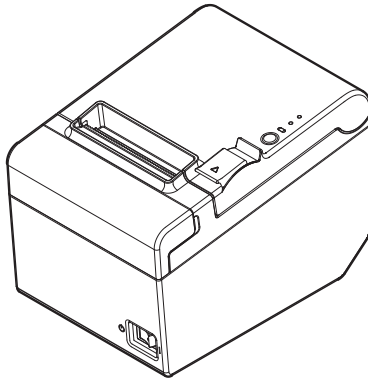


# TM-T82

## 使用説明書



本公司保留本文件之所有權利。若未事先獲得 Seiko Epson Corporation 之書面同意，本文件之任何部份不得複製、存放於可讀取系統或以任何形式傳送，如機械、影印、錄影等。使用本手冊所含資料不須負擔專利責任。本手冊經本公司審慎編寫，但若有錯誤或遺漏時，本公司亦不予負責。因使用本手冊所含資料而產生之損壞，本公司亦不予負責。

本產品購買人或第三者因為意外事故、誤用或濫用本產品、未經授權而改裝、修理、或變更本產品、未嚴格遵守本公司操作與維護說明，因而發生損壞、損失或費用，則本公司與關係企業均不予負責。

因使用非 Epson 指定之原廠產品或本公司認可之任何選購品或耗材，而發生任何損壞或問題，本公司不予負責。

EPSON 是 Seiko Epson Corporation 的註冊商標。

Exceed Your Vision 是 Seiko Epson Corporation 的註冊商標或商標。

所有其他商標均為其各自所有者之財產，僅供識別之用。產品資訊如有變更，恕不另行通知。

告誡：本說明書之內容如有更改，恕不另行通知。

© Seiko Epson Corporation 2013-2016. 版權所有。

## 重要安全資訊

這一部分介紹有關確保本產品的安全和有效使用的重要資訊。請仔細閱此部分，並將其保存在於拿到的地方。

### 主要標

本手冊中的標，根據重要程度而分別為下等級。在使用產品之前，請仔細閱下內容。



**警告：**

必須小心遵守警告事項，以免受傷。



**注意：**

必須小心注意事項，以免使用者自己受傷、損傷機器或資料丟失。



**備註：**

有關設備操作的重要資訊和有用提示的備註資訊。

### 安全防範



**警告：**

如果發生冒煙、異常氣味、或者不尋常的噪音時，請立即關閉機器。繼續使用可能會引起火災或觸電。應該立即拔除電源，並與經銷商或愛普生服務中心聯繫取得處理辦法。

請勿試圖自己進行印表機的維修。不正確的維修是很危險的。

請勿自行拆卸或維修。不正確的動作會引起受傷、火災或觸電。

請務必使用指定的 AC 適配器。連接不正確的電源可能會引起火災。

應該避免任何異物落入印表機內，以免導致火災。

如果有水或其他液體流入印表機內部，請立即拔除電源，並且與經銷商或愛普生服務中心聯繫取得處理辦法。繼續使用可能會導致火災。

請勿在本產品的內部及周圍使用可燃性氣體的噴霧器。否則可能造成火災。

請勿將電話線連接至錢箱踢出插槽；否則印表機和電話線可能損壞。



**注意：**

請勿使用未在本手冊中提到的方法來連接連接線，不同連接方式可能會使印表機損壞或引起火災。

確認將印表機放置在一個固定，穩定的水平表面上。印表機如果落下則可能會破碎或損壞。

請勿在潮濕或灰塵多的地方使用印表機。過度的潮濕和過量的灰塵可能使得印表機損壞或發生火災。

請勿在印表機上放置任何重物。請勿將印表機站立或傾斜放置，這些作法可能會使印表機摔落或毀損，或可能導致損壞。

小心不要觸摸手動裁刀，以免手指受傷

- 移除已列印的紙張時
- 執行其他操作（如將紙卷置入或更換紙卷）時

為保證安全，長時間不使用印表機時，應將印表機的電源線拔出。

### 注意標籤

品上的注意標籤表示下列注意事項。



**注意：**

熱感印字頭在列印後可能溫度很高，請勿觸摸。

## **使用限制**

將本產品用於飛機、列車、船舶、汽車等的與運行直接相關的裝置、防災防盜裝置、各種安全裝置等要求機能、精度等具備高度可信性、安全性的用途時，為維持這些系統整體的可信性與安全，請採取故障自動防護設計及冗長設計等措施，在確保系統全體安全的基礎上使用本公司產品。本產品並非以使用於太空機器、幹線通信機器、原子力控制機器、醫療機器等需具備高度可信性與安全性的用途。若使用於前述用途時，請客戶充分進行確認和判斷本產品的適用性。

## **下載驅動程序、應用程序以及操作說明**

最新版本的驅動程序、應用程序以及操作說明可以從下列 URL 下載。

<http://download.epson-biz.com/?service=pos>

## 開箱

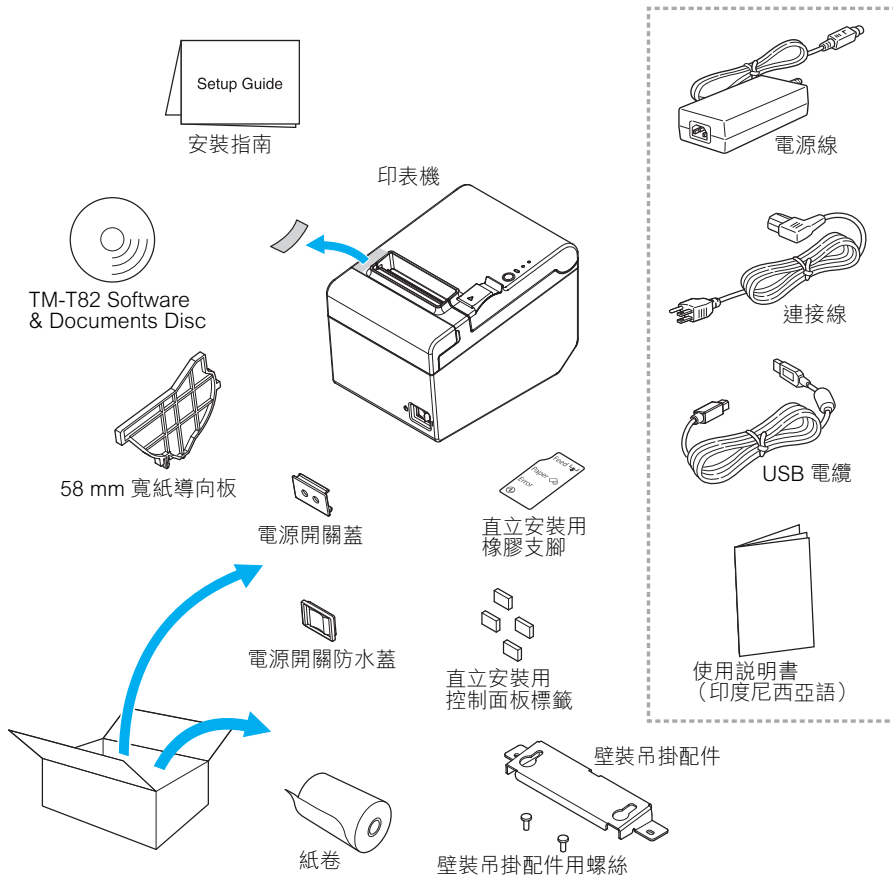
下列項目為印表機所包含的標準規格。  
如果任何項目受到損壞，請與經銷商聯繫。



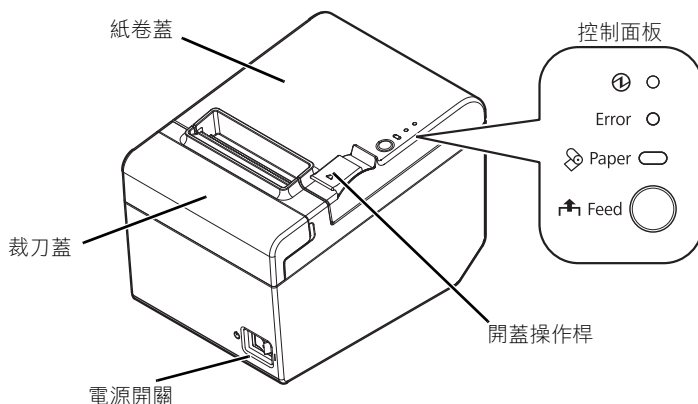
### 備註：

取決於機型，虛線框內的附件可能不隨機附送。

附件的形狀因型號和地區而異。



## 零件名稱



## 控制面板

Ⓛ (電源) 指示燈  
打開印表機時，此指示燈亮起。

錯誤 (Error) 指示燈  
表示有錯誤。

缺紙 (Paper) 指示燈  
亮起表示缺紙。閃爍表示待機狀態。

### 備註：

要使缺紙 (Paper) 指示燈在紙卷快用盡時亮起，請使用 TM-T82 的應用程式來開啟紙卷近終端檢測器，並且水平放置印表機（將出紙口在上面）。

送紙 (Feed) 鍵  
按下此鍵送紙。

## 連接纜線



### 警告：

請務必僅使用指定的 AC 適配器 [AC Adapter, C1 (型號：M235B)]。



### 注意：

在序列介面上，使用虛擬調製解調器接線。

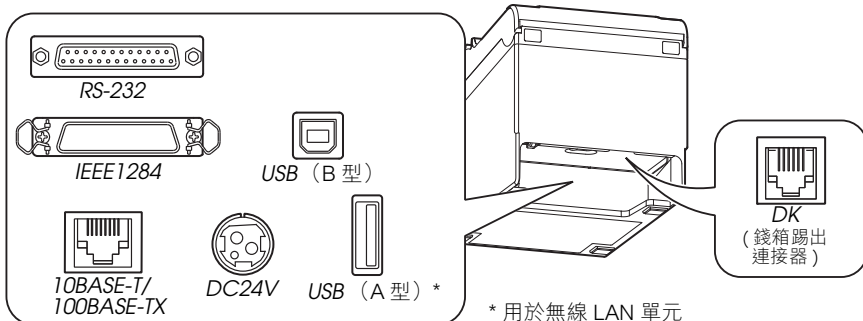
在平行介面上，請使用 IEEE 1284 纜線。

連接 USB 介面時，先安裝驅動程式再打開印表機。

在乙太網絡 (10Base-T/100Base-TX) 介面上，請不要將電話線或錢箱踢出纜線連接到乙太網絡連接器。

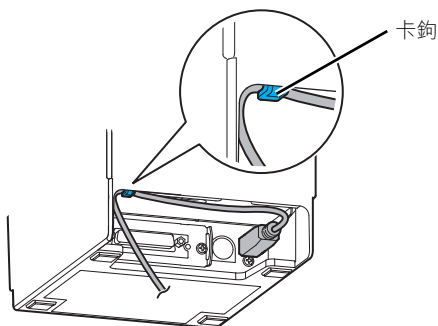
LAN 纜線被設置在外面時，請確保以透過具有浪湧保護的裝置連接來緩和沒有適當的浪湧保護的裝置。否則，裝置可能因閃電導致損壞。

1. 確保將印表機關閉。
2. 將介面纜線連接到印表機。各插槽形狀參見下面的插圖。  
(所配備的介面可能因印表機型號而異。)



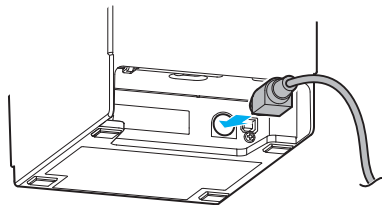
### 備註：

連接 USB 纜線時，請用如下圖所示的卡鉤來固定 USB 纜線，以免纜線脫落。

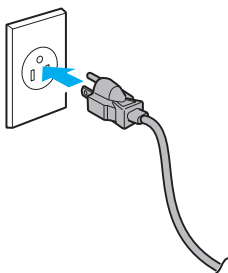


3. 請將介面纜線的另一端連接至電腦。
4. 請將 AC 電線連接至電源適配器。

5. 請將電源适配器的 DC 電線連接至印表機的電源連接器。



6. 將 AC 插頭插入至電源插座。



## 安裝印表機

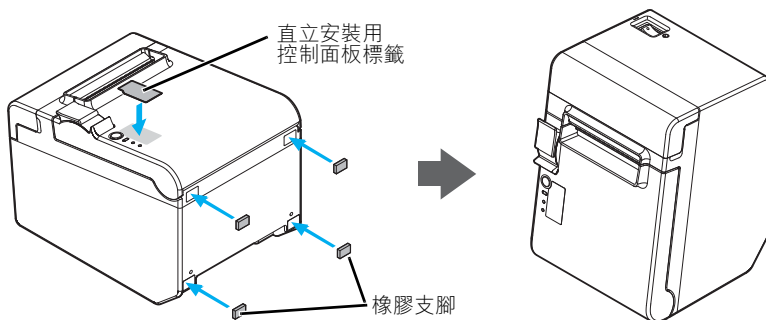
可將印表機水平安裝於平坦表面（紙從上端送出），或者直立安裝（紙從前端送出）。還可用所包含的附件將印表機吊掛於牆壁上。

### ⚠ 注意：

切紙和使用抽屜時，請採取措施防止印表機因振動而移位。提供了黏膠帶作為選購件。

## 直立安裝印表機

直立安裝印表機時，確保在紙卷蓋上黏貼附帶的直立安裝用控制面板標籤，並在印表機殼上的長方形凹口中裝上四個橡膠支腳。

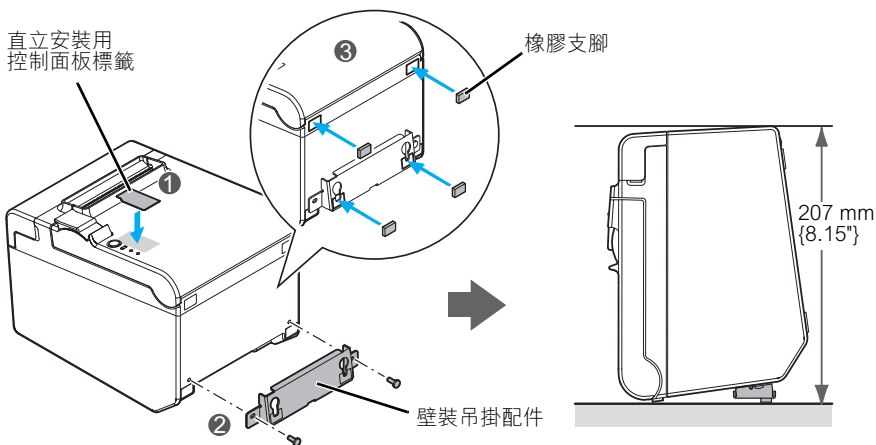


### 📌 備註：

可利用附帶的壁裝吊掛配件安裝印表機，使紙卷蓋直立於安裝表面。



1. 將直立安裝用控制面板標籤黏貼在紙卷蓋上。
2. 將壁裝吊掛配件安裝於印表機上，並用附帶的兩只螺絲固定。
3. 將兩個橡膠支腳裝在印表機殼上的長方形凹口中，並將兩個橡膠支腳裝在吊掛配件上的線框內。
4. 使壁裝吊掛配件端朝下放置印表機。



## 將印表機吊掛於牆壁上

可按照如下步驟將印表機吊掛於牆壁上。

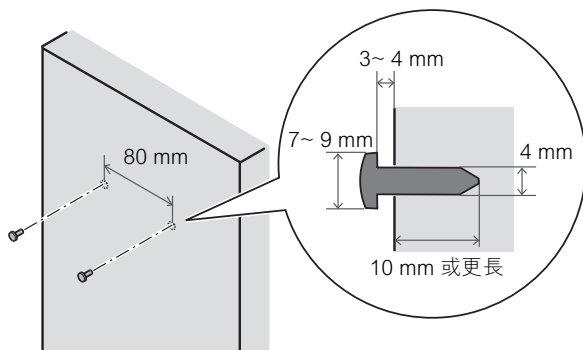
### ⚠ 注意：

為牢固固定印表機，應將壁裝吊掛配件安裝在木質、混凝土或金屬牆壁上。牆壁厚度應為 10 mm {0.4"} 或更厚。

務必使用金屬螺絲。

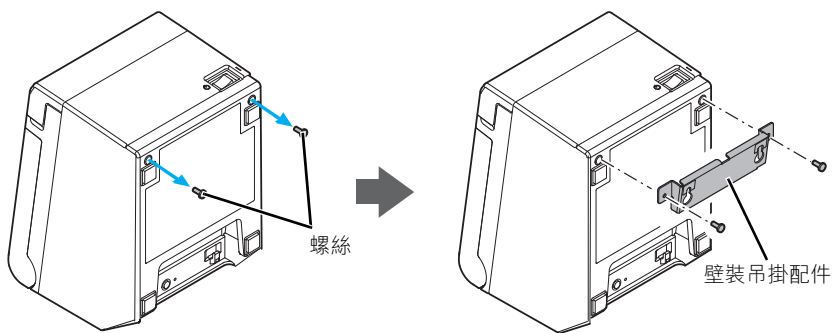
牆壁側螺絲的拉力必須為 150 N (15.3 kgf) 或更大。

1. 以 80 mm {3.15"} 的間隔將兩只螺絲（螺絲直徑：4 mm {0.16"}，螺帽直徑：7 至 9 mm）安裝在牆壁上。確保螺絲體進入牆壁的長度為 10 mm {0.39"} 或更長，露出牆壁的長度為 3 至 4 mm {0.12 至 0.16"}。

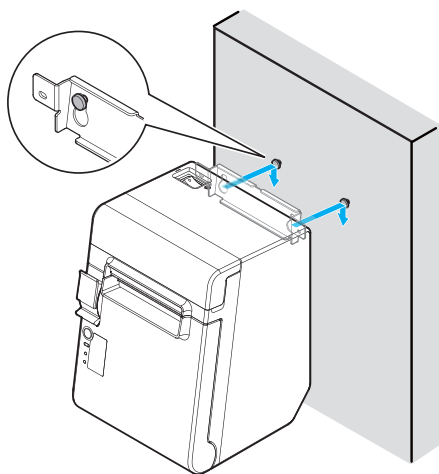


2. 取下安裝於印表機上的兩只螺絲，如下圖所示。

3. 將壁裝吊掛配件安裝於印表機上，並用步驟 2 中取下的兩只螺絲固定。



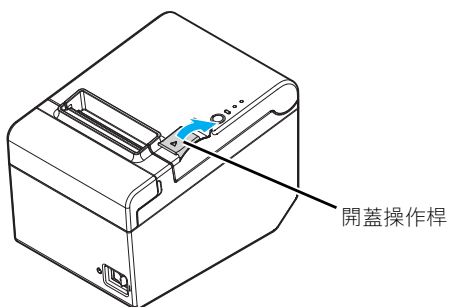
4. 將壁裝吊掛配件上的兩個孔對準牆壁上的螺絲，把印表機牢牢吊掛在牆壁上。



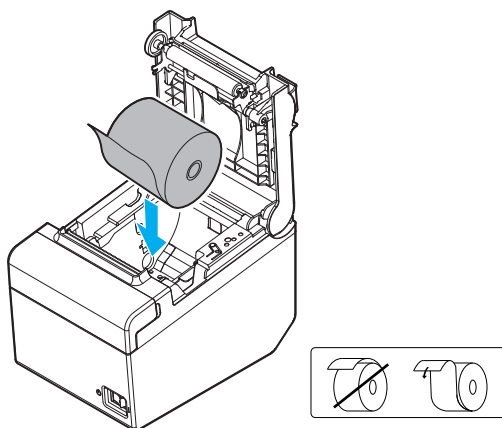
## 安裝紙卷

請按照以下步驟安裝紙卷。

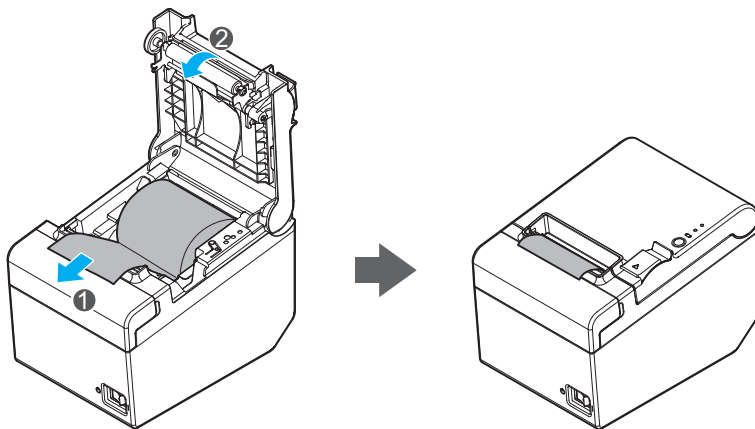
1. 使用開蓋操作桿打開紙卷蓋。



2. 拿出用過的紙卷芯（若有）並裝入新的紙卷。紙的正確方向如下插圖所示。



3. 拉出一些紙後蓋上紙卷蓋。  
打開印表機電源時，會自動裁切紙卷。



## 更改紙寬

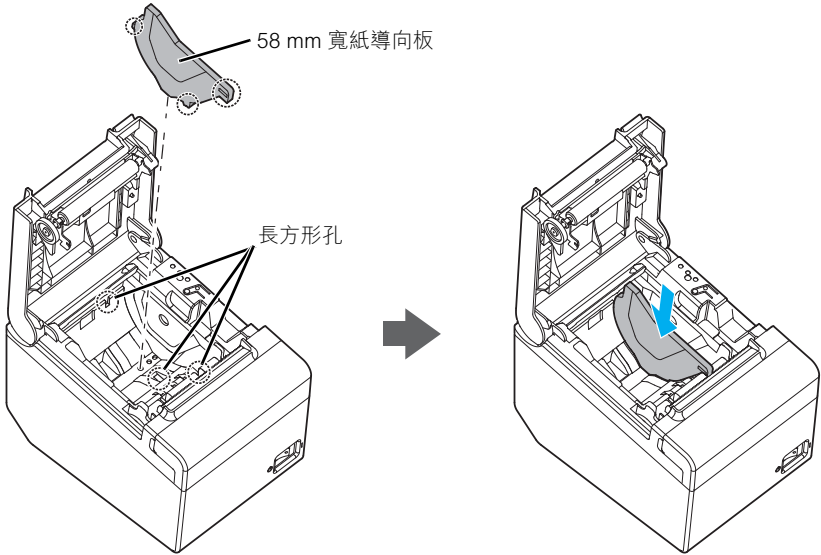
通過安裝附帶的 58 mm 寬紙導向板，可將紙寬從 80 mm 改為 58 mm。請按照以下步驟更改紙寬。

### ⚠ 注意：

一旦將紙寬由 80 mm 改為 58 mm，將無法再改回到 80 mm。

更改紙寬後，確保使用 TM-T82 的應用程式來完成紙寬設定。

1. 打開紙卷蓋。
2. 將 58 mm 寬紙導向板上的三個突出部位對準印表機的長方形孔並將其推入。



3. 安裝紙卷。
4. 蓋上紙卷蓋。

## 安裝電源開關蓋

附帶的電源開關蓋是為了防止意外觸碰電源開關。

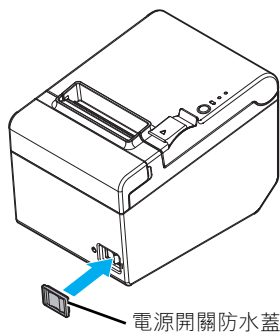
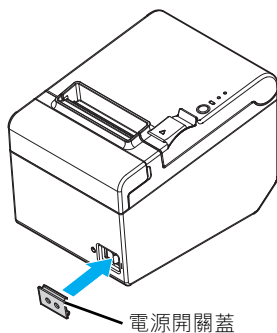
通過將尖頭物品插入電源開關蓋上的孔內，可開關打開或關閉電源。也可使用尖頭物品將開關蓋拆下。

還附帶有電源開關防水蓋。

要使用這些蓋，請按照下圖進行安裝。

### ⚠ 警告：

在電源開關蓋蓋上的狀態下發生任何故障時，請立即拔出電源線，繼續使用有可能導致火災或觸電。



## 故障排除

### 控制面板上沒有燈亮

檢查電源線與印表機和電源插座的連接情況。

### 錯誤 (Error) 指示燈亮起且無法列印


- ❑ 確認紙卷蓋是否蓋上。若是打開，則請蓋上。
- ❑ 如果缺紙 (Paper) 指示燈亮起，檢查紙卷是否正確安裝以及是否用完。

### 錯誤 (Error) 指示燈閃爍且無法列印

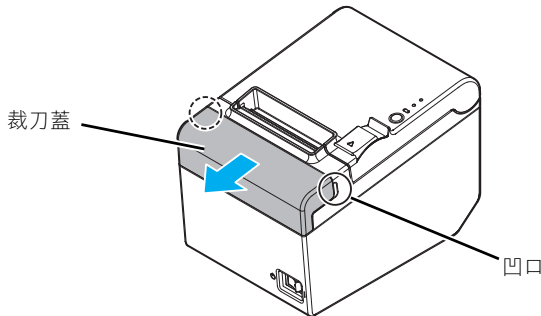
- ❑ 檢查是否發生夾紙。若發生夾紙，請按照以下說明取出夾住的紙並正確安裝紙卷。
- ❑ 如果印字頭過熱，印表機會停止工作，待冷卻後會自動恢復列印。
- ❑ 如果有其他情況發生，請關閉印表機，10 秒鐘後再重新打開。

### 發生夾紙時

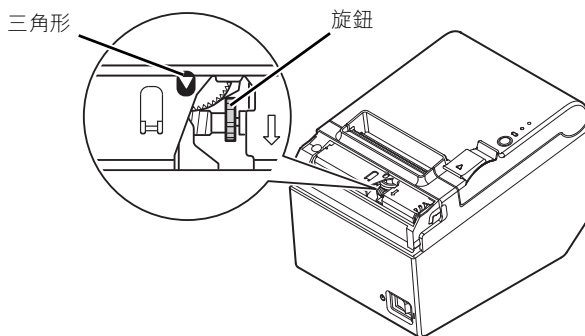
當有卡紙發生，請勿用力拉出夾住的紙，請打開紙卷蓋並取出夾住的紙。

 **注意：**  
熱感印字頭在列印後可能溫度很高，請勿觸摸。  
若紙卷蓋沒有打開，請按照以下步驟。

1. 關閉印表機。
2. 將手指探入裁刀蓋兩側的凹口，並向圖中所示的箭頭方向滑動將其拆下。



- 轉動旋鈕直到在開口處看到一個三角形標誌。此時裁刀回復到正常位置。請參照裁刀蓋背後的使用說明。



- 安裝裁刀蓋。
- 打開紙卷蓋並取出夾住的紙。



## 清潔

### 清潔印表機殼

確保關閉印表機，並用一塊乾布或濕布擦除印表機殼上的灰塵。

**⚠ 注意：**

切勿使用酒精、汽油、稀釋劑或其他類似溶劑清潔印表機。否則，可能會使塑膠和橡膠零件損壞或斷裂。

### 清潔熱感印字頭

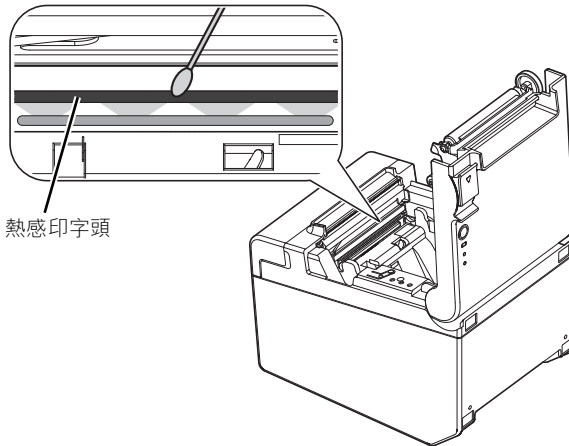
**⚠ 注意：**

列印後熱感印字頭會變得非常燙。請勿觸碰，應待其冷卻後再進行清潔。

請勿以手指或其他硬物碰觸以免損壞熱感印字頭。

關閉印表機，打開紙卷蓋，使用沾有稀釋酒精（乙醇或異丙醇）的棉花棒清潔熱感印字頭感熱元件。

Epson 建議定期清潔熱感印字頭（通常每三個月一次），以保證收據的列印品質。



## 規格

		80 mm 紙寬	58 mm 紙寬*
列印方式		熱感式	
列印速度		最大 150 mm/s {5.91"/s}; 40 lps (3.75 mm {0.15"} 送紙) 橫式條碼：2D 條碼：100 mm/s {3.94"/s}	
		上述速度值僅為近似值。 這些數值是在溫度 25°C {77°F}、濃度 “正常” 時測定的。 速度會自動依據供電狀況和印字頭溫度調節。	
紙卷 (單層)	寬度	79.5 mm ± 0.5 mm {3.13" ± 0.02"}	57.5 mm ± 0.5 mm {2.26" ± 0.02"}
	直徑	最大外圍直徑：83 mm {3.27"}	
	紙卷軸	紙卷軸直徑：內徑：12 mm {0.47"}；外徑：18 mm {0.71"}	
介面		序列：RS-232 平行：IEEE1284 以太網：10BASE-T/100BASE-TX USB (B型)：依據：USB 2.0 通訊速度：全速(12Mbps) USB (A型)：用於無線LAN單元	
電流損耗 (24 V)		1.5A	
溫度		操作中：5 至 45°C {41 至 113°F} 存儲中：-10 至 50°C {14 至 122°F}，除紙張以外	
溼度		操作中：10 至 90%RH 存儲中：10 至 90%RH，除紙張以外	
外部尺寸		140 × 199 × 146mm {5.51 × 7.83 × 5.75"} (寬 × 長 × 高)	
重量 (質量)		大約 1.7 kg {3.74 lb}	

Mbps：每秒百萬位元

\*：這些數值是透過安裝 58 mm 寬紙轉向板將紙寬改為 58 mm，並使用 TM-T82 的應用程序來完成紙寬設定後測定的。  
有關如何安裝 58 mm 寬紙轉向板的說明，請參見第 13 頁的 “更改紙寬”。