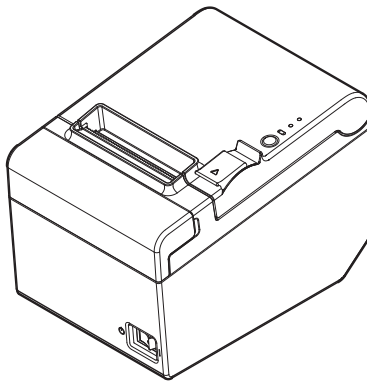


TM-T82

คู่มือการใช้งาน



สงวนลิขสิทธิ์ ห้ามทำซ้ำส่วนหนึ่งส่วนใดของสิ่งพิมพ์ฉบับนี้ จัดเก็บในระบบ retrieval system หรือจัดส่งไม่ว่าจะด้วยรูปแบบหรือวิธีการใด
ไม่ว่าจะเป็นทางอิเล็กทรอนิกส์ ทางกล การทำสำเนา การบันทึกข้อมูล หรือโดยที่ยังไม่ได้รับอนุญาตเป็นลายลักษณ์อักษรจากทาง Seiko Epson
Corporation และไม่มีการรับผิดชอบต่อสิทธิ์บัตรเกี่ยวกับการใช้ข้อมูลที่ระบุไว้ในที่นี้ เมื่อนำข้อควรปฏิบัติทั้งหมดมาใช้ในขั้นตอนการเตรียมคู่มือ
ฉบับนี้ ทาง Seiko Epson Corporation จะไม่รับผิดชอบต่อความผิดพลาดพลังผล และจะไม่รับผิดชอบต่อความเสียหายที่เกิดจากการใช้ข้อมูล
ที่ระบุไว้ในที่นี้

ทั้ง Seiko Epson Corporation และบริษัทในเครือจะไม่รับผิดชอบต่อผู้ซื้อผลิตภัณฑ์หรือบุคคลอื่นในด้านความเสียหาย การสูญเสีย มูลค่า
หรือค่าใช้จ่ายที่เกิดจากผู้ซื้อหรือบุคคลอื่นอันเนื่องมาจาก อุบัติเหตุ การใช้งานไม่ถูกต้อง หรือการใช้ผลิตภัณฑ์ในทางที่ผิด รวมถึงการ
ดัดแปลง การซ่อมแซม หรือการเปลี่ยนแปลงผลิตภัณฑ์โดยไม่ได้รับอนุญาต หรือ (ไม่รวมประเทศสหรัฐอเมริกา) การละเลยที่จะปฏิบัติตาม
คำแนะนำในการใช้งานและการบำรุงรักษาจาก Seiko Epson Corporation อย่างเคร่งครัด
Seiko Epson Corporation จะไม่รับผิดชอบต่อปัญหาหรือความเสียหายใดๆ ที่เกิดจากการใช้อุปกรณ์เสริมหรือวัสดุสิ้นเปลืองอื่นๆ ที่ไม่ใช่
ผลิตภัณฑ์ Epson ของแท้หรือผลิตภัณฑ์ที่รับรองโดย Epson จาก Seiko Epson Corporation

EPSON เป็นเครื่องหมายการค้าจดทะเบียนของ Seiko Epson Corporation
Exceed Your Vision เป็นเครื่องหมายการค้าจดทะเบียนของ Seiko Epson Corporation
เครื่องหมายการค้าอื่นทั้งหมดเป็นทรัพย์สินของแต่ละเจ้าของ และใช้เพื่อจุดประสงค์ในการระบุเท่านั้น
ข้อสังเกต: เนื้อหาในคู่มือฉบับนี้อาจเปลี่ยนแปลงได้โดยไม่ต้องแจ้งให้ทราบล่วงหน้า

© Seiko Epson Corporation 2013-2016. สงวนลิขสิทธิ์

ข้อมูลสำคัญด้านความปลอดภัย

ในบทนี้จะอธิบายถึงข้อมูลสำคัญเพื่อก่อให้เกิดการใช้งานผลิตภัณฑ์อย่างปลอดภัยและมีประสิทธิภาพ โปรดอ่านเนื้อหาในบทนี้อย่างละเอียดถี่ถ้วนและเก็บคู่มือไว้ในสถานที่ที่หยิบใช้ได้อย่างสะดวก

ความหมายของสัญลักษณ์

สัญลักษณ์ในคู่มือเล่มนี้จะเป็นตัวกำหนดระดับความสำคัญดังที่ได้อธิบายไว้ข้างล่างนี้ โปรดอ่านเนื้อหาต่อไปนี้จะละเอียดถี่ถ้วนก่อนเริ่มการใช้งานผลิตภัณฑ์



คำเตือน:

คุณต้องปฏิบัติตามคำเตือนด้วยความระมัดระวังเพื่อป้องกันไม่ให้เกิดอันตรายร้ายแรงต่อร่างกาย



ข้อควรระวัง:

คุณต้องปฏิบัติตามข้อควรระวังเพื่อป้องกันไม่ให้เกิดการบาดเจ็บเล็กน้อยต่อตัวคุณเอง ป้องกันไม่ให้เกิดความเสียหายต่ออุปกรณ์ หรือป้องกันไม่ให้ข้อมูลสูญหาย



หมายเหตุ:

หมายเหตุจะระบุข้อมูลสำคัญและเคล็ดลับที่เป็นประโยชน์ในการใช้งานผลิตภัณฑ์

ข้อควรปฏิบัติเพื่อความปลอดภัย



คำเตือน:

ปิดอุปกรณ์ทันทีเมื่อเกิดควัน ส่งกลิ่นแปลกปลอม หรือเกิดเสียงดังผิดปกติ หากยังใช้งานต่อไปอาจทำให้เกิดไฟฟ้าช็อตหรือ

ไฟไหม้ได้ ถอดปลั๊กไฟของอุปกรณ์ออกทันที แล้วติดต่อขอคำแนะนำจากตัวแทนจำหน่ายหรือศูนย์บริการ Seiko Epson

อย่าพยายามซ่อมแซมผลิตภัณฑ์ด้วยตนเอง งานซ่อมแซมที่ไม่ถูกต้องเหมาะสมอาจก่อให้เกิดอันตรายได้

ห้ามถอดแยกชิ้นส่วนหรือตัดแปลงผลิตภัณฑ์ การเปลี่ยนแปลงแก้ไขผลิตภัณฑ์นี้อาจทำให้ได้รับบาดเจ็บ เกิดไฟฟ้าช็อตหรือก่อให้เกิดไฟไหม้ขึ้นได้

ต้องแน่ใจว่าใช้อุปกรณ์แปลงไฟ AC ที่กำหนด

การเชื่อมต่อกับแหล่งจ่ายไฟที่ไม่เป็นไปตามที่กำหนดอาจก่อให้เกิดไฟไหม้

อย่าให้สิ่งแปลกปลอมหล่นเข้าไปในตัวอุปกรณ์ การที่สิ่งแปลกปลอมแทรกเข้าไปในตัวอุปกรณ์อาจก่อให้เกิดไฟไหม้ได้ หากมีน้ำหรือของเหลวอื่นๆ หกรดอุปกรณ์ ถอดสายไฟออกทันที แล้วติดต่อขอคำแนะนำจากตัวแทนจำหน่ายหรือ

ศูนย์บริการ Seiko Epson หากยังใช้งานต่อไปอาจทำให้เกิดไฟไหม้ได้

ห้ามใช้สเปรย์เหลว (Aerosol sprayer) ที่บรรจุก๊าซไวไฟฉีดใส่ตัวผลิตภัณฑ์หรือบริเวณโดยรอบ การกระทำดังกล่าวอาจทำให้เกิดไฟไหม้ได้

ห้ามต่อสายโทรศัพท์กับหัวเสียบตัวเลื่อนเปิดปิดสวิตช์ มิฉะนั้น เครื่องพิมพ์และสายโทรศัพท์อาจชำรุดเสียหาย



ข้อควรระวัง:

ห้ามเชื่อมต่อสายสัญญาณด้วยวิธีการอื่นๆ ที่ไม่ได้ระบุไว้ในคู่มือเล่มนี้ การเชื่อมต่ออื่นๆ อาจทำให้อุปกรณ์ได้รับความเสียหายหรือเกิดการไหม้ได้

ต้องแน่ใจว่าได้ติดตั้งอุปกรณ์บนพื้นราบที่มั่นคงและแข็งแรง ผลิตภัณฑ์อาจแตกหักหรืออาจทำให้ได้รับบาดเจ็บได้ หากตกลงมา

ห้ามใช้ผลิตภัณฑ์ในสถานที่ที่มีความชื้นสูงหรือเต็มไปด้วยฝุ่นละออง การที่มีความชื้นสูงเกินไปและมีฝุ่นละอองมากเกินไป อาจทำให้อุปกรณ์ชำรุดเสียหายหรือเกิดไฟไหม้ได้

ห้ามวางของหนักทับด้านบนผลิตภัณฑ์ ห้ามยืนหรือพิงตัวกับผลิตภัณฑ์ ผลิตภัณฑ์อาจพังหรือตกลงมา ทำให้แตกหักหรืออาจทำให้เกิดการบาดเจ็บ

ใช้ความระมัดระวังไม่ให้มีนิ้วมือบาดเจ็บจากมีดตัดกระดาษด้วยมือ

- เมื่อหยิบกระดาษพิมพ์ขึ้นมา
- เมื่อดำเนินการอื่นๆ เช่น การบรรจุ/การเปลี่ยนกระดาษม้วน

เพื่อความปลอดภัย ถอดปลั๊กไฟของอุปกรณ์ออกเมื่อไม่ต้องการใช้งานเป็นระยะเวลานาน

ป้ายเตือน

ป้ายเตือนบนผลิตภัณฑ์บ่งชี้ถึงข้อควรปฏิบัติต่อไปนี้



ข้อควรระวัง:

ห้ามสัมผัสหัวจ่ายความร้อนเนื่องจากชิ้นส่วนดังกล่าวอาจร้อนจัดภายหลังจากการพิมพ์

ข้อจำกัดการใช้งาน

เมื่อจะใช้ผลิตภัณฑ์ในงานที่ต้องการความปลอดภัย/ความน่าเชื่อถือสูง เช่น อุปกรณ์การขนส่งที่เกี่ยวข้องกับเครื่องบิน รถไฟ เรือเดินทะเล รถยนต์ ฯลฯ, อุปกรณ์ป้องกันสาธารณภัย, อุปกรณ์ควบคุมความปลอดภัยต่างๆ, รวมถึงอุปกรณ์ปฏิบัติงาน/ที่มีความเที่ยงตรงสูง ฯลฯ คุณควรใช้ผลิตภัณฑ์นี้หลังจากที่ได้ตรวจสอบว่าจะเพิ่มความปลอดภัยสำรองและการป้องกันภาวะล้มเหลวลงในแบบเพื่อรักษาความปลอดภัยและความน่าเชื่อถือโดยรวมของระบบ เนื่องจากผลิตภัณฑ์นี้ไม่ได้ออกแบบขึ้นเพื่อใช้ในงานที่ต้องการความปลอดภัย/ความน่าเชื่อถือสูงมาก เช่น อุปกรณ์เกี่ยวกับการบิน อุปกรณ์สื่อสารหลัก อุปกรณ์ควบคุมพลังงานนิวเคลียร์ หรืออุปกรณ์ทางการแพทย์ที่ใช้ในการรักษาโดยตรง ฯลฯ คุณจึงควรตัดสินใจเองถึงความเหมาะสมของผลิตภัณฑ์ภายหลังจากการประเมินผลเต็มรูปแบบแล้ว

การดาวน์โหลดไดรฟ์เวอร์ โปรแกรมอรรถประโยชน์ และคู่มือ

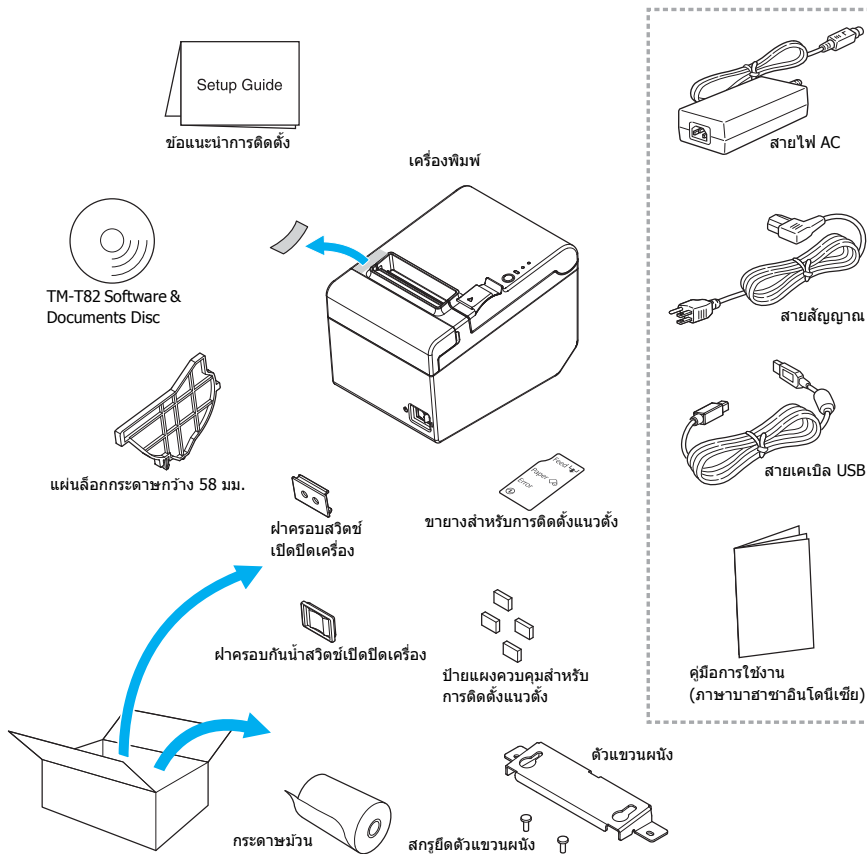
คุณสามารถดาวน์โหลดไดรฟ์เวอร์ โปรแกรมอรรถประโยชน์ และคู่มือเวอร์ชันล่าสุดได้จากลิงค์เว็บไซต์ URL ต่อไปนี้ <http://download.epson-biz.com/?service=pos>

เมื่อเปิดบรรจุภัณฑ์

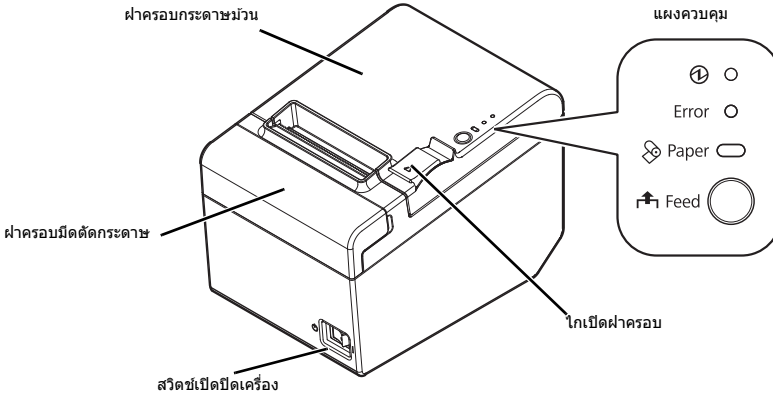
รายการต่อไปนี้จะให้มาพร้อมกับเครื่องพิมพ์มาตรฐานที่กำหนด โปรดติดต่อตัวแทนจำหน่ายในกรณีที่มีรายการใดที่ขาดเสียหาย

หมายเหตุ:

ขึ้นอยู่กับรุ่น อาจไม่รวมอุปกรณ์เสริมมาในกล่อง ลักษณะของอุปกรณ์เสริมอาจแตกต่างกับตามรุ่นและพื้นที่



ชื่อชิ้นส่วน



แผงควบคุม

ไฟแสดงสถานะเครื่อง ① (เปิด-ปิด)

ไฟแสดงสถานะนี้จะติดขึ้นเมื่อเปิดเครื่องพิมพ์

ไฟแสดงสถานะ Error

ไฟแสดงสถานะนี้จะบ่งชี้ถึงสถานะความผิดพลาด

ไฟแสดงสถานะ Paper

ไฟแสดงสถานะนี้จะติดขึ้นเมื่อกระดาษหมด หากไฟกะพริบ แสดงว่าเครื่องอยู่ในสถานะพร้อมใช้งาน



หมายเหตุ:

หากต้องการให้ไฟแสดงสถานะ Paper สว่างขึ้นเมื่อกระดาษม้วนใกล้หมด ให้เปิดใช้งานเซนเซอร์เตือนม้วนกระดาษใกล้หมด โดยใช้โปรแกรมรอรอบประโยชน์สำหรับเครื่องรุ่น TM-T82 และใช้เครื่องพิมพ์ในแนวนอน (โดยกระดาษจะออกทางด้านบน)

ปุ่ม Feed

ปุ่มนี้จะใช้ป้อนกระดาษ

การเชื่อมต่อสายสัญญาณ



คำเตือน:

ต้องแน่ใจว่าใช้อุปกรณ์แปลงไฟ AC ที่กำหนด [AC Adapter, CI (รุ่น: M235B)] เท่านั้น



ข้อควรระวัง:

สำหรับการใช้งานอินเทอร์เน็ตแบบอนุกรม ให้ใช้สาย null modem

สำหรับการใช้งานอินเทอร์เน็ตแบบขนาน ให้ใช้สาย IEEE 1284

สำหรับพอร์ต USB ห้ามเปิดเครื่องพิมพ์จนกว่าจะติดตั้งไดรฟ์เวอร์เครื่องพิมพ์เสร็จ

เมื่อใช้งานอินเทอร์เน็ตเพชอีเทอร์เน็ต (10Base-T/100Base-TX)

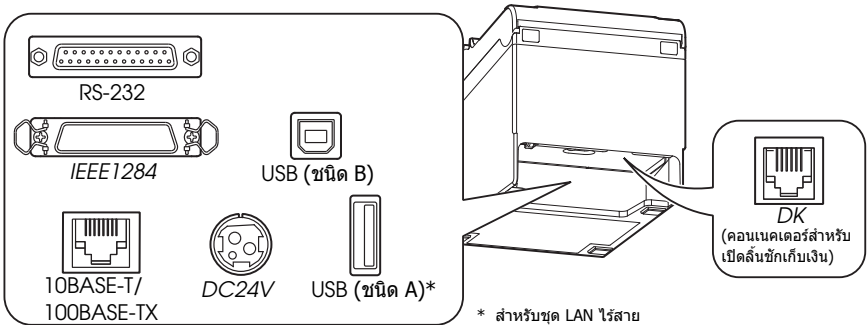
อย่าเชื่อมต่อสายโทรศัพท์หรือสายเบ็ดสีนชักเก็บเงินเข้ากับคอนเนคเตอร์อีเทอร์เน็ต

เมื่อติดตั้งสายเคเบิล LAN นอกอาคาร โปรดตรวจสอบให้แน่ใจว่า

อุปกรณ์ที่ไม่มีระบบป้องกันไฟกระชากได้รับการป้องกันโดยเชื่อมต่อเข้ากับอุปกรณ์อื่นที่มีระบบป้องกันไฟกระชาก

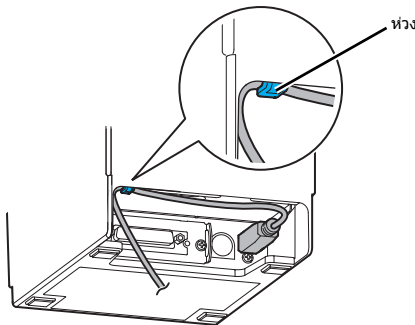
เรียบร้อยแล้ว มิฉะนั้นอุปกรณ์อาจได้รับความเสียหายจากฟ้าผ่าได้

1. ต้องแน่ใจว่าเครื่องพิมพ์ยังปิดอยู่
2. เชื่อมต่อสายอินเทอร์เน็ตเข้ากับเครื่องพิมพ์
สำหรับลักษณะของขั้วเสียบแต่ละแบบ โปรดดูภาพประกอบด้านล่าง (พอร์ตติดตั้งจะแตกต่างกันตามรุ่นของเครื่องพิมพ์)



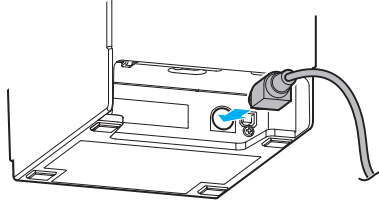
หมายเหตุ:

ในการเชื่อมต่อสาย USB ให้ยึดสาย USB เข้ากับห่วงตามที่แสดงในภาพประกอบด้านล่าง เพื่อป้องกันไม่ให้สายเคเบิลหลุดออก

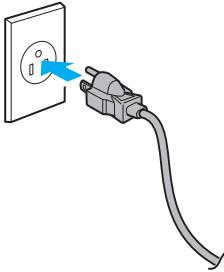


3. ต่อปลายอีกข้างหนึ่งของสายอินเทอร์เน็ตเพชเข้ากับเครื่องคอมพิวเตอร์
4. ต่อสาย AC เข้ากับอุปกรณ์แปลงไฟ AC

5. ต่อดสาย DC ของอุปกรณ์แปลงไฟ AC เข้ากับคอนเนคเตอร์ไฟฟ้าของเครื่องพิมพ์



6. เสียบปลั๊ก AC เข้ากับเต้ารับจ่ายไฟ



การติดตั้งเครื่องพิมพ์

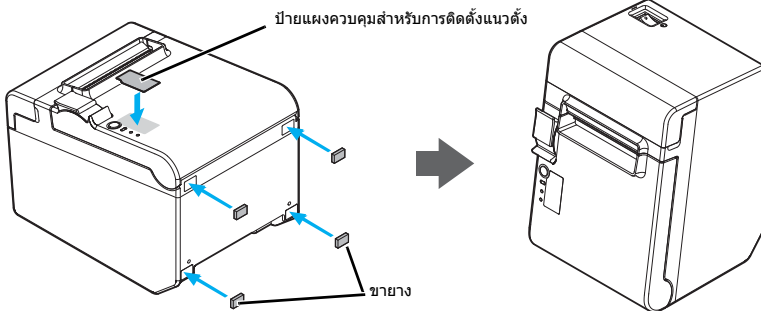
คุณสามารถติดตั้งเครื่องพิมพ์ตามแนวนอนบนพื้นราบ (โดยกระดาษจะออกทางด้านบน) หรือแนวตั้ง (โดยกระดาษจะออกทางด้านหน้า) ซึ่งคุณสามารถแขวนเครื่องพิมพ์ผนังหนึ่งได้โดยใช้อุปกรณ์เสริมที่ให้มาพร้อมเครื่อง

⚠ ข้อควรระวัง:

ใช้มาตรการป้องกันเครื่องพิมพ์ไม่ให้เคลื่อนที่จากแรงสั่นสะเทือนระหว่างการตัดกระดาษและเมื่อใช้ลิ้นชัก โดยคุณสามารถใช้วิธีติดตั้งที่เป็นทางเลือกหนึ่งได้

การติดตั้งเครื่องพิมพ์ในแนวตั้ง

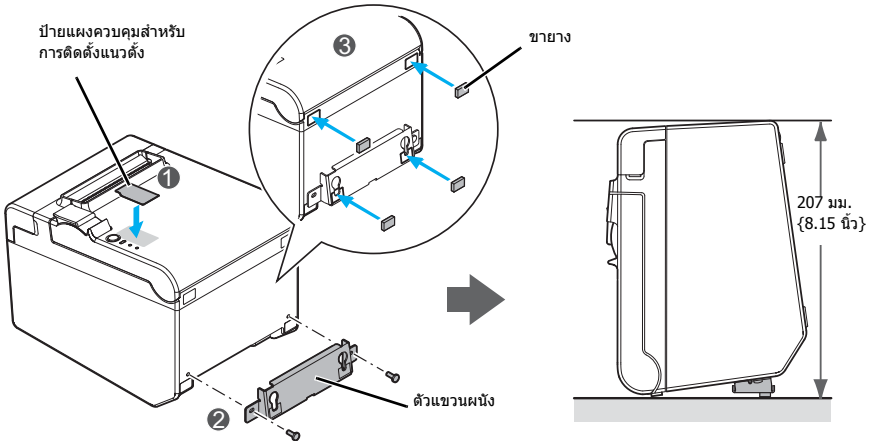
เมื่อจะติดตั้งเครื่องพิมพ์ในแนวตั้ง ต้องแน่ใจว่าได้ติดตั้งป้ายแฉกควมคมสำหรับการติดตั้งแนวตั้งบนฝาครอบกระดาษม้วน และประกอบขาอย่างทั้ง 4 ตัวเข้าในรอยเว้าทรงสี่เหลี่ยมผืนผ้าบนฝาครอบเครื่องพิมพ์ตามภาพประกอบด้านล่าง



หมายเหตุ:

คุณสามารถติดตั้งเครื่องพิมพ์โดยให้ฝาครอบกระดาษหมุนตั้งตรงกับพื้นผิวติดตั้งโดยใช้ตัวแขวนผนังที่ใหม่มาได้

1. ติดป้ายแฉกควบคุมสำหรับการติดตั้งแนวตั้งบนฝาครอบกระดาษหมุน
2. ประกอบตัวแขวนผนังบนเครื่องพิมพ์ แล้วล็อกให้แน่นโดยใช้สกรู 2 ตัวที่ใหม่มา
3. ประกอบขาข้าง 2 ตัวเข้าในรอยเว้าทรงสี่เหลี่ยมผืนผ้าบนฝาครอบเครื่องพิมพ์ แล้วประกอบขาข้างอีก 2 ในแนวร่องของตัวแขวนผนัง
4. วางเครื่องพิมพ์โดยให้ด้านของตัวแขวนผนังคว่ำลง



การแขวนเครื่องพิมพ์บนผนัง

ในการแขวนเครื่องพิมพ์บนผนัง โปรดปฏิบัติตามขั้นตอนต่อไปนี้

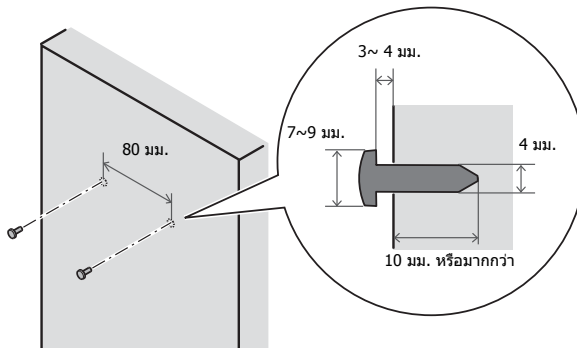
ข้อควรระวัง:

ในการยึดเครื่องพิมพ์ให้แน่นหนา ประกอบตัวแขวนผนังบนผนังที่ทำจากไม้ คอนกรีต หรือเหล็ก ผนังควรหนา 10 มม. {0.4 นิ้ว} หรือมากกว่านั้น

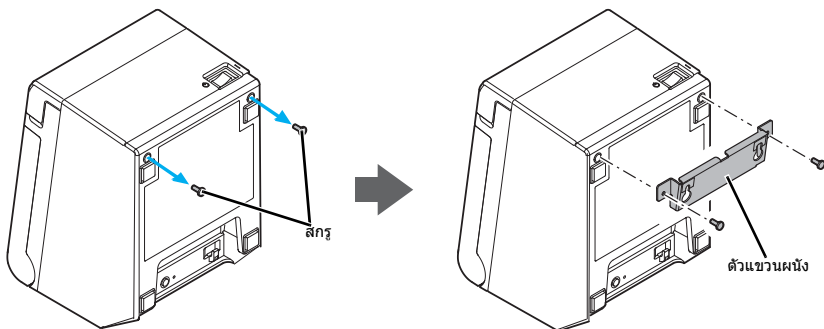
ต้องแน่ใจว่าใช้สกรูโลหะ

สกรูที่อยู่ด้านผนังต้องมีแรงในการดึง 150 นิวตัน (15.3 กิโลกรัมแรง) หรือมากกว่านั้น

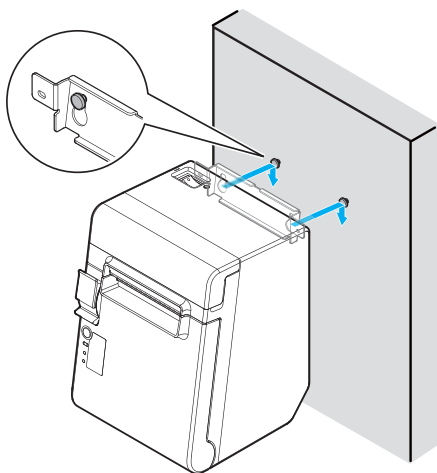
1. ประกอบสกรู 2 ตัว (เส้นผ่านศูนย์กลางกลางสกรู: 4 มม. {0.16 นิ้ว}, หัวสกรู: 7 ถึง 9 มม. {0.28 ถึง 0.35 นิ้ว}) บนผนังโดยมีระยะห่าง 80 มม. {3.15 นิ้ว} ต้องแน่ใจว่าความยาวของตัวสกรูในผนังมีค่า 10 มม. {0.39 นิ้ว} หรือมากกว่านั้น ส่วนความยาวที่อยู่ด้านนอกผนังมีค่า 3 ถึง 4 มม. {0.12 ถึง 0.16 นิ้ว}



2. ดึงสกรู 2 ตัวที่ใส่ไว้ออกจากเครื่องพิมพ์ ตามภาพประกอบด้านล่าง
3. ประกอบตัวแขวนผนังบนเครื่องพิมพ์ แล้วล็อกให้แน่นโดยใช้สกรูที่ถอดออกในขั้นตอนที่ 2



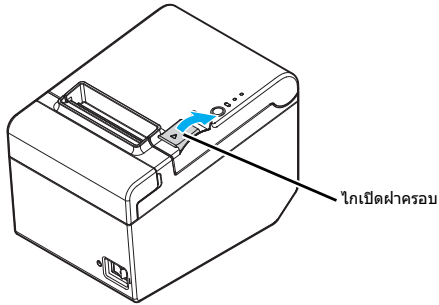
4. จัดแนวของรูบนตัวแขวนผนังให้ตรงกับสกรูบนผนัง แล้วแขวนเข้ากันให้แน่น



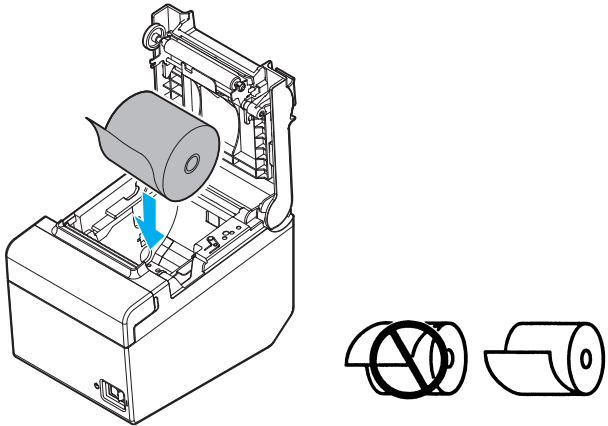
การประกอบกระดาษม้วน

สำหรับการประกอบกระดาษม้วน โปรดปฏิบัติตามขั้นตอนต่อไปนี้

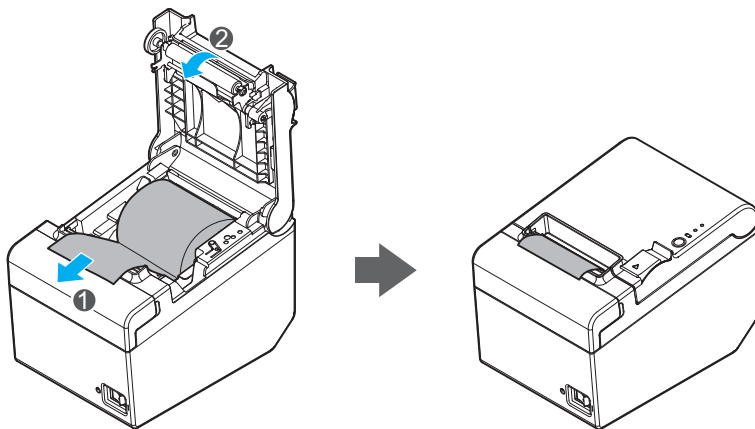
1. ไขโกเปิดฝาครอบเพื่อเปิดฝาครอบกระดาษม้วน



2. ถอดแกนกระดาษม้วนที่ใช้แล้วออกหากมี แล้วใส่กระดาษม้วนเข้าไป โปรดดูทิศทางการใส่กระดาษที่ถูกต้องได้จากภาพประกอบด้านล่าง



3. ดึงกระดาษออกมาเล็กน้อย แล้วปิดฝาครอบกระดาษม้วน
เมื่อเปิดใช้งานเครื่องพิมพ์ ระบบจะตัดกระดาษม้วนเองโดยอัตโนมัติ



การเปลี่ยนความกว้างกระดาษ

คุณสามารถเปลี่ยนความกว้างกระดาษจาก 80 เป็น 58 มม. ได้โดยประกอบแผ่นล็อกกระดาษกว้าง 58 มม. ที่ใหม่สำหรับการเปลี่ยนความกว้างกระดาษ โปรดปฏิบัติตามขั้นตอนต่อไปนี้



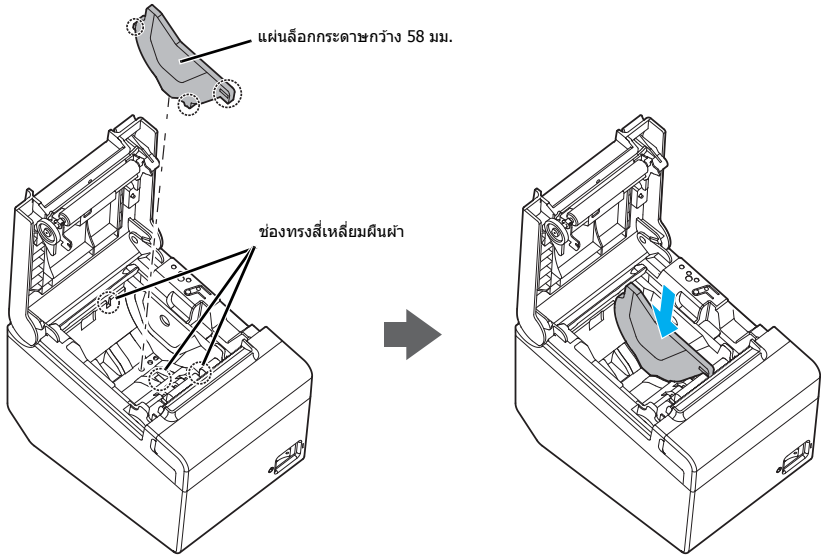
ข้อควรระวัง:

เมื่อคุณเปลี่ยนความกว้างจาก 80 เป็น 58 มม. แล้ว คุณจะไม่สามารถเปลี่ยนความกว้างของกระดาษกลับคืนเป็น 80 มม. ได้

เมื่อต้องการเปลี่ยนความกว้างกระดาษ

ต้องแน่ใจว่าได้ปรับตั้งค่าความกว้างกระดาษโดยใช้โปรแกรมอรรถประโยชน์สำหรับเครื่องรุ่น TM-T82 แล้ว

1. เปิดฝาครอบกระดาษม้วนออก
2. จัดให้ส่วนที่ยื่นออกมา 3 ตำแหน่งบนแผ่นล็อกกระดาษกว้าง 58 มม. ตรงกับช่องทรงสี่เหลี่ยมผืนผ้าเครื่องพิมพ์ แล้วกดแผ่นล็อกกระดาษลง



3. ประกอบกระดาษม้วน
4. ปิดฝาครอบกระดาษม้วน

การประกอบฝาครอบบนสวิทช์เปิดปิดเครื่อง

ฝาครอบสวิทช์เปิดปิดเครื่องที่ประกอบไว้จะเป็นตัวป้องกันไม่ให้เกิดการกดทับสวิทช์เปิดปิดเครื่องโดยไม่ได้ตั้งใจ คุณสามารถเปิดและปิดสวิทช์เปิดปิดเครื่องได้โดยสอดวัตถุที่มีปลายแหลมเข้าไปในรูของฝาครอบสวิทช์เปิดปิดเครื่อง ในการถอดฝาครอบออก ให้ใช้วัตถุที่มีปลายแหลม

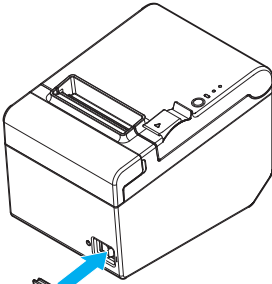
ฝาครอบกันน้ำสำหรับสวิทช์เปิดปิดเครื่องได้ให้มาพร้อมกับผลิตภัณฑ์

หากต้องการใช้ฝาครอบดังกล่าว ให้ประกอบฝาครอบตามภาพประกอบด้านล่าง

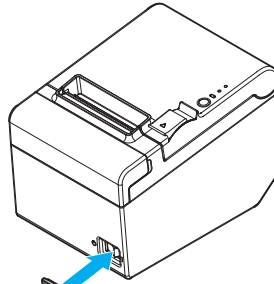


คำเตือน:

หากเกิดอุบัติเหตุขึ้น โดยที่ฝาครอบสวิทช์เปิดปิดเครื่องยังประกอบอยู่ที่เครื่องพิมพ์ ให้ถอดสายไฟออกทันที หากยังใช้งานเครื่องพิมพ์ต่อไป อาจทำให้เกิดไฟฟ้าช็อตหรือไฟไหม้ได้



ฝาครอบสวิทช์เปิดปิดเครื่อง



ฝาครอบกันน้ำสวิทช์เปิดปิดเครื่อง

การแก้ไขปัญหา

ไฟบนแผงควบคุมไม่ติด

ตรวจสอบว่าได้อัปเดตสายไฟกับเครื่องพิมพ์และเต้ารับอย่างถูกต้องหรือไม่

ไฟแสดงสถานะ Error ติดขึ้นโดยที่เครื่องไม่พิมพ์กระดาษ

- ตรวจสอบดูว่าได้อัดฝาครอบกระดาษม้วนแล้วหรือไม่ ปิดฝาครอบหากฝาครอบยังเปิดอยู่
- หากไฟแสดงสถานะ Paper ติด ตรวจสอบดูว่าได้อัดกระดาษม้วนอย่างถูกต้องหรือไม่ และยังมีกระดาษเหลืออยู่ในเครื่องพิมพ์หรือไม่

ไฟแสดงสถานะ Error กระพริบโดยที่เครื่องไม่พิมพ์กระดาษ

- ตรวจสอบดูว่ามีกระดาษติดค้างอยู่ในเครื่องหรือไม่ หากกระดาษติด ให้ดึงกระดาษที่ติดออกโดยปฏิบัติตามรายละเอียดที่กล่าวถึงต่อไป แล้วใส่กระดาษม้วนใหม่ให้ถูกต้อง
- เครื่องจะหยุดพิมพ์หากหัวจ่ายความร้อนร้อนจัด แล้วจะเริ่มทำงานต่อโดยอัตโนมัติเมื่อหัวจ่ายความร้อนเย็นลง
- หากเป็นการรื้อฟื้น ให้ปิดเครื่องพิมพ์ แล้วเปิดเครื่องใหม่เมื่อเวลาผ่านไป 10 วินาที

เมื่อกระดาษติดอยู่ในเครื่อง

เมื่อกระดาษติดอยู่ในเครื่อง ห้ามดึงกระดาษออกโดยใช่แรงดึง เปิดฝาครอบกระดาษม้วน แล้วดึงกระดาษที่ติดอยู่ออก



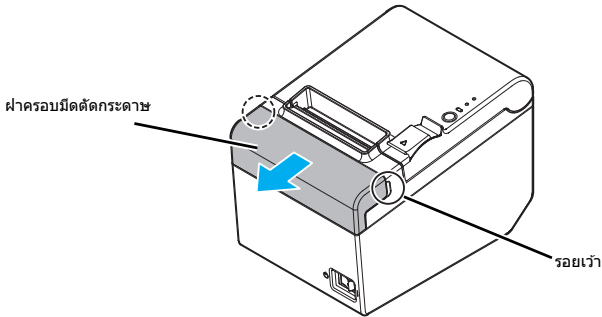
ข้อควรระวัง:

ห้ามสัมผัสหัวจ่ายความร้อนเนื่องจากชิ้นส่วนดังกล่าวอาจร้อนจัดภายหลังการพิมพ์

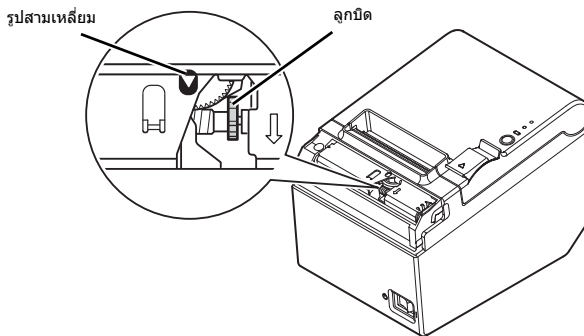
หากเปิดฝาครอบกระดาษม้วนไม่ได้ ให้ปฏิบัติตามขั้นตอนต่อไปนี้

1. ปิดเครื่องพิมพ์

- วางนิ้วมือบนรอยเว้าทั้งสองด้านของฝาครอบมิดตัดกระดาษ แล้วเลื่อนออกตามทิศทางลูกศรในภาพประกอบ เพื่อถอดฝาครอบออก



- หมุนลูกบิดจนมองเห็นรูปสามเหลี่ยมในรูปเปิด ซึ่งจะทำให้ใบมีดอยู่ในตำแหน่งปกติ ดูคำแนะนำในการใช้งานที่ด้านหลังของฝาครอบมิดตัดกระดาษ



- ประกอบฝาครอบมิดตัดกระดาษ
- เปิดฝาครอบกระดาษม้วน แล้วดึงกระดาษที่ติดอยู่ออก

การทำความสะอาด

การทำความสะอาดฝาครอบเครื่องพิมพ์

คุณต้องปิดเครื่องพิมพ์ก่อน แล้วเช็ดคราบสกปรกออกจากฝาครอบเครื่องพิมพ์โดยใช้ผ้าแห้งหรือผ้าขนานน้ำบิดหมาดๆ

ข้อควรระวัง:

ห้ามทำความสะอาดผลิตภัณฑ์โดยใช้แอลกอฮอล์ น้ำมันเบนซิน ทินเนอร์ หรือสารละลายอื่นๆ ที่มีลักษณะดังกล่าว การกระทำดังกล่าวจะทำให้ชิ้นส่วนที่ทำจากพลาสติกหรือยางชำรุดเสียหายหรือแตกได้

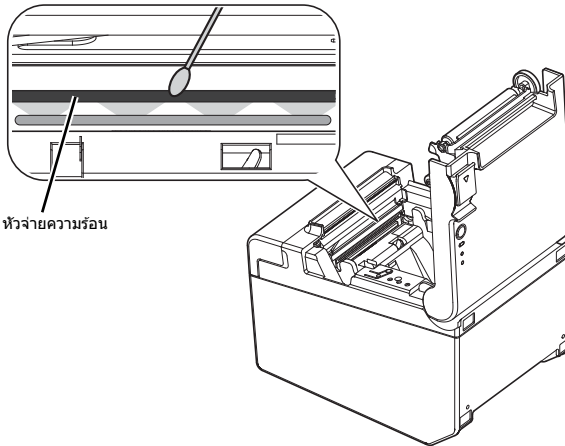
การทำความสะอาดหัวจ่ายความร้อน

ข้อควรระวัง:

ภายหลังการพิมพ์ หัวจ่ายความร้อนจะร้อนจัด ระวังอย่าสัมผัสชิ้นส่วนดังกล่าว ปล่อยให้เย็นลงก่อนจะเริ่มทำความสะอาด อย่าให้หัวจ่ายความร้อนชำรุดเสียหายโดยจับที่หัวจ่ายด้วยนิ้วมือหรือของแข็งอื่นๆ

ปิดเครื่องพิมพ์ เปิดฝาครอบกระดาษม้วนออก แล้วทำความสะอาดแผ่นความร้อนของหัวจ่ายความร้อนด้วยไม้พันสาลี ขุ่นแอลกอฮอล์ (เอทานอลหรือไอโซโพรพิล แอลกอฮอล์)

Epson ขอแนะนำให้ทำความสะอาดหัวจ่ายความร้อนตามกำหนดเวลา (โดยปกติทุกๆ 3 เดือน) เพื่อรักษาคุณภาพการพิมพ์ใบเสร็จ



ข้อมูลจำเพาะ

		ความกว้างกระดาษ 80 มม.	ความกว้างกระดาษ 58 มม.*
วิธีพิมพ์		การพิมพ์ความเร็วสูงแบบใช้ความร้อน	
ความเร็วการพิมพ์		สูงสุด 150 มม./วินาที {5.91"/วินาที}; 40 lps (แผ่น 3.75 มม. {0.15"}) บาร์โค้ดแลตเตอร์และสัญลักษณ์ 2D: 100 มม./วินาที {3.94"/วินาที}	
		ความเร็วข้างต้นเป็นค่าประมาณ ค่าดังกล่าวเป็นค่าที่เครื่องพิมพ์ทำการพิมพ์ด้วยความหนาแน่น "ปกติ" ที่ 25°C {77°F} ความเร็วมีการปรับค่าโดยอัตโนมัติตามความตึกยี่ที่ป้อนให้และอุณหภูมิของหัวพิมพ์	
กระดาษม้วน (หนึ่งชั้น)	ความกว้าง	79.5 มม. ± 0.5 มม. {3.13" ± 0.02"}	57.5 มม. ± 0.5 มม. {2.26" ± 0.02"}
	เส้นผ่านศูนย์กลาง	เส้นผ่านศูนย์กลางภายนอกสูงสุด: 83 มม. {3.27 นิ้ว}	
	ม้วนกระดาษ	ขนาดเส้นผ่านศูนย์กลางม้วนกระดาษ: ภายใน: 12 มม. {0.47 นิ้ว}, ภายนอก: 18 มม. {0.71 นิ้ว}	
การต่อเชื่อม		อนุกรม: RS-232 ชาน: IEEE1284 อีเทอร์เน็ต: 10BASE-T/100BASE-TX USB (ชนิด B): ความสอดคล้อง: USB 2.0 ความเร็วในการส่งสัญญาณ ความเร็วเต็มที่: 12 Mbps USB (ชนิด A): สำหรับชุด LAN ไร้สาย	
กระแสใช้งาน (ที่ 24 V)		1.5 A	
อุณหภูมิ		ขณะใช้งาน: 5 ถึง 45°C {41 ถึง 113°F} เมื่อเก็บรักษา: -10 ถึง 50°C {14 ถึง 122°F}, ยกเว้นกระดาษ	
ความชื้น		ขณะใช้งาน: 10 ถึง 90% ด่านขวา เมื่อเก็บรักษา: 10 ถึง 90% ด่านขวา, ยกเว้นกระดาษ	
ขนาดทั้งหมด		140 × 199 × 146 มม. {5.51 × 7.83 × 5.75 นิ้ว} (กว้าง × ลึก × สูง)	
น้ำหนัก (มวล)		ประมาณ 1.7 กก. {3.74 ปอนด์}	

Mbps: เมกะบิตต่อวินาที

*: ค่านี้เป็นค่าดังกล่าวเมื่อความกว้างกระดาษเปลี่ยนเป็น 58 มม. โดยประกอบแผ่นล็อกกระดาษกว้าง 58 มม. และปรับความกว้างกระดาษโดยใช้โปรแกรมยูทิลิตี้สำหรับรุ่น TM-T82.
สำหรับวิธีประกอบแผ่นล็อกกระดาษกว้าง 58 มม. โปรดดู "การเปลี่ยนความกว้างกระดาษ" ในหน้า 13