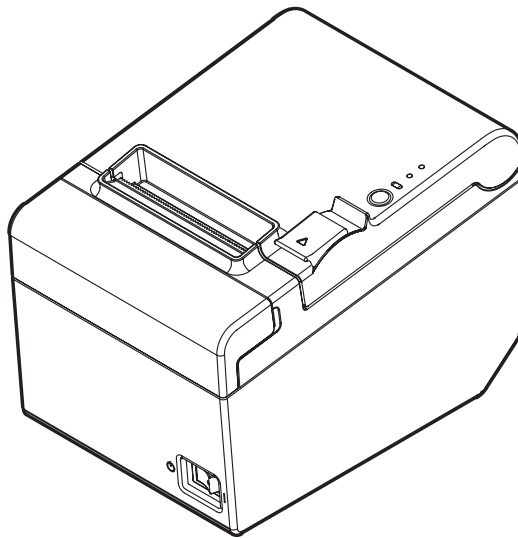


TM-T82

使用説明書



本公司保留本文件之所有權利。若未事先獲得 Seiko Epson Corporation 之書面同意，本文件之任何部份不得複製、存放於可讀取系統或以任何形式傳送，如機械、影印、錄影等。使用本手冊所含資料不須負擔專利責任。本手冊經本公司審慎編寫，但若有錯誤或遺漏時，本公司亦不予負責。因使用本手冊所含資料而產生之損壞，本公司亦不予負責。

本產品購買人或第三者因為意外事故、誤用或濫用本產品、未經授權而改裝、修理、或變更本產品、未嚴格遵守本公司操作與維護說明，因而發生損壞、損失或費用，則本公司與關係企業均不予負責。

因使用非 Epson 指定之原廠產品或本公司認可之任何選購品或耗材，而發生任何損壞或問題，本公司不予負責。

EPSON 為 Seiko Epson Corporation 在日本及其它國家或地區之註冊商標。

告誡：本說明書之內容如有更改，恕不另行通知。

版權所有人 ©2011 精工愛普生公司，長野，日本

重要安全資訊

這一部分介紹有關確保本產品的安全和有效使用的重要資訊。請仔細閱此部分，並將其保存在於拿到的地方。

主要標

本手冊中的標，根據重要程度而分別為下等級。在使用產品之前，請仔細閱下內容。



警告：

必須小心遵守警告事項，以免受傷。



注意：

必須小心注意事項，以免使用者自己受傷、損傷機器或資料丟失。



備註：

有關設備操作的重要資訊和有用提示的備註資訊。

安全防範



警告：

如果發生冒煙、異常氣味、或者不尋常的噪音時，請立即關閉機器。繼續使用可能會引起火災或觸電。應該立即拔除電源，並與經銷商或愛普生服務中心聯繫取得處理辦法。

請勿試圖自己進行印表機的維修。不正確的維修是很危險的。

請勿自行拆卸或維修。不正確的動作會引起受傷、火災或觸電。

請使用符合規格的電源。連接不正確的電源可能會導致火災。

切勿用濕手插拔電源插頭。這樣可能會導致嚴重的觸電事故。

不要在電源插座（壁式插座）上連接多重負荷。電源插座超負荷工作可能會導致火災。

應確保使用的電源線符合相關的安全標準，並內設電源系統接地端（PE 端）。否則可能會導致觸電。

應小心處置電源線。處置不當可能會導致火災或觸電事故。

不要使用損壞了的電源線。

不要改裝電源線或嘗試對電源線進行維修。

不要在電源線上面放置任何物品。

避免電源線過分彎曲、扭絞和拉伸。

不要把電源線放置在加熱設備附近。

在連接插頭前，應檢查插頭是否潔淨。

插入電源接頭之前請檢查交流插孔已經清潔。

務必將突出部分及電源接頭完全插入。

請不要使用附屬電源線以外的電線。另外，請不要將附屬電源線，使用在指定以外的機器。否則可能會導致火災或觸電。

請勿將交流電源插座和電源線膠黏在一起。

請經常從插座上拔下電源插頭，打掃插腳的根部以及插腳的間。如果將插頭長時間地插在插座上放置不管的話，會有插腳的根部附著灰塵，有可能引起短路或火災。

定期確認插頭和交流插孔沒有被水等液體弄濕。

應該避免任何異物落入印表機內，以免導致火災。

如果有水或其他液體流入印表機內部，請立即拔除電源，並且與經銷商或愛普生服務中心聯繫取得處理辦法。繼續使用可能會導致火災。

請勿在本產品的內部及周圍使用可燃性氣體的噴霧器。否則可能造成火災。

請勿將電話線連接至錢箱踢出插槽；否則印表機和電話線可能損壞。

⚠ 注意：

請勿使用未在本手冊中提到的方法來連接連接線，不同連接方式可能會使印表機損壞或引起火災。

確認將印表機放置在一個固定，穩定的水平表面上。印表機如果落下則可能會破碎或損壞。

請勿在潮濕或灰塵多的地方使用印表機。過度的潮濕和過量的灰塵可能使得印表機損壞或發生火災。

請勿在印表機上放置任何重物。請勿將印表機站立或傾斜放置，這些作法可能會使印表機摔落或毀損，或可能導致損壞。

小心不要觸摸手動裁刀，以免手指受傷

- 移除已列印的紙張時
- 執行其他操作（如將紙卷置入或更換紙卷）時

為保證安全，長時間不使用印表機時，應將印表機的電源線拔出。

注意標籤

品上的注意標籤表示下列注意事項。

⚠ ⚠ 注意：

熱感印字頭在列印後可能溫度很高，請勿觸摸。

使用限制

將本產品用於飛機、列車、船舶、汽車等的與運行直接相關的裝置、防災防盜裝置、各種安全裝置等要求機能、精度等具備高度可信性、安全性的用途時，為維持這些系統整體的可信性與安全，請採取故障自動防護設計及冗長設計等措施，在確保系統全體安全的基礎上使用本公司產品。本產品並非以使用於太空機器、幹線通信機器、原子力控制機器、醫療機器等需具備高度可信性與安全性的用途。若使用於前述用途時，請客戶充分進行確認和判斷本產品的適用性。

下載驅動程序、應用程序以及操作說明

最新版本的驅動程序、應用程序以及操作說明可以從下列 URL 下載。

<http://www.epson-pos.com/>

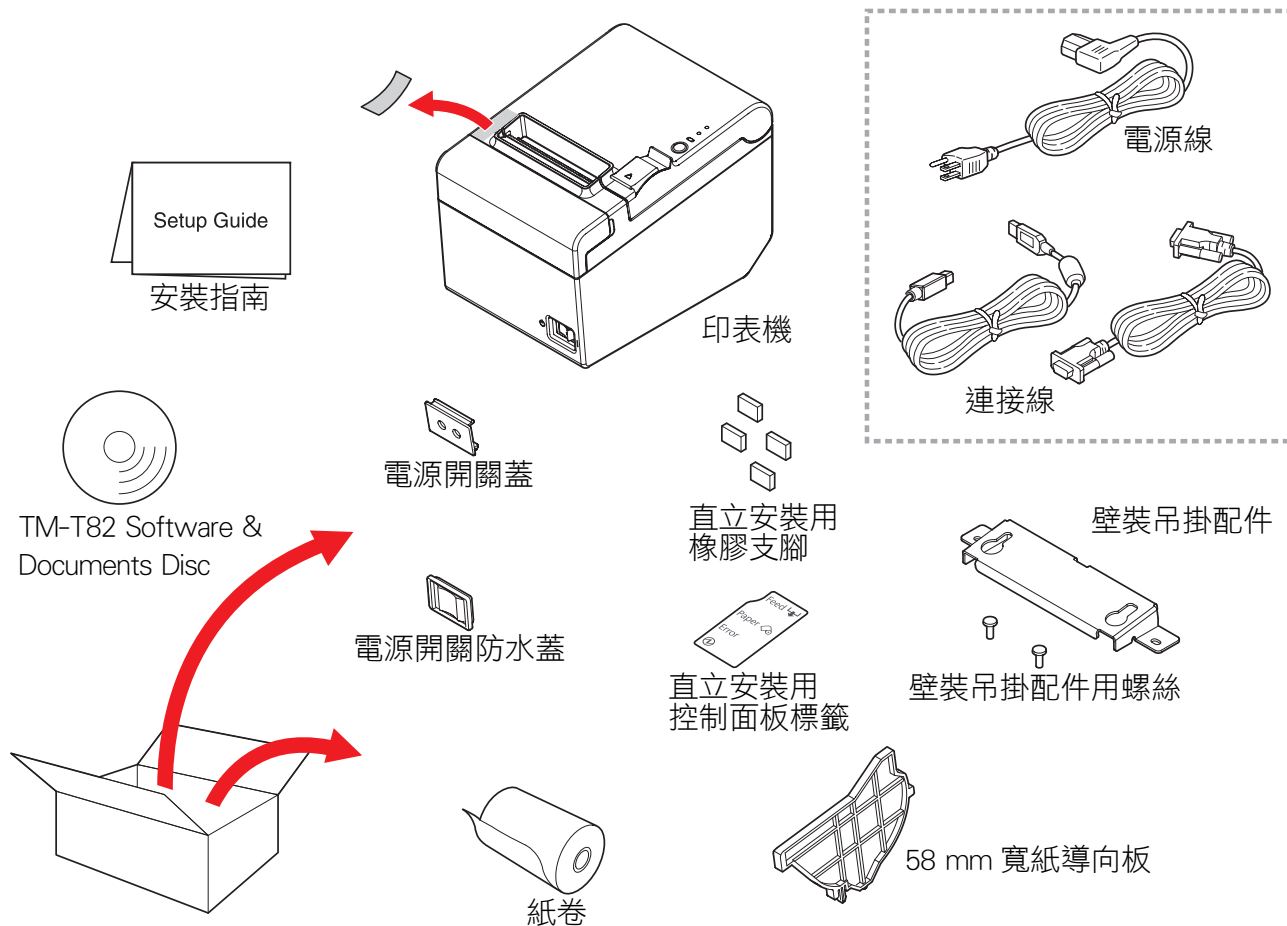
開箱

下列項目為印表機所包含的標準規格。
如果任何項目受到損壞，請與經銷商聯繫。

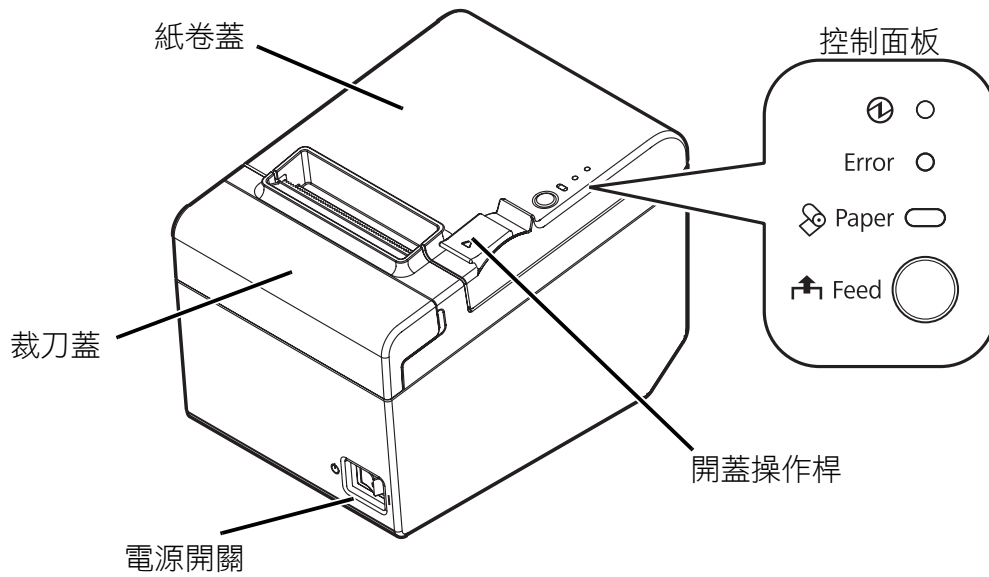


備註：

取決於機型，虛線框內的附件可能不隨機附送。
附件的形狀因型號和地區而異。



零件名稱



控制面板

① (電源) 指示燈
打開印表機時，此指示燈亮起。

錯誤 (Error) 指示燈
表示有錯誤。

缺紙 (Paper) 指示燈
亮起表示缺紙。閃爍表示待機狀態。

 備註：

要使缺紙 (Paper) 指示燈在紙卷快用盡時亮起，請使用 TM-T82 的應用程式來開啟紙卷近終端檢測器，並且水平放置印表機（將出紙口在上面）。

送紙 (Feed) 鍵
按下此鍵送紙。

連接纜線

⚠ 注意：

連接序列介面時，使用虛擬調製解調器接線。

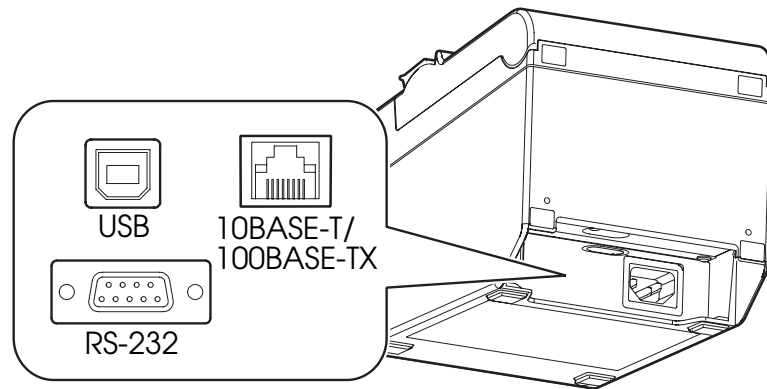
連接 USB 介面時，先安裝驅動程式再打開印表機。

必須從標準的電源插座上直接獲取電源。

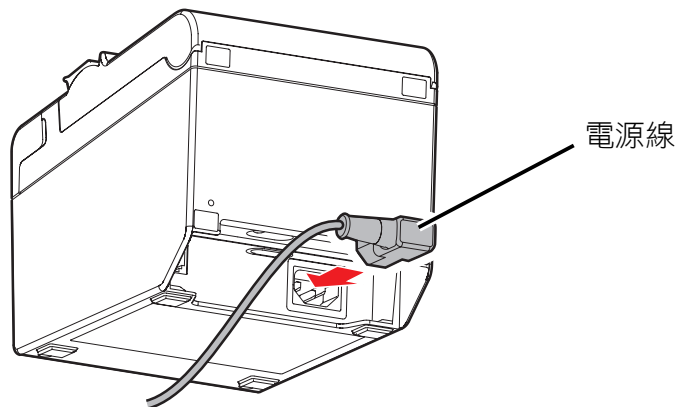
不要在產生電壓波動或電噪聲的設備附近連接電源插座。尤其應當遠離使用大型電機的設備。

請勿為了連接纜線而試圖將其拉長。電源線在使用期間必須始終保持足夠的鬆弛度。

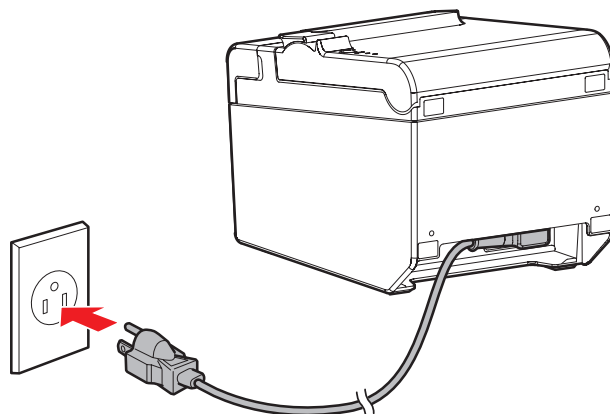
1. 確保將印表機關閉。
2. 將電源線和各連接線與印表機後面的插槽連接，各插槽形狀參見下面的插圖。
(所配備的介面可能因印表機型號而異。)



3. 將連接線連接至電腦。
4. 將電源線連接至印表機。



5. 將電源插頭插入插座。



安裝印表機

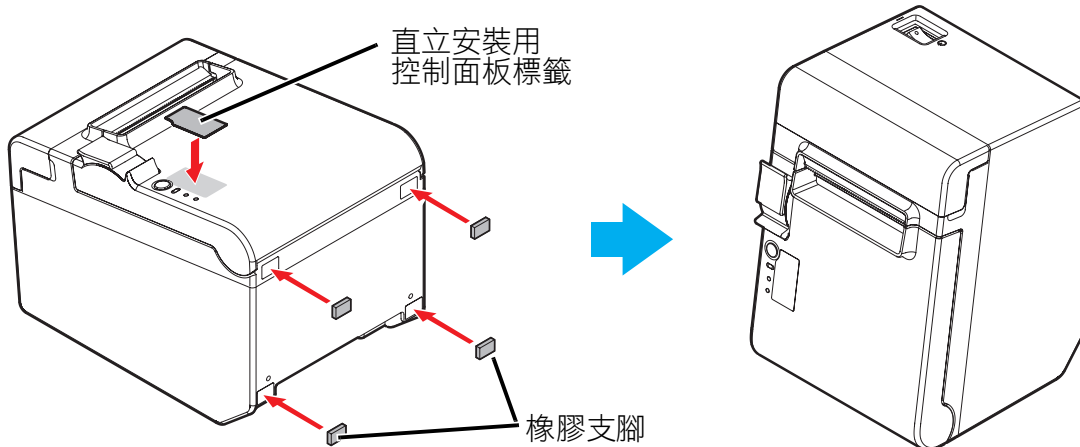
可將印表機水平安裝於平坦表面（紙從上端送出），或者直立安裝（紙從前端送出）。還可用所包含的附件將印表機吊掛於牆壁上。

⚠ 注意：

切紙和使用抽屜時，請採取措施防止印表機因振動而移位。提供了黏膠帶作為選購件。

直立安裝印表機

直立安裝印表機時，確保在紙卷蓋上黏貼附帶的直立安裝用控制面板標籤，並在印表機殼上的長方形凹口中裝上四個橡膠支腳。

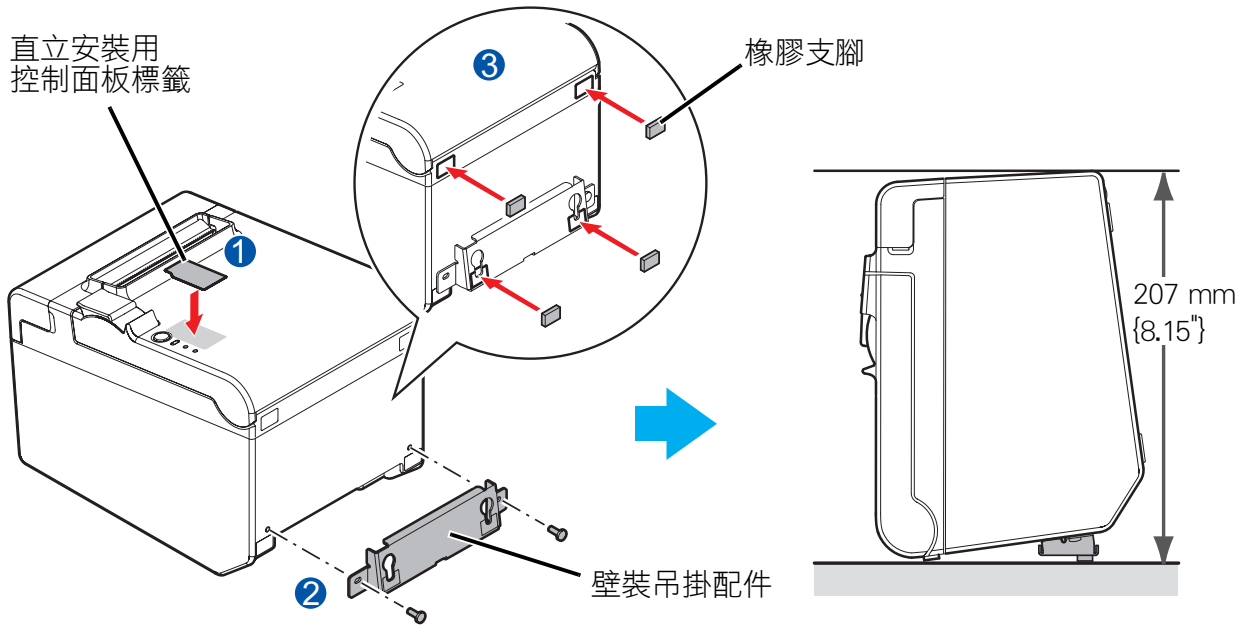


📎 備註：

可利用附帶的壁裝吊掛配件安裝印表機，使紙卷蓋直立於安裝表面。

1. 將直立安裝用控制面板標籤黏貼在紙卷蓋上。
2. 將壁裝吊掛配件安裝於印表機上，並用附帶的兩只螺絲固定。
3. 將兩個橡膠支腳裝在印表機殼上的長方形凹口中，並將兩個橡膠支腳裝在吊掛配件上的線框內。

4. 使壁裝吊掛配件端朝下放置印表機。



將印表機吊掛於牆壁上

可按照如下步驟將印表機吊掛於牆壁上。

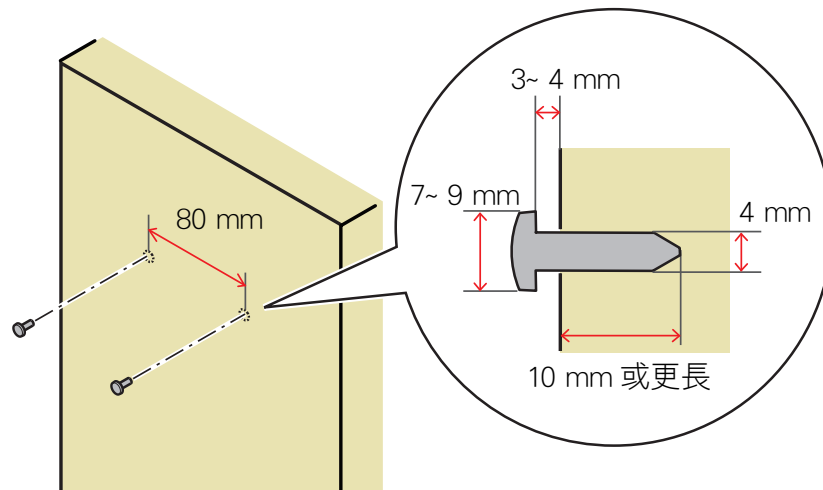
⚠ 注意：

為牢固固定印表機，應將壁裝吊掛配件安裝在木質、混凝土或金屬牆壁上。牆壁厚度應為 10 mm {0.4"} 或更厚。

務必使用金屬螺絲。

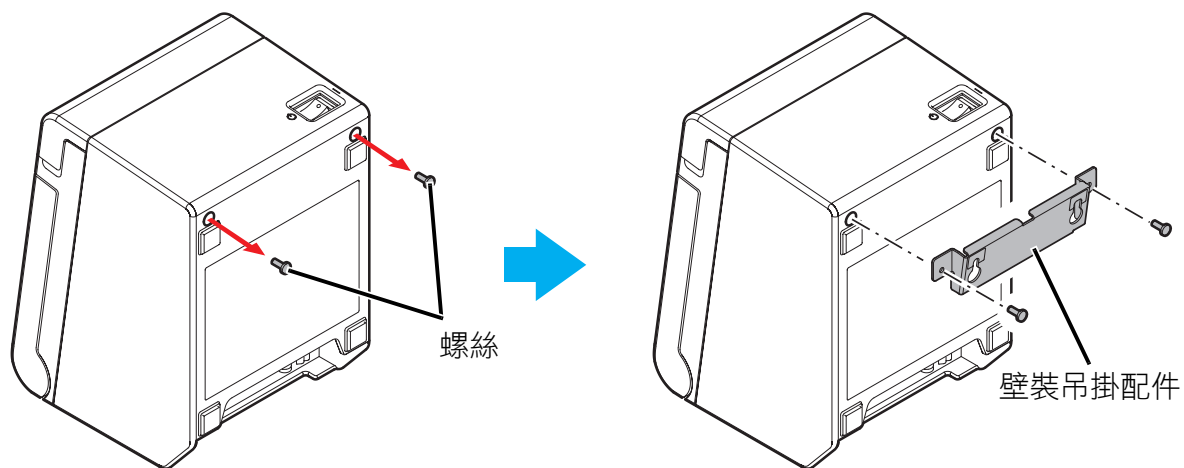
牆壁側螺絲的拉力必須為 150 N (15.3 kgf) 或更大。

1. 以 80 mm {3.15"} 的間隔將兩只螺絲（螺絲直徑：4 mm {0.16"}，螺帽直徑：7 至 9 mm）安裝在牆壁上。確保螺絲體進入牆壁的長度為 10 mm {0.39"} 或更長，露出牆壁的長度為 3 至 4 mm {0.12 至 0.16"}。

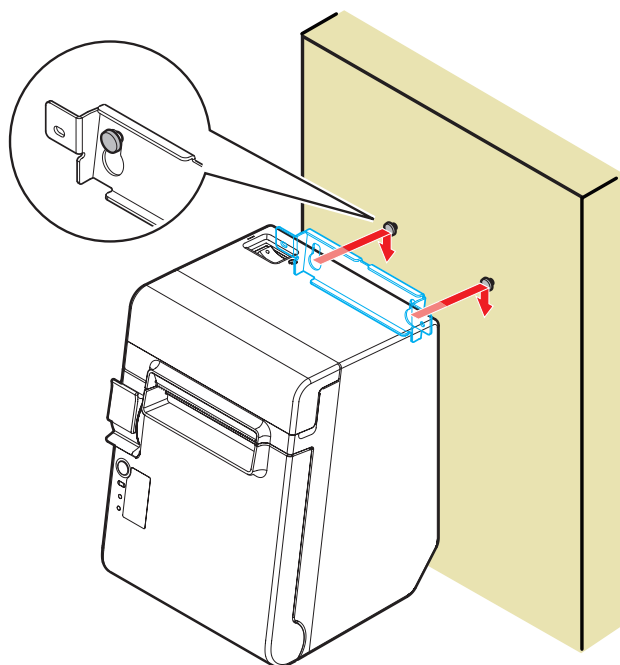


2. 取下安裝於印表機上的兩只螺絲，如下圖所示。

3. 將壁裝吊掛配件安裝於印表機上，並用步驟 2 中取下的兩只螺絲固定。



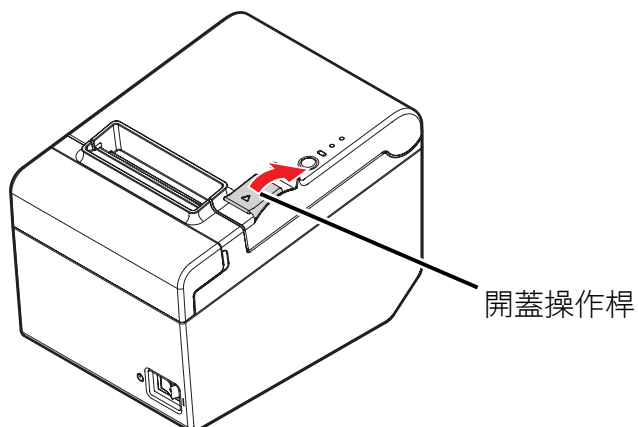
4. 將壁裝吊掛配件上的兩個孔對準牆壁上的螺絲，把印表機牢牢吊掛在牆壁上。



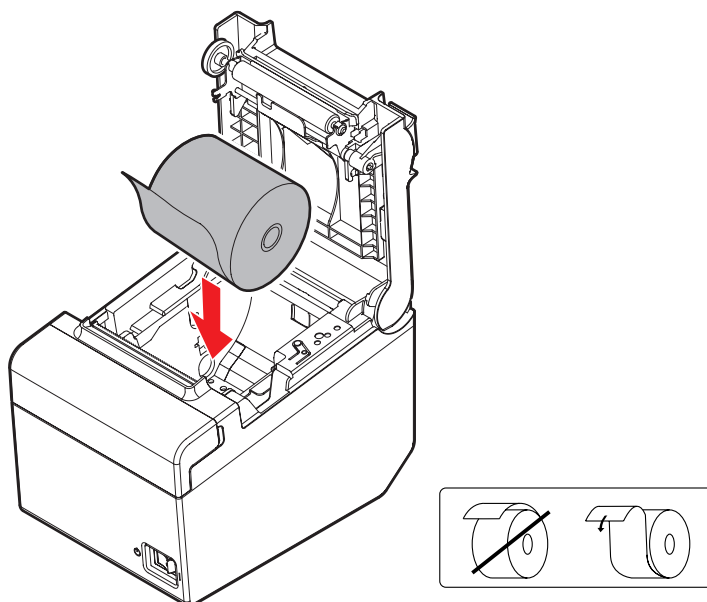
安裝紙卷

請按照以下步驟安裝紙卷。

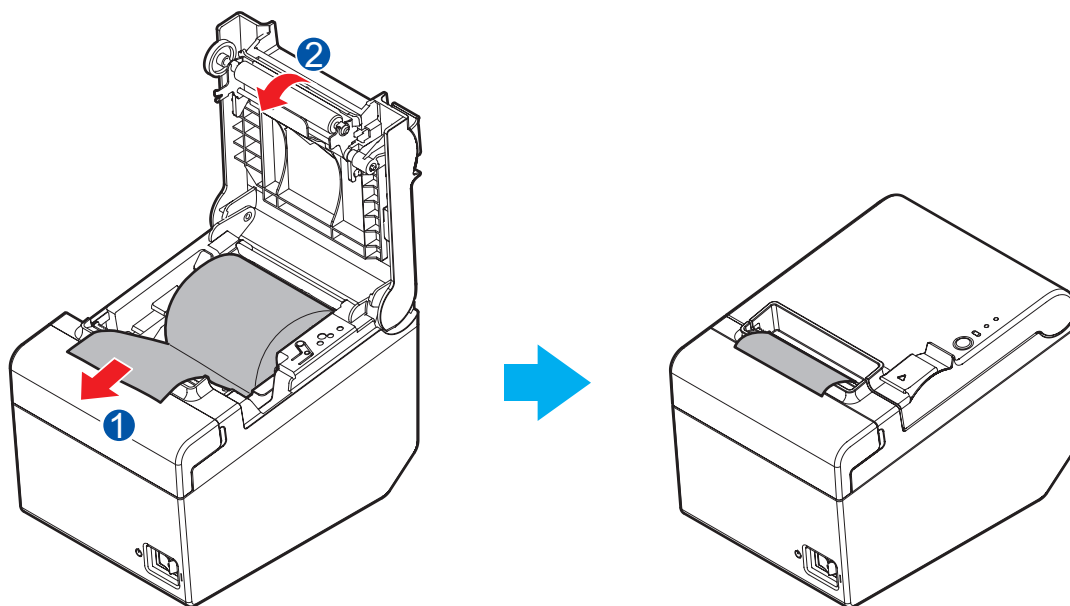
1. 使用開蓋操作桿打開紙卷蓋。



2. 拿出用過的紙卷芯（若有）並裝入新的紙卷。紙的正確方向如下插圖所示。



3. 拉出一些紙後蓋上紙卷蓋。
打開印表機電源時，會自動裁切紙卷。



更改紙寬

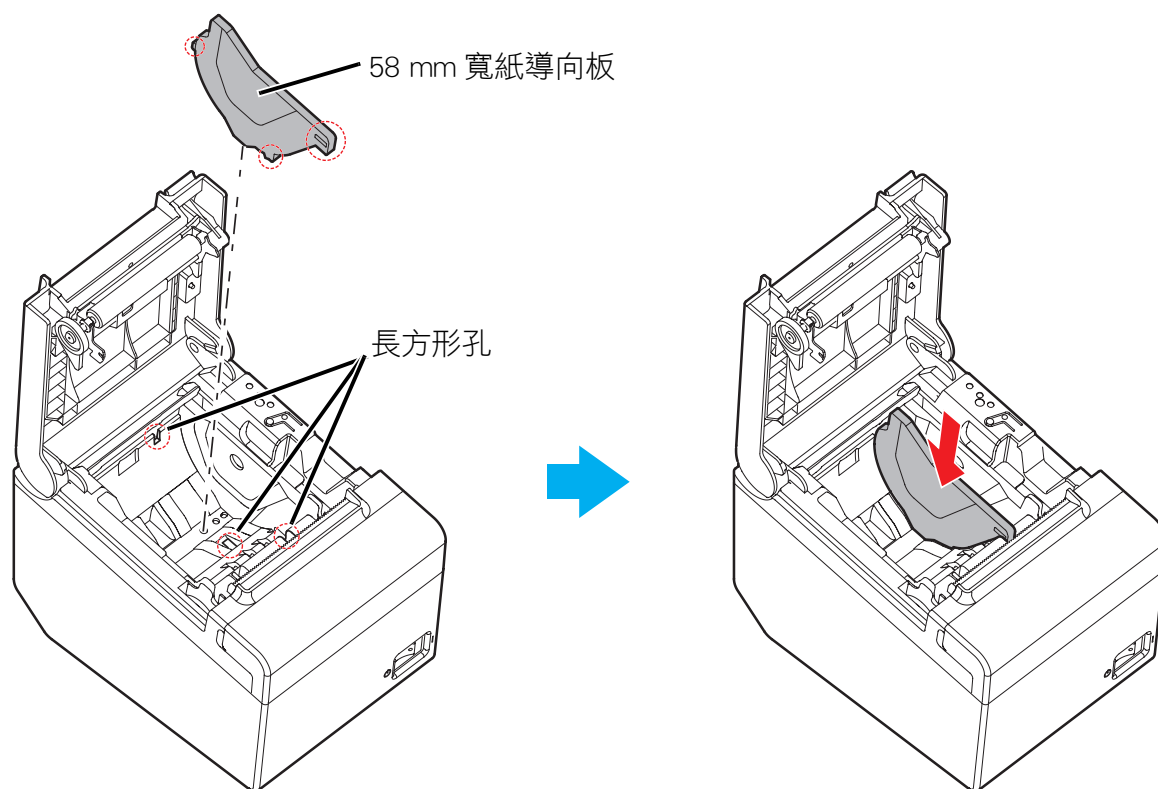
通過安裝附帶的 58 mm 寬紙導向板，可將紙寬從 80 mm 改為 58 mm。請按照以下步驟更改紙寬。

⚠ 注意：

一旦將紙寬由 80 mm 改為 58 mm，將無法再改回到 80 mm。

更改紙寬後，確保使用 TM-T82 的應用程式來完成紙寬設定。

1. 打開紙卷蓋。
2. 將 58 mm 寬紙導向板上的三個突出部位對準印表機的長方形孔並將其推入。



3. 安裝紙卷。
4. 蓋上紙卷蓋。

安裝電源開關蓋

附帶的電源開關蓋是為了防止意外觸碰電源開關。

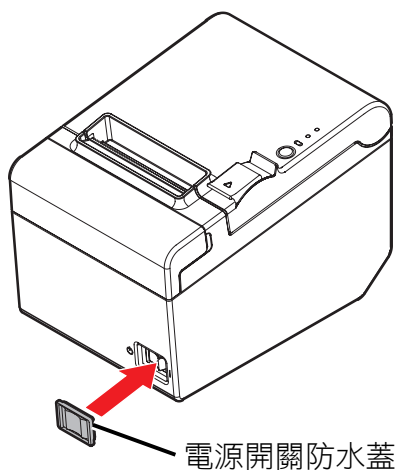
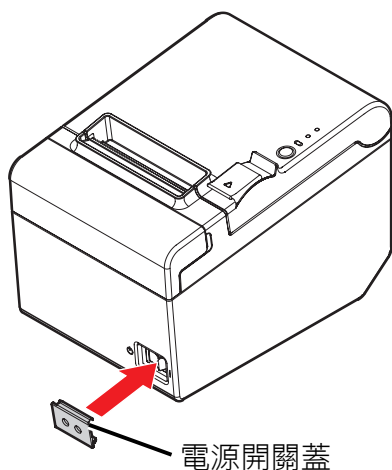
通過將尖頭物品插入電源開關蓋上的孔內，可開關打開或關閉電源。也可使用尖頭物品將開關蓋拆下。

還附帶有電源開關防水蓋。

要使用這些蓋，請按照下圖進行安裝。

⚠ 警告：

在電源開關蓋蓋上的狀態下發生任何故障時，請立即拔出電源線，繼續使用有可能導致火災或觸電。



故障排除

控制面板上沒有燈亮

檢查電源線與印表機和電源插座的連接情況。

錯誤 (Error) 指示燈亮起且無法列印

- ❑ 確認紙卷蓋是否蓋上。若是打開，則請蓋上。
- ❑ 如果缺紙 (Paper) 指示燈亮起，檢查紙卷是否正確安裝以及是否用完。

錯誤 (Error) 指示燈閃爍且無法列印

- ❑ 檢查是否發生夾紙。若發生夾紙，請按照以下說明取出夾住的紙並正確安裝紙卷。
- ❑ 如果印字頭過熱，印表機會停止工作，待冷卻後會自動恢復列印。
- ❑ 如果有其他情況發生，請關閉印表機，10 秒鐘後再重新打開。

發生夾紙時

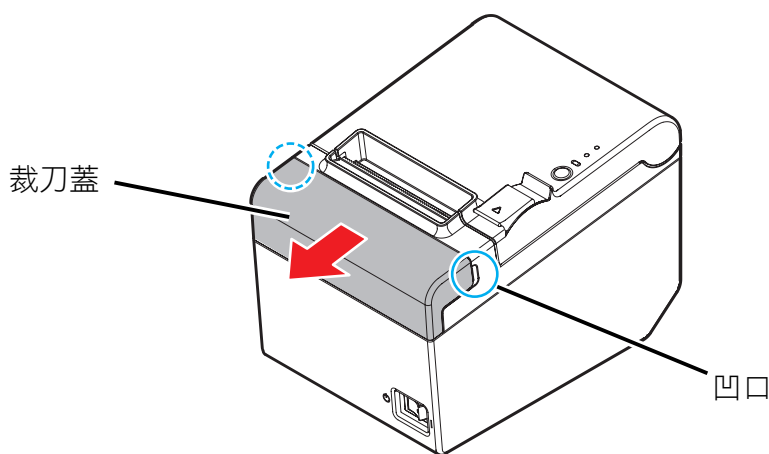
當有卡紙發生，請勿用力拉出夾住的紙，請打開紙卷蓋並取出夾住的紙。

  **注意：**

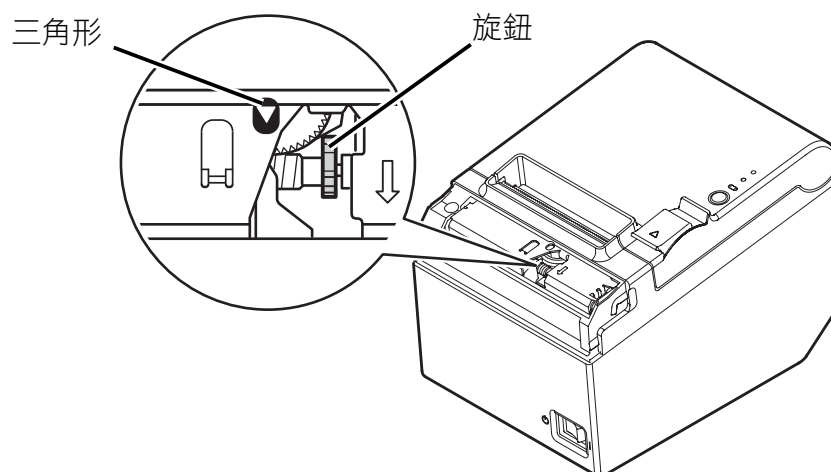
熱感印字頭在列印後可能溫度很高，請勿觸摸。

若紙卷蓋沒有打開，請按照以下步驟。

1. 關閉印表機。
2. 將手指探入裁刀蓋兩側的凹口，並向圖中所示的箭頭方向滑動將其拆下。



3. 轉動旋鈕直到在開口處看到一個三角形標誌。此時裁刀回復到正常位置。請參照裁刀蓋背後的使用說明。



4. 安裝裁刀蓋。
5. 打開紙卷蓋並取出夾住的紙。

清潔

清潔印表機殼

確保關閉印表機，並用一塊乾布或濕布擦除印表機殼上的灰塵。

⚠ 注意：

切勿使用酒精、汽油、稀釋劑或其他類似溶劑清潔印表機。否則，可能會使塑膠和橡膠零件損壞或斷裂。

清潔熱感印字頭

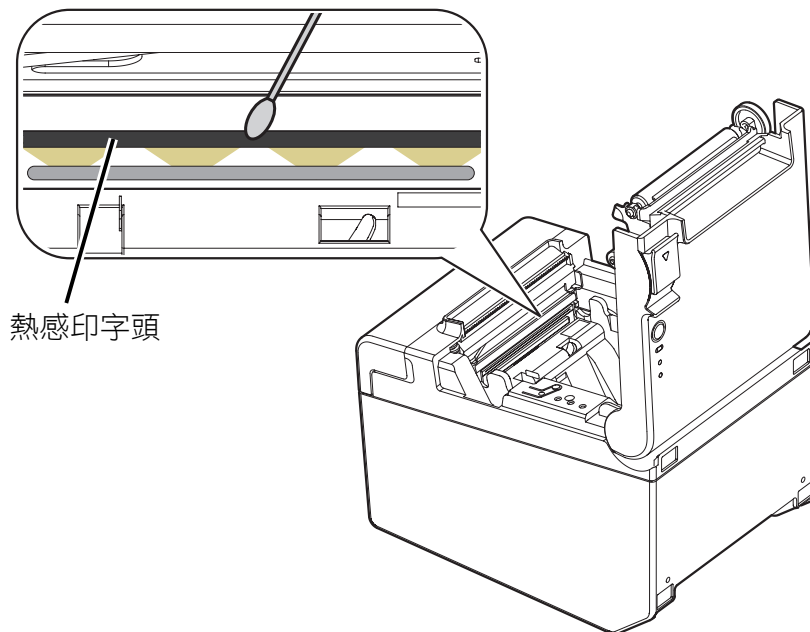
⚠ ⚠ 注意：

列印後熱感印字頭會變得非常燙。請勿觸碰，應待其冷卻後再進行清潔。

請勿以手指或其他硬物碰觸以免損壞熱感印字頭。

關閉印表機，打開紙卷蓋，使用沾有稀釋酒精（乙醇或異丙醇）的棉花棒清潔熱感印字頭感熱元件。

Epson 建議定期清潔熱感印字頭（通常每三個月一次），以保證收據的列印品質。



規格

		80 mm 紙寬	58 mm 紙寬 ^{*1}
列印方式		熱感式	
紙卷 (單層)	寬度	79.5 mm ± 0.5 mm {3.13" ± 0.02"}	57.5 mm ± 0.5 mm {2.26" ± 0.02"}
	直徑	最大外圍直徑：83 mm {3.27"}	
	紙卷軸	紙卷軸直徑：內徑：12 mm {0.47"}；外徑：18 mm {0.71"}	
介面		序列 (RS-232) / USB [依據：USB 2.0，通訊速度：全速 (12 Mbps)] / 以太網 (10BASE-T/100BASE-TX)	
電源		供給電壓：AC100-240V 50/60Hz，額定電流：1.0 A	
溫度		操作中：5 至 45°C {41 至 113°F} 存儲中：-10 至 50°C {14 至 122°F}，除紙張以外	
溼度		操作中：10 至 90%RH 存儲中：10 至 90%RH，除紙張以外	
外部尺寸		146 × 140 × 199 mm {5.75 × 5.51 × 7.83"} (高 × 寬 × 長)	
重量 (質量)		大約 1.7 kg {3.74 lb}	

Mbps：每秒百萬位元

*1: 這些數值是透過安裝 58 mm 寬紙導向板將紙寬改為 58 mm，並使用 TM-T82 的應用程序來完成紙寬設定後測定的。
有關如何安裝 58 mm 寬紙導向板的說明，請參見第 13 頁的“更改紙寬”。