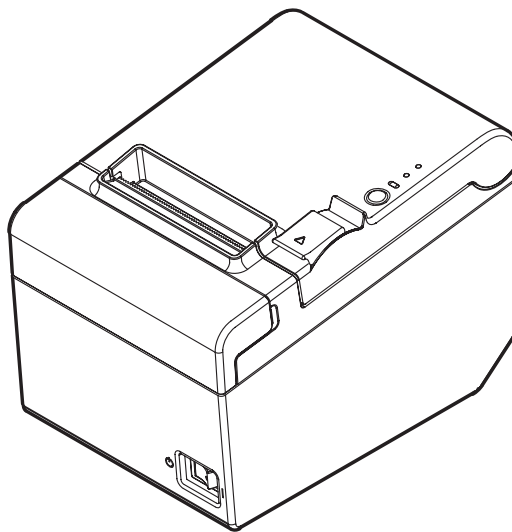


# TM-T82

## Sách Hướng dẫn Người sử dụng



Đã đăng ký bản quyền. Không một phần nào của tài liệu này được phép tái sản xuất, lưu trữ trong hệ thống lưu trữ hoặc chuyển đổi bằng bất cứ định dạng nào hoặc bằng phương tiện nào, điện tử, cơ học, sao chép, ghi âm hoặc cách thức khác mà không có sự cho phép trước bằng văn bản của Tập Đoàn Seiko Epson. Không có trách nhiệm pháp lý về bản quyền liên quan tới việc sử dụng các thông tin ở đây. Dù đã cẩn trọng khi chuẩn bị cuốn sách này, Tập Đoàn Seiko Epson không chịu trách nhiệm về các lỗi hoặc các thiếu sót. Cũng không chịu bất cứ trách nhiệm pháp lý nào nếu có thiệt hại xảy ra từ việc sử dụng thông tin ở đây.

Tập Đoàn Seiko Epson và các chi nhánh không chịu trách nhiệm với người mua sản phẩm này hoặc với bên thứ ba về các thiệt hại, mất mát, chi phí hoặc phí tổn mà người mua hoặc bên thứ ba phải chịu do hậu quả của: tai nạn, sử dụng sai hoặc lạm dụng sản phẩm này hoặc sửa đổi trái phép, sửa chữa, hoặc thay đổi sản phẩm này, hoặc (không kể thị trường Mỹ) không thực hiện đúng theo các hướng dẫn sử dụng và bảo trì của Tập Đoàn Seiko Epson.

Tập Đoàn Seiko Epson không chịu trách nhiệm pháp lý về bất kỳ thiệt hại hoặc vấn đề nảy sinh từ việc sử dụng các tùy chọn hoặc các sản phẩm ngoài những sản phẩm được Tập Đoàn Seiko coi là Sản Phẩm Epson Chính Hãng hoặc Sản Phẩm Được Epson Phê Chuẩn.

EPSON là thương hiệu được đăng ký của Tập Đoàn Seiko Epson tại Nhật Bản và các quốc gia/vùng khác.

**CHÚ Ý:** Nội dung của sách hướng dẫn này có thể thay đổi mà không cần báo trước.

Copyright © 2011 của Tập Đoàn Seiko Epson, Nagano, Nhật Bản.

---

## Thông tin an toàn quan trọng

Phần này trình bày thông tin quan trọng nhằm đảm bảo sử dụng an toàn và hiệu quả sản phẩm này. Đọc kỹ phần này và cất vào nơi có thể lấy ra dễ dàng.

### Giải thích biểu tượng

Các biểu tượng trong sách hướng dẫn này được xác định theo tầm quan trọng như quy định dưới đây. Đọc phần sau đây một cách cẩn thận trước khi sử dụng sản phẩm.

 **CẢNH BÁO:**

Phải tuân thủ các cảnh báo một cách cẩn trọng để tránh thương tật nghiêm trọng.

 **THẬN TRỌNG:**

Phải quan sát các biểu tượng thận trọng để tránh bị thương tích nhỏ cho chính mình, hư hại thiết bị, hoặc mất dữ liệu.

 **Lưu ý:**

Các lưu ý có thông tin quan trọng và lời khuyên hữu ích về việc sử dụng thiết bị.

### Phòng ngừa an toàn

 **CẢNH BÁO:**

Tắt thiết bị của bạn ngay lập tức nếu có xuất hiện khói, mùi lạ, hoặc tiếng ồn bất thường. Tiếp tục sử dụng có thể dẫn đến hỏa hoạn hoặc điện giật. Ngay lập tức rút phích cắm thiết bị và liên hệ với đại lý của bạn hay trung tâm dịch vụ Seiko Epson để xin tư vấn.

Không được cố gắng tự sửa chữa sản phẩm này. Việc sửa chữa không đúng có thể nguy hiểm.

Không được tháo rời hoặc chỉnh sửa sản phẩm này. Việc chỉnh sửa sản phẩm này có thể dẫn đến thương tích, hỏa hoạn hoặc điện giật.

Đảm bảo phải sử dụng nguồn điện theo chỉ định. Kết nối với nguồn điện không đúng có thể gây hỏa hoạn.

Không được cắm hoặc ngắt kết nối phích cắm điện bằng tay ướt. Làm như vậy có thể bị điện giật mạnh.

Không đặt nhiều tải vào ổ cắm điện (ổ cắm tường). Làm ổ cắm quá tải có thể dẫn đến hỏa hoạn.

Hãy chắc chắn dây nguồn của bạn đáp ứng tiêu chuẩn an toàn có liên quan và có có đầu nối đất cho hệ thống nguồn (đầu PE). Nếu không có thể gây điện giật.

Sử dụng dây cáp cẩn thận. Việc sử dụng không đúng cách có thể dẫn đến hỏa hoạn hoặc điện giật.

Không sử dụng cáp nếu chúng bị hỏng.

Không chỉnh sửa hoặc cố gắng sửa chữa cáp.

Không đặt bất cứ vật nào lên cáp.

Tránh làm cong, xoắn và kéo cáp quá mức.

Không để cáp gần thiết bị nhiệt.

Kiểm tra để phích cắm sạch sẽ trước khi cắm vào.

Kiểm tra để phích cắm AC sạch sẽ trước khi cắm bộ nối nguồn vào.

Hãy chắc chắn để đẩy chạc cắm và bộ nối nguồn vào hết cỡ.

Sử dụng cáp nguồn được cung cấp. Không sử dụng cáp nguồn được cung cấp với bất kỳ thiết bị nào khác ngoài thiết bị được chỉ định. Sử dụng với thiết bị khác có thể dẫn đến hỏa hoạn hoặc điện giật.

Không được gắn phích cắm AC và cáp nguồn với nhau.

Thường xuyên rút phích cắm điện khỏi ổ cắm và lau sạch bề của các chạc cắm và giữa các chạc cắm. Nếu bạn để phích cắm điện trong ổ cắm trong thời gian dài, bụi có thể tích tụ trên bề của các chạc cắm và gây chập mạch và hỏa hoạn.

Thường xuyên đảm bảo rằng phích điện và phích cắm AC không ẩm ướt với chất lỏng như nước. Không để vật lạ rơi vào thiết bị. Việc để vật lạ rơi vào có thể dẫn đến hỏa hoạn.

Nếu nước hoặc chất lỏng khác đổ vào thiết bị này, rút dây nguồn ngay lập tức và sau đó liên hệ với đại lý của bạn hay trung tâm dịch vụ Seiko Epson để xin tư vấn. Tiếp tục sử dụng có thể dẫn đến hỏa hoạn.

Không sử dụng bình phun xịt chứa khí dễ cháy bên trong hoặc xung quanh sản phẩm này. Làm như vậy có thể gây hỏa hoạn.

Không kết nối đường dây điện thoại vào bộ nối môđun, nếu không máy in và đường dây điện thoại có thể bị hỏng.

### **THẬN TRỌNG:**

Không nên kết nối cáp theo các cách khác ngoài những cách đề cập trong sách này. Các kết nối khác có thể gây hư hại cho thiết bị và gây hỏa hoạn.

Đảm bảo phải đặt thiết bị này trên bề mặt chắc chắn, ổn định và nằm ngang. Sản phẩm có thể bị vỡ hay gây thương tích nếu bị rơi.

Không nên sử dụng ở nơi có độ ẩm cao hay nhiều bụi. Độ ẩm và bụi quá mức có thể làm hư hại thiết bị hoặc hỏa hoạn.

Không nên đặt các vật nặng lên mặt trên sản phẩm này. Không được đứng lên hoặc dựa vào sản phẩm này. Thiết bị có thể rơi hoặc đổ, vỡ và có thể gây thương tích.

Hãy cẩn thận để không làm tổn thương ngón tay của bạn trên dao cắt thủ công

- Khi bạn lấy giấy in ra
- Khi bạn thực hiện các thao tác khác như nạp/thay giấy cuộn

Để đảm bảo an toàn, hãy rút phích cắm của máy trước khi để máy không sử dụng trong thời gian dài.

---

## **Nhãn thận trọng**

Các nhãn thận trọng trên sản phẩm cho biết các biện pháp phòng ngừa sau đây.

### **THẬN TRỌNG:**

Không chạm vào đầu nhiệt do nó có thể rất nóng sau khi in.

---

## **Hạn chế sử dụng**

Khi dùng sản phẩm này cho các ứng dụng đòi hỏi phải có độ tin cậy/an toàn cao như thiết bị vận chuyển liên quan đến hàng không, đường sắt, đường biển, ô tô v.v...; thiết bị phòng chống thiên tai; thiết bị an toàn khác v.v...hoặc thiết bị chức năng/chính xác v.v...bạn nên sử dụng sản phẩm này chỉ sau khi cân nhắc tính đến sự chắc chắn và đôi dư trong thiết kế của bạn để duy trì sự an toàn và độ tin cậy của toàn bộ hệ thống. Bởi vì sản phẩm này không được thiết kế để sử dụng trong các ứng dụng đòi hỏi phải có độ tin cậy/an toàn rất cao, chẳng hạn như trang thiết bị hàng không vũ trụ, thiết bị truyền thông chính, thiết bị điều khiển năng lượng hạt nhân, hoặc thiết bị y tế liên quan đến chăm sóc y tế trực tiếp v.v...xin vui lòng thực hiện đánh giá của riêng bạn về sự phù hợp của sản phẩm này sau khi thực hiện đánh giá đầy đủ.

## Tải trình điều khiển, tiện ích và hướng dẫn sử dụng

Các phiên bản mới nhất của trình điều khiển, tiện ích, và hướng dẫn sử dụng có thể được tải về từ URL sau đây.

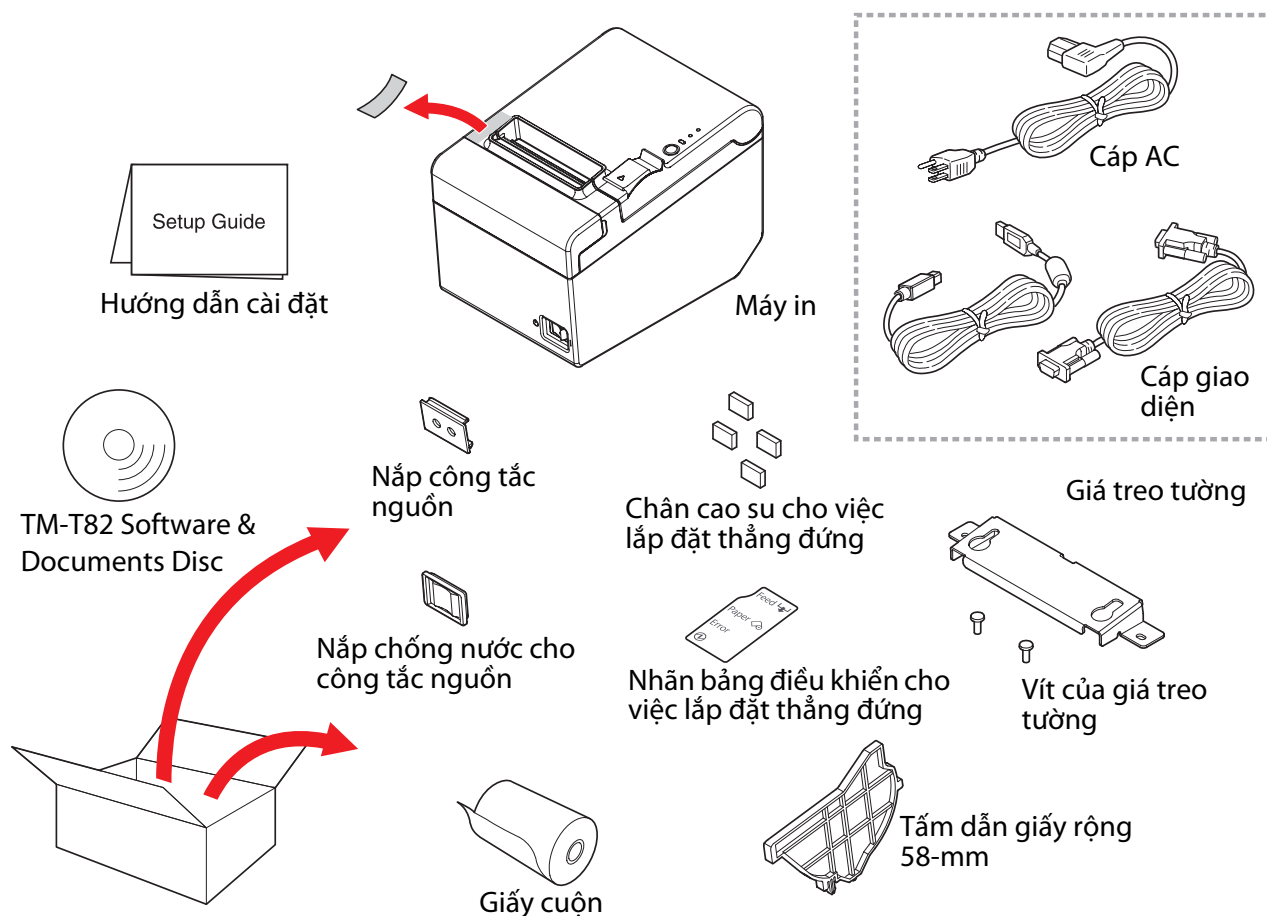
<http://www.epson-pos.com/>

## Tháo dỡ

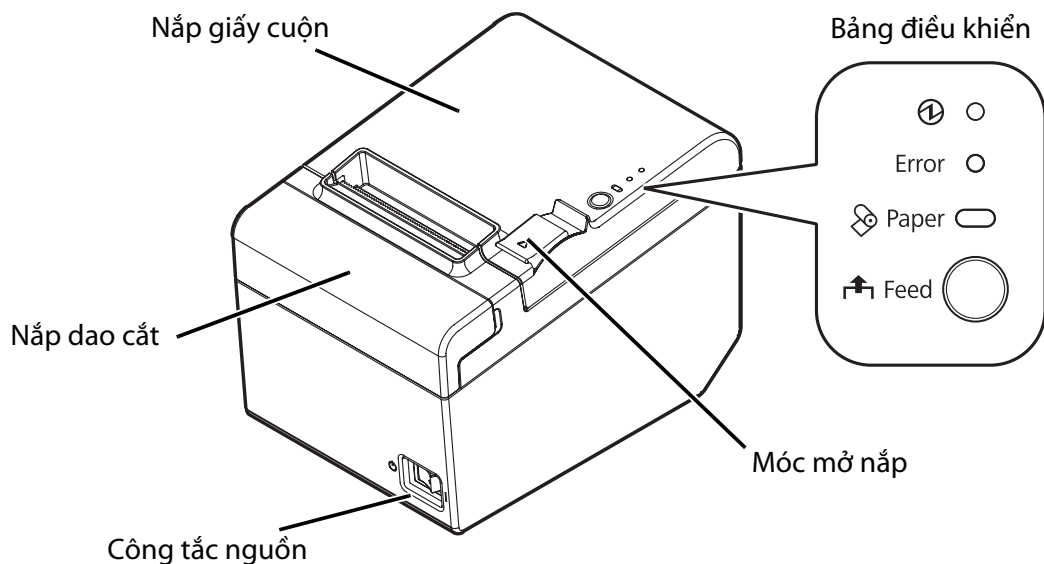
Các bộ phận sau đây được kèm theo máy in đặc điểm kỹ thuật tiêu chuẩn. Nếu bất cứ bộ phận nào bị hư hỏng, liên hệ với đại lý của bạn.

 **Lưu ý:**

Tùy theo kiểu máy, các phụ kiện trong hình hộp đứt nét có thể không được bao gồm. Hình dạng phụ kiện khác nhau theo các kiểu máy và khu vực.



## Tên linh kiện



## Bảng điều khiển

### ⏻ (Nguồn) đèn LED

Đèn LED bật khi máy in được bật.

### Đèn LED Error

Đèn báo có lỗi.

### Đèn LED Paper

Đèn bật báo hết giấy. Đèn nhấp nháy báo hiệu máy ở chế độ chờ.



### Lưu ý:

Để đèn LED Giấy sáng lên khi cuộn giấy gãn ra, bật cảm biến gãn hết giấy với phần mềm tiện ích cho TM-T82, và sử dụng máy in theo chiều ngang (thoát giấy ở trên).

### Nút Feed

Nút này có chức năng cấp giấy.

## Kết nối cáp

### **⚠ THẬN TRỌNG:**

Đối với giao diện nối tiếp, sử dụng cáp modem số 0.

Đối với giao diện USB, không bật máy in trước khi cài đặt trình điều khiển máy in.

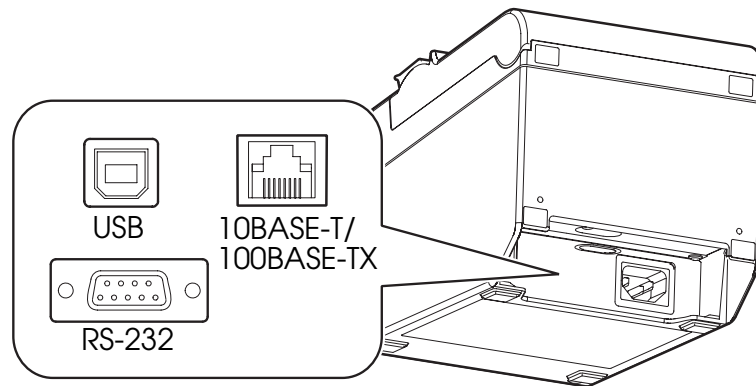
Luôn cấp điện trực tiếp từ một ổ cắm điện tiêu chuẩn.

Không kết nối đến các ổ cắm điện gần với các thiết bị tạo ra dao động điện áp hoặc nhiễu điện.

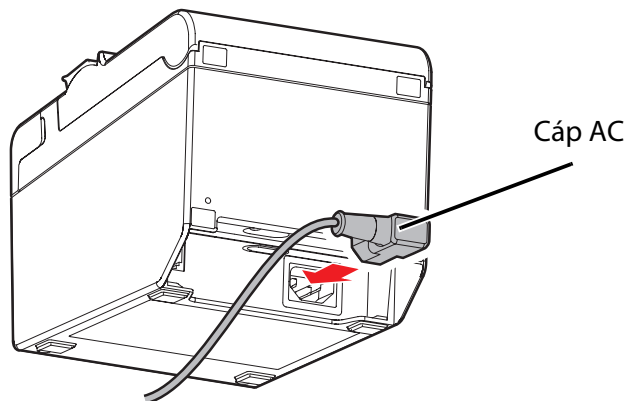
Đặc biệt, tránh xa các thiết bị sử dụng động cơ điện lớn.

Không được cố gắng kéo căng dây cáp để kết nối. Cáp nguồn phải luôn có đủ độ chùng trong khi sử dụng.

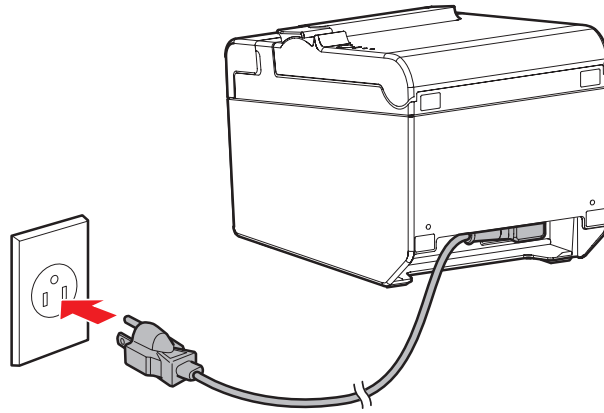
1. Hãy chắc chắn rằng máy in đã tắt.
2. Kết nối dây nguồn và từng cáp giao diện với các đầu nối phía sau máy in. Để biết kiểu dáng của từng bộ nối, xem minh họa dưới đây. (Giao diện lắp ghép khác nhau theo từng kiểu máy in.)



3. Kết nối cáp giao diện với máy tính.
4. Kết nối cáp AC với máy in.



5. Cắm phích cắm AC vào ổ cắm.



## Lắp đặt máy in

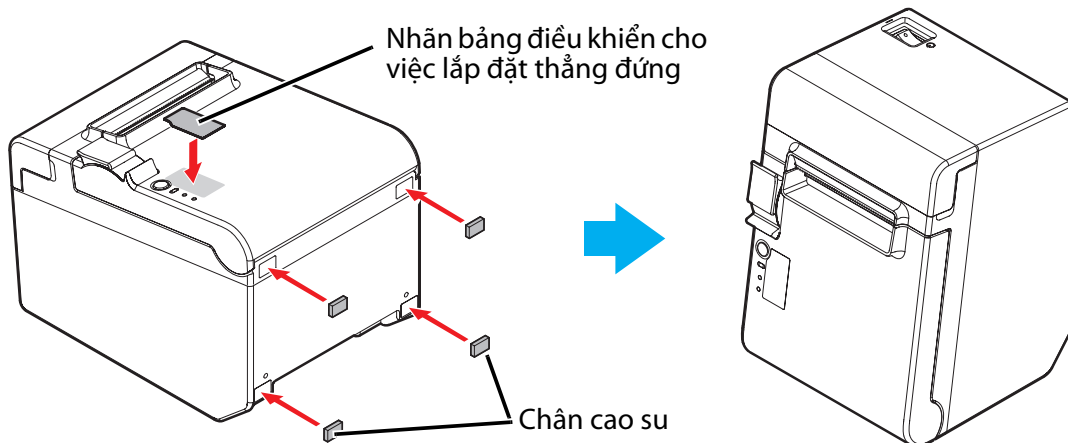
Bạn có thể lắp máy in theo chiều nằm ngang trên một mặt phẳng (với lối ra giấy ở phía trên) hoặc theo chiều nằm đứng (với lối ra giấy phía trước). Bạn cũng có thể treo lên tường với các phụ kiện kèm theo máy.

### **⚠ THẬN TRỌNG:**

Có biện pháp ngăn máy in khỏi bị di chuyển do bị rung khi cắt giấy và khi sử dụng khay đựng. Băng dính cố định được cung cấp như một lựa chọn.

## Lắp đặt máy in theo chiều nằm đứng

Khi lắp đặt máy in theo chiều nằm đứng, đảm bảo phải gắn nhãn bảng điều khiển kèm theo cho việc lắp đặt thẳng đứng và gắn 4 chân cao su vào rãnh hình chữ nhật trong vỏ máy in như hình minh họa bên dưới.

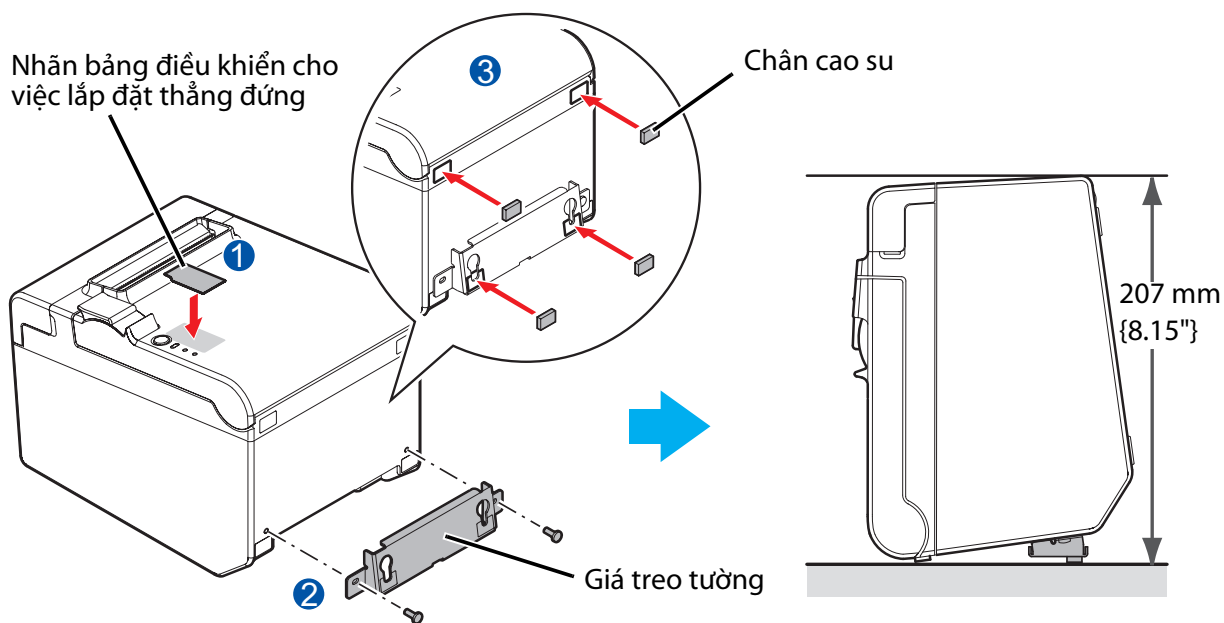




 **Lưu ý:**

Bạn có thể lắp đặt máy in sao cho nắp giấy cuộn thẳng đứng so với bề mặt lắp ráp bằng cách sử dụng giá treo tường kèm theo.

1. Gắn nhãn bảng điều khiển cho việc lắp đặt thẳng đứng vào nắp giấy cuộn.
2. Lắp đặt giá treo tường cho máy in và cố định bằng cách sử dụng 2 vít kèm theo.
3. Gắn 2 chân cao su vào rãnh hình chữ nhật trong vỏ máy in và gắn 2 chân cao su vào trong vạch dấu trên giá treo.
4. Đặt máy in vào phía giá treo tường quay xuống dưới.



## Treo máy in lên tường

Để treo máy in lên tường, hãy làm theo các bước dưới đây.

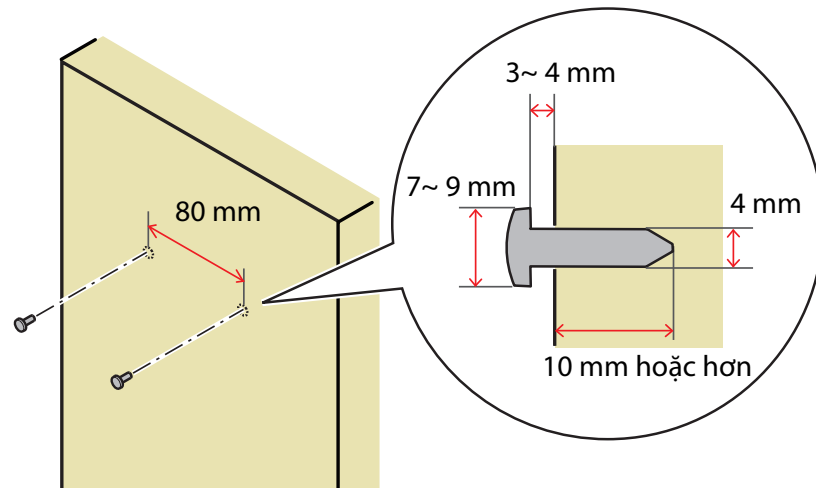
### ⚠ THẬN TRỌNG:

Để cố định chặt máy in, hãy lắp giá treo tường lên tường gỗ, tường bê tông hoặc kim loại. Độ dày của tường phải là 10 mm {0,4"} hoặc dày hơn.

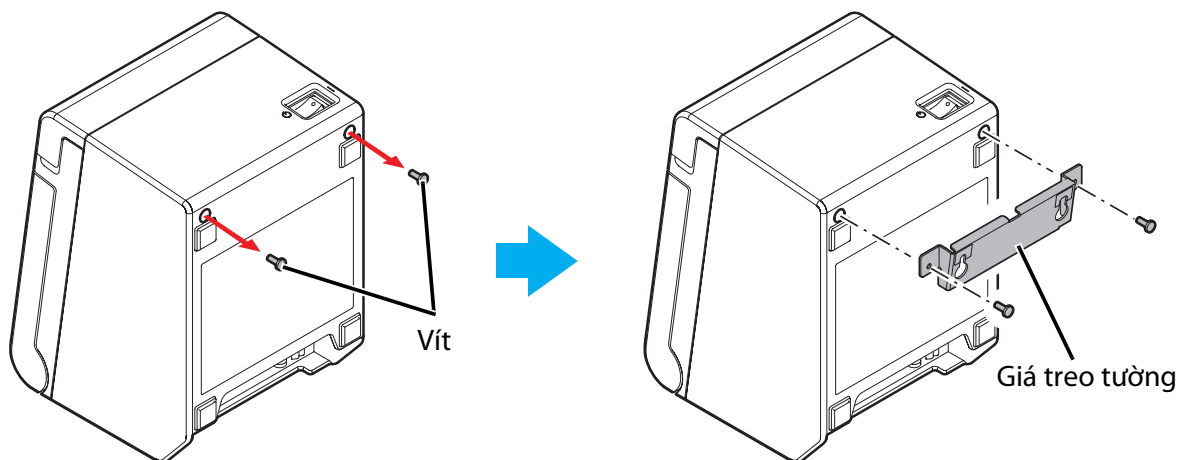
Đảm bảo phải sử dụng vít kim loại.

Các vít ở phía tường phải chịu được sức kéo 150 N (15,3 kgf) hoặc hơn.

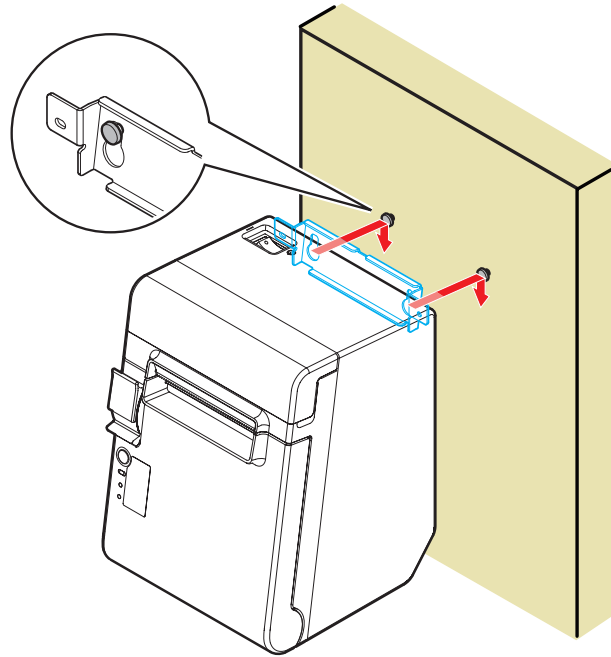
1. Lắp đặt 2 vít (đường kính vít: 4 mm {0,16"}, đường kính đầu: 7 đến 9 mm {0,28 đến 0,35"}) trong tường với khoảng cách 80 mm {3,15"}. Hãy chắc chắn rằng chiều dài thân vít trong tường phải là 10 mm {0,39"} hoặc nhiều hơn, và chiều dài bên ngoài tường là 3-4 mm {0,12 đến 0,16"}.



2. Tháo 2 vít đã lắp khỏi máy in như minh họa dưới đây.
3. Lắp đặt giá treo tường vào máy in và cố định lại bằng cách sử dụng các vít đã tháo ra ở Bước 2.



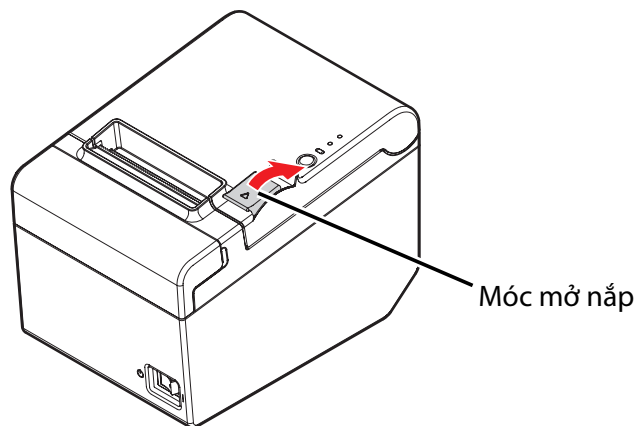
4. Cân chỉnh các lỗ trong giá treo tường với vít trên tường và gắn thật chặt.



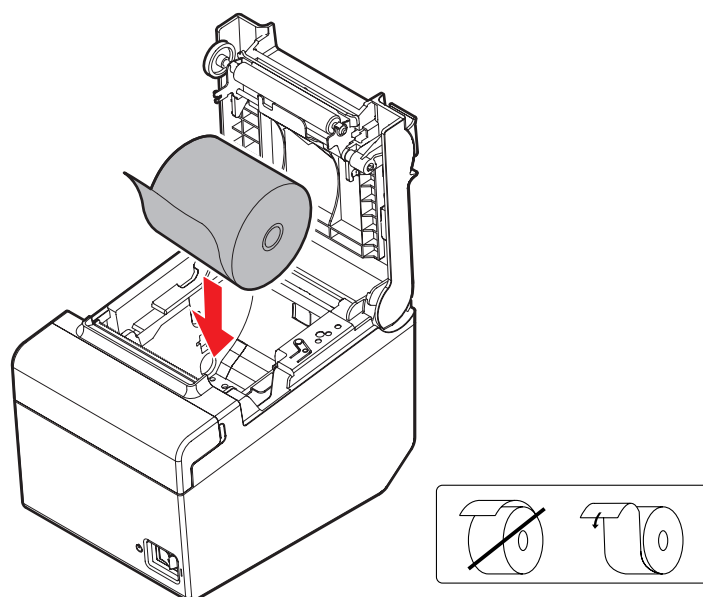
### ***Lắp đặt giấy cuộn***

Thực hiện theo các bước dưới đây để lắp đặt giấy cuộn.

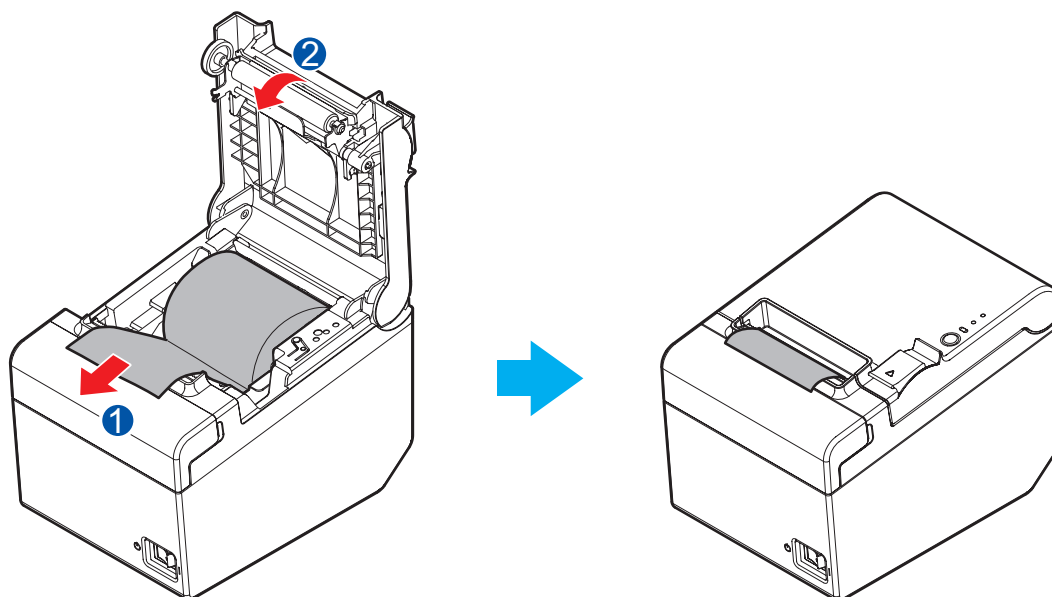
1. Sử dụng móc mở nắp để mở nắp giấy cuộn.



2. Lấy lõi giấy cuộn đã sử dụng ra nếu có, và đưa giấy cuộn vào. Hướng chính xác của giấy được thể hiện trong minh họa dưới đây.



3. Kéo ra một ít giấy, và đóng nắp giấy cuộn. Khi bật máy in, giấy cuộn được cắt tự động.



## Thay đổi chiều rộng của giấy

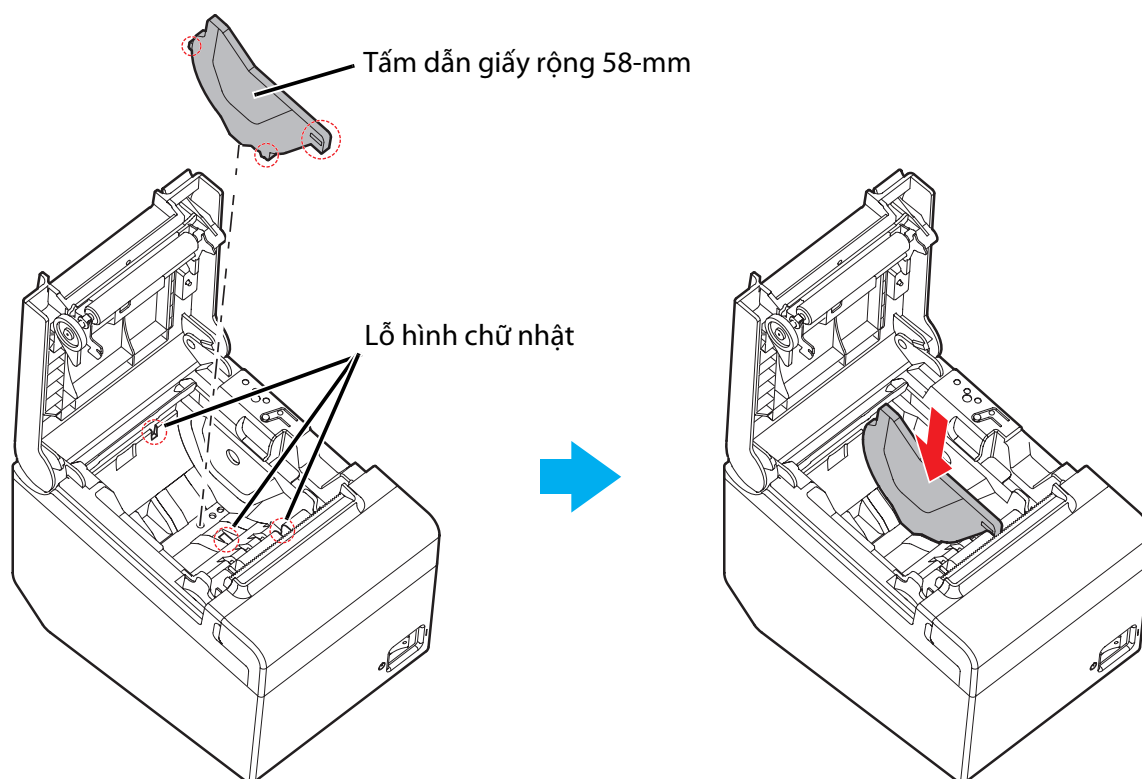
Bạn có thể thay đổi chiều rộng giấy từ 80 đến 58 mm bằng cách lắp Tấm dẫn giấy rộng 58-mm kèm theo. Thực hiện theo các bước dưới đây để thay đổi chiều rộng giấy.

### **⚠ THẬN TRỌNG:**

Nếu một khi bạn đã thay đổi chiều rộng của giấy từ 80 mm đến 58 mm thì bạn không thể thay đổi về 80 mm.

Khi thay đổi chiều rộng giấy, chắc chắn hãy cài đặt chiều rộng giấy với phần mềm tiện ích dành cho máy TM-T82.

1. Mở nắp giấy cuộn.
2. Căn chỉnh 3 vị trí nhô ra trên tấm dẫn giấy rộng 58-mm với các lỗ hình chữ nhật trong máy in, và đẩy xuống dưới.



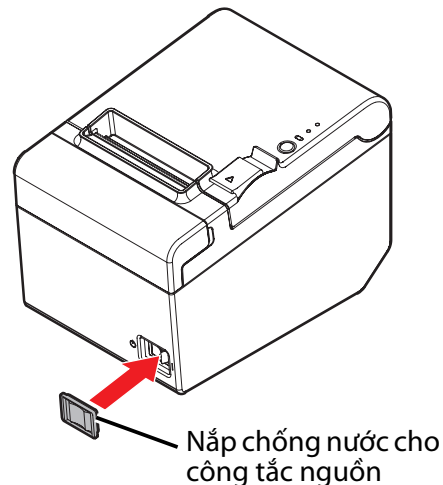
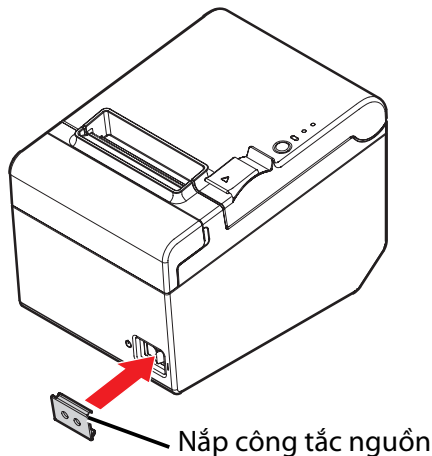
3. Lắp giấy cuộn.
4. Đóng nắp giấy cuộn.

## **Gắn nắp vào công tắc nguồn**

Nắp công tắc nguồn kèm theo đảm bảo cho công tắc nguồn không bị tình cờ bấm phải. Bạn có thể bật hoặc tắt công tắc nguồn bằng cách đưa một vật đầu nhọn vào các lỗ trong nắp công tắc nguồn. Để tháo nắp ra, cũng hãy sử dụng vật đầu nhọn. Nắp chống nước cho công tắc nguồn cũng được kèm theo. Để sử dụng các nắp này, lắp đặt như thể hiện trong minh họa dưới đây.

### **⚠ CẢNH BÁO:**

Nếu tai nạn xảy ra khi nắp công tắc nguồn được lắp vào, hãy rút dây nguồn ngay lập tức. Tiếp tục sử dụng có thể gây hỏa hoạn hoặc điện giật.



## **Khắc phục sự cố**

### **Không có đèn trong bảng điều khiển**

Kiểm tra xem cáp nguồn có được nối đúng cách vào máy in và ổ cắm hay không.

### **Đèn LED Error bật và không in được**

- Kiểm tra xem nắp giấy cuộn đã đóng chưa. Nếu mở, hãy đóng lại.
- Nếu Đèn LED Paper **bật**, kiểm tra xem giấy cuộn có được lắp chính xác và kiểm tra xem còn sót giấy cuộn hay không.

### **Đèn LED Error nháy và không in được**

- Kiểm tra xem có bị kẹt giấy không. Nếu bị kẹt giấy, gỡ bỏ giấy kẹt bằng cách tham khảo mô tả dưới đây và lắp giấy cuộn đúng cách.
- Việc in ấn dừng lại nếu đầu phun quá nóng và tự động khôi phục in khi đầu phun nguội.
- Đối với các trường hợp khác, tắt máy in sau 10 giây thì bật lại.

---

## Khi xảy ra kẹt giấy

---

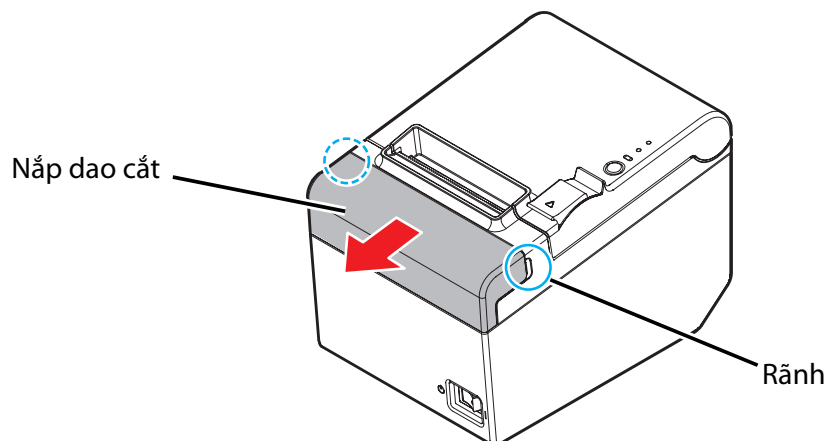
Khi xảy ra kẹt giấy, không được dùng lực để kéo giấy ra. Mở nắp giấy cuộn và gỡ bỏ giấy kẹt.

  **THẬN TRỌNG:**

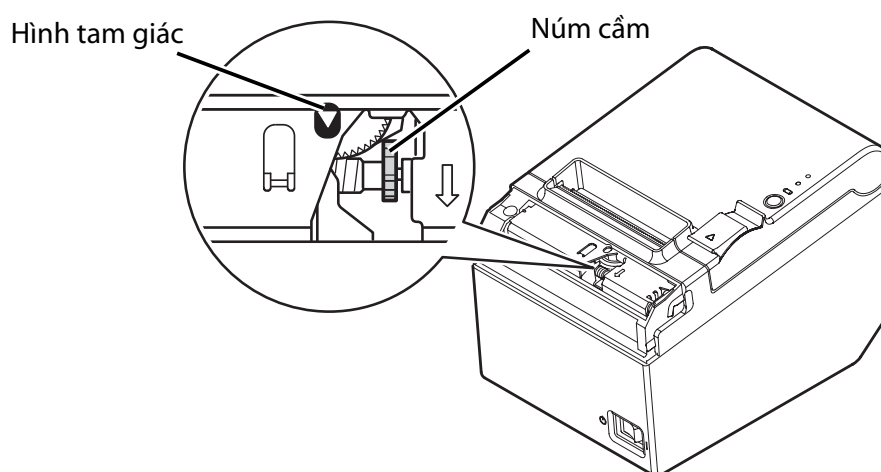
Không chạm vào đầu nhiệt do nó có thể rất nóng sau khi in.

Nếu nắp giấy cuộn không mở, hãy làm theo các bước dưới đây.

1. Tắt máy in.
2. Đặt các ngón tay vào rãnh ở hai bên nắp dao cắt, và trượt về hướng mũi tên trong minh họa dưới đây để gỡ bỏ.



3. Xoay núm cầm cho đến khi bạn thấy một hình tam giác trong khe. Việc này sẽ trả lại lưỡi cắt về vị trí bình thường. Xem hướng dẫn thao tác ở phía sau dao cắt.



4. Lắp nắp dao cắt.
5. Mở nắp giấy cuộn và gỡ bỏ giấy kẹt.

## **Làm sạch**

### **Làm sạch vỏ máy in**

Chắc chắn phải tắt máy in, và lau bụi bẩn ra khỏi vỏ máy in với một miếng vải khô hay vải ướt.

#### **⚠ THẬN TRỌNG:**

Không được làm sạch máy bằng rượu, benzine, chất tẩy rửa hoặc các dung môi tương tự khác. Làm như vậy có thể gây hư hại hay phá vỡ các bộ phận được làm bằng nhựa và cao su.

### **Làm sạch đầu nhiệt**

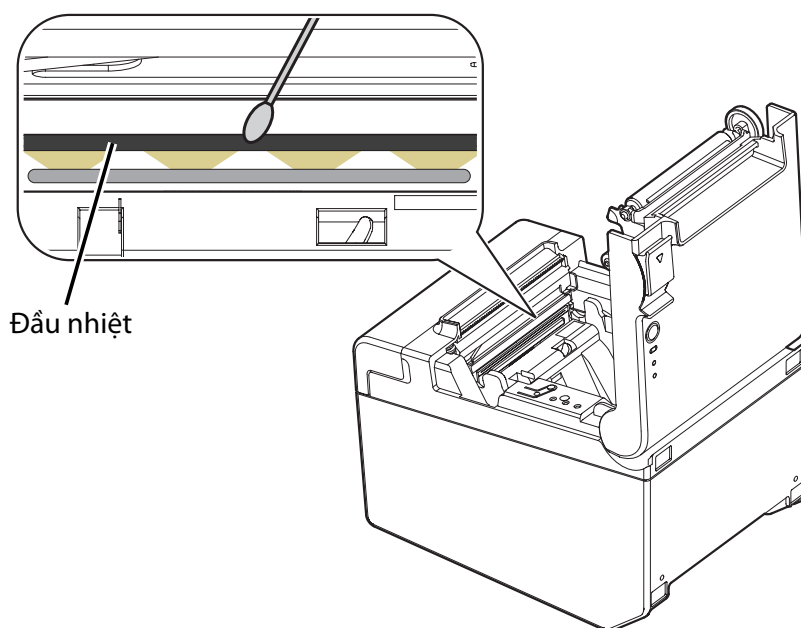
#### **⚠ ⚠ THẬN TRỌNG:**

Sau khi in ấn đầu nhiệt có thể rất nóng. Cần thận không chạm đến nó và để nguội trước khi bạn lau chùi.

Không làm hư hại đầu nhiệt bằng cách dùng ngón tay chạm vào hoặc dùng bất kỳ vật cứng nào khác.

Tắt máy in, mở nắp giấy cuộn, lau sạch các bộ phận nhiệt của đầu nhiệt với tấm bông ẩm có dung môi cồn (ethanol hay IPA).

Epson khuyên bạn nên làm sạch đầu nhiệt định kỳ (nói chung là 3 tháng một lần) để duy trì chất lượng in ra.





## Thông số kỹ thuật

	Chiều rộng giấy 80 mm	Chiều rộng giấy 58 mm*1
<b>Phương pháp in</b>	In nhiệt từng dòng	
<b>Giấy cuộn (một lớp)</b>	<b>Chiều rộng</b>	79,5 mm ± 0,5 mm {3,13" ± 0,02"}   57,5 mm ± 0,5 mm {2,26" ± 0,02"}
	<b>Đường kính</b>	Đường kính ngoài tối đa: 83 mm {3,27"}
	<b>Cuộn</b>	Đường kính cuộn: Phía trong: 12 mm {0,47"}; Phía ngoài: 18 mm {0,71"}
<b>Giao diện</b>	Nối tiếp (RS-232)/USB [Tương thích: USB 2,0, Tốc độ giao tiếp: Tốc độ tối đa (12 Mbps)/Ethernet (10BASE-T/100BASE-TX)]	
<b>Cung cấp nguồn</b>	Điện áp cung cấp: AC100-240V 50/60Hz, Dòng định mức: 1,0 A	
<b>Nhiệt độ</b>	Vận hành:	5 đến 45°C {41 đến 113°F}
	Lưu trữ:	-10 đến 50°C {14 đến 122°F}, ngoại trừ giấy
<b>Độ ẩm</b>	Vận hành:	10 đến 90% RH
	Lưu trữ:	10 đến 90% RH, ngoại trừ giấy
<b>Kích thước tổng thể</b>	146 × 140 × 199 mm {5,75 × 5,51 × 7,83"} (H × W × D)	
<b>Trọng lượng (khối lượng)</b>	Xấp xỉ 1,7 kg {3,74 lb}	

Mbps: số megabit trên mỗi giây

\*1: Các giá trị được nói đến là khi chiều rộng giấy được đổi sang 58 mm bằng cách cài đặt tấm dẫn giấy và thiết lập độ rộng giấy bằng phần mềm tiện ích cho máy TM-T82.

Cách lắp đặt tấm dẫn giấy rộng 58-mm, xem "Thay đổi chiều rộng của giấy" trên trang 13.