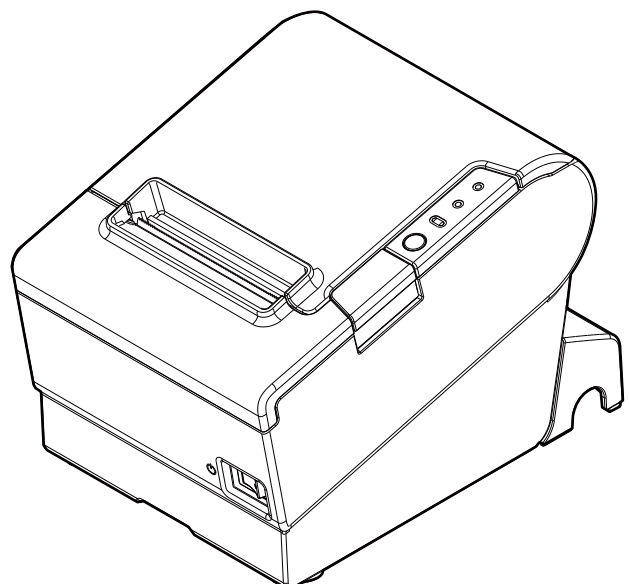


# TM-T88V-i

## ***Benutzerhandbuch***

---

Wichtige Sicherheitsinformationen .....	Seite 2
Teilenamen und Funktionen .....	Seite 5
Setup.....	Seite 7
Grundfunktionen .....	Seite 11
Einlegen/Wechseln von Rollenpapier .....	Seite 13
Reinigen.....	Seite 15
Fehlersuche .....	Seite 16
Technische Daten.....	Seite 18
Anhang.....	Seite 19



## Wichtige Sicherheitsinformationen

Dieses Handbuch enthält wichtige Informationen für die sichere und effektive Nutzung dieses Produkts. Bitte lesen Sie dieses Handbuch sorgfältig durch und bewahren Sie es leicht zugänglich auf.

Für Informationen über die Entwicklung und Einrichtung eines Systems mit diesem Produkt beachten Sie auch das Dokument *Technical Reference Guide (Technischen Anleitung)*. Sie können über die mitgelieferte *Manual CD* auf den *Technical Reference Guide (Technischen Anleitung)* zugreifen.

## Symbole

Die in diesem Handbuch verwendeten Symbole sind der unten stehenden Wichtigkeit entsprechend definiert. Folgende Angaben vor der Benutzung des Produkts sorgfältig durchlesen.

### **WARNUNG:**

**Warnungen müssen zur Vermeidung von möglicherweise schweren Körperverletzungen genau beachtet werden.**

### **VORSICHT:**

Vorsichtshinweise müssen eingehalten werden, um leichte Verletzungen, Geräteschäden oder Datenverlust zu vermeiden.

### **Hinweis:**

Hinweise enthalten wichtige Informationen und nützliche Tipps zum Betrieb des Geräts.

## Sicherheitsvorkehrungen

### **WARNUNG:**

- Wenn dieses Produkt Rauch, einen eigenartigen Geruch oder ungewöhnliche Geräusche erzeugt, ziehen Sie das Netzkabel sofort ab und wenden sich dann an Ihren Händler oder an ein Epson-Servicecenter mit der Bitte um Rat. Der fortgesetzte Betrieb kann zu Brand oder Stromschlag führen.**
- Betreiben Sie das Gerät nur mit der angegebenen Spannung. Anderenfalls kann es zu Brand oder Stromschlag kommen.**
- Stellen Sie sicher, dass Sie die vorgeschriebene Stromquelle verwenden, Epson AC-Netzteil, RA (Modell: M266A). Der Anschluss an eine unsachgemäße Stromquelle kann zu Schäden am Gerät, zu Bränden oder Stromschlägen führen.**
- Schließen Sie die Kabel nur so an, wie dies in den Handbüchern beschrieben wird. Andersartige Kabelverbindungen können Geräteschaden oder Brand verursachen.**
- Verwenden Sie das Gerät nicht, wenn sich entzündliche Dämpfe (Benzin, Benzol, Verdüner oder andere entzündliche Stoffe) in der Luft befinden können. Anderenfalls besteht Explosions- oder Brandgefahr.**
- Verwenden Sie keine brennbaren Sprühmittel in dem Gerät oder in seiner Nähe. Wenn Sie das machen, besteht Brandgefahr.**

- ❑ Wenn Wasser oder andere Flüssigkeiten in das Produkt gelangen, ziehen Sie das Netzkabel sofort ab und wenden sich dann an Ihren Händler oder an ein Epson-Servicecenter mit der Bitte um Rat. Die ununterbrochene Anwendung kann zu Brand oder Stromschlag führen.**
- ❑ Lassen Sie keine Fremdkörper in das Produkt fallen. Das Eindringen von Fremdkörpern kann zu Brand oder Stromschlag führen.**
- ❑ Versuchen Sie niemals, dieses Produkt eigenständig zu reparieren. Unsachgemäße Reparaturarbeiten können gefährlich sein.**
- ❑ Zerlegen oder modifizieren Sie dieses Produkt nicht. Unbefugte Arbeiten an diesem Produkt können zu Verletzungen, Brand oder Stromschlag führen.**

### **VORSICHT:**

- ❑ Benutzen Sie das Produkt nicht an Orten, die hoher Luftfeuchtigkeit oder viel Staub ausgesetzt sind. Zu viel Luftfeuchtigkeit und Staub können Papierstau und andere Probleme wie Brand oder Stromschlag erzeugen.
- ❑ Stellen Sie dieses Produkt auf eine feste, stabile und horizontale Arbeitsfläche. Das Produkt kann beim Fallen beschädigt werden oder Verletzungen verursachen.
- ❑ Stellen Sie sich nicht auf dieses Produkt, und stellen Sie auch keine schweren Gegenstände darauf. Das Gerät kann fallen oder beschädigt werden und dabei Gegenstände beschädigen oder Personen verletzen.
- ❑ Achten Sie darauf, Ihre Finger mit dem manuellen Papierabschneider nicht zu verletzen
  - wenn Sie bedrucktes Papier entfernen.
  - wenn Sie andere Arbeiten ausführen, beispielsweise Einlegen/Entfernen des Rollenpapiers.
- ❑ Der Druckkopf kann während des Druckens und sofort danach sehr heiß sein. Wenn Sie ihn berühren müssen, zum Beispiel zur Reinigung, warten Sie, bis er sich abgekühlt hat. Wenn Sie ihn vorher berühren, kann das zu Verbrennungen führen.
- ❑ Schließen Sie keine Telefonleitung an den Schubladenstoßstecker dieses Produkts an. Die Telefonleitung oder das Produkt können beschädigt werden.
- ❑ Um die Sicherheit zu gewährleisten, ziehen Sie das Produkt ab, bevor Sie es längere Zeit nicht benutzen.

## Warnschilder

Die Warnschilder auf dem Produkt weisen auf die folgenden Sicherheitshinweise hin:



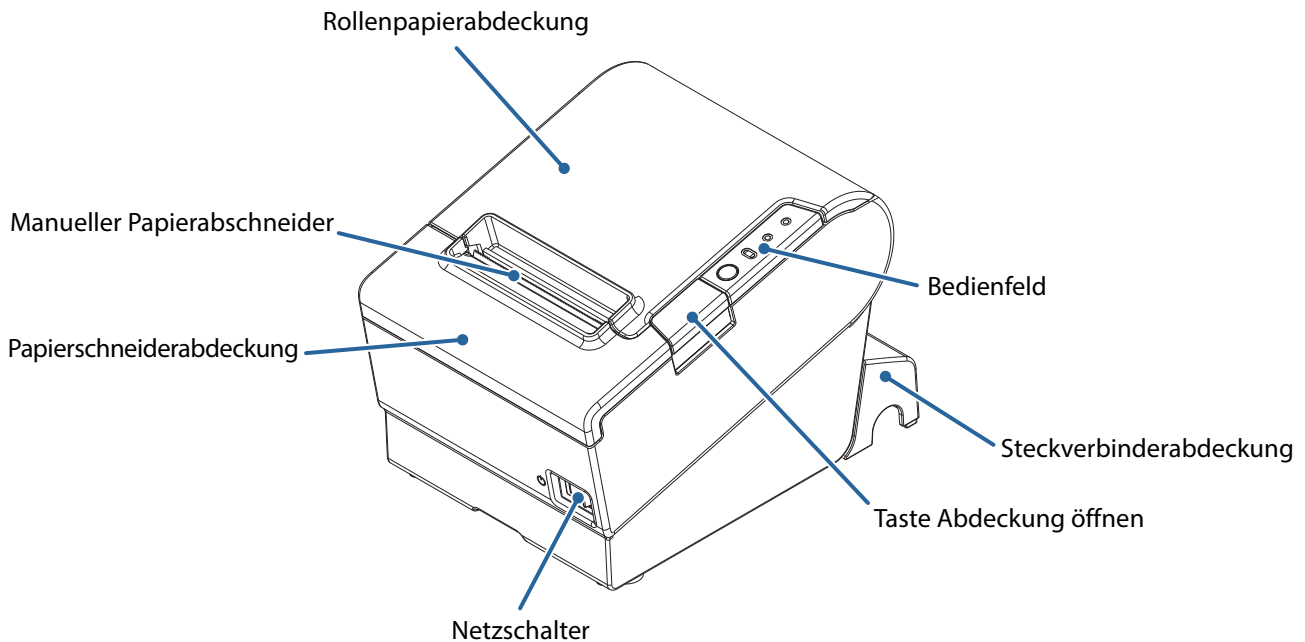
*Berühren Sie den Thermo-Druckkopf und den Rahmen nicht an der Seite, da diese nach dem Drucken sehr heiß sein können.*



*Wenn Sie externe Geräte an die USB-Anschlüsse (einschließlich Micro-USB) anschließen, halten Sie sich an die folgenden Vorkehrungen.*

- Überprüfen Sie, dass die externen Geräte den richtigen Nennstromwert aufweisen, indem Sie die Angaben auf den Geräten oder in den Handbüchern beachten. Schließen Sie externe Geräte nur an, wenn deren gesamter Nennstrom weniger als 2,0 A beträgt. Verwenden Sie keine Geräte, deren Nennstromwert nicht bekannt ist.*
- Verwenden Sie nur externe Geräte mit UL-Zulassung (nur für Benutzer in Nordamerika).*

## Teilenamen und Funktionen



### **Rollenpapierabdeckung**

Öffnen Sie diese Abdeckung, um Rollenpapier einzulegen/zu wechseln.

### **Manueller Papierabschneider**

Verwenden Sie diese Schneidvorrichtung, wenn Sie das Rollenpapier von Hand schneiden.

### **Papierschneiderabdeckung**

Öffnen Sie diese Abdeckung, um die Klinge des automatischen Papierabschneiders zu entriegeln, wenn sich die Rollenpapierabdeckung wegen eines Papierstaus nicht öffnet. (👉 ["Papierstau" auf Seite 16](#))

### **Netzschalter**

Mit diesem Schalter wird der Drucker ein- oder ausgeschaltet.



### **Taste Abdeckung öffnen**

Verwenden Sie diese Taste, um die Rollenpapierabdeckung zu öffnen.

### **Steckverbinderabdeckung**

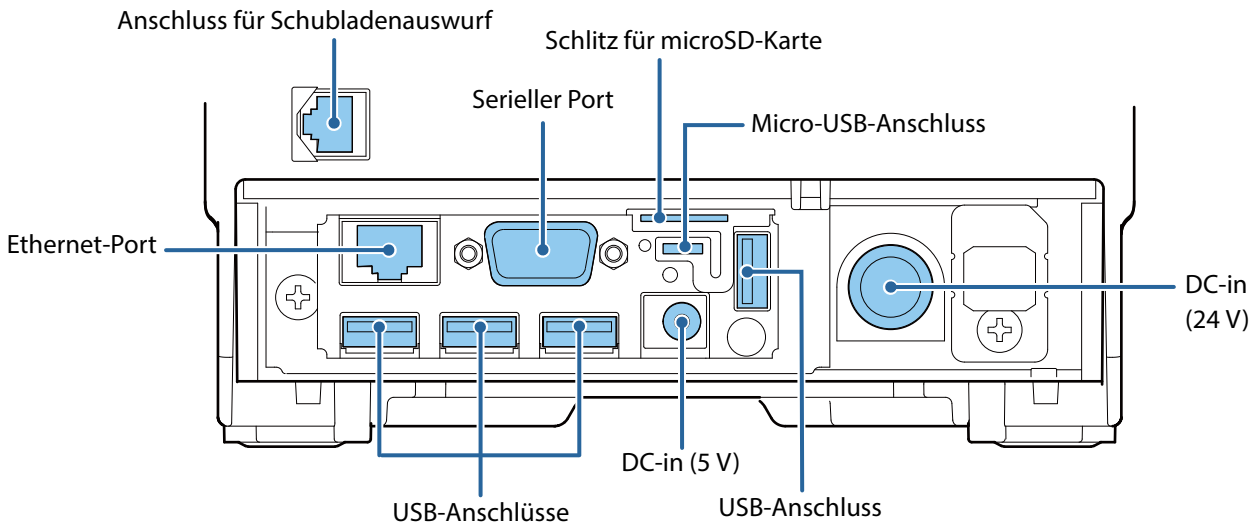
Verwenden Sie den Drucker mit dieser Abdeckung, um die Kabel zu schützen. (👉 ["Montieren der Steckverbinderabdeckung" auf Seite 9](#))

## Bedienfeld


- ☐  (Betriebsanzeige) LED: Diese LED leuchtet, wenn der Drucker eingeschaltet ist.
- ☐ **Error (Fehler) LED:** Diese LED zeigt einen Fehler an. ( ["Error \(Fehler\) LED leuchtet" auf Seite 16](#) oder ["Error \(Fehler\) LED blinkt" auf Seite 16](#))
- ☐ **Paper (Papier) LED:** Diese LED leuchtet, wenn zu wenig oder kein Papier mehr vorhanden ist. Diese LED blinkt, wenn der Drucker im Standby-Modus ist.
- ☐ **Feed (Papiervorschub) Taste:** Diese Taste führt das Papier zu.

## Schnittstelle

Alle Ports und Anschlüsse befinden sich an der Rückseite des Druckers.



### **Hinweis:**

Wenn die Steckverbinderabdeckung montiert ist, nehmen Sie diese ab, um Zugriff auf die Anschlüsse oder Steckverbinder zu erhalten. ( ["Abnehmen der Steckverbinderabdeckung" auf Seite 10](#))

## Setup

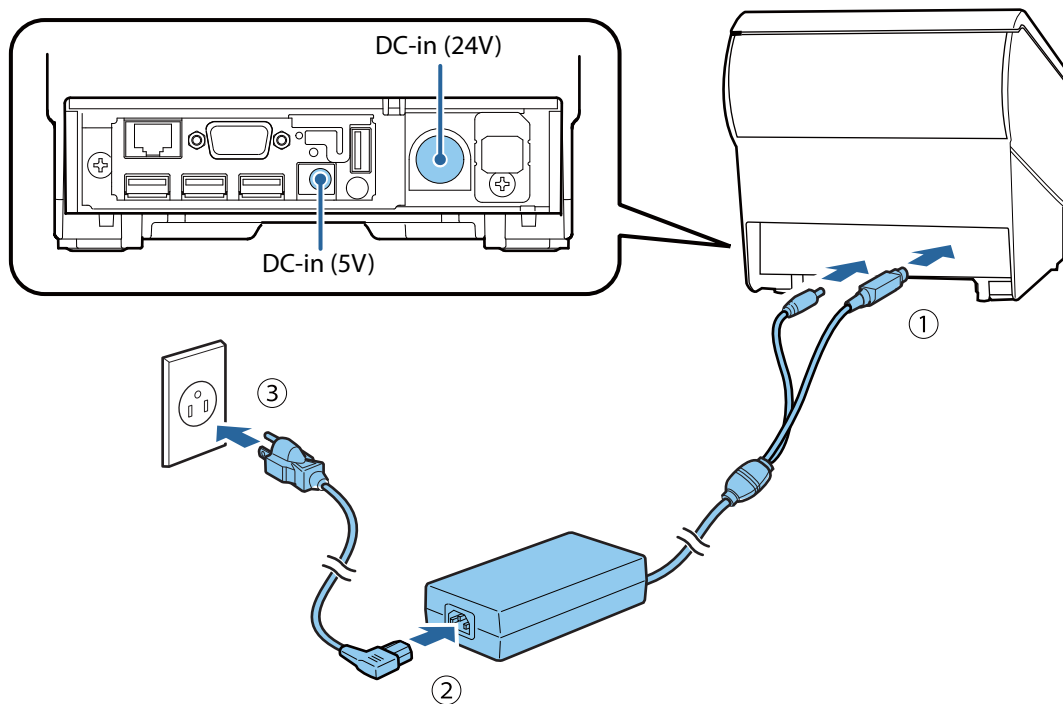
### Anschluss des Netzteils

Befolgen Sie die nachstehenden Schritte für das Anschließen des Netzteils.

#### **⚠️ WARNUNG:**

**Stellen Sie sicher, dass Sie das vorgeschriebene Netzteil verwenden [AC-Netzteil, RA (Modell: M266A)]. Der Anschluss an eine falsche Stromquelle kann zu Schäden am Gerät, zu Bränden oder Stromschlägen führen.**

1. Setzen Sie die DC-Steckverbinder des Netzteils vollständig in die 5 V und 24 V DC-in Steckverbinder am Drucker ein.
2. Stecken Sie den Stecker des AC-Kabels ganz in den AC-Eingang des Netzteils ein.
3. Stecken Sie den Stecker fest in eine geerdete Steckdose.
4. Bringen Sie das Netzteil so an, dass die Seite mit dem Etikett nach unten zeigt.

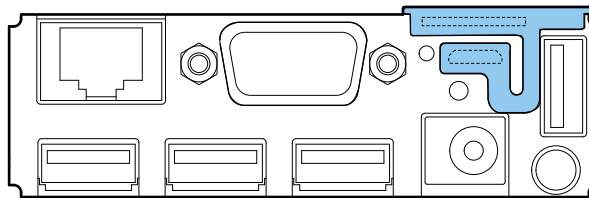


## Anschluss externer Geräte

Wenn Sie externe Geräte anschließen, schließen Sie alle Kabel an den Port/Anschluss an der Rückseite des Druckers an. (☞ "Schnittstelle" auf Seite 6)

### ⚠ VORSICHT:

- ☐ Wenn Sie externe Geräte an die USB-Anschlüsse (einschließlich Micro-USB) anschließen, halten Sie sich an die folgenden Vorkehrungen.
  - Überprüfen Sie, dass die externen Geräte den richtigen Nennstromwert aufweisen, indem Sie die Angaben auf den Geräten oder in den Handbüchern beachten. Schließen Sie externe Geräte nur an, wenn deren gesamter Nennstrom weniger als 2,0 A beträgt. Verwenden Sie keine Geräte, deren Nennstromwert unbekannt ist.
  - Verwenden Sie nur externe Geräte mit UL-Zulassung (nur für Benutzer in Nordamerika).
- ☐ Wenn Sie den Drucker verwenden, stellen Sie sicher, dass die Schutzabdeckung korrekt eingesetzt ist.



- ☐ Wenn Ethernet-Kabel im Freien installiert werden, stellen Sie sicher, dass Geräte ohne angemessenen Überspannungsschutz gedämpft werden, indem sie mit Geräten verbunden werden, die über einen Überspannungsschutz verfügen. Sonst können die Geräte durch Blitzschlag beschädigt werden.

### 📌 Hinweis:

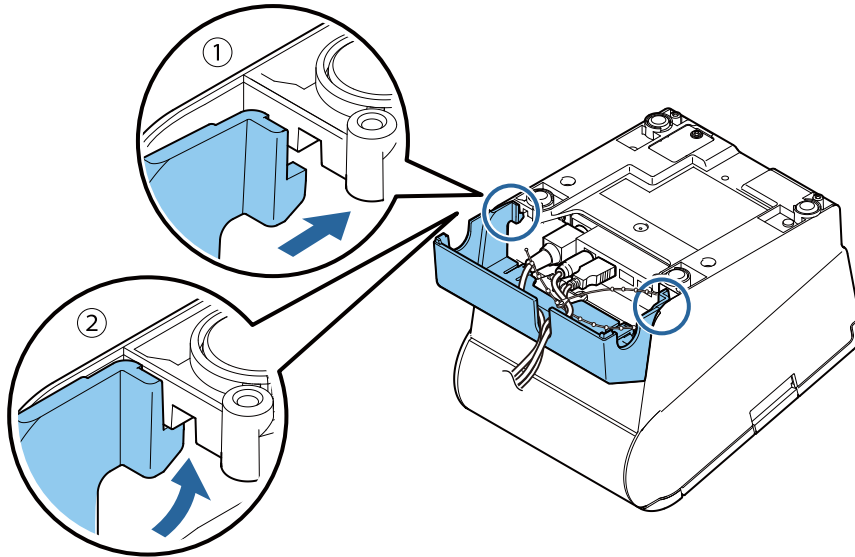
Der Anschluss des optionalen WLAN Kabelsets (OT-WL01) an den USB-Anschluss aktiviert die WLAN-Verbindung. Bei der Verbindung über WLAN darf das Ethernet-Kabel keine Verbindung zu dem Drucker haben.



## Montieren der Steckverbinderabdeckung

Gehen Sie wie nachfolgend beschrieben vor, um die Steckverbinderabdeckung zu montieren und die Kabel zu schützen.

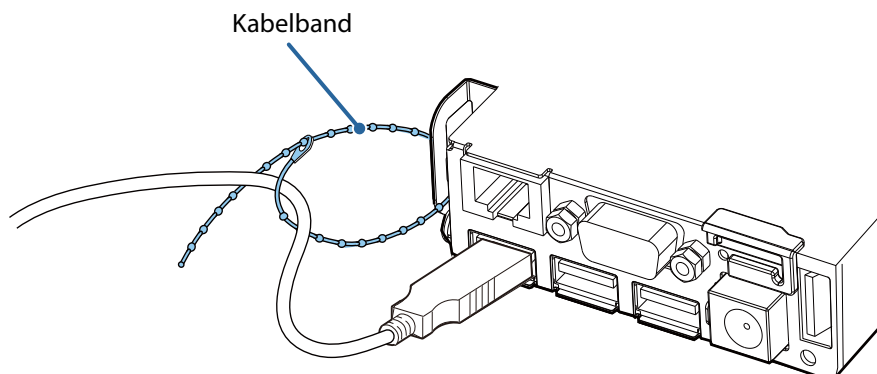
1. Drehen Sie den Drucker um.
2. Positionieren Sie die beiden Haken auf beiden Seiten der Steckverbinderabdeckung, sodass diese im Druckergehäuse einhaken, und drücken Sie dann auf die Steckverbinderabdeckung, um diese am Druckergehäuse einzurasten.



3. Verlegen Sie alle Kabel durch die Kabelaustritte der Steckverbinderabdeckung. Wenn es zu viele Kabel für einen Kabelaustritt sind, nutzen Sie mehrere Kabelaustritte.
4. Drehen Sie den Drucker um und stellen Sie sicher, dass die Kabel nicht eingeklemmt sind.

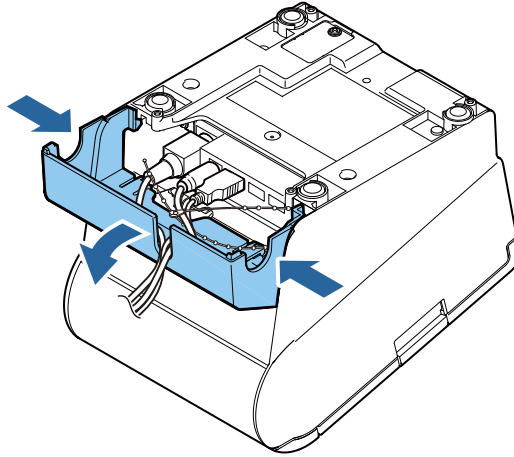
### Hinweis:

Wenn Sie Kabel anschließen, deren Steckverbinder sich nicht selbst arretieren (USB-Kabel und DC 5 V-Kabel), verlegen Sie das Kabel durch das Kabelband, um zu verhindern, dass sich diese lösen können.



## Abnehmen der Steckverbinderabdeckung

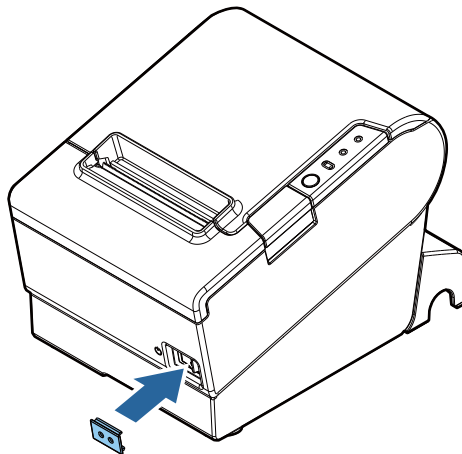
Um die Steckverbinderabdeckung zu entfernen, drehen Sie den Drucker um und drücken die Steckverbinderabdeckung nach unten, während Sie die beiden Seiten der Steckverbinderabdeckung nach innen drücken, um die Haken vom Druckergehäuse zu lösen.



## Anbringen der Netzschalterabdeckung

Das Anbringen der mitgelieferten Netzschalterabdeckung verhindert versehentliche Änderungen und Manipulationen am Netzschalter. Sie können den Netzschalter ein- und ausschalten, indem Sie einen spitzen Gegenstand in die Löcher in der Netzschalterabdeckung stecken.

Um die Abdeckung abzunehmen, verwenden Sie einen Gegenstand mit scharfer Spitze.



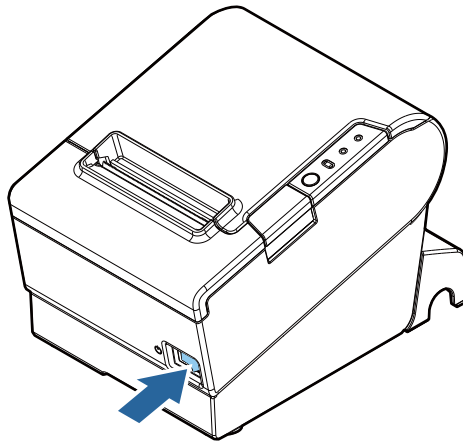
### **! WARNUNG:**

**Wenn ein Unfall geschieht, während die Netzschalterabdeckung angebracht ist, ziehen Sie das Netzkabel sofort heraus. Der fortgesetzte Betrieb kann zu Brand oder Stromschlag führen.**

## Grundfunktionen

### Strom an-/ausschalten

Drücken Sie den Netzschalter, um den Drucker an-/auszuschalten.



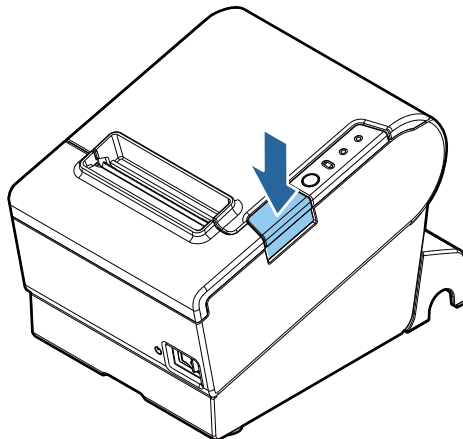
**Hinweis:**

Es dauert nach dem Einschalten des Druckers etwa 30 Sekunden, bis er druckbereit ist.

### Öffnen der Abdeckungen

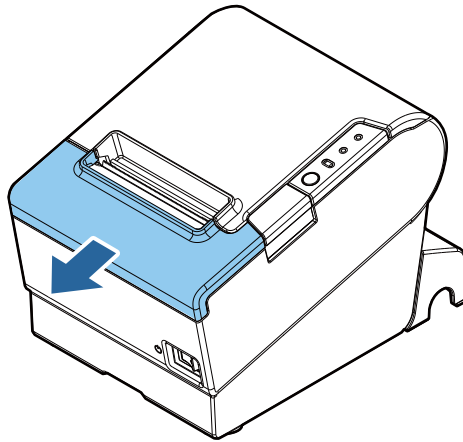
#### Öffnen der Rollenpapierabdeckung

Drücken Sie auf die Öffnen-Taste der Abdeckung, um die Rollenpapierabdeckung zu öffnen.



## **Öffnen der Papierschneiderabdeckung**

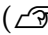
Schieben Sie die Papierschneiderabdeckung nach vorn, um diese zu öffnen.




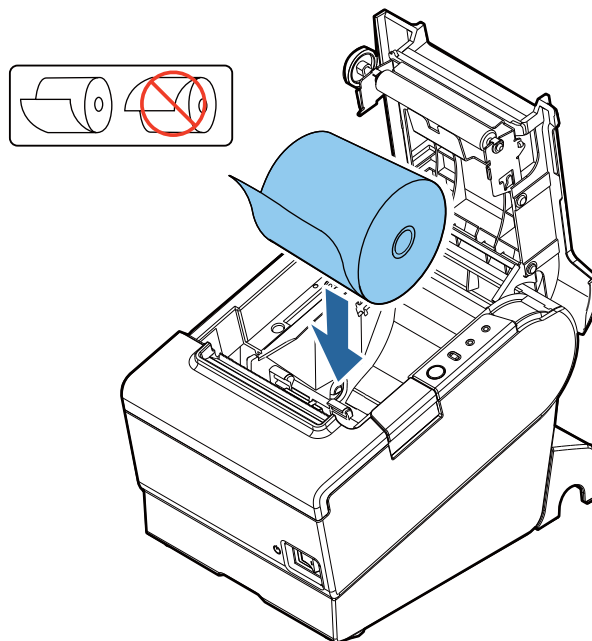
## Einlegen/Wechseln von Rollenpapier

Befolgen Sie die nachstehenden Schritte für das Einlegen/Wechseln von Rollenpapier.

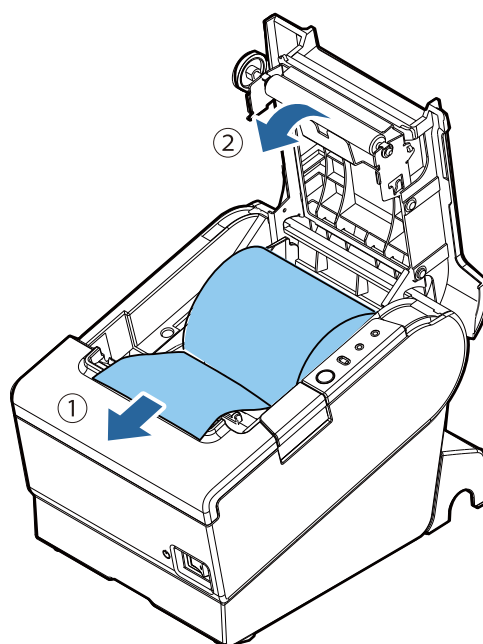
### **VORSICHT:**

Achten Sie darauf, das angegebene Rollenpapier zu verwenden. ( "Technische Daten" auf Seite 18)

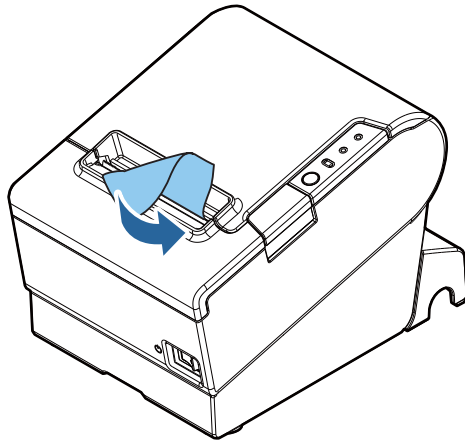
1. Öffnen Sie die Rollenpapierabdeckung. ( "Öffnen der Rollenpapierabdeckung" auf Seite 11)
2. Entfernen Sie das alte Rollenpapier, falls vorhanden.
3. Legen Sie das Rollenpapier in die richtige Richtung ein.



4. Ziehen Sie etwas Papier heraus und schließen die Rollenpapierabdeckung.



5. Trennen Sie das Papier mit dem manuellen Papierabschneider ab.



## Reinigen

### Reinigen des Druckergehäuses

Achten Sie darauf, dass der Drucker ausgeschaltet ist, und wischen den Schmutz mit einem trocknen oder feuchten Tuch vom Druckergehäuse ab.

#### **VORSICHT:**



Reinigen Sie den Drucker niemals mit Alkohol, Benzin, Verdünner oder ähnlichen Lösungsmitteln. Die Teile aus Plastik oder Gummi könnten dadurch beschädigt werden oder zerbrechen.

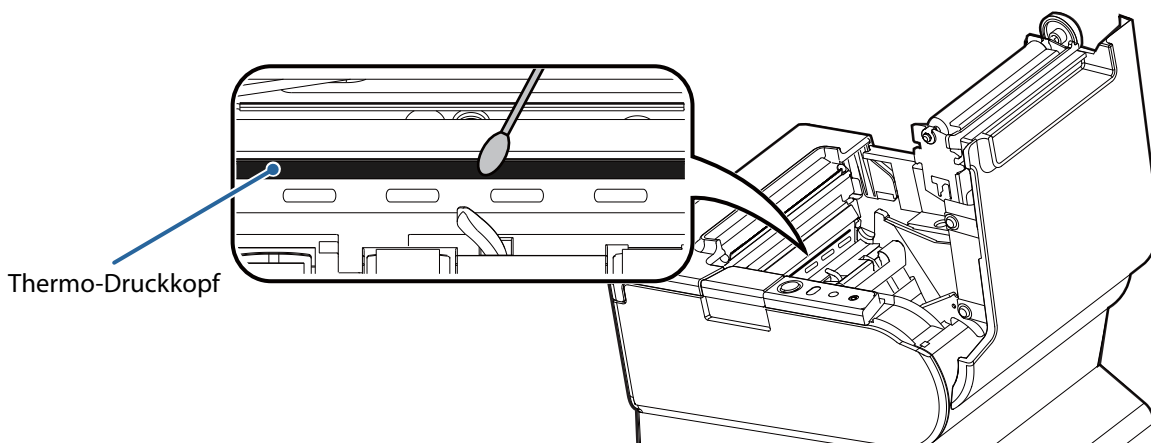
### Reinigen des Thermokopfes

Um die Druckqualität beizubehalten, empfiehlt Epson, den Thermo-Druckkopf regelmäßig zu reinigen (normalerweise alle drei Monate). Dabei wie nachfolgend beschrieben vorgehen.

#### **VORSICHT:**

- Der Thermo-Druckkopf und der Rahmen können nach dem Drucken an den Seiten sehr heiß werden. Achten Sie darauf, diese nicht zu berühren, und lassen Sie sie vor dem Reinigen abkühlen.
- Um eine Beschädigung des Thermo-Druckkopfes zu vermeiden, berühren Sie diesen nicht mit den Fingern oder harten Gegenständen.

1. Schalten Sie den Drucker aus. ( ["Strom an-/ausschalten" auf Seite 11](#))
2. Öffnen Sie die Rollenpapierabdeckung. ( ["Öffnen der Rollenpapierabdeckung" auf Seite 11](#))
3. Reinigen Sie das Thermoelement des Thermo-Druckkopfes mit einem mit Alkohollösung (Ethanol oder IPA) befeuchteten Wattestäbchen.



## Fehlersuche

### ⌚(Betriebsanzeige) LED leuchtet nicht

Prüfen Sie, ob das Netzteil richtig angeschlossen ist. (☞ ["Anschluss des Netzteils" auf Seite 7](#))

### Error (Fehler) LED leuchtet

- Prüfen Sie, ob die Rollenpapierabdeckung richtig geschlossen ist.
- Wenn die **Paper** (Papier)-LED an ist, überprüfen Sie, ob das Rollenpapier richtig eingelegt ist und noch Rollenpapier da ist. (☞ ["Einlegen/Wechseln von Rollenpapier" auf Seite 13](#))

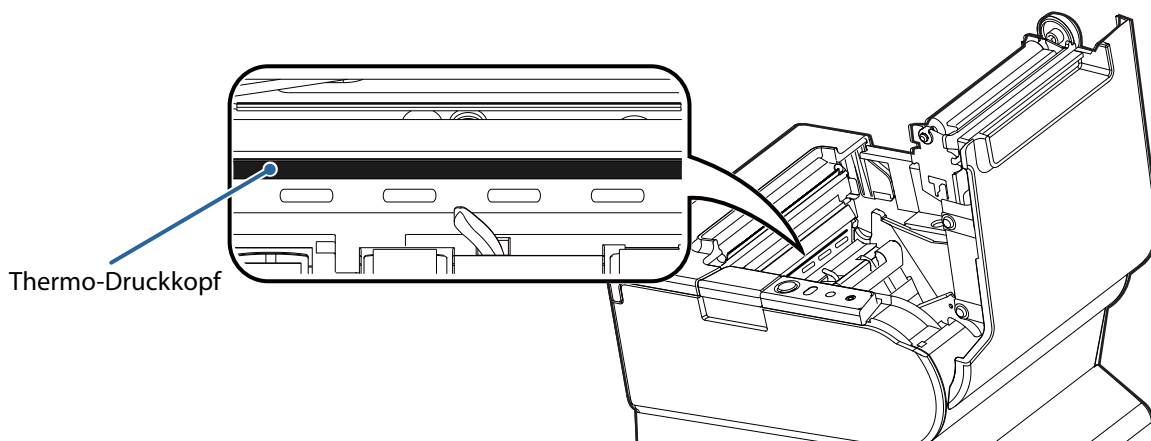
### Error (Fehler) LED blinkt

- Prüfen Sie, ob ein Papierstau vorliegt. Wenn das der Fall ist, beseitigen Sie ihn. (☞ ["Papierstau" auf Seite 16](#))
- Der Druck wird angehalten, wenn der Thermo-Druckkopf überhitzt ist, und wird automatisch fortgesetzt, sobald er abgekühlt ist.
- In anderen Fällen schalten Sie den Drucker aus und nach 10 Sekunden wieder ein.

### Papierstau

#### ⚠️🔥 VORSICHT:

Berühren Sie den Thermo-Druckkopf und den Rahmen nicht an der Seite, da diese nach dem Drucken sehr heiß sein können.



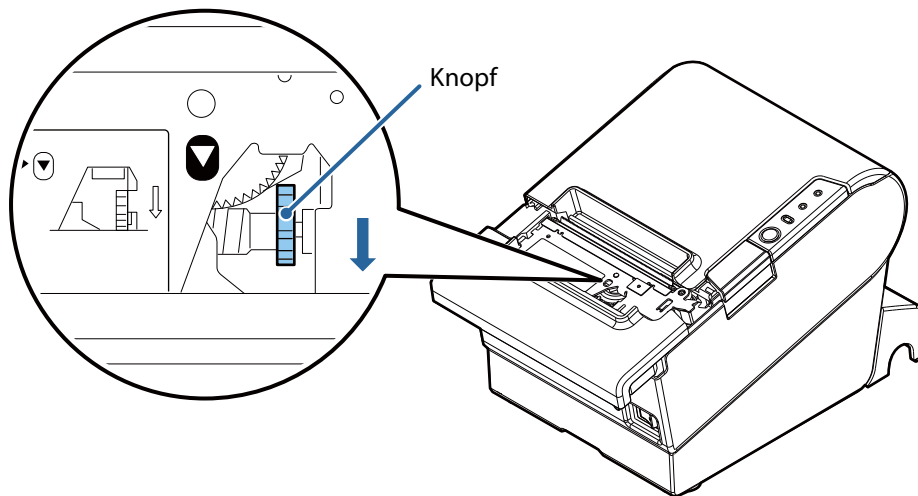
Wenn Papier feststeckt, niemals das Papier mit Gewalt herausziehen. Öffnen Sie die Rollenpapierabdeckung (☞ ["Öffnen der Rollenpapierabdeckung" auf Seite 11](#)), und beseitigen Sie dann den Papierstau.



## Die Rollenpapierabdeckung lässt sich nicht öffnen

Wenn die Klinge des automatischen Papierabschneiders verriegelt ist, kann man die Rollenpapierabdeckung nicht öffnen. Gehen Sie folgendermaßen vor, um die Klinge des automatischen Papierabschneiders wieder in die Normalposition zu stellen.

1. Schalten Sie den Drucker aus. (☞ ["Strom an-/ausschalten"](#) auf Seite 11)
2. Öffnen Sie die Papierschneiderabdeckung. (☞ ["Öffnen der Papierschneiderabdeckung"](#) auf Seite 12)
3. Drehen Sie den Knopf in Richtung des Pfeils, bis Sie in der Öffnung des Rahmens ein Dreieck sehen.



4. Schließen Sie die Papierschneiderabdeckung.
5. Öffnen Sie die Rollenpapierabdeckung. (☞ ["Öffnen der Rollenpapierabdeckung"](#) auf Seite 11)

## Technische Daten

Gegenstand		Technische Daten
<b>Druckmethode</b>		Thermozeilen-Druck
<b>Rollenpapiermaße</b>	Papierbreite* <sup>1</sup>	79,5 mm ± 0,5 mm
	Durchmesser	Maximal 83 mm
	Innendurchmesser des Kerns	12 mm
	Außendurchmesser des Kerns	18 mm
<b>Art des Thermopapiers</b>		NTP080-80
<b>Schnittstelle</b>	Ethernet	× 1 10BASE-T/100BASE-TX
	Seriell	× 1 D-sub 9 Stifte
	USB	× 4 USB 2.0, Typ A 5 V, 500 mA* <sup>2</sup>
	Micro-USB	× 1 USB 2.0, Micro-AB 5 V, 500 mA* <sup>2</sup>
	microSD-Karte* <sup>3</sup>	× 1
Schubladenauswurf		× 1
<b>Stromversorgung</b>		Dediziertes AC-Netzteil (AC-Netzteil, RA [Modell: M266A]) DC 24 V, 1,8 A/DC 5 V, 2,5 A
<b>Dediziertes AC-Netzteil</b>		AC-Netzteil, T (Modell: M266A) Eingang: AC 100 V bis AC 240 V, 50 Hz bis 60 Hz, 1,8 A Ausgang: DC 24 V, 2,1 A/DC 5 V, 3,0 A
<b>AC Stromverbrauch</b>	Betrieb* <sup>4</sup>	230 V/50 Hz: 38,7 W 115 V/60 Hz: 38,8 W
	Standby	230 V/50 Hz: 2,8 W 115 V/60 Hz: 2,7 W
<b>Temperatur</b>	Betrieb	5 bis 45°C
	Lagerung	-10 bis 50°C
<b>Luftfeuchtigkeit</b>	Betrieb	10 bis 90% RH
	Lagerung	10 bis 90% RH
<b>Gesamtabmessungen</b> (einschließlich Steckverbinderabdeckung)		B × T × H: 145 mm × 195 mm × 148 mm
<b>Gewicht</b> (ohne Papier und Netzteil)		Ca. 1,6 kg

\*1: 58 mm breites Papier (57,5 ± 0,5 mm) ist ebenfalls erhältlich. Informationen zum Ändern der Papierbreite siehe *Technical Reference Guide (Technischen Anleitung)*.

\*2: Maximal 500 mA für einen Port. 2 A maximal für die insgesamt 5 Anschlüsse (USB und Micro-USB-Anschlüsse).

\*3: Verfügbar, wenn die PHP-Funktion aktiviert ist. Informationen zum Einrichten der PHP-Umgebung siehe *TM-i Series PHP Setup Manual*. Achten Sie darauf, eine microSD-Karte mit Wear-Leveling-Funktion zu verwenden.

\*4: Basierend auf Epsons Betriebsbedingungen.

---

## **Anhang**

### **Herunterladen von Software und Handbüchern**

Die neuesten Versionen von SDK, Dienstprogrammen und Handbüchern können von einer der folgenden URLs heruntergeladen werden:

Kunden in Nordamerika besuchen folgende Website:

<http://www.epsonexpert.com/>

Kunden in anderen Ländern besuchen folgende Website:

<http://download.epson-biz.com/?service=pos>

### **Open Source Software-Lizenz**

Dieses Produkt verwendet zusätzlich zu Epsons proprietärer Software auch Open Source-Software.

Für Informationen über die Open-Source-Software, die in diesem Produkt verwendet wird, besuchen Sie folgende URL.

<http://xxx.xxx.xxx.xxx/licenses/>

Für "xxx.xxx.xxx.xxx" in der obigen URL geben Sie die IP-Adresse Ihres Druckers ein.

### **Nutzungsbeschränkungen**

Wenn dieses Produkt für Anwendungen verwendet wird, bei denen es auf hohe Zuverlässigkeit/Sicherheit ankommt, wie z.B. Transportvorrichtungen beim Flug-, Zug-, Schiffs- und Kfz-Verkehr usw., Vorrichtungen zur Katastrophenverhinderung, verschiedene Sicherheitsvorrichtungen oder Funktions-/Präzisionsgerät usw., sollten Sie dieses Produkt erst verwenden, wenn Sie Fail-Safe-Vorrichtungen und Redundanzsysteme in Ihr Design mit einbezogen haben, um die Sicherheit und Zuverlässigkeit des gesamten Systems zu gewährleisten. Da dieses Produkt nicht für den Einsatz bei Anwendungen vorgesehen ist, bei denen es auf extrem hohe Zuverlässigkeit/Sicherheit ankommt, wie beispielsweise in der Raumfahrt, bei primären Kommunikationseinrichtungen, Kernenergiekontrollanlagen oder medizinischen Vorrichtungen für die direkte medizinische Pflege usw., überlegen Sie bitte nach umfassender Evaluierung genau, ob das Produkt für Ihre Zwecke geeignet ist.

## Vorsicht

Diese Veröffentlichung darf ohne ausdrückliche schriftliche Genehmigung der Seiko Epson Corporation nicht reproduziert, in einem Abrufsystem gespeichert oder in beliebiger Form und auf jedwede Weise übermittelt werden, weder durch Fotokopieren, Aufzeichnen, noch auf elektronische, mechanische oder sonstige Weise. Für die hierin enthaltenen Informationen wird keine Patenthaftung übernommen. Obgleich bei der Zusammenstellung dieser Anleitung mit Sorgfalt vorgegangen wurde, übernimmt die Seiko Epson Corporation keine Verantwortung für Fehler und Auslassungen. Zudem wird keine Haftung übernommen für Schäden, die aus der Verwendung der hierin enthaltenen Informationen entstehen.

Weder die Seiko Epson Corporation noch ihre Tochtergesellschaften sind dem Käufer dieses Produkts oder Drittparteien gegenüber für Schäden, Verluste, Kosten oder Ausgaben haftbar, die für den Käufer oder etwaige Drittparteien aufgrund von Unfall, Missbrauch oder Zweckentfremdung dieses Produkts, nicht autorisierten Modifikationen, Reparaturen oder Produktumbauten sowie (mit Ausnahme USA) aufgrund des Versäumnisses anfallen, die Bedienungs- und Wartungsanleitungen der Seiko Epson Corporation genau einzuhalten.

Die Seiko Epson Corporation ist nicht haftbar für Schäden oder Probleme, die bei Verwendung von Optionen oder Verschleißteilen auftreten, die nicht als Original-Epson-Produkte oder von der Seiko Epson Corporation zugelassene Epson Produkte gelten.

EPSON ist ein eingetragenes Warenzeichen der Seiko Epson Corporation in Japan und anderen Ländern/Gebieten.

Andere im Handbuch genannte Produkt- und Firmennamen dienen lediglich Identifikationszwecken und sind möglicherweise Marken oder eingetragene Marken der jeweiligen Eigentümer. EPSON erhebt keinerlei Ansprüche auf diese Marken.

**HINWEIS:** Der Inhalt dieses Handbuchs kann ohne vorherige Ankündigung jederzeit geändert werden.

© 2014 Seiko Epson Corporation. Alle Rechte vorbehalten.