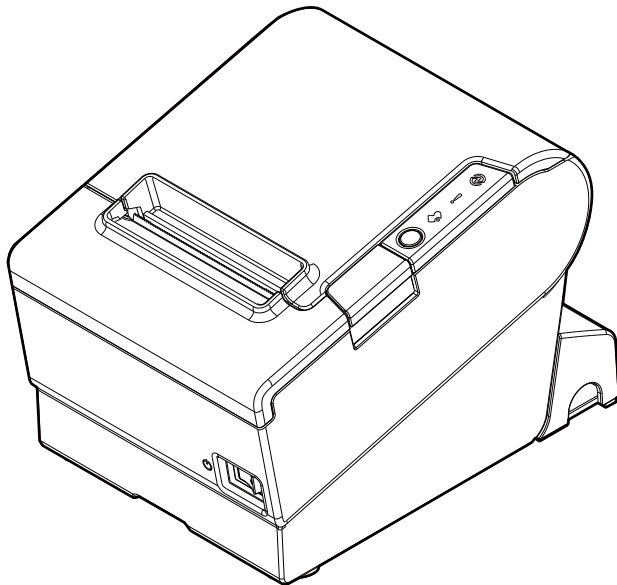


TM-T88VI-iHUB

دليل المستخدم

- 2..... قبل الاستخدام
- 3..... أسماء القطع ووظائفها.
- 6..... الإعداد
- 12..... تركيب/استبدال لفة الورق
- 14..... تنظيف المنتج.
- 15..... تحري الخلل وإصلاحه
- 17..... مواصفات المنتج
- 18..... الملحق.



قبل الاستخدام


يرجى قراءة هذا الدليل بعناية قبل استخدام هذا المنتج. احتفظ بهذا الدليل في متناول اليد للرجوع إليه فوراً عند الحاجة إليه. للحصول على تفاصيل حول الوظائف وإجراءات التشغيل الخاصة بهذا المنتج والبرنامج، راجع *Technical Reference Guide* (دليل المرجع الفني).

مفتاح الرموز


يتم استخدام الرموز المبينة أدناه في هذا الدليل للتأكيد على الاستخدام الآمن والصحيح لهذا المنتج ولحماية العملاء والأشخاص الآخرين من التعرض للخطر ولتفادي التلف في الممتلكات. تشير الرموز إلى مستويات التنبيهات الاحتياطية كما هي موصوفة أدناه. تأكد من فهمك لمعانيها بشكلٍ كامل قبل قراءة هذا الدليل.

 **تحذير:**

إن التعامل مع المنتج بشكلٍ غير صحيح من خلال تجاهل هذا الرمز يمكن أن يؤدي إلى الوفاة أو الإصابة بجروح خطيرة.

 **تنبيه:**

إن التعامل مع المنتج بشكلٍ غير صحيح من خلال تجاهل هذا الرمز يمكن أن يؤدي إلى الإصابة بجروح أو إلى تلف في الممتلكات.

 **ملاحظة:**

يقدم معلومات هامة ونصائح مفيدة.

تنبيهات احتياطية حول السلامة

 **تحذير:**

احرص على استخدام مهائئ التيار المتردد المحدد. يمكن أن يتسبب التوصيل بمصدر طاقة غير ملائم في نشوب حريق.

ملصقات التنبيه

تشير ملصقات التنبيه الموجودة على المنتج إلى الاحتياطات التالية.

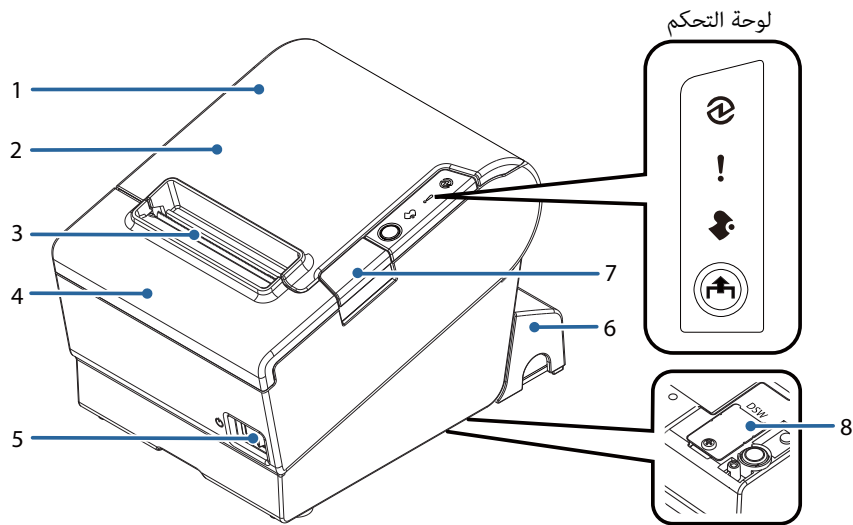
  **تنبيه:**

لا تلمس الرأس الحرارية أثناء الطباعة أو بعد الطباعة على الفور. بعد الطباعة، يمكن أن تكون الرأس الحرارية ساخنة جداً.

 **تنبيه:**

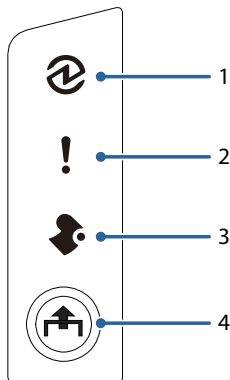
قد تسبب ملامسة القاطع اليدوي إلى الإصابة بجروح.





أسماء القطع ووظائفها



1	اللاصقة NFC
يتم طباعة العلامة هنا لتشير إلى وضع لاصقة NFC. لإنشاء توصيل مع جهاز NFC، قم بوضع الجهاز بالقرب من هذه العلامة. لمعرفة التفاصيل حول الوظائف التي تستخدم لاصقة NFC، راجع <i>Technical Reference Guide</i> (دليل المرجع الفني).	
2	غطاء بكره الورق
افتح هذا الغطاء لتركيب/استبدال لفة الورق.	
3	القاطع اليدوي
استخدم هذا القاطع عندما تقوم بقص لفة الورق بشكلٍ يدوي.	
4	غطاء القاطع
افتح هذا الغطاء لفك قفل شفرة القاطع التلقائي في حال لم يتم فتح غطاء لفة الورق بسبب احتباس الورق.	
5	مفتاح الطاقة
استخدم هذا المفتاح لتشغيل الطابعة أو إيقاف تشغيلها.	
6	غطاء الموصل
استخدم الطابعة مع هذا الغطاء المثبت لحماية الكابلات.	
7	زر فتح الغطاء
استخدم هذا الزر لفتح غطاء لفة الورق.	
8	غطاء مفاتيح DIP
افتح الغطاء لعرض مفاتيح DIP لإعدادات التوصيل. لا تقم بتغيير إعدادات مفاتيح DIP.	

لوحة التحكم

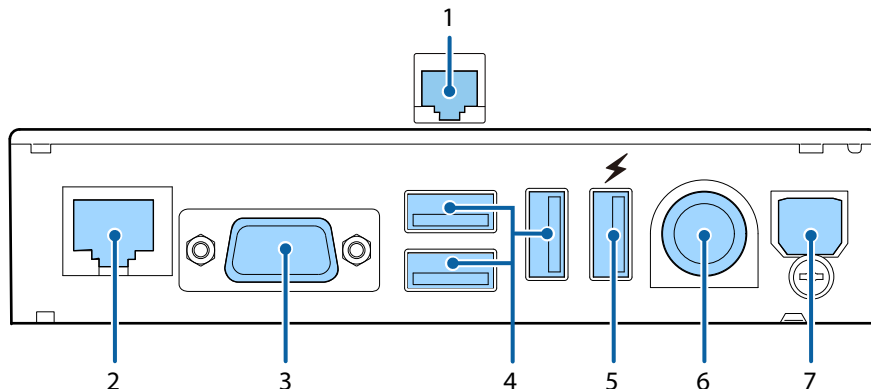


1	 ضوء LED (التيار)
يكون ضوء LED مضاءً عندما يتم تشغيل الطابعة.	
2	 ضوء LED (الخلل)
يشير هذا على وجود خطأ.	
3	 ضوء LED (الخاص بالورق)
يشير تشغيل الضوء إلى أن الورق قارب على النفاد أو تم إخراج ورقة. يشير الوميض إلى وضع الاستعداد.	
4	 زر التغذية

اضغط على هذا الزر مرة واحدة لتغذية بكرة الورق لسطر واحد. واضغط مع الاستمرار على هذا الزر لاستمرار تغذية بكرة الورق.

الواجهة

توجد جميع المنافذ والموصلات على الجزء الخلفي من الطابعة.



1	موصل تحرير الدرج	لتوصيل كابل الوحدة الخاص بدرج الأوراق النقدية.
2	منفذ الإيثرنت	لتوصيل كابل 10BASE-T/100 BASE-TX LAN.
3	المنفذ التسلسلي	الاستخدام لتوصيل الأجهزة الخارجية فقط.
4	منفذ USB النوع A	الاستخدام لتوصيل الأجهزة الخارجية فقط. تنبيه: قد يكون من الصعب فصل بعض كابلات USB. لا تشد الكبل بالقوة، وإلا فقد يتلف منفذ USB أو كابل USB. اتصل بالوكيل الخاص بك إذا واجهت مشكلة.
5	منفذ USB مزود بوظيفة الشحن	لتوصيل كابل USB للتوصيل بجهاز USB خارجي، أو لشحن جهاز ذكي أو جهاز USB. باستخدام مرافق الإعداد، يمكنك التهيئة سواء كنت ستستخدم المنفذ لتوصيل الجهاز أو شحن الجهاز. تنبيه: قد يكون من الصعب فصل بعض كابلات USB. لا تشد الكبل بالقوة، وإلا فقد يتلف منفذ USB أو كابل USB. اتصل بالوكيل الخاص بك إذا واجهت مشكلة.
6	موصل مصدر الطاقة	لتوصيل كابل التيار المستمر لمهايئ التيار المتردد.
7	منفذ USB النوع B	لتوصيل كابل USB للتوصيل بأجهزة الكمبيوتر.

الإعداد

تركيب الطابعة

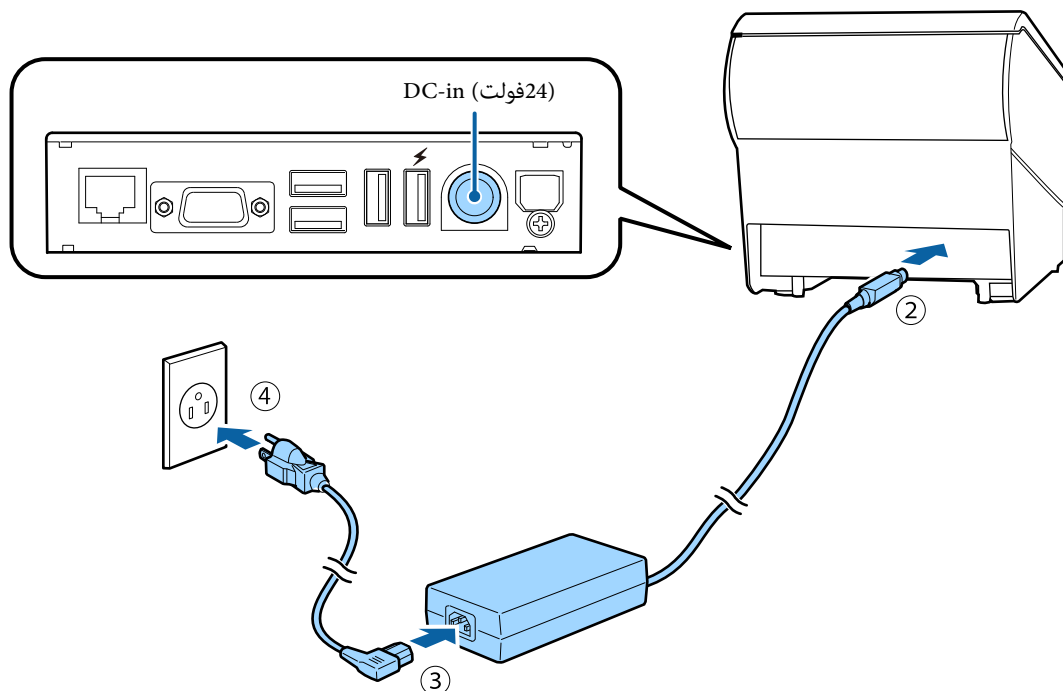
قم بتركيب الطابعة بشكل أفقي على سطح مستوي.

توصيل مهايئ التيار المتردد


تحذير!

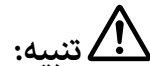
احرص على استخدام مهايئ التيار المتردد المحدد، [AC adapter, V] (الطراز: M344A). قد يؤدي التوصيل بمصدر طاقة غير صحيح إلى تلف الأجهزة أو نشوب حريق أو صدمة كهربية.

1. تأكد من إيقاف تشغيل الطابعة.
2. قم بتوصيل كابل التيار المستمر بمهايئ التيار المتردد بموصل مصدر الطاقة (24 فولت مختوم).
3. لتوصيل كابل التيار المستمر بمهايئ التيار المتردد.
4. توصيل مأخذ كبل التيار المتردد بمخرج الطاقة.



توصيل الأجهزة الخارجية

في حالة توصيل أجهزة خارجية، قم بتوصيل كل كابل بالمنفذ/الموصل الموجود بالجزء الخلفي من الطابعة. ( "الواجهة" في الصفحة 5)



تنبيه:

❑ عند توصيل الأجهزة الخارجية بمنافذ USB، اتبع الاحتياطات الواردة أدناه.

- تأكد من التيار المقدر للأجهزة الخارجية عن طريق التحقق من المواصفات الموجودة على الأجهزة أو الأدلة. قم بتوصيل الأجهزة الخارجية فقط عندما يكون إجمالي التيار المقدر أقل من 2.0 أمبير. لا تستخدم جهازاً يكون التيار المقدر الخاص به غير واضح.
- استخدم الأجهزة المعتمدة من UL (المستخدمي أمريكا الشمالية فقط).

❑ عند شحن الأجهزة الذكية أو أجهزة USB من منفذ USB باستخدام وظيفة الشحن، تأكد من استخدام الكابل الأصلي للجهاز الذي تستخدمه.

❑ عند تركيب كابلات الإيثرنت بالخارج، تأكد من دعم الحماية المناسبة من تدفق التيار بوسائد عن طريق توصيلها عبر أجهزة تحتوي على حماية من تدفق التيار. وإلا، فقد تتعرض الأجهزة للتلف بفعل البرق.

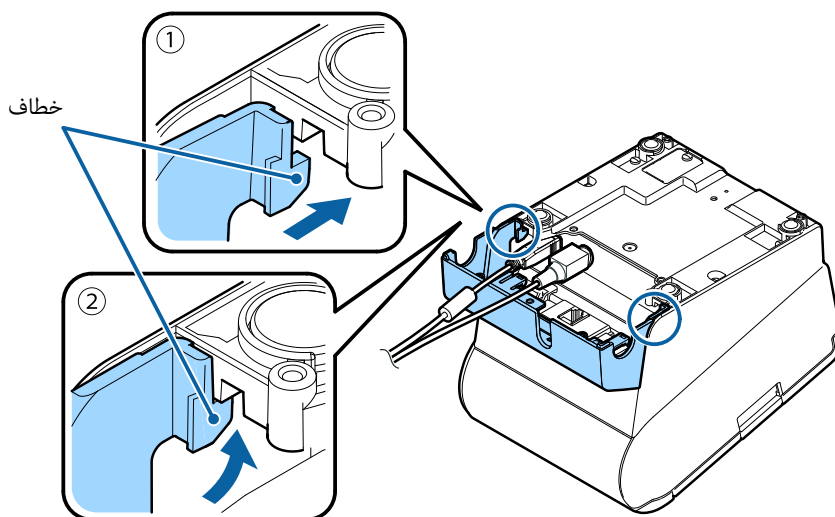
❑ قد يكون من الصعب فصل بعض أنواع كابلات USB. لا تشد الكبل بالقوة، وإلا فقد يتلف منفذ USB أو كابل USB. اتصل بالوكيل الخاص بك إذا واجهت مشكلة.

تثبيت غطاء الموصل

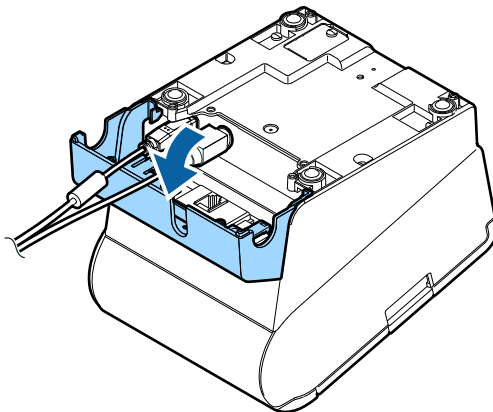
اتبع الخطوات أدناه لتثبيت غطاء الموصل وذلك لحماية الكابلات.

1. قم بقلب الطابعة رأساً على عقب.

2. قم بوضع الخطافين الإثنتين على كلا جانبي الموصل بحيث يعملان على تعليق هيكل الطابعة.

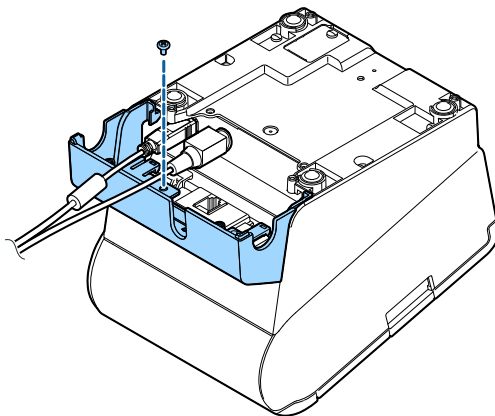


3. اضغط غطاء الموصل باتجاه الأسفل حتى يستقر في مكانه على هيكل الطابعة.

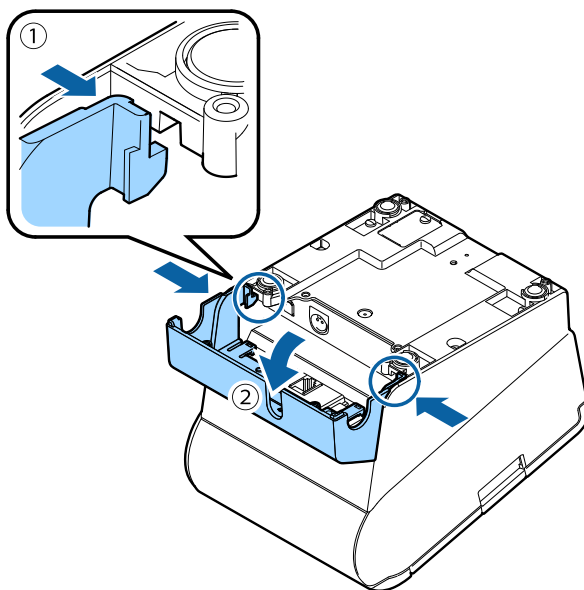


ملاحظة:

يمكنك استخدام البرغي المضمّن لتثبيت غطاء الموصل.

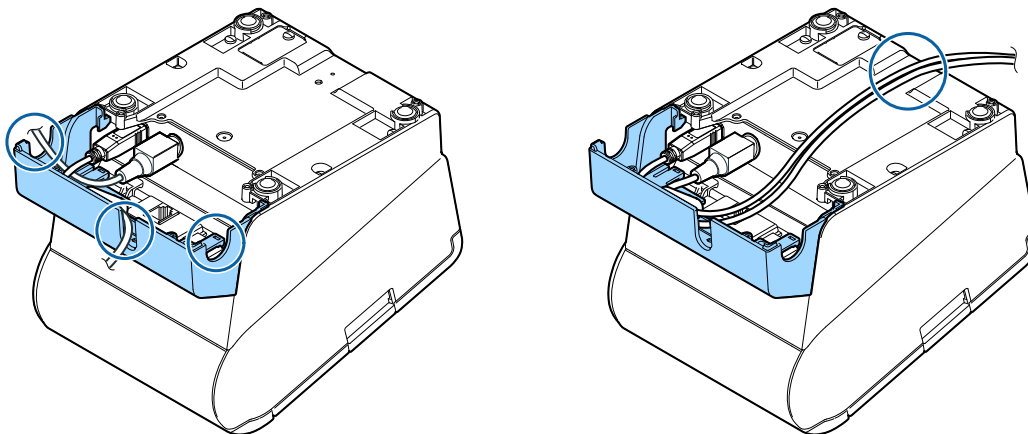


لنزع غطاء الموصل، قم بقلب الطابعة رأساً على عقب، وانزع البرغي، واضغط غطاء الموصل باتجاه الأسفل بينما يتم ضغط كلا جانبي غطاء الموصل نحو الداخل لفك الخطافات عن هيكل الطابعة.



ترتيب الكابلات

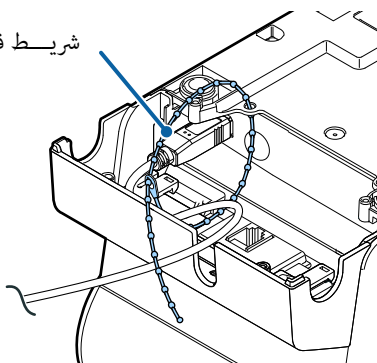
قم بتمرير الكابلات من خلال مخارج الكابلات في غطاء الموصل.
يمكن توجيه بعض الكابلات للخارج من الواجهة بتمريرها عبر الشق الموجود أسفل الطابعة.



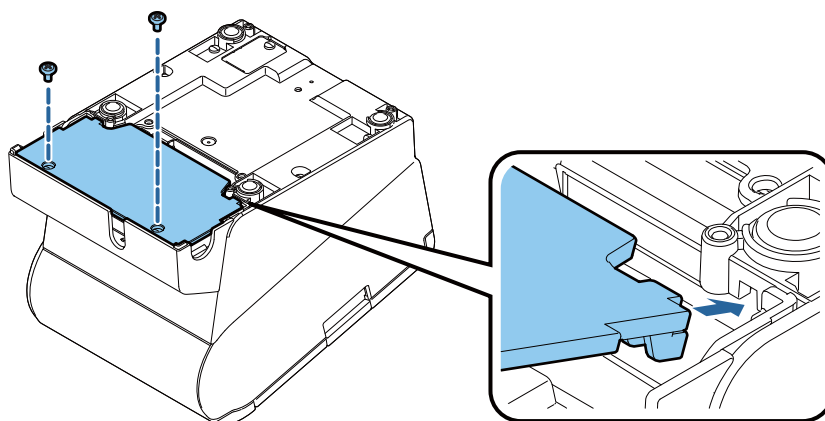
ملاحظة:

عند استخدام كابلات بدون قفل، يوصى باستخدام شريط قفل الكابل المرفق.

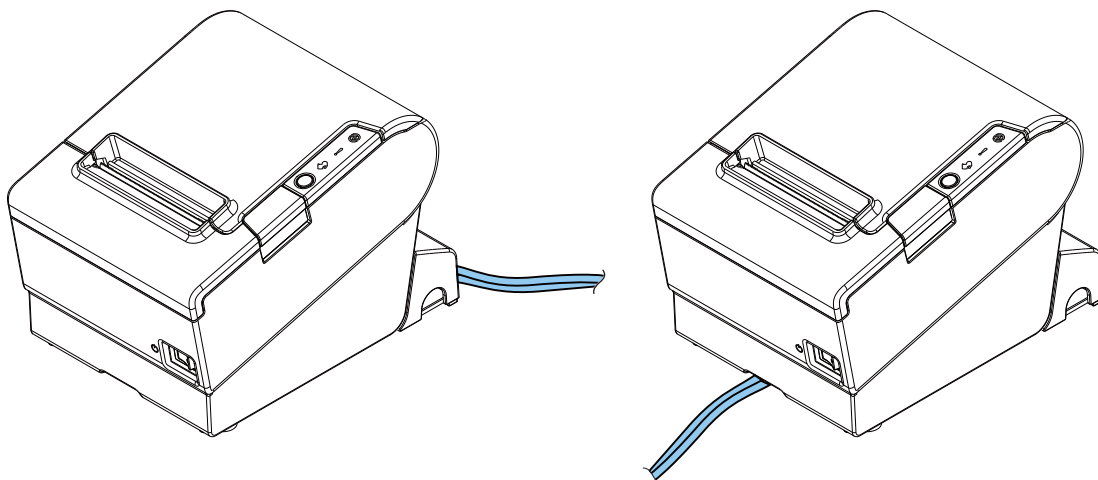
شريط قفل الكابل المرفق



يمكن أيضًا إرفاق الغطاء السفلي لإخفاء الموصلات.



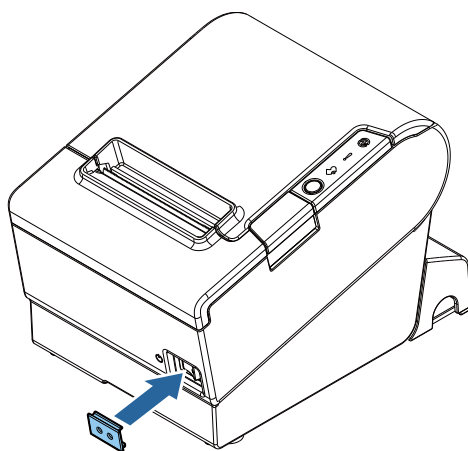
بعد القيام بترتيب الكابل، قم بقلب الطابع رأسًا على عقب، وتأكد من عدم وجود جسم يضغط بشكل قوي على الكابلات.



تثبيت غطاء مفتاح الطاقة

يمكنك تجنب تشغيل مفتاح الطاقة عن طريق الخطأ، عن طريق إرفاق غطاء مفتاح الطاقة. يمكنك تشغيل مفتاح التيار وإيقاف تشغيله عن طريق إدخال جسم ذو رأس مدبب في الثقوب الموجودة على غطاء مفتاح الطاقة. لفك الغطاء، قم باستخدام جسم ذو رأس مدبب.

لاستخدام هذا الغطاء، قم بتركيبه كما هو موضح في الشكل التوضيحي أدناه.



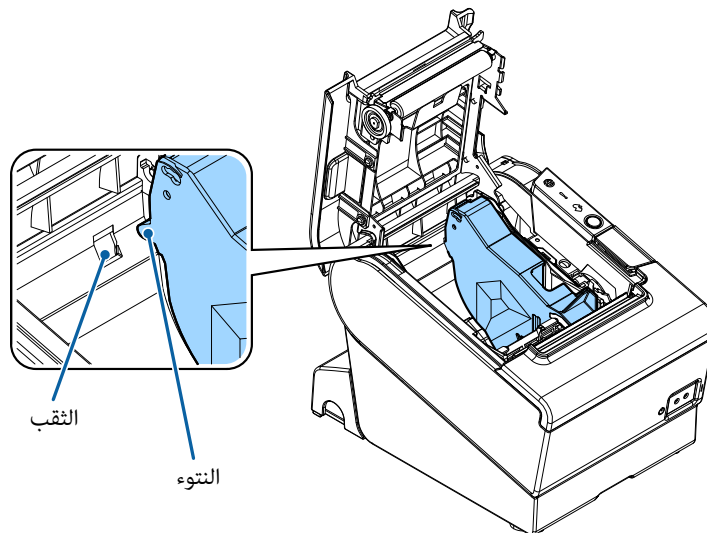
تحذير: ⚠️

إذا وقع حادث لغطاء مفتاح الطاقة المثبت، افصل كابل الطاقة على الفور. حيث قد يؤدي الاستمرار في تشغيل الجهاز إلى اندلاع حريق أو حدوث صدمة كهربائية.

تغيير عرض الورق

يمكنك تغيير عرض الورقة من 80 مم إلى 58 مم عن طريق تثبيت موجه لفة الورق. اتبع الخطوات الواردة أدناه لتغيير عرض الورقة.

1. قم بإيقاف تشغيل الطابعة.
2. افتح غطاء بكرة الورق.
3. قم بتركيب موجه لفة الورق لكي يكون النتوء الموجود على ماسك لفة الورق محاذاً للثقب الموجود على الطابعة.



ملاحظة:

يمكنك استخدام البرغي المضمّن لتثبيت موجه لفة الورق.

4. قم بتركيب لفة الورق بشكلٍ صحيح.

5. قم بإغلاق غطاء لفة الورق.

تنبيه:

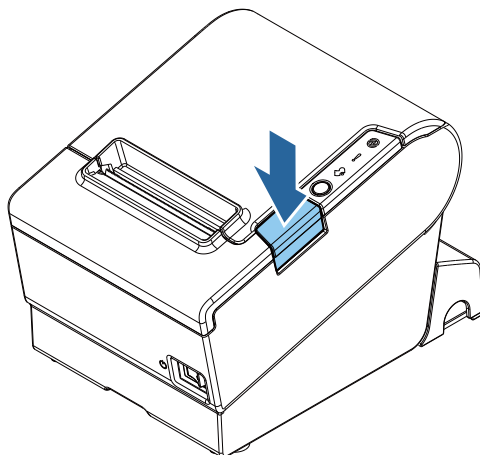
بمجرد استخدامك للطابعة مع لفة ورق بعرض 58 مم، لا يمكنك حينها تغييره إلى 80 مم كما كان عليه سابقاً.

يجب عليك الضبط باستخدام مفتاح الذاكرة (القيم المخصصة) بالنسبة لعرض الورق في وضع إعداد البرامج. للمعلومات حول مفتاح الذاكرة، راجع *Technical Reference Guide* (دليل المرجع الفني).

تركيب/استبدال لفة الورق

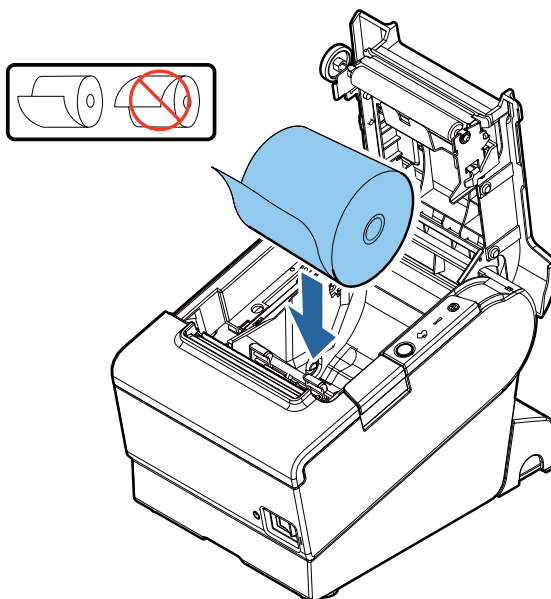
اتبع الخطوات أدناه لتثبيت لفة الورق واستبدالها.

1. افتح غطاء بكرة الورق.

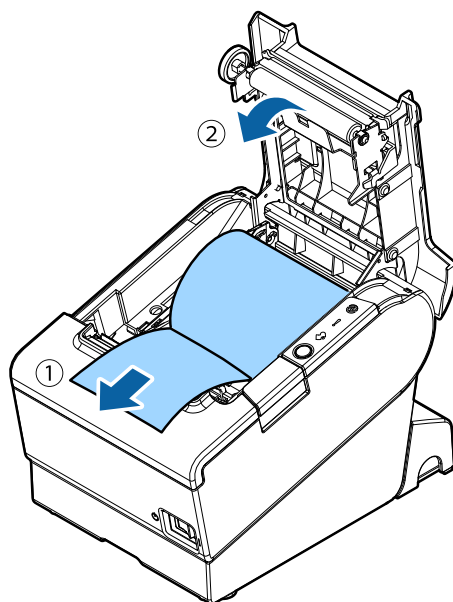


2. قم بإزالة نواة بكرة الورق إن وجدت.

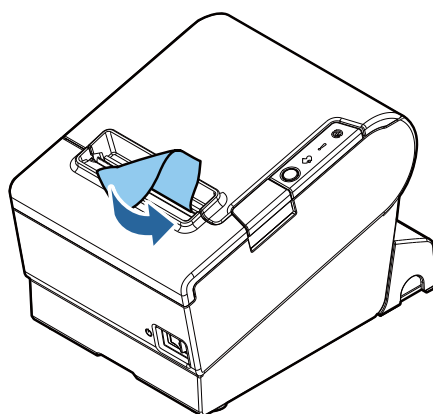
3. قم بتثبيت بكرة الورق في الاتجاه الصحيح.



4. اسحب بعض الورق للخارج، وإغلاق غطاء بكرة الورق.




5. قم بتمزيق الورق.



تنظيف المنتج

تنظيف هيكل الطابعة

تأكد من إيقاف تشغيل الطابعة، وامسح الأوساخ عن الهيكل الخارجي للطابعة بقطعة قماش جافة أو قطعة قماش مبللة.

تنبيه: 

تجنب تنظيف الطابعة بالكحول أو البنزين أو مخفف الطلاء أو أية مذيبيات أخرى كهذه. حيث قد يتسبب ذلك في تلف أو كسر القطع المصنوعة من البلاستيك والمطاط.

تنظيف الرأس الحراري وأسطوانة الطابعة

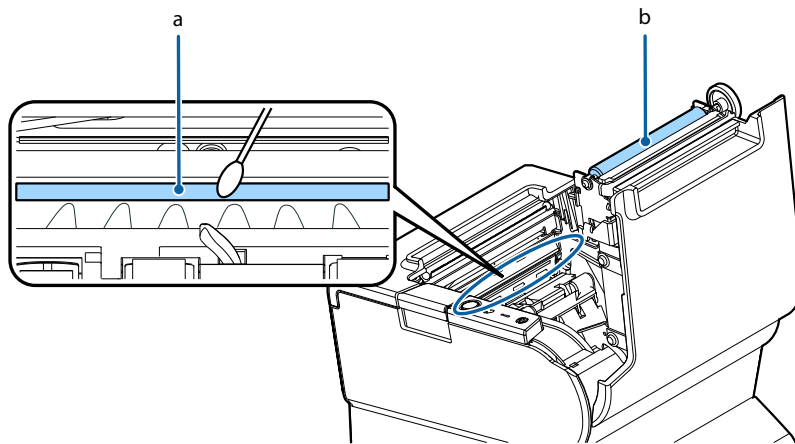
توصي شركة Epson بتنظيف الرأس الحراري للحفاظ على جودة الطابعة. كما توصي بالتنظيف الدوري (مرة كل 3 أشهر). وفقاً لنوع بكرة الورق المستخدمة، قد يلتصق غبار الورق بأسطوانة الطابعة، مما قد يؤدي إلى عدم تغذية الورق بطريقة صحيحة. لإزالة غبار الورق، قم بتنظيف أسطوانة الطابعة بقطعة قطن مبللة بالماء. تجنب تشغيل الطابعة قبل أن تجف نهائياً.

تنبيه:  

❑ بعد الطابعة، قد يكون الرأس الحراري وما يحيط به (المشار إليه بالدائرة في الشكل التوضيحي أدناه) ساخناً جداً. تجنب لمسه واتركه حتى يبرد قبل تنظيفه.

❑ تجنب تعريض الرأس الحراري للتلف من خلال لمسه بأصابعك أو بأي أداة صلبة.

1. قم بإيقاف تشغيل الطابعة.
2. افتح غطاء بكرة الورق.
3. قم بتنظيف الأجزاء الحرارية من الرأس الحراري وأسطوانة الطابعة بقطعة قطن مبللة بمذيب كحولي (الإيثانول أو IPA).



a. الرأس الحراري

b. أسطوانة الطابعة

تحري الخلل وإصلاحه

لم تضيء أية أضواء على لوحة التحكم

تحقق عما إذا تم توصيل كابل الإمداد بالتيار بالطابعة وبالمقبس بشكل صحيح.

! ضوء LED (الخلل) مضاء ولا توجد طباعة

تحقق من غلق غطاء بكرة الورق. إذا كان مفتوحًا، قم بإغلاق الغطاء.

إذا كان ضوء LED (الخاص بالورق) مضاءً، فتتحقق مما إذا تم تركيب لفة الورق بشكل صحيح ومما إذا كان هناك أية لفة ورق متبقية.

! ضوء LED (الخلل) يومض ولا توجد طباعة

تحقق مما إذا حدث احتباس للورق. إذا تم احتباس الورق، قم بنزع الورق المحتبس وذلك بالرجوع إلى الوصف أدناه وقم بتركيب لفة الورق بشكل صحيح.

تتوقف الطباعة في حال حدوث تسخين زائد للرأس وتستأنف الطباعة بشكل تلقائي عندما تبرد.

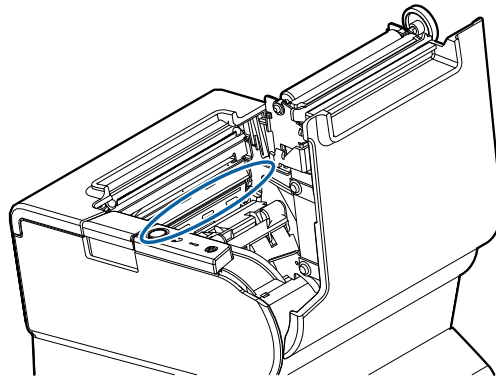
فيما يخص الحالات الأخرى، قم بإيقاف تشغيل الطباعة، وقم بإعادة تشغيل الطباعة بعد 10 ثوانٍ.

نزع الورق المحتبس

عند حدوث احتباس للورق، لا تعتمد أبدًا على سحب الورق بالقوة. اقم بفتح غطاء بكرة الورق وإزالة الورق المتكدس.

تنبيه:  

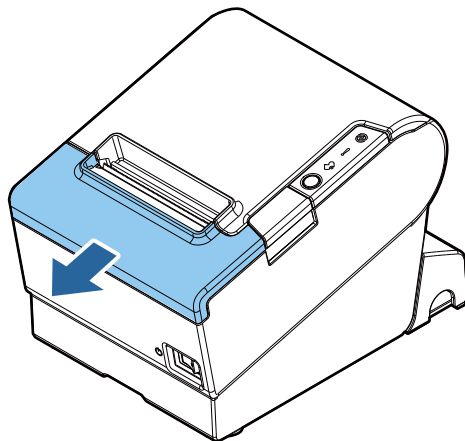
لا تعتمد على لمس الرأس الحراري والإطار الموجود حوله (المشار إليه بالدائرة في الشكل التوضيحي أدناه) وذلك لأنه يكون ساخنًا جدًا بعد الطباعة.



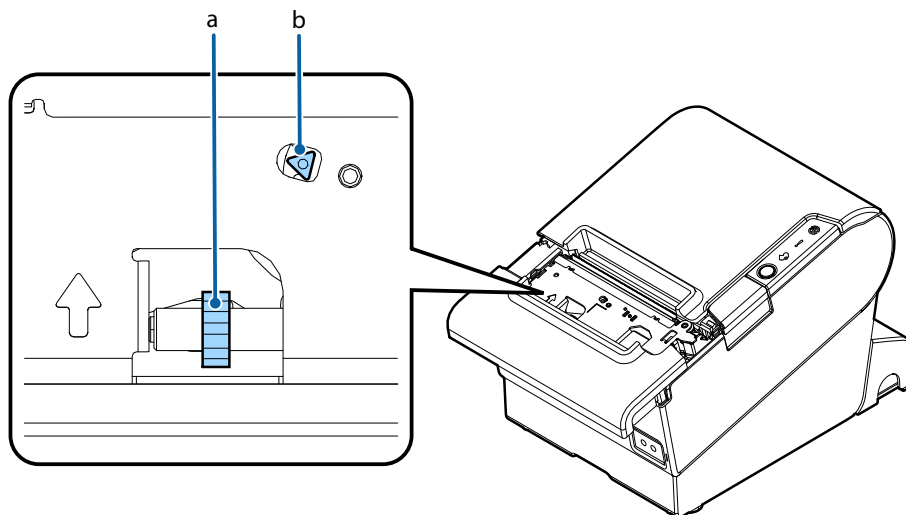
إذا لم يتم فتح غطاء لفة الورق، اتبع الخطوات أدناه.

1. قم بإيقاف تشغيل الطباعة.

2. قم بزلق غطاء القاطع نحو الأمام لفتحه.



3. قم بإدارة المقبض حتى تلاحظ أن المثلث أصبح في الفتحة. يعمل هذا على إعادة شفرة القاطع إلى موضعها الأصلي. يوجد ملصق بالقرب من القاطع لإرشادك.



a. المقبض

b. المثلث

4. قم بإغلاق غطاء القاطع.

5. اقم بفتح غطاء بكرة الورق وإزالة الورق المتكدس.

مواصفات المنتج

طريقة الطباعة	الطباعة بالخط الحراري
بكرة الورق	عرض الورق
	إعداد عرض الورق 80 مم: 79.5 مم ± 0.5 مم
	إعداد عرض الورق 58 مم: 57.5 مم ± 0.5 مم
القطر الخارجي للبكرة	القطر الخارجي
	بحد أقصى 83 مم
	12 مم
القطر الخارجي للبكرة	18 مم
	الواجهة 1*
الواجهة 1*	USB: USB 2.0 سرعة كاملة (12 ميجابايت لكل ثانية) الإيثرنيت: 10BASE-T/100BASE-TX شبكة LAN اللاسلكية: توصيل وحدة شبكة LAN اللاسلكية بموصل USB.
مصدر الطاقة	AC ADAPTER, V (تيار مستمر 24 فولت، 2.6 أمبير)
الاستهلاك الحالي	2.6 أمبير
استهلاك طاقة التيار المتردد*2	التشغيل: 32.0 واط تقريباً الاستعداد: 1.5 واط تقريباً
درجة الحرارة	التشغيل: من 5 إلى 45°م التخزين: من -10 إلى 50°م، باستثناء الورق
الرطوبة	التشغيل: من 10 إلى 90% رطوبة نسبية التخزين: من 10 إلى 90% رطوبة نسبية، باستثناء الورق
الأبعاد الإجمالية	148 × 145 × 195 مم (الارتفاع × العرض × العمق)
الوزن (الكتلة)	1.6 كجم تقريباً

1*: تختلف الواجهات المتاحة وفقاً لطراز الطابعة.

2*: يعد هذا معدل التيار في ظل الظروف التشغيلية الخاصة بنا. وهو يختلف تبعاً لشروط الاستخدام والموديل.

الملحق

تنزيل البرامج والأدلة

يمكن تنزيل أحدث الإصدارات من برامج التشغيل SDK ومرافق المعلومات وأدلة التشغيل من أحد عناوين المواقع التالية.

للعلماء في أمريكا الشمالية، قم بزيارة الموقع الإلكتروني التالي:

<http://www.epson.com/support/>

للعلماء في الدول الأخرى، قم بزيارة الموقع الإلكتروني التالي:

<https://download.epson-biz.com/?service=pos>

ترخيص البرامج مفتوحة المصدر

يستخدم هذا المنتج برامج مفتوحة المصدر بالإضافة إلى برامج خاصة بشركة Epson. للحصول على معلومات حول البرامج مفتوحة المصدر المستخدمة في هذا المنتج، انظر عنوان URL التالي.

<http://xxx.xxx.xxx.xxx/licenses/>

لمعرفة "xxx.xxx.xxx.xxx"، في عنوان URL المذكور أعلاه، أدخل عنوان IP الخاص بالطابعة.

قيود الاستخدام

عند استخدام هذا المنتج للتطبيقات التي تتطلب درجة موثوقية/سلامة عالية مثل أجهزة النقل التي تتعلق بالطيران والسكك الحديدية والبحرية والمركبات إلخ؛ وأجهزة الوقاية من الكوارث؛ وأجهزة السلامة المختلفة إلخ؛ أو الأجهزة الوظيفية/الدقيقة إلخ؛ ينبغي عليك استخدام هذا المنتج فقط بعد الأخذ بعين الاعتبار الإخفاقات والتكرار تجاه تصميمك للمحافظة على عنصر السلامة وموثوقية النظام ككل. ولأن الغاية من هذا المنتج هي عدم استخدامه في التطبيقات التي تتطلب درجة موثوقية/سلامة عالية للغاية مثل معدات الطيران أو معدات الاتصال الرئيسية أو معدات التحكم بالطاقة النووية أو المعدات الطبية التي تتعلق بالعناية الطبية المباشرة إلخ، يرجى التأكد من قرارك اتجاه ملائمة هذا المنتج بعد التقييم الكامل.

العلامة التجارية

EPSON هي علامة تجارية مسجلة لشركة Seiko Epson Corporation. Exceed Your Vision هي علامة تجارية مسجلة أو علامة تجارية لشركة Seiko Epson.

إن جميع العلامات التجارية الأخرى هي ملك لأصحابها المعنيين وتستخدم لغرض تحديد الهوية فقط.

ملاحظات

لا يجوز إعادة طباعة هذه النشرة أو تخزينها في نظام يتيح استرداد المعلومات منه أو إرسالها إليه بأي شكلٍ كان أو بأية وسيلةٍ سواءً أكانت إلكترونية أو ميكانيكية أو تصويرية أو تسجيلية أو غير ذلك دون الحصول على إذن خطي مسبق من شركة Seiko Epson Corporation. لن تتحمل الشركة مسؤولية براءة الاختراع فيما يخص استخدام المعلومات الواردة هنا. حيث إنه قد تم اتخاذ كافة الاحتياطات أثناء إعداد هذا الكتيب، لن تتحمل شركة Seiko Epson Corporation المسؤولية الناتجة عن الأخطاء أو حذف المعلومات. ولن تتحمل الشركة أي مسؤولية بسبب الأضرار الناجمة عن استخدام المعلومات الواردة هنا.

لن تتحمل شركة Seiko Epson Corporation أو الشركات التابعة لها أية مسؤولية تجاه مشتري هذا المنتج أو الأطراف الثالثة بسبب أضرار أو خسائر أو تكاليف أو نفقات يتحملها المشتري أو الأطراف الثالثة نتيجة: الحوادث أو سوء استخدام هذا المنتج أو سوء استغلاله أو إجراء تعديلات أو تصليحات أو تغييرات غير مرخصة على هذا المنتج، أو (باستثناء الولايات المتحدة) الإخفاق في الالتزام التام بتعليمات التشغيل والصيانة الخاصة بشركة Seiko Epson Corporation.

لن تكون شركة Seiko Epson Corporation مسؤولة عن أية أضرار أو مشاكل ناجمة عن استخدام منتجات اختيارية أو استهلاكية أخرى غير تلك المخصصة على أنها منتجات Epsn الأصلية أو منتجات Epsn التي تمت الموافقة عليها من قبل شركة Seiko Epson Corporation.

ملحوظة: محتويات هذا الدليل خاضعة للتغيير دون إشعار مسبق.

©شركة Seiko Epson Corporation 2016-2018 جميع الحقوق محفوظة.