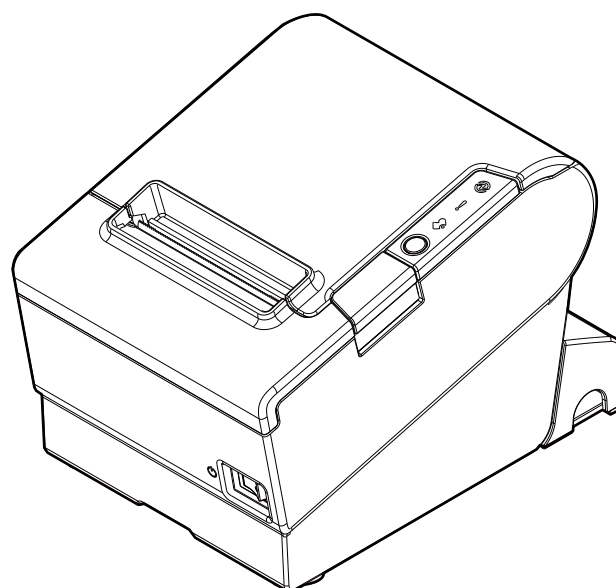


TM-T88VI-iHUB

Brugervejledning

Før brug	2
Delnavne og funktioner	3
Opsætning	6
Indsætning/udskiftning af papirrullen.....	12
Rengøring af produktet.....	14
Fejlfinding	15
Produktspecifikationer	17
Bilag	18



Før brug

Læs denne vejledning omhyggeligt, før du bruger dette produkt. Opbevar denne vejledning lige ved hånden for omgående reference, når det er nødvendigt. For detaljer om dette produkts og softwares funktioner og driftsprocedure, se *Technical Reference Guide (Teknisk referencemanual)*.

Symbolforklaring

Nedenstående symboler anvendes i denne vejledning til at sikre sikkerhed og korrekt brug af dette produkt og for at forhindre fare for kunder og andre personer samt skade på ejendom. Symbolerne angiver sikkerhedsforanstaltninger som beskrevet nedenfor. Vær sikker på, at du forstår deres betydning fuldt ud, før du læser denne vejledning.

ADVARSEL:

Forkert håndtering af produktet ved at ignorere dette symbol kan resultere i dødsfald eller alvorlig personskade.

FORSIGTIG:

Forkert håndtering af produktet ved at ignorere dette symbol kan resultere i personskade og beskadigelse af ejendom.

Bemærk:

Indeholder vigtige oplysninger og nyttige tips.

Sikkerhedsforholdsregler

ADVARSEL:

Sørg for at bruge den specificerede AC-adapter. Forbindelse til en forkert strømkilde kan forårsage brand.

Advarselmærkater

Advarselmærkaterne på produktet indikerer, at der skal tages følgende forholdsregler.

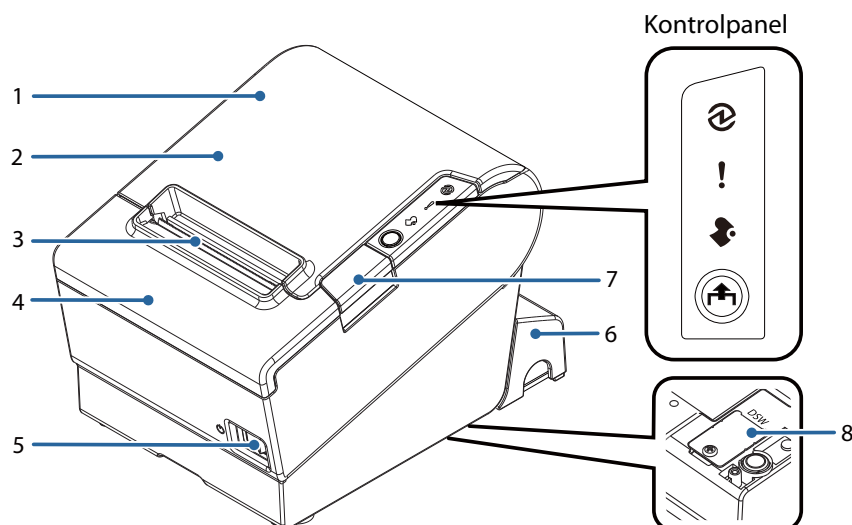
FORSIGTIG:

Berør ikke termohovedet under udskrivning eller øjeblikkeligt efter udskrivning. Efter udskrivning kan termohovedet være meget varmt.

FORSIGTIG:

Berøring af den manuelle skærer kan forårsage personskade.

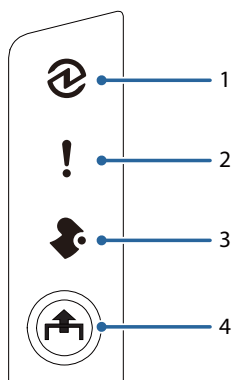
Delnavne og funktioner







1	NFC tag
	Der udskrives et mærke her for at indikere NFC-mærkets position. Du etablerer kommunikation med en NFC-enhed ved at bringe enheden tæt på dette mærke. For yderligere oplysninger vedrørende funktioner, som bruger NFC-mærket, henvises til <i>Technical Reference Guide (Teknisk referencemanual)</i> .
2	Dæksel til papirrulle
	Åbn dette dæksel for at indsætte/udskifte papirrullen.
3	Manuel kniv
	Brug denne kniv, når du skærer papirrullen manuelt.
4	Skærerdæksel
	Åbn dette dæksel for at låse op for skærekniven, når dækslet til papirrullen ikke åbnes pga. papirstop.
5	Strømkontakt
	Brug denne kontakt til at tænde eller slukke for printeren.
6	Stikdæksel
	Brug printeren med dette dæksel påmonteret for at beskytte kabler.
7	Åbneknop til dæksel
	Brug denne knop for at åbne papirrulledækslet.
8	DIP-kontakt dæksel

Åbn dækslet for at se DIP-kontakterne til kommunikationsindstillinger. DIP-kontaktindstillingerne må ikke ændres.

Kontrolpanel

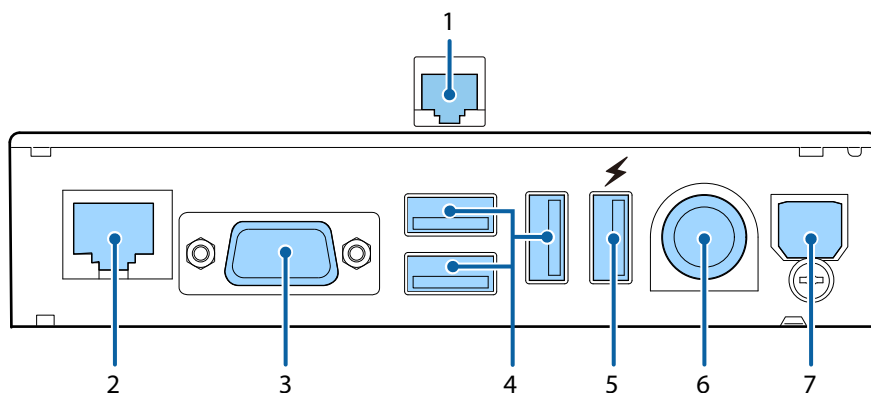


1	 (Strøm)-LED
Denne LED er tændt, når printeren er tændt.	
2	 (Fejl)-LED
Denne angiver en fejl.	
3	 (Papir)-LED
Til angiver, at printeren er ved at løbe tør for papir eller allerede er løbet tør for papir. Blink indikerer standby.	
4	 Indfødningsknap

Tryk én gang på denne knap for at føre papirrullen frem med én linje. Ved at holde denne knap nede, føres papirrullen fortsat frem.

Grænseflade

Alle portene og stikkene er placeret på printerens bagside.



1	Kasseskuffestik
	Forbinder modulærkablet til kasseskuffen.
2	Ethernetport
	Forbinder 10 BASE-T/100 BASE-TX LAN-kablet.
3	Serieport
	Bør kun bruges til tilslutning af eksterne enheder.
4	USB Type A-port
	Bør kun bruges til tilslutning af eksterne enheder.
	⚠ FORSIGTIG: <i>Det kan være hårdt at frakoble visse typer USB-kabler. Undlad at trække kablet hårdt ud, da USB-porten og USB-kablet kan blive beskadiget. Kontakt din forhandler, hvis du får problemer.</i>
5	USB-port med opladningsfunktion
	Forbinder et USB-kabel til tilslutning til en ekstern USB-enhed eller til opladning af en tilsluttet smart-enhed eller en USB-enhed. Ved at bruge indstillingshjælpeprogrammer kan du konfigurere, om du vil bruge porten til tilslutning af en enhed eller opladning af en enhed.
	⚠ FORSIGTIG: <i>Det kan være hårdt at frakoble visse typer USB-kabler. Undlad at trække kablet hårdt ud, da USB-porten og USB-kablet kan blive beskadiget. Kontakt din forhandler, hvis du får problemer.</i>
6	Strømforsyningsstik
	Forbinder DC-stikket til AC-adapteren.
7	USB Type B-port
	Forbinder USB-kablet til tilslutning til computere.

Opsætning

Installation af printeren

Installér printeren vandret på en plan overflade.

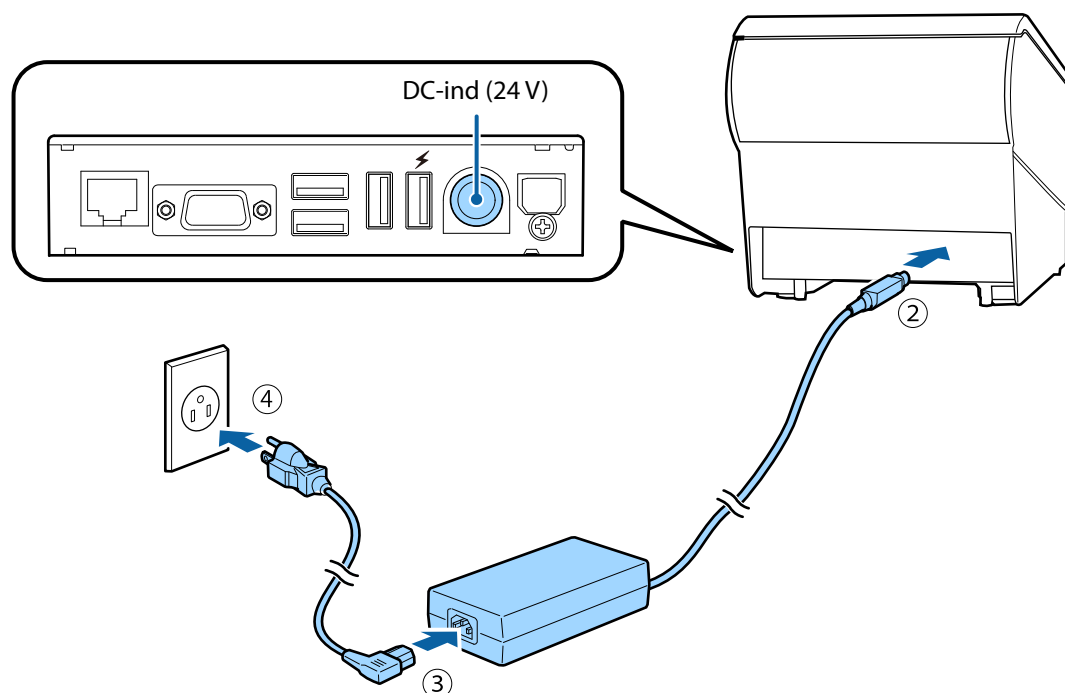
Tilslutning af AC-adapteren



ADVARSEL:

Sørg for at bruge den specificerede AC-adapter [AC adapter, V (Model: M344A)]. Forbindelse til en forkert strømkilde kan føre til beskadigelse af udstyr, brand eller elektrisk stød.

1. Sørg for, at der er slukket for printeren.
2. Forbind AC-adapterens DC-kabel til strømforstyringsstikket (mærket 24 V).
3. Forbind AC-kablet til AC-adapteren.
4. Forbind strømledningen til en stikkontakt.



Tilslutning af eksterne enheder

Hvis du tilslutter eksterne enheder, skal du slutte hvert kabel til porten/stikket på printerens bagside. (🔗 "Grænseflade" på side 5)

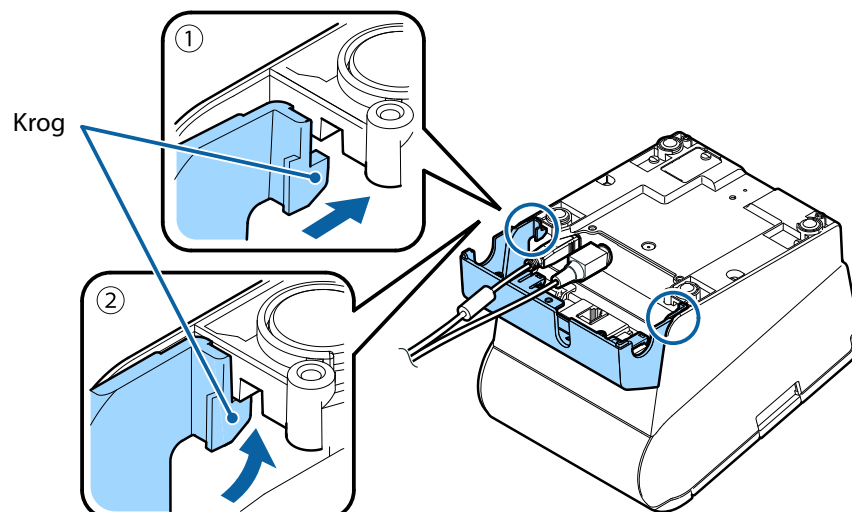
FORSIGTIG:

- ❑ Når du forbinder eksterne enheder til USB-portene, skal du følge forholdsreglerne herunder.
 - Bekræft de eksterne enheders mærkestrøm ved at kontrollere beskrivelserne på enhederne eller vejledningerne. Tilslut kun de eksterne enheder, når den samlede mærkestrøm er mindre end 2,0 A. Brug ikke en enhed, hvis mærkestrøm er uvis.
 - Brug UL-godkendte eksterne enheder (kun for brugere i Nordamerika).
- ❑ Ved opladning af smart-enheder eller USB-enheder fra USB-porten med opladningsfunktion skal du sørge for at bruge det originale kabel til den enhed, du bruger.
- ❑ Når Ethernetkabler installeres udendørs, skal du sørge for, at enheder uden korrekt spændingssikring beskyttes ved at skabe tilslutning gennem enheder, der har spændingssikring. Ellers kan enhederne blive beskadiget gennem belysning.
- ❑ Det kan være hårdt at frakoble visse typer USB-kabler. Undlad at trække kablet hårdt ud, da USB-porten og USB-kablet kan blive beskadiget. Kontakt din forhandler, hvis du får problemer.

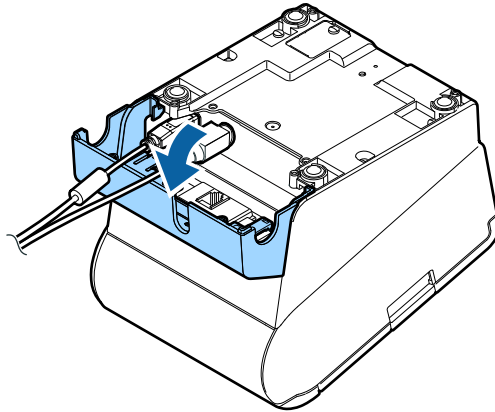
Påsætning af beskyttelsesdækslet

Følg nedenstående trin for at påsætte beskyttelsesdækslet til beskyttelse af kablerne.

1. Vend printeren om.
2. Anbring de to kroge på begge sider af beskyttelsesdækslet, således at de hægtes på printerhuset.

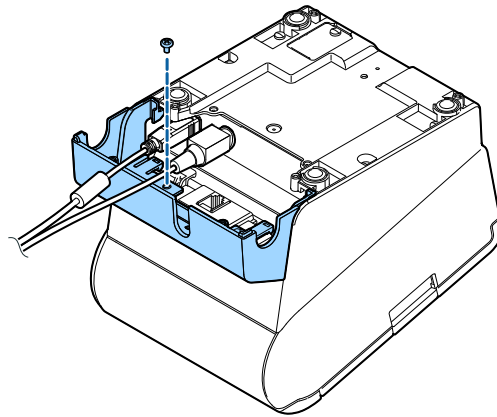


3. Skub beskyttelsesdækslet ned, så det klikker fast på printerhuset.

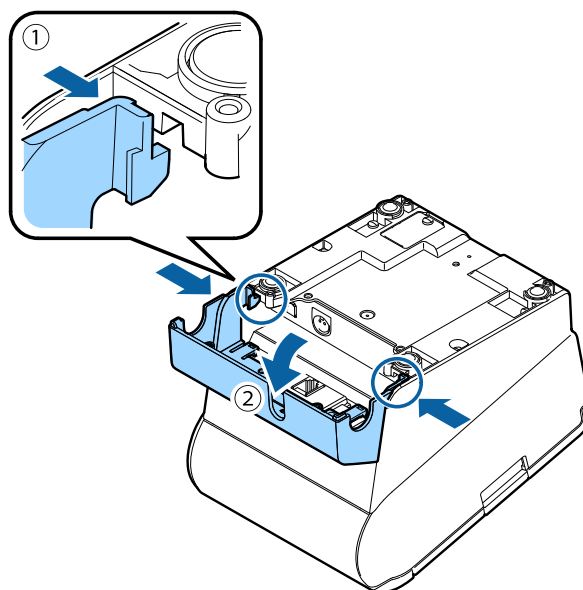


Bemærk:

- ☐ Du kan bruge den medfølgende skrue til at fastspænde stikdækslet.



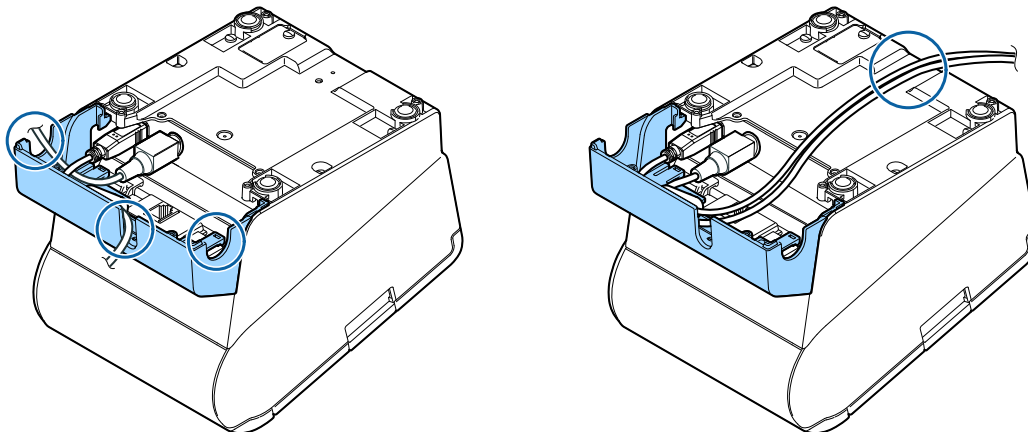
- ☐ For at fjerne beskyttelsesdækslet skal du slukke for printeren, fjerne skruen og skubbe beskyttelsesdækslet ned, mens du trykker begge sider af dækslet indad for at frigøre hægterne fra printerhuset.



Placering af kablerne

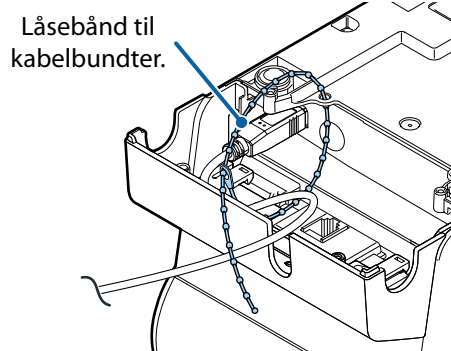
Før kablerne gennem kabelhullerne i beskyttelsesdækslet.

Nogle kabler kan også føres ud fortil gennem udskæringen i bunden af printeren.

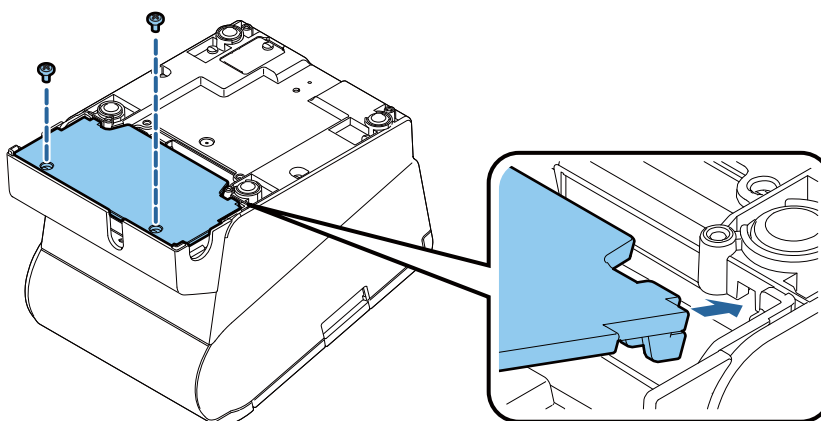


Bemærk:

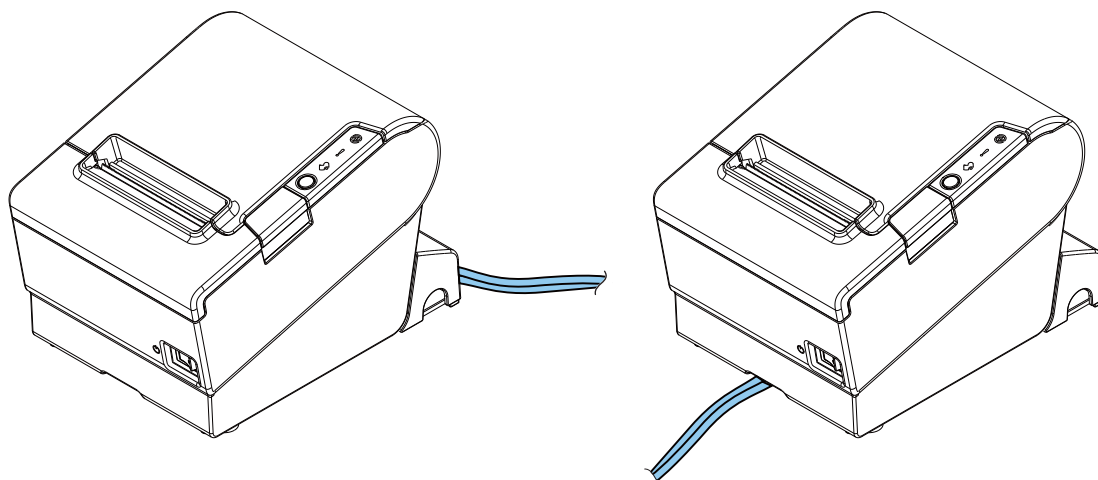
Når du bruger kabler uden lås anbefales det at bruge låsebånd til kabelbundter.



Du kan også fastgøre bunddækslet for at skjule stik.



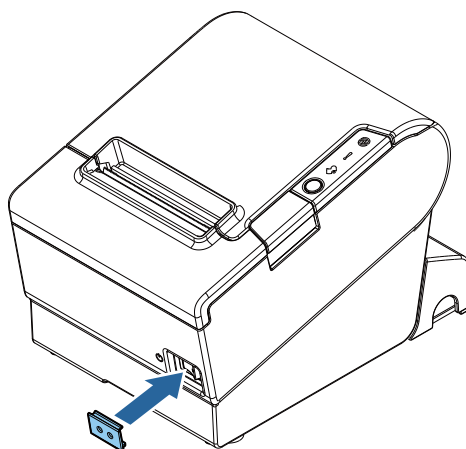
Når kablerne er placeret, skal du vende printeren om og sørge for, at de ikke er klemte.



Påsætning af dækslet til strømkontakten

Ved at påsætte dækslet til strømkontakten kan du forhindre utilsigtede handlinger med strømkontakten. Du kan tænde og slukke for strømkontakten ved at indsætte en spids genstand i hullerne på strømkontaktdækslet. Brug en spids genstand til at tage dækslet af.

For at bruge dækslet skal du installere det som vist på nedenstående illustration.



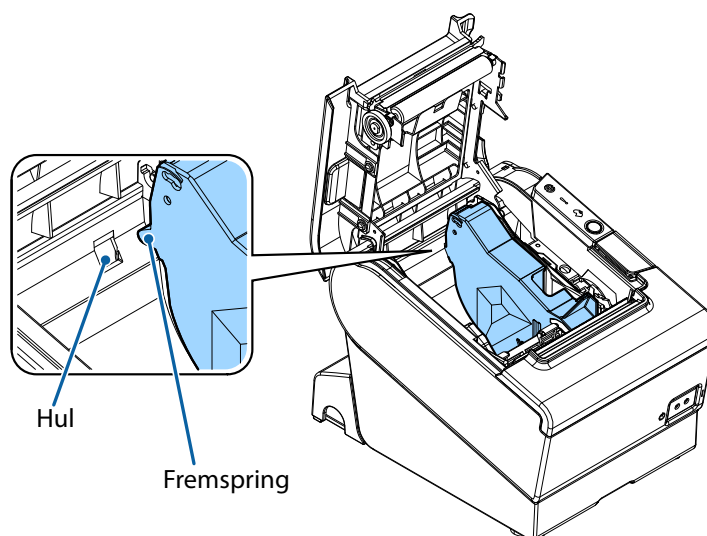
⚠ ADVARSEL:

Hvis der sker en ulykke med dækslet påsat, skal du trække stikket ud af stikkontakten med det samme. Fortsat brug kan føre til brand eller elektrisk stød.

Ændring af papirbredde

Du kan ændre papirbredde fra 80 mm til 58 mm ved at installere rullepapirskinnen. Følg nedenstående trin for at ændre papirbredde.

1. Sluk for printeren.
2. Åbn dækslet til papirrullen.
3. Installer rullepapirskinnen, så fremspringet på papirrulleholderen er justeret med hullet på printeren.



Bemærk:

Du kan bruge den medfølgende skrue til at fastgøre rullepapirskinnen.

4. Installer rullepapiret korrekt.
5. Luk dækslet til papirrullen.

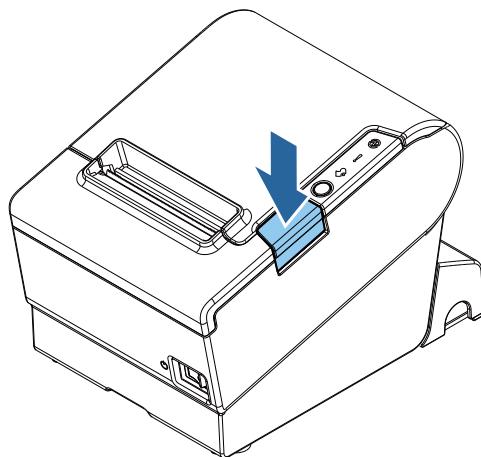
FORSIGTIG:

- Hvis du én gang har brugt printeren med 58 mm papirrulle, kan du ikke ændre den tilbage til 80 mm.
- Du skal indstille papirbredden med hukommelseskontakten (brugertilpassede værdier) i softwareindstillingstilstand. Se *Technical Reference Guide (Teknisk referencemanual)* for oplysninger om hukommelseskontakten.

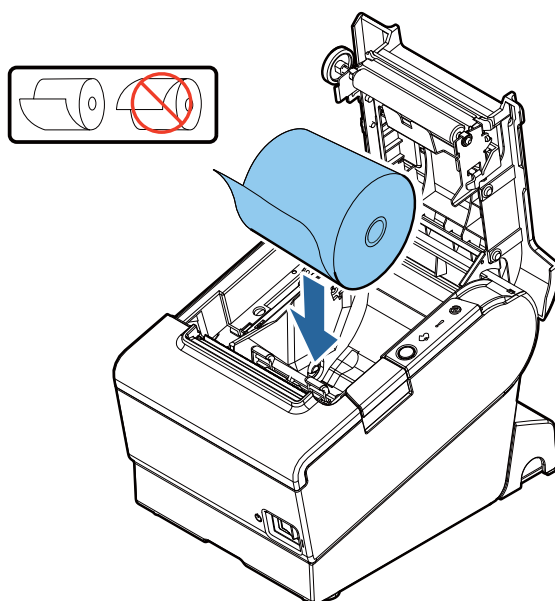
Indsætning/udskiftning af papirrullen

Følg nedenstående trin for at indsætte og udskifte papirrullen.

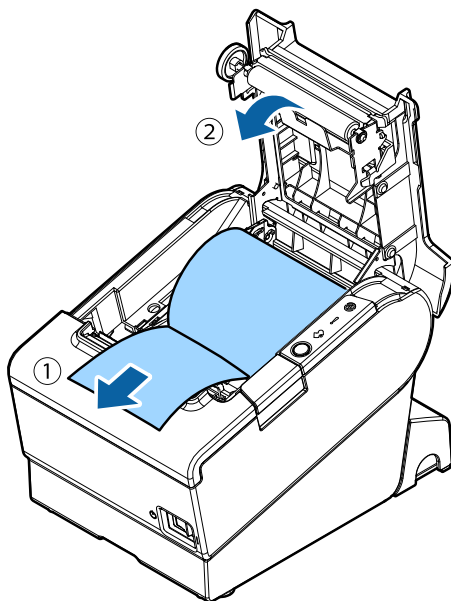
1. Åbn dækslet til papirrullen.



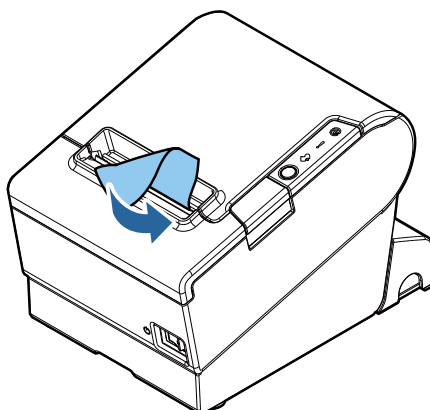
2. Fjern resterne af den opbrugte papirrulle, hvis tilstede.
3. Indsæt papirrullen i den rigtige retning.



4. Træk noget papir ud og luk dækslet.



5. Riv papiret af.



Rengøring af produktet

Rengøring af printerkabinettet

Sluk for printeren, og tør snavs af fra printerkabinettet med en tør eller en fugtig klud.



FORSIGTIG:

Rengør aldrig produktet med alkohol, benzin, fortynder eller andre stærke opløsningsmidler. I modsat fald kan plastik- eller gummideler blive ødelagt.

Rengøring af det termiske hoved og modtryksrullen

Epson anbefaler rengøring af det termiske hoved for at opretholde en god udskrivningskvalitet. Vi anbefaler, at printeren rengøres med jævne mellemrum (ca. én gang hver 3. måned).

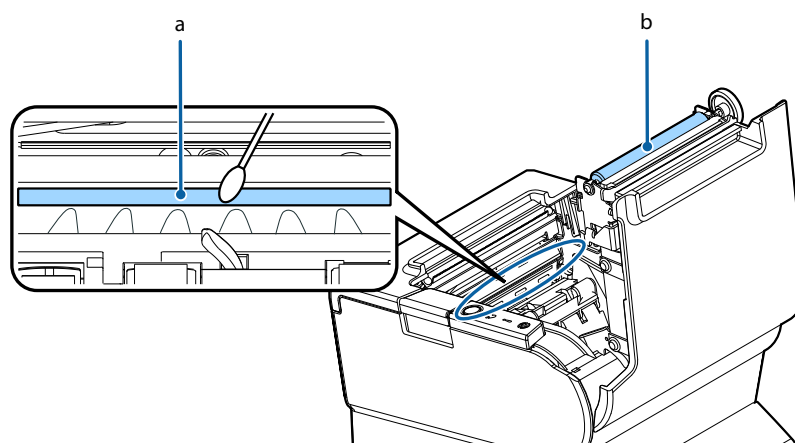
Afhængig af den anvendte papirrulle, kan der aflægges papirstøv på modtryksrullen og papiret føres muligvis ikke korrekt frem. For at fjerne eventuel papirstøv, skal du rengøre modtryksrullen med en vatpind, som er fugtet med vand. Tænd først for printeren, når vandet er tørret helt.



FORSIGTIG:

- Efter udskrivning kan termohovedet og dets omgivelser (angivet i cirklen på nedenstående illustration) blive meget varme. Vær forsigtig med ikke at røre ved det og lad det køle af, før du renser det.
- Undgå at beskadige det termiske hoved ved at røre ved det med dine fingre eller en hård genstand.

1. Sluk for printeren.
2. Åbn dækslet til papirrullen.
3. Rengør de termiske elementer på det termiske hoved og modtryksrullen med en vatpind, som er fugtet med alkohol (ethanol eller IPA).



a. termohoved


b. modtryksrulle

Fejlfinding

Ingen lamper på kontrolpanelet

Kontroller, at strømledningen er korrekt forbundet til printeren og stikkontakten.

! (Fejl)-LED tændt og ingen udskrivning

- Kontroller, at dækslet til papirrullen er lukket. Luk dækslet, hvis det er åbent.
- Hvis  (Papir)-LED'en lyser, skal du kontrollere, om rullepapiret er korrekt installeret, og om der stadig er rullepapir.

! (Fejl)-LED blinker og ingen udskrivning

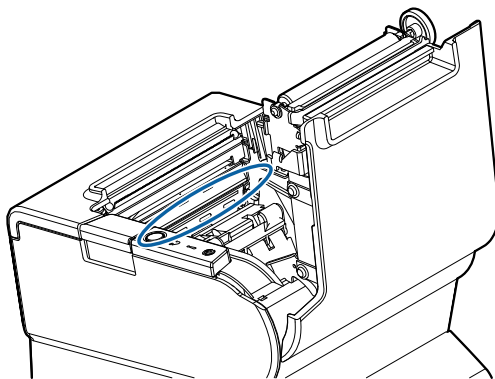
- Kontrollér, om der er opstået et papirstop. Hvis der sidder papir fast, skal du fjerne det i henhold til nedenstående beskrivelse og installere rullepapiret korrekt.
- Udskrivningen stopper, hvis hovedet overophedes, og genoptages automatisk, når det afkøles.
- I andre tilfælde skal du slukke for printeren og tænde for den igen efter 10 sekunder.

Udtagning af fastsiddende papir

Fjern aldrig papiret med magt, når der opstår papirstop. Åbn dækslet til papirrullen og fjern det fastklemte papir.



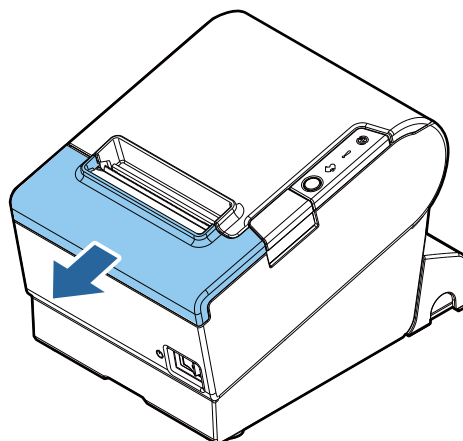
Rør ikke termohovedet og rammen omkring det (angivet i cirklen i nedenstående illustration), da de kan være meget varme efter udskrivning.



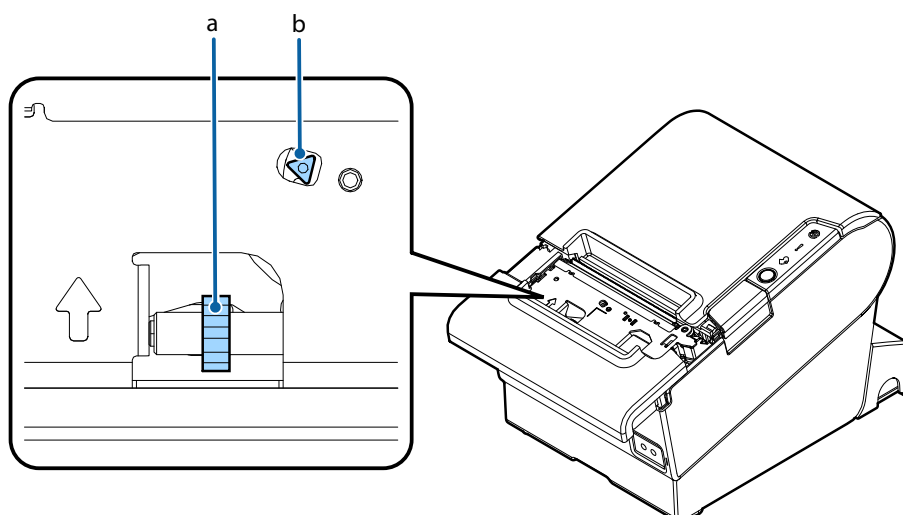
Hvis dækslet til rullepapiret ikke åbner, skal du følge nedenstående trin.

1. Sluk for printeren.

2. Skub skærerdækslet mod forsiden for at åbne det.



3. Drej håndtaget, indtil du kan se en trekant i åbningen. Dette sætter skærerklingen tilbage til normal position. Der er en mærkat nær skæreren til vejledning.



a. knap

b. trekant

4. Luk dækslet til skæreren.
5. Åbn dækslet til papirrullen og fjern det fastklemte papir.

Produktspecifikationer

Udskrivningsmetode		Termisk linje udskrivning
Papirrulle	Papirbredde	80 mm papirbreddeindstilling: 79,5 mm \pm 0,5 mm {3,13" \pm 0,02"} 58 mm papirbreddeindstilling: 57,5 mm \pm 0,5 mm {2,26" \pm 0,02"}
	Udvendig diameter	Maksimum 83 mm {3,27"}
	Indvendig kerediameter	12 mm {0,47"}
	Udvendig kerediameter	18 mm {0,71"}
Grænseflade ^{*1}		USB: USB 2.0 Fuld hastighed (12 Mbps) Ethernet: 10BASE-T/100BASE-TX Trådløst LAN: Forbind den trådløse LAN-enhed til USB-stikket.
Strømforsyning		AC ADAPTER,V (24 V DC, 2,6 A)
Aktuelt forbrug		2,6 A
AC-strømforbrug ^{*2} (100 til 230 V/50 til 60 Hz)		Drift: Ca. 32,0 W Standby: Ca. 1,5 W
Temperatur		Drift: 5 til 45 °C {41 til 113 °F} Opbevaring: -10 til 50 °C {14 til 122 °F}, undtagen for papir
Fugtighed		Drift: 10 til 90 % relativ fugtighed Opbevaring: 10 til 90 % relativ fugtighed, undtagen for papir
Generelle mål		148 × 145 × 195 mm {5,83 × 5,71 × 7,68"} (H × B × D)
Vægt (masse)		Ca. 1,6 kg {3,5 lb}

*1: De tilgængelige grænseflader afhænger af printermodellen.

*2: Dette er den gennemsnitlige effekt under vores driftsbetingelser. Den varierer alt efter forholdene under brug og modellen.

Bilag

Download af software og vejledninger

De nyeste versioner af SDK, drivere, hjælpeprogrammer og vejledninger kan downloades fra en af de følgende URLs.

For kunder i Nordamerika, gå til følgende websted:

<http://www.epson.com/support/>

For kunder i andre lande, gå til følgende websted:

<https://download.epson-biz.com/?service=pos>

Licens til Open Source-software

Dette produkt bruger open source-software ud over Epsons egen software. Se følgende URL for oplysninger om den open source-software, der bruges i dette produkt.

<http://xxx.xxx.xxx.xxx/licenses/>

Indtast din printers IP-adresse for "xxx.xxx.xxx.xxx" i ovenstående URL.

Brugsbegrænsning

Når dette produkt anvendes i situationer, som kræver høj pålidelighed/sikkerhed, som f.eks. i transportenheder relateret til luftfart, jernbanedrift, skibsfart, køretøjer, etc., enheder til forebyggelse af katastrofer; forskellige sikkerhedsenheder, etc., eller funktionelle/præcisionsenheder o.lign., bør du kun anvende produktet efter at have indbygget nødsystemer og redundanser i systemet for at opnå et helt sikkert og pålideligt system. Eftersom produktet ikke er tilsigtet brug i applikationer, der kræver høj pålidelighed/sikkerhed, såsom luftfarsudstyr, hovedkommunikationsudstyr, kontroludstyr til kernekraft eller medicinsk udstyr til direkte medicinsk behandling osv., bør du selv efter fuld evaluering skønne om produktet er egnet.

Varemærke

EPSON er et registreret varemærke tilhørende Seiko Epson Corporation. Exceed Your Vision er et registreret varemærke tilhørende Seiko Epson Corporation.

Alle andre varemærker tilhører deres respektive ejere og bruges kun til identifikationsformål.

Bemærkninger

Ingen del af denne udgivelse må gengives, opbevares i et genfindingssystem eller på nogen måde gengives, det være sig elektronisk, mekanisk, ved fotokopi eller på anden måde uden forudgående skriftlig tilladelse fra Seiko Epson Corporation. Der påtages intet patentansvar med hensyn til brugen af de oplysninger heri. Alle forholdsregler er taget under forberedelsen af denne vejledning, og Seiko Epson Corporation påtager sig intet ansvar for fejl eller undladelser. Der påtages heller intet ansvar overfor skader, som måtte opstå som følge af brugen af oplysningerne heri.

Hverken køberen af dette produkt eller tredjepart kan holde Seiko Epson Corporation eller associerede selskaber ansvarlig for skader, tab, omkostninger eller udgifter, som køberen eller tredjepart har pådraget sig som følge af uheld, forkert brug eller misbrug af dette produkt eller uautoriserede modifikationer, reparationer eller ændringer af dette produkt, eller hvis (gælder ikke i USA) Seiko Epson Corporations retningslinjer for betjening og vedligeholdelse ikke er fulgt nøje.

Seiko Epson Corporation er ikke ansvarlig for nogen skader eller problemer, som måtte opstå på grund af brugen af enhver funktion eller enhver forbrugsprodukter, andre end produkter, som af Seiko Epson Corporation er godkendt som originale Epson-produkter eller som produkter godkendt af Epson.

BEMÆRK: Indholdet i denne vejledning kan ændres uden forudgående varsel.

©Seiko Epson Corporation 2016-2018. Alle rettigheder forbeholdes.