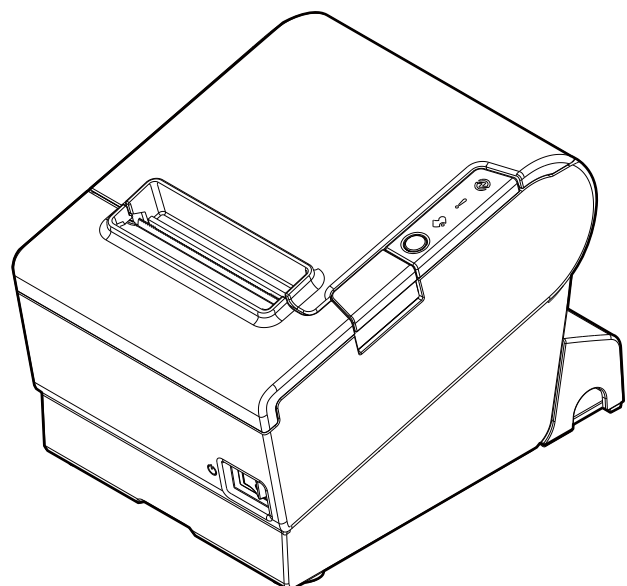


TM-T88VI-iHUB

Εγχειρίδιο χρήστη

Πριν τη χρήση	2
Ονόματα και λειτουργίες εξαρτημάτων	3
Εγκατάσταση	6
Τοποθέτηση/Αντικατάσταση του χαρτιού σε ρολό ...	12
Καθαρισμός του προϊόντος	14
Αντιμέτωπιση προβλημάτων	15
Προδιαγραφές προϊόντος.....	17
Παράρτημα.....	18



Πριν τη χρήση

Διαβάστε αυτό το εγχειρίδιο προσεκτικά προτού χρησιμοποιήσετε αυτό το προϊόν. Φυλάξτε αυτό το εγχειρίδιο σε όστε να το έχετε πρόχειρο για να το συμβουλευέστε όποτε είναι αυτό αναγκαίο. Για λεπτομέρειες σχετικά με τις λειτουργίες και τη διαδικασία χειρισμού αυτού του προϊόντος και του λογισμικού, ανατρέξτε στον *Technical Reference Guide* (Τεχνικό Εγχειρίδιο Αναφοράς).

Επεξήγηση συμβόλων

Τα σύμβολα που παρουσιάζονται παρακάτω χρησιμοποιούνται σε αυτό το εγχειρίδιο, προκειμένου να εξασφαλιστεί η ασφάλεια και τη σωστή χρήση αυτού του προϊόντος και να αποτρέπονται οι κίνδυνοι για τους πελάτες και άλλα πρόσωπα, καθώς και οι υλικές ζημιές. Τα σύμβολα υποδηλώνουν τα επίπεδα προφύλαξης, όπως περιγράφεται παρακάτω. Βεβαιωθείτε ότι έχετε κατανοήσει πλήρως τη σημασία τους πριν από την ανάγνωση αυτού του εγχειριδίου.



ΠΡΟΕΙΔΟΠΟΙΗΣΗ:

Ο ακατάλληλος χειρισμός του προϊόντος αγνοώντας το σύμβολο αυτό μπορεί να οδηγήσει σε θάνατο ή σοβαρό τραυματισμό.



ΠΡΟΣΟΧΗ:

Ο ακατάλληλος χειρισμός του προϊόντος αγνοώντας το σύμβολο αυτό μπορεί να οδηγήσει σε τραυματισμό και υλικές ζημιές.



Σημείωση:

Παρέχει σημαντικές πληροφορίες και χρήσιμες συμβουλές.

Προφυλάξεις ασφαλείας



ΠΡΟΕΙΔΟΠΟΙΗΣΗ:

Φροντίστε να χρησιμοποιείτε το παρεχόμενο μετασχηματιστή AC. Η σύνδεση σε ακατάλληλη πηγή ισχύος ενδέχεται να προκαλέσει πυρκαγιά.

Ετικέτες προσοχής

Οι ετικέτες προσοχής σε αυτό το προϊόν υποδεικνύουν τις ακόλουθες προφυλάξεις.



ΠΡΟΣΟΧΗ:

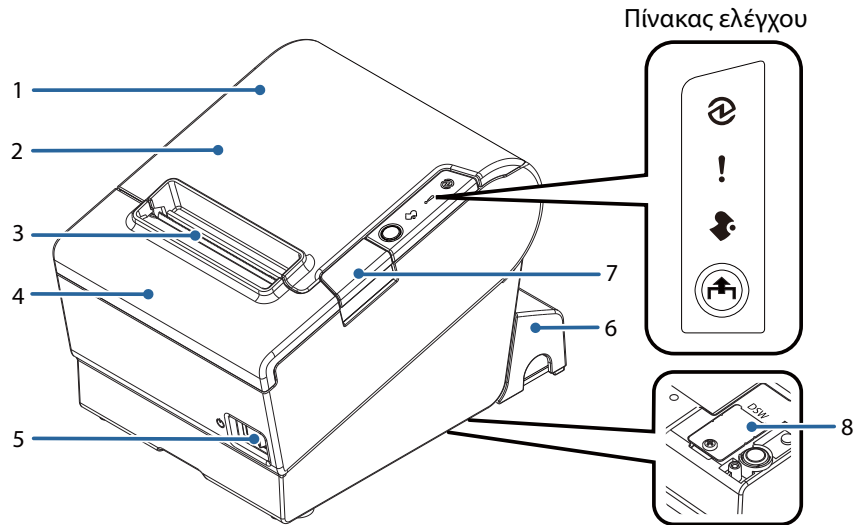
Μην αγγίζετε τη θερμική κεφαλή κατά την εκτύπωση ή αμέσως μετά από αυτή. Μετά την εκτύπωση, η θερμική κεφαλή μπορεί να είναι πολύ ζεστή.



ΠΡΟΣΟΧΗ:

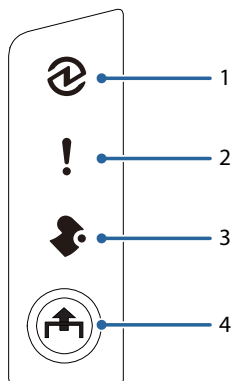
Αγγίζοντας το χειροκίνητο κοπτικό μπορεί να προκληθεί τραυματισμός.





Ονόματα και λειτουργίες εξαρτημάτων



1	Ετικέτα NFC
Μια ένδειξη εκτυπώνεται εδώ για να υποδηλώσει τη θέση της ετικέτας NFC. Για επίτευξη επικοινωνίας με μια συσκευή NFC, φέρτε τη συσκευή κοντά στην ένδειξη αυτή. Για λεπτομέρειες σχετικά με τις λειτουργίες που χρησιμοποιούν την ετικέτα NFC, δείτε τον <i>Technical Reference Guide</i> (Τεχνικό Εγχειρίδιο Αναφοράς).	
2	Κάλυμμα χαρτιού σε ρολό
Ανοίξτε το κάλυμμα για την εγκατάσταση/αντικατάσταση του χαρτιού σε ρολό.	
3	Χειροκίνητο κοπτικό
Χρησιμοποιήστε αυτό το κοπτικό για να κόψετε χειροκίνητα το χαρτί σε ρολό.	
4	Κάλυμμα κοπτικού
Ανοίξτε αυτό το κάλυμμα για να ξεκλειδώσει η λεπίδα αυτόματου κοπτικού, όταν το κάλυμμα του χαρτιού σε ρολό δεν ανοίγει λόγω εμπλοκής χαρτιού.	
5	Διακόπτης ισχύος
Χρησιμοποιήστε αυτόν το διακόπτη ισχύος για να ενεργοποιήσετε ή να απενεργοποιήσετε τον εκτυπωτή.	
6	Κάλυμμα υποδοχών
Χρησιμοποιήστε τον εκτυπωτή με προσαρτημένο αυτό το κάλυμμα για την προστασία των καλωδίων.	
7	Κουμπί ανοίγματος καλύμματος
Χρησιμοποιήστε αυτό το κουμπί για να ανοίξετε το κάλυμμα χαρτιού σε ρολό.	
8	Κάλυμμα διακόπτη Dip
Ανοίξτε το κάλυμμα για να δείτε τους διακόπτες DIP για τις ρυθμίσεις επικοινωνίας. Μην αλλάζετε τις ρυθμίσεις του διακόπτη DIP.	

Πίνακας ελέγχου

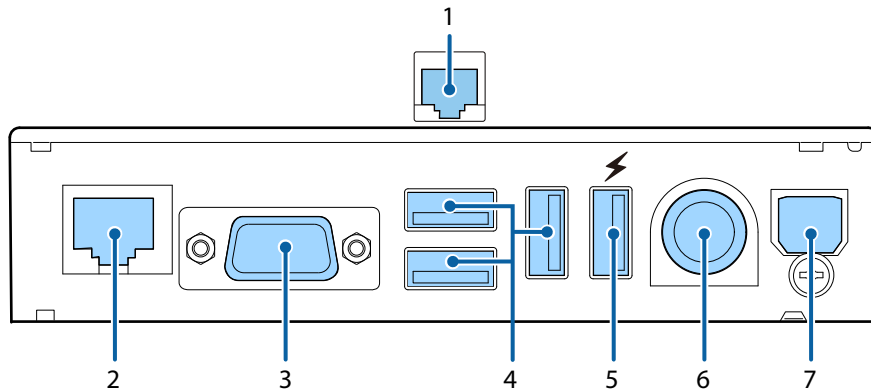


1	 (Ισχύς) LED
Αυτό το LED ανάβει όταν είναι ενεργοποιημένος ο εκτυπωτής.	
2	 (Σφάλμα) LED
Υποδηλώνει κάποιο σφάλμα.	
3	 (Χαρτί) LED
Όταν είναι αναμμένο υποδηλώνει ότι κοντεύει να τελειώσει ή ότι έχει τελειώσει το χαρτί. Όταν αναβοσβήνει υποδηλώνει την κατάσταση αναμονής.	
4	 Πλήκτρο τροφοδοσίας

Πατήστε αυτό το πλήκτρο μία φορά για να τροφοδοτήσετε το χαρτί σε ρολό κατά μια γραμμή.
Πατήστε παρατεταμένα αυτό το πλήκτρο για να συνεχίσετε την τροφοδοσία του χαρτιού σε ρολό.

Διασύνδεση

Όλα τα εξαρτήματα και οι υποδοχές βρίσκονται στο πίσω μέρος του εκτυπωτή.



1	Υποδοχή συρταριού ταμείου
	Συνδέει το αρθρωτό καλώδιο για το συρτάρι του ταμείου.
2	Θύρα Ethernet
	Συνδέει το καλώδιο 10 BASE-T/100 BASE-TX LAN.
3	Θύρα σειριακού καλωδίου
	Χρησιμοποιείται μόνο για τη σύνδεση εξωτερικών συσκευών.
4	Θύρα USB τύπου A
	Χρησιμοποιείται μόνο για τη σύνδεση εξωτερικών συσκευών.
	⚠ ΠΡΟΣΟΧΗ: Ενδέχεται να είναι δύσκολο να αποσυνδέσετε ορισμένους τύπους καλωδίων USB. Μην τραβάτε βίαια το καλώδιο, διαφορετικά μπορεί να πάθουν ζημιά η θύρα USB και το καλώδιο USB. Επικοινωνήστε με τον αντιπρόσωπό μας αν αντιμετωπίζετε πρόβλημα.
5	Θύρα USB με λειτουργία φόρτισης
	Υποδοχή καλωδίου USB για σύνδεση σε εξωτερική συσκευή USB, ή για φόρτιση μιας συνδεδεμένης έξυπνης συσκευής ή συσκευής USB. Χρησιμοποιώντας το βοηθητικό πρόγραμμα ρυθμίσεων, μπορείτε να ορίσετε εάν η θύρα θα χρησιμοποιείται για τη σύνδεση ή τη φόρτιση των συσκευών.
	⚠ ΠΡΟΣΟΧΗ: Ενδέχεται να είναι δύσκολο να αποσυνδέσετε ορισμένους τύπους καλωδίων USB. Μην τραβάτε βίαια το καλώδιο, διαφορετικά μπορεί να πάθουν ζημιά η θύρα USB και το καλώδιο USB. Επικοινωνήστε με τον αντιπρόσωπό μας αν αντιμετωπίζετε πρόβλημα.
6	Υποδοχή παροχής ισχύος
	Σύνδεση καλωδίου DC για μετασχηματιστή AC.
7	Θύρα USB τύπου B
	Σύνδεση καλωδίου USB για σύνδεση σε υπολογιστές.

Εγκατάσταση

Εγκατάσταση εκτυπωτή

Τοποθετήστε τον εκτυπωτή σε οριζόντια θέση σε μια επίπεδη επιφάνεια.

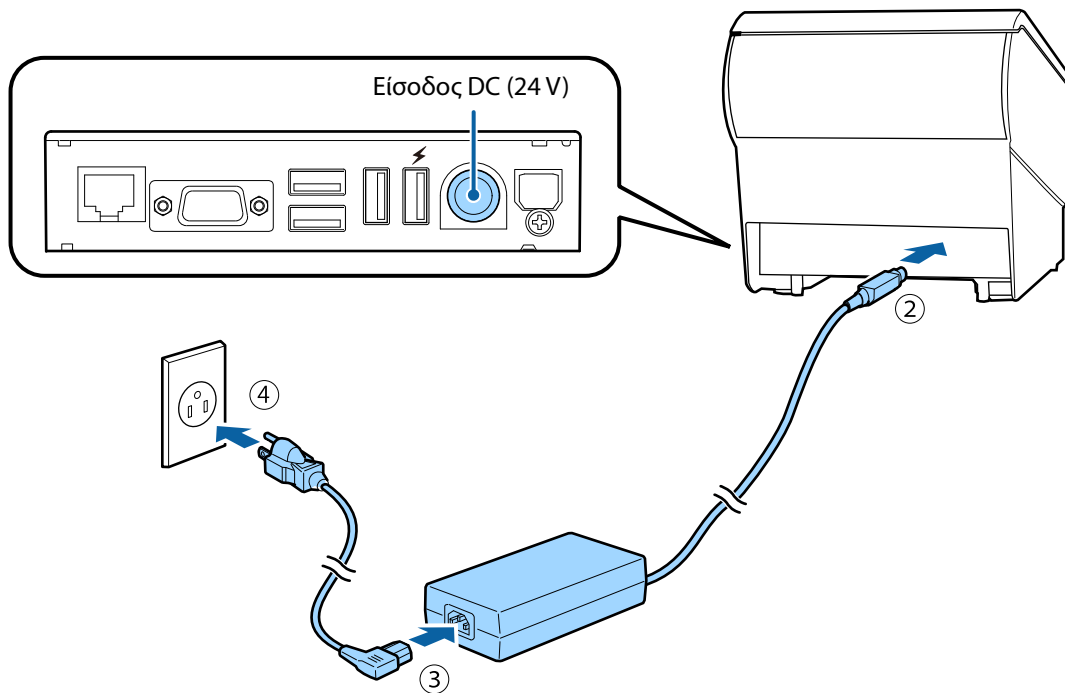
Σύνδεση μετασχηματιστή AC



ΠΡΟΕΙΔΟΠΟΙΗΣΗ:

Φροντίστε να χρησιμοποιείτε το παρεχόμενο μετασχηματιστή AC [AC adapter, V (Μοντέλο: M344A)]. Η σύνδεση σε ακατάλληλη πηγή ισχύος ενδέχεται να οδηγήσει σε ζημιά του εξοπλισμού, πυρκαγιά ή ηλεκτροπληξία.

1. Βεβαιωθείτε ότι ο εκτυπωτής είναι απενεργοποιημένος.
2. Συνδέστε το καλώδιο DC του μετασχηματιστή AC σε υποδοχή παροχής ισχύος (ανάγλυφη σφραγίδα 24 V).
3. Συνδέστε το καλώδιο AC στο μετασχηματιστή AC.
4. Συνδέστε το βύσμα του καλωδίου AC σε μια πρίζα ρεύματος.



Σύνδεση εξωτερικών συσκευών

Εάν συνδέετε εξωτερικές συσκευές, συνδέστε το κάθε καλώδιο στη θύρα/υποδοχή που βρίσκεται στο πίσω μέρος του εκτυπωτή. (➔ "Διασύνδεση" στη σελίδα 5)

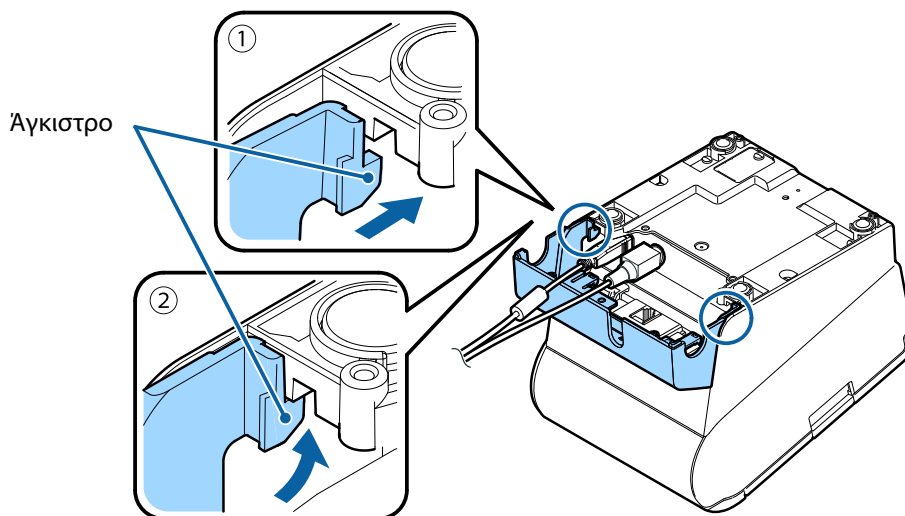
⚠ ΠΡΟΣΟΧΗ:

- ❑ Κατά τη σύνδεση εξωτερικών συσκευών στις θύρες USB, φροντίστε να τηρείτε τις παρακάτω προφυλάξεις.
 - Βεβαιωθείτε για την ονομαστική τάση των εξωτερικών συσκευών ελέγχοντας τις περιγραφές στα εγχειρίδιά τους. Συνδέετε μόνο εκείνες τις εξωτερικές συσκευές η ονομαστική τάση των οποίων είναι μικρότερη από 2,0 A. Μη χρησιμοποιείτε συσκευή με ασαφή ονομαστική τάση.
 - Χρησιμοποιείτε εξωτερικές συσκευές με έγκριση UL (μόνο για χρήστες της Βόρειας Αμερικής).
- ❑ Όταν επιλέγετε να φορτίζετε τις έξυπνες συσκευές ή τις συσκευές USB από τη θύρα USB χρησιμοποιώντας τη λειτουργία φόρτισης, φροντίστε να χρησιμοποιείτε γνήσια καλώδια της συσκευής που χρησιμοποιείτε.
- ❑ Όταν τα καλώδια Ethernet τοποθετούνται σε εξωτερικό χώρο, φροντίστε να προστατεύετε τις συσκευές που δεν διαθέτουν επαρκή προστασία από υπερτάσεις συνδέοντάς τις από συσκευές που διαθέτουν προστασία από υπερτάσεις. Διαφορετικά, οι συσκευές κινδυνεύουν να υποστούν ζημιές από τους κεραυνούς.
- ❑ Ενδέχεται να είναι δύσκολο να αποσυνδέσετε ορισμένους τύπους καλωδίων USB. Μην τραβάτε βίαια το καλώδιο, διαφορετικά μπορεί να πάθουν ζημιά η θύρα USB και το καλώδιο USB. Επικοινωνήστε με τον αντιπρόσωπό μας αν αντιμετωπίζετε πρόβλημα.

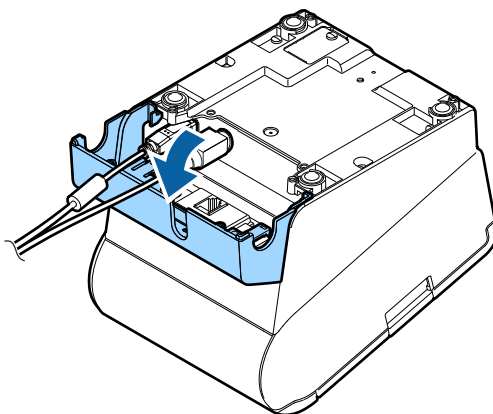
Προσάρτηση του καλύμματος υποδοχών

Ακολουθήστε τα παρακάτω βήματα για να προσαρτήσετε το κάλυμμα υποδοχών για την προστασία των καλωδίων.

1. Αναποδογυρίστε τον εκτυπωτή.
2. Τοποθετήστε τα δύο άγκιστρα και στις δύο πλευρές του καλύμματος υποδοχών έτσι ώστε να ασφαλισουν στο περίβλημα του εκτυπωτή.

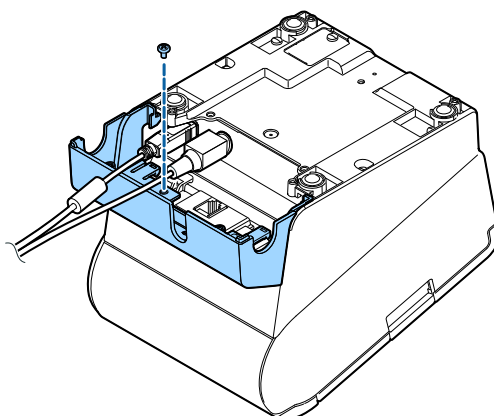


3. Σπρώξτε το κάλυμμα υποδοχών προς τα κάτω ώστε να ασφαλίσει στο περίβλημα του εκτυπωτή.

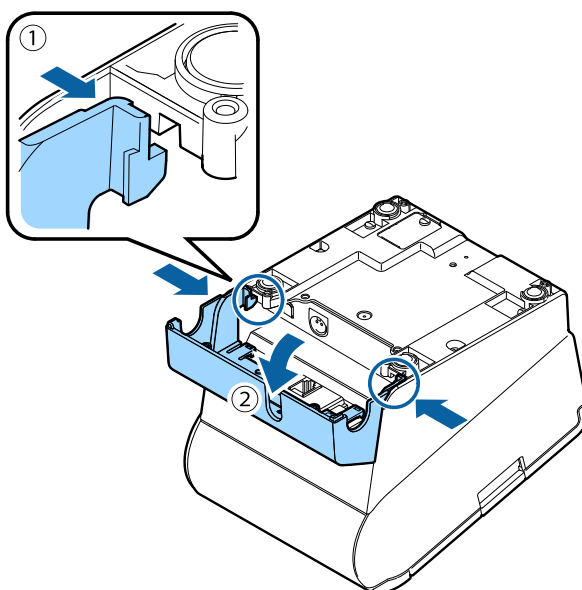


Σημείωση:

□ Μπορείτε να χρησιμοποιήσετε τη συμπεριλαμβανόμενη βίδα για να στερεώσετε το κάλυμμα της υποδοχών.



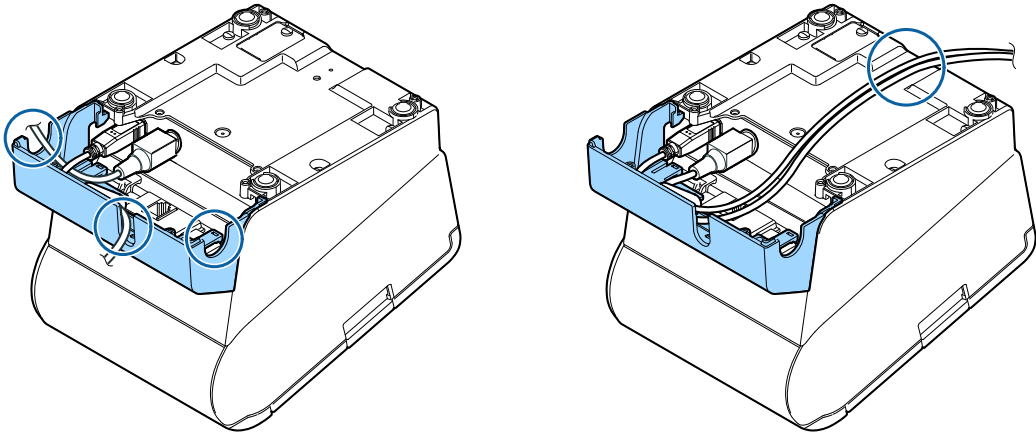
□ Για να αφαιρέσετε το κάλυμμα υποδοχών, αναποδογυρίστε τον εκτυπωτή, αφαιρέστε τη βίδα και σπρώξτε το κάλυμμα υποδοχών προς τα κάτω, ενώ πιέζετε και τις δύο πλευρές του καλύμματος υποδοχών προς τα μέσα για να απασφαλίσουν τα άγκιστρα από το περίβλημα του εκτυπωτή.



Τακτοποίηση των καλωδίων

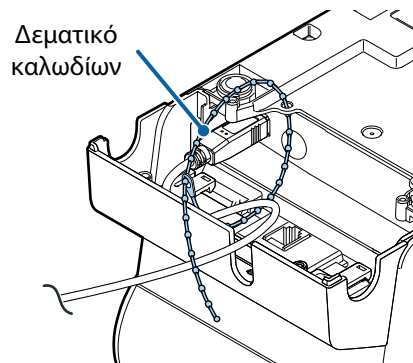
Περάστε τα καλώδια μέσα από τις εξόδους καλωδίων στο κάλυμμα υποδοχών.

Ορισμένα καλώδια μπορούν να κατευθυνθούν έξω από την μπροστινή πλευρά περνώντας τα μέσα από την εγκοπή στο κάτω μέρος του εκτυπωτή.

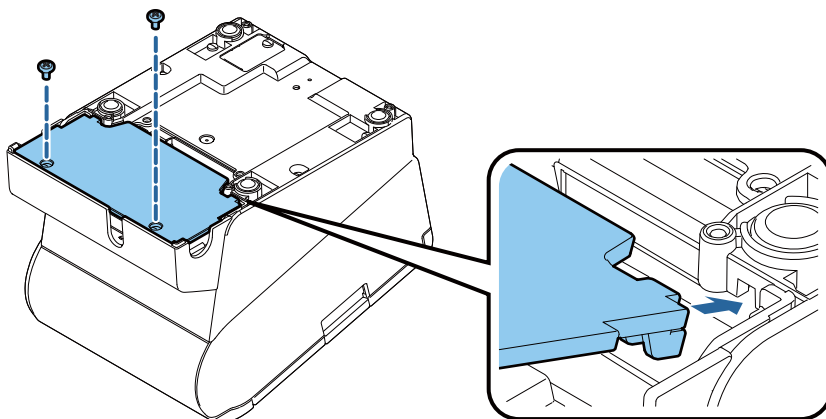


Σημείωση:

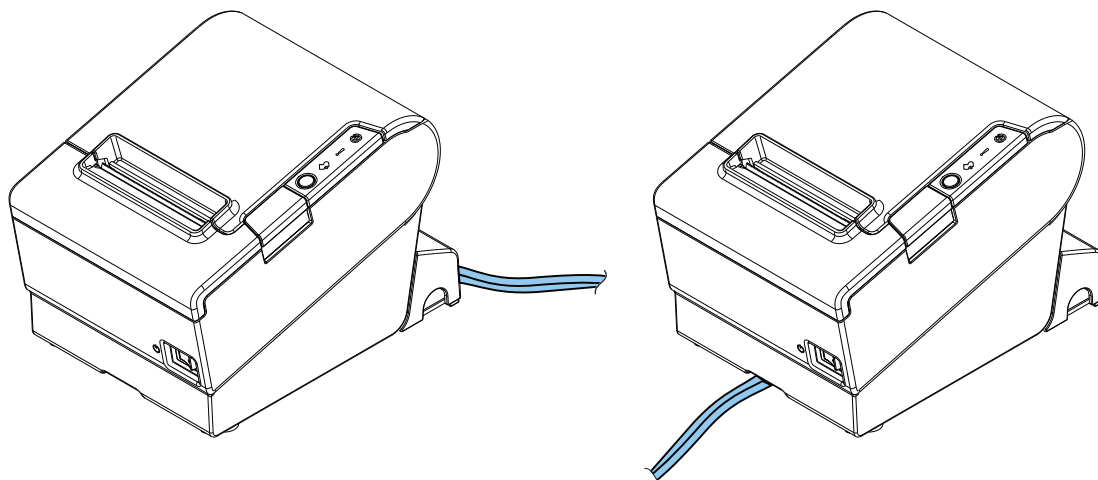
Κατά τη χρήση καλωδίων χωρίς κλείδωμα, συνιστάται η χρήση δεματικού καλωδίων.



Μπορείτε επίσης να προσαρτήσετε το κάτω κάλυμμα για να κρύψετε τις υποδοχές.



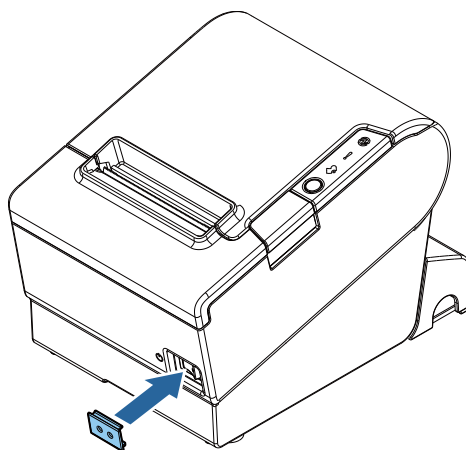
Μετά την τακτοποίηση των καλωδίων, αναποδογυρίστε τον εκτυπωτή και βεβαιωθείτε ότι τα καλώδια δεν έχουν πιαστεί πουθενά.



Προσάρτηση του καλύμματος του διακόπτη ισχύος

Προσαρτώντας το κάλυμμα του διακόπτη ισχύος που παρέχεται, μπορείτε να αποτρέψετε ακούσιες λειτουργίες του διακόπτη ισχύος. Μπορείτε να ενεργοποιήσετε και να απενεργοποιήσετε το διακόπτη ισχύος εισάγοντας αιχμηρό αντικείμενο στις οπές του καλύμματος του διακόπτη ισχύος. Για να αφαιρέσετε το κάλυμμα, χρησιμοποιήστε ένα αιχμηρό αντικείμενο.

Για να χρησιμοποιήσετε αυτό το κάλυμμα, τοποθετήστε το όπως φαίνεται στην παρακάτω εικόνα.



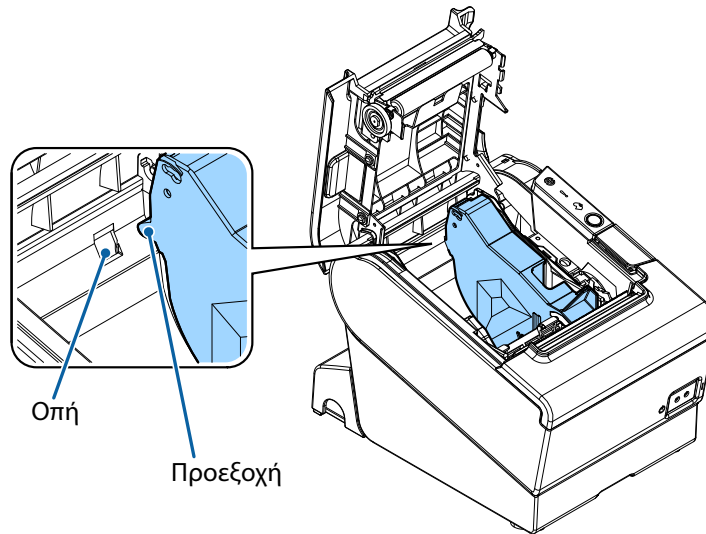
ΠΡΟΕΙΔΟΠΟΙΗΣΗ:

Σε περίπτωση ατυχήματος ενώ έχει προσαρτηθεί το κάλυμμα διακόπτη ισχύος, αποσυνδέστε άμεσα το καλώδιο ρεύματος. Συνέχιση της χρήσης μπορεί να προκαλέσει φωτιά ή ηλεκτροπληξία.

Αλλαγή του πλάτους χαρτιού

Μπορείτε να αλλάξετε το πλάτος χαρτιού από 80 mm σε 58 mm τοποθετώντας τον οδηγό χαρτιού σε ρολό. Ακολουθήστε τα παρακάτω βήματα για να αλλάξετε το πλάτος χαρτιού.

1. Απενεργοποιήστε τον εκτυπωτή.
2. Ανοίξτε το κάλυμμα χαρτιού σε ρολό.
3. Τοποθετήστε τον οδηγό του χαρτιού σε ρολό, έτσι ώστε η προεξοχή του χαρτιού σε ρολό είναι ευθυγραμμισμένη με την οπή στον εκτυπωτή.



Σημείωση:

Μπορείτε να χρησιμοποιήσετε τη συμπεριλαμβανόμενη βίδα για να στερεώσετε τον οδηγό του χαρτιού σε ρολό.

4. Τοποθετήστε το χαρτί σε ρολό σωστά.
5. Κλείστε το κάλυμμα του χαρτιού σε ρολό.

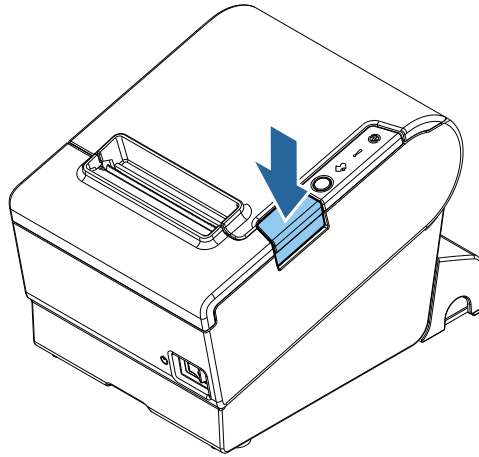
ΠΡΟΣΟΧΗ:

- Εάν μία φορά χρησιμοποιήσετε τον εκτυπωτή με χαρτί σε ρολό 58 mm, δεν μπορείτε να το αλλάξετε πίσω στα 80 mm.
- Θα πρέπει να ορίσετε με το διακόπτη της μνήμης (προσαρμοσμένες τιμές) το πλάτος του χαρτιού στη λειτουργία Ρύθμιση λογισμικού. Για πληροφορίες σχετικά με το διακόπτη μνήμης, δείτε τον *Technical Reference Guide* (Τεχνικό Εγχειρίδιο Αναφοράς).

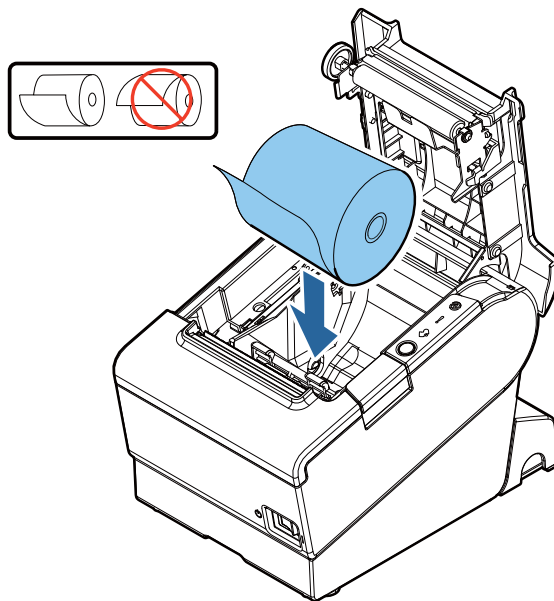
Τοποθέτηση/Αντικατάσταση του χαρτιού σε ρολό

Ακολουθήστε τα παρακάτω βήματα για να τοποθετήσετε και να αντικαταστήσετε το χαρτί σε ρολό.

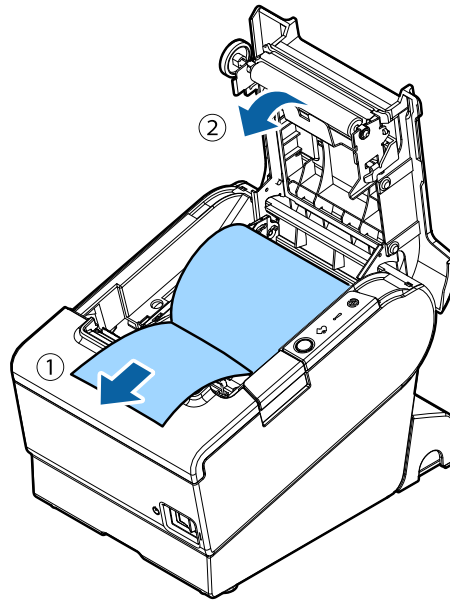
1. Ανοίξτε το κάλυμμα χαρτιού σε ρολό.



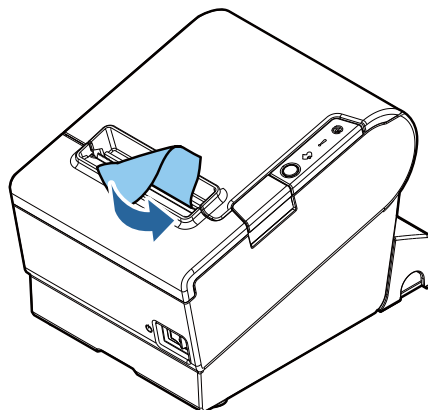
2. Αφαιρέστε το χρησιμοποιημένο δακτύλιο χαρτιού σε ρολό, εάν υπάρχει.
3. Τοποθετήστε το χαρτί σε ρολό με τη σωστή κατεύθυνση.



4. Τραβήξτε έξω λίγο χαρτί και κλείστε το κάλυμμα του χαρτιού σε ρολό.



5. Κόψτε το χαρτί.



Καθαρισμός του προϊόντος

Καθαρισμός του περιβλήματος του εκτυπωτή

Βεβαιωθείτε ότι έχετε απενεργοποιήσει τον εκτυπωτή και σκουπίστε τη βρομιά από το περίβλημα του εκτυπωτή με ένα στεγνό ή ένα νωπό ύφασμα.

ΠΡΟΣΟΧΗ:

Μην καθαρίζετε ποτέ το προϊόν με οινόπνευμα, βενζίνη, διαλυτικό ή άλλους παρόμοιους διαλύτες. Μια τέτοια κίνηση μπορεί να καταστρέψει ή να σπάσει τα εξαρτήματα που είναι από πλαστικό και ελαστικό.

Καθαρισμός της θερμικής κεφαλής και του κυλίνδρου ρολό

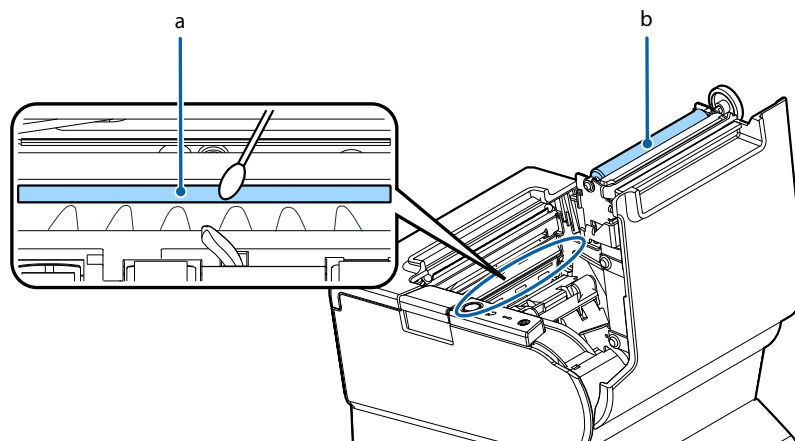
Η Epson προτείνει καθαρισμό της θερμικής κεφαλής για διατήρηση της ποιότητας εκτύπωσης. Προτείνουμε περιοδικό καθαρισμό (περίπου μία φορά κάθε 3 μήνες).

Ανάλογα με το χαρτί σε ρολό που χρησιμοποιείται, σκόνη από το χαρτί ενδέχεται να παραμείνει στον κύλινδρο του ρολό και το χαρτί να μην τροφοδοτείται σωστά. Για να αφαιρέσετε τη σκόνη από το χαρτί, καθαρίστε τον κύλινδρο του ρολό με βαμβακερό μάκτρο νοτισμένο με νερό. Ενεργοποιήστε το προϊόν μόνο αφότου έχει στεγνώσει καλά το νερό.

ΠΡΟΣΟΧΗ:

- Μετά την εκτύπωση, η θερμική κεφαλή και τα εξαρτήματα που την περιβάλλουν (υποδεικνύονται με κύκλο στην παρακάτω εικόνα) ενδέχεται να είναι εξαιρετικά ζεστά. Θα πρέπει να είστε προσεκτικοί ώστε να μην την αγγίξετε, ενώ θα πρέπει να την αφήσετε να κρυώσει προτού την καθαρίσετε.
- Μην προκαλέσετε φθορά στη θερμική κεφαλή αγγίζοντάς τη με τα δάκτυλά σας ή άλλο σκληρό αντικείμενο.

1. Απενεργοποιήστε τον εκτυπωτή.
2. Ανοίξτε το κάλυμμα χαρτιού σε ρολό.
3. Καθαρίστε τα θερμικά στοιχεία της θερμικής κεφαλής και τον κύλινδρο του ρολό με βαμβακερό μάκτρο νοτισμένο με αλκοολούχο διαλύτη (αιθανόλη ή IPA).




- a. θερμική κεφαλή
b. κύλινδρος ρολό

Αντιμετώπιση προβλημάτων

Δεν ανάβει καμία λυχνία στον πίνακα ελέγχου

Ελέγξτε εάν το καλώδιο ρεύματος έχει συνδεθεί σωστά στον εκτυπωτή και στην πρίζα.

! (Σφάλμα) Το LED είναι αναμμένο αλλά δεν εκτυπώνει

- Ελέγξτε εάν το κάλυμμα του χαρτιού σε ρολό είναι κλειστό. Εάν είναι ανοικτό, κλείστε το κάλυμμα.
- Εάν το LED  (Χαρτί) είναι **αναμμένο**, ελέγξτε εάν το χαρτί σε ρολό είναι σωστά τοποθετημένο και εάν έχει παραμείνει κάποιο χαρτί σε ρολό.

! (Σφάλμα) Το LED αναβοσβήνει αλλά δεν εκτυπώνει

- Ελέγξτε αν έχει προκύψει εμπλοκή χαρτιού. Εάν προκύψει εμπλοκή χαρτιού, αφαιρέστε το μπλοκαρισμένο χαρτί ανατρέχοντας στην παρακάτω περιγραφή και τοποθετήστε σωστά το χαρτί σε ρολό.
- Η εκτύπωση σταματάει εάν η κεφαλή υπερθερμανθεί και συνεχίζει αυτόματα όταν αυτή κρυώσει.
- Σε άλλη περίπτωση, απενεργοποιήστε τον εκτυπωτή, και μετά από 10 δευτερόλεπτα, ενεργοποιήστε ξανά τον εκτυπωτή.

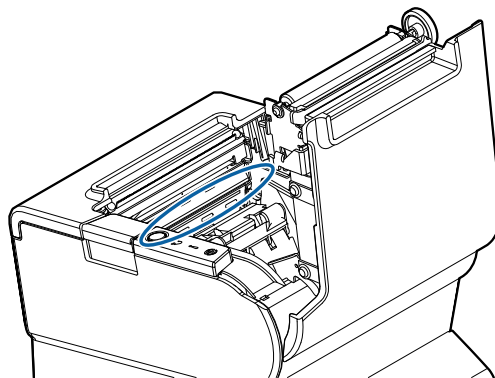
Αφαίρεση μπλοκαρισμένου χαρτιού

Όταν προκύπτει εμπλοκή χαρτιού, δεν πρέπει να τραβάτε ποτέ το χαρτί με δύναμη. Ανοίξτε το κάλυμμα χαρτιού σε ρολό και αφαιρέστε το χαρτί που έχει εμπλακεί.



ΠΡΟΣΟΧΗ:

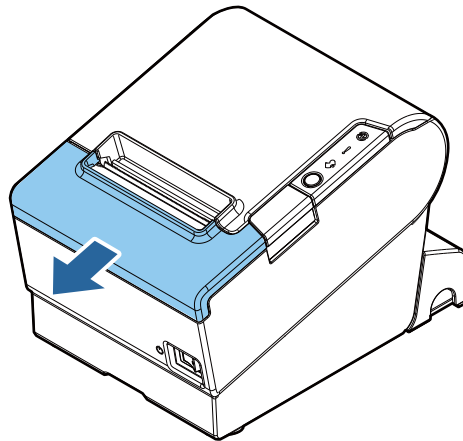
Μην ακουμπάτε τη θερμική κεφαλή και το πλαίσιο γύρω από αυτήν (υποδεικνύεται με κύκλο στην παρακάτω εικόνα) επειδή ενδέχεται να είναι εξαιρετικά ζεστά μετά την εκτύπωση.



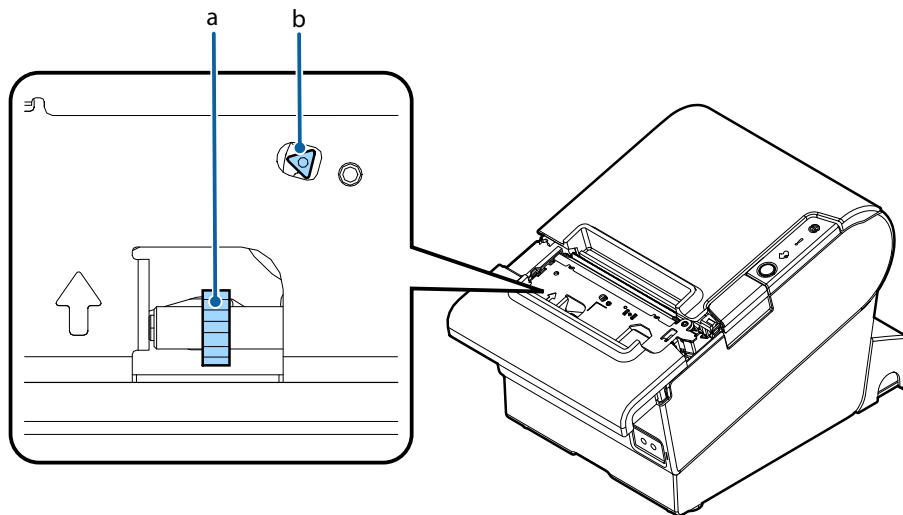
Αν το κάλυμμα χαρτιού δεν ανοίγει, ακολουθήστε τα παρακάτω βήματα.

1. Απενεργοποιήστε τον εκτυπωτή.

2. Σύρετε το κάλυμμα του κοπτικού προς τα εμπρός για να το ανοίξετε.



3. Περιστρέψτε το κουμπί μέχρι να δείτε ένα τρίγωνο στο άνοιγμα. Αυτό επαναφέρει τη λεπίδα του κοπτικού στην κανονική θέση της. Υπάρχει μια ετικέτα κοντά στο κοπτικό για να σας βοηθήσει.



a. περιστροφικό κουμπί

b. τρίγωνο

4. Κλείστε το κάλυμμα του κοπτικού.
5. Ανοίξτε το κάλυμμα χαρτιού σε ρολό και αφαιρέστε το χαρτί που έχει εμπλακεί.

Προδιαγραφές προϊόντος

Μέθοδος εκτύπωσης		Εκτύπωση θερμικής γραμμής
Χαρτί σε ρολό	Πλάτος χαρτιού	Ρύθμιση πλάτους χαρτιού 80 mm: 79,5 mm ± 0,5 mm {3,13" ± 0,02"} Ρύθμιση πλάτους χαρτιού 58 mm: 57,5 mm ± 0,5 mm {2,26" ± 0,02"}
	Εξωτερική διάμετρος	Μέγιστη 83 mm {3,27"}
	Εσωτερική διάμετρος δακτυλίου	12 mm {0,47"}
	Εξωτερική διάμετρος δακτυλίου	18 mm {0,71"}
Διασύνδεση ^{*1}		USB: USB 2.0 Πλήρης ταχύτητα (12 Mbps) Ethernet: 10BASE-T/100BASE-TX Ασύρματο LAN: Συνδέστε την προαιρετική μονάδα Ασύρματου LAN στην υποδοχή USB.
Παροχή ισχύος		AC ADAPTER,V (DC 24 V, 2,6 A)
Κατανάλωση ρεύματος		2,6 A
Κατανάλωση ρεύματος AC^{*2} (100 έως 230 V/50 έως 60 Hz)		Λειτουργίας: Περίπου 32,0 W Σε αναμονή: Περίπου 1,5 W
Θερμοκρασία		Λειτουργίας: 5 έως 45°C {41 έως 113°F} Αποθήκευσης: -10 έως 50°C {14 έως 122°F}, εκτός από το χαρτί
Υγρασία		Λειτουργίας: σχετική υγρασία 10 έως 90% Αποθήκευσης: σχετική υγρασία 10 έως 90%, εκτός από το χαρτί
Συνολικές διαστάσεις		148 × 145 × 195 mm {5,83 × 5,71 × 7,68"} (Υ × Π × Β)
Βάρος		Περίπου 1,6 kg {3,5 lb}

*1: Οι διαθέσιμες διασυνδέσεις διαφέρουν ανάλογα με το μοντέλο του εκτυπωτή.

*2: Αυτή είναι η μέση ισχύς υπό τις δικές μας συνθήκες λειτουργίας. Διαφέρει ανάλογα με τις συνθήκες χρήσης και το μοντέλο.

Παράρτημα

Λήψη λογισμικού και εγχειριδίων

Μπορείτε να κάνετε λήψη των τελευταίων εκδόσεων του SDK, των προγραμμάτων οδήγησης, των βοηθητικών προγραμμάτων και των εγχειριδίων χρησιμοποιώντας μια από τις παρακάτω διευθύνσεις URL.

Για πελάτες στη Βόρεια Αμερική, μεταβείτε στον ακόλουθο δικτυακό τόπο:

<http://www.epson.com/support/>

Για πελάτες σε άλλες χώρες, μεταβείτε στον ακόλουθο δικτυακό τόπο:

<https://download.epson-biz.com/?service=pos>

Άδεια χρήσης λογισμικού ανοιχτού κώδικα

Σε αυτό το προϊόν, εκτός από το κατοχυρωμένο από την Epson λογισμικό, χρησιμοποιείται και λογισμικό ανοιχτού κώδικα. Για πληροφορίες σχετικά με το λογισμικό ανοιχτού κώδικα που χρησιμοποιείται σε αυτό το προϊόν, ανατρέξτε στην παρακάτω διεύθυνση URL.

<http://xxx.xxx.xxx.xxx/licenses/>

Στη θέση των “xxx.xxx.xxx.xxx” που αναφέρονται στην παραπάνω διεύθυνση URL, πληκτρολογήστε τη διεύθυνση IP του εκτυπωτή σας.

Περιορισμοί χρήσης

Όταν αυτό το προϊόν χρησιμοποιείται για εφαρμογές που απαιτούν υψηλή αξιοπιστία/ασφάλεια, όπως μέσα μεταφοράς που σχετίζονται με τη ναυσιπλοΐα, τους σιδηροδρόμους, τη ναυσιπλοΐα, τα αυτοκίνητα, κτλ., μέσα πρόληψης καταστροφών, διάφορες συσκευές ασφάλειας, κτλ., ή λειτουργικές συσκευές/συσκευές ακριβείας, κτλ., τότε θα πρέπει να χρησιμοποιείτε το προϊόν μόνο αφού λάβετε υπόψη τη χρήση δικλίδων ασφαλείας και εφεδρικού εξοπλισμού στο σχεδιασμό προκειμένου να επιτευχθεί η ασφάλεια και η πλήρης αξιοπιστία του συστήματος. Καθώς αυτό το προϊόν δεν προορίζεται για χρήση σε εφαρμογές που απαιτούν εξαιρετικά υψηλή αξιοπιστία/ασφάλεια, όπως αεροδιαστημικό εξοπλισμό, εξοπλισμό κύριας επικοινωνίας, εξοπλισμό ελέγχου πυρηνικής ενέργειας ή ιατρικό εξοπλισμό που σχετίζεται με άμεση παροχή ιατρικής φροντίδας κτλ., χρησιμοποιήστε την κρίση σας για την καταλληλότητα του προϊόντος έπειτα από πλήρη αξιολόγηση.

Εμπορικό σήμα

Η ονομασία EPSON αποτελεί σήμα κατατεθέν της Seiko Epson Corporation. Η ονομασία Exceed Your Vision αποτελεί σήμα κατατεθέν ή εμπορικό σήμα της Seiko Epson Corporation.

Όλα τα υπόλοιπα εμπορικά σήματα αποτελούν ιδιοκτησία των αντίστοιχων κατόχων τους και χρησιμοποιούνται αποκλειστικά για σκοπούς αναγνώρισης.

Σημειώσεις

Κανένα τμήμα αυτού του εγγράφου δεν μπορεί να αναπαραχθεί, καταχωρηθεί σε σύστημα ανάκτησης ή να μεταδοθεί υπό οποιαδήποτε μορφή, ηλεκτρονική, μηχανική, φωτοτυπική, μαγνητική εγγραφή ή άλλη χωρίς την προηγούμενη έγγραφη άδεια της Seiko Epson Corporation. Καμία ευθύνη ευρεσιτεχνίας δεν αναλαμβάνεται αναφορικά με τη χρήση των πληροφοριών που περιέχονται στο παρόν. Αν και έχουν ληφθεί όλες οι προφυλάξεις κατά την προετοιμασία αυτού του βιβλίου, η Seiko Epson Corporation δεν φέρει καμία ευθύνη για τυχόν λάθη ή παραλείψεις. Ουδεμία ευθύνη αναλαμβάνεται για βλάβες που ενδέχεται να προκύψουν από χρήση των πληροφοριών που εμπεριέχονται στο παρόν.

Ούτε η Seiko Epson Corporation ούτε και οι θυγατρικές της φέρουν ευθύνη απέναντι στον αγοραστή αυτού του προϊόντος ή σε τρίτους για τυχόν ζημιές, απώλειες, κόστη ή δαπάνες που θα υποστεί ο αγοραστής ή τρίτοι σε περίπτωση ατυχήματος, λανθασμένης χρήσης ή κατάχρησης του προϊόντος ή μη εξουσιοδοτημένων τροποποιήσεων, επιδιορθώσεων ή μετατροπών στο προϊόν, ή (εξαιρούνται οι Η.Π.Α.) αδυναμίας αυστηρής συμμόρφωσης με τις οδηγίες λειτουργίας και συντήρησης της Seiko Epson Corporation.

Η Seiko Epson Corporation δεν φέρει ευθύνη για οποιοσδήποτε ζημιές ή προβλήματα που θα προκύψουν από τη χρήση προαιρετικών εξαρτημάτων ή αναλώσιμων προϊόντων άλλων, εκτός αυτών που ορίζονται ως Γνήσια προϊόντα Epson ή Εγκεκριμένα προϊόντα Epson από τη Seiko Epson Corporation.

ΕΙΔΟΠΟΙΗΣΗ: Τα περιεχόμενα αυτού του εγχειριδίου υπόκεινται σε αλλαγή χωρίς προειδοποίηση.

©Seiko Epson Corporation 2016-2018. Διατηρούνται όλα τα δικαιώματα.