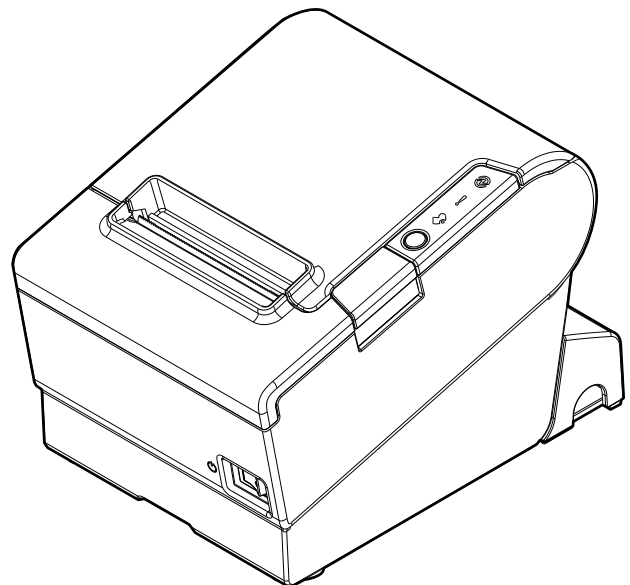


TM-T88VI-iHUB

Käyttöohje

Ennen käyttöä.....	2
Osien nimet ja toiminnot	3
Asetus	6
Paperirullan asettaminen/vaihtaminen.....	12
Tuotteen puhdistus	14
Vianetsintä.....	15
Tuotetiedot	17
Liite.....	18



Ennen käyttöä

Lue tämä ohje huolellisesti ennen tuotteen käyttöä. Säilytä ohje huolellisesti ulottuvilla käytettäväksi tarpeen mukaan. Kun haluat tietoja tuotteen ja ohjelmiston toiminnoista ja käytöstä, katso *Technical Reference Guide (Tekninen viiteopas)*.

Kuvakkeiden selitykset

Alla näytettyjä kuvakkeita käytetään tässä ohjeessa varmistamaan tuotteen turvallisuus ja oikea käyttö ja estämään vaara asiakkaille ja muille henkilöille sekä omaisuusvahingot. Kuvakkeet osoittavat vaaran tasot alla kuvatulla tavalla. Varmista, että ymmärrät niiden merkityksen täydellisesti ennen ohjeen lukemista.



VAROITUS:

Tuotteen virheellinen käsittely jättämällä tämä kuvake huomiotta voi johtaa kuolemaan tai vakavaan loukkaantumiseen.



HUOMIO:

Tuotteen virheellinen käsittely jättämällä tämä kuvake huomiotta voi johtaa loukkaantumiseen ja omaisuuden vahingoittumiseen.



Huom.:

Sisältää tärkeitä tietoja ja hyödyllisiä vihjeitä.

Turvaohjeet



VAROITUS:

Tarkista, että käytät määritettyä verkkolaitetta. Liitäntä väärään virtalähteeseen voi aiheuttaa tulipalon.

Huomio-merkinnät

Tuotteen Vaara-merkinnät ilmaisevat seuraavia varotoimia.



HUOMIO:

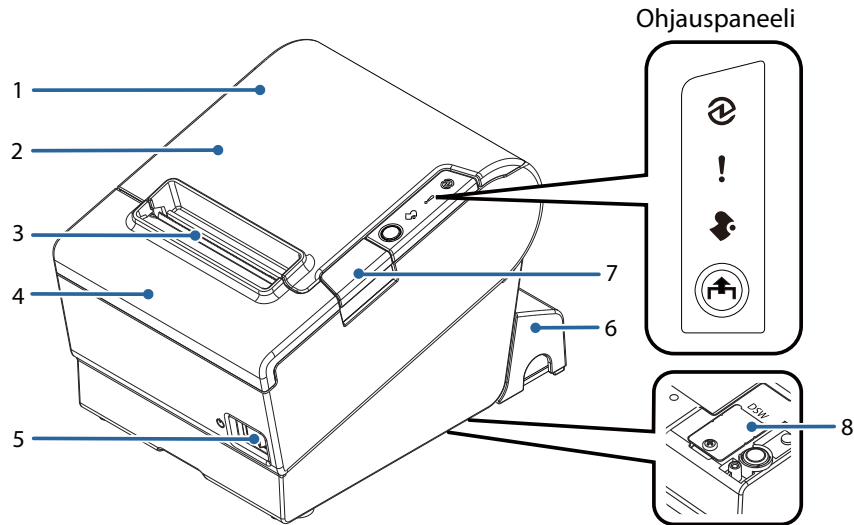
Älä koske lämpöpäähän tulostuksen aikana tai heti tulostuksen jälkeen. Tulostuksen jälkeen lämpöpää voi olla hyvin kuuma.



HUOMIO:

Manuaalileikkurin koskeminen saattaa aiheuttaa henkilövamman.

Osien nimet ja toiminnot



1 NFC-merkintä

Tähän on painettu merkki ilmaisemaan NFC-merkinnän sijaintia. Muodosta yhteys NFC-laitteen kanssa tuomalla laite lähelle tätä merkkiä. Katso lisätietoja NFC-merkintää käyttävistä toiminnoista *Technical Reference Guide (Tekninen viiteopas)* -oppaasta.

2 Paperirullan kansi

Avaa tämä kansi, kun asennat/vaihdat paperirullan.

3 Manuaalinen leikkuri

Käytä tätä leikkuria, kun leikkaat paperirullan manuaalisesti.

4 Leikkurikansi

Avaa tämä kansi avataksesi automaattisen leikkurin terän, kun paperirullan kansi ei aukea paperitukoksen vuoksi.

5 Virtakytkin

Kytke tulostin päälle tai pois tällä kytkimellä.

6 Liitäntäkansi

Käytä tulostinta tämä kansi kiinnitettynä kaapeleiden suojaksi.

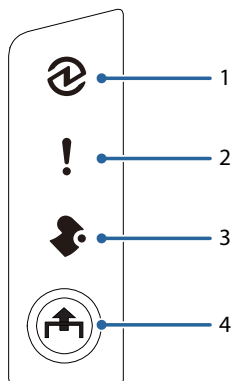
7 Kannen aukaisupainike

Avaa paperirullan kansi tällä painikkeella.

8 DIP-kytkimen kansi

Avaa kansi nähdäksesi yhteysasetusten DIP-kytkimet. Älä vaihda DIP-kytkimien asetuksia.

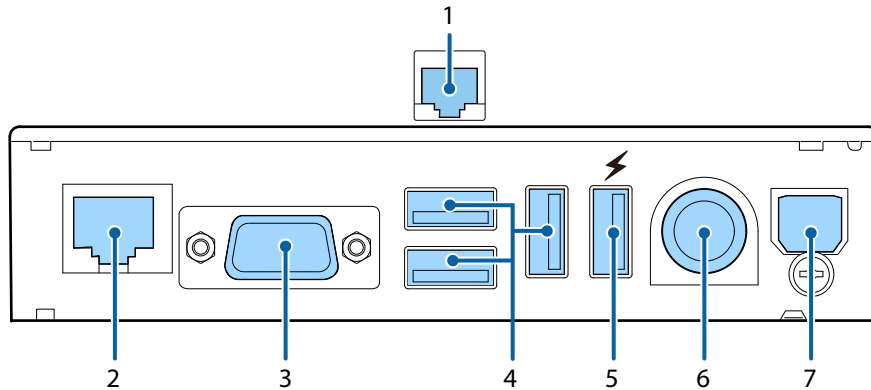
Ohjauspaneeli



1	Ⓢ (Virta) LED-merkkivalo LED-valo palaa, kun tulostin on päällä.
2	! (Virhe) LED-merkkivalo Ilmaisee virheen.
3	📄 (Paperi) LED-merkkivalo Palava valo ilmaisee, että paperi loppuu pian tai että paperi on ulkona. Välkkyvä valo ilmaisee valmiustilaa.
4	⬆️ Syöttöpainike Syötä paperirullaa yksi rivi painamalla tätä painiketta kerran. Syötä paperirullaa jatkuvasti pitämällä tätä painiketta painettuna.

Liittymä

Kaikki portit ja liittännät sijaitsevat tulostimen takana.



1	Laatikon avaus -liitin
	Liittää modulaarikaapelin kassalaatikkoon.
2	Ethernet-portti
	Liittää 10 BASE-T/100 BASE-TX LAN -kaapelin.
3	Sarjaportti
	Käytä vain ulkoisten laitteiden liittämiseen.
4	USB A -tyypin portti
	Käytä vain ulkoisten laitteiden liittämiseen.
	⚠️ HUOMIO: Eräitä USB-kaapelityyppejä voi olla vaikea kytkeä irti. Älä vedä väkisin kaapelista tai USB-portti tai USB-kaapeli voivat vahingoittua. Ota yhteys jälleenmyyjään, jos sinulla on ongelmia.
5	Lataustoiminnolla varustettu USB-portti
	Liittää USB-kaapelin liittämään ulkoisen USB-laitteeseen tai liitetyn älylaitteen tai USB-laitteen lataamiseen. Voit määrittää asetusapuohjelmilla käytätkö porttia laitteen liittämiseen tai laitteen lataamiseen.
	⚠️ HUOMIO: Eräitä USB-kaapelityyppejä voi olla vaikea kytkeä irti. Älä vedä väkisin kaapelista tai USB-portti tai USB-kaapeli voivat vahingoittua. Ota yhteys jälleenmyyjään, jos sinulla on ongelmia.
6	Virtalähteen liitin
	Liittää verkkolaitteen tasavirtakaapelin.
7	USB B -tyypin portti
	Liittää tietokoneliittämään käytettävän USB-kaapelin.

Asetus

Tulostimen asentaminen

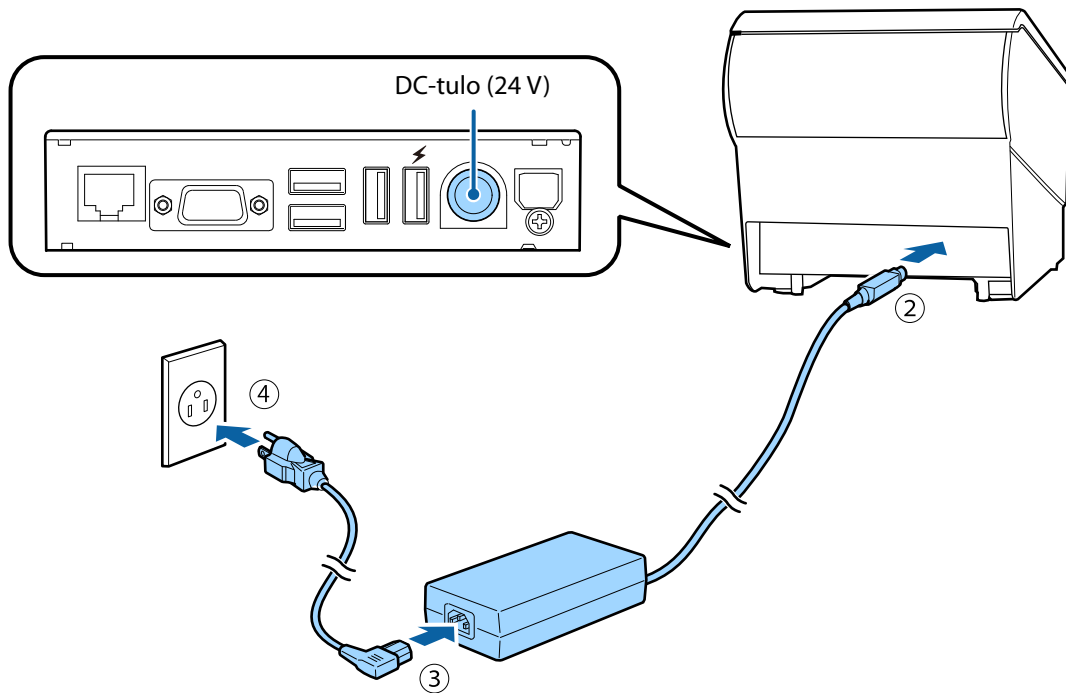
Asenna tulostin vaaka-asentoon tasaisella pinnalla.

Verkkolaitteen liittäminen

VAROITUS:

Tarkista, että käytät määritettyä verkkolaitetta. [AC adapter, V (Malli: M344A)]. Liittäminen väärään virtalähteeseen voi aiheuttaa laitteen vaurioitumisen, tulipalon tai sähköiskun.

1. Varmista että tulostin on kytketty pois päältä.
2. Liitä verkkolaitteen tasavirtakaapeli virtalähdeliitântään (leima 24V).
3. Liitä verkkojohto verkkolaitteeseen.
4. Liitä verkkolaitteen kaapelin pistoke pistorasiaan.



Ulkoisten laitteiden liittäminen

Jos liität ulkoisia laitteita, liitä jokainen kaapeli porttiin/liitäntään tulostimen takana. (📄 "Liittymä" sivulla 5)

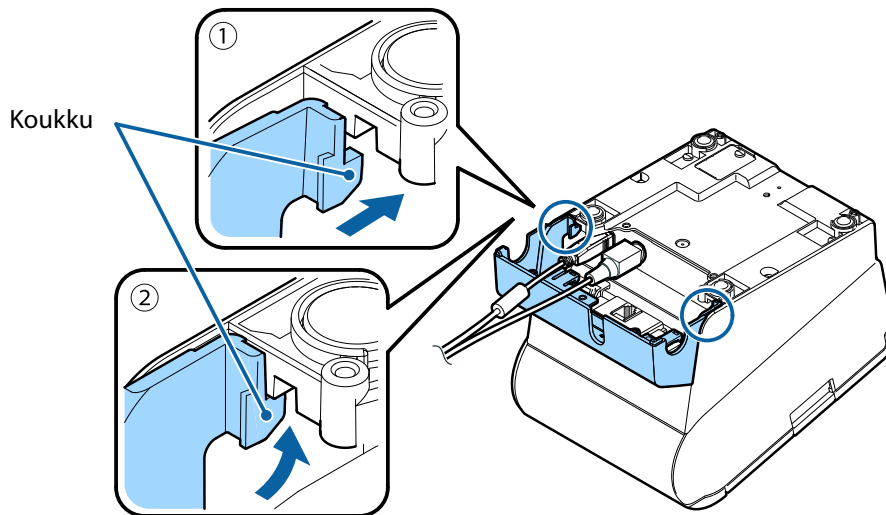
⚠️ HUOMIO:

- ❑ Kun liität ulkoisia laitteita USB-portteihin, noudata alla olevia varotoimia.
 - Tarkista ulkoisten laitteiden nimellisvirta tarkastamalla kuvaukset laitteista tai ohjeista. Liitä ulkoiset laitteet vain, kun niiden kokonaisnimellisvirta on alle 2,0 A. Älä käytä laitetta, jonka nimellisvirta on tuntematon.
 - Käytä UL-hyväksytyjä laitteita (vain Pohjois-Amerikan käyttäjät).
- ❑ Kun ladataan älylaitteita tai USB-laitteita lataustoiminnolla varustetusta USB-portista, varmista että käytät käytettävän laitteen omia kaapeleita.
- ❑ Kun Ethernet-kaapelit asennetaan ulos, varmista että laitteet joissa ei ole oikeaa ylivirtasuojaa, on suojattu liittämällä ylivirtasuojalla varustettujen laitteiden kautta. Laitteet voivat muussa tapauksessa vahingoittua salamaniskusta.
- ❑ Eräitä USB-kaapelityyppejä voi olla vaikea kytkeä irti. Älä vedä väkisin kaapelista tai USB-portti tai USB-kaapeli voivat vahingoittua. Ota yhteys jälleenmyyjään, jos sinulla on ongelmia.

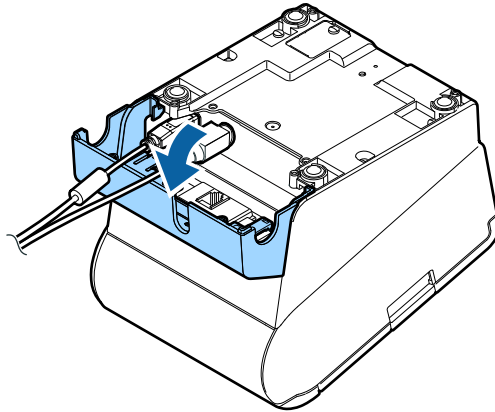
Liitinkannen kiinnitys

Kiinnitä liitinkansi kaapeleiden suojaksi alla olevien ohjeiden mukaan.

1. Käännä tulostin.
2. Aseta kaksi koukkua liitinkannen molemmille puolille niin, että ne osuvat tulostinkotelon koloihin.

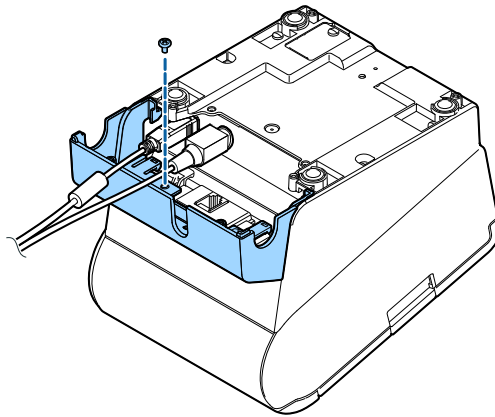


3. Työnnä liitinkantta alaspäin ja napsauta se kiinni tulostinkoteloon.

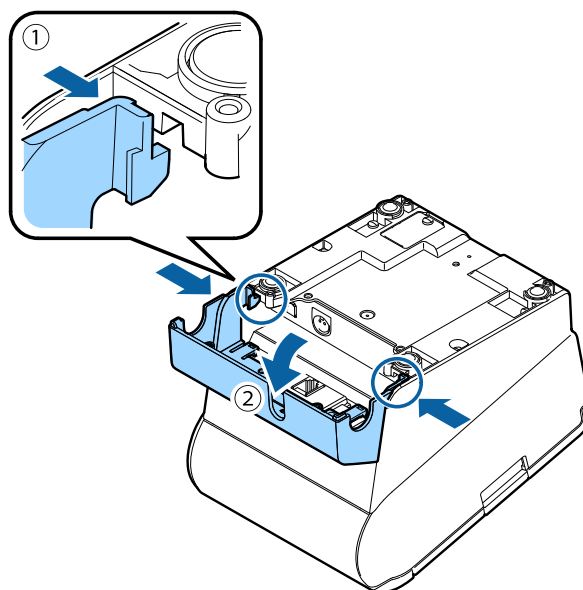


Huom.:

☐ Voit kiinnittää liitinkannen sisällä olevalla ruuvilla.



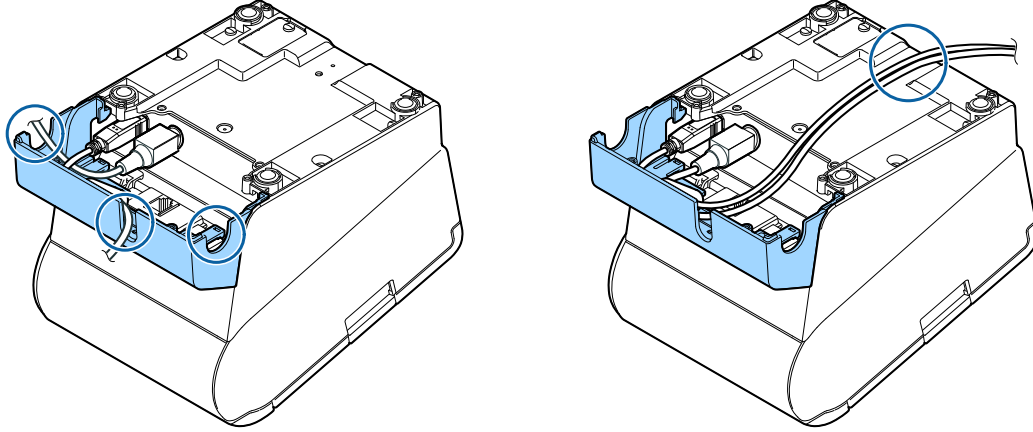
☐ Irrota liitinkansi kääntämällä tulostin, irrottamalla ruuvi ja työntämällä liitinkantta alas samalla kun työnnät liitinkannen molempia puolia sisäänpäin, jotta koukut irtoavat tulostinkotelon koloista.



Kaapeleiden järjestely

Pujota kaapelit liitinkannen kaapeliaukkojen läpi.

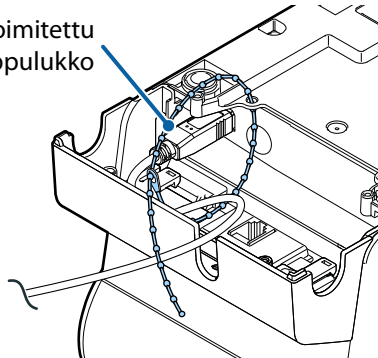
Osan kaapeleista voi ohjata ulos etupuolelta pujottamalla ne tulostimen alaosassa olevan loven läpi.



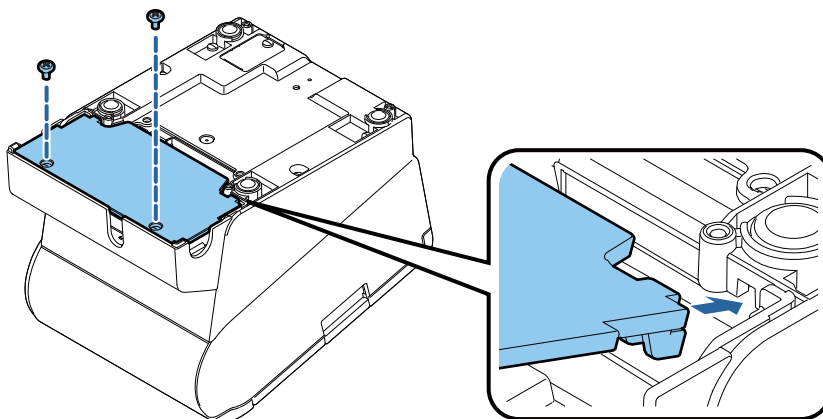
Huom.:

- Kun käytetään lukettomia kaapeleita, mukana toimitetun kaapelinippulukon käyttöä suositellaan.

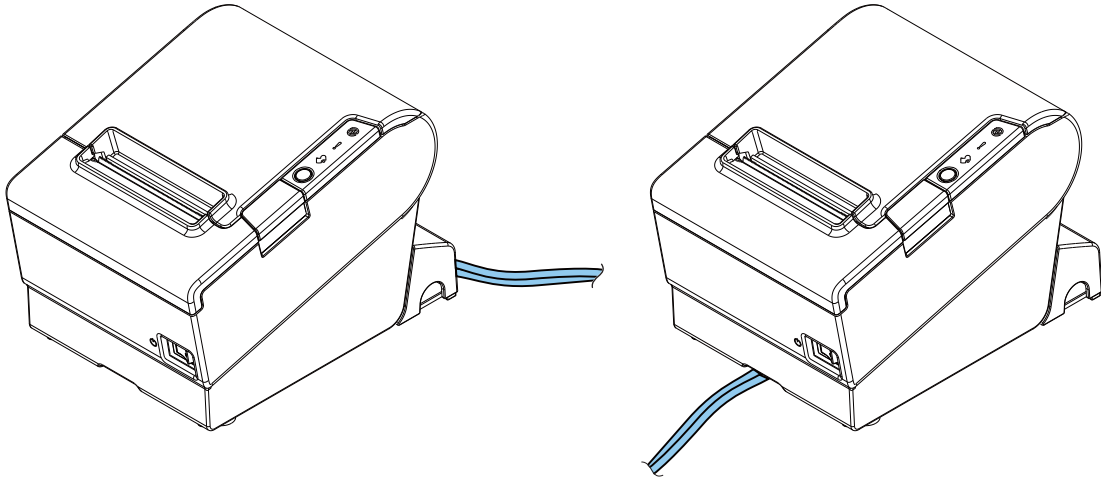
Mukana toimitettu
kaapelinippulukko



- Voit myös piilottaa liittimet kiinnittämällä alakannen.



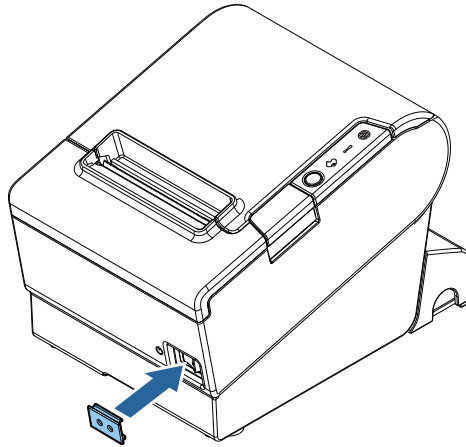
Kun olet järjestänyt kaapelit, kytke tulostin päälle ja varmista että kaapelit eivät ole puristuksissa.



Virtakytkimen kannen kiinnittäminen

Kiinnittämällä virtakytkimen kannen voit estää virtakytkimen tahattoman käytön. Voit kytkeä virtakytkimen päälle ja pois päältä asettamalla terävän esineen virtakytkimen kannen reikiin. Irrota kansi käyttämällä terävää esinettä.

Asenna kansi alla olevan kuvan osoittamalla tavalla.



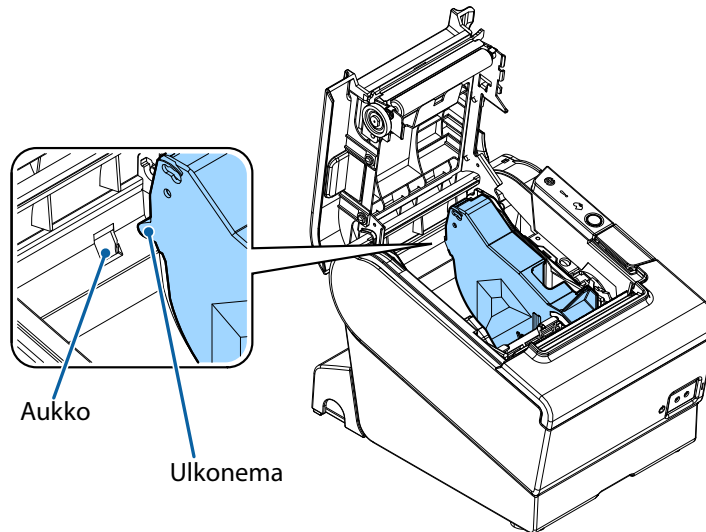
VAROITUS:

Jos virtakytkimen kannen ollessa kiinnitetty tapahtuu vahinko, irrota virtajohto pistorasiasta välittömästi. Käytön jatkaminen voi aiheuttaa tulipalon tai sähköiskun.

Paperileveyden vaihto

Voit vaihtaa paperin leveyttä 80 mm:stä 58 mm:iin asentamalla paperinohjaimen. Vaihda paperin leveyttä noudattamalla alla olevia ohjeita.

1. Sammuta tulostin.
2. Avaa paperirullan kansi.
3. Asenna paperirullan ohjain niin, että paperirullan pidikkeen ulkonema on kohdistettu tulostimen reiän kanssa.



Huom.:

Voit kiinnittää paperirullan ohjaimen sisällä olevalla ruuvilla.

4. Asenna paperirulla oikein.
5. Sulje paperirullan kansi.

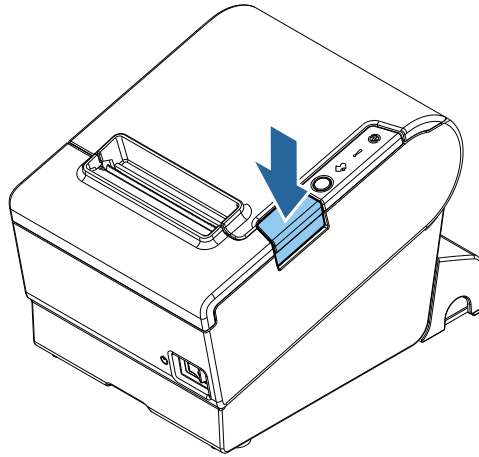
HUOMIO:

- Kun olet käyttänyt tulostinta 58 mm:n paperirullalla, et voi enää vaihtaa sitä takaisin 80 mm:iin.
- Se pitää asettaa ohjelmiston asetustilassa paperinleveyden muistikytkimellä (mukautetut arvot). Lisätietoja muistikytkimestä löydät *Technical Reference Guide (Tekninen viiteopas)* -oppaasta.

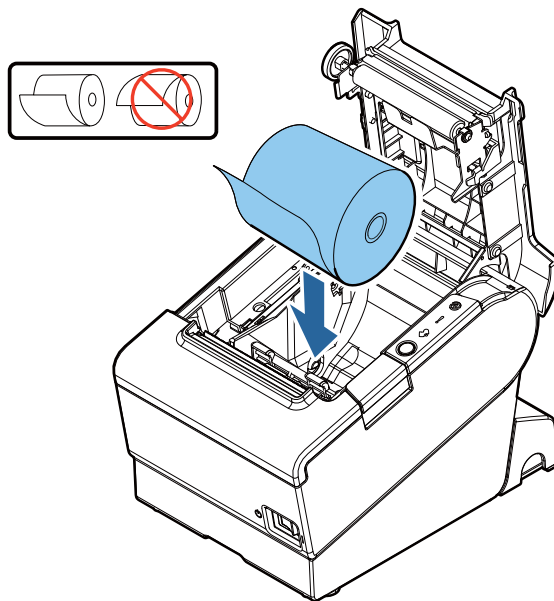
Paperirullan asettaminen/vaihtaminen

Asenna ja vaihda paperirulla toimimalla seuraavasti.

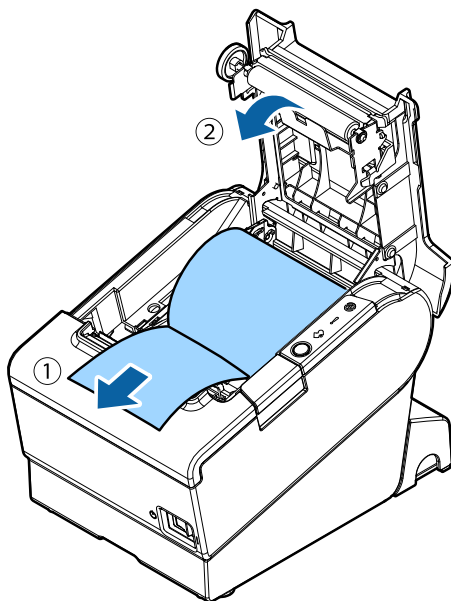
1. Avaa paperirullan kansi.



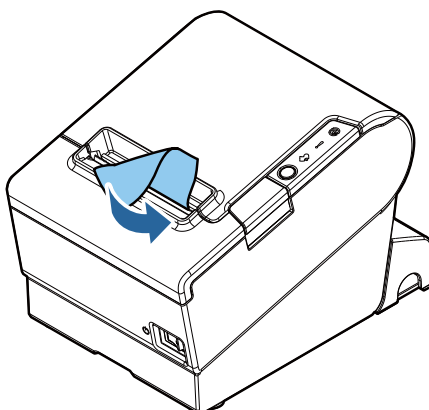
2. Poista käytetty paperirullan hylsy, jos laitteessa on sellainen.
3. Aseta paperirulla oikean suuntaisesti.



4. Vedä paperia hieman ulos, ja sulje paperirullakansi.



5. Revi ulostullut paperi irti.



Tuotteen puhdistus

Tulostimen kotelon puhdistus

Varmista, että tulostin on kytketty pois päältä ja pyyhi lika pois tulostimen kotelosta kuivalla tai kostealla liinalla.

HUOMIO:

Älä koskaan puhdistat tuotetta alkoholilla, bensiinillä, ohentimilla tai muilla liuottimilla. Tämä voi vahingoittaa tai rikkoa muovi- ja kumiosia.

Lämpökirjoittimen pään ja tasorullan puhdistaminen

Epson suosittelee lämpökirjoittimen pään puhdistamista tulostuslaadun ylläpitämiseksi. Suosittelemme puhdistamista säännöllisesti (noin 3 kuukauden välein).

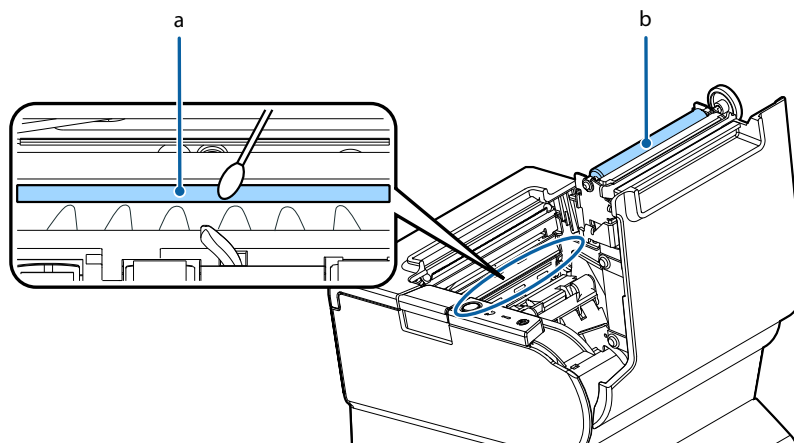
Käytetystä paperirullasta riippuen paperipölyä voi tarttua tasorullaan eikä paperia voida syöttää oikein. Poista paperipöly puhdistamalla tasorulla veteen kostutetulla vanupuikolla. Kytke tuote päälle vasta, kun vesi on kokonaan kuivunut.

HUOMIO:

☐ Tulostuksen jälkeen lämpöpäätä ja sen ympäristö (ympyröity alla olevassa kuvassa) voivat olla todella kuumia. Älä koske niihin. Anna niiden jäähtyä ennen kuin puhdistat ne.

☐ Älä vahingoita lämpöpäätä koskemalla sitä sormillasi tai millään kovalla esineellä.

1. Sammuta tulostin.
2. Avaa paperirullan kansi.
3. Puhdistat lämpökirjoittimen pään lämpöelementit sekä tasorulla alkoholipitoiseen liuottimeen (etanoli tai IPA) kostutetulla vanupuikolla.



a. lämpökirjoittimen pää


b. tasorulla

Vianetsintä

Ohjauspaneelissa ei ole valoa

Tarkista, onko virtajohto liitetty oikein tulostimeen ja pistorasiaan.

! (Virhe) LED-valo on päällä, mutta tulostin ei tulosta

- Tarkista, onko paperirullan kansi suljettu. Jos se on auki, sulje kansi.
- Jos  (Paperi) LED-valo on **on**-asennossa, tarkista että paperirulla on oikein asennettu ja että siinä on vielä paperia.

! (Virhe) LED-valo vilkkuu, mutta tulostin ei tulosta

- Tarkista onko tulostimessa paperitukos. Jos paperi on jumissa, poista paperitukos alla olevien ohjeiden mukaan ja aseta paperirulla kunnolla paikoilleen.
- Tulostus loppuu, jos lämpöpää ylikuumenee. Tulostus jatkuu automaattisesti, kun lämpöpää on jäähtynyt.
- Muussa tapauksessa sammuta tulostin ja kytke takaisin päälle 10 sekunnin kuluttua.

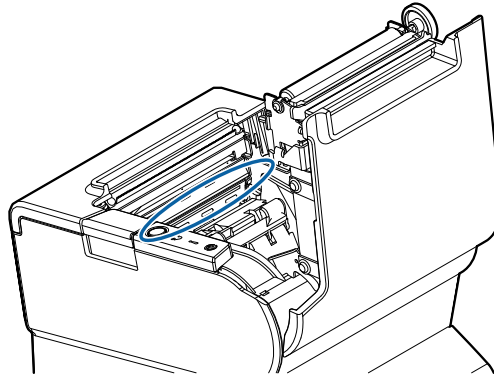
Paperitukoksen poisto

Älä koskaan vedä jumittunutta paperia väkisin. Avaa paperirullan kansi ja poista paperitukos.



HUOMIO:

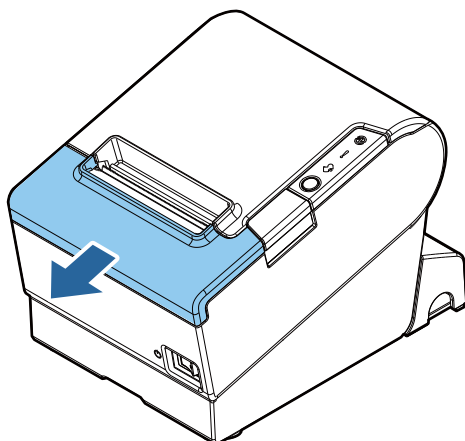
Älä koske lämpöpäähän ja sen ympärillä olevaan kehukseen (ympyröity alla olevassa kuvassa). Ne voivat olla erittäin kuumia tulostuksen jälkeen.



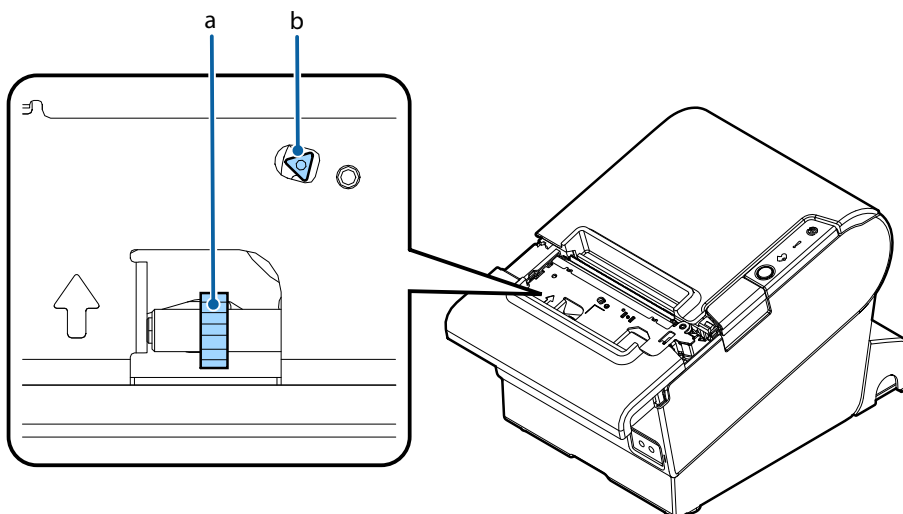
Jos paperirullakansi ei aukea, seuraa alla olevia ohjeita.

1. Sammuta tulostin.

2. Avaa leikkurikansi liu'uttamalla kantta eteenpäin.



3. Käännä kahvaa, kunnes näet kolmion. Tämä kääntää leikkurin terän normaaliasentoon. Leikkurin vieressä on ohjelappu.



a. nuppi

b. kolmio

4. Sulje leikkurikansi.
5. Avaa paperirullan kansi ja poista paperitukos.

Tuotetiedot

Tulostustapa		Lämpörivitulostus
Paperirulla	Paperin leveys	80 mm paperileveysasetus: 79,5 mm \pm 0,5 mm {3,13" \pm 0,02"} 58 mm paperileveysasetus: 57,5 mm \pm 0,5 mm {2,26" \pm 0,02"}
	Ulkohalkaisija	Maksimi 83 mm {3,27"}
	Hylsyn sisähalkaisija	12 mm {0,47"}
	Hylsyn ulkohalkaisija	18 mm {0,71"}
Liittymä^{*1}		USB: USB 2.0 (täysi nopeus) (12 Mbps) Ethernet: 10BASE-T/100BASE-TX Langaton LAN: Liitä valinnainen langaton LAN-yksikkö USB-liitäntään.
Virtalähde		AC ADAPTER, V (DC 24 V, 2,6 A)
Virrankulutus		2,6 A
Vaihtovirran kulutus^{*2} (100 - 230 V/50 - 60 Hz)		Käyttö: Noin 32,0 W Valmiustila: Noin 1,5 W
Lämpötila		Käyttö: 5 - 45°C {41 - 113 °F} Säilytys: -10 - 50 °C {14 - 122 °F}, paitsi paperille
Kosteus		Käyttö: 10 - 90 % RH Säilytys: 10 - 90 % RH, paitsi paperille
Mitat		148 × 145 × 195 mm {5,83 × 5,71 × 7,68"} (K × L × S)
Paino (massa)		Noin 1,6 kg {3,5 lb}

*1: Käytettävissä olevat liittymät vaihtelevat tulostimen mallista riippuen.

*2: Tämä on keskimääräinen teho määrittelemissämme käyttöolosuhteissa. Se vaihtelee käyttöolosuhteiden ja mallin mukaan.

Liite

Ohjelmiston ja ohjeiden lataus

SDK:n, ohjaimien, apuohjelmien ja käyttöohjeiden uusimmat versiot voidaan ladata seuraavien URL-osoitteiden kautta.

Pohjois-Amerikassa asuvat asiakkaat:

<http://www.epson.com/support/>

Muissa maissa asuvat asiakkaat:

<https://download.epson-biz.com/?service=pos>

Avoimen lähdekoodin ohjelmistolisenssi

Tässä tuotteessa käytetään Epsonin oman ohjelmiston lisäksi avoimen lähdekoodin ohjelmistoa.

Lisätietoja tässä tuotteessa käytetystä avoimen lähdekoodin ohjelmistosta, katso seuraava URL.

<http://xxx.xxx.xxx.xxx/licenses/>

Syötä tulostimen IP-osoite yllä olevan URL-osoitteen kohtaan "xxx.xxx.xxx.xxx".

Käyttörajoitus

Kun tätä tuotetta käytetään korkeaa luotettavuutta/turvallisuutta vaativien sovellusten, kuten kuljetuslaitteita (lento, juna, meri, auto jne.) koskevien sovellusten kanssa; katastrofeja ennakoivien laitteiden kanssa; erilaisten turvallisuuslaitteiden jne. kanssa; tai toiminnallisten/tarkkuuslaitteiden kanssa jne., sinun tulisi käyttää tuotetta ainoastaan sen jälkeen kun olet sisällyttänyt siihen vikaa turvaavia ja ylimääriä koskevia toimintoja turvallisuuden ja koko järjestelmän luotettavuuden takaamiseksi. Tätä tuotetta ei ole tarkoitettu erittäin korkeaa luotettavuutta/turvallisuutta vaativien sovellusten, kuten avaruuslaitteistoa, pääviestintälaitteistoa, ydinvoiman valvontalaitteistoa tai lääkehoitoon liittyviä lääketieteellisiä laitteistoja jne. koskevien sovellusten käyttöön. Päätä itse huolellisen arvioinnin jälkeen, soveltuuko tämä tuote käyttötarkoitukseesi.

Tavaramerkki

EPSON on Seiko Epson Corporationin rekisteröimä tavaramerkki. Exceed Your Vision on Seiko Epson Corporationin rekisteröimä tavaramerkki tai tavaramerkki.

Kaikki muut tavaramerkit ovat niiden haltijoiden omaisuutta ja niitä käytetään vain yksilöintitarkoitukseen.

Huomautuksia

Mitään tämän julkaisun osaa ei saa jäljentää, tallentaa hakujärjestelmään tai siirtää missään muodossa tai millään tavalla, mukaan lukien sähköisesti, mekaanisesti, valokopioimalla, nauhoittamalla tai muulla tavalla ilman Seiko Epson Corporationilta etukäteen hankittua kirjallista lupaa. Tämän käyttöohjeen sisältämää tietoa ei sido patenttivastuu. Vaikka käyttöohjeiden laadinta on tehty erittäin huolella, Seiko Epson Corporation ei ole vastuussa mahdollisista virheistä tai puutteista. Julkaisija ei myöskään vastaa julkaisun sisältämien tietojen käytön seurauksista.

Seiko Epson Corporation tai sen tytäryhtiöt eivät ole vastuussa tämän tuotteen ostajalle tai kolmansille osapuolille vahingoista, menetyksistä, maksuista tai kuluista onnettomuuden, tuotteen virheellisen käytön tai väärinkäytön seurauksena tai tuotteen valtuuttamattomien muutosten, korjausten tai muunnosten seurauksena tai (pois lukien Yhdysvallat) Seiko Epson Corporationin käyttö- ja huolto-ohjeiden noudattamatta jättämisestä.

Seiko Epson Corporation ei ole vastuussa vahingoista tai ongelmista, jotka aiheutuvat muiden kuin Seiko Epson Corporationin alkuperäisten Epson-tuotteiden tai Epson-hyväksytyjen tuotteiden käytöstä.

HUOMAUTUS: Tämän käyttöoppaan sisältöä voidaan muuttaa ilman ilmoitusta.

©Seiko Epson Corporation 2016-2018. Kaikki oikeudet pidätetään.