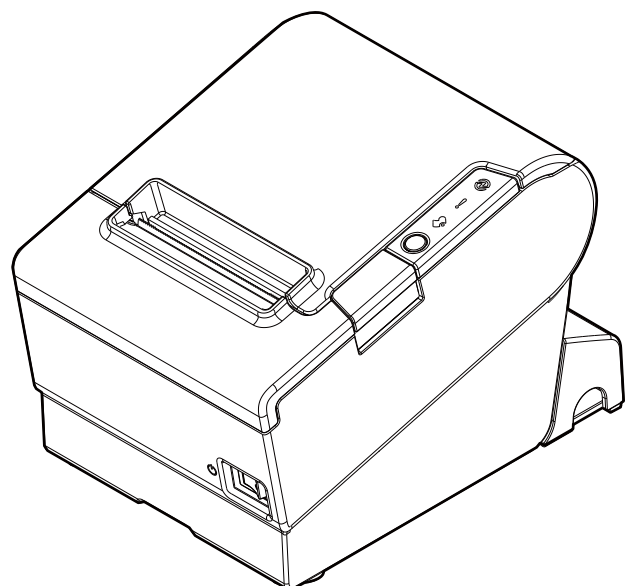


# TM-T88VI-iHUB

## *Korisnički priručnik*

---

Prije upotrebe .....	2
Nazivi i funkcije dijelova .....	3
Postavljanje .....	6
Postavljanje/zamjena koluta papira .....	12
Čišćenje proizvoda .....	14
Rješavanje problema .....	15
Specifikacije proizvoda .....	17
Dodatak .....	18



## Prije upotrebe

Pažljivo pročitajte ovaj priručnik prije početka upotrebe ovog proizvoda. Držite priručnik pri ruci da biste ga odmah mogli pogledati kad god vam bude potrebno. Pojediniosti o funkcijama i radu ovog proizvoda i softvera potražite u *Technical Reference Guide (Tehničkom referentnom vodiču)*.

## Objašnjenje simbola

Simboli prikazani u nastavku upotrijebljeni su u ovom priručniku kako bi se osigurala sigurnost i pravilna upotreba ovog proizvoda te kako bi se spriječila opasnost za korisnike i druge osobe, kao i oštećenja imovine. Simboli ukazuju na razinu mjera opreza kako je opisano u nastavku. Prije čitanja ovog priručnika budite sigurni da potpuno razumijete njihovo značenje.

### **UPOZORENJE:**

***Nepravilno rukovanje proizvodom zbog zanemarivanja ovog simbola može dovesti do smrti ili ozbiljne ozljede.***

### **OPREZ:**

*Nepravilno rukovanje proizvodom zbog zanemarivanja ovog simbola može dovesti do ozljede ili oštećenja imovine.*

### **Napomena:**

*Sadrži važne informacije i korisne savjete.*

## Sigurnosne mjere opreza

### **UPOZORENJE:**

***Obavezno upotrebljavajte navedeni AC prilagodnik. Priključivanje na neodgovarajući izvor napajanja može dovesti do požara.***

## Natpisi s upozorenjima

Oznake mjera opreza na uređaju označavaju sljedeće mjere opreza.

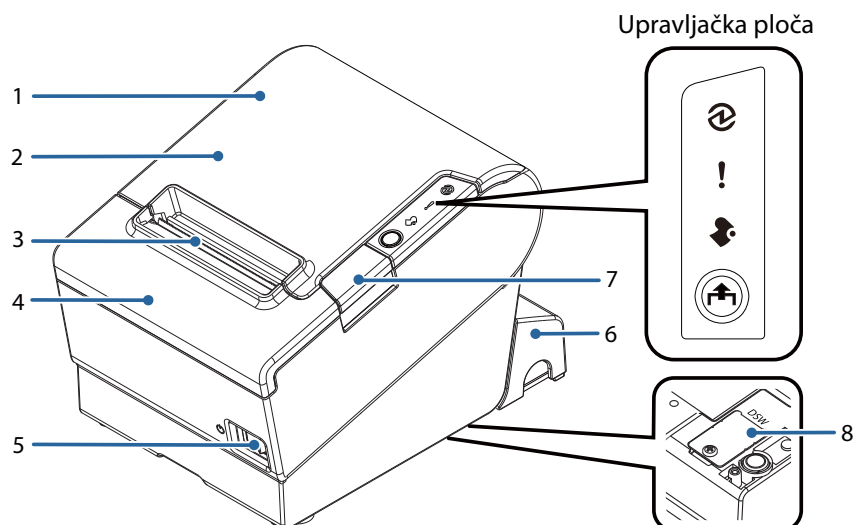
### **OPREZ:**

*Nemojte dirati termičku glavu tijekom ispisa ili odmah nakon ispisa. Nakon ispisa termička glava može biti jako vruća.*

### **OPREZ:**

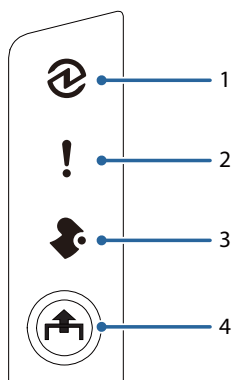
*Dodirivanjem ručnog rezača možete se ozlijediti.*

## Nazivi i funkcije dijelova



<b>1</b>	<b>NFC oznaka</b>
Ispisana oznaka označava položaj NFC oznake. Da biste uspostavili komunikaciju s uređajem koji podržava NFC, približite ga ovoj oznaci. Pojediniosti o funkcijama koje upotrebljavaju NFC oznaku potražite u <i>Technical Reference Guide (Tehničkom referentnom vodiču)</i> .	
<b>2</b>	<b>Poklopac koluta papira</b>
Otvorite ovaj poklopac da biste postavili/zamijenili kolut papira.	
<b>3</b>	<b>Ručni rezač</b>
Upotrijebite ovaj rezač za ručno rezanje koluta papira.	
<b>4</b>	<b>Poklopac rezača</b>
Otvorite ovaj poklopac da biste deblokirali oštricu automatskog rezača kada se poklopac koluta papira ne može otvoriti zbog zaglavljenog papira.	
<b>5</b>	<b>Sklopka za uključivanje/isključivanje</b>
Upotrijebite ovu sklopku za uključivanje ili isključivanje pisača.	
<b>6</b>	<b>Poklopac konektora</b>
Prilikom upotrebe pisača ovaj poklopac treba biti pričvršćen radi zaštite kabela.	
<b>7</b>	<b>Gumb za otvaranje poklopca</b>
Ovim gumbom otvorite poklopac koluta papira.	
<b>8</b>	<b>Poklopac DIP sklopke</b>
Otvorite poklopac da biste vidjeli DIP sklopke za komunikacijske postavke. Nemojte mijenjati postavke DIP sklopke.	

## Upravljačka ploča

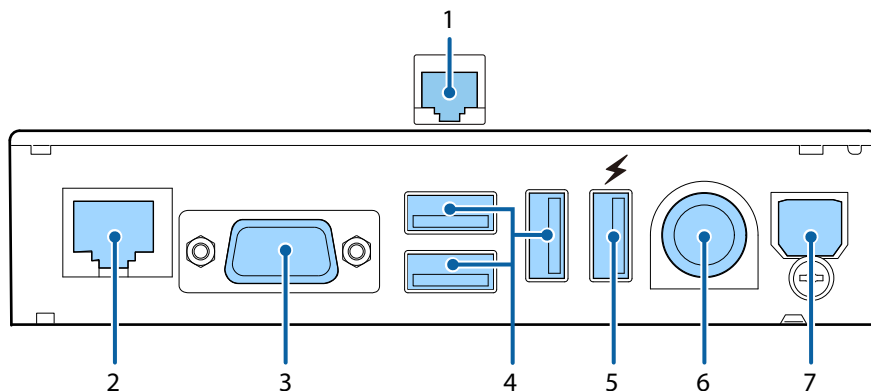


1	<b>LED lampica napajanja</b>
Ova LED lampica uključena je dok je pisač uključen.	
2	<b>! LED lampica pogreške</b>
Ovo ukazuje na pogrešku.	
3	<b>LED lampica papira</b>
Ako je uključena, označava da je ponestalo papira ili da će ga uskoro ponestati. Treperenje označava stanje pripravnosti.	
4	<b>Gumb za uvlačenje</b>

Jednom pritisnite ovaj gumb za uvlačenje papira na kolutu za jednu liniju. Da biste nastavili s uvlačenjem papira na kolutu, držite ovaj gumb pritisnut.

## Sučelje

Svi ulazi i konektori nalaze se na stražnjoj strani pisača.



<b>1</b>	<b>Konektor za otvaranje ladice</b>
	Povezuje modularni kabel za ladicu za novac.
<b>2</b>	<b>Ulaz za Ethernet</b>
	Povezuje kabel 10 BASE-T/100 BASE-TX LAN.
<b>3</b>	<b>Serijski ulaz</b>
	Upotrebljavajte samo za povezivanje vanjskih uređaja.
<b>4</b>	<b>Ulaz za USB tipa A</b>
	Upotrebljavajte samo za povezivanje vanjskih uređaja.
	<b>⚠ OPREZ:</b>
	<i>Neke vrste USB kabela teško se odvajaju. Nemojte silom povlačiti kabel jer biste time mogli oštetiti USB ulaz i USB kabel. Ako naiđete na poteškoće, obratite se distributeru.</i>
<b>5</b>	<b>Ulaz za USB s funkcijom punjenja</b>
	Povezuje USB kabel za povezivanje s vanjskim USB uređajem ili za punjenje povezanog pametnog ili USB uređaja. Upotrebom alata za postavljanje možete konfigurirati želite li upotrebljavati ulaz za povezivanje ili za punjenje uređaja.
	<b>⚠ OPREZ:</b>
	<i>Neke vrste USB kabela teško se odvajaju. Nemojte silom povlačiti kabel jer biste time mogli oštetiti USB ulaz i USB kabel. Ako naiđete na poteškoće, obratite se distributeru.</i>
<b>6</b>	<b>Konektor za napajanje</b>
	Povezuje DC kabel za AC prilagodnik.
<b>7</b>	<b>Ulaz za USB tipa B</b>
	Povezuje USB kabel za priključivanje na računala.

## Postavljanje

### Instaliranje pisača

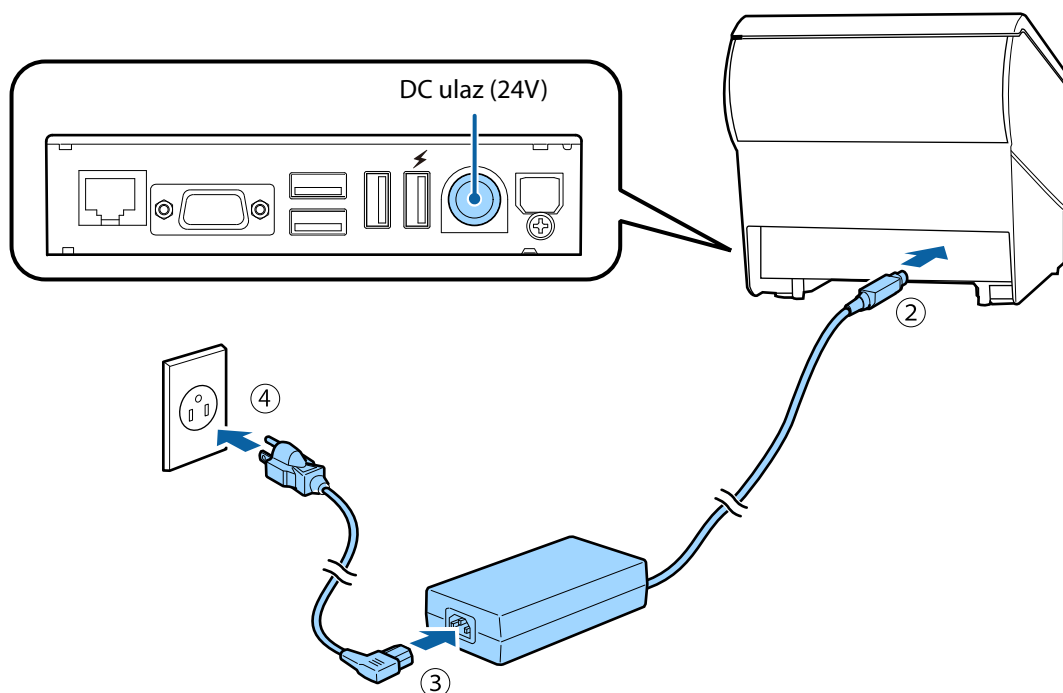
Instalirajte pisač vodoravno na ravnu površinu.

### Povezivanje AC prilagodnika

#### UPOZORENJE:

**Obavezno koristite navedeni AC prilagodnik [AC adapter, V (Model: M344A)]. Priključivanje na neodgovarajući izvor napajanja može dovesti do oštećenja opreme, požara ili strujnog udara.**

1. Pripazite da pisač bude isključen.
2. Priključite DC kabel AC prilagodnika u konektor za napajanje (oznaka 24 V).
3. Povežite AC kabel s AC prilagodnikom.
4. Priključite AC kabel u strujnu utičnicu.



## Povezivanje vanjskih uređaja

Ako povezujete vanjske uređaje, priključite svaki kabel na ulaz/konektor sa stražnje strane pisača. (🔗 „Sučelje“ na stranici 5)

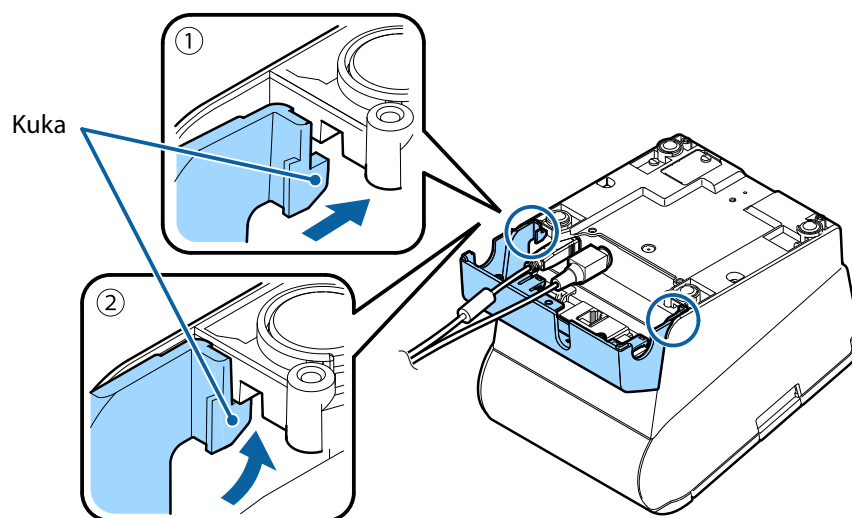
### ⚠️ OPREZ:

- ❑ Prilikom priključivanja vanjskih uređaja u USB ulaze, pridržavajte se mjera opreza u nastavku.
  - Potvrdite nazivnu struju vanjskih uređaja provjerom opisa na uređajima ili u priručnicima. Priključite vanjske uređaje samo ako je njihova ukupna nazivna struja manja od 2,0 A. Nemojte koristiti uređaje čija nazivna struja nije jasno naznačena.
  - Upotrebljavajte vanjske uređaje s UL certifikatom (samo za korisnike u Sjevernoj Americi).
- ❑ Prilikom punjenja pametnih uređaja ili USB uređaja s USB ulaza koji ima funkciju punjenja provjerite upotrebljavate li originalni kabel za uređaj koji koristite.
- ❑ Kada se kabeli za Ethernet instaliraju na otvorenom, pobrinite se da uređaji bez odgovarajuće zaštite od prenapona budu zaštićeni povezivanjem putem uređaja koji imaju zaštitu od prenapona. U protivnom uređaje može oštetiti munja.
- ❑ Neke vrste USB kabela teško se odvajaju. Nemojte silom povlačiti kabel jer biste time mogli oštetiti USB ulaz i USB kabel. Ako naiđete na poteškoće, obratite se distributeru.

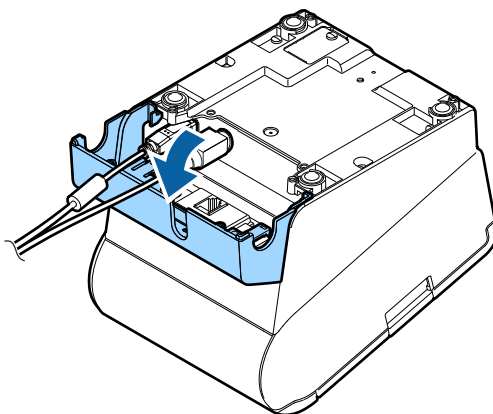
## Postavljanje poklopca konektora

Slijedite korake u nastavku za postavljanje poklopca konektora kako biste zaštitili kabele.

1. Preokrenite pisač.
2. Postavite dvije kuke na obje strane poklopca konektora tako da se mogu zakvačiti na kućište pisača.

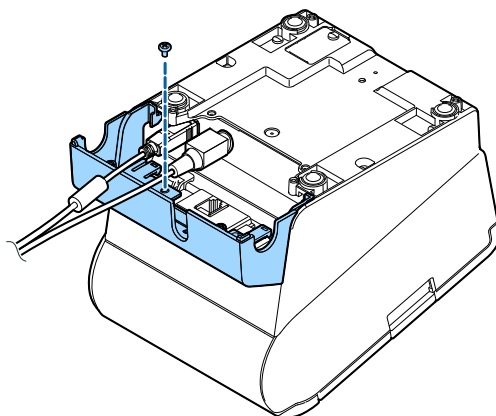


3. Gurnite poklopac konektora prema dolje tako da klikne na kućište pisača.

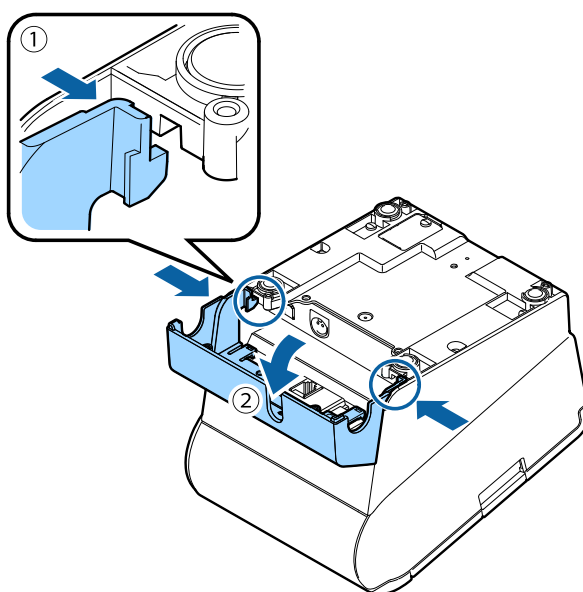


**Napomena:**

☐ Za pričvršćivanje poklopca konektora možete upotrijebiti priloženi vijak.



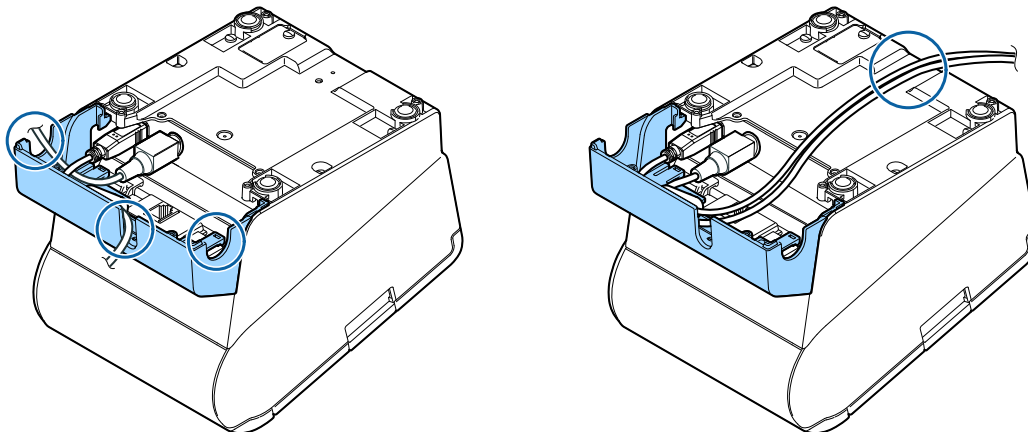
☐ Da biste skinuli poklopac konektora, preokrenite pisac, izvadite vijak i gurnite poklopac konektora prema dolje gurajući obje strane poklopca konektora prema unutra kako biste odvojili kuke od kućišta pisača.



## Slaganje kabela

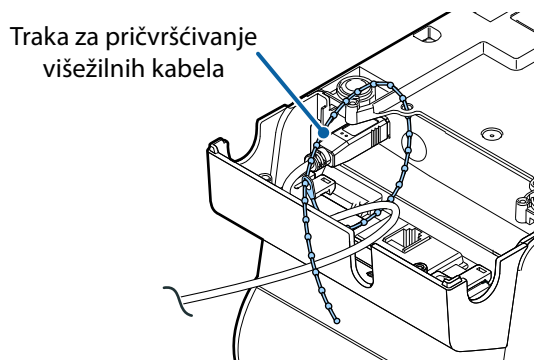
Provucite kabele kroz izlaze za kabele na poklopcu konektora.

Kabele možete provući s prednje strane tako da ih provučete kroz usjek na donjoj strani pisača.

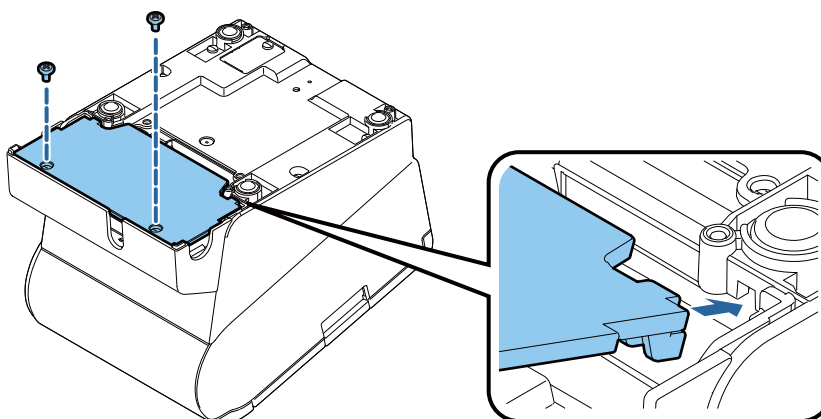


### Napomena:

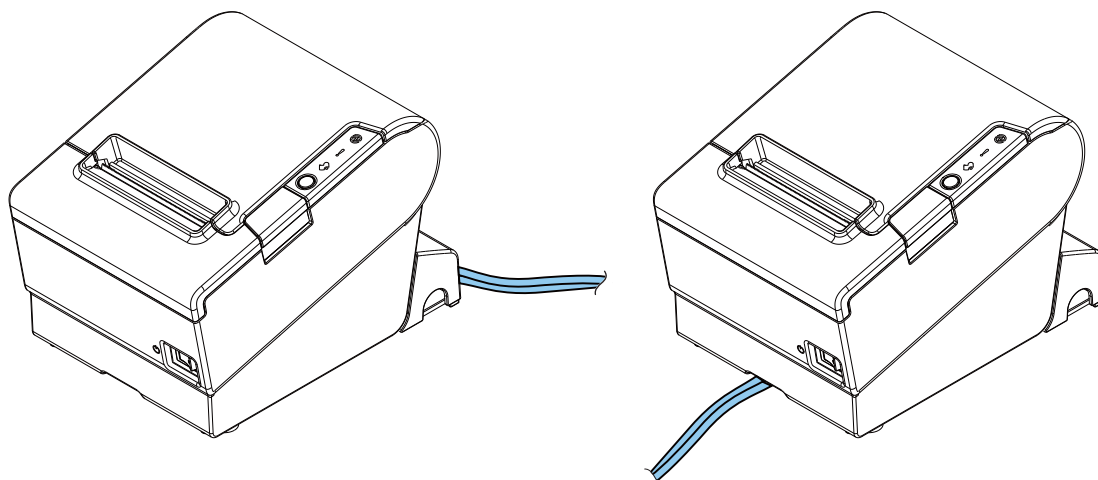
- Kada upotrebljavate kabele bez pričvršćivača, upotrebljavajte traku za pričvršćivanje višezilnih kabela.



- Možete pričvrstiti i donji poklopac da biste sakrili konektore.



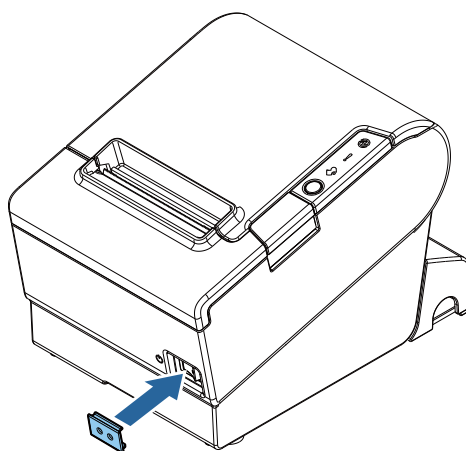
Nakon slaganja kabela preokrenite pisač i provjerite da kabele nisu prignječeni.



## **Postavljanje poklopca sklopke za uključivanje/isključivanje**

Postavljanjem poklopca sklopke za uključivanje/isključivanje možete spriječiti nehotično aktiviranje sklopke. Sklopku za uključivanje/isključivanje možete aktivirati umetanjem zašiljenog predmeta u rupice na poklopcu sklopke. Ako želite odvojiti poklopac, upotrijebite zašiljeni predmet.

Ako želite upotrebljavati poklopac, montirajte ga kako je prikazano na slici u nastavku.



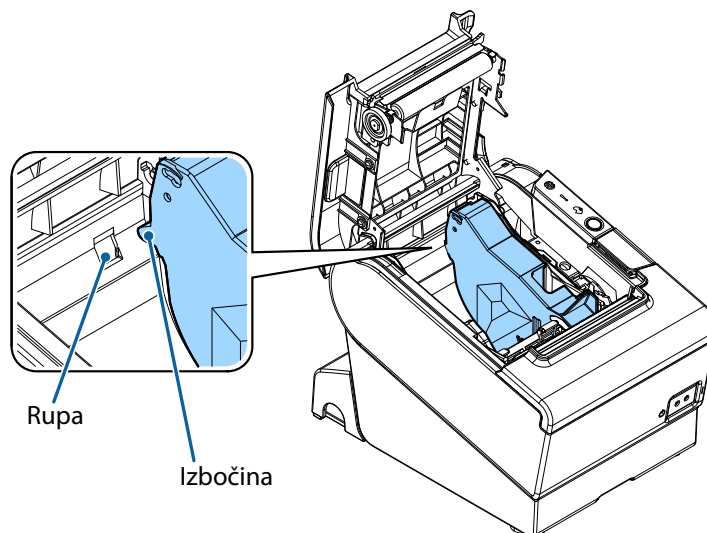
### **⚠ UPOZORENJE:**

***U slučaju nezgode dok je postavljen poklopac sklopke za uključivanje/isključivanje, odmah iskopčajte kabel za napajanje. Nastavkom upotrebe mogli biste uzrokovati požar ili strujni udar.***

## Promjena širine papira

Širinu papira možete promijeniti s 80 mm na 58 mm ugradnjom vodilice za kolut papira. Za promjenu širine papira slijedite korake u nastavku.

1. Isključite pisač.
2. Otvorite poklopac koluta papira.
3. Montirajte vodilicu za kolut papira tako da izbočina na držaču koluta papira bude poravnata s rupicom na pisaču.



### **Napomena:**

*Priloženim vijkom možete učvrstiti vodilicu za koluta papira.*

4. Pravilno postavite kolut papira.
5. Zatvorite poklopac koluta papira.

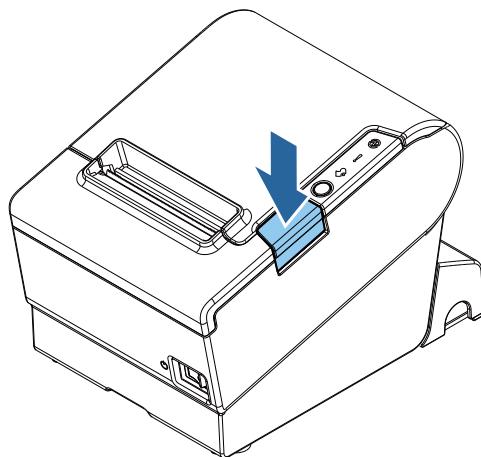
### **OPREZ:**

- Nakon što jednom upotrijebite pisač s kolutom papira širine 58 mm, više ga nećete moći vratiti na širinu od 80 mm.
- Pomoću memorijske sklopke (prilagođene vrijednosti) trebate postaviti širinu papira u softverskim postavkama. Informacije o memorijskoj sklopki potražite u *Technical Reference Guide* (Tehničkom referentnom vodiču).

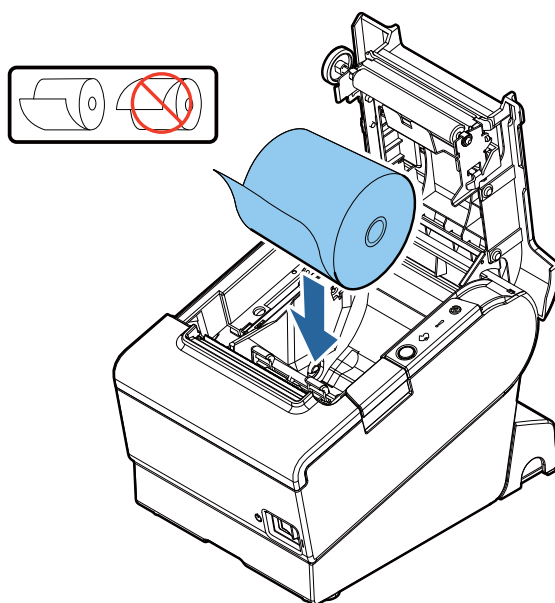
## Postavljanje/zamjena koluta papira

Slijedite korake u nastavku za postavljanje ili zamjenu koluta papira.

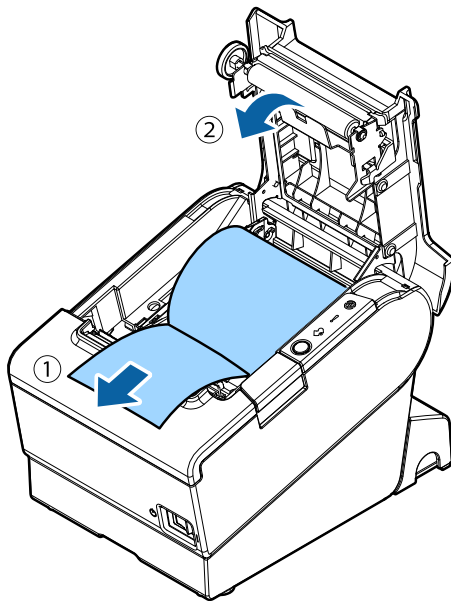
1. Otvorite poklopac koluta papira.



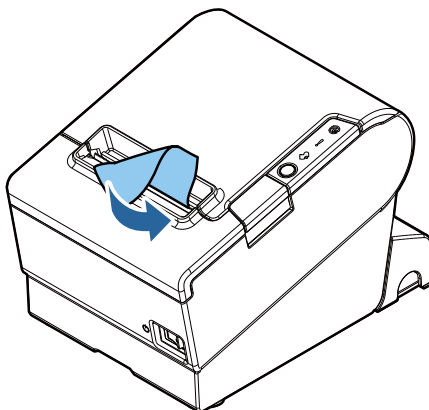
2. Izvadite središnji dio starog koluta papira.
3. Umetnite kolut papira u odgovarajućem smjeru.



4. Izvucite nešto papira i zatvorite poklopac koluta papira.



5. Otrgnite papir.



## Čišćenje proizvoda

### Čišćenje kućišta pisača

Svakako isključite pisač i obrišite prljavštinu s kućišta pisača suhom ili vlažnom krpom.



**OPREZ:**

Za čišćenje uređaja nikada nemojte koristiti alkohol, benzin, razrjeđivač ili slična otapala. Tako biste mogli oštetiti plastične i gumene dijelove.

### Čišćenje termičke glave i valjka

Epson preporučuje čišćenje termičke glave kako bi se zadržala kvaliteta ispisa. Preporučamo periodično čišćenje (otprilike jednom svaka 3 mjeseca).

Ovisno o upotrijebljenom kolutu papira, ostaci papira mogli bi se zalijepiti za valjak, što može onemogućiti pravilno uvlačenje papira. Da biste uklonili ostatke papira, valjak očistite vatenim štapićem navlaženim vodom. Uređaj uključite tek nakon što se potpuno osuši.

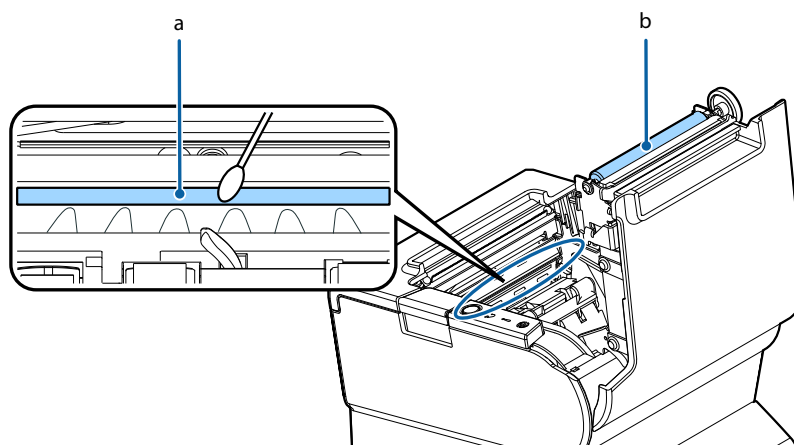


**OPREZ:**

❑ Nakon ispisa termička će glava i dijelovi oko nje biti vrlo vrući (označeno je krugom na slici u nastavku). Nemojte je dodirivati i prije čišćenja pričekajte da se ohladi.

❑ Nemojte oštetiti termičku glavu dodirivanjem prstima ili drugim tvrdim predmetom.

1. Isključite pisač.
2. Otvorite poklopac koluta papira.
3. Termičke elemente termičke glave i valjka očistite vatenim štapićem navlaženim alkoholnim otapalom (etanolom ili IPA-om).



a. termička glava


b. valjak

## Rješavanje problema

### Indikatori na upravljačkoj ploči ne svijetle

Provjerite je li kabel za napajanje pravilno priključen u pisač i utičnicu.

### ! LED lampica pogreške uključena je i nema ispisa

- Provjerite je li poklopac koluta papira zatvoren. Ako je otvoren, zatvorite ga.
- Ako je  LED lampica papira **uključena**, provjerite je li kolut papira ispravno postavljen te ima li još papira.

### ! LED lampica pogreške treperi i nema ispisa

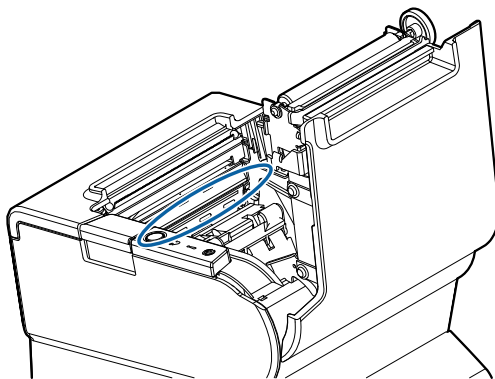
- Provjerite je li došlo do zaglavlivanja papira. Ako se papir zaglavio, uklonite zaglavljenu papir prema uputama na slici u nastavku i ispravno postavite kolut papira.
- Ispis se zaustavlja ako dođe do pregrijavanja glave i automatski se nastavlja čim se glava ohladi.
- U ostalim slučajevima isključite pisač i nakon 10 sekundi opet ga uključite.

### Uklanjanje zaglavljene papira

Ako dođe do zaglavlivanja papira, nikada nemojte papir izvlačiti silom. Otvorite poklopac koluta papira i izvadite zaglavljenu papir.



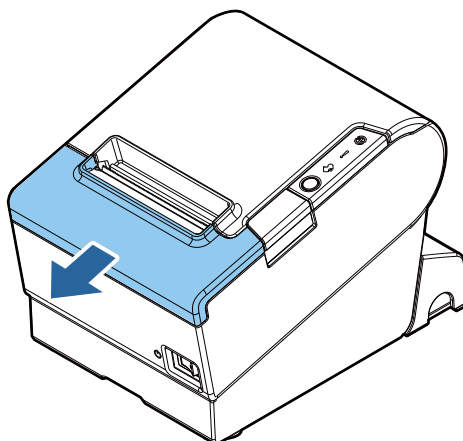
*Ne dirajte termičku glavu i okvir oko nje (označeno krugom na slici u nastavku) jer mogu biti vrlo vrući nakon ispisa.*



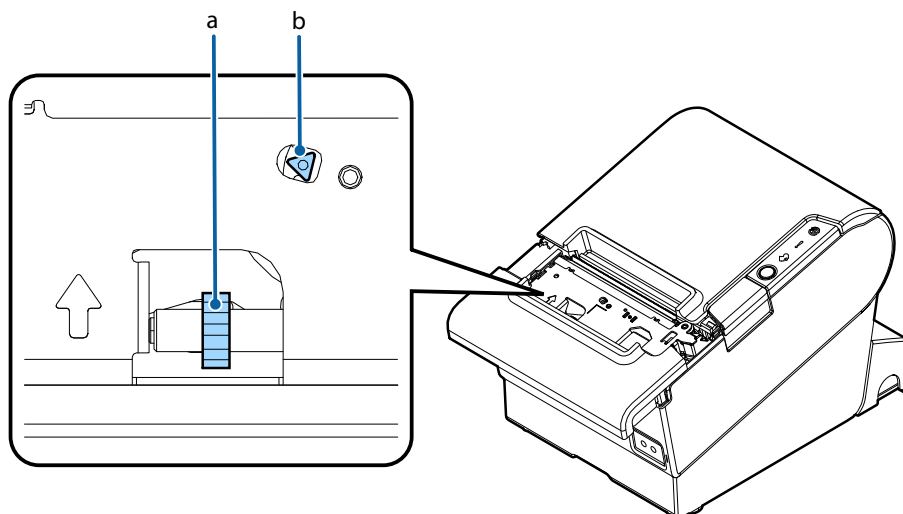
Ako se poklopac koluta papira ne otvori, slijedite korake u nastavku.

1. Isključite pisač.

2. Povucite poklopac rezača prema prednjem dijelu kako biste ga otvorili.



3. Okrećite gumb sve dok ne vidite trokut u otvoru. Tako ćete vratiti nož rezača u normalan položaj. U blizini rezača nalazi se naljepnica koja vam olakšava rad.



*a. gumb*

*b. trokut*

4. Zatvorite poklopac rezača.
5. Otvorite poklopac koluta papira i izvadite zaglavljene papir.

## Specifikacije proizvoda

<b>Način ispisa</b>		Termički linijski ispis
<b>Kolut s papirom</b>	<b>Širina papira</b>	Postavka širine za papir od 80 mm: 79,5 mm ± 0,5 mm {3,13" ± 0,02"} Postavka širine za papir od 58 mm: 57,5 mm ± 0,5 mm {2,26" ± 0,02"}
	<b>Vanjski promjer</b>	Maksimalno 83 mm {3,27"}
	<b>Unutarnji promjer središnjeg dijela koluta</b>	12 mm {0,47"}
	<b>Vanjski promjer središnjeg dijela koluta</b>	18 mm {0,71"}
<b>Sučelje</b> <sup>*1</sup>		USB: USB 2.0 pune brzine (12 Mb/s) Ethernet: 10BASE-T/100BASE-TX Bežični LAN: Priključite opcionalnu jedinicu za bežični LAN na USB priključak.
<b>Napajanje</b>		AC ADAPTER,V (DC24V, 2.6A)
<b>Potrošnja struje</b>		2,6 A
<b>Potrošnja izmjenične struje</b> <sup>*2</sup> (100 do 230 V/50 do 60 Hz)		Rad: približno 32,0 W Čekanje: približno 1,5 W
<b>Temperatura</b>		Rad: 5 do 45 °C {41 do 113 °F} Skladištenje: -10 do 50 °C {14 do 122°F}, osim za papir
<b>Vlažnost</b>		Rad: 10 do 90% RV-a Skladištenje: 10 do 90% RV-a, osim za papir
<b>Ukupne dimenzije</b>		148 × 145 × 195 mm {5,83 × 5,71 × 7,68"} (V × Š × D)
<b>Težina (masa)</b>		Približno 1,6 kg {3,5 lb}

\*1: Dostupna sučelja mogu se razlikovati ovisno o modelu pisača.

\*2: To je prosječna snaga u našim uvjetima rada. Ona varira ovisno o uvjetima korištenja i modelu.

## **Dodatak**

### **Preuzimanje softvera i priručnika**

Najnovije verzije SDK-a, upravljačkih programa, alata i priručnika mogu se preuzeti s jedne od sljedećih URL adresa.

Ako ste korisnik u Sjevernoj Americi, idite na sljedeću web-stranicu:

<http://www.epson.com/support/>

Ako ste korisnik u nekoj drugoj zemlji, idite na sljedeću web-stranicu:

<https://download.epson-biz.com/?service=pos>

### **Licenca softvera otvorenog koda**

Ovaj proizvod koristi softver otvorenog koda kao dodatak vlastitom softveru tvrtke Epson. Za informacije o softveru otvorenog koda koji se koristi u proizvodu pogledajte sljedeću URL adresu.

<http://xxx.xxx.xxx.xxx/licenses/>

Za "xxx.xxx.xxx.xxx" u navedenoj URL adresi unesite IP adresu pisača.

### **Ograničenje upotrebe**

Kada se ovaj proizvod upotrebljava za primjene u kojima je potrebna visoka pouzdanost/sigurnost, kao što su transportni uređaji povezani sa zrakoplovstvom, željeznicom, moreplovstvom, automobilima itd., uređaji za sprječavanje katastrofe; razni sigurnosni uređaji itd., ili funkcionalni/precizni uređaji itd., ovaj uređaj smijete koristiti tek nakon što razmotrite uključivanje mjera sigurnosti i zalihosti u svoj projekt kako biste zadržali sigurnost i ukupnu pouzdanost sustava. Budući da ovaj proizvod nije predviđen za upotrebu u primjenama za koje je potrebna krajnja pouzdanost/sigurnost, kao kod opreme u zrakoplovstvu, osnovne komunikacijske opreme, opreme za upravljanje nuklearnim postrojenjima ili medicinske opreme koja nije neposredno vezana uz medicinsku skrb itd., sami morate prosuditi prikladnost ovog proizvoda nakon pune procjene.

### **Trgovački znak**

EPSON je registrirani trgovački znak tvrtke Seiko Epson Corporation. Exceed Your Vision registrirani je trgovački znak ili trgovački znak tvrtke Seiko Epson Corporation.

Svi ostali trgovački znakovi u vlasništvu su svojih vlasnika i upotrijebljeni su isključivo za potrebe identifikacije.

## Napomene

Niti jedan dio ove objave ne smije se reproducirati, spremi u sustav za pohranu ni prenositi u bilo kakvom obliku na bilo koji način, bilo elektronički, mehanički, fotokopiranjem, snimanjem ili na drugi način, bez prethodnog pisanog dopuštenja tvrtke Seiko Epson Corporation. S upotrebom ovdje sadržanih podataka nije povezana nikakva patentna odgovornost. Iako su za vrijeme sastavljanja ove knjige poduzete sve mjere opreza, Seiko Epson Corporation ne snosi odgovornost ni za kakve pogreške ili propuste u njoj. Ne preuzimamo odgovornost ni za štete nastala upotrebom ovdje navedenih informacija.

Tvrtka Seiko Epson Corporation i njezini partneri ne preuzimaju odgovornost u odnosu na kupca ovog proizvoda ili treće strane za štete, gubitke, troškove ili rashode koje su kupac ili treća strana pretrpjeli uslijed: nezgode, zloupotrebe ili pogrešne upotrebe ovog uređaja ili pak neovlaštenih modifikacija, popravaka ili izmjena uređaja ili (uz izuzetak SAD-a) izostanka strogo pridržavanja s uputama tvrtke Seiko Epson Corporation za rad i održavanje.

Tvrtka Seiko Epson Corporation ne snosi odgovornost za štete ili probleme koji su nastali uslijed upotrebe zamjenskih ili potrošnih proizvoda koji nisu originalni proizvodi tvrtke Epson ili proizvodi koje je odobrila tvrtka Seiko Epson Corporation.

**OBAVIJEST:** Sadržaj ovog priručnika podložan je promjenama bez prethodne najave.

©Seiko Epson Corporation 2016-2018. Sva prava pridržana.