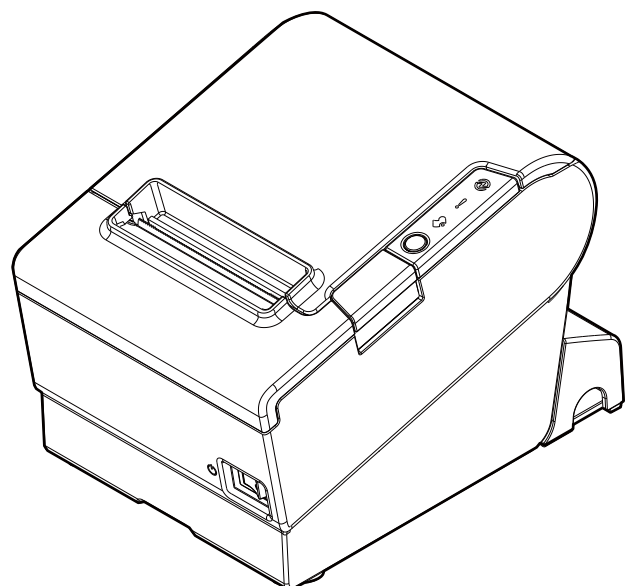


TM-T88VI-iHUB

Manual Pengguna

Sebelum Menggunakan	2
Nama Bagian dan Fungsi	3
Pengaturan	6
Memasang/Mengganti Kertas Kasir	12
Membersihkan Produk	14
Penyelesaian masalah	15
Spesifikasi Produk	17
Lampiran	18



Sebelum Menggunakan

Harap baca manual ini dengan cermat sebelum menggunakan produk ini. Simpan manual ini untuk rujukan ketika diperlukan. Untuk rincian tentang fungsi dan prosedur pengoperasian produk ini dan perangkat lunaknya, silakan mengacu pada *Technical Reference Guide (Pedoman Referensi Teknis)*.

Arti Simbol

Simbol yang ditunjukkan berikut ini digunakan di dalam manual dalam rangka memastikan keselamatan dan penggunaan produk ini secara benar dan untuk mencegah bahaya bagi pelanggan dan orang lain, dan kerusakan properti. Simbol-simbol ini menunjukkan level tindakan pencegahan seperti dijelaskan di bawah. Pastikan Anda benar-benar memahami maknanya sebelum membaca manual ini.



PERINGATAN:

Menangani produk ini secara tidak benar dengan mengabaikan simbol ini bisa menyebabkan kematian atau cedera serius.



PERHATIAN:

Menangani produk ini secara tidak benar dengan mengabaikan simbol ini bisa menyebabkan cedera atau kerusakan properti.

Catatan:

Menyediakan informasi penting dan tips yang berguna.

Tindakan Pencegahan Keselamatan



PERINGATAN:

Pastikan untuk menggunakan adaptor AC yang ditentukan. Koneksi ke sumber listrik yang tidak tepat dapat menyebabkan terjadinya kebakaran.

Label Perhatian

Label perhatian pada produk menunjukkan tindakan pencegahan berikut ini.



PERHATIAN:

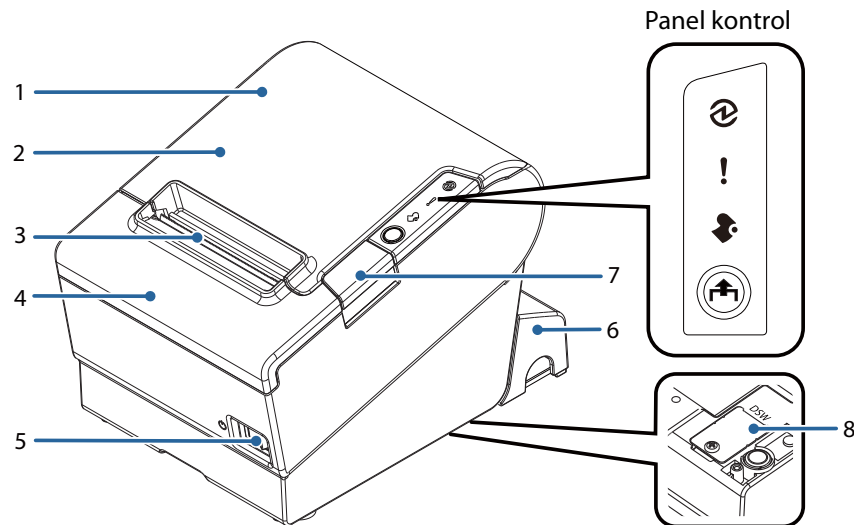
Jangan menyentuh kepala thermal selama pencetakan berlangsung atau segera setelah pencetakan dilakukan. Setelah pencetakan, kepala thermal dapat menjadi sangat panas.



PERHATIAN:

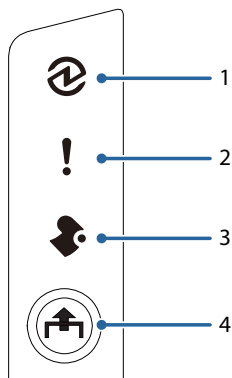
Menyentuh pemotong manual bisa menyebabkan cedera.





Nama Bagian dan Fungsi



1	Tag NFC
Sebuah tanda dicetak di sini untuk menunjukkan posisi tag NFC. Untuk membuat komunikasi dengan perangkat NFC, dekatkan perangkat ke tanda ini. Untuk perincian tentang fungsi yang menggunakan tag NFC, lihat <i>Technical Reference Guide (Pedoman Referensi Teknis)</i> .	
2	Penutup kertas kasir
Buka penutup ini untuk memasang/mengganti kertas kasir.	
3	Pemotong manual
Gunakan pemotong ini saat Anda memotong kertas kasir secara manual.	
4	Penutup pemotong
Buka penutup ini untuk membuka pisau pemotong otomatis bila penutup kertas kasir tidak terbuka karena kertas macet.	
5	Sakelar daya
Gunakan sakelar ini untuk menyalakan atau mematikan printer.	
6	Penutup konektor
Gunakan printer dengan kondisi penutup ini terpasang untuk melindungi kabel.	
7	Tombol membuka penutup
Gunakan tombol ini untuk membuka penutup kertas kasir.	
8	Penutup sakelar DIP
Buka penutup untuk melihat sakelar DIP pengaturan komunikasi. Jangan mengubah pengaturan sakelar DIP.	

Panel Kontrol

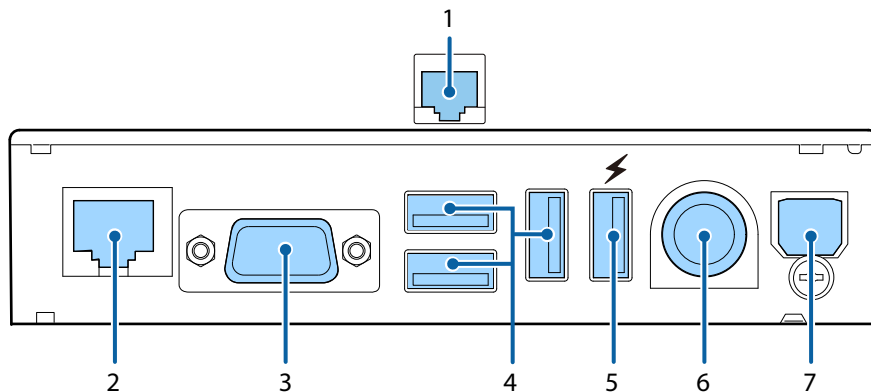


1	 LED (Daya)
LED ini menyala saat printer dalam keadaan hidup.	
2	 LED (Kesalahan)
LED menunjukkan adanya kesalahan.	
3	 LED (Kertas)
Bila menyala berarti menunjukkan bahwa kertas hampir atau sudah habis. Bila berkedip berarti dalam kondisi siaga.	
4	 Tombol umpan

Tekan tombol ini satu kali guna mengumpan kertas kasir untuk satu baris. Tekan terus tombol ini untuk melanjutkan pengumpanan kertas kasir.

Antarmuka

Semua port dan konektor berada di bagian belakang printer.



1	Konektor pendorong laci
	Menyambungkan kabel modular untuk laci uang tunai.
2	Port Ethernet
	Menyambungkan kabel LAN 10 BASE-T/100 BASE-TX.
3	Port serial
	Gunakan hanya untuk menyambungkan perangkat eksternal.
4	Port USB Tipe A
	Gunakan hanya untuk menyambungkan perangkat eksternal.
	⚠ PERHATIAN: Mungkin saja sulit untuk melepas koneksi beberapa tipe kabel USB. Jangan menarik kabel secara paksa, karena port USB atau kabel USB bisa rusak. Hubungi dealer jika Anda mengalami masalah.
5	Port USB dengan fungsi pengisian daya
	Menyambungkan kabel USB untuk disambung ke perangkat USB eksternal, atau untuk pengisian daya perangkat pintar atau perangkat USB yang tersambung. Dengan menggunakan utilitas pengaturan, Anda dapat mengonfigurasi apakah akan menggunakan port untuk menyambungkan perangkat atau mengisi daya perangkat.
	⚠ PERHATIAN: Mungkin saja sulit untuk melepas koneksi beberapa tipe kabel USB. Jangan menarik kabel secara paksa, karena port USB atau kabel USB bisa rusak. Hubungi dealer jika Anda mengalami masalah.
6	Konektor catu daya
	Menghubungkan kabel DC untuk adaptor AC.
7	Port USB Tipe B
	Menyambungkan kabel USB untuk tersambung ke komputer.

Pengaturan

Memasang Printer

Pasang printer dalam posisi horizontal pada permukaan yang datar.

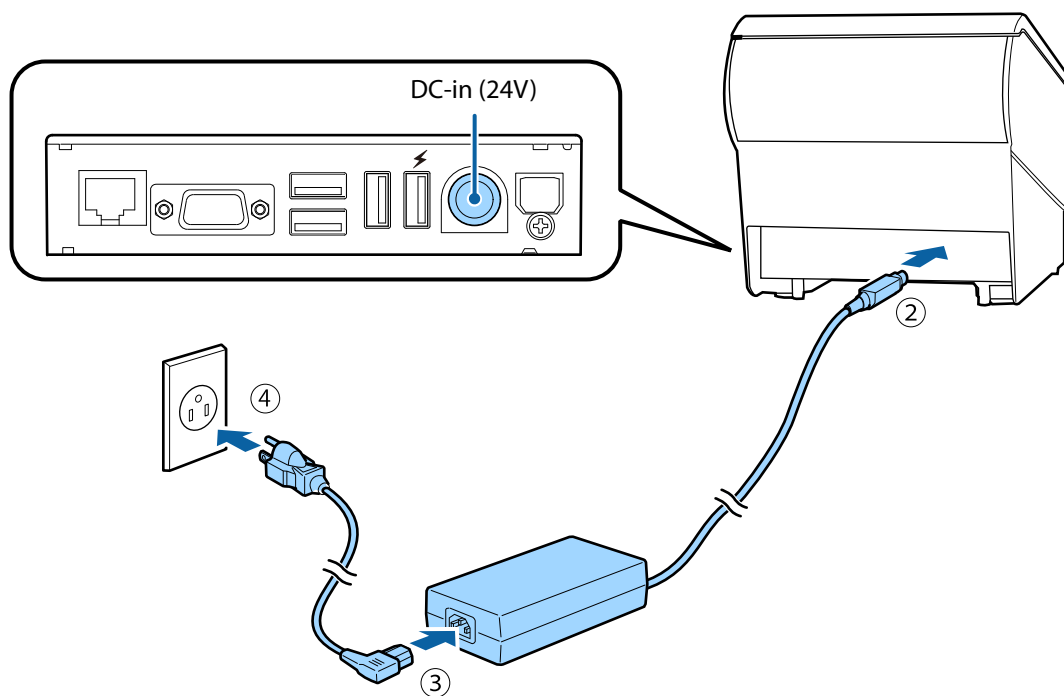
Menyambungkan Adaptor AC



PERINGATAN:

Pastikan untuk menggunakan adaptor AC yang ditentukan [AC adapter, V (Model: M344A)]. Koneksi ke sumber listrik yang tidak tepat dapat mengakibatkan terjadinya kerusakan peralatan, kebakaran, atau sengatan listrik.

1. Pastikan bahwa printer dimatikan.
2. Sambungkan kabel DC dari adaptor AC ke konektor catu daya (bertanda 24 V).
3. Sambungkan kabel AC ke adaptor AC.
4. Sambungkan steker kabel AC ke stopkontak daya.



Menyambungkan Perangkat Eksternal

Jika Anda menyambungkan perangkat eksternal, sambungkan masing-masing kabel ke port/konektor di bagian belakang printer. (🔗 ["Antarmuka" pada halaman 5](#))

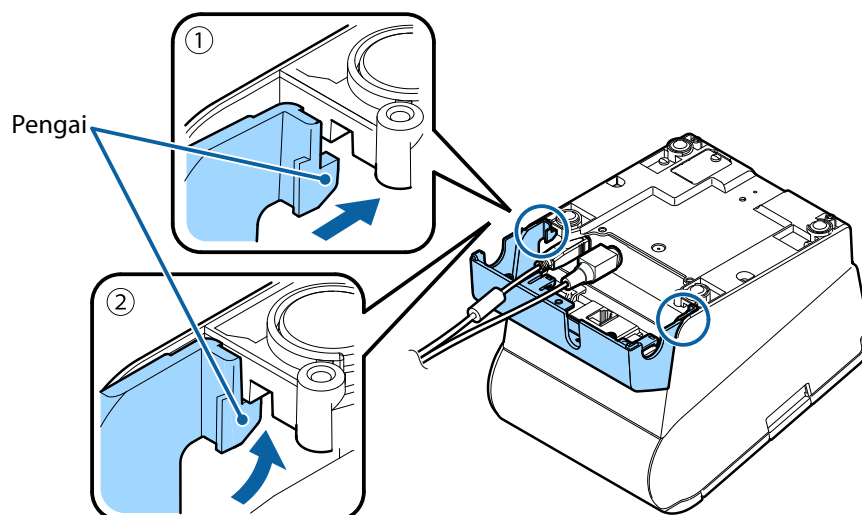
⚠️ PERHATIAN:

- ❑ Saat menyambungkan perangkat eksternal ke port USB, ikuti tindakan pencegahan di bawah ini.
 - Pastikan arus terukur yang ada pada perangkat eksternal dengan memeriksa deskripsi pada perangkat atau manual. Sambungkan perangkat eksternal hanya bila total arus terukurnya kurang dari 2,0 A. Jangan menggunakan perangkat yang arus terukurnya tidak jelas.
 - Gunakan perangkat eksternal yang disetujui UL (hanya untuk pengguna di Amerika Utara).
- ❑ Saat mengisi daya perangkat pintar atau perangkat USB dari port USB dengan fungsi pengisian daya, pastikan Anda menggunakan kabel asli untuk perangkat yang sedang digunakan.
- ❑ Bila kabel Eternet dipasang di luar ruangan, pastikan perangkat tanpa perlindungan lonjakan tegangan yang tepat diamankan dengan disambungkan melalui perangkat yang memiliki perlindungan lonjakan tegangan. Sebab bila tidak, perangkat bisa rusak oleh sambaran petir.
- ❑ Mungkin saja sulit untuk melepas koneksi beberapa tipe kabel USB. Jangan menarik kabel secara paksa, karena port USB atau kabel USB bisa rusak. Hubungi dealer jika Anda mengalami masalah.

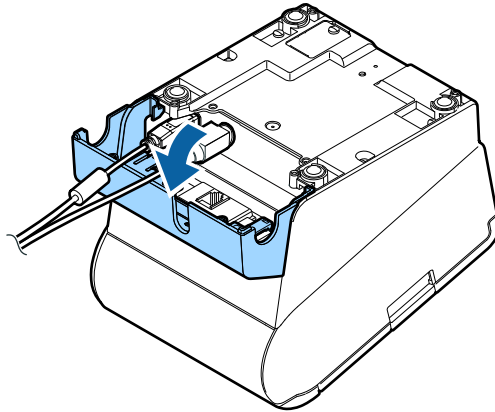
Memasang Penutup Konektor

Ikuti langkah-langkah di bawah ini untuk memasang penutup konektor guna melindungi kabel.

1. Balikkan printer.
2. Posisikan dua buah pengait di kedua sisi penutup konektor sehingga mengait ke bodi printer.

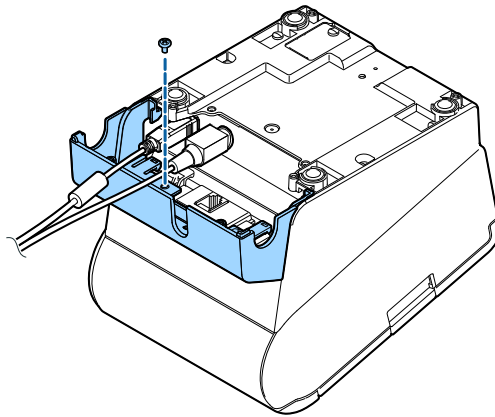


3. Dorong penutup konektor ke bawah sampai terkunci di bodi printer.

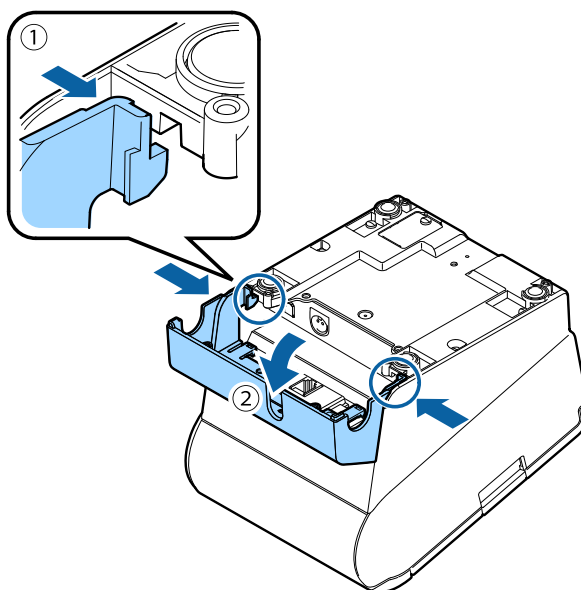


Catatan:

□ Anda dapat menggunakan sekrup bertudung untuk mengencangkan posisi konektor.



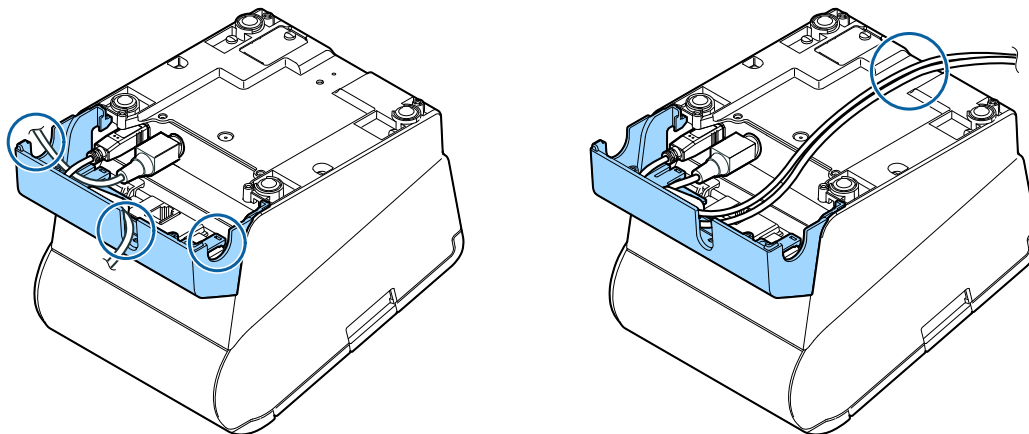
□ Untuk melepaskan penutup konektor, balikkan printer, lepaskan sekrupnya lalu dorong penutup konektor ke bawah sambil mendorong kedua sisi penutup konektor ke dalam untuk melepaskan pengait dari bodi printer.



Mengatur Posisi Kabel

Salurkan kabel melalui saluran keluar kabel di penutup konektor.

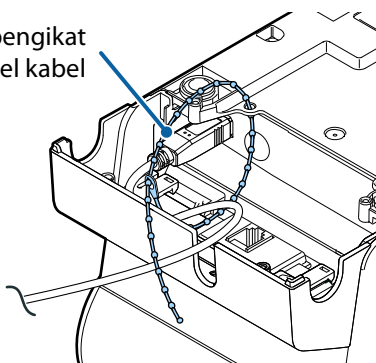
Beberapa kabel dapat disalurkan dari bagian depan dengan menyalurkannya melalui takik di bagian bawah printer.



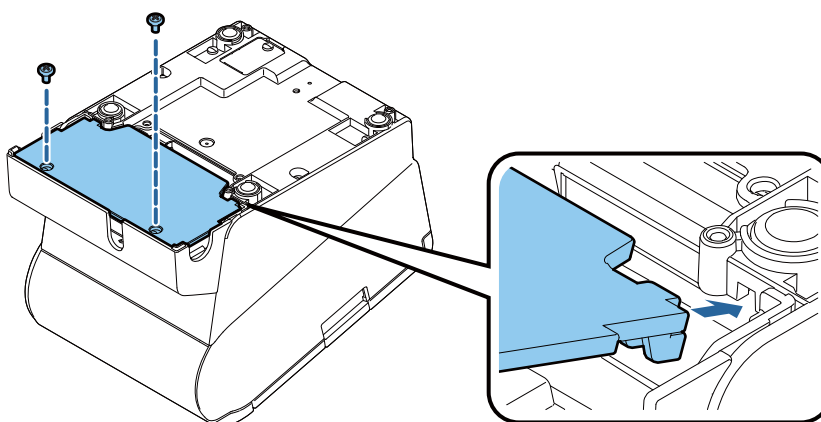
Catatan:

- ❑ Bila menggunakan kabel tanpa pengunci, dianjurkan untuk menggunakan pita pengikat bundel kabel.

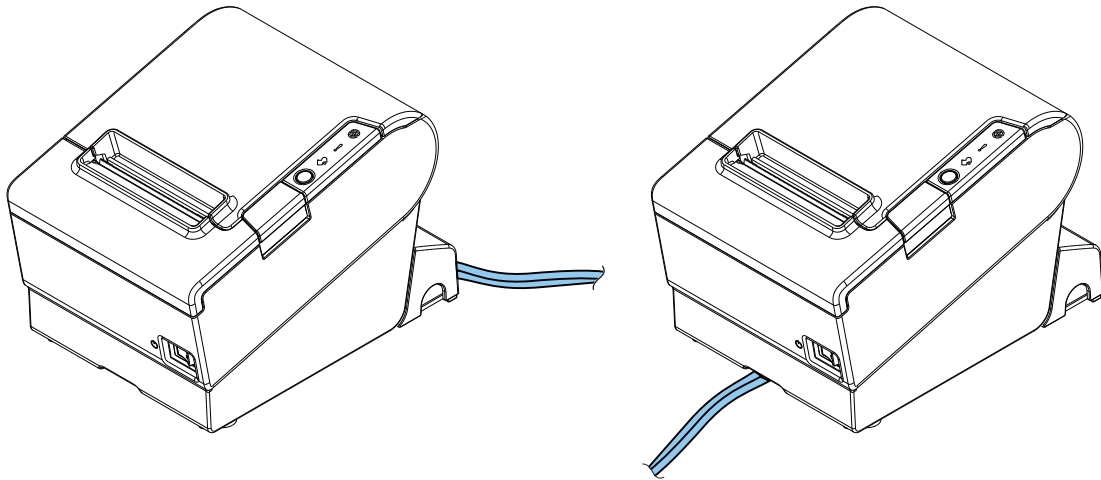
Pita pengikat bundel kabel



- ❑ Anda juga dapat memasang penutup bawah untuk menyembunyikan konektor.



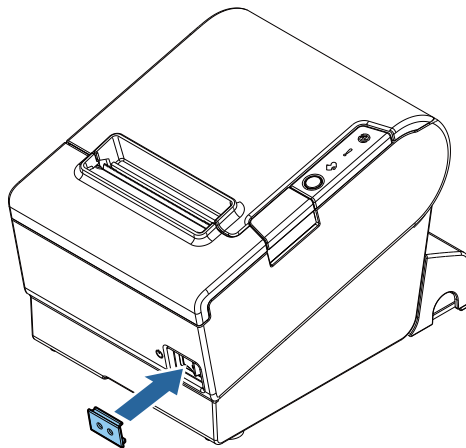
Setelah mengatur posisi kabel, balikkan printer, dan pastikan bahwa kabel tidak terjepit.



Memasang Penutup Sakelar Daya

Dengan memasang penutup sakelar daya, Anda dapat mencegah pengoperasian sakelar daya secara tidak disengaja. Anda dapat menyalakan dan mematikan sakelar daya dengan memasukkan benda berujung lancip ke dalam lubang pada penutup sakelar daya. Untuk melepas penutup, gunakan benda berujung lancip.

Untuk menggunakan penutup ini, pasang seperti yang ditunjukkan pada ilustrasi di bawah.



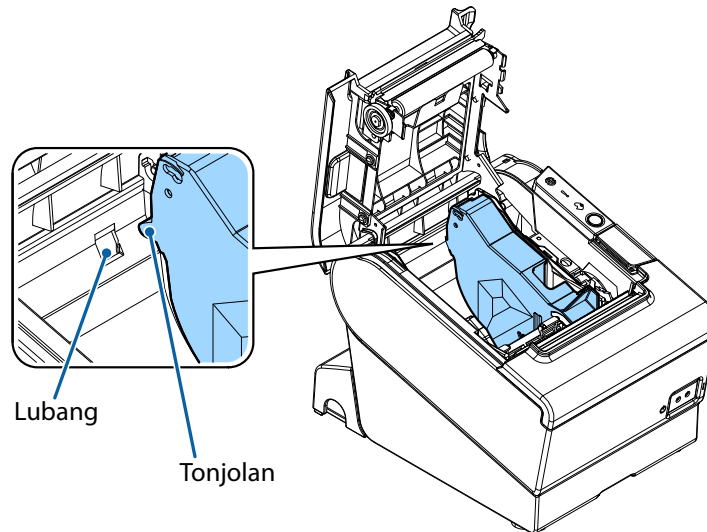
PERINGATAN:

Jika kecelakaan terjadi dengan kondisi penutup sakelar daya terpasang, segera cabut kabel daya. Jika terus digunakan maka dapat menyebabkan kebakaran atau sengatan listrik.

Mengubah Lebar Kertas

Anda dapat mengubah lebar kertas dari 80 mm menjadi 58 mm dengan memasang pemandu kertas kasir. Ikuti langkah-langkah di bawah ini untuk mengubah lebar kertas.

1. Matikan printer.
2. Buka penutup kertas kasir.
3. Pasang kertas kasir sehingga tonjolan pada dudukan kertas kasir sejajar dengan lubang pada printer.



Catatan:

Anda dapat menggunakan sekrup bertudung untuk mengencangkan posisi kertas kasir.

4. Pasang kertas kasir dengan benar.
5. Tutup penutup kertas kasir.

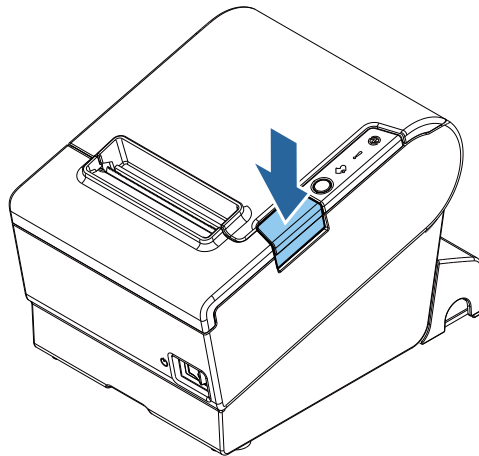
PERHATIAN:

- Jika Anda pernah menggunakan printer dengan kertas kasir dengan lebar 58 mm, Anda tidak dapat mengubahnya kembali ke 80 mm.
- Anda perlu mengatur menggunakan sakelar memori (nilai disesuaikan) untuk lebar kertas dalam mode Pengaturan Perangkat Lunak. Untuk informasi tentang sakelar memori, lihat *Technical Reference Guide (Pedoman Referensi Teknis)*.

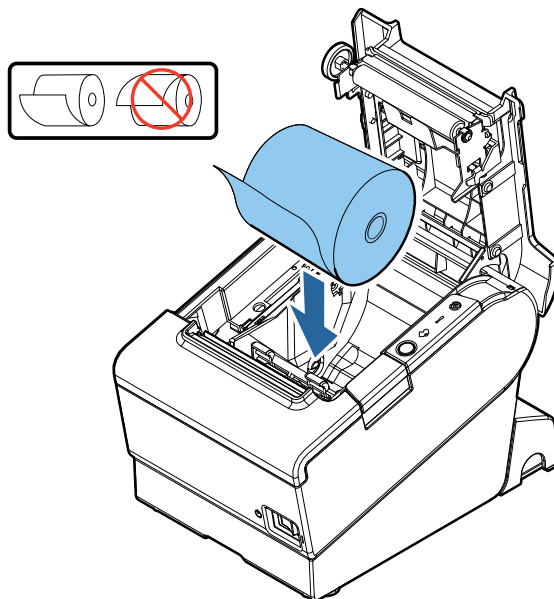
Memasang/Mengganti Kertas Kasir

Ikuti langkah-langkah berikut untuk memasang dan mengganti kertas kasir.

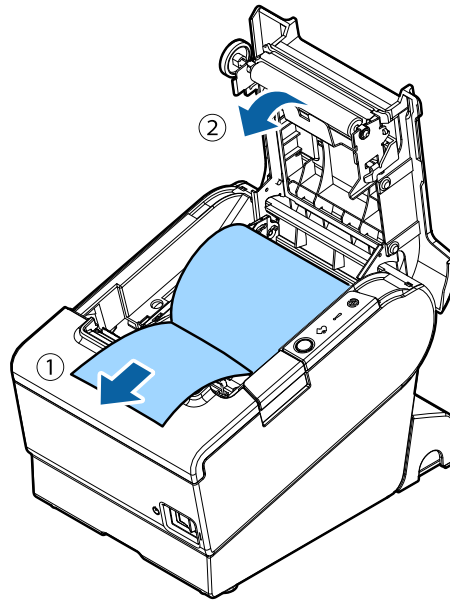
1. Buka penutup kertas kasir.



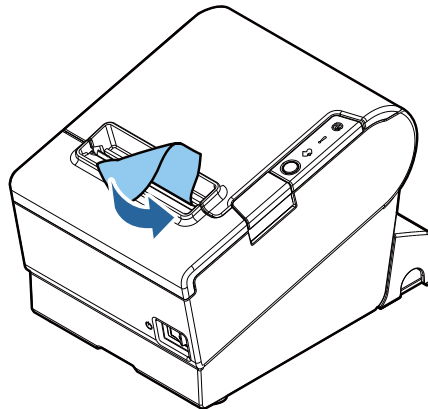
2. Lepas inti kertas kasir bekas jika memang ada.
3. Pasang kertas kasir dengan arah yang benar.



4. Tarik sebagian kertas dan tutup penutup kertas kasar.



5. Robek kertas.



Membersihkan Produk

Membersihkan Bodi Printer

Pastikan untuk mematikan printer, dan bersihkan bodi printer dari kotoran dengan menggunakan kain kering atau kain basah.

⚠ PERHATIAN:

Jangan sekali-kali membersihkan produk dengan menggunakan alkohol, bensin, tiner, atau pelarut sejenis lainnya. Jika tidak dapat merusak bagian-bagian yang terbuat dari plastik dan karet.

Membersihkan Kepala Thermal dan Rol Mesin Tulis

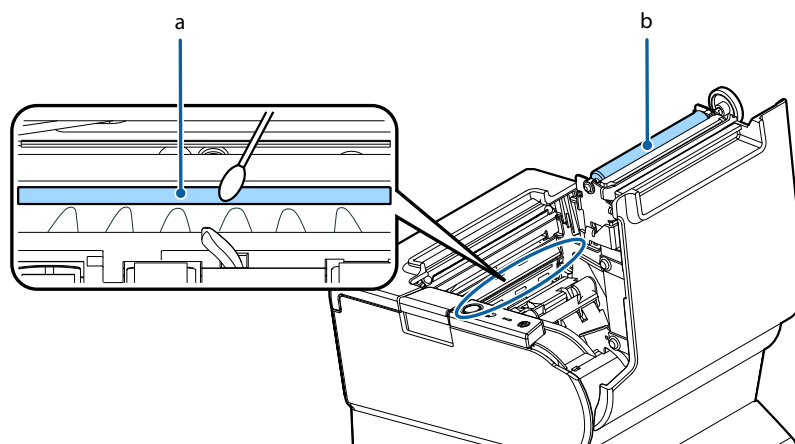
Epson merekomendasikan pembersihan kepala termal untuk menjaga kualitas cetak resi. Kami merekomendasikan pembersihan secara berkala (sekitar 3 bulan sekali).

Tergantung pada kertas kasir yang digunakan, debu kertas dapat menempel pada rol mesin tulis dan kertas mungkin tidak diumpankan dengan benar. Untuk membuang debu kertas, bersihkan rol mesin tulis dengan kapas yang dibasahi dengan air. Nyalakan produk hanya setelah air benar-benar kering.

⚠ ⚠ PERHATIAN:

- ❑ *Setelah pencetakan, kepala thermal dan bagian di sekitarnya (ditunjukkan dalam lingkaran pada ilustrasi di bawah ini) bisa menjadi sangat panas. Hati-hati agar jangan sampai menyentuhnya dan biarkan dingin sebelum Anda membersihkannya.*
- ❑ *Jangan merusak kepala thermal dengan menyentuhnya dengan jari Anda atau benda keras lainnya.*

1. Matikan printer.
2. Buka penutup kertas kasir.
3. Bersihkan elemen thermal pada kepala thermal dengan menggunakan cotton swab yang dibasahi dengan larutan alkohol (etanol atau IPA).



a. kepala thermal


b. rol mesin tulis

Penyelesaian masalah

Tidak ada lampu menyala di panel kontrol

Periksa apakah kabel catu daya tersambung dengan benar ke printer dan soket.

! LED (Kesalahan) menyala dan printer tidak mencetak

- Periksa apakah penutup kertas kasir telah ditutup. Jika masih terbuka, tutup penutupnya.
- Jika  LED (Kertas) **menyala**, periksa apakah kertas kasir terpasang dengan benar dan apakah ada sisa kertas kasir.

! LED (Kesalahan) berkedip dan printer tidak mencetak

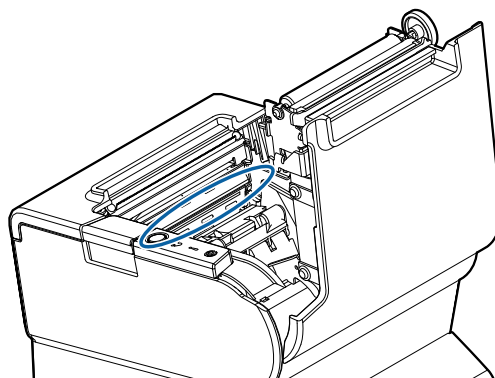
- Periksa apakah kertas macet. Jika kertas macet, keluarkan kertas yang macet dengan mengacu pada keterangan di bawah ini dan pasang kertas kasir dengan benar.
- Percetakan berhenti jika kepala terlalu panas dan akan dilanjutkan secara otomatis bila kepala sudah mulai dingin.
- Untuk kasus lain, matikan printer, dan setelah 10 detik, nyalakan kembali printer.

Mengeluarkan Kertas yang Macet

Bila kertas macet, jangan sekali-kali mengeluarkan kertas secara paksa. Buka penutup kertas kasir dan keluarkan kertas yang macet.



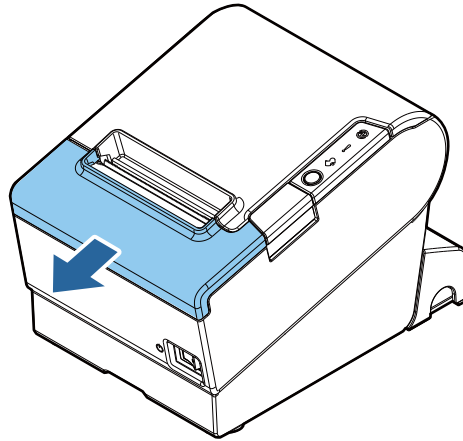
Jangan menyentuh kepala thermal dan rangka di sekelilingnya (ditunjukkan dengan lingkaran pada ilustrasi di bawah ini) karena dapat menjadi sangat panas setelah pencetakan.



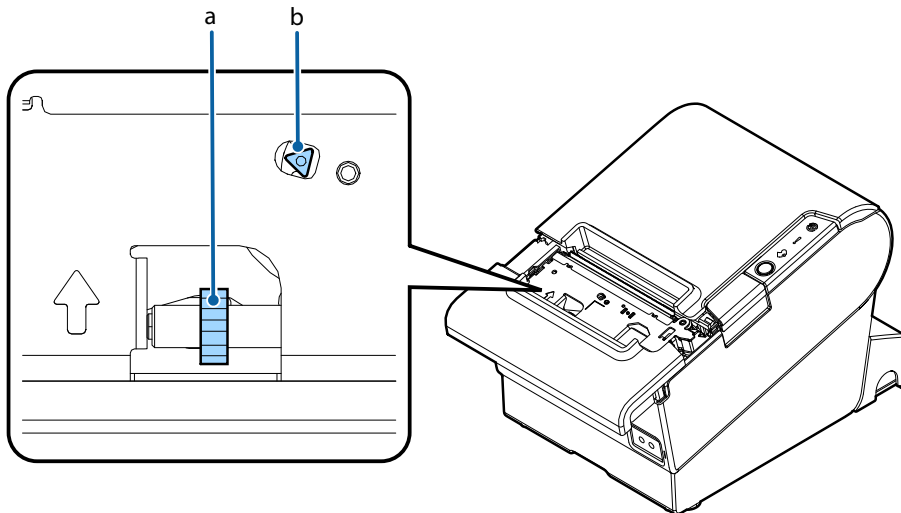
Jika penutup kertas kasir tidak terbuka, ikuti langkah-langkah di bawah ini.

1. Matikan printer.

2. Geser penutup pemotong ke arah depan untuk membukanya.



3. Putar kenop sampai Anda melihat segitiga pada bukaan. Tindakan ini akan mengembalikan pisau pemotong ke posisi normal. Terdapat label di dekat pemotong untuk membantu Anda.



- a. kenop*
- b. segitiga*

4. Tutup penutup pemotong.
5. Buka penutup kertas kasir dan keluarkan kertas yang macet.

Spesifikasi Produk

Metode pencetakan		Pencetakan jalur thermal
Kertas kasir	Lebar kertas	Pengaturan lebar kertas 80 mm: 79,5 mm \pm 0,5 mm {3,13" \pm 0,02"} Pengaturan lebar kertas 58 mm: 57,5 mm \pm 0,5 mm {2,26" \pm 0,02"}
	Diameter luar	Maksimum 83 mm {3,27"}
	Diameter dalam inti	12 mm {0,47"}
	Diameter luar inti	18 mm {0,71"}
Antarmuka ^{*1}		USB: USB 2.0 Kecepatan penuh (12 Mbps) Ethernet: 10BASE-T/100BASE-TX LAN Nirkabel: Sambungkan unit LAN Nirkabel opsional ke konektor USB.
Catu daya		AC ADAPTER,V (DC24V, 2,6A)
Konsumsi arus		2,6 A
Pemakaian Daya AC ^{*2} (100 V sampai 230 V, 50 sampai 60 Hz)		Pengoperasian: Sekitar 32,0 W Siaga: Sekitar 1,5 W
Suhu		Pengoperasian: 5 sampai 45°C {41 sampai 113°F} Penyimpanan: -10 sampai 50°C {14 sampai 122°F}, kecuali untuk kertas
Kelembapan		Pengoperasian: 10 sampai 90% Kelembaban Relatif Penyimpanan: 10 sampai 90% Kelembaban Relatif, kecuali untuk kertas
Dimensi keseluruhan		148 × 145 × 195 mm {5,83 × 5,71 × 7,68"} (P x L x T)
Berat (massa)		Kira-kira 1,6 kg {3,5 lb}

*1: Antarmuka yang tersedia bervariasi berdasarkan model printer.

*2: Ini merupakan daya rata-rata dalam kondisi pengoperasian kami. Bervariasi tergantung pada kondisi penggunaan dan modelnya.

Lampiran

Mengunduh Perangkat Lunak dan Manual

SDK, driver, utilitas, dan manual versi terbaru dapat diunduh dari salah satu URL berikut.

Untuk pelanggan di Amerika Utara, silakan kunjungi situs web berikut:

<http://www.epson.com/support/>

Untuk pelanggan di negara lain, silakan kunjungi situs web berikut:

<https://download.epson-biz.com/?service=pos>

Lisensi Perangkat Lunak Open Source

Produk ini menggunakan perangkat lunak open source selain perangkat lunak milik Epson. Untuk informasi perangkat lunak open source yang digunakan dalam produk ini, lihat URL berikut.

<http://xxx.xxx.xxx.xxx/licenses/>

Untuk “xxx.xxx.xxx.xxx” pada URL di atas, masukkan alamat IP printer Anda.

Batasan Penggunaan

Saat produk ini digunakan untuk aplikasi yang memerlukan keandalan/keselamatan tinggi seperti alat transportasi yang terkait dengan penerbangan, kereta api, laut, atau otomotif dll.; alat penanggulangan bencana; beragam alat keselamatan dll.; atau alat fungsional/presisi dll.; Anda harus menggunakan produk ini hanya setelah mempertimbangkan penyertaan keselamatan-kegagalan dan cadangan ke dalam rancangan Anda untuk menjaga keselamatan dan keandalan sistem keseluruhan. Karena produk ini tidak diperuntukkan bagi penggunaan pada aplikasi yang membutuhkan keandalan/keselamatan sangat tinggi, seperti perlengkapan ruang angkasa, perlengkapan komunikasi utama, perlengkapan kontrol daya nuklir, atau perlengkapan medis yang terkait dengan perawatan kesehatan secara langsung, dll, silakan memberikan penilaian pribadi terhadap daya tahan produk ini setelah melakukan evaluasi secara menyeluruh.

Merk dagang

EPSON adalah merk dagang terdaftar dari Seiko Epson Corporation. Exceed Your Vision adalah merk dagang terdaftar atau merk dagang dari Seiko Epson Corporation.

Semua merk dagang lainnya milik dari masing-masing pemegang merk dan digunakan hanya untuk tujuan identifikasi.

Catatan

Dilarang memproduksi ulang, menyimpan dalam sistem pengambilan, atau mentransmisikan dalam bentuk apa pun dengan sarana apa pun, baik elektronik, mekanik, fotokopi, rekaman, atau yang lain terhadap bagian dari publikasi ini tanpa izin tertulis dari Seiko Epson Corporation. Tidak ada kewajiban paten diasumsikan sehubungan dengan penggunaan informasi yang terkandung di sini. Dengan segala tindakan pencegahan yang telah dilakukan secara cermat dalam pembuatan buku ini, Seiko Epson Corporation tidak bertanggung jawab atas adanya kesalahan atau kekurangan. Demikian pula, tanggung jawab atas kerusakan yang diakibatkan oleh penggunaan informasi yang terdapat di dalamnya.

Baik Seiko Epson Corporation maupun afiliasinya tidak akan bertanggung jawab kepada pembeli produk ini atau pihak ketiga atas kerusakan, kerugian, biaya, atau pengeluaran yang ditanggung oleh pembeli atau pihak ketiga sebagai akibat dari: kecelakaan, kesalahan penggunaan atau penyalahgunaan produk ini atau modifikasi yang tidak disetujui, perbaikan, atau perubahan terhadap produk ini, atau (kecuali di AS) kegagalan mematuhi instruksi pengoperasian dan pemeliharaan dari Seiko Epson Corporation.

Seiko Epson Corporation tidak bertanggung jawab atas kerusakan atau masalah yang timbul dari penggunaan atas pilihan atau produk habis pakai selain dari yang ditunjuk sebagai Produk Epson Asli atau Produk yang Disetujui Epson oleh Seiko Epson Corporation.

PEMBERITAHUAN: Isi manual ini dapat berubah sewaktu-waktu tanpa pemberitahuan.

©Seiko Epson Corporation 2016-2018. Hak cipta dilindungi undang-undang.