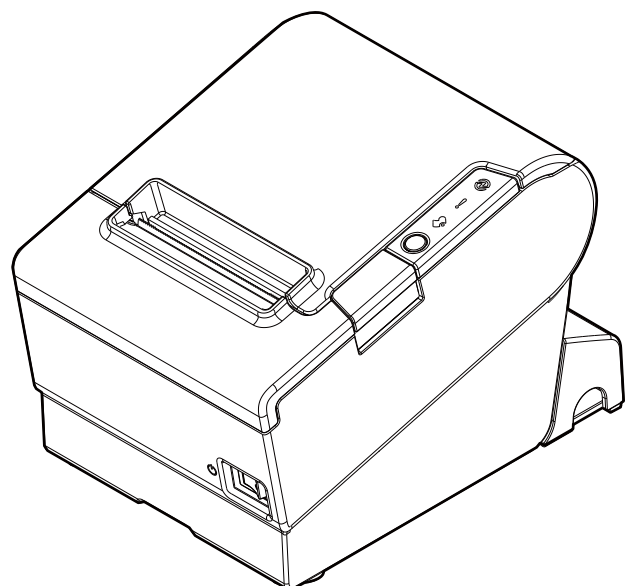


# TM-T88VI-iHUB

## 사용자 매뉴얼

---

사용하기 전에 . . . . .	2
부품 번호 및 기능 . . . . .	3
설치 . . . . .	6
롤 용지 설치/교환 . . . . .	12
제품 청소하기 . . . . .	14
문제 해결 . . . . .	15
제품 사양 . . . . .	17
부록 . . . . .	18



## 사용하기 전에

제품을 사용하기 전에 본 매뉴얼을 잘 읽어보시기 바랍니다. 필요할 때마다 바로 참조할 수 있도록 본 매뉴얼을 찾기 쉬운 곳에 보관하십시오. 본 제품 및 소프트웨어의 기능과 조작 절차에 대한 자세한 내용은 Technical Reference Guide (기술 참조 설명서)를 참조하십시오.

## 기호

본 매뉴얼에서 사용하는 아래 기호는 본 제품의 안전하고 적절한 사용을 보장하고 고객과 다른 사람에 대한 위험과 재산 손상을 방지하기 위한 것입니다. 기호는 아래 설명대로 주의 수준을 나타냅니다. 본 매뉴얼을 읽기 전에 기호의 의미를 숙지하시기 바랍니다.

### 경고:

이 기호를 무시하고 제품을 부적절하게 취급하면 사망 또는 중상을 입을 수 있습니다.

### 주의:

이 기호를 무시하고 제품을 부적절하게 취급하면 부상 및 재산 손상이 발생할 수 있습니다.

### 참고:

중요한 정보와 유용한 팁을 제공합니다.

## 안전 주의사항

### 경고:

지정된 AC 어댑터를 사용하십시오. 부적절한 전원에 연결하면 화재가 발생할 수 있습니다.

## 주의 라벨

제품의 주의 라벨은 다음 주의사항을 나타냅니다.

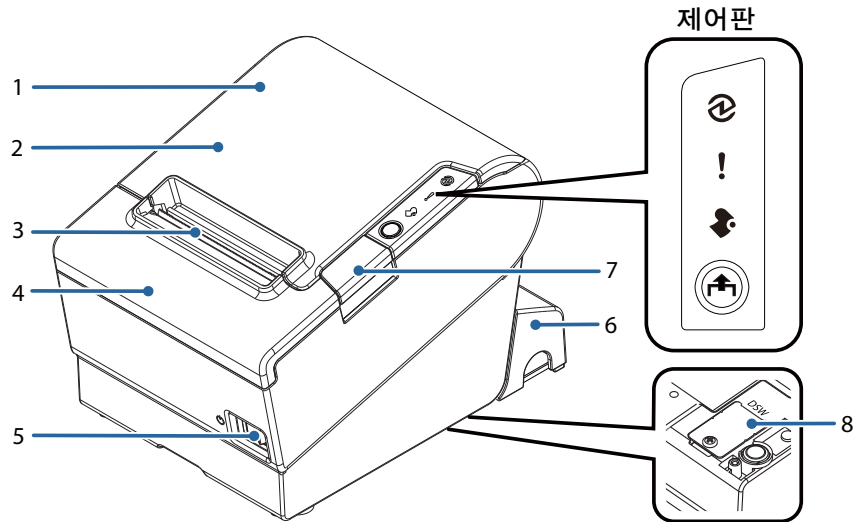
### 주의:

인쇄 도중 또는 인쇄 직후에 서멀 헤드를 만지지 마십시오. 인쇄 후에는 서멀 헤드가 매우 뜨거울 수 있습니다.

### 주의:

매뉴얼 컷터를 만지면 부상을 입을 수 있습니다.

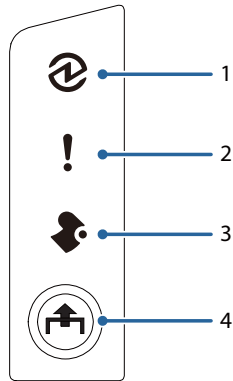
## 부품 번호 및 기능







<b>1</b>	<b>NFC 태그</b>
<p>NFC 태그의 위치를 표시하기 위해 여기에 표시가 인쇄되어 있습니다. NFC 장치와 통신하려면 장치를 이 표시 근처에 갖다 대십시오. NFC 태그를 이용하는 기능에 대한 자세한 내용은 Technical Reference Guide (기술 참조 설명서)를 참조하십시오.</p>	
<b>2</b>	<b>롤 용지 커버</b>
<p>이 커버를 열고 롤 용지를 설치/교체합니다.</p>	
<b>3</b>	<b>수동 컷터</b>
<p>롤 용지를 수동으로 자를 때 이 컷터를 사용합니다.</p>	
<b>4</b>	<b>컷터 커버</b>
<p>용지 걸림으로 인해 롤 용지 커버가 열리지 않을 때 이 커버를 열고 자동 컷터 날의 잠금을 해제합니다.</p>	
<b>5</b>	<b>전원 스위치</b>
<p>이 스위치를 사용하여 프린터를 켜거나 끕니다.</p>	
<b>6</b>	<b>커넥터 커버</b>
<p>케이블을 보호하기 위해 이 커버를 부착한 채 프린터를 사용하십시오.</p>	
<b>7</b>	<b>커버 열기 버튼</b>
<p>이 버튼을 사용하여 롤 용지 커버를 엽니다.</p>	
<b>8</b>	<b>DIP 스위치 커버</b>

이 커버를 열면 통신 설정용 DIP 스위치가 보입니다. DIP 스위치 설정을 변경하지 마십시오.

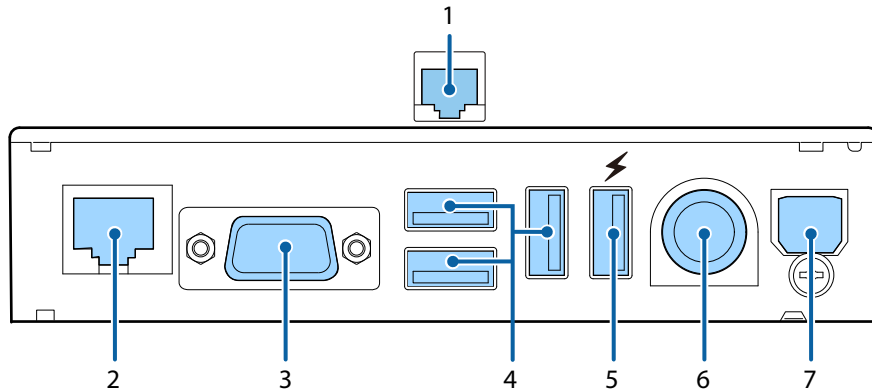
## 제어판



1	 (전원) LED
이 LED는 프린터의 전원이 켜진 때에 켜집니다.	
2	 (에러) LED
이것은 에러를 나타냅니다.	
3	 (용지) LED
용지가 거의 다 되었거나 떨어진 때에 점등합니다. 점멸하는 것은 대기 상태를 나타냅니다.	
4	 금지 버튼
이 버튼을 한 번 누르면 롤 용지가 한 라인 금지됩니다. 이 버튼을 길게 누르면 롤 용지가 연속적으로 금지됩니다.	

## 인터페이스

모든 포트 및 커넥터는 프린터 뒷면에 있습니다.



1	<b>드로어 킥 커넥터</b>
캐시 드로어(현금 서랍)의 모듈식 케이블을 연결합니다.	
2	<b>이더넷 포트</b>
10 BASE-T/100 BASE-TX LAN 케이블을 연결합니다.	
3	<b>시리얼 포트</b>
외부 장치의 연결에만 사용합니다.	
4	<b>USB 타입 A 포트</b>
외부 장치의 연결에만 사용합니다.	
<b>⚠ 주의:</b>	
USB 케이블의 유형에 따라서는 분리가 어려울 수가 있습니다. 케이블을 무리하게 잡아당기면 USB 포트 및 USB 케이블이 손상될 수 있습니다. 이런 트러블이 발생한 경우는 가까운 대리점에 연락해 주십시오.	
5	<b>충전 기능 USB 포트</b>
외부 USB 장치를 연결하거나, 연결된 스마트 장치 또는 USB 장치를 충전하기 위한 USB 케이블을 연결합니다. 설정 유틸리티를 사용하면 포트를 장치 연결용으로 사용할지, 장치 충전용으로 사용할지를 구성할 수 있습니다.	
<b>⚠ 주의:</b>	
USB 케이블의 유형에 따라서는 분리가 어려울 수가 있습니다. 케이블을 무리하게 잡아당기면 USB 포트 및 USB 케이블이 손상될 수 있습니다. 이런 트러블이 발생한 경우는 가까운 대리점에 연락해 주십시오.	
6	<b>전원 공급 커넥터</b>
AC 어댑터용 DC 케이블을 연결합니다.	
7	<b>USB 타입 B 포트</b>
컴퓨터 연결용 USB 케이블을 연결합니다.	

## 설치

### 프린터 설치

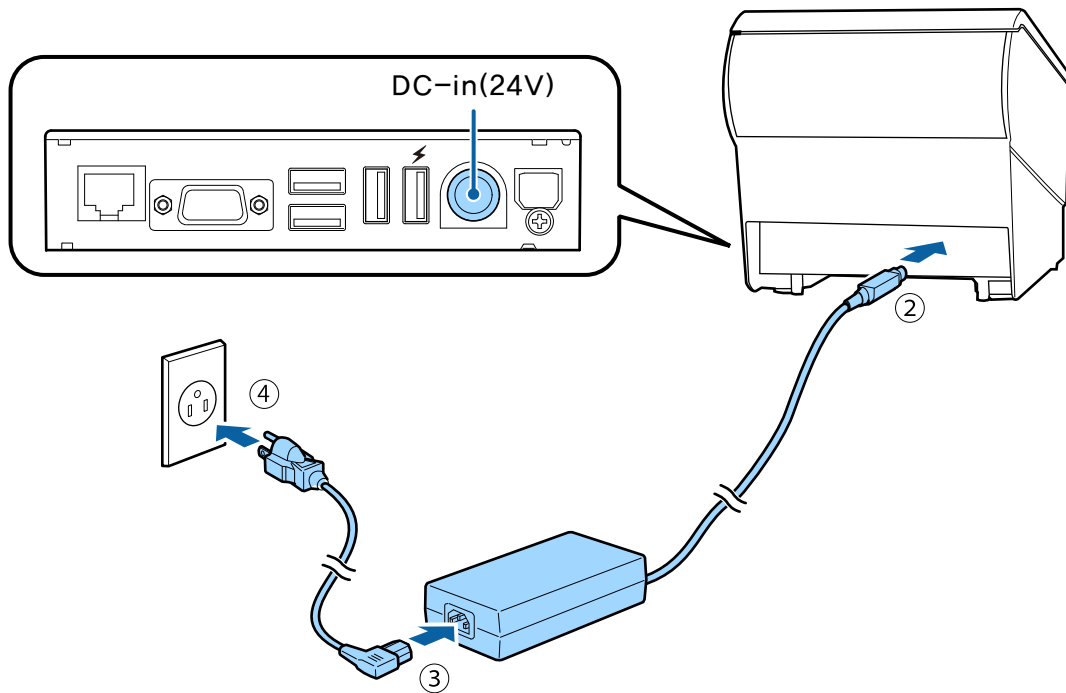
프린터를 편평한 바닥에 수평으로 설치합니다.

### AC 어댑터 연결

#### ⚠ 경고:

지정된 AC 어댑터 [AC adapter, V(모델: M344A)]를 사용하십시오. 부적절한 전원에 연결하면 장비 손상, 화재 또는 감전이 발생할 수 있습니다.

1. 프린터가 꺼져 있는지 확인합니다.
2. AC 어댑터의 DC 케이블을 전원 공급 커넥터(24V 표시됨)에 연결합니다.
3. AC 케이블을 AC 어댑터에 연결합니다.
4. AC 케이블 플러그를 전원 콘센트에 연결합니다.



## 외부 장치 연결

외부 장치를 연결하는 경우 각 케이블을 프린터 후면의 포트/커넥터에 연결합니다.  
(☞ “인터페이스” ( 5페이지))

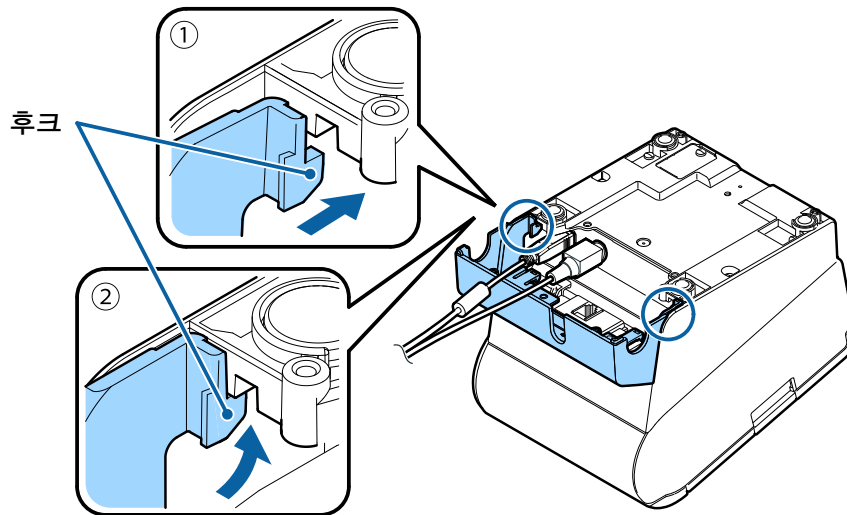
### ⚠ 주의:

- USB 포트에 외부 장치를 연결하는 경우 아래의 주의 사항을 따르십시오.
  - 장치 또는 매뉴얼의 설명을 확인하여 외부 장치의 정격 전류를 확인하십시오. 외부 장치의 총 정격 전류가 2.0A인 경우에만 외부 장치를 연결하십시오. 정격 전류가 불명확한 장치는 사용하지 마십시오.
  - UL-승인 외부 장치만 사용하십시오(북미 사용자에게만 해당).
- 충전 기능이 있는 USB 포트에서 스마트 장치 또는 USB 장치를 충전할 때는 사용 중인 장치의 정품 케이블을 사용하십시오.
- 이더넷 케이블을 옥외에 설치한 경우, 적절한 서지 보호가 없는 장치는 서지 보호가 있는 장치를 통과하여 연결하는 방법을 통해 서지로부터 보호하십시오. 그렇지 않을 경우 장치가 번개로 인해 손상될 수 있습니다.
- USB 케이블의 유형에 따라서는 분리가 어려울 수가 있습니다. 케이블을 무리하게 잡아당기면 USB 포트 및 USB 케이블이 손상될 수 있습니다. 이런 트러블이 발생한 경우는 가까운 대리점에 연락해 주십시오.

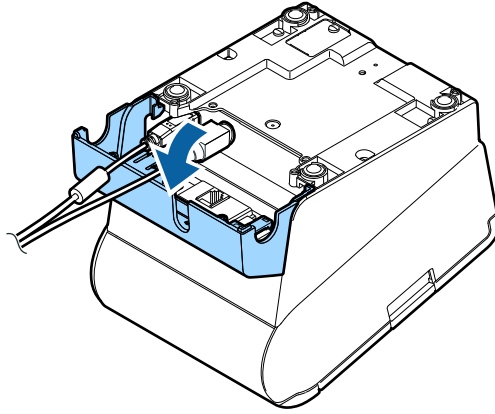
## 커넥터 커버 부착

아래의 절차에 따라서 커넥터 커버를 부착해서 케이블을 보호합니다.

1. 프린터를 뒤집습니다.
2. 커넥터 커버의 양쪽에 있는 두 개의 후크가 프린터 케이스에 걸리도록 합니다.

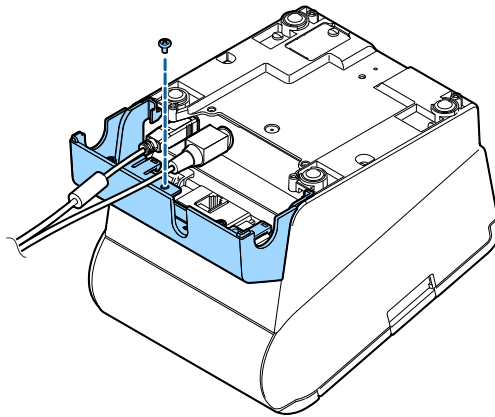


3. 커넥터 커버를 밀어서 프린터 케이스에 맞춥니다.

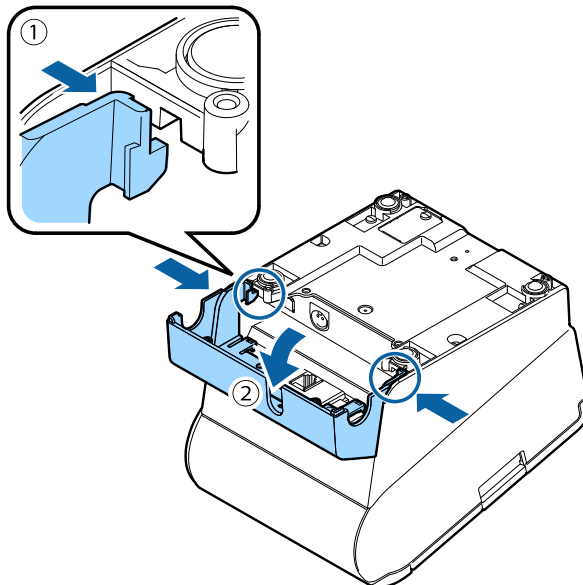


참고:

□ 동봉된 나사를 사용하여 커넥터 커버를 고정할 수 있습니다.



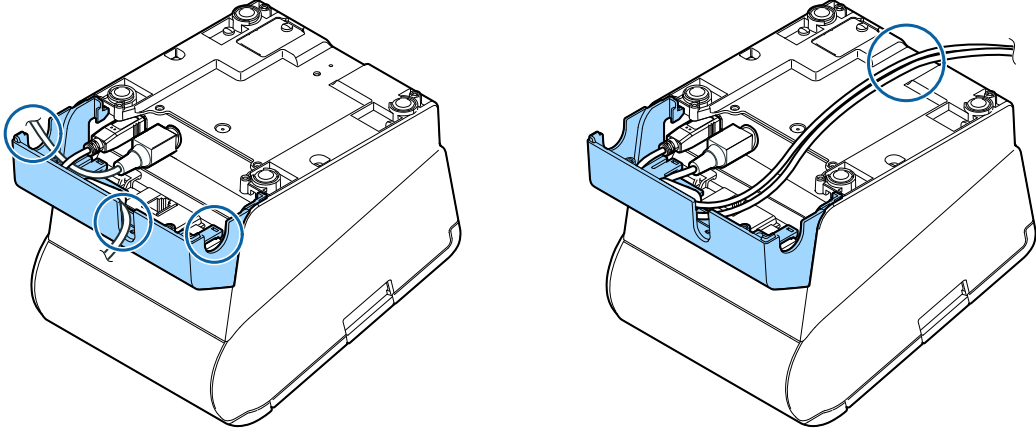
□ 커넥터 커버를 제거하려면 프린터를 뒤집고 나사를 제거한 다음, 커넥터 커버의 양쪽을 안쪽으로 밀면서 커넥터 커버를 아래로 눌러서 프린터 케이스로부터 후크를 떼어냅니다.



## 케이블 정렬

케이블을 커넥터 커버의 케이블 구멍으로 통과시킵니다.

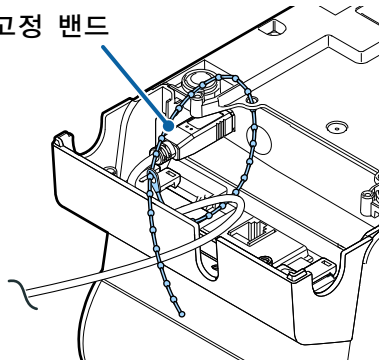
일부 케이블은 프린터 하단의 홈을 통과시켜 바깥쪽으로 배치할 수 있습니다.



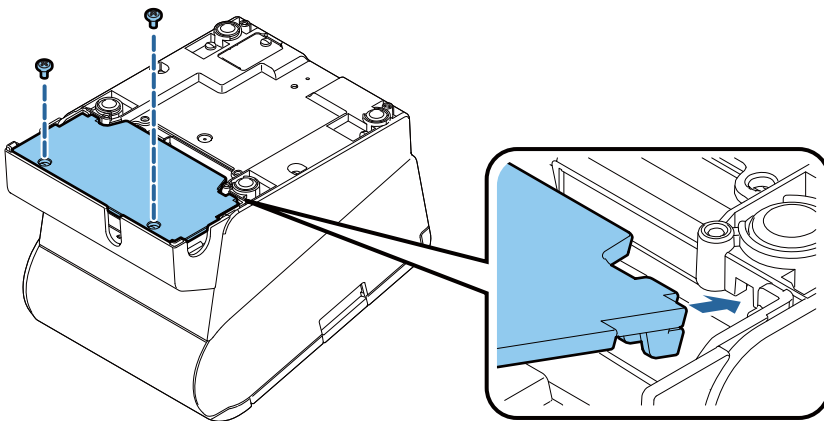
### 참고:

- 고정 장치가 없는 케이블을 사용할 때는 번들 케이블 고정 밴드를 사용하는 것이 좋습니다.

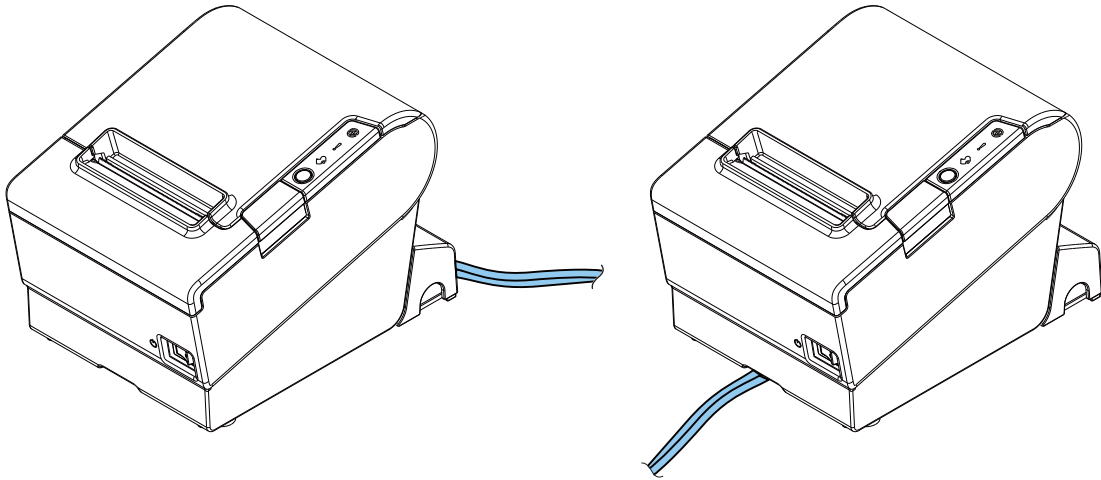
번들 케이블 고정 밴드



- 커넥터를 숨기기 위해 하단 커버를 부착할 수도 있습니다.



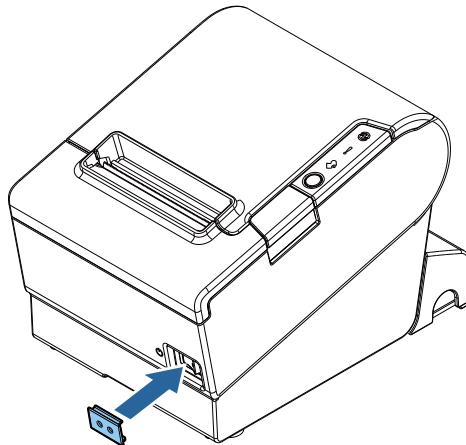
케이블을 정렬한 후에는 프린터를 뒤집고 케이블이 끼이지 않았는지 점검합니다.



## 전원 스위치 커버 부착

전원 스위치 커버를 부착하면 전원 스위치를 실수로 조작하는 것을 방지할 수 있습니다. 전원 스위치 커버의 구멍에 끝이 뾰족한 물체를 넣어서 전원을 켜고 끌 수 있습니다. 커버를 분리하려면 끝이 뾰족한 물체를 사용하십시오.

이 커버를 사용하려면 아래 그림처럼 설치하십시오.



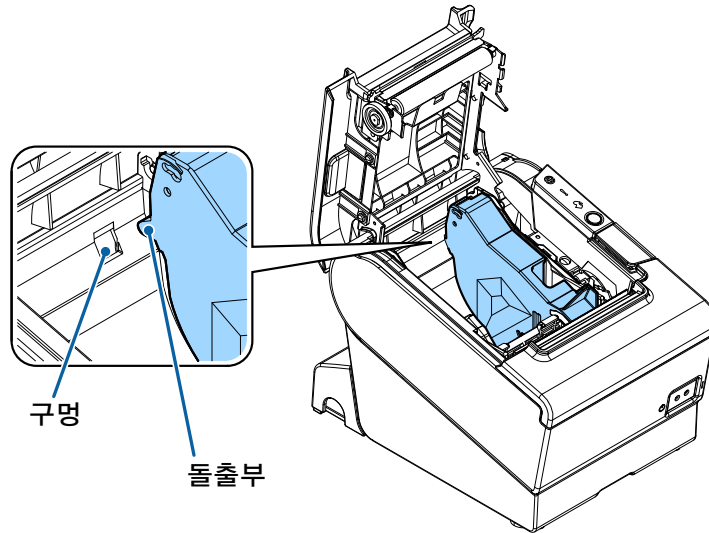
### 경고:

전원 스위치 커버가 부착된 상태로 사고가 발생한 경우에는 즉시 전원 코드를 뽑아 주십시오. 계속 사용하면 화재나 감전이 발생할 수 있습니다.

## 용지 폭 변경

롤 용지 가이드를 설치하여 용지 폭을 80mm에서 58mm로 변경할 수 있습니다. 용지 폭을 변경하려면 아래의 순서에 따라 변경해 주십시오.

1. 프린터의 전원을 끕니다.
2. 롤 용지 커버를 엽니다.
3. 롤 용지 홀더의 돌출부가 프린터의 구멍에 맞도록 롤 용지 가이드를 설치합니다.



### 참고:

부속된 나사를 사용하여 롤 용지 가이드를 고정할 수 있습니다.

4. 롤 용지를 올바르게 설치합니다.
5. 롤 용지 커버를 닫습니다.

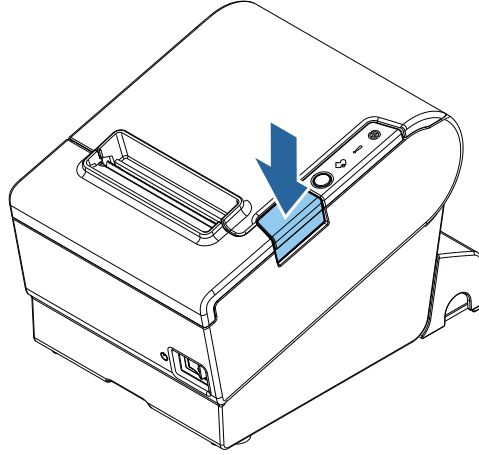
### ⚠ 주의:

- ❑ 58mm 용지 롤로 프린터를 사용한 후에는 다시 80mm로 변경할 수 없습니다.
- ❑ Software Setting(소프트웨어 설정) 모드에서 용지 폭에 대한 메모리 스위치(사용자 지정 값)를 사용하여 설정해야 합니다. 메모리 스위치에 대한 내용은 Technical Reference Guide (기술 참조 설명서)를 참조하십시오.

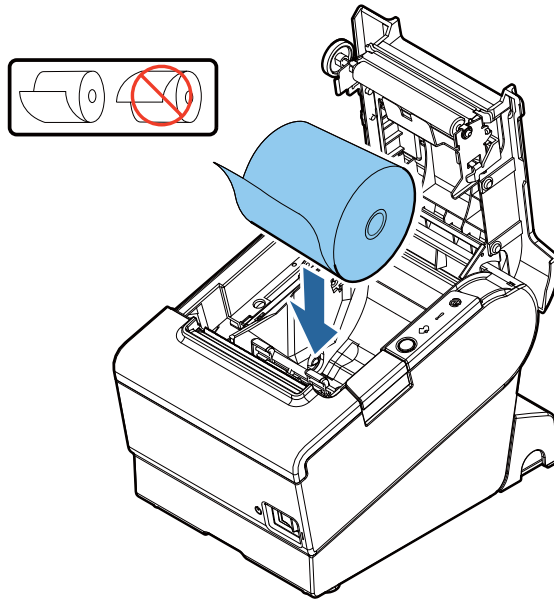
## 롤 용지 설치/교환

아래의 절차에 따라서 롤 용지를 설치 및 교환합니다.

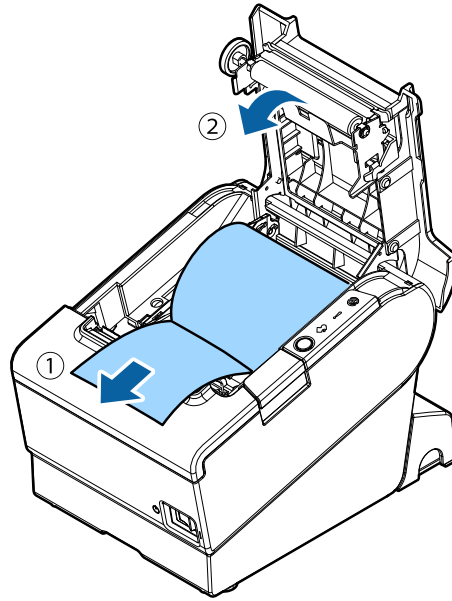
1. 롤 용지 커버를 엽니다.



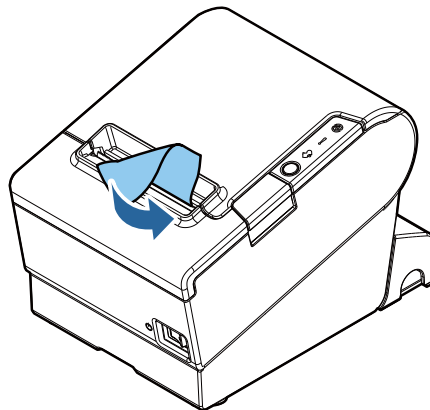
2. 사용한 롤 용지 심이 있는 경우 제거합니다.
3. 롤 용지를 올바른 방향으로 설치합니다.



4. 용지를 일부 당겨내고 롤 용지 커버를 닫습니다.



5. 용지를 찢어냅니다.



## 제품 청소하기

### 프린터 케이스 청소하기

프린터 전원을 끄고 마른 천이나 젖은 천으로 프린터 케이스의 먼지를 닦아 냅니다.

#### ⚠ 주의:

알코올, 벤진, 신너 또는 유사한 용제로 제품을 청소하지 마십시오. 플라스틱 및 고무로 제조된 부품이 손상되거나 파손될 수 있습니다.

### 서멀 헤드 및 압반 롤러

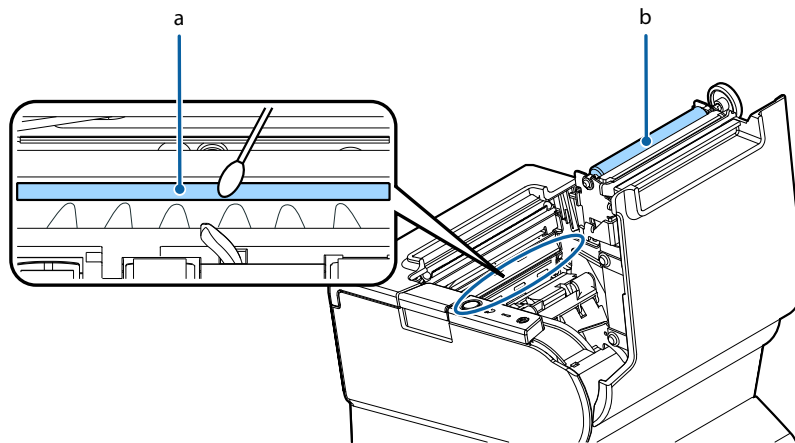
Epson은 영수증 인쇄 품질을 유지하기 위해서 서멀 헤드를 청소할 것을 권장합니다. 주기적인 청소를 권장합니다(약 3개월마다).

사용하는 롤 용지에 따라 압반 롤러에 용지 먼지가 묻어서 용지가 제대로 공급되지 않을 수 있습니다. 용지 먼지를 제거하려면 물에 적신 면봉으로 압반 롤러를 청소하십시오. 물이 완전히 마른 후에만 제품 전원을 켜십시오.

#### ⚠ 주의:

- 인쇄 후에는 서멀 헤드 및 주변(아래 그림에서 원으로 표시한 부분)이 매우 뜨거울 수 있습니다. 만지지 않도록 주의하고, 청소하기 전에 온도가 내려갈 때까지 기다리십시오.
- 손가락이나 기타 딱딱한 물체로 만져서 서멀 헤드를 손상시키지 마십시오.

1. 프린터의 전원을 끕니다.
2. 롤 용지 커버를 엽니다.
3. 알코올 용제(에탄올 또는 IPA)를 적신 면봉으로 서멀 헤드의 서멀 엘리먼트 및 압반 롤러를 청소합니다.




- a. 서멀 헤드
- b. 압반 롤러

## 문제 해결

### 제어판이 점등하지 않습니다

전원 공급 케이블이 프린터 및 소켓에 올바르게 연결되었는지 확인합니다.

### 인쇄가 되지 않고 !(에러) LED가 점등합니다

- 롤 용지 커버가 닫혔는지 확인합니다. 열린 경우에는 닫습니다.
-  (용지) LED가 켜진 경우에는 롤 용지가 제대로 설치되었으며 남은 롤 용지가 있는지 확인합니다.

### 인쇄가 되지 않고 !(에러) LED가 점멸합니다

- 용지 걸림이 발생했는지 확인합니다. 용지가 걸린 경우에는 아래 설명을 참조해서 걸린 용지를 제거하고 롤 용지를 올바르게 설치해 주십시오.
- 헤드가 과열되면 인쇄가 중지되고 식으면 자동으로 재개됩니다.
- 그 외의 경우에는 프린터의 전원을 껐다가 10초 후에 프린터 전원을 다시 켜십시오.

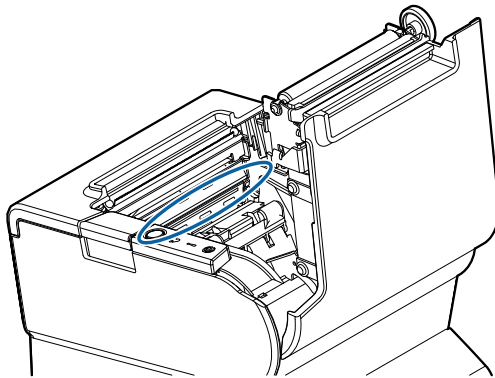
### 걸린 용지 제거

용지 걸림이 발생한 경우에는 절대로 용지를 억지로 당겨내지 마십시오. 롤 용지 커버를 열고 걸린 용지를 제거해 주십시오.



**주의:**

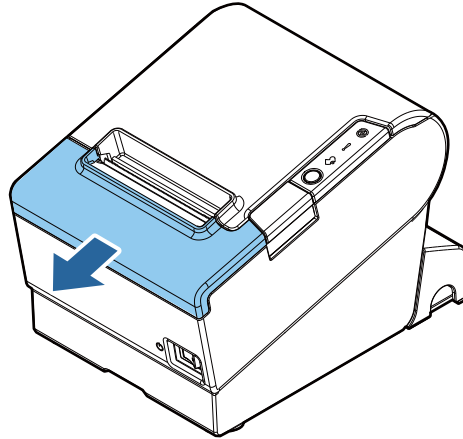
인쇄 후에는 매우 뜨거울 수 있으므로 서멀 헤드 및 주위 프레임 (아래 그림에서 원으로 표시한 부분) 을 만지지 마십시오.



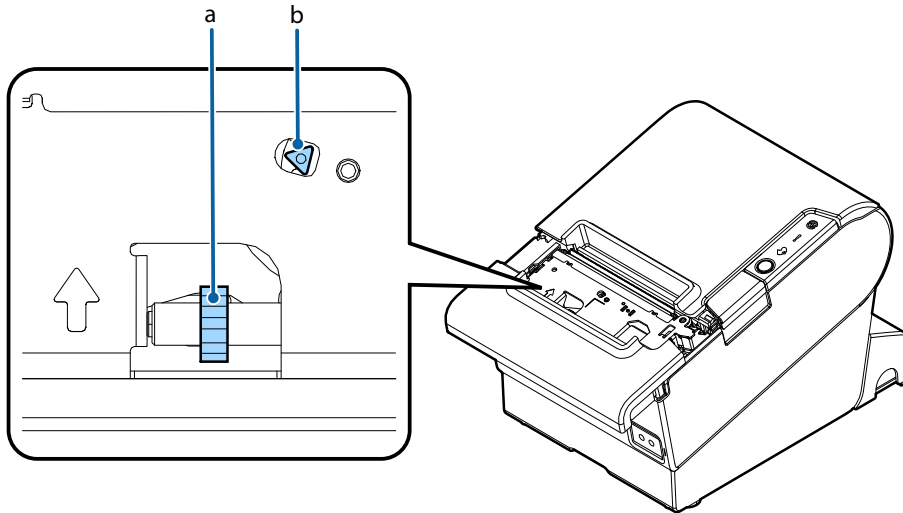
롤 용지 커버가 열리지 않으면 아래 절차를 따라 주십시오.

1. 프린터의 전원을 끕니다.

2. 컷터 커버를 앞으로 밀어서 엽니다.



3. 열린 부분에서 삼각형이 보일 때까지 노브를 돌립니다. 그러면 컷터 날이 정상 위치로 돌아 갑니다. 컷터 근처에는 도움을 주기 위한 라벨이 있습니다.



- a. 노브
- b. 삼각형

4. 컷터 커버를 닫습니다.

5. 롤 용지 커버를 열고 걸린 용지를 제거해 주십시오.

## 제품 사양

인쇄 방법	서멀 라인 인쇄	
롤 용지	용지 폭	80mm 용지 폭 설정: 79.5mm ± 0.5mm{3.13" ± 0.02"} 58mm 용지 폭 설정: 57.5mm ± 0.5mm{2.26" ± 0.02"}
	외경	최대 83mm{3.27"}
	심 내경	12mm{0.47"}
	심 외경	18mm{0.71"}
인터페이스*1	USB: USB 2.0 Full-speed(12Mbps) 이더넷: 10BASE-T/100BASE-TX 무선 LAN: 옵션 품목인 무선 LAN 장치를 USB 커넥터에 연결합니다.	
전원 공급	AC ADAPTER,V(DC24V, 2.6A)	
소비 전류	2.6 A	
AC 소비전력*2 (100 V~230 V, 50~60 Hz)	작동: 약 32.0 W 대기: 약 1.5 W	
온도	작동: 5~45° C{41~113° F} 보관: -10~50° C{14~122° F}, 용지 제외	
습도	작동: 10~90% RH 보관: 10~90% RH, 용지 제외	
전체 크기	148 × 145 × 195mm{5.83 × 5.71 × 7.68" }(H × W × D)	
무게(중량)	약 1.6kg{3.5lb}	

\*1: 사용 가능한 인터페이스는 프린터 모델에 따라 다릅니다.

\*2: 이것은 작동 상태 하에서의 평균 출력입니다. 이는 사용 조건과 모델에 따라 달라집니다.

## 부록

### 소프트웨어 및 매뉴얼 다운로드

최신 버전의 SDK, 드라이버, 유틸리티 및 매뉴얼은 다음 URL에서 다운로드할 수 있습니다.

북미 고객의 경우 다음 웹 사이트 사용:

<http://www.epson.com/support/>

기타 국가 고객의 경우 다음 웹 사이트 사용:

<https://download.epson-biz.com/?service=pos>

### 오픈 소스 소프트웨어 라이선스

본 제품은 Epson 독점 소프트웨어 이외에 오픈 소스 소프트웨어를 사용합니다. 본 제품에 사용된 오픈 소스 소프트웨어에 대한 정보는 다음 URL을 참조하십시오.

<http://xxx.xxx.xxx.xxx/licenses/>

위 URL의 “xxx.xxx.xxx.xxx” 에 프린터의 IP 주소를 입력하십시오.

### 사용상 제한사항

본 제품을 항공, 철도, 선박, 자동차 등의 교통 수단, 방재 장치, 각종 안전 장치 또는 기능성/정밀 장치 등과 같이 높은 신뢰성/안전이 필요한 용도에 사용하는 경우에는 안전 및 전체 시스템의 신뢰성을 유지하기 위해 설계에 이중 안전장치와 이중화를 포함하는 것을 고려한 후에만 본 제품을 사용하십시오. 본 제품은 우주 항공 기기, 주요 통신 기기, 원자력 제어 기기 또는 직접적인 의료에 관련된 의료 기기 등과 같이 극도로 높은 신뢰성/안전성을 요구하는 용도에 사용하도록 의도되지 않았기 때문에, 전체적인 평가를 한 후에 본 제품의 적합성을 판단해 주십시오.

### 상표

EPSON은 Seiko Epson Corporation의 등록 상표입니다. Exceed Your Vision은 Seiko Epson Corporation의 등록 상표 또는 상표입니다.

다른 모든 상표는 각 소유자의 자산이며 식별의 용도로만 사용됩니다.

## 참고 사항

Seiko Epson Corporation의 사전 서면 동의 없이 본 간행물의 어떤 부분도 복사, 정보 검색 시스템에 저장, 또는 어떤 형식이나 수단(전자적, 기계적, 사진 복사, 녹화 또는 기타)으로도 전송할 수 없습니다. 이곳에 포함된 정보의 사용에 대해서는 어떤 특허 의무도 가지지 않습니다. 본 책자의 작성에 세심한 모든 주의를 기울였지만, 에러나 누락된 부분에 대해서 Seiko Epson Corporation이 책임을 지지 않습니다. 또한 여기 포함된 정보의 사용으로부터 초래되는 손해에 대해 어떠한 책임도 지지 않습니다.

사고, 오사용 또는 본 제품의 남용 또는 인증받지 않은 개조, 수리 또는 변경, 또는 (미국은 제외) Seiko Epson Corporation의 사용 및 유지보수 설명서에 따르지 않음으로 인해서 초래되는 구입자 또는 제3자의 손상, 손실, 비용 또는 지출에 대해서 Seiko Epson Corporation 또는 그 자회사는 책임을 지지 않습니다.

Seiko Epson Corporation은 Seiko Epson Corporation에 의해서 오리지널 Epson 제품 또는 Epson 승인 제품으로 지정된 제품 이외의 옵션이나 소모품을 사용해서 초래되는 손상 또는 문제에 대해서는 책임을 지지 않습니다.

**고지 사항:** 본 설명서의 내용은 예고없이 변경될 수 있습니다.

©Seiko Epson Corporation 2016–2018. 판권소유.