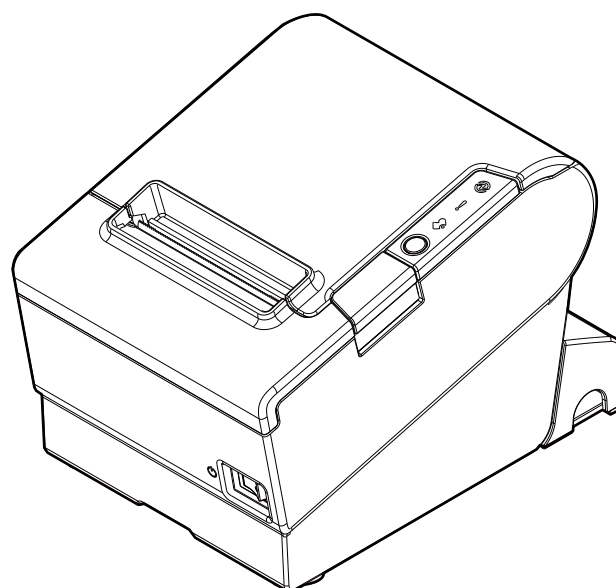


TM-T88VI-iHUB

Naudotojo vadovas

Prieš naudodami	2
Dalių pavadinimai ir funkcijos.....	3
Nustatymas	6
Ritininio popieriaus įdėjimas arba keitimas....	12
Gaminio valymas	14
Trikčių šalinimas.....	15
Gaminio specifikacijos.....	17
Priedas.....	18



Prieš naudodami

Atidžiai perskaitykite šį vadovą prieš naudodamiesi šiuo gaminiu. Laikykite šį vadovą pasiekiamoje vietoje, kad iš karto galėtumėte pasinaudoti, kai to reikės. Skaitykite *Technical Reference Guide* (*techniniame vadove*), jei reikia išsamesnės informacijos apie šio gaminio ir programinės įrangos funkcijas ir naudojimo procedūras.

Simbolių reikšmė

Šiame vadove naudojami toliau pavaizduoti simboliai, kad šiuo gaminiu būtų galima saugiai ir tinkamai dirbti, taip pat apsaugoti klientus ir kitus asmenis nuo pavojaus, o turtą – nuo sugadinimo. Simboliai nurodo atsargumo priemonių lygius, kaip toliau aprašoma. Būtina visiškai suprasti jų prasmę prieš skaitant šį vadovą.



ĮSPĖJIMAS:

Netinkamai naudojant gaminį, kai nekreipiama dėmesio į šį simbolį, galima žūti arba sunkiai susižeisti.



DĖMESIO:

Netinkamai naudojant gaminį, kai nekreipiama dėmesio į šį simbolį, galima susižeisti ir sugadinti turtą.



Pastaba:

Pateikiama svarbi informacija ir naudingi patarimai.

Saugumo priemonės



ĮSPĖJIMAS:

Būtinai naudokite nurodytą kintamosios srovės adapterį. Prijungus prie netinkamo maitinimo šaltinio, gali kilti gaisras.

Įspėjamieji ženklai

Ant gaminio priklijuoti įspėjamieji ženklai reiškia toliau nurodytas atsargumo priemones.



DĖMESIO:

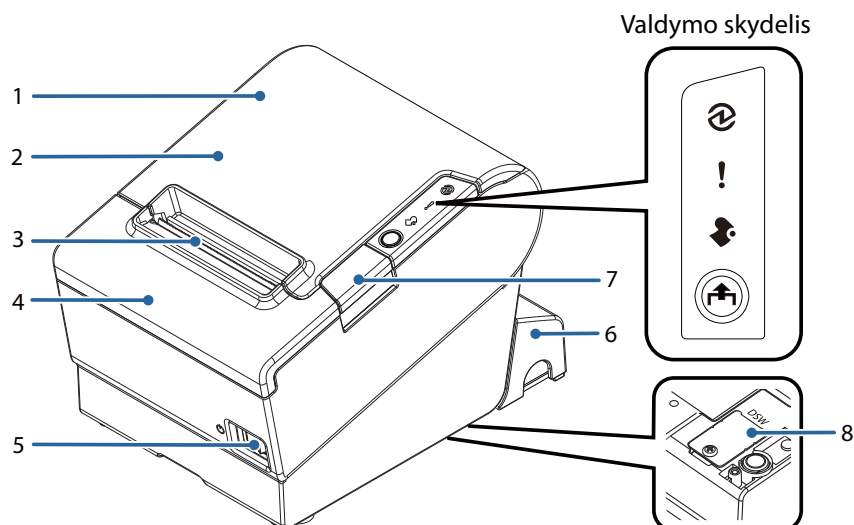
Šiluminės galvutės nelieskite spausdinimo metu arba iškart po spausdinimo. Baigus spausdinti, šiluminė galvutė gali būti labai karšta.



DĖMESIO:

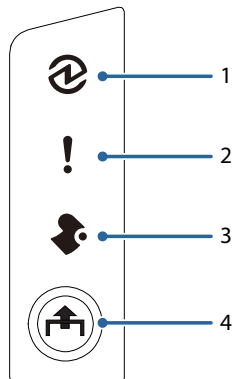
Palietus rankinį pjoviklį galima susižeisti.





Dalių pavadinimai ir funkcijos



1	NFC žymė
Čia įspausta žymė rodo NFC žymės vietą. Norėdami užmegzti ryšį su NFC įrenginiu, padėkite įrenginį šalia šios žymos. Informacijos apie funkcijas, kaip naudoti NFC žymę, rasite <i>Technical Reference Guide</i> (techniniame vadove).	
2	Ritinio popieriaus dangtis
Atidarykite šį gaubtą norėdami įdėti / pakeisti ritininį popierių.	
3	Rankinis pjoviklis
Naudokitės šiuo pjovikliu norėdami rankomis atpjauti ritinio popieriaus.	
4	Pjoviklio gaubtas
Atidarykite šį gaubtą norėdami atlaisvinti automatinio pjoviklio peilį, kai ritinio popieriaus gaubtas neatsidaro dėl užsikūšusio popieriaus.	
5	Maitinimo jungiklis
Šiuo mygtuku spausdintuvą įjunkite arba išjunkite.	
6	Jungčių gaubtas
Kad apsaugotumėte kabelius, naudokite spausdintuvą, kai šis gaubtas pritvirtintas.	
7	Gaubto atidarymo mygtukas
Naudokitės šiuo mygtuku norėdami atidaryti ritinio popieriaus gaubtą.	
8	DIP jungiklių gaubtas
Atidarykite gaubtą norėdami pamatyti komunikacinių nustatymų DIP jungiklius. Nepakeiskite DIP jungiklių nustatymų.	

Valdymo skydelis

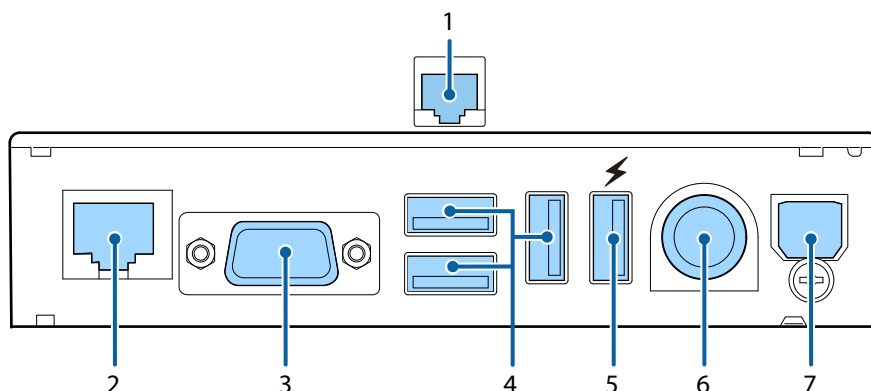


1	 (Maitinimo) LED lemputė
Ši LED lemputė įsijungia, kai įjungiamas spausdintuvas.	
2	 (Klaidos) LED lemputė
Nurodo klaidą.	
3	 (Popieriaus) LED lemputė
Jei įjungta, nurodoma, kad popierius beveik baigėsi arba baigėsi. Jei mirksi, nurodo budėjimo režimą.	
4	 Tiekimo mygtukas

Paspauskite šį mygtuką vieną kartą, ritininis popierius bus tiekiamas vienai linijai. Laikykite paspaudę šį mygtuką, kad ritininis popierius būtų toliau tiekiamas.

Sąsaja

Visi prievada ir jungtys yra galinėje spausdintuvo dalyje.



1	Stalčiaus atidarymo jungtis Prijungiamas modulinis pinigų stalčiaus laidas.
2	Eterneto prievadas Prijungiamas 10 BASE-T / 100 BASE-TX LAN laidas.
3	Nuoseklusis prievadas Naudokite tik išoriniams įrenginiams prijungti.
4	A tipo USB prievadas Naudokite tik išoriniams įrenginiams prijungti. ⚠ DĖMESIO: <i>Kai kurių tipų USB laidas gali būti sunku atjungti. Netraukite už laido per jėgą, nes galite sugadinti USB prievadą ir USB laidą. Jei kilo problemų, susisiekite su prekybos atstovu.</i>
5	USB prievadas su įkrovimo funkcija Prijungiamas USB laidas, kuriuo prijungiamas išorinis USB įrenginys, arba kuriuo įkraunamas prijungtas išmanusis ar USB įrenginys. Naudodami parinkčių nustatymo priemones, galite nustatyti, ar prievadas bus naudojamas įrenginiui prijungti, ar įrenginiui įkrauti. ⚠ DĖMESIO: <i>Kai kurių tipų USB laidas gali būti sunku atjungti. Netraukite už laido per jėgą, nes galite sugadinti USB prievadą ir USB laidą. Jei kilo problemų, susisiekite su prekybos atstovu.</i>
6	Maitinimo tiekimo jungtis Prijungiamas nuolatinės srovės laidas kintamosios srovės adapteriui.
7	B tipo USB prievadas Prijungiamas USB laidas, kuriuo jungiama prie kompiuterių.

Nustatymas

Spausdintuvo montavimas

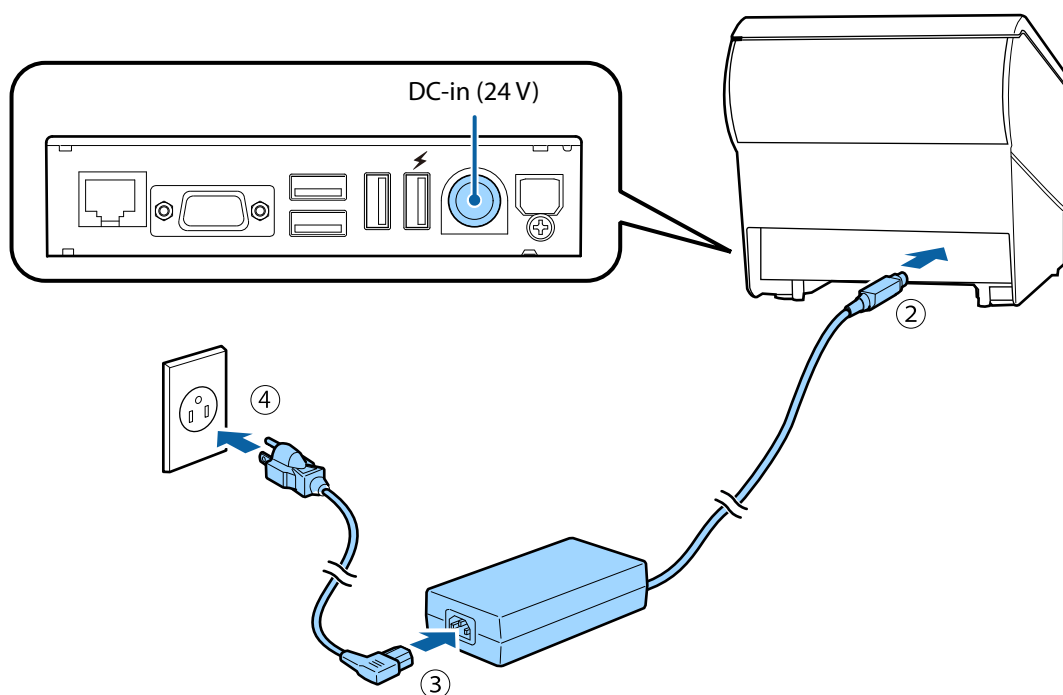
Spausdintuvą montuokite horizontaliai ant lygaus paviršiaus.

Kintamosios srovės adapterio prijungimas

ĮSPĖJIMAS:

**Būtinai naudokite nurodytą kintamosios srovės adapterį [AC adapter, V (modelis: M344A)].
Prijungus prie netinkamo maitinimo šaltinio, gali susigadinti įrangą, kilti gaisras arba elektros šokas.**

1. Spausdintuvas būtinai turi būti išjungtas.
2. Kintamosios srovės adapterio nuolatinės srovės laidą prijunkite prie maitinimo šaltinio jungties (pažymėtos 24 V).
3. Kintamosios srovės laidą prijunkite prie kintamosios srovės adapterio.
4. Prijunkite kintamosios srovės kabelio kištuką prie elektros tinklo lizdo.



Išorinių įrenginių prijungimas

Jei norite prijungti išorinius įrenginius, visų įrenginių laidus turite prijungti prie galinėje spausdintuvo dalyje esančio prievado / jungties. (☞ „Sąsaja“ 5 psl.)

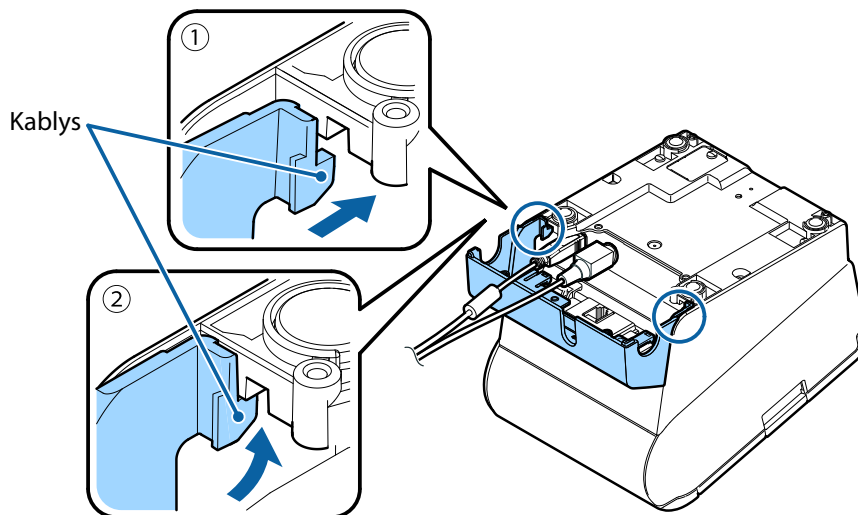
⚠ DĖMESIO:

- ☐ Išorinius prietaisus jungdami prie USB prievadų, vadovaukitės toliau pateiktomis saugumo priemonėmis.
 - Peržiūrėkite ant išorinių įrenginių esančius aprašymus arba naudotojo vadovus ir patikrinkite vardinę išorinių įrenginių srovę. Išorinius įrenginius prijunkite tik tuo atveju, jei bendra vardinė srovė yra mažesnė nei 2,0 A. Įrenginio nenaudokite, jei jo vardinė srovė neaiški.
 - Naudokite UL patvirtintus išorinius įrenginius (tik Šiaurės Amerikos naudotojams).
- ☐ Jei išmaniuosius arba USB įrenginius įkraunate naudodami USB prievadą su įkrovimo funkcija, būtinai naudokite tik originalų naudojamą įrenginio laidą.
- ☐ Jei eternetu laidai yra įdiegti lauke, kad įrenginiai be tinkamos viršįtampių apsaugos būtų bent šiek tiek apsaugoti, juos būtinai jungkite per įrenginius su viršįtampių apsauga. Priešingu atveju įrenginius gali sugadinti trenkęs žaibas.
- ☐ Kai kurių tipų USB laidus gali būti sunku atjungti. Netraukite už laido per jėgą, nes galite sugadinti USB prievadą ir USB laidą. Jei kilo problemų, susisiekite su prekybos atstovu.

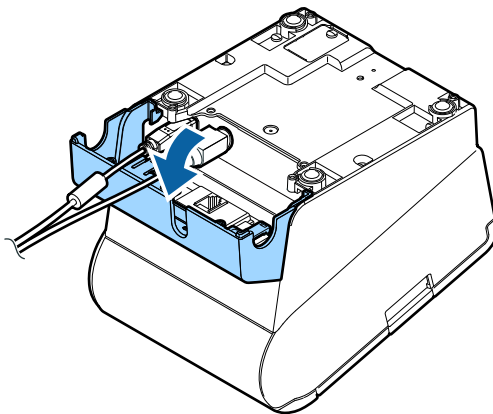
Jungčių gaubto tvirtinimas

Vadovaukitės toliau nurodytais veiksmais tvirtindami jungčių gaubtą, kad būtų apsaugoti kabeliai.

1. Apverskite spausdintuvą.
2. Įstatykite du kablius ant abiejų jungčių gaubto šonų, kad jie būtų užkabinti už spausdintuvo korpuso.

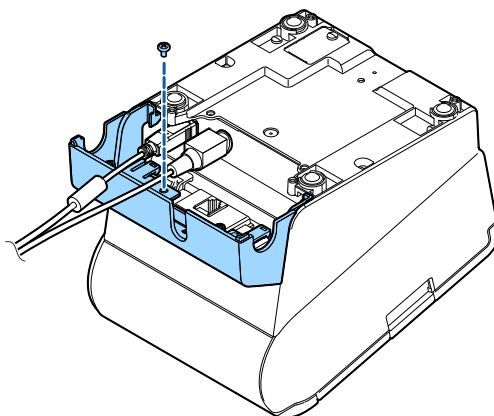


3. Paspauskite žemyn jungčių gaubtą, kad užsifikuotų ant spausdintuvo korpuso.

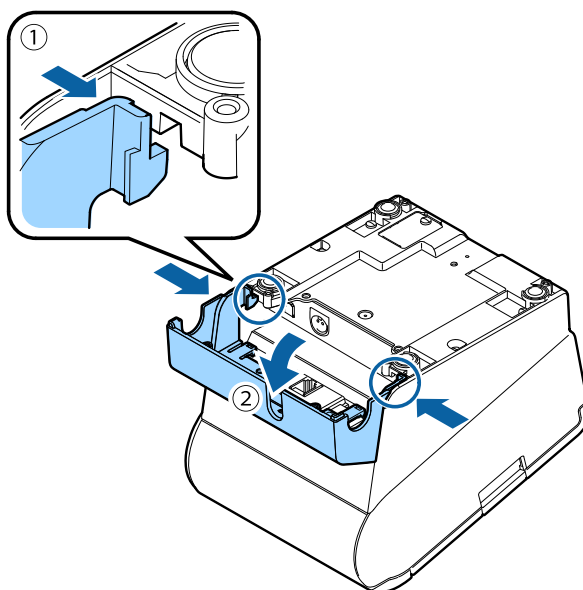


Pastaba:

☐ Angoje esančiu sraigtu priveržkite jungčių gaubtą.



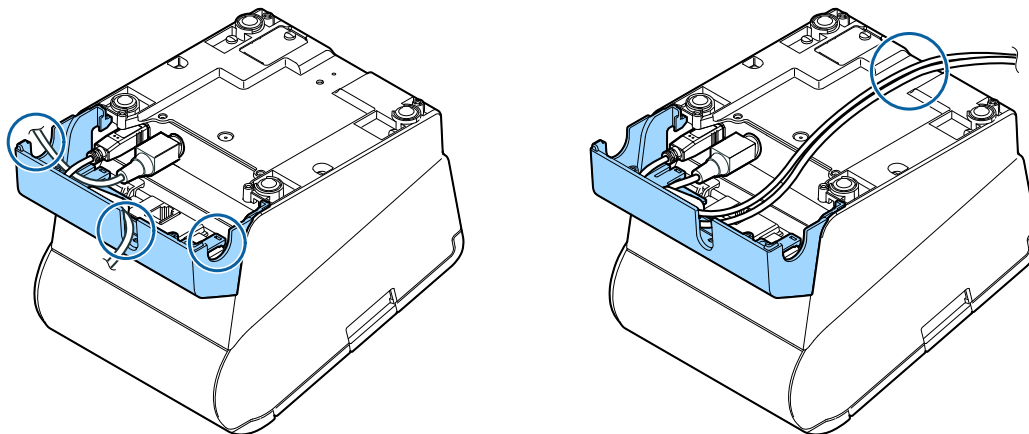
☐ Norėdami nuimti jungčių gaubtą, apverskite spausdintuvą, atsukite sraigta ir spauskite jungčių gaubtą žemyn tuo pačiu metu spausdami abu jungčių gaubto šonus į vidų, kad kabliai atsikabintų nuo spausdintuvo korpuso.



Kabelių sutvarkymas

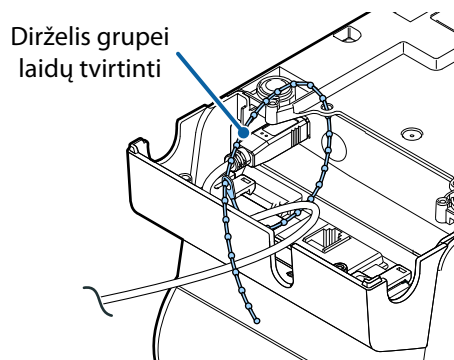
Prakiškite kabelius pro jungčių gaubto kabelių angas.

Kai kuriuos kabelius galima nukreipti nuo priekio prakišant juos pro spausdintuvo apačioje esančią išpjovą.

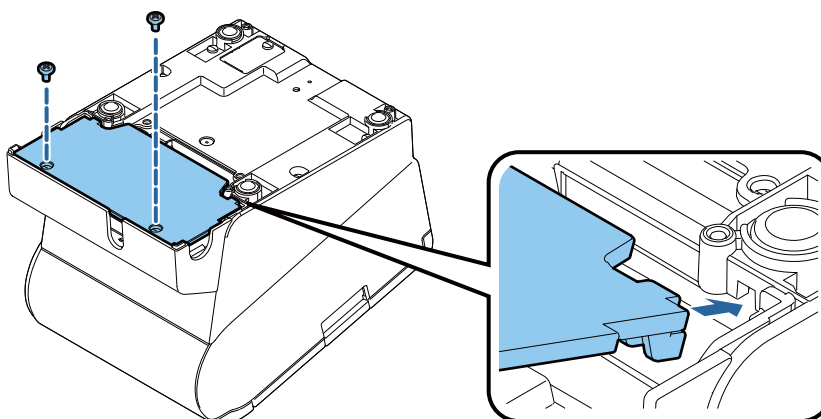


Pastaba:

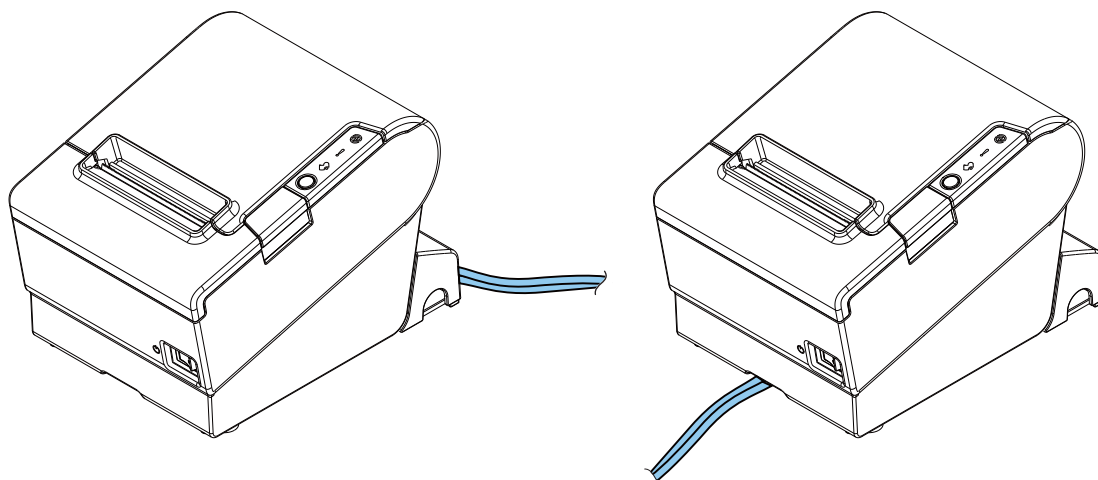
Jei naudojate laidus be tvirtinimo, rekomenduojama naudoti dirželį grupei laidų tvirtinti.



Kad jungtys nesimatyty, taip pat galite pritvirtinti apačios gaubtą.



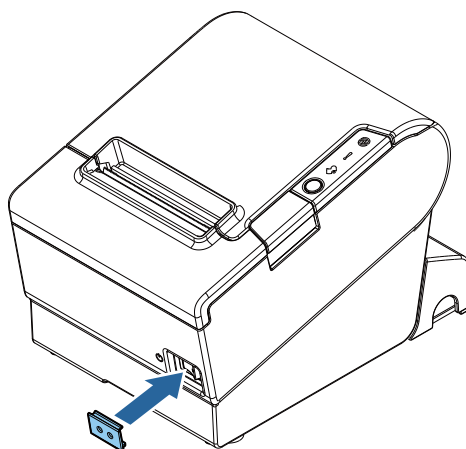
Kai kabelius sutvarkysite, apverskite spausdintuvą ir įsitikinkite, ar kabeliai nėra prispausti.



Maitinimo jungiklio gaubto tvirtinimas

Pritvirtinę maitinimo jungiklio gaubtą, apsaugosite maitinimo jungiklį nuo netyčinio įjungimo ar išjungimo. Maitinimo jungiklį galite įjungti arba išjungti įkišdami smailų daiktą pro maitinimo jungiklio gaubte esančias angas. Norėdami atkabinti gaubtą, pasinaudokite smailiu daiktu.

Kad galėtumėte šį gaubtą naudoti, tvirtinkite jį taip, kaip parodyta tolesnėje iliustracijoje.



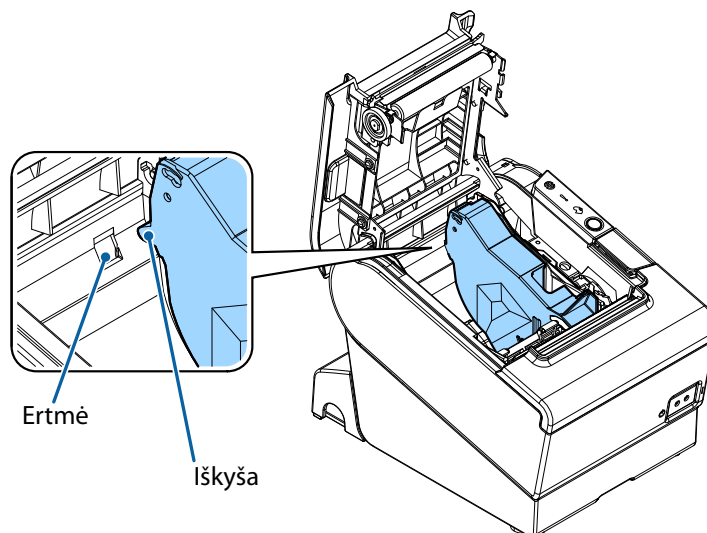
ĮSPĖJIMAS:

Jeigu įvyktų nelaimingas atsitikimas, kai maitinimo jungiklio gaubtas yra uždėtas, tuoj pat atjunkite maitinimo laidą. Jeigu jį naudosite toliau, gali kilti gaisras arba trenkti elektra.

Popieriaus pločio keitimas

Popieriaus plotį galima keisti nuo 80 mm iki 58 mm, sumontavus ritininio popieriaus kreiptuvą. Norėdami pakeisti popieriaus plotį, atlikite toliau nurodytus veiksmus.

1. Išjunkite spausdintuvą.
2. Atidarykite ritininio popieriaus gaubtą.
3. Taip pritvirtinkite ritininio popieriaus kreiptuvą, kad ritininio popieriaus laikiklio iškyša būtų sulgygiuota su spausdintuve esančia ertme.



Pastaba:

Angoje esančiu sraigtu priveržkite ritininio popieriaus kreiptuvą.

4. Tinkamai įdėkite ritininį popierių.
5. Uždenkite ritininio popieriaus gaubtą.

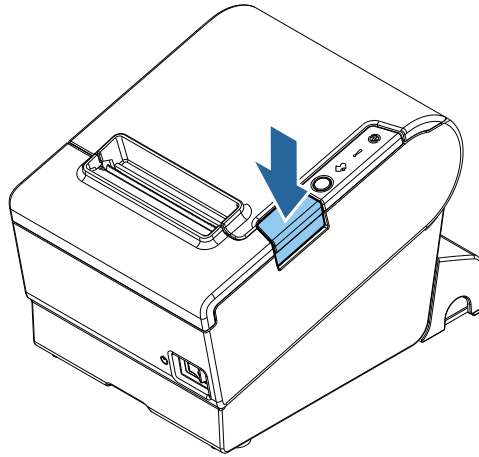
DĖMESIO:

- ❑ Jei vieną kartą naudojote spausdintuvą su 58 mm ritiniu popieriumi, negalėsite grįžti prie 80 mm.
- ❑ Reikia nustatyti atminties jungiklį (pritaikomosios vertės) pagal popieriaus plotį, naudojant programinės įrangos nustatymo režimą. Žiūrėkite „Technical Reference Guide“ (techniniame vadove), jei reikia informacijos apie atminties jungiklį.

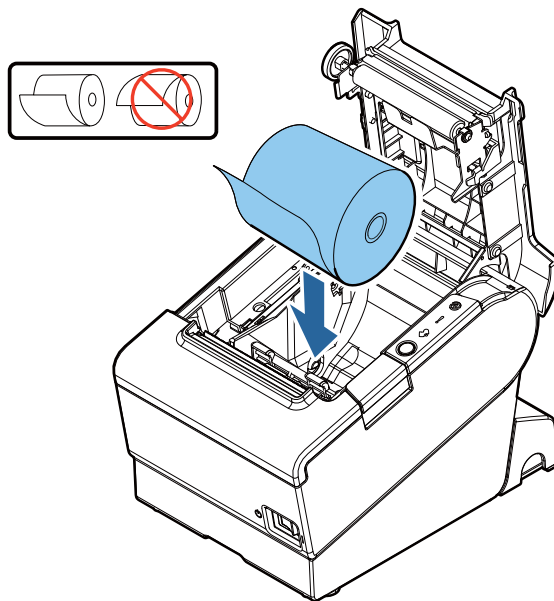
Ritininio popieriaus įdėjimas arba keitimas

Norėdami įdėti ir pakeisti ritininį popierių, atlikite toliau nurodytus veiksmus.

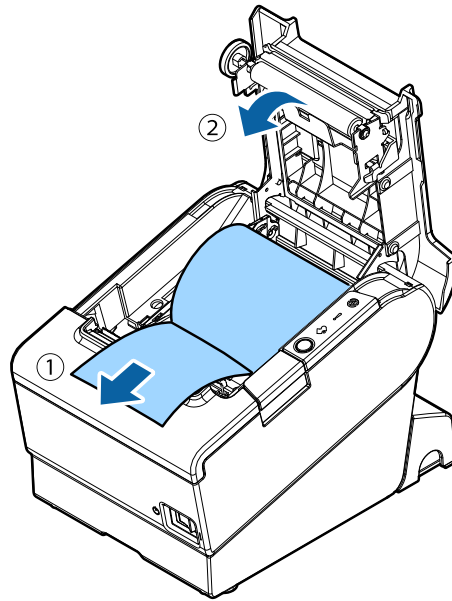
1. Atidarykite ritininio popieriaus gaubtą.



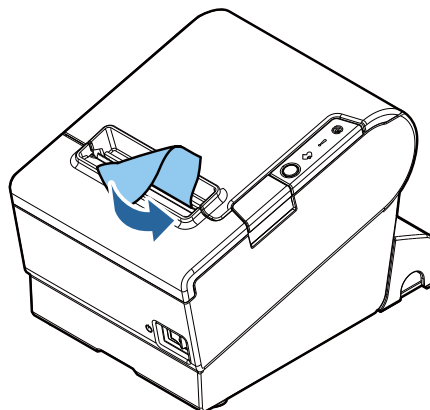
2. Išimkite sunaudoto ritininio popieriaus šerdį, jeigu ji yra.
3. Įdėkite ritininį popierių tinkama kryptimi.



4. Ištraukite šiek tiek popieriaus ir uždarykite ritininio popieriaus gaubtą.



5. Nuplėškite popierių.



Gaminio valymas

Spausdintuvo korpuso valymas

Būtinai išjunkite spausdintuvą ir nuvalykite dulkes nuo spausdintuvo korpuso sausa arba drėgna šluoste.



DĖMESIO:

Niekada nevalykite gaminio alkoholiu, benzinu, skiedikliu ar kitokiais panašiais tirpikliais. Antraip galite pažeisti arba sugadinti iš plastiko ir gumos pagamintas dalis.

Šiluminės galvutės ir darbinio paviršiaus velenėlio valymas

„Epson“ rekomenduoja valyti šiluminę galvutę, kad čekiai būtų spausdinami kokybiškai. Mes rekomenduojame reguliariai valyti (maždaug vieną kartą kas 3 mėnesius).

Atsižvelgiant į naudojamą ritininį popierių, ant darbinio paviršiaus velenėlio gali prikibti popieriaus dulkių, be to, popierius gali būti tiekiamas netinkamai. Norėdami pašalinti popieriaus dulkes, nuvalykite darbinio paviršiaus velenėlį vandenyje sudrėkinta šluoste. Gaminį įjunkite tik tada, kai vanduo visiškai išdžius.

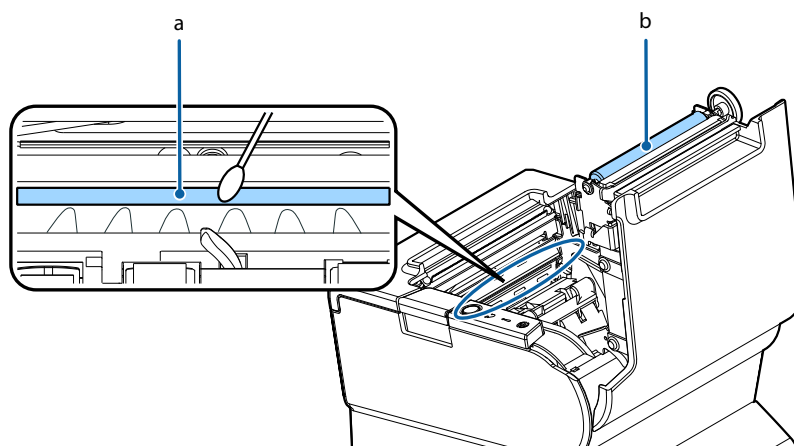


DĖMESIO:

☐ Po spausdinimo šiluminė galvutė ir šalia esantys paviršiai (tolesnėje iliustracijoje pažymėti apskritimu) gali būti labai įkaitę. Būkite atsargūs, kad nepaliesumėte, ir palaukite prieš valydami, kol atvės.

☐ Nesugadinkite šiluminės galvutės liesdami ją pirštais arba koku nors kietu daiktu.

1. Išjunkite spausdintuvą.
2. Atidarykite ritininio popieriaus gaubtą.
3. Nuvalykite šiluminės galvutės kaitinimo elementus ir darbinio paviršiaus velenėlį alkoholiniame tirpiklyje (etanoliu arba IPA) sudrėkinta vatine šluoste.



a. Šiluminė galvutė


b. Darbinio paviršiaus velenėlis

Trikčių šalinimas

Valdymo skydelyje nešviečia jokia lemputė

Patikrinkite, ar maitinimo laidas yra tinkamai prijungtas prie spausdintuvo ir elektros tinklo lizdo.

! (Klaida) dega LED lemputė ir nespausdina

- Patikrinkite, ar uždengtas ritininio popieriaus gaubtas. Jei gaubtas atidarytas, uždarykite.
- Jei  (popieriaus) LED lemputė **dega**, patikrinkite, ar tinkamai įdėtas ritininis popierius ir ar jis nesibaigė.

! (Klaida) mirksi LED lemputė ir nespausdina

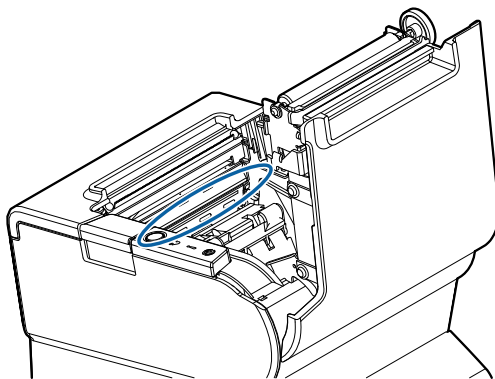
- Patikrinkite, ar popierius nėra užsikišęs. Jei popierius užsikišęs, išimkite užsikišusį popierių pagal toliau esantį aprašymą ir tinkamai įdėkite ritininį popierių.
- Nustojama spausdinti, jei galvutė perkaista, o kai ji atvėsta, toliau spausdinama.
- Kitais atvejais išjunkite spausdintuvą ir po 10 sekundžių vėl jį įjunkite.

Užstringusio popieriaus išėmimas

Kai popierius užstringa, niekada jo netraukite jėga. Atidarykite ritininio popieriaus gaubtą ir išimkite užstringusį popierių.



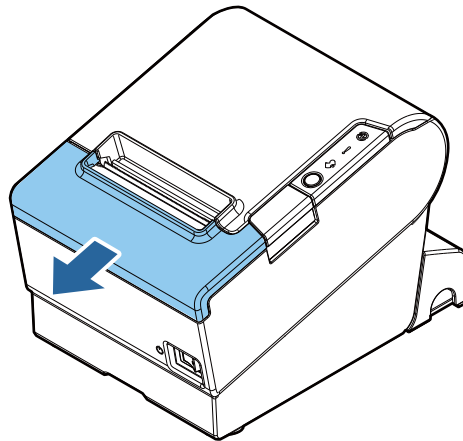
Nelieskite šiluminės galvutės ir aplink ją esančio rėmo (tolesnėje iliustracijoje nurodyta apskritimu), nes po spausdinimo gali labai įkaisti.



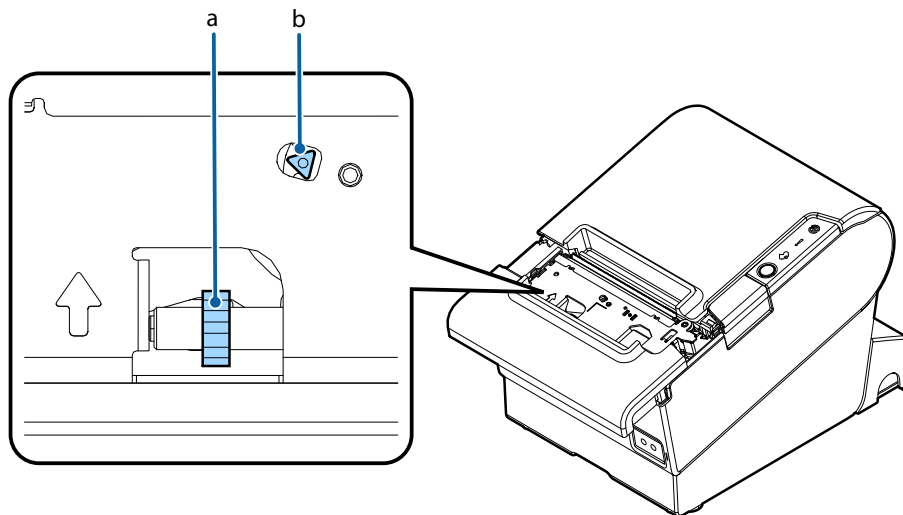
Jei ritininio popieriaus gaubtas neatsidaro, atlikite tolesnius veiksmus.

1. Išjunkite spausdintuvą.

2. Stumkite pjoviklio gaubtą į priekį norėdami atidaryti.



3. Sukite ratuką, kol ertmėje pasimatys trikampis. Taip pjoviklio peilis bus sugrąžintas į įprastą padėtį. Kad būtų lengviau, šalia pjoviklio yra ženklas.



a. Ratukas

b. Trikampis

4. Uždarykite pjoviklio gaubtą.
5. Atidarykite ritininio popieriaus gaubtą ir išimkite užstrigusį popierių.

Gaminio specifikacijos

Spausdinimo būdas		Šiluminis linijinis spausdinimas
Ritininis popierius	Popieriaus plotis	80 mm popieriaus pločio nustatymas: 79,5 mm ± 0,5 mm {3,13 col. ± 0,02 col.} 58 mm popieriaus pločio nustatymas: 57,5 mm ± 0,5 mm {2,26 col. ± 0,02 col.}
	Išorinis skersmuo	Didžiausias 83 mm {3,27 col.}
	Šerdies vidinis skersmuo	12 mm {0,47 col.}
	Šerdies išorinis skersmuo	18 mm {0,71 col.}
Sąsaja ^{*1}		USB: USB 2.0, visas greitis (12 Mbps) Ethernetas: 10BASE-T / 100BASE-TX Belaidis LAN tinklas: Prijunkite pasirenkamą belaidį LAN įrenginį prie USB jungties.
Maitinimo tiekimas		AC ADAPTER,V (kintamoji srovė 24 V, 2,6 A)
Srovės sąnaudos		2,6 A
Kintamosios srovės sąnaudos ^{*2} (nuo 100 iki 230 V/nuo 50 iki 60 Hz)		Naudojimas: maždaug 32,0 W Parengties režimas: maždaug 1,5 W
Temperatūra		Naudojimas: nuo 5 iki 45 °C {nuo 41 iki 113 °F} Laikymas: nuo -10 iki 50 °C {nuo 14 iki 122 °F}, išskyrus popierių
Drėgnumas		Naudojimas: sant. drėgnis nuo 10 iki 90 % Laikymas: sant. drėgnis nuo 10 iki 90 %, išskyrus popierių
Bendrieji matmenys		148 × 145 × 195 mm {5,83 × 5,71 × 7,68 col.} (A × P × G)
Svoris (masė)		Maždaug 1,6 kg (3,5 svar.)

*1: Esamos sąsajos yra skirtingos, atsižvelgiant į spausdintuvo modelį.

*2: Tai – vidutinė galia mūsų eksploataavimo sąlygomis. Ji skiriasi, atsižvelgiant į naudojimo sąlygas ir modelį.

Priedas

Programinės įrangos ir vadovų atsisiuntimas

Naujausias programinės įrangos kūrimo rinkinių, tvarkyklių, priemonių ir vadovų versijas galima atsisiųsti vienu iš šių URL adresų.

Klientams iš Šiaurės Amerikos reikėtų eiti į šią interneto svetainę:

<http://www.epson.com/support/>

Klientams iš kitų šalių reikėtų eiti į šią interneto svetainę:

<https://download.epson-biz.com/?service=pos>

Atvirosios programinės įrangos licencija

Šis gaminys, be nuosavybinės „Epson“ programinės įrangos, dar naudoja atvirąją programinę įrangą. Informacijos apie šiame gaminyje naudojamą atvirąją programinę įrangą rasite šiuo URL.

<http://xxx.xxx.xxx.xxx/licenses/>

Anksčiau nurodytame URL vietoj „xxx.xxx.xxx.xxx“ įveskite savo spausdintuvo IP adresą.

Naudojimo apribojimas

Kai šis gaminys yra naudojamas ten, kur reikia didelio patikimumo / saugumo, pavyzdžiui, transportavimo prietaisams, susijusiems su oro, geležinkelių, jūrų, automobilių ir kt. transportu, nelaimių prevencijos įtaisams, įvairiems saugumo įtaisams ir kt. arba funkciniais / tiksliesiems prietaisams ir kt., šiuo gaminiu turėtumėte naudotis tik apsvarstę ir konstrukcijoje pritaikę apsaugas nuo sugadinimo ir perviršio, kad visa sistema būtų saugi ir patikima. Kadangi šis gaminys nėra skirtas naudoti ten, kur reikia didelio patikimumo / saugumo, pavyzdžiui, erdvėlaivių įrangai, pagrindinių komunikacijų įrangai, branduolinės energijos valdymo įrangai ar medicininei įrangai, susijusiai su tiesiogine medicinine priežiūra ir pan., nuspręskite patys dėl šio gaminio tinkamumo, atlikę išsamų įvertinimą.

Prekės ženklas

EPSON yra registruotasis „Seiko Epson Corporation“ prekės ženklas. „Exceed Your Vision“ yra registruotasis prekės ženklas arba „Seiko Epson Corporation“ prekės ženklas.

Visi kiti prekių ženklai yra atitinkamų jų savininkų nuosavybė ir yra naudojami tik identifikavimo tikslais.

Pastabos

Be išankstinio rašytinio bendrovės „Seiko Epson Corporation“ leidimo jokia šio leidinio dalis jokia forma ar būdais negali būti atkuriamas, laikoma paieškos sistemoje arba perduodama elektroninėmis, mechaninėmis priemonėmis, darant kopijas, įrašus ar kitais būdais. Nenumatyta jokia atsakomybė pagal patentą dėl čia pateiktos informacijos naudojimo. Nors parengiant šį leidinį imtasi visų reikiamų atsargumo priemonių, „Seiko Epson Corporation“ neprisiima jokios atsakomybės už klaidas ar praleidimus. Taip pat neprisiimama jokia atsakomybė už žalą, patirtą naudojantis čia pateikta informacija.

„Seiko Epson Corporation“ ir jos filialai nebus laikomi atsakingais šio gaminio pirkėjo ar trečiųjų šalių atžvilgiu dėl žalos, praradimų, sąnaudų ar išlaidų, kurias pirkėjas ar trečiosios šalys patiria dėl nelaimingų atsitikimų, netinkamo šio gaminio naudojimo ar piktnaudžiavimo arba neleistinių modifikacijų, remonto ar pakeitimų neturint tam leidimo arba (išskyrus JAV) griežtai nesilaikant „Seiko Epson Corporation“ naudojimo ir priežiūros instrukcijų.

„Seiko Epson Corporation“ neatsako už jokias žalas ar problemas, kylančias naudojant bet kokius kitus modelius ar bet kokius kitus vartojimo produktus vietoj originalių „Epson“ produktų arba „Epson“ produktų, kuriuos patvirtino „Seiko Epson Corporation“.

PRANEŠIMAS Šioje instrukcijoje pateikiama informacija gali būti pakeista iš anksto neįspėjus.

©Seiko Epson Corporation, 2016-2018 m. Visos teisės saugomos.