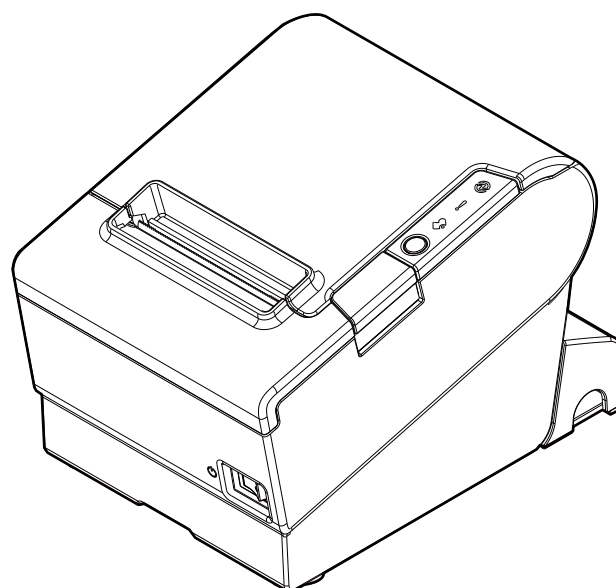


TM-T88VI-iHUB

Упатство за корисникот

Пред употреба	2
Имиња и функции на деловите	3
Поставување	6
Местење/замена на ролната хартија . . .12	
Чистење на производот	14
Решавање проблеми	15
Спецификации за производот	17
Додаток	18



Пред употреба

Ве молиме, внимателно прочитајте го упатството пред да го користите производот. Чувајте го ова упатство на дофат за веднаш да го погледнете кога ќе биде тоа неопходно. За детали за функциите и постапката на работење за производот и софтверот, погледнете *Technical Reference Guide (Водичот за технички референци)*.

Клуч за симболи

Подолу прикажаните симболи се употребени во упатството за да се гарантира сигурноста и правилната употреба на производот и да се спречи опасност за клиентите и другите лица, како и оштетување на имотот. Симболите ги означуваат нивоата на претпазливост на следниот начин. Уверете се дека целосно го разбирате нивното значење пред да го прочитате упатството.

ПРЕДУПРЕДУВАЊЕ:

неправилното ракување на производот, со занемарување на овој симбол, може да доведе до смрт или сериозна повреда.

ВНИМАНИЕ:

неправилното ракување на производот, со занемарување на овој симбол, може да доведе до повреда и оштетување на имотот.

Забелешка:

обезбедува важни информации и корисни совети.

Мерки на претпазливост

ПРЕДУПРЕДУВАЊЕ:

Користете го одредениот адаптер за наизменична струја. Поврзувањето со неправилен извор на енергија може да предизвика пожар.

Ознаки за внимание

Ознаките за внимание на производот ги означуваат следните мерки на претпазливост.

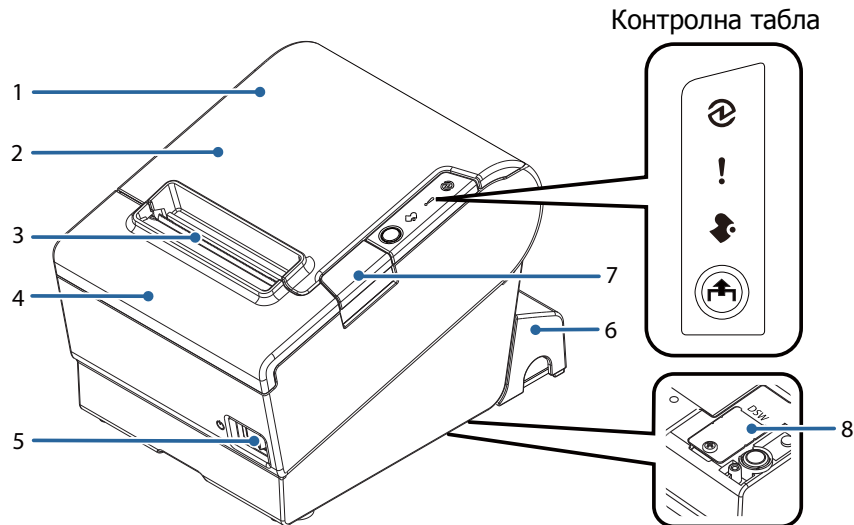
ВНИМАНИЕ:

Не допирајте ја термалната глава за време на печатење или веднаш по печатењето. По печатењето, термалната глава може да биде многу жешка.

ВНИМАНИЕ:

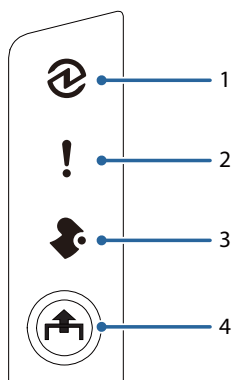
ако го допирате рачниот нож, може да дојде до повреда.

Имиња и функции на деловите



1	Ознака NFC
<p>Овде е отпечатен знак за да ја означи положбата на ознаката NFC. За воспоставување комуникација со NFC-уредот, приближете го уредот до знакот. За детали за функциите кои ја користат ознаката NFC, видете во <i>Technical Reference Guide</i> (Водичот за технички референци).</p>	
2	Капак за ролната хартија
<p>Отворете го капакот за да ја наместите/замените ролната хартија.</p>	
3	Рачен нож
<p>Користете го ножот кога рачно ја сечете ролната хартија.</p>	
4	Капак за ножот
<p>Отворете го капакот за да се деблокира сечилото на автоматскиот нож кога капакот за ролната хартија нема да се отвори поради заглавена хартија.</p>	
5	Прекинувач за напојување
<p>Користете го прекинувачот за вклучување или исклучување на печатачот.</p>	
6	Капак за конекторот
<p>Користете го печатачот со прикачен капак за да ги заштитите каблите.</p>	
7	Копче за отворање на капакот
<p>Користете го копчето за да го отворите капакот за ролната хартија.</p>	
8	Капак за DIP-прекинувачи
<p>Отворете го капакот за да ги видите DIP-прекинувачите за поставување на комуникацијата. Не менувајте ги поставувањата за DIP-прекинувачите.</p>	

Контролна табла

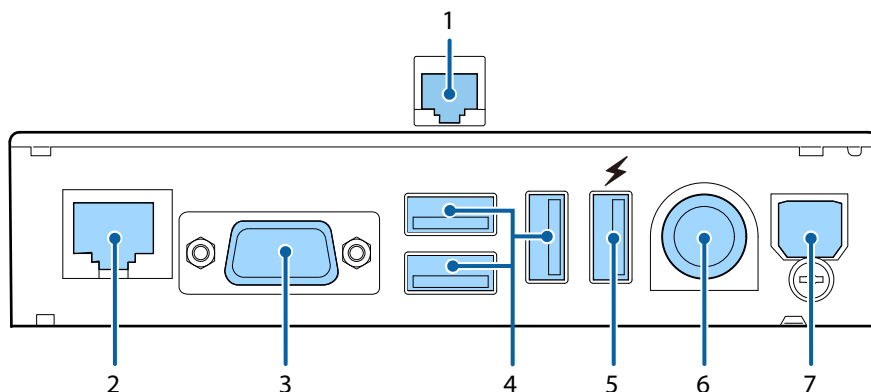


1	LED (за напојување)
Оваа LED свети кога е вклучен печатачот.	
2	! LED (за грешка)
Означува грешка.	
3	LED (за хартија)
Кога свети, означува дека хартијата е при крај или е потрошена. Кога трепка, означува состојба на подготвеност.	
4	Копче за снабдување

Притиснете го копчето еднаш за да се снабди хартија од ролната за еден ред. Држете го копчето притиснато за да продолжи снабдувањето со хартија од ролната.

Интерфејс

Сите порти и конектори се наоѓаат на задната страна на печатачот.



1	Конектор за отворање фиока
Го поврзува модуларниот кабел со фиоката за кеш.	
2	Порта за етернет
Го поврзува LAN-кабелот 10 BASE-T/100 BASE-TX.	
3	Сериска порта
Користете ја само за поврзување надворешни уреди.	
4	УСБ-порта тип А
Користете ја само за поврзување надворешни уреди.	
<p>⚠ ВНИМАНИЕ:</p> <p>Може да биде тешко да се исклучат некои типови на УСБ-кабел. Не влечете го кабелот со сила. Во спротивно, може да се оштетат УСБ-портата и УСБ-кабелот. Контакттирајте со продавачот доколку наидете на тешкотии.</p>	
5	УСБ-порта со функција за полнење
Го поврзува УСБ-кабелот за поврзување со надворешен УСБ-уред или за полнење на поврзаниот паметен уред или УСБ-уред. Користејќи ги услугите за поставување, може да конфигурирате дали ќе се користи портата за поврзување на уредот или за полнење на уредот.	
<p>⚠ ВНИМАНИЕ:</p> <p>Може да биде тешко да се исклучат некои типови на УСБ-кабел. Не влечете го кабелот со сила. Во спротивно, може да се оштетат УСБ-портата и УСБ-кабелот. Контакттирајте со продавачот доколку наидете на тешкотии.</p>	
6	Конектор за електрично напојување
Го поврзува кабелот за единечна струја (DC) со адаптерот за наизменична струја (AC).	
7	УСБ-порта тип Б
Тука се поврзува УСБ-кабелот за поврзување со компјутери.	

Поставување

Инсталирање на печатачот

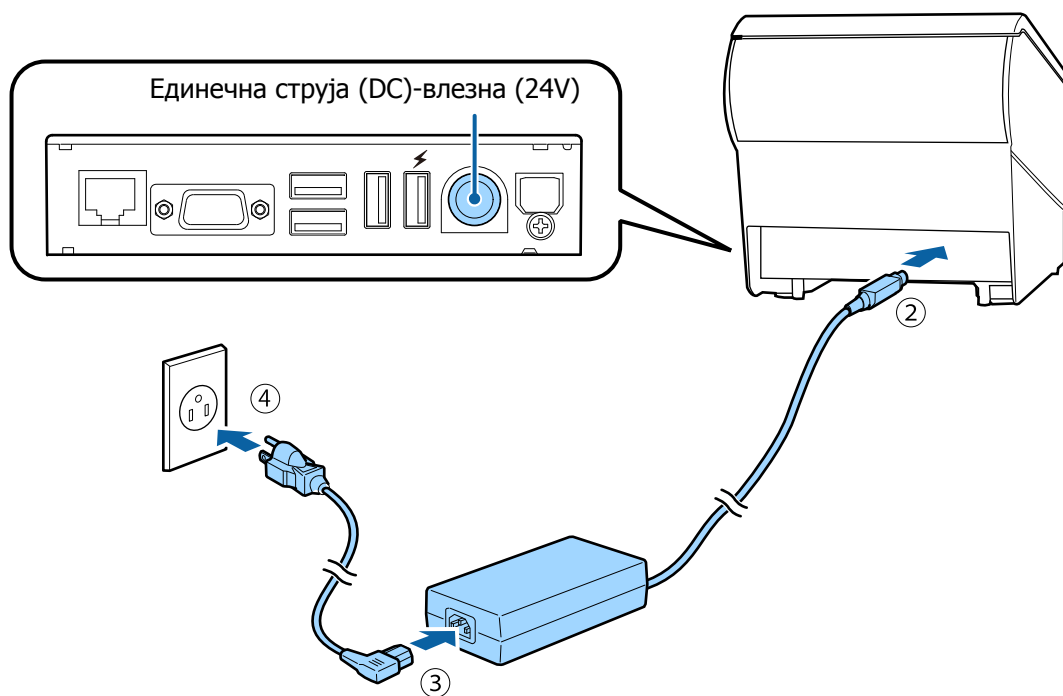
Инсталирајте го печатачот хоризонтално на рамна површина.

Поврзување на адаптерот за наизменична струја

⚠ ПРЕДУПРЕДУВАЊЕ:

Користете го одредениот адаптер за наизменична струја [AC adapter, V (Модел: M344A)]. Поврзувањето со неправилен извор на енергија може да доведе до оштетување на опремата, пожар или електричен шок.

1. Осигурете се дека печатачот е исклучен.
2. Поврзете го кабелот за единечна струја (DC) на адаптерот за наизменична струја (AC) со конекторот за електрично напојување (означен 24V).
3. Поврзете го кабелот за наизменична струја (AC) со адаптерот за наизменична струја (AC).
4. Поврзете го приклучокот од кабелот за наизменична струја со штекерот за напојување.



Поврзување надворешни уреди

Ако поврзувате надворешни уреди, поврзете го секој кабел со портата/конекторот на задната страна на печатачот. (☞ „Интерфејс“ на страница 5)

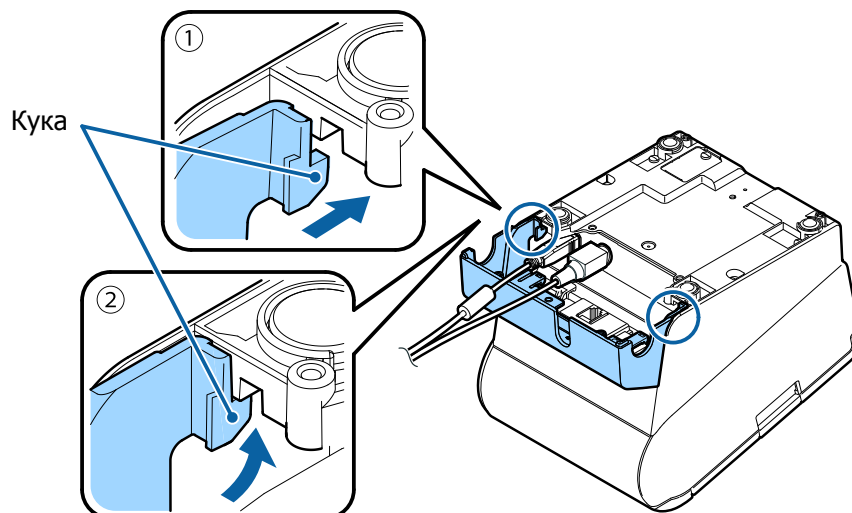
⚠ ВНИМАНИЕ:

- ❑ При поврзување надворешни уреди на УСБ-портите, следете ги мерките на претпазливост дадени подолу.
 - Потврдете ја номиналната вредност на струјата на надворешните уреди со проверка на описот на самите уреди или во прирачниците. Поврзете ги надворешните уреди само кога нивната вкупна номинална струја е помала од 2,0 А. Не користете го уредот чија номинална вредност на струјата е нејасна.
 - Користете надворешни уреди одобрени од UL (само за корисниците во Северна Америка).
- ❑ При полнење на паметни уреди или УСБ-уреди преку УСБ-порта со функција за полнење, бидете сигурни дека ќе го користите оригиналниот кабел за уредот што го користите.
- ❑ Кога етернет-каблите се инсталираат на отворено, бидете сигурни дека уредите без соодветна заштита од преголем напон се заштитени со тоа што се поврзани преку уреди што имаат заштита од преголем напон. Во спротивно, уредите може да бидат оштетени од гром.
- ❑ Може да биде тешко да се исклучат некои типови на УСБ-кабел. Не влечете го кабелот со сила. Во спротивно, може да се оштетат УСБ-портата и УСБ-кабелот. Контактирајте со продавачот доколку најдете на тешкотии.

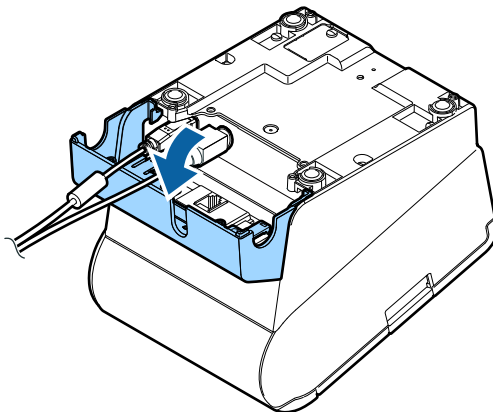
Прикачување на капакот за конекторот

Следете ги долунаведените чекори за да го прикачите капакот за конекторот за да се заштитат каблите.

1. Превртете го печатачот.
2. Поставете ги двете куки од двете страни на капакот за конекторот, така што да се закачат со куќиштето на печатачот.

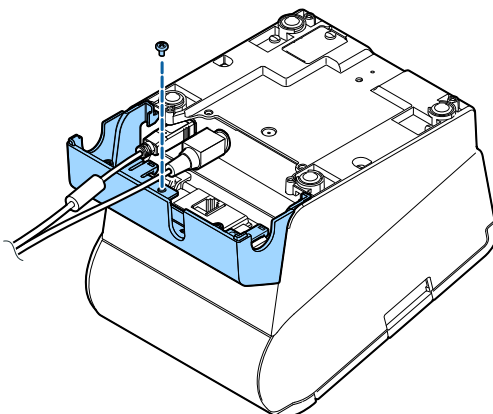


3. Притиснете го капакот за конекторот надолу за да се закачи со куќиштето на печатачот со кликување.

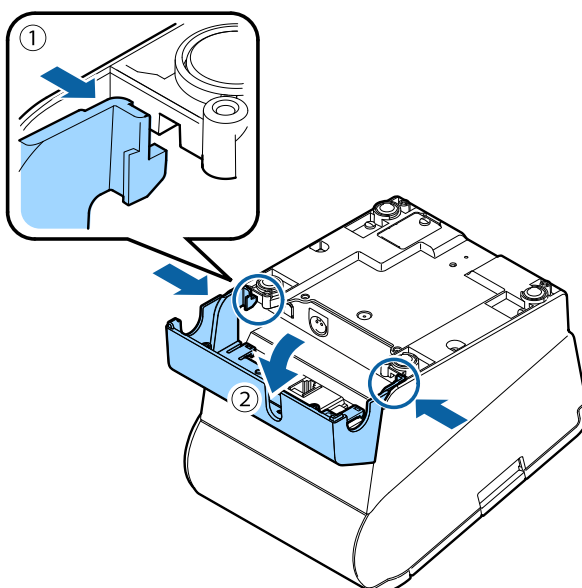


Забелешка:

- Користете го обезбедениот шраф за да го фиксирате капакот за конекторот.



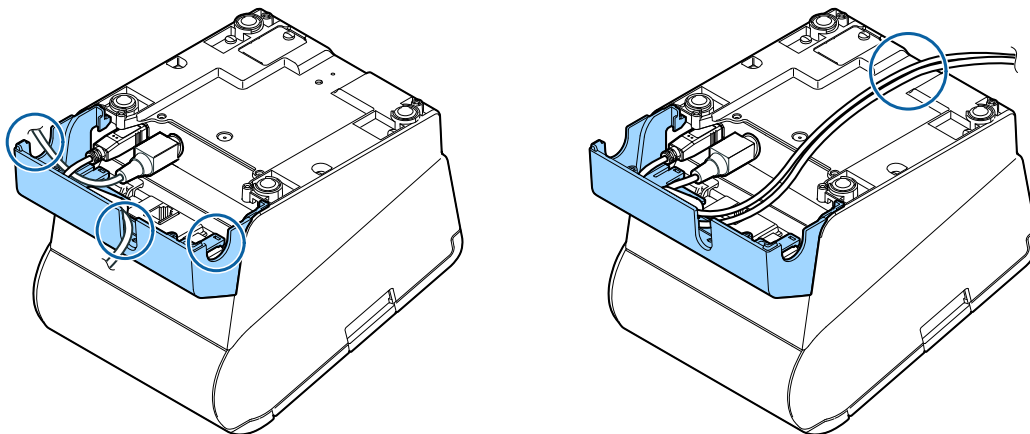
- За да го отстраните капакот за конекторот, превртете го печатачот, отстранете го шрафот и притиснете го капакот за конекторот надолу додека ги притискате двете страни од истиот навнатре за да се откачат куките од куќиштето на печатачот.



Подредување на каблите

Проврете ги каблите низ отворите за кабли на капакот за конекторот.

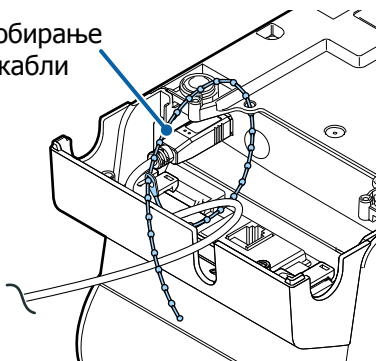
Некои кабли може да се поврзат однапред, со провирање низ жлебот на дното на печатачот.



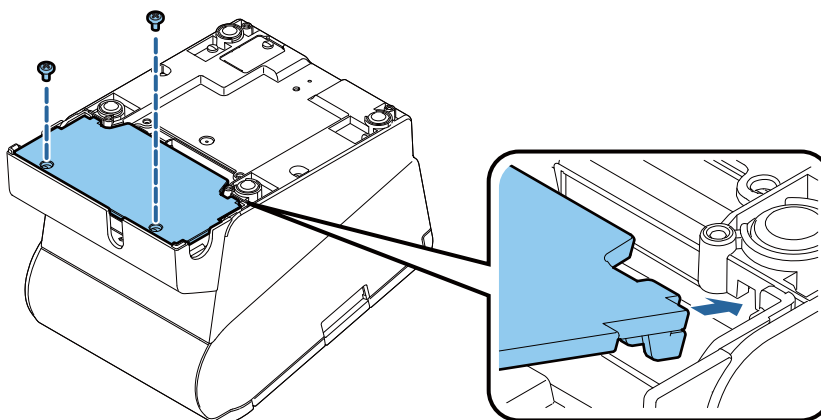
Забелешка:

- При користење кабли без заклучување, се препорачува употреба на лентата за собирање повеќе кабли.

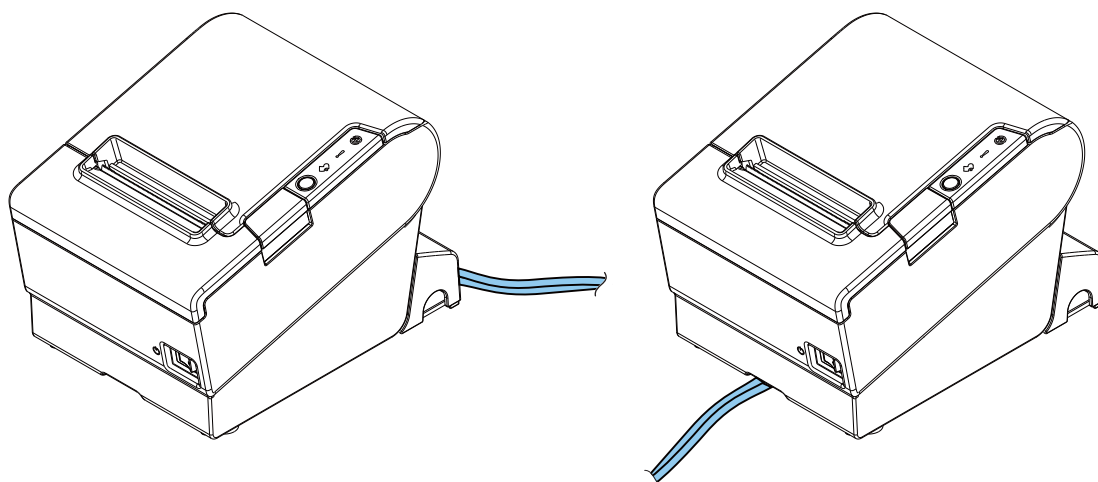
Лента за собирање
повеќе кабли



- Исто така, можете да прицврстите и долен капак за да се скријат конекторите.



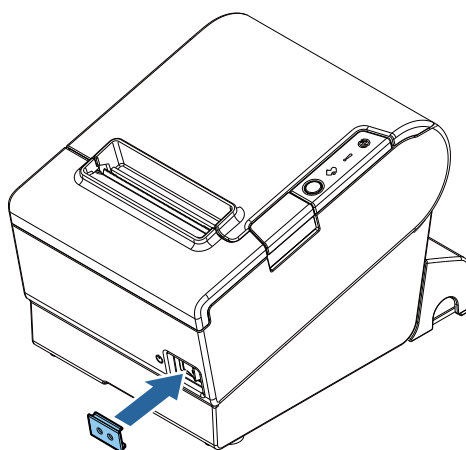
По подредувањето на каблите, превртете го печатачот и проверете дали се превиткани каблите.



Прицврстување на капакот за прекинувачот за напојување

Со прицврстување на капакот за прекинувачот за напојување можете да спречите ненамерно работење на прекинувачот за напојување. Прекинувачот за напојување можете да го вклучувате и исклучувате со вметнување на остар предмет во отворите на капакот за прекинувачот за напојување. Користете остар предмет за да го отстраните капакот.

За да го користите капакот, наместете го како што е прикажано на илустрацијата подолу.



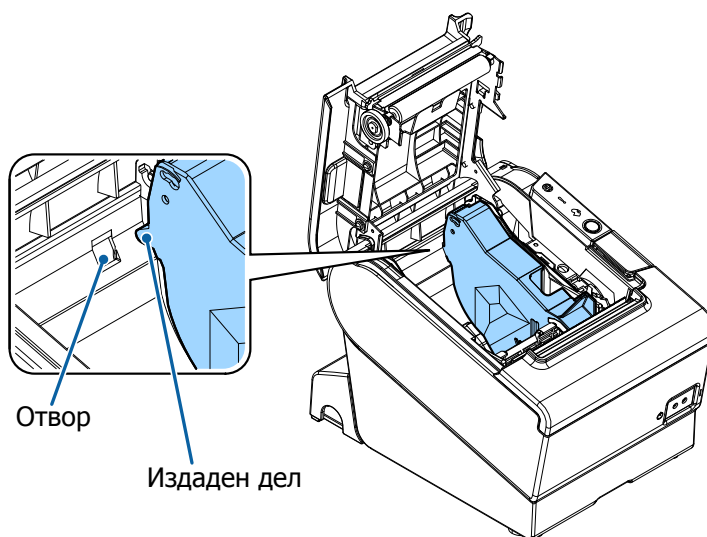
ПРЕДУПРЕДУВАЊЕ:

Доколку дојде до несреќа кога капакот за прекинувачот за напојување е прицврстен, веднаш исклучете го кабелот за напојување. Непречената употреба може да предизвика пожар или струен удар.

Промена на ширината на хартијата

Ширината на хартијата можете да ја промените од 80 mm на 58 mm, со местeње на водилката за ролната хартија. Следете ги долунаведените чекори за да ја промените ширината на хартијата.

1. Исклучете го печатачот.
2. Отворете го капакот за ролната хартија.
3. Наместете ја водилката за ролната хартија, така што издадениот дел на држачот за ролната хартија да се порамни со отворот на печатачот.



Забелешка:

Користете го обезбедениот шраф за да ја фиксирате водилката за ролната хартија.

4. Наместете ја правилно ролната хартија.
5. Затворете го капакот за ролната хартија.

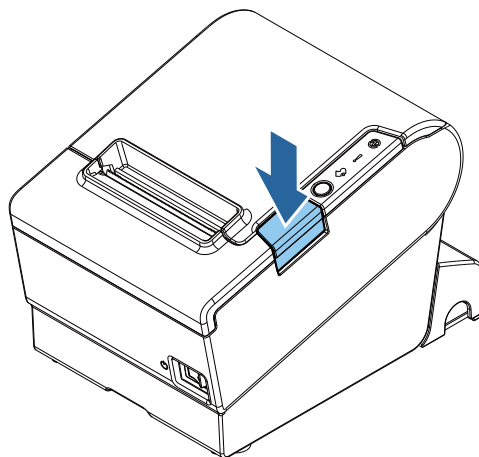
ВНИМАНИЕ:

- ❑ Штом ќе го употребите печатачот со ролна хартија од 58 mm, нема да можете да го вратите на 80 mm.
- ❑ Со меморискиот прекинувач (приспособливи вредности) поставете ја ширината на хартијата во режимот Софтверско поставување. За информации за меморискиот прекинувач, видете во *Technical Reference Guide* (Водичот за технички референци).

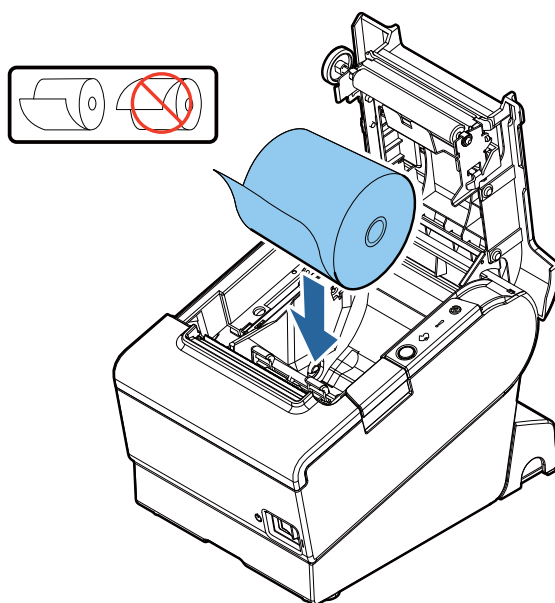
Местење/замена на ролната хартија

Следете ги долунаведените чекори за да ја наместите и замените ролната хартија.

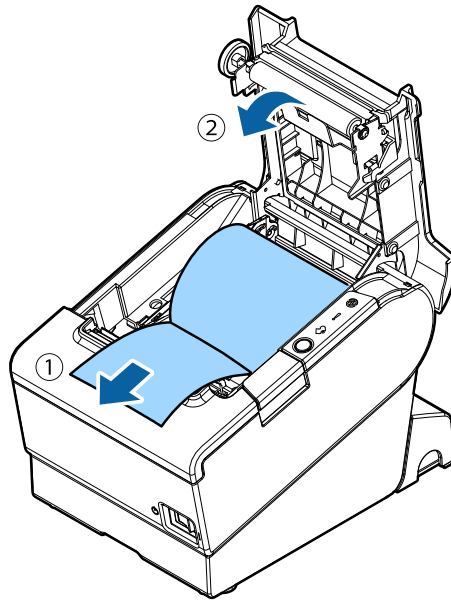
1. Отворете го капакот за ролната хартија.



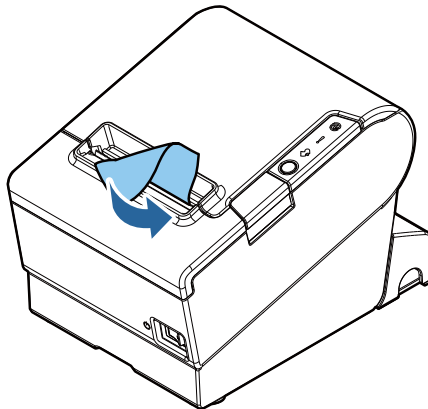
2. Отстранете го јадрото на искористената ролна хартија доколку ја има.
3. Наместете ја ролната хартија во правилната насока.



4. Извлечете малку хартија и затворете го капакот за ролната хартија.



5. Искинете ја хартијата.



Чистење на производот

Чистење на куќиштето на печатачот

Не заборавајте да го исклучите печатачот. Правот од куќиштето на печатачот избришете го со сува или влажна крпа.

ВНИМАНИЕ:

Никогаш не чистете го производот со алкохол, бензин, разредувач или други слични растворувачи. Така може да се оштетат или скршат деловите направени од пластика и гума.

Чистење на топлинската глава и на металниот валјак

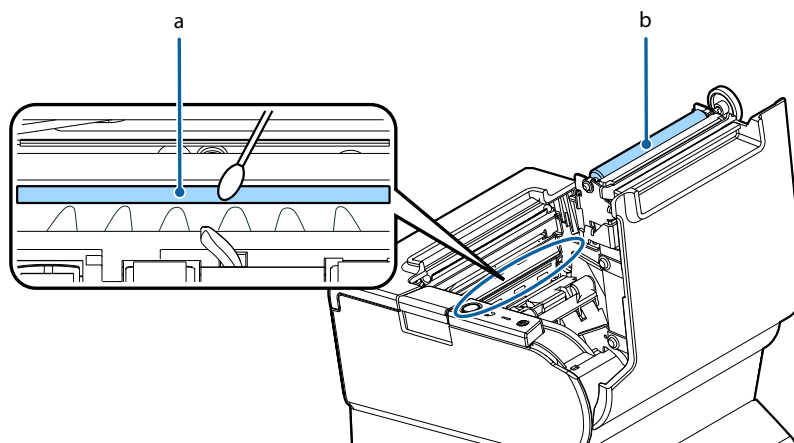
Epson препорачува топлинската глава да се чисти за се одржи врвен квалитет во печатењето. Препорачуваме повремено чистење (еднаш на секои три месеци).

Во зависност од употребената ролна хартија, правот од хартијата може да се залепи на металниот валјак, па да нема правилно снабдување со хартија. За да го отстраните правот од хартијата, чистете го металниот валјак со стапче со памук натопено во вода. Вклучете го напојувањето до производот само откако водата целосно ќе се исуши.

ВНИМАНИЕ:

- Топлинската глава и околните делови (обележани во кругот на долунаведената илустрација) може многу да се вжештат по печатењето. Внимавајте да не ги допирате и оставете да се изладат пред да ги чистите.
- Избегнувајте да ја допирате топлинската глава со прстите или со тврди предмети за да не ја оштетите.

1. Исклучете го печатачот.
2. Отворете го капакот за ролната хартија.
3. Исчистете ги топлинските елементи на топлинската глава и металниот валјак со стапче со памук натопено во алкохолен растворувач (етанол или изопропил алкохол).



a. топлинска глава


b. метален валјак

Решавање проблеми

На контролната табла нема светла

Проверете дали кабелот за напојување со енергија е правилно поврзан со печатачот и со штекерот.

! Вклучен ЛЕД (за грешка) без печатење

- Проверете дали е затворен капакот за ролната хартија. Доколку капакот е отворен, затворете го.
- Доколку ЛЕД  (за хартија) **свети**, проверете дали ролната хартија е правилно наместена и дали има остатоци од ролната хартија.

! Трепка ЛЕД (за грешка) без печатење

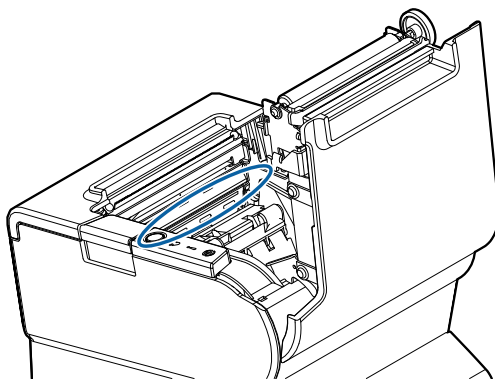
- Проверете дали дошло до заглавување на хартијата. Доколку хартијата е заглавена, отстранете ја истата според долунаведениот опис и правилно наместете ја ролната хартија.
- Печатењето ќе запре доколку се прегрее главата, а откако ќе се излади, автоматски ќе продолжи.
- Во другите случаи, исклучете го печатачот, па по десет секунди повторно вклучете го.

Отстранување заглавена хартија

Кога ќе дојде до заглавување на хартијата, никогаш не ја извлекувајте истата на сила. Отворете го капакот за ролната хартија и отстранете ја заглавената хартија.

ВНИМАНИЕ:

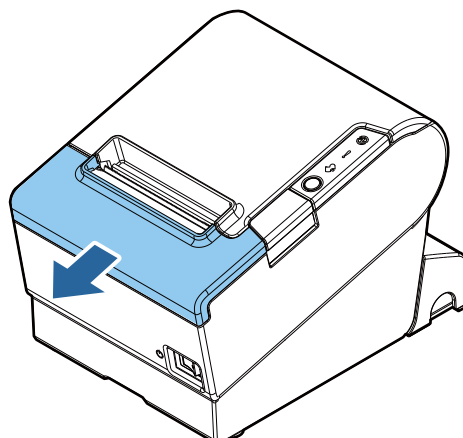
не ги допирајте топлинската глава и рамката отстрана (обележани во кругот на долунаведената илустрација) затоа што може многу да се вжештат по печатењето.



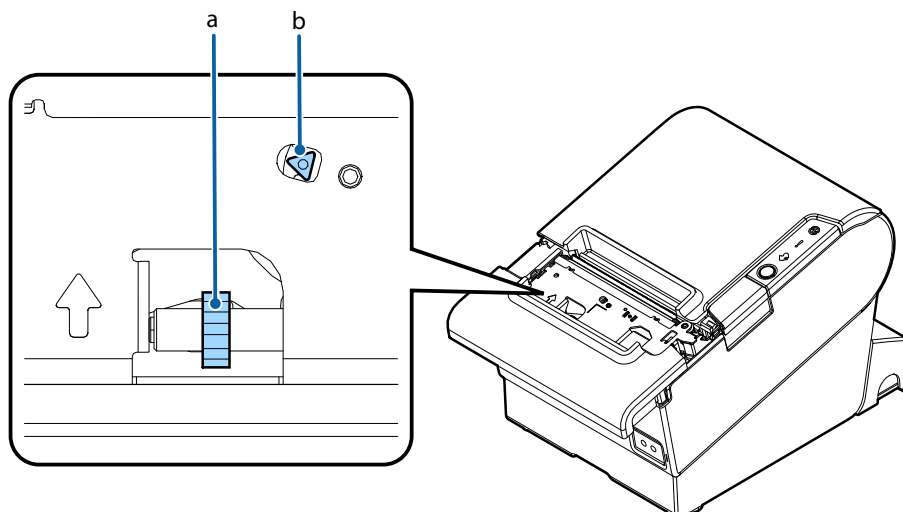
Доколку не се отвора капакот за ролната хартија, следете ги долунаведените чекори.

1. Исклучете го печатачот.

2. Лизгајте го капакот на ножот напред за да го отворите.



3. Свртете го копчето додека во отворот да видите триаголниче. Со тоа се враќа во нормална положба сечилото на ножот. За помош, во близина на ножот имате ознака.



a. копче

b. триаголниче

4. Затворете го капакот за ножот.

5. Отворете го капакот за ролната хартија и отстранете ја заглавената хартија.

Спецификации за производот

Метод на печатење		Топлинско линиско печатење
Ролна хартија	Ширина на хартијата	поставување хартија со ширина 80 mm: 79,5 mm ± 0,5 mm {3,13" ± 0,02"} поставување хартија со ширина 58 mm: 57,5 mm ± 0,5 mm {2,26" ± 0,02"}
	Надворешен дијаметар	Максимум 83 mm {3,27"}
	Внатрешен дијаметар на јадрото	12 mm {0,47"}
	Надворешен дијаметар на јадрото	18 mm {0,71"}
Интерфејс*1		USB: USB 2.0 со полна брзина (12 Mbps) Етернет: 10BASE-T/100BASE-TX Безжичен LAN: поврзете го изборниот уред за безжичен LAN со USB-конекторот.
Електрично напојување		AC ADAPTER,V (DC24V, 2,6 A)
Потрошувачка на струја		2,6 A
Потрошувачка на наизменична струја*2 (од 100 до 230 V/50 до 60 Hz)		Работна: Приб. 32,0 W Во мирување: Приб. 1,5 W
Температура		Работна: од 5 до 45°C {41 до 113°F} Складишна: од -10 до 50°C {14 до 122°F}, освен за хартија
Влажност		Работна: релативна влажност од 10 до 90% Складишна: релативна влажност од 10 до 90%, освен за хартија
Целокупни димензии		148 × 145 × 195 mm {5,83 × 5,71 × 7,68"} (В × Ш × Д)
Тежина (маса)		Приб. 1,6 kg {3,5 lb}

*1: Достапните интерфејси зависат од моделот на печатачот.

*2: Ова е просечниот капацитет во нашите работни услови. Се разликува во зависност од условите за користење и моделот.

Додаток

Преземање софтвер и упатства

Најновите верзии на комплети за развој на софтвер, драјвери, кориснички алатки и упатствата може да се преземат од некој од следниве врски.

Доколку сте клиент од Северна Америка, одете на следнава веб-локација:
<http://www.epson.com/support/>

Доколку сте клиент од други земји, одете на следнава веб-локација:
<https://download.epson-biz.com/?service=pos>

Лиценца за софтвер со отворен код

Овој производ користи софтвер со отворен код во прилог на комерцијалниот софтвер на Epson. За повеќе информации за софтверот со отворен код што се користи во овој производ, поледнете на следнава врска.

<http://xxx.xxx.xxx.xxx/licenses/>

За „xxx.xxx.xxx.xxx“ во горната врска, внесете ја IP-адресата на печатачот.

Ограничувања во употребата

Кога производот се користи за примени кои бараат голема стабилност/сигурност, како транспортни уреди поврзани со авијацијата, железницата, поморството и автомобилизмот; уреди за спречување катастрофи; разни сигурносни или функционални/прецизни уреди, користете го производот само откако ќе ги земете предвид заштитите и непотребните делови во дизајнот за одржување на сигурноста и стабилноста на целиот систем. Поради тоа што производот не е предвиден за употреба кај примени што бараат прекумерно висока стабилност/сигурност, како космичка опрема, опрема за главна комуникација, контролна опрема за нуклеарна моќ или медицинска опрема поврзана со директна медицинска грижа, раководете се според своето расудување за погодноста на производот, по целосна евалуација.

Трговска марка

EPSON е регистрирана трговска марка на Seiko Epson Corporation. Exceed Your Vision е регистрирана трговска марка или трговска марка на Seiko Epson Corporation.

Сите други трговски марки се сопственост на нивните соодветни сопственици, а се користат само за цел идентификација.

Забелешки

Ниту еден дел од ова издание не смее да се репродуцира, складира во систем за вчитување или пренесува во кој било облик или на кој било начин: електронски, механички, фотокопија, снимање и сл., без претходна писмена дозвола од Seiko Epson Corporation. Не се презема одговорност за патентот во однос на употребата на информациите кои се содржани тука. При изработката на брошурата беа преземени сите мерки на претпазливост, но Seiko Epson Corporation не презема одговорност за грешки или испуштени делови. Не се презема одговорност за штета која се должи на употребата на информациите кои се содржани тука.

Ни Seiko Epson Corporation ни нејзините подружници не се одговорни кон купувачот на производов или трети лица за штета, загуба, трошок или расход на истите, кои се должат на: несреќа, погрешна употреба или злоупотреба на производот, или неовластени измени, поправки или измени на производот, или (исклучувајќи ги САД) неуспехот во стриктно следење на инструкциите за работа и одржување од Seiko Epson Corporation.

Seiko Epson Corporation не е одговорна за штета и проблеми кои потекнуваат од употребата на други опции или потрошни производи, а не на оние кои се обележани од Seiko Epson Corporation како оригинални производи на Epson или производи одобрени од Epson.

ИЗВЕСТУВАЊЕ: содржината на упатството е предмет на промени без известување.

©Seiko Epson Corporation 2016-2018. Сите права се задржани.