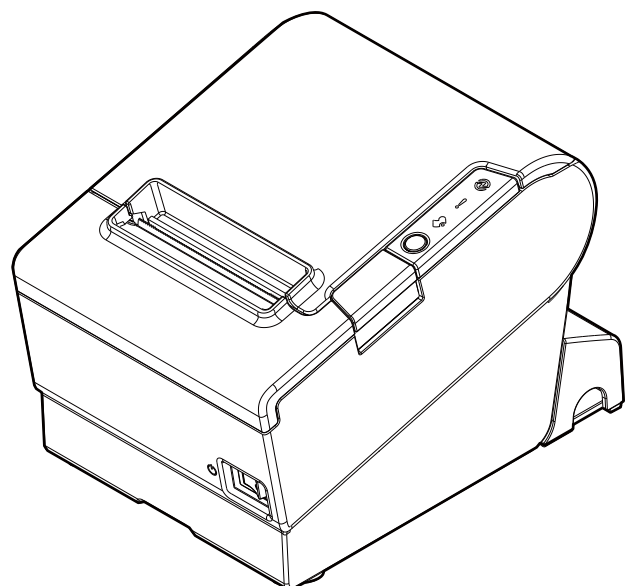


TM-T88VI-iHUB

Gebbruikershandleiding

Voor gebruik	2
Onderdeelnamen en functies	3
Installatie	6
De papierrol plaatsen/vervangen	12
Het product reinigen	14
Probleemoplossing.....	15
Productspecificaties	17
Bijlage	18



Voor gebruik

Lees deze handleiding a.u.b. zorgvuldig door voordat u dit product gebruikt. Bewaar deze handleiding dichtbij, zodat u deze wanneer nodig snel kunt raadplegen. Voor details over de functies en bediening van dit product en de software verwijzen wij u naar de *Technical Reference Guide* (Technische referentiegids).

Betekenis van de symbolen

De onderstaande symbolen worden in deze handleiding gebruikt om veilig en juist gebruik van dit product te garanderen, en gevaar voor klanten en andere personen en eigendomsschade te voorkomen. De symbolen geven de waarschuwningsniveaus weer zoals hieronder beschreven. Zorg ervoor dat u ze volledig begrijpt voordat u verder gaat met het lezen van deze handleiding.



WAARSCHUWING:

Onjuist gebruik van het product door dit symbool te negeren kan een dodelijk ongeluk of ernstig letsel veroorzaken.



LET OP:

Onjuist gebruik van het product door dit symbool te negeren kan letsel of eigendomsschade veroorzaken.



NB:

Hier vindt u belangrijke informatie en nuttige tips.

Veiligheidsmaatregelen



WAARSCHUWING:

Gebruik de gespecificeerde netspanningsadapter. Door aansluiting op een ongeschikte voedingsbron kan brand ontstaan.

Waarschuwingsetiketten

De waarschuwingsetiketten op het product geven de volgende veiligheidsmaatregelen aan.



LET OP:

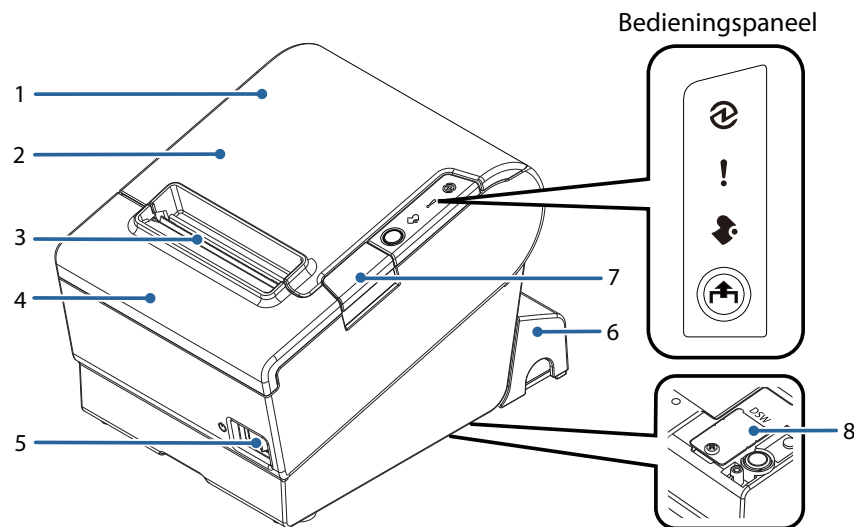
Raak de thermische kop niet aan tijdens het afdrukken of onmiddellijk na het afdrukken. De thermische kop kan zeer heet zijn na het afdrukken.



LET OP:

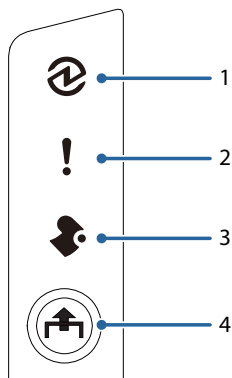
Aanraken van de handmatige snijder kan letsel veroorzaken.





Onderdeelnamen en functies



1	NFC-tag
<p>Hier is een markering aangebracht om de positie van de NFC-tag aan te geven. Houd een NFC-apparaat dichtbij deze markering om verbinding te maken. Raadpleeg voor details over het gebruik van de NFC-tag de <i>Technical Reference Guide</i> (<i>Technische referentiegids</i>).</p>	
2	Papierrolkap
<p>Open dit deksel wanneer u de papierrol wilt installeren/vervangen.</p>	
3	Handmatige snijder
<p>Snijd hiermee de papierrol handmatig.</p>	
4	Snijderdeksel
<p>Open dit deksel als u de automatische snijder wilt ontgrendelen als u de papierrolkap niet kunt openen doordat papier is vastgelopen.</p>	
5	Aan/uit-schakelaar
<p>Schakel met deze schakelaar de printer in en uit.</p>	
6	Connectorkap
<p>Tijdens gebruik van de printer dient deze kap op zijn plaats te zitten om de kabels te beschermen.</p>	
7	Knop voor openen kap
<p>Gebruik deze knop om de papierrolkap te openen.</p>	
8	Kap van dipswitch
<p>Open deze kap voor toegang tot de dipswitches voor de communicatie-instellingen. Wijzig de instellingen van de dipswitches niet.</p>	

Bedieningspaneel

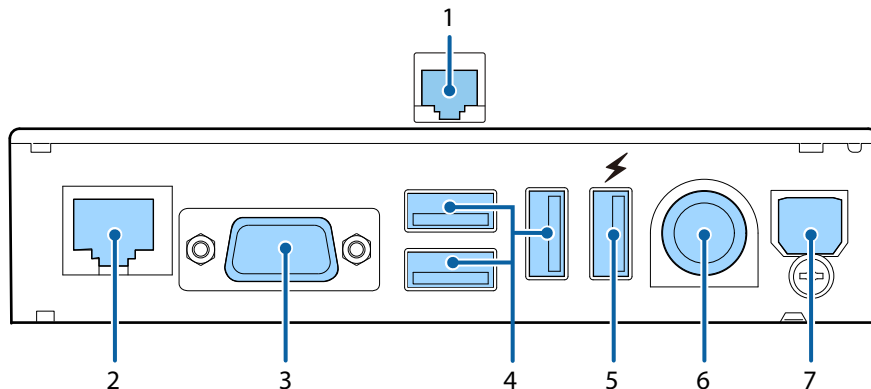


1	 (Stroom) LED
Dit lampje is aan wanneer de printer aanstaat.	
2	 (Fout) LED
Geeft aan dat er een fout is.	
3	 (Papier) LED
Als dit lampje brandt, is het papier bijna of helemaal op. Knippen geeft de stand-bymodus aan.	
4	 Feed-knop

Druk eenmaal op deze knop om de papierrol één regelafstand in te voeren. Houd deze knop ingedrukt om de papierrol te blijven invoeren.

Interface

Alle poorten en connectors bevinden zich aan de achterzijde van de printer.



1	Kick-connector voor lade
	Aansluiting voor de modulaire kabel voor de kassalade.
2	Ethernet-poort
	Aansluiting voor de 10 BASE-T/100 BASE-TX LAN-kabel.
3	Seriële poort
	Wordt alleen gebruikt voor het aansluiten van externe apparaten.
4	USB-poort type A
	Wordt alleen gebruikt voor het aansluiten van externe apparaten.
	⚠ LET OP: Sommige typen USB-kabel zijn mogelijk moeilijk te ontkoppelen. Trek niet met kracht aan de kabel omdat u daardoor de USB-poort en de USB-kabel kunt beschadigen. Neem contact op met de leverancier als u een probleem ondervindt.
5	USB-poort met oplaadfunctie
	Aansluiting voor een USB-kabel voor verbinding met een extern USB-apparaat, of voor het opladen van een verbonden smartapparaat of USB-apparaat. In de instelprogramma's kunt u configureren of de poort wordt gebruikt voor het aansluiten of het opladen van een apparaat.
	⚠ LET OP: Sommige typen USB-kabel zijn mogelijk moeilijk te ontkoppelen. Trek niet met kracht aan de kabel omdat u daardoor de USB-poort en de USB-kabel kunt beschadigen. Neem contact op met de leverancier als u een probleem ondervindt.
6	Voedingsaansluiting
	Aansluiting voor de gelijkstroomkabel voor de netspanningsadapter.
7	USB-poort type B
	Aansluiting voor de USB-kabel voor verbinding met een computer.

Installatie

De printer installeren

Installeer de printer horizontaal op een vlak oppervlak.

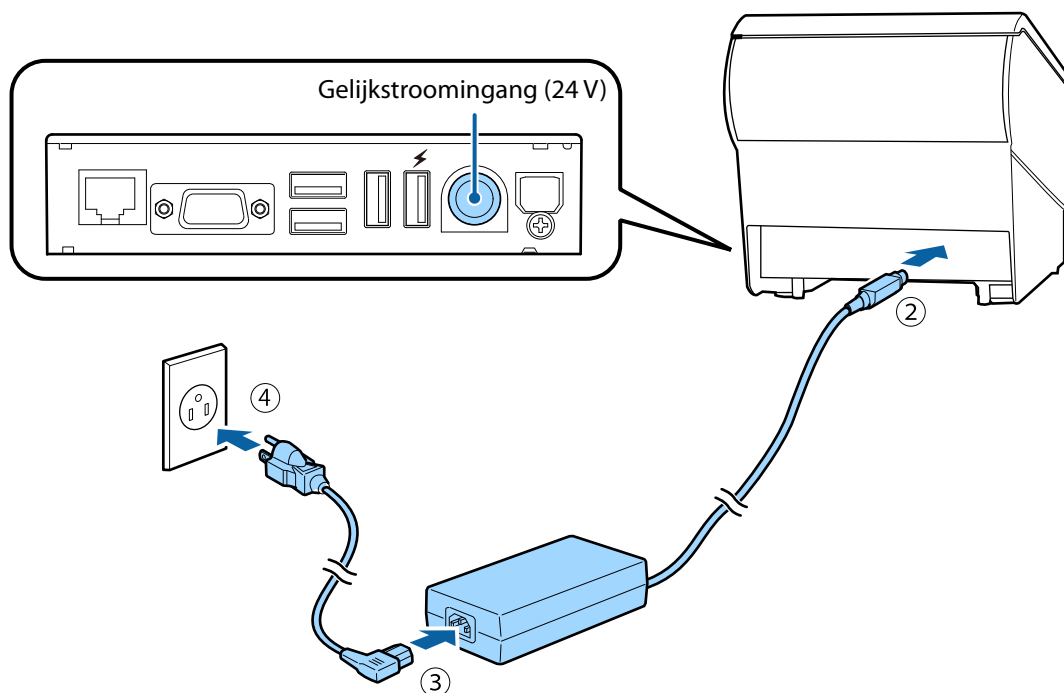
De netspanningsadapter aansluiten



WAARSCHUWING:

**Gebruik de gespecificeerde netspanningsadapter [AC adapter, V (model: M344A)].
Aansluiting op een ongeschikte voedingsbron kan leiden tot beschadiging van het apparaat,
brand of een elektrische schok.**

1. Zorg ervoor dat de printer is uitgeschakeld.
2. Sluit de gelijkstroomkabel van de netspanningsadapter aan op de voedingsaansluiting (gemarkeerd 24 V).
3. Sluit het netsnoer aan op de netspanningsadapter.
4. Steek de stekker van het netsnoer in het stopcontact.



Externe apparaten aansluiten

Als u externe apparaten aansluit, verbind de kabels dan elk op de juiste poort/connecteur aan de achterzijde van de printer. (☞ "Interface" op pagina 5)

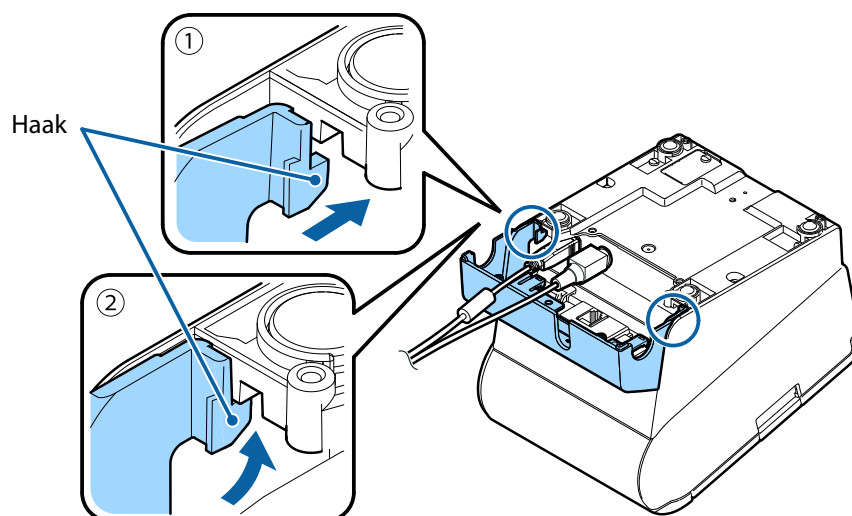
⚠ LET OP:

- ☐ Volg de onderstaande voorzorgsmaatregelen bij het aansluiten van externe apparaten op de USB-poorten.
 - Controleer de nominale stroomsterkte van elk extern apparaat aan de hand van de aanduidingen op het apparaat of de handleiding. Sluit een extern apparaat alleen aan als de totale nominale stroomsterkte lager is dan 2,0 A. Gebruik geen apparaat met een onbekende nominale stroomsterkte.
 - Gebruik UL-goedgekeurde externe apparaten (alleen voor gebruikers in Noord-Amerika).
- ☐ Als u een smartapparaat of USB-apparaat oplaadt via de USB-poort met oplaadfunctie, vergewis u dan ervan dat u de authentieke kabel gebruikt voor het betreffende apparaat.
- ☐ Als ethernetkabels buitenshuis zijn geïnstalleerd, vergewis u dan ervan dat apparaten zonder een geschikte overspanningsbeveiliging afgeschermd zijn door aansluiting via een apparaat met een overspanningsbeveiliging. Anders kunnen zulke apparaten door blikseminslag beschadigd worden.
- ☐ Sommige typen USB-kabel zijn mogelijk moeilijk te ontkoppelen. Trek niet met kracht aan de kabel omdat u daardoor de USB-poort en de USB-kabel kunt beschadigen. Neem contact op met de leverancier als u een probleem ondervindt.

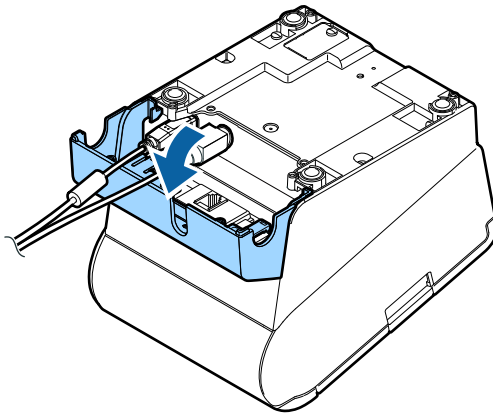
De connectorkap plaatsen

Volg de onderstaande stappen om de connectorkap te plaatsen om de kabels te beschermen.

1. Draai de printer om.
2. Plaats de twee haken aan weerszijden van de connectorkap zo dat deze in de behuizing van de printer haken.

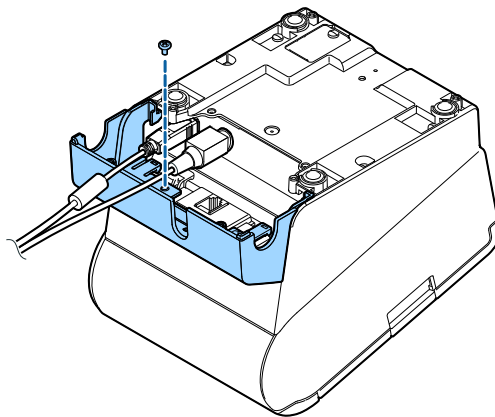


3. Druk de connectorkap omlaag zodat deze in de behuizing van de printer klikt.

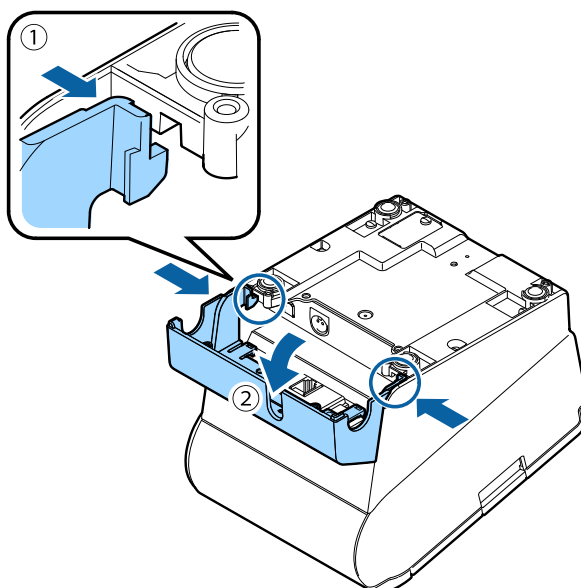


NB:

☐ U kunt de connectorkap vastzetten met de meegeleverde schroef.



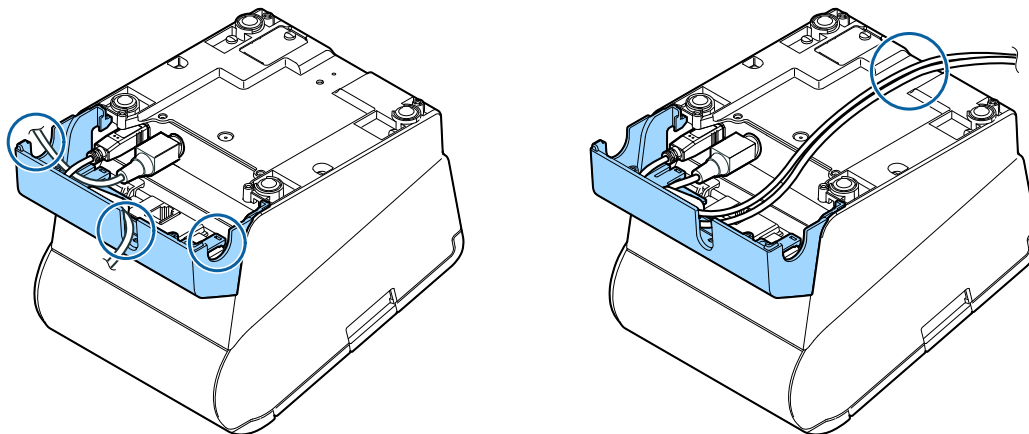
☐ Om de connectorkap te verwijderen, keert u de printer om, verwijdert u de schroef, en duwt u de connectorkap omlaag terwijl u de beide zijkanten van de connectorkap naar binnen duwt om de haken van de printerkast los te halen.



De kabels leggen

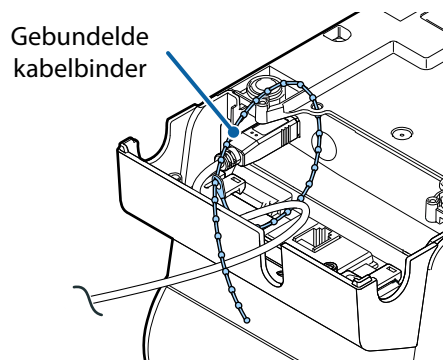
Leid de kabels door de kabelopeningen in de connectorkap.

Sommige kabels kunnen aan de voorkant naar buiten geleid worden door de inkeping aan de onderkant van de printer.

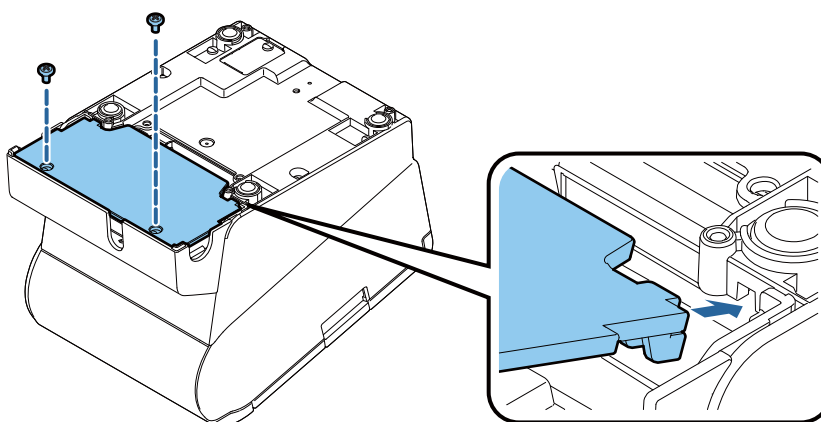


NB:

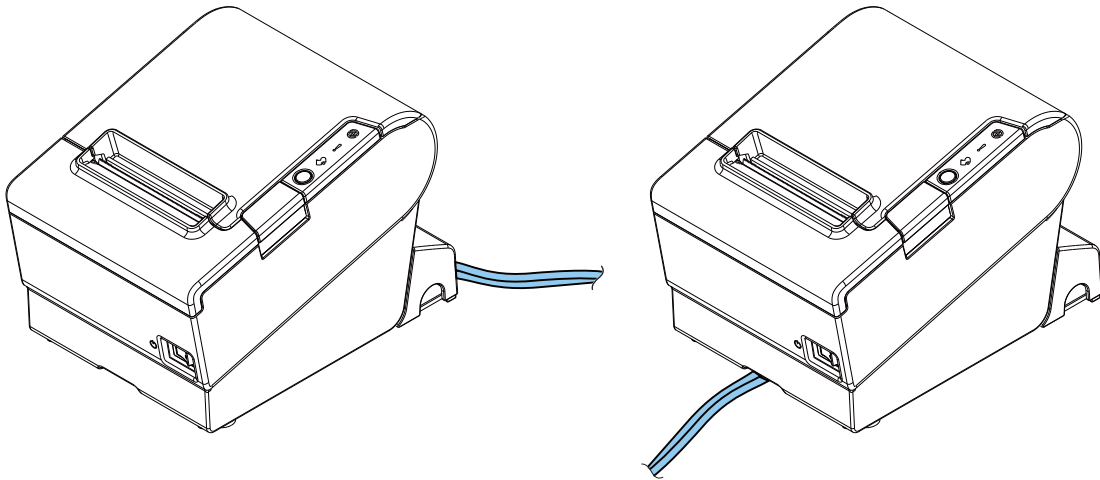
▣ Als kabels zonder binding gebruikt worden, is het raadzaam om de gebundelde kabelbinder te gebruiken.



▣ U kunt ook de onderklep bevestigen om de connectors te verbergen.



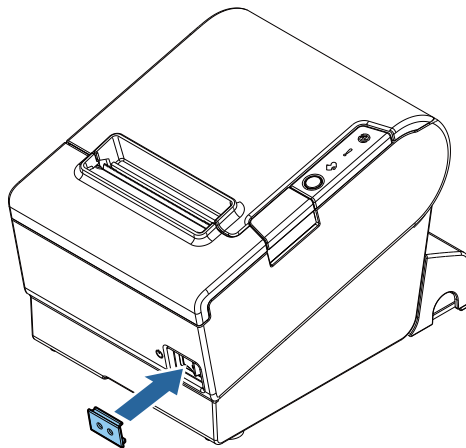
Nadat u de kabels hebt gelegd, keert u de printer om en controleert u of de kabels niet klem zitten.



Het deksel van de aan/uit-schakelaar bevestigen

Door het deksel van de aan/uit-schakelaar te bevestigen, kunt u voorkomen dat de aan/uit-schakelaar per ongeluk wordt ingedrukt. U kunt de aan/uit-schakelaar aan- en uitzetten door een puntig voorwerp in de gaten van het deksel van de aan/uit-schakelaar te steken. Verwijder het deksel ook met een puntig voorwerp.

Om dit deksel te gebruiken, moet u hem installeren zoals in de onderstaande afbeelding.



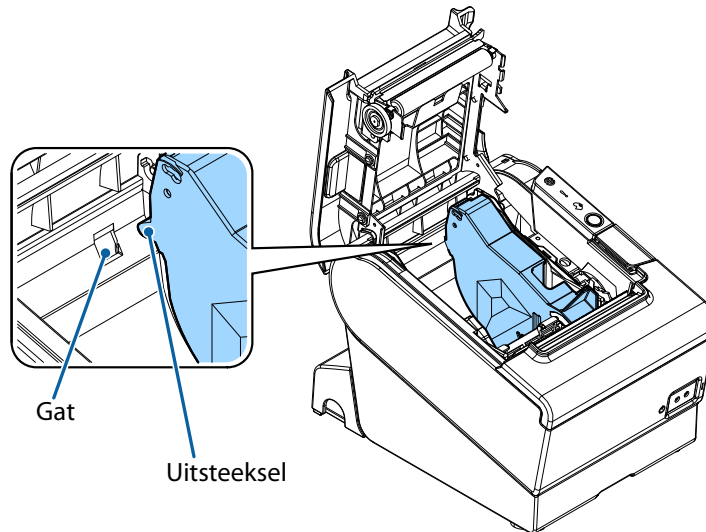
WAARSCHUWING:

Als er zich een ongeluk voordoet terwijl het deksel van de aan/uit-schakelaar is aangebracht, moet u onmiddellijk de stekker uit het stopcontact trekken. Doorgaan met gebruik kan een elektrische schok of brand veroorzaken.

De papierbreedte wijzigen

U kunt de papierbreedte wijzigen van 80 mm in 58 mm door de papierrolgeleider te installeren. Volg de onderstaande stappen om de papierbreedte te wijzigen.

1. Schakel de printer uit.
2. Open de papierrolkap.
3. Installeer de papierrolgeleider zo dat het uitsteeksel op de papierrolhouder in lijn is met het gat op de printer.



NB:

U kunt de papierrolgeleider vastzetten met de meegeleverde schroef.

4. Plaats de papierrol op de juiste manier.
5. Sluit de papierrolkap.

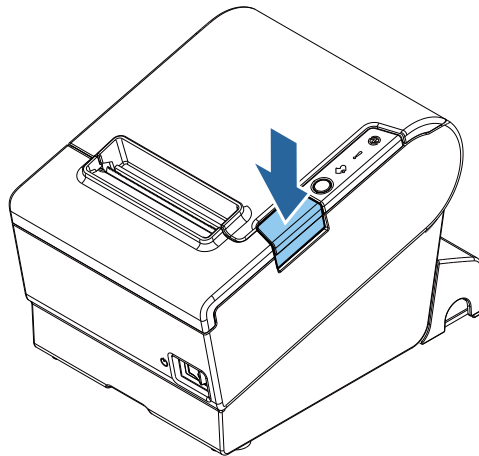
LET OP:

- Als u de printer eenmaal met een papierrol van 58 mm hebt gebruikt, kunt u hem niet op 80 mm gebruiken.
- U dient de geheugenschakelaar (aangepaste waarden) voor de papierbreedte in te stellen in de instelmodus van de software. Raadpleeg de Technical Reference Guide (Technische referentiegids) voor informatie over de geheugenschakelaar.

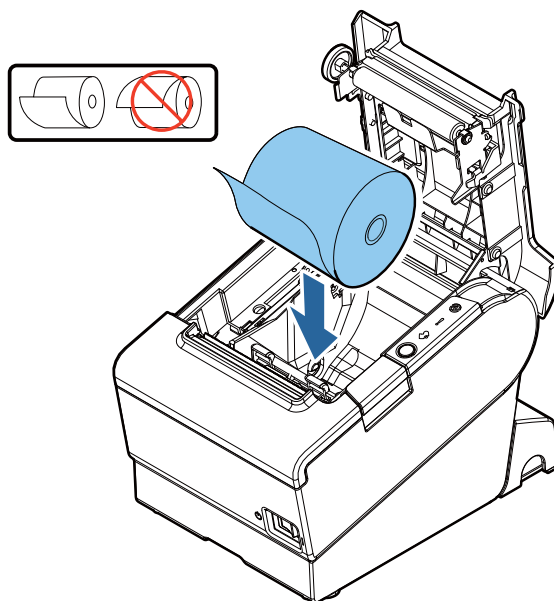
De papierrol plaatsen/vervangen

Volg de onderstaande stappen voor het plaatsen en vervangen van de papierrol.

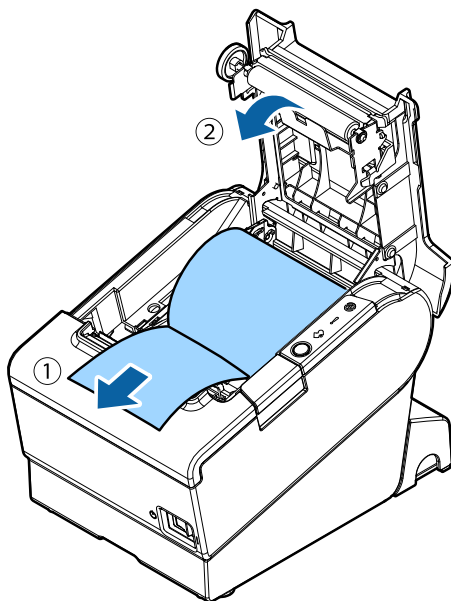
1. Open de papierrolkap.



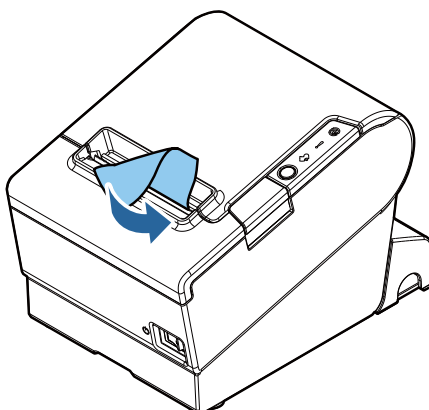
2. Verwijder de gebruikte papierrolkern, indien aanwezig.
3. Plaats de papierrol in de juiste richting.



4. Trek er wat papier uit en sluit de papierrolkap.



5. Scheur het papier af.



Het product reinigen

De printerbehuizing reinigen

Schakel de printer vooral eerst uit en veeg met een droge of vochtige doek het stof van de printer.



LET OP:

Maak het product nooit schoon met alcohol, wasbenzine, verdunner of andere dergelijke oplosmiddelen. U kunt hierdoor immers de kunststof of rubberen onderdelen beschadigen of breken.

De thermische kop en de degelrol reinigen

Epson beveelt aan om de thermische kop te reinigen om de printkwaliteit van de kassabonnen te behouden. We raden aan om periodiek te reinigen (ongeveer eenmaal per 3 maanden).

Afhankelijk van de gebruikte papierrol, kan papierstof vast blijven zitten aan de degelrol en wordt het papier mogelijk niet juist ingevoerd. Om het papierstof te verwijderen, reinigt u de degelrol met een wattenstaafje bevochtigd met water. Schakel de printer pas in nadat het water volledig is opgedroogd.

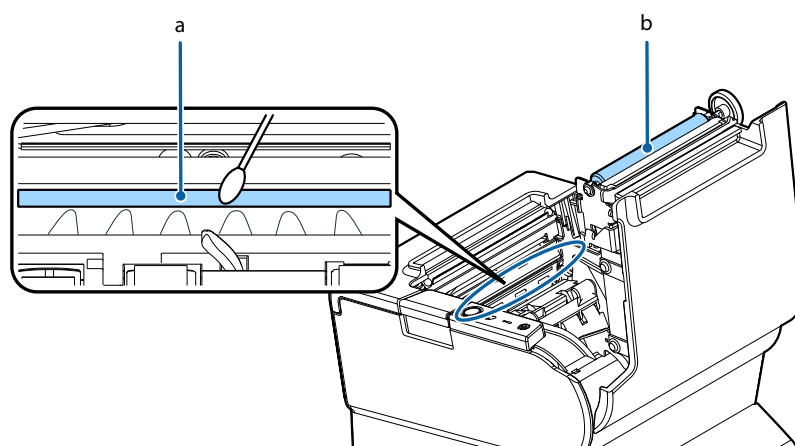


LET OP:

Na het afdrukken kunnen de thermische kop en de onderdelen ernaast (aangegeven in de cirkel in onderstaande illustratie) erg heet worden. Pas op dat u deze niet aanraakt en laat hem afkoelen voordat u hem reinigt.

Beschadig de thermische kop niet door deze met uw vingers of een hard object aan te raken.

1. Schakel de printer uit.
2. Open de papierrolkap.
3. Reinig de thermische elementen van de thermische kop en de degelrol met een wattenstaafje dat in een alcoholhoudend oplosmiddel is gedrenkt (ethanol of IPA).



a. thermische kop


b. degelrol

Probleemoplossing

Lichtjes op het bedieningspaneel branden niet

Controleer of het netsnoer juist is aangesloten op de printer en het stopcontact.

! (Fout) LED is aan zonder dat wordt afgedrukt

- Controleer of de papierrolkap is gesloten. Als de kap open staat, moet u hem sluiten.
- Als de  (Papier) LED **oplicht**, moet u controleren of de papierrol goed is geplaatst en of er nog papier aanwezig is.

! (Fout) LED knippert zonder dat wordt afgedrukt

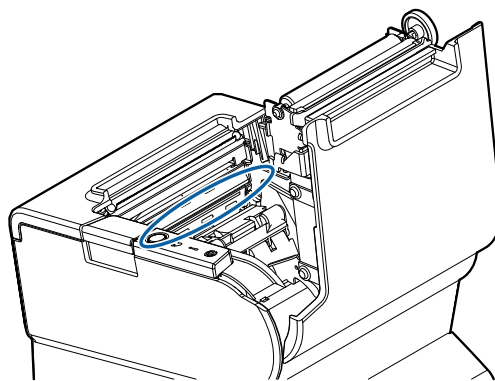
- Controleer of het papier is vastgelopen. Als het papier is vastgelopen, moet u het vastgelopen papier verwijderen aan de hand van de onderstaande beschrijving en de papierrol correct plaatsen.
- Het afdrukken stopt als de kop oververhit raakt en gaat automatisch door als deze weer afkoelt.
- Schakel in andere gevallen de printer uit, en na 10 seconden weer in.

Vastgelopen papier verwijderen

Als papier vastloopt, moet u het papier nooit met kracht naar buiten trekken. Open de papierrolkap en verwijder het vastgelopen papier.



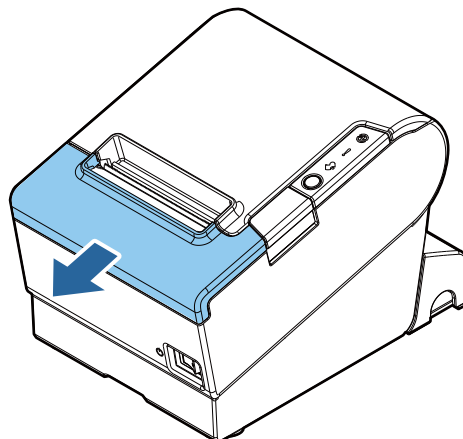
Raak de thermische kop en het frame ernaast (aangegeven in de cirkel in onderstaande afbeelding) niet aan omdat deze na het afdrukken erg heet kunnen zijn.



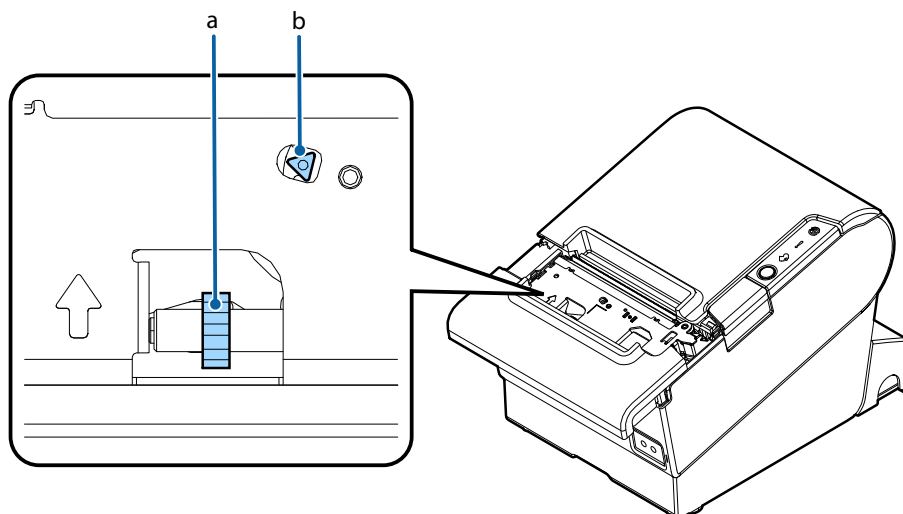
Als de papierrolkap niet opent, volg dan de onderstaande stappen.

1. Schakel de printer uit.

- Schuif het snijderdeksel naar voren om hem te openen.



- Draai aan de knop totdat u een driehoekje ziet in de opening. Hierdoor wordt het snijmes teruggezet naar de normale positie. Naast de papiersnijder ziet u een etiket met aanwijzingen.



a. knop

b. driehoek

- Sluit het snijderdeksel.
- Open de papierrolkap en verwijder het vastgelopen papier.

Productspecificaties

Afdrukmethode		Afdrukken met thermische regel
Papierrol	Papierbreedte	Instelling 80 mm papierbreedte: 79,5 mm ± 0,5 mm Instelling 58 mm papierbreedte: 57,5 mm ± 0,5 mm
	Externe diameter	Maximum 83 mm
	Kern interne diameter	12 mm
	Kern externe diameter	18 mm
Interface ^{*1}		USB: USB 2.0 Full speed (12 Mbps) Ethernet: 10BASE-T/100BASE-TX Draadloos LAN: Sluit de optionele draadloze LAN-eenheid aan op de USB-connector.
Voeding		AC ADAPTER,V (DC 24 V, 2,6 A)
Stroomverbruik		2,6 A
AC-energieverbruik ^{*2} (100 tot 230 V/50 tot 60 Hz)		Bedrijf: Circa 32,0 W Standby: Circa 1,5 W
Temperatuur		Bedrijf: 5 tot 45°C Opslag: -10 tot 50°C, behalve voor papier
Vochtigheid		Bedrijf: 10 tot 90% RV Opslag: 10 tot 90% RV, behalve voor papier
Afmetingen		148 × 145 × 195 mm (H × B × D)
Gewicht		Circa 1,6 kg

*1: De beschikbare interfaces variëren per printermodel.

*2: Dit is het gemiddelde vermogen onder onze bedrijfsomstandigheden. Dit varieert afhankelijk van de gebruiksomstandigheden en het model.

Bijlage

Software en handleidingen downloaden

De meest recente versies van de SDK, drivers, hulpprogramma's en handleidingen kunnen van een van de volgende URL's worden gedownload.

Klanten in Noord-Amerika kunnen gebruik maken van de volgende website:

<http://www.epson.com/support/>

Klanten in andere landen kunnen gebruik maken van de volgende website:

<https://download.epson-biz.com/?service=pos>

Licentie voor openbronsoftware

Dit product gebruikt behalve propriëtaire software van Epson ook openbronsoftware. Raadpleeg de volgende URL voor informatie over de openbronsoftware die in dit product gebruikt wordt.

<http://xxx.xxx.xxx.xxx/licenses/>

Vervang "xxx.xxx.xxx.xxx" in de bovenstaande URL door het IP-adres van uw printer.

Gebruiksbeperkingen

Wanneer dit product gebruikt wordt voor toepassingen die een hoge mate van betrouwbaarheid/veiligheid vereisen, zoals bijv. transportapparatuur voor vliegtuigen, treinen, schepen, auto's, enz.; ramppreventievoorzieningen; diverse soorten beveiligingsapparatuur, enz.; of functionele/precisieapparatuur, mag u dit product alleen gebruiken indien uw ontwerp voorziet in redundantie en failsafes teneinde de veiligheid en betrouwbaarheid van het complete systeem te waarborgen.

Omdat dit product niet bestemd is voor toepassingen die een uitermate hoge mate van betrouwbaarheid/veiligheid vereisen, zoals luchtvaartapparatuur, primaire communicatieapparatuur, regelapparatuur voor kerninstallaties of medische apparatuur voor directe medische zorg, wordt u geacht uw eigen oordeel te hanteren aangaande de geschiktheid van dit product, op basis van grondige evaluatie.

Handelsmerk

EPSON is een gedeponerd handelsmerk van Seiko Epson Corporation. Exceed Your Vision is een gedeponerd handelsmerk of handelsmerk van Seiko Epson Corporation.

Alle andere handelsmerken zijn eigendom van hun respectievelijke eigenaren en worden alleen gebruikt voor identificatiedoeleinden.

NB

Niets uit deze uitgave mag worden verveelvoudigd, opgeslagen in een geautomatiseerd gegevensbestand of openbaar worden gemaakt in enige vorm of op enige wijze, hetzij elektronisch, mechanisch, door fotokopiëren, opnamen of enige andere manier, zonder voorafgaande schriftelijke toestemming van Seiko Epson Corporation. Er wordt geen aansprakelijkheid voor octrooien aanvaard in verband met gebruik van de informatie in deze uitgave. Hoewel bij het samenstellen van deze uitgave de grootste zorgvuldigheid is betracht, aanvaardt Seiko Epson Corporation geen aansprakelijkheid voor fouten of omissies. Noch wordt aansprakelijkheid aanvaard voor schade die voortvloeit uit gebruik van de informatie in deze uitgave.

Noch Seiko Epson Corporation noch een van haar dochterondernemingen kan aansprakelijk worden gesteld door de koper of door derden voor schade, verliezen of kosten die door de koper of derden zijn gemaakt als gevolg van: ongelukken, onjuist gebruik of misbruik van dit product of door onbevoegden uitgevoerde modificaties, reparaties of wijzigingen van dit product of (behalve in de VS) het niet in acht nemen van de aanwijzingen voor gebruik en onderhoud van Seiko Epson Corporation.

Seiko Epson Corporation is niet aansprakelijk voor schade of problemen die voortvloeien uit gebruik van andere optionele producten of verbruiksgoederen dan die welke door Seiko Epson Corporation zijn aangemerkt als originele Epson-producten of als door Epson goedgekeurde producten.

BEKENDMAKING: Wijzigingen in de inhoud van deze handleiding onder voorbehoud.

©Seiko Epson Corporation 2016-2018. Alle rechten voorbehouden.