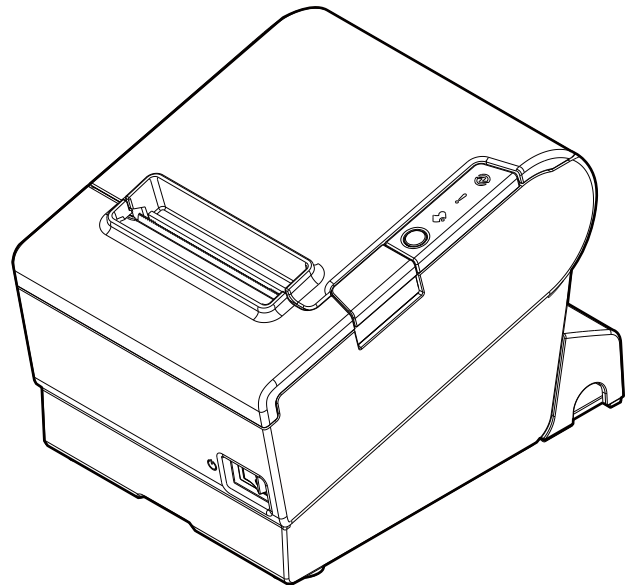


# TM-T88VI-iHUB

## ***Kullanıcı Kılavuzu***

---

Kullanım Öncesi .....	2
Parça Adları ve İşlevleri .....	3
Kurulum .....	6
Rulo Kâğıdın Takılması/Değiştirilmesi .....	12
Ürünün Temizlenmesi .....	14
Sorun Giderme .....	15
Ürünün Teknik Özellikleri .....	17
Ek.....	18



## Kullanım Öncesi

Bu ürünü kullanmadan önce bu kılavuzu dikkatlice okuyun. Gerektiğinde acil başvuru için bu kılavuzu el altında bulundurun. Bu ürün ve yazılımın işlevleri ve işlem prosedürü ile ilgili ayrıntılar için bkz. *Technical Reference Guide (Teknik Referans Kılavuzu)*.

## Semboller için Anahtar

Aşağıda gösterilen semboller bu ürünün güvenlik ve doğru kullanımını sağlamak, müşteri ve diğer şahıslar için doğabilecek tehlikeleri ve maddi hasarı önlemek amacıyla bu kılavuzda kullanılmıştır. Aşağıda tarif edildiği gibi semboller önlem seviyesi göstermektedir. Bu kılavuzu okumadan önce bunların anlamlarını tam olarak anladığınızdan emin olun.



**UYARI:**

**Bu sembol göz ardı edilerek ürünün yanlış işlem görmesi ölüm veya ciddi yaralanmaya neden olabilir.**



**DİKKAT:**

**Bu sembol göz ardı edilerek ürünün yanlış işlem görmesi yaralanma veya maddi hasara neden olabilir.**



**Not:**

Önemli bilgiler ve yararlı ipuçları verir.

## Güvenlik Önlemleri



**UYARI:**

**Belirtilen AC adaptörünü kullandığınızdan emin olun. Uygun olmayan bir güç kaynağına bağlantı yangına neden olabilir.**

## İkaz Etiketleri

Ürünün üzerindeki önlem etiketleri aşağıdaki önlemleri belirtir.



**DİKKAT:**

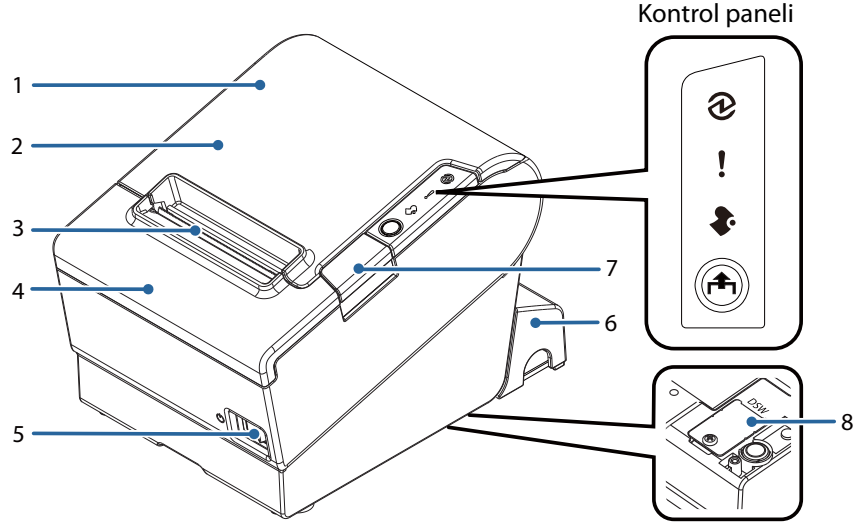
**Yazdırma sırasında veya hemen sonrasında ısı yazıcı kafasına dokunmayın. Yazdırma sonrasında ısı yazıcı kafası çok sıcak olabilir.**



**DİKKAT:**

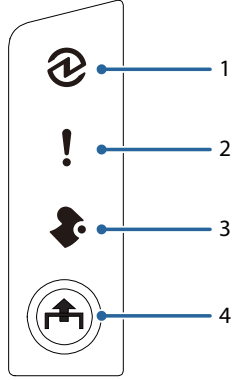
**Manuel kesiciye dokunmak yaralanmalara neden olabilir.**

## Parça Adları ve İşlevleri



<b>1</b>	<b>NFC Etiketi</b>
NFC etiketinin konumunu göstermek için buraya bir işaret basılmıştır. Bir NFC cihazla iletişim kurmak için cihazı bu işaretin yakınına getirin. NFC etiketini kullanan işlevler hakkında ayrıntılı bilgi edinmek için bkz. <i>Technical Reference Guide (Teknik Referans Kılavuzu)</i> .	
<b>2</b>	<b>Rulo kâğıt kapağı</b>
Rulo kâğıdı takmak/değiřtirmek için bu kapağı açın.	
<b>3</b>	<b>Manüel kesici</b>
Rulo kâğıdı manüel olarak kesmek için bu kesiciyi kullanın.	
<b>4</b>	<b>Kesici kapağı</b>
Rulo kâğıt kapağı bir kâğıt sıkışması nedeniyle açılmazsa otomatik kesici bıçağın kilidini açmak için bu kapağı açın.	
<b>5</b>	<b>Güç anahtarı</b>
Yazıcıyı açmak veya kapatmak için bu anahtarı kullanın.	
<b>6</b>	<b>Konnektör kapağı</b>
Yazıcıyı koruyucu kablolara bu kapak takılmış şekilde kullanın.	
<b>7</b>	<b>Kapak açma düğmesi</b>
Rulo kâğıt kapağını açmak için bu düğmeyi kullanın.	
<b>8</b>	<b>DIP switch kapağı</b>
İletişim ayarları için DIP switch'leri görmek için kapağı açın. DIP switch ayarlarını deęiřtirmeyin.	

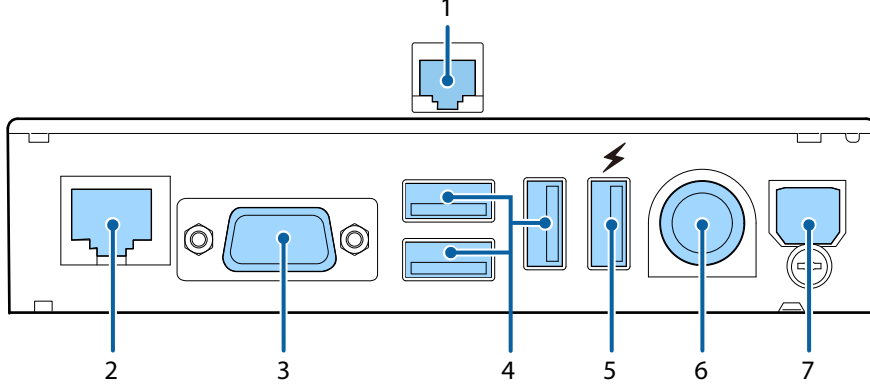
## Kontrol Paneli



<b>1</b>	<b>⏻ (Güç) LED'i</b> Bu LED yazıcı açık olduğunda yanar.
<b>2</b>	<b>! (Hata) LED'i</b> Bir hata meydana geldiğini gösterir.
<b>3</b>	<b>📄 (Kâğıt) LED'i</b> Yandığında kâğıdın az kaldığını veya tükendiğini gösterir. Yanıp sönmesi bekleme konumunu gösterir.
<b>4</b>	<b>⏮ Besleme düğmesi</b> Rulo kâğıdını bir satır beslemek için bu düğmeye bir kez basın. Rulo kâğıdı beslemeye devam etmek için bu düğmeyi basılı tutun.

## Arabirim

Tüm port ve konnektörler yazıcının arkasında bulunur.



<b>1</b>	<b>Çekmece çıkartma konnektörü</b>
	Para çekmesinin modüler kablo bağlantısını gerçekleştirir.
<b>2</b>	<b>Ethernet portu</b>
	10 BASE-T/100 BASE-TX LAN kablo bağlantısını gerçekleştirir.
<b>3</b>	<b>Seri port</b>
	Yalnızca harici cihazları bağlamak için kullanın.
<b>4</b>	<b>USB Tip A portu</b>
	Yalnızca harici cihazları bağlamak için kullanın.
	<b>⚠ DİKKAT:</b>
	<i>Bazı USB kablo tiplerinin bağlantısını kesmek zor olabilir. Kabloyu zorlayarak çekmeyin, yoksa USB portu ve USB kablosu zarar görebilir. Sorunla karşılaşırsanız satıcınıza başvurun.</i>
<b>5</b>	<b>Şarj işlevli USB portu</b>
	Harici bir USB cihazının bağlantısı için ya da bağlı bir akıllı cihaz veya USB cihazının şarj edilmesi için USB kablo bağlantısını gerçekleştirir. Ayar yardımcı programları kullanılarak portun cihazı bağlamak için mi yoksa cihazı şarj etmek için mi kullanılacağı yapılandırılabilir.
	<b>⚠ DİKKAT:</b>
	<i>Bazı USB kablo tiplerinin bağlantısını kesmek zor olabilir. Kabloyu zorlayarak çekmeyin, yoksa USB portu ve USB kablosu zarar görebilir. Sorunla karşılaşırsanız satıcınıza başvurun.</i>
<b>6</b>	<b>Güç besleme konnektörü</b>
	AC adaptörünün DC kablo bağlantısını gerçekleştirir.
<b>7</b>	<b>USB Tip B portu</b>
	Bilgisayarları bağlamak için USB kablo bağlantısını gerçekleştirir.

## Kurulum

### Yazıcı Kurulumu

Yazıcıyı yatay olarak düz bir yüzeye kurun.

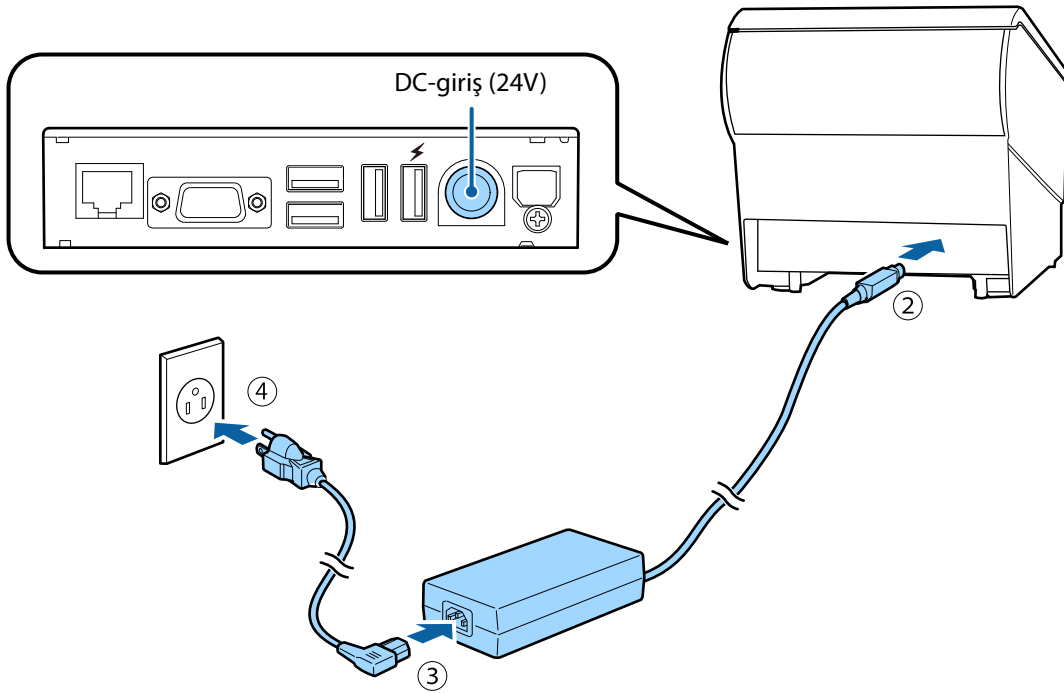
### AC Adaptörünü bağlama



**UYARI:**

**Belirtilen AC adaptörünü [AC adapter, V (Model: M344A)] kullandığınızdan emin olun. Uygun olmayan bir güç kaynağına bağlantı ekipman hasarına, yangına veya elektrik çarpmasına neden olabilir.**

1. Yazıcının kapalı olduğundan emin olun.
2. AC adaptörünün DC kablosunu yazıcının güç besleme konnektörüne (24V yazılı) bağlayın.
3. AC kablosunu AC adaptörüne bağlayın.
4. AC kablosunun fişini bir prize takın.



## Harici Cihazları Bağlama

Harici cihazlar bağlanması halinde, her bir kabloyu yazıcının arkasındaki port/konnektör üzerine takın. (🔗 "Arabirim" sayfa 5)

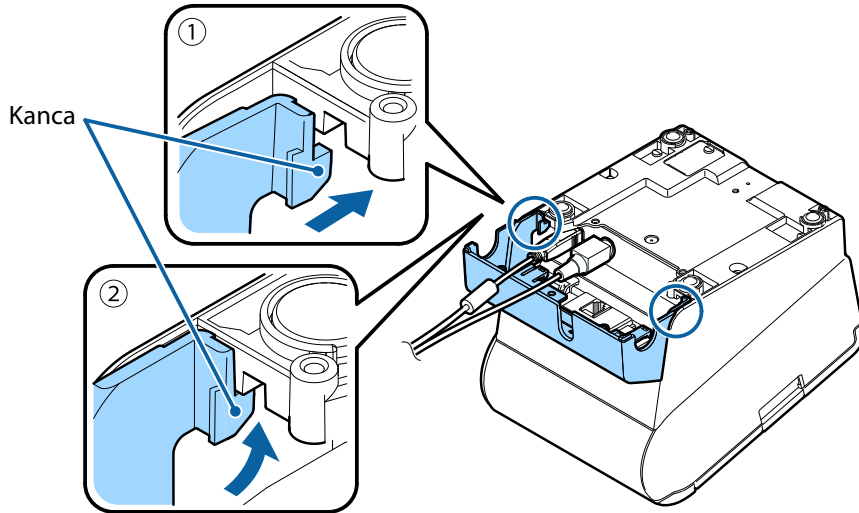
### ⚠️ DİKKAT:

- ❑ USB portlara harici cihazlar takarken aşağıdaki önlemlere uyun.
  - Cihazlar veya kılavuzlar üzerindeki açıklamaları gözden geçirerek harici cihazların nominal akımını onaylayın. Harici cihazları sadece toplam nominal akımları 2,0 A değerinden az olduğu zaman bağlayın. Nominal akımı belirsiz olan bir cihazı kullanmayın.
  - UL-onaylı harici cihazları kullanın (sadece Kuzey Amerikalı kullanıcılar için).
- ❑ Şarj etme işlevi ile USB portundan akıllı cihazlar veya USB cihazları şarj ederken, kullandığınız cihazın özgün kablosunu kullandığınızdan emin olun.
- ❑ Ethernet kabloları bina dışına döşendiği zaman, uygun aşırı gerilim koruyucuya sahip olmayan cihazların aşırı gerilim koruyucuya sahip cihazlar arasına bağlanarak etkinin hafifletildiğinden emin olun. Aksi takdirde, cihazlar yıldırımdan zarar görebilir.
- ❑ Bazı USB kablo tiplerinin bağlantısını kesmek zor olabilir. Kabloyu zorlayarak çekmeyin, yoksa USB portu ve USB kablosu zarar görebilir. Sorunla karşılaşırsanız satıcınıza başvurun.

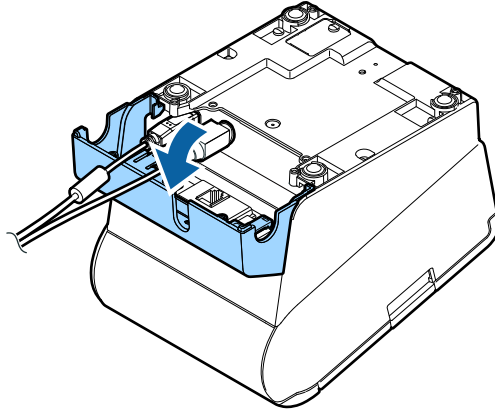
## Konnektör Kapağının Takılması

Kabloları korumak için konnektör kapağını bağlarken aşağıdaki adımları takip edin.

1. Yazıcıyı ters çevirin.
2. Konnektör kapağının her iki kenarında yer alan kancaları yazıcı kasasına geçecek şekilde konumlandırın.

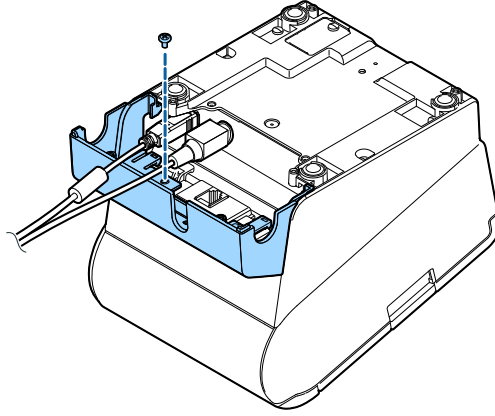


3. Konnektör kapağını iterek klik sesi gelecek şekilde yazıcı kahasına oturtun.

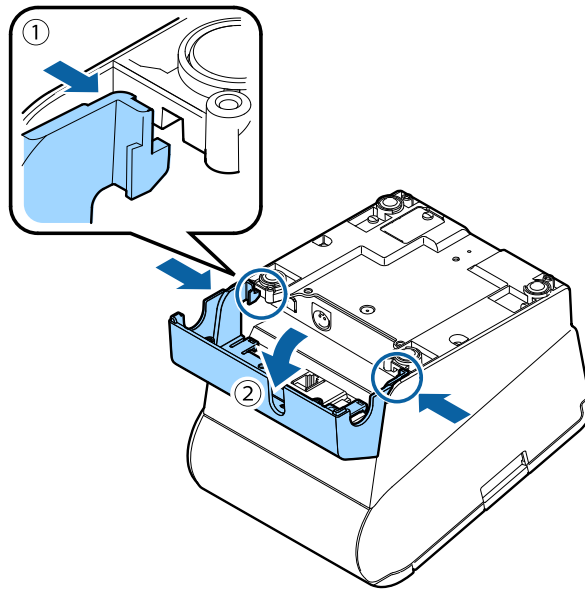


**Not:**

□ Konnektör kapağını sabitlemek için, ürünle birlikte gelen vidayı kullanabilirsiniz.



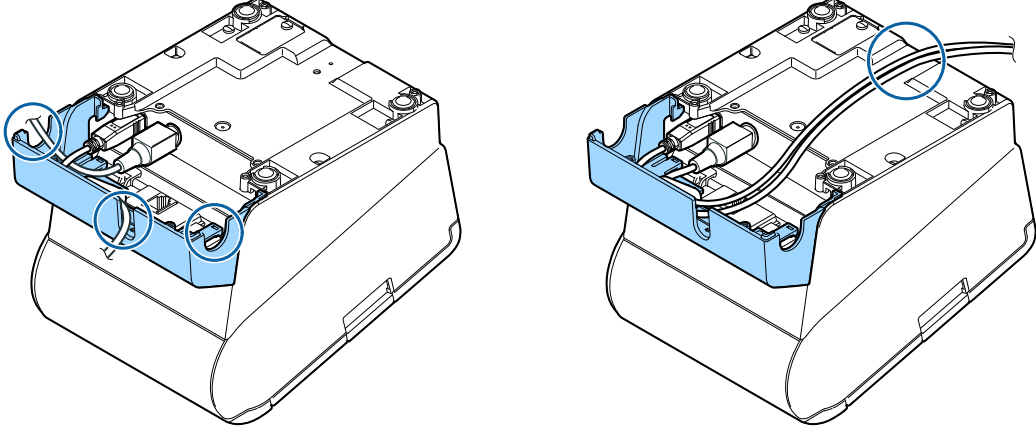
□ Konnektör kapağını çıkartmak için yazıcıyı ters çevirin, vidayı çıkartın ve kancaları yazıcı kahasından ayırmak için konnektör kapağının her iki tarafını içeri ittirirken konnektör kapağını aşağıya ittirin.



## Kabloların Düzenlenmesi

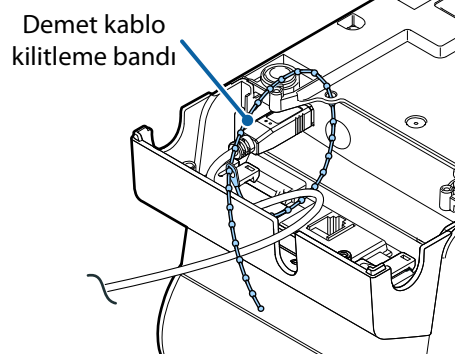
Kabloları, konnektör kapağındaki kablo çıkışlarından geçirin.

Bazı kablolar, yazıcının altındaki yarıktan geçirilerek ön taraftan çıkacak şekilde yönlendirilebilir.

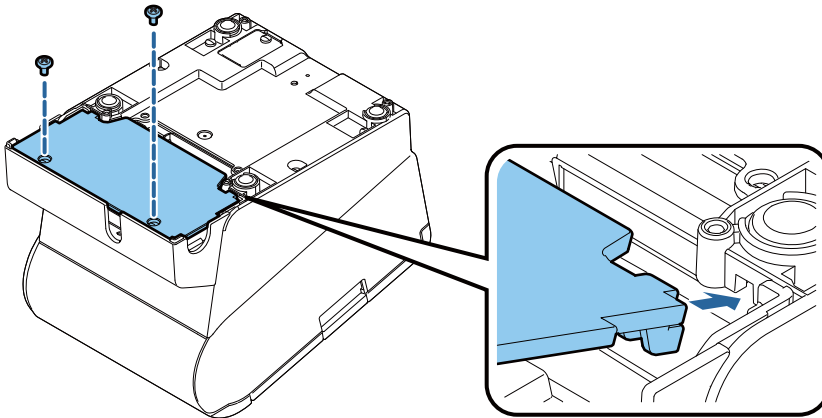


### Not:

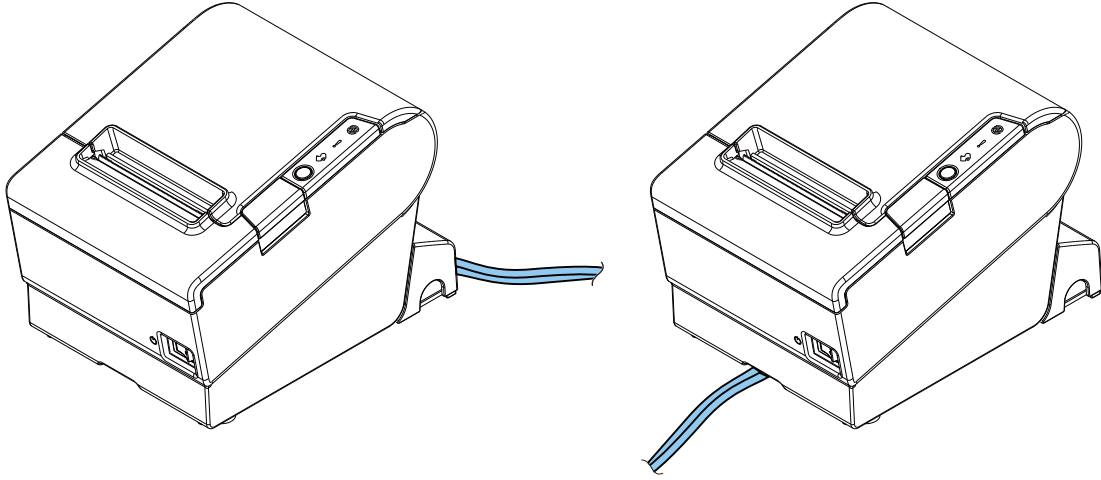
❑ Kilitsiz kablolar kullanılırken, demet kablo kilitleme bandı kullanılması tavsiye edilir.



❑ Konnektörleri gizlemek için alt kapağı da takabilirsiniz.



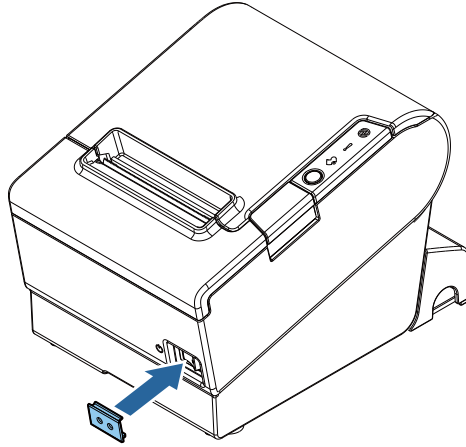
Kablo düzenlemesinden sonra yazıcıyı çevirin ve kabloların sıkışmadığından emin olun.



## Güç Anahtarı Kapağının Takılması

Güç anahtarı kapağını takarak güç anahtarının yanlışlıkla açılıp kapatılmasını önleyebilirsiniz. Güç anahtarının kapağındaki deliklere ince uçlu bir nesne sokarak düğmeyi açıp kapatabilirsiniz. Kapağı çıkarmak için ince-keskin uçlu bir nesne kullanın.

Bu kapağı kullanmak için, aşağıdaki resimde gösterildiği gibi monte edin.



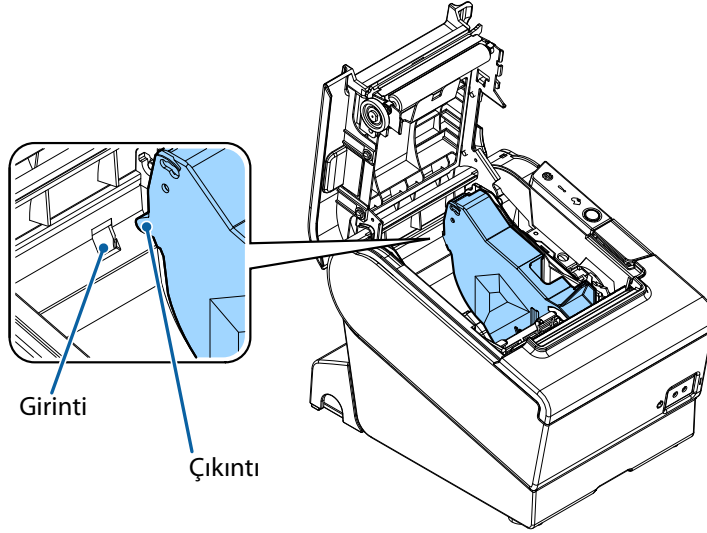
### UYARI:

**Güç anahtarı kapağı takılıyken bir kaza olursa hemen güç kablosunu çekin. Kullanmaya devam etmek yangına veya elektrik çarpmasına neden olabilir.**

## Kâğıt Genişliğinin Değiştirilmesi

Rulo kâğıt kılavuzunu takarak kâğıt genişliğini 80 mm değerinden 58 mm değerine değiştirebilirsiniz. Kâğıt genişliğini değiştirmek için aşağıdaki adımları izleyin.

1. Yazıcıyı kapatın.
2. Rulo kâğıt kapağını açın.
3. Rulo kâğıt kılavuzunu, rulo kâğıt tutucunun altındaki çıkıntının yazıcıdaki girintiye geleceği şekilde takın.



### Not:

Rulo kâğıt kılavuzunu sabitlemek için ürünle birlikte verilen vidayı kullanabilirsiniz.

4. Rulo kâğıdı doğru şekilde yerleştirin.
5. Rulo kâğıt kapağını kapatın.

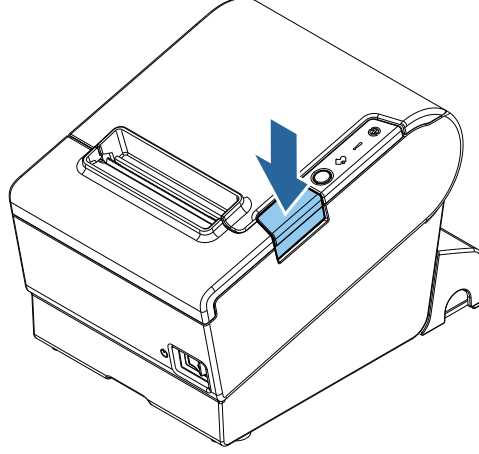
### DİKKAT:

- Yazıcıyı bir kere 58 mm kâğıt rulosuyla kullandıktan sonra tekrar 80 mm ayarına geri getiremezsiniz.
- Bellek anahtarıyla (özelleştirilmiş değerler) Yazılım Ayarı modunda kâğıt genişliğini ayarlamanız gerekir. Bellek anahtarı hakkında bilgi edinmek için bkz. Technical Reference Guide (Teknik Referans Kılavuzu).

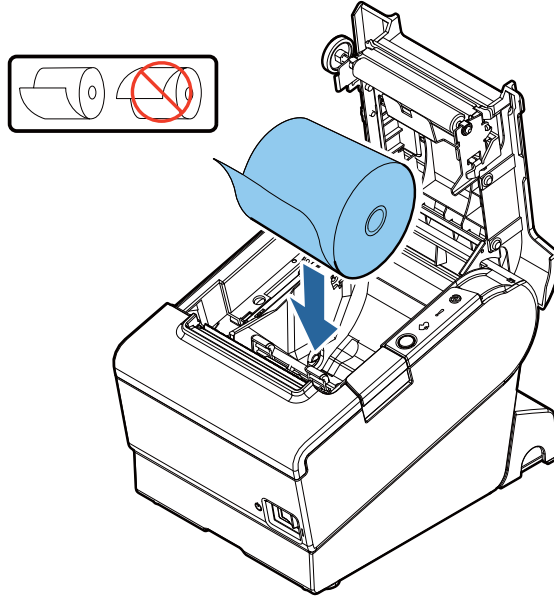
## Rulo Kâğının Takılması/Değiştirilmesi

Rulo kâğıdı takmak veya değiştirmek için aşağıdaki adımları izleyin.

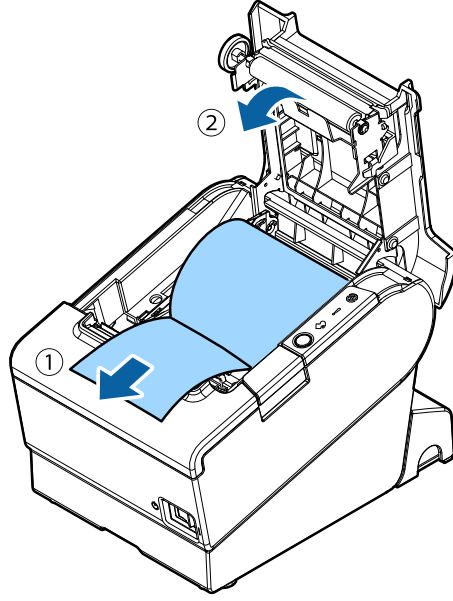
1. Rulo kâğıt kapağını açın.



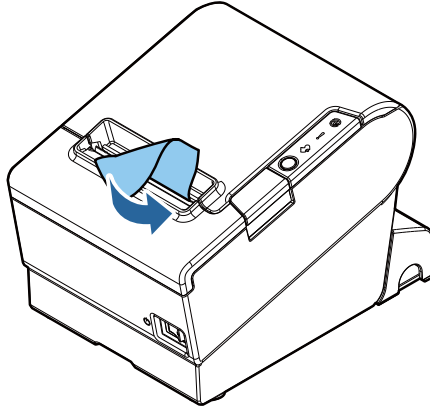
2. Kullanılmış rulo kâğıt göbeği varsa çıkarın.
3. Rulo kâğıdı doğru yönde takın.



4. Bir miktar kâğıdı dışarıya doğru çekin ve rulo kâğıt kapağını kapatın.



5. Kâğıdı yırtın.



## Ürünün Temizlenmesi

### Yazıcı Kasasının Temizlenmesi

Yazıcıyı kapattığınızdan emin olup, yazıcı kasasındaki kiri, kuru veya nemli bir bezle silin.

#### **⚠ DİKKAT:**

Ürünü alkol, benzin, tiner veya benzer diğer çözücülerle kesinlikle temizlemeyin. Bu durum plastik ve lastik parçaların hasar görmesine veya kırılmasına neden olabilir.

### Termal Kafayı ve Silindiri Temizleme

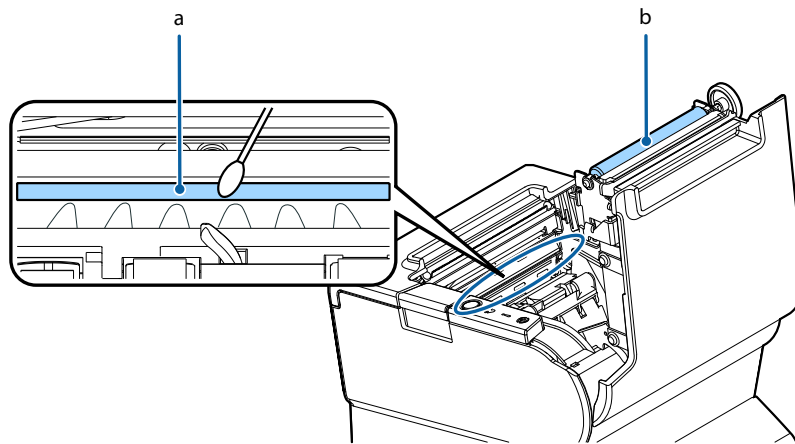
Epson, alınan yazdırma kalitesinin korunması için termal kafanın temizlenmesini önerir. Düzenli olarak (yaklaşık 3 ayda bir) temizlenmesini öneririz.

Kullanılan rulo kâğıda bağlı olarak, silindire kâğıt tozu yapışabilir ve kâğıt doğru biçimde beslenmeyebilir. Kâğıt tozunu gidermek için silindiri, suyla nemlendirilmiş bir pamuklu çubukla temizleyin. Ürünü yalnızca su tamamen giderildikten sonra açın.

#### **⚠ ⚠ DİKKAT:**

- ❑ Yazdırma yaptıktan sonra, termal kafa ve çevresi (aşağıdaki şekilde kırmızı daire içinde gösterilmiştir) çok sıcak olabilir. Dokunmamaya dikkat edin ve temizlemeden önce soğumasını bekleyin.
- ❑ Termal kafaya parmaklarınızla veya herhangi bir sert nesneyle dokunarak zarar vermeyin.

1. Yazıcıyı kapatın.
2. Rulo kâğıt kapağını açın.
3. Termal kafanın ve silindirin termal parçalarını, alkol çözücüyle (etanol veya IPA) nemlendirilmiş bir pamuklu çubukla temizleyin.



a. Termal kafa


b. Merdane silindiri

## Sorun Giderme

### Kontrol panelinde hiç ışık yok

Güç kablosunun yazıcıya ve prize doğru biçimde bağlanıp bağlanmadığını kontrol edin.

### ! (Hata) yanıyor, yazdırma yok

- Rulo kâğıt kapağının kapalı olup olmadığını kontrol edin. Açıkta kapağı kapatın.
- LED  (Kâğıt) **yanıyorsa** rulo kâğıdın düzgün takılıp takılmadığını ve kâğıdın bitip bitmediğini kontrol edin.

### ! (Hata) yanıp sönüyor, yazdırma yok

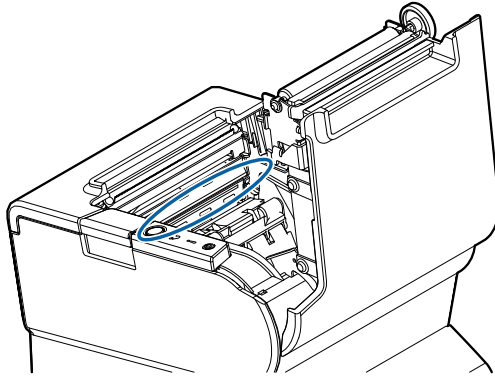
- Kâğıt sıkışması olup olmadığını kontrol edin. Kâğıt sıkışmışsa, sıkışan kâğıdı aşağıdaki talimatlara göre çıkarın ve rulo kâğıdı doğru şekilde takın.
- Kafa aşırı ısınırca yazdırma işlemi durur ve soğuduktan sonra otomatik olarak yazdırmaya devam eder.
- Diğer durumlarda yazıcıyı kapatın ve 10 saniye bekledikten sonra yeniden açın.

### Sıkışmış Kâğıdın Çıkarılması

Kâğıt sıkışması meydana geldiğinde, kâğıdı asla güç uygulayarak çekmeyin. Rulo kâğıt kapağını açıp sıkışan kâğıdı çıkarın.



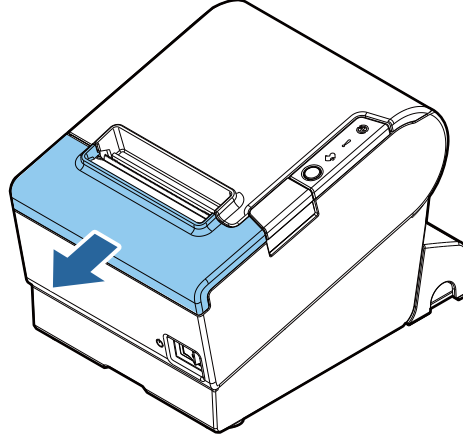
*Termal kafaya ve çevresindeki çerçeveye (aşağıdaki şekilde kırmızı daire içinde gösterilmiştir) dokunmayın; yazdırma işleminden sonra çok sıcak olabilir.*



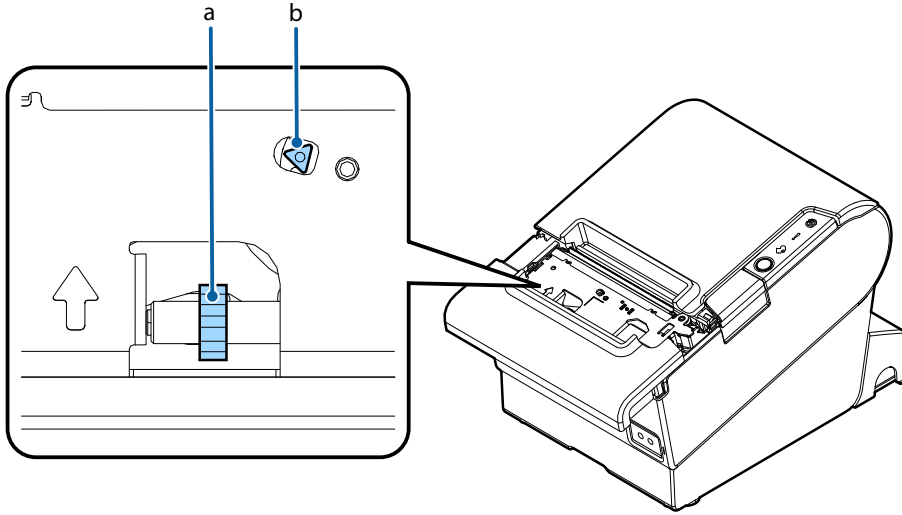
Rulo kâğıt kapağı açılmazsa, aşağıdaki adımları izleyin.

1. Yazıcıyı kapatın.

2. Kesici kapağını öne doğru kaydırarak açın.



3. Delikte küçük bir üçgen işareti belirinceye kadar düğmeyi çevirin. Bu işlem, kesici bıçağını normal konuma döndürür. Kesicinin yanında size yardımcı olacak bir etiket bulunmaktadır.



*a. Düğme*

*b. Üçgen*

4. Kesici kapağını kapatın.
5. Rulo kâğıt kapağını açıp sıkışan kâğıdı çıkarın.

## Ürünün Teknik Özellikleri

<b>Yazdırma yöntemi</b>		Termal hat yazdırma
<b>Rulo kâğıt</b>	<b>Kâğıt genişliği</b>	80 mm kâğıt genişliği ayarı: 79,5 mm $\pm$ 0,5 mm {3,13" $\pm$ 0,02"} 58 mm kâğıt genişliği ayarı: 57,5 mm $\pm$ 0,5 mm {2,26" $\pm$ 0,02"}
	<b>Dış çap</b>	Maksimum 83 mm {3,27"}
	<b>Rulo iç çapı</b>	12 mm {0,47"}
	<b>Rulo dış çapı</b>	18 mm {0,71"}
<b>Arabirim <sup>*1</sup></b>		USB: USB 2.0 Tam hız (12 Mbps) Ethernet: 10BASE-T/100BASE-TX Kablosuz LAN: İsteğe bağlı Kablosuz LAN birimini USB bağlayıcıya bağlayın.
<b>Güç kaynağı</b>		AC ADAPTER,V (DC24V, 2,6A)
<b>Akım tüketimi</b>		2,6 A
<b>AC güç tüketimi <sup>*2</sup> (100 ila 230 V/50 ila 60 Hz)</b>		Çalışma: Yaklaşık 32,0 W Bekleme: Yaklaşık 1,5 W
<b>Sıcaklık</b>		Çalışma: 5 - 45°C {41 - 113°F} Depolama: -10 - 50°C {14 - 122°F}, kâğıt hariç
<b>Nem</b>		Çalışma: % 10 - 90 RH Depolama: % 10 - 90 RH, kâğıt hariç
<b>Genel boyutlar</b>		148 x 145 x 195 mm {5,83 x 5,71 x 7,68"} (Y x G x D)
<b>Ağırlık (hacim)</b>		Yaklaşık 1,6 kg {3,5 lb}

\*1: Mevcut arabirimler yazıcı modeline göre değişir.

\*2: Bu çalışma koşullarımız altındaki ortalama güçtür. Kullanım koşullarına ve modele göre farklılık gösterir.

## Ek

### Yazılım ve Kılavuzları İndirme

SDK, sürücüler, yardımcı programlar ve kılavuzların en son sürümleri aşağıdaki URL'lerin birinden indirilebilir.

Kuzey Amerika'daki müşteriler için aşağıdaki Web sitesine gidin:  
<http://www.epson.com/support/>

Diğer ülkelerdeki müşteriler için aşağıdaki Web sitesine gidin:  
<https://download.epson-biz.com/?service=pos>

### Açık Kaynak Kodlu Yazılım Lisansı

Bu ürün Epson tescilli yazılımın yanısıra açık kaynak kodlu yazılım kullanmaktadır. Bu üründe kullanılan açık kaynak kodlu yazılım bilgisi için aşağıdaki URL'ye bakın.

<http://xxx.xxx.xxx.xxx/licenses/>

Yukarıdaki URL'de bulunan "xxx.xxx.xxx.xxx" için, yazıcınızın IP adresini girin.

### Kullanım Sınırlaması

Bu ürün havacılık, demiryolu, denizyolu, otomotiv, vb ile ilgili nakliye aygıtları; afet önleme aygıtları; çeşitli güvenlik aygıtları, vb. ya da fonksiyonel/hassasiyet cihazları, vb. gibi yüksek güvenilirlik/güvenlik gerektiren uygulamalar için kullanıldığı zaman, güvenlik ve toplam sistem güvenilirliğini korumak için bu ürün yalnızca tasarımınızda arıza güvenceleri ve yedeklilikler dahil düşünüldükten sonra kullanılmalıdır. Bu ürün havacılık ekipmanı, temel haberleşme cihazları, nükleer güç kontrol cihazları veya doğrudan tıbbi bakım ile ilgili medikal cihazlar, vb. gibi çok yüksek güvenilirlik/güvenlik gerektiren uygulamalarda kullanım için tasarlanmadığı için lütfen ürünün uygunluğuna tam bir değerlendirmenin ardından kendiniz karar verin.

### Ticari Marka

EPSON, Seiko Epson Corporation'ın tescilli ticari markasıdır. Exceed Your Vision, Seiko Epson Corporation'ın ticari markası veya tescilli ticari markasıdır.

Diğer tüm ticari markalar, ilgili sahiplerine aittir ve sadece tanımlama amacıyla kullanılır.

## Notlar

Bu yayının hiçbir bölümü Seiko Epson Corporation şirketinin önceden yazılı izni olmadan yeniden üretilemez, herhangi bir bilgi bulma sisteminde saklanamaz, herhangi bir biçimde veya elektronik, mekanik, fotokopi, kayıt ya da başka türlü hiçbir yolla iletilemez. İşbu belgede bulunan bilgilerin kullanımına ilişkin olarak patent hakkı sorumluluğu üstlenilmemektedir. Bu kitabın hazırlanmasında her türlü önlem alınmış olmasına rağmen, Seiko Epson Corporation hata veya eksikliklerden dolayı sorumluluk kabul etmez. Bu belgede bulunan bilgilerin kullanımından kaynaklanan zararlar için de sorumluluk kabul edilmez.

Seiko Epson Corporation şirketinin veya bağlı kuruluşlarının, kaza, ürünün hatalı ya da kötüye kullanımı, üründe yetkisiz değişiklikler, tamirler ya da düzenlemeler yapılması veya (ABD hariç olmak üzere) Seiko Epson Corporation şirketinin çalıştırma ve bakım talimatlarına tam anlamıyla uyulmaması gibi nedenlerden dolayı alıcının veya üçüncü tarafların uğradığı hasarlar, kayıplar, maliyetler veya masraflar konusunda bu ürünün alıcısına ya da üçüncü taraflara karşı hiçbir sorumluluğu olmayacaktır.

Seiko Epson Corporation tarafından Orijinal Epson Ürünleri veya Epson Onaylı Ürünler olarak tanımlanmış ürünler dışındaki herhangi bir isteğe bağlı aygıtın veya sarf malzemesinin kullanılmasından doğacak zararlardan ve sorunlardan Seiko Epson Corporation sorumlu olmayacaktır.

**BİLDİRİM:** Bu kılavuzun içeriği önceden bildirilmeksizin değiştirilebilir.

©Seiko Epson Corporation 2016-2018. Tüm hakları saklıdır.