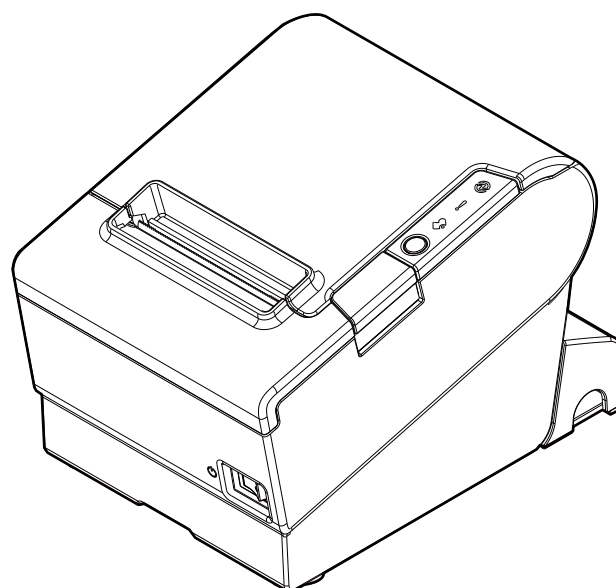


TM-T88VI-iHUB

Посібник користувача

Перед використанням.....	2
Назви та функції деталей.....	3
Налаштування.....	6
Встановлення/заміна рулонного паперу ..	12
Очищення пристрою	14
Пошук і усунення несправностей.....	15
Технічні характеристики пристрою.....	17
Додаток	18



Перед використанням

Уважно прочитайте цей посібник перед використанням продукту. Тримайте цей посібник у доступному місці на випадок необхідності звернутися до нього. Детальну інформацію про функції та спосіб використання цього продукту і програмного забезпечення див. в посібнику *Technical Reference Guide* (Технічний довідник).

Пояснення символів

Наведені нижче символи використовуються в цьому посібнику для гарантії безпечного та відповідного використання цього продукту, а також для уникнення нанесення шкоди користувачам та іншим особам і пошкодження майна. Різні символи відповідають різним рівням небезпеки, як описано нижче. Переконайтеся, що ви добре розумієте їхнє значення перед ознайомленням із посібником.



ПОПЕРЕДЖЕННЯ:

невідповідне використання продукту і невиконання рекомендацій під цим символом може призвести до серйозних травм та навіть смерті.



УВАГА:

невідповідне використання продукту і невиконання рекомендацій під цим символом може призвести до травм та пошкодження майна.



Примітка:

надається важлива інформація та корисні поради.

Заходи техніки безпеки



ПОПЕРЕДЖЕННЯ:

Використовуйте лише вказаний адаптер змінного струму. Підключення до неналежного джерела живлення може призвести до пожежі.

Наклейки із застереженням

Наклейки із застереженням на пристрої вказують на необхідність перелічених далі застережних заходів.



УВАГА:

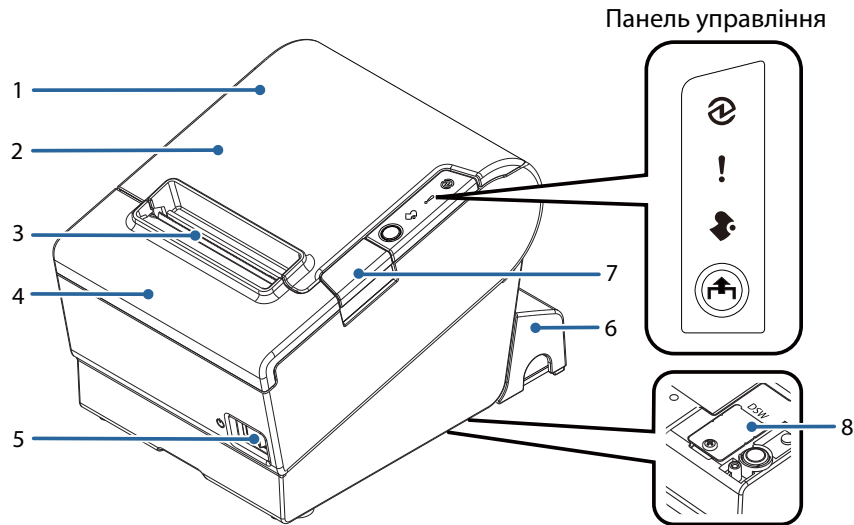
Не торкайтесь термальної голівки під час друку або відразу після нього. Після друку термальна голівка може бути дуже гарячою.



УВАГА:

торкання до ручного різачка може призвести до травм.

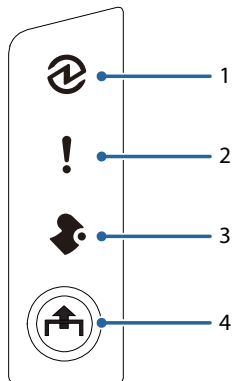
Назви та функції деталей







1	Мітка NFC
Тут надруковано позначку, щоб вказати положення мітки NFC. Щоб встановити зв'язок із пристроєм NFC, піднесіть пристрій до цієї мітки. Функції, що використовують мітку NFC, детально описані в посібнику <i>Technical Reference Guide</i> (Технічний довідник).	
2	Кришка відсіку для рулонного паперу
Відкрийте цю кришку, щоб вставити/замінити рулонний папір.	
3	Ручний різак
Використовуйте цей різак, щоб відрізати рулонний папір вручну.	
4	Кришка відсіку для різака
Відкрийте цю кришку, щоб розблокувати лезо авторізача, коли кришка відсіку рулонного паперу не відкривається через застрявання паперу.	
5	Перемикач живлення
Використовуйте цей перемикач, щоб увімкнути або вимкнути принтер.	
6	Кришка роз'ємів
Використовуйте принтер, під'єднавши цю кришку, щоб захистити кабелі.	
7	Кнопка відкриття кришки
Натисніть цю кнопку, щоб відкрити кришку відсіку для рулонного паперу.	
8	Кришка мікроперемикача

Відкрийте цю кришку, щоб оглянути мікроперемикачі для налаштування зв'язку. Не змінюйте налаштування мікроперемикача.

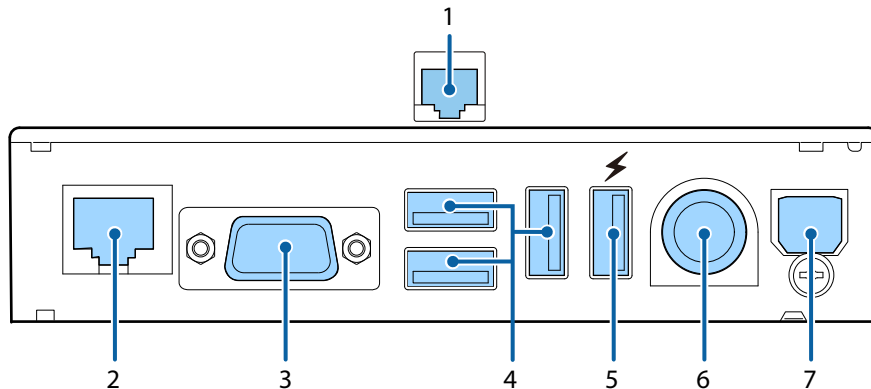
Панель управління



1	 Індикатор (живлення)
Цей індикатор горить, коли принтер увімкнено.	
2	 Індикатор (помилки)
Цей індикатор горить, коли сталася помилка.	
3	 Індикатор (паперу)
Цей індикатор горить, коли папір закінчується або відсутній. Цей індикатор блимає в режимі очікування.	
4	 Кнопка подачі паперу
Натисніть цю кнопку один раз, щоб установити блок паперу для друку одного рядка. Утримуйте цю кнопку, щоб продовжити подачу рулонного паперу.	

Інтерфейс

Всі порти та роз'єми розташовані на задній панелі принтера.



1	Роз'єм приводу шухлядки
	Підключення модульного кабелю шухлядки каси.
2	Порт Ethernet
	Підключення мережного кабелю 10 BASE-T/100 BASE-TX.
3	Послідовний порт
	Тільки для підключення зовнішніх пристроїв.
4	Порт USB Type A
	Тільки для підключення зовнішніх пристроїв.
	⚠ УВАГА: Деякі типи кабелів USB може бути важко від'єднати. Не тягніть кабель силою, оскільки так ви можете пошкодити порт USB і кабель USB. У разі виникнення проблеми зверніться до дилера.
5	Порт USB з функцією зарядки
	Підключення кабелю USB для підключення до зовнішнього пристрою USB або для заряджання під'єданого смартфона чи пристрою USB. За допомогою службової програми можна налаштувати режим використання цього порта: для підключення чи для заряджання пристроїв.
	⚠ УВАГА: Деякі типи кабелів USB може бути важко від'єднати. Не тягніть кабель силою, оскільки так ви можете пошкодити порт USB і кабель USB. У разі виникнення проблеми зверніться до дилера.
6	Роз'єм живлення
	Підключення кабелю живлення від мережевого адаптера змінного струму.
7	Порт USB Type B
	Підключення кабелю USB для підключення до комп'ютера.

Налаштування

Встановлення принтера

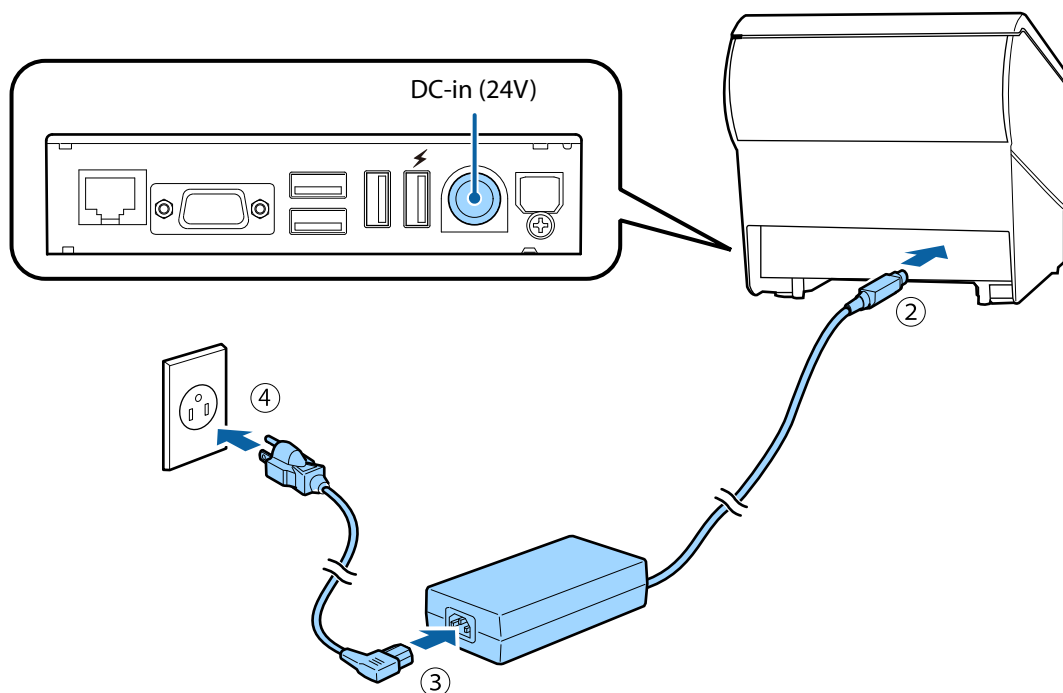
Встановіть принтер горизонтально на рівну поверхню.

Підключення адаптера змінного струму

ПОПЕРЕДЖЕННЯ:

Використовуйте лише вказаний мережевий адаптер [AC adapter, V (модель: M344A)]. Підключення до неналежного джерела живлення може призвести до пошкодження обладнання, пожежі або враження електричним струмом.

1. Переконайтеся, що принтер вимкнений.
2. Підключіть кабель мережевого адаптера до роз'єму живлення принтера (з позначкою 24V).
3. Підключіть кабель живлення з вилкою електромережі до мережевого адаптера.
4. Увімкніть штекер кабелю змінного струму до розетки.



Підключення зовнішніх пристроїв

При підключенні зовнішніх пристроїв під'єднайте відповідні кабелі до портів/роз'ємів на задній панелі принтера. (☞ “Інтерфейс” на стор. 5)

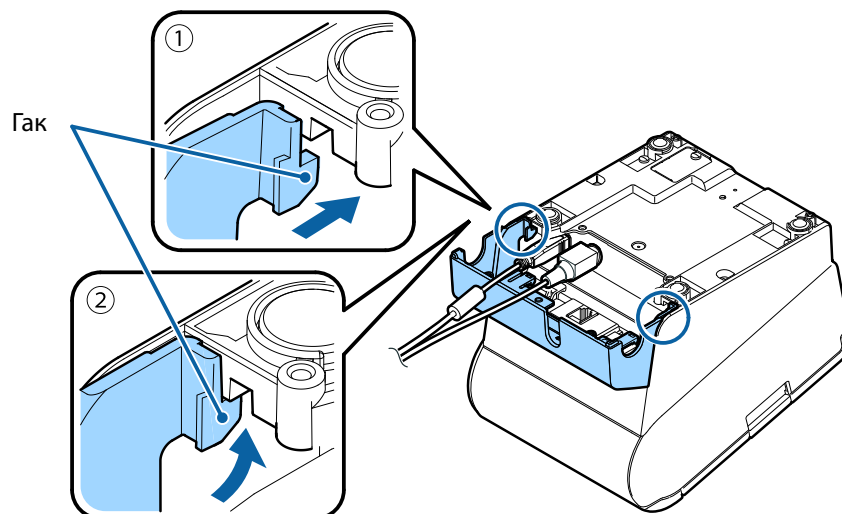
УВАГА:

- ❑ При підключенні зовнішніх пристроїв до портів USB враховуйте наступні застереження.
 - Уточніть номінальний струм зовнішніх пристроїв, який позначено на самих пристроях чи в документації на них. Дозволяється підключати зовнішні пристрої лише у випадку, коли сукупний номінальний струм таких пристроїв менший ніж 2,0 А. Забороняється використовувати пристрої, номінальний струм яких невідомий.
 - Використовуйте зовнішні пристрої, що відповідають стандартам UL (тільки для користувачів у Північній Америці).
- ❑ Якщо використовується функція зарядки смартфонів або пристроїв USB від порта USB, використовуйте лише оригінальні кабелі до таких пристроїв.
- ❑ Якщо кабелі Ethernet прокладено надворі, для зменшення ризику для пристроїв, які не оснащені належним захистом від стрибків напруги, їх слід підключати через пристрої, які оснащені таким захистом. Інакше такі пристрої можуть бути пошкоджені під час грози.
- ❑ Деякі типи кабелів USB може бути важко від'єднати. Не тягніть кабель силою, оскільки так ви можете пошкодити порт USB і кабель USB. У разі виникнення проблеми зверніться до дилера.

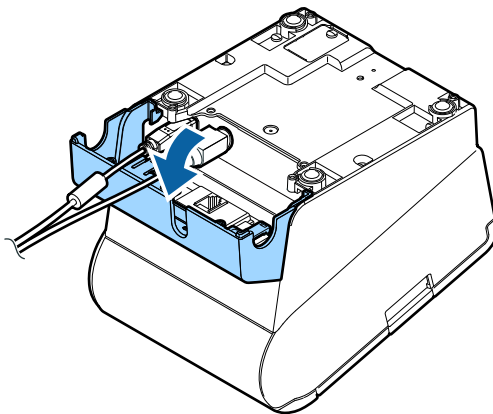
Приладнання кришки роз'ємів

Щоб приладнати кришку роз'ємів і захистити кабелі, виконайте кроки, описані нижче.

1. Переверніть принтер.
2. Розташуйте два гаки з боків кришки роз'ємів так, щоб вони могли зачепитися за корпус принтера.

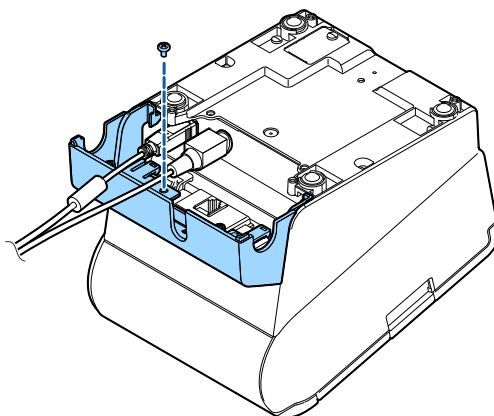


3. Притисніть кришку роз'євів до корпусу принтера, доки не почуєте клацання.

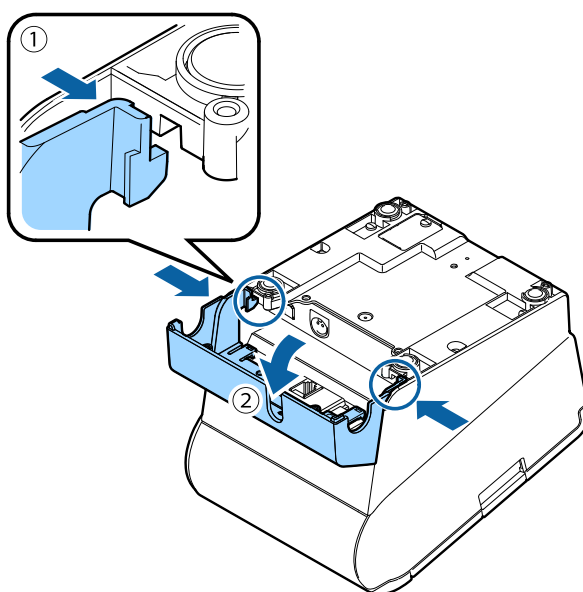


Примітка:

- ❑ зафіксувати кришку роз'євів можна за допомогою гвинта, що йде в комплекті.



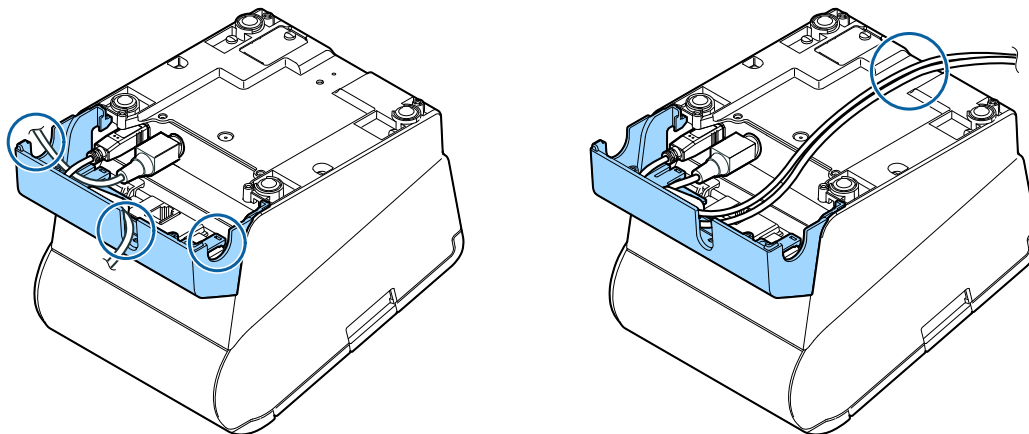
- ❑ Щоб зняти кришку роз'євів, переверніть принтер, відкрутіть гвинт і натисніть на кришку роз'євів, стискаючи обидві сторони кришки всередину, щоб від'єднати гаки від корпусу принтера.



Упорядкування кабелів

Протягніть кабелі через отвори для кабелів у кришці роз'ємів.

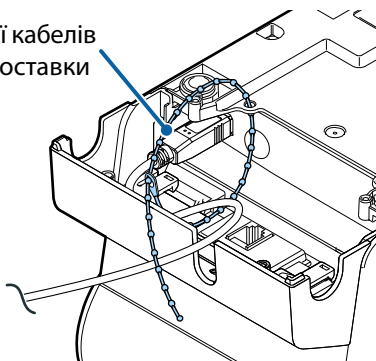
Деякі кабелі можна вивести спереду, протягнувши їх через виїмку в нижній частині принтера.



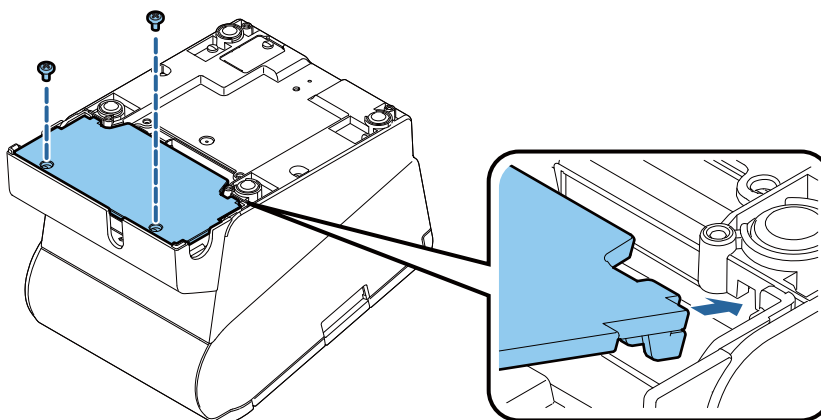
Примітка:

- ❑ якщо використовуються кабелі без фіксатора, рекомендується використовувати стрічку фіксації кабелів з комплекту поставки;

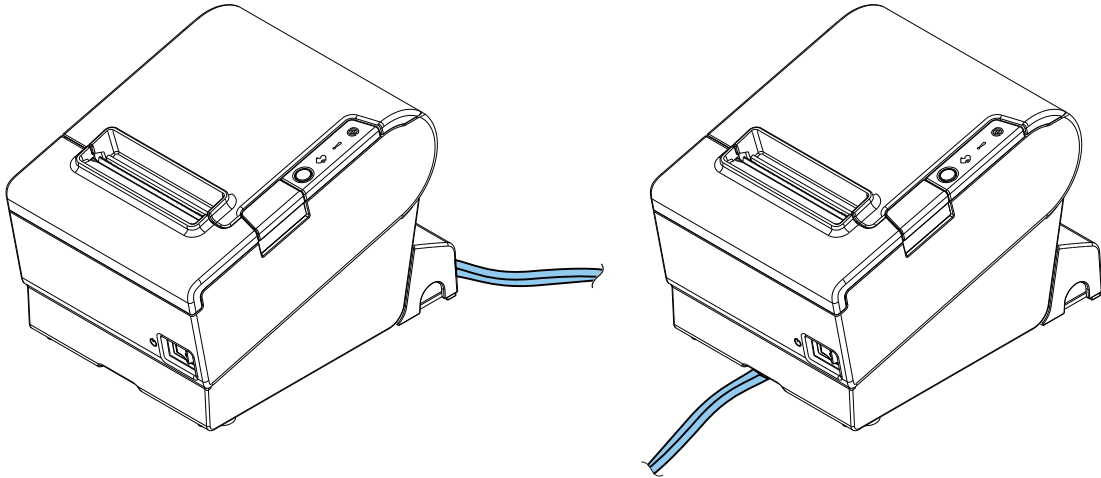
Стрічка фіксації кабелів
з комплекту поставки



- ❑ можна також приладнати нижню кришку, щоб сховати роз'єми.



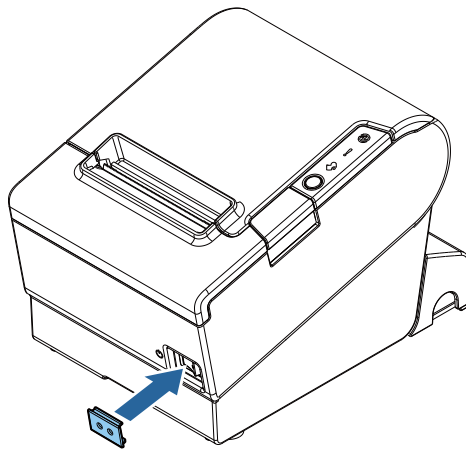
Упорядкувавши кабелі, перевіrnіть принтер і переконайтеся, що кабелі не затиснуті.



Приладнання кришки перемикача живлення

Приладнавши кришку перемикача живлення, ви можете запобігти випадковому натисненню перемикача живлення. Ви можете вмикати і вимикати перемикач живлення, вставивши гострий предмет в отвори на кришці перемикача живлення. Щоб від'єднати кришку, використайте гострий предмет.

Щоб використати цю кришку, встановіть її, як показано на малюнку нижче.



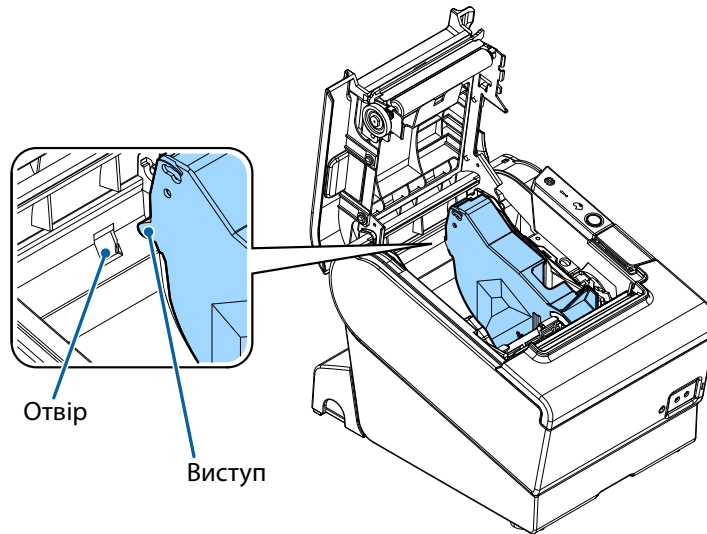
ПОПЕРЕДЖЕННЯ:

якщо за приладнаної кришки перемикача живлення станеться якийсь інцидент, негайно від'єднайте кабель живлення. Продовження роботи може призвести до пожежі або ураження електричним струмом.

Зміна ширини паперу

Ви можете змінити ширину паперу з 80 мм на 58 мм, встановивши направляючу рулонного паперу. Щоб змінити ширину паперу, виконайте кроки, описані нижче.

1. Вимкніть принтер.
2. Відкрийте кришку відсіку для рулонного паперу.
3. Встановіть направляючу рулонного паперу так, щоб тримач рулонного паперу опинився на рівні отвору на принтері.



Примітка:

зафіксувати направляючу рулонного паперу можна за допомогою гвинта, наявного в комплекті.

4. Встановіть рулонний папір як слід.
5. Закрийте кришку відсіку рулонного паперу.

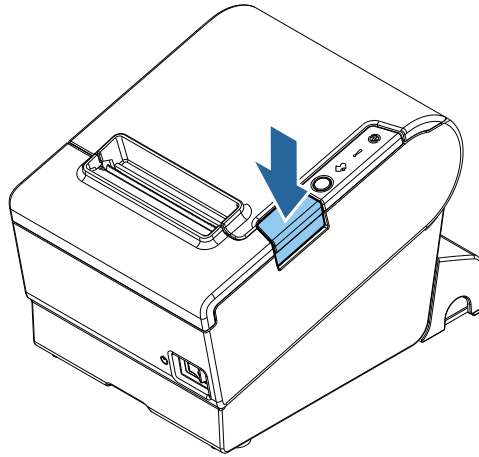
УВАГА:

- ❑ якщо ви використовуєте принтер із рулоном паперу 58 мм завширшки, ви не зможете повернутися до ширини 80 мм.
- ❑ Для налаштування ширини паперу потрібно скористатися перемикачем пам'яті (індивідуальними налаштуваннями) в режимі налаштування програмного забезпечення. Щоб дізнатися про перемикач пам'яті, дивіться *Technical Reference Guide* (Технічний довідник).

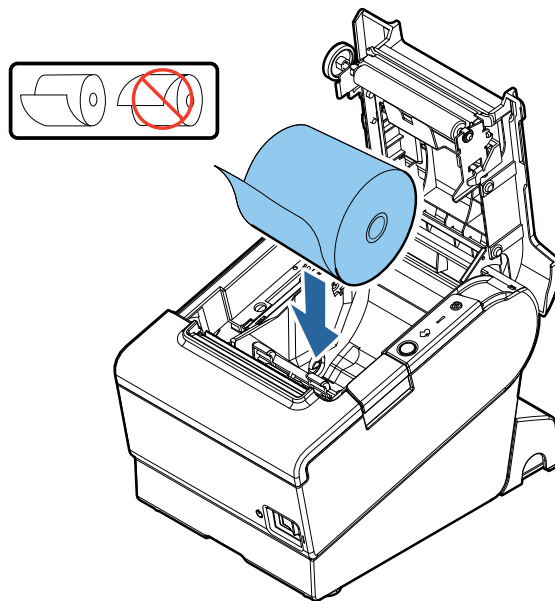
Встановлення/заміна рулонного паперу

Щоб встановити або замінити рулонний папір, виконайте кроки, наведені нижче.

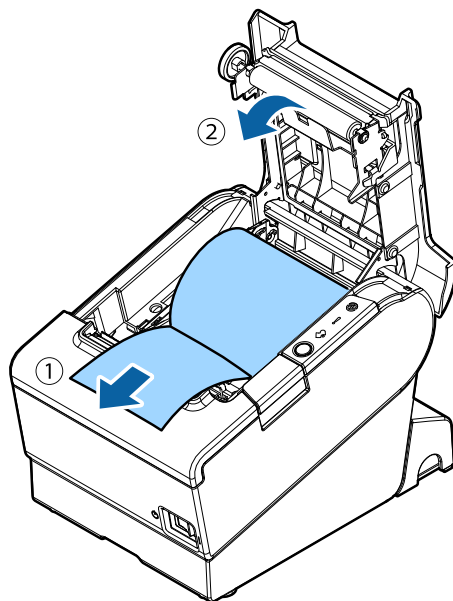
1. Відкрийте кришку відсіку для рулонного паперу.



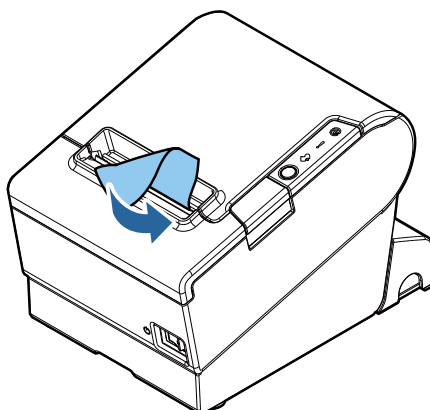
2. Витягніть основу від рулонного паперу, якщо вона є.
3. Вставте рулонний папір у правильному напрямку.



4. Потягніть за кінець рулону та закрийте кришку відсіку.



5. Відірвіть папір.



Очищення пристрою

Очищення внутрішніх деталей принтера

Переконайтеся, що принтер вимкнено, і витріть бруд із корпусу принтера сухою або вологою ганчіркою.



УВАГА:

Ніколи не очищайте пристрій спиртом, бензином, розріджувачем для фарби та іншими розчинниками. Це може пошкодити або зіпсувати пластмасові та гумові частини.

Очищення термодруківної голівки та опорного валика

Ерсон рекомендує очищувати термодруківну голівку, щоб підтримувати якість друку чеків. Ми рекомендуємо очищати її регулярно (приблизно раз на 3 місяці).

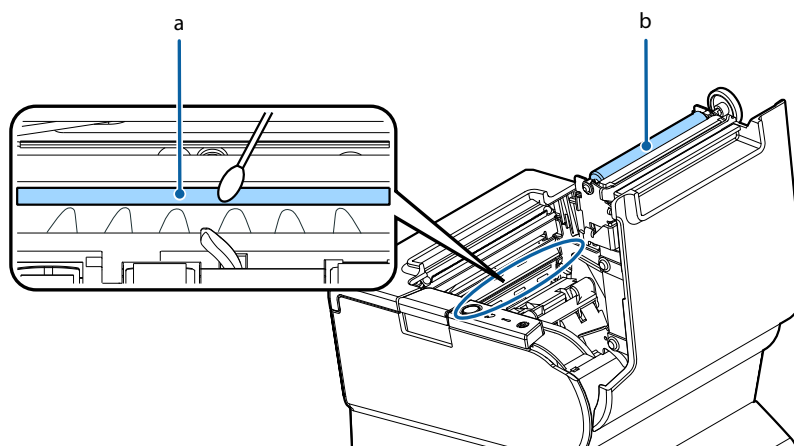
У залежності від того, який рулонний папір використовується, до опорного валика може приставати паперовий пил, і тоді папір може подаватися неправильно. Щоб прибрати паперовий пил, очистіть опорний валик ватним тампоном, змоченим у воді. Вмикайте живлення пристрою лише після того, як вода повністю висохне.



УВАГА:

- ❑ після друкування термодруківна голівка та область навколо неї (вказана колом на малюнку нижче) можуть бути дуже гарячими. Будьте обережні, щоб не торкнутися її, дайте їй охолонути, а потім очистіть її.
- ❑ Не пошкодьте термодруківну голівку пальцями або іншим твердим предметом.

1. Вимкніть принтер.
2. Відкрийте кришку відсіку для рулонного паперу.
3. Очистіть термальні елементи термодруківної голівки та опорного валика ватним тампоном, змоченим у спиртовому розчині (етиловий або ізопропіловий спирт).



a. термодруківна голівка


b. опорний валик

Пошук і усунення несправностей

Не горять індикатори на панелі управління

Перевірте, чи правильно кабель живлення під'єднаний до принтера і до розетки.

! Горить індикатор помилки, друк не виконується

- Перевірте, чи закрита кришка відсіку для рулонного паперу. Якщо кришка відкрита, закрийте її.
- Якщо  індикатор паперу горить, перевірте, чи правильно встановлено рулон і чи не закінчився папір.

! Індикатор помилки блимає, друк не виконується

- Перевірте, чи не застряг папір. Якщо папір застряг, приберіть його згідно з наведеними нижче інструкціями і встановіть рулонний папір як слід.
- Друк призупиняється, якщо голівка перегрівається, й автоматично відновлюється, коли вона охолоджується.
- В інших випадках вимкніть принтер й увімкніть через 10 секунд.

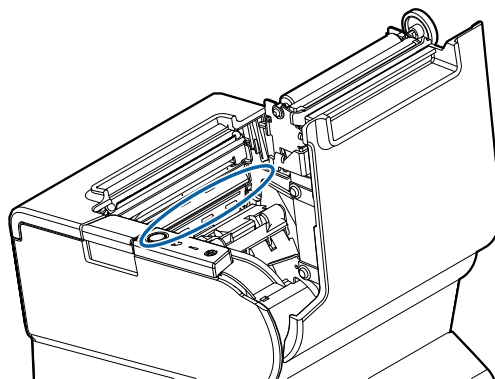
Прибирання паперу, що застряг

Ніколи не витягуйте папір, що застряг, силою. Відкрийте кришку відсіку рулонного паперу та приберіть папір, що застряг.



УВАГА:

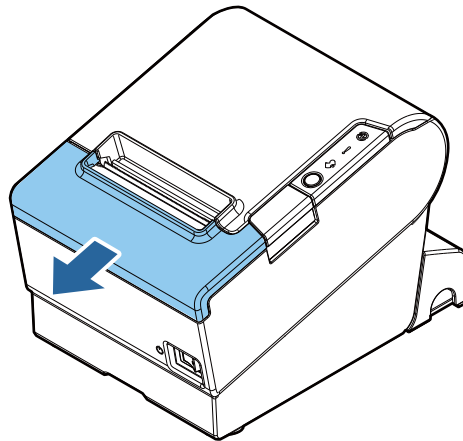
не торкайтеся термодруківної голівки та корпусу навколо неї (як показано колом на малюнку нижче), тому що вони можуть бути гарячими після друку.



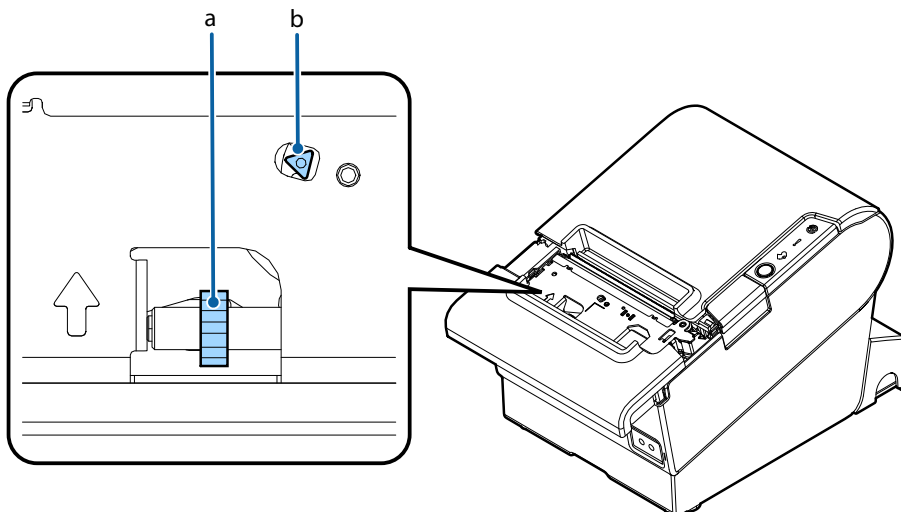
Якщо кришка відсіку рулонного паперу не відчиняється, виконайте кроки, наведені нижче.

1. Вимкніть принтер.

2. Посуньте кришку різака в напрямку вперед, щоб відкрити її.



3. Повертайте ручку, доки не побачите в отворі трикутник. Це поверне лезо різака в нормальне положення. Підказкою для вас слугує наклейка біля різака.



a. ручка

b. трикутник

4. Закрийте кришку відсіку різака.
5. Відкрийте кришку відсіку рулонного паперу та приберіть папір, що застряг.

Технічні характеристики пристрою

Метод друку		Порядковий термодрук
Рулонний папір	Ширина паперу	Налаштування ширини паперу 80 мм: 79,5 мм ± 0,5 мм {3,13" ± 0,02"} Налаштування ширини паперу 58 мм: 57,5 мм ± 0,5 мм {2,26" ± 0,02"}
	Зовнішній діаметр	Максимум 83 мм {3,27"}
	Внутрішній діаметр основи	12 мм {0,47"}
	Зовнішній діаметр основи	18 мм {0,71"}
Інтерфейс^{*1}		USB: USB 2.0 Full-speed (12 Мбіт/с) Ethernet: 10BASE-T/100BASE-TX Бездротова локальна мережа: Під'єднайте додатковий блок бездротової локальної мережі до USB-роз'єму.
Живлення		AC ADAPTER,V (24 В пост. струму, 2,6 А)
Споживання струму		2,6 А
Споживання змінного струму^{*2} (100–230 В, 50–60 Гц)		Робота: Прибл. 32,0 Вт Режим очікування: Прибл. 1,5 Вт
Температура		Робота: 5–45°C {41–113°F} Зберігання: -10–50°C {14–122°F}, за винятком паперу
Вологість		Робота: Відносна вологість 10–90% Зберігання: Відносна вологість 10–90%, за винятком паперу
Габаритні розміри		148 × 145 × 195 мм {5,83 × 5,71 × 7,68"} (В × Ш × Г)
Вага (маса)		Прибл. 1,6 кг {3,5 фунта}

*1: доступні інтерфейси відрізняються в залежності від моделі принтера.

*2: Це середня потужність за наших умов експлуатації. Залежить від умов використання та моделі.

Додаток

Завантаження програмного забезпечення та посібників

Останні версії SDK, драйверів, утиліт та посібників можна завантажити за наведеними далі посиланнями.

Користувачі в Північній Америці можуть перейти на цей веб-сайт:
<http://www.epson.com/support/>

Користувачі з інших країн можуть перейти на цей веб-сайт:
<https://download.epson-biz.com/?service=pos>

Ліцензія на програмне забезпечення з відкритим кодом

У цьому продукті крім програм, які належать компанії Epson, використовується програмне забезпечення з відкритим кодом. Інформацію щодо програмного забезпечення з відкритим кодом, яке використовується в цьому продукті, див. за наступною адресою.

<http://xxx.xxx.xxx.xxx/licenses/>

Замість xxx.xxx.xxx.xxx у наведеному вище посиланні введіть IP-адресу принтера.

Обмеження використання

Якщо цей продукт використовується за умов, що вимагають забезпечення високого рівня надійності/безпеки, наприклад з різними пристроями на авіаційному, залізничному, водному, автомобільному транспорті тощо; аварійними пристроями оповіщення; різними пристроями забезпечення безпеки тощо; функціональними/прецизійними пристроями тощо, то використовувати цей продукт слід тільки після розгляду заходів щодо забезпечення відмовостійкості та дублювання для гарантування безпеки й надійності системи в цілому. Оскільки цей продукт не призначений для використання за умов, що вимагають забезпечення надзвичайно високого рівня надійності/безпеки, наприклад з авіакосмічним обладнанням, устаткуванням магістрального зв'язку, в системах управління атомними електростанціями або з медичним обладнанням, що застосовується безпосередньо для лікування пацієнтів тощо, користувач повинен прийняти власне рішення щодо можливості використання даного пристрою тільки після всебічної оцінки.

Торгова марка

EPSON – це зареєстрована торгова марка Seiko Epson Corporation. Exceed Your Vision – це зареєстрована торгова марка або торгова марка Seiko Epson Corporation.

Інші торгові марки є власністю відповідних власників та використовуються лише з метою ідентифікації.

Примітки

Без попереднього письмового дозволу Seiko Epson Corporation жодну частину цього документу не можна відтворювати, зберігати в пошуковій системі або передавати в будь-якому вигляді та будь-якими засобами: електронними, механічними, фотографічними, шляхом відеозапису та іншим способом. Не передбачається жодних патентних зобов'язань відносно використання інформації, що міститься в цьому документі. Незважаючи на те, що виробник ужив усіх можливих запобіжних заходів під час підготовки цієї книжки, Seiko Epson Corporation не несе жодної відповідальності за помилки або упущення в ньому. Крім того, виробник не несе жодної відповідальності за збитки в результаті використання цієї інформації.

Seiko Epson Corporation та її філії не несуть відповідальності перед покупцем цього продукту або третьою стороною за шкоду, втрати, збитки або витрати покупця або третьої сторони внаслідок: нещасного випадку, неправильного використання або порушення режиму експлуатації цього продукту, а також несанкціонованої модифікації, ремонту чи внесення змін або (за винятком США) недотримання інструкцій з експлуатації та технічного обслуговування, наданих Seiko Epson Corporation.

Seiko Epson Corporation не несе жодної відповідальності за будь-які збитки або проблеми, що виникають у результаті використання будь-яких додаткових аксесуарів та витратних матеріалів, крім тих, які рекомендовані Seiko Epson Corporation як оригінальна продукція компанії Epson або як продукція, схвалена компанією Epson.

ПРИМІТКА: Уміст цього посібника може змінюватися без попередження.

©Seiko Epson Corporation 2016-2018. Усі права захищено.