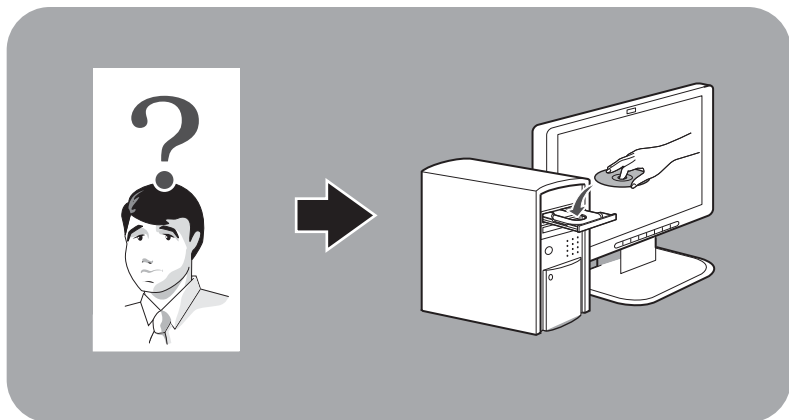


请首先阅读此部分

详细信息以及安全注意事项请参照在 CD 中的用户手册。



版权所有。没有精工爱普生公司的正式书面许可，本手册不得复制，不得保存在可再生系统内，或以任何形式任何手段进行电子、机械转载、复印、录制等。使用本手册内的有关信息无须授权。在编辑本手册时我们考虑到了各项防备措施，对于手册中的错误和遗漏，精工爱普生公司概不负责。同时，也不负责由于使用本手册中的信息内容造成的损失。

本产品由于用户或第三方造成的事故、错误使用和乱用，以及擅自改装、修理或变更式样等，不严格遵守精工爱普生公司的操作和维修要求（美国除外），引起的危害、损失、费用和付出款项等，不论是精工爱普生公司还是其它有关的集团公司，对于该顾客或第三方概不负有任何责任。

由于使用非正规爱普生产品或非精工爱普生公司指定许可的任何附件或任何消耗品，从而造成的损失和故障，精工爱普生公司概不负责。

根据地区不同，产品内可能附带有接口电缆。请使用该附带的电缆。

对于因使用 Epson 批准产品以外的接口电缆引起电磁干扰而导致的产品故障，Seiko Epson Corporation 不负有任何责任。关于批准电缆的详细信息请与 Epson 客服中心联系。

EPSON 是 Seiko Epson Corporation 在日本、中华人民共和国及其它国家或地区的注册商标。

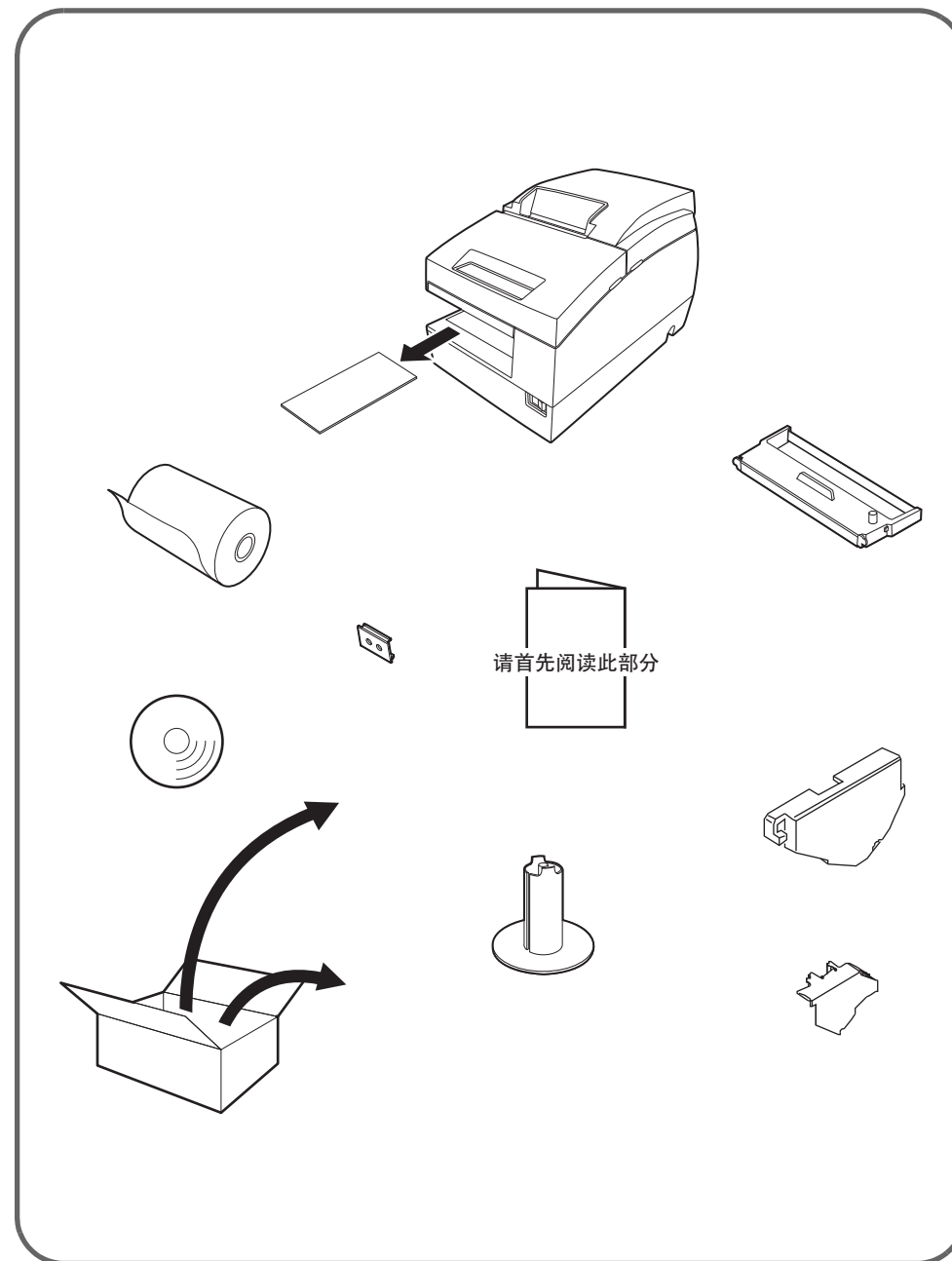
备注：本手册中的内容有可能发生更改，恕不事先通知。

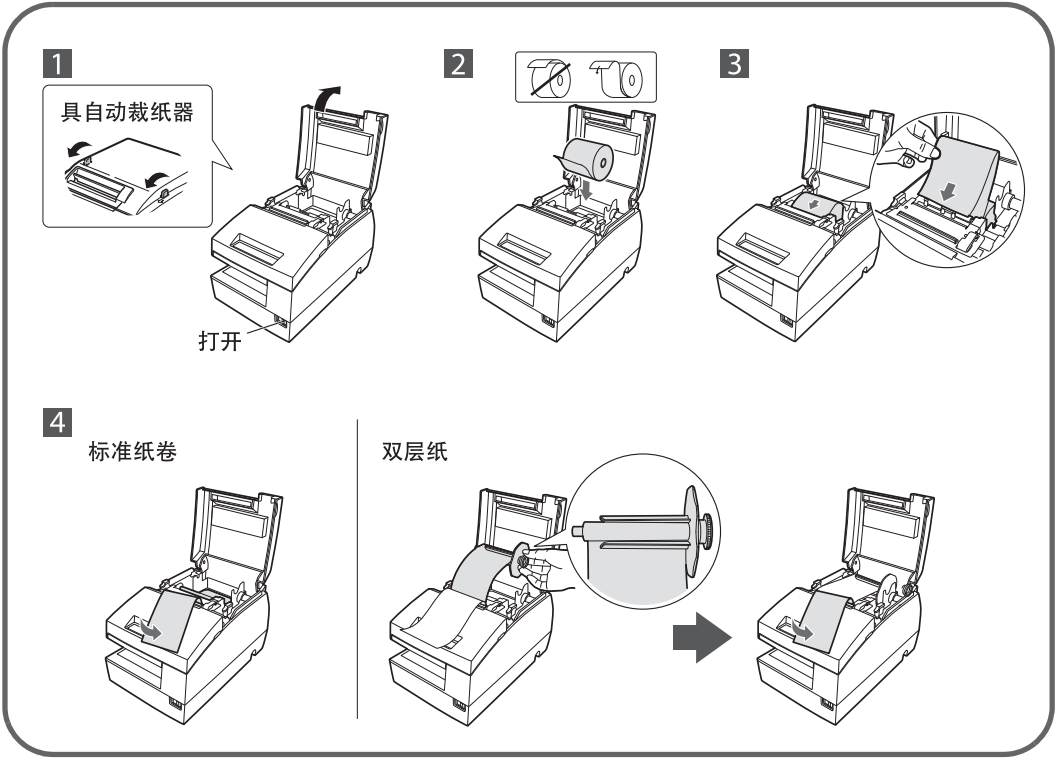
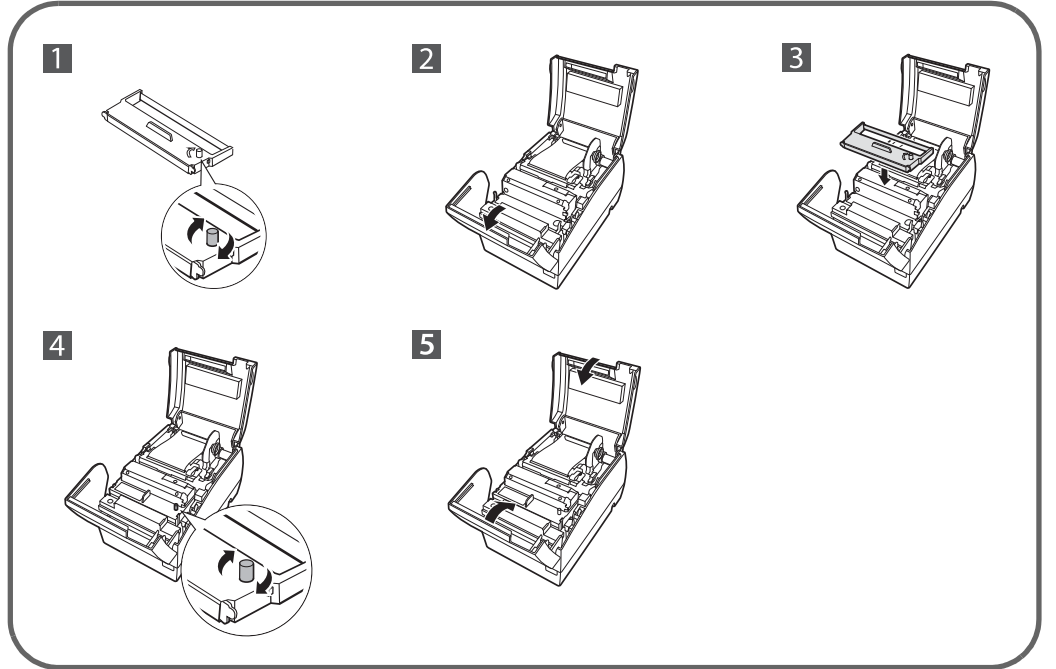
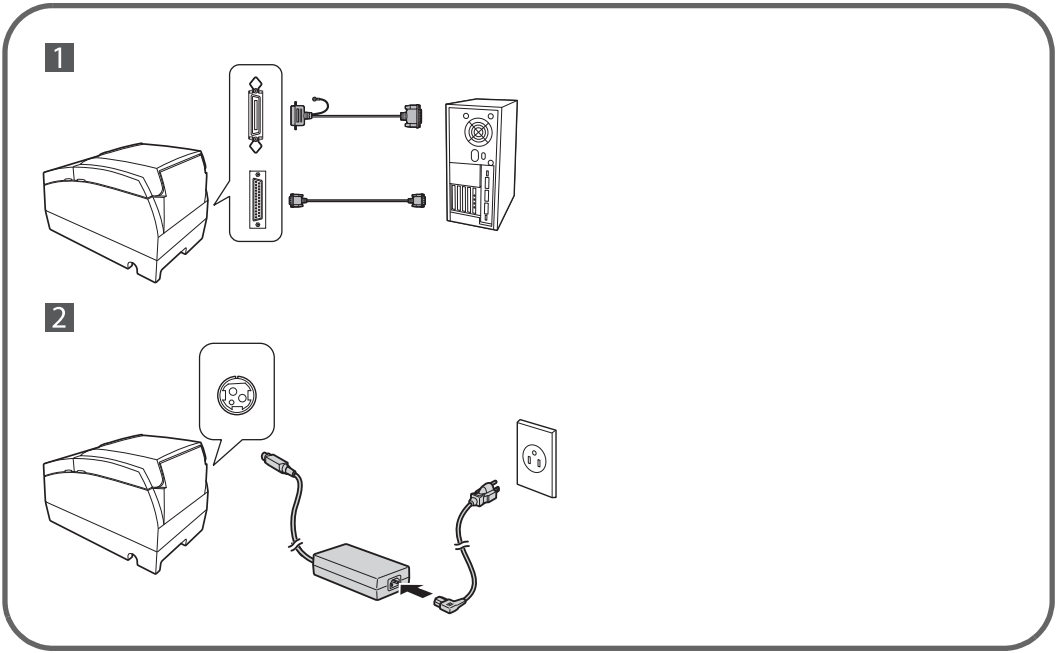
Copyright © 2014 Seiko Epson Corporation. All rights reserved. 20140314

中国印刷
Printed in China



412686700





应用安全标准

该产品遵守以下标准。如发生不合乎这些标准的情况时，请与销售商联系。

EMC: GB9254

GB17625.1

安全: GB4943.1