

TM1 ステーション用 DM-D 支柱ユニット DP-505

設置マニュアル

© セイコーエプソン株式会社 2000
401322700

ご使用の前に

ご使用の際は、必ず「設置マニュアル」をよくお読みのうえ、正しくお使いください。「設置マニュアル」は、不明な点をいつでも解決できるように、すぐ取り出して見られる場所に保管してください。

安全にお使いいただくために

記号の意味

この設置マニュアル及び製品には、製品を安全に正しくお使いいただき、お客様や他の人々への危害や財産への損害を未然に防止するために、以下の記号が使われています。その意味は次のようになっています。内容をよく理解してから本文をお読みください。



警告：

この表示を無視して、誤った取り扱いをすると、人が死亡または重症を負う可能性が想定される内容を示しています。



注意：

この表示を無視して、誤った取り扱いをすると、人が傷害を負う可能性が想定される内容および物的損害のみの発生が想定される内容を示しています。

安全上のご注意



注意：

- 各種ケーブルは、設置マニュアルで指示されている以外の配線はしないでください。誤った配線をする、故障や火災の恐れがあります。
- 不安定な場所（ぐらついた台の上や傾いた所など）に置かないでください。落ちたり、倒れたりして、けがをする恐れがあります。
- 本製品の上に乗ったり、重いものを置かないでください。倒れたり、こわれたりしてけがをする恐れがあります。
- 延長支柱の複数接続はしないでください。倒れて、破損および怪我をする恐れがあります。

マニュアルの記号の見方について

本マニュアルでは以下の記号が使われています。それぞれの記号の意味をよく理解してから製品をご使用ください。



注意：

この表示を無視して、誤った取り扱いをすると、人が傷害を負う可能性が想定される内容および物的損害のみの発生が想定される内容を示しています。



注記：

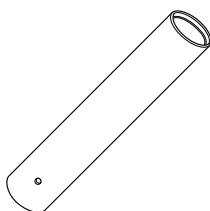
製品の性能を維持するための必要な制限事項、および本製品の取り扱いについて有効な情報を示しています。

目次

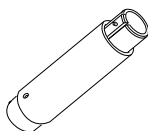
開梱	3
取り扱い上の注意	3
取り付け	4
マジックテープによる取付方法	4
ネジによる取付方法	8
仕様	8

開梱

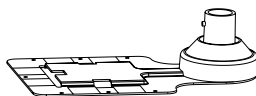
梱包箱には次の物が入っています。



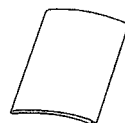
支柱



延長用支柱



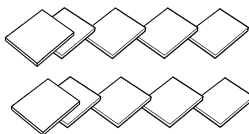
取付板



設置マニュアル



木製台固定用
ネジ (5 個)



マジックテープ
(角: 10 枚)



マジックテープ
(丸: 1 枚)

上図で付属品を確認してください。万一、付属品の不足や不良がありましたら、お買い求めの販売店までご連絡ください。

取り扱い上の注意

DP-505 を取り扱う際は、以下の点にご注意ください。

- ❑ 不安定な場所や振動の多いところへの設置は避けてください。
- ❑ カスタマディスプレイ(弊社DM-Dシリーズ)への取り付け/取り外しを行う際は、必ずカスタマディスプレイおよびカスタマディスプレイを取り付ける製品の電源スイッチが OFF になっていることを確認してください。

取り付け

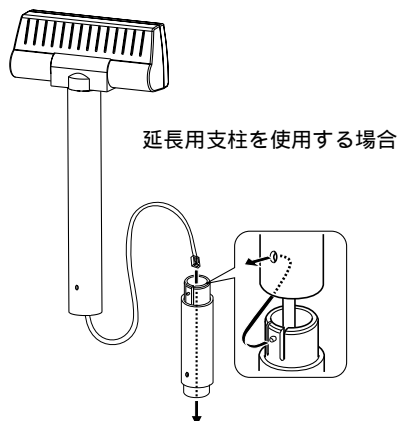
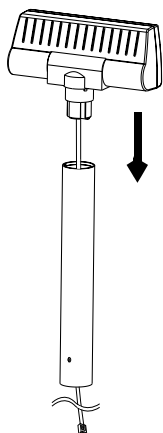
本製品を取り付ける前に、まず UB-S09 を TM プリンタに取り付ける必要があります。取付方法は、UB-S09 の取扱説明書をご覧ください。

マジックテープによる取付方法

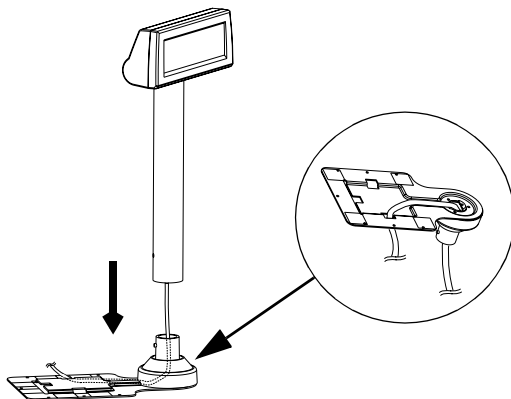
1. TM プリンタおよびホストコンピュータの電源が OFF であることを確認します。
2. DC ケーブルをプリンタから外します。

注意

- 電源ユニットの DC ケーブルコネクタの取り付け、および取り外しは、必ず電源ユニットの電源プラグがコンセントから外れた状態で行ってください。
 - 電源ユニットの DC ケーブルを取り外すときは、コネクタ部分を持って取り外してください。ケーブル部分を引っ張ると、ケーブルの破損の原因となります。
3. ディスプレイの接続ケーブルを支柱に通し、表示部を支柱に差し込みます。
延長用支柱を使用するときは、支柱に延長用支柱がカチッとハマるように取り付けてください。

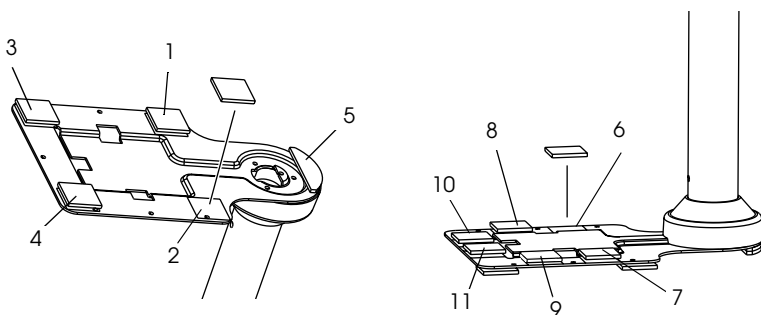


4. ディスプレイの接続ケーブルを取付板の穴に通し、支柱を取付板に差し込みます。

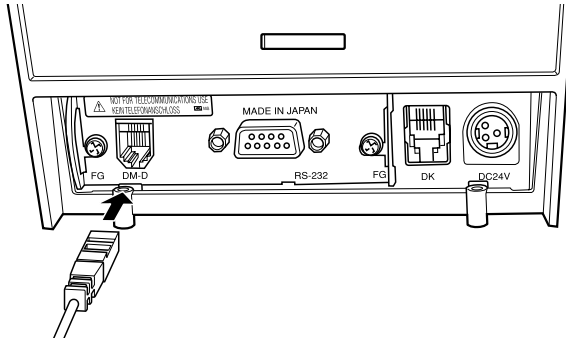


5. 取付板の表と裏にマジックテープを貼ります。マジックテープの貼り付け位置は、TM プリンタの機種名をご確認頂き、下表に従って貼り付けてください。(マジックテープの貼り付け位置番号は、取付板上に刻印されています。)

機種名	マジックテープ貼り付け位置番号	カスタムディスプレイ取付位置 (プリンタ正面より見た方向)
TM-T88II	1 ~ 9, 11	右側面取り付け時
	1 ~ 11	左側面取り付け時
TM-U210/U230	1 ~ 11	左右側面取り付け可



- マジックテープをはがして、取付板を取付位置へ固定します。
- カスタマディスプレイのケーブルコネクタを、UB-S09 のカスタマディスプレイコネクタにカチッという音がするまで押し込みます。ケーブルが長い時は、余ったケーブルを TM プリンタ側に入れます。



注記：上図は TM-T88II プリンタに UB-S09 を取り付けた状態を示しています。

注意：

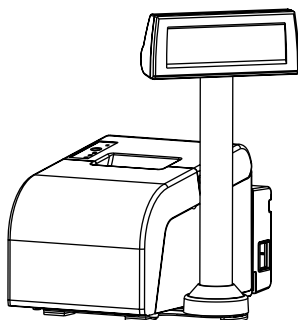
このコネクタには決して一般公衆回線などのコネクタを接続しないでください。

8. 取付板の上に、TM プリンタをのせます。TM プリンタをのせる位置は、プリンタ裏面の形状によって異なるため、下表を参照して設置してください。)

機種名	プリンタ取付位置
TM-T88II	裏面のゴム足部がマジックテープ上に乗らない様に設置する
TM-U210/U230	<ul style="list-style-type: none">・裏面のゴム足部がマジックテープ上に乗らない様に設置する・裏面の鉄板部にマジックテープが貼り付けられるように設置する

**注記:**

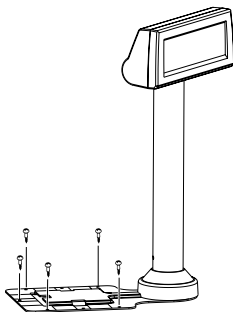
TM-U230 は下図の様に平置きで設置してください。(縦置き不可)



9. 電源ユニットをプリンタに接続します。

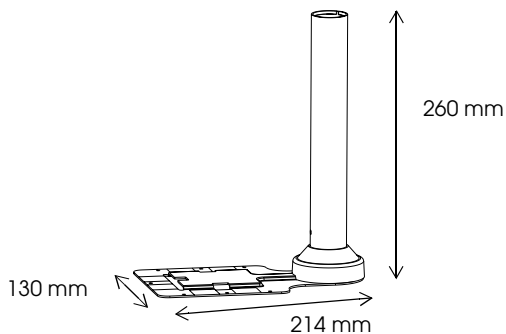
ネジによる取付方法

1. 「マジックテープによる取付方法」の手順1～4を行います。
2. 取付板をネジで取付位置に固定します。



3. 「マジックテープによる取付方法」の手順7～9を行います。

仕様



- ❑ 高さ： 260 mm (延長用支柱使用時 : 385 mm)
- ❑ 幅： 130 mm
- ❑ 奥行き： 214 mm
- ❑ 重量： 421 g (延長用支柱使用時 : 495 g)