

# EPSON

## DS-900WN DS-800WN

# 進階使用說明

產品特徵

掃描器基本知識

規格與原稿放置

掃描

維護

解決問題

# 目錄

## 關於本手冊

手冊簡介.....	6
標記和符號.....	6
本手冊使用的說明.....	6
作業系統參考.....	6
著作權.....	7
商標.....	7

## 重要說明

安全說明.....	10
複印操作時相關限制.....	11
使用觸控式螢幕的建議與警告.....	11
連接網際網路的建議及警告.....	11
保護您的個人資料.....	12
管理員密碼備註.....	12
初始管理員密碼.....	12
需要管理員密碼的操作.....	12
變更管理員密碼.....	12
重設管理員密碼.....	12

## 產品特徵

Epson 的網路掃描技術「ScanWay」.....	14
為安全掃描環境提供驗證選項.....	14
支援高生產力的掃描功能.....	15
有用的影像品質調整功能.....	15

## 掃描器基本知識

零件名稱和功能.....	20
Paper Alignment Plate.....	22
附加 Paper Alignment Plate.....	22
刪除 Paper Alignment Plate.....	23
控制面板.....	23
按鍵與燈號.....	23
基本畫面組成.....	24
USB 驅動的插拔.....	28
插入 USB 驅動.....	28
拔出 USB 驅動器.....	29
應用程式資訊.....	29
用於掃描文件的應用程式 (Document Capture Pro / Document Capture).....	29
用於控制掃描器的應用程式 (Epson Scan 2).....	30
用於從智慧型裝置掃描的應用程式 (Epson Smart Panel).....	30

用於更新軟體和韌體的應用程式 (EPSON Software Updater).....	31
用於配置掃描器操作的應用程式 (Web Config).....	31
網路上裝置的配置應用程式 (EpsonNet Config).....	32
網路上裝置的管理軟體 (Epson Device Admin).....	33
用於建立驅動程式套件的應用程式 (EpsonNet SetupManager).....	33
使用適合驗證掃描的伺服器的軟體 (Epson Print Admin).....	33
不採用用於驗證掃描的伺服器的軟體 (Epson Print Admin Serverless).....	34
選購品和耗材資訊.....	34
掃描專用護套 代碼.....	34
滾輪組裝套件代碼.....	35
Paper Alignment Plate 代碼.....	35
清潔套件代碼.....	36

## 規格與原稿放置

可被掃描的原稿規格.....	38
掃描原稿的一般規格.....	38
需要注意的原稿類型.....	42
無法掃描的原稿類型.....	43
放置原稿.....	44
標準尺寸的原稿.....	44
長條紙.....	48
塑膠卡.....	52
護貝卡.....	55
大尺寸原稿.....	57
形狀不規則的原稿.....	59
照片.....	62
信封.....	65
原稿混合件.....	68

## 掃描

使用掃描器控制面板掃描.....	72
掃描原稿至電腦.....	72
掃描至網路資料夾.....	73
掃描原稿至電子郵件.....	77
掃描到雲端.....	81
掃描至 USB 驅動.....	84
使用 WSD 掃描.....	88
可用 檔案格式 與 影像形式 的組合.....	89
使用 預設 設定掃描.....	90
從電腦掃描.....	91

透過 Document Capture Pro (Windows) 掃描..	91
透過 Document Capture (Mac OS) 掃描.....	97
透過 Epson Scan 2 掃描.....	103
軟體影像品質調整功能.....	107
啟用 存取控制 後使用掃描器從電腦掃描...	107
使用 AirPrint.....	108
使用 Chromebook 掃描.....	108
設定工作.....	108
建立工作和指派工作給控制面板 (Windows).	109
建立及登錄工作 (Mac OS).....	109
將工作指派給控制面板 (Mac OS).....	110
以自動進紙模式 掃描.....	110
從智慧型裝置進行掃描.....	112
透過 Epson Smart Panel 掃描.....	112
使用 Mopria Scan 掃描.....	113

## 掃描的所需設定

連接掃描器至網路.....	115
登錄電子郵件伺服器.....	115
檢查電子郵件伺服器連線.....	116
創建網路資料夾.....	118
使聯絡人可用.....	124
聯絡人配置比較.....	125
使用 Web Config 將目的地登錄至聯絡人...	125
使用 Web Config 將目的地註冊為群組.....	127
備份和匯入聯絡人.....	128
使用工具匯出和批量登錄聯絡人.....	128
LDAP 伺服器與使用者之間的合作.....	130
設定 AirPrint.....	133

## 訂製控制面板顯示

登錄 預設.....	135
預設 功能表選項.....	136
編輯控制面板主畫面.....	137
變更主畫面的 版面配置.....	137
新增圖示.....	138
移除圖示.....	139
移動圖示.....	140

## 設定的功能表選項

基本設定.....	142
LCD 亮度.....	142
音效.....	142
睡眠模式定時器.....	142
電源關閉設定.....	142
直接開機.....	142
日期/時間設定.....	142

語言設定/Language.....	142
鍵盤.....	142
操作逾時.....	142
透過 USB 的 PC 連線.....	143
掃描器設定.....	143
編輯主畫面.....	144
使用者設定.....	145
網路設定.....	145
Wi-Fi 設定：.....	145
有線區域網路設定：.....	145
網路狀態.....	145
進階.....	146
網路服務設定.....	146
Document Capture Pro.....	146
聯絡人管理員.....	147
系統管理.....	147
聯絡人管理員.....	147
管理員設定.....	147
限制.....	147
存取控制：.....	148
密碼加密.....	148
啟動時的程式驗證.....	148
顧客調查.....	148
WSD 設定.....	148
回復至出廠預設值.....	148
韌體更新：.....	148
裝置資訊.....	149
掃描器維護.....	149
滾輪更換警示設定.....	150
定期清理警示設定.....	150

## 維護

清潔掃描器外部.....	152
清潔掃描器內部.....	152
更換滾輪組裝套件.....	157
更換輓後重設掃描次數.....	161
省電.....	162
搬運掃描器.....	162
更新應用程式和韌體.....	163
使用控制面板來更新掃描器韌體.....	164
使用 Web Config 更新韌體.....	165
在未連接至網際網路的情況下更新韌體.....	165

## 解決問題

掃描器的問題.....	167
檢查控制面板上的錯誤訊息.....	167
掃描器無法啟動.....	167

掃描器意外關機.....	167
忘記您的管理員密碼.....	168
準備網路掃描時遇到的問題.....	168
解決問題的提示.....	168
無法存取 Web Config.....	168
啟動掃描時出現的問題.....	170
無法從電腦啟動掃描.....	170
無法從智慧型裝置掃描.....	175
無法儲存已掃描影像至共用資料夾.....	177
無法傳送掃描影像至雲端.....	179
無法傳送掃描影像至電子郵件.....	179
進紙問題.....	179
饋入多份原稿（雙面進紙）.....	179
取出卡在掃描器中的原稿.....	180
夾紙、進紙錯誤和文件保護問題頻繁發生.....	181
紙張保護 無法正常工作.....	183
原稿未整齊退出.....	183
原稿污損.....	184
連續掃描時掃描速度變慢.....	184
掃描耗時較長.....	184
掃描的影像問題.....	184
從 ADF 掃描時出現直線（條紋）.....	184
依然出現關於掃描器內部污漬的提示.....	185
掃描影像中的色彩不均勻.....	185
放大或縮小掃描影像.....	185
掃描影像中出現原稿背面的影像.....	186
掃描的文字或影像缺失或模糊不清.....	186
出現錯網圖案（類似網狀的陰影）.....	187
自動偵測原稿大小時，原稿邊緣未掃描.....	187
無法正確辨識字元.....	188
無法解決掃描影像中的問題.....	188
Document Capture Pro 問題.....	189
解除安裝和安裝應用程式.....	189
解除安裝應用程式.....	189
安裝您的應用程式.....	190
<b>新增或更換電腦或裝置</b>	
連接至已連接網路的掃描器.....	193
從第二台電腦使用網路掃描器.....	193
從智慧型裝置使用網路掃描器.....	193
直接連接智慧型裝置與掃描器 (Wi-Fi Direct).....	194
關於 Wi-Fi Direct.....	194
使用 Wi-Fi Direct 連接至智慧型裝置.....	194
斷開 Wi-Fi Direct (Simple AP) 連線.....	195
變更 SSID 等 Wi-Fi Direct (Simple AP) 設定.....	195
重新設定網路連線.....	196
更換無線路由器時.....	196
變更電腦時.....	197

變更與電腦的連線方法.....	197
從控制面板執行 Wi-Fi 設定.....	198
檢查網路連線狀態.....	200
從控制台查看網路連線狀態.....	200
檢查電腦網路（僅限 Windows）.....	201

## 技術規格

一般掃描器規格.....	204
網路規格.....	205
Wi-Fi 規格.....	205
乙太網路規格.....	206
網路功能和 IPv4/IPv6 支援.....	206
安全性通訊協定.....	207
支援的第三方服務.....	207
USB 驅動規格.....	207
掃描器使用的連接埠.....	207
體積與重量規格.....	209
電氣規格.....	210
掃描器電氣規格.....	210
AC 變壓器電氣規格.....	211
環境規格.....	211
系統需求.....	211

## 標準與認證

歐洲型號的標準和核准.....	214
澳規.....	214
美規.....	214
贊比亞使用者的 ZICTA 型號許可.....	215

## 何處取得協助

技術支援網站.....	217
聯絡 Epson 支援服務.....	217
聯絡 Epson 之前.....	217
歐洲使用者的輔助說明.....	217
台灣使用者的輔助說明.....	217
澳洲使用者的輔助說明.....	218
新加坡使用者的輔助說明.....	218
泰國使用者的輔助說明.....	219
越南使用者的輔助說明.....	219
印尼使用者的輔助說明.....	219
馬來西亞使用者的輔助說明.....	220
印度使用者的輔助說明.....	220
菲律賓使用者的輔助說明.....	221



# 關於本手冊

手冊簡介.....	6
標記和符號.....	6
本手冊使用的說明.....	6
作業系統參考.....	6
著作權.....	7
商標.....	7

## 手冊簡介

以下手冊的最新版本可在 Epson 支援網站上取得。

<http://www.epson.eu/support> (歐洲)

<http://support.epson.net/>

- 安裝說明 (紙本手冊)  
提供關於設定本產品和安裝應用程式的資訊。
- 進階使用說明 (電子手冊)  
提供關於使用產品、維護和解決問題的說明。
- 管理員使用說明 (電子手冊)  
為掃描器管理員提供資訊。說明如何在您的網路環境中安裝產品、進行安全設定及管理產品。

除了以上的手冊之外，應用程式內還包含各類手冊和說明。

---

## 標記和符號



### 注意：

必須小心遵守此說明以避免受傷。



### 重要事項：

必須遵守此說明以避免設備受損。

附註：

提供補充和參考資訊。

相關資訊

➔ 與相關章節之間的連結。

---

## 本手冊使用的說明

- 應用程式的螢幕截圖取自 Windows 10 或 macOS High Sierra。畫面上顯示的內容會隨著型號與情況而改變。
- 本手冊使用的圖示僅供參考。雖然這些圖示可能與您的實際產品略有不同，但操作方式均相同。

---

## 作業系統參考

Windows

本手冊中的「Windows 11」、「Windows 10」、「Windows 8.1」、「Windows 8」、「Windows 7」、「Windows Server 2022」、「Windows Server 2019」、「Windows Server 2016」、「Windows Server

2012 R2]、「Windows Server 2012」、「Windows Server 2008 R2」及「Windows Server 2008」等詞語系指下列作業系統。此外，「Windows」用來泛指所有版本。

- Microsoft® Windows® 11 作業系統
- Microsoft® Windows® 10 作業系統
- Microsoft® Windows® 8.1 作業系統
- Microsoft® Windows® 8 作業系統
- Microsoft® Windows® 7 作業系統
- Microsoft® Windows Server® 2022 作業系統
- Microsoft® Windows Server® 2019 作業系統
- Microsoft® Windows Server® 2016 作業系統
- Microsoft® Windows Server® 2012 R2 作業系統
- Microsoft® Windows Server® 2012 作業系統
- Microsoft® Windows Server® 2008 R2 作業系統
- Microsoft® Windows Server® 2008 作業系統

#### Mac OS

本手冊中，「Mac OS」用於指 Mac OS X 10.9 或更新版本以及 macOS 11 或更新版本。

---

## 著作權

未經 Seiko Epson Corporation 事先書面許可，禁止將本出版物的任何部分重製、儲存於檢索系統或以任何形式或方法傳送，不論係以電子、機械、複印、錄製或其他方式。使用本手冊所含之資訊無需擔負相關專利責任。亦無需擔負因使用本手冊資訊而導致之損害責任。本手冊內含的資訊僅設計供 Epson 產品之用。Epson 對於任何將此資訊應用於其他產品的作法概不負責。

若本產品購買人或第三方因意外使用、誤用或濫用本產品、未經授權而改裝、修理或變更本產品、或(美國除外)未嚴格遵守 Seiko Epson Corporation 操作與維護說明而發生損壞、損失或費用，則 Seiko Epson Corporation 與關係企業均不予負責。

如因使用非 Seiko Epson Corporation 指定之原廠產品或 Epson 認可之任何選購品或耗材而發生任何損壞或問題，Seiko Epson Corporation 與關係企業不予負責。

若因使用非 Seiko Epson Corporation 認可之任何界面連接線，致發生電子干擾而造成任何損壞，Seiko Epson Corporation 概不負責。

© 2024 Seiko Epson Corporation

本手冊的內容與本產品的規格若有變更，恕不另行通知。

---

## 商標

- Microsoft, Windows, Windows Server, Microsoft Edge, SharePoint, and Internet Explorer are trademarks of the Microsoft group of companies.
- Apple, Mac, macOS, OS X, Bonjour, Safari, and AirPrint are trademarks of Apple Inc., registered in the U.S. and other countries.

- ❑ Use of the Works with Apple badge means that an accessory has been designed to work specifically with the technology identified in the badge and has been certified by the developer to meet Apple performance standards.
- ❑ Chrome, Chromebook, Google Play and Android are trademarks of Google LLC.
- ❑ Wi-Fi®, Wi-Fi Direct®, and Wi-Fi Protected Access® are registered trademarks of Wi-Fi Alliance®. Wi-Fi Protected Setup™, WPA2™, WPA3™ are trademarks of Wi-Fi Alliance®.
- ❑ The SuperSpeed USB Trident Logo is a registered trademark of USB Implementers Forum, Inc.
- ❑ The Mopria™ word mark and the Mopria™ Logo are registered and/or unregistered trademarks of Mopria Alliance, Inc. in the United States and other countries. Unauthorized use is strictly prohibited.
- ❑ Firefox is a trademark of the Mozilla Foundation in the U.S. and other countries.
- ❑ QR Code is a registered trademark of DENSO WAVE INCORPORATED in Japan and other countries.
- ❑ 通則：所有其他商標是其各自擁有者的財產，並僅用於識別目的。

# 重要說明

安全說明.....	10
複印操作時相關限制.....	11
使用觸控式螢幕的建議與警告.....	11
連接網際網路的建議及警告.....	11
保護您的個人資訊.....	12
管理員密碼備註.....	12

## 安全說明

閱讀並遵守下述說明，以確保本產品和選購品的安全使用。妥善保管本手冊，以便將來參考使用。還應確保遵守產品和選購品上標記的所有警告和說明。

- ❑ 產品和選購品上所使用的部分符號主要確保產品的安全和正確使用。請至下列網站以了解符號的意義。

<http://support.epson.net/symbols>

- ❑ 將本產品和選購品放在平坦、穩固且空間大於產品機身的地方。若將本產品和選購品放在牆壁旁邊，請在本產品和選購品背面與牆壁之間預留至少 10 公分的距離。
- ❑ 將本產品和選購品放在靠近電腦的地方，以方便插上界面連接線。請勿將本產品和選購品或 AC 變壓器放置或存放在室外、灰塵或塵土較多、靠近水、熱源的位置，或曾經受撞擊、震動、高溫潮濕、陽光直射、強光源或溫濕度急遽變化的地方。
- ❑ 請勿用濕手觸碰。
- ❑ 將產品和選購品放置在靠近插座的地方，以方便拔除變壓器。
- ❑ AC 變壓器電線在放置時，應注意避免出現磨擦、切割、磨損、捲曲和扭結。請勿將物件放置在電線上，也不要將 AC 變壓器或電線放在會被踩到或壓到的地方。特別注意讓電線末端保持平直。
- ❑ 僅使用本產品隨附的電源線，請勿使用任何其他設備隨附的電線。使用本產品隨附的其他電線或其他設備隨附的電線，可能導致發生火災或電擊。
- ❑ 僅使用產品隨附的 AC 變壓器。使用其他變壓器可能引起火災、電擊或受傷。
- ❑ AC 變壓器被設計供配合與其隨附的產品一同使用。如未註明，請勿嘗試將其與其他電子設備一同使用。
- ❑ 僅使用 AC 變壓器標籤上所示的電源類型，且務必透過配有 AC 變壓器的標準家用電源插座直接供電，該 AC 變壓器應符合所在地的相關安全標準。
- ❑ 當使用連接線將本產品和選購品連接至電腦或其他設備時，確保接頭方向正確。每個接頭僅有一個正確方向。以錯誤方向插入插頭可能會損壞連接線兩端連接的兩台設備。
- ❑ 避免與影印機或空調系統這種須定期開關的設備使用相同電路的插座。
- ❑ 如果本產品使用延長線，務必確保插入延長線的設備總額定電流不超過連接線的額定電流。此外，務必確保插入壁式插座的所有設備總額定電流不超過壁式插座的額定電流。
- ❑ 除非手冊中另有指示，否則請勿自行拆解、修改、或嘗試維修 AC 變壓器、本產品或產品選購品。
- ❑ 切勿將物件插入任何開口，否則可能碰觸到危險的電壓接點或造成零件短路。當心有觸電的危險。
- ❑ 如果插頭出現損壞，請更換整組電線或洽詢合格的電器技師。若插頭中有保險絲，請確定更換尺寸與額定規格正確的保險絲。
- ❑ 遇到下列情形時，請拔除本產品、選購品和 AC 變壓器並洽詢合格的服務人員進行維修：AC 變壓器或插頭受損；有液體流入本產品、選購品或 AC 變壓器；本產品或 AC 變壓器摔落或外殼已損壞；本產品、選購品或 AC 變壓器無法正常運作或效能出現明顯差異。(請勿調整操作說明中未包含的控件。)
- ❑ 清潔前，拔除本產品和 AC 變壓器。僅使用沾水的布清潔。除非本手冊中有特別註明，否則請勿使用液態或噴霧清潔劑。
- ❑ 如果長時間不使用本產品，務必拔除電源插座中的 AC 變壓器。
- ❑ 更換消耗性零件後，請依當地權責機關的規定，正確地處理這些使用過的耗材。請勿自行拆解。
- ❑ 本產品應放置在距離心臟起搏器至少 22 cm 的位置。本產品的無線電波可能對心臟起搏器的運行造成不利影響。
- ❑ 請勿在醫療設施內或醫療設備附近使用本產品。本產品的無線電波可能對醫療電氣設備的運行造成不利影響。

- ❑ 請勿在自動控制設備，如自動門或火災報警設備附近使用本產品。本產品的無線電波可能對此類設備造成不利影響，並因為故障導致事故。
- ❑ 若 LCD 螢幕損壞，請聯絡您的經銷商。若雙手沾到液晶溶液，請使用肥皂水將雙手徹底洗淨。若眼睛沾到液晶溶液，請立即用水沖洗眼睛。若在徹底沖洗後仍感不適或出現視力問題，請立即就醫。

---

## 複印操作時相關限制

請遵守下列限制規定，以確保您以合法負責的方式使用本產品。

法律禁止複印以下項目：

- ❑ 紙幣、硬幣、政府發行的有價證券、政府債券以及市政債券
- ❑ 未使用的郵票、印有郵資的名信片，以及其他貼附有效郵資的官方郵政項目
- ❑ 政府發行的印花稅票和根據合法程序發行的證券

當複製下列項目時，請注意使用權利：

- ❑ 私人發行的有價證券(股票、可轉讓本票和支票等)、月票、折價票券等。
- ❑ 護照、駕駛執照、健康證明、道路通行證、餐券及票券等。

附註：

法律也可能禁止複印以下項目：

受版權保護資料的使用責任：

本產品可能會遭誤用於複印受版權保護的資料。除非是在律師建議下進行此類操作，否則在複製已出版的資料前，應尊重並自行取得版權所有人之許可。

---

## 使用觸控式螢幕的建議與警告

- ❑ LCD 螢幕可能會含有一些小亮點或暗點，因其特性之故，亮度有可能不平均。這些是正常現象，並非表示損壞。
- ❑ 僅可使用柔軟的乾布清潔。請勿使用液體或化學清潔劑。
- ❑ 若觸控式螢幕的外蓋受到重擊，可能會斷裂。若面板表面碎裂或破裂，請與經銷商聯絡，請勿碰觸或嘗試清除碎片。
- ❑ 請用手指輕按觸控式螢幕。請勿用力壓下或使用指甲操作。
- ❑ 請勿使用尖銳物品(如原子筆、銳利的鉛筆等)進行操作。
- ❑ 觸控式螢幕內部因溫度或濕度劇變而有冷凝現象時，可能會使效能變差。

---

## 連接網際網路的建議及警告

不可將本產品直接連接至網際網路。請在受路由器或防火牆保護的網路中進行連接。

## 保護您的個人資訊

若您要將掃描器交給別人或棄置，請如下所述選取控制面板上的功能表，清除掃描器記憶體內儲存的所有個人資訊。

[設定] > [系統管理] > [回復至出廠預設值] > [所有設定]

---

## 管理員密碼備註

本裝置可讓您設定管理員密碼，以防止未經授權的第三方在裝置連接至網路時存取或變更儲存於裝置內的裝置設定或網路設定。

若您已設定管理員密碼，則需要在 Web Config 等配置軟體中變更設定時輸入該密碼。

掃描器上已設定初始管理員密碼，但您可以將其變更為任何密碼。

### 初始管理員密碼

初始管理員密碼視乎產品附帶的標籤而不同。如果背面附帶「PASSWORD」標籤，請在標籤上輸入 8 位數字。如果沒有附帶「PASSWORD」，請在產品背側附帶的標籤上輸入序列號用作初始管理員密碼。

我們建議從預設設定變更初始管理員密碼。

附註：

沒有使用者名稱設定為預設值。

### 需要管理員密碼的操作

如果您在以下操作過程中被提示輸入管理員密碼，請輸入產品上設定的管理員密碼。

- 在登入以進行 Web Config 的進階設定時
- 在操作已被管理員鎖定的控制面板的功能表時
- 在應用程式中變更裝置設定時
- 在更新裝置的韌體時
- 在變更或重設管理員密碼時

### 變更管理員密碼

您可以從產品控制面板或 Web Config 內進行變更。

當變更密碼時，新密碼必須是 8 至 20 個字元長度，且僅包含單字節字母數字字元和符號。

### 重設管理員密碼

您可以從產品的控制面板或在 Web Config 內將管理員密碼重設為初始設定。

如果您忘記密碼且無法將其重設為預設設定，則產品需要維修。聯絡您當地的經銷商。



# 產品特徵

Epson 的網路掃描技術「ScanWay」 .....	14
為安全掃描環境提供驗證選項.....	14
支援高生產力的掃描功能.....	15
有用的影像品質調整功能.....	15

## Epson 的網路掃描技術「ScanWay」

此掃描器是一種網路掃描器，擁有三個特徵：「無需電腦」、「共用」和「安全」。

### 「無需電腦」

- ❑ 您可透過操作掃描器觸控螢幕，傳送掃描影像至選定目的地（例如網路資料夾、電子郵件、雲服務或 USB 驅動）。  
[第72頁 “使用掃描器控制面板掃描”](#)
- ❑ 您還可使用智慧型裝置應用程式 Epson Smart Panel 設定掃描器設定，並掃描和儲存影像至裝置。  
[第30頁 “用於從智慧型裝置掃描的應用程式（Epson Smart Panel）”](#)

### 「共用」

- ❑ 此掃描器附帶易於使用的大尺寸 4.3 英吋觸控螢幕。
- ❑ 您可訂製畫面顯示以適合您的掃描需求。透過變畫面顯示的圖示和顏色，您可輕鬆找到您偏好的掃描設定。此特徵在與多於一人共用掃描器時很有用。  
[第134頁 “訂製控制面板顯示”](#)

### 「安全」

此掃描器提供用於安全掃描環境的驗證選項。

視乎您的環境，您可以準備驗證伺服器，或使用掃描器進行驗證而無需伺服器。

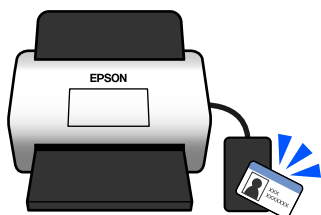
[第14頁 “為安全掃描環境提供驗證選項”](#)

## 為安全掃描環境提供驗證選項

掃描器支援以下驗證選項，它們提供豐富的驗證方式，例如使用 ID 卡觸碰掃描器。此外，若要實現安全的掃描環境，面板上顯示掃描功能和目的地設定以讓每位使用者防止意外操作。

- ❑ Epson Print Admin  
您可以使用伺服器建立驗證系統。
- ❑ Epson Print Admin Serverless  
您可以使用內建於掃描器中的驗證功能，無需伺服器。

請聯絡您的經銷商以瞭解更多資訊。



## 支援高生產力的掃描功能

此掃描器提供支援高生產力的掃描功能。

### 用於減少原稿損壞的紙張保護

此掃描器附帶紙張保護功能。如果感測器偵測到錯誤，例如當掃描已裝訂的文件時，會停止掃描以防因夾紙導致損壞文件。

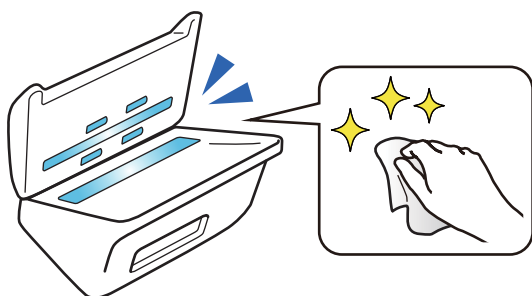


### 玻璃表面髒污通知

此掃描器可偵測玻璃表面上的髒污，並在髒污會導致掃描影像出現線條（條紋）之前，通知您需要清潔感測器。

您可輕鬆保持玻璃表面清潔，同時避免降低影像品質。

此功能預設關閉。



### 相關資訊

- ➔ [第143頁 “掃描器設定”](#)
- ➔ [第152頁 “清潔掃描器內部”](#)

## 有用的影像品質調整功能

### 以最佳色彩自動掃描

您可以自動偵測原稿色彩，然後將其掃描。即使當彩色與黑白色混合時，它們也會以最佳色彩自動掃描（影像形式）。

彩色原稿：使用 彩色 掃描。

有灰度（灰色區域）的黑白色原稿：使用 灰階 掃描。

無灰度（灰色區域）的黑白色原稿：使用 黑白 掃描。

原稿範例			
影像形式 待識別	彩色	灰階	黑白

在掃描器驅動程式（Epson Scan 2）內為 [影像形式] 選取 [自動]。

當從控制面板掃描時，選取 [彩色/灰階/黑白]、[彩色/黑白] 或 [彩色/灰階] 作為 [影像形式]。可選擇的影像形式取決於所用功能及要儲存的檔案格式。

附註：

當使用 Epson Smart Panel 時，設定 [影像形式] 為 [自動] 將以 彩色 或 灰階 掃描影像。

### 文字加強 功能

您可以清晰地掃描因背景和其他因素而難於讀取的文字。您可以依據原稿強調文字和清除原稿背景中的點狀圖案。

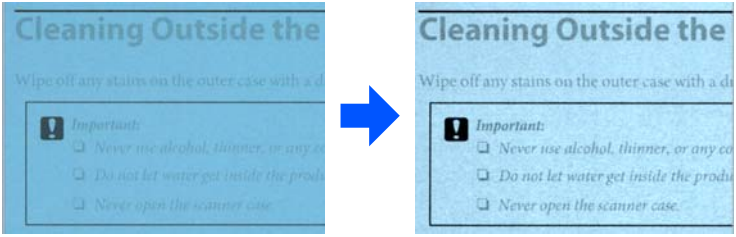
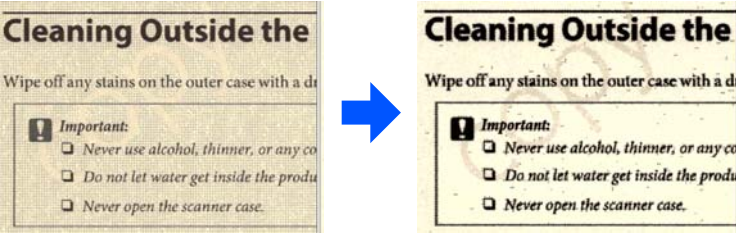
您可以在掃描器驅動程式（Epson Scan 2）內的 [進階設定] 索引標籤 > [文字加強] > [設定] 設定此項目。

當以 彩色 或 灰階 掃描時

可用的功能如下。

附註：

當從控制面板掃描時，您僅可使用 [電腦] 功能。

特徵	說明
加強 OCR 的淺色文字	您可以強調淺色字母，使它們可以更易於被 OCR 識別。您可以調整效果級別。 
移除半色調網點	當以 彩色 或 灰階 掃描時，將此開啟可消除原稿背景中的點狀圖案。 

當以 黑白 掃描時

可用的功能如下。

附註：

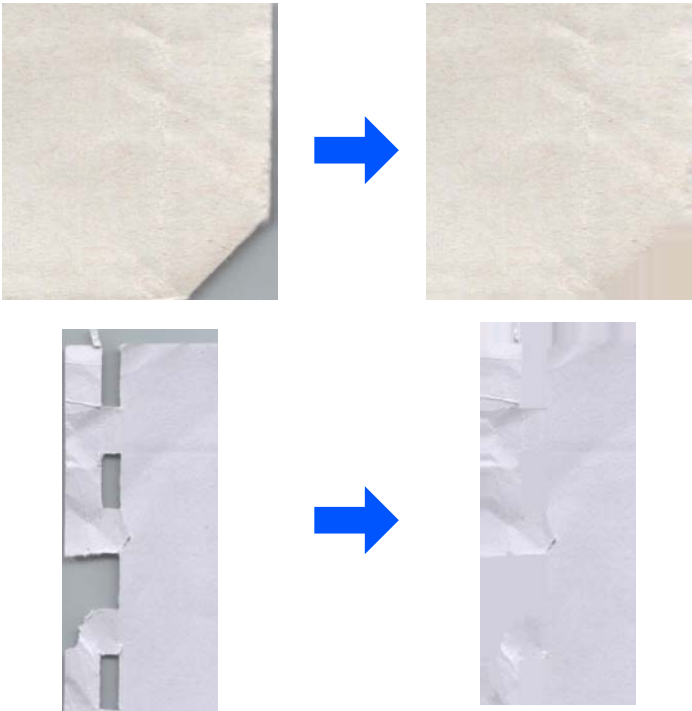
您也可以從控制面板進行掃描時使用這些功能。

特徵	說明
<p>加強淺色文字 / 移除背景</p>	<p>您可以設定文字和背景校正級別，增強淺色文字、消除背景色、圖案、褶皺和偏移。</p> 
<p>移除斑點雜訊</p>	<p>您可以透過淡化背景來消除原稿背景中無法消除的黑色圓點。您可以調整效果級別。</p> 

### 修正折疊或破損

當原稿邊角折疊或破損時，或當掃描影像出現陰影時，您可以校正掃描影像。掃描影像缺失的邊角將被原稿文件的色彩填充。

您可以在掃描器驅動程式（Epson Scan 2）內的 [進階設定] 索引標籤 > [邊緣修正] > [設定] 設定此項目。



相關資訊

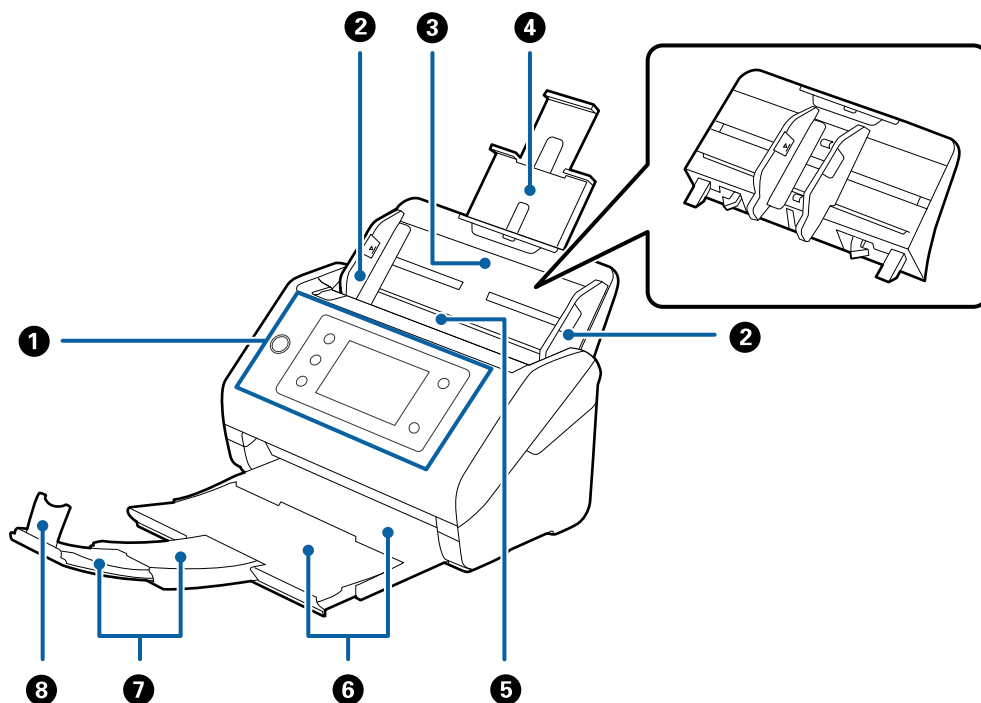
➔ [第107頁 “軟體影像品質調整功能”](#)

# 掃描器基本知識

零件名稱和功能.....	20
Paper Alignment Plate.....	22
控制面板.....	23
USB 驅動的插拔.....	28
應用程式資訊.....	29
選購品和耗材資訊.....	34

## 零件名稱和功能

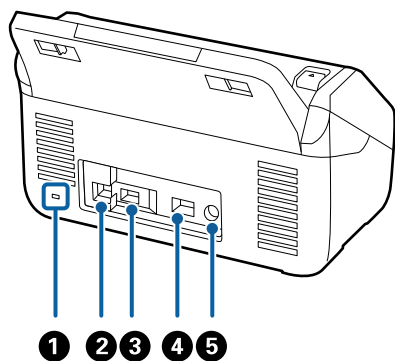
正視圖



①	控制面板	表示掃描器的狀態，並可讓您進行掃描設定。
②	紙張邊緣定位器	將原稿筆直地饋入掃描器。滑動至原稿的邊緣。
③	進紙托盤	放入原稿。如果原稿大於進紙托盤，請拉出延伸進紙托盤。這可防止紙張捲曲和夾紙。
④	延伸進紙托盤	移除進紙托盤時，滑動位於後方兩端的鉤子，然後拉出進紙托盤。
⑤	ADF (自動進紙器)	自動放入原稿。
⑥	出紙托盤	托住從掃描器中退出的原稿。將延伸出紙托盤拉出至原稿長度。
⑦	延伸出紙托盤	
⑧	擋紙板	防止退出的原稿從延伸出紙托盤上掉落。調整至原稿長度。

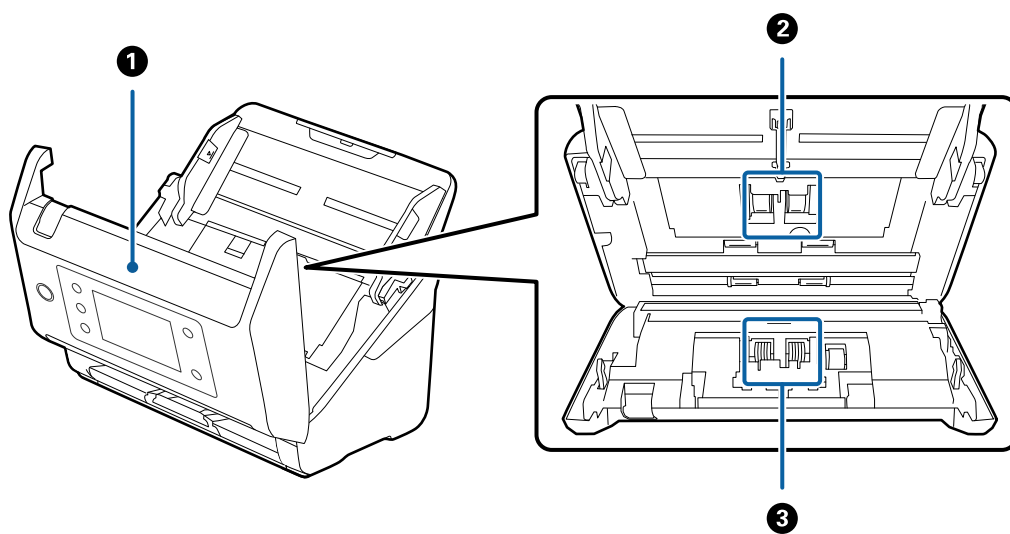


後方



①	防盜安全鎖孔	插入安全鎖以防盜。
②	USB 連接埠	連接 USB 連接線。
③	外部界面 USB 連接埠	連接 USB 驅動或驗證裝置。
④	LAN 連接埠	連接 LAN 連接線。
⑤	DC 電源插孔	接上 AC 變壓器。

內視圖



①	掃描器護蓋	當要清潔掃描器的內部和取出夾紙時，請拉開控制桿並打開掃描器護蓋。
②	取紙滾輪	饋入原稿。當掃描次數超過使用壽命時，需要將其更換。
③	分紙滾輪	逐一個別地饋入原稿。當掃描次數超過使用壽命時，需要將其更換。

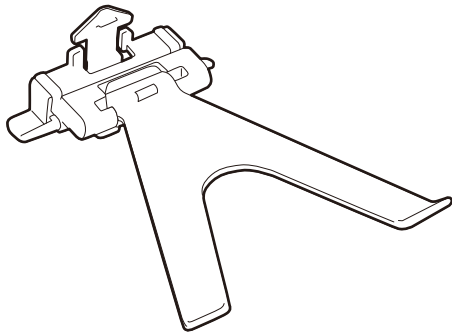
相關資訊

- ➔ 第152頁 “清潔掃描器內部”
- ➔ 第157頁 “更換滾輪組裝套件”

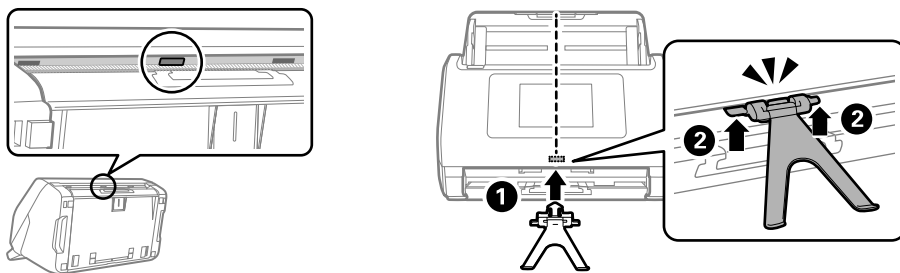
## Paper Alignment Plate

DS-900WN 附帶。這還在單獨出售的選購產品。

這有助於改善退出原稿的對齊程度。這在掃描不同大小混合的原稿時很有用。



### 附加 Paper Alignment Plate

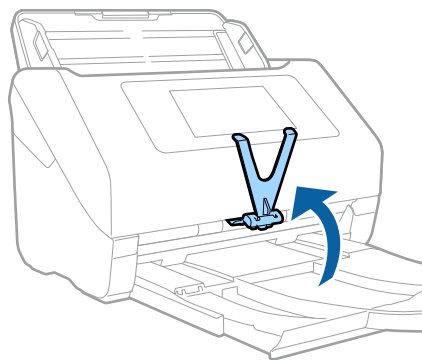


將 Paper Alignment Plate 插入控制面板底部中央的安裝孔 (1)，然後推入定位板兩側，直至卡合 (2)。

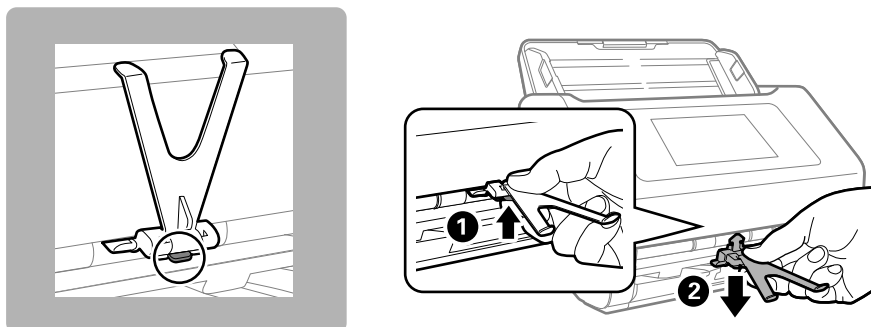
附註：

請在下列情況中抬高 Paper Alignment Plate。

- 當掃描薄紙時，紙張無法正確彈出。
- 當闔上輸出托盤時：輸出托盤無法收起，並且 Paper Alignment Plate 可能損壞。



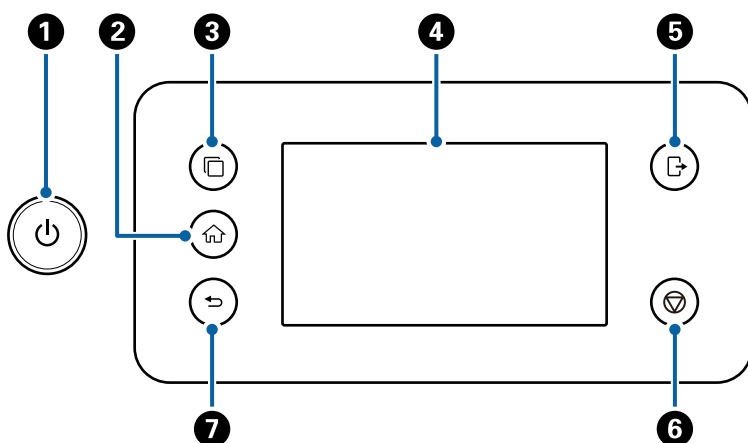
## 刪除 Paper Alignment Plate






若要卸載 Paper Alignment Plate，一邊推動定位板底部的掛鉤 (1)，一邊將定位板從底部拉出 (2)。

## 控制面板

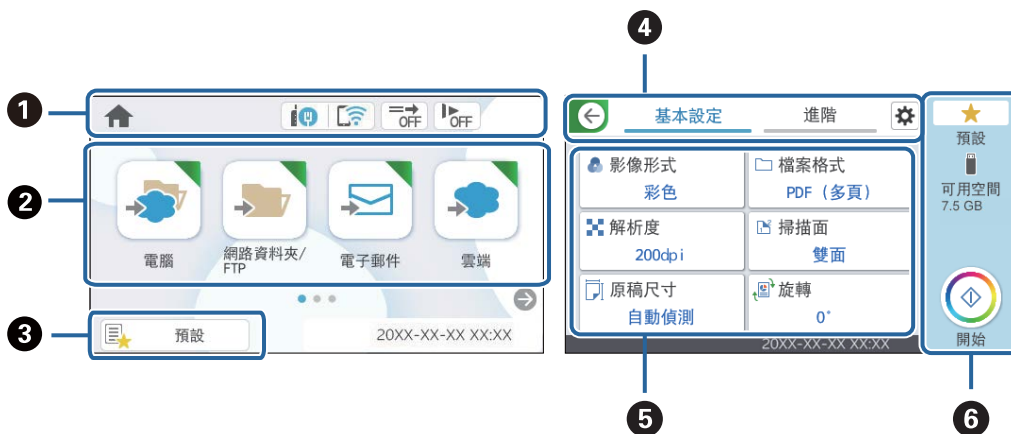
### 按鍵與燈號



編號	名稱	功能	當按鍵可用時	當按鍵不可用時
1	 電源鍵/燈號	開啟或關閉掃描器。 當指示燈號因掃描器正在操作或處理資料而閃爍時，請勿關閉掃描器。	-	-
2	 主畫面鍵	顯示主畫面。	當顯示首頁畫面以外的其他畫面時	當顯示首頁畫面時 (主畫面顯示在畫面左上部)
3	 切換 ISV 伺服器鍵	當多個同步的系統登錄到掃描器時切換系統。	當多個同步的系統登錄到掃描器時	<input type="checkbox"/> 當沒有同步的系統登錄到掃描器時 <input type="checkbox"/> 當僅一個同步的系統登錄到掃描器時

編號	名稱	功能	當按鍵可用時	當按鍵不可用時
4	LCD 螢幕	點選螢幕以選取功能表或進行設定。	-	-
5	 登出鍵	在您登錄已設定 [鎖定設定]、[存取控制] 或驗證系統的掃描器時登出。	當啟用 [鎖定設定]、[存取控制] 或驗證系統後，並且您已登入掃描器 (  顯示在畫面右上角) <a href="#">第25頁“從控制面板登入掃描器”</a>	當您登入掃描器時
6	 停止按鍵	停止目前的操作。	當執行諸如掃描等操作時	當不執行操作時
7	 返回鍵	回到上一畫面。	當顯示首頁畫面以外的其他畫面時	當顯示首頁畫面時 (  顯示在畫面左上部)

## 基本畫面組成



1	以圖示表明掃描器狀態。選取此圖示可查看目前的設定或存取各設定功能表。
2	顯示功能表。 您可新增功能表圖示和變更演示順序。
3	顯示預設清單。您可載入您的預設和登錄新預設。
4	切換索引標籤。
5	顯示設定項目的清單。選取各項目可設定或變更設定。 灰色項目表示不可用。
6	使用當前設定開始掃描。

## LCD 螢幕上顯示的圖示


根據掃描器的狀態，下列圖示會顯示。

	該圖示表明您處於主畫面中。
	顯示網路連線狀態。 選取此圖示可查看並變更目前設定。此為下列功能表的捷徑。 [設定] > [網路設定] > [Wi-Fi 設定]
	掃描器未連線至有線網路 (乙太網路) 或未設定。
	掃描器已連線至有線網路 (乙太網路)。
	掃描器未連線至無線 (Wi-Fi) 網路。
	掃描器正在搜尋 SSID、未設定 IP 位址或無線 (Wi-Fi) 網路存在問題。
	掃描器連線至無線 (Wi-Fi) 網路。 格數表示連線的訊號強度。格數越多，表示連線越穩定。
	掃描器未連線至處於 Wi-Fi Direct (Simple AP) 模式下的無線 (Wi-Fi) 網路。
	掃描器已連線至處於 Wi-Fi Direct (Simple AP) 模式下的無線 (Wi-Fi) 網路。
	該圖示表明 [DFDS 功能] (略過多張進紙偵測功能) 功能是否已啟用。啟用後，該圖示變更為  。 該功能會略過雙張進紙偵測一次，並繼續掃描。啟用此功能以掃描被偵測為雙張的原稿，例如塑料卡或信封。
	該圖示表明 [慢速模式] 功能是否已啟用。啟用後，該圖示變更為  。 該功能減慢掃描速度。啟用它以掃描可能會卡紙的原稿，例如薄紙。
	表示使用者限制功能已啟用。選取此圖示可登入印表機。您需要輸入密碼。請聯絡您的掃描器管理員以取得密碼。 當顯示  時，擁有存取許可的使用者已登入。選取該圖示以登出。
	回到上一畫面。
	指示已從出廠預設值或在 [使用者設定] 內設定的預設值變更。
	指示存在其他資訊。選取此圖示可顯示訊息。
	指示項目存在問題。選取此圖示可檢查如何解決問題。 <input type="checkbox"/> [維護滾輪更換]：掃描次數超過輓的壽命週期。更換輓。 <input type="checkbox"/> [工作平台清潔]：在掃描器內部玻璃表面偵測到髒汙。清潔掃描器內側。 <input type="checkbox"/> [定期清潔]：是時候該清潔掃描器內部了。

### 從控制面板登入掃描器

當 [鎖定設定] 或 [存取控制] 啟用後， 顯示在控制面板上，並且功能被限制。



此時，使用者無法變更掃描器設定，並且僅一些功能可用。您需要登入掃描器。

1. 點選畫面最右側的 。
2. 當顯示 [選擇使用者] 畫面時，請選擇要登入的使用者。
3. 輸入用於登入的密碼。

附註：


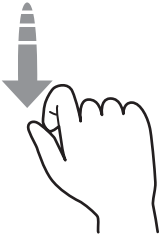
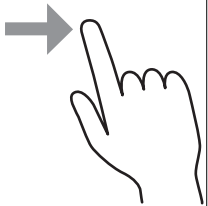
請聯絡您的管理員以瞭解使用者和密碼資訊。

登入完成訊息隨即顯示，然後控制面板上的主畫面顯示。

若要登出，請點選畫面最右側的 ，或按下  鍵。

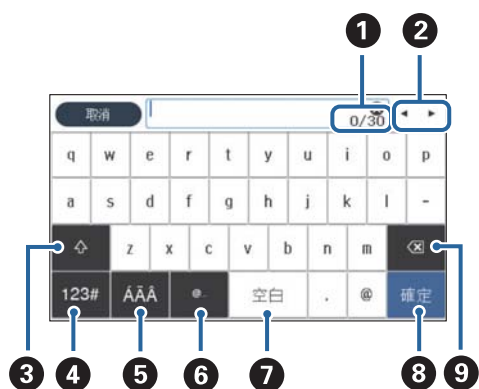
## 觸控式螢幕操作

觸控式螢幕與下列操作相容。

點選		按下或選取項目或圖示。
撥動		快速捲動螢幕。
滑動		按住並四處移動項目。

## 輸入字元

當您在登錄聯絡人、進行網路設定等操作時，您可使用畫面上的螢幕小鍵盤輸入字元與符號。



附註：

可用的圖示根據設定項目而有不同。

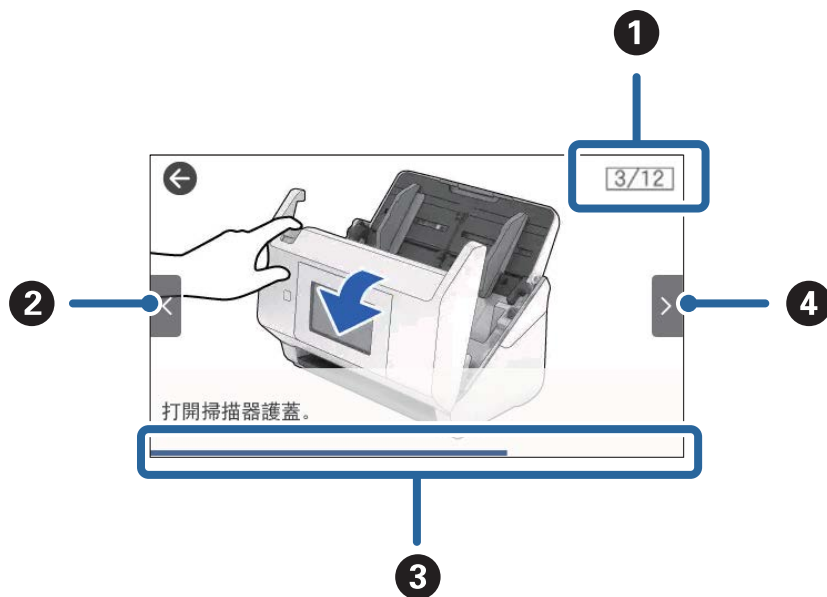
①	顯示字元數。
②	將游標移至輸入位置。
③	切換大寫及小寫字母或數字和符號。
④	切換字元類型。 <b>123#</b> ：您可以輸入數字與符號。 <b>ABC</b> ：您可以輸入字母。
⑤	切換字元類型。您可以輸入英數字元與特殊字元，如變母音及重音。
⑥	透過直接選取此項目來輸入常用的電子郵件網域位址或網址。
⑦	輸入空格。
⑧	確定輸入的字元。
⑨	刪除輸入的字元。

## 檢視動畫

您可以檢視控制面板上的指引動畫來放入各種不同的原稿。

❑ 在控制面板的主畫面上選取 [說明]：顯示說明畫面。選取 [怎麼辦]，再選取您要檢視的項目。

□ 選取操作畫面底部的 [怎麼辦]：顯示內容相關性動畫。注意，動畫隨掃描器型號而不同。



①	指示總步驟數以及目前的步驟編號。 範例顯示 12 個步驟中的第 3 步。
②	回到上一個步驟。
③	指示目前步驟的進度。進度列到達結尾時，動畫會重複。
④	移至下一步驟。

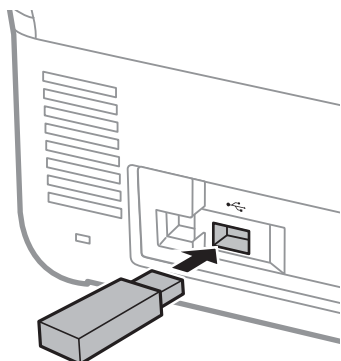
## USB 驅動的插拔

附註：

如果您連接驗證裝置至外部界面 USB 連接埠，您無法使用此連接埠連接 USB 驅動以儲存掃描影像。

### 插入 USB 驅動

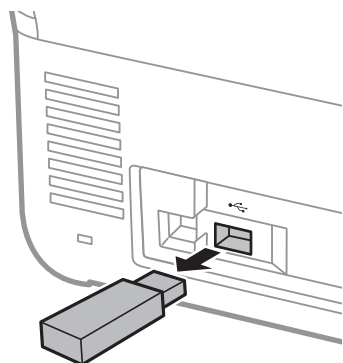
插入 USB 驅動於外部界面 USB 連接埠。





## 拔出 USB 驅動器

拔出 USB 驅動器。



### ❗ 重要事項：

- 如果您在傳送資料至掃描器時拔出 USB 驅動裝置，此 USB 驅動裝置上的資料可能丟失。
- 在傳送資料時，控制面板上會顯示訊息。

此外，視需要備份外部儲存裝置內的資料至另一媒介。

資料在下列情況下可能丟失或損壞：

- 受到靜電或電子雜訊影響
- 未正確使用
- 破損或被維修
- 因自然災害受損

---

## 應用程式資訊

此章節介紹您的掃描器適用的應用程式產品。可在 Epson 網站安裝的最新應用程式。

### 用於掃描文件的應用程式 (Document Capture Pro / Document Capture)

Document Capture Pro\* 是一款應用程式，允許您高效掃描原稿，例如文件。

您可以將一系列操作登錄為「工作」，例如 掃描 — 儲存 — 傳送。事先將一系列操作登錄為一項工作後，您便可直接選擇該項工作來執行所有操作。將工作指派給掃描器的控制面板，您可以從控制面板開始工作（按鍵配置）。

關於如何使用此應用程式的詳細資訊，請參考 Document Capture Pro 說明 (Windows) 或 Document Capture (Mac OS)。

\* 此名稱用於 Windows。針對 Mac OS，名稱為 Document Capture。

#### 在 Windows 中啟動

Windows 11

按一下開始鍵，然後選擇[所有應用程式] > [Epson Software] > [Document Capture Pro]。

Windows 10

按一下開始鍵，然後選擇 [Epson Software] > [Document Capture Pro]。

Windows 8.1/Windows 8

在搜尋快速鍵中輸入應用程式名稱，然後選擇顯示的圖示。

Windows 7

按下開始鍵，然後選擇[所有程式] > [Epson Software] > [Document Capture Pro]。

#### 在 Mac OS 中啟動

選取[前往] > [應用程式] > [Epson Software] > [Document Capture]。

## 用於控制掃描器的應用程式 (Epson Scan 2)

Epson Scan 2 是一種允許您控制掃描器的掃描器驅動程式。您可調整掃描影像的大小、解析度、亮度、對比及品質。您也可從 TWAIN 相容的掃描應用程式啟動此應用程式。

更多應用程式使用細節，請參閱 Epson Scan 2。

#### 在 Windows 中啟動

附註：

若為 Windows Server 作業系統，請確認已安裝[桌面體驗]功能。

Windows 11/Windows Server 2022

按一下開始鍵，然後選取[所有應用程式] > [EPSON] > [Epson Scan 2]。

Windows 10/Windows Server 2016/Windows Server 2019

按下開始鍵，然後選取 [EPSON] > [Epson Scan 2]。

Windows 8.1/Windows 8/Windows Server 2012 R2/Windows Server 2012

在搜尋快速鍵中輸入應用程式名稱，然後選擇顯示的圖示。

Windows 7/Windows Server 2008 R2/Windows Server 2008

按下開始鍵，然後選取[所有程式]或[程式集] > [EPSON] > [Epson Scan 2] > [Epson Scan 2]。

#### 在 Mac OS 中啟動

選擇[前往] > [應用程式] > [Epson Software] > [Epson Scan 2]。

## 用於從智慧型裝置掃描的應用程式 (Epson Smart Panel)

Epson Smart Panel 是讓您可以使用智慧型裝置（如智慧型手機和平板電腦）掃描文件的應用程式。您可以在智慧型裝置或雲端服務中儲存掃描的資料，並透過電子郵件傳送。

即使您沒有無線路由器，也可以使用 Wi-Fi Direct 自動連接已啟用 Wi-Fi 的智慧型裝置。

您可以從 App Store 或 Google Play 下載並安裝 Epson Smart Panel。

## 用於更新軟體和韌體的應用程式 (EPSON Software Updater)

EPSON Software Updater 是一款透過網際網路安裝新軟體及更新韌體和手冊的應用程式。如果您要定期檢查更新資訊，您可在 EPSON Software Updater 的自動更新設定中設定檢查更新的間隔。

附註：

不支援 Windows Server 作業系統。

在 Windows 中啟動

Windows 11

按下開始鍵，然後選擇 [All apps] > [Epson Software] > [EPSON Software Updater]。

Windows 10

按下開始鍵，然後選擇 [Epson Software] > [EPSON Software Updater]。

Windows 8.1/Windows 8

在搜尋快速鍵中輸入應用程式名稱，然後選擇顯示的圖示。

Windows 7

按下開始鍵，然後選擇[所有程式] > [Epson Software] > [EPSON Software Updater]。

在 Mac OS 中啟動

選擇[前往] > [應用程式] > [Epson Software] > [EPSON Software Updater]。

## 用於配置掃描器操作的應用程式 (Web Config)

Web Config 是可在電腦或智慧型裝置上的 Microsoft Edge 和 Safari 等網頁瀏覽器中執行的應用程式。您可確認掃描器狀態，或變更網路服務與掃描器設定。若要使用 Web Config，請將掃描器及電腦或裝置連接至相同的網路。

支援以下瀏覽器。使用最新版本。

Microsoft Edge、Windows Internet Explorer、Firefox、Chrome、Safari

附註：

您可能會在使用此裝置時被提示輸入管理員密碼。請參閱下列內容以了解關於管理員密碼的詳細資訊。

[第12頁 “管理員密碼備註”](#)

相關資訊

➔ [第168頁 “無法存取 Web Config”](#)

## 如何在網頁瀏覽器中執行 Web Config

掃描器附帶被稱為 Web Config（您可以在其中進行設定的網頁）的內建軟體。若要 Web Config，只需在網頁瀏覽器中輸入已連接網路的掃描器 IP 位址。

1. 檢查掃描器的 IP 位址。

選取掃描器控制面板上的 [設定] > [網路設定] > [網路狀態]。然後選取活躍連線方式（[有線區域網路/Wi-Fi狀態] 或 [Wi-Fi Direct 狀態]）以確認掃描器的 IP 位址。

範例 IP 位址：192.168.100.201

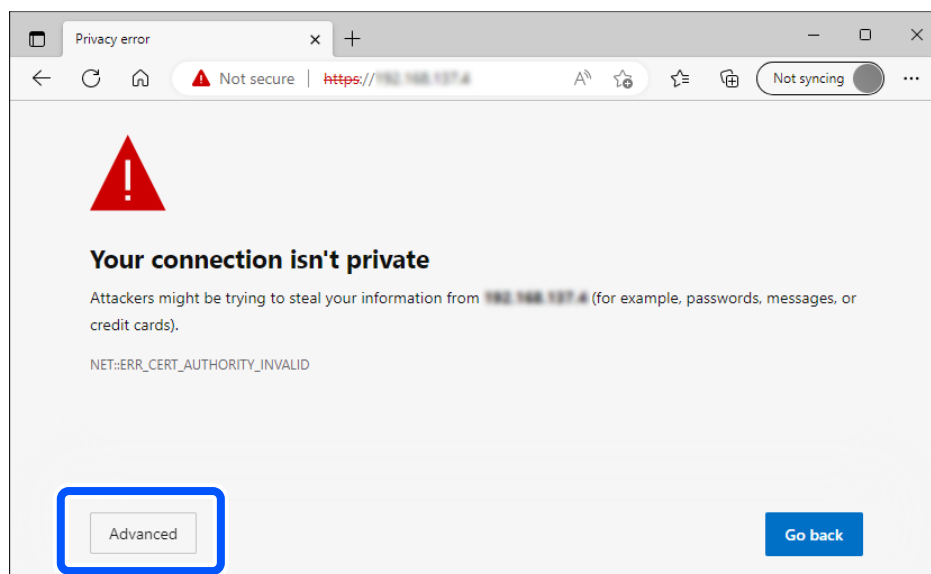
2. 從電腦或智慧型裝置啟動瀏覽器，然後在位址列輸入掃描器的 IP 位址。

格式：http://掃描器的 IP 位址/

範例：http://192.168.100.201/

如果瀏覽器內顯示警告畫面，可以安全地忽略此警告並顯示網頁（Web Config）。由於掃描器在存取 HTTPS 時使用自我簽名證書，當您啟動 Web Config 時，瀏覽器上會顯示一條警告；這並不表示發生了問題，可安全地忽略。視乎瀏覽器，可能需要按一下[進階設定]以檢視網頁。

範例：對於 Microsoft Edge



附註：

- 如果未顯示警告畫面，請前往下一步。

- 對於 IPv6 位址，請使用以下格式。

格式：http://〔掃描器的 IP 位址〕/

範例：http://[2001:db8::1000:1]/

3. 若要變更掃描器設定，需要以 Web Config 管理員身份登入。

點按畫面最右側的 [登入]。輸入 [使用者名稱] 與 [目前密碼]，然後按下 [確定]。

下面提供 Web Config 管理員資訊的初始值。

· 使用者名稱：無（空白）

· 密碼：視乎產品附帶的標籤而定。

如果背面附帶「PASSWORD」標籤，請在標籤上輸入 8 位數字。如果沒有附帶「PASSWORD」，請在產品背側附帶的標籤上輸入序列號用作初始管理員密碼。

附註：

- 如果畫面最右側顯示 [登出]，表明您已經以管理員身份登入。

- 您將在大約 20 分鐘無活動後被自動登出。

## 網路上裝置的配置應用程式 (EpsonNet Config)

EpsonNet Config 是允許您設定網路界面位址和協議的應用程式。如需詳細資訊，請參閱 EpsonNet Config 的操作指南或應用程式的說明。

#### 在 Windows 中啟動

Windows 11/Windows Server 2022

按一下開始鍵，然後選擇[所有應用程式] > [EpsonNet] > [EpsonNet Config]。

Windows 10/Windows Server 2019/Windows Server 2016

按一下開始鍵，然後選取 [EpsonNet] > [EpsonNet Config]。

Windows 8.1/Windows 8/Windows Server 2012 R2/Windows Server 2012

請在搜尋快速鍵中輸入應用程式名稱，然後選取顯示的圖示。

Windows 7/Windows Vista/Windows Server 2008 R2/Windows Server 2008/Windows Server 2003 R2/  
Windows Server 2003

按一下開始鍵，選取[所有程式]或[程式集] > [EpsonNet] > [EpsonNet Config SE] > [EpsonNet Config]。

#### 在 Mac OS 中啟動

[前往] > [應用程式] > [Epson Software] > [EpsonNet] > [EpsonNet Config SE] > [EpsonNet Config]。

## 網路上裝置的管理軟體 (Epson Device Admin)

Epson Device Admin 是一款管理網路上裝置的多功能應用程式軟體。

提供下列功能。

- 監控或管理區段上最多 2000 台印表機或掃描器
- 製作詳細的報告，例如關於耗材或產品狀態
- 更新產品韌體
- 將裝置引入網路
- 套用統一的設定至多個裝置。

您可從 Epson 支援網站下載 Epson Device Admin。若需更多資訊，請參閱文件或 Epson Device Admin 說明。

## 用於建立驅動程式套件的應用程式 (EpsonNet SetupManager)

EpsonNet SetupManager 是可建立掃描器簡易安裝套件的軟體，如安裝掃描器驅動程式等。此軟體允許管理員建立唯一的軟體套件，並在群組之間散發。

如需詳細資訊，請造訪您的區域 Epson 網站。

<http://www.epson.com>

## 使用適合驗證掃描的伺服器的軟體 (Epson Print Admin)

此選項可讓您使用驗證伺服器建立驗證系統。許多驗證方式均可使用，例如使用 ID 卡觸碰掃描器。

若要實現安全的掃描環境，面板上顯示掃描功能和目的地設定以讓每位使用者防止意外操作，並會採用使用日誌管理功能。

請聯絡您的經銷商以瞭解更多資訊。

### 擴展掃描功能的選項 (EPA Advanced Workflows)

您可以使用 EPA Advanced Workflows 新增掃描設定。

- 擴展掃描設定項目
- 排序掃描檔案
- 擴展掃描目的地
- 掃描時輸出資訊

## 不採用用於驗證掃描的伺服器的軟體 (Epson Print Admin Serverless)

此選項可讓您使用內建於掃描器中的驗證功能，無需伺服器。許多驗證方式均可使用，例如使用 ID 卡觸碰掃描器。

若要實現安全的掃描環境，面板上顯示掃描功能和目的地設定以讓每位使用者防止意外操作。

請聯絡您的經銷商以瞭解更多資訊。

## 選購品和耗材資訊

### 掃描專用護套 代碼

使用 掃描專用護套 可讓您掃描形狀不規則的原稿或很容易刮傷的相片。您可以透過對摺的方法，使用掃描專用護套掃描尺寸超過 A4 的原稿。

零件名稱	代碼*1	更換週期
掃描專用護套	B12B819051	3,000*2

\*1 您僅可使用帶有此代碼的掃描專用護套。

\*2 該數字是更換週期指引。請勿使用已破損的 掃描專用護套。

附註：

從電腦進行掃描或使用 [電腦] 功能從掃描器控制面板進行掃描時，僅可使用 掃描專用護套。

當使用下列功能從掃描器控制面板掃描時，不可使用 掃描專用護套：

- 網路資料夾/FTP
- 電子郵件
- 雲端
- USB 隨身碟
- WSD
- 掃描至我的電子郵件 (當使用 Epson Print Admin/Epson Print Admin Serverless 時)
- 掃描至我的資料夾 (當使用 Epson Print Admin/Epson Print Admin Serverless 時)
- 預設掃描 (當使用 Epson Print Admin 時)

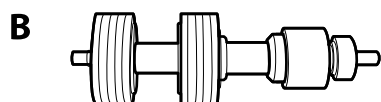
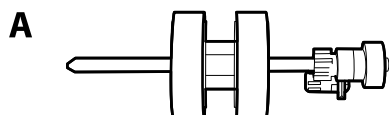
### 相關資訊

➔ [第38頁 “掃描原稿的一般規格”](#)

- ➔ [第57頁 “放置大尺寸原稿”](#)
- ➔ [第60頁 “放置形狀不規則的原稿”](#)
- ➔ [第63頁 “放置相片”](#)

## 滾輪組裝套件代碼

當掃描次數超過使用壽命時，應更換零件 (取紙滾輪和分紙滾輪)。您可以在控制面板或 Epson Scan 2 Utility 中檢查最新的掃描次數。



A：取紙滾輪，B：分紙滾輪

零件名稱	代碼	壽命週期
滾輪組裝套件 II	B12B819711 B12B819721 (僅限印度)	200,000*

\* 此數字是透過連續使用 Epson 測試原稿樣張掃描所取得，且僅供更換週期參考。更換週期可能會因不同的紙張種類而異，如可能產生大量紙屑或表面較粗糙的紙，將縮短生命週期。

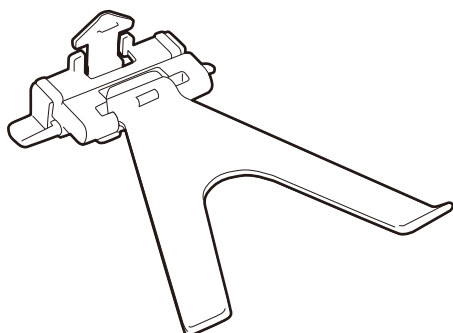
### 相關資訊

- ➔ [第157頁 “更換滾輪組裝套件”](#)
- ➔ [第161頁 “更換輓後重設掃描次數”](#)

## Paper Alignment Plate 代碼

這有助於改善退出原稿的對齊程度。這在掃描不同大小混合的原稿時很有用。

附註：  
一個附帶 DS-900WN。

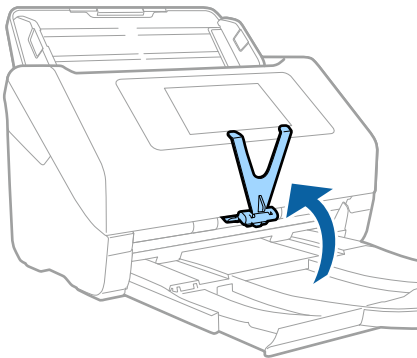


零件名稱	代碼
紙張定位板	B12B819691 B12B819701 (僅限印度)

附註：

請在下列情況中抬高 Paper Alignment Plate。

- 當掃描薄紙時，紙張無法正確彈出。
- 當闔上輸出托盤時：輸出托盤無法收起，並且 Paper Alignment Plate 可能損壞。



## 清潔套件代碼

使用此產品清潔掃描器內側。此套件包括清潔液和清潔布。

零件名稱	代碼
清潔套件	B12B819291

相關資訊

➔ [第152頁 “清潔掃描器內部”](#)



---

## 規格與原稿放置

可被掃描的原稿規格.....	38
放置原稿.....	44

## 可被掃描的原稿規格

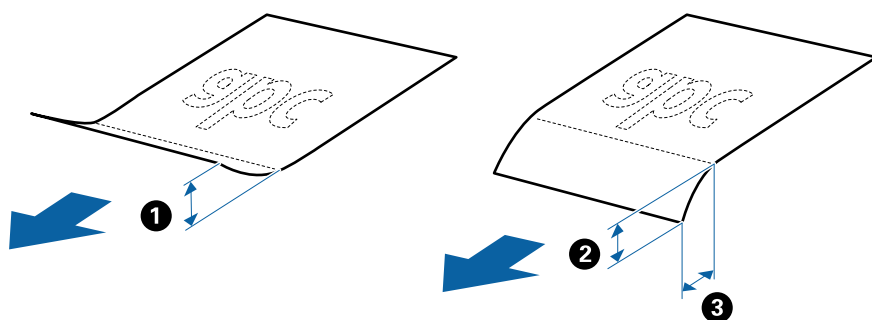
本章節闡述可裝入 ADF 的原稿規格和狀態。

### 掃描原稿的一般規格

原稿類型	厚度	尺寸
普通紙	27 至 413 g/m <sup>2</sup>	最大：215.9×6,096.0 mm (8.5×240.0 in.)
藝術紙	A8 尺寸或更小：127 至 413 g/m <sup>2</sup>	最小：50.8×50.8 mm (2.0×2.0 in.)
再生紙	塑膠卡：1.24 mm (0.05 in.) 或更小 (包括壓凸)	可裝入的尺寸依據原稿類型、掃描解析度和掃描方法而異。
明信片	護貝卡：0.8 mm (0.03 in.) 或更小	
名片		
信封		
塑膠卡符合 ISO7810 ID-1 類型 (有無壓凸)		
護貝卡		
熱感紙		

附註：

- 所有原稿的進紙邊必須平整。
- 務必確保原稿進紙邊的捲曲保持在以下範圍內。
  - ① 必須為 3 mm 或更小。
  - ② 必須為 1 mm 或更小，而 ② 等於或小於 ③。當 ③ 等於或 10 倍大於 ② 時，② 可大於 1 mm。



- 即使原稿符合可放置於 ADF 的原稿規格，也可能會因紙張的屬性或品質而無法從 ADF 饋入或是降低了掃描品質。

### 標準尺寸原稿規格

您可放入掃描器內的標準尺寸原稿清單。

紙張大小	尺寸	厚度	紙張種類	裝入容量*
Legal	215.9×355.6 mm (8.5×14 英吋)	27 至 413 g/m <sup>2</sup>	普通紙 藝術紙 再生紙	原稿堆疊厚度：小於 12 mm (0.47 英吋) 80 g/m <sup>2</sup> ：80 張 90 g/m <sup>2</sup> ：69 張 104 g/m <sup>2</sup> ：59 張 127 g/m <sup>2</sup> ：50 張 157 g/m <sup>2</sup> ：40 張 209 g/m <sup>2</sup> ：30 張 256 g/m <sup>2</sup> ：24 張 413 g/m <sup>2</sup> ：14 張 裝入容量會因紙張種類而異。
Letter	215.9×279.4 mm (8.5×11 英吋)	127 至 413 g/m <sup>2</sup>		原稿堆疊厚度：小於 12 mm (0.47 英吋) 80 g/m <sup>2</sup> ：100 張 90 g/m <sup>2</sup> ：86 張 104 g/m <sup>2</sup> ：74 張 127 g/m <sup>2</sup> ：62 張 157 g/m <sup>2</sup> ：50 張 209 g/m <sup>2</sup> ：38 張 256 g/m <sup>2</sup> ：30 張 413 g/m <sup>2</sup> ：18 張 裝入容量會因紙張種類而異。
A4	210×297 mm (8.3×11.7 英吋)			
B5	182×257 mm (7.2×10.1 英吋)			
A5	148×210 mm (5.8×8.3 英吋)			
B6	128×182 mm (5.0×7.2 英吋)			
A6	105×148 mm (4.1×5.8 英吋)			
A8	52×74 mm (2.1×2.9 英吋)	127 至 413 g/m <sup>2</sup>		
名片	55×89 mm (2.1×3.4 英吋)	210 g/m <sup>2</sup>		原稿堆疊厚度：小於 12 mm (0.47 英吋) 30 張

\* 掃描過程中，您可以再裝滿原稿至最大容量。

## 長條紙規格

可放入至掃描器內的長條紙規格。

附註：

- 長條紙指長度為 393.8 mm (15.5 in.) 或以上的原稿。
- 當掃描長條紙時，掃描速度會變慢。

尺寸	厚度	紙張種類	裝入容量
最大寬度：215.9 mm (8.5 in.) 最大長度：6,096.0 mm (240.0 in.)*	50 至 130 g/m <sup>2</sup>	普通紙 藝術紙 再生紙	1 張

### 長條紙最大長度

下列內容顯示依據掃描解析度和掃描方法的最大長度。

掃描方法	掃描解析度	最大長度
<input type="checkbox"/> 從電腦掃描 <input type="checkbox"/> 使用 [電腦] 功能從掃描器控制面板進行掃描	50 至 200 dpi	6,096.0 mm (240.0 in.)
	201 至 300 dpi	5,461.0 mm (215.0 in.)
	301 至 600 dpi	1,346.0 mm (53.0 in.)
使用下列功能從掃描器控制面板進行掃描： <input type="checkbox"/> [網路資料夾/FTP] <input type="checkbox"/> [電子郵件] <input type="checkbox"/> [雲端] <input type="checkbox"/> [USB 隨身碟] <input type="checkbox"/> [掃描至我的電子郵件]* <input type="checkbox"/> [掃描至我的資料夾]*	200 dpi	914.4 mm (36.0 in.)
	300 dpi	
	600 dpi	不支援長條紙
使用 [WSD] 功能從掃描器控制面板進行掃描	100 dpi 300 dpi	不支援長條紙
使用 Epson Smart Panel 掃描	200 dpi 300 dpi 600 dpi	不支援長條紙

\* 使用 Epson Print Admin/Epson Print Admin Serverless 時

附註：  
您無法使用 Epson Smart Panel 掃描長條紙。

### 塑膠卡規格

可放入掃描器內的塑膠卡規格。

大小	卡片類型	厚度	裝入容量	裝入方向
ISO7810 ID-1 型 54.0×85.6 mm (2.1×3.3 in.)	有壓凸	1.24 mm (0.05 in.) 或 更小	1 張卡	水平
	無壓凸	0.76 mm (0.03 in.) 至 1.1 mm (0.04 in.)*	5 張卡	
		小於 0.76 mm (0.03 in.)	5 張卡	

\* 您僅可在解析度為 300 dpi 或更低且停用 [慢速模式] 模式時掃描這些卡片。

## 護貝卡規格

可放入掃描器內的護貝卡規格。

大小	厚度	裝入容量
120.0×150.0 mm (4.7×5.9 in.) 或更小	0.8 mm (0.03 in.) 或更小	1 張卡

附註：

您無法使用 Epson Smart Panel 掃描護貝卡。

## 使用 掃描專用護套 的原稿規格

選購品 掃描專用護套 是被設計用於將原稿傳過掃描器的薄墊。您可以掃描超過 A4/Letter 尺寸的原稿、不得損壞的重要文件或相片、薄紙、形狀不規則的原稿等。

下表提供了使用 掃描專用護套 的條件。

類型	大小	厚度	掃描專用護套 的裝入容量
無法直接裝入掃描器內的原稿	A3* <sup>1</sup> A4 B4* <sup>1</sup> Letter Legal* <sup>1</sup> B5 A5 B6 A6 A8 自訂尺寸： <input type="checkbox"/> 寬度：最多 431.8 mm (17 in.)* <sup>2</sup> <input type="checkbox"/> 長度：最多 297 mm (11.7 in.)* <sup>3</sup>	0.3 mm (0.012 in.) 或更小 (掃描專用護套 厚度除外)	10 張

- \*1 對摺以設定。
- \*2 寬度超過 215.9 mm (8.5 in.) 的原稿必須對摺。
- \*3 當掃描長度約為 297 mm (11.7 in.) 的原稿時，原稿的進紙邊必須置於 掃描專用護套 的裝訂部位。否則，掃描影像的長度可能會超出預期，這是由於您在應用中選取 [自動偵測] 作為 [文件尺寸] 設定時，掃描器掃描至 掃描專用護套 末端。

附註：

您不可使用智慧型裝置上的 Epson Smart Panel 以 掃描專用護套 掃描原稿。

#### 相關資訊

➔ [第34頁 “掃描專用護套 代碼”](#)

## 信封規格

可放入掃描器內的信封規格。

紙張大小	尺寸	厚度	裝入容量
C6	114×162 mm (4.49×6.38 英吋) (標準尺寸)	0.38 mm (0.015 英吋) 或更小	10 張信封
DL	110×220 mm (4.33×8.66 英吋) (標準尺寸)		

## 需要注意的原稿類型

以下類型的原稿可能無法成功掃描。

- 表面不平的原稿，如信紙。
- 有皺摺或摺線的原稿
- 打孔的原稿
- 有標籤或貼紙的原稿
- 無碳紙
- 捲曲原稿
- 塗層紙

#### 重要事項：

無碳紙包含可能損壞輥的化學物質。如果您掃描無碳紙，請定期清潔取紙輥和分紙輥。此外，掃描無碳紙可能較掃描普通紙更快速地縮短輥的壽命週期。

附註：

- 如果在掃描時放慢進紙速度，或是在裝入前先撫平皺摺，有皺摺原稿的掃描結果可能會比較好。
- 掃描需小心處理的原稿或容易產生皺摺的原稿時，請使用掃描專用護套（需另行選購）。
- 若要掃描錯誤偵測為多張進紙的原稿，請在繼續掃描之前，在控制面板上將 [DFDS 功能]（略過多張進紙偵測功能）設定為 [開啟]，或在 Epson Scan 2 視窗的 [主要設定] 索引標籤上，將 [偵測多頁進紙] 選取為 [關閉]。  
當您使用 Document Capture Pro 時，您可按下 [掃描設定] 畫面上的 [細項設定] 鍵以開啟視窗。
- 標籤或貼紙必須牢牢地貼在原稿上，且沒有殘膠。
- 掃描前，嘗試撫平捲曲的原稿。

相關資訊

- ➔ [第19頁 “掃描器基本知識”](#)
- ➔ [第151頁 “維護”](#)

## 無法掃描的原稿類型

以下原稿類型無法掃描。

- 相片
- 小冊子
- 銀行帳簿
- 護照
- 非紙類原稿（如透明文件夾、布料和金屬片）
- 帶有訂書針或迴紋針的原稿
- 帶有膠水的原稿
- 破損的原稿
- 嚴重有皺摺或捲曲的原稿
- 透明原稿，如投影膠片
- 背面有複寫紙的原稿
- 墨跡未乾的原稿
- 貼上便利貼的原稿

附註：

- 請勿將相片、珍貴的藝術品原稿，或是您不希望損害或毀壞的重要文件直接放入掃描器內。錯誤進紙可能導致原稿產生皺摺或受損。當掃描此類原稿時，確保您使用掃描專用護套（需另行選購）。
- 當使用掃描專用護套（需另行選購）時，即可掃描破損、有皺摺或捲曲的原稿。

相關資訊

- ➔ [第62頁 “照片”](#)

## 放置原稿

### 標準尺寸的原稿

#### 標準尺寸原稿規格

您可放入掃描器內的標準尺寸原稿清單。

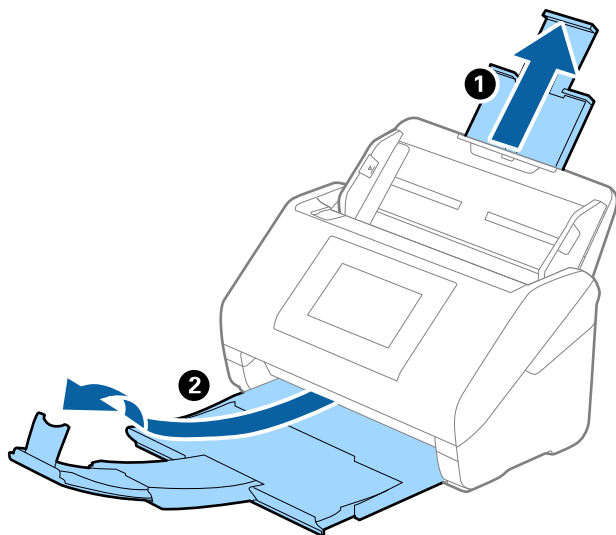
紙張大小	尺寸	厚度	紙張種類	裝入容量*
Legal	215.9×355.6 mm (8.5×14 英吋)	27 至 413 g/m <sup>2</sup>	普通紙 藝術紙 再生紙	原稿堆疊厚度：小於 12 mm (0.47 英吋) 80 g/m <sup>2</sup> ：80 張 90 g/m <sup>2</sup> ：69 張 104 g/m <sup>2</sup> ：59 張 127 g/m <sup>2</sup> ：50 張 157 g/m <sup>2</sup> ：40 張 209 g/m <sup>2</sup> ：30 張 256 g/m <sup>2</sup> ：24 張 413 g/m <sup>2</sup> ：14 張 裝入容量會因紙張種類而異。
Letter	215.9×279.4 mm (8.5×11 英吋)			原稿堆疊厚度：小於 12 mm (0.47 英吋) 80 g/m <sup>2</sup> ：100 張 90 g/m <sup>2</sup> ：86 張 104 g/m <sup>2</sup> ：74 張 127 g/m <sup>2</sup> ：62 張 157 g/m <sup>2</sup> ：50 張 209 g/m <sup>2</sup> ：38 張 256 g/m <sup>2</sup> ：30 張 413 g/m <sup>2</sup> ：18 張 裝入容量會因紙張種類而異。
A4	210×297 mm (8.3×11.7 英吋)			
B5	182×257 mm (7.2×10.1 英吋)			
A5	148×210 mm (5.8×8.3 英吋)			
B6	128×182 mm (5.0×7.2 英吋)			
A6	105×148 mm (4.1×5.8 英吋)			
A8	52×74 mm (2.1×2.9 英吋)	127 至 413 g/m <sup>2</sup>		
名片	55×89 mm (2.1×3.4 英吋)	210 g/m <sup>2</sup>		原稿堆疊厚度：小於 12 mm (0.47 英吋) 30 張

\* 掃描過程中，您可以再裝滿原稿至最大容量。



## 放置標準尺寸原稿

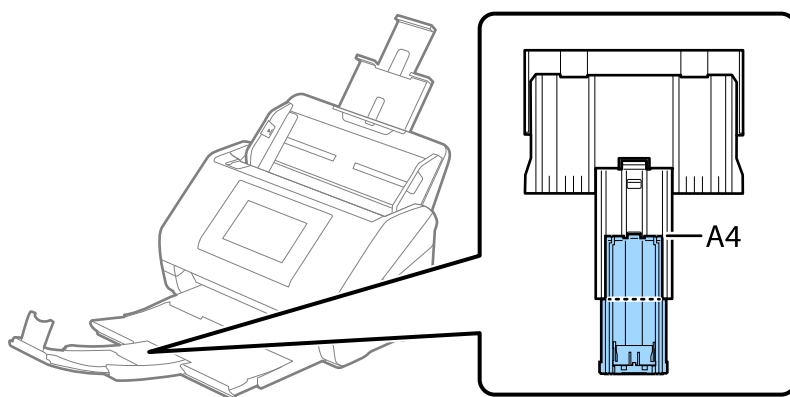
1. 展開延伸進紙托盤。向外拉出出紙托盤並展開延伸出紙托盤，然後豎起擋紙板。



附註：

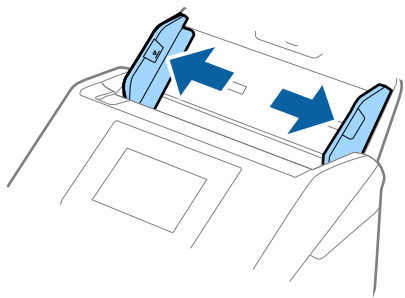
- 對於 A4 大小或更大的原稿，確保拉出並展開延伸進紙托盤。
- 務必拉出並展開延伸出紙托盤，使其長度略超過原稿長度，然後豎起擋紙板，以便退出的原稿可適當地堆疊在出紙托盤上。

裝入 A4 大小的原稿時，拉伸出紙托盤，如下圖所示。

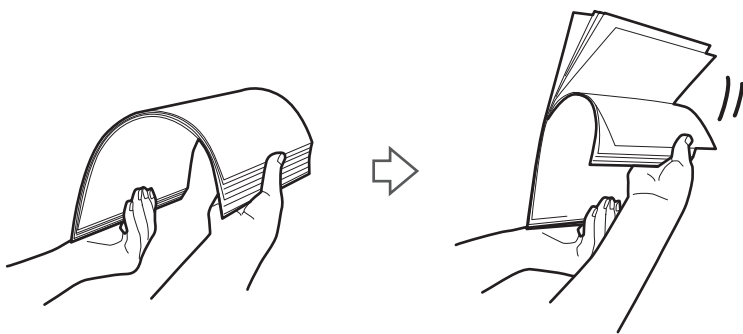


- 擋紙板可在延伸出紙托盤上前後移動，以便輕易調整擋紙板位置，讓掃描完的原稿處於最佳位置。
- 如果較厚的原稿碰到出紙托盤並從托盤上掉落，將出紙托盤收好且不要將其用於堆疊退出的原稿。
- 如果掃描影像仍受到退出原稿碰撞掃描器下方桌面的影響，建議將掃描器放置在桌子邊緣位置，以便退出的原稿可以自由落下並由您接住。

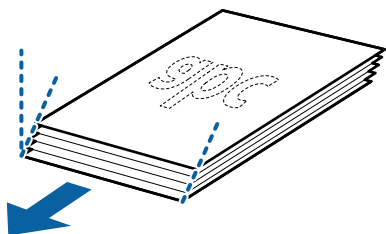
2. 將進紙托盤上的紙張邊緣定位器向外滑到底。



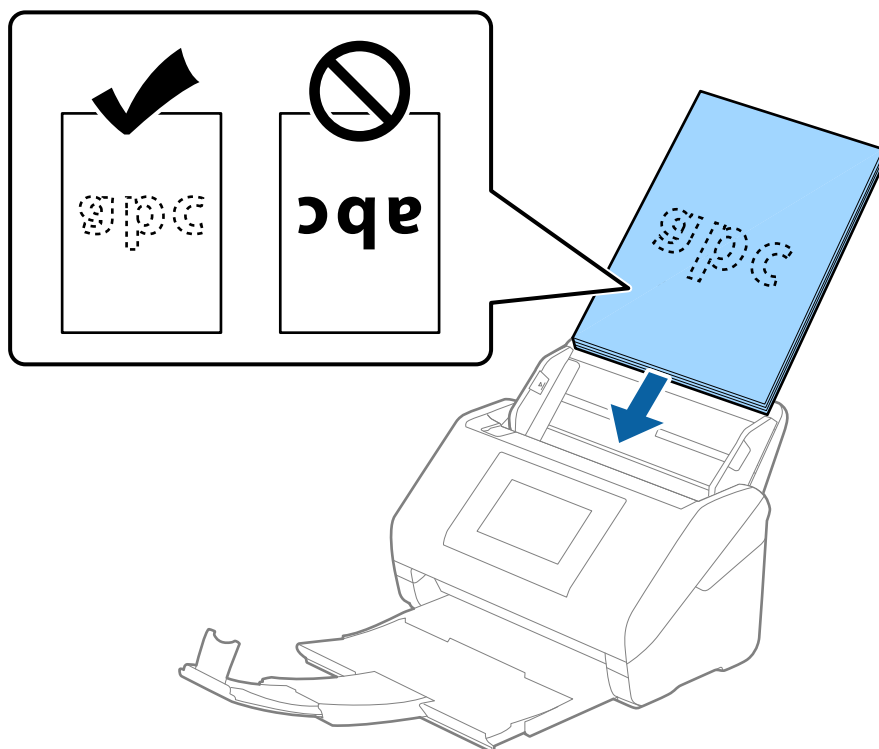
3. 攤鬆原稿。  
握住原稿兩端，並將其拍散數次。



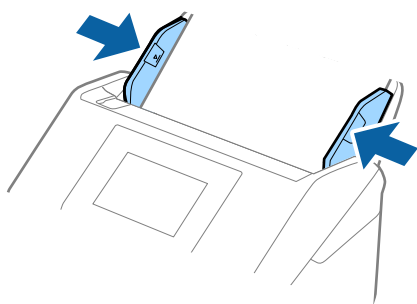
4. 對齊原稿邊緣，將列印面朝下，並將進紙端呈現楔形。



- 將原稿面朝下放入進紙托盤，並將頂部邊緣朝向 ADF。  
將原稿推入 ADF 直至受到阻擋。

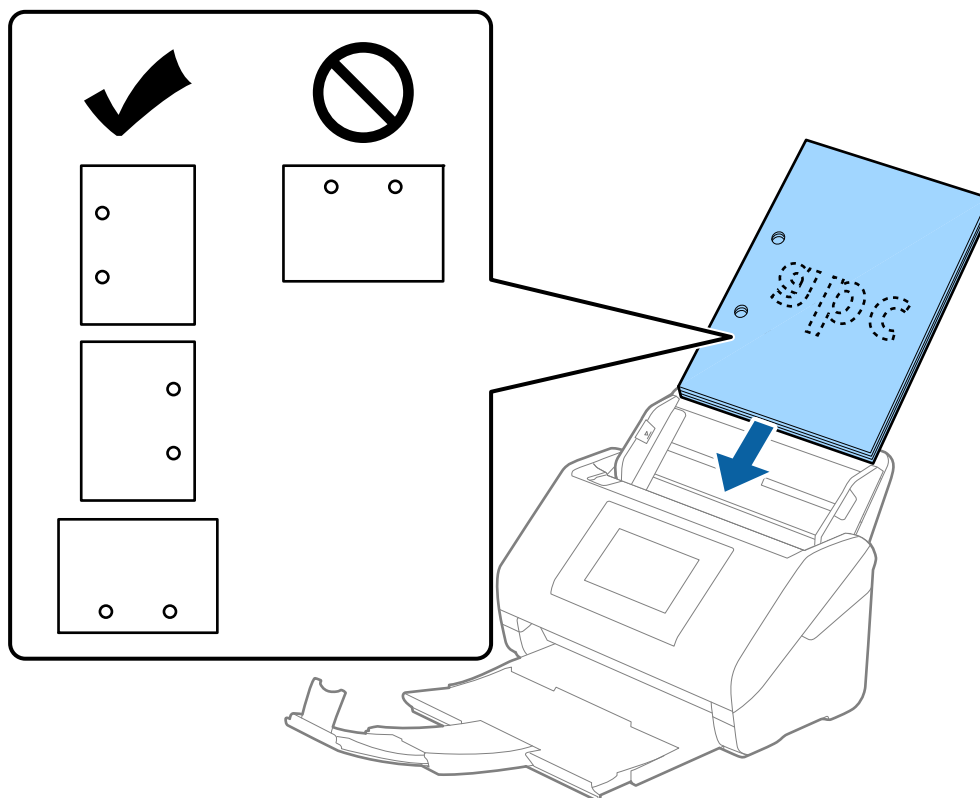


- 滑動紙張邊緣定位器以貼合原稿邊緣，確定原稿和紙張邊緣定位器之間沒有間隙。否則，原稿在進紙過程中可能會發生偏斜。



附註：

- 當掃描有打孔的原稿 (如活頁紙) 時，放入時應讓有打孔的原稿朝向側邊或向下。原稿中心 30 mm (1.2 英吋) 長條範圍內不得有孔。而在原稿進紙邊緣 30 mm (1.2 英吋) 內可以有孔。務必確保打孔邊緣無毛邊或捲曲。



- 當掃描起皺的薄紙，並且導致卡紙或一次進多張紙時，您可以透過啟用按下 [慢速模式] 來改善這種情況。若要執行此操作，請在控制面板上選取 [設定] > [掃描器設定] > [慢速模式] 並將其設定為 [開啟] 以放慢進紙速度。

## 長條紙

### 長條紙規格

可放入至掃描器內的長條紙規格。

附註：

- 長條紙指長度為 393.8 mm (15.5 in.) 或以上的原稿。
- 當掃描長條紙時，掃描速度會變慢。

尺寸	厚度	紙張種類	裝入容量
最大寬度：215.9 mm (8.5 in.) 最大長度：6,096.0 mm (240.0 in.)*	50 至 130 g/m <sup>2</sup>	普通紙 藝術紙 再生紙	1 張

## 長條紙最大長度

下列內容顯示依據掃描解析度和掃描方法的最大長度。

掃描方法	掃描解析度	最大長度
<input type="checkbox"/> 從電腦掃描 <input type="checkbox"/> 使用 [電腦] 功能從掃描器控制面板進行掃描	50 至 200 dpi	6,096.0 mm (240.0 in.)
	201 至 300 dpi	5,461.0 mm (215.0 in.)
	301 至 600 dpi	1,346.0 mm (53.0 in.)
使用下列功能從掃描器控制面板進行掃描： <input type="checkbox"/> [網路資料夾/FTP] <input type="checkbox"/> [電子郵件] <input type="checkbox"/> [雲端] <input type="checkbox"/> [USB 隨身碟] <input type="checkbox"/> [掃描至我的電子郵件]* <input type="checkbox"/> [掃描至我的資料夾]*	200 dpi	914.4 mm (36.0 in.)
	300 dpi	
	600 dpi	不支援長條紙
使用 [WSD] 功能從掃描器控制面板進行掃描	100 dpi 300 dpi	不支援長條紙
使用 Epson Smart Panel 掃描	200 dpi 300 dpi 600 dpi	不支援長條紙

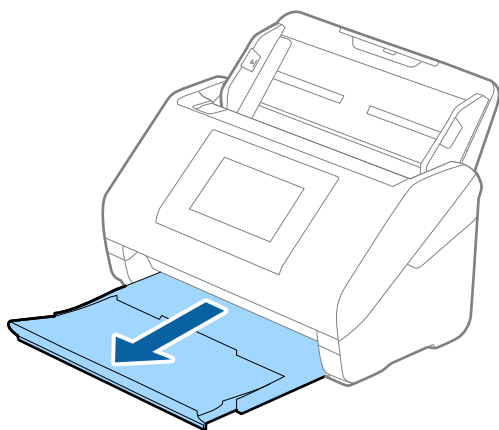
\* 使用 Epson Print Admin/Epson Print Admin Serverless 時

附註：

您無法使用 Epson Smart Panel 掃描長條紙。

## 放置長條紙

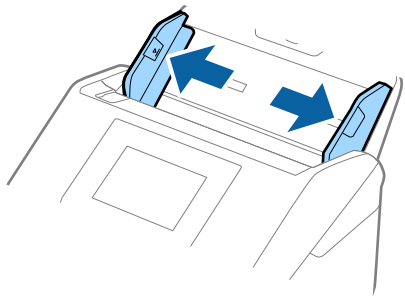
1. 將出紙托盤向外拉出。



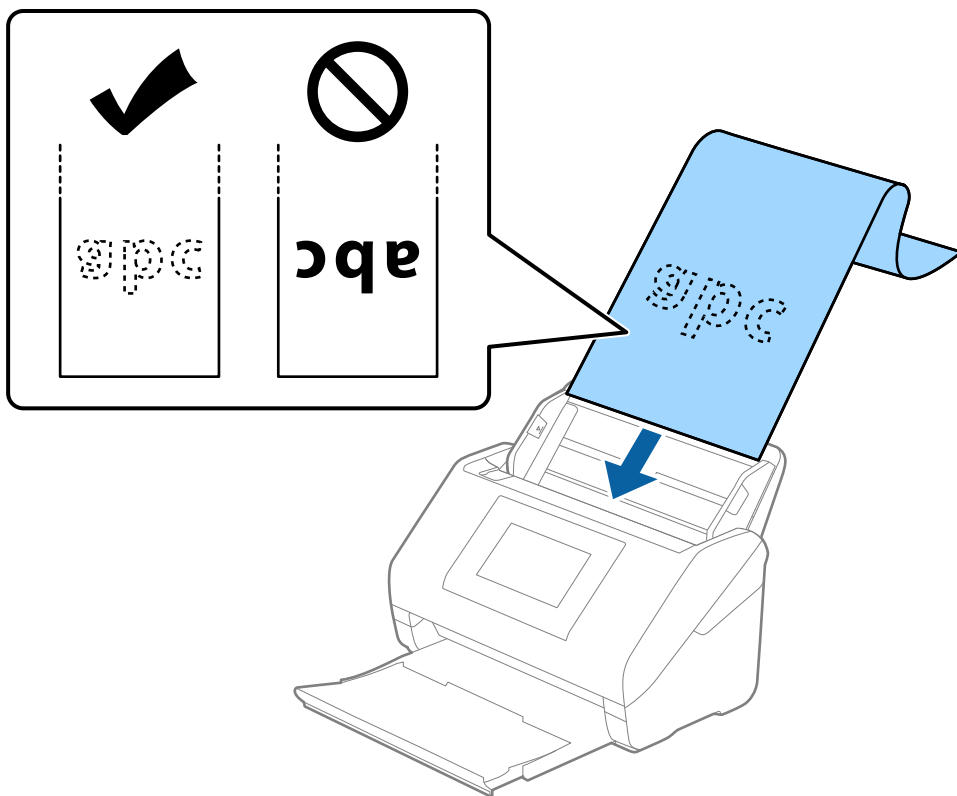
附註：

請勿展開延伸進紙托盤和延伸出紙托盤，並且請勿豎起擋紙板。

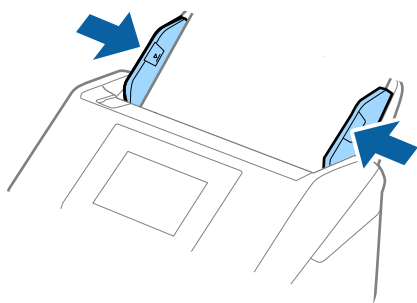
2. 將進紙托盤上的紙張邊緣定位器向外滑到底。



3. 將原稿的列印面朝下，筆直地放入進紙托盤，且頂部邊緣朝向 ADF。  
將原稿推入 ADF 直至受到阻擋。



4. 調整紙張邊緣定位器以貼合長條紙，確保紙張邊緣和紙張邊緣定位器之間無間隙。否則，原稿在進紙過程中可能會發生偏斜。



附註：

- 查看下列內容以了解最大長度，具體依情況而定。

[第40頁 “長條紙最大長度”](#)

- 您需要在 Epson Scan 2 視窗內指定紙張尺寸。

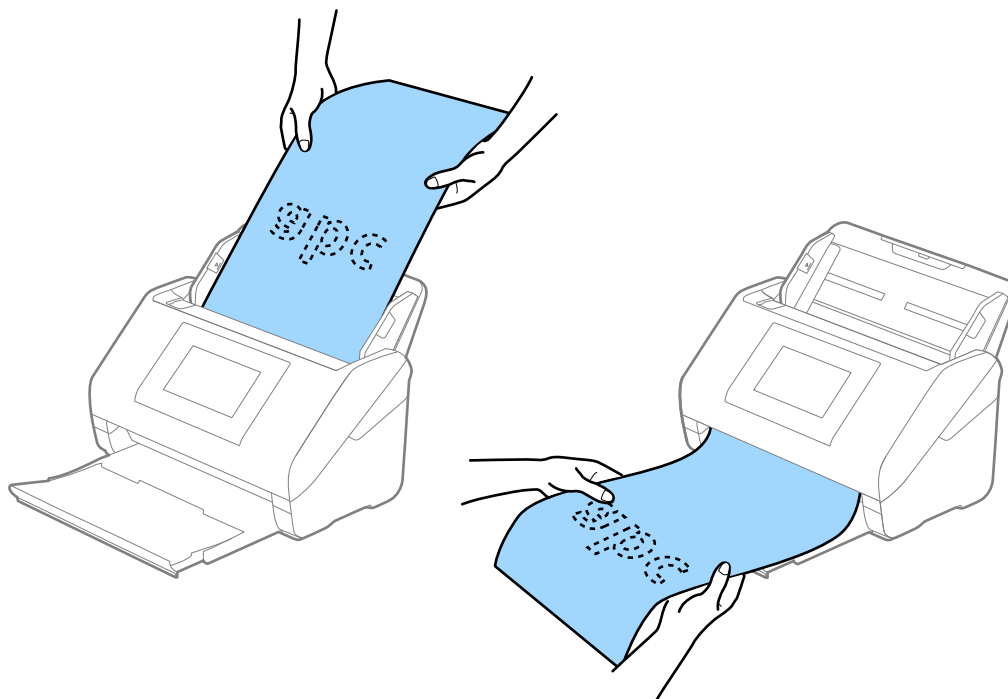
當您使用 Document Capture Pro 時，您可按下 [掃描設定] 畫面上的 [細項設定] 鍵以開啟視窗。

有三種方式可用於在 Epson Scan 2 視窗內指定紙張尺寸。

如果紙張長度為 3,048 mm (120 in.) 或以下，您可選擇 [自動偵測 (長條紙)] 自動偵測尺寸。

如果紙張長度超過 3,048 mm (120 in.)，您需要選取 [自訂] 並輸入紙張尺寸。如果紙張長度為 5,461 mm (215 in.) 或以下，您可以使用 [偵測紙張長度] 代替輸入紙張長度。如果紙張長度超過 5,461 mm (215 in.)，您需要輸入紙張的長和寬。

- 在進紙側為長條紙提供支撐，以免其從 ADF 掉出，同時在出紙側提供支撐，以免退出的紙張會從出紙托盤掉落。



相關資訊

- ➔ [第106頁 “Epson Scan 2 視窗內特殊原稿的所需設定”](#)

## 塑膠卡

### 塑膠卡規格

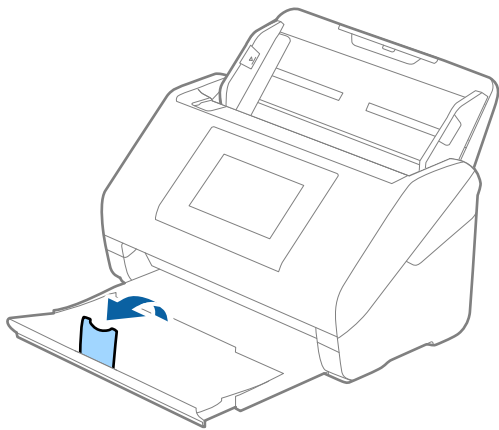
可放入掃描器內的塑膠卡規格。

大小	卡片類型	厚度	裝入容量	裝入方向
ISO7810 ID-1 型 54.0×85.6 mm (2.1×3.3 in.)	有壓凸	1.24 mm (0.05 in.) 或 更小	1 張卡	水平
	無壓凸	0.76 mm (0.03 in.) 至 1.1 mm (0.04 in.)*	5 張卡	
		小於 0.76 mm (0.03 in.)	5 張卡	

\* 您僅可在解析度為 300 dpi 或更低且停用 [慢速模式] 模式時掃描這些卡片。

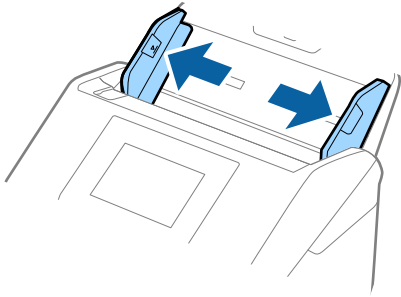
### 放置塑膠卡

1. 拉出出紙托盤，然後豎起擋紙板。

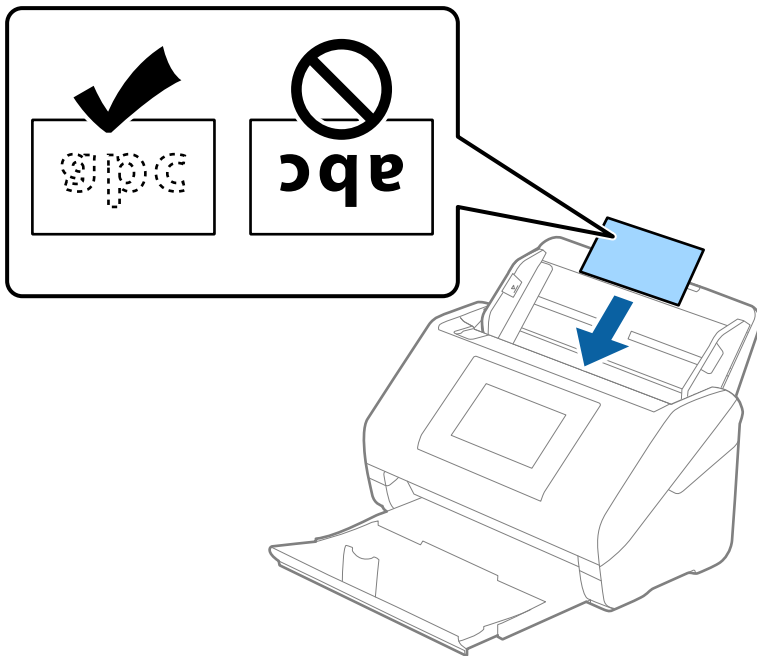


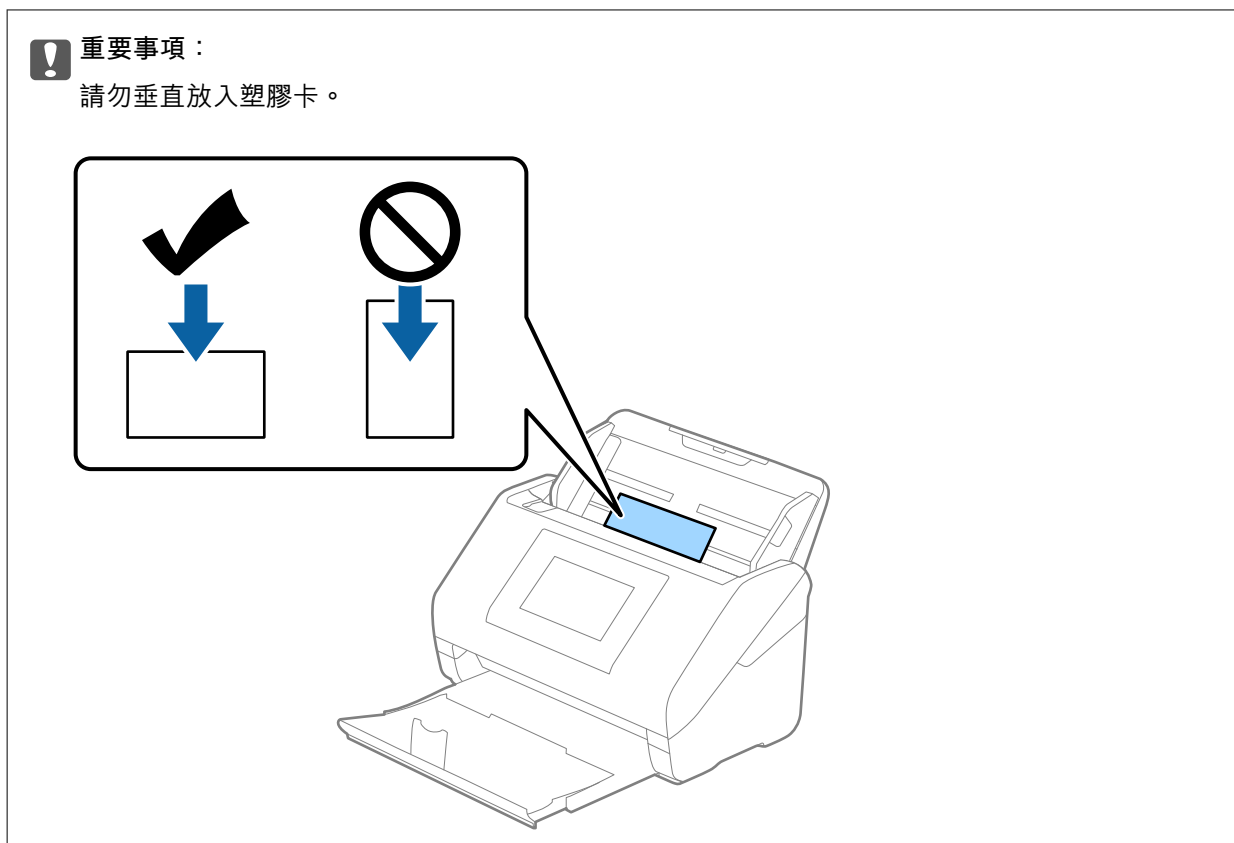


2. 將進紙托盤上的紙張邊緣定位器向外滑到底。

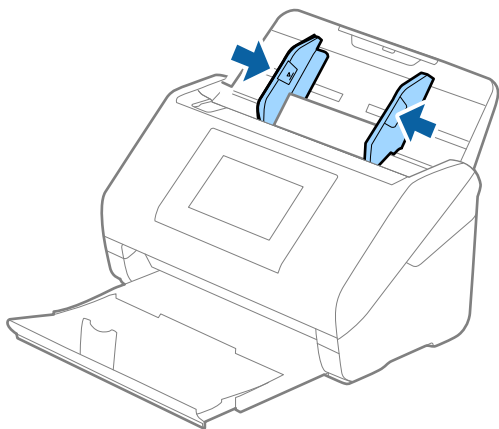


3. 將塑膠卡的列印面朝下，放入進紙托盤，且頂部邊緣朝向 ADF。  
將塑膠卡推入 ADF 直至受到阻擋。





4. 滑動紙張邊緣定位器以貼合塑膠卡邊緣。



**附註：**

若要掃描塑膠卡，在 Epson Scan 2 視窗中進行相應的設定。

當您使用 Document Capture Pro 時，您可按下 [掃描設定] 畫面上的 [細項設定] 鍵以開啟視窗。

在 Epson Scan 2 的 [主要設定] 索引標籤內，選取 [文件尺寸] 中的 [塑膠卡]，或是選取 [偵測多頁進紙] 中的 [關閉]。如需詳細資料，請參閱 Epson Scan 2 說明。

如果 Epson Scan 2 視窗中的 [偵測多頁進紙] 已啟用並發生雙張進紙錯誤，請取出 ADF 中的卡，然後再重新放入，點選控制面板畫面上的 [DFDS 功能]，將其設定為 [開啟]，這樣就會停用下次掃描的 [偵測多頁進紙]，然後再次掃描。[DFDS 功能] (略過多張進紙偵功能) 僅針對單張紙停用 [偵測多頁進紙]。

**相關資訊**

- ➔ [第106頁 “Epson Scan 2 視窗內特殊原稿的所需設定”](#)

## 護貝卡

### 護貝卡規格

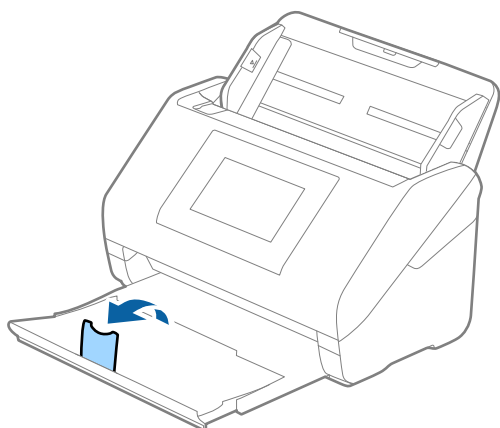
可放入掃描器內的護貝卡規格。

大小	厚度	裝入容量
120.0×150.0 mm (4.7×5.9 in.) 或更小	0.8 mm (0.03 in.) 或更小	1 張卡

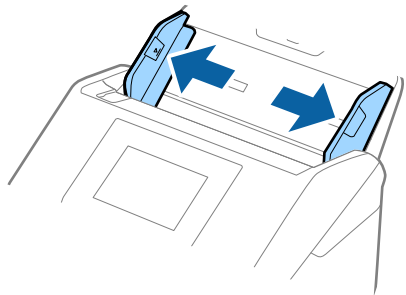
附註：  
您無法使用 Epson Smart Panel 掃描護貝卡。

### 放置護貝卡

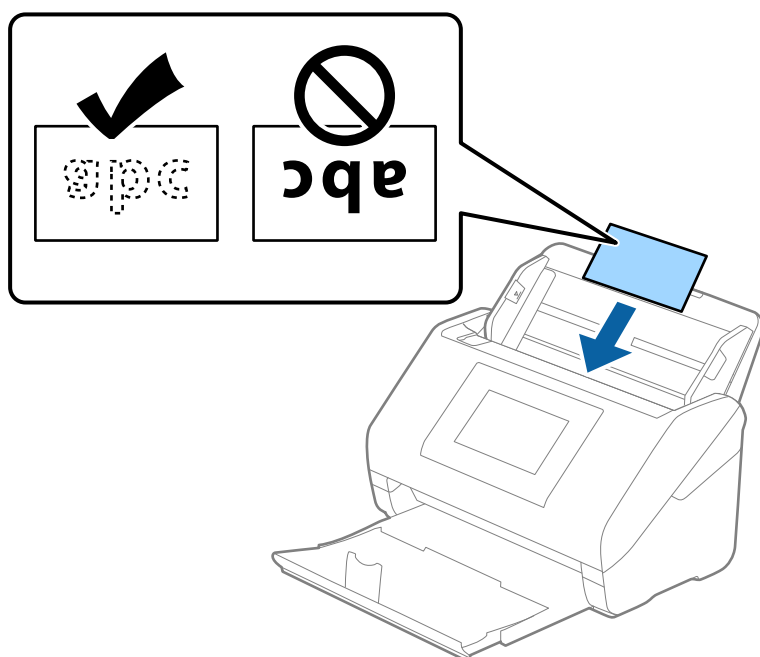
1. 拉出出紙托盤，然後豎起擋紙板。



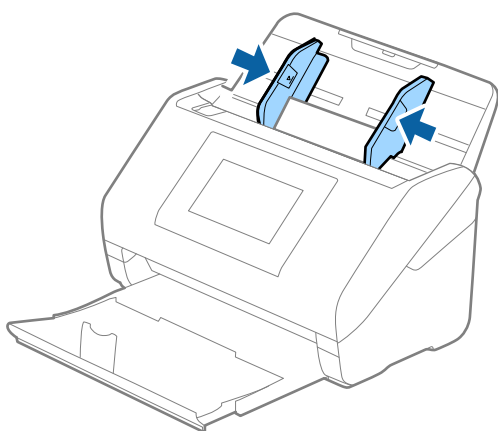
2. 將進紙托盤上的紙張邊緣定位器向外滑到底。



3. 將護貝卡的列印面朝下，放入進紙托盤，且頂部邊緣朝向 ADF。  
將護貝卡推入 ADF 直至受到阻擋。



4. 滑動紙張邊緣定位器以貼合護貝卡邊緣。



**附註：**

若要掃描護貝卡，在 Epson Scan 2 視窗中進行相應的設定。

當您使用 Document Capture Pro 時，您可按下 [掃描設定] 畫面上的 [細項設定] 鍵以開啟視窗。

- 若要提高自動尺寸偵測的精度，請選取 [主要設定] 索引標籤 > [文件尺寸] > [設定] > [掃描層壓卡]。如需詳細資料，請參閱 Epson Scan 2 說明。
- 選取 [主要設定] 索引標籤 > [偵測多頁進紙] > [關閉]。如需詳細資料，請參閱 Epson Scan 2 說明。

如果 [偵測多頁進紙] 已在 Epson Scan 2 視窗中啟用並發生雙張進紙錯誤，請取出 ADF 中的卡，然後再重新放入，點選控制面板畫面上的 [DFDS 功能]，將其設定為 [開啟]，這樣就會停用下次掃描的 [偵測多頁進紙]，然後再次掃描。[DFDS 功能] (略過多張進紙偵功能) 僅針對單張紙停用 [偵測多頁進紙]。

**相關資訊**

➔ [第106頁](#) “Epson Scan 2 視窗內特殊原稿的所需設定”

## 大尺寸原稿

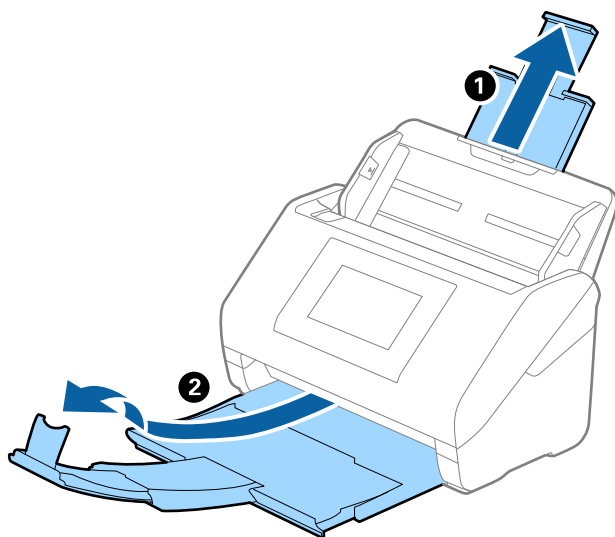
### 大尺寸原稿規格

透過 掃描專用護套（需另行選購）並將原稿對摺，您可以掃描大於 A4 尺寸的原稿，如 A3 或 B4 尺寸。

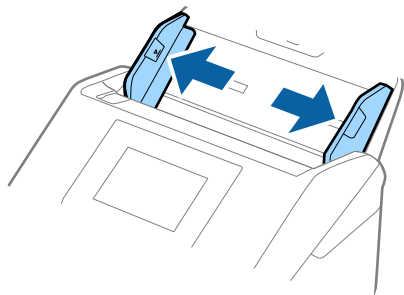
尺寸	厚度	紙張種類	掃描專用護套 的裝入容量
最大至 A3	0.3 mm (0.012 英吋) 或更 小 (掃描專用護套 厚度除 外)	普通紙 藝術紙 再生紙	10 個紙墊

### 放置大尺寸原稿

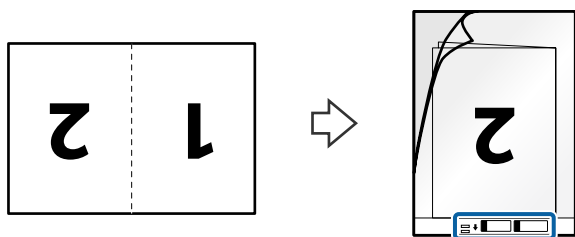
1. 展開延伸進紙托盤。向外拉出出紙托盤並展開延伸出紙托盤，然後豎起擋紙板。



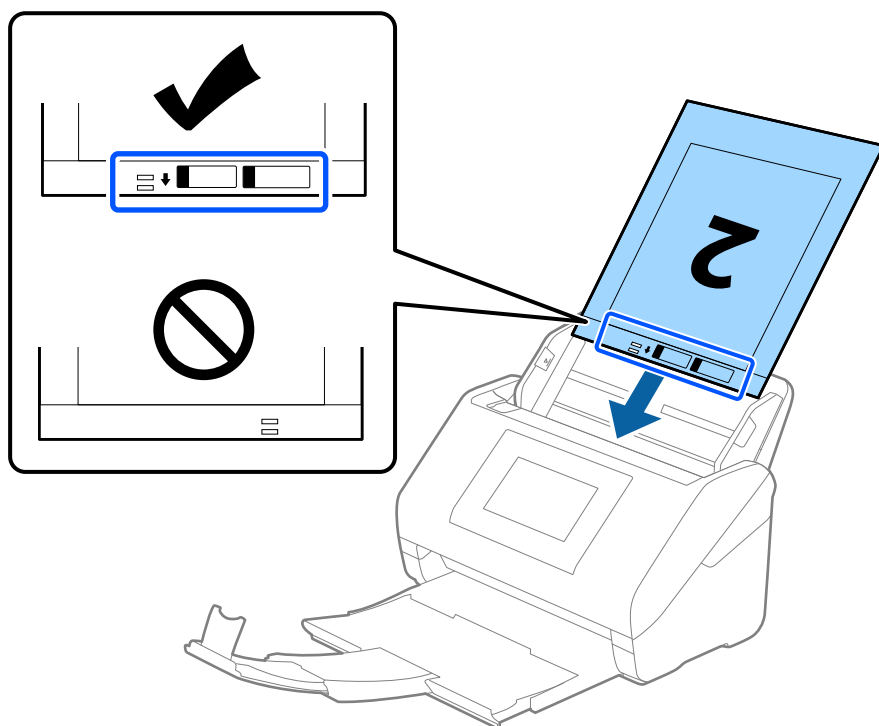
2. 將進紙托盤上的紙張邊緣定位器向外滑到底。



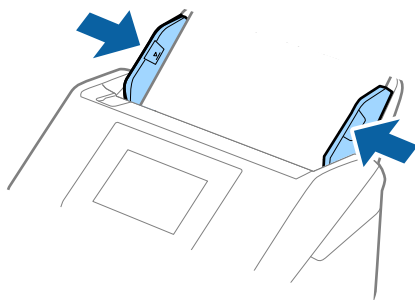
3. 將有圖案的掃描專用護套正面朝上放置在前方，並原稿對摺放入掃描專用護套，如此一來，掃描面朝外，而右側朝向前方。



4. 將掃描專用護套放入進紙托盤，頂部邊緣(裝訂邊緣)朝向 ADF。確定帶有使用說明的側面朝上。將掃描專用護套推入 ADF 直至受到阻擋。

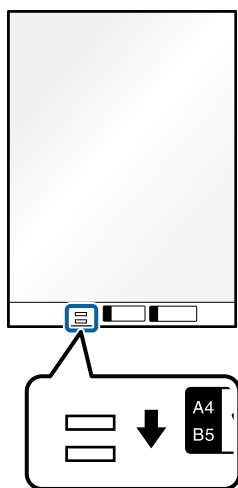


5. 滑動紙張邊緣定位器以貼合掃描專用護套邊緣，確保掃描專用護套和紙張邊緣定位器之間無間隙。否則，掃描專用護套在進紙過程中可能發生偏斜。



附註：

- ❑ 您可能需要停止使用已刮傷或已掃描超過 3,000 次的 掃描專用護套。
- ❑ 若要掃描兩個尺寸並將它們縫合在一起，請在 Epson Scan 2 視窗內進行相應的設定。  
當您使用 Document Capture Pro 時，您可按下 [掃描設定] 畫面上的 [細項設定] 鍵以開啟視窗。  
從 Epson Scan 2 視窗內的 [掃描面] 中選取 [雙面] 並從 [拼接影像] 中選取 [左右]。如需詳細資訊，請參考 Epson Scan 2 說明。
- ❑ 當以 [自動偵測] 作為 [文件尺寸] 設定對 掃描專用護套 進行掃描時，將會套用 [文件歪斜校正] 設定中的 [紙張歪斜] 自動掃描影像。
- ❑ 當掃描長度約為 297 mm 的原稿時，原稿的進紙邊必須位於 掃描專用護套 的裝訂部位。否則，掃描影像的長度可能會超出預期，這是由於您在 Epson Scan 2 視窗中選取 [自動偵測] 作為 [文件尺寸] 設定時，掃描器掃描至 掃描專用護套 末端。
- ❑ 僅使用為您的掃描器設計的 掃描專用護套。掃描器透過偵測前邊上的兩個小方形孔自動辨別 掃描專用護套。保持方形孔的清潔，不被遮蓋。



相關資訊

- ➔ [第34頁 “掃描專用護套 代碼”](#)
- ➔ [第106頁 “Epson Scan 2 視窗內特殊原稿的所需設定”](#)

## 形狀不規則的原稿

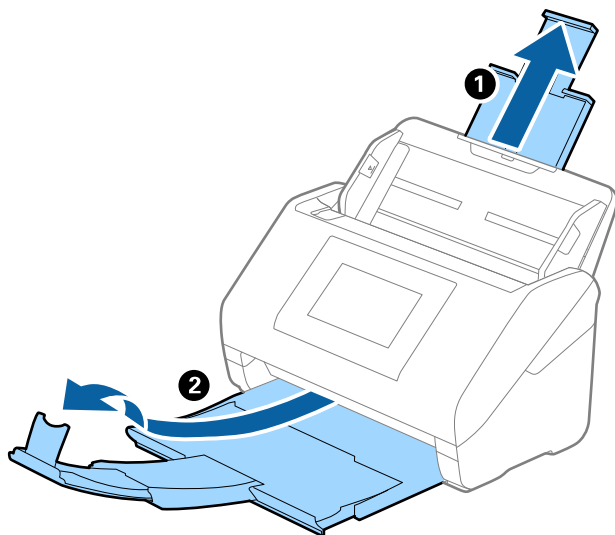
### 形狀不規則的原稿規格

透過 掃描專用護套（需另行選購），您可以掃描皺摺、捲曲、極薄或形狀不規則的原稿。

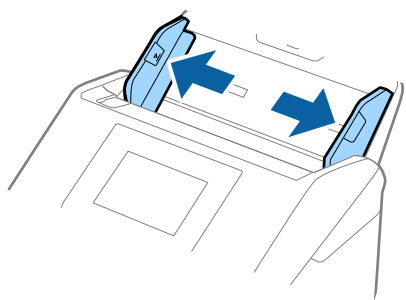
尺寸	厚度	掃描專用護套 的裝入容量
最大至 A4	0.3 mm (0.012 英吋) 或更小 (掃描專用護套 厚度除外)	10 張

## 放置形狀不規則的原稿

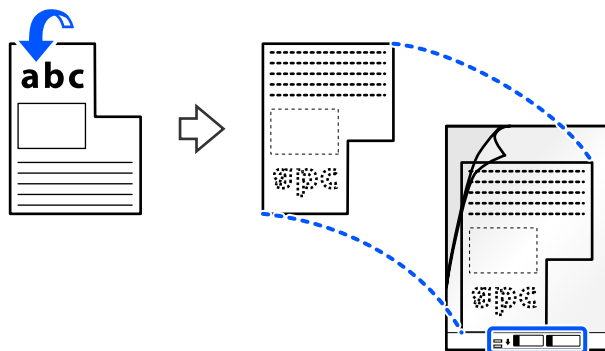
1. 展開延伸進紙托盤。向外拉出出紙托盤並展開延伸出紙托盤，然後豎起擋紙板。



2. 將進紙托盤上的紙張邊緣定位器向外滑到底。

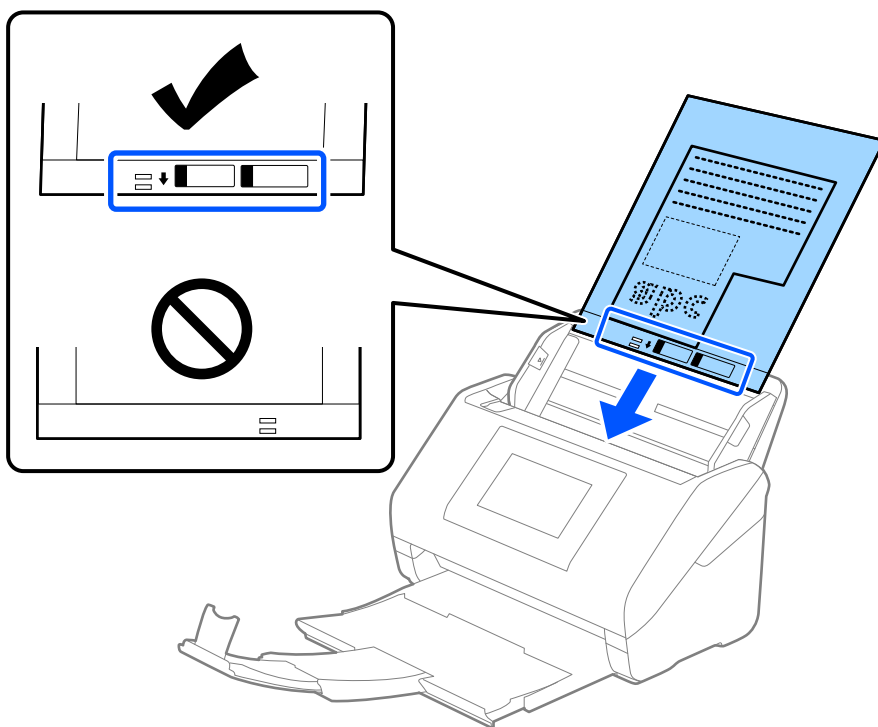


3. 將有圖案的掃描專用護套正面朝上放置在前邊，然後將原稿放置在掃描專用護套的中心位置（欲掃描面朝下）。

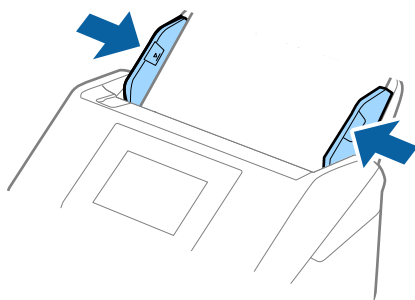




- 將掃描專用護套放入進紙托盤，頂部邊緣(裝訂邊緣)朝向 ADF。  
確定帶有使用說明的側面朝上。將掃描專用護套推入 ADF 直至受到阻擋。

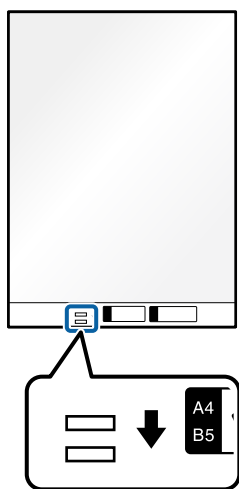


- 滑動紙張邊緣定位器以貼合掃描專用護套邊緣，確保掃描專用護套和紙張邊緣定位器之間無間隙。否則，掃描專用護套在進紙過程中可能發生偏斜。



附註：

- ❑ 您可能需要停止使用已刮傷或已掃描超過 3,000 次的 掃描專用護套。
- ❑ 如果在 [文件尺寸] 清單中無法找到您所要掃描的原稿合適尺寸，請選取 [自動偵測]。  
使用 Epson Scan 2 時，您還可選取 [自訂] 以建立訂製文件尺寸。
- ❑ 當以 [自動偵測] 作為 [文件尺寸] 設定對 掃描專用護套 進行掃描時，將會套用 [文件歪斜校正] 設定中的 [紙張歪斜] 自動掃描影像。
- ❑ 僅使用為您的掃描器設計的 掃描專用護套。掃描器透過偵測前邊上的兩個小方形孔自動辨別 掃描專用護套。保持方形孔的清潔，不被遮蓋。



#### 相關資訊

- ➔ [第34頁 “掃描專用護套 代碼”](#)
- ➔ [第106頁 “Epson Scan 2 視窗內特殊原稿的所需設定”](#)

## 照片

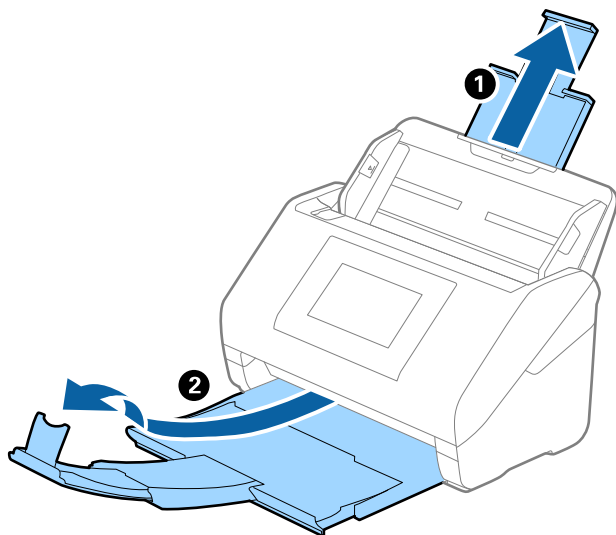
### 相片規格

透過 掃描專用護套（需另行選購），您可以掃描相片且不用擔心其受損。

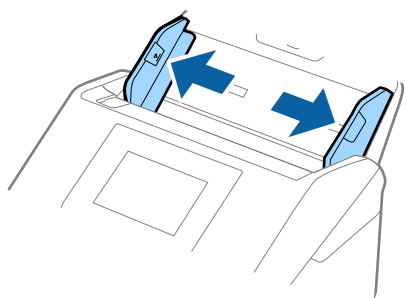
尺寸	厚度	掃描專用護套 的裝入容量
最大至 A4	0.3 mm (0.012 英吋) 或更小 (掃描專用護套 厚度除外)	10 張

## 放置相片

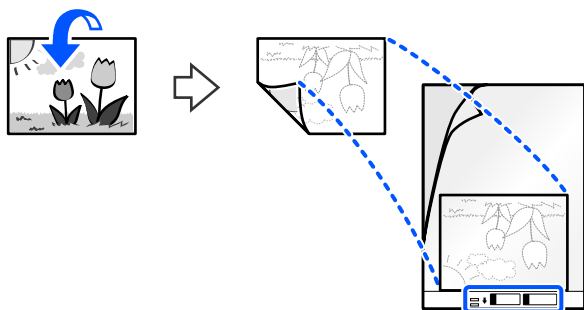
1. 展開延伸進紙托盤。向外拉出出紙托盤並展開延伸出紙托盤，然後豎起擋紙板。



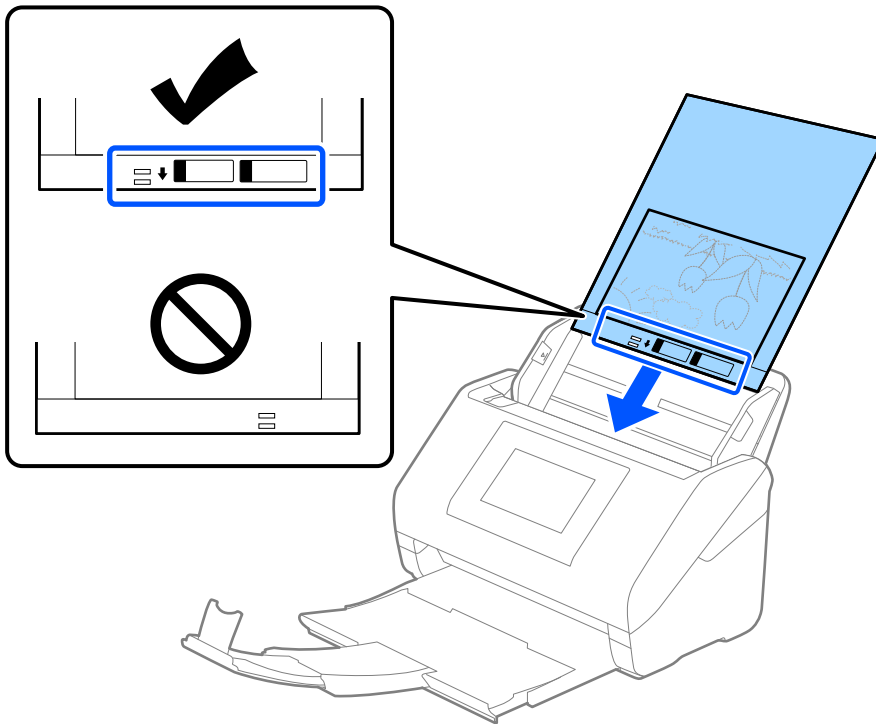
2. 將進紙托盤上的紙張邊緣定位器向外滑到底。



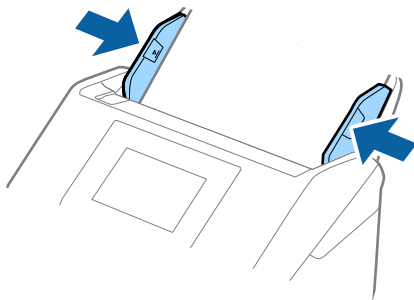
3. 將有圖案的掃描專用護套正面朝上放置在前邊，然後將相片放置在掃描專用護套的中心位置 (欲掃描面朝下)。



- 將掃描專用護套放入進紙托盤，頂部邊緣(裝訂邊緣)朝向 ADF。  
確定帶有使用說明的側面朝上。將掃描專用護套推入 ADF 直至受到阻擋。

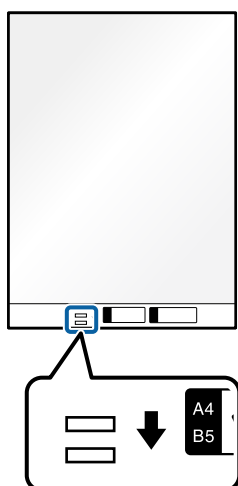


- 滑動紙張邊緣定位器以貼合掃描專用護套邊緣，確保掃描專用護套和紙張邊緣定位器之間無間隙。否則，掃描專用護套在進紙過程中可能發生偏斜。



附註：

- 您可能需要停止使用已刮傷或已掃描超過 3,000 次的 掃描專用護套。
- 如果在 [文件尺寸] 清單中無法找到您所要掃描的原稿合適尺寸，請選取 [自動偵測]。  
使用 Epson Scan 2 時，您還可選取 [自訂] 以建立訂製文件尺寸。
- 當以 [自動偵測] 作為 [文件尺寸] 設定對 掃描專用護套 進行掃描時，將會套用 [文件歪斜校正] 設定中的 [紙張歪斜] 自動掃描影像。
- 請勿將相片長時間放置在 掃描專用護套 內。
- 僅使用為您的掃描器設計的 掃描專用護套。掃描器透過偵測前邊上的兩個小方形孔自動辨別 掃描專用護套。保持方形孔的清潔，不被遮蓋。



相關資訊

- ➔ [第34頁 “掃描專用護套 代碼”](#)
- ➔ [第106頁 “Epson Scan 2 視窗內特殊原稿的所需設定”](#)

## 信封

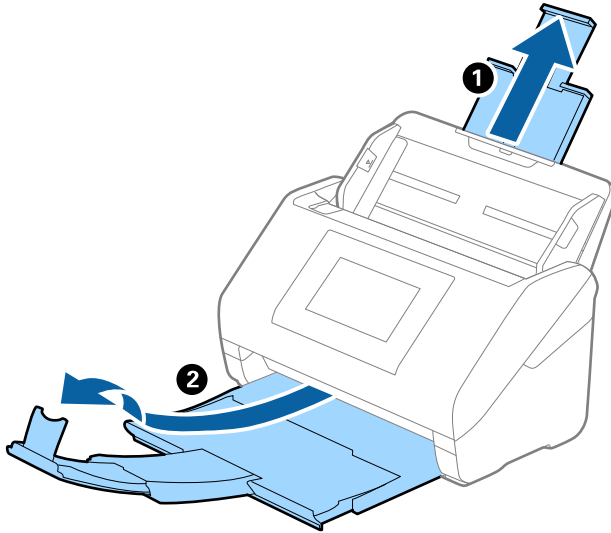
### 信封規格

可放入掃描器內的信封規格。

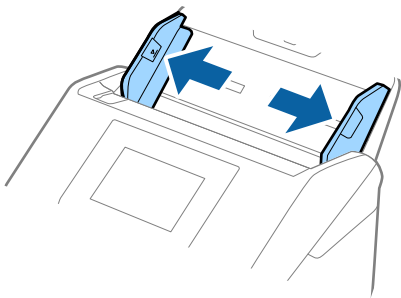
紙張大小	尺寸	厚度	裝入容量
C6	114×162 mm (4.49×6.38 英吋) (標準尺寸)	0.38 mm (0.015 英吋) 或更 小	10 張信封
DL	110×220 mm (4.33×8.66 英吋) (標準尺寸)		

## 放置信封

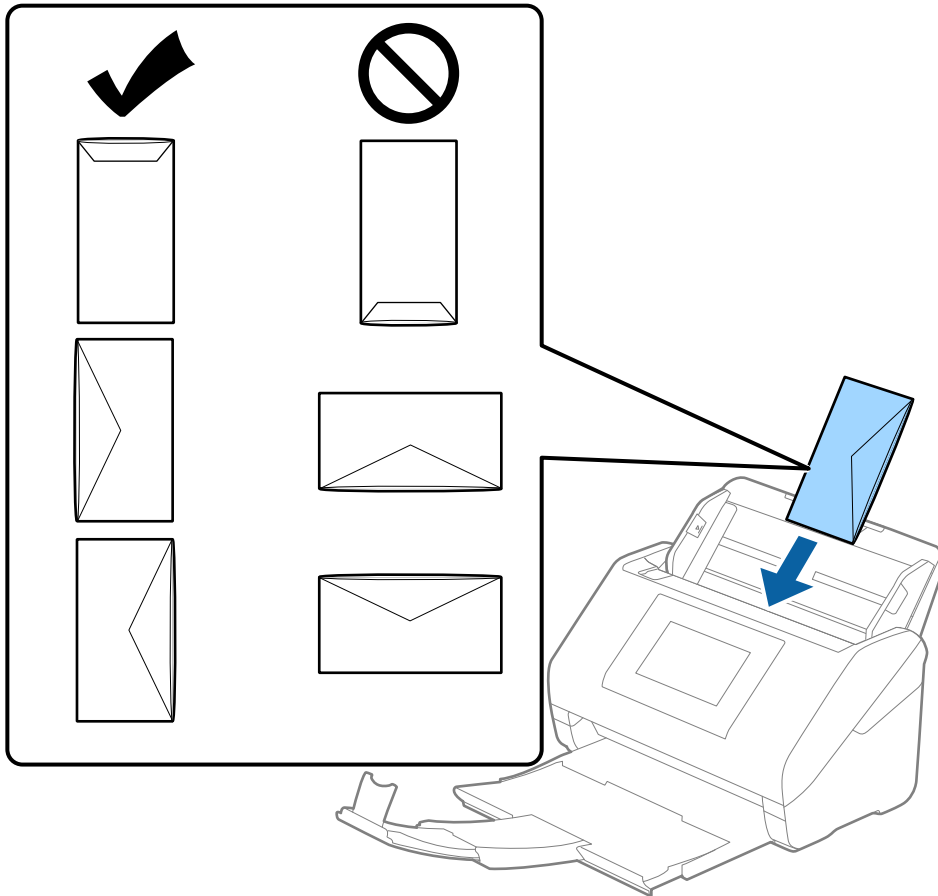
1. 展開延伸進紙托盤。向外拉出出紙托盤並展開延伸出紙托盤，然後豎起擋紙板。



2. 將進紙托盤上的紙張邊緣定位器向外滑到底。



3. 將信封正面朝下放入進紙托盤，以確保信封開口（封口側）邊朝向側邊。對於開口（封口側）邊位於較短一側的信封，可以開口（封口側）邊朝上的方式放入。  
將信封推入 ADF 直至受到阻擋。

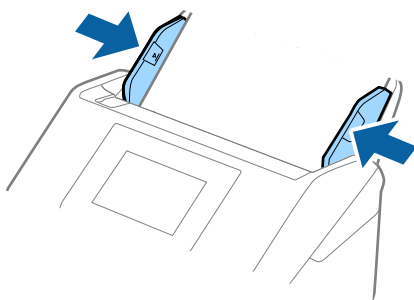


**重要事項：**

請勿裝入附有黏著劑的信封。

**附註：**

- 非透過裁切方式在封口側打開的信封，可能無法被正確掃描。
  - 未密封的信封可在封口打開且正面朝上的情況下執行掃描。
4. 滑動紙張邊緣定位器以貼合信封邊緣，確保信封和紙張邊緣定位器之間無間隙。否則，信封在進紙過程中可能發生偏斜。



附註：

□ 我們建議選取相應的旋轉角度或在應用中選取 [自動] 作為 [旋轉] 設定。

□ 若要掃描信封，在 Epson Scan 2 視窗中進行相應的設定。

當您使用 Document Capture Pro 時，您可按下 [掃描設定] 畫面上的 [細項設定] 鍵以開啟視窗。

選取 [主要設定] 索引標籤 > [偵測多頁進紙] > [關閉]。如需詳細資料，請參閱 Epson Scan 2 說明。

[偵測多頁進紙] 已在 Epson Scan 2 視窗中啟用並發生雙張進紙錯誤，請取出 ADF 中的信封，然後再重新放入，點選控制面板畫面上的 [DFDS 功能]，將其設定為 [開啟]，這樣就會停用下次掃描的 [偵測多頁進紙]，然後再次掃描。[DFDS 功能]（略過多張進紙偵功能）僅針對單張紙停用 [偵測多頁進紙]。

相關資訊

➔ [第106頁 “Epson Scan 2 視窗內特殊原稿的所需設定”](#)

## 原稿混合件

### 不同尺寸文件混合的原稿規格

您可以放入 50.8×50.8 mm（2.0×2.0 英吋）至 A4（或 Letter）尺寸的原稿混合件。您也可以放入不同類型或厚度的紙張的混合件。

您可使用選購或附帶的 Paper Alignment Plate 改善退出原稿的對齊程度。



**重要事項：**

□ 當放置或掃描不同尺寸混合的原稿時，原稿可能因為並非所有原稿均受到紙張邊緣定位器支援而出現進紙偏斜。

□ 如果您設定不同類型或尺寸十分不同的原稿，原稿可能卡紙或出現進紙偏斜，如下列情況。

· 薄紙和厚紙

· A4 尺寸紙和卡片尺寸紙

如果原稿出現進紙卡紙，請檢查掃描影像是否可用。

附註：

□ 如果原稿卡紙或未正確進紙，啟用 [慢速模式] 模式也許可改善進紙情況。

□ 或者，您可以透過 [自動進紙模式] 逐張饋入來掃描不同尺寸和類型的原稿。

相關資訊

➔ [第35頁 “Paper Alignment Plate 代碼”](#)

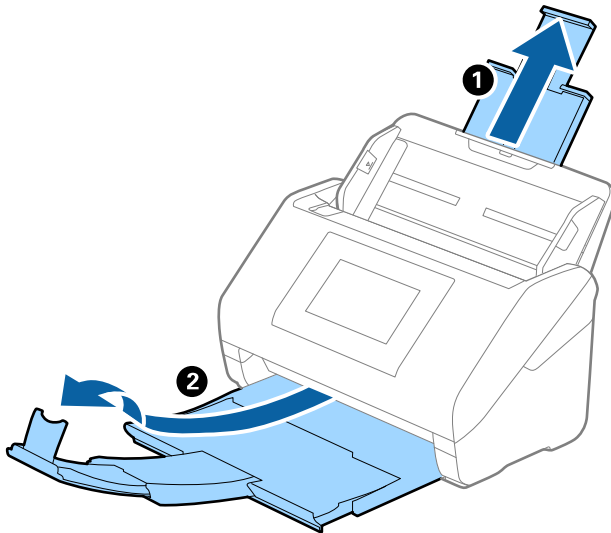


## 放置不同尺寸的原稿組合

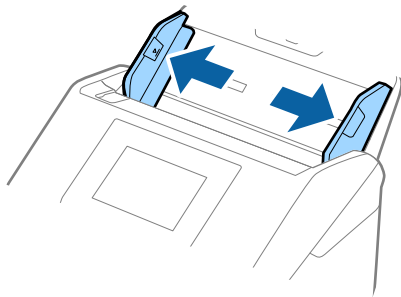
1. 展開延伸進紙托盤。向外拉出出紙托盤並展開延伸出紙托盤，然後豎起擋紙板。

附註：

如果原稿較厚，若要防止較厚的原稿碰到出紙托盤並從托盤上掉落，請收好出紙托盤並且不要用它來堆疊退出的原稿。



2. 將進紙托盤上的紙張邊緣定位器向外滑到底。



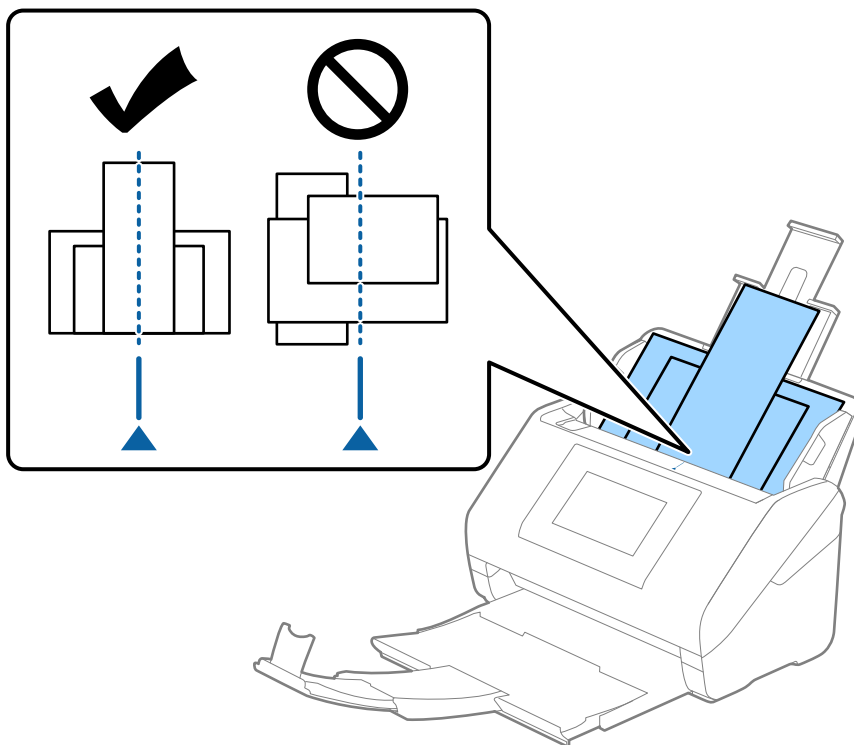
3. 將原稿放入進紙托盤的中央，並按從大到小的紙張尺寸放置，最大紙張放在底部，最小的放在頂部。

**!** 重要事項：

設定不同的原稿尺寸時，檢查以下各點。

- 滑動原稿使其前端邊緣對齊，直到它們在 ADF 內受阻。
- 放置原稿於進紙托盤中央。參考掃描器上的 ▲ 標記作為指南。
- 將原稿筆直放置。

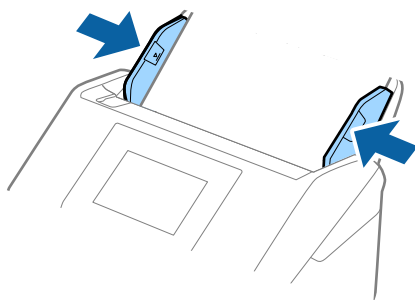
否則，原稿在進紙過程中可能發生偏斜或卡紙。



附註：

將原稿正面朝下放入進紙托盤，且讓頂部邊緣呈一定角度，朝向 ADF。

4. 滑動紙張邊緣定位器以貼合最大原稿的邊緣。



相關資訊

➔ [第110頁](#) “以自動進紙模式掃描”

# 掃描

使用掃描器控制面板掃描.....	72
使用 預設 設定掃描.....	90
從電腦掃描.....	91
設定工作.....	108
以 自動進紙模式 掃描.....	110
從智慧型裝置進行掃描.....	112

## 使用掃描器控制面板掃描

您可從掃描器控制面板儲存掃描影像至以下目的地。

### 電腦

您可將掃描影像儲存至連接掃描器的電腦。

### 網路資料夾/FTP

您可將掃描影像儲存至預先設定的網路資料夾。

### 電子郵件

您可透過預先配置的電子郵件伺服器，直接從掃描器以電子郵件傳送掃描影像檔案。

### 雲端

您可將掃描影像直接傳送至已提前登錄的雲端服務。

### USB 隨身碟

您可將掃描影像直接儲存至連接掃描器的 USB 驅動。

### WSD

您可使用 WSD 功能，將掃描影像儲存至連接掃描器的電腦。

### 相關資訊

- ➔ [第72頁 “掃描原稿至電腦”](#)
- ➔ [第73頁 “掃描至網路資料夾”](#)
- ➔ [第77頁 “掃描原稿至電子郵件”](#)
- ➔ [第81頁 “掃描到雲端”](#)
- ➔ [第84頁 “掃描至 USB 驅動”](#)
- ➔ [第88頁 “使用 WSD 掃描”](#)

## 掃描原稿至電腦

您可以使用在 Document Capture Pro (Windows)/Document Capture (Mac OS) 中建立的工作，從控制面板掃描原稿。

附註：

- 掃描前，在您的電腦上安裝 Document Capture Pro/Document Capture、建立工作，然後在控制面板上指派工作。有一項儲存掃描影像為 PDF 的預設定工作。
- 掃描前，請確定掃描器正確連接至電腦。

1. 放置原稿。
2. 在掃描器控制面板的主畫面上選取 [電腦]。
3. 若顯示 [選擇電腦] 畫面，請選取電腦。

附註：

掃描器的控制面板可顯示多達 111 台有安裝 Document Capture Pro 的電腦。

4. 若顯示 [選擇工作] 畫面，請選取工作。

附註：

如果只設定了一個工作，則不需要選取工作。繼續下一個步驟。

5. 確認您選取的電腦和工作。

附註：

選取 ★ 將您的設定儲存為預設值。

6. 點選 ◊。

Document Capture Pro 在您的電腦上自動啟動並開始掃描。

#### 相關資訊

- ➔ [第108頁 “設定工作”](#)
- ➔ [第109頁 “建立工作和指派工作給控制面板 \(Windows\)”](#)
- ➔ [第110頁 “將工作指派給控制面板 \(Mac OS\)”](#)

## 掃描至網路資料夾

您可將掃描的影像儲存至網路上指定的資料夾。您可直接輸入資料夾路徑來指定資料夾，但若能先將資料夾資訊登錄於聯絡人清單，則可更容易進行。

開始掃描前，您必須設定網路資料夾或 FTP 伺服器。

附註：

- 確保掃描器的 [日期/時間] 和 [時差] 設定準確。在控制面板上選取 [設定] > [基本設定] > [日期/時間設定]。
- 您可以在掃描之前檢查目的地。選取 [設定] > [掃描器設定]，然後啟用 [確認收件人]。

1. 放置原稿。
2. 在掃描器控制面板的主畫面選取 [網路資料夾/FTP]。
3. 指定資料夾。



- 若要選取常用位址：選取畫面上顯示的圖示。
- 若要直接輸入資料夾路徑：選取 [鍵盤]。選取 [通訊模式]，然後輸入資料夾路徑為 [位置 (必填)]。設定其他必要項目。

- 若要從聯絡人清單選取：選取 [聯絡人]、選取聯絡人，然後選取 [關閉]。  
您可以從聯絡人清單中搜尋資料夾。在畫面最上方的方塊中輸入搜尋關鍵字。

4. 選取 [掃描設定]，檢查設定（如儲存格式），然後在必要時進行變更。



附註：

選取 ★ 將您的設定儲存為預設值。

5. 選取 ⚙️，檢查 [掃描器設定]，然後在必要時進行變更。  
您可以變更掃描器的設定，例如 [慢速模式] 或 [DFDS 功能]。
6. 點選 ⏏️。

#### 相關資訊

➔ 第118頁 “創建網路資料夾”

## 掃描至資料夾的目的地功能表選項

鍵盤：

開啟 [編輯位置] 畫面。在畫面上輸入資料夾路徑，並設定各項目。

- 通訊模式

選取資料夾的通訊模式。

- 位置 (必填)

輸入要儲存掃描影像的資料夾路徑。依照下列格式輸入資料夾路徑。

使用 SMB 時：\\主機名稱\資料夾名稱

使用 FTP 時：ftp://主機名稱/資料夾名稱

使用 FTPS 時：ftps://主機名稱/資料夾名稱

使用 WebDAV (HTTP) 時\*：http://主機名稱/資料夾名稱

使用 WebDAV (HTTPS) 時\*：https://主機名稱/資料夾名稱

\* SharePoint Online 在從掃描器控制面板掃描至 [網路資料夾/FTP] 時不受支援。

如果您要儲存掃描影像至 SharePoint Online，請在安裝 SharePoint Online Connector 後使用 Document Capture Pro。請參閱 Document Capture Pro 手冊以瞭解詳細資訊。

<https://support.epson.net/dcp/>

- 使用者名稱  
輸入用於登入指定資料夾的使用者名稱。
- 密碼  
輸入使用者名稱對應的密碼。
- 連線模式  
選取資料夾的連線模式。
- 連接埠號碼  
輸入資料夾的連接埠編號。
- Proxy 伺服器設定：  
選取是否使用代理伺服器。

聯絡人：

從聯絡人清單選取要儲存掃描影像的資料夾。

## 掃描至資料夾的功能表選項

附註：

根據您所做的其他設定，這些項目可能不可用。

影像形式：

選擇輸出影像的顏色。

當您選取下列選項時，掃描器會自動偵測原稿顏色並使用偵測到的顏色儲存影像。

- 彩色/灰階/黑白

將掃描影像轉換為 24 位元彩色、8 位元灰色或單色（黑白二元）。選取此項後，設定靈敏度以確定掃描非彩色原稿時，原稿是否是灰階或單色。

- 彩色/灰階：

將掃描影像轉換為 24 位元色彩或 8 位元灰色。

- 彩色/黑白：

將掃描影像轉換為 24 位元色彩或單色（黑白二元）。

可用的影像類型因您選擇的檔案格式而異。如需詳細資訊，請參閱下列說明。

[第89頁“可用檔案格式與影像形式的組合”](#)

檔案格式：

選取掃描影像的儲存格式。

當您要儲存為 PDF、PDF/A 或 TIFF 時，選取是否將所有原稿儲存為一份檔案（多頁）或單獨儲存每份原稿（單頁）。

- 壓縮率：

選取掃描影像的壓縮比例。

- PDF 設定：

選取 PDF 作為儲存格式設定時，請使用這些設定以保護 PDF 檔案。

若要建立在開啟時需要輸入密碼的 PDF 檔案，請設定文件開啟密碼。若要建立在列印或編輯時需要輸入密碼的 PDF 檔案，請設定權限密碼。

解析度：

選取掃描解析度。

掃描面：

選擇您原稿要掃描的側面。

裝訂 (原稿)：

選取原稿裝訂方向。

原稿尺寸：

選擇您所放置的原稿的尺寸。

尺寸設定為 "自動" 時的裁切位置：

選取 [自動偵測] 時調整裁切區域。

掃描護貝卡：

若是層壓的原稿，也會掃描到邊界周圍的透明區域。

附註：

視原稿而定，可能不會達到合適的效果。

旋轉：

順時針旋轉掃描影像。視您要掃描的原稿而定，請選擇旋轉角度。

濃淡度：

選取掃描影像的對比。

移除背景：

清除掃描影像中的原稿背景色。

若要使用此功能，原稿的背景顏色應是原稿中的最淡顏色，且應一致。如果背景中有圖案，或有文字或插圖的顏色比背景更淡，則無法正確使用此功能。

文字加強：

可讓原稿中模糊不清的字變得清晰易辨識。您也可減少背景的位移或不均勻。

加強淺色文字/移除背景：

您可以設定文字與背景之間的校正等級。當您移動滑塊更靠近 [加強淺色文字] 時，掃描影像中的淺色字母會被強調顯示。當您移動滑塊更靠近 [移除背景] 時，掃描影像中的背景色彩、圖案、褶皺或偏移會被強調顯示。

消除定點雜訊：

您可以透過淡化背景來消除原稿背景中無法消除的黑色圓點。您可以調整效果級別。

附註：

當您選擇此功能時，還可能消除背景中的小圓點及黑色圓點。

移除陰影：

消除顯示在掃描影像中的原稿陰影。

外框：

消除原稿邊緣的陰影。



#### 文件歪斜校正：

校正掃描影像中的歪斜。

此功能可能無法校正過度偏斜的文件。

#### 跳過空白頁：

掃描時略過原稿中的任何空白頁。

如果結果不符合預期，請調整偵測等級。

附註：

- 部分頁面可能被當作是空白頁而錯誤跳過。
- 當掃描騎馬訂的雙面原稿時，此功能無法使用。

#### 自動進紙模式：

設定自動進紙模式。此功能可讓您在掃描原稿後繼續自動掃描。此功能在逐一掃描不同尺寸或類型的原稿時有用。

放置每份原稿前，調整掃描器的紙張邊緣定位器。

- 開啟 (全自動)：當原稿已放置且顯示繼續確認訊息時，開始掃描。
- 開啟 (半自動)：當 [開始掃描] 按鍵已按下且顯示繼續確認訊息時，開始掃描。

#### 偵測多頁進紙：

同時饋入多份原稿時顯示警告。

- 超音波感應器：使用超音波感測器偵測雙面進紙。您可以指定偵測範圍。
- 長度：依長度偵測雙面進紙。第二份原稿的長度不同於第一份時，便會將此視成雙面進紙。您可以指定偵測長度差額。

#### 檔案名稱：

- 檔案名稱首碼：  
以英數字元及符號輸入影像名稱的前置詞。
- 新增日期：  
在檔案名稱中加入日期。
- 新增時間。：  
在檔案名稱中加入時間。

#### 清除所有設定

將掃描設定重設為預設值。

## 掃描原稿至電子郵件

您可透過電子郵件直接傳送來自掃描器的掃描影像。開始掃描前，您必須先配置電子郵件伺服器。

您可直接輸入指定電子郵件位址，但若能先將電子郵件位址登錄於聯絡人清單，則可更容易進行。

附註：

- 確保掃描器的 [日期/時間] 和 [時差] 設定準確。在控制面板上選取 [設定] > [基本設定] > [日期/時間設定]。
- 您可以在掃描之前檢查目的地。選取 [設定] > [掃描器設定]，然後啟用 [確認收件人]。

1. 放置原稿。

2. 在掃描器控制面板的主畫面選取 [電子郵件]。
3. 指定目的地。



- 若要選取常用位址：選取畫面上顯示的圖示。
- 若要手動輸入電子郵件位址：選取 [鍵盤]，輸入電子郵件位址，然後選取 [OK]。
- 若要從聯絡人清單選取：選取 [聯絡人]、選取聯絡人或群組，然後選取 [關閉]。  
您可以從聯絡人清單中搜尋聯絡人。在畫面最上方的方塊中輸入搜尋關鍵字。
- 若要從歷史記錄清單選取：選取 [歷史紀錄]、選取聯絡人，然後選取 [關閉]。

附註：

- 您選取的收件人數會顯示在畫面右側。您最多可將電子郵件傳送至 10 個位址及群組。  
如果群組包含在接收者中，將群組中的位址納入考量，您總共可以選取最多 200 個個別位址。
- 選取畫面最上方的位址方塊，可顯示所選位址清單。

4. 選取 [掃描設定]，檢查設定（如儲存格式），然後在必要時進行變更。



附註：

選取 ★ 將您的設定儲存為預設值。

5. 選取 [設定]，檢查 [掃描器設定]，然後在必要時進行變更。  
您可以變更掃描器的設定，例如 [慢速模式] 或 [DFDS 功能]。
6. 點選 ◊。

## 相關資訊

➔ [第115頁 “登錄電子郵件伺服器”](#)

## 掃描至電子郵件的掃描功能表選項

### 附註：

根據您所做的其他設定，這些項目可能不可用。

#### 影像形式：

選擇輸出影像的顏色。

當您選取下列選項時，掃描器會自動偵測原稿顏色並使用偵測到的顏色儲存影像。

彩色/灰階/黑白

將掃描影像轉換為 24 位元彩色、8 位元灰色或單色（黑白二元）。選取此項後，設定靈敏度以確定掃描非彩色原稿時，原稿是否是灰階或單色。

彩色/灰階：

將掃描影像轉換為 24 位元色彩或 8 位元灰色。

彩色/黑白：

將掃描影像轉換為 24 位元色彩或單色（黑白二元）。

可用的影像類型因您選擇的檔案格式而異。如需詳細資訊，請參閱下列說明。

[第89頁 “可用檔案格式與影像形式的組合”](#)

#### 檔案格式：

選取掃描影像的儲存格式。

當您要儲存為 PDF、PDF/A 或 TIFF 時，選取是否將所有原稿儲存為一份檔案（多頁）或單獨儲存每份原稿（單頁）。

壓縮率：

選取掃描影像的壓縮比例。

PDF 設定：

選取 PDF 作為儲存格式設定時，請使用這些設定以保護 PDF 檔案。

若要建立在開啟時需要輸入密碼的 PDF 檔案，請設定文件開啟密碼。若要建立在列印或編輯時需要輸入密碼的 PDF 檔案，請設定權限密碼。

#### 解析度：

選取掃描解析度。

#### 掃描面：

選擇您原稿要掃描的側面。

裝訂 (原稿)：

選取原稿裝訂方向。

#### 原稿尺寸：

選擇您所放置的原稿的尺寸。

尺寸設定為 "自動" 時的裁切位置：

選取 [自動偵測] 時調整裁切區域。

掃描護貝卡：

若是層壓的原稿，也會掃描到邊界周圍的透明區域。

附註：

視原稿而定，可能不會達到合適的效果。

旋轉：

順時針旋轉掃描影像。視您要掃描的原稿而定，請選擇旋轉角度。

濃淡度：

選取掃描影像的對比。

移除背景：

清除掃描影像中的原稿背景色。

若要使用此功能，原稿的背景顏色應是原稿中的最淡顏色，且應一致。如果背景中有圖案，或有文字或插圖的顏色比背景更淡，則無法正確使用此功能。

文字加強：

可讓原稿中模糊不清的字變得清晰易辨識。您也可減少背景的位移或不均勻。

加強淺色文字/移除背景：

您可以設定文字與背景之間的校正等級。當您移動滑塊更靠近 [加強淺色文字] 時，掃描影像中的淺色字母會被強調顯示。當您移動滑塊更靠近 [移除背景] 時，掃描影像中的背景色彩、圖案、褶皺或偏移會被強調顯示。

消除定點雜訊：

您可以透過淡化背景來消除原稿背景中無法消除的黑色圓點。您可以調整效果級別。

附註：

當您選擇此功能時，還可能消除背景中的小圓點及黑色圓點。

移除陰影：

消除顯示在掃描影像中的原稿陰影。

外框：

消除原稿邊緣的陰影。

文件歪斜校正：

校正掃描影像中的歪斜。

此功能可能無法校正過度偏斜的文件。

跳過空白頁：

掃描時略過原稿中的任何空白頁。

如果結果不符合預期，請調整偵測等級。

附註：

部分頁面可能被當作是空白頁而錯誤跳過。

當掃描騎馬訂的雙面原稿時，此功能無法使用。

#### 自動進紙模式：

設定自動進紙模式。此功能可讓您在掃描原稿後繼續自動掃描。此功能在逐一掃描不同尺寸或類型的原稿時有用。

放置每份原稿前，調整掃描器的紙張邊緣定位器。

- 開啟 (全自動)：當原稿已放置且顯示繼續確認訊息時，開始掃描。
- 開啟 (半自動)：當 [開始掃描] 按鍵已按下且顯示繼續確認訊息時，開始掃描。

#### 偵測多頁進紙：

同時饋入多份原稿時顯示警告。

- 超音波感應器：使用超音波感測器偵測雙面進紙。您可以指定偵測範圍。
- 長度：依長度偵測雙面進紙。第二份原稿的長度不同於第一份時，便會將此視成雙面進紙。您可以指定偵測長度差額。

#### 主旨：

以英數字元及符號輸入電子郵件的主旨。

#### 附加檔案大小上限：

選取電子郵件可附加的最大檔案大小。

#### 檔案名稱：

- 檔案名稱首碼：  
以英數字元及符號輸入影像名稱的前置詞。
- 新增日期：  
在檔案名稱中加入日期。
- 新增時間。：  
在檔案名稱中加入時間。

#### 清除所有設定


將掃描設定重設為預設值。

## 掃描到雲端

您可將掃描影像傳送至雲端服務。在使用此功能之前，先透過 Epson Connect 進行設定。如需詳細資料，請參閱 Epson Connect 入口網站。

<https://www.epsonconnect.com/>

<http://www.epsonconnect.eu> (僅適用於歐洲)

1. 放置原稿。
2. 在掃描器控制面板的主畫面選取 [雲端]。
3. 選取畫面最上方的 ，然後選取目的地。

4. 設定 [基本設定] 索引標籤中的項目，如儲存格式。



5. 選取 [進階]，然後檢查設定，並在必要時進行變更。



附註：

選取 ★ 將您的設定儲存為預設值。

6. 選取 ⚙️，檢查 [掃描器設定]，然後在必要時進行變更。  
您可以變更掃描器的設定，例如 [慢速模式] 或 [DFDS 功能]。
7. 點選 ◀️。

## 掃描至雲端的基本功能表選項

附註：

根據您所做的其他設定，這些項目可能不可用。

影像形式：

選擇輸出影像的色彩。

當您選取下列選項時，掃描器會自動偵測原稿顏色並使用偵測到的顏色儲存影像。

彩色/灰階：

將掃描影像轉換為 24 位元色彩或 8 位元灰色。

可用的影像類型可能因您選擇的檔案格式而不同。如需詳細資訊，請參閱下列說明。

[第89頁“可用檔案格式與影像形式的組合”](#)

#### 檔案格式：

選取掃描影像的儲存格式。

當您要儲存為 PDF 時，選取是否將所有原稿儲存為一份檔案（多頁）或單獨儲存每份原稿（單頁）。

#### 掃描面：

選擇您原稿要掃描的側面。

##### 裝訂 (原稿)：

選取原稿裝訂方向。

#### 原稿尺寸：

選擇您所放置的原稿的尺寸。

##### 尺寸設定為 "自動" 時的裁切位置：

選取 [自動偵測] 時調整裁切區域。

##### 掃描護貝卡：

若是層壓的原稿，也會掃描到邊界周圍的透明區域。

#### 附註：

視原稿而定，可能不會達到合適的效果。

## 掃描至雲端的進階功能表選項

#### 附註：

根據您所做的其他設定，這些項目可能不可用。

#### 解析度：

選取掃描解析度。

#### 旋轉：

順時針旋轉掃描影像。視您要掃描的原稿而定，請選擇旋轉角度。

#### 濃淡度：

選取掃描影像的對比。

#### 移除背景：

清除掃描影像中的原稿背景色。

若要使用此功能，原稿的背景顏色應是原稿中的最淡顏色，且應一致。如果背景中有圖案，或有文字或插圖的顏色比背景更淡，則無法正確使用此功能。

#### 文字加強：

可讓原稿中模糊不清的字變得清晰易辨識。您也可減少背景的位移或不均勻。

##### 加強淺色文字/移除背景：

您可以設定文字與背景之間的校正等級。當您移動滑塊更靠近 [加強淺色文字] 時，掃描影像中的淺色字母會被強調顯示。當您移動滑塊更靠近 [移除背景] 時，掃描影像中的背景色彩、圖案、褶皺或偏移會被強調顯示。

消除定點雜訊：

您可以透過淡化背景來消除原稿背景中無法消除的黑色圓點。您可以調整效果級別。

附註：

當您選擇此功能時，還可能消除背景中的小圓點及黑色圓點。

移除陰影：

消除顯示在掃描影像中的原稿陰影。

外框：

消除原稿邊緣的陰影。

文件歪斜校正：

校正掃描影像中的歪斜。

此功能可能無法校正過度偏斜的文件。

跳過空白頁：

掃描時略過原稿中的任何空白頁。

如果結果不符合預期，請調整偵測等級。

附註：

部分頁面可能被當作是空白頁而錯誤跳過。

當掃描騎馬訂的雙面原稿時，此功能無法使用。

自動進紙模式：

設定自動進紙模式。此功能可讓您在掃描原稿後繼續自動掃描。此功能在逐一掃描不同尺寸或類型的原稿時有用。

放置每份原稿前，調整掃描器的紙張邊緣定位器。

開啟 (全自動)：當原稿已放置且顯示繼續確認訊息時，開始掃描。

開啟 (半自動)：當 [開始掃描] 按鍵已按下且顯示繼續確認訊息時，開始掃描。

偵測多頁進紙：

同時饋入多份原稿時顯示警告。

超音波感應器：使用超音波感測器偵測雙面進紙。您可以指定偵測範圍。

長度：依長度偵測雙面進紙。第二份原稿的長度不同於第一份時，便會將此視成雙面進紙。您可以指定偵測長度差額。

清除所有設定

將掃描設定重設為預設值。

## 掃描至 USB 驅動

您可將掃描的影像儲存至 USB 驅動。

1. 放置原稿。
2. 插入 USB 驅動於掃描器外部界面 USB 連接埠。



3. 在掃描器控制面板的主畫面選取 [USB 隨身碟]。
4. 設定 [基本設定] 索引標籤中的項目，如儲存格式。



5. 選取 [進階]，然後檢查設定，並在必要時進行變更。



附註：

選取 ★ 將您的設定儲存為預設值。

6. 選取 ⚙️，檢查 [掃描器設定]，然後在必要時進行變更。  
您可以變更掃描器的設定，例如 [慢速模式] 或 [DFDS 功能]。

7. 點選 ◊。

相關資訊

➔ 第28頁 “USB 驅動的插拔”

## 掃描至 USB 驅動的基本功能表選項

附註：

根據您所做的其他設定，這些項目可能不可用。

影像形式：

選擇輸出影像的顏色。

當您選取下列選項時，掃描器會自動偵測原稿顏色並使用偵測到的顏色儲存影像。

彩色/灰階/黑白

將掃描影像轉換為 24 位元彩色、8 位元灰色或單色（黑白二元）。選取此項後，設定靈敏度以確定掃描非彩色原稿時，原稿是否是灰階或單色。

彩色/灰階：

將掃描影像轉換為 24 位元彩色或 8 位元灰色。

彩色/黑白：

將掃描影像轉換為 24 位元彩色或單色（黑白二元）。

可用的影像類型因您選擇的檔案格式而異。如需詳細資訊，請參閱下列說明。

[第89頁“可用檔案格式與影像形式的組合”](#)

檔案格式：

選取掃描影像的儲存格式。

當您要儲存為 PDF、PDF/A 或 TIFF 時，選取是否將所有原稿儲存為一份檔案（多頁）或單獨儲存每份原稿（單頁）。

壓縮率：

選取掃描影像的壓縮比例。

PDF 設定：

選取 PDF 作為儲存格式設定時，請使用這些設定以保護 PDF 檔案。

若要建立在開啟時需要輸入密碼的 PDF 檔案，請設定文件開啟密碼。若要建立在列印或編輯時需要輸入密碼的 PDF 檔案，請設定權限密碼。

解析度：

選取掃描解析度。

掃描面：

選擇您原稿要掃描的側面。

裝訂 (原稿)：

選取原稿裝訂方向。

原稿尺寸：

選擇您所放置的原稿的尺寸。

尺寸設定為 "自動" 時的裁切位置：

選取 [自動偵測] 時調整裁切區域。

掃描護貝卡：

若是層壓的原稿，也會掃描到邊界周圍的透明區域。

附註：

視原稿而定，可能不會達到合適的效果。

旋轉：

順時針旋轉掃描影像。視您要掃描的原稿而定，請選擇旋轉角度。

## 掃描至 USB 驅動的進階功能表選項

附註：  
根據您所做的其他設定，這些項目可能不可用。

### 濃淡度：

選取掃描影像的對比。

### 移除背景：

清除掃描影像中的原稿背景色。

若要使用此功能，原稿的背景顏色應是原稿中的最淡顏色，且應一致。如果背景中有圖案，或有文字或插圖的顏色比背景更淡，則無法正確使用此功能。

### 文字加強：

可讓原稿中模糊不清的字變得清晰易辨識。您也可減少背景的位移或不均勻。

#### 加強淺色文字/移除背景：

您可以設定文字與背景之間的校正等級。當您移動滑塊更靠近 [加強淺色文字] 時，掃描影像中的淺色字母會被強調顯示。當您移動滑塊更靠近 [移除背景] 時，掃描影像中的背景色彩、圖案、褶皺或偏移會被強調顯示。

#### 消除定點雜訊：

您可以透過淡化背景來消除原稿背景中無法消除的黑色圓點。您可以調整效果級別。

#### 附註：

當您選擇此功能時，還可能消除背景中的小圓點及黑色圓點。

### 移除陰影：

消除顯示在掃描影像中的原稿陰影。

#### 外框：

消除原稿邊緣的陰影。

### 文件歪斜校正：

校正掃描影像中的歪斜。

此功能可能無法校正過度偏斜的文件。

### 跳過空白頁：

掃描時略過原稿中的任何空白頁。

如果結果不符合預期，請調整偵測等級。

#### 附註：

部分頁面可能被當作是空白頁而錯誤跳過。

當掃描騎馬訂的雙面原稿時，此功能無法使用。

### 自動進紙模式：

設定自動進紙模式。此功能可讓您在掃描原稿後繼續自動掃描。此功能在逐一掃描不同尺寸或類型的原稿時有用。

放置每份原稿前，調整掃描器的紙張邊緣定位器。

開啟 (全自動)：當原稿已放置且顯示繼續確認訊息時，開始掃描。

- 開啟 (半自動)：當 [開始掃描] 按鍵已按下且顯示繼續確認訊息時，開始掃描。

偵測多頁進紙：

同時饋入多份原稿時顯示警告。

- 超音波感應器：使用超音波感測器偵測雙面進紙。您可以指定偵測範圍。
- 長度：依長度偵測雙面進紙。第二份原稿的長度不同於第一份時，便會將此視成雙面進紙。您可以指定偵測長度差額。

檔案名稱：

- 檔案名稱首碼：  
以英數字元及符號輸入影像名稱的前置詞。
- 新增日期：  
在檔案名稱中加入日期。
- 新增時間。：  
在檔案名稱中加入時間。

清除所有設定

將掃描設定重設為預設值。


## 使用 WSD 掃描

附註：

此功能僅限定於執行 Windows Vista 或更新系統的電腦。

如果未顯示目的地電腦，請遵循以下步驟新增 WSD 掃描裝置。

[第88頁“新增 WSD 掃描裝置”](#)

1. 放置原稿。
2. 在掃描器控制面板的主畫面選取 [WSD]。
3. 選取目的地。
4. 點選 。
5. 當您的電腦上顯示 [WSD 掃描裝置]畫面時，請遵循螢幕上的說明操作。

## 新增 WSD 掃描裝置

視乎您的環境，您可能需要在電腦上新增 WSD 掃描裝置。

以下步驟為 Windows 10 的範例。該步驟可能依據您的環境而不同。

1. 顯示裝置清單。  
按一下啟動鍵，然後選擇 [設定] > [裝置] > [印表機和掃描器]。
2. 按一下[新增印表機或掃描器]。

3. 選取印表機，然後按一下[新增裝置]。

附註：

如果您不知道掃描器的裝置名稱，可以在掃描器控制面板上查看該名稱。

選取掃描器控制面板上的 [設定] > [網路設定] > [網路狀態]，然後選取活躍連線方式狀態以檢查 [裝置名稱]。

該步驟在掃描器新增至清單後完成。

附註：

您可以變更 WSD 掃描事件。按一下您新增的掃描器，然後按一下 [管理] > [掃描器內容] > [內容] > [事件]。

您可以從 Windows 控制台新增 WSD 掃描裝置。

選擇 [控制台] > [硬體和聲音] > [檢視裝置和印表機]，然後按一下 [新增裝置]。

## 可用 檔案格式 與 影像形式 的組合

您可以依據所用功能及用於儲存影像的 檔案格式 選擇以下影像類型。

### 掃描至電腦 功能

取決於 Document Capture Pro 設定。

### 掃描至 USB 隨身碟 功能，掃描至網路資料夾/FTP 功能

✓：可以選擇。-：無法選擇。

影像形式	檔案格式			
	JPEG	PDF (單頁) PDF (多頁) PDF/A (單頁) PDF/A (多頁)	TIFF (單頁)	TIFF (多頁)
彩色	✓	✓	✓	-
黑白	-	✓	✓	✓
灰階	✓	✓	✓	-
彩色/灰階/黑白	-	✓	✓	-
彩色/黑白	-	✓	✓	-
彩色/灰階	✓	✓	✓	-

### 掃描至雲端 功能

✓：可以選擇。-：無法選擇。

影像形式	檔案格式			
	JPEG	PDF (單頁) PDF (多頁)	TIFF (單頁)	TIFF (多頁)
彩色	✓	✓	-	-

影像形式	檔案格式			
	JPEG	PDF (單頁) PDF (多頁)	TIFF (單頁)	TIFF (多頁)
黑白	-	✓	-	-
灰階	✓	✓	-	-
彩色/灰階/黑白	-	-	-	-
彩色/黑白	-	-	-	-
彩色/灰階	✓	✓	-	-


### 掃描至電子郵件 功能

✓：可以選擇。-：無法選擇。

影像形式	檔案格式			
	JPEG	PDF (單頁) PDF (多頁) PDF/A (單頁) PDF/A (多頁)	TIFF (單頁)	TIFF (多頁)
彩色	✓	✓	-	-
黑白	-	✓	✓	✓
灰階	✓	✓	-	-
彩色/灰階/黑白	-	✓	-	-
彩色/黑白	-	✓	-	-
彩色/灰階	✓	✓	-	-

## 使用 預設 設定掃描

您可載入您要用於掃描的預先組態 [預設] 設定。

- 使用下列任一方式載入 [預設]。
  - 在掃描器控制面板的主畫面選取 [預設]，然後從清單中選取設定。
  - 在掃描功能表上選取 、選取 [載入預設]，然後從清單中選取設定。
  - 如果您已新增 [預設] 圖示至主畫面，則在主畫面上選取此圖示。

附註：

如果您已在預先設定中啟用 [快速傳送]，在預先設定中，掃描會自動開始。

- 如果顯示載入確認畫面，選取 [關閉] 以關閉畫面。
- 檢查載入的 [預設] 設定。

#### 4. 點選 ◊。

#### 相關資訊

➔ [第135頁 “登錄 預設”](#)

---

## 從電腦掃描

### 透過 Document Capture Pro (Windows) 掃描

Document Capture Pro 允許您依據您的需求輕鬆和高效進行原稿和表單數位化。

Document Capture Pro 可用的功能如下。

- 您可以將管理和執行一系列操作作為「工作」，例如掃描和儲存。
- 您可以組態「工作」以儲存掃描影像為多種格式 (PDF/BMP/JPEG/JPEG2000/TIFF/Multi-TIFF/PNG/DOCX/XLSX/PPTX)。
- 您可以使用原稿上的條碼資訊在原稿之間插入分隔紙以自動分類工作。
- 您可以輸出掃描內容必需的掃描資訊或項目作為索引資料。
- 您可以設定多個目的地。
- 您可以使用簡單的操作進行掃描，無需建立工作。

透過使用這些功能，您可以更高效地對紙質文件進行數位化，例如掃描大量文件或在網路上使用它們。

附註：

- 若需關於如何使用 Document Capture Pro 的詳細資訊，請參考下列網址：  
<https://support.epson.net/dcp/>
- Document Capture Pro 不支援 Windows Server。

### 什麼是工作掃描？

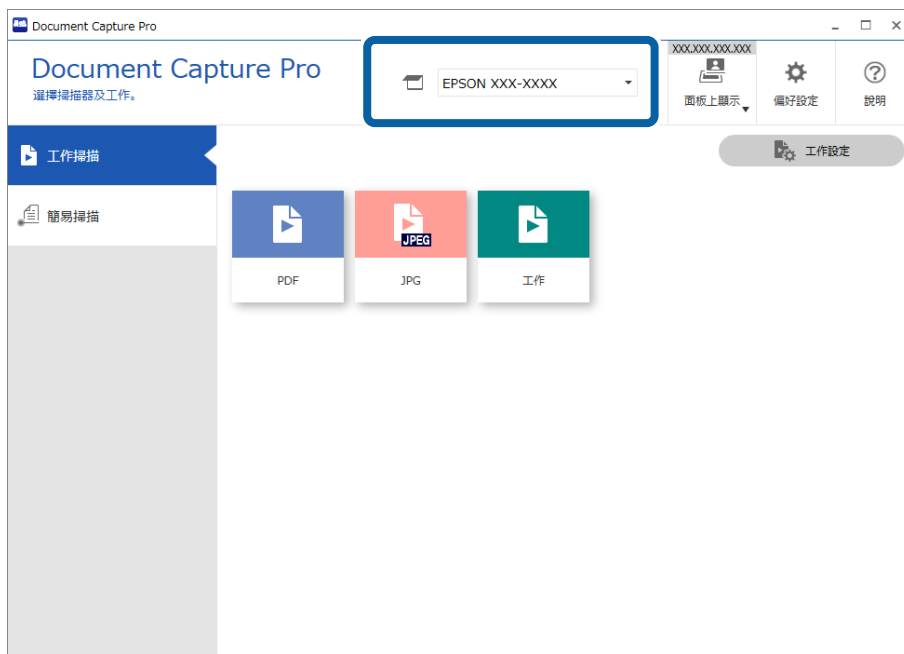
透過將一系列頻繁使用的操作登錄為工作，您可以直接選取工作來執行這些操作。

將工作指派至掃描器的控制面板後，您還可從控制面板執行工作。

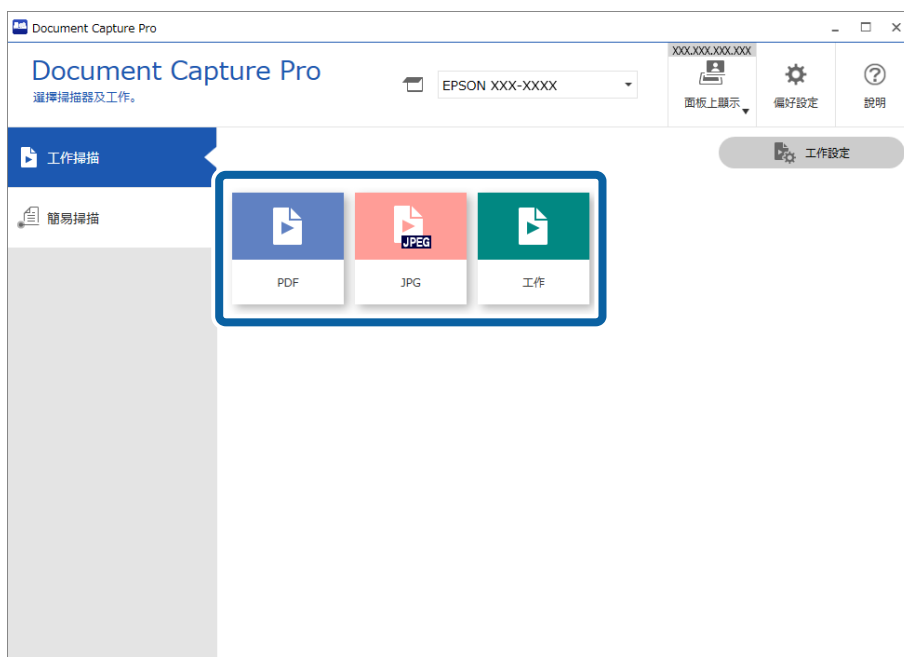
### 執行工作掃描

本節說明使用現有工作進行掃描的工作流程。

1. 從 Document Capture Pro 最上層畫面選取您要使用的掃描器。啟動軟體後，它會自動連接至您上次使用的掃描器。



2. 按下 [工作掃描] 索引標籤，然後按下您要執行之工作的圖示。



即會執行選擇的工作。

當您執行已在掃描設定中為其選取 [掃描時顯示預覽] 的工作時，會在掃描時顯示預覽畫面。

3. 如果您執行的工作在儲存設定內的檔案名稱設定、分隔設定或使用者定義的索引設定中包含下列元素，並且在掃描頁面中偵測到這些元素，偵測區域會在影像上顯示為一個帳篷。必要時手動校正識別結果，或者變更該區域並再次執行識別。

OCR



- 條碼
- 頁面長度
- 護照內的 MRZ
- 旅行證件內的 MRZ



4. 對於已在掃描設定中為其選取 [儲存前顯示“編輯頁面”對話框] 的工作，在掃描後於 [編輯掃描結果] 畫面上檢查掃描結果，然後進行必要的編輯。

您可以在 [編輯掃描結果] 畫面上檢查和編輯下列內容。

- 分隔結果
- 掃描影像

## □ 索引資料



5. 按下 [完成] 以完成執行工作掃描。



## 什麼是簡單掃描？

您無需建立工作就可掃描文件。掃描後檢查結果，然後儲存或設定目的地。

將簡單掃描設定指派至掃描器的控制面板後，您還可從控制面板執行簡單掃描。

## 執行簡單掃描

本節說明不使用工作進行掃描的工作流程。

1. 從 Document Capture Pro 最上層畫面選取您要使用的掃描器。啟動軟體後，它會自動連接至您上次使用的掃描器。



2. 按下 [簡易掃描] 索引標籤，選取 [文件大小]，然後按下 [掃描雙面] 或 [掃描單面] 圖示。



附註：

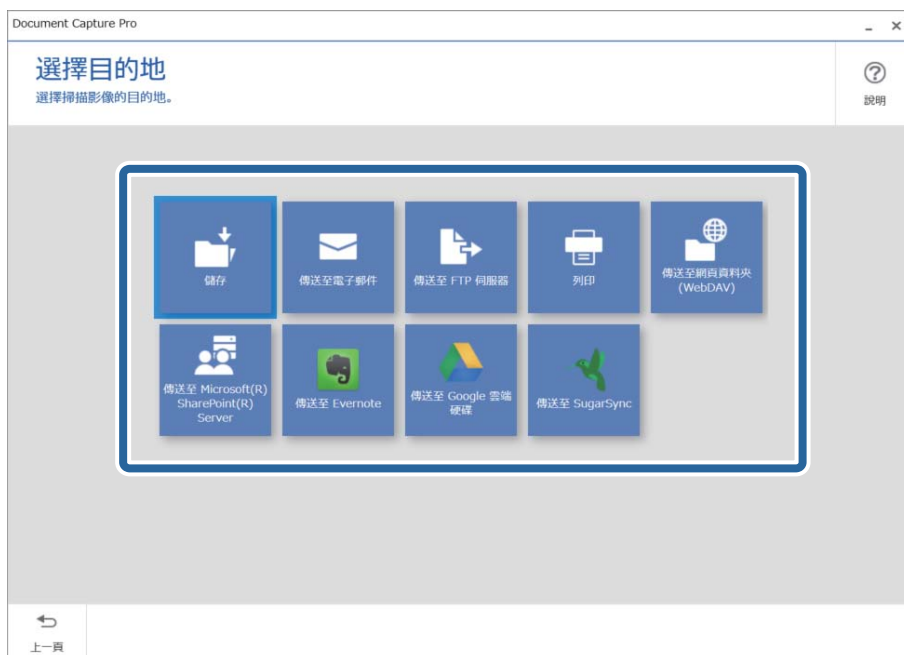
按下 [掃描設定] 以設定解析度。您可以從 Epson Scan 2 進行更詳細的設定。

正在掃描的影像隨即顯示。

3. 在 [編輯掃描結果] 畫面上檢查掃描結果，進行必要的設定，然後按下 [下一頁]。



4. 在 [選擇目的地] 畫面上為掃描資料選取目的地。



5. 在 [目的地設定] 畫面上設定您要儲存的檔案和儲存格式。您還可依據目的地進行更多細部設定。顯示的項目取決於目的地。選取 [儲存] 後顯示下列畫面。



6. 按下 [完成] 以完成執行簡單掃描。

## 透過 Document Capture (Mac OS) 掃描

此應用允許您執行多種工作，如將影像儲存至您的電腦、透過電子郵件傳送、列印以及上傳至伺服器或雲端服務。您也可以為某項作業登錄掃描設定，以簡化掃描操作。

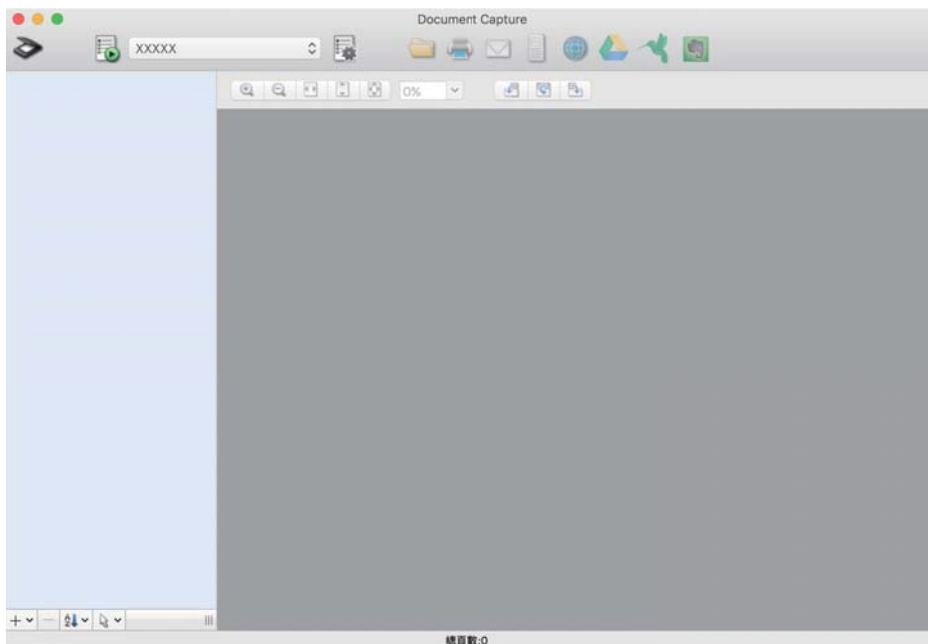
關於各項功能的詳細資訊，請參考 Document Capture 說明。

附註：

使用掃描器時，請勿使用使用者快速切換功能。


1. 啟動 Document Capture。

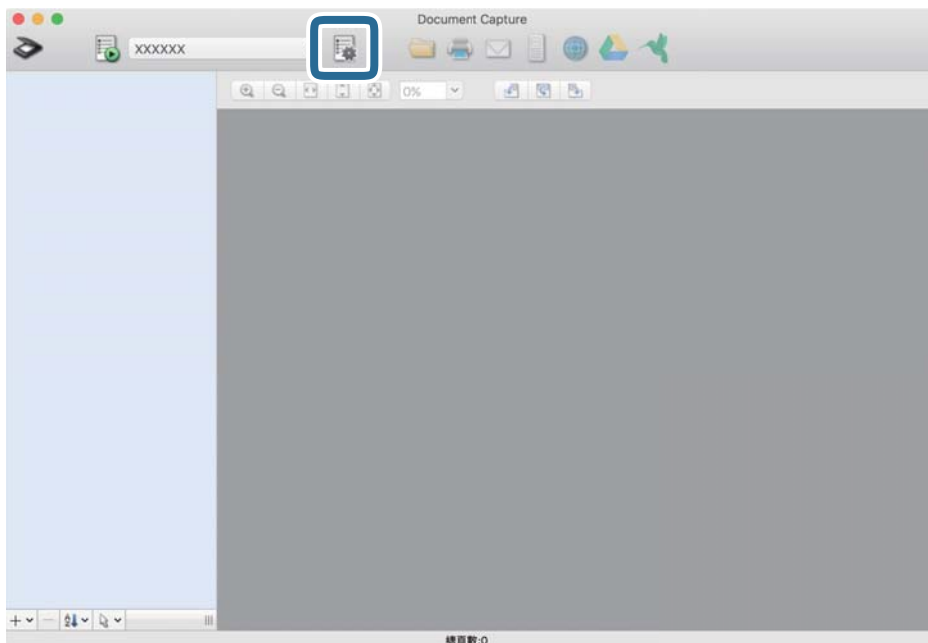
選擇 [Finder] > [前往] > [應用程式] > [Epson Software] > [Document Capture]。



附註：

您可能需要從掃描器清單中選擇您希望使用的掃描器。

2. 按下 。

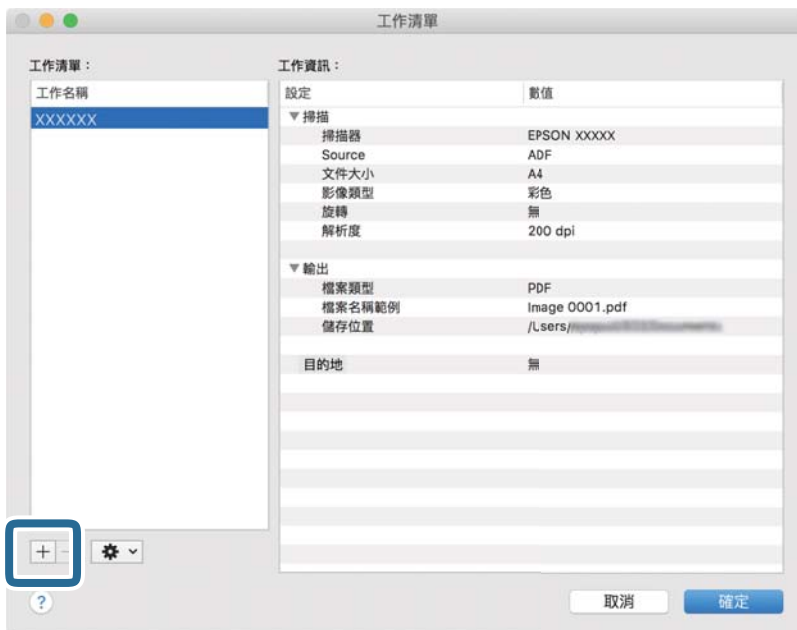


[工作清單] 畫面會隨即顯示。

附註：

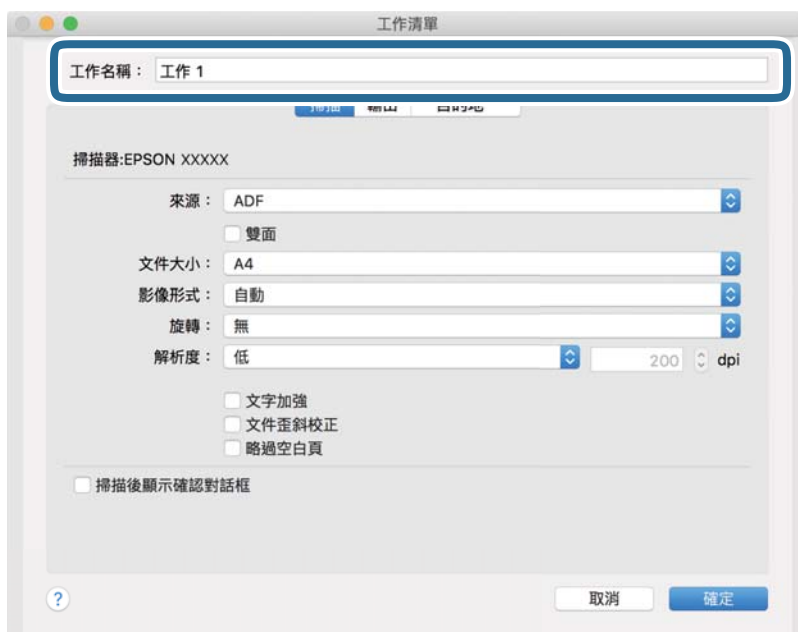
有預設工作可以讓您將掃描的影像儲存為 PDF。使用此工作時，請跳過此步驟並前往步驟 10。

3. 按下 + 圖示。

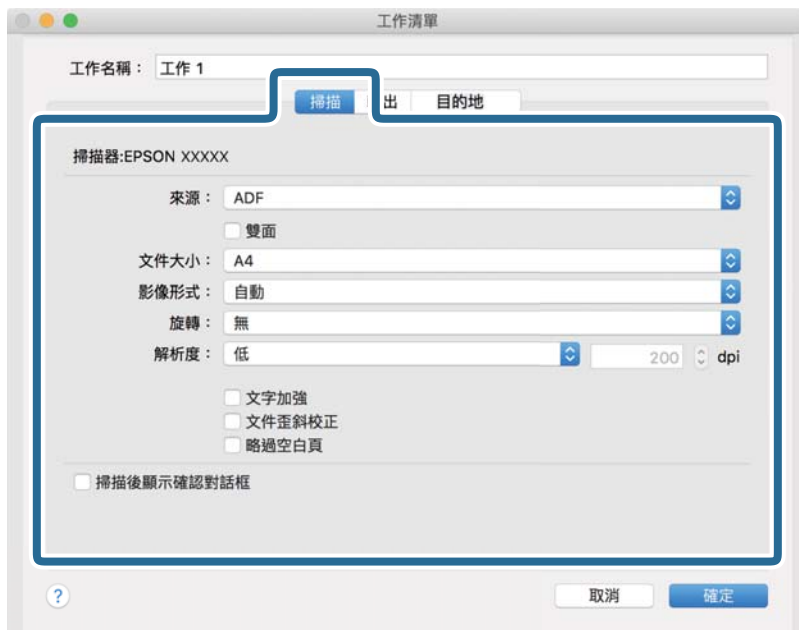


工作設定畫面即會顯示。

4. 設定 [工作名稱]。



5. 請在 [掃描] 標籤上進行掃描設定。



- [來源]：選取放置原稿的來源。選取雙面以掃描原稿的雙面。
- [文件大小]：選擇您所放置的原稿的尺寸。
- [影像形式]：選擇您希望用於儲存掃描影像的顏色。
- [旋轉]：根據您希望掃描的原稿選擇旋轉角度。
- [解析度]：選取解析度。

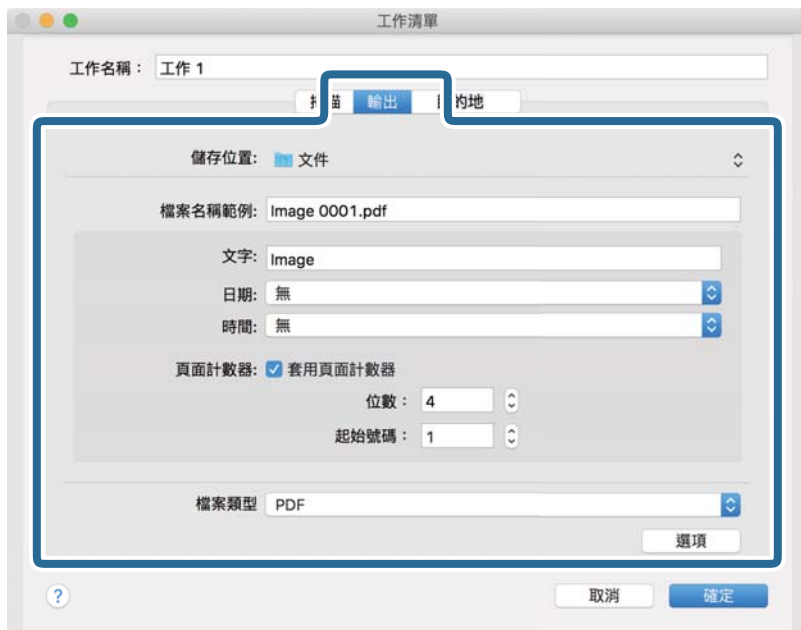
附註：

您也可以透過下列項目調整影像。

- [文字加強]：選取此項目可讓原稿中模糊不清的字變得清晰易辨識。
- [文件歪斜校正]：選取此項目可校正原稿的歪斜。
- [略過空白頁]：選取此項目可略過原稿中的空白頁。



6. 按下 [輸出]，然後進行輸出設定。



- [儲存位置]：選擇掃描影像的儲存資料夾。
- [檔案名稱範例]：顯示目前設定的檔案名稱範例。
- [文字]：設定檔案名稱的前置詞。
- [日期]：在檔案名稱中加入日期。
- [時間]：在檔案名稱中加入時間。
- [頁面計數器]：在檔案名稱中加入頁面計數器。
- [檔案類型]：從清單中選取儲存格式。按下 [選項] 可對檔案進行詳細設定。

7. 按下 [目的地]，然後選擇 [目的地]。

目的地設定項目會根據您選擇的目的地來顯示。視需要進行詳細設定。如需每個項目的詳細資訊，請按下 ? (說明) 圖示。

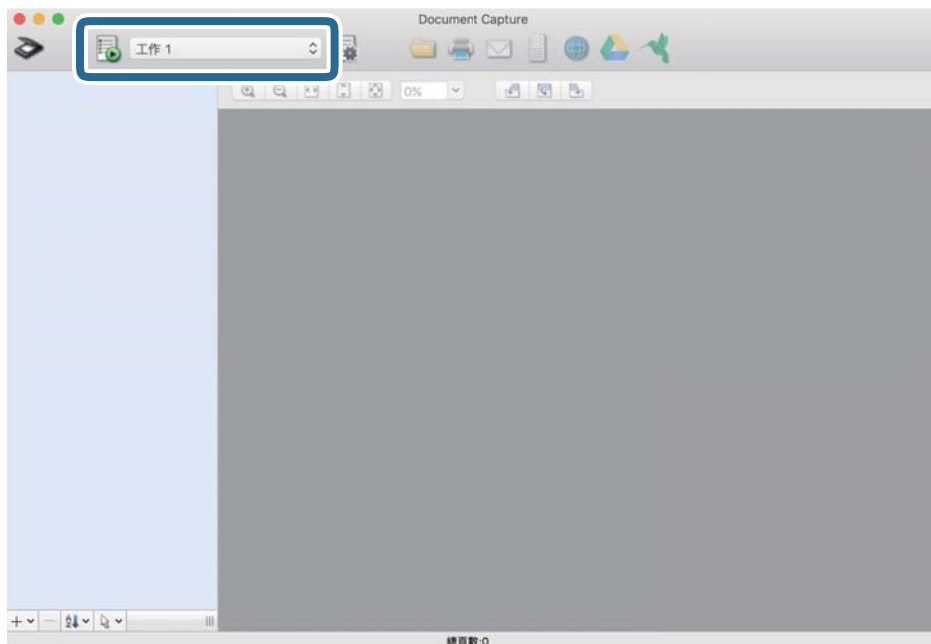


附註：

- 如果您希望上傳至雲端服務，您必須事先設定雲端服務的帳戶。
- 如果您希望使用 Evernote 作為目的地，在使用此功能前，請下載 Evernote 應用程式 (可從 Evernote Corporation 網站下載) 並安裝。

8. 按下 [確定] 以關閉工作設定畫面。
9. 按下 [確定] 以關閉 [工作清單] 畫面。
10. 放置原稿。

11. 從下拉式功能表清單中選取工作，然後按下  圖示。




即會執行選取的工作。

12. 依照畫面上的指示進行操作。

會使用您對工作進行的設定來儲存掃描的影像。

附註：

您可在不使用工作的情況下掃描原稿並傳送掃描的影像。按下  進行掃描設定，然後按下 [掃描]。接下來，按下您要傳送掃描影像的目的地。

## 透過 Epson Scan 2 掃描

您可以透過適合文字文件的詳細設定來掃描原稿。

1. 放置原稿。

2. 啟動 Epson Scan 2。

- Windows 11

按下開始鍵，然後選擇[所有應用程式] > [EPSON] > [Epson Scan 2]。

- Windows 10/Windows Server 2016

按下開始鍵，然後選擇 [EPSON] > [Epson Scan 2]。

- Windows 8.1/Windows 8/Windows Server 2012 R2/Windows Server 2012

在搜尋快速鍵中輸入應用程式名稱，然後選擇顯示的圖示。

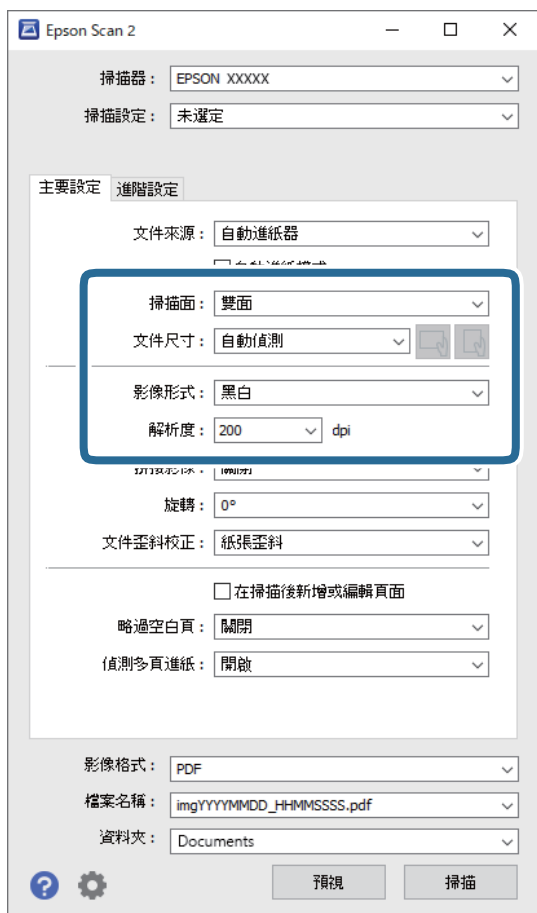
- Windows 7/Windows Vista/Windows XP/Windows Server 2008 R2/Windows Server 2008/Windows Server 2003 R2/Windows Server 2003


按下開始鍵，然後選擇[所有程式]或[程式集] > [EPSON] > [Epson Scan 2] > [Epson Scan 2]。

- Mac OS

選擇[前往] > [應用程式] > [Epson Software] > [Epson Scan 2]。

3. 在 [主要設定] 索引標籤上執行以下設定。



- [掃描面]：選取您希望掃描的原稿的那面。選取 [雙面] 以掃描原稿的雙面。
- [文件尺寸]：選取您所放置的原稿的尺寸。
-  (原稿方向) 鍵：選擇您所放置原稿的設定方向。視乎原稿尺寸，該項目可能被自動設定且不可變更。
- [影像形式]：選取用於儲存掃描影像的顏色。
- [解析度]：選取解析度。

附註：

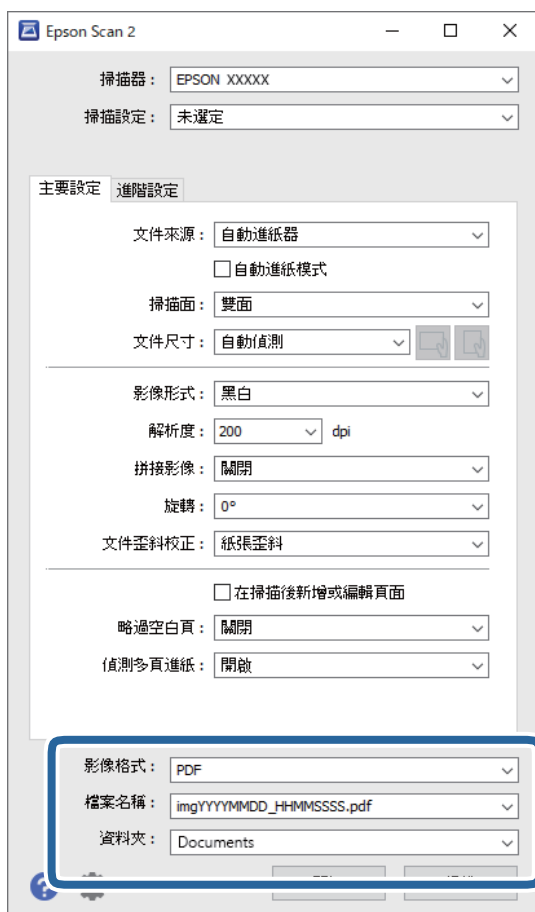
- [自動進紙器] 被自動設為 [文件來源]。
- 在 [主要設定] 索引標籤上，您也可以進行下列設定。
  - [拼接影像]：選取以在掃描原稿的雙面時，拼接影像的正面與反面。
  - [旋轉]：選取以順時針旋轉原稿並進行掃描。
  - [文件歪斜校正]：選取此項目可校正原稿的歪斜。
  - [在掃描後新增或編輯頁面]：選取以新增不同的原稿或於掃描後編輯 (旋轉、移動及刪除) 掃描的頁面。
  - [略過空白頁]：選取此項目可略過原稿中的空白頁。
  - [偵測多頁進紙]：選取以於同時饋入多份原稿時顯示警告。

4. 如有必要，執行其他掃描設定。

- ❑ 您可以預覽原稿第一頁第一面的掃描影像。只將原稿的第一頁放入進紙托盤並按下 [預視] 鍵。預覽視窗即會開啟，預覽的影像會顯示出來，頁面會從掃描器中退出。  
請更換退出的頁面與剩餘的原稿。
- ❑ 在 [進階設定] 索引標籤上，您可以透過詳細設定對影像執行調整，這些設定適合下列文字文件。
  - ❑ [移除背景]：選取此項目可從原稿上移除背景。
  - ❑ [文字加強]：選取此項目可讓原稿中模糊不清的字變得清晰易辨識。
  - ❑ [自動區域分割]：當對包含影像的文件執行黑白掃描時，選取此項目可讓字清晰和影像平順。
  - ❑ [濾除]：選取此項目可從掃描影像上移除特定的顏色，然後將其儲存為灰階或黑白。例如，您可以在掃描時，擦除邊緣用彩色筆作的標記或註解。
  - ❑ [色彩加強]：選取此項目可從掃描影像上增強特定的顏色，然後將其儲存為灰階或黑白。例如，您可以加強淡色的字母或線條。

附註：  
根據您執行的其他設定而定，某些項目可能無法使用。

5. 設定檔案儲存設定。

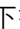


- ❑ [影像格式]：從清單中選取儲存格式。  
您可以為每種儲存格式執行詳細設定，BITMAP 和 PNG 除外。在選取儲存格式後，從清單中選取 [選項]。

- [檔案名稱]：檢查顯示的儲存檔案名稱。  
您可透過從清單中選取 [設定] 變更檔案名稱設定。
- [資料夾]：從清單中選取掃描影像的儲存資料夾。  
您可透過從清單中選取 [選擇]，以選取其他資料夾或建立一個新的資料夾。

6. 按下 [掃描]。

附註：

- 您也可以按下掃描器控制面板上的  鍵開始掃描。
- 若要掃描可能會發生卡紙的原稿(如薄紙)，請啟用控制面板上的 [慢速模式] 以放慢掃描速度。

掃描影像會儲存在您指定的資料夾。

## Epson Scan 2 視窗內特殊原稿的所需設定

掃描特殊原稿時，您需要在 Epson Scan 2 視窗的 [主要設定] 索引標籤內，設定某些項目。

當您使用 Document Capture Pro 時，您可按下 [掃描設定] 畫面上的 [細項設定] 鍵以開啟視窗。

原稿類型	所需設定
信封	選擇 [偵測多頁進紙] 中的 [關閉]。
塑膠卡	選擇 [文件尺寸] 清單中的 [塑膠卡]，或是選擇 [偵測多頁進紙] 中的 [關閉]。
掃描專用護套	<ul style="list-style-type: none"> <li>□ 如果在 [文件尺寸] 清單選擇了 [自動偵測]，即使在 [文件歪斜校正] 中選擇 [關閉]，仍會自動校正原稿的偏斜。</li> <li>□ 如果在 [文件尺寸] 清單中選擇了 [自動偵測] 以外的尺寸，您僅可使用 [原稿內容歪斜] 執行 [文件歪斜校正]。 選擇此項後，不會套用 [紙張歪斜]。當選擇 [紙張和原稿內容歪斜] 時，僅校正內容的偏斜。</li> </ul>
大尺寸原稿	如果您想要掃描的原稿尺寸未處於 [文件尺寸] 清單內，請選取 [自訂] 以在視窗內手動建立該尺寸。
長條紙	如果尺寸未在 [文件尺寸] 清單上，選取 [自動偵測 (長條紙)] 或選取 [自訂] 以建立自訂文件尺寸。
護貝卡	<p>要掃描邊緣周圍的透明區域，選擇 [文件尺寸] 清單中的 [設定]，以打開 [文件大小設定] 視窗。然後，選擇視窗內的 [掃描層壓卡]。</p> <p>附註： 根據原稿而定，可能無法實現適當的效果。如果邊緣周圍的透明區域未掃描，選擇 [文件尺寸] 清單中的 [自訂]，然後手動建立尺寸。</p>

## 選擇適合掃描用途的解析度

### 增加解析度的優點與缺點

解析度係指每一英吋 (25.4 公釐) 的像素 (影像的最小區域) 數，並以 dpi (每吋點數) 測量。增加解析度的優點為影像細節變得精細。缺點在於檔案大小會變大。

- 檔案大小變大  
(解析度加倍時，檔案大小約會變成四倍大。)

- 影像掃描、儲存及讀取皆會耗費很長一段時間
- 電子郵件或傳真接收皆會耗費很長一段時間
- 影像變得過大，而無法在顯示器上呈現或列印於紙張上

### 符合您的目的的建議解析度清單

請參閱表格，並針對您掃描影像的目的設定適當的解析度。

目的	解析度 (參考)
在螢幕上顯示 透過電子郵件傳送	最大 200 dpi
使用光學字元辨識 (OCR) 建立可搜尋文字的 PDF	200 至 300 dpi
使用印表機列印 透過傳真傳送	200 至 300 dpi

## 軟體影像品質調整功能

Epson Scan 2 (掃描器驅動程式) 功能可讓您在掃描時調整影像品質。當您使用 Document Capture Pro，您可以按一下掃描設定畫面上的 [細項設定] 鍵以開啟 Epson Scan 2。

您可以使用 [進階設定] 標籤內的功能調整掃描影像的影像品質。若需關於每項功能的更多詳細資訊，請參閱顯示畫面內的說明。

附註：

根據您執行的其他設定而定，某些項目可能無法使用。

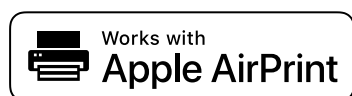
## 啟用 存取控制 後使用掃描器從電腦掃描

當啟用掃描器的存取控制功能時，您必須在使用 Epson Scan 2 掃描時註冊 使用者名稱 和 密碼。如果不知道密碼，請聯絡管理員。

1. 啟動 Epson Scan 2。
2. 在 Epson Scan 2 畫面中，確定已在 [掃描器] 清單中選取您的掃描器。
3. 從 [掃描器] 中選擇 [設定]，開啟 [掃描器設定] 畫面。
4. 按一下 [存取限制]。
5. 在 [存取限制] 畫面中，輸入有權掃描之帳戶的 [使用者名稱] 與 [密碼]。
6. 按下 [確定]。

## 使用 AirPrint

AirPrint 可從 Mac 進行即刻無線列印，無需安裝驅動程式或下載軟體。



1. 裝入原稿。
2. 連接產品至 Mac 所連接的同一網路，或使用 USB 線纜連接產品至 Mac。
3. 在 Mac 的 [系統偏好] 畫面上，按下 [印表機與掃描器]。
4. 從清單中選擇掃描器，然後按下 [開啟掃描器]。
5. 選取需要的掃描設定，然後開始掃描。

附註：

若需詳細資訊，請參看《macOS 使用者指南》。

## 使用 Chromebook 掃描

您可以使用 Chromebook 進行掃描。

1. 放置原稿。
2. 使用 USB 線纜連接掃描器至 Chromebook 所連接的同一網路，或連接掃描器至 Chromebook。
3. 在您的 Chromebook 上開啟掃描應用。  
選擇畫面右下角的時間 > [設定] 鍵 > [進階] > [列印與掃描] > [掃描]。
4. 選擇您的掃描器，然後設定其他必要的項目。
5. 使用您的掃描器從 Chromebook 掃描。

附註：

若需更多詳細資料，請查看 <https://www.google.com/chromebook/>。

---

## 設定工作

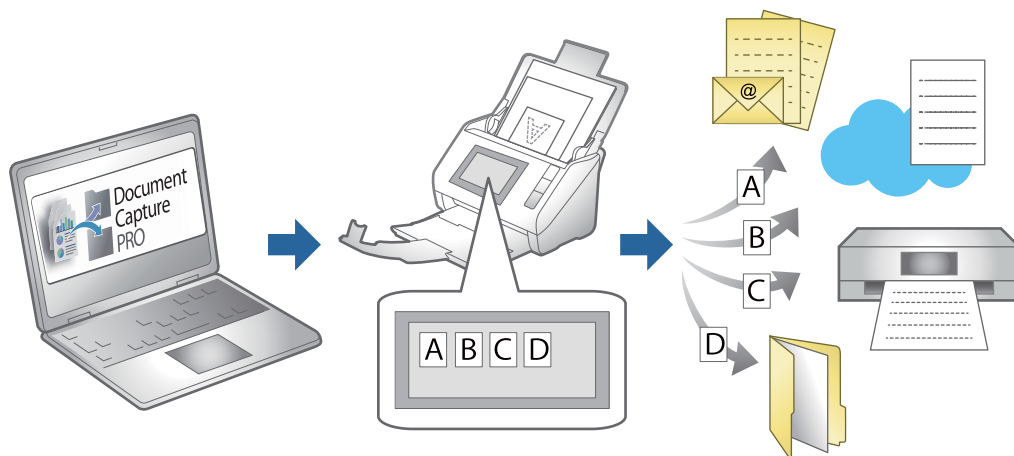
您可以將一系列操作登錄為「工作」，例如 掃描 — 儲存 — 傳送。

透過使用 Document Capture Pro (Windows) 或 Document Capture (Mac OS) 事先將一系列操作登錄為工作，您可以直接選擇工作來執行所有操作。



附註：

您可以在掃描器控制面板上將登錄的工作設定為 [預設]。這僅適用於透過網路連結的電腦。



## 建立工作和指派工作給控制面板 (Windows)

詳細說明請參閱 Document Capture Pro 手冊。存取下方網址以檢視最新手冊。

<https://support.epson.net/dcp/>

附註：


有一項儲存掃描影像為 PDFs 的預先設定工作。

相關資訊

➔ 第72頁 “掃描原稿至電腦”

## 建立及登錄工作 (Mac OS)



說明如何在 Document Capture 中設定工作。關於各項功能的詳細資訊，請參考 Document Capture 說明。

1. 啟動 Document Capture。
2. 按下主視窗上的  圖示。  
[工作清單] 視窗會隨即顯示。
3. 按下 + 圖示。  
[工作設定] 視窗會隨即顯示。
4. 在 [工作設定] 視窗上進行工作設定。
  - [工作名稱]：輸入您要登錄之工作的名稱。
  - [掃描]：進行掃描設定，例如原稿大小或解析度。
  - [輸出]：設定儲存目的地、儲存格式、檔案命名規則等。
  - [目的地]：選取掃描影像的目的地。您可透過電子郵件予以寄送，或將其轉送至 FTP 伺服器或 Web 伺服器。

5. 按下 [確定] 以返回至 [工作清單] 視窗。  
建立的工作即會登錄在 [工作清單] 中。
6. 按下 [確定] 以返回至主視窗。

## 將工作指派給控制面板 (Mac OS)

說明如何在 Document Capture 中將工作指派給掃描器的控制面板。關於各項功能的詳細資訊，請參考 Document Capture 說明。

1. 啟動 Document Capture。
2. 按下主視窗上的  圖示。  
[工作清單] 視窗會隨即顯示。
3. 按下  圖示，然後選取 [事件設定]。
4. 從下拉式功能表選取您要在控制面板中執行的工作。
5. 按下 [確定] 以返回至 [工作清單] 視窗。  
此工作被指派至掃描器的控制面板。
6. 按下 [確定] 以返回至主視窗。

### 相關資訊

➔ [第72頁 “掃描原稿至電腦”](#)

---

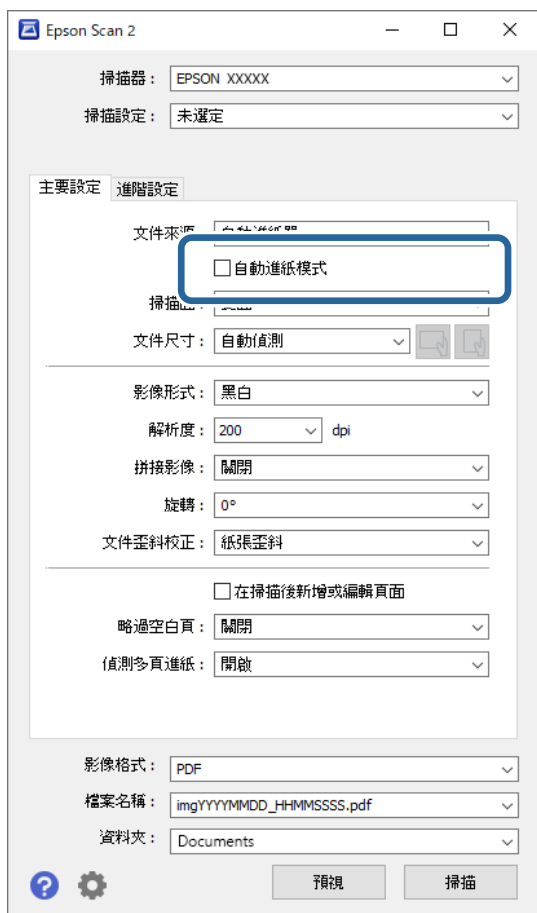
## 以自動進紙模式掃描

在自動進紙模式中，當原稿放入 ADF 後掃描會自動啟動。這在您要逐頁掃描原稿，或新增原稿至當前掃描流程時很有用。

當您使用 Document Capture Pro 時，您也可使用自動進紙模式。

1. 啟動 Epson Scan 2。  
附註：  
當您使用 Document Capture Pro 時，您可按下掃描設定畫面上的 [細項設定] 鍵以開啟 Epson Scan 2 視窗。

- 在 [主要設定] 索引標籤中選取 [自動進紙模式]。



- 在 Epson Scan 2 主視窗內進行掃描的其他設定。

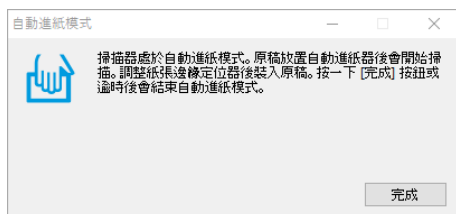
- 按下 [掃描]。

附註：

當您使用 Document Capture Pro 時，點按 [儲存] 以儲存掃描設定。當您開始掃描時，自動進紙模式 隨即開始。

自動進紙模式 隨即啟動。

您的電腦和掃描器上會顯示 [自動進紙模式] 視窗。



- 調整紙張邊緣定位器，然後將原稿放入 ADF 中。

自動開始掃描。

- 掃描停止後，在 ADF 中放置下一份原稿。

重複此步驟，直至完成所有原稿掃描。

附註：

您可在掃描器控制面板上設定 [掃描器設定]。

[慢速模式]：減慢掃描速度。使用它掃描可能會卡紙的原稿，例如薄紙。

[多張進紙停止時間]：偵測到任何多張進紙時設定運作。

[DFDS 功能]：略過雙張進紙偵測一次，並繼續掃描。使用它掃描被偵測為雙張的原稿，例如塑膠卡或信封。

[紙張保護]：在發生進紙錯誤時立刻停止掃描以降低對原稿的損壞。

[髒污偵測]：偵測到掃描器內部玻璃表面上的髒污。

#### 7. 當您掃描完所有原稿後，請關閉自動進紙模式。

選取掃描器控制面板上的 [完成] 或在電腦上顯示的 [自動進紙模式] 畫面中按下 [完成]。

附註：

您可以進行逾時設定以退出 [自動進紙模式]。

選取 [文件來源] 清單中的 [設定]，以開啟 [文件來源設定] 畫面。在顯示的畫面上設定逾時時間。

掃描影像會儲存在您指定的資料夾。

#### 相關資訊

➔ [第44頁 “放置原稿”](#)

---

## 從智慧型裝置進行掃描

### 透過 Epson Smart Panel 掃描

若要從您的智慧型裝置進行掃描，請從 App Store 或 Google Play 搜尋並安裝 Epson Smart Panel。

附註：

掃描前，先將掃描器連接至智慧型裝置。

1. 放置原稿。
2. 啟動 Epson Smart Panel。
3. 請依照螢幕上的指示進行掃描。

附註：

如果您的原稿尺寸未顯示在清單中，請選取 [自動]。

掃描影像將儲存至您的智慧型裝置、傳送至雲服務或傳送至電子郵件。

## 使用 Mopria Scan 掃描

Mopria Scan 可實現從 Android 智慧型手機或筆記型電腦的即刻網路掃描。



1. 從 Google Play 安裝 Mopria Scan。
  2. 放置原稿。
  3. 設定掃描器以用於網路掃描。見以下連結。  
<https://epson.sn>
  4. 透過無線連線（Wi-Fi）連接 Android 裝置至掃描器所用的同一網路。
  5. 使用您的掃描器掃描。
- 附註：  
若需更多詳細資料，請存取 Mopria Web 網站 <https://mopria.org>。

# 掃描的所需設定

連接掃描器至網路.....	115
登錄電子郵件伺服器.....	115
創建網路資料夾.....	118
使聯絡人可用.....	124
設定 AirPrint.....	133

## 連接掃描器至網路

如果掃描器未連接至網路，使用安裝程式連接掃描器至網路。

若要啟動安裝程式，請存取以下網站，然後輸入產品名稱。前往 [設定]，然後開始設定。

<https://epson.sn>

您可以檢視 網頁影片手冊 內的操作指示。存取以下網路位址。

<https://support.epson.net/publist/vlink.php?code=NPD7509>

### 相關資訊

➔ [第200頁 “檢查網路連線狀態”](#)

## 登錄電子郵件伺服器

請在設定電子郵件伺服器之前，先檢查以下項目。

掃描器已經連接網路

電郵伺服器的設定資訊

當您使用基於網際網路的電子郵件伺服器時，檢查來自提供商或網站的設定資訊。

### 如何登錄

存取 Web Config，選擇 [網路] 索引標籤 > [電子郵件伺服器] > [基本]。

[第31頁 “如何在網頁瀏覽器中執行 Web Config”](#)

您也可在掃描器的控制面板上進行設定。選取 [設定] > [網路設定] > [進階] > [電子郵件伺服器] > [伺服器設定]。

### 電子郵件伺服器設定項目

項目	設定與說明	
驗證方法	指定掃描器存取郵件伺服器的驗證方式。	
	關閉	與郵件伺服器進行通訊時驗證功能會停用。
	SMTP驗證	電子郵件伺服器需支援 SMTP 驗證。
	以POP驗證取代SMTP	當您選取此項目時，請設定 POP3 伺服器。
已驗證帳戶	如果您選擇 [SMTP驗證] 或 [以POP驗證取代SMTP] 作為 [驗證方法]，請輸入經過驗證的帳戶名稱。輸入 0 至 255 個以內的 ASCII (0x20—0x7E) 字元。	
已驗證密碼	如果您選擇 [SMTP驗證] 或 [以POP驗證取代SMTP] 作為 [驗證方法]，請輸入經過驗證的密碼。最多輸入 0 至 20 個 ASCII (0x20—0x7E) 字元。	
寄件者的電子郵件位址	設定將用於從掃描器傳送電子郵件的電子郵件地址。儘管您可以使用現有的電子郵件地址，我們建議您獲取並設定專用電子郵件地址，從而其可與來自掃描器的電子郵件區分開。 輸入 0 至 255 個以內的 ASCII (0x20—0x7E) 字元，不包括： ( ) < > [ ] ; ¥ 。句點 [.] 不可當作第一個字元。	
SMTP伺服器位址	輸入 0 至 255 個字元，可以使用 A—Z a—z 0—9 .-。您可以使用 IPv4 或 FQDN 格式。	

項目	設定與說明	
SMTP伺服器連接埠號碼	輸入介於 1 至 65535 的數字。	
安全連線	指定電子郵件伺服器的安全連線方法。	
	無	若您在 [驗證方法] 中選取了 [以POP驗證取代SMTP]，連線方法則會設定為 [無]。
	SSL/TLS	此功能在 [驗證方法] 設定為 [關閉] 或 [SMTP驗證] 時即可使用。
	STARTTLS	此功能在 [驗證方法] 設定為 [關閉] 或 [SMTP驗證] 時即可使用。
憑證驗證（僅適用於 Web Config）	若啟用此功能，憑證即可發揮效力。我們建議當 [安全連線] 設定為除 [無] 以外的任何項目時，將此設定為 [開啓]。	
POP3伺服器位址	若於 [以POP驗證取代SMTP] 選取 [驗證方法]，請輸入 POP3 伺服器的伺服器位址。您可以使用 A—Z a—z 0—9 輸入介於 0 至 255 個之間的字元。您可以使用 IPv4 或 FQDN 格式。	
POP3伺服器連接埠號碼	在 [驗證方法] 中選取 [以POP驗證取代SMTP] 時設定。輸入介於 1 至 65,535 的數字。	

## 檢查電子郵件伺服器連線

### 1. 選擇連線測試功能表。

- 當從 Web Config 設定時：

選擇 [網路] 索引標籤 > [電子郵件伺服器] > [連線測試] > [開始]。

- 當從控制台設定時：

選擇 [設定] > [網路設定 >] [進階] > [電子郵件伺服器] > [連線檢查]。

即開始電子郵件伺服器的連線測試。

### 2. 檢查測試結果。

- 當顯示 [連線測試成功。] 訊息時，測試成功。
- 如果顯示錯誤，請遵循訊息中的操作說明以消除錯誤。

[第116頁 “郵件伺服器連線測試參考”](#)

## 郵件伺服器連線測試參考

訊息	原因
SMTP 伺服器通訊錯誤。請檢查下列內容。- 網路設定	<p>以下情況會顯示訊息</p> <ul style="list-style-type: none"> <li><input type="checkbox"/> 掃描器未連接網路</li> <li><input type="checkbox"/> SMTP 伺服器停機</li> <li><input type="checkbox"/> 進行通訊時網路斷線</li> <li><input type="checkbox"/> 接收到不完整的資料</li> </ul>



訊息	原因
POP3 伺服器通訊錯誤。請檢查下列內容。- 網路設定	<p>以下情況會顯示訊息</p> <ul style="list-style-type: none"> <li><input type="checkbox"/> 掃描器未連接網路</li> <li><input type="checkbox"/> POP3 伺服器停機</li> <li><input type="checkbox"/> 進行通訊時網路斷線</li> <li><input type="checkbox"/> 接收到不完整的資料</li> </ul>
連線至 SMTP 伺服器時發生錯誤。請檢查下列內容。- SMTP 伺服器位址- DNS 伺服器	<p>以下情況會顯示訊息</p> <ul style="list-style-type: none"> <li><input type="checkbox"/> 與 DNS 伺服器的連線失敗</li> <li><input type="checkbox"/> SMTP 伺服器的名稱解析失敗</li> </ul>
連線至 POP3 伺服器時發生錯誤。請檢查下列內容。- POP3 伺服器位址- DNS 伺服器	<p>以下情況會顯示訊息</p> <ul style="list-style-type: none"> <li><input type="checkbox"/> 與 DNS 伺服器的連線失敗</li> <li><input type="checkbox"/> POP3 伺服器的名稱解析失敗</li> </ul>
SMTP 伺服器驗證錯誤。請檢查下列內容。- 驗證方法- 已驗證的帳戶- 已驗證的密碼	SMTP 伺服器驗證失敗時，會顯示此訊息。
POP3 伺服器驗證錯誤。請檢查下列內容。- 驗證方法- 已驗證的帳戶- 已驗證的密碼	POP3 伺服器驗證失敗時，會顯示此訊息。
不支援的通訊方法。請檢查下列內容。- SMTP 伺服器位址- SMTP 伺服器連接埠號碼	嘗試用不支援的通訊協定進行通訊時，會顯示此訊息。
連線至 SMTP 伺服器失敗。請將安全連線變更為無。	伺服器與用戶端之間發生 SMTP 不相符的情況，或伺服器不支援 SMTP 安全連線（SSL 連線）時，會顯示此訊息。
連線至 SMTP 伺服器失敗。請將安全連線變更為 SSL/TLS。	伺服器與用戶端之間發生 SMTP 不相符的情況，或伺服器要求使用 SSL/TLS 進行 SMTP 安全連線時，會顯示此訊息。
連線至 SMTP 伺服器失敗。請將安全連線變更為 STARTTLS。	伺服器與用戶端之間發生 SMTP 不相符的情況，或伺服器要求使用 STARTTLS 進行 SMTP 安全連線時，會顯示此訊息。
不信任的連線。請檢查下列內容。- 日期與時間	掃描器的日期與時間設定不正確，或憑證過期時，會顯示此訊息。
不信任的連線。請檢查下列內容。- CA 憑證	若掃描器沒有對應伺服器的根憑證，或 CA 憑證並未匯入，則會顯示此訊息。
不安全的連線。	若取得的憑證已經毀損，則會顯示此訊息。
SMTP 伺服器驗證失敗。請將驗證方法變更為 SMTP-AUTH。	伺服器和用戶端之間的驗證方法不相符時，會顯示此訊息。伺服器支援 SMTP 驗證。
SMTP 伺服器驗證失敗。請將驗證方法變更為 POP before SMTP。	伺服器和用戶端之間的驗證方法不相符時，會顯示此訊息。伺服器不支援 SMTP 驗證。
寄件者的電子郵件位址不正確。請變更為您電子郵件服務的電子郵件位址。	指定的寄件者電子郵件地址不正確時，會顯示此訊息。
程序未完成前，您無法存取產品。	掃描器忙碌時會顯示此訊息。

## 創建網路資料夾

在您的電腦上創建網路資料夾。電腦和掃描器必須連接至同一網路。

網路資料夾的設定方法根據環境而有所不同。這是在以下環境中於桌上型電腦上創建網路資料夾的範例。

- 作業系統：Windows 10
- 用於建立共用資料夾的位置：桌面
- 資料夾路徑：C:\Users\xxxx\Desktop\scan\_folder（在桌面上創建一個名為「scan\_folder」的網路資料夾）

1. 使用擁有管理員權限的使用者帳戶登入您要在其上創建網路資料夾的電腦。

附註：

如果您不知道哪個使用者帳戶擁有管理員權限，請向您的電腦管理員詢問。

2. 確保裝置名稱（電腦名）不包含雙字節字元。按一下 Windows 開始鍵，然後選擇 [設定] > [系統] > [關於]。

附註：

如果裝置名稱內有雙字節字元，檔案儲存會失敗。

3. 檢查[裝置規格] > [裝置名稱]內顯示的字串是否包含任何雙字節字元。

如果裝置名稱僅包含單字節字元，應該沒有問題。關閉畫面。

範例：EPSPUB313

參閱 [Windows 安全性中的詳細資訊](#)

### 裝置規格

裝置名稱	EPSPUB313
處理器	Intel(R) Core(TM) i7-8550U CPU @ 2.70GHz 2.70 GHz
已安裝記憶體(RAM)	16.0 GB
裝置識別碼	25874573-4780-4800-8000-000000000000
產品識別碼	00000000-0000-0000-0000-000000000000
系統類型	64 位元作業系統, x64 型處理器
手寫筆與觸控	此顯示器不提供手寫筆或觸控式輸入功能

複製

重新命名此電腦

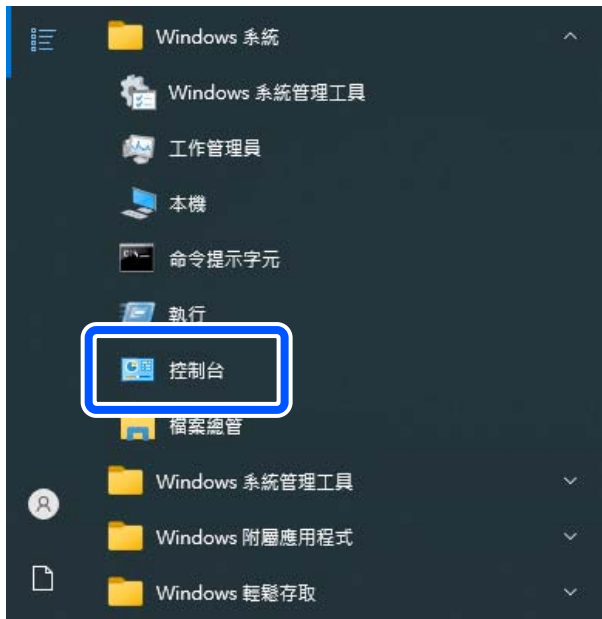
### 重要事項：

如果裝置名稱包含雙字節字元，請使用不採用雙字節字元的電腦或為裝置重新命名。

如果您需要變更裝置名稱，確保提前與您的電腦管理員確認，因為這可能影響電腦管理和資源存取。

然後，檢查您的電腦設定。

4. 按一下 Windows 開始鍵，然後選擇 [Windows 系統] > [控制台]。



5. 在控制台上，按一下[網路與網際網路] > [網路和共用中心] > [變更進階共用設定]。  
網路設定檔隨即顯示。
6. 確保已為網路設定檔（當前設定檔）選擇 [開啟檔案與印表機共用] 下的 [檔案與印表機共用]。  
若已選取，按下[取消]並關閉視窗。  
變更設定時，請按下[儲存變更]並關閉視窗。  
然後，創建網路資料夾。
7. 在桌面上創建和命名資料夾。  
輸入 1 至 12 個字母數字字元以內的資料夾名稱。如果名稱超過 12 個字元，根據您的環境情況，您可能無法存取該資料夾。  
範例：scan\_folder

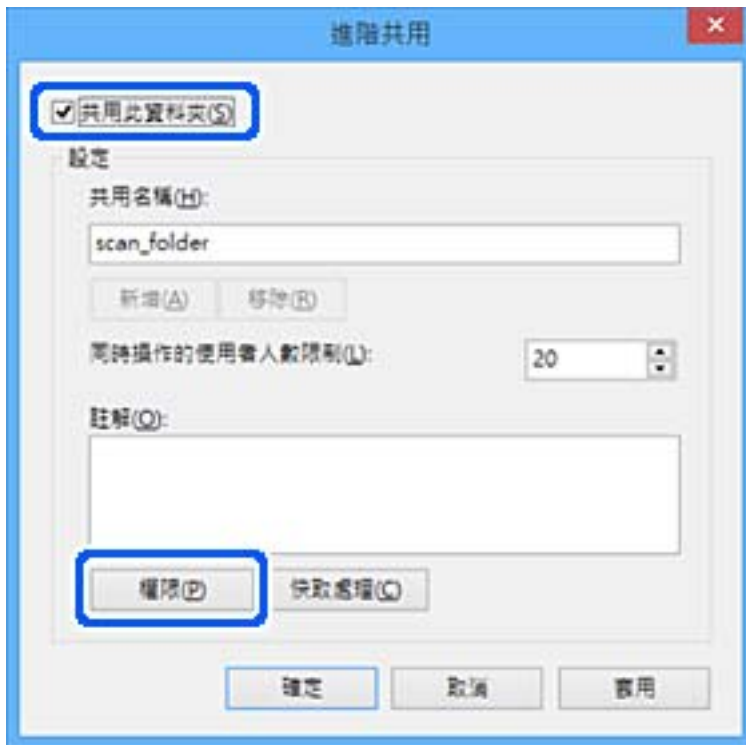
8. 在資料夾上按下滑鼠右鍵，然後選取[內容]。



9. 點選 [共用] 索引標籤上的 [進階共用]。



10. 選取[共用此資料夾]，然後按下[權限]。



11. 選取[群組或使用者名稱]內的[所有人]，選取[變更]上的[允許]，然後按下[確定]。

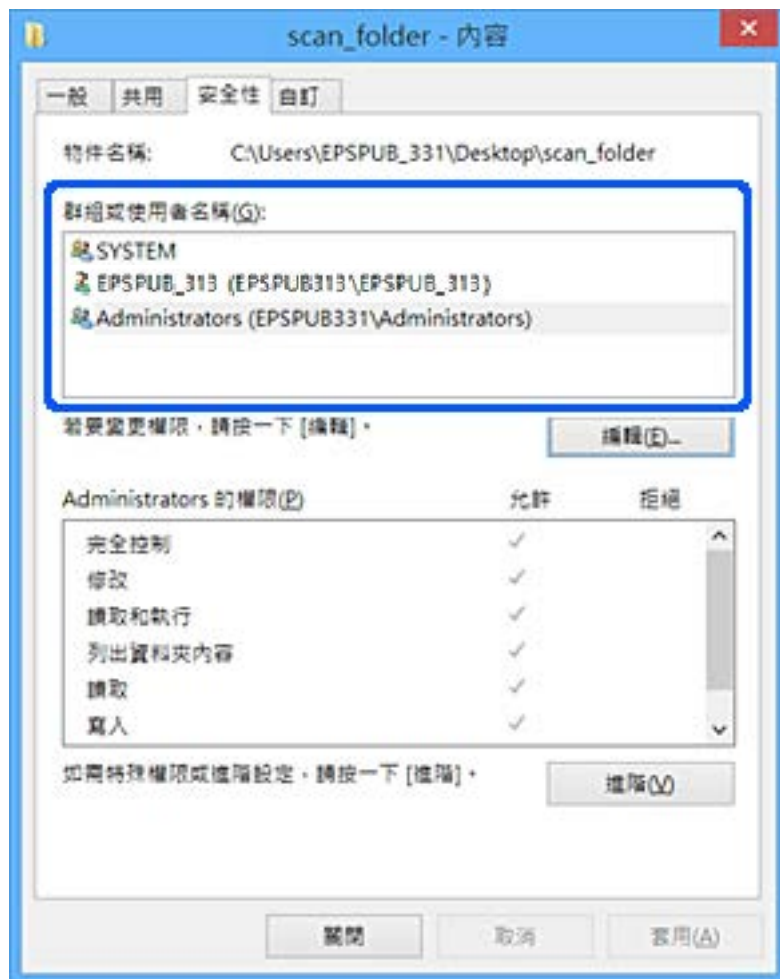


12. 按一下[確定]以關閉畫面，並回到屬性視窗。

附註：

您可以在[安全性]索引標籤 > [群組或使用者名稱]內查看哪些群組或使用者有權存取網路資料夾。

範例：當使用者登入電腦及管理員可以存取網路資料夾時



13. 選取[共用]索引標籤。

網路資料夾的網路路徑隨即顯示。在登錄至掃描器的聯絡人時會使用此項。請將此資訊寫下來。

範例：\\EPSPUB313\scan\_folder



14. 按一下[關閉]或[確定]會關閉視窗。

創建網路資料夾至此完成。

## 使聯絡人可用

在掃描器聯絡人清單中登錄目的地，可讓您在掃描時輕鬆輸入目的地。

您可在聯絡人清單中登錄下列類型的目的地。您總共可登錄最多 300 個條目。

附註：

您還可使用 LDAP 伺服器（LDAP 搜尋）輸入目的地。

電子郵件	電子郵件目的地。 您需要提前進行電子郵件伺服器設定。
網路資料夾	掃描資料目的地。 您需要提前準備網路資料夾。



## 相關資訊

➔ [第130頁 “LDAP 伺服器與使用者之間的合作”](#)

## 聯絡人配置比較

有三種工具可以配置掃描器的聯絡人：Web Config、Epson Device Admin 及印表機的控制面板。這三種工具的差異如下表所列。

功能	Web Config*	Epson Device Admin	掃描器的控制面板
登錄目的地	✓	✓	✓
編輯目的地	✓	✓	✓
新增群組	✓	✓	✓
編輯群組	✓	✓	✓
刪除目的地或群組	✓	✓	✓
刪除所有目的地	✓	✓	—
匯入檔案	✓	✓	—
匯出至檔案	✓	✓	—

\* 以管理員身份登入以進行設定。

## 使用 Web Config 將目的地登錄至聯絡人

附註：

您也可從掃描器的控制面板登錄聯絡人。

1. 存取 Web Config 並選取 [掃描] 索引標籤 > [聯絡人]。
2. 選取您想要註冊的號碼，然後按下 [編輯]。
3. 輸入 [名稱] 和 [索引字]。
4. 在 [類型] 選項選取目的地類型。

附註：

完成註冊後，您無法變更 [類型] 選項。若想變更類型，請刪除目的地並重新註冊。

5. 在各項目輸入數值，然後按下 [套用]。

## 相關資訊

➔ [第31頁 “如何在網頁瀏覽器中執行 Web Config”](#)

## 目的地設定項目

項目	設定與說明
一般設定	
名稱	以 Unicode (UTF-16) 格式輸入顯示在聯絡人中的名稱，長度不得超過 30 個字元。如果您未指定此項目，請將其保留空白。
索引字	輸入採用 30 個或以內 Unicode (UTF-16) 格式字元的名稱以在掃描器控制板上搜尋聯絡人。如果您未指定此項目，請將其保留空白。
類型	選取要註冊的位址類型。
指定至常用	選取此項可將註冊的位址設定為常用位址。 若設定為常用位址，該位址會顯示在掃描的最上層畫面，您可指定目的地而不顯示聯絡人。
電子郵件	
電子郵件位址	輸入 1 至 255 個字元 (可以使用 A—Z a—z 0—9 ! # \$ % & ' * + - . / = ? ^ _ { } ~ @)。
網路資料夾(SMB)	
儲存至	\\「資料夾路徑」 以 Unicode (UTF-16) 格式輸入目標資料夾的所在位置，長度為 1 到 253 個字元，「\\」不算在內。 輸入資料夾內容畫面上顯示的網路路徑。請參閱下列內容以了解關於設定網路路徑的詳細資訊。 <a href="#">第118頁 “創建網路資料夾”</a>
使用者名稱	以 Unicode (UTF-16) 格式輸入用來存取網路資料夾的使用者名稱，長度不得超過 30 個字元。但請避免使用控制字元 (0x00 至 0x1F、0x7F)。
密碼	輸入密碼 (0 至 20 個字元、Unicode 格式 (UTF-16)) 以存取網路資料夾。但請避免使用控制字元 (0x00 至 0x1F、0x7F)。
FTP	
安全連線	依據 FTP 伺服器支援的檔案傳送協議選取 FTP 或 FTPS。選取 [FTPS] 以允許掃描器在有安全措施情況下通訊。
儲存至	以 Unicode (UTF-16) 格式輸入 1 到 253 個字元的伺服器名稱，「ftp://」或「ftps://」不算在內。
使用者名稱	以 Unicode (UTF-16) 格式輸入用來存取 FTP 伺服器的使用者名稱，長度不得超過 30 個字元。但請避免使用控制字元 (0x00 至 0x1F、0x7F)。若伺服器允許匿名連線，則請輸入 Anonymous 和 FTP 等使用者名稱。如果您未指定此項目，請將其保留空白。
密碼	輸入密碼 (0 至 20 個字元、Unicode 格式 (UTF-16)) 以存取 FTP 伺服器。但請避免使用控制字元 (0x00 至 0x1F、0x7F)。如果您未指定此項目，請將其保留空白。
連線模式	從功能表選取連線模式。若掃描器與 FTP 伺服器之間有設定防火牆，請選取 [被動模式]。
連接埠編號	輸入 FTP 伺服器連接埠號碼 (1 至 65535 之間的數字)。

項目	設定與說明
憑證驗證	FTP 伺服器在此啟用後進行驗證。只有當針對 [安全連線] 選取 [FTPS] 時，此項才可用。 若要設定，需要將 CA 憑證 匯入掃描器。
SharePoint(WebDAV)*	
安全連線	依據伺服器支援的檔案傳送協議選取 HTTP 或 HTTPS。選取 [HTTPS] 以允許掃描器在有安全措施情況下通訊。
儲存至	以 Unicode (UTF-16) 格式輸入 1 到 253 個字元的伺服器名稱，「http://」或「https://」不算在內。
使用者名稱	以 Unicode (UTF-16) 格式輸入用來存取伺服器的使用者名稱，長度不得超過 30 個字元。但請避免使用控制字元 (0x00 至 0x1F、0x7F)。如果您未指定此項目，請將其保留空白。
密碼	輸入密碼 (0 至 20 個字元、Unicode 格式 (UTF-16)) 以存取伺服器。但請避免使用控制字元 (0x00 至 0x1F、0x7F)。如果您未指定此項目，請將其保留空白。
憑證驗證	伺服器在此啟用後進行驗證。只有當針對 [安全連線] 選取 [HTTPS] 時，此項才可用。 若要設定，需要將 CA 憑證 匯入掃描器。
Proxy伺服器	選取是否使用代理伺服器。

\* SharePoint Online 在從掃描器控制面板掃描至網路資料夾時不受支援。

如果您要儲存掃描影像至 SharePoint Online，請在安裝 SharePoint Online Connector 後使用 Document Capture Pro。請參閱 Document Capture Pro 手冊以瞭解詳細資訊。

<https://support.epson.net/dcp/>

## 使用 Web Config 將目的地註冊為群組

若目的地類型設為 [電子郵件]，您可將目的地註冊為群組。

1. 存取 Web Config 並選取 [掃描] 索引標籤 > [聯絡人]。
2. 選取您想要註冊的號碼，然後按下 [編輯]。
3. 從 [類型] 選取群組。
4. 按下 [群組的聯絡人] 的 [選擇]。  
可用的目的地會隨即顯示。
5. 選取您要註冊至群組的目的地，然後按下 [選擇]。
6. 輸入 [名稱] 和 [索引字]。
7. 選取是否將註冊的群組指派給常用群組。  
附註：  
目的地可以註冊至多個群組。
8. 按下 [套用]。

## 相關資訊

➔ [第31頁 “如何在網頁瀏覽器中執行 Web Config”](#)

## 備份和匯入聯絡人

您可以使用 Web Config 或其他工具來備份和匯入聯絡人。

若使用 Web Config，您可以匯出包含聯絡人的掃描器設定來備份聯絡人。由於匯出為二進位檔案，所以匯出的檔案無法進行編輯。

將掃描器設定匯入掃描器時，系統將會覆寫聯絡人資訊。

若為 Epson Device Admin，您僅可從裝置的屬性畫面上匯出聯絡人。另外，若您不匯出有關安全的項目，您可以編輯匯出的聯絡人並將其匯入，這樣可儲存為 SYLK 檔案或 CSV 檔案。

## 使用 Web Config 匯入聯絡人

如果您有一台可備份連絡人且與此掃描器相容的掃描器，您可匯入備份檔案而輕鬆登錄連絡人。

附註：

若需有關如何備份掃描器連絡人的指南，請參閱掃描器附帶的手冊。

請依照下列步驟匯入連絡人至此掃描器。

1. 存取 Web Config，選取 [裝置管理] 索引標籤 > [匯出與匯入設定值] > [匯入]。
2. 選取您在 [檔案] 中建立的備份檔案、輸入密碼，然後點按 [下一步]。
3. 選取 [聯絡人] 核取方塊，然後點按 [下一步]。

## 使用 Web Config 將聯絡人備份

聯絡人資料可能因掃描器故障而遺失。每次更新資料時，建議您做好備份工作。Epson 對於任何資料遺失、備份或復原資料及/或設定概不負責，即使是在保固期內。

您可以使用 Web Config 將儲存在掃描器中的聯絡人資料備份至電腦。

1. 存取 Web Config，然後選取 [裝置管理] 索引標籤 > [匯出與匯入設定值] > [匯出]。
2. 選取 [掃描] 類別下的 [聯絡人] 核取方塊。
3. 輸入密碼以加密匯出檔案。  
您需要密碼才可匯出檔案。若您不想要加密檔案，則請留白。
4. 按下 [匯出]。

## 使用工具匯出和批量登錄聯絡人

如果您使用 Epson Device Admin，則只需備份聯絡人並編輯匯出檔案，然後立即進行登錄。

如果您只想備份聯絡人，或在更換掃描器時，想要從舊聯絡人轉移到新聯絡人，則此功能十分實用。

## 匯出聯絡人

將聯絡人資訊儲存至檔案。

您可以使用試算表應用程式或文字編輯器來編輯以 SYLK 格式或 csv 格式儲存的檔案。您可以在刪除或新增資訊後立即登錄。

您可以使用密碼以二進位格式儲存安全項目資訊，包括密碼和個人資訊等。您無法編輯檔案。這可以用作安全項目等資訊的備份檔案。

1. 啟動 Epson Device Admin。
2. 在側欄工作功能表中選取 [裝置]。
3. 從裝置清單中選取要配置的裝置。
4. 按下功能區功能表 [首頁] 索引標籤上的 [裝置設定]。  
若已設定管理員密碼，請輸入密碼並按下 [確定]。
5. 按下 [常用] > [聯絡人]。
6. 從 [匯出] > [匯出項目] 中選取匯出格式。
  - 所有項目  
匯出加密的二進位檔案。若要包括密碼和個人資訊等安全項目，請選取此功能。您無法編輯檔案。如果您選取，您必須設定密碼。按下 [設定] 並設定 8 至 63 個 ASCII 字元的密碼。匯入二進位檔案時，您需要輸入密碼。
  - 安全資訊以外的項目  
匯出 SYLK 格式或 csv 格式檔案。若要編輯匯出檔案的資訊，請選取此功能。
7. 按下 [匯出]。
8. 指定儲存檔案的位置，選取檔案類型，然後按下 [儲存]。  
完成訊息會隨即顯示。
9. 按下 [確定]。  
檢查檔案是否已儲存在指定位置。

## 匯入聯絡人

從檔案匯入聯絡人資訊。

您可以匯入以 SYLK 格式或 csv 格式儲存的檔案，或包含安全項目的備份二進位檔案。

1. 啟動 Epson Device Admin。
2. 在側欄工作功能表中選取 [裝置]。
3. 從裝置清單中選取要配置的裝置。
4. 按下功能區功能表 [首頁] 索引標籤上的 [裝置設定]。  
若已設定管理員密碼，請輸入密碼並按下 [確定]。

5. 按下 [常用] > [聯絡人]。
6. 在 [匯入] 上按下 [瀏覽]。
7. 選取您想要匯入的檔案，然後按下 [開啟]。  
當您選取二進位檔案時，請在 [密碼] 中輸入您在匯出檔案時設定的密碼。
8. 按下 [匯入]。  
隨即顯示確認畫面。
9. 按下 [確定]。  
顯示驗證結果。
  - 編輯載入的資訊  
當您想單獨編輯資訊時按下。
  - 載入更多檔案  
當您想匯入多個檔案時按下。
10. 按下 [匯入]，然後在匯入完成畫面上按下 [確定]。  
返回裝置的屬性畫面。
11. 按下 [傳輸]。
12. 在確認訊息上按下 [確定]。  
設定即會傳送到掃描器。
13. 在傳送完成畫面上，按下 [確定]。  
掃描器的資訊已更新。  
從 Web Config 或掃描器控制面板開啟聯絡人，然後檢查聯絡人是否已更新。

## LDAP 伺服器與使用者之間的合作

與 LDAP 伺服器搭配使用時，您可以將已登錄至 LDAP 伺服器的地址資訊作為電子郵件目的地。

### 設定 LDAP 伺服器

若要使用 LDAP 伺服器資訊，請在掃描器上登錄。

1. 存取 Web Config 並選取 [網路] 索引標籤 > [LDAP 伺服器] > [基本]。
2. 在各項目輸入數值。
3. 選取 [確定]。  
您所選取的設定會顯示。

## LDAP 伺服器設定項目

項目	設定與說明
使用 LDAP 伺服器	選取 [使用] 或 [不使用]。
LDAP 伺服器位址	輸入 LDAP 伺服器的位址。輸入 1 至 255 個字元的 IPv4、IPv6 或 FQDN 格式。對於 FQDN 格式，您可使用 ASCII (0x20—0x7E) 英數字元及「-」（位址的開頭及結束除外）。
LDAP 伺服器連接埠號碼	輸入 LDAP 伺服器連接埠號碼（1 至 65535 之間的數字）。
安全連線	指定掃描器存取 LDAP 伺服器的驗證方式。
憑證驗證	啟用此項後，系統將驗證 LDAP 伺服器的憑證。建議設定為 [開啓]。 若要設定，需要將 [CA 憑證] 匯入掃描器。
搜尋逾時 (秒)	設定逾時前搜尋時間長度（5 至 300 之間的數字）。
驗證方法	選取下列其中一種方式。 如果您選取 [Kerberos 驗證]，請選取 [Kerberos 設定] 來針對 Kerberos 進行設定。 若要執行 Kerberos 驗證，需具備以下環境。 <input type="checkbox"/> 掃描器和 DNS 伺服器可以進行通訊。 <input type="checkbox"/> 掃描器、KDC 伺服器和驗證所需的伺服器（LDAP 伺服器、SMTP 伺服器、檔案伺服器）的時間均同步。 <input type="checkbox"/> 將服務伺服器指派為 IP 位址時，服務伺服器的 FQDN 即會登錄在 DNS 伺服器反向對應區域中。
要使用的 Kerberos 領域	如果您針對 [驗證方法] 選取 [Kerberos 驗證]，請選取要使用的 Kerberos 範圍。
管理員 DN / 使用者名稱	以 Unicode (UTF-8) 格式輸入 LDAP 伺服器的使用者名稱，長度不得超過 128 個字元。您無法使用控制字元，如 0x00—0x1F 和 0x7F。在選取 [匿名驗證] 作為 [驗證方法] 時，不會使用此設定。如果您未指定此項目，請將其保留空白。
密碼	以 Unicode (UTF-8) 格式輸入 LDAP 伺服器驗證的密碼，長度不得超過 128 個字元。您無法使用控制字元，如 0x00—0x1F 和 0x7F。在選取 [匿名驗證] 作為 [驗證方法] 時，不會使用此設定。如果您未指定此項目，請將其保留空白。

## Kerberos 設定

如果您針對 [LDAP 伺服器] > [基本] 的 [驗證方法] 選取 [Kerberos 驗證]，請從 [網路] 索引標籤 > [Kerberos 設定] 中進行下列 Kerberos 設定。針對 Kerberos 設定，您最多可以登錄 10 項設定。

項目	設定與說明
領域 (網域)	輸入不超過 255 個 ASCII (0x20—0x7E) 字元的 Kerberos 驗證範圍。如果您未登錄此項目，請將其保留空白。
KDC 位址	輸入 Kerberos 驗證伺服器的位址。輸入不超過 255 個 IPv4、IPv6 或 FQDN 格式的字元。如果您未登錄此項目，請將其保留空白。
連接埠號碼 (Kerberos)	輸入 Kerberos 伺服器連接埠號碼（1 至 65535 之間的數字）。

## 進行 LDAP 伺服器搜尋設定

在設定搜尋設定時，您可以使用已登錄至 LDAP 伺服器的電子郵件地址。

1. 存取 Web Config 並選取 [網路] 索引標籤 > [LDAP 伺服器] > [搜尋設定]。
2. 在各項目輸入數值。
3. 按下 [確定] 顯示設定結果。  
您所選取的設定會顯示。

### LDAP 伺服器搜尋設定項目

項目	設定與說明
搜尋基礎 (辨別名稱)	若要搜尋任意網域，請指定 LDAP 伺服器的網域名稱。輸入 0 至 128 個 Unicode (UTF-8) 字元。若不搜尋任意屬性，請保留空白。 本機伺服器目錄的範例：dc=server、dc=local
搜尋項目數量	指定搜尋項目的數量，範圍介於 5 至 500。指定的搜尋項目數量會暫時儲存並顯示。即使搜尋項目的數量超過指定數量且出現錯誤訊息，仍可完成搜尋。
使用者名稱屬性	指定搜尋使用者名稱時要顯示的屬性名稱。輸入 1 至 255 個 Unicode (UTF-8) 字元。第一個字元必須是 a—z 或 A—Z。 範例：cn、uid
使用者名稱顯示屬性	指定要顯示為使用者名稱的屬性名稱。輸入 0 至 255 個 Unicode (UTF-8) 字元。第一個字元必須是 a—z 或 A—Z。 範例：cn、sn
電子郵件屬性	指定搜尋電子郵件地址時要顯示的屬性名稱。使用 A—Z、a—z、0—9 及 - 輸入 1 至 255 個字元。第一個字元必須是 a—z 或 A—Z。 範例：mail
自訂屬性 1 - 自訂屬性 4	您可指定要搜尋的其他任意屬性。輸入 0 至 255 個 Unicode (UTF-8) 字元。第一個字元必須是 a—z 或 A—Z。若不想搜尋任意屬性，請保留空白。 範例：o、ou

## 檢查 LDAP 伺服器連線

使用 [LDAP 伺服器] > [搜尋設定] 上所設定的參數對 LDAP 伺服器執行連線測試。

1. 存取 Web Config 並選取 [網路] 索引標籤 > [LDAP 伺服器] > [連線測試]。
2. 選取 [開始]。  
連線測試會隨即啟動。完成測試後，會顯示檢查報告。



## LDAP 伺服器連線測試參考

訊息	說明
連線測試成功。	成功建立與伺服器的連線時會顯示此訊息。
連線測試失敗。 檢查設定。	下列原因會顯示此訊息： <input type="checkbox"/> LDAP 伺服器位址或連接埠號碼不正確。 <input type="checkbox"/> 發生逾時。 <input type="checkbox"/> 已選取 [不使用] 作為 [使用 LDAP 伺服器]。 <input type="checkbox"/> 如果已選取 [Kerberos 驗證] 作為 [驗證方法]，如 [領域 (網域)]、[KDC 位址] 與 [連接埠號碼 (Kerberos)] 等設定不正確。
連線測試失敗。 在您的產品或伺服器上檢查日期與時間。	由於掃描器與 LDAP 伺服器的時間設定不一致而導致連線失敗時，會顯示此訊息。
驗證失敗。 檢查設定。	下列原因會顯示此訊息： <input type="checkbox"/> [使用者名稱] 及/或 [密碼] 不正確。 <input type="checkbox"/> 如果已選取 [Kerberos 驗證] 作為 [驗證方法]，可能未配置時間/日期。
程序未完成前，您無法存取產品。	掃描器忙碌時會顯示此訊息。

## 設定 AirPrint

存取 Web Config，選取 [網路] 索引標籤，然後選取 [AirPrint 設定]。

項目	說明
Bonjour 服務名稱	使用 ASCII 文字 (0x20—0x7E) 及最多 41 個字元輸入 Bonjour 服務名稱。
Bonjour 位置	使用 Unicode (UTF-8) 文字及最多 127 個字節輸入掃描器位置描述。
Wide-Area Bonjour	設定是否使用 Wide-Area Bonjour。若使用，您必須在 DNS 伺服器上登錄掃描器，才能在區段上搜尋掃描器。
啟用 AirPrint	啟用 Bonjour 和 AirPrint (掃描服務)。此鍵僅在停用 AirPrint 時可用。 附註： 如果已停用 AirPrint，從 Chromebooks、Windows 和 Mopria Scan 應用程式進行 Mopria 掃描也被停用。


# 訂製控制面板顯示

登錄 預設.....	135
編輯控制面板主畫面.....	137

## 登錄 預設

您可以將頻繁使用的掃描設定登錄為 [預設]。最多可登錄 48 個預先設定。

附註：

- 您可在啟動掃描畫面上選取  以登錄當前設定。
- 您也可在 Web Config 內登錄 [預設]。  
選取 [掃描] 索引標籤 > [預設]。
- 如果在登錄時選取 [掃描至電腦]，您可以將建立的工作在 Document Capture Pro 內登錄為 [預設]。這僅在透過網路連接的電腦上可用。預先在 Document Capture Pro 內登錄工作。
- 如果已啟用驗證功能，僅管理員可登錄 [預設]。

1. 在掃描器控制面板的主畫面上選取 [預設]。



2. 選取 。



3. 選取您要用於登錄預先設定的功能表。



4. 設定各項目，然後選取 ☆。

附註：

當選取 [掃描至電腦] 時，選取已安裝 Document Capture Pro 的電腦，然後選取登錄的工作。這僅在透過網路連接的電腦上可用。

5. 進行預先設定。

- [名稱]：設定名稱。
- [設定圖示]：設定要顯示的圖示影像和顏色。
- [快速傳送設定]：選取預先設定後無需確認就立刻啟動掃描。
- [內容]：檢查掃描設定。



6. 選取 [OK]。

#### 相關資訊

➔ [第108頁 “設定工作”](#)

## 預設 功能表選項

您可在每個預設中選取 > 以變更該預設的設定。

變更名稱：

變更預設名稱。

變更圖示：

變更預設圖示影像和顏色。

快速傳送設定：

選取預設設定後無需確認就立刻啟動掃描。

變更位置：

變更預設顯示順序。

刪除：

刪除預設。

新增或移除首頁上的圖示：

新增或刪除主畫面預設圖示。

確認詳細資料：

檢視預設設定。可透過選取 [使用此設定] 載入預設。

---

## 編輯控制面板主畫面

您可以在掃描器控制面板上選取 [設定] > [編輯主畫面] 以訂製主畫面。

- 版面配置：變更功能表圖示顯示方式。  
[第137頁 “變更主畫面的版面配置”](#)
- 新增圖示：新增圖示至您進行的 [預設] 設定，或還原已從畫面刪除的圖示。  
[第138頁 “新增圖示”](#)
- 移除圖示：刪除首頁上的圖示。  
[第139頁 “移除圖示”](#)
- 移動圖示：變更圖示顯示順序。  
[第140頁 “移動圖示”](#)
- 還原預設圖示顯示：還原主畫面預設顯示設定。

## 變更主畫面的版面配置

1. 選取掃描器控制面板上的 [設定] > [編輯主畫面] > [版面配置]。


2. 選取 [行列] 或 [矩陣]。

[行列]：



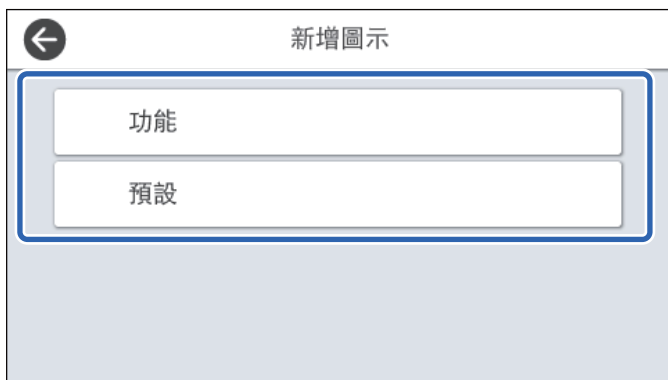
[矩陣]：



3. 選取  以回到並檢查主畫面。

## 新增圖示

1. 選取掃描器控制面板上的 [設定] > [編輯主畫面] > [新增圖示]。
2. 選取 [功能] 或 [預設]。
  - 功能：顯示主畫面所示的預設功能。
  - 預設：顯示登錄的預設。




3. 選取您要新增至主畫面的項目。



4. 選取您要向其新增項目的空白處。  
如果您要新增多個副本，請重複步驟 3 至 4。




5. 選取  以回到並檢查主畫面。

## 移除圖示

1. 選取掃描器控制面板上的 [設定] > [編輯主畫面] > [移除圖示]。
2. 選取您要刪除的圖示。



3. 選取 [是] 完成操作。  
如果您要刪除多個圖示，請重複步驟 2 至 3。

4. 選取  以回到並檢查主畫面。


## 移動圖示

1. 選取掃描器控制面板上的 [設定] > [編輯主畫面] > [移動圖示]。
2. 選取您要移動的圖示。



3. 選取目的地幀。  
如果已在目的地框內設定另一圖示，該圖示將被取代。



4. 選取  以回到並檢查主畫面。



# 設定的功能表選項

基本設定.....	142
掃描器設定.....	143
編輯主畫面.....	144
使用者設定.....	145
網路設定.....	145
網路服務設定.....	146
Document Capture Pro.....	146
聯絡人管理員.....	147
系統管理.....	147
裝置資訊.....	149
掃描器維護.....	149
滾輪更換警示設定.....	150
定期清理警示設定.....	150

## 基本設定

### LCD 亮度

調整 LCD 螢幕的亮度。

### 音效

- 按鍵音：設定在控制板上點選聲音的音量，或在登入畫面驗證成功時的音量。
- 錯誤音：設定發生錯誤時，或在登入畫面驗證失敗時的音量。

### 睡眠模式定時器

調整掃描器在未執行任何操作多久時間之後進入睡眠模式（省電模式）。經過設定的時間後，LCD 螢幕會變黑。

當您以管理員身份登入控制面板時，您在掃描器進入睡眠模式時會登出。

附註：

您還可從 Web Config 進行設定。選取 [裝置管理] > [省電模式] > [睡眠模式定時器]。

### 電源關閉設定

視購買地區而定，您的產品可能具有此功能或 [電源關閉計時器] 功能。

自動關閉掃描器電源。

#### 閒置時關閉電源

選取此設定可在指定的時間內未使用掃描器時將其自動關閉。任何增加都將影響產品的能源效率。進行任何變更前，請先考慮環境問題。

#### 中斷連線時關閉電源

選取此設定可在包括 USB 連接埠在內的所有連接埠中斷連線指定時段後關閉掃描器電源。視乎您的區域，該功能可能不可用。

請參閱以下網站以瞭解指定時段。

<https://www.epson.eu/energy-consumption>

### 直接開機

在掃描器連接電源後，無需按下電源鍵就直接開啟掃描器。

### 日期/時間設定

- 日期/時間：輸入目前日期及時間。
- 日光節約時間：選取所在地區的夏季時間設定。
- 時差：輸入本地時間與 UTC (國際標準時間) 之間的時差。

### 語言設定/Language

選取使用掃描器所在的國家或地區。

### 鍵盤

變更 LCD 螢幕上鍵盤的版面配置。

### 操作逾時

當設定為 [開啟] 時，在指定時間之內未執行操作時將回到主畫面。當顯示除主畫面以外的任何畫面時，將套用此設定。


當您以管理員身份登入控制面板時，您在無操作計時器設定後回到主畫面時將登出。

### 透過 USB 的 PC 連線

您可從電腦限制 USB 連線的使用方式。如果想要進行限制，請選取 [停用]。

## 掃描器設定

### 慢速模式

每次掃描時放慢進紙速度。當設定為 [開啟] 時，圖示變更為 。

在下列情況下啟用此按鍵：


- 原稿頻繁卡住時
- 放入的原稿較薄時
- 當一次性掃描不同類型或尺寸的原稿時
- 如果您覺得掃描器噪音高

### 多張進紙停止時間

偵測到任何多張進紙時設定運作。

- 立即：偵測到任何多張進紙後立即停止饋入。
- 退出後：偵測為多張進紙的原稿會按原樣掃描，隨後的原稿饋入會暫時停止。  
如果掃描影像沒有問題，您可按原樣恢復掃描。

### DFDS 功能

略過雙張進紙偵測一次，並繼續掃描。當設定為 [開啟] 時，圖示變更為 。

啟用此功能以掃描被偵測為雙張的原稿，例如塑料卡或信封。

### 紙張保護

偵測到下列狀態時，立刻停止掃描以降低對原稿的損壞。

- 發生原稿進紙錯誤
- 原稿在進紙時偏斜

選取偵測級別以啟用此功能。查看下表以瞭解每一級別的詳細內容。

級別	描述
較低	調低原稿歪斜偵測靈敏度。
適中	偵測裝訂原稿的歪斜，以及 [較低] 偵測不到的歪斜。
較高	調高原稿歪斜偵測靈敏度。

#### 重要事項：

- 此功能並不總是能防止損壞原稿。
- 視乎進紙原稿的狀況，可能無法偵測進紙錯誤。

附註：

視乎原稿、進紙原稿狀況或您設定的級別，該功能可能無法正常工作。

- 選取 [關閉] 以在掃描塑膠卡或厚紙時停用此功能。
- 頻繁發生錯誤偵測時，調低此功能的級別。
- 一些原稿可能錯誤偵測為進紙錯誤，例如非常規形狀的原稿或原稿掃描偏斜。
- 裝入多張原稿時，確保對齊原稿進紙邊緣。如果原稿邊緣未對齊，即使它們被正確掃描，原稿可能會被錯誤偵測為進紙錯誤。
- 若要不偏斜地掃描原稿，在掃描前調整紙張邊緣定位器以適合原稿。

#### 髒污偵測

偵測到掃描器內部玻璃表面上的髒污。您可選擇偵測級別。

視乎髒污情況，此功能可能無法正常工作。

#### 超音波多頁進紙偵測

當饋入多份原稿時偵測到雙張進紙錯誤，並停止掃描。

當無法從外部軟體設定雙張進紙偵測時使用它。

視乎原稿情況，例如信封、塑膠卡、帶標籤或貼紙的原稿等等，該功能可能無法正常工作。

#### 自動進紙模式逾時

使用自動進紙模式時設定逾時。

此設定僅可在從「網路資料夾/FTP」、「電子郵件」、「雲端」或「USB隨身碟」進行掃描時使用。您可設定「自動進紙模式」設為「開啟」時，自動完成掃描的時間。

#### 確認收件人

掃描前檢查目的地。

---

## 編輯主畫面

您可編輯主畫面的顯示設定。

- 版面配置  
變更功能表圖示的顯示方式。
- 新增圖示  
新增圖示至您已設定的 [預設]，或還原您以前從畫面刪除的圖示。
- 移除圖示  
刪除主畫面上的圖示。如果您要重新顯示已刪除的圖示，請選取 [新增圖示] 或 [還原預設圖示顯示]。
- 移動圖示  
變更圖示顯示順序。
- 還原預設圖示顯示  
還原主畫面預設顯示設定。

## 使用者設定

您可針對下列項目變更初始掃描設定。

- 掃描至網路資料夾/FTP
- 掃描至電子郵件
- 掃描至 USB 隨身碟
- 掃描至雲端

## 網路設定

Wi-Fi 設定：

設定或變更無線網路設定。從下列連線方式中選擇，然後依照控制面板上的指示執行。

路由器：

- Wi-Fi 設定嚮導
- 按鍵模式設定 (WPS)
- 其他
  - PIN 碼設定 (WPS)
  - Wi-Fi 自動連線
  - 停用 Wi-Fi

停用 Wi-Fi 設定或重新進行 Wi-Fi 設定，也許可以解決網路問題。點選 > [路由器] > [變更設定] > [其他] > [停用 Wi-Fi] > [開始設定]。



Wi-Fi Direct：

顯示該資訊以連接至智慧型手機。

點選 [變更] 以變更設定。

- 變更網路名稱
- 變更密碼
- 變更頻率範圍

視乎區域，此設定可能不會顯示。

- 刪除 Wi-Fi Direct
- 回復至出廠預設值

有線區域網路設定：

設定或變更使用 LAN 連接線與路由器的網路連線。若使用此功能，Wi-Fi 連線將會停用。

網路狀態

顯示下列項目的當前網路設定。

- 有線區域網路/Wi-Fi 狀態
- Wi-Fi Direct 狀態

- 電子郵件伺服器狀態

#### 進階

進行下列詳細設定。

- 裝置名稱
- TCP/IP
- Proxy 伺服器
- 電子郵件伺服器
  - 伺服器設定
  - 連線檢查
- IPv6 位址
- 連結速度和雙工
- 將 HTTP 重新導向至 HTTPS
- 停用 IPsec/IP 篩選
- 停用 IEEE802.1X

---

## 網路服務設定

### Epson Connect 服務：

顯示掃描器是否已登錄並連接至 Epson Connect。

您可以選取 [登錄] 並遵循指示來登錄至服務。

若您已登錄，可變更下列設定。

- 暫停/繼續
- 取消登錄

如需詳細資訊，請參閱下列網站。

<https://www.epsonconnect.com/>

<http://www.epsonconnect.eu> (僅適用於歐洲)

---

## Document Capture Pro

### 群組設定

在掃描器上啟用群組設定。當您已在 Document Capture Pro 上啟用群組設定時使用此項目。

### 群組

當啟用 [群組設定] 時輸入群組編號。

## 聯絡人管理員

登記/刪除：

登錄並/或刪除 掃描至電子郵件 與 掃描至網路資料夾/FTP 功能表的聯絡人。

常用：

註冊常用聯絡人，以快速存取。您也可以變更清單順序。

檢視選項：

變更聯絡人清單的顯示方式。

搜尋選項：

變更搜尋聯絡人的方法。

---

## 系統管理

### 聯絡人管理員

登記/刪除：

登錄並/或刪除 掃描至電子郵件 與 掃描至網路資料夾/FTP 功能表的聯絡人。

常用：

註冊常用聯絡人，以快速存取。您也可以變更清單順序。

檢視選項：

變更聯絡人清單的顯示方式。

搜尋選項：

變更搜尋聯絡人的方法。

### 管理員設定

- 管理員密碼：註冊管理員密碼，僅允許管理員變更設定。您的密碼必須為 8 至 20 個字元長度。
- 鎖定設定：鎖定掃描器設定以防止其被其他使用者變更。

### 限制

啟用面板鎖定功能時，允許變更以下項目的設定。

- 登錄/刪除聯絡人的存取權
- 存取掃描至電子郵件的最近資料
- 存取語言
- 個人資料保護

存取控制：

存取控制：

選取 [開啟] 可限制產品功能。這要求使用者先用自己的使用者名稱和密碼登錄產品控制面板，然後才能使用控制面板功能。

接受未知使用者的工作：

您可選擇是否允許不要有所需驗證資訊的工作。

密碼加密

加密您的密碼。

如果您在重新啟動進行時關閉電源，資料可能損壞，掃描器設定將復原為預設設定。此時，再次設定密碼資訊。

啟動時的程式驗證

啟動時，掃描器檢查未經授權的第三方是否已改動程式。如果偵測到任何問題，掃描器不會啟動。

顧客調查

選取 [允許] 以提供產品使用資訊（例如掃描次數）給 Seiko Epson Corporation。

WSD 設定

啟用或停用 WSD (Web Service for Devices) 功能。

回復至出廠預設值

- 網路設定：將網路相關設定還原為其初始狀態。
- 網路設定以外的所有設定：將其他設定還原為其初始狀態，網路相關設定除外。
- 所有設定：將所有設定還原為其購買時的初始狀態。



**重要事項：**

如果您選擇 [所有設定]，則登錄至掃描器的所有設定資料將被刪除，包含聯絡人在內。您無法還原刪除的設定。

韌體更新：

您可獲取掃描器韌體資訊（例如您目前的版本），以及可用更新資訊。

更新：

檢查是否已向網路伺服器上傳了最新版的韌體。如果有更新，可以選取是否啟動更新。

通知：

選取 [開啟] 可在韌體更新可用時收到通知。



## 裝置資訊

### 序號

顯示掃描器序列號。

### 目前版本

顯示當前韌體版本。

### 總掃描次數

顯示總掃描次數。

### 單面掃描次數

顯示單面掃描次數。

### 雙面掃描次數


顯示雙面掃描次數。

### 掃描專用護套掃描次數

顯示使用 掃描專用護套 的掃描次數。


### 更換滾輪後的掃描次數

顯示更換輓組裝套件後的掃描次數。

若要重新設定，請從 [裝置資訊] 選擇 ，選擇 [更換滾輪後的掃描次數]，然後選擇 [是]。

### 定期清潔後的掃描次數

顯示執行常規清潔後的掃描次數。

若要重新設定，請從 [裝置資訊] 選擇 ，選擇 [定期清潔後的掃描次數]，然後選擇 [是]。

### 驗證裝置狀態

顯示驗證裝置的狀態。

### Epson Open Platform 資訊

顯示 Epson Open Platform 的狀態。

---

## 掃描器維護

### 滾輪清潔

顯示如何清潔掃描器內的輓。

### 維護滾輪更換

顯示如何更換輓組件套件。您也可重置更換輓組件套件後的次數。

### 定期清潔

顯示如何執行掃描器內的常規清潔。您也可重置執行常規清潔後的次數。

#### 工作平台清潔

顯示如何對掃描器內的掃描器玻璃執行清潔。

---

## 滾輪更換警示設定

#### 計數警示設定

變更將顯示報更換通知時的掃描次數。

---

## 定期清理警示設定

#### 警告警示設定

通知您何時清潔掃描器內部。

#### 計數警示設定


變更將顯示清潔通知時的掃描次數。

# 維護


清潔掃描器外部.....	152
清潔掃描器內部.....	152
更換滾輪組裝套件.....	157
更換輓後重設掃描次數.....	161
省電.....	162
搬運掃描器.....	162
更新應用程式和韌體.....	163

## 清潔掃描器外部

用乾布或沾有溫和清潔劑和水的濕布擦拭外殼上的污漬。

 **重要事項：**

- 切勿使用酒精、稀釋劑或任何腐蝕性溶劑清潔掃描器。否則可能出現變形或變色。
- 請勿讓水進入本產品內部。否則將導致發生故障。
- 切勿打開掃描器外殼。

1. 按下  鍵以關閉掃描器。
2. 拔下掃描器上的 AC 變壓器。
3. 使用沾有溫和清潔劑和水的濕布清潔外殼。

附註：


使用柔軟的乾布擦拭觸控式螢幕。

## 清潔掃描器內部


在使用一段時間的掃描器後，掃描器內部的滾輪或玻璃零件上的紙屑和室內灰塵，可能會造成進紙問題或掃描影像的品質問題。每掃描 5,000 次，對掃描器內部執行清潔。

您可以在控制面板或 Epson Scan 2 Utility 中檢查最新的掃描次數。

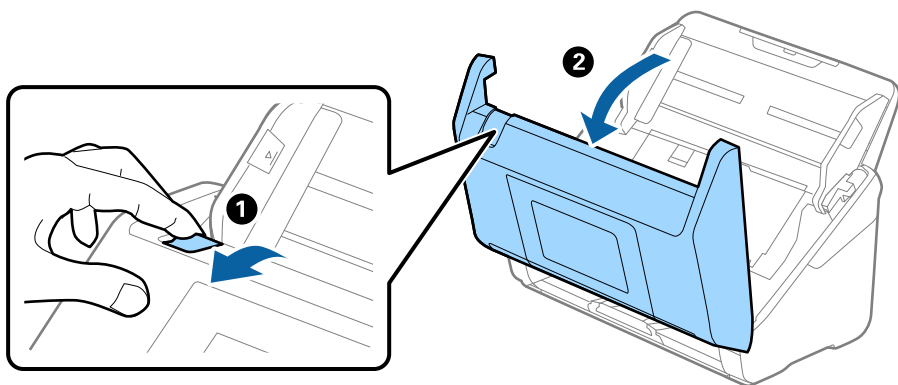
如果表面上沾染了難以去除的物質，請使用 Epson 原廠清潔套件來去除污漬。在清潔布上使用少量清潔劑，以清除污漬。

 **重要事項：**

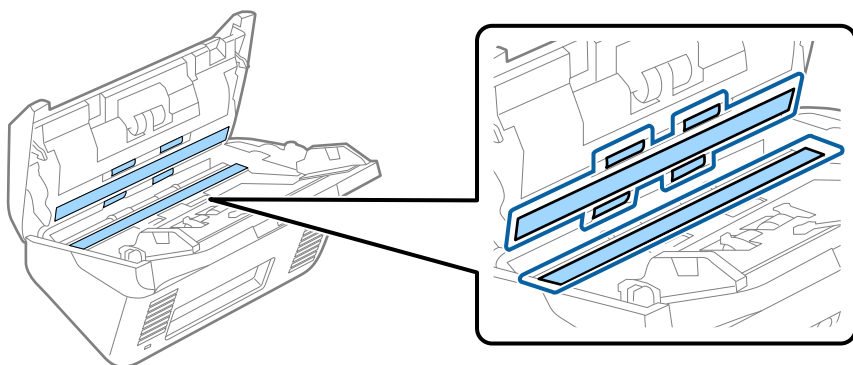
- 切勿使用酒精、稀釋劑或任何腐蝕性溶劑清潔掃描器。否則可能出現變形或變色。
- 切勿在掃描器上噴灑任何液體或潤滑劑。設備或電路損壞可能導致出現運行異常。
- 切勿打開掃描器外殼。

1. 按下  鍵以關閉掃描器。
2. 拔下掃描器上的 AC 變壓器。

3. 拉開控制桿，打開掃描器護蓋。



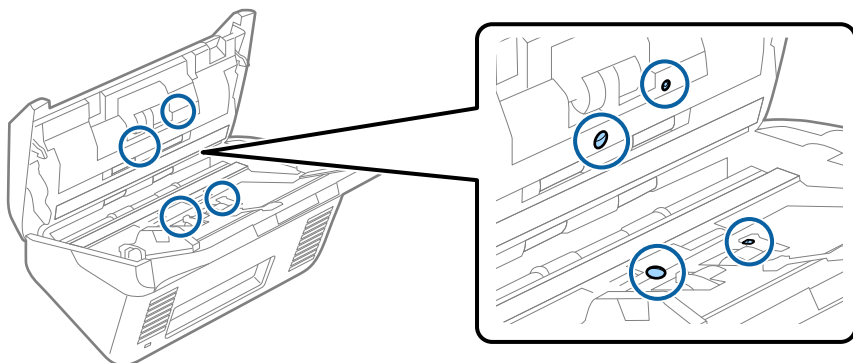
4. 使用軟布擦淨掃描器護蓋底部內側的塑料滾輪 (4 個位置) 和玻璃表面上的污漬。用柔軟的無絨布蘸取少量專用清潔劑或水擦拭。



**重要事項：**

- 請勿大力按壓玻璃表面。
- 請勿使用刷子或硬質工具。玻璃上的劃痕可能影響掃描品質。
- 請勿在玻璃表面直接噴塗清潔劑。

5. 使用棉花棒擦淨感應器上的污漬。

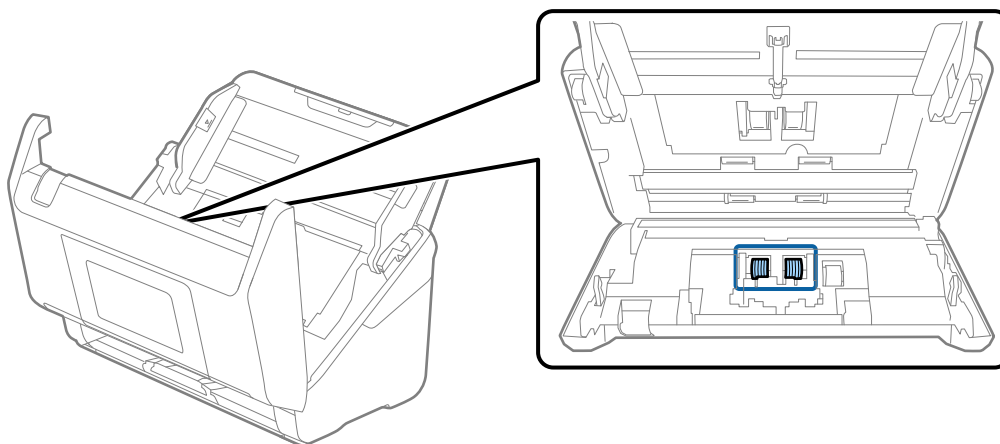




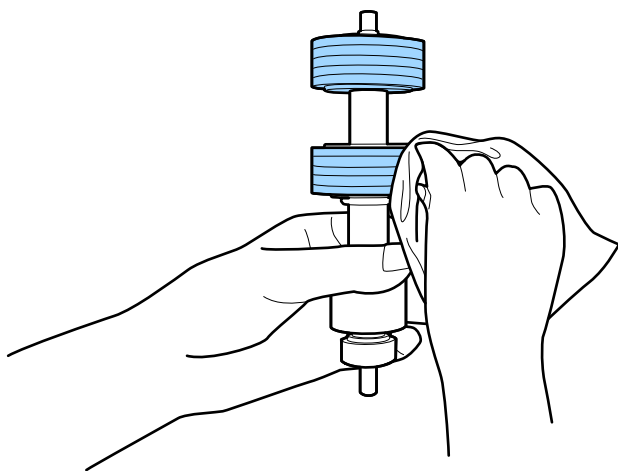
**重要事項：**

請勿在棉花棒上使用清潔劑之類的液體。

6. 打開護蓋，然後取出分紙滾輪。  
詳細資訊，請參考「更換滾輪組裝套件」。



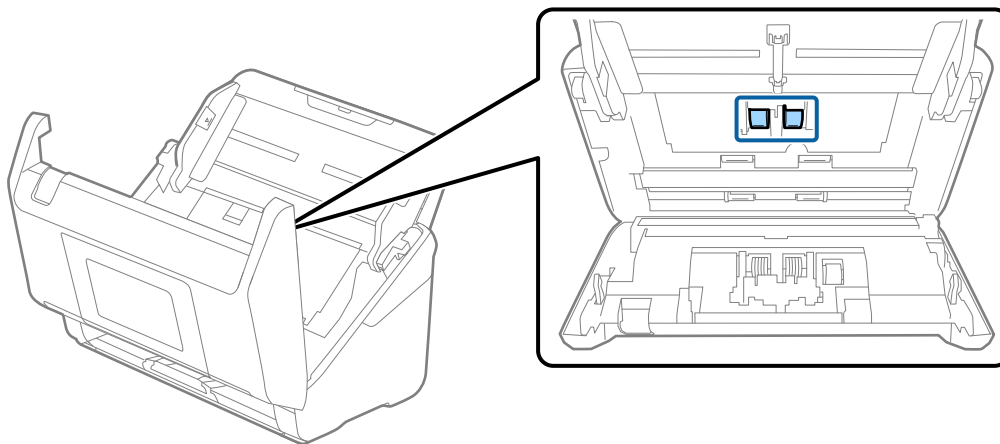
7. 擦拭分紙滾輪。用柔軟的無絨布蘸取少量專用清潔劑或水擦拭。



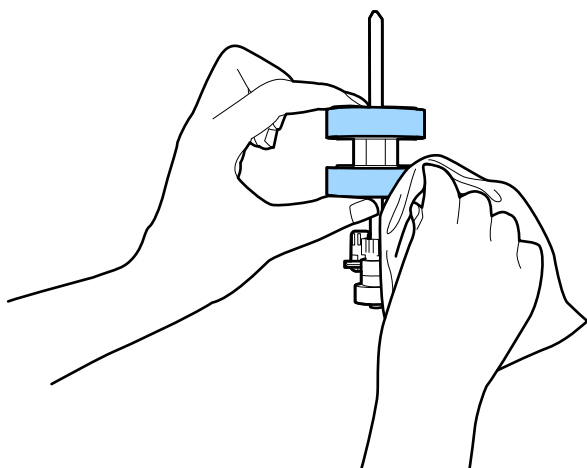
**重要事項：**

只能使用 Epson 原廠清潔套件或微濕的軟布清潔。使用乾軟布可能會導致滾輪表面損壞。

8. 打開護蓋，然後取出取紙滾輪。  
詳細資訊，請參考「更換滾輪組裝套件」。



9. 擦拭進紙滾輪。用柔軟的無絨布蘸取少量專用清潔劑或水擦拭。

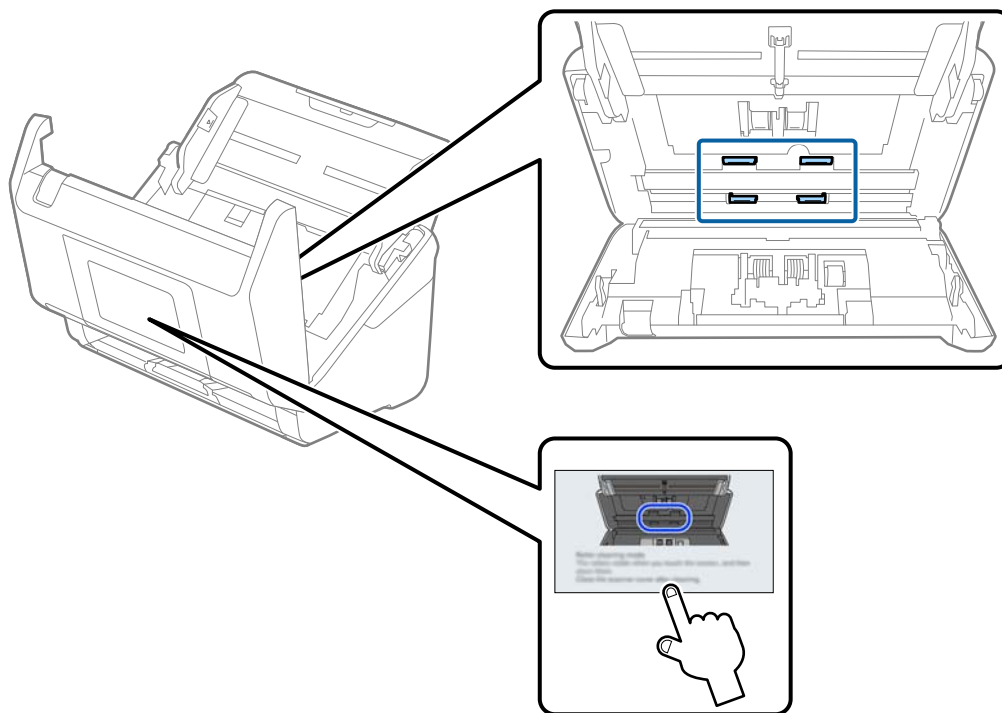


**重要事項：**

只能使用 Epson 原廠清潔套件或微濕的軟布清潔。使用乾軟布可能會導致滾輪表面損壞。

10. 闔上掃描器護蓋。
11. 插入 AC 變壓器，然後開啟掃描器電源。
12. 從主畫面選取 [掃描器維護]。
13. 在 [掃描器維護] 畫面中，選取 [滾輪清潔]。
14. 拉開控制桿，打開掃描器護蓋。  
掃描器進入滾輪清潔模式。

15. 點選 LCD 上的任意位置，緩慢滾動底部的滾輪。使用 Epson 原廠清潔套件或沾水的軟布擦拭滾輪表面。重複此動作，直到滾輪清潔為止。



**注意：**

操作滾輪時請小心，不要讓手或頭髮卡入機械裝置中。否則可能導致受傷。

16. 闔上掃描器護蓋。  
掃描器退出滾輪清潔模式。

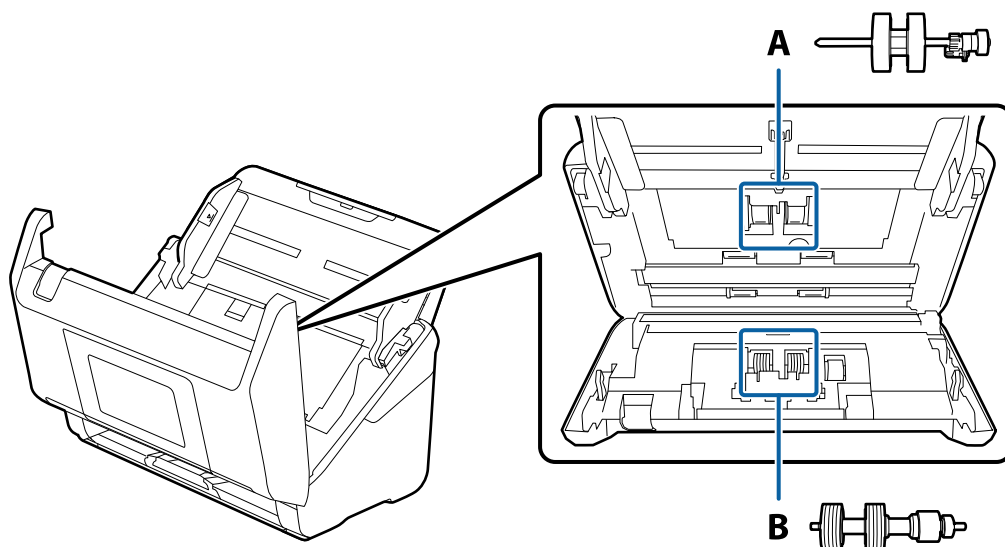
**相關資訊**

- ➔ [第36頁 “清潔套件代碼”](#)
- ➔ [第157頁 “更換滾輪組裝套件”](#)




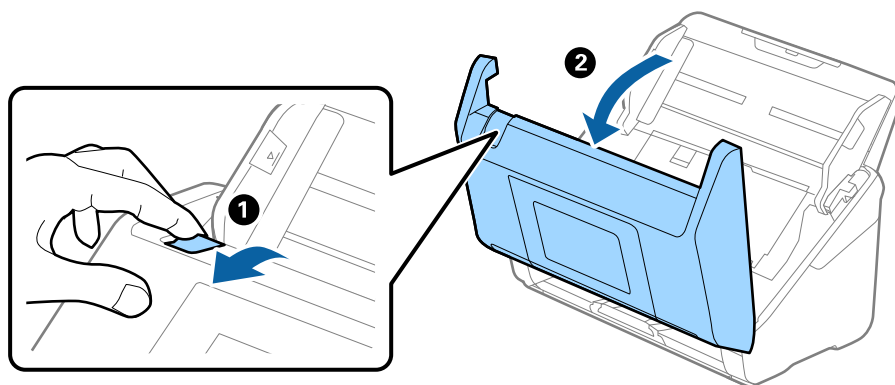
## 更換滾輪組裝套件

當掃描次數超出滾輪的使用壽命時，需要更換滾輪組裝套件（取紙滾輪和分紙滾輪）。當控制面板或電腦畫面上顯示更換訊息時，請依照以下步驟執行更換。

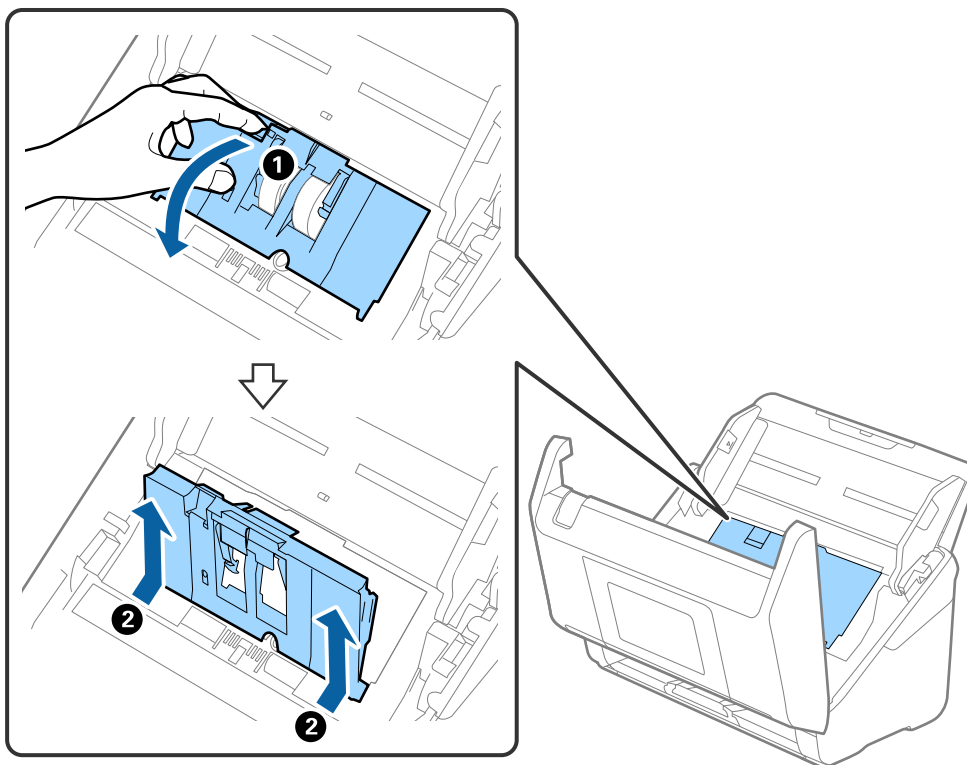


A：取紙滾輪，B：分紙滾輪

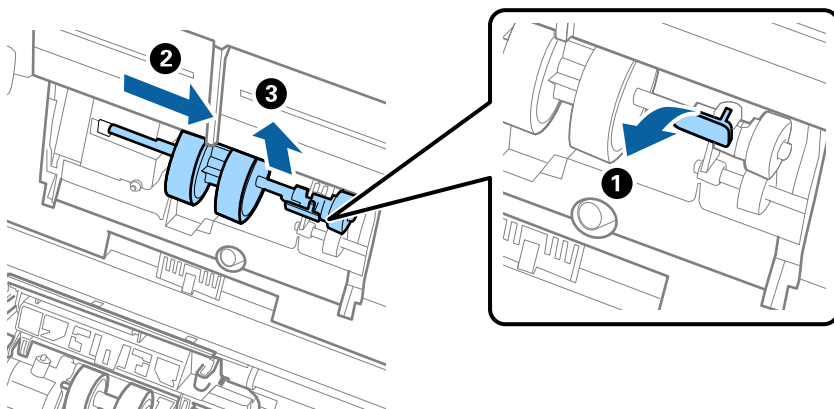
1. 按下  鍵以關閉掃描器。
2. 拔下掃描器上的 AC 變壓器。
3. 拉開控制桿，打開掃描器護蓋。



4. 打開取紙滾輪護蓋，然後滑動並取出護蓋。



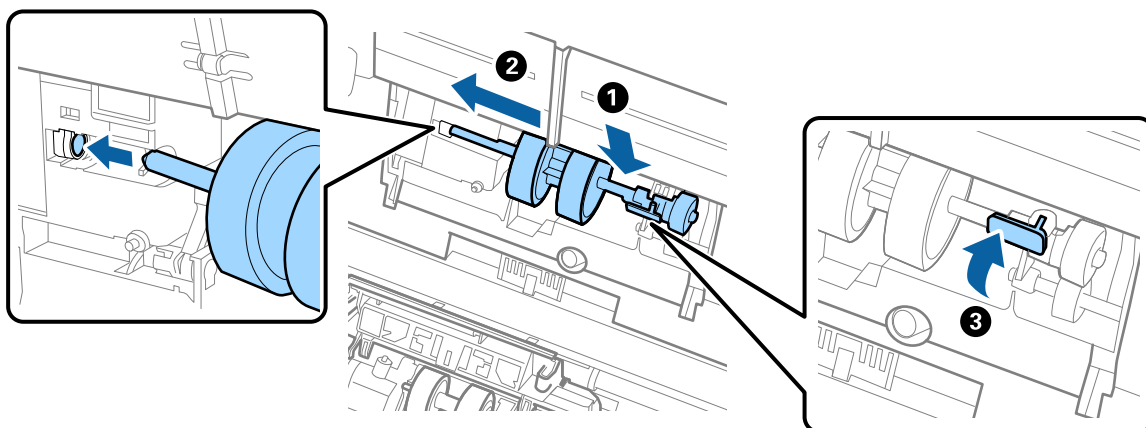
5. 拉下滾輪轉軸上的固定裝置，然後滑動並取出先前安裝的進紙滾輪。



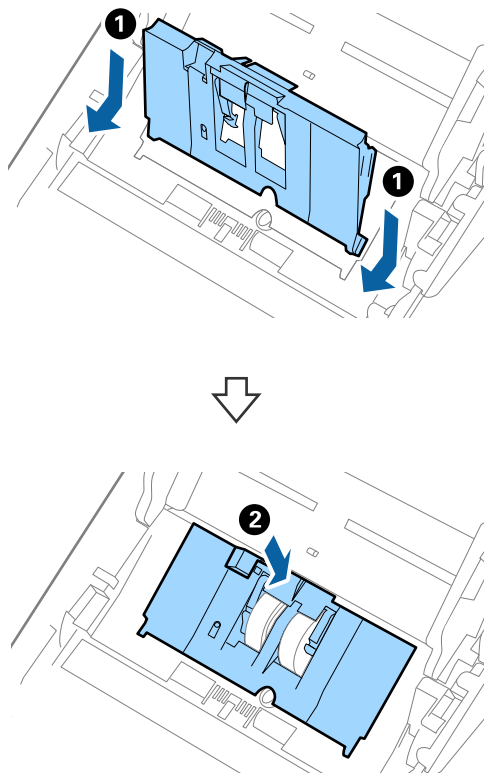
**重要事項：**

請勿用蠻力拉出取紙滾輪。否則可能損壞掃描器內側。

6. 按住固定裝置的同時，將新的取紙滾輪滑至左側，並插入掃描器的凹槽內。按下固定裝置以將其固定。

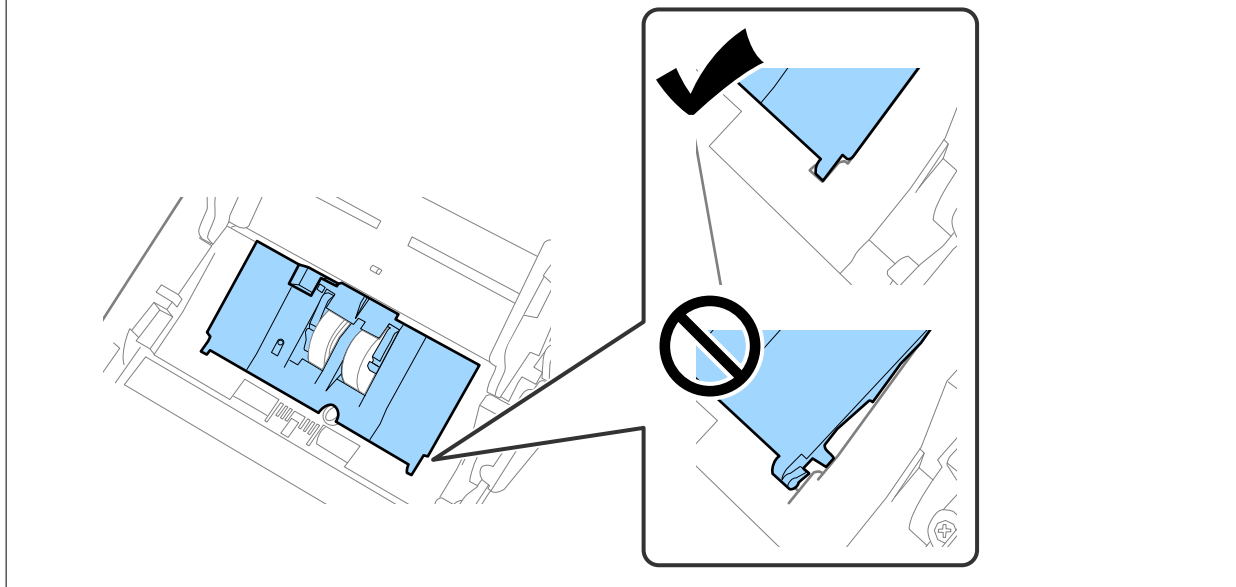


7. 將取紙滾輪護蓋邊緣放入溝槽中並滑動。闔緊護蓋。

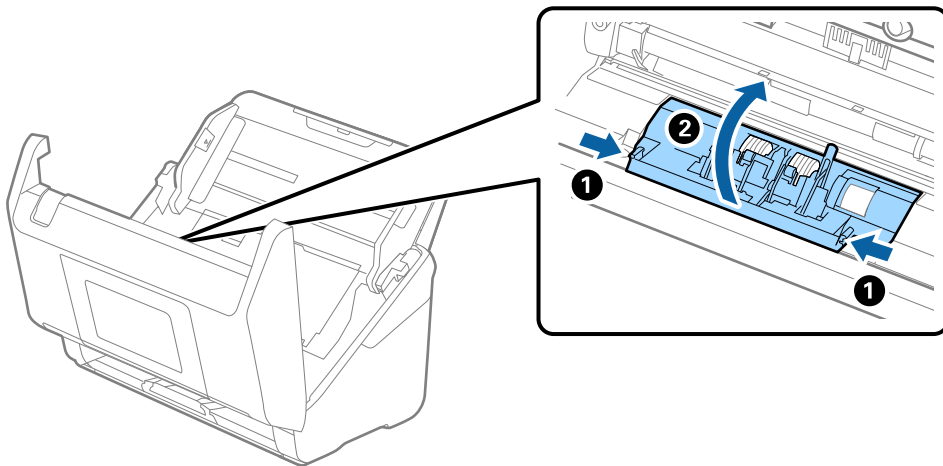


**!** 重要事項：

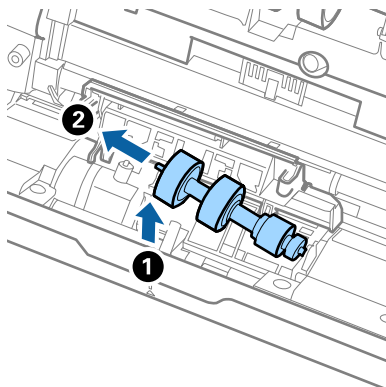
- 確定取紙滾輪護蓋已正確闔上。
- 如果護蓋無法闔上，請確保取紙滾輪已正確安裝。
- 如果其處於抬起位置，請勿安裝護蓋。



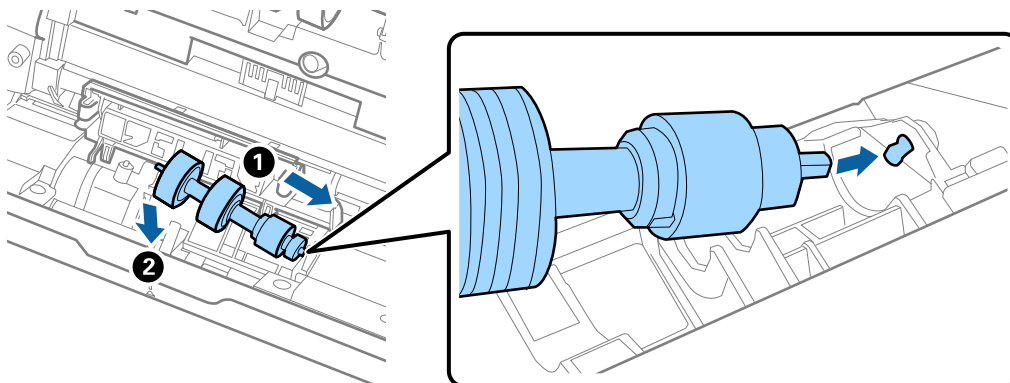
8. 按住分紙滾輪護蓋兩端的卡榫即可打開護蓋。



9. 抬起分紙滾輪的左側，然後滑動並取出先前安裝的分紙滾輪。



10. 將新的分紙滾輪轉軸插入右側的凹槽，然後放下滾輪。



11. 闔上分紙滾輪護蓋。



**重要事項：**

如果護蓋很難蓋上，請確定分紙滾輪安裝正確。

12. 闔上掃描器護蓋。
13. 插入 AC 變壓器，然後開啟掃描器電源。
14. 在控制面板上重設掃描次數。

附註：

棄置取紙滾輪和分紙滾輪時，請遵守當地主管機關的規定及法規。請勿自行拆解。

**相關資訊**

➔ [第35頁 “滾輪組裝套件代碼”](#)

## 更換輓後重設掃描次數

更換滾輪組裝套件後，使用控制面板或 Epson Scan 2 Utility 重設掃描次數。

本節說明如何使用控制面板進行重設。

1. 在主畫面點選 [掃描器維護]。
2. 點選 [維護滾輪更換]。
3. 點選 [重設掃描次數]。
4. 選取 [更換滾輪後的掃描次數]，然後點選 [是]。

附註：

若要從 Epson Scan 2 Utility 進行重設，請啟動 Epson Scan 2 Utility，按一下 [計數器] 索引標籤，然後檢查 [滾輪套件] 內的 [重置]。

相關資訊

➔ [第157頁 “更換滾輪組裝套件”](#)

---

## 省電

當掃描器未執行操作時，您可以透過睡眠模式或自動關機模式來省電。您可以設定掃描器進入睡眠模式和自動關機前的時間週期。任何增加都將影響產品的能源效率。進行任何變更前，請先考慮環境問題。

1. 從主畫面選取 [設定]。
2. 選取 [基本設定]。
3. 選取 [睡眠模式定時器] 或 [電源關閉設定]，然後設定。


附註：

可用功能可能隨購買地點而不同。

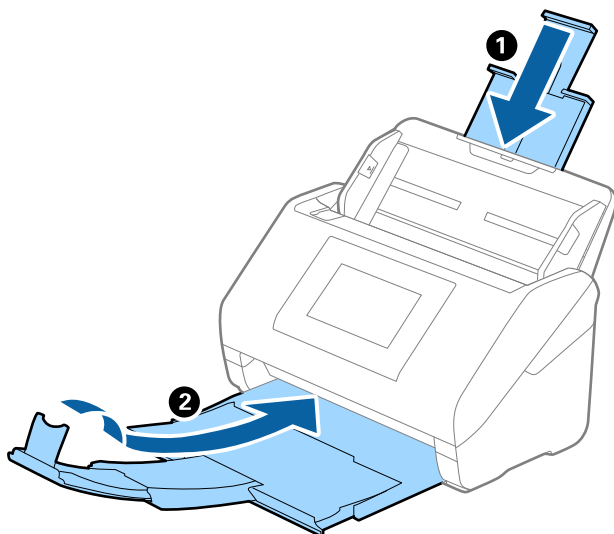
---

## 搬運掃描器

當您需要搬運掃描器以移動或進行維修時，請遵循以下步驟包裝掃描器。

1. 按下  鍵以關閉掃描器。
2. 拔下 AC 變壓器。
3. 拔下連接線與裝置。  
如果帶有，則取下選購或附帶的 Paper Alignment Plate。

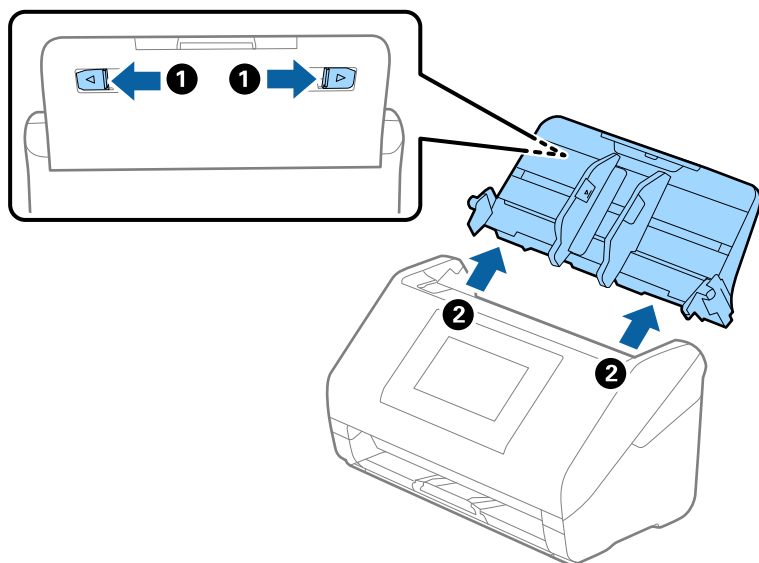
4. 闔上延伸進紙托盤和出紙托盤。



**重要事項：**

務必妥善闔上出紙托盤；否則在搬運過程中可能會受到損壞。

5. 移除進紙托盤。



6. 裝上掃描器隨附的包裝材料，然後將其重新裝入原包裝箱或堅固的箱子內。

---

## 更新應用程式和韌體

您可以透過更新應用程式和韌體，解決部分問題和改進或添加某些功能。務必確保您使用最新版本的應用程式和韌體。



**重要事項：**

- 更新時請勿關閉電腦或掃描器。

**附註：**

當掃描器可連接至網際網路時，即可從 Web Config 更新韌體。選取 [裝置管理] 索引標籤 > [韌體更新]，檢查顯示的訊息，然後點按 [開始]。

1. 確保掃描器已與電腦連線，且電腦已連線至網際網路。
2. 啟動 EPSON Software Updater，並更新應用程式或韌體。

**附註：**

不支援 Windows Server 作業系統。

- Windows 11

按下開始鍵，然後選擇[所有應用程式] > [Epson Software] > [EPSON Software Updater]。

- Windows 10

按下開始鍵，然後選擇 [Epson Software] > [EPSON Software Updater]。

- Windows 8.1/Windows 8

在搜尋快速鍵中輸入應用程式名稱，然後選擇顯示的圖示。

- Windows 7

按下開始鍵，然後選擇[所有程式]或[程式集] > [Epson Software] > [EPSON Software Updater]。

- Mac OS

選取 [Finder] > [前往] > [應用程式] > [Epson Software] > [EPSON Software Updater]。

**附註：**

如果您無法在清單中找到希望更新的應用程式，您將無法透過 EPSON Software Updater 更新。請在當地的 Epson 網站上檢查最新版本的應用程式。

<http://www.epson.com>

## 使用控制面板來更新掃描器韌體

若掃描器可以連線至網際網路，可以使用控制面板來更新掃描器韌體。您也可以將掃描器設定為定期檢查韌體更新，並在有更新時通知您。

1. 從主畫面選取 [設定]。
2. 選取 [系統管理] > [韌體更新] > [更新]。

**附註：**

選取 [通知] > [開啟]，將掃描器設定為定期檢查是否有韌體更新。

3. 查看畫面上顯示的訊息並開始搜尋可用的更新。



4. 如果 LCD 螢幕上顯示的訊息通知您有可用的更新，按照螢幕上的指示開始更新。



**重要事項：**

- ❑ 在更新完畢之前，不要關閉掃描器或拔掉電源，否則掃描器可能會出故障。
- ❑ 如果韌體更新沒有完成或不成功，掃描器將無法正常啟動，並且在下次打開掃描器時，LCD 螢幕上會顯示「Recovery Mode」。在這種情況下，必須用電腦進行再次更新。使用 USB 纜線連接掃描器至電腦。如果掃描器上顯示「Recovery Mode」，將無法透過網路連線更新韌體。從電腦上存取您本地的 Epson 網站，然後下載最新的掃描器韌體。後面的步驟見網站上的說明。

## 使用 Web Config 更新韌體

當掃描器可連接至網際網路時，即可從 Web Config 更新韌體。

1. 存取 Web Config 並選取 [裝置管理] 索引標籤 > [韌體更新]。
2. 按下 [開始]，然後依照螢幕上的指示操作。

即會開始韌體確認，如果存在更新的韌體，會顯示韌體資訊。

附註：

您也可以使用 Epson Device Admin 更新韌體。您可以目視確認裝置清單中的韌體資訊。當您想更新多個裝置的韌體時，這很有用。詳細資訊，請參考 Epson Device Admin 的指南或說明。

### 相關資訊

➔ [第31頁 “用於配置掃描器操作的應用程式 \(Web Config\)”](#)

## 在未連接至網際網路的情況下更新韌體

您可以在電腦上，從 Epson 網站下載裝置的韌體，然後透過 USB 纜線連接裝置與電腦以更新韌體。If you cannot update over the network, try this method.

附註：

更新前，確定掃描器驅動程式 Epson Scan 2 已安裝在您的電腦上。如果未安裝 Epson Scan 2，則再次將其安裝。

1. 瀏覽 Epson 網站以查看最新韌體更新發佈資訊。  
<http://www.epson.com>
  - ❑ 如果有適合您的掃描器的韌體，將其下載並進入下一步。
  - ❑ 如果網站上沒有韌體資訊，表明您已在使用的最新的韌體。
2. 使用 USB 連接線將包含下載韌體的電腦連接至掃描器。
3. 按兩下下載的 .exe 檔案。  
Epson Firmware Updater 會隨即啟動。
4. 依照畫面上的指示進行操作。

# 解決問題

掃描器的問題.....	167
準備網路掃描時遇到的問題.....	168
啟動掃描時出現的問題.....	170
進紙問題.....	179
掃描的影像問題.....	184
Document Capture Pro 問題.....	189
解除安裝和安裝應用程式.....	189

## 掃描器的問題

### 檢查控制面板上的錯誤訊息

若控制面板上顯示錯誤訊息，請依照畫面上的指示或下列解決方法來解決問題。

附註：

如果在掃描至網路資料夾時顯示錯誤訊息，請查看下列內容。

[第177頁“掃描至網路資料夾時控制面板上顯示訊息”](#)

錯誤訊息	解決方案
若找不到電腦，請檢查下列項目。- 掃描器與電腦間的連接 (USB 或網路) - 安裝必要應用程式 - 應用程式版本 - 電腦電源 - 防火牆及安全性軟體設定 - 掃描器及 Document Capture Pro 的群組設定 - 重新搜尋 如需詳細說明，請參閱相關文件。	<ul style="list-style-type: none"> <li><input type="checkbox"/> 確保掃描器已正確連接至您的電腦。</li> <li><input type="checkbox"/> 在您的電腦上安裝 Epson Scan 2 與 Document Capture Pro/Document Capture。</li> <li><input type="checkbox"/> 安裝最新版本的應用程式。</li> <li><input type="checkbox"/> 確保 AC 變壓器已牢牢連接掃描器和電源插座。 檢查電源插座是否正常運行。將另一台裝置插入電源插座，然後檢查是否可以將其啟動。</li> <li><input type="checkbox"/> 檢查 Epson 軟體的防火牆設定。</li> <li><input type="checkbox"/> 將掃描器與電腦設定為相同群組。</li> <li><input type="checkbox"/> 再次搜尋電腦。</li> </ul>
IP 位址與子網路遮罩的組合無效。更多詳細說明，請參考相關文件。	輸入正確的 IP 位址或預設閘道。聯繫設定網路的人，以尋求幫助。
Recovery Mode	<p>由於韌體更新失敗，掃描器已在復原模式下啟動。請按照以下步驟進行操作，試著再次更新韌體。</p> <ol style="list-style-type: none"> <li>1.透過 USB 連接線連接電腦和掃描器。(復原模式階段，您無法透過網路連線更新韌體。)</li> <li>2.請至當地的 Epson 網站以獲得進一步說明。</li> </ol>

#### 相關資訊

➔ [第163頁“更新應用程式和韌體”](#)

➔ [第190頁“安裝您的應用程式”](#)

### 掃描器無法啟動

- 確保 AC 變壓器已牢牢連接掃描器和電源插座。
- 檢查電源插座是否正常運行。將另一台裝置插入電源插座，然後檢查是否可以將其啟動。

### 掃描器意外關機

檢查 [電源關閉設定] 中的設定。如果已啟用 [電源關閉設定]，掃描器會在設定的時間之後自動關機。

#### 相關資訊

➔ [第162頁 “省電”](#)

## 忘記您的管理員密碼

您需要客服人員的協助。聯絡您當地的經銷商。

附註：

下面提供 Web Config 管理員的初始值。

使用者名稱：無（空白）

密碼：視乎產品附帶的標籤而定。

如果背面附帶「PASSWORD」標籤，請在標籤上輸入 8 位數字。

如果沒有附帶「PASSWORD」，請在產品背側附帶的標籤上輸入序列號用作初始管理員密碼。

如果您還原管理員密碼，它將在購買時重置為初始值。

---

## 準備網路掃描時遇到的問題

### 解決問題的提示

檢查錯誤訊息

發生故障時，首先檢查掃描器控制面板或驅動程式畫面上是否有任何訊息。若您已設定在發生事件時寄送通知電子郵件，即可及時瞭解相關狀態。

檢查通訊狀態

使用 ping 和 ipconfig 等命令，檢查伺服器電腦或用戶端電腦的通訊狀態。

連線測試

若要檢查掃描器和郵件伺服器之間的連線，請使用掃描器的連線測試功能。此外，請檢查從用戶端電腦到伺服器的連線以檢查通訊狀態。

初始化設定

若設定和通訊狀態沒有問題，則也許可停用或初始化掃描器的網路設定，然後重新設定來解決問題。

#### 相關資訊

➔ [第115頁 “登錄電子郵件伺服器”](#)

➔ [第167頁 “檢查控制面板上的錯誤訊息”](#)

## 無法存取 Web Config

### ■ IP 位址未指派給掃描器。

#### 解決方法

有效的 IP 位址未指派給掃描器。使用掃描器的控制面板配置 IP 位址。您可以從掃描器的控制面板確認目前設定資訊。

## ■ 網路瀏覽器不支援 SSL/TLS 的加密強度。

### 解決方法

SSL/TLS 擁有 加密長度。您可使用職員批量加密的網路瀏覽器開啟 Web Config，如下所示。檢查您是否在使用受支援的瀏覽器。

- 80 bit：AES256/AES128/3DES
- 112 bit：AES256/AES128/3DES
- 128 bit：AES256/AES128
- 192 bit：AES256
- 256 bit：AES256

## ■ CA 簽署憑證 已過期。

### 解決方法

如果證書的過期日期存在問題，當使用 SSL/TLS 通訊 (https) 連接至 Web Config 時顯示「正式已過期」。如果該訊息在其過期日期之前顯示，請確定掃描器的日期已正確組態。

## ■ 憑證的通用名稱和掃描器不一致。

### 解決方法

若憑證的通用名稱和掃描器不一致，則在使用 SSL/TLS 通訊 (https) 存取 Web Config 時，系統將會顯示「安全性憑證的名稱不一致...」訊息。此狀況是因為下面的 IP 位址不一致所致。

- 將掃描器的 IP 位址輸入用於建立 自我簽署憑證 或 CSR 的通用名稱
- 執行 Web Config 時將 IP 位址輸入網頁瀏覽器

對於 自我簽署憑證，更新證書。

若為 CA 簽署憑證，則請再次取得掃描器的憑證。

## ■ 本機位址的代理伺服器設定未設定至網路瀏覽器。

### 解決方法

當掃描器設定為使用代理伺服器時，組態網路瀏覽器不透過代理伺服器連接至本機位址。

- Windows：

選取 [控制台] > [網路和網際網路] > [網際網路選項] > [連線] > [LAN 設定] > [代理伺服器]，然後組態為不對 LAN（本機位址）使用代理伺服器。

- Mac OS：

選取 [系統偏好設定] (或 [系統設定]) > [網路] > [進階] > [代理伺服器]，然後在 [忽略這些主機與網域的代理伺服器設定] 登錄本機位址。

範例：

192.168.1.\*：本機位址 192.168.1.XXX，子網路遮罩 255.255.255.0

192.168.\*\*：本機位址 192.168.XXX.XXX，子網路遮罩 255.255.0.0

## ■ DHCP 在電腦設定中被禁用。

### 解決方法

如果用於自動獲取 IP 位址的 DHCP 在電腦上被禁用，您無法存取 Web Config。啟用 DHCP。

Windows 10 範例：

開啟控制台，然後按下 [網路和網際網路] > [網路和共用中心] > [變更介面卡設定]。開啟您所用連線的屬性畫面，然後開啟 [網際網路協議版本 4 (TCP/IPv4)] 或 [網際網路協議版本 6 (TCP/IPv6)] 的屬性畫面。在顯示的畫面上檢查是否已啟用 [自動獲取 IP 位址]。

## 啟動掃描時出現的問題

### 無法從電腦啟動掃描

確定電腦和掃描器已正確連接。

問題的原因和解決方案隨它們是否已連接而不同。

### 檢查連線狀態 (Windows)

使用 Epson Scan 2 Utility 檢查連線狀態。

附註：

Epson Scan 2 Utility 是掃描器軟體隨附提供的應用程式。

1. 啟動 Epson Scan 2 Utility。
  - Windows 11  
按一下開始鍵，然後選取 [所有應用程式] > [EPSON] > [Epson Scan 2 Utility]。
  - Windows 10  
按一下開始鍵，然後選取 [EPSON] > [Epson Scan 2 Utility]。
  - Windows 8.1/Windows 8  
請在搜尋快速鍵中輸入應用程式名稱，然後選取顯示的圖示。
  - Windows 7  
按一下開始鍵，然後選取 [所有程式] 或 [程式集] > [EPSON] > [Epson Scan 2] > [Epson Scan 2 Utility]。
2. 在 [Epson Scan 2 Utility] 畫面上，開啟 [掃描器] 清單，然後按下 [設定] 以開啟 [掃描器設定] 畫面。如果已顯示 [掃描器設定] 畫面而非 [Epson Scan 2 Utility] 畫面，請前往下一步。
3. 如果 [掃描器設定] 畫面上未顯示掃描器，表明未偵測到您的掃描器。  
按下 [新增]，然後在 [新增網路掃描器] 畫面上新增掃描器。

如果在已選取正確的掃描器後，您仍搜尋不到掃描器或無法掃描，請查看相關資訊。

#### 相關資訊



- ➔ [第171頁 “無法連接至網路”](#)
- ➔ [第174頁 “掃描器無法透過 USB 連接”](#)
- ➔ [第174頁 “正確建立連線後仍無法掃描”](#)

### 檢查連線狀態 (Mac OS)

使用 Epson Scan 2 Utility 檢查連線狀態。

附註：

Epson Scan 2 Utility 是掃描器軟體隨附提供的應用程式。

1. 啟動 Epson Scan 2 Utility。  
選取[前往] > [應用程式] > [Epson Software] > [Epson Scan 2 Utility]。
2. 在 [Epson Scan 2 Utility] 畫面上，開啟 [掃描器] 清單，然後按下 [設定] 以開啟 [掃描器設定] 畫面。  
如果已顯示 [掃描器設定] 畫面而非 [Epson Scan 2 Utility] 畫面，請前往下一步。
3. 如果 [掃描器設定] 畫面上未顯示掃描器，表明未偵測到您的掃描器。  
按下  圖示，然後允許軟體進行變更。
4. 按下  圖示，然後在 [新增網路掃描器] 畫面上新增您的掃描器。

如果在已選取正確的掃描器後，您仍搜尋不到掃描器或無法掃描，請查看相關資訊。

#### 相關資訊

- ➔ [第171頁 “無法連接至網路”](#)
- ➔ [第174頁 “掃描器無法透過 USB 連接”](#)
- ➔ [第174頁 “正確建立連線後仍無法掃描”](#)

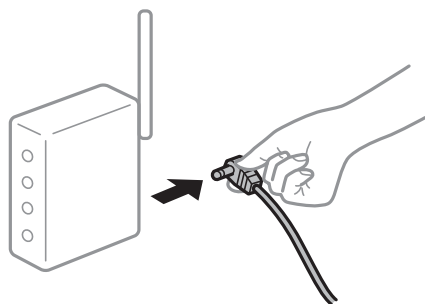
## 無法連接至網路

原因可能是下列問題之一。

### ■ 網路裝置的 Wi-Fi 連線存在錯誤。

#### 解決方法

關閉您要連線到網路的裝置。等待 10 秒鐘左右，然後按照以下次序打開裝置：無線路由器、電腦或智慧型裝置，然後是掃描器。將掃描器和電腦或智慧型裝置移近無線路由器，以改善無線電通信，然後再次嘗試進行網路設定。



### ■ 裝置由於距離太遠而無法收到無線路由器的訊號。

#### 解決方法

將電腦或智慧型裝置和掃描器更靠近無線路由器後，關閉無線路由器，然後再次將其開啟。

### ■ 變更無線路由器時，設置與新路由器不匹配。

#### 解決方法

再次進行連線設定，使其與新無線路由器匹配。

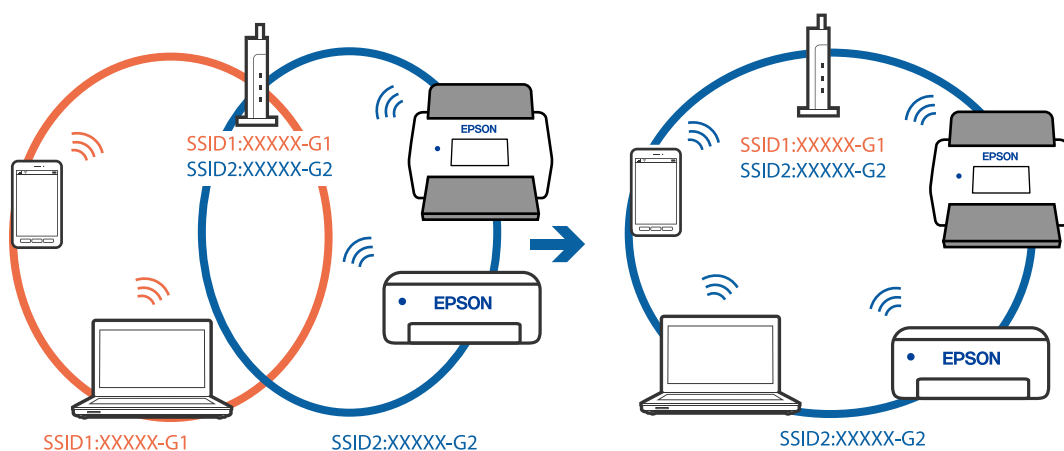
➔ 第196頁“更換無線路由器時”

### ■ 從電腦或智慧型裝置與電腦連接的 SSID 不相同。

#### 解決方法

當您同時使用多個無線路由器或無線路由器擁有多個 SSID，並且裝置連接至不同 SSID 時，您無法連接至無線路由器。

將電腦或智慧型裝置連線至與掃描器相同的 SSID。



### ■ 無線路由器提供 Privacy Separator（隱私區分）可用。

#### 解決方法

大部分無線路由器具有 Privacy Separator（隱私區分）功能，可阻止所連接裝置間的通訊。如果在掃描器和電腦或智慧型裝置連線至相同網路後仍無法通訊，請停用無線路由器上的 Privacy Separator（隱私區分）。詳細資訊，請參考無線路由器隨附的手冊。

### ■ IP 位址指派有誤。

#### 解決方法

如果指派給掃描器的 IP 位址是 169.254.XXX.XXX，且子網路遮罩為 255.255.0.0，表示可能未正確指派 IP 位址。

在掃描器控制面板上選取 [設定] > [網路設定] > [進階] > [TCP/IP 設定]，然後檢查 IP 位址及指派給掃描器的子網路遮罩。

請重新啟動無線路由器或重設掃描器的網路設定。

➔ 第196頁“重新設定網路連線”

### ■ 電腦上的網路設定存在問題。

#### 解決方法

試著在您的電腦上存取任意網站，檢查您的電腦的網路設定是否正確。如果無法存取任何網站，則電腦出了問題。

檢查電腦的網路連線。詳情請參見電腦提供的文件。



## ■ 掃描器使用支援 IEEE 802.3az（節能高效乙太網）的裝置透過乙太網進行連接。

### 解決方法

使用支援 IEEE 802.3az（節能高效乙太網）的裝置透過乙太網路連接掃描器時，依據您使用的集線器或路由器，可能出現下列問題。

- 連線變得不穩定，掃描器反復連接和斷開連接。
- 無法連接至掃描器。
- 通訊速度變慢。

依照下面的步驟為掃描器停用 IEEE 802.3az，然後進行連接。

1. 取下連接到電腦和掃描器的乙太網路線纜。
2. 如果已為電腦啟用 IEEE 802.3az，則將其停用。  
詳情請參見電腦提供的文件。
3. 使用乙太網路線纜直接連接電腦和掃描器。
4. 在掃描器上，檢查網路設定。  
選取 [設定] > [網路設定] > [網路狀態] > [有線區域網路/Wi-Fi狀態]。
5. 檢查掃描器的 IP 位址。
6. 在電腦上，存取 Web Config。  
啟動網頁瀏覽器，然後輸入掃描器的 IP 位址。  
[第31頁 “如何在網頁瀏覽器中執行 Web Config”](#)
7. 選取 [網路] 索引標籤 > [有線區域網路]。
8. 選取 [關閉] 以 [IEEE 802.3az]。
9. 按下 [下一步]。
10. 按下 [確定]。
11. 取下連接到電腦和掃描器的乙太網路線纜。
12. 如果已在步驟 2 中為電腦停用 IEEE 802.3az，則將其啟用。
13. 將您在步驟 1 中取下的乙太網路線纜連接到電腦和掃描器。  
如果問題依然發生，則可能是掃描器以外的其他裝置導致了此問題。

## ■ 掃描器已關閉。

### 解決方法

確保掃描器已啟動。

此外，等到狀態燈號停止閃爍，表示掃描器已就緒，可執行掃描。

## 掃描器無法透過 USB 連接

可考慮下列原因。

### ■ USB 線纜未正確插入電源插座。

#### 解決方法

請將 USB 連接線牢固連接至掃描器與電腦。

### ■ USB 集線器存在問題。

#### 解決方法

若正在使用 USB 集線器，請將掃描器直接連接至電腦。

### ■ USB 線纜或 USB 插座存在問題。

#### 解決方法

如果無法識別 USB 連接線，請變更連接埠，或更換 USB 連接線。

### ■ 掃描器已關閉。

#### 解決方法

確保掃描器已啟動。

此外，等到狀態燈號停止閃爍，表示掃描器已就緒，可執行掃描。

## 正確建立連線後仍無法掃描

### ■ 您的電腦上未安裝必要的應用程式。

#### 解決方法

確定已安裝以下應用程式：

- Document Capture Pro (Windows) 或 Document Capture (Mac OS)
- Epson Scan 2

如果未安裝應用程式，請重新安裝。

➔ [第190頁 “安裝您的應用程式”](#)

### ■ 工作未指派至掃描器控制面板。

#### 解決方法

检查工作是否正確已指派至 Document Capture Pro (Windows) 或 Document Capture (Mac OS) 內的掃描器控制面板。

➔ [第109頁 “建立工作和指派工作給控制面板 \(Windows\)”](#)

### ■ 如果您正在使用任何與 TWAIN 相容的程式，未選擇正確的掃描器作為來源設定。(Windows)

#### 解決方法

請確保您已從您的程式清單選取正確的掃描器。

## ■ 網路掃描設定被停用

### 解決方法

在 Web Config 內，選擇 [掃描] 索引標籤 > [網路掃描]，然後在 [Epson Scan 2] 內選擇 [啟用掃描]。

## ■ AirPrint 被停用。

### 解決方法

在 Web Config. 中啟用 AirPrint 設定。

## 無法從智慧型裝置掃描

確定智慧型裝置和掃描器已正確連接。

問題的原因和解決方案隨它們是否已連接而不同。

## 檢查連線狀態（智慧型裝置）

您可使用 Epson Smart Panel 檢查智慧型裝置與掃描器連線狀態。

1. 在您的智慧型裝置上啟動 Epson Smart Panel。

2. 檢查掃描器名稱是否顯示於 Epson Smart Panel 中。

如果已顯示掃描器名稱，智慧型裝置與掃描器之間的連線已成功建立。

如果顯示聲稱未選取掃描器的訊息，表明智慧型裝置與掃描器之間尚未建立連線。遵循 Epson Smart Panel 上的說明連接至掃描器。

如果您無法透過網路連接至掃描器，請查看相關資訊。

### 相關資訊

➔ [第175頁 “無法連接至網路”](#)

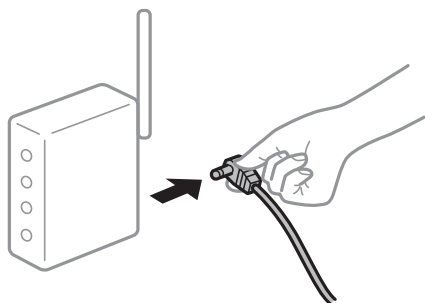
## 無法連接至網路

原因可能是下列問題之一。

### ■ 網路裝置的 Wi-Fi 連線存在錯誤。

#### 解決方法

關閉您要連線到網路的裝置。等待 10 秒鐘左右，然後按照以下次序打開裝置：無線路由器、電腦或智慧型裝置，然後是掃描器。將掃描器和電腦或智慧型裝置移近無線路由器，以改善無線電通信，然後再次嘗試進行網路設定。



### ■ 裝置由於距離太遠而無法收到無線路由器的訊號。

#### 解決方法

將電腦或智慧型裝置和掃描器更靠近無線路由器後，關閉無線路由器，然後再次將其開啟。

### ■ 變更無線路由器時，設置與新路由器不匹配。

#### 解決方法

再次進行連線設定，使其與新無線路由器匹配。

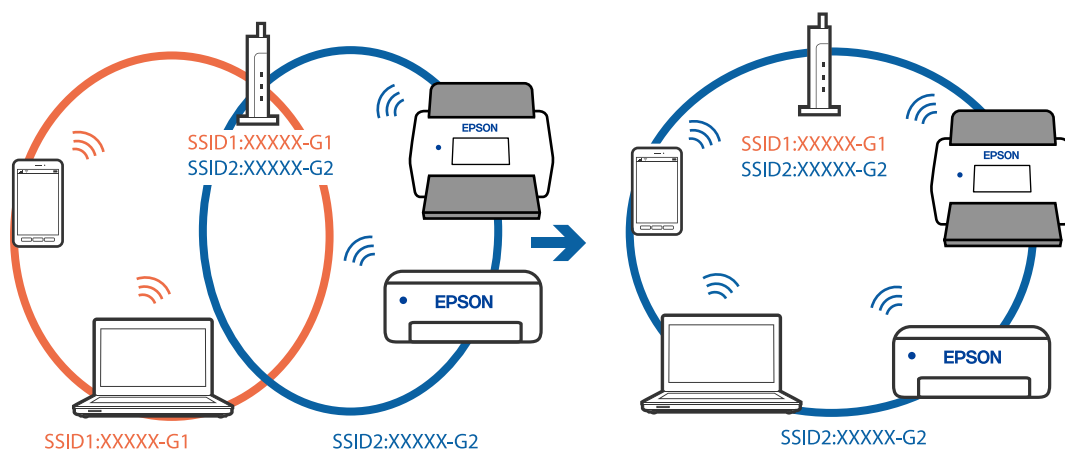
➔ [第196頁“更換無線路由器時”](#)

### ■ 從電腦或智慧型裝置與電腦連接的 SSID 不相同。

#### 解決方法

當您同時使用多個無線路由器或無線路由器擁有多個 SSID，並且裝置連接至不同 SSID 時，您無法連接至無線路由器。

將電腦或智慧型裝置連線至與掃描器相同的 SSID。



## ■ 無線路由器提供 Privacy Separator（隱私區分）可用。

### 解決方法

大部分無線路由器具有 Privacy Separator（隱私區分）功能，可阻止所連接裝置間的通訊。如果在掃描器和電腦或智慧型裝置連線至相同網路後仍無法通訊，請停用無線路由器上的 Privacy Separator（隱私區分）。詳細資訊，請參考無線路由器隨附的手冊。

## ■ IP 位址指派有誤。

### 解決方法

如果指派給掃描器的 IP 位址是 169.254.XXX.XXX，且子網路遮罩為 255.255.0.0，表示可能未正確指派 IP 位址。

在掃描器控制面板上選取 [設定] > [網路設定] > [進階] > [TCP/IP 設定]，然後檢查 IP 位址及指派給掃描器的子網路遮罩。

請重新啟動無線路由器或重設掃描器的網路設定。

➔ [第196頁 “重新設定網路連線”](#)

## ■ 智慧型裝置上的網路設定存在問題。

### 解決方法

試著在您的智慧型裝置上存取任意網站，檢查您的智慧型裝置的網路設定是否正確。如果無法存取任何網站，則智慧型裝置出了問題。

檢查電腦的網路連線。如需詳細資訊，請參見智慧型裝置隨附的說明文件。

## ■ 掃描器已關閉。

### 解決方法

確保掃描器已啟動。

此外，等到狀態燈號停止閃爍，表示掃描器已就緒，可執行掃描。

## 無法儲存已掃描影像至共用資料夾

### 掃描至網路資料夾時控制面板上顯示訊息

當控制面板上顯示錯誤訊息時，檢查該訊息或以下清單以解決問題。

訊息	解決方法
DNS 錯誤。檢查 DNS 設定。	<p>無法連接至電腦。檢查下列內容。</p> <ul style="list-style-type: none"> <li><input type="checkbox"/> 確認掃描器上聯絡人清單內的位址，與共用資料夾的位址相同。</li> <li><input type="checkbox"/> 如果電腦 IP 位址為靜態且手動設定，則將網路路徑中的電腦名稱變更為 IP 位址。 例如：變更 \\EPSON02\SCAN 為 \\192.168.xxx.xxx\SCAN</li> <li><input type="checkbox"/> 確認電腦已開啟且未處於睡眠模式。若電腦處於睡眠模式，您無法儲存已掃描影像至共用資料夾。</li> <li><input type="checkbox"/> 暫時停用電腦防火牆和安全軟體。若錯誤消失，則檢查安全軟體設定。</li> <li><input type="checkbox"/> 若已選取[公用網路]為網路位置，您無法儲存已掃描影像至共用資料夾。為各連接埠進行轉發設定。</li> <li><input type="checkbox"/> 若您使用膝上型電腦且 IP 位址設定為 DHCP，則該 IP 位址在重新連接至網路時會變更。再次獲取 IP 位址。</li> <li><input type="checkbox"/> 確認 DNS 設定準確無誤。洽詢您的網路管理員瞭解 DNS 設定。</li> <li><input type="checkbox"/> 若 DNS 伺服器的管理表未更新，電腦名稱和 IP 位址可能會不同。請洽詢您的 DNS 伺服器管理員。</li> </ul>
驗證錯誤。檢查位置、使用者名稱及密碼。	<p>確認電腦上及掃描器聯絡人的使用者名稱和密碼均準確無誤。另外，請確認密碼未過期。</p>
通訊錯誤。檢查 Wi-Fi/網路連線。	<p>無法與登錄於聯絡人清單上的網路資料夾通訊。檢查下列內容。</p> <ul style="list-style-type: none"> <li><input type="checkbox"/> 確認掃描器上聯絡人清單內的位址，與共用資料夾的位址相同。</li> <li><input type="checkbox"/> 聯絡人清單內之使用者的存取權應新增至[共用]索引標籤和共用資料夾內容的[安全]索引標籤。此外，應將使用者的權限設定為「允許」。</li> </ul>
檔案名稱使用中。重新命名檔案並重新掃描。	<p>變更檔案名稱設定。否則，移動或刪除檔案，或變更共用資料夾上的檔案名稱。</p>
掃描檔案太大。目前只傳送 XX 頁。檢查目的地資料夾是否有足夠的空間。	<p>電腦硬碟空間不足。請增加電腦硬碟的可用空間。</p>

## 檢查發生錯誤的位置

儲存已掃描影像至共用資料夾時，儲存操作步驟如下。您可據此查看發生錯誤的位置。

項目	操作	錯誤訊息
正在連接	從掃描器連接至電腦。	DNS 錯誤。檢查 DNS 設定。
正在登入電腦	用使用者名稱和密碼登入電腦。	驗證錯誤。檢查位置、使用者名稱及密碼。
正在檢查儲存目標資料夾	檢查共用資料夾的網路路徑。	通訊錯誤。檢查 Wi-Fi/網路連線。
正在檢查檔案名稱	檢查資料夾中是否存在與您要儲存之檔案名稱相同的檔案。	檔案名稱使用中。重新命名檔案並重新掃描。
正在寫入檔案	寫入新檔案。	掃描檔案太大。目前只傳送 XX 頁。檢查目的地資料夾是否有足夠的空間。

## 儲存已掃描影像耗時太長

### ■ 名稱解析回應「域名」和「IP 位址」所需的時間太長。

#### 解決方法

檢查下列要點。

- 確認 DNS 設定準確無誤。
- 檢查 Web Config 時，確認各 DNS 設定均準確無誤。
- 確認 DNS 域名準確無誤。

## 無法傳送掃描影像至雲端

- 當使用 掃描至雲端 功能時，請參閱 Epson Connect 網站上的故障排除網頁以瞭解詳細資訊。  
<https://www.epsonconnect.com/> > [Learn More] 關於 掃描至雲端 功能 > 內容下拉式清單 > Epson Connect 服務故障排除 > 掃描至雲端 功能
- 請確保您在登入時已輸入正確的資訊。
- 請確保該服務仍在營運。該服務可能由於系統維護而停用。請檢查會計服務網站以瞭解更詳細的資訊。

## 無法傳送掃描影像至電子郵件

- 確定輸入的電子郵件地址可正常使用。
- 確定電子郵件伺服器設定準確無誤。
- 聯絡電子郵件伺服器管理員以確定伺服器可正常使用。

#### 相關資訊

- ➔ [第116頁 “檢查電子郵件伺服器連線”](#)

---

# 進紙問題

## 饋入多份原稿（雙面進紙）

發生雙面進紙時檢查下列內容。

- 當原稿在掃描器內卡紙時，開啟掃描器護蓋，取出雲高，然後闔上掃描器護蓋。
- 檢查掃描影像，然後若有必要，再次掃描原稿。

若經常饋入多張原稿，請嘗試以下操作。

- 如果您放入不支援的原稿，掃描器可能一次會饋入多張原稿。
- 清潔掃描器內的滾輪。
- 減少一次放置的原稿數量。
- 在控制面板上選取 [慢速模式] 以放慢掃描速度。

- 使用 [自動進紙模式] 並逐張掃描原稿。

當您使用 Document Capture Pro 時，您可按下 [掃描設定] 畫面上的 [細項設定] 鍵以開啟 Epson Scan 2 視窗。

#### 相關資訊

- ➔ [第110頁 “以自動進紙模式掃描”](#)
- ➔ [第152頁 “清潔掃描器內部”](#)
- ➔ [第180頁 “取出卡在掃描器中的原稿”](#)

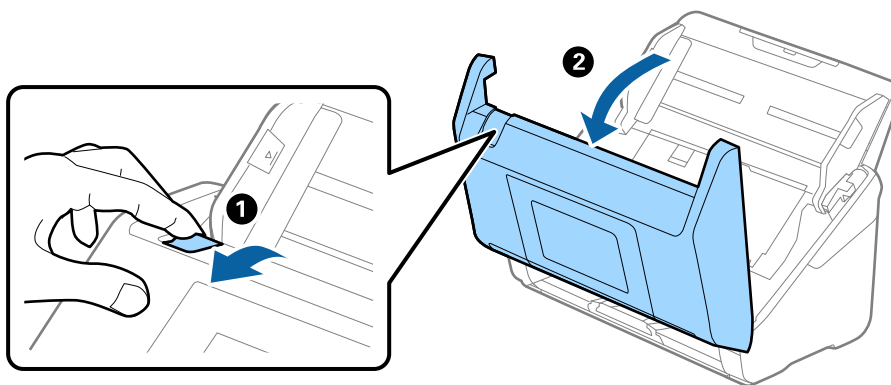
## 取出卡在掃描器中的原稿

如果原稿被卡在掃描器內，按照以下步驟將其移除。

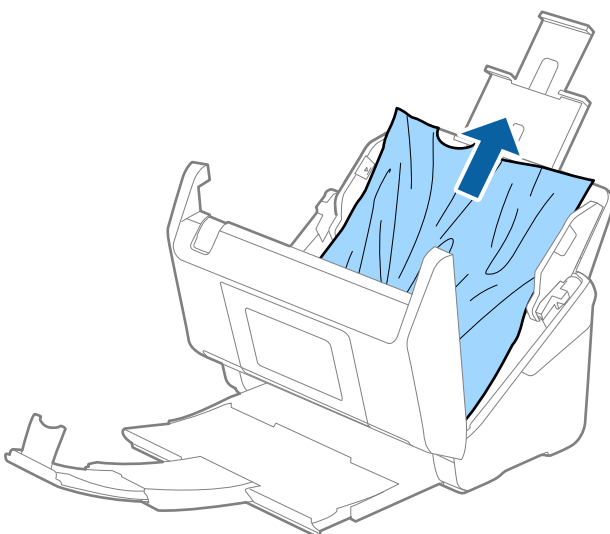
附註：

Epson Smart Panel 不支援掃描長紙（393.8 mm (15.5 in.) 或更長）。

1. 取出進紙托盤內的所有剩餘原稿。
2. 拉開控制桿，打開掃描器護蓋。

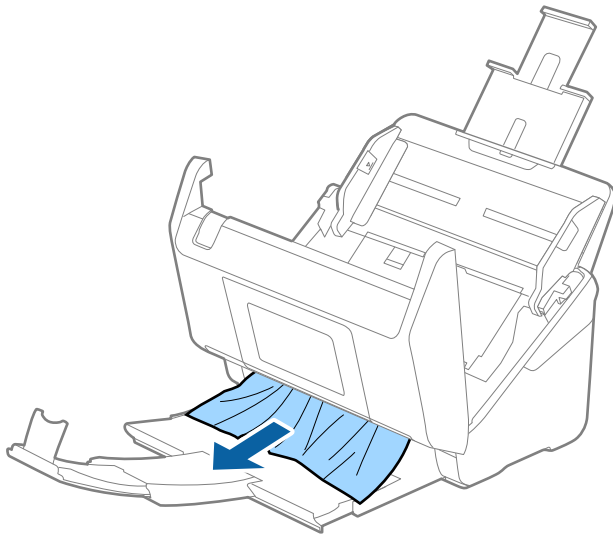


3. 小心取出掃描器內的剩餘原稿。





4. 如果您無法向上拉出原稿，請依照箭頭方向從出紙托盤中拉出任何夾住的原稿。



**重要事項：**

確保掃描器內無紙張被卡住。

5. 闔上掃描器護蓋。

**相關資訊**

- ➔ [第179頁 “饋入多份原稿（雙面進紙）”](#)
- ➔ [第183頁 “紙張保護 無法正常工作”](#)
- ➔ [第181頁 “夾紙、進紙錯誤和文件保護問題頻繁發生”](#)

## 夾紙、進紙錯誤和文件保護問題頻繁發生

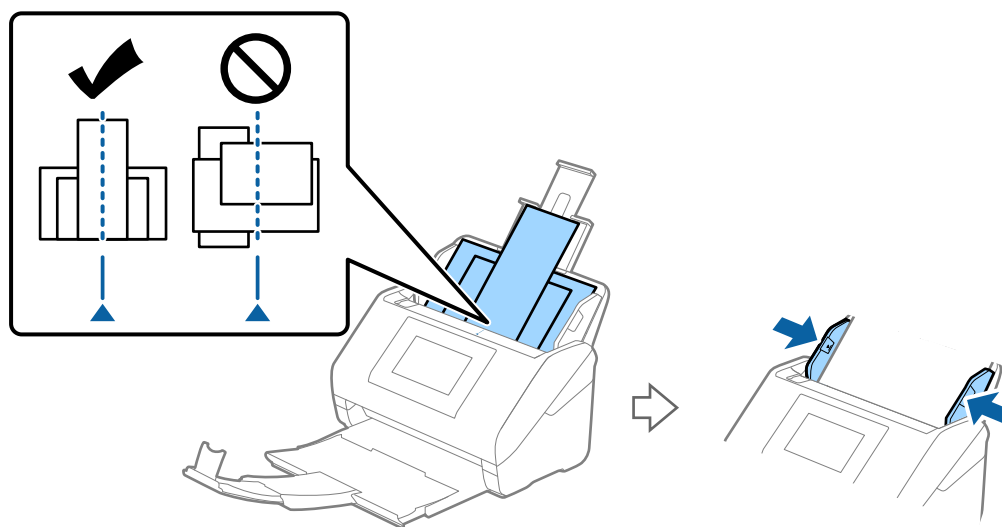
如果發生下列問題，檢查原稿和掃描器狀態。

- 原稿頻繁卡住
- 頻繁發生進紙錯誤
- 頻繁發生文件保護錯誤

**裝入原稿時的檢查要點**

- 對於褶皺或捲曲的原稿，裝入前壓平原稿。

- ❑ 裝入混合不同尺寸的原稿時，使掃描面向上裝入原稿，按從大到小的紙張尺寸放置，最寬紙張放在底部，最窄的放在進紙托盤中央。然後，滑動紙張邊緣定位器以使它們與最寬的原稿對齊。




#### 第68頁 “原稿混合件”

如果問題未解決，嘗試按照每個尺寸單獨掃描原稿，或逐一掃描原稿。每次裝入原稿時將紙張邊緣定位器與原稿寬度對齊。

附註：

可以使用下列方法多次單獨掃描原稿，然後將它們儲存為一份檔案。

- ❑ 當使用 Epson Scan 2 時，選擇 [在掃描後新增或編輯頁面] 核取方塊，然後掃描原稿。掃描後，您可新增不同原稿或編輯（旋轉、移動及刪除）掃描的頁面。如需詳細資訊，請參考 Epson Scan 2 說明。
- ❑ 當您使用 Document Capture Pro 時，您可以在掃描後在 [編輯掃描結果] 畫面上新增和編輯頁面。如需詳細資訊，請參考 Document Capture Pro 說明。
- ❑ 當使用 Epson Smart Panel 時，裝入下一原稿，然後在掃描首頁後點按 [+掃描] 以顯示編輯畫面。可以在編輯畫面內旋轉、移動和刪除頁面。
- ❑ 當從控制面板掃描時（掃描至功能），設定自動進紙模式為 [開啟 (半自動)]，然後按照希望儲存的順序掃描原稿。  
然而，當掃描原稿並儲存至電腦時（掃描至電腦），需要進行工作設定。如需詳細資訊，請參考 Document Capture Pro 說明。

- ❑ 啟用慢速模式以降低進紙速度。選擇  > [慢速模式]。
- ❑ 掃描後，從出紙托盤取出原稿。

#### 掃描器上的檢查要點

- ❑ 清潔掃描器內的滾輪。

#### 第152頁 “清潔掃描器內部”

- ❑ 檢查取紙滾輪掃描的張數。如果掃描次數超過取紙滾輪的使用壽命（200,000 張），用新的滾輪組裝套件更換。

即使掃描次數未超過取紙滾輪的使用壽命，我們建議在滾輪表面磨損時用新的滾輪組裝套件更換。

#### 第157頁 “更換滾輪組裝套件”

附註：

您可以在控制面板或 Epson Scan 2 Utility 內檢查取紙滾輪掃描的最新掃描次數。

若要從控制面板檢查，請在主畫面點選 [掃描器維護] > [維護滾輪更換]，然後檢查顯示的掃描次數。

若要從 Epson Scan 2 Utility 檢查，請啟動 Epson Scan 2 Utility，按一下 [計數器] 索引標籤，然後檢查 [滾輪套件] 內的 [掃描次數]。

相關資訊

- ➔ 第42頁 “需要注意的原稿類型”
- ➔ 第69頁 “放置不同尺寸的原稿組合”
- ➔ 第152頁 “清潔掃描器內部”
- ➔ 第179頁 “饋入多份原稿（雙面進紙）”
- ➔ 第183頁 “紙張保護 無法正常工作”

## 紙張保護 無法正常工作

視乎原稿和您設定的級別，該功能可能無法正常工作。

- 選取 [關閉] 以在掃描塑料卡或後紙時停用此功能。
- 頻繁發生錯誤偵測時，調低此功能的級別。
- 若您的原稿已破損，檢查此功能已啟用。若其尚未啟用，則提高該功能的保護級別。

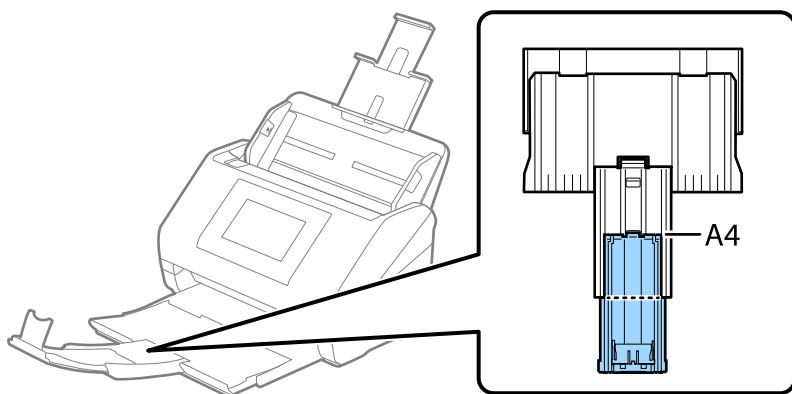
相關資訊

- ➔ 第143頁 “掃描器設定”
- ➔ 第180頁 “取出卡在掃描器中的原稿”

## 原稿未整齊退出

如果原稿未整齊退出，務必拉出並展開延伸出紙托盤，使其長度略超過原稿長度，然後豎起擋紙板，以便退出的原稿可整齊地堆疊在出紙托盤上。

此外，裝入 A4 大小的原稿時，拉伸出紙托盤，如下圖所示。



掃描不同大小混合的原稿時，您可使用選用或附帶的 Paper Alignment Plate 改善退出原稿的對齊程度。一個附帶 DS-900WN。

#### 相關資訊

➔ [第35頁 “Paper Alignment Plate 代碼”](#)

## 原稿污損

清潔掃描器內側。

#### 相關資訊

➔ [第152頁 “清潔掃描器內部”](#)

## 連續掃描時掃描速度變慢

透過 ADF 連續掃描時，掃描速度變慢以防止掃描器機械裝置過熱和受損。但是，您仍可繼續掃描。要恢復正常掃描速度，讓掃描器待機至少 30 分鐘。關機後，掃描速度仍不會恢復。

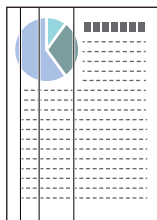
## 掃描耗時較長

- 依據掃描條件，例如高解析度、影像調整功能、檔案格式、通訊模式等，掃描速度可能變慢。
- 帶 USB 3.0 (SuperSpeed) 或 USB 2.0 (Hi-Speed) 連接埠的電腦可以比帶 USB 1.1 連接埠的電腦掃描得更快。如果您使用 USB 3.0 或 USB 2.0 連接埠連接掃描器，務必確保其滿足系統要求。
- 當使用安全軟體時，將 TWAIN.log 檔案排除在監控之外，或是將 TWAIN.log 設為唯讀檔案。關於安全軟體功能的更多資訊，請參考軟體隨附的說明和其他文件。TWAIN.log 檔案儲存在以下位置。  
C:\Users\（使用者名稱）\AppData\Local\Temp

---

## 掃描的影像問題

### 從 ADF 掃描時出現直線（條紋）



- 清潔 ADF。  
當殘渣或髒汙進入 ADF 時，影像中可能會出現直線（條紋）。
- 清除附著在原稿上的任何殘渣或髒汙。

- ❑ 使用 [髒污偵測] 功能，若在掃描器內的工作平台上偵測到灰塵，則會顯示通知。  
從首頁畫面 > [掃描器設定] > [髒污偵測] 選取 [設定]，然後選取 [較低] 或 [較高]。  
顯示提示時，使用原裝 Epson 清潔套件或軟布清潔掃描器內部的玻璃面。  
[第152頁 “清潔掃描器內部”](#)

附註：

- ❑ 有些污漬可能不會被準確偵測。
- ❑ 如果偵測無法正確工作，請變更設定。  
如果未偵測到污漬，選擇 [較高]。如果錯誤地偵測到污漬，選 [較低] 或 [關閉]。

相關資訊

- ➔ [第152頁 “清潔掃描器內部”](#)

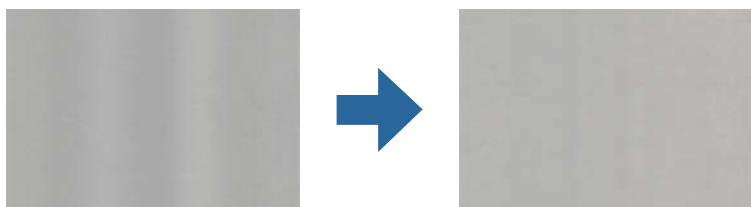
## 依然出現關於掃描器內部污漬的提示

如果提示畫面在清潔掃描器內部後顯示，則需要更換玻璃部件。聯絡您當地的經銷商進行維修。

相關資訊

- ➔ [第152頁 “清潔掃描器內部”](#)

## 掃描影像中的色彩不均勻



如果掃描器遭受如直射陽光等強光，掃描器內的感應器會錯誤偵測光線，並且掃描影像中的色彩變得不均勻。

- ❑ 變更掃描器的方位，避免強光照射到掃描前側。
- ❑ 移動掃描器至不會受到強光照射之處。

## 放大或縮小掃描影像

當放大或縮小掃描影像時，您可以透過在 Epson Scan 2 Utility 中的 [調整] 功能調整放大比。此功能僅限 Windows 可用。

附註：

Epson Scan 2 Utility 是掃描器軟體隨附的應用程式之一。

1. 啟動 Epson Scan 2 Utility。
  - ❑ Windows 11/Windows Server 2019/Windows Server 2022  
按下開始鍵，然後選擇[所有應用程式] > [EPSON] > [Epson Scan 2 Utility]。

- Windows 10/Windows Server 2016  
按下開始鍵，然後選取 [EPSON] > [Epson Scan 2 Utility]。
  - Windows 8.1/Windows 8/Windows Server 2012 R2/Windows Server 2012  
請在搜尋快速鍵中輸入應用程式名稱，然後選取顯示的圖示。
  - Windows 7/Windows Server 2008 R2  
按下開始鍵，然後選取[所有程式]或[程式集] > [EPSON] > [Epson Scan 2] > [Epson Scan 2 Utility]。
2. 選取 [調整] 索引標籤。
  3. 使用 [擴展/收縮] 以調整掃描影像的放大比。
  4. 按下 [設定] 以套用設定至掃描器。

## 掃描影像中出現原稿背面的影像

原稿背面的影像可能出現在掃描影像中。

- 當 [自動]、[色彩] 或 [灰階] 選擇為 [影像形式] 時：
  - 確定已選擇 [移除背景]。  
控制面板：在掃描設定中啟用 [移除背景]。  
Document Capture Pro (Windows) /Document Capture (Mac OS X)：按下 [掃描設定] 畫面上的 [細項設定] 鍵以開啟 Epson Scan 2 畫面。按下 [進階設定] 索引標籤 > [移除背景]。  
Epson Scan 2：在 [進階設定] 索引標籤上，選取 [移除背景]。
  - 確定已選擇 [文字加強]。  
控制面板：在掃描設定中啟用 [文字加強]。  
Document Capture Pro (Windows) /Document Capture (Mac OS X)：在 [掃描設定] 畫面上，選取 [文字加強]。  
Epson Scan 2：在 [進階設定] 索引標籤上，選取 [文字加強]。
- 當從 [影像形式] 選取 [黑白] 時：  
確定已選擇 [文字加強]。  
控制面板：在掃描設定中啟用 [文字加強]。  
Document Capture Pro (Windows) /Document Capture (Mac OS X)：在 [掃描設定] 畫面上，選取 [文字加強]。  
Epson Scan 2：在 [進階設定] 索引標籤上，選取 [文字加強]。  
視乎掃描影像狀態，按一下 [設定]，然後朝向 [移除背景] 移動滑塊。

## 掃描的文字或影像缺失或模糊不清

您可增加解析度或調整影像品質，以調整掃描影像或文字的外觀。

- 變更解析度，然後重新掃描。  
針對您所掃影像的目的，設定適當的解析度。

- ❑ 確定已選擇 [文字加強]。

控制面板：在掃描設定中啟用 [文字加強]。

Document Capture Pro (Windows) / Document Capture (Mac OS X)：在 [掃描設定] 畫面上，選取 [文字加強]。

Epson Scan 2：在 [進階設定] 索引標籤上，選取 [文字加強]。

當您選擇 [黑白] 作為 [影像形式] 時，視乎掃描影像的狀況，按一下 [設定] 並為 [加強淺色文字]/[移除背景] 調整滑塊，關閉 [移除斑點雜訊] 或將等級設定為 [低]。

- ❑ 如果以 JPEG 格式進行掃描，請嘗試變更壓縮等級。

Document Capture Pro (Windows) / Document Capture (Mac OS X)：按一下 [儲存設定] 畫面上的 [選項] 以變更 JPEG 品質。

Epson Scan 2：按下 [影像格式] > [選項]，然後變更 [影像品質]。

## 符合您的目的的建議解析度清單

請參閱表格，並針對您掃描影像的目的設定適當的解析度。

目的	解析度 (參考)
在螢幕上顯示 透過電子郵件傳送	最大 200 dpi
使用光學字元辨識 (OCR) 建立可搜尋文字的 PDF	200 至 300 dpi
使用印表機列印 透過傳真傳送	200 至 300 dpi

## 出現錯網圖案 (類似網狀的陰影)

如果原稿為印刷文件，掃描影像可能會出現錯網圖案 (類似網狀的陰影)。

- ❑ 確定 [去網紋] 已在 Epson Scan 2 視窗中選擇。當您使用 Document Capture Pro 時，您可按下 [掃描設定] 畫面上的 [細項設定] 鍵以開啟視窗。

按下 [進階設定] 索引標籤 > [去網紋]。



- ❑ 變更解析度，然後重新掃描。

## 自動偵測原稿大小時，原稿邊緣未掃描

視原稿而定，自動偵測原稿大小時，原稿邊緣可能不會掃描到。

- ❑ 在 Epson Scan 2 視窗內調整 [尺寸設定為“自動”時的裁切位置]。當您使用 Document Capture Pro 時，您可按下 [掃描設定] 畫面上的 [細項設定] 鍵以開啟視窗。

按下 [主要設定] 索引標籤 > [文件尺寸] > [設定]。在 [文件大小設定] 畫面中，選取 [尺寸設定為“自動”時的裁切位置]。

- ❑ 根據原稿而定，在使用 [自動偵測] 功能時，原稿區域可能未能正確偵測。從 [文件尺寸] 清單中選擇原稿的適當尺寸。

附註：

如果您希望掃描的原稿尺寸未在清單上，在 Epson Scan 2 視窗內手動建立該尺寸。當您使用 Document Capture Pro 時，您可按下 [掃描設定] 畫面上的 [細項設定] 鍵以開啟視窗。

按下 [主要設定] 索引標籤 > [文件尺寸]，然後選取 [自訂]。

## 無法正確辨識字元

檢查下列內容以提高 OCR 識別率（光學字元識別）。

- ❑ 檢查原稿是否挺直放置。
- ❑ 使用文字清晰的原稿。下列原稿類型可能會影響文字辨別。
  - ❑ 已複印多次的原稿
  - ❑ 傳真（以低解析度）接收的原稿
  - ❑ 字距或行距過窄的原稿
  - ❑ 文字帶界限或下劃線的原稿
  - ❑ 帶手寫文字的原稿
  - ❑ 帶摺縫或皺摺的原稿
- ❑ 以熱感紙製造的紙張（如收據）可能隨使用時間或因摩擦而導致品質降低。這類紙張需儘速掃描。
- ❑ 儲存至 Microsoft® Office 或 [可搜尋的 PDF] 檔案時，請確定選擇正確的語言。
- ❑ 如果已在 Epson Scan 2 內將 [影像形式] 設定為 [色彩] 或 [灰階]，請嘗試調整 [文字加強] 設定。  
按下 [進階設定] 索引標籤 > [文字加強] > [設定]，然後為 [模式] 選取 [加強 OCR 的淺色文字]。

附註：

需要 EPSON Scan OCR component 才能另存新檔為 [可搜尋的 PDF]。這在使用安裝程式設定掃描器時自動安裝。

## 無法解決掃描影像中的問題

如果您已嘗試所有解決方案，且仍未解決問題，請使用 Epson Scan 2 Utility 初始化掃描器驅動程式（Epson Scan 2）。

附註：

Epson Scan 2 Utility 是掃描器軟體隨附的應用程式之一。

### 1. 啟動 Epson Scan 2 Utility。

- ❑ Windows 11/Windows Server 2019/Windows Server 2022  
按一下開始鍵，然後選擇 [所有應用程式] > [EPSON] > [Epson Scan 2 Utility]。
- ❑ Windows 10/Windows Server 2016  
按一下開始鍵，然後選擇 [EPSON] > [Epson Scan 2 Utility]。



- Windows 8.1/Windows 8/Windows Server 2012 R2/Windows Server 2012  
在搜尋快速鍵中輸入應用程式名稱，然後選擇顯示的圖示。
- Windows 7/Windows Server 2008 R2/Windows Server 2008  
按一下開始鍵，然後選擇[所有程式]或[程式集] > [EPSON] > [Epson Scan 2] > [Epson Scan 2 Utility]。
- Mac OS  
選取[前往] > [應用程式] > [Epson Software] > [Epson Scan 2 Utility]。

2. 選擇 [其他] 標籤。

3. 按一下 [重置]。

附註：

若初始化未能解決問題，請解除安裝並重新安裝掃描器驅動程式（Epson Scan 2）。

---

## Document Capture Pro 問題

對於使用 Document Capture Pro 掃描時出現的問題，請存取下面的網址以查看 Document Capture Pro 手冊。

<https://support.epson.net/dcp/>

---

## 解除安裝和安裝應用程式

### 解除安裝應用程式

您可能需要在解決某些問題或是在升級作業系統時移除應用程式並重新安裝。以系統管理員身分登入電腦。若電腦提示您輸入系統管理員密碼，請輸入密碼。

### 為 Windows 解除應用程式安裝

1. 退出所有執行中的應用程式。
2. 中斷掃描器與電腦的連線。
3. 打開控制台：
  - Windows 11/Windows Server 2022  
按一下開始鍵，然後選擇[所有應用程式] > [Windows 工具] > [控制台]。
  - Windows 10/Windows Server 2016/Windows Server 2019  
按一下開始鍵，然後選擇 [Windows 系統] > [控制台]。
  - Windows 8.1/Windows 8/Windows Server 2012 R2/Windows Server 2012  
取[桌面] > [設定] > [控制台]。
  - Windows 7/Windows Server 2008 R2  
按一下開始鍵，然後選取[控制台]。

4. [程式集]內選擇[解除安裝程式]。

5. 選取要解除安裝的應用程式。

6. 按下[解除安裝/變更]或[解除安裝]。

附註：

如果顯示「使用者帳戶控制」視窗，按下「繼續」。

7. 依照畫面上的指示進行操作。

附註：

可能顯示一條訊息，提示您重新啟動電腦。如顯示訊息，請確定選擇[我想要立即重新啟動我的電腦]，然後按下[完成]。

## 為 Mac OS 解除應用程式的安裝

附註：

確保您已安裝 EPSON Software Updater。

1. 透過 EPSON Software Updater 下載解除安裝程式。

下載解除安裝程式後，您無需在每次解除安裝應用程式時再次下載。

2. 中斷掃描器與電腦的連線。

3. 要解除安裝掃描器驅動程式，選擇[系統偏好設定]，其位於 Apple 功能表 > [印表機與掃描器]（或[列印與掃描]、[列印與傳真]），然後將掃描器從已啟用的掃描器清單中移除。

4. 退出所有執行中的應用程式。

5. 選擇[前往] > [應用程式] > [Epson Software] > [解除安裝程式]。

6. 選擇您希望解除安裝的應用程式，然後按下「解除安裝」。



### 重要事項：

解除安裝程式將移除電腦上 Epson 掃描器的所有驅動程式。如果您使用多個 Epson 掃描器且您僅希望刪除部分驅動程式，則先將其全部刪除，然後再安裝必要的掃描器驅動程式。

附註：

如果您無法在應用程式清單中找到希望解除安裝的應用程式，您將不能透過解除安裝程式解除安裝。在此情況下，選取 [前往] > [應用程式] > [Epson Software]，選取您希望解除安裝的應用程式，然後將其拖曳至垃圾筒圖示處。

## 安裝您的應用程式

遵守下列步驟以安裝必要的應用程式。

附註：

以管理員身分登入您的電腦。根據電腦提示輸入管理員密碼。

重新安裝應用程式時，您需要先將其解除安裝。

1. 退出所有執行中的應用程式。

2. 安裝掃描器驅動程式 (Epson Scan 2) 時，暫時中斷掃描器與電腦的連線。

附註：

在收到指示之前，請勿連接掃描器和電腦。

3. 按照以下網站的說明安裝應用程式。

<https://epson.sn>

# 新增或更換電腦或裝置

連接至已連接網路的掃描器.....	193
直接連接智慧型裝置與掃描器 (Wi-Fi Direct).....	194
重新設定網路連線.....	196
檢查網路連線狀態.....	200

## 連接至已連接網路的掃描器

當掃描器已連接至網路時，您可透過網路將電腦或智慧型裝置連接至掃描器。

### 從第二台電腦使用網路掃描器

我們建議使用安裝程式將掃描器連線至電腦。

若要啟動安裝程式，請存取以下網站，然後輸入產品名稱。前往 [設定]，然後開始設定。

<https://epson.sn>

您可以檢視 網頁影片手冊 內的操作指示。存取以下網路位址。

<https://support.epson.net/publist/vlink.php?code=NPD7509>

#### 選取掃描器

遵循畫面上的指示直到顯示下一畫面，選取您要連接的掃描器名稱，然後點選 [下一步]。



依照畫面上的指示進行操作。

### 從智慧型裝置使用網路掃描器

您可以使用下列其中一種方法將掃描器連接到智慧型裝置。

### 透過無線路由器連接

將智慧型裝置連接到與掃描器相同的 Wi-Fi 網路 (SSID)。

如需詳細資訊，請參閱下列說明。

[第197頁 “進行智慧型裝置連接設定”](#)

### 透過 Wi-Fi Direct 連接

將智慧型裝置無需無線路由器而直接連接至掃描器。

如需詳細資訊，請參閱下列說明。

[第194頁 “直接連接智慧型裝置與掃描器 \(Wi-Fi Direct\)”](#)

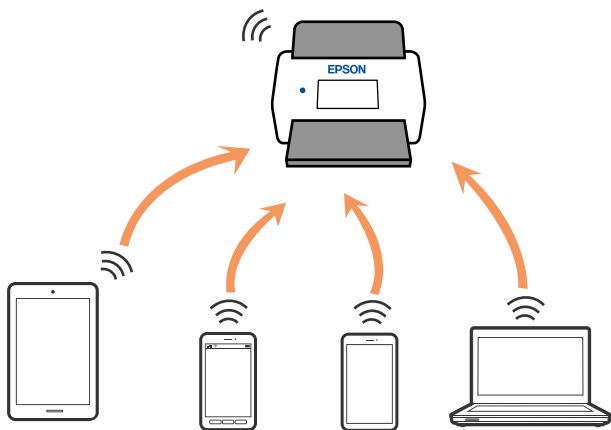
---

## 直接連接智慧型裝置與掃描器 (Wi-Fi Direct)

Wi-Fi Direct (Simple AP) 允許您將智慧型裝置直接連接至掃描器，無需無線路由器，並可從智慧型裝置進行掃描。

### 關於 Wi-Fi Direct

當您不是在家中或辦公室使用 Wi-Fi，或您想直接連接掃描器及電腦或智慧型裝置時，可使用此連線方法。掃描器在此模式下能作為無線路由器，您可直接將裝置連接至掃描器，而無需使用標準無線路由器。然而，直接連線至掃描器的裝置之間無法透過掃描器互相通訊。



掃描器可透過 Wi-Fi 或乙太網路和 Wi-Fi Direct (Simple AP) 連線模式同時連線。然而，若於掃描器透過 Wi-Fi Direct 連線時，在 Wi-Fi (Simple AP) 連線模式下開始網路連線，Wi-Fi 將會暫時中斷。

### 使用 Wi-Fi Direct 連接至智慧型裝置


此方法可不透過無線路由器，將掃描器直接連接到智慧型裝置。

1. 從主畫面選取 。
2. 選取 [Wi-Fi Direct]。

3. 選取 [開始設定]。
4. 在您的智慧型裝置上啟動 Epson Smart Panel。
5. 遵循 Epson Smart Panel 上顯示的說明連接至您的掃描器。  
當您的智慧型裝置連接至掃描器後，前往下一步。
6. 在掃描器控制面板上，選取 [完成]。

## 斷開 Wi-Fi Direct (Simple AP) 連線

有兩種方法可用於停用 Wi-Fi Direct (Simple AP) 連線；您可使用掃描器控制面板停用所有連線；或從電腦或智慧型裝置停用每個連線。

若要禁用所有連線，請選取  > [Wi-Fi Direct] > [開始設定] > [變更] > [刪除 Wi-Fi Direct]。

### 重要事項：

在 Wi-Fi Direct (Simple AP) 連接被禁用後，所有以 Wi-Fi Direct (Simple AP) 連接方式連接到掃描器的電腦和智慧型裝置將斷開連接。

### 附註：

如果您想斷開特定裝置的連線，請從裝置而非掃描器斷開連線。使用下述方法之一從裝置斷開 Wi-Fi Direct (Simple AP) 連線。

- 斷開至掃描器網路名稱 (SSID) 的 Wi-Fi 連線。
- 連接至另一網路名稱 (SSID)。

## 變更 SSID 等 Wi-Fi Direct (Simple AP) 設定

在啟用 Wi-Fi Direct (Simple AP) 連線後，您可從  > [Wi-Fi Direct] > [開始設定] > [變更] 變更設定，然後下列功能表項目隨即顯示。

### 變更網路名稱

將用於連接至掃描器的 Wi-Fi Direct (Simple AP) 網路名稱 (SSID) 變更為您的任意名稱。您可將網路名稱 (SSID) 設定為控制面板軟體鍵盤上顯示的 ASCII 字元。您可輸入最多 22 個字元。

變更網路名稱 (SSID) 時，所有連接的裝置將斷開連接。如果要重新連接裝置，請使用該網路名稱 (SSID)。

### 變更密碼

變更用於連接掃描器至您的任意值的 Wi-Fi Direct (Simple AP) 密碼。您可以使用控制面板上的軟體鍵盤所顯示的 ASCII 字元來設定密碼。可輸入 8 至 22 個字元。

變更密碼時，所有連接的裝置將斷開連接。若要重新連接裝置，請使用新密碼。

### 變更頻率範圍

變更用於連接至掃描器的 Wi-Fi Direct 頻率範圍。您可選取 2.4 GHz 或 5 GHz。

在變更頻率範圍時，所有連接的裝置將斷開連接。重新連接裝置。

請注意，當變更為 5 GHz 時，您無法從不支援 5 GHz 的裝置重新連接。

視您所在地區的不同，可能無法顯示此設定。

#### 刪除 Wi-Fi Direct

停用掃描器的 Wi-Fi Direct (Simple AP) 設定。停用時，所有以 Wi-Fi Direct (Simple AP) 連線連接至掃描器的裝置均將中斷連線。

#### 回復至出廠預設值

將所有 Wi-Fi Direct (Simple AP) 設定恢復為預設值。

儲存至掃描器的智慧型裝置 Wi-Fi Direct (Simple AP) 連線資訊被刪除。

附註：

您也可以從 Web Config 上的 [網路] 索引標籤 > [Wi-Fi Direct] 進行下列設定。

- 啟用或停用 Wi-Fi Direct (Simple AP)
- 變更網路名稱 (SSID)
- 變更密碼
- 變更頻率範圍  
視您所在地區的不同，可能無法顯示此設定。
- 恢復 Wi-Fi Direct (Simple AP) 設定

---

## 重新設定網路連線

本節說明在更換無線路由器或電腦時，如何設定網路連線及變更連線方式。

### 更換無線路由器時

更換無線路由器時，進行電腦或其他智慧型裝置與掃描器之間的連線設定。

如果您要變更您的網際網路服務提供商等，您需要進行這些設定。

### 進行電腦連接設定

我們建議使用安裝程式將掃描器連線至電腦。

若要啟動安裝程式，請存取以下網站，然後輸入產品名稱。前往 [設定]，然後開始設定。

<https://epson.sn>

您可以檢視 網頁影片手冊 內的操作指示。存取以下網路位址。

<https://support.epson.net/publist/vlink.php?code=NPD7509>

#### 選取連線方法

依照畫面上的指示進行操作。在 [選取安裝選項] 畫面上，選取 [重新設定印表機連線。(適用於新的網路路由器或將 USB 變更為網路等情況)]，然後按下 [下一步]。

依照畫面上的指示完成設定。

如果無法連接，請查看下列內容以嘗試解決該問題。



[第171頁 “無法連接至網路”](#)

## 進行智慧型裝置連接設定

當您將掃描器和智慧型裝置連接到同一個 Wi-Fi 網路 (SSID) 時，可從智慧型裝置使用掃描器。若要從智慧型裝置使用掃描器，請存取以下網站，然後輸入產品名稱。前往 [設定]，然後開始設定。

<https://epson.sn>

使用您想連線至掃描器的智慧型裝置訪問以下網站。

## 變更電腦時

變更電腦時，進行電腦與掃描器之間的連線設定。

## 進行電腦連接設定

我們建議使用安裝程式將掃描器連線至電腦。

若要啟動安裝程式，請存取以下網站，然後輸入產品名稱。前往 [設定]，然後開始設定。

<https://epson.sn>

您可以檢視 網頁影片手冊 內的操作指示。存取以下網路位址。

<https://support.epson.net/publist/vlink.php?code=NPD7509>

依照畫面上的指示進行操作。

## 變更與電腦的連線方法

本節說明在電腦與掃描器已連接時，如何變更連線方法。

### 將網路連線從乙太網變更為 Wi-Fi

從掃描器控制面板將乙太網連線變更為 Wi-Fi。變更連線的方法基本與 Wi-Fi 連線設定相同。

#### 相關資訊

➔ [第198頁 “從控制面板執行 Wi-Fi 設定”](#)

### 將網路連線從 Wi-Fi 變更為乙太網

遵循下列步驟從 Wi-Fi 連線變更為乙太網連線。

1. 從主畫面選取 [設定]。
2. 選取 [網路設定] > [有線區域網路設定]。
3. 依照畫面上的指示進行操作。

## 從 USB 變更為網路連線

透過不同的連線方法使用安裝程式和重新設定。

存取以下網站，然後輸入產品名稱。前往 [設定]，然後開始設定。

<https://epson.sn>

### 選取變更連線方法

依據每個視窗內的指示操作。在 [選取安裝選項] 畫面上，選取 [重新設定印表機連線。(適用於新的網路路由器或將 USB 變更為網路等情況)]，然後按下 [下一步]。

選取您要使用的網路連線，[透過無線網路 (Wi-Fi) 連接] 或 [透過有線區域網路 (乙太網路) 連線]，然後點選 [下一步]。

依照畫面上的指示完成設定。

## 從控制面板執行 Wi-Fi 設定

您可以透過多種方式從掃描器控制面板執行網路設定。選擇與您所使用環境及條件相符的連線方式。

如果您知道無線路由器的資訊，如 SSID 與密碼，可以手動設定。

如果無線路由器支援 WPS，您也可以透過按鍵設定進行設定。

將掃描器連線至網路後，連線您希望使用的裝置（電腦、智慧型裝置、平板電腦等）至掃描器。

## 使用 Wi-Fi 5 GHz 連線時的說明

此產品在連接至 Wi-Fi Direct (Simple AP) 時通常使用 W52 (36ch) 作為通道。由於無線 LAN (Wi-Fi) 連線通道自動選取，因此該通道在同時用作 Wi-Fi Direct 連線時可能有所不同。如果通道不同，與掃描器的資料通訊可能緩慢。如果這不干擾使用，則以 2.4 GHz 頻段連接至 SSID。在 2.4 GHz 頻段中，使用的通道將匹配。

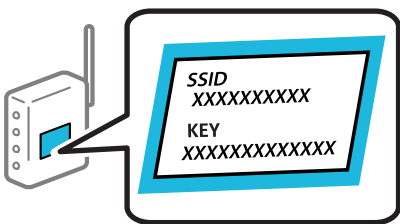
當設定無線 LAN 至 5 GHz 時，我們建議停用 Wi-Fi Direct。

## 透過輸入 SSID 和密碼進行 Wi-Fi 設定

您可以從掃描器控制面板輸入連接至無線路由器所需的必要資訊而設定 Wi-Fi 網路。若要使用此方法進行設定，需要無線路由器的 SSID 和密碼。

附註：

如果在默認設置下使用無線路由器，則 SSID 和密碼在標籤上。如果您不知道 SSID 和密碼，請聯絡設定無線路由器的人員，或者參考無線路由器隨附的說明文件。



1. 在主畫面點選  。

2. 選取 [路由器]。
3. 點選 [開始設定]。  
若已設定網路連線，會顯示連線詳細資訊。點選 [變更至 Wi-Fi 連線。] 或 [變更設定] 以變更設定。
4. 選取 [Wi-Fi 設定嚮導]。
5. 依照畫面上的指示選取 SSID、輸入無線路由器密碼，並開始設定。

如果您想要在設定完成後檢查掃描器的網路連線狀態，參閱下方相關資訊連結以了解詳細說明。

附註：

- 如果您不知道 SSID，看看是否寫在無線路由器的標籤上。如果在預設值下使用無線路由器，則使用寫在標籤上的 SSID。如果找不到任何資訊，請參閱無線路由器附帶的文件。
- 密碼區分大小寫。
- 如果您不知道密碼，請檢查該資訊是否寫在無線路由器的標籤上。在標籤上，密碼可能書寫為「Network Key」、「Wireless Password」等。如果在預設值下使用無線路由器，則使用寫在標籤上的密碼。
- 如果您未看到要連接的 SSID，請使用軟體或應用程式從您的電腦或智慧型裝置設定 Wi-Fi，例如智慧型電話或筆記型電腦。若需更多資訊，請在瀏覽器內輸入「<https://epson.sn>」以存取網站，輸入您的產品名稱，並前往 [設定]。

#### 相關資訊

➔ [第200頁 “檢查網路連線狀態”](#)


## 透過按鍵設定 (WPS) 進行 Wi-Fi 設定

您可以藉由按下無線路由器上的按鈕自動建立 Wi-Fi 網路。如果滿足以下條件，您就能使用這套方法設定。

- 無線路由器與 WPS (Wi-Fi Protected Setup) 相容。
- 目前的 Wi-Fi 連接是藉由按下無線路由器上的按鈕建立。

附註：

如果您找不到按鍵或正使用軟體設定，請參見無線路由器隨附的說明文件。

1. 在主畫面點選 。
2. 選取 [路由器]。
3. 點選 [開始設定]。  
若已設定網路連線，會顯示連線詳細資訊。點選 [變更至 Wi-Fi 連線。] 或 [變更設定] 以變更設定。
4. 選取 [按鍵模式設定 (WPS)]。
5. 依照畫面上的指示進行操作。

如果您想要在設定完成後檢查掃描器的網路連線狀態，參閱下方相關資訊連結以了解詳細說明。

附註：


如果連線失敗，重新啟動無線路由器，將其移動到更靠近掃描器的位置，然後再次嘗試。

#### 相關資訊

➔ [第200頁 “檢查網路連線狀態”](#)

## 透過 PIN 碼設定 (WPS) 進行 Wi-Fi 設定

您可以透過使用 PIN 碼自動連接至無線路由器。如果無線路由器具有 WPS (Wi-Fi Protected Setup) 功能，您可以使用此方法進行設定。使用電腦輸入 PIN 代碼到無線路由器。

1. 在主畫面點選 。
  2. 選取 [路由器]。
  3. 點選 [開始設定]。
- 若已設定網路連線，會顯示連線詳細資訊。點選 [變更至 Wi-Fi 連線。] 或 [變更設定] 以變更設定。
4. 選取 [其他] > [PIN 碼設定 (WPS)]
  5. 依照畫面上的指示進行操作。

如果您想要在設定完成後檢查掃描器的網路連線狀態，參閱下方相關資訊連結以了解詳細說明。

附註：

有關輸入 PIN 碼的詳情，請參見無線路由器隨附的說明文件。

#### 相關資訊

➔ [第200頁 “檢查網路連線狀態”](#)

---

## 檢查網路連線狀態

您可透過下列方式檢查網路連線狀態。








### 從控制台查看網路連線狀態

您可以使用掃描器控制面板上的網路圖示或網路資訊檢查網路連接狀態。

### 使用網路圖示檢查網路連線狀態

您可使用掃描器主畫面的網路圖示檢查網路連線狀態以及無線電波的強度。



	<p>顯示網路連線狀態。</p> <p>選取此圖示可查看並變更目前設定。此為下列功能表的捷徑。</p> <p>[設定] &gt; [網路設定] &gt; [Wi-Fi 設定]</p>
	<p>掃描器未連線至無線 (Wi-Fi) 網路。</p>
	<p>掃描器正在搜尋 SSID、未設定 IP 位址或無線 (Wi-Fi) 網路存在問題。</p>
	<p>掃描器連線至無線 (Wi-Fi) 網路。</p> <p>格數表示連線的訊號強度。格數越多，表示連線越穩定。</p>
	<p>掃描器未連線至處於 Wi-Fi Direct (Simple AP) 模式下的無線 (Wi-Fi) 網路。</p>
	<p>掃描器已連線至處於 Wi-Fi Direct (Simple AP) 模式下的無線 (Wi-Fi) 網路。</p>
	<p>掃描器未連線至有線網路 (乙太網路) 或未設定。</p>
	<p>掃描器已連線至有線網路 (乙太網路)。</p>

## 從控制面板顯示詳細網路資訊

當掃描器連接至網路後，您也可以選取您想要查看的網路功能表，以查看其他與網路相關的資訊。

1. 從主畫面選取 [設定]。
2. 選取 [網路設定] > [網路狀態]。
3. 若要查看資訊，請選取您希望查看的功能表。
  - 有線區域網路/Wi-Fi 狀態  
顯示乙太網路或 Wi-Fi 連線的網路資訊（裝置名稱、連線、訊號強度等）。
  - Wi-Fi Direct 狀態  
顯示 Wi-Fi Direct 是啟用還是停用，以及 SSID 連線的 Wi-Fi Direct、密碼等資訊。
  - 電子郵件伺服器狀態  
顯示電子郵件伺服器的網路資訊。

## 檢查電腦網路（僅限 Windows）

使用命令提示字元，檢查電腦的連線狀態和掃描器的連線路徑。這將可引導您解決問題。

❑ ipconfig 命令

顯示電腦當前所用網路介面的連線狀態。

將設定資訊與實際通訊進行比較，可以檢查連線是否正確。如果同一個網路上有多個 DHCP 伺服器，則您可找到指派給該電腦的實際地址、參照的 DNS 伺服器等等。

❑ 格式：ipconfig /all

❑ 範例：

```

Administrator: Command Prompt
c:\>ipconfig /all
Windows IP Configuration

Host Name . . . . . : WIN2012R2
Primary Dns Suffix . . . . . : pubs.net
Node Type . . . . . : Hybrid
IP Routing Enabled. . . . . : No
WINS Proxy Enabled. . . . . : No
DNS Suffix Search List. . . . . : pubs.net

Ethernet adapter Ethernet:

Connection-specific DNS Suffix . . : 
Description . . . . . : Gigabit Network Connection
Physical Address. . . . . : XX-XX-XX-XX-XX-XX
Dhcp Enabled. . . . . : No
Autoconfiguration Enabled . . . . . : Yes
Link-local IPv6 Address . . . . . : fe80::38fb:7546:18a8:d20e:14(Preferred)
IPv4 Address. . . . . : 192.168.111.10(Preferred)
Subnet Mask . . . . . : 255.255.255.0
Default Gateway . . . . . : 192.168.111.1
Dhcpv6 Iaid . . . . . : 283142549
Dhcpv6 Client DUID. . . . . : 00-01-00-01-20-40-2F-45-00-1D-73-6A-44-00
DNS Servers . . . . . : 192.168.111.2
NetBIOS over Tcpip. . . . . : Enabled

Tunnel adapter isatap.<00000000-ABCD-EFGH-IJK-LMNOPQRSTUUV>:

Media State . . . . . : Media disconnected
Connection-specific DNS Suffix . . : 
Description . . . . . : Microsoft ISATAP Adapter #2
Physical Address. . . . . : 00-00-00-00-00-00-E0
Dhcp Enabled. . . . . : No
Autoconfiguration Enabled . . . . . : Yes

c:\>_
    
```

❑ pathping 命令

您可以確認通過目標主機的路由器清單和通訊路由等資訊。

❑ 格式：pathping xxx.xxx.xxx.xxx

❑ 範例：pathping 192.0.2.222

```

Administrator: Command Prompt
c:\>pathping 192.168.111.20
Tracing route to EPSONAB12AB [192.168.111.20]
over a maximum of 30 hops:
 0  WIN2012R2.pubs.net [192.168.111.10]
 1  EPSONAB12AB [192.168.111.20]

Computing statistics for 25 seconds...
Hop  RTT      Source to Here   This Node/Link   Address
 0      0/ 100 = 0%      0/ 100 = 0%      WIN2012R2.pubs.net [192.168.111.10]
 1  38ms     0/ 100 = 0%      0/ 100 = 0%      EPSONAB12AB [192.168.111.20]

Trace complete.

c:\>_
    
```

# 技術規格

一般掃描器規格.....	204
網路規格.....	205
支援的第三方服務.....	207
USB 驅動規格.....	207
掃描器使用的連接埠.....	207
體積與重量規格.....	209
電氣規格.....	210
環境規格.....	211
系統需求.....	211

## 一般掃描器規格

附註：  
若有變更，恕不另行通知。

掃描器類型	饋紙式，單向雙面彩色掃描器
光電元件	CIS
有效像素	5,100×9,300，600 dpi 下 2,550×64,500，300 dpi 下
光源	RGB LED
掃描解析度	600 dpi (主掃描) 600 dpi (次掃描)
輸出解析度	50 至 1200 dpi (以 1 dpi 為增量)*1
文件尺寸	最大：215.9×6,096 mm (8.5×240 in.)*2 最小：50.8×50.8 mm (2×2 in.)
紙張輸入	面朝下放入
紙張輸出	面朝下退出
紙張容量	100 張紙，速度 80 g/m <sup>2</sup>
色深	彩色 <input type="checkbox"/> 內部每像素 30 位元 (內部每像素每色 10 位元) <input type="checkbox"/> 外部每像素 24 位元 (外部每像素每色 8 位元) 灰階 <input type="checkbox"/> 內部每像素 10 位元 <input type="checkbox"/> 外部每像素 8 位元 黑白 <input type="checkbox"/> 內部每像素 10 位元 <input type="checkbox"/> 外部每像素 1 位元
介面	SuperSpeed USB Hi-Speed USB (主機) IEEE 802.11b/g/n 或 IEEE 802.11a/b/g/n/ac *3 乙太網路 100BASE-T/100BASE-TX/10BASE-T

\*1 此為使用電腦掃描時的值。可用解析度可能因掃描方法而異。

\*2 最大長度可能因掃描方法和解析度而異。如需詳細資訊，請參閱下列說明。

[第40頁 “長條紙最大長度”](#)

\*3 可用的 Wi-Fi 介面視乎您所在區域而不同。



## 網路規格

### Wi-Fi 規格

請參閱下表以瞭解 Wi-Fi 規格。

下面列示以外的國家或地區	表 A
愛爾蘭、英國、奧地利、德國、列支敦士登、瑞士、法國、比利時、盧森堡、荷蘭、意大利、葡萄牙、西班牙、丹麥、芬蘭、挪威、瑞典、冰島、克羅地亞、塞浦路斯、希臘、北馬其頓、塞爾維亞、斯洛文尼亞、馬耳他、波斯尼亞和黑塞哥維那、科索沃、黑山、阿爾巴尼亞、保加利亞、捷克共和國、愛沙尼亞、匈牙利、拉脫維亞、立陶宛、波蘭、羅馬尼亞、斯洛伐克、以色列、澳大利亞、新西蘭、台灣	表 B
土耳其	DS-900WN： 以 XDA8 開頭的序列號：表 A 以 XDA7 開頭的序列號：表 B
	DS-800WN： 以 XDA2 開頭的序列號：表 A 以 XD9Z 開頭的序列號：表 B

表 A

標準	IEEE 802.11b/g/n <sup>*1</sup>
頻率範圍	2,400—2,483.5 MHz
最大傳輸無線電頻率功率	20 dBm (EIRP)
通道	1/2/3/4/5/6/7/8/9/10/11/12/13
連線模式	架構、Wi-Fi Direct (簡易 AP) <sup>*2*3</sup>
安全協議 <sup>*4</sup>	WEP (64/128bit)、WPA2-PSK (AES) <sup>*5</sup> 、WPA3-SAE (AES)、WPA2/WPA3-Enterprise

\*1 僅適用於 HT20。

\*2 不支援 IEEE 802.11b。

\*3 Infrastructure 和 Wi-Fi Direct 模式或乙太網連線可同時使用。

\*4 Wi-Fi Direct 僅支援 WPA2-PSK (AES)。

\*5 與 WPA2 標準相容並支援 WPA/WPA2 個人版。

表 B

標準	IEEE 802.11a/b/g/n <sup>*1</sup> /ac
頻率範圍	IEEE 802.11b/g/n：2.4 GHz、IEEE 802.11a/n/ac：5 GHz

通道	Wi-Fi	2.4 GHz	1/2/3/4/5/6/7/8/9/10/11/12* <sup>2</sup> /13* <sup>2</sup>
		5 GHz* <sup>3</sup>	W52 (36/40/44/48) , W53 (52/56/60/64) , W56 (100/104/108/112/116/120/124/128/132/136/140/144) , W58 (149/153/157/161/165)
	Wi-Fi Direct	2.4 GHz	1/2/3/4/5/6/7/8/9/10/11/12* <sup>2</sup> /13* <sup>2</sup>
		5 GHz* <sup>3</sup>	W52 (36/40/44/48) W58 (149/153/157/161/165)
連線模式	Infrastructure、Wi-Fi Direct (Simple AP) * <sup>4</sup> 、* <sup>5</sup>		
安全協議* <sup>6</sup>	WEP (64/128bit)、WPA2-PSK (AES)* <sup>7</sup> 、WPA3-SAE (AES)、WPA2/WPA3-Enterprise		

\*1 僅適用於 HT20。

\*2 不適用於台灣。

\*3 這些通道的可用性及其透過這些通道在戶外是否可在戶外透過這些通道使用本產品隨地點而不同。若需更多資訊，請參閱 <http://support.epson.net/wifi5ghz/>

\*4 不支援 IEEE 802.11b。

\*5 Infrastructure 和 Wi-Fi Direct 模式或乙太網連線可同時使用。

\*6 Wi-Fi Direct 僅支援 WPA2-PSK (AES)。

\*7 與 WPA2 標準相容並支援 WPA/WPA2 個人版。

## 乙太網路規格

標準	IEEE802.3i (10BASE-T)* <sup>1</sup> IEEE802.3u (100BASE-TX)* <sup>1</sup> IEEE802.3ab (1000BASE-T)* <sup>1</sup> IEEE802.3az (Energy Efficient Ethernet)* <sup>2</sup>
連線方式	自動、10 Mbps 全雙工、10 Mbps 半雙工、100 Mbps 全雙工、100 Mbps 半雙工
接頭	RJ-45

\*1 為防止無線電干擾的危險，請使用 Category 5e 或更高等級的 STP (屏蔽雙絞線) 連接線。

\*2 連接的裝置應符合 IEEE802.3az 標準。

## 網路功能和 IPv4/IPv6 支援

功能	支援
Epson Scan 2	IPv4、IPv6
Document Capture Pro/Document Capture	IPv4

功能	支援
Epson Connect (掃描到雲端)	IPv4
AirPrint	IPv4、IPv6

## 安全性通訊協定

IEEE802.1X*	
IPsec/IP 篩選	
SSL/TLS	HTTPS 伺服器/用戶端
SMTPS (STARTTLS、SSL/TLS)	
SNMPv3	

\* 您必須使用符合 IEEE802.1X 的連線裝置。

## 支援的第三方服務

AirPrint	OS X Mavericks (10.9.5) 或更新版本
----------	-------------------------------

\* 我們建議使用最新版本的 Mac OS。

## USB 驅動規格

裝置	最大容量
USB 記憶體裝置	2 TB (以 FAT、FAT32 或 exFAT 格式化)

您無法使用以下驅動：

- 需要專屬驅動程式的驅動
- 具有安全性設定 (密碼、加密等) 的驅動

Epson 無法保證外接式驅動的所有操作。

## 掃描器使用的連接埠

掃描器會使用下列連接埠。這些連接埠應可在必要時由管理員允許使其可用。

當傳送人（用戶端）是掃描器時

使用	目的地（伺服器）	協議	連接埠編號
檔案傳送（從掃描器使用掃描至網路資料夾時）	FTP/FTPS 伺服器	FTP/FTPS (TCP)	20
			21
	檔案伺服器	SMB (TCP)	445
		NetBIOS (UDP)	137
		NetBIOS (TCP)	138
	WebDAV 伺服器	Protocol HTTP (TCP)	80
		Protocol HTTPS(TCP)	443
電郵傳送（從掃描器使用掃描至郵件時）	SMTP 伺服器	SMTP (TCP)	25
		SMTP SSL/TLS (TCP)	465
		SMTP STARTTLS (TCP)	587
SMTP 連線之前的 POP（從掃描器使用掃描至郵件時）	POP 伺服器	POP3 (TCP)	110
使用 Epson Connect 時	Epson Connect 伺服器	HTTPS	443
		XMPP	5222
收集使用者資訊（從掃描器使用連絡人）	LDAP 伺服器	LDAP (TCP)	389
		LDAP SSL/TLS (TCP)	636
		LDAP STARTTLS (TCP)	389
收集使用者資訊時的使用者授（從掃描器使用連絡人時） 從掃描器使用掃描至網路資料夾 (SMB) 時的使用者授權	KDC 伺服器	Kerberos	88
控制 WSD	用戶端電腦	WSD (TCP)	5357
從應用程式推送掃描時搜尋電腦	用戶端電腦	網路推送掃描發現	2968

當傳送人（用戶端）是用戶端電腦時

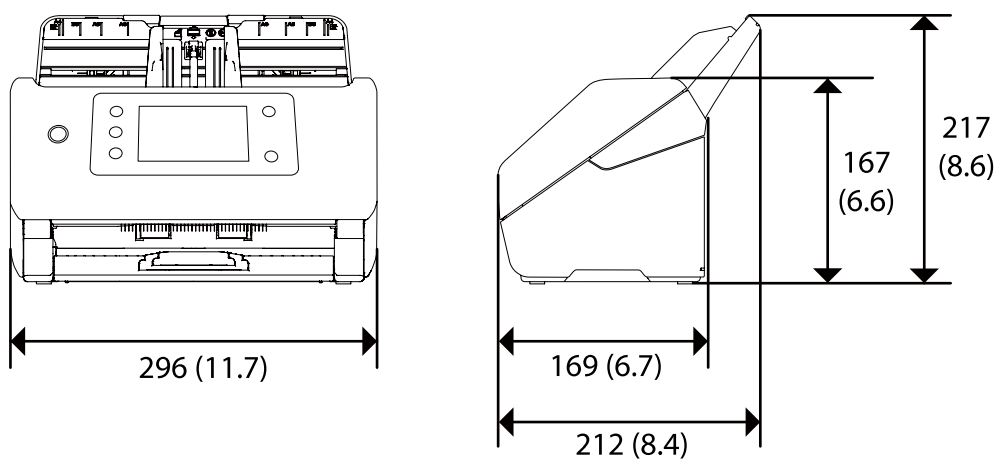
使用	目的地（伺服器）	協議	連接埠編號
從應用程式 (如 EpsonNet Config) 與掃描器驅動程式探索掃描器。	掃描器	ENPC (UDP)	3289
從應用程式 (如 EpsonNet Config) 與掃描器驅動程式收集並設定 MIB 資訊。	掃描器	SNMP (UDP)	161
搜尋 WSD 掃描器	掃描器	WS-Discovery (UDP)	3702
轉寄來自應用程式的掃描資料	掃描器	網路掃描 (TCP)	1865

使用	目的地 (伺服器)	協議	連接埠編號
從應用程式推送掃描時收集工作資訊	掃描器	網路推送掃描	2968
Web Config	掃描器	HTTP (TCP)	80
		HTTPS (TCP)	443

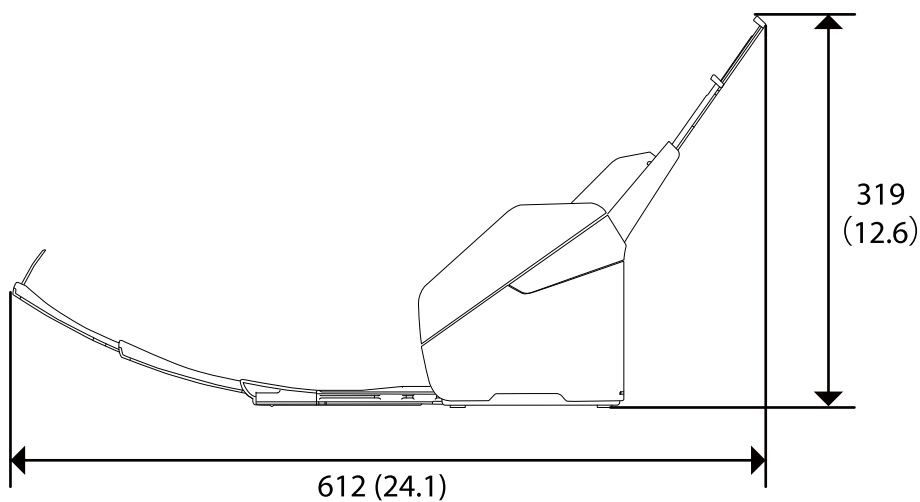
## 體積與重量規格

### 體積

儲存 (單位：mm (in.))



掃描 (單位：mm (in.))



### 重量

約 3.7 kg (8.2 lb)

## 電氣規格

### 掃描器電氣規格

額定 DC 輸入電源電壓	DC 24 V
額定 DC 輸入電流	1 A
耗電量	<p>DS-900WN :</p> <p>USB 連線</p> <ul style="list-style-type: none"> <li><input type="checkbox"/> 操作時：約 19 W</li> <li><input type="checkbox"/> 待機模式：約 5.6 W</li> <li><input type="checkbox"/> 睡眠模式：約 1.2 W</li> <li><input type="checkbox"/> 關機：約 0.1 W</li> </ul> <p>Wi-Fi 連線</p> <ul style="list-style-type: none"> <li><input type="checkbox"/> 操作時：約 19 W</li> <li><input type="checkbox"/> 待機模式：約 5.8 W</li> <li><input type="checkbox"/> 睡眠模式：約 1.4 W</li> <li><input type="checkbox"/> 關機：約 0.1 W</li> </ul> <p>以太網連接</p> <ul style="list-style-type: none"> <li><input type="checkbox"/> 操作時：約 20 W</li> <li><input type="checkbox"/> 待機模式：約 6.1 W</li> <li><input type="checkbox"/> 睡眠模式：約 1.2 W</li> <li><input type="checkbox"/> 關機：約 0.1 W</li> </ul>
	<p>DS-800WN :</p> <p>USB 連線</p> <ul style="list-style-type: none"> <li><input type="checkbox"/> 操作時：約 18 W</li> <li><input type="checkbox"/> 待機模式：約 5.6 W</li> <li><input type="checkbox"/> 睡眠模式：約 1.2 W</li> <li><input type="checkbox"/> 關機：約 0.1 W</li> </ul> <p>Wi-Fi 連線</p> <ul style="list-style-type: none"> <li><input type="checkbox"/> 操作時：約 19 W</li> <li><input type="checkbox"/> 待機模式：約 5.8 W</li> <li><input type="checkbox"/> 睡眠模式：約 1.4 W</li> <li><input type="checkbox"/> 關機：約 0.1 W</li> </ul> <p>以太網連接</p> <ul style="list-style-type: none"> <li><input type="checkbox"/> 操作時：約 19 W</li> <li><input type="checkbox"/> 待機模式：約 6.1 W</li> <li><input type="checkbox"/> 睡眠模式：約 1.2 W</li> <li><input type="checkbox"/> 關機：約 0.1 W</li> </ul>

附註：

對於歐洲的使用者，請參閱下列網站以瞭解有關耗電量的詳細內容。

<http://www.epson.eu/energy-consumption>

## AC 變壓器電氣規格

型號	A461H (AC 100—240 V) A462E (AC 220—240 V)
額定輸入電流	1 A
額定頻率範圍	50—60 Hz
額定輸出電源電壓	DC 24 V
額定輸出電流	1 A

附註：

對於歐洲的使用者，請參閱下列網站以瞭解有關耗電量的詳細內容。

<http://www.epson.eu/energy-consumption>

## 環境規格

溫度	操作時	5 至 35 °C (41 至 95 °F)
	存放時	—25 至 60 °C (—13 至 140 °F)
濕度	操作時	15 至 80% (無凝結)
	存放時	15 至 85% (無凝結)
操作環境		一般辦公室或居家環境請避免在陽光直射下、靠近強烈光源或在灰塵較多的環境下操作本掃描器。

## 系統需求

受支援的作業系統可能隨應用程式而不同。

Windows <sup>*1</sup>	Windows 11 或更新版本 Windows 10 Windows 8/8.1 Windows 7 Windows Server 2008 或更新版本
Mac OS <sup>*2, *3</sup>	Mac OS X 10.9 或更新版本，macOS 11 或更新版本

\*1 Document Capture Pro 不支援 Windows Vista/Windows XP 和 Windows Server。

- \*3 不支援 Mac OS 的 UNIX 檔案系統 (UFS)。
- \*2 不支援 Mac OS 或後續版本的快速使用者切換。



## 標準與認證

歐洲型號的標準和核准.....	214
澳規.....	214
美規.....	214
贊比亞使用者的ZICTA 型號許可.....	215

---

## 歐洲型號的標準和核准

### 產品和 AC 變壓器

#### 對於歐洲使用者

Seiko Epson 公司特此聲明以下無線電設備型號符合指令 2014/53/EU。EU 符合性聲明的全文可在下列網站找到。

<http://www.epson.eu/conformity>

J382J

A461H, A462E

僅限下列國家/地區使用：愛爾蘭、英國、奧地利、德國、列支敦斯登、瑞士、法國、比利時、盧森堡、荷蘭、意大利、葡萄牙、西班牙、丹麥、芬蘭、挪威、瑞典、冰島、克羅地亞、塞浦路斯、希臘、斯洛文尼亞、馬爾他、保加利亞、捷克、愛沙尼亞、匈牙利、拉脫維亞、立陶宛、波蘭、羅馬尼亞和斯洛伐克。

對於因對產品執行非建議性改動而使其未能滿足保護要求，從而導致的任何故障，Epson 概不負責。



---

## 澳規

### 產品

EMC	AS/NZS CISPR32 Class B
-----	------------------------

Epson 在此聲明，以下設備型號符合 AS/NZS4268 之必要規定以及其他相關規範要求：

J382J

對於客戶因進行 Epson 不建議之產品改裝而導致與保護規定不符之情況，Epson 概不負責。

### AC 變壓器 (A461H)

EMC	AS/NZS CISPR32 Class B
-----	------------------------

---

## 美規

### 產品

EMC	FCC Part 15 Subpart B Class B CAN ICES-3 (B)/NMB-3 (B)
-----	---

此設備含有以下無線模組。

製造商：Seiko Epson Corporation

類型：J26H005

此產品符合 FCC 規則的第 15 部分和 IC 規則的 RSS-210。由於對產品執行非建議性改動而使其未能滿足保護要求，從而導致的任何故障，Epson 概不負責。操作受制於以下兩個條件：(1) 本裝置不得引起有害干擾，且 (2) 本裝置必須接收受到的任何干擾，包括可能導致裝置出現不需要的操作的干擾。

要防止對授權服務的無線電干擾，本裝置應在室內操作，並遠離窗戶以提供最大防護。室外安裝的設備 (或其傳輸天線) 受制於授權影響。

本設備符合針對非受控制環境所設置的 FCC/IC 放射線暴露限制，並遵守 FCC 無線電頻率 (RF) 暴露指南附錄 C 至 OET65 與 IC 無線電頻率 (RF) 暴露規則的 RSS-102。本設備安裝與操作時應使散熱器遠離人體至少 7.9 英吋 (20 公分) 或以上 (不含四肢：手、腕、腳與踝)。

AC 變壓器 (A461H)

EMC	FCC Part 15 Subpart B Class B CAN ICES-3 (B)/NMB-3 (B)
-----	---

---

## 贊比亞使用者的 ZICTA 型號許可

請瀏覽下方網站以查看關於 ZICTA 型號許可的資訊。

<https://support.epson.net/zicta/>

---

## 何處取得協助

技術支援網站.....	217
聯絡 Epson 支援服務.....	217

## 技術支援網站

如需進一步的協助，請造訪下列 Epson 支援網站。請選取國家或地區，然後前往當地 Epson 網站的支援部分。網站也有提供最新的驅動程式、常見問題集、手冊或其他可下載的資料。

<http://support.epson.net/>

<http://www.epson.eu/support> (歐洲)

若 Epson 產品未正常運作且您無法解決問題，請洽 Epson 支援服務，以尋求協助。

---

## 聯絡 Epson 支援服務

### 聯絡 Epson 之前

若 Epson 產品未正常運作且您無法透過產品手冊內的疑難排解資訊解決問題，請洽 Epson 支援服務，以尋求協助。若以下未列出您所在地區的 Epson 支援，請洽詢購買產品的經銷商。

請提供下列資訊給 Epson 支援人員，以便更迅速地為您提供服務：

- 產品序號  
(序號標籤通常位於產品的背後。)
- 產品型號
- 產品軟體版本  
(按下產品軟體中的 [關於]、[版本資訊] 或類似的按鍵。)
- 電腦的品牌和型號
- 電腦作業系統名稱和版本
- 您通常用來搭配這項產品的軟體應用程式的名稱及版本

附註：

視產品而定，傳真的撥號清單資料及/或網路設定可能已儲存於產品的記憶體內。資料及/或設定可能會因產品故障或維修而遺失。Epson 對於任何資料遺失、備份或復原資料及/或設定概不負責，即使是在保固期內。我們建議您自行備份資料或作筆記。

### 歐洲使用者的輔助說明

請檢查您的泛歐保固文件，查看如何聯絡 Epson 支援。

### 台灣使用者的輔助說明

提供資訊、支援與服務的Epson網站：

全球資訊網

<http://www.epson.com.tw>

您可在Epson網站上獲得有關產品規格的資訊、驅動程式下載以及詢問產品問題。

### Epson 諮詢服務

電話：+886-2-2165-3138

我們的諮詢服務團隊會透過電話協助您解決下列問題：

- 銷售點查詢及產品資訊
- 產品使用上的問題
- 關於維修服務與保固的詢問

維修服務中心：

<http://www.tekcare.com.tw/branchMap.page>

捷修網股份有限公司為Epson原廠授權的維修服務中心。

## 澳洲使用者的輔助說明

澳洲 Epson 公司致力提供您高品質的客戶服務，除了您的產品說明文件外，我們並提供下列取得資訊的方式：

網址

<http://www.epson.com.au>

歡迎進入 Epson 澳洲全球資訊網，這裡有值得您造訪的精彩內容！網站上提供驅動程式下載區、Epson 聯絡窗口、新產品資訊及技術支援 (電子郵件)。

### Epson 諮詢服務

電話：1300-361-054

Epson 諮詢服務是確保我們客戶能獲得必要資訊的最後備援，諮詢服務的接線人員會協助您安裝、設定及操作您的 Epson 產品。我們的售前諮詢服務人員也會提供新的 Epson 產品的印刷品資料，並告知客戶距離最近的經銷商或服務中心地點，各種問題都可在此獲得解答。

我們建議您在撥打電話前先準備好所有相關資訊，您準備的資訊越充足，我們就能越快協助您解決問題。這裡所指的資訊包括您的 Epson 產品說明文件、電腦類型、作業系統、應用程式，以及任何您覺得有必要的資訊。

### 產品搬運

Epson 建議保留產品包裝，以便未來搬運之用。

## 新加坡使用者的輔助說明

提供資訊來源、協助與服務的新加坡 Epson 網站：

全球資訊網

<http://www.epson.com.sg>

產品規格資訊、驅動程式下載、常見問答集 (FAQ)、銷售點查詢，以及透過電子郵件的技術支援。

### Epson 諮詢服務

免付費電話：800-120-5564

我們的諮詢服務團隊會透過電話協助您解決下列問題：

- 銷售點查詢及產品資訊
- 產品使用或疑難排解問題
- 關於維修服務與保固的詢問

## 泰國使用者的輔助說明

提供資訊、支援與服務的 Epson 網站：

全球資訊網

<http://www.epson.co.th>

產品規格資訊、驅動程式下載、常見問答集 (FAQ) 及電子郵件諮詢。

Epson 客服中心

電話：66-2460-9699

電子郵件：support@eth.epson.co.th

我們的客服中心團隊會透過電話協助您解決下列問題：

- 銷售點查詢及產品資訊
- 產品使用上的問題
- 關於維修服務與保固的詢問

## 越南使用者的輔助說明

提供資訊、支援與服務的 Epson 網站：

Epson 服務中心

27 Yen Lang, Trung Liet Ward, Dong Da District, Ha Noi City. Tel: +84 24 7300 0911

38 Le Dinh Ly, Thac Gian Ward, Thanh Khe District, Da Nang. Tel: +84 23 6356 2666

194/3 Nguyen Trong Tuyen, Ward 8, Phu Nhuan Dist., HCMC. Tel: +84 28 7300 0911

31 Phan Boi Chau, Ward 14, Binh Thanh District, HCMC. Tel: +84 28 35100818

## 印尼使用者的輔助說明

提供資訊、支援與服務的 Epson 網站：

全球資訊網

<http://www.epson.co.id>

- 提供資訊、驅動程式下載的網站：
- 常見問答集 (FAQ)、銷售點查詢，以及透過電子郵件的問題答覆

### Epson 熱線

電話：1500-766 (Indonesia Only)

電子郵件：customer.care@ein.epson.co.id

我們的專線團隊會透過電話或電子郵件協助您解決下列問題：

- 銷售點查詢及產品資訊
- 技術支援

## 馬來西亞使用者的輔助說明

提供資訊、支援與服務的 Epson 網站：

### 全球資訊網

<http://www.epson.com.my>

- 提供資訊、驅動程式下載的網站：
- 常見問答集 (FAQ)、銷售點查詢，以及透過電子郵件的問題答覆

### Epson 客服中心

電話：1800-81-7349 (免付費電話)

電子郵件：websupport@emsb.epson.com.my

- 銷售點查詢及產品資訊
- 產品使用上的問題
- 關於維修服務與保固的詢問

### Epson Malaysia Sdn Bhd (總公司)

電話：603-56288288

傳真：603-5628 8388/603-5621 2088

## 印度使用者的輔助說明

提供資訊、支援與服務的 Epson 網站：

### 全球資訊網

<http://www.epson.co.in>

您可在Epson網站上獲得有關產品規格的資訊、驅動程式下載以及詢問產品問題。

### 免付費電話

服務、產品資訊或訂購耗材 -

18004250011 / 186030001600 / 1800123001600 (上午 9 點一下午 6 點)

### 電子郵件

calllog@epson—india.in



WhatsApp

+91 96400 00333

## 菲律賓使用者的輔助說明

在菲律賓的使用者如需取得技術支援和其他售後服務，歡迎透過以下電話/傳真號碼及電子郵件聯絡菲律賓 Epson 公司：

全球資訊網

<http://www.epson.com.ph>

產品規格資訊、驅動程式下載、常見問答集(FAQ)，以及透過電子郵件的問題回覆。

菲律賓 Epson 顧客服務

免付費電話 (PLDT)：1-800-1069-37766

免付費電話 (Digitel)：1-800-3-0037766

馬尼拉大都會：+632-8441-9030

網站：<https://www.epson.com.ph/contact>

電子郵件：[customercare@epc.epson.com.ph](mailto:customercare@epc.epson.com.ph)

服務時間為星期一至星期六 (國定假日除外) 上午 9 時至下午 6 時

我們的客服團隊會透過電話協助您解決下列問題：

- 銷售點查詢及產品資訊
- 產品使用上的問題
- 關於維修服務與保固的詢問

菲律賓 Epson 公司

外線：+632-8706-2609

傳真：+632-8706-2663 / +632-8706-2665