

EPSON

DS-C330

사용설명서

제품 특징

스캐너 기본

원본 놓기

스캔

유지보수

문제 해결

목차

설명서 정보

설명서 안내	5
표시 및 기호	5
설명서에 사용된 이미지 정보	5
운영 체제 참고사항	5
저작권	6
상표	6

주요 지시 사항

안전 지시 사항	8
복사 시 제한사항	9

제품 특징

여권 스캔하기	11
유리 표면의 먼지 알림	11
유용한 이미지 품질 조정 기능	12

스캐너 기본

각 부분 명칭 및 기능	16
스캐너 위치	18
제어판 버튼 및 표시등	20
버튼	20
표시등	21
오류 표시등	21
응용 프로그램 정보	22
문서 스캔 응용 프로그램 (Document Capture Pro / Document Capture)	22
스캐너 제어 응용 프로그램 (Epson Scan 2)	23
소프트웨어 및 펌웨어 업데이트용 응용 프로그램 (EPSON Software Updater)	23
네트워크에서 장치를 관리하는 소프트웨어 (Epson Device Admin)	24
드라이버 패키지를 만드는 응용 프로그램 (EpsonNet SetupManager)	24
명함 스캔 응용 프로그램 (Presto! BizCard)	24
옵션 아이템 및 소모품 정보	25
캐리어 시트 코드	25
롤러 어셈블리 키트 코드	25

원본 놓기

스캔할 수 있는 원본 사양	28
스캔 중인 원본의 일반 사양	28
스캔 가능한 표준 크기 원본	28

스캔 가능한 긴 용지	30
스캔 가능한 영수증	31
스캔 가능한 플라스틱 카드	31
스캔 가능한 라미네이트 카드	32
여권	32
캐리어 시트를 사용하는 원본 사양	33
스캔 가능한 봉투	34
주의가 필요한 원본 종류	35
스캔해서는 안 되는 원본 유형	35
스캐너에 원본 놓기	36
원본과 스캐너 위치의 조합	36
표준 크기의 원본 놓기	37
큰 크기의 원본 놓기	42
긴 용지 놓기	46
플라스틱 카드 놓기	50
라미네이트 카드 놓기	54
여권 놓기	56
중요한 원본 또는 사진 놓기	62
봉투 놓기	65
불규칙한 모양의 원본 놓기	69
용지 종류 및 크기가 다른 원본 묶음 금지	72

스캔

스캐너 버튼을 사용한 스캔	78
컴퓨터에서 스캔	78
Document Capture Pro로 스캔 (Windows)	78
Document Capture로 스캔 (Mac OS)	84
Epson Scan 2를 사용한 스캔	90
소프트웨어 이미지 품질 조정 기능	95
자동 금지 모드로 스캔	95
작업 설정	97
작업 생성 및 제어판에 작업 할당 (Windows)	97
작업 생성 및 등록 (Mac OS)	97
제어판에 작업 할당 (Mac OS)	98

유용한 기능

유리 표면 얼룩 감지 기능 설정	100
문서 보호 기능 설정	101
이중 금지 감지 시 작동 설정	102

유지보수

스캐너 외부 청소	105
스캐너 내부 청소	105
스캐너 내부 청소 후 스캔 횟수 재설정	113
롤러 어셈블리 키트 교체	114

롤러 교체 후 스캔 수 초기화.	122
절전 설정.	123
스캐너 이동.	124
스캐너 운반.	124
스캐너 운반 방법.	125
응용 프로그램 및 펌웨어 업데이트.	126
인터넷에 연결하지 않고 펌웨어 업데이트.	127

문제 해결

스캐너 문제.	129
스캐너 표시등이 오류를 나타냄.	129
스캐너가 켜지지 않음.	129
스캔 시작 시 문제.	129
컴퓨터에서 스캔을 시작할 수 없음.	129
용지 금지 문제.	131
여러 원본이 금지됨 (이중 금지).	131
스캐너에 걸린 원본 제거.	133
용지 걸림, 용지 금지 오류 및 문서 보호 문제가 자주 발생함.	138
용지 보호가 제대로 작동하지 않는 경우.	140
원본이 더러워짐.	140
연속으로 스캔 시 스캔 속도가 느려지는 경우.	140
스캔 시간이 오래 걸림.	140
스캔 이미지 문제.	141
ADF에서 스캔할 때 선(줄무늬)이 나타남.	141
스캐너 내부 얼룩에 대한 경고가 계속 나타남.	141
스캔된 이미지에서 색상이 고르지 않은 경우.	141
스캔한 이미지 확대 또는 축소.	142
스캔한 이미지에서 원본의 뒷면이 보이는 경우.	142
스캔한 텍스트 또는 이미지가 누락되거나 흐릿함.	143
무아레 패턴 (평행선 교차 무늬)이 나타남.	143
원본 크기를 자동 감지하면 원본의 가장자리가 스캔되지 않음.	143
문자가 제대로 인식되지 않음.	144
스캔된 이미지에서 문제를 해결할 수 없음.	144
Document Capture Pro 문제.	145
응용 프로그램 설치 및 제거.	145
응용 프로그램 제거.	145
응용 프로그램 설치.	146

기술 사양

스캐너 일반 사양.	149
치수 및 무게 사양.	150
전기 사양.	151
스캐너 전기 사양.	151
AC 어댑터 전기 사양.	151
환경 사양.	151

시스템 요구사항.	151
-------------------	-----

OPEN SOURCE SOFTWARE LICENSE

OPEN SOURCE SOFTWARE LICENSE.	154
SHA1 license.	154
Info-ZIP license.	154
lua license.	155

도움이 필요한 경우

고객 지원 웹 사이트.	157
고객 지원 센터.	157
지역 번호 없이 1588-3515.	157

설명서 정보

설명서 안내.....	5
표시 및 기호.....	5
설명서에 사용된 이미지 정보.....	5
운영 체제 참고사항.....	5
저작권.....	6
상표.....	6

설명서 안내

Epson 지원 웹 사이트에서 다음 설명서의 최신 버전을 확인할 수 있습니다.

<https://www.epson.co.kr/sl/s>

- 설치 안내 시트 (종이 설명서)
제품 설정 및 응용 프로그램 설치에 대한 정보를 확인할 수 있습니다.
- 사용설명서 (전자 설명서)
제품 사용, 유지보수 및 문제 해결에 대한 지침을 제공합니다.

위의 설명서와 함께 다양한 Epson 응용 프로그램에 포함된 도움말을 참조하십시오.

표시 및 기호



주의:

인체에 상해를 입을 수 있으므로 반드시 따라야 합니다.



중요:

제품에 손상을 줄 수 있으므로 반드시 따라야 합니다.

참고:

보충 설명 및 참조 정보를 제공합니다.

관련 정보

➔ 관련된 설명 페이지로 이동합니다.

설명서에 사용된 이미지 정보

- 응용 프로그램의 스크린샷은 Windows 10 또는 macOS High Sierra의 스크린샷입니다. 화면에 표시된 콘텐츠는 모델과 상황에 따라 달라집니다.
- 이 설명서에 사용된 그림은 참조용입니다. 실제 제품과 약간 다를 수 있지만 작동 방법은 동일합니다.

운영 체제 참고사항

Windows

본 설명서에서 "Windows 11", "Windows 10", "Windows 8.1", "Windows 8", "Windows 7", "Windows Server 2022", "Windows Server 2019", "Windows Server 2016", "Windows Server 2012 R2", "Windows Server 2012", "Windows Server 2008 R2", "Windows Server 2008"은 다음 운영 체제를 나타냅니다. 또한, "Windows"은 모든 버전을 지칭하는데 사용되고 "Windows Server"는 "Windows Server 2022", "Windows Server 2019", "Windows Server 2016", "Windows Server 2012 R2", "Windows Server 2012", "Windows Server 2008 R2", "Windows Server 2008"를 지칭하는데 사용됩니다.

- Microsoft® Windows® 11 운영 체제

- Microsoft® Windows® 10 운영 체제
- Microsoft® Windows® 8.1 운영 체제
- Microsoft® Windows® 8 운영 체제
- Microsoft® Windows® 7 운영 체제
- Microsoft® Windows Server® 2022 운영 체제
- Microsoft® Windows Server® 2019 운영 체제
- Microsoft® Windows Server® 2016 운영 체제
- Microsoft® Windows Server® 2012 R2 운영 체제
- Microsoft® Windows Server® 2012 운영 체제
- Microsoft® Windows Server® 2008 R2 운영 체제
- Microsoft® Windows Server® 2008 운영 체제

Mac OS

본 설명서에서 "macOS 12.x", "macOS 11.x", "macOS 10.15.x", "macOS 10.14.x", "macOS 10.13.x", "macOS 10.12.x", "OS X 10.11.x", "OS X 10.10.x", "OS X 10.9.x"를 총칭하여 "Mac OS"라고 합니다.

저작권

Seiko Epson Corporation의 사전 서면 동의 없이 본 설명서 내용의 일부 또는 전부를 무단으로 복제하거나 정보 검색 시스템에 저장하거나 전자, 기계, 복사기에 의한 복사, 디스크 복사 등 어떠한 형태나 수단으로도 전송하는 것을 금합니다. 이 내용은 본 제품에만 해당되며 다른 제품에 대해서는 적용되지 않습니다. 또한, 여기에 포함된 정보를 사용함으로써 발생한 손해에 대해서도 책임지지 않습니다. 본 문서에 수록된 정보는 이 Epson 제품 사용을 위한 용도로만 제작되었습니다. 이 정보를 다른 제품에 적용하는 경우 Epson은 어떠한 책임도 지지 않습니다.

Seiko Epson Corporation 및 그 계열사는 이 제품의 구매자 또는 제3자가 이 제품의 사고, 오용, 남용이나 이 제품의 무단 변형, 수리, 개조 또는 Seiko Epson Corporation의 운영 관리 및 유지보수 지침에 대한 미준수로 입은 손해, 손실, 비용이나 지출에 대해 책임지지 않습니다.

Seiko Epson Corporation과 계열사는 Epson 제품 또는 Seiko Epson Corporation에서 승인한 제품 이외의 선택사항이나 소모품을 사용하여 발생하는 손해 또는 문제에 대해 책임지지 않습니다.

Seiko Epson Corporation은 Seiko Epson Corporation에서 Epson 승인 제품으로 지정한 것 외의 다른 인터페이스 케이블을 사용하여 발생하는 전자파 간섭에 의한 피해에 대해 책임을 지지 않습니다.

© 2022 Seiko Epson Corporation

본 설명서의 내용 및 제품 사양은 고지없이 변경될 수 있으니 양해 바랍니다.

상표

- EPSON, EPSON EXCEED YOUR VISION, EXCEED YOUR VISION 및 로고는 Seiko Epson Corporation의 상표 또는 등록 상표입니다.
- Microsoft®, Windows®, and Windows Server® are registered trademarks of Microsoft Corporation.
- Apple, Mac, macOS, and OS X are trademarks of Apple Inc., registered in the U.S. and other countries.
- 공지 사항: 본 설명서에 기재된 다른 제품 이름은 단지 식별 목적으로만 사용되었으며 각 사의 상표 또는 등록 상표일 수 있습니다. Epson은 해당 상표에 대한 모든 권리를 부인합니다.

주요 지시 사항

안전 지시 사항.....	8
복사 시 제한사항.....	9

안전 지시 사항

제품과 옵션을 안전하게 사용하기 위해 이 지침을 읽고 따르십시오. 이후에 참조할 수 있도록 이 설명서를 잘 보관하십시오. 또한, 제품과 옵션에 표시된 모든 경고 및 지시 사항을 준수하십시오.

- ❑ 제품과 옵션에 사용된 일부 기호는 안전 및 제품을 올바르게 사용하기 위함입니다. 기호의 의미에 대한 자세한 내용은 다음 웹 사이트에서 확인하십시오.

<http://support.epson.net/symbols>

- ❑ 제품과 옵션 밑면보다 넓고, 평평한 안정된 장소에 제품과 옵션을 설치하십시오. 제품과 옵션을 벽에 가까이 설치할 때는 제품 및 옵션 뒤쪽과 벽 사이를 10 cm 이상 띄우십시오.
- ❑ 인터페이스 케이블로 컴퓨터와 쉽게 연결할 수 있는 거리에 제품과 옵션을 설치하십시오. 제품과 옵션 또는 AC 어댑터를 옥외나 이물질, 먼지, 물, 열원 부근이나 충격, 진동, 고온, 습도, 직사광선, 강한 조명이 있는 장소 또는 온도나 습도 변화가 급격한 지역에 설치하거나 보관하지 마십시오.
- ❑ 물기 묻은 손으로 사용하지 마십시오.
- ❑ 어댑터를 쉽게 분리할 수 있는 전기 콘센트 부근에 이 제품과 옵션을 설치하십시오.
- ❑ AC 어댑터 코드는 마모되거나, 절단되거나, 접히거나, 주름지거나, 비틀리지 않도록 배치하십시오. 코드 위에 물건을 놓지 말고, AC 어댑터 또는 코드를 밟거나 넘어 다니지 마십시오. 특히 코드의 끝 부분이 일직선으로 펴진 상태를 유지하도록 주의하십시오.
- ❑ 제품과 함께 제공된 전원 코드만 사용하고 다른 장비의 코드를 사용하지 마십시오. 제품에 다른 코드를 사용하거나 제공된 전원 코드를 다른 장비와 함께 사용하면 화재나 감전이 발생할 수 있습니다.
- ❑ 제품과 함께 제공되는 AC 어댑터만 사용하십시오. 다른 어댑터를 사용하면 화재, 감전 또는 부상의 위험이 있습니다.
- ❑ AC 어댑터는 이 제품에만 사용할 수 있게 설계되었습니다. 특별히 명시하지 않는 한 다른 전기 장치에 사용하지 마십시오.
- ❑ AC 어댑터의 라벨에 표시된 종류의 전원만 사용하십시오. 반드시 해당 지역 안전 표준을 따르는 표준 전기 콘센트에 AC 어댑터를 연결하여 직접 전원을 공급하십시오.
- ❑ 제품과 옵션을 컴퓨터 또는 다른 장치에 케이블로 연결할 때 커넥터의 방향이 올바른지 확인하십시오. 각 커넥터는 한쪽으로만 연결할 수 있게 되어 있습니다. 잘못된 방향으로 커넥터를 삽입하면 케이블로 연결된 장치가 모두 손상될 수 있습니다.
- ❑ 전원이 수시로 꺼졌다가 켜지는 복사기 또는 공기 조절 시스템과 같은 회로에 있는 콘센트는 사용하지 마십시오.
- ❑ 제품에 연장 코드선을 사용하는 경우에는 연장 코드선에 연결된 모든 장치의 총 정격 전류량이 코드의 정격 전류량을 초과하지 않아야 합니다. 전기 콘센트에 연결된 모든 장치의 총 정격 전류가 전기 콘센트의 정격 전류를 초과해서도 안됩니다.
- ❑ 제품 설명서에 명시하지 않는 한 AC 어댑터, 제품 또는 제품 옵션 부품을 직접 분해, 개조 및 수리하려고 하지 마십시오.
- ❑ 제품의 틈새에 다른 물체가 들어가면 위험 전압이 있는 지점에 접촉하거나 부품 단락이 발생할 수 있으므로 들어가지 않도록 주의하십시오. 전기에 감전되지 않도록 주의하십시오.
- ❑ 플러그가 손상된 경우 코드 세트를 교체하거나 전기 기술자에게 문의하십시오. 플러그 안에 있는 퓨즈는 올바른 크기와 규격의 퓨즈로 교체하십시오.
- ❑ 다음과 같은 경우 제품, 옵션, AC 어댑터를 분리하고, 전문 서비스 기술자에게 문의하십시오. AC 어댑터나 플러그가 손상된 경우 액체 물질이 제품, 옵션 또는 AC 어댑터 내부로 유입된 경우 제품 또는 AC 어댑터를 떨어뜨렸거나 케이스가 망가진 경우 제품, 옵션 또는 AC 어댑터가 정상적으로 작동하지 않거나 성능이 현저하게 저하된 경우 (작동 지침에서 다루지 않은 제어 장치는 조정하지 마십시오.)
- ❑ 청소하기 전에 제품과 AC 어댑터를 분리하십시오. 물에 적셨다가 짝 짝 천을 사용하고, 제품 설명서에 기재된 부분을 제외하고는 액체 클리너나 스프레이형 클리너를 사용하지 마십시오.
- ❑ 제품을 장기간 사용하지 않는 경우 전기 콘센트에서 AC 어댑터를 분리하십시오.
- ❑ 소모품을 교체한 후에는 관련 법규나 규정에 따라 폐기하십시오. 분해하지 마십시오.

복사 시 제한사항

다음 제한사항을 준수하여 제품을 책임 있고 적법하게 사용하십시오.

다음 항목을 복사하는 것은 법률로 금지되어 있습니다.

- ❑ 어음, 동전, 정부 발행 유가 증권, 정부 채권, 지방 증권
- ❑ 사용하지 않은 우표, 우송료가 미리 지급된 엽서, 유효한 우표가 부착된 기타 공식 우편 서류
- ❑ 정부 발행 수입인지, 법적 절차에 따라 발행된 증권

다음 항목을 복사할 때에는 각별히 주의하십시오.

- ❑ 개인 유가 증권(주식 증권, 양도성 어음, 수표 등), 월간 통행권, 할인 티켓 등
- ❑ 여권, 운전면허증, 안전 확인서, 도로 통행권, 식권, 티켓 등

참고:

이러한 항목을 복사하는 것은 법률로 금지되어 있습니다.

저작권으로 보호되는 자료는 허가를 받은 후 사용하십시오.

저작권이 표시된 자료를 프린터로 부적절하게 복사하여 오용할 수 있습니다. 전문 변호사의 법률 자문을 받지 않은 한 출판된 자료를 복사하기 전에 저작권 소유자의 허가를 받을 책임이 있습니다.

제품 특징

여권 스캔하기.....	11
유리 표면의 먼지 알림.....	11
유용한 이미지 품질 조정 기능.....	12

여권 스캔하기

스트레이트 모드로 변경하고 여권 캐리어 시트(별도 판매)를 사용하여 여권을 스캔할 수 있습니다.

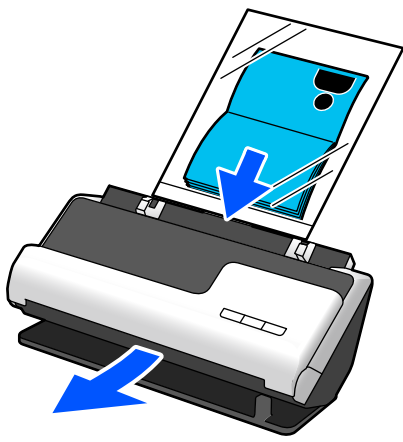
스캔 소프트웨어를 사용하면 여권의 식별 페이지만 저장할 수 있습니다. (Windows 전용)

자세한 내용은 스캐너 드라이버 (Epson Scan 2) 도움말을 참조하십시오.

Document Capture Pro를 사용하면 여권의 MRZ (Machine Readable Zone)를 읽고 이름, 국적 및 여권 번호와 같은 정보를 텍스트 데이터로 변환한 다음 CSV 또는 XML 형식으로 내보낼 수 있습니다. (Windows 전용)

자세한 내용은 다음을 참조하십시오.

<https://support.epson.net/dcp/>



관련 정보

➔ “스캐너 위치” p.18

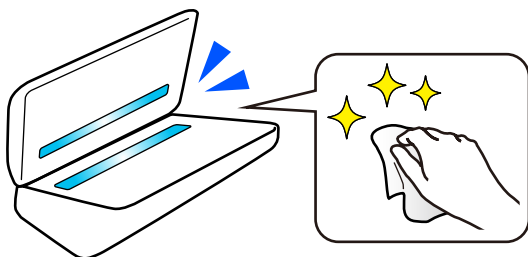
➔ “여권” p.32

유리 표면의 먼지 알림

이 스캐너는 유리 표면의 먼지를 감지하고 오염으로 인해 스캔한 이미지에 선(줄무늬)이 생기기 전에 유리 표면을 청소해야 함을 알려줍니다.

유리 표면을 깨끗하게 유지하고 영상 화질 저하를 방지할 수 있습니다.

이 기능의 기본값은 꺼져 있습니다.



관련 정보

➔ “유리 표면 얼룩 감지 기능 설정” p.100

➔ “스캐너 내부 청소” p.105

유용한 이미지 품질 조정 기능


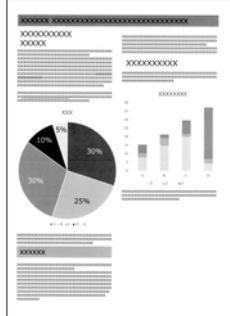

최적의 색상으로 자동 스캔

원본의 색상을 자동으로 감지한 다음 스캔할 수 있습니다. 컬러 원본과 흑백 원본이 혼합된 경우에도 최적의 컬러(이미지 형식)로 자동 스캔할 수 있습니다.

컬러 원본: 컬러를 사용하여 스캔합니다.

그라데이션이 있는 흑백 원본(회색 영역): 그레이를 사용하여 스캔합니다.

그라데이션이 없는 흑백 원본(회색 영역 없음): 흑백을 사용하여 스캔합니다.

원본의 예시			
식별한 이미지 형식	컬러	그레이	흑백

스캐너 드라이버(Epson Scan 2)에서 이미지 형식으로 **자동**을 선택합니다.

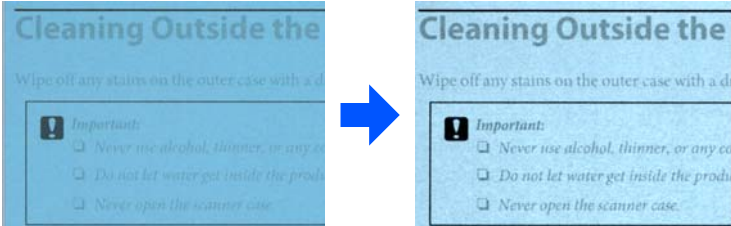
텍스트 향상 기능

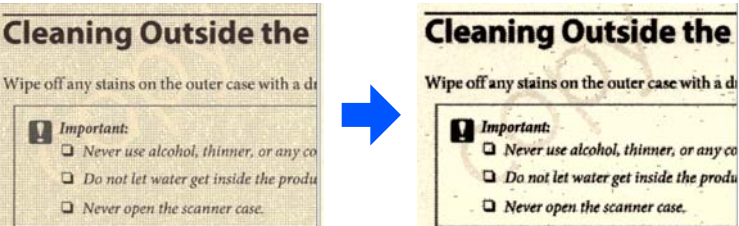
배경 및 기타 요인으로 인해 읽기 어려운 텍스트를 선명하게 스캔할 수 있습니다. 원본에 따라 텍스트를 강조하고 원본 배경의 점선을 제거할 수 있습니다.

스캐너 드라이버(Epson Scan 2)의 고급 설정 탭 > 텍스트 향상 > 설정에서 설정할 수 있습니다.

컬러 또는 그레이로 스캔하는 경우

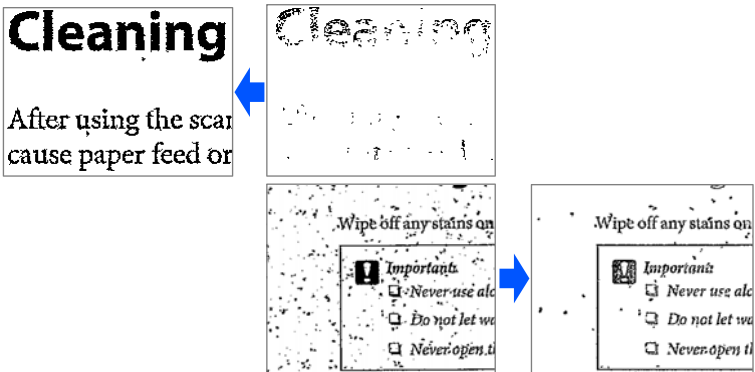
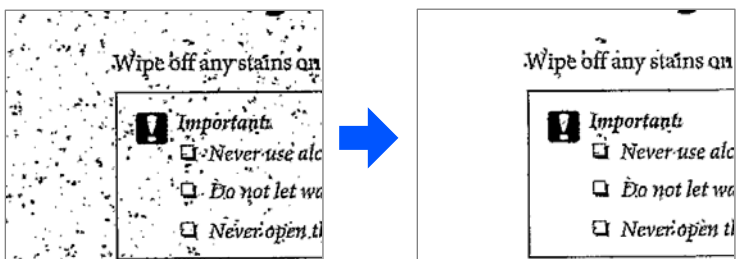
다음 기능을 사용할 수 있습니다.

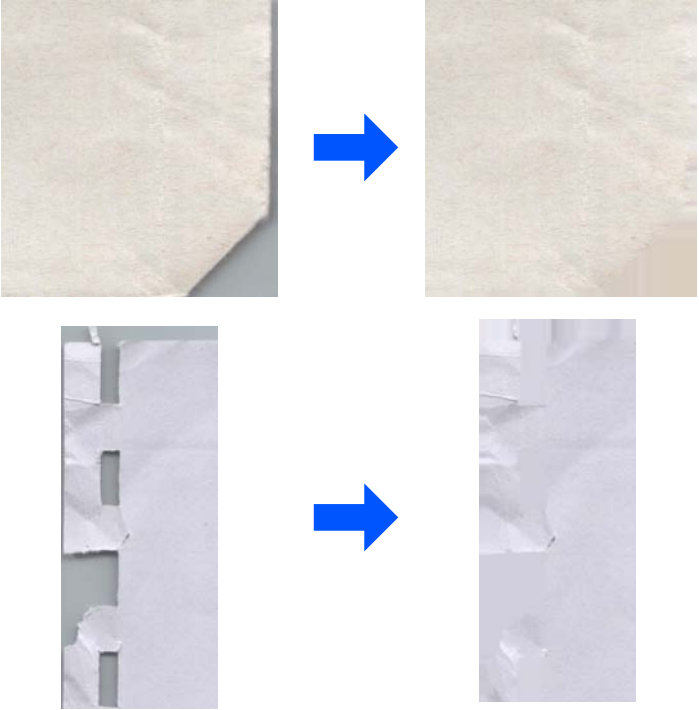
특징	설명
OCR을 위해 희미한 문자 강조	<p>OCR에서 더 쉽게 인식할 수 있도록 희미한 문자를 강조할 수 있습니다. 효과의 레벨을 조정할 수 있습니다.</p> <div style="text-align: center;">  </div>

특징	설명
하프톤 도트 제거	<p>컬러 또는 그레이로 스캔할 때 원본 배경의 점선 패턴을 제거하려면 이 옵션을 켭니다.</p> 

흑백으로 스캔하는 경우

다음 기능을 사용할 수 있습니다.

특징	설명
희미한 문자 강조 / 배경 제거	<p>텍스트 및 배경 보정 수준을 설정하여 밝은 텍스트를 향상시키고 배경색, 패턴, 주름 및 오프셋을 제거할 수 있습니다.</p> 
스팟 노이즈 제거	<p>배경을 밝게 하여 제거할 수 없는 원본 배경의 검은 점을 제거할 수 있습니다. 효과의 레벨을 조정할 수 있습니다.</p> 

특징	설명
<p>접힘 또는 찢어짐 상태 보정</p>	<p>원본의 모서리나 가장자리가 접히거나 찢어진 경우 또는 스캔 이미지 주변에 그림자가 나타나는 경우 스캔 이미지를 수정할 수 있습니다. 스캔한 이미지의 누락된 가장자리나 모서리는 원본 문서의 색상으로 채워집니다.</p> <div style="text-align: center;">  </div>

관련 정보

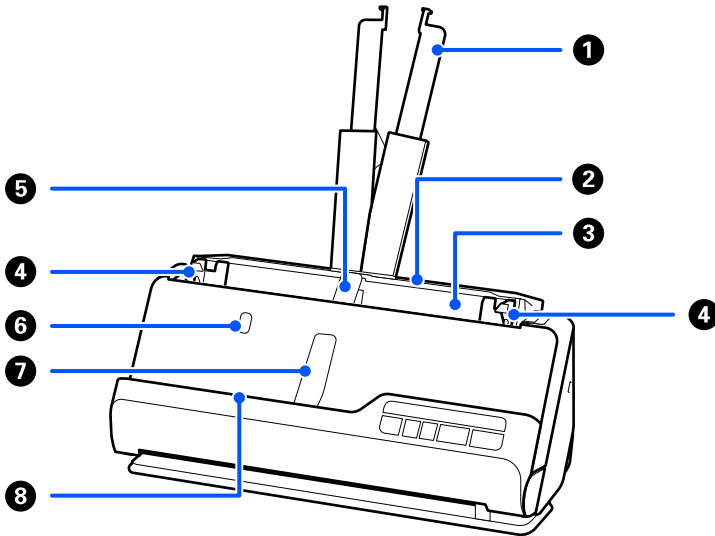
➔ “소프트웨어 이미지 품질 조정 기능” p.95

스캐너 기본

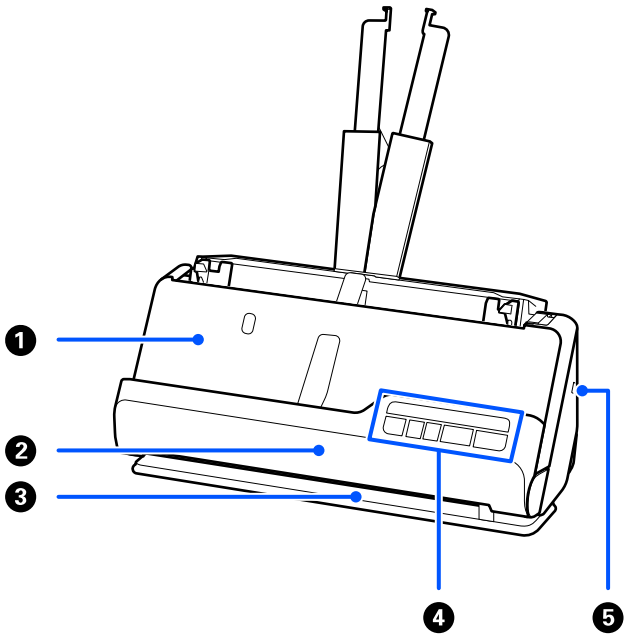
각 부분 명칭 및 기능.....	16
스캐너 위치.....	18
제어판 버튼 및 표시등.....	20
응용 프로그램 정보.....	22
옵션 아이템 및 소모품 정보.....	25

각부분 명칭 및 기능

전면

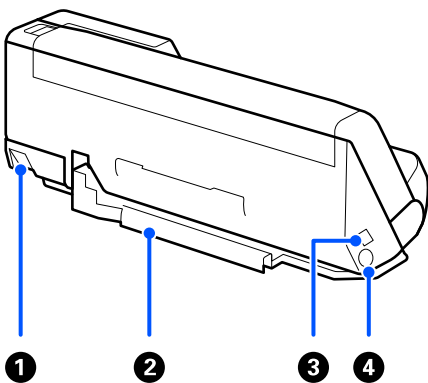


①	입력 용지함 확장 지지대	원본이 용지함 가장자리를 넘어 확장되면 이를 빼냅니다. 용지가 비틀어지는 것을 예방하여 용지 걸림이 발생하는 것을 방지할 수 있습니다.
②	입력 용지함	원본을 놓는 곳입니다.
③	ADF (자동 문서 공급 장치)	금지한 원본을 자동으로 공급합니다.
④	금지대 가장자리 가이드	원활한 금지 작업을 위해 입력 용지함에서 원본을 지지하는 가이드를 사용합니다. 원본 가장자리에 닿도록 밀니다.
⑤	입력 용지함 용지대	배출된 원본이 올바르게 배출되도록 입력 용지함 쪽에서 지지합니다.
⑥	입력 용지함 용지대 버튼	입력 용지함 용지대를 올리려면 이 버튼을 누릅니다. 수동으로 용지대를 보관합니다.
⑦	출력 트레이 용지대	배출된 원본이 올바르게 배출되도록 출력 트레이 쪽에서 지지합니다.
⑧	출력 트레이 용지대 버튼	출력 트레이 용지대를 올리려면 이 버튼을 누르십시오. 수동으로 용지대를 보관합니다.



①	출력 트레이	U턴 모드에서 스캔한 원본은 여기에서 배출됩니다.
②	U턴 패스 덮개	스캐너 내부를 청소하거나 U턴 모드에서 스캔하는 동안 원본이 걸렸을 때 엽니다.
③	출력 슬롯	스트레이트 모드에서 스캔한 원본은 여기에서 배출됩니다.
④	제어판	스캐너의 상태를 표시하고 스캐너 작업을 수행합니다.
⑤	보안 슬롯	도난 방지를 위한 보안 잠금 장치 설치 시 사용합니다.

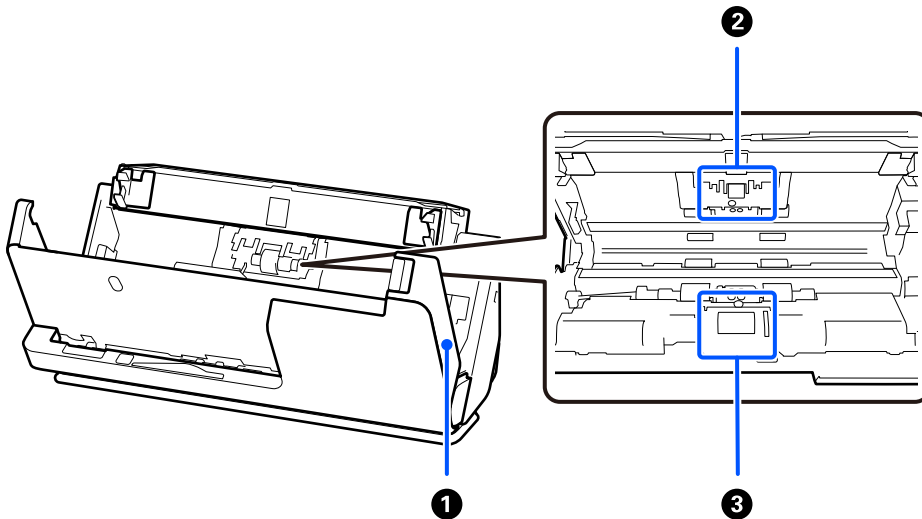
측면 / 후면



①	스캐너 위치 선택기	U턴 모드와 스트레이트 모드 사이에서 스캐너 위치를 변경하는 데 사용됩니다.
---	------------	--

<p>② 케이블 홀더</p>		<p>하단의 스캐너에 케이블을 깔끔하게 고정합니다.</p> <p>! 중요: 다음과 같은 상황에서는 AC 어댑터 코드와 USB 케이블을 케이블 홀더에 고정하지 마십시오.</p> <ul style="list-style-type: none"> ❑ 스캐너 또는 기타 물체가 코드 및 케이블 위에 놓여 있는 경우 ❑ 코드와 케이블이 꼬이거나, 심하게 구부러지거나, 기타 압박을 받는 경우 ❑ 코드와 케이블이 엉킨 경우
<p>③ USB 포트</p>		<p>USB 케이블을 연결합니다.</p>
<p>④ DC 전원 포트</p>		<p>AC 어댑터를 연결합니다.</p>

내부



<p>① 스캐너 덮개</p>		<p>스캐너 내부를 청소하는 경우나 용지 걸림을 제거하는 경우 레버를 당겨 엽니다.</p>
<p>② 분리 롤러</p>		<p>원본을 하나씩 분리하여 공급하는 부품입니다. 스캔 수가 서비스 수를 초과하는 경우 교체가 필요합니다.</p>
<p>③ 픽업 롤러</p>		<p>원본을 공급하는 부품입니다. 스캔 수가 서비스 용지 수를 초과하면 롤러를 교체해야 합니다.</p>

관련 정보

- ➔ "스캐너 내부 청소" p.105
- ➔ "롤러 어셈블리 키트 교체" p.114

스캐너 위치

용도에 따라 스캐너 위치를 변경할 수 있습니다.

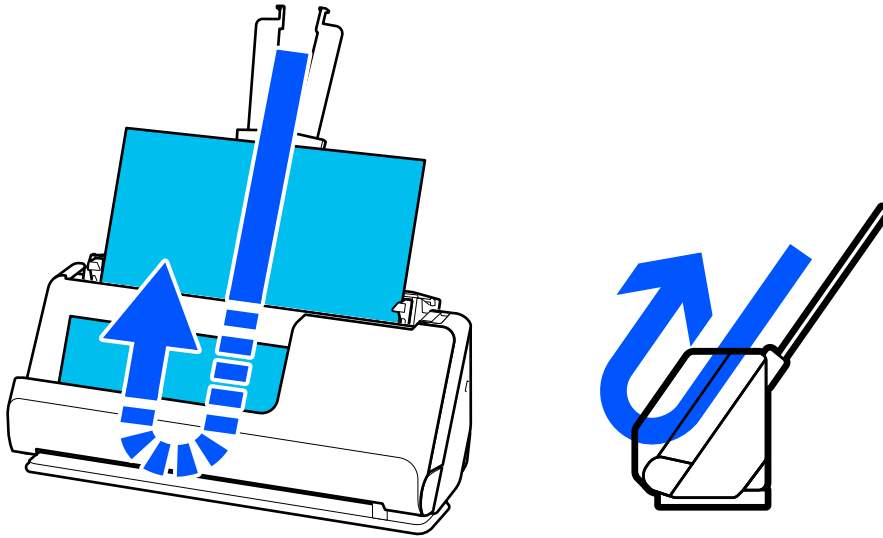
! 주의:


스캐너의 위치를 변경할 때 손가락이나 케이블이 끼지 않도록 주의하십시오. 부상이나 손상이 발생할 수 있습니다.

스캐너 위치와 원본의 조합에 대한 자세한 내용은 관련 정보 페이지를 참조하십시오.

U턴 모드

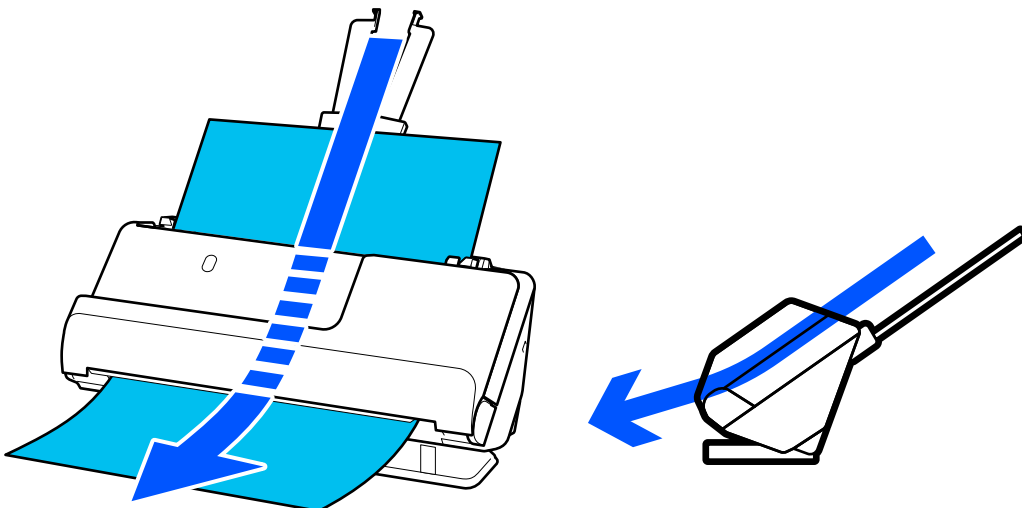
여러 장의 표준 크기 원본을 스캔하거나, 얇은 종이 또는 영수증을 스캔할 때 스캐너 위치 선택기를 당겨 스캐너를 U턴 모드로 앞으로 기울입니다. U턴 모드에서 스캔할 때 입력 용지함에 금지된 원본은 스캐너 상단의 출력 트레이로 출력됩니다.




U턴 모드가 변경되면 제어판의  표시등이 꺼집니다.

스트레이트 모드

여권과 같은 두꺼운 원본을 스캔할 때 스캐너 위치 선택기를 당겨 스캐너를 스트레이트 모드로 뒤로 기울입니다. 스트레이트 모드에서 스캔할 때 입력 용지함에 금지된 원본은 스캐너 전면의 출력 슬롯으로 출력됩니다.



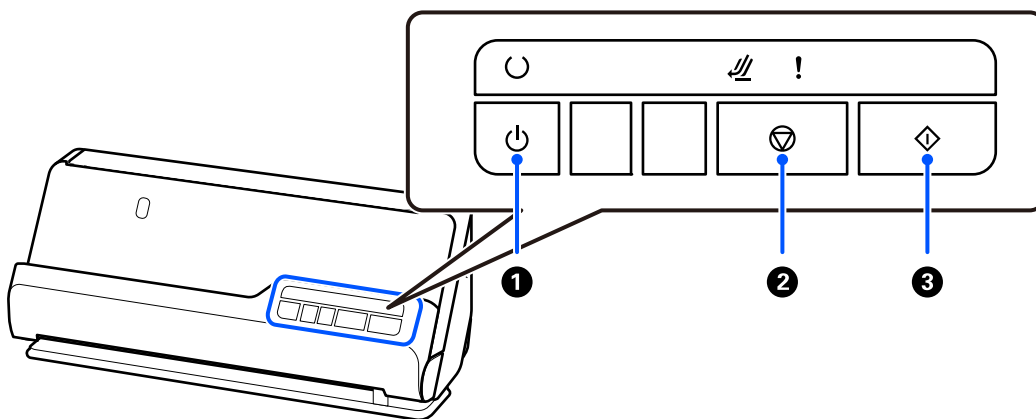
스캐너가 스트레이트 모드로 변경되면 제어판의  표시등이 켜집니다.




관련 정보

➔ “원본과 스캐너 위치의 조합” p.36

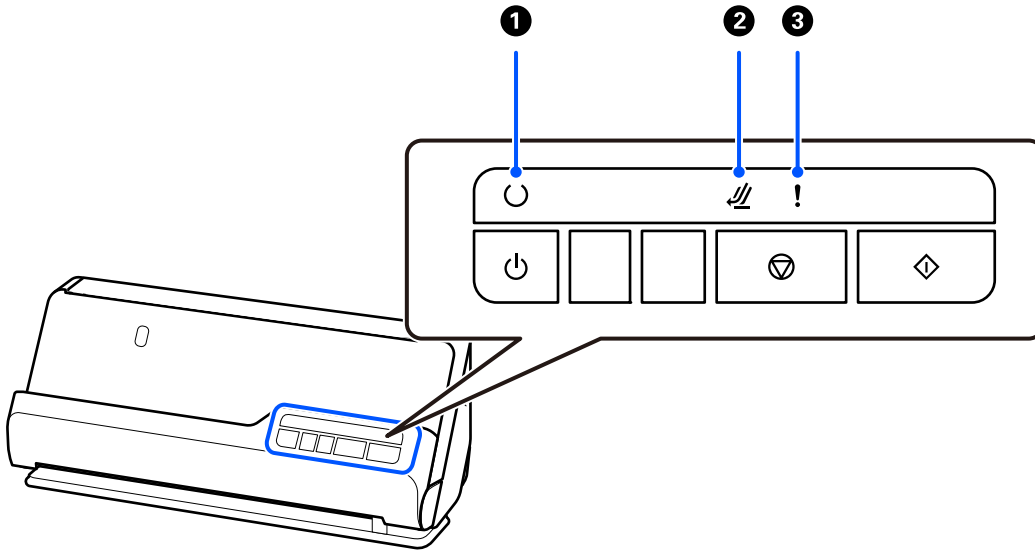
제어판 버튼 및 표시등

버튼



①		전원 버튼	스캐너의 전원을 켜거나 끕니다.
②		정지 버튼	<input type="checkbox"/> 스캔을 취소합니다. <input type="checkbox"/> 자동 급지 모드를 종료합니다.
③		시작 버튼	<input type="checkbox"/> 스캔을 시작합니다. <input type="checkbox"/> 스캐너의 내부를 청소할 때 누릅니다.

표시등



①	⏻	대기 표시등	켜짐: 사용할 수 있는 상태입니다.
			깜박임: 스캔 중, 스캔 대기 중, 처리 중 또는 절전 상태입니다.
			꺼짐: 전원이 꺼져 있거나, 오류가 발생하여 사용할 수 없는 상태입니다.
②	📄	스캐너 위치 표시등	스캐너가 스트레이트 모드에 있을 때 켜집니다.
③	!	오류 표시등	오류가 발생했습니다. 자세한 내용은 "오류 표시등"을 참조하십시오.







관련 정보

➔ "오류 표시등" p.21

오류 표시등

스캐너 오류

표시기	상태	해결방법
! 깜박임	용지 걸림 또는 이중 급지가 발생하였습니다.	스캐너 덮개를 연 후 걸린 원본을 제거합니다. 오류를 해결하려면 스캐너 덮개를 닫으십시오. 원본을 다시 급지합니다. 이 제품은 스캔하는 원본에 따라 두 가지 스캔 모드(위치)를 사용합니다. 링크를 확인하여 원본에 적합한 위치를 확인하십시오. "원본과 스캐너 위치의 조합" p.36
! 켜짐	스캐너 덮개가 열려 있습니다.	스캐너 덮개를 닫으십시오.

표시기	상태	해결 방법
 감박임 !켜짐	스캔하는 동안 스캐너 위치가 변경되었습니다.	스캐너 덮개를 열고 원본을 제거한 다음 스캐너를 원래 위치로 되돌립니다.
 빠르게 감박임	스캐너 위치가 설정되지 않았습니다.	스캐너를 U턴 모드 또는 스트레이트 모드로 설정하십시오.
 빠르게 감박임  빠르게 감박임 !빠르게 감박임	치명적인 오류가 발생했습니다.	전원을 껐다가 다시 켜십시오. 오류가 계속 발생하면 대리점에 문의하십시오.
 꺼짐  켜짐 !켜짐	펌웨어 업데이트에 실패하여 스캐너가 복구 모드로 시작되었습니다.	펌웨어 업데이트에 실패하여 스캐너가 복구 모드로 시작되었습니다. 1. 컴퓨터와 스캐너를 USB로 연결합니다. 2. Epson 홈페이지에서 최신 펌웨어를 다운로드한 다음 업데이트를 시작하십시오.

관련 정보

➔ “스캐너에 걸린 원본 제거” p.133

응용 프로그램 정보

스캐너에 사용할 수 있는 응용 프로그램 제품에 대해 소개합니다. 최신 응용 프로그램은 Epson 웹 사이트에서 설치할 수 있습니다.

문서 스캔 응용 프로그램 (Document Capture Pro / Document Capture)

Document Capture Pro*는 문서와 같은 원본을 효율적으로 스캔할 수 있는 응용 프로그램입니다.

스캔-저장-전송과 같은 일련의 동작을 "작업"으로 등록할 수 있습니다. 미리 일련의 작업을 등록해두면 작업 선택으로 모든 작업을 수행할 수 있습니다. 스캐너 제어판의 버튼에 작업을 할당하면 버튼을 눌러 작업을 시작할 수 있습니다.

응용 프로그램 사용 방법에 대한 자세한 내용은 Document Capture Pro 도움말(Windows) 또는 Document Capture 도움말 (Mac OS)을 참조하십시오.

* 이 이름은 Windows용입니다. Mac OS의 경우 명칭은 Document Capture입니다.

Windows에서 시작하기

- Windows 11
시작 버튼을 클릭한 후 **모든 앱 > Epson Software > Document Capture Pro**를 선택합니다.
- Windows 10
시작 버튼을 클릭한 후 **Epson Software > Document Capture Pro**를 선택합니다.
- Windows 8.1/Windows 8
검색 창 메뉴에서 응용 프로그램 이름을 입력한 후 표시된 아이콘을 선택합니다.

❑ Windows 7

시작 버튼을 클릭한 후 **모든 프로그램 > Epson Software > Document Capture Pro**를 선택합니다.

Mac OS에서 시작하기

이동 > 응용 프로그램 > Epson Software > Document Capture를 선택합니다.

스캐너 제어 응용 프로그램 (Epson Scan 2)

Epson Scan 2는 스캐너를 제어할 수 있는 스캐너 드라이버입니다. 스캔 이미지의 크기, 해상도, 밝기, 대비, 품질을 조정할 수 있습니다. TWAIN 호환 스캔 응용 프로그램에서 이 프로그램을 시작할 수도 있습니다.

응용 프로그램 사용 방법에 대한 자세한 내용은 Epson Scan 2 도움말을 참조하십시오.

Windows에서 시작하기

참고:

Windows Server 운영 체제는 **데스크톱 경험** 기능이 설치되어 있어야 합니다.

❑ Windows 11/Windows Server 2022

시작 버튼을 클릭한 후 **모든 앱 > EPSON > Epson Scan 2**를 선택합니다.

❑ Windows 10/Windows Server 2016/Windows Server 2019

시작 버튼을 클릭한 후 **EPSON > Epson Scan 2**를 선택합니다.

❑ Windows 8.1/Windows 8/Windows Server 2012 R2/Windows Server 2012

검색 창 메뉴에서 응용 프로그램 이름을 입력한 후 표시된 아이콘을 선택합니다.

❑ Windows 7/Windows Server 2008 R2/Windows Server 2008

시작 버튼을 클릭한 후 **모든 프로그램 또는 프로그램 > EPSON > Epson Scan 2 > Epson Scan 2** 순서로 선택합니다.

Mac OS에서 시작하기

이동 > 응용 프로그램 > Epson Software > Epson Scan 2를 선택합니다.

소프트웨어 및 펌웨어 업데이트용 응용 프로그램 (EPSON Software Updater)

EPSON Software Updater는 인터넷을 통해 새 소프트웨어를 설치하고, 펌웨어 및 설명서를 업데이트 하는 응용 프로그램입니다. 업데이트 정보를 정기적으로 확인하려는 경우 EPSON Software Updater의 자동 업데이트 설정에서 업데이트 확인 간격을 설정할 수 있습니다.

참고:

Windows Server 운영 체제는 지원하지 않습니다.

Windows에서 시작하기

❑ Windows 11

시작 버튼을 클릭한 후 **모든 앱 > Epson Software > EPSON Software Updater**를 선택합니다.

❑ Windows 10

시작 버튼을 클릭한 후 **Epson Software > EPSON Software Updater**를 선택합니다.

❑ Windows 8.1/Windows 8

검색 창 메뉴에서 응용 프로그램 이름을 입력한 후 표시된 아이콘을 선택합니다.

□ Windows 7

시작 버튼 클릭 후, **모든 프로그램 > Epson Software > EPSON Software Updater**를 선택하십시오.

Mac OS에서 시작하기

이동 > 응용 프로그램 > Epson Software > EPSON Software Updater를 선택합니다.

네트워크에서 장치를 관리하는 소프트웨어 (Epson Device Admin)

Epson Device Admin은 네트워크 상의 장치를 관리하는 다기능 응용 프로그램 소프트웨어입니다.

다음과 같은 기능을 사용할 수 있습니다.

- 세그먼트 전반에 걸쳐 최대 2,000 대의 프린터 또는 스캐너 관리 또는 모니터링
- 소모품 또는 제품 상태 등에 대한 상세 보고서 생성
- 제품 펌웨어 업데이트
- 네트워크에 장치 도입
- 여러 장치에 통일된 설정 적용

Epson Device Admin은 Epson 고객 지원 웹 사이트에서 다운로드 할 수 있습니다. 자세한 내용은 Epson Device Admin의 도움 말이나 설명서를 참조하십시오.

드라이버 패키지를 만드는 응용 프로그램 (EpsonNet SetupManager)

EpsonNet SetupManager는 스캐너 드라이버 설치 등과 같은 간단한 스캐너 설치를 위한 패키지를 작성하는 소프트웨어입니다. 이 소프트웨어를 통해 관리자는 고유한 소프트웨어 패키지를 만들어서 그룹에 배포할 수 있습니다.

자세한 내용은 Epson 웹 사이트를 참조하십시오.

<http://epson.sn>

명함 스캔 응용 프로그램 (Presto! BizCard)

Presto! NewSoft의 BizCard는 입력하지 않고도 명함을 추가할 수 있는 모든 범위의 연락처 관리 기능을 제공합니다. BizCard의 인식 시스템을 통해 명함을 스캔 및 편집하고 연락처 관리 소프트웨어와 정보를 동기화할 수 있습니다. 연락처 정보를 쉽게 저장하고 관리할 수 있습니다.

소프트웨어와 기능 사용 방법은 소프트웨어의 도움말을 참조하십시오.

Windows에서 시작하기

□ Windows 11

시작 버튼을 클릭한 후 **모든 앱 > NewSoft > Presto!**를 선택합니다. **BizCard**를 선택합니다.

□ Windows 10

시작 버튼을 클릭한 다음 **NewSoft > Presto! BizCard**를 선택합니다.

□ Windows 8.1/Windows 8

검색 창 메뉴에서 응용 프로그램 이름을 입력한 후 표시된 아이콘을 선택합니다.

□ Windows 7

시작 버튼을 클릭한 다음 **모든 프로그램 > NewSoft > Presto! BizCard**를 선택합니다.

Mac OS에서 시작하기

이동 > 응용 프로그램 > Presto! BizCard를 선택합니다.

옵션 아이템 및 소모품 정보

캐리어 시트 코드

캐리어 시트를 사용하면 불규칙한 모양의 원본이나 쉽게 굽힐 수 있는 사진을 스캔할 수 있습니다. 스트레이트 모드에는 하나의 캐리어 시트만 공급할 수 있습니다.

여권을 스캔할 때 여권 캐리어 시트를 사용하십시오.

부품 이름	코드 *1	캐리어 시트 사용 가능 횟수
캐리어 시트	B12B819051	3,000*2
여권 캐리어 시트	B12B819651	3,000*2

*1 지정된 코드를 제외하고 캐리어 시트 또는 여권 캐리어 시트를 사용할 수 없습니다.

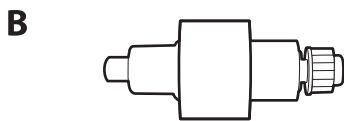
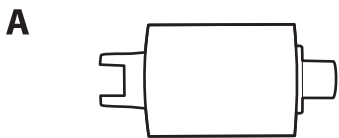
*2 이 번호는 교체 주기에 대한 지침입니다. 굽힌 캐리어 시트나 여권 캐리어 시트는 사용하지 마십시오.

관련 정보

- ➔ ["스캔 중인 원본의 일반 사양" p.28](#)
- ➔ ["큰 크기의 원본 놓기" p.42](#)
- ➔ ["여권 놓기" p.56](#)
- ➔ ["불규칙한 모양의 원본 놓기" p.69](#)

롤러 어셈블리 키트 코드

스캔 수가 서비스 수를 초과하면 부품 (픽업 롤러와 분리 롤러)을 교체해야 합니다. Epson Scan 2 Utility에서 현재 스캔 수를 확인할 수 있습니다.



A: 픽업 롤러, B: 분리 롤러

부품 이름	모델 번호	수명
롤러 어셈블리 키트	B12B819731	50,000*

* 이 수치는 Epson 테스트 원본 용지를 사용하여 연속적으로 스캔한 결과이며, 교체 주기에 대한 안내입니다. 종이 가루가 많이 나오는 용지나 표
면이 거친 용지는 수명이 짧아지는 등 사용하는 용지의 종류에 따라 교체 시기는 달라집니다. 교체 시기는 스캔 및 청소 빈도에 따라 다릅니다.

관련 정보

- ➔ [“롤러 어셈블리 키트 교체” p.114](#)
- ➔ [“롤러 교체 후 스캔 수 초기화” p.122](#)

원본 놓기

스캔할 수 있는 원본 사양.....	28
주의가 필요한 원본 종류.....	35
스캔해서는 안 되는 원본 유형.....	35
스캐너에 원본 놓기.....	36

스캔할 수 있는 원본 사양

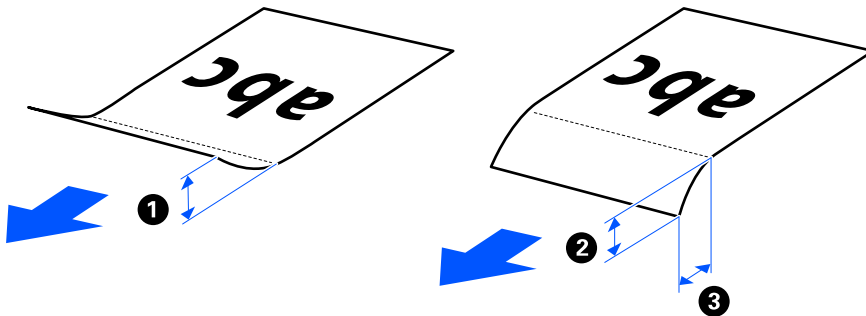
ADF로 스캔할 수 있는 원본의 사양과 조건을 설명합니다.

스캔 중인 원본의 일반 사양

원본 종류	두께	크기
고급 용지 (Fine)	U턴 모드에서 스캔하는 경우: 40 ~ 127 g/m ²	최대: 215.9×3,048 mm (8.5×120.0 인치)
일반 용지	스트레이트 모드로 스캔하는 경우: 40 ~ 413 g/m ²	최소: 50.8×50.8 mm (2.0×2.0 인치)
재생 용지		금지 가능한 크기는 원본 유형 및 스캔 해상도에 따라 다릅니다.
엽서	A6 크기 이하의 원본을 스캔하는 경우: 40 ~ 209 g/m ²	
명함		
봉투		
ISO7810 ID-1 타입 규격의 플라스틱 카드 (엠보싱 유무)		
라미네이티드 카드		
감열지		

참고:

- 모든 원본의 가장자리 끝은 평평해야 합니다.
- 원고 앞쪽 가장자리의 말림이 다음 범위 내에서 유지되는지 확인하십시오.
 - ①는 5 mm 이하여야 합니다.
 - ②는 3mm 이하여야 합니다.
 - ②가 1mm 미만인 경우 ③는 ②보다 크거나 같아야 합니다. ②가 1mm보다 크면 ② 크기의 10배 이상이어야 합니다.



- 원본이 ADF에 급지할 수 있는 원본 사양을 충족하더라도 용지 속성이나 품질에 따라 ADF에서 급지되지 않을 수 있습니다. 또한 일부 원본은 스캔 품질을 저하시킬 수 있습니다.

스캔 가능한 표준 크기 원본

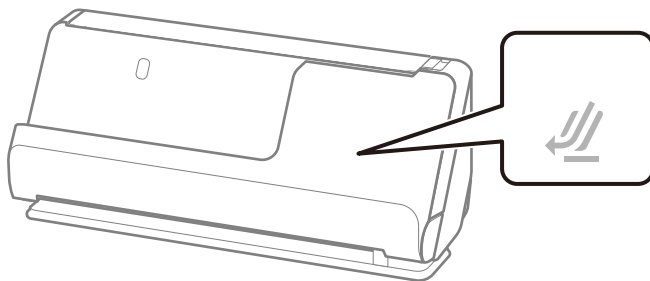
스캔할 수 있는 표준 크기 원본의 사양입니다.

사양	크기	두께	용지 종류	급지 용량 및 두께
Legal	215.9×355.6 mm (8.5×14 인치)	<input type="checkbox"/> U턴 모드의 경우 40 ~ 127 g/m ² <input type="checkbox"/> 스트레이트 모드 40 ~ 413 g/m ²	일반 용지 고급 용지 (Fine) 재생 용지	<input type="checkbox"/> U턴 모드의 경우 원본 묶음의 두께: 2.4mm(0.09인치) 미만 40 g/m ² : 20매* 80 g/m ² : 20매 90 g/m ² : 18매 104 g/m ² : 15매 127 g/m ² : 12매 <input type="checkbox"/> 스트레이트 모드 1매 급지 용량은 용지 종류에 따라 달라집니다.
Letter	215.9×279.4 mm (8.5×11 인치)			
A4	210 x 297mm (8.3×11.7 인치)			
B5	182×257 mm (7.2×10.1 인치)			
A5	148×210 mm (5.8×8.3 인치)			
B6	128×182 mm (5.0×7.2 인치)			
A6	105×148 mm (4.1×5.8 인치)	<input type="checkbox"/> U턴 모드의 경우 40 ~ 209 g/m ² <input type="checkbox"/> 스트레이트 모드 40 ~ 413 g/m ²		
A8	52×74 mm (2.1×2.9 인치)			
명함	55×89 mm (2.1×3.4 인치)	210 g/m ²		<input type="checkbox"/> U턴 모드의 경우 원본 묶음의 두께: 2.4mm(0.09인치) 미만 5매 <input type="checkbox"/> 스트레이트 모드의 경우 1매

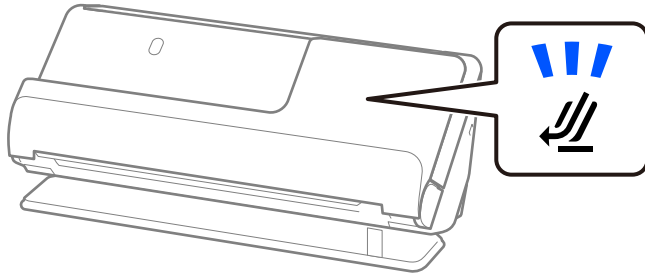
* 얇은 종이 원본을 스캔할 때 두 곳 모두에서 용지 출력 지지대를 확장하는 것이 좋습니다.

표준 크기 원본을 스캔하는 경우 (스캐너 위치 확인)

표준 크기의 일반 용지 원본을 스캔할 때 U턴 모드에서 스캔합니다.



- ❑ 상자 및 기타 두꺼운 원본(두께 127g/m² 이상의 원본)을 스캔하는 경우 스트레이트 모드에서 스캔하고 한 번에 하나의 원본만 금지하십시오.



관련 정보

➔ “표준 크기의 원본 놓기” p.37

스캔 가능한 긴 용지

스캔할 수 있는 긴 용지의 사양입니다.

참고:

긴 용지를 스캔하면 스캔 속도가 느려집니다.

크기	두께	용지 종류	금지 용량
최대 폭: 215.9 mm (8.5 인치) 원본 길이: 393.7 ~ 3,048 mm (15.5 ~ 120 인치)*	50 ~ 130 g/m ²	일반 용지 고급 용지 (Fine) 재생 용지	1매

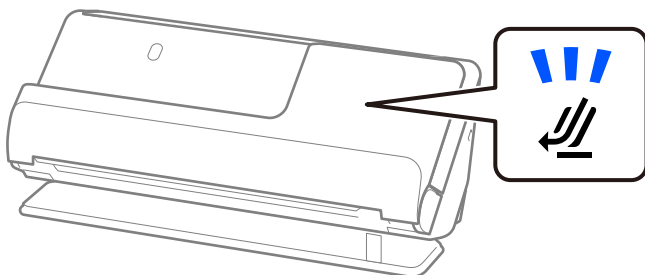
* 다음은 스캔 해상도에 따라 최대 길이를 보여줍니다.

❑ 50 ~ 300 dpi: 3048.0 mm (120 인치)

❑ 301 ~ 600 dpi: 762.0 mm (30 인치)

긴 용지를 스캔하는 경우 (스캐너 위치 확인)

긴 용지를 스캔할 때 스트레이트 모드에서 스캔하십시오.



관련 정보

➔ “긴 용지 놓기” p.46

스캔 가능한 영수증

스캔할 수 있는 영수증 사양입니다.

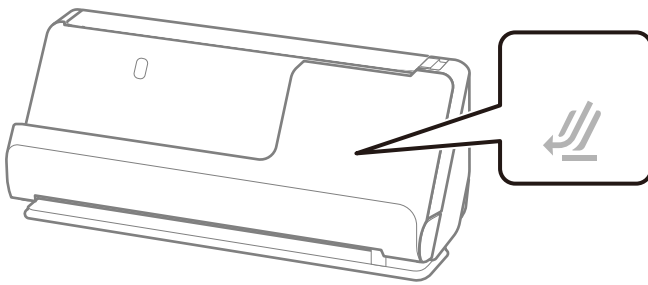
크기	두께	금지 용량 및 두께
너비: 50.8 ~ 215.9 mm (2.0 ~ 8.5 인치) 길이: 50.8 ~ 3,048 mm (2.0 ~ 120.0 인치)* ¹	53 ~ 77 g/m ²	<input type="checkbox"/> U턴 모드 원본 묶음의 두께: 2.4mm(0.09인치) 미만 20매* ² <input type="checkbox"/> 스트레이트 모드 1매

*1 스캔할 영수증의 길이에 따라 스캐너 위치를 전환합니다.

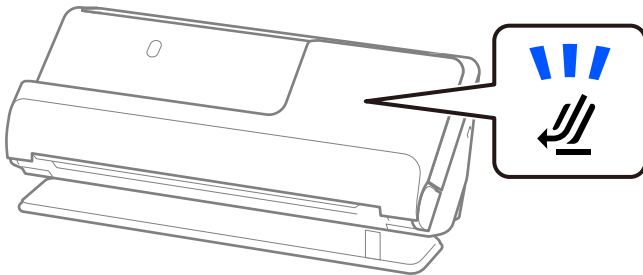
*2 U턴 모드에서 영수증을 스캔할 때 양쪽 위치에서 용지 출력 지지대를 확장하는 것이 좋습니다.

영수증을 스캔할 때 (스캐너 위치 확인)

393.7mm(15.5인치)보다 짧은 영수증을 스캔할 때는 U턴 모드에서 스캔하십시오.



393.7mm(15.5인치)보다 긴 영수증을 스캔할 때는 스캐너를 스트레이트 모드에 놓고 한 번에 원본 하나만 금지합니다.



관련 정보

- ➔ “표준 크기의 원본 놓기” p.37
- ➔ “긴 용지 놓기” p.46

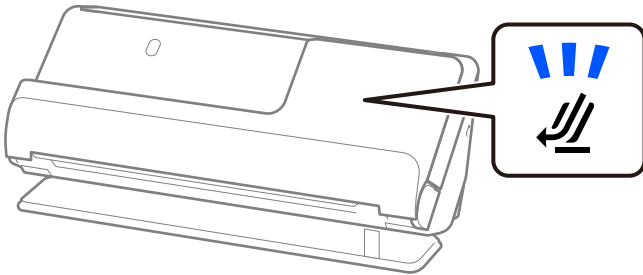
스캔 가능한 플라스틱 카드

다음은 스캔할 수 있는 플라스틱 카드의 사양입니다.

크기	엠보싱	두께	금지 용량	금지 방향
ISO7810 ID-1 타입 54.0×85.6 mm (2.1×3.3 인치)	엠보싱 있음	1.24 mm (0.05 인치) 이하	1 매	수평 (가로)
	엠보싱 없음	0.76 mm (0.03 인치) ~ 1.1 mm (0.04 인치)	1 매	
		0.76mm (0.03 인치) 이하	1 매	

플라스틱 카드를 스캔할 때 (스캐너 위치 확인)

플라스틱 카드를 스캔할 때 스트레이트 모드에서 스캔하십시오.



관련 정보

➔ “플라스틱 카드 놓기” p.50

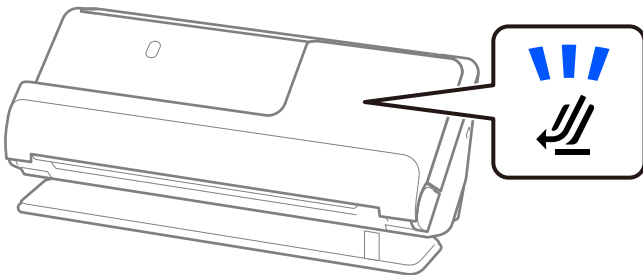
스캔 가능한 라미네이트 카드

다음은 스캔할 수 있는 라미네이트 카드의 사양입니다.

크기	두께	금지 용량
120.0×150.0mm (4.7×5.9 인치) 이하	0.8mm (0.03 인치) 이하	1매

라미네이트 카드를 스캔하는 경우 (스캐너 위치 확인)

라미네이트 카드를 스캔할 때 스트레이트 모드에서 스캔하십시오.



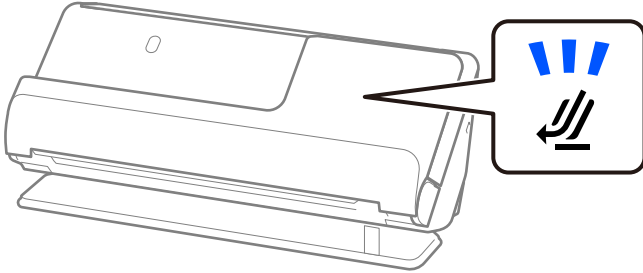
여권

별도로 판매되는 여권 캐리어 시트를 사용하여 여권을 스캔할 수 있습니다.

두께	금지 용량
5 mm (0.20 인치) 이하 (여권 캐리어 시트에 넣었을 때 총 두께)	1 여권

여권 캐리어 시트를 사용하여 스캔하는 경우 (스캐너 위치 확인)

여권 캐리어 시트를 사용하여 스캔하는 경우 스트레이트 모드에서 스캔하십시오.



관련 정보

➔ “여권 놓기” p.56

캐리어 시트를 사용하는 원본 사양

캐리어 시트 (별도 판매)는 원본을 넣고 스캔하기 위한 시트입니다. A4/Letter 크기 보다 큰 원본, 훼손되면 안되는 중요한 문서 또는 사진, 얇은 용지, 불규칙한 모양의 원본 등을 스캔할 때 사용합니다.

다음은 캐리어 시트를 사용하여 스캔할 수 있는 원본 목록을 제공합니다.

원본 종류	크기	두께	금지 가능한 캐리어 시트 매수
스캐너에 직접 금지할 수 없는 원본	A3* ¹ A4 B4* ¹ Letter Legal* ¹ B5 A5 B6 A6 A8 사용자 정의 크기: <input type="checkbox"/> 너비: 최대 431.8mm (17 인치) * ² <input type="checkbox"/> 길이: 최대 297mm (11.7 인치) * ³	0.3 mm (0.01 인치) 이하 (캐리어 시트 두께 제외)	1매

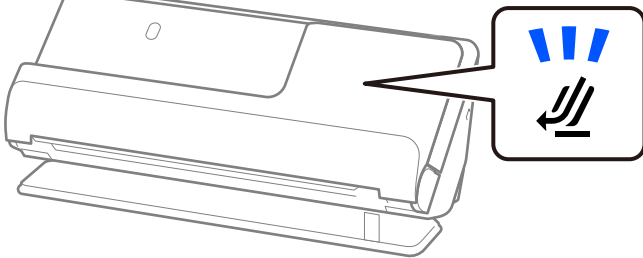
*1 반으로 접어서 놓습니다.

*2 너비가 215.9mm(8.5인치)보다 넓은 원본은 반으로 접어야 합니다.

*3 길이가 약 297mm (11.7 인치)에 가까운 원본은 끝을 캐리어 시트의 제본 부분에 맞춰 세팅합니다. 그렇지 않으면 응용 프로그램의 문서 크기 설정에서 **자동 감지**를 선택한 경우 캐리어 시트의 끝을 스캔하여 의도한 것보다 더 길게 스캔될 수 있습니다.

캐리어 시트를 사용하여 스캔하는 경우 (스캐너 위치 확인)

캐리어 시트를 사용하여 스캔하는 경우 스트레이트 모드에서 스캔하십시오.



관련 정보

- ➔ “캐리어 시트 코드” p.25
- ➔ “큰 크기의 원본 놓기” p.42
- ➔ “불규칙한 모양의 원본 놓기” p.69

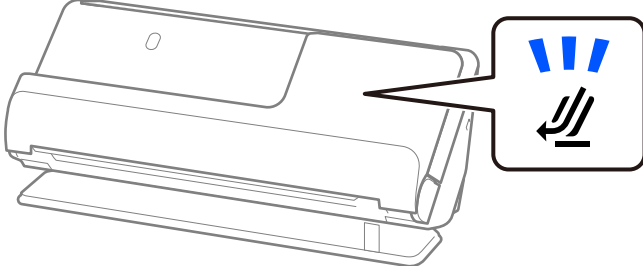
스캔 가능한 봉투

스캔할 수 있는 봉투 사양입니다.

사양	크기	두께	금지 용량
C6	114×162 mm (4.49×6.38 인치) (표준 크기)	0.38 mm (0.015 인치) 이하	1 매
DL	110×220 mm (4.33 x 8.66 인치) (표준 크기)		

봉투를 스캔할 때 (스캐너 위치 확인)

봉투를 스캔할 때 스트레이트 모드에서 스캔하십시오.



관련 정보

- ➔ “봉투 놓기” p.65

주의가 필요한 원본 종류

다음 유형의 원본은 성공적으로 스캔되지 않을 수 있습니다.

- ❑ 광택지, 감열지 또는 코팅지와 같이 표면이 특수 처리된 원본
- ❑ 레터 헤드 용지와 같이 고르지 않은 표면이 큰 원본
- ❑ 방금 인쇄된 원본
- ❑ 접는 선이 있는 원본
- ❑ 천공된 원본
- ❑ 라벨이나 스티커가 있는 원본
- ❑ 카본지와 감압 복사지(노카본지)
- ❑ 말린(흰) 원본
- ❑ 구겨지거나 찢어진 원본

! 중요:

감압 복사지(노카본지)에는 스캐너 내부의 롤러를 손상시킬 수 있는 화학 물질이 포함되어 있습니다. 감압 복사지(노카본지)를 스캔하는 경우 픽업 롤러와 분리 롤러를 정기적으로 청소하십시오. 또한 감압 복사지(노카본지)를 스캔하면 일반 용지를 스캔하는 것보다 롤러의 수명이 더 빨리 단축될 수 있습니다.

참고:

- ❑ 구겨진 원본은 스캔하기 전에 주름을 펴면 더 잘 스캔될 수 있습니다.
- ❑ 섬세한 원본이나 구겨지기 쉬운 원본을 스캔하려면 캐리어 시트(별매)를 사용하십시오.
- ❑ 이중 급지로 잘못 감지된 원본을 스캔하려면 스캔하기 전에 Epson Scan 2 화면의 **주요 설정** 탭에 있는 **이중 급지 감지**에서 **끄기**를 선택하십시오.
Document Capture Pro를 사용하는 경우, **스캔 설정** 화면에서 **세부 설정** 버튼을 눌러 창을 열 수 있습니다.
- ❑ 라벨 또는 스티커가 원본에 견고하게 부착되어 있어야 하며, 원본에 접착력이 있는 부분이 남아 있지 않아야 합니다. 쉽게 벗겨질 것 같은 레이블이나 스티커가 있는 원본을 스캔하는 경우 캐리어 시트를 사용하고 스캐너가 스트레이트 모드에 있는 상태에서 원본을 스캔합니다.
- ❑ 스캔하기 전에 말린 원본을 펴십시오.
- ❑ 접힌 부분이 있는 원본의 경우 접힌 부분의 높이가 5mm(0.2인치) 이하가 되도록 원본을 펴고 급지하십시오.
["표준 크기의 원본 놓기" p.37](#)

관련 정보

- ➔ ["스캐너 기본" p.15](#)
- ➔ ["중요한 원본 또는 사진 놓기" p.62](#)
- ➔ ["불규칙한 모양의 원본 놓기" p.69](#)
- ➔ ["유지보수" p.104](#)

스캔해서는 안 되는 원본 유형

다음 원본 종류는 스캔하지 마십시오.

- ❑ 사진

- ❑ 소책자
- ❑ 비자 또는 추가 비자 페이지가 여권 내부에 끼어 5mm보다 두꺼운 여권
- ❑ 통장
- ❑ 종이가 아닌 원본 (클리어 파일, 천, 금속 호일 등)
- ❑ 스테이플 또는 종이 클립이 있는 원본
- ❑ 접착력이 있는 원본
- ❑ 찢어진 원본
- ❑ 심하게 구겨지거나 말린 원본
- ❑ OHP 필름과 같은 투명 원본
- ❑ 뒷면에 카본이 있는 원본
- ❑ 잉크가 마르지 않은 원본
- ❑ 스티커 메모가 부착된 원본

참고:

- ❑ 귀중한 사진, 작품 또는 중요한 서류 등 손상되거나 훼손되면 안 되는 원본은 직접 스캐너에 넣지 마십시오. 급지 오류로 원본이 구겨지거나 손상될 수 있습니다. 이러한 원본을 스캔할 때는 캐리어 시트(별도 판매)를 사용해야 합니다.
- ❑ 캐리어 시트(별도 판매)를 사용하면 찢어지거나, 구겨지거나, 말린 원본도 스캔할 수 있습니다.

관련 정보

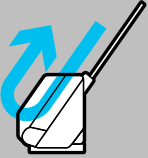

- ➔ ["중요한 원본 또는 사진 놓기" p.62](#)
- ➔ ["불규칙한 모양의 원본 놓기" p.69](#)

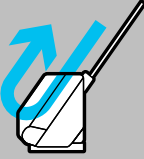

스캐너에 원본 놓기

원본과 스캐너 위치의 조합

이 제품은 스캔하는 원본에 따라 두 가지 스캔 모드(위치)를 사용합니다.

이 섹션에서는 스캐너 모드(위치)와 원본의 조합에 대해 설명합니다. 모드(위치)를 변경하는 방법에 대한 자세한 내용은 관련 정보 페이지 또는 다양한 유형의 원본을 놓는 절차를 참조하십시오.

	U턴 모드	스트레이트 모드
		
설명	여러 장의 표준 크기 원본을 스캔하거나 얇은 종이 또는 영수증을 스캔할 때 스캐너를 U턴 모드에 놓습니다. 스캔한 원본은 스캐너 상단의 출력 트레이로 출력됩니다.	두껍거나 긴 원본, 여권, 카드 등을 스캔할 때 스캐너를 스트레이트 모드에 놓으십시오. 스캔한 원본은 스캐너 전면의 출력 슬롯으로 출력됩니다.

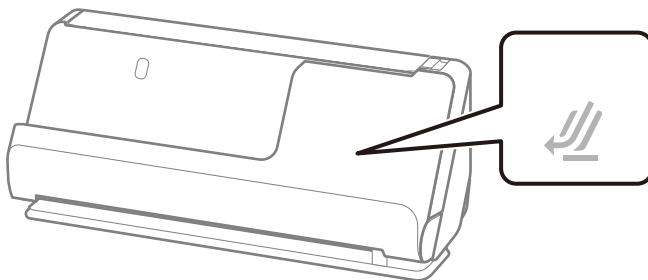
	U턴 모드 	스트레이트 모드 
지원되는 원본	<ul style="list-style-type: none"> ❑ 표준 크기 원본 (A4까지) ❑ 얇은 용지(40g/m²) ❑ 엽서 ❑ 길이가 393.7mm(15.5인치) 미만인 영수증 ❑ 명함 "표준 크기의 원본 놓기" p.37 ❑ 원본의 혼합 "용지 종류 및 크기가 다른 원본 묶음 금지" p.72 	<ul style="list-style-type: none"> ❑ 대형 원본 (캐리어 시트 사용) "큰 크기의 원본 놓기" p.42 ❑ 긴 용지 ❑ 길이가 393.7mm(15.5인치)를 초과하는 영수증 "긴 용지 놓기" p.46 ❑ 플라스틱 카드 "플라스틱 카드 놓기" p.50 ❑ 라미네이티드 카드 "라미네이티드 카드 놓기" p.54 ❑ 여권 (여권 캐리어 시트 사용) "여권 놓기" p.56 ❑ 사진 (캐리어 시트 사용) ❑ 중요하거나 필수적인 원본 (캐리어 시트 사용) "중요한 원본 또는 사진 놓기" p.62 ❑ 봉투 "봉투 놓기" p.65 ❑ 불규칙한 크기의 원본 (캐리어 시트 사용) "불규칙한 모양의 원본 놓기" p.69

관련 정보

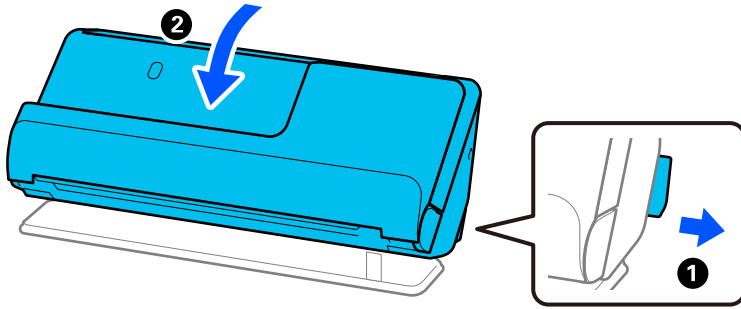
➔ "스캐너 위치" p.18

표준 크기의 원본 놓기

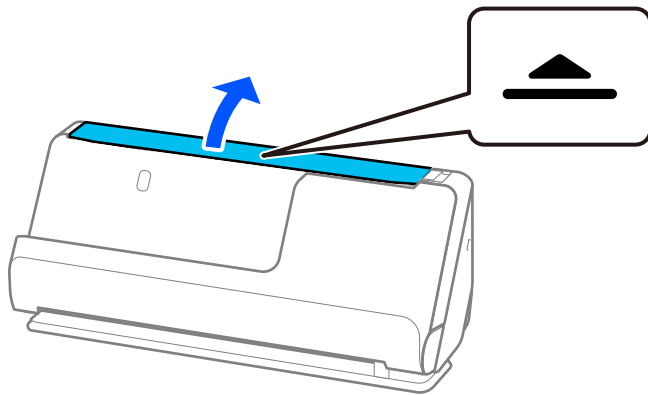
1. 스캐너 위치 표시등()이 꺼져 있는지 확인합니다.



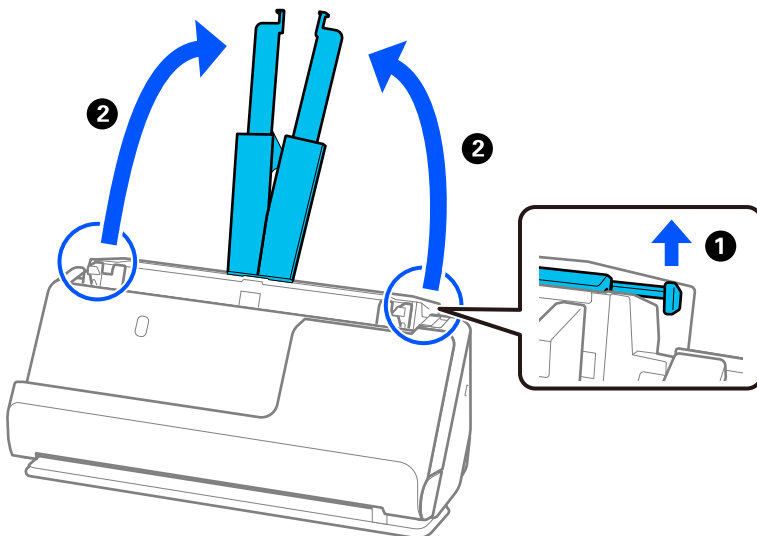
스캐너 위치 표시등(☞)이 켜져 있으면 스캐너 위치 선택기를 당겨 스캐너를 앞으로 기울입니다.



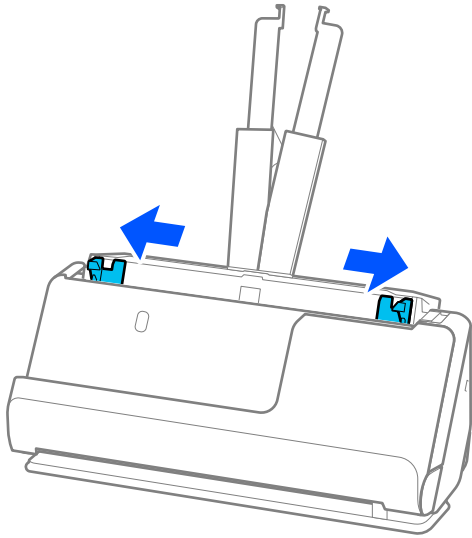
2. 입력 용지함을 엽니다.



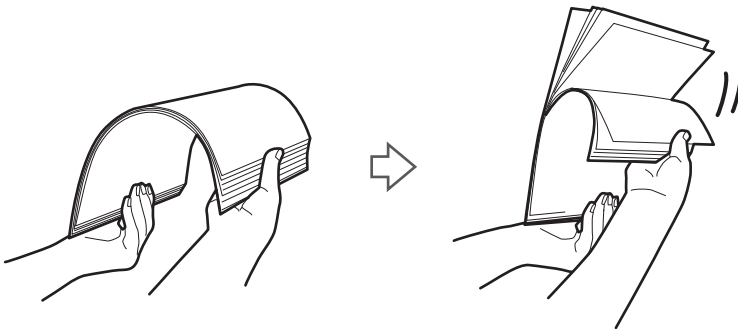
3. 입력 용지함 확장대를 올립니다.



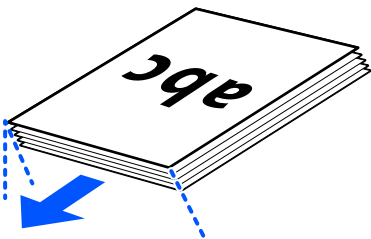
4. 급지대 가장자리 가이드를 입력 용지함의 가장자리로 이동합니다.



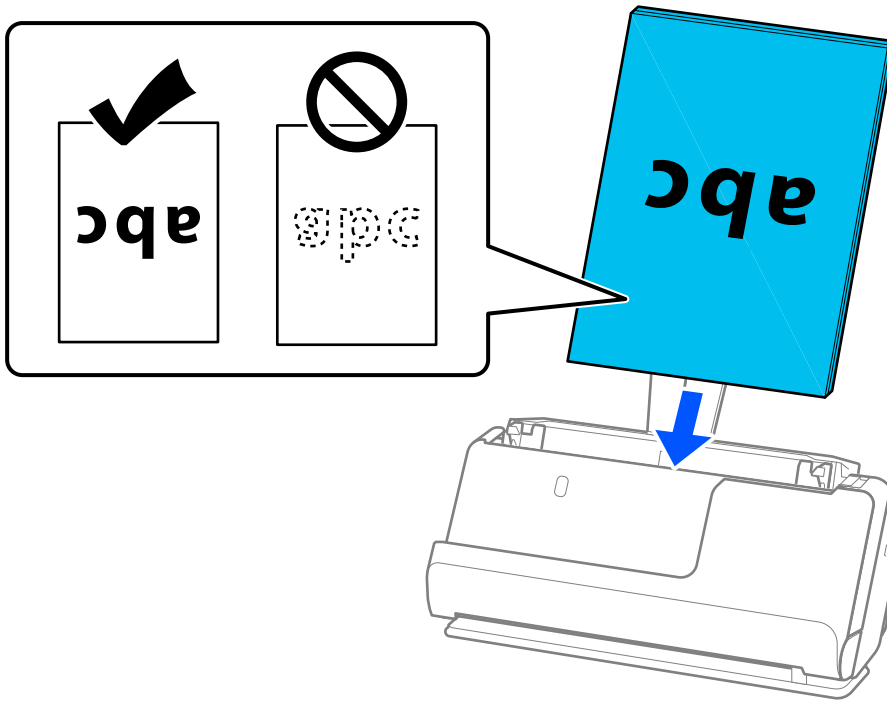
5. 원본을 펼칩니다.
원본의 양쪽 끝을 잡고 몇 차례 부채질 해줍니다.



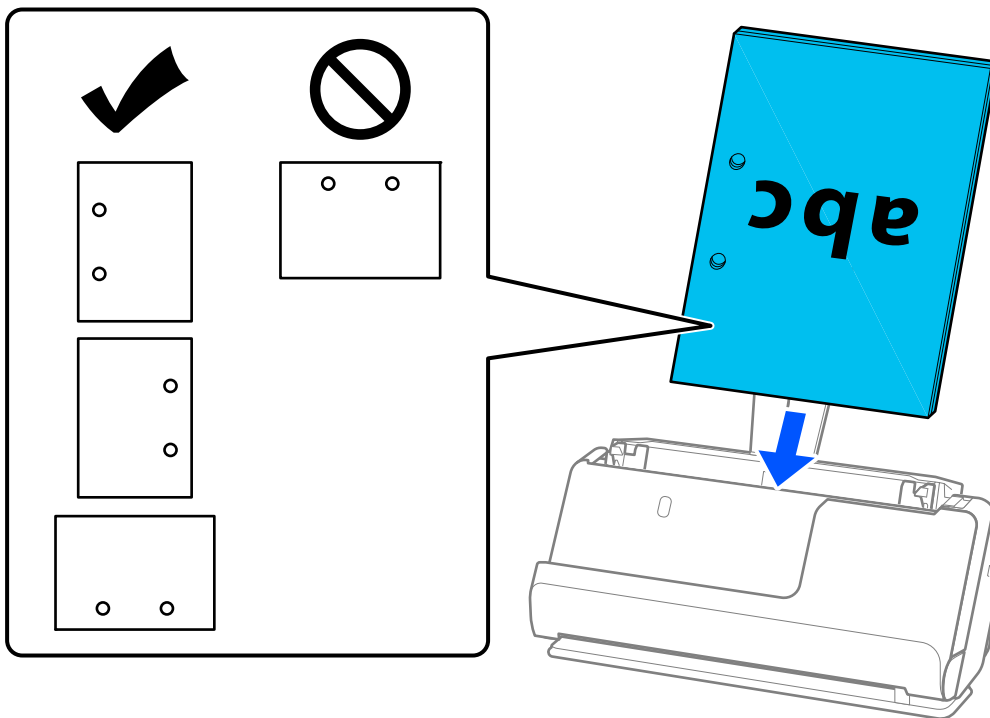
6. 원본의 가장자리를 정렬하고 스캔할 면이 위를 향하도록 앞쪽 가장자리를 뿔기 모양으로 밀어 넣습니다.



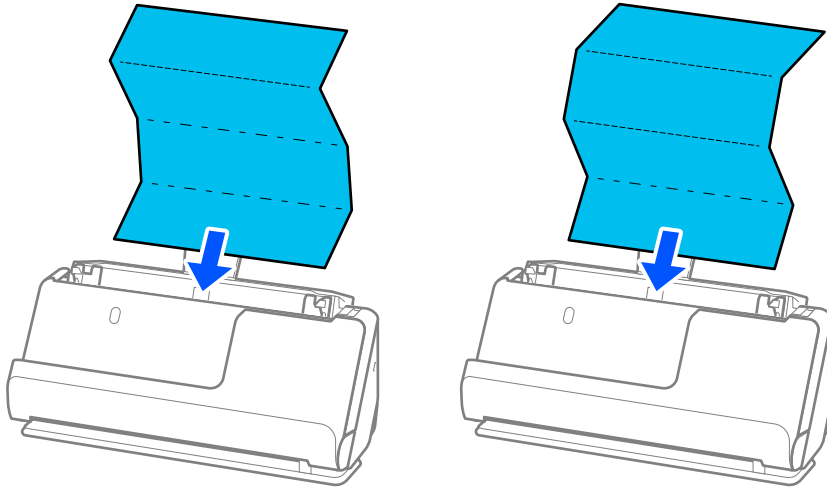
7. 원본을 ADF 입력 용지함에 위쪽을 향하고 상단 가장자리가 ADF를 향하도록 놓습니다.
 용지가 더 이상 들어가지 않을 때까지 ADF에 밀어 넣습니다.



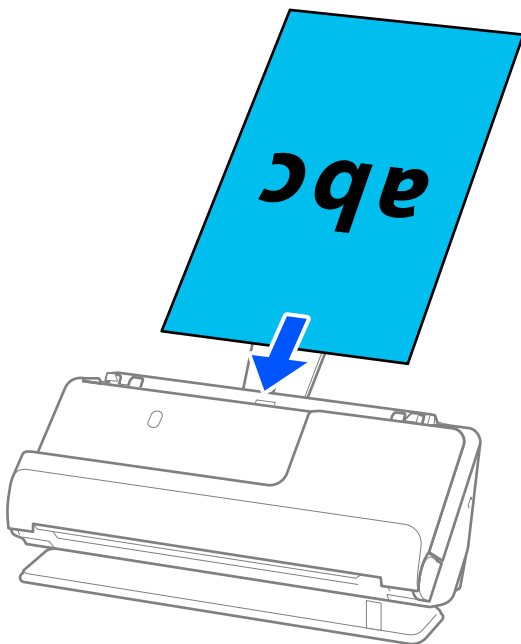
- 루스리프 용지(바인더에 켈 수 있는 원형 구멍이 있는 용지)와 같이 펀치 구멍이 있는 원본을 스캔하는 경우 구멍이 왼쪽, 오른쪽 또는 아래를 향하도록 원본을 급지합니다. 원본 중앙에서 왼쪽과 오른쪽으로 15mm(0.6인치) 범위(총 30mm(1.2인치))내에 구멍이 없도록 원본을 놓습니다. 단, 원본의 앞쪽 가장자리에서 30mm(1.2인치) 이내에 구멍이 있을 수 있습니다. 펀치 구멍 가장자리에 거친 부분이나 결이 있는지 확인하십시오.



- 접힌 원본(계곡 접기)이 스캐너 전면과 ADF 측면에 오도록 원본을 놓습니다. 최대 10매까지 금지할 수 있습니다. 단단히 접힌 선이 있는 원본은 제대로 공급되지 않을 수 있습니다. 이와 같은 원본의 경우 금지하기 전에 접힌 부분의 높이가 5mm(0.2인치) 이하가 되도록 평평하게 펴십시오.



- 상장 및 기타 두꺼운 원본(두께가 127g/m² 이상인 원본)을 스캔하는 경우 스캐너를 스트레이트 모드로 전환하고 한 번에 하나의 원본만 금지하십시오.

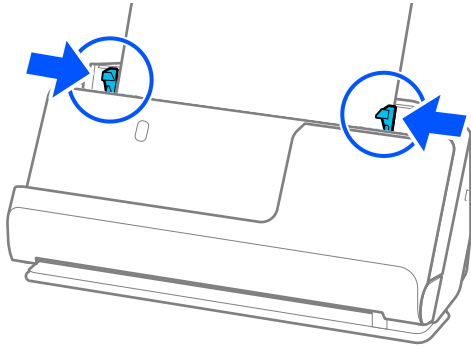


스캐너 위치 표시등(☞)을 사용하여 스캐너 위치를 확인할 수 있습니다. 스캐너 위치 표시등이 켜져 있으면 스캐너가 스트레이트 모드에 있는 것입니다. 스캐너 위치 표시등이 꺼져 있으면(U턴 모드에서) 뒤쪽에 있는 레버를 당겨 스캐너를 뒤로 기울입니다.

스트레이트 모드에서 스캔할 때 출력된 원본을 위해 스캐너 앞에 충분한 공간이 있는지 확인하십시오.

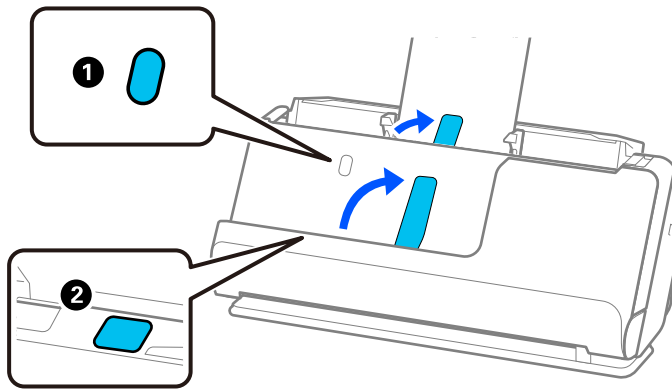
또한 출력된 원본이 스캐너가 배치된 테이블의 표면에 닿아 스캔된 이미지에 영향을 미치는 경우, 출력된 원본을 떨어뜨려 직접 잡을 수 있도록 스캐너를 테이블 가장자리로 이동합니다.

8. 간격이 없도록 원본 가장자리에 맞게 급지대 가장자리 가이드를 조정합니다. 원본이 비스듬하게 공급될 수 있습니다.



참고:

- 문서가 입력 용지함 확장대를 벗어나면 문서가 ADF에서 떨어지지 않도록 한 손으로 문서를 받치십시오. 또한 원본을 스캔할 때 기울어지지 않도록 원본의 양쪽 끝을 손으로 받쳐 주십시오.
- 전단지나 영수증과 같은 얇은 종이 원본을 스캔하거나 스캔 후 말리는 경향이 있는 원본을 스캔할 때 양쪽에서 용지 출력 지지대를 확장하는 것이 좋습니다.
원본을 급지한 후 버튼(두 곳)을 눌러 용지 출력 지지대를 올립니다.



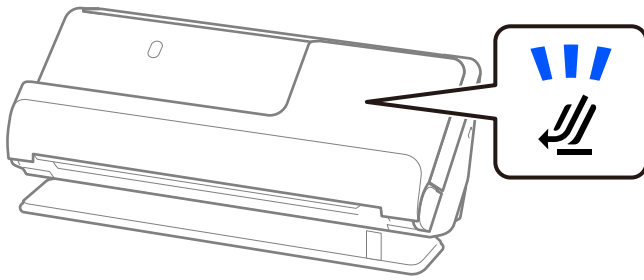
- 스캔 후 컬(말림)이 발생하는 명함과 같은 원본을 스캔할 때는 스트레이트 모드에서 스캔하고, 한 번에 하나의 원본만 급지하는 것이 좋습니다.
- Epson Scan 2를 사용하면 원본의 첫 번째 면을 미리 볼 수 있습니다. 첫 번째 원본만 ADF에 급지한 다음 **미리보기** 버튼을 누릅니다. 미리보기 창이 열리고 미리보기 이미지가 표시되며 페이지가 스캐너에서 배출됩니다.
출력된 페이지를 나머지 원본과 함께 교체합니다.
- 여러 원본을 한 번에 급지하고 미리 볼 때 또는 여러 원본을 스캔하는 도중에 스캔을 취소하면 두 번째 원본이 ADF에 약간 급지된 다음 스캔이 중지됩니다. 스캐너 덮개를 열어 제거한 다음 첫 번째 페이지 및 나머지 원본과 함께 페이지를 다시 급지합니다.
- 용지 종류와 스캐너 사용 환경에 따라 스캔 후 원본이 스캐너 전면에서 떨어질 수 있습니다. 이 경우 스캐너에 급지할 수 있는 원본 수보다 적은 수의 원본을 스캐너에 급지하십시오.

큰 크기의 원본 놓기

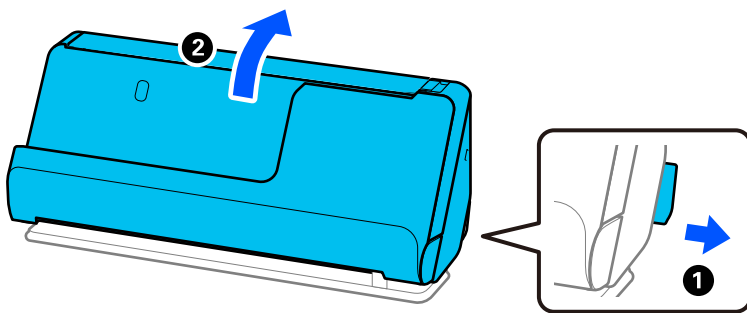
참고:

스캐너 앞에 원본이 출력되는 공간이 충분한지 확인하십시오.

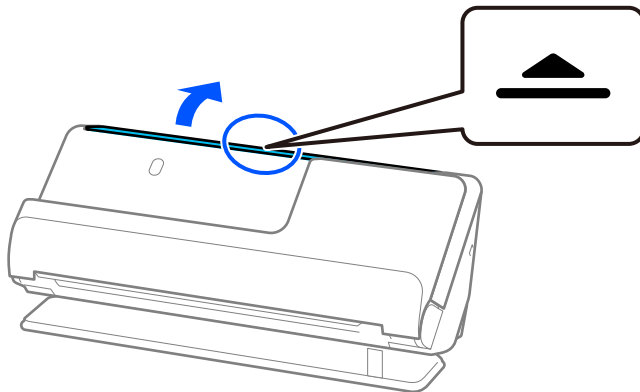
1. 스캐너 위치 표시등(☰)이 켜져 있는지 확인합니다.



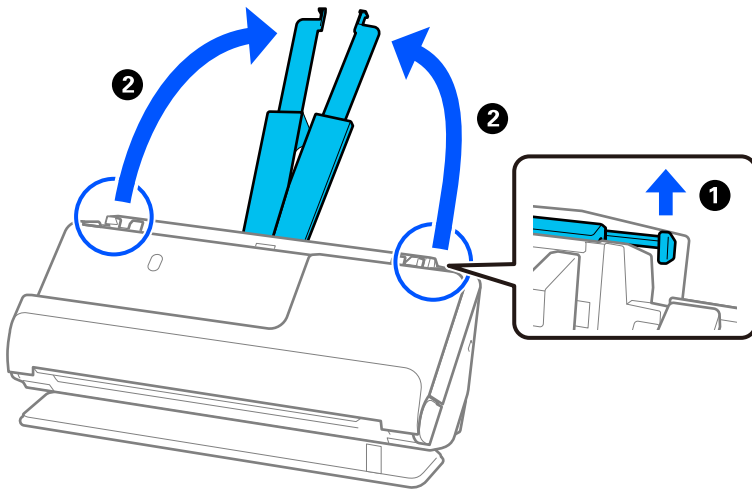
스캐너 위치 표시등(☰)이 꺼져 있으면 스캐너 위치 선택기를 당겨 스캐너를 뒤로 기울입니다.



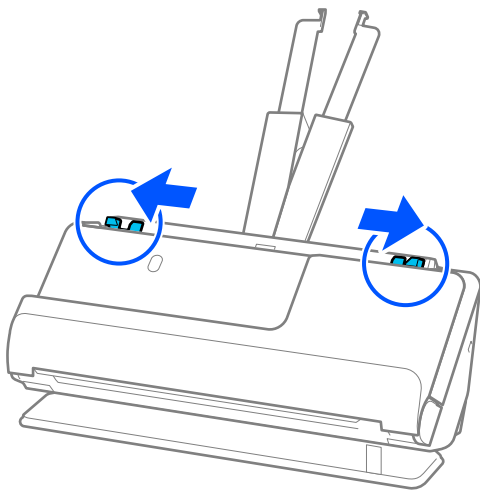
2. 입력 용지함을 엽니다.



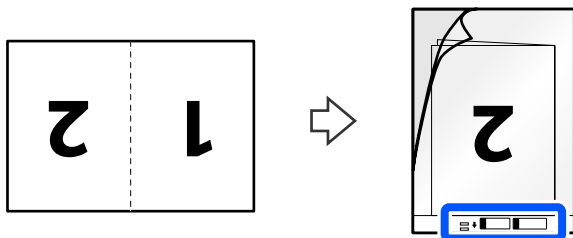
3. 입력 용지함 확장대를 올립니다.



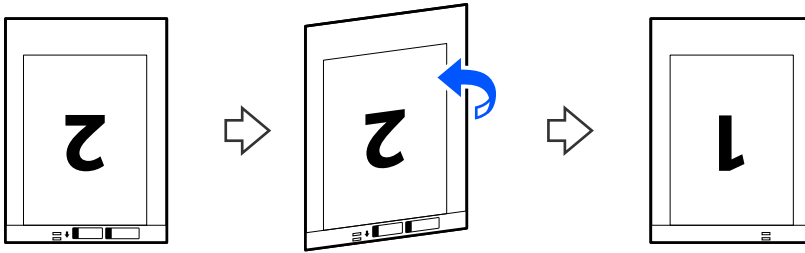
4. 급지대 가장자리 가이드를 입력 용지함의 가장자리로 이동합니다.



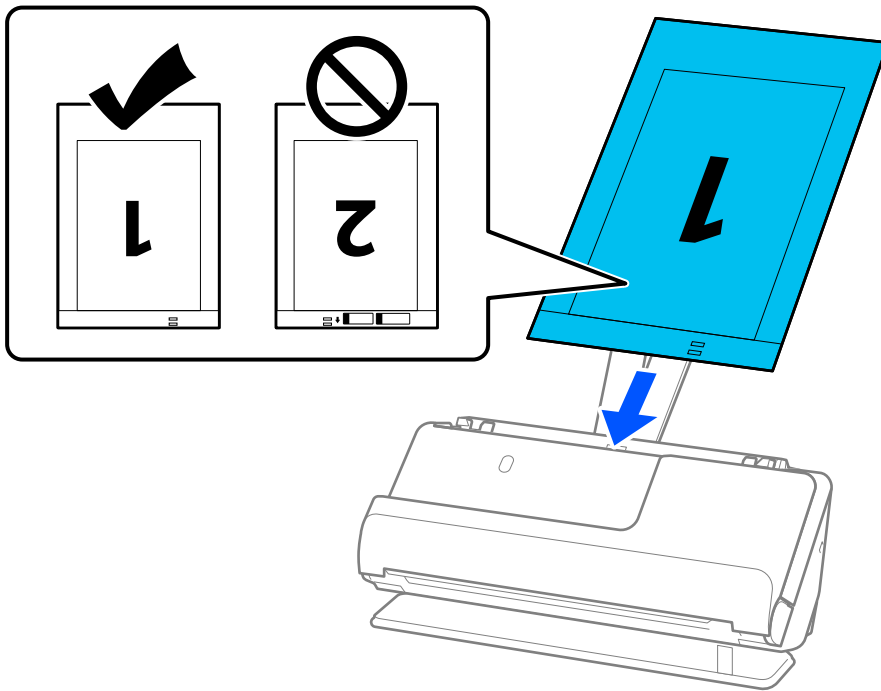
5. 스캔할 면이 바깥을 향하도록 원본을 반으로 접으십시오. 측면 "2"가 그림이 있는 캐리어 시트의 측면을 향하고 앞쪽 가장자리에 오도록 원본을 놓습니다.



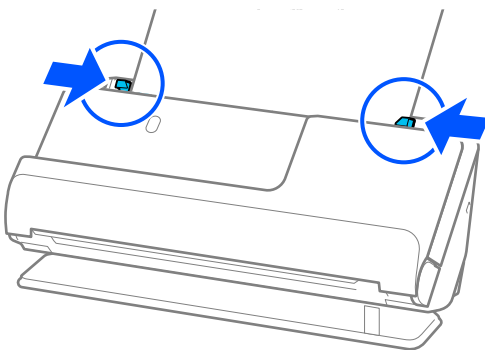
6. 캐리어 시트를 뒤집습니다.



7. 캐리어 시트의 상단 가장자리가 입력 용지함을 향하도록 ADF에 급지합니다. 용지가 더 이상 들어가지 않을 때까지 ADF에 밀어 넣습니다.

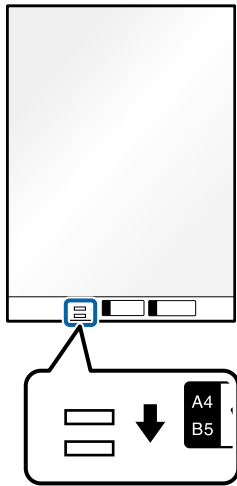


8. 캐리어 시트에 틈이 없도록 급지대 가장자리 가이드를 맞춥니다. 간격이 있으면 캐리어 시트가 비스듬하게 공급될 수 있습니다.



참고:

- ❑ 굵은 캐리어 시트나 3,000회 이상 스캔한 캐리어 시트는 사용하지 마십시오.
- ❑ 양면을 스캔하여 스티치하려면 Epson Scan 2 창에서 적절한 설정을 지정하십시오.
Document Capture Pro를 사용하는 경우, **스캔 설정** 화면에서 **세부 설정** 버튼을 눌러 창을 열 수 있습니다.
Epson Scan 2 창의 **스캔 면**에서 **양면**을 선택하고 **스티치 이미지**에서 **왼쪽 오른쪽**을 선택합니다. 자세한 내용은 Epson Scan 2 도움말을 참조하십시오.
- ❑ 캐리어 시트로 스캔할 때 Epson Scan 2의 **문서 크기** 설정으로 **자동 감지**를 선택하여 **기울어진 문서 보정** 설정으로 **용지 비뚤어짐**을 적용하면서 이미지를 자동으로 스캔합니다.
- ❑ 약 297mm(11.7인치) 길이의 원본을 스캔할 때 원본의 앞쪽 가장자리가 캐리어 시트의 바인딩 부분에 위치해야 합니다. 그렇게 하지 않으면 Epson Scan 2 창의 **문서 크기**에서 **자동 감지**를 선택했을 때 캐리어 시트의 끝을 스캔하여 의도한 것보다 더 길게 스캔될 수 있습니다.
- ❑ 사용하는 스캐너 전용 캐리어 시트만 사용하십시오. 캐리어 시트는 앞쪽 가장자리에 있는 2 개의 작은 사각형 구멍으로 자동으로 감지합니다. 캐리어 시트의 구멍을 덮지 않은 상태로 깨끗하게 유지하십시오.



관련 정보

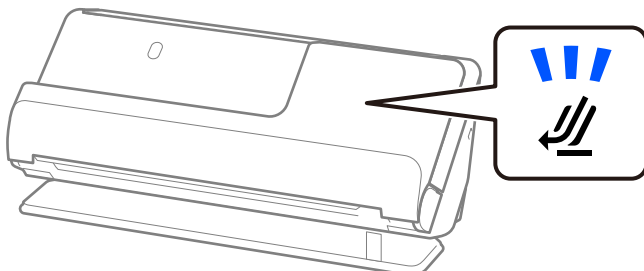
- ➔ [“캐리어 시트 코드” p.25](#)
- ➔ [“특수 원본에 필요한 소프트웨어 설정” p.93](#)

긴 용지 놓기

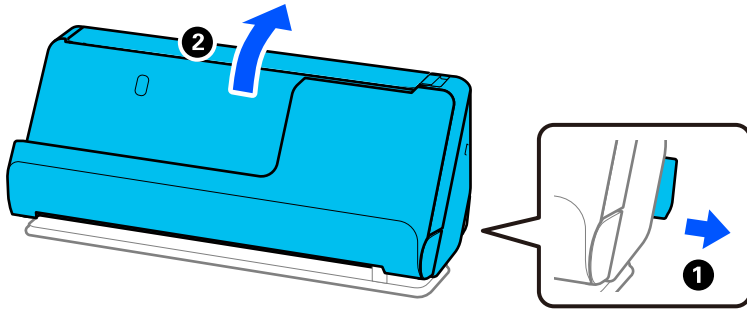
참고:

스캐너 앞에 원본이 출력되는 공간이 충분한지 확인하십시오.

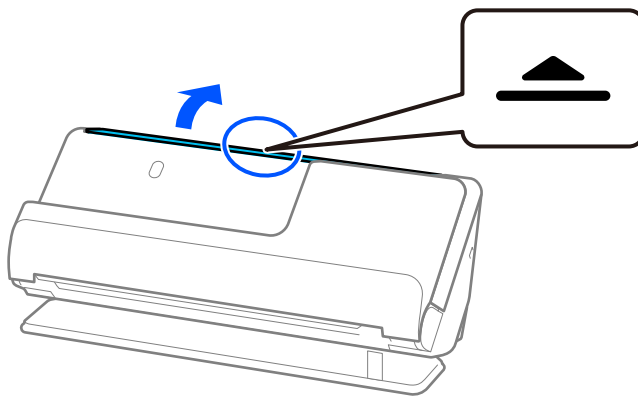
1. 스캐너 위치 표시등(☞)이 켜져 있는지 확인합니다.



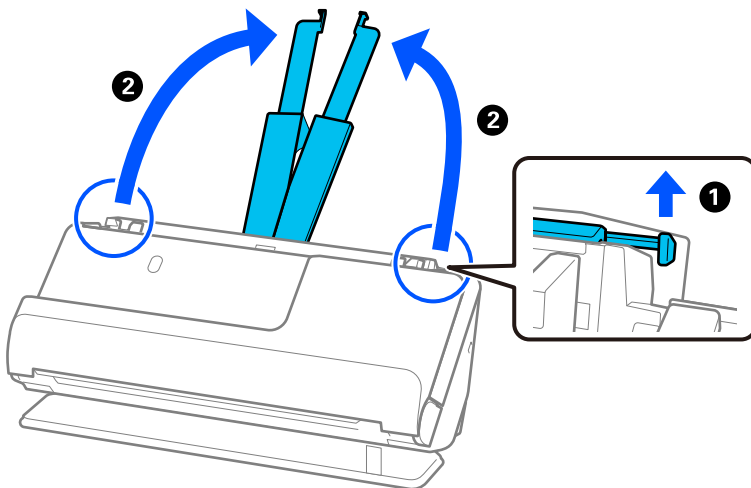
스캐너 위치 표시등(☞)이 꺼져 있으면 스캐너 위치 선택기를 당겨 스캐너를 뒤로 기울입니다.



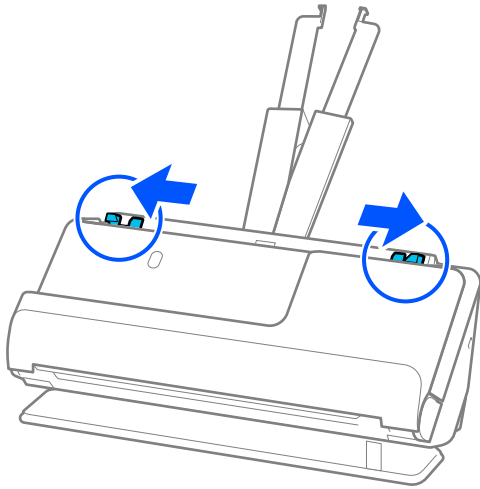
2. 입력 용지함을 엽니다.



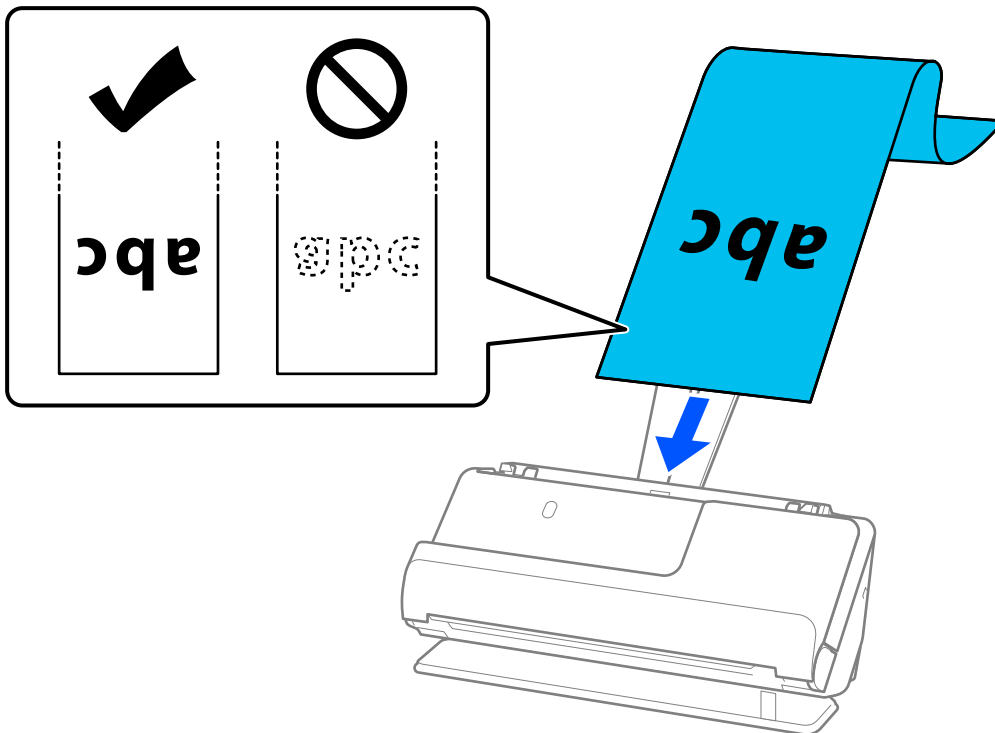
3. 입력 용지함 확장대를 올립니다.



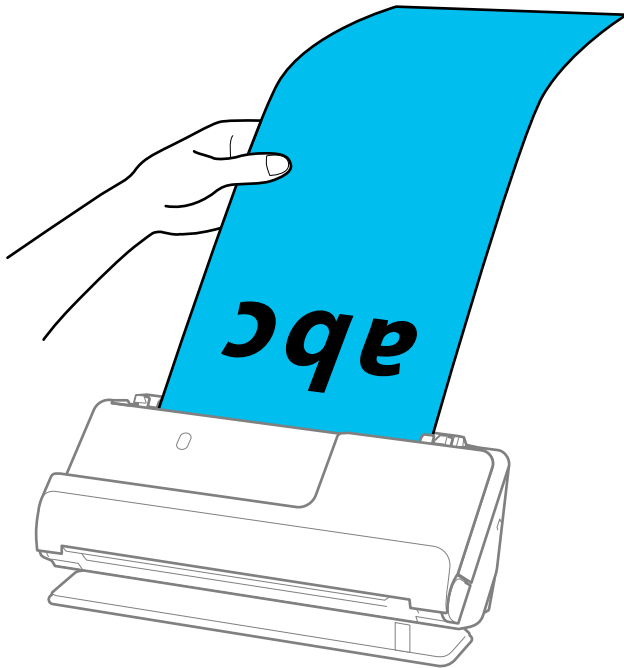
4. 급지대 가장자리 가이드를 입력 용지함의 가장자리로 이동합니다.



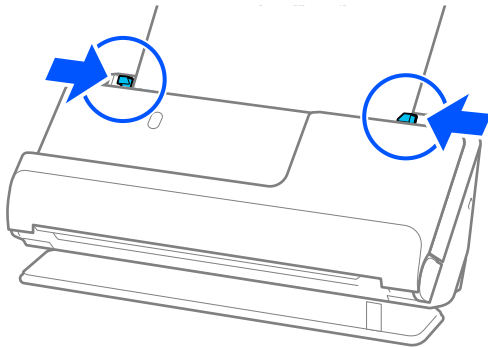
5. 원본의 인쇄면이 위를 향하고 상단 가장자리가 ADF를 향하도록 입력 용지함에 똑바로 급지합니다. 용지가 더 이상 들어가지 않을 때까지 ADF에 밀어 넣습니다.



긴 용지를 공급할 때 ADF에서 용지가 떨어지지 않도록 입력 쪽에서 지지하고, 배출된 용지가 걸리거나 출력 트레이에서 떨어지지 않도록 출력 쪽에서 지지하십시오.

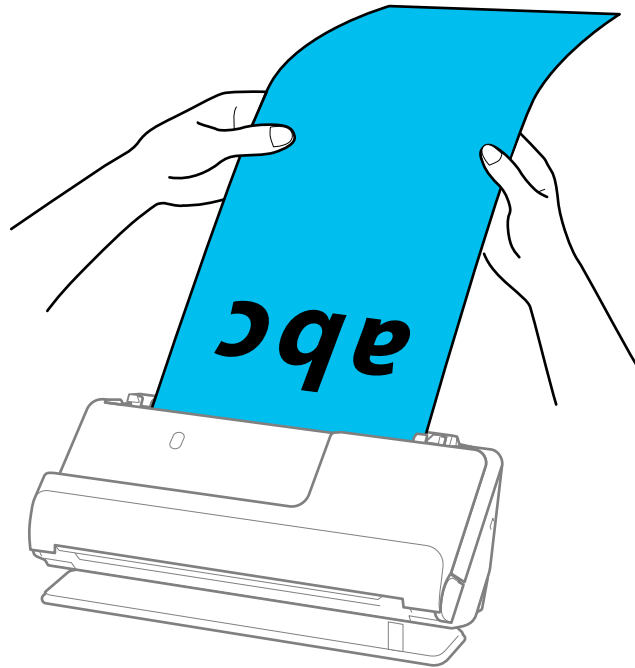


6. 간격이 없도록 원본 가장자리에 맞게 급지대 가장자리 가이드를 조정합니다. 틈이 있으면 원본이 비틀어질 수 있습니다.



참고:

- 또한 긴 용지를 스캔할 때 기울어지지 않도록 원본의 양쪽 끝을 손으로 받쳐 주십시오.



- 다음 해상도에서 긴 용지를 스캔할 수 있습니다.
 - 최대 393.7 mm: 600 dpi 이하
 - 393.7 mm ~ 3,048 mm: 300 dpi 이하
- Epson Scan 2 창에서 용지 크기를 지정해야 합니다.
Document Capture Pro를 사용하는 경우, 스캔 설정 화면에서 세부 설정 버튼을 눌러 창을 열 수 있습니다.
Epson Scan 2의 주요 설정 탭에서 문서 크기로 자동 감지(긴 용지)를 선택합니다.

관련 정보

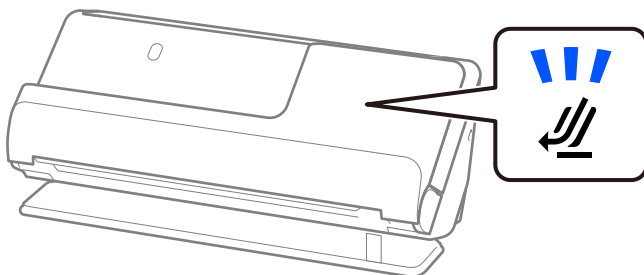
- ▶ "특수 원본에 필요한 소프트웨어 설정" p.93

플라스틱 카드 놓기

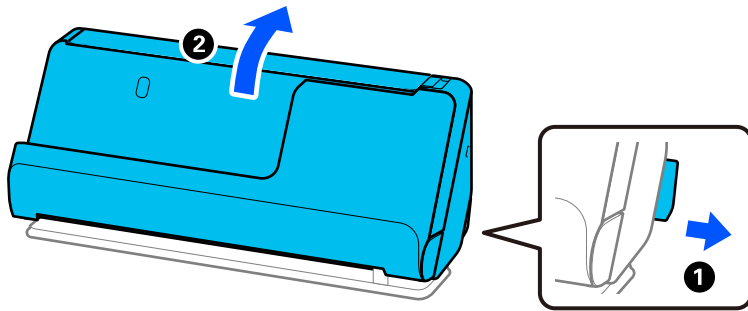
참고:

스캐너 앞에 원본이 출력되는 공간이 충분한지 확인하십시오.

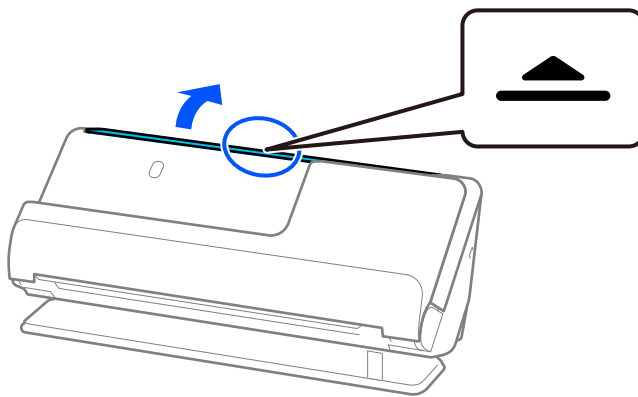
1. 스캐너 위치 표시등(☞)이 켜져 있는지 확인합니다.



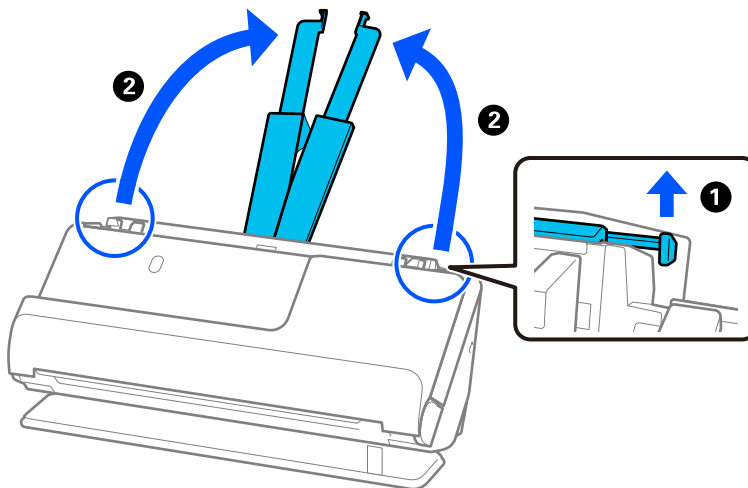
스캐너 위치 표시등(☞)이 꺼져 있으면 스캐너 위치 선택기를 당겨 스캐너를 뒤로 기울입니다.



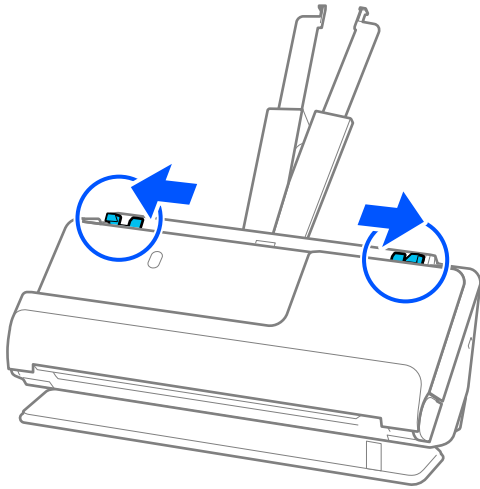
2. 입력 용지함을 엽니다.



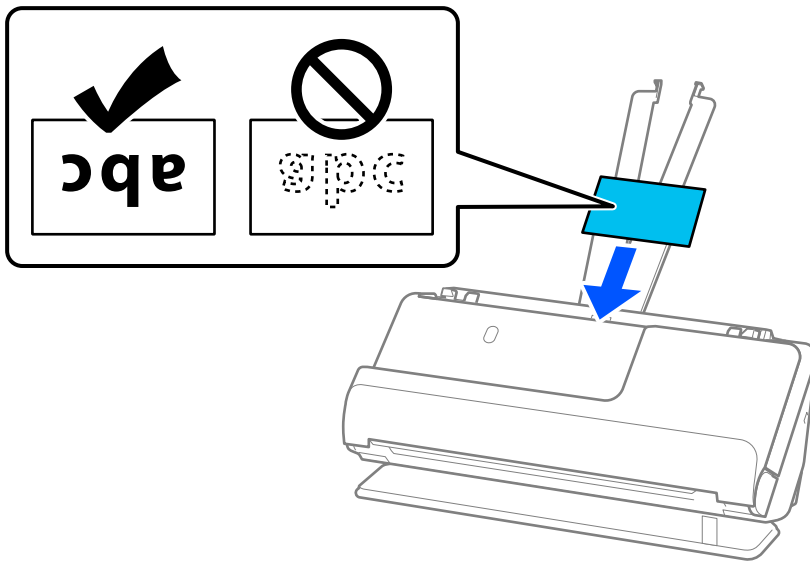
3. 입력 용지함 확장대를 올립니다.

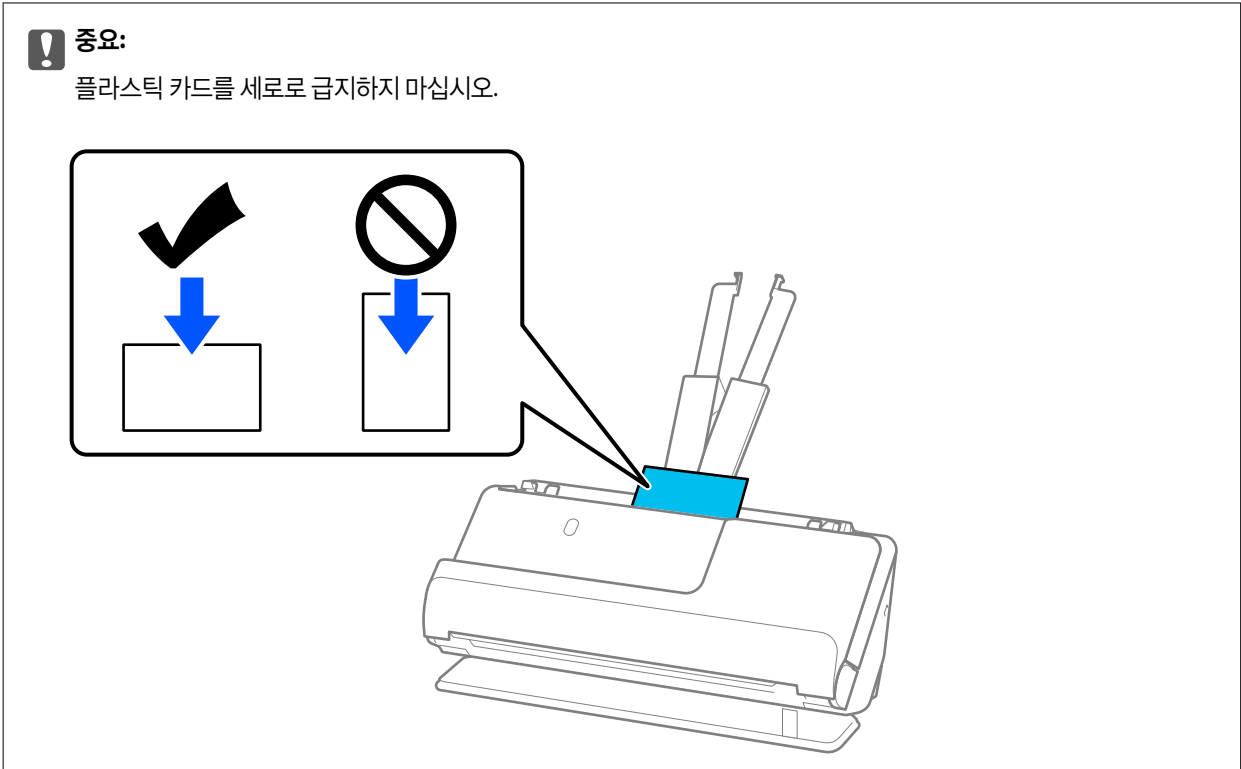


4. 급지대 가장자리 가이드를 입력 용지함의 가장자리로 이동합니다.

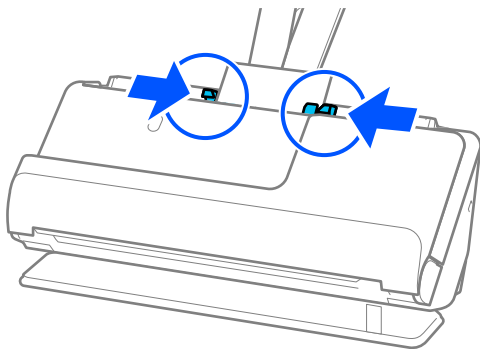


5. 스캔할 면이 위를 향하고 상단 가장자리가 ADF를 향하도록 플라스틱 카드를 급지합니다. 용지가 더 이상 들어가지 않을 때까지 ADF에 밀어 넣습니다.





6. 틈이 없도록 카드의 가장자리에 맞도록 금지대 가장자리 가이드를 조정합니다. 원본이 비스듬하게 공급될 수 있습니다.



참고:

플라스틱 카드를 스캔하려면 Epson Scan 2 창에서 적절한 설정을 지정하십시오.

Document Capture Pro를 사용하는 경우 스캔 설정 화면에서 세부 설정 버튼을 눌러 Epson Scan 2 화면을 열 수 있습니다.

Epson Scan 2의 주요 설정 탭의 문서 크기에서 플라스틱 카드를 선택하거나, 이중 금지 감지에서 꼬기를 선택합니다. 자세한 내용은 Epson Scan 2 도움말을 참조하십시오.

Epson Scan 2 화면에서 이중 금지 감지를 비활성화하지 않았고 이중 금지 오류가 발생하면 ADF에서 카드를 제거하고 다시 금지하십시오.

관련 정보

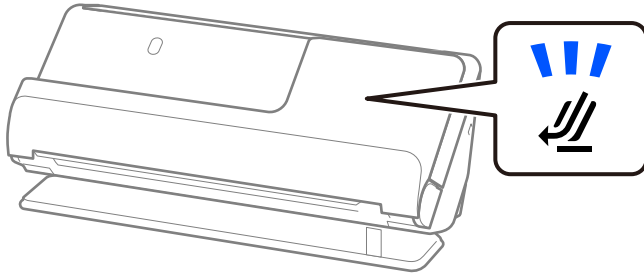
- ➔ "라미네이티드 카드 놓기" p.54
- ➔ "특수 원본에 필요한 소프트웨어 설정" p.93

라미네이티드 카드 놓기

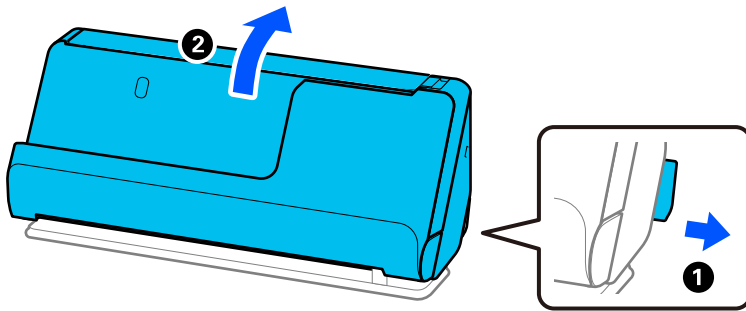
참고:

스캐너 앞에 원본이 출력되는 공간이 충분한지 확인하십시오.

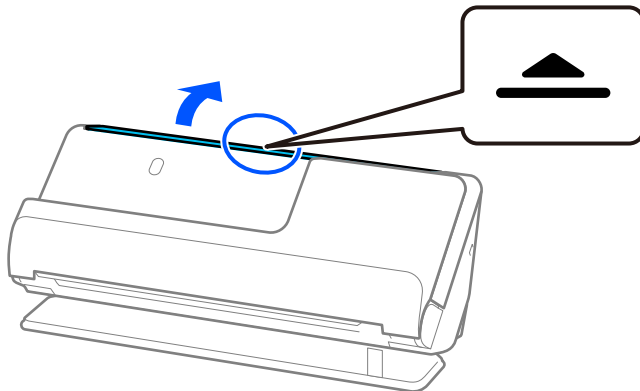
1. 스캐너 위치 표시등(☞)이 켜져 있는지 확인합니다.



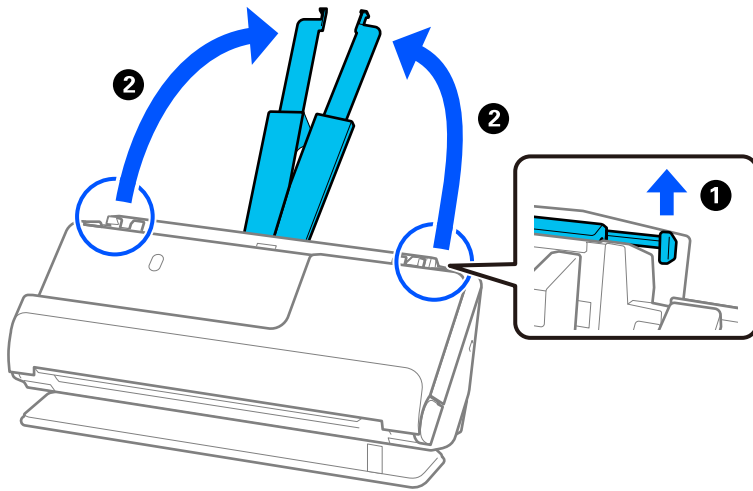
스캐너 위치 표시등(☞)이 꺼져 있으면 스캐너 위치 선택기를 당겨 스캐너를 뒤로 기울입니다.



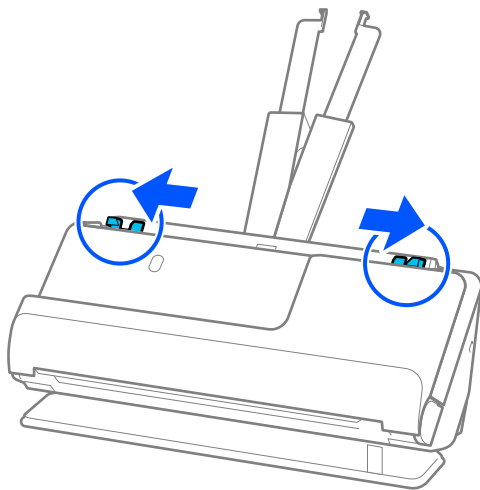
2. 입력 용지함을 엽니다.



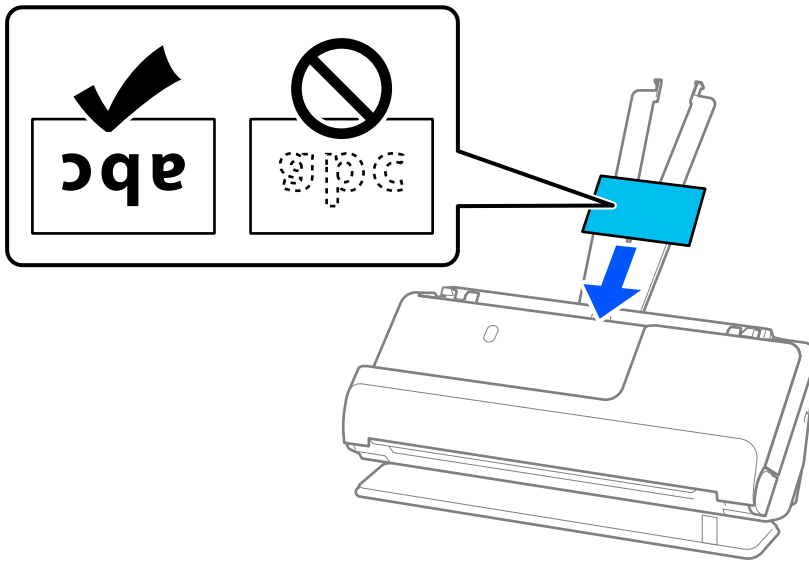
3. 입력 용지함 확장대를 올립니다.



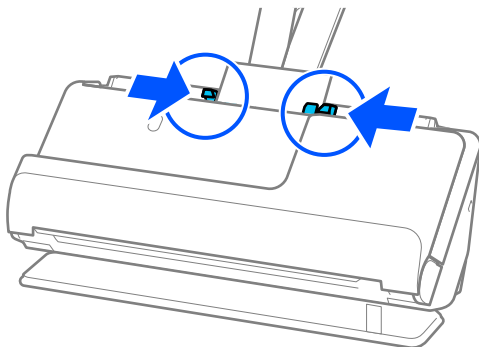
4. 급지대 가장자리 가이드를 입력 용지함의 가장자리로 이동합니다.



5. 스캔할 면이 위를 향하고 상단 가장자리가 ADF를 향하도록 플라스틱 카드를 금지합니다. 용지가 더 이상 들어가지 않을 때까지 ADF에 밀어 넣습니다.



6. 틸이 없도록 카드의 가장자리에 맞도록 금지대 가장자리 가이드를 조정합니다. 틸이 있으면 원본이 비뚤어질 수 있습니다.



참고:

라미네이티드 카드를 스캔하려면 Epson Scan 2 창에서 적절한 설정을 지정하십시오.

Document Capture Pro를 사용하는 경우, 스캔 설정 화면에서 세부 설정 버튼을 눌러 창을 열 수 있습니다.

- 자동 크기 감지의 정확도를 높이려면 주요 설정 탭 > 문서 크기 > 설정 > 라미네이티드 카드 스캔을 선택합니다. 자세한 내용은 Epson Scan 2 도움말을 참조하십시오.
- 주요 설정 탭 > 이중 금지 감지 > 사용 안 함을 선택합니다. 자세한 내용은 Epson Scan 2 도움말을 참조하십시오.
Epson Scan 2 화면에서 이중 금지 감지를 비활성화하지 않았고 이중 금지 오류가 발생하면 ADF에서 카드를 제거하고 다시 금지하십시오.

관련 정보

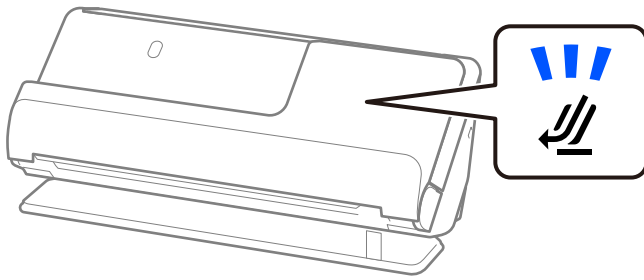
➔ "특수 원본에 필요한 소프트웨어 설정" p.93

여권 놓기

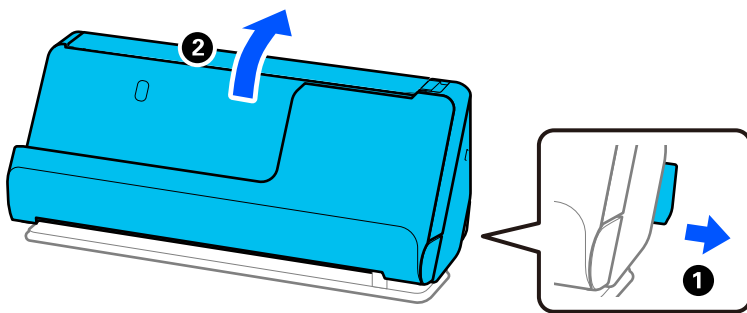
참고:

스캐너 앞에 원본이 출력되는 공간이 충분한지 확인하십시오.

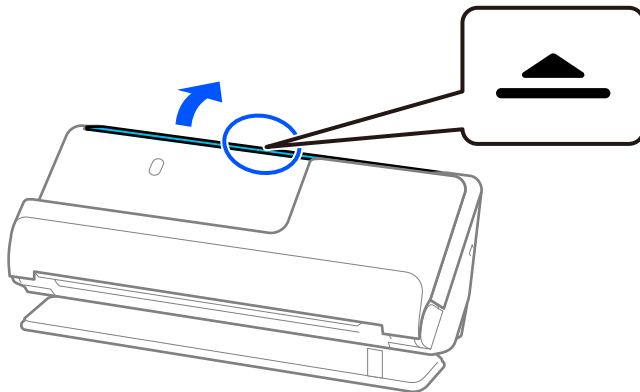
1. 스캐너 위치 표시등(☰)이 켜져 있는지 확인합니다.



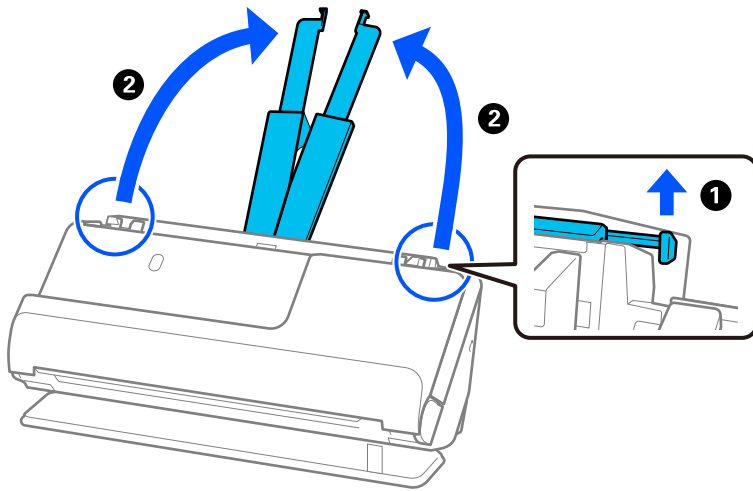
스캐너 위치 표시등(☰)이 꺼져 있으면 스캐너 위치 선택기를 당겨 스캐너를 뒤로 기울입니다.



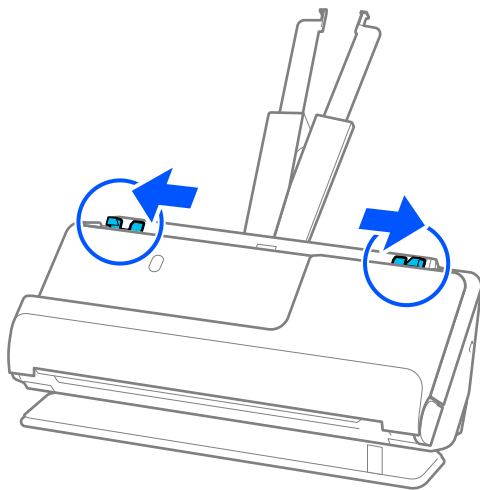
2. 입력 용지함을 엽니다.



3. 입력 용지함 확장대를 올립니다.

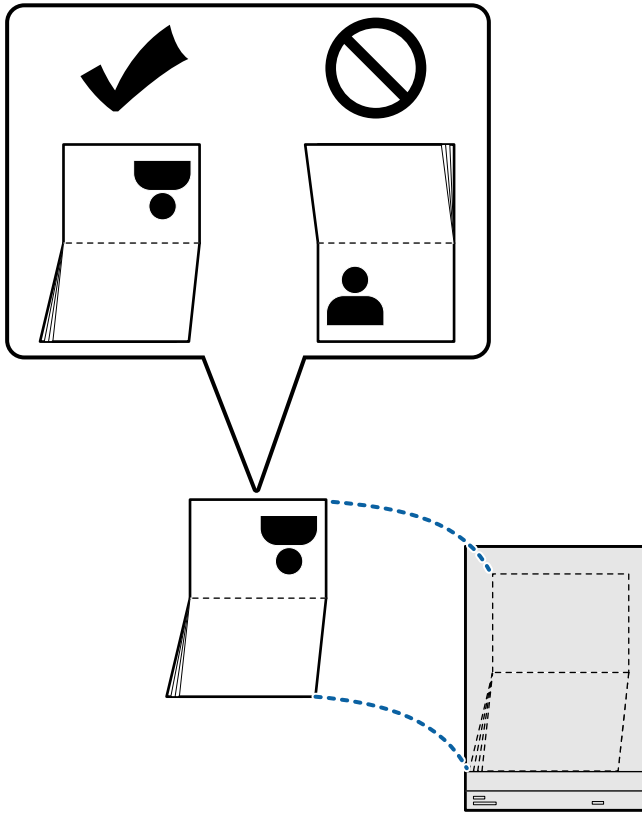


4. 급지대 가장자리 가이드를 입력 용지함의 가장자리로 이동합니다.



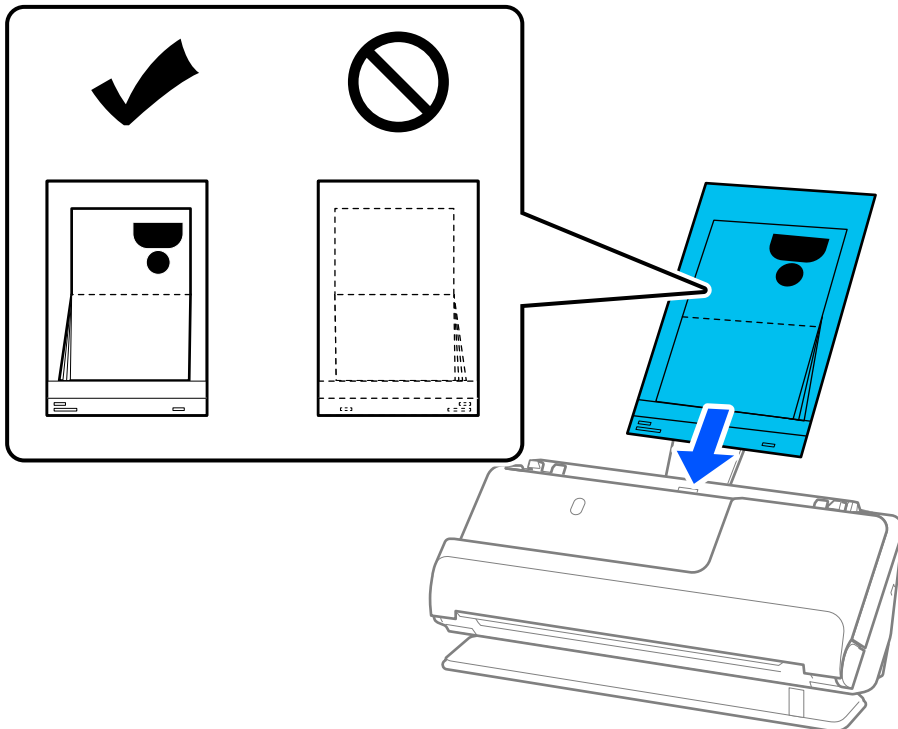
5. 여권 캐리어 시트에 여권을 놓습니다.

스캔할 면이 위를 향하고 여권의 두꺼운 면이 앞쪽 가장자리를 향하도록 하여 여권 캐리어 시트에 여권을 놓습니다.

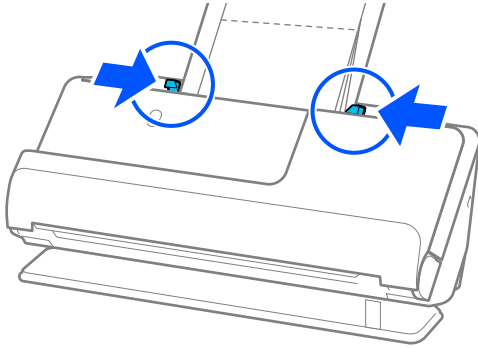


6. 스캔할 면이 위를 향하고 앞쪽 가장자리가 ADF를 향하도록 여권 캐리어 시트를 놓습니다.

용지가 더 이상 들어가지 않을 때까지 ADF에 밀어 넣습니다.

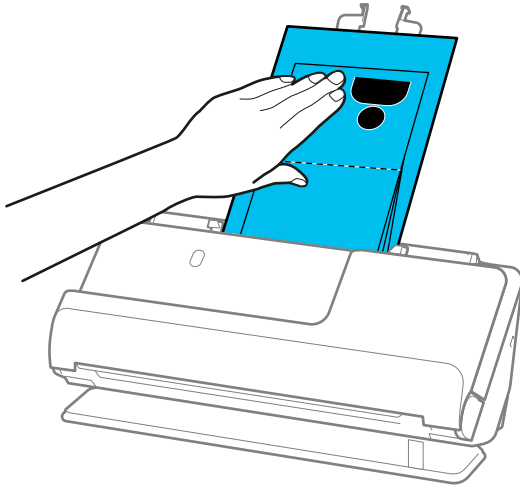


7. 급지대 가장자리 가이드를 여권 캐리어 시트에 맞춰 틈이 생기지 않도록 합니다. 그렇게 하지 않으면 여권 캐리어 시트가 비스듬하게 급지될 수 있습니다.

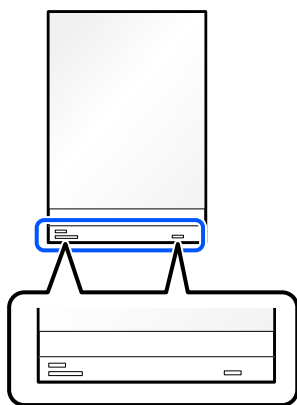


참고:

- ❑ 여권 캐리어 시트를 스캔할 때 ADF에서 여권 캐리어 시트가 떨어지지 않도록 상단을 손으로 받치십시오.



- ❑ 출력된 원본이 스캐너가 배치된 테이블의 표면에 닿아 스캔된 이미지에 영향을 미치는 경우, 출력된 원본을 떨어뜨려 직접 잡을 수 있도록 스캐너를 테이블 가장자리로 이동합니다.
- ❑ 여권 캐리어 시트를 스캔할 때 Epson Scan 2 화면에서 적절한 설정을 지정하십시오.
Document Capture Pro를 사용하는 경우, **스캔 설정** 화면에서 **세부 설정** 버튼을 눌러 창을 열 수 있습니다.
Epson Scan 2 화면에서 다음 방법 중 하나를 사용하여 **이중 금지 감지**를 끄니다.
 - **스캔 설정**에서 **여권** 선택
 - **주요 설정** 탭에서 **이중 금지 감지**를 **끄기**로 설정자세한 내용은 Epson Scan 2 도움말을 참조하십시오.
- ❑ 굵은 여권 캐리어 시트나 3,000회 이상 스캔한 여권 캐리어 시트는 사용하지 마십시오.
- ❑ 스캐너용으로 제작된 여권 캐리어 시트만 사용하십시오. 여권 캐리어 시트는 앞 가장자리에 있는 3개의 작은 직사각형 구멍을 감지하여 스캐너에서 자동으로 인식합니다. 여권 캐리어 시트의 구멍을 깨끗하고 덮지 않은 상태로 유지하십시오.



관련 정보

- ➔ [“캐리어 시트 코드” p.25](#)
- ➔ [“특수 원본에 필요한 소프트웨어 설정” p.93](#)

중요한 원본 또는 사진 놓기

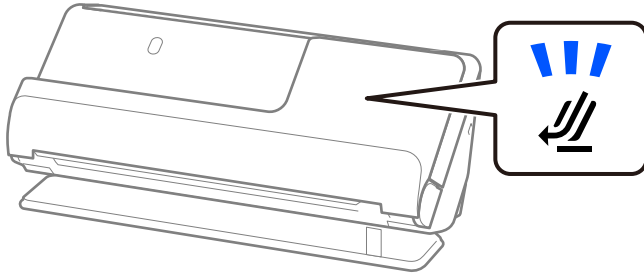
다음 유형의 원본을 스캔할 때 캐리어 시트를 사용하십시오.

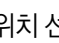
- 큰 크기의 원본
 “큰 크기의 원본 놓기” p.42
- 사진
- 귀중한 원본
- 구겨진 원본
- 깨지기 쉬운 원본

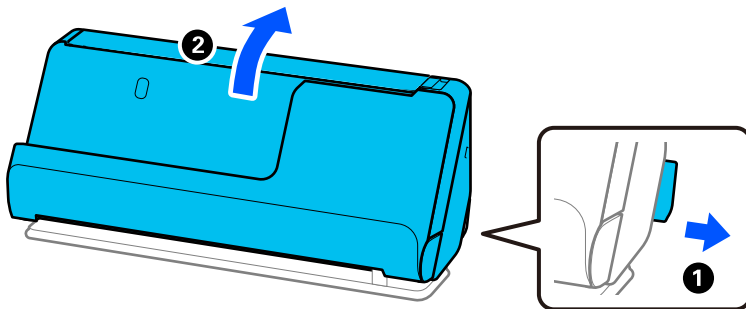
참고:

스캐너 앞에 원본이 출력되는 공간이 충분한지 확인하십시오.

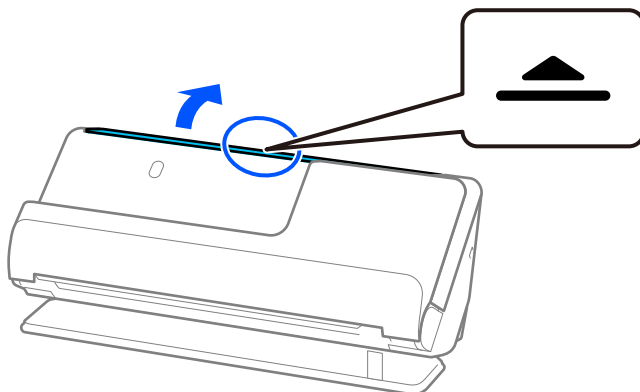
1. 스캐너 위치 표시등()이 켜져 있는지 확인합니다.



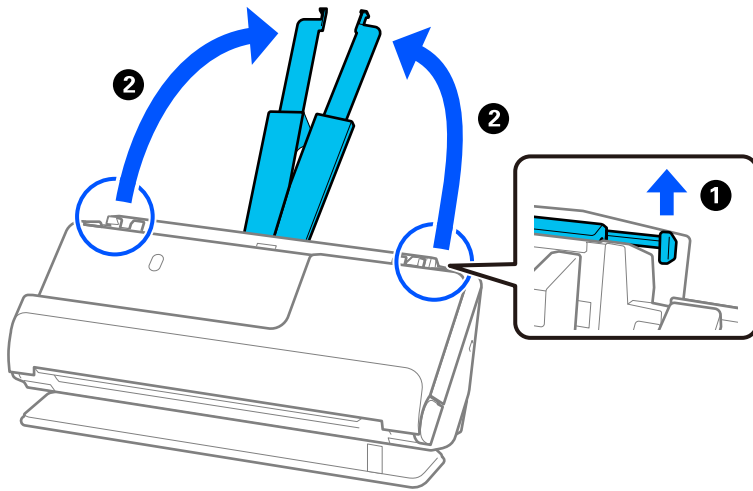
스캐너 위치 표시등()이 꺼져 있으면 스캐너 위치 선택기를 당겨 스캐너를 뒤로 기울입니다.



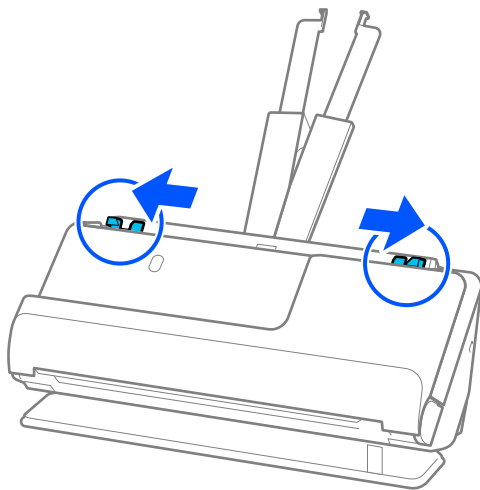
2. 입력 용지함을 엽니다.



3. 입력 용지함 확장대를 올립니다.



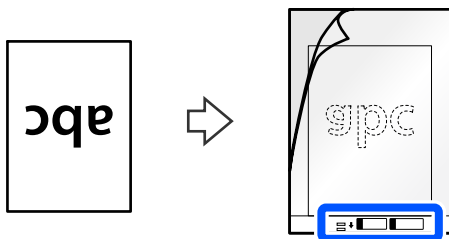
4. 급지대 가장자리 가이드를 입력 용지함의 가장자리로 이동합니다.



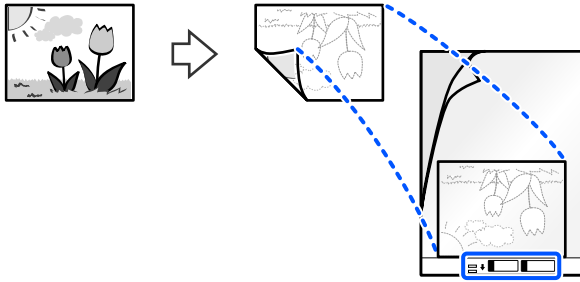
5. 캐리어 시트에 원본을 놓습니다.

원본의 뒷면이 그림과 함께 캐리어 시트 쪽을 향하도록 원본을 놓습니다.

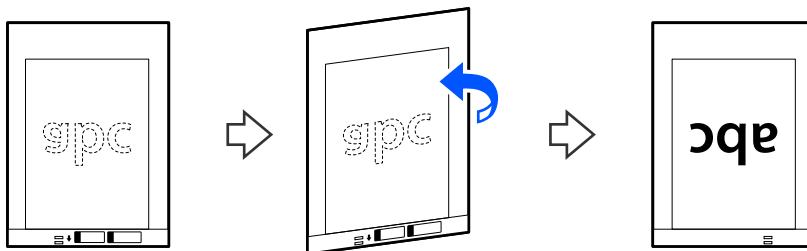
□ 원본의 경우



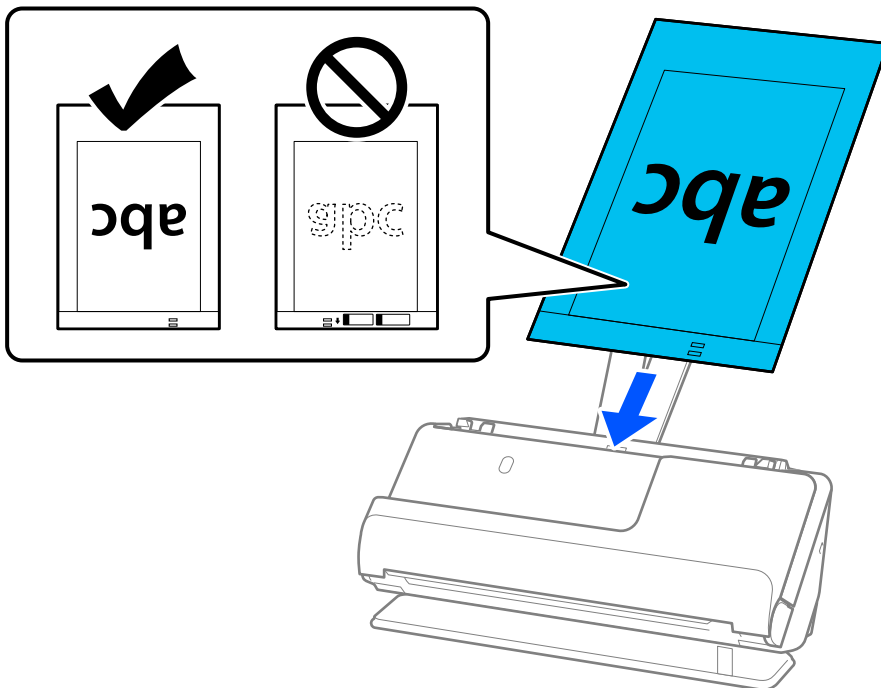
□ 사진의 경우



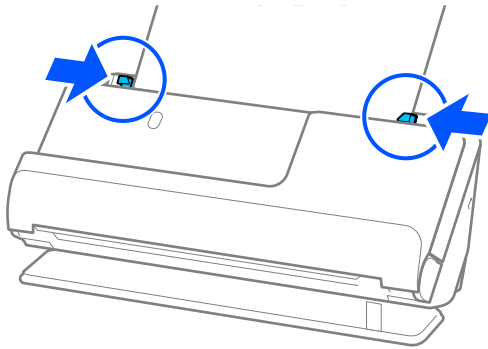
6. 캐리어 시트를 뒤집습니다.



7. 캐리어 시트의 상단 가장자리가 입력 용지함을 향하도록 ADF에 급지합니다.
용지가 더 이상 들어가지 않을 때까지 ADF에 밀어 넣습니다.

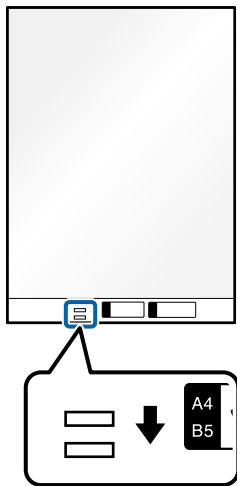


8. 캐리어 시트에 틈이 없도록 급지대 가장자리 가이드를 맞춥니다. 간격이 있으면 캐리어 시트가 비스듬하게 공급될 수 있습니다.



참고:

- 굵은 캐리어 시트나 3,000회 이상 스캔한 캐리어 시트는 사용하지 마십시오.
- Epson Scan 2의 **문서 크기** 목록에서 스캔할 원본 크기를 찾을 수 없으면 **자동 감지**를 선택하십시오.
Epson Scan 2를 사용하는 경우 **사용자 정의**에서 원본 크기를 지정할 수도 있습니다.
- 캐리어 시트로 스캔할 때 Epson Scan 2의 **문서 크기** 설정으로 **자동 감지**를 선택하여 **기울어진 문서 보정** 설정으로 **용지 비틀어짐**을 적용하면서 이미지를 자동으로 스캔합니다.
- 약 297mm(11.7인치) 길이의 원본을 스캔할 때 원본의 앞쪽 가장자리가 캐리어 시트의 바인딩 부분에 위치해야 합니다. 그렇지 않으면 Epson Scan 2 창의 **문서 크기**에서 **자동 감지**를 선택했을 때 캐리어 시트의 끝을 스캔하여 의도한 것보다 더 길게 스캔될 수 있습니다.
- 사용하는 스캐너 전용 캐리어 시트만 사용하십시오. 캐리어 시트는 앞쪽 가장자리에 있는 2 개의 작은 사각형 구멍으로 자동으로 감지합니다. 구멍을 막거나 더럽히지 마십시오.



관련 정보

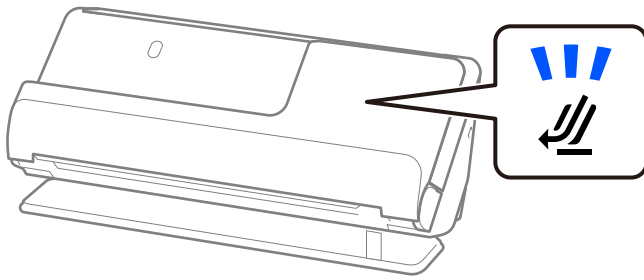
- ➔ ["캐리어 시트 코드" p.25](#)
- ➔ ["특수 원본에 필요한 소프트웨어 설정" p.93](#)

봉투 놓기

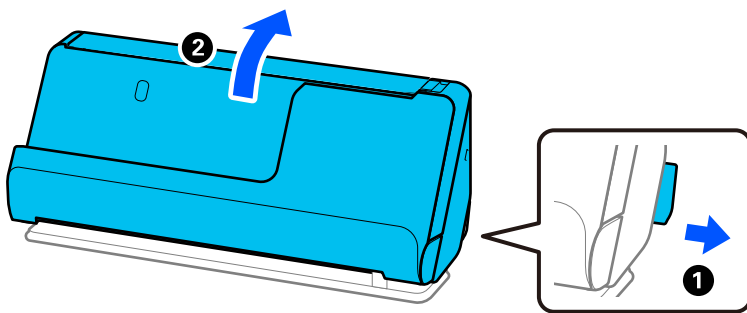
참고:

스캐너 앞에 원본이 출력되는 공간이 충분한지 확인하십시오.

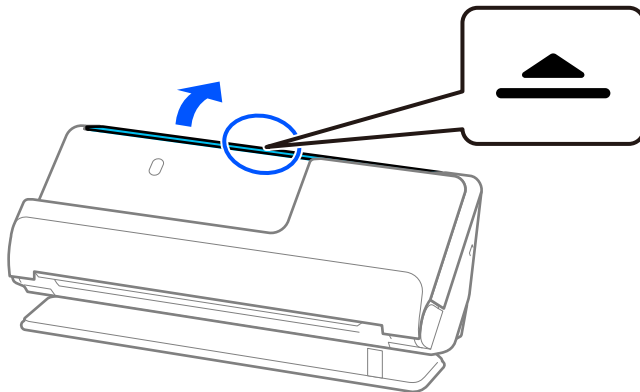
1. 스캐너 위치 표시등(☰)이 켜져 있는지 확인합니다.



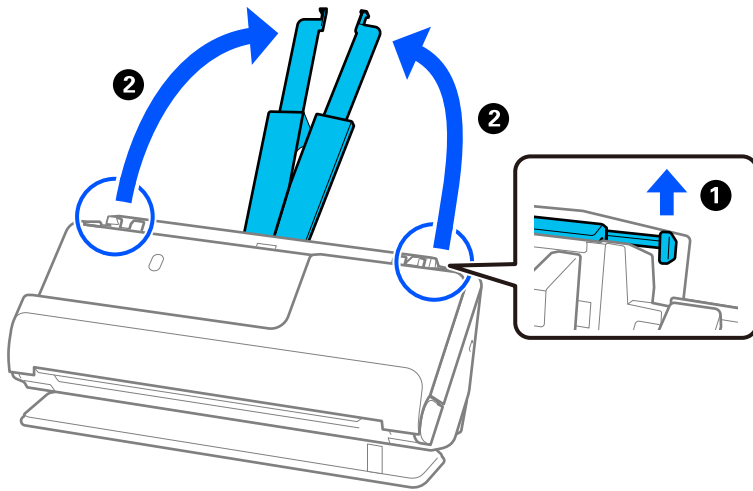
스캐너 위치 표시등(☰)이 꺼져 있으면 스캐너 위치 선택기를 당겨 스캐너를 뒤로 기울입니다.



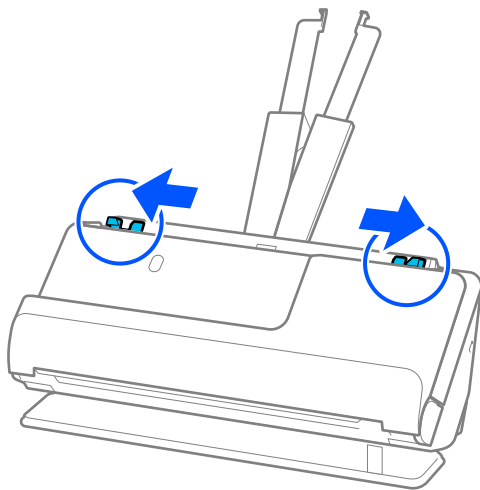
2. 입력 용지함을 엽니다.



3. 입력 용지함 확장대를 올립니다.

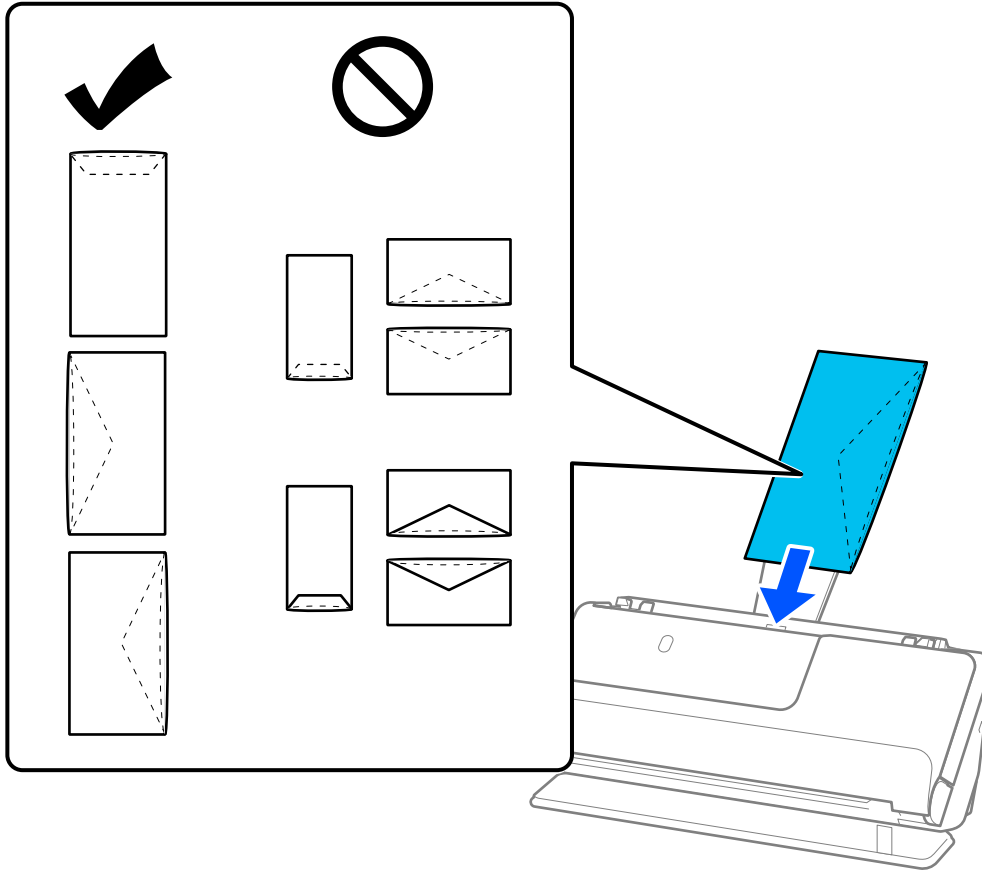


4. 급지대 가장자리 가이드를 입력 용지함의 가장자리로 이동합니다.



5. 스캔할 면이 위를 향하도록 봉투를 세로 방향으로 넣습니다. 봉투의 짧은 모서리 부분에 덮개가 있는 경우에는 덮개가 위를 향하게 하여 금지하십시오.

봉투가 ADF에 더 이상 들어가지 않을 때까지 밀어 넣습니다.



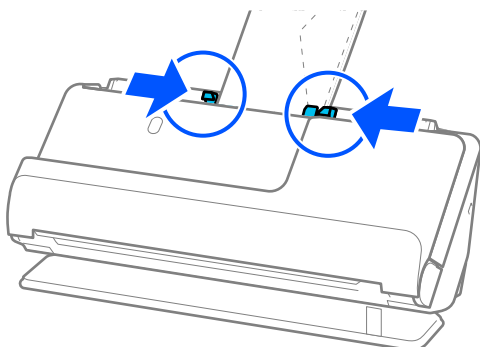
! 중요:

접착제가 있는 봉투는 금지하지 마십시오.

참고:

- 봉투를 펼쳤을 때 덮개 가장자리가 깨끗하게 절단되지 않은 봉투는 제대로 스캔되지 않을 수 있습니다.
- 아직 밀봉하지 않은 봉투는 덮개를 펼친 상태로 위를 향하도록 하여 금지하십시오.

6. 간격이 없도록 봉투 가장자리에 맞게 급지대 가장자리 가이드를 조정합니다. 간격이 있으면 봉투가 비스듬하게 공급될 수 있습니다.



참고:

❑ 올바른 회전 각도를 선택하거나 응용 프로그램에서 **회전** 설정을 **자동**으로 선택하십시오.

❑ 봉투를 스캔할 때 Epson Scan 2 화면에서 적절한 설정을 지정하십시오.

Document Capture Pro를 사용하는 경우, **스캔 설정** 화면에서 **세부 설정** 버튼을 눌러 창을 열 수 있습니다.

주요 설정 탭 > 이중 금지 감지 > 사용 안 함을 선택합니다. 자세한 내용은 Epson Scan 2 도움말을 참조하십시오.

Epson Scan 2 화면에서 **이중 금지 감지**를 비활성화하지 않은 경우에 이중 금지 오류가 발생하면 ADF에서 봉투를 제거하고 다시 금지하십시오.

관련 정보

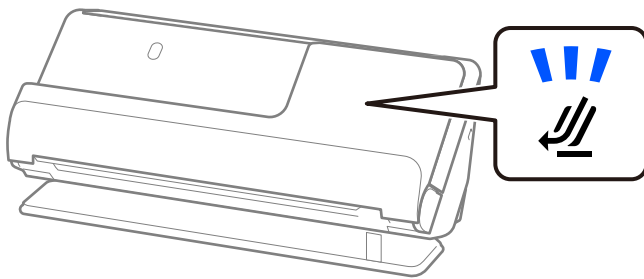
➔ "특수 원본에 필요한 소프트웨어 설정" p.93

불규칙한 모양의 원본 놓기

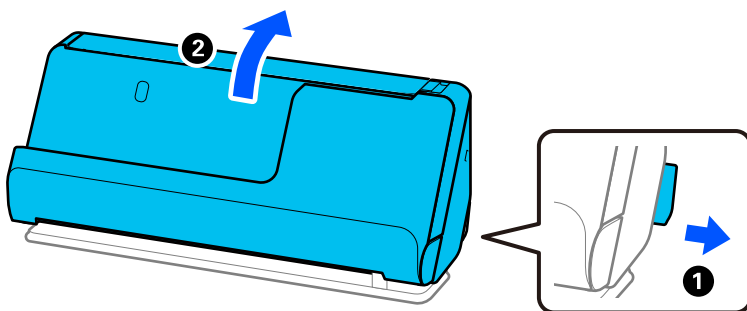
참고:

스캐너 앞에 원본이 출력되는 공간이 충분한지 확인하십시오.

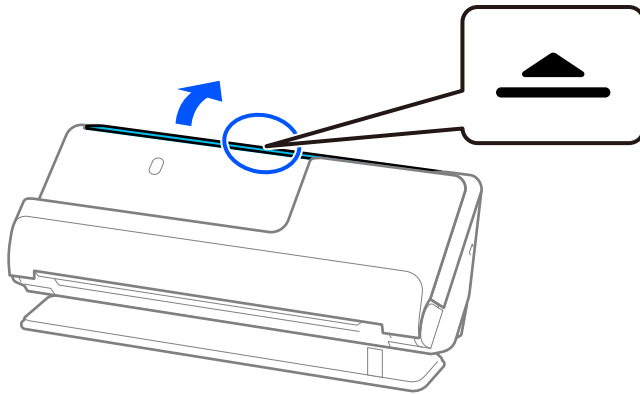
1. 스캐너 위치 표시등(📡)이 켜져 있는지 확인합니다.



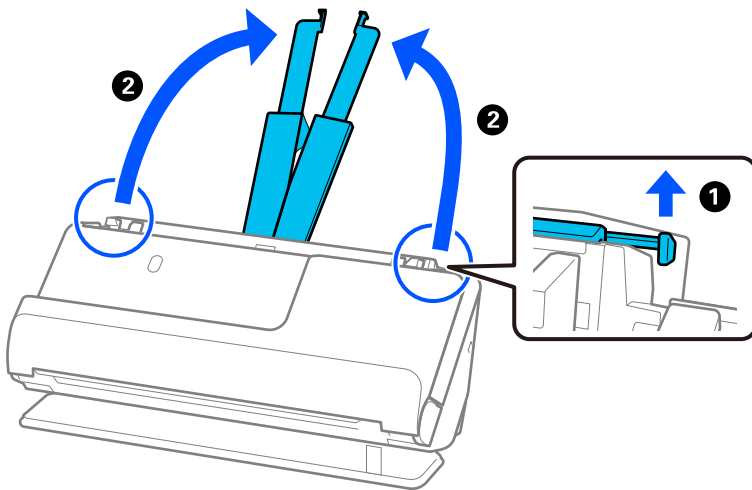
스캐너 위치 표시등(📡)이 꺼져 있으면 스캐너 위치 선택기를 당겨 스캐너를 뒤로 기울입니다.



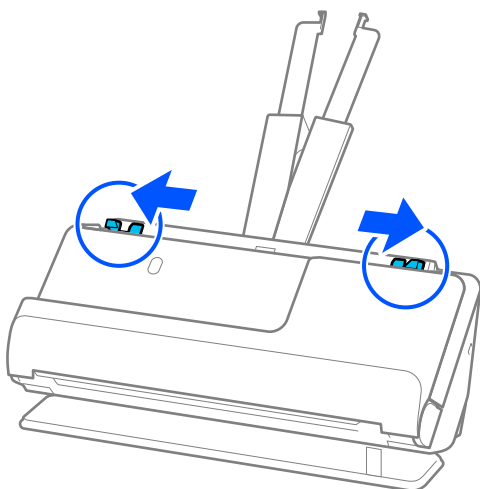
2. 입력 용지함을 엽니다.



3. 입력 용지함 확장대를 올립니다.

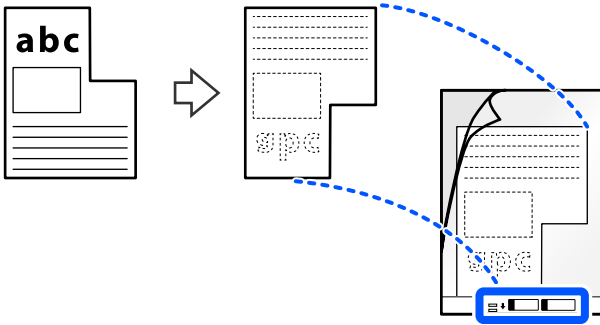


4. 금지대 가장자리 가이드를 입력 용지함의 가장자리로 이동합니다.

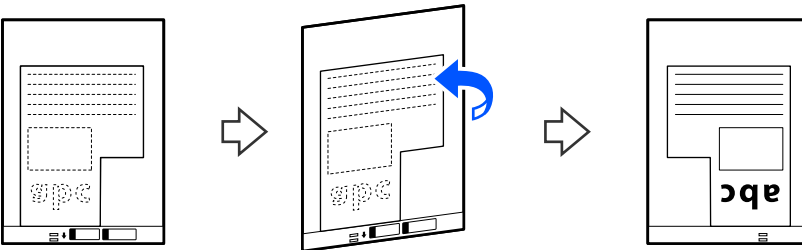


5. 캐리어 시트에 원본을 놓습니다.

원본의 뒷면이 그림과 함께 캐리어 시트 쪽을 향하도록 원본을 놓습니다.

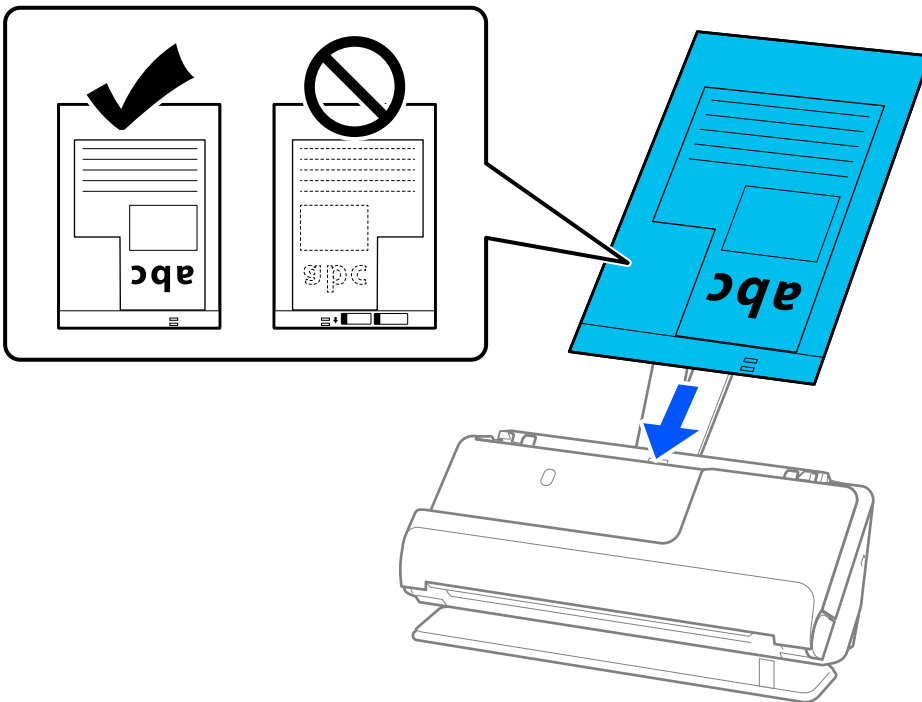


6. 캐리어 시트를 뒤집습니다.

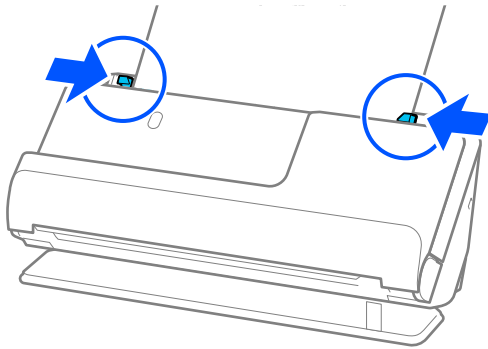


7. 캐리어 시트의 상단 가장자리가 입력 용지함을 향하도록 ADF에 급지합니다.

캐리어 시트가 더 이상 들어가지 않을 때까지 ADF에 밀어 넣습니다.

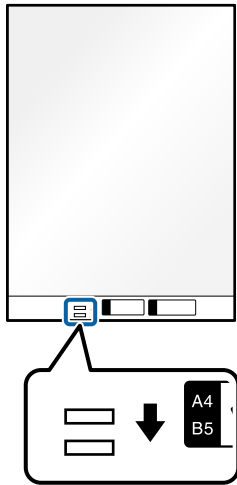


8. 캐리어 시트에 틈이 없도록 급지대 가장자리 가이드를 맞춥니다. 간격이 있으면 캐리어 시트가 비스듬하게 공급될 수 있습니다.



참고:

- 굵은 캐리어 시트나 3,000회 이상 스캔한 캐리어 시트는 사용하지 마십시오.
- 스캔할 원본과 일치하는 **문서 크기**를 찾을 수 없는 경우 Epson Scan 2 화면에서 설정을 지정해야 합니다.
Document Capture Pro를 사용하는 경우, **스캔 설정** 화면에서 **세부 설정** 버튼을 눌러 창을 열 수 있습니다.
Epson Scan 2 화면에서 **자동 감지**를 선택하거나 **사용자 정의**를 선택하여 사용자 지정 문서 크기를 만듭니다.
- 캐리어 시트로 스캔할 때 Epson Scan 2의 **문서 크기** 설정으로 **자동 감지**를 선택하여 **기울어진 문서 보정** 설정으로 **용지 비틀어짐**을 적용하면서 이미지를 자동으로 스캔합니다.
- 사용하는 스캐너 전용 캐리어 시트만 사용하십시오. 캐리어 시트는 앞쪽 가장자리에 있는 2 개의 작은 사각형 구멍으로 자동으로 감지합니다. 캐리어 시트의 구멍을 덮지 않은 상태로 깨끗하게 유지하십시오.



관련 정보

- ➔ [“캐리어 시트 코드” p.25](#)
- ➔ [“특수 원본에 필요한 소프트웨어 설정” p.93](#)

용지 종류 및 크기가 다른 원본 묶음 급지

다양한 크기의 원본(50.8×50.8mm(2.0×2.0인치)에서 A4 또는 레터 크기)을 최대 총 두께 2.4mm(0.1인치)까지 놓고 스캔할 수 있습니다.

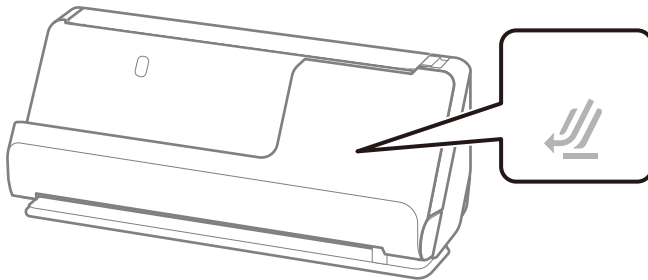
⚠ 주의:

- ❑ 크기가 다른 원본을 놓고 스캔할 때 모든 원본이 금지대 가장자리 가이드에 지지되지 않기 때문에 원본이 비스듬히 금지될 수 있습니다.
- ❑ 다음과 같은 경우 다른 종류나 다른 크기의 원본으로 설정하면 원본이 걸리거나 비스듬하게 공급될 수 있습니다.
 - 얇은 종이와 두꺼운 종이
 - A4 크기 용지 및 카드 크기 용지
 - 입력 용지함 확장 범위를 훨씬 넘는 길고 좁은 용지 조합 (예: 긴 영수증 등)
 - 접히거나 구겨진 종이의 조합
 원본이 비스듬히 금지되면 스캔한 이미지를 확인하십시오. 이미지가 비스듬한 경우 금지된 원본 수를 줄이고 다시 스캔하십시오.

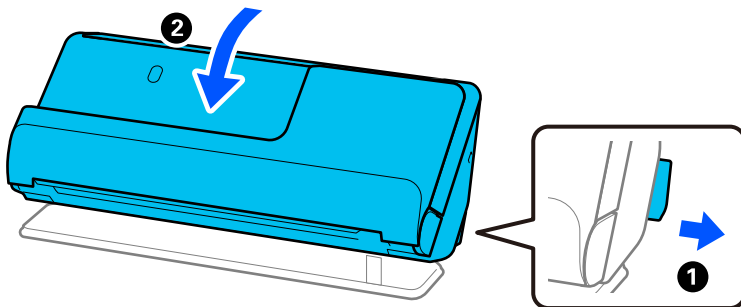
참고:

- ❑ 또는, **자동 금지 모드**를 사용하여 용지 종류와 두께가 다른 원본을 하나씩 올려 스캔할 수 있습니다.
자동 금지 모드를 사용하려면 Epson Scan 2 화면에서 적절한 설정을 지정하십시오.
 Document Capture Pro를 사용하는 경우, **스캔 설정** 화면에서 **세부 설정** 버튼을 눌러 창을 열 수 있습니다.
 Epson Scan 2 화면에서 **자동 금지 모드**를 사용하여 문서 유형에 따라 스캐너 위치를 전환하면서 스캔합니다.

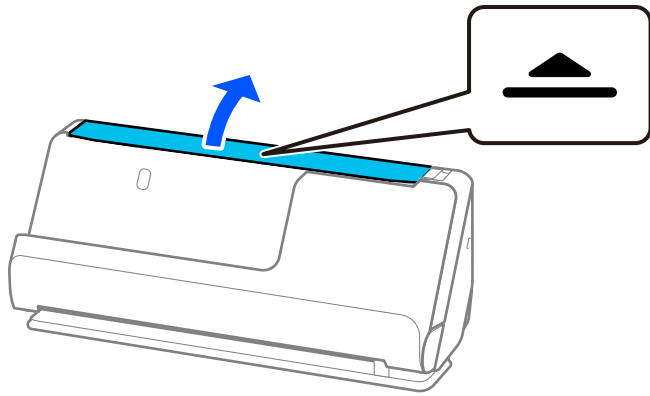
1. 스캐너 위치 표시등(☞)이 꺼져 있는지 확인합니다.



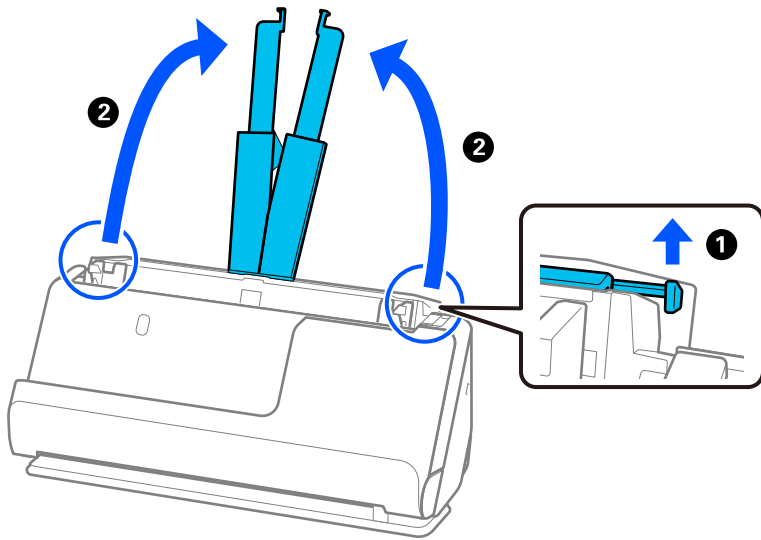
스캐너 위치 표시등(☞)이 켜져 있으면 스캐너 위치 선택기를 당겨 스캐너를 앞으로 기울입니다.



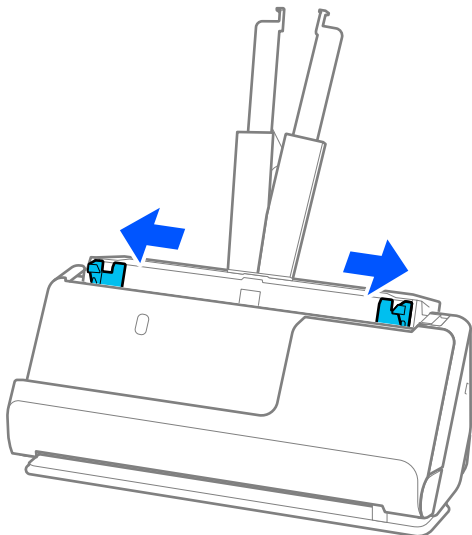
2. 입력 용지함을 엽니다.



3. 입력 용지함 확장대를 올립니다.



4. 금지대 가장자리 가이드를 입력 용지함의 가장자리로 이동합니다.



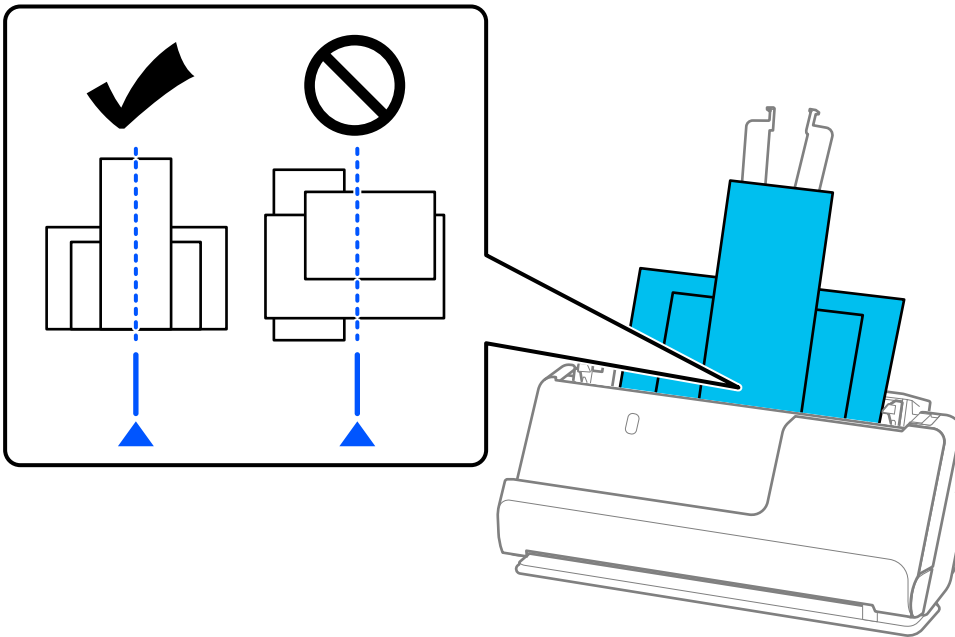
5. 스캔할 면이 위를 향하도록 원본을 용지 크기의 내림차순으로 입력 용지함의 뒤쪽에 가장 넓은 쪽, 앞쪽에 가장 좁은 쪽으로 급지합니다.

! 중요:

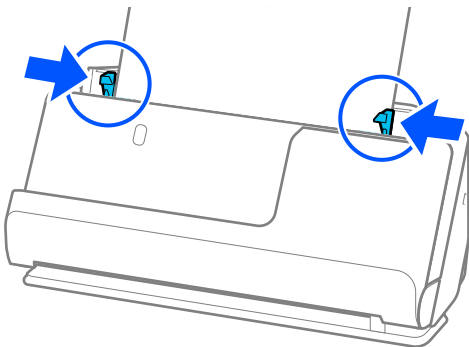
다른 크기의 원본을 설정할 때 다음 사항을 확인하십시오.

- ❑ 원본을 ADF에 끝까지 들어갈 때까지 밀어 넣고 가장자리를 맞추십시오.
- ❑ 원본을 입력 용지함의 중앙에 놓으십시오. 스캐너의 ▲ 표시를 참조하십시오.
- ❑ 원본을 똑바로 놓으십시오.

그렇게 하지 않으면 원본이 비스듬하게 공급되거나 걸릴 수 있습니다.



6. 급지대 가장자리 가이드를 용지 가장 넓은 원본에 맞춥니다.



참고:

- Epson Scan 2를 사용하면 원본의 첫 번째 면을 미리 볼 수 있습니다. 첫 번째 원본만 ADF에 급지한 다음 **미리보기** 버튼을 누릅니다. 미리보기 창이 열리고 미리보기 이미지가 표시되며 페이지가 스캐너에서 배출됩니다.
출력된 페이지를 나머지 원본과 함께 교체합니다.
- 여러 원본을 한 번에 급지하고 미리 볼 때 또는 여러 원본을 스캔하는 도중에 스캔을 취소하면 두 번째 원본이 ADF에 약간 급지된 다음 스캔이 중지됩니다. 스캐너 덮개를 열어 제거한 다음 첫 번째 페이지 및 나머지 원본과 함께 페이지를 다시 급지합니다.
- 용지 종류와 스캐너 사용 환경에 따라 스캔 후 원본이 스캐너 전면에서 떨어질 수 있습니다. 이 경우 스캐너에 급지할 수 있는 원본 수보다 적은 수의 원본을 스캐너에 급지하십시오.

관련 정보

- ➔ [“자동 급지 모드로 스캔” p.95](#)

스캔


스캐너 버튼을 사용한 스캔.....	78
컴퓨터에서 스캔.....	78
작업 설정.....	97

스캐너 버튼을 사용한 스캔

스캐너의 버튼을 사용하여 스캔할 수 있습니다.

참고:

- ❑ 컴퓨터에 Epson Scan 2가 설치되어 있는지, 그리고 스캐너가 컴퓨터에 올바르게 연결되어 있는지 확인합니다.
- ❑ 컴퓨터에 Document Capture Pro (Windows) 또는 Document Capture (Mac OS)가 설치되어 있는 경우 스캐너의 버튼에 작업을 할당하면 해당 버튼을 눌러 실행할 수 있습니다.

1. 원본을 놓습니다.
2.  버튼을 누릅니다.

참고:

버튼 지정에 대한 자세한 내용은 Document Capture Pro (Windows) 또는 Document Capture (Mac OS)의 도움말을 참조하십시오.

관련 정보

➔ "작업 설정" p.97

컴퓨터에서 스캔

Document Capture Pro로 스캔 (Windows)

Document Capture Pro를 사용하면 필요에 따라 원본과 서식을 쉽고 효율적으로 디지털화 할 수 있습니다.

Document Capture Pro에서는 다음 기능을 사용할 수 있습니다.

- ❑ 스캔 및 저장과 같은 일련의 동작을 "작업"으로 관리하고 수행할 수 있습니다.
- ❑ 스캔한 이미지를 다양한 형식 (PDF/BMP/JPEG/JPEG2000/TIFF/Multi-TIFF/PNG/DOCX/XLSX/PPTX)으로 저장하도록 "작업"을 구성할 수 있습니다.
- ❑ 원본 사이에 분할지를 삽입하거나 원본의 바코드 정보를 사용하여 작업을 자동으로 정렬할 수 있습니다.
- ❑ 스캔한 콘텐츠에 필요한 스캔 정보 또는 항목을 색인 데이터로 출력할 수 있습니다.
- ❑ 여러 대상을 설정할 수 있습니다.
- ❑ 작업을 만들지 않고도 간단한 작업으로 스캔할 수 있습니다.

이러한 기능을 사용하면 많은 수의 문서를 스캔하거나 네트워크를 통해 문서를 사용하는 등, 종이 문서를 보다 효율적으로 디지털화 할 수 있습니다.

참고:

- ❑ Document Capture Pro를 사용하는 방법에 대한 자세한 정보는 다음 URL을 참조하십시오.
<https://support.epson.net/dcp/>
- ❑ Document Capture Pro는 Windows Server를 지원하지 않습니다.

작업 스캔이란?

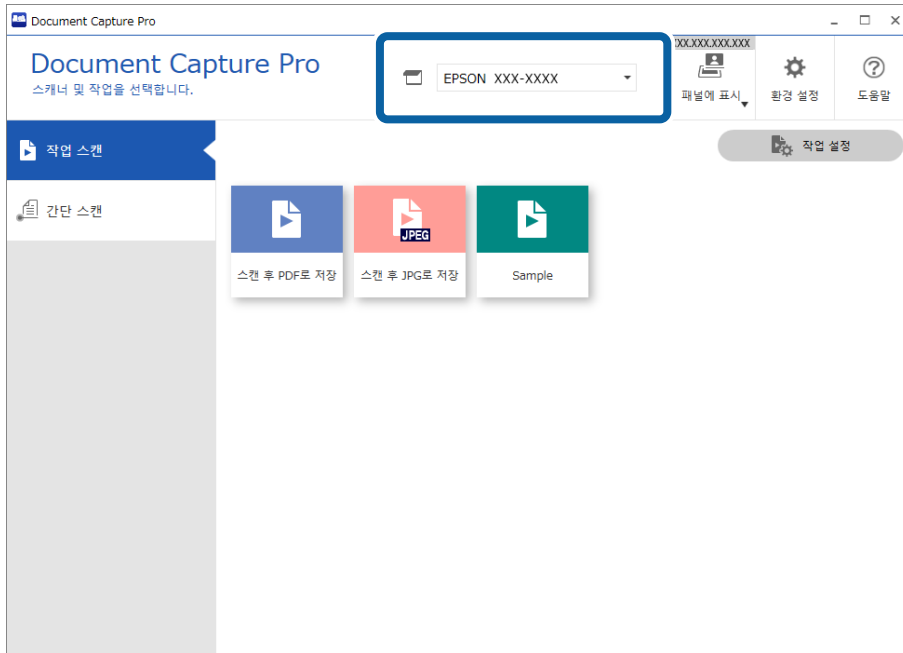
자주 사용하는 일련의 동작을 작업으로 등록하고 작업을 선택하면 해당 동작을 수행할 수 있습니다.

스캐너 버튼에 작업을 할당하면 제어판에서 작업을 실행할 수 있습니다.

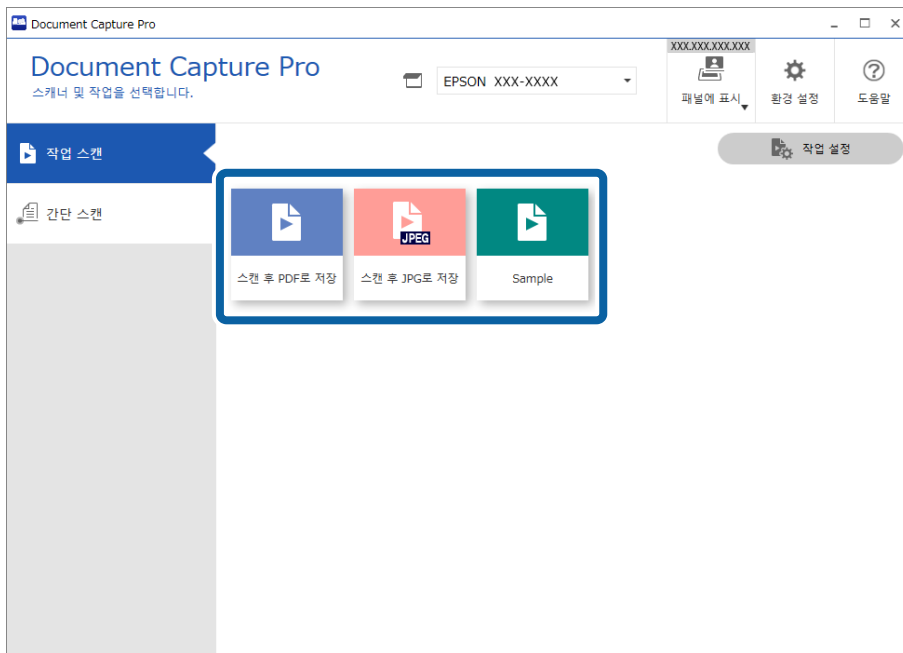
작업 스캔 수행하기

이 섹션에서는 기존 작업을 사용하여 스캔하는 작업 절차에 대해 설명합니다.

1. Document Capture Pro 최상위 화면에서 사용하려는 스캐너를 선택하십시오. 소프트웨어를 시작하면 마지막으로 사용한 스캐너에 자동으로 연결됩니다.



2. **작업 스캔** 탭을 클릭한 다음 수행할 작업의 아이콘을 클릭하십시오.



선택한 작업이 수행됩니다.

스캔 설정에서 **스캔하는 동안 미리 보기 표시** 표시가 선택된 작업을 수행하면 스캔하는 동안 미리보기 화면이 표시됩니다.

3. 저장 설정의 파일 이름 설정, 구분 설정 또는 사용자 정의 인덱스 설정에 다음 요소가 포함된 작업을 실행할 때 해당 요소가 스캔 페이지에서 감지된 경우, 감지 영역이 이미지에 영역으로 표시됩니다. 필요한 경우 수동으로 인식 결과를 수정하거나, 영역을 변경하고 인식을 다시 실행하십시오.

- OCR
- 바코드
- 서식
- 여권의 MRZ
- 여행 서류의 MRZ



4. 스캔 설정에서 **저장 전 페이지 편집 대화상자 보기**가 선택된 작업의 경우 스캔 후 **스캔된 결과 편집** 화면에서 스캔 결과를 확인한 다음 필요에 따라 편집하십시오.

스캔된 결과 편집 화면에서 다음을 확인하고 편집할 수 있습니다.

- 구분 결과
- 스캔한 이미지

□ 색인 데이터



5. 작업 스캔 수행을 완료하려면 **완료**를 클릭하십시오.



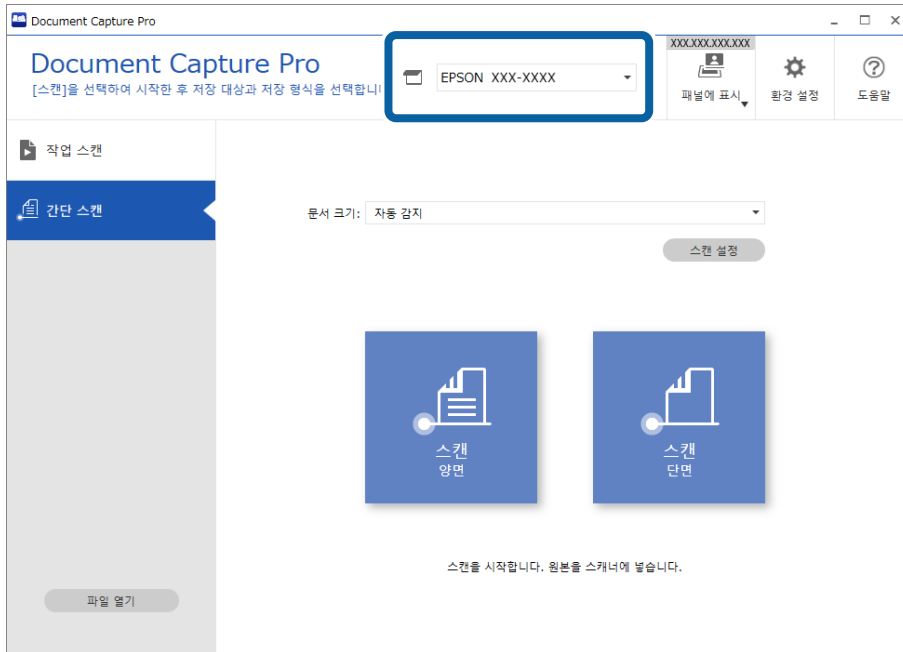
간단 스캔 이란?

작업을 만들지 않고 문서를 스캔할 수 있습니다. 스캔 후 결과를 확인한 다음 대상을 저장하거나 설정하십시오. 스캐너 버튼에 간단 스캔 설정을 지정하면 제어판에서 간단 스캔을 실행할 수 있습니다

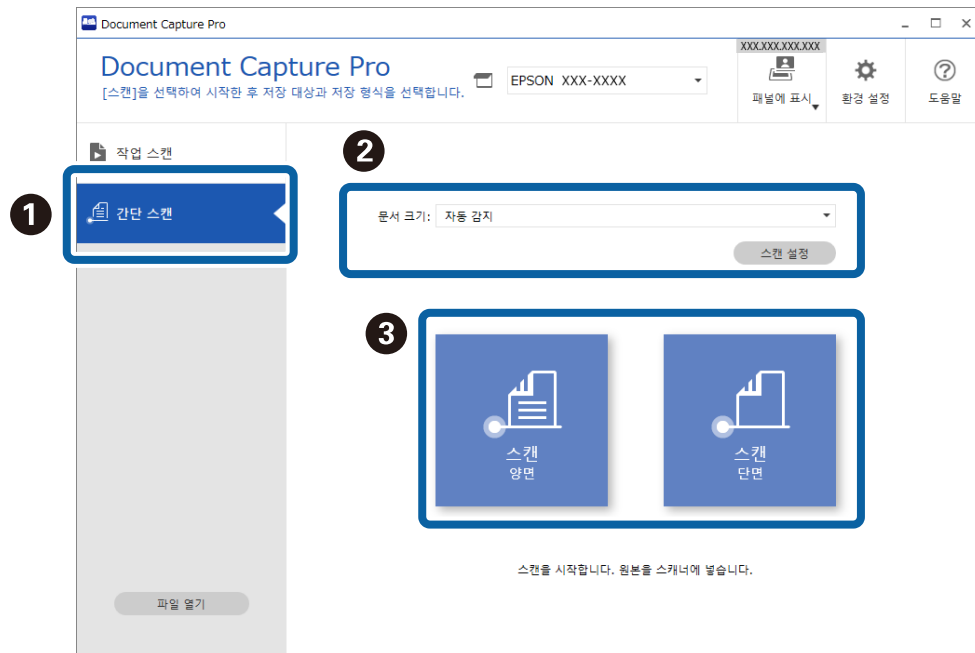
간단 스캔 수행하기

이 섹션에서는 작업을 사용하지 않는 스캔 작업 과정을 설명합니다.

1. Document Capture Pro 최상위 화면에서 사용하려는 스캐너를 선택하십시오. 소프트웨어를 시작하면 마지막으로 사용한 스캐너에 자동으로 연결됩니다.



2. 간단 스캔 탭을 클릭하고, 문서 크기를 선택한 다음, 스캔양면 또는 스캔단면 아이콘을 클릭하십시오.



참고:

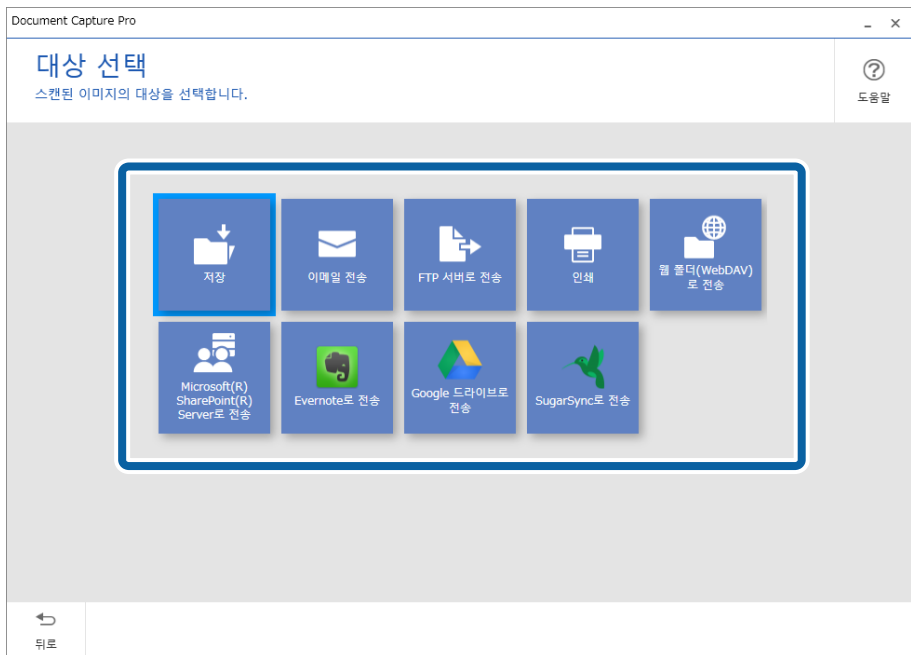
스캔 설정을 클릭하여 해상도를 설정하십시오. Epson Scan 2에서 보다 자세한 설정을 할 수 있습니다.

스캔중인 이미지가 표시됩니다.

3. 스캔된 결과 편집 화면에서 스캔 결과를 확인하고 필요에 따라 편집한 후 다음을 클릭하십시오.



4. 대상 선택 화면에서 스캔한 데이터의 대상을 선택하십시오.



5. **대상 설정** 화면에서 저장하려는 파일과 저장 형식을 설정합니다. 대상에 따라 세부 설정을 할 수 있습니다. 표시되는 항목은 대상에 따라 다릅니다. **저장**을 선택하면 다음 화면이 표시됩니다.



6. **완료**를 클릭하여 간단 스캔 수행을 완료하십시오.

Document Capture로 스캔 (Mac OS)

이 응용 프로그램은 컴퓨터에 이미지 저장, 이메일로 전송, 인쇄, 서버 또는 클라우드 서비스에 업로드와 같은 여러가지 작업을 수행할 수 있습니다. 스캔 동작의 설정을 작업 등록하여 간단하게 사용할 수 있습니다.

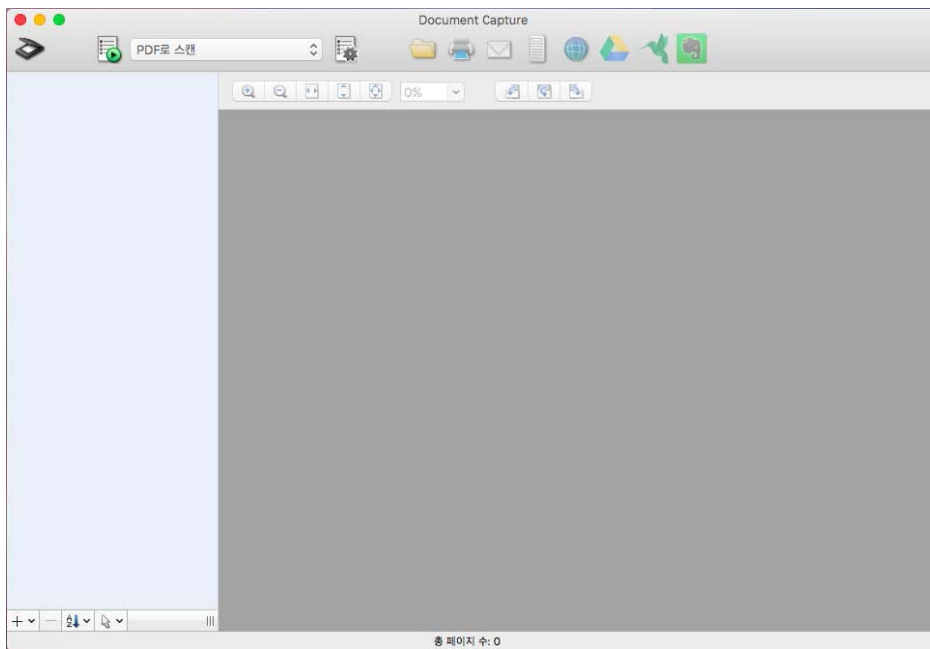
기능에 대한 자세한 내용은 Document Capture 도움말을 참조하십시오.

참고:

스캐너를 사용하는 동안 빠른 사용자 전환 기능을 사용하지 마십시오.


1. Document Capture를 시작합니다.

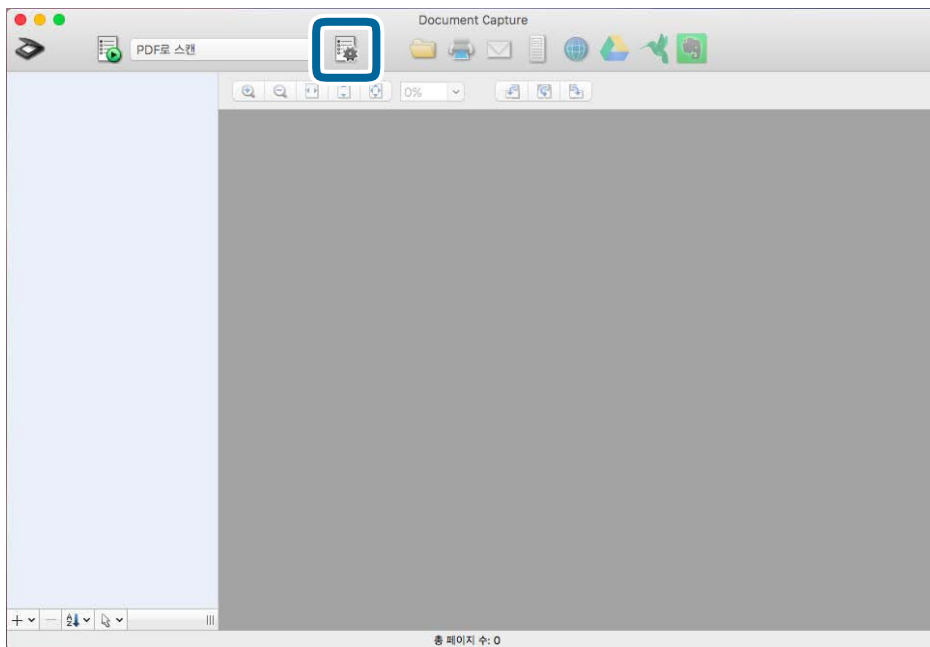
Finder > 이동 > 응용 프로그램 > Epson Software > Document Capture를 선택합니다.



참고:

스캐너 목록에서 사용하려는 스캐너를 선택하는 것이 필요할 수 있습니다.

2.  를 클릭하십시오.

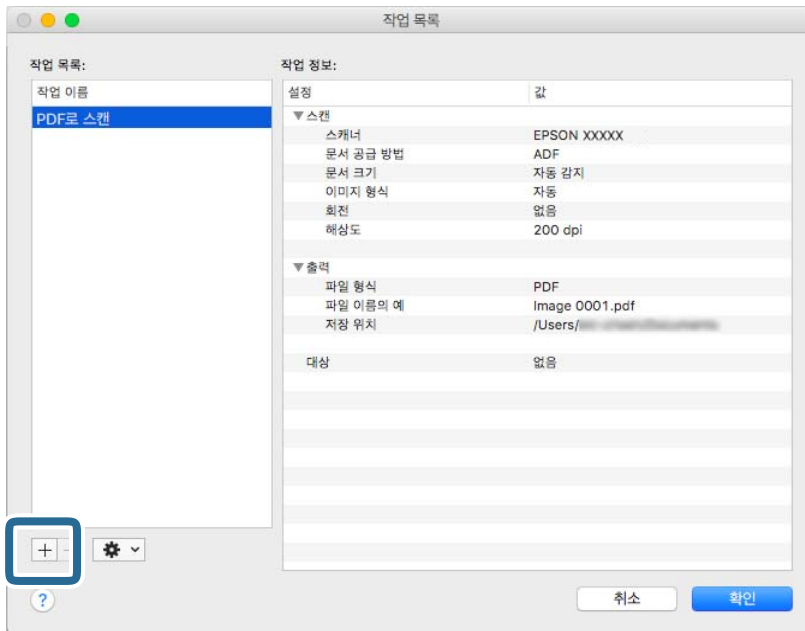


작업 목록 화면이 표시됩니다.

참고:

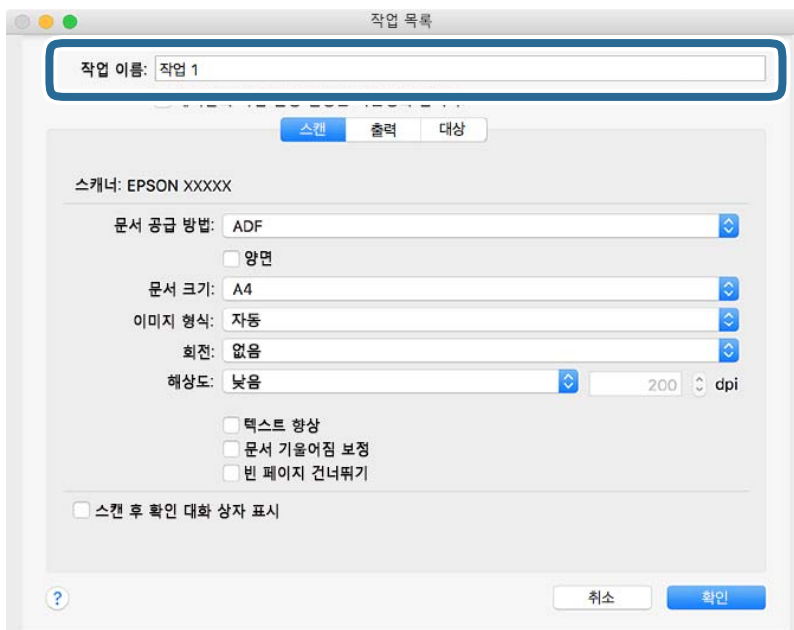
스캔한 이미지를 PDF로 저장할 수 있는 사전 설정 작업을 이용할 수 있습니다. 이 작업을 사용할 때는 이 과정을 건너뛰고 과정 10으로 이동하십시오.

3. + 아이콘을 클릭합니다.

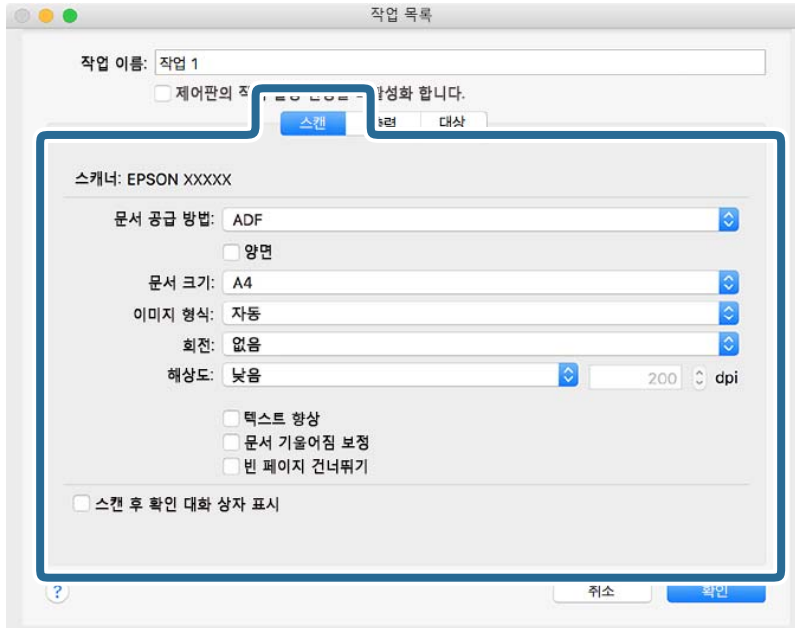


작업 설정 화면이 표시됩니다.

4. 작업 이름을 설정합니다.



5. 스캔 탭에서 스캔 설정을 지정합니다.



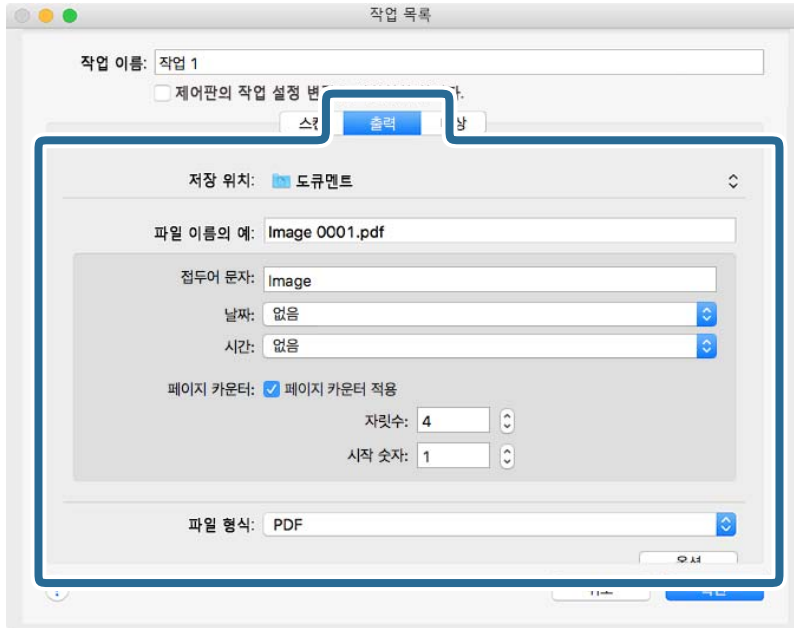
- **문서 공급 방법:** 원본을 놓은 장치를 선택합니다. 원본의 양면을 스캔하려면 양면을 선택합니다.
- **문서 크기:** 올려 놓은 원본의 크기를 선택합니다.
- **이미지 형식:** 스캔한 이미지 저장 시 사용할 컬러를 선택합니다.
- **회전:** 스캔하려는 원본에 따라 회전 각도를 선택합니다.
- **해상도:** 해상도를 선택합니다.

참고:

다음 항목의 이미지 조정이 가능합니다.

- **텍스트 향상:** 원본의 흐릿한 문자를 깨끗하고 선명하게 하려면 선택합니다.
- **기울어진 문서 보정:** 원본의 기울기를 보정하려면 선택합니다.
- **빈 페이지 건너뛰기:** 원본에 빈 페이지가 있을 때 빈 페이지를 건너뛰기 하려면 선택합니다.

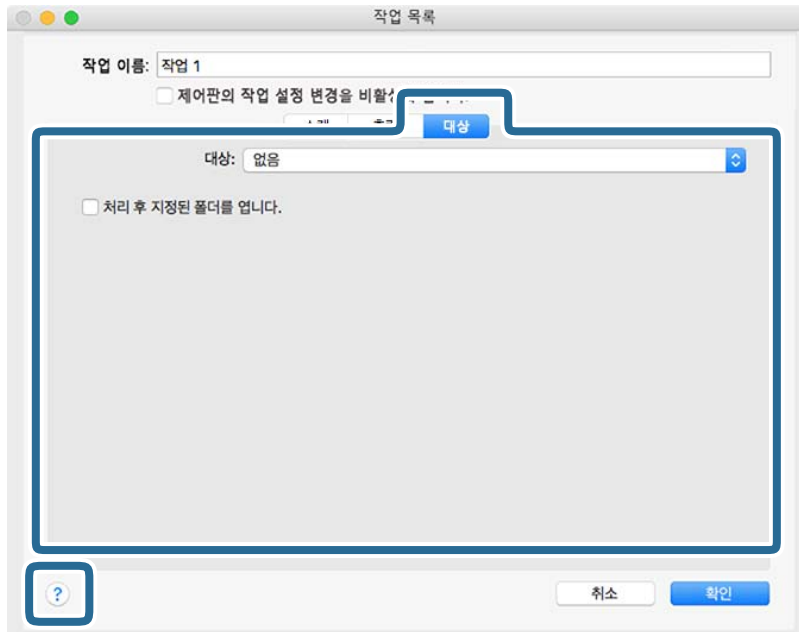
6. 출력을 클릭한 후 출력 설정을 지정합니다.



- **저장 위치:** 스캔한 이미지의 저장 폴더를 선택합니다.
- **파일 이름 예시:** 현재 설정에 대한 파일 이름 예시를 표시합니다.
- **접두어 문자:** 파일 이름의 접두어를 설정합니다.
- **날짜:** 파일 이름에 날짜를 추가합니다.
- **시간:** 파일 이름에 시간을 추가합니다.
- **페이지 카운터:** 파일 이름에 페이지 카운터를 추가합니다.
- **파일 유형:** 목록에서 저장 형식을 선택합니다. **옵션**을 클릭하여 파일에 대한 세부 설정을 지정합니다.

7. **대상을** 클릭한 다음 **대상**을 선택합니다.

선택한 대상에 따라 대상 설정 항목이 표시됩니다. 필요에 따라 세부 설정을 지정합니다. ? (도움말) 아이콘을 클릭하여 각 항목에 대한 자세한 내용을 볼 수 있습니다.




참고:

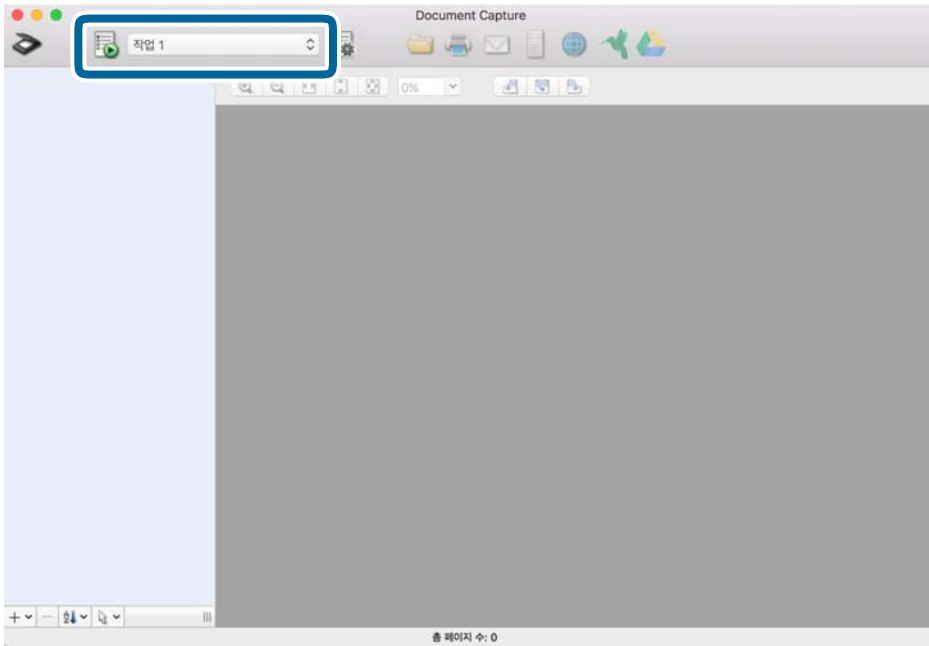
- ❑ 클라우드 서비스에 업로드하려면 사전에 클라우드 서비스의 계정 등의 설정이 필요합니다.
- ❑ Evernote를 대상으로 사용하려면 Evernote Corporation 웹 사이트에서 Evernote 응용 프로그램을 다운로드한 후 이 기능을 사용하기 전에 설치하십시오.

8. **확인**을 클릭하여 작업 설정 화면을 닫습니다.

9. **확인**을 클릭하여 **작업 목록** 화면을 닫습니다.

10. 원본을 놓습니다.

11. 풀다운 목록에서 작업을 선택한 다음  아이콘을 클릭합니다.




선택한 작업이 수행됩니다.

12. 화면의 지시에 따릅니다.

스캔한 이미지가 작업에 지정한 설정을 사용하여 저장됩니다.

참고:

작업을 사용하지 않고도 원본을 스캔하거나 스캔한 이미지를 전송할 수 있습니다.  를 클릭하고 스캔 설정을 지정한 다음 스캔을 클릭합니다. 그런 다음 스캔한 이미지를 보내려는 대상을 선택합니다.

Epson Scan 2를 사용한 스캔

텍스트 문서에 적합한 상서 설정을 사용하여 원본을 스캔할 수 있습니다.

1. 원본을 놓습니다.

2. Epson Scan 2를 시작합니다.

Windows 11

시작 버튼을 클릭한 후 **모든 앱 > EPSON > Epson Scan 2**를 선택합니다.

Windows 10/Windows Server 2022/Windows Server 2019/Windows Server 2016

시작 버튼을 클릭한 후 **EPSON > Epson Scan 2**를 선택합니다.

Windows 8.1/Windows 8/Windows Server 2012 R2/Windows Server 2012

검색 창 메뉴에서 응용 프로그램 이름을 입력한 후 표시된 아이콘을 선택합니다.

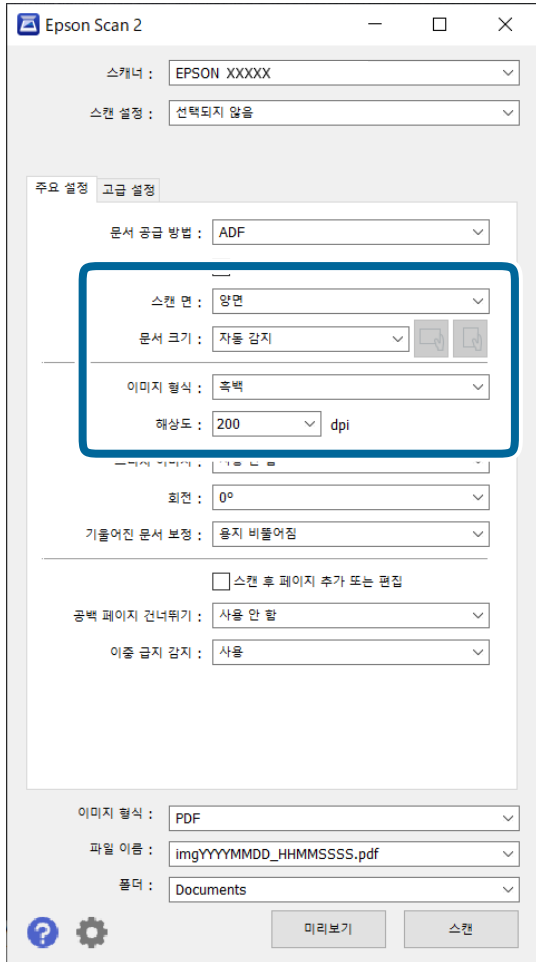
Windows 7/Windows Server 2008 R2/Windows Server 2008


시작 버튼을 클릭한 후 **모든 프로그램 또는 프로그램 > EPSON > Epson Scan 2 > Epson Scan 2**를 선택합니다.

Mac OS

이동 > 응용 프로그램 > Epson Software > Epson Scan 2를 선택합니다.

3. 주요 설정 탭에서 다음 설정을 지정합니다.



- ❑ **스캔 면:** 스캔하려는 원본의 면을 선택합니다. 양면 원본을 스캔하는 경우 **양면**을 선택합니다.
- ❑ **문서 크기:** 올려 놓은 원본의 크기를 선택합니다.
- ❑  (원본 방향) 버튼: 올려 놓은 원본의 방향을 선택합니다. 원본의 크기에 따라 항목이 자동으로 선택되어 변경할 수 없는 경우가 있습니다.
- ❑ **이미지 형식:** 스캔한 이미지 저장 시 사용할 컬러를 선택합니다.
- ❑ **해상도:** 해상도를 설정합니다.

참고:

- 문서 공급 방법은 자동으로 ADF로 설정됩니다.
- 주요 설정 탭에서 다음 설정도 지정할 수 있습니다.
 - 스티치 이미지: 원본의 양면 스캔 시 앞면과 뒷면의 이미지를 붙여 맞추도록 선택할 수 있습니다.
 - 회전: 원본을 시계 방향으로 회전시켜 스캔하려면 선택합니다.
 - 기울어진 문서 보정: 원본의 기울기를 보정하려면 선택합니다.
 - 스캔 후 페이지 추가 또는 편집: 스캔 후 다른 원본을 추가하거나, 스캔한 페이지를 편집(회전, 이동, 삭제)하려면 선택합니다.
 - 빈 페이지 건너뛰기: 원본에 공백 페이지가 있을 때 공백 페이지를 건너뛰기 하려면 선택합니다.
 - 이중 금지 감지: 한 번에 여러 장의 원본이 금지될 때 경고를 표시하려면 선택합니다.

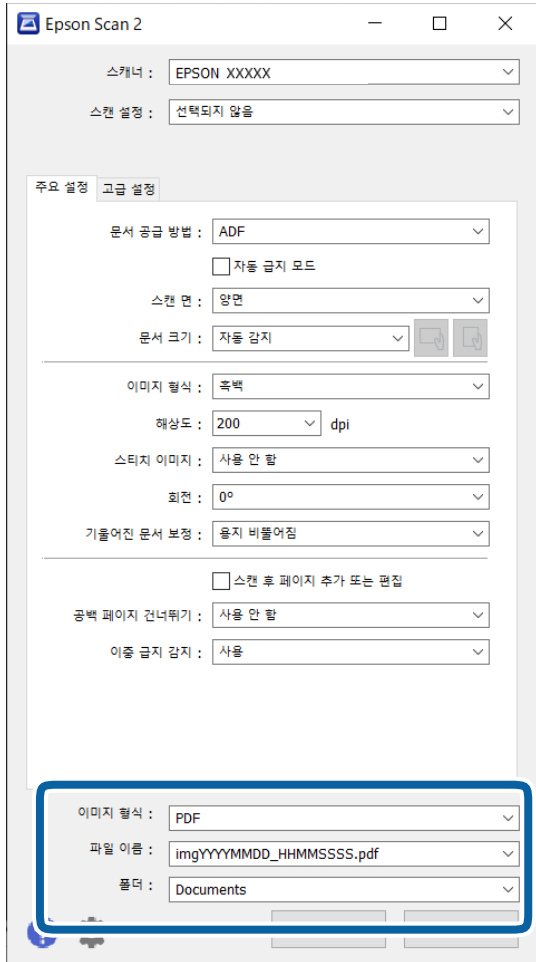
4. 필요한 경우 다른 스캔 설정을 지정하십시오.

- 원본 첫 페이지 첫 면의 스캔한 이미지를 미리 볼 수 있습니다. 첫 번째 원본만 ADF에 넣은 다음 **미리보기** 버튼을 클릭합니다. 미리보기 창이 열리고 미리보기 이미지가 표시되며 페이지가 스캐너에서 배출됩니다.
출력된 페이지를 나머지 원본과 함께 교체합니다.
- 고급 설정 탭에서 텍스트 문서에 적합한 상세 설정을 사용하여 다음과 같은 이미지 조정을 할 수 있습니다.
 - 배경 제거: 원본의 배경을 제거합니다.
 - 텍스트 향상: 원본의 흐릿한 문자를 깨끗하고 선명하게 할 수 있습니다.
 - 자동 영역 분할: 이미지가 포함된 문서를 흑백으로 스캔 시 문자 부분을 선명한 흑백으로, 이미지 부분은 부드러운 흑백으로 표현할 수 있습니다.
 - 색상 제거: 스캔 이미지에서 지정한 컬러를 제거한 후 그레이스케일 또는 흑백으로 저장할 수 있습니다. 예를 들어, 마커 또는 여백에 컬러 펜으로 기록한 것을 제거한 상태로 스캔할 수 있습니다.
 - 컬러 향상: 스캔 이미지에서 지정한 컬러를 향상시킨 후 그레이스케일 또는 흑백으로 저장할 수 있습니다. 예를 들어, 연한 색의 문자나 선을 향상할 수 있습니다.

참고:


일부 항목은 지정한 다른 설정에 따라 사용하지 못할 수 있습니다.

5. 파일 저장 설정을 지정합니다.



- **이미지 형식:** 목록에서 스캔한 이미지를 저장할 파일 형식을 선택합니다.
 BITMAP 및 PNG를 제외한 각 파일 형식에 대한 세부 설정을 할 수 있습니다. 저장 형식을 선택한 후 목록에서 **옵션**을 선택합니다.
- **파일 이름:** 표시된 파일 이름을 확인합니다.
 목록에서 **설정**을 선택하여 파일 이름에 대한 설정을 변경할 수 있습니다.
- **폴더:** 목록에서 스캔한 이미지를 저장할 폴더를 선택합니다.
 다른 폴더를 선택하거나 목록에서 **선택**을 선택하여 새 폴더를 만들 수 있습니다.

6. 스캔을 클릭합니다.

참고:
 스캐너에서  버튼을 눌러 스캔을 시작할 수도 있습니다.

지정한 폴더에 스캔 이미지가 저장됩니다.

특수 원본에 필요한 소프트웨어 설정

특수 원본을 스캔할 때 Epson Scan 2 화면의 **주요 설정** 탭에서 특정 항목을 설정해야 합니다. Document Capture Pro를 사용하는 경우, **스캔 설정** 화면에서 **세부 설정** 버튼을 눌러 창을 열 수 있습니다.

원본 종류	필요한 설정
봉투	이중 금지 감지를 사용 안 함으로 선택하십시오.
플라스틱 카드	문서 크기 목록에서 플라스틱 카드를 선택하거나 이중 금지 감지를 사용 안 함으로 선택합니다.
캐리어 시트	<ul style="list-style-type: none"> □ 문서 크기에서 자동 감지를 선택하면 문서 기울어짐 보정에서 끄기를 선택하더라도 원본의 기울어짐이 자동으로 수정됩니다. □ 문서 크기 목록에서 자동 감지 이외의 다른 크기를 선택한 경우 기울어진 문서 보정에서 사용할 수 있는 것은 내용 비틀어짐 뿐입니다. 용지 비틀어짐을 선택하면 적용되지 않습니다. 용지와 내용 비틀어짐을 선택했을 때는 내용 비틀어짐만 보정됩니다.
여권 캐리어 시트	<p>문서 크기에서 자동 감지를 선택합니다. 여권을 자동으로 감지하고 스캔합니다.</p> <p>여권의 ID 페이지만 저장하려면 설정해야 합니다. 스캔 설정에서 여권을 선택하고, 문서 크기에서 설정을 선택합니다. 문서 크기 설정 화면에서 여권을 스캔할 경우에만 ID 페이지 저장을 선택합니다.</p>
큰 크기의 원본	스캔하려는 원본 크기가 문서 크기에 나열되어 있지 않으면 사용자 정의를 선택합니다. 그런 다음, 스캔할 문서의 크기를 수동으로 만드십시오.
긴 용지	문서 크기 목록에 원본 크기가 없는 경우 자동 감지 (긴 용지)를 선택하거나 또는 사용자 정의를 선택하여 사용자 정의 문서 크기를 만드십시오.
라미네이트드 카드	<p>문서 주변의 투명 영역을 스캔하려면 문서 크기에서 설정을 선택하여 문서 크기 설정 화면을 엽니다. 그런 다음 표시된 창에서 라미네이트드 카드 스캔을 선택하십시오.</p> <p>참고: 원본에 따라 적절한 효과를 얻지 못할 수 있습니다. 문서에서 투명한 영역이 스캔되지 않는 경우 문서 크기 목록에서 사용자 정의를 선택한 후 수동으로 크기를 만드십시오.</p>

스캔 용도에 적합한 해상도 설정하기

해상도를 높였을 때의 장점과 단점

해상도는 각 인치(25.4 mm)당 픽셀 수(이미지의 가장 작은 영역)를 나타내며, dpi (인치당 도트 수)로 측정됩니다. 해상도를 높이면 이미지의 디테일이 향상되는 장점이 있습니다. 반면에 파일 크기가 커지는 단점도 있습니다.

- 파일 크기가 커짐
(해상도를 두 배로 늘리면 파일 크기가 약 4 배 커집니다.)
- 이미지 스캔, 저장 및 읽기에 시간이 오래 걸림
- 이메일이나 팩스를 보내거나 받는 데 시간이 오래 걸림
- 이미지가 너무 커져서 디스플레이 또는 인쇄 용지 밖으로 나옴

용도별 권장 해상도 목록

표를 참고하여 스캔 이미지의 용도에 맞는 해상도를 설정하십시오.

목적	해상도 (참조)
화면 표시 이메일 전송	최대 200 dpi

목적	해상도 (참조)
광학 문자 인식(OCR) 사용 텍스트 검색이 가능한 PDF 작성	200 ~ 300 dpi
프린터 인쇄 팩스 전송	200 ~ 300 dpi

소프트웨어 이미지 품질 조정 기능

Epson Scan 2 (스캐너 드라이버) 기능을 사용하면 스캔할 때 이미지 품질을 조정할 수 있습니다. Document Capture Pro를 사용하는 경우 스캔 설정 화면에서 **세부 설정** 버튼을 클릭하여 Epson Scan 2 창을 열 수 있습니다.

고급 설정 탭의 기능을 사용하여 스캔한 이미지의 이미지 품질을 조정할 수 있습니다. 각 기능에 대한 자세한 내용은 표시되는 화면의 도움말을 참조하십시오.

참고:

일부 항목은 지정한 다른 설정에 따라 사용하지 못할 수 있습니다.

자동 금지 모드로 스캔

자동 금지 모드에서는 원본을 ADF에 금지하면 스캔이 자동으로 시작됩니다. 원본을 하나씩 스캔할 때 유용합니다.

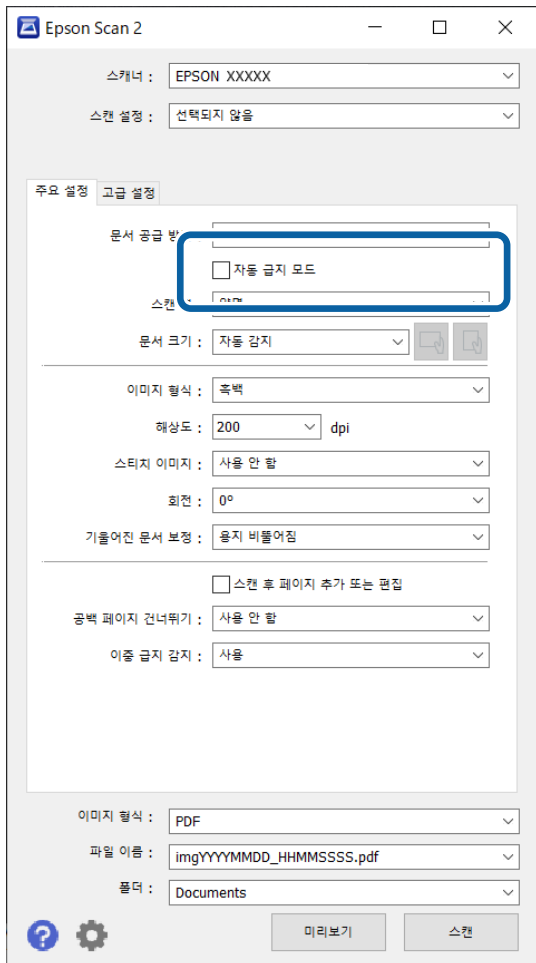
Document Capture Pro를 사용할 경우 자동 금지 모드도 사용할 수 있습니다.

1. Epson Scan 2를 시작합니다.

참고:

Document Capture Pro를 사용하는 경우 스캔 설정 화면에서 **세부 설정** 버튼을 클릭하여 Epson Scan 2 창을 열 수 있습니다.

2. 주요 설정 탭 > 자동 금지 모드를 클릭합니다.



3. 설정 화면에서 스캔을 위한 기타 설정을 지정합니다.

참고:

자동 금지 모드는 시간 제한을 설정하여 종료할 수도 있습니다.

문서 공급 방법 목록에서 설정을 선택하여 문서 소스 설정 창을 엽니다. 표시되는 화면에서 자동 금지 모드 시간 제한(초)을 설정합니다.

4. 스캔을 클릭합니다.

참고:

Document Capture Pro를 사용할 경우 **저장**을 클릭하여 스캔 설정을 저장합니다. 스캔을 시작하면 자동 금지 모드가 시작됩니다.

자동 금지 모드가 시작됩니다.


5. 원본 유형에 따라 스캐너 위치를 변경하고 금지대 가장자리 가이드를 조정한 다음 원본을 ADF에 놓습니다.

스캔이 자동으로 시작됩니다.

6. 스캔이 끝나면 다음 원본을 ADF에 금지합니다.

모든 원본을 스캔할 때까지 이 과정을 반복합니다.

7. 모든 원본을 스캔한 후에는 자동 금지 모드를 종료하십시오.

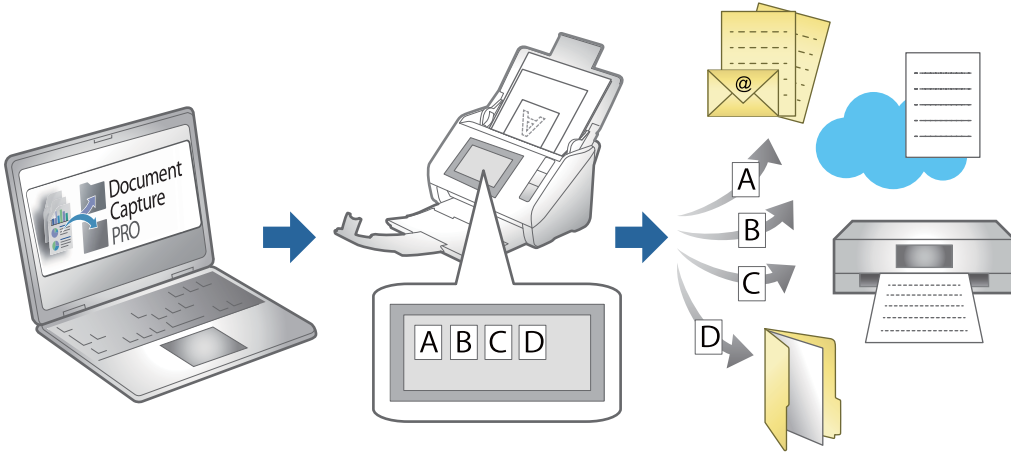
스캐너의  버튼을 누르거나 컴퓨터에 표시된 자동 금지 모드 화면에서 **마침**을 누릅니다.

지정한 폴더에 스캔 이미지가 저장됩니다.

작업 설정

스캔-저장-전송과 같은 일련의 동작을 "작업"으로 등록할 수 있습니다.

Document Capture Pro (Windows) 또는 Document Capture (Mac OS)로 일련의 동작을 미리 작업으로 등록하고 선택하여 작업을 수행할 수 있습니다.



작업 생성 및 제어판에 작업 할당 (Windows)

자세한 내용은 Document Capture Pro 설명서를 참조하십시오. 최신 설명서를 보려면 아래 URL에 액세스하십시오.


<https://support.epson.net/dcp/>

참고:

스캔한 이미지를 PDF로 저장하는 사전 설정이 있습니다.

작업 생성 및 등록 (Mac OS)

Document Capture에서 작업을 설정하는 방법에 대해 설명합니다. 기능에 대한 자세한 내용은 Document Capture 도움말을 참조하십시오.

1. Document Capture를 시작합니다.
2. 메인 창에서  아이콘을 클릭합니다.
작업 목록 창이 표시됩니다.
3. + 아이콘을 클릭합니다.
작업 설정 창이 표시됩니다.
4. 작업 설정 창에서 작업 설정을 지정합니다.
 - 작업 이름:** 등록하려는 작업 이름을 입력합니다.
 - 스캔:** 원본의 크기 또는 해상도와 같은 스캔 설정을 지정합니다.

□ **출력:** 저장 위치, 저장 형식, 파일명 규칙 등을 설정합니다.

□ **대상:** 스캔한 이미지를 전송할 대상을 선택합니다. 이메일로 전송하거나 FTP 서버 또는 웹 서버로 전송할 수 있습니다.

5. **OK**를 클릭하여 **작업 목록** 창으로 돌아갑니다.

생성된 작업은 **작업 목록**에 등록됩니다.

6. **OK**를 클릭하여 메인 화면으로 돌아갑니다.


제어판에 작업 할당 (Mac OS)

Document Capture에서 스캐너의 제어판에 작업을 지정하는 방법에 대해 설명합니다. 기능에 대한 자세한 내용은 Document Capture 도움말을 참조하십시오.

1. Document Capture를 시작합니다.

2. 메인 창에서  아이콘을 클릭합니다.

작업 목록 창이 표시됩니다.

3.  아이콘을 클릭한 후 **이벤트 설정**을 선택합니다.

4. 풀다운 메뉴에서 제어판으로 실행하고자 하는 작업을 선택합니다.

5. **OK**를 클릭하여 **작업 목록** 창으로 돌아갑니다.

스캐너 제어판에 작업이 지정됩니다.

6. **OK**를 클릭하여 메인 화면으로 돌아갑니다.

유용한 기능

유리 표면 얼룩 감지 기능 설정.....	100
문서 보호 기능 설정.....	101
이중 금지 감지 시 작동 설정.....	102

유리 표면 얼룩 감지 기능 설정

스캐너 내부 유리 표면의 먼지나 오염으로 인해 이미지에 수직선(줄무늬)이 나타날 수 있습니다.

유리 오염 감지가 켜져 있으면 스캐너는 스캐너 내부 유리 표면의 얼룩을 감지하고 컴퓨터 화면에 알람을 표시합니다.

이 알람이 표시되면 부드러운 천으로 스캐너 내부의 유리 표면을 청소하십시오.

기본 설정은 **끔**입니다.

1. Epson Scan 2 Utility를 시작합니다.

Windows 11/Windows Server 2022

시작 버튼을 클릭한 후 **모든 앱 > EPSON > Epson Scan 2 Utility**를 선택합니다.

Windows 10/Windows Server 2016

시작 버튼을 클릭한 후 **EPSON > Epson Scan 2 Utility**를 선택합니다.

Windows 8.1/Windows 8/Windows Server 2012 R2/Windows Server 2012

검색 창 메뉴에서 응용 프로그램 이름을 입력한 후 표시된 아이콘을 선택합니다.

Windows 7/Windows Server 2008 R2/Windows Server 2008

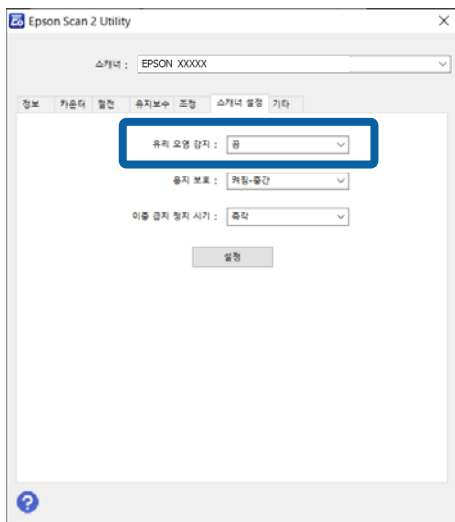
시작 버튼을 클릭한 후 **모든 프로그램 또는 프로그램 > EPSON > Epson Scan 2 > Epson Scan 2 Utility**를 선택합니다.

Mac OS

이동 > 응용 프로그램 > Epson Software > Epson Scan 2 Utility를 선택합니다.

2. 스캐너 설정 탭에서 다음 설정을 지정합니다.

유리 오염 감지를 **켜짐-낮게** 또는 **켜짐-높게**로 설정합니다.



참고:

일부 얼룩은 올바르게 감지되지 않을 수 있습니다.

감지가 제대로 작동하지 않으면 설정을 변경해보십시오.

얼룩이 없으면 **켜짐-높게**를 선택하십시오. 얼룩이 잘못 감지되면 **켜짐-낮게** 또는 **끔**을 선택합니다.

3. **설정**을 클릭하여 스캐너에 설정을 적용합니다.

문서 보호 기능 설정

문서 손상을 줄이기 위해 다음의 조건이 감지되면 스캔이 즉시 중단됩니다.

- 용지 급지 오류 발생 시
- 원본이 비스듬히 급지됨
- 원본과 스캐너 위치의 조합이 일치하지 않음

기본 설정은 **켜짐-중간**입니다.

! **중요:**

- 이 기능은 모든 원본이 손상되는 것을 방지하지 않습니다.
- 공급되는 원본의 상태에 따라 용지 급지 오류가 감지되지 않을 수 있습니다.

1. Epson Scan 2 Utility를 시작합니다.

- Windows 11/Windows Server 2022
시작 버튼을 클릭한 후 **모든 앱 > EPSON > Epson Scan 2 Utility**를 선택합니다.
- Windows 10/Windows Server 2016
시작 버튼을 클릭한 후 **EPSON > Epson Scan 2 Utility**를 선택합니다.
- Windows 8.1/Windows 8/Windows Server 2012 R2/Windows Server 2012
검색 창 메뉴에서 응용 프로그램 이름을 입력한 후 표시된 아이콘을 선택합니다.
- Windows 7/Windows Server 2008 R2/Windows Server 2008
시작 버튼을 클릭한 후 **모든 프로그램 또는 프로그램 > EPSON > Epson Scan 2 > Epson Scan 2 Utility**를 선택합니다.
- Mac OS
이동 > 응용 프로그램 > Epson Software > Epson Scan 2 Utility를 선택합니다.

2. 스캐너 설정 탭에서 다음 설정을 지정합니다.

용지 보호를 **켜짐-낮게**, **켜짐-중간** 또는 **켜짐-높게**로 설정합니다.

이 기능을 활성화하려면 감지 레벨을 선택하십시오. 각 레벨에 대한 자세한 내용은 다음 표를 참조하십시오.

레벨	설명
켜짐-낮게	원본 기울어짐을 감지하는 감도를 낮춥니다.
켜짐-중간	스테이플러로 고정된 원본의 기울어짐이나 켜짐-낮게 가 감지할 수 없는 기울어짐을 감지합니다.

레벨	설명
켜짐-높게	원본 기울어짐을 감지하는 감도를 높입니다.



참고:

- ❑ 이 기능은 원본, 급지 조건 및 레벨 설정에 따라 제대로 작동하지 않을 수 있습니다.
- ❑ 감지 오류가 자주 발생하면 레벨을 낮추십시오.
- ❑ 원본이 불규칙한 모양이거나 비스듬히 스캔되는 경우 용지 공급 오류로 잘못 감지될 수 있습니다.
- ❑ 여러 원본을 급지할 때 원본의 앞 가장자리를 정렬해야 합니다. 원본이 올바르게 스캔되더라도 원본의 가장자리가 정렬되지 않으면 원본이 급지 오류로 잘못 감지될 수 있습니다.
- ❑ 비스듬히 스캔되지 않도록 급지대 가장자리 가이드를 원본과 정렬해야 합니다.

3. **설정**을 클릭하여 스캐너에 설정을 적용합니다.

이중 급지 감지 시 작동 설정

원본의 이중 급지가 감지되면 작동을 멈추도록 시기를 설정하십시오.

- ❑ 즉각: 이중 급지가 감지되면 즉시 중지합니다.
- ❑ 배출 후: 이중 급지가 감지된 문서는 그대로 스캔하지만 다음 문서의 스캔은 중지됩니다. 스캔한 이미지에 문제가 없는 것으로 확인되면 스캔을 계속 할 수 있습니다.

기본 설정은 즉각입니다.

1. Epson Scan 2 Utility를 시작합니다.

- ❑ Windows 11/Windows Server 2022
시작 버튼을 클릭한 후 **모든 앱 > EPSON > Epson Scan 2 Utility**를 선택합니다.
- ❑ Windows 10/Windows Server 2016
시작 버튼을 클릭한 후 **EPSON > Epson Scan 2 Utility**를 선택합니다.
- ❑ Windows 8.1/Windows 8/Windows Server 2012 R2/Windows Server 2012
검색 창 메뉴에서 응용 프로그램 이름을 입력한 후 표시된 아이콘을 선택합니다.

- ❑ Windows 7/Windows Server 2008 R2/Windows Server 2008

시작 버튼을 클릭한 후 모든 프로그램 또는 프로그램 > EPSON > Epson Scan 2 > Epson Scan 2 Utility를 선택합니다.

- ❑ Mac OS

이동 > 응용 프로그램 > Epson Software > Epson Scan 2 Utility를 선택합니다.

2. 스캐너 설정 탭에서 다음 설정을 지정합니다.

이중 급지 정지 시기를 즉각 또는 배출 후로 설정합니다.



3. 설정을 클릭하여 스캐너에 설정을 적용합니다.

유지보수


스캐너 외부 청소.....	105
스캐너 내부 청소.....	105
롤러 어셈블리 키트 교체.....	114
절전 설정.....	123
스캐너 이동.....	124
응용 프로그램 및 펌웨어 업데이트.....	126

스캐너 외부 청소

스캐너의 외부 케이스가 오염된 경우에는 마른 천을 사용하거나, 중성 세제와 물에 적신 천을 사용하여 닦아 내십시오.

! 중요:

- ❑ 알코올, 시너 또는 부식성 용제를 사용하여 스캐너를 청소하지 마십시오. 변형 또는 변색이 발생할 수 있습니다.
- ❑ 제품 내부에 수분이 들어가지 않도록 주의하십시오. 고장이 발생하는 원인이 될 수 있습니다.
- ❑ 스캐너 케이스를 절대 열지 마십시오.

1.  버튼을 눌러 스캐너의 전원을 끕니다.
2. 스캐너에서 AC 어댑터를 분리합니다.
3. 천에 순한 세제와 물을 적셔서 외부 케이스를 닦습니다.

스캐너 내부 청소

스캔을 반복하면 스캐너 내부 롤러와 유리 부품 등에 종이 가루와 실내 먼지가 붙어 급지 불량 또는 스캔 이미지 품질 문제가 발생하는 원인이 됩니다. 5,000회 스캔을 기준으로 스캐너 내부를 청소하십시오.

Epson Scan 2 Utility에서 최신 스캔 수를 확인할 수 있습니다.

표면이 제거하기 힘든 물질로 오염된 경우에는 다음의 방법으로 얼룩을 제거하십시오. 청소용 천에 소량의 클리너를 묻혀 얼룩을 닦아내십시오.

! 주의:

스캐너 내부를 청소할 때 기어나 롤러에 손이나 머리카락이 끼지 않도록 주의하십시오. 부상을 입을 수 있습니다.

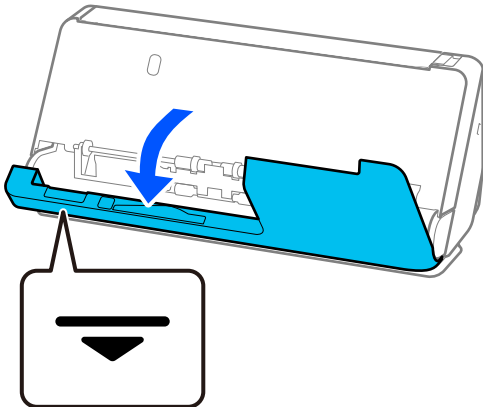
! 중요:

- ❑ 알코올, 시너 또는 부식성 용제를 사용하여 스캐너를 청소하지 마십시오. 변형이나 변색의 원인이 됩니다.
- ❑ 스캐너에 액체나 윤활제를 뿌리지 마십시오. 장비 또는 회로가 손상되면 비정상적인 작동이 발생할 수 있습니다.
- ❑ 스캐너 케이스를 절대 열지 마십시오.

참고:

- ❑ Epson Scan 2 Utility에서 일정 수의 스캔을 수행한 후 청소 시간 알림 및 경고를 설정할 수 있습니다. 기본적으로 알림은 5,000회 스캔 후 전송됩니다.
- ❑ 스캐너가 켜져 있는 동안 스캐너 내부를 청소하십시오.

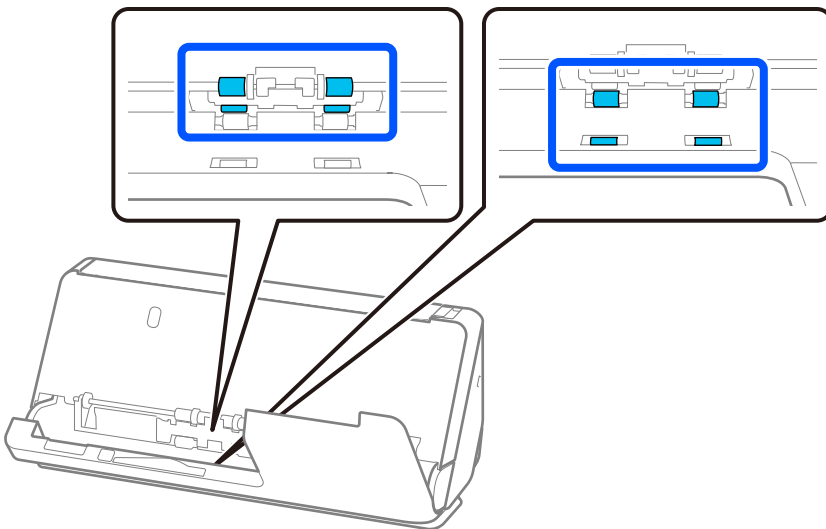
1. 롤러에 묻은 얼룩을 닦아냅니다. U턴 패스 덮개를 엽니다.



! 중요:

U턴 패스 덮개를 열 때 정전기 방지 브러시에 닿지 않도록 표시된 부분을 잡으십시오. 브러시가 구부러지면 정전기를 제거할 수 없어 출력 원본이 서로 달라붙을 수 있습니다.

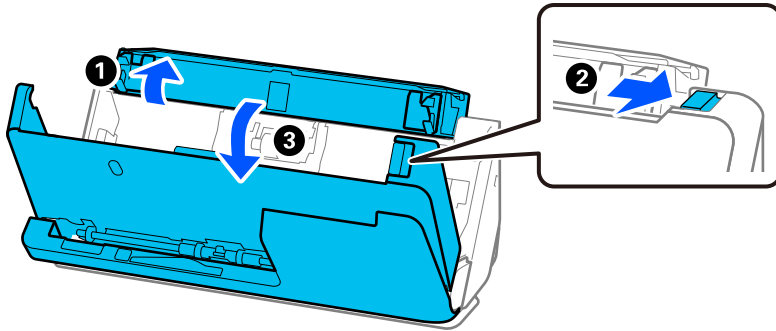
2. 롤러(4곳)와 플라스틱 롤러(4곳)를 닦습니다. 부드럽고 보푸라기가 없는 천에 소량의 전용 세척제나 물을 묻혀 닦아주십시오.



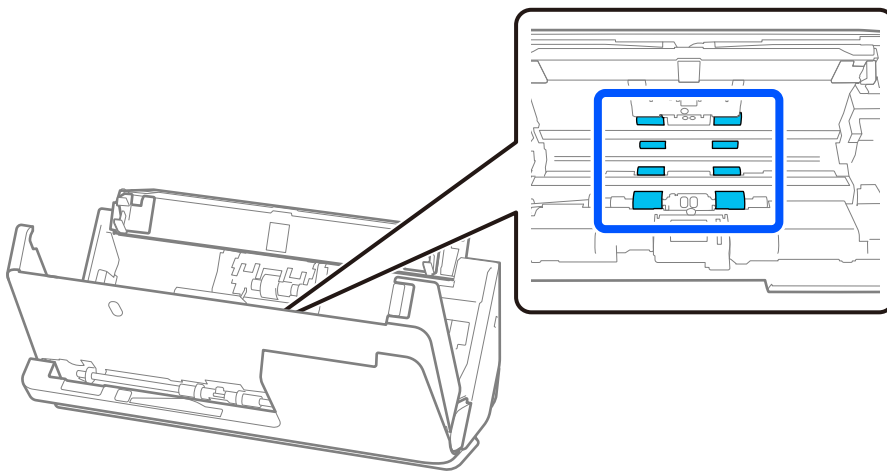
! 중요:

롤러를 닦을 때 정전기 방지 브러시를 만지지 않도록 주의하십시오. 브러시가 구부러지면 정전기를 제거할 수 없어 출력 원본이 서로 달라붙을 수 있습니다.

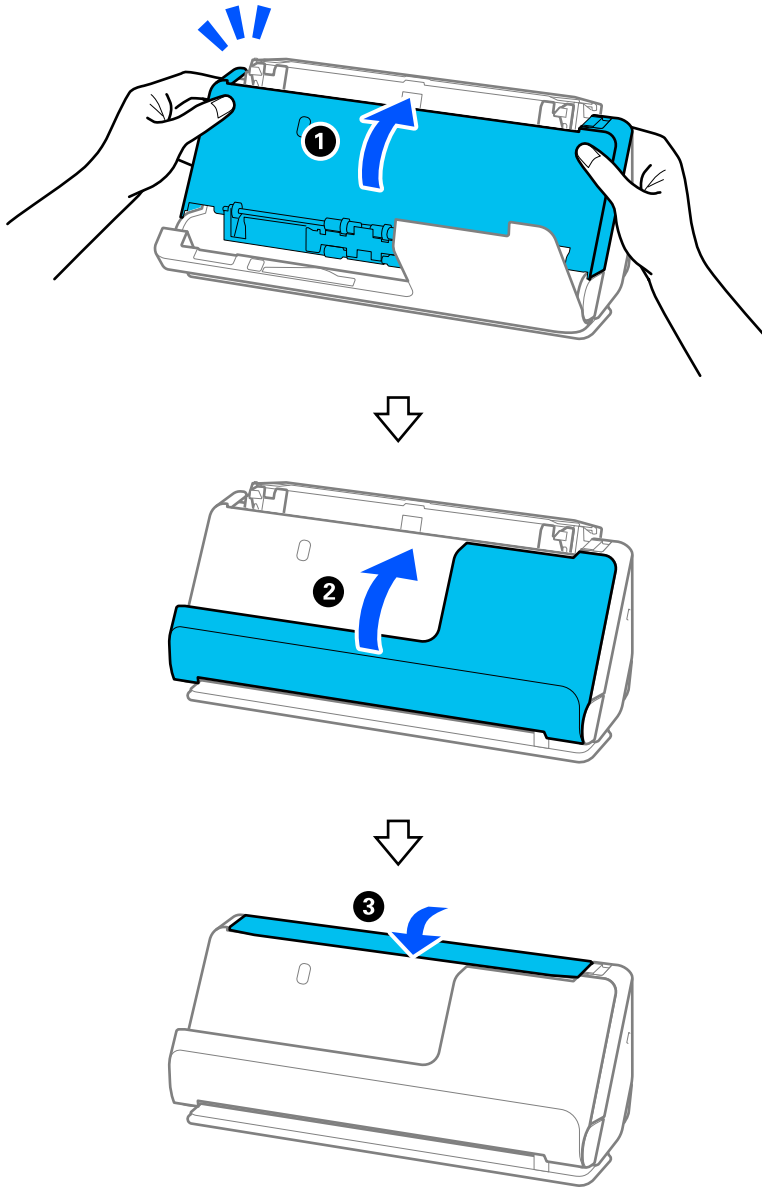
3. 입력 용지함을 열고 레버를 당겨 스캐너 덮개를 엽니다.



4. 롤러(8곳)를 닦습니다. 부드럽고 보푸라기가 없는 천에 소량의 전용 세척제나 물을 묻혀 닦아주십시오.



5. 양손으로 스캐너 덮개를 닫습니다. 그런 다음 U턴 패스 덮개를 닫은 다음 입력 용지함을 순서대로 닫습니다.

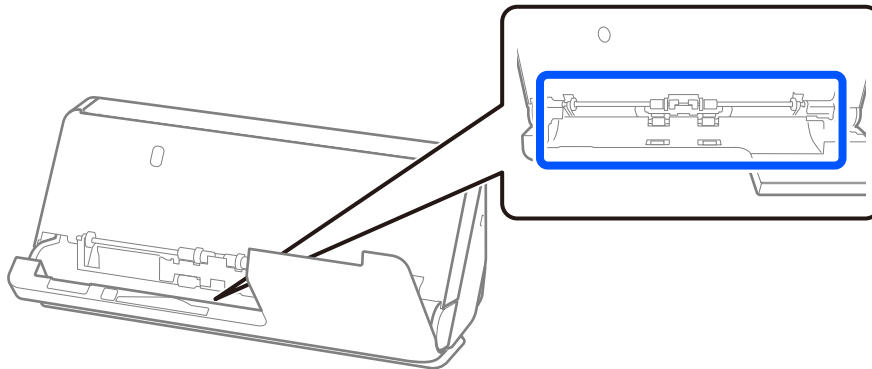


덮개를 닫은 후 약 4초간 기다린 후 다음 단계로 진행하십시오.

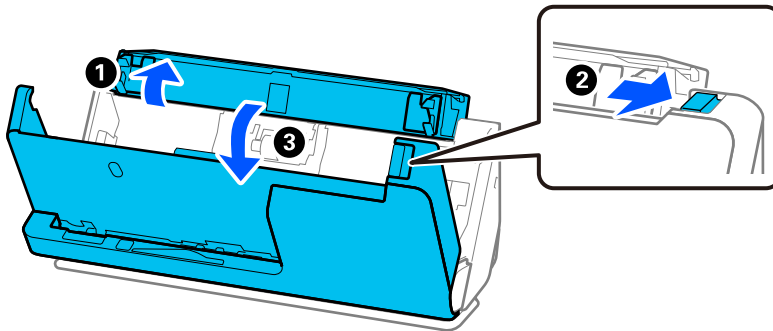
6. 1~5 단계를 4회 반복합니다.
내부 롤러는 덮개를 닫을 때마다 약 1/4 회전합니다. 전체 롤러가 깨끗해질 때까지 이 단계를 반복합니다.

참고:

종이 가루가 U턴 패스 덮개 내부에 붙은 경우 부드럽고 보푸라기가 없는 천으로 닦아내십시오.



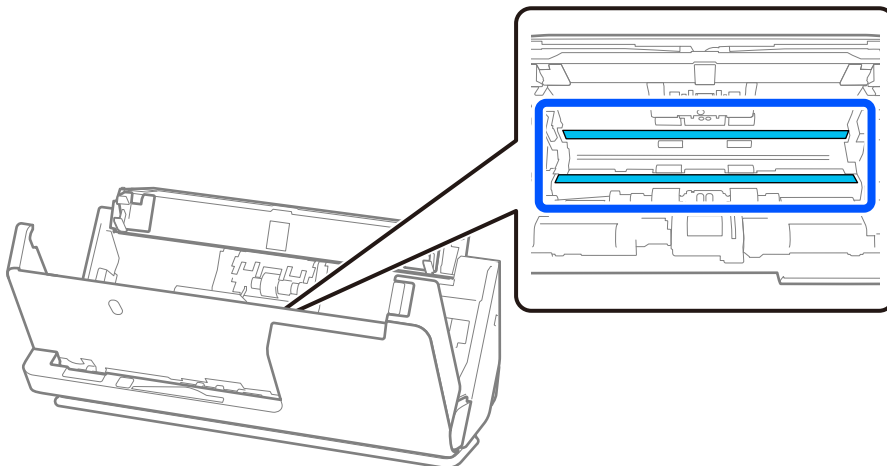
7. 스캐너 내부의 얼룩을 닦아내십시오. 입력 용지함을 열고 레버를 당겨 스캐너 덮개를 엽니다.



8. 스캐너 덮개 내부의 유리 표면을 닦습니다. 전용 청소용 천이나 부드럽고 보풀이 없는 천으로 닦으십시오. 유리 표면이 너무 더러우면 부드럽고 보푸라기가 없는 천에 소량의 전용 세척제나 물을 적셔 닦으십시오.

! 중요:

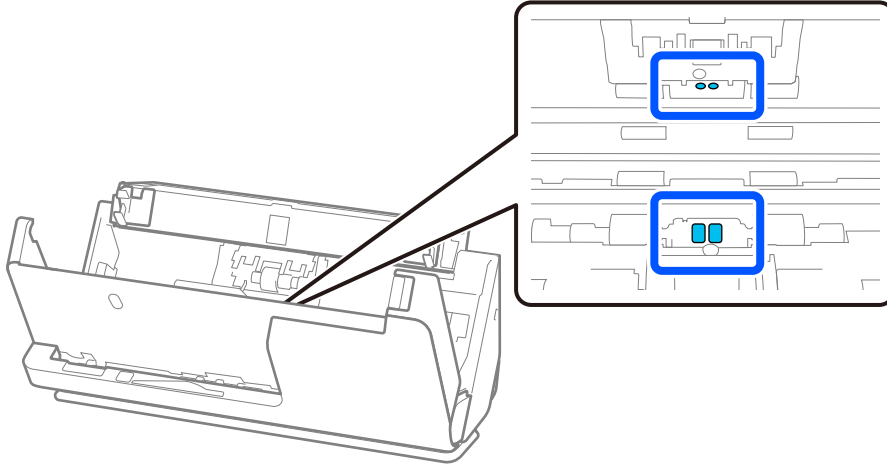
- ❑ 평판 표면에 너무 무리하게 힘을 가하지 마십시오.
- ❑ 브러시나 단단한 도구를 사용하지 마십시오. 평판에 흠집이 생겨 스캔 품질에 영향을 줍니다.
- ❑ 평판 표면에 클리너를 직접 뿌리지 마십시오.



9. 면봉으로 센서(4곳)를 닦습니다.

! 중요:

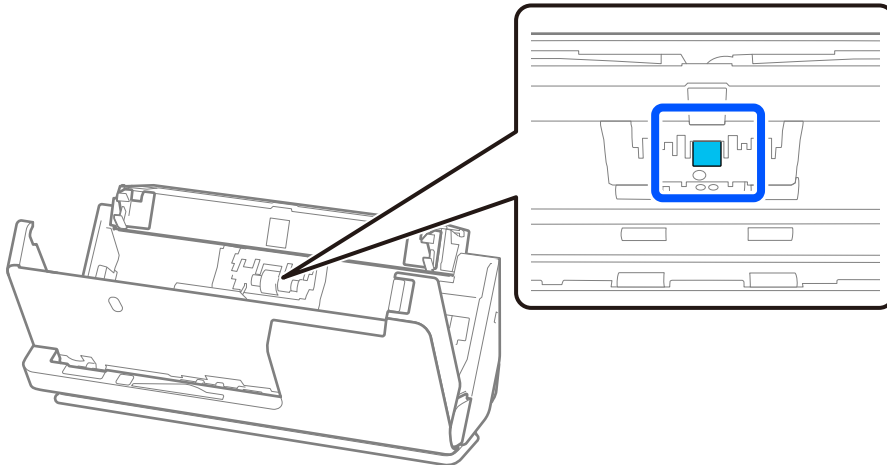
면봉에 클리너 등의 액체를 묻혀 사용하지 마십시오.



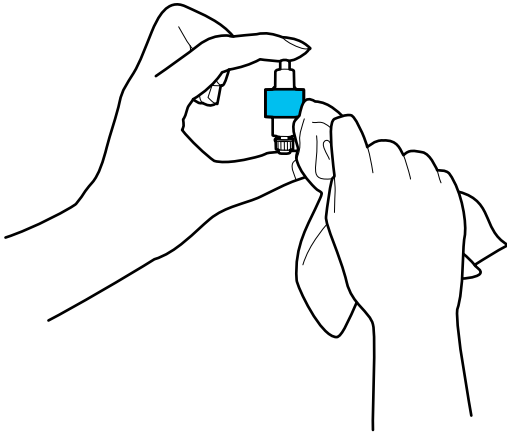
10. 면봉에 세정제 등의 액체를 묻히지 마십시오. 덮개를 열고 분리 롤러를 분리합니다.

분리 방법은 "롤러 어셈블리 키트 교체" 내용을 참조하십시오.

["롤러 어셈블리 키트 교체" p.114](#)



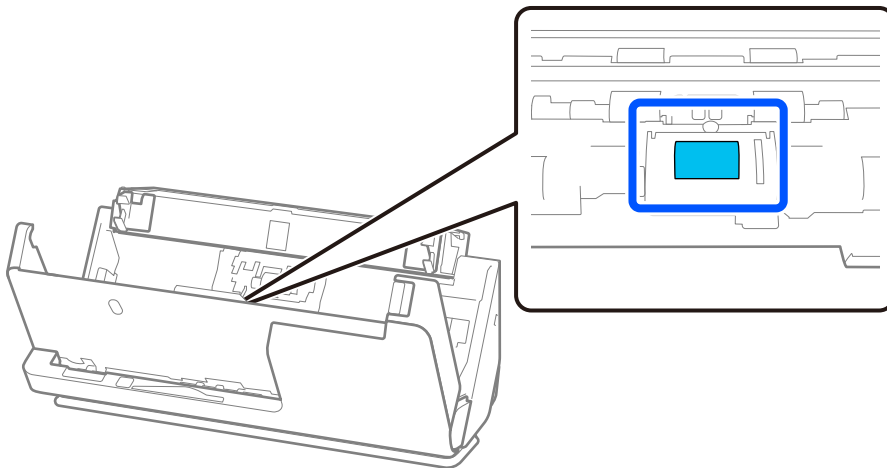
11. 분리 롤러의 얼룩을 닦아냅니다. 부드럽고 보푸라기가 없는 천에 소량의 전용 세척제나 물을 묻혀 닦아주십시오.



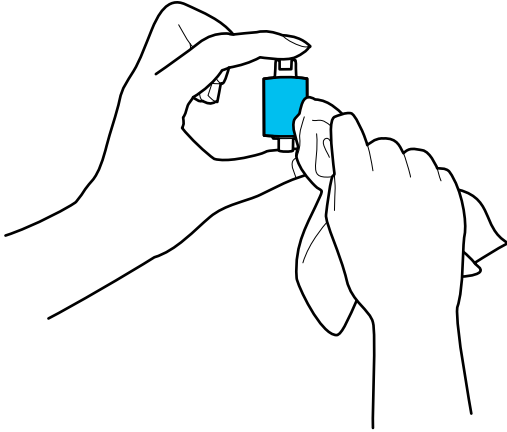
! 중요:

젖은 천만 사용하여 롤러를 청소하십시오. 마른 천을 사용하면 롤러 표면이 손상될 수 있습니다.

12. 분리 롤러를 설치합니다.
설치에 대한 자세한 내용은 "롤러 어셈블리 키트 교체"를 참조하십시오.
13. 픽업 롤러의 얼룩을 닦아냅니다. 덮개를 열고 픽업 롤러를 분리합니다.
분리 방법은 "롤러 어셈블리 키트 교체" 내용을 참조하십시오.
["롤러 어셈블리 키트 교체" p.114](#)



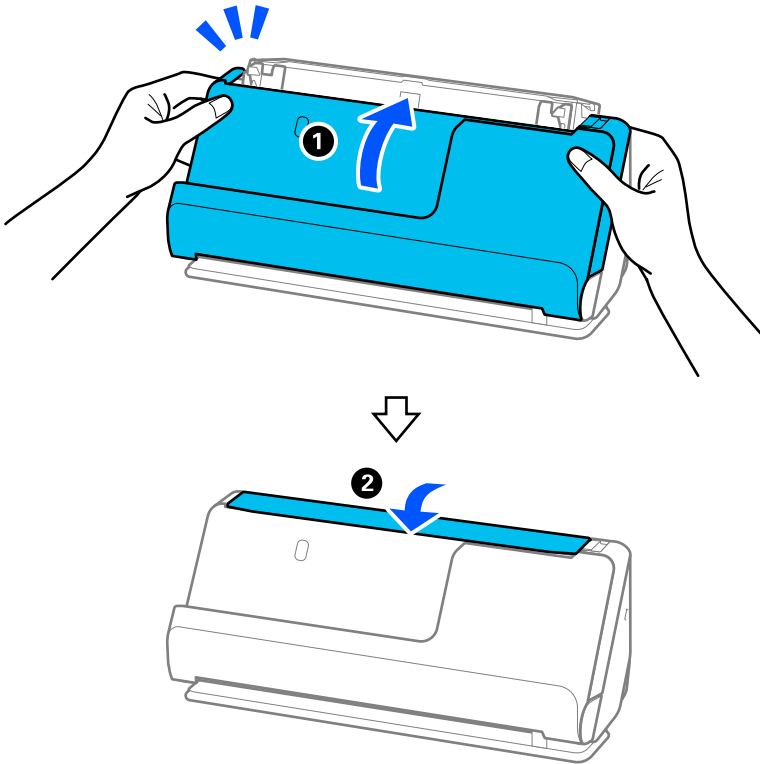
14. 픽업 롤러를 닦습니다. 부드럽고 보푸라기가 없는 천에 소량의 전용 세척제나 물을 묻혀 닦아주십시오.



! 중요:

젖은 천만 사용하여 롤러를 청소하십시오. 마른 천을 사용하면 롤러 표면이 손상될 수 있습니다.

15. 픽업 롤러를 설치합니다.
설치에 대한 자세한 내용은 "롤러 어셈블리 키트 교체"를 참조하십시오.
16. 양손으로 스캐너 덮개를 닫습니다. 그런 다음 입력 용지함을 닫습니다.



17. Epson Scan 2 Utility를 사용하여 스캔 번호를 재설정하십시오.

관련 정보



➡ “롤러 어셈블리 키트 교체” p.114

스캐너 내부 청소 후 스캔 횟수 재설정

정기 청소를 수행한 후 Epson Scan 2 Utility에서 스캔 수를 재설정하십시오.

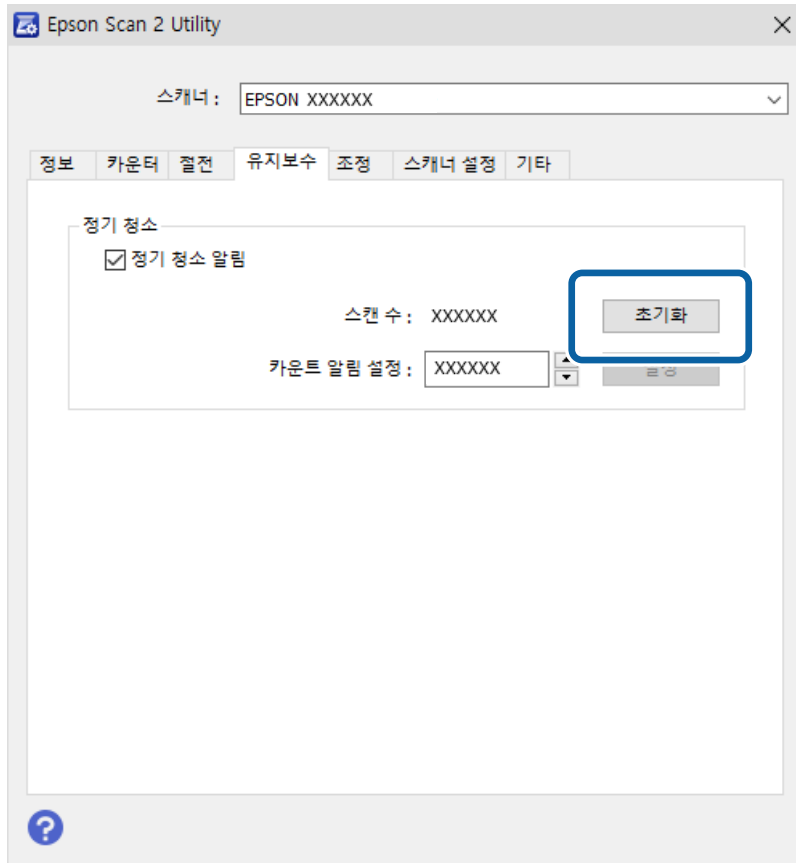
이 섹션에서는 Epson Scan 2 Utility를 사용하여 재설정하는 방법을 설명합니다.

1. 스캐너의 전원을 켭니다.
2. Epson Scan 2 Utility를 시작합니다.
 - Windows 11/Windows Server 2022
시작 버튼을 클릭한 후 **모든 앱 > EPSON > Epson Scan 2 Utility**를 선택합니다.
 - Windows 10/Windows Server 2016
시작 버튼을 클릭한 후 **EPSON > Epson Scan 2 Utility**를 선택합니다.
 - Windows 8.1/Windows 8/Windows Server 2012 R2/Windows Server 2012
시작 화면 > 앱 > Epson > Epson Scan 2 Utility를 선택합니다.
 - Windows 7/Windows Vista/Windows XP/Windows Server 2008 R2/Windows Server 2008/Windows Server 2003 R2/
Windows Server 2003
시작 버튼을 클릭한 후 **모든 프로그램 또는 프로그램 > EPSON > Epson Scan 2 > Epson Scan 2 Utility**를 선택합니다.
 - Mac OS
이동 > 응용 프로그램 > Epson Software > Epson Scan 2 Utility를 선택합니다.
3. 유지보수 탭을 클릭합니다.

4. 정기 청소에서 초기화를 클릭합니다.

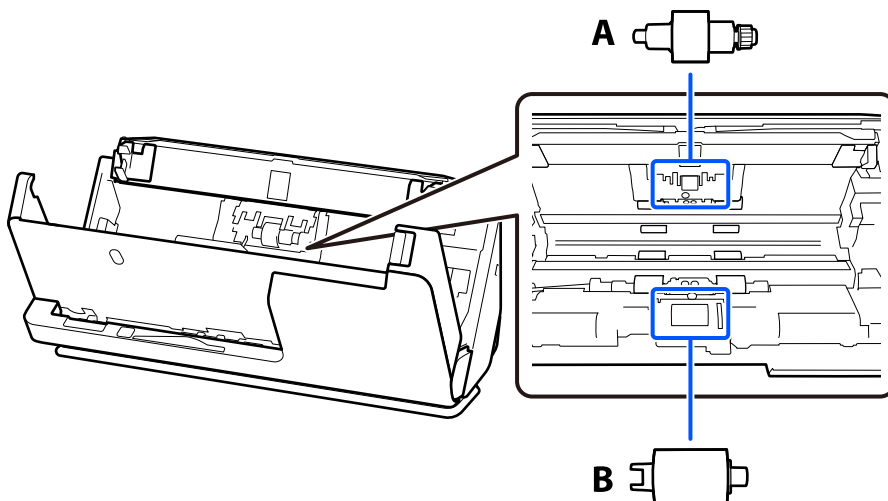
참고:

정기 청소 알림을 선택하지 않으면 다시 설정할 수 없습니다.



롤러 어셈블리 키트 교체

스캔 수가 롤러의 서비스 수명을 초과하면 롤러 어셈블리 키트 (픽업 롤러 및 분리 롤러)를 교체해야 합니다. 컴퓨터 화면에 교체 메시지가 표시되면 아래 단계에 따라 교체하십시오.

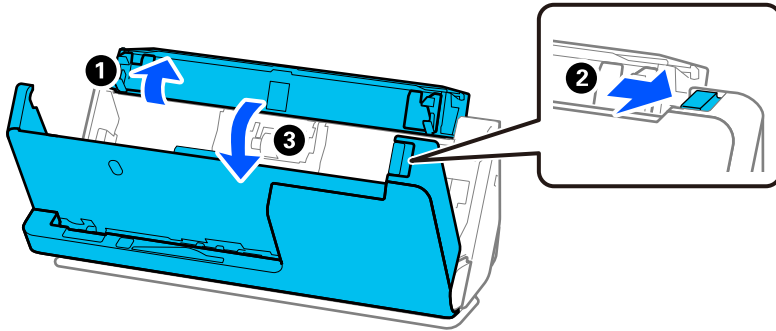


A: 분리 롤러, B: 픽업 롤러

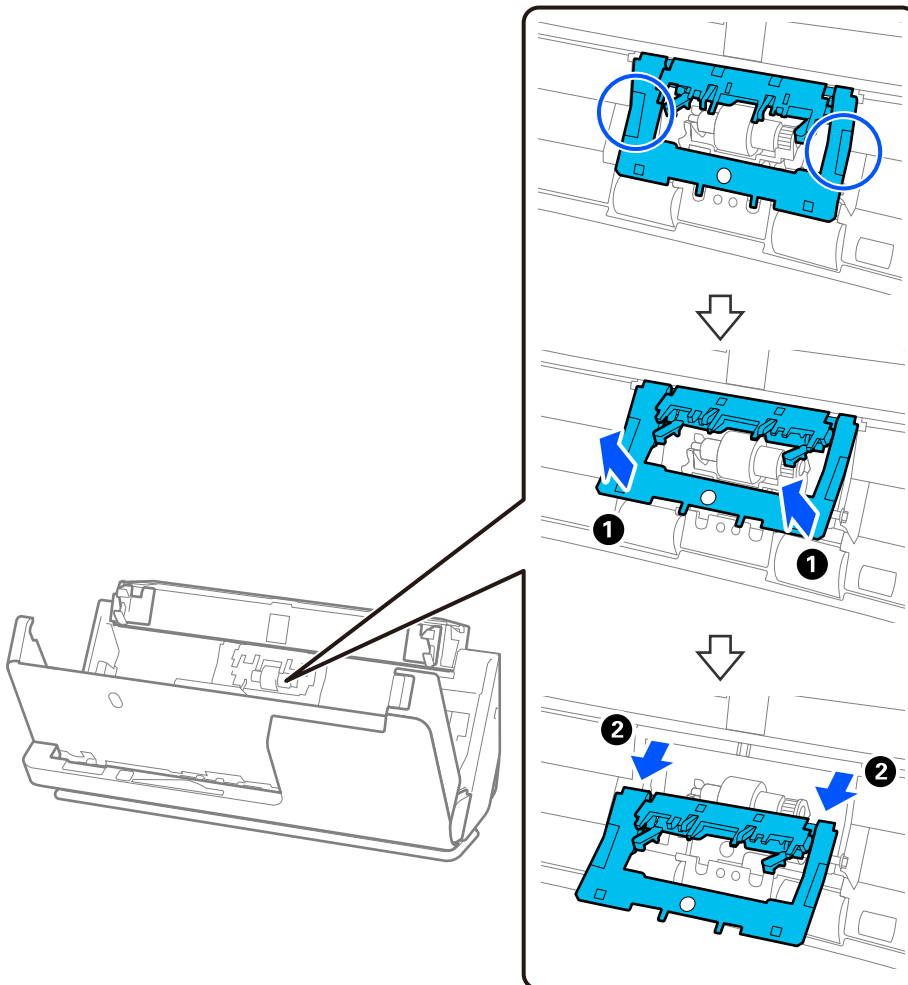
참고:

스캐너가 켜져 있는 동안 롤러 어셈블리 키트를 교체하십시오.

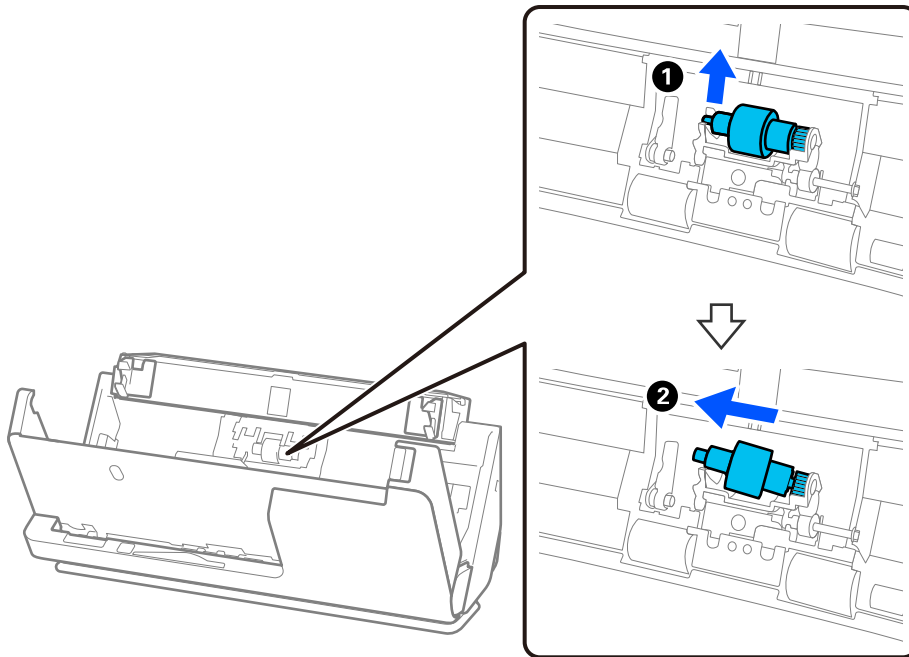
1. 입력 용지함을 열고 레버를 당겨 스캐너 덮개를 엽니다.



2. 그림과 같이 분리 롤러 덮개를 제거합니다.



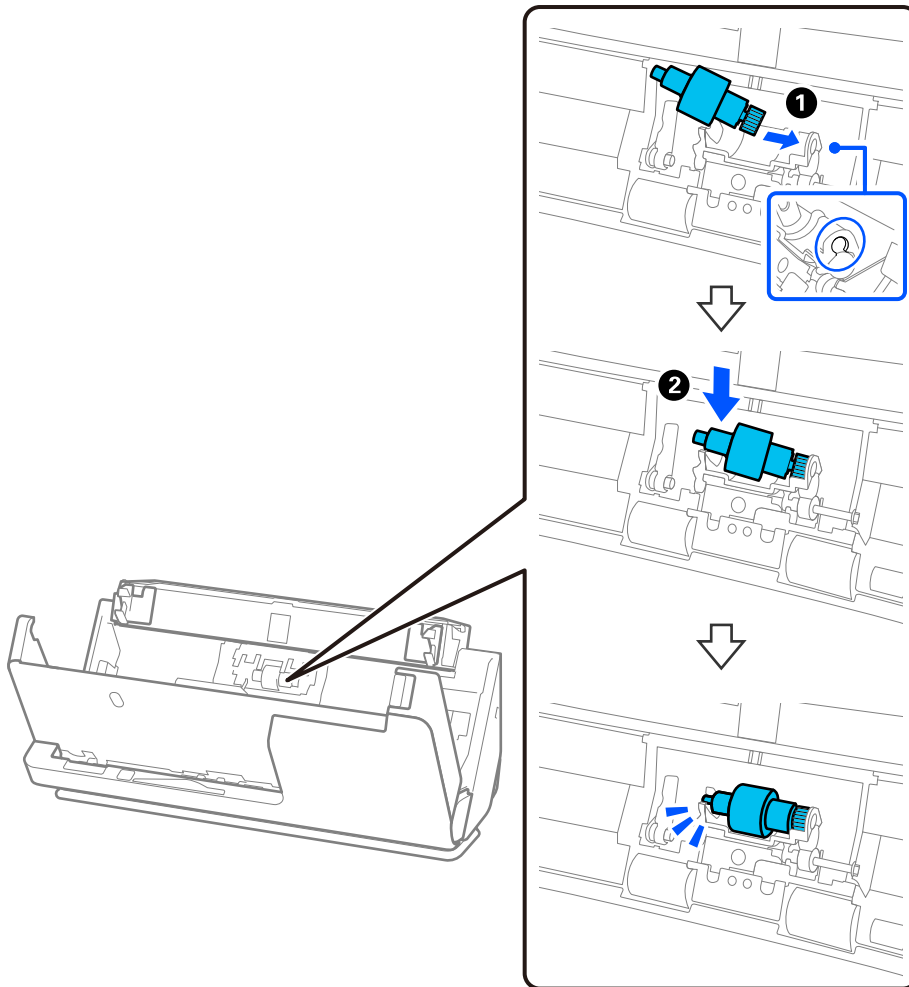
3. 그림과 같이 분리 롤러를 제거합니다.



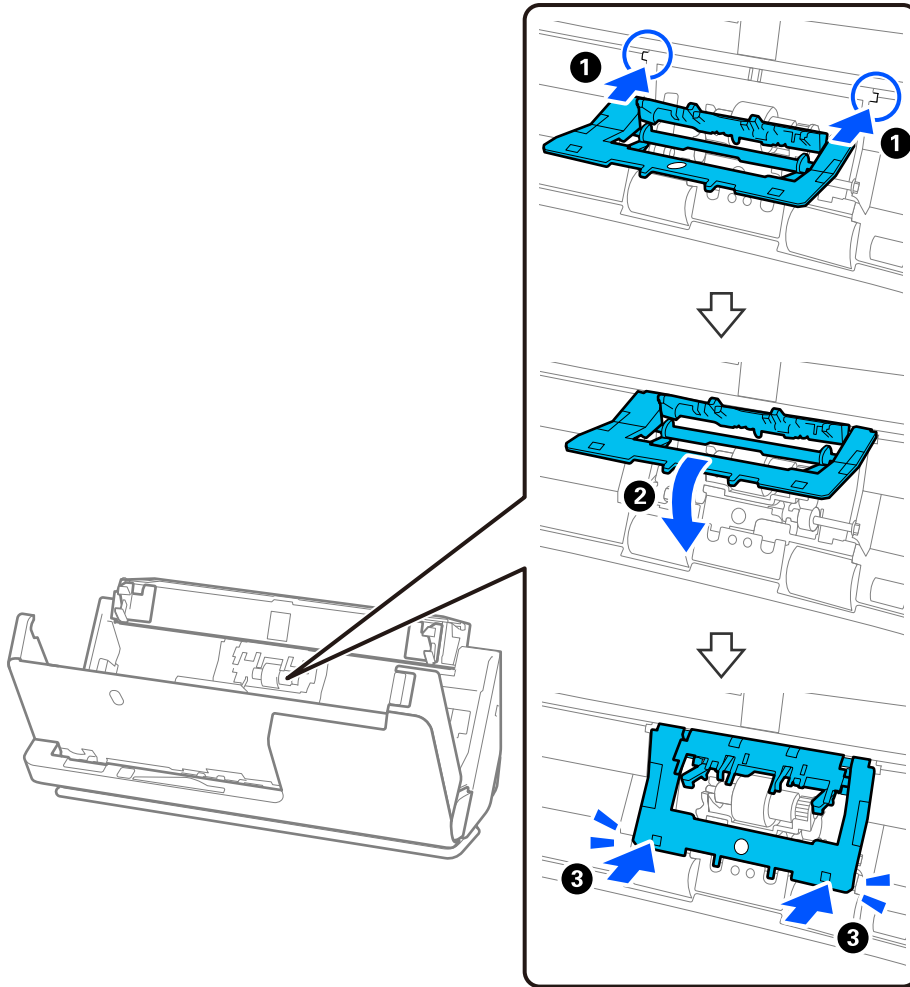
! 중요:

분리 롤러를 강제로 잡아당기지 마십시오. 스캐너의 내부가 손상될 수 있습니다.

4. 그림과 같이 새 분리 롤러를 부착합니다. 분리 롤러의 축을 오른쪽 구멍에 삽입한 다음 분리 롤러를 내립니다.

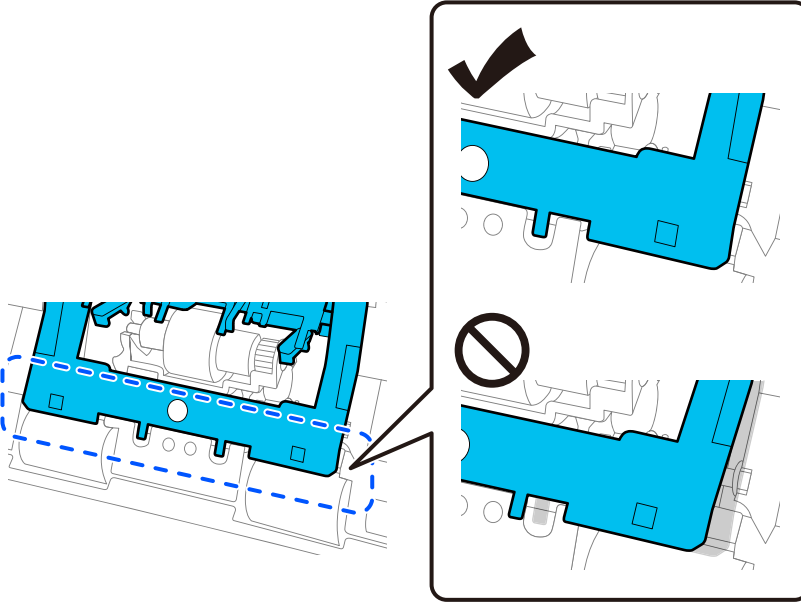


5. 그림과 같이 분리 롤러 덮개를 부착합니다. 커버 상단의 축을 홈에 삽입한 후 커버를 단단히 닫아 주십시오.

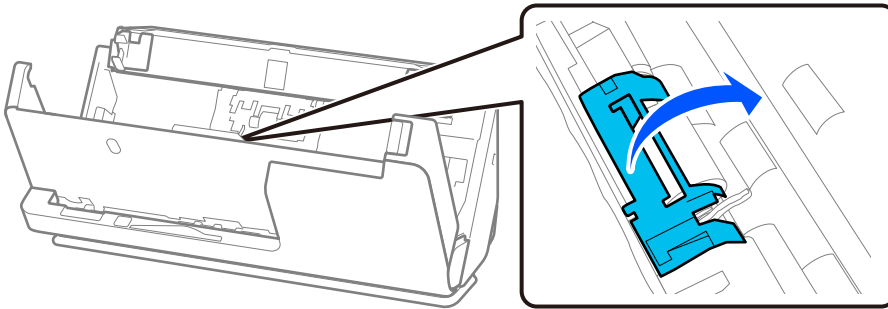


! 중요:

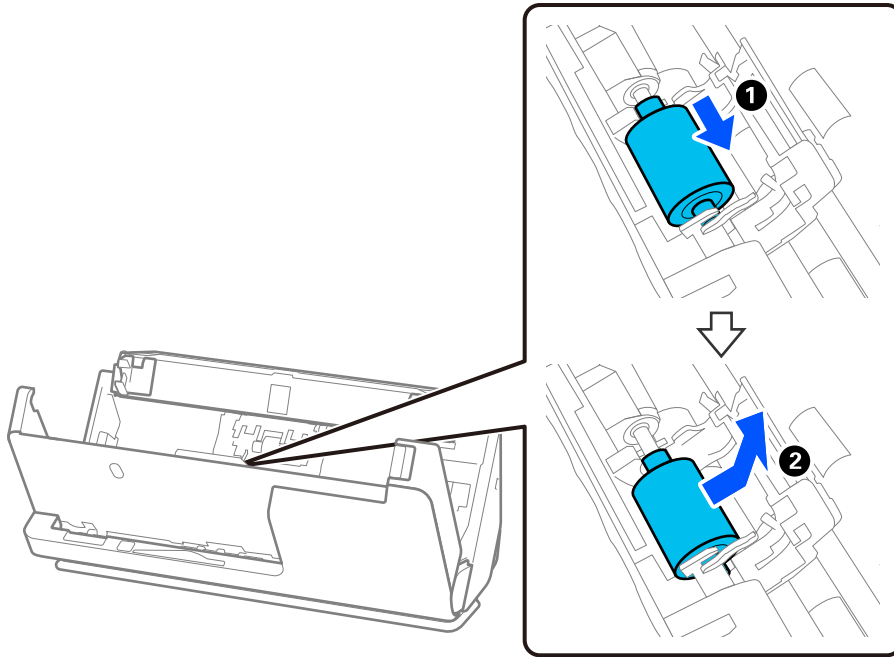
- 덮개가 올바르게 닫혔는지 확인하십시오.
- 덮개를 닫기 어려운 경우 분리 롤러가 제대로 장착되어 있는지 확인하십시오.
- 덮개가 올라간 상태에서 덮개를 설치하지 마십시오.



6. 픽업 롤러의 덮개를 엽니다.

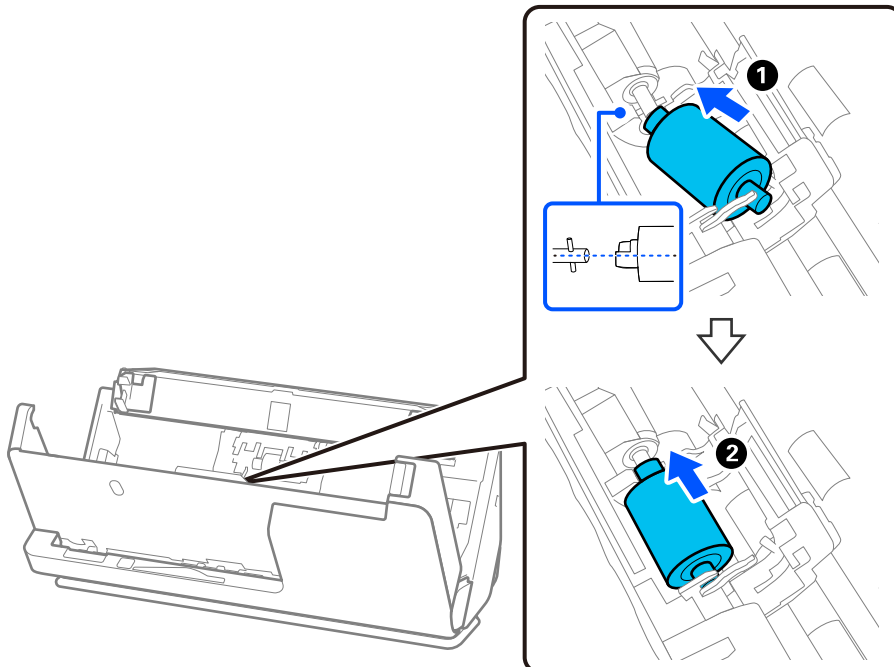


7. 그림과 같이 픽업 롤러를 제거합니다.

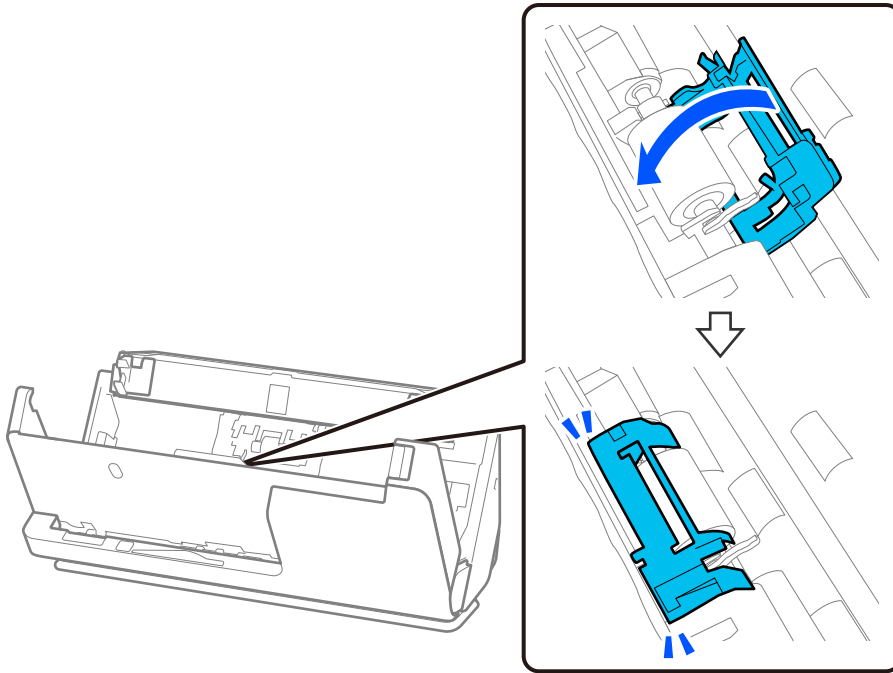


8. 그림과 같이 새 픽업 롤러를 부착합니다. 픽업 롤러 끝의 오목한 부분을 스캐너의 축에 삽입하고 픽업 롤러를 내린 다음 뒤 쪽으로 밀니다.

들어 쓰기가 정렬되어 있는지 확인하십시오.



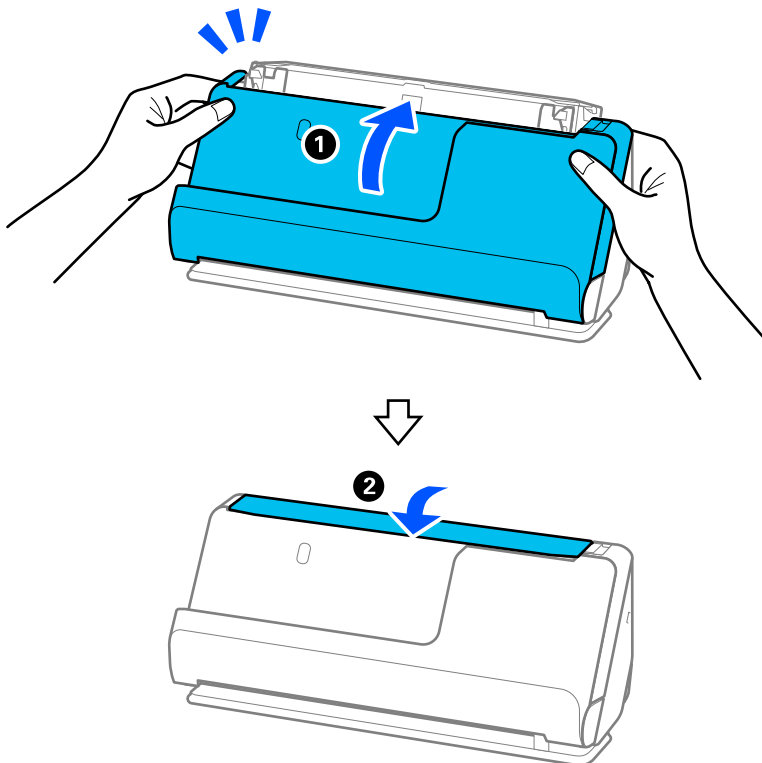
9. 픽업 롤러 덮개를 닫습니다.



! 중요:

덮개를 닫기 어려운 경우 픽업 롤러가 올바르게 설치되어 있고 돌출된 부분이 정렬되어 있는지 확인하십시오.

10. 양손으로 스캐너 덮개를 닫습니다. 그런 다음 입력 용지함을 닫습니다.



11. Epson Scan 2 Utility를 사용하여 스캔 번호를 재설정하십시오.

참고:

교체한 픽업 롤러와 분리 롤러는 법령이나 자치법규에 따라 폐기하십시오. 분해하지 마십시오.

관련 정보

➡ [“롤러 어셈블리 키트 코드” p.25](#)

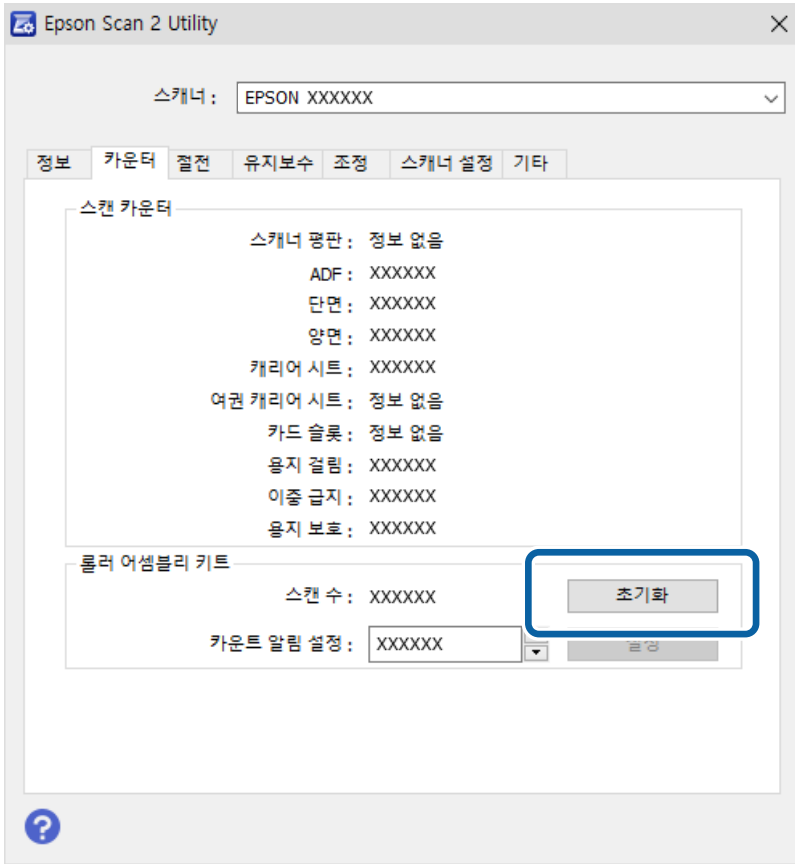
롤러 교체 후 스캔 수 초기화

롤러 어셈블리 키트를 교체한 후 Epson Scan 2 Utility를 사용하여 스캔 수를 재설정합니다.

이 섹션에서는 Epson Scan 2 Utility를 사용하여 재설정하는 방법을 설명합니다.

1. 스캐너의 전원을 켭니다.
2. Epson Scan 2 Utility를 시작합니다.
 - Windows 11/Windows Server 2022
시작 버튼을 클릭한 다음 **모든 앱 > EPSON > Epson Scan 2 > Epson Scan 2 Utility**를 선택합니다.
 - Windows 10/Windows Server 2016/Windows Server 2019
시작 버튼을 클릭한 후 **EPSON > Epson Scan 2 Utility**를 선택합니다.
 - Windows 8.1/Windows 8/Windows Server 2012 R2/Windows Server 2012
시작 화면 > **앱 > Epson > Epson Scan 2 Utility**를 선택합니다.
 - Windows 7/Windows Server 2008 R2/Windows Server 2008
시작 버튼을 클릭한 후 **모든 프로그램 또는 프로그램 > EPSON > Epson Scan 2 > Epson Scan 2 Utility**를 선택합니다.
 - Mac OS
이동 > 응용 프로그램 > Epson Software > Epson Scan 2 Utility를 선택합니다.
3. 카운터 탭을 클릭합니다.

4. 롤러 어셈블리 키트의 초기화를 클릭합니다.

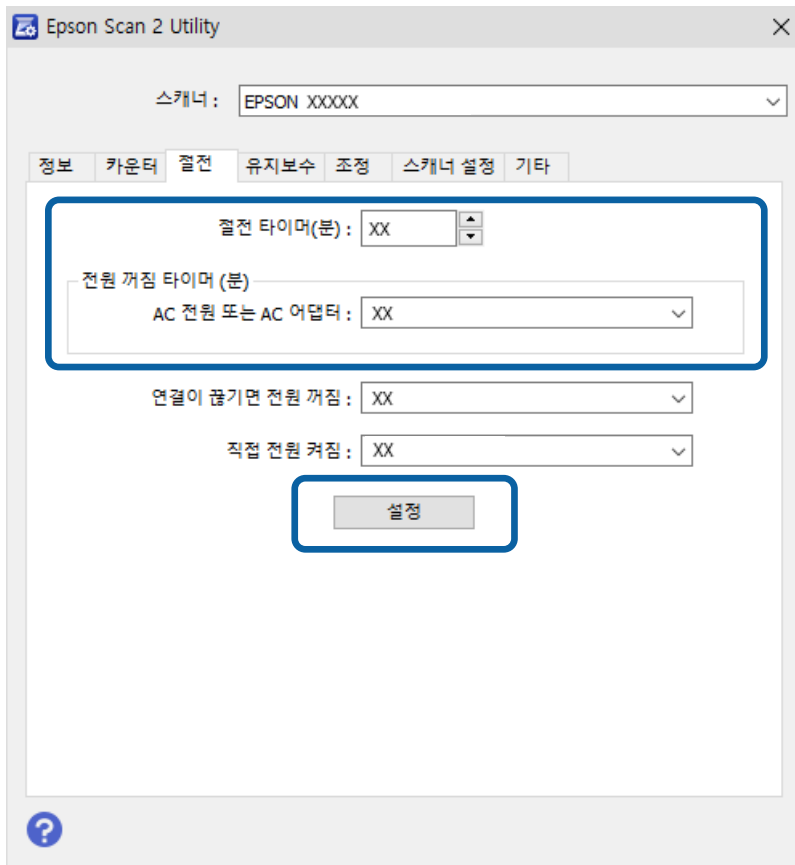


절전 설정

전원 관리가 적용되기 전까지의 시간을 조정할 수 있습니다. 값을 높이면 제품의 에너지 효율에 영향을 줄 수 있습니다. 변경하기 전에 주변 환경을 고려하십시오.

1. Epson Scan 2 Utility를 시작합니다.
 - Windows 11/Windows Server 2022
시작 버튼을 클릭한 후 **모든 앱 > EPSON > Epson Scan 2 Utility**를 선택합니다.
 - Windows 10/Windows Server 2019/Windows Server 2016
시작 버튼을 클릭한 후 **EPSON > Epson Scan 2 Utility**를 선택합니다.
 - Windows 8.1/Windows 8/Windows Server 2012 R2/Windows Server 2012
시작 화면 > 앱 > Epson > Epson Scan 2 Utility를 선택합니다.
 - Windows 7/Windows Server 2008/Windows Server 2008 R2
시작 버튼을 클릭한 후 **모든 프로그램 또는 프로그램 > EPSON > Epson Scan 2 > Epson Scan 2 Utility**를 선택합니다.
 - Mac OS
이동 > 응용 프로그램 > Epson Software > Epson Scan 2 Utility를 선택합니다.
2. **절전** 탭을 클릭합니다.

3. 전원 꺼짐 타이머(분) 또는 연결이 끊긴 경우 전원 끄기 기능을 설정한 다음 설정을 클릭합니다.



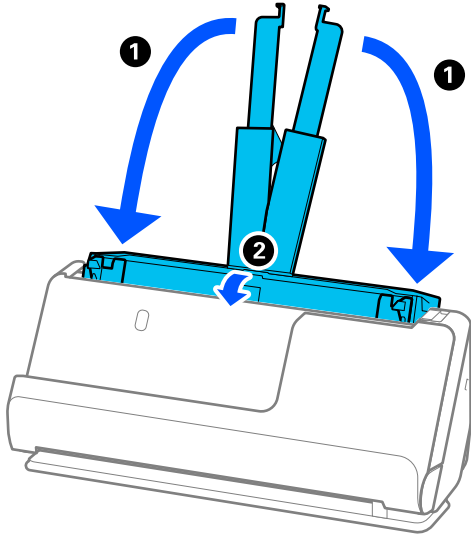
스캐너 이동

스캐너 운반

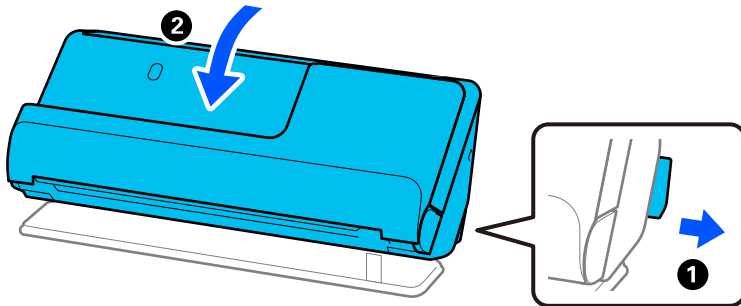
스캐너를 운반해야 하는 경우 아래 단계에 따라 스캐너를 포장하십시오.

1. ⏻ 버튼을 눌러 스캐너의 전원을 끕니다.
2. AC 어댑터를 분리합니다.
3. 케이블과 장치를 분리합니다.

4. 입력 용지함 확장 지지대를 접어 넣고, 입력 용지함을 닫습니다.
출력 지지대가 확장되어 있으면 완전히 접어 넣습니다.



5. 스캐너를 U턴 모드로 설정합니다.

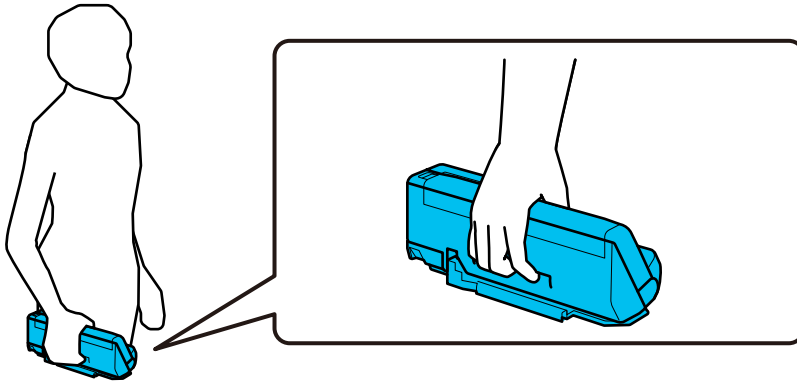


6. 스캐너와 함께 제공되는 보호 자재를 부착한 후 원래 상자 또는 비슷한 튼튼한 상자에 다시 포장합니다.

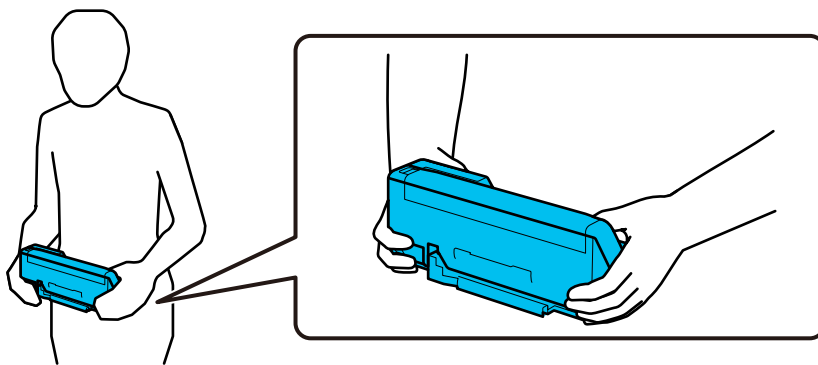
스캐너 운반 방법

스캐너를 운반할 때는 다음 그림과 같이 잡으십시오.

한 손으로 들고 다닐 때



양손으로 들고 다닐 때



참고:

스캐너를 운반할 때는 모든 케이블을 분리하고 트레이 지지대를 집어넣은 다음 스캐너를 U턴 모드에 놓습니다.

“스캐너 운반” p.124

응용 프로그램 및 펌웨어 업데이트

응용 프로그램 및 펌웨어 업데이트를 하여 문제 해결, 개선 또는 추가 기능을 사용할 수 있습니다. 응용 프로그램 및 펌웨어의 최신 버전을 사용하고 있는지 확인합니다.

! 중요:

- 업데이트하는 동안 컴퓨터나 스캐너를 끄지 마십시오.

1. 스캐너와 컴퓨터가 연결되어 있고, 컴퓨터가 인터넷에 연결할 수 있어야 합니다.
2. EPSON Software Updater를 실행하고 응용 프로그램 또는 펌웨어를 업데이트합니다.

참고:

Windows Server 운영 체제는 지원하지 않습니다.

- Windows 11

시작 버튼을 클릭한 후 **모든 앱 > Epson Software > Epson Software Updater**를 선택합니다.

❑ Windows 10

시작 버튼을 클릭한 후 **Epson Software > EPSON Software Updater**를 선택합니다.

❑ Windows 8.1/Windows 8

검색 창 메뉴에서 응용 프로그램 이름을 입력한 후 표시된 아이콘을 선택합니다.

❑ Windows 7

시작 버튼을 클릭한 다음 **모든 프로그램 (또는 프로그램) > Epson Software > Epson Software Updater**를 선택합니다.

❑ Mac OS

Finder > 이동 > 응용 프로그램 > Epson Software > EPSON Software Updater를 선택합니다.

참고:

목록에서 업데이트 하려는 응용 프로그램을 찾을 수 없으면 EPSON Software Updater를 사용하여 업데이트 할 수 없습니다. Epson 웹 사이트에서 응용 프로그램의 최신 버전을 확인합니다.

<http://epson.sn>

인터넷에 연결하지 않고 펌웨어 업데이트

컴퓨터에서 Epson 웹 사이트에 접속하여 장치의 펌웨어를 다운로드한 후 USB 케이블을 통해 컴퓨터에 장치를 연결하여 펌웨어를 업데이트 할 수 있습니다.

참고:

업데이트 하기 전에 스캐너 드라이버 Epson Scan 2가 컴퓨터에 설치되어 있는지 확인하십시오. Epson Scan 2가 설치되어 있지 않으면 설치하십시오.

1. Epson 웹 사이트에서 최신 펌웨어 업데이트가 있는지 확인합니다.

<http://epson.sn>

- ❑ 스캐너의 펌웨어가 있으면 다운로드 후 다음 단계로 이동하십시오.
- ❑ 웹 사이트에 펌웨어 정보가 없다면, 이미 최신 펌웨어를 사용하고 있는 것입니다.

2. 펌웨어를 다운로드한 컴퓨터에 USB 케이블로 스캐너를 연결합니다.

3. 다운로드한 .exe 파일(실행 파일)을 더블 클릭합니다.

Epson Firmware Updater가 시작됩니다.

4. 화면의 지시에 따릅니다.

문제 해결

스캐너 문제.....	129
스캔 시작 시 문제.....	129
용지 금지 문제.....	131
스캔 이미지 문제.....	141
Document Capture Pro 문제.....	145
응용 프로그램 설치 및 제거.....	145

스캐너 문제

스캐너 표시등이 오류를 나타냄

스캐너 표시등에 오류가 표시되는 경우 다음을 확인하십시오.

- ❑ 스캐너에 원본이 걸리지 않았는지 확인합니다.
- ❑ 여러 장의 원본이 한 번에 급지되는 경우 스캐너 덮개를 열고 원본을 제거합니다. 그런 다음 스캐너 덮개를 닫습니다.
- ❑ 이 제품은 스캔하는 원본에 따라 두 가지 스캔 모드(위치)를 사용합니다. 링크를 확인하여 원본에 적합한 위치를 확인하십시오.
[“원본과 스캐너 위치의 조합” p.36](#)
- ❑ 스캐너 덮개가 닫혀 있는지 확인하십시오.
- ❑ 스캐너가 컴퓨터에 제대로 연결되어 있는지 확인하십시오.
- ❑ Epson Scan 2가 올바르게 설치되어 있는지 확인합니다.
- ❑ 펌웨어 업데이트에 실패하여 스캐너가 복구 모드인 경우 USB 연결을 사용하여 펌웨어를 다시 업데이트합니다.
- ❑ 스캐너를 다시 시작합니다. 문제가 해결되지 않으면 제품이 오작동하는 것일 수 있습니다. 스캐너 장치의 광원을 교체해야 할 수도 있습니다. 구입처에 문의하십시오.

관련 정보

- ➔ [“오류 표시등” p.21](#)
- ➔ [“용지 걸림, 용지 급지 오류 및 문서 보호 문제가 자주 발생함” p.138](#)

스캐너가 켜지지 않음

- ❑ AC 어댑터가 스캐너와 콘센트에 제대로 연결되어 있는지 확인하십시오.
- ❑ 전기 콘센트에 전원이 공급되는지 확인하십시오. 전원 콘센트에 다른 장치를 꽂고 전원이 켜지는지 확인하십시오.

스캔 시작 시 문제

컴퓨터에서 스캔을 시작할 수 없음

연결 상태 확인하기 (Windows)

Epson Scan 2 Utility를 사용하여 연결 상태를 확인하십시오.

참고:

Epson Scan 2 Utility는 스캐너 소프트웨어와 함께 제공되는 응용 프로그램입니다.

1. Epson Scan 2 Utility를 시작합니다.
 - ❑ Windows 11
시작 버튼을 클릭한 후 **모든 앱 > EPSON > Epson Scan 2 Utility**를 선택합니다.

❑ Windows 10

시작 버튼을 클릭한 후 **EPSON > Epson Scan 2 Utility**를 선택합니다.

❑ Windows 8.1/Windows 8

검색 창 메뉴에서 응용 프로그램 이름을 입력한 후 표시된 아이콘을 선택합니다.

❑ Windows 7

시작 버튼을 클릭한 후 **모든 프로그램 또는 프로그램 > EPSON > Epson Scan 2 > Epson Scan 2 Utility** 순서로 선택합니다.

2. **Epson Scan 2 Utility** 화면에서 **스캐너 목록**을 연 다음 **설정**을 클릭하여 **스캐너 설정** 화면을 엽니다.
Epson Scan 2 Utility 화면 대신 **스캐너 설정** 화면이 이미 표시되어 있으면, 다음으로 이동하십시오.

3. 스캐너가 **스캐너 설정** 화면에 표시되지 않으면 스캐너가 감지되지 않습니다.
추가를 클릭한 다음, **네트워크 스캐너 추가** 화면에서 스캐너를 추가하십시오.

스캐너를 검색할 수 없거나, 올바른 스캐너를 선택해도 스캔할 수 없는 경우 관련 정보를 참조하십시오.

연결 상태 확인 (Mac OS)

Epson Scan 2 Utility를 사용하여 연결 상태를 확인하십시오.

참고:

Epson Scan 2 Utility는 스캐너 소프트웨어와 함께 제공되는 응용 프로그램입니다.


1. Epson Scan 2 Utility를 시작합니다.

이동 > 응용 프로그램 > Epson Software > Epson Scan 2 Utility를 선택합니다.

2. **Epson Scan 2 Utility** 화면에서 **스캐너 목록**을 연 다음 **설정**을 클릭하여 **스캐너 설정** 화면을 엽니다.
Epson Scan 2 Utility 화면 대신 **스캐너 설정** 화면이 이미 표시되어 있으면, 다음으로 이동하십시오.

3. 스캐너가 **스캐너 설정** 화면에 표시되지 않으면 스캐너가 감지되지 않습니다.

 아이콘을 클릭한 다음 소프트웨어가 변경하도록 허용합니다.

4.  아이콘을 클릭한 다음 **네트워크 스캐너 추가** 화면에서 스캐너를 추가합니다.

스캐너를 검색할 수 없거나, 올바른 스캐너를 선택해도 스캔할 수 없는 경우 관련 정보를 참조하십시오.

스캐너가 USB로 연결할 수 없음

다음과 같은 원인을 생각할 수 있습니다.

■ **USB 케이블이 전원 콘센트에 제대로 꽂혀 있지 않습니다.**

솔루션

USB 케이블을 스캐너와 컴퓨터에 확실하게 연결합니다.

■ **USB 허브에 문제가 있습니다.**

솔루션

USB 케이블을 스캐너와 컴퓨터에 확실하게 연결하고, USB 허브를 사용하는 경우에는 스캐너를 컴퓨터에 직접 연결해 보십시오.

■ **USB 케이블 또는 USB 포트에 문제가 있습니다.**

솔루션

USB 케이블이 인식되지 않는 경우 포트를 변경하거나 USB 케이블을 변경하십시오.

■ **스캐너의 전원이 꺼져 있습니다.**

솔루션

스캐너의 전원이 켜져 있는지 확인합니다.

스캐너가 스캔할 준비가 되었음을 나타내는 상태 표시등이 깜박임을 멈출 때까지 기다리십시오.

연결이 올바르게 설정되어 있어도 스캔할 수 없음

■ **필요한 응용 프로그램이 컴퓨터에 설치되어 있지 않습니다.**

솔루션

다음 응용 프로그램이 설치되어 있는지 확인합니다.

Document Capture Pro (Windows) 또는 Document Capture (Mac OS)

Epson Scan 2

응용 프로그램이 설치되어 있지 않으면 설치하십시오.

■ **스캐너 버튼에 작업이 할당되지 않습니다.**

솔루션

Document Capture Pro (Windows) 또는 Document Capture (Mac OS)에서 작업이 스캐너 버튼에 올바르게 할당되어 있는지 확인하십시오.

■ **TWAIN 호환 프로그램을 사용하는 경우에는 맞는 스캐너가 소스 설정으로 선택되지 않습니다. (Windows)**

솔루션

프로그램 목록에서 올바른 스캐너를 선택했는지 확인하십시오.

용지 금지 문제

여러 원본이 금지됨 (이중 금지)

이중 금지가 발생하면 다음을 확인하십시오.

걸린 원본이 스캐너 내부에 있는 경우 스캐너 덮개 또는 U턴 패스 덮개를 열고 원본을 제거합니다.

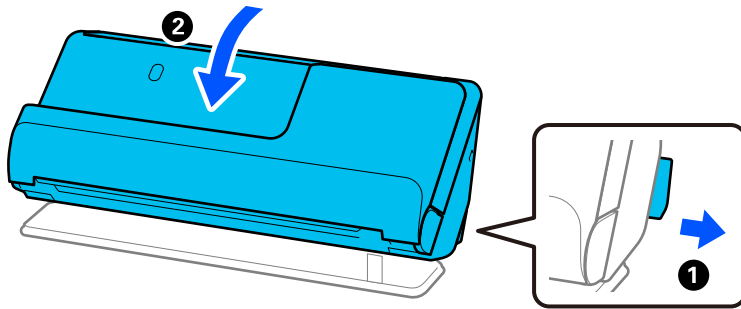
스캔한 이미지를 확인하고 필요한 경우 원본을 다시 스캔합니다.

스캐너가 원본에 대해 올바른 스캐너 위치에 있는지 확인하십시오.

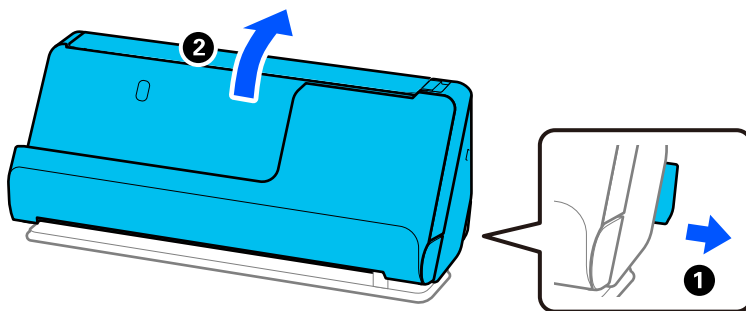
- ❑ 이 제품은 스캔하는 원본에 따라 두 가지 스캔 모드(위치)를 사용합니다. 링크를 확인하여 원본에 적합한 위치를 확인하십시오.

“원본과 스캐너 위치의 조합” p.36

- ❑ 여러 개의 표준 크기 원본을 스캔할 때 U턴 모드에서 스캔합니다.
스캐너가 스트레이트 모드에 있는 경우 레버를 당겨 스캐너를 앞으로 기울여 U턴 모드에 놓습니다.



- ❑ 스트레이트 모드에서 스캔할 때 한 번에 하나의 원본만 급지합니다.
스캐너가 U턴 모드에 있는 경우 레버를 당겨 스캐너를 스트레이트 모드로 뒤로 기울입니다.



자주 여러 장의 원본이 한 번에 공급되는 경우 다음을 시도해 보십시오.

- ❑ 지원하지 않는 원본을 급지하는 경우 한 번에 여러 장의 원본이 공급될 수 있습니다.
- ❑ 한 번에 넣는 원본의 수를 줄이십시오.
- ❑ **자동 급지 모드**를 사용하여 원본을 하나씩 스캔하십시오.
Document Capture Pro를 사용하는 경우 **스캔 설정** 화면에서 **세부 설정** 버튼을 눌러 Epson Scan 2 화면을 열 수 있습니다.
- ❑ 스캐너 내부의 롤러를 청소합니다.
“스캐너 내부 청소” p.105
- ❑ 픽업 롤러로 스캔한 매수를 확인하십시오. 스캔 수가 픽업 롤러의 수명(50,000장)을 초과하면 롤러 어셈블리 키트를 새 것으로 교체하십시오.
스캔 횟수가 픽업 롤러의 수명을 초과하지 않더라도 롤러 표면이 마모된 경우 롤러 어셈블리 키트를 새 것으로 교체하는 것이 좋습니다.

“롤러 어셈블리 키트 교체” p.114

참고:

Epson Scan 2 Utility에서 픽업 롤러로 스캔한 매수를 확인할 수 있습니다. Epson Scan 2 Utility를 시작하고 **카운터** 탭을 클릭한 다음 **롤러 어셈블리 키트의 스캔 수**를 확인하십시오.

관련 정보

- ➔ “자동 금지 모드로 스캔” p.95
- ➔ “스캐너 내부 청소” p.105
- ➔ “스캐너에 걸린 원본 제거” p.133

스캐너에 걸린 원본 제거

원본이 스캐너에 걸린 경우 스캐너 위치에 대한 절차에 따라 걸린 용지를 제거하십시오.

참고:

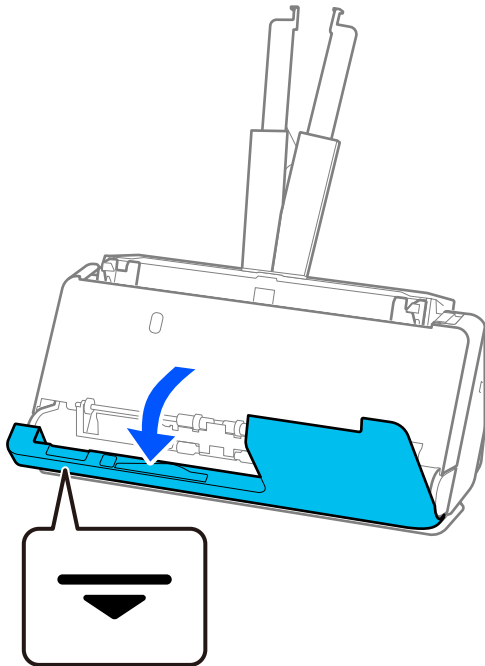
스캔하는 동안 스캐너 위치를 변경하면 원본이 걸릴 수 있습니다. 스캔하는 도중에 스캐너 위치를 변경하지 마십시오.

관련 정보

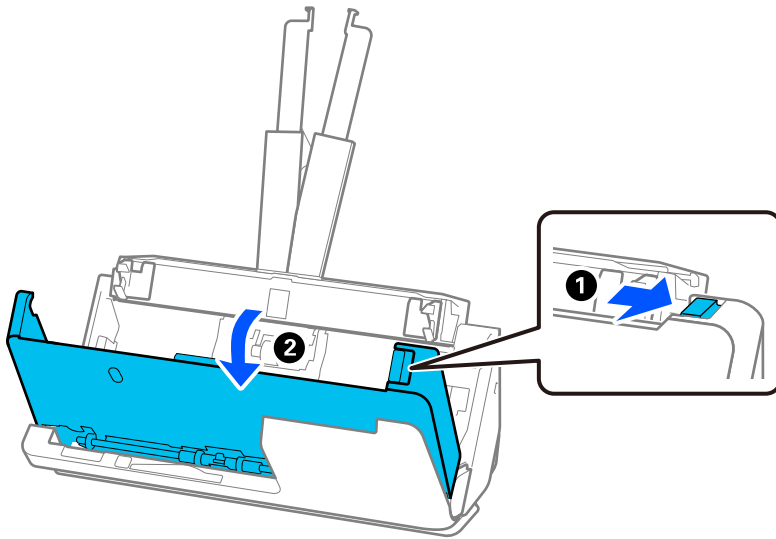
- ➔ “여러 원본이 금지됨 (이중 금지)” p.131
- ➔ “용지 걸림, 용지 금지 오류 및 문서 보호 문제가 자주 발생함” p.138
- ➔ “용지 보호가 제대로 작동하지 않는 경우” p.140

U턴 모드

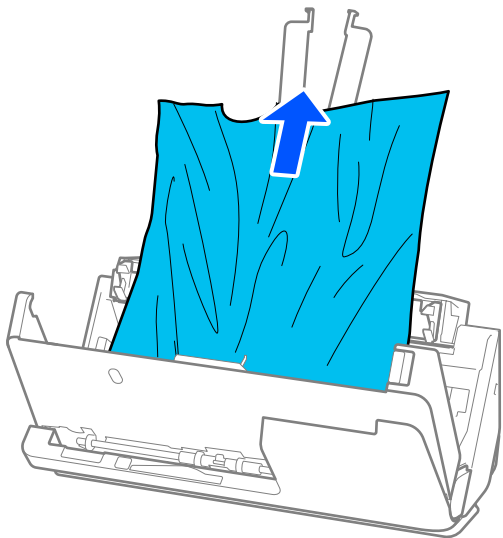
1. 입력 용지함에 남아 있는 원본을 모두 제거합니다.
2. U턴 패스 덮개를 엽니다.



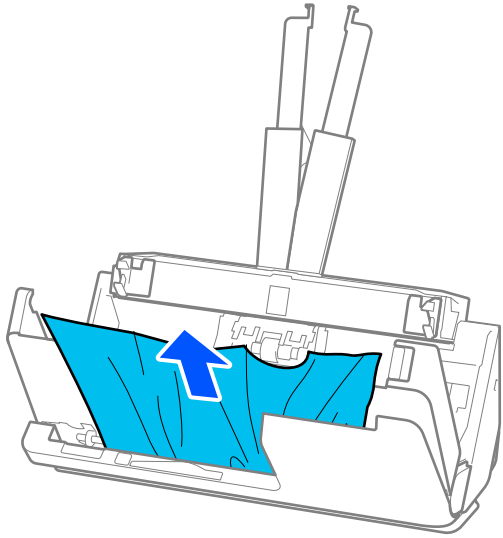
3. 레버를 당겨 스캐너 덮개를 엽니다.



4. 걸린 원본을 조심스럽게 제거합니다.



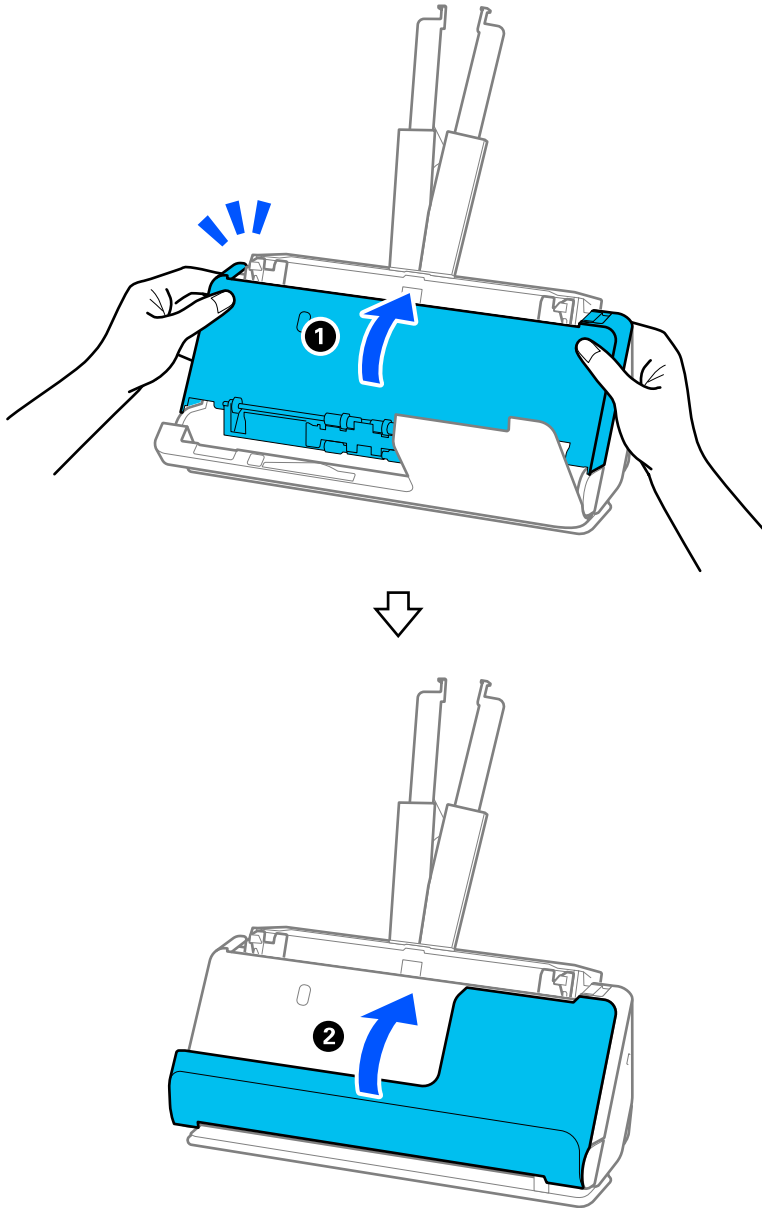
5. 원본이 위로 당겨지지 않으면 출력 트레이에서 걸린 원본을 화살표 방향으로 주의하여 빼냅니다.



! 중요:

스캐너 내부에 남아 있는 종이가 있는지 확인하십시오.

6. 양손으로 스캐너 덮개를 닫습니다. 그런 다음 U턴 패스 덮개를 닫습니다.



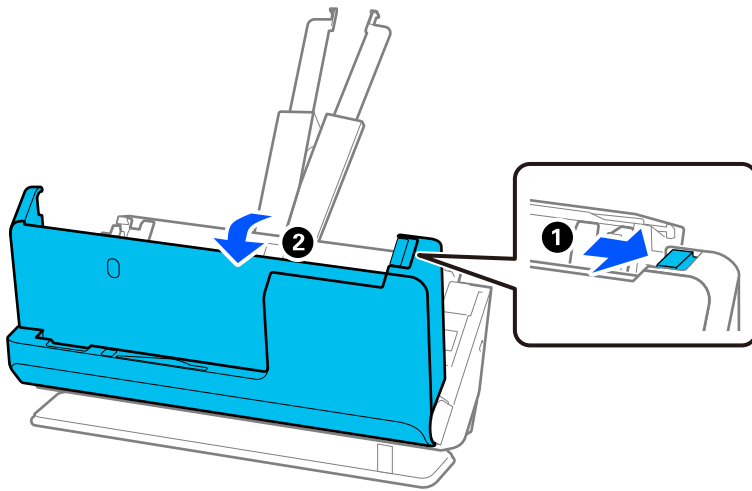
! 중요:

스캔을 다시 시작하기 전에 스캐너가 정지해 있는지 확인하십시오. 스캐너가 고정되어 있지 않으면 원본이 걸릴 수 있습니다.

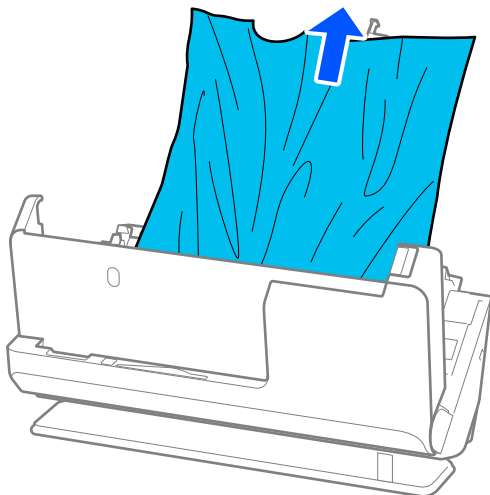
스트레이트 모드

1. 입력 용지함에 남아 있는 원본을 모두 제거합니다.

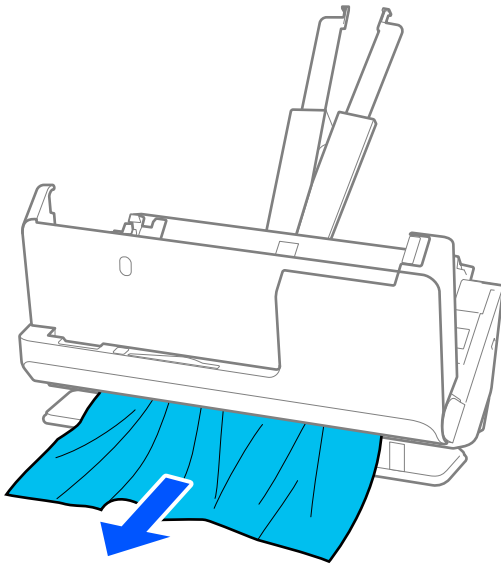
2. 레버를 당겨 스캐너 덮개를 엽니다.



3. 걸린 원본을 조심스럽게 제거합니다.



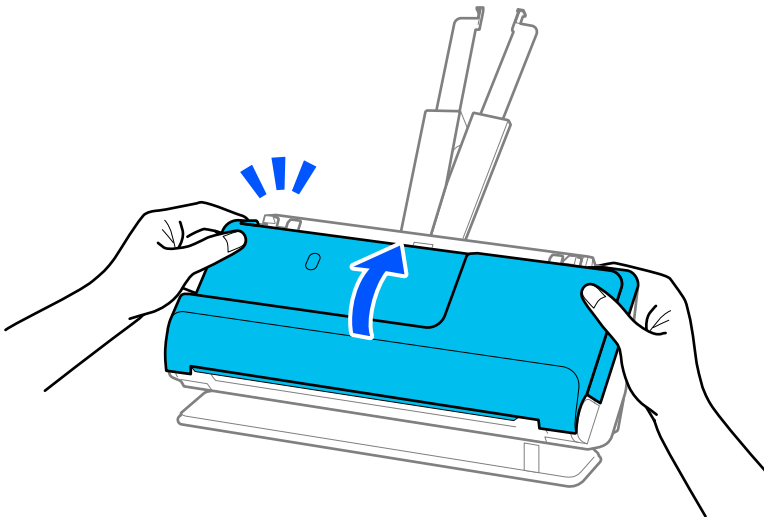
4. 원본을 똑바로 잡아당길 수 없으면 출력 슬롯에서 걸린 원본을 화살표 방향으로 조심스럽게 빼냅니다.



! 중요:

스캐너 내부에 남아 있는 종이가 있는지 확인하십시오.

5. 양손으로 스캐너 덮개를 닫습니다.



! 중요:

스캔을 다시 시작하기 전에 스캐너가 정지해 있는지 확인하십시오. 스캐너가 고정되어 있지 않으면 원본이 걸릴 수 있습니다.

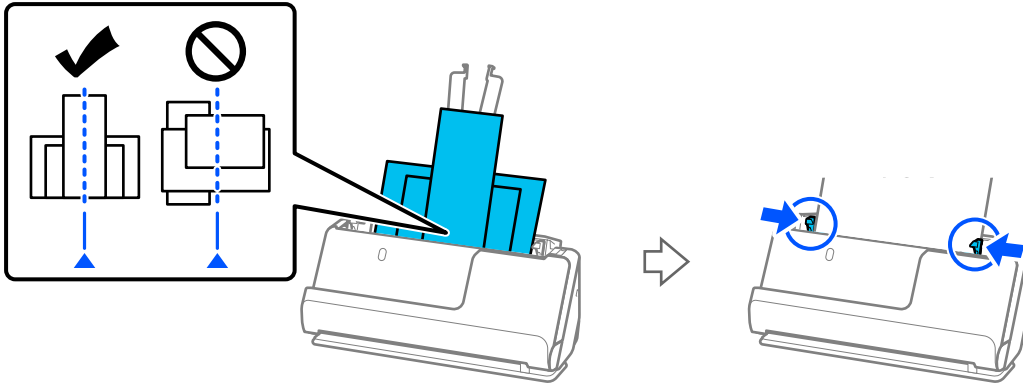
용지 걸림, 용지 급지 오류 및 문서 보호 문제가 자주 발생함

다음과 같은 문제가 발생하면 원본과 스캐너 상태를 확인하십시오.

- ❑ 원본이 자주 걸림
- ❑ 금지 오류가 자주 발생함
- ❑ 문서 보호 문제가 자주 발생합니다.

원본 금지 시 확인 사항

- ❑ 접히거나 말린 원본의 경우 원본을 금지하기 전에 펴십시오.
- ❑ 다양한 크기의 원본을 넣을 경우, 스캔할 면이 위를 향하도록 원본을 금지하고 용지 크기의 내림차순으로 가장 넓은 것을 뒤로, 가장 좁은 것을 입력 용지함 중앙에 넣습니다. 그런 다음 가장자리 가이드를 밀어서 가장 넓은 원본에 맞춥니다.



“용지 종류 및 크기가 다른 원본 묶음 금지” p.72

문제가 해결되지 않으면 원본을 각 크기로 따로 스캔하거나 원본을 하나씩 스캔해 보십시오. 원본을 금지할 때마다 가장자리 가이드를 원본 너비에 맞춥니다.

참고:

다음 방법을 사용하여 원본을 개별적으로 여러 번 스캔한 다음 하나의 파일로 저장할 수 있습니다.

- ❑ Epson Scan 2를 사용하는 경우 **스캔 후 페이지 추가 또는 편집** 체크박스를 선택한 다음 원본을 스캔합니다. 스캔 후 다른 원본을 추가하거나, 스캔한 페이지를 편집 (회전, 이동, 삭제) 할 수 있습니다. 자세한 내용은 Epson Scan 2 도움말을 참조하십시오.
- ❑ 스캐너 소프트웨어를 사용할 수 있습니다.
Document Capture Pro에서 스캔한 후 스캔한 페이지를 추가하거나 편집하는 방법에 대한 자세한 내용은 Document Capture Pro 도움말을 참조하십시오.
- ❑ 스캔 후 출력 트레이 또는 출력 슬롯에서 원본을 제거합니다.

스캐너에서 확인해야 할 사항

- ❑ 스캐너 내부의 롤러를 청소합니다.

“스캐너 내부 청소” p.105

- ❑ 픽업 롤러로 스캔한 매수를 확인하십시오. 스캔 수가 픽업 롤러의 수명(50,000장)을 초과하면 롤러 어셈블리 키트를 새 것으로 교체하십시오.

스캔 횟수가 픽업 롤러의 수명을 초과하지 않더라도 롤러 표면이 마모된 경우 롤러 어셈블리 키트를 새 것으로 교체하는 것이 좋습니다.

“롤러 어셈블리 키트 교체” p.114

참고:

Epson Scan 2 Utility에서 픽업 롤러로 스캔한 매수를 확인할 수 있습니다. Epson Scan 2 Utility를 시작하고 **카운터** 탭을 클릭한 다음 **롤러 어셈블리 키트의 스캔 수**를 확인하십시오.

관련 정보

- ➔ “주의가 필요한 원본 종류” p.35

- ➔ “용지 종류 및 크기가 다른 원본 묶음 금지” p.72
- ➔ “스캐너 내부 청소” p.105
- ➔ “여러 원본이 금지됨 (이중 금지)” p.131
- ➔ “용지 보호가 제대로 작동하지 않는 경우” p.140

용지 보호가 제대로 작동하지 않는 경우

원본과 설정한 레벨에 따라, 이 기능이 제대로 작동하지 않을 수 있습니다.

- 감지 오류가 자주 발생하면 레벨을 낮추십시오.
- 원본이 손상된 경우 이 기능이 활성화되어 있는지 확인하십시오. 이미 활성화 된 경우 기능의 보호 수준을 높이십시오.

관련 정보

- ➔ “스캐너에 걸린 원본 제거” p.133

원본이 더러워짐

스캐너 내부를 청소하십시오.

관련 정보

- ➔ “스캐너 내부 청소” p.105

연속으로 스캔 시 스캔 속도가 느려지는 경우

ADF를 사용하여 연속 스캔 시 스캐너 메커니즘이 과열 및 손상되는 것을 방지하기 위해 스캔 속도를 늦춥니다. 스캔은 계속 할 수 있습니다.

일반적인 스캔 속도로 되돌리려면 적어도 30 분 이상 스캐너가 작동하지 않는 상태로 두십시오. 전원을 끄더라도 스캔 속도는 복구되지 않습니다.

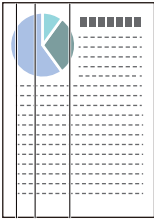
스캔 시간이 오래 걸림

- 고해상도, 이미지 조정 기능, 파일 형식 등과 같은 스캔 조건에 따라 스캔 속도가 느려질 수 있습니다.
- USB 3.0(SuperSpeed) 또는 USB 2.0(Hi-Speed) 포트가 있는 컴퓨터에서는 USB 1.1 포트가 있는 컴퓨터보다 더 빨리 스캔할 수 있습니다. 스캐너를 USB 3.0 또는 USB 2.0 포트를 사용하는 경우 시스템 요구사항을 충족하는지 확인하십시오.
- 보안 소프트웨어를 사용하는 경우 모니터링 시스템에서 TWAIN.log 파일을 제외하거나 TWAIN.log를 읽기 전용 파일로 설정하십시오. 보안 소프트웨어 기능에 대한 자세한 내용은 소프트웨어와 함께 제공된 도움말 등을 참조하십시오. TWAIN.log 파일은 다음 위치에 저장됩니다.

C:\Users*(User Name)*\AppData\Local\Temp

스캔 이미지 문제

ADF에서 스캔할 때 선(줄무늬)이 나타남



- ADF를 청소하십시오.
ADF에 이물질이나 먼지가 들어가면 이미지에 직선(줄무늬)이 나타날 수 있습니다.
- 원본에 달라붙은 부스러기나 먼지를 제거합니다.
- **유리 오염 감지** 기능을 사용하면 스캐너 내부의 스캐너 유리에서 먼지가 감지되면 알림이 표시됩니다.
스캐너 설정 탭을 선택한 다음 Epson Scan 2 Utility의 **유리 오염 감지** 항목에서 **켜짐-높게** 또는 **켜짐-낮게**를 선택합니다.
경고가 표시되면 부드러운 천을 사용하여 스캐너 내부의 유리 표면을 청소하십시오.
["스캐너 내부 청소" p.105](#)

참고:

- 일부 얼룩은 올바르게 감지되지 않을 수 있습니다.
- 제대로 감지되지 않으면 설정을 변경하십시오.
얼룩이 없으면 **켜짐-높게**를 선택하십시오. 얼룩이 잘못 감지되면 **켜짐-낮게** 또는 **끔**을 선택합니다.

관련 정보

- ➔ ["스캐너 내부 청소" p.105](#)
- ➔ ["유리 표면 얼룩 감지 기능 설정" p.100](#)

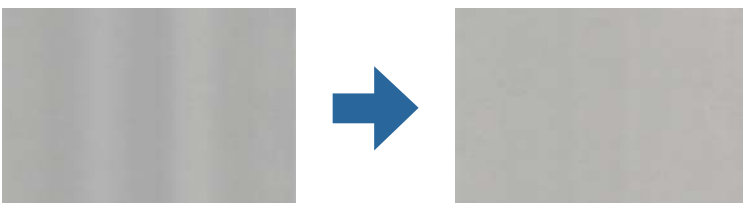
스캐너 내부 얼룩에 대한 경고가 계속 나타남

스캐너 내부를 청소한 후 경고 화면이 나타나면 유리 부품을 교체해야 합니다. 수리하려면 대리점에 문의하십시오.

관련 정보

- ➔ ["스캐너 내부 청소" p.105](#)

스캔된 이미지에서 색상이 고르지 않은 경우



스캐너가 직사광선과 같은 강력한 빛을 받으면 스캐너 안의 센서가 빛을 잘못 감지하여 스캔된 이미지의 색상이 고르지 않을 수 있습니다.

- 스캐너의 방향을 변경하여 강한 빛이 스캐너 전면을 비추지 않게 하십시오.
- 스캐너를 강한 빛을 받지 않는 위치로 옮기십시오.

스캔한 이미지 확대 또는 축소

스캔 이미지가 확대 또는 축소되는 경우 Epson Scan 2 Utility의 **조정** 기능으로 확장 배율을 조정할 수 있습니다. 이 기능은 Windows에만 사용할 수 있습니다.

참고:

Epson Scan 2 Utility는 스캐너 소프트웨어와 함께 제공되는 응용 프로그램 중 하나입니다.

1. Epson Scan 2 Utility를 시작합니다.
 - Windows 11/Windows Server 2019/Windows Server 2022
시작 버튼을 클릭한 후 **모든 앱 > EPSON > Epson Scan 2 Utility**를 선택합니다.
 - Windows 10/Windows Server 2016
시작 버튼을 클릭한 후 **EPSON > Epson Scan 2 Utility**를 선택합니다.
 - Windows 8.1/Windows 8/Windows Server 2012 R2/Windows Server 2012
검색 창 메뉴에서 응용 프로그램 이름을 입력한 후 표시된 아이콘을 선택합니다.
 - Windows 7/Windows Server 2008 R2
시작 버튼을 클릭한 후 **모든 프로그램 또는 프로그램 > EPSON > Epson Scan 2 > Epson Scan 2 Utility**를 선택합니다.
2. **조정** 탭을 선택합니다.
3. **확대/축소**에서 스캔 이미지의 배율을 조정합니다.
4. **설정**을 클릭하여 스캐너에 설정을 적용합니다.

스캔한 이미지에서 원본의 뒷면이 보이는 경우

원본 뒷면에 있는 이미지가 스캔한 이미지에 나타날 수 있습니다.

- **이미지 형식**으로 **자동, 컬러** 또는 **그레이스케일**을 선택하는 경우:
 - **배경 제거**가 선택되어 있는지 확인합니다.
Document Capture Pro (Windows)/Document Capture(Mac OS X): **스캔 설정** 화면에서 **세부 설정** 버튼을 눌러 Epson Scan 2 화면을 엽니다. **고급 설정** 탭 > **배경 제거**를 클릭합니다.
Epson Scan 2: **고급 설정** 탭에서 **배경 제거**를 선택합니다.
 - **텍스트 향상**이 선택되어 있는지 확인합니다.
Document Capture Pro(Windows)/Document Capture(Mac OS X): **스캔 설정** 화면에서 **텍스트 향상**을 선택하십시오.
Epson Scan 2: **고급 설정** 탭에서 **텍스트 향상**을 선택합니다.

- 이미지 형식에서 흑백을 선택한 경우:

텍스트 향상이 선택되어 있는지 확인합니다.

Document Capture Pro(Windows)/Document Capture(Mac OS X): 스캔 설정 화면에서 텍스트 향상을 선택하십시오.

Epson Scan 2: 고급 설정 탭에서 텍스트 향상을 선택합니다.

스캔한 이미지의 상태에 따라 설정을 클릭한 다음 슬라이더를 배경 제거 쪽으로 이동합니다.

스캔한 텍스트 또는 이미지가 누락되거나 흐릿함

해상도를 높이거나 이미지 품질을 조정하여 스캔된 이미지 또는 텍스트의 상태를 조정할 수 있습니다.

- 해상도를 변경한 후 스캔을 다시 하십시오.

스캔된 이미지의 용도에 맞는 해상도를 설정하십시오.

- 텍스트 향상이 선택되어 있는지 확인합니다.

Document Capture Pro(Windows)/Document Capture(Mac OS X): 스캔 설정 화면에서 텍스트 향상을 선택하십시오.

Epson Scan 2: 고급 설정 탭에서 텍스트 향상을 선택합니다.

이미지 형식으로 흑백을 선택한 경우 스캔한 이미지의 조건에 따라 설정을 클릭하고 희미한 문자 강조 / 배경 제거 슬라이더를 조정하거나, 스팟 노이즈 제거를 끄거나 레벨을 낮춤으로 설정합니다.

- JPEG 형식으로 스캔하는 경우 압축 수준을 변경해봅니다.

Document Capture Pro(Windows)/Document Capture(Mac OS X): 설정 저장 화면에서 옵션을 클릭하여 JPEG 품질을 변경합니다.

Epson Scan 2: 이미지 형식 > 옵션을 클릭한 다음 이미지 품질을 변경합니다.

무아레 패턴 (평행선 교차 무늬)이 나타남

원본이 인쇄된 문서인 경우 스캔 이미지에 무아레 패턴(평행선 교차 무늬)이 나타날 수 있습니다.

- Epson Scan 2 창에서 무아레 제거가 선택되어 있는지 확인합니다. Document Capture Pro를 사용하는 경우, 스캔 설정 화면에서 세부 설정 버튼을 눌러 창을 열 수 있습니다.

고급 설정 탭 > 무아레 제거를 클릭합니다.



- 해상도를 변경한 후 스캔을 다시 하십시오.

원본 크기를 자동 감지하면 원본의 가장자리가 스캔되지 않음

원본에 따라 원본 크기를 자동 감지하면 원본의 가장자리가 스캔되지 않을 수 있습니다.

- Epson Scan 2 창에서 크기 "자동"으로 여백 잘라내기를 조정하십시오. Document Capture Pro를 사용하는 경우, 스캔 설정 화면에서 세부 설정 버튼을 눌러 창을 열 수 있습니다.

주요 설정 탭 > 문서 크기 > 설정을 클릭하십시오. 문서 크기 설정 화면에서 크기 "자동"으로 여백 잘라내기를 조정하십시오.

- 원본에 따라 **자동 감지** 기능을 사용하면 원본의 범위를 올바르게 감지하지 못할 수 있습니다. **문서 크기** 목록에서 원본 크기에 적합한 크기를 선택하십시오.

참고:

스캔하려는 원본의 크기가 목록에 표시되지 않는 경우 Epson Scan 2 창에서 수동으로 크기를 만드십시오. Document Capture Pro를 사용하는 경우, **스캔 설정** 화면에서 **세부 설정** 버튼을 눌러 창을 열 수 있습니다.

주요 설정 탭 > 문서 크기를 클릭하고 **사용자 정의**를 선택하십시오.

문자가 제대로 인식되지 않음

다음을 수행하여 OCR (광학 문자 인식)의 인식률을 높이십시오.

- 원본이 똑바로 놓여 있는지 확인하십시오.
- 텍스트가 선명한 원본을 사용하십시오. 다음과 같은 종류의 원본은 텍스트 인식률이 떨어질 수 있습니다.
 - 여러 번 복사한 원본
 - 팩스로 받은 원본 (저해상도)
 - 문자 또는 줄 간격이 촘촘하게 배치된 원본
 - 꺾선 또는 밀줄 텍스트가 있는 원본
 - 손으로 쓴 텍스트 원본
 - 접은 자국이 있거나 구겨진 원본
- 영수증과 같이 감열지로 만든 용지 종류는 시간 또는 마찰로 인해 품질이 저하될 수 있습니다. 가능한 한 빨리 스캔하십시오.
- Microsoft® Office 또는 **검색 가능한 PDF** 파일로 저장하는 경우 올바른 언어가 선택되었는지 확인하십시오.
- Epson Scan 2에서 **이미지 형식**을 컬러 또는 그레이스케일로 설정한 경우 **텍스트 향상** 설정을 조정해 보십시오.
고급 설정 탭 > 텍스트 향상 > 설정을 클릭한 다음 **모드**로 **OCR을 위해 희미한 문자 강조**를 선택합니다.

참고:

찾기 가능한 PDF로 저장하려면 EPSON Scan OCR 구성 요소가 필요합니다. 설치 프로그램을 사용하여 스캐너를 설정할 때 자동으로 설치됩니다.

스캔된 이미지에서 문제를 해결할 수 없음

모든 해결 방법을 시도해도 문제가 해결되지 않으면 Epson Scan 2 Utility를 사용하여 스캐너 드라이버(Epson Scan 2) 설정을 초기화하십시오.

참고:

Epson Scan 2 Utility는 스캐너 소프트웨어와 함께 제공되는 응용 프로그램 중 하나입니다.

1. Epson Scan 2 Utility를 시작합니다.
 - Windows 11/Windows Server 2019/Windows Server 2022
시작 버튼을 클릭한 후 **모든 앱 > EPSON > Epson Scan 2 Utility**를 선택합니다.
 - Windows 10/Windows Server 2016
시작 버튼을 클릭한 후 **EPSON > Epson Scan 2 Utility**를 선택합니다.
 - Windows 8.1/Windows 8/Windows Server 2012 R2/Windows Server 2012
검색 창 메뉴에서 응용 프로그램 이름을 입력한 후 표시된 아이콘을 선택합니다.

- Windows 7/Windows Server 2008 R2/Windows Server 2008

시작 버튼을 클릭한 후 **모든 프로그램** 또는 **프로그램 > EPSON > Epson Scan 2 > Epson Scan 2 Utility**를 선택합니다.

- Mac OS

이동 > 응용 프로그램 > Epson Software > Epson Scan 2 Utility를 선택합니다.

2. 기타 탭을 선택합니다.

3. 초기화를 클릭합니다.

참고:

초기화해도 문제가 해결되지 않으면 스캐너 드라이버 (Epson Scan 2)를 제거했다가 다시 설치하십시오.

Document Capture Pro 문제

Document Capture Pro를 사용하여 스캔할 때 발생하는 문제는 다음 URL에 액세스하여 Document Capture Pro 설명서를 확인하십시오.

<https://support.epson.net/dcp/>

응용 프로그램 설치 및 제거

응용 프로그램 제거

특정 문제를 해결하려는 경우 또는 운영 체제를 업그레이드한 경우, 응용 프로그램을 제거한 후 다시 설치해야 할 수 있습니다. 컴퓨터에 관리자로 로그인합니다. 컴퓨터에 메시지가 표시되면 관리자 비밀번호를 입력하십시오.

Windows 응용 프로그램 제거

1. 실행 중인 모든 응용 프로그램을 종료합니다.

2. 컴퓨터에서 스캐너를 연결 해제합니다.

3. 제어판을 엽니다.

- Windows 11/Windows Server 2022

시작 버튼을 클릭한 다음 **모든 앱 > Windows 도구 > 제어판**을 선택합니다.

- Windows 10/Windows Server 2016/Windows Server 2019

시작 버튼을 클릭한 다음 **Windows 시스템 > 제어판**을 선택합니다.

- Windows 8.1/Windows 8/Windows Server 2012 R2/Windows Server 2012

데스크톱 > 설정 > 제어판을 선택합니다.

- Windows 7/Windows Server 2008 R2

시작 버튼을 클릭한 다음 **제어판**을 선택합니다.

4. 프로그램에서 프로그램 제거를 선택합니다.

5. 삭제할 응용 프로그램을 선택합니다.

6. 제거/변경 또는 제거를 클릭합니다.

참고:

사용자 계정 컨트롤 창이 표시되면 계속을 클릭합니다.

7. 화면의 지시에 따릅니다.

참고:

컴퓨터를 다시 시작하라는 메시지가 표시될 수 있습니다. 표시되면 **예, 지금 시스템을 재시작합니다.**가 선택되었는지 확인한 후 **마침**을 클릭합니다.

Mac OS 응용 프로그램 제거

참고:

EPSON Software Updater를 설치해야 합니다.

1. EPSON Software Updater로 Uninstaller를 다운로드 합니다.
Uninstaller를 한 번 다운로드 하게 되면 응용 프로그램을 삭제할 때마다 다운로드 할 필요가 없습니다.
2. 컴퓨터에서 스캐너를 연결 해제합니다.
3. 스캐너 드라이버를 삭제하려면, Apple 메뉴에서 **시스템 환경설정 > 프린터 및 스캐너**(또는 **프린트 및 스캔, 프린트 및 팩스**)를 선택한 후 사용할 수 있는 스캐너 목록에서 스캐너를 제거합니다.
4. 실행 중인 모든 응용 프로그램을 종료합니다.
5. **이동 > 응용 프로그램 > Epson Software > Uninstaller**를 선택합니다.
6. 제거할 응용 프로그램을 선택한 후 Uninstall을 클릭합니다.

! **중요:**

Uninstaller는 컴퓨터에서 Epson 스캐너의 모든 드라이버를 제거합니다. 여러 대의 Epson 스캐너를 사용 중이고 일부 드라이버만 삭제하려면, 먼저 모든 드라이버를 삭제한 후 필요한 스캐너 드라이버를 다시 설치합니다.

참고:

응용 프로그램 목록에서 삭제하려는 응용 프로그램을 찾을 수 없으면 Uninstaller를 사용하여 삭제할 수 없습니다. 이런 경우, **이동 > 응용 프로그램 > Epson Software**를 선택하여 삭제하려는 응용 프로그램을 선택한 다음 휴지통 아이콘으로 드래그 합니다.

응용 프로그램 설치

다음 순서로 필요한 소프트웨어를 설치할 수 있습니다.

참고:

- 컴퓨터에 관리자로 로그인합니다. 컴퓨터에 메시지가 표시되면 관리자 비밀번호를 입력하십시오.
- 응용 프로그램을 재설치하려면 먼저 응용 프로그램을 삭제해야 합니다.

1. 실행 중인 모든 응용 프로그램을 종료합니다.
2. 스캐너 드라이버 (Epson Scan 2)를 설치할 때 스캐너와 컴퓨터를 일시적으로 분리하십시오.

참고:

연결하라는 지시가 나타날 때까지 스캐너와 컴퓨터를 연결하지 마십시오.

3. 다음 웹 사이트의 지침을 따라 응용 프로그램을 설치합니다.

<http://epson.sn>

기술 사양

스캐너 일반 사양.....	149
치수 및 무게 사양.....	150
전기 사양.....	151
환경 사양.....	151
시스템 요구사항.....	151

스캐너 일반 사양

참고:

사양은 예고 없이 변경될 수 있습니다.

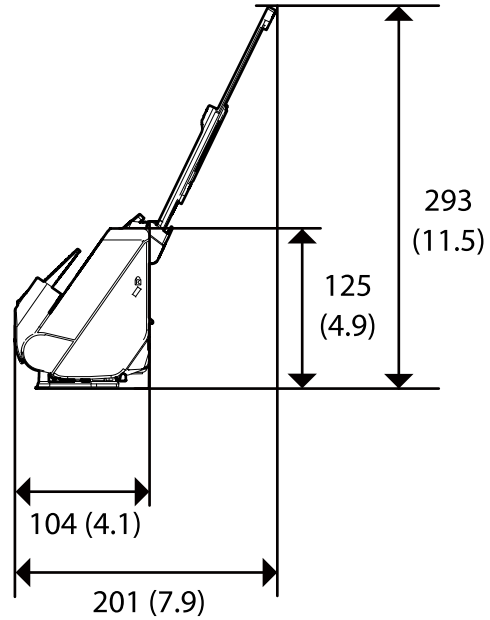
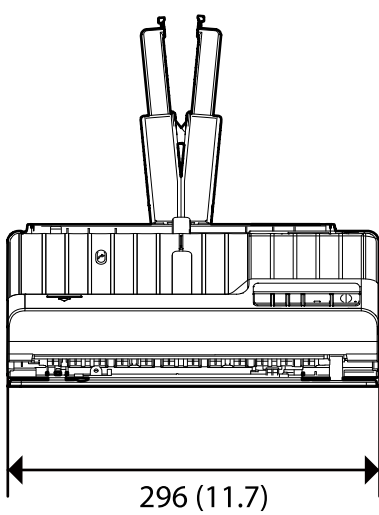
스캐너 종류	날장 급지, 원 패스 양면 컬러 스캐너
광전 장치	CIS
유효 픽셀	600 dpi 에서 5,100×9,300 300 dpi 에서 2,550×36,000
광원	RGB LED
스캔 해상도	600 dpi (메인 스캔) 600 dpi (서브 스캔)
출력 해상도	50 ~ 1200 dpi (1 dpi 씩 증가) *1
문서 크기	최대: 215.9×3048 (8.5×120 인치) 최소: 50.8 x 50.8mm (2 x 2 인치)
용지 급지	인쇄면을 위로 급지
용지 출력	U턴 모드 인쇄면이 아래로 향하도록 배출 스트레이트 모드 인쇄면을 위로 배출
용지 용량	20 매 (용지 두께가 80 g/m ² 인 경우)
컬러 심도	컬러 <input type="checkbox"/> 내부 픽셀당 30 비트 (각 컬러 내부 픽셀당 10 비트) <input type="checkbox"/> 외부 픽셀당 24 비트 (각 컬러 외부 픽셀당 8 비트) 그레이스케일 <input type="checkbox"/> 내부 픽셀당 10 비트 <input type="checkbox"/> 외부 픽셀당 8 비트 흑백 <input type="checkbox"/> 내부 픽셀당 10 비트 <input type="checkbox"/> 외부 픽셀당 1 비트
인터페이스	Hi-Speed USB

*1 이 값은 컴퓨터로 스캔할 때의 값입니다. 사용 가능한 해상도는 스캔 방법에 따라 다를 수 있습니다.

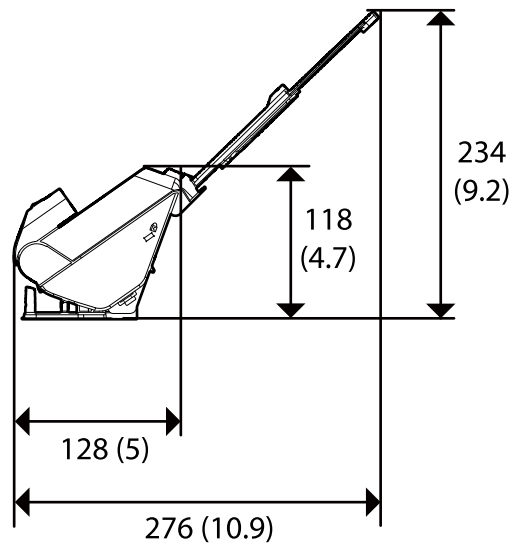
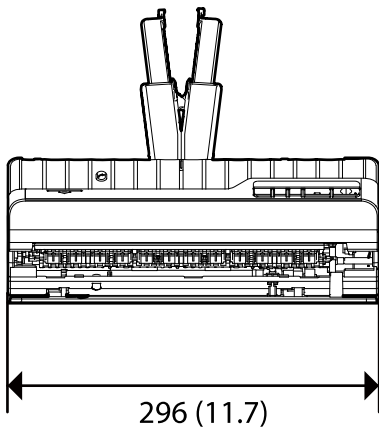
치수 및 무게 사양

치수

U턴 모드 (단위: mm(인치))



스트레이트 모드 (단위: mm(인치))



무게

약 1.8 kg (4.0 파운드)

전기 사양

스캐너 전기 사양

정격 DC 입력 전압	DC 24 V
정격 DC 입력 전류	1 A
소비 전력	<input type="checkbox"/> 작동 시: 약 10 W <input type="checkbox"/> 대기 모드: 약 3.3 W <input type="checkbox"/> 절전 모드: 약 1.0 W <input type="checkbox"/> 전원 끄기: 약 0.1 W

AC 어댑터 전기 사양

모델	A461H (AC 100-240 V)
정격 입력 전류	1 A
정격 주파수	50-60 Hz
정격 출력 전원 전압	DC 24 V
정격 출력 전류	1 A

환경 사양

온도	작동 시	5 ~ 35 °C (41 ~ 95 °F)
	보관 시	-25 ~ 60 °C (-13 ~ 140 °F)
습도	작동 시	15 ~ 80% (응결 없는 상태)
	보관 시	15 ~ 85% (응결 없는 상태)
작동 조건	일반적인 사무실이나 가정에서 사용할 수 있습니다. 직사광선, 강한 광원이 발생하는 위치 부근 또는 먼지가 많은 환경에서 스캐너를 작동하지 마십시오.	

시스템 요구사항

지원되는 운영 체제는 응용 프로그램에 따라 다를 수 있습니다.

Windows* ¹	Windows 11 또는 이후 버전 Windows 10 Windows 8/8.1 Windows 7 Windows Server 2008 또는 이후 버전
Mac OS* ² * ³	Mac OS X 10.9 또는 이후 버전, macOS 11 또는 이후 버전

*1 Document Capture Pro는 Windows Vista/Windows XP 및 Windows Server를 지원하지 않습니다.

*3 Mac OS용 UNIX File System(UFS)은 지원되지 않습니다.

*2 Mac OS 또는 이후 버전의 빠른 사용자 전환 기능은 지원되지 않습니다.



OPEN SOURCE SOFTWARE LICENSE

OPEN SOURCE SOFTWARE LICENSE. 154

OPEN SOURCE SOFTWARE LICENSE

1) This product includes open source software programs according to the license terms of each open source software program.

2) The open source software programs are WITHOUT ANY WARRANTY; without even the implied warranty of MERCHANTABILITY AND FITNESS FOR A PARTICULAR PURPOSE.

See the license agreements of each open source software program for more details, which are described below.

SHA1 license

Copyright (C) The Internet Society (2001). All Rights Reserved.

This document and translations of it may be copied and furnished to others, and derivative works that comment on or otherwise explain it or assist in its implementation may be prepared, copied, published and distributed, in whole or in part, without restriction of any kind, provided that the above copyright notice and this paragraph are included on all such copies and derivative works.

However, this document itself may not be modified in any way, such as by removing the copyright notice or references to the Internet Society or other Internet organizations, except as needed for the purpose of developing Internet standards in which case the procedures for copyrights defined in the Internet Standards process must be followed, or as required to translate it into languages other than English.

The limited permissions granted above are perpetual and will not be revoked by the Internet Society or its successors or assigns.

This document and the information contained herein is provided on an "AS IS" basis and THE INTERNET SOCIETY AND THE INTERNET ENGINEERING TASK FORCE DISCLAIMS ALL WARRANTIES, EXPRESS OR IMPLIED, INCLUDING BUT NOT LIMITED TO ANY WARRANTY THAT THE USE OF THE INFORMATION HEREIN WILL NOT INFRINGE ANY RIGHTS OR ANY IMPLIED WARRANTIES OF MERCHANTABILITY OR FITNESS FOR A PARTICULAR PURPOSE.

Info-ZIP license

This is version 2007-Mar-4 of the Info-ZIP license.

The definitive version of this document should be available at <ftp://ftp.info-zip.org/pub/infozip/license.html> indefinitely and a copy at <http://www.info-zip.org/pub/infozip/license.html>.

Copyright © 1990-2007 Info-ZIP. All rights reserved.

For the purposes of this copyright and license, "Info-ZIP" is defined as the following set of individuals:

Mark Adler, John Bush, Karl Davis, Harald Denker, Jean-Michel Dubois, Jean-loup Gailly, Hunter Goatley, Ed Gordon, Ian Gorman, Chris Herborth, Dirk Haase, Greg Hartwig, Robert Heath, Jonathan Hudson, Paul Kienitz, David Kirschbaum, Johnny Lee, Onno van der Linden, Igor Mandrichenko, Steve P. Miller, Sergio Monesi, Keith Owens, George Petrov, Greg Roelofs, Kai Uwe Rommel, Steve Salisbury, Dave Smith, Steven M. Schweda, Christian Spieler, Cosmin Truta, Antoine Verheijen, Paul von Behren, Rich Wales, Mike White.

This software is provided "as is," without warranty of any kind, express or implied.

In no event shall Info-ZIP or its contributors be held liable for any direct, indirect, incidental, special or consequential damages arising out of the use of or inability to use this software.

Permission is granted to anyone to use this software for any purpose, including commercial applications, and to alter it and redistribute it freely, subject to the above disclaimer and the following restrictions:

1. Redistributions of source code (in whole or in part) must retain the above copyright notice, definition, disclaimer, and this list of conditions.

2. Redistributions in binary form (compiled executables and libraries) must reproduce the above copyright notice, definition, disclaimer, and this list of conditions in documentation and/or other materials provided with the distribution.

The sole exception to this condition is redistribution of a standard UnZipSFX binary (including SFXWiz) as part of a self-extracting archive; that is permitted without inclusion of this license, as long as the normal SFX banner has not been removed from the binary or disabled.

3. Altered versions--including, but not limited to, ports to new operating systems, existing ports with new graphical interfaces, versions with modified or added functionality, and dynamic, shared, or static library versions not from Info-ZIP-- must be plainly marked as such and must not be misrepresented as being the original source or, if binaries, compiled from the original source.

Such altered versions also must not be misrepresented as being Info-ZIP releases--including, but not limited to, labeling of the altered versions with the names "Info-ZIP" (or any variation thereof, including, but not limited to, different capitalizations), "Pocket UnZip," "WiZ" or "MacZip" without the explicit permission of Info-ZIP.

Such altered versions are further prohibited from misrepresentative use of the Zip-Bugs or Info-ZIP e-mail addresses or the Info-ZIP URL(s), such as to imply Info-ZIP will provide support for the altered versions.

4. Info-ZIP retains the right to use the names "Info-ZIP," "Zip," "UnZip," "UnZipSFX," "WiZ," "Pocket UnZip," "Pocket Zip," and "MacZip" for its own source and binary releases.

lua license

Copyright (C) 1994-2013 Lua.org, PUC-Rio.

Permission is hereby granted, free of charge, to any person obtaining a copy of this software and associated documentation files (the "Software"), to deal in the Software without restriction, including without limitation the rights to use, copy, modify, merge, publish, distribute, sublicense, and/or sell copies of the Software, and to permit persons to whom the Software is furnished to do so, subject to the following conditions:

The above copyright notice and this permission notice shall be included in all copies or substantial portions of the Software.

THE SOFTWARE IS PROVIDED "AS IS", WITHOUT WARRANTY OF ANY KIND, EXPRESS OR IMPLIED, INCLUDING BUT NOT LIMITED TO THE WARRANTIES OF MERCHANTABILITY, FITNESS FOR A PARTICULAR PURPOSE AND NONINFRINGEMENT.

IN NO EVENT SHALL THE AUTHORS OR COPYRIGHT HOLDERS BE LIABLE FOR ANY CLAIM, DAMAGES OR OTHER LIABILITY, WHETHER IN AN ACTION OF CONTRACT, TORT OR OTHERWISE, ARISING FROM, OUT OF OR IN CONNECTION WITH THE SOFTWARE OR THE USE OR OTHER DEALINGS IN THE SOFTWARE.

도움이 필요한 경우

고객 지원 웹 사이트.....	157
고객 지원 센터.....	157

고객 지원 웹사이트

추가 도움이 필요한 경우 아래 표시된 Epson 고객 지원 웹사이트를 방문하십시오. 온라인 상담 및 예약, 서비스 센터 위치 및 서비스 정보, 최신 드라이버, FAQ 등 문제 해결에 도움이 되는 정보를 제공합니다. 최신 드라이버, FAQ, 설명서 등을 다운로드 할 수 있습니다.

<https://www.epson.co.kr/sl/s>

사용 중인 Epson 제품이 제대로 작동하지 않거나, 기술 지원 웹 사이트를 통해서도 문제를 해결할 수 없는 경우에는 Epson 고객 지원 센터에 문의하십시오.

고객 지원 센터

지역 번호 없이 1588-3515

사용하는 Epson 제품이 제대로 작동하지 않거나, 사용설명서에 제공된 해결 방법들을 이용해도 해결할 수 없는 경우에는 Epson 고객 지원 센터에 문의하십시오.

다음 정보를 알려 주시면 더욱 신속하게 서비스를 제공해 드릴 수 있습니다.

- 제품 일련 번호
(제품 일련 번호는 제품 뒷면의 라벨에서 확인할 수 있습니다.)
- 제품 모델
- 제품 소프트웨어 버전
(제품 소프트웨어에서 **정보**, **버전 정보** 또는 유사한 버튼을 클릭하여 확인할 수 있습니다.)
- 컴퓨터 제조 업체와 모델명
- 사용하고 있는 컴퓨터 운영 체제(OS) 및 버전
- 제품을 주로 사용하는 응용프로그램과 버전

참고:

제품에 따라 팩스 전화 번호 및/또는 네트워크 설정이 제품 메모리에 저장되어 있을 수 있습니다. 제품의 고장 또는 수리로 인해 데이터 및/또는 설정이 손실될 수 있습니다. Epson은 보증 기간 동안이라도 데이터 백업이나 복구 및/또는 설정 데이터의 손실에 대한 책임이 없습니다. 데이터 백업 또는 메모를 권장합니다.