

EPSON

EP-716A Series

ユーザーズガイド

印刷

コピー

スキャン

プリンターのお手入れ

困ったときは

目次

マニュアルのご案内	5	ホーム画面の見方	23
マニュアルの種類と内容	6	ネットワークアイコンの見方	24
製品使用上のご注意（紙マニュアル）	6	用紙やディスクのセット	26
使い方ガイド（紙マニュアル）	6	用紙のセット	27
プリントアイデアBook（紙マニュアル）	6	用紙取り扱い上のご注意	27
ユーザーズガイド（電子マニュアル）	6	用紙サイズと種類の登録	28
最新マニュアルのご案内	6	用紙のセット	30
Web動画マニュアルのご案内	6	いろいろな用紙のセット方法	34
情報の探し方	7	ディスクのセット	36
ページを指定して印刷する方法	7	印刷できるディスク	36
マニュアルの見方	8	ディスク取り扱い上のご注意	36
記号の意味	8	ディスクをセットする、取り出す	36
画面とイラストの前提	8	原稿のセット	39
OS表記の仕方	9	原稿台に原稿をセットする	40
商標	9	印刷	42
マニュアルのご注意	10	写真を印刷する	43
製品のご注意	11	メモリーカードの写真を印刷する	43
本製品の不具合に起因する付随的損害	12	コンピューターから写真を印刷する	46
インターネットへの接続に関するご注意	12	スマートデバイスから写真を印刷する	47
電波に関するご注意	12	ハガキ、年賀状、封筒に印刷する	48
無線LAN（Wi-Fi）機能に関するご注意	13	コンピューターからハガキや封筒に印刷する	49
セキュリティーに関するご注意	13	スマートデバイスからハガキに印刷する	50
管理者パスワードに関するご注意	13	文書を印刷する	50
管理者パスワードの初期値	14	コンピューターから文書を印刷する	50
管理者パスワードの入力が必要な操作	14	スマートデバイスから文書を印刷する	63
管理者パスワードの初期化	14	ディスクレーベルに印刷する	65
外部記憶装置に関するご注意	15	写真をディスクレーベルに印刷する	65
本製品を日本国外へ持ち出す場合のご注意	15	Epson Photo+を使ってディスクレーベルに印刷する	66
本製品の使用限定	15	ウェブページを印刷する	66
本製品の譲渡と廃棄	16	コンピューターからウェブページを印刷する	66
		スマートデバイスからウェブページを印刷する	66
各部の名称と働き	17	もっといろいろな印刷する	67
各部の名称と働き	18	便箋やスケジュール表などを印刷する	67
		クラウドサービスで印刷する	67
操作パネルの見方と使い方	21		
操作パネル	22		

コピー 69

カラーか、モノクロでコピーする	70
拡大または縮小してコピーする	71
割り付けてコピーする	71
冊子をコピーする	73
フチなしでコピーする	74
ディスクレベルにコピーする	74
ディスクレベルにコピーのメニューの説明	75
コピー時の応用設定の説明	76
枚数：	76
モノクロ：	76
カラー：	76
コピーメニュー：	76

スキャン 78

スキャンの基礎知識	79
スキャンとは何か	79
スキャンの活用方法	79
このプリンターでできるスキャン	79
スキャンするときのお勧めの保存形式	81
スキャンするときのお勧めの解像度	81
原稿をスキャンしてメモリーカードに保存する	82
応用メニューの説明	82
原稿をスキャンしてコンピューターに保存する	83
操作パネルからスキャンする	83
コンピューターからスキャンする	84
原稿をスキャンしてスマートデバイスに保存する	85
スキャンをもっと活用しよう	85
複数枚の写真を一度にスキャンする	85

プリンターのお手入れ 87

インク残量を確認する	88
給紙不良を改善する	88
印刷やコピー、スキャンの品質を改善する	89
プリンターの状態を確認する	89
ノズルチェックとヘッドクリーニングをする	90
強力クリーニングをする	92
ノズルの目詰まりを防ぐ	93
プリントヘッドの位置を調整する	93
用紙経路の汚れを拭き取る	93

原稿台の汚れを拭き取る	94
半透明フィルムの汚れを拭き取る	95
プリンターの汚れを拭き取る	97

こんなときは 99

コンピューターを買い替えたときは	100
ソフトウェアディスクが利用できないときは	100
省電力設定をする	100
Wi-Fiを無効にする	100
ソフトウェアを個別にインストールする	101
エプソン純正プリンタードライバーがインストールされているか確認する (Windows)	102
エプソン純正プリンタードライバーがインストールされているか確認する (Mac OS)	103
ネットワーク接続の再設定	104
コンピューターとの接続設定をする	104
スマートデバイスとの接続設定をする	105
操作パネルから無線LAN (Wi-Fi) 接続する	105
プリンターのネットワーク接続状態を調べたい (ネットワーク接続診断)	108
ネットワーク接続診断レポートの見方と対処方法	109
スマートデバイスとプリンターを直接接続する方法 (Wi-Fi Direct)	115
プリンター接続の追加・変更	119
プリンターの輸送と保管	123

困ったときは 125

印刷やスキャンができない	126
トラブルの自己診断	126
アプリやプリンタードライバーが正常に動作しない	127
USB接続で印刷できない	132
プリンターがネットワーク接続できない	133
正しく給紙ができない	137
きれいに印刷、コピー、スキャンできない	139
きれいに印刷できない	139
きれいにコピーできない	150
きれいにスキャンできない	157
プリンタードライバーで用紙種類や給紙装置が選択できない	160
エプソン純正プリンタードライバーがインストールされていません。	160
プリンター画面にエラーコードが表示された	160
用紙が詰まった	163
詰まった用紙を取り除く	163

紙詰まりを防ぐには	167
インクカートリッジの交換が必要になった	168
インクカートリッジ取り扱い上のご注意	168
インクカートリッジを交換する	169
使用済みインクカートリッジの回収	173
使用済みインクカートリッジの廃棄	174
インクカートリッジを交換せずに一時的に印刷 を続ける	174
思い通りに操作できない	177
電源が入らない、切れない	177
動作が遅い	177
プリンターの画面が暗くなった	179
画面に「？」が表示されて写真を選択できない ..	179
外部メモリーにデータを保存できない	179
動作音が大きい	180
ルート証明書を更新が必要になった	180
手動両面印刷できない (Windows)	181
印刷設定メニューが表示されない (Mac OS) ..	181
解決できないときは	181
印刷やコピーの問題が解決できない	181

製品情報 183

用紙情報	184
印刷できる用紙とセット枚数	184
印刷できない用紙	188
消耗品情報	190
純正インクカートリッジのご案内	190
ソフトウェア情報	191
コンピューターから印刷するためのソフトウェ ア (Windowsプリンタードライバー)	191
コンピューターから印刷するためのソフトウェ ア (Mac OSプリンタードライバー)	192
ブラウザ上でプリンターの設定や変更をする ソフトウェア (Web Config)	193
ソフトウェアやファームウェアを更新するソフ トウェア (Epson Software Updater)	194
設定メニュー一覧	194
インク残量の表示	194
プリンターのお手入れ	195
プリンターの基本設定	195
ネットワーク設定	197
Epson Connect設定	198
ファイル共有設定	199
便利機能の設定	199
お客様利用情報	199
お客様診断シート	199
ファームウェアのアップデート	200
購入時の設定に戻す	200
製品仕様	200
プリンター部の仕様	200

スキャナー部の仕様	203
インターフェイスの仕様	203
ネットワークの仕様	204
対応している他社サービス	205
対応メモリーカードの仕様	206
印刷できるファイルの仕様	206
外形寸法と質量の仕様	207
電氣的仕様	207
動作時と保管時の環境仕様	207
対応OS	208
規格と規制	208
電源高調波	208
瞬時電圧低下	208
電波障害自主規制	208
著作権	209
複製が禁止されている印刷物	209
揮発性物質の放散	209

サービスとサポートのご案内 210

サービスとサポートのご案内	211
保守サービスのご案内	211
お問い合わせ前の確認事項	211
保証書について	212
補修用性能部品および消耗品の保有期間	212
保守サービスの種類	212
保守サービスの受付窓口	213
アフターサポート・サービスのご案内	213

マニュアルのご案内

マニュアルの種類と内容	6
Web動画マニュアルのご案内	6
情報の探し方	7
ページを指定して印刷する方法	7
マニュアルの見方	8
商標	9
マニュアルのご注意	10

マニュアルの種類と内容

プリンターには以下のマニュアルが用意されています。マニュアル以外にも、いろいろなヘルプがソフトウェアに組み込まれているのでご活用ください。

製品使用上のご注意（紙マニュアル）

製品を安全に使用するための注意事項を記載しています。

使い方ガイド（紙マニュアル）

プリンターを使えるようにするための準備、基本的な使い方や困ったときの解決方法などを説明しています。

プリントアイデアBook（紙マニュアル）

プリンターを使って暮らしをもっと楽しくするアイデアBookです。

ユーザーズガイド（電子マニュアル）

このマニュアルです。PDFマニュアルとWebマニュアルがあります。プリンターの使い方全般やトラブルへの対処方法を説明しています。

最新マニュアルのご案内

最新のマニュアルを閲覧するには、以下のウェブサイトアクセスし、製品名を入力して [サポート] をクリックしてください。

<https://epson.sn>

Web動画マニュアルのご案内

プリンターの操作手順をWeb動画マニュアルで見られます。以下のURLからご覧ください。Web動画マニュアルの内容は変わることがあります。



https://support.epson.net/publist/video.php?model=EP-716A_Series

情報の探し方

PDFマニュアルでは、探したい情報のキーワードから該当箇所を検索したり、しおりから直接ジャンプしたりすることができます。ここでは、PDFマニュアルをコンピューターのAdobe Acrobat Reader DCで開いた場合の使い方を説明します。

キーワードで検索する

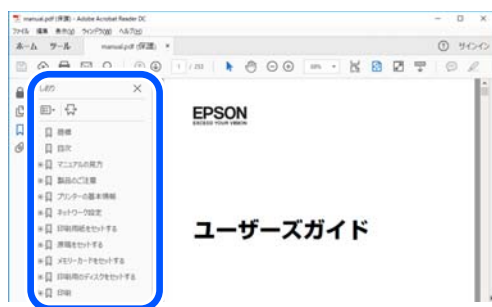
[編集] メニューの [高度な検索] をクリックします。検索ボックスに探したい情報のキーワード（語句）を入力して、[検索] をクリックします。キーワードの該当箇所が一覧で表示されます。表示された文字列をクリックすると、該当ページにジャンプします。



しおりから直接ジャンプする

タイトルをクリックするとそのページにジャンプします。[+] または [-] をクリックすると下の階層のタイトルが表示されます。ジャンプ前のページに戻りたいときは、キーボードで以下の操作をします。

- Windows : [Alt] キーを押したまま←キーを押します。
- Mac OS : commandキーを押したまま←キーを押します。



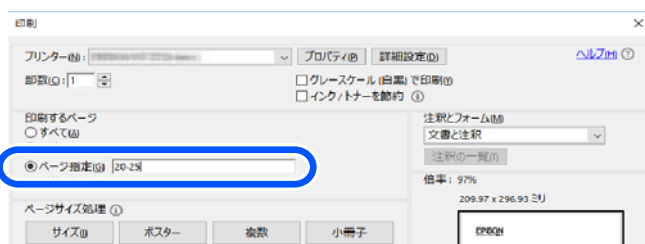
ページを指定して印刷する方法

紙で読みたいページだけを抜き出して印刷できます。[ファイル] メニューの [印刷] または [プリント] をクリックし、[印刷するページ] の [ページ指定] で、印刷したいページを指定します。

- 連続したページの指定は、開始ページと終了ページの間にハイフンを入れます。
例 : 20-25

- 連続していない複数ページの指定は、ページをカンマで区切ります。

例：5,10,15



マニュアルの見方

マニュアルに記載されている記号の意味やマニュアル記載の前提、OS表記について説明します。

記号の意味

注意 この内容を見逃して誤った取り扱いをすると、人が傷害を負う可能性および財産の損害の可能性が想定される内容を示しています。

重要 必ず守っていただきたい内容を記載しています。この内容を見逃して誤った取り扱いをすると、製品の故障や、動作不良の原因になる可能性があります。

参考 補足情報や参考情報を記載しています。

関連情報

➔ 関連したページにジャンプします。

▶ 操作手順をWeb動画マニュアルで確認できます。URLからご覧ください。

画面とイラストの前提

- プリンタードライバーの画面は、Windows 10またはmacOS High Sierra (10.13) での表示画面を使用しています。表示内容は機種や状況によって異なります。
- イラストは一例です。機種によって多少異なりますが操作方法は同じです。
- プリンター画面の設定項目は機種や設定状況によって異なります。
- QRコードは専用アプリで読み取れます。

OS表記の仕方

Windows

本書では、以下のOS（オペレーティングシステム）をそれぞれ「Windows 11」「Windows 10」「Windows 8.1」「Windows 8」「Windows 7」「Windows Server 2022」「Windows Server 2019」「Windows Server 2016」「Windows Server 2012 R2」「Windows Server 2012」「Windows Server 2008 R2」「Windows Server 2008」と表記しています。また、これらの総称として「Windows」を使用しています。

- Microsoft® Windows® 11 operating system日本語版
- Microsoft® Windows® 10 operating system日本語版
- Microsoft® Windows® 8.1 operating system日本語版
- Microsoft® Windows® 8 operating system日本語版
- Microsoft® Windows® 7 operating system日本語版
- Microsoft® Windows Server® 2022 operating system日本語版
- Microsoft® Windows Server® 2019 operating system日本語版
- Microsoft® Windows Server® 2016 operating system日本語版
- Microsoft® Windows Server® 2012 R2 operating system日本語版
- Microsoft® Windows Server® 2012 operating system日本語版
- Microsoft® Windows Server® 2008 R2 operating system日本語版
- Microsoft® Windows Server® 2008 operating system日本語版

Mac OS

本書では、「Mac OS X 10.9.5」以降、「macOS 10.12」以降の総称として「Mac OS」を使用しています。

商標

- SDXC Logo is a trademark of SD-3C, LLC.



- Microsoft、Windows、Windows Serverは、米国Microsoft Corporationの米国およびその他の国における登録商標です。
- Apple、Mac、macOS、OS X、Bonjour、Safari、AirPrint、iPad、iPhone、iPod touch、App Storeは米国およびその他の国で登録されたApple Inc.の商標です。“iPhone”の商標は日本国内においてアイホン株式会社のライセンスに基づき使用されています。
- Use of the Works with Apple badge means that an accessory has been designed to work specifically with the technology identified in the badge and has been certified by the developer to meet Apple performance standards.
- Chrome、Google Play、AndroidはGoogle LLCの商標です。
- AOSS™は株式会社バッファローの商標です。

- QRコードは（株）デンソーウェーブの登録商標です。
- Adobe、Acrobat、ReaderはAdobe（アドビ）の米国ならびにその他の国における商標または登録商標です。
- Firefox is a trademark of the Mozilla Foundation in the U.S. and other countries.
- The Mopria® word mark and the Mopria® Logo are registered and/or unregistered trademarks of Mopria Alliance, Inc. in the United States and other countries. Unauthorized use is strictly prohibited.
- その他の製品名は各社の商標または登録商標です。



マニュアルのご注意

- 本書の内容の一部または全部を無断転載することを禁止します。
- 本書の内容は将来予告なしに変更することがあります。
- 本書の内容にご不明な点や誤り、記載漏れなど、お気付きの点がありましたら弊社までご連絡ください。
- 運用した結果の影響については前項に関わらず責任を負いかねますのでご了承ください。
- 本製品が、本書の記載に従わずに取り扱われたり、不適當に使用されたり、弊社および弊社指定以外の、第三者によって修理や変更されたことなどに起因して生じた障害等の責任は負いかねますのでご了承ください。

© 2023 Seiko Epson Corporation

製品のご注意

本製品の不具合に起因する付随的損害	12
インターネットへの接続に関するご注意	12
電波に関するご注意	12
無線LAN (Wi-Fi) 機能に関するご注意	13
セキュリティに関するご注意	13
管理者パスワードに関するご注意	13
外部記憶装置に関するご注意	15
本製品を日本国外へ持ち出す場合のご注意	15
本製品の使用限定	15
本製品の譲渡と廃棄	16

本製品の不具合に起因する付随的損害

万一、本製品（添付のソフトウェア等も含む。以下同じ。）の不具合によってデータの記録、またはコンピューター、その他の機器へのデータ転送が正常に行えない等、所期の結果が得られなかったとしても、そのことから生じた付随的な損害（本製品を使用するために要した諸費用、および本製品を使用することにより得られたであろう利益の損失等）は、補償いたしかねます。

インターネットへの接続に関するご注意

本製品はインターネットに直接接続せず、ルーターやファイアウォールなどで保護されたネットワーク内に設置してください。

電波に関するご注意

機器認定

本製品には電波法に基づく小電力データ通信システムとして認証を受けている無線設備が内蔵されています。

- 設備名：J26H006
- 認証番号：003-170262

周波数

本製品は2.4GHz帯の2.400GHzから2.4835GHzを使用できますが、他の無線機器も同じ周波数を使っていることがあります。他の無線機器との電波干渉を防止するため、以下の事項に注意して使用してください。

本製品の使用上の注意

この機器の使用周波数帯では、電子レンジなどの産業・科学・医療用機器のほか、工場の製造ラインなどで使用されている移動体識別用の構内無線局（免許を要する無線局）、および特定小電力無線局（免許を要しない無線局）、ならびにアマチュア無線局（免許を要する無線局）が運用されています。

- この機器を使用する前に、近くで移動体識別用の構内無線局および特定小電力無線局、ならびにアマチュア無線局が運用されていないことを確認してください。
- 万一、この機器から移動体識別用の構内無線局に対して有害な電波干渉の事例が発生した場合には、速やかに使用周波数を変更するか、電波の発射を停止した上、販売店にご連絡いただき、混信回避のための処置など（たとえば、パーティションの設置など）についてご相談ください。
- その他、この機器から移動体識別用の特定小電力無線局、またはアマチュア無線局に対して有害な電波干渉の事例が発生した場合など、何かお困りのことが起きたときは、エプソンのインフォメーションセンターまでお問い合わせください。

参考 この無線機器は2.4GHz帯を使用します。採用している変調方式はDS-SS変調方式(与干渉距離40m)、OFDM変調方式(与干渉距離40m)、FHSS変調方式(与干渉距離20m)です。全帯域を使用し周波数変更が可能です。

2.4 DS4/OF4/FH2

無線LAN (Wi-Fi) 機能に関するご注意

- 本製品からの電波は、医療用機器に影響を及ぼすおそれがあります。医療機関の中や、医療用機器の近くで本製品を使用する場合は、医療機関の管理者、医療用機器側の指示や注意に従ってご使用ください。
- 本製品からの電波は、自動ドアや火災報知機などの自動制御機器に影響を及ぼすおそれがあります。自動制御機器の近くで本製品を使用する場合は、自動制御機器側の指示や注意に従ってご使用ください。

セキュリティーに関するご注意

お客様の権利（プライバシー保護）に関する重要な事項です。

本製品などの無線LAN製品では、LANケーブルを使用する代わりに、電波を利用してコンピューターなどと無線アクセスポイント間で情報のやり取りを行うため、電波の届く範囲であれば自由にLAN接続が可能であるという利点があります。

その反面、電波はある範囲内であれば障害物（壁など）を越えて全ての場所に届くため、セキュリティーに関する設定を行っていない場合、以下のような問題が発生する可能性があります。

通信内容を盗み見られる

悪意ある第三者が電波を故意に傍受し、IDやパスワードまたはクレジットカード番号などの個人情報、メールの内容などの通信内容を盗み見られる可能性があります。

不正に侵入される

悪意ある第三者が、無断で個人や会社内のネットワークへアクセスし、以下のような行為をされてしまう可能性があります。

- 個人情報や機密情報を取り出す（情報漏洩）
- 特定の人物になりすまして通信し、不正な情報を流す（なりすまし）
- 傍受した通信内容を書き換えて発信する（改ざん）
- コンピューターウイルスなどを流しデータやシステムを破壊する（破壊）

本来、無線LANカードや無線アクセスポイントは、これらの問題に対応するためのセキュリティーの仕組みを持っていますので、無線LAN製品のセキュリティーに関する設定を行って製品を使用することで、その問題が発生する可能性は少なくなります。セキュリティーの設定を行わないで使用した場合の問題を十分理解した上で、お客様自身の判断と責任においてセキュリティーに関する設定を行い、製品を使用することをお勧めします。

セキュリティー対策を施さず、あるいは、無線LANの仕様上やむを得ない事情によりセキュリティーの問題が発生してしまった場合は、弊社は、これによって生じた損害に対する責任を負いかねます。

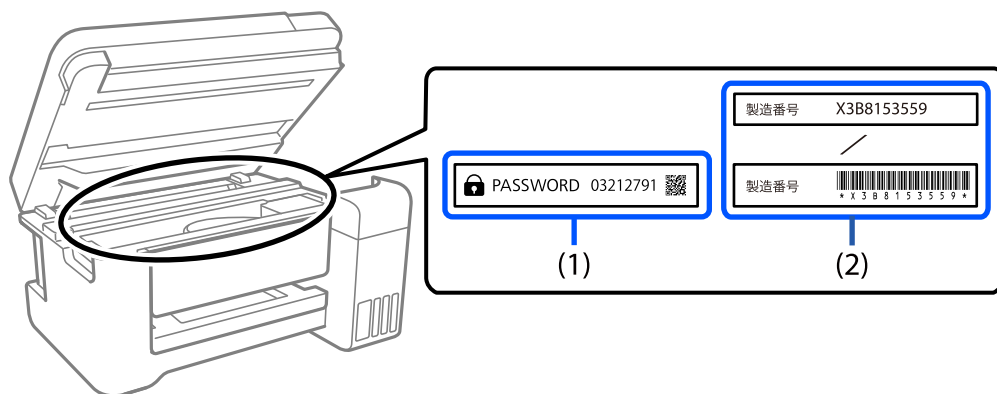
管理者パスワードに関するご注意

本製品はネットワーク接続時に、製品本体に保持されている本体設定やネットワーク設定が第三者から不正に参照されたり、変更されたりすることを防ぐため、管理者パスワードの設定ができます。

管理者パスワードの初期値

管理者パスワードの初期値は、製品本体に貼られている以下のようなラベルに記載されています。ラベルの貼り付け位置は、カバーを開いた面、背面、底面など製品によって異なります。

下図はカバーを開いた面のラベル貼り付け位置の例です。



(1)、(2)のようなラベルが両方貼られている場合は、(1)のラベルに記載されているPASSWORDの値が初期値です。この例での初期値は03212791です。

(2)のラベルだけが貼られている場合は、(2)のラベルに記載されている製造番号（シリアルナンバー）が初期値です。この例での初期値はX3B8153559です。

管理者パスワードの入力が必要な操作

以下の操作で管理者パスワードの入力を要求されたときは、製品本体に設定されている管理者パスワードを入力してください。

- コンピューターやスマートデバイスから本体のファームウェアをアップデートするとき
- Web Configの詳細設定にログオンするとき
- 本体の設定変更ができるアプリケーションで設定するとき

管理者パスワードの初期化

ネットワーク設定を初期化することで、管理者パスワードを購入時の設定に戻すことができます。

関連情報

➡ [「購入時の設定に戻す」200ページ](#)

外部記憶装置に関するご注意

動作確認とバックアップのお勧め

本製品をご使用になる前には、動作確認をし、本製品が正常に機能することをご確認ください。また、外部記憶装置内のデータは、必要に応じて他のメディアにバックアップしてください。次のような場合、データが消失または破損する可能性があります。

- 静電気や電氣的ノイズの影響を受けたとき
- 誤った使い方をしたとき
- 故障や修理のとき
- 天災により被害を受けたとき

なお、上記の場合に限らず、たとえ本製品の保証期間内であっても、弊社はデータの消失または破損については、いかなる責も負いません。

譲渡と廃棄

外部記憶装置を譲渡、廃棄する際は、市販のデータ消去用ソフトウェアを使って、外部記憶装置内のデータを完全に消去することをお勧めします。コンピューター上でファイルを削除したり、フォーマット（初期化）したりするだけでは、市販のデータ復元用ソフトウェアで復元できる可能性があります。また、廃棄時には、外部記憶装置を物理的に破壊することもお勧めします。

本製品を日本国外へ持ち出す場合のご注意

本製品（ソフトウェアを含む）は日本国内仕様のため、本製品の修理、保守サービスおよび技術サポートなどの対応は、日本国外ではお受けできませんのでご了承ください。

また、日本国外ではその国の法律または規制により、本製品を使用できないことがあります。このような国では、本製品を運用した結果罰せられることがあります。弊社といたしましては一切責任を負いかねますのでご了承ください。

本製品の使用限定

本製品を航空機、列車、船舶、自動車などの運行に直接関わる装置、防災防犯装置、各種安全装置など機能、精度などにおいて高い信頼性、安全性が必要とされる用途に使用される場合は、これらのシステム全体の信頼性および安全維持のためにフェールセーフ設計や冗長設計の措置を講じるなど、システム全体の安全設計にご配慮いただいた上で弊社製品をご使用いただくようお願いいたします。本製品は、航空宇宙機器、幹線通信機器、原子力制御機器、医療機器など、極めて高い信頼性、安全性が必要とされる用途への使用を意図しておりませんので、これらの用途には本製品の適合性をお客様において十分ご確認の上、ご判断ください。

本製品の譲渡と廃棄

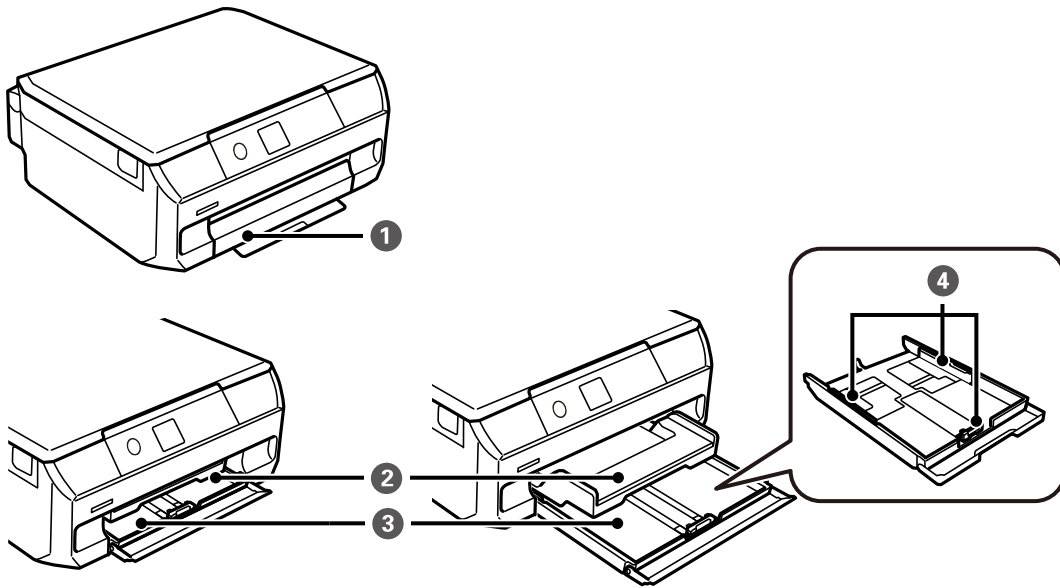
本製品を譲渡もしくは廃棄する際は、本製品のメモリーに保存されているお客様固有の情報の流出による、不測の事態を回避するために、ネットワーク設定などの情報を消去してください。操作パネルの [設定] - [購入時の設定に戻す] - [全ての設定] で消去できます。

一般家庭でお使いの場合は、必ず法令や地域の条例、自治体の指示に従って廃棄してください。事業所など業務でお使いの場合は、産業廃棄物処理業者に廃棄物処理を委託するなど、法令に従って廃棄してください。

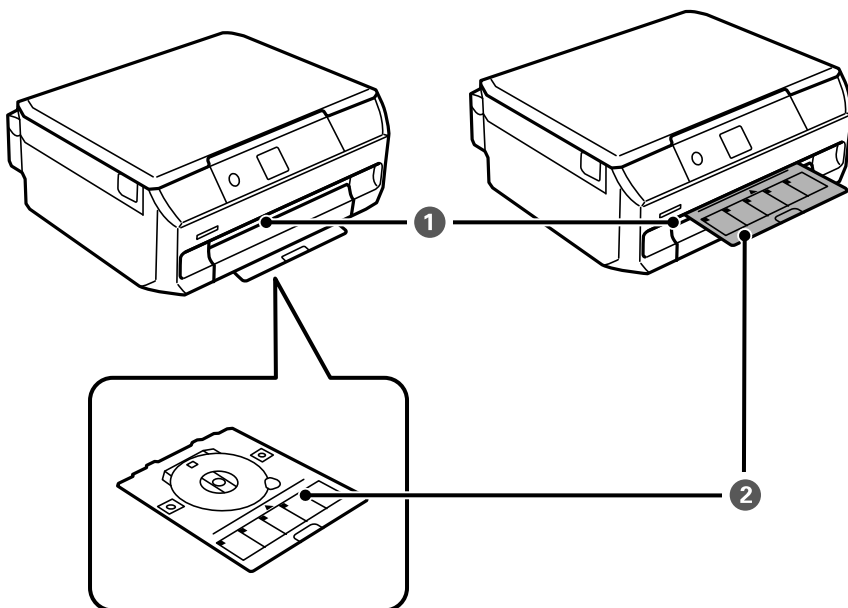
各部の名称と働き

各部の名称と働き	18
----------------	----

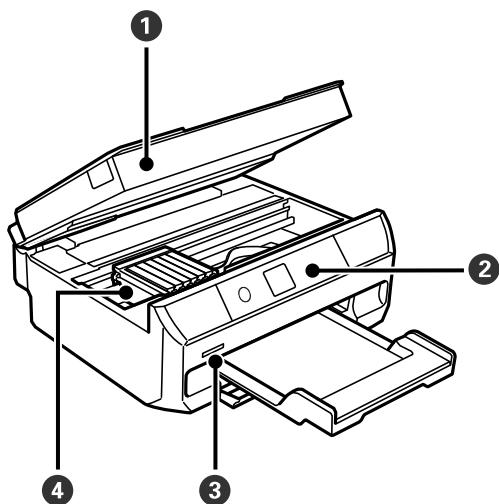
各部の名称と働き



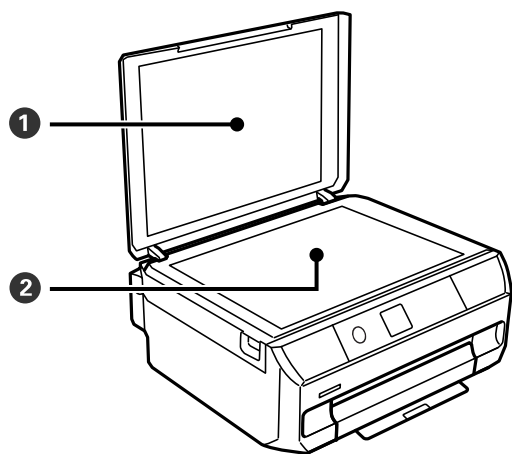
①	前面カバー	用紙トレイに用紙をセットするときに開けます。
②	排紙トレイ	印刷された用紙を保持します。手で引き出し、収納も手で押し戻してください。
③	用紙トレイ	印刷用紙をセットします。 エプソンのスマートフォンアプリで印刷するときは、給紙装置で「用紙カセット1」を選択してください。
④	用紙ガイド	用紙をまっすぐ給紙するためのガイドです。用紙の側面に合わせてください。



①	ディスクトレイ挿入部	レーベル印刷用のディスクを載せたディスクトレイを排紙トレイの上に挿入します。
②	ディスクトレイ	レーベル印刷をするときは、プリンターの底面から引き抜きディスクをセットして、ディスクトレイ挿入部に挿入します。 レーベル印刷をしないときは、ディスクを取り外してプリンターの底面に収納しておきます。

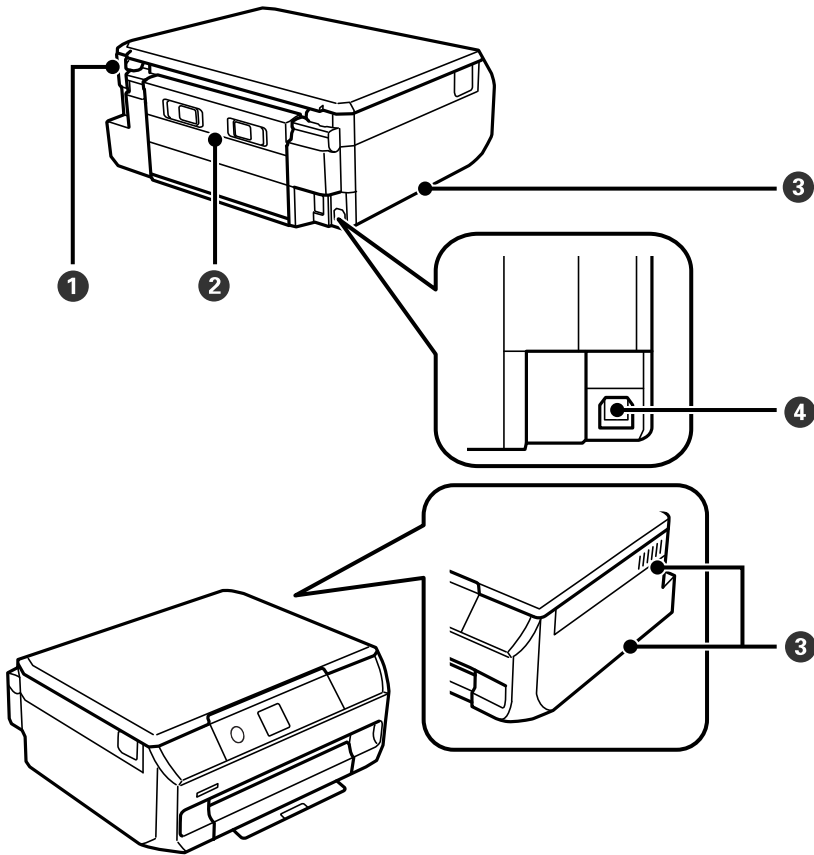


①	スキャナーユニット	原稿をスキャンします。インクカートリッジの交換や内部に詰まった用紙を取り除くときに開けます。通常は閉めておいてください。
②	操作パネル	プリンターの状態を表示したり、メンテナンスや設定をしたりします。
③	メモリーカードスロット	メモリーカードをセットします。
④	インクカートリッジ挿入部	インクカートリッジを挿入します。下部にインクを吐出するプリントヘッド（ノズル）があります。



①	原稿カバー	原稿の読み取り時に外部の光を遮ります。
---	-------	---------------------

②	原稿台	原稿をセットします。
---	-----	------------

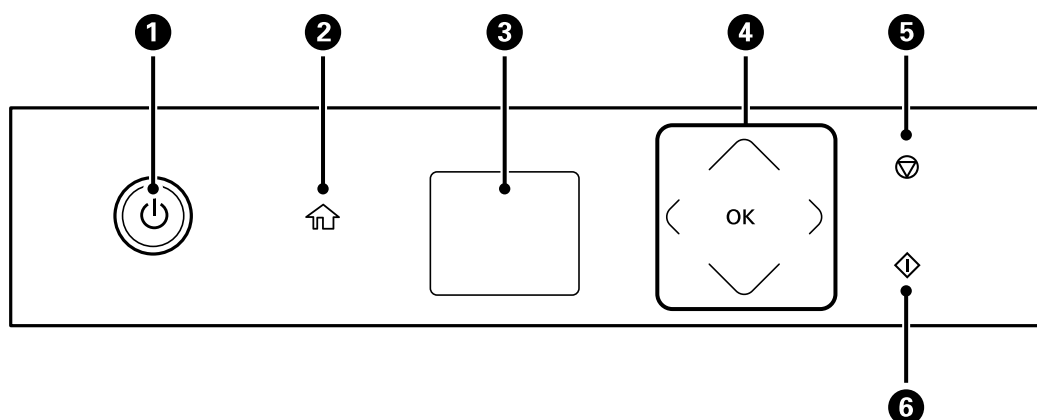




①	電源コネクター	電源コードを接続します。
②	背面ユニット	詰まった用紙を取り除くときに取り外します。
③	通風口	内部で発生する熱を放出します。左右の下部と右の側面にあります。通風口をふさがないように設置してください。
④	USBポート	コンピューターと接続するためのUSBケーブルを接続します。

操作パネルの見方と使い方

操作パネル	22
ホーム画面の見方	23

操作パネル



<p>1</p>	<p>電源ボタン 電源を入/切します。 電源コードを抜くときは、電源ランプが消灯していることを確認してから抜いてください。</p>
<p>2</p>	<p>ホームボタン ホーム画面を表示します。</p>
<p>3</p>	<p>項目やメッセージを表示します。 一定の時間操作しないと、画面の表示が消えてスリープモードになります。操作パネルのいずれかのボタンを押すと、画面が表示されます。 画面の一部に点灯しない画素や常時点灯する画素が存在する場合があります。また液晶の特性上、明るさにムラが生じることがありますが、故障ではありません。</p>
<p>4</p>	<p>上下左右、OKボタン  ボタンを押してメニューを選択し、OKボタンでメニューを確定します。 本書では、操作パネルの  を▲▼◀▶で表します。</p>
<p>5</p>	<p>ストップボタン 現在実行中の動作を中止したり、前の画面に戻ったりします。</p>
<p>6</p>	<p>スタートボタン 印刷やコピーなどを開始します。</p>

ホーム画面の見方

電源を入れたときや[▲]ボタンを押して表示される以下の画面は「ホーム画面」です。メニューを切り替えてやりたいことを選ぶだけで、簡単にコピーや印刷ができます。







	<p>文書をコピーできます。</p>
	<p>写真を印刷できます。</p>
	<p>文書や写真をスキャンして外部メモリーに保存できます。</p>
	<p>文書や写真をスキャンしてコンピューターに保存できます。</p>
	<p>罫線入り用紙やスケジュール表などが印刷できます。</p>
	<p>スマートフォンやタブレット端末とプリンターを接続するためのメニューが表示されます。</p>
	<p>プリンターの動作音が低減できます。ただし、印刷速度が遅くなります。選択した用紙種類や印刷品質によっては、動作音が変わらないことがあります。</p>

	プリンターのお手入れやいろいろな機能、動作に関する設定ができます。
	インク残量の目安が表示されます。
	きれいに印刷できないときに試していただきたいお手入れのためのメニューです。ノズルチェックパターンを印刷してプリントヘッドノズルの目詰まりの確認や、プリントヘッドの位置を調整して印刷結果のぼやけや罫線のズレの改善などができます。
	表示されるQRコードを読み取ると、プリンターの操作手順を動画で見られます。
	セットした用紙のサイズと種類を設定します。
	無線LANに接続するためのメニューが表示されます。
	新しいファームウェアがあると画面下部に表示されます。ホーム画面（[コピー]メニュー）以外でも表示されます。 ◆ボタンを押して画面の案内に従ってアップデートしてください。

参考 [コピー] や [写真の印刷] などのメニューを選択してもやりたいメニューが見つからないときは、[応用] を選択して設定値を変更してください。
 例：2枚の原稿を1枚の用紙に割り付けてモノクロコピーしたいのに [2in1カラー] のメニューしかない。
 [コピー]-[応用]-[モノクロ] を選択します。印刷設定を選択し、▼ボタンで設定変更を表示して、[割り付け] を [2in1] にします。

ネットワークアイコンの見方

	無線LAN (Wi-Fi) 無効
	SSID検索中、IPアドレス未設定、電波強度が0または弱い
	無線LAN (Wi-Fi) 接続中 線の本数は電波の状態を示します。線の本数が多いほど、電波の状態は良好です。
	Wi-Fi Direct (シンプルAP) 接続無効



Wi-Fi Direct (シンプルAP) 接続有効

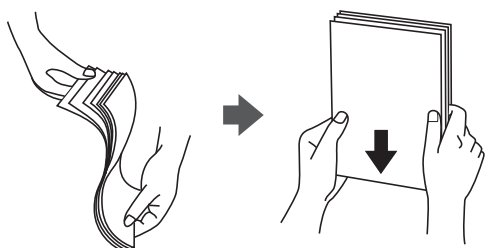
用紙やディスクのセット

用紙のセット.....	27
ディスクのセット.....	36

用紙のセット

用紙取り扱い上のご注意

- 用紙のパッケージやマニュアルなどに記載されている注意事項を確認してください。
- 用紙を複数枚セットするときは、よくさばいて紙粉を落とし、上下左右の端をそろえてください。ただし、写真用紙はさばいたり、反らせたりしないでください。印刷する面に傷が付くおそれがあります。



- 用紙が3mm以上反っていたり折れていたりするときは、反りと反対に丸めるなどして平らにしてください。給紙不良や印刷汚れの原因になる可能性があります。



- 片面印刷済みの用紙で手動両面印刷する場合は、給紙不良が発生しやすくなります。セット枚数を半分以下にするか、紙詰まりが続く場合は1枚ずつセットしてください。
- 封筒は、よくさばいて側面を整えてください。封筒が膨らんでいるときは平らになるように手でならして、膨らみを取り除いてください。



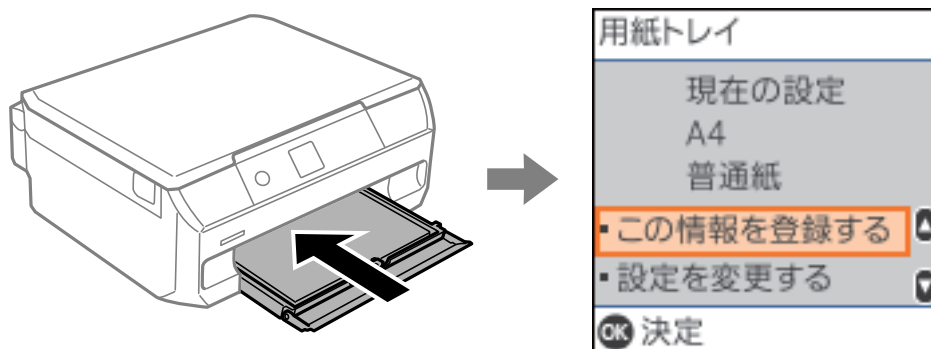
- ハガキの両面に印刷するときは、片面印刷後しばらく乾かし、反りを修正して（平らにして）からもう一方の面に印刷してください。印刷こすれや汚れを防ぐために、宛名面から先に印刷することをお勧めします。ただし、フォト光沢ハガキは、通信面から先に印刷してください。宛名面から印刷すると傷が目立つことがあります。フォト光沢ハガキに対応しているかどうかは関連情報をご確認ください。

関連情報

- ➔ [「印刷できる用紙とセット枚数」184ページ](#)
- ➔ [「印刷できない用紙」188ページ](#)

用紙サイズと種類の登録

用紙トレイ挿入時にプリンターに表示される画面で、必ず用紙サイズと種類を登録してください。登録情報と印刷設定が異なるときにプリンターがお知らせします。サイズを間違えて印刷してしまったり、用紙種類に合った印刷ができず色味が変わってしまったりすることを防ぎ、用紙やインクを無駄にせずに済みます。



表示された用紙サイズや種類がセットした用紙と異なる場合は、[設定を変更する]を選択して変更してください。用紙サイズと用紙種類を選択し、設定を確認してOKボタンを押します。このままでいい場合は[この情報を登録する]を選択してください。

参考 用紙トレイを挿入したときに用紙の情報を登録する画面を自動で表示させたくないときは、ホーム画面から[設定] - [プリンターの基本設定] - [用紙の設定] - [設定画面自動表示]の順に選択して、[オフ]を選択します。

関連情報

➔ [「設定画面自動表示：」196ページ](#)

用紙種類の設定値

最適な印刷結果を得るために、印刷用紙に適した用紙種類を設定してください。
 以下は2023年8月現在の情報です。

用紙名称	用紙種類	
	操作パネル	プリンタードライバー、スマートデバイス ^{*1}
ビジネス普通紙	普通紙	普通紙
インクジェット普通紙	普通紙	普通紙
両面上質普通紙<再生紙>	普通紙	普通紙
写真用紙クリスピー<高光沢>	写真用紙クリスピー	EPSON 写真用紙クリスピー
写真用紙<光沢> 写真用紙<絹目調>	写真用紙	EPSON 写真用紙
写真用紙<絹目調>ハガキ	宛名面：ハガキ宛名面 通信面：写真用紙	宛名面：ハガキ宛名面 通信面：EPSON 写真用紙

用紙名称	用紙種類	
	操作パネル	プリンタードライバー、スマートデバイス *1
写真用紙ライト<薄手光沢>	写真用紙ライト	EPSON 写真用紙ライト
両面写真用紙<光沢>	両面写真用紙 光沢	両面写真用紙 光沢
フォトマット紙	フォトマット紙	EPSON フォトマット紙
スーパーファイン紙 両面スーパーファイン紙 スーパーファイン専用ラベルシート	スーパーファイン紙	EPSON スーパーファイン紙
スーパーファイン専用ハガキ	宛名面：ハガキ宛名面 通信面：スーパーファイン紙	宛名面：ハガキ宛名面 通信面：EPSON スーパーファイン紙
フォト光沢ハガキ	宛名面：ハガキ宛名面 通信面：ハガキインクジェット写真	宛名面：ハガキ宛名面 通信面：郵便ハガキ（インクジェット写真用）
PMマットハガキ	宛名面：ハガキ宛名面 通信面：フォトマット紙	宛名面：ハガキ宛名面 通信面：EPSON フォトマット紙
フォトシールフリーカット ミニフォトシール	フォトシール全面	EPSON フォトシール
アイロンプリントペーパー	アイロンプリントペーパー	EPSON アイロンプリントペーパー
両面マット名刺用紙	両面マット名刺用紙*2	EPSON 両面マット名刺用紙
コピー用紙 事務用普通紙	普通紙	普通紙
郵便ハガキ	宛名面：ハガキ宛名面 通信面：ハガキ	宛名面：ハガキ宛名面 通信面：郵便ハガキ
郵便ハガキ（インクジェット紙）	宛名面：ハガキ宛名面 通信面：ハガキインクジェット紙	宛名面：ハガキ宛名面 通信面：郵便ハガキ（インクジェット紙）
郵便ハガキ（インクジェット写真用）	宛名面：ハガキ宛名面 通信面：ハガキインクジェット写真	宛名面：ハガキ宛名面 通信面：郵便ハガキ（インクジェット写真用）
往復ハガキ	ハガキ*2	郵便ハガキ
長形封筒	封筒	封筒
洋形封筒	封筒	封筒

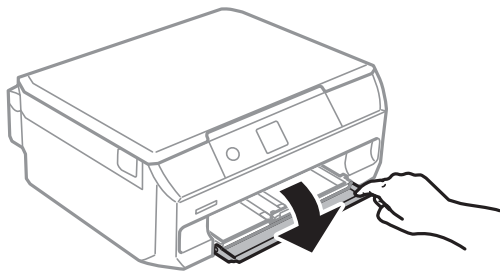
*1： スマートデバイスからの印刷時は、Epson Smart Panelを使ったときのみこれらの用紙種類が選択可能

*2： セットした用紙の情報登録のみ。操作パネルからの印刷は非対応。

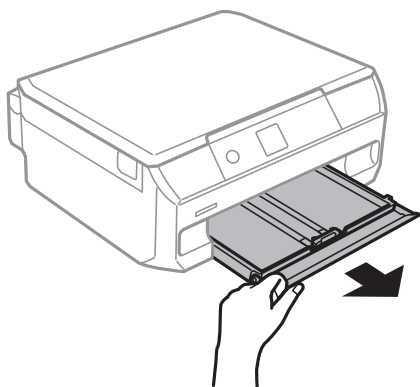
用紙のセット

用紙トレイに用紙をセットする

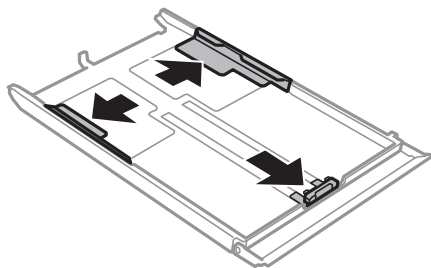
1. 排紙トレイが出ているときは、トレイの上に何も無いことを確認し、手で押し戻します。
2. 前面カバーを開けます。



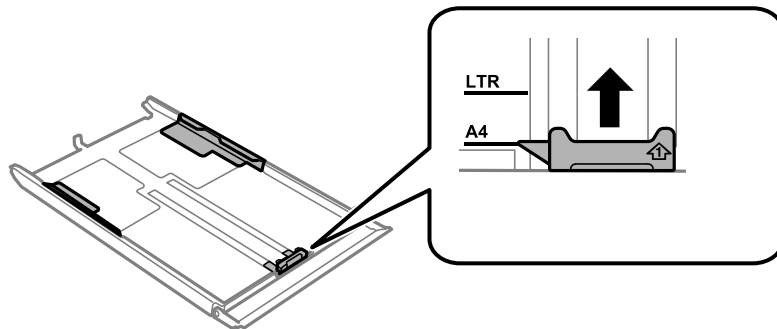
3. プリンターが動作していないことを確認して、用紙トレイを引き抜きます。



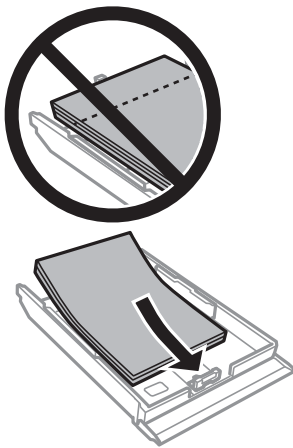
4. 用紙ガイドをいっぱいまで広げます。



5. 手前の用紙ガイドを用紙サイズに合わせます。

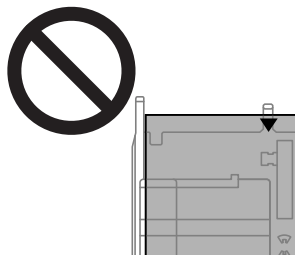


6. 印刷する面を下にして、手前の用紙ガイドに合わせてセットします。

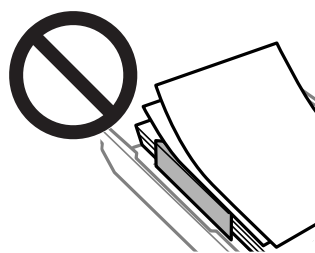


！重要

- トレイ先端の三角マーク下の線を越えてセットしないでください。

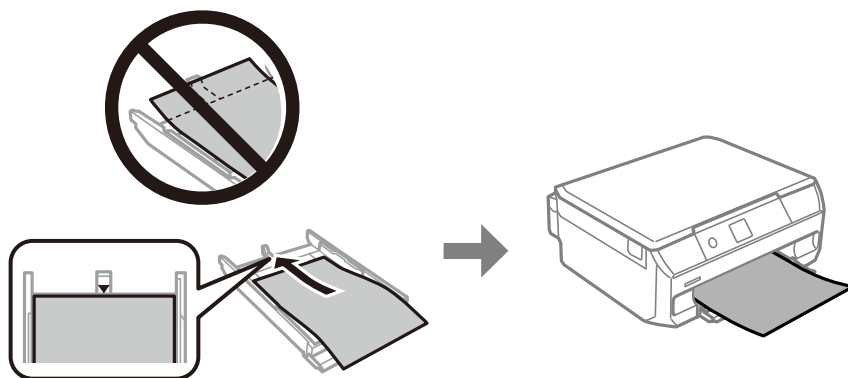


- 印刷用紙はセット可能枚数を超えてセットしないでください。普通紙は用紙ガイドの三角マークが示す線を越えてセットしないでください。

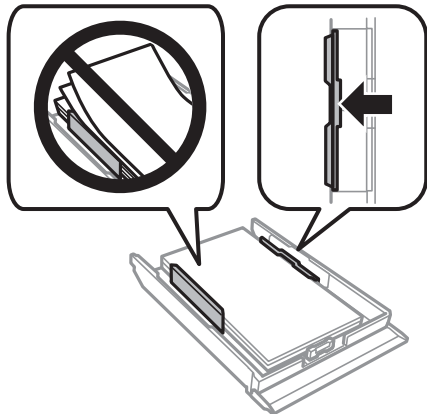


- 1つの用紙トレイに種類の異なる用紙をセットしないでください。

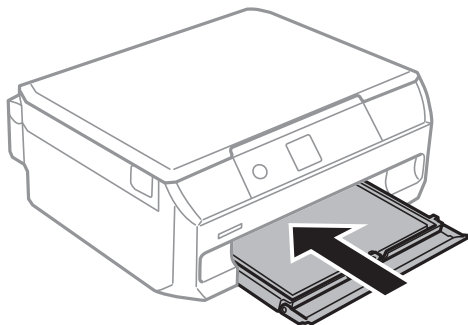
A4サイズより大きい用紙は、トレイ先端の三角マークに合わせて、トレイから用紙がはみ出した状態でセットしてください。用紙を押し込んではいけません。



7. 右側の用紙ガイドを動かして、用紙の側面にガイドを合わせます。

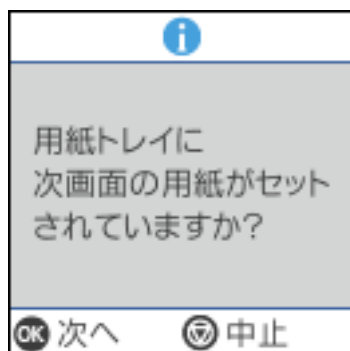


8. 奥に突き当たるまで用紙トレイを差し込みます。

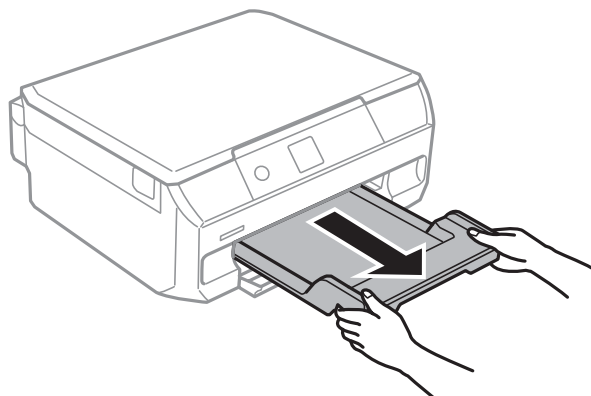


9. 用紙サイズと用紙種類を登録します。

参考 [便利機能の設定] の [用紙設定間違い通知] が有効になっている場合、プリンターにセットしている用紙と印刷設定が異なるときに、用紙設定ミスを防ぐためのメッセージが表示されます。



10. 排紙トレイを引き出します。



関連情報

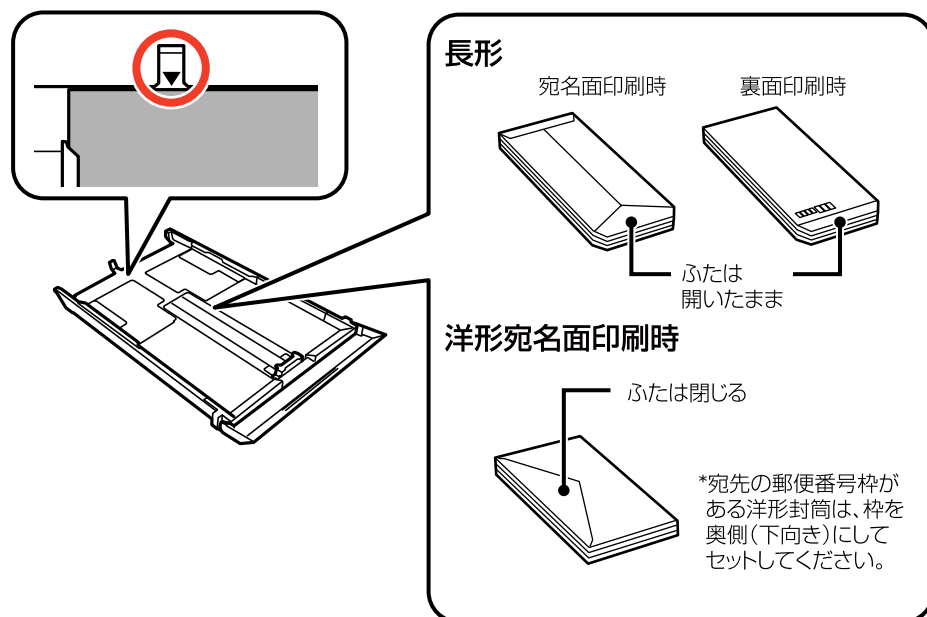
- ➔ [「印刷できる用紙とセット枚数」184ページ](#)
- ➔ [「用紙サイズと種類の登録」28ページ](#)

いろいろな用紙のセット方法

封筒のセット方法

印刷する面を下にして、手前の用紙ガイドに合わせてセットします。その後用紙ガイドを封筒の側面に合わせてください。

長形封筒をセットするときは、トレイ先端の三角マークに合わせてセットし、左右と手前の用紙ガイドを合わせます。

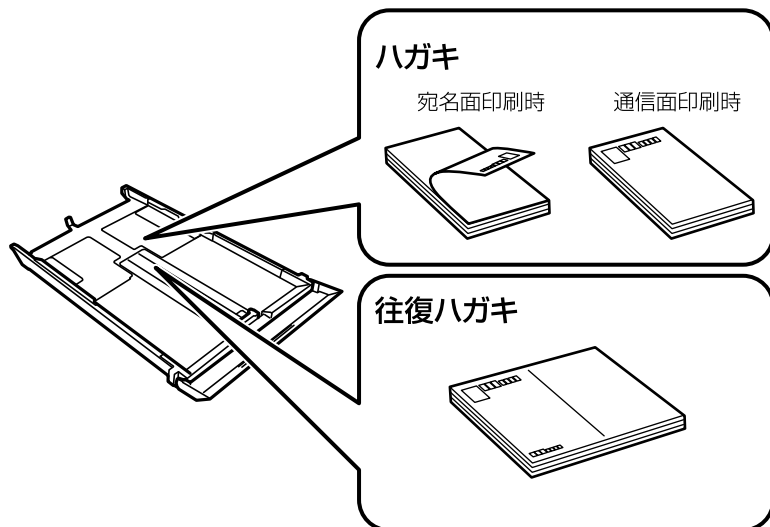


関連情報

- ➔ [「印刷できる用紙とセット枚数」184ページ](#)

ハガキのセット方法

印刷する面を下にして、手前の用紙ガイドに合わせてセットします。その後用紙ガイドをハガキの側面に合わせてください。



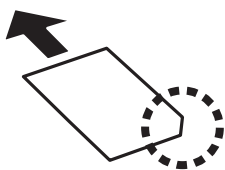
関連情報

➔ [「印刷できる用紙とセット枚数」184ページ](#)

シール用紙のセット方法

シール用紙のパッケージやマニュアルなどの指示に従ってセットしてください。シール用紙のパッケージに入っている給紙補助シートは、本製品では使用しません。

印刷する面を下にして、図の矢印で示した方向を用紙トレイの奥に向けてセットします。その後用紙ガイドをシール用紙の側面に合わせてください。



関連情報

➔ [「印刷できる用紙とセット枚数」184ページ](#)

ディスクのセット

印刷できるディスク

「レーベル面印刷可能」「インクジェットプリンター対応」などと表示された、印刷に適した円形12cmサイズのディスクに印刷できます。

ディスク取り扱い上のご注意

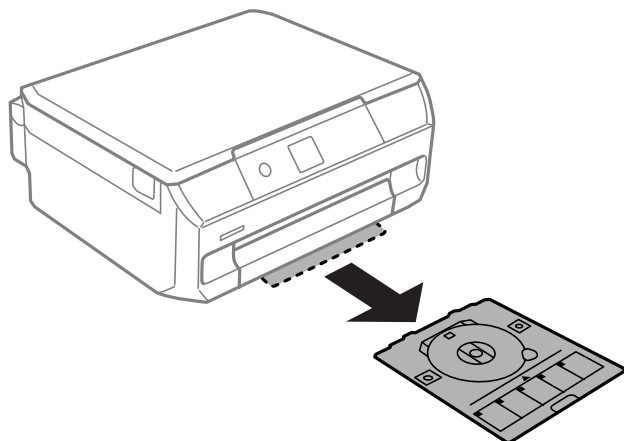
- ディスクの取り扱い方法やデータ書き込み時の注意は、ディスクのマニュアルをご覧ください。
- データ記録後に印刷してください。データ記録前に印刷すると、ゴミや汚れ、傷などによって、記録時に書き込みエラーになるおそれがあります。
- ディスクの種類や印刷データによっては印刷結果がにじむことがあります。不要なディスクで試し印刷して印刷品質を確認してください。色合いは、24時間以上経過した後の状態で確認します。
- ディスク印刷は、べたつきなどを抑えるためにエプソン製専用紙より薄い濃度に設定されています。必要に応じて印刷濃度を調整してください。
- 印刷後は、直射日光を避けて24時間以上乾燥させてください。また、印刷面が乾燥するまでは、ディスクを重ねたり、機器にセットしたりしないでください。
- 印刷面がべたついて乾燥しないときは、印刷濃度を下げて印刷してください。
- 一度印刷した面に再印刷しても、きれいに仕上がりません。
- 印刷位置がずれてディスク内側の透明部分やディスクトレイ上に印刷されたときは、すぐに拭き取ってください。
- 印刷範囲の設定値によってはディスクやディスクトレイが汚れることがあります。ディスクの印刷範囲内で設定してください。
- ディスクレーベルの印刷範囲は、内径は最小18mmまで、外径は最大120mmまで設定可能です。ただし、設定値によってはディスクやトレイが汚れるおそれがあります。印刷するディスクの印刷範囲内で設定してください。

ディスクをセットする、取り出す

！重要

- 印刷前にディスク取り扱い上のご注意を確認してください。
- プリンターの動作中にディスクをセットしないでください。プリンターが故障するおそれがあります。
- ディスク挿入のメッセージが表示されるまでは、ディスクをセットしないでください。表示前にセットすると、エラーになってディスクトレイが排出されます。

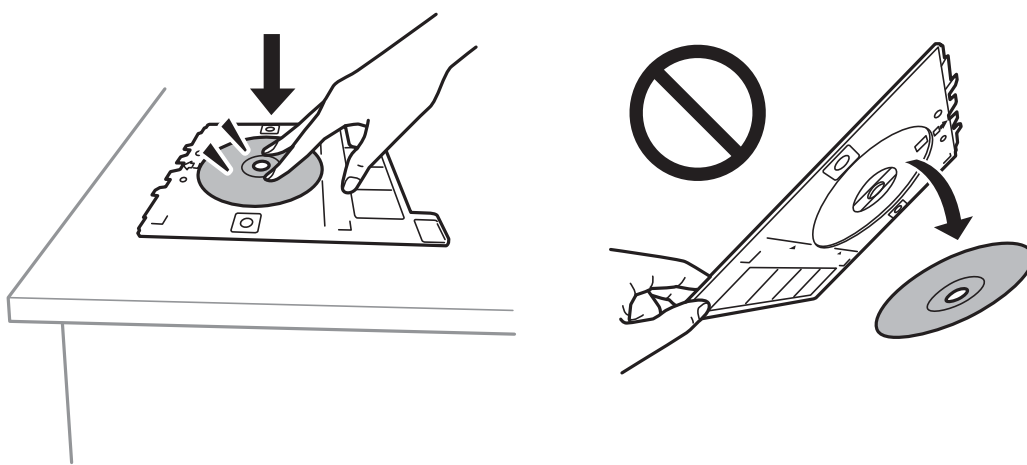
1. ディスク挿入の画面が表示されたら、プリンターの底面に収納されているディスクトレイを取り出します。



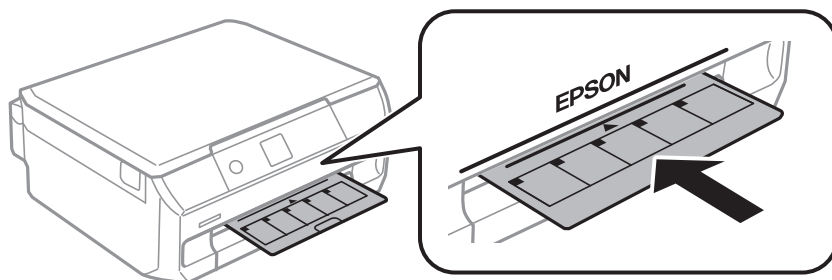
！重要 排紙トレイが出ているときは、奥まで押し込んでください。

2. 印刷する面を上にして、ディスクトレイにディスクを載せます。

！重要 ディスクが浮かないように、ディスクの中央付近をしっかりと押し込んでセットしてください。押し込まないと、ディスクが浮いてしまうことがあります。トレイを逆さにしてディスクが落ちないことを確認してください。



3. 排紙トレイの上の隙間に、ディスクトレイを挿入します。プリンターの「EPSON」の下に、ディスクトレイの線を合わせてください。



参考 トレイを挿入するときに若干抵抗を感じるがありますが異常ではありません。そのまま水平に挿入してください。

4. OKボタンを押して、準備終了のメッセージが表示されたらOKボタンを押します。
5. 印刷が終了するとディスクトレイが排出されます。ディスクトレイを引き抜いて、ディスクを取り出します。

！重要 印刷後は必ずディスクトレイを取り出してください。プリンターにセットした状態で、電源の「入」「切」や、プリントヘッドのクリーニングなどをすると、プリントヘッドとトレイ先端が接触して故障するおそれがあります。

6. ディスクトレイをプリンターの底面に収納します。

関連情報

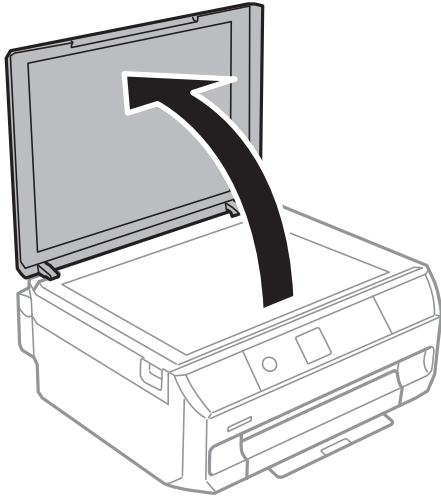
- ➔ [「写真をディスクレーベルに印刷する」 65ページ](#)
- ➔ [「ディスクレーベルにコピーする」 74ページ](#)

原稿のセット

原稿台に原稿をセットする	40
--------------------	----

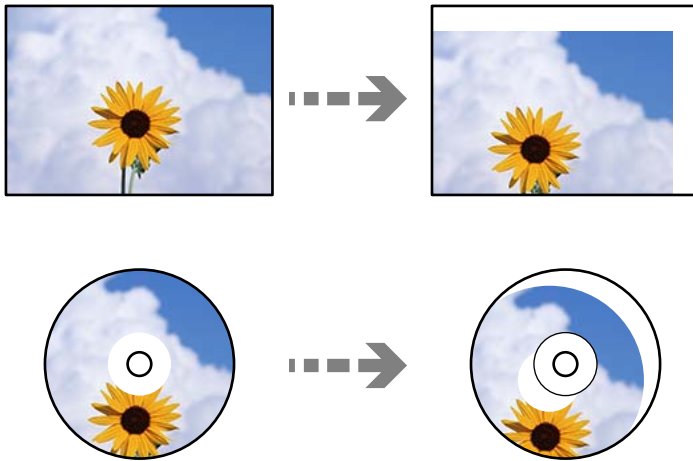
原稿台に原稿をセットする

1. 原稿カバーを開けます。

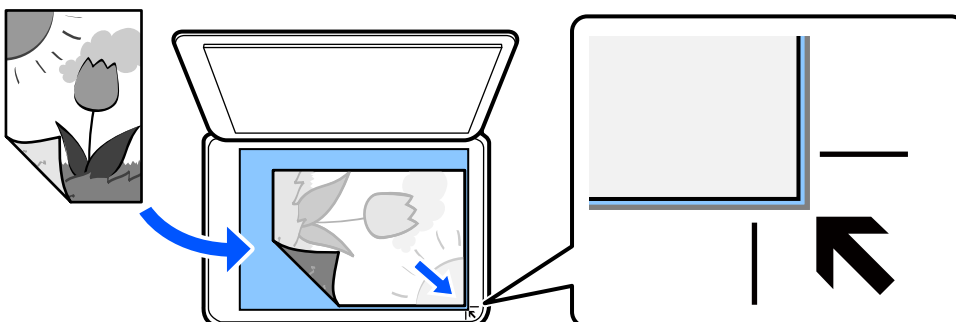


2. 原稿台にゴミや汚れがある場合は、柔らかい布でから拭きします。

参考 ゴミや汚れがあると、それを含めた範囲がスキャンされるため、位置が大きすぎたり画像が小さくなったりします。



3. 読み取る面を下にして、原点マークに合わせて原稿を置きます。



4. 原稿カバーをゆっくり閉めます。

！重要

- 本などの厚い原稿をセットするときは、原稿台に照明などの光が直接入らないようにしてください。
- 原稿台や原稿カバーに強い力をかけないでください。破損するおそれがあります。

5. 原稿の読み取りが終わったら、原稿を取り出します。

参考

長時間セットしたままにすると、原稿台に貼り付くことがあります。

印刷

写真を印刷する	43
ハガキ、年賀状、封筒に印刷する	48
文書を印刷する	50
ディスクレーベルに印刷する	65
ウェブページを印刷する	66
もっといろいろ印刷する	67
クラウドサービスで印刷する	67

写真を印刷する

メモリーカードの写真を印刷する

写真を選んで印刷する

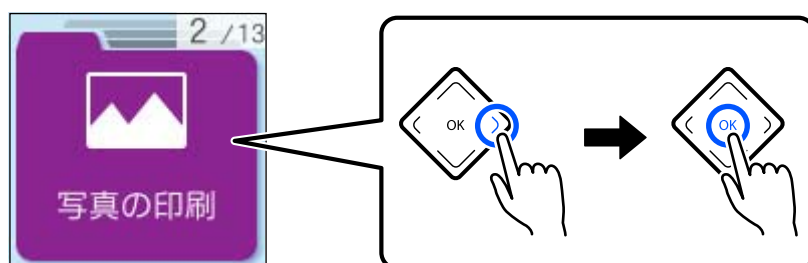
写真に日付を印刷したり、フチを付けたりもできます。



1. プリンターに用紙をセットします。
「用紙トレイに用紙をセットする」30ページ
2. プリンターに外部メモリーをセットします。

！重要 印刷が終了するまで外部メモリーは取り出さないでください。

3. ホーム画面で【写真の印刷】を選択します。
項目を選択するには、▲▼◀▶ボタンで動かして、OKボタンを押してください。



4. 印刷したい項目を選択します。
 - 選んで印刷
 - 選んで印刷(日付付き)
 - 選んで印刷(フチ付き)

- 選んで印刷(フチ/日付付き)

5. ◀▶ボタンで写真を表示させて、OKボタンで選択します。

複数の写真を印刷するときはこの手順を繰り返します。

6. ◊ボタンを押します。

全ての写真を印刷する

外部メモリー内の写真を全て印刷できます。



[写真の印刷] - [全ての写真を印刷]

全ての写真をインデックスで印刷する

外部メモリー内の写真を一覧表で印刷できます。



[写真の印刷] - [全ての写真をインデックス印刷]

写真印刷時の応用メニューの設定項目

ホーム画面で [写真の印刷] - [応用] の順に選択して、印刷したいメニューを選択します。設定を変更するときは、印刷したいメニューを選択した後にOKボタンで印刷設定を表示します。設定項目は、選択したメニューによって異なります。

参考 以下の条件を満たすと、自動的にEpson Color（エプソンお勧めの写真品質）で印刷されます。

- エプソン純正インクを使用する。
- [自動画質補正] で [自動] を選択する。
- Epson Color対応用紙を使用し、印刷用紙に適した用紙種類を設定する。

レイアウト：

[いろいろなレイアウトの印刷] メニューでは、写真を2面、4面、上半分、フォトシール、証明写真など、いろいろなレイアウトで印刷できます。[ディスクレーベルに印刷] メニューでは、レーベル1面、レーベル4面など、ディスクレーベルに写真を印刷するレイアウトを選択します。

用紙設定：

用紙のサイズと種類を選択します。

フチなし設定：

周囲に余白（フチ）なしで印刷します。画像を用紙から少しはみ出るくらいに拡大して、用紙端に余白が出ないように印刷します。

印刷品質：

印刷品質を設定します。[きれい] を選択すると、高品質で印刷できますが、印刷に時間がかかります。

フチなしはみ出し量：

フチなし印刷では、画像を用紙から少しはみ出るくらいに拡大して、用紙端に余白が出ないように印刷します。ここでは、はみ出させる度合いを選択できます。

日付表示：

写真の撮影日または保存日を入れて印刷するときに、日付の表示形式を選択します。レイアウトによっては日付が印刷できません。

トリミング：

画像データと用紙サイズの縦横比が異なる場合、画像の短辺を用紙の短辺に合わせて印刷領域いっぱいに印刷します。長辺は印刷領域からはみ出る部分が切り取られます。また、パノラマ写真では設定が無効になることがあります。

双方向印刷

有効にすると、プリントヘッドが左右どちらの方向に移動するときも印刷します。無効にすると罫線のズレが改善されることがありますが、印刷に時間がかかります。

自動画質補正：

画質補正方法を選択します。[自動] を選択すると、エプソン独自の画像解析、処理技術を使って自動で画像を高画質にして印刷します。

赤目補正：

赤く撮影された目の色を補正します。元のファイルは補正しません。画像によっては赤目以外の部分が補正されることがあります。

フィルター：

セピアまたはモノクロ画像にして印刷します。

明るさ調整：

画像全体の明るさを調整します。

コントラスト：

画像の明るい部分と暗い部分の差を調整します。

シャープネス：

画像の輪郭を強調したりぼかしたりします。

鮮やかさ調整：

画像の鮮やかさを調整します。

写真ズーム：

[印刷設定] 画面で▶ボタンを押すと選択できます。写真の一部を拡大して印刷します。

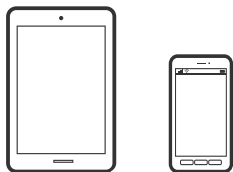
コンピューターから写真を印刷する

Epson Photo+ (エプソン フォトプラス) を使うと写真用紙やハガキ、ディスクレーベルなどに、さまざまなレイアウトで簡単、きれいに写真を印刷できます (ディスクレーベル印刷は対応機種のみ)。詳しくはソフトウェアのヘルプをご覧ください。

- 参考**
- Epson Colorとはエプソンお勧めの写真品質のことです。人物の顔を自動判別し、肌色を中心に写真の色合いをきれいに自動補正する「オートフォトファイン!EX」と、耐オゾン性、耐光性に優れる「エプソン純正インク」、そして美しい仕上がりを誇る「エプソン純正の写真用紙」を組み合わせることで実現されます。オートフォトファイン!EXは人物写真だけでなく、風景写真もより鮮やかな色合いに自動補正します。Epson Colorについて詳しくは、エプソンのホームページをご覧ください。
www.epson.jp/products/colorio/epsoncolor/
 - エプソン純正の写真用紙に印刷すると、インク性能が最大限に引き出されて、発色の良い美しい仕上がりになります。

スマートデバイスから写真を印刷する

スマートフォンやタブレット端末などのスマートデバイスから写真を印刷できます。



Epson Smart Panelで印刷する

Epson Smart Panel (エプソン スマートパネル) は、スマートフォンやタブレット端末などのスマートデバイスから、印刷、コピー、スキャンなど、プリンターを簡単に操作できるアプリケーションです。プリンターとスマートデバイスの無線LAN 接続をしたり、インク残量やプリンターの状態を確認したり、エラー発生時に対処方法を確認したりできます。また、ホーム画面にコピーのお気に入り登録して簡単にコピーできます。



以下のURLまたはQRコードから、Epson Smart Panelをインストールしてください。

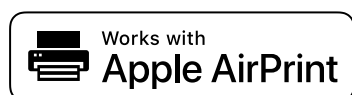
<https://support.epson.net/smpdl/>



Epson Smart Panelを起動し、ホーム画面で印刷のメニューを選択します。

AirPrintで写真を印刷する

AirPrintを使うと、ドライバーのインストールやソフトウェアのダウンロードをしなくてもiPhone、iPad、iPod touchやMacから簡単に無線で印刷できます。



参考 操作パネルでプリンター設定メニューの給紙装置設定の情報表示を無効にしていると、AirPrintは使えません。給紙装置設定の情報表示を有効にするには以下の関連情報をご覧ください。

1. プリンターに用紙をセットします。
「用紙トレイに用紙をセットする」30ページ
2. プリンターを無線LANに接続します。以下のリンクをご覧ください。
<https://epson.sn>
3. お使いの機器をプリンターと同じ無線LANに接続します。
4. 機器からプリンターに印刷します。

参考 詳しくはアップル社ウェブサイトのAirPrintのページをご覧ください。

関連情報

➔ 「接続できているのに印刷できない (iOS)」130ページ

Epson印刷サービスプラグインで印刷する

Epson印刷サービスプラグインを使うと、文書やメール、写真、ウェブページなどを、Android7.0以降のスマートデバイスからWi-Fiで印刷できます。プリンターとデバイスが同じネットワークにつながっている場合は、このプラグインをインストールしておく便利です。

Google PlayからEpson印刷サービスプラグインを検索してインストールしてください。

お使いのスマートデバイスの「設定」から「印刷」を選択して、Epson印刷サービスプラグインを有効にします。ChromeなどのAndroidアプリケーションで、メニューアイコンをタップして印刷します。

参考 プリンターが見つからないときは、「すべてのプリンター」をタップして、お使いのプリンターを選択してください。

Mopria Print Serviceで印刷する

Mopria Print Serviceを使うと、Androidスマートフォンやタブレットから簡単に無線で印刷できます。

Google PlayからMopria Print Serviceをインストールしてください。



詳しくは<https://mopria.org>の使い方のページをご覧ください。

ハガキ、年賀状、封筒に印刷する

コンピューターが苦手でもプリンターだけでオリジナルの年賀状やポストカードが簡単に楽しく作成できます。また、エプソンのホームページにはもっと楽しく印刷できる素材がたくさん用意されています。

www.epson.jp/

▶ 操作手順はWeb動画マニュアルで見ることができます。以下のURLからご覧ください。

<https://support.epson.net/publist/vlink.php?code=NPD6994>

ハガキ印刷のポイントは以下の通りです。

- ハガキの両面に印刷するときは、宛名面から先に印刷することをお勧めします。印刷した面を十分に乾かしてから裏面に印刷してください。ただし、フォト光沢ハガキは、通信面から先に印刷してください。宛名面から印刷すると傷が目立つことがあります。フォト光沢ハガキに対応しているかどうかは関連情報をご確認ください。
- コンピューターからハガキに印刷するには、エプソン純正プリンタードライバーをインストールしてください。
「[エプソン純正プリンタードライバーがインストールされているか確認する \(Windows\)](#)」102ページ
「[エプソン純正プリンタードライバーがインストールされているか確認する \(Mac OS\)](#)」103ページ
- 宛名(住所録)を印刷するときは、Epson Photo+や市販のアプリケーションソフトなどをご利用ください。スマートデバイスからの印刷は「スマホでカラリオ年賀」を使ってください。
- 用紙設定では、[用紙サイズ]を[ハガキ]、[用紙種類]を宛名面は[ハガキ宛名面]、通信面はハガキの種類に合わせて設定してください。
- 往復ハガキに印刷するときは、プリンタードライバーの[印刷方向] (または[方向])を[縦]に設定してください。

関連情報

➔ 「[印刷できる用紙とセット枚数](#)」184ページ

コンピューターからハガキや封筒に印刷する

ハガキや封筒に印刷する (Windows)

ここではプリンタードライバーを使って印刷する手順を説明します。Epson Photo+を使うこともできます。

「[コンピューターから写真を印刷する](#)」46ページ

1. プリンターにハガキまたは封筒をセットします。
「[ハガキのセット方法](#)」35ページ
「[封筒のセット方法](#)」34ページ
2. エプソン純正プリンタードライバーをインストールしていない場合は、インストールします。
「[エプソン純正プリンタードライバーがインストールされているか確認する \(Windows\)](#)」102ページ
3. 印刷するファイルを開きます。
4. プリンタードライバーの画面を表示させます。
5. [基本設定] タブの [用紙サイズ] でハガキまたは封筒のサイズを選択して、[用紙種類] でハガキの種類または [封筒] を選択します。
6. [基本設定] タブと [ページ設定] タブの各項目を設定して [OK] をクリックします。
7. [印刷] をクリックします。

ハガキや封筒に印刷する (Mac OS)

ここではプリンタードライバーを使って印刷する手順を説明します。Epson Photo+を使うこともできます。
[「コンピューターから写真を印刷する」 46ページ](#)

1. プリンターにハガキまたは封筒をセットします。
[「ハガキのセット方法」 35ページ](#)
[「封筒のセット方法」 34ページ](#)
2. エプソン純正プリンタードライバーをまだインストールしていない場合は、インストールします。
[「エプソン純正プリンタードライバーがインストールされているか確認する \(Mac OS\)」 103ページ](#)
3. 印刷するファイルを開きます。
4. [ファイル] メニューの [プリント] (または [印刷] など) を選択してプリント画面を表示させます。
5. [用紙サイズ] 設定で [はがき] または封筒のサイズを選択します。
6. ポップアップメニューの [印刷設定] を選択します。
7. [用紙種類] 設定でハガキや封筒の種類を選択します。
8. 必要に応じてその他の項目を設定します。
9. [プリント] をクリックします。

スマートデバイスからハガキに印刷する

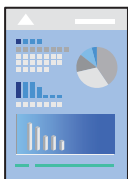
「スマホでカラリオ年賀」は、スマートフォンやタブレット端末などのスマートデバイスで年賀状が作成できるアプリです。豊富なテンプレートとスタンプで、オリジナルの年賀状を簡単に作成できます。Epson Smart Panelのホーム画面からインストールしてください。

文書を印刷する

コンピューターから文書を印刷する

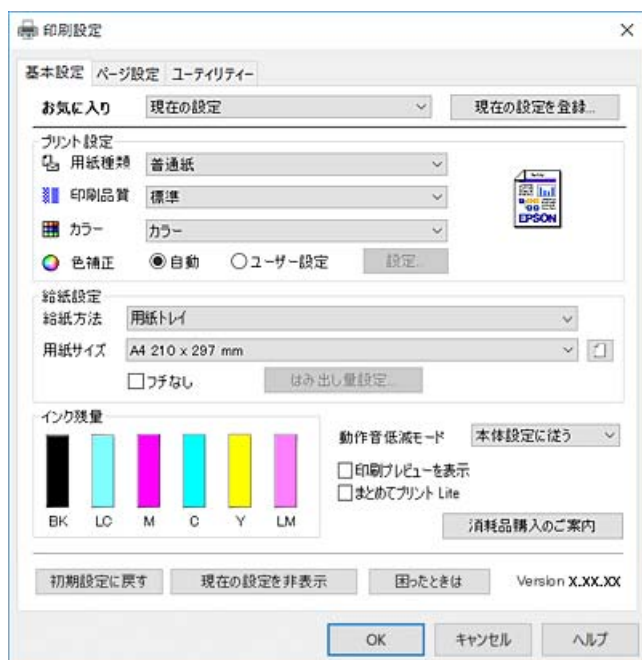
コンピューターから文書を印刷する方法を、Windowsを例に説明します。Mac OSでは手順が異なったり、一部の機能が対応していなかったりすることがあります。

簡単な設定で印刷する



参考 アプリケーションソフトによって操作が異なります。詳しくはアプリケーションソフトのヘルプをご覧ください。

1. プリンターに用紙をセットします。
「用紙のセット」30ページ
2. 印刷するファイルを開きます。
3. [ファイル] メニューの [印刷] (または [プリント] など) を選択します。
4. プリンターを選択します。
5. [プロパティ] (または [詳細設定] など) をクリックして、プリンタードライバー (詳細な印刷設定) の画面を表示します。



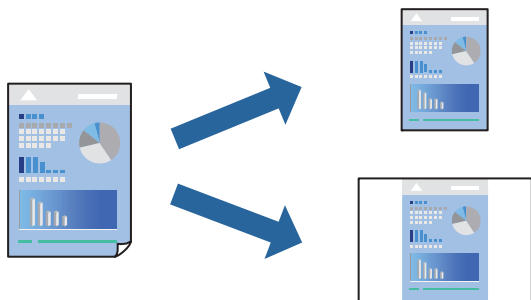
6. 必要に応じて設定を変更します。
各項目の説明は、プリンタードライバーのヘルプでも確認できます。項目上で右クリックすると [ヘルプ] が表示されます。
7. [OK] をクリックしてプリンタードライバーの画面を閉じます。
8. [印刷] をクリックします。

関連情報

- ➔ [「用紙種類の設定値」 28ページ](#)
- ➔ [「印刷できる用紙とセット枚数」 184ページ](#)

よく使う設定を登録して簡単に印刷する

よく使う印刷設定をプリンタードライバーに登録しておくことで、リストから選択するだけで印刷できます。



1. プリンタードライバーの [基本設定] または [ページ設定] タブの各項目（ [用紙サイズ] や [用紙種類] など）を設定します。
2. [お気に入り] の [現在の設定を登録] をクリックします。
3. [設定名] を入力し、必要に応じてコメントを入力します。
4. [登録] をクリックします。

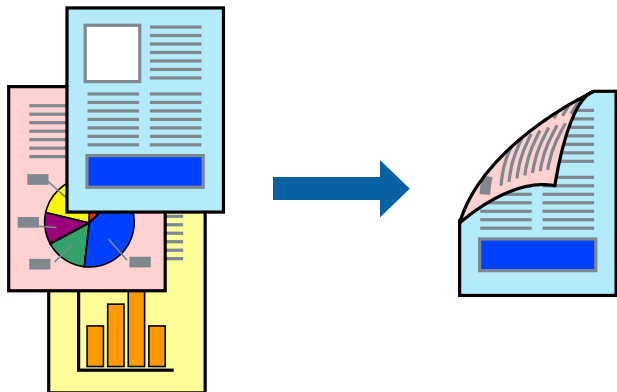
参考 登録した印刷設定を削除するには、 [現在の設定を登録] をクリックし、リストから削除する設定名を選択して削除します。

5. [印刷] をクリックします。

次回同じ設定で印刷するときは、 [お気に入り] から登録した設定名を選択して、 [OK] をクリックします。

両面に印刷する

プリンタードライバーが自動的に奇数ページと偶数ページを分けて印刷します。奇数ページの印刷が終了したら、案内に従って用紙を裏返して偶数ページを印刷します。



参考 フチなし印刷との併用はできません。

プリンタードライバーで以下の順に設定します。

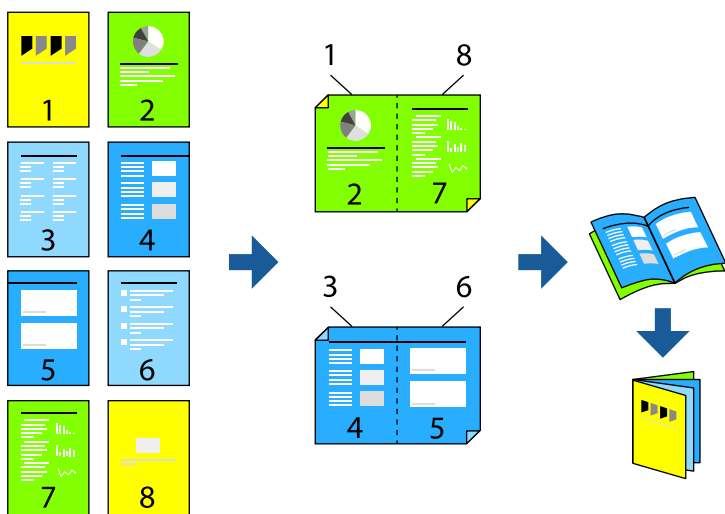
[ページ設定] タブ- [両面印刷]

関連情報

- ➔ [「両面印刷できる用紙」 187ページ](#)
- ➔ [「手動両面印刷できない \(Windows\) 」 181ページ](#)

冊子になるように印刷する

用紙を折ったときに冊子になるように、ページを並べ替えて両面印刷できます。



参考 フチなし印刷との併用はできません。

プリンタードライバーで以下の順に設定します。

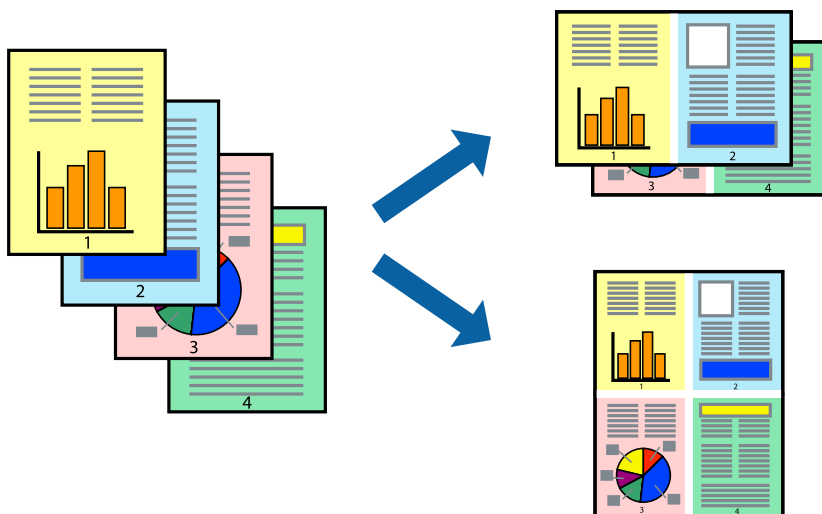
[ページ設定] タブ- [両面印刷] で両面印刷の方法を選択- [とじ方設定] - [ブックレット]

関連情報

- ➔ 「両面印刷できる用紙」 187ページ
- ➔ 「手動両面印刷できない (Windows)」 181ページ

複数ページを1枚の用紙に印刷する

1枚の用紙に複数ページのデータを割り付けて印刷できます。



参考 フチなし印刷との併用はできません。

プリンタードライバーで以下の順に設定します。
[ページ設定] タブ- [ページ集約/ポスター] - [2in 1] など

用紙サイズに合わせて印刷する

プリンターにセットした用紙のサイズに合わせて印刷できます。



参考 フチなし印刷との併用はできません。

プリンタードライバーで以下の順に設定します。

[ページ設定] タブ- [出力用紙] でセットした用紙のサイズを選択する

任意の倍率で拡大または縮小して印刷する

任意の倍率で、拡大または縮小して印刷できます。

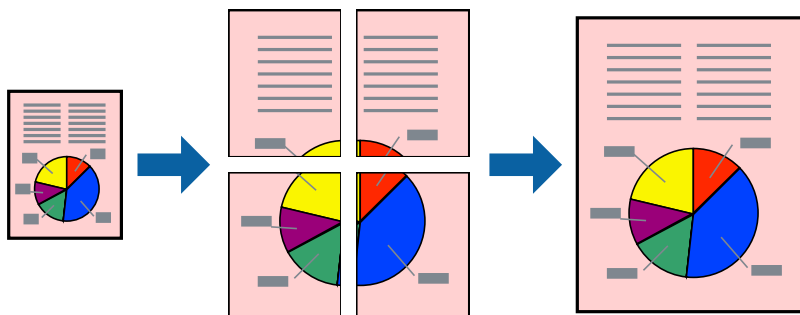


参考 フチなし印刷との併用はできません。

1. プリンタードライバーの [ページ設定] - [用紙サイズ] で印刷データのサイズを選択します。
2. [出力用紙] で印刷したい用紙サイズを選択します。
3. [拡大/縮小] にチェックを入れ、[任意倍率] を選択して、倍率を入力します。

1ページのデータを複数の用紙に分割して印刷する（ポスター印刷）

1ページのデータを複数の用紙に分割して印刷します。印刷した用紙を貼り合わせるとポスターのような大きな印刷物になります。



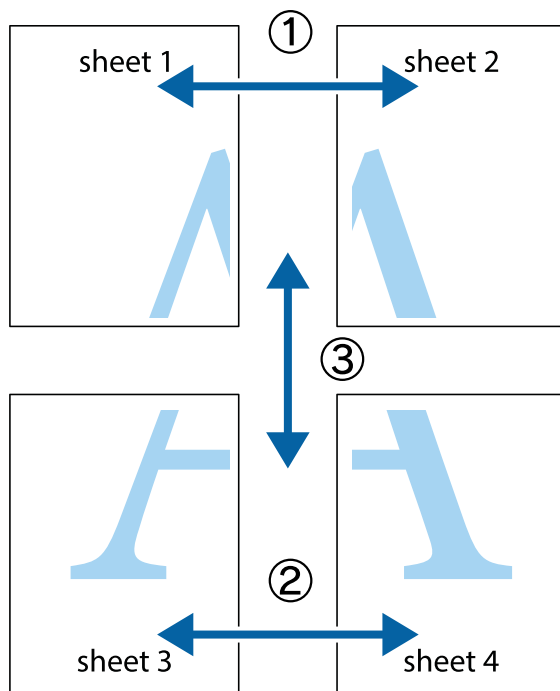
参考 両面印刷との併用はできません。

プリンタードライバーで以下の順に設定します。

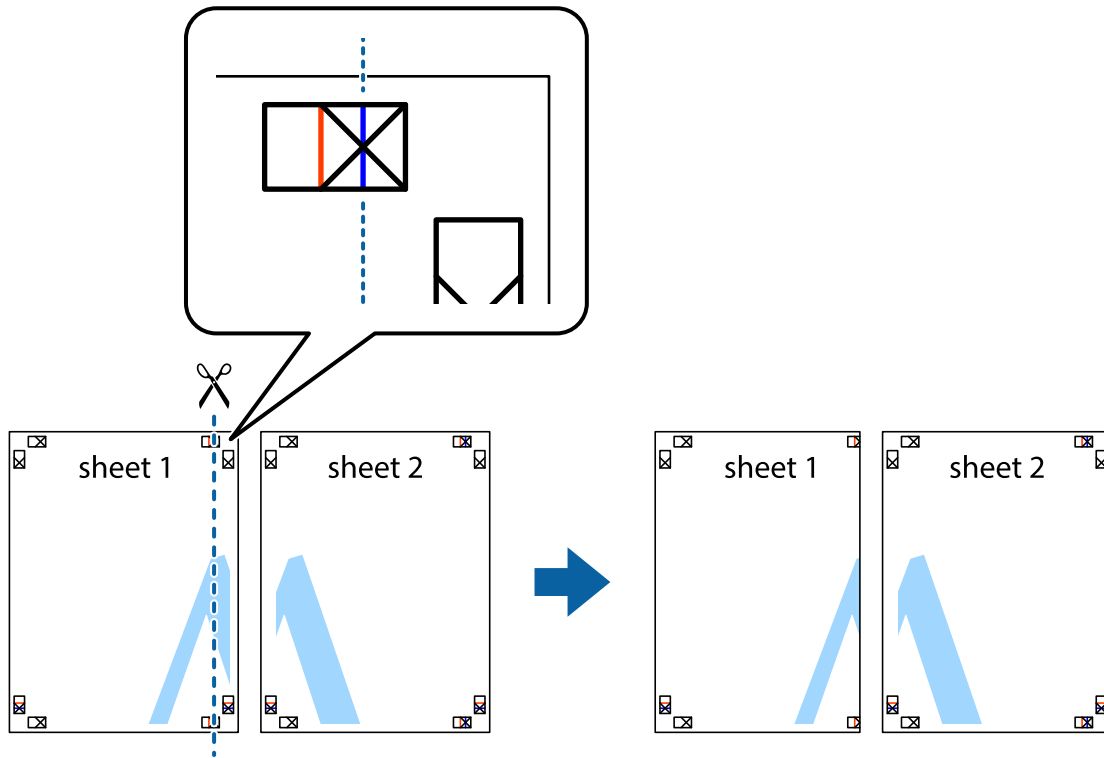
[ページ設定] タブ - [ページ集約/ポスター] - [2x2 ポスター] など

用紙を貼り合わせてポスターを作る

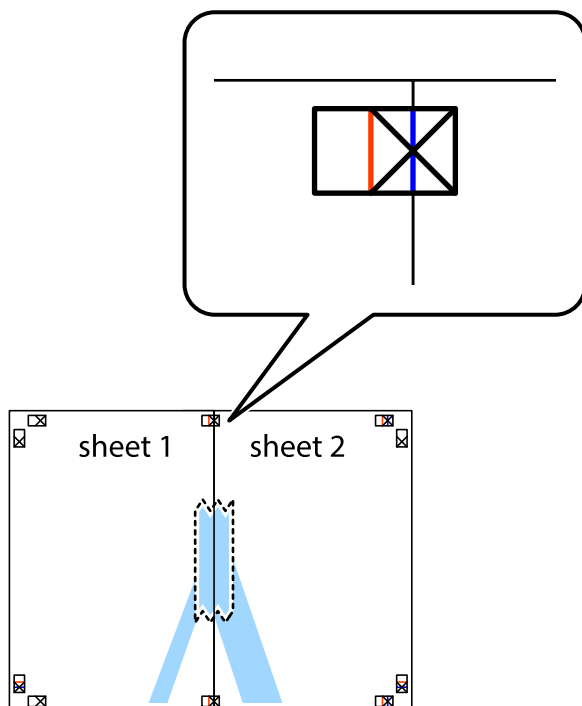
ここでは [2x2 ポスター] を選択して、[ガイド印刷] を [貼り合わせガイドを印刷] にしたときの用紙の貼り合わせ方を例に説明します。



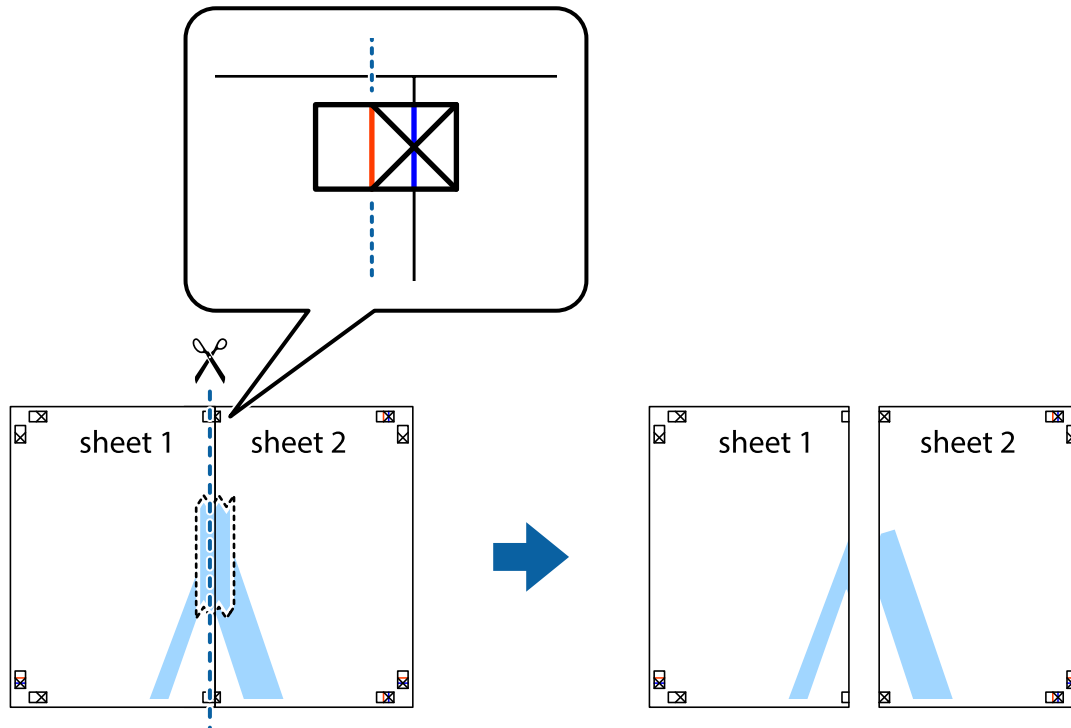
1. Sheet 1とSheet 2を用意します。Sheet 1を、×印と交わっている縦線（青色）を結ぶ線で切ります。



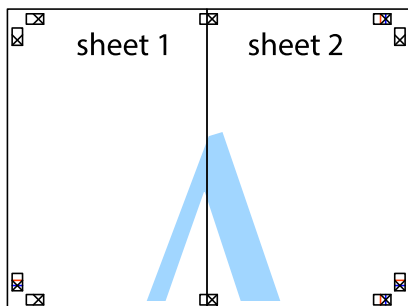
2. Sheet 1をSheet 2の上に重ね、×印が合うようにして、裏面にテープを貼って仮留めします。



3. ×印の左側の縦線（赤色）を結ぶ線で切ります。

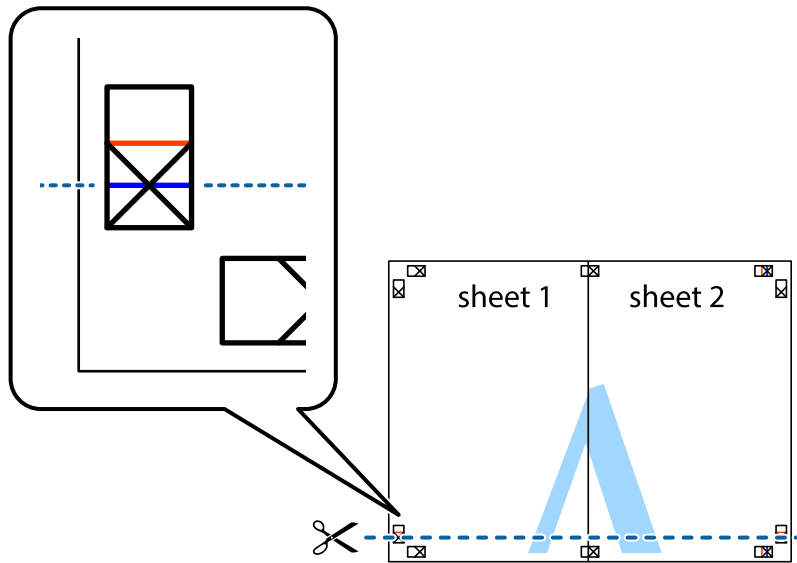


4. 裏面にテープを貼って合わせます。

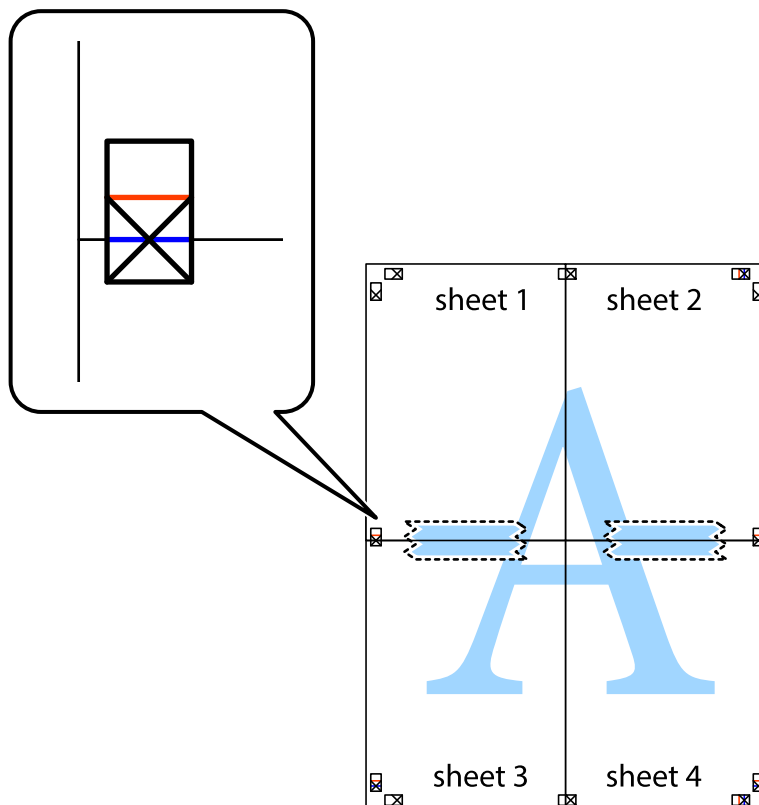


5. Sheet 3とSheet 4も手順1～4と同じように貼り合わせます。

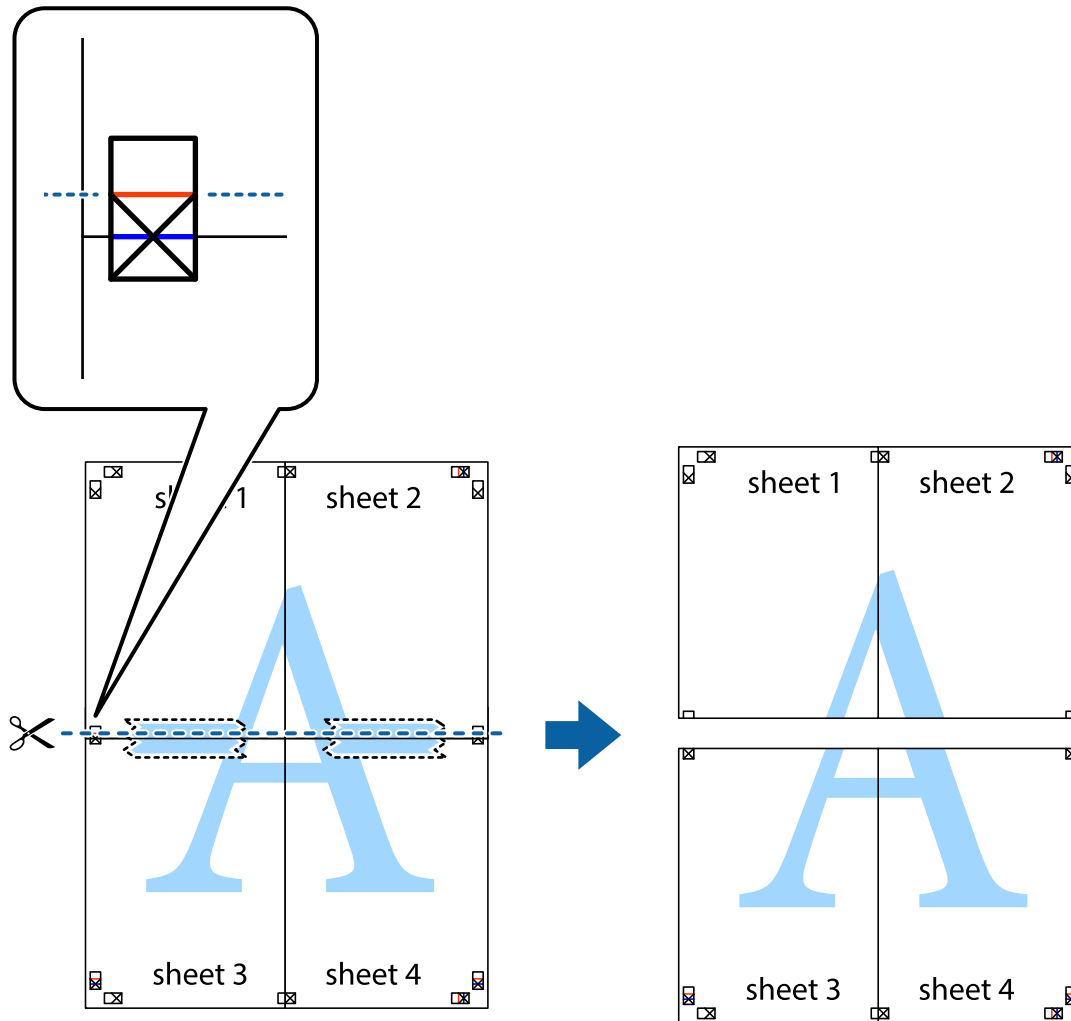
6. Sheet 1とSheet 2を、×印に交わった横線（青色）を結び線で切ります。



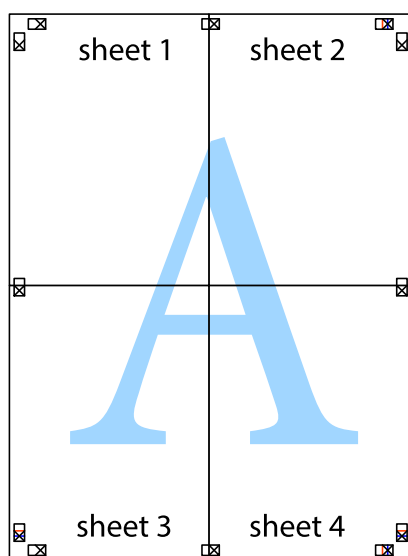
7. Sheet 1とSheet 2をSheet 3とSheet 4の上に重ね、×印が合うようにして、裏面にテープを貼って仮留めします。



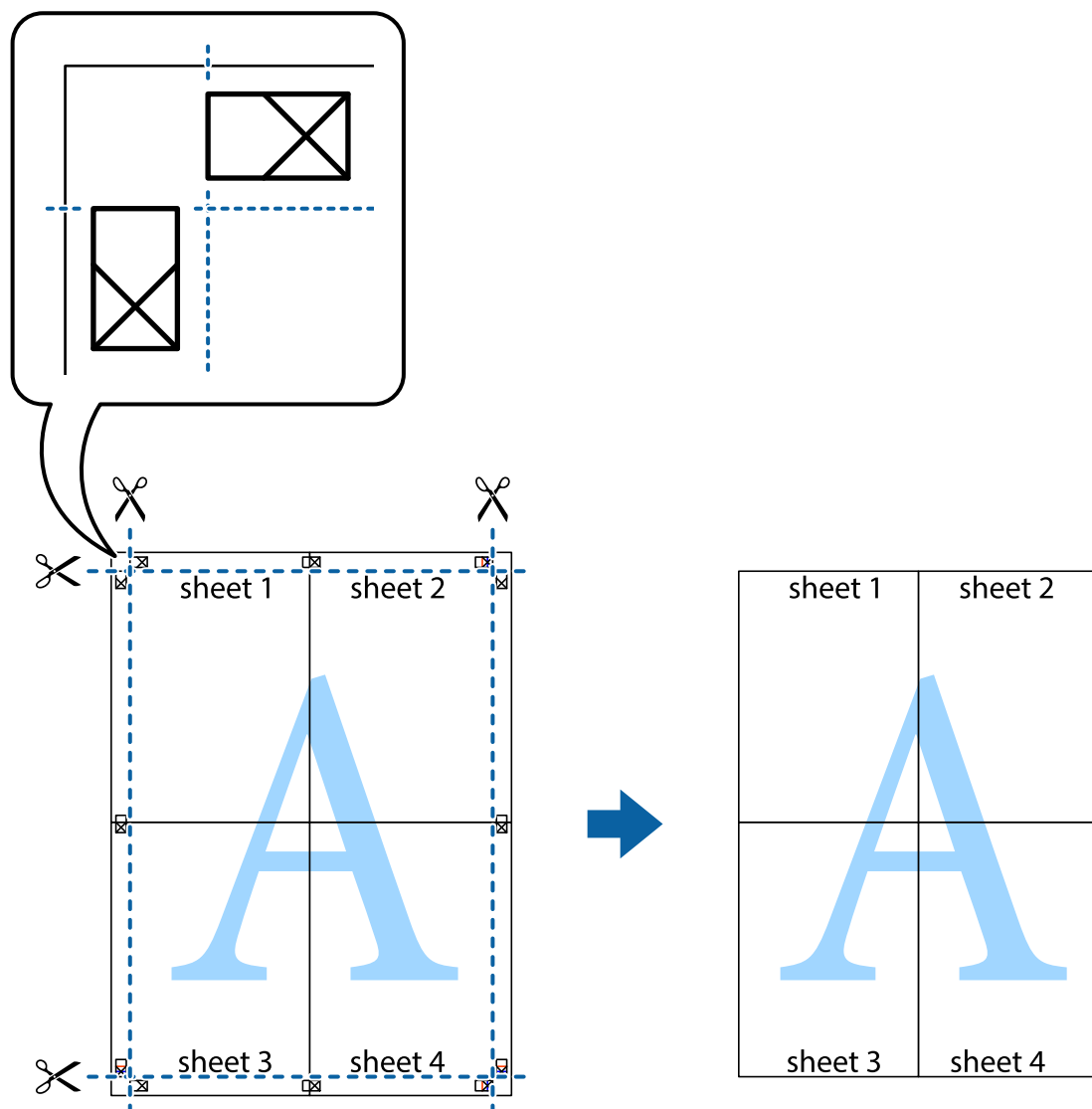
8. ×印上側の横線（赤色）を結ぶ線で切ります。



9. 裏面にテープを貼って合わせます。

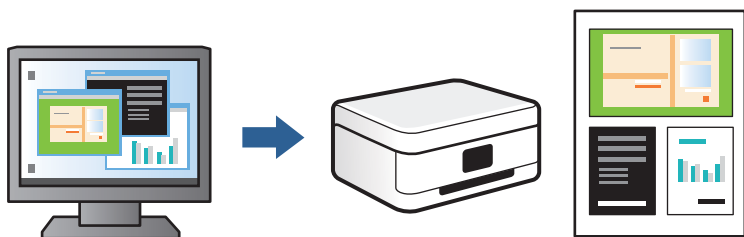


10. 外側のガイドに沿って余白を切り取ります。



複数ファイルを1つにまとめて印刷する（まとめてプリント）

まとめてプリント Liteを使うと、異なるアプリケーションソフトで作成したファイルを1つにまとめて印刷できます。複数ページのレイアウトや両面印刷など、結合されたファイルの印刷設定を指定できます。



1. プリンタードライバーの「基本設定」タブで「まとめてプリント Lite」にチェックを入れて「OK」をクリックします。

2. [印刷] をクリックします。

印刷を開始するとまとめてプリント Lite画面が表示されます。

3. まとめてプリント Lite画面を表示したまま1つにまとめたい他のファイルを開き、作業を繰り返します。

4. まとめてプリント Lite画面の印刷プロジェクトに追加された印刷データを選択すると、割り付け順序などが編集できます。

5. [ファイル] メニューの [印刷] をクリックして印刷を開始します。

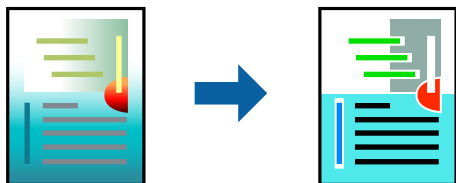


全ての印刷データを印刷プロジェクトに追加する前にまとめてプリント Lite画面を閉じると、それまでの作業が取り消されます。[ファイル] メニューの [保存] をクリックして現在の作業が保存できます。保存したファイルの拡張子は"ecl"です。

保存したファイルを開くには、プリンタードライバーの [ユーティリティ] タブで [まとめてプリント Lite] をクリックして、まとめてプリント Lite画面を開きます。その後 [ファイル] メニューの [開く] から、対象のファイルを選択します。

色補正をして印刷する

画像などの色を補正して印刷できます。元データは補正しません。

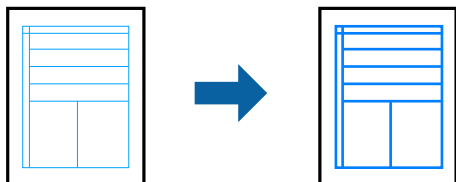


プリンタードライバーで以下の順に設定します。

[基本設定] タブ- [色補正] - [ユーザー設定] - [設定]

細い線を鮮明に印刷する

印刷すると消えてしまう細い線を太くして印刷できます。



プリンタードライバーで以下の順に設定します。

[基本設定] タブ- [色補正] - [ユーザー設定] - [設定] - [画像処理設定] - [細線を鮮明にする]

スタンプマークを印刷する

印刷データに「マル秘」などのマークや単語を、スタンプのように重ね合わせて印刷できます。任意のスタンプマークも登録できます。



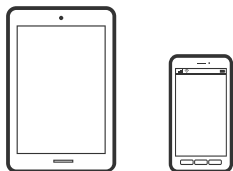
参考 フチなし印刷との併用はできません。

プリンタードライバーで以下の順に設定します。

[ページ設定] タブ- [スタンプマーク]

スマートデバイスから文書を印刷する

スマートフォンやタブレット端末などのスマートデバイスから文書を印刷できます。



Epson Smart Panelで印刷する

Epson Smart Panel (エプソン スマートパネル) は、スマートフォンやタブレット端末などのスマートデバイスから、印刷、コピー、スキャンなど、プリンターを簡単に操作できるアプリケーションです。プリンターとスマートデバイスの無線LAN 接続をしたり、インク残量やプリンターの状態を確認したり、エラー発生時に対処方法を確認したりできます。また、ホーム画面にコピーのお気に入り登録して簡単にコピーできます。



以下のURLまたはQRコードから、Epson Smart Panelをインストールしてください。

<https://support.epson.net/smpdl/>



Epson Smart Panelを起動し、ホーム画面で印刷のメニューを選択します。

AirPrintで文書を印刷する

AirPrintを使うと、ドライバーのインストールやソフトウェアのダウンロードをしなくてもiPhone、iPad、iPod touchやMacから簡単に無線で印刷できます。



参考 操作パネルでプリンター設定メニューの給紙装置設定の情報表示を無効にしていると、AirPrintは使えません。給紙装置設定の情報表示を有効にするには以下の関連情報をご覧ください。

1. プリンターに用紙をセットします。
「用紙トレイに用紙をセットする」30ページ
2. プリンターを無線LANに接続します。以下のリンクをご覧ください。
<https://epson.sn>
3. お使いの機器をプリンターと同じ無線LANに接続します。
4. 機器からプリンターに印刷します。

参考 詳しくはアップル社ウェブサイトのAirPrintのページをご覧ください。

関連情報

➔ 「接続できているのに印刷できない (iOS)」130ページ

Epson印刷サービスプラグインで印刷する

Epson印刷サービスプラグインを使うと、文書やメール、写真、ウェブページなどを、Android7.0以降のスマートデバイスからWi-Fiで印刷できます。プリンターとデバイスが同じネットワークにつながっている場合は、このプラグインをインストールしておく便利です。

Google PlayからEpson印刷サービスプラグインを検索してインストールしてください。

お使いのスマートデバイスの [設定] から [印刷] を選択して、Epson印刷サービスプラグインを有効にします。ChromeなどのAndroidアプリケーションで、メニューアイコンをタップして印刷します。

参考 プリンターが見つからないときは、[すべてのプリンター] をタップして、お使いのプリンターを選択してください。

Mopria Print Serviceで印刷する

Mopria Print Serviceを使うと、Androidスマートフォンやタブレットから簡単に無線で印刷できます。Google PlayからMopria Print Serviceをインストールしてください。



詳しくは<https://mopria.org>の使い方のページをご覧ください。

ディスクレーベルに印刷する

写真をディスクレーベルに印刷する

メモリーカード内の写真を選んでディスクレーベル面に直接印刷できます。



[写真の印刷] - [応用] - [ディスクレーベルに印刷]

重要


- 印刷前にディスク取り扱い上のご注意を確認してください。
- プリンターの動作中にディスクをセットしないでください。プリンターが故障するおそれがあります。
- ディスク挿入のメッセージが表示されるまでは、ディスクをセットしないでください。表示前にセットすると、エラーになってディスクトレイが排出されます。

参考 設定した外径、内径は保存されません。印刷が完了すると初期値に戻ります。[設定] - [プリンターの基本設定] - [ディスクレーベル外径内径調整] で初期値を変更できます。

[「ディスクをセットする、取り出す」36ページ](#)

Epson Photo+を使ってディスクレーベルに印刷する

Epson Photo+（エプソン フォトプラス）を使うとディスクレーベルやディスクケースに、さまざまなレイアウトで簡単、きれいに写真を印刷できます。詳しくはソフトウェアのヘルプをご覧ください。
印刷を開始したら、プリンターの画面の指示に従ってディスクをセットしてください。

 操作手順はWeb動画マニュアルで見ることができます。以下のURLからご覧ください。

<https://support.epson.net/publist/vlink.php?code=NPD7271>

ウェブページを印刷する

コンピューターからウェブページを印刷する

Epson Photo+（エプソン フォトプラス）を使うと、ウェブページを表示し、指定した範囲を切り取って、編集や印刷ができます。詳しくはソフトウェアのヘルプをご覧ください。

スマートデバイスからウェブページを印刷する

以下のURLまたはQRコードから、Epson Smart Panelをインストールしてください。

<https://support.epson.net/smpdl/>

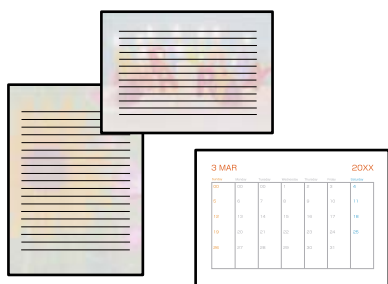


ウェブブラウザアプリで印刷したいウェブページを開きます。ウェブブラウザアプリのメニューから [共有] をタップし、 [Smart Panel] を選択して印刷します。

もっといろいろ印刷する

便箋やスケジュール表などを印刷する

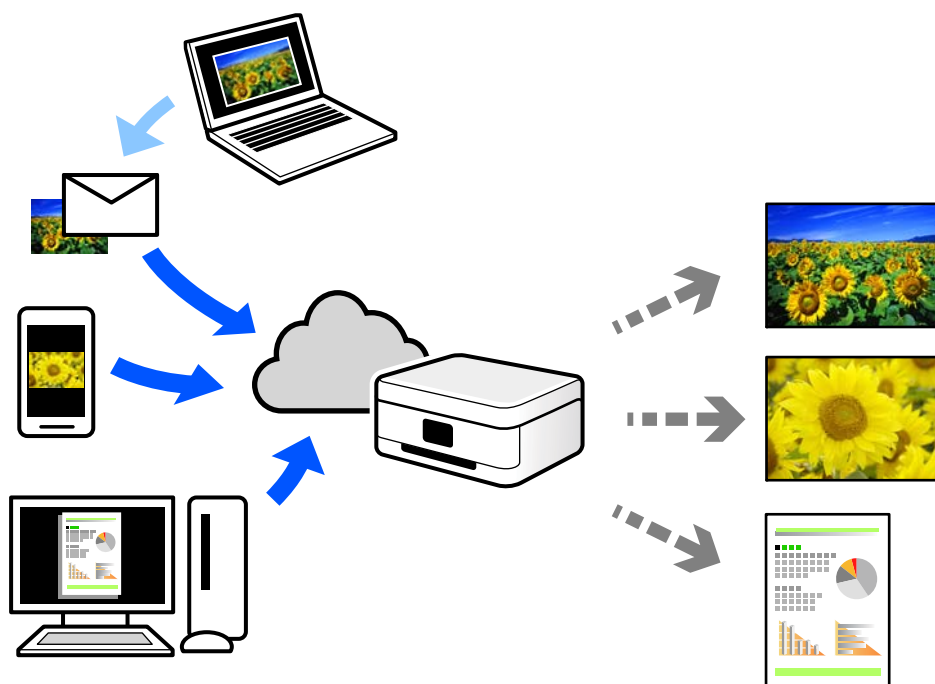
一般的な罫線入り用紙やスケジュール表、オリジナルの便箋などを簡単に印刷できます。



プリンターの操作パネルで「フォーム印刷」を選択します。

クラウドサービスで印刷する

インターネットを利用したEpson Connect（エプソン コネクト）サービスを使うと、コンピューターやスマートデバイスからいつでもどこからでも印刷できます。このサービスの利用には、Epson Connectのセットアップ（ユーザー登録、プリンター登録）が必要です。



インターネットを利用したサービスは以下の通りです。

- メールプリント
プリンターに割り当てられたメールアドレスに、印刷したい写真や文書を添付してメールを送ると、メールの本文や添付ファイルの印刷ができます。離れた場所から、自宅やオフィスのプリンターに印刷できます。
- リモートプリントドライバー
リモートプリントドライバー対応の共有ドライバーです。いつものアプリケーションの印刷画面からプリンターを切り替えるだけで、離れたプリンターに印刷できます。

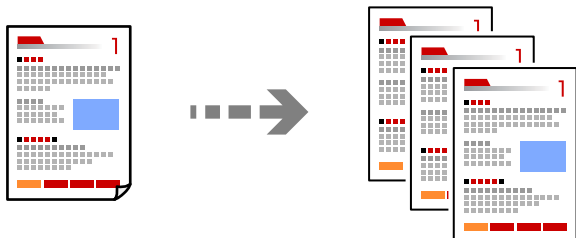
Epson Connectのセットアップ方法や印刷方法など、詳しくはEpson Connectのポータルサイトをご覧ください。
<https://www.epsonconnect.com/>

コピー

カラーか、モノクロでコピーする	70
拡大または縮小してコピーする	71
割り付けてコピーする	71
冊子をコピーする	73
フチなしでコピーする	74
ディスクレーベルにコピーする	74
コピー時の応用設定の説明	76

カラーか、モノクロでコピーする

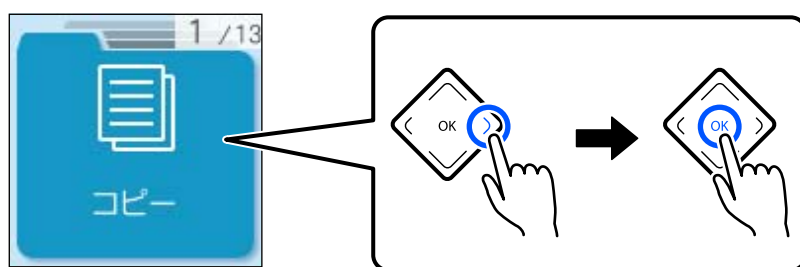
原稿をカラーまたは、モノクロでコピーする手順を説明します。



1. プリンターに用紙をセットします。
「用紙トレイに用紙をセットする」30ページ

2. 原稿をセットします。
「原稿台に原稿をセットする」40ページ

3. ホーム画面で [コピー] を選択します。
項目を選択するには、▲▼◀▶ボタンで動かして、OKボタンを押してください。



4. [カラー]、または [モノクロ] を選択します。
5. 必要に応じてコピー部数を設定します。
6. ◊ボタンを押します。

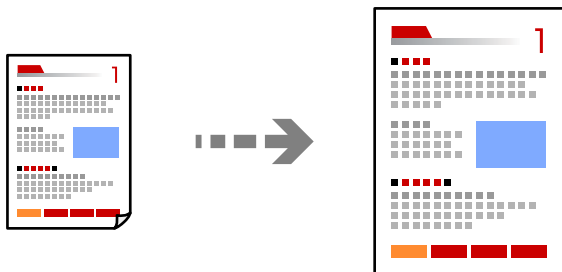
参考 原稿とコピー結果では、色合いやサイズ、余白の量などが多少異なります。

関連情報

- ▶ 「コピー時の応用設定の説明」76ページ

拡大または縮小してコピーする

A4サイズの下稿をB5サイズに縮小または、B5サイズの下稿をA4サイズに拡大してコピーできます。



[コピー] - [A4→B5カラー] または、 [B5→A4カラー]

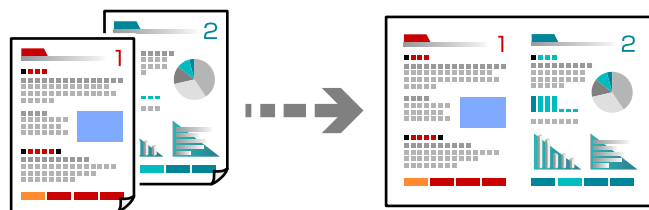
参考 [応用] を選択して設定値を変更することもできます。設定項目の説明は関連情報をご覧ください。

関連情報

➔ [「コピー時の応用設定の説明」76ページ](#)

割り付けてコピーする

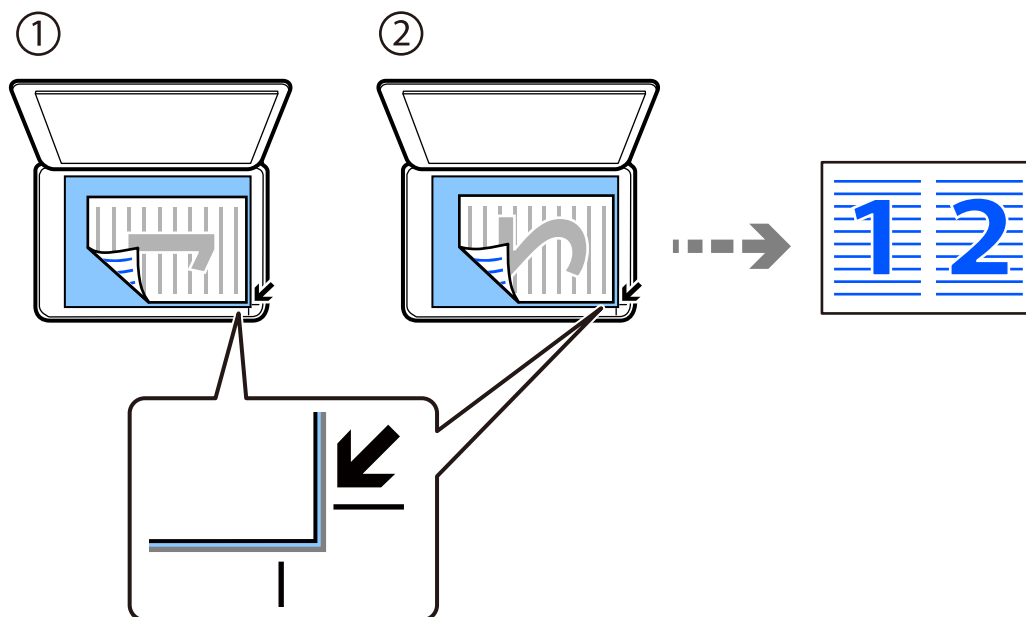
複数枚の下稿を、1枚の用紙に割り付けてコピーできます。



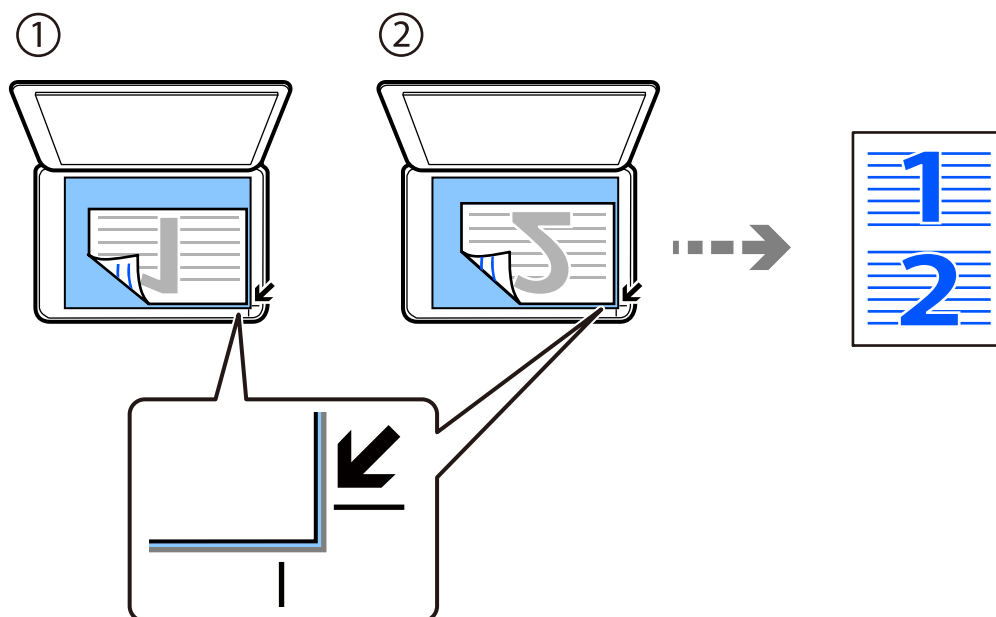
[コピー] - [2in1カラー]

下稿をセットするときには、読み取る面を下にして、以下のようにセットします。

- 横に並べて割り付ける場合



- 縦に並べて割り付ける場合



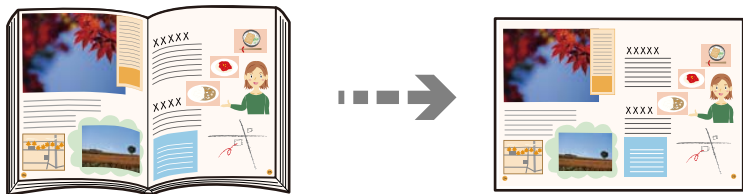
参考 「応用」を選択して設定値を変更することもできます。設定項目の説明は関連情報をご覧ください。

関連情報

➔ [「コピー時の応用設定の説明」76ページ](#)

冊子をコピーする

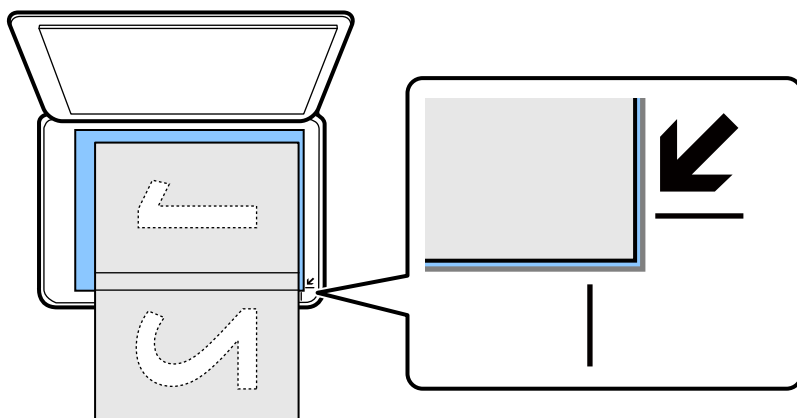
A4またはB5サイズの冊子や本の見開き2ページ分の原稿を、1枚の用紙にコピーできます。



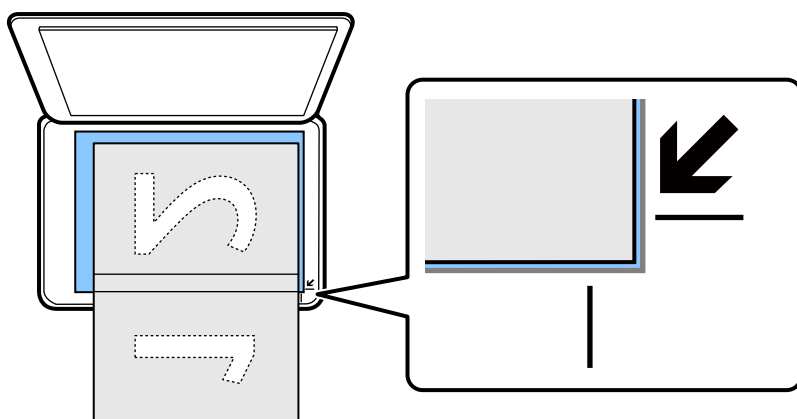
[コピー] - [応用] - [コピーメニュー] - [見開きコピー]

原稿をセットするときは、読み取る面を下にして、以下のようにセットします。画面の指示に従って、2枚目の原稿を1枚目と上下逆にセットします。

- 1枚目をセットするとき



- 2枚目をセットするとき

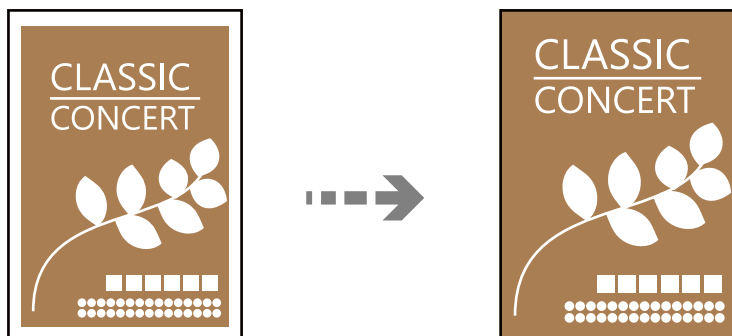


関連情報

➔ [「コピー時の応用設定の説明」76ページ](#)

フチなしでコピーする

周囲に余白（フチ）なしでコピーできます。画像を用紙から少しはみ出るくらいに拡大して、用紙端に余白が出ないように印刷します。



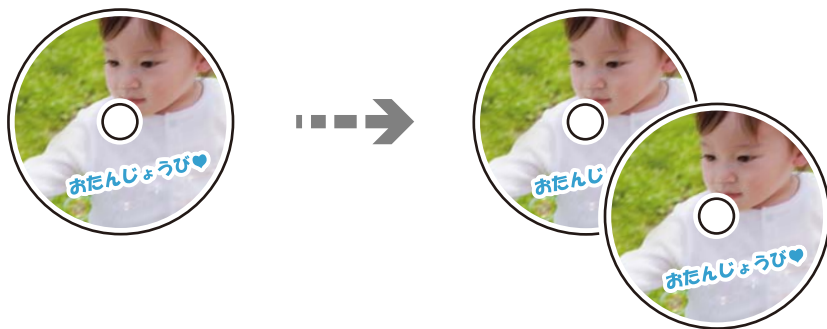
[コピー] - [応用] - [コピーメニュー] - [フチなしコピー]

関連情報

➔ [「コピー時の応用設定の説明」76ページ](#)

ディスクレーベルにコピーする

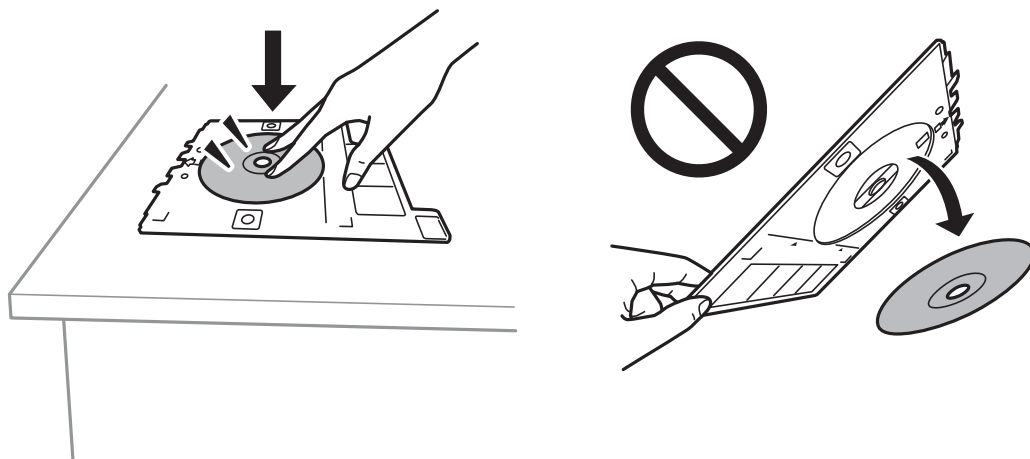
ディスクレーベルからのコピーや、写真などの四角い原稿をディスクレーベルにコピーできます。



[コピー] - [応用] - [コピーメニュー] - [ディスクレーベルにコピー]

重要

- 印刷前にディスク取り扱い上のご注意を確認してください。
「ディスク取り扱い上のご注意」36ページ
- プリンターの動作中にディスクをセットしないでください。プリンターが故障するおそれがあります。
- ディスク挿入のメッセージが表示されるまでは、ディスクをセットしないでください。表示前にセットすると、エラーになってディスクトレイが排出されます。
- 排紙トレイが出ているときは、奥まで差し込んでください。
- ディスクが浮かないように、ディスクの中央付近をしっかりと押し込んでセットしてください。押し込まないと、ディスクが浮いてしまうことがあります。トレイを逆さにしてディスクが落ちないことを確認してください。



- 印刷後は必ずディスクトレイを取り出してください。プリンターにセットした状態で、電源の「入」「切」や、プリントヘッドのクリーニングなどをすると、プリントヘッドとトレイ先端が接触して故障するおそれがあります。

参考

- 外径は114～120mmの間で、内径は18～46mmの間で、1mm刻みに調整できます。
- 設定した外径、内径は、ディスクレーベルを印刷した後に初期設定に戻ります。印刷することに設定してください。
「ディスクレーベルにコピーのメニューの説明」75ページ
- 試し印刷したい場合は、[A4普通紙に試し印刷]を選択して、画面の指示に従って印刷してください。
- トレイを挿入するときに若干抵抗を感じるがありますが異常ではありません。そのまま水平に挿入してください。
- 原稿とコピー結果では、色合いやサイズ、余白の量などが多少異なります。

「ディスクをセットする、取り出す」36ページ

ディスクレーベルにコピーのメニューの説明

内径、外径：

印刷範囲を設定します。外径は最大120mmまで、内径は最小18mmまで設定可能です。ただし、設定値によってはディスクやトレイが汚れるおそれがあります。お使いのディスク印刷範囲内で設定してください。

ディスクレーベルに印刷、A4普通紙に試し印刷：

ディスクレーベル面に印刷するか、A4サイズの普通紙に試し印刷するかを選択します。[A4普通紙に試し印刷]を選択すると、ディスクレーベルに印刷する前に印刷の仕上がりを確認できます。

モノクロ：

原稿をモノクロ（白黒）でコピーします。

カラー：

原稿をカラーでコピーします。

コピー濃度：

コピー結果が薄いときは濃度を上げます。こすれが発生するときは濃度を下げます。

原稿種：

原稿の種類を選択します。原稿の種類に合わせて最適な品質でコピーします。

印刷品質：

コピーの画質を選択します。[きれい]を選択すると、高品質で印刷できますが、印刷に時間がかかります。普通紙へより高品質でコピーしたい場合は、[色あざやか]を選択します。ただし、さらに印刷に時間がかかります。

コピー時の応用設定の説明

ホーム画面の [コピー] - [応用] から設定できます。

枚数：

コピー部数を設定します。

モノクロ：

原稿をモノクロ（白黒）でコピーします。

カラー：

原稿をカラーでコピーします。

コピーメニュー：

印刷設定：

印刷設定画面が表示されます。設定を変更するには▼ボタンを押してください。印刷設定画面では、▲▼ボタンで設定項目を選択し、◀▶ボタンで設定を変更します。設定が終了したらOKボタンを押します。

コピー濃度：

コピー結果が薄いときは濃度を上げます。こすれが発生するときは濃度を下げます。

背景除去：

原稿の紙の色（背景色）を検知して薄くします。背景色が濃い、または検出できないときは、薄くしないでコピーすることがあります。

倍率:

拡大または縮小コピーの倍率を設定します。メニューから、印刷したい用紙と原稿に合わせて倍率を選択します。

オートフィット:

原稿の読み取り範囲を自動で検出して、用紙サイズに合わせた倍率で拡大または縮小します。

任意倍率:

拡大または縮小の倍率を、25~400%の範囲で指定します。

用紙設定:

用紙サイズと用紙種類を設定します。

割り付け

- しない
1ページの原稿を、1枚の用紙にコピーします。見開きコピー時は、見開き原稿の1ページ目を用紙の片面にコピーします。
- 2in1
2ページの原稿を、1枚の用紙に2面割り付けでコピーします。見開きコピー時は、見開き原稿の1ページ目と2ページ目を用紙の片面に割り付けてコピーします。

原稿種:

原稿の種類を選択します。原稿の種類に合わせて最適な品質でコピーします。

印刷品質:

コピーの画質を選択します。[きれい]を選択すると、高品質で印刷できますが、印刷に時間がかかります。普通紙へより高品質でコピーしたい場合は、[色あざやか]を選択します。ただし、さらに印刷に時間がかかります。

フチなしはみ出し量:

フチなしコピーでは、画像を用紙から少しはみ出るくらいに拡大して、用紙端に余白が出ないようにコピーします。ここでは、はみ出させる度合いを選択できます。

見開きコピー:

見開き2ページ分の原稿を、1枚の用紙にコピーします。

フチなしコピー:

周囲に余白(フチ)なしでコピーします。画像を用紙から少しはみ出るくらいに拡大して、用紙端に余白が出ないように印刷します。フチなしはみ出し量ではみ出させる度合いを選択します。

ディスクリーベルにコピー:

ディスクリーベルからのコピーや、写真などの四角い原稿をディスクリーベルにコピーします。

スキャン

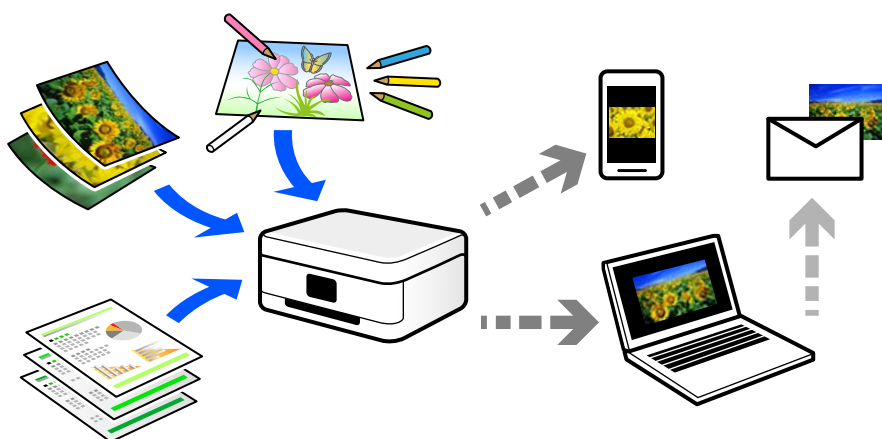
スキャンの基礎知識	79
原稿をスキャンしてメモリーカードに保存する	82
原稿をスキャンしてコンピューターに保存する	83
原稿をスキャンしてスマートデバイスに保存する	85
スキャンをもっと活用しよう	85

スキャンの基礎知識

スキャンとは何か

書類、雑誌の切り抜き、写真、手書きの絵などを、デジタルデータ（画像ファイル）にするために読み取ることを「スキャン」といいます。

スキャンしたデジタルデータは、JPEGやPDFなどの画像ファイルとして保存できます。画像ファイルからプリントしたり、メールに添付して送ったりすることができます。



スキャンの活用方法

スキャンしてデータ化すれば、アイデア次第で日々の生活をもっと便利にできます。

- 書類をスキャンしてデータ化すれば、コンピューターやタブレットで閲覧できます。
- 思い出のチケットやチラシなど、増えていくけれど捨てられないものを整理することができます。
- 大切な書類をスキャンしてクラウドやメディアに保存すれば、紛失や災害時のバックアップになります。
- 写真や書類などをデータにしてメールで送れば、遠くの友達にすぐに届けることができます。
- カメラで撮影するより影やゆがみの影響が少なく、手書きのイラストなどをスキャンしてSNSでシェアするのに向いています。
- 新聞や雑誌も、必要なページだけコンピューターに保存できます。

このプリンターでできるスキャン

本製品は以下のようなスキャンができます。

関連情報

- ➔ [「スキャンしてメモリーカードに保存」 80ページ](#)
- ➔ [「スキャンしてコンピューターに保存」 80ページ](#)
- ➔ [「スマートデバイスから直接スキャンする」 81ページ](#)

スキャンしてメモリーカードに保存

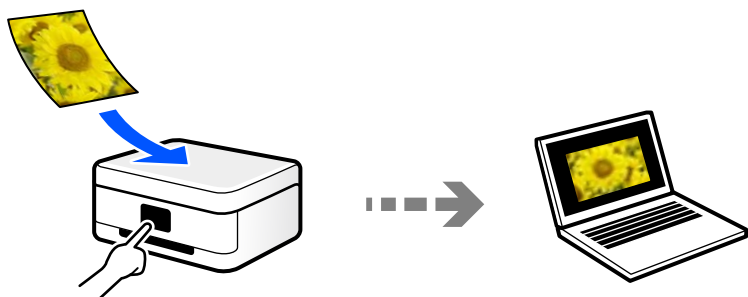
プリンターにメモリーカードを接続して、スキャンした画像を直接メモリーカードに保存できます。



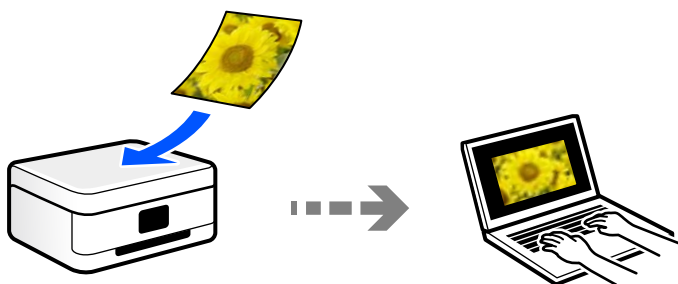
スキャンしてコンピューターに保存

コンピューターに保存するには、コンピューターからスキャンする方法と、プリンターの操作パネルからスキャンする方法の、2通りがあります。

操作パネルからは簡単な手順でスキャンできます。

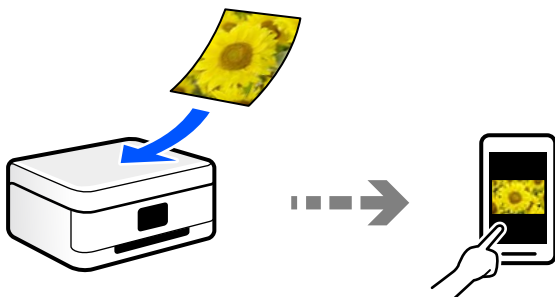


コンピューターからは、スキャンソフトウェアのEpson ScanSmart（エプソン スキャンスマート）を使ってスキャンします。スキャンした後で画像を編集できます。



スマートデバイスから直接スキャンする

スマートフォンやタブレット端末などのスマートデバイスでEpson Smart Panelを使うと、スキャンした画像を直接スマートデバイスに保存できます。



スキャンするときのお勧めの保存形式

一般的には、写真などはJPEG形式、文書などはPDF形式で保存することをお勧めします。以下の特徴を参考にして、用途に応じて保存するファイル形式を選択してください。

ファイル形式	特徴
JPEG形式 (.jpg)	データを圧縮して保存できるファイル形式です。圧縮率が高いと画質が劣化し、圧縮前のデータに戻すことはできません。デジタルカメラの画像形式として一般的な形式です。写真など色数の多い画像に適しています。
PDF形式 (.pdf)	コンピューターのOSに依存せず、画面表示、印刷結果ともに同様の見栄えが得られる汎用的なファイル形式です。PDFファイルは、閲覧用のソフトウェアかウェブブラウザで開けます。

スキャンするときのお勧めの解像度

解像度とは、1インチ（25.4 mm）あたりの画素（画像を構成する最小要素）の密度を表す数値で、「dpi」（dot per inch）という単位で表します。解像度を上げると、画像がきめ細やかになるメリットがあります。一方で以下のデメリットもあります。

- ファイルサイズが大きくなる
（解像度を2倍にすると、ファイルサイズは約4倍になります）
- 画像のスキャン、保存、読み込み、印刷に時間がかかる
- 画像がディスプレイや印刷用紙からはみ出る

以下の表を参考にして、スキャン画像の用途に合う適切な解像度を設定してください。

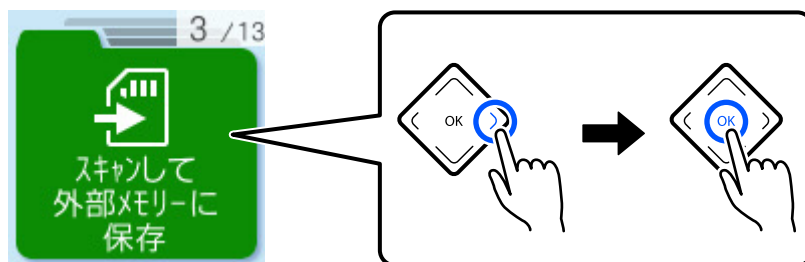
用途	解像度（目安）
コンピューターで見る Eメールで送信する	~200dpi

用途	解像度 (目安)
プリンターで印刷する	200~300dpi

原稿をスキャンしてメモリーカードに保存する

スキャンした画像をメモリーカードに保存できます。

1. 原稿をセットします。
[「原稿台に原稿をセットする」40ページ](#)
2. プリンターにメモリーカードをセットします。
3. 操作パネルで [スキャンして外部メモリーに保存] を選択します。
 項目を選択するには、▲▼◀▶ボタンで動かして、OKボタンを押してください。



4. 保存する方法を選択します。
 - [PDFで保存する] (カラー/モノクロ) : スキャンした画像をPDF形式で保存します。
 - [JPEGで保存する] (カラー) : スキャンした画像をJPEG形式で保存します。
 - [応用] : 詳細な設定をしてスキャンします。
5. ◊ ボタンを押します。

- 参考**
- 画像は「EPSCAN」の「001」～「999」のフォルダー内に保存されます。
 - スキャンした画像の日付 (タイムスタンプ) は、2023年1月1日の午前0時になります。
 - 原稿とスキャンした画像では、色合いやサイズ、余白の量などが異なることがあります。

応用メニューの説明

保存形式

スキャンした画像の保存形式を選択します。

カラー

原稿をカラーでスキャンするか、モノクロでスキャンするかを選択します。

読み取り設定

読み取りサイズ：スキャンするサイズを選択します。文字や画像の周りの余白を自動的に切り取ってスキャンするときは、[自動キリトリ] を選択します。原稿台で読み取り可能な最大範囲をスキャンするときは、[最大範囲] を選択します。
原稿の向き：原稿の向きを選択します。

品質設定

原稿種類：原稿の種類を選択します。
解像度：スキャンの解像度を選択します。

濃度

スキャン画像の濃度を選択します。

原稿をスキャンしてコンピューターに保存する

コンピューターに保存するには、プリンターの操作パネルからスキャンする方法と、コンピューターからスキャンする方法の、2通りがあります。

関連情報

- ➔ [「操作パネルからスキャンする」83ページ](#)
- ➔ [「コンピューターからスキャンする」84ページ](#)

操作パネルからスキャンする

参考 この機能を使うためには、お使いのコンピューターに以下のソフトウェアがインストールされている必要があります。

- Epson ScanSmart (Windows、またはOS X El Capitan (10.11) 以降をお使いのとき)
- Epson Event Manager (OS X Yosemite (10.10) /OS X Mavericks (10.9.5) をお使いのとき)
- Epson Scan 2 (スキャナーを動作させるために必要なソフトウェア)

インストールされているソフトウェアを確認するためには、以下を参照してください。

参考 Windows Server OSをお使いの場合、この機能は使用できません。

Windows 11：スタートボタンをクリックし、[すべてのアプリ] - [Epson Software] フォルダーに [Epson ScanSmart] があること、および [EPSON] フォルダーに [Epson Scan 2] があることを確認します。

Windows 10：スタートボタンをクリックし、[Epson Software] フォルダーに [Epson ScanSmart] があること、および [EPSON] フォルダーに [Epson Scan 2] があることを確認します。

Windows 8.1/Windows 8：検索チャームでソフトウェア名を入力して、表示されたアイコンを確認します。

Windows 7：スタートボタンをクリックして、[すべてのプログラム] を選択します。次に、[Epson Software] フォルダーに [Epson ScanSmart] があること、および [EPSON] フォルダーに [Epson Scan 2] があることを確認します。

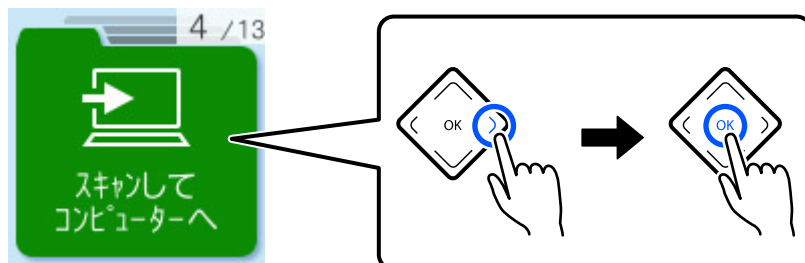
Mac OS：[移動] - [アプリケーション] - [Epson Software] の順に選択します。

1. 原稿をセットします。

[「原稿台に原稿をセットする」40ページ](#)

2. 操作パネルで [スキャンしてコンピューターへ] を選択します。

項目を選択するには、▲▼◀▶ボタンで動かして、OKボタンを押してください。



3. コンピューターに保存する方法を選択します。

- コンピューターへ送る (Windows、またはOS X El Capitan (10.11) 以降をお使いのとき) : スキャンした画像をコンピューターで確認してから保存します。
- JPEGで保存する : スキャンした画像をJPEG形式で保存します。
- PDFで保存する : スキャンした画像をPDF形式で保存します。

4. [コンピューターを選択] 画面が表示されたときは、スキャンした画像を保存するコンピューターを選択します。

5. ◊ ボタンを押します。

Windows、またはOS X El Capitan (10.11) 以降をお使いのとき : コンピューターが自動でEpson ScanSmartを起動して、スキャンが始まります。

- 参考**
- Epson ScanSmartの使い方について、詳しくはソフトウェアのヘルプを参照してください。Epson ScanSmartの画面で [ヘルプ] をクリックして開きます。
 - 原稿とスキャンした画像では、色合いやサイズ、余白の量などが異なることがあります。

コンピューターからスキャンする

スキャンソフトウェアのEpson ScanSmart (エプソン スキャンスマート) でスキャンします。簡単なステップで、書類や写真のスキャンとデータ保存ができるソフトウェアです。

▶ 操作手順はWeb動画マニュアルでも見る您可以通过。以下のURLからご覧ください。

<https://support.epson.net/publist/vlink.php?code=VC00010>

参考 Windows Server OSは非対応です。


1. 原稿をセットします。

[「原稿台に原稿をセットする」40ページ](#)

2. Epson ScanSmartを起動します。

- Windows 11
スタートボタンをクリックして、[すべてのアプリ] - [Epson Software] - [Epson ScanSmart] の順に選択します。
- Windows 10
スタートボタンをクリックして、[Epson Software] - [Epson ScanSmart] の順に選択します。
- Windows 8.1/Windows 8
検索チャームでソフトウェア名を入力して、表示されたアイコンを選択します。
- Windows 7
スタートボタンをクリックして、[すべてのプログラム] - [Epson Software] - [Epson ScanSmart] の順に選択します。
- Mac OS
[移動] - [アプリケーション] - [Epson Software] - [Epson ScanSmart] の順に選択します。

3. Epson ScanSmartの画面が表示されたら、案内に従ってスキャンを開始します。

 [ヘルプ] をクリックすると、詳しい操作方法を確認できます。

関連情報

➔ [「Epson ScanSmartでスキャンできない」 130ページ](#)

原稿をスキャンしてスマートデバイスに保存する

 スキャンする前に、Epson Smart Panelでプリンターとスマートデバイスを接続してください。

1. 原稿をセットします。
[「原稿台に原稿をセットする」 40ページ](#)
2. スマートデバイスでEpson Smart Panel を起動します。
3. ホーム画面でスキャンのメニューを選択します。
4. 画面の指示に従い、スキャンした画像を保存します。

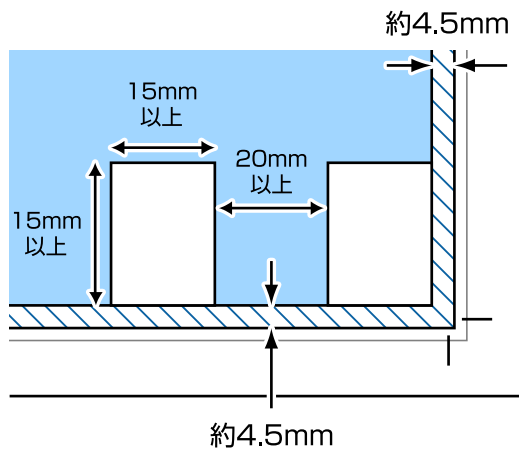
スキャンをもっと活用しよう

複数枚の写真を一度にスキャンする

Epson ScanSmartでは、複数枚の写真を一度にスキャンして、別々の画像に保存できます。

 Windows Server OSは非対応です。

1. 原稿台に写真をセットします。原稿台の端から約4.5mm離し、それぞれの写真を20mm以上離して置きます。



参考 スキャンできる最小のサイズは15×15mmです。

2. Epson ScanSmartを起動します。

- Windows 11
スタートボタンをクリックして、[すべてのアプリ] - [Epson Software] - [Epson ScanSmart] の順に選択します。
- Windows 10
スタートボタンをクリックして、[Epson Software] - [Epson ScanSmart] の順に選択します。
- Windows 8.1/Windows 8
検索チャームでソフトウェア名を入力して、表示されたアイコンを選択します。
- Windows 7
スタートボタンをクリックして、[すべてのプログラム] - [Epson Software] - [Epson ScanSmart] の順に選択します。
- Mac OS
[移動] - [アプリケーション] - [Epson Software] - [Epson ScanSmart] の順に選択します。

3. Epson ScanSmartの画面が表示されたら、案内に従ってスキャンを開始します。

スキャンした写真が別々の画像として保存されます。

プリンターのお手入れ

インク残量を確認する	88
給紙不良を改善する	88
印刷やコピー、スキャンの品質を改善する	89
プリンターの汚れを拭き取る	97

インク残量を確認する

プリンターの操作パネルでインク残量の目安が確認できます。操作パネルで以下の順に選択します。

[設定] - [インク残量の表示]

項目を選択するには、▲▼◀▶ボタンで動かして、OKボタンを押してください。

- 参考**
- プリンタードライバーのステータスマニターからも、インク残量の目安が確認できます。
 - Windows
[ユーティリティ] タブの [EPSON プリンターウィンドウ!3] をクリックします。
[EPSON プリンターウィンドウ!3] が無効になっているときは、[ユーティリティ] タブの [ドライバーの動作設定] をクリックして [EPSON プリンターウィンドウ!3 を使用する] をチェックしてください。
 - Mac OS
アップルメニュー - [システム環境設定] (または [システム設定]) - [プリンタとスキャナ] (または [プリントとスキャン]、[プリントとファクス]) - Epson(XXXX) - [オプションとサプライ] - [ユーティリティ] - [プリンタユーティリティを開く] - [EPSONプリンターウィンドウ]
 - インクが少なくなっても、交換の案内が表示されるまで印刷できます。必要に応じてインクカートリッジの交換をしてください。

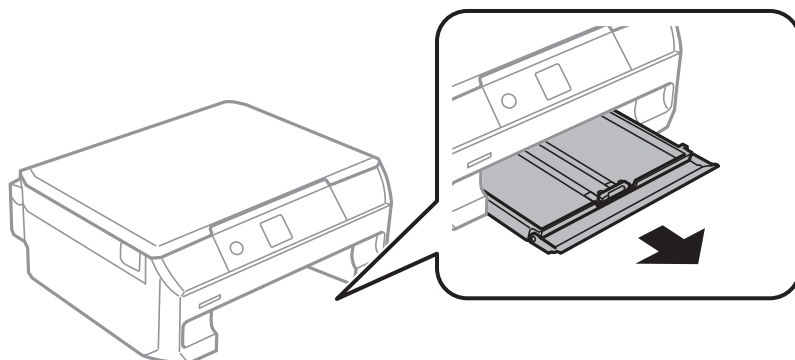
関連情報

➔ [「インクカートリッジを交換する」169ページ](#)

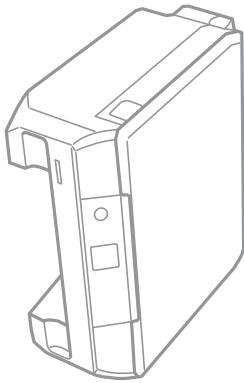
給紙不良を改善する

用紙トレイから印刷用紙が正しく給紙されないときは、プリンター内部（ローラー）をクリーニングしてください。

1. 電源ボタンを押してプリンターの電源を切ります。
2. 電源プラグをコンセントから抜いて電源コードを取り外します。
3. USBケーブルを取り外して、メモリーカードを取り出します。
4. 用紙トレイを引き抜きます。



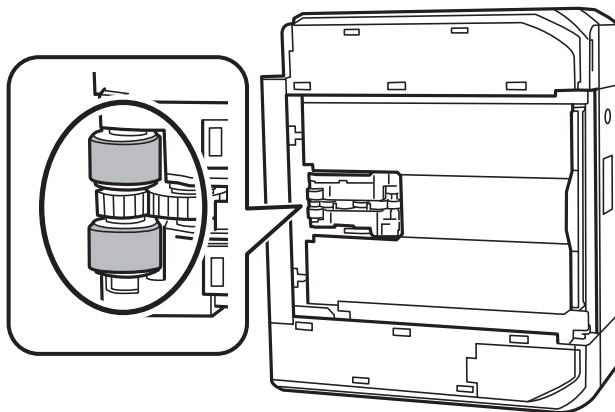
5. 操作パネルの \odot ボタン側を上に向けて、プリンターを立てます。



⚠ 注意 プリンターを立てるときは、手や指を挟まないように注意してください。けがをするおそれがあります。

! 重要 プリンターは長時間立てたままにしないでください。

6. 水で濡らし、固く絞って水気を切った布で、ローラーを回転させながら拭きます。



7. プリンターを元に戻して、用紙トレイを差し込みます。

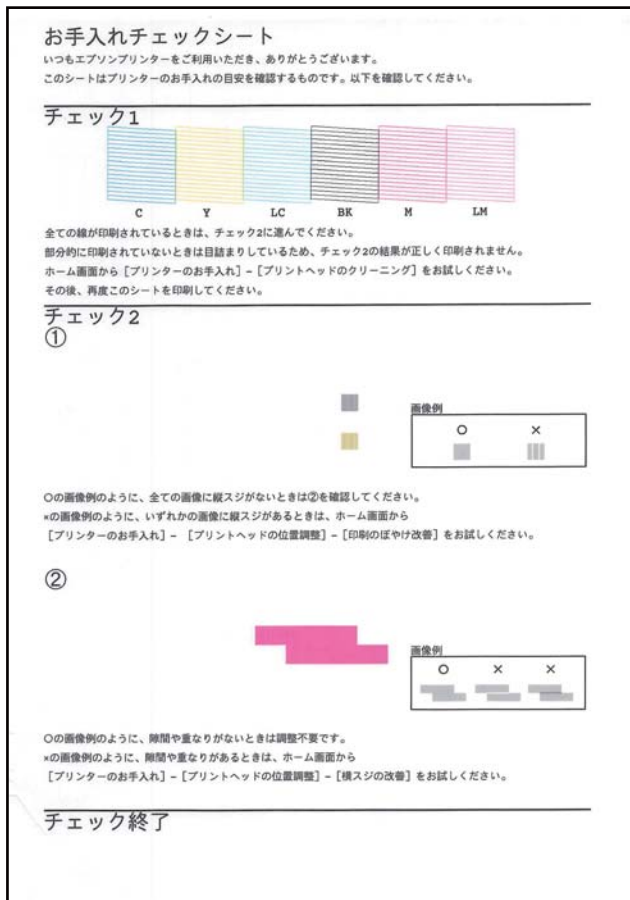
8. 電源コードを接続します。

印刷やコピー、スキャンの品質を改善する

プリンターの状態を確認する

きれいに印刷できないときは、ホーム画面から [プリンターのお手入れ] - [お手入れチェックシート] を選択して画面の指示に従って用紙をセットし、お手入れチェックシートを印刷してください。プリンターの状態に応じて、シートに記載の対処法を実行してください。

以下のイラストはサンプルです。



ノズルチェックとヘッドクリーニングをする

ノズルが目詰まりしていると、印刷がかすれたり、スジが入ったり、意図しない色で印刷されたりします。また、目詰まりがひどいときには白紙で印刷されることもあります。印刷品質に問題があるときは、ノズルチェック機能を使用してノズルの目詰まりを確認してください。ノズルが目詰まりしているときはヘッドクリーニングをしてください。

！重要

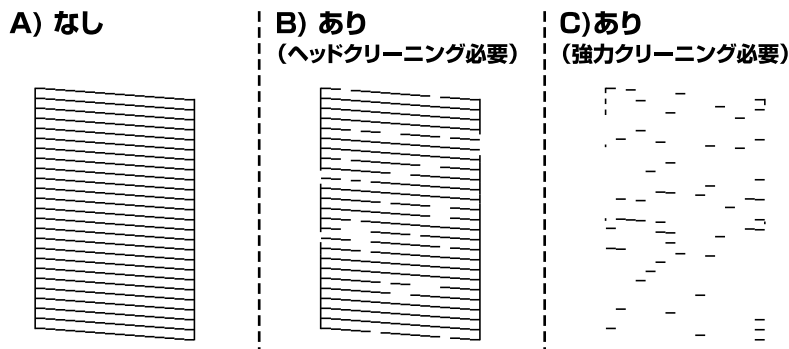
- ヘッドクリーニング中は、電源を切ったり、スキャナーユニットを開けたりしないでください。正常に印刷できなくなるおそれがあります。
- ヘッドクリーニングはインクを消費するため、必要以上に行わないでください。
- インク残量が少ないと、ヘッドクリーニングできないことがあります。
- ノズルチェックとヘッドクリーニングを交互に3回程度繰り返しても目詰まりが解消されないときは、印刷しない状態で12時間以上放置した後、1回ノズルチェックとヘッドクリーニングを実行してください。⏻ボタンで電源を切って放置することをお勧めします。それでも改善されないときは、強力クリーニングを実行してください。
- プリントヘッドが乾燥して目詰まりすることを防ぐため、電源が入ったまま電源プラグを抜かないでください。

プリンターの操作パネルからノズルチェックとヘッドクリーニングを実行できます。

1. プリンターの操作パネルで [プリンターのお手入れ] を選択します。

項目を選択するには、▲▼◀▶ボタンで動かして、OKボタンを押してください。

2. [ノズルチェック] を選択します。
3. 画面の指示に従って用紙をセットし、ノズルチェックパターンを印刷します。
4. 印刷したパターンを見て、ノズルに目詰まりがあるかないかを確認します。



- 「A) なし」と同じ：
全ての線が印刷されているので、目詰まりしていません。[いいえ] を選択してください。以降の手順は必要ありません。
- 「B) あり (ヘッドクリーニング必要)」に近い：
いくつかのノズルが目詰まりしています。[はい] を選択して、次の画面で [クリーニング] を選択してください。
- 「C) あり (強力クリーニング必要)」以下：
ほとんどの線が欠ける、または大部分が印刷されていない場合は、ほとんどのノズルが目詰まりしています。[はい] を選択して、次の画面で [強力クリーニング] を選択してください。

5. 画面の指示に従ってヘッドクリーニングまたは強力クリーニングを実行します。
6. クリーニングが終わったら再度ノズルチェックパターンが印刷されます。ノズルチェックパターンの全ての線が印刷されるまで、ノズルチェックとヘッドクリーニングを繰り返します。

！重要 ノズルチェックとヘッドクリーニングを交互に3回程度繰り返しても目詰まりが解消されないときは、印刷しない状態で12時間以上放置した後、1回ノズルチェックとヘッドクリーニングを実行してください。⏻ ボタンで電源を切って放置することをお勧めします。それでも改善されないときは、強力クリーニングを実行してください。

参考 プリンタードライバーからもノズルチェックとヘッドクリーニングを実行できます。

- Windows
[ユーティリティ] タブの [プリントヘッドのノズルチェック] をクリックします。
- Mac OS
アップルメニュー - [システム環境設定] (または [システム設定]) - [プリンタとスキャナ] (または [プリントとスキャン]、[プリントとファクス]) - Epson(XXXX) - [オプションとサプライ] - [ユーティリティ] - [プリンタユーティリティを開く] - [プリントヘッドのノズルチェック]

関連情報

➔ [「強力クリーニングをする」 92ページ](#)

黒インクが目詰まりしてきれいに印刷できないときは

プリンタードライバーで以下の設定を有効にすると今すぐカラーインクだけで黒を表現して印刷できます（Windowsのみ）。

[ユーティリティ] タブ - [ドライバーの動作設定] - [カラーインクで黒を表現する]
[用紙種類] が [普通紙]、[郵便ハガキ]、[ハガキ宛名面]、[封筒] のときに、[標準] の印刷品質で印刷できません。この機能を使用しても目詰まりは解消されません。目詰まりを解消するには、エプソンの修理窓口に修理を依頼することをお勧めします。

強力クリーニングをする

強力クリーニングを実行すると、以下の場合の品質が改善することがあります。

- ほとんどのノズルが目詰まりしている
- プリントヘッドのクリーニングを3回実施した後、印刷しない状態で12時間以上放置しても目詰まりが解消されない

ノズルチェックでかすれ等の状態を確認し、以下の注意事項を読んでから、作業を開始してください。

！重要 強力クリーニングは、通常のクリーニングより多くのインクを消費します。

1. プリンターの操作パネルで [プリンターのお手入れ] を選択します。
項目を選択するには、▲ ▼ ◀ ▶ ボタンで動かして、OKボタンを押してください。
2. [強力クリーニング] を選択します。
3. 画面の指示に従って強力クリーニングを実行します。
4. 強力クリーニングが終わったらノズルチェックをして、ノズルの目詰まりが改善されたか確認します。
ノズルチェックの仕方の詳細は、下の関連情報をご覧ください。

！重要 強力クリーニングを実行しても目詰まりが解消されないときは、印刷しない状態で12時間以上放置した後、再度ノズルチェックパターンを印刷します。ノズルチェックパターンの状態に応じてヘッドクリーニングまたは強力クリーニングを行います。それでも改善されないときは、エプソンの修理窓口に修理を依頼してください。

参考 プリンタードライバーからも強力クリーニングを実行できます。

- Windows
[ユーティリティ] タブ - [プリントヘッドのクリーニング] - [強力クリーニング]
- Mac OS
アップルメニュー - [システム環境設定]（または [システム設定]） - [プリンタとスキャナ]（または [プリントとスキャン]、[プリントとファクス]） - Epson(XXXX) - [オプションとサプライ] - [ユーティリティ] - [プリンタユーティリティを開く] - [プリントヘッドのクリーニング] - [強力クリーニング]

関連情報

➔ [「ノズルチェックとヘッドクリーニングをする」90ページ](#)

ノズルの目詰まりを防ぐ

プリンターの電源を切るときは、必ず電源ボタンを使用します。

電源コードを抜くときは、必ず電源ランプが消灯していることを確認してから抜いてください。

インクは乾燥します。油性ペンなどのペン先にキャップをして乾燥を防ぐように、プリンターにもプリントヘッドにキャップをしてインクの乾燥を防ぐ機能があります。

しかし、プリンターの動作中に電源プラグをコンセントから抜いたときや停電になったときは、プリントヘッドが正しくキャップされません。このまま放置すると、プリントヘッドが乾燥してノズル（インクの吐出口）が詰まる原因になります。

このような状況になった場合は、できるだけ速やかに電源を入れてからボタンで切り直してください。これにより、プリントヘッドが正しくキャップされます。

プリントヘッドの位置を調整する

印刷位置がずれて、縦の罫線がずれたりぼやけたような印刷結果になったりするときは、プリントヘッドの位置を調整してください。

1. プリンターの操作パネルで [プリンターのお手入れ] を選択します。
項目を選択するには、▲▼◀▶ボタンで動かして、OKボタンを押してください。
2. [プリントヘッドの位置調整] を選択します。
3. 調整項目を選択します。
 - 印刷結果がぼやけているときや、縦線がガタついて見えるとき： [印刷のぼやけ改善] を選択します。
 - 一定間隔で横縞模様のようなものが出ているとき： [横スジの改善] を選択します。
4. 画面の指示に従って操作します。

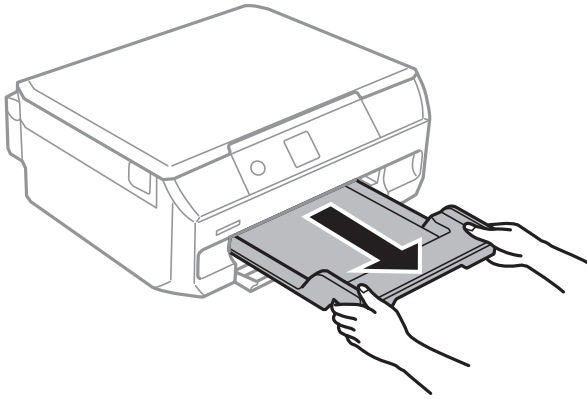
用紙経路の汚れを拭き取る

印刷物に汚れやこすれがあるときは、プリンター内部のローラーをクリーニングしてください。クリーニングシートは使用できません。

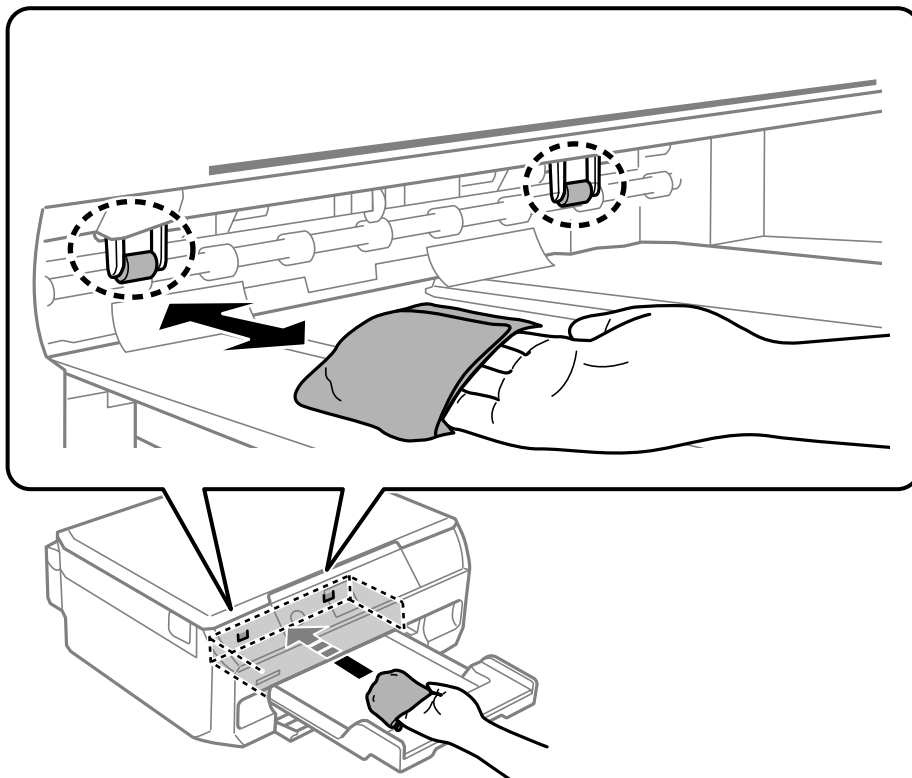
重要 プリンター内部はティッシュペーパーなどで拭かないでください。繊維くずなどでプリントヘッドが目詰まりすることがあります。

1. 原稿台と原稿カバーに汚れがないことを確認します。
2. プリンターにA4サイズの普通紙をセットします。
[用紙トレイに用紙をセットする] 30ページ
3. 原稿台に原稿をセットしないでコピーを実行します。
用紙に汚れがなくなるまで、この作業を繰り返してください。
数回実行しても用紙が汚れる場合は、次の手順に進みます。

4. 電源ボタンを押してプリンターの電源を切ります。
5. 電源プラグをコンセントから抜いて電源コードを取り外します。
6. 排紙トレイを引き出します。



7. 水で濡らし、固く絞って水気を切った布で、2つのローラー（白）それぞれを、回転させながら拭きます。



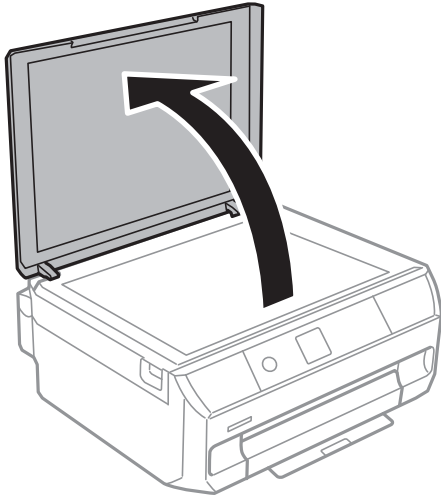
8. 電源コードを接続します。

原稿台の汚れを拭き取る

印刷物に汚れがあるときや、スキャンしたデータにムラやシミなどがあるときは、原稿台をクリーニングしてください。

！重要 アルコールやシンナーなどでプリンターを拭かないでください。プリンターを損傷するおそれがあります。

1. 原稿カバーを開けます。



2. 原稿台のガラス面を、柔らかい布でから拭きします。

- ！重要**
- ガラス面に油脂や頑固な汚れが付いたときは、柔らかい布に少量のガラスクリーナーを付けて拭いてください。汚れを落とした後は水分が残らないようによく拭き取ってください。
 - ガラス面を強く押さないでください。
 - ガラス面をこすったり、傷を付けたりしないようにご注意ください。傷が付くとスキャン品質が低下するおそれがあります。


半透明フィルムの汚れを拭き取る

プリントヘッドの位置調整や用紙経路のクリーニングを実行しても印刷結果が改善されない場合は、プリンター内部の半透明フィルムが汚れている可能性があります。

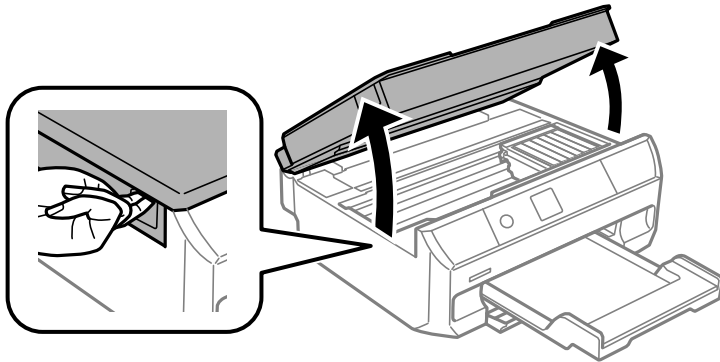
作業に必要なもの：

- 綿棒（数本）
- 水で薄めた中性洗剤（コップ1/4杯の水道水に中性洗剤2～3滴程度）
- 懐中電灯（汚れを確認するため）

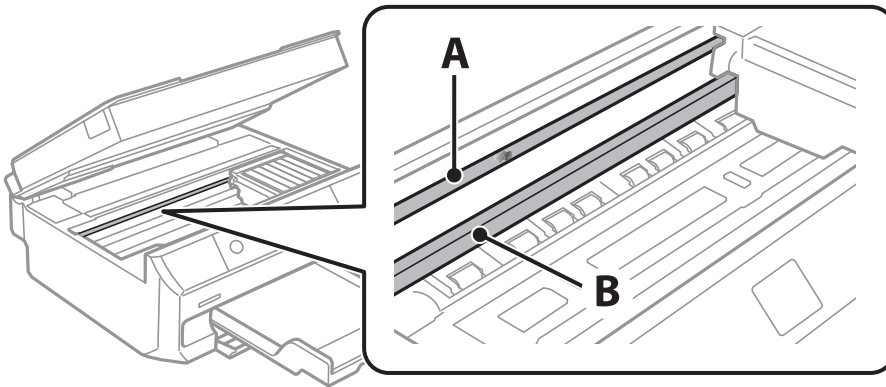
！重要 水で薄めた中性洗剤以外のクリーニング溶液は使用しないでください。

1.  ボタンを押してプリンターの電源を切ります。

2. スキャナーユニットを開けます。



3. 半透明フィルム (A) に汚れが付いていないか確認します。光を当てると見やすくなります。汚れ (指紋、潤滑油など) が付着している場合は次の手順に進みます。

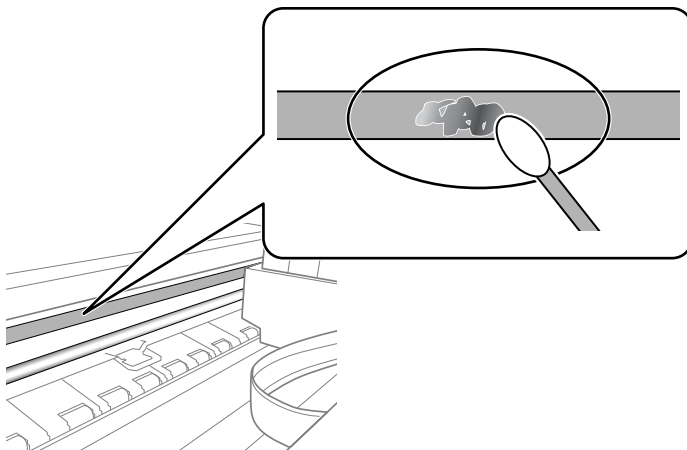


A : 半透明フィルム

B : レール部

！重要 レール部 (B) に触れないように注意してください。印刷できなくなることがあります。潤滑油が付いていますが、構造上必要なので拭き取らないでください。

4. 水で薄めた中性洗剤を垂れない程度に綿棒に付けて、汚れている箇所を拭きます。



！重要 汚れは優しく拭き取ってください。綿棒を強く押し付けると、フィルムの固定バネが外れて、プリンターが故障することがあります。

5. 綿棒を取り換えて、から拭きをします。

！重要 繊維が残らないようにしてください。

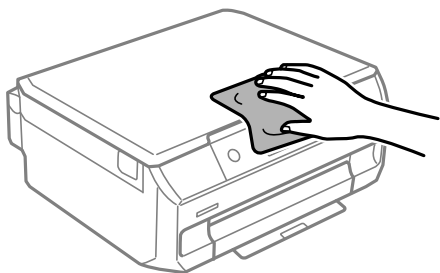
参考 汚れを広げないように、こまめに綿棒を交換してください。

6. 汚れが落ちるまで綿棒を換えながら手順4、5を繰り返します。

7. 汚れが落ちたことを目視確認します。

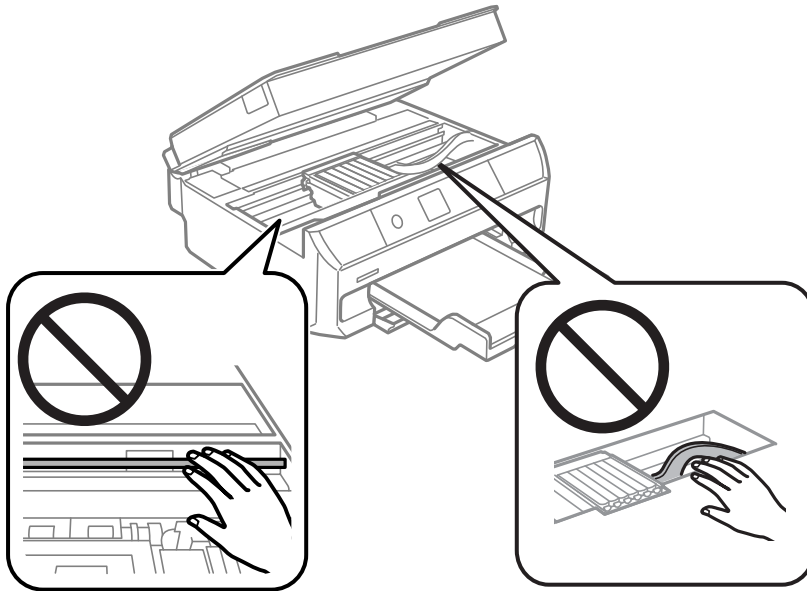
プリンターの汚れを拭き取る

プリンターの汚れやホコリが気になるときは、プリンターの電源を切って電源コードを抜き、柔らかくてきれいな布を水に浸し固く絞ってから拭いてください。汚れが落ちないときは、水で薄めた中性洗剤に柔らかい布を浸して、固く絞ってから拭いてみてください。



！重要

- プリンターのメカ部や電気部品に湿気が付かないよう注意してください。プリンターが故障するおそれがあります。
- シンナー、ベンジン、アルコールなどの揮発性薬品を使ってプリンターを拭かないでください。プリンターが故障するおそれがあります。
- 図で示した箇所は触らないでください。動作不良の原因となるおそれがあります。



こんなときは

コンピューターを買い替えたときは	100
ソフトウェアディスクが利用できないときは	100
省電力設定をする	100
Wi-Fiを無効にする	100
ソフトウェアを個別にインストールする	101
ネットワーク接続の再設定	104
プリンターの輸送と保管	123

コンピューターを買い替えたときは

新しいコンピューターにプリンタードライバーなどのソフトウェアのインストールが必要です。

以下のウェブサイトアクセスして、製品名を入力します。[セットアップ]に進み、作業を開始します。この後は、画面の指示に従って操作してください。

<https://epson.sn>

ソフトウェアディスクが利用できないときは

ソフトウェアディスクと同じ内容をウェブからダウンロードできます。

お使いのコンピューターにCD/DVDドライブが搭載されていない場合や、製品付属のソフトウェアディスクをなくしてしまった場合などにご利用ください。

以下のウェブサイトアクセスして、製品名を入力します。[セットアップ]に進み、作業を開始します。この後は、画面の指示に従って操作してください。

<https://epson.sn>

省電力設定をする

プリンターが動作していない状態が続いたときに、指定した時間でスリープ（省電力）モードに移行するように設定できます。また、電源を切るように設定もできます。

1. ホーム画面で [設定] を選択します。
項目を選択するには、▲▼◀▶ボタンで動かして、OKボタンを押してください。
2. [プリンターの基本設定] を選択します。
3. [自動電源オフ設定] または [スリープ移行時間設定] を選択します。
4. 設定値を選択します。

Wi-Fiを無効にする

無線LAN（Wi-Fi）接続から接続方法を変更してWi-Fiを利用しなくなった場合など、Wi-Fiを無効にすることができます。

不要な電波が止まる分消費電力を抑えられます。

1. プリンターのホーム画面で [無線LAN設定] を選択します。
項目を選択するには、▲▼◀▶ボタンで動かして、OKボタンを押してください。
2. [無線LANルーターとつなぐ(推奨)] を選択します。


3. OKボタンを押します。
4. [その他] - [無線LAN を無効にする] の順に選択します。
この後は、画面の指示に従って操作します。

ソフトウェアを個別にインストールする

ネットワークに接続されているコンピューターでウェブ上の最新版をインストールします。管理者権限のあるアカウント（ユーザー）でコンピューターにログインしてください。また、管理者のパスワードが求められたときは、パスワードを入力して操作を続行してください。

- 参考**
- 再インストール時は、インストール済みの古いソフトウェアをアンインストールしてください。
 - 最新版のソフトウェアはエプソンのウェブサイトからもダウンロードできます。
www.epson.jp/support/
 - Windows Server OSをお使いの場合、Epson Software Updaterではインストールができません。エプソンのウェブサイトからダウンロードしてください。
1. プリンターとコンピューターが通信可能な状態で、コンピューターがインターネットに接続されていることを確認します。
 2. Epson Software Updaterを起動します。
画面はWindowsでの一例です。



3. Windowsの場合は、お使いのプリンターを選択し、をクリックして最新のソフトウェアの有無を調べます。

4. インストールや更新が必要なソフトウェアにチェックを入れて、画面右下のインストールをクリックします。

！重要 更新中はプリンターの電源を切ったり、電源プラグをコンセントから抜いたりしないでください。プリンターが故障するおそれがあります。

関連情報

- ➔ [「ソフトウェアやファームウェアを更新するソフトウェア \(Epson Software Updater\) 」 194ページ](#)

エプソン純正プリンタードライバーがインストールされているか確認する (Windows)

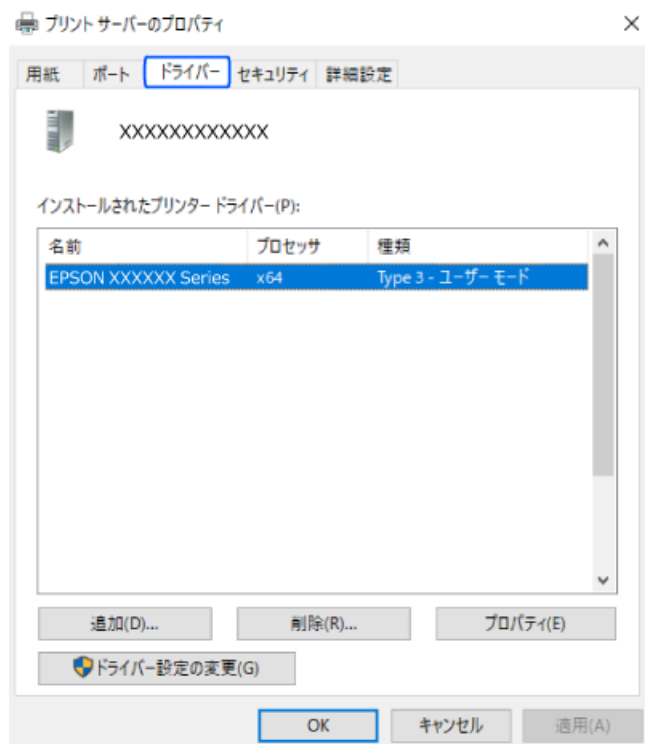
エプソン純正プリンタードライバーがコンピューターにインストールされているか、以下の方法で確認できます。

- Windows 11
スタートボタンをクリックし、[設定] - [Bluetoothとデバイス] - [プリンターとスキャナー] の順に選択して、[関連設定] の [プリントサーバープロパティ] をクリックします。
- Windows 10/Windows 8.1/Windows 8/Windows 7/Windows Server 2022/Windows Server 2019/
Windows Server 2016/Windows Server 2012 R2/Windows Server 2012/Windows Server 2008 R2
[コントロールパネル] - [ハードウェアとサウンド] - [デバイスとプリンターの表示] (または [プリンタ]、[プリンタとFAX]) の順に選択し、プリンターアイコンをクリックして、画面上部の [プリントサーバープロパティ] をクリックします。



- Windows Server 2008
[プリンタ] フォルダー上で右クリックして、[管理者として実行] - [サーバーのプロパティ] の順にクリックします。

[ドライバー] タブをクリックします。お使いのプリンター名が一覧に表示された場合、エプソン純正プリンタードライバーがインストールされています。



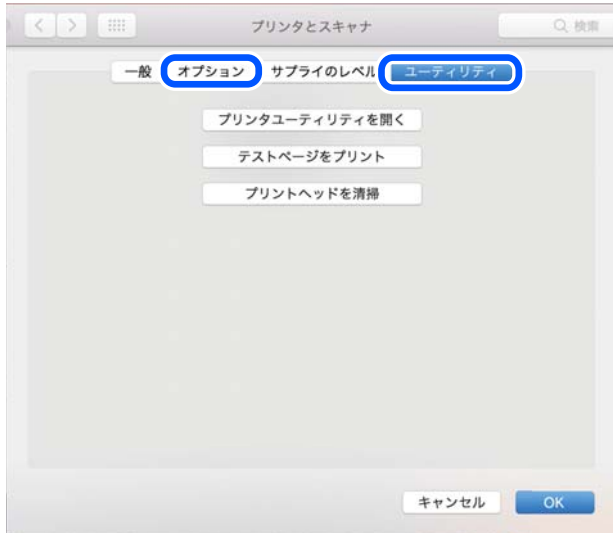
関連情報

➔ [「ソフトウェアを個別にインストールする」101ページ](#)

エプソン純正プリンタードライバーがインストールされているか確認する (Mac OS)

エプソン純正プリンタードライバーがコンピューターにインストールされているか、以下の方法で確認できます。

アップルメニューの [システム環境設定] (または [システム設定]) - [プリンタとスキャナ] (または [プリントとスキャン]、[プリントとファクス]) の順に選択し、お使いのプリンターを選択します。 [オプションとサプライ] をクリックして [オプション] タブと [ユーティリティ] タブが表示された場合、エプソン純正プリンタードライバーがインストールされています。



関連情報

➔ [「ソフトウェアを個別にインストールする」 101ページ](#)

ネットワーク接続の再設定

以下の場合、ネットワークの設定が必要です。

- プリンターをネットワーク接続で使う
- お使いのネットワーク環境が変わった
- 無線LANルーター (アクセスポイント) を交換した
- コンピューターとの接続形態を変更する


コンピューターとの接続設定をする

インストーラーは以下のいずれかの方法で起動できます。

ウェブサイトから

以下のウェブサイトアクセスして、製品名を入力します。 [セットアップ] に進み、作業を開始します。

<https://epson.sn>

 操作手順はWeb動画マニュアルでも見るすることができます。以下のURLからご覧ください。

<https://support.epson.net/publist/vlink.php?code=NPD7268>

ソフトウェアディスクから


お使いのプリンターにソフトウェアディスクが付属していて、Windowsコンピューターのディスクドライブが使える場合は、ディスクをコンピューターにセットして画面の指示に従って操作します。

スマートデバイスとの接続設定をする

無線LANルーター（アクセスポイント）と同じネットワークにプリンターを接続すると、無線LANルーターを介してスマートデバイスからプリンターが使えるようになります。

新規に接続したいときは、プリンターと接続したいスマートデバイスから以下のウェブサイトアクセスします。製品名を入力してセットアップに進み、作業を開始します。

<https://epson.sn>

 操作手順はWeb動画マニュアルで見ることができます。以下のURLからご覧ください。

<https://support.epson.net/publist/vlink.php?code=VC00005>

参考 スマートデバイスとプリンターとの接続設定はされているが、再設定が必要になった場合は、Epson Smart Panelなどのアプリから再設定ができます。

操作パネルから無線LAN (Wi-Fi) 接続する

コンピューターやスマートデバイスを使用しない場合、プリンターの操作パネルからネットワーク設定してください。プリンターの操作パネルからネットワーク設定する方法はいくつかあります。お使いの環境や条件に合わせて接続方法を選択してください。

無線LANルーター（アクセスポイント）のSSID、パスワードがわかれば、手動で設定するのが確実です。

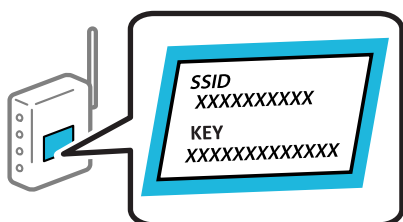
関連情報

- ➔ 「プリンターにSSIDとパスワードを入力して設定する」105ページ
- ➔ 「プッシュボタンで自動設定する (AOSS/WPS)」106ページ
- ➔ 「PIN コードで設定する (WPS)」107ページ

プリンターにSSIDとパスワードを入力して設定する

無線LANルーター（アクセスポイント）に接続するための情報をプリンターの操作パネルから入力して設定する方法です。この設定をするには、無線LANルーター（アクセスポイント）のSSIDとパスワードの情報が必要です。

参考 無線LANルーター（アクセスポイント）をメーカー設定値のまま利用している場合は、ラベルなどに書かれているSSIDとパスワードが設定されています。SSIDとパスワードがわからない場合は無線LANルーター（アクセスポイント）のマニュアルをご覧ください。



1. ホーム画面から▲ ▼ ◀▶ ボタンで [無線LAN設定] を選択して、OKボタンを押します。
2. ◀▶ ボタンで [無線LANルーターとつなぐ(推奨)] を選択して、OKボタンを押します。
3. OKボタンを押します。
4. ◀▶ ボタンで [無線LANルーターを検索] を選択して、OKボタンを押します。
5. ▲ ▼ ボタンで接続したいSSIDを選択して、OKボタンを押します。

参考

- プリンターの操作パネルに接続したいSSIDが表示されない場合は、▲ ▼ ボタンで [再検索する] を選択して一覧を更新してください。それでも表示されないときは、[その他のSSID] を選択して、SSIDを直接入力してください。
- SSIDがわからない場合は、無線LANルーター（アクセスポイント）本体に貼られたシールや、別の方法（セットアップシートや引き出すタイプのラベルなど）で情報提供されているので確認してください。メーカー設定値のまま利用している場合は、そこに書かれているSSIDが設定されています。
- 接続したいSSIDが表示されない場合は、コンピューター、またはスマートフォン、タブレット端末などのスマートデバイスからソフトウェアやアプリを使用してWi-Fi設定をしてください。詳しくは、ブラウザで「<https://epson.sn>」と入力してウェブサイトを開き、お使いの製品名を入力して [セットアップ] にお進みください。

6. プリンターにパスワードを直接入力します。入力後はOKボタンを押します。

参考

- パスワードは大文字と小文字を区別して入力してください。
- パスワードがわからない場合は、無線LANルーター（アクセスポイント）本体に情報がいないか確認してください。パスワードは「暗号化キー」や「XXXX Key」などと書かれています。無線LANルーター（アクセスポイント）をメーカー設定値のまま利用している場合は、そのパスワードが設定されています。

7. 無線LAN設定が完了したら、OKボタンを押します。

参考

接続に失敗した場合はA4サイズの普通紙をセットしてから、◀▶ ボタンを押し、ネットワーク接続診断レポートを印刷して状態を確認してください。

関連情報

- ➔ 「プリンターのネットワーク接続状態を調べたい（ネットワーク接続診断）」108ページ
- ➔ 「コンピューターとの接続設定をする」104ページ
- ➔ 「スマートデバイスとの接続設定をする」105ページ

プッシュボタンで自動設定する (AOSS/WPS)

無線LANルーター（アクセスポイント）のプッシュボタンで自動設定する方法です。以下の条件に当てはまる場合は、この方法で設定できます。

- 無線LANルーター（アクセスポイント）がAOSSや WPS (Wi-Fi Protected Setup) に対応している
- 既存の無線LAN (Wi-Fi) をプッシュボタンで設定している

1. ホーム画面から▲ ▼ ◀▶ ボタンで [無線LAN設定] を選択して、OKボタンを押します。

2. ◀▶ボタンで [無線LANルーターとつなぐ(推奨)] を選択して、OKボタンを押します。
3. OKボタンを押します。
4. ◀▶ボタンで [プッシュボタンで設定(AOSS/WPS)] を選択して、OKボタンを押します。
5. 無線LANルーター (アクセスポイント) のプッシュボタンをランプが点滅するまで押します。



プッシュボタンの位置がわからない、またはボタンが見当たらない場合は、無線LANルーター (アクセスポイント) をご覧ください。

6. プリンターの操作パネルでOKボタンを押します。
7. セットアップが終了したら、OKボタンを押します。
OKボタンを押さなくても一定時間経過すると、自動で画面が変わります。
8. OKボタンを押します。
OKボタンを押さなくても一定時間経過すると、自動で画面が変わります。

関連情報

- ▶ 「プリンターのネットワーク接続状態を調べたい (ネットワーク接続診断)」 108ページ

PIN コードで設定する (WPS)

PINコードを使って無線LANルーター (アクセスポイント) に接続する方法です。無線LANルーター (アクセスポイント) が WPS (Wi-Fi Protected Setup)に対応していればこの方法で設定できます。PINコードを無線LANルーター (アクセスポイント) に入力するときにコンピューターを使います。

1. ホーム画面から▲ ▼◀▶ボタンで [無線LAN設定] を選択して、OKボタンを押します。
2. ◀▶ボタンで [無線LANルーターとつなぐ(推奨)] を選択して、OKボタンを押します。
3. メッセージを確認して、OKボタンを押します。

4. ◀▶ボタンで [その他] を選択して、OKボタンを押します。
5. ◀▶ボタンで [PINコード自動設定(WPS)] を選択して、OKボタンを押します。
6. プリンターに表示されているPINコード（8桁の数字）を2分以内にコンピューターまたはスマートデバイスから無線LANルーター（アクセスポイント）に入力します。

参考 PINコードの入力方法は、無線LANルーター（アクセスポイント）のマニュアルをご覧ください。

7. プリンターの操作パネルでOKボタンを押します。
8. セットアップが終了したら、OKボタンを押します。
OKボタンを押さなくても一定時間経過すると、自動で画面が変わります。

参考 接続に失敗した場合は無線LANルーター（アクセスポイント）を再起動し、無線LANルーター（アクセスポイント）とプリンターを近づけてから再度設定してください。それでも解決しないときは、ネットワーク接続診断レポートを印刷して対処方法を確認してください。

関連情報

➔ [「プリンターのネットワーク接続状態を調べたい（ネットワーク接続診断）」 108ページ](#)

プリンターのネットワーク接続状態を調べたい（ネットワーク接続診断）

プリンターと無線LANルーター（アクセスポイント）の接続状態を確認するために、ネットワーク接続診断レポートを印刷します。

1. 印刷用紙をセットします。
2. ホーム画面で [設定] を選択します。
項目を選択するには、▲▼◀▶ボタンで動かして、OKボタンを押してください。
3. [ネットワーク設定] - [接続診断] の順に選択します。
診断が始まります。
4. 画面の指示に従って、ネットワーク接続診断レポートを印刷します。
エラーがある場合はネットワーク接続診断レポートの内容を確認して対処してください。

関連情報

➔ [「ネットワーク接続診断レポートの見方と対処方法」 109ページ](#)

ネットワーク接続診断レポートの見方と対処方法

ネットワーク接続診断レポートのメッセージとエラー番号を確認して対処してください。

The screenshot shows a network connection diagnosis report. A blue box labeled 'a' highlights the error number '(E-7)' in the 'エラー番号' (Error Number) field. Another blue box labeled 'b' highlights the message text below the error number, which instructs the user to check network settings and confirm the SSID and password.

ネットワーク接続診断レポート	
診断結果	NG
エラー番号	(E-7)
以下のネットワーク設定情報を確認し、「ネットワーク (SSID)」が無線接続したいSSIDかを確認してください。 正しければパスワードを確認し、設定し直してください。	
何らかのトラブルが発生したときは、マニュアル等をご覧の上、対処してください。	
診断項目	
指定のネットワーク (SSID) の有無の確認	OK
無線モードの確認	OK
セキュリティー方式の確認	OK
MACアドレスフィルタリング設定の確認	OK
パスワードの確認	NG
IPアドレスの確認	未診断
IP詳細設定の確認	未診断
ネットワーク設定情報	
プリンター名	EPSON XXXXXX
プリンター型番	XX-XXX Series
IPアドレス	0.0.0.0
サブネットマスク	255.255.255.0
デフォルトゲートウェイ	
ネットワーク (SSID)	XXXXXXXXXX
無線セキュリティー設定	WPA2-PSK (AES)
電波状態	悪い
MACアドレス	XX-XX-XX-XX-XX-XX

a. エラー番号

b. ネットワーク環境に関するメッセージ

関連情報

- ➔ [「E-1」 110ページ](#)
- ➔ [「E-2, E-3, E-7」 110ページ](#)
- ➔ [「E-5」 111ページ](#)
- ➔ [「E-6」 111ページ](#)
- ➔ [「E-8」 111ページ](#)
- ➔ [「E-9」 112ページ](#)
- ➔ [「E-10」 112ページ](#)
- ➔ [「E-11」 113ページ](#)
- ➔ [「E-12」 113ページ](#)
- ➔ [「E-13」 114ページ](#)
- ➔ [「ネットワーク環境に関するメッセージ」 114ページ](#)

E-1

対処方法：

- ハブなどのネットワーク機器の電源が入っているか確認してください。
- プリンターを無線LAN（Wi-Fi）で使用したい場合は、プリンターの無線LANが有効になっていないため、無線LAN接続設定をやり直してください。

関連情報

➔ [「操作パネルから無線LAN（Wi-Fi）接続する」105ページ](#)

E-2, E-3, E-7

対処方法：

- 無線LANルーターの電源が入っているか確認してください。
- コンピューターやその他の機器が無線LANルーターと正常に通信できているか確認してください。
- 無線LANルーターの電源を切ります。10秒くらい待ってから、電源を入れます。
- プリンターと無線LANルーターは近くに置き、間にある障害物は取り除いてください。
- SSIDを直接入力したときは、入力したSSIDが正しいかを確認してください。SSIDはネットワーク接続診断レポートの「ネットワーク設定情報」で確認できます。
- 1つの無線LANルーターに複数のSSIDが存在する場合、表示されたSSIDから選択してください。SSIDが非対応の周波数を使用していると、SSIDは表示されません。
- プッシュボタンを使った自動設定をする場合は、お使いの無線LANルーターがWPSに対応しているか確認してください。WPSに対応していないときは、プッシュボタンを使った自動設定はできません。
- 無線LANルーターに接続する場合は、SSIDとパスワードを事前に確認してください。無線LANルーターをメーカー設定値のまま使用している場合は、ラベルなどに書かれているSSIDとパスワードが設定されています。SSIDとパスワードがわからない場合は、無線LANルーターを設定した人に確認するか、無線LANルーターのマニュアルをご覧ください。
- スマートデバイスなどのテザリング機能で生成したSSIDに接続したい場合は、スマートデバイスのマニュアルなどでSSIDとパスワードを確認してください。
- 無線LAN（Wi-Fi）で突然接続できなくなった場合は、以下を確認してください。どれかに当てはまる場合は、以下のウェブサイトでインストーラーをダウンロードして、ネットワーク設定をやり直してください。

<https://epson.sn> > [セットアップ]

- お使いのネットワーク環境に、新たに別のスマートデバイスからプッシュボタン自動設定（AOSS/WPS）で設定したか
- この無線LAN（Wi-Fi）ネットワークは、プッシュボタン自動設定以外の方法で設定されたか
- 株式会社バッファロー製の無線LANルーターで、プッシュボタンで設定（AOSS）できるタイプを使っているか

関連情報

➔ [「ネットワーク接続の再設定」104ページ](#)
➔ [「操作パネルから無線LAN（Wi-Fi）接続する」105ページ](#)

E-5

対処方法：

- 無線LANルーターが以下のいずれかのセキュリティ方式になっているかを確認してください。なっていない場合は、以下のセキュリティ方式を使用するよう無線LANルーターの設定を変更してください。
 - WEP-64 bit (40 bit)
 - WEP-128 bit (104 bit)
 - WPA PSK (TKIP/AES)*
 - WPA2 PSK (TKIP/AES)*
 - WPA3-SAE (AES)

* WPA PSKはWPA Personal、WPA2 PSKはWPA2 Personalとも呼ばれます。

- 無線LANルーターの電源を切ります。10秒くらい待ってから、電源を入れてください。
- プリンターのネットワーク設定をし直してください。

E-6

対処方法：

- MACアドレスフィルタリングが無効になっていることを確認してください。有効の場合は、プリンターのMACアドレスを登録してフィルタリングされないようにしてください。詳しくは無線LANルーターのマニュアルをご覧ください。プリンターのMACアドレスはネットワーク接続診断レポートの [ネットワーク設定情報] で確認できます。
- 無線LANルーターのWEPセキュリティ方式でShared認証が有効になっている場合は、認証キーおよびインデックスが正しいことを確認してください。
- 無線LANルーターに設定されている同時接続可能な機器数が、接続するネットワーク機器の台数より少ない場合は、接続できる数を増やしてください。設定方法は、無線LANルーターのマニュアルをご覧ください。
- 無線LANルーターの電源を切ります。10秒くらい待ってから、電源を入れてください。
- プリンターのネットワーク設定をし直してください。

関連情報

➔ [「コンピューターとの接続設定をする」104ページ](#)

E-8

対処方法：

- 無線LANルーターのDHCPが有効の場合は、プリンターのTCP/IP設定を「自動」にしてください。
- プリンターのTCP/IP設定を手動設定をしているときは、手動で設定したIPアドレスが有効範囲外(0.0.0.0など)のため、無効になっています。有効なIPアドレスをプリンターの操作パネルから設定してください。
- 無線LANルーターの電源を切ります。10秒くらい待ってから、電源を入れてください。
- プリンターのネットワーク設定をし直してください。

関連情報

➔ 「プリンターに固定IPアドレスを設定する」120ページ

E-9

対処方法：

以下を確認してください。

- プリンターを利用する機器の電源が入っているか
- プリンターを利用する機器から、インターネットへのアクセスや同じネットワーク上の他のコンピューター、ネットワーク機器にアクセスできるか

上記を確認してもプリンターと他のネットワーク機器が接続できない場合は、以下をお試しください。

- 無線LANルーターの電源を切ります。10秒くらい待ってから、電源を入れてください。
- プリンターと同じネットワーク上のコンピューターで、インストーラーを使ってネットワーク設定をし直してください。インストーラーは以下のウェブサイトからダウンロードできます。

<https://epson.sn> > [セットアップ]

それでも状況が変わらない場合は、ネットワーク接続診断レポートに記載のプリンターのIPアドレスをご確認のうえ、お使いのルーターメーカーへお問い合わせください。

関連情報

➔ 「コンピューターとの接続設定をする」104ページ

E-10

対処方法：

以下を確認してください。

- ネットワーク上の他の機器の電源が入っているか
- プリンターのTCP/IP設定を手動にしているときは、ネットワークアドレス（IPアドレス、サブネットマスク、デフォルトゲートウェイ）が正しいか

ネットワークアドレスが間違っている場合は、設定し直してください。IPアドレス、サブネットマスク、デフォルトゲートウェイはネットワーク接続診断レポートの[ネットワーク設定情報]で確認できます。

DHCPを有効にしているときは、プリンターのTCP/IP設定でIPアドレスを自動にしてください。IPアドレスを手動で設定したい場合は、ネットワーク接続診断レポートの[ネットワーク設定情報]でプリンターのIPアドレスを確認し、プリンターのネットワーク設定画面で手動を選択して、設定してください。サブネットマスクは「255.255.255.0」に設定してください。

それでもプリンターと他のネットワーク機器が接続できない場合は、無線LANルーターの電源を切ります。10秒くらい待ってから、電源を入れてください。

上記を確認してもプリンターと他のネットワーク機器が接続できない場合は、以下をお試しください。

- 無線LANルーターの電源を切ります。10秒くらい待ってから、電源を入れてください。
- プリンターと同じネットワーク上のコンピューターで、インストーラーを使ってネットワーク設定をし直してください。インストーラーは以下のウェブサイトから起動できます。

<https://epson.sn> > [セットアップ]

関連情報

➔ 「プリンターに固定IPアドレスを設定する」 120ページ

E-11

対処方法：

以下を確認してください。

- プリンターのTCP/IP設定を手動にしたときは、プリンターに設定されたデフォルトゲートウェイのアドレスが正しいか
- デフォルトゲートウェイに指定した機器の電源が入っているか

デフォルトゲートウェイのアドレスを正しく設定してください。プリンターのデフォルトゲートウェイのアドレスはネットワーク接続診断レポートの [ネットワーク設定情報] で確認できます。

上記を確認してもプリンターと他のネットワーク機器が接続できない場合は、以下をお試しください。

- 無線LANルーターの電源を切ります。10秒くらい待ってから、電源を入れます。
- プリンターと同じネットワーク上のコンピューターで、インストーラーを使ってネットワーク設定をし直してください。インストーラーは以下のウェブサイトから起動できます。

<https://epson.sn> > [セットアップ]

関連情報

➔ 「プリンターに固定IPアドレスを設定する」 120ページ

E-12

対処方法：

以下を確認してください。

- ネットワーク上の他の機器の電源が入っているか
- 手動で設定したプリンターのネットワークアドレス（IPアドレス、サブネットマスク、デフォルトゲートウェイ）が正しいか
- 他の機器のネットワークアドレス（サブネットマスク、デフォルトゲートウェイ）が同一になっているか
- 他の機器のIPアドレスと重複していないか

上記を確認してもプリンターと他のネットワーク機器が接続できない場合は、以下をお試しください。

- 無線LANルーターの電源を切ります。10秒くらい待ってから、電源を入れます。
- インストーラーを使って、ネットワーク設定をやり直してください。インストーラーは以下のウェブサイトから起動できます。

<https://epson.sn> > [セットアップ]

- セキュリティタイプ「WEP」は、無線LANルーターに複数のセキュリティーキー登録できます。複数のキーが登録されているときは、最初（1番目）のインデックスのセキュリティーキーがプリンターに設定されているかを確認してください。

関連情報

➔ 「プリンターに固定IPアドレスを設定する」 120ページ

E-13

対処方法：

以下を確認してください。

- ネットワーク機器（無線LANルーター、ハブ、ルーターなど）の電源が入っているか
- プリンター以外のネットワーク機器が手動でTCP/IP設定されていないか（他のネットワーク機器のTCP/IP設定が固定で、プリンターのTCP/IP設定のみが自動になっていると、プリンターだけが異なるネットワークになってしまう可能性があります。）

問題がないときは、以下をお試しください。

- 無線LANルーターの電源を切ります。10秒くらい待ってから、電源を入れます。
- プリンターと同じネットワーク上のコンピューターで、インストーラーを使ってネットワーク設定をし直してください。インストーラーは以下のウェブサイトから起動できます。
<https://epson.sn> > [セットアップ]
- セキュリティタイプ「WEP」は、無線LANルーターに複数のセキュリティキー登録できます。複数のキーが登録されているときは、最初（1番目）のインデックスのセキュリティキーがプリンターに設定されているかを確認してください。

関連情報

➔ 「コンピューターとの接続設定をする」 104ページ

ネットワーク環境に関するメッセージ

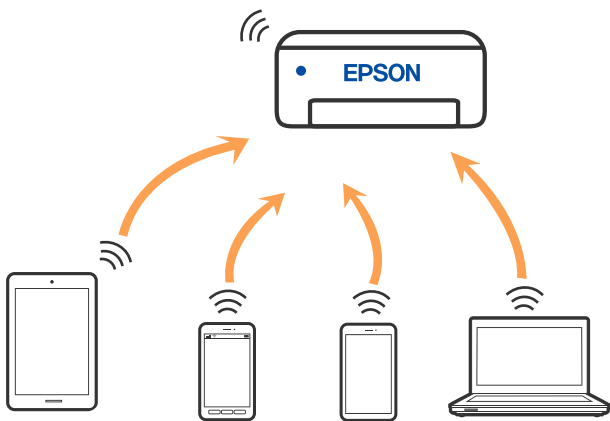
メッセージ	対処方法
*無線環境の改善が必要です。無線LANルーターの電源を入れ直してください。それでも解消しないときは無線LANルーターのマニュアルをご覧ください。	プリンターを無線LANルーターの近くに移動し、機器間にある障害物を取り除いてから無線LANルーターの電源を入れ直します。10秒くらい待ってから、電源を入れてください。それでも接続できない場合は、無線LANルーターのマニュアルをご覧ください。
*無線接続が可能な機器数の上限に達しています。機器を追加したいときは、他の機器の接続を解除してください。	Wi-Fi Direct（シンプルAP）接続で同時接続できる無線機器が最大限接続されています。他のコンピューターやスマートデバイスを追加するには、プリンターを使用していないコンピューターやスマートデバイスの接続を解除するか他のネットワークに接続させてから追加してください。 同時接続できる無線機器の台数と接続されている台数は、プリンターの操作パネルまたはネットワークステータスシートで確認できます。
周囲にWi-Fi Directと重複するSSIDが存在します。スマートデバイス(無線機器)をプリンターに接続できないときは、Wi-Fi DirectのSSIDを変更してください。	プリンターの操作パネルからWi-Fi Direct設定の画面を表示し、設定を変更するメニューから接続名を変更してください。接続名はDIRECT-XX-の後に続く文字列を変更できます。半角22文字以内で入力します。

スマートデバイスとプリンターを直接接続する方法（Wi-Fi Direct）

Wi-Fi Direct（シンプルAP）を使うと、無線LANルーターを使わずにスマートデバイスとプリンターを直接接続して印刷できます。

Wi-Fi Direct（シンプルAP）とは

家庭またはオフィスで無線LAN（Wi-Fi）を利用していない、無線LANルーター（アクセスポイント）がない場合や、プリンターとコンピューターやスマートデバイスを直接接続したい場合の接続方法です。この接続方法はプリンターが無線LANルーター（アクセスポイント）として動作し、複数台の機器と接続できます。ただし、プリンターに直接接続された機器の間では、プリンター経由での通信はできません。



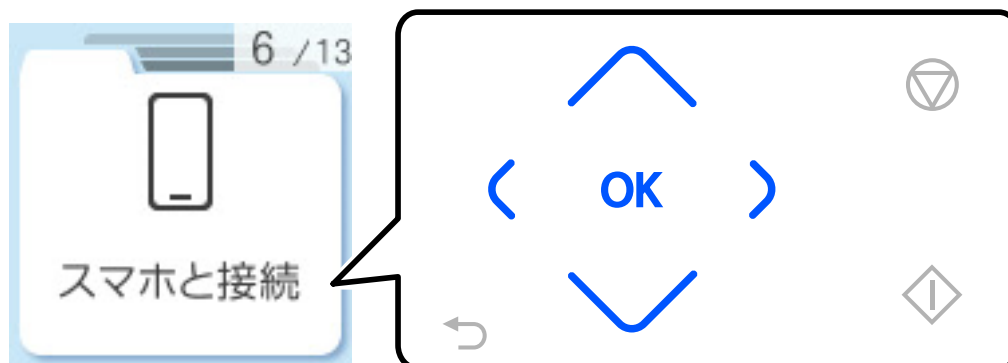
プリンターは無線LAN（Wi-Fi）とWi-Fi Direct（シンプルAP）の同時接続ができます。ただし、無線LAN（Wi-Fi）で接続中にWi-Fi Direct（シンプルAP）設定を開始すると、無線LAN（Wi-Fi）接続は一時切断されます。

デバイスを Wi-Fi Directで接続する

無線LANルーター（アクセスポイント）を介さず、直接プリンターと機器を接続する方法です。

参考 iOS、Androidをお使いの方はEpson Smart Panelから設定すると便利です。
以下の作業はプリンターと接続したいデバイスで、1回だけ設定してください。Wi-Fi Directを無効にしたり、ネットワーク設定を初期の状態に戻したりしない限り、設定をし直す必要はありません。

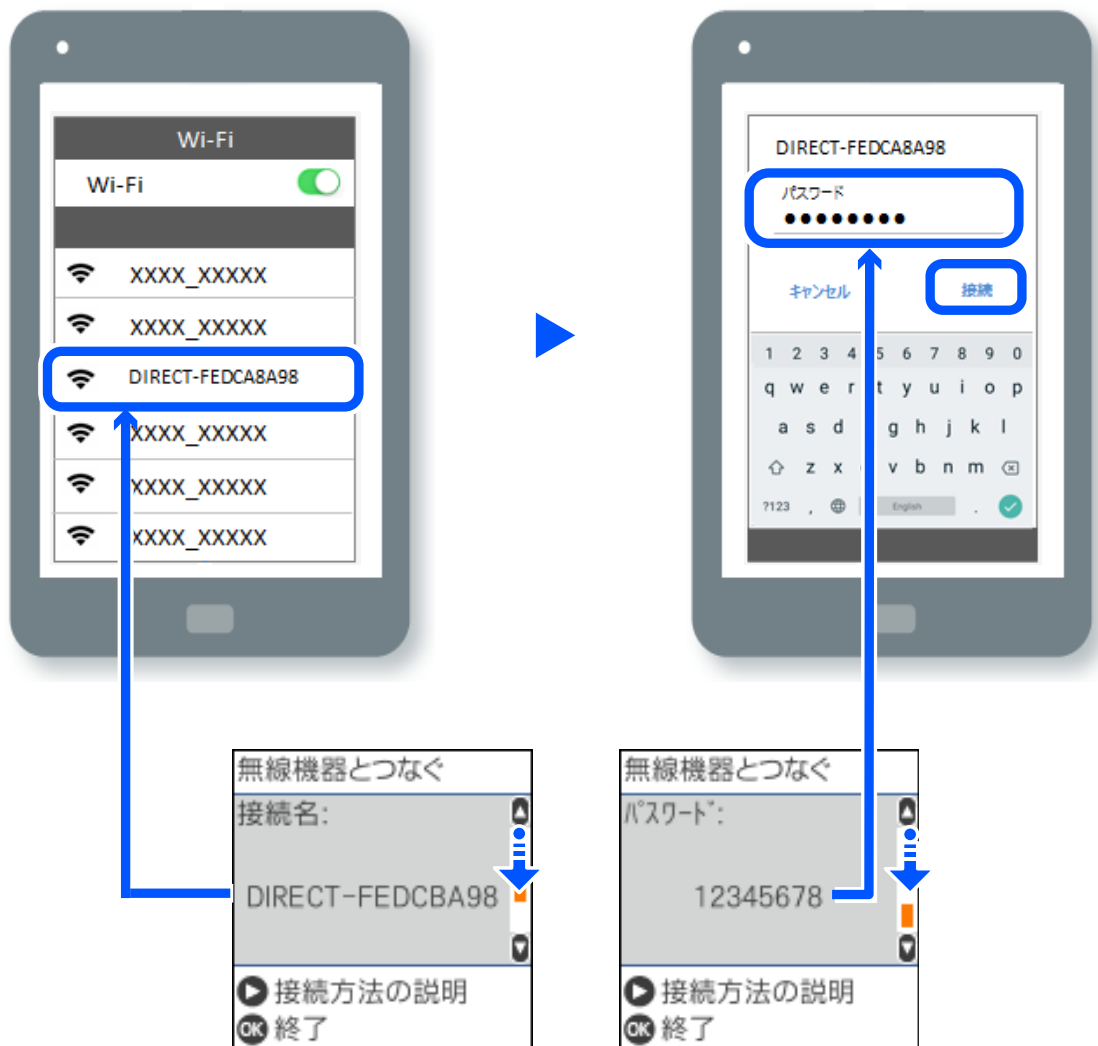
1. ホーム画面から ▲▼ボタンで [スマホと接続] を選択して、OKボタンを押します。



参考すでにプリンターをWi-Fi（無線LAN）接続している場合は、◀ボタンを押してください。

2. メッセージを確認して、OKボタンを押します。
3. メッセージを確認して、OKボタンを押します。
4. ◀ボタンを押します。
5. ◀▶ボタンで [その他スマートデバイスとつなぐ] を選択して、OKボタンを押します。
6. ▼を押して画面をスクロールしてWi-Fi Directの接続情報を確認します。

7. スマートデバイスのWi-Fi接続画面を表示し、プリンターの操作パネルに表示された接続名を選択して、パスワードを入力します。



8. プリンターの画面でOKボタンを選択します。

9. お使いの印刷用アプリを開いて印刷するプリンターを選択します。

一度接続設定をしたスマートデバイスから再度プリンターに接続する場合は、スマートデバイスのWi-Fi接続画面から、プリンターの接続名を選択して接続してください。

参考 スマートデバイスをお使いの場合は、QRコードを読み取って接続することもできます。詳しい手順は、<https://epson.sn> でご確認ください。

Wi-Fi Direct (シンプルAP) 接続を切断する

参考 Wi-Fi Direct (シンプルAP) 接続で複数のコンピューターやスマートデバイスがプリンターと接続されていた場合、Wi-Fi Direct (シンプルAP) 接続を無効にすると、全ての接続が切断されます。特定の機器だけを切断したいときは、コンピューターまたはスマートデバイス側から接続を切断してください。

1. ホーム画面から◀▶ボタンで [無線LAN設定] を選択して、OKボタンを押します。
2. ◀▶ボタンで [スマートデバイスと直接つなぐ] を選択して、OKボタンを押します。
3. メッセージを確認して、OKボタンを押します。
4. メッセージを確認して、OKボタンを押します。
5. ◀ボタンを押します。
6. ▼ボタンを押して、設定変更に進みます。
7. ◀▶ボタンで [無効設定] を選択して、OKボタンを押します。
8. メッセージを確認して、OKボタンを押します。

Wi-Fi Direct (シンプルAP) のSSIDなどを変更する

Wi-Fi Directが有効なとき、Wi-Fi Directの接続名やパスワードなどを変更できます。

1. ホーム画面から◀▶ボタンで [無線LAN設定] を選択して、OKボタンを押します。
2. ◀▶ボタンで [スマートデバイスと直接つなぐ] を選択して、OKボタンを押します。
3. メッセージを確認して、OKボタンを押します。
4. メッセージを確認して、OKボタンを押します。
5. ◀ボタンを押します。
6. ▼ボタンを押して、設定変更に進みます。
7. ◀▶ボタンで、変更したいメニューを選択して、OKボタンを押します。

以下のメニューが選択できます。

- [接続名を変更する]
プリンターに接続するWi-Fi Direct (シンプルAP) の接続名 (SSID) を変更します。接続名 (SSID) に設定できるのは、操作パネルのソフトキーボードに表示されたASCII文字です。
接続名 (SSID) を変更すると接続しているデバイスは全て切断されます。接続名を変更した場合は、接続する機器から新しい接続名 (SSID) で接続し直してください。
- [パスワードを変更する]
プリンターに接続するWi-Fi Direct (シンプルAP) のパスワードを変更します。パスワードに設定できるのは、操作パネルのソフトキーボードに表示されたASCII文字です。
パスワードを変更すると接続しているデバイスは全て切断されます。パスワードを変更した場合は、接続する機器から新しいパスワードで接続し直してください。
- [無効設定]
Wi-Fi Direct (シンプルAP) を無効にします。無効にすると接続しているデバイスは全て切断されます。

- [購入時の設定に戻す]
Wi-Fi Direct (シンプルAP) 設定の全てを購入時の設定に戻します。
また、プリンターが保持しているスマートデバイスのWi-Fi Direct機能を使った接続情報の登録を削除します。

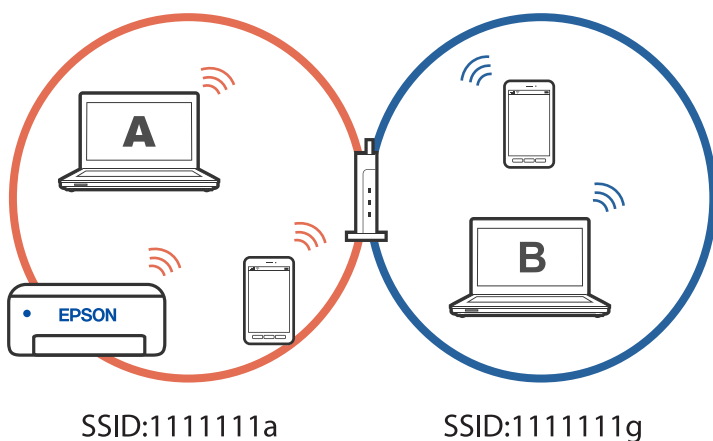
8. 画面の案内に従って操作します。

プリンター接続の追加・変更

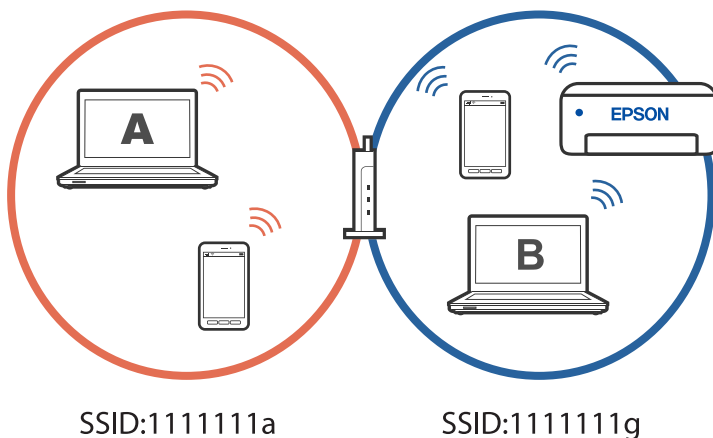
複数のコンピューターにプリンターをセットアップするには

複数のコンピューターを同じ無線LANルーター (アクセスポイント) に接続していても、それぞれのコンピューターが別のSSIDに接続していることがあります。

無線LANルーター (アクセスポイント) が持てるSSIDを同一ネットワークとして扱わない場合は、コンピューターはそれぞれ別のネットワークに接続している状態になっています。コンピューターAからプリンターのセットアップを開始すると、プリンターはコンピューターAと同じネットワークに追加され、コンピューターAからは印刷が可能になります。



さらに、上記の状態でコンピューターBからプリンターのセットアップを開始すると、同じネットワーク内にプリンターが見つからないので、コンピューターBのネットワーク上にプリンターがセットアップされます。コンピューターBからは印刷が可能になりますが、コンピューターAからは印刷できなくなります。



このような状態にならないために、2台目のコンピューターからネットワーク設定済みのプリンターをセットアップしたい場合は、コンピューターをプリンターと同じネットワークに接続した状態でインストーラーを起動してください。同じネットワーク内にプリンターが見つかったら、プリンターのネットワーク再設定は行われず、コンピューターからプリンターを使える状態にセットアップされます。

関連情報

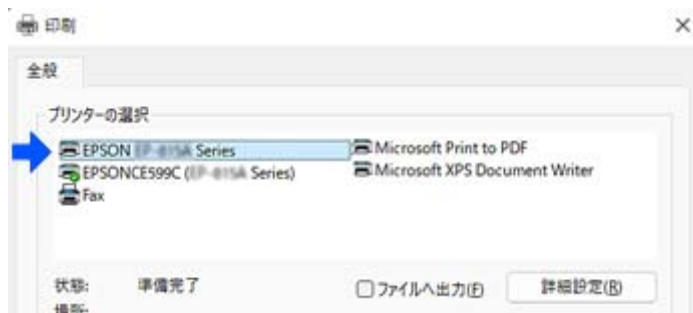
➡ [「プリンターのネットワーク接続状態を調べたい（ネットワーク接続診断）」108ページ](#)

無線LAN（Wi-Fi）からUSBへ接続変更する

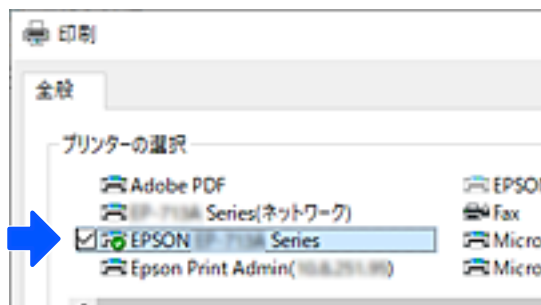
使用しているWi-Fiが不安定な場合や、より安定したUSB接続に変更したいときは以下のように操作します。

1. プリンターとコンピューターをUSBケーブルで接続します。
2. USB接続で印刷する場合は、（XXXXX）と表示されていないプリンターを選択してください。
XXXXXに表示されるプリンター名あるいは“ネットワーク”は、オペレーティングシステムのバージョンによって異なります。

Windows 11の例



Windows 10の例



関連情報

➡ [「各部の名称と働き」18ページ](#)

プリンターに固定IPアドレスを設定する

Web Configを使ってプリンターに固定IPアドレスを設定する方法を説明します。

1. Web Configにアクセスします。



参考 機種によってWeb Configの表示内容、項目は異なります。画面右上のリストで、「詳細設定」を選択します。



2. 管理者でログインします。

参考 Web Configの「詳細設定」には、あらかじめパスワードが設定されています。管理者パスワードの詳細は、以下のリンクを参照ください。

3. [ネットワーク設定] を選択します。



4. [ネットワーク基本] を選択します。



5. [TCP/IP設定] を [手動設定] にします。
6. [IPアドレス] に設定したいIPアドレスを入力します。
ご利用のネットワーク環境に合わせて、サブネットマスク、デフォルトゲートウェイ、DNSサーバー等を設定してください。
7. [次へ] をクリックします。
8. [設定] をクリックします。
設定内容が適用されます。
再度Web Configにアクセスする場合は、設定した固定IPアドレスを指定してください。

関連情報

- ➡ [「WebブラウザからWeb Configを起動する」](#) 193ページ
- ➡ [「管理者パスワードの初期値」](#) 14ページ

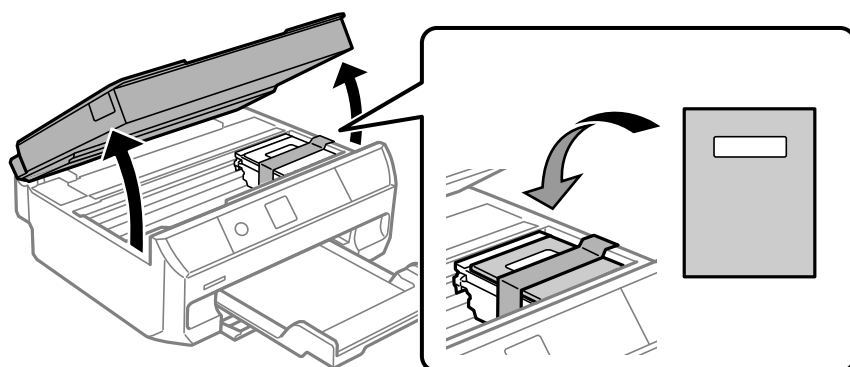
プリンターの輸送と保管

プリンターを保管するときや、引っ越しや修理のために輸送するときは以下の手順で梱包します。

1. 電源ボタンを押してプリンターの電源を切ります。
2. 電源ランプの消灯を確認して、電源プラグをコンセントから抜きます。

！重要 電源プラグは電源ランプの消灯時に抜いてください。プリントヘッドがホームポジション(待機位置)に戻らず、乾燥して印刷できなくなるおそれがあります。

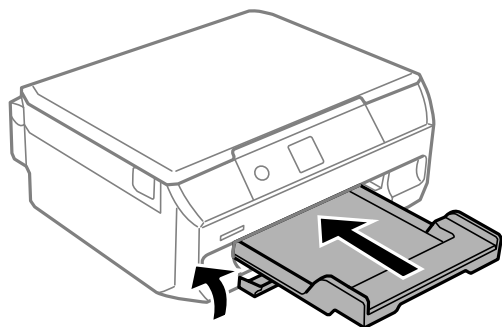
3. 電源コードやUSBケーブルなどのケーブル類を取り外します。
4. メモリーカードがセットされていないことを確認します。
5. セットされている全ての印刷用紙を取り除きます。
6. 原稿がないことを確認します。
7. 原稿カバーを閉めた状態でスキャナーユニットを開けます。インクカートリッジが動かないように、購入時に付いていた保護材を載せて、市販のテープなどで固定します。



⚠注意 スキャナーユニットを開閉するときは、手や指を挟まないように注意してください。けがをするおそれがあります。

8. スキャナーユニットを閉めます。

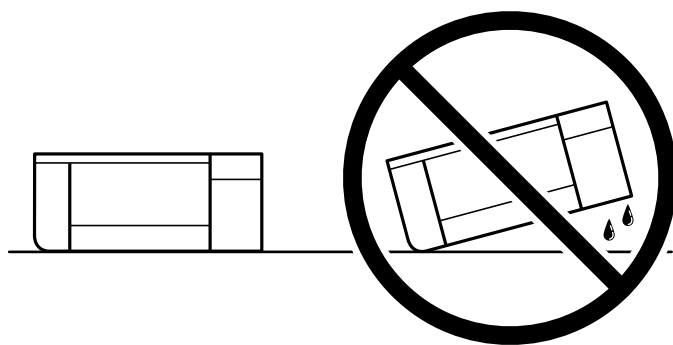
9. 以下のように梱包できる状態にします。



10. 保護材を取り付けた後、箱に入れます。

！重要

- 本製品を保管・輸送するときは、傾けたり、立てたり、逆さまにしないでください。インクが漏れるおそれがあります。



- インクカートリッジは取り外さないでください。取り外すと、プリントヘッドが乾燥し、印刷できなくなるおそれがあります。

輸送後や保管後はインクカートリッジ挿入部を固定したテープを剥がしてお使いください。印刷不良が発生したときは、プリントヘッドのクリーニングや位置の調整をしてください。

関連情報

- ➔ [「ノズルチェックとヘッドクリーニングをする」90ページ](#)
- ➔ [「プリントヘッドの位置を調整する」93ページ](#)

困ったときは

印刷やスキャンができない	126
きれいに印刷、コピー、スキャンできない	139
プリンタードライバーで用紙種類や給紙装置が選択できない	160
プリンター画面にエラーコードが表示された	160
用紙が詰まった	163
インクカートリッジの交換が必要になった	168
思い通りに操作できない	177
解決できないときは	181

印刷やスキャンができない

トラブルの自己診断

印刷やスキャンが思い通りにできないとき、トラブルが発生したときなどは、まずここをお読みください。以下を参照して、状況に応じて対処してください。

■ プリンターの電源は入っていますか？

対処方法

- プリンターの電源が入っているか確認してください。
- 電源コードが正しく接続されているか確認してください。
- ➔ [「電源が入らない」 177ページ](#)
- ➔ [「解決できないときは」 181ページ](#)

■ プリンター本体は正常に動作していますか？

対処方法

- プリンターの画面にエラーメッセージなどが表示されている場合は、エラーの内容を確認してください。
- プリンター本体だけで印刷できるか確認するために、お手入れチェックシートを印刷してみてください。印刷できない場合は、印刷データや接続の問題が考えられます。
- ➔ [「プリンター画面にエラーコードが表示された」 160ページ](#)
- ➔ [「プリンターの状態を確認する」 89ページ](#)

■ プリンターが紙詰まりを起こしていませんか？

対処方法

紙詰まりを起こしている場合、印刷は開始されません。プリンターの紙詰まりを解消してください。

- ➔ [「用紙が詰まった」 163ページ](#)

■ 印刷データが正しく送信されていますか？

対処方法

- 前の印刷データが残ったままになっていないか確認してください。
- プリンタードライバーでオフライン表示になっていないか確認してください。
- ➔ [「印刷待ちのジョブが残っています。」 128ページ](#)
- ➔ [「プリンターが一時停止やオフラインになっています。」 128ページ](#)
- ➔ [「接続できているのに印刷できない \(Windows\)」 127ページ](#)
- ➔ [「接続できているのに印刷できない \(Mac OS\)」 129ページ](#)
- ➔ [「Epson 接続診断ツールでコンピューターとの接続を改善します。\(Windows\)」 134ページ](#)

■ 接続に問題はありませんか？

対処方法

- 各種接続でケーブルが正しく接続されているか確認してください。
- ネットワーク機器やUSBハブなどが正常に動作していることを確認してください。
- 無線LAN接続されている場合は、無線LANの接続設定が正しいか確認してください。
- ➔ [「USB接続で印刷できない」 132ページ](#)
- ➔ [「プリンターがネットワーク接続できない」 133ページ](#)
- ➔ [「ネットワーク接続できないときの主な原因と対処方法」 133ページ](#)

アプリやプリンタードライバーが正常に動作しない

接続できているのに印刷できない (Windows)

以下の原因が考えられます。

■ エプソン純正プリンタードライバーがインストールされていません。

対処方法

エプソン純正プリンタードライバー (EPSON XXXXX) がインストールされていないと使用できる機能が限られるため、インストールすることをお勧めします。

ハガキに印刷するには、エプソン純正プリンタードライバーのインストールが必要です。

- ➔ [「エプソン純正プリンタードライバーがインストールされているか確認する \(Windows\)」 102ページ](#)
- ➔ [「エプソン純正プリンタードライバーがインストールされているか確認する \(Mac OS\)」 103ページ](#)

■ ソフトウェアやデータに問題があります。

対処方法

- データサイズが大きい画像を印刷しようとする、コンピューターのメモリーが足りなくなることがあります。解像度を下げたり、サイズを小さくしたりして印刷してください。
- 全ての対処方法を試してもトラブルを解決できないときは、プリンタードライバーをアンインストールして、再インストールしてみてください。

- ➔ [「ソフトウェアを個別にインストールする」 101ページ](#)

■ プリンターの状態に問題があります。

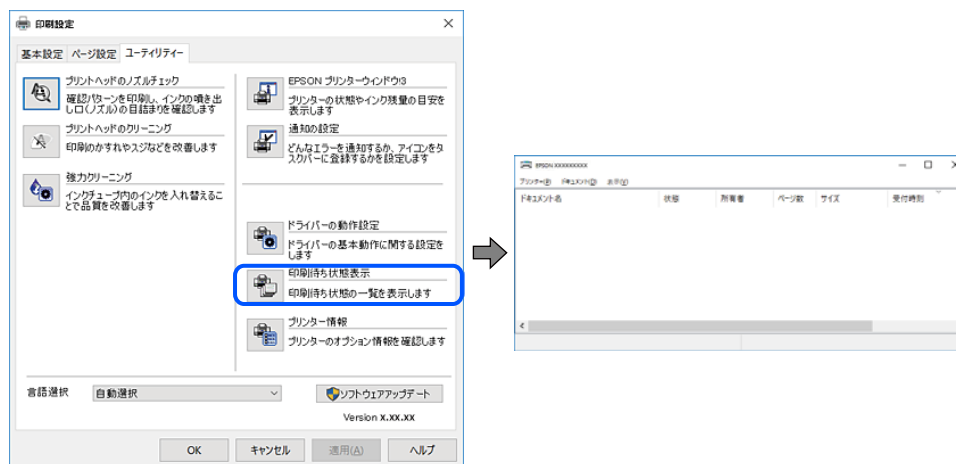
対処方法

プリンタードライバーで [ユーティリティー] タブの [EPSON プリンターウィンドウ!3] をクリックしてプリンターの状態を確認してください。[EPSON プリンターウィンドウ!3] が無効になっているときは、[ユーティリティー] タブの [ドライバーの動作設定] をクリックして [EPSON プリンターウィンドウ!3 を使用する] にチェックを入れて有効にします。

印刷待ちのジョブが残っています。

対処方法

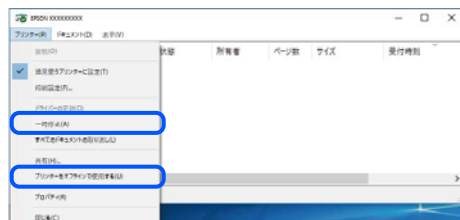
プリンタードライバーの [ユーティリティ] タブで [印刷待ち状態表示] をクリックします。不要な印刷データが残っている場合は、[プリンター] メニューで [すべてのドキュメントの取り消し] を選択してください。



プリンターが一時停止やオフラインになっています。

対処方法

プリンタードライバーの [ユーティリティ] タブで [印刷待ち状態表示] をクリックします。
[プリンター] メニューで一時停止またはオフラインのチェックを外してください。



通常使うプリンターに設定されていません。

対処方法

[コントロールパネル] - [デバイスとプリンター] (または [プリンタ]、[プリンタとFAX]) でお使いになるプリンターアイコンを右クリックして [通常使うプリンターに設定] をクリックします。

参考 複数プリンターアイコンがある場合は、以下を参考にして選んでください。

例)

USB ケーブルで接続 : EPSON XXXX Series

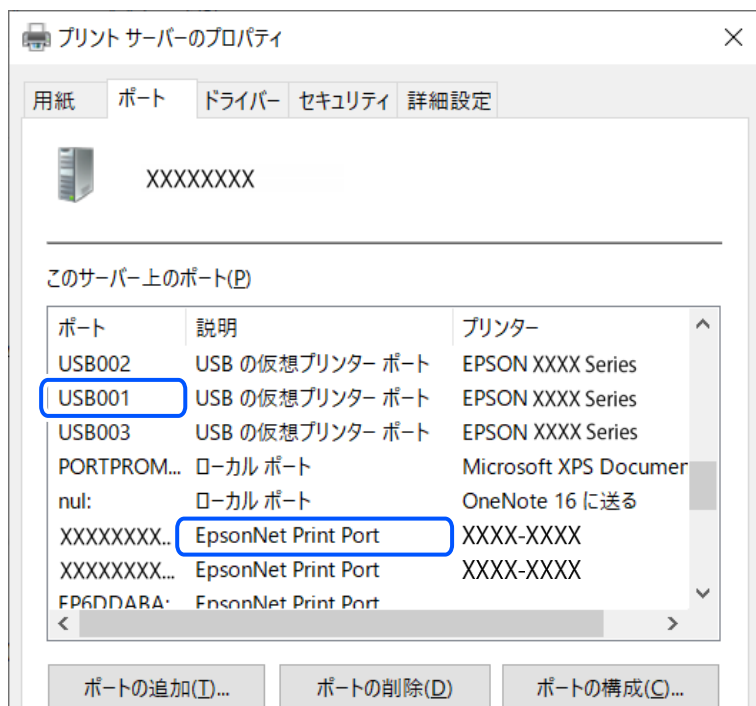
ネットワークで接続 : EPSON XXXX Series (ネットワーク)

何度もプリンタードライバーをインストールするとプリンタードライバーのコピーが作成されることがあります。「EPSON XXXX Series (コピー1)」などのコピーができてしまっている場合は、コピーされたドライバーのアイコン上で右クリックし、[デバイスの削除] をクリックしてください。

正しいポートが選択されていません。

対処方法

プリンタードライバーの [ユーティリティ] タブで、[印刷待ち状態表示] をクリックします。
[プリンター] メニューの [プロパティ] - [ポート] で、以下の正しいポートを選択してください。
USB ケーブルで接続： [USBXXX]、ネットワーク接続： [EpsonNet Print Port]



接続できているのに印刷できない (Mac OS)

以下の原因が考えられます。

■ エプソン純正プリンタードライバーがインストールされていません。

対処方法

エプソン純正プリンタードライバー (EPSON XXXXX) がインストールされていないと使用できる機能が限られるため、インストールすることをお勧めします。

ハガキに印刷するには、エプソン純正プリンタードライバーのインストールが必要です。

- ➔ [「エプソン純正プリンタードライバーがインストールされているか確認する \(Windows\)」](#) 102ページ
- ➔ [「エプソン純正プリンタードライバーがインストールされているか確認する \(Mac OS\)」](#) 103ページ

■ ソフトウェアやデータに問題があります。

対処方法

- データサイズが大きい画像を印刷しようとする、コンピューターのメモリーが足りなくなることがあります。解像度を下げたり、サイズを小さくしたりして印刷してください。
- 全ての対処方法を試してもトラブルを解決できないときは、プリンタードライバーをアンインストールして、再インストールしてみてください。

➔ [「ソフトウェアを個別にインストールする」101ページ](#)

■ プリンターの状態に問題があります。

対処方法

プリンターのステータスが [一時停止] になっていないか確認してください。
アップルメニューの [システム環境設定] (または [システム設定]) - [プリンタとスキャナ] (または [プリントとスキャン]、[プリントとファクス]) の順に選択し、お使いのプリンターをダブルクリックします。
[一時停止] になっているときは、[再開] をクリックしてください。

接続できているのに印刷できない (iOS)

以下の原因が考えられます。

■ 設定画面自動表示が無効になっています。

対処方法

操作パネルの以下のメニューで [設定画面自動表示] を有効にしてください。
[設定] - [プリンターの基本設定] - [用紙の設定] - [設定画面自動表示]

■ AirPrintの設定が無効になっています。

対処方法

Web ConfigでAirPrintの設定を有効にしてください。

➔ [「ブラウザー上でプリンターの設定や変更をするソフトウェア \(Web Config\)」193ページ](#)

Epson ScanSmartでスキャンできない

以下の原因が考えられます。

■ 必要なソフトウェアがコンピューターにインストールされていません。

対処方法

お使いのコンピューターに以下のソフトウェアがインストールされている必要があります。

- Epson ScanSmart
- Epson Scan 2

インストールされているソフトウェアを確認するためには、以下を参照してください。

- Windows 11：スタートボタンをクリックし、[すべてのアプリ] - [Epson Software] フォルダーに [Epson ScanSmart] があること、および [EPSON] フォルダーに [Epson Scan 2] があることを確認します。
- Windows 10：スタートボタンをクリックし、[Epson Software] フォルダーに [Epson ScanSmart] があること、および [EPSON] フォルダーに [Epson Scan 2] があることを確認します。
- Windows 8.1/Windows 8：検索チャームでソフトウェア名を入力して、表示されたアイコンを確認します。
- Windows 7：スタートボタンをクリックして、[すべてのプログラム] を選択します。次に、[Epson Software] フォルダーに [Epson ScanSmart] があること、および [EPSON] フォルダーに [Epson Scan 2] があることを確認します。
- Mac OS：[移動] - [アプリケーション] - [Epson Software] の順に選択します。

ソフトウェアがインストールされていないときは、インストールしてください。

➔ [「ソフトウェアを個別にインストールする」101ページ](#)

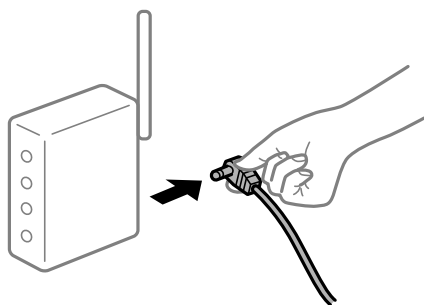
■ 無線LAN接続でネットワーク機器に何らかの問題があります。

対処方法

ネットワークに接続する全ての機器の電源を切ります。

- 無線LANルーター
- コンピューター
- プリンター

電波が届きやすいようにコンピューターとプリンターを無線LANルーター（アクセスポイント）に近づけてください。約10秒待ってから無線LANルーター（アクセスポイント）、コンピューター、プリンターの順に電源を入れます。



■ ソフトウェアに何らかの問題があります。

対処方法

以下のソフトウェアをアンインストールして、もう一度インストールしてください。

- Epson ScanSmart
- Epson Scan 2

➔ [「ソフトウェアを個別にインストールする」101ページ](#)

■ 全ての対処方法を試しても解決しないとき

対処方法

全ての対処方法を試してもうまくいかない場合は、ファイアウォールなどの影響が考えられます。エプソンのウェブサイトではFAQをご覧ください。

<http://www.epson.jp/support/faq/>

製品カテゴリーからお使いの製品を選択して、「ファイアウォール」などのキーワード入力で検索できます。

接続できているのにスキャンできない

■ ネットワーク接続で、高解像度のスキャンをしようとしています。

対処方法

解像度を下げてスキャンしてください。

USB接続で印刷できない

以下の原因が考えられます。

■ USBケーブルがしっかりと差し込まれていません。

対処方法

プリンターとコンピューターを接続しているUSBケーブルをしっかりと差し込んでください。

■ USBハブに問題があります。

対処方法

USBハブ使用時は、プリンターとコンピューターを直接接続してみてください。

■ USBケーブルが差し込み口に問題があります。

対処方法

USBケーブルの差し込み口を変えてみてください。それでも解決しないときはUSBケーブルを変えてみてください。

プリンターがネットワーク接続できない

ネットワーク接続できないときの主な原因と対処方法

以下を参照して接続機器の動作や設定に問題がないか確認します。

■ プリンターが接続できない原因を調べます。

対処方法

ネットワーク接続診断レポートを印刷して、対処方法を確認してしてください。
ネットワーク接続診断レポートについて、詳しくは下の関連情報をご覧ください。

参考 接続状態の詳細を確認したい場合は、ネットワークステータスシートを印刷してください。

➔ [「プリンターのネットワーク接続状態を調べたい（ネットワーク接続診断）」108ページ](#)

■ Epson 接続診断ツールでコンピューターとの接続を改善します。(Windows)

対処方法

診断内容によっては、このツールで解決できる場合があります。

1. デスクトップの [Epson 接続診断ツール] アイコンをダブルクリックします。

Epson 接続診断ツールが起動します。

デスクトップにEpson 接続診断ツールアイコンがない場合は、以下の方法で起動してください。

- Windows 11
スタートボタンをクリックして、[すべてのアプリ] - [Epson Software] - [Epson 接続診断ツール] の順に選択します。
- Windows 10
スタートボタンをクリックして、[Epson Software] - [Epson 接続診断ツール] の順に選択します。
- Windows 8.1/Windows 8
検索チャームでソフトウェア名を入力して、表示されたアイコンを選択します。
- Windows 7
スタートボタンをクリックして、[すべてのプログラム] - [Epson Software] - [Epson 接続診断ツール] の順に選択します。

2. 画面の指示に従って診断します。

参考 プリンター名が表示されないときは、エプソン純正プリンタードライバーをインストールしてください。
[エプソン純正プリンタードライバーがインストールされているか確認する (Windows)] 102ページ

問題が見つかったら、対応する解決方法に従って操作します。

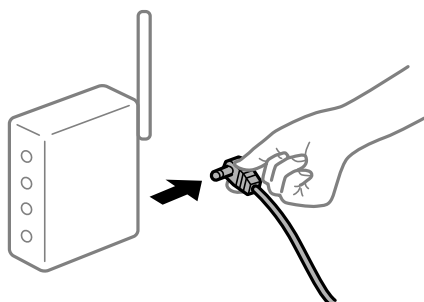
解決できなかった場合は、状態に合わせて以下を確認してください。

- ネットワーク接続でプリンターが認識されていない
[プリンターのネットワーク接続状態を調べたい (ネットワーク接続診断)] 108ページ
- USB接続でプリンターが認識されていない
[USB接続で印刷できない] 132ページ
- プリンターは認識されているが印刷できない
[接続できているのに印刷できない (Windows)] 127ページ

■ 無線LAN接続でネットワーク機器に何らかの問題があります。

対処方法

ネットワークに接続する全ての機器の電源を切ります。約10秒待ってから無線LANルーター (アクセスポイント)、コンピューターまたはスマートデバイス、プリンターの順に電源を入れます。電波が届きやすいように機器を無線LANルーター (アクセスポイント) に近づけて、設定し直してください。



■ 機器と無線LANルーターが離れていて電波が届いていません。

対処方法

コンピューターまたはスマートデバイスとプリンターを無線LANルーターの近くに移動して、無線LANルーターの電源を入れ直してください。

■ 無線LANルーターを交換した場合、設定が新しいルーターに合っていない。

対処方法

新しい無線LANルーターに合うように、接続設定をやり直してください。

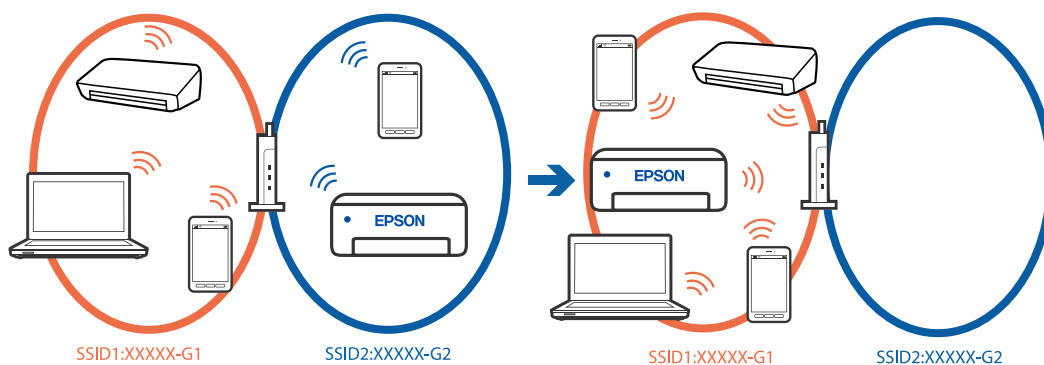
➔ [「ネットワーク接続の再設定」104ページ](#)

■ 接続しているSSIDがコンピューターやスマートデバイスとプリンターで異なります。

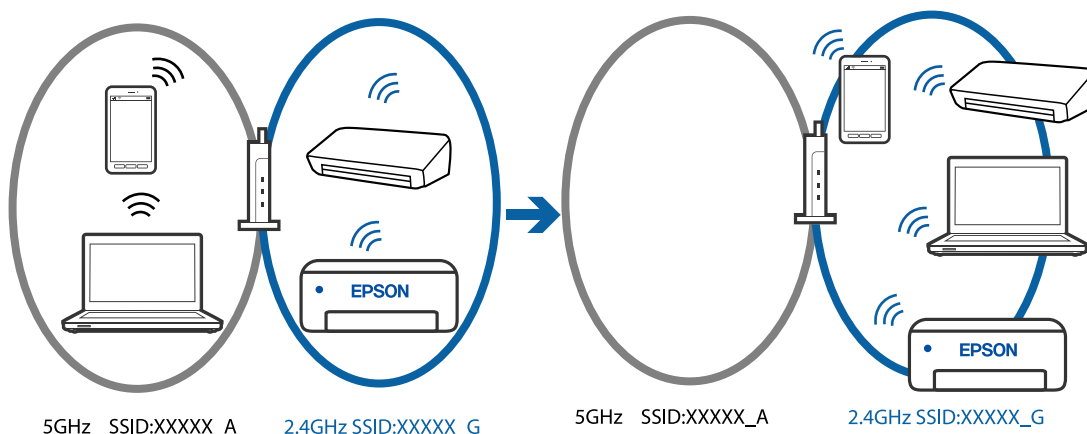
対処方法

複数の無線LANルーターを使用している場合や、1台で複数のSSIDを使用できる無線LANルーターの場合、コンピューターやスマートデバイスが接続しているSSIDとプリンターが接続しているSSIDが異なっていると接続できません。

- 異なるSSIDに接続している例



- 異なる周波数帯のSSIDに接続している例



コンピューターやスマートデバイスと同じSSIDに接続してください。

- プリンターが接続しているSSIDを、ネットワーク接続診断レポートを印刷して確認してください。
- プリンターと接続したい全てのコンピューターやスマートデバイスで、接続しているWi-Fiまたはネットワークの名前を確認してください。
- プリンターとコンピューターやスマートデバイスでネットワークの接続先が異なる場合は、プリンターが接続している接続先（SSID）に機器を接続し直してください。

➔ [「プリンターのネットワーク接続状態を調べたい（ネットワーク接続診断）」](#) 108ページ

■ 無線LANルーターのプライバシーセパレーター機能が有効になっています。

対処方法

ほとんどのワイヤレスルーターには、同じSSID内のデバイス間の通信をブロックするセパレーター機能があります。プリンターとコンピューターまたはスマートデバイスが同じネットワークに接続されていても通信できない場合は、無線ルーターのセパレーター機能を無効にしてください。詳しくは無線LANルーターのマニュアルをご覧ください。

■ IPアドレスが正しく割り当てられていません。

対処方法

IPアドレスが「169.254.XXX.XXX」、サブネットマスクが「255.255.0.0」の場合は、IPアドレスが正しく割り当てられていない可能性があります。

ネットワーク接続診断レポートを印刷して、プリンターに割り当てられているIPアドレスとサブネットマスクを確認してください。ネットワーク接続診断レポートを印刷するには、[設定] - [ネットワーク設定] - [接続診断] を選択します。

無線LANルーターの電源を入れ直すか、プリンターのネットワークを再設定してください。

➔ [「ネットワーク接続の再設定」104ページ](#)

■ USB 3.0ポートに接続している機器によって無線周波数干渉が起きている。

対処方法

MacのUSB 3.0ポートに機器を接続して使用していると、無線周波数干渉が起こることがあります。無線LAN (Wi-Fi) に接続できない、または動作が不安定になる場合は以下をお試しください。

- USB 3.0ポートに接続している機器をコンピューターから離す

■ コンピューターやスマートデバイスのネットワーク設定に問題があります。

対処方法

お使いのコンピューターまたはスマートデバイスからウェブサイトを開覧できるか確認してください。閲覧できない場合はコンピューターまたはスマートデバイスのネットワーク設定に問題があります。

お使いのコンピューターやスマートデバイスのネットワーク接続を確認してください。詳しくはコンピューターまたはスマートデバイスのマニュアルをご覧ください。

正しく給紙ができない

はじめに確認すること

以下の項目を確認してから、現象に応じた対処方法をお試しください。

■ プリンターの設置場所に問題があります。

対処方法

プリンターを水平な場所に設置して、適切な環境で使用してください。

➔ [「動作時と保管時の環境仕様」207ページ](#)

■ 印刷できない用紙を使用しています。

対処方法

本製品で印刷できる用紙を使用してください。

➔ [「印刷できる用紙とセット枚数」184ページ](#)

➔ [「印刷できない用紙」188ページ](#)

■ 用紙の取り扱いに問題があります。

対処方法

用紙取り扱い上のご注意に従ってください。

➔ [「用紙取り扱い上のご注意」 27ページ](#)

■ 用紙のセット枚数が多過ぎます。

対処方法

セット可能枚数を超えてセットしないでください。普通紙は用紙ガイドの三角マークが示す線を越えてセットしないでください。

➔ [「印刷できる用紙とセット枚数」 184ページ](#)

■ プリンターに登録した用紙情報が間違っています。

対処方法

プリンターの用紙サイズと用紙種類の設定を、実際にセットした用紙に合わせてください。

➔ [「用紙サイズと種類の登録」 28ページ](#)

■ 給紙ローラーに紙粉が付いて、用紙が滑って給紙できません。

対処方法

今まで使用していた用紙が給紙できなくなった場合は、給紙ローラーに紙粉が付いていることがあります。給紙ローラーをクリーニングしてください。

➔ [「給紙不良を改善する」 88ページ](#)

斜めに給紙される

以下の原因が考えられます。

■ 用紙が正しくセットされていません。

対処方法

用紙を正しい方向でセットして、用紙の側面に用紙ガイドを合わせてください。

➔ [「用紙トレイに用紙をセットする」 30ページ](#)

重なって給紙される

以下の原因が考えられます。

■ 用紙が湿っています。

対処方法

新しい用紙をセットしてください。

■ 静電気で用紙がくっついていきます。

対処方法

印刷用紙をさばいてからセットしてください。それでも重なって給紙される場合は、用紙を1枚ずつセットしてください。

■ 手動両面印刷で片面印刷済みの用紙だけがまとまって給紙されています。

対処方法

給紙装置内にセットしてある用紙を取り除いてから、片面印刷済みの用紙をセットしてください。

ディストレイをセットしても排出されてしまう

■ ディスクが正しくセットされていません。

対処方法

ディスクをセットし直してください。

➔ [「ディスクをセットする、取り出す」36ページ](#)

■ メッセージ表示前にディスクをセットしました。

対処方法

ディスク挿入のメッセージが表示されるまでは、ディスクをセットしないでください。表示前にセットすると、エラーになってディストレイが排出されます。

きれいに印刷、コピー、スキャンできない

きれいに印刷できない

印刷結果で出ない色がある、スジ（線）が入る、色合いがおかしい



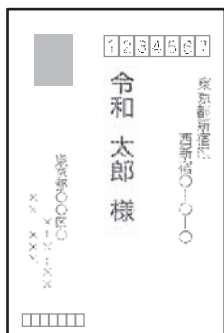
■ プリントヘッドのノズルが目詰まりしています。

対処方法

ノズルチェックをすると目詰まりしているかどうかわかります。ノズルチェックをして、目詰まりしているときはヘッドクリーニングしてください。長期間プリンターを使用していないと、プリントヘッドのノズルが目詰まりしてインクが出ないことがあります。

➔ [「ノズルチェックとヘッドクリーニングをする」90ページ](#)

黒インクがきれいに印刷できない



■ プリントヘッドのノズルが目詰まりしています。

対処方法

- ノズルチェックをすると目詰まりしているかどうかわかります。ノズルチェックをして、目詰まりしているときはヘッドクリーニングしてください。長期間プリンターを使用していないと、プリントヘッドのノズルが目詰まりしてインクが出ないことがあります。

[「ノズルチェックとヘッドクリーニングをする」90ページ](#)

- ヘッドクリーニングをしても解決しないときは、Windowsで以下の設定を変更すると今すぐカラーインクだけで黒を表現して印刷できます。

プリンタードライバーの [ユーティリティー] タブで、[ドライバーの動作設定] をクリックします。[カラーインクで黒を表現する] をチェックすると、[用紙種類] が [普通紙]、[郵便ハガキ]、[ハガキ宛名面]、[封筒] のときに、[標準] の印刷品質で印刷できます。

ただし、この機能を使用しても目詰まりは解消されません。目詰まりを解消するには、エプソンの修理窓口に修理を依頼することをお勧めします。

約2.5cm間隔で色の付いたスジが入る



以下の原因が考えられます。

■ 用紙種類の設定がセットした用紙に合っていない。

対処方法

用紙種類の設定は、セットした用紙に合わせてください。

➔ [「用紙種類の設定値」28ページ](#)

■ 印刷品質が低い設定になっています。

対処方法

普通紙に印刷しているときは、きれいモードで印刷してください。

- 操作パネル
印刷設定の [印刷品質] で [きれい] を選択します。
[「写真印刷時の応用メニューの設定項目」45ページ](#)
- Windows
プリンタードライバーの [基本設定] タブの [印刷品質] で [きれい] を選択します。
- Mac OS
プリント画面の [印刷設定] メニューにある [印刷品質] で [きれい] を選択します。

■ プリントヘッドの位置がずれています。

対処方法

操作パネルで [プリンターのお手入れ] - [プリントヘッドの位置調整] - [横スジの改善] を選択して、プリントヘッドの位置を調整してください。

印刷結果がぼやける、文字や罫線がガタガタになる



enthalten alle
Aufdruck. W
↓ 5008 "Regel

以下の原因が考えられます。原因を確認して、上から順番に対処方法をお試しください。

■ プリントヘッドの位置がずれています。

対処方法

操作パネルで [プリンターのお手入れ] - [プリントヘッドの位置調整] - [印刷のぼやけ改善] を選択し、プリントヘッドの位置を調整してください。

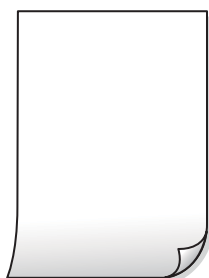
■ 双方向印刷設定が有効になっています。

対処方法

プリントヘッドの位置を調整しても印刷品質が改善されないときは、双方印刷設定を無効にしてください。双方向印刷はプリントヘッドが左右どちらに移動するときも印刷するため、印刷位置が左右で異なると罫線がずれたりぼやけたりすることがあります。このため、双方向印刷設定を無効にすると、印刷速度は遅くなりますが品質は向上します。

- 操作パネル
[設定] - [カメラ印刷設定] - [用紙と印刷の設定] の [双方向印刷] を無効にします。
- Windows
プリンタードライバーの [ユーティリティー] タブで [ドライバーの動作設定] をクリックして、[双方向印刷する] のチェックを外します。
- Mac OS
アップルメニューの [システム環境設定] (または [システム設定]) - [プリンタとスキャナ] (または [プリントとスキャン]、[プリントとファクス]) の順に選択し、お使いのプリンターを選択します。
[オプションとサプライ] - [オプション] (または [ドライバ]) の順にクリックします。[双方向印刷] で [オフ] を選択します。

白紙のまま出てくる



■ プリントヘッドのノズルが目詰まりしています。

対処方法

ノズルチェックをして、目詰まりしているときは 強力クリーニング してください。

- ➔ [「強力クリーニングをする」92ページ](#)

■ 印刷設定と、セットされている用紙のサイズが異なります。

対処方法

セットした用紙サイズに合わせて印刷設定を変更してください。または印刷設定に合った用紙をセットしてください。

■ 用紙が重なって給紙されています。

対処方法

重なって給紙されるのを防ぐには以下をご確認ください。

- ➔ [「重なって給紙される」138ページ](#)

用紙が汚れる、こすれる



以下の原因が考えられます。

■ 用紙が正しくセットされていません。

対処方法

印刷方向に対して垂直に（横方向に）スジが入ったり、用紙の上下が汚れたりするときは、用紙を正しい方向でセットして、用紙の側面に用紙ガイドを合わせてください。

➔ [「用紙トレイに用紙をセットする」30ページ](#)

■ 用紙経路が汚れています。

対処方法

印刷方向と水平に（縦方向に）スジが入ったり、用紙が汚れたりするときは、用紙経路をクリーニングしてください。

➔ [「用紙経路の汚れを拭き取る」93ページ](#)

■ 用紙が反っています。

対処方法

平らな場所に用紙を置いて、3mm以上反りがあれば平らにしてください。

■ プリントヘッドが用紙の表面をこすっています。

対処方法

厚手の用紙に印刷すると、プリントヘッドが印刷面と近くなり、用紙表面をこすって汚れが発生することがあります。その場合は、こすれ軽減機能を有効にしてください。ただし、印刷品質や印刷速度が低下することがあります。

- 操作パネル
[設定] - [プリンターの基本設定] の順に選択して、[こすれ軽減] を有効にします。
- Windows
プリンタードライバーの [ユーティリティー] タブで [ドライバーの動作設定] をクリックして、[印刷こすれを軽減する] をチェックします。
- Mac OS
アップルメニューの [システム環境設定]（または [システム設定]） - [プリンタとスキャナ]（または [プリントとスキャン]、[プリントとファクス]）の順に選択し、お使いのプリンターを選択します。
[オプションとサプライ] - [オプション]（または [ドライバ]）の順にクリックします。[こすれ軽減] で [オン] を選択します。

■ 印刷した面が十分に乾く前に裏面に印刷しました。

対処方法

手動で両面に印刷するときは、印刷した面を十分に乾かしてから裏面に印刷してください。

■ ハガキの通信面から先に印刷しました。

対処方法

ハガキの両面に印刷するときは、宛名面を先に印刷してください。

■ フォト光沢ハガキの宛名面から先に印刷しました。

対処方法

フォト光沢ハガキの両面に印刷するときは、通信面から先に印刷してください。宛名面から印刷すると傷が目立つことがあります。

写真を印刷するとインクがベタベタする



■ 写真用紙の裏面に印刷しました。

対処方法

用紙のセット向きを確認し、おもて面に印刷し直してください。裏面に印刷した場合は、用紙経路をクリーニングしてください。

➔ [「用紙経路の汚れを拭き取る」93ページ](#)

画像や写真が意図しない色合いになる



以下の原因が考えられます。

■ プリントヘッドのノズルが目詰まりしています。

対処方法

ノズルチェックをすると目詰まりしているかどうかわかります。ノズルチェックをして、目詰まりしているときはヘッドクリーニングしてください。長期間プリンターを使用していないと、プリントヘッドのノズルが目詰まりしてインクが出ないことがあります。

➔ [「ノズルチェックとヘッドクリーニングをする」90ページ](#)

■ 色補正がされています。

対処方法

操作パネルの購入時の設定、またはWindowsプリンタードライバーの初期設定では、用紙種類によってはエプソンの自動画質補正（オートフォトファイン!EX）が有効になっています。設定を変更してみてください。

- 操作パネル
[補正モード] で [標準(自動)] 以外を選択します。効果がない場合は、[自動画質補正] で [オートフォトファイン!EX] 以外を選択してください。
- Windowsプリンタードライバー
[基本設定] タブの [色補正] で [ユーザー設定] を選択して [設定] をクリックします。[補正モード] で [標準 (自動)] 以外を選択します。効果がない場合は、[カラー調整] で [オートフォトファイン!EX] 以外の補正方法を選択してください。

➔ [「写真印刷時の応用メニューの設定項目」45ページ](#)

印刷結果の色味がディスプレイと異なる



■ 色味を調整していないディスプレイを使用しています。

対処方法

コンピューターの画面などのディスプレイ（モニター）は、機器によって表示特性が異なります。機器の調整が偏っていると、画像が適切な明るさや色合いで表示されません。機器の表示を調整してください。その後、以下を実施してください。

- Windows
プリンタードライバーの画面を表示し、[基本設定] タブの [色補正] で [ユーザー設定] を選択して [設定] をクリックします。[色補正方法] で [EPSON 基準色] を選択し、再度印刷してみてください。
- Mac OS
プリント画面を表示させます。ポップアップメニューの [カラーオプション] を選択して、[詳細設定] 横の矢印をクリックします。[色補正方法] 設定で [EPSON 基準色] を選択してください。

■ ディスプレイに光が反射しています。

対処方法

直射日光を避け、適度な明るさの場所で画像を確認してください。

■ 高精細なディスプレイを使用しています。

対処方法

高精細なディスプレイが搭載されたスマートフォンやタブレットなどのスマートデバイスでは、印刷結果とは色の見え方が異なることがあります。

■ ディスプレイとプリンターでは発色の原理が異なります。

対処方法

ディスプレイとプリンターでは発色の原理が異なるため、画面表示と印刷結果の色合いが完全に一致することはありません。色味を近づけるように調整してください。

フチなし印刷ができない



■ フチなしの設定がされていません。

対処方法

印刷設定でフチなしの設定をしてください。フチなし印刷に対応していない用紙種類を選択すると[フチなし]の設定はできません。フチなし印刷対応用紙を選択してください。

- 操作パネル
[フチなし設定] で [フチなし] を選択します。
 - Windows
プリンタードライバーの [基本設定] タブで [フチなし] を選択します。
 - Mac OS
プリント画面の [用紙サイズ] 設定で「フチなし」と表示された用紙サイズを選択します。
- ➔ [「写真印刷時の応用メニューの設定項目」 45ページ](#)
➔ [「フチなし印刷できる用紙」 186ページ](#)

フチなし印刷で画像の周囲が欠ける



- 印刷データを少し拡大して印刷するため、用紙からはみ出した部分が欠けます。

対処方法

はみ出す度合いが少ない設定に変更してください。

- 操作パネル
[フチなしはみ出し量] で設定を変更します。
- Windows
プリンタードライバーの [基本設定] タブで [はみ出し量設定] をクリックして設定を変更します。
- Mac OS
プリント画面の [印刷設定] メニューにある [はみ出し量設定] で設定を変更します。

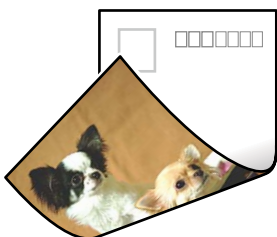
➔ [「写真印刷時の応用メニューの設定項目」45ページ](#)

- 画像データと用紙サイズの縦横比が異なります。

対処方法

画像データと用紙サイズの縦横比が異なる場合、画像の長辺は印刷領域からはみ出る部分が切り取られます。

ハガキに縦長の写真を印刷すると宛名面と上下が逆になる

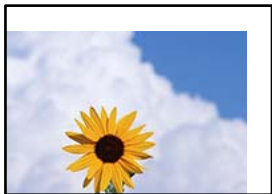


- 縦長写真のデータは撮影時の条件（カメラの向きや仕様）によって上下（天地）が異なります。

対処方法

ハガキを上下逆にセットしてください。

印刷位置、サイズ、余白が思い通りにならない



以下の原因が考えられます。

■ 用紙が正しくセットされていません。

対処方法

用紙を正しい方向でセットして、用紙の側面に用紙ガイドを合わせてください。

➔ [「用紙トレイに用紙をセットする」 30ページ](#)

■ 用紙のサイズが正しく設定されていません。

対処方法

用紙のサイズを正しく設定してください。

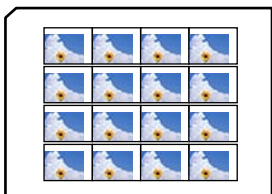
■ アプリケーションソフトの余白設定が印刷領域内になっていません。

対処方法

アプリケーションソフトの余白設定を印刷領域内にしてください。

➔ [「印刷可能領域」 201ページ](#)

ミニフォトシールの印刷位置がずれる



■ 印刷位置の調整が必要です。

対処方法

操作パネルの [設定] - [プリンターの基本設定] - [シール印刷位置調整] で、印刷位置を調整してください。

ディスクレーベルの印刷位置がずれる



- 印刷位置の調整が必要です。

対処方法

操作パネルの [設定] - [プリンターの基本設定] - [ディスクレーベル印刷位置調整] で、印刷位置を調整してください。

文字が正しく印刷されない、文字化けする

<B L 斥隼ニ ZA対録・コ i2 蕪・J・サ-8Q /7 r
	 b8
 \$ NB  B7kBcT, B ・* ;JEE Pk ; ツ
 M u

 ? ?
o6 A 'HcIG- r o! e o' o o; C" # % ! " A; $ e e o ` r o
O% i c r ^ j a L o : % + u) " " m a . n - h f u h a \$ A o % w o a c
r y o y o z i i , U & i o - C E a s - ' U o (e w U z x i e }) * - C
o N A e " N = o p e " ! ? a } c " a u z / z a a > ' (U E - o + f o

以下の原因が考えられます。

- USBケーブルがしっかりと差し込まれていません。

対処方法

プリンターとコンピューターを接続しているUSBケーブルを、しっかりと差し込んでください。

- 待機中のジョブが残っています。

対処方法

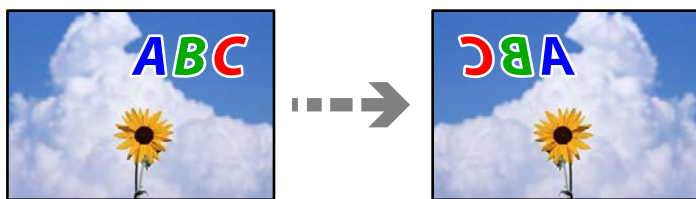
待機中のジョブを削除してください。

- 印刷中に、コンピューターを手動で [休止状態] または [スリープ] にしました。

対処方法

印刷中はコンピューターを手動で [休止状態] または [スリープ] にしないでください。次回コンピューター起動時に、文字化けしたデータが印刷されることがあります。

画像が反転する



■ 左右反転するように設定されています。

対処方法

プリンタードライバーやアプリケーションソフトで、左右反転設定を解除してください。

- Windows
プリンタードライバーの [ページ設定] タブで [左右反転] のチェックを外します。
- Mac OS
プリント画面の [印刷設定] メニューで [左右反転] のチェックを外します。

モザイクがかかったように印刷される



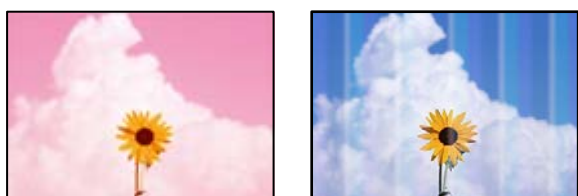
■ 解像度の低い画像や写真のデータが印刷されました。

対処方法

画像や写真は、解像度の高いデータを印刷してください。ウェブページの画像は解像度の低いことが多く、ディスプレイ上できれいに見えても、印刷すると期待した印刷品質が得られないことがあります。

きれいにコピーできない

コピー結果で出ない色がある、スジ（線）が入る、色合いがおかしい



■ プリントヘッドのノズルが目詰まりしています。

対処方法

ノズルチェックをすると目詰まりしているかどうかわかります。ノズルチェックをして、目詰まりしているときはヘッドクリーニングしてください。長期間プリンターを使用していないと、プリントヘッドのノズルが目詰まりしてインクが出ないことがあります。

➔ [「ノズルチェックとヘッドクリーニングをする」 90ページ](#)

■ エコノミーモードでコピーしました。

対処方法

印刷品質をエコノミーモード以外の設定にしてコピーしてください。

約2.5cm間隔で色の付いたスジが入る



以下の原因が考えられます。

■ 用紙種類の設定がセットした用紙に合っていない。

対処方法

用紙種類の設定は、セットした用紙に合わせてください。

➔ [「用紙種類の設定値」 28ページ](#)

■ プリントヘッドの位置がずれています。

対処方法

操作パネルで [プリンターのお手入れ] - [プリントヘッドの位置調整] - [横スジの改善] を選択して、プリントヘッドの位置を調整してください。

■ 印刷品質が低い設定になっています。

対処方法

普通紙に印刷しているときは、きれいモードで印刷してください。

[印刷品質] で [きれい] を選択します。

➔ [「印刷品質：」 76ページ](#)

コピー結果がぼやける、文字や罫線がガタガタになる



enthalten alle
Aufdruck. W
↓ 5008 "Regel

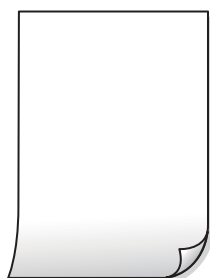
以下の原因が考えられます。

■ プリントヘッドの位置がずれています。

対処方法

操作パネルで [プリンターのお手入れ] - [プリントヘッドの位置調整] - [印刷のぼやけ改善] を選択し、プリントヘッドの位置を調整してください。

白紙のまま出てくる



■ プリントヘッドのノズルが目詰まりしています。

対処方法

ノズルチェックをして、目詰まりしているときは 強カクリーニング してください。

➔ [「強カクリーニングをする」 92ページ](#)

■ 印刷設定と、セットされている用紙のサイズが異なります。

対処方法

セットした用紙サイズに合わせて印刷設定を変更してください。または印刷設定に合った用紙をセットしてください。

■ 用紙が重なって給紙されています。

対処方法

重なって給紙されるのを防ぐには以下をご確認ください。

➔ [「重なって給紙される」 138ページ](#)

用紙が汚れる、こすれる



以下の原因が考えられます。

■ 用紙が正しくセットされていません。

対処方法

印刷方向に対して垂直に（横方向に）スジが入ったり、用紙の上下が汚れたりするときは、用紙を正しい方向でセットして、用紙の側面に用紙ガイドを合わせてください。

➔ [「用紙トレイに用紙をセットする」30ページ](#)

■ 用紙経路が汚れています。

対処方法

印刷方向と水平に（縦方向に）スジが入ったり、用紙が汚れたりするときは、用紙経路をクリーニングしてください。

➔ [「用紙経路の汚れを拭き取る」93ページ](#)

■ 用紙が反っています。

対処方法

平らな場所に用紙を置いて、3mm以上反りがあれば平らにしてください。

■ プリントヘッドが用紙の表面をこすっています。

対処方法

厚紙にコピーして汚れるときは、操作パネルで [設定] - [プリンターの基本設定] の [こすれ軽減] を有効にしてください。ただし、コピー品質や速度が低下することがあります。

フチなしコピーができない



■ フチなしの設定がされていません。

対処方法

操作パネルで [コピー] - [応用] - [コピーメニュー] - [フチなしコピー] を選択してください。また、フチなし印刷非対応の用紙を選択すると、フチなし設定を有効にできません。フチなし印刷対応用紙を選択してください。

➔ [「フチなし印刷できる用紙」186ページ](#)

フチなしコピーで画像の周囲が欠ける



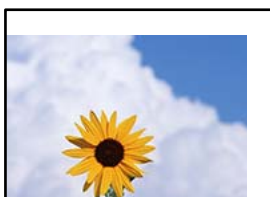
■ 印刷データを少し拡大してコピーするため、用紙からはみ出した部分が欠けます。

対処方法

はみ出す度合いが少ない設定に変更してください。

[コピー] - [応用] - [コピーメニュー] - [フチなしコピー] を選択して、[フチなしはみ出し量] からはみ出し具合を変更してください。

コピー位置、サイズ、余白が思い通りにならない



以下の原因が考えられます。

■ 用紙が正しくセットされていません。

対処方法

用紙を正しい方向でセットして、用紙の側面に用紙ガイドを合わせてください。

➔ [「用紙トレイに用紙をセットする」30ページ](#)

■ 原稿が原稿台の適切な位置にセットできていません。

対処方法

- 原点マークに合わせて原稿をセットしてください。
- スキャン結果の端が欠けたときは、原稿を原稿台のフチから少し離してセットしてください。

➔ [「原稿のセット」39ページ](#)

■ 原稿台にゴミや汚れが付いています。

対処方法

原稿台や原稿カバーのゴミや汚れを、柔らかい布でから拭きして取り除いてください。原稿の周辺にゴミや汚れがあると、その位置までスキャン範囲が拡張されるため、位置が大きくずれたり画像が小さくなったりします。

➔ [「原稿台の汚れを拭き取る」94ページ](#)

■ 用紙のサイズが正しく設定されていません。

対処方法

用紙のサイズを正しく設定してください。

ディスクレーベルのコピー位置がずれる



以下の原因が考えられます。

■ コピー位置の調整が必要です。

対処方法

操作パネルで [設定] - [プリンターの基本設定] - [ディスクレーベル印刷位置調整] を選択し、コピー位置を調整してください。

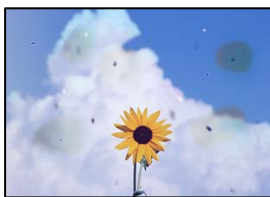
■ 原稿台にゴミや汚れが付いています。

対処方法

原稿台や原稿カバーのゴミや汚れを、柔らかい布でから拭きして取り除いてください。原稿の周辺にゴミや汚れがあると、その位置までスキャン範囲が拡張されるため、位置が大きくずれたり画像が小さくなったりします。

➔ [「原稿台の汚れを拭き取る」94ページ](#)

ムラやシミ、斑点、線がコピー結果に現れる



以下の原因が考えられます。

■ 用紙経路が汚れています。

対処方法

通紙（給排紙）をして、給紙経路をクリーニングしてください。

➔ [「用紙経路の汚れを拭き取る」93ページ](#)

■ 原稿や原稿台にゴミや汚れが付いています。

対処方法

原稿に付いているゴミや汚れを取り除き、原稿台をクリーニングしてください。

➔ [「原稿台の汚れを拭き取る」94ページ](#)

■ 原稿を強く押さえつけています。

対処方法

原稿を強く押さえつけると、ムラ、シミ、斑点が出る場合があります。
原稿や原稿カバーを強く押さえつけないでください。

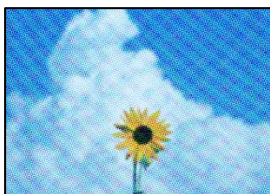
■ コピー濃度が高く設定されています。

対処方法

コピー濃度を低く設定してください。

➔ [「コピー時の応用設定の説明」76ページ](#)

モアレ（網目状の陰影）がコピー結果に現れる



- 原稿が印刷物（雑誌、カタログなど）の場合、網点パターンが干渉してモアレが現れます。

対処方法

拡大縮小の設定を変えてください。それでもモアレが現れる場合は、原稿の角度を少し変えてセットしてください。

➔ [「コピー時の応用設定の説明」76ページ](#)

コピーすると裏写りする



以下の原因が考えられます。

- 薄い原稿の場合、スキャン時に裏面の画像が読み取られます。

対処方法

原稿の裏側に黒い紙や下敷きなどを重ねて、原稿台にセットしてください。

- コピー濃度が高く設定されています。

対処方法

コピー濃度を低く設定してください。

➔ [「コピー時の応用設定の説明」76ページ](#)

きれいにスキャンできない

色ムラ、汚れ、点などがスキャンした画像に現れる



- 原稿や原稿台にゴミや汚れが付いています。

対処方法

原稿に付いているゴミや汚れを取り除き、原稿台をクリーニングしてください。

➔ [「原稿台の汚れを拭き取る」94ページ](#)

■ 原稿を強く押さえつけています。

対処方法

原稿を強く押さえつけると、ムラ、シミ、斑点が出ることがあります。
原稿や原稿カバーを強く押さえつけないでください。

原稿の裏面がスキャンした画像に写る

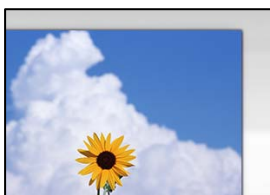


■ 薄い原稿の場合、スキャン時に裏面の画像が読み取られます。

対処方法

原稿の裏側に黒い紙や下敷きなどを重ねて、原稿台にセットしてください。

正しい範囲でスキャンできない



■ 原稿が原稿台の適切な位置にセットできていません。

対処方法

- 原点マークに合わせて原稿をセットしてください。
- スキャン結果の端が欠けたときは、原稿を原稿台のフチから少し離してセットしてください。

➔ [「原稿のセット」39ページ](#)

■ 原稿台にゴミや汚れが付いています。

対処方法

原稿台や原稿カバーのゴミや汚れを取り除いてください。原稿の周辺にゴミや汚れがあると、その位置までスキャン範囲が拡張されます。

➔ [「原稿台の汚れを拭き取る」94ページ](#)

■ Epson ScanSmartで複数の原稿をセットしているとき、原稿が近づき過ぎています。

対処方法

原稿台に複数の原稿をセットするときは、それぞれの原稿を20 mm以上離してセットしてください。

➔ [「複数枚の写真を一度にスキャンする」85ページ](#)

スキャン品質のトラブルが解決しない

全ての対処方法を試してもトラブルを解決できないときは、以下を確認してください。

■ スキャンソフトウェアの設定に問題があります。

対処方法

スキャンソフトウェアの設定を、Epson Scan 2ユーティリティを使って初期化します。

参考 Epson Scan 2ユーティリティは、スキャンソフトウェアに付属してインストールされるソフトウェアです。

参考 Windows Server OSをお使いの場合、[デスクトップエクスペリエンス] がインストールされていることを確認してください。

1. Epson Scan 2ユーティリティを起動します。

- Windows 11
スタートボタンをクリックして、[すべてのアプリ] - [EPSON] - [Epson Scan 2 ユーティリティ] の順に選択します。
- Windows 10/Windows Server 2022/Windows Server 2019/Windows Server 2016
スタートボタンをクリックして、[EPSON] - [Epson Scan 2 ユーティリティ] の順に選択します。
- Windows 8.1/Windows 8/Windows Server 2012 R2/Windows Server 2012
検索チャームでソフトウェア名を入力して、表示されたアイコンを選択します。
- Windows 7/Windows Server 2008 R2/Windows Server 2008
スタートボタンをクリックして、[すべてのプログラム] または [プログラム] - [EPSON] - [Epson Scan 2] - [Epson Scan 2 ユーティリティ] の順に選択します。
- Mac OS
[移動] - [アプリケーション] - [Epson Software] - [Epson Scan 2 ユーティリティ] の順に選択します。

2. [その他] タブを選択します。

3. [初期化] をクリックします。

設定を初期化してもトラブルを解決できないときは、スキャンソフトウェアをアンインストールして、再インストールしてください。

➔ [「ソフトウェアを個別にインストールする」101ページ](#)

プリンタードライバーで用紙種類や給紙装置が選択できない

■ エプソン純正プリンタードライバーがインストールされていません。

対処方法

エプソン純正プリンタードライバー（EPSON XXXXX）がインストールされていないと使用できる機能が限られるため、インストールすることをお勧めします。

ハガキに印刷するには、エプソン純正プリンタードライバーのインストールが必要です。

- ➔ 「エプソン純正プリンタードライバーがインストールされているか確認する（Windows）」102ページ
- ➔ 「エプソン純正プリンタードライバーがインストールされているか確認する（Mac OS）」103ページ

プリンター画面にエラーコードが表示された

エラーやお知らせがあると、プリンターの画面にコードが表示されます。

コード	状況	対処方法
E-01	プリンターエラーが発生しました。 エラーコード 例) 000031 上記のエラーコードは一例です。	<p>以下を実施してください。</p> <ol style="list-style-type: none"> 1. スキャナーユニットを開けて、プリンター内部に用紙や保護材が入っていたら取り除きます。また、プリンターの半透明フィルムに汚れが付いているときは清掃します。 「詰まった用紙を取り除く」163ページ 「半透明フィルムの汚れを拭き取る」95ページ 2. スキャナーユニットを閉めて、電源を入れ直します。 それでも同じメッセージが表示されるときは修理が必要です。エラーコードを控えてから、エプソンの修理窓口にご連絡ください。 「アフターサポート・サービスのご案内」213ページ 詳細は以下のウェブサイトをご確認ください。 <div style="text-align: center;">  </div> <p>https://www.epson.jp/fem/?m=ep-716a</p>
E-02	スキャナーエラーが発生しました。	電源を入れ直してください。
E-11	廃インク吸収パッドの交換が必要です。	<p>廃インク吸収パッド*¹は、お客様による交換ができないため、エプソンの修理窓口にご依頼してください。 「アフターサポート・サービスのご案内」213ページ</p>

コード	状況	対処方法
E-12	フチなし印刷用廃インク吸収パッドの交換が必要です。	フチなし印刷用廃インク吸収パッド*2は、お客様による交換ができないため、エプソンの修理窓口に依頼してください。 フチなし印刷はできませんが、フチあり印刷はできます。 「アフターサポート・サービスのご案内」213ページ
W-01	背面、または内部に用紙が詰まりました。	用紙を取り除いてから、画面下に表示されているボタンを押して、エラーを解除してください。電源の入れ直しが必要なこともあります。
W-11	廃インク吸収パッドの交換時期が近付きました。	インクカートリッジを交換すると廃インク吸収パッドの吸収量が限界に達し、印刷できなくなる可能性があります。 廃インク吸収パッドは、お客様による交換ができないため、エプソンの修理窓口に依頼してください。 ◇ボタンを押すと印刷を続行できます。
W-12	インクカートリッジが正しくセットされていません。	[押] の部分をゆっくり押してください。正しく挿入されると「カチッ」と音がします。
W-13	本製品では使用できないインクカートリッジがセットされています。	本製品で使用できるインクカートリッジをセットしてください。 「純正インクカートリッジのご案内」190ページ
W-14	フチなし印刷用廃インク吸収パッドの交換時期が近付きました。	フチなし印刷用廃インク吸収パッド*2は、お客様による交換ができないため、エプソンの修理窓口に依頼してください。 ◇ボタンを押すと印刷を続行できます。
I-01	ディスクトレイがセットされていません。	ディスクトレイをセットしてください。
I-22	[プッシュボタンで設定(AOSS/WPS)] で無線LANを設定します。	アクセスポイントのプッシュボタンを押してください。ボタンがないときは、アクセスポイントの設定画面を開いて、ソフトウェアプッシュボタンを押してください。
I-23	[PINコード自動設定(WPS)] で無線LANを設定します。	アクセスポイントかコンピューターに、プリンターの画面に表示されたPINコードを2分以内に入力してください。
I-41	設定画面自動表示を無効にしました。一部の機能が使えなくなります。	[設定画面自動表示] を無効にすると、AirPrintが使用できません。
I-71	-	[見開きコピー] 時の原稿を原稿台にセットしてください。
I-72	-	原稿台にディスクまたは写真原稿をセットしてください。
-	インクが少なくなりました。	インクカートリッジ交換のメッセージが表示されるまでは印刷できますが、インクが1色でも限界値に達すると印刷できなくなります。早めに新しいインクカートリッジを準備してください。 黒インクの残量が少なくなっても、カラーインクの残量が十分あるときは、以下をご確認ください。 「黒インクを節約して印刷を続ける (Windowsのみ)」176ページ

コード	状況	対処方法
-	インク量が限界値以下のためカートリッジ交換が必要です。	プリントヘッドの品質を維持するため、インクが完全になくなる前に動作を停止するように設計されています。新しいインクカートリッジと交換してください。 「インクカートリッジを交換する」169ページ カラーインクの残量が限界値を下回っても、黒インクが十分残っているときは、以下をご確認ください。 「黒インクだけで一時的に印刷する」174ページ
-	インクが正常に出ていません。ノズルの状態が改善されないため終了します。詳しくはマニュアルをご覧ください。	ノズルチェックとヘッドクリーニングを交互に3回程度繰り返しても目詰まりが解消されないときは、印刷しない状態で12時間以上放置した後、1回ノズルチェックとヘッドクリーニングを実行してください。電源ボタンで電源を切って放置することをお勧めします。それでも改善されないときは、強力クリーニングを実行してください。 強力クリーニングを実行しても目詰まりが解消されないときは、印刷しない状態で12時間以上放置した後、再度ノズルチェックパターンを印刷します。印刷されたパターンの状態に応じて再度クリーニングまたは強力クリーニングを実行してください。それでも改善されないときは、エプソンの修理窓口に修理を依頼してください。
-	XXに次画面の用紙がセットされていますか？	印刷設定を変更するか、印刷設定と同じ用紙をプリンターの用紙トレイにセットして、用紙情報を変更してください。 次回からこのメッセージを表示しないようにするには、[再通知しない]を選択して通知を[オフ]にしてください。
-	指定した用紙サイズが[サイズ/種類の設定]と異なります。現在の設定を確認してください。	
-	指定した用紙種類が[サイズ/種類の設定]と異なります。現在の設定を確認してください。	
-	電源を入れ直しても解決しないときは<O/PH_CONTACT>にご相談ください。 エラーコード 例) 300101 上記のエラーコードは一例です。	以下を実施してください。 1. プリンターの電源を入れ直します。 2. 無線LANで接続している場合は、無線LANルーターの電源を入れ直します。 それでも同じメッセージが表示されるときは修理が必要です。エラーコードを控えてから、エプソンの修理窓口にご連絡ください。
-	EPSON DEVICE Recovery Mode Update Firmware	ファームウェアのアップデートに失敗したため、リカバリーモードで起動しました。以下の手順でもう一度アップデートをしてください。 1. コンピューターとプリンターをUSBケーブルで接続します。 ！重要 <ul style="list-style-type: none"> リカバリーモード中はネットワーク接続できません。USB接続のみ可能です。 USBケーブルは、USB2.0 タイプA-BまたはC-Bを使用します。 2. エプソンのウェブサイトから最新のファームウェアをコンピューターにダウンロードしてアップデートを開始します。

- *1 印刷時に排出される廃インクを吸収する部品です。吸収量が限界に達する時期は使用状況によって異なります。限界に達すると、パッドを交換するまで印刷できません（インクあふれ防止のため）。保証期間経過後の交換は有償です。
- *2 フチなし印刷時に排出される廃インクを吸収する部品です。吸収量が限界に達する時期は使用状況によって異なります。限界に達すると、パッドを交換するまでフチなし印刷できません（インクあふれ防止のため）。保証期間経過後の交換は有償です。

用紙が詰まった

操作パネルのエラー表示を確認し、用紙が詰まっている（ちぎれた紙片が残っている）箇所を順番に確認して取り除いてください。その後、エラーを解除してください。プリンターの画面に、詰まった用紙を取り除く方法の動画が表示されま

⚠ 注意 内部に手を入れるときは、操作パネルのボタンには触らないでください。プリンターが動作してけがをするおそれがあります。また、突起などでけがをしないように注意してください。

❗ 重要 用紙はゆっくりと引き抜いてください。勢いよく引っ張るとプリンターが故障することがあります。

詰まった用紙を取り除く

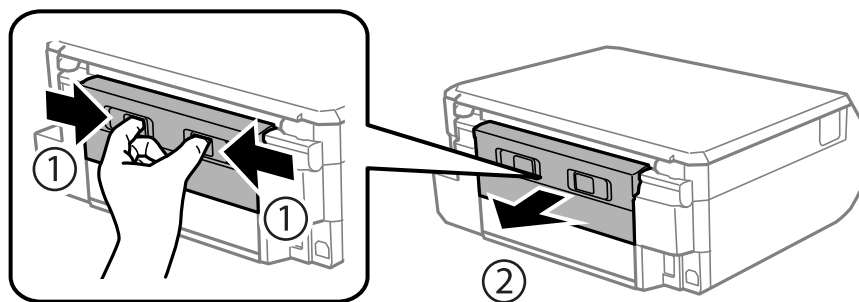
🎥 操作手順はWeb動画マニュアルでも見る您可以通过。以下のURLからご覧ください。

<https://support.epson.net/publist/vlink.php?code=VC00024>

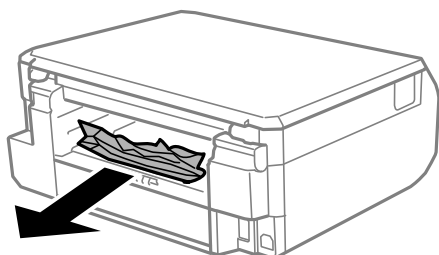
⚠ 注意

- スキャナーユニットを開閉するときは、手や指を挟まないように注意してください。けがをするおそれがあります。
- 内部に手を入れるときは、操作パネルのボタンには触らないでください。プリンターが動作してけがをするおそれがあります。また、突起などでけがをしないように注意してください。

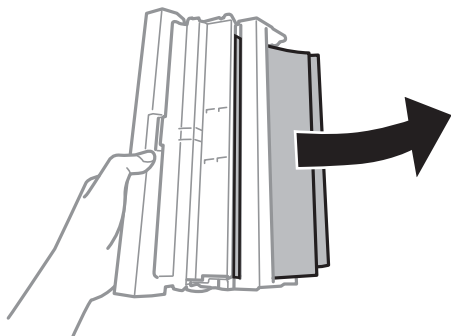
1. 背面ユニットを引き出します。



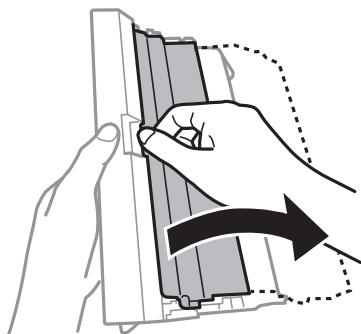
2. 詰まっている用紙を取り除きます。



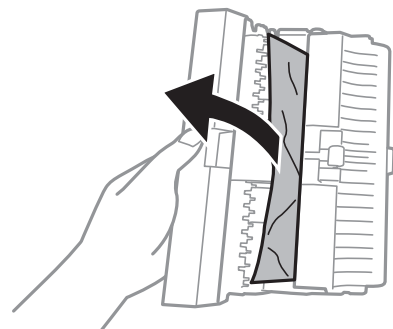
3. 背面ユニットから詰まっている用紙を取り除きます。



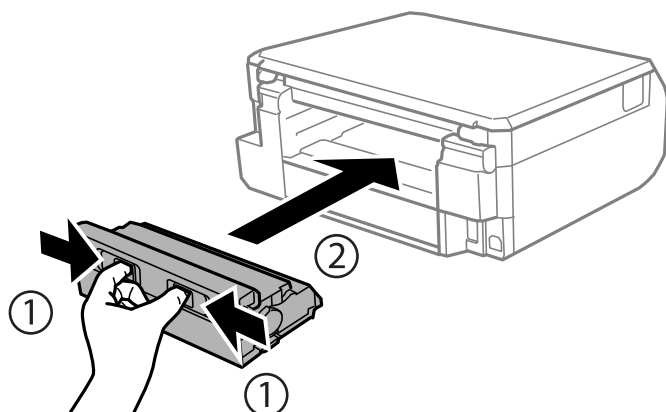
4. 背面ユニットのカバーを開けます。



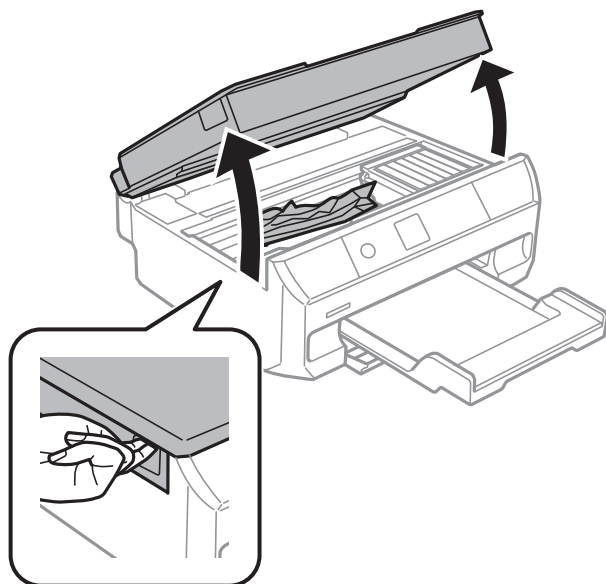
5. 詰まっている用紙を取り除きます。



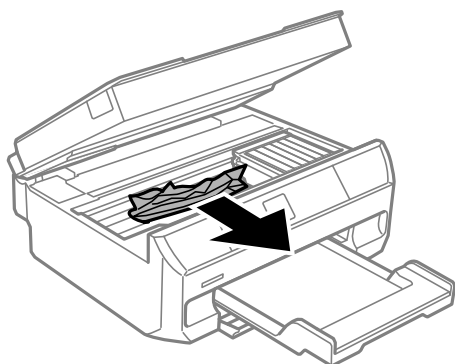
6. 背面ユニットのカバーを閉めて、プリンターにセットします。



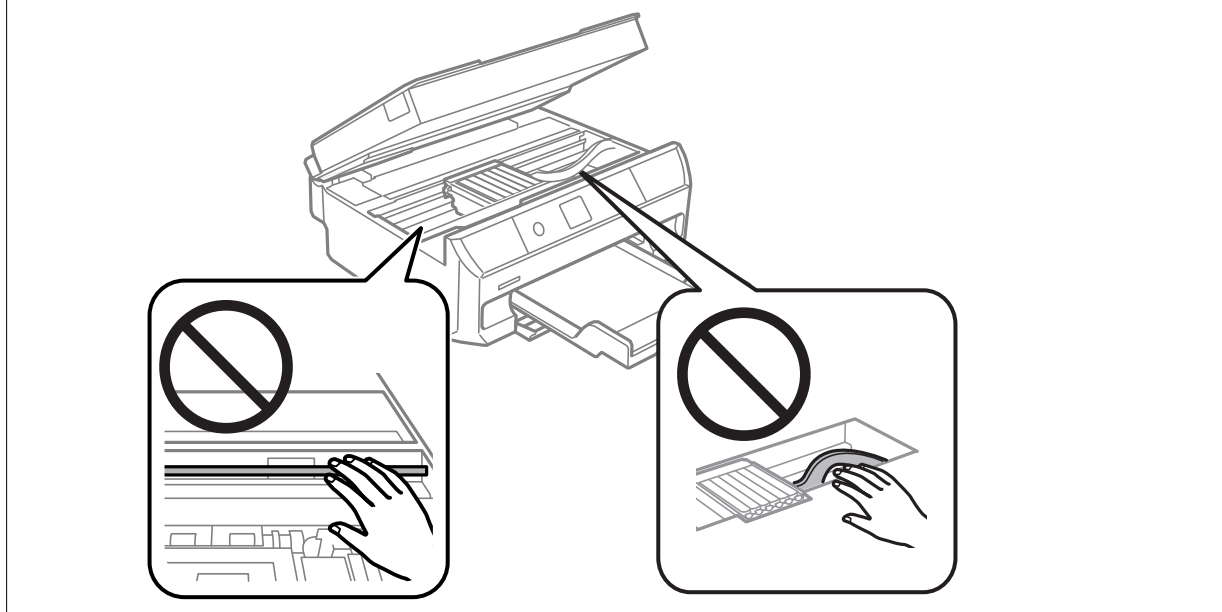
7. 原稿カバーを閉めた状態で、スキャナーユニットを開けます。



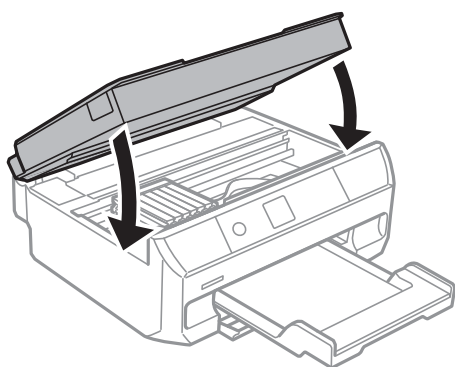
8. 詰まっている用紙を取り除きます。



！重要 プリンター内部のケーブル（白色）や半透明フィルムには触らないでください。動作不良の原因となるおそれがあります。

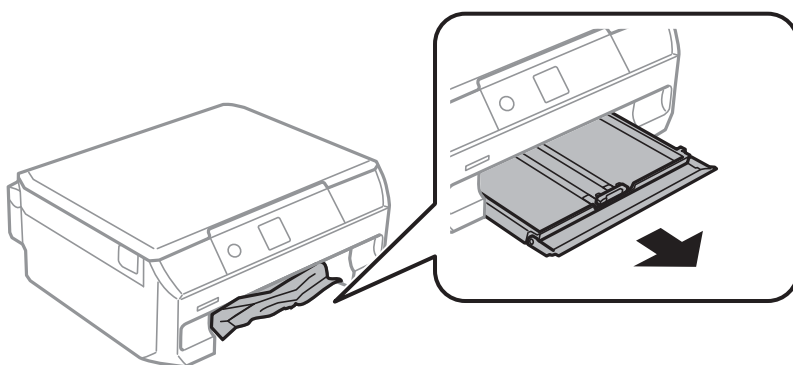


9. スキャナーユニットを閉めます。

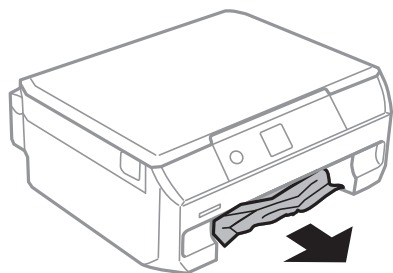


10. 排紙トレイを収納します。

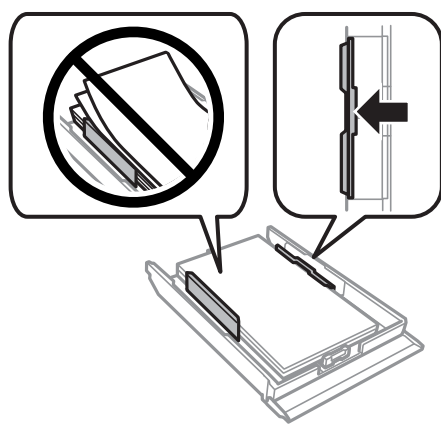
11. 用紙トレイを引き抜きます。



12. 詰まっている用紙を取り除きます。



13. 用紙の端をそろえて、用紙ガイドを合わせます。



14. 用紙トレイをプリンターにセットします。

紙詰まりを防ぐには

紙詰まりが頻繁に起こる場合は、以下を確認してください。

- プリンターを水平な場所に設置して、適切な環境で使用してください。
「動作時と保管時の環境仕様」207ページ
- 本製品で印刷できる用紙を使用してください。
「印刷できる用紙とセット枚数」184ページ
- 用紙取り扱い上のご注意に従ってください。
「用紙取り扱い上のご注意」27ページ
- 用紙を正しい方向でセットして、用紙の側面に用紙ガイドを合わせてください。
「用紙トレイに用紙をセットする」30ページ
- 用紙はセット可能枚数を超えてセットしないでください。
- 複数枚セットして用紙が詰まるときは、1枚ずつセットしてください。
- プリンターの用紙サイズと用紙種類の設定を、実際にセットした用紙に合わせてください。
「用紙種類の設定値」28ページ
- プリンター内部のローラーをクリーニングしてください。
「給紙不良を改善する」88ページ

インクカートリッジの交換が必要になった

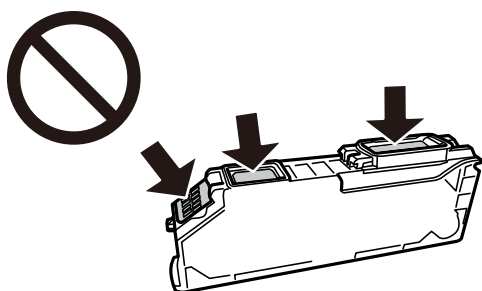
インクカートリッジ取り扱い上のご注意

インクカートリッジ保管時のご注意

- 直射日光を避けて保管してください。
- 高温や凍結するような環境で保管しないでください。
- 良好な印刷品質を得るために、インクカートリッジは個装箱に印刷されている推奨使用期限または開封後6ヵ月以内のいずれか早い期限までに使い切ることをお勧めします。
- 良好な印刷品質を得るために、箱の底面を下にして保管してください。
- インクカートリッジを寒い所に長時間保管していたときは、3時間以上室温で放置してからお使いください。
- インクカートリッジの袋は、本体に装着する直前まで開封しないでください。品質保持のため、真空パックにしています。開封後、長時間使用しないと、正常に印刷できなくなるおそれがあります。

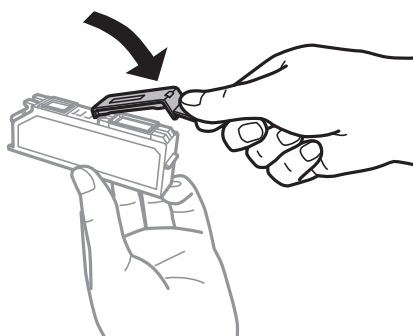
インクカートリッジ交換時のご注意

- 袋から出したインクカートリッジは振らないでください。インクが漏れるおそれがあります。
- イラストで示した部分には触らないでください。正常に印刷できなくなるおそれがあります。



- インクカートリッジは全色セットしてください。全色セットしないと印刷できません。
- 電源を切った状態でインクカートリッジを交換しないでください。また、プリントヘッドは絶対に手で動かさないでください。故障の原因になります。
- インクカートリッジセット後、電源ランプが点滅している間はインク充填中です。インク充填中は電源を切らないでください。充填が不十分で印刷できなくなるおそれがあります。
- インクカートリッジを取り外した状態でプリンターを放置したり、カートリッジ交換中に電源を切ったりしないでください。プリントヘッド（ノズル）が乾燥して印刷できなくなるおそれがあります。
- カートリッジ挿入部に異物を入れたり落としたりしないでください。印刷できなくなるおそれがあります。落としてしまった場合には、挿入部を傷付けないように取り除いてください。

- 取り外したインクカートリッジは、インク汚れや乾燥を防ぐために、インク供給孔部にキャップを取り付けて保管、廃棄してください。



- 使いかけで取り外したインクカートリッジは、早めに使い切ることをお勧めします。
- インクカートリッジはICチップでインク残量などの情報を管理しているため、使用中に取り外しても再装着して使用できます。ただし、再装着時には、プリンターの信頼性を確保するためにインクが消費されることがあります。
- インクが残り少なくなったインクカートリッジを取り外すと、再装着しても使用できないことがあります。新しいカートリッジを入手してから取り外してください。
- 本製品はプリントヘッドの品質を維持するため、インクが完全になくなる前に動作を停止するように設計されており、使用済みインクカートリッジ内に多少のインクが残ります。
- インクカートリッジを分解または改造しないでください。正常に印刷できなくなるおそれがあります。
- 交換は約1分以内に行ってください。交換に時間がかかると、メンテナンス動作でインクを消費することがあります。また、インクカートリッジを取り外した状態で放置しないでください。

インクの消費

- プリントヘッドを良好な状態に保つため、ヘッドクリーニング時などのメンテナンス動作で全色のインクが消費されます。また、インクカートリッジ交換時や電源投入時にも消費されることがあります。
- モノクロやグレースケール印刷の場合でも、用紙種類や印刷品質の設定によっては、カラーインクを使った混色の黒で印刷します。
- 購入直後のインク初期充填では、プリントヘッドノズル（インクの吐出孔）の先端部分までインクを満たして印刷できる状態にするため、その分インクを消費します。そのため、初回は2回目以降に取り付けるインクカートリッジよりも印刷できる枚数が少なくなることがあります。

インクカートリッジを交換する

インクの残量によっては、インクを交換せずに一時的に印刷を続けることができます。

[「黒インクだけで一時的に印刷する」 174ページ](#)

[「黒インクを節約して印刷を続ける（Windowsのみ）」 176ページ](#)

1. ディスクトレイがセットされているときは取り出します。

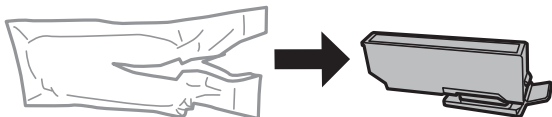
2. 以下のいずれかを実施します。

項目を選択するには、▲▼◀▶ボタンで動かして、OKボタンを押してください。

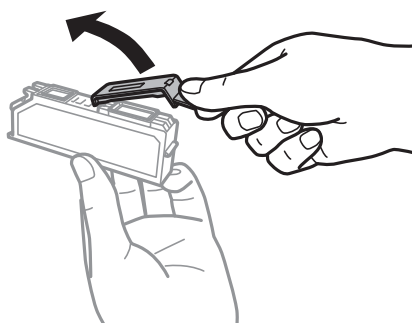
- インクカートリッジ交換のメッセージが表示されたとき
交換が必要なインクカートリッジを確認して、OKボタンを押します。[すぐに交換する]を選択します。

- インクカートリッジ交換のメッセージが表示されていないとき
ホーム画面から [プリンターのお手入れ] を選択し、 [インクカートリッジ交換] を選択します。

3. 新しいインクカートリッジを袋から出します。

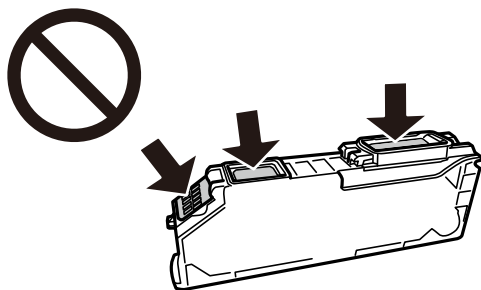


4. キャップを上にして取り外します。



！重要

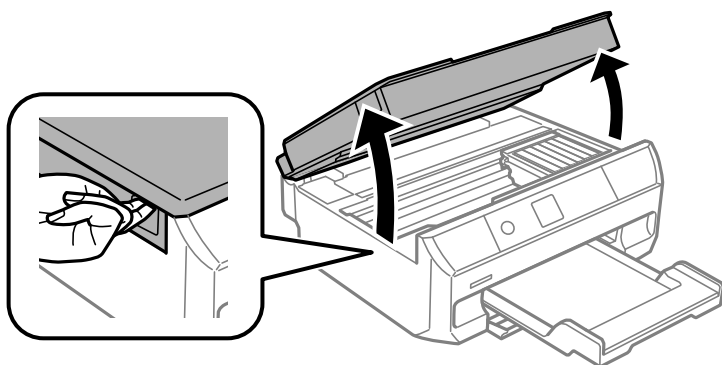
- イラストで示した部分には触らないでください。正常に印刷できなくなるおそれがあります。



- 袋から出したインクカートリッジは振らないでください。インクが漏れるおそれがあります。

5. 原稿カバーを閉めた状態で、スキャナーユニットを開けます。

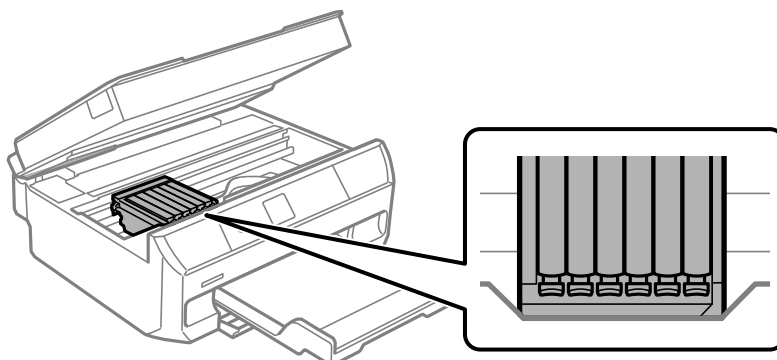
⚠注意 スキャナーユニットを開閉するときは、手や指を挟まないように注意してください。けがをするおそれがあります。



6. メッセージを確認して◇ボタンを押します。

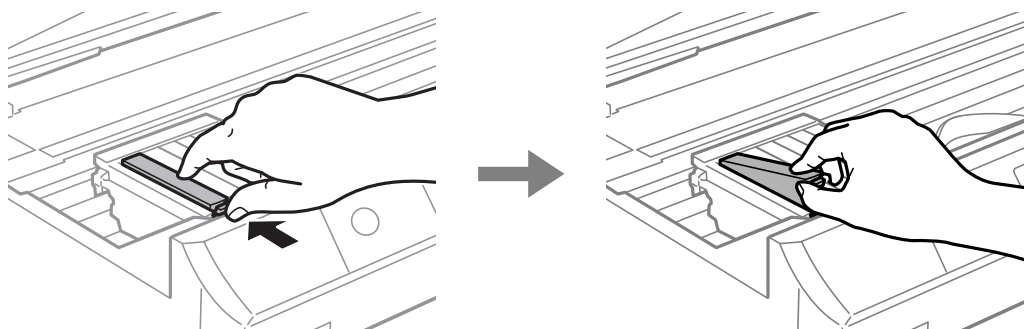
インクカートリッジ挿入部が交換位置に動きます。ただし、数分経つと挿入部が戻ることがあります。その場合は、手順2からやり直してください。

！重要 インクカートリッジ交換は必ず正しい交換位置で行ってください。誤った位置で交換すると認識エラーになります。エラーが発生したときは、正しい交換位置で抜き差しすると認識されます。

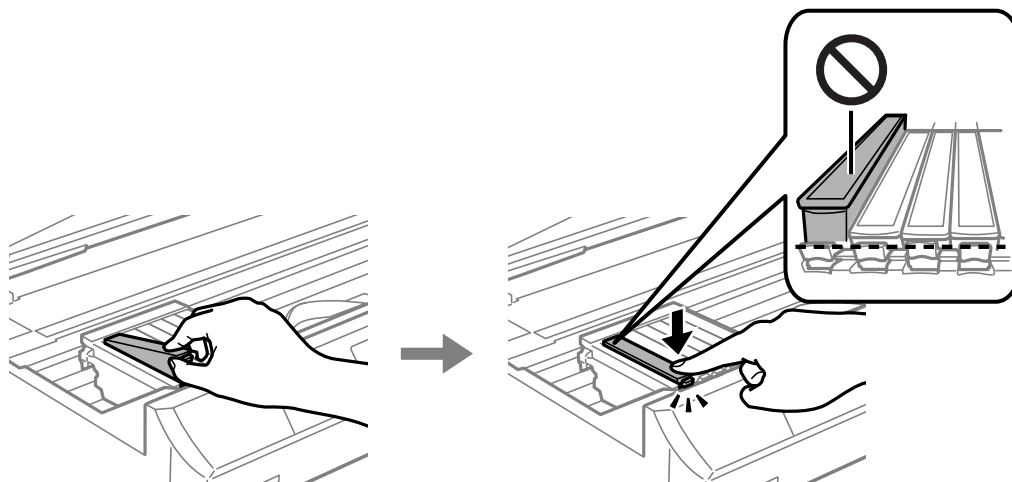


7. ツメを押してインクカートリッジを外し、斜めに引き上げて取り出します。

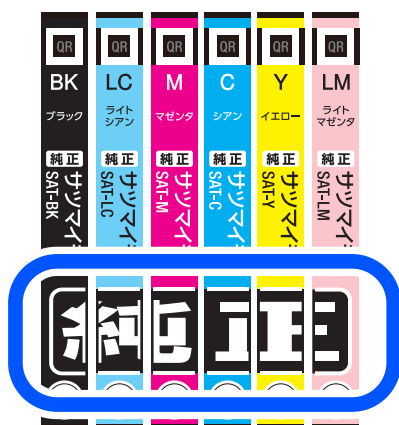
！重要 インクカートリッジは約1分以内に交換してください。交換に時間がかかると、メンテナンス動作でインクを消費することがあります。

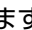


8. 新しいインクカートリッジを先端側から斜めに挿入し、[押]の部分をやっくり押します。正しく挿入されると「カチッ」と音がします。



参考 エプソン純正のインクカートリッジを全て挿入すると、「純正」と表示されます。

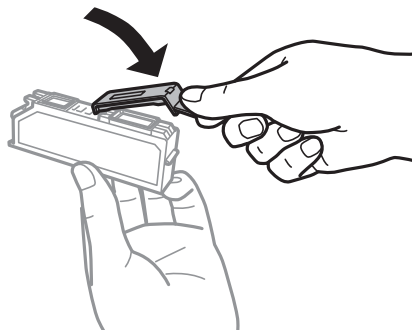


9. スキャナーユニットを閉めて、ボタンを押します。

10. 画面の指示に従って操作します。

！重要

- 取り外したインクカートリッジは、インク汚れや乾燥を防ぐために、インク供給孔部にキャップを取り付けて保管、廃棄してください。



- インクカートリッジセット後、電源ランプが点滅している間はインク充填中です。インク充填中は電源を切らないでください。充填が不十分で印刷できなくなるおそれがあります。
- 充填が終了するまで、ディスプレイを挿入しないでください。

関連情報

- ➔ 「インクカートリッジ取り扱い上のご注意」 168ページ
- ➔ 「純正インクカートリッジのご案内」 190ページ
- ➔ 「使用済みインクカートリッジの回収」 173ページ
- ➔ 「使用済みインクカートリッジの廃棄」 174ページ

使用済みインクカートリッジの回収

資源の有効活用と地球環境保全のため、使用済みの消耗品の回収にご協力ください。

エプソンは使用済み純正インクカートリッジの回収活動を通じ、地球環境保全と教育助成活動を推進しています。より身近に活動に参加いただけるように、郵便局や学校での回収活動を推進しています。使用済みのエプソン純正インクカートリッジを、最寄りの「回収箱設置の郵便局」や「ベルマークのカートリッジ回収活動に参加している学校」にお持ちください。詳しくはエプソンのウェブサイトをご覧ください。

<http://www.epson.jp/recycle/>



インクカートリッジ



里帰りプロジェクト

学校へ持っていこう！

郵便局へ持っていこう！

使用済みインクカートリッジの廃棄

一般家庭でお使いの場合は、ポリ袋などに入れて、必ず法令や地域の条例、自治体の指示に従って廃棄してください。事業所など業務でお使いの場合は、産業廃棄物処理業者に廃棄物処理を委託するなど、法令に従って廃棄してください。

インクカートリッジを交換せずに一時的に印刷を続ける

黒インクだけで一時的に印刷する

カラーインクの残量が限界値を下回っても、黒インクが十分残っていれば、以下の設定にすることで一時的に黒インクだけの印刷ができます（黒だけでモード）。

- 用紙種類：普通紙、郵便ハガキ、ハガキ宛名面、封筒
- カラー：モノクロまたはグレースケール
- フチなし：設定しない
- EPSON プリンターウィンドウ!3：有効（Windowsでプリンタードライバーから印刷する場合）

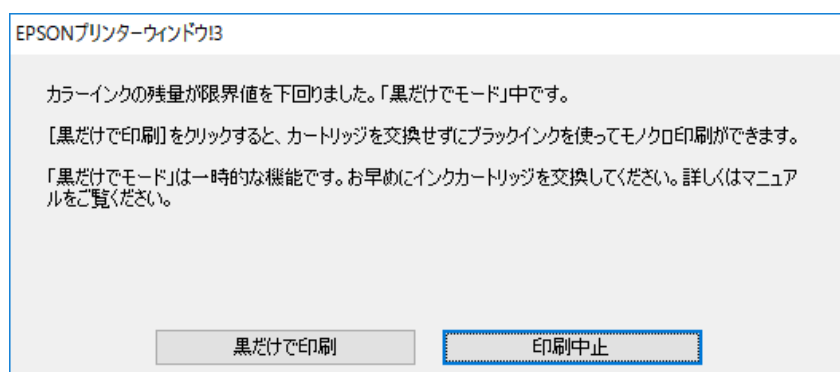
約5日間の一時的な機能のため、できるだけ早くインクカートリッジを交換してください。

- 参考**
- [EPSON プリンターウィンドウ!3] が無効になっているときは、プリンタードライバーの画面を表示させ、[ユーザーリティー] タブの [ドライバーの動作設定] をクリックして [EPSON プリンターウィンドウ!3 を使用する] をチェックしてください。
 - 使える期間は使用状況によって異なります。

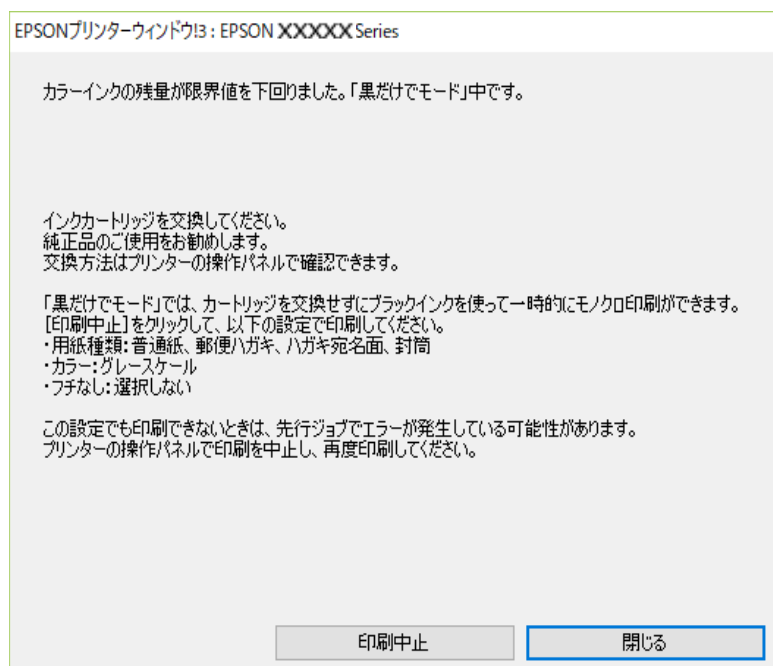
黒インクだけで一時的に印刷を続ける（Windows）

以下のいずれかを実施します。

- 以下の画面が表示されたら [黒だけで印刷] を選択します。



- 以下の画面が表示されたら印刷を中止し、再度印刷してください。



参考 コンピューターから印刷を中止できないときは、プリンターの操作パネルで中止してください。

以下の手順に従って再度印刷してください。

1. プリンタードライバーの画面を表示します。
2. [基本設定] タブの [フチなし] のチェックを外します。
3. 黒だけで印刷に対応している [用紙種類] を選択します。
4. [グレースケール] を選択します。
5. [基本設定] タブと [ページ設定] タブの各項目を必要に応じて設定して [OK] をクリックします。
6. [印刷] をクリックします。
7. 表示された画面で [黒だけで印刷] をクリックします。

黒インクだけで一時的に印刷を続ける (Mac OS)

参考 ネットワーク環境下でこの機能を使用するには、[Bonjour] で接続してください。

1. [Dock] 内のプリンターのアイコンをクリックします。
2. 印刷を中止します。

参考 コンピューターから印刷を中止できないときは、プリンターの操作パネルで中止してください。

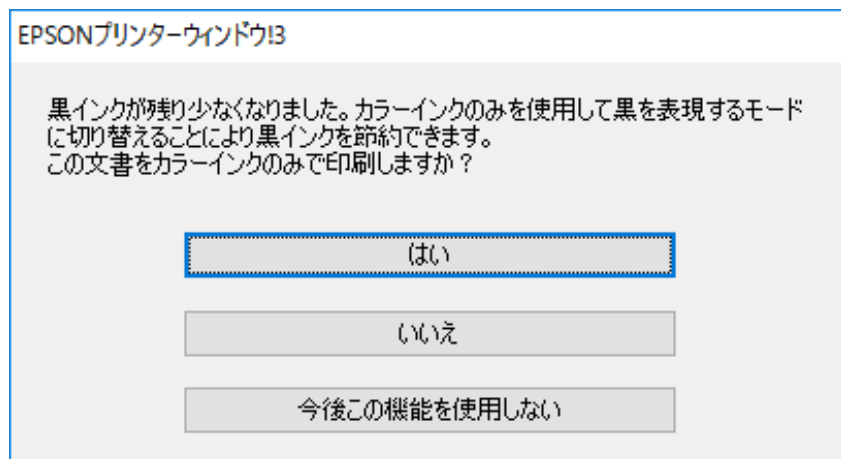
3. アップルメニューの [システム環境設定] (または [システム設定]) - [プリンタとスキャナ] (または [プリントとスキャン]、[プリントとファクス]) の順に選択し、お使いのプリンターを選択します。 [オプションとサプライ] - [オプション] (または [ドライバ]) の順にクリックします。
4. [「黒だけでモード」を使用する] で [オン] を選択します。
5. プrint画面を表示します。
6. ポップアップメニューの [印刷設定] を選択します。
7. [用紙サイズ] ではフチなし以外のサイズを選択します。
8. [「黒だけでモード」を使用する] に対応している用紙種類を、[用紙種類] で選択します。
9. [グレースケール] を選択します。
10. 必要に応じてその他の項目を設定します。
11. [印刷] をクリックします。

黒インクを節約して印刷を続ける (Windowsのみ)

黒インクの残量が少なくなっても、カラーインクの残量が十分あるときは、カラーインクで黒を表現して印刷できます。交換用の黒インクカートリッジをすぐに準備できなくても印刷が続けられます。以下の設定でプリンタードライバーから印刷したときに有効です。

- 用紙種類：普通紙、郵便ハガキ、ハガキ宛名面、封筒
- 印刷品質：[標準]
- EPSON プリンターウィンドウ!3：有効

- 参考**
- [EPSON プリンターウィンドウ!3] が無効になっているときは、プリンタードライバーの画面を表示させ、[ユーザーリティー] タブの [ドライバーの動作設定] をクリックして [EPSON プリンターウィンドウ!3 を使用する] をチェックしてください。
 - カラーインクで黒を表現するため、黒インクで印刷した黒とは色味が異なります。また、印刷速度も低下します。
 - プリントヘッドの品質を維持するため、黒インクも消費されます。



項目	説明
はい	カラーインクで黒を表現して印刷します。次に印刷するときもこの画面が表示されます。
いいえ	黒インクで黒を印刷します。次に印刷するときもこの画面が表示されます。
今後この機能を使用しない	黒インクで黒を印刷します。以降、黒インクカートリッジを交換し、再び残量が少なくなるまでこの画面は表示されません。

思い通りに操作できない

電源が入らない、切れない


電源が入らない

以下の原因が考えられます。


- 電源プラグがコンセントにしっかり差し込まれていません。

対処方法


電源プラグをコンセントにしっかり差し込んでください。

-  ボタンを押している時間が不十分です。



対処方法

 ボタンを少し長めに押してください。

電源が切れない

-  ボタンを押している時間が不十分です。

対処方法

 ボタンを少し長めに押してください。それでも切れないときは、電源プラグをコンセントから抜いてください。プリントヘッドの乾燥を防ぐため、その後に電源を入れ直して、 ボタンで切ってください。

動作が遅い

印刷速度が遅い

以下の原因が考えられます。

■ 不要なアプリケーションソフトを起動しています。

対処方法

コンピューターやスマートデバイスで、不要なアプリケーションソフトを終了してください。

■ 印刷品質が高い設定になっています。

対処方法

印刷品質を下げてください。

■ 双方向印刷設定が無効になっています。

対処方法

双方向印刷設定を有効にしてください。双方向印刷はプリントヘッドが左右どちらに移動するときも印刷するため、印刷速度が速くなります。

- 操作パネル
[設定] - [カメラ印刷設定] - [用紙と印刷の設定] の [双方向印刷] を有効にします。
- Windows
プリンタードライバーの [ユーティリティー] タブで [ドライバーの動作設定] をクリックして、[双方向印刷する] をチェックします。
- Mac OS
アップルメニューの [システム環境設定] (または [システム設定]) - [プリンタとスキャナ] (または [プリントとスキャン]、[プリントとファクス]) の順に選択し、お使いのプリンターを選択します。
[オプションとサプライ] - [オプション] (または [ドライバ]) の順にクリックします。[双方向印刷] で [オン] を選択します。

■ 動作音低減モードが有効になっています。

対処方法

[動作音低減モード] を無効にしてください。動作音低減動作中は印刷速度が遅くなります。

- 操作パネル
ホーム画面で [動作音低減モード] を選択して [オフ] を選択します。
- Windows
プリンタードライバーの [基本設定] タブで [動作音低減モード] を [オフ] にします。
- Mac OS
アップルメニューの [システム環境設定] (または [システム設定]) - [プリンタとスキャナ] (または [プリントとスキャン]、[プリントとファクス]) の順に選択し、お使いのプリンターを選択します。
[オプションとサプライ] - [オプション] (または [ドライバ]) の順にクリックします。[動作音低減モード] で [オフ] を選択します。

■ 無線LANルーターの電波状態に問題があります。

対処方法

ネットワーク接続している他のユーザーに配慮して、無線LANルーターの電源を入れ直してください。それでも解決しないときは、プリンターを無線LANルーターの近くに移動する、または無線LANルーターのマニュアルでネットワーク不安定の解決方法をご確認ください。

- 普通紙に写真のような、色の濃いデータを印刷しています。

対処方法

普通紙に写真のような、色の濃いデータを印刷すると、品質確保のため、時間がかかることがあります。異常ではありません。

連続印刷中に印刷速度が極端に遅くなった

- 高温によるプリンター内部の損傷を防ぐための機能が働いています。

対処方法

印刷は継続できます。印刷速度を回復させるには、電源を入れたまま印刷しない状態で30分以上放置してください。電源を切って放置しても回復しません。

スキャン速度が遅い

- 高解像度でスキャンしています。

対処方法

解像度を下げてスキャンしてください。

プリンターの画面が暗くなった

- スリープモードになっています。

対処方法

操作パネルのいずれかのボタンを押すと元の明るさに戻ります。

画面に「？」が表示されて写真を選択できない

- 対応していない画像ファイルです。

対処方法

本製品に対応していない画像ファイルは「？」で表示されます。対応しているファイルを使用してください。

➔ [「印刷できるファイルの仕様」206ページ](#)

- ファイル名が長いためプリンターで認識できません。

対処方法

メモリーカード内の画像ファイルを、コンピューターやスマートデバイスに保存すると、写真を印刷できます。スマートデバイスの場合はEpson Smart Panelで印刷できます。

外部メモリーにデータを保存できない

以下の原因が考えられます。

■ 対応していない外部記憶装置を使用しています。

対処方法

本製品で対応している外部記憶装置を使用してください。

➔ [「対応メモリーカードの仕様」206ページ](#)

■ 外部メモリーが書き込み禁止になっています。

対処方法

書き込み禁止を解除してください。

■ 外部メモリーの空き容量が少なくなっています。

対処方法

不要なデータを削除するか、別の外部メモリーを使用してください。

動作音が大きい

■ 動作音低減モードが無効になっています。

対処方法

動作音が大きいときは「動作音低減モード」を有効にしてください。ただし、動作速度が遅くなります。

- 操作パネル
ホーム画面で「動作音低減モード」を選択して「オン」を選択します。
- Windows
プリンタードライバーの「基本設定」タブの「動作音低減モード」を有効にします。
- Mac OS
アップルメニューの「システム環境設定」（または「システム設定」） - 「プリンタとスキャナ」（または「プリントとスキャン」、「プリントとファクス」）の順に選択し、お使いのプリンターを選択します。
「オプションとサプライ」 - 「オプション」（または「ドライバ」）の順にクリックします。「動作音低減モード」で「オン」を選択します。

ルート証明書の更新が必要になった

■ ルート証明書の有効期限が切れています。

対処方法

Web Configを起動してルート証明書を更新してください。

➔ [「ブラウザ上でプリンターの設定や変更をするソフトウェア（Web Config）」193ページ](#)

手動両面印刷できない (Windows)

■ EPSON プリンターウィンドウ!3が無効になっています。

対処方法

プリンタードライバーの [ユーティリティ] タブで [ドライバーの動作設定] をクリックして、[EPSON プリンターウィンドウ!3 を使用する] をチェックしてください。

プリンターをネットワーク経由で操作、または共有プリンターとして使用していると、手動両面印刷できないことがあります。

印刷設定メニューが表示されない (Mac OS)

■ エプソンのプリンタードライバーが設定できていません。

対処方法

macOS Catalina (10.15) 以降、macOS High Sierra (10.13)、macOS Sierra (10.12)、OS X El Capitan (10.11)、OS X Yosemite (10.10)、OS X Mavericks (10.9) で [印刷設定] メニューが表示されないときは、エプソンのプリンタードライバーが設定できていません。以下の方法で設定してください。

アップルメニューの [システム環境設定] (または [システム設定]) - [プリンタとスキャナ] (または [プリントとスキャン]、[プリントとファクス]) の順に選択して、一旦プリンターを削除してから、プリンターの追加をやり直してください。

macOS Mojave (10.14) はテキストエディットなどアップル社製アプリケーションソフトで [印刷設定] ができません。

解決できないときは

全ての対処方法を試しても問題が解決できないときは、エプソンのウェブサイトで「よくあるご質問 (FAQ)」をご覧ください。

www.epson.jp/support/faq/

それでも解決できないときは、エプソンのインフォメーションセンターまたは修理窓口にお問い合わせください。

関連情報

- ➔ [「印刷やコピーの問題が解決できない」 181ページ](#)
- ➔ [「アフターサポート・サービスのご案内」 213ページ](#)

印刷やコピーの問題が解決できない

問題が解決できるまで、以下の項目を上から順番に実行してください。

- プリンターにセットした用紙の用紙種類と、プリンターに登録した用紙種類、プリンタードライバーで設定した用紙種類を全て同じに設定します。
[「用紙サイズと種類の登録」 28ページ](#)
- 操作パネルやプリンタードライバーで、印刷品質を [きれい] に設定します。

- プリンターにセットしているインクカートリッジを装着し直します。
インクカートリッジを装着し直すと、プリントヘッドのノズルの目詰まりが解消されてインクが出るようになることがあります。
ただし、インクカートリッジを装着し直すとインクが消費されるため、インク残量によってはインクカートリッジ交換のメッセージが表示されることがあります。
[「インクカートリッジの交換が必要になった」 168ページ](#)
- プrintヘッドの位置を調整します。
[「プリントヘッドの位置を調整する」 93ページ](#)
- ノズルチェックを実行して、プリントヘッドのノズルが目詰まりしているか確認します。
ノズルチェックパターンが欠けているときは、目詰まりしています。ヘッドクリーニングとノズルチェックを交互に3回繰り返して目詰まりが解消するか確認してください。
ただし、ヘッドクリーニングをするとインクを消費します。
[「ノズルチェックとヘッドクリーニングをする」 90ページ](#)
- プリンターの電源をオフにして、12時間以上放置してから目詰まりが解消したか確認します。
目詰まりが原因の場合は、印刷しない状態で放置することで、解決されることがあります。
以降の項目は、プリンターの電源をオフにしている間に確認できます。
- エプソン純正インクカートリッジを使用しているか確認します。
インクカートリッジは純正品のご使用をお勧めします。本製品は純正インクカートリッジを前提に色調整されているため、純正品以外を使用すると印刷品質が低下することがあります。
[「純正インクカートリッジのご案内」 190ページ](#)
- プリンター内部の半透明フィルムに汚れがないか確認します。
汚れている場合は優しく拭き取ってください。
[「半透明フィルムの汚れを拭き取る」 95ページ](#)
- プリンター内部にちぎれて残っている紙片がないか確認します。
紙片を取り除くときには、半透明フィルムに手や紙片を接触させないように注意してください。
- 用紙に問題ないか確認します。
用紙が反っていないか、用紙の表裏を間違えてセットしていないかなどを確認します。
[「用紙取り扱い上のご注意」 27ページ](#)
[「印刷できる用紙とセット枚数」 184ページ](#)
[「印刷できない用紙」 188ページ](#)
- 古いインクカートリッジを使用していないか確認します。
良好な印刷品質を得るために、インクカートリッジは個装箱に印刷されている推奨使用期限または開封後6ヵ月以内のいずれか早い期限までに使い切ることをお勧めします。
- プリンターの電源をオフにして12時間以上放置しても目詰まりが解消しないときは、強力クリーニングをします。
[「強力クリーニングをする」 92ページ](#)

全て確認しても問題が解決しない場合は、修理が必要な可能性があります。お問い合わせいただいた販売店またはエプソンの修理窓口にご相談ください。

関連情報

- ➔ [「お問い合わせ前の確認事項」 211ページ](#)
- ➔ [「保守サービスの種類」 212ページ](#)
- ➔ [「アフターサポート・サービスのご案内」 213ページ](#)

製品情報

用紙情報	184
消耗品情報	190
ソフトウェア情報	191
設定メニュー一覧	194
製品仕様	200
規格と規制	208

用紙情報

印刷できる用紙とセット枚数

以下は2023年8月現在の情報です。

エプソン製専用紙(純正品)

よりきれいに印刷するためにエプソン製専用紙(純正品)のご使用をお勧めします。

参考 フチなし印刷や両面印刷に対応している用紙は以下をご覧ください。

[「フチなし印刷できる用紙」 186ページ](#)

[「両面印刷できる用紙」 187ページ](#)

文書の印刷に適した用紙

用紙名称	用紙サイズ	セット可能枚数
ビジネス普通紙	A4	100
インクジェット普通紙	A5	100
両面上質普通紙<再生紙>	A4	80

文書と写真の印刷に適した用紙

用紙名称	用紙サイズ	セット可能枚数
スーパーファイン紙	A4	80
両面スーパーファイン紙	A4	50
フォトマット紙*	A4	20

* : Epson Color対応

写真の印刷に適した用紙

用紙名称	用紙サイズ	セット可能枚数
写真用紙クリスピー<高光沢>* ¹	A4、六切、2L判、KGサイズ、L判	20
写真用紙<光沢>* ¹	A4、六切、ハイビジョンサイズ、2L判、KGサイズ、L判、スクエア(127×127mm)	20
写真用紙<絹目調>* ¹	A4、2L判、L判	20

用紙名称	用紙サイズ	セット可能枚数
写真用紙ライト<薄手光沢>*1	A4、2L判、KGサイズ、L判	20
両面写真用紙<光沢>*1*2	A4	20

*1： Epson Color対応

*2： 印刷する画像によっては、排紙ローラーの跡（スジのような跡）が目立つことがあります。

年賀状や挨拶状の印刷に適した用紙

用紙名称	用紙サイズ	セット可能枚数
写真用紙<絹目調>ハガキ*	ハガキ	40
スーパーファイン専用ハガキ		
フォト光沢ハガキ		
PMマットハガキ*		

*： Epson Color対応

ラベル、名刺などの印刷に適した用紙

用紙名称	用紙サイズ	セット可能枚数
スーパーファイン専用ラベルシート	A4	1
フォトシールフリーカット*1*2	ハガキ	1
ミニフォトシール*1*2*3	ハガキ（16分割）	1
アイロンプリントペーパー	A4	1
両面マット名刺用紙*4	A4	1

*1： シール用紙のパッケージに入っている給紙補助シートは、本製品では使用しません。

*2： Epson Color対応

*3： コンピューターからミニフォトシールに印刷するには、「Epson Photo+」などハガキサイズ16分割シールに対応したアプリケーションソフトが必要です。

*4： 操作パネルからのコピーや印刷には使えません。「Epson Photo+」など両面マット名刺用紙のレイアウトに対応したアプリケーションソフトが必要です。詳しくはエプソンのウェブページ「よくあるご質問（FAQ）」をご覧ください。

epson.jp/faq/

製品カテゴリーからお使いの製品を選択して、「両面マット名刺」などのキーワード入力で見つけられます。

市販の印刷用紙

市販の印刷用紙は、用紙の特性によって、正しく給紙されないことがあります。以下を参照して、対処方法をお試しください。

[「正しく給紙ができない」 137ページ](#)

- 参考** フチなし印刷や両面印刷に対応している用紙は以下をご覧ください。
[「フチなし印刷できる用紙」 186ページ](#)
[「両面印刷できる用紙」 187ページ](#)

普通紙

用紙名称	用紙サイズ	セット可能枚数
コピー用紙 事務用普通紙	A4、Letter*、B5、A5	100
	A6、B6	20
	Legal *	1
	ユーザー定義サイズ* (mm) 89×127～215.9×1200	1

*： 操作パネルからのコピーや印刷には使えません。

ハガキ用紙（日本郵便株式会社製）

用紙名称	対応サイズ	セット可能枚数
郵便ハガキ	ハガキ	40
郵便ハガキ（インクジェット紙）	ハガキ	40
郵便ハガキ（インクジェット写真用）	ハガキ	40
往復ハガキ*	往復ハガキ	20

*： 操作パネルからのコピーや印刷には使えません。

封筒

用紙名称	用紙サイズ	セット可能枚数
長形封筒*1	長形3号、4号	10
洋形封筒*2	洋形1号、2号、3号、4号	10

*1： Mac OSからの印刷は非対応

*2： 宛名面のみ対応

フチなし印刷できる用紙

エプソン製専用紙（純正品）

- 両面上質普通紙<再生紙>*1

- スーパーファイン紙*¹
- 両面スーパーファイン紙*¹
- フォトマット紙
- 写真用紙クリスピーア<高光沢>
- 写真用紙<光沢>
- 写真用紙<絹目調>
- 写真用紙ライト<薄手光沢>
- 両面写真用紙<光沢>
- 写真用紙<絹目調>ハガキ *²
- スーパーファイン専用ハガキ*²
- フォト光沢ハガキ*¹*²
- PMマットハガキ*²
- スーパーファイン専用ラベルシート*¹

*¹: プリントヘッドがこすれて印刷結果が汚れるおそれがあります。

*²: 宛名面は郵便番号が枠からずれて印刷されてしまうため、フチなし設定しないでください。

関連情報

➔ [「印刷できる用紙とセット枚数」184ページ](#)

市販の印刷用紙

- コピー用紙、事務用普通紙（A4）*¹
- 郵便ハガキ *²
- 郵便ハガキ（インクジェット紙）*²
- 郵便ハガキ（インクジェット写真用）*²

*¹: プリントヘッドがこすれて印刷結果が汚れるおそれがあります。

*²: 宛名面は郵便番号が枠からずれて印刷されてしまうため、フチなし設定しないでください。

関連情報

➔ [「印刷できる用紙とセット枚数」184ページ](#)

両面印刷できる用紙

エプソン製専用紙（純正品）

- ビジネス普通紙
- インクジェット普通紙
- 両面上質普通紙<再生紙>

- 両面スーパーファイン紙
- 両面写真用紙<光沢>
- 写真用紙<絹目調>ハガキ
- スーパーファイン専用ハガキ
- フォト光沢ハガキ
- PMマットハガキ
- 両面マット名刺用紙

関連情報

➔ [「印刷できる用紙とセット枚数」184ページ](#)

市販の印刷用紙

- コピー用紙、事務用普通紙
- 郵便ハガキ
- 郵便ハガキ（インクジェット紙）
- 郵便ハガキ（インクジェット写真用）
- 往復ハガキ

関連情報

➔ [「印刷できる用紙とセット枚数」184ページ](#)

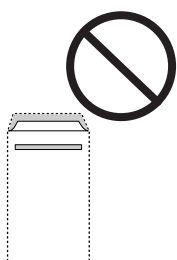
印刷できない用紙

以下の用紙は使用しないでください。紙詰まりや印刷汚れの原因になります。

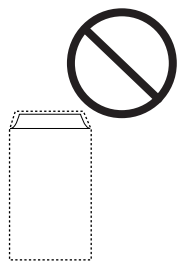
- 波打っている用紙
- 破れている用紙、切れている用紙
- 折りがある用紙
- 湿っている用紙
- 厚すぎる用紙、薄すぎる用紙
- シールなどが貼ってある用紙

以下の封筒は使用しないでください。紙詰まりや印刷汚れの原因になります。

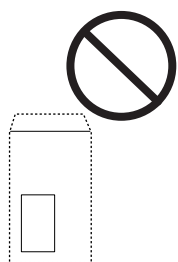
- のり付けおよび接着の処理が施された封筒



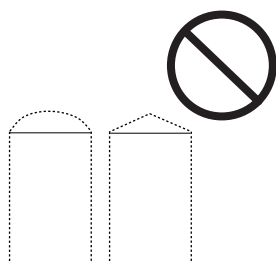
- 二重封筒



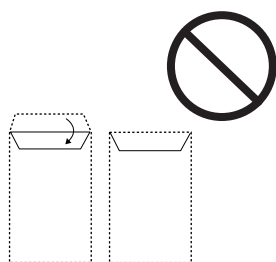
- 窓付き封筒



- ふたが円弧や三角形状の長形封筒や角形封筒



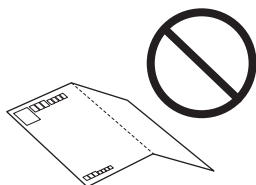
- ふたを一度折った長形封筒や折り跡のある封筒、反った封筒



- 薄い封筒

印刷中に丸まる可能性があります。

折り跡のある往復ハガキや写真店などでプリントした写真ハガキや絵ハガキなど、厚いハガキは使用しないでください。紙詰まりや印刷汚れの原因になります。



消耗品情報

純正インクカートリッジのご案内

純正インクカートリッジは以下の通りです。

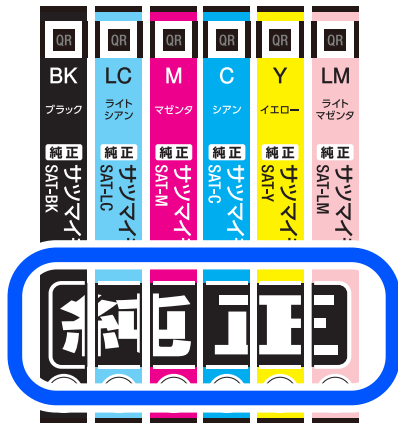
アイコン	シリーズ名	画面の表示	商品名	型番
	サツマイモ	BK	サツマイモ ブラック	SAT-BK
		C	サツマイモ シアン	SAT-C
		M	サツマイモ マゼンタ	SAT-M
		Y	サツマイモ イエロー	SAT-Y
		LC	サツマイモ ライトシアン	SAT-LC
		LM	サツマイモ ライトマゼンタ	SAT-LM
		-	サツマイモ 6色パック	SAT-6CL

プリンター性能をフルに発揮するためにエプソン純正品のインクカートリッジを使用することをお勧めします。純正品以外のものご使用になりますと、プリンター本体や印刷品質に悪影響が出るなど、プリンター本来の性能を発揮できない場合があります。純正品以外の品質や信頼性について保証できません。非純正品の使用に起因して生じた本体の損傷、故障については、保証期間内であっても有償修理となります。

エプソン製品以外のインクカートリッジ使用による不具合事例は、以下のURLからご覧ください。

<http://www.epson.jp/support/shuri/tyui/ink.htm>

- 参考** • エプソン純正のインクカートリッジを全て挿入すると、「純正」と表示されます。



- インクカートリッジに再生材を使用している場合がありますが、製品の機能および性能には影響ありません。
- インクカートリッジの外観や仕様は、改良のため予告なく変更することがあります。

ソフトウェア情報

プリンターが対応しているソフトウェアの一部を紹介します。対応しているソフトウェアの一覧は、エプソンのウェブサイトをご覧ください。最新版をダウンロードできます。

www.epson.jp/support/

コンピューターから印刷するためのソフトウェア (Windowsプリンタードライバ)

プリンタードライバは、アプリケーションソフトの印刷指示に合わせてプリンターを制御するソフトウェアです。プリンタードライバの画面で印刷設定すると、最適な印刷結果が得られます。また、ユーティリティを使うとプリンターの状態の確認やメンテナンスもできます。

- 参考** プリンタードライバの言語は変更できます。[ユーティリティ] タブの [言語選択] から言語を選択してください。

アプリケーションソフトからの表示方法

使用中のアプリケーションソフトだけに設定を反映したいときは、アプリケーションソフトから表示します。

[ファイル] メニューの [印刷] または [印刷設定] を選択します。お使いのプリンターを選択して [詳細設定] または [プロパティ] をクリックします。

- 参考** アプリケーションソフトによって操作が異なります。詳しい使い方はソフトウェアのヘルプをご覧ください。

コントロールパネルからの表示方法

全てのアプリケーションソフトに設定を反映したいときは、コントロールパネルから表示します。

- Windows 11
スタートボタンをクリックします。[すべてのアプリ] - [Windowsツール] - [コントロールパネル] - [ハードウェアとサウンド] の [デバイスとプリンターの表示] - [Bluetoothとデバイス] - [プリンターとスキャナー] の順に選択し、お使いのプリンターをクリックして [印刷設定] を選択します。
- Windows 10/Windows Server 2022/Windows Server 2019/Windows Server 2016
スタートボタンをクリックし、[Windows システムツール] - [コントロールパネル] - [ハードウェアとサウンド] の [デバイスとプリンターの表示] の順に選択します。お使いのプリンターを右クリックまたは長押しして [印刷設定] を選択します。
- Windows 8.1/Windows 8/Windows Server 2012 R2/Windows Server 2012
[デスクトップ] - [設定] - [コントロールパネル] - [ハードウェアとサウンド] の [デバイスとプリンターの表示] の順に選択します。お使いのプリンターを右クリックまたは長押しして [印刷設定] を選択します。
- Windows 7/Windows Server 2008 R2
スタートボタンをクリックし、[コントロールパネル] - [ハードウェアとサウンド] の [デバイスとプリンターの表示] の順に選択します。お使いのプリンターを右クリックして [印刷設定] を選択します。
- Windows Server 2008
スタートボタンをクリックし、[コントロールパネル] - [ハードウェアとサウンド] の [プリンタ] の順に選択します。お使いのプリンターを右クリックして [印刷設定] を選択します。

タスクバーのプリンターアイコンからの表示方法

デスクトップのタスクバーにあるプリンターアイコンは、プリンタードライバーに素早くアクセスするためのショートカットアイコンです。

プリンターアイコンをクリックして、[プリンターのプロパティ] を選択すると、コントロールパネルから表示したときと同様の印刷設定画面が表示します。ダブルクリックすると、プリンターの状態を確認する画面が表示します。

参考 タスクバーにプリンターアイコンが表示しないときは、プリンタードライバーの画面を表示して [ユーティリティ] タブの [通知の設定] をクリックして、[呼び出しアイコンをタスクバーに登録する] をチェックしてください。

ユーティリティの起動方法

プリンタードライバーの [ユーティリティ] タブをクリックします。

コンピューターから印刷するためのソフトウェア (Mac OSプリンタードライバー)

プリンタードライバーは、アプリケーションソフトの印刷指示に合わせてプリンターを制御するソフトウェアです。プリンタードライバーの画面で印刷設定すると、最適な印刷結果が得られます。また、ユーティリティを使うとプリンターの状態の確認やメンテナンスもできます。

アプリケーションソフトからの表示方法

[ファイル] メニューの [ページ設定] または [プリント] をクリックします。必要に応じて [詳細を表示] (または ▼) をクリックして詳細設定画面を開きます。

参考 アプリケーションソフトによっては [ファイル] メニューに [ページ設定] がなかったり、印刷画面を開く手順が異なったりすることがあります。詳しくはアプリケーションソフトのヘルプをご覧ください。

ユーティリティの起動方法

アップルメニューの [システム環境設定] (または [システム設定]) - [プリンタとスキャナ] (または [プリントとスキャン]、[プリントとファクス]) の順に選択し、お使いのプリンターを選択します。 [オプションとサプライ] - [ユーティリティ] - [プリンタユーティリティを開く] の順にクリックします。

ブラウザー上でプリンターの設定や変更をするソフトウェア (Web Config)

Web Config (ウェブ コンフィグ) は、コンピューターやスマートデバイスなどの機器からMicrosoft EdgeやSafariなどのWebブラウザ上で起動できるソフトウェアです。プリンターの状態の確認やネットワークサービスの設定、プリンターの設定変更などができます。Web Configを使うには、プリンターと機器を同じネットワークに接続してください。

以下のブラウザに対応しています。最新バージョンでお使いください。

Microsoft Edge、Internet Explorer、Firefox、Chrome、Safari

参考 本製品を使用中に管理者パスワードの入力を求められることがあります。管理者パスワードについて、詳しくは以下を参照してください。

関連情報

➔ [「管理者パスワードの初期値」 14ページ](#)

WebブラウザからWeb Configを起動する

1. プリンターのIPアドレスを確認します。

操作パネルで [設定] - [ネットワーク設定] - [接続診断] の順に選択します。◊ボタン (またはOKボタン) を押してネットワーク接続診断レポートを印刷します。印刷されたネットワーク接続診断レポートでIPアドレスを確認してください。

2. コンピューターやスマートデバイスでWebブラウザを起動し、プリンターのIPアドレスを入力します。

書式：

IPv4：http://プリンターのIPアドレス/

IPv6：http://[プリンターのIPアドレス]/

例：

IPv4：http://192.168.100.201/

IPv6：http://[2001:db8::1000:1]/

参考 スマートデバイスでは、Epson Smart Panelの製品情報画面からもWeb Configを起動できます。

HTTPSアクセス時にプリンターが所有する自己署名証明書を使用するため、Web Configを起動するとブラウザに警告が表示されますが、問題ありません。


ソフトウェアやファームウェアを更新するソフトウェア (Epson Software Updater)

Epson Software Updaterはインターネット上にある新しいソフトウェアのインストールやファームウェアを更新するソフトウェアです。定期的に更新情報を確認したい場合は、Epson Software Updaterの確認の間隔設定で更新を確認する間隔を設定できます。

 参考 Windows Server OSは非対応です。

Windowsでの起動方法

- Windows 11
スタートボタンをクリックして、[すべてのアプリ] - [EPSON Software] - [Epson Software Updater] の順に選択します。
- Windows 10
スタートボタンをクリックして、[EPSON Software] - [Epson Software Updater] の順に選択します。
- Windows 8.1/Windows 8
検索チャームでソフトウェア名を入力して表示されたアイコンを選択します。
- Windows 7
スタートボタンをクリックして、[すべてのプログラム] (または [プログラム]) - [EPSON Software] - [Epson Software Updater] の順に選択します。

 参考 EPSON Software Updaterはデスクトップのタスクバーにあるプリンターアイコンをクリックして、[ソフトウェアアップデート] を選択しても起動できます。

Mac OSでの起動方法

[移動] - [アプリケーション] - [Epson Software] - [EPSON Software Updater] の順に選択します。

関連情報

➔ [「ソフトウェアを個別にインストールする」101ページ](#)



設定メニュー一覧

操作パネルのホーム画面で [設定] を選択すると、プリンターのいろいろな設定ができます。

インク残量の表示

操作パネルで以下の順に選択します。

[設定] - [インク残量の表示]

インク残量の目安が確認できます。 マークはインクの残りが少ないことを示します。 マークはインク残量が限界値以下になったことを示します。

この画面から、インクカートリッジの交換や消耗品情報シートの印刷もできます。

関連情報

➔ [「インクカートリッジを交換する」169ページ](#)

プリンターのお手入れ

操作パネルで以下の順に選択します。

[設定] - [プリンターのお手入れ]

お手入れチェックシート:

ノズルチェックパターン、縦スジ、隙間や重なりを確認するために、チェックシートを印刷します。

ノズルチェック:

プリントヘッドのノズル（インク吐出孔）が詰まっているかどうかを確認するために、チェックパターンを印刷します。

ヘッドクリーニング:

プリントヘッドのノズルをクリーニングして、目詰まりを解消させます。

強力クリーニング:

インクチューブ内のインクを全て入れ替えます。ただし、通常のクリーニングよりインクを消費します。使用方法は、以下の「関連情報」を参照ください。

プリントヘッドの位置調整:

印刷のぼやけ改善:

ぼやけた感じや、縦線がガタついているようなときに選択します。

横スジの改善:

一定の間隔で縞模様のようなものが出るときに選択します。

インクカートリッジ交換:

インクカートリッジ交換のメッセージが表示される前に交換するときに選択します。

関連情報

➔ [「ノズルチェックとヘッドクリーニングをする」90ページ](#)

➔ [「強力クリーニングをする」92ページ](#)

➔ [「プリントヘッドの位置を調整する」93ページ](#)

➔ [「インクカートリッジを交換する」169ページ](#)

プリンターの基本設定

操作パネルで以下の順に選択します。

[設定] - [プリンターの基本設定]

給紙装置設定：

用紙設定：

セットした印刷用紙のサイズと種類を設定します。

設定画面自動表示：

有効にすると、用紙をセットしたときに、操作パネルの [設定] - [プリンターの基本設定] - [用紙の設定] - [サイズ/種類の設定] の内容が自動で表示します。この設定を無効にすると、iPhone、iPad、iPod touchからAirPrintを使った印刷ができません。

ディスクレーベル印刷位置調整：

ディスクレーベルの印刷位置がずれるときに印刷位置の調整値（上下または左右）を設定します。

ディスクレーベル外径内径調整：

ディスクレーベルの内径と外径の印刷範囲を設定します。外径は最大120mmまで、内径は最小18mmまで設定可能です。ただし、設定値によってはディスクやトレイが汚れるおそれがあります。お使いのディスク印刷範囲内で設定してください。ここで設定した設定値は、メモリーカードの写真をディスクレーベルに印刷するときの初期値になります。

シール印刷位置調整：

ミニフォトシールの印刷位置がずれるときに印刷位置の調整値（上下または左右）を設定します。

こすれ軽減：

有効にすると印刷時のこすれを軽減します。ただし、印刷速度が遅くなることがあるため、印刷結果にこすれがあるときだけ有効にしてください。

動作音低減モード：

有効にすると、印刷時の動作音が低減されます。ただし、印刷速度が遅くなる場合があります。用紙種類や印刷品質の設定によっては、動作音が変わらないことがあります。

自動電源オフ設定：

プリンターが動作していない状態が続いたときに、自動で電源を切る時間を設定します。

言語選択/Language：

画面に表示する言語を選択します。

スリープ移行時間設定：

プリンターが動作しない状態が続いたときに、自動でスリープ（省電力）モードに移行する時間を設定します。設定した時間が過ぎると画面が暗くなります。

関連情報

➡ [「省電力設定をする」100ページ](#)

ネットワーク設定

操作パネルで以下の順に選択します。

[設定] - [ネットワーク設定]

ステータスシート印刷：

ネットワークステータスシートを印刷します。
無線LANやWi-Fi Directなどの情報が2ページ以上にわたって印刷されます。

無線LAN設定：

無線LANルーターとつなぐ(推奨)：

無線LANルーターを検索：

SSIDとパスワードを入力して無線LANの設定をします。

プッシュボタンで設定(AOSS/WPS)：

プッシュボタンで設定(AOSS/WPS)して無線LANの設定をします。

その他：

PINコード自動設定(WPS)：

PINコード自動設定(WPS)で無線LANの設定をします。

カンタン自動設定：

コンピューターやスマートデバイスの無線LAN情報を使って無線LAN接続をします。

無線LAN を無効にする：

無線LANルーターとの接続が切断されます。

スマートデバイスと直接つなぐ：

別の方法でつなぐ：

iOSデバイスとつなぐ：

Wi-Fi Direct接続用のQRコードを表示します。

Androidデバイスとつなぐ：

Wi-Fi Direct接続用のQRコードを表示します。

その他スマートデバイスとつなぐ：

Wi-Fi Directに接続するためのSSIDとパスワードを表示します。

設定変更：

接続名を変更する：

Wi-Fi DirectのSSID（ネットワーク名）を変更します。

パスワードを変更する：

Wi-Fi Direct接続のパスワードを変更します。

無効設定：

Wi-Fi Directを無効にします。

初期設定に戻す：

Wi-Fi Directの設定を初期値に戻します。

接続診断：

プリンターのネットワーク接続状況を確認して、ネットワーク接続診断レポートを印刷します。接続に問題があるときは診断結果に従って対処してください。

関連情報

- ➔ 「プリンターにSSIDとパスワードを入力して設定する」105ページ
- ➔ 「プッシュボタンで自動設定する（AOSS/WPS）」106ページ
- ➔ 「PIN コードで設定する（WPS）」107ページ
- ➔ 「ネットワーク接続診断レポートの見方と対処方法」109ページ

Epson Connect設定

操作パネルで以下の順に選択します。

[設定] - [Epson Connect設定]

プリンターの登録/削除：

Epson Connectにプリンターを登録、または登録済みのプリンターを削除します。

Epson Connect サービス利用の詳細は、以下のポータルサイトをご覧ください。

<https://www.epsonconnect.com/>

サービス利用の一時停止/再開：

Epson Connectサービスの利用を一時停止するか、または停止していたサービスを再開するかを設定します。

プリンターのEメールアドレス：

Epson Connectに登録されたプリンターのメールアドレスを確認します。

Epson Connect情報確認：

Epson Connectにプリンターが登録や接続されているかを確認します。

関連情報

➔ [「クラウドサービスで印刷する」67ページ](#)

ファイル共有設定

操作パネルで以下の順に選択します。

[設定] - [ファイル共有設定]

プリンターにセットした外部メモリーへのデータ書き込みを許可する接続形態を設定します。優先にした接続方法のコンピュータからは、データの読み取りと書き込みができます。選択しない接続形態は、読み取り専用になります。

便利機能の設定

操作パネルで以下の順に選択します。

[設定] - [便利機能の設定]

用紙設定間違い通知：

印刷ミス防止のため、印刷時に設定した用紙設定（印刷設定）が、用紙セット時に設定した用紙情報（プリンター本体の用紙情報）と異なるときに、メッセージを表示してお知らせします。この設定は印刷ミスを防止できます。

お客様利用情報

操作パネルで以下の順に選択します。

[設定] - [お客様利用情報]

お客様利用情報の提供に同意いただくと、印刷枚数など製品の利用情報がセイコーエプソン株式会社に送信されます。収集された情報は製品やサービスの改善のために使用されます。

現在の設定：

承認状況を表示します。

お客様診断シート

操作パネルで以下の順に選択します。

[設定] - [お客様診断シート]

プリンターの症状をチェックするシートを印刷します。プリンターが故障したときは、「お客様診断シート（3枚）」を印刷し、1枚目と2枚目に必要事項を記入します。3枚目のノズルチェック結果と共にプリンターに添付すると、修理がスムーズです。

ファームウェアのアップデート

操作パネルで以下の順に選択します。

[設定] - [ファームウェアのアップデート]

アップデート：

ネットワーク上に最新のファームウェアがあるか確認します。ファームウェアのアップデートが可能なきは、アップデートをするかどうか選択できます。

現在のバージョン：

プリンターで現在使用されているファームウェアのバージョンを表示します。

定期通知設定：

有効にすると、最新のファームウェアがあるかどうか定期的に確認してお知らせします。

購入時の設定に戻す

操作パネルで以下の順に選択します。

[設定] - [購入時の設定に戻す]

ネットワーク設定：

ネットワークに関する設定を購入時の状態に戻します。

ネットワーク設定以外：

ネットワークに関する設定を除いて、その他の設定を購入時の状態に戻します。

全ての設定：

全ての設定を購入時の状態に戻します。

製品仕様

以下は2023年8月現在の情報です。

プリンター部の仕様

ノズル配列	黒インク：180ノズル カラーインク：各色180ノズル
-------	--------------------------------

用紙厚*	普通紙	64~90 g/m ²
	封筒	75~100 g/m ²

*： 範囲内の厚みの用紙であっても、紙の特性や品質などによって給紙できないことがあります。また、印刷結果に影響が出ることもあります。

印刷可能領域

定形紙の印刷可能領域

プリンターの機構上、斜線の部分は印刷品質が低下することがあります。

フチあり印刷時

	A	3.0 mm
	B	3.0 mm
	C	41.0 mm
	D	37.0 mm

*：用紙の搬送方向

フチなし印刷時

	A	44.0 mm
	B	40.0 mm

*：用紙の搬送方向

封筒（洋形1、2、3、4号）の印刷可能領域

プリンターの機構上、斜線の部分は印刷品質が低下することがあります。

	A	3.0mm
	B	3.0mm
	C	18.0mm
	D	41.0mm

*用紙の搬送方向

封筒（長形3、4号）の印刷可能領域

プリンターの機構上、斜線の部分は印刷品質が低下することがあります。

宛名面

	A	3.0mm
	B	3.0mm
	C	40.0mm
	D	41.0mm

*用紙の搬送方向

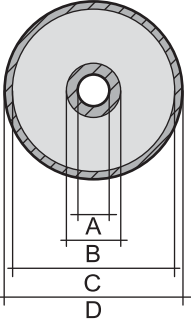
裏面

	A	3.0mm
	B	3.0mm
	C	37.0mm
	D	41.0mm

*用紙の搬送方向

ディスクの印刷可能領域

プリンターの機構上、斜線の部分は印刷品質が低下することがあります。

	A	18mm
	B	43mm
	C	116mm
	D	120mm

省資源機能

両面や割り付け、縮小などの印刷で、用紙の使用枚数が節約できます。

スキャナー部の仕様

スキャナータイプ	フラットベッド
センサー	CIS
最大原稿サイズ	216×297mm A4, Letter
解像度	1200dpi (主走査) 2400dpi (副走査)
階調	カラー <ul style="list-style-type: none"> • 48bit入力 (RGB各色16bit入力) • 24bit出力 (RGB各色8bit出力) グレースケール <ul style="list-style-type: none"> • 16bit入力 • 8bit出力 白黒 <ul style="list-style-type: none"> • 16bit入力 • 1bit出力
光源	LED

インターフェイスの仕様

コンピューター接続用	Hi-Speed USB*
------------	---------------

* USB3.0ケーブルは使用できません。

ネットワークの仕様

無線LANの仕様

準拠規格	IEEE802.11b/g/n*1
周波数帯	2.4 GHz
接続モード	インフラストラクチャー、Wi-Fi Direct (シンプルAP) *2 *3
無線セキュリティ*4	WEP (64/128bit)、WPA2-PSK (AES) *5、WPA3-SAE (AES)

*1: IEEE802.11nはHT20のみ

*2: IEEE802.11bは非対応

*3: シンプルAPモードは無線LAN (インフラストラクチャー) と併用可能

*4: Wi-Fi DirectはWPA2-PSK (AES) のみ対応

*5: WPA2規格に準拠し、WPA/WPA2 Personal規格に対応

ネットワーク機能とIPv4/IPv6対応

機能		対応	備考
ネットワーク印刷機能	EpsonNet Print (Windows)	IPv4	-
	Standard TCP/IP (Windows)	IPv4、IPv6	-
	WSD印刷 (Windows)	IPv4、IPv6	-
	Bonjour印刷 (Mac OS)	IPv4、IPv6	-
	IPP印刷 (Windows、Mac OS)	IPv4、IPv6	-
	Epson Connect (メールプリント、リモートプリント)	IPv4	-
	AirPrint (iOS、Mac OS)	IPv4、IPv6	iOS 5以降、OS X Mavericks (10.9.5)以降*

機能		対応	備考	
ネットワークスキャン機能	Epson Scan 2	IPv4、IPv6	○	-
	Epson ScanSmart	IPv4	○	Windows 7以降、OS X El Capitan (10.11)以降
	Epson Event Manager (Mac OS)	IPv4	○	OS X Yosemite (10.10)/OS X Mavericks (10.9.5)
	Epson Connect (スキャン to クラウド機能/スキャンしてクラウドへ)	IPv4	-	-
	AirPrint (スキャン機能)	IPv4、IPv6	○	OS X Mavericks (10.9.5) 以降*
ファクス機能	PC送信	IPv4	-	-
	PC受信	IPv4	-	-
	AirPrint (ファクス機能)	IPv4、IPv6	-	-

*： 最新のiOSまたはMac OSを使用することをお勧めします。

セキュリティーの Protokol

SSL/TLS	HTTPS (サーバー/クライアント)、IPPS
SNMPv3	

対応している他社サービス

サービス		対応	備考
AirPrint	印刷	○	iOS 5以降、OS X Mavericks (10.9.5)以降*
	スキャン	○	OS X Mavericks (10.9.5) 以降*
	ファクス機能	-	-

*： 最新のiOS, Mac OSを使用することをお勧めします。

対応メモリーカードの仕様

以下は2023年8月現在の情報です。最新情報はエプソンのウェブサイト「よくあるご質問（FAQ）」でご確認ください。

www.epson.jp/support/faq/

製品カテゴリからお使いの製品を選択して、「対応メモリー」などのキーワード入力で検索できます。

使用できるメモリーカードの種類	サポートする最大容量
miniSDカード**	2GB
miniSDHCカード**	32GB
microSDカード**	2GB
microSDHCカード**	32GB
microSDXCカード**	64GB
SDメモリーカード	2GB
SDHCメモリーカード	32GB
SDXCメモリーカード	64GB

*： アダプター無しでセットできるメモリーカードと同じサイズのアダプターを装着してください。装着せずにセットすると、カードが取り出せなくなるおそれがあります。

印刷できるファイルの仕様

ファイルフォーマット	DCF* ¹ Version 1.0または2.0* ² 規格準拠のデジタルカメラで撮影した、JPEG形式（Exif Version 2.31準拠）の画像データ（*.jpg）
有効画像サイズ	横：80～10200ピクセル 縦：80～10200ピクセル
有効ファイルサイズ	2GB未満
最大ファイル数	9990個* ³

*1： 社団法人電子情報技術産業協会（社団法人日本電子工業振興協会）で標準化された「Design rule for Camera File system」規格の略称

*2： デジタルカメラの内蔵メモリーに保存されている画像には非対応

*3： 一度に表示できるファイル数は999個まで（999個を越えるとグループ単位で表示）

参考 プリンターで認識できない画像ファイルは、プリンターの画面上に「？」と表示されます。複数面レイアウト（自動配置）では、空白（印刷されない）になります。

外形寸法と質量の仕様

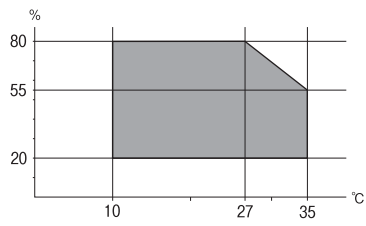
外形寸法	収納時 <ul style="list-style-type: none"> 幅：390mm 奥行き：338mm 高さ：163mm 印刷時 <ul style="list-style-type: none"> 幅：390mm 奥行き：504mm 高さ：163mm
質量*	約6.0kg

*： インクカートリッジ、電源コード、ディスプレイ含まず

電気的仕様

定格電圧	AC100V
定格周波数	50-60Hz
定格電流	0.7A
消費電力（USB接続時）	コピー時：約15.0W（ISO/IEC24712印刷パターン） レディー時：約6.3W スリープモード時：約0.9W 電源オフ時：約0.2W

動作時と保管時の環境仕様

動作時	グラフで示した範囲で使用してください。 <div style="text-align: center;">  </div> 温度：10～35° C 湿度：20～80%（非結露）
-----	---

保管時	温度：-20～40° C* 湿度：5～85%（非結露）
-----	--------------------------------

*： 40° Cでは1カ月間保管可能

対応OS

最新のOS対応状況はエプソンのウェブサイトをご覧ください。

www.epson.jp/support/taiou/os/

- Windows
Windows 7～
Windows Server 2008 ～
- Mac OS
Mac OS X 10.9.5～、macOS 10.12～
- Chrome OS
Chrome OS 89～

 参考 OS標準の機能でのみ動作します。

規格と規制

電源高調波

この装置は、高調波電流規格JIS C 61000-3-2 に適合しています。

瞬時電圧低下

本装置は、落雷等による電源の瞬時電圧低下に対し不都合が生じることがあります。

電源の瞬時電圧低下対策としては、交流無停電電源装置等を使用されることをお勧めします。

（社団法人 電子情報技術産業協会のパーソナルコンピューターの瞬時電圧低下対策ガイドラインに基づく表示）

電波障害自主規制

この装置は、クラスB機器です。この装置は、住宅環境で使用することを目的としていますが、この装置がラジオやテレビジョン受信機に近接して使用されると、受信障害を引き起こすことがあります。

マニュアルに従って正しい取り扱いをしてください。

著作権

写真、書籍、地図、図面、絵画、版画、音楽、映画、プログラムなどの著作権物は、個人（家庭内その他これに準ずる限られた範囲内）で使用するために複製する以外は著作権者の承認が必要です。

複製が禁止されている印刷物

紙幣、有価証券などをプリンターで印刷すると、その印刷物の使用如何に係わらず、法律に違反し、罰せられます。

（関連法律）刑法第148条、第149条、第162条 通貨及証券模造取締法第1条、第2条など

以下の行為は、法律により禁止されています。

- 紙幣、貨幣、政府発行の有価証券、国債証券、地方証券を複製すること（見本印があっても不可）
- 日本国外で流通する紙幣、貨幣、証券類を複製すること
- 政府の模造許可を得ずに未使用郵便切手、郵便はがきなどを複製すること
- 政府発行の印紙、法令などで規定されている証紙類を複製すること

次のものは、複製するにあたり注意が必要です。

- 民間発行の有価証券（株券、手形、小切手など）、定期券、回数券など
- パスポート、免許証、車検証、身分証明書、通行券、食券、切符など

揮発性物質の放散

本製品はエコマークの環境ラベルに定められた揮発性物質の放散基準を満たしています。ただし、使い始めなどに臭いが気になるときは換気してお使いください。

サービスとサポートのご案内

サービスとサポートのご案内	211
保守サービスのご案内	211
保守サービスの種類	212
保守サービスの受付窓口	213
アフターサポート・サービスのご案内	213

サービスとサポートのご案内

弊社が行っている各種サービス・サポートについては、関連情報をご覧ください。

関連情報

- ▶ [「アフターサポート・サービスのご案内」213ページ](#)

保守サービスのご案内

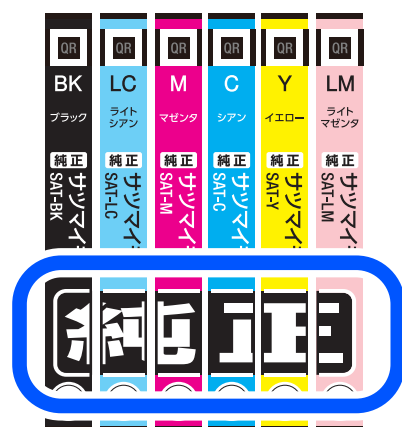
お問い合わせ前の確認事項

「故障かな?」と思ったときは、まず『困ったときは』をよくお読みください。そして、接続や設定に間違いがないことを確認してください。それでもトラブルが解決しないときは、以下を確認してから、保守サービスの受付窓口にお問い合わせください。

- 本製品の型番
- 製造番号（製品に貼られているラベルに記載されています）



- お使いの消耗品（エプソン純正品、エプソン品質認定品、その他）
エプソン純正品には以下のアイコンが表示されています。



- どのような操作（コピー、スキャン、メモリーカードから印刷、コンピューターから印刷、その他）
- 印刷データ（写真、文書、その他）
- エラー表示（操作パネル、コンピューターの画面）
- 用紙の種類（普通紙、写真用紙、ハガキ、その他）
- 用紙のサイズ（A4、ハガキ、L判、その他）

関連情報

➔ [「困ったときは」125ページ](#)

保証書について

保証期間中に故障した場合には、保証書の記載内容に基づき修理いたします。保証期間や保証事項については、保証書をご覧ください。

保証書は、製品の「保証期間」を証明するものです。「お買い上げ年月日」「販売店名」に記入漏れがないかご確認ください。ご提示ください。「お買い上げ年月日」「販売店名」の記載がない場合は、保証書と共に、購入の証憑（領収書、納品書等）となるものを添付のうえご提示ください。

保証書は大切に保管してください。

補修用性能部品および消耗品の保有期間

本製品の補修用性能部品および消耗品の保有期間は、製品の製造終了後7年間です。

予告なく外観や仕様、補修用性能部品および消耗品の保有期間などを変更することがあります。

故障の状況によっては、弊社の判断により、製品本体を同一機種または同等仕様の機種と交換等させていただくことがあります。同等機種と交換した場合は、交換前の製品の付属品や消耗品をご使用いただけなくなる場合があります。

保守サービスの種類

エプソン製品を万全の状態でお使いいただくために、下記の保守サービスをご用意しております。

- 引取修理サービス（ドアtoドアサービス）
ご指定の日時・場所に修理品を引き取りにお伺いするサービスです。お客様による梱包・送付の必要はありません。修理代金とは別に引取料金（保証期間内外とも一律）が必要です。



- 送付修理サービス（デリバリーサービス）
お客様により修理品を梱包・送付していただき、修理完了後に返送いたします。
- 持込修理サービス
お客様に修理品をお持ち込みいただき、お預かりして修理いたします。

重要

- エプソン純正品以外あるいはエプソン品質認定品以外の、オプションまたは消耗品を装着し、それが原因でトラブルが発生した場合には、保証期間内であっても責任を負いかねますのでご了承ください。ただし、この場合の修理などは有償で行います。
- 本製品の故障や修理の内容によっては、製品本体に保存されているデータや設定情報が消失または破損することがあります。また、お使いの環境によっては、ネットワーク接続などの設定をお客様に設定し直していただくことになります。これに関して弊社は保証期間内であっても責任を負いかねますのでご了承ください。データや設定情報は、必要に応じてバックアップするかメモを取るなどして保存することをお勧めします。

保守サービスの受付窓口

保守サービスに関してのご相談、お申し込みは、以下で承ります。

- お買い求めいただいた販売店
- エプソン修理のお申し込み窓口
- エプソンのウェブサイト
epson.jp/support/

関連情報

➔ [「アフターサポート・サービスのご案内」213ページ](#)

アフターサポート・サービスのご案内

●お問い合わせの前に

- サポート情報サイト
最新ソフトウェア、製品マニュアルなど、製品のサポート情報満載のサイトです。
epson.jp/support/
- FAQ（よくあるご質問）
困ったときの対処方法を分かり易く説明しています。
epson.jp/faq/

●製品に関するご質問・ご相談/運用支援

営業日、営業時間、有料サービスの詳細はサポート情報サイトでご確認ください。

- LINEまたはWebチャットで相談する
自動応答は24時間365日いつでも受付
epson.jp/linespm/
- メールで相談する
epson.jp/mail/

- 電話で相談する（カラリオインフォメーションセンター）
050-3155-8022
- 有料サービスのご案内
epson.jp/assist/
 - 遠隔サポートサービス
お客様のパソコン画面を遠隔で確認しながらサポートします。
 - おうちプリント訪問サービス
スタッフがご自宅にお伺いし、製品の使い方をサポートします。

●修理のお申し込み

対象製品など修理メニューの詳細はウェブサイトでご確認ください。

epson.jp/shuri/

引取修理サービス

ご指定の日時・場所に修理品を引き取りにお伺いするサービスです（有償）。

- Webで申し込む
epson.jp/door/
- 電話で申し込む
050-3155-7150

●消耗品のご購入

お近くのエプソン商品取扱店またはエプソンダイレクトショップでお買い求めください。

- エプソンダイレクトショップ
epson.jp/shop/
- ご購入相談・ご注文窓口
0120-956-285

●会員制情報提供サイト（MyEPSON）

ユーザー登録していただくと、お客様に商品の最新情報や活用のためのヒントをお届けいたします。

myepson.jp/

●ショールーム

最新のエプソン商品を実際にお試しいただけます。

epson.jp/showall/

上記050で始まる電話番号はKDDI株式会社の電話サービスKDDI光ダイレクトを利用しています。
本ページに記載の情報は予告無く変更になる場合がございます。あらかじめご了承ください。

エプソン販売株式会社

〒160-8801 東京都新宿区新宿四丁目1番6号 JR新宿ミライナタワー

セイコーエプソン株式会社

〒392-8502 長野県諏訪市大和三丁目3番5号