

DS-530

進階使用說明

版權

未經Seiko Epson Corporation事先書面許可，禁止將本出版物的任何部分重製、儲存於檢索系統或以任何形式或方法傳送，不論係以電子、機械、複印、錄製或其他方式。使用本手冊所含之資訊無需擔負相關專利責任，亦無需擔負因使用本手冊資訊而導致之損害責任。本手冊內含的資訊僅設計供Epson產品之用。Epson對於任何將此資訊應用於其他產品的作法概不負責。

若本產品購買人或第三方因意外使用、誤用或濫用本產品、未經授權而改裝、修理或變更本產品、或（美國除外）未嚴格遵守本公司操作與維護說明而發生損壞、損失或費用，則本公司與關係企業均不予負責。

如因使用非本公司指定之原廠產品或本公司認可之任何選購品或耗材而發生任何損壞或問題，本公司不予負責。

若因使用非本公司認可之任何界面連接線，致發生電子干擾而造成任何損壞，本公司概不負責。

© 2016 Seiko Epson Corporation.All rights reserved.

本手冊的內容與本產品的規格若有變更，恕不另行通知。

商標

- ❑ EPSON® 是註冊商標，且 EPSON EXCEED YOUR VISION 或 EXCEED YOUR VISION 是 Seiko Epson 公司的商標。
- ❑ Microsoft®, Windows®, Windows Server®, and Windows Vista® are either registered trademarks or trademarks of Microsoft Corporation in the United States and/or other countries.
- ❑ Apple®, Mac OS®, and OS X® are trademarks of Apple Inc., registered in the U.S. and other countries.
- ❑ Adobe®, Adobe Reader®, and Acrobat® are registered trademarks of Adobe Systems Incorporated.
- ❑ Intel® is a registered trademark of Intel Corporation.
- ❑ The SuperSpeed USB Trident Logo is a registered trademark of USB Implementers Forum, Inc.
- ❑ Epson Scan 2 Software is based in part on the work of the Independent JPEG Group.
- ❑ libtiff

Copyright © 1988-1997 Sam Leffler

Copyright © 1991-1997 Silicon Graphics, Inc.

Permission to use, copy, modify, distribute, and sell this software and its documentation for any purpose is hereby granted without fee, provided that (i) the above copyright notices and this permission notice appear in all copies of the software and related documentation, and (ii) the names of Sam Leffler and Silicon Graphics may not be used in any advertising or publicity relating to the software without the specific, prior written permission of Sam Leffler and Silicon Graphics.

THE SOFTWARE IS PROVIDED “AS-IS” AND WITHOUT WARRANTY OF ANY KIND, EXPRESS, IMPLIED OR OTHERWISE, INCLUDING WITHOUT LIMITATION, ANY WARRANTY OF MERCHANTABILITY OR FITNESS FOR A PARTICULAR PURPOSE.

IN NO EVENT SHALL SAM LEFFLER OR SILICON GRAPHICS BE LIABLE FOR ANY SPECIAL, INCIDENTAL, INDIRECT OR CONSEQUENTIAL DAMAGES OF ANY KIND, OR ANY DAMAGES WHATSOEVER RESULTING FROM LOSS OF USE, DATA OR PROFITS, WHETHER OR NOT ADVISED OF THE POSSIBILITY OF DAMAGE, AND ON ANY THEORY OF LIABILITY, ARISING OUT OF OR IN CONNECTION WITH THE USE OR PERFORMANCE OF THIS SOFTWARE.

- ❑ 一般注意事項：文中所用的其他產品名稱僅用於識別目的，且分別是其對應所有者的商標。Epson 放棄這些商標的所有權利。

目錄

版權

商標

關於本手冊

手冊簡介.....	6
標記和符號.....	6
本手冊使用的說明.....	6
作業系統參考說明.....	7

重要說明

安全說明.....	8
複印操作時相關限制.....	9

掃描器基本知識

零件名稱和功能.....	10
控制面板上的按鍵和燈號.....	12
按鍵.....	12
燈號.....	13
錯誤指示燈號.....	13
應用程式資訊.....	14
Epson Scan 2.....	14
Document Capture Pro / Document Capture.....	14
Presto! BizCard.....	14
EPSON Software Updater.....	15
選購品和耗材資訊.....	15
外接式掃描平台代碼.....	15
網路操作面板代碼.....	15
掃描專用護套代碼.....	16
滾輪組裝套件代碼.....	16
清潔套件代碼.....	17

原稿規格和放置原稿

原稿規格.....	18
掃描原稿的一般規格.....	18
需要注意的原稿類型.....	21
無法掃描的原稿類型.....	21
放置原稿.....	22
標準尺寸的原稿.....	22
長條紙.....	27
塑膠卡.....	29
護貝卡.....	32
大尺寸原稿.....	35

形狀不規則的原稿.....	37
照片.....	40
信封.....	43
原稿混合件.....	46

基本掃描

透過 Epson Scan 2 進行掃描.....	49
Epson Scan 2 內特殊原稿的所需設定.....	51
選擇適合掃描用途的解析度.....	52
透過 Document Capture Pro (Windows) 掃描.....	52
透過 Document Capture (Mac OS X) 掃描.....	55
透過掃描器按鍵進行掃描.....	57

進階掃描

逐一掃描不同尺寸或類型的原稿 (自動進紙模式).....	58
建立掃描影像以滿足您的需要.....	59
影像調整功能.....	59
透過 Epson Scan 2 編輯掃描頁面.....	66
另存為可搜尋的PDF.....	66
另存為 Office 格式檔案 (僅限 Windows).....	67
各種類型的儲存和傳送.....	68
對掃描影像進行分類並將其儲存至各自的資料夾 (僅限 Windows).....	68
掃描至雲端服務.....	69
上傳至 FTP 伺服器.....	70
附加掃描影像至電子郵件.....	71
列印掃描影像.....	71
透過指定掃描設定 (工作) 掃描.....	72
設定工作.....	72
指派工作至掃描器按鍵.....	73
使用 Presto! BizCard 掃描名片.....	73

使用外接式掃描平台

外接式掃描平台的零件名稱和功能.....	75
從工作平台掃描.....	76
使用外接式掃描平台的注意事項.....	78
關於透過 ADF 進行掃描的注意事項.....	78
維護.....	81
清潔外接式掃描平台.....	81
搬移和運送外接式掃描平台.....	82
外接式掃描平台故障排除.....	83
從工作平台掃描時，出現不均勻的色彩、灰塵、斑點等.....	83

無法在工作平台上掃描正確的區域.....	83
小冊子的裝訂邊緣出現扭曲或模糊.....	83
影像背景中出現偏移.....	84

維護

清潔掃描器外部.....	85
清潔掃描器內部.....	85
更換滾輪組裝套件.....	90
重設掃描次數.....	94
省電模式.....	95
搬運掃描器.....	96
更新應用程式和韌體.....	97

解決問題

掃描器問題.....	99
掃描器燈號指示錯誤.....	99
掃描器無法啟動.....	99
啟動掃描時出現的問題.....	99
無法啟動 Epson Scan 2.....	99
按下掃描器按鍵未啟動正確應用程式.....	100
進紙問題.....	100
饋入多張原稿.....	100
從掃描器中取出被卡住的原稿.....	100
原稿經常卡在掃描器內.....	102
原稿污損.....	102
連續掃描時掃描速度變慢.....	102
掃描耗時較長.....	102
掃描的影像問題.....	103
從ADF掃描時出現的直線.....	103
影像品質粗糙.....	103
放大或縮小掃描影像.....	103
影像背景中出現偏移.....	104
文字模糊.....	104
出現錯網圖案 (類似網狀的陰影).....	104
自動偵測原稿大小時，原稿邊緣未掃描.....	105
另存為可搜尋的PDF時，文字未被正確辨別.....	105
無法解決掃描影像中的問題.....	105
解除安裝和安裝應用程式.....	106
解除安裝應用程式.....	106
安裝您的應用程式.....	108

技術規格

一般掃描器規格.....	109
體積規格.....	110
電氣規格.....	110
掃描器電氣規格.....	110

AC 變壓器電氣規格.....	110
環境規格.....	110
外接式掃描平台規格.....	111
系統要求.....	111

標準與認證

美規.....	113
歐洲型號的標準和核准.....	113
澳規.....	114

何處取得協助

技術支援網站.....	115
聯絡 Epson 支援服務.....	115
聯絡 Epson 之前.....	115
歐洲使用者的輔助說明.....	115
台灣使用者的輔助說明.....	115
澳洲使用者的輔助說明.....	116
新加坡使用者的輔助說明.....	116
泰國使用者的輔助說明.....	117
越南使用者的輔助說明.....	117
印尼使用者的輔助說明.....	117
香港使用者的輔助說明.....	119
馬來西亞使用者的輔助說明.....	120
印度使用者的輔助說明.....	120
菲律賓使用者的輔助說明.....	121

關於本手冊

手冊簡介

以下手冊的最新版本可在 Epson 支援網站上取得。

<http://www.epson.eu/Support> (歐洲)

<http://support.epson.net/> (歐洲以外地區)

安裝說明 (紙本手冊)

提供關於設定本產品和安裝應用程式的資訊。

進階使用說明 (電子手冊)

提供關於使用產品、維護和解決問題的說明。

除上述手冊外，還可查看各 Epson 應用程式中的說明。

標記和符號



注意：

必須小心遵守此說明以避免受傷。



重要事項：

必須遵守此說明以避免設備受損。

附註：

提供補充和參考資訊。

相關資訊

➔ 與相關章節之間的連結。

本手冊使用的說明

應用程式的螢幕截圖取自 Windows 10 或 Mac OS X v10.10.x。畫面上顯示的內容會隨著型號與情況而改變。

本手冊使用的圖示僅供參考。雖然這些圖示可能與您的實際產品略有不同，但操作方式均相同。

作業系統參考說明

Windows

本手冊中，「Windows 10」、「Windows 8.1」、「Windows 8」、「Windows 7」、「Windows Vista」、「Windows XP」、「Windows Server 2012 R2」、「Windows Server 2012」、「Windows Server 2008 R2」、「Windows Server 2008」、「Windows Server 2003 R2」和「Windows Server 2003」等名詞係指以下作業系統。此外，「Windows」用於泛指所有版本。

- Microsoft® Windows® 10 作業系統
- Microsoft® Windows® 8.1 作業系統
- Microsoft® Windows® 8 作業系統
- Microsoft® Windows® 7 作業系統
- Microsoft® Windows Vista® 作業系統
- Microsoft® Windows® XP 作業系統 Service Pack 3
- Microsoft® Windows® XP Professional x64 Edition 作業系統 Service Pack 2
- Microsoft® Windows Server® 2012 R2 作業系統
- Microsoft® Windows Server® 2012 作業系統
- Microsoft® Windows Server® 2008 R2 作業系統
- Microsoft® Windows Server® 2008 作業系統
- Microsoft® Windows Server® 2003 R2 作業系統
- Microsoft® Windows Server® 2003 作業系統 Service Pack 2

Mac OS X

本手冊中，「Mac OS X v10.11.x」泛指 OS X El Capitan、「Mac OS X v10.10.x」泛指 OS X Yosemite、「Mac OS X v10.9.x」泛指 OS X Mavericks、「Mac OS X v10.8.x」泛指 OS X Mountain Lion。此外，「Mac OS X」用於泛指「Mac OS X v10.11.x」、「Mac OS X v10.10.x」、「Mac OS X v10.9.x」、「Mac OS X v10.8.x」、「Mac OS X v10.7.x」和「Mac OS X v10.6.8」。

重要說明

安全說明

閱讀並遵守下述說明，以確保安全使用本產品和選購品。妥善保管本手冊，以便將來參考使用。此外，請務必遵守本產品和選購品上標示的所有警告和說明。

- ❑ 產品和選購品上所使用的部分符號主要在確保產品的安全和正確使用。請至下列網站以了解符號的意義。

<http://support.epson.net/symbols>

- ❑ 將本產品和選購品放在平坦、穩固且空間大於產品機身的地方。若將本產品和選購品放在牆壁旁邊，請在本產品和選購品背面與牆壁之間預留至少 10 公分的距離。
- ❑ 將本產品和選購品放在靠近電腦的地方，以方便插上界面連接線。請勿將本產品和選購品或 AC 變壓器放置或存放在室外、灰塵或塵土較多、靠近水、熱源的位置，或曾經受撞擊、震動、高溫潮濕、陽光直射、強光源或溫濕度急遽變化的地方。
- ❑ 請勿用濕手觸碰。
- ❑ 將本產品和選購品放置在靠近插座的地方，以方便拔除變壓器。
- ❑ AC 變壓器電線在放置時，應注意避免出現磨擦、切割、磨損、捲曲和扭結。請勿將物件放置在電線上，也不要將 AC 變壓器或電線放在會被踩到或壓在的地方。特別注意讓電線末端保持平直。
- ❑ 僅使用本產品隨附的電源線，請勿使用任何其他設備隨附的電線。使用本產品隨附的其他電線或其他設備隨附的電線，可能導致發生火災或電擊。
- ❑ 僅使用本產品隨附的 AC 變壓器。使用其他變壓器可能引起火災、電擊或受傷。
- ❑ AC 變壓器被設計供配合與其隨附的產品一同使用。如未註明，請勿嘗試將其與其他電子設備一同使用。
- ❑ 僅使用 AC 變壓器標籤上所示的電源類型，且務必透過配有 AC 變壓器的標準家用電源插座直接供電，該 AC 變壓器應符合所在地的相關安全標準。
- ❑ 當使用連接線將本產品和選購品連接至電腦或其他設備時，確保接頭方向正確。每個接頭僅有一個正確方向。以錯誤方向插入插頭可能會損壞連接線兩端連接的兩台設備。
- ❑ 避免與影印機或空調系統這種須定期開關的設備使用相同電路的插座。
- ❑ 如果本產品使用延長線，務必確保插入延長線的設備總額定電流不超過連接線的額定電流。此外，務必確保插入壁式插座的所有設備總額定電流不超過壁式插座的額定電流。
- ❑ 除非手冊中另有指示，否則請勿自行拆解、修改、或嘗試維修 AC 變壓器、本產品或產品選購品。
- ❑ 切勿將物件插入任何開口，否則可能碰觸到危險的電壓接點或造成零件短路。當心有觸電的危險。
- ❑ 如果插頭出現損壞，請更換整組電線或洽詢合格的電器技師。若插頭中有保險絲，請確定更換尺寸與額定規格正確的保險絲。
- ❑ 遇到下列情形時，請拔除本產品、選購品和 AC 變壓器並洽詢合格的服務人員進行維修：AC 變壓器或插頭受損；有液體流入本產品、選購品或 AC 變壓器；本產品或 AC 變壓器摔落或外殼已損壞；本產品、選購品或 AC 變壓器無法正常運作或效能出現明顯差異。（請勿調整本手冊中未提及的操縱裝置。）
- ❑ 清潔前，拔除本產品和 AC 變壓器。僅使用沾水的布清潔。除非本手冊中有特別註明，否則請勿使用液態或噴霧清潔劑。
- ❑ 如果長時間不使用本產品，務必拔除電源插座中的 AC 變壓器。
- ❑ 更換消耗性零件後，請依當地權責機關的規定，正確地處理這些使用過的耗材。請勿自行拆解。

複印操作時相關限制

請遵守下列限制規定，以確保您以合法負責的方式使用本產品。

法律禁止複印以下項目：

- 紙幣、硬幣、政府發行的有價證券、政府債券以及市政債券
- 未使用的郵票、印有郵資的名信片，以及其他貼附有效郵資的官方郵政項目
- 政府發行的印花稅票和根據合法程序發行的證券

當複製下列項目時，請注意使用權利：

- 私人發行的有價證券 (股票、可轉讓本票和支票等)、月票、折價票券等。
- 護照、駕駛執照、健康證明、道路通行證、餐券及票券等。

附註：

法律也可能禁止複印以下項目：

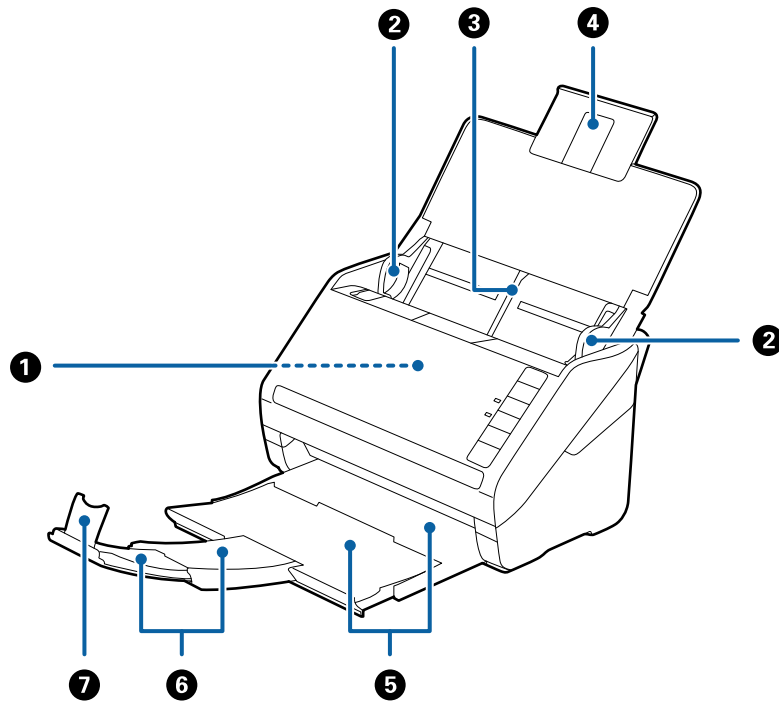
受版權保護資料的使用責任：

本產品可能會遭誤用於複印受版權保護的資料。除非是在律師建議下進行此類操作，否則在複製已出版的資料前，應尊重並自行取得版權所有人之許可。

掃描器基本知識

零件名稱和功能

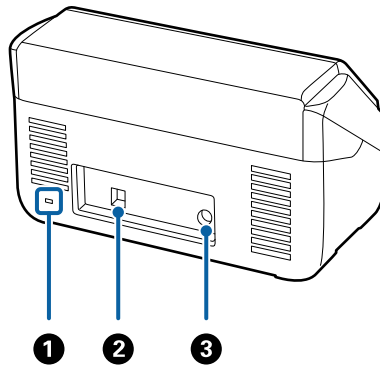
正視圖



①	ADF (自動送紙器)	自動饋入原稿。
②	紙張邊緣定位器	將原稿筆直地饋入掃描器。滑動至原稿的邊緣。
③	進紙托盤	裝載原稿。如果原稿大於進紙托盤，請拉出紙匣延伸件。這可防止紙張捲曲和卡紙。
④	延伸進紙托盤	
⑤	出紙托盤	托住從掃描器中退出的原稿。將出紙托盤拉出至原稿長度。
⑥	延伸出紙托盤	
⑦	擋紙板	防止退出的原稿從延伸出紙托盤上掉落。調整至原稿長度。

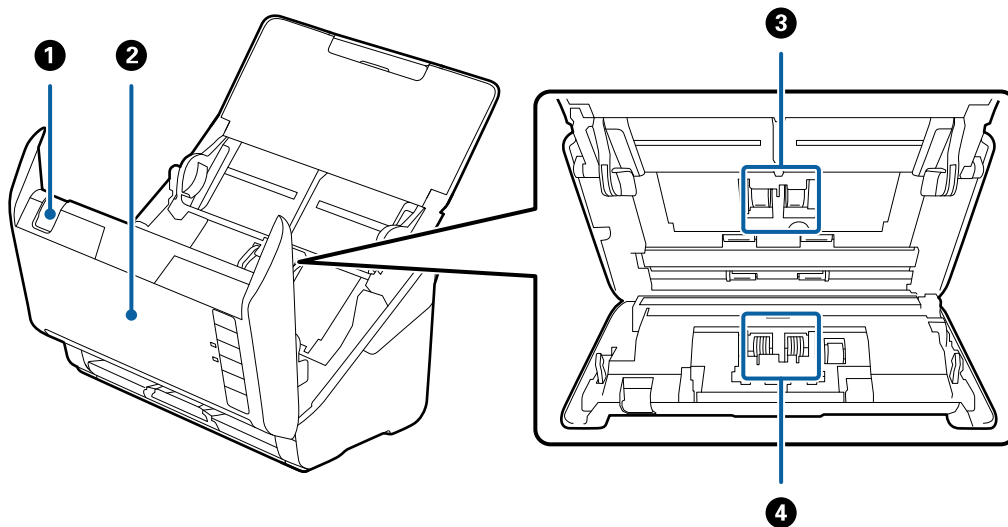
掃描器基本知識

後視圖



❶	防盜安全鎖孔	插入安全鎖以防盜。
❷	USB 連接埠	接上 USB 連接線。
❸	DC 電源插孔	接上 AC 變壓器。

內視圖



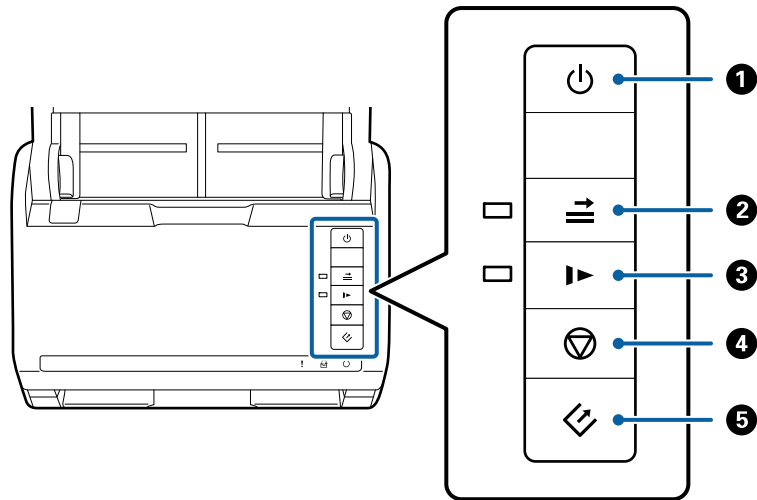
❶	護蓋解鎖桿	拉開護蓋解鎖桿，打開掃描器護蓋。
❷	掃描器護蓋	當要清潔掃描器的內部和取出夾紙時，請拉開護蓋解鎖桿並打開掃描器護蓋。
❸	取紙滾輪	饋入原稿。當掃描次數超過使用壽命時，需要將其更換。
❹	分紙滾輪	逐一個別地饋入原稿。當掃描次數超過使用壽命時，需要將其更換。

相關資訊

- ➔ 第85頁 “清潔掃描器內部”
- ➔ 第90頁 “更換滾輪組裝套件”

控制面板上的按鍵和燈號

按鍵



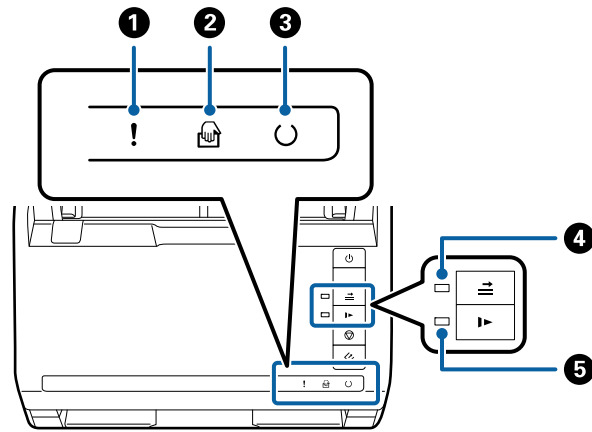
①		電源按鍵	開啟或關閉掃描器。
②		略過多頁進紙偵測按鍵	<p>正常情況下，在饋入信封、塑膠卡、帶有標籤或貼紙的原稿時，偵測到頁進紙，則會發生錯誤。掃描前按下 鍵，以略過此錯誤一次（一張）。啟用時，燈號會恆亮。當發生多頁進紙的錯誤時（錯誤燈號閃爍），請依照步驟重新啟動掃描。</p> <ol style="list-style-type: none"> 1. 打開掃描器護蓋，然後取出原稿。 2. 闔上掃描器護蓋，然後按下 鍵。 3. 饋入原稿。 4. 透過按下開始鍵或軟體按鍵重新啟動掃描。
③		慢速模式按鍵	<p>掃描時放慢進紙速度。啟用時，燈號會恆亮。</p> <p>在下列情況下按下此按鍵：</p> <ul style="list-style-type: none"> <input type="checkbox"/> 原稿時常卡住時 <input type="checkbox"/> 饋入的原稿較薄時
④		停止按鍵	<ul style="list-style-type: none"> <input type="checkbox"/> 取消掃描。 <input type="checkbox"/> 結束自動進紙模式。
⑤		啟動按鍵	<ul style="list-style-type: none"> <input type="checkbox"/> 開始掃描。 <input type="checkbox"/> 當清潔掃描器內部時按下此按鍵。

相關資訊

- ➔ 第30頁 “放置塑膠卡”
- ➔ 第44頁 “放置信封”
- ➔ 第33頁 “放置護貝卡”

➔ 第85頁 “清潔掃描器內部”

燈號



❶	!	錯誤燈號	發生錯誤。細說明，請參考「錯誤指示燈號」。	
❷	📄	自動進紙模式 燈號	掃描器處於自動進紙模式下。當將原稿放入進紙托盤時即會開始掃描。	
❸	🔄	就緒燈號	恆亮：	掃描器已就緒，可使用。
			閃爍：	掃描器正在掃描、正在等候掃描、正在處理或正在休眠。
			熄滅：	由於斷電或發生錯誤，掃描器無法使用。
❹	⇨	略過多頁進紙偵測燈號	當啟用略過多頁進紙偵測時，此燈號會亮起。	
❺	▶	慢速模式燈號	慢速模式下，此燈號會亮起。	








相關資訊

- ➔ 第13頁 “錯誤指示燈號”
- ➔ 第47頁 “放置不同尺寸的原稿組合”

錯誤指示燈號

掃描器錯誤

指示器	狀況	解決方案
! 緩慢閃爍	夾紙或多頁進紙。	打開掃描器護蓋，然後取出被卡住的原稿。闔上護蓋，清除錯誤。重新饋入原稿。
! 恆亮	掃描器護蓋被打開。	闔上掃描器護蓋。

指示器	狀況	解決方案
 快速閃爍  快速閃爍	發生了嚴重錯誤。	關閉電源並再次開啟。如果錯誤繼續發生，請洽詢 Epson 授權服務中心。
 恆亮  恆亮  熄滅  恆亮  恆亮	由於韌體更新失敗，掃描器已在復原模式下啟動。	請按照以下步驟進行操作，試著再次更新韌體。 1.透過 USB 連接線連接電腦和掃描器。（復原模式階段，您無法透過網路連線更新韌體。） 2.請至當地的 Epson 網站以獲得進一步說明。

相關資訊

➔ [第100頁](#) “從掃描器中取出被卡住的原稿”

應用程式資訊

此章節介紹了您的掃描器適用的軟體產品。可在 Epson 網站安裝的最新軟體。

Epson Scan 2

Epson Scan 2 是用於控制掃描器，從而啟用各種掃描設定的驅動程式。其還允許您以獨立應用程式啟動或透過 TWAIN 相容應用軟體啟動。

關於如何使用此軟體的詳細說明，請參考 Epson Scan 2 說明。

Document Capture Pro / Document Capture

此軟體可讓您重新排列頁面或校正影像資料的旋轉，然後儲存資料、透過電子郵件傳送、傳送至伺服器或雲端服務。透過一個名稱 (如「工作」) 登錄常用的掃描程序設定，您只要選擇「工作」即可執行掃描。

Document Capture Pro 僅限 Windows 使用。對於 Mac OS X，使用 Document Capture；對於 Windows Server，使用 Document Capture Pro Server。

關於如何使用此軟體的詳細說明，請參考 Document Capture Pro 說明。

Presto! BizCard

Presto! BizCard 透過 NewSoft 為新增名片提供全部的聯繫人管理功能，且無需自行鍵入。使用 BizCard 辨識系統掃描名片、進行編輯，並同步資訊至最常用的個人資料庫管理軟體。您可以輕鬆儲存和管理您的聯絡人資訊。

EPSON Software Updater

EPSON Software Updater 是用來檢查網際網路上新的或已更新的應用程式，並執行安裝的應用程式。

您也可以更新掃描器的電子手冊。

附註：

不支援 Windows Server 作業系統。

選購品和耗材資訊

外接式掃描平台代碼

外接式掃描平台結合了產品 (饋紙式掃描器) 和平台式掃描器，可讓您當成單一掃描器使用。這樣可讓您掃描無法使用 ADF 饋入的紙板、小冊子等。

附註：

您無法同時使用網路操作面板和外接式掃描平台。

零件名稱	代碼
外接式掃描平台*	B12B819011 B12B819021 (僅限中國)
平台式掃描器	Epson Perfection V19/V39

* 僅限 Windows

相關資訊

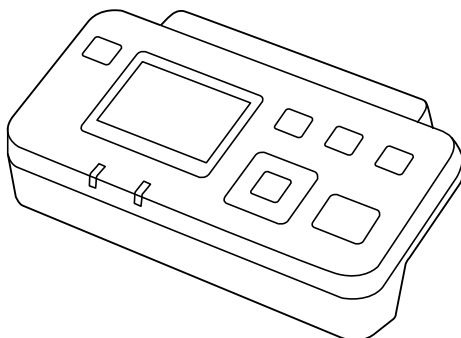
➔ [第75頁 “使用外接式掃描平台”](#)

網路操作面板代碼

您可以使用 Document Capture Pro 透過網路執行掃描 (僅限 Windows)。透過一個名稱 (如「工作」) 登錄常用的掃描處理設定 (如儲存、分類、傳輸等)，您只需選取控制面板上的「工作」，即可減少工作量和增加效率。詳細說明，請參考手冊。

附註：

您無法同時使用網路操作面板和外接式掃描平台。



零件名稱	代碼*2	規格
網路操作面板*1	B12B808451 (歐洲、中東與非洲國家) B12B808461 (除中國與韓國以外的亞太地區國家) B12B808464 (中國) B12B808466 (韓國)	適用於 1000BASE-T/100BASE-TX/ 10BASE-T、IPv6、IEEE802.3az

*1 安裝後，您無法透過 USB 連線使用掃描器或電腦。

*2 代碼可能因地區而有所不同。

掃描專用護套 代碼

使用 掃描專用護套 可讓您掃描形狀不規則的原稿或在進紙時很容易刮傷的相片。您可以透過對摺的方法，使用掃描專用護套掃描尺寸超過 A4 的原稿。

零件名稱	代碼
掃描專用護套*	B12B819051 B12B819061 (僅限中國)

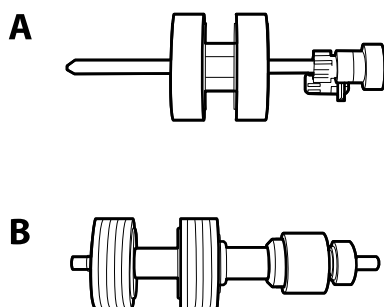
* 您僅可使用帶有此代碼的掃描專用護套。

相關資訊

- ➔ 第18頁 “掃描原稿的一般規格”
- ➔ 第35頁 “放置大尺寸原稿”
- ➔ 第38頁 “放置形狀不規則的原稿”
- ➔ 第41頁 “放置相片”

滾輪組裝套件代碼

當掃描次數超過使用壽命時，應更換零件（取紙滾輪和分紙滾輪）。您可以在 Epson Scan 2 Utility 中檢查最新的掃描次數。



A：取紙滾輪，B：分紙滾輪

零件名稱	代碼	生命週期
滾輪組裝套件	B12B819031 B12B819041 (僅限中國)	200,000*

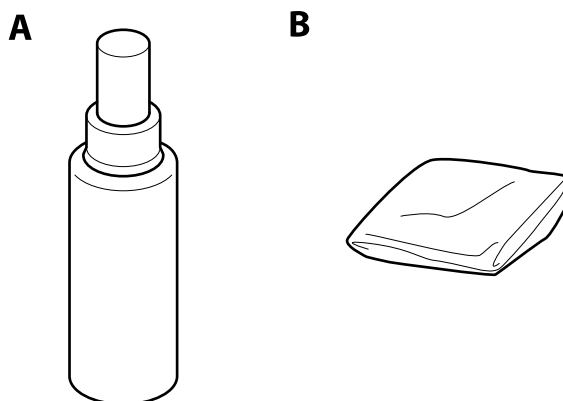
* 此數字是透過連續使用 Epson 測試原稿樣張所取得，且僅供更換週期參考。更換週期可能會因不同的紙張種類而異，如可能產生大量紙屑或表面較粗糙的紙，將縮短生命週期。

相關資訊

- ➔ [第90頁 “更換滾輪組裝套件”](#)
- ➔ [第94頁 “重設掃描次數”](#)

清潔套件代碼

使用此產品清潔掃描器內側。



A：清潔劑，B：清潔布

零件名稱	代碼
清潔套件	B12B819291

相關資訊

- ➔ [第85頁 “清潔掃描器內部”](#)

原稿規格和放置原稿

原稿規格

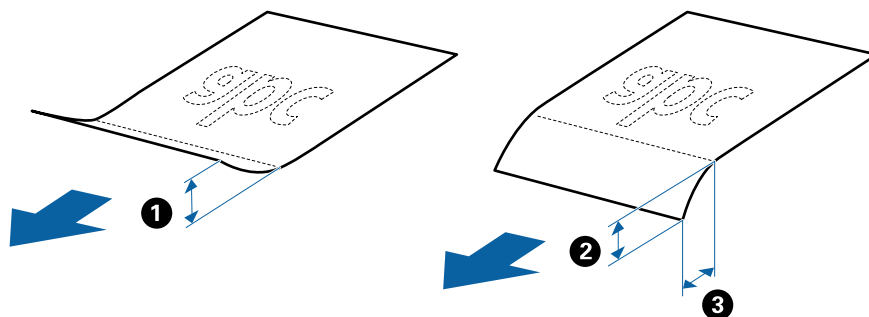
本章節說明可放入 ADF 的原稿規格和條件。

掃描原稿的一般規格

原稿類型	厚度	尺寸
普通紙	27 至 413 g/m ²	最大：215.9×6,096.0 mm (8.5×240.0 英吋)
藝術紙	A8 尺寸或更小：127 至 413 g/m ²	最小：50.8×50.8 mm (2.0×2.0 英吋)
再生紙	塑膠卡：1.24 mm (0.05 英吋) 或更 小 (包括壓凸)	可放入的尺寸會因原稿類型而異。
明信片	護貝卡：0.8 mm (0.03 英吋) 或更 小	
名片		
信封		
塑膠卡符合 ISO7810 ID-1 類型 (有無 壓凸)		
護貝卡		
熱感紙		

附註：

- ❑ 所有原稿的進紙邊必須平整。
- ❑ 務必確保原稿進紙邊的捲曲保持在以下範圍內。
 - ① 必須為 3 mm 或更小。
 - ② 必須為 1 mm 或更小，而 ② 等於或小於 ③。當 ③ 等於或 10 倍大於 ② 時，② 可大於 1 mm。



標準尺寸原稿規格

您可放入掃描器內的標準尺寸原稿清單。

原稿規格和放置原稿

紙張大小	尺寸	厚度	紙張種類	裝入容量*
A4	210×297 mm (8.3×11.7 英吋)	27 至 413 g/m ²	普通紙 藝術紙 再生紙	原稿堆疊厚度：小於 6 mm (0.23 英吋) 80 g/m ² ：50 張 90 g/m ² ：43 張 104 g/m ² ：37 張 127 g/m ² ：31 張 157 g/m ² ：25 張 209 g/m ² ：19 張 256 g/m ² ：15 張 413 g/m ² ：9 張 裝入容量會因紙張種類而異。
Letter	215.9×279.4 mm (8.5×11 英吋)			
Legal	215.9×355.6 mm (8.5×14 英吋)			
B5	182×257 mm (7.2×10.1 英吋)			
A5	148×210 mm (5.8×8.3 英吋)			
B6	128×182 mm (5.0×7.2 英吋)			
A6	105×148 mm (4.1×5.8 英吋)			
A8	52×74 mm (2.1×2.9 英吋)	127 至 413 g/m ²		
名片	55×89 mm (2.1×3.4 英吋)	210 g/m ²		原稿堆疊厚度：小於 6 mm (0.23 英吋) 15 張

* 掃描過程中，您可以再裝滿原稿至最大容量。

長條紙規格

可放入至掃描器內的長條紙規格。

紙張大小	厚度	紙張種類	裝入容量
寬：50.8 至 215.9 mm (2.0 至 8.5 英吋) 長：393.8 至 6,096.0 mm (15.5 至 240.0 英吋)	50 至 130 g/m ²	普通紙 藝術紙 再生紙	1 張

塑膠卡規格

可放入掃描器內的塑膠卡規格。

原稿規格和放置原稿

尺寸	卡片類型	厚度	裝入容量	裝入方向
ISO7810 ID-1 Type 54.0×85.6 mm (2.1×3.3 英吋)	有壓凸	1.24 mm (0.05 英吋) 或更小	1 張卡	水平
	無壓凸	0.76 mm (0.03 英吋) 或更小	5 張卡	

護貝卡規格

可放入掃描器內的長條紙規格。

尺寸	厚度	裝入容量
120.0×150.0 mm (4.7×5.9 英吋) 或 更小	0.8 mm (0.03 英吋) 或更小	1 張卡

使用 掃描專用護套 的原稿規格

選購品 掃描專用護套 是被設計用於將原稿傳過掃描器的薄墊。您可以掃描超過 A4/Letter 尺寸的原稿、不得損壞的重要文件或相片、薄紙、形狀不規則的原稿等。

下表提供了使用 掃描專用護套 的條件。

類型	尺寸	厚度	掃描專用護套 的裝入容量
無法直接裝入掃描器內的原稿	A3* ¹ A4 B4* ¹ Letter Legal* ¹ B5 A5 B6 A6 A8 自訂尺寸： <input type="checkbox"/> 寬度：最多 431.8 mm (17 英吋) * ² <input type="checkbox"/> 長度：最多 297 mm (11.7 英吋) * ³	0.3 mm (0.012 英吋) 或 更小 (掃描專用護套 厚度除外)	5 張

*1 對摺以設定。

*2 寬度超過 215.9 mm (8.5 英吋) 的原稿必須對摺。

*3 當掃描長度約為 297 mm (11.7 英吋) 的原稿時，原稿的進紙邊必須置於 掃描專用護套 的裝訂部位。否則，掃描影像的長度可能會超出預期，這是由於掃描器掃描至 掃描專用護套 末端，而您選擇 [自動偵測] 作為 [文件尺寸] 設定，該設定屬於 Epson Scan 2。

相關資訊

➔ 第16頁 “掃描專用護套 代碼”

信封規格

可放入掃描器內的信封規格。


信封大小	尺寸	厚度	裝入容量
C6	114×162 mm (4.49×6.38 英吋) (標準尺寸)	0.38 mm (0.015 英吋) 或 更小	5 張信封
DL	110×220 mm (4.33×8.66 英吋) (標準尺寸)		

需要注意的原稿類型

以下類型的原稿可能無法成功掃描。

- 表面不平的原稿，如信紙。
- 有皺摺或摺線的原稿
- 打孔的原稿
- 有標籤或貼紙的原稿
- 無碳紙
- 捲曲原稿
- 塗層紙

附註：

- 由於無碳紙含有可能會損害滾輪的化學物質，如果經常發生夾紙，請清潔取紙滾輪和分紙滾輪。
- 如果在掃描時放慢進紙速度，或是在裝入前先撫平皺摺，有皺摺原稿的掃描結果可能會比較好。
- 掃描需小心處理的原稿或容易產生皺摺的原稿時，請使用掃描專用護套（需另行選購）。
- 要掃描被錯誤偵測為進兩張紙的原件，請在掃描前按下  (進兩張紙偵測跳過) 按鈕，或在 Epson Scan 2 中 [主要設定] 索引標籤上的 [偵測雙面進紙] 內選取 [關閉]。
- 標籤或貼紙必須牢牢地貼在原稿上，且沒有殘膠。
- 掃描前，嘗試撫平捲曲的原稿。

相關資訊

- ➔ 第10頁 “掃描器基本知識”
- ➔ 第85頁 “維護”

無法掃描的原稿類型

以下原稿類型無法掃描。

- 相片
- 小冊子
- 非紙類原稿（如透明文件夾、布料和金屬片）
- 帶有訂書針或迴紋針的原稿
- 帶有膠水的原稿
- 破損的原稿
- 嚴重有皺摺或捲曲的原稿
- 透明原稿，如投影膠片
- 背面有複寫紙的原稿
- 墨跡未乾的原稿
- 貼上便利貼的原稿

附註：

- 請勿將相片、珍貴的藝術品原稿，或是您不希望損害或毀壞的重要文件直接放入掃描器內。錯誤進紙可能導致原稿產生皺摺或受損。當掃描此類原稿時，確保您使用掃描專用護套（需另行選購）。
- 當使用掃描專用護套（需另行選購）時，即可掃描破損、有皺摺或捲曲的原稿。

相關資訊

➔ [第40頁“照片”](#)

放置原稿

標準尺寸的原稿

標準尺寸原稿規格

您可放入掃描器內的標準尺寸原稿清單。

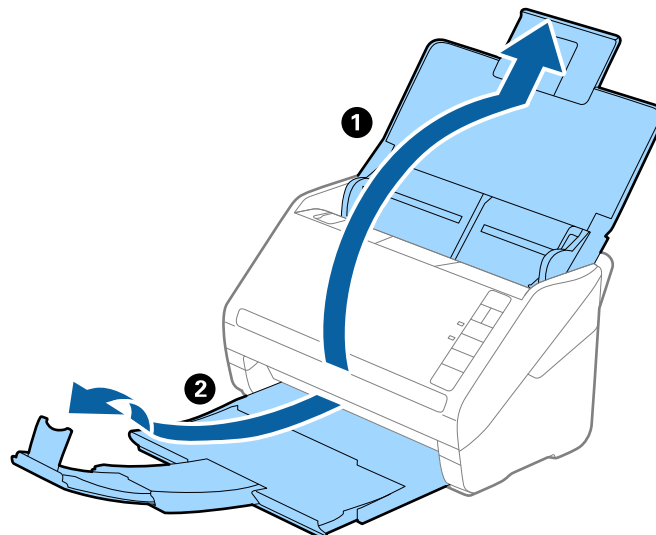
原稿規格和放置原稿

紙張大小	尺寸	厚度	紙張種類	裝入容量*
A4	210×297 mm (8.3×11.7 英吋)	27 至 413 g/m ²	普通紙 藝術紙 再生紙	原稿堆疊厚度：小於 6 mm (0.23 英吋)
Letter	215.9×279.4 mm (8.5×11 英吋)			80 g/m ² ：50 張
Legal	215.9×355.6 mm (8.5×14 英吋)			90 g/m ² ：43 張
B5	182×257 mm (7.2×10.1 英吋)			104 g/m ² ：37 張
A5	148×210 mm (5.8×8.3 英吋)			127 g/m ² ：31 張
B6	128×182 mm (5.0×7.2 英吋)			157 g/m ² ：25 張
A6	105×148 mm (4.1×5.8 英吋)			209 g/m ² ：19 張
A8	52×74 mm (2.1×2.9 英吋)	127 至 413 g/m ²	256 g/m ² ：15 張	
名片	55×89 mm (2.1×3.4 英吋)	210 g/m ²	413 g/m ² ：9 張	原稿堆疊厚度：小於 6 mm (0.23 英吋)
				裝入容量會因紙張種類而異。
				15 張

* 掃描過程中，您可以再裝滿原稿至最大容量。

放置標準尺寸原稿

1. 打開進紙托盤並展開延伸進紙托盤。向外拉出出紙托盤並展開延伸出紙托盤，然後豎起擋紙板。

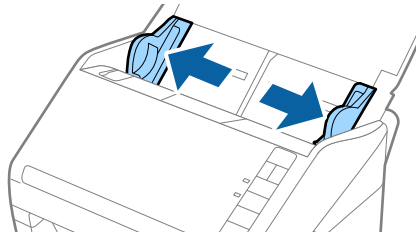


原稿規格和放置原稿

附註：

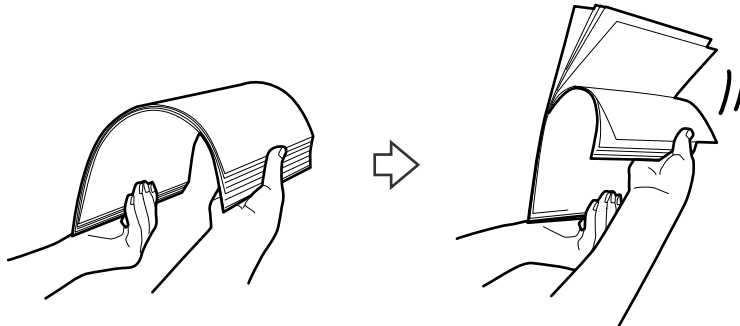
- ❑ 對於 A4 大小或更大的原稿，務必拉出並展開延伸進紙托盤。
- ❑ 務必拉出並展開延伸進紙托盤，使其長度略超過原稿長度，然後豎起擋紙板，以便退出的原稿可適當地堆疊在出紙托盤上。
- ❑ 擋紙板可在延伸出紙托盤上前後移動，以便輕易調整擋紙板位置，讓掃描完的原稿處於最佳。
- ❑ 如果較厚的原稿碰到出紙托盤並從托盤上掉落，將輸出紙匣收好且不要將其用於堆疊退出的原稿。
- ❑ 如果掃描影像仍受到退出原稿碰撞掃描器下方桌面的影響，建議將掃描器放置在桌子邊緣位置，以便退出的原稿可以自由落下並由您接住。

2. 將進紙托盤上的紙張邊緣定位器向外滑到底。

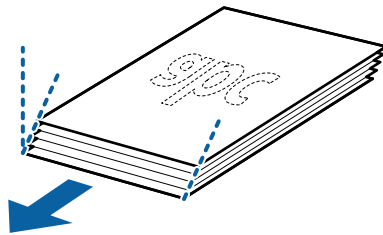


3. 攤鬆原稿。

握住原稿兩端，並將其拍散數次。

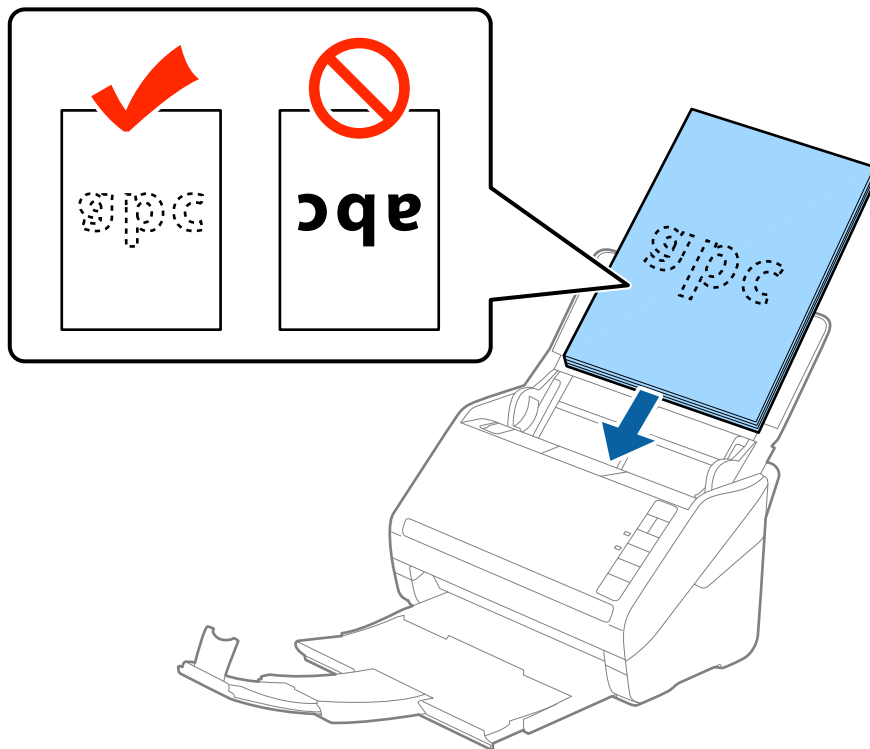


4. 對齊原稿邊緣，將列印面朝下，並將進紙端呈現楔形。

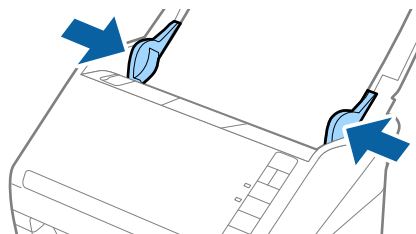


原稿規格和放置原稿

5. 將原稿的列印面朝下，放入進紙托盤，並將頂部邊緣朝向 ADF。
將原稿推入 ADF 直至受到阻擋。



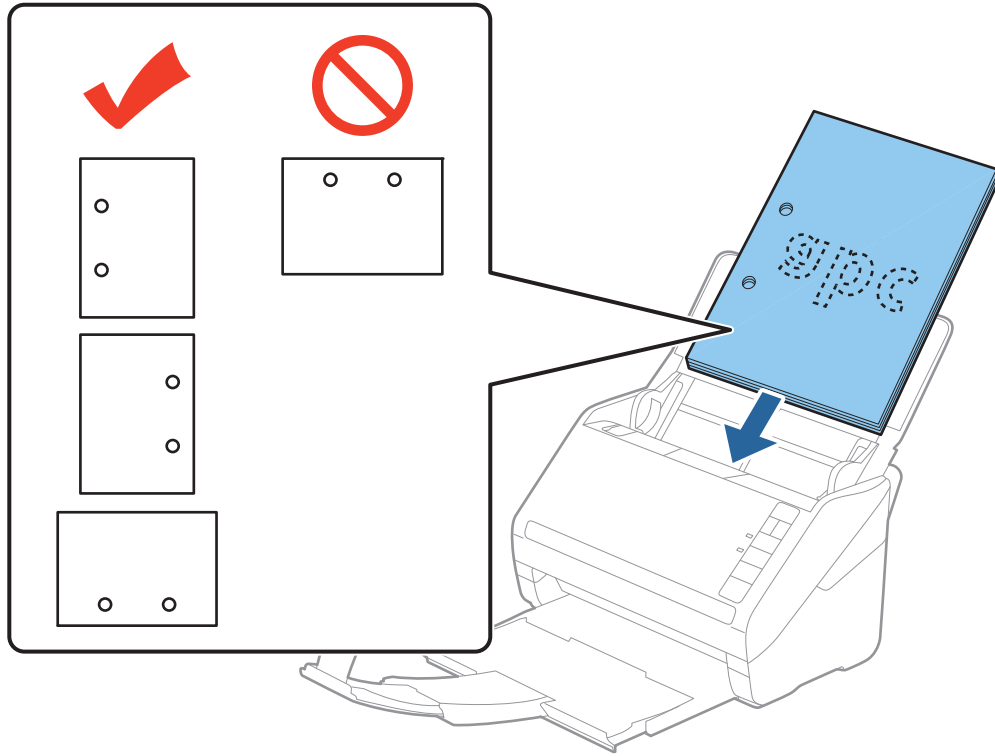
6. 滑動紙張邊緣定位器以貼合原稿，確保原稿和紙張邊緣定位器之間無間隙。否則，原稿在進紙過程中可能會發生偏斜。


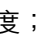


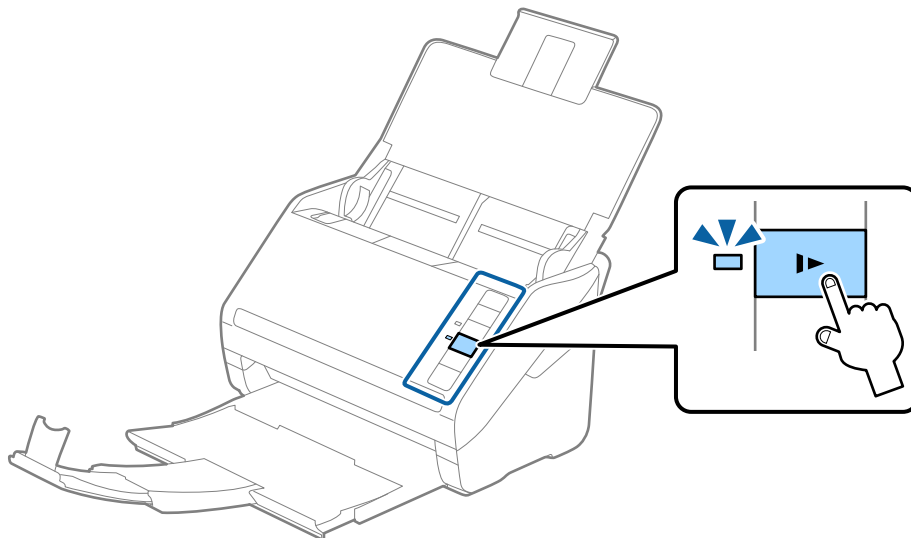
原稿規格和放置原稿

附註：

- ❑ 當掃描有打孔的原稿（如活頁紙）時，放入時應讓有打孔的原稿朝向側邊或向下。原稿中心 30 mm（1.2 英吋）長條範圍內不得有孔。而在原稿進紙邊緣 30 mm（1.2 英吋）內可以。務必確保打孔邊緣無毛邊或捲曲。



- ❑ 當掃描起皺的薄紙，並且導致卡紙或一次進多張紙時，您可以透過按下 （慢速模式）鍵來放慢進紙速度，從而改善這種情況。按下 （慢速模式）鍵一次，放慢進紙速度；再次按下恢復至正常速度。



長條紙

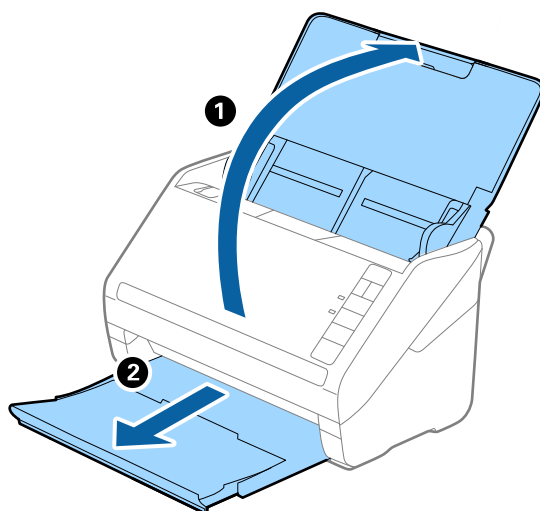
長條紙規格

可放入至掃描器內的長條紙規格。

紙張大小	厚度	紙張種類	裝入容量
寬：50.8 至 215.9 mm (2.0 至 8.5 英吋) 長：393.8 至 6,096.0 mm (15.5 至 240.0 英吋)	50 至 130 g/m ²	普通紙 藝術紙 再生紙	1 張

放置長條紙

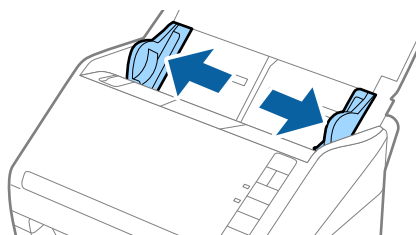
1. 打開出紙托盤，然後向外拉出出紙托盤。



附註：

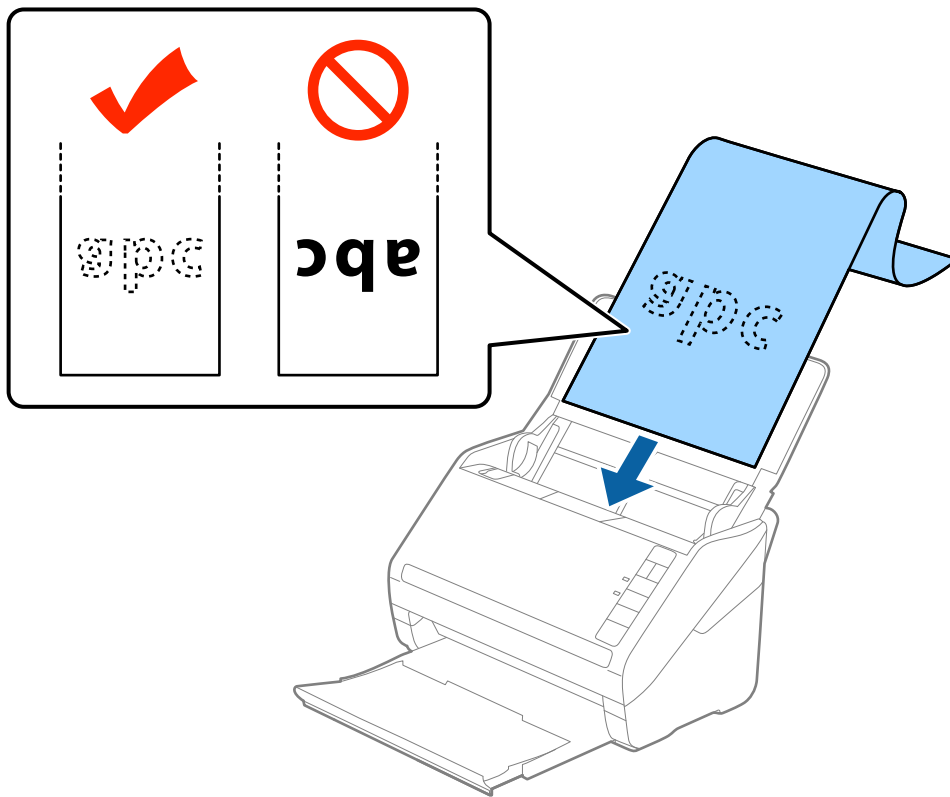
請勿展開延伸進紙托盤和延伸出紙托盤，並且請勿豎起擋紙板。

2. 將進紙托盤上的紙張邊緣定位器向外滑到底。

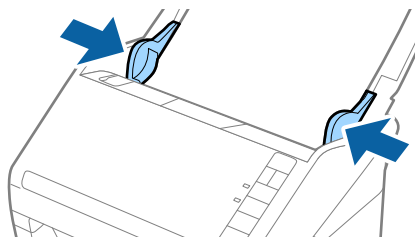


原稿規格和放置原稿

3. 將原稿的列印面朝下，筆直地放入進紙托盤，且頂部邊緣朝向 ADF。
將原稿推入 ADF 直至受到阻擋。

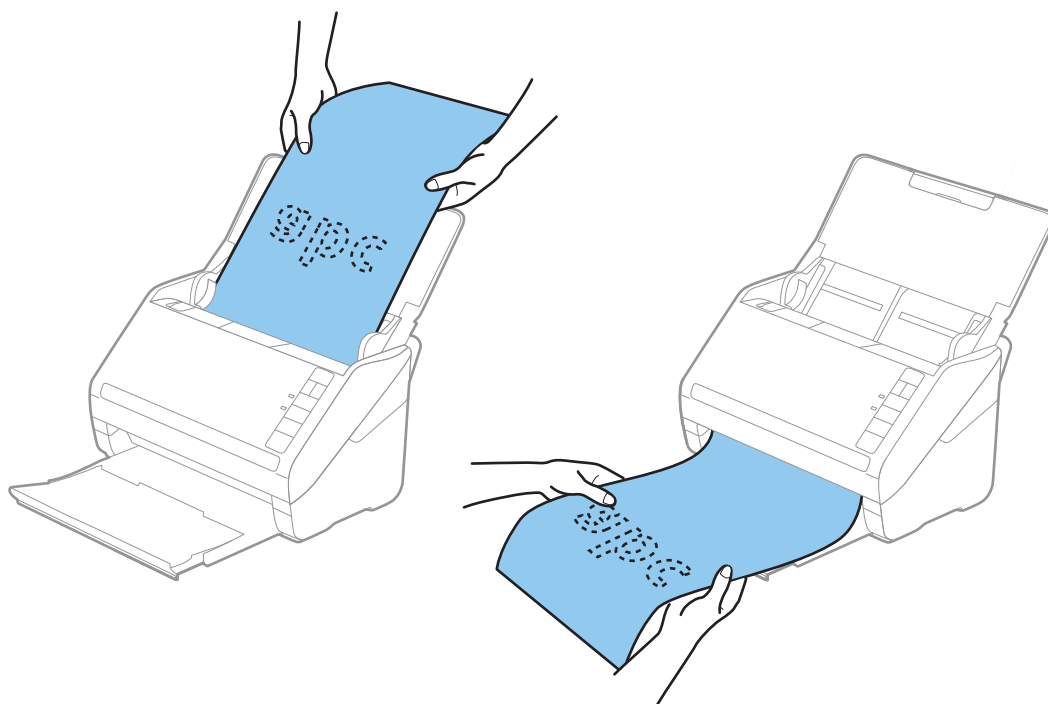


4. 調整紙張邊緣定位器以貼合長條紙，確保紙張邊緣和紙張邊緣定位器之間無間隙。否則，原稿在進紙過程中可能會發生偏斜。



附註：

- ❑ 您可以以 300 dpi 或以下的解析度掃描最長 5,461 mm (215 英吋) 的長條紙，或以 200 dpi 或以下的解析度掃描超過 5,461 mm (215 英吋) 到 6,096 mm (240 英吋) 的長條紙。
- ❑ 您需要在 Epson Scan 2 內指定紙張尺寸。有三種方式可用於在 Epson Scan 2 中指定紙張尺寸，如果紙張長度為 3,048 mm (120 英吋) 或以下，您可以選擇 [自動偵測 (長條紙)] 以自動偵測尺寸。
如果紙張長度超過 3,048 mm (120 英吋)，您需要選擇 [自訂] 並輸入紙張尺寸。如果紙張長度為 5,461 mm (215 英吋) 或以下，您可以使用 [偵測紙張長度] 代替輸入紙張長度。如果紙張長度超過 5,461 mm (215 英吋)，您需要輸入紙張的長和寬尺寸。
- ❑ 在進紙側為長條紙提供支撐，以免其從 ADF 掉出，同時在出紙側提供支撐，以免退出的紙張會從出紙托盤掉落。



相關資訊

➔ [第51頁 “Epson Scan 2 內特殊原稿的所需設定”](#)

塑膠卡

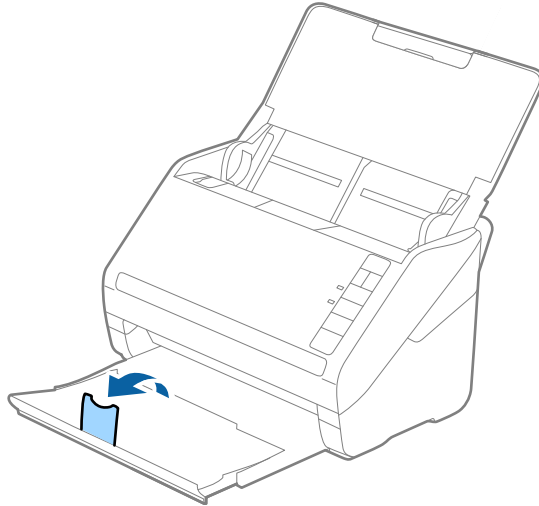
塑膠卡規格

可放入掃描器內的塑膠卡規格。

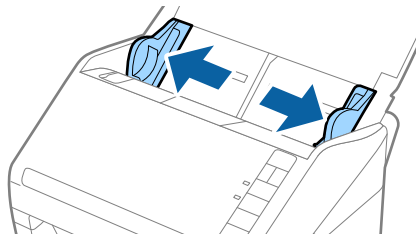
尺寸	卡片類型	厚度	裝入容量	裝入方向
ISO7810 ID-1 Type 54.0×85.6 mm (2.1×3.3 英吋)	有壓凸	1.24 mm (0.05 英吋) 或更小	1 張卡	水平
	無壓凸	0.76 mm (0.03 英吋) 或更小	5 張卡	

放置塑膠卡

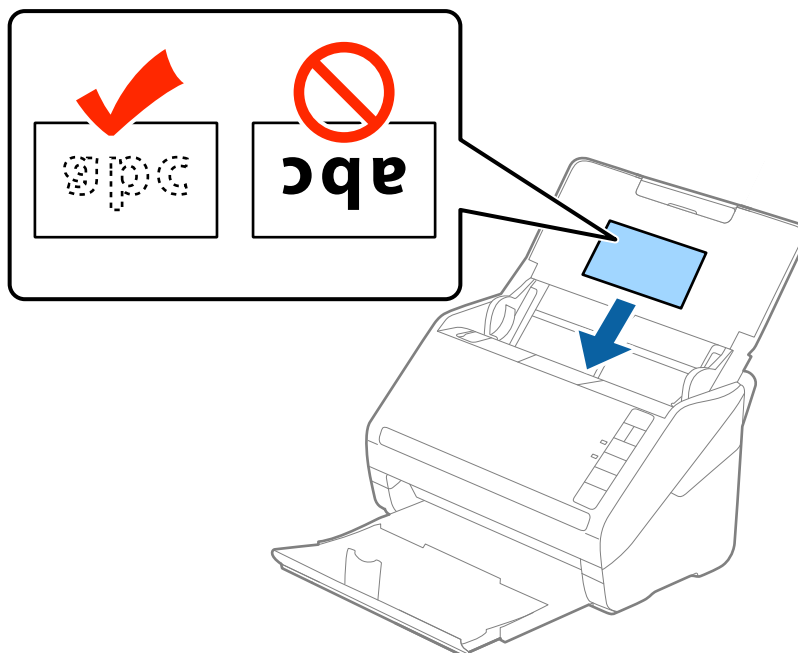
1. 打開進紙托盤，然後向外拉出出紙托盤並豎起擋紙板。



2. 將進紙托盤上的紙張邊緣定位器向外滑到底。

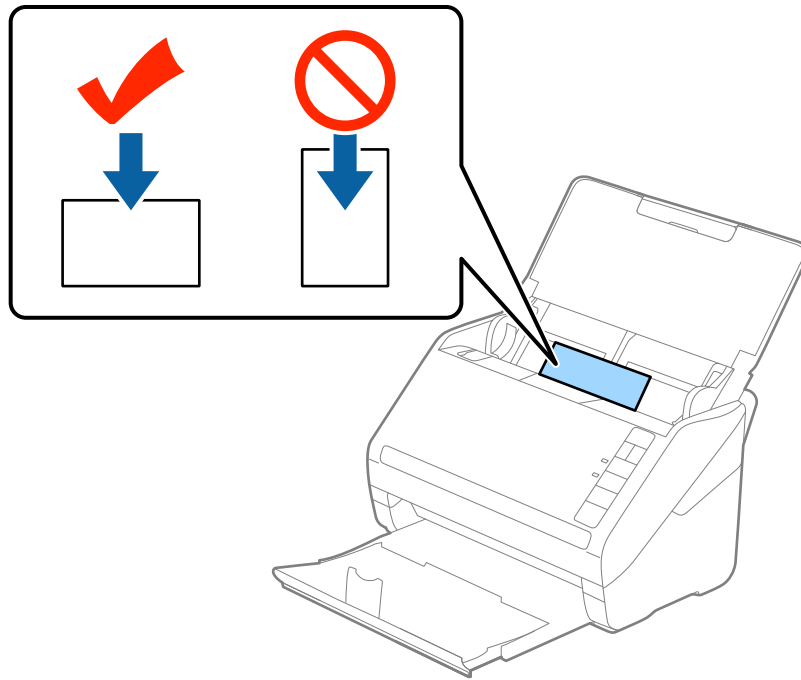


3. 將塑膠卡的列印面朝下，放入進紙托盤，且頂部邊緣朝向 ADF。
將塑膠卡推入 ADF 直至受到阻擋。

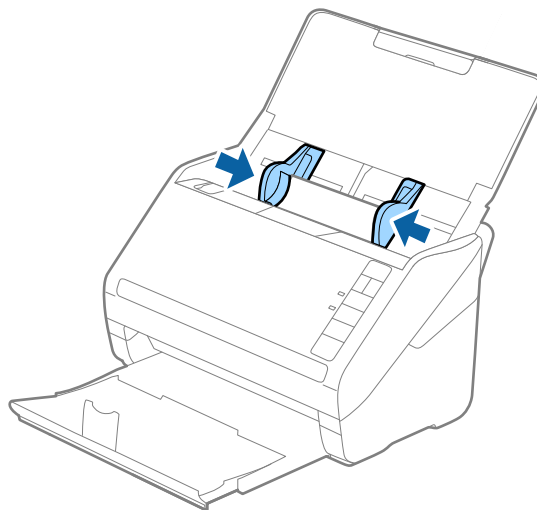


! 重要事項：

請勿垂直放入塑膠卡。





4. 滑動紙張邊緣定位器以貼合塑膠卡邊緣。

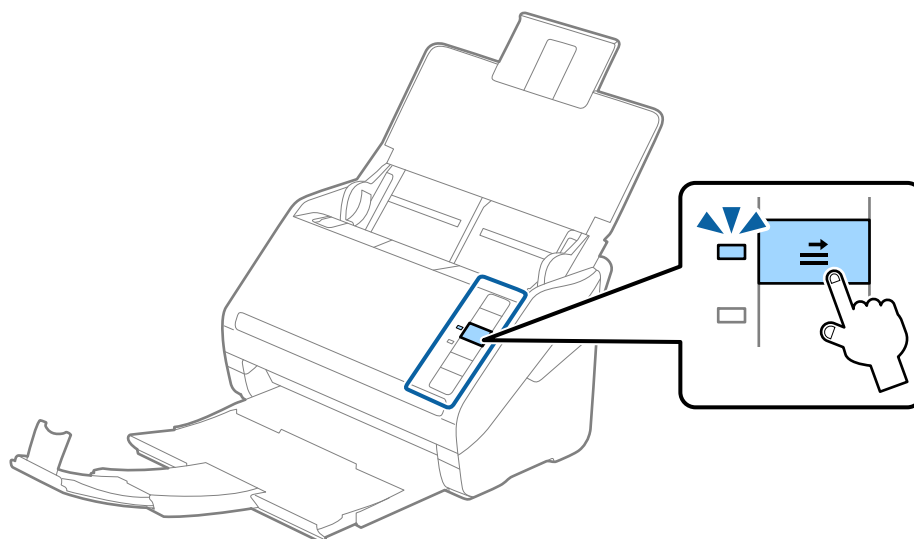


原稿規格和放置原稿

附註：

若要掃描塑膠卡，請在 Epson Scan 2 的 [主要設定] 標籤內，選擇 [文件尺寸] 中的 [塑膠卡 (橫式)]，或是選擇 [偵測雙面進紙] 中的 [關閉]。如需詳細資訊，請參考 Epson Scan 2 說明。

如果您忘記停用在 Epson Scan 2 內的 [偵測雙面進紙] 並發生了多張進紙的錯誤，請取出 ADF 中的卡片，然後再重新放入，按下掃描器上的  (略過多頁進紙偵測) 鍵 (如下所示)，以停用下次掃描的 [偵測雙面進紙]，然後再次掃描。 (略過多頁進紙偵測) 按鍵僅針對單張紙停用 [偵測雙面進紙]。



相關資訊

➔ [第51頁 “Epson Scan 2 內特殊原稿的所需設定”](#)

護貝卡

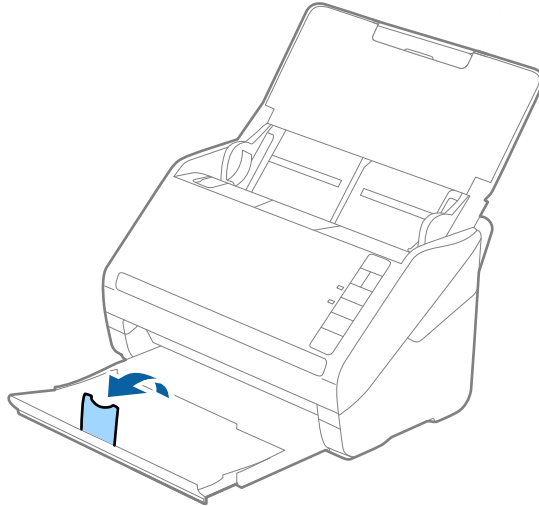
護貝卡規格

可放入掃描器內的長條紙規格。

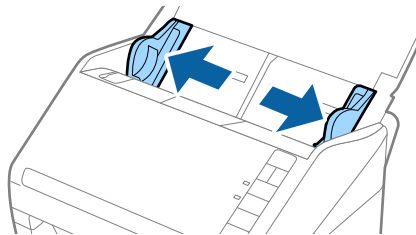
尺寸	厚度	裝入容量
120.0×150.0 mm (4.7×5.9 英吋) 或更小	0.8 mm (0.03 英吋) 或更小	1 張卡

放置護貝卡

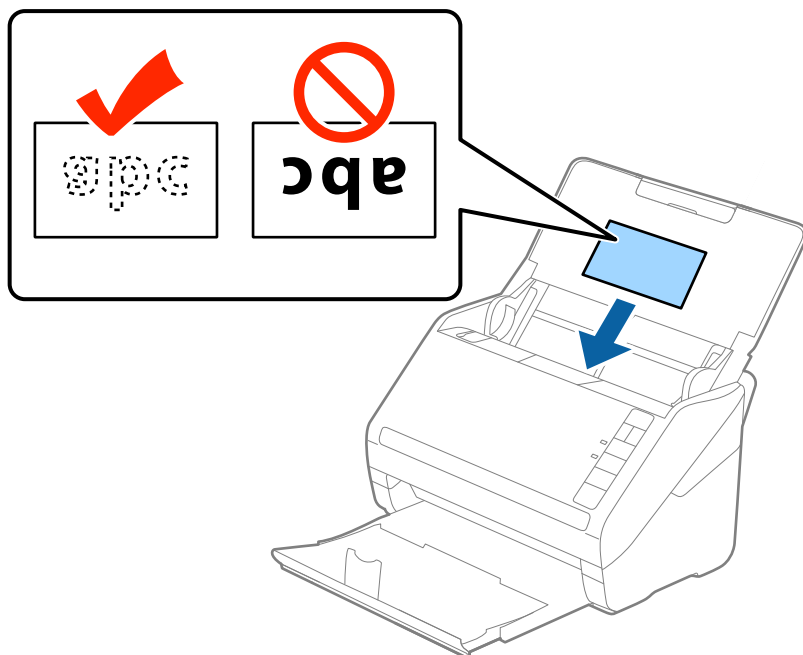
1. 打開進紙托盤，然後向外拉出出紙托盤並豎起擋紙板。



2. 將進紙托盤上的紙張邊緣定位器向外滑到底。

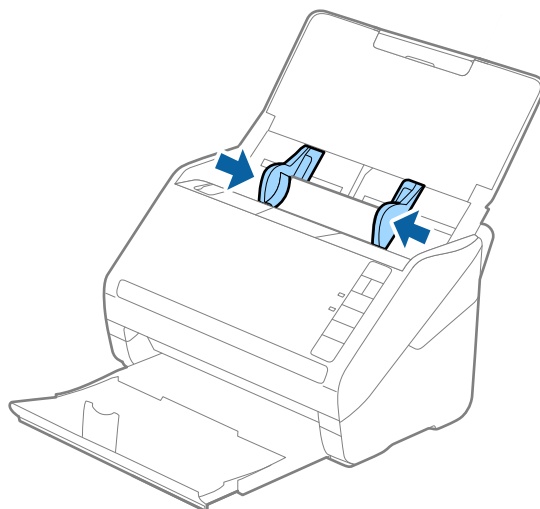


3. 將護貝卡的列印面朝下，放入進紙托盤，且頂部邊緣朝向 ADF。
將護貝卡推入 ADF 直至受到阻擋。





原稿規格和放置原稿

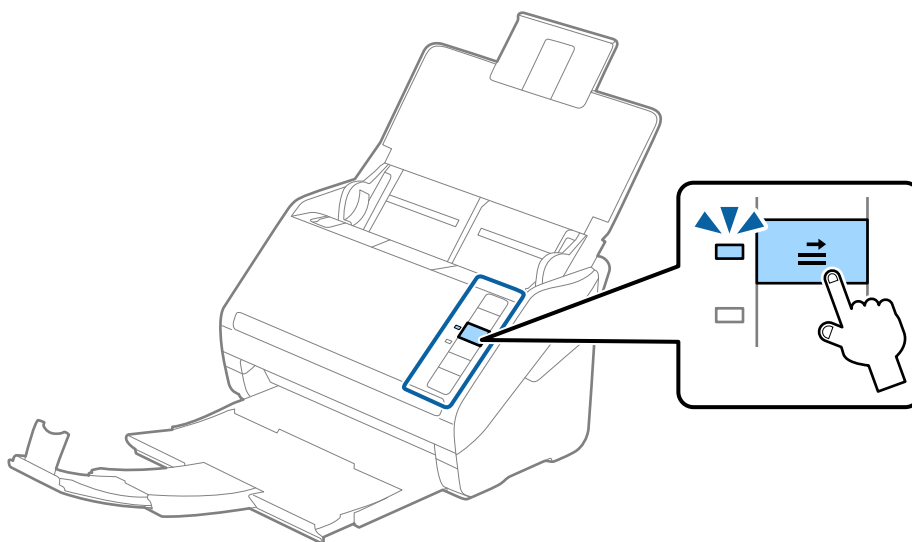
4. 滑動紙張邊緣定位器以貼合護貝卡邊緣。



附註：

- ❑ 若要掃描護貝卡，請在 Epson Scan 2 的 [主要設定] 標籤內，選擇 [設定] 視窗中的 [掃描層壓卡]，增加自動尺寸偵測的準確性。如需詳細資訊，請參考 Epson Scan 2 說明。
- ❑ 若要掃描護貝卡，請在 Epson Scan 2 的 [主要設定] 標籤內，選擇 [偵測雙面進紙] 中的 [關閉]。如需詳細資訊，請參考 Epson Scan 2 說明。

如果您忘記停用在 Epson Scan 2 內的 [偵測雙面進紙] 並發生了多張進紙的錯誤，請取出 ADF 中的卡片，然後再重新放入，按下掃描器上的 （略過多頁進紙偵測）鍵（如下所示），以停用下次掃描的 [偵測雙面進紙]，然後再次掃描。（略過多頁進紙偵測）按鍵僅針對單張紙停用 [偵測雙面進紙]。



相關資訊

- ➔ [第51頁 “Epson Scan 2 內特殊原稿的所需設定”](#)

大尺寸原稿

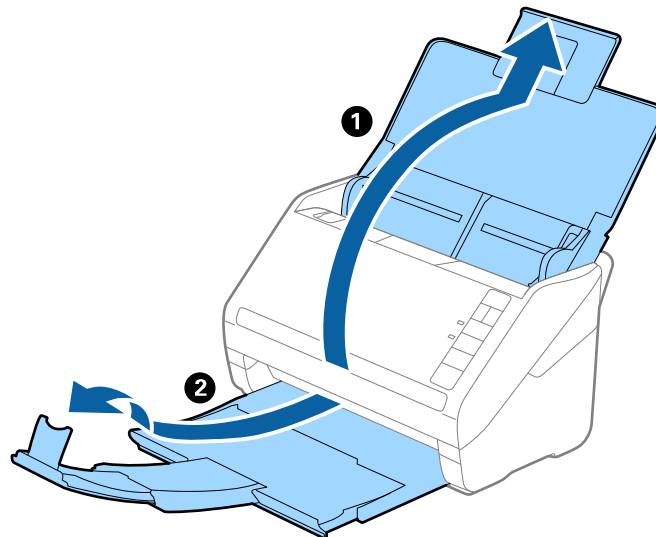
大尺寸原稿規格

透過 掃描專用護套（需另行選購）並將原稿對摺，您可以掃描大於 A4 尺寸的原稿，如 A3 或 B4 尺寸。

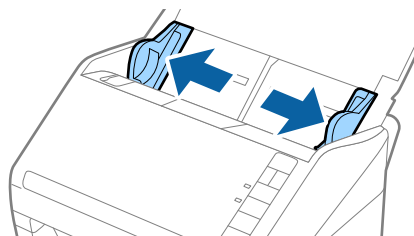
尺寸	厚度	紙張種類	掃描專用護套 的裝入容量
最大至 A3	0.3 mm (0.012 英吋) 或更 小 (掃描專用護套 厚度除 外)	普通紙 藝術紙 再生紙	5 個紙墊

放置大尺寸原稿

1. 打開進紙托盤並展開延伸進紙托盤。向外拉出出紙托盤並展開延伸出紙托盤，然後豎起擋紙板。

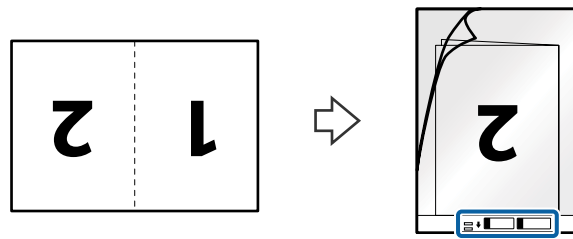


2. 將進紙托盤上的紙張邊緣定位器向外滑到底。

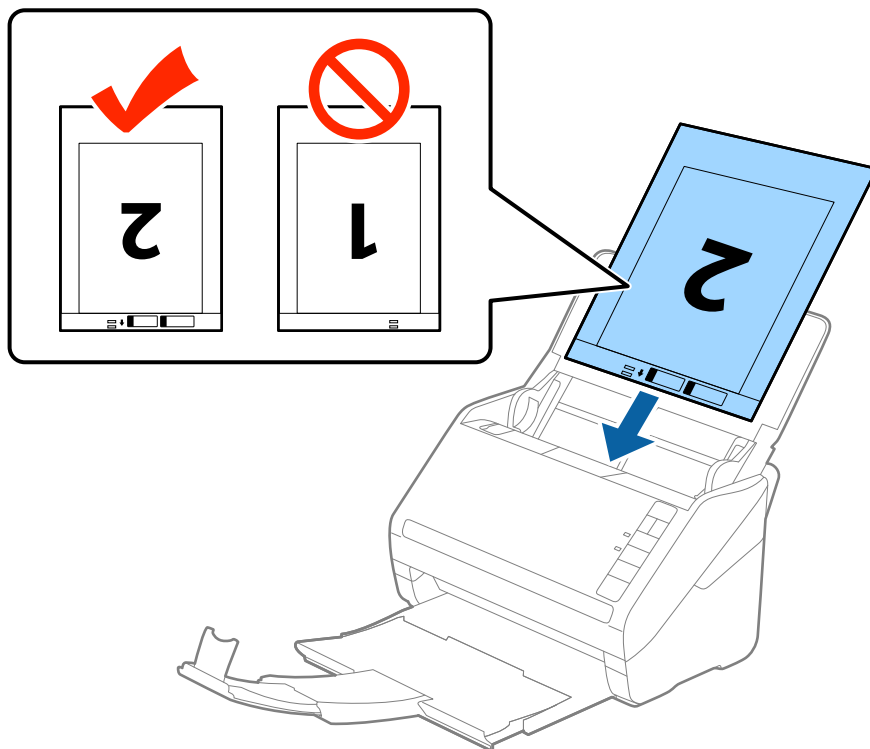


原稿規格和放置原稿

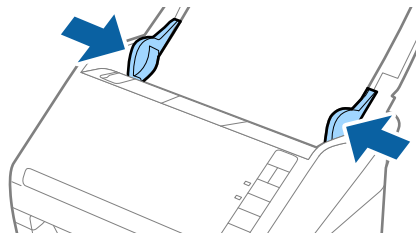
3. 將有圖案的 掃描專用護套 正面朝上放置在前方，並原稿對摺放入掃描專用護套，如此一來，掃描面朝外，而右側朝向前方。



4. 將 掃描專用護套 放入進紙托盤，頂部邊緣朝向 ADF。
將 掃描專用護套 推入 ADF 直至受到阻擋。



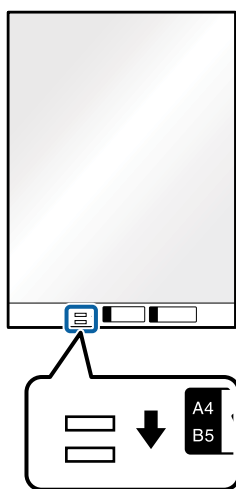
5. 滑動紙張邊緣定位器以貼合 掃描專用護套 邊緣，確保 掃描專用護套 和紙張邊緣定位器之間無間隙。否則，掃描專用護套在進紙過程中可能發生偏斜。



原稿規格和放置原稿

附註：

- ❑ 您可能需要停止使用已刮傷或已掃描超過 3,000 次的 掃描專用護套。
- ❑ 若要掃描兩種尺寸，並將其拼接在一起，請在 Epson Scan 2 內，選擇 [掃描面] 中的 [雙面] 和選擇 [拼接影像] 中的 [左右]。如需詳細資訊，請參考 Epson Scan 2 說明。
- ❑ 當以 [自動偵測] 作為 [文件尺寸] 設定對掃描 掃描專用護套 進行掃描時，將會套用 [文件歪斜校正] 設定中的 [紙張歪斜] 自動掃描影像。
- ❑ 當掃描長度約為 297 mm 的原稿時，原稿的進紙邊必須位於 掃描專用護套 的裝訂部位。否則，掃描影像的長度可能會超出預期，這是由於掃描器掃描至 掃描專用護套 末端，而您選擇 [自動偵測] 作為 [文件尺寸] 設定，該設定屬於 Epson Scan 2。
- ❑ 僅使用為您的掃描器設計的 掃描專用護套。掃描器透過偵測前邊上的兩個小方形孔自動辨別 掃描專用護套。保持方形孔的清潔，不被遮蓋。



相關資訊

- ➔ [第16頁 “掃描專用護套 代碼”](#)
- ➔ [第51頁 “Epson Scan 2 內特殊原稿的所需設定”](#)

形狀不規則的原稿

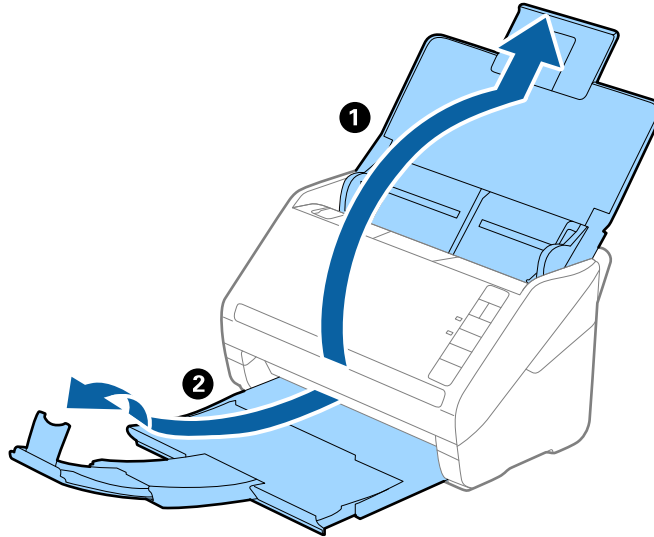
形狀不規則的原稿規格

透過 掃描專用護套（需另行選購），您可以掃描皺摺、捲曲、極薄或形狀不規則的原稿。

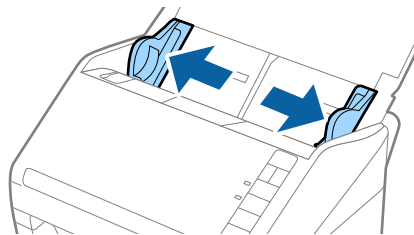
尺寸	厚度	掃描專用護套 的裝入容量
最大至 A4	0.3 mm (0.012 英吋) 或更小 (掃描專用護套 厚度除外)	5 張

放置形狀不規則的原稿

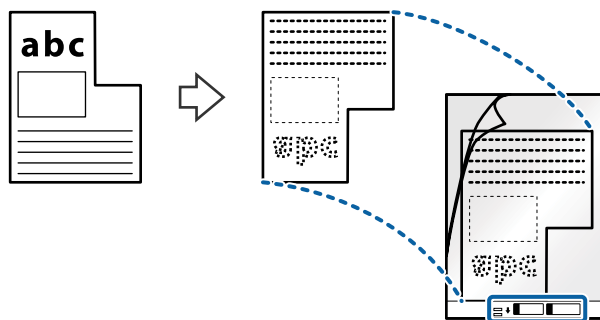
1. 打開進紙托盤並展開延伸進紙托盤。向外拉出出紙托盤並展開延伸出紙托盤，然後豎起擋紙板。



2. 將進紙托盤上的紙張邊緣定位器向外滑到底。

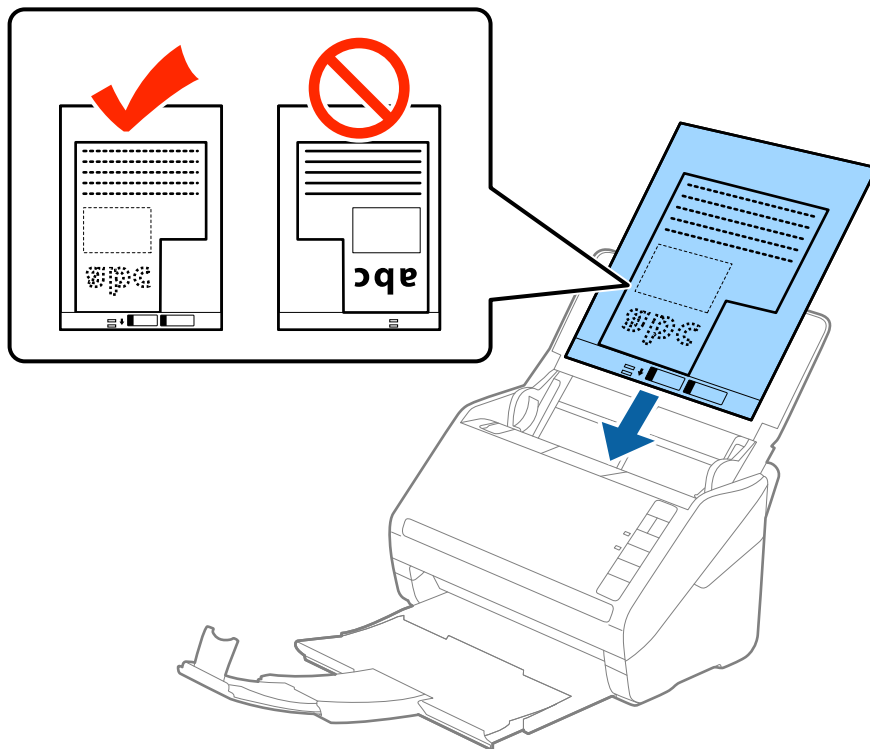


3. 將有圖案的掃描專用護套正面朝上放置在前邊，然後將原稿放置在掃描專用護套的中心位置（欲掃描面朝下）。

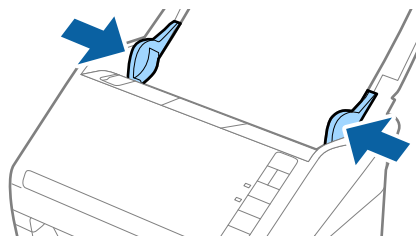


原稿規格和放置原稿

- 將 掃描專用護套 放入進紙托盤，頂部邊緣朝向 ADF。
將 掃描專用護套 推入 ADF 直至受到阻擋。



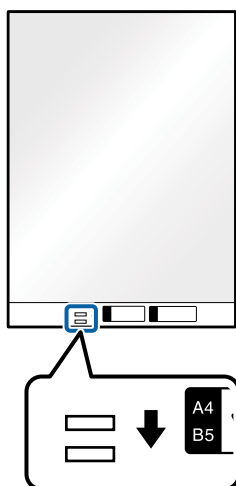
- 滑動紙張邊緣定位器以貼合 掃描專用護套 邊緣，確保 掃描專用護套 和紙張邊緣定位器之間無間隙。否則，掃描專用護套在進紙過程中可能發生偏斜。



原稿規格和放置原稿

附註：

- ❑ 您可能需要停止使用已刮傷或已掃描超過 3,000 次的 掃描專用護套。
- ❑ 如果在 Epson Scan 2 的 [文件尺寸] 清單內無法找到希望掃描原稿的合適尺寸，請選擇 [自動偵測] 或 [自訂] 建立自訂文件尺寸。
當以 [自動偵測] 作為 [文件尺寸] 設定對掃描 掃描專用護套 進行掃描時，將會套用 [文件歪斜校正] 設定中的 [紙張歪斜] 自動掃描影像。
- ❑ 僅使用為您的掃描器設計的 掃描專用護套。掃描器透過偵測前邊上的兩個小方形孔自動辨別 掃描專用護套。保持方形孔的清潔，不被遮蓋。



相關資訊

- ➔ 第16頁 “掃描專用護套 代碼”
- ➔ 第51頁 “Epson Scan 2 內特殊原稿的所需設定”

照片

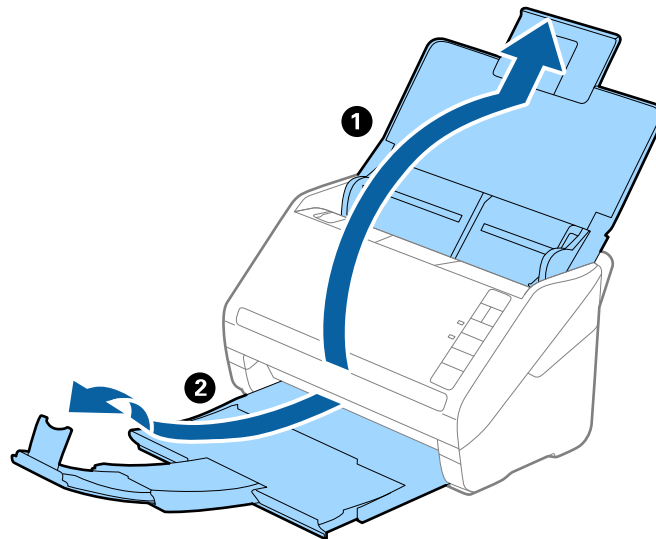
相片規格

透過 掃描專用護套（需另行選購），您可以掃描相片且不用擔心其受損。

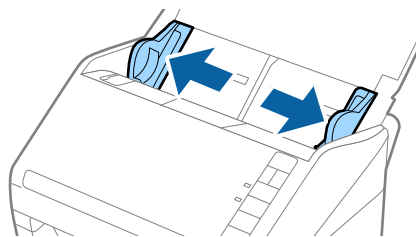
尺寸	厚度	掃描專用護套 的裝入容量
最大至 A4	0.3 mm (0.012 英吋) 或更小 (掃描專用護套 厚度除外)	5 張

放置相片

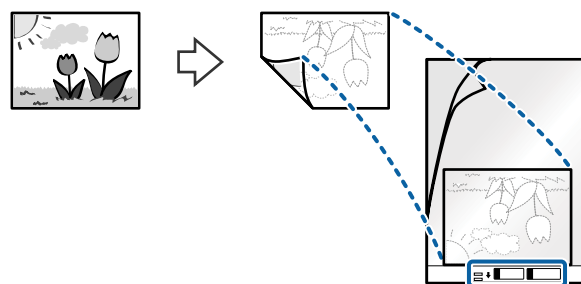
1. 打開進紙托盤並展開延伸進紙托盤。向外拉出出紙托盤並展開延伸出紙托盤，然後豎起擋紙板。



2. 將進紙托盤上的紙張邊緣定位器向外滑到底。

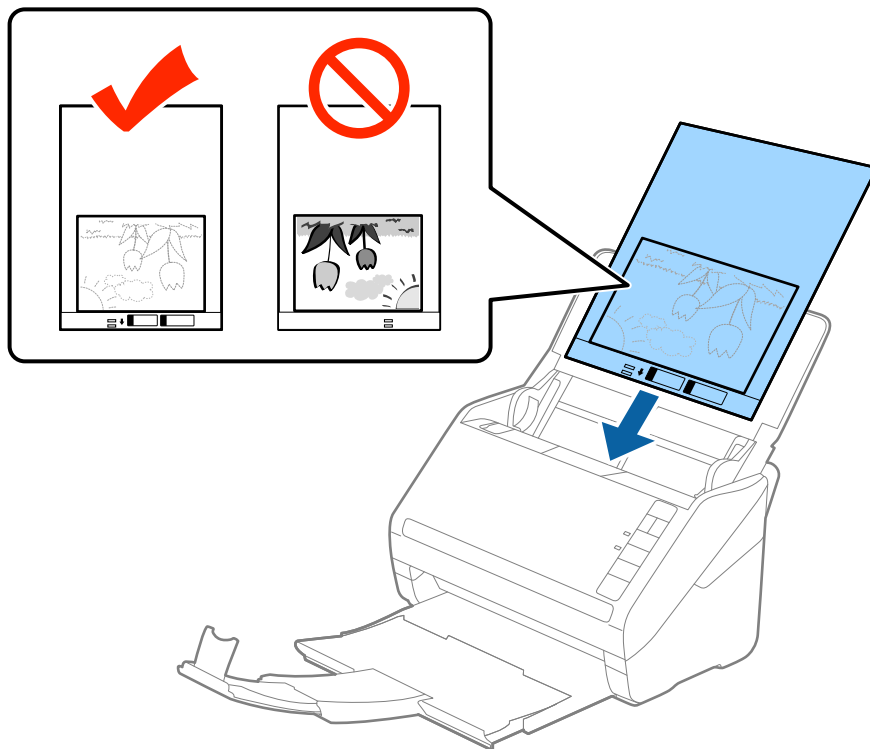


3. 將有圖案的掃描專用護套正面朝上放置在前邊，然後將相片放置在掃描專用護套的中心位置（欲掃描面朝下）。

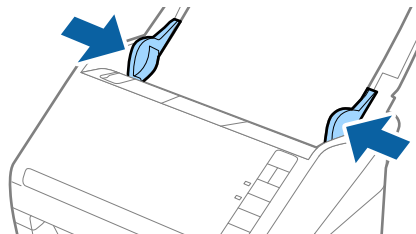


原稿規格和放置原稿

- 將 掃描專用護套 放入進紙托盤，頂部邊緣朝向 ADF。
將 掃描專用護套 推入 ADF 直至受到阻擋。

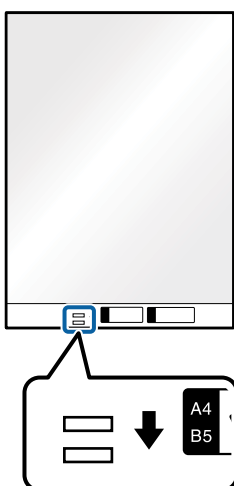


- 滑動紙張邊緣定位器以貼合 掃描專用護套 邊緣，確保 掃描專用護套 和紙張邊緣定位器之間無間隙。否則，掃描專用護套在進紙過程中可能發生偏斜。



附註：

- ❑ 您可能需要停止使用已刮傷或已掃描超過 3,000 次的 掃描專用護套。
- ❑ 如果在 Epson Scan 2 的 [文件尺寸] 清單內無法找到希望掃描原稿的合適尺寸，請選擇 [自動偵測] 或 [自訂] 建立自訂文件尺寸。
當以 [自動偵測] 作為 [文件尺寸] 設定對掃描 掃描專用護套 進行掃描時，將會套用 [文件歪斜校正] 設定中的 [紙張歪斜] 自動掃描影像。
- ❑ 請勿將相片長時間放置在 掃描專用護套 內。
- ❑ 僅使用為您的掃描器設計的 掃描專用護套。掃描器透過偵測前邊上的兩個小方形孔自動辨別 掃描專用護套。保持方形孔的清潔，不被遮蓋。



相關資訊

- ➔ [第16頁 “掃描專用護套 代碼”](#)
- ➔ [第51頁 “Epson Scan 2 內特殊原稿的所需設定”](#)

信封

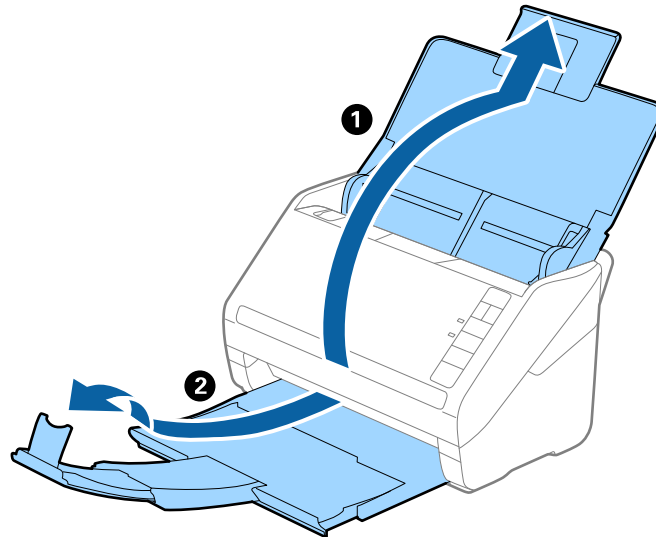
信封規格

可放入掃描器內的信封規格。

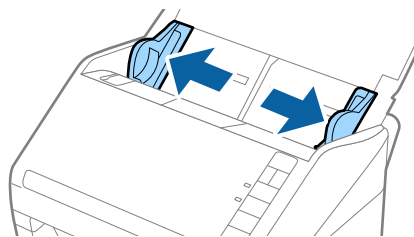
信封大小	尺寸	厚度	裝入容量
C6	114×162 mm (4.49×6.38 英吋) (標準尺寸)	0.38 mm (0.015 英吋) 或 更小	5 張信封
DL	110×220 mm (4.33×8.66 英吋) (標準尺寸)		

放置信封

1. 打開進紙托盤並展開延伸進紙托盤。向外拉出出紙托盤並展開延伸出紙托盤，然後豎起擋紙板。

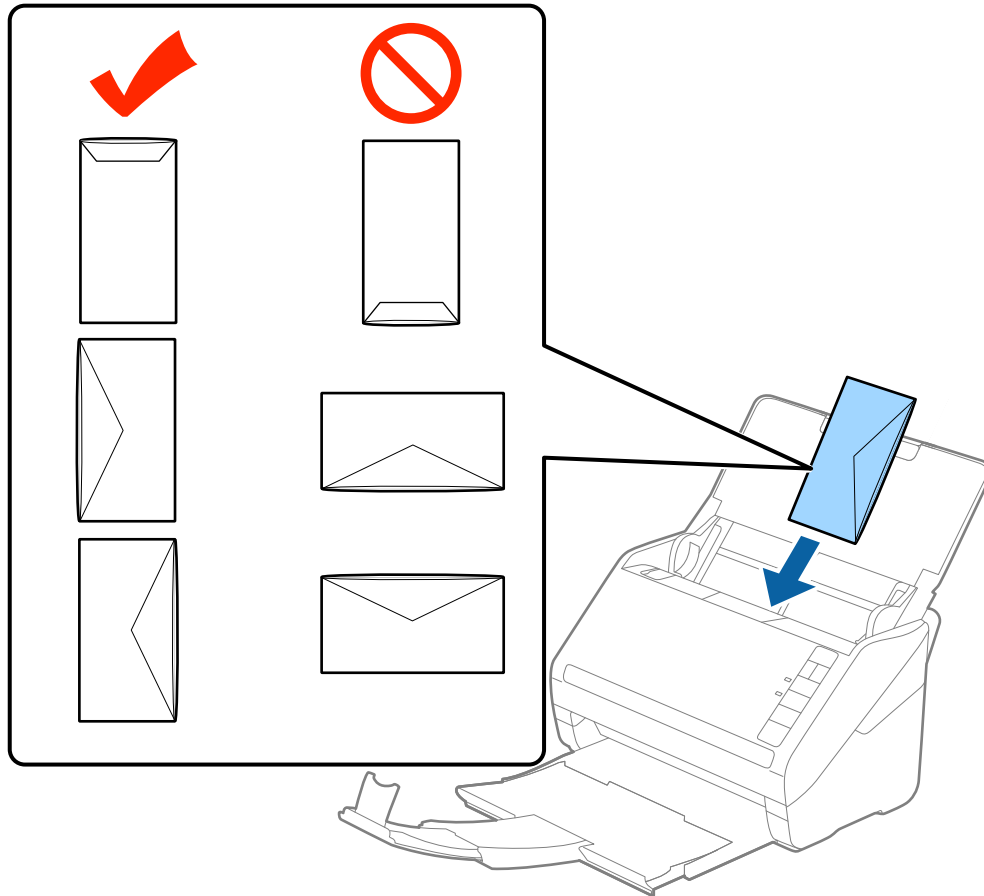


2. 將進紙托盤上的紙張邊緣定位器向外滑到底。



原稿規格和放置原稿

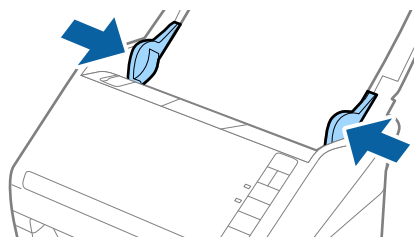
3. 將信封正面朝下放入進紙托盤，以確保信封開口（封口側）邊朝向側邊。對於開口（封口側）邊位於較短一側的信封，可以開口（封口側）邊朝上的方式放入。
將信封推入 ADF 直至受到阻擋。



! 重要事項：
請勿裝入附有黏著劑的信封。



附註：

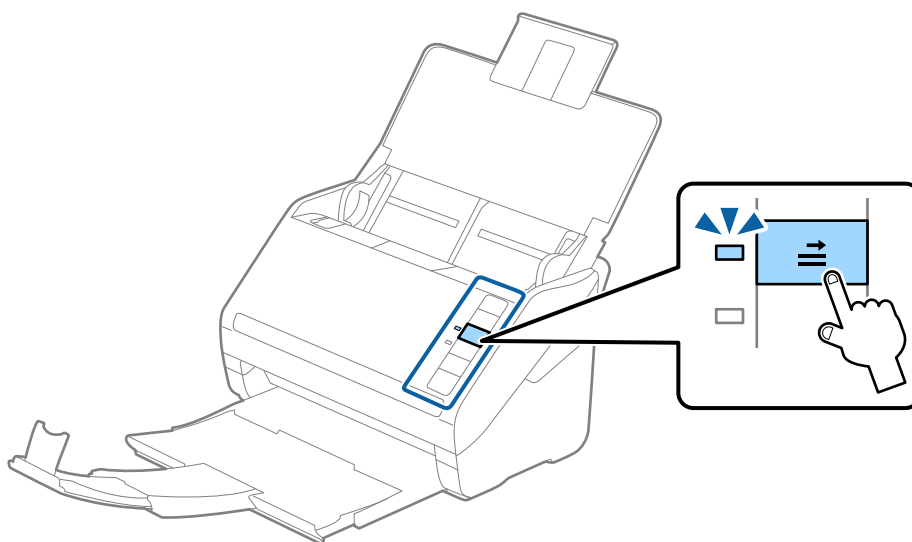
- ❑ 非透過裁切方式在封口側打開的信封，可能無法被正確掃描。
 - ❑ 未密封的信封可在封口打開且正面朝上的情況下執行掃描。
4. 滑動紙張邊緣定位器以貼合信封邊緣，確保信封和紙張邊緣定位器之間無間隙。否則，信封在進紙過程中可能發生偏斜。



附註：

- 要掃描信封，我們建議在掃描前，選擇適當的旋轉角度或在 Epson Scan 2 的 [主要設定] 標籤內，選擇 [旋轉] 中的 [自動]。如需詳細資訊，請參考 Epson Scan 2 說明。
- 若要掃描信封，請在 Epson Scan 2 的 [主要設定] 標籤內，選擇 [偵測雙面進紙] 中的 [關閉]。如需詳細資訊，請參考 Epson Scan 2 說明。

如果您忘記停用在 Epson Scan 2 內的 [偵測雙面進紙] 並發生了多頁進紙的錯誤，請取出 ADF 中的信封，然後再重新放入，按下掃描器上的 （略過多頁進紙偵測）鍵（如下所示），以停用下次掃描的 [偵測雙面進紙]，然後再次掃描。（略過多頁進紙偵測）按鍵僅針對單張紙停用 [偵測雙面進紙]。



相關資訊

- ➔ [第51頁 “Epson Scan 2 內特殊原稿的所需設定”](#)

原稿混合件

不同尺寸文件混合的原稿規格

您可以放入 50.8×50.8 mm（2.0×2.0 英吋）至 A4（或 Letter）尺寸的原稿混合件。您也可以放入不同類型或厚度的紙張的混合件。

附註：

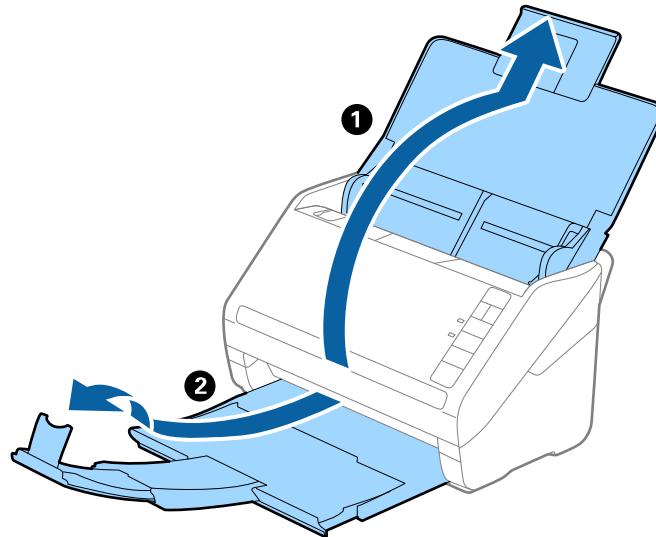
- 根據紙張種類或尺寸的組合，原稿可能無法正確進紙，且可能出現偏斜或卡紙。我們建議您檢查掃描的影像，確定原稿是否偏斜。
- 或者，您可以透過 [自動進紙模式] 逐張饋入來掃描不同尺寸和類型的原稿。

放置不同尺寸的原稿組合

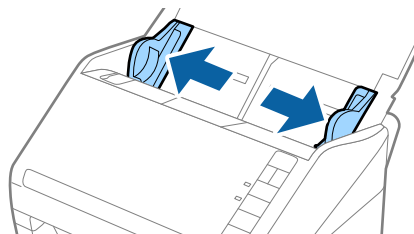
1. 打開進紙托盤並展開延伸進紙托盤。向外拉出出紙托盤並展開延伸出紙托盤，然後豎起擋紙板。

附註：

如果原稿之間有較厚的原稿，若要防止較厚的原稿碰到出紙托盤並從托盤上掉落，請收好出紙托盤並且不要用它來堆疊退出的原稿。

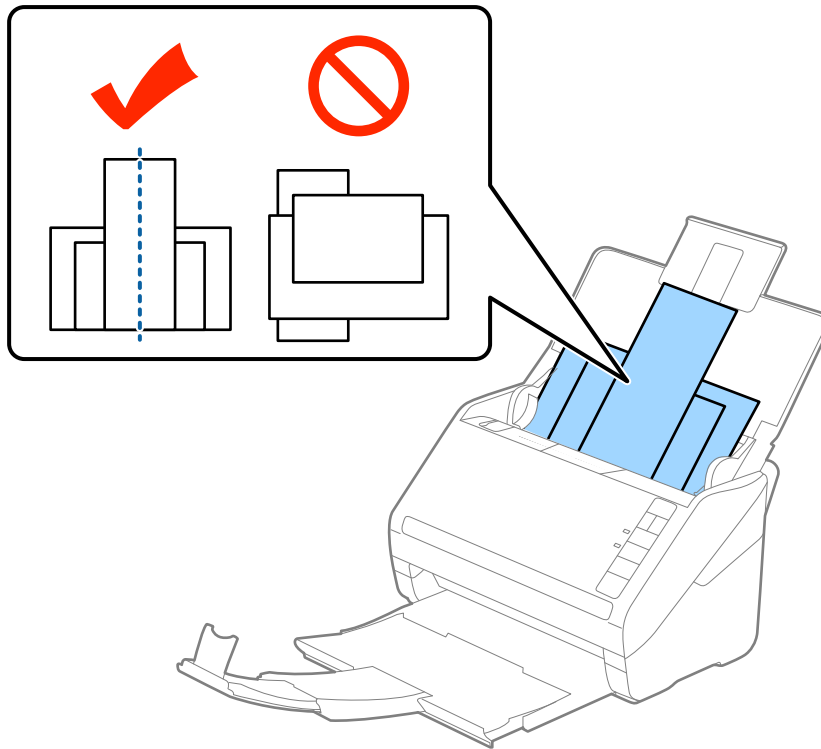


2. 將進紙托盤上的紙張邊緣定位器向外滑到底。



原稿規格和放置原稿

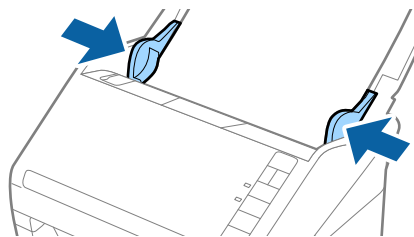
3. 將原稿放入進紙托盤的中央，並按從大到小的紙張尺寸放置，最大紙張放在底部，最小的放在頂部。



附註：

- ❑ 將原稿正面朝下放入進紙托盤，且讓頂部邊緣呈一定角度，朝向 ADF。
- ❑ 將原稿推入 ADF 直至受到阻擋。

4. 滑動紙張邊緣定位器以貼合最大原稿的邊緣。



相關資訊

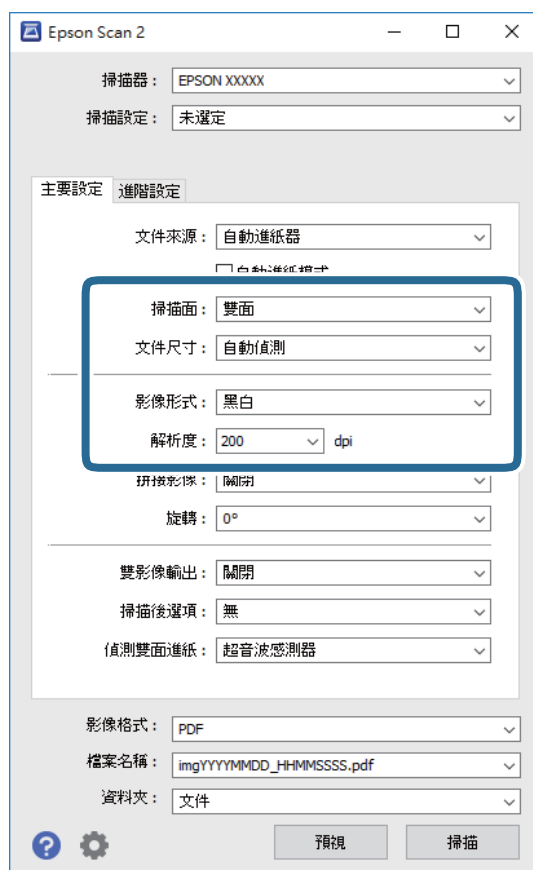
- ➔ [第58頁 “逐一掃描不同尺寸或類型的原稿 \(自動進紙模式\)”](#)

基本掃描

透過 Epson Scan 2 進行掃描

您可以透過適合文字文件的詳細設定來掃描原稿。

1. 放置原稿。
2. 啟動 Epson Scan 2。
 - ❑ Windows 10
按下開始鍵，然後選擇[所有應用程式] > [EPSON] > [Epson Scan 2]。
 - ❑ Windows 8.1/Windows 8/Windows Server 2012 R2/Windows Server 2012
在 [搜尋] 快速鍵中輸入應用程式名稱，然後選擇顯示的圖示。
 - ❑ Windows 7/Windows Vista/Windows XP/Windows Server 2008 R2/Windows Server 2008/Windows Server 2003 R2/Windows Server 2003
按下開始鍵，然後選擇[所有程式]或[程式] > [EPSON] > [Epson Scan 2] > [Epson Scan 2]。
 - ❑ Mac OS X
選擇[前往] > [應用程式] > [Epson Software] > [Epson Scan 2]。
3. 在 [主要設定] 標籤上執行以下設定。



基本掃描

- [掃描面]：選擇您希望掃描的原稿的那面。
- [文件尺寸]：選擇您所放置的原稿的尺寸。
- [影像形式]：選擇用於儲存掃描影像的顏色。
- [解析度]：選擇解析度。

附註：

[自動進紙器] 被自動設為 [文件來源]。

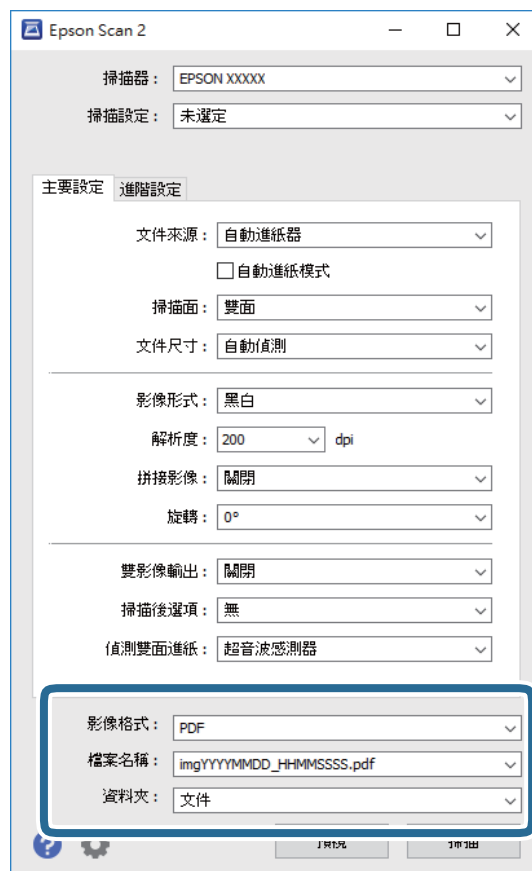
4. 如有必要，執行其他掃描設定。

- 您可以透過按下 [預視] 鍵預覽掃描影像。打開預覽視窗，並顯示預覽影像。預覽生成，且原件從 ADF 彈出。將退出的原稿再次放入。
- 在 [進階設定] 標籤上，您可以透過詳細設定對影像執行調整，這些設定適合下列文字文件。
 - [影像邊緣銳利化]：選擇此項目可增強和銳利化圖像輪廓。
 - [去網紋]：選擇此項目可移除掃描列印紙張（如雜誌）時出現的錯網圖案（類似網狀的陰影）。
 - [文字加強]：選擇此項目可讓原稿中模糊不清的字變得清晰易辨識。
 - [自動區域分割]：當對包含影像的文件執行黑白掃描時，選擇此項目可讓字清晰和影像平順。

附註：

根據您執行的其他設定而定，某些項目可能無法使用。

5. 設定檔案儲存設定。



基本掃描

- ❑ [影像格式]：從清單中選擇儲存格式。
您可以為每種儲存格式執行詳細設定，BITMAP 和 PNG 除外。在選擇儲存格式後，從清單中選擇 [選項]。
- ❑ [檔案名稱]：檢查顯示的儲存檔案名稱。
您可透過從清單中選擇 [設定] 變更檔案名稱設定。
- ❑ [資料夾]：從清單中選擇掃描影像的儲存資料夾。
您可透過從清單中選擇 [選擇]，以選擇其他資料夾或建立一個新的資料夾。

6. 按下 [掃描]。

掃描影像會儲存在您指定的資料夾。

相關資訊

- ➔ [第22頁 “放置原稿”](#)
- ➔ [第14頁 “Epson Scan 2”](#)
- ➔ [第52頁 “選擇適合掃描用途的解析度”](#)
- ➔ [第59頁 “影像調整功能”](#)
- ➔ [第66頁 “透過 Epson Scan 2 編輯掃描頁面”](#)

Epson Scan 2 內特殊原稿的所需設定

掃描特殊原稿時，您需要在 Epson Scan 2 的 [主要設定] 標籤內，設定某些項目。

原稿類型	所需設定
信封	選擇 [偵測雙面進紙] 中的 [關閉]。
塑膠卡	選擇 [文件尺寸] 清單中的 [塑膠卡 (橫式)]，或是選擇 [偵測雙面進紙] 中的 [關閉]。
掃描專用護套	<ul style="list-style-type: none"> ❑ 如果在 [文件尺寸] 清單選擇了 [自動偵測]，即使在 [文件歪斜校正] 中選擇 [關閉]，仍會自動校正原稿的偏斜。 ❑ 如果在 [文件尺寸] 清單中選擇了 [自動偵測] 以外的尺寸，您僅可使用 [原稿內容歪斜] 執行 [文件歪斜校正]。 選擇此項後，不會套用 [紙張歪斜]。當選擇 [紙張和原稿內容歪斜] 時，僅校正內容的偏斜。
大尺寸原稿	如果您希望掃描的原稿尺寸未在 [文件尺寸] 清單上，選擇 [自訂] 以打開 [文件大小設定] 視窗。然後，在視窗上手動建立尺寸。
長條紙	如果尺寸未在 [文件尺寸] 清單上，選擇 [自動偵測 (長條紙)] 或選擇 [自訂] 以建立自訂文件尺寸。
護貝卡	<p>要掃描邊緣周圍的透明區域，選擇 [文件尺寸] 清單中的 [自訂]，以打開 [文件大小設定] 視窗。然後，選擇視窗內的 [掃描層壓卡]。</p> <p>附註： 根據原稿而定，可能無法實現適當的效果。如果邊緣周圍的透明區域未掃描，選擇 [文件尺寸] 清單中的 [自訂]，然後手動建立尺寸。</p>

相關資訊

- ➔ [第22頁 “放置原稿”](#)

選擇適合掃描用途的解析度

增加解析度的優點與缺點

解析度係指每一英吋 (25.4 公釐) 的像素 (影像的最小區域) 數，並以 dpi (每吋點數) 測量。增加解析度的優點為影像細節變得精細。缺點在於檔案大小會變大。

- 檔案大小變大
(解析度加倍時，檔案大小約會變成四倍大。)
- 影像掃描、儲存及讀取皆會耗費很長一段時間
- 電子郵件或傳真接收皆會耗費很長一段時間
- 影像變得過大，而無法在顯示器上呈現或列印於紙張上

根據用途建議使用的解析度清單

請參閱表格，根據您的掃描影像用途設定合適的解析度。

目的	解析度 (參考)
在螢幕上顯示 以電子郵件傳送	最高 200 dpi
使用光學字元辨識 (OCR) 建立可搜尋文字的 PDF	200 至 300 dpi
使用印表機列印 以傳真傳送	200 至 300 dpi

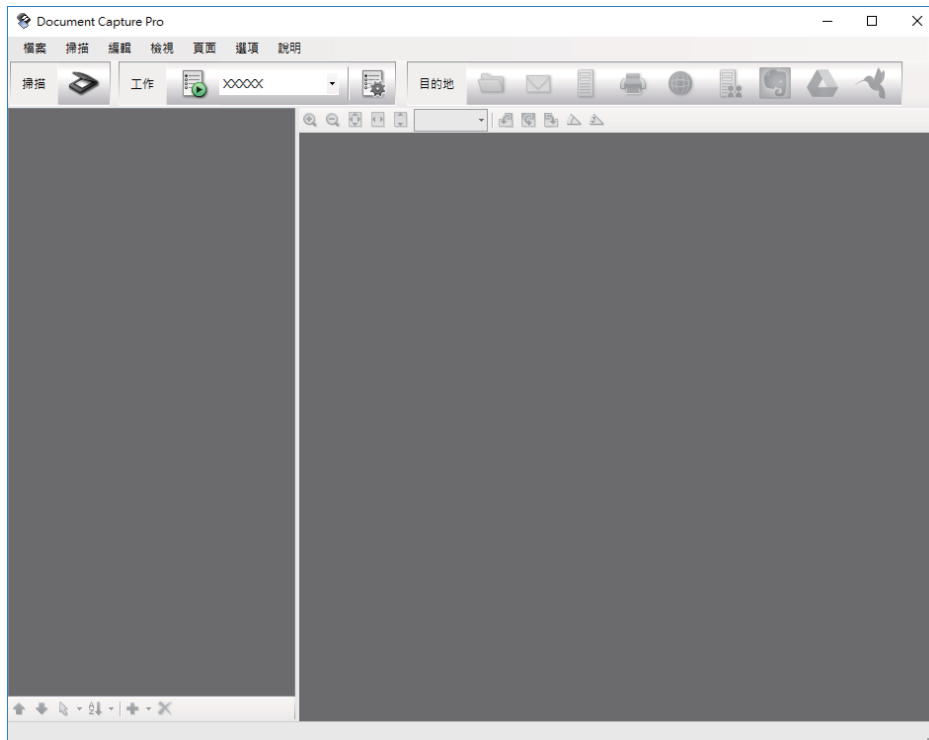
透過 Document Capture Pro (Windows) 掃描


此應用允許您執行各種任務，如將影像儲存至您的電腦、透過電子郵件傳送、列印以及上載至伺服器或雲端服務。您也可以透過各種方法將文件分類為獨立的檔案，如透過偵測頁面上的條碼或字元。您也可以為某項作業註冊掃描設定，以簡化掃描操作。如需 Document Capture Pro 的詳細資訊，請參考說明。

1. 放置原稿。
2. 啟動 Document Capture Pro。
 - Windows 10
按下開始鍵，然後選擇[所有應用程式] > [Epson Software] > [Document Capture Pro]。
 - Windows 8.1/Windows 8
在 [搜尋] 快速鍵中輸入應用程式名稱，然後選擇顯示的圖示。
 - Windows 7/Windows Vista/Windows XP
按下開始鍵，然後選擇[所有程式]或[程式] > [Epson Software] > [Document Capture Pro]。

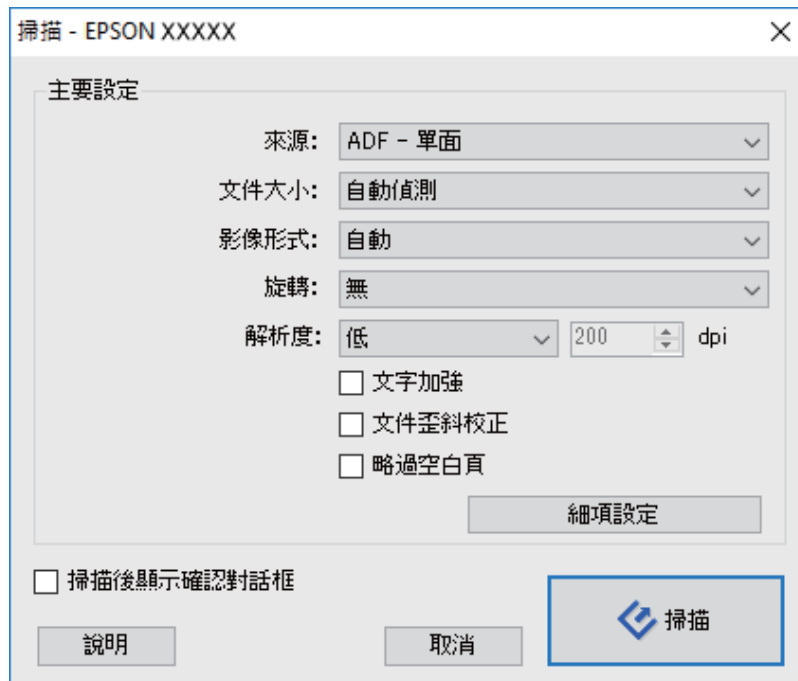
基本掃描

附註：
您可能需要從掃描器清單中選擇您希望使用的掃描器。



3. 按下 。

[掃描] 視窗會隨即顯示。



4. 執行下列設定。

- [來源]：選擇放置原稿的來源。
- [文件大小]：選擇您所放置的原稿的尺寸。

基本掃描

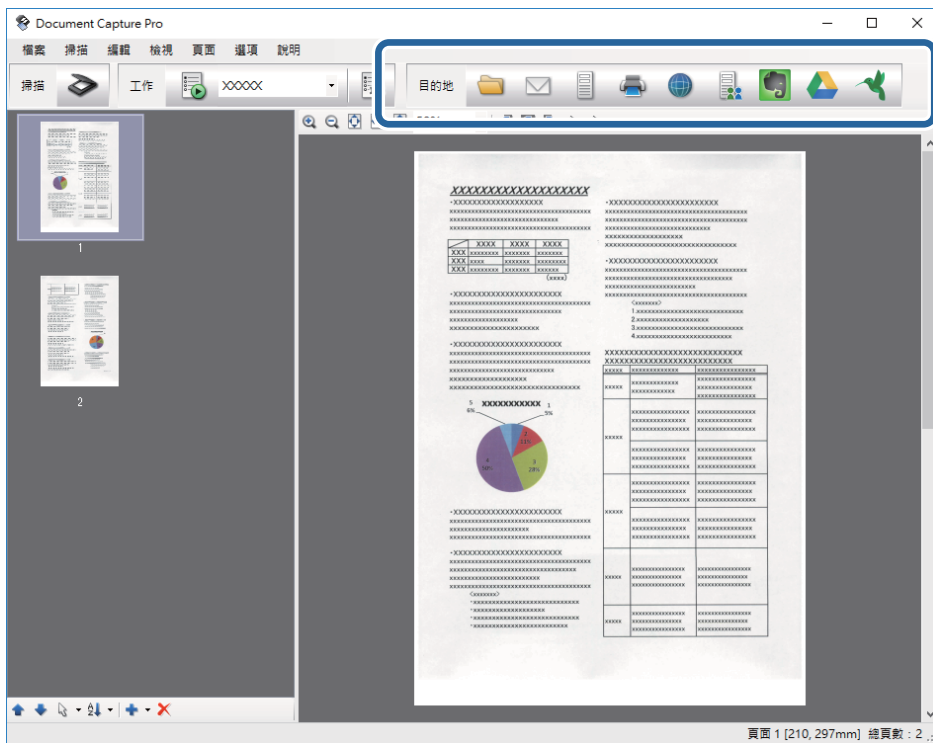
- [影像形式]：選擇您希望用於儲存掃描影像的顏色。
- [旋轉]：根據您希望掃描的原稿選擇旋轉角度。
- [解析度]：選擇解析度。

附註：

您也可以透過下列項目調整影像。

- [文字加強]：選擇此項目可讓原稿中模糊不清的字變得清晰易辨識。
- [文件歪斜校正]：選擇此項目可校正原稿的歪斜。
- [略過空白頁]：選擇此項目可略過原稿中的空白頁。
- [細項設定] 按鍵：選擇此項目可使用 Epson Scan 2 功能來調整掃描的影像。

5. 按下 [掃描]。
- 掃描文件顯示於 Document Capture Pro 中。
6. 檢查掃描的影像，並視需要進行編輯。
 7. 當您完成影像檢查後，按下其中一個目的地圖示。



根據您所選擇的圖示，顯示下列其中一個視窗：[另存新檔], [傳送設定] 或其他視窗。

附註：

- 如果您希望上傳至雲端服務，您必須事先設定雲端服務的帳戶。
- 如果您希望使用 Evernote 作為目的地，在使用此功能前，請下載 Evernote 應用程式（可從 Evernote Corporation 網站下載）並安裝。
- 在 [另存新檔] 視窗或 [傳送設定] 視窗上，按下 [檔案名稱 & 分隔設定]，然後選擇 [套用工作分隔] 以透過各種偵測方法（例如掃描影像內的條碼或文字）將文件分類為獨立的檔案。

8. 為視窗內的各個項目進行設定，然後按下 [傳送] 或 [確定]。

9. 請遵循螢幕上的操作說明。

根據您所選擇的功能，掃描的影像會儲存至資料夾、附加至電子郵件、上載至雲端服務等。

相關資訊

- ➔ 第22頁 “放置原稿”
- ➔ 第14頁 “Document Capture Pro / Document Capture”
- ➔ 第52頁 “選擇適合掃描用途的解析度”

透過 Document Capture (Mac OS X) 掃描

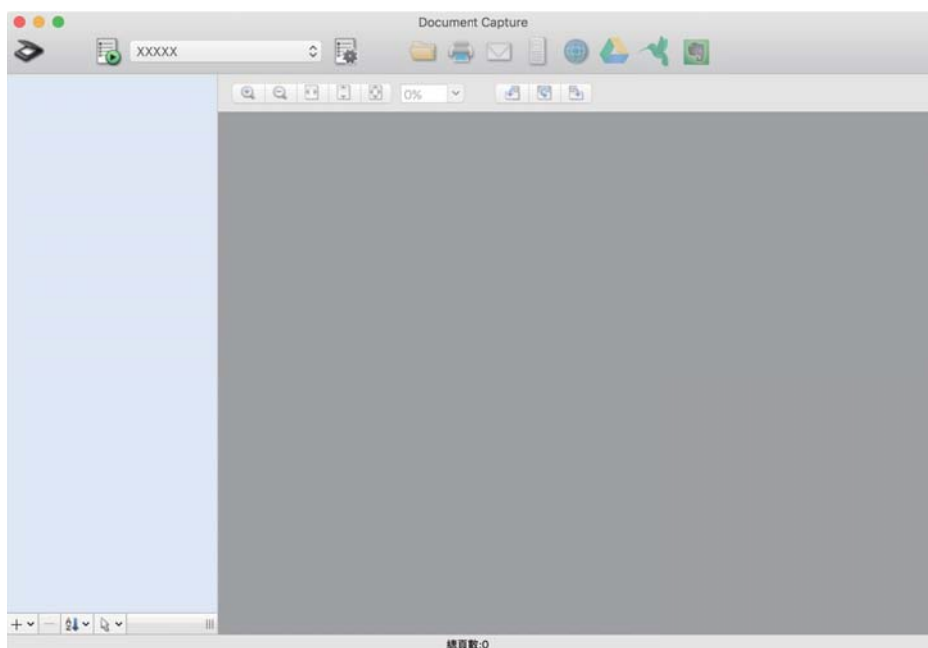
此應用允許您執行各種任務，如將影像儲存至您的電腦、透過電子郵件傳送、列印以及上載至伺服器或雲端服務。您可以為某項作業登錄掃描設定，以簡化掃描操作。如需 Document Capture 的詳細資訊，請參考說明。

附註：

使用掃描器時，請勿使用使用者快速切換功能。


1. 放置原稿。
2. 啟動 Document Capture。

選擇 [Finder] > [前往] > [應用程式] > [Epson Software] > [Document Capture]。



附註：

您可能需要從掃描器清單中選擇您希望使用的掃描器。

3. 按下 。

[掃描設定] 視窗會隨即顯示。



4. 執行下列設定。

- [來源]：選擇放置原稿的來源。
- [文件大小]：選擇您所放置的原稿的尺寸。
- [影像形式]：選擇您希望用於儲存掃描影像的顏色。
- [旋轉]：根據您希望掃描的原稿選擇旋轉角度。
- [解析度]：選擇解析度。

附註：

您也可以透過下列項目調整影像。

- [文字加強]：選擇此項目可讓原稿中模糊不清的字變得清晰易辨識。
- [文件歪斜校正]：選擇此項目可校正原稿的歪斜。
- [略過空白頁]：選擇此項目可略過原稿中的空白頁。

5. 按下 [掃描]。

掃描文件顯示於 Document Capture 中。

6. 檢查掃描的影像，並視需要進行編輯。

7. 當您完成影像檢查後，按下其中一個目的地圖示。

傳輸設定視窗之一的顯示取決於您所選的圖示。

附註：

- ❑ 如果您希望上傳至雲端服務，您必須事先設定雲端服務的帳戶。
- ❑ 如果您希望使用 Evernote 作為目的地，在使用此功能前，請下載 Evernote 應用程式（可從 Evernote Corporation 網站下載）並安裝。

8. 為視窗內的各個項目進行設定，然後按下 [傳送] 或 [確定]。

9. 請遵循螢幕上的操作說明。

根據您所選擇的功能，掃描的影像會儲存至資料夾、附加至電子郵件、上傳至雲端服務等。

相關資訊

- ➔ [第22頁 “放置原稿”](#)
- ➔ [第14頁 “Document Capture Pro / Document Capture”](#)
- ➔ [第52頁 “選擇適合掃描用途的解析度”](#)


透過掃描器按鍵進行掃描

您可以透過掃描器上的按鍵進行掃描。

附註：

- ❑ 確保電腦上安裝了 Epson Scan 2，且掃描器已正確連接您的電腦。
- ❑ 當電腦上安裝了 Document Capture Pro (Windows) 或 Document Capture (Mac OS X) 時，您可以將工作指派給掃描器上的按鍵，並透過按下按鍵來執行該工作。

1. 放置原稿。

2. 按下  鍵。

附註：

當使用 Document Capture Pro (Windows) 或 Document Capture (Mac OS X) 時，產品會啟動 [工作設定] 視窗中所指派的工作。

相關資訊

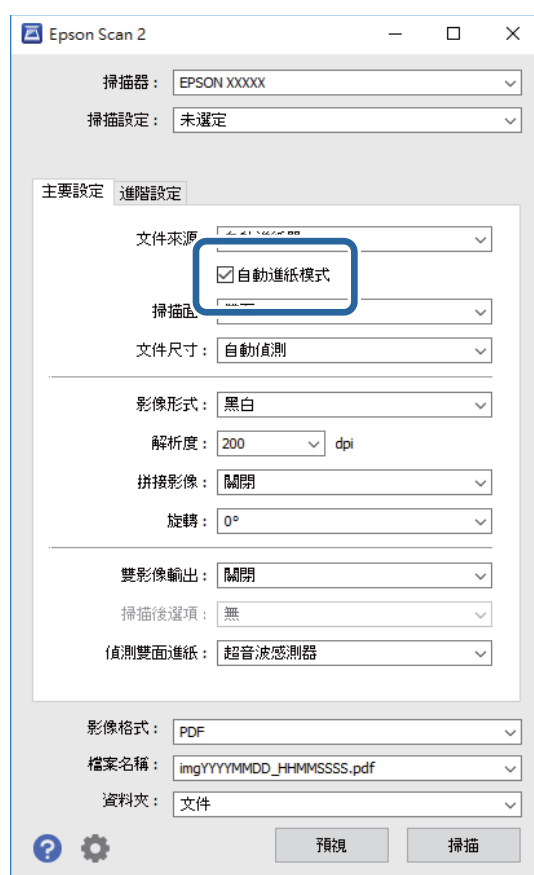
- ➔ [第22頁 “放置原稿”](#)
- ➔ [第12頁 “按鍵”](#)
- ➔ [第14頁 “Document Capture Pro / Document Capture”](#)
- ➔ [第72頁 “透過指定掃描設定 \(工作\) 掃描”](#)

進階掃描

逐一掃描不同尺寸或類型的原稿 (自動進紙模式)


您可以透過自動進紙模式逐一掃描不同尺寸或類型的原稿。此模式下，當原稿放入 ADF 中後，掃描器會自動開始掃描。

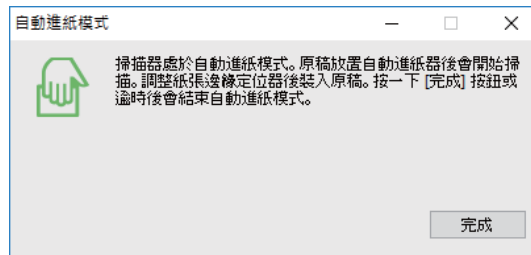
1. 啟動 Epson Scan 2。
2. 在 [主要設定] 標籤中選擇 [自動進紙模式]。



3. 在 Epson Scan 2 主視窗上進行掃描的其他設定。
4. 按下 [掃描]。
自動進紙模式 隨即啟動。

進階掃描

掃描器上的  燈號亮起，且您的電腦上會顯示 [自動進紙模式] 視窗。





- 調整紙張邊緣定位器，然後將原稿放入 ADF 中。


自動開始掃描。

- 掃描停止後，在 ADF 中放置下一份原稿。

重複此步驟，直至完成所有原稿掃描。

附註：

- 如果您希望掃描的原稿被偵測為多張進紙，例如塑膠卡或信封，在放置原稿前，按下  按鍵略過多張進紙偵測。
- 如果想要掃描可能會發生卡紙的原稿（如薄紙），請在放置原稿前，按下  按鍵放慢掃描速度。

- 在掃描完所有原稿後，按下掃描器上的  鍵，以關閉自動進紙模式。

附註：

- 您也可以按下顯示在電腦上的 [自動進紙模式] 視窗中的 [完成]，關閉自動進紙模式。
- 您可以進行逾時設定以結束 [自動進紙模式]。

選擇在 [文件來源] 清單中的 [設定]，以打開 [文件來源設定] 視窗。在該視窗上設定 [自動進紙模式逾時(分)]。

掃描影像會儲存在您指定的資料夾。

相關資訊

- ➔ [第22頁“放置原稿”](#)

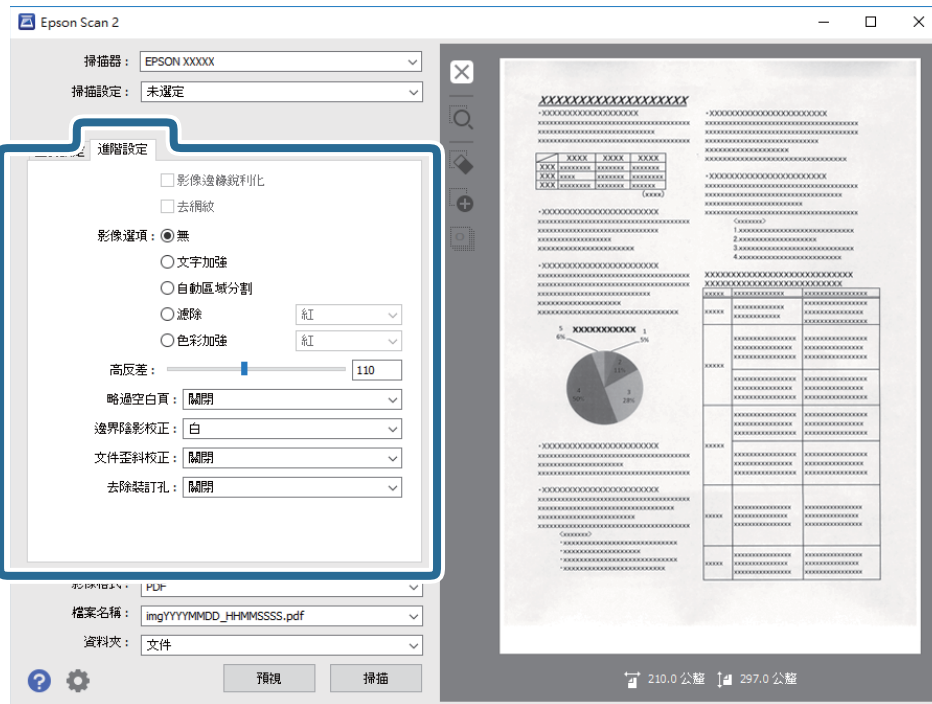
建立掃描影像以滿足您的需要

影像調整功能

您可以透過在 Epson Scan 2 的 [進階設定] 標籤內內的功能調整掃描的圖像。

除少數功能外，您可以在預覽視窗中查看調整結果。

附註：
根據您執行的其他設定而定，某些項目可能無法使用。



相關資訊

- ➔ [第61頁 “影像邊緣銳利化”](#)
您可強化並使影像外框銳利化。
- ➔ [第61頁 “去網紋”](#)
您可以移除掃描列印紙張（如雜誌）時出現的錯網圖案（類似網狀的陰影）。
- ➔ [第62頁 “文字加強”](#)
您可讓原稿內模糊的字母變得清晰、銳利。您也可減少背景的位移或不均勻。
- ➔ [第62頁 “自動區域分割”](#)
包含影像的文件執行黑白掃描時，您可讓字母清晰，影像平順。
- ➔ [第62頁 “濾除”](#)
您可以從掃描影像上移除特定的顏色，然後將其儲存為灰階或黑白。例如，您可以在掃描時，擦除邊緣用彩色筆作的標記或註解。
- ➔ [第63頁 “色彩加強”](#)
您可加強掃描影像指定的色彩，然後以灰階或黑白儲存。例如，您可加強淺色的字母或線條。
- ➔ [第63頁 “亮度”](#)
您可調整整個影像的亮度。
- ➔ [第63頁 “對比”](#)
您可調整整個影像的對比。若增加對比，明亮區域會變得更亮，黑暗區域會變得更暗。在另一方面，若降低對比，影像的明亮與黑暗區域之間的差異會較不明顯。
- ➔ [第64頁 “Gamma”](#)
您可調整整個影像的 Gamma (中間範圍的亮度)。若影像太亮或太暗，您可調整亮度。
- ➔ [第64頁 “高反差”](#)
您可以調整單色二進位（黑白）的邊界。增加高反差值，黑色區域變大。減少高反差值，白色區域變大。
- ➔ [第64頁 “略過空白頁”](#)
若原稿內有空白頁面，您可略過這些頁面。

- ➔ 第65頁 “邊界陰影校正”
您可去除掃描影像周圍產生的陰影。
- ➔ 第65頁 “文件歪斜校正”
您可以校正原稿的歪斜。
- ➔ 第65頁 “去除裝訂孔”
掃描有打孔的原稿時，您可去除掃描影像上的打孔陰影。

影像邊緣銳利化

您可強化並使影像外框銳利化。



附註：
選擇[主要設定]標籤 > [影像形式] > [黑白] 時，無法使用此功能。

去網紋

您可以移除掃描列印紙張（如雜誌）時出現的錯網圖案（類似網狀的陰影）。



若要查看錯網圖案，將影像以 100 % (1:1) 大小顯示。如果顯示的影像被縮小，影像將顯得粗糙，並看起來好像有錯網圖案。

- 附註：
- 若要使用此功能，請將 [主要設定] 標籤上的 [解析度] 設為 600 dpi 或以下。
 - 當選擇 [主要設定] 標籤 > [影像形式] > [黑白] 時，此功能不可用。
 - 無法在預覽視窗中檢查此功能的效果。
 - 此功能將柔化掃描影像的清晰度。

影像選項

您可從掃描的影像選擇效果。

文字加強

您可讓原稿內模糊的字母變得清晰、銳利。您也可減少背景的位移或不均勻。



選擇[主要設定] 標籤 > [影像形式] > [色彩]或[灰階]時，您可設定效果等級。

附註：

若要使用此功能，請將[主要設定]標籤上的[解析度]設為 600 dpi 或以下。

自動區域分割

包含影像的文件執行黑白掃描時，您可讓字母清晰，影像平順。



您可從[亮度]及[對比]調整原稿影像部分的品質。

附註：

選擇[主要設定] 標籤 > [影像形式] > [黑白]時，您僅可進行此功能的設定。

若要使用此功能，請將[解析度]標籤上的[主要設定]設為 600 dpi 或以下。

濾除

您可以從掃描影像上移除特定的顏色，然後將其儲存為灰階或黑白。例如，您可以在掃描時，擦除邊緣用彩色筆作的標記或註解。



若從 [濾除] 的顏色清單中選擇 [自訂]，您可以在檢查預覽視窗時對您希望移除的顏色執行設定（僅限 Windows）。

附註：

當選擇 [主要設定] 標籤 > [影像形式] > [自動] 或 [色彩] 時，此功能不可用。

色彩加強

您可加強掃描影像指定的色彩，然後以灰階或黑白儲存。例如，您可加強淺色的字母或線條。



若從[色彩加強]中的色彩清單選擇, [自訂]，您可針對想要加強的色彩進行設定，同時查看預覽視窗 (僅適用於 Windows)。

附註：

選擇 [主要設定] 標籤 > [影像形式] > [自動]或[色彩]時，無法使用此功能。

亮度

您可調整整個影像的亮度。



附註：

視[主要設定]標籤 > [影像形式]或[進階設定]標籤上的設定而定，可能無法使用此功能。

對比

您可調整整個影像的對比。若增加對比，明亮區域會變得更亮，黑暗區域會變得更暗。在另一方面，若降低對比，影像的明亮與黑暗區域之間的差異會較不明顯。



附註：

視[主要設定]標籤 > [影像形式]或[進階設定]標籤上的設定而定，可能無法使用此功能。

Gamma

您可調整整個影像的 Gamma (中間範圍的亮度)。若影像太亮或太暗，您可調整亮度。

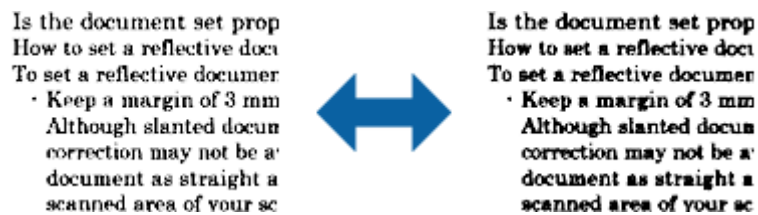


附註：

視[主要設定]標籤 > [影像形式]或[進階設定]標籤上的設定而定，可能無法使用此功能。

高反差

您可以調整單色二進位（黑白）的邊界。增加高反差值，黑色區域變大。減少高反差值，白色區域變大。



附註：

根據 [主要設定] 標籤 > [影像形式] 或 [進階設定] 標籤上的設定，此功能可能無法使用。

略過空白頁

若原稿內有空白頁面，您可略過這些頁面。

您可選擇空白頁面偵測數量。若設為高，您可略過有淺色或位移而被視為空白頁的任何原稿。

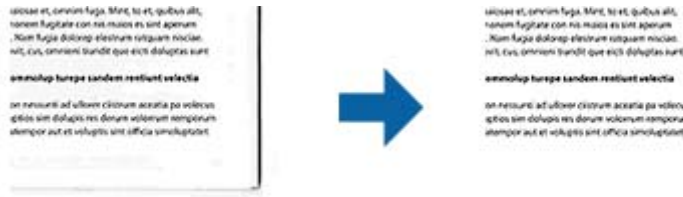
若結果不如預期，請選擇 [略過空白頁] > [設定]，然後調整 [使用者定義層級]。再次選擇 [略過空白頁] > [使用者定義層級]。

附註：

- 某些頁面可能會被誤認為空白頁而略過。
- 掃描拼接的雙面原稿時，無法使用此功能。

邊界陰影校正

您可去除掃描影像周圍產生的陰影。



進行雙面掃描時，邊界陰影校正範圍的設定為原稿背面水平反轉。

若您選擇[設定]，則會顯示[邊界陰影校正設定]畫面，且您可調整上下左右的邊界陰影校正範圍。

附註：

無法在預覽視窗中檢查此功能的效果。

文件歪斜校正

您可以校正原稿的歪斜。



關閉

不校正原稿的歪斜。

紙張歪斜

校正進紙時發生偏斜的原稿歪斜。

原稿內容歪斜

校正由於以一定角度列印所導致的原稿內容的歪斜。

紙張和原稿內容歪斜

校正由於進紙時發生偏斜以及原稿內容偏斜導致的原稿歪斜。

附註：

- ❑ 使用此功能時，以留白的方式將偏斜區域進行校正。
- ❑ 若要使用此功能，請將 [主要設定] 標籤上的 [解析度] 設為 600 dpi 或以下。
- ❑ 此功能可能無法校正過度偏斜的文件。
- ❑ 無法在預覽視窗中檢查此功能的效果。

去除裝訂孔

掃描有打孔的原稿時，您可去除掃描影像上的打孔陰影。

進階掃描

在距離原稿邊界 20 公釐 (0.79 吋) 範圍內的圓形或方形孔，都可去除。



附註：

- 此功能僅可在掃描白色或淺色原稿時才可使用。
- 視掃描的原稿而定，可能無法去除打孔的原稿。
- 無法在預覽視窗中檢查此功能的效果。

透過 Epson Scan 2 編輯掃描頁面

您可以透過在 Epson Scan 2 的 [主要設定] 標籤內的功能編輯掃描影像頁面。

拼接影像

掃描原稿雙面時，您可拼接前後的影像。選擇要拼接影像的版面配置。

附註：

在[掃描面]中選擇[雙面]時，可使用此功能。

旋轉

您可順時針旋轉原稿掃描。視您要掃描的原稿而定，請選擇旋轉角度。

附註：

若您選擇[自動]並掃描原稿，則會偵測文字方向來旋轉影像。然而，視影像尺寸等因素而定，此可能會花些時間。

若安裝 EPSON Scan OCR 元件 (Windows) 或 EPSON Scan 2 OCR 元件 (Mac OS X)，僅可使用 [自動]。

另存為 可搜尋的PDF

您可以將掃描影像另存為 可搜尋的PDF。此 PDF 中內嵌了可搜尋的文字資料。

附註：

- 原稿上的文字可透過光學字元辨識 (OCR) 辨別，然後嵌入掃描影像中。
- 此功能僅在安裝 EPSON Scan OCR 元件 (Windows) 或 Epson Scan 2 OCR 元件 (Mac OS X) 時可用。

1. 放置原稿。
2. 啟動 Epson Scan 2。
3. 在 [主要設定] 標籤上進行每個項目的設定。
4. 按下 [預視]。

5. 使用 ADF 時，再次放入退出的原稿。
6. 根據需要查看預覽，然後在 [進階設定] 標籤上進行其他設定。
7. 從 [影像格式] 清單中選擇 [可搜尋的PDF]。
8. 從 [影像格式] 清單中選擇 [選項]，以打開 [影像格式選項] 視窗。
9. 選擇在 [影像格式選項] 視窗中的 [文字] 標籤
10. 檢查是否已在 [文字語言] 清單中選擇了原稿語言。
11. 按下 [確定] 以關閉 [影像格式選項] 視窗。
12. 檢查 [檔案名稱] 內顯示的儲存檔案名稱。
13. 從 [資料夾] 清單中選擇掃描影像的儲存資料夾。
14. 按下 [掃描]。
掃描影像被另存為 可搜尋的PDF。

相關資訊

- ➔ [第49頁 “透過 Epson Scan 2 進行掃描”](#)
- ➔ [第22頁 “放置原稿”](#)
- ➔ [第105頁 “另存為 可搜尋的PDF 時，文字未被正確辨別”](#)

另存為 Office 格式檔案（僅限 Windows）


您可以透過 Document Capture Pro 將掃描的影像另存為 Microsoft® Office 格式檔案。

您可以選擇下列格式。

- Microsoft® Word (.docx)
- Microsoft® Excel® (.xlsx)
- Microsoft® PowerPoint® (.pptx)

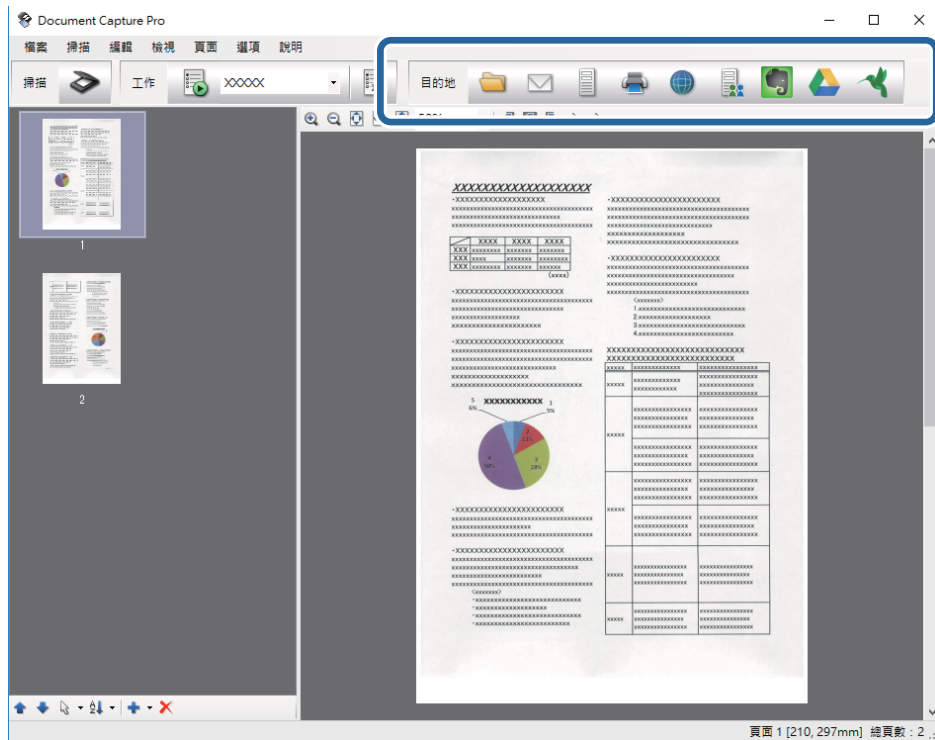
附註：

此功能僅在安裝 EPSON Scan OCR 元件時可用。

1. 放置原稿。
2. 啟動 Document Capture Pro。
3. 按下 。
[掃描] 視窗會隨即顯示。
4. 進行掃描設定，然後按下 [掃描]。
5. 檢查掃描的影像，並視需要進行編輯。

進階掃描

- 當您完成影像檢查後，按下其中一個目的地圖示。



[另存新檔], [傳送設定]，或其他視窗被開啟。

- 從 [檔案類型] 清單中選擇您希望另存為的 Office 格式檔案。
- 按下 [選項] 以顯示 [細項設定] 視窗。
- 為各個項目進行設定，然後按下 [確定] 以關閉 [細項設定] 視窗。
- 根據需要進行其他設定，然後按下 [傳送] 或 [確定]。
掃描影像被另存為 Office 格式檔案。

相關資訊


- ➔ [第52頁 “透過 Document Capture Pro \(Windows\) 掃描”](#)
- ➔ [第22頁 “放置原稿”](#)

各種類型的儲存和傳送

對掃描影像進行分類並將其儲存至各自的資料夾（僅限 Windows）

您可以透過 Document Capture Pro 自動分類掃描的影像，並將其儲存至個別的資料夾。
要分類掃描的影像，您可以使用各種偵測方法，如原稿之間插入的空白頁或原稿上的條碼。

- 將包括指標的原稿（如空白頁）放置在您希望分離掃描影像的頁面之間。

2. 啟動 Document Capture Pro。
3. 按下 。
[掃描] 視窗會隨即顯示。
4. 進行掃描設定，然後按下 [掃描]。
5. 檢查掃描的影像，並視需要進行編輯。
6. 當您完成影像檢查後，選擇目的地。
隨即顯示 [另存新檔] 視窗或 [傳送設定] 視窗。
7. 按下 [檔案名稱 & 分隔設定]。
8. 選擇 [套用工作分隔]，然後按下 [分隔設定]。
9. 選擇分離方法和用在 [工作分隔設定] 視窗上指定資料夾名稱的方法，然後按下 [確定]。
10. 在 [檔案名稱 & 分隔設定] 視窗上進行其他設定，然後按下 [確定]。
11. 在 [另存新檔] 視窗或 [傳送設定] 視窗上進行其他設定，然後再按下 [確定] 或 [傳送]。
掃描的影像將根據所選的分離方法進行個別儲存。

相關資訊


- ➔ [第52頁 “透過 Document Capture Pro \(Windows\) 掃描”](#)
- ➔ [第22頁 “放置原稿”](#)

掃描至雲端服務

您可以透過 Document Capture Pro (Windows) 或 Document Capture (Mac OS X) 上傳掃描的影像至雲端服務。

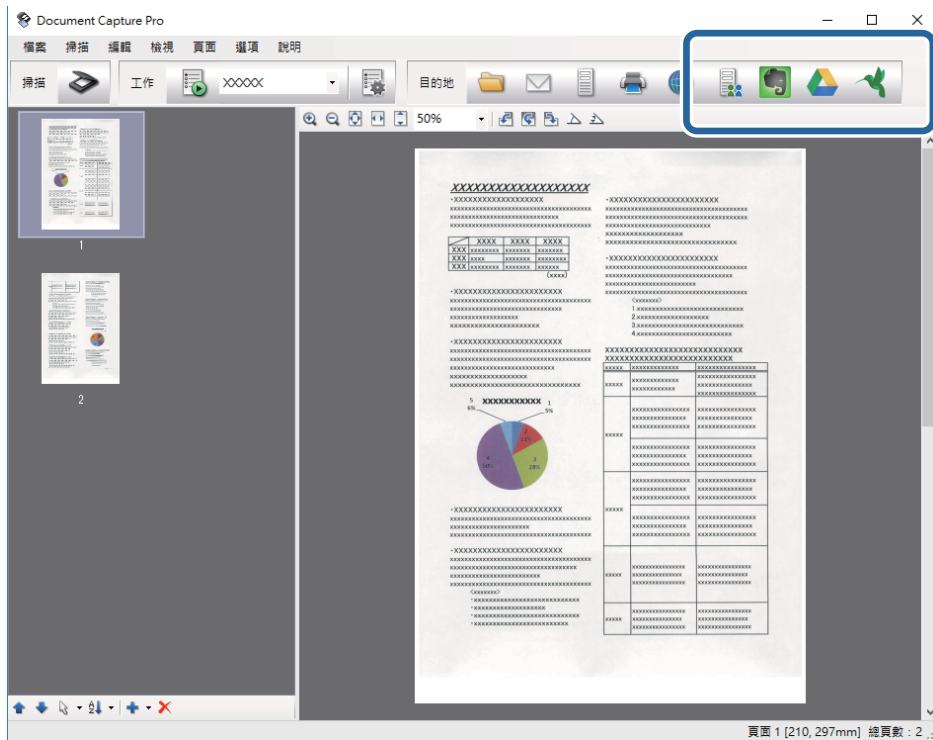
附註：

- 使用此功能前，請先建立雲端服務帳戶。
- 如果您希望使用 Evernote 作為目的地，在使用此功能前，請下載 Evernote 應用程式（可從 Evernote Corporation 網站下載），然後進行安裝。

1. 放置原稿。
2. 啟動 Document Capture Pro (Windows) 或 Document Capture (Mac OS X)。
3. 按下 。
[掃描] 視窗會隨即顯示。
4. 進行掃描設定，然後按下 [掃描]。
5. 檢查掃描的影像，並視需要進行編輯。

進階掃描

6. 當您完成影像檢查後，按下目的地圖示。



[傳送設定] 視窗會隨即顯示。


7. 為各個項目進行設定，然後按下 [傳送]。
掃描影像被傳送至選擇的雲端服務。


相關資訊

- ➔ 第52頁 “透過 Document Capture Pro (Windows) 掃描”
- ➔ 第55頁 “透過 Document Capture (Mac OS X) 掃描”
- ➔ 第22頁 “放置原稿”

上載至 FTP 伺服器

您可以透過 Document Capture Pro (Windows) 或 Document Capture (Mac OS X) 上載掃描的影像至 FTP 伺服器。

1. 放置原稿。
2. 啟動 Document Capture Pro (Windows) 或 Document Capture (Mac OS X)。
3. 按下 。
[掃描] 視窗會隨即顯示。
4. 進行掃描設定，然後按下 [掃描]。
5. 檢查掃描的影像，並視需要進行編輯。

- 當您完成影像檢查後，按下  圖示。
[傳送設定] 視窗會隨即顯示。
- 為各個項目進行設定，然後按下 [傳送]。

附註：

關於 FTP 伺服器的設定，請聯絡您的網路管理員。



掃描影像被傳送至您的 FTP 伺服器。

相關資訊

- ➔ [第52頁 “透過 Document Capture Pro \(Windows\) 掃描”](#)
- ➔ [第55頁 “透過 Document Capture \(Mac OS X\) 掃描”](#)
- ➔ [第22頁 “放置原稿”](#)

附加掃描影像至電子郵件

您可以透過 Document Capture Pro (Windows) 或 Document Capture (Mac OS X) 直接附加掃描的影像至電子郵件。

- 放置原稿。
- 啟動 Document Capture Pro (Windows) 或 Document Capture (Mac OS X)。
- 按下  。
- [掃描] 視窗會隨即顯示。
- 進行掃描設定，然後按下 [掃描]。
- 檢查掃描的影像，並視需要進行編輯。
- 當您完成影像檢查後，按下  圖示。
[另存新檔] 視窗會隨即顯示。
- 為各個項目進行設定，然後按下 [確定]。
您電腦上的電子郵件用戶端會自動啟動，並將掃描影像附加至電子郵件。

相關資訊

- ➔ [第52頁 “透過 Document Capture Pro \(Windows\) 掃描”](#)
- ➔ [第55頁 “透過 Document Capture \(Mac OS X\) 掃描”](#)
- ➔ [第22頁 “放置原稿”](#)

列印掃描影像



您可以從與電腦連線的 Epson 印表機直接列印掃描的影像。

附註：

使用此功能前，檢查以下內容。

Epson 印表機連接線至與掃描器連接的同一台電腦。

此電腦上已正確安裝印表機驅動程式。

1. 放置原稿。
2. 啟動 Document Capture Pro (Windows) 或 Document Capture (Mac OS X)。
3. 按下 。
[掃描] 視窗會隨即顯示。
4. 進行掃描設定，然後按下 [掃描]。
5. 檢查掃描的影像，並視需要進行編輯。
6. 當您完成影像檢查後，按下  圖示。
[列印設定] 視窗隨即開啟。
7. 為各個項目進行設定，然後按下 [確定]。
從印表機列印出掃描影像。

相關資訊

- ➔ [第52頁 “透過 Document Capture Pro \(Windows\) 掃描”](#)
- ➔ [第55頁 “透過 Document Capture \(Mac OS X\) 掃描”](#)
- ➔ [第22頁 “放置原稿”](#)


透過指定掃描設定 (工作) 掃描

您可以建立「工作」，其中包括一系列指定的掃描設定，如分類方法、儲存格式、目的地等。

您可以在 Document Capture Pro (Windows) 中或 Document Capture (Mac OS X) 中設定工作。

您也可以將該工作指派至掃描器上的按鍵，然後透過按下此按鍵執行該工作。



設定工作

1. 啟動 Document Capture Pro (Windows) 或 Document Capture (Mac OS X)。
2. 按下主視窗上的  ([管理工作]) 圖示。
[工作清單] 視窗會隨即顯示。
3. 在 [工作清單] 視窗上，按下 [新增] (Windows) 或 + 圖示 (Mac OS X)。
[工作設定] 視窗隨即開啟。
4. 在 [工作設定] 視窗上進行工作設定。
 - [工作名稱]：為工作輸入名稱。

- [掃描] 標籤：在標籤上設定掃描設定。
 - [輸出] 標籤：在標籤上設定掃描影像的輸出格式。
 - [目的地]：選擇掃描影像的目的地。
5. 按下 [確定] 以關閉 [工作設定] 視窗。
 6. 按下 [工作清單] 視窗中的 [確定]。
工作將在 Document Capture Pro 或 Document Capture 內進行設定。

指派工作至掃描器按鍵

您可以指派工作至掃描器按鍵，然後透過按下該按鍵執行工作。

1. 啟動 Document Capture Pro (Windows) 或 Document Capture (Mac OS X)。
2. 按下主視窗上的  ([管理工作]) 圖示。
[工作清單] 視窗會隨即顯示。
3. 按下 [工作清單] 視窗中的 [事件設定] (Windows))，或按下螢幕底部的  圖示 (Mac OS X)。
4. 按下工作名稱以從下拉式功能表中選擇您希望指派的工作。
5. 按下 [工作清單] 視窗中的 [確定]。
此工作被指派至掃描器按鍵。

相關資訊

- ➔ [第12頁 “按鍵”](#)
- ➔ [第57頁 “透過掃描器按鍵進行掃描”](#)
- ➔ [第22頁 “放置原稿”](#)

使用 Presto! BizCard 掃描名片

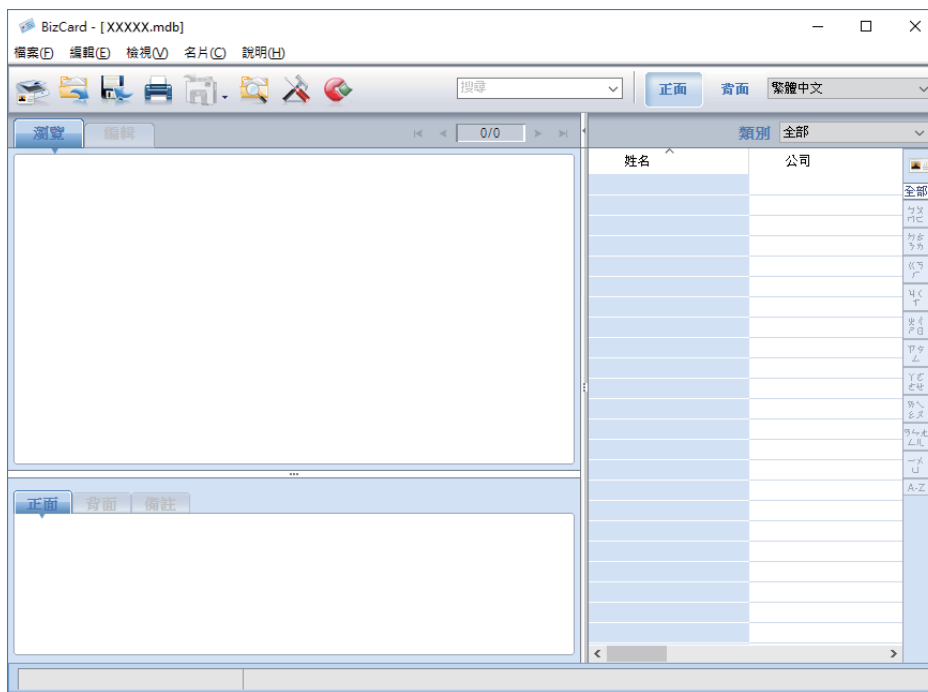
您可以透過 Presto! BizCard 掃描名片並將其轉為可編輯的文字。


參見軟體說明，了解關於使用軟體及其功能的更多資訊。若要顯示說明，請從軟體的說明功能表中選擇。

1. 將名片放置在掃描器上。
2. 啟動 Presto! BizCard。
 - Windows 10
按下開始鍵，然後選擇[所有應用程式] > [NewSoft] > [Presto! BizCard]。
 - Windows 8.1/Windows 8
在 [搜尋] 快速鍵中輸入應用程式名稱，然後選擇顯示的圖示。

進階掃描

- ❑ Windows 7/Windows Vista/Windows XP
按下開始鍵，然後選擇[所有程式]或[程式] > [NewSoft] > [Presto! BizCard]。
- ❑ Mac OS X
選擇[前往] > [應用程式] > [NewSoft] > [Presto! BizCard]。



3. 按下視窗左上角的  圖示。
Epson Scan 2 視窗隨即開啟。
4. 在 Epson Scan 2 視窗上設定各項目，然後掃描。
名片被掃描，並在 Presto! BizCard 視窗內被轉為可編輯的文字。

相關資訊

- ➔ 第14頁 “Presto! BizCard”
- ➔ 第22頁 “放置原稿”

使用外接式掃描平台

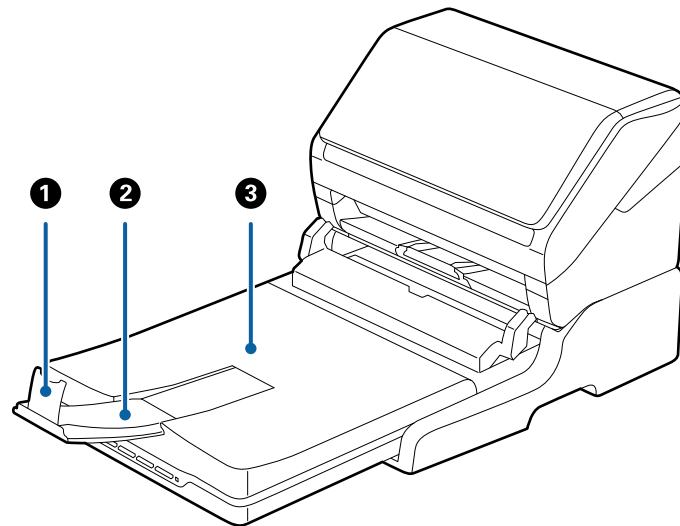
選購外接式掃描平台讓您可以從工作平台上執行掃描。

附註：

- 您需要適用的平台式掃描器以使用外接式掃描平台。
- 您無法同時使用外接式掃描平台與網路操作面板。

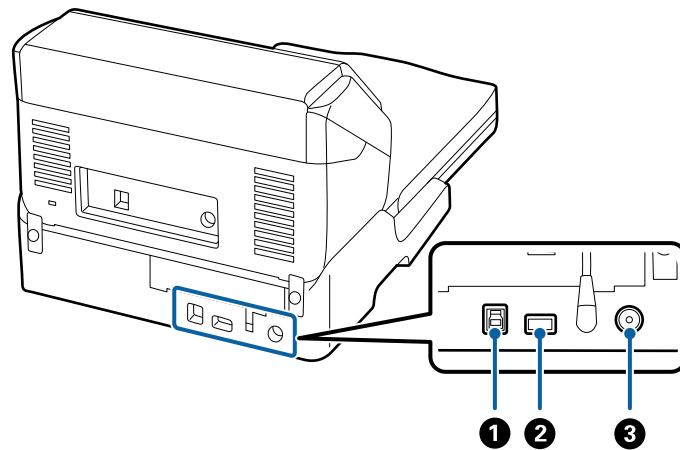
外接式掃描平台的零件名稱和功能

正視圖



①	擋紙板	防止退出的原稿從延伸出紙托盤上掉落。調整至原稿長度。
②	延伸出紙托盤	托住從饋紙式掃描器中退出的原稿。將延伸出紙托盤拉出至原稿長度。
③	文件上蓋/出紙托盤	在使用平台式掃描器掃描時，遮擋住外部光源。托住從饋紙式掃描器中退出的原稿。

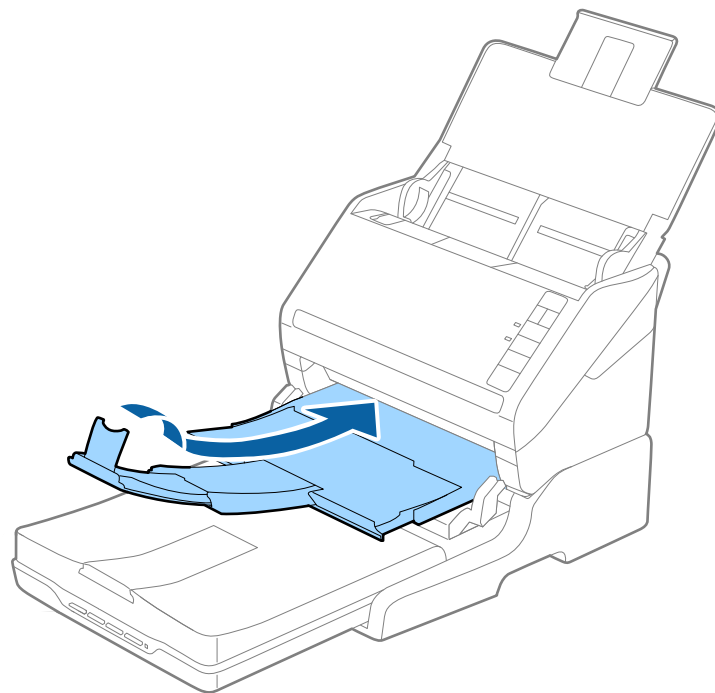
後視圖



❶	USB 連接埠 1	將 USB 連接線連接至電腦。
❷	USB 連接埠 2	將 USB 連接線連接至饋紙式掃描器。
❸	DC 電源插孔	接上 AC 變壓器。

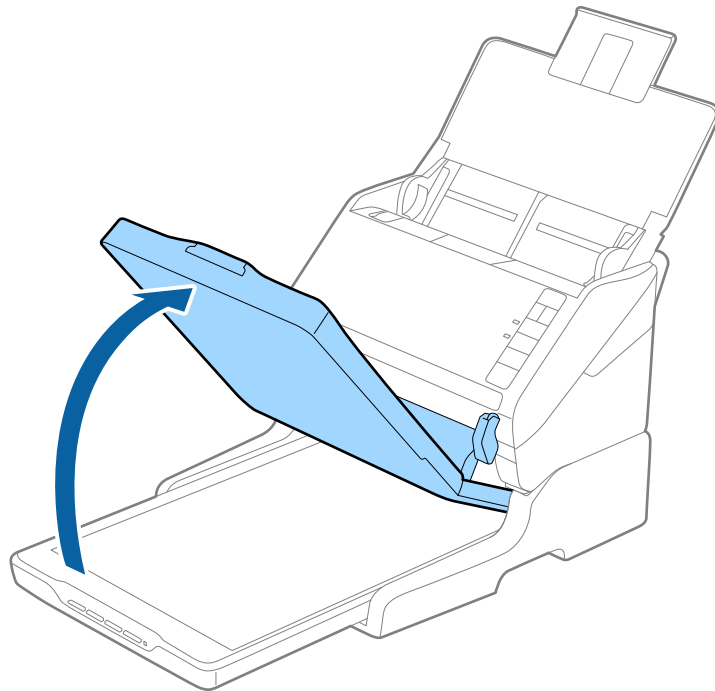
從工作平台掃描

1. 闔上出紙托盤。

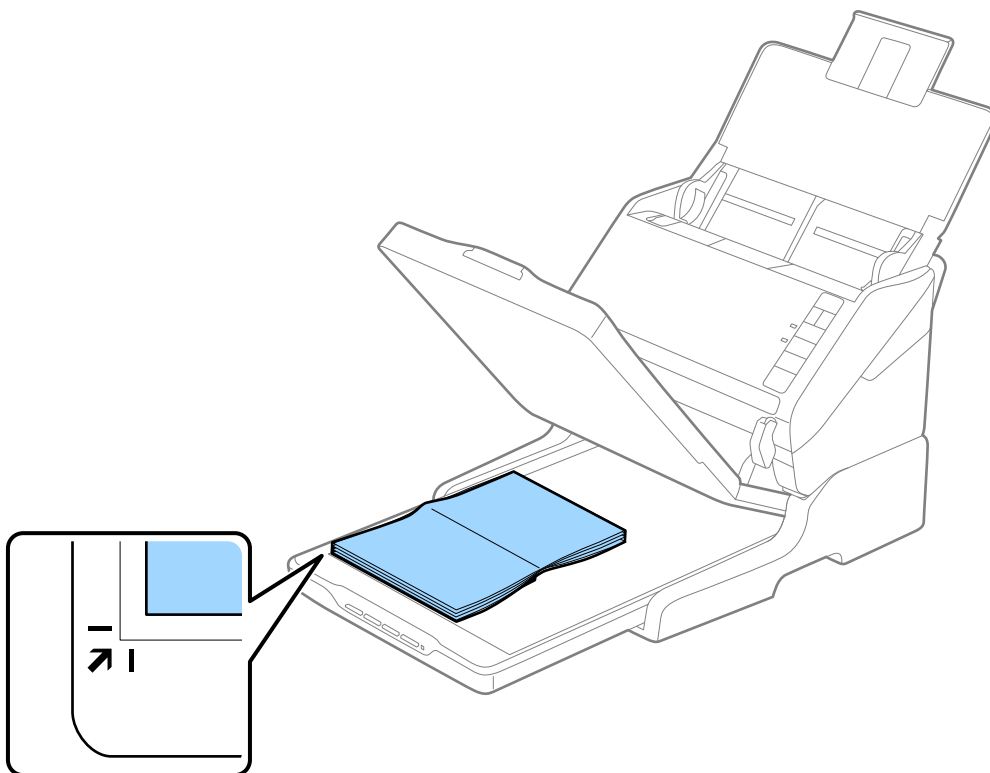


使用外接式掃描平台

2. 打開文件上蓋。

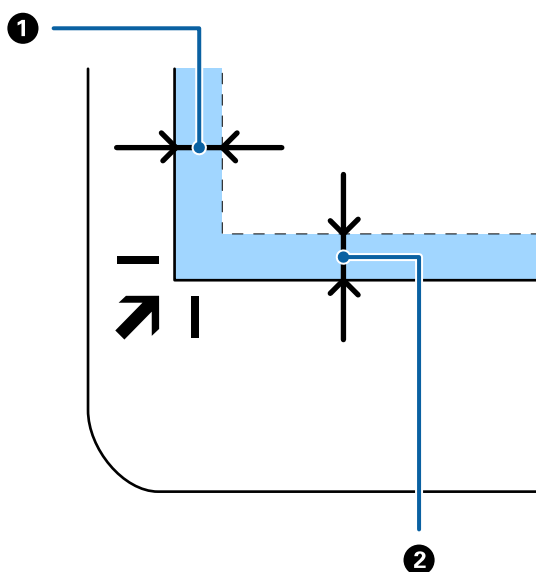


3. 將文件或相片正面朝下放置在工作平台上，確保欲掃描面的上角抵住齊掃描器箭號旁的角落。



附註：

- 如果您同時掃描多張相片，每張相片之間應相隔至少 20 mm (0.8 英吋)。
- 您可將文件移離下圖 ① 和 ② 中所示的頂邊及側邊 2.5 mm (0.1 英吋)，以避免發生裁切。



4. 輕輕關閉文件上蓋，以免原稿移動。

附註：

- 務必保持工作平台清潔。
- 請勿將原件長時間放置在工作平台上，以免黏在玻璃表面。

5. 啟動 Epson Scan 2。
6. 從 [文件來源] 清單中 選擇 [工作平台]。
7. 根據需要設定其他項目。
8. 按下 [掃描]。

使用外接式掃描平台的注意事項

將外接式掃描平台放置在平坦、穩固的地方。

關於透過 ADF 進行掃描的注意事項

根據原稿的長度，當透過外接式掃描平台從 ADF 掃描時，進紙托盤、出紙托盤和擋紙板的操作可能會不同。執行下列其中一項操作。

附註：

關於進紙托盤、出紙托盤、和擋紙板之外的其他操作，請參考放置原稿中的說明。

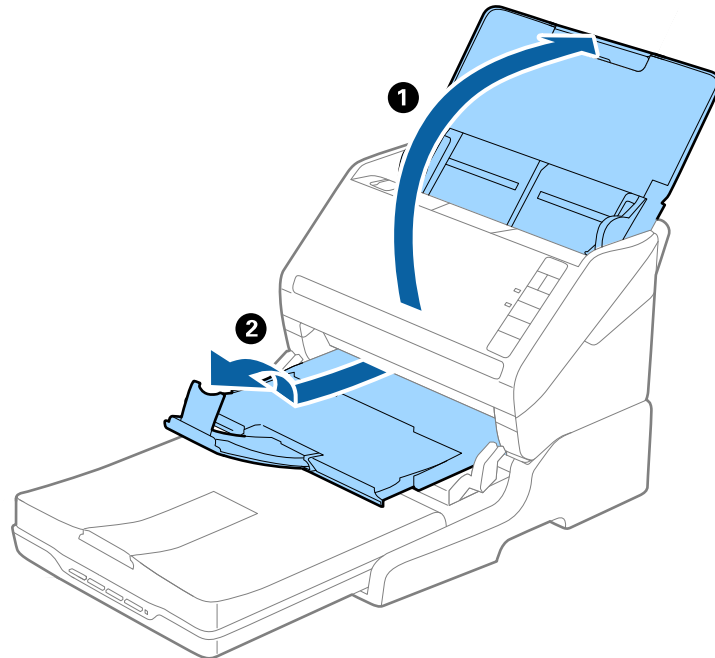
原稿尺寸小於 A5 (210 mm)

打開輸入紙匣。向外拉出出紙托盤並展開延伸出紙托盤，然後豎起擋紙板。

使用外接式掃描平台

附註：

- ❑ 務必拉出並展開延伸進紙托盤，使其長度略超過原稿長度，然後豎起擋紙板，以便退出的原稿可適當地堆疊在出紙托盤上。
- ❑ 擋紙板可在中央延伸出紙托盤上前後移動，以便輕易調整擋紙板位置，讓掃描完的原稿處於最佳。

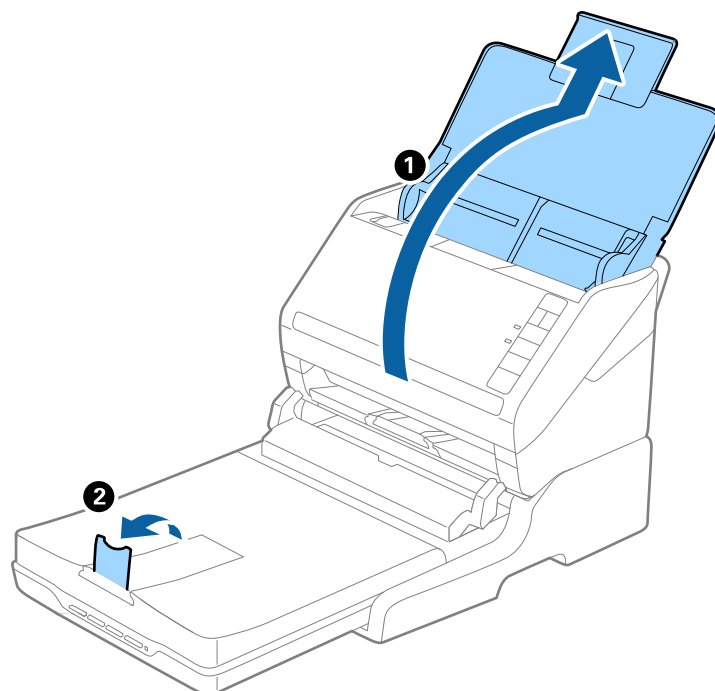


A5 (210 mm) 或尺寸大於 A4 (297 mm) 的原稿

打開並展開進紙托盤，然後豎起外接式掃描平台的擋紙板。

附註：

- ❑ 務必豎起和滑動擋紙板，使其長度略超過原稿。這樣能讓退出的原稿可適當地堆疊在出紙托盤上。
- ❑ 擋紙板可在中央延伸出紙托盤上前後移動，以便輕易調整擋紙板位置，讓掃描完的原稿處於最佳。



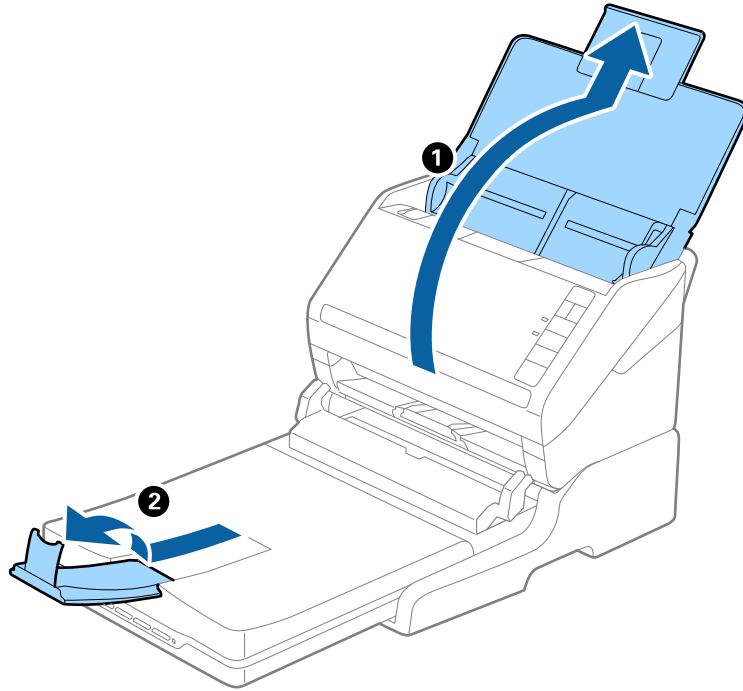
使用外接式掃描平台

尺寸大於 A4 (297 mm) 至 Legal (355.6 mm) 的原稿

打開並拉出進紙托盤，向外拉出外接式掃描平台的延伸出紙托盤，然後豎起擋紙板。

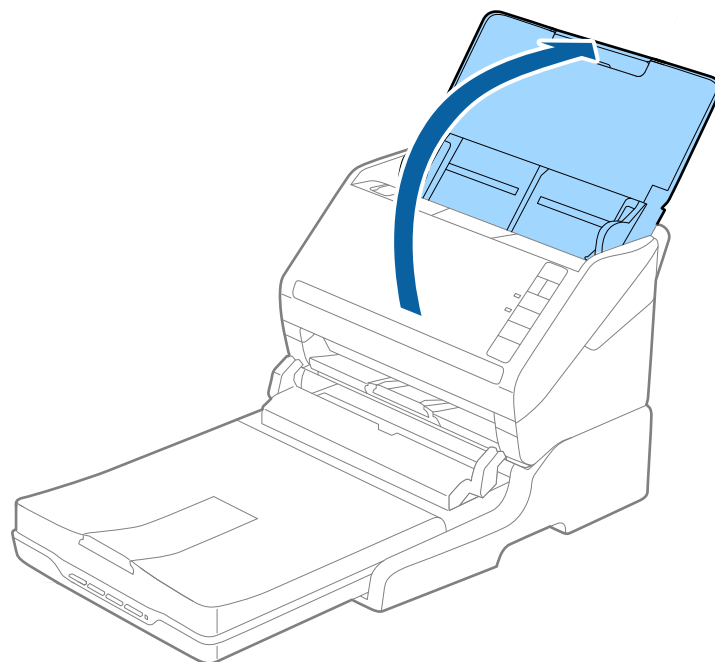
附註：

- ❑ 務必拉出並展開延伸進紙托盤，使其長度略超過原稿長度，然後豎起擋紙板，以便退出的原稿可適當地堆疊在出紙托盤上。
- ❑ 擋紙板可在中央延伸出紙托盤上前後移動，以便輕易調整擋紙板位置，讓掃描完的原稿處於最佳。



尺寸大於 Legal (355.6 mm) 的原稿

打開輸入紙匣。



相關資訊

➔ 第22頁 “放置原稿”


維護

清潔外接式掃描平台

為了保持外接式掃描平台處於最佳狀態，請按照下列步驟定期清潔。

! 重要事項：

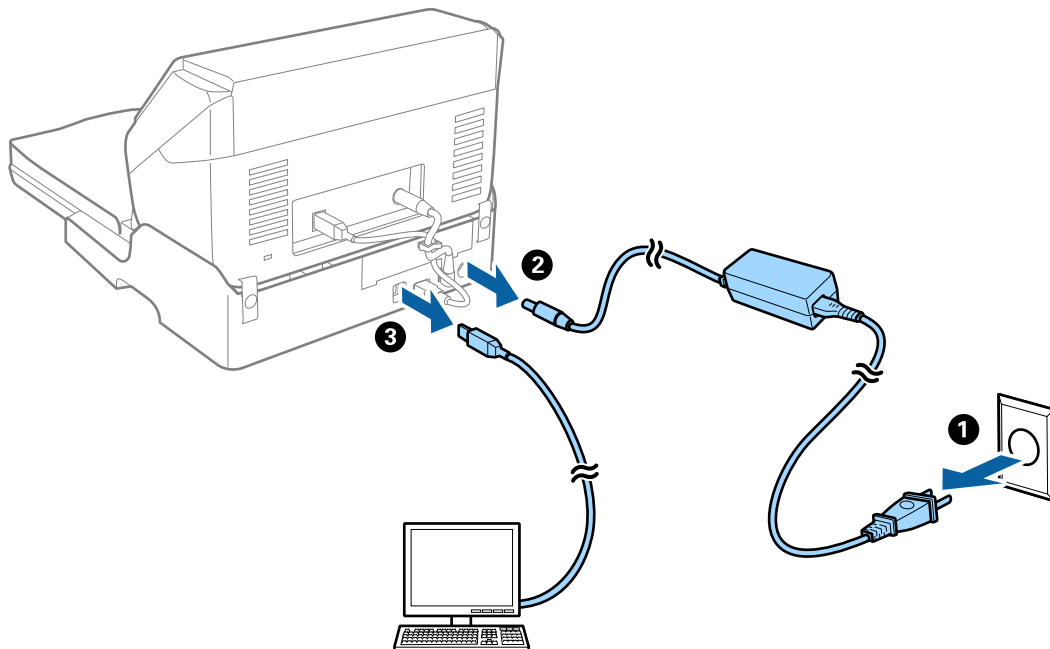
- ❑ 切勿使用酒精、稀釋劑或腐蝕性溶劑清潔外接式掃描平台。此類化學品可能會損壞外接式掃描平台的零件和外殼。
- ❑ 請勿噴灑液體在掃描器機械裝置或電子元件上。否則可能將永久性損壞機械裝置和電路。
- ❑ 請勿在外接式掃描平台上塗抹潤滑劑。
- ❑ 切勿拆開外接式掃描平台的外殼。

1. 按下  鍵關閉饋紙式掃描器電源。

附註：

外接式掃描平台上無電源按鍵。

2. 拔除 AC 變壓器，然後拔下連接電腦與外接式掃描平台的 USB 連接線。



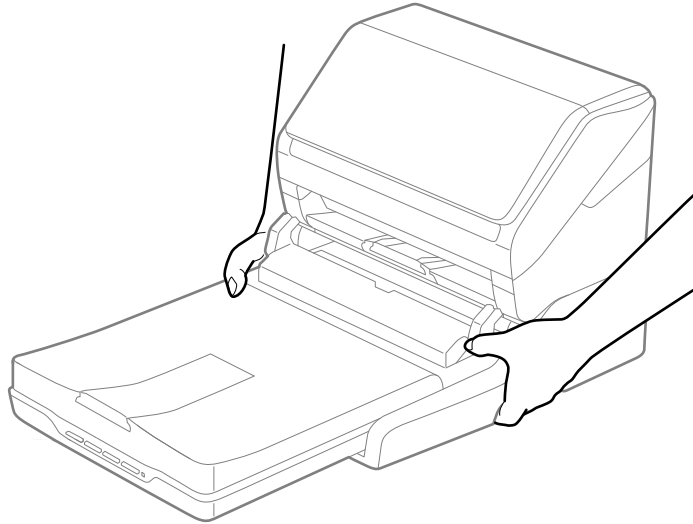
3. 用軟布清潔外殼上的灰塵。

如果外殼較髒，用水沾濕軟布並完全擰乾，然後擦拭任何殘留的汙漬。接著，使用柔軟的乾布擦拭外殼。


搬移和運送外接式掃描平台

注意：

抬起外接式掃描平台時，將手放在下圖中所示的位置。如果握住其他位置抬起外接式掃描平台，其可能掉落，或放置外接式掃描平台時您的手指可能被卡住。



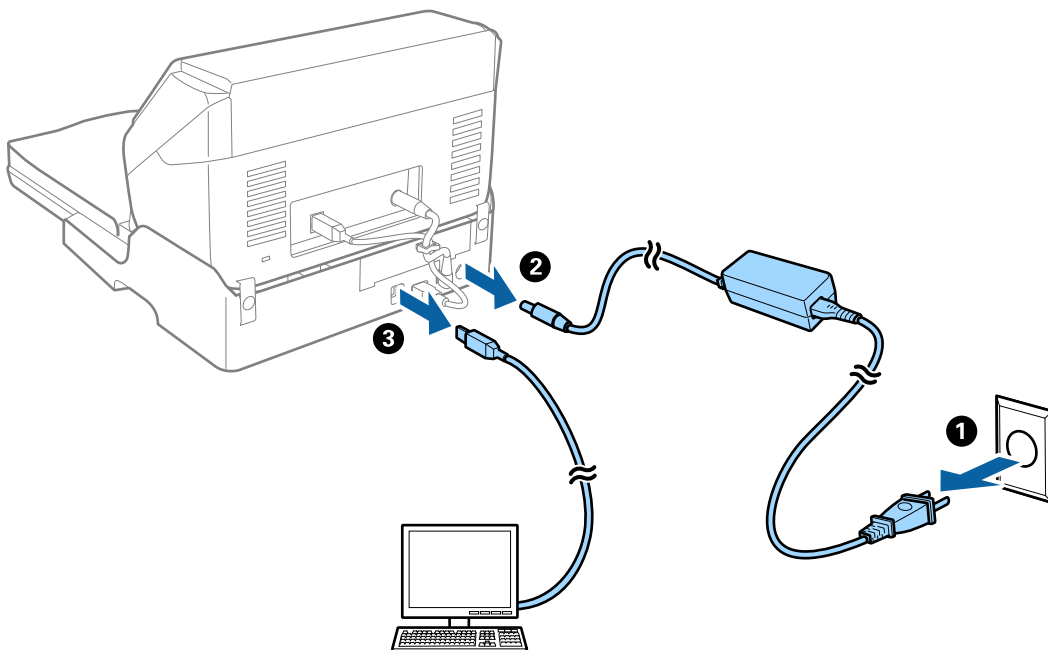
短距離搬運外接式掃描平台

1. 按下  鍵關閉饋紙式掃描器電源。

附註：

外接式掃描平台上無電源按鍵。


2. 拔除 AC 變壓器，然後拔下連接電腦與外接式掃描平台的 USB 連接線。



3. 搬運時，使外接式掃描平台保持水平，且不得受到震動。

搬運外接式掃描平台

務必確保在開始下列步驟前，您已有安裝說明。

1. 按下  鍵關閉饋紙式掃描器電源。
附註：
外接式掃描平台上無電源按鍵。
2. 反向執行外接式掃描平台隨附的安裝說明中所述的設定流程，分開饋紙式掃描器、平台式掃描器和外接式掃描平台。
3. 裝上外接式掃描平台隨附的包裝材料，然後將其牢固地重新裝入至原包裝箱或類似的包裝箱內。

外接式掃描平台故障排除

從工作平台掃描時，出現不均勻的色彩、灰塵、斑點等

- 清潔工作平台。
- 請清除黏附在原稿上的任何垃圾或灰塵。
- 請勿過度用力壓下原稿或文件蓋。若過度用力壓下，可能會出現模糊、污痕及斑點。

相關資訊

- ➔ [第81頁“清潔外接式掃描平台”](#)

無法在工作平台上掃描正確的區域

- 務必確定原稿有正確地對齊標記放置。
- 如果掃描影像的邊緣缺失，將原稿略移開工作平台邊緣。

小冊子的裝訂邊緣出現扭曲或模糊

在工作平台上掃描小冊子時，裝訂邊緣處的文字可能會扭曲或模糊。如有此問題，在將掃描影像另存為 [可搜尋的PDF] 時，文字將無法正確辨別。

要減少裝訂邊緣的扭曲或模糊，掃描時，輕輕按下文件上蓋並壓住，以壓平小冊子。確保掃描時未移動小冊子。



重要事項：

請勿大力按壓文件上蓋。否則，小冊子或掃描器可能會受損。

影像背景中出現偏移

原稿背面的影像可能出現在掃描影像中。

- ❑ 在 Epson Scan 2 下，選擇 [進階設定] 標籤，然後調整 [亮度]。
根據 [主要設定] 標籤 > [影像形式] 或 [進階設定] 標籤上的其他設定，此功能可能無法使用。
- ❑ 在 Epson Scan 2 下，選擇 [進階設定] 標籤，然後選擇 [影像選項] > [文字加強]。
- ❑ 當從工作平台掃描時，在原稿背面放置一張黑紙或桌墊。

相關資訊

- ➔ [第63頁 “亮度”](#)
您可調整整個影像的亮度。
- ➔ [第62頁 “文字加強”](#)
您可讓原稿內模糊的字母變得清晰、銳利。您也可減少背景的位移或不均勻。


維護

清潔掃描器外部

用乾布或沾有溫和清潔劑和水的濕布擦拭外殼上的污漬。

**重要事項：**

- 切勿使用酒精、稀釋劑或任何腐蝕性溶劑清潔掃描器。否則可能出現變形或變色。
- 請勿讓水進入本產品內部。否則可能導致發生故障。
- 切勿打開掃描器外殼。

1. 按下  鍵以關閉掃描器。
2. 拔下掃描器上的 AC 變壓器。
3. 使用沾有溫和清潔劑和水的濕布清潔外殼。


清潔掃描器內部

在使用一段時間的掃描器後，掃描器內部的滾輪或玻璃零件上的紙屑和室內灰塵，可能會造成進紙問題或掃描影像的品質問題。每掃描 5,000 次，對掃描器內部執行清潔。您可以在 Epson Scan 2 Utility 中檢查最新的掃描次數。

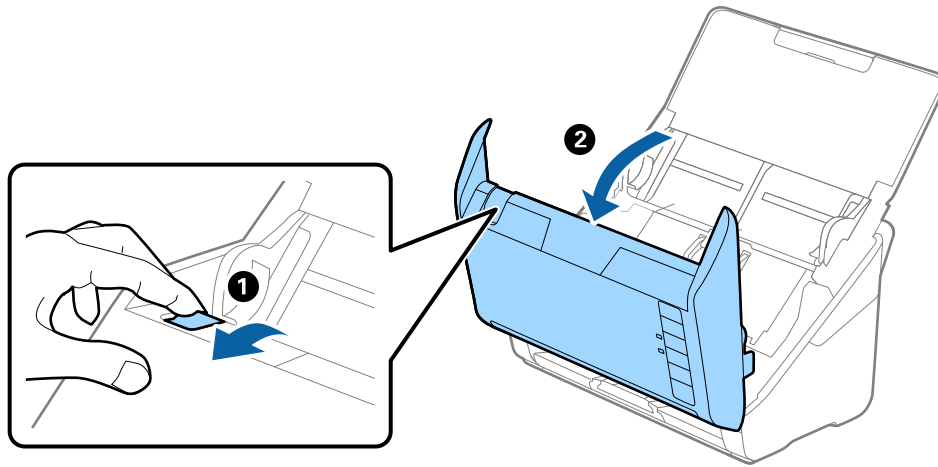
若表面有難以清除的髒汙，請使用原廠 Epson 清潔套件將其清除。請在清潔布上使用少量清潔劑來清除髒汙。

**重要事項：**

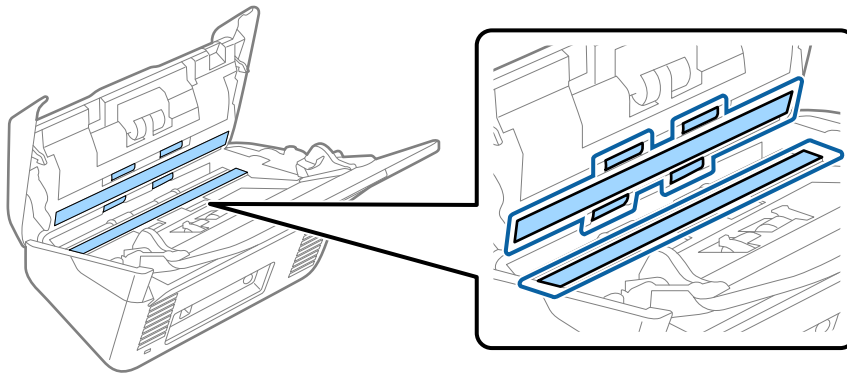
- 切勿使用酒精、稀釋劑或任何腐蝕性溶劑清潔掃描器。否則可能出現變形或變色。
- 切勿在掃描器上噴灑任何液體或潤滑劑。設備或電路損壞可能導致出現運行異常。
- 切勿打開掃描器外殼。

1. 按下  鍵以關閉掃描器。
2. 拔下掃描器上的 AC 變壓器。

3. 拉開護蓋解鎖桿，打開掃描器護蓋。



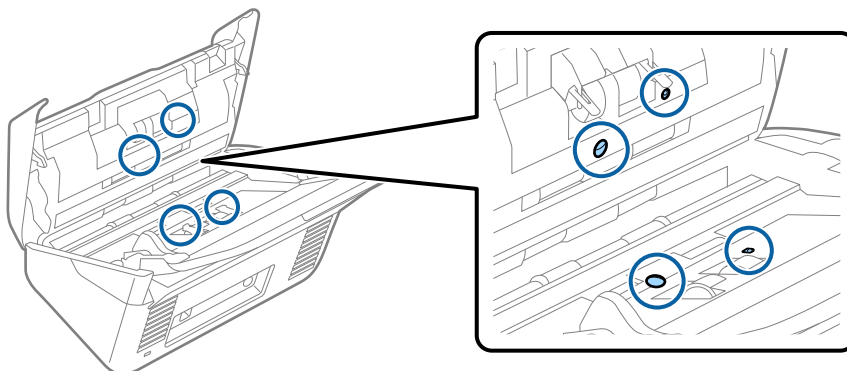
4. 使用軟布或 Epson 原廠清潔套件，擦淨掃描器護蓋底部內側的塑膠滾輪和玻璃表面上的髒汙。



! 重要事項：

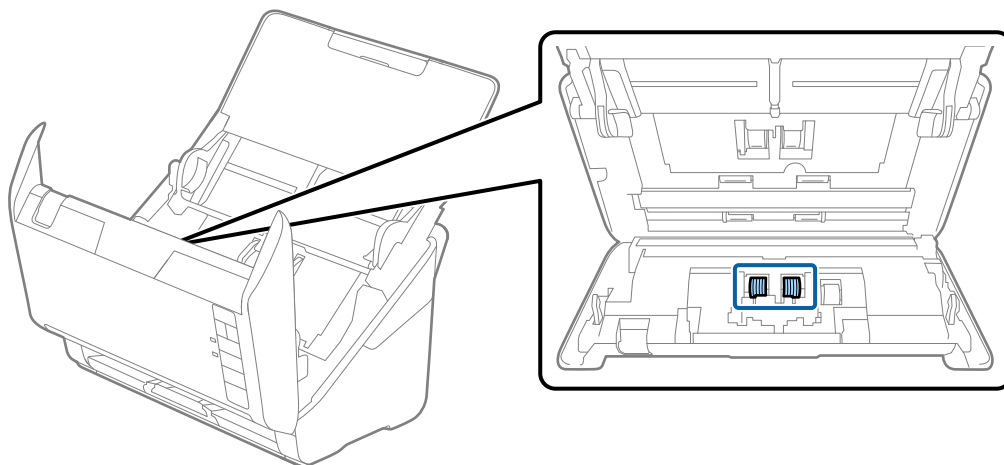
- ❑ 請勿大力按壓玻璃表面。
- ❑ 請勿使用刷子或硬質工具。玻璃上的劃痕可能影響掃描品質。
- ❑ 請勿在玻璃表面直接噴塗清潔劑。

5. 使用棉花棒擦淨感應器上的髒汙。

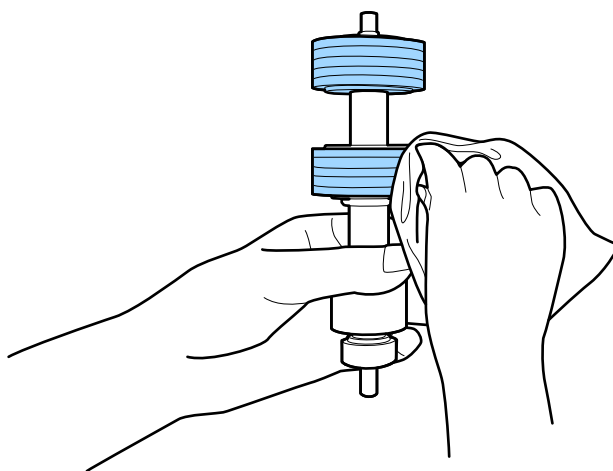


! 重要事項：
請勿在棉花棒上使用清潔劑之類的液體。

6. 打開護蓋，然後取出分紙滾輪。
詳細資訊，請參考「更換滾輪組裝套件」。

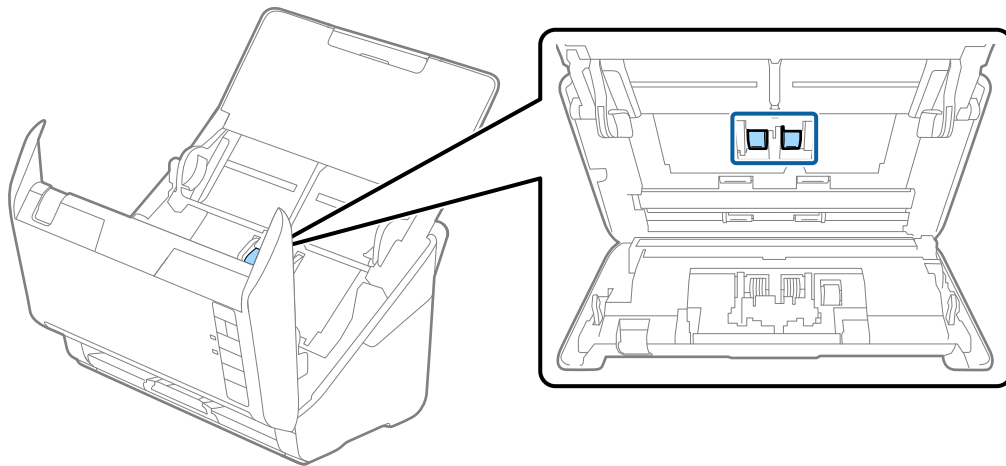


7. 請用原廠 Epson 清潔套件或沾濕的軟布擦淨分紙滾輪上的任何灰塵或塵土。

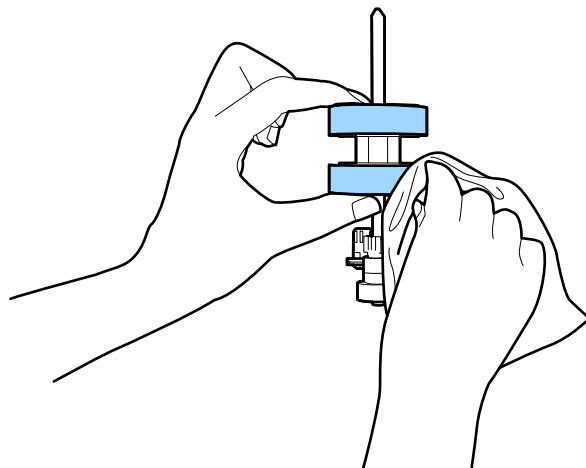


! 重要事項：
僅限使用原廠 Epson 清潔套件或沾濕的軟布來清潔滾輪。使用乾布擦拭可能會損壞滾輪表面。

8. 打開護蓋，然後取出取紙滾輪。
詳細資訊，請參考「更換滾輪組裝套件」。




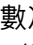
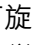
9. 請用原廠 Epson 清潔套件或沾濕的軟布擦淨進紙滾輪上的任何灰塵或塵土。

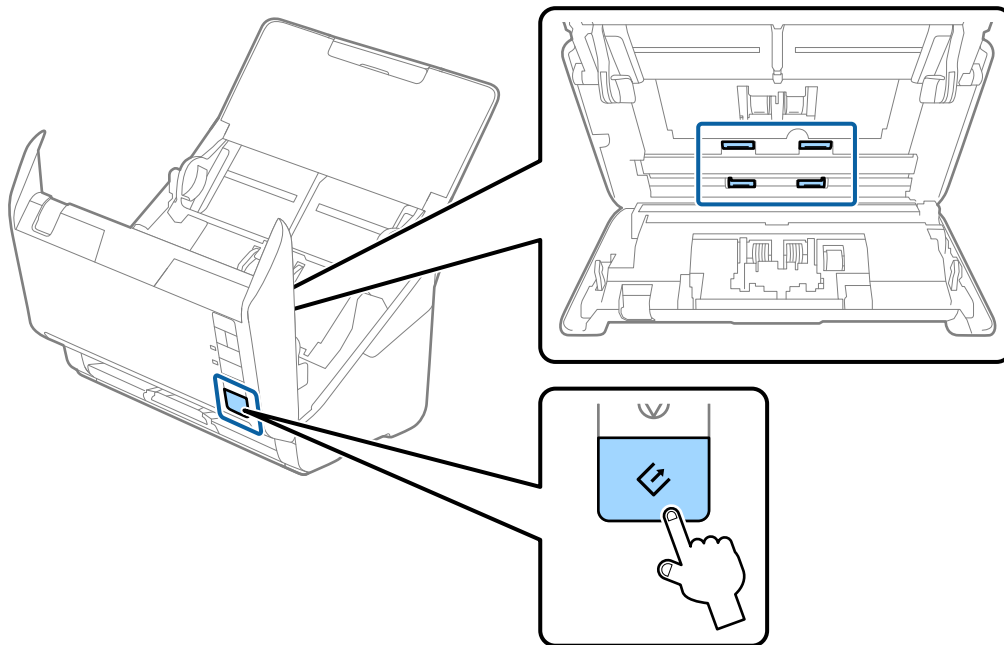


重要事項：

僅限使用原廠 Epson 清潔套件或沾濕的軟布來清潔滾輪。使用乾布擦拭可能會損壞滾輪表面。

10. 插入 AC 變壓器，然後開啟掃描器電源。

11. 打開掃描器護蓋時，按住  鍵至少兩秒。底部滾輪立即移動，隨後掃描器進入清潔模式。每按一下  鍵，滾輪會略微旋轉。按下  鍵數次可旋轉滾輪。請在滾輪旋轉時使用原廠 Epson 清潔套件或沾濕的軟布進行清潔。重複此步驟，直到滾輪變乾淨。

**注意：**

操作滾輪時請小心，不要讓手或頭髮卡入機械裝置中。否則可能導致受傷。

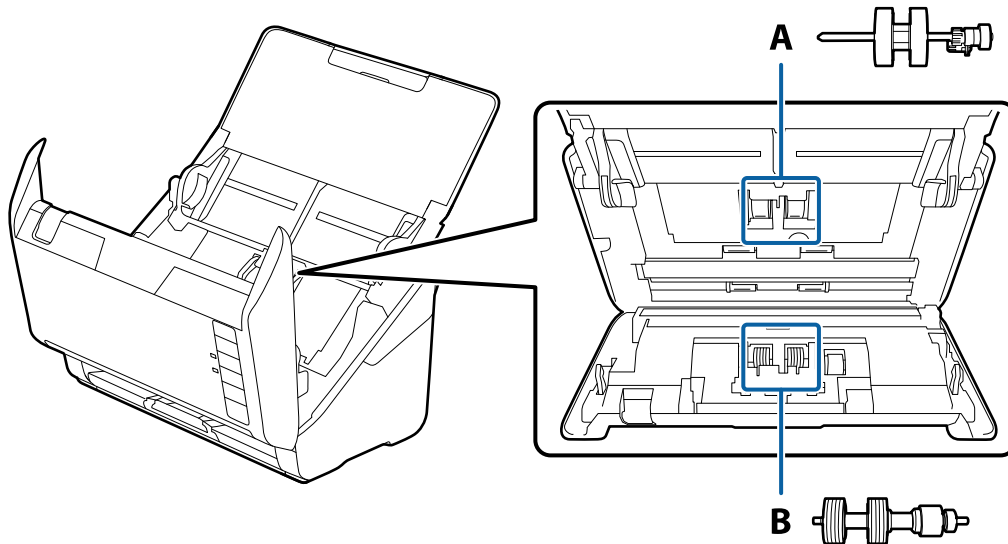
12. 闔上掃描器護蓋。
掃描器退出清潔模式。

相關資訊


- ➔ 第17頁 “清潔套件代碼”
- ➔ 第90頁 “更換滾輪組裝套件”

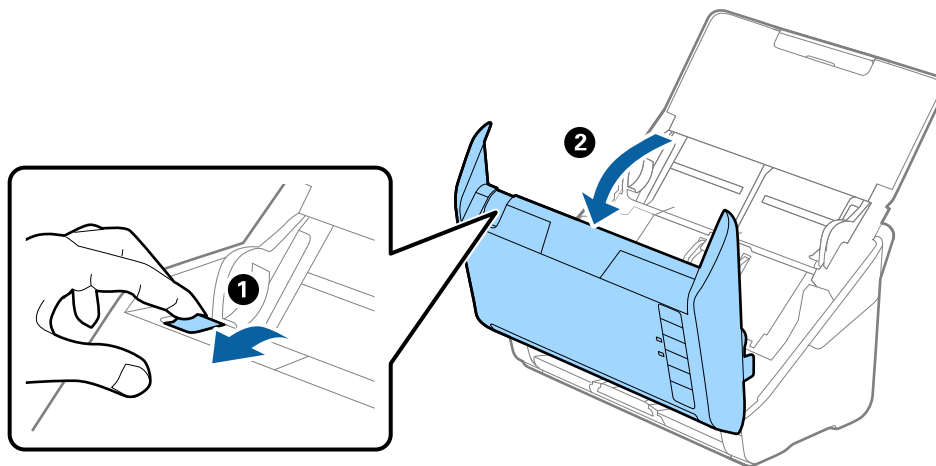
更換滾輪組裝套件

當掃描次數超出滾輪的使用壽命時，需要更換滾輪組裝套件（取紙滾輪和分紙滾輪）。當電腦顯示更換訊息時，請依照以下步驟執行更換。

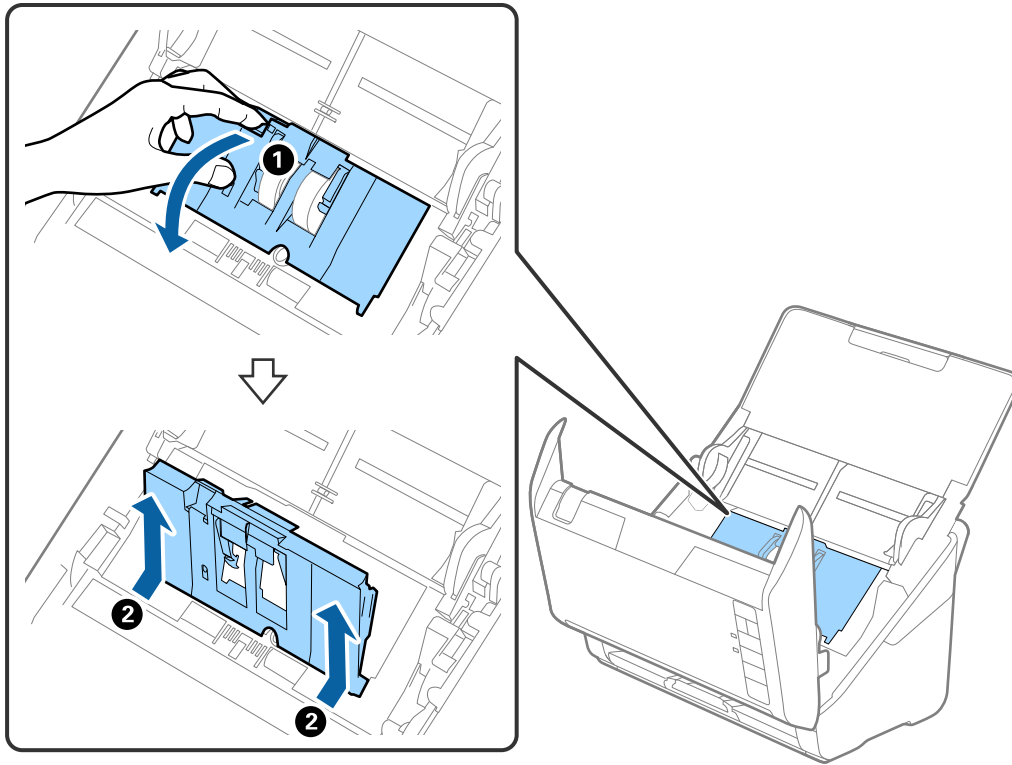


A：取紙滾輪，B：分紙滾輪

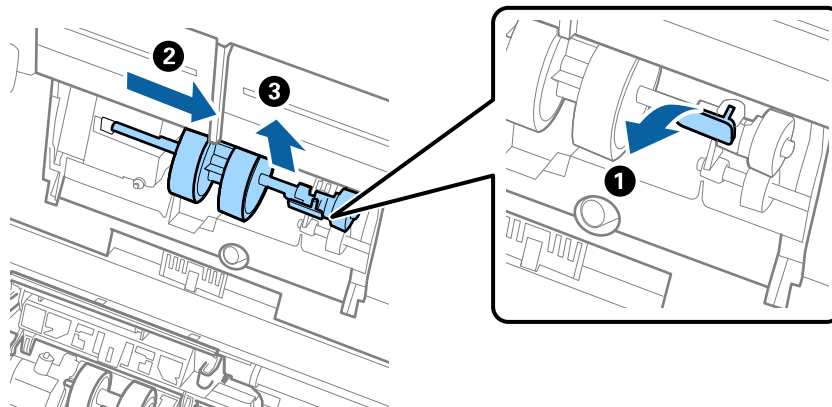
1. 按下  鍵以關閉掃描器。
2. 拔下掃描器上的 AC 變壓器。
3. 拉開護蓋解鎖桿，打開掃描器護蓋。



4. 打開取紙滾輪護蓋，然後滑動並取出護蓋。



5. 拉下滾輪轉軸上的固定裝置，然後滑動並取出先前安裝的取紙滾輪。

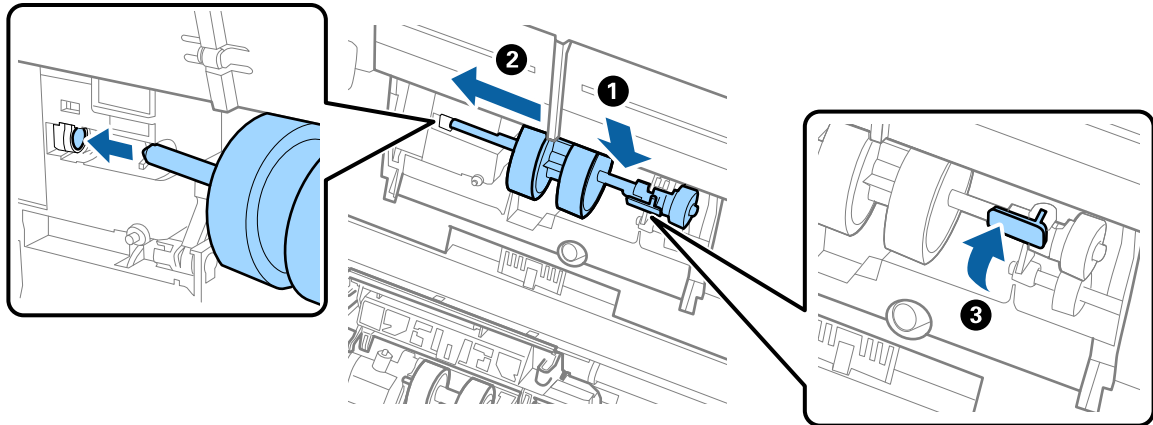


重要事項：

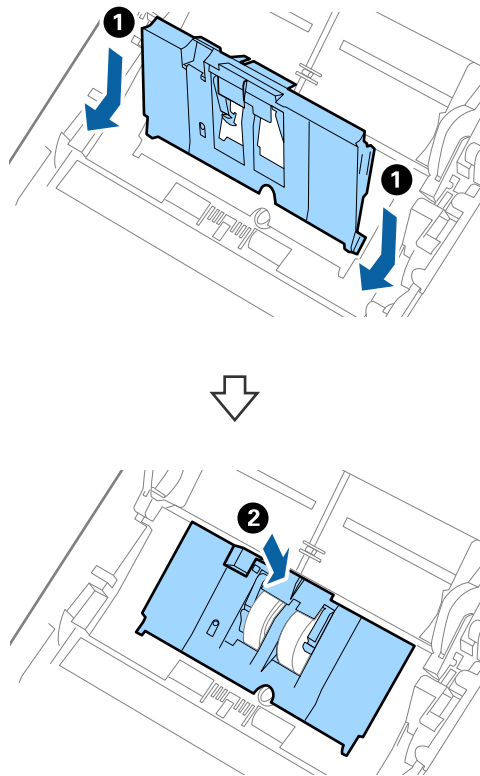
請勿用蠻力拉出取紙滾輪。否則可能損壞掃描器內側。

維護

6. 按住固定裝置的同時，將新的取紙滾輪滑至左側，並插入主體的凹槽內。按下固定裝置以將其固定。

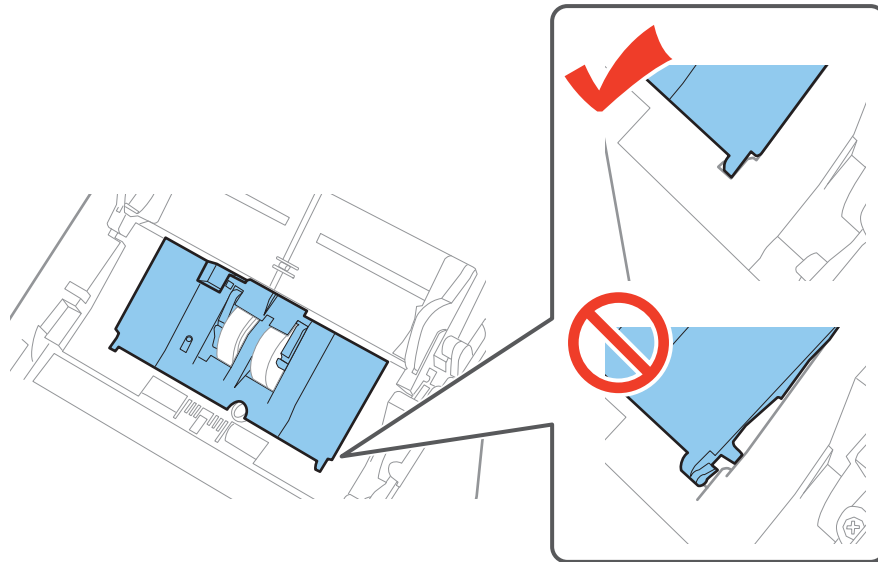


7. 將取紙滾輪護蓋邊緣放入溝槽中並滑動。闔緊護蓋。

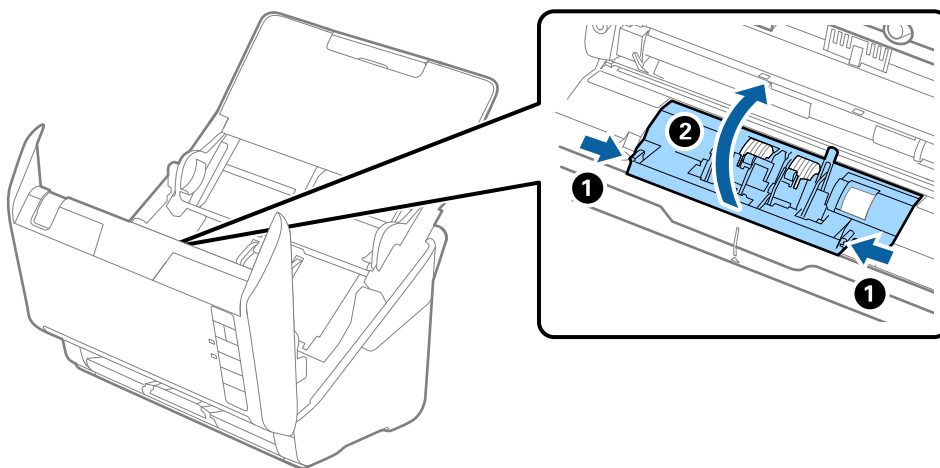


! 重要事項：

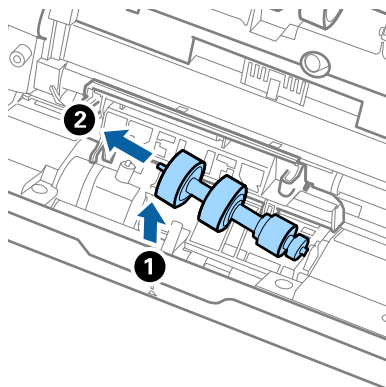
- ❑ 確定取紙滾輪護蓋已正確闔上。
- ❑ 如果護蓋無法闔上，請確定取紙滾輪已正確安裝。
- ❑ 如果其處於抬起位置，請勿安裝護蓋。



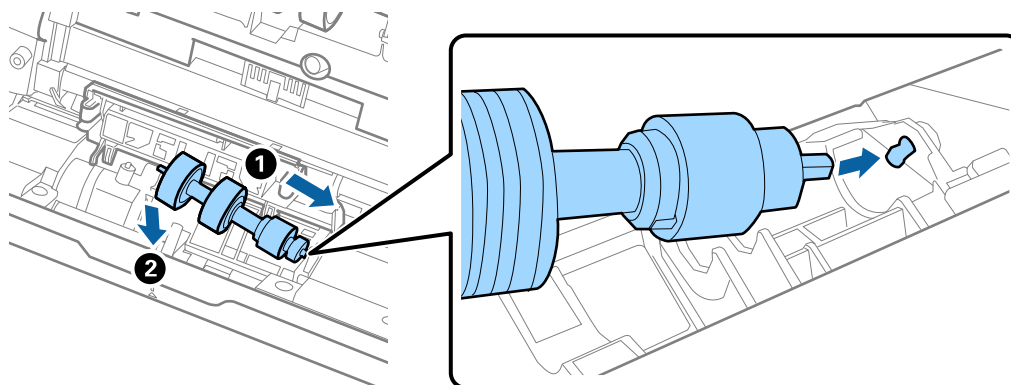
8. 按住分紙滾輪護蓋兩端的卡榫即可打開護蓋。



9. 抬起分紙滾輪的左側，然後滑動並取出先前安裝的分紙滾輪。



10. 將新的分紙滾輪轉軸插入右側的凹槽，然後放下滾輪。



11. 闔上分紙滾輪護蓋。



重要事項：

護蓋無法闔上，請確定分紙滾輪已正確安裝。

12. 闔上掃描器護蓋。
13. 插入 AC 變壓器，然後開啟掃描器電源。
14. 透過 Epson Scan 2 Utility 重設掃描次數。

附註：

棄置取紙滾輪和分紙滾輪時，請遵守當地主管機關的規定及法規。請勿自行拆解。

相關資訊

➔ [第16頁 “滾輪組裝套件代碼”](#)

重設掃描次數

更換滾輪組裝套件後，透過 Epson Scan 2 Utility 重設掃描次數。

1. 開啟掃描器電源。

2. 啟動 Epson Scan 2 Utility。

 Windows 10

按下開始鍵，然後選擇[所有應用程式] > [EPSON] > [Epson Scan 2] > [Epson Scan 2 Utility]。

 Windows 8.1/Windows 8/Windows Server 2012 R2/Windows Server 2012

[開始]畫面 > [應用程式] > [Epson] > [Epson Scan 2 Utility]。

 Windows 7/Windows Vista/Windows XP/Windows Server 2008 R2/Windows Server 2008/Windows Server 2003 R2/Windows Server 2003

按下開始鍵，然後選擇[所有程式]（或[程式]） > [EPSON] > [Epson Scan 2] > [Epson Scan 2 Utility]。

 Mac OS X

選擇[前往] > [應用程式] > [EPSON Software] > [Epson Scan 2 Utility]。

3. 按下 [計數器] 標籤。

4. 按下滾輪組件中的 [重置]。



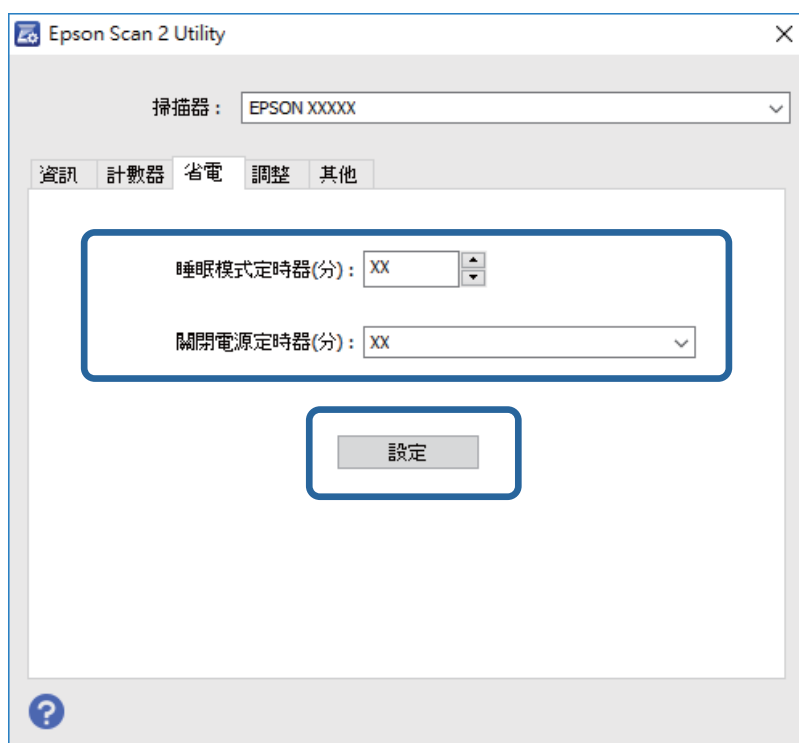
相關資訊

➔ [第90頁 “更換滾輪組裝套件”](#)

省電模式


當掃描器未執行操作時，您可以透過睡眠模式或自動關機模式來省電。您可以設定掃描器進入睡眠模式和自動關機前的時間週期。如發生增長將影響產品的能源效率。在進行變更之前，請先考量環境狀況。

1. 啟動 Epson Scan 2 Utility。
 - ❑ Windows 10
按下開始鍵，然後選擇[所有應用程式] > [EPSON] > [Epson Scan 2] > [Epson Scan 2 Utility]。
 - ❑ Windows 8.1/Windows 8/Windows Server 2012 R2/Windows Server 2012
[開始]畫面 > [應用程式] > [Epson] > [Epson Scan 2 Utility]。
 - ❑ Windows 7/Windows Vista/Windows XP/Windows Server 2008 R2/Windows Server 2008/Windows Server 2003 R2/Windows Server 2003
按下開始鍵，然後選擇[所有程式]（或[程式]） > [EPSON] > [Epson Scan 2] > [Epson Scan 2 Utility]。
 - ❑ Mac OS X
選擇[前往] > [應用程式] > [EPSON Software] > [Epson Scan 2 Utility]。
2. 按下 [省電] 標籤。
3. 設定 [睡眠模式定時器(分)] 或 [關閉電源定時器(分)]，然後按下 [設定]。

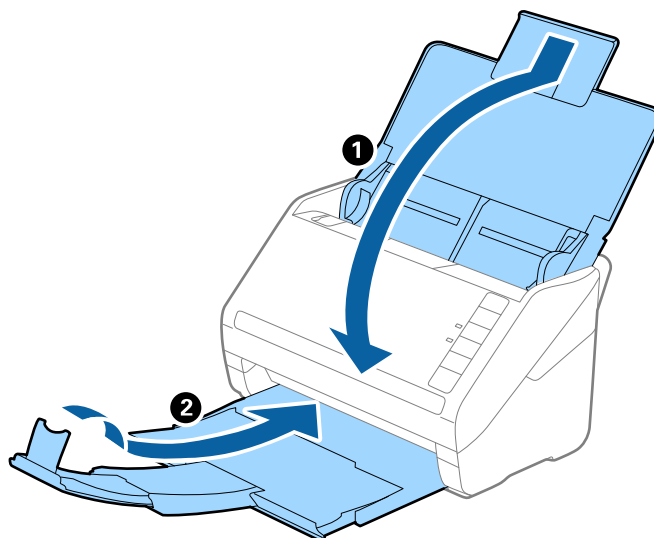


搬運掃描器

當您需要搬運掃描器進行維修時，請遵循以下步驟包裝掃描器。

1. 按下  鍵以關閉掃描器。
2. 拔下掃描器上的 AC 變壓器。
3. 移除 USB 連接線。

4. 闔上進紙托盤和出紙托盤。

**重要事項：**

務必妥善闔上出紙托盤；否則在搬運過程中可能會受到損壞。

5. 裝上掃描器隨附的包裝材料，然後將其重新裝入原包裝箱或堅固的箱子內。

更新應用程式和韌體

您可以透過更新應用程式和韌體，解決部分問題和改進或添加某些功能。務必確保您使用最新版本的應用程式和韌體。

1. 確保掃描器已與電腦連線，且電腦已連線至網際網路。
2. 啟動 EPSON Software Updater，並更新應用程式或韌體。

附註：

不支援 Windows Server 作業系統。

 Windows 10

按下開始鍵，然後選擇[所有應用程式] > [Epson Software] > [EPSON Software Updater]。

 Windows 8.1/Windows 8

在 [搜尋] 快速鍵中輸入應用程式名稱，然後選擇顯示的圖示。

 Windows 7/Windows Vista/Windows XP

按下開始鍵，然後選擇[所有程式]或[程式] > [Epson Software] > [EPSON Software Updater]。

 Mac OS X

選擇 [Finder] > [前往] > [應用程式] > [Epson Software] > [EPSON Software Updater]。

**重要事項：**

更新時請勿關閉電腦或掃描器。

附註：

如果您無法在清單中找到希望更新的應用程式，您將無法透過 EPSON Software Updater 更新。請在當地的 Epson 網站上檢查最新版本的應用程式。

<http://www.epson.com>

解決問題

掃描器問題

掃描器燈號指示錯誤

如果掃描器燈號指示錯誤，檢查下列內容。

- 確保掃描器內無原稿被卡住。
- 當饋入多張原稿時，請打開 ADF 護蓋並取出原稿。然後闔上 ADF 蓋。
- 確保掃描器護蓋已闔上。
- 務必確保掃描器已正確連接至您的電腦。
- 確保已正確安裝 Epson Scan 2。
- 如果韌體更新失敗且掃描器進入復原模式，透過 USB 連線再次更新韌體。
- 關閉掃描器並再次開啟。如果問題仍存在，可能是掃描器故障，或掃描器裝置內的光源需要更換。聯絡您的經銷商。

相關資訊

- ➔ [第13頁 “錯誤指示燈號”](#)
- ➔ [第102頁 “原稿經常卡在掃描器內”](#)

掃描器無法啟動

- 確保 AC 變壓器已牢牢連接掃描器和電源插座。
- 檢查電源插座是否正常運行。將另一台裝置插入電源插座，然後檢查是否可以將其啟動。

啟動掃描時出現的問題

無法啟動 Epson Scan 2

- 務必確保掃描器已正確連接至您的電腦。
- 確定 USB 連接線已牢牢地連接至掃描器與電腦。
- 使用掃描器隨附的 USB 連接線。
- 如果您正在透過網路操作面板使用掃描器，務必確定已接上網路線。
- 確保掃描器已啟動。
- 等到狀態指示燈號停止閃動，表示掃描器已就緒，可執行掃描。
- 將掃描器直接連線至電腦的 USB 連接埠。透過一個或多個 USB 集線器將掃描器連線至電腦時，掃描器可能無法正常運行。

- ❑ 如果您正在使用任何與 TWAIN 相容的應用程式，務必確保選擇正確的掃描器作為掃描器或來源設定。

按下掃描器按鍵未啟動正確應用程式

- ❑ 務必確保掃描器已正確連接至您的電腦。
- ❑ 務必確保 Epson Scan 2 和其他應用程式已正確安裝。
- ❑ 務必確保 Document Capture Pro (Windows) 或 Document Capture (Mac OS X) 已正確安裝。
- ❑ 檢查正確設定是否已指派至 Document Capture Pro (Windows) 或 Document Capture (Mac OS X) 內的掃描器按鍵。

相關資訊


- ➔ [第57頁 “透過掃描器按鍵進行掃描”](#)

進紙問題

饋入多張原稿

當饋入多張原稿時，打開掃描器護蓋並取出原稿。然後，闔上掃描器護蓋。

若經常饋入多張原稿，請嘗試以下操作。

- ❑ 如果您放入不支援的原稿，掃描器可能一次會饋入多張原稿。
- ❑ 清潔掃描器內的滾輪。
- ❑ 減少一次放置的原稿數量。
- ❑ 按下  鍵，放慢掃描速度。
- ❑ 使用在 Epson Scan 2 內的 [自動進紙模式] 並逐張掃描原稿。

相關資訊

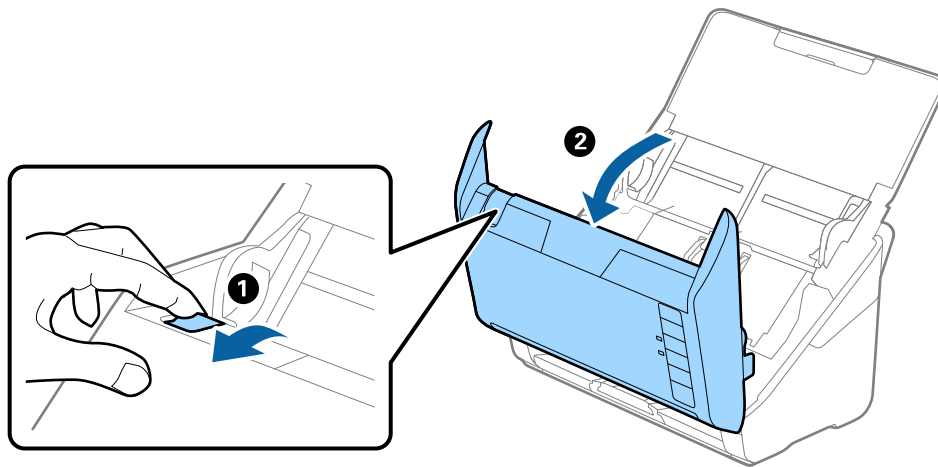
- ➔ [第85頁 “清潔掃描器內部”](#)
- ➔ [第58頁 “逐一掃描不同尺寸或類型的原稿 \(自動進紙模式\)”](#)

從掃描器中取出被卡住的原稿

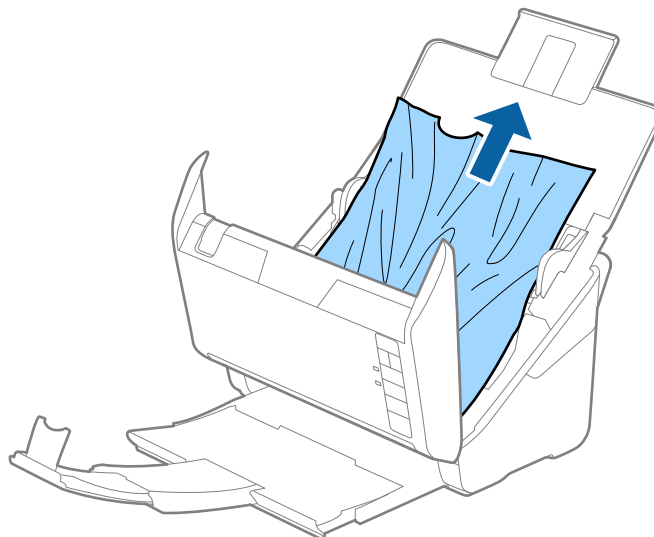
如果原稿被卡在掃描器內，按照以下步驟將其移除。

1. 取出進紙托盤內的所有剩餘原稿。

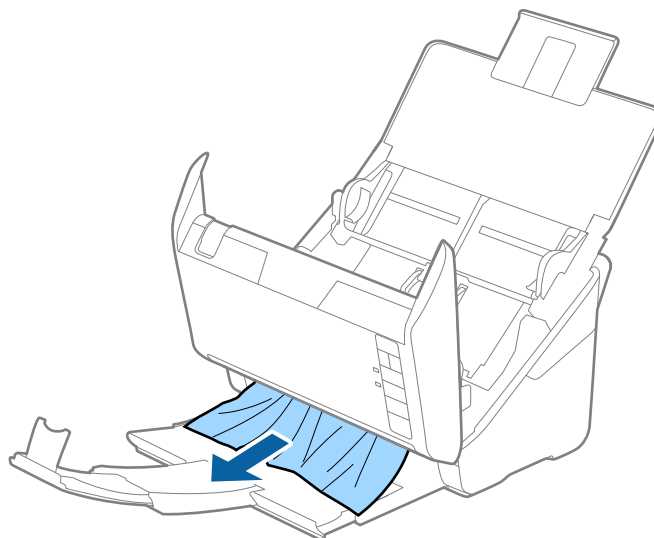
2. 拉開護蓋解鎖桿，打開掃描器護蓋。



3. 小心取出掃描器內的剩餘原稿。



4. 如果無法向上拉出原稿，請沿箭頭方向從出紙托盤小心拉出被卡住的原稿。




**重要事項：**

確保掃描器內無紙張被卡住。

5. 闔上掃描器護蓋。

原稿經常卡在掃描器內

如果原稿經常在掃描器內被卡住，請嘗試以下操作。

- 按下  鍵，放慢掃描速度。
- 清潔掃描器內的滾輪。
- 如果退出的原稿卡在出紙托盤內，請收好出紙托盤且不要使用。

相關資訊

- ➔ [第85頁 “清潔掃描器內部”](#)

原稿污損

清潔掃描器內側。

相關資訊

- ➔ [第85頁 “清潔掃描器內部”](#)

連續掃描時掃描速度變慢

透過 ADF 連續掃描時，掃描速度變慢以防止掃描器機械裝置過熱和受損。但是，您仍可繼續掃描。要恢復正常掃描速度，讓掃描器待機至少 30 分鐘。關機後，掃描速度仍不會恢復。

掃描耗時較長

- 當解析度較高時，掃描時間可能較長。
- 帶 USB 3.0 (SuperSpeed) 或 USB 2.0 (Hi-Speed) 連接埠的電腦可以比帶 USB 1.1 連接埠的電腦掃描得更快。如果您使用 USB 3.0 或 USB 2.0 連接埠連接掃描器，務必確保其滿足系統要求。
- 當使用安全軟體時，把 TWAIN.log 檔案排除在監控之外，或是將 TWAIN.log 設為唯讀檔案。關於安全軟體功能的更多資訊，請參見軟體隨附的說明和其他文件。TWAIN.log 檔案儲存在以下位置。
 - Windows 10/Windows 8.1/ Windows 8/ Windows 7/ Windows Vista：
C:\Users\(\使用者名稱)\AppData\Local\Temp
 - Windows XP：
C:\Documents and Settings\(\使用者名稱)\Local Settings\Temp

掃描的影像問題

從ADF掃描時出現的直線

- 清潔ADF。
 - 垃圾或灰塵落入ADF時，可能會出現直線。
- 請清除黏附在原稿上的任何垃圾或灰塵。

相關資訊

- ➔ [第85頁 “清潔掃描器內部”](#)

影像品質粗糙

- 如果解析度較低，嘗試增加解析度，然後再掃描。
- 在 Epson Scan 2 內，透過 [進階設定] 標籤上的項目調整影像，然後掃描。

相關資訊

- ➔ [第52頁 “選擇適合掃描用途的解析度”](#)
- ➔ [第59頁 “影像調整功能”](#)

放大或縮小掃描影像

當放大或縮小掃描影像時，您可以透過在 Epson Scan 2 Utility 中的 [調整] 功能調整放大比。此功能僅限 Windows 可用。

附註：

Epson Scan 2 Utility 是 Epson Scan 2 隨附的應用程式。

1. 啟動 Epson Scan 2 Utility。
 - Windows 10
按下開始鍵，然後選擇[所有應用程式] > [EPSON] > [Epson Scan 2] > [Epson Scan 2 Utility]。
 - Windows 8.1/Windows 8/Windows Server 2012 R2/Windows Server 2012
在 [搜尋] 快速鍵中輸入應用程式名稱，然後選擇顯示的圖示。
 - Windows 7/Windows Vista/Windows XP/Windows Server 2008 R2/Windows Server 2008/Windows Server 2003 R2/Windows Server 2003
按下開始鍵，然後選擇[所有程式]或[程式] > [EPSON] > [Epson Scan 2] > [Epson Scan 2 Utility]。
2. 選擇 [調整] 標籤。
3. 使用 [擴展/收縮] 以調整掃描影像的放大比。
4. 按下 [設定] 以套用設定至掃描器。

影像背景中出現偏移

原稿背面的影像可能出現在掃描影像中。

- ❑ 在 Epson Scan 2 下，選擇 [進階設定] 標籤，然後調整 [亮度]。
根據 [主要設定] 標籤 > [影像形式] 或 [進階設定] 標籤上的其他設定，此功能可能無法使用。
- ❑ 在 Epson Scan 2 下，選擇 [進階設定] 標籤，然後選擇 [影像選項] > [文字加強]。

相關資訊

- ➔ [第63頁 “亮度”](#)
您可調整整個影像的亮度。
- ➔ [第62頁 “文字加強”](#)
您可讓原稿內模糊的字母變得清晰、銳利。您也可減少背景的位移或不均勻。

文字模糊

- ❑ 在 Epson Scan 2 下，選擇 [進階設定] 標籤，然後選擇 [影像選項] > [文字加強]。
- ❑ 在 Epson Scan 2 下，當 [主要設定] 標籤中的 [影像形式] 設為 [黑白] 時，請調整在 [進階設定] 標籤內的 [高反差]。增大 [高反差] 時，黑色區域變大。
- ❑ 如果解析度較低，嘗試增加解析度，然後再掃描。

相關資訊

- ➔ [第62頁 “文字加強”](#)
您可讓原稿內模糊的字母變得清晰、銳利。您也可減少背景的位移或不均勻。
- ➔ [第64頁 “高反差”](#)
您可以調整單色二進位（黑白）的邊界。增加高反差值，黑色區域變大。減少高反差值，白色區域變大。
- ➔ [第52頁 “選擇適合掃描用途的解析度”](#)

出現錯網圖案 (類似網狀的陰影)

若原稿為印刷文件，錯網圖案 (類似網狀的陰影) 可能會在掃描的影像中出現。

- ❑ 在 Epson Scan 2 中的 [進階設定] 標籤，選擇 [去網紋]。



- ❑ 變更解析度，然後再次掃描。

相關資訊

- ➔ [第61頁 “去網紋”](#)
您可以移除掃描列印紙張（如雜誌）時出現的錯網圖案（類似網狀的陰影）。

➔ [第52頁 “選擇適合掃描用途的解析度”](#)

自動偵測原稿大小時，原稿邊緣未掃描

- ❑ 在 Epson Scan 2 下，選擇 [主要設定] 標籤，然後選擇 [文件尺寸] > [設定]。在 [文件大小設定] 視窗上，調整 [尺寸設定為 “自動” 時的裁切位置]。
- ❑ 根據原稿而定，在使用 [自動偵測] 功能時，原稿區域可能未能正確偵測。從 [文件尺寸] 清單中選擇原稿的適當尺寸。

附註：

如果您希望掃描的原稿尺寸未在清單上，選擇 [自訂]，然後手動建立尺寸。

另存為可搜尋的PDF時，文字未被正確辨別

- ❑ 在 Epson Scan 2 的 [影像格式選項] 視窗中，檢查 [文字] 標籤內的 [文字語言] 是否設定正確。
- ❑ 檢查原稿是否放直。
- ❑ 使用文字清晰的原稿。下列原稿類型可能會影響文字辨別。
 - ❑ 已複製若干次的原稿
 - ❑ 透過傳真接收的原稿（解析度較低）
 - ❑ 原稿上字母間隙或行距過小
 - ❑ 文字上有用儀器畫的線或底線的原稿
 - ❑ 帶手寫文字的原稿
 - ❑ 帶摺縫或皺摺的原稿
- ❑ 在 Epson Scan 2 下，當 [主要設定] 標籤中的 [影像形式] 設為 [黑白] 時，請調整在 [進階設定] 標籤內的 [高反差]。增大 [高反差] 時，黑色區域變大。
- ❑ 在 Epson Scan 2 下，選擇 [進階設定] 標籤，然後選擇 [影像選項] > [文字加強]。

相關資訊

➔ [第66頁 “另存為可搜尋的PDF”](#)

➔ [第62頁 “文字加強”](#)

您可讓原稿內模糊的字母變得清晰、銳利。您也可減少背景的位移或不均勻。

➔ [第64頁 “高反差”](#)

您可以調整單色二進位（黑白）的邊界。增加高反差值，黑色區域變大。減少高反差值，白色區域變大。

無法解決掃描影像中的問題

如果您已嘗試所有解決方案，且仍未解決問題，初始化 Epson Scan 2 設定，此操作可透過 Epson Scan 2 Utility 實現。

附註：

Epson Scan 2 Utility 是 Epson Scan 2 隨附的應用程式。

1. 啟動 Epson Scan 2 Utility。
 - Windows 10
按下開始鍵，然後選擇[所有應用程式] > [EPSON] > [Epson Scan 2 Utility]。
 - Windows 8.1/Windows 8/Windows Server 2012 R2/Windows Server 2012
在 [搜尋] 快速鍵中輸入應用程式名稱，然後選擇顯示的圖示。
 - Windows 7/Windows Vista/Windows XP/Windows Server 2008 R2/Windows Server 2008/Windows Server 2003 R2/Windows Server 2003
按下開始鍵，然後選擇[所有程式]或[程式] > [EPSON] > [Epson Scan 2] > [Epson Scan 2 Utility]。
 - Mac OS X
選擇[前往] > [應用程式] > [Epson Software] > [Epson Scan 2 Utility]。
2. 選擇 [其他] 標籤。
3. 按下 [重置]。
附註：
如果初始化未解決問題，解除安裝並重新安裝 Epson Scan 2。

解除安裝和安裝應用程式

解除安裝應用程式

您可能需要在解決某些問題或是在升級作業系統時移除應用程式並重新安裝。以系統管理員身分登入電腦。若電腦提示您輸入系統管理員密碼，請輸入密碼。

為 Windows 解除應用程式安裝

1. 退出所有執行中的應用程式。
2. 中斷掃描器與電腦的連線。
3. 打開控制台：
 - Windows 10
在開始鍵上按滑鼠右鍵或按住，然後選擇[控制台]。
 - Windows 8.1/Windows 8/Windows Server 2012 R2/Windows Server 2012
選擇[桌面] > [設定] > [控制台]。
 - Windows 7/Windows Vista/Windows XP/Windows Server 2008 R2/Windows Server 2008/Windows Server 2003 R2/Windows Server 2003
按下開始鍵，然後選擇[控制台]。
4. 打開[解除安裝程式]（或[新增或移除程式]）：
 - Windows 10/Windows 8.1/Windows 8/Windows 7/Windows Vista/Windows Server 2012 R2/Windows Server 2012/Windows Server 2008 R2/Windows Server 2008
在[程式集]內選擇[解除安裝程式]。

- ❑ Windows XP/Windows Server 2003 R2/Windows Server 2003

按下[新增或移除程式]。

5. 選擇您希望解除安裝的應用程式。

6. 解除安裝應用程式：

- ❑ Windows 10/Windows 8.1/Windows 8/Windows 7/Windows Vista/Windows Server 2012 R2/Windows Server 2012/Windows Server 2008 R2/Windows Server 2008

按下[解除安裝/變更]或[解除安裝]。

- ❑ Windows XP/Windows Server 2003 R2/Windows Server 2003

按下[變更/移除]或[移除]。

附註：

如果顯示「使用者帳戶控制」視窗，按下「繼續」。

7. 請遵循螢幕上的操作說明。

附註：

可能顯示一條訊息，提示您重新啟動電腦。如顯示，務必確保選擇[我想要立即重新啟動我的電腦]，然後按下[完成]。

為 Mac OS X 解除應用程式的安裝


附註：

確保您已安裝 EPSON Software Updater。

1. 透過 EPSON Software Updater 下載解除安裝程式。

下載解除安裝程式後，您無需每次解除安裝應用程式時再次下載。

2. 中斷掃描器與電腦的連線。

3. 要解除安裝掃描器驅動程式，選擇[系統偏好設定]，其位於  功能表 > [印表機與掃描器]（或[列印與掃描]、[列印與傳真]），然後將掃描器從已啟用的掃描器清單中移除。

4. 退出所有執行中的應用程式。

5. 選擇 [Finder] > [前往] > [應用程式] > [Epson Software] > [解除安裝程式]。

6. 選擇您希望解除安裝的應用程式，然後按下「解除安裝」。



重要事項：

解除安裝程式將移除電腦上 Epson 掃描器的所有驅動程式。如果您使用多個 Epson 掃描器且您僅希望刪除部分驅動程式，則先將其全部刪除，然後再安裝必要的掃描器驅動程式。

附註：

如果您無法在應用程式清單中找到希望解除安裝的應用程式，您將不能透過解除安裝程式解除安裝。在此情況下，選擇 [Finder] > [前往] > [應用程式] > [Epson Software]，選擇您希望解除安裝的應用程式，然後將其拖曳至垃圾筒圖示處。

安裝您的應用程式

遵守下列步驟以安裝必要的應用程式。

附註：

- 以管理員身分登入您的電腦。根據電腦提示輸入管理員密碼。
- 重新安裝應用程式時，您需要先將其解除安裝。

1. 退出所有執行中的應用程式。
2. 安裝 Epson Scan 2 時，暫時中斷掃描器與電腦的連線。

附註：

在收到指示之前，請勿連接掃描器和電腦。

3. 按照以下網站的說明安裝應用程式。

<http://epson.sn>

附註：

對於 Windows 作業系統，您也可以使用掃描器隨附的軟體光碟。

技術規格

一般掃描器規格

附註：
若有變更，恕不另行通知。

掃描器類型	饋紙式，單向雙面彩色掃描器
光電元件	CIS
有效像素	5,100×9,300，600 dpi 下 2,550×64,500，300 dpi 下
光源	RGB LED
掃描解析度	600 dpi（主掃描） 600 dpi（次掃描）
輸出解析度	75 至 1200 dpi（以 1 dpi 為增量）*1
文件尺寸	最大：215.9×6,096 mm（8.5×240 英吋） 最小：50.8×50.8 mm（2×2 英吋）
紙張輸入	面朝下放入
紙張輸出	面朝下退出
紙張容量	50 張紙，速度 80 g/m ²
色深	彩色 <input type="checkbox"/> 內部每像素 30 位元（內部每像素每色 10 位元） <input type="checkbox"/> 每外部像素 24 位元（外部每像素每色 8 位元） 灰階 <input type="checkbox"/> 內部每像素 10 位元 <input type="checkbox"/> 外部每像素 8 位元 黑白 <input type="checkbox"/> 內部每像素 10 位元 <input type="checkbox"/> 外部每像素 1 位元
界面*2	SuperSpeed USB 乙太網路 1000BASE-T/100BASE-TX/10BASE-T（選購品）

*1 75 至 300 dpi（393.8 至 5,461.0 mm（15.5 至 215 英吋）長度，75 至 200 dpi（5,461.1 至 6,096.0 mm（215 至 240 英吋）長度）

*2 您無法同時使用 USB 和網路連線。

體積規格

體積*	寬：296 mm (11.7 英吋) 長：169 mm (6.7 英吋) 高：176 mm (6.9 英吋)
重量	約 3.7 kg (8.2 磅)

* 不含突出部位。

電氣規格

掃描器電氣規格

額定 DC 輸入電源電壓	DC 24 V
額定 DC 輸入電流	2 A
能耗	USB 連線 <input type="checkbox"/> 操作中：約 17 W <input type="checkbox"/> 待機模式：約 9.2 W <input type="checkbox"/> 睡眠模式下能耗：約 1.2 W <input type="checkbox"/> 關機時：約 0.1 W

AC 變壓器電氣規格

型號	A471H (AC 100 至 240 V) A472E (AC 220 至 240 V)
額定輸入電流	1.2 A
額定頻率範圍	50 至 60 Hz
額定輸出電源電壓	DC 24 V
額定輸出電流	2 A

環境規格

溫度	操作時	5 至 35 °C (41 至 95 °F)
	存放時	-25 至 60 °C (-13 至 140 °F)

技術規格

濕度	操作時	15 至 80% (無凝結)
	存放時	15 至 85% (無凝結)
操作環境		一般辦公室或居家環境請避免在陽光直射下、靠近強烈光源或在灰塵較多的環境下操作本掃描器。

外接式掃描平台規格

界面		Hi-Speed USB
額定 DC 輸入電源電壓		DC 24 V
體積		寬：300 mm (11.8 英吋) 長：481 mm (18.9 英吋) 高：245 mm (9.6 英吋) 饋紙式掃描器和平台式掃描器一起組裝
重量		約 1.1 kg (2.4 磅)
溫度	操作時	10 至 35 °C (50 至 95 °F)
	存放時	-20 至 60 °C (-4 至 140 °F)
濕度	操作時	20 至 80% (無凝結)
	存放時	20 至 85% (無凝結)

系統要求

Windows	Windows 10 (32-bit, 64-bit) Windows 8.1 (32-bit, 64-bit) Windows 8 (32-bit, 64-bit) Windows 7 (32-bit, 64-bit) Windows Vista (32-bit, 64-bit) Windows XP Professional x64 Edition Service Pack 2 Windows XP (32-bit) Service Pack 3 Windows Server 2012 R2 Windows Server 2012 Windows Server 2008 R2 Windows Server 2008 (32-bit, 64-bit) Windows Server 2003 R2 (32-bit, 64-bit) Windows Server 2003 (32-bit, 64-bit) Service Pack 2
---------	--

Mac OS X *1 *2	Mac OS X v10.11.x Mac OS X v10.10.x Mac OS X v10.9.x Mac OS X v10.8.x Mac OS X v10.7.x Mac OS X v10.6.8
----------------	--

*1 不支援 Mac OS X 或後續版本的快速使用者切換。

*2 不支援 Mac OS X 的 UNIX 檔案系統 (UFS)。

標準與認證

美規

產品

EMC	FCC Part 15 Subpart B Class B CAN/CSA-CEI/IEC CISPR 22 Class B
-----	---

AC 變壓器 (A471H)

Safety	UL60950-1 CAN/CSA-C22.2 No.60950-1
EMC	FCC Part 15 Subpart B Class B CAN/CSA-CEI/IEC CISPR 22 Class B

平台掃描器擴充座選項

EMC	FCC Part 15 Subpart B Class B CAN/CSA-CEI/IEC CISPR 22 Class B
-----	---

歐洲型號的標準和核准

產品和 AC 變壓器

以下型號帶有 CE 標記且符合所有適用的 EU 指令。詳細資訊，請造訪下列網站以存取完整的符合性聲明，其中包含了用於聲明符合性的參考指令和協調標準。

<http://www.epson.eu/conformity>

J381A

A471H, A472E

平台掃描器擴充座選項

以下型號帶有 CE 標記且符合所有適用的 EU 指令。詳細資訊，請造訪下列網站以存取完整的符合性聲明，其中包含了用於聲明符合性的參考指令和協調標準。

<http://www.epson.eu/conformity>

J381FBSD

澳規

產品

EMC	AS/NZS CISPR22 Class B
-----	------------------------

AC 變壓器 (A471H)

Safety	AS/NZS 60950.1
EMC	AS/NZS CISPR22 Class B

平台掃描器擴充座選項

EMC	AS/NZS CISPR22 Class B
-----	------------------------

何處取得協助

技術支援網站

如需進一步的協助，請造訪下列 Epson 支援網站。請選取國家或地區，然後前往當地 Epson 網站的支援部分。網站也有提供最新的驅動程式、常見問題集、手冊或其他可下載的資料。

<http://support.epson.net/>

<http://www.epson.eu/Support> (歐洲)

若 Epson 產品未正常運作且您無法解決問題，請洽 Epson 支援服務，以尋求協助。

聯絡 Epson 支援服務

聯絡 Epson 之前

若 Epson 產品未正常運作且您無法透過產品手冊內的疑難排解資訊解決問題，請洽 Epson 支援服務，以尋求協助。若以下未列出您所在地區的 Epson 支援，請洽詢購買產品的經銷商。

請提供下列資訊給 Epson 支援人員，以便更迅速地為您提供服務：

- 產品序號
(序號標籤通常位於產品的背後。)
- 產品型號
- 產品軟體版本
(按下產品軟體中的 [關於]、[版本資訊] 或類似的按鍵。)
- 電腦的品牌和型號
- 電腦作業系統名稱和版本
- 您通常用來搭配這項產品的軟體應用程式的名稱及版本

附註：

視產品而定，傳真的撥號清單資料及/或網路設定可能已儲存於產品的記憶體內。資料及/或設定可能會因產品故障或維修而遺失。Epson 對於任何資料遺失、備份或復原資料及/或設定概不負責，即使是在保固期內。我們建議您自行備份資料或作筆記。

歐洲使用者的輔助說明

請檢查您的泛歐保固文件，查看如何聯絡 Epson 支援。

台灣使用者的輔助說明

提供資訊、支援與服務的Epson網站：

全球資訊網

<http://www.epson.com.tw>

您可在Epson網站上獲得有關產品規格的資訊、驅動程式下載以及詢問產品問題。

Epson諮詢服務

電話：+886-2-80242008

我們的諮詢服務團隊會透過電話協助您解決下列問題：

- 銷售點查詢及產品資訊
- 產品使用上的問題
- 關於維修服務與保固的詢問

維修服務中心：

<http://www.tekcare.com.tw/branchMap.page>

捷修網股份有限公司為Epson原廠授權的維修服務中心。

澳洲使用者的輔助說明

澳洲 Epson 公司致力提供您高品質的客戶服務，除了您的產品說明文件外，我們並提供下列取得資訊的方式：

網址

<http://www.epson.com.au>

歡迎進入 Epson 澳洲全球資訊網，這裡有值得您造訪的精彩內容！網站上提供驅動程式下載區、Epson 聯絡窗口、新產品資訊及技術支援 (電子郵件)。

Epson 諮詢服務

電話：1300-361-054

Epson 諮詢服務是確保我們客戶能獲得必要資訊的最後備援，諮詢服務的接線人員會協助您安裝、設定及操作您的 Epson 產品。我們的售前諮詢服務人員也會提供新的 Epson 產品的印刷品資料，並告知客戶距離最近的經銷商或服務中心地點，各種問題都可在此獲得解答。

我們建議您在撥打電話前先準備好所有相關資訊，您準備的資訊越充足，我們就能越快協助您解決問題。這裡所指的資訊包括您的 Epson 產品說明文件、電腦類型、作業系統、應用程式，以及任何您覺得有必要的資訊。

產品搬運

Epson 建議保留產品包裝，以便未來搬運之用。

新加坡使用者的輔助說明

提供資訊來源、協助與服務的新加坡 Epson 網站：

全球資訊網

<http://www.epson.com.sg>

產品規格資訊、驅動程式下載、常見問答集 (FAQ)、銷售點查詢，以及透過電子郵件的技術支援。

Epson 諮詢服務

免付費電話：800-120-5564

我們的諮詢服務團隊會透過電話協助您解決下列問題：

- 銷售點查詢及產品資訊
- 產品使用或疑難排解問題
- 關於維修服務與保固的詢問

泰國使用者的輔助說明

提供資訊、支援與服務的 Epson 網站：

全球資訊網

<http://www.epson.co.th>

產品規格資訊、驅動程式下載、常見問答集 (FAQ) 及電子郵件諮詢。

Epson 熱線

電話：66-2685-9899

電子郵件：support@eth.epson.co.th

我們的專線團隊會透過電話協助您解決下列問題：

- 銷售點查詢及產品資訊
- 產品使用上的問題
- 關於維修服務與保固的詢問

越南使用者的輔助說明

提供資訊、支援與服務的 Epson 網站：

Epson 熱線

電話 (胡志明市)：84-8-823-9239

電話 (河內市)：84-4-3978-4785、84-4-3978-4775

Epson 服務中心

65 Truong Dinh Street, District 1, Hochiminh City, Vietnam.

29 Tue Tinh, Quan Hai Ba Trung, Hanoi City, Vietnam

印尼使用者的輔助說明

提供資訊、支援與服務的 Epson 網站：

何處取得協助

全球資訊網

<http://www.epson.co.id>

- 提供資訊、驅動程式下載的網站：
- 常見問答集 (FAQ)、銷售點查詢，以及透過電子郵件的問題答覆

Epson 熱線

電話：62-1500-766

傳真：62-21-808-66-799

我們的專線團隊會透過電話或傳真協助您解決下列問題：

- 銷售點查詢及產品資訊
- 技術支援

Epson 服務中心

省	公司名稱	地址	電話 電子郵件
DKI JAKARTA	ESS Jakarta MG. DUA	RUKO MANGGA DUA MALL NO. 48 JL. ARTERI MANGGA DUA - JAKARTA UTARA-DKI	(+6221)62301104 jkt-technical1@epson-indonesia.co.id
NORTH SUMATERA	ESC Medan	Kompleks Graha Niaga, Jl. Bambu II No. A-4, Medan- 20114	(+6261)42066090/42066091 mdn-technical@epson-indonesia.co.id
WEST JAWA	ESC Bandung	JL. CIHAMPELAS NO. 48A-BANDUNG JABAR 40116	(+6222)4207033 bdg-technical@epson-indonesia.co.id
DI YOGYAKARTA	ESC Yogyakarta	YAP Square, Blok A No.6 Jl. C Simanjutak YOGYAKARTA - DIY	(+62274)581065 ygy-technical@epson-indonesia.co.id
EAST JAWA	ESC Surabaya	HITECH MALL LT.2 BLOK A NO. 24 JL. KUSUMA BANGSA NO. 116 -118 - SURABAYA JATIM	(+6231)5355035 sby-technical@epson-indonesia.co.id
SOUTH SULAWESI	ESC Makassar	JL. GUNUNG BAWAKARAENG NO. 68E - MAKASSAR SULSEL	(+62411)328212 mksr-technical@epson-indonesia.co.id
WEST KALIMANTAN	ESC Pontianak	JL. NUSA INDAH I NO. 40A PONTIANAK KALBAR 78117	(+62561)735507 pontianak-technical@epson-indonesia.co.id
PEKANBARU	ESC PEKANBARU	JL. TUANKU TAMBUSAI NO. 353 - PEKANBARU RIAU	(+62761)21420 pkb-technical@epson-indonesia.co.id

何處取得協助

省	公司名稱	地址	電話 電子郵件
DKI JAKARTA	ESS JAKARTA KEIAI	WISMA KEIAI LT. 1 JL. JEND. SUDIRMAN KAV. 3 JAKPUS DKI JAKARTA	(+6221)5724335 ess.support@epson-indonesia.co.id
EAST JAWA	ESS SURABAYA	JL. JAWA NO. 2-4 KAV. 29, RUKO SURYA INTI, SURABAYA - JATIM	(+6231)5014949 esssby.support@epson-indonesia.co.id
BANTEN	ESS SERPONG	Ruko mall WTC MATAHARI no. 953 SERPONG - Banten	(+6221)53167051 esstag.support@epson-indonesia.co.id
CENTRAL JAWA	ESS SEMARANG	Komplek Ruko Metro Plaza Blok C20 , Jl. MT Haryono No 970 Semarang - Jawa tengah	(+6224)8313807 esssmg.support@epson-indonesia.co.id
EAST KALIMANTAN	ESC SAMARINDA	Jl. KH. Wahid Hasyim (M. Yamin) Kel. Sempaja Selatan Kec. Samarinda Utara Samarinda- Kalimantan Timur (samping kantor pos)	(+62541)7272904 escsmd.support@epson-indonesia.co.id
SOUTH SUMATERA	ESC PALEMBANG	Jl. H.M. Rasyid Nawawi no.249, kelurahan 9 ilir Palembang - Sumsel	(+62711)311330 escplg.support@epson-indonesia.co.id
EAST JAVA	ESC JEMBER	Jl. Panglima Besar Sudirman No.1 D JEMBER - JAWA TIMUR (Depan Balai Penelitian dan Pengolahan Kakao)	(+62331) 486468,488373 jmr-admin@epson-indonesia.co.id jmr-technical@epson-indonesia.co.id
NORTH SULAWESI	ESC MANADO	Tekno @Megamall, Megamall LG TK-21 Jl. Piere Tendean Kawasan Megamas Boulevard Manado 95111	(+62431)7210033 MND-ADMIN@EPSON-INDONESIA.CO.ID

如為其他未列於此處的城市，請撥打以下專線：08071137766。

香港使用者的輔助說明

在香港的使用者如需取得技術支援和其他售後服務，歡迎聯繫愛普生香港有限公司。

網際網路首頁

<http://www.epson.com.hk>

愛普生香港有限公司同時提供中英文兩種版本的網站，方便使用取得下列資訊：

- 產品資訊
- 常見問答集 (FAQ)
- 最新版的 Epson 產品驅動程式

技術支援專線

您也可以透過以下電話和傳真號碼聯絡我們的技術人員：

電話：852-2827-8911

傳真：852-2827-4383

馬來西亞使用者的輔助說明

提供資訊、支援與服務的 Epson 網站：

全球資訊網

<http://www.epson.com.my>

- 提供資訊、驅動程式下載的網站：
- 常見問答集 (FAQ)、銷售點查詢，以及透過電子郵件的問題答覆

Epson 客服中心

電話：+60 1800-8-17349

- 銷售點查詢及產品資訊
- 產品使用上的問題
- 關於維修服務與保固的詢問

總公司

電話：603-56288288

傳真：603-5628 8388/603-5621 2088

印度使用者的輔助說明

提供資訊、支援與服務的 Epson 網站：

全球資訊網

<http://www.epson.co.in>

您可在 Epson 網站上獲得有關產品規格的資訊、驅動程式下載以及詢問產品問題。

服務電話

- 服務、產品資訊及訂購耗材 (BSNL 專線)
 - 免付費電話：18004250011
 - 服務時間為星期一至星期六 (國定假日除外) 上午 9 時至下午 6 時
- 服務 (CDMA 與行動使用者)
 - 免付費電話：186030001600
 - 服務時間為星期一至星期六 (國定假日除外) 上午 9 時至下午 6 時

菲律賓使用者的輔助說明

在菲律賓的使用者如需取得技術支援和其他售後服務，歡迎透過以下電話/傳真號碼及電子郵件聯絡菲律賓 Epson 公司：

全球資訊網

<http://www.epson.com.ph>

產品規格資訊、驅動程式下載、常見問答集 (FAQ)，以及透過電子郵件的問題回覆。

菲律賓 Epson 顧客服務

免付費電話 (PLDT)：1800-1069-37766

免付費電話 (Digital)：1800-3-0037766

馬尼拉大都會：(+632)441-9030

網站：<http://customercare.epson.com.ph>

電子郵件：customercare@epc.epson.com.ph

我們的客服團隊會透過電話協助您解決下列問題：

- 銷售點查詢及產品資訊
- 產品使用上的問題
- 關於維修服務與保固的詢問

菲律賓 Epson 公司

外線：+632-706-2609

傳真：+632-706-2665