

Epson Perfection V39 II

進階使用說明

產品特徵

掃描器基本知識

放置原稿

掃描

維護

解決問題

目錄

關於本手冊

手冊簡介.....	4
標記和符號.....	4
本手冊使用的說明.....	4
作業系統參考說明.....	5
著作權.....	5
商標.....	5

重要說明

安全說明.....	6
複印操作時相關限制.....	6

產品特徵

使用四個按鍵進行智慧掃描.....	7
使用 Epson ScanSmart 輕鬆和便捷地掃描.....	7
以站立姿勢掃描.....	8

掃描器基本知識

零件名稱和功能.....	9
按鍵與燈號.....	11
直立放置掃描器.....	12

應用程式資訊

相片和文件掃描應用程式 (Epson ScanSmart) ..	14
用於更新軟體和韌體的應用程式 (EPSON Software Updater).....	14
檢查和安裝應用程式.....	15
檢查 Windows 的應用程式.....	15
檢查 Mac OS 的應用程式.....	15
安裝您的應用程式.....	16
解除安裝應用程式.....	16
為 Windows 解除應用程式安裝.....	16
為 Mac OS 解除應用程式的安裝.....	17
更新應用程式和韌體.....	17

放置原稿

放置相片或文件.....	19
放置大尺寸或較厚的文件.....	22
以掃描器站立姿勢放置原稿.....	23

掃描

透過掃描器按鍵進行掃描.....	26
使用 Epson ScanSmart 掃描.....	27
掃描和儲存文件.....	27
掃描和儲存相片.....	29
選取掃描模式.....	32
進階掃描.....	33
掃描至 PDF 檔案.....	33
附加掃描影像至電子郵件.....	34
將掃描器用作複印機.....	34
文件模式的影像調整功能.....	34
相片模式的影像調整功能.....	38
拼接相片.....	43

維護

清潔掃描器.....	45
搬運掃描器.....	46

解決問題

掃描器問題.....	48
狀態指示燈閃爍.....	48
掃描器無法啟動.....	48
掃描問題.....	49
無法啟動 Epson ScanSmart.....	49
按下掃描器鍵未啟動應用程式.....	49
掃描時間太長.....	49
掃描的影像問題.....	49
掃描影像上出現不均色彩、污物、斑點等.....	49
影像品質粗糙.....	50
掃描影像中出現原稿背面的影像.....	50
掃描的文字或影像模糊不清.....	50
出現錯網圖案 (類似網狀的陰影).....	51
無法掃描正確區域.....	51
無法同時掃描多張相片.....	52
影像未正確旋轉.....	52
掃描影像上總會出現線條或點狀線.....	52
掃描影像中直線出現鋸齒.....	52
影像邊緣的色彩不勻稱或扭曲.....	52
無法正確辨識字元.....	52
小冊子的裝訂邊緣出現扭曲或模糊.....	53
無法解決掃描影像中的問題.....	53

技術規格

一般掃描器規格.....	55
--------------	----

體積規格.....	55
電氣規格.....	55
環境規格.....	56
界面規格.....	56
系統需求.....	56

標準與認證

歐洲型號的標準和核准.....	57
澳洲型號標準與核准.....	57
美國型號標準與核准.....	57

何處取得協助

技術支援網站.....	58
聯絡 Epson 支援服務.....	58
聯絡 Epson 之前.....	58
歐洲使用者的輔助說明.....	58
台灣使用者的輔助說明.....	58
澳洲使用者的輔助說明.....	59
新加坡使用者的輔助說明.....	59
泰國使用者的輔助說明.....	60
越南使用者的輔助說明.....	60
印尼使用者的輔助說明.....	60
香港使用者的輔助說明.....	61
馬來西亞使用者的輔助說明.....	61
印度使用者的輔助說明.....	62
菲律賓使用者的輔助說明.....	62

關於本手冊

手冊簡介

以下手冊的最新版本可在 Epson 支援網站上取得。

<http://www.epson.eu/support> (歐洲)

<http://support.epson.net/> (歐洲以外地區)

安裝說明 (紙本手冊)

提供關於設定本產品和安裝應用程式的資訊。

進階使用說明 (電子手冊)


提供關於使用產品、維護和解決問題的說明。

除上述手冊外，還可查看各 Epson 應用程式中的說明。

標記和符號

 **注意：**

必須小心遵守此說明以避免受傷。

 **重要事項：**

必須遵守此說明以避免設備受損。

附註：

提供補充和參考資訊。

相關資訊

➔ 與相關章節之間的連結。

本手冊使用的說明

- 應用程式的螢幕截圖取自 Windows 10 或 macOS Monterey。畫面上顯示的內容會隨著型號與情況而改變。
- 本手冊使用的圖示僅供參考。雖然這些圖示可能與您的實際產品略有不同，但操作方式均相同。

作業系統參考說明

Windows

本手冊中的「Windows 11」、「Windows 10」、「Windows 8.1」、「Windows 8」及「Windows 7」等詞語係指下列作業系統。此外，「Windows」用來泛指所有版本。

- Microsoft® Windows® 11 作業系統
- Microsoft® Windows® 10 作業系統
- Microsoft® Windows® 8.1 作業系統
- Microsoft® Windows® 8 作業系統
- Microsoft® Windows® 7 作業系統

Mac OS

本手冊中，「Mac OS」用於泛指「macOS Monterey」、「macOS Big Sur」、「macOS Catalina」、「macOS Mojave」、「macOS High Sierra」、「macOS Sierra」和「OS X El Capitan」。

著作權

未經 Seiko Epson Corporation 事先書面許可，禁止將本出版物的任何部分重製、儲存於檢索系統或以任何形式或方法傳送，不論係以電子、機械、複印、錄製或其他方式。使用本手冊所含之資訊無需擔負相關專利責任。亦無需擔負因使用本手冊資訊而導致之損害責任。本手冊內含的資訊僅設計供 Epson 產品之用。Epson 對於任何將此資訊應用於其他產品的作法概不負責。

若本產品購買人或第三方因意外使用、誤用或濫用本產品、未經授權而改裝、修理或變更本產品、或(美國除外)未嚴格遵守 Seiko Epson Corporation 操作與維護說明而發生損壞、損失或費用，則 Seiko Epson Corporation 與關係企業均不予負責。

如因使用非 Seiko Epson Corporation 指定之原廠產品或 Epson 認可之任何選購品或耗材而發生任何損壞或問題，Seiko Epson Corporation 與關係企業不予負責。

若因使用非 Seiko Epson Corporation 認可之任何界面連接線，致發生電子干擾而造成任何損壞，Seiko Epson Corporation 概不負責。

© 2023 Seiko Epson Corporation

本手冊的內容與本產品的規格若有變更，恕不另行通知。

商標

- EPSON、EPSON EXCEED YOUR VISION、EXCEED YOUR VISION 及其各自的標識乃 Seiko Epson 的註冊商標。
- Microsoft® and Windows® are registered trademarks of Microsoft Corporation.
- Apple, Mac, macOS, and OS X are trademarks of Apple Inc., registered in the U.S. and other countries.
- 一般注意事項：文中所用的其他產品名稱僅用於識別目的，且分別是其對應所有者的商標。Epson 放棄這些商標的所有權利。

重要說明

安全說明

閱讀所有說明，並遵守產品上標記的所有警告和說明。

- ❑ 將本產品放置在尺寸大於其底座面積的平整、穩定表面。如果靠牆放置本產品，應在產品背面和牆之間留出超過 10 cm 的間隙。
- ❑ 將產品放在距離電腦足夠近的位置，以便界面纜線輕鬆接駁。請勿將本產品放置或存放在室外、灰塵或塵土較多、靠近水、熱源的位置，或會經受撞擊、震動、高溫或高濕度、陽光直射、強光源或溫度濕度驟變的位置。
- ❑ 請勿用濕手觸碰。
- ❑ USB 線在放置時，應注意避免出現磨擦、切割、磨損、捲曲和扭結。請勿將物件放置在線上，且不要踩到線。特別注意讓電線末端保持平直。
- ❑ 當使用纜線連接本產品至電腦或其他設備時，確保接頭方向正確。每個接頭僅有一個正確方向。以錯誤方向插入插頭可能會損壞連接線兩端連接的兩台設備。
- ❑ 切勿自行拆解、修改或嘗試修理產品或產品選項，除非遵守產品指南所述。
- ❑ 切勿將物件插入任何開口，否則可能碰觸到危險的電壓接點或造成零件短路。當心有觸電的危險。
- ❑ 下列情況下，拔出產品和 USB 纜線，並請有資質的維修人員進行修理：產品內進水；產品摔落或外殼已損壞；產品無法正常運行或性能方面出現異常。(請勿調整操作說明中未包含的控件。)

複印操作時相關限制

請遵守下列限制規定，以確保您以合法負責的方式使用本產品。

法律禁止複印以下項目：

- ❑ 紙幣、硬幣、政府發行的有價證券、政府債券以及市政債券
- ❑ 未使用的郵票、印有郵資的名信片，以及其他貼附有效郵資的官方郵政項目
- ❑ 政府發行的印花稅票和根據合法程序發行的證券

當複製下列項目時，請注意使用權利：

- ❑ 私人發行的有價證券(股票、可轉讓本票和支票等)、月票、折價票券等。
- ❑ 護照、駕駛執照、健康證明、道路通行證、餐券及票券等。

附註：

法律也可能禁止複印以下項目：

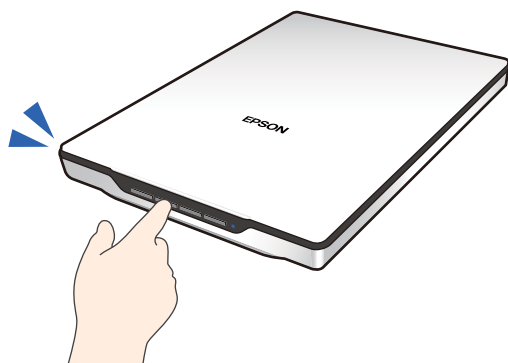
受版權保護資料的使用責任：





本產品可能會遭誤用於複印受版權保護的資料。除非是在律師建議下進行此類操作，否則在複製已出版的資料前，應尊重並自行取得版權所有人之許可。

產品特徵

使用四個按鍵進行智慧掃描

使用掃描器上的按鍵，只需幾個簡單步驟就可以根據需求進行掃描。



 (PDF 鍵)	以 PDF 格式儲存掃描影像。
 (E-mail 鍵)	在電腦上啟動電子郵件用戶端，然後自動將掃描影像附加至電子郵件。
 (複製鍵)	在連接至電腦的印表機上列印 (複製) 掃描影像。
 (開始鍵)	透過編輯掃描影像和指定它們如何儲存以進行掃描。

相關資訊

➔ [第26頁 “透過掃描器按鍵進行掃描”](#)

使用 Epson ScanSmart 輕鬆和便捷地掃描

以適合原稿的相應設定用三種模式輕鬆掃描

- 自動模式：透過自動偵測原稿類型進行掃描。
- 文件模式：透過使用適合文件的調整功能進行掃描。
- 相片模式：透過使用適合相片的影像品質調整功能進行掃描。

依據原稿自動裁剪

可以依據原稿尺寸透過自動裁切以掃描和儲存原稿，無需設定尺寸。自動裁切不僅支援標準尺寸的原稿，還支援不規則形狀的原稿，例如收據或單據及各種尺寸的相片。

當掃描相片時，可以一次性單獨裁切每張相片以儲存多張相片，無逐張掃描。



附註：

- ❑ 選取 自動模式 或最適合原稿的模式。
 - 掃描文件時：使用 自動模式 或 文件模式。
 - 掃描相片時：使用 自動模式 或 相片模式。
- ❑ 當使用 文件模式 時，設定 [自訂設定] > [文件尺寸] 為 [自動偵測]。

相關資訊

- ➔ [第14頁 “相片和文件掃描應用程式（Epson ScanSmart）”](#)
- ➔ [第27頁 “使用 Epson ScanSmart 掃描”](#)
- ➔ [第32頁 “選取掃描模式”](#)

以站立姿勢掃描

展開掃描器底部的掃描器支架，將其切換為站立姿勢。這可以站立姿勢掃描，釋放桌面空間。

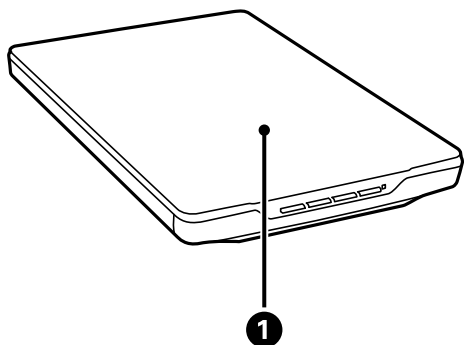


相關資訊

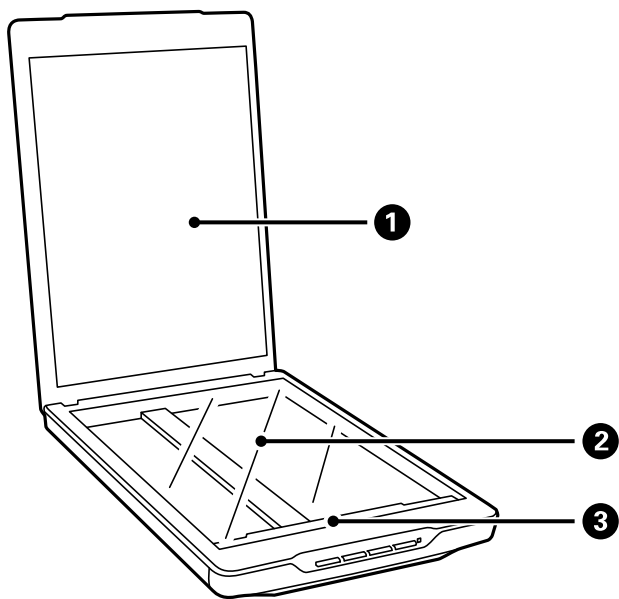
- ➔ [第12頁 “直立放置掃描器”](#)

掃描器基本知識

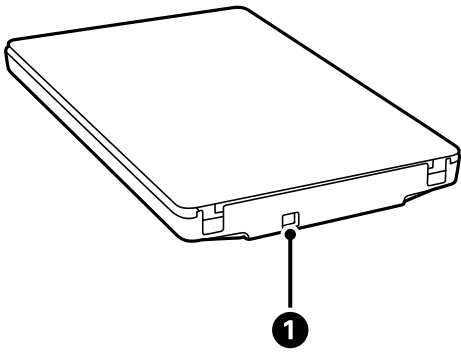
零件名稱和功能



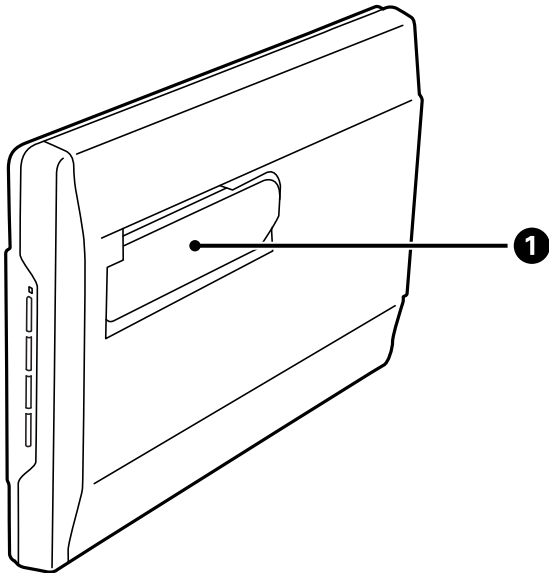
1	文件上蓋	於文件放在工作平台上時用來阻擋外部光線。可在掃描較厚文件或大尺寸文件時拆下。
---	------	--



1	文件稿墊	掃描時固定文件。
2	工作平台	將文件放在此處。
3	光電轉換器	掃描文件的感應器。



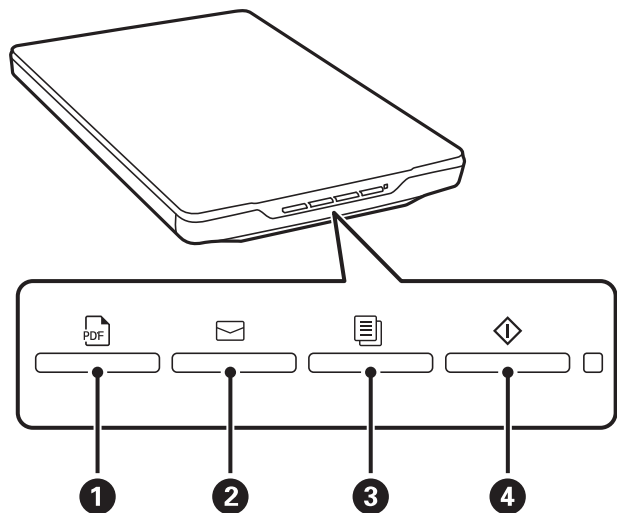
1	USB 連接埠	連接 USB 連接線。
---	---------	-------------



1	掃描器腳架	以直立放置方式掃描時使用。
---	-------	---------------

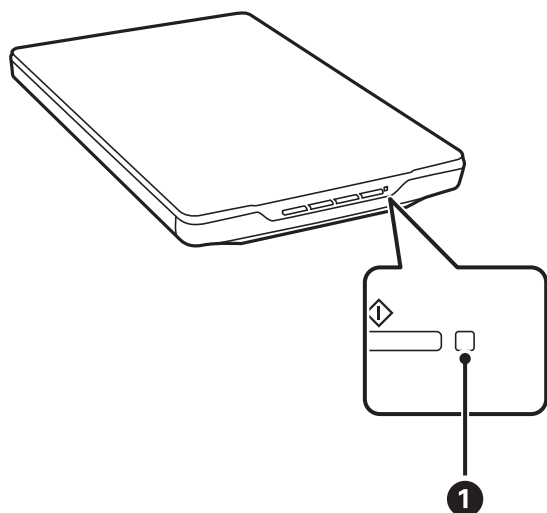
按鍵與燈號

按鍵



❶	PDF 鍵	以 PDF 格式儲存掃描影像。
❷	E-mail 鍵	在電腦上啟動電子郵件用戶端，然後自動將掃描影像附加至電子郵件。
❸	複製鍵	在連接至電腦的印表機上列印（複製）掃描影像。
❹	開始鍵	透過編輯掃描影像和指定它們如何儲存以進行掃描。

指示燈



指示燈		指示燈號狀態	掃描器狀態
❶	狀態指示燈	亮起	準備好掃描影像
		閃爍	正在初始化或正在掃描
		快速閃爍	錯誤
		熄滅	掃描器已關閉

附註：

如果指示燈在連接 USB 線纜時未亮起，請檢查 Epson ScanSmart 和掃描器驅動程式（Epson Scan 2）是否已準確安裝在電腦上。除非已安裝應用程式，否則掃描器不會開啟。

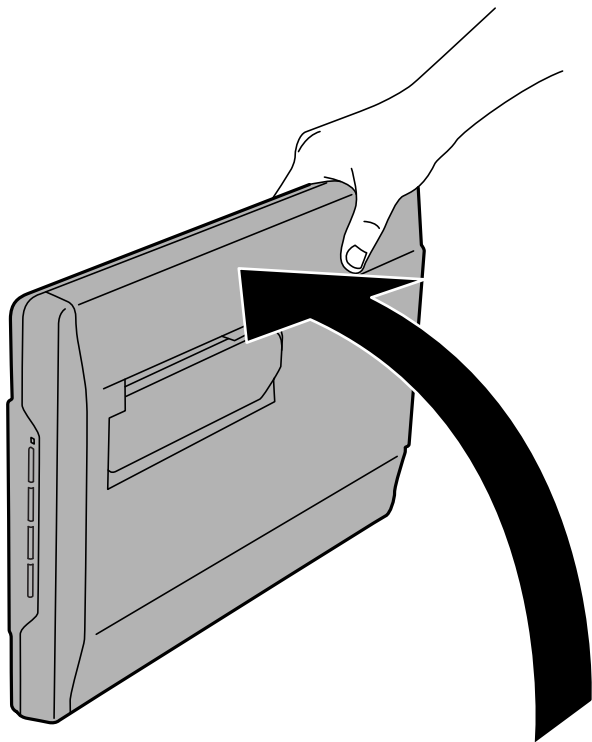
相關資訊

- ➔ [第26頁 “透過掃描器按鍵進行掃描”](#)
- ➔ [第15頁 “檢查和安裝應用程式”](#)
- ➔ [第48頁 “狀態指示燈閃爍”](#)

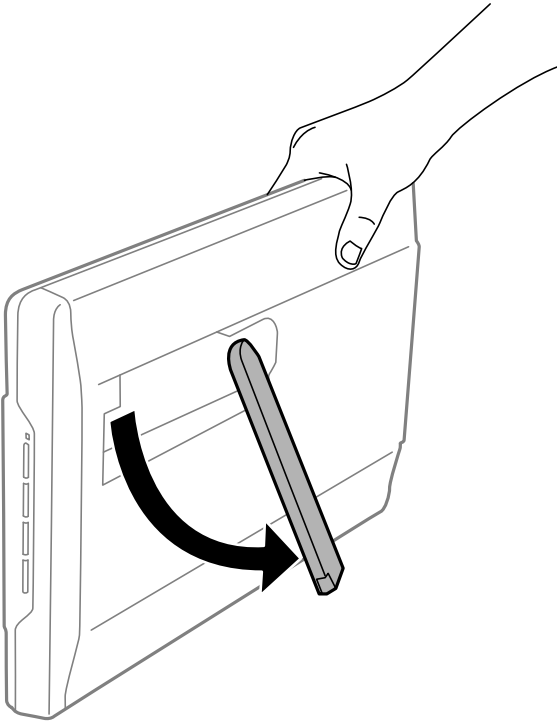
直立放置掃描器

您可用直立放置方式操作掃描器。

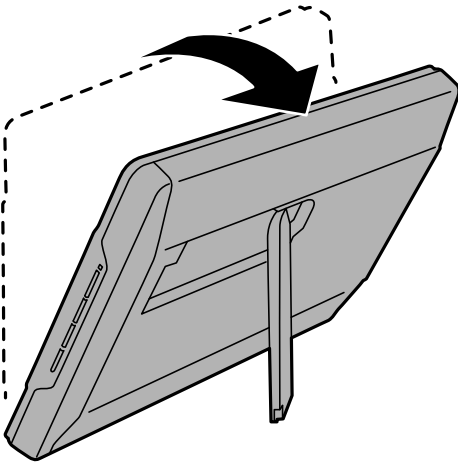
1. 將掃描器立起。



2. 從掃描器後方拉出掃描器腳架，直到卡至定位。



3. 將掃描器朝下傾斜，直到掃描器腳架碰到平面。



相關資訊

- ➔ [第23頁 “以掃描器站立姿勢放置原稿”](#)

應用程式資訊

此章節介紹您的掃描器適用的應用程式產品。可在 Epson 網站安裝的最新應用程式。

相片和文件掃描應用程式 (Epson ScanSmart)

Epson ScanSmart 是一款掃描應用程式，可讓您利用簡單的步驟，輕鬆掃描原稿及儲存資料。

在 Windows 中啟動

Windows 11

按一下開始鍵，然後選擇[所有應用程式] > [Epson Software] > [Epson ScanSmart]。

Windows 10

按一下開始鍵，然後選擇 [Epson Software] > [Epson ScanSmart]。

Windows 8.1/Windows 8

在搜尋快速鍵中輸入應用程式名稱，然後選擇顯示的圖示。

Windows 7

按一下開始鍵，然後選擇[所有程式] > [Epson Software] > [Epson ScanSmart]。

在 Mac OS 中啟動

選取[前往] > [應用程式] > [Epson Software] > [Epson ScanSmart]。

相關資訊

➔ [第27頁 “使用 Epson ScanSmart 掃描”](#)

用於更新軟體和韌體的應用程式 (EPSON Software Updater)

EPSON Software Updater 是一款透過網際網路安裝新軟體及更新韌體和手冊的應用程式。如果您要定期檢查更新資訊，您可在 EPSON Software Updater 的自動更新設定中設定檢查更新的間隔。

在 Windows 中啟動

Windows 11

按下開始鍵，然後選擇 [All apps] > [Epson Software] > [EPSON Software Updater]。

Windows 10

按下開始鍵，然後選擇 [Epson Software] > [EPSON Software Updater]。

Windows 8.1/Windows 8

在搜尋快速鍵中輸入應用程式名稱，然後選擇顯示的圖示。

Windows 7

按下開始鍵，然後選擇[所有程式] > [Epson Software] > [EPSON Software Updater]。

在 Mac OS 中啟動

選擇[前往] > [應用程式] > [Epson Software] > [EPSON Software Updater]。

檢查和安裝應用程式

若要使用此 *進階使用說明* 內描述的功能，需要安裝下列應用程式。

- Epson ScanSmart
- 掃描器驅動程式 (Epson Scan 2)
- EPSON Software Updater

附註：

當使用安裝程式設定掃描器時，掃描器驅動程式 (Epson Scan 2) 自動安裝。

相關資訊

- ➔ [第15頁 “檢查 Windows 的應用程式”](#)
- ➔ [第15頁 “檢查 Mac OS 的應用程式”](#)
- ➔ [第16頁 “安裝您的應用程式”](#)

檢查 Windows 的應用程式

1. 打開控制台：
 - Windows 11
按一下開始鍵，然後選擇[所有應用程式] > [Windows 工具] > [控制台]。
 - Windows 10
按一下開始鍵，然後選擇 [Windows 系統] > [控制台]。
 - Windows 8.1/Windows 8
取[桌面] > [設定] > [控制台]。
 - Windows 7
按一下開始鍵，然後選取[控制台]。
2. [程式集]內選擇[解除安裝程式]。
3. 檢查當前安裝的應用程式清單。

檢查 Mac OS 的應用程式

1. 選取[前往] > [應用程式] > [Epson Software]。
2. 檢查當前安裝的應用程式清單。

安裝您的應用程式

遵守下列步驟以安裝必要的應用程式。

附註：

- 以管理員身分登入您的電腦。根據電腦提示輸入管理員密碼。
- 重新安裝應用程式時，您需要先將其解除安裝。

1. 退出所有執行中的應用程式。
2. 安裝掃描器驅動程式 (Epson Scan 2) 時，暫時中斷掃描器與電腦的連線。

附註：

在收到指示之前，請勿連接掃描器和電腦。

3. 按照以下網站的說明安裝應用程式。

<https://epson.sn>

解除安裝應用程式

您可能需要在解決某些問題或是在升級作業系統時移除應用程式並重新安裝。以系統管理員身分登入電腦。若電腦提示您輸入系統管理員密碼，請輸入密碼。

相關資訊

- ➔ [第16頁 “為 Windows 解除應用程式安裝”](#)
- ➔ [第17頁 “為 Mac OS 解除應用程式的安裝”](#)

為 Windows 解除應用程式安裝

1. 退出所有執行中的應用程式。
2. 中斷掃描器與電腦的連線。
3. 打開控制台：
 - Windows 11
按一下開始鍵，然後選擇[所有應用程式] > [Windows 工具] > [控制台]。
 - Windows 10
按一下開始鍵，然後選擇 [Windows 系統] > [控制台]。
 - Windows 8.1/Windows 8
取[桌面] > [設定] > [控制台]。
 - Windows 7
按一下開始鍵，然後選取[控制台]。
4. [程式集]內選擇[解除安裝程式]。
5. 選取要解除安裝的應用程式。

6. 按下[解除安裝/變更]或[解除安裝]。

附註：

如果顯示「使用者帳戶控制」視窗，按下「繼續」。

7. 依照畫面上的指示進行操作。

附註：

可能顯示一條訊息，提示您重新啟動電腦。如顯示訊息，請確定選擇[我想要立即重新啟動我的電腦]，然後按下[完成]。

為 Mac OS 解除應用程式的安裝

附註：

確保您已安裝 EPSON Software Updater。

1. 透過 EPSON Software Updater 下載解除安裝程式。

下載解除安裝程式後，您無需在每次解除安裝應用程式時再次下載。

2. 中斷掃描器與電腦的連線。

3. 要解除安裝掃描器驅動程式，選擇[系統偏好設定]，其位於 Apple 功能表 > [印表機與掃描器]（或[列印與掃描]、[列印與傳真]），然後將掃描器從已啟用的掃描器清單中移除。

4. 退出所有執行中的應用程式。

5. 選擇[前往] > [應用程式] > [Epson Software] > [解除安裝程式]。

6. 選擇您希望解除安裝的應用程式，然後按下「解除安裝」。



重要事項：

解除安裝程式將移除電腦上 Epson 掃描器的所有驅動程式。如果您使用多個 Epson 掃描器且您僅希望刪除部分驅動程式，則先將其全部刪除，然後再安裝必要的掃描器驅動程式。

附註：

如果您無法在應用程式清單中找到希望解除安裝的應用程式，您將不能透過解除安裝程式解除安裝。在此情況下，選取 [前往] > [應用程式] > [Epson Software]，選取您希望解除安裝的應用程式，然後將其拖曳至垃圾筒圖示處。

更新應用程式和韌體

您可以透過更新應用程式和韌體，解決部分問題和改進或添加某些功能。務必確保您使用最新版本的應用程式和韌體。



重要事項：

- 更新時請勿關閉電腦或掃描器。

1. 確保掃描器已與電腦連線，且電腦已連線至網際網路。

2. 啟動 EPSON Software Updater，並更新應用程式或韌體。

Windows 11

按下開始鍵，然後選擇[所有應用程式] > [Epson Software] > [EPSON Software Updater]。

Windows 10

按下開始鍵，然後選擇 [Epson Software] > [EPSON Software Updater]。

Windows 8.1/Windows 8

在搜尋快速鍵中輸入應用程式名稱，然後選擇顯示的圖示。

Windows 7

按下開始鍵，然後選擇[所有程式]或[程式集] > [Epson Software] > [EPSON Software Updater]。

Mac OS

選取 [Finder] > [前往] > [應用程式] > [Epson Software] > [EPSON Software Updater]。

附註：

如果您無法在清單中找到希望更新的應用程式，您將無法透過 EPSON Software Updater 更新。請在當地的 Epson 網站上檢查最新版本的應用程式。

<http://www.epson.com>

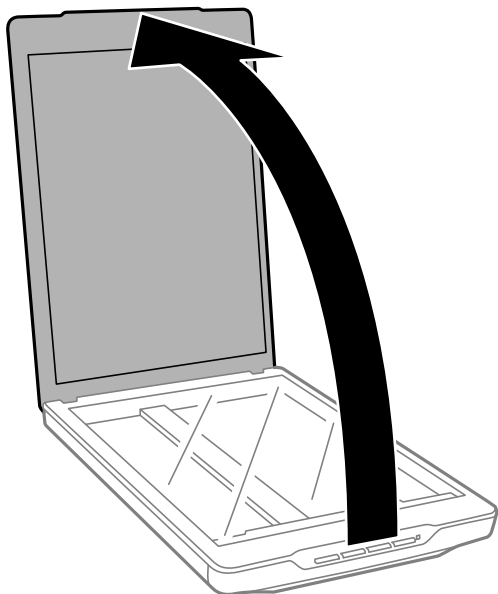
放置原稿

! 重要事項：

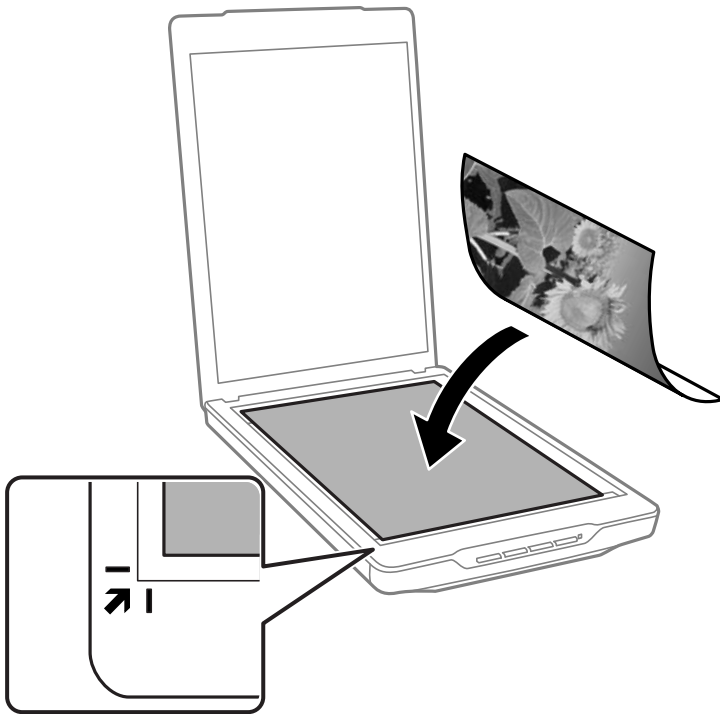
- ❑ 請勿將重物放在工作平台上，亦不可對工作平台的玻璃表面施加過大壓力。
- ❑ 請勿將文件上蓋打開超過 100 度。此可能會損壞轉軸。

放置相片或文件

1. 打開文件上蓋。



2. 將原稿正面向下放在工作平台上，使其與角落的箭頭標記對齊。

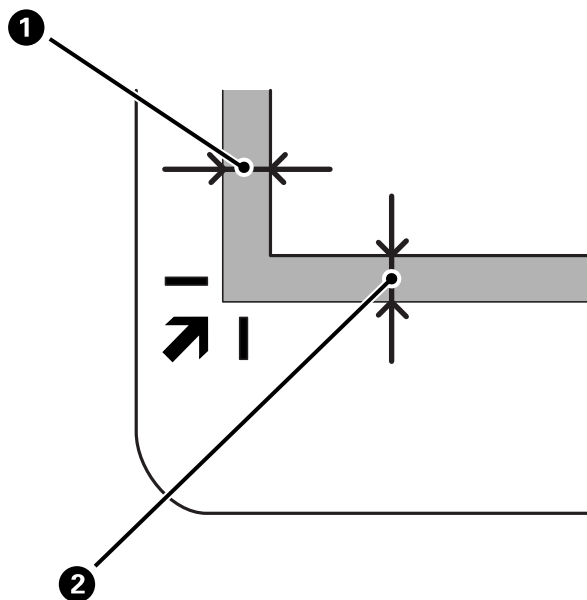


附註：

放置方法依據原稿類型而不同。

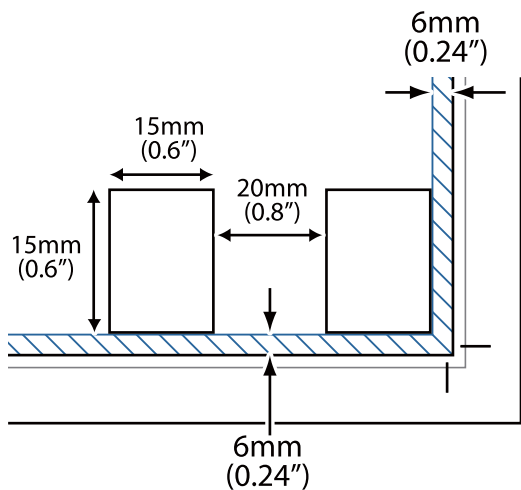
□ 在放置文件（使用自動模式或文件模式掃描）時：

您可將原件移離下圖 ① 和 ② 中所示的頂部和側面邊緣 2.5 mm (0.1 in.)，以避免出現裁剪現象。

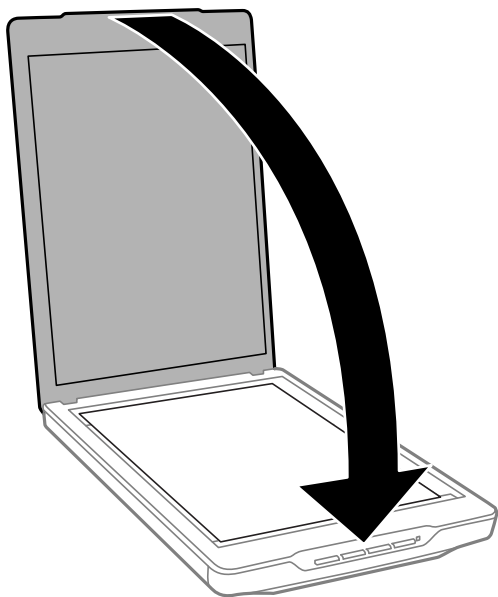


□ 在放置相片（使用自動模式或相片模式掃描）時：

距離工作平台邊緣約 6 mm (0.24 in.) 放置每張相片。您可一次掃描多張照片。相片之間務必留出至少 20 mm (0.79 in.) 間隙。



- 輕輕關閉文件上蓋，以免原稿移動。



附註：

- ❑ 務必保持工作平台清潔。
- ❑ 請勿將原件長時間放置在工作平台上，否則其可能粘連。

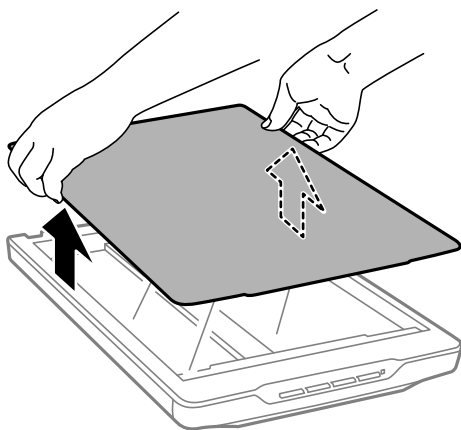
相關資訊

➔ [第26頁“掃描”](#)

放置大尺寸或較厚的文件

在掃描大尺寸或較厚文件時，可拆下文件上蓋。

- 壓住轉軸旁的文件上蓋，使其保持水平位置，然後往上提起，移離掃描器。



- 將文件面朝下，放在工作平台上。

附註：

掃描時，請輕輕將文件壓平。

3. 完成掃描時，以拆卸的相反順序裝回文件上蓋，並輕壓轉軸部分。

相關資訊

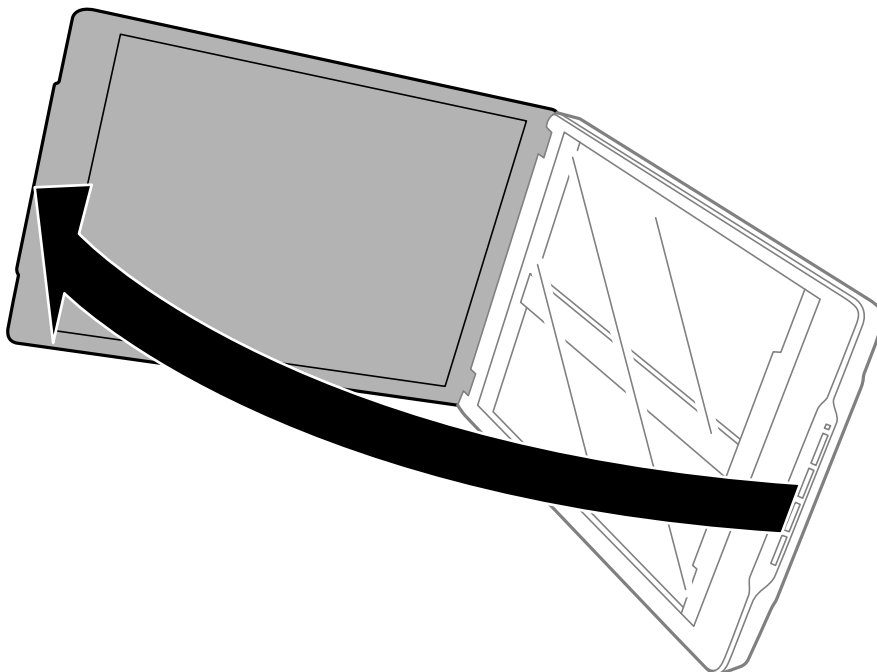
➔ [第26頁“掃描”](#)

以掃描器站立姿勢放置原稿

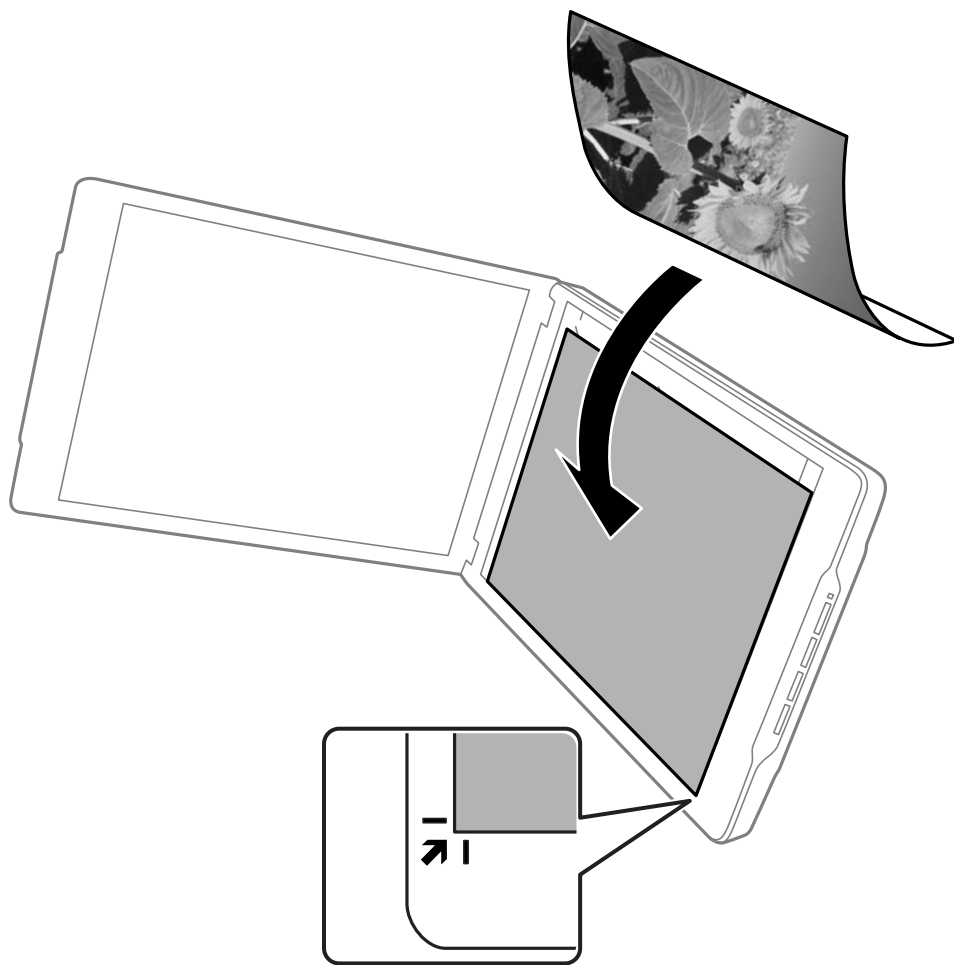
附註：

- ❑ 掃描時請勿震動或撞擊掃描器。
- ❑ 在掃描器處於站立姿勢時，無法放置大尺寸或厚的原稿。

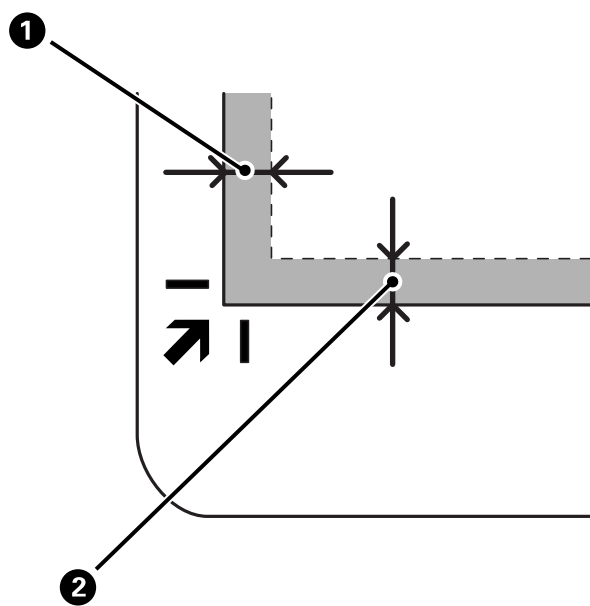
1. 打開文件上蓋。



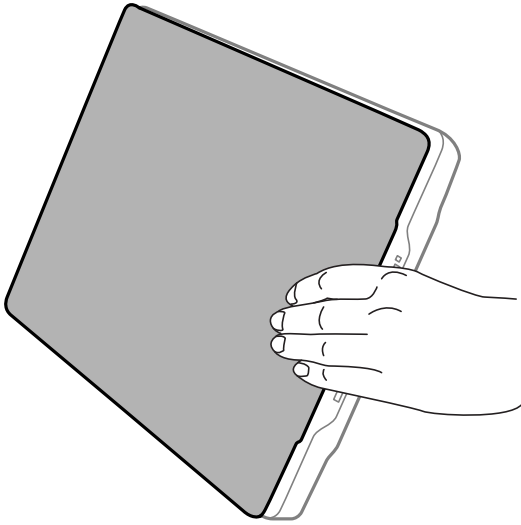
- 將原稿正面向下放在工作平台上，使其與角落的箭頭標記對齊。



附註：
原稿邊緣可能距離側邊和頂部邊緣約 2.5 mm (0.1 in.) 被裁剪，如下圖中 ① 和 ② 所示。



3. 輕輕關閉文件上蓋，以免原稿移動。掃描時輕輕扶住文件上蓋，使文件上蓋不會打開。



相關資訊

➔ [第26頁](#) “掃描”

掃描

透過掃描器按鍵進行掃描

可以使用每個按鍵對應的功能進行掃描。

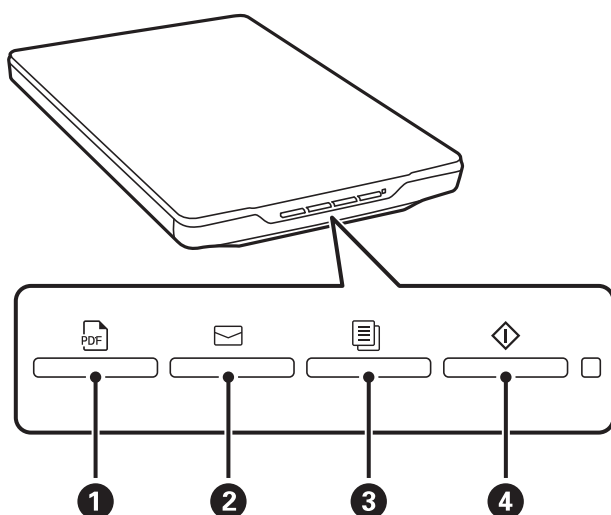
附註：

掃描前檢查下列內容。

Epson ScanSmart 和掃描器驅動程式（Epson Scan 2）已安裝在電腦上

掃描器已正確連接至您的電腦且已開啟

1. 放置原稿。
2. 按下列其中一個按鍵。



Epson ScanSmart 啟動並依據設定操作進行掃描。

按 PDF 鍵（**1**）可儲存掃描影像為 PDF 格式。

按 郵件 鍵（**2**）可在電腦上啟動電子郵件用戶端，然後自動將掃描影像附加至電子郵件。

按 複印 鍵（**3**）在連接至電腦的印表機上列印（複製）掃描影像。

按 設定 鍵（**4**）可透過編輯掃描影像和指定它們如何儲存以進行掃描。

3. 請依照螢幕上的指示儲存掃描影像。

相關資訊

➔ [第15頁 “檢查和安裝應用程式”](#)

➔ [第27頁 “使用 Epson ScanSmart 掃描”](#)

➔ [第33頁 “掃描至 PDF 檔案”](#)

➔ [第34頁 “將掃描器用作複印機”](#)

➔ [第34頁 “附加掃描影像至電子郵件”](#)

使用 Epson ScanSmart 掃描

本節說明 Epson ScanSmart 的基本操作。

附註：


視乎所用掃描器和應用程式版本，操作步驟與可用功能可能不同。

相關資訊

- ➔ 第27頁 “掃描和儲存文件”
- ➔ 第29頁 “掃描和儲存相片”
- ➔ 第32頁 “選取掃描模式”

掃描和儲存文件

本節說明如何使用 [自動模式] 掃描和儲存文件為 PDF 檔案。

1. 將原稿放在掃描器上。
2. 啟動 Epson ScanSmart 並掃描原稿。
 - 若要從掃描器進行掃描，請按下掃描器上的  鍵。
Epson ScanSmart 開啟且掃描開始。
 - 若要從電腦進行掃描，啟動 Epson ScanSmart，然後按一下 [掃描]。
3. 檢查掃描的影像，並視需要進行編輯。
 - 您也可從 [掃描] 掃描和新增原稿。
 - 您可使用畫面頂部的按鍵刪除、旋轉和裁剪掃描影像。
 - 如果您不想每次都整理掃描影像，請選取 [下次跳過此畫面。]。



附註：

如果您想使用 [相片編輯模式] 進行編輯，請點按 [變更模式] 鍵以變更模式。

- 按一下 [下一步]。



- 點按 [選擇動作] 視窗上的 [儲存]。



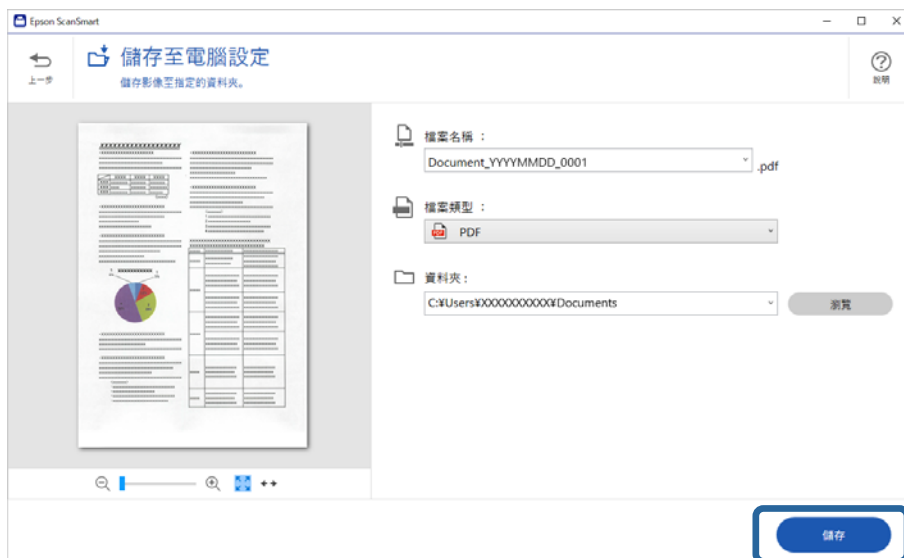
6. 視需要檢查或變更設定。



附註：

- ❑ 您可變更檔案命名方法。點按 [上一步] 回到 [選擇動作] 視窗，然後點按 [設定]。點按 [檔案名稱設定] 索引標籤以變更檔案命名方法。
- ❑ 當您選取 [可搜尋的 PDF] 作為 [檔案類型] 設定時，從 [OCR 語言] 清單選取語言。

7. 按一下 [儲存]。



掃描影像會儲存至指定資料夾。

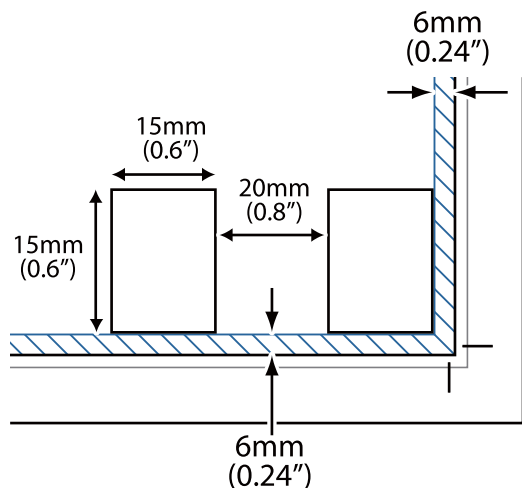
掃描和儲存相片

本節說明如何使用 [自動模式] 掃描和儲存相片為 JPEG 檔案。


1. 將原稿放在掃描器上。

附註：

您可一次掃描多張照片。相片之間務必留出至少 20 mm (0.79 in.) 間隙。此外，距離工作平台邊緣約 6 mm (0.24 in.) 放置每張相片。

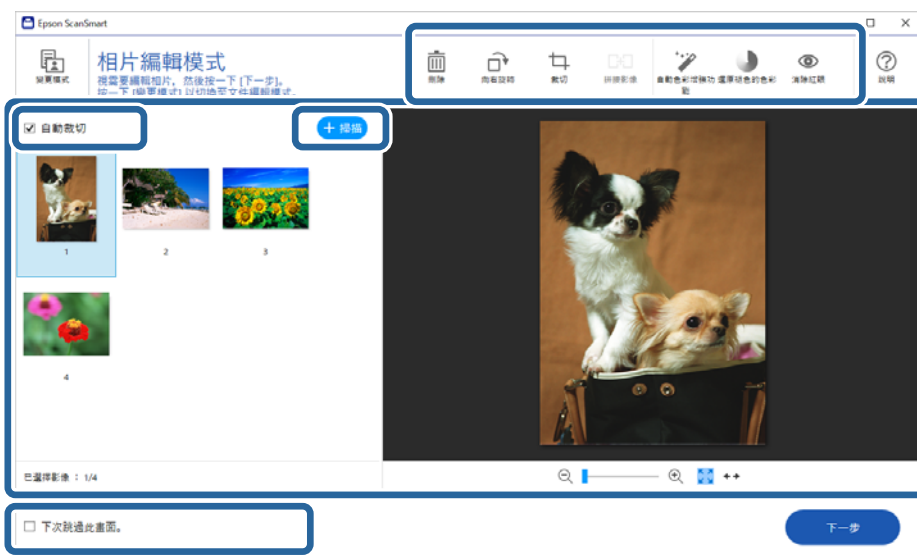


2. 啟動 Epson ScanSmart 並掃描原稿。

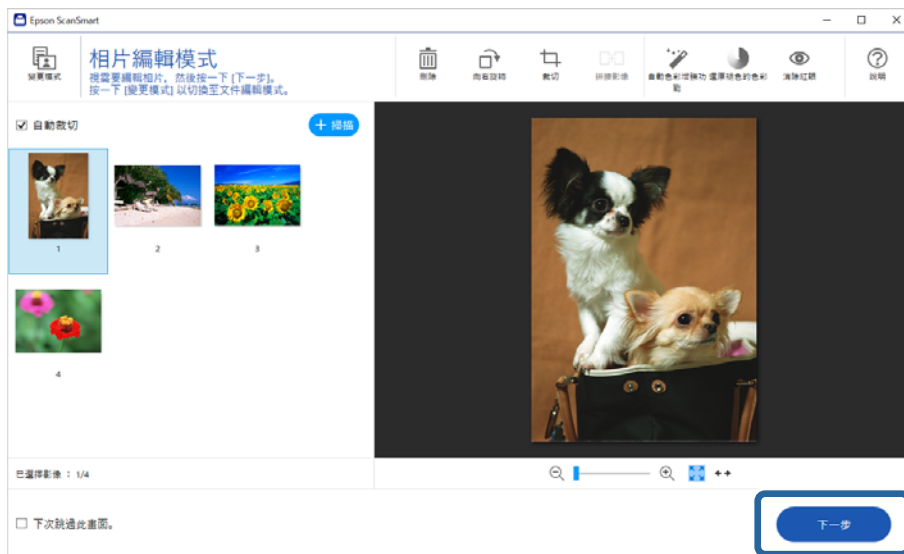
- 若要從掃描器進行掃描，請按下掃描器上的  鍵。
Epson ScanSmart 開啟且掃描開始。
- 若要從電腦進行掃描，啟動 Epson ScanSmart，然後按一下 [掃描]。

3. 檢查掃描的影像，並視需要進行編輯。

- 選擇 [自動裁切] 以自動裁剪掃描影像。
- 您也可從 [掃描] 掃描和新增原稿。
- 您可使用畫面頂部的按鍵刪除、旋轉或裁剪掃描影像，並調整色彩。
- 如果您不想每次都整理掃描影像，請選取 [下次跳過此畫面。]。



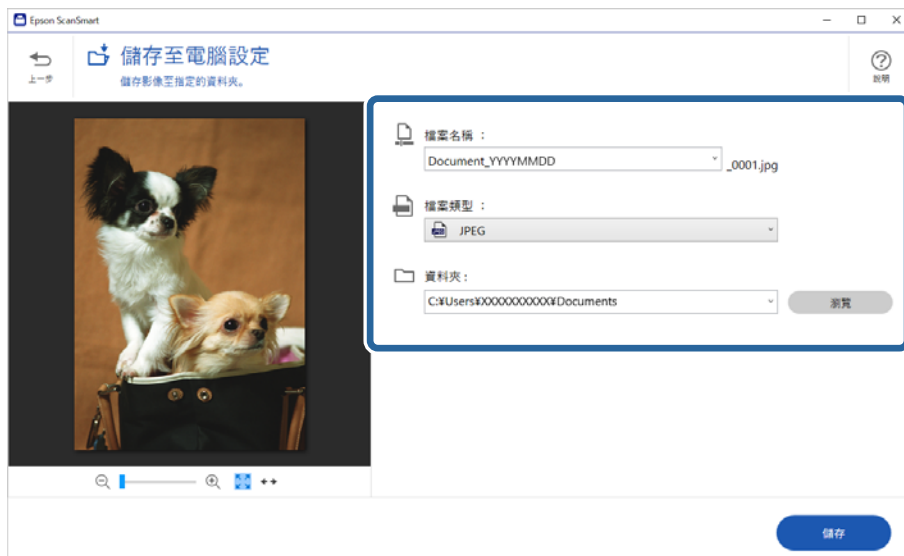
- 按一下 [下一步]。



- 點按 [選擇動作] 視窗上的 [儲存]。



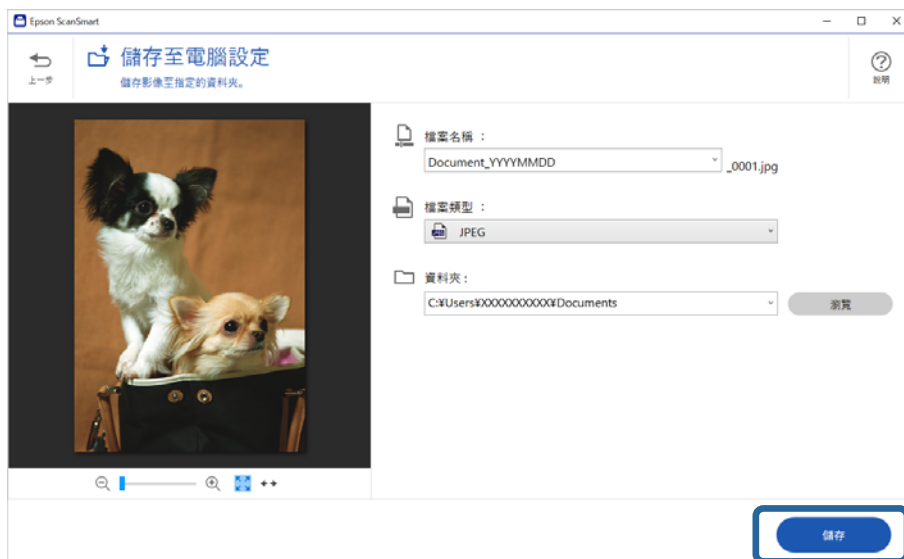
6. 視需要檢查或變更設定。



附註：

您可變更檔案命名方法。點按 [上一步] 回到 [選擇動作] 視窗，然後點按 [設定]。點按 [檔案名稱設定] 索引標籤以變更檔案命名方法。

7. 按一下 [儲存]。




掃描影像會儲存至指定資料夾。

相關資訊

➔ 第43頁 “拼接相片”

選取掃描模式

您可依據要掃描的原稿類型選取掃描模式。

1. 點按 [Epson ScanSmart] 視窗內的  [設定]。
2. 在 [掃描設定] 視窗上選取掃描模式。



- 自動模式：偵測您的原稿為文件或相片，然後自動選取模式。
- 文件模式：當您的原稿為文件時選取此模式。您可點按 [自訂設定] 變更詳細的掃描設定，例如解像度或文件大小。按下 [重置] 以還原預設設定。
- 相片模式：當您的原稿為相片時選取此模式。您可使用豐富的影像調整功能進行掃描。此模式適用於掃描精緻相片。


當您使用 [相片模式] 掃描原稿時，掃描設定畫面隨即顯示。進行詳細的設定，然後點按 [掃描]。

相關資訊

- ➔ [第34頁 “文件模式的影像調整功能”](#)
- ➔ [第38頁 “相片模式的影像調整功能”](#)

進階掃描

掃描至 PDF 檔案

1. 放置原稿。
2. 按下掃描器控制面板上的  鍵。
開始掃描。當掃描完成時，[儲存至電腦設定] 畫面隨即顯示。
3. 檢查 [儲存至電腦設定] 畫面上的設定，視需要進行更正。

4. 按一下 [儲存]。

掃描影像會儲存在您指定的資料夾。


附加掃描影像至電子郵件

附註：

Epson ScanSmart 僅支援可支援 MAPI 的 Outlook 或電子郵件軟體。Epson ScanSmart 支援下列 Outlook 版本。

Microsoft Outlook 2003/2007/2010(32bit)/2013(32bit)/2016(32bit)/2019(32bit)/2021(32bit)


查看電子郵件軟體說明，以確認您的軟體是否支援 MAPI。

1. 放置原稿。
2. 按下掃描器控制面板上的  鍵。
開始掃描。當掃描完成時，[附加至電子郵件設定] 畫面隨即顯示。
3. 檢查 [附加至電子郵件設定] 畫面上的設定，視需要進行更正。
選擇 [將副本傳送至電腦] 可將掃描影像副本儲存至電腦。
4. 按一下 [附加至電子郵件]。

您電腦上的電子郵件用戶端會啟動，掃描影像會自動附加至電子郵件。


將掃描器用作複印機

如果有掃描器和印表機連接至電腦，可輕鬆製作副本。

1. 放置原稿。
2. 按下掃描器控制面板上的  鍵。
開始掃描。當掃描完成時，[列印設定] 畫面隨即顯示。
3. 檢查 [列印設定] 畫面上的設定，視需要進行更正。
選擇 [將副本傳送至電腦] 可將掃描影像副本儲存至電腦。
4. 按一下 [列印]。

掃描影像會隨即列印。

文件模式的影像調整功能

選擇  [設定] > [掃描設定] 索引標籤上的 [自訂設定] 以顯示掃描設定畫面。您可以使用 [進階設定] 標籤內的功能調整掃描的影像。

針對 [文件模式]，您可以使用適合文字文件的影像調整功能。

附註：

根據您執行的其他設定而定，某些項目可能無法使用。

影像選項

移除背景

您可以移除原稿的背景。

您可以選取 [主要設定] 索引標籤 > [影像形式] > [色彩] 來選取效果等級。如果您選取 [高]，則可移除原稿的背景顏色，例如色紙，或因日曬或時間而褪色的紙張。

若要使用此功能，原稿的背景顏色應是原稿中的最淡顏色，且應一致。如果背景中有圖案，或有文字或插圖的顏色比背景更淡，則無法正確使用此功能。

附註：

當您選取 [主要設定] 索引標籤 > [影像形式] > [黑白] 時，此功能不可用。

文字加強

可讓原稿中模糊不清的字變得清晰易辨識。您也可減少背景的位移或不均勻。



當您選擇 [主要設定] 標籤 > [影像形式] > [色彩] 或 [灰階] 時，您可從 [標準] 或 [高] 選擇效果等級

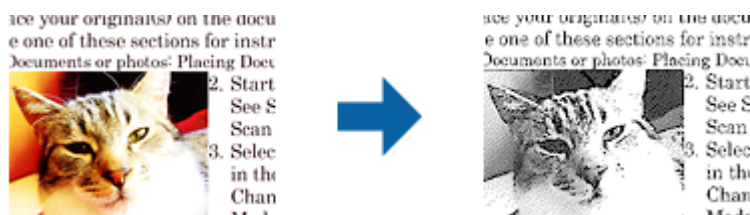
當您選擇 [主要設定] 標籤 > [影像形式] > [黑白] 時，可以使用 [設定] 鍵在 [文字加強設定] 畫面中進行效果等級的細節設定。

附註：

- 若要使用此功能，請將 [解析度] 標籤上的 [主要設定] 設為 600 dpi 或以下。
- 依據您設定的原稿或解析度，[文字加強] 可能不會套用。

自動區域分割

包含影像的文件執行黑白掃描時，您可讓字母清晰，影像平順。



您可從 [亮度] 及 [對比] 調整原稿影像部分的品質。

附註：

- 選擇 [主要設定] 標籤 > [影像形式] > [黑白] 時，您僅可進行此功能的設定。
- 若要使用此功能，請將 [主要設定] 標籤上的 [解析度] 設為 600 dpi 或以下。

濾除

您可以從掃描影像上移除特定的顏色，然後將其儲存為灰階或黑白。例如，您可以在掃描時，擦除邊緣用彩色筆作的標記或註解。



附註：

當選擇 [主要設定] 標籤 > [影像形式] > [自動] 或 [色彩] 時，此功能不可用。

色彩加強

您可加強掃描影像指定的色彩，然後以灰階或黑白儲存。例如，您可以加強淡色的字母或線條。



附註：

當選擇 [主要設定] 標籤 > [影像形式] > [自動] 或 [色彩] 時，此功能不可用。

亮度

您可調整整個影像的亮度。



附註：

視[主要設定]標籤 > [影像形式]或[進階設定]標籤上的設定而定，可能無法使用此功能。

對比

您可調整整個影像的對比。若增加對比，明亮區域會變得更亮，黑暗區域會變得更暗。在另一方面，若降低對比，影像的明亮與黑暗區域之間的差異會較不明顯。



附註：

視[主要設定]標籤 > [影像形式]或[進階設定]標籤上的設定而定，可能無法使用此功能。

Gamma

您可調整整個影像的 Gamma (中間範圍的亮度)。若影像太亮或太暗，您可調整亮度。

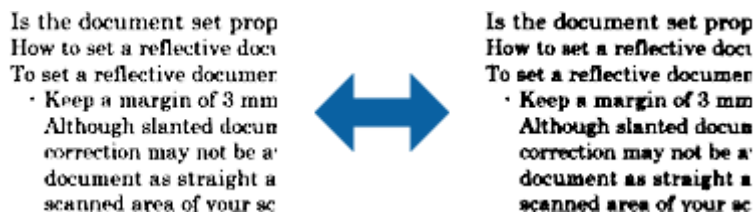


附註：

視[主要設定]標籤 > [影像形式]或[進階設定]標籤上的設定而定，可能無法使用此功能。

高反差

您可調整單色二進位 (黑白) 的邊界。增加高反差，黑色區域會變更大。降低高反差，白色區域會變更大。



附註：

視[主要設定]標籤 > [影像形式]或[進階設定]標籤上的設定而定，此功能可能無法使用。

影像邊緣銳利化

您可強化並使影像外框銳利化。



附註：

選擇[主要設定]標籤 > [影像形式] > [黑白]時，無法使用此功能。

去網紋

您可在掃描如雜誌等的印刷紙張時，消除出現的錯網圖案 (類似網狀的陰影)。



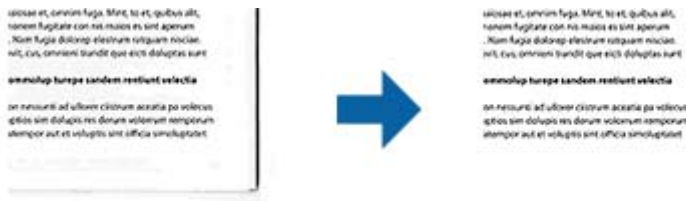
若要檢查錯網圖案，請以 100 % (1:1) 顯示影像。若縮小顯示的影像，影像會顯得粗糙，且可能看起來有錯網圖案。

附註：

- ❑ 若要使用此功能，請將[主要設定]標籤上的[解析度]設為 600 dpi 或以下。
- ❑ 選擇[主要設定]標籤 > [影像形式] > [黑白]時，無法使用此功能。
- ❑ 無法在預覽視窗中檢查此功能的效果。
- ❑ 此功能會柔化掃描影像的銳利度。

邊界陰影校正

您可去除掃描影像周圍產生的陰影。



選擇 [設定] 時會顯示 [邊界陰影校正設定] 畫面，讓您可調整上下左右的邊界陰影校正範圍。

附註：

無法在預覽視窗中檢查此功能的效果。

雙影像輸出 (僅適用於 Windows)

您可掃描一次，然後同時儲存具有不同輸出設定的兩張影像。

選擇[開啟]或[設定]時，即顯示[輸出2的設定]畫面。變更第二張掃描影像 (影像 2) 的設定。

浮水印 (僅適用於 Windows)

您可將水印新增至掃描的影像。

選擇 [設定] 顯示 [設定浮水印] 畫面。

相片模式的影像調整功能

在相片模式內，掃描設定畫面在掃描時開啟。您可以使用 [進階設定] 標籤內的功能調整掃描的影像。

針對 [相片模式]，您可以使用適合相片或圖片的影像調整功能。

對於大部分的功能，您可以在預覽視窗中查看調整結果。

附註：

- ❑ 一些功能不預覽就無法設定。
- ❑ 根據您執行的其他設定而定，某些項目可能無法使用。

亮度

您可調整整個影像的亮度。



附註：

視[主要設定]標籤 > [影像形式]或[進階設定]標籤上的設定而定，可能無法使用此功能。

對比

您可調整整個影像的對比。若增加對比，明亮區域會變得更亮，黑暗區域會變得更暗。在另一方面，若降低對比，影像的明亮與黑暗區域之間的差異會較不明顯。



附註：

視[主要設定]標籤 > [影像形式]或[進階設定]標籤上的設定而定，可能無法使用此功能。

飽和度

您可調整整個影像的飽和度(色彩鮮豔度)。增加飽和度時，色彩會變得鮮豔。在另一方面，降低飽和度時，色彩會變得中性(灰色)。



附註：

視[主要設定]標籤上的[影像形式]而定，此功能可能無法使用。

細部調整鍵

細部調整畫面

您可使用長條圖或色調曲線調整所掃描影像的影像品質。此可讓您輸出高品質影像，同時將影像品質降低情況減到最小。

[重置]鍵

將[細部調整]畫面上的調整值回復成預設值。

影像調整標籤

您可調整影像的色彩平衡及灰階平衡。




色彩平衡

調整影像的色彩平衡。您可在相片因天候或拍照處燈光的關係而偏紅或偏綠，調整濃淡。

灰階平衡明暗度

調整影像的灰階平衡。若因照明與特定色彩而對影像產生過多影響，您可去除色彩。


使用  鍵選擇要變黑白或灰色 (中性) 的部分後，即可進行操作。



鍵

使用在預覽影像上顯示的滴管，然後選擇您想要變黑白或灰色 (中性) 的部分。

附註：

您可按下  ([組態]) 鍵，選擇[組態] > [預視] > [滴管取樣區]來變更滴管的測量範圍。

色調校正標籤

您可使用色調曲線調整影像亮度及對比。



色調校正

您可調整色調曲線的形狀，藉以調整影像亮度及對比。

您最多可沿著色調曲線新增 16 個點，以控制形狀。

您可在圖表外拖曳色調曲線的線條，移除不必要的點。

色域

使用色調曲線選擇要調整的色彩 (RGB)。

預設

標準色調曲線已註冊。我們建議在選擇最適合您需求的項目後微調色調曲線。

選擇[直線]時，色調曲線會變成直線 (未修正密度)。

長條圖調整標籤

您可使用長條圖調整影像亮度。






長條圖

檢查影像的長條圖 (指出亮部與暗部的圖表) 時，您可調整影像的亮度 (暗部代表最暗的部分、Gamma 代表中間亮部與暗部，以及亮部代表最亮的部分)。

使用以下其中一種方法調整。

- 移動三角記號

 符號表示暗部， 表示 Gamma， 表示亮部。


- 選擇  鍵

使用預覽影像上顯示的滴管，選擇您想要的暗部、Gamma 或亮部的色彩。

- 直接輸入數值

在[輸出]調整暗部與亮部的數值。亮部設為 255 時，亮部將為白色。暗部設為 0 時，暗部將為黑色。

附註：

您可按下  ([組態]) 鍵，選擇[組態] > [預視] > [滴管取樣區]來變更滴管的測量範圍。

色域

使用長條圖選擇要調整的色彩 (RGB)。

輸入

顯示掃描原稿時暗部、Gamma及亮部的數值。

輸出

顯示之前暗部與亮部調整的數值。

色調曲線

顯示影像輸入數值的輸出值密度。

調整超出[長條圖]中設定的暗部或亮部之密度。

影像邊緣銳利化

您可強化並使影像外框銳利化。



附註：

選擇[主要設定]標籤 > [影像形式] > [黑白]時，無法使用此功能。

色彩還原

您可以校正褪色的影像，使其恢復原來的色彩。



附註：

視原稿而定，可能不會正確校正。在此情況下，請從 [細部調整] 畫面進行調整。

視原稿而定，預覽視窗內的影像與掃描影像的色彩可能不同。

背光校正

您可變亮因背光而昏暗的影像。



附註：

視原稿而定，可能不會正確校正。在此情況下，請從 [細部調整] 畫面進行調整。

去網紋

您可在掃描如雜誌等的印刷紙張時，消除出現的錯網圖案 (類似網狀的陰影)。



若要檢查錯網圖案，請以 100 % (1:1) 顯示影像。若縮小顯示的影像，影像會顯得粗糙，且可能看起來有錯網圖案。

附註：

- ❑ 若要使用此功能，請將[主要設定]標籤上的[解析度]設為 600 dpi 或以下。
- ❑ 選擇[主要設定]標籤 > [影像形式] > [黑白]時，無法使用此功能。
- ❑ 無法在預覽視窗中檢查此功能的效果。
- ❑ 此功能會柔化掃描影像的銳利度。

去除雜紋

您可去除相片及底片上的雜紋。



附註：

- ❑ 視原稿狀態而定，可能不會正確修正。
- ❑ 無法在預覽視窗中檢查此功能的效果。
- ❑ 如果記憶體內的可用空間不足，您可能無法掃描。

拼接相片

您可合併掃描相片以建立單個影像。

您可使用以下任一方法。

- ❑ 基本拼接：將兩個影像拼接在一起，左右或上下佈局。



- ❑ 進階拼接：透過自動偵測影像中的重疊區域進行拼接。




附註：

- ❑ 太大的相片無法拼接在一起。相片長邊緣上的像素總數必須小於一下值。
 - 基本拼接：65,535 像素 (Windows) 、39,686 像素 (Mac OS)
 - 進階拼接：25,000 像素
- ❑ 依據原稿情況，例如單色調或圖表，該功能可能不可用。

1. 將原稿放在掃描器上。

2. 啟動 Epson ScanSmart 並掃描原稿。

- 若要從掃描器進行掃描，請按下掃描器上的  鍵。

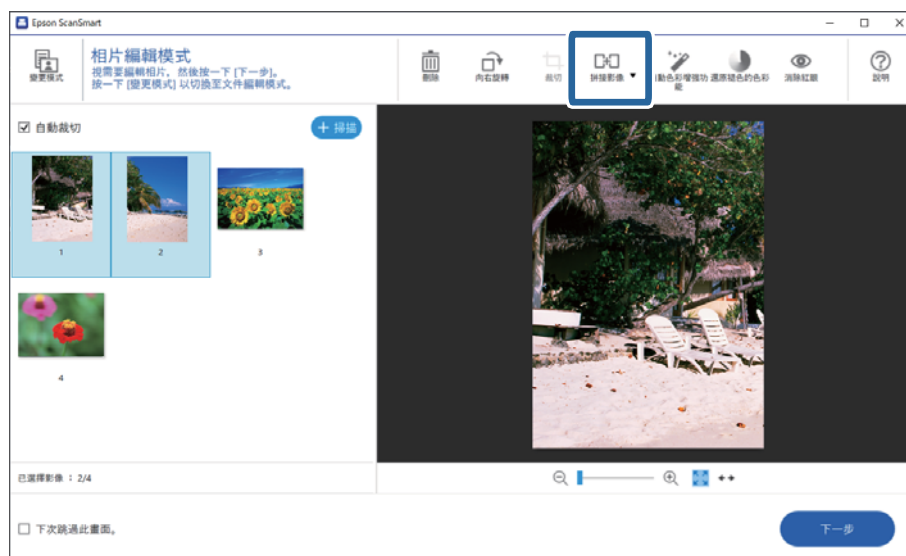
Epson ScanSmart 開啟且掃描開始。

- 若要從電腦進行掃描，啟動 Epson ScanSmart，然後按一下 [掃描]。

在使用 [進階拼接] 時，每次移動原稿時多次掃描原稿以形成重疊區域。

3. 選取您要合併的相片，然後點按 [拼接影像]。

若要選擇多個影像，按住 Ctrl 或 Shift 鍵同時按一下影像。



4. 選取 [基本拼接] 或 [進階拼接]。

5. 在 [拼接影像] 畫面上，檢查拼接的影像。選取 [基本拼接] 後，您可使用畫面頂部的按鍵旋轉和變更影像位置，從而編輯影像。

6. 按一下 [確定]，然後遵循螢幕上的操作說明儲存影像。

維護

清潔掃描器

為了讓掃描器維持最佳運作狀態，請依照下列程序定期清潔掃描器。

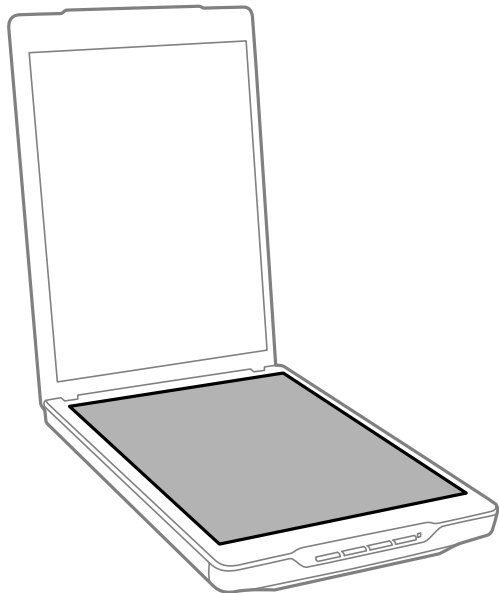


重要事項：

- ❑ 請勿使用酒精、稀釋劑，或侵蝕性溶劑清潔掃描器。這些化學品可能會損壞掃描器零件和外殼。
- ❑ 請勿潑灑液體在掃描器的機械裝置或電子元件上。這可能會永久損壞機械裝置及電路。
- ❑ 請勿在掃描器內部塗抹潤滑油。
- ❑ 切勿自行拆開掃描器的外殼。

1. 拔下掃描器上的 USB 連接線。
2. 使用沾有中性清潔劑及水的布清潔外殼。
3. 若工作平台的玻璃表面沾有灰塵，請用柔軟的乾布擦拭清潔。

若玻璃表面沾上油漬或其他難以去除的物質，請在軟布上使用少量的玻璃清潔劑加以擦拭。並確實將殘留的液體擦拭乾淨。

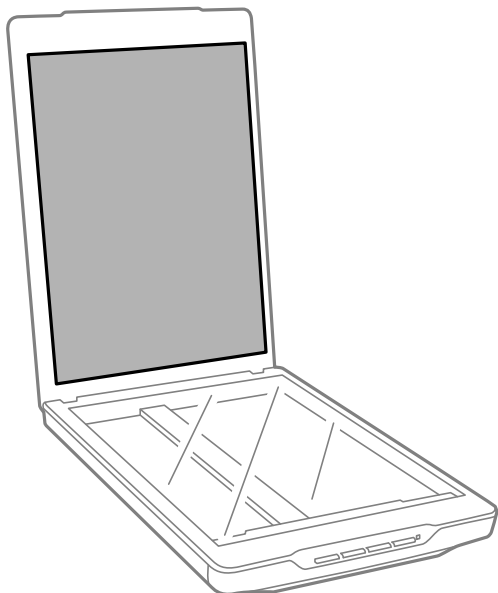


重要事項：

- ❑ 請勿對工作平台的表面施加任何壓力。
- ❑ 請小心不要刮傷或讓工作平台的玻璃表面受損，並勿使用硬毛刷或鐵刷進行清潔。損傷的玻璃表面會使掃描品質降低。
- ❑ 請勿在玻璃表面上直接噴灑玻璃清潔劑。

4. 若文件稿墊變髒，請用柔軟的乾布進行清潔。

若文件稿墊過髒，請用中性清潔劑與清水沾濕軟布並徹底擰乾，擦拭任何殘留的髒汙。接著用柔軟乾布擦拭文件稿墊。



相關資訊

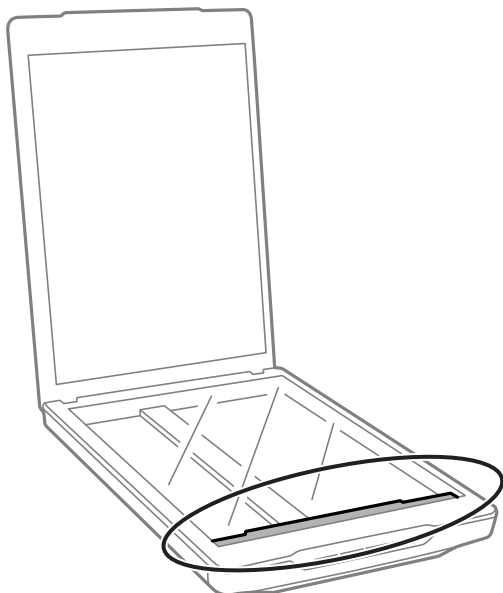
- ➔ [第9頁 “零件名稱和功能”](#)

搬運掃描器

若您需要將掃描器搬運一段距離，請依下列步驟包裝掃描器。

1. 確定光電轉換器位於掃描器前方的起始位置。

如果光電轉換器沒有在起始位置，請使用 USB 連接線連接掃描器與電腦以開啟掃描器電源，並等待光電轉換器回到起始位置。



2. 拔下掃描器上的 USB 連接線。
3. 裝上掃描器隨附的包裝材料，然後將掃描器裝回原本的包裝箱或恰好能容納掃描器的箱子。



重要事項：

- ❑ 如果沒有正確重新包裝掃描器，搬運時產生的撞擊及震動可能會導致掃描器損壞。
- ❑ 搬運掃描器時，請避免掃描器倒置。

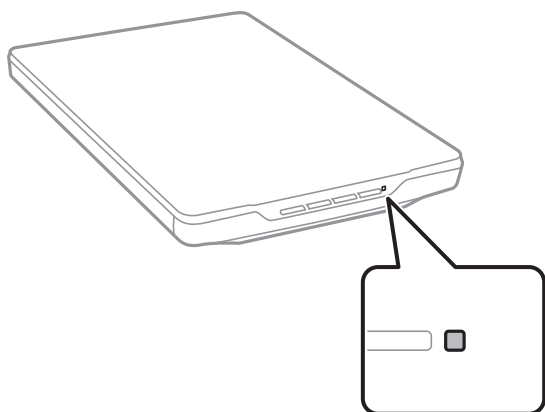
相關資訊

➔ [第9頁 “零件名稱和功能”](#)

解決問題

掃描器問題

狀態指示燈閃爍



如果狀態指示燈快速閃爍，請檢查以下項目。

- ❑ 確定 USB 連接線已牢牢連接掃描器與電腦。
- ❑ 確定 Epson ScanSmart 和掃描器驅動程式（Epson Scan 2）已正確安裝。

如果指示燈繼續快速閃爍，可能已發生嚴重錯誤。請聯絡經銷商尋求協助。

相關資訊

- ➔ [第11頁 “按鍵與燈號”](#)
- ➔ [第15頁 “檢查和安裝應用程式”](#)

掃描器無法啟動

- ❑ 確定 Epson ScanSmart 和掃描器驅動程式（Epson Scan 2）已正確安裝。
- ❑ 確定 USB 連接線已牢牢連接掃描器與電腦。
- ❑ 將掃描器直接連線至電腦的 USB 連接埠。透過一個或多個 USB 集線器將掃描器連線至電腦時，掃描器可能無法正常運行。
- ❑ 使用掃描器隨附的 USB 連接線。
- ❑ 連接 USB 連接線後，請稍待片刻。掃描器開啟電源可能需要幾秒的時間。
- ❑ 如果在嘗試所有解決方案後掃描器未啟動，則解除安裝並重新安裝掃描器驅動程式（Epson Scan 2）。

相關資訊

- ➔ [第15頁 “檢查和安裝應用程式”](#)
- ➔ [第16頁 “解除安裝應用程式”](#)

掃描問題

無法啟動 Epson ScanSmart

- 確定 USB 連接線已牢牢連接掃描器與電腦。
- 使用掃描器隨附的 USB 連接線。
- 確保掃描器已啟動。
- 等到狀態燈號停止閃爍，表示掃描器已就緒，可執行掃描。
- 將掃描器直接連線至電腦的 USB 連接埠。透過一個或多個 USB 集線器將掃描器連線至電腦時，掃描器可能無法正常運行。
- 如果您正在使用任何與 TWAIN 相容的應用程式，務必確保選擇正確的掃描器作為掃描器或來源設定。

按下掃描器鍵未啟動應用程式

確定已正確安裝以下應用程式：

- Epson ScanSmart
- 掃描器驅動程式 (Epson Scan 2)

相關資訊

➔ [第15頁 “檢查和安裝應用程式”](#)

掃描時間太長

- 嘗試以較低的解析度設定掃描原稿以提高掃描速度。
- 具有 USB 2.0 (高速) 埠電腦的掃描速度會比 USB 1.1 埠電腦的掃描速度快。如果您將掃描器連接至 USB 2.0 埠上，請確認其符合系統需求。

掃描的影像問題

掃描影像上出現不均色彩、污物、斑點等

- 清潔工作平台。
- 請清除黏附在原稿上的任何垃圾或灰塵。
- 請勿過度用力壓下原稿或文件蓋。若過度用力壓下，可能會出現模糊、污痕及斑點。

相關資訊

➔ [第45頁 “清潔掃描器”](#)

影像品質粗糙

- ❑ 根據要掃描的原稿，設定 Epson ScanSmart。使用 [文件模式]（文件編輯模式）中的文件設定和 [相片模式]（相片編輯模式）中的照片設定進行掃描。
- ❑ 使用 Epson ScanSmart 中的 文件模式 或 相片模式 時，請使用掃描設定畫面上 [進階設定] 內的影像品質調整功能。
- ❑ 如果解析度太低，可以試著提高解析度，然後再掃描。
- ❑ 掃描圖像質量可能與您掃描的原件質量不同。

相關資訊

- ➔ [第32頁 “選取掃描模式”](#)
- ➔ [第34頁 “文件模式 的影像調整功能”](#)
- ➔ [第38頁 “相片模式 的影像調整功能”](#)

掃描影像中出現原稿背面的影像

原稿背面的影像可能出現在掃描影像中。


- ❑ 對於薄原稿，放置原稿於工作平台上，然後用一張黑色紙將其遮蓋。
- ❑ 在 Epson ScanSmart 中使用 文件模式 或 相片模式 時，在掃描設定畫面上的 [進階設定] 索引標籤內調整 [亮度]。
根據 [主要設定] 標籤 > [影像形式] 或 [進階設定] 標籤上的設定，此功能可能無法使用。
- ❑ 在 Epson ScanSmart 中使用 文件模式 時，從掃描設定畫面上 [進階設定] 索引標籤內的 [影像選項] 中選擇 [文字加強]。

相關資訊

- ➔ [第34頁 “文件模式 的影像調整功能”](#)
- ➔ [第38頁 “相片模式 的影像調整功能”](#)

掃描的文字或影像模糊不清

- ❑ 確定原稿平整放置在工作平台上。並確定原稿無褶皺或翹曲。
- ❑ 確定掃描時不移動原稿或掃描器。
- ❑ 確定掃描器放置在平整、穩定表面上。
- ❑ 在 Epson ScanSmart 中使用 文件模式 或 相片模式 時，在掃描設定畫面上的 [主要設定] 索引標籤內變更 [解析度]，然後再次掃描。
- ❑ 在 Epson ScanSmart 中使用 文件模式 時，從掃描設定畫面上 [進階設定] 索引標籤內的 [影像選項] 中選擇 [文字加強]。
 - ❑ 當 [黑白] 設為 [影像形式] 時：
根據掃描影像的情況，按下 [設定] 並嘗試調低 [邊緣增強] 或調高 [噪訊抑制等級] 的設定值。
- ❑ 如果以 JPEG 格式進行掃描，請嘗試變更壓縮等級。

在 Epson ScanSmart 內，按一下  [設定]，然後按一下 [儲存設定] 索引標籤 > [選項] 鍵。

相關資訊

- ➔ 第34頁 “文件模式 的影像調整功能”
- ➔ 第38頁 “相片模式 的影像調整功能”

出現錯網圖案（類似網狀的陰影）

如果原稿為印刷文件，掃描影像可能會出現錯網圖案（類似網狀的陰影）。

- 在 Epson ScanSmart 中使用 文件模式 或 相片模式 時，在掃描設定畫面上的 [進階設定] 索引標籤內啟用 [去網紋]。




- 在 Epson ScanSmart 中使用 文件模式 或 相片模式 時，在掃描設定畫面上的 [主要設定] 索引標籤內變更 [解析度]，然後再次掃描。

相關資訊

- ➔ 第34頁 “文件模式 的影像調整功能”
- ➔ 第38頁 “相片模式 的影像調整功能”

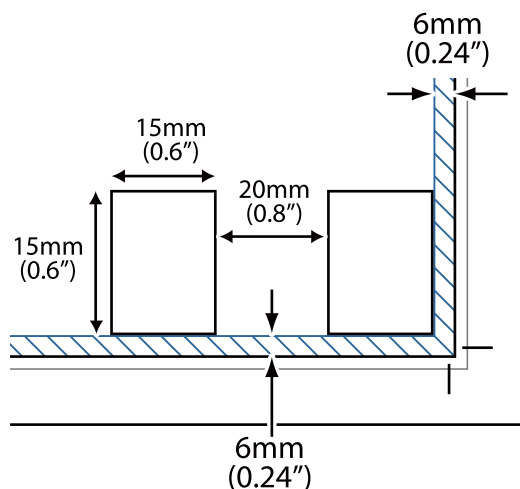
無法掃描正確區域

- 確定原稿正確緊靠角落內的箭頭記號放置。
- 移動原稿以離開工作平台水平和垂直邊緣約 2.5 mm (0.1 in.) 以避免裁切。
- 請勿使用掃描器支架，將掃描器底座直接放在平坦、穩定表面上。
- 視乎原稿情況，依據尺寸自動裁切可能無法正常使用。使用 Epson ScanSmart 內的 文件模式 手動設定原稿尺寸。

選取  [設定] > [掃描設定] 索引標籤 > [文件模式]。按一下 [自訂設定]，然後在 [主要設定] > [文件尺寸] 中選取原稿尺寸。

無法同時掃描多張相片

- ❑ 在掃描器玻璃上放置多份原稿時，原稿之間務必留出至少 20 mm (0.79 in.) 間隙。此外，沿垂直和水平方向離開工作平台邊緣約 6 mm (0.24 in.) 放置原稿。



- ❑ 檢查原稿放置是否整齊。
- ❑ 視乎原稿情況，可能無法同時掃描多張相片。逐一掃描此類原稿。

影像未正確旋轉

- ❑ 未自動旋轉小型的相片。
- ❑ 未自動旋轉無法偵測到頂部與底部的相片。使用 Epson ScanSmart 內的 [向右旋轉] 鍵手動旋轉。

掃描影像上總會出現線條或點狀線

- ❑ 清潔工作平台和文件稿墊。如果問題持續發生，則工作平台可能出現刮傷。請洽詢經銷商以獲得協助。
- ❑ 清除原稿的灰塵。

掃描影像中直線出現鋸齒

確定原稿完全平放在工作平台上。

影像邊緣的色彩不勻稱或扭曲

如果您的文件非常厚或邊緣有捲起，請使用紙張覆蓋該邊緣，以便在掃描時阻擋外來的光線。

無法正確辨識字元

檢查下列內容以提高 OCR 識別率（光學字元識別）。

- 檢查原稿放置是否整齊。
- 使用文字清晰的原稿。下列類型的原稿可能無法進行文字識別。
 - 已複印多次的原稿
 - 傳真（以低解析度）接收的原稿
 - 字母間距或行距太小的原稿
 - 文字帶界限或下劃線的原稿
 - 帶手寫文字的原稿
 - 帶摺縫或皺摺的原稿
- 以熱感紙製造的紙張（如收據）可能隨使用時間或因摩擦而導致品質降低。這類紙張需儘速掃描。
- 當儲存至 [可搜尋的 PDF] 檔案時，檢查是否已選擇正確的語言。
檢查每一儲存設定視窗中的 [語言]。

附註：

需要 EPSON Scan OCR Component 才能另存新檔為 [可搜尋的 PDF]。當使用安裝程式設定掃描器時，這會自動安裝。

小冊子的裝訂邊緣出現扭曲或模糊

在工作平台上掃描小冊子時，裝訂邊緣處的文字可能會扭曲或模糊。如有此問題，在將掃描影像另存為 [可搜尋的 PDF] 時，文字將無法正確辨別。

要減少裝訂邊緣的扭曲或模糊，掃描時，輕輕按下文件上蓋並壓住，以壓平小冊子。確保掃描時未移動小冊子。



重要事項：

請勿大力按壓文件上蓋。否則，小冊子或掃描器可能會受損。

無法解決掃描影像中的問題

如果您已嘗試所有解決方案，且仍未解決問題，請使用 Epson Scan 2 Utility 初始化掃描器驅動程式（Epson Scan 2）。

附註：

Epson Scan 2 Utility 是掃描器軟體隨附的應用程式之一。

1. 啟動 Epson Scan 2 Utility。
 - Windows 11
按一下開始鍵，然後選擇 [所有應用程式] > [EPSON] > [Epson Scan 2 Utility]。
 - Windows 10
按一下開始鍵，然後選擇 [EPSON] > [Epson Scan 2 Utility]。
 - Windows 8.1/Windows 8
在搜尋快速鍵中輸入應用程式名稱，然後選擇顯示的圖示。
 - Windows 7
按一下開始鍵，然後選擇 [所有程式] 或 [程式集] > [EPSON] > [Epson Scan 2] > [Epson Scan 2 Utility]。

❑ Mac OS

選取[前往] > [應用程式] > [Epson Software] > [Epson Scan 2 Utility]。

2. 選擇 [其他] 標籤。

3. 按一下 [重置]。

附註：

若初始化未能解決問題，請解除安裝並重新安裝掃描器驅動程式（Epson Scan 2）。

相關資訊

➔ [第16頁 “解除安裝應用程式”](#)

➔ [第16頁 “安裝您的應用程式”](#)

技術規格

一般掃描器規格

附註：
若有變更，恕不另行通知。

掃描器類型	平板顏色
光電元件	CIS
有效像素	40800×56160 像素 (4800 dpi 時) 若解析度設定太高，可用的掃描區域可能會受到限制。
最大文件尺寸	216×297 mm (8.5×11.7 in.) A4, Letter
掃描解析度	4800 dpi (主掃描) 4800 dpi (次掃描)
輸出解析度	取決於 Epson ScanSmart 模式。 <input type="checkbox"/> 自動模式 (文件編輯模式) : 200 dpi <input type="checkbox"/> 自動模式 (相片編輯模式) : 300 dpi <input type="checkbox"/> 文件模式 : 50 至 1200 dpi <input type="checkbox"/> 相片模式 : 50 至 9600 dpi
色深	內部每像素每顏色 16 位元 外部每像素每顏色 (最大) 8 位元
光源	LED

體積規格

體積*	寬：249 mm (9.9 英吋) 長：364 mm (14.4 英吋) 高：39 mm (1.6 英吋)
重量	約 1.4 kg (3.1 磅)

* 不含突出部位。

電氣規格

電源供應	USB 匯流排電源
------	-----------

額定輸入電壓	DC 5 V
額定輸入電流	0.5 A
耗電量	操作時：約 2.5 W 就緒模式：約 1.1 W 關機：約 0.0125 W

環境規格

溫度	操作	10 至 35 °C (50 至 95 °F)
	保存	—20 至 60 °C (—4 至 140 °F)
溼度	操作	20 至 80% (無凝結狀態)
	保存	20 至 80% (無凝結狀態)
操作條件		一般辦公室或住家環境。避免在日光直射、靠近強烈光源，或大量灰塵的情況下操作掃描器。

界面規格

USB 界面

界面類型	高速 USB
電氣標準	通用序列匯流排 2.0 修訂規格全速模式 (每秒 12 Mbit) 及高速模式 (每秒 480 Mbit)
接頭類型	一個 Micro-B 埠

系統需求

以下為 Epson ScanSmart 的系統需求。

受支援的作業系統可能隨應用程式而不同。

Windows	Windows 11 或更新版本 Windows 10 Windows 8/8.1 Windows 7
Mac OS ^{*1, *2}	Mac OS X 10.11 或更新版本，macOS 11 或更新版本

*1 不支援 Mac OS 或後續版本的快速使用者切換。

*2 不支援 Mac OS 的 UNIX 檔案系統 (UFS)。

標準與認證

歐洲型號的標準和核准

以下型號帶有 CE 標記且符合所有適用的 EU 指令。更多詳細資訊，請造訪下列網站以存取完整的符合性聲明，其中包含了用於聲明符合性的參考指令和協調標準。

<http://www.epson.eu/conformity>

J371B

澳洲型號標準與核准

EMC	AS/NZS CISPR32 Class B
-----	------------------------

美國型號標準與核准

EMC	FCC Part 15 Subpart B Class B CAN ICES-3 (B)/NMB-3 (B)
-----	---

何處取得協助

技術支援網站

如需進一步的協助，請造訪下列 Epson 支援網站。請選取國家或地區，然後前往當地 Epson 網站的支援部分。網站也有提供最新的驅動程式、常見問題集、手冊或其他可下載的資料。

<http://support.epson.net/>

<http://www.epson.eu/support> (歐洲)

若 Epson 產品未正常運作且您無法解決問題，請洽 Epson 支援服務，以尋求協助。

聯絡 Epson 支援服務

聯絡 Epson 之前

若 Epson 產品未正常運作且您無法透過產品手冊內的疑難排解資訊解決問題，請洽 Epson 支援服務，以尋求協助。若以下未列出您所在地區的 Epson 支援，請洽詢購買產品的經銷商。

請提供下列資訊給 Epson 支援人員，以便更迅速地為您提供服務：

- 產品序號
(序號標籤通常位於產品的背後。)
- 產品型號
- 產品軟體版本
(按下產品軟體中的 [關於]、[版本資訊] 或類似的按鍵。)
- 電腦的品牌和型號
- 電腦作業系統名稱和版本
- 您通常用來搭配這項產品的軟體應用程式的名稱及版本

附註：

視產品而定，傳真的撥號清單資料及/或網路設定可能已儲存於產品的記憶體內。資料及/或設定可能會因產品故障或維修而遺失。Epson 對於任何資料遺失、備份或復原資料及/或設定概不負責，即使是在保固期內。我們建議您自行備份資料或作筆記。

歐洲使用者的輔助說明

請檢查您的泛歐保固文件，查看如何聯絡 Epson 支援。

台灣使用者的輔助說明

提供資訊、支援與服務的Epson網站：

全球資訊網

<http://www.epson.com.tw>

您可在Epson網站上獲得有關產品規格的資訊、驅動程式下載以及詢問產品問題。

Epson諮詢服務

電話：+886-2-2165-3138

我們的諮詢服務團隊會透過電話協助您解決下列問題：

- 銷售點查詢及產品資訊
- 產品使用上的問題
- 關於維修服務與保固的詢問

維修服務中心：

<http://www.tekcare.com.tw/branchMap.page>

捷修網股份有限公司為Epson原廠授權的維修服務中心。

澳洲使用者的輔助說明

澳洲 Epson 公司致力提供您高品質的客戶服務，除了您的產品說明文件外，我們並提供下列取得資訊的方式：

網址

<http://www.epson.com.au>

歡迎進入 Epson 澳洲全球資訊網，這裡有值得您造訪的精彩內容！網站上提供驅動程式下載區、Epson 聯絡窗口、新產品資訊及技術支援 (電子郵件)。

Epson 諮詢服務

電話：1300-361-054

Epson 諮詢服務是確保我們客戶能獲得必要資訊的最後備援，諮詢服務的接線人員會協助您安裝、設定及操作您的 Epson 產品。我們的售前諮詢服務人員也會提供新的 Epson 產品的印刷品資料，並告知客戶距離最近的經銷商或服務中心地點，各種問題都可在此獲得解答。

我們建議您在撥打電話前先準備好所有相關資訊，您準備的資訊越充足，我們就能越快協助您解決問題。這裡所指的資訊包括您的 Epson 產品說明文件、電腦類型、作業系統、應用程式，以及任何您覺得有必要的資訊。

產品搬運

Epson 建議保留產品包裝，以便未來搬運之用。

新加坡使用者的輔助說明

提供資訊來源、協助與服務的新加坡 Epson 網站：

全球資訊網

<http://www.epson.com.sg>

產品規格資訊、驅動程式下載、常見問答集 (FAQ)、銷售點查詢，以及透過電子郵件的技術支援。

Epson 諮詢服務

免付費電話：800-120-5564

我們的諮詢服務團隊會透過電話協助您解決下列問題：

- 銷售點查詢及產品資訊
- 產品使用或疑難排解問題
- 關於維修服務與保固的詢問

泰國使用者的輔助說明

提供資訊、支援與服務的 Epson 網站：

全球資訊網

<http://www.epson.co.th>

產品規格資訊、驅動程式下載、常見問答集 (FAQ) 及電子郵件諮詢。

Epson 客服中心

電話：66-2460-9699

電子郵件：support@eth.epson.co.th

我們的客服中心團隊會透過電話協助您解決下列問題：

- 銷售點查詢及產品資訊
- 產品使用上的問題
- 關於維修服務與保固的詢問

越南使用者的輔助說明

提供資訊、支援與服務的 Epson 網站：

Epson 服務中心

27 Yen Lang, Trung Liet Ward, Dong Da District, Ha Noi City. Tel: +84 24 7300 0911

38 Le Dinh Ly, Thac Gian Ward, Thanh Khe District, Da Nang. Tel: +84 23 6356 2666

194/3 Nguyen Trong Tuyen, Ward 8, Phu Nhuan Dist., HCMC. Tel: +84 28 7300 0911

31 Phan Boi Chau, Ward 14, Binh Thanh District, HCMC. Tel: +84 28 35100818

印尼使用者的輔助說明

提供資訊、支援與服務的 Epson 網站：

全球資訊網

<http://www.epson.co.id>

- 提供資訊、驅動程式下載的網站：
- 常見問答集 (FAQ)、銷售點查詢，以及透過電子郵件的問題答覆

Epson 熱線

電話：1500-766 (Indonesia Only)

電子郵件：customer.care@ein.epson.co.id

我們的專線團隊會透過電話或電子郵件協助您解決下列問題：

- 銷售點查詢及產品資訊
- 技術支援

香港使用者的輔助說明

在香港的使用者如需取得技術支援和其他售後服務，歡迎聯繫愛普生香港有限公司。

網際網路首頁

<http://www.epson.com.hk>

愛普生香港有限公司同時提供中英文兩種版本的網站，方便使用取得下列資訊：

- 產品資訊
- 常見問答集 (FAQ)
- 最新版的 Epson 產品驅動程式

技術支援專線

您也可以透過以下電話和傳真號碼聯絡我們的技術人員：

電話：852-2827-8911

傳真：852-2827-4383

馬來西亞使用者的輔助說明

提供資訊、支援與服務的 Epson 網站：

全球資訊網

<http://www.epson.com.my>

- 提供資訊、驅動程式下載的網站：
- 常見問答集 (FAQ)、銷售點查詢，以及透過電子郵件的問題答覆

Epson 客服中心

電話：1800-81-7349 (免付費電話)

電子郵件：websupport@emsb.epson.com.my

- 銷售點查詢及產品資訊
- 產品使用上的問題

□ 關於維修服務與保固的詢問

Epson Malaysia Sdn Bhd (總公司)

電話：603-56288288

傳真：603-5628 8388/603-5621 2088

印度使用者的輔助說明

提供資訊、支援與服務的 Epson 網站：

全球資訊網

<http://www.epson.co.in>

您可在Epson網站上獲得有關產品規格的資訊、驅動程式下載以及詢問產品問題。

免付費電話

服務、產品資訊或訂購耗材 -

18004250011 / 186030001600 / 1800123001600 (上午 9 點一下午 6 點)

電子郵件

calllog@epson-india.in

WhatsApp

+91 96400 00333

菲律賓使用者的輔助說明

在菲律賓的使用者如需取得技術支援和其他售後服務，歡迎透過以下電話/傳真號碼及電子郵件聯絡菲律賓 Epson 公司：

全球資訊網

<http://www.epson.com.ph>

產品規格資訊、驅動程式下載、常見問答集(FAQ)，以及透過電子郵件的問題回覆。

菲律賓 Epson 顧客服務

免付費電話 (PLDT)：1-800-1069-37766

免付費電話 (Digitel)：1-800-3-0037766

馬尼拉大都會：+632-8441-9030

網站：<https://www.epson.com.ph/contact>

電子郵件：customercare@epc.epson.com.ph

服務時間為星期一至星期六 (國定假日除外) 上午 9 時至下午 6 時

我們的客服團隊會透過電話協助您解決下列問題：

- 銷售點查詢及產品資訊
- 產品使用上的問題
- 關於維修服務與保固的詢問

菲律賓 Epson 公司

外線：+632-8706-2609

傳真：+632-8706-2663 / +632-8706-2665