

ET-3750 / L6170 Series

Benutzerhandbuch

Inhalt

Über das vorliegende Handbuch

Einführung in die Handbücher.	6
Verwenden des Handbuchs zur Informationssuche.	6
Symbole und Markierungen.	8
In diesem Handbuch verwendete Beschreibungen.	8
Betriebssysteme.	8

Wichtige Anweisungen

Sicherheitsanweisungen.	10
Sicherheitshinweise zur Tinte.	11
Hinweise und Warnungen zum Drucker.	11
Hinweise und Warnungen zum Einrichten des Druckers.	11
Hinweise und Warnungen zur Verwendung des Druckers.	12
Hinweise und Warnungen zum Transportieren oder Aufbewahren des Druckers.	12
Hinweise und Warnungen zum Verwenden des Druckers mit einer kabellosen Verbindung.	13
Hinweise und Warnungen zum Verwenden der LCD-Anzeige.	13
Schutz Ihrer privaten Daten.	13

Druckergrundlagen

Bezeichnungen und Funktionen der Teile.	14
Bedienfeld.	17
Grundlegende Bildschirmkonfiguration.	17
Auf dem LCD-Bildschirm angezeigte Symbole.	18
Grundlegende Bedienung.	19
Eingeben von Zeichen.	20
Anzeigen von Animationen.	21

Netzwerkeinstellungen

Möglichkeiten zur Netzwerkverbindung.	23
Ethernetverbindung.	23
WLAN-Verbindung.	23
Wi-Fi Direct (Simple AP)-Verbindung.	24
Verbinden mit einem Computer.	24
Verbinden mit einem Smart-Gerät.	25
Konfigurieren von WLAN-Einstellungen am Drucker.	25
Manuelle Wi-Fi-Einstellungen.	26

Vornehmen von Wi-Fi-Einstellungen per Push-Button-Setup (WPS).	28
Vornehmen von Wi-Fi-Einstellungen per PIN-Code-Einrichtung (WPS).	29
Konfiguration der WLAN Direct-Verbindungseinstellungen (einfacher AP).	31
Konfiguration erweiterter Netzwerkeinstellungen.	32
Überprüfen des Netzwerkverbindungsstatus.	34
Netzwerksymbol.	34
Prüfen der Netzwerkdetails vom Bedienfeld aus.	34
Drucken eines Netzwerkverbindungsberichts.	35
Netzwerkstatusblatt drucken.	42
Austauschen oder Hinzufügen neuer Access Points.	43
Ändern der Verbindungsmethode zu einem Computer.	43
Ändern der Netzwerkmethode auf Ethernet über das Bedienfeld.	44
Deaktivieren von Wi-Fi im Bedienfeld.	44
Trennung der Wi-Fi Direct-Verbindung (einfacher AP) über das Bedienfeld.	45
Wiederherstellen der Netzwerkeinstellungen im Bedienfeld.	46

Vorbereiten des Druckers

Laden von Papier.	48
Verfügbares Papier und Fassungskapazität.	48
Einlegen des Papiers in die Papierkassette.	50
Laden von Umschlägen und Vorsichtsmaßnahmen.	53
Papiersortenliste.	54
Einlegen bzw. Platzieren von Vorlagen.	54
Verfügbare Vorlagen für den ADF.	54
Einlegen von Vorlagen in den ADF.	55
Platzieren von Vorlagen auf dem Vorlagenglas.	57
Menüoptionen für Einstellungen.	58
Menüoptionen für Allgemeine Einstellungen.	58
Menüoptionen für Wartung.	63
Menüoptionen für Druckerstat.Blatt.	64
Menüoptionen für Druckzähler.	64
Menüoptionen für Nutzereinstellungen.	64
Menüoptionen für Werkseinstlg. wiederh.. . . .	65
Menüoptionen für Firmware-Aktualisierung.	65
Betrieb sparen.	65
Energie sparen — Bedienfeld.	65

Drucken

Drucken über den Druckertreiber auf Windows.	67
Aufrufen des Druckertreibers.	67
Grundlegender Druckerbetrieb.	68
2-seitiges Drucken.	69
Drucken von mehreren Seiten auf ein Blatt.	70
Drucken und Stapeln in Seitenreihenfolge (Drucken in umgekehrter Auftragsreihenfolge).	71
Drucken eines verkleinerten oder vergrößerten Dokuments.	71
Drucken einer Abbildung über mehrere Blätter (Erstellen eines Posters).	72
Drucken mit Kopf- und Fußzeile.	78
Drucken eines Wasserzeichens.	79
Gemeinsames Ausdrucken mehrerer Dateien.	80
Drucken mithilfe der Funktion „Color Universal Print“.	80
Einstellen der Druckfarbe.	81
Drucken zum Hervorheben dünner Linien.	82
Drucken deutlicher Strichcodes.	82
Druckvorgang abbrechen.	83
Menüoptionen für den Druckertreiber.	83
Drucken über den Druckertreiber auf Mac OS.	86
Grundlegender Druckerbetrieb.	86
2-seitiges Drucken.	88
Drucken von mehreren Seiten auf ein Blatt.	89
Drucken und Stapeln in Seitenreihenfolge (Drucken in umgekehrter Auftragsreihenfolge).	89
Drucken eines verkleinerten oder vergrößerten Dokuments.	90
Einstellen der Druckfarbe.	91
Druckvorgang abbrechen.	91
Menüoptionen für den Druckertreiber.	91
Konfigurieren der Betriebseinstellungen für den Mac OS-Druckertreiber.	93
Drucken mithilfe von Smartphones, Tablets und ähnlichen Geräten.	94
Verwenden von Epson iPrint.	94
Verwenden von Epson Print Enabler.	96
Verwenden von AirPrint.	96
Abbruch des laufenden Auftrags.	97

Kopieren

Grundlagen des Kopierens.	98
2-seitiges Kopieren.	99
Kopien mehrerer Vorlagen auf einem Blatt.	99
Grundlegende Menüoptionen für das Kopieren.	99
Erweiterte Menüoptionen für das Kopieren.	100

Scannen

Scannen über das Bedienfeld.	103
Scannen an einen Computer (Event Manager).	103
Scannen an die Cloud.	107
Scannen an einen Computer (WSD).	109
Scannen von einem Computer.	112
Scannen mit Epson Scan 2.	112
Scannen mithilfe von Smartphones, Tablets und ähnlichen Geräten.	115
Installation von Epson iPrint.	115
Scannen mit Epson iPrint.	115

**Auffüllen von Tinte und Wechseln von
Wartungsboxen**

Prüfen des Tintenvorrats und der Wartungsbox.	117
Überprüfung des Status der Wartungsbox — Bedienfeld.	117
Prüfen des Tintenvorrats und der Wartungsbox - Windows.	117
Prüfen des Tintenvorrats und der Wartungsbox — Mac OS.	118
Tintenflaschencodes.	118
Vorsichtsmaßnahmen bei der Handhabung von Tintenflaschen.	119
Auffüllen der Tintenbehälter.	120
Wartungsboxcode.	124
Vorsichtsmaßnahmen bei der Handhabung der Wartungsbox.	124
Auswechseln einer Wartungsbox.	125

Druckerwartung

Überprüfen und Reinigen des Druckkopfs.	126
Prüfen und Reinigen des Druckkopfes — Bedienfeld.	126
Überprüfen und Reinigen des Druckkopfs — Windows.	127
Überprüfen und Reinigen des Druckkopfs — Mac OS.	127
Ausführen von Powerreinigung.	128
Ausführen von Powerreinigung — Bedienfeld.	128
Ausführen von Powerreinigung — Windows.	129
Ausführen von Powerreinigung — Mac OS.	129
Ausrichten des Druckkopfs.	129
Ausrichten des Druckkopfes — Bedienfeld.	129
Reinigen des Papiertransportweges.	131
Entfernen von verschmierter Tinte in der Papierzuführung.	131

Reinigung der Papierzuführung bei Problemen mit dem Papiereinzug.	132
Reinigung des ADF.	134
Reinigen des Vorlagenglases.	137
Reinigung des durchsichtigen Films.	138
Prüfen der Gesamtzahl der in den Drucker eingezogenen Seiten.	140
Prüfen der Gesamtzahl der in den Drucker eingezogenen Seiten — Bedienfeld.	140
Prüfen der Gesamtzahl der in den Drucker eingezogenen Seiten - Windows.	140
Prüfen der Gesamtzahl der in den Drucker eingezogenen Seiten — Mac OS.	141

Netzwerkdienst und Softwareinformationen

Anwendung für das Konfigurieren des Druckerbetriebs (Web Config).	142
Ausführen von Web Config in einem Webbrowser.	142
Ausführen von Web Config unter Windows.	143
Ausführen von Web Config unter Mac OS.	143
Anwendung zum Scannen von Dokumenten und Bildern (Epson Scan 2).	144
Hinzufügen des Netzwerkscanners.	144
Anwendung für das Konfigurieren des Scannerbetriebs über das Bedienfeld (Epson Event Manager).	145
Anwendung für das Anordnen von Fotos (Epson Easy Photo Print).	145
Anwendung für das Drucken von Webseiten (E-Web Print).	146
Tools zur Software-Aktualisierung (EPSON Software Updater).	147
Installieren der neuesten Anwendungen.	147
Aktualisieren der Druckerfirmware über das Bedienfeld.	149
Deinstallieren von Anwendungen.	149
Deinstallieren von Anwendungen — Windows.	149
Deinstallieren von Anwendungen — Mac OS.	150
Drucken mithilfe eines Netzwerkdienstes.	151

Lösen von Problemen

Druckerzustand prüfen.	152
Überprüfen von Meldungen auf dem LCD-Bildschirm.	152
Druckerstatus prüfen - Windows.	153
Druckerzustand prüfen — Mac OS.	153

Softwarezustand prüfen.	154
Entfernen von gestautem Papier.	154
Das Papier wird nicht richtig eingezogen.	154
Papierstau.	155
Papier wird schräg eingezogen.	155
Einzug mehrerer Blätter gleichzeitig.	155
Papier wird beim Druck ausgeworfen.	155
Vorlagen werden nicht aus dem ADF eingezogen.	155
Probleme mit der Stromzufuhr und dem Bedienfeld.	156
Gerät kann nicht eingeschaltet werden.	156
Gerät kann nicht ausgeschaltet werden.	156
Gerät schaltet sich automatisch aus.	156
LCD-Anzeige wird dunkel.	156
Drucken vom Computer nicht möglich.	157
Prüfen der Verbindung (USB).	157
Überprüfung der Verbindung (Netzwerk).	157
Überprüfen der Software und der Daten.	158
Überprüfen des Druckerstatus vom Computer aus (Windows).	160
Überprüfen des Druckerstatus vom Computer aus (Mac OS).	161
Wenn Sie keine Netzwerkeinstellungen vornehmen können.	161
Einige Verbindung von meinem Gerät aus ist trotz richtiger Netzwerkeinstellungen nicht möglich.	161
Prüfen der SSID, die mit dem Drucker verbunden ist.	163
Überprüfen der SSID für den Computer.	163
Drucken über iPhone oder iPad nicht möglich.	164
Druckausgabeprobleme.	164
Ausdruck weist Streifen auf oder Farbe fehlt.	164
Streifen oder unerwartete Farben erscheinen.	165
Farbstreifen erscheinen in Abständen von etwa 3.3 cm.	165
Verschwommene Ausdrücke, vertikale Streifenbildung oder Fehlausrichtung.	166
Schlechte Druckqualität.	166
Papier ist verschmiert oder Ausdruck weist Streifen auf.	167
Papier wird bei automatischem 2-seitigen Druck verschmiert.	169
Die gedruckten Fotos sind klebrig.	169
Bilder oder Fotos werden in unerwarteten Farben gedruckt.	169
Drucken ohne Rand nicht möglich.	169
Bei randlosem Druck werden Bildrandbereiche abgeschnitten.	170

Position, Format oder Ränder der Druckausgabe sind falsch.	170
Gedruckte Zeichen sind falsch oder unvollständig.	170
Das gedruckte Bild ist seitenverkehrt.	171
Mosaikartige Muster im Ausdruck.	171
Ungleichmäßige Farbverteilung, Schmierstellen, Flecken oder gerade Streifen im kopierten Bild.	171
Moiré- oder Schraffurmuster werden im kopierten Bild angezeigt.	171
Ein Bild auf der Vorlagenrückseite wird auf dem kopierten Bild angezeigt.	172
Probleme beim Drucken wurden nicht gelöst.	172
Sonstige Druckprobleme.	172
Es wird zu langsam gedruckt.	172
Geringere Druckgeschwindigkeit bei ununterbrochenem Drucken.	173
Kein Abbrechen des Druckvorgangs von einem Computer unter Mac OS X v10.6.8.	173
Scannen kann nicht gestartet werden.	173
Probleme mit gescannten Bildern.	174
Ungleichmäßige Farben, Schmutz, Flecken usw. erscheinen beim Scannen vom Vorlagenglas.	174
Beim Scannen vom ADF erscheinen gerade Linien.	174
Die Bildqualität ist mangelhaft.	175
Der Aufdruck scheint durch den Bildhintergrund.	175
Der Text ist unscharf.	175
Moiré-Muster (netzartige Schattierungen).	176
Der korrekte Bereich kann nicht auf dem Scannerglas gescannt werden.	176
Beim Speichern als Searchable PDF wird Text nicht richtig erkannt.	176
Probleme im gescannten Bild können nicht behoben werden.	177
Sonstige Scanprobleme.	178
Scangeschwindigkeit ist niedrig.	178
Der Scanvorgang wird beim Scannen im PDF/Multi-TIFF-Format gestoppt.	178
Sonstige Probleme.	178
Leichter elektrischer Schlag beim Berühren des Druckers.	178
Laute Betriebsgeräusche.	179
Anwendung wird durch Firewall blockiert (nur für Windows).	179
Es erscheint eine Meldung mit der Aufforderung, den Tintenstand zurückzusetzen	179
Verspritzte Tinte.	179

Anhang

Technische Daten.	180
Druckerspezifikationen.	180
Scanner-Spezifikationen.	181
Schnittstellenspezifikationen.	181
Netzwerkfunktionsliste.	182
WLAN-Spezifikationen.	182
Ethernet-Spezifikationen.	183
Sicherheitsprotokoll.	183
Unterstützte Dienste Dritter.	183
Abmessungen.	184
Elektrische Daten.	184
Umgebungsbedingungen.	185
Systemvoraussetzungen.	185
Gesetzlich vorgeschriebene Informationen.	186
Normen und Zertifizierungen.	186
Einschränkungen beim Kopieren.	187
Transportieren und Lagern des Druckers.	187
Copyright.	191
Markennachweis.	191
Weitere Unterstützung.	192
Website des technischen Supports.	192
Kontaktaufnahme mit dem Epson-Support.	192

Über das vorliegende Handbuch

Einführung in die Handbücher

Die folgenden Handbücher werden mit dem Epson-Drucker geliefert. Zusätzlich zu den Handbüchern befinden sich weitere Informationen im Lieferumfang des Druckers oder der Epson-Software.

Wichtige Sicherheitshinweise (Handbuch in Papierform)

Dieses Handbuch enthält Anweisungen, die eine sichere Nutzung dieses Druckers gewährleisten.

Hier starten (Handbuch in Papierform)

Bietet Ihnen Informationen zur Einrichtung des Druckers, Installation der Software, Druckerverwendung, usw.

Benutzerhandbuch (digitales Handbuch)

Dieses Handbuch. Bietet einen Gesamtüberblick und Anweisungen zur Nutzung des Druckers, zu Netzwerkeinstellungen bei Verwendung des Druckers in einem Netzwerk und zur Lösung von Problemen.

Die neuesten Versionen der oben genannten Handbücher können Sie auf folgende Weise erhalten.

Gedrucktes Handbuch

Besuchen Sie die Support-Website Epson Europe unter <http://www.epson.eu/Support> oder die weltweite Epson Support-Website unter <http://support.epson.net/>.

Digitales Handbuch

Starten Sie EPSON Software Updater auf dem Computer. EPSON Software Updater prüft auf verfügbare Updates für Epson-Software und digitale Handbücher und ermöglicht es Ihnen, die neuesten Ausgaben herunterzuladen.

Zugehörige Informationen

➔ „Tools zur Software-Aktualisierung (EPSON Software Updater)“ auf Seite 147

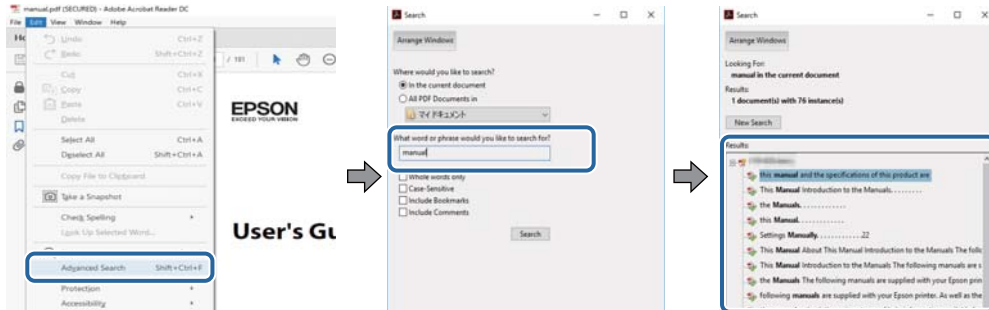
Verwenden des Handbuchs zur Informationssuche

Das PDF-Handbuch ermöglicht Ihnen eine Stichwortsuche oder das direkte Aufrufen bestimmter Abschnitte mithilfe von Lesezeichen. Das Ausdrucken lässt sich auf benötigte Seiten beschränken. Dieser Abschnitt erläutert die Nutzung eines PDF-Handbuchs, das mit Adobe Reader X auf Ihrem Computer geöffnet wurde.

Über das vorliegende Handbuch

Suche nach Stichwort

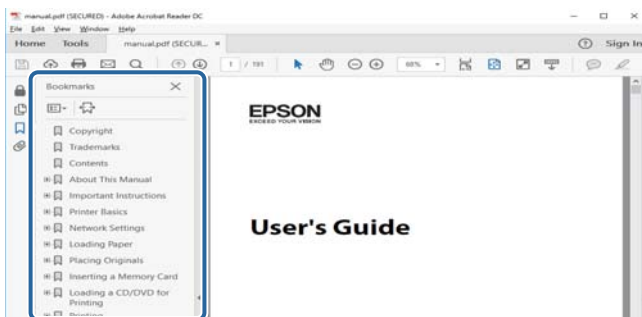
Klicken Sie auf **Bearbeiten** > **Erweiterte Suche**. Geben Sie die Suchbegriffe im Suchfenster ein, und klicken Sie auf **Suchen**. Treffer werden als Liste angezeigt. Klicken Sie auf einen der angezeigten Treffer, um zu der betreffenden Seite zu wechseln.



Direktes Aufrufen von Lesezeichen

Klicken Sie auf einen Titel, um zu der betreffenden Seite zu wechseln. Durch Klicken auf + werden untergeordnete Titel des jeweiligen Abschnitts angezeigt. Nutzen Sie folgende Tastatureingaben, um zur vorherigen Seite zurückzukehren.

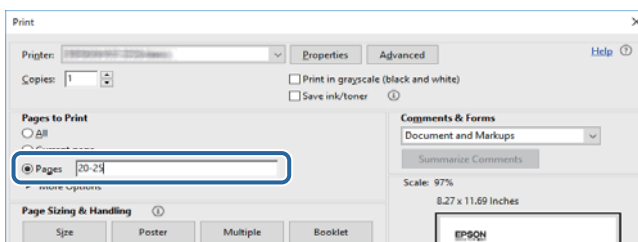
- Windows: Taste **Alt** gedrückt halten und dann **←** drücken.
- Mac OS: Befehlstaste gedrückt halten und dann **←** drücken.



Drucken ausschließlich benötigter Seiten

Das Heraussuchen und Ausdrucken lässt sich auf benötigte Seiten beschränken. Klicken Sie auf **Drucken** im Menü **Datei**, und geben Sie dann die zu druckenden Seiten unter **Seiten** in **Zu druckende Seiten** ein.

- Um mehrere aufeinanderfolgende Seite anzugeben, geben Sie einen Bindestrich zwischen der Start- und Endseite ein.
Beispiel: 20-25
- Um Seiten anzugeben, die nicht fortlaufend sind, trennen Sie die Seitenangaben durch Kommas.
Beispiel: 5, 10, 15



Symbole und Markierungen

**Achtung:**

Diese Hinweise müssen unbedingt beachtet werden, um Körperverletzungen zu vermeiden.

**Wichtig:**

Diese Hinweise müssen befolgt werden, um Schäden am Drucker oder Computer zu vermeiden.

Hinweis:

Liefert ergänzende Informationen und Referenzinformationen.

➔ Zugehörige Informationen

Verknüpfung zu Abschnitten mit verwandten Informationen.

In diesem Handbuch verwendete Beschreibungen

- Die Bildschirmdarstellungen des Druckertreibers und des Scannertreibers Epson Scan 2 stammen aus Windows 10 oder macOS Sierra. Der Inhalt der Bildschirmdarstellungen hängt vom Modell und von der Situation ab.
- Die in diesem Handbuch verwendeten Abbildungen sind lediglich Beispiele. Auch wenn es von Modell zu Modell leichte Abweichungen geben kann, liegt allen das gleiche Funktionsprinzip zugrunde.
- Welche Menüpunkte im LCD-Bildschirm verfügbar sind, hängt vom Modell und den Einstellungen ab.

Betriebssysteme

Windows

Im vorliegenden Handbuch beziehen sich Begriffe wie „Windows 10“, „Windows 8.1“, „Windows 8“, „Windows 7“, „Windows Vista“, „Windows XP“, „Windows Server 2016“, „Windows Server 2012 R2“, „Windows Server 2012“, „Windows Server 2008 R2“, „Windows Server 2008“, „Windows Server 2003 R2“, und „Windows Server 2003“ auf die folgenden Betriebssysteme. Darüber hinaus bezieht sich der Begriff „Windows“ auf alle Windows-Versionen.

- Betriebssystem Microsoft® Windows® 10
- Betriebssystem Microsoft® Windows® 8.1
- Betriebssystem Microsoft® Windows® 8
- Betriebssystem Microsoft® Windows® 7
- Betriebssystem Microsoft® Windows Vista®
- Betriebssystem Microsoft® Windows® XP
- Betriebssystem Microsoft® Windows® XP Professional x64 Edition
- Betriebssystem Microsoft® Windows Server® 2016
- Betriebssystem Microsoft® Windows Server® 2012 R2
- Betriebssystem Microsoft® Windows Server® 2012

Über das vorliegende Handbuch

- Betriebssystem Microsoft® Windows Server® 2008 R2
- Betriebssystem Microsoft® Windows Server® 2008
- Betriebssystem Microsoft® Windows Server® 2003 R2
- Betriebssystem Microsoft® Windows Server® 2003

Mac OS

In diesem Handbuch bezieht sich „Mac OS“ auf macOS Sierra, OS X El Capitan, OS X Yosemite, OS X Mavericks, OS X Mountain Lion, Mac OS X v10.7.x und Mac OS X v10.6.8.

Wichtige Anweisungen

Sicherheitsanweisungen

Lesen und befolgen Sie diese Anweisungen, um einen sicheren Betrieb dieses Druckers sicherzustellen. Bitte bewahren Sie dieses Handbuch zum späteren Nachlesen gut auf. Beachten und befolgen Sie auch alle am Drucker angebrachten Warnungen und Anweisungen.

- Einige der an Ihrem Drucker verwendeten Symbole sollen die Sicherheit und angemessene Verwendung des Druckers gewährleisten. Die Bedeutung der Symbole können Sie der nachfolgenden Webseite entnehmen.
<http://support.epson.net/symbols>
- Verwenden Sie nur das mitgelieferte Netzkabel für diesen Drucker und verwenden Sie das Kabel nicht für andere Geräte. Die Verwendung fremder Netzkabel mit diesem Gerät oder die Verwendung des mitgelieferten Netzkabels mit anderen Geräten kann zu Bränden oder elektrischen Schlägen führen.
- Vergewissern Sie sich, dass das Netzkabel den geltenden Sicherheitsvorschriften entspricht.
- Versuchen Sie nie, das Netzkabel, den Stecker, die Druckereinheit, die Scannereinheit oder optionales Zubehör zu zerlegen, zu modifizieren oder zu reparieren, außer wenn dies ausdrücklich in den Handbüchern des Druckers angegeben ist.
- In folgenden Fällen müssen Sie den Drucker vom Netz trennen und sich an ein qualifiziertes Servicepersonal wenden:
Das Netzkabel oder der Stecker ist beschädigt; Flüssigkeit ist in den Drucker eingedrungen; der Drucker ist heruntergefallen oder das Gehäuse wurde beschädigt; der Drucker arbeitet nicht mehr normal bzw. zeigt auffällige Leistungsabweichungen. Nehmen Sie keine Einstellungen vor, die nicht in der Dokumentation beschrieben sind.
- Stellen Sie den Drucker in der Nähe einer Steckdose auf, sodass der Stecker jederzeit problemlos herausgezogen werden kann.
- Der Drucker darf nicht im Freien, in der Nähe von viel Schmutz oder Staub, Wasser, Wärmequellen oder an Standorten, die Erschütterungen, Vibrationen, hohen Temperaturen oder Feuchtigkeit ausgesetzt sind, aufgestellt oder gelagert werden.
- Achten Sie darauf, keine Flüssigkeiten auf den Drucker zu verschütten und den Drucker nicht mit nassen Händen anzufassen.
- Halten Sie zwischen dem Drucker und Herzschrittmachern einen Mindestabstand von 22 cm ein. Die Funkwellen, die der Drucker aussendet, könnten die Funktion von Herzschrittmachern nachteilig beeinflussen.
- Wenn das LCD-Display beschädigt ist, wenden Sie sich an Ihren Händler. Falls die Flüssigkristalllösung auf Ihre Hände gelangt, waschen Sie sie gründlich mit Seife und Wasser. Falls die Flüssigkristalllösung in die Augen gelangt, spülen Sie diese sofort mit reichlich Wasser aus. Wenn Sie sich nach dem gründlichen Ausspülen immer noch schlecht fühlen oder Sehprobleme haben, suchen Sie sofort einen Arzt auf.

Wichtige Anweisungen

Sicherheitshinweise zur Tinte

- Vermeiden Sie beim Umgang mit Tintenbehältern, Tintenbehälterdeckeln und geöffneten Tintenflaschen oder Tintenflaschenkappen den Kontakt mit Tinte.
 - Wenn Tinte auf Ihre Hände gerät, reinigen Sie diese gründlich mit Wasser und Seife.
 - Sollte Tinte in die Augen gelangen, spülen Sie diese sofort mit reichlich Wasser aus. Wenn Sie sich nach dem gründlichen Ausspülen immer noch schlecht fühlen oder Sehprobleme haben, suchen Sie sofort einen Arzt auf.
 - Falls Sie Tinte in den Mund bekommen, suchen Sie umgehend einen Arzt auf.
- Versuchen Sie nicht, die Wartungsbox zu zerlegen; andernfalls könnte Tinte in die Augen oder auf die Haut gelangen.
- Tintenflaschen nicht zu fest schütteln und keinen starken Stößen aussetzen. Andernfalls kann Tinte austreten.
- Tintenflaschen, Tintenbehältereinheit und Wartungsbox außerhalb der Reichweite von Kindern aufbewahren. Kindern nicht erlauben, aus Tintenflaschen oder Tintenflaschenkappen zu trinken oder damit zu spielen.

Hinweise und Warnungen zum Drucker

Befolgen Sie die nachstehenden Anweisungen, um eine Beschädigung des Druckers oder Ihres Eigentums zu vermeiden. Achten Sie darauf, dieses Handbuch für den späteren Gebrauch aufzuheben.



Hinweise und Warnungen zum Einrichten des Druckers

- Die Ventilationsschlitze und Öffnungen am Drucker dürfen nicht blockiert oder zugedeckt werden.
- Die verwendete Netzspannung muss mit der auf dem Typenschild des Druckers angegebenen Betriebsspannung übereinstimmen.
- Es darf keine Steckdose benutzt werden, an der bereits Geräte wie Fotokopierer oder Ventilatoren angeschlossen sind, die regelmäßig ein- und ausgeschaltet werden.
- Schließen Sie den Drucker nicht an schaltbare oder timergesteuerte Steckdosen an.
- Benutzen Sie das Computersystem nicht in der Nähe potenzieller elektromagnetischer Störfelder, wie z. B. Lautsprecher oder Basisstationen schnurloser Telefone.
- Verlegen Sie die Netzkabel so, dass sie gegen Abrieb, Beschädigungen, Durchscheuern, Verformung und Knicken geschützt sind. Stellen Sie keine Gegenstände auf die Netzkabel und ordnen Sie die Netzkabel so an, dass niemand darauf tritt oder darüber fährt. Achten Sie besonders darauf, dass alle Netzkabel an den Enden und an den Ein- und Ausgängen des Transformers gerade sind.
- Wenn Sie den Drucker über ein Verlängerungskabel anschließen, achten Sie darauf, dass die Gesamtstromaufnahme aller am Verlängerungskabel angeschlossenen Geräte die zulässige Strombelastbarkeit des Verlängerungskabels nicht überschreitet. Stellen Sie außerdem sicher, dass die Gesamtstromstärke aller an der Netzsteckdose angeschlossenen Geräte die zulässige Stromstärke dieser Steckdose nicht überschreitet.
- Bei Einsatz des Druckers in Deutschland ist Folgendes zu beachten: Bei Anschluss des Geräts an die Stromversorgung muss sichergestellt werden, dass die Gebäudeinstallation mit einer 10-A- oder 16-A-Sicherung abgesichert ist, damit ein adäquater Kurzschluss- und Überstromschutz gewährleistet ist.

Wichtige Anweisungen

- Wenn Sie diesen Drucker mit einem Kabel an einen Computer oder ein anderes Gerät anschließen, achten Sie auf die richtige Ausrichtung der Steckverbinder. Jeder Steckverbinder kann nur auf eine Weise eingesteckt werden. Wenn ein Steckverbinder falsch ausgerichtet eingesteckt wird, können beide Geräte, die über das Kabel verbunden sind, beschädigt werden.
- Stellen Sie den Drucker auf eine ebene, stabile Fläche, die an allen Seiten über seine Grundfläche hinausragt. Der Drucker funktioniert nicht ordnungsgemäß, wenn er schräg aufgestellt ist.
- Über dem Drucker muss genügend Platz zum vollständigen Öffnen der Vorlagenabdeckung sein.
- Lassen Sie genügend Platz vor dem Drucker frei, damit das Papier ungehindert ausgegeben werden kann.
- Vermeiden Sie Standorte, an denen der Drucker starken Temperatur- und Feuchtigkeitsschwankungen ausgesetzt ist. Halten Sie den Drucker auch vor direkter Sonneneinstrahlung, starkem Lichteinfall und Wärmequellen fern.

Hinweise und Warnungen zur Verwendung des Druckers

- Führen Sie keine Gegenstände durch die Schlitze im Gehäuse des Druckers.
- Stecken Sie während eines Druckvorgangs Ihre Hand nicht in das Innere des Druckers.
- Das weiße, flache Kabel und die Tintenschläuche im Inneren des Druckers nicht berühren.
- Verwenden Sie im Geräteinneren oder in der Umgebung des Druckers keine Sprays, die entzündliche Gase enthalten. Dies könnte ein Feuer verursachen.
- Bewegen Sie den Druckkopf nicht von Hand. Andernfalls könnte der Drucker beschädigt werden.
- Achten Sie darauf, dass Sie sich beim Schließen der Scannereinheit nicht die Finger einklemmen.
- Drücken Sie beim Platzieren von Vorlagen nicht zu fest auf das Vorlagenglas.
- Wenn Sie den Drucker bei einem Tintenstand unter der unteren Linie längere Zeit verwenden, kann der Drucker beschädigt werden. Befüllen Sie den Tintenbehälter bis zur oberen Linie, wenn der Drucker nicht in Betrieb ist. Um die korrekten Tintenfüllstände anzuzeigen, setzen Sie den Tintenstand nach Befüllen des Behälters zurück.
- Schalten Sie den Drucker stets mit der Taste  aus. Erst wenn die Anzeige  erloschen ist, darf der Netzstecker gezogen oder der Drucker ausgeschaltet werden.
- Wenn Sie den Drucker längere Zeit nicht benutzen, ziehen Sie das Netzkabel aus der Netzsteckdose.

Hinweise und Warnungen zum Transportieren oder Aufbewahren des Druckers

- Beim Lagern oder Transportieren darf der Drucker nicht gekippt, vertikal aufgestellt oder auf den Kopf gestellt werden. Anderenfalls kann Tinte austreten.
- Vergewissern Sie sich vor dem Transport des Druckers, dass sich der Druckkopf in der Grundposition (rechts außen) befindet.

Wichtige Anweisungen

Hinweise und Warnungen zum Verwenden des Druckers mit einer kabellosen Verbindung

- ❑ Von diesem Drucker ausgestrahlte Hochfrequenz kann den Betrieb von medizinischen elektronischen Geräten beeinträchtigen und Funktionsstörungen verursachen. Wenn Sie diesen Drucker in medizinischen Einrichtungen oder in der Nähe von medizinischen Geräten verwenden, beachten Sie die Anweisungen des Fachpersonals der medizinischen Einrichtung sowie alle Warnungen und Hinweise auf medizinischen Geräten.
- ❑ Von diesem Drucker ausgestrahlte Hochfrequenz kann den Betrieb von automatisch gesteuerten Geräten beeinträchtigen, wie z. B. automatische Türen oder Brandalarmeinrichtungen, und kann aufgrund von Funktionsstörungen zu Unfällen führen. Wenn Sie diesen Drucker in der Nähe von automatisch gesteuerten Geräten verwenden, beachten Sie alle Warnungen und Hinweise an diesen Geräten.

Hinweise und Warnungen zum Verwenden der LCD-Anzeige

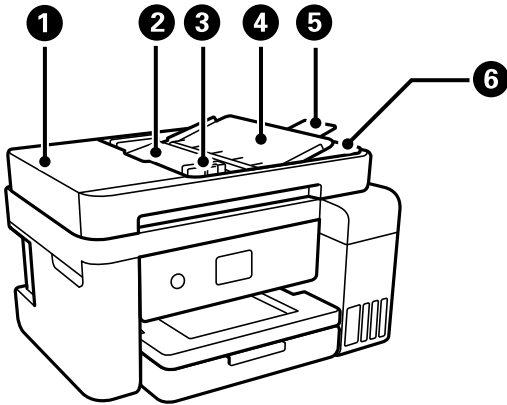
- ❑ Die LCD-Anzeige kann ein paar kleine helle oder dunkle Punkte enthalten und aufgrund ihrer Eigenschaften ungleichmäßig hell sein. Dies ist normal. Es handelt sich dabei nicht um eine Beschädigung.
- ❑ Reinigen Sie die LCD-Anzeige nur mit einem trockenen, weichen Tuch. Verwenden Sie keine flüssigen oder chemischen Reiniger.
- ❑ Die Außenabdeckung des LCD-Bildschirms könnte bei Gewalteinwirkung wie z. B. einem Stoß brechen. Wenden Sie sich an Ihren Händler, wenn die Oberfläche des Bildschirms gesprungen oder gerissen ist. Berühren Sie etwaige zerbrochene Teile nicht und versuchen Sie auch nicht, diese zu entfernen.

Schutz Ihrer privaten Daten

Wenn Sie den Drucker an eine andere Person abgeben oder entsorgen, löschen Sie alle persönlichen Daten im Arbeitsspeicher der Drucker, indem Sie auf dem Bedienfeld **Einstellungen > Werkseinstlg. wiederh. > Alle Daten und Einstellungen leeren** auswählen.

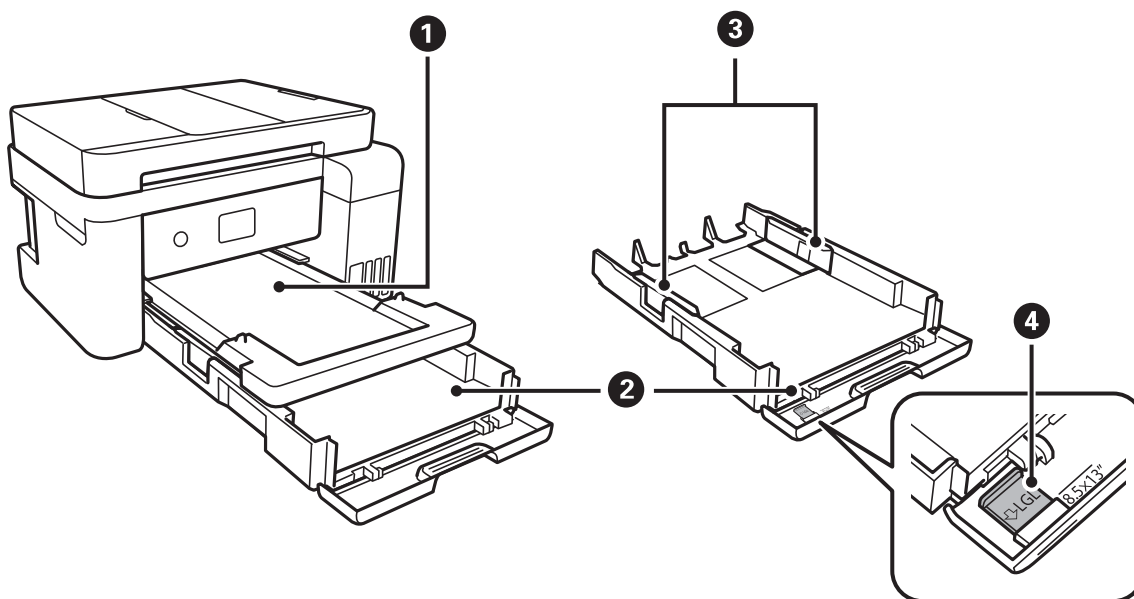
Druckergrundlagen

Bezeichnungen und Funktionen der Teile

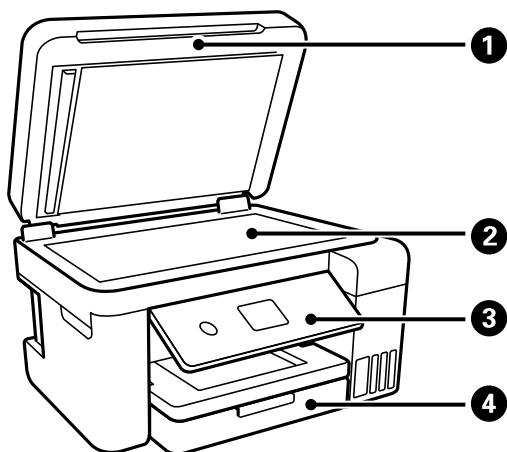


1	ADF Abdeckung des automatischen Vorlageneinzugs (Automatic Document Feeder, ADF)	Öffnen Sie diese, um gestaute Vorlagen aus dem ADF zu entfernen.
2	ADF-Zufuhrfach	Zieht Vorlagen automatisch ein.
3	ADF-Papierführungsschiene	Sorgt dafür, dass die Vorlagen gerade in den Drucker eingezogen werden. Schieben Sie die Schiene an die Vorlagenkante heran.
4	ADF-Dokumentenunterstützung	Unterstützt Vorlagen.
5	ADF-Papierausgabefachverlängerung	Nimmt die vom ADF ausgegebenen Vorlagen im Legal-Format auf. Ziehen Sie sie unbedingt heraus, wenn Sie mit dem ADF Vorlagen im Legal-Format scannen.
6	ADF-Papierausgabefach	Nimmt die vom ADF ausgegebenen Vorlagen auf.

Druckergrundlagen

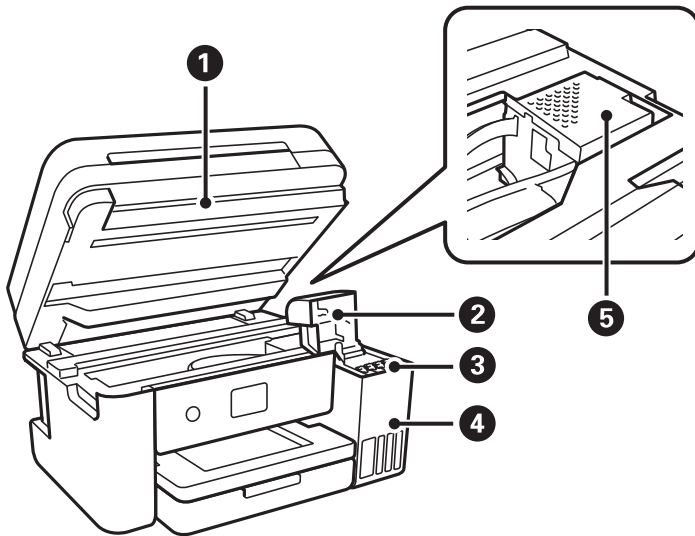


❶	Ausgabefach	Nimmt das ausgegebene Papier auf.
❷	Papierkassette	Enthält Papier.
❸	Papierführungsschienen	Sorgt dafür, dass das Papier gerade in den Drucker eingezogen wird. Schieben Sie die Schienen an die Papierkanten heran.
❹	Papierführung für Legal-Format	Ziehen Sie diese heraus, um Papier im Legal-Format einzulegen.

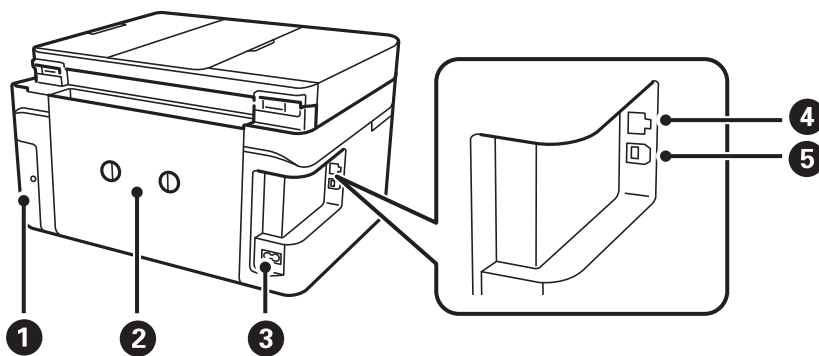


❶	Vorlagenabdeckung	Verhindert das Eindringen von externem Licht beim Scannen.
❷	Vorlagenglas	Legen Sie die Vorlagen ein.
❸	Bedienfeld	Zeigt den Druckerstatus an und ermöglicht Ihnen das Vornehmen von Druckereinstellungen.
❹	Vordere Abdeckung	Zum Einlegen von Papier in die Papierkassette öffnen.

Druckergrundlagen



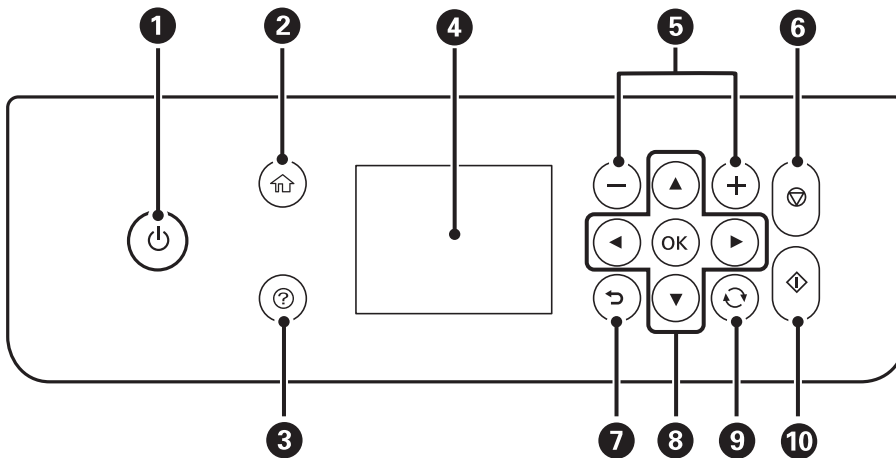
1	Scannereinheit	Scannt die positionierten Vorlagen.Öffnen, um den Tintenbehälter nachzufüllen oder gestautes Papier zu entfernen.Diese Einheit sollte in der Regel geschlossen sein.
2	Tintenbehälterabdeckung	Öffnen, um den Tintenbehälter nachzufüllen.
3	Tintenvorratsbehälter (Tintenbehälter)	Versorgt den Druckkopf mit Tinte.
4	Tintenbehältereinheit	Enthält die Tintenbehälter.
5	Druckkopf	Tinte wird an der Unterseite aus den Druckkopfdüsen abgegeben.



1	Wartungsboxabdeckung	Beim Austausch der Wartungsbox entfernen.Die Wartungsbox ist ein Behälter, der eine kleine Menge überschüssiger Tinte bei der Reinigung bzw. dem Druck auffängt.
2	Hintere Abdeckung	Abnehmen, um gestautes Papier zu entfernen.
3	Netzeingang	Anschluss für den Netzstecker.
4	LAN-Anschluss	Anschluss für ein LAN-Kabel.
5	USB-Anschluss	Zum Anschließen eines USB-Kabels für die Verbindung mit einem Computer.

Druckergrundlagen

Bedienfeld



1	Dient zum Ein- bzw. Ausschalten des Druckers. Ziehen Sie den Netzstecker, wenn die Betriebsanzeige aus ist.
2	Zeigt die Startseite an.
3	Zeigt Lösungsvorschläge bei einem Problem an.
4	Zeigt Menüs und Meldungen an. Verwenden Sie die Tasten am Bedienfeld zur Auswahl eines Menüs oder zum Vornehmen von Einstellungen.
5	Zur Auswahl der Anzahl der zu druckenden Exemplare.
6	Stoppt den aktuellen Vorgang.
7	Kehrt zum vorherigen Bildschirm zurück.
8	Verwenden Sie die Tasten ▲, ▼, ◀, ▶, um den Fokus auf das Ziel zu bewegen und drücken Sie dann OK, um das gewählte Menü zu öffnen oder Einstellungen vorzunehmen.
9	Gilt abhängig von der Situation für eine Vielzahl von Funktionen.
10	Startet einen Vorgang, wie z. B. Drucken oder Kopieren.

Grundlegende Bildschirmkonfiguration











Druckergrundlagen

①	Zeigt Elemente an, die für den Drucker als Symbole festgelegt wurden. Wählen Sie das Symbol, um die aktuellen Einstellungen zu überprüfen oder die einzelnen Einstellungsmenüs aufzurufen. Diese Aktionsleiste wird nur auf dem Startbildschirm angezeigt.
②	Zeigt die einzelnen Modi an.
③	Registerkarten wechseln.
④	Kennzeichnet die Einstellungspunkte. Wählen Sie die einzelnen Elemente, um die betreffende Einstellung zu konfigurieren oder zu ändern. Die verfügbaren Elemente sind vom jeweiligen Modus abhängig. Die grau hinterlegten Elemente sind nicht verfügbar. Wählen Sie das betreffende Element, um herauszufinden, warum es nicht verfügbar ist.
⑤	Verfügbare Tasten werden angezeigt.

Auf dem LCD-Bildschirm angezeigte Symbole

Je nach Druckerstatus werden die folgenden Symbole auf dem LCD-Bildschirm angezeigt.

	Zeigt den Status von Verbrauchsmaterialien an. Wählen Sie das Symbol, um die ungefähre Lebenserwartung der Wartungsbox anzuzeigen.
	Zeigt den Netzwerkverbindungsstatus an. Wählen Sie das Symbol, um die aktuelle Einstellung zu überprüfen und zu ändern. Dies ist eine Verknüpfung für das folgende Menü: Einstellungen > Allgemeine Einstellungen > Netzwerkeinstellungen > Wi-Fi-Setup
	Der Drucker ist nicht mit einem drahtgebundenen (Ethernet-)Netzwerk verbunden, oder diese Einstellung aufheben.
	Der Drucker ist mit einem drahtgebundenen (Ethernet-)Netzwerk verbunden.
	Der Drucker ist nicht mit einem drahtlosen (WLAN-)Netzwerk verbunden.
	Der Drucker sucht nach einer SSID, IP-Adresseinstellung wurde aufgehoben oder ein Problem mit einem Drahtlosnetzwerk (WLAN) liegt vor.
	Der Drucker ist mit einem Drahtlosnetzwerk (WLAN) verbunden. Die Balkenanzahl zeigt die Signalstärke der Verbindung an. Je mehr Balken vorhanden sind, desto stärker ist die Verbindung.
	Zeigt an, dass der Drucker nicht mit einem Drahtlosnetzwerk (WLAN) im WLAN Direct-Modus (einfacher AP) verbunden ist.
	Zeigt an, dass der Drucker mit einem Drahtlosnetzwerk (WLAN) im WLAN Direct-Modus (einfacher AP) verbunden ist.
 	Zeigt an, ob für den Drucker Ruhemodus eingestellt ist. Wenn diese Funktion aktiviert ist, wird die Geräuschabgabe beim Betrieb des Druckers verringert, es verringert sich jedoch möglicherweise auch die Druckgeschwindigkeit. Je nach Auswahl der Papiersorte und der Druckqualität wird die Geräuschabgabe jedoch nicht reduziert.
	Zeigt an, dass zusätzliche Informationen vorhanden sind. Wählen Sie das Symbol, um die Meldung anzuzeigen.

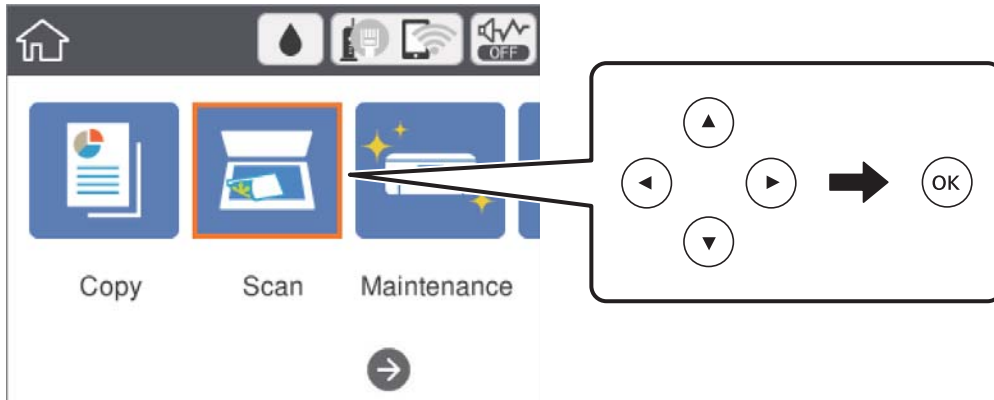
Druckergrundlagen



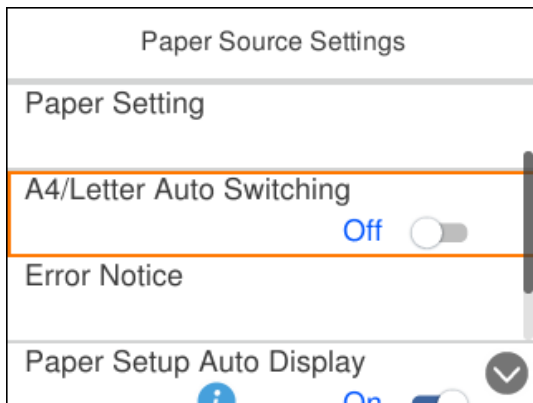
Zeigt an, dass ein Problem mit den Elementen vorliegt. Wählen Sie das Symbol, um zu prüfen, wie das Problem gelöst werden kann.

Grundlegende Bedienung

Bewegen Sie den Fokus mit ▲, ▼, ◀, ▶ zur Auswahl der Elemente und drücken Sie dann OK, um Ihre Auswahl zu bestätigen oder die ausgewählte Funktion auszuführen.

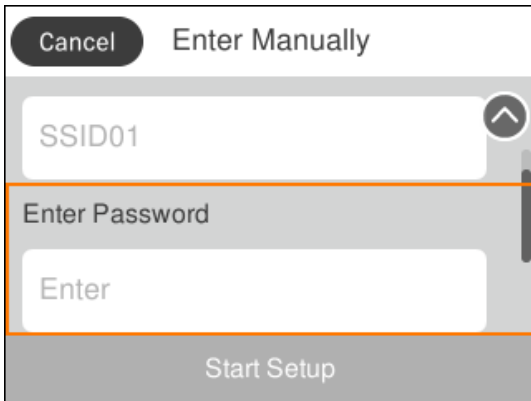


Bewegen Sie den Fokus mit ▲, ▼, ◀, ▶ auf das Element und drücken Sie dann OK, um das Element ein- und auszuschalten.



Druckergrundlagen

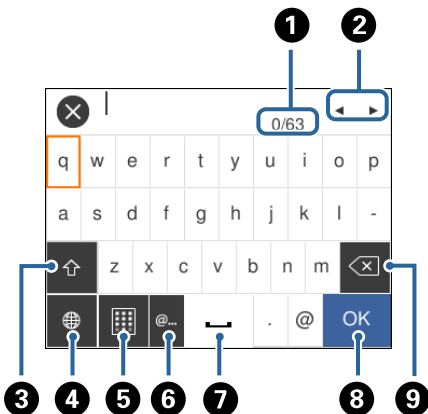
Um Wert, Name, Adresse usw. einzugeben, bewegen Sie den Fokus mit ▲, ▼, ◀, ▶ auf das Eingabefeld und drücken Sie dann OK, um die Bildschirmtastatur einzublenden.



Eingeben von Zeichen



Bildschirmtastatur

Über die Bildschirmtastatur können Zeichen und Symbole eingegeben werden, um Netzwerkeinstellungen vorzunehmen usw.



Hinweis:

Verfügbare Symbole variieren je nach Einstellung.

1	Zeigt die Anzahl der Zeichen an.
2	Bewegt den Cursor auf die Eingabeposition.
3	Wechselt zwischen Groß- und Kleinschreibung oder Zahlen und Symbolen. Mit der Taste  wechseln Sie zwischen den Eingaben.
4	Stellt den Zeichentyp um.Sie können alphanumerische Zeichen, Symbole und Sonderzeichen wie Umlaute und Akzentzeichen eingeben. Mit der Taste  wechseln Sie zwischen den Eingaben.
5	Stellt die Tastaturbelegung um.

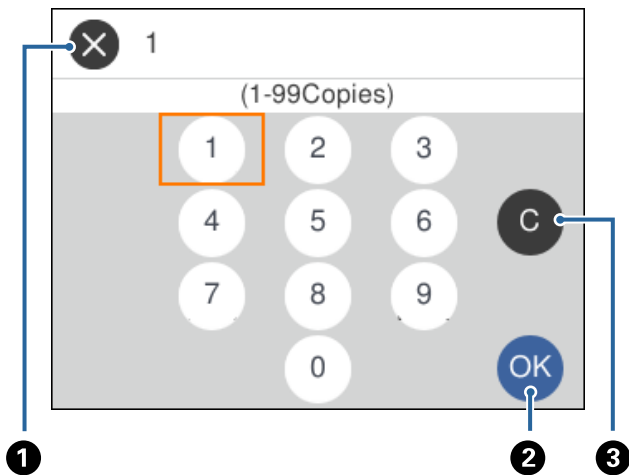
Druckergrundlagen

6	Zur Eingabe häufig verwendeter E-Mail-Domainadressen oder URLs durch einfaches Auswählen.
7	Fügt ein Leerzeichen ein.
8	Fügt ein Zeichen ein.
9	Löscht das letzte Zeichen.

Bildschirmtastenfeld

Bei der Eingabe der Anzahl der Kopien usw. können Sie Zahlen mit dem Bildschirmtastenfeld eingeben.

Das Bildschirmtastenfeld erleichtert die Eingabe großer Zahlen. Verwenden Sie bei kleineren Zahlen die Tasten +/-.



1	Bricht die Eingabe ab und schließt das Bildschirmtastenfeld.
2	Bestätigt die eingegebenen Zahlen und schließt das Bildschirmtastenfeld.
3	Löscht die eingegebene Zahl.

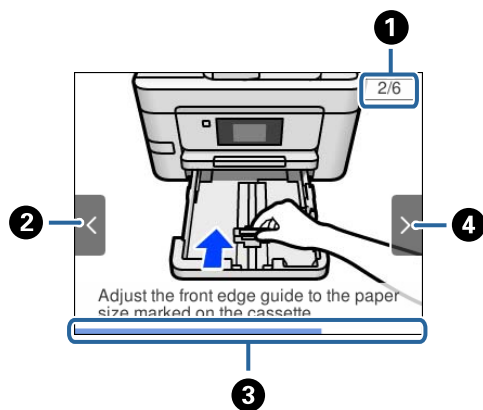
Anzeigen von Animationen

Für einige Betriebsvorgänge wie das Einlegen von Papier oder das Entfernen von Papierstaus sind Animationen vorhanden, die am LCD-Bildschirm angezeigt werden können.

- Druck auf die Taste (?): Zeigt den Hilfebildschirm an. Wählen Sie **Anleitung** und dann die Elemente, die Sie anzeigen möchten.

Druckergrundlagen

- ☐ Wählen Sie **Anleitung** unten auf dem Vorgangsbildschirm: Zeigt die kontextsensitive Animation an.



①	Zeigt die Gesamtzahl der Schritte sowie die Nummer des aktuellen Schritts an. Das oben gezeigte Beispiel zeigt 2 von 6 Schritten.
②	Drücken Sie die Taste ◀, um zum vorherigen Schritt zurückzukehren.
③	Zeigt Ihren Fortschritt im aktuellen Schritt an. Die Animation wiederholt sich, wenn der Verlaufs balken das Ende erreicht.
④	Drücken Sie ▶, um mit dem nächsten Schritt fortzufahren.

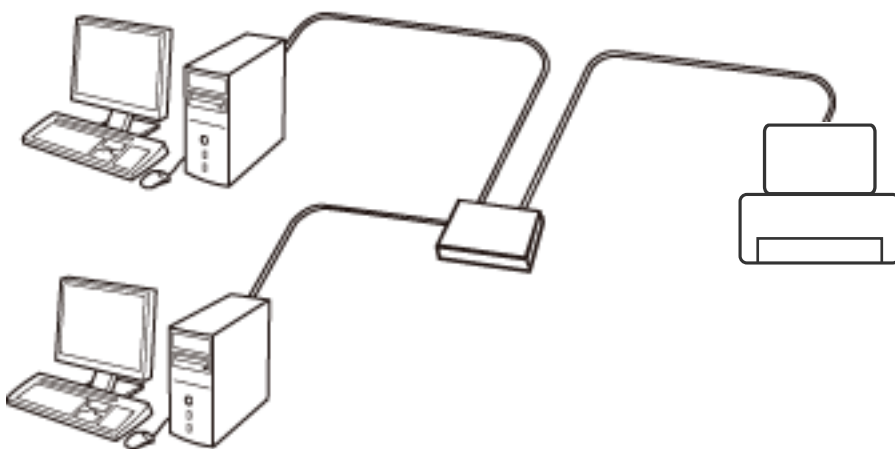
Netzwerkeinstellungen

Möglichkeiten zur Netzwerkverbindung

Folgende Verbindungsmöglichkeiten stehen zur Verfügung.

Ethernetverbindung

Verbinden Sie den Drucker über ein Ethernetkabel mit einem Hub.

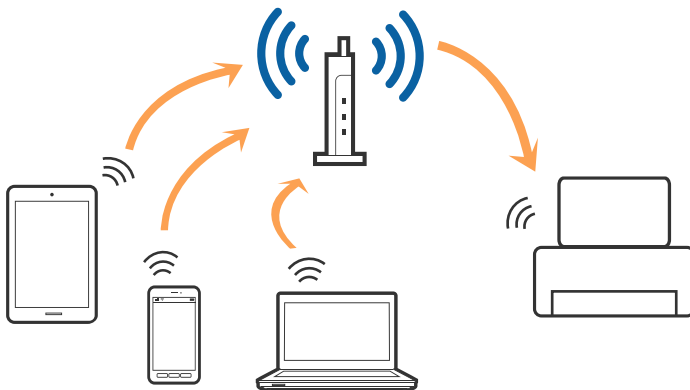


Zugehörige Informationen

➔ [„Konfiguration erweiterter Netzwerkeinstellungen“](#) auf Seite 32

WLAN-Verbindung

Verbinden Sie den Drucker und den Computer oder das Smartgerät mit dem WLAN-Access Point. Diese Methode eignet sich für Heim- und Büronetzwerke, in denen die Computer über WLAN mit einem Access Point verbunden sind.



Zugehörige Informationen

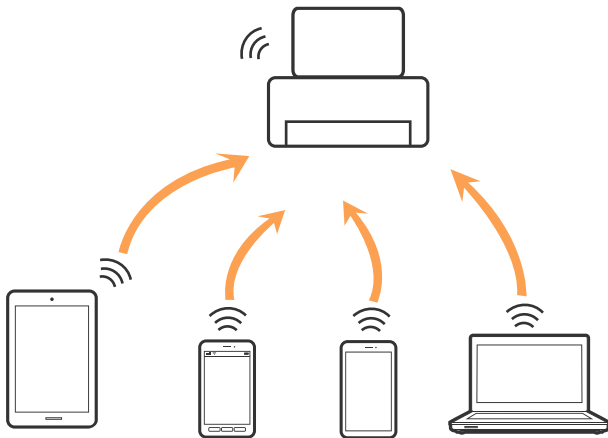
- ➔ „Verbinden mit einem Computer“ auf Seite 24
- ➔ „Verbinden mit einem Smart-Gerät“ auf Seite 25
- ➔ „Konfigurieren von WLAN-Einstellungen am Drucker“ auf Seite 25

Wi-Fi Direct (Simple AP)-Verbindung

Verwenden Sie diese Methode, wenn Sie zu Hause oder im Büro kein Wi-Fi einsetzen, oder wenn Sie den Drucker direkt mit dem Computer oder Smart-Gerät verbinden möchten. In diesem Modus agiert der Drucker als Zugangspunkt und Sie können bis zu vier Geräte mit dem Drucker verbinden, ohne einen Standard-Zugangspunkt einsetzen zu müssen. Jedoch können Smartgeräte, die direkt mit dem Drucker verbunden sind, nicht über den Drucker miteinander kommunizieren.

Hinweis:

Wi-Fi Direct (Simple AP)-Verbindung ist eine Verbindungsmethode, die den Ad-Hoc-Modus ersetzen soll.



Der Drucker kann gleichzeitig über Wi-Fi oder Ethernet und Wi-Fi Direct (Simple AP) verbunden werden. Wenn Sie jedoch in Wi-Fi Direct (Simple AP) eine Netzwerkverbindung starten, wenn der Drucker über Wi-Fi verbunden ist, wird die Wi-Fi-Verbindung vorübergehend getrennt.

Zugehörige Informationen

- ➔ „Konfiguration der WLAN Direct-Verbindungseinstellungen (einfacher AP)“ auf Seite 31

Verbinden mit einem Computer

Wir empfehlen, für das Verbinden des Druckers mit dem Computer das Installationsprogramm zu verwenden. Sie können das Installationsprogramm mit einer der folgenden Methoden ausführen.

 Einrichtung über die Website

Rufen Sie die folgende Webseite auf und geben Sie dann den Produktnamen ein. Rufen Sie **Setup** auf, und beginnen Sie dann die Einrichtung.

<http://epson.sn>

 Einrichtung mithilfe der Software-Disc (nur für Modelle, die mit einer Software-Disc geliefert werden, und für Benutzer, deren Computer mit Disc-Laufwerken ausgestattet sind.)

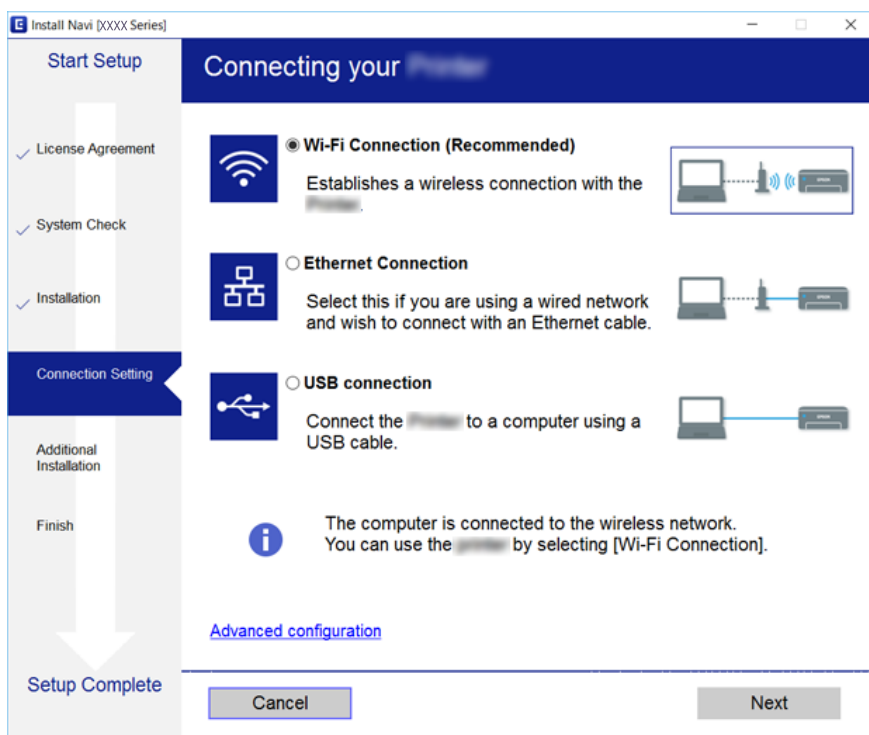
Legen Sie die Software-Disc in den Computer ein und folgen Sie der Anleitung auf dem Bildschirm.

Netzwerkeinstellungen

Auswählen der Verbindungsmethode

Folgen Sie den Bildschirmanweisungen, bis der folgende Bildschirm angezeigt wird, und wählen Sie dann eine Verbindungsmethode für die Verbindung zwischen Drucker und Computer aus.

Wählen Sie den Verbindungstyp aus und klicken Sie auf **Weiter**.



Folgen Sie der Bildschirmanleitung.

Verbinden mit einem Smart-Gerät

Sie können den Drucker über ein Smart-Gerät verwenden, wenn Sie den Drucker mit dem gleichen Wi-Fi-Netzwerk (SSID) wie das Smart-Gerät verbinden. Um den Drucker über ein Smart-Gerät zu verwenden, nehmen Sie die Einrichtung über folgende Webseite vor. Greifen Sie über das Smart-Gerät, mit dem Sie den Drucker verwenden möchten, auf die Webseite zu.

<http://epson.sn> > Setup

Hinweis:

Wenn Sie einen Computer und ein Smartgerät zur gleichen Zeit mit dem Drucker verbinden möchten, wird empfohlen, die Verbindung zum Computer zuerst herzustellen.

Konfigurieren von WLAN-Einstellungen am Drucker

Die Netzwerkeinstellungen lassen sich vom Bedienfeld des Druckers aus auf verschiedene Weise konfigurieren. Wählen Sie die Verbindungsmethode aus, die Ihrer Umgebung und den Nutzungsbedingungen am besten entsprechen.

Falls Ihnen die Zugangsdaten des Access Points wie dessen SSID und das Passwort bekannt sind, können Sie die Einstellungen manuell vornehmen.

Netzwerkeinstellungen

Falls der Access Point WPS unterstützt, können Sie die Einstellungen per Knopfdruck vornehmen.

Nachdem Sie den Drucker an das Netzwerk angeschlossen haben, verbinden Sie sich von dem gewünschten Gerät aus (Computer, Smartgerät, Tablet usw.) mit dem Drucker.

Zugehörige Informationen

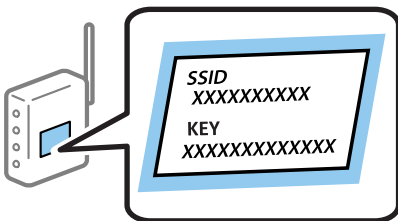
- ➔ „Manuelle Wi-Fi-Einstellungen“ auf Seite 26
- ➔ „Vornehmen von Wi-Fi-Einstellungen per Push-Button-Setup (WPS)“ auf Seite 28
- ➔ „Vornehmen von Wi-Fi-Einstellungen per PIN-Code-Einrichtung (WPS)“ auf Seite 29
- ➔ „Konfiguration der WLAN Direct-Verbindungseinstellungen (einfacher AP)“ auf Seite 31
- ➔ „Konfiguration erweiterter Netzwerkeinstellungen“ auf Seite 32

Manuelle Wi-Fi-Einstellungen

Die für die Verbindung mit einem Zugangspunkt erforderlichen Informationen können Sie manuell im Druckerbedienfeld einrichten. Für die manuelle Einrichtung benötigen Sie die SSID und das Passwort für einen Zugangspunkt.

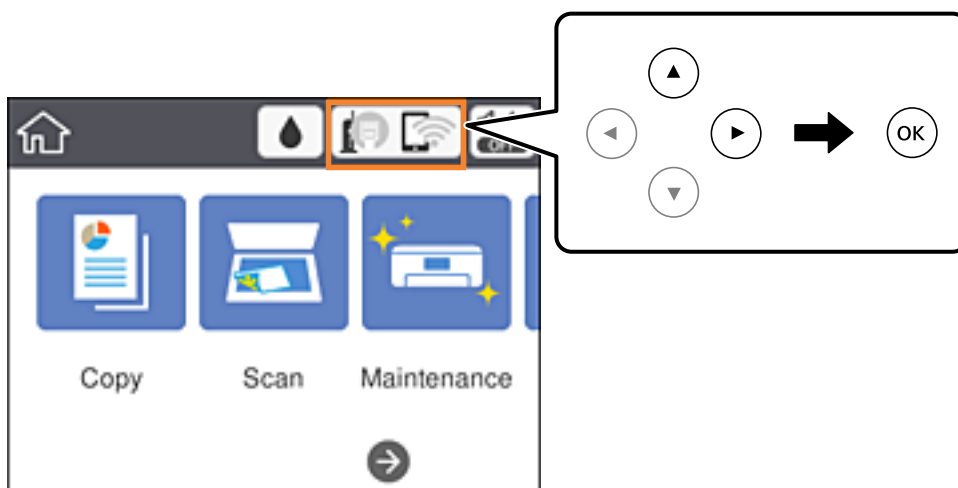
Hinweis:

Wenn Sie einen Zugangspunkt mit seinen Standardeinstellungen verwenden, finden Sie die SSID und das Passwort auf dem Aufkleber. Wenn Sie SSID und Passwort nicht wissen, wenden Sie sich an die Person, die den Zugangspunkt eingerichtet hat oder sehen Sie in der mit dem Zugangspunkt gelieferten Dokumentation nach.



1. Wählen Sie auf dem Startbildschirm .

Bewegen Sie zum Auswählen eines Elements den Fokus mithilfe der Tasten ▲, ▼, ◀, ▶ auf das betreffende Element, und drücken Sie dann die Schaltfläche OK.



Netzwerkeinstellungen

2. Wählen Sie **Wi-Fi (empfohlen)**.

Wenn der Drucker bereits per Ethernet verbunden wurde, wählen Sie **Router**.

3. Drücken Sie die Taste OK.


Wenn die Netzwerkverbindung bereits eingerichtet ist, werden die Verbindungsdetails angezeigt. Wählen Sie **Einstellungen ändern**, um die Einstellungen zu ändern.

Wenn der Drucker bereits per Ethernet verbunden wurde, wählen Sie **Zu Wi-Fi-Verbindung wechseln**, und wählen Sie nach der Überprüfung der Meldung **Ja**.

4. Wählen Sie **Wi-Fi-Setup-Assistent**.

5. Wählen Sie die SSID des Zugangspunktes.

Hinweis:

- Wenn die SSID, zu der Sie die Verbindung durchführen möchten, nicht auf dem Bedienfeld des Druckers angezeigt wird, tippen Sie auf , um die Liste zu aktualisieren. Wird sie weiterhin nicht angezeigt, tippen Sie auf **+** und geben Sie dann direkt die SSID ein.
- Falls Sie die SSID nicht kennen, sehen Sie bitte nach, ob sie sich auf dem Aufkleber am Zugangspunkt befindet. Falls Sie den Zugangspunkt mit seinen Standardeinstellungen verwenden, können Sie die auf dem Aufkleber aufgedruckte SSID verwenden.

6. Drücken Sie die Taste OK und geben Sie dann das Kennwort ein.

Hinweis:

- Beachten Sie die Groß-/Kleinschreibung.
- Falls Sie das Passwort nicht kennen, sehen Sie bitte nach, ob es sich auf dem Aufkleber am Zugangspunkt befindet. Falls Sie den Zugangspunkt mit seinen Standardeinstellungen verwenden, können Sie das auf dem Aufkleber aufgedruckte Passwort verwenden. Das Passwort kann auch als „Schlüssel“, „Passphrase“ usw. bezeichnet sein.
- Falls Sie das Passwort des Zugangspunktes nicht kennen, sehen Sie bitte in den Dokumenten nach, die Sie mit Ihrem Zugangspunkt erhalten haben, oder wenden Sie sich an die Person, die das Passwort eingerichtet hat.


7. Wenn Sie fertig sind, wählen Sie **OK**.

8. Überprüfen Sie die Einstellungen und wählen Sie dann **Einrichtung starten**.

9. Wählen Sie zum Fertigstellen **Verwerfen**.

Hinweis:

Falls die Verbindung nicht hergestellt werden konnte, legen Sie Normalpapier der Größe A4 ein und wählen Sie dann **Prüfbericht drucken**, um einen Verbindungsbericht zu drucken.

10. Drücken Sie die Taste .

Zugehörige Informationen

- ➔ „Grundlegende Bedienung“ auf Seite 19
- ➔ „Eingeben von Zeichen“ auf Seite 20
- ➔ „Überprüfen des Netzwerkverbindungsstatus“ auf Seite 34
- ➔ „Wenn Sie keine Netzwerkeinstellungen vornehmen können“ auf Seite 161

Vornehmen von Wi-Fi-Einstellungen per Push-Button-Setup (WPS)

Ein Wi-Fi-Netzwerk kann durch Drücken einer Taste am Zugangspunkt automatisch eingerichtet werden. Wenn die folgenden Bedingungen erfüllt sind, können Sie dieses Verfahren zur Einrichtung verwenden.

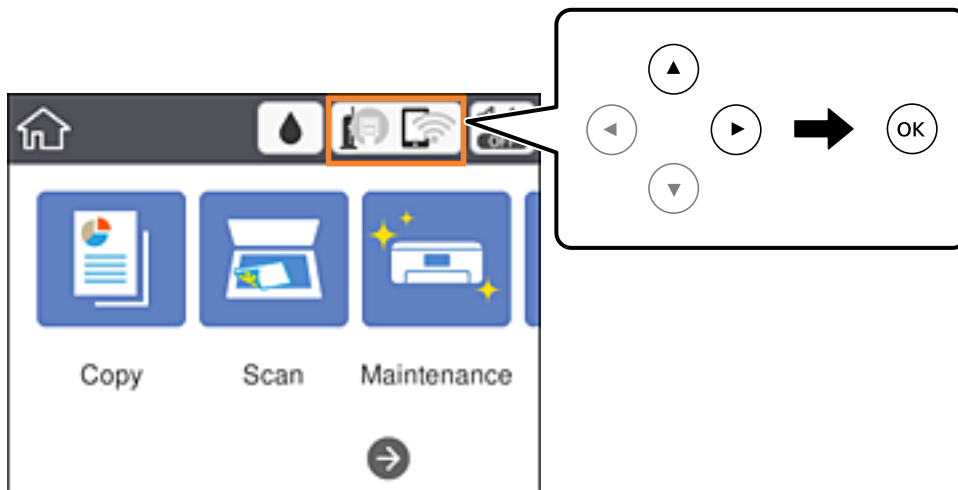
- Der Zugangspunkt ist mit WPS (Wi-Fi Protected Setup) kompatibel.
- Die aktuelle Wi-Fi-Verbindung wurde durch Drücken einer Taste am Zugangspunkt hergestellt.

Hinweis:

Wenn Sie die Taste nicht finden können oder die Software zur Einrichtung verwenden, nehmen Sie die mit dem Zugangspunkt gelieferte Dokumentation zur Hand.

1. Wählen Sie auf der Startseite .

Bewegen Sie zum Auswählen eines Elements den Fokus mithilfe der Tasten ▲, ▼, ◀, ▶ auf das betreffende Element, und drücken Sie dann die Schaltfläche OK.



2. Wählen Sie **Wi-Fi (empfohlen)**.

Wenn der Drucker bereits per Ethernet verbunden wurde, wählen Sie **Router**.

3. Drücken Sie die Taste OK.

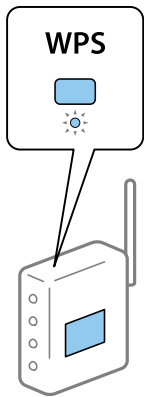
Wenn die Netzwerkverbindung bereits eingerichtet ist, werden die Verbindungsdetails angezeigt. Wählen Sie **Einstellungen ändern**, um die Einstellungen zu ändern.

Wenn der Drucker bereits per Ethernet verbunden wurde, wählen Sie **Zu Wi-Fi-Verbindung wechseln**, und wählen Sie nach der Überprüfung der Meldung **Ja**.

4. Wählen Sie **Tastendruck-Setup (WPS)**.

Netzwerkeinstellungen

- Halten Sie die Taste [WPS] am Zugangspunkt gedrückt, bis die Sicherheitslampe blinkt.



Falls Sie nicht wissen, wo sich die Taste [WPS] befindet, oder falls am Zugangspunkt keine Tasten vorhanden sind, finden Sie ausführliche Informationen in der mit dem Zugangspunkt gelieferten Dokumentation.

- Drücken Sie auf die Taste OK auf dem Drucker.
- Schließen Sie den Bildschirm.

Der Bildschirm wird nach einer bestimmten Zeit automatisch geschlossen.

Hinweis:

Wenn keine Verbindung hergestellt werden kann, starten Sie den Zugangspunkt neu, verringern Sie den Abstand des Zugangspunktes zum Drucker und versuchen Sie es erneut. Wenn weiterhin keine Verbindung möglich ist, drucken Sie einen Netzwerkverbindungsbericht aus und prüfen Sie die Abhilfemaßnahme.

- Schließen Sie den Netzwerkverbindungs-Einstellungsbildschirm.

Zugehörige Informationen

- ➔ [„Grundlegende Bedienung“ auf Seite 19](#)
- ➔ [„Überprüfen des Netzwerkverbindungsstatus“ auf Seite 34](#)
- ➔ [„Wenn Sie keine Netzwerkeinstellungen vornehmen können“ auf Seite 161](#)

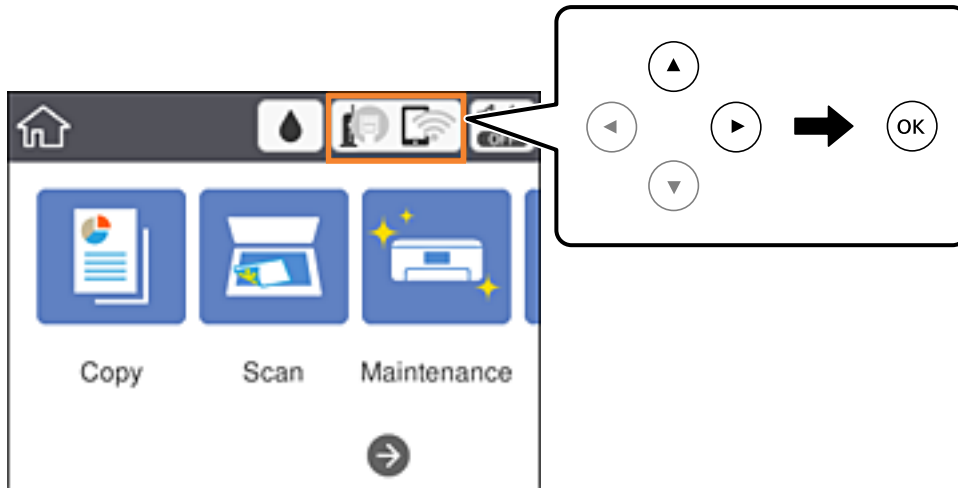
Vornehmen von Wi-Fi-Einstellungen per PIN-Code-Einrichtung (WPS)

Mit einem PIN-Code können Sie die Verbindung zu einem Zugangspunkt automatisch herstellen. Dieses Verfahren ist für die Einrichtung anwendbar, wenn der Zugangspunkt WPS-fähig (Wi-Fi Protected Setup) ist. Geben Sie mit einem Computer in einen Zugangspunkt einen PIN-Code ein.

Netzwerkeinstellungen

1. Wählen Sie auf der Startseite .

Bewegen Sie zum Auswählen eines Elements den Fokus mithilfe der Tasten ▲, ▼, ◀, ▶ auf das betreffende Element, und drücken Sie dann die Schaltfläche OK.



2. Wählen Sie **Wi-Fi (empfohlen)**.

Wenn der Drucker bereits per Ethernet verbunden wurde, wählen Sie **Router**.

3. Drücken Sie die Taste OK.

Wenn die Netzwerkverbindung bereits eingerichtet ist, werden die Verbindungsdetails angezeigt. Wählen Sie **Einstellungen ändern**, um die Einstellungen zu ändern.

Wenn der Drucker bereits per Ethernet verbunden wurde, wählen Sie **Zu Wi-Fi-Verbindung wechseln**, und wählen Sie nach der Überprüfung der Meldung **Ja**.

4. Wählen Sie **Sonstiges > PIN-Code-Setup (WPS)**.

5. Geben Sie mit dem Computer innerhalb von zwei Minuten den PIN-Code (eine 8-stellige Zahl) in den Zugangspunkt ein, der auf dem Bedienfeld des Druckers angezeigt wird.

Hinweis:

Ausführliche Informationen zur Eingabe eines PIN-Codes finden Sie in der mit dem Zugangspunkt gelieferten Dokumentation.

6. Drücken Sie auf die Taste OK auf dem Drucker.

7. Schließen Sie den Bildschirm.

Der Bildschirm wird automatisch nach einer bestimmten Zeit geschlossen, wenn Sie nicht **schließen** wählen.

Hinweis:

Wenn keine Verbindung hergestellt werden kann, starten Sie den Zugangspunkt neu, verringern Sie den Abstand des Zugangspunktes zum Drucker und versuchen Sie es erneut. Wenn weiterhin keine Verbindung möglich ist, drucken Sie einen Verbindungsbericht aus und prüfen Sie die Abhilfemaßnahme.

8. Schließen Sie den Netzwerkverbindungs-Einstellungsbildschirm.

Zugehörige Informationen

➔ „Grundlegende Bedienung“ auf Seite 19

Netzwerkeinstellungen

- ➔ „Überprüfen des Netzwerkverbindungsstatus“ auf Seite 34
- ➔ „Wenn Sie keine Netzwerkeinstellungen vornehmen können“ auf Seite 161

Konfiguration der WLAN Direct-Verbindungseinstellungen (einfacher AP)

Diese Methode ermöglicht die direkte Druckerverbindung mit Geräten ohne Zugangspunkt. Der Drucker agiert als Zugangspunkt.

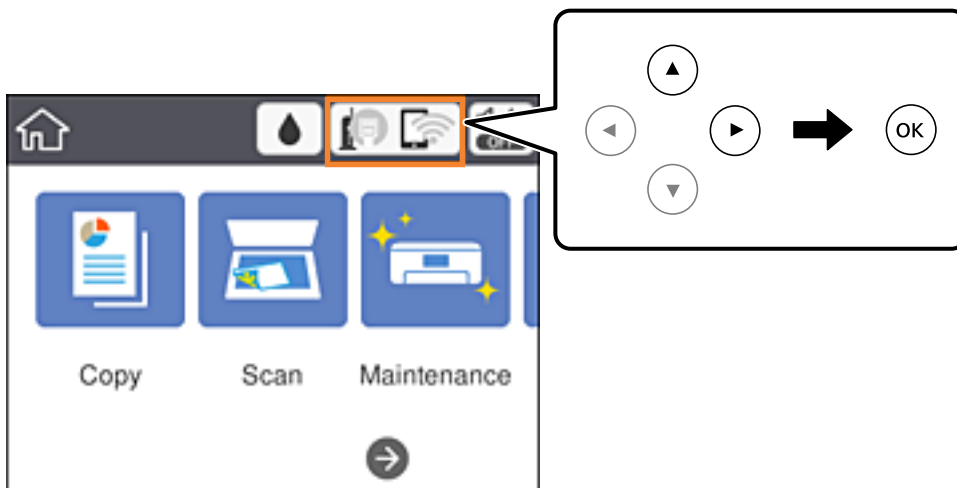


Wichtig:

Wenn Sie sich über eine Wi-Fi Direct (einfacher AP)-Verbindung von einem Computer oder Smart-Gerät aus verbinden, wird der Drucker mit dem gleichen Wi-Fi-Netzwerk SSID verbunden wie der Computer oder das Smart-Gerät und die Kommunikation zwischen den Geräten wird hergestellt. Da der Computer oder das Smart-Gerät bereits automatisch mit dem anderen Wi-Fi-Netzwerk verbunden ist, falls der Drucker ausgeschaltet ist, wird das Gerät nicht erneut mit dem vorherigen Wi-Fi-Netzwerk verbunden, wenn der Drucker eingeschaltet wird. Verbinden Sie sich mit der SSID des Druckers für eine erneute WLAN Direct (einfacher AP)-Verbindung vom Computer oder Smart-Gerät. Wenn Sie nicht jedes Mal, wenn Sie den Drucker ein- oder ausschalten eine Verbindung herstellen möchten, empfehlen wir die Nutzung eines Wi-Fi-Netzwerkes, bei dem Sie den Drucker mit einem Zugangspunkt verbinden.

1. Wählen Sie auf dem Startbildschirm .

Bewegen Sie zum Auswählen eines Elements den Fokus mithilfe der Tasten ▲, ▼, ◀, ▶ auf das betreffende Element, und drücken Sie dann die Schaltfläche OK.



2. Wählen Sie **Wi-Fi Direct**.
3. Drücken Sie die Taste OK.

Falls Sie Wi-Fi Direct-Einstellungen (einfacher AP) vorgenommen haben, werden die detaillierten Verbindungseinstellungen angezeigt. Fahren Sie mit Schritt 5 fort.

4. Drücken Sie die Taste OK, um mit der Vornahme der Einstellungen zu beginnen.


Netzwerkeinstellungen

5. Prüfen Sie die SSID und das Kennwort auf dem Bedienfeld des Druckers.

Wählen Sie im Bildschirm „Netzwerkverbindungen“ des Computers bzw. im WLAN-Bildschirm des Smartgeräts die SSID, die im Druckerbedienfeld angezeigt wird, um die Verbindung herzustellen.

Hinweis:

*Auf der Website lässt sich die Verbindungsmethode überprüfen. Um auf die Website zuzugreifen, scannen Sie den am Bedienfeld des Druckers angezeigten QR-Code mit dem Smartgerät, oder geben Sie die URL (<http://epson.sn>) am Computer ein, und öffnen Sie dann **Setup**.*





6. Geben Sie auf dem Computer oder Smart-Gerät das im Bedienfeld des Druckers angezeigte Kennwort ein.
7. Wählen Sie nach dem Aufbau der Verbindung im Bedienfeld des Druckers **Verwerfen**.
8. Drücken Sie die Taste .

Zugehörige Informationen

- ➔ „Grundlegende Bedienung“ auf Seite 19
- ➔ „Überprüfen des Netzwerkverbindungsstatus“ auf Seite 34
- ➔ „Wenn Sie keine Netzwerkeinstellungen vornehmen können“ auf Seite 161

Konfiguration erweiterter Netzwerkeinstellungen

Sie können den Netzwerkgerätenamen, TCP/IP-Einstellungen, Proxy-Server usw. ändern. Prüfen Sie die Netzwerkkumgebung, bevor Sie etwas ändern.

1. Wählen Sie **Einstellungen** auf dem Startbildschirm.
Bewegen Sie zum Auswählen eines Elements den Fokus mithilfe der Tasten , , ,  auf das betreffende Element, und drücken Sie dann die Schaltfläche OK.
2. Wählen Sie **Allgemeine Einstellungen > Netzwerkeinstellungen > Erweitert**.
3. Wählen Sie den Menüpunkt für Einstellungen und wählen bzw. definieren Sie dann die Einstellungswerte.

Zugehörige Informationen

- ➔ „Grundlegende Bedienung“ auf Seite 19
- ➔ „Einstellungspunkte für erweiterte Netzwerkeinstellungen“ auf Seite 32

Einstellungspunkte für erweiterte Netzwerkeinstellungen

Wählen Sie den Menüpunkt für Einstellungen und wählen bzw. definieren Sie dann die Einstellungswerte.

Netzwerkeinstellungen

Gerätename

Sie können die folgenden Zeichen eingeben.

- Zeichenbegrenzung: 2 bis 15 (Sie müssen mindestens 2 Zeichen eingeben)
- Gestattete Zeichen: A bis Z, a bis z, 0 bis 9, -.
- Nicht erlaubte Zeichen am Anfang: 0 bis 9, -.
- Nicht erlaubte Zeichen am Ende: -

TCP/IP

Auto

Aktivieren, wenn Sie einen Zugangspunkt zu Hause verwenden oder erlauben, dass die IP-Adresse automatisch mit DHCP zugewiesen werden soll.

Manuell

Aktivieren, wenn Sie nicht möchten, dass die Drucker-IP-Adresse geändert werden soll. Geben Sie die Adressen für IP-Adresse, Subnetzmaske und Standard-Gateway ein, und nehmen Sie die DNS-Server-Einstellungen gemäß Ihrer Netzwerkumgebung vor.

Wenn Sie für die IP-Adresszuweisungseinstellungen **Auto** wählen, können Sie die DNS-Servereinstellungen unter **Manuell** oder **Auto** wählen. Wenn die DNS-Serveradresse nicht automatisch abgerufen werden kann, wählen Sie **Manuell**, und geben Sie dann den primären DNS-Server und den sekundären DNS-Server manuell ein.

Proxy-Server

Nicht verw.

Aktivieren, wenn Sie den Drucker in einer Heimnetzwerkumgebung verwenden.

Verw.

Aktivieren, wenn Sie einen Proxyserver in der Netzwerkumgebung verwenden und im Drucker einstellen möchten. Geben Sie die Proxyserveradresse und Anschlussnummer ein.

IPv6-Adresse

Aktivieren

Aktivieren, wenn Sie eine IPv6-Adresse verwenden.

Deaktivieren

Aktivieren, wenn Sie eine IPv4-Adresse verwenden.

Verbindungsgeschw. und Duplex

Wählen Sie eine geeignete Ethernet-Geschwindigkeit und Duplex-Einstellung. Falls Sie eine andere Einstellung als Auto auswählen, achten Sie darauf, dass die Einstellung derer des verwendeten Hubs entspricht.

Auto

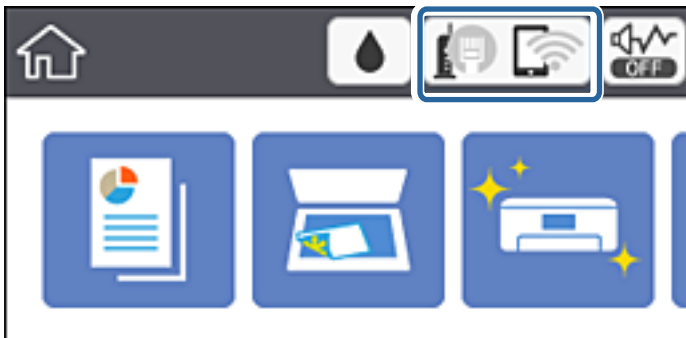
- 10BASE-T Halbduplex
- 10BASE-T Vollduplex
- 100BASE-TX Halbduplex
- 100BASE-TX Vollduplex

Überprüfen des Netzwerkverbindungsstatus

Der Netzwerkverbindungsstatus kann auf folgende Weise überprüft werden.

Netzwerksymbol

Anhand des Netzwerksymbols im Startbildschirm des Druckers können Sie den Netzwerkverbindungsstatus und die Stärke des Funksignals prüfen.



Zugehörige Informationen

➔ „Auf dem LCD-Bildschirm angezeigte Symbole“ auf Seite 18

Prüfen der Netzwerkdetails vom Bedienfeld aus

Wenn der Drucker mit dem Netzwerk verbunden ist, können Sie auch andere netzwerkbezogene Informationen durch Aufrufen der entsprechenden Netzwerkmenüs anzeigen.

1. Wählen Sie **Einstellungen** auf dem Startbildschirm.

Bewegen Sie zum Auswählen eines Elements den Fokus mithilfe der Tasten ▲, ▼, ◀, ▶ auf das betreffende Element, und drücken Sie dann die Schaltfläche OK.

2. Wählen Sie **Allgemeine Einstellungen** > **Netzwerkeinstellungen** > **Netzwerkstatus**.

3. Um die Informationen zu prüfen, wählen Sie die entsprechenden Menüs.

- Wired LAN/Wi-Fi-Status

Zeigt die Netzwerkdaten (Gerätename, Verbindung, Signalstärke, IP-Adresse usw.) für Ethernet oder WLAN-Verbindungen an.

- Wi-Fi Direct-Status

Zeigt an, ob Wi-Fi Direct für Wi-Fi Direct-Verbindungen aktiviert oder deaktiviert ist.

- Statusblatt

Druckt ein Blatt mit dem Netzwerkstatus. Die Daten für Ethernet, WLAN, Wi-Fi Direct usw. werden auf mindestens zwei Seiten gedruckt.

Netzwerkeinstellungen

Drucken eines Netzwerkverbindungsberichts

Sie können einen Netzwerkverbindungsbericht drucken, um den Status zwischen dem Drucker und dem Zugangspunkt zu prüfen.

1. Legen Sie Papier ein.

2. Wählen Sie **Einstellungen** auf dem Startbildschirm.

Bewegen Sie zum Auswählen eines Elements den Fokus mithilfe der Tasten ▲, ▼, ◀, ▶ auf das betreffende Element, und drücken Sie dann die Schaltfläche OK.

3. Wählen Sie **Allgemeine Einstellungen > Netzwerkeinstellungen > Netzwerkverbindungstest**.

Die Überprüfung der Verbindung beginnt.

4. Wählen Sie **Prüfbericht drucken**.

5. Drucken Sie den Netzwerkverbindungsbericht.

Wenn ein Fehler aufgetreten ist, prüfen Sie den Netzwerkverbindungsbericht und folgen Sie den gedruckten Abhilfemaßnahmen.

6. Schließen Sie den Bildschirm.

Zugehörige Informationen

➔ [„Meldungen und Abhilfemaßnahmen im Netzwerkverbindungsbericht“ auf Seite 36](#)

Netzwerkeinstellungen

Meldungen und Abhilfemaßnahmen im Netzwerkverbindungsbericht

Überprüfen Sie die Meldungen und Fehlercodes im Netzwerkverbindungsbericht und führen Sie dann die folgenden Abhilfemaßnahmen durch.

Check Network Connection	
Check Result	FAIL
Error code	(E-2)
<p>See the Network Status and check if the Network Name (SSID) is the SSID you want to connect. If the SSID is correct, make sure to enter the correct password and try again.</p> <p>If your problems persist, see your documentation for help and networking tips.</p>	
Checked Items	
Wireless Network Name (SSID) Check	FAIL
Communication Mode Check	Unchecked
Security Mode Check	Unchecked
MAC Address Filtering Check	Unchecked
Security Key/Password Check	Unchecked
IP Address Check	Unchecked
Detailed IP Setup Check	Unchecked
Network Status	
Printer Name	EPSON XXXXXX
Printer Model	XX-XXX Series
IP Address	169.254.137.8
Subnet Mask	255.255.0.0
Default Gateway	
Network Name (SSID)	EpsonNet
Security	None
Signal Strength	Poor
MAC Address	F8:D0:27:40:C0:AC

- a. Fehlercode
- b. Meldungen zur Netzwerkkumgebung

Zugehörige Informationen

- ➔ „E-1“ auf Seite 37
- ➔ „E-2, E-3, E-7“ auf Seite 37
- ➔ „E-5“ auf Seite 38
- ➔ „E-6“ auf Seite 38
- ➔ „E-8“ auf Seite 39
- ➔ „E-9“ auf Seite 39
- ➔ „E-10“ auf Seite 40
- ➔ „E-11“ auf Seite 40
- ➔ „E-12“ auf Seite 41
- ➔ „E-13“ auf Seite 41
- ➔ „Meldung zur Netzwerkkumgebung“ auf Seite 42

Netzwerkeinstellungen

E-1

Meldung:

Prüfen, dass das Netzkabel angeschlossen und Netzwerkgeräte, wie z. B. Hub, Router oder Access-Point eingeschaltet sind.

Lösungen:

- Vergewissern Sie sich, dass das Ethernet-Kabel einwandfrei an den Drucker, einen Hub oder ein anderes Netzwerkgerät Ihres Netzwerks angeschlossen ist.
- Vergewissern Sie sich, dass der Hub oder die anderen Netzwerkgeräte Ihres Netzwerks eingeschaltet sind.

E-2, E-3, E-7

Meldung:

Keine Drahtlosnetzwerknamen (SSID) gefunden. Prüfen, dass Router/Access-Point eingeschaltet und das Drahtlosnetzwerk (SSID) korrekt eingerichtet ist. Kontaktieren Sie Ihren Netzwerkadministrator für Hilfe.

Keine Drahtlosnetzwerknamen (SSID) gefunden. Prüfen Sie den Drahtlosnetzwerknamen (SSID) des PCs, mit dem die Verbindung hergestellt werden soll. Kontaktieren Sie Ihren Netzwerkadministrator für Hilfe.

Eingegebener Sicherheitsschlüssel/Kennwort stimmt nicht mit dem für Ihren Router/Access-Point eingestellten überein. Sicherheitsschlüssel/Kennwort prüfen. Kontaktieren Sie Ihren Netzwerkadministrator für Hilfe.

Lösungen:

- Vergewissern Sie sich, dass der Zugangspunkt eingeschaltet ist.
- Überprüfen Sie, dass der Computer bzw. das Gerät richtig mit dem Zugangspunkt verbunden ist.
- Schalten Sie den Zugangspunkt aus. Warten Sie etwa 10 Sekunden, und schalten Sie ihn dann wieder ein.
- Stellen Sie den Drucker näher am Zugangspunkt auf, und entfernen Sie eventuelle Hindernisse zwischen beiden Geräten.
- Falls Sie die SSID manuell eingegeben haben, überprüfen Sie, ob sie richtig ist. Überprüfen Sie die SSID über den Abschnitt **Netzwerkstatus** des Netzwerkverbindungsberichts.
- Falls Sie eine Drucktasten-Einrichtung zum Herstellen der Netzwerkverbindung verwenden, achten Sie darauf, dass der Zugangspunkt WPS unterstützt. Falls der Zugangspunkt WPS nicht unterstützt, kann die Drucktasten-Einrichtung nicht verwendet werden.
- Achten Sie darauf, dass die verwendete SSID nur ASCII-Zeichen (alphanumerische Zeichen und Symbole) verwendet. Der Drucker kann eine SSID, die ASCII-fremde Zeichen enthält, nicht anzeigen.
- Achten Sie darauf, Ihre SSID und das Passwort in Erfahrung zu bringen, bevor Sie sich mit dem Zugangspunkt verbinden. Wenn Sie einen Zugangspunkt mit seinen Standardeinstellungen verwenden, finden Sie die SSID und das Passwort auf dem am Zugriffspunkt angebrachten Aufkleber. Wenn Sie SSID und Passwort nicht wissen, wenden Sie sich an die Person, die den Zugangspunkt eingerichtet hat oder sehen Sie in der mit dem Zugangspunkt gelieferten Dokumentation nach.
- Wenn Sie sich mit einer SSID verbinden, die mithilfe der Tethering-Funktion eines Smart-Gerätes erstellt wurde, überprüfen Sie SSID und Kennwort in der mit dem Smart-Gerät mitgelieferten Dokumentation.

Netzwerkeinstellungen

- Wenn die WLAN-Verbindung plötzlich unterbrochen wird, überprüfen Sie Folgendes. Falls eine der Bedingungen zutrifft, setzen Sie die Netzwerkeinstellungen zurück, indem Sie die Software von folgender Website herunterladen und installieren.

<http://epson.sn> > **Setup**

- Ein weiteres Smart-Gerät wurde mithilfe des Push-Button-Setup zum Netzwerk hinzugefügt.
- Das Wi-Fi-Netzwerk wurde mit einer anderen Methode als dem Push-Button-Setup eingerichtet.

Zugehörige Informationen

- ➔ „Verbinden mit einem Computer“ auf Seite 24
- ➔ „Konfigurieren von WLAN-Einstellungen am Drucker“ auf Seite 25

E-5

Meldung:

Sicherheitsmodus (z. B. WEP, WPA) stimmt nicht mit der aktuellen Druckereinstellung überein. Sicherheitsmodus prüfen. Kontaktieren Sie Ihren Netzwerkadministrator für Hilfe.

Lösungen:

Stellen Sie sicher, dass der Sicherheitstyp des Zugangspunktes einer der folgenden Einstellungen entspricht. Ist dies nicht der Fall, ändern Sie den Sicherheitstyp des Zugangspunktes und führen Sie dann eine Rücksetzung der Netzwerkeinstellungen des Druckers durch.

- WEP-64 Bit (40 Bit)
- WEP-128 Bit (104 Bit)
- WPA PSK (TKIP/AES)*
- WPA2 PSK (TKIP/AES)*
- WPA (TKIP/AES)
- WPA2 (TKIP/AES)

* WPA PSK ist auch als WPA Personal bekannt. WPA2 PSK ist auch als WPA2 Personal bekannt.

E-6

Meldung:

MAC-Adresse Ihres Druckers kann gefiltert werden. Prüfen, ob der Router/Access-Point eingeschränkt ist, wie z. B. MAC-Adressenfilterung. Siehe Router/Access-Point-Dokumentation oder kontaktieren Sie Ihren Netzwerkadministrator für Hilfe.

Lösungen:

- Vergewissern Sie sich, dass das Filtern von MAC-Adressen deaktiviert ist. Falls es aktiviert ist, registrieren Sie die MAC-Adresse des Druckers, damit sie nicht herausgefiltert wird. Einzelheiten dazu finden Sie in den Dokumenten, die mit dem Zugangspunkt mitgeliefert wurden. Sie können die Drucker-MAC-Adresse in der Spalte **Netzwerkstatus** eines Netzwerkverbindungsberichts prüfen.

Netzwerkeinstellungen

- Wenn am Zugangspunkt die gemeinsame Authentifizierung mit WEP-Sicherheit aktiviert ist, achten Sie darauf, dass Authentifizierungsschlüssel und -index richtig sind.

Zugehörige Informationen

- ➔ „Einstellungspunkte für erweiterte Netzwerkeinstellungen“ auf Seite 32
- ➔ „Netzwerkstatusblatt drucken“ auf Seite 42

E-8

Meldung:

Dem Drucker ist eine falsche IP-Adresse zugewiesen. Einstellung der IP-Adresse des Netzwerkgerätes (Hub, Router oder Access-Point) prüfen. Kontaktieren Sie Ihren Netzwerkadministrator für Hilfe.

Lösungen:

- Aktivieren Sie DHCP im Zugangspunkt, falls die Einstellung „IP-Adresse beziehen“ des Druckers auf **Auto** eingestellt ist.
- Wenn die Einstellung „IP-Adresse beziehen“ des Druckers auf Manuell eingestellt ist, ist die IP-Adresse, die Sie manuell eingestellt haben, außerhalb des zulässigen Bereichs (z. B.: 0.0.0.0). Legen Sie eine gültige IP-Adresse über das Druckerbedienfeld oder Web Config fest.

Zugehörige Informationen

- ➔ „Einstellungspunkte für erweiterte Netzwerkeinstellungen“ auf Seite 32

E-9

Meldung:

Prüfen Sie die Verbindungs- und Netzwerkeinstellung des PCs oder anderen Gerätes. Die Verbindung über EpsonNet Setup ist verfügbar. Kontaktieren Sie Ihren Netzwerkadministrator für Hilfe.

Lösungen:

Überprüfen Sie Folgendes.

- Die Geräte sind eingeschaltet.
- Sie können über die Geräte, die Sie mit dem Drucker verbinden möchten, auf das Internet und andere Computer oder Netzwerkgeräte in demselben Netzwerk zugreifen.

Falls die Verbindung zum Drucker und den Netzwerkgeräten nach der obigen Überprüfung noch immer nicht hergestellt wird, schalten Sie den Zugangspunkt aus. Warten Sie etwa 10 Sekunden, und schalten Sie ihn dann wieder ein. Setzen Sie anschließend die Netzwerkeinstellungen zurück, indem Sie die Software von folgender Website herunterladen und installieren.

<http://epson.sn> > Setup

Zugehörige Informationen

- ➔ „Verbinden mit einem Computer“ auf Seite 24

Netzwerkeinstellungen

E-10

Meldung:

Prüfen Sie die Einstellung für IP-Adresse, Subnetzmaske und Standard-Gateway. Die Verbindung über EpsonNet Setup ist verfügbar. Kontaktieren Sie Ihren Netzwerkadministrator für Hilfe.

Lösungen:

Überprüfen Sie Folgendes.

- Andere Geräte im Netzwerk sind eingeschaltet.
- Die Netzwerk-Adressen (IP-Adresse, Subnet-Maske und Standard-Gateway) sind korrekt, wenn Sie „IP-Adresse beziehen“ im Drucker auf Manuell eingestellt haben.

Falls diese Einstellungen falsch sind, stellen Sie die Netzwerk-Adresse erneut ein. Sie können die IP-Adresse, Subnetzmaske und das Standard-Gateway über den Abschnitt **Netzwerkstatus** des Netzwerkverbindungsberichts überprüfen.

Falls DHCP aktiviert ist, ändern Sie „IP-Adresse beziehen“ des Druckers auf **Auto**. Wenn Sie die IP-Adresse manuell festlegen wollen, überprüfen Sie die IP-Adresse des Druckers über den Abschnitt **Netzwerkstatus** des Netzwerkverbindungsberichts und wählen Sie dann auf dem Netzwerkeinstellungsbildschirm „Manuell“. Stellen Sie die Subnet-Maske auf [255.255.255.0] ein.

Falls die Verbindung zum Drucker und den Netzwerkgeräten noch immer nicht hergestellt wird, schalten Sie den Zugangspunkt aus. Warten Sie etwa 10 Sekunden, und schalten Sie ihn dann wieder ein.

Zugehörige Informationen

- ➔ [„Einstellungspunkte für erweiterte Netzwerkeinstellungen“ auf Seite 32](#)
- ➔ [„Netzwerkstatusblatt drucken“ auf Seite 42](#)

E-11

Meldung:

Setup ist unvollständig. Prüfen Sie die Standard-Gateway-Einstellung. Die Verbindung über EpsonNet Setup ist verfügbar. Kontaktieren Sie Ihren Netzwerkadministrator für Hilfe.

Lösungen:

Überprüfen Sie Folgendes.

- Die Standard-Gateway-Adresse ist korrekt, falls Sie TCP/IP-Setup des Druckers auf „Manuell“ setzen.
- Das Gerät, das als Standard-Gateway eingestellt wurde, ist eingeschaltet.

Stellen Sie die korrekte Standard-Gateway-Adresse ein. Sie können die Standard-Gateway-Adresse im Abschnitt **Netzwerkstatus** des Netzwerkverbindungsberichts prüfen.

Zugehörige Informationen

- ➔ [„Einstellungspunkte für erweiterte Netzwerkeinstellungen“ auf Seite 32](#)
- ➔ [„Netzwerkstatusblatt drucken“ auf Seite 42](#)

Netzwerkeinstellungen

E-12

Meldung:

Prüfen Sie folgendes -Eingegebener Sicherheitsschlüssel/-kennwort ist korrekt -Index des Sicherheitsschlüssels/-kennworts ist auf die erste Zahl gesetzt -Einstellung für IP-Adresse, Subnetzmaske und Standard-Gateway ist korrekt Kontaktieren Sie Ihren Netzwerkadministrator für Hilfe.

Lösungen:

Überprüfen Sie Folgendes.

- Andere Geräte im Netzwerk sind eingeschaltet.
- Die Netzwerk-Adressen (IP-Adresse, Subnet-Maske und Standard-Gateway) sind korrekt, falls Sie sie manuell eingegeben haben.
- Die Netzwerk-Adressen für die anderen Geräte (Subnet-Maske und Standard-Gateway) sind gleich.
- Die IP-Adresse ist nicht in Konflikt mit anderen Geräten.

Falls die Verbindung zum Drucker und den Netzwerkgeräten nach der obigen Überprüfung noch immer nicht hergestellt wird, versuchen Sie Folgendes.

- Schalten Sie den Zugangspunkt aus. Warten Sie etwa 10 Sekunden, und schalten Sie ihn dann wieder ein.
- Nehmen Sie die Netzwerkeinstellungen mithilfe des Installationsprogramms erneut vor. Sie können es über folgende Webseite aufrufen.

<http://epson.sn> > **Setup**

- An einem Zugangspunkt, der den WEP-Sicherheitstyp verwendet, können Sie mehrere Passwörter registrieren. Falls mehrere Passwörter registriert sind, überprüfen Sie, ob das zuerst registrierte Passwort im Drucker eingestellt ist.

Zugehörige Informationen

- ➔ „Einstellungspunkte für erweiterte Netzwerkeinstellungen“ auf Seite 32
- ➔ „Verbinden mit einem Computer“ auf Seite 24

E-13

Meldung:

Prüfen Sie folgendes -Eingegebener Sicherheitsschlüssel/-kennwort ist korrekt -Index des Sicherheitsschlüssels/-kennworts ist auf die erste Zahl gesetzt -Verbindungs- und Netzwerkeinstellung des PCs und anderen Geräten ist korrekt Kontaktieren Sie Ihren Netzwerkadministrator für Hilfe.

Lösungen:

Überprüfen Sie Folgendes.

- Die Netzwerkgeräte, wie etwa der Zugangspunkt, Hub und Router, sind eingeschaltet.
- Die TCP/IP-Einstellungen für die Netzwerkgeräte wurden nicht manuell konfiguriert. (Wenn die TCP/IP-Einstellungen des Druckers automatisch und die TCP/IP-Einstellungen für die anderen Netzwerkgeräte manuell konfiguriert werden, kann das Netzwerk des Druckers von dem der anderen Geräte abweichen.)

Sollte das Problem mithilfe der obigen Abhilfemaßnahmen nicht behoben worden sein, gehen Sie wie folgt vor.

Netzwerkeinstellungen

- ❑ Schalten Sie den Zugangspunkt aus. Warten Sie etwa 10 Sekunden, und schalten Sie ihn dann wieder ein.
- ❑ Nehmen Sie die Netzwerkeinstellungen auf dem Computer vor, der sich im gleichen Netzwerk befindet wie der Drucker, der das Installationsprogramm nutzt. Sie können es über folgende Webseite aufrufen.

<http://epson.sn> > **Setup**

- ❑ An einem Zugangspunkt, der den WEP-Sicherheitstyp verwendet, können Sie mehrere Passwörter registrieren. Falls mehrere Passwörter registriert sind, überprüfen Sie, ob das zuerst registrierte Passwort im Drucker eingestellt ist.

Zugehörige Informationen

- ➔ „Einstellungspunkte für erweiterte Netzwerkeinstellungen“ auf Seite 32
- ➔ „Verbinden mit einem Computer“ auf Seite 24

Meldung zur Netzwerkumgebung

Meldung	Abhilfemaßnahme
*Für den eingegebenen Netzwerknamen (SSID) sind mehrere passende Netzwerknamen (SSID) gefunden worden. Netzwerknamen (SSID) prüfen.	Die gleiche SSID wurde möglicherweise für mehrere Zugangspunkte festgelegt. Überprüfen Sie die Einstellungen an den Zugangspunkten und ändern Sie dann die SSID.
Die Wi-Fi-Umgebung muss verbessert werden. Schalten Sie den WLAN-Router aus und wieder ein. Falls sich die Verbindung nicht verbessert, lesen Sie in der Dokumentation des WLAN-Routers nach.	Schalten Sie den Zugangspunkt aus, nachdem Sie den Drucker näher am Zugangspunkt positioniert und jegliche Hindernisse zwischen ihnen entfernt haben. Warten Sie etwa 10 Sekunden, und schalten Sie ihn dann wieder ein. Ist die Verbindung weiterhin nicht möglich, schlagen Sie in der mit dem Zugangspunkt mitgelieferten Dokumentation nach.
*Es können keine weiteren Geräte verbunden werden. Trennen Sie eines der verbundenen Geräte, wenn Sie ein weiteres hinzufügen möchten.	Sie können bei einer Wi-Fi Direct (Simple AP)-Verbindung gleichzeitig bis zu vier Computer und Smart-Geräte verbinden. Um einen anderen Computer oder ein anderes Smart-Gerät hinzuzufügen, trennen Sie zuerst eines der verbundenen Geräte.

Netzwerkstatusblatt drucken

Sie können detaillierte Netzwerkinformationen überprüfen, indem Sie sie drucken.

1. Legen Sie Papier ein.
2. Wählen Sie **Einstellungen** auf dem Startbildschirm.
Bewegen Sie zum Auswählen eines Elements den Fokus mithilfe der Tasten ▲, ▼, ◀, ▶ auf das betreffende Element, und drücken Sie dann die Schaltfläche OK.
3. Wählen Sie **Allgemeine Einstellungen** > **Netzwerkeinstellungen** > **Netzwerkstatus**.
4. Wählen Sie **Statusblatt**.
5. Überprüfen Sie die Meldung und drucken Sie dann das Netzwerkstatusblatt.

Netzwerkeinstellungen

6. Schließen Sie den Bildschirm.

Der Bildschirm wird nach einer bestimmten Zeit automatisch geschlossen.

Austauschen oder Hinzufügen neuer Access Points

Sollte sich die SSID durch Austauschen eines Access Points ändern, oder durch Hinzufügen eines Access Points ein neues Netzwerk entstehen, setzen Sie bitte die WLAN-Einstellungen zurück.

Zugehörige Informationen

➔ „Ändern der Verbindungsmethode zu einem Computer“ auf Seite 43

Ändern der Verbindungsmethode zu einem Computer

Neueinrichtung der Verbindungsmethode mithilfe des Installationsprogramms.

Einrichtung über die Website

Rufen Sie die folgende Webseite auf und geben Sie dann den Produktnamen ein. Rufen Sie **Setup** auf, und beginnen Sie dann die Einrichtung.

<http://epson.sn>

Einrichtung mithilfe der Software-Disc (nur für Modelle, die mit einer Software-Disc geliefert werden, und für Benutzer, deren Computer mit Disc-Laufwerken ausgestattet sind.)

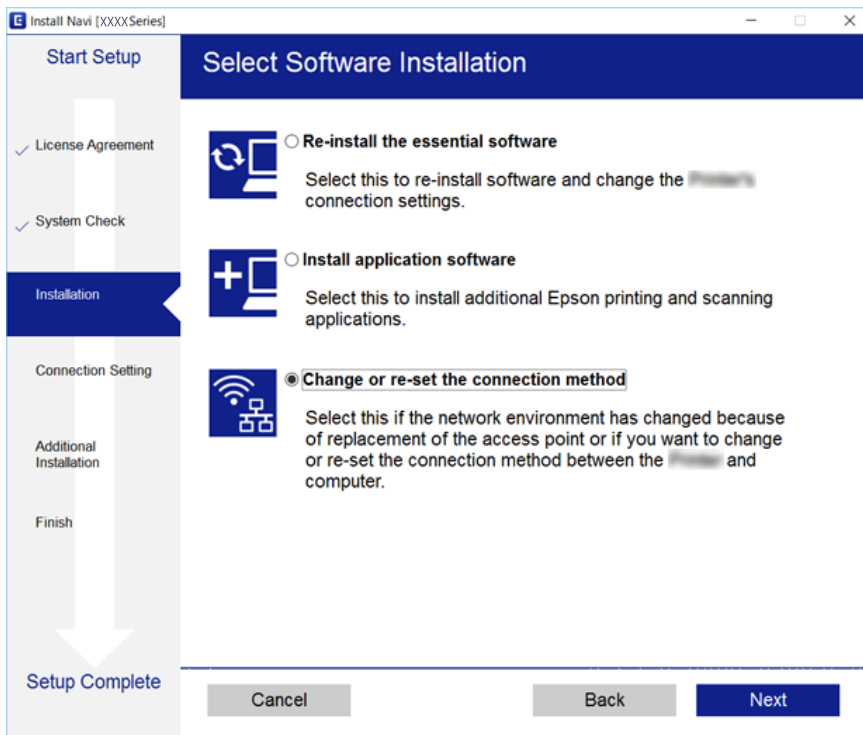
Legen Sie die Software-Disc in den Computer ein und folgen Sie der Anleitung auf dem Bildschirm.

Auswählen von Ändern der Verbindungsmethode

Folgen Sie der Bildschirmanleitung, bis der folgende Bildschirm angezeigt wird.

Netzwerkeinstellungen

Wählen Sie **Verbindungsmethode ändern oder erneut einstellen** im Bildschirm Software-Installation wählen und klicken Sie dann auf **Weiter**.



Ändern der Netzwerkmethod auf Ethernet über das Bedienfeld

Befolgen Sie die untenstehenden Schritte, um Ihre Netzwerkverbindung vom Bedienfeld aus von WLAN auf Ethernet umzustellen.

1. Wählen Sie **Einstellungen** auf dem Startbildschirm.
Bewegen Sie zum Auswählen eines Elements den Fokus mithilfe der Tasten ▲, ▼, ◀, ▶ auf das betreffende Element, und drücken Sie dann die Schaltfläche OK.
2. Wählen Sie **Allgemeine Einstellungen > Netzwerkeinstellungen > LAN-Einrichtung**.
3. Drücken Sie die Taste OK.
4. Verbinden Sie den Drucker über ein Ethernetkabel mit einem Router.

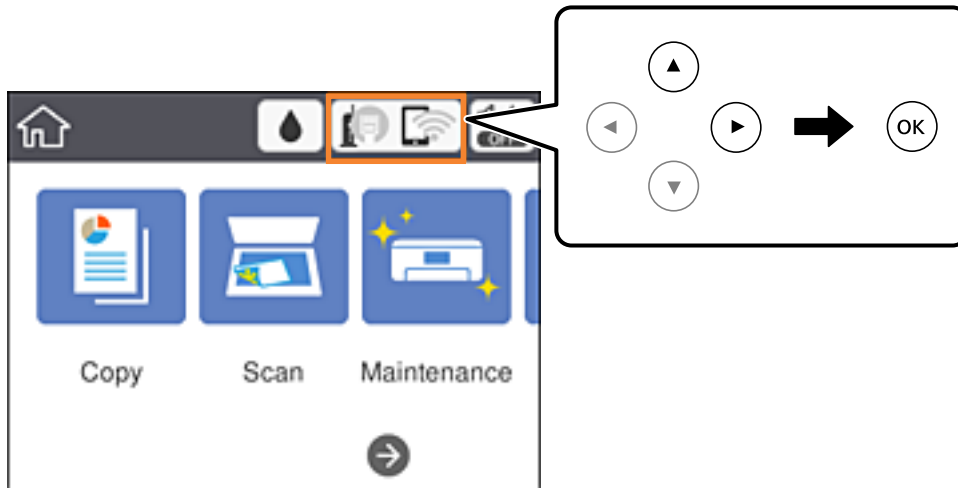
Deaktivieren von Wi-Fi im Bedienfeld

Bei Deaktivierung von Wi-Fi wird die Wi-Fi-Verbindung getrennt.

Netzwerkeinstellungen

1. Wählen Sie auf der Startseite .

Bewegen Sie zum Auswählen eines Elements den Fokus mithilfe der Tasten ▲, ▼, ◀, ▶ auf das betreffende Element, und drücken Sie dann die Schaltfläche OK.



2. Wählen Sie **Wi-Fi (empfohlen)**.
Der Netzwerkstatus wird angezeigt.
3. Wählen Sie **Einstellungen ändern**.
4. Wählen Sie **Sonstiges > Wi-Fi deaktivieren**.
5. Überprüfen Sie die Meldung und starten Sie dann den Einrichtungsvorgang.
6. Wenn eine Abschlussmeldung angezeigt wird, schließen Sie den Bildschirm.
Der Bildschirm wird nach einer bestimmten Zeit automatisch geschlossen.
7. Schließen Sie den Netzwerkverbindungs-Einstellungsbildschirm.

Trennung der Wi-Fi Direct-Verbindung (einfacher AP) über das Bedienfeld

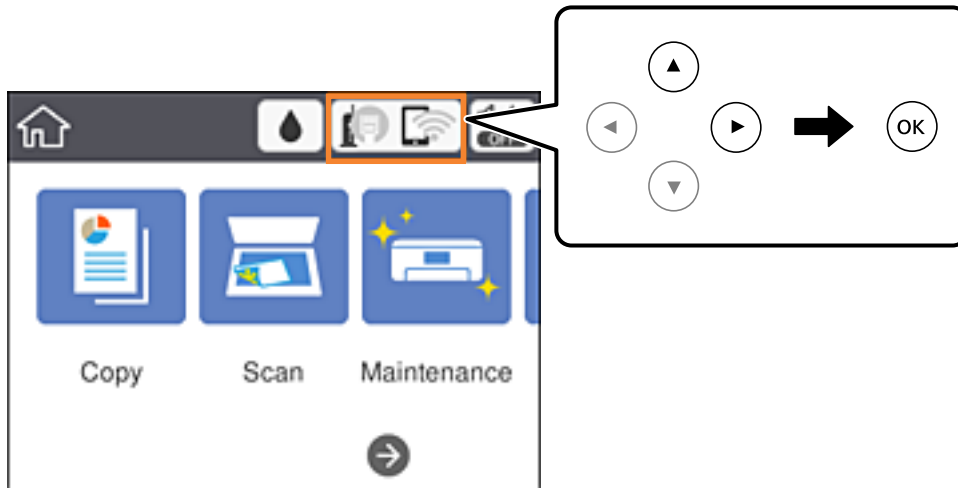
Hinweis:

Wenn Wi-Fi Direct (Simple AP) deaktiviert wird, werden alle Computer und Smart-Geräte, die über Wi-Fi Direct (Simple AP) mit dem Drucker verbunden sind, getrennt. Wenn Sie nur ein bestimmtes Gerät trennen möchten, trennen Sie anstelle der Verbindung zum Drucker die Verbindung zum Gerät.

Netzwerkeinstellungen

1. Wählen Sie auf der Startseite .

Bewegen Sie zum Auswählen eines Elements den Fokus mithilfe der Tasten ▲, ▼, ◀, ▶ auf das betreffende Element, und drücken Sie dann die Schaltfläche OK.



2. Wählen Sie **Wi-Fi Direct**.
Die Wi-Fi Direct-Daten werden angezeigt.
3. Wählen Sie **Einstellungen ändern**.
4. Wählen Sie **Wi-Fi Direct deaktivieren**.
5. Überprüfen Sie die Meldung und beginnen Sie dann mit den Einstellungen.
6. Wenn eine Abschlussmeldung angezeigt wird, schließen Sie den Bildschirm.
Der Bildschirm wird nach einer bestimmten Zeit automatisch geschlossen.
7. Schließen Sie den Netzwerkverbindungs-Einstellungsbildschirm.

Wiederherstellen der Netzwerkeinstellungen im Bedienfeld

Sie können alle Netzwerkeinstellungen auf die Standardeinstellungen zurücksetzen.

1. Wählen Sie **Einstellungen** auf dem Startbildschirm.
Bewegen Sie zum Auswählen eines Elements den Fokus mithilfe der Tasten ▲, ▼, ◀, ▶ auf das betreffende Element, und drücken Sie dann die Schaltfläche OK.
2. Wählen Sie **Werkseinstlg. wiederh. > Netzwerkeinstellungen**.
3. Prüfen Sie die Meldung und wählen Sie dann **Ja**.

Netzwerkeinstellungen

4. Wenn eine Abschlussmeldung angezeigt wird, schließen Sie den Bildschirm.
Der Bildschirm wird nach einer bestimmten Zeit automatisch geschlossen.

Zugehörige Informationen

➔ [„Grundlegende Bedienung“](#) auf Seite 19

Vorbereiten des Druckers

Laden von Papier

Verfügbares Papier und Fassungskapazität

Epson empfiehlt die Verwendung von Epson-Originalpapier, um hochwertige Ausdrücke zu gewährleisten.

Epson-Originalpapier

Medienname	Format	Fassungskapazität (Blätter)	2-seitiges Drucken	Randloses Drucken
Epson Bright White Ink Jet Paper	A4	120	Auto, Manuell* ¹	✓
Epson Ultra Glossy Photo Paper	A4, 13×18 cm (5×7 Zoll), 10×15 cm (4×6 Zoll)	20* ²	-	✓
Epson Premium Glossy Photo Paper	A4, 13×18 cm (5×7 Zoll), Breitformat 16:9 (102×181 mm), 10×15 cm (4×6 Zoll)	20* ²	-	✓
Epson Premium Semigloss Photo Paper	A4, 10×15 cm (4×6 Zoll)	20* ²	-	✓
Epson Photo Paper Glossy	A4, 13×18 cm (5×7 Zoll), 10×15 cm (4×6 Zoll)	20* ²	-	✓
Epson Matte Paper-Heavyweight	A4	20	-	✓
Epson Double-Sided Matte Paper	A4	1	Manuell	✓
Epson Photo Quality Ink Jet Paper	A4	100	-	-

*1 Sie können bis zu 30 Blatt Papier einlegen, die bereits auf einer Seite bedruckt sind.

*2 Legen Sie die Blätter einzeln ein, wenn das Papier nicht richtig eingezogen wird oder der Ausdruck eine ungleichmäßige Farbverteilung oder Schmierstellen aufweist.

Hinweis:

- Welches Papier verfügbar ist, hängt vom Standort ab. Die neuesten Informationen zur Verfügbarkeit von Papier in Ihrer Gegend erhalten Sie vom Epson-Support.
- Beim Drucken auf Epson-Originalpapier mit benutzerdefiniertem Format steht nur die Druckqualitätseinstellung **Standard** oder **Normal** zur Verfügung. Auch wenn einige Drucker die Auswahl einer besseren Druckqualität gestatten, erfolgen die Ausdrücke nur mit der Druckqualität **Standard** oder **Normal**.

Vorbereiten des Druckers

Im Handel erhältliches Papier

Medienname	Format	Fassungskapazität (Blätter oder Umschläge)	2-seitiges Drucken	Randloses Drucken
Normalpapier Kopierpapier Letterhead* ³	Letter, A4	150	Auto, Manuell* ²	✓
	B5, 16K (195×270 mm)	150	Auto, Manuell* ²	-
	A5, A6, B6	150	Manuell* ²	-
	Legal, Indian-Legal, 8,5×13 Zoll	1	Manuell	-
	Benutzerdefiniert* ¹ (mm) 89×127 bis 182×257 215,9×297 bis 1200	1	Manuell	-
	Benutzerdefiniert* ¹ (mm) 182×257 bis 215,9×297	1	Auto, Manuell	-
Umschlag	Umschlag #10, Umschlag DL, Umschlag C6	10	-	-

*1 Es kann nur vom Computer oder Smartphone/Tablet-PC gedruckt werden.

*2 Sie können bis zu 30 Blatt Papier einlegen, die bereits auf einer Seite bedruckt sind.

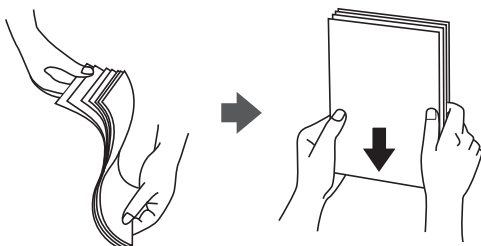
*3 Papier, auf das Informationen wie Sender- oder Unternehmensname vorbedruckt wurden. Es muss ein Abstand von mehr als 3 mm an der Papieroberseite vorliegen. 2-seitiger Druck und randloser Druck stehen bei Briefkopfpapier nicht zur Verfügung.

Zugehörige Informationen

➔ „Bezeichnungen und Funktionen der Teile“ auf Seite 14

Vorsichtsmaßnahmen bei der Handhabung von Papier

- Lesen Sie die dem Papier beigefügte Gebrauchsanweisung.
- Vor dem Einlegen sollten Sie den Papierstapel auffächern und die Kanten bündig ausrichten. Fotopapier darf weder aufgefächert noch aufgerollt werden. Andernfalls könnte die bedruckbare Seite beschädigt werden.



Vorbereiten des Druckers

- ❑ Vor dem Einlegen muss gewelltes Papier geglättet werden. Alternativ können Sie das Papier auch vorsichtig anders herum aufrollen. Es könnte zu Papierstaus oder Schmierstellen auf dem Ausdruck kommen, wenn auf gewelltem Papier gedruckt wird.



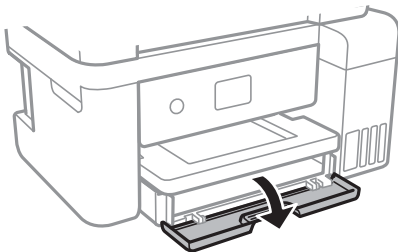
- ❑ Verwenden Sie kein Papier, das gewellt, eingerissen, eingeschnitten, gefaltet, feucht, zu dick, zu dünn oder mit Aufklebern versehen ist. Andernfalls könnte es zu Papierstaus oder Schmierstellen auf dem Ausdruck kommen.
- ❑ Stellen Sie sicher, dass Sie Schmalbahnpapier verwenden. Wenn Sie sich nicht sicher sind, welche Papiersorte Sie verwenden, überprüfen Sie die Verpackung des Papiers oder wenden Sie sich an den Hersteller, um weitere Informationen zu dem Papier zu erhalten.

Zugehörige Informationen

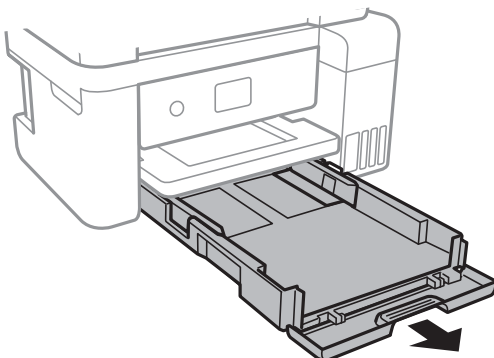
➔ [„Druckerspezifikationen“ auf Seite 180](#)

Einlegen des Papiers in die Papierkassette

1. Öffnen Sie die Frontabdeckung, bis Sie einen Klick hören.



2. Prüfen Sie, dass der Drucker nicht in Betrieb ist, und ziehen Sie dann die Papierkassette heraus.



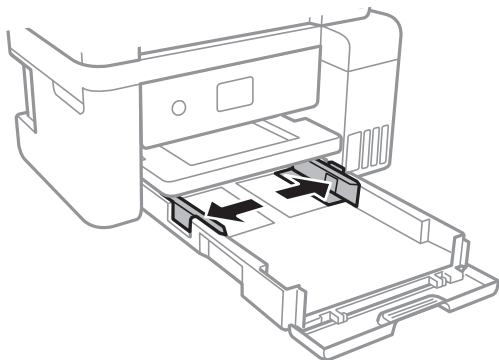
Vorbereiten des Druckers



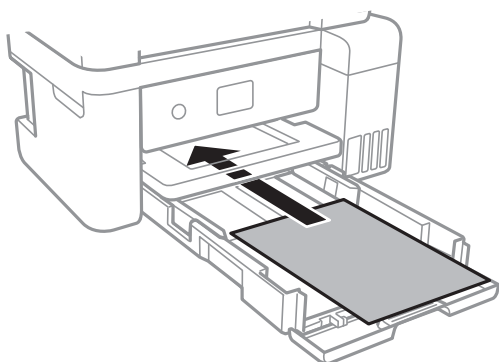
Wichtig:

Die Papierkassette kann nicht entfernt werden.

3. Schieben Sie die Papierführungsschienen bis zur maximalen Position.



4. Legen Sie das Papier mit der bedruckbaren Seite nach unten ein, bis es an den hinteren Teil der Papierkassette anstößt.

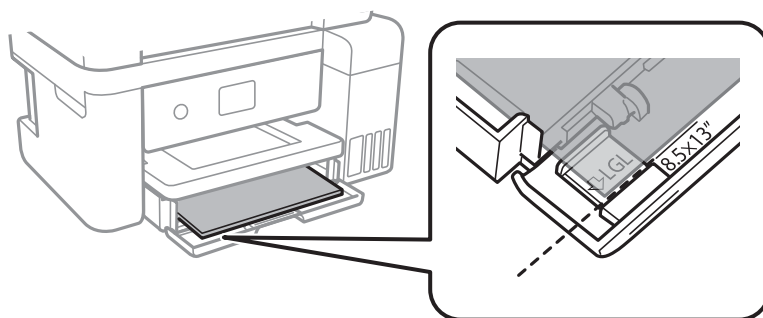


Wichtig:

Legen Sie nicht mehr Blätter ein, als die für das Papier angegebene Höchstzahl.

- ☐ 8,5×13 Zoll

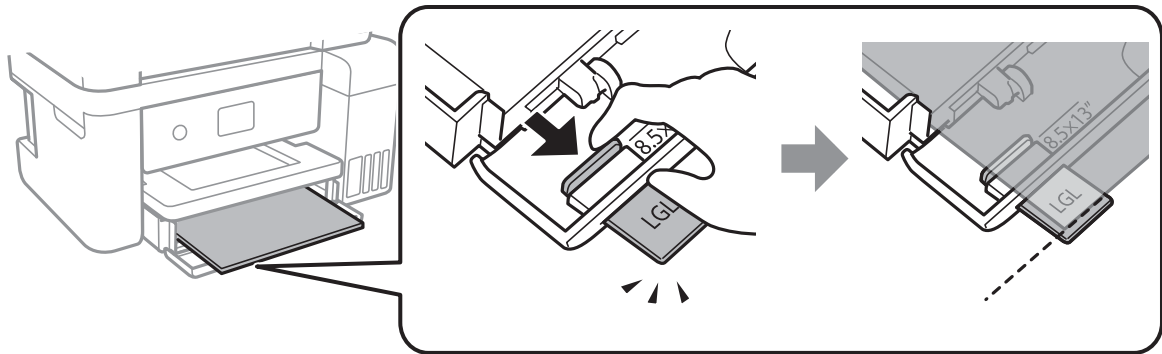
Papier anhand der Linie einlegen.



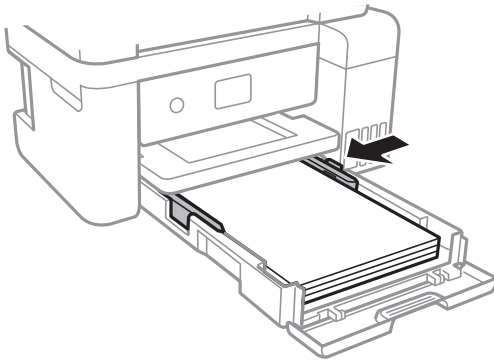
Vorbereiten des Druckers

❑ Legal

Ziehen Sie die Führung für Legal-Papier heraus, und legen Sie anhand der Linie Papier ein.



5. Schieben Sie die Papierführungsschienen an die Papierkanten heran.



6. Schieben Sie die Papierkassette vorsichtig ein.

7. Wählen Sie auf dem Bedienfeld das Papierformat und die Papiersorte für das Papier aus, das Sie in den Papierkassette eingelegt haben. Wird Ihr Papierformat nicht angezeigt, wählen Sie **Benutzerdefiniert**.

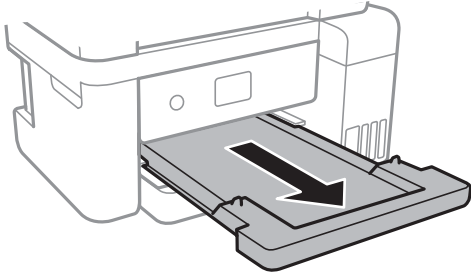
Bewegen Sie zum Auswählen eines Elements den Fokus mithilfe der Tasten ▲, ▼, ◀, ▶ auf das betreffende Element, und drücken Sie dann die Schaltfläche OK.

Hinweis:

- ❑ Sie können den Bildschirm, auf dem die Papierformats- und Papiersorteneinstellungen angezeigt werden, auch durch Auswahl der Optionen **Einstellungen** > **Allgemeine Einstellungen** > **Druckereinstellungen** > **Papierquelleneinst.** > **Papiereinstellung** aufrufen.
- ❑ Wählen Sie bei Briefkopfpapier **Letterhead** als Papiertyp.
- ❑ Wenn Sie auf Briefkopfpapier drucken, das kleiner ist als die Einstellung im Druckertreiber, kann der Drucker über die Ränder des Papiers hinaus drucken, was zu Tintenverschmierungen auf Ausdrucken und überschüssiger Tinte im Inneren des Druckers führen kann. Stellen Sie sicher, dass Sie die richtige Papierformateinstellung wählen.
- ❑ 2-seitiger Druck und randloser Druck stehen bei Briefkopfpapier nicht zur Verfügung. Auch kann die Druckgeschwindigkeit langsamer sein.

Vorbereiten des Druckers

8. Ziehen Sie das Ausgabefach heraus.

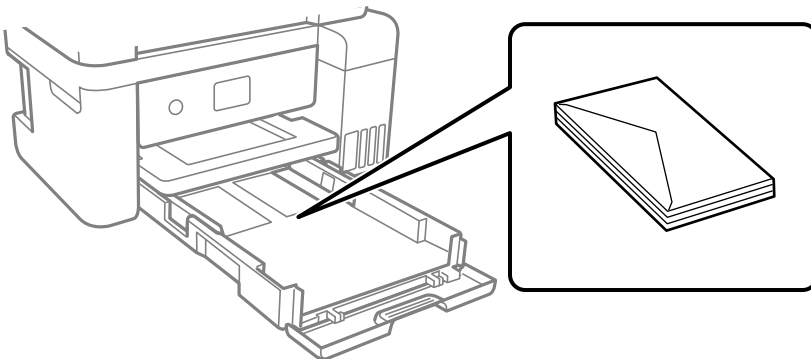


Zugehörige Informationen

- ➔ „Vorsichtsmaßnahmen bei der Handhabung von Papier“ auf Seite 49
- ➔ „Verfügbares Papier und Fassungskapazität“ auf Seite 48
- ➔ „Papiersortenliste“ auf Seite 54
- ➔ „Laden von Umschlägen und Vorsichtsmaßnahmen“ auf Seite 53

Laden von Umschlägen und Vorsichtsmaßnahmen

Legen Sie Umschläge mit der Umschlagklappe nach oben ein. Schieben Sie die Papierführungsschienen an die Umschlagkanten heran.



- Vor dem Einlegen sollten Sie den Umschlagstapel auffächern und die Kanten bündig ausrichten. Sind die gestapelten Umschläge durch Luft aufgebläht, drücken Sie auf den Stapel, um den Stapel vor dem Einlegen zu plätten.



- Verwenden Sie keine Umschläge, die Wellen oder Falten aufweisen. Andernfalls könnte es zu Papierstaus oder Schmierstellen auf dem Ausdruck kommen.
- Verwenden Sie keine Umschläge mit Fenstern oder mit selbstklebender Oberfläche auf der Umschlagklappe.
- Verwenden Sie möglichst keine zu dünnen Umschläge, da sie sich beim Drucken kräuseln können.

Vorbereiten des Druckers

Zugehörige Informationen

- ➔ „Verfügbares Papier und Fassungskapazität“ auf Seite 48
- ➔ „Einlegen des Papiers in die Papierkassette“ auf Seite 50

Papiersortenliste

Wählen Sie für ein optimales Druckergebnis die dem Papier entsprechende Papiersorte aus.

Medienname	Medium	
	Bedienfeld	Druckertreiber
Epson Bright White Ink Jet Paper	Normalpapier	Normalpapier
Epson Ultra Glossy Photo Paper	Ultra Glossy	Epson Ultra Glossy
Epson Premium Glossy Photo Paper	Premium Glossy	Epson Premium Glossy
Epson Premium Semigloss Photo Paper	Premium Semigloss	Epson Premium Semigloss
Epson Photo Paper Glossy	Glossy	Photo Paper Glossy
Epson Matte Paper-Heavyweight Epson Double-Sided Matte Paper Epson Photo Quality Ink Jet Paper	Matte	Epson Matte

Einlegen bzw. Platzieren von Vorlagen

Platzieren Sie Vorlagen auf dem Vorlagenglas oder im ADF.

Mit dem ADF können Sie mehrere Vorlagen gleichzeitig scannen.

Verfügbare Vorlagen für den ADF

Verfügbare Papierformate	A4, Letter, 8,5×13 Zoll, Legal
Papiersorte	Normalpapier
Papierstärke (Papiergewicht)	64 bis 95 g/m ²
Fassungskapazität	A4, Letter: 30-Blätter oder 3.3 mm 8,5×13 Zoll, Legal: 10 Blatt

Selbst, wenn die Vorlage den Spezifikationen für ADF-Medien entspricht, kann es unter Umständen nicht vom ADF eingezogen werden oder die Scanqualität kann sich verringern, abhängig von den Papiereigenschaften und der Qualität.

Vorbereiten des Druckers



Wichtig:

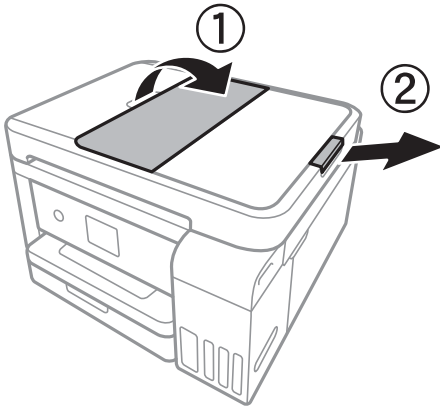
Legen Sie keine Fotos oder wertvolle Kunstoriginale in den ADF ein. Fehlerhafte Einzüge können die Vorlagen knittern oder beschädigen. Scannen Sie diese Dokumente stattdessen auf dem Vorlagenglas.

Legen Sie möglichst folgende Vorlagen nicht in den ADF, um Papierstaus zu verhindern. Nutzen Sie für diese Arten das Vorlagenglas.

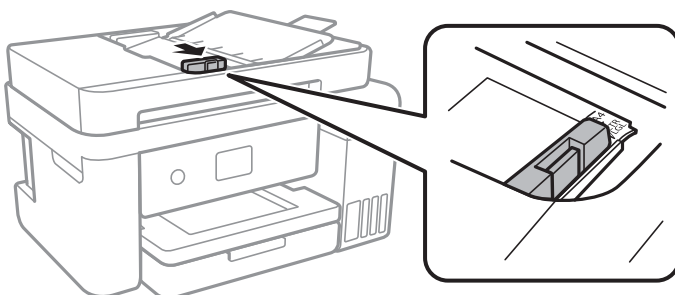
- Vorlagen, die eingerissen, gefaltet, zerknittert, von schlechter Qualität oder gewellt sind
- Vorlagen mit Löchern für Bindung
- Vorlagen, die durch Klebestreifen, Heftklammern, Büroklammern usw. zusammengehalten werden.
- Vorlagen mit Aufklebern oder aufgeklebten Etiketten
- Vorlagen, die unregelmäßig geschnitten oder nicht rechteckig sind
- Vorlagen, die gebunden sind
- OHPs, Thermo-Umdruckpapier oder Rückseiten mit Kohlebeschichtung

Einlegen von Vorlagen in den ADF

1. Richten Sie die Kanten der Vorlagen aus.
2. Öffnen Sie die ADF-Dokumentenunterstützung und ziehen Sie die ADF-Ausgabefach-Verlängerung heraus.

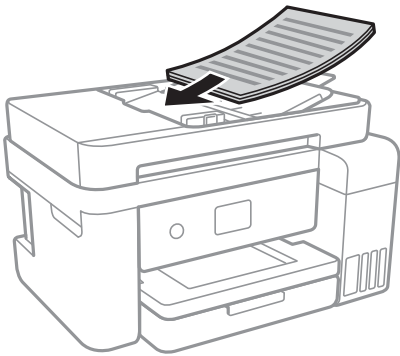


3. Drücken und schieben Sie die ADF-Papierführung.



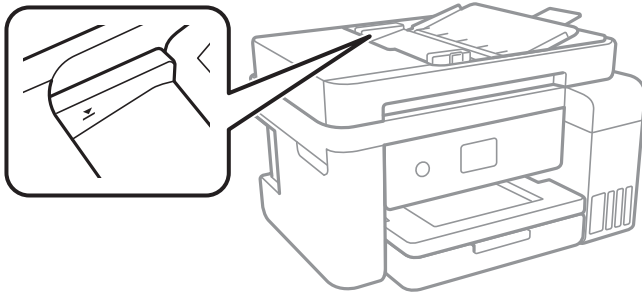
Vorbereiten des Druckers

4. Legen Sie die Vorlagen mit der bedruckbaren Seite nach oben in den ADF und schieben Sie die ADF-Papierführungen an die Kante der Vorlagen.



! Wichtig:

- Legen Sie Vorlagen nicht über die mit dem Dreiecksymbol gekennzeichnete Linie am ADF ein.



- Fügen Sie keine Vorlagen während des Scanvorgangs hinzu.

Zugehörige Informationen

- ➔ [„Verfügbare Vorlagen für den ADF“ auf Seite 54](#)

Einlegen von Vorlagen in den ADF für 2-fach Kopien

Legen Sie die Vorlagen gemäß der Abbildung richtig herum ein und wählen Sie dann die Ausrichtungseinstellung.

- Einlegen der Vorlagen im Hochformat: Wählen Sie wie nachstehend beschrieben **Querformat** am Bedienfeld.

Kopie > Erweiterte Einstellungen > Ausrichtung des Originals > Querformat

Legen Sie die Originale in Pfeilrichtung auf den ADF.



Vorbereiten des Druckers

- ❑ Einlegen der Vorlagen im Querformat: Wählen Sie wie nachstehend beschrieben **Hochformat** am Bedienfeld.
Kopie > Erweiterte Einstellungen > Ausrichtung des Originals > Hochformat
Legen Sie die Originale in Pfeilrichtung auf den ADF.



Platzieren von Vorlagen auf dem Vorlagenglas

! Achtung:

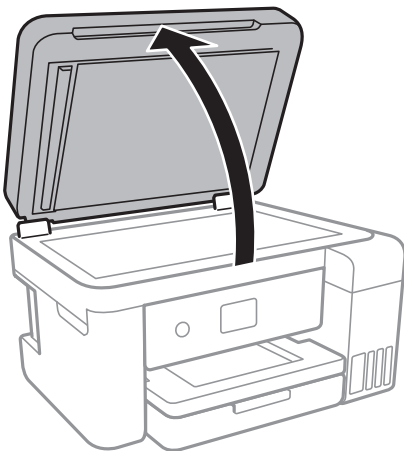
Achten Sie darauf, dass Sie sich beim Öffnen und Schließen der Vorlagenabdeckung nicht die Hand oder die Finger einklemmen. Andernfalls könnten Sie sich verletzen.



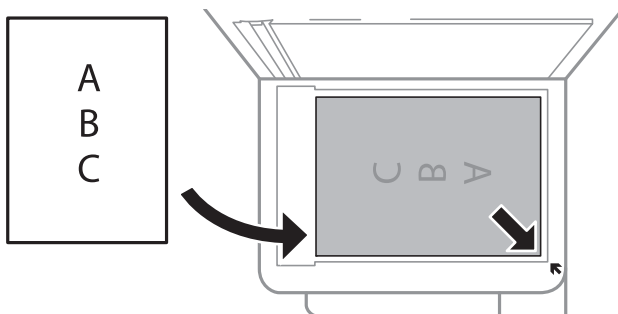
Wichtig:

Achten Sie bei der Verwendung sperriger Vorlagen, wie z. B. einem Buch, darauf, dass kein externes Licht direkt auf das Vorlagenglas scheint.

1. Öffnen Sie die Vorlagenabdeckung.



2. Entfernen Sie ggf. Staub und Flecken vom Vorlagenglas.
3. Legen Sie die Vorlage mit der bedruckten Seite nach unten ein und schieben Sie sie bis zur Eckmarkierung.



Vorbereiten des Druckers

Hinweis:

- Ein Bereich von 1,5 mm vom unteren und rechten Rand des Vorlagenglases aus wird nicht gescannt.
- Wenn Sie Vorlagen in den ADF einlegen und auf dem Vorlagenglas platzieren, haben die Vorlagen im ADF Vorrang.

4. Schließen Sie die Abdeckung vorsichtig.



Wichtig:

Üben Sie nicht zuviel Druck auf das Vorlagenglas oder die Dokumentenabdeckung aus. Ansonsten können diese Teile beschädigt werden.

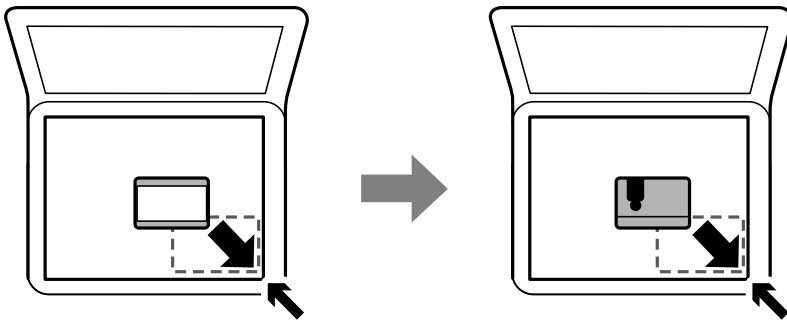
5. Entfernen Sie die Vorlagen nach dem Scanvorgang.

Hinweis:

Wenn Sie die Vorlagen für längere Zeit auf dem Vorlagenglas liegen lassen, können sie an der Glasfläche festkleben.

Auflegen einer ID-Karte zum Kopieren

Legen Sie eine ID-Karte im Abstand von etwa 5 mm von der Eckmarkierung des Vorlagenglas auf.



Menüoptionen für Einstellungen

Wählen Sie auf der Startseite des Druckers **Einstellungen**, um verschiedene Einstellungen vorzunehmen.

Menüoptionen für Allgemeine Einstellungen

Wählen Sie die Menüs im Bedienfeld wie nachfolgend beschrieben.

Einstellungen > Allgemeine Einstellungen

Grundeinstellungen

Wählen Sie die Menüs im Bedienfeld wie nachfolgend beschrieben.

Einstellungen > Allgemeine Einstellungen > Grundeinstellungen

LCD-Helligkeit:

Passen Sie die Helligkeit des LCD-Bildschirms an.

Vorbereiten des Druckers

Schlaf-Timer:

Anpassen der Zeitdauer, nach welcher der Schlafmodus (Energiesparmodus) aktiviert wird, wenn der Drucker keine Vorgänge durchführt. Der LCD-Bildschirm wird schwarz, wenn die festgelegte Zeitdauer abgelaufen ist.

Abschalttimer:

Die Verfügbarkeit dieser Funktion oder der Abschaltinst.-Funktion ist vom Einkaufsort abhängig.

Wählen Sie diese Einstellung, um den Drucker automatisch abzuschalten, wenn er für einen festgelegten Zeitraum nicht verwendet wird. Sie können die Zeitdauer, bevor sich das Energiesparsystem einschaltet, anpassen. Eine Erhöhung dieser Ausschaltzeitdauer wirkt sich auf die Energieeffizienz des Geräts aus. Denken Sie an die Umwelt, bevor Sie etwaige Änderungen vornehmen.

Abschaltinst.:

Die Verfügbarkeit dieser Funktion oder der **Abschalttimer**-Funktion ist vom Einkaufsort abhängig.

Abschalten, falls inaktiv

Wählen Sie diese Einstellung, um den Drucker automatisch abzuschalten, wenn er für einen festgelegten Zeitraum nicht verwendet wird. Eine Erhöhung dieser Ausschaltzeitdauer wirkt sich auf die Energieeffizienz des Geräts aus. Denken Sie an die Umwelt, bevor Sie etwaige Änderungen vornehmen.

Abschalten, falls getrennt

Durch Auswählen dieser Einstellung schaltet sich der Drucker nach einem angegebenen Zeitraum aus, wenn alle Ports, einschließlich des USB-Anschluss, getrennt sind. Abhängig von Ihrer Region ist diese Funktion möglicherweise nicht verfügbar.

Den spezifischen Zeitraum finden Sie auf der folgenden Website.

<https://www.epson.eu/energy-consumption>

Sprache/Language:

Stellt die am LCD-Bildschirm verwendete Sprache ein.

Betriebszeitüberschr.:

Wählen Sie **Ein** aus, um zum Anfangsbildschirm zurückzukehren, wenn für eine festgelegte Zeit keine Vorgänge stattgefunden haben.

Tastatur:

Ändern des Tastatur-Layouts für den LCD-Bildschirm.

Zugehörige Informationen

➔ „Energie sparen — Bedienfeld“ auf Seite 65

➔ „Eingeben von Zeichen“ auf Seite 20

Druckereinstellungen

Wählen Sie die Menüs im Bedienfeld wie nachfolgend beschrieben.

Einstellungen > Allgemeine Einstellungen > Druckereinstellungen

Vorbereiten des Druckers

Papierquelleneinst.:

Papiereinstellung:

Wählen Sie das Papierformat und den Papiertyp der Papierquelle aus. Sie können **Fav.Pap.Einst.** für Papierformat und Papierart vornehmen.

A4/Letter-Auto-Wechsel:

Wählen Sie **Ein** aus, damit Papier im A4-Format eingezogen wird, wenn keine Papierquelle im Letter-Format vorhanden ist, und als Letter definiertes Papier eingezogen wird, wenn keine Papierquelle im A4-Format vorhanden ist.

Fehlerhinweis:

Wählen Sie **Ein**, damit eine Fehlermeldung ausgegeben wird, wenn das ausgewählte Papierformat bzw. der Papiertyp nicht mit dem eingelegten Papier übereinstimmt.

Auto-Anzeige Papiereinrichtung:

Wählen Sie **Ein** aus, um den Bildschirm **Papiereinstellung** aufzurufen, wenn Papier in die Papierquelle eingelegt wird. Wenn diese Funktion deaktiviert wird, können Sie nicht von einem iPhone oder iPad mit AirPrint drucken.

Universaldruckeinstell.:

Diese Druckeinstellungen werden angewandt, wenn Sie über ein externes Gerät ohne Verwendung des Druckertreibers drucken. Die Offset-Einstellungen werden angewandt, wenn Sie über den Druckertreiber drucken.

Oberer Versatz:

Passen Sie die Oberkante des Blatts an.

Linker Versatz:

Passen Sie die linke Kante des Blatts an.

Oberer Versatz hinten:

Passen Sie die Oberkante der Rückseite beim 2-seitigen Drucken an.

Linker Versatz hinten:

Passen Sie die linke Kante der Rückseite beim 2-seitigen Drucken an.

Papierbreite prüfen:

Wählen Sie **Ein**, um die Papierbreite vor dem Drucken zu überprüfen. So wird verhindert, dass bei falsch eingestelltem Papierformat über die Papierkanten hinaus gedruckt wird, wobei dies jedoch die Druckgeschwindigkeit verringern kann.

Leerseite überspringen:

Überspringt automatisch leere Seiten in den Druckdaten.

Auto-Fehlerbehebung:

Wählen Sie die durchzuführende Aktion, wenn ein Fehler beim 2-seitigen Drucken oder aufgrund eines vollen Arbeitsspeichers auftritt.

Vorbereiten des Druckers

Ein

Zeigt eine Fehlermeldung an und druckt im 1-seitigen Modus, wenn ein Fehler beim 2-seitigen Drucken auftritt, oder druckt nur die vom Drucker noch verarbeiteten Daten, wenn ein Fehler aufgrund vollen Arbeitsspeichers auftritt.

Aus

Zeigt eine Fehlermeldung an und der Druckvorgang wird abgebrochen.

Ruhemodus:

Wählen Sie **Ein** aus, um die Geräusentwicklung beim Drucken zu verringern, was jedoch die Druckgeschwindigkeit herabsetzen könnte. Je nach Papiertyp- und Druckqualitätseinstellungen ändert sich die Druckergeräusentwicklung nicht.

Tintentrockenzeit:

Wählen Sie die Tintentrockenzeit für 2-seitiges Drucken aus. Der Drucker bedruckt auch die Rückseite des Papiers. Falls der Ausdruck verwischt ist, erhöhen Sie die Zeiteinstellung.

Bidirektional:

Wählen Sie **Ein** zum Wechsel der Druckrichtung; druckt sowohl bei der Linksbewegung als auch bei der Rechtsbewegung des Druckerkopfs. Wenn vertikale oder horizontale Linien auf dem Ausdruck verwischt oder falsch ausgerichtet erscheinen, kann die Deaktivierung dieser Funktion das Problem lösen, aber die Druckgeschwindigkeit herabsetzen.

PC-Verbindung via USB:

Wählen Sie **Aktivieren** aus, um einem über USB angeschlossenen Computer den Zugriff auf den Drucker zu gestatten. Wenn **Deaktivieren** ausgewählt ist, wird das Drucken und Scannen auf Netzwerkverbindungen beschränkt.

Netzwerkeinstellungen

Wählen Sie die Menüs im Bedienfeld wie nachfolgend beschrieben.

Einstellungen > Allgemeine Einstellungen > Netzwerkeinstellungen

Wi-Fi-Setup:

Einrichten oder Ändern von WLAN-Einstellungen. Wählen Sie die Verbindungsmethode aus folgenden Optionen aus, und befolgen Sie dann die Anweisungen am LCD-Bildschirm.

Wi-Fi (empfohlen)

Wi-Fi Direct

LAN-Einrichtung:

Einrichten oder Ändern einer Netzwerkverbindung, die LAN-Kabel und Router verwendet. Bei einer solchen Verbindung wird die WLAN-Verbindung deaktiviert.

Netzwerkstatus:

Zeigt oder druckt die aktuellen Netzwerkeinstellungen.

Vorbereiten des Druckers

Netzwerkverbindungstest:

Prüft die aktuelle Netzwerkverbindung und druckt einen Bericht aus. Konsultieren Sie bei Verbindungsproblemen den Bericht, um das Problem zu lösen.

Erweitert:

Konfigurieren Sie die folgenden Detailsinstellungen.

- Gerätename
- TCP/IP
- Proxy-Server
- IPv6-Adresse
- Verbindungsgeschw. und Duplex

Zugehörige Informationen

- ➔ „Manuelle Wi-Fi-Einstellungen“ auf Seite 26
- ➔ „Vornehmen von Wi-Fi-Einstellungen per Push-Button-Setup (WPS)“ auf Seite 28
- ➔ „Vornehmen von Wi-Fi-Einstellungen per PIN-Code-Einrichtung (WPS)“ auf Seite 29
- ➔ „Konfiguration der WLAN Direct-Verbindungseinstellungen (einfacher AP)“ auf Seite 31
- ➔ „Netzwerkstatusblatt drucken“ auf Seite 42
- ➔ „Überprüfen des Netzwerkverbindungsstatus“ auf Seite 34
- ➔ „Ändern der Netzwerkmethode auf Ethernet über das Bedienfeld“ auf Seite 44
- ➔ „Konfiguration erweiterter Netzwerkeinstellungen“ auf Seite 32

Webdiensteinstellungen

Wählen Sie die Menüs im Bedienfeld wie nachfolgend beschrieben.

Einstellungen > Allgemeine Einstellungen > Webdiensteinstellungen

Epson Connect-Services:

Zeigt an, ob der Drucker bei Epson Connect registriert und damit verbunden ist.

Sie können sich für den Dienst registrieren, indem Sie **Registrieren** wählen und den Anweisungen folgen.

Nach dem Registrieren lassen sich folgende Einstellungen ändern.

- Unterbrechen/Fortsetzen
- Registrierung aufheben

Einzelheiten finden Sie auf folgender Website.

<https://www.epsonconnect.com/>

<http://www.epsonconnect.eu> (nur Europa)

Google Cloud Druck-Services:

Zeigt an, ob der Drucker bei Google oder Google Cloud Print-Diensten registriert und mit diesen verbunden ist.

Vorbereiten des Druckers

Nach dem Registrieren lassen sich folgende Einstellungen ändern.

- Aktivieren/Deaktivieren
- Registrierung aufheben

Einzelheiten über das Registrieren bei Google-Cloud Print finden Sie auf folgender Website.

<https://www.epsonconnect.com/>

<http://www.epsonconnect.eu> (nur Europa)

Zugehörige Informationen

➔ „Drucken mithilfe eines Netzwerkdienstes“ auf Seite 151

Menüoptionen für Wartung

Wählen Sie die Menüs im Bedienfeld wie nachfolgend beschrieben.

Einstellungen > Wartung

Druckkopf-Düsentest:

Wählen Sie diese Funktion aus, um zu prüfen, ob die Druckkopfdüsen verstopft sind. Der Drucker druckt ein Düsentestmuster.

Druckkopfreinigung:

Wählen Sie diese Funktion aus, um verstopfte Düsen des Druckkopfs zu reinigen.

Powerreinigung:

Wählen Sie diese Funktion, um die gesamte Tinte in den Tintenschläuchen zu ersetzen. Hierbei wird mehr Tinte verbraucht als bei einer gewöhnlichen Reinigung. Siehe „Zugehörige Informationen“ unten zur Verwendung dieser Funktion.

Druckkopfausrichtung:

Verwenden Sie diese Funktion, um den Druckkopf auszurichten und die Druckqualität zu verbessern.

Basisausrichtung

Wählen Sie diese Funktion aus, um die Druckkopfneigung zu justieren.

Vertikale Ausrichtung

Wählen Sie diese Funktion aus, wenn Ausdrücke verschwommen oder Text und Linien fehlerhaft ausgerichtet sind.

Lineal-Linienausr.

Wählen Sie diese Funktion aus, um vertikale Linien auszurichten.

Horizontale Ausrichtung

Wählen Sie diese Funktion aus, wenn horizontale Streifen regelmäßig auf Ihren Ausdrucken erscheinen.

Tintenstände rücksetzen:

Wählen Sie diese Funktion, um die Tintenstände beim Auffüllen des Tintenbehälters auf 100 % zurückzusetzen.

Vorbereiten des Druckers

Restkapazität von Wartungskasten:

Zeigt die ungefähre Lebenserwartung der Wartungsbox. Wenn das !-Symbol angezeigt wird, ist die Wartungsbox fast voll. Wenn das X-Symbol angezeigt wird, ist die Wartungsbox voll.

Papierführungsreinigung:

Wählen Sie diese Funktion aus, wenn die internen Walzen mit Tinte verschmutzt sind. Der Drucker führt Papier zu, um die internen Walzen zu reinigen.

Zugehörige Informationen

- ➔ „Überprüfen und Reinigen des Druckkopfs“ auf Seite 126
- ➔ „Ausrichten des Druckkopfs“ auf Seite 129
- ➔ „Auffüllen der Tintenbehälter“ auf Seite 120
- ➔ „Entfernen von verschmierter Tinte in der Papierzuführung“ auf Seite 131

Menüoptionen für Druckerstat.Blatt

Wählen Sie die Menüs im Bedienfeld wie nachfolgend beschrieben.

Einstellungen > Druckerstat.Blatt

Konfigurationsstatusblatt:

Druckt Informationen zum aktuellen Druckerstatus und den Druckereinstellungen.

Verbrauchsstatusblatt:

Druckt Informationsblätter zum Status der Verbrauchsmaterialien.

Nutzungsverlaufsblatt:

Druckt Informationen zum Nutzungsverlauf des Druckers.

Menüoptionen für Druckzähler

Wählen Sie die Menüs im Bedienfeld wie nachfolgend beschrieben.

Einstellungen > Druckzähler

Zeigt die Gesamtzahl der Ausdrücke, Schwarzweißdrucke und Farbdrucke seit Kaufdatum des Druckers an.

Menüoptionen für Nutzereinstellungen

Wählen Sie die Menüs im Bedienfeld wie nachfolgend beschrieben.

Einstellungen > Nutzereinstellungen

Die Standardeinstellungen der folgenden Menüs können geändert werden.

- Kopie
- An Computer scannen

Vorbereiten des Druckers

- In Cloud scannen

Menüoptionen für Werkseinstlg. wiederh.

Wählen Sie die Menüs im Bedienfeld wie nachfolgend beschrieben.

Einstellungen > Werkseinstlg. wiederh.

Setzt die folgenden Menüs auf ihre Standardwerte zurtück.

- Netzwerkeinstellungen
- Kopiereinstellungen
- Scanner-Einst.
- Alle Daten und Einstellungen leeren

Menüoptionen für Firmware-Aktualisierung

Wählen Sie die Menüs im Bedienfeld wie nachfolgend beschrieben.

Einstellungen > Firmware-Aktualisierung

Aktualisierung:

Prüft, ob die neueste Firmwareversion auf den Netzwerkserver hochgeladen worden ist. Wenn eine Aktualisierung verfügbar ist, können Sie wählen, ob die Aktualisierung gestartet werden soll.

Benachrichtigung:

Wählen Sie **Ein**, um eine Benachrichtigung zu erhalten, wenn ein Firmware-Update verfügbar ist.

Betrieb sparen

Der Drucker aktiviert den Ruhemodus oder schaltet automatisch ab, wenn er für eine bestimmte Zeit nicht verwendet wird. Sie können die Zeitdauer, bevor sich das Energiesparsystem einschaltet, anpassen. Eine Erhöhung dieser Ausschaltzeitdauer wirkt sich auf die Energieeffizienz des Geräts aus. Denken Sie an die Umwelt, bevor Sie etwaige Änderungen vornehmen.

Energie sparen — Bedienfeld

1. Wählen Sie **Einstellungen** auf dem Startbildschirm.

Bewegen Sie zum Auswählen eines Elements den Fokus mithilfe der Tasten ▲, ▼, ◀, ▶ auf das betreffende Element, und drücken Sie dann die Schaltfläche OK.

2. Wählen Sie **Allgemeine Einstellungen > Grundeinstellungen**.

Vorbereiten des Druckers

3. Fahren Sie folgendermaßen fort.

- Wählen Sie **Schlaf-Timer** oder **Abschalteinst. > Abschalten, falls inaktiv** oder **Abschalten, falls getrennt** und nehmen Sie die gewünschten Einstellungen vor.
- Wählen Sie **Schlaf-Timer** oder **Abschalttimer** und nehmen Sie die gewünschten Einstellungen vor.

Hinweis:

*Die Verfügbarkeit der Funktionen **Abschalteinst.** und **Abschalttimer** hängt vom Einkaufsort ab.*

Drucken

Drucken über den Druckertreiber auf Windows

Aufrufen des Druckertreibers

Beim Aufrufen des Druckertreibers über die Systemsteuerung des Computers werden die Einstellungen für alle Anwendungen angewendet.

Aufrufen des Druckertreibers über das Bedienfeld

Windows 10/Windows Server 2016

Rechtsklicken Sie auf die Start-Schaltfläche oder halten Sie sie gedrückt und wählen Sie **Systemsteuerung > Geräte und Drucker anzeigen** unter **Hardware und Sound** aus. Klicken Sie mit der rechten Maustaste auf den Drucker oder drücken und halten Sie ihn und wählen Sie **Druckeinstellungen**.

Windows 8.1/Windows 8/Windows Server 2012 R2/Windows Server 2012

Wählen Sie **Desktop > Einstellungen > Systemsteuerung > Geräte und Drucker anzeigen** in **Hardware und Sound**. Klicken Sie mit der rechten Maustaste auf den Drucker oder drücken und halten Sie ihn und wählen Sie **Druckeinstellungen**.

Windows 7/Windows Server 2008 R2

Klicken Sie auf die Start-Schaltfläche, wählen Sie **Systemsteuerung > Geräte und Drucker anzeigen** unter **Hardware und Sound** aus. Klicken Sie mit der rechten Maustaste auf den Drucker und wählen Sie **Druckeinstellungen**.

Windows Vista/Windows Server 2008

Klicken Sie auf die Start-Schaltfläche und wählen Sie **Systemsteuerung > Drucker** unter **Hardware und Sound** aus. Klicken Sie mit der rechten Maustaste auf den Drucker und wählen Sie **Druckeigenschaften auswählen**.

Windows XP/Windows Server 2003 R2/Windows Server 2003

Klicken Sie auf die Start-Schaltfläche und wählen Sie **Systemsteuerung > Drucker und andere Hardware > Drucker und Fax** aus. Klicken Sie mit der rechten Maustaste auf den Drucker und wählen Sie **Druckeinstellungen**.

Aufrufen des Druckertreibers über das Druckersymbol in der Taskleiste

Das Druckersymbol in der Desktop-Taskleiste ist ein Verknüpfungssymbol, mit dem Sie den Druckertreiber schnell aufrufen können.

Wenn Sie auf das Druckersymbol klicken und **Druckereinstellungen** wählen, haben Sie Zugriff auf dasselbe Druckereinstellungsfenster, das auch von der Systemsteuerung angezeigt wird. Wenn Sie auf dieses Symbol doppelklicken, können Sie den Druckerstatus prüfen.

Hinweis:

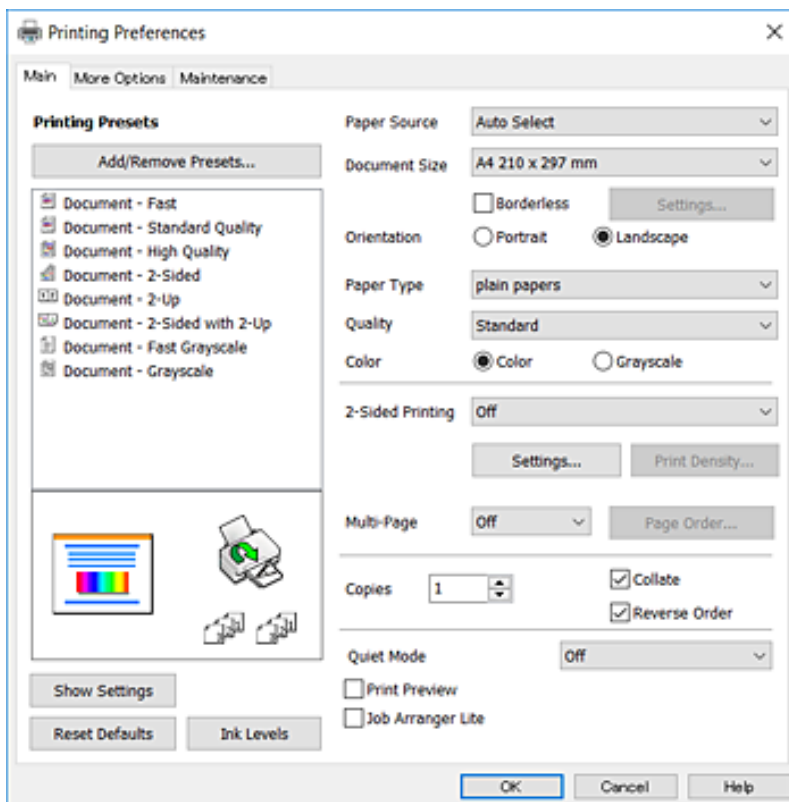
*Wenn das Druckersymbol nicht in der Taskleiste angezeigt wird, rufen Sie das Druckertreiberfenster auf, klicken Sie auf **Überwachungsoptionen** auf der Registerkarte **Utility** und aktivieren Sie dann **Lassen Sie das Shortcut-Symbol in der Taskleiste anzeigen**.*

Grundlegender Druckerbetrieb

Hinweis:

Die Vorgehensweisen können sich je nach Anwendung unterscheiden. Ausführliche Informationen dazu finden Sie in der Hilfe der Anwendung.

1. Öffnen Sie die Datei, die Sie drucken möchten.
Legen Sie Papier in den Drucker ein, falls noch nicht geschehen.
2. Wählen Sie **Drucken** oder **Papierformat** im Menü **Datei**.
3. Wählen Sie Ihren Drucker.
4. Wählen Sie **Einstellungen** oder **Eigenschaften**, um das Druckertreiberfenster aufzurufen.



5. Ändern Sie bei Bedarf die Einstellungen.
Details hierzu finden Sie in den Menüoptionen des Druckertreibers.

Hinweis:

- Weitere Erläuterungen zu den Einstellungsoptionen finden Sie in der Online-Hilfe. Durch Rechtsklick auf ein Element wird die **Hilfe** angezeigt.
- Durch Auswählen von **Druckvorschau** kann vor dem Drucken eine Vorschau des Dokuments angezeigt werden.

6. Klicken Sie auf **OK**, um das Druckertreiber-Fenster zu schließen.
7. Klicken Sie auf **Drucken**.

Hinweis:

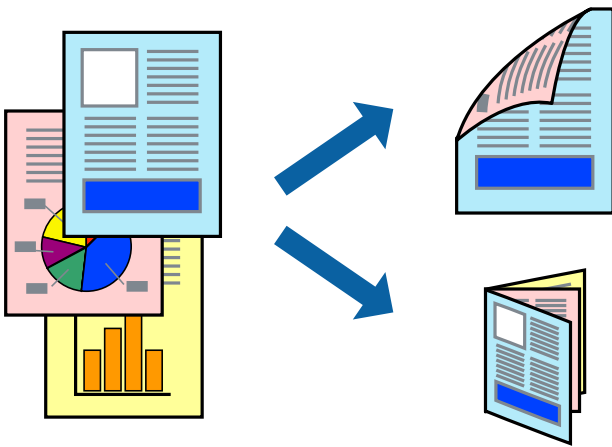
Durch Auswählen von **Druckvorschau** wird ein Vorschaufenster angezeigt. Klicken Sie zum Ändern der Einstellungen auf **Abbrechen** und wiederholen Sie den Vorgang dann ab Schritt 2.

Zugehörige Informationen

- ➔ „Verfügbares Papier und Fassungskapazität“ auf Seite 48
- ➔ „Einlegen des Papiers in die Papierkassette“ auf Seite 50
- ➔ „Papiersortenliste“ auf Seite 54
- ➔ „Registerkarte Haupteinstellungen“ auf Seite 83

2-seitiges Drucken

Sie können auf beiden Papierseiten drucken. Sie können auch eine Broschüre drucken, die durch Neusortierung der Seiten und Falten des Ausdrucks erstellt wird.



Hinweis:

- Diese Funktion ist nicht für randloses Drucken verfügbar.
- Sie können automatischen und manuellen 2-seitigen Druck verwenden. Drehen Sie beim manuellen 2-seitigen Druck das Papier um, um auf der anderen Seite zu drucken, wenn der Druck der ersten Seite abgeschlossen ist.
- Wenn Sie Papier verwenden, das nicht für das 2-seitige Drucken geeignet ist, kann die Druckqualität abnehmen. Zudem könnte es zu Papierstaus kommen.
- Je nach Papier und den zu druckenden Daten könnte die Tinte auf die andere Seite des Papiers durchdrücken.

Zugehörige Informationen

- ➔ „Verfügbares Papier und Fassungskapazität“ auf Seite 48

Druckeinstellungen

Der manuelle 2-seitige Druck steht zur Verfügung, wenn EPSON Status Monitor 3 aktiviert ist. Es ist u. U. jedoch nicht möglich, wenn über ein Netzwerk auf den Drucker zugegriffen wird oder es sich um einen gemeinsam genutzten Drucker handelt.

Hinweis:

Um EPSON Status Monitor 3 zu aktivieren, klicken Sie auf **Erweiterte Einstellungen** auf der Registerkarte **Utility** und wählen Sie dann **EPSON Status Monitor 3 aktivieren**.

1. Wählen Sie auf der Registerkarte **Haupteinstellungen** des Druckertreibers eine Option aus **2-seitiges Drucken**.

Drucken

2. Klicken Sie auf **Einstellungen**, nehmen Sie die geeigneten Einstellungen vor und klicken Sie dann auf **OK**.

Nehmen Sie bei Bedarf Einstellungen für **Druckdichte** vor. Diese Einstellung ist nicht verfügbar, wenn Sie manuelles 2-seitiges Drucken auswählen.

Hinweis:

- Wenn Sie eine gefaltete Broschüre drucken möchten, wählen Sie **Broschüre**.
- Beim Festlegen der **Druckdichte** können Sie die Druckdichte entsprechend des Dokumenttyps festlegen.
- Abhängig von den für **Vorlagenart wählen** im Fenster Einstellung der Druckdichte und für **Qualität** auf der Registerkarte **Haupteinstellungen** gewählten Optionen kann der Druckvorgang langsamer sein.

3. Klicken Sie auf **Drucken**.

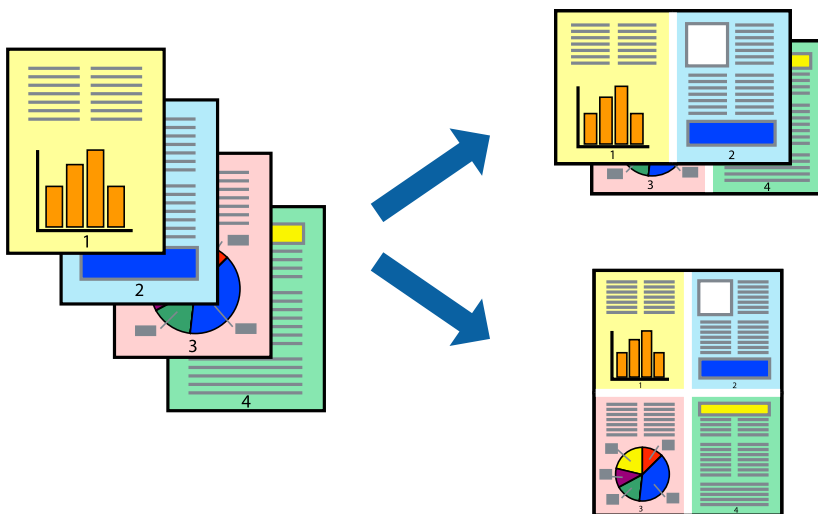
Wenn beim manuellen 2-seitigen Drucken das Bedrucken der ersten Seite abgeschlossen wurde, wird ein Pop-up-Fenster auf dem Computer angezeigt. Folgen Sie der Bildschirmanleitung.

Zugehörige Informationen

- ➔ „Grundlegender Druckerbetrieb“ auf Seite 68
- ➔ „Registerkarte Haupteinstellungen“ auf Seite 83

Drucken von mehreren Seiten auf ein Blatt

Sie können die Daten von zwei oder vier Seiten auf ein einziges Blatt Papier drucken.



Druckeinstellungen

Wählen Sie auf der Registerkarte **Haupteinstellungen** des Druckertreibers **2-Up** oder **4-Up** als Einstellung für **Multi-Page**.

Hinweis:

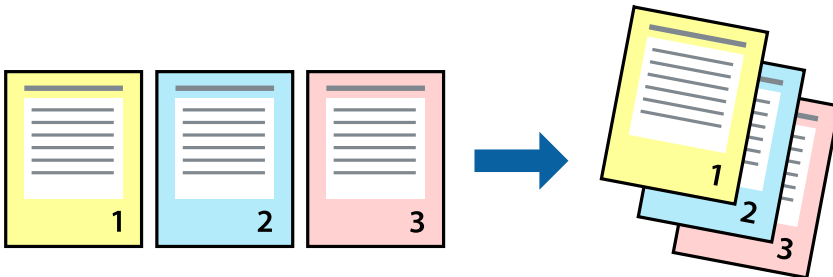
Diese Funktion ist nicht für randloses Drucken verfügbar.

Zugehörige Informationen

- ➔ „Grundlegender Druckerbetrieb“ auf Seite 68
- ➔ „Registerkarte Haupteinstellungen“ auf Seite 83

Drucken und Stapeln in Seitenreihenfolge (Drucken in umgekehrter Auftragsreihenfolge)

Sie können ab der letzten Seite drucken, damit die Dokumente in Seitenreihenfolge gestapelt werden.



Druckeinstellungen

Wählen Sie auf der Registerkarte **Haupteinstellungen** des Druckers die Option **Seitenfolge**.

Zugehörige Informationen

- ➔ „Grundlegender Druckerbetrieb“ auf Seite 68
- ➔ „Registerkarte Haupteinstellungen“ auf Seite 83

Drucken eines verkleinerten oder vergrößerten Dokuments

Sie können das Format einer Vorlage um einen bestimmten Prozentsatz oder auf das eingelegte Papierformat verkleinern oder vergrößern.



Druckeinstellungen

Wählen Sie auf der Registerkarte **Weitere Optionen** des Druckertreibers das Dokumentformat unter der Einstellung **Dokumentgröße**. Wählen Sie das gewünschte Papierformat unter **Ausgabe-Papier**. Wählen Sie **Dokument verkleinern/vergrößern** und anschließend **Passend auf Seite** oder **Zoom auf**. Wenn Sie **Zoom auf** wählen, geben Sie einen Prozentwert ein.

Drucken

Wählen Sie **Mitte**, um Bilder in der Mitte der Seite zu drucken.

Hinweis:

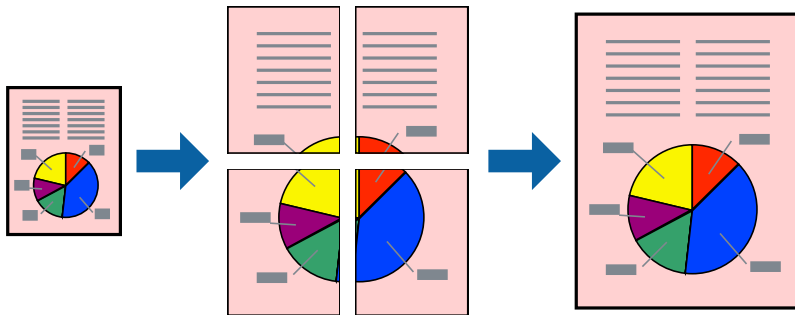
Diese Funktion ist nicht für randloses Drucken verfügbar.

Zugehörige Informationen

- ➔ „Grundlegender Druckerbetrieb“ auf Seite 68
- ➔ „Registerkarte Weitere Optionen“ auf Seite 84

Drucken einer Abbildung über mehrere Blätter (Erstellen eines Posters)

Diese Funktion ermöglicht Ihnen den Druck eines Bildes auf mehreren Blättern. Sie erhalten ein größeres Poster, indem Sie alle Blätter zusammenkleben.



Hinweis:

Diese Funktion ist nicht für randloses Drucken verfügbar.

Druckeinstellungen

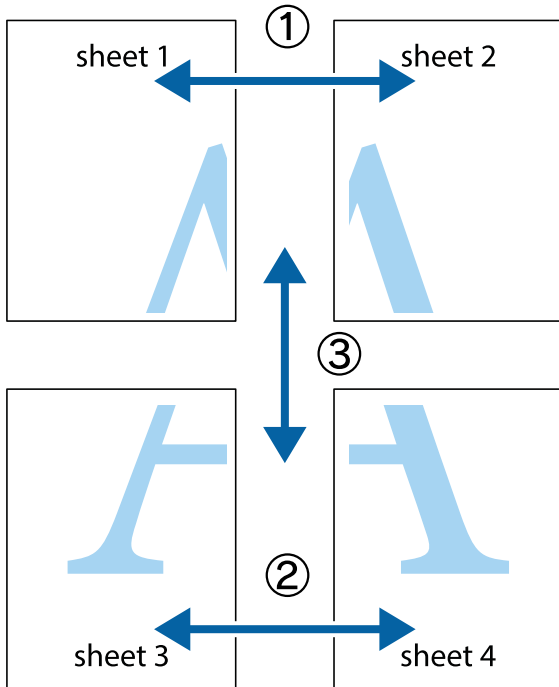
Wählen Sie auf der Registerkarte **Haupteinstellungen** des Druckertreibers **2x1 Poster**, **2x2 Poster**, **3x3 Poster** oder **4x4 Poster** als Einstellung für **Multi-Page**. Durch Klicken auf **Einstellungen** können Sie Bereiche auswählen, die nicht gedruckt werden sollen. Es lassen sich auch die Schnitthilfeoptionen festlegen.

Zugehörige Informationen

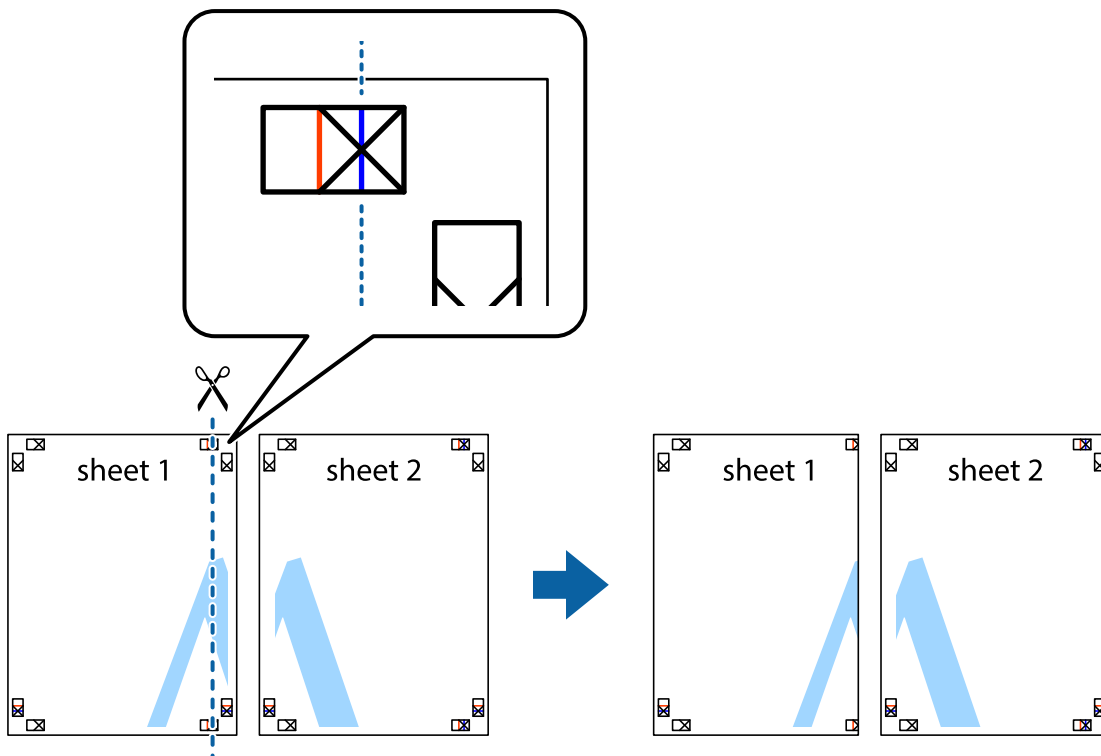
- ➔ „Grundlegender Druckerbetrieb“ auf Seite 68
- ➔ „Registerkarte Haupteinstellungen“ auf Seite 83

Erstellen von Postern mit Ausrichtungsmarken zur Überlappung

Im folgenden Beispiel wird die Erstellung eines Posters veranschaulicht, wenn **2x2 Poster** ausgewählt ist und wenn in **Schnittmarken drucken** die Option **Ausrichtungsmarken zur Überlappung** ausgewählt ist.

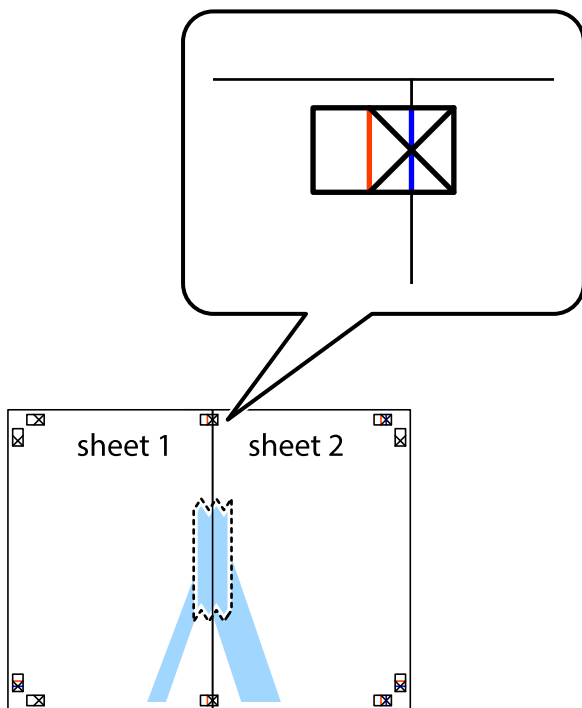


1. Bereiten Sie Sheet 1 und Sheet 2 vor. Schneiden Sie die Ränder von Sheet 1 entlang der vertikalen blauen Linie durch die Mitte der oberen und unteren Kreuzmarkierungen ab.

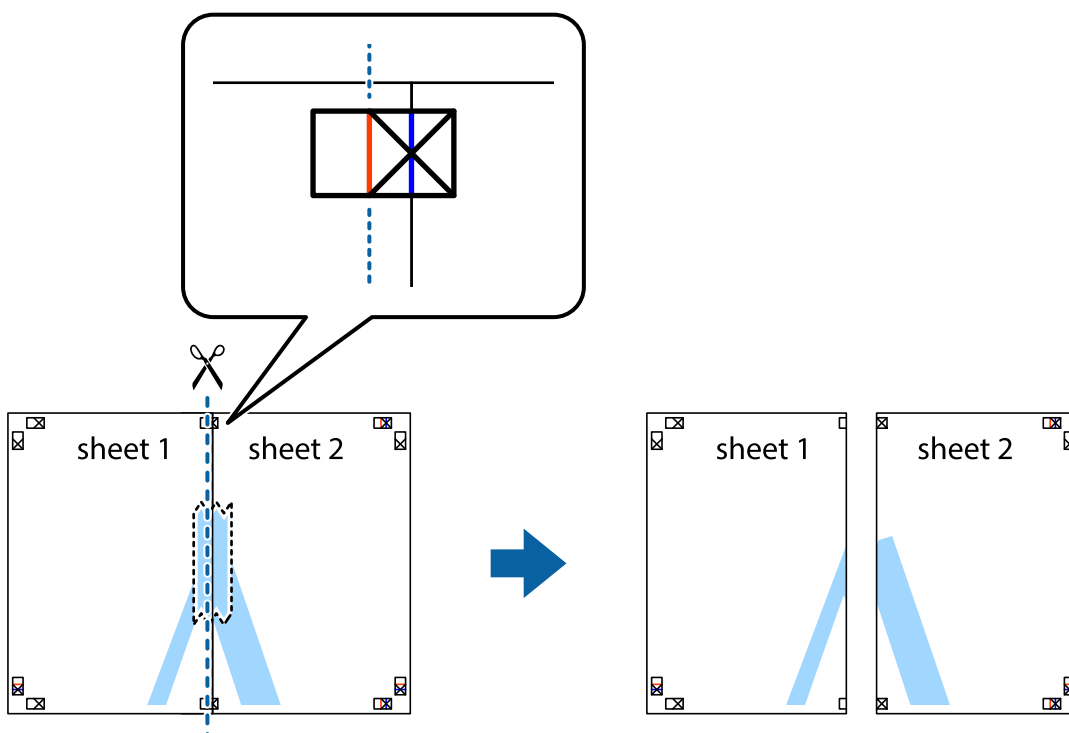


Drucken

- Platzieren Sie die Kante von Sheet 1 auf Sheet 2 und richten Sie die Kreuzmarkierungen aneinander aus. Fügen Sie die beiden Blätter mit Klebeband auf der Rückseite vorübergehend zusammen.

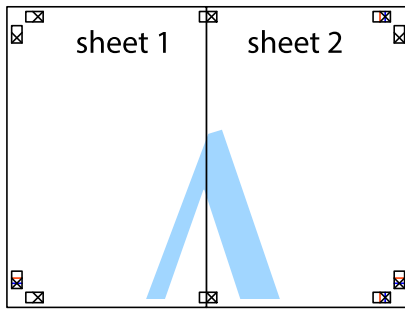


- Schneiden Sie die zusammengeführten Blätter entlang der vertikalen roten Linie an den Ausrichtungsmarkierungen (diesmal die Linie links neben den Kreuzmarkierungen) durch.

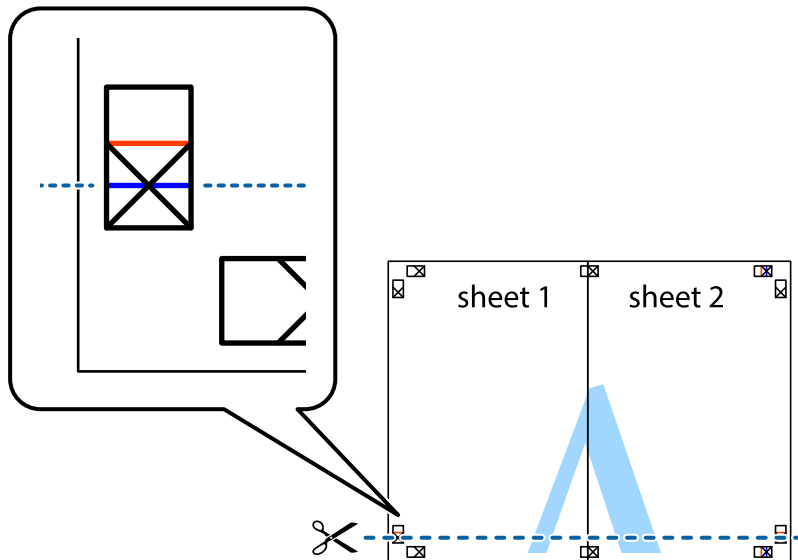


Drucken

- Fügen Sie die Blätter mit Klebeband auf der Rückseite zusammen.

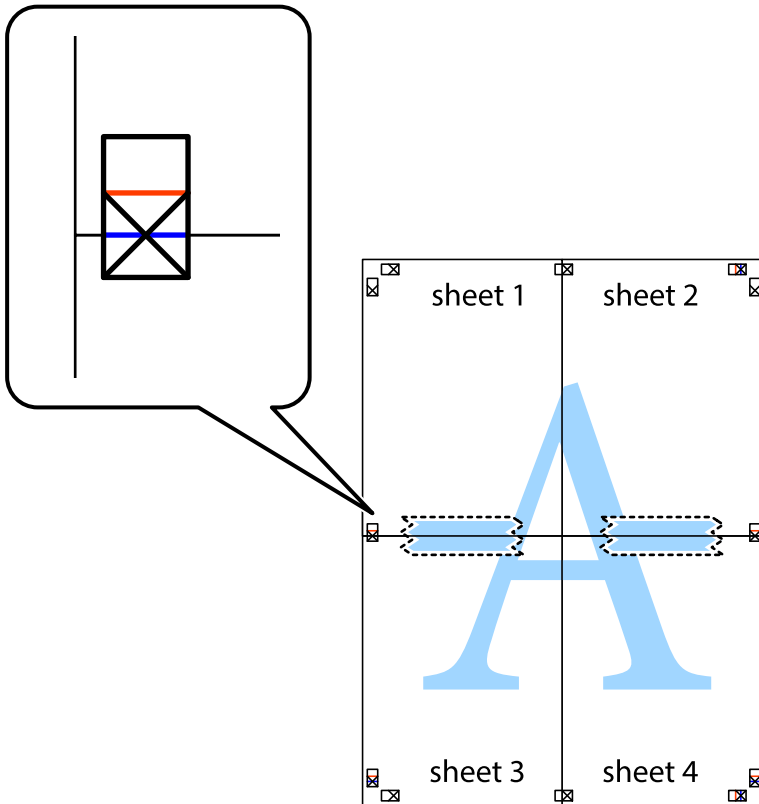


- Wiederholen Sie die Schritte 1 bis 4, um Sheet 3 und Sheet 4 zusammenzufügen.
- Schneiden Sie die Ränder von Sheet 1 und Sheet 2 entlang der vertikalen blauen Linie durch die Mitte der linken und rechten Kreuzmarkierungen ab.



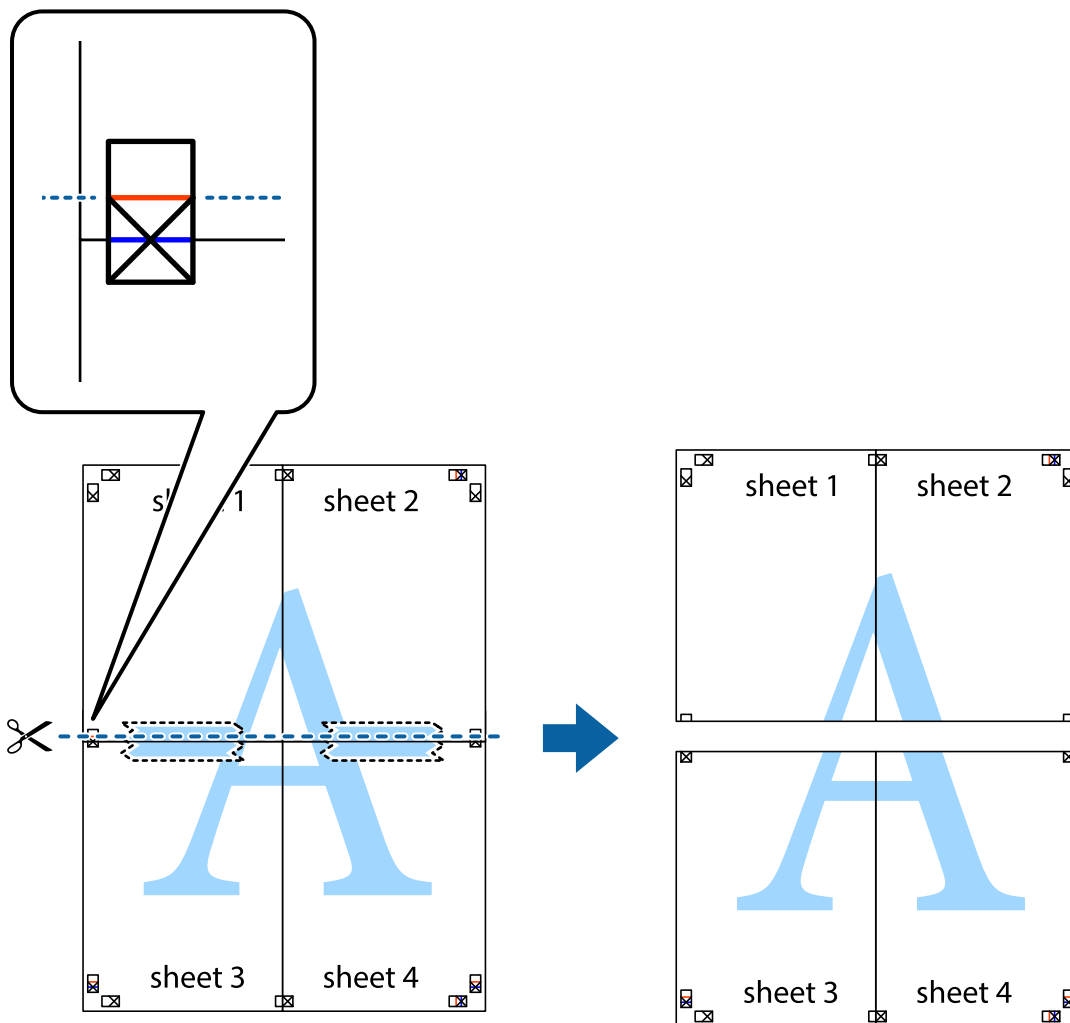
Drucken

7. Platzieren Sie die Kante von Sheet 1 und Sheet 2 auf Sheet 3 und Sheet 4 und richten Sie die Kreuzmarkierungen aneinander aus. Fügen Sie die Blätter mit Klebeband auf der Rückseite vorübergehend zusammen.

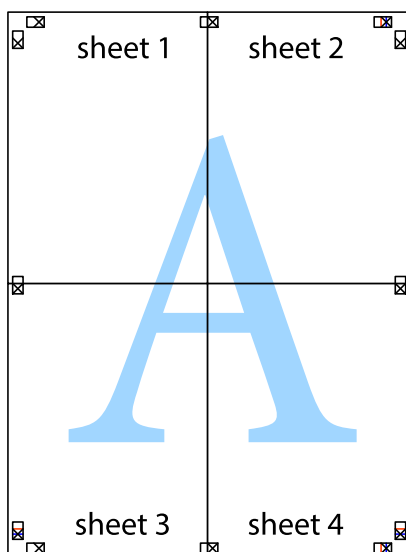


Drucken

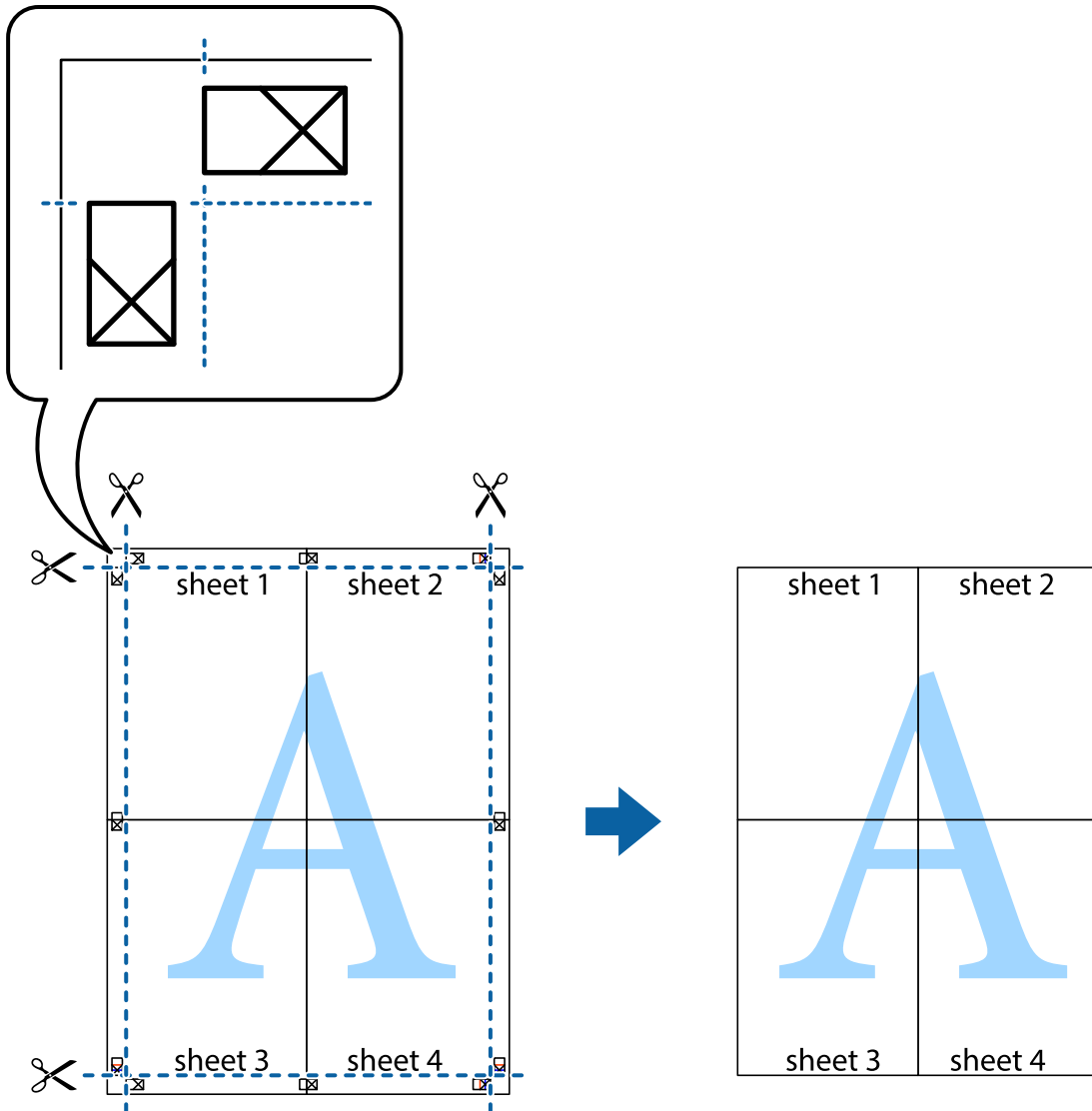
- Schneiden Sie die zusammengeführten Blätter entlang der horizontalen roten Linie an den Ausrichtungsmarkierungen (diesmal die Linie über den Kreuzmarkierungen) durch.



- Fügen Sie die Blätter mit Klebeband auf der Rückseite zusammen.

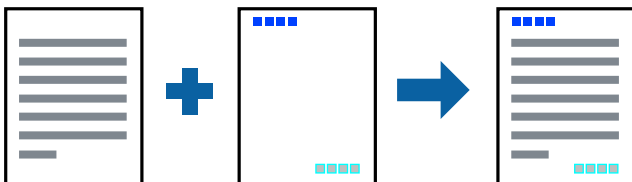


10. Schneiden Sie die verbleibenden Ränder an der äußeren Hilfslinie ab.



Drucken mit Kopf- und Fußzeile

In der Kopf- und Fußzeile können Sie Druckinformationen wie Benutzername und Druckdatum drucken.



Druckeinstellungen

Klicken sie auf der Registerkarte **Weitere Optionen** des Druckertreibers auf **Wasserzeichenfunktionen**, und wählen Sie dann **Kopfzeile/Fußzeile**. Klicken Sie auf **Einstellungen** und wählen Sie die Elemente aus, die sie drucken möchten.

Zugehörige Informationen

- ➔ „Grundlegender Druckerbetrieb“ auf Seite 68
- ➔ „Registerkarte Weitere Optionen“ auf Seite 84

Drucken eines Wasserzeichens

Sie können Ausdrucke mit einem Wasserzeichen wie „Vertraulich“ oder einem Anti-Kopier-Muster versehen. Wenn Sie mit einem Anti-Kopier-Muster drucken, erscheinen die verborgenen Buchstaben nach dem Fotokopieren, um das Original von den Kopien zu unterscheiden.



Das Anti-Kopier-Muster ist unter folgenden Bedingungen verfügbar:

- Papier: Normalpapier, Kopierpapier
- Randlos: Nicht ausgewählt
- Qualität: Standard
- Automatisches 2-seitiges Drucken: Nicht ausgewählt
- Farbkorrektur: Automatisch

Hinweis:

Ebenfalls können Sie Ihr eigenes Wasserzeichen oder Anti-Kopier-Muster hinzufügen.

Druckeinstellungen

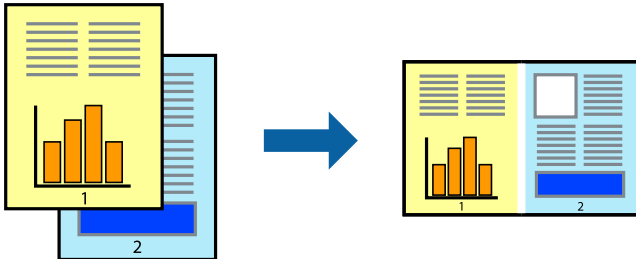
Klicken sie auf der Registerkarte **Weitere Optionen** des Druckertreibers auf **Wasserzeichenfunktionen**, und wählen Sie dann Kopierschutzmuster oder Wasserzeichen aus. Klicken Sie auf **Einstellungen**, um Details wie Farbe, Dichte oder die Position des Zeichens oder Musters zu ändern.

Zugehörige Informationen

- ➔ „Grundlegender Druckerbetrieb“ auf Seite 68
- ➔ „Registerkarte Weitere Optionen“ auf Seite 84

Gemeinsames Ausdrucken mehrerer Dateien

Mit Druckauftrag-Organisator Lite können Sie mehrere in verschiedenen Anwendungen erstellte Dateien zu einem Druckauftrag kombinieren. Sie können für kombinierte Dateien Druckeinstellungen wie mehrseitiges Layout und 2-seitiges Drucken festlegen.



Druckeinstellungen

Wählen Sie auf der Registerkarte **Haupteinstellungen** des Druckers die Option **Druckauftrag-Organisator Lite**. Nach dem Beginn des Druckvorgangs wird das Fenster Druckauftrag-Organisator Lite angezeigt. Öffnen Sie bei geöffnetem Fenster Druckauftrag-Organisator Lite die Datei, die Sie mit der aktuellen Datei kombinieren möchten, und wiederholen Sie die obigen Schritte.

Nach Auswahl eines Druckauftrags, der Druckprojekt im Fenster Druckauftrag-Organisator Lite hinzugefügt wurde, lässt sich das Seitenlayout bearbeiten.

Klicken Sie auf **Drucken** im Menü **Datei**, um den Druckvorgang zu beginnen.

Hinweis:

Wenn das Fenster Druckauftrag-Organisator Lite geschlossen wird, bevor alle Druckdaten dem Druckprojekt hinzugefügt werden, wird der derzeit von Ihnen bearbeitete Druckauftrag abgebrochen. Klicken Sie auf **Speichern** im Menü **Datei**, um den aktuellen Auftrag zu speichern. Die Dateierweiterung der gespeicherten Dateien ist „.ecl“.

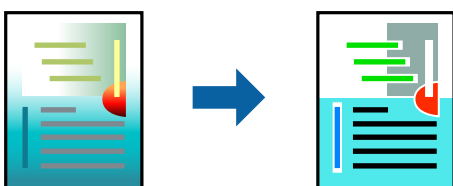
Zum Öffnen eines Druckprojekts klicken Sie auf **Druckauftrag-Organisator Lite** auf der Registerkarte **Utility** des Druckertreibers, um das Fenster Druckauftrag-Organisator Lite zu öffnen. Wählen Sie im Menü **Öffnen** die Option **Datei** aus, um die Datei auszuwählen.

Zugehörige Informationen

- ➔ „Grundlegender Druckerbetrieb“ auf Seite 68
- ➔ „Registerkarte Haupteinstellungen“ auf Seite 83

Drucken mithilfe der Funktion „Color Universal Print“

Sie können die Lesbarkeit von Texten und Bildern in Ausdrucken verbessern.



Universalfarbdruk ist nur verfügbar, wenn die folgenden Einstellungen ausgewählt sind.

- Papiertyp: Normalpapier

Drucken

- Qualität: **Standard** oder höher
- Druckfarben: **Farbe**
- Anwendungen: Microsoft® Office 2007 oder neuer
- Textgröße: 96 pt oder kleiner

Druckeinstellungen

Klicken Sie auf der Registerkarte **Weitere Optionen** des Druckertreibers auf **Bildoptionen** unter der Einstellung **Farbkorrektur**. Wählen Sie eine Option unter der Einstellung **Universalfarbdruck**. Klicken Sie auf **Optimierungsoptionen**, um weitere Einstellungen vorzunehmen.

Hinweis:

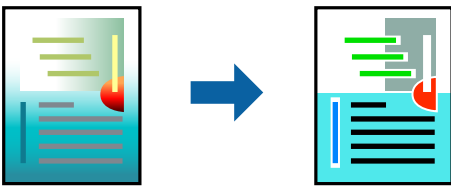
- Bestimmte Zeichen können durch Muster geändert werden. So kann „+“ als „±“ erscheinen.
- Anwendungsspezifische Muster und Unterstreichungen können den mit diesen Einstellungen gedruckten Inhalt abändern.
- Die Druckqualität kann bei Verwendung der Einstellungen Universalfarbdruck in Fotos und anderen Bildern beeinträchtigt werden.
- Bei Verwendung von Universalfarbdruck erfolgt der Druck langsamer.

Zugehörige Informationen

- ➔ [„Grundlegender Druckerbetrieb“ auf Seite 68](#)
- ➔ [„Registerkarte Weitere Optionen“ auf Seite 84](#)

Einstellen der Druckfarbe

Sie können die im Druckauftrag verwendeten Farben einstellen.



Hinweis:

Diese Einstellungen wirken sich nicht auf die Originaldaten aus.

Druckeinstellungen

Wählen Sie auf der Registerkarte **Weitere Optionen** des Druckertreibers **Benutzerdefiniert** als Einstellung für **Farbkorrektur**. Klicken Sie auf „Erweitert“, um das Fenster **Farbkorrektur** zu öffnen, und wählen Sie dann eine Methode zur Farbkorrektur.

Drucken

Hinweis:

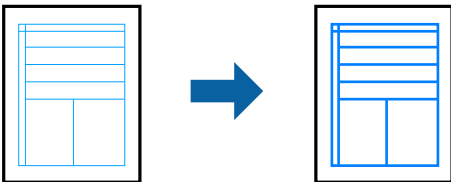
- ❑ Als Standardwert wird **Automatisch** auf der Registerkarte **Weitere Optionen** ausgewählt. Mit dieser Einstellung werden die Farben automatisch entsprechend der Papiersorte und den Druckqualitätseinstellungen angepasst.
- ❑ **PhotoEnhance** im Fenster **Farbkorrektur** passt die Farbe durch eine Positionsanalyse des Objekts an. Wenn sich also die Position des Objekts durch Verkleinern, Vergrößern, Zuschneiden oder Drehen des Bilds geändert hat, kann sich die Farbe beim Drucken unerwartet ändern. Auch durch Auswählen der Option für den randlosen Druck ändert sich die Position des Objekts und daher die Farbe. Wenn das Bild unscharf ist, wirkt der Farbton möglicherweise unnatürlich. Wenn sich die Farbe ändert oder unnatürlich wirkt, drucken Sie in einem anderen Modus als **PhotoEnhance**.

Zugehörige Informationen

- ➔ „Grundlegender Druckerbetrieb“ auf Seite 68
- ➔ „Registerkarte Weitere Optionen“ auf Seite 84

Drucken zum Hervorheben dünner Linien

Mit dieser Option können dünne Linien verstärkt werden, die zu dünn zum Drucken sind.



Druckeinstellungen

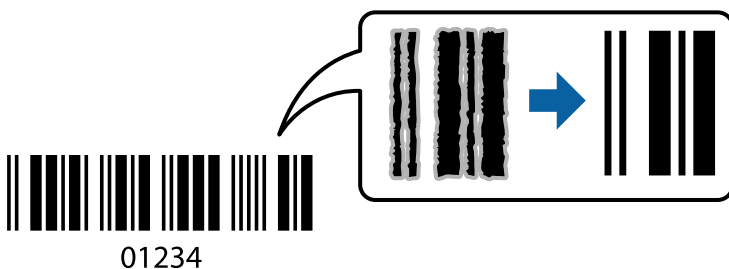
Klicken sie auf der Registerkarte **Weitere Optionen** des Druckertreibers auf **Bildoptionen** in der Einstellung **Farbkorrektur**. Wählen Sie **Dünne Linien verstärken**.

Zugehörige Informationen

- ➔ „Grundlegender Druckerbetrieb“ auf Seite 68
- ➔ „Registerkarte Weitere Optionen“ auf Seite 84

Drucken deutlicher Strichcodes

Sie können einen deutlichen Strichcode drucken, der einfach gescannt werden kann. Aktivieren Sie diese Funktion nur, wenn der gedruckte Strichcode nicht gescannt werden kann.



Für die Nutzung dieser Funktion müssen folgende Bedingungen erfüllt sein.

Drucken

Papier: Normalpapier, Kopierpapier oder Umschlag

Qualität: **Standard, Standard-Vivid**

Die Druckqualität kann beim Druckvorgang geändert werden. Die Druckgeschwindigkeit kann langsamer und die Druckdichte höher werden.

Hinweis:

Je nach Anwendungsfall ist ein Nachschärfen nicht immer möglich.

Druckeinstellungen

Klicken sie auf der Registerkarte **Utility** des Druckertreibers auf **Erweiterte Einstellungen**, und wählen Sie dann **Strichcodemodus**.

Zugehörige Informationen

➔ „Grundlegender Druckerbetrieb“ auf Seite 68

➔ „Registerkarte Utility“ auf Seite 85

Druckvorgang abbrechen

Abbrechen eines Druckauftrags am Computer. Ein Druckauftrag, der bereits vollständig an den Drucker gesendet worden ist, kann jedoch nicht mehr am Computer abgebrochen werden. Brechen Sie in diesem Fall den Druckauftrag über das Bedienfeld am Drucker ab.

Abbrechen

Klicken Sie auf Ihrem Computer unter **Geräte und Drucker, Drucker** oder **Drucker und Faxgeräte** mit der rechten Maustaste auf Ihren Drucker. Klicken Sie auf **Laufende Druckaufträge**, dann mit der rechten Maustaste auf den Auftrag, den Sie abbrechen möchten, und wählen Sie **Abbrechen**.

Menüoptionen für den Druckertreiber

Öffnen des Druckerfensters in einer Anwendung, Auswählen des Druckers, und Zugriff auf das Druckertreiberfenster.

Hinweis:

Die verfügbaren Menüs variieren je nach ausgewählter Option.

Registerkarte Haupteinstellungen

Druckvoreinstellungen	Benutzerdefinierte Voreinstellungen	Sie können Ihre eigenen häufig genutzten Druckvoreinstellungen hinzufügen und entfernen. Wählen Sie die Voreinstellung aus der Liste, die Sie verwenden möchten.
Einstellungen anzeigen	Zeigt eine Liste von Einstellungen, die aktuell auf den Registerkarten Haupteinstellungen und Weitere Optionen konfiguriert sind.	
Standard zurück	Setzt alle Einstellungen auf die Standardwerte zurück. Die Einstellungen auf der Registerkarte Weitere Optionen werden ebenfalls zurückgesetzt.	

Drucken

Tintenstand	Zeigt die ungefähren Tintenstände an.	
Papierzufuhr	Wählen Sie die Papierquelle, aus der Papier eingelesen wird. Wählen Sie Automatische Auswahl , um die in den Druckereinstellungen im Druckerbedienfeld gewählte Papierquelle automatisch auszuwählen. Wenn der Drucker nur eine Papierzufuhr hat, wird dieser Punkt nicht angezeigt.	
Dokumentgröße	Wählt das Papierformat, mit dem Sie drucken möchten. Wenn Sie Benutzerdefiniert auswählen, geben Sie Breite und Höhe des Papiers ein.	
Randlos	Die Druckdaten werden soweit vergrößert, dass sie etwas größer sind als das Papierformat, damit keine Ränder entlang der Papierkanten gedruckt werden. Wählen Sie Einstellungen zur Auswahl des Vergrößerungsfaktors.	
Ausrichtung	Wählen Sie die Ausrichtung aus, mit der Sie drucken möchten.	
Druckmedium	Wählen Sie den Papiertyp, mit dem Sie drucken.	
Qualität	Wählen Sie die Druckqualität, mit der Sie drucken möchten. Die verfügbaren Einstellungen sind vom ausgewählten Papiertyp abhängig. Klicken Sie auf Weitere Einstellungen , um weitere Einstellungen vorzunehmen.	
Farbe	Wählen Sie die Farbe für Ihren Druckauftrag.	
2-seitiges Drucken	Ermöglicht 2-seitigen Druck.	
	Einstellungen	Sie können die Biegekante und die Biegeabstände angeben. Beim Druck mehrseitiger Dokumente können Sie auswählen, ob der Druck mit der Vorder- oder Rückseite der Seite beginnen soll.
	Druckdichte	Wählen Sie den Dokumenttyp zur Einstellung der Druckdichte. Wenn die richtige Druckdichte gewählt wurde, können Sie verhindern, dass Bilder auf die andere Seite durchscheinen. Wählen Sie Benutzerdefiniert , um die Druckdichte manuell einzustellen.
Multi-Page	Ermöglicht es Ihnen, zum Posterdruck mehrere Seiten auf einem Blatt zu drucken. Klicken Sie auf Seitenfolge , um die Druckreihenfolge der Seiten festzulegen.	
Kopien	Wählen Sie die Anzahl der Kopien, die Sie drucken möchten.	
	Sortieren	Druckt mehrseitige Dokumente in Reihenfolge und in Sätzen sortiert.
	Seitenfolge	Ermöglicht es Ihnen, ab der letzten Seite zu drucken, damit die Seiten nach dem Druck in der richtigen Reihenfolge gestapelt sind.
Ruhemodus	Reduziert die Druckgeräusche. Dies kann jedoch die Druckgeschwindigkeit verringern.	
Druckvorschau	Zeigt eine Vorschau des Dokuments vor dem Druck an.	
Druckauftrag-Organisator Lite	Wählen Sie dies, um mit der Funktion Druckauftrag-Organisator Lite zu drucken.	

Registerkarte Weitere Optionen

Druckvoreinstellungen	Benutzerdefinierte Voreinstellungen	Sie können Ihre eigenen häufig genutzten Druckvoreinstellungen hinzufügen und entfernen. Wählen Sie die Voreinstellung aus der Liste, die Sie verwenden möchten.
Einstellungen anzeigen	Zeigt eine Liste von Einstellungen, die aktuell auf den Registerkarten Haupt-einstellungen und Weitere Optionen konfiguriert sind.	

Drucken

Standard zurück	Setzt alle Einstellungen auf die Standardwerte zurück. Die Einstellungen auf der Registerkarte Haupteinstellungen werden ebenfalls zurückgesetzt.	
Dokumentgröße	Wählen Sie das Format Ihres Dokuments.	
Ausgabe-Papier	Wählt das Papierformat, mit dem Sie drucken möchten. Wenn sich Ausgabe-Papier vom Dokumentgröße unterscheidet, wird Dokument verkleinern/vergrößern automatisch gewählt. Sie müssen diese Option nicht wählen, wenn Sie drucken, ohne das Format eines Dokuments zu vergrößern oder zu verkleinern.	
Dokument verkleinern/ vergrößern	Ermöglicht es Ihnen, das Dokumentformat zu vergrößern oder zu verkleinern.	
	Passend auf Seite	Verkleinert oder vergrößert das Dokument automatisch entsprechend des unter Ausgabe-Papier gewählten Papierformats.
	Zoom auf	Druckt mit einem bestimmten Prozentwert.
	Mitte	Druckt Bilder in der Mitte des Papiers.
Farbkorrektur	Automatisch	Passt die Farben von Bildern automatisch an.
	Benutzerdefiniert	Ermöglicht es Ihnen, eine manuelle Farbkorrektur durchzuführen. Klicken Sie für weitere Einstellungen auf Erweitert .
	Bildoptionen	Ermöglicht Druckqualitätsoptionen wie Universalfarbdruk oder Rote Augen bearb.. Sie können dünne Linien ebenfalls verdicken, damit Sie auf den Ausdrucken sichtbar werden.
Wasserzeichenfunktionen	Ermöglicht es Ihnen, Einstellungen für Anti-Kopier-Muster und Wasserzeichen vorzunehmen.	
Zusätzliche Einstellungen	Um 180° drehen	Dreht Seiten vor dem Druck um 180 Grad. Diese Funktion ist hilfreich beim Druck auf Papier wie Umschläge, die in einer bestimmten Richtung im Drucker eingelegt sind.
	Schnell	Druckt, indem sich der Druckkopf in beide Richtungen bewegt. Die Druckgeschwindigkeit erhöht sich, die Qualität kann sich jedoch verringern.
	Bild spiegeln	Zur Umdrehung eines Bildes, sodass es wie gespiegelt gedruckt wird.

Registerkarte Utility

Düsentest	Druckt ein Düsentestmuster, um zu überprüfen, ob die Düsen verstopft sind.
Druckkopfreinigung	Reinigt verstopfte Düsen des Druckkopfs. Da bei dieser Funktion Tinte verbraucht wird, reinigen Sie den Druckkopf nur bei verstopften Düsen.
Powerreinigung	Ersetzt die gesamte Tinte in den Tintenschläuchen, um die Druckqualität zu verbessern.
Druckauftrag-Organisator Lite	Öffnet das Fenster Druckauftrag-Organisator Lite. Hier können Sie zuvor gespeicherte Daten öffnen und bearbeiten.
EPSON Status Monitor 3	Öffnet das Fenster EPSON Status Monitor 3. Hier können Sie den Status des Druckers und der Verbrauchsmaterialien bestätigen.
Überwachungsoptionen	Ermöglicht die Vornahme von Einstellungen für die Elemente im Fenster EPSON Status Monitor 3.
Erweiterte Einstellungen	Ermöglicht die Vornahme verschiedener Einstellungen. Rechtsklicken Sie auf jedes Element, um die Hilfe für weitere Details anzuzeigen.

Drucken

Druckerwarteschl.	Zeigt die Aufträge an, die auf den Druck warten. Sie können Druckaufträge prüfen, pausieren oder fortsetzen.
Informationen zu Drucker und Optionen	Zeigt die Anzahl der Papierblätter an, die in den Drucker oder den ADF eingezogen wurden.
Sprache	Ändert die verwendete Sprache des Druckertreiberfensters. Schließen Sie zur Übernahme der Einstellungen den Druckertreiber und öffnen Sie ihn dann erneut.
Softwareaktualisierung	Startet EPSON Software Updater, um nach den aktuellsten Anwendungsversionen im Internet zu suchen.
Technischer Support	Ermöglicht Ihnen den Zugriff auf die technische Support-Webseite von Epson.

Drucken über den Druckertreiber auf Mac OS

Grundlegender Druckerbetrieb

Hinweis:

Die Vorgehensweisen variieren je nach Anwendung. Ausführliche Informationen dazu finden Sie in der Hilfe der Anwendung.

- Öffnen Sie die Datei, die Sie drucken möchten.
Legen Sie Papier in den Drucker ein, falls noch nicht geschehen.
- Wählen Sie die Option **Drucken** im Menü **Datei** oder einen anderen Befehl aus, um das Dialogfeld Drucken aufzurufen.
Falls nötig, klicken Sie auf **Details einblenden** oder ▼, um das Druckfenster zu erweitern.
- Wählen Sie Ihren Drucker.

Drucken

4. Wählen Sie **Druckereinstellungen** aus dem Popup-Menü.

Printer: EPSON XXXX

Presets: Default Settings

Copies: 1

Pages: All
 From: 1 to: 1

Paper Size: A4 210 by 297 mm

Orientation:

Print Settings

Paper Source: Auto Select

Media Type: plain papers

Print Quality: Normal

Borderless
Expansion: Max

Grayscale

Mirror Image

Cancel Print

Hinweis:

Wenn unter OS X Mountain Lion oder einer höheren Version das Menü **Druckereinstellungen** nicht angezeigt wird, wurde der Epson-Druckertreiber nicht richtig installiert.

Wählen Sie im Menü die Optionen **Systemeinstellungen > Drucker & Scanner** (oder **Drucken & Scannen, Drucken & Faxen**). Entfernen Sie den Drucker und fügen Sie ihn anschließend wieder hinzu. Gehen Sie wie folgt vor, um einen Drucker hinzuzufügen.

<http://epson.sn>

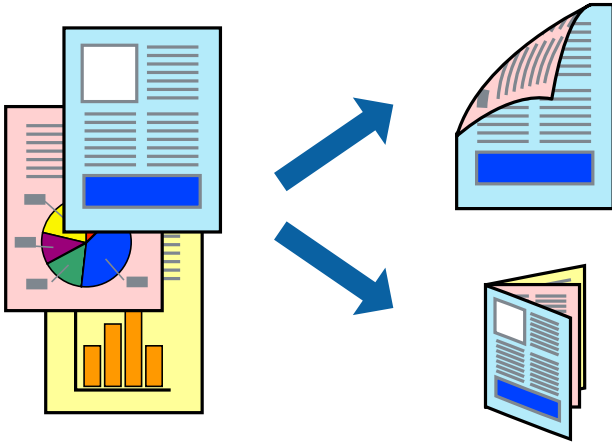
5. Ändern Sie bei Bedarf die Einstellungen.
 Details hierzu finden Sie in den Menüoptionen des Druckertreibers.
6. Klicken Sie auf **Drucken**.

Zugehörige Informationen

- ➔ „Verfügbares Papier und Fassungskapazität“ auf Seite 48
- ➔ „Einlegen des Papiers in die Papierkassette“ auf Seite 50
- ➔ „Papiersortenliste“ auf Seite 54
- ➔ „Menüoptionen für Druckereinstellungen“ auf Seite 93

2-seitiges Drucken

Zum beidseitigen Bedrucken des Papiers.



Hinweis:

- Diese Funktion ist nicht für randloses Drucken verfügbar.
- Wenn Sie Papier verwenden, das nicht für das 2-seitige Drucken geeignet ist, kann die Druckqualität abnehmen. Zudem könnte es zu Papierstaus kommen.
- Je nach Papier und den zu druckenden Daten könnte die Tinte auf die andere Seite des Papiers durchdrücken.

Zugehörige Informationen

➔ „Verfügbares Papier und Fassungskapazität“ auf Seite 48

Druckeinstellungen

Wählen Sie **Duplexdruck-Einstellungen** aus dem Popup-Menü. Wählen Sie die Methode für den 2-seitigen Druck und nehmen Sie dann die Einstellungen für **Vorlagenart** vor.

Hinweis:

- Die Druckgeschwindigkeit kann sich abhängig vom Dokumenttyp verringern.
- Wählen Sie beim Drucken von Fotos mit hoher Datendichte **Text & Grafik** oder **Text & Foto** unter **Vorlagenart**. Wenn Ausdrücke verschmiert sind oder Tinte auf die andere Papierseite durchschlägt, passen Sie die **Druckdichte** und **Erhöhte Tintentrocknungszeit** unter **Einstellungen** an.

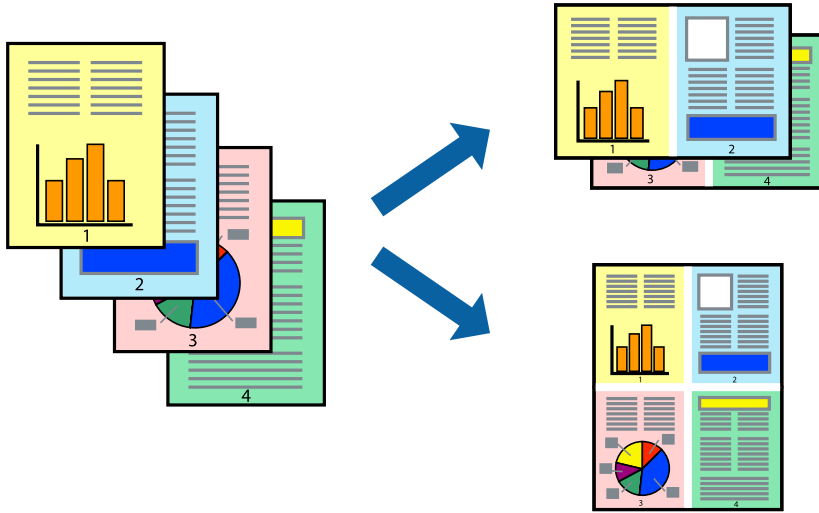
Zugehörige Informationen

➔ „Grundlegender Druckerbetrieb“ auf Seite 86

➔ „Menüoptionen für Duplexdruck-Einstellungen“ auf Seite 93

Drucken von mehreren Seiten auf ein Blatt

Sie können die Daten von zwei oder vier Seiten auf ein einziges Blatt Papier drucken.



Druckeinstellungen

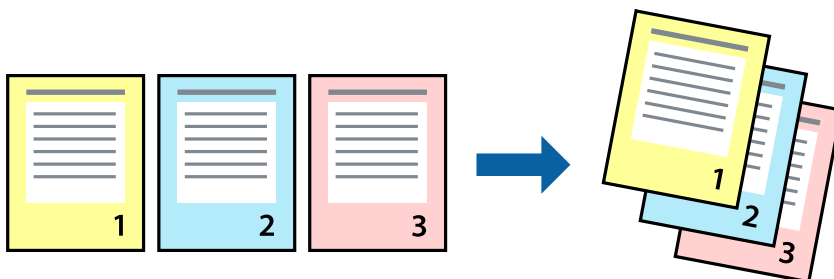
Wählen Sie **Layout** aus dem Popup-Menü. Wählen Sie die Anzahl der Seiten in **Seiten pro Blatt**, die **Seitenfolge** (Reihenfolge der Seiten) und **Rahmen**.

Zugehörige Informationen

- ➔ „Grundlegender Druckerbetrieb“ auf Seite 86
- ➔ „Menüoptionen für das Layout“ auf Seite 92

Drucken und Stapeln in Seitenreihenfolge (Drucken in umgekehrter Auftragsreihenfolge)

Sie können ab der letzten Seite drucken, damit die Dokumente in Seitenreihenfolge gestapelt werden.



Druckeinstellungen

Wählen Sie **Papierhandhabung** aus dem Popup-Menü. Wählen Sie **Umgekehrte** als Einstellung für **Seitenreihenfolge**.

Zugehörige Informationen

- ➔ „Grundlegender Druckerbetrieb“ auf Seite 86
- ➔ „Menüoptionen für den Umgang mit Papier“ auf Seite 92

Drucken eines verkleinerten oder vergrößerten Dokuments

Sie können das Format einer Vorlage um einen bestimmten Prozentsatz oder auf das eingelegte Papierformat verkleinern oder vergrößern.

**Druckeinstellungen**

Wählen Sie zum Drucken mit Anpassung an das Papierformat **Papierhandhabung** aus dem Popup-Menü und dann **An Papierformat anpassen**. Wählen Sie das im Drucker eingelegte Papierformat unter **Papierformat des Ziels**. Wählen Sie beim Verkleinern der Dokumentgröße **Nur herabskalieren**.

Tun Sie beim Drucken bei einer bestimmten Prozentzahl Folgendes.

- Wählen Sie **Drucken** im Menü **Datei** der Anwendung. Wählen Sie **Drucker**, geben Sie unter **Skalierung** eine bestimmte Prozentzahl ein und klicken Sie dann auf **Drucken**.
- Wählen Sie **Seite einrichten...** im Menü **Datei** der Anwendung. Wählen Sie Ihren Drucker unter **Format für**, geben Sie unter **Skalieren** einen Prozentwert ein und klicken Sie dann auf **OK**.

Hinweis:

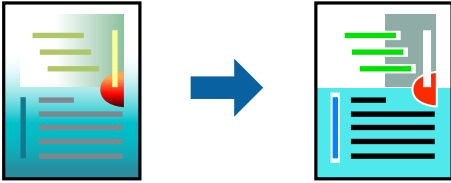
Wählen Sie das in der Anwendung festgelegte Papierformat als Einstellung für **Papierformat**.

Zugehörige Informationen

- ➔ „Grundlegender Druckerbetrieb“ auf Seite 86
- ➔ „Menüoptionen für den Umgang mit Papier“ auf Seite 92

Einstellen der Druckfarbe

Sie können die im Druckauftrag verwendeten Farben einstellen.



Hinweis:

Diese Einstellungen wirken sich nicht auf die Originaldaten aus.

Druckeinstellungen

Wählen Sie **Farbanpassung** aus dem Popup-Menü und wählen Sie dann **EPSON Modus Farbanpassung**. Wählen Sie **Farboptionen** aus dem Popup-Menü und wählen Sie dann eine der verfügbaren Optionen. Klicken Sie auf den Pfeil neben **Erweit. Einstellungen** und nehmen Sie dann geeignete Detailsinstellungen vor.

Zugehörige Informationen

- ➔ „Grundlegender Druckerbetrieb“ auf Seite 86
- ➔ „Menüoptionen zur Farbanpassung“ auf Seite 92
- ➔ „Menüoptionen für Farboptionen“ auf Seite 93

Druckvorgang abbrechen

Abbrechen eines Druckauftrags am Computer. Ein Druckauftrag, der bereits vollständig an den Drucker gesendet worden ist, kann jedoch nicht mehr am Computer abgebrochen werden. Brechen Sie in diesem Fall den Druckauftrag über das Bedienfeld am Drucker ab.

Abbrechen

Klicken Sie auf das Druckersymbol in der **Dock**. Wählen Sie den Druckauftrag aus, den Sie abbrechen möchten, und gehen Sie dann wie folgt vor.

- OS X Mountain Lion oder höher

Klicken Sie neben der Fortschrittsanzeige auf .

- Mac OS X v10.6.8 bis v10.7.x

Klicken Sie auf **Löschen**.

Menüoptionen für den Druckertreiber

Öffnen des Druckerfensters in einer Anwendung, Auswählen des Druckers, und Zugriff auf das Druckertreiberfenster.

Drucken

Hinweis:

Die verfügbaren Menüs variieren je nach ausgewählter Option.

Menüoptionen für das Layout

Seiten pro Blatt	Zur Auswahl der Anzahl der Seiten, die auf ein Blatt gedruckt werden sollen.
Seitenfolge	Zur Angabe der Reihenfolge, in der die Seiten gedruckt werden sollen.
Rand	Druckt einen Rand um die Seiten.
Umgekehrte Seitenausrichtung	Dreht Seiten vor dem Druck um 180 Grad. Wählen Sie diese Option beim Druck auf Papier wie Umschläge, die in einer bestimmten Richtung im Drucker eingelegt sind.
Horizontal spiegeln	Zur Umdrehung eines Bildes, sodass es wie gespiegelt gedruckt wird.

Menüoptionen zur Farbanpassung

ColorSync	Auswählen der Methode zur Farbanpassung. Mit diesen Optionen passen Sie die Farben zwischen dem Drucker und dem Computer-Bildschirm an, um Farbunterschiede zu minimieren.
EPSON Modus Farbanpassung	

Menüoptionen für den Umgang mit Papier

Seiten zusammenstellen	Zum Drucken mehrseitiger Dokumente in einer bestimmten Reihenfolge und in Sätze sortiert.	
Zu druckende Seiten	Zum wahlweisen Drucken ungerader oder gerader Seiten.	
Seitenreihenfolge	Wählen Sie diese Option zum Drucken ab der ersten oder letzten Seite.	
An Papierformat anpassen	Vergrößert/verkleinert auf das eingelegte Papierformat.	
	Ziel-Papierformat	Zur Auswahl des zu bedruckenden Papierformats.
	Nur Verkleinern	Zum Verkleinern des Dokumentformats auswählen.

Menüoptionen für das Deckblatt

Deckblatt ausdrucken	Wählt aus, ob ein Deckblatt gedruckt werden soll. Wenn ein rückseitiges Deckblatt gedruckt werden soll, wählen Sie Nach Dokument .
Art des Deckblatts	Wählt den Inhalt des Deckblatts aus.

Drucken

Menüoptionen für Druckereinstellungen

Papierquelle	Wählen Sie die Papierquelle, aus der Papier eingezogen wird. Wenn der Drucker nur eine Papierzufuhr hat, wird dieser Punkt nicht angezeigt. Mit Automatische Auswahl wählen Sie automatisch die Papierquelle, die der Papiereinstellung des Druckers entspricht.	
Medium	Wählen Sie den Papiertyp, mit dem Sie drucken.	
Qualität	Wählen Sie die Druckqualität, mit der Sie drucken möchten. Die Optionen variieren abhängig vom Papiertyp.	
Randlos	Dieses Kontrollkästchen ist aktiviert, wenn Sie ein randloses Papierformat wählen.	
	Erweiterung	Beim Randlosdruck werden die Druckdaten soweit vergrößert, dass sie etwas größer sind als das Papierformat, damit keine Ränder entlang der Papierkanten gedruckt werden. Wählen Sie den Vergrößerungsgrad.
Graustufen	Wählen Sie diese Option, wenn nur in Schwarz oder Grautönen gedruckt werden soll.	
Bild spiegeln	Zur Umdrehung eines Bildes, sodass es wie gespiegelt gedruckt wird.	

Menüoptionen für Farboptionen

Man. Einst.	Automatisches Anpassen der Farbe. Unter Erweit. Einstellungen können Sie Detaileinstellungen vornehmen.
PhotoEnhance	Erzeugt schärfere Bilder und lebhaftere Farben durch eine automatische Anpassung des Kontrasts, der Sättigung und der Helligkeit der ursprünglichen Bilddaten.
Aus (Keine Farbkorrektur)	Ohne jegliche Verbesserung oder Farbanpassung drucken.

Menüoptionen für Duplexdruck-Einstellungen

Zweiseitiges Drucken	Druckt auf beiden Papierseiten.
----------------------	---------------------------------

Konfigurieren der Betriebseinstellungen für den Mac OS-Druckertreiber

Zugreifen auf das Fenster mit Betriebseinstellungen für den Mac OS-Druckertreiber

Wählen Sie im Menü  die Optionen **Systemeinstellungen > Drucker & Scanner** (oder **Drucken & Scannen, Drucken & Faxen**) und anschließend den Drucker. Klicken Sie auf **Optionen & Zubehör > Optionen** (oder **Treiber**).

Betriebseinstellungen für den Mac OS-Druckertreiber

- Leers. Übersp.: Vermeidet das Drucken leerer Seiten.
- Ruhemodus: Druckt leise. Dadurch verringert sich jedoch eventuell die Druckgeschwindigkeit.
- Dokumente für Ablage ausgeben: Führt das Papier beim 2-seitigen oder Querformatdrucken so zu, dass es leicht abzulegen ist. Das Drucken von Umschlägen wird nicht unterstützt.
- Druck mit hoher Geschwindigkeit: Druckt, indem sich der Druckkopf in beide Richtungen bewegt. Die Druckgeschwindigkeit erhöht sich, die Qualität kann sich jedoch verringern.
- Weiße Ränder entfernen: Entfernt überflüssige Ränder beim randlosen Drucken.
- Warnmeldungen: Ermöglicht die Ausgabe von Warnmeldungen durch den Druckertreiber.
- Bidirektionale Kommunikation aufbauen: Diese Option sollte im Normalfall auf **Ein** eingestellt sein. Wählen Sie **Aus**, wenn keine Druckerinformationen abgerufen werden können, da im Netzwerk auch Windows-Computer auf den Drucker zugreifen können oder aus sonstigen Gründen.

Drucken mithilfe von Smartphones, Tablets und ähnlichen Geräten

Verwenden von Epson iPrint

Mit der Anwendung Epson iPrint können Sie Fotos, Dokumente und Websites von Smartphones, Tablet-PCs und ähnlichen Geräten ausdrucken. Sie können lokal drucken, d. h. von einem mit demselben Drahtlosnetzwerk wie der Drucker verbundenen Smartgerät, oder extern von einem entfernten Standort über das Internet drucken. Zum Durchführen eines Ferndruckvorgangs müssen Sie Ihren Drucker beim Epson Connect-Service anmelden.



Zugehörige Informationen

➔ „Drucken mithilfe eines Netzwerkdienstes“ auf Seite 151

Installation von Epson iPrint

Sie können die Anwendung Epson iPrint von folgender URL bzw. über folgenden QR-Code herunterladen und auf Ihrem Smartphone, Tablet oder einem ähnlichen Gerät installieren.

<http://ipr.to/c>

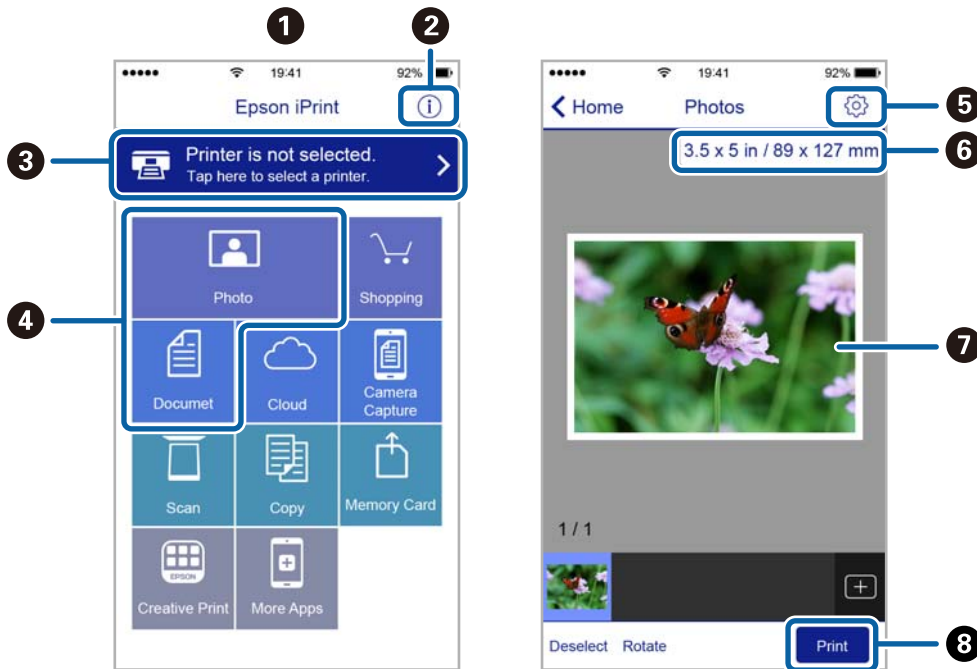


Drucken

Drucken mit Epson iPrint

Starten Sie die Anwendung Epson iPrint auf Ihrem Smartphone, Tablet oder einem ähnlichen Gerät und wählen Sie die zu verwendende Option auf der Startseite aus.

Die folgenden Bildschirme können ohne vorherige Ankündigung geändert werden. Die Inhalte können abhängig vom Produkt variieren.



1	Startseite, die beim Start der Anwendung angezeigt wird.
2	Zeigt Informationen zum Einrichten des Druckers und häufig gestellte Fragen (FAQ) an.
3	Zeigt den Bildschirm, auf dem Sie den Drucker auswählen und die Druckereinstellungen vornehmen können. Wenn Sie den Drucker einmal ausgewählt haben, müssen Sie ihn das nächste Mal nicht erneut auswählen.
4	Wählen Sie aus, was Sie drucken möchten, wie z. B. Fotos und Dokumente.
5	Zeigt den Bildschirm an, auf dem Sie Druckereinstellungen, wie beispielsweise die Auswahl des Papierformats und der Papiersorte, vornehmen können.
6	Zeigt das Papierformat an. Wenn dieses Feld als Taste angezeigt wird, können Sie mit dieser Taste die aktuellen Drucker-Papiereinstellungen aufrufen.
7	Zeigt die von Ihnen ausgewählten Fotos und Dokumente an.
8	Startet den Druckvorgang.

Hinweis:

Damit Sie über das Dokumentmenü per iPhone, iPad und iPod touch mit iOS drücken können, müssen Sie Epson iPrint starten, nachdem Sie über die Dateifreigabefunktion in iTunes das Dokument übertragen haben, das Sie drucken möchten.

Verwenden von Epson Print Enabler

Dokumente, E-Mails, Fotos und Webseiten lassen sich drahtlos direkt von Ihrem Android-Telefon oder -Tablet drucken (Android v4.4 oder höher). Durch ein paar Tippgesten ermittelt Ihr Android-Gerät einen an dasselbe WLAN angeschlossenen Epson-Drucker.

1. Legen Sie Papier in den Drucker ein.
2. So richten Sie Ihren Drucker für den drahtlosen Druck ein.
3. Installieren Sie auf ihrem Android-Gerät das Plugin „Epson Print Enabler“ aus Google Play.
4. Verbinden Sie Ihr Android-Gerät mit demselben Drahtlosnetzwerk, das Ihr Drucker verwendet.
5. Öffnen Sie die **Einstellungen** auf Ihrem Android-Gerät, wählen Sie **Drucken** aus, und aktivieren Sie dann Epson Print Enabler.
6. Tippen Sie in einer Android-Anwendung wie z. B. Chrome auf das Menüsymbol und drucken Sie den jeweiligen Bildschirminhalt.

Hinweis:

Falls Ihr Drucker nicht angezeigt wird, tippen Sie auf **Alle Drucker** und wählen Sie Ihren Drucker aus.

Zugehörige Informationen

- ➔ „Einlegen des Papiers in die Papierkassette“ auf Seite 50
- ➔ „Verbinden mit einem Smart-Gerät“ auf Seite 25

Verwenden von AirPrint

AirPrint ermöglicht das sofortige drahtlose Drucken von iPhone, iPad, iPod touch und Mac, ohne dass Treiber installiert oder Software heruntergeladen werden muss.



Hinweis:

Wenn Sie die Papierkonfigurationsmeldung in der Systemsteuerung Ihres Gerätes deaktiviert haben, können Sie AirPrint nicht verwenden. Bei Bedarf können Sie die Meldungen mit dem Link unten aktivieren.

1. Legen Sie Papier in das Gerät ein.
2. Richten Sie das Gerät für den drahtlosen Druck ein. Siehe Link unten.
<http://epson.sn>
3. Verbinden Sie Ihr Apple-Gerät mit dem gleichen Drahtlosnetzwerk, das auch von dem Gerät verwendet wird.
4. Drucken Sie von Ihrem Apple-Gerät auf das Gerät.


Hinweis:

Ausführliche Informationen dazu finden Sie auf der AirPrint-Seite der Apple-Website.

Zugehörige Informationen

➔ [„Druckereinstellungen“](#) auf Seite 59

Abbruch des laufenden Auftrags

Drücken Sie die Taste  auf dem Druckerbedienfeld, um den laufenden Druckauftrag abzubrechen.

Kopieren

Grundlagen des Kopierens

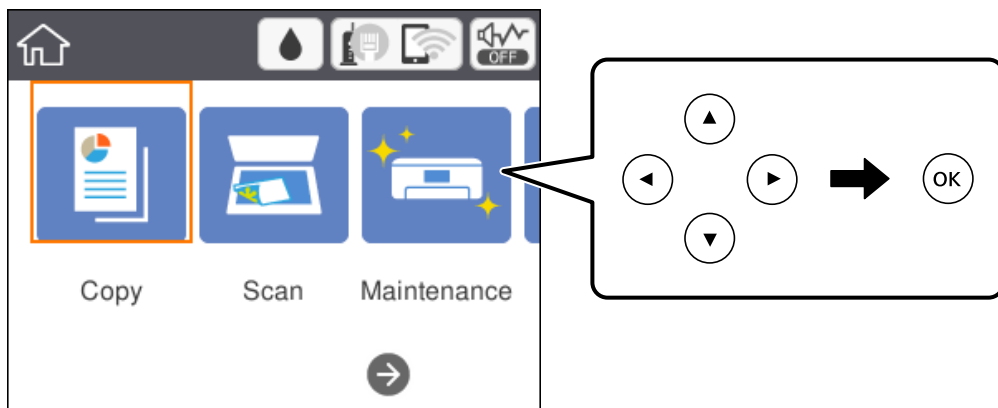
Dieser Abschnitt erläutert die Schritte für einfache Kopieraufgaben.

1. Legen Sie die Vorlagen ein.

Wenn Sie mehrere Vorlagen kopieren möchten, platzieren Sie alle Vorlagen im ADF.

2. Wählen Sie **Kopie** auf dem Startbildschirm.


Bewegen Sie zum Auswählen eines Elements den Fokus mithilfe der Tasten ▲, ▼, ◀, ▶ auf das betreffende Element, und drücken Sie dann die Schaltfläche OK.




3. Überprüfen Sie die Einstellungen auf der Registerkarte **Kopie**.

Wählen Sie das Einstellungselement und ändern Sie es bei Bedarf.

Hinweis:

- Wenn Sie die Registerkarte **Erweiterte Einstellungen** wählen, können Sie Einstellungen wie **Multi-Page** oder **Qualität** vornehmen.
- Sollte die erforderliche Kombination der Einstellungen nicht verfügbar sein, wird  angezeigt. Wählen Sie das Einstellungselement, um die Details zu überprüfen, und ändern Sie dann die Einstellungen.

4. Geben Sie die Anzahl der Kopien ein.
5. Drücken Sie die Taste .

Zugehörige Informationen

- ➔ „Einlegen bzw. Platzieren von Vorlagen“ auf Seite 54
- ➔ „Grundlegende Menüoptionen für das Kopieren“ auf Seite 99
- ➔ „Erweiterte Menüoptionen für das Kopieren“ auf Seite 100
- ➔ „Grundlegende Bildschirmkonfiguration“ auf Seite 17

2-seitiges Kopieren

Sie können mehrere Vorlagen auf beiden Papierseiten kopieren.

1. Wählen Sie **Kopie** auf dem Startbildschirm.

Bewegen Sie zum Auswählen eines Elements den Fokus mithilfe der Tasten ▲, ▼, ◀, ▶ auf das betreffende Element, und drücken Sie dann die Schaltfläche OK.

2. Wählen Sie die Registerkarte **Kopie** >  und dann **1>2-seitig**.

Ebenfalls können Sie die Ausrichtung der Vorlage und Biegeposition der Kopie festlegen.

3. Drücken Sie die Taste ◊.

Zugehörige Informationen

➔ „Grundlagen des Kopierens“ auf Seite 98

Kopien mehrerer Vorlagen auf einem Blatt

Sie können zwei Vorlagen auf einem einzigen Blatt kopieren.

1. Wählen Sie **Kopie** auf dem Startbildschirm.

Bewegen Sie zum Auswählen eines Elements den Fokus mithilfe der Tasten ▲, ▼, ◀, ▶ auf das betreffende Element, und drücken Sie dann die Schaltfläche OK.

2. Wählen Sie die Registerkarte **Erweiterte Einstellungen** > **Multi-Page** und dann **2 hoch**.

Sie können ebenfalls die Seitenfolge und Ausrichtung der Vorlage festlegen.

3. Wählen Sie die Registerkarte **Kopie** und drücken Sie dann die Taste ◊.

Zugehörige Informationen

➔ „Grundlagen des Kopierens“ auf Seite 98

Grundlegende Menüoptionen für das Kopieren

Hinweis:

Die Punkte sind abhängig von anderen Einstellungen möglicherweise nicht verfügbar.

S&W:

Kopiert die Vorlage in schwarzweiß (monochrom).

Farbe:

Kopiert die Vorlage in Farbe.

Kopieren

(2-seitig):

Wählen Sie ein 2-seitiges Layout aus.

1>1-seitig

Kopiert eine Seite einer Vorlage auf eine Papierseite.

1>2-seitig

Kopiert zwei einseitige Vorlagen auf beide Seiten eines Blattes Papier. Wählen Sie die Ausrichtung Ihrer Vorlage aus, sowie die Bindeposition des Papiers.

(Dichte):

Erhöhen Sie die Dichte, wenn die Kopiererergebnisse blass sind. Verringern Sie die Dichte, wenn die Tinte verschmiert.

Erweiterte Menüoptionen für das Kopieren

Hinweis:

Die Punkte sind abhängig von anderen Einstellungen möglicherweise nicht verfügbar.

PapierEinstellung:

Wählen Sie das Papierformat und die Papierart aus.

Zoom:

Konfiguriert das Verhältnis der Vergrößerung oder Verkleinerung. Falls Sie die Größe relativ zur Vorlage um einen bestimmten Prozentsatz ändern möchten, wählen Sie den Wert, und ändern Sie den Prozentsatz im Bereich von 25–400%.

Tatsäch Größe

Kopiert mit 100% Vergrößerung.

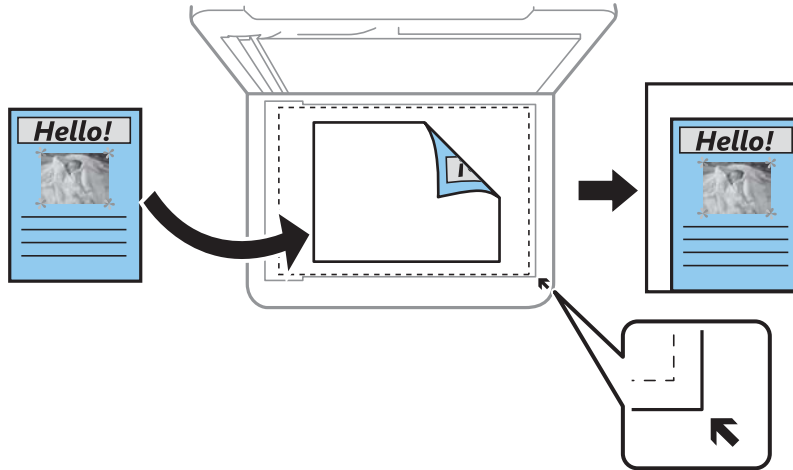
A4->A5 usw.

Vergrößert oder verkleinert die Vorlage zur Anpassung an ein bestimmtes Papierformat automatisch.

Kopieren

An Seite anpassen

Erfasst den Scanbereich und vergrößert oder verkleinert die Vorlage automatisch entsprechend dem gewählten Papierformat. Bei einer Vorlage mit weißen Rändern werden die weißen Ränder von der Eckmarkierung des Vorlagenglases als Scanbereich erfasst, aber die Ränder auf der gegenüberliegenden Seite werden ggf. abgeschnitten.



Dokumentengr.:

Wählen Sie das Format der Vorlage aus. Wählen Sie beim Kopieren von Vorlagen ohne Standardformat das Format aus, das der Vorlage am nächsten kommt.

Multi-Page:

Einzelne Seite

Kopiert eine 1-seitige Vorlage auf ein einzelnes Blatt Papier.

2 hoch

Kopiert zwei einseitige Vorlagen auf ein einzelnes Blatt Papier im Layout 2 hoch. Wählen Sie die Layout-Reihenfolge und die Ausrichtung Ihrer Vorlage.

Qualität:

Wählen Sie die Druckqualität. **Beste** bietet höhere Druckqualität, aber möglicherweise geringere Druckgeschwindigkeit.

Ausrichtung des Originals:

Wählen Sie die Ausrichtung der Vorlage.

Schatten entf.:

Entfernt Schatten, die beim Kopieren von dickem Papier um die Kopien herum auftreten, oder solche, die beim Kopieren einer Broschüre im mittleren Bereich der Kopie erscheinen.

Lochung entf.:

Entfernt Lochungsabdruck beim Kopieren.

Ausweis-Kopie:

Scannt beide Seiten einer ID-Karte ein und kopiert diese auf eine DIN A4-Seite.

Kopieren

Randlos-Kopie:

Erstellt Kopien ohne Ränder an den Kanten des Papiers. Das Bild wird ein wenig vergrößert, um die Ränder an den Kanten des Papiers zu entfernen. Wählen Sie den Grad der Vergrößerung der Einstellung **Erweiterung**.

Alle Einst. lös.:

Setzt die Kopiereinstellungen auf ihre Standardwerte zurück.

Scannen

Scannen über das Bedienfeld

Sie können gescannte Bilder über das Druckerbedienfeld an folgende Ziele senden.

Computer

Sie können das gescannte Bild auf einem Computer speichern, der mit dem Drucker verbunden ist. Installieren Sie vor dem Scannen Epson Scan 2 und Epson Event Manager auf Ihrem Computer.

Cloud

Sie können gescannte Bilder an Cloud-Dienste senden. Nehmen Sie vor dem Scannen Einstellungen unter Epson Connect vor.

Computer (WSD)

Sie können das gescannte Bild mit der WSD-Funktion auf einem Computer speichern, der mit dem Drucker verbunden ist. Wenn Sie Windows 7/Windows Vista verwenden, müssen Sie vor dem Scannen WSD-Einstellungen auf Ihrem Computer vornehmen.

Zugehörige Informationen

- ➔ [„Scannen an einen Computer \(Event Manager\)“ auf Seite 103](#)
- ➔ [„Scannen an die Cloud“ auf Seite 107](#)
- ➔ [„Scannen an einen Computer \(WSD\)“ auf Seite 109](#)

Scannen an einen Computer (Event Manager)

Hinweis:

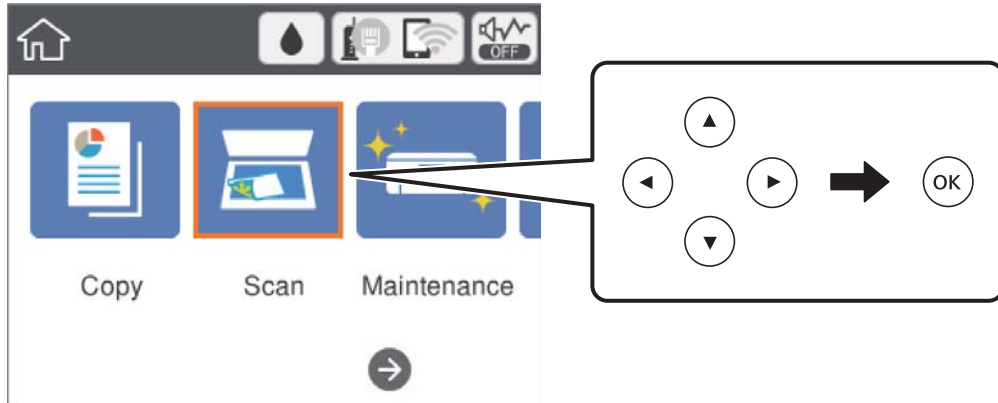
Installieren Sie vor dem Scannen Epson Scan 2 und Epson Event Manager auf Ihrem Computer.


1. Legen Sie die Vorlagen ein.

Scannen

- Wählen Sie **Scan** auf dem Startbildschirm.



Bewegen Sie zum Auswählen eines Elements den Fokus mithilfe der Tasten ▲, ▼, ◀, ▶ auf das betreffende Element, und drücken Sie dann die Schaltfläche OK.



- Wählen Sie **Computer**.
- Wählen Sie  und wählen Sie den Computer, auf dem die gescannten Bilder gespeichert werden sollen.

Hinweis:

- Wenn der Drucker mit einem Netzwerk verbunden ist, können Sie den Computer auswählen, auf dem das gescannte Bild gespeichert werden soll. Sie können auf dem Bedienfeld des Druckers bis zu 20 Computer anzeigen. Wenn Sie **Netzwerkscannname (alphanumerisch)** im Epson Event Manager einstellen, wird er im Bedienfeld angezeigt.

- Wählen Sie , um zu wählen, wie das gescannte Bild auf einem Computer gespeichert werden soll.
 - Als JPEG speichern: Speichert das gescannte Bild im JPEG-Format.
 - Als PDF speichern: Speichert das gescannte Bild im PDF-Format.
 - An E-Mail anhängen: Startet den E-Mail-Client auf Ihrem Computer und hängt die Datei dann automatisch an eine E-Mail an.
 - Nutzereinst. befolgen: Speichert das gescannte Bild mithilfe der Einstellungen des Epson Event Manager. Sie können die Scaneinstellungen, wie Scanformat, Zielordner oder Speicherformat ändern.
- Drücken Sie die Taste .

Zugehörige Informationen

➔ [„Einlegen bzw. Platzieren von Vorlagen“ auf Seite 54](#)

Vornehmen von benutzerdefinierten Einstellungen in Epson Event Manager

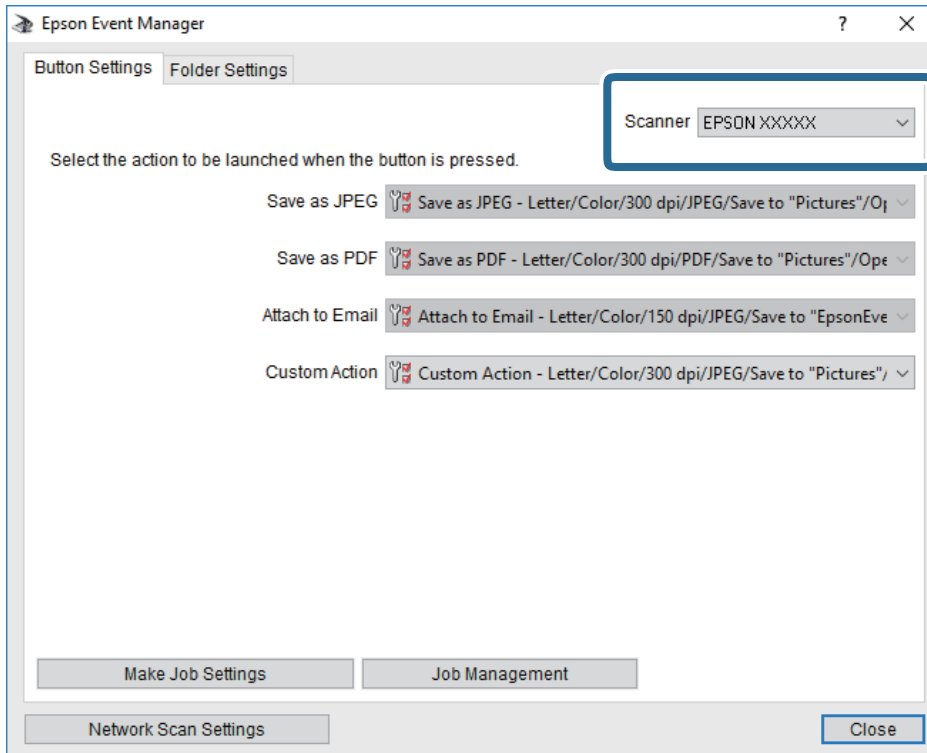
Sie können die Scaneinstellungen für **Nutzereinst. befolgen** in Epson Event Manager festlegen.

Ausführliche Informationen dazu finden Sie in der Hilfe für die Epson Event Manager.

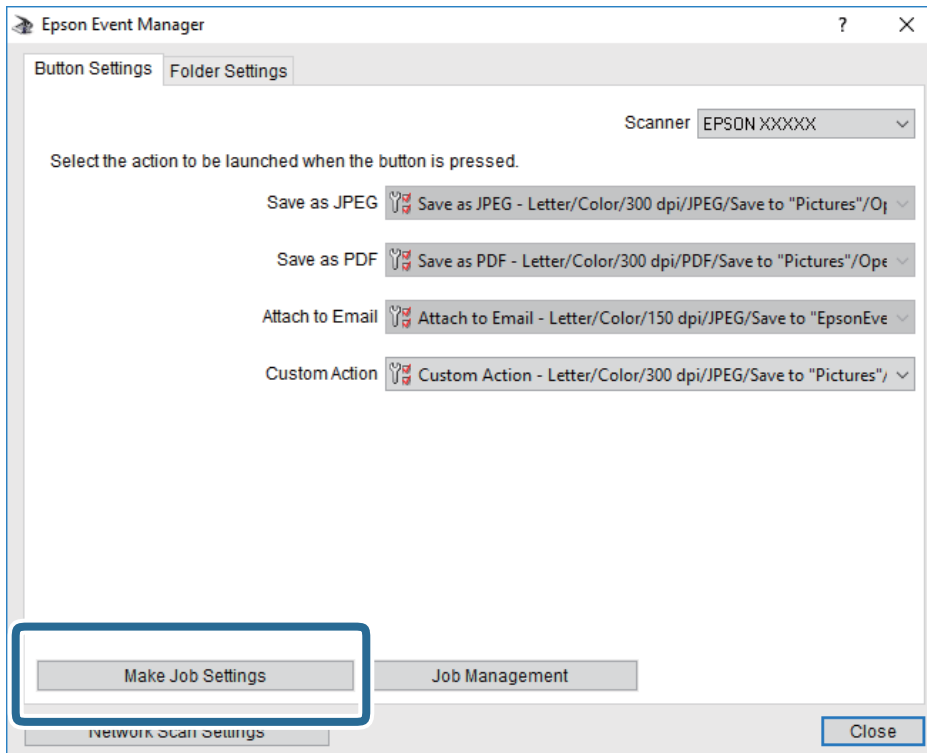
- Starten Sie Epson Event Manager.

Scannen

2. Stellen Sie sicher, dass Ihr Scanner als **Scanner** auf der Registerkarte **Schaltflächeneinstellungen** des Hauptbildschirms ausgewählt ist.

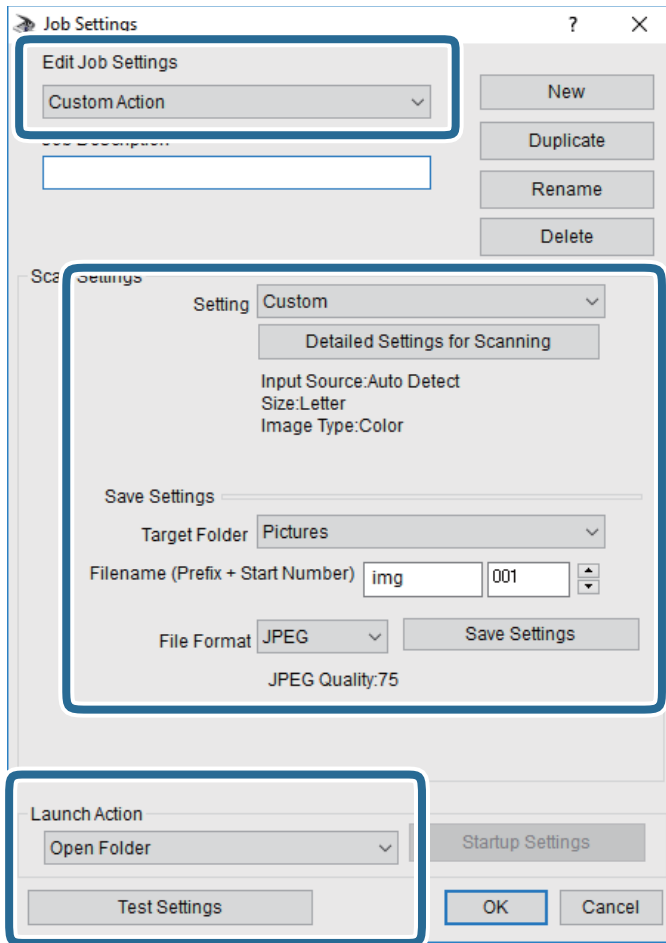


3. Klicken Sie auf **Auftragseinstellungen**.



Scannen

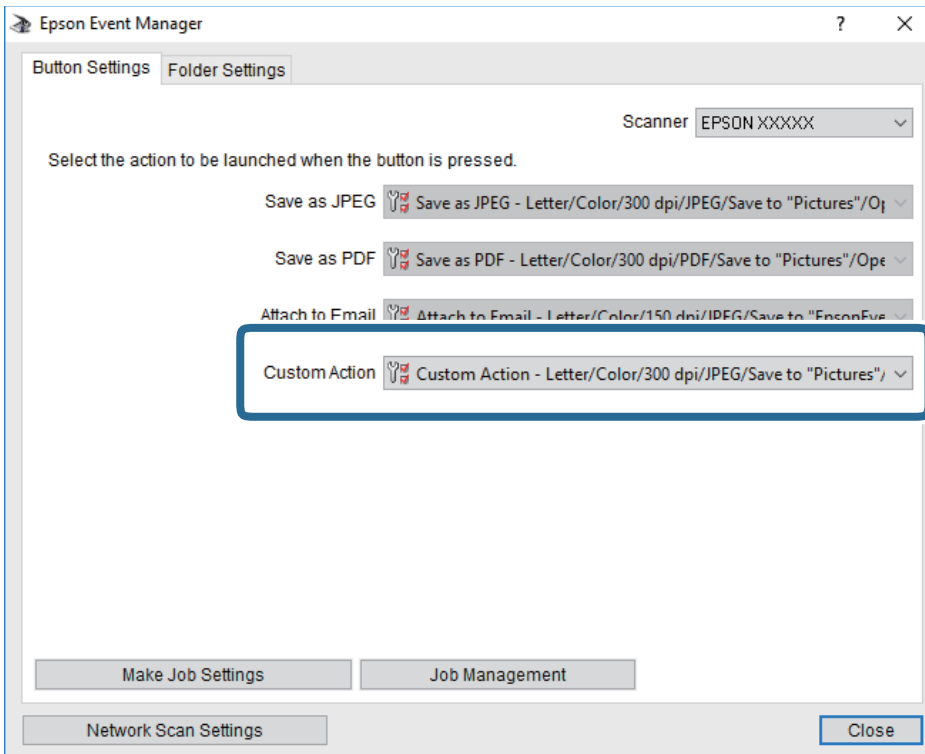
4. Nehmen Sie Scaneinstellungen auf dem Bildschirm **Auftragseinstellungen** vor.



- Auftragseinstellungen bearbeiten: Wählen Sie **Aktion anpassen**.
 - Einstellung: Scannen mit den besten Einstellungen für die gewählte Vorlagenart. Klicken Sie auf **Detaillierte Scaneinstellungen**, um Einstellungen wie Auflösung und Farbe zum Speichern des gescannten Bilds auszuwählen.
 - Zielordner: Wählen Sie den Speicherordner für das gescannte Bild aus.
 - Dateiname (Bezeichnung + laufende Nummer): Ändern Sie die Einstellungen für den gewünschten Dateinamen.
 - Dateiformat: Wählen Sie das Speicherformat.
 - Aktion starten: Wählen Sie die Aktion beim Scannen.
 - Einstellungen testen: Startet Testscans mithilfe der aktuellen Einstellungen.
5. Klicken Sie auf **OK**, um zum Hauptbildschirm zurückzukehren.

Scannen

6. Stellen Sie sicher, dass **Aktion anpassen** auf der Liste **Aktion anpassen** ausgewählt ist.



7. Klicken Sie auf **Schließen**, um Epson Event Manager zu schließen.

Scannen an die Cloud

Sie können gescannte Bilder an Cloud-Dienste senden. Konfigurieren Sie die Einstellungen mit Epson Connect, bevor Sie diese Funktion verwenden. Ausführliche Informationen finden Sie auf der Epson Connect-Portal-Website.

<https://www.epsonconnect.com/>

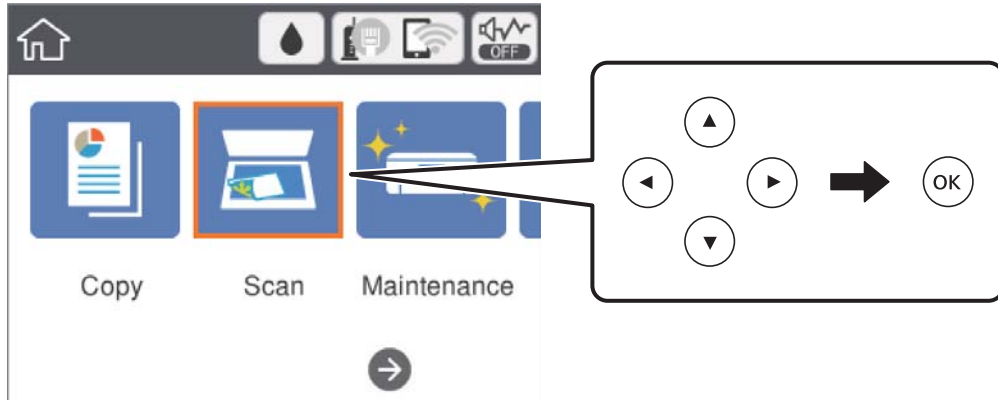
<http://www.epsonconnect.eu> (nur Europa)

1. Achten Sie darauf, dass Sie die Einstellungen mit Epson Connect konfiguriert haben.
2. Legen Sie die Vorlagen ein.

Scannen

- Wählen Sie **Scan** auf dem Startbildschirm.

Bewegen Sie zum Auswählen eines Elements den Fokus mithilfe der Tasten ▲, ▼, ◀, ▶ auf das betreffende Element, und drücken Sie dann die Schaltfläche OK.



- Wählen Sie **Cloud**.
- Wählen Sie oben am Bildschirm **+** und wählen Sie dann ein Ziel aus.
- Nehmen Sie Einstellungen unter **Scan** vor, beispielsweise das Speicherformat.
- Wählen Sie die Registerkarte **Erweiterte Einstellungen**, prüfen Sie die Einstellungen, und ändern Sie diese bei Bedarf.
- Wählen Sie die Registerkarte **Scan** und drücken Sie dann die Taste **◇**.

Zugehörige Informationen

➔ „Einlegen bzw. Platzieren von Vorlagen“ auf Seite 54

Grundlegende Menüoptionen für das Scannen in die Cloud

Hinweis:

Die Punkte sind abhängig von anderen Einstellungen möglicherweise nicht verfügbar.

S&W/Farbe:

Wählen Sie, ob farbig oder schwarzweiß gescannt werden soll.

JPEG/PDF:

Wählen Sie das Format aus, in dem das gescannte Bild gespeichert werden soll.

Erweiterte Menüoptionen für das Scannen in die Cloud

Hinweis:

Die Punkte sind abhängig von anderen Einstellungen möglicherweise nicht verfügbar.

Scannen

Scanber.:

Scan-Bereich:

Wählen Sie das Scanformat aus. Zum Abschneiden des weißen Bereiches um den Text oder ein Bild beim Scannen, wählen Sie **Auto-Zuschn.**. Um mit dem maximalen Vorlagenglas-Bereich zu scannen, wählen Sie **Max. Bereich**.

Ausrichtung des Originals:

Wählen Sie die Ausrichtung der Vorlage.

Dokumententyp:

Wählen Sie die Vorlagenart aus.

Dichte:

Wählen Sie den Kontrast des gescannten Bilds aus.

Schatten entf.:

Entfernen Sie Schatten der Vorlage im gescannten Bild.

Rundherum:

Entfernen Sie die Schatten am Rand der Vorlage.

Mitte:

Entfernen Sie die Schatten der Binderänder einer Broschüre.

Lochung entf.:

Entfernen Sie Lochungen im gescannten Bild. Der Bereich, indem die Lochungen entfernt werden, kann durch Eingabe eines Werts im Kästchen rechts festgelegt werden.

Löschposition:

Wählen Sie die Position für das Entfernen von Lochungen.

Ausrichtung des Originals:

Wählen Sie die Ausrichtung der Vorlage.

Alle Einst. lös.

Setzt die Scaneinstellungen auf ihre Standardwerte zurück.

Scannen an einen Computer (WSD)

Hinweis:

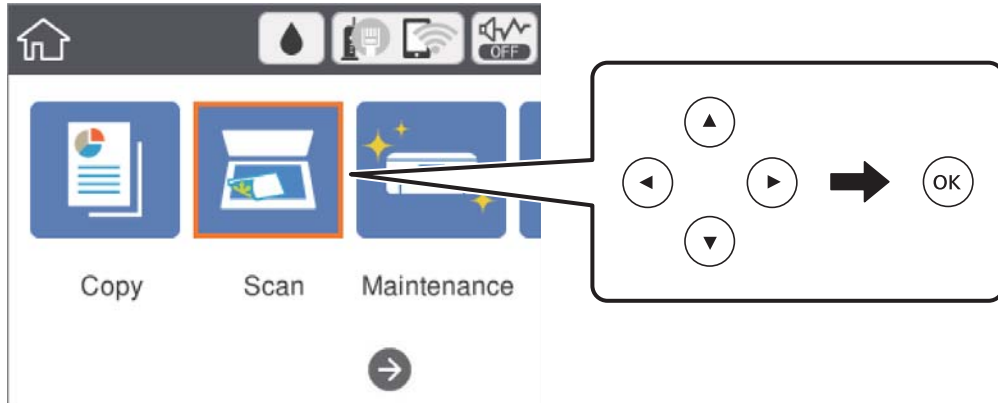
- Diese Funktion ist nur für Computer unter Windows 10/Windows 8.1/Windows 8/Windows 7/Windows Vista verfügbar.
- Wenn Sie Windows 7/Windows Vista verwenden, muss der Computer vorher mit dieser Funktion eingerichtet werden.

1. Legen Sie die Vorlagen ein.

Scannen

- Wählen Sie **Scan** auf dem Startbildschirm.

Bewegen Sie zum Auswählen eines Elements den Fokus mithilfe der Tasten ▲, ▼, ◀, ▶ auf das betreffende Element, und drücken Sie dann die Schaltfläche OK.



- Wählen Sie **Computer (WSD)**.
- Wählen Sie einen Computer aus.
- Drücken Sie die Taste ◊.

Einrichten eines WSD-Anschlusses

In diesem Abschnitt wird beschrieben, wie Sie einen WSD-Anschluss unter Windows 7/Windows Vista einrichten können.

Hinweis:

Unter Windows 10/Windows 8.1/Windows 8 wird der WSD-Anschluss automatisch eingerichtet.

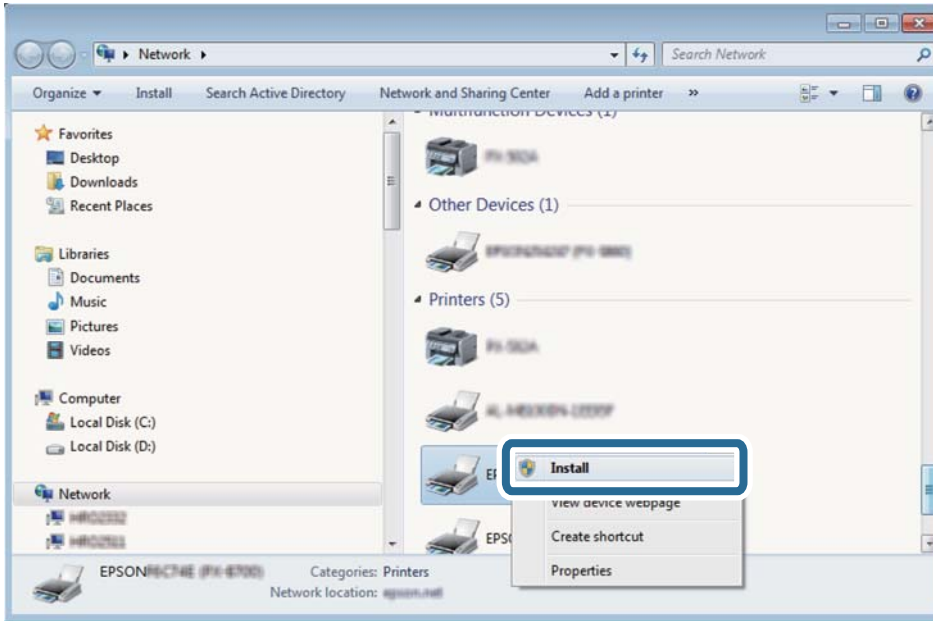
Für die Einrichtung eines WSD-Anschlusses ist Folgendes erforderlich.

- Drucker und Computer sind mit dem Netzwerk verbunden.
- Der Druckertreiber ist auf dem Computer installiert.

- Schalten Sie den Drucker ein.
- Klicken Sie am Computer auf Start und anschließend auf **Netzwerk**.
- Klicken Sie mit der rechten Maustaste auf den Drucker und anschließend auf **Installieren**.
Klicken Sie bei Anzeige der **Benutzerkontensteuerung** auf **Fortsetzen**.

Scannen

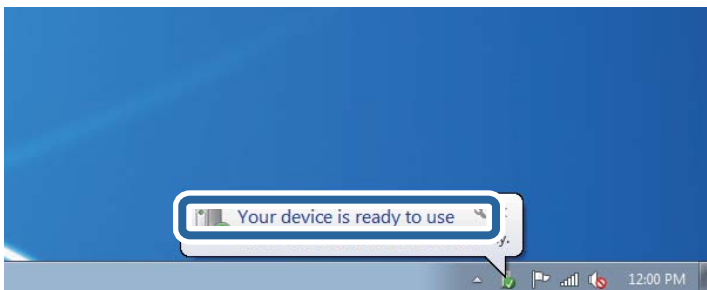
Klicken Sie auf **Deinstallieren** und beginnen Sie von vorn, wenn der Bildschirm **Deinstallieren** erscheint.



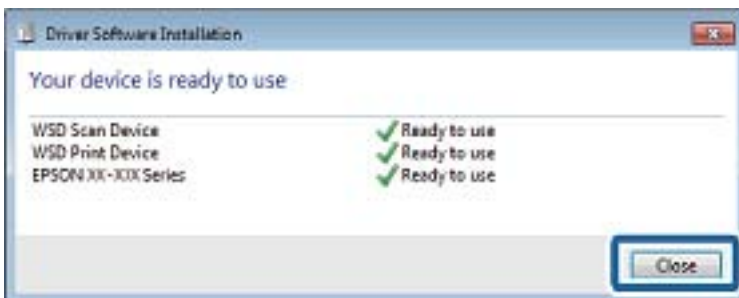
Hinweis:

Der im Netzwerk eingestellte Druckername und Modellname (EPSON XXXXXX (XX-XXXX)) werden im Netzwerkbildschirm angezeigt. Sie können den im Netzwerk eingestellten Druckernamen im Bedienfeld des Druckers oder auf einem Ausdruck des Netzwerkstatusblattes überprüfen.

4. Klicken Sie auf **Ihr Gerät ist betriebsbereit**.



5. Prüfen Sie die Meldung und klicken Sie dann auf **Schließen**.



6. Öffnen Sie das Fenster **Geräte und Drucker**.

- Windows 7

Klicken Sie auf Start > Systemsteuerung > Hardware und Sound (oder Hardware) > Geräte und Drucker.

Scannen

- ❑ Windows Vista

Klicken Sie auf Start > **Systemsteuerung** > **Hardware und Sound** > **Drucker**.

7. Achten Sie darauf, dass ein Symbol mit dem Druckernamen im Netzwerk angezeigt wird.
Wählen Sie den Druckernamen, wenn Sie WSD verwenden.

Scannen von einem Computer

Scannen mit Epson Scan 2

Sie können einen Scan mit dem Scannertreiber „Epson Scan 2“ durchführen. Sie können Vorlagen mit detaillierten Einstellungen scannen, die für Textdokumente geeignet sind.

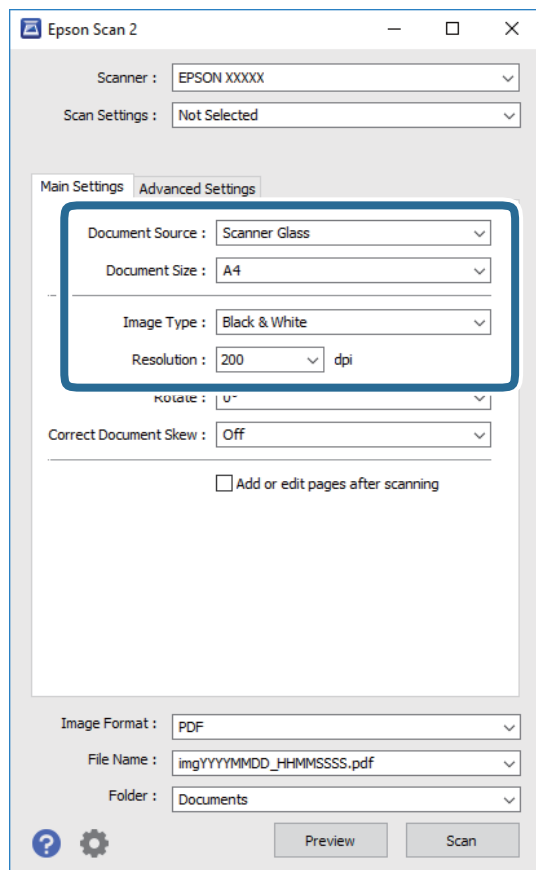
Eine Erläuterung zu den einzelnen Einstellungsoptionen finden Sie in der Epson Scan 2-Hilfe.

1. Legen Sie die Vorlage ein.

Hinweis:

Wenn Sie mehrere Vorlagen scannen möchten, legen Sie sie in den ADF.

2. Starten Sie Epson Scan 2.
3. Wählen Sie die folgenden Einstellungen auf der Registerkarte **Haupteinstellungen**.



- ❑ Dokumentenquelle: Wählen Sie die Quelle, auf der die Vorlage aufgelegt ist.

Scannen

- Vorlagengröße: Wählen Sie das Format der aufgelegten Vorlage.
- Bildtyp: Wählen Sie die Farbe zum Speichern des gescannten Bilds.
- Auflösung: Wählen Sie die Auflösung.

4. Nehmen Sie nach Bedarf andere Scaneinstellungen vor.

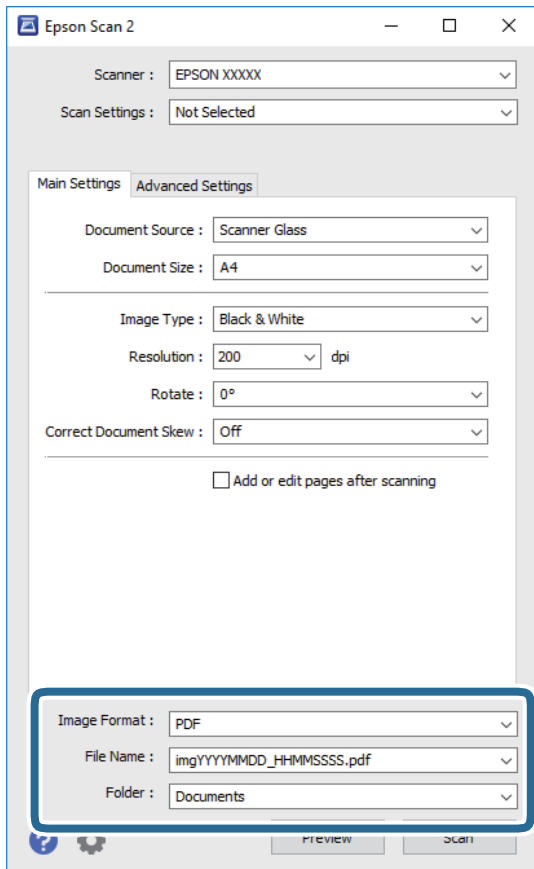
- Sie können eine Vorschau des gescannten Bilds anzeigen, indem Sie auf die Schaltfläche **Vorschau** klicken. Das Vorschauenfenster wird geöffnet und das Bild wird angezeigt.
Sie können die Bildvorschau vom ADF durchführen oder die Vorlage vom ADF auswerfen. Legen Sie die ausgeworfene Vorlage erneut ein.
- Auf der Registerkarte **Erweiterte Einstellungen** können Sie detaillierte Bildanpassungen vornehmen, die sich für Textdokumente eignen, darunter folgende.
 - Hintergrund entfernen: Entfernt den Hintergrund der Vorlagen.
 - Text optimieren: Sie können verschwommene Buchstaben in der Vorlage schärfen.
 - auto. Erkennung v. Text/Bild: Sie können Buchstaben deutlicher und Bilder weicher aussehen lassen, wenn Sie Dokumente mit Bildern in Schwarzweiß scannen.
 - Farboptimierung: Sie können die angegebene Farbe im gescannten Bild verstärken und es dann in Graustufen oder als Schwarzweiß-Scan speichern.
 - Schwellenwert: Sie können die Grenze für monochrome Zwei-Farben-Scans festlegen (Schwarz und Weiß).
 - Unscharfe Maske: Sie können die Umrisse des Bilds verbessern und schärfen.
 - Entrasterung: Sie können Moiré-Muster (netzartige Schatten) entfernen, die beim Scannen gedruckter Papiere wie etwa bei Magazinen auftreten.
 - Bildrandauffüllung: Sie können den Schatten entfernen, der um das gescannte Bild herum entsteht.
 - Doppelte Bildausgabe (nur Windows): Sie können einmal scannen und zwei Bilder gleichzeitig mit unterschiedlichen Ausgabeeinstellungen speichern.

Hinweis:

Die Punkte sind abhängig von anderen Einstellungen möglicherweise nicht verfügbar.

Scannen

5. Legen Sie die Einstellungen zum Speichern von Dateien fest.



- Bildformat:** Wählen Sie das Speicherformat aus der Liste.
Sie können detaillierte Einstellungen für jedes Speicherformat außer BITMAP und PNG vornehmen. Wählen Sie **Optionen** aus der Liste, nachdem Sie das Speicherformat gewählt haben.
- Dateiname:** Bestätigen Sie den angezeigten Dateinamen zum Speichern.
Sie können Einstellungen für den Dateinamen ändern, indem Sie **Einstellungen** aus der Liste wählen.
- Ordner:** Wählen Sie den Speicherordner für das gescannte Bild aus der Liste.
Sie können einen anderen Ordner wählen oder einen neuen Ordner erstellen, indem Sie **Auswählen** aus der Liste wählen.

6. Klicken Sie auf **Scannen**.

Zugehörige Informationen

- ➔ „Einlegen bzw. Platzieren von Vorlagen“ auf Seite 54
- ➔ „Anwendung zum Scannen von Dokumenten und Bildern (Epson Scan 2)“ auf Seite 144

Scannen mithilfe von Smartphones, Tablets und ähnlichen Geräten

Die Anwendung Epson iPrint ermöglicht das Scannen von Fotos und Dokumenten von einem Smartgerät, z. B. Smartphone oder Tablet-PC, das mit demselben Wireless-Netzwerk wie der Drucker verbunden ist. Sie können die gescannten Daten auf einem Smartphone, Tablet oder einem ähnlichen Gerät oder in Cloud-Diensten speichern, sie per E-Mail versenden oder ausdrucken.



Installation von Epson iPrint

Sie können die Anwendung Epson iPrint von folgender URL bzw. über folgenden QR-Code herunterladen und auf Ihrem Smartphone, Tablet oder einem ähnlichen Gerät installieren.

<http://ipr.to/c>

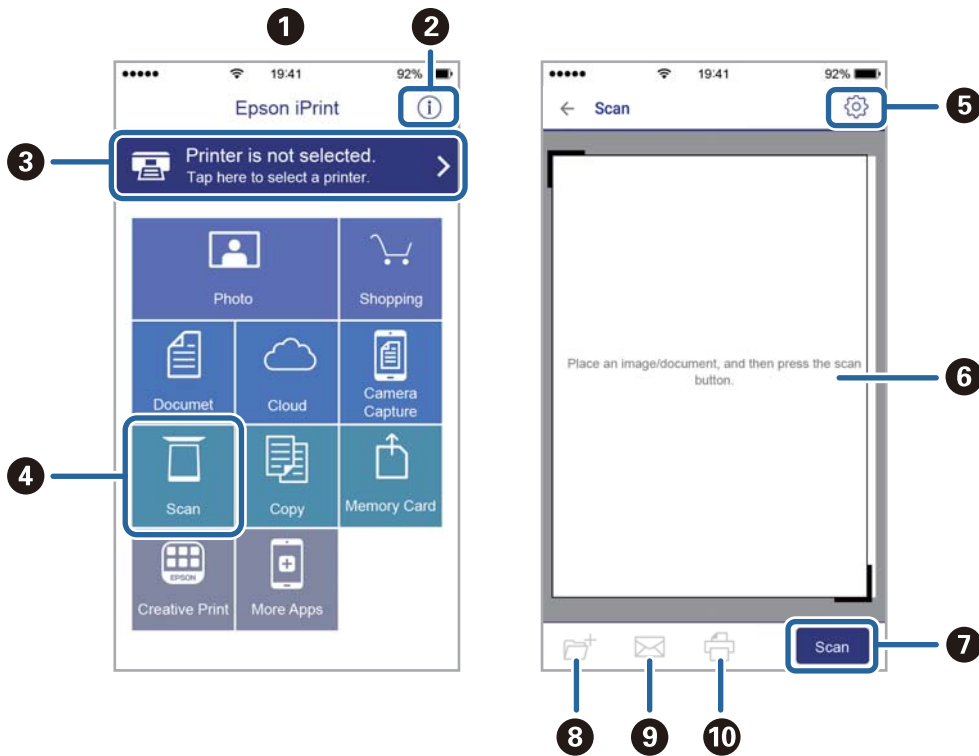


Scannen mit Epson iPrint

Starten Sie die Anwendung Epson iPrint auf Ihrem Smartphone, Tablet oder einem ähnlichen Gerät und wählen Sie die zu verwendende Option auf der Startseite aus.

Scannen

Die folgenden Bildschirme können ohne vorherige Ankündigung geändert werden.



1	Startseite, die beim Start der Anwendung angezeigt wird
2	Zeigt Informationen zum Einrichten des Druckers und häufig gestellte Fragen (FAQ) an
3	Zeigt den Bildschirm, auf dem Sie den Drucker auswählen und die Druckereinstellungen vornehmen können. Wenn Sie den Drucker einmal ausgewählt haben, müssen Sie ihn das nächste Mal nicht erneut auswählen.
4	Zeigt den Scann-Bildschirm an
5	Zeigt den Bildschirm an, auf dem Sie die Scan-Einstellungen, wie z. B. die Auflösung, auswählen können
6	Zeigt die gescannten Bilder an
7	Startet den Scanvorgang
8	Zeigt den Bildschirm an, über den Sie die gescannten Daten an ein Smartphone, Tablet oder ein ähnliches Gerät oder an Cloud-Dienste senden können
9	Zeigt den Bildschirm an, über den Sie die gescannten Daten per E-Mail versenden können
10	Zeigt den Bildschirm an, über den Sie die gescannten Daten ausdrucken können

Auffüllen von Tinte und Wechseln von Wartungsboxen

Prüfen des Tintenvorrats und der Wartungsbox

Stellen Sie mit einer Sichtprüfung der Tintenstände in allen Tintenbehältern im Drucker die tatsächlich verbleibende Tintenmenge fest.



Sie können den ungefähren Tintenstand über den Computer und die ungefähre Nutzungsdauer der Wartungsbox über das Bedienfeld oder über den Computer überprüfen.

Überprüfung des Status der Wartungsbox — Bedienfeld

1. Wählen Sie **Wartung** auf dem Startbildschirm.

Bewegen Sie zum Auswählen eines Elements den Fokus mithilfe der Tasten ▲, ▼, ◀, ▶ auf das betreffende Element, und drücken Sie dann die Schaltfläche OK.

2. Wählen Sie **Restkapazität von Wartungskasten**.

Prüfen des Tintenvorrats und der Wartungsbox - Windows

1. Rufen Sie das Druckertreiberfenster auf.

Auffüllen von Tinte und Wechseln von Wartungsboxen

- Klicken Sie im Register **EPSON Status Monitor 3** auf **Utility**.


Hinweis:

Wenn **EPSON Status Monitor 3** deaktiviert ist, klicken Sie im Register **Erweiterte Einstellungen** auf **Utility** und wählen Sie dann **EPSON Status Monitor 3 aktivieren** aus.

Zugehörige Informationen

- ➔ „Aufrufen des Druckertreibers“ auf Seite 67

Prüfen des Tintenvorrats und der Wartungsbox — Mac OS

- Wählen Sie im Menü  die Optionen **Systemeinstellungen** > **Drucker & Scanner** (oder **Drucken & Scannen**, **Drucken & Faxen**) und anschließend den Drucker.
- Klicken Sie auf **Optionen & Zubehör** > **Dienstprogramm** > **Drucker-Dienstprogramm öffnen**.
- Klicken Sie auf **EPSON Status Monitor**.

Tintenflaschencodes

Epson empfiehlt, ausschließlich original Epson-Tintenflaschen zu verwenden.

Im Folgenden sind die Codes für die Epson-Originaltintenflaschen aufgeführt.

Für Europa

Produkt	BK: Black (Schwarz)	C: Cyan	M: Magenta	Y: Yellow (Gelb)
ET-3750 Series	102	102	102	102
L6170 Series	101	101	101	101

Für Asien

BK: Black (Schwarz)	C: Cyan	M: Magenta	Y: Yellow (Gelb)
001	001	001	001



Wichtig:

Die Epson-Garantie deckt keine Schäden aufgrund der Verwendung von anderer als der angegebenen Tinte ab, einschließlich Original-Epson-Tinte, die nicht für diesen Drucker vorgesehen ist, und Tinte von Drittanbietern.

Fremdprodukte können Schäden verursachen, die von der Epson-Gewährleistung ausgeschlossen sind, und können unter bestimmten Umständen fehlerhaftes Druckerverhalten hervorrufen.

Hinweis:

- Tintenflaschencodes können je nach Standort variieren. Kontaktieren Sie den Epson-Support für die entsprechenden Codes in Ihrer Region.
- Anwender in Europa erhalten Informationen zur Ergiebigkeit von Epson-Tintenflaschen auf der folgenden Website.
<http://www.epson.eu/pageyield>

Zugehörige Informationen

➔ „Website des technischen Supports“ auf Seite 192

Vorsichtsmaßnahmen bei der Handhabung von Tintenflaschen

Lesen Sie vor dem Nachfüllen von Tinte die folgenden Hinweise.

Vorsichtsmaßnahmen bei der Handhabung

- Verwenden Sie Tintenflaschen mit dem für diesen Drucker richtigen Teilecode.
- Bei diesem Drucker ist eine sorgfältige Handhabung der Tinte erforderlich. Beim Füllen oder Nachfüllen der Tintenbehälter kann Tinte spritzen. Tintenflecken auf Kleidung oder Gegenständen können ggf. nicht mehr entfernt werden.
- Nicht zu fest schütteln oder die Tintenflaschen drücken.
- Nach der Öffnung einer Tintenflasche empfehlen wir, sie so schnell wie möglich zu verwenden.
- Tintenflaschen bei normaler Zimmertemperatur aufbewahren und keiner direkten Sonneneinstrahlung aussetzen.
- Epson empfiehlt, eine Tintenflasche vor dem auf der Verpackung angegebenen Datum zu verwenden.
- Tintenflaschen in derselben Umgebung wie den Drucker aufbewahren.
- Tintenflaschen beim Aufbewahren oder Transportieren nicht kippen und keinen Stößen oder Temperaturschwankungen aussetzen. Andernfalls kann Tinte austreten, selbst wenn die Tintenflasche mit dem Deckel fest verschlossen ist. Achten Sie darauf, die Tintenflasche beim Festdrehen des Deckels aufrecht zu halten, und ergreifen Sie Maßnahmen, um ein Auslaufen von Tinte beim Transportieren der Flasche zu verhindern. Legen Sie die Flasche beispielsweise in eine Tasche.
- Wenn Sie eine an einem kälteren Ort gelagerte Tintenflasche verwenden wollen, lassen Sie die Flasche vorher mindestens drei Stunden lang auf Raumtemperatur erwärmen.
- Die Verpackung von Tintenflaschen erst öffnen, wenn der Tintenbehälter zum Auffüllen bereit ist. Die Tintenflasche ist vakuumverpackt, um deren Zuverlässigkeit zu bewahren. Wird eine Tintenflasche vor der Verwendung über einen längeren Zeitraum unverpackt aufbewahrt, kann ggf. kein normales Druckergebnis erzielt werden.
- Wenn Sie den Drucker bei einem Tintenstand unter der unteren Linie längere Zeit verwenden, kann der Drucker beschädigt werden. Befüllen Sie den Tintenbehälter bis zur oberen Linie, wenn der Drucker nicht in Betrieb ist. Um die korrekten Tintenfüllstände anzuzeigen, setzen Sie den Tintenstand nach Befüllen des Behälters zurück.
- Um eine erstklassige Druckqualität zu gewährleisten und den Druckkopf zu schonen, ist noch eine Sicherheitsreserve an Tinte im Tintenbehälter enthalten, wenn der Drucker anzeigt, dass Tinte nachgefüllt werden muss. Beim Anzeigen der verbleibenden Nutzungsdauer wird diese Reserve nicht berücksichtigt.
- Für optimale Druckergebnisse sollten Sie nicht über längere Zeit niedrige Tintenfüllstände beibehalten.
- Obwohl die Tintenflaschen möglicherweise recyceltes Material enthalten, beeinflusst dies weder die Druckerfunktion noch deren Leistungsfähigkeit.
- Die Spezifikationen und das Aussehen von Tintenflaschen können im Zuge der Produktverbesserung ohne vorherige Ankündigung geändert werden.
- Die Nutzungsdauer einer Patrone hängt von den gedruckten Bildern, dem verwendeten Papiertyp, der Druckhäufigkeit und Umgebungsbedingungen wie der Temperatur ab.

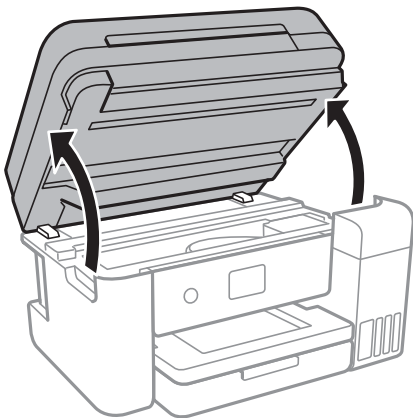
Auffüllen von Tinte und Wechseln von Wartungsboxen

Tintenverbrauch

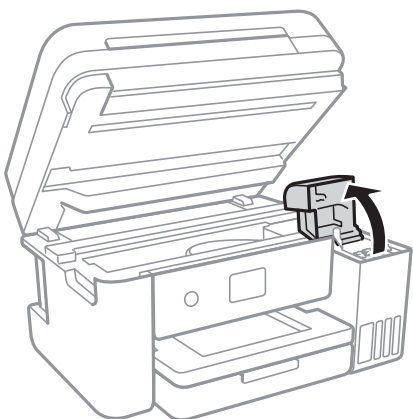
- ❑ Um eine optimale Druckkopfleistung zu erzielen, wird nicht nur während des Druckvorgangs sondern auch während der Wartungsvorgänge, wie z. B. bei der Druckkopfreinigung, etwas Tinte aus allen Tintenbehältern verbraucht.
- ❑ Beim Drucken in Schwarz-Weiß oder in Graustufen wird je nach Papiersorte oder gewählter Druckqualitätseinstellung farbige anstatt schwarzer Tinte verwendet. Der Grund dafür ist, dass Schwarz aus einer Mischung von Farbtinten kreiert wird.
- ❑ Die Tinte in den mit dem Drucker gelieferten Tintenflaschen wird bei der ersten Inbetriebnahme teilweise aufgebraucht. Um qualitativ hochwertige Ausdrücke zu produzieren, wird der Druckkopf im Drucker vollständig mit Tinte geladen. Dieser Vorgang verbraucht eine entsprechende Menge an Tinte. Aus diesem Grund können mit diesen Flaschen im Vergleich zu nachfolgenden Tintenflaschen möglicherweise weniger Seiten gedruckt werden.

Auffüllen der Tintenbehälter

1. Öffnen Sie die Scannereinheit bei geschlossener Vorlagenabdeckung.



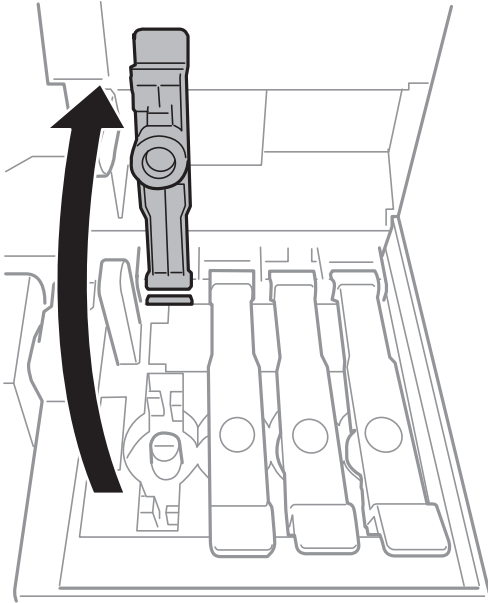
2. Öffnen Sie die Abdeckung des Tintenbehälters.



Eine Meldung wird auf dem Bedienfeld des Druckers angezeigt und fordert Sie auf, den Tintenbehälter bis zur oberen Linie zu befüllen. Wählen Sie **Weiter**.

Auffüllen von Tinte und Wechseln von Wartungsboxen

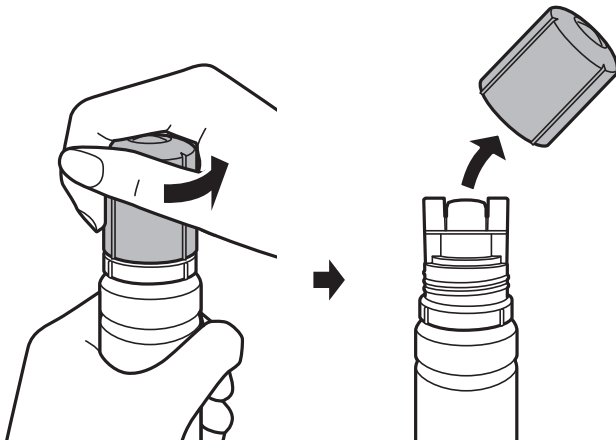
- Öffnen Sie den Deckel des Tintenbehälters.



Wichtig:

Achten Sie darauf, dass die Farbe des Tintenbehälters der Farbe der Tinte entspricht, die Sie nachfüllen möchten.

- Halten Sie die Tintenflasche aufrecht und drehen Sie den Deckel langsam, um ihn zu entfernen.

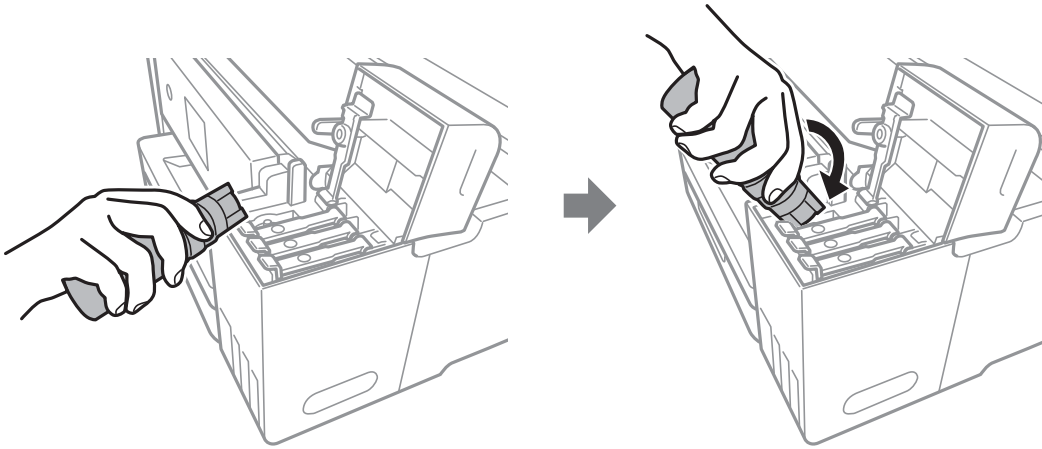


Wichtig:

- Achten Sie darauf, keine Tinte zu verschütten.
- Berühren Sie den oberen Teil der Tintenflasche nach Entfernen des Deckels nicht. Ansonsten kann es zu Verschmierungen von Tinte kommen.

Auffüllen von Tinte und Wechseln von Wartungsboxen

5. Positionieren Sie den oberen Teil der Tintenflasche am Schlitz vor der Befüllöffnung und richten Sie die Flasche langsam auf, um Sie in die Befüllöffnung einzuführen.

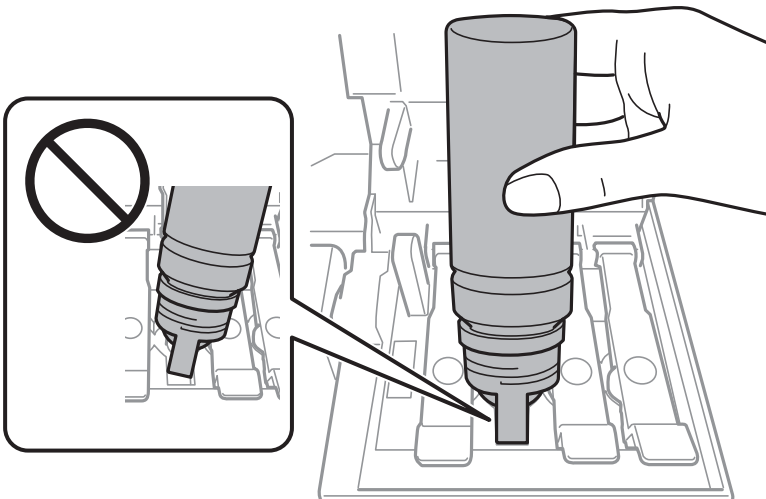


Wichtig:

Stoßen Sie mit dem oberen Teil der Tintenflasche nicht gegen andere Objekte, nachdem Sie den Deckel entfernt haben. Andernfalls kann Tinte austreten.

6. Setzen Sie den oberen Teil der Tintenflasche sicher in der Befüllöffnung des Tintenbehälters ein, um den Behälter mit Tinte zu füllen.

Tinte fließt in den Behälter, indem Sie die Flasche einfach normal halten und nicht drücken. Der Tintenfluss stoppt automatisch, wenn die Tinte bis zur oberen Markierung befüllt wurde.

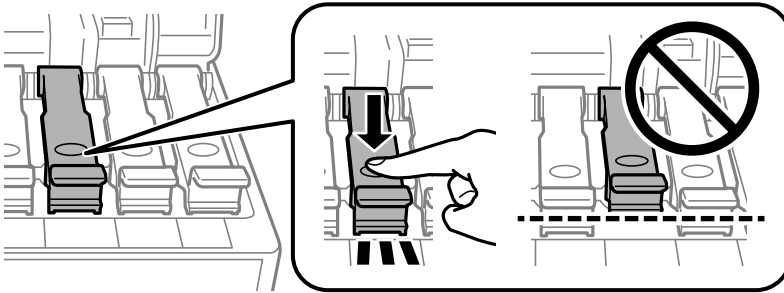


Hinweis:

Wenn die Tinte nicht in den Behälter fließt, entfernen Sie die Tintenflasche und versuchen Sie, sie wieder einzusetzen.

Auffüllen von Tinte und Wechseln von Wartungsboxen

7. Wenn Sie mit dem Befüllen der Tinte fertig sind, entfernen Sie die Tintenflasche und schließen Sie dann den Deckel des Tintenbehälters sicher.

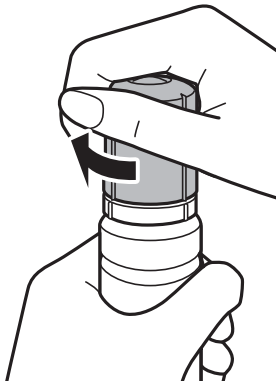


Wichtig:

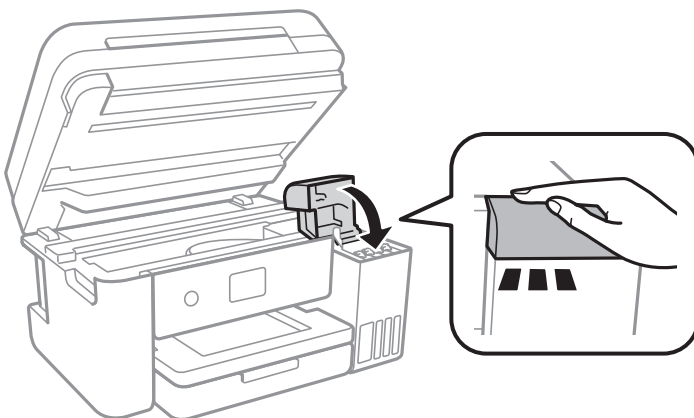
Belassen Sie die Tintenflasche nicht im Behälter. Ansonsten kann die Flasche beschädigt werden oder Tinte austreten.

Hinweis:

Wenn Tinte in der Tintenflasche verbleibt, drehen Sie den Deckel fest und bewahren Sie die Flasche zur späteren Nutzung aufrecht auf.



8. Schließen Sie die Tintenbehälterabdeckung sicher.



9. Schließen Sie die Scannereinheit.
10. Wählen Sie die Farbe der Tinte, die Sie bis zur oberen Linie befüllt haben.

Auffüllen von Tinte und Wechseln von Wartungsboxen

11. Wählen Sie **Reset**.
12. Bestätigen Sie die Meldung und wählen Sie dann **Verwerfen**.



Wichtig:

Wenn Sie den Drucker nach Zurücksetzen des Tintenfüllstands weiter verwenden, ohne die Tinte bis zur oberen Markierung zu befüllen, wird möglicherweise ohne Tinte gedruckt. Dies kann den Drucker beschädigen. Stellen Sie vor Starten des Drucks sicher, den Tintenfüllstand in allen Behältern visuell zu überprüfen.

Zugehörige Informationen

- ➔ „Tintenflaschencodes“ auf Seite 118
- ➔ „Vorsichtsmaßnahmen bei der Handhabung von Tintenflaschen“ auf Seite 119
- ➔ „Verspritzte Tinte“ auf Seite 179

Wartungsboxcode

Es wird empfohlen, ausschließlich eine originale Epson-Wartungsbox zu verwenden.

Im Folgenden wird der Code für die Original-Wartungsbox von Epson aufgeführt.

T04D1



Wichtig:

Sobald eine Wartungsbox in einem Drucker installiert wurde, kann sie nicht mit anderen Druckern verwendet werden.

Vorsichtsmaßnahmen bei der Handhabung der Wartungsbox

Lesen Sie die folgenden Anweisungen vor dem Auswechseln der Wartungsbox.

- Berühren Sie nicht den grünen Chip an der Seite der Wartungsbox. Andernfalls kann die normale Funktionsweise und Druckfähigkeit beeinträchtigt werden.
- Ersetzen Sie die Wartungsbox nicht während des Druckvorgangs. Andernfalls tritt möglicherweise Tinte aus.
- Entfernen Sie nicht die Folie auf der Oberseite der Box (außer während des Austauschs der Wartungsbox), da sonst Tinte auslaufen kann.
- Verwenden Sie keine Wartungsbox erneut, die entfernt und für einen längeren Zeitraum nicht verwendet wurde. Die Tinte in der Box wird sich verfestigt haben und es kann keine Tinte mehr aufgesaugt werden.
- Halten Sie die Wartungsbox von direkter Sonneneinstrahlung fern.
- Lagern Sie die Wartungsbox nicht bei hohen oder sehr niedrigen Temperaturen.

Auswechseln einer Wartungsbox

In einigen Druckzyklen kann sich eine kleine Menge überschüssiger Farbe in der Wartungsbox sammeln. Um zu vermeiden, dass die Tinte aus der Wartungsbox ausläuft, hält der Drucker automatisch an, wenn die maximale Absorptionskapazität der Wartungsbox erreicht ist. Ob und wie oft dies erforderlich ist, hängt von der Anzahl der gedruckten Seiten, dem bedruckten Medium und der Anzahl der Reinigungszyklen ab, die der Drucker durchführt.

Wenn eine Meldung angezeigt wird, die Sie zum Auswechseln der Wartungsbox auffordert, gehen Sie anhand der am Bedienfeld angezeigten Animation vor. Wenn der Austausch erforderlich ist, bedeutet dies nicht, dass der Drucker im Rahmen der Spezifikation nicht mehr funktioniert. Die Epson-Garantie deckt die Kosten für diesen Austausch nicht ab. Es handelt sich um einen vom Benutzer selbst durchführbaren Vorgang.

Hinweis:

Wenn die Wartungsbox voll ist, ist das Drucken zur Vermeidung von Tintenaustritt erst wieder möglich, nachdem die Box ersetzt wurde. Funktionen, die über das Drucken hinausgehen, sind jedoch weiterhin verfügbar.

Zugehörige Informationen

- ➔ [„Wartungsboxcode“ auf Seite 124](#)
- ➔ [„Vorsichtsmaßnahmen bei der Handhabung der Wartungsbox“ auf Seite 124](#)

Druckerwartung

Überprüfen und Reinigen des Druckkopfs

Verstopfte Düsen führen zu einem blassen Druckergebnis, Streifen oder unerwarteten Farben. Wenn sich die Druckqualität verschlechtert, prüfen Sie mit dem Düsentest, ob die Düsen verstopft sind. Falls die Düsen verstopft sind, sollte der Druckkopf gereinigt werden.

**Wichtig:**

- Öffnen Sie die Scannereinheit nicht. Schalten Sie auch nicht den Drucker während des Druckkopf-Reinigungsvorgangs aus. Wenn der Druckkopf-Reinigungsvorgang nicht abgeschlossen wird, können Sie u. U. nicht drucken.
- Da die Druckkopfreinigung etwas Tinte verbraucht, reinigen Sie den Druckkopf nur, wenn die Druckqualität nachlässt.
- Bei niedrigem Tintenstand können Sie den Druckkopf ggf. nicht reinigen.
- Wenn die Druckqualität nicht besser geworden ist, nachdem Sie den Düsentest und die Druckkopfreinigung dreimal wiederholt haben, warten Sie ohne zu drucken mindestens 12 Stunden und führen Sie dann den Düsentest erneut durch und wiederholen Sie bei Bedarf die Druckkopfreinigung. Es wird empfohlen, den Drucker auszuschalten. Verbessert sich die Druckqualität noch immer nicht, führen Sie eine Powerreinigung aus. Verbessert sich die Druckqualität auch dann noch immer nicht, wenden Sie sich an den Epson-Kundendienst.
- Um zu verhindern, dass der Druckkopf austrocknet, den Drucker nicht vom Netz trennen, wenn er eingeschaltet ist.

Prüfen und Reinigen des Druckkopfes — Bedienfeld

1. Legen Sie Normalpapier im A4-Format in den Drucker ein.


2. Wählen Sie **Wartung** auf dem Startbildschirm.

Bewegen Sie zum Auswählen eines Elements den Fokus mithilfe der Tasten ▲, ▼, ◀, ▶ auf das betreffende Element, und drücken Sie dann die Schaltfläche OK.

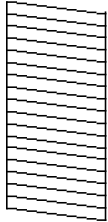
3. Wählen Sie **Druckkopf-Düsentest**.

4. Befolgen Sie zum Drucken des Düsentestmusters die Anweisungen auf dem Bildschirm.

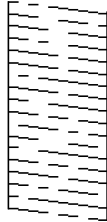
Druckerwartung


- Überprüfen Sie das gedruckte Muster. Wenn unterbrochene Linien oder fehlende Segmente auftreten (siehe „NG“-Muster), sind die Druckkopfdüsen möglicherweise verstopft. Gehen Sie zum nächsten Schritt. Wenn Sie keine gebrochenen Linien oder fehlende Segmente wie im folgenden „OK“-Muster erkennen können, sind die Düsen nicht verstopft. Wählen Sie , um die Funktion Düsentest zu schließen.

OK



NG



- Wählen Sie  und befolgen Sie die Anweisungen am Bildschirm, um den Druckkopf zu reinigen.
- Wenn der Reinigungsvorgang abgeschlossen ist, drucken Sie das Düsentestmuster erneut. Wiederholen Sie den Reinigungsvorgang und das Drucken des Düsentestmusters, bis alle Linien vollständig gedruckt werden.

Zugehörige Informationen

➔ „Einlegen des Papiers in die Papierkassette“ auf Seite 50

Überprüfen und Reinigen des Druckkopfs – Windows


- Legen Sie Normalpapier im A4-Format in den Drucker ein.
- Rufen Sie das Druckertreiberfenster auf.
- Klicken Sie auf der Registerkarte **Utility** auf **Düsentest**.
- Befolgen Sie die Anweisungen auf dem Bildschirm.

Zugehörige Informationen

➔ „Einlegen des Papiers in die Papierkassette“ auf Seite 50

➔ „Aufrufen des Druckertreibers“ auf Seite 67

Überprüfen und Reinigen des Druckkopfs — Mac OS

- Legen Sie Normalpapier im A4-Format in den Drucker ein.
- Wählen Sie im Menü  die Optionen **Systemeinstellungen** > **Drucker & Scanner** (oder **Drucken & Scannen, Drucken & Faxen**) und anschließend den Drucker.
- Klicken Sie auf **Optionen & Zubehör** > **Dienstprogramm** > **Drucker-Dienstprogramm öffnen**.
- Klicken Sie auf **Düsentest**.

5. Folgen Sie der Bildschirmanleitung.

Ausführen von Powerreinigung

Mit dem Utility **Powerreinigung** können Sie die Tinte in den Tintenschläuchen vollständig ersetzen. In den folgenden Situationen müssen Sie diese Funktion möglicherweise verwenden, um die Druckqualität zu verbessern.

- Sie haben gedruckt oder eine Druckkopfreinigung durchgeführt, als die Tintenstände zu niedrig waren, um in den Tintenbehälterfenstern angezeigt zu werden.
- Sie haben mehrfach einen Düsentest und eine Druckkopfreinigung durchgeführt und dann mindestens 12 Stunden gewartet, ohne zu drucken. Die Druckqualität hat sich dennoch nicht verbessert.

Lesen Sie vor dem Ausführen dieser Funktion die folgenden Anweisungen.

**Wichtig:**

Stellen Sie sicher, dass sich genug Tinte in den Tintenbehältern befindet.

Überprüfen Sie, ob alle Tintenbehälter mindestens zu einem Drittel gefüllt sind. Niedrige Tintenstände während einer Powerreinigung können das Gerät beschädigen.

**Wichtig:**

Zwischen jeder Powerreinigung müssen Sie 12 Stunden warten.

In der Regel sollte eine einzige Powerreinigung das Druckqualitätsproblem innerhalb von 12 Stunden beheben. Um unnötigen Tintenverbrauch zu vermeiden, müssen Sie vor einem erneuten Versuch 12 Stunden warten.

**Wichtig:**

Möglicherweise muss die Wartungsbox ausgetauscht werden.



Tinte wird in der Wartungsbox aufgefangen. Wenn diese voll ist, müssen Sie sie austauschen, um mit dem Drucken fortfahren zu können.

Hinweis:

Wenn die Tintenstände oder der Platz in der Wartungsbox nicht für die Powerreinigung ausreichen, können Sie diese Funktion nicht ausführen. Selbst in diesem Fall können sie noch zum Drucken ausreichen.

Ausführen von Powerreinigung — Bedienfeld

Lesen Sie die Anweisungen für Powerreinigung, bevor Sie diese Funktion ausführen.

1. Schalten Sie den Drucker aus und drücken Sie dann die Tasten  und  gleichzeitig, um den Bestätigungsbildschirm anzuzeigen.
2. Folgen Sie den Bildschirmanweisungen, um die Funktion Powerreinigung auszuführen.

Hinweis:

Wenn Sie die Funktion nicht ausführen können, lösen Sie die auf dem Bildschirm angezeigten Probleme. Befolgen Sie als nächstes diese Prozedur ab Schritt 1, um die Funktion erneut auszuführen.

Druckerwartung

3. Drucken Sie nach dem Ausführen der Funktion ein Testmuster, um sich zu vergewissern, dass die Düsen nicht verstopft sind.

Zugehörige Informationen

➔ „Ausführen von Powerreinigung“ auf Seite 128

Ausführen von Powerreinigung — Windows

1. Rufen Sie das Druckertreiberfenster auf.
2. Klicken Sie auf der Registerkarte **Powerreinigung** auf **Utility**.
3. Folgen Sie der Bildschirmanleitung.


Hinweis:

Wenn Sie die Funktion nicht ausführen können, lösen Sie die auf dem Druckerbedienfeld angezeigten Probleme. Befolgen Sie als nächstes diese Prozedur ab Schritt 1, um die Funktion erneut auszuführen.

Zugehörige Informationen

➔ „Aufrufen des Druckertreibers“ auf Seite 67

Ausführen von Powerreinigung — Mac OS

1. Wählen Sie im Menü  die Optionen **Systemeinstellungen** > **Drucker & Scanner** (oder **Drucken & Scannen, Drucken & Faxen**) und anschließend den Drucker.
2. Klicken Sie auf **Optionen & Zubehör** > **Dienstprogramm** > **Drucker-Dienstprogramm öffnen**.
3. Klicken Sie auf **Powerreinigung**.
4. Folgen Sie der Bildschirmanleitung.

Hinweis:

Wenn Sie die Funktion nicht ausführen können, lösen Sie die auf dem Druckerbedienfeld angezeigten Probleme. Befolgen Sie als nächstes diese Prozedur ab Schritt 1, um die Funktion erneut auszuführen.

Ausrichten des Druckkopfs

Wenn Sie bemerken, dass vertikale Linien versetzt sind oder Bilder verwaschen aussehen, müssen Sie den Druckkopf ausrichten.

Ausrichten des Druckkopfes — Bedienfeld

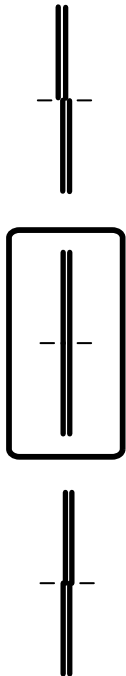
1. Legen Sie Normalpapier im A4-Format in den Drucker ein.

Druckerwartung

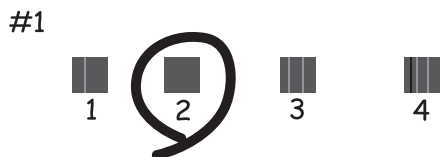
- Wählen Sie **Wartung** auf dem Startbildschirm.

Bewegen Sie zum Auswählen eines Elements den Fokus mithilfe der Tasten ▲, ▼, ◀, ▶ auf das betreffende Element, und drücken Sie dann die Schaltfläche OK.

- Wählen Sie **Druckkopfausrichtung**.
- Falls vertikale Linien falsch ausgerichtet erscheinen oder Ausdrücke unscharf aussehen, weiter mit Schritt 5. Falls in regelmäßigen Abständen horizontale Streifen erscheinen, weiter mit Schritt 11.
- Wählen Sie **Basisausrichtung** und befolgen Sie dann die am Bildschirm angezeigten Anweisungen zum Ausdrucken eines Justagemusters.
- Befolgen Sie zur Ausrichtung des Druckkopfes die angezeigten Anweisungen. Finden und wählen Sie die Nummer für das Muster mit der am besten ausgerichteten vertikalen Linie.



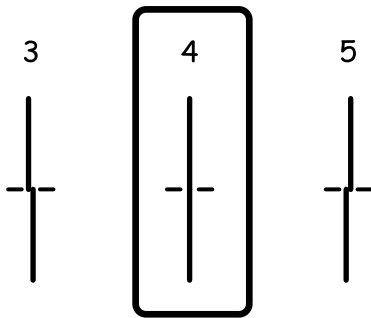
- Wählen Sie **Vertikale Ausrichtung** und drucken Sie dann ein Justagemuster.
- Wählen Sie die Nummer des dunkelsten Musters in jeder Gruppe.



- Wählen Sie **Lineal-Linienschr.** und drucken Sie dann ein Justagemuster.

Druckerwartung

10. Finden und wählen Sie die Nummer für das Muster mit der am besten ausgerichteten vertikalen Linie.



Die Ausrichtung ist abgeschlossen.

11. Wählen Sie **Horizontale Ausrichtung** und befolgen Sie dann die am Bildschirm angezeigten Anweisungen zum Ausdrucken eines Justagemusters.

12. Befolgen Sie zur Ausrichtung des Druckkopfes die angezeigten Anweisungen.

Wählen Sie die Nummer des Musters, dessen Blöcke den geringsten Abstand zueinander aufweisen und sich am wenigsten überlappen.



Zugehörige Informationen

➔ [„Einlegen des Papiers in die Papierkassette“](#) auf Seite 50

Reinigen des Papiertransportweges

Wenn die Ausdrücke verschmiert sind bzw. das Papier nicht richtig eingezogen wird, reinigen Sie die Walze im Inneren des Geräts.



Wichtig:

Verwenden Sie keine Papiertücher, um das Innere des Druckers zu reinigen. Die Fasern könnten die Druckkopfdüsen verstopfen.

Entfernen von verschmierter Tinte in der Papierzuführung

Wenn die Ausdrücke verschmiert sind oder Streifen aufweisen, reinigen Sie die Walze im Inneren.

**Wichtig:**

Verwenden Sie keine Papiertücher, um das Innere des Druckers zu reinigen. Die Fasern könnten die Druckkopfdüsen verstopfen.

1. Legen Sie Normalpapier im A4-Format in den Drucker ein.
2. Wählen Sie **Wartung** auf dem Startbildschirm.

Bewegen Sie zum Auswählen eines Elements den Fokus mithilfe der Tasten ▲, ▼, ◀, ▶ auf das betreffende Element, und drücken Sie dann die Schaltfläche OK.

3. Wählen Sie **Papierführungsreinigung**.
4. Befolgen Sie zum Reinigen der Papierzuführung die Anweisungen am Bildschirm.

Hinweis:


Wiederholen Sie den Vorgang, bis das Papier nicht mehr mit Tinte verschmiert ist.

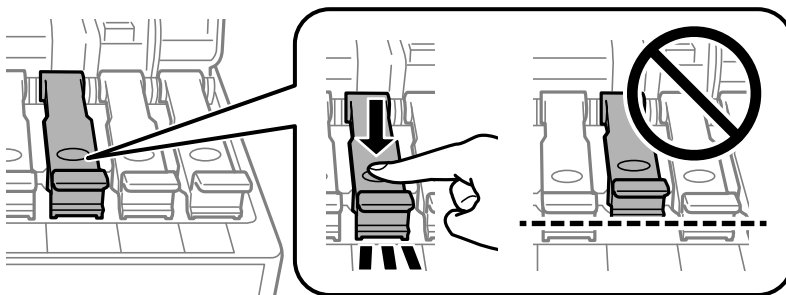
Zugehörige Informationen

➔ „Einlegen des Papiers in die Papierkassette“ auf Seite 50

Reinigung der Papierzuführung bei Problemen mit dem Papiereinzug

Wenn Papier nicht richtig über den Papierkassette eingezogen wird, muss die Walze im Gehäuseinneren gereinigt werden.

1. Schalten Sie den Drucker durch Drücken der Taste  aus.
2. Ziehen Sie das Netzkabel zunächst von der Steckdose und dann vom Gerät ab.
3. Achten Sie darauf, den Tintenbehälter mit dem Deckel sicher zu verschließen.

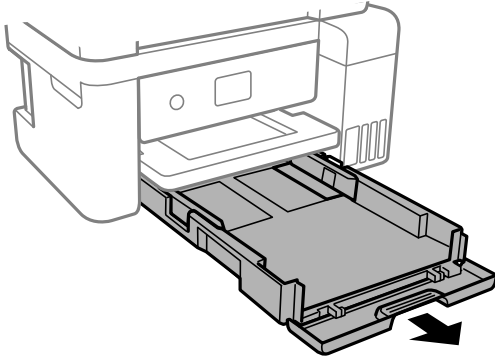
**Wichtig:**

Wenn der Deckel des Tintenbehälters nicht sicher verschlossen ist, kann Tinte austreten.

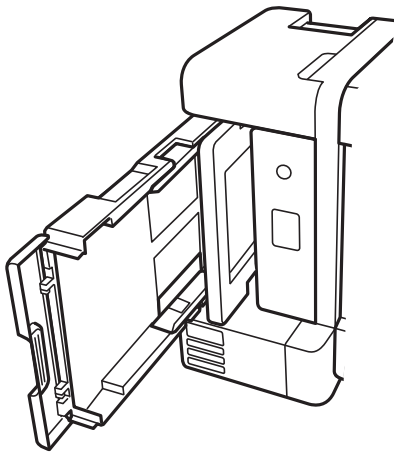
4. Schließen Sie die Scannereinheit und die ADF-Abdeckung.

Druckerwartung

5. Ziehen Sie die Papierkassette heraus und entfernen Sie das Papier.



6. Stellen Sie den Drucker auf die Seite, sodass der Tintenbehälter unten liegt.



⚠ Achtung:

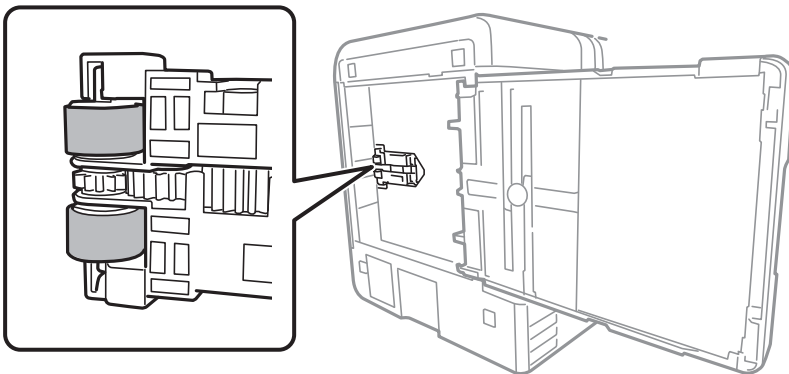
Achten Sie darauf, dass Sie sich beim Aufstellen des Druckers weder die Hand noch die Finger einklemmen. Andernfalls könnten Sie sich verletzen.

! Wichtig:

Lassen Sie den Drucker nicht für längere Zeit aufrecht stehen.

Druckerwartung

7. Befeuchten Sie ein weiches Tuch mit Wasser, wringen Sie es fest aus und wischen Sie die Walze dann an, indem Sie sie mit dem Tuch drehen.



8. Drehen Sie den Drucker dann wieder in seine normale Position und legen Sie dann die Papierkassette ein.
9. Schließen Sie das Netzkabel an.

Reinigung des ADF

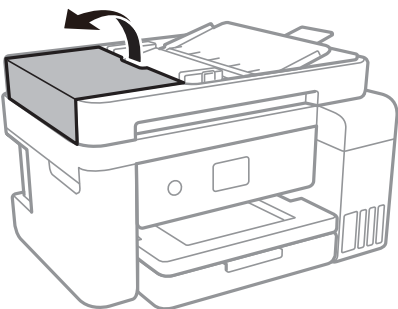
Sind die kopierten oder gescannten Bilder vom ADF verschmiert oder werden die Vorlagen nicht richtig in den ADF eingezogen, müssen Sie den ADF reinigen.



Wichtig:

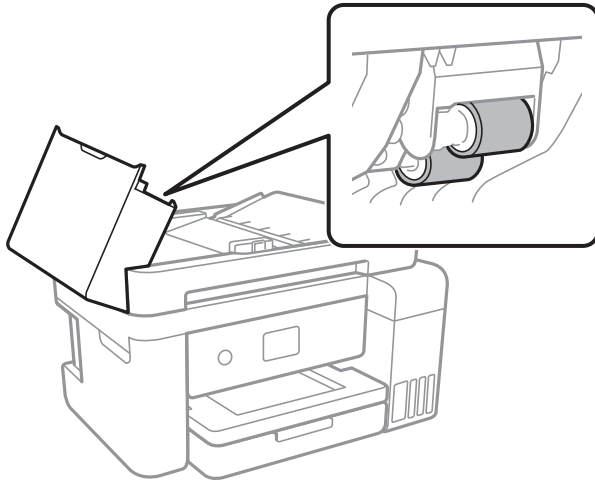
Verwenden Sie niemals Alkohol oder Verdünner zum Reinigen des Druckers. Diese Chemikalien können den Drucker beschädigen.

1. Öffnen Sie die ADF-Abdeckung.



Druckerwartung

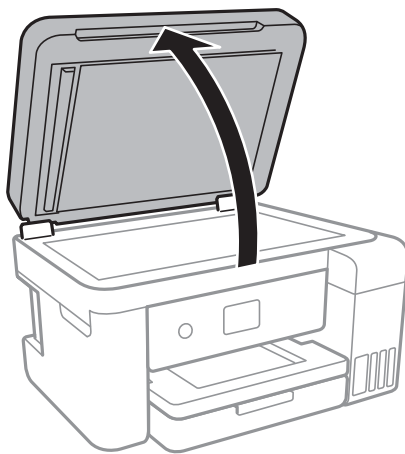
2. Reinigen Sie die Rolle und die Innenseite des ADF mit einem weichen, feuchten Tuch.



Wichtig:

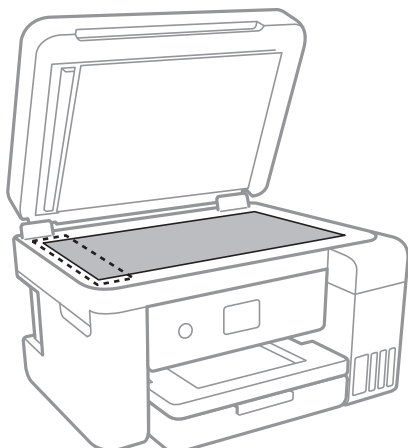
Die Verwendung eines trockenen Tuchs kann die Oberfläche der Walze beschädigen. Verwenden Sie den ADF, nachdem die Walze getrocknet ist.

3. Öffnen Sie die Vorlagenabdeckung.




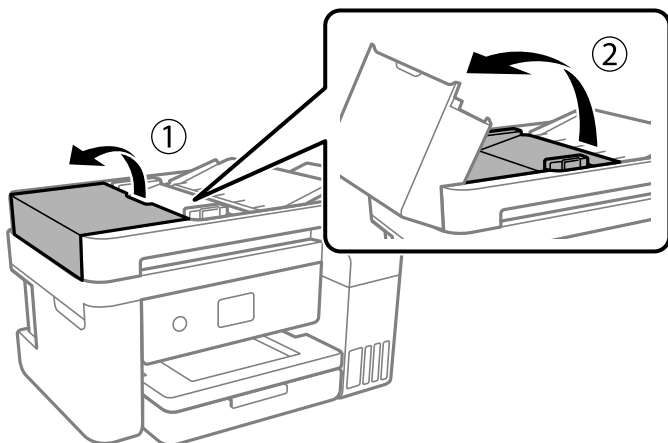
Druckerwartung

4. Reinigen Sie den in der Abbildung angezeigten Bereich.

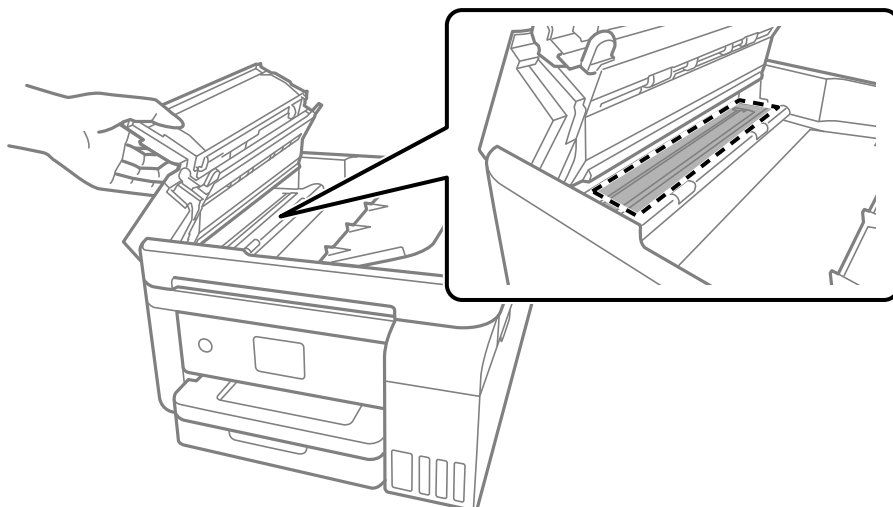
**Wichtig:**

- Befinden sich Fettflecke oder andere schwer zu entfernende Flecken auf dem Glas, können Sie zum Entfernen eine geringe Menge Glasreiniger auf ein weiches Tuch geben. Wischen Sie überschüssige Flüssigkeit mit einem trockenen Tuch ab.
- Drücken Sie nicht zu fest auf die Glasoberfläche.
- Achten Sie darauf, dass die Glasfläche nicht zerkratzt oder beschädigt wird. Eine beschädigte Glasfläche kann die Scanqualität beeinträchtigen.

5. Falls das Problem nicht behoben werden kann, schalten Sie den Drucker aus, indem Sie die Taste  drücken, öffnen Sie die ADF-Abdeckung öffnen, und klappen Sie dann das ADF-Eingabefach hoch.



6. Reinigen Sie den in der Abbildung angezeigten Bereich.



Reinigen des Vorlagenglases

Wenn die Kopien oder gescannten Bilder verschmiert sind, reinigen Sie das Vorlagenglas.

! *Achtung:*

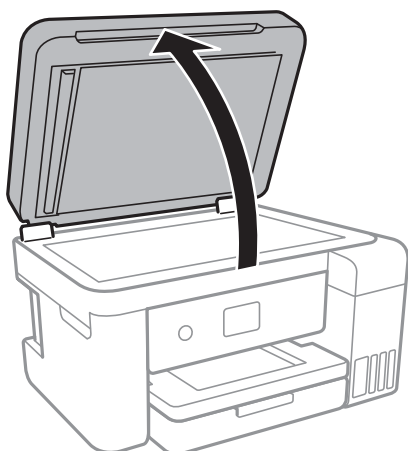
Achten Sie darauf, dass Sie sich beim Öffnen und Schließen der Vorlagenabdeckung nicht die Hand oder die Finger einklemmen. Andernfalls könnten Sie sich verletzen.



Wichtig:

Verwenden Sie niemals Alkohol oder Verdünner zum Reinigen des Druckers. Diese Chemikalien können den Drucker beschädigen.

1. Öffnen Sie die Vorlagenabdeckung.



Druckerwartung

2. Reinigen Sie die Oberfläche des Vorlagenglases mit einem weichen, trockenen, sauberen Tuch.

! **Wichtig:**

- Befinden sich Fettflecke oder andere schwer zu entfernende Flecken auf dem Glas, können Sie zum Entfernen eine geringe Menge Glasreiniger auf ein weiches Tuch geben. Wischen Sie überschüssige Flüssigkeit mit einem trockenen Tuch ab.
- Drücken Sie nicht zu fest auf die Glasoberfläche.
- Achten Sie darauf, dass die Glasfläche nicht zerkratzt oder beschädigt wird. Eine beschädigte Glasfläche kann die Scanqualität beeinträchtigen.

Reinigung des durchsichtigen Films

Sollte sich die Druckqualität nach Ausrichten des Druckkopfs oder Reinigung des Papiertransportweges nicht verbessern, ist möglicherweise der durchsichtige Film im Inneren des Druckers verschmiert.


Erforderliche Hilfsmittel:

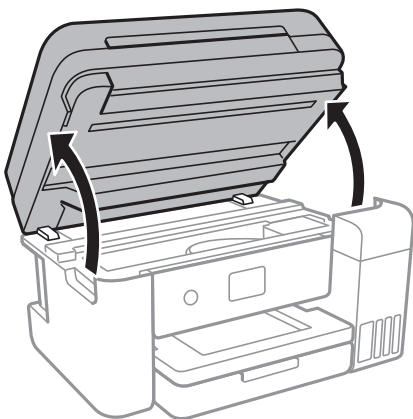
- Wattestäbchen (mehrere)
- Wasser mit einigen Tropfen Spülmittel (2 bis 3 Tropfen Spülmittel in 1/4 Tasse Leitungswasser)
- Licht zur Überprüfung auf Verschmierungen



Wichtig:

Verwenden Sie kein anderes Reinigungsmittel als Wasser mit einigen Tropfen Spülmittel.

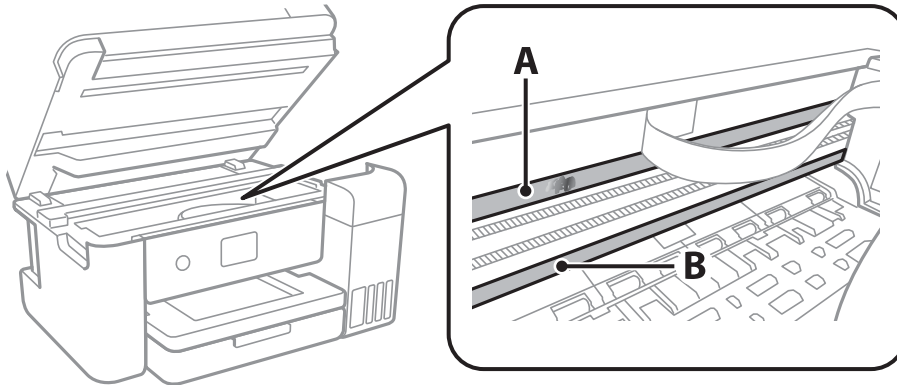
1. Schalten Sie den Drucker durch Drücken der Taste  aus.
2. Öffnen Sie die Scannereinheit.



Druckerwartung

3. Überprüfen Sie, ob der durchsichtige Film verschmiert ist. Verschmierungen lassen sich mit einem Licht einfacher sehen.

Wenn Verschmierungen auf dem durchsichtigen Film (A) vorliegen (etwa Fingerabdrücke oder Fett), fahren Sie mit dem nächsten Schritt fort.



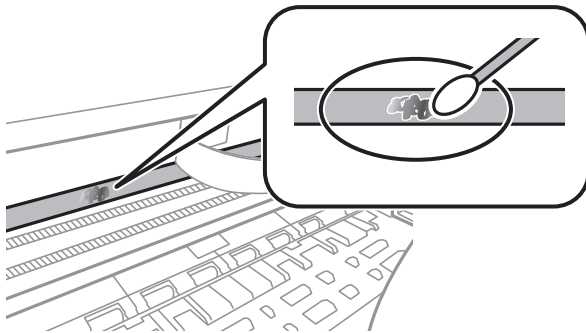
A: Durchsichtiger Film

B: Schiene

**Wichtig:**

Achten Sie darauf, nicht die Schiene (B) zu berühren. Ansonsten können beim Drucken Fehler auftreten. Wischen Sie nicht das Fett auf der Schiene ab, da es zum Betrieb benötigt wird.

4. Feuchten Sie ein Wattestäbchen mit der Mischung aus Wasser und Spülmittel an, achten Sie darauf, dass kein Wasser abtropft, und wischen Sie den verschmierten Teil sauber.

**Wichtig:**

Wischen Sie die Verschmierung vorsichtig ab. Wenn Sie mit dem Wattestäbchen zu fest auf den Film drücken, können sich die Federn des Films lösen und der Drucker kann beschädigt werden.

5. Verwenden Sie zum Abwischen des Films ein neues, trockenes Wattestäbchen.

**Wichtig:**

Lassen Sie keine Fasern auf dem Film zurück.

Druckerwartung

Hinweis:

Um zu verhindern, dass die Verschmierung sich vergrößert, tauschen Sie das Wattestäbchen regelmäßig durch ein neues aus.

6. Wiederholen Sie die Schritte 4 und 5, bis der Film nicht mehr verschmiert ist.
7. Überprüfen Sie visuell, ob der Film nicht mehr verschmiert ist.

Prüfen der Gesamtzahl der in den Drucker eingezogenen Seiten

Sie können die Gesamtzahl der in den Drucker eingezogenen Seiten prüfen.

Prüfen der Gesamtzahl der in den Drucker eingezogenen Seiten — Bedienfeld

Die Information wird zusammen mit dem Düsentestmuster gedruckt.

1. Legen Sie Normalpapier im A4-Format in den Drucker ein.
2. Wählen Sie **Wartung** auf dem Startbildschirm.

Bewegen Sie zum Auswählen eines Elements den Fokus mithilfe der Tasten ▲, ▼, ◀, ▶ auf das betreffende Element, und drücken Sie dann die Schaltfläche OK.

3. Wählen Sie **Druckkopf-Düsentest**.
4. Befolgen Sie zum Drucken des Düsentestmusters die Anweisungen auf dem Bildschirm.

Zugehörige Informationen

➔ [„Einlegen des Papiers in die Papierkassette“ auf Seite 50](#)


Prüfen der Gesamtzahl der in den Drucker eingezogenen Seiten - Windows

1. Rufen Sie das Druckertreiberfenster auf.
2. Klicken Sie auf der Registerkarte **Informationen zu Drucker und Optionen** auf **Utility**.

Zugehörige Informationen

➔ [„Aufrufen des Druckertreibers“ auf Seite 67](#)

Prüfen der Gesamtzahl der in den Drucker eingezogenen Seiten — Mac OS

1. Wählen Sie im Menü  die Optionen **Systemeinstellungen > Drucker & Scanner** (oder **Drucken & Scannen, Drucken & Faxen**) und anschließend den Drucker.
2. Klicken Sie auf **Optionen & Zubehör > Dienstprogramm > Drucker-Dienstprogramm öffnen**.
3. Klicken Sie auf **Informationen zu Drucker und Optionen**.

Netzwerkdienst und Softwareinformationen

Dieser Abschnitt stellt die Netzwerkdienste und Softwareprodukte vor, die auf der Epson-Website oder der mitgelieferten Software-Disc für Ihren Drucker verfügbar sind.

Anwendung für das Konfigurieren des Druckerbetriebs (Web Config)

Die Anwendung Web Config wird auf einem Computer oder Smartphone/Tablet-PC in einem Webbrowser, wie z. B. Internet Explorer und Safari ausgeführt. Sie können den Druckerstatus kontrollieren oder die Netzwerkdienst- und Druckereinstellungen ändern. Zur Verwendung von Web Config müssen Sie den Drucker und den Computer oder das Gerät an dasselbe Netzwerk anschließen.

Die folgenden Browser werden unterstützt.

OS	Browser
Windows XP SP3 oder höher	Internet Explorer 8 oder höher, Firefox*, Chrome*
Mac OS X v10.6.8 oder höher	Safari*, Firefox*, Chrome*
iOS*	Safari*
Android 2.3 oder höher	Standard-Browser
Chrome OS*	Standard-Browser

* Verwenden Sie die neueste Version.

Ausführen von Web Config in einem Webbrowser

1. Prüfen Sie die IP-Adresse des Druckers.

Wählen Sie das Netzwerksymbol auf der Startseite des Druckers, und wählen Sie dann die aktive Verbindungsmethode, um die IP-Adresse des Druckers zu bestätigen.

Bewegen Sie zum Auswählen eines Elements den Fokus mithilfe der Tasten ▲, ▼, ◀, ▶ auf das betreffende Element, und drücken Sie dann die Schaltfläche OK.

Hinweis:

Sie können die IP-Adresse auch durch Drucken des Netzwerkverbindungsberichts überprüfen.

2. Starten Sie einen Webbrowser auf Ihrem Computer bzw. Ihrem Smartphone, Tablet oder einem ähnlichen Gerät und geben Sie dann die IP-Adresse des Druckers ein.

Format:

IPv4: http://IP-Adresse des Druckers/

IPv6: http://[IP-Adresse des Druckers]/

Netzwerkdienst und Softwareinformationen

Beispiele:

IPv4: <http://192.168.100.201/>

IPv6: [http://\[2001:db8::1000:1\]/](http://[2001:db8::1000:1]/)

Hinweis:

Über Ihr Smartphone, Tablet oder ein ähnliches Gerät können Sie Web Config auch vom Wartungsbildschirm in Epson iPrint aus starten.

Zugehörige Informationen


- ➔ „Drucken eines Netzwerkverbindungsberichts“ auf Seite 35
- ➔ „Verwenden von Epson iPrint“ auf Seite 94

Ausführen von Web Config unter Windows

Wenn Sie mittels WSD einen Computer mit dem Drucker verbinden, gehen Sie wie folgt vor, um Web Config auszuführen.

1. Rufen Sie unter Windows den Bildschirm „Geräte und Drucker“ auf.
 - Windows 10/Windows Server 2016
Rechtsklicken Sie auf die Start-Schaltfläche oder halten Sie sie gedrückt und wählen Sie **Systemsteuerung > Geräte und Drucker anzeigen** unter **Hardware und Sound** aus.
 - Windows 8.1/Windows 8/Windows Server 2012 R2/Windows Server 2012
Wählen Sie **Desktop > Einstellungen > Systemsteuerung > Geräte und Drucker anzeigen** unter **Hardware und Sound** (oder **Hardware**) aus.
 - Windows 7/Windows Server 2008 R2
Klicken Sie auf die Start-Schaltfläche, wählen Sie **Systemsteuerung > Geräte und Drucker anzeigen** unter **Hardware und Sound** aus.
 - Windows Vista/Windows Server 2008
Klicken Sie auf die Start-Schaltfläche und wählen Sie **Systemsteuerung > Drucker** unter **Hardware und Sound** aus.
2. Klicken Sie mit der rechten Maustaste auf den Drucker und wählen Sie **Eigenschaften** aus.
3. Wählen Sie die Registerkarte **Webdienst** aus und klicken Sie auf die URL.

Ausführen von Web Config unter Mac OS

1. Wählen Sie im Menü  die Optionen **Systemeinstellungen > Drucker & Scanner** (oder **Drucken & Scannen, Drucken & Faxen**) und anschließend den Drucker.
2. Klicken Sie auf **Optionen & Zubehör > Drucker-Website anzeigen**.

Anwendung zum Scannen von Dokumenten und Bildern (Epson Scan 2)

Epson Scan 2 ist eine Anwendung zum Steuern des Scanvorgangs. Sie können die Größe, die Auflösung, die Helligkeit, den Kontrast und die Qualität des gescannten Bilds anpassen. Sie können Epson Scan 2 auch über eine TWAIN-kompatible Scananwendung starten. Ausführliche Informationen dazu finden Sie in der Hilfe der Anwendung.

Starten unter Windows

Hinweis:

Stellen Sie bei Betriebssystemen vom Typ Windows Server sicher, dass die Funktion **Desktopdarstellung** installiert ist.

Windows 10/Windows Server 2016

Klicken Sie auf die Start-Schaltfläche und wählen Sie **EPSON > Epson Scan 2**.

Windows 8.1/Windows 8/Windows Server 2012 R2/Windows Server 2012

Geben Sie den Anwendungsnamen in den Charm „Suche“ ein und wählen Sie das angezeigte Symbol aus.

Windows 7/Windows Vista/Windows XP/Windows Server 2008 R2/Windows Server 2008/Windows Server 2003 R2/Windows Server 2003

Klicken Sie auf die Start-Schaltfläche und wählen Sie **Alle Programme** oder **Programme > EPSON > Epson Scan 2 > Epson Scan 2**.

Starten unter Mac OS

Hinweis:

Epson Scan 2 unterstützt nicht die Funktion für den schnellen Benutzerwechsel unter Mac OS. Deaktivieren Sie die Funktion für den schnellen Benutzerwechsel.

Wählen Sie **Gehe zu > Programme > Epson Software > Epson Scan 2** aus.

Zugehörige Informationen

➔ [„Scannen mit Epson Scan 2“ auf Seite 112](#)

➔ [„Installieren der neuesten Anwendungen“ auf Seite 147](#)

Hinzufügen des Netzwerkscanners

Vor der Nutzung von Epson Scan 2 muss der Netzwerkscanner hinzugefügt werden.

1. Starten Sie die Software und klicken Sie dann auf **Hinzufügen** auf dem Bildschirm **Scannereinstellungen**.

Hinweis:


Falls **Hinzufügen** grau hinterlegt ist, klicken Sie auf **Bearbeiten aktivieren**.

Wenn der Hauptbildschirm von Epson Scan 2 angezeigt wird, ist die Verbindung mit dem Scanner bereits hergestellt. Um sich mit einem anderen Netzwerk zu verbinden, wählen Sie **Scanner > Einstellungen**, um den Bildschirm **Scannereinstellungen** zu öffnen.

2. Hinzufügen des Netzwerkscanners. Geben Sie folgende Elemente ein und klicken Sie dann auf **Hinzufügen**.

Modell: Wählen Sie den Scanner aus, zu dem Sie eine Verbindung herstellen möchten.

Netzwerkdienst und Softwareinformationen

- Name:** Geben Sie den Scanner-Namen mit höchstens 32 Zeichen ein.
- Nach Netzwerk suchen:** Wenn der Computer und der Scanner sich im gleichen Netzwerk befinden, wird die IP-Adresse angezeigt. Falls sie nicht angezeigt wird, klicken Sie auf die Schaltfläche . Wird sie weiterhin nicht angezeigt, klicken Sie auf **Adresse eingeben** und geben Sie die IP-Adresse dann direkt ein.

3. Wählen Sie den Scanner im Bildschirm **Scannereinstellungen** und klicken Sie dann auf **OK**.

Anwendung für das Konfigurieren des Scannerbetriebs über das Bedienfeld (Epson Event Manager)

Mit der Anwendung Epson Event Manager können Sie Scanvorgänge über das Bedienfeld verwalten und Bilder auf einem Computer speichern. Sie können Ihre eigenen Einstellungen als Voreinstellungen hinzufügen, wie z. B. die Vorlagenart, den Ordner-Speicherort und das Bildformat. Ausführliche Informationen dazu finden Sie in der Hilfe der Anwendung.

Hinweis:

Die Betriebssysteme Windows Server werden nicht unterstützt.

Starten unter Windows

- Windows 10

Klicken Sie auf die Start-Schaltfläche und wählen Sie **Epson Software > Event Manager**.

- Windows 8.1/Windows 8

Geben Sie den Anwendungsnamen in den Charm „Suche“ ein und wählen Sie das angezeigte Symbol aus.

- Windows 7/Windows Vista/Windows XP

Klicken Sie auf die Start-Schaltfläche und wählen Sie dann **Alle Programme (oder Programme) > Epson Software > Event Manager**.

Starten unter Mac OS

Gehe zu > **Programme > Epson Software > Event Manager**.

Zugehörige Informationen

➔ [„Installieren der neuesten Anwendungen“ auf Seite 147](#)

Anwendung für das Anordnen von Fotos (Epson Easy Photo Print)

Mit der Anwendung Epson Easy Photo Print können Sie schnell und einfach Fotos mit verschiedenen Layouts ausdrucken. Sie haben zudem die Möglichkeit, das Fotobild in einer Vorschau anzusehen und die Bilder oder deren Position anzupassen. Sie können die Fotos auch mit einem Rahmen ausdrucken. Ausführliche Informationen dazu finden Sie in der Hilfe der Anwendung.

Wenn Sie auf Original-Epson-Fotopapier drucken, erhalten Sie eine optimale Tintenqualität sowie lebendige und klare Druckergebnisse.

Netzwerkdienst und Softwareinformationen

Für den randlosen Druck mit einer handelsüblichen Anwendung stellen Sie Folgendes ein.

- Erstellen Sie Bilddaten entsprechend dem Papierformat. Wenn in dem Programm, das Sie dazu verwenden, eine Randeinstellung verfügbar ist, stellen Sie den Rand auf 0 mm ein.
- Aktivieren Sie die Einstellung für den Randlosdruck im Druckertreiber.

Hinweis:

- Die Betriebssysteme Windows Server werden nicht unterstützt.*
- Zur Verwendung dieser Anwendung muss der Druckertreiber installiert sein.*

Starten unter Windows

- Windows 10

Klicken Sie auf die Start-Schaltfläche und wählen Sie **Epson Software > Epson Easy Photo Print**.

- Windows 8.1/Windows 8

Geben Sie den Anwendungsnamen in den Charm „Suche“ ein und wählen Sie das angezeigte Symbol aus.

- Windows 7/Windows Vista/Windows XP

Klicken Sie auf die Start-Schaltfläche und wählen Sie dann **Alle Programme** oder **Programme > Epson Software > Epson Easy Photo Print**.

Starten unter Mac OS

Gehe zu > Anwendungen > Epson Software > Epson Easy Photo Print.

Zugehörige Informationen

➔ [„Installieren der neuesten Anwendungen“ auf Seite 147](#)

Anwendung für das Drucken von Webseiten (E-Web Print)

Mit der Anwendung E-Web Print können Sie schnell und einfach Websites mit verschiedenen Layouts ausdrucken. Ausführliche Informationen dazu finden Sie in der Hilfe der Anwendung. Sie können die Hilfe über das Menü **E-Web Print** in der Werkzeugleiste **E-Web Print** aufrufen.

Hinweis:

- Die Betriebssysteme Windows Server werden nicht unterstützt.*
- Prüfen Sie die unterstützten Browser und die aktuellste Version über die Download-Seite.*

Starten

Wenn Sie E-Web Print installieren, wird die Anwendung in Ihrem Browser angezeigt. Klicken Sie auf **Drucken** oder **Ausschnitt**.

Zugehörige Informationen

➔ [„Installieren der neuesten Anwendungen“ auf Seite 147](#)

Tools zur Software-Aktualisierung (EPSON Software Updater)

EPSON Software Updater ist eine Anwendung, die nach neuer oder aktualisierter Software im Internet sucht und diese installiert. Sie können auch die Firmware und das Handbuch des Druckers aktualisieren.

Hinweis:

Die Betriebssysteme Windows Server werden nicht unterstützt.

Installationsmethode

Laden Sie EPSON Software Updater von der Epson-Webseite herunter.

Wenn Sie einen Windows-Computer verwenden und es nicht von der Webseite herunterladen können, können Sie es über die beiliegende Software-CD installieren.

<http://www.epson.com>

Starten unter Windows Windows 10

Klicken Sie auf die Schaltfläche „Start“ und wählen Sie **Epson Software > EPSON Software Updater**.

 Windows 8.1/Windows 8

Geben Sie den Anwendungsnamen in den Charm „Suche“ ein und wählen Sie das angezeigte Symbol aus.

 Windows 7/Windows Vista/Windows XP

Klicken Sie auf die Start-Schaltfläche und wählen Sie dann **Alle Programme** oder **Programme > Epson Software > EPSON Software Updater**.

Hinweis:

*Sie können EPSON Software Updater auch durch Klicken auf das Druckersymbol in der Desktop-Taskleiste und anschließende Auswahl von **Softwareaktualisierung** starten.*

Starten unter Mac OS

Wählen Sie **Gehe zu > Programme > Epson Software > EPSON Software Updater** aus.

Installieren der neuesten Anwendungen

Hinweis:

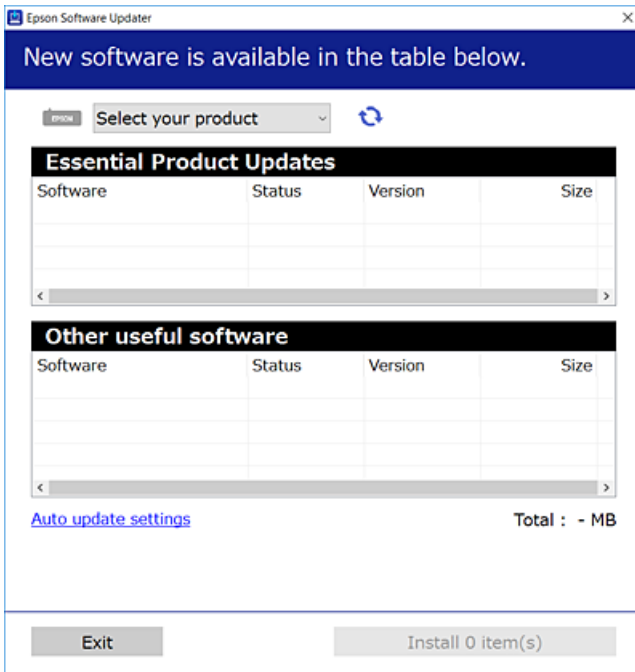
Bei einer erneuten Installation einer Anwendung muss diese zunächst deinstalliert werden.


1. Stellen Sie sicher, dass Drucker und Computer kommunikationsbereit sind und der Drucker über eine Internetverbindung verfügt.

Netzwerkdienst und Softwareinformationen

2. Starten Sie EPSON Software Updater.

Der Bildschirm stellt ein Beispiel bei Windows dar.



3. Wählen Sie für Windows Ihren Drucker und klicken Sie dann auf , um nach den neuesten verfügbaren Anwendungen zu suchen.
4. Wählen Sie die Elemente, die Sie installieren oder aktualisieren möchten und klicken Sie dann auf die Schaltfläche „Installieren“.



Wichtig:

Den Drucker nicht ausschalten oder trennen, bis die Aktualisierung abgeschlossen ist, andernfalls können Druckerfehlfunktionen auftreten.

Hinweis:

- Die neuesten Anwendungen können von der Epson-Website heruntergeladen werden.
<http://www.epson.com>
- Falls Sie ein Windows Server-Betriebssystem verwenden, kann EPSON Software Updater nicht verwendet werden.
Downloaden Sie die neuesten Anwendungen von der Epson-Website.

Zugehörige Informationen

- ➔ „Tools zur Software-Aktualisierung (EPSON Software Updater)“ auf Seite 147
- ➔ „Deinstallieren von Anwendungen“ auf Seite 149

Aktualisieren der Druckerfirmware über das Bedienfeld

Wenn der Drucker mit dem Internet verbunden ist, können Sie die Druckerfirmware über das Bedienfeld aktualisieren. Sie können den Drucker auch auf regelmäßiges Prüfen auf Firmwareaktualisierung und Benachrichtigung bei Verfügbarkeit einstellen.

1. Wählen Sie **Einstellungen** auf dem Startbildschirm.

Bewegen Sie zum Auswählen eines Elements den Fokus mithilfe der Tasten ▲, ▼, ◀, ▶ auf das betreffende Element, und drücken Sie dann die Schaltfläche OK.

2. Wählen Sie **Firmware-Aktualisierung > Aktualisierung**.

Hinweis:

Aktivieren Sie **Benachrichtigung**, um den Drucker auf regelmäßiges Prüfen auf verfügbare Firmwareaktualisierungen einzustellen.

3. Prüfen Sie die am Bildschirm angezeigten Meldungen und drücken Sie **Suche starten**, um mit der Suche nach verfügbaren Aktualisierungen zu beginnen.
4. Wenn in der LCD-Anzeige die Meldung erscheint, dass eine Firmwareaktualisierung verfügbar ist, folgen Sie den Hinweisen auf dem Bildschirm, um die Aktualisierung zu starten.




Wichtig:

- Den Drucker nicht ausschalten oder trennen, bis die Aktualisierung abgeschlossen ist, andernfalls können Druckerfehlfunktionen auftreten.
- Wenn die Firmwareaktualisierung nicht abgeschlossen oder nicht erfolgreich ist, startet der Drucker nicht mehr normal und beim nächsten Einschalten erscheint „Recovery Mode“ in der LCD-Anzeige. In diesem Fall muss die Firmware erneut mit einem Computer aktualisiert werden. Verbinden Sie den Drucker über ein USB-Kabel mit dem Computer. Solange „Recovery Mode“ am Drucker angezeigt wird, können Sie die Firmware nicht über eine Netzwerkverbindung aktualisieren. Rufen Sie vom Computer aus die lokale Epson-Website auf und laden Sie die neueste Druckerfirmware herunter. Informationen zu den weiteren Schritten finden Sie in der Anleitung auf der Website.

Deinstallieren von Anwendungen

Melden Sie sich am Computer als Administrator an. Geben Sie das Administratorkennwort ein, wenn der Computer Sie dazu auffordert.

Deinstallieren von Anwendungen — Windows

1. Drücken Sie die Taste , um den Drucker auszuschalten.
2. Schließen Sie alle laufenden Anwendungen.

Netzwerkdienst und Softwareinformationen

3. Öffnen Sie die **Systemsteuerung**:

- Windows 10/Windows Server 2016

Rechtsklicken Sie auf die Start-Schaltfläche oder halten Sie sie gedrückt und wählen Sie **Systemsteuerung**.

- Windows 8.1/Windows 8/Windows Server 2012 R2/Windows Server 2012

Wählen Sie **Desktop > Einstellungen > Systemsteuerung**.

- Windows 7/Windows Vista/Windows XP/Windows Server 2008 R2/Windows Server 2008/Windows Server 2003 R2/Windows Server 2003

Klicken Sie auf die Start-Schaltfläche und wählen Sie **Systemsteuerung**.

4. Öffnen Sie **Programm deinstallieren** (oder **Software**):

- Windows 10/Windows 8.1/Windows 8/Windows 7/Windows Vista/Windows Server 2016/Windows Server 2012 R2/Windows Server 2012/Windows Server 2008 R2/Windows Server 2008

Wählen Sie unter **Programme** die Option **Programm deinstallieren**.

- Windows XP/Windows Server 2003 R2/Windows Server 2003

Klicken Sie auf **Software**.

5. Wählen Sie die Anwendung, die Sie deinstallieren möchten.

Der Druckertreiber lässt sich nicht deinstallieren, solange noch Druckaufträge vorhanden sind. Löschen Sie vor der Deinstallation die Aufträge oder warten Sie auf deren Beendigung.

6. Deinstallieren Sie die Anwendungen:

- Windows 10/Windows 8.1/Windows 8/Windows 7/Windows Vista/Windows Server 2016/Windows Server 2012 R2/Windows Server 2012/Windows Server 2008 R2/Windows Server 2008

Klicken Sie auf **Deinstallieren/ändern** oder **Deinstallieren**.

- Windows XP/Windows Server 2003 R2/Windows Server 2003

Klicken Sie auf **Ändern/Entfernen** oder **Entfernen**.

Hinweis:

Wenn das Fenster **Benutzerkontensteuerung** angezeigt wird, klicken Sie auf **Weiter**.

7. Folgen Sie der Bildschirmanleitung.

Deinstallieren von Anwendungen — Mac OS

1. Laden Sie das Deinstallationsprogramm (Uninstaller) mithilfe von EPSON Software Updater herunter.

Sie müssen den Uninstaller nur einmal herunterladen und können ihn danach für die Deinstallation der Anwendung wiederverwenden.

2. Drücken Sie die Taste , um den Drucker auszuschalten.

3. Um den Druckertreiber zu deinstallieren, wählen Sie **Systemeinstellungen** im -Menü > **Drucker & Scanner** (oder **Drucken & Scannen**, **Drucken & Faxen**) und entfernen Sie den Drucker aus der aktivierten Liste.

4. Schließen Sie alle laufenden Anwendungen.

5. Wählen Sie **Gehe zu > Programme > Epson Software > Uninstaller** aus.

Netzwerkdienst und Softwareinformationen

6. Wählen Sie die Anwendung, die Sie deinstallieren möchten, und klicken Sie auf **Deinstallieren**.



Wichtig:

Der Uninstaller entfernt alle Treiber für Epson-Tintenstrahldrucker auf dem Computer. Wenn Sie mehrere Tintenstrahldrucker von Epson verwenden und nur bestimmte Treiber löschen möchten, deinstallieren Sie zunächst alle Treiber und installieren Sie die benötigten Druckertreiber erneut.

Hinweis:

Wenn Sie das zu deinstallierende Programm in der Liste der Programme nicht finden, können Sie es nicht mit dem Deinstallationsprogramm (Uninstaller) deinstallieren. Wählen Sie in diesem Fall **Gehe zu > Programme > Epson Software**, wählen Sie das zu deinstallierende Programm und ziehen Sie es auf den Papierkorb.

Zugehörige Informationen

- ➔ „Tools zur Software-Aktualisierung (EPSON Software Updater)“ auf Seite 147

Drucken mithilfe eines Netzwerkdienstes

Durch die Nutzung des Epson Connect Dienstes im Internet können Sie auf einfache Weise direkt von Ihrem Smartphone, Tablet-PC oder Laptop jederzeit und von praktisch überall drucken. Um diesen Dienst zu nutzen, muss der Benutzer und der Drucker in Epson Connect registriert werden.

Im Internet sind die folgenden Funktionen verfügbar.

Email Print

Beim Versenden einer E-Mail mit Anlagen wie Dokumenten oder Bildern an eine dem Drucker zugewiesene E-Mail-Adresse kann diese E-Mail und die Anlagen von einem Remote-Standort wie Ihrer Wohnung oder einem Bürodrucker gedruckt werden.

Epson iPrint

Diese Anwendung ist für iOS und Android verfügbar und ermöglicht Ihnen das Drucken oder Scannen von einem Smartphone oder Tablet aus. Dokumente, Bilder und Websites lassen sich drucken, indem sie direkt an einen Drucker im gleichen WLAN gesendet werden.

Scan to Cloud

Mit dieser Anwendung können die gescannten Daten zum Drucken an einen anderen Drucker gesendet werden. Sie können die gescannten Daten auch an verfügbare Cloud-Dienste senden.

Remote Print Driver

Dies ist ein von Remote Print Driver unterstützter gemeinsam genutzter Treiber. Das Drucken über einen Remote-Drucker erfolgt wie gewohnt durch Ändern des Druckers im Anwendungsfenster.

Informationen hierzu finden Sie im Epson Connect-Web-Portal.

<https://www.epsonconnect.com/>

<http://www.epsonconnect.eu> (nur Europa)

Lösen von Problemen

Druckerzustand prüfen

Überprüfen von Meldungen auf dem LCD-Bildschirm

Wenn eine Fehlermeldung auf dem LCD-Bildschirm angezeigt wird, führen Sie die Anweisungen auf dem Bildschirm oder die unten stehenden Lösungsschritte aus, um das Problem zu lösen.

Fehlermeldungen	Lösungen
Druckerfehler Drucker erneut einschalten. Weitere Einzelheiten finden Sie in der Dokumentation.	Entfernen Sie jegliches Papier und Schutzmaterial aus dem Drucker. Sollte die Fehlermeldung weiterhin auftreten, wenden Sie sich bitte an den Epson-Kundendienst.
Papier in XX verbraucht.	Legen Sie Papier ein, und setzen Sie dann die Papierkassette vollständig ein.
Das Randlos-Druck-Tintenkissen ist bald am Ende seiner Einsatzzeit. Es kann nicht vom Nutzer ausgetauscht werden. Bitte Epson-Support kontaktieren.	Wenden Sie sich an Epson oder einen autorisierten Epson-Service-Anbieter, um das Tintenkissen für den Randlosdruck auszutauschen*.Dieser Vorgang kann nicht vom Benutzer selbst durchgeführt werden.Die Meldung wird angezeigt, bis das Tintenkissen ausgewechselt wurde. Wählen Sie Verwerfen , um den Druck fortzusetzen.
Das Randlos-Druck-Tintenkissen ist am Ende seiner Einsatzzeit. Es kann nicht vom Nutzer ausgetauscht werden. Bitte Epson-Support kontaktieren.	Wenden Sie sich an Epson oder einen autorisierten Epson-Service-Anbieter, um das Tintenkissen für den Randlosdruck auszutauschen*.Dieser Vorgang kann nicht vom Benutzer selbst durchgeführt werden. Sie können jedoch Vorgänge, wie Scans, durchführen, die keine Tinte nutzen.
Auto-Anzeige Papiereinrichtung ist auf Aus eingestellt. Einige Funktionen und Merkmale sind möglicherweise nicht verfügbar. Einzelheiten entnehmen Sie bitte der Dokumentation.	Wenn Auto-Anzeige Papiereinrichtung deaktiviert ist, können Sie AirPrint nicht verwenden.
Kombination von IP-Adresse und Subnetzmaske ist ungültig. Siehe Dokumentation.	Geben Sie die richtige IP-Adresse bzw. das richtige Standard-Gateway ein. Bitten Sie die Person, die für die Einrichtung des Netzwerks verantwortlich war, um Unterstützung.
Root-Zertifikat zum Einsatz von Cloud-Services aktualisieren.	Rufen Sie Web Config auf und aktualisieren Sie dann das Stammzertifikat.
Per Computer prüfen, ob die Porteinstellungen von Drucker (wie IP-Adresse) oder Druckertreiber stimmen.	Achten Sie darauf, dass der Druckeranschluss unter Eigenschaften > Anschluss im Menü Drucker wie folgt richtig eingestellt ist. Wählen Sie „ USBXXX “ für eine USB-Verbindung oder „ EpsonNet Print Port “ für eine Netzwerkverbindung.
Per Computer prüfen, ob Porteinstellungen oder Druckertreiber stimmen. Einzelheiten – siehe Dokumentation.	

Lösen von Problemen

Fehlermeldungen	Lösungen
Recovery Mode	<p>Der Drucker wurde im Wiederherstellungsmodus gestartet, da die Aktualisierung der Firmware fehlgeschlagen ist. Gehen Sie folgendermaßen vor, um die Firmware erneut zu aktualisieren.</p> <ol style="list-style-type: none"> 1. Verbinden Sie Computer und Drucker mit einem USB-Kabel. (Im Wiederherstellungsmodus können Sie die Firmware nicht über eine Netzwerkverbindung aktualisieren.) 2. Rufen Sie Ihre regionale Epson-Website auf, um weitere Anweisungen zu erhalten.

* Bei einigen Druckzyklen kann sich eine kleine Menge überschüssiger Tinte im Tintenkösschen sammeln. Um zu vermeiden, dass die Tinte aus dem Kösschen ausläuft, hält das Produkt automatisch an, sobald das Limit des Kösschens erreicht ist. Ob und wie oft dies erforderlich ist, hängt von der Anzahl der Seiten ab, die Sie mit der Option „Randlos“ drucken. Wenn der Austausch erforderlich ist, bedeutet dies nicht, dass der Drucker im Rahmen der Spezifikation nicht mehr funktioniert. Der Drucker gibt an, wann ein Austausch des Kösschens erforderlich wird. Der Austausch kann nur von einem autorisierten Epson-Service-Anbieter vorgenommen werden. Die Epson-Garantie deckt die Kosten für diesen Austausch nicht ab.

Zugehörige Informationen

- ➔ [„Kontaktaufnahme mit dem Epson-Support“ auf Seite 192](#)
- ➔ [„Installieren der neuesten Anwendungen“ auf Seite 147](#)
- ➔ [„Aktualisieren der Druckerfirmware über das Bedienfeld“ auf Seite 149](#)

Druckerstatus prüfen - Windows

1. Rufen Sie das Druckertreiberfenster auf.
2. Klicken Sie auf der Registerkarte **EPSON Status Monitor 3** auf die Registerkarte **Utility**.


Hinweis:

- Sie können den Druckerstatus auch prüfen, indem Sie auf das Druckersymbol in der Taskleiste doppelklicken. Wenn das Druckersymbol nicht in der Taskleiste erscheint, klicken Sie auf **Überwachungsoptionen** auf der Registerkarte **Utility** und wählen Sie dann **Lassen Sie das Shortcut-Symbol in der Taskleiste anzeigen**.
- Wenn **EPSON Status Monitor 3** deaktiviert ist, klicken Sie auf der Registerkarte **Erweiterte Einstellungen** auf **Utility** und wählen Sie **EPSON Status Monitor 3 aktivieren**.

Zugehörige Informationen

- ➔ [„Aufrufen des Druckertreibers“ auf Seite 67](#)

Druckerzustand prüfen — Mac OS

1. Wählen Sie im Menü  die Optionen **Systemeinstellungen > Drucker & Scanner** (oder **Drucken & Scannen, Drucken & Faxen**) und anschließend den Drucker.
2. Klicken Sie auf **Optionen & Zubehör > Dienstprogramm > Drucker-Dienstprogramm öffnen**.

3. Klicken Sie auf **EPSON Status Monitor**.

Sie können den Druckerzustand, die Tintenstände und den Fehlerstatus überprüfen.

Softwarezustand prüfen

Möglicherweise können Sie das Problem durch Aktualisieren der Software auf die neueste Version lösen. Sie können den Softwarestatus mithilfe des Tools zur Softwareaktualisierung prüfen.

Zugehörige Informationen

- ➔ [„Tools zur Software-Aktualisierung \(EPSON Software Updater\)“ auf Seite 147](#)
- ➔ [„Kontaktaufnahme mit dem Epson-Support“ auf Seite 192](#)

Entfernen von gestautem Papier

Befolgen Sie die Anweisungen auf dem Bildschirm im Bedienfeld des Druckers, um gestautes Papier einschließlich abgerissener Papierstücke zu entfernen. Auf dem LCD-Bildschirm erscheint eine Animation, die Ihnen das Entfernen von gestautem Papier erläutert.



Achtung:

Berühren Sie die Tasten am Bedienfeld nie, während sich Ihre Hand im Inneren des Druckers befindet. Falls ein Druckvorgang gestartet wird, könnte es zu Verletzungen kommen. Achten Sie darauf, keine vorstehenden Teile zu berühren, um Verletzungen zu vermeiden.



Wichtig:

- Entfernen Sie das gestaute Papier vorsichtig. Wird das Papier gewaltsam herausgezogen, könnte der Drucker beschädigt werden.
- Vermeiden Sie beim Entfernen von gestautem Papier, den Drucker zu kippen, vertikal aufzustellen oder auf den Kopf zu stellen. Andernfalls kann Tinte austreten.

Das Papier wird nicht richtig eingezogen

Prüfen Sie folgende Punkte; ergreifen Sie dann die entsprechenden Maßnahmen zur Problemlösung.

- Stellen Sie den Drucker auf eine ebene Fläche und betreiben Sie ihn gemäß den empfohlenen Umgebungsbedingungen.
- Verwenden Sie Papier, das von diesem Drucker unterstützt wird.
- Befolgen Sie die Vorsichtsmaßnahmen bei der Handhabung von Papier.
- Legen Sie nicht mehr Blätter ein, als die für das Papier angegebene Höchstzahl.
- Stellen Sie sicher, dass eingestellte Papiergröße und Papiersorte mit Größe und Sorte des in den Drucker eingelegten Papiers übereinstimmen.
- Reinigt die Walze im Drucker.

Zugehörige Informationen

- ➔ „Umgebungsbedingungen“ auf Seite 185
- ➔ „Vorsichtsmaßnahmen bei der Handhabung von Papier“ auf Seite 49
- ➔ „Verfügbares Papier und Fassungskapazität“ auf Seite 48
- ➔ „Papiersortenliste“ auf Seite 54

Papierstau

Legen Sie das Papier in der richtigen Richtung ein und schieben Sie die Papierführungsschienen bis an die Kanten des Papiers.

Zugehörige Informationen

- ➔ „Entfernen von gestautem Papier“ auf Seite 154
- ➔ „Einlegen des Papiers in die Papierkassette“ auf Seite 50

Papier wird schräg eingezogen

Legen Sie das Papier in der richtigen Richtung ein und schieben Sie die Papierführungsschienen bis an die Kanten des Papiers.

Zugehörige Informationen

- ➔ „Einlegen des Papiers in die Papierkassette“ auf Seite 50

Einzug mehrerer Blätter gleichzeitig

Wenn beim manuellen 2-seitigen Drucken mehrere Blätter gleichzeitig eingezogen werden, entfernen Sie sämtliches Papier aus dem Drucker, bevor Sie das Papier erneut einlegen.

Papier wird beim Druck ausgeworfen

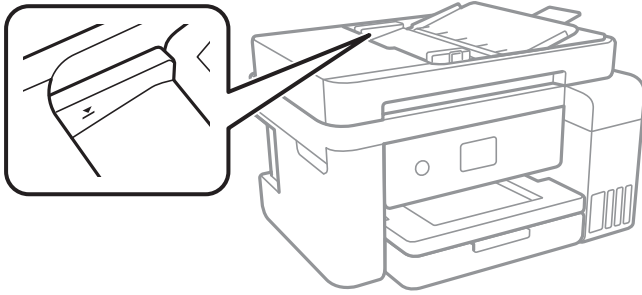
Wenn Sie Briefkopfpapier (Papier mit vorbedruckten Briefkopfinformationen wie Sender- oder Unternehmensname) einlegen, wählen Sie **Letterhead** als Papiertypeneinstellung.

Vorlagen werden nicht aus dem ADF eingezogen

- Verwenden Sie Originale, die vom ADF unterstützt werden.
- Legen Sie die Vorlagen in der richtigen Richtung ein und schieben Sie die Papierführungsschienen des ADF bis an die Kanten der Vorlagen.
- Reinigen Sie den ADF-Innenraum.

Lösen von Problemen


- ❑ Legen Sie Vorlagen nicht über die mit dem Dreiecksymbol gekennzeichnete Linie am ADF ein.





- ❑ Vergewissern Sie sich, dass sich das ADF-Symbol unten auf dem Bildschirm befindet. Drücken Sie die Taste ▲ oder ▼, um das Symbol anzuzeigen. Ist dies nicht der Fall, legen Sie die Vorlagen erneut ein.

Probleme mit der Stromzufuhr und dem Bedienfeld

Gerät kann nicht eingeschaltet werden

- ❑ Achten Sie darauf, dass das Netzkabel richtig eingesteckt ist.
- ❑ Drücken Sie die Taste  etwas länger.

Gerät kann nicht ausgeschaltet werden

Drücken Sie die Taste  etwas länger. Wenn Sie den Drucker immer noch nicht ausschalten können, ziehen Sie das Netzkabel ab. Um zu verhindern, dass der Druckkopf austrocknet, schalten Sie den Drucker ein und wieder aus, indem Sie die Taste  drücken.

Gerät schaltet sich automatisch aus

- ❑ Wählen Sie **Einstellungen** > **Allgemeine Einstellungen** > **Grundeinstellungen** > **Abschalteinst.** und deaktivieren Sie dann die Einstellungen **Abschalten, falls inaktiv** und **Abschalten, falls getrennt**.
- ❑ Wählen Sie **Einstellungen** > **Allgemeine Einstellungen** > **Grundeinstellungen** und deaktivieren Sie dann die Einstellung **Abschalttimer**.

Hinweis:

Die Verfügbarkeit der Funktionen **Abschalteinst.** und **Abschalttimer** hängt vom Einkaufsort ab.

LCD-Anzeige wird dunkel

Der Drucker befindet sich im Ruhemodus. Drücken Sie eine beliebige Taste auf dem Bedienfeld, damit die LCD-Anzeige in ihren vorherigen Zustand zurückkehrt.

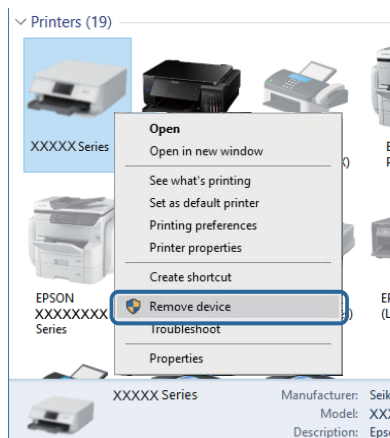
Drucken vom Computer nicht möglich

Prüfen der Verbindung (USB)

- ❑ Schließen Sie das USB-Kabel sicher am Drucker und am Computer an.
- ❑ Wenn Sie einen USB-Hub verwenden, verbinden Sie den Drucker direkt mit dem Computer.
- ❑ Falls das USB-Kabel nicht erkannt werden kann, ändern Sie den Anschluss (Port) oder das USB-Kabel.
- ❑ Falls der Drucker nicht über eine USB-Verbindung drucken kann, versuchen Sie Folgendes.

Trennen Sie das USB-Kabel vom Computer. Rechtsklicken Sie auf das Druckersymbol auf dem Computer und wählen Sie dann **Gerät entfernen**. Schließen Sie als nächstes das USB-Kabel am Computer an und versuchen Sie einen Testdruck.

Setzen Sie die USB-Verbindung zurück, indem Sie folgende Schritte in diesem Handbuch zum Ändern der Verbindungsmethode mit einem Computer befolgen. Weitere Informationen finden Sie in dem untenstehenden Link.



Überprüfung der Verbindung (Netzwerk)

- ❑ Wenn Sie Ihren Zugangspunkt oder Anbieter geändert haben, nehmen Sie die Netzwerkeinstellungen für den Drucker erneut vor. Verbinden Sie den Computer oder das Smart-Gerät mit der gleichen SSID wie den Drucker.
- ❑ Schalten Sie die Geräte ab, mit denen Sie eine Netzwerkverbindung herstellen möchten. Warten Sie etwa 10 Sekunden und schalten Sie die Geräte dann in folgender Reihenfolge ein: Zugangspunkt, Computer oder Smart-Gerät und dann den Drucker. Positionieren Sie Drucker und Computer oder Smart-Gerät näher am Zugangspunkt, um die Funkkommunikation zu erleichtern, und nehmen Sie die Netzwerkeinstellungen dann erneut vor.
- ❑ Drucken Sie den Netzwerkverbindungsbericht. Lesen Sie unter dem Link „Verwandte Informationen“ unten für weitere Details nach. Wenn der Bericht zeigt, dass die Netzwerkverbindung fehlgeschlagen ist, überprüfen Sie den Netzwerkverbindungsbericht und folgen Sie den gedruckten Lösungen.
- ❑ Wenn die dem Drucker zugewiesene IP-Adresse 169.254.XXX.XXX ist und die Subnetzmaske 255.255.0.0, wird die IP-Adresse möglicherweise nicht richtig zugewiesen. Starten Sie den Zugangspunkt neu oder setzen Sie die Netzwerkeinstellungen für den Drucker zurück. Wird das Problem damit nicht gelöst, beziehen Sie sich auf die Dokumentation für den Zugangspunkt.

Lösen von Problemen

- ❑ Versuchen Sie über Ihren Computer auf Webseiten zuzugreifen, um sicherzustellen, dass die Netzwerkeinstellungen Ihres Computers korrekt sind. Wenn Sie nicht auf Webseiten zugreifen können, gibt es ein Problem mit dem Computer. Überprüfen Sie die Netzwerkverbindung des Computers.

Zugehörige Informationen

- ➔ [„Verbinden mit einem Computer“ auf Seite 24](#)

Überprüfen der Software und der Daten

- ❑ Achten Sie darauf, dass ein Original-Epson-Druckertreiber installiert ist. Falls ein Original-Epson-Druckertreiber nicht installiert ist, sind nur begrenzte Funktionen verfügbar. Wir empfehlen die Verwendung eines Original-Epson-Druckertreibers. Weitere Informationen finden Sie in dem untenstehenden Link.
- ❑ Es kann sein, dass beim Drucken eines Bildes mit einer großen Datenmenge der Speicherplatz des Computers nicht ausreicht. Drucken Sie das Bild mit einer niedrigeren Auflösung oder in einem kleineren Format aus.

Zugehörige Informationen

- ➔ [„Überprüfen auf echte Epson-Druckertreiber“ auf Seite 158](#)
- ➔ [„Installieren der neuesten Anwendungen“ auf Seite 147](#)

Überprüfen auf echte Epson-Druckertreiber

Sie können mit einer der folgenden Methoden überprüfen, ob ein echter Epson-Druckertreiber auf Ihrem Computer installiert ist.

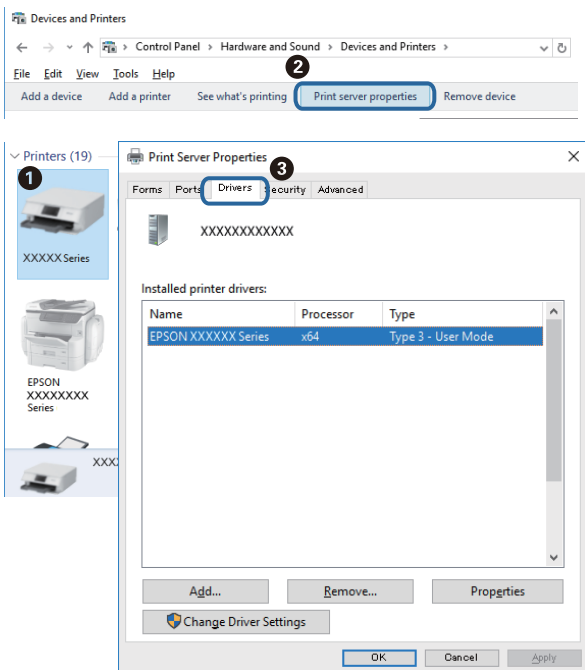
Windows

Wählen Sie **Systemsteuerung > Geräte und Drucker anzeigen (Drucker, Drucker und Faxgeräte)** und gehen Sie dann wie folgt vor, um das Servereigenschaftsfenster zu öffnen.


- ❑ Windows 10/Windows 8.1/Windows 8/Windows 7/Windows Server 2016/Windows Server 2012 R2/Windows Server 2012/Windows Server 2008 R2
Klicken Sie auf das Druckersymbol und dann oben im Fenster auf **Druckservereigenschaften**.
- ❑ Windows Vista/Windows Server 2008
Rechtsklicken Sie auf den Ordner **Drucker** und klicken Sie dann auf **Als Administrator ausführen > Servereigenschaften**.
- ❑ Windows XP/Windows Server 2003 R2/Windows Server 2003
Wählen Sie im Menü **Datei** die Option **Servereigenschaften**.

Lösen von Problemen

Klicken Sie auf die Registerkarte **Treiber**. Wenn Ihr Druckername in der Liste angezeigt wird, wird ein echter Epson-Druckertreiber auf Ihrem Computer installiert.



Mac OS

Wählen Sie im Menü  die Optionen **Systemeinstellungen > Drucker & Scanner** (oder **Drucken & Scannen, Drucken & Faxen**) und anschließend den Drucker. Klicken Sie auf **Optionen und Zubehör**, und wenn die Registerkarten **Optionen** und **Dienstprogramm** im Fenster angezeigt werden, ist ein echter Epson-Druckertreiber auf Ihrem Computer installiert.

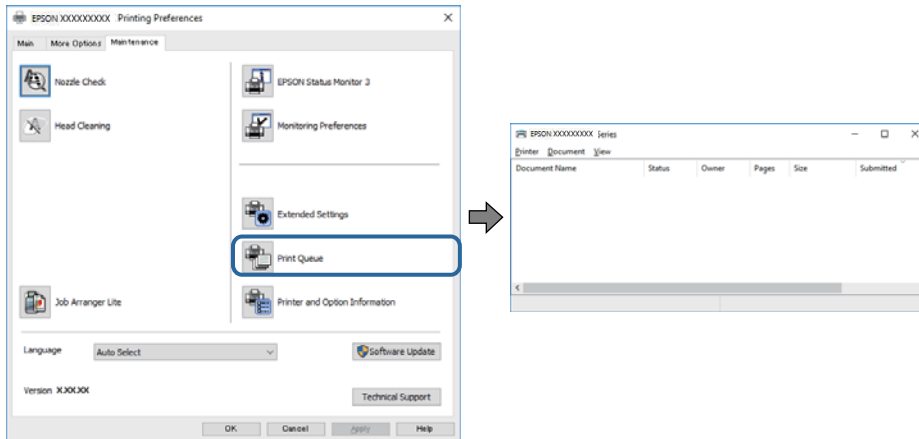


Zugehörige Informationen

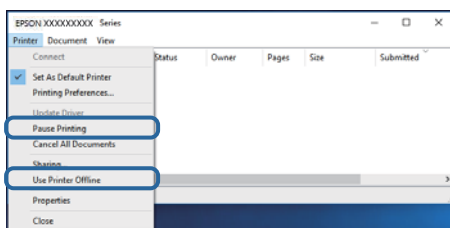
➔ „Installieren der neuesten Anwendungen“ auf Seite 147

Überprüfen des Druckerstatus vom Computer aus (Windows)

Klicken Sie auf **Druckerwarteschl.** auf der Registerkarte **Utility** des Druckertreibers, und überprüfen Sie anschließend Folgendes.




- Überprüfen Sie, ob angehaltene Druckaufträge vorhanden sind.
Wenn nicht notwendige Daten zurückbleiben, wählen Sie **Alle Dokumente abbrechen** im Menü **Drucker**.
- Stellen Sie sicher, dass der Drucker nicht die Einstellung „Offline“ oder „Ausstehend“ aufweist.
Wenn das der Fall ist, deaktivieren Sie im Menü **Drucker** die Einstellung „Offline“ oder „Ausstehend“.



- Stellen Sie sicher, dass der Drucker im Menü **Drucker** als Standarddrucker ausgewählt ist (es muss sich ein Häkchen neben dem Menüelement befinden).
Wenn das nicht der Fall ist, wählen Sie den Drucker als Standarddrucker aus. Wenn mehrere Symbole unter **Systemsteuerung > Geräte und Drucker anzeigen (Drucker, Drucker und Faxgeräte)**, gehen Sie zur Auswahl des Symbols wie folgt vor.
Beispiel)
USB-Verbindung: EPSON XXXX Serie
Netzwerkverbindung: EPSON XXXX Serie (Netzwerk)
Wenn Sie den Druckertreiber mehrfach installieren, können Kopien des Druckertreibers erstellt werden. Wenn Kopien wie „EPSON XXXX Serie (Kopie 1)“ erstellt werden, rechtsklicken Sie auf das Symbol des kopierten Treibers und klicken Sie dann auf **Gerät entfernen**.
- Achten Sie darauf, dass der Druckeranschluss unter **Eigenschaften > Anschluss** im Menü **Drucker** wie folgt richtig eingestellt ist.
Wählen Sie „USBXXX“ für eine USB-Verbindung oder „EpsonNet Print Port“ für eine Netzwerkverbindung.

Überprüfen des Druckerstatus vom Computer aus (Mac OS)

Achten Sie darauf, dass der Druckerstatus nicht auf **Pause** gesetzt ist.

Wählen Sie im Menü  die Optionen **Systemeinstellungen > Drucker & Scanner** (oder **Drucken & Scannen, Drucken & Faxen**) aus und doppelklicken Sie anschließend auf den Drucker. Wenn der Drucker angehalten ist, klicken Sie auf **Fortsetzen** (oder **Drucker fortsetzen**).

Wenn Sie keine Netzwerkeinstellungen vornehmen können

- Schalten Sie die Geräte ab, mit denen Sie eine Netzwerkverbindung herstellen möchten. Warten Sie etwa 10 Sekunden und schalten Sie die Geräte dann in folgender Reihenfolge ein: Zugangspunkt, Computer oder Smart-Gerät und dann den Drucker. Positionieren Sie Drucker und Computer oder Smart-Gerät näher am Zugangspunkt, um die Funkkommunikation zu erleichtern, und nehmen Sie die Netzwerkeinstellungen dann erneut vor.
- Wählen Sie **Einstellungen > Allgemeine Einstellungen > Netzwerkeinstellungen > Netzwerkverbindungstest** und drucken Sie dann den Netzwerkverbindungsbericht. Wenn ein Fehler aufgetreten ist, prüfen Sie den Netzwerkverbindungsbericht und folgen Sie den gedruckten Abhilfemaßnahmen.

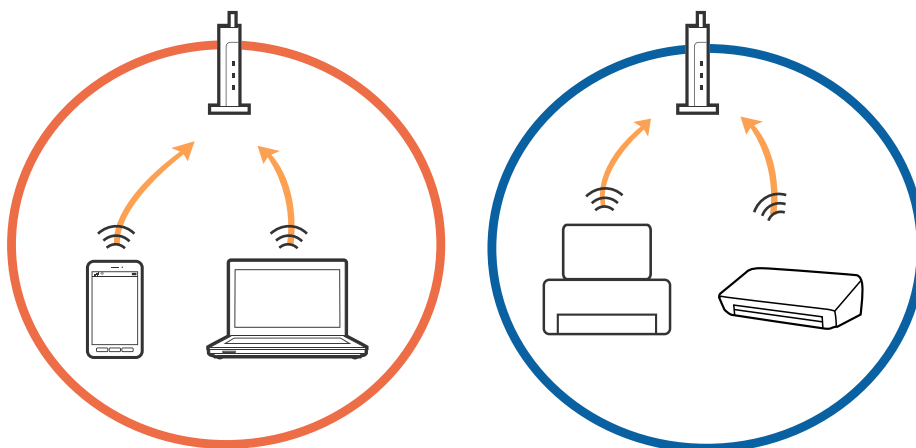
Zugehörige Informationen

- ➔ „[Drucken eines Netzwerkverbindungsberichts](#)“ auf Seite 35
- ➔ „[Meldungen und Abhilfemaßnahmen im Netzwerkverbindungsbericht](#)“ auf Seite 36

Einige Verbindung von meinem Gerät aus ist trotz richtiger Netzwerkeinstellungen nicht möglich

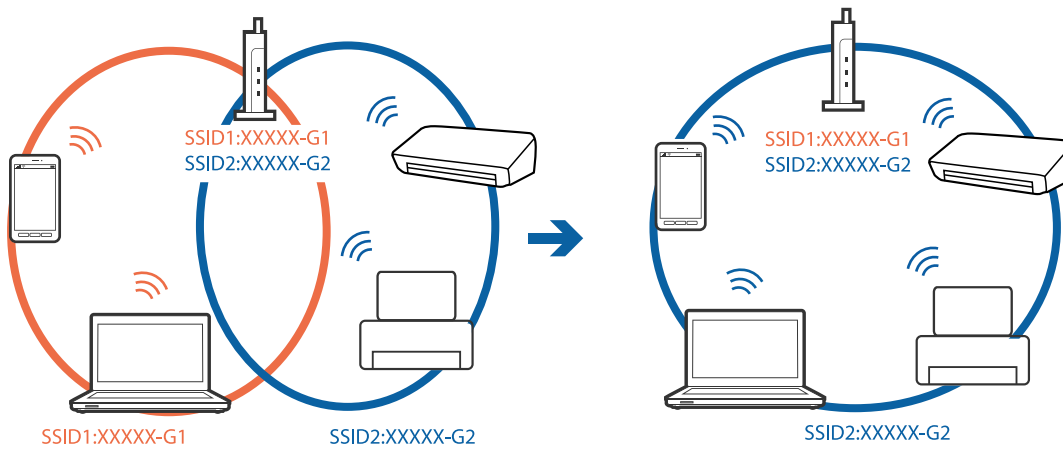
Falls Sie von dem Computer oder Smartgerät aus keine Verbindung mit dem Drucker herstellen können, obwohl der Netzwerkverbindungsbericht keine Probleme anzeigt, lesen Sie bitte Folgendes.

- Wenn mehrere Access Points gleichzeitig genutzt werden, können Sie den Drucker je nach Einstellungen der Access Points möglicherweise nicht von dem Computer oder Smartgerät aus verwenden. Verbinden Sie den Computer oder das Smartgerät mit demselben Access Point wie der Drucker.

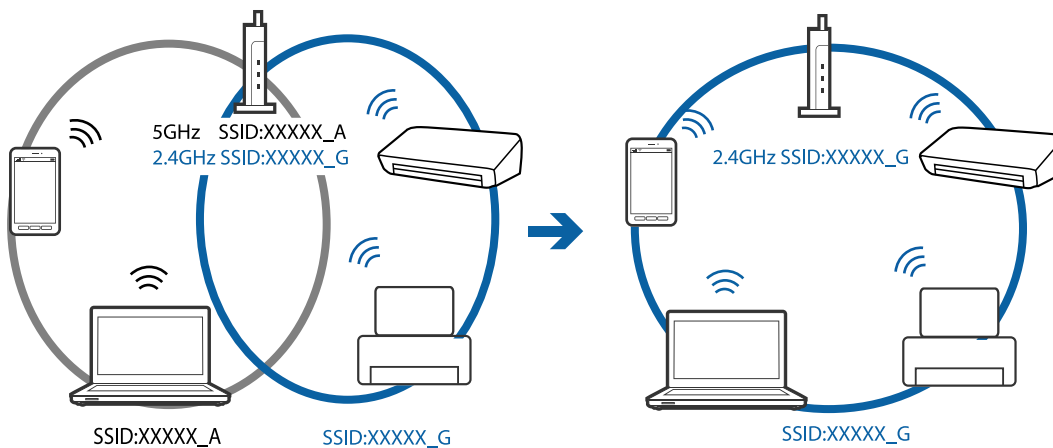


Lösen von Problemen

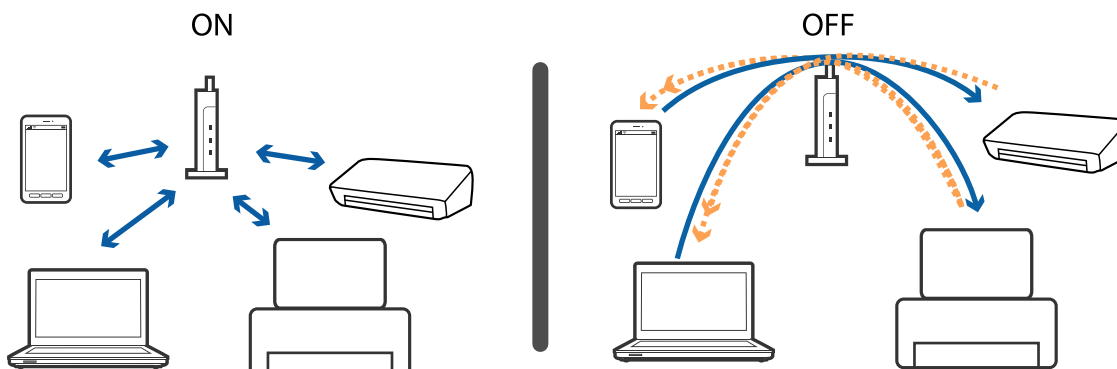
- Ein Verbindung mit dem Access Point ist möglicherweise nicht möglich, wenn der Access Point mehrere SSIDs hat und die Geräte mit verschiedenen SSIDs desselben Access Points verbunden sind. Verbinden Sie den Computer oder das Smartgerät mit derselben SSID wie der Drucker.



- Ein Access Point, das sowohl IEEE802.11a als auch IEEE802.11g erfüllt, hat SSIDs mit 2,4 GHz und 5 GHz. Falls Sie den Computer oder das Smartgerät mit einer 5 GHz-SSID verbinden, ist eine Verbindung mit dem Drucker nicht möglich, da der Drucker nur die Kommunikation über 2,4 GHz unterstützt. Verbinden Sie den Computer oder das Smartgerät mit derselben SSID wie der Drucker.



- Die meisten Access Points haben die Funktion „Privacy Separator“, die eine Kommunikation zwischen verbundenen Geräten verhindert. Sollten Drucker und Computer oder Smartgerät nicht miteinander kommunizieren können, obwohl sie mit demselben Netzwerk verbunden sind, deaktivieren Sie die Funktion „Privacy Separator“ am Access Point. Einzelheiten erfahren Sie in der Anleitung des Access Points.



Zugehörige Informationen

➔ „Prüfen der SSID, die mit dem Drucker verbunden ist“ auf Seite 163

Prüfen der SSID, die mit dem Drucker verbunden ist

Wählen Sie **Einstellungen** > **Allgemeine Einstellungen** > **Netzwerkeinstellungen** > **Netzwerkstatus**.
Sie können die SSID für Wi-Fi und Wi-Fi Direct vom jeweiligen Menü aus überprüfen.

Überprüfen der SSID für den Computer

Windows

Klicken Sie in der Taskleiste des Desktops auf . Sie finden den Namen der verbundenen SSID in der angezeigten Liste.



Mac OS

Klicken Sie auf das WLAN-Symbol oben auf dem Computerbildschirm. Eine Liste der SSIDs wird angezeigt, in der die verbundene SSID mit einem Häkchen markiert ist.



Drucken über iPhone oder iPad nicht möglich

- Verbinden Sie das iPhone oder iPad mit dem gleichen Netzwerk (SSID) wie der Drucker.
- Aktivieren Sie **Auto-Anzeige Papiereinrichtung** in den folgenden Menüs.
Einstellungen > Allgemeine Einstellungen > Druckereinstellungen > Papierquelleneinst. > Auto-Anzeige Papiereinrichtung
- Aktivieren Sie die Einstellung AirPrint in Web Config.

Zugehörige Informationen

- ➔ [„Verbinden mit einem Smart-Gerät“ auf Seite 25](#)
- ➔ [„Anwendung für das Konfigurieren des Druckerbetriebs \(Web Config\)“ auf Seite 142](#)

Druckausgabeprobleme

Ausdruck weist Streifen auf oder Farbe fehlt

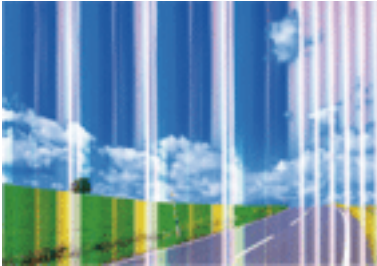
- Wenn Sie den Drucker lange Zeit nicht benutzen, können sich die Druckdüsen zusetzen und es wird möglicherweise keine Tinte ausgegeben. Führen Sie einen Düsentest durch. Reinigen Sie den Druckkopf, falls irgendeine der Druckkopfdüsen verstopft ist.
- Falls Sie bei so niedrigen Tintenständen gedruckt haben, dass diese in den Fenstern des Tintenbehälters nicht sichtbar waren, füllen Sie die Tintenbehälter bis zu den oberen Linien auf, und verwenden Sie das Dienstprogramm **Powerreinigung** zum Auffüllen der Tinte in den Tintenschläuchen. Führen Sie nach der Verwendung dieses Dienstprogramms einen Düsentest durch, um zu prüfen, ob sich die Druckqualität verbessert hat.

Lösen von Problemen

Zugehörige Informationen

- ➔ „Überprüfen und Reinigen des Druckkopfs“ auf Seite 126
- ➔ „Auffüllen der Tintenbehälter“ auf Seite 120
- ➔ „Ausführen von Powerreinigung“ auf Seite 128

Streifen oder unerwartete Farben erscheinen



Die Druckkopfdüsen könnten verstopft sein. Drucken Sie ein Düsentestmuster, um zu überprüfen, ob Düsen verstopft sind. Reinigen Sie den Druckkopf, falls irgendeine der Druckkopfdüsen verstopft ist.

Zugehörige Informationen

- ➔ „Überprüfen und Reinigen des Druckkopfs“ auf Seite 126

Farbstreifen erscheinen in Abständen von etwa 3.3 cm



- Wählen Sie eine Papiertypeneinstellung im Druckertreiber aus, die dem in den Drucker eingelegten Papiertyp entspricht.
- Richten Sie den Druckkopf mit Hilfe der Funktion **Horizontale Ausrichtung** aus.
- Wenn Sie auf Normalpapier drucken, verwenden Sie zum Drucken eine höhere Druckqualität.

Zugehörige Informationen

- ➔ „Papiersortenliste“ auf Seite 54
- ➔ „Ausrichten des Druckkopfs“ auf Seite 129

Verschwommene Ausdrücke, vertikale Streifenbildung oder Fehlausrichtung



enthalten alle
Aufdruck. W
↓ 5008 "Regel

Richten Sie den Druckkopf mit Hilfe der Funktion **Vertikale Ausrichtung** aus.

Zugehörige Informationen

➔ „Ausrichten des Druckkopfs“ auf Seite 129

Die Druckqualität wird auch nach der Druckkopfjustage nicht besser

Bei bidirektionalem Druck oder Drucken mit hoher Geschwindigkeit bewegt sich der Druckkopf zum Drucken in beide Richtungen und es kann zu einer Fehlausrichtung von vertikalen Linien kommen. Wenn die Druckqualität nicht besser wird, deaktivieren Sie die Einstellung für bidirektionalen Druck oder Drucken mit hoher Geschwindigkeit. Deaktivieren dieser Einstellung kann die Druckgeschwindigkeit herabsetzen.


Bedienfeld

Deaktivieren Sie **Bidirektional** in **Einstellungen > Allgemeine Einstellungen > Druckereinstellungen**.

Windows

Deaktivieren Sie **Schnell** auf der Registerkarte **Weitere Optionen** des Druckertreibers.

Mac OS

Wählen Sie im Menü  die Optionen **Systemeinstellungen > Drucker & Scanner** (oder **Drucken & Scannen, Drucken & Faxen**) und anschließend den Drucker. Klicken Sie auf **Optionen & Zubehör > Optionen** (oder **Treiber**). Wählen Sie bei **Aus** die Einstellung **Druck mit hoher Geschwindigkeit** aus.

Schlechte Druckqualität

Überprüfen Sie Folgendes, wenn die Druckqualität schlecht ist, d. h. wenn die Ausdrücke verwaschen sind oder Streifen, fehlende oder blasser Farben oder versetzte Linien aufweisen.

Prüfen des Druckers

- Achten Sie darauf, dass die erste Aktivierung des Tintenzuleitungssystems abgeschlossen ist.
- Füllen Sie den Tintenbehälter auf, wenn sich der Tintenstand unter der unteren Linie befindet.
- Führen Sie einen Düsentest durch. Reinigen Sie den Druckkopf, falls irgendeine der Druckkopfdüsen verstopft ist.
- Richten Sie den Druckkopf aus.

Lösen von Problemen

Prüfen des Papiers

- Verwenden Sie Papier, das von diesem Drucker unterstützt wird.
- Drucken Sie nicht auf Papier, das feucht, beschädigt oder zu alt ist.
- Gewelltes Papier oder aufgeblähte Umschläge sollten Sie vorher plätten.
- Stapeln Sie die Papierausdrucke nicht sofort nach dem Ausdrucken.
- Lassen Sie die Ausdrucke vollständig trocknen, bevor Sie sie archivieren oder anderen zeigen. Achten Sie darauf, dass beim Trocknen kein direktes Sonnenlicht auf die Ausdrucke fällt. Verwenden Sie auch keinen Fön und berühren Sie nicht die bedruckte Seite des Papiers.
- Zum Drucken von Bildern oder Fotos empfiehlt Epson die Verwendung von Epson-Originalpapier anstatt von Normalpapier. Drucken Sie auf die bedruckbare Seite des Epson-Originalpapiers.

Prüfen der Druckeinstellungen

- Wählen Sie eine Papiertypeneinstellung im Druckertreiber aus, die dem in den Drucker eingelegten Papiertyp entspricht.
- Drucken Sie mit einer höheren Qualitätseinstellung.

Überprüfen der Tintenflasche

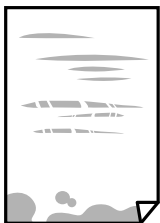
- Verwenden Sie Tintenflaschen mit dem für diesen Drucker richtigen Teilecode.
- Epson empfiehlt, eine Tintenflasche vor dem auf der Verpackung angegebenen Datum zu verwenden.
- Verwenden Sie original Epson-Tintenflaschen. Dieses Produkt ist so konzipiert, dass Farben auf der Grundlage von original Epson-Tintenflaschen eingestellt werden. Die Verwendung von Tintenflaschen anderer Hersteller kann die Druckqualität verschlechtern.

Zugehörige Informationen

- ➔ [„Überprüfen und Reinigen des Druckkopfs“ auf Seite 126](#)
- ➔ [„Ausrichten des Druckkopfs“ auf Seite 129](#)
- ➔ [„Verfügbares Papier und Fassungskapazität“ auf Seite 48](#)
- ➔ [„Papiersortenliste“ auf Seite 54](#)
- ➔ [„Vorsichtsmaßnahmen bei der Handhabung von Papier“ auf Seite 49](#)

Papier ist verschmiert oder Ausdruck weist Streifen auf

- Wenn horizontale Streifen auftreten oder das Papier oben oder unten verschmiert ist, legen Sie Papier mit der richtigen Ausrichtung ein und schieben Sie die Papierführungsschienen an die Papierkanten heran.

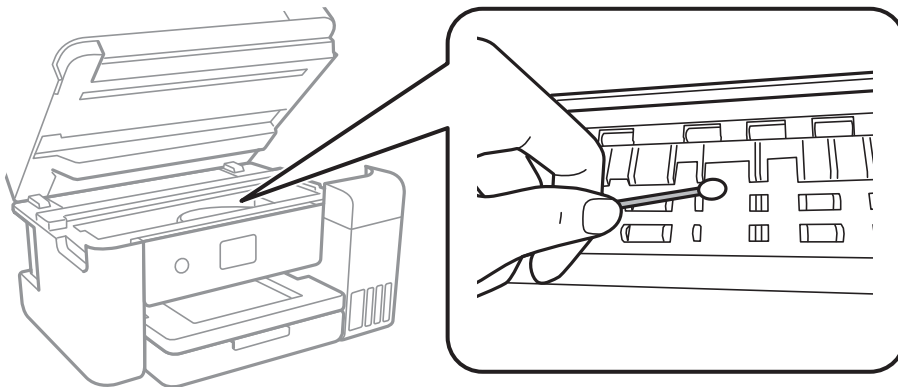


Lösen von Problemen

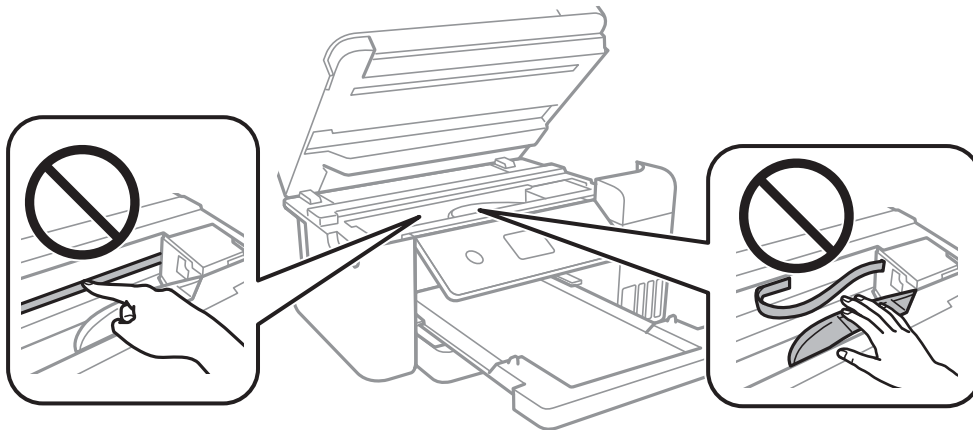
- ❑ Wenn vertikale Streifen auftreten oder das Papier verschmiert ist, reinigen Sie den Papiertransportweg.



- ❑ Wenn das Problem nach der Reinigung des Papiertransportwegs nicht beseitigt werden kann, ist der in der Abbildung gezeigte Teil innerhalb des Druckers verschmiert. Schalten Sie den Drucker aus und wischen Sie die Tinte dann mit einem Wattestäbchen ab.



Berühren Sie nicht das weiße, flache Kabel, den durchsichtigen Film und die Tintenschläuche im Inneren des Druckers. Andernfalls könnte es zu einer Fehlfunktion kommen.



- ❑ Platzieren Sie das Papier auf einer flachen Oberfläche, um zu prüfen, ob es gewellt ist. Falls ja, pressen Sie es flach.
- ❑ Stellen Sie beim manuellen 2-seitigen Drucken sicher, dass die Tinte vollständig getrocknet ist, bevor Sie das Papier erneut einlegen.

Zugehörige Informationen

- ➔ [„Einlegen des Papiers in die Papierkassette“ auf Seite 50](#)
- ➔ [„Entfernen von verschmierter Tinte in der Papierzuführung“ auf Seite 131](#)

Papier wird bei automatischem 2-seitigen Druck verschmiert

Wenn Sie die Funktion für automatisches 2-seitiges Drucken verwenden und Daten hoher Dichte, wie z. B. Bilder und Graphiken drucken, stellen Sie eine geringere Druckdichte und eine längere Trocknungszeit ein.

Zugehörige Informationen

➔ [„Druckereinstellungen“ auf Seite 59](#)

Die gedruckten Fotos sind klebrig

Möglicherweise drucken Sie auf der falschen Seite des Fotopapiers. Stellen Sie sicher, dass Sie auf der bedruckbaren Seite drucken.

Wenn Sie auf der falschen Seite des Fotopapiers drucken, müssen Sie den Papiertransportweg reinigen.

Zugehörige Informationen

➔ [„Entfernen von verschmierter Tinte in der Papierzuführung“ auf Seite 131](#)

Bilder oder Fotos werden in unerwarteten Farben gedruckt

Beim Drucken über den Druckertreiber von Windows wird die automatische Epson-Fotoanpassung standardmäßig je nach dem Papiertyp angewandt. Versuchen Sie es mit einer anderen Einstellung.

Wählen Sie auf der Registerkarte **Weitere Optionen** die Option **Benutzerdefiniert** unter **Farbkorrektur** und klicken Sie dann auf **Erweitert**. Ändern Sie die Einstellung **Szenenkorrektur** von **Automat. Korrektur** auf eine andere Einstellung. Wenn die Änderung der Einstellung nicht hilft, verwenden Sie eine andere Farbkorrekturmethode als **PhotoEnhance** in **Farbmanagement**.

Zugehörige Informationen

➔ [„Einstellen der Druckfarbe“ auf Seite 81](#)

Drucken ohne Rand nicht möglich

Stellen Sie in den Druckereinstellungen den Randlosdruck ein. Wenn Sie eine Papiersorte gewählt haben, die den Randlosdruck nicht unterstützt, können Sie **Randlos** nicht wählen. Wählen Sie eine Papiersorte, die den Randlosdruck unterstützt.

Zugehörige Informationen

- ➔ [„Erweiterte Menüoptionen für das Kopieren“ auf Seite 100](#)
- ➔ [„Grundlegender Druckerbetrieb“ auf Seite 68](#)
- ➔ [„Grundlegender Druckerbetrieb“ auf Seite 86](#)

Bei randlosem Druck werden Bildrandbereiche abgeschnitten

Während des randlosen Drucks wird das Bild leicht vergrößert und der überstehende Bereich abgeschnitten. Wählen Sie eine kleinere Vergrößerungseinstellung.

Bedienfeld

Ändern Sie die Einstellung **Erweiterung**.

Windows

Klicken Sie auf **Einstellungen** neben dem Kontrollkästchen **Randlos** auf der Registerkarte **Haupteinstellungen** des Druckertreibers und ändern Sie die Einstellungen.

Mac OS

Ändern Sie die Einstellung **Erweiterung** im Menü **Druckereinstellungen** des Dialogfeldes Print (Drucken).

Zugehörige Informationen

➔ [„Erweiterte Menüoptionen für das Kopieren“ auf Seite 100](#)

Position, Format oder Ränder der Druckausgabe sind falsch

Legen Sie das Papier in der richtigen Richtung ein und schieben Sie die Papierführungsschienen bis an die Kanten des Papiers.

Richten Sie beim Auflegen der Originale auf das Vorlagenglas die Ecken der Originale nach den Ecken aus, die durch ein Symbol auf dem Vorlagenglas angezeigt sind. Wenn die Ränder der Kopie abgeschnitten sind, verschieben Sie die Vorlage etwas aus der Ecke.

Wenn Sie Originale auf das Vorlagenglas legen, reinigen Sie das Vorlagenglas und die Vorlagenabdeckung. Bei Staub oder Flecken auf dem Glas wird der Kopierbereich ggf. erweitert und schließt Staub oder Flecken ein, was zu einer falschen Druckposition oder einem verkleinerten Bild führen kann.

Wählen Sie die geeignete **Dokumentengr.**-Option in den Kopiereinstellungen.

Wählen Sie das geeignete Papierformat.

Legen Sie die Randeinstellungen in der Anwendung so fest, dass die Ränder innerhalb des Druckbereichs liegen.

Zugehörige Informationen

➔ [„Einlegen des Papiers in die Papierkassette“ auf Seite 50](#)

➔ [„Platzieren von Vorlagen auf dem Vorlagenglas“ auf Seite 57](#)

➔ [„Reinigen des Vorlagenglases“ auf Seite 137](#)

➔ [„Druckbereich“ auf Seite 180](#)

Gedruckte Zeichen sind falsch oder unvollständig

Schließen Sie das USB-Kabel sicher am Drucker und am Computer an.

Brechen Sie angehaltene Druckaufträge ab.

Versetzen Sie den Computer während des Druckvorgangs nicht manuell in den **Ruhezustand** oder in den **Energiesparmodus**. Beim nächsten Start des Computers druckt der Drucker möglicherweise Seiten mit unvollständigem Text.

Lösen von Problemen

- Falls Sie den bisher verwendeten Druckertreiber verwenden, könnten die gedruckten Zeichen ungeordnet sein. Achten Sie darauf, dass Sie einen für diesen Drucker geeigneten Druckertreiber verwenden. Überprüfen Sie die Druckerbezeichnung oben im Fenster des Druckertreibers.

Das gedruckte Bild ist seitenverkehrt

Deaktivieren Sie die Einstellung zum Spiegeln des Bilds im Druckertreiber oder in der Anwendung.

- Windows
Heben Sie auf der Registerkarte **Bild spiegeln** des Druckertreibers die Auswahl der Option **Weitere Optionen** auf.
- Mac OS
Löschen Sie die Einstellung **Bild spiegeln** im Menü **Druckereinstellungen** des Dialogfelds Print (Drucken).

Mosaikartige Muster im Ausdruck

Verwenden Sie beim Drucken von Bildern oder Fotos hochauflösende Daten. Bilder auf Websites haben häufig eine niedrige Auflösung, auch wenn sie auf dem Display gut aussehen. Dadurch könnte die Druckqualität abnehmen.

Ungleichmäßige Farbverteilung, Schmierstellen, Flecken oder gerade Streifen im kopierten Bild

- Reinigen Sie die Papierzuführung.
- Reinigen Sie das Vorlagenglas.
- Reinigen Sie den ADF.
- Drücken Sie nicht zu stark auf die Vorlage oder die Vorlagenabdeckung, wenn Sie die Vorlagen auf dem Vorlagenglas platzieren.
- Wenn das Papier verschmiert ist, verringern Sie die Kopierdichteeinstellung.

Zugehörige Informationen

- ➔ [„Entfernen von verschmierter Tinte in der Papierzuführung“ auf Seite 131](#)
- ➔ [„Reinigen des Vorlagenglases“ auf Seite 137](#)
- ➔ [„Grundlegende Menüoptionen für das Kopieren“ auf Seite 99](#)

Moiré- oder Schraffurmuster werden im kopierten Bild angezeigt

Ändern oder reduzieren Sie die Verkleinerungs- bzw. Vergrößerungseinstellung oder legen Sie die Vorlage in einem etwas anderen Winkel ein.

Zugehörige Informationen

- ➔ [„Grundlegende Menüoptionen für das Kopieren“ auf Seite 99](#)

Ein Bild auf der Vorlagenrückseite wird auf dem kopierten Bild angezeigt

- Ist die Vorlage dünn, legen Sie sie auf das Vorlagenglas und decken Sie sie mit einem schwarzen Blatt Papier ab.
- Verringern Sie die Einstellung für die Kopierdichte auf dem Bedienfeld.

Zugehörige Informationen

- ➔ [„Grundlegende Menüoptionen für das Kopieren“ auf Seite 99](#)

Probleme beim Drucken wurden nicht gelöst


Wenn Sie alle Lösungsvorschläge ohne Erfolg ausprobiert haben, versuchen Sie das Problem zu lösen, indem Sie den Druckertreiber deinstallieren und dann neu installieren.

Zugehörige Informationen

- ➔ [„Deinstallieren von Anwendungen“ auf Seite 149](#)
- ➔ [„Installieren der neuesten Anwendungen“ auf Seite 147](#)

Sonstige Druckprobleme

Es wird zu langsam gedruckt

- Schließen Sie alle nicht benötigten Anwendungen.
- Verringern Sie die Qualitätseinstellung. Eine höhere Druckqualität beim Drucken verringert die Druckgeschwindigkeit.
- Aktivieren Sie die bidirektionale (oder Hochgeschwindigkeits-) Einstellung. Wenn diese Einstellung aktiviert ist, bewegt sich der Druckkopf zum Drucken in beide Richtungen, wodurch sich die Druckgeschwindigkeit erhöht.
 - Bedienfeld
 - Wählen Sie auf dem Startbildschirm **Einstellungen** > **Allgemeine Einstellungen** > **Druckereinstellungen** > **Bidirektional** und aktivieren Sie es dann.
 - Windows
 - Wählen Sie auf der Registerkarte **Schnell** des Druckertreibers Option **Weitere Optionen** aus.
 - Mac OS
 - Wählen Sie im Menü  die Optionen **Systemeinstellungen** > **Drucker & Scanner** (oder **Drucken & Scannen, Drucken & Faxen**) und anschließend den Drucker. Klicken Sie auf **Optionen & Zubehör** > **Optionen** (oder **Treiber**). Wählen Sie bei **Ein** die Einstellung **Druck mit hoher Geschwindigkeit** aus.

Lösen von Problemen

Deaktivieren Sie den Ruhemodus. Diese Funktion verringert die Druckgeschwindigkeit.


Bedienfeld

Wählen Sie auf der Startseite  und deaktivieren Sie **Ruhemodus**.

Windows

Wählen Sie auf der Registerkarte **Aus** des Druckertreibers als Einstellung für **Ruhemodus** die Option **Haupteinstellungen**.

Mac OS


Wählen Sie im Menü  die Optionen **Systemeinstellungen > Drucker & Scanner** (oder **Drucken & Scannen, Drucken & Faxen**) und anschließend den Drucker. Klicken Sie auf **Optionen & Zubehör > Optionen** (oder **Treiber**). Wählen Sie bei **Aus** die Einstellung **Ruhemodus** aus.

Geringere Druckgeschwindigkeit bei ununterbrochenem Drucken

Die Druckgeschwindigkeit wird zur Vorbeugung von Überhitzung und Beschädigungen am Druckmechanismus deutlich reduziert. Sie können jedoch weiterdrucken. Um zur normalen Druckgeschwindigkeit zurückzukehren, lassen Sie den Drucker für mindestens 30 Minuten ruhen. Die normale Druckgeschwindigkeit wird nur dann wieder erreicht, wenn der Drucker eingeschaltet ist.

Kein Abbrechen des Druckvorgangs von einem Computer unter Mac OS X v10.6.8

Wenn Sie den Druck vom Computer aus abbrechen möchten, stellen Sie Folgendes ein.

Starten Sie Web Config und wählen Sie **Port9100** als Einstellung für **Protokoll mit höchster Priorität** in **AirPrint-Einrichtung**. Wählen Sie im Menü  die Optionen **Systemeinstellungen > Drucker & Scanner** (oder **Drucken & Scannen, Drucken & Faxen**) aus. Entfernen Sie den Drucker und fügen Sie ihn anschließend wieder hinzu.

Scannen kann nicht gestartet werden

Wenn Sie mit dem ADF scannen, prüfen Sie, dass die Vorlagenabdeckung und die ADF-Abdeckung geschlossen sind.

Schließen Sie das USB-Kabel sicher am Drucker und am Computer an. Wenn Sie einen USB-Hub verwenden, verbinden Sie den Drucker direkt mit dem Computer.

Wenn Sie über ein Netzwerk mit hoher Auflösung scannen, kann ein Kommunikationsfehler auftreten. Verringern Sie die Auflösung.

Stellen Sie sicher, dass der richtige Drucker (Scanner) unter Epson Scan 2 gewählt wurde.

Prüfen, ob der Drucker unter Windows erkannt wird

Stellen Sie unter Windows sicher, dass der Drucker (Scanner) in **Scanner und Kamera** angezeigt wird. Der Drucker (Scanner) sollte als „EPSON XXXXX (Druckername)“ angezeigt werden. Wenn der Drucker (Scanner) nicht angezeigt wird, deinstallieren Sie Epson Scan 2 und installieren Sie es dann erneut. Gehen Sie wie folgt vor, um **Scanner und Kamera** aufzurufen.

Lösen von Problemen

Windows 10

Klicken Sie auf die Start-Schaltfläche und wählen Sie dann **Windows-System > Control Panel**, geben Sie „Scanner und Kamera“ in den Charm „Suche“ ein, klicken Sie auf **Scanner und Kameras anzeigen** und prüfen Sie dann, ob der Drucker angezeigt wird.

Windows 8.1/Windows 8/Windows Server 2012 R2/Windows Server 2012

Wählen Sie **Desktop > Einstellungen > Systemsteuerung**, geben Sie „Scanner und Kamera“ in den Charm „Suche“ ein, klicken Sie auf **Scanner und Kameras anzeigen** und überprüfen Sie, ob der Drucker angezeigt wird.

Windows 7/Windows Server 2008 R2

Klicken Sie auf die Start-Schaltfläche und wählen Sie **Systemsteuerung**, geben Sie „Scanner und Kamera“ in den Charm „Suche“ ein, klicken Sie auf **Scanner und Kameras anzeigen** und prüfen Sie, ob der Drucker angezeigt wird.

Windows Vista/Windows Server 2008

Klicken Sie auf die Start-Schaltfläche, wählen Sie **Systemsteuerung > Hardware und Sound > Scanner und Kameras** und prüfen Sie dann, ob der Drucker angezeigt wird.

Windows XP/Windows Server 2003 R2/Windows Server 2003

Klicken Sie auf die Start-Schaltfläche, wählen Sie **Systemsteuerung > Drucker und andere Hardware > Scanner und Kameras** und prüfen Sie, ob der Drucker angezeigt wird.

Zugehörige Informationen

➔ [„Deinstallieren von Anwendungen“ auf Seite 149](#)

➔ [„Installieren der neuesten Anwendungen“ auf Seite 147](#)

Probleme mit gescannten Bildern

Ungleichmäßige Farben, Schmutz, Flecken usw. erscheinen beim Scannen vom Vorlagenglas

Reinigen Sie das Vorlagenglas.

Befreien Sie das Original von jeglichem Schmutz und anderen Fremdkörpern.

Drücken Sie nicht zu fest auf das Original oder die Dokumentenabdeckung. Wenn Sie zu fest drücken, können Verschwommenheit, Streifen und Flecken auftreten.

Zugehörige Informationen

➔ [„Reinigen des Vorlagenglases“ auf Seite 137](#)

Beim Scannen vom ADF erscheinen gerade Linien

Reinigen Sie den ADF.

Wenn Schmutz oder andere Fremdkörper in den ADF gelangen, könnten gerade Linien im Bild erscheinen. Einzelheiten finden Sie im Handbuch des Scanners.

Befreien Sie das Original von jeglichem Schmutz und anderen Fremdkörpern.

Zugehörige Informationen

➔ [„Reinigung des ADF“ auf Seite 134](#)

Die Bildqualität ist mangelhaft

- Passen Sie in Epson Scan 2 das Bild mithilfe der Einstellungen auf der Registerkarte **Erweiterte Einstellungen** an und scannen Sie dann.
- Wenn die Auflösung niedrig ist, erhöhen Sie diese und scannen Sie dann erneut.

Zugehörige Informationen

➔ [„Scannen mit Epson Scan 2“ auf Seite 112](#)

Der Ausdruck scheint durch den Bildhintergrund

Bilder auf der Rückseite des Originals können in das gescannte Bild durchscheinen.

- Wählen Sie in Epson Scan 2 die Registerkarte **Erweiterte Einstellungen**, und passen Sie dann **Helligkeit** an. Diese Funktion steht je nach den Einstellungen auf der Registerkarte **HauptEinstellungen** > **Bildtyp** oder anderen Einstellungen auf der Registerkarte **Erweiterte Einstellungen** nicht zur Verfügung.
- Wählen Sie in Epson Scan 2 die Registerkarte **Erweiterte Einstellungen** aus, und dann **Bildoption** > **Text optimieren**.
- Legen Sie beim Scannen auf dem Scannerglas schwarzes Papier oder beispielsweise ein Mauspad über das Original.

Zugehörige Informationen

- ➔ [„Scannen mit Epson Scan 2“ auf Seite 112](#)
- ➔ [„Einlegen bzw. Platzieren von Vorlagen“ auf Seite 54](#)

Der Text ist unscharf

- Wählen Sie in Epson Scan 2 die Registerkarte **Erweiterte Einstellungen** aus, und dann **Bildoption** > **Text optimieren**.
- In Epson Scan 2, wenn **Bildtyp** auf der Registerkarte **HauptEinstellungen** auf **Schwarzweiß** eingestellt ist, passen Sie **Schwellenwert** auf der Registerkarte **Erweiterte Einstellungen** an. Beim Erhöhen von **Schwellenwert** wird der schwarze Bereich vergrößert.
- Versuchen Sie bei geringer Auflösung, diese zunächst zu erhöhen und dann zu scannen.

Zugehörige Informationen

➔ [„Scannen mit Epson Scan 2“ auf Seite 112](#)

Moiré-Muster (netzartige Schattierungen)

Falls es sich bei dem Original um ein gedrucktes Dokument handelt, können Moiré-Muster (netzartige Schattierungen) im gescannten Bild auftreten.

- Wählen Sie im **Erweiterte Einstellungen**-Register in Epson Scan 2 die Option **Entrasterung**.



- Ändern Sie die Auflösung, scannen Sie dann noch einmal.

Zugehörige Informationen

- ➔ [„Scannen mit Epson Scan 2“ auf Seite 112](#)

Der korrekte Bereich kann nicht auf dem Scannerglas gescannt werden

- Achten Sie darauf, dass das Original an den vorgesehenen Markierungen ausgerichtet ist.
- Wenn der Rand des gescannten Bildes fehlt, schieben Sie das Original etwas vom Rand des Scannerglases fort.
- Entfernen Sie beim Scannen vom Bedienfeld aus mit der Funktion zur automatischen Eingrenzung des Scanbereichs alle Rückstände oder Verschmutzungen vom Scannerglas und von der Dokumentabdeckung. Sollten Rückstände oder Verschmutzungen um das Original vorhanden sein, wird der Scanbereich automatisch so erweitert, dass diese mit erfasst werden.

Zugehörige Informationen

- ➔ [„Einlegen bzw. Platzieren von Vorlagen“ auf Seite 54](#)
- ➔ [„Reinigen des Vorlagenglases“ auf Seite 137](#)

Beim Speichern als Searchable PDF wird Text nicht richtig erkannt

- Prüfen Sie im Fenster **Bildformatoptionen** in Epson Scan 2, dass **Textsprache** auf der Registerkarte **Text** richtig eingestellt ist.
- Achten Sie darauf, dass das Original gerade aufgelegt ist.

Lösen von Problemen

- Verwenden Sie ein Original mit deutlichem Text. Die Texterkennungsrate kann bei folgenden Arten von Originalen gering sein.
 - Originale, die Mehrfachkopien sind
 - Originale, die per Fax (bei niedriger Auflösung) empfangen wurden
 - Originale, auf denen der Buchstaben- oder Zeilenabstand zu gering ist
 - Originale mit Hilfslinien oder Unterstreichungen im Text
 - Originale mit handschriftlichem Text
 - Originale, die zerknittert oder gefaltet sind
- In Epson Scan 2, wenn **Bildtyp** auf der Registerkarte **Haupteinstellungen** auf **Schwarzweiß** eingestellt ist, passen Sie **Schwellenwert** auf der Registerkarte **Erweiterte Einstellungen** an. Beim Erhöhen von **Schwellenwert** wird der schwarze Bereich vergrößert.
- Wählen Sie in Epson Scan 2 die Registerkarte **Erweiterte Einstellungen** aus, und dann **Bildoption > Text optimieren**.

Zugehörige Informationen

➔ [„Scannen mit Epson Scan 2“ auf Seite 112](#)

Probleme im gescannten Bild können nicht behoben werden

Falls das Problem trotz aller Lösungsansätze nicht behoben wurde, initialisieren Sie die Epson Scan 2-Einstellungen mithilfe von Epson Scan 2 Utility.

Hinweis:

Epson Scan 2 Utility ist eine Anwendung, die mit Epson Scan 2 vorliegt.

1. Starten Sie Epson Scan 2 Utility.
 - Windows 10/Windows Server 2016
Klicken Sie auf die Start-Schaltfläche und wählen Sie **EPSON > Epson Scan 2 Utility**.
 - Windows 8.1/Windows 8/Windows Server 2012 R2/Windows Server 2012
Geben Sie den Anwendungsnamen in den Charm „Suche“ ein und wählen Sie das angezeigte Symbol aus.
 - Windows 7/Windows Vista/Windows XP/Windows Server 2008 R2/Windows Server 2008/Windows Server 2003 R2/Windows Server 2003
Klicken Sie auf die Start-Schaltfläche und wählen Sie **Alle Programme** oder **Programme > EPSON > Epson Scan 2 > Epson Scan 2 Utility**.
 - Mac OS
Wählen Sie **Gehe zu > Programme > Epson Software > Epson Scan 2 Utility**.
2. Wählen Sie die Registerkarte **Sonstiges**.
3. Klicken Sie auf **Zurücksetzen**.

Hinweis:

Falls die Initialisierung das Problem nicht behebt, deinstallieren und reinstallieren Epson Scan 2.


Zugehörige Informationen

➔ [„Deinstallieren von Anwendungen“ auf Seite 149](#)

➔ „Installieren der neuesten Anwendungen“ auf Seite 147

Sonstige Scanprobleme

Scangeschwindigkeit ist niedrig

- Verringern Sie die Auflösung und führen Sie den Scan erneut durch. Wenn die Auflösung hoch ist, kann der Scan einige Zeit dauern.
- Die Scangeschwindigkeit kann je nach Bildeinstellungsfunktionen in Epson Scan 2 reduziert werden.
- Wenn Sie am Bildschirm **Konfiguration**, der durch Anklicken der Schaltfläche  in Epson Scan 2 angezeigt wird, **Ruhemodus** im Register **Scannen** einstellen, kann sich die Scangeschwindigkeit verringern.

Zugehörige Informationen

➔ „Scannen mit Epson Scan 2“ auf Seite 112

Der Scanvorgang wird beim Scannen im PDF/Multi-TIFF-Format gestoppt

- Wenn Sie Epson Scan 2 zum Scannen verwenden, können Sie kontinuierlich bis zu 999 Seiten im PDF-Format und bis zu 200 Seiten im Multi-TIFF-Format scannen.
- Wir empfehlen bei großen Datenmengen, die Dokumente im Graustufenmodus zu scannen.
- Vergrößern Sie den freien Speicherplatz auf der Festplatte des Computers. Der Scanvorgang wird gestoppt, wenn nicht genügend freier Speicherplatz verfügbar ist.
- Versuchen Sie, mit einer niedrigeren Auflösung zu scannen. Der Scanvorgang wird gestoppt, wenn die Gesamtdateigröße den Grenzwert erreicht.

Zugehörige Informationen

➔ „Scannen mit Epson Scan 2“ auf Seite 112

Sonstige Probleme

Leichter elektrischer Schlag beim Berühren des Druckers

Wenn viele Peripheriegeräte mit dem Computer verbunden sind, besteht die Gefahr, beim Berühren des Druckers einen leichten elektrischen Schlag zu erhalten. Installieren Sie eine Erdungsleitung zum Computer, die mit dem Drucker verbunden ist.

Laute Betriebsgeräusche

Wenn die Betriebsgeräusche zu laut sind, aktivieren Sie den **Ruhemodus**. Aktivieren dieser Funktion kann die Druckgeschwindigkeit verringern.


Bedienfeld

Wählen Sie auf der Startseite  und aktivieren Sie **Ruhemodus**.

Windows-Druckertreiber

Aktivieren Sie im Register **Ruhemodus** die Option **Haupteinstellungen**.

Mac OS-Druckertreiber

Wählen Sie im Menü  die Optionen **Systemeinstellungen > Drucker & Scanner** (oder **Drucken & Scannen, Drucken & Faxen**) und anschließend den Drucker. Klicken Sie auf **Optionen & Zubehör > Optionen** (oder **Treiber**). Wählen Sie bei **Ein** die Einstellung **Ruhemodus** aus.

Epson Scan 2

Klicken Sie auf die Schaltfläche , um das Fenster **Konfiguration** zu öffnen. Legen Sie als Nächstes den **Ruhemodus** auf der Registerkarte **Scannen** fest.

Anwendung wird durch Firewall blockiert (nur für Windows)

Fügen Sie die Anwendung der Liste der zulässigen Programme der Windows Firewall hinzu. Diese befindet sich in den Sicherheitseinstellungen in der **Systemsteuerung**.

Es erscheint eine Meldung mit der Aufforderung, den Tintenstand zurückzusetzen

Füllen Sie alle oder die angegebenen Tintenbehälter auf, wählen Sie die aufgefüllte Farbe am LCD-Bildschirm und setzen Sie dann die Tintenstände zurück.

Je nach Gebrauchsbedingungen wird die Meldung ggf. auch angezeigt, wenn noch Tinte im Behälter ist.

Verspritzte Tinte

- Wenn Tinte am Bereich um den Tank klebt, wischen Sie sie mit einem glatten, sauberen Tuch oder Wattestäbchen ab.
- Wenn Tinte auf den Tisch oder Boden spritzt, wischen Sie sie sofort sauber. Wenn Tinte getrocknet ist, lässt sie sich nur schwer entfernen. Damit sich die Verschmierung nicht vergrößert, tupfen Sie die Tinte mit einem trockenen Tuch ab und wischen Sie sie dann mit einem feuchten Tuch ab.
- Wenn Tinte auf Ihre Hände gerät, waschen Sie sie mit Wasser und Seife.

Anhang

Technische Daten

Druckerspezifikationen

Anordnung der Druckkopfdüsen		Düsen für schwarze Tinte: 400 Düsen für Farbtinte: 128 pro Farbe
Papiergewicht*	Normalpapier	64 bis 90 g/m ² (17 bis 24 lb)
	Umschläge	Umschlag #10, DL, C6: 75 bis 90 g/m ² (20 bis 24 lb)

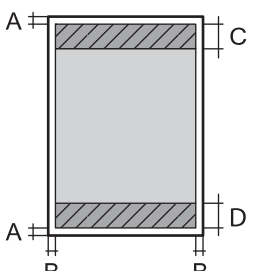
* Selbst wenn die Papierdicke innerhalb dieses Bereichs liegt, kann das Papier möglicherweise nicht in den Drucker eingezogen werden oder die Druckqualität kann beeinträchtigt werden, abhängig von den Papiereigenschaften und der Qualität.

Druckbereich

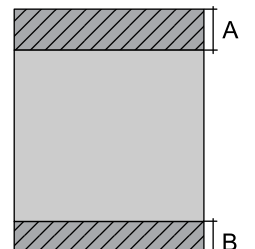
Druckbereich bei Einzelblatt

Die Druckqualität nimmt aufgrund des Druckermechanismus in den schattierten Bereichen ab.

Drucken mit Rändern

	A	3.0 mm (0.12 Zoll)
	B	3.0 mm (0.12 Zoll)
	C	41.0 mm (1.61 Zoll)
	D	37.0 mm (1.46 Zoll)

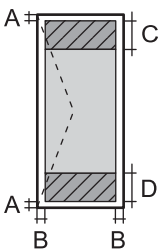
Randlos drucken

	A	44.0 mm (1.73 Zoll)
	B	40.0 mm (1.57 Zoll)

Anhang

Druckbereich bei Umschlägen

Die Druckqualität nimmt aufgrund des Druckermechanismus in den schattierten Bereichen ab.

	A	3.0 mm (0.12 Zoll)
	B	5.0 mm (0.20 Zoll)
	C	18.0 mm (0.70 Zoll)
	D	41.0 mm (1.61 Zoll)

Scanner-Spezifikationen

Scannertyp	Flachbett
Fotoelektrisches Gerät	CIS
Effektive Pixel	10200×14040 Pixel (1200 dpi)
Maximale Vorlagengröße	216 x 297 mm (8.5×11.7 Zoll) A4, Letter
Auflösung beim Scannen	1200 dpi (Hauptscan) 2400 dpi (Subscan)
Ausgabeauflösung	50 bis 9600 dpi in 1-dpi-Schritten
Farbtiefe	Farbe <input type="checkbox"/> 48 Bit pro Pixel intern (16 Bit pro Pixel pro Farbe intern) <input type="checkbox"/> 24 Bit pro Pixel extern (8 Bit pro Pixel pro Farbe extern) Graustufe <input type="checkbox"/> 16 Bit pro Pixel intern <input type="checkbox"/> 8 Bit pro Pixel extern Schwarzweiß <input type="checkbox"/> 16 Bit pro Pixel intern <input type="checkbox"/> 1 Bit pro Pixel extern
Lichtquelle	LED

Schnittstellenspezifikationen

Für Computer	Hi-Speed USB
--------------	--------------

Netzwerkfunktionsliste

Netzwerkfunktionen und IPv4/IPv6

Funktionen			Unterstützt	Anmerkungen
Netzwerkdruck	EpsonNet Print (Windows)	IPv4	✓	-
	Standard TCP/IP (Windows)	IPv4, IPv6	✓	-
	WSD-Druck (Windows)	IPv4, IPv6	✓	Windows Vista oder höher
	Bonjour-Druck (Mac OS)	IPv4, IPv6	✓	-
	IPP-Druck (Windows, Mac OS)	IPv4, IPv6	✓	-
	UPnP-Druck	IPv4	-	Informations-Appliance
	PictBridge-Druck (WLAN)	IPv4	-	Digitalkamera
	Epson Connect (E-Mail-Druck)	IPv4	✓	-
	AirPrint (iOS, Mac OS)	IPv4, IPv6	✓	iOS 5 oder höher, Mac OS X v10.7 oder höher
	Google Cloud Print	IPv4, IPv6	✓	-
Netzwerk-Scan	Epson Scan 2	IPv4, IPv6	✓	-
	Event Manager	IPv4	✓	-
	Epson Connect (In Cloud scannen)	IPv4	✓	-
	AirPrint (Scannen)	IPv4, IPv6	✓	OS X Mavericks oder höher
	ADF (Beidseitiges Scannen)		-	-
Faxen	Senden von Faxen	IPv4	-	-
	Empfangen von Faxen	IPv4	-	-
	AirPrint (Faxout)	IPv4, IPv6	-	-

WLAN-Spezifikationen

Standards	IEEE802.11b/g/n ^{*1, *2}
Frequenzbereich	2,4 GHz
Maximal übertragene Radiofrequenzleistung	19.8 dBm (EIRP)

Anhang

Koordinationsmodi	Infrastruktur, Wi-Fi Direct (Simple AP) ^{*3}
WLAN-Sicherheit	WEP (64/128bit), WPA2-PSK (AES) ^{*4}

*1 Je nach Einkaufsort kompatibel mit IEEE 802.11b/g/n oder IEEE 802.11b/g.

*2 IEEE802.11n ist nur für den HT20 verfügbar.

*3 Bei IEEE 802.11b nicht unterstützt.

*4 Entspricht WPA2-Standards mit Unterstützung von WPA/WPA2 Personal.

Ethernet-Spezifikationen

Standards	IEEE802.3i (10BASE-T) ^{*1} IEEE802.3u (100BASE-TX) IEEE802.3az (Energy Efficient Ethernet) ^{*2}
Übermittlungsmodus	Auto, 10 Mbps Vollduplex, 10 Mbps Halbduplex, 100 Mbps Vollduplex, 100 Mbps Halbduplex
Verbindung	RJ-45

*1 Verwenden Sie ein Cat 5e- oder hochwertigeres STP (Shielded twisted pair, abgeschirmtes und verdrehtes)-Kabel, um das Risiko von Funkstörungen zu vermeiden.

*2 Das angeschlossene Gerät mit den IEEE802.3az-Standards entsprechen.

Sicherheitsprotokoll

SSL/TLS	HTTPS Server/Client
---------	---------------------

Unterstützte Dienste Dritter

AirPrint	Drucken	iOS 5 oder höher/Mac OS X v10.7.x oder höher
	Scannen	OS X Mavericks oder höher
Google Cloud Print		

Abmessungen

Abmessungen	<p>Lagerung</p> <ul style="list-style-type: none"> <input type="checkbox"/> Breite: 375 mm (14.8 Zoll) <input type="checkbox"/> Tiefe: 347 mm (13.7 Zoll) <input type="checkbox"/> Höhe: 231 mm (9.1 Zoll) <p>Drucken</p> <ul style="list-style-type: none"> <input type="checkbox"/> Breite: 417 mm (16.4 Zoll) <input type="checkbox"/> Tiefe: 503 mm (19.8 Zoll) <input type="checkbox"/> Höhe: 255 mm (10.0 Zoll)
Gewicht*	ca. 6.7 kg (14.8 lb)

* Ohne Tinte und Netzkabel.

Elektrische Daten

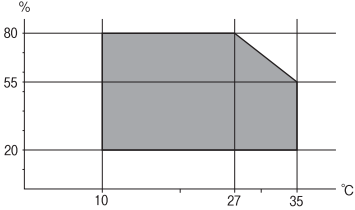
Modell	Modell 100–240 V	Modell 220–240 V
Frequenzbereich	50 bis 60 Hz	50 bis 60 Hz
Nennstrom	0.4 bis 0.2 A	0.2 A
Leistungsaufnahme (mit USB-Anschluss)	<p>Unabhängiges Kopieren: Ca. 12.0 W (ISO/IEC24712)</p> <p>Bereit-Modus: Ca. 5.3 W</p> <p>Schlafmodus: Ca. 0.9 W</p> <p>Abschalten: Ca. 0.2 W</p>	<p>Unabhängiges Kopieren: Ca. 12.0 W (ISO/IEC24712)</p> <p>Bereit-Modus: Ca. 5.3 W</p> <p>Schlafmodus: Ca. 0.9 W</p> <p>Abschalten: Ca. 0.3 W</p>

Hinweis:

- Informationen zur Spannung finden Sie auf dem Etikett am Drucker.
- Falls Sie den Drucker in Europa verwenden, finden Sie auf der folgenden Website Informationen zum Stromverbrauch.
<http://www.epson.eu/energy-consumption>

Anhang

Umgebungsbedingungen

Betrieb	<p>Verwenden Sie den Drucker innerhalb des im folgenden Diagramm gezeigten Bereichs.</p>  <p>Temperatur: 10 bis 35°C (50 bis 95°F) Luftfeuchtigkeit: 20 bis 80% RH (without condensation)</p>
Speicher	<p>Temperatur: -20 bis 40°C (-4 bis 104°F)* Luftfeuchtigkeit: 5 bis 85% RH (without condensation)</p>

* Kann einen Monat bei 40 °C (104 °F) gelagert werden.

Umgebungsbedingungen für Tintenflaschen

Aufbewahrungstemperatur	-20 bis 40 °C (-4 bis 104 °F)*
Gefriertemperatur	<p>-15 °C (5 °F)</p> <p>Bei einer Temperatur von 25 °C (77 °F) dauert es etwa 2 Stunden, bis die Tinte aufgetaut und wieder verwendbar ist.</p>

* Kann einen Monat bei 40 °C (104 °F) gelagert werden.

Systemvoraussetzungen

- Windows 10 (32-Bit, 64-Bit)/Windows 8.1 (32-Bit, 64-Bit)/Windows 8 (32-Bit, 64-Bit)/Windows 7 (32-Bit, 64-Bit)/Windows Vista (32-Bit, 64-Bit)/Windows XP SP3 oder höher (32-Bit)/Windows XP Professional x64 Edition/Windows Server 2016/Windows Server 2012 R2/Windows Server 2012/Windows Server 2008 R2/Windows Server 2008/Windows Server 2003 R2/Windows Server 2003 SP2 oder höher
- macOS Sierra/OS X El Capitan/OS X Yosemite/OS X Mavericks/OS X Mountain Lion/Mac OS X v10.7.x/Mac OS X v10.6.8

Hinweis:

- Mac OS unterstützen möglicherweise einige Anwendungen und Funktionen nicht.
- Das UNIX-Dateisystem (UFS) für Mac OS wird nicht unterstützt.

Gesetzlich vorgeschriebene Informationen

Normen und Zertifizierungen

Standards und Zulassungen für US-Modell

Sicherheit	UL60950-1 CAN/CSA-C22.2 No.60950-1
EMV	FCC Part 15 Subpart B Class B CAN/CSA-CEI/IEC CISPR 22 Class B

Dieses Gerät enthält das folgende Wireless-Modul.

Hersteller: Askey Computer Corporation

Typ: WLU6320-D69 (RoHS)

Dieses Produkt entspricht Teil 15 der FCC-Regeln und RSS-210 der IC-Regeln. Epson übernimmt keine Verantwortung für die Nichtbeachtung der Schutzvorschriften, die durch eine nicht empfohlene Änderung des Produkts entsteht. Der Betrieb unterliegt den folgenden beiden Bedingungen: (1) dieses Gerät darf keine Störung verursachen, und (2) dieses Gerät muss alle empfangenen Störungen hinnehmen, einschließlich Störungen, die zu einem unbeabsichtigten Betrieb des Gerätes führen können.

Um eine Funkstörung der lizenzierten Dienste zu verhindern, ist das Gerät für einen Betrieb in Innenräumen und von den Fenstern entfernt vorgesehen, um eine maximale Abschirmung zu gewährleisten. Geräte (oder ihre Übertragungsantenne), die im Freien installiert werden, benötigen eine Lizenz.

Dieses Gerät stimmt mit den FCC-Grenzwerten für Bestrahlung überein, die für eine unkontrollierte Umgebung ausgelegt sind und erfüllt die FCC-Richtlinien für die HF-Belastung durch Funkfrequenzen in Anhang C von OET65 und RSS-102 der Bestrahlungsaufgaben für IC-Radiofrequenzen. Dieses Gerät sollte mit einem Mindestabstand von 7,9 Zoll (20 cm) zu Ihrem Körper installiert und bedient werden (hierzu gehören nicht: Hände, Handgelenke, Füße und Fußgelenke).

Standards und Zulassungen für europäisches Modell

Für Benutzer in Europa

Hiermit erklärt die Seiko Epson Corporation, dass das folgende Hochfrequenzgerätemodell der Richtlinie 2014/53/EU entspricht. Den vollständigen Text der EU-Konformitätserklärung finden Sie auf der folgenden Webseite.

<http://www.epson.eu/conformity>

C631A

Zur Verwendung ausschließlich in den Ländern Irland, Großbritannien, Österreich, Deutschland, Liechtenstein, Schweiz, Frankreich, Belgien, Luxemburg, Niederlande, Italien, Portugal, Spanien, Dänemark, Finnland, Norwegen, Schweden, Island, Kroatien, Zypern, Griechenland, Slowenien, Malta, Bulgarien, Tschechien, Estland, Ungarn, Lettland, Litauen, Polen, Rumänien und Slowakei.

Epson übernimmt keine Verantwortung für die Nichtbeachtung der Schutzvorschriften, die durch eine nicht empfohlene Änderung der Produkte entsteht.



ZICTA-Typgenehmigung für Nutzer in Zambia

Auf der folgenden Website finden Sie Angaben zur ZICTA-Typgenehmigung.

<https://support.epson.net/zicta/>

Einschränkungen beim Kopieren

Beachten Sie die folgenden Einschränkungen, um den Drucker in einer verantwortlichen und gesetzlichen Weise zu verwenden.

Das Kopieren der folgenden Objekte ist gesetzlich verboten:

- Banknoten, Münzen, staatliche handelbare Wertpapiere, staatliche Schuldverschreibungen und Kommunalanleihen
- Unbenutzte Briefmarken, frankierte Postkarten und andere offizielle Postsachen mit gültiger Freimachung
- Staatliche Steuerzeichen und nach einem gesetzlichen Verfahren ausgegebene Wertpapiere

Beim Kopieren der folgenden Dokumente ist Vorsicht angebracht:

- Private handelbare Wertpapiere (Börsenzertifikate, übertragbare Schuldverschreibungen, Schecks usw.), Monatskarten, Konzessionen usw.
- Pässe, Führerscheine, Kfz-Prüfsiegel, Straßenbenutzungsausweise, Nahrungsmittelkarten, Fahrkarten usw.

Hinweis:

Das Kopieren dieser Dokumente kann auch gesetzlich verboten sein.

Verantwortlicher Umgang mit urheberrechtlich geschütztem Material:

Ein Missbrauch des Druckers liegt vor, wenn urheberrechtlich geschütztes Material widerrechtlich kopiert wird. Außer wenn Sie auf Empfehlung eines versierten Anwalts handeln, sollten Sie die Genehmigung des Inhabers der Urheberrechte einholen, bevor Sie veröffentlichtes Material kopieren.

Transportieren und Lagern des Druckers

Wenn Sie den Drucker lagern oder zur Umstellung oder Reparatur transportieren müssen, befolgen Sie die nachfolgenden Schritte, um den Drucker einzupacken.



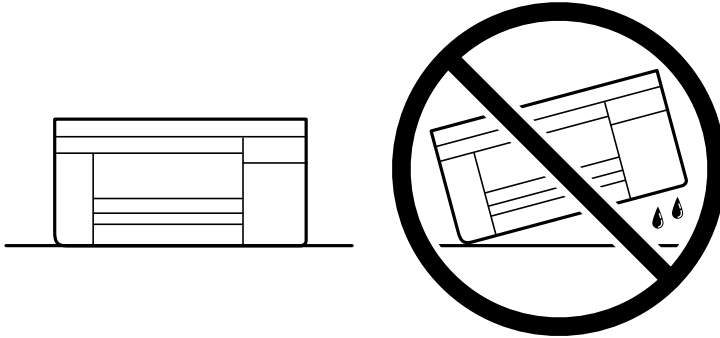
Achtung:

Achten Sie darauf, dass Sie sich beim Öffnen und Schließen der Scannereinheit weder die Hand noch die Finger einklemmen. Andernfalls könnten Sie sich verletzen.

Anhang


! Wichtig:

- ❑ Platzieren Sie den Drucker beim Lagern oder Transport im Plastikbeutel und schließen Sie diesen. Vermeiden Sie es, den Drucker zu kippen, vertikal aufzustellen oder auf den Kopf zu stellen. Andernfalls kann Tinte austreten.



- ❑ Tintenflaschen beim Aufbewahren oder Transportieren nicht kippen und keinen Stößen oder Temperaturschwankungen aussetzen. Andernfalls kann Tinte austreten, selbst wenn die Tintenflasche mit dem Deckel fest verschlossen ist. Achten Sie darauf, die Tintenflasche beim Festdrehen des Deckels aufrecht zu halten, und ergreifen Sie Maßnahmen, um ein Auslaufen von Tinte beim Transportieren der Flasche zu verhindern. Legen Sie die Flasche beispielsweise in eine Tasche.
- ❑ Stellen Sie geöffnete Tintenflaschen nicht zusammen mit dem Drucker in den Karton.



1. Schalten Sie den Drucker durch Drücken der Taste  aus.
2. Vergewissern Sie sich, dass die Betriebsanzeige erlischt, und ziehen Sie dann das Netzkabel ab.

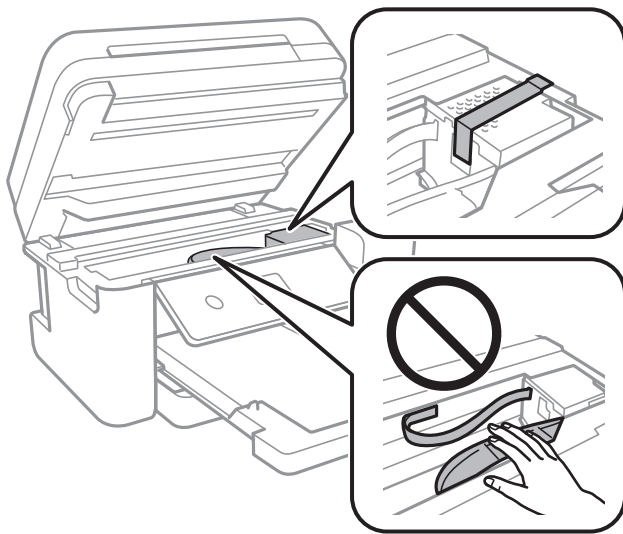
! Wichtig:

Ziehen Sie den Netzstecker, wenn die Betriebsanzeige aus ist. Andernfalls kehrt der Druckkopf nicht in seine Ausgangsposition zurück. Dadurch könnte die Tinte austrocknen und es nicht mehr möglich sein, zu drucken.

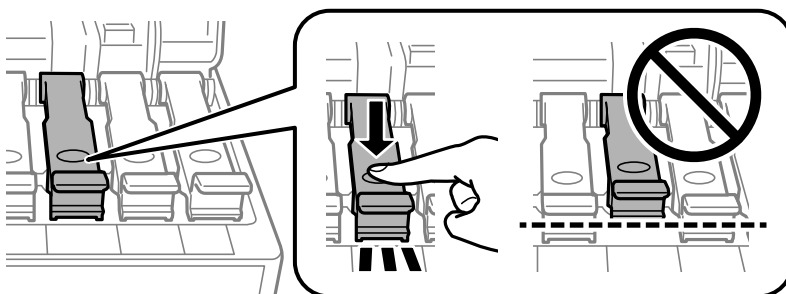
3. Ziehen Sie alle Kabel wie das Netzkabel und das USB-Kabel ab.
4. Entnehmen Sie sämtliches Papier aus dem Drucker.
5. Vergewissern Sie sich, dass keine Vorlagen mehr im Drucker vorhanden sind.

Anhang

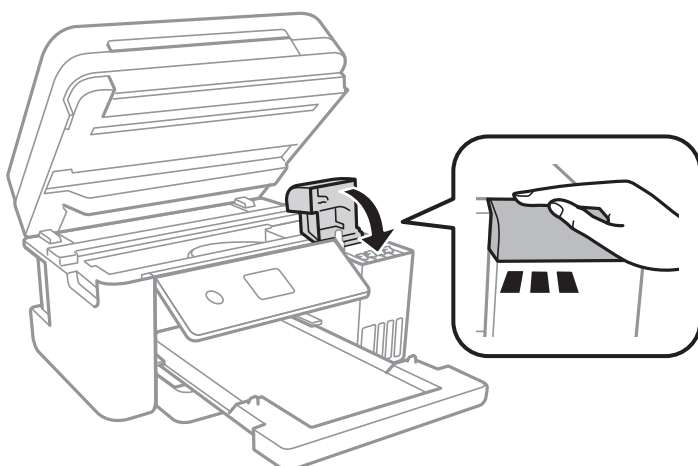
- Öffnen Sie die Scannereinheit bei geschlossener Vorlagenabdeckung. Sichern Sie den Druckkopf mit Klebeband am Gehäuse.



- Achten Sie darauf, den Tintenbehälter mit dem Deckel sicher zu verschließen.

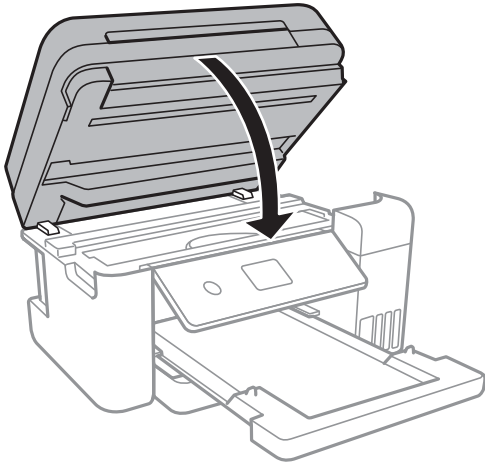


- Schließen Sie die Tintenbehälterabdeckung sicher.

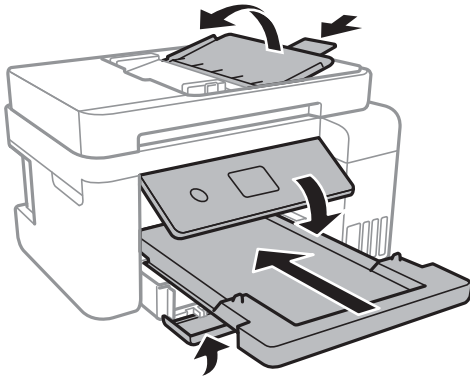


Anhang

9. Schließen Sie die Scannereinheit.



10. Bereiten Sie den Drucker wie nachfolgend gezeigt zum Einpacken vor.



11. Platzieren Sie den Drucker im Plastikbeutel und schließen Sie diesen.
12. Packen Sie den Drucker unter Verwendung von Schutzmaterial in seinen Karton.



Wichtig:

Halten Sie den Drucker beim Transport oder Lagern in seiner Verpackung horizontal, da sonst Tinte austreten kann.

Wenn Sie den Drucker wieder in Betrieb nehmen, achten Sie darauf, das den Druckkopf sichernde Klebeband vorher zu entfernen. Falls die Druckqualität beim nächsten Druck abgenommen hat, reinigen Sie den Druckkopf und richten Sie ihn aus.

Zugehörige Informationen

- ➔ „Bezeichnungen und Funktionen der Teile“ auf Seite 14
- ➔ „Überprüfen und Reinigen des Druckkopfs“ auf Seite 126
- ➔ „Ausrichten des Druckkopfs“ auf Seite 129

Copyright

Kein Teil dieser Veröffentlichung darf ohne die schriftliche Erlaubnis von Seiko Epson Corporation auf irgendeine Weise, ob elektronisch, mechanisch, als Fotokopie, Aufzeichnung oder anderweitig reproduziert, in einem Datenabrufsystem gespeichert oder übertragen werden. Das Unternehmen übernimmt keine patentrechtliche Haftung bezüglich der hierin enthaltenen Informationen. Ebenfalls wird keine Haftung übernommen für Schäden, die sich aus der Verwendung der hierin enthaltenen Informationen ergeben. Die hierin enthaltenen Informationen sind nur zur Verwendung mit diesem Epson-Produkt beabsichtigt. Epson übernimmt keine Verantwortung für die Verwendung dieser Informationen im Zusammenhang mit anderen Produkten.

Weder Seiko Epson Corporation noch seine Partner haften gegenüber dem Käufer dieses Produkts oder gegenüber Dritten für Schäden, Verluste, Kosten oder Aufwendungen, die dem Käufer oder Dritten als Folge von Unfällen, falschem oder missbräuchlichem Gebrauch dieses Produkts, durch unautorisierte Modifikationen, Reparaturen oder Abänderungen dieses Produkts oder (ausgenommen USA) durch Nichtbefolgung der Bedienungs- und Wartungsanweisungen von Seiko Epson Corporation entstehen.

Seiko Epson Corporation und seine Partner haften für keine Schäden oder Probleme, die durch die Verwendung anderer Optionsprodukte oder Verbrauchsmaterialien entstehen, die nicht als Original Epson-Produkte oder von Seiko Epson Corporation genehmigte Epson-Produkte gekennzeichnet sind.

Seiko Epson Corporation haftet nicht für Schäden infolge elektromagnetischer Störungen, welche durch andere Schnittstellenkabel entstehen, die nicht als von Seiko Epson Corporation genehmigte Epson-Produkte gekennzeichnet sind.

© 2022 Seiko Epson Corporation

Der Inhalt dieses Handbuchs und die technischen Daten dieses Produkts können ohne Vorankündigung geändert werden.

Markennachweis

- EPSON® ist eine eingetragene Marke und EPSON EXCEED YOUR VISION oder EXCEED YOUR VISION ist eine Marke der Seiko Epson Corporation.
- PRINT Image Matching™ und das PRINT Image Matching Logo sind Marken der Seiko Epson Corporation. Copyright © 2001 Seiko Epson Corporation. All rights reserved.
- Epson Scan 2 software is based in part on the work of the Independent JPEG Group.
- libtiff

Copyright © 1988-1997 Sam Leffler

Copyright © 1991-1997 Silicon Graphics, Inc.

Permission to use, copy, modify, distribute, and sell this software and its documentation for any purpose is hereby granted without fee, provided that (i) the above copyright notices and this permission notice appear in all copies of the software and related documentation, and (ii) the names of Sam Leffler and Silicon Graphics may not be used in any advertising or publicity relating to the software without the specific, prior written permission of Sam Leffler and Silicon Graphics.

THE SOFTWARE IS PROVIDED "AS-IS" AND WITHOUT WARRANTY OF ANY KIND, EXPRESS, IMPLIED OR OTHERWISE, INCLUDING WITHOUT LIMITATION, ANY WARRANTY OF MERCHANTABILITY OR FITNESS FOR A PARTICULAR PURPOSE.

IN NO EVENT SHALL SAM LEFFLER OR SILICON GRAPHICS BE LIABLE FOR ANY SPECIAL, INCIDENTAL, INDIRECT OR CONSEQUENTIAL DAMAGES OF ANY KIND, OR ANY DAMAGES WHATSOEVER RESULTING FROM LOSS OF USE, DATA OR PROFITS, WHETHER OR NOT ADVISED OF THE POSSIBILITY OF DAMAGE, AND ON ANY THEORY OF LIABILITY, ARISING OUT OF OR IN CONNECTION WITH THE USE OR PERFORMANCE OF THIS SOFTWARE.

Anhang

- QR Code is a registered trademark of DENSO WAVE INCORPORATED in Japan and other countries.
- Intel® is a registered trademark of Intel Corporation.
- Microsoft®, Windows®, Windows Server®, and Windows Vista® are registered trademarks of Microsoft Corporation.
- Apple, Mac, macOS, OS X, Bonjour, ColorSync, Safari, AirPrint, iPad, iPhone, iPod touch, and iTunes are trademarks of Apple Inc., registered in the U.S. and other countries.
- Use of the Works with Apple badge means that an accessory has been designed to work specifically with the technology identified in the badge and has been certified by the developer to meet Apple performance standards.
- Google Cloud Print, Chrome, Chrome OS, Google Play and Android are trademarks of Google Inc.
- Adobe and Adobe Reader are either registered trademarks or trademarks of Adobe Systems Incorporated in the United States and/or other countries.
- Allgemeiner Hinweis: Andere hierin genannte Produktnamen dienen lediglich der Identifizierung und können Marken ihrer jeweiligen Eigentümer sein. Epson hat keinerlei Rechte an diesen Marken.

Weitere Unterstützung

Website des technischen Supports

Wenn Sie weitere Hilfe benötigen, rufen Sie die folgende Website des technischen Supports von Epson auf. Wählen Sie Ihr Land oder Ihre Region und gehen Sie zum Supportabschnitt Ihrer regionalen Epson-Website. Hier finden Sie auch die neuesten Treiber, häufig gestellte Fragen (FAQs), Handbücher bzw. andere herunterladbare Materialien.

<http://support.epson.net/>

<http://www.epson.eu/Support> (Europa)

Wenn das Epson-Produkt nicht ordnungsgemäß funktioniert und Sie das Problem nicht lösen können, wenden Sie sich an den Epson-Support.

Kontaktaufnahme mit dem Epson-Support

Bevor Sie sich an Epson wenden

Wenn das Epson-Produkt nicht ordnungsgemäß funktioniert und Sie das Problem nicht mithilfe der Informationen zur Fehlerbehebung in den Produkthandbüchern lösen können, wenden Sie sich an den Epson-Support. Wenn der Epson-Support für Ihr Land nachfolgend nicht aufgeführt ist, wenden Sie sich an den Händler, bei dem Sie dieses Produkt erworben haben.

Der Epson-Support kann Ihnen schneller helfen, wenn Sie die folgenden Informationen bereithalten:

- Seriennummer des Produkts
(Das Typenschild mit der Seriennummer befindet sich in der Regel auf der Geräterückseite.)
- Produktmodell
- Softwareversion des Produkts
(Klicken Sie auf **About**, **Version Info** oder eine ähnliche Schaltfläche in der Gerätesoftware.)

Anhang

- Marke und Modell Ihres Computers
- Name und Version des auf Ihrem Computer installierten Betriebssystems
- Namen und Versionen der Softwareanwendungen, die Sie normalerweise mit dem Gerät verwenden

Hinweis:

Je nach Gerät sind die Netzwerkeinstellungen möglicherweise im Gerätespeicher abgelegt. Aufgrund von Geräteausfällen oder Reparaturen könnten Einstellungen verloren gehen. Epson ist nicht haftbar für den Verlust von Daten, für das Sichern oder Wiederherstellen von Einstellungen selbst innerhalb des Garantiezeitraums. Wir empfehlen Ihnen, eine eigene Datensicherung vorzunehmen oder wichtige Informationen zu notieren.

Hilfe für Benutzer in Europa

Im Gesamteuropäischen Garantieschein finden Sie Informationen, wie Sie sich an den Epson-Support wenden können.

Hilfe für Benutzer in Taiwan

Kontaktdaten für Informationen, Support und Services:

World Wide Web

<http://www.epson.com.tw>

Informationen zu den technischen Daten des Produkts, Treiber zum Herunterladen und Produkthanfragen sind verfügbar.

Epson-HelpDesk

Telefon: +886-2-2165-3138

Unser HelpDesk-Team kann Sie telefonisch bei folgenden Problemen unterstützen:

- Verkaufsanfragen und Produktinformationen
- Fragen zur Produktverwendung oder bei Problemen
- Fragen zu Reparaturservice und Gewährleistung

Reparaturservice-Center:

<http://www.tekcare.com.tw/branchMap.page>

TekCare Corporation ist ein autorisiertes Kundencenter für Epson Taiwan Technology & Trading Ltd.

Hilfe für Benutzer in Singapur

Folgende Informationsquellen, Support und Services erhalten Sie bei Epson Singapur:

World Wide Web

<http://www.epson.com.sg>

Informationen zu den technischen Daten des Produkts, Treiber zum Herunterladen, häufig gestellte Fragen (FAQ), Verkaufsanfragen und technischer Support sind per E-Mail erhältlich.

Anhang

Epson HelpDesk

Gebührenfrei: 800-120-5564

Unser HelpDesk-Team kann Sie telefonisch bei folgenden Problemen unterstützen:

- Verkaufsanfragen und Produktinformationen
- Fragen zur Produktverwendung oder Problemlösung
- Fragen zu Reparaturservice und Gewährleistung

Hilfe für Benutzer in Thailand

Kontaktdaten für Informationen, Support und Services:

World Wide Web

<http://www.epson.co.th>

Informationen zu den technischen Daten des Produkts, Treiber zum Herunterladen, häufig gestellte Fragen (FAQ) und E-Mail sind verfügbar.

Epson Call Centre

Telefon: 66-2460-9699

E-Mail: support@eth.epson.co.th

Unser Call Centre-Team kann Sie telefonisch bei folgenden Problemen unterstützen:

- Verkaufsanfragen und Produktinformationen
- Fragen zur Produktverwendung oder bei Problemen
- Fragen zu Reparaturservice und Gewährleistung

Hilfe für Benutzer in Vietnam

Kontaktdaten für Informationen, Support und Services:

Epson-Service-Center

65 Truong Dinh Street, District 1, Ho Chi Minh City, Vietnam.

Telefon (Ho-Chi-Minh-Stadt): 84-8-3823-9239, 84-8-3825-6234

29 Tue Tinh, Quan Hai Ba Trung, Hanoi City, Vietnam

Telefon (Hanoi): 84-4-3978-4785, 84-4-3978-4775

Hilfe für Benutzer in Indonesien

Kontaktdaten für Informationen, Support und Services:

World Wide Web

<http://www.epson.co.id>

- Informationen zu den technischen Daten des Produkts, Treiber zum Herunterladen

Anhang

- Häufig gestellte Fragen (FAQ), Fragen zum Verkauf, Fragen per E-Mail

Epson-Hotline

Telefon: +62-1500-766

Fax: +62-21-808-66-799

Unser Hotline-Team kann Sie telefonisch oder per Fax bei folgenden Problemen unterstützen:

- Verkaufsanfragen und Produktinformationen
- Technischer Support

Epson-Service-Center

Provinz	Name des Unternehmens	Adresse	Telefon E-Mail
DKI JAKARTA	ESS JAKARTA MANGGADUA	Ruko Mall Mangga Dua No. 48 Jl. Arteri Mangga Dua, Jakarta Utara - DKI JAKARTA	(+6221) 62301104 jkt-admin@epson-indonesia.co.id
NORTH SUMATERA	ESC MEDAN	Jl. Bambu 2 Komplek Graha Niaga Nomor A-4, Medan - North Sumatera	(+6261) 42066090 / 42066091 mdn-adm@epson-indonesia.co.id
WEST JAWA	ESC BANDUNG	Jl. Cihampelas No. 48 A Bandung Jawa Barat 40116	(+6222) 4207033 bdg-admin@epson- indonesia.co.id
DI YOGYAKARTA	ESC YOGYAKARTA	YAP Square, Block A No. 6 Jl. C Simanjutak Yogyakarta - DIY	(+62274) 581065 ygy-admin@epson-indonesia.co.id
EAST JAWA	ESC SURABAYA	Hitech Mall Lt. 2 Block A No. 24 Jl. Kusuma Bangsa No. 116 - 118 Surabaya - JATIM	(+6231) 5355035 sby-admin@epson-indonesia.co.id
SOUTH SULAWESI	ESC MAKASSAR	Jl. Cendrawasih NO. 3A, kunjung mae, mariso, MAKASSAR - SULSEL 90125	(+62411) 8911071 mksr-admin@epson- indonesia.co.id
WEST KALIMANTAN	ESC PONTIANAK	Komp. A yani Sentra Bisnis G33, Jl. Ahmad Yani - Pontianak Kalimantan Barat	(+62561) 735507 / 767049 pontianak-admin@epson- indonesia.co.id
RIAU	ESC PEKANBARU	Jl. Tuanku Tambusai No.459A Pekanbaru Riau	(+62761) 8524695 pkb-admin@epson- indonesia.co.id
DKI JAKARTA	ESS JAKARTA SUDIRMAN	Wisma Keiai Lt. 1 Jl. Jenderal Sudirman Kav. 3 Jakarta Pusat - DKI JAKARTA 10220	(+6221) 5724335 ess@epson-indonesia.co.id
EAST JAWA	ESS SURABAYA	Ruko Surya Inti Jl. Jawa No 2-4 Kav. 29 Surabaya - Jawa Timur	(+6231) 5014949 esssby@epson-indonesia.co.id
BANTEN	ESS SERPONG	Ruko Mall WTC Matahari No. 953, Serpong- Banten	(+6221) 53167051 / 53167052 esstag@epson-indonesia.co.id

Anhang

Provinz	Name des Unternehmens	Adresse	Telefon E-Mail
CENTRAL JAWA	ESS SEMARANG	Komplek Ruko Metro Plaza Block C20 Jl. MT Haryono No 970 Semarang - JAWA TENGAH	(+6224) 8313807 / 8417935 esssmg@epson-indonesia.co.id
EAST KALIMANTAN	ESC SAMARINDA	Jl. KH. Wahid Hasyim (M. Yamin) Kelurahan Sempaja Selatan Kecamatan Samarinda UTARA - SAMARINDA - KALTIM	(+62541) 7272904 escsmd@epson-indonesia.co.id
SOUTH SUMATERA	ESC PALEMBANG	Jl. H.M Rasyid Nawawi No. 249 Kelurahan 9 Ilir Palembang Sumatera Selatan	(+62711) 311330 escplg@epson-indonesia.co.id
EAST JAVA	ESC JEMBER	Jl. Panglima Besar Sudirman Ruko no.1D Jember-Jawa Timur (Depan Balai Penelitian & Pengolahan Kakao)	(+62331) 488373 / 486468 jmr-admin@epson-indonesia.co.id
NORTH SULAWESI	ESC MANADO	Tekno Megamall Lt LG 11 TK 21, Kawasan Megamas Boulevard, Jl Piere Tendean, Manado - SULUT 95111	(+62431) 8890996 MND-ADMIN@EPSON-INDONESIA.CO.ID

Andere, nicht aufgeführte Städte erfahren Sie von der Hotline: 08071137766.

Hilfe für Benutzer in Malaysia

Kontaktdaten für Informationen, Support und Services:

World Wide Web

<http://www.epson.com.my>

- Informationen zu den technischen Daten des Produkts, Treiber zum Herunterladen
- Häufig gestellte Fragen (FAQ), Fragen zum Verkauf, Fragen per E-Mail

Epson Call Centre

Telefon: +60 1800-8-17349

- Verkaufsanfragen und Produktinformationen
- Fragen zur Produktverwendung oder bei Problemen
- Fragen zu Reparaturservice und Gewährleistung

Hauptbüro

Telefon: 603-56288288

Fax: 603-5628 8388/603-5621 2088

Hilfe für Benutzer in Indien

Kontaktdaten für Informationen, Support und Services:

Anhang

World Wide Web

<http://www.epson.co.in>

Informationen zu den technischen Daten des Produkts, Treiber zum Herunterladen und Produkthanfragen sind verfügbar.

Helpline

- Service, Produktinformation und Bestellung von Verbrauchsmaterialien (BSNL-Leitungen)
Gebührenfreie Telefonnummer: 18004250011
Verfügbar 9:00 bis 18:00 Uhr, Montag bis Samstag (ausgenommen gesetzliche Feiertage)
- Service (CDMA und Mobile-Benutzer)
Gebührenfreie Telefonnummer: 186030001600
Verfügbar 9:00 bis 18:00 Uhr, Montag bis Samstag (ausgenommen gesetzliche Feiertage)

Hilfe für Benutzer auf den Philippinen

Anwender sind herzlich eingeladen, sich unter den nachfolgenden Telefon- und Faxnummern und nachfolgender E-Mail-Adresse an Epson Philippines Corporation zu wenden, um technischen Support und andere Kundendienstleistungen zu erhalten:

World Wide Web

<http://www.epson.com.ph>

Informationen zu den technischen Daten des Produkts, Treiber zum Herunterladen, häufig gestellte Fragen (FAQ) und Fragen per E-Mail sind verfügbar.

Epson Philippines Customer Care

Gebührenfrei: (PLDT) 1-800-1069-37766

Gebührenfrei: (Digital) 1-800-3-0037766

Metro Manila: (+632)441-9030

Website: <https://www.epson.com.ph/contact>

E-Mail: customercare@epc.epson.com.ph

Verfügbar 9:00 bis 18:00 Uhr, Montag bis Samstag (ausgenommen gesetzliche Feiertage)

Unser Customer Care-Team kann Sie telefonisch bei folgenden Problemen unterstützen:

- Verkaufsanfragen und Produktinformationen
- Fragen zur Produktverwendung oder bei Problemen
- Fragen zu Reparaturservice und Gewährleistung

Epson Philippines Corporation

Amtsleitung: +632-706-2609

Fax: +632-706-2663