

EPSON

ET-3900 Series L6360 Series

ET-3950 Series L6370 Series

Przewodnik użytkownika



Drukowanie

Kopiowanie

Skanowanie

Konserwacja drukarki

Rozwiązywanie problemów

Spis treści

Przewodnik po tym podręczniku

Wprowadzenie do podręczników.	7
Ważne instrukcje bezpieczeństwa (podręcznik papierowy).	7
Rozpocznij tutaj (podręcznik papierowy).	7
Przewodnik użytkownika (podręcznik elektroniczny).	7
Informacja o najnowszych podręcznikach.	7
Wyszukiwanie informacji.	7
Drukowanie tylko potrzebnych stron.	8
Informacje o podręczniku.	9
Oznaczenia i symbole.	9
Uwagi dotyczące zrzutów ekranowych i ilustracji.	9
Odniesienia do systemów operacyjnych.	9
Znaki towarowe.	10
Prawa autorskie.	11

Ważne instrukcje

Instrukcje dotyczące bezpieczeństwa.	13
Instrukcje bezpieczeństwa dotyczące tuszu.	13
Zalecenia i ostrzeżenia dotyczące drukarki.	14
Zalecenia i ostrzeżenia dotyczące konfigurowania drukarki.	14
Zalecenia i ostrzeżenia dotyczące użytkowania drukarki.	15
Zalecenia i ostrzeżenia dotyczące korzystania z ekranu LCD.	15
Zalecenia i ostrzeżenia dotyczące połączenia z Internetem.	15
Zalecenia i ostrzeżenia dotyczące używania drukarki z połączeniem bezprzewodowym.	15
Zalecenia i ostrzeżenia dotyczące transportu lub przechowywania drukarki.	16
Uwagi dotyczące hasła administratora.	16
Ochrona informacji osobistych.	17

Nazwy i funkcje części

Przód.	19
Wnętrze.	20
Tył.	21

Przewodnik po panelu sterowania

Panel sterowania.	23
---------------------------	----

Konfiguracja ekranu głównego.	24
Przewodnik po ikonie sieci.	25

Ładowanie papieru

Środki ostrożności dotyczące postępowania z papierem.	27
Ustawienia rozmiaru i rodzaju papieru.	28
Lista rodzajów papieru.	28
Ładowanie papieru.	29
Środki ostrożności dotyczące wkładania papieru firmowego.	29

Umieszczanie oryginałów



Umieszczanie oryginałów.	32
Oryginały, które nie są obsługiwane przez podajnik ADF.	33

Drukowanie

Drukowanie dokumentów.	35
Drukowanie z komputera.	35
Drukowanie dokumentów z urządzeń przenośnych.	50
Drukowanie na kopertach.	52
Drukowanie na kopertach z komputera (Windows).	52
Drukowanie na kopertach z komputera (Mac OS).	52
Drukowanie stron internetowych.	53
Drukowanie stron internetowych z komputera.	53
Drukowanie stron internetowych z urządzeń przenośnych.	53
Drukowanie z wykorzystaniem usługi chmury.	54

Kopiowanie

Dostępne sposoby kopiowania.	56
Kopiowanie oryginałów.	56
Kopiowanie na obu stronach papieru.	57
Kopiowanie przez powiększanie lub pomniejszanie.	58
Kopiowanie wielu oryginałów na jednym arkuszu.	58
Kopiowanie oryginałów przy użyciu ustawienia dobrej jakości.	59
Kopiowanie dowodu osobistego.	60
Kopiowanie bez marginesów.	61

Podstawowe opcje menu dotyczące kopiowania.	61
Cz.-białe:.	61
Kolor:.	61
 (2-stronny):.	61
 (Gęstość):.	62
Zaawansowane opcje menu dotyczące kopiowania.	62
Ust. pap:..	62
Powiększ:..	62
Rozmiar dok:..	63
Układ:..	63
Jakość:..	63
Wykończenie:..	63
Orientacja oryginału:..	63
Usuń cień:..	63
Us. przeb. otw:..	63
Kopiuj Karta ID:..	64
Kopia bez obram:..	64
Usuń wszystko:..	64

Skanowanie

Podstawowe informacje o skanowaniu.	66
Co oznacza termin „skanowanie”?.	66
Zastosowania skanowania.	66
Dostępne sposoby skanowania.	66
Zalecane formaty plików przeznaczone do żądanego celu.	69
Zalecane rozdzielczości przeznaczone do żądanego celu.	69
Skanowanie oryginałów do komputera.	70
Skanowanie z poziomu panelu sterowania.	70
Skanowanie z poziomu komputera.	72
Skanowanie oryginałów do chmury.	72
Pozycje ustawień skanowania do pamięci w chmurze.	74
Zaawansowane opcje menu w przypadku skanowania do chmury.	74
Skanowanie oryginałów przy użyciu WSD.	75
Skanowanie oryginałów do urządzenia przenośnego.	76
Skanowanie zaawansowane.	76
Równoczesne skanowanie wielu zdjęć.	76

Konserwacja drukarki

Sprawdzanie poziomu tuszu.	79
Czyszczenie drogi papieru dla potrzeb rozwiązywania problemów z podawaniem papieru.	79
Poprawa jakości drukowania, kopiowania i skanowania.	81

Regulowanie jakości druku.	81
Sprawdzanie i czyszczenie głowicy drukującej.	82
Uruchamianie funkcji Czyszczenie zaawansowane.	84
Uruchamianie funkcji Funkcja dokładnego czyszczenia.	85
Zapobieganie zatykaniu dysz.	86
Wyrównywanie głowicy drukującej.	86
Czyszczenie ścieżki papieru z tuszu.	87
Czyszczenie Szyby skanera.	88
Czyszczenie ADF.	89
Czyszczenie folii przezroczystej.	93
Czyszczenie drukarki.	96
Czyszczenie rozlanego tuszu.	96

W takich sytuacjach

Podczas wymiany komputera.	98
Oszczędzanie energii.	98
Wyłączanie połączenia Wi-Fi.	98
Sprawdzanie łącznej liczby stron podanych przez drukarkę.	99
Osobne instalowanie aplikacji.	100
Sprawdzanie zainstalowania oryginalnego sterownika drukarki Epson — Windows.	101
Sprawdzanie zainstalowania oryginalnego sterownika drukarki Epson — Mac OS.	102
Ponowne ustawienie połączenia sieciowego.	103
Konfigurowanie ustawień połączenia z komputerem.	103
Konfigurowanie ustawień połączenia z urządzeniem przenośnym.	104
Wprowadzanie ustawień Wi-Fi z poziomu panelu sterowania.	104
Sprawdzenie stanu połączenia sieciowego drukarki (Raport połączenia sieciowego).	108
Komunikaty i rozwiązania w raporcie połączenia sieciowego.	109
Nawiązywanie bezpośredniego połączenia między urządzeniem przenośnym a drukarką (Wi-Fi Direct).	115
Informacje o funkcji Wi-Fi Direct.	115
Łączenie z urządzeniami z użyciem Wi-Fi Direct.	115
Rozłączanie połączenia Wi-Fi Direct (Zwykłe AP).	118
Zmiana ustawień Wi-Fi Direct (zwykłe AP), takich jak identyfikator SSID.	118
Dodawanie lub zmiana połączenia drukarki.	119
Konfiguracja drukarki w wielu komputerach.	119
Zmiana połączenia z Wi-Fi na USB.	120

Zmiana połączenia z Wi-Fi na przewodową sieć LAN.	121
Ustawienie statycznego adresu IP dla drukarki.	121
Transport i przechowywanie drukarki.	122

Rozwiązywanie problemów

Nie można drukować lub skanować.	128
Rozwiązanie problemu.	128
Aplikacja lub sterownik drukarki nie działają prawidłowo.	129
Drukarka nie może się połączyć przez USB.	132
Drukarka nie może się połączyć z siecią.	133
Papier nie jest podawany poprawnie.	138
Jakość drukowania, kopiowania i skanowania jest niska.	141
Słaba jakość wydruku.	141
Jakość kopii jest niska.	151
Problemy z zeskanowanym obrazem.	158
Nie można wybrać typu papieru lub źródła papieru w sterowniku drukarki.	161
Nie zainstalowano oryginalnego sterownika drukarki Epson.	161
Komunikat jest wyświetlany na ekranie LCD.	161
Zacięcia papieru.	162
Wyjmowanie zaciętego papieru.	162
Wyjmowanie zaciętego papieru z ADF.	166
Zapobieganie zacięciom papieru.	169
Czas na uzupełnianie tuszu.	169
Środki ostrożności w postępowaniu z butelkami z tuszem.	169
Uzupełnianie tuszu w zbiorniku.	170
Czas na wymianę zbiornika na zużyty atrament.	175
Środki ostrożności dotyczące obsługi modułu konserwacyjnego.	175
Wymiana zbiornika na zużyty atrament.	176
Drukarka nie działa zgodnie z oczekiwaniami.	177
Nie można włączyć ani wyłączyć drukarki.	177
Wolne wykonywanie czynności.	178
Wyświetlacz LCD ciemnieje.	180
Drukarka w trakcie pracy jest bardzo głośna.	180
Wymagana jest aktualizacja certyfikatu głównego.	180
Nie można wykonać ręcznego drukowania dwustronnego (Windows).	180
Menu Ustawienia druku nie jest wyświetlane (Mac OS).	181
Nawet po uzupełnieniu tuszu, pojawi się monit o zresetowanie poziomu tuszu.	181

Wyświetlacz poziomu tuszu nie zmienia się nawet po uzupełnieniu tuszu.	181
Nie można rozwiązać problemu.	181
Nie można rozwiązać problemów związanych z drukowaniem lub kopiowaniem.	182

Informacje o produkcie

Informacje o papierze.	184
Dostępne papiery i pojemności.	184
Niedostępne rodzaje papieru.	187
Informacje o materiałach eksploatacyjnych.	187
Kody butelek z tuszem.	187
Kod modułu konserwacyjnego.	188
Informacje dotyczące oprogramowania.	189
Aplikacja do drukowania z komputera (sterownik drukarki dla systemu Windows).	189
Aplikacja do drukowania z komputera (sterownik drukarki dla systemu Mac OS).	190
Aplikacja do kontrolowania skanera (Epson Scan 2).	191
Aplikacja konfiguracji obsługi drukarki (Web Config).	191
Aplikacja do aktualizowania oprogramowania i oprogramowania układowego (Epson Software Updater).	192
Lista menu ustawień.	193
Ustawienia ogólne.	193
Konserwacja.	199
Druk.arkusz stanu.	200
Licznik wydruków.	200
Ustawienia użytkownika.	201
Badania dotyczące klienta.	201
Przywr. ust. domyśl.	201
Aktualizacja oprogramowania.	202
Dane techniczne produktu.	202
Dane techniczne drukarki.	202
Dane techniczne skanera.	203
Dane techniczne podajnika ADF.	204
Porty używane przez drukarkę.	204
Dane techniczne interfejsu.	205
Dane techniczne sieci.	205
Obsługiwane usługi innych firm.	209
Wymiary.	209
Parametry elektryczne.	210
Dane techniczne dotyczące środowiska pracy.	211
Wymagania systemowe.	211
Informacje prawne.	212
Standardy i normy.	212
Ograniczenia dotyczące kopiowania.	213

Tabliczka znamionowa.	214
-------------------------------	-----

Gdzie uzyskać pomoc

Witryna pomocy technicznej w sieci Web.	216
Kontakt z działem pomocy technicznej firmy Epson.	216
Przed skontaktowaniem się z firmą Epson.	216
Pomoc dla użytkowników w Europie.	217
Pomoc dla użytkowników na Tajwanie.	217
Pomoc dla użytkowników w Australii.	217
Pomoc dla użytkowników w Nowej Zelandii.	218
Pomoc dla użytkowników w Singapurze.	218
Pomoc dla użytkowników w Tajlandii.	219
Pomoc dla użytkowników w Wietnamie.	219
Pomoc dla użytkowników w Indonezji.	219
Pomoc dla użytkowników w Hongkongu.	220
Pomoc dla użytkowników w Malezji.	220
Pomoc dla użytkowników w Indiach.	221
Pomoc dla użytkowników na Filipinach.	221

Przewodnik po tym podręczniku

Wprowadzenie do podręczników.	7
Wyszukiwanie informacji.	7
Drukowanie tylko potrzebnych stron.	8
Informacje o podręczniku.	9
Znaki towarowe.	10
Prawa autorskie.	11

Wprowadzenie do podręczników

Z drukarką Epson są dostarczane następujące podręczniki. Poza wymienionymi podręcznikami można też zapoznać się z różnymi rodzajami informacji pomocy dostępnymi w drukarce lub w aplikacjach oprogramowania Epson.

Ważne instrukcje bezpieczeństwa (podręcznik papierowy)

Udostępnia instrukcje bezpiecznej obsługi tej drukarki.

Rozpocznij tutaj (podręcznik papierowy)

Udostępnia informacje o ustawieniach drukarki i instalacji oprogramowania.

Przewodnik użytkownika (podręcznik elektroniczny)

Niniejszy podręcznik. Dostępny jako PDF i podręcznik internetowy. Dostarcza szczegółowe informacje i instrukcje dotyczące korzystania z drukarki i rozwiązywania problemów.

Ten podręcznik jest używany tylko w przypadku urządzeń ET-3950 Series/L6370 Series i ET-3900 Series/L6360 Series. Jednakże, ADF (Automatyczny podajnik dokumentów) jest dostępny wyłącznie w ET-3950 Series/L6370 Series.

Informacja o najnowszych podręcznikach

Podręcznik papierowy

Odwiędź stronę internetową pomocy technicznej Epson Europe, pod adresem <https://www.epson.eu/support> lub ogólnosiwiatową stronę internetową pomocy technicznej Epson pod adresem <https://support.epson.net/>.

Podręcznik elektroniczny

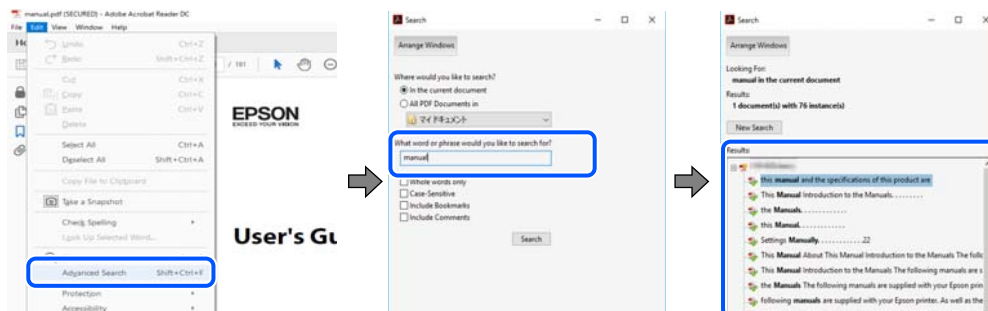
Odwiędź następującą stronę internetową, wprowadź nazwę produktu, a następnie przejdź do **Pomoc techniczna**.
<https://epson.sn>

Wyszukiwanie informacji

Podręcznik w formacie PDF pozwala na wyszukiwanie informacji według słowa kluczowego. Można też przejść bezpośrednio do konkretnych sekcji przy wykorzystaniu zakładki. W tym rozdziale wyjaśniono sposób korzystania z podręcznika w formacie PDF, który został otwarty w programie Adobe Acrobat Reader DC na komputerze.

Wyszukiwanie według słowa kluczowego

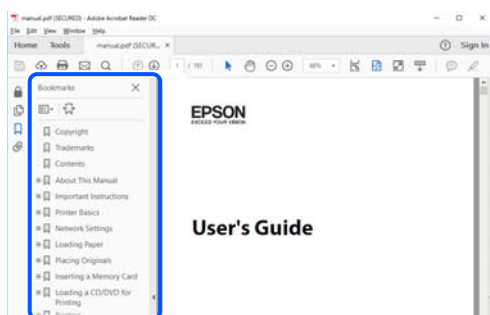
Kliknij **Edytuj** > **Wyszukiwanie zaawansowane**. W okienku wyszukiwania wprowadź słowo kluczowe (tekst) dla szukanych informacji, a następnie kliknij **Szukaj**. Wyniki są wyświetlane w formie listy. Żeby przejść na daną stronę, kliknij jeden z wyświetlonych wyników.



Przechodzenie bezpośrednio z zakładek

Kliknij tytuł, żeby przejść na daną stronę. Kliknij **+** lub **>**, żeby wyświetlić tytuły niższego poziomu danej części. Żeby powrócić na poprzednią stronę, na klawiaturze wykonaj następujące czynności.

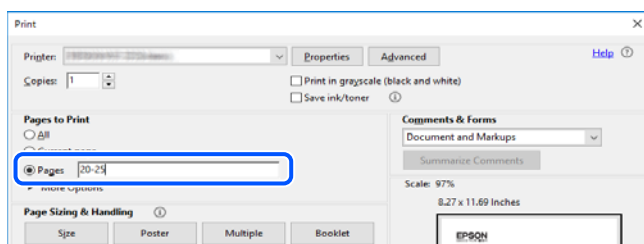
- Windows: przytrzymaj klawisz **Alt**, a następnie naciśnij klawisz **<**.
- Mac OS: przytrzymaj klawisz **Command**, a następnie naciśnij klawisz **<**.



Drukowanie tylko potrzebnych stron

Możesz również wydzielić i wydrukować tylko potrzebne strony. Kliknij **Drukuj** w menu **Plik**, a następnie określ strony do wydrukowania w opcji **Strony** w **Strony do drukowania**.

- Żeby określić zakres kolejnych stron, wprowadź myślnik między stroną początkową a końcową.
Przykład: 20-25
- Żeby określić strony nie po kolei, rozdziel je przecinkami.
Przykład: 5, 10, 15



Informacje o podręczniku

W tym rozdziale opisano znaczenie znaków i symboli, uwagi dotyczące opisów oraz odniesienia do systemu operacyjnego używane w tym podręczniku.

Oznaczenia i symbole



Przeestroga:

Instrukcje, które muszą być uważnie przestrzegane, aby uniknąć uszkodzeń ciała.



Ważne:

Instrukcje, które muszą być przestrzegane, aby zapobiec uszkodzeniu sprzętu.

Uwaga:

Zawiera informacje uzupełniające i pomocnicze.

Powiązane informacje

➔ Łączy do powiązanych rozdziałów.



Dostarcza Podr. wideo web instrukcji działania. Patrz łącze do powiązanych informacji.

Uwagi dotyczące zrzutów ekranowych i ilustracji

- Zrzuty ekranowe sterownika drukarki pochodzą z systemu Windows 10 lub macOS High Sierra (10.13). Materiały prezentowane na tych ekranach różnią się w zależności od modelu i sytuacji.
- Ilustracje prezentowane w tym podręczniku są wyłącznie przykładowe. Mogą co prawda występować niewielkie różnice w zależności od konkretnego modelu, jednak zasada obsługi pozostaje taka sama.
- Niektóre pozycje menu wyświetlane na ekranie LCD mogą się różnić w zależności od konkretnego modelu i ustawień.
- Kod QR można odczytać za pomocą specjalnej aplikacji.

Odniesienia do systemów operacyjnych

Windows

W tym podręczniku takie określenia jak „Windows 11”, „Windows 10”, „Windows 8.1”, „Windows 8”, „Windows 7”, „Windows Server 2022”, „Windows Server 2019”, „Windows Server 2016”, „Windows Server 2012 R2”, „Windows Server 2012”, „Windows Server 2008 R2” i „Windows Server 2008” odnoszą się do następujących systemów operacyjnych. Oprócz tego określenie „Windows” stosowane jest w odniesieniu do wszystkich wersji.

- System operacyjny Microsoft® Windows® 11
- System operacyjny Microsoft® Windows® 10

- System operacyjny Microsoft® Windows® 8.1
- System operacyjny Microsoft® Windows® 8
- System operacyjny Microsoft® Windows® 7
- System operacyjny Microsoft® Windows Server® 2022
- System operacyjny Microsoft® Windows Server® 2019
- System operacyjny Microsoft® Windows Server® 2016
- System operacyjny Microsoft® Windows Server® 2012 R2
- System operacyjny Microsoft® Windows Server® 2012
- System operacyjny Microsoft® Windows Server® 2008 R2
- System operacyjny Microsoft® Windows Server® 2008

Mac OS

W tym podręczniku, nazwa "Mac OS" odnosi się do systemu Mac OS X 10.9.5 lub wersji nowszej, a także do macOS 11 lub wersji nowszej.

Znaki towarowe

- Microsoft, Microsoft Edge, Windows and Windows Server are trademarks of the Microsoft group of companies.
- Apple, Mac, macOS, OS X, Bonjour, Safari, AirPrint, iPad, iPhone, iPod touch, and App Store are trademarks of Apple Inc., registered in the U.S. and other countries.
- Use of the Works with Apple badge means that an accessory has been designed to work specifically with the technology identified in the badge and has been certified by the developer to meet Apple performance standards.
- IOS is a trademark or registered trademark of Cisco in the U.S. and other countries and is used under license.
- Android, Chrome, ChromeOS and Google Play are trademarks of Google LLC.
- Adobe, Acrobat, and Reader are either registered trademarks or trademarks of Adobe in the United States and/or other countries.
- QR Code is a registered trademark of DENSO WAVE INCORPORATED in Japan and other countries.
- Firefox is a trademark of the Mozilla Foundation in the U.S. and other countries.
- The Mopria™ word mark and the Mopria™ Logo are registered and/or unregistered trademarks of Mopria Alliance, Inc. in the United States and other countries. Unauthorized use is strictly prohibited.
- Wi-Fi® and Wi-Fi Direct® are registered trademarks of Wi-Fi Alliance®. Wi-Fi Protected Setup™, WPA™, WPA2™, WPA3™ are trademarks of Wi-Fi Alliance®.
- The Bluetooth® word mark and logos are registered trademarks owned by Bluetooth SIG, Inc. and any use of such marks by Seiko Epson Corporation is under license.
- Uwaga ogólna: wszystkie inne znaki towarowe są własnością odpowiednich właścicieli i używane wyłącznie w celach identyfikacyjnych.

Prawa autorskie

Żadnej części tej publikacji nie można powielać, przechowywać w systemach wyszukiwania ani przesyłać w jakiegokolwiek formie lub w jakikolwiek sposób elektronicznie, mechanicznie, przez fotokopiowanie, nagrywanie lub inny sposób bez uprzedniej pisemnej zgody firmy Seiko Epson Corporation. Nie przewiduje się odpowiedzialności z tytułu naruszenia praw patentowych w związku z wykorzystaniem informacji zawartych w niniejszym dokumencie. Firma nie przyjmuje też odpowiedzialności za szkody wynikające z użycia informacji zawartych w niniejszym dokumencie. Informacje w tej publikacji są przeznaczone wyłącznie do użycia wraz z produktami firmy Epson. Firma Epson nie ponosi odpowiedzialności za użycie tych informacji względem innych produktów.

Firma Seiko Epson Corporation ani jej podmioty powiązane nie ponoszą odpowiedzialności wobec kupującego lub podmiotów trzecich z tytułu szkód, strat, kosztów lub wydatków poniesionych przez kupującego lub podmioty trzecie w wyniku wypadku, niewłaściwego użycia lub nadużycia tego produktu lub niezatwierdzonych modyfikacji, napraw lub zmian tego produktu lub (wykluczając Stany Zjednoczone) nieprzestrzegania instrukcji obsługi i konserwacji firmy Seiko Epson Corporation.

Firma Seiko Epson Corporation i jej podmioty powiązane nie ponoszą odpowiedzialności za jakiegokolwiek szkody lub problemy wynikające z użycia wyposażenia opcjonalnego lub materiałów eksploatacyjnych innych niż te oznaczone jako oryginalne produkty firmy Epson lub produkty dopuszczone przez firmę Seiko Epson Corporation.

Firma Seiko Epson Corporation nie ponosi odpowiedzialności za jakiegokolwiek szkody spowodowane zakłóceniami elektromagnetycznymi, które wynikają z użycia kabli interfejsu innych niż te oznaczone jako produkty dopuszczone przez firmę Seiko Epson Corporation.

© 2024-2026 Seiko Epson Corporation

Zawartość tej instrukcji obsługi i dane techniczne tego produktu mogą zostać zmienione bez uprzedniego powiadomienia.

Ważne instrukcje

Instrukcje dotyczące bezpieczeństwa.	13
Zalecenia i ostrzeżenia dotyczące drukarki.	14
Ochrona informacji osobistych.	17

Instrukcje dotyczące bezpieczeństwa

Należy zapoznać się z poniższymi instrukcjami i stosować się do nich w celu zapewnienia bezpieczeństwa podczas użytkowania drukarki. Podręcznik ten należy zachować do użycia w przyszłości. Ponadto należy stosować się do wszelkich ostrzeżeń i instrukcji umieszczonych na drukarce.

- Niektóre symbole użyte w drukarce mają na celu zapewnienie bezpieczeństwa i umożliwienie prawidłowego użytkowania drukarki. Odwiedź poniższą stronę internetową w celu poznania znaczeń tych symboli.
<https://support.epson.net/symbols/>
- Należy używać wyłącznie przewodu zasilania dostarczonego z drukarką. Nie wolno używać przewodów od innych urządzeń. Korzystanie z przewodów zasilania od innych urządzeń lub podłączanie przewodu zasilania dostarczonego z drukarką do innych urządzeń może spowodować pożar lub porażenie prądem elektrycznym.
- Jeżeli przewód zasilający dostarczony z drukarką ma styk przewodu ochronnego, podłącz drukarkę do gniazda z przewodem ochronnym. W przeciwnym razie może dojść do pożaru lub porażenia prądem elektrycznym.
- Należy się upewnić, że przewód zasilający spełnia odpowiednie lokalne normy bezpieczeństwa.
- Nigdy nie należy rozbierać, modyfikować ani naprawiać przewodu zasilania, wtyczki, modułu drukarki, modułu skanera lub urządzeń opcjonalnych za wyjątkiem przypadków opisanych w podręcznikach drukarki.
- W poniższych sytuacjach należy odłączyć drukarkę od zasilania i skontaktować się z wykwalifikowanym personelem serwisowym:
Przewód zasilania lub jego wtyczka są uszkodzone, do drukarki dostał się płyn, drukarka została upuszczona lub jej obudowa została uszkodzona, drukarka nie działa prawidłowo lub zaobserwowano wyraźne zmiany w jej wydajności. Nie należy regulować elementów sterowania, które nie zostały opisane w instrukcji obsługi.
- Drukarkę należy umieścić blisko ściennego gniazda zasilania, z którego można łatwo wyjąć wtyczkę.
- Nie należy umieszczać lub przechowywać drukarki poza pomieszczeniami, w miejscu o dużym zapyleniu, w pobliżu wody, źródeł ciepła lub w miejscach, w których występują drgania, wibracje, wysoka temperatura i wilgotność.
- Nie należy wylewać płynów na drukarki ani obsługiwać jej mokrymi dłońmi.
- Drukarkę należy trzymać w odległości przynajmniej 22 cm (8,7 cala) od rozruszników serca. Fale radiowe generowane przez drukarkę mogą negatywnie wpłynąć na pracę rozruszników serca.
- Jeśli ekran LCD jest uszkodzony, w Stanach Zjednoczonych i w Kanadzie należy się skontaktować z pomocą techniczną firmy Epson; w innych regionach należy się skontaktować ze sprzedawcą. Jeśli roztwór ciekłych kryształów zetknie się ze skórą rąk, należy dokładnie je umyć wodą z mydłem. Jeśli roztwór ciekłych kryształów dostanie się do oczu, należy natychmiast przemyć je wodą. Jeżeli po przemyciu oczu występują dolegliwości lub problemy z widzeniem, należy natychmiast skontaktować się z lekarzem.

Instrukcje bezpieczeństwa dotyczące tuszu

- Należy zachować ostrożność, aby nie dotykać tuszu podczas obsługi pojemników z tuszem, zatyczek pojemników z tuszem, otwartych butelek z tuszem lub nakrętek butelek z tuszem.
 - W przypadku kontaktu tuszu ze skórą należy to miejsce dokładnie umyć mydłem i spłukać wodą.
 - W przypadku dostania się tuszu do oczu należy natychmiast przemyć je wodą. Jeżeli po przemyciu oczu występują dolegliwości lub problemy ze wzrokiem, należy natychmiast skontaktować się z lekarzem.
 - W przypadku dostania się tuszu do ust należy natychmiast skontaktować się z lekarzem.
- Nie należy demontować modułu konserwacyjnego. W przeciwnym wypadku tusz może dostać się do oczu lub na skórę.

- Nie potrząsać butelką z tuszem zbyt mocno ani nie narażać jej na silne wstrząsy, ponieważ może to spowodować wyciek tuszu.
- Butelki z tuszem i zbiornik na zużyty atrament przechowywać w miejscu niedostępnym dla dzieci. Nie wolno pozwolić dzieciom na picie z butelek z tuszem.


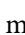
Zalecenia i ostrzeżenia dotyczące drukarki

Aby zapobiec uszkodzeniom drukarki i mienia, należy się zapoznać z tymi instrukcjami i się do nich stosować. Podręcznik ten należy zachować do użycia w przyszłości.

Zalecenia i ostrzeżenia dotyczące konfigurowania drukarki

- Nie należy blokować ani zakrywać wlotów i otworów drukarki.
- Należy używać wyłącznie źródła zasilania wskazanego na etykiecie drukarki.
- Należy unikać stosowania gniazd znajdujących się w obwodach, do których podłączone są fotokopiarki lub regularnie włączające i wyłączające się systemy wentylacyjne.
- Należy unikać gniazd elektrycznych kontrolowanych za pomocą wyłączników ściennych lub automatycznych wyłączników czasowych.
- Cały system komputerowy należy umieścić z dala od potencjalnych źródeł zakłóceń elektromagnetycznych, takich jak głośniki lub urządzenia bazowe telefonów bezprzewodowych.
- Kable zasilania powinny być umieszczone w takim miejscu, aby nie były wystawione na ścieranie ani nie były nacinane, szarpane i skręcane. Nie należy umieszczać przedmiotów na przewodach zasilania oraz nie należy umieszczać przewodów zasilania w miejscach, w których będą nadeptywać je przechodzące osoby lub przebiegać po nich. Należy zwrócić szczególną uwagę na to, aby wszystkie przewody zasilające były proste na końcach.
- W przypadku gdy do zasilania drukarki stosowany jest przedłużacz, należy się upewnić, że suma wartości nominalnych natężenia prądu wszystkich podłączonych do niego urządzeń nie przekracza wartości nominalnej natężenia prądu przedłużacza. Ponadto należy się upewnić, że suma wartości nominalnych natężenia prądu podłączonych urządzeń nie przekracza wartości nominalnej natężenia dla ściennego gniazda zasilania.
- Jeśli drukarka ma być używana na terenie Niemiec, instalacja elektryczna w budynku musi być chroniona bezpiecznikiem 10- lub 16-amperowym w celu zapewnienia drukarce wystarczającej ochrony przed zwarciami i przepięciami.
- Podczas podłączania drukarki do komputera lub innego urządzenia za pomocą kabla należy sprawdzić, czy położenie złączy jest prawidłowe. Każde złącze ma tylko jedno właściwe położenie. Podłączenie złączy w nieprawidłowy sposób może spowodować uszkodzenie obu urządzeń połączonych kablem.
- Drukarkę należy ustawić na płaskiej, stabilnej powierzchni, która ze wszystkich stron wykracza poza krawędzie obudowy drukarki. Drukarka nie będzie działać poprawnie, jeśli zostanie ustawiona pod kątem.
- Nad drukarką należy pozostawić ilość miejsca pozwalającą na całkowite podniesienie pokrywy dokumentów.
- Należy pozostawić wystarczającą ilość miejsca z przodu drukarki, aby papier mógł być całkowicie wysuwany.
- Należy unikać miejsc, w których występują gwałtowne zmiany temperatury i wilgotności. Drukarkę należy ustawić z dala od bezpośredniego światła słonecznego, silnego oświetlenia sztucznego i źródeł ciepła.

Zalecenia i ostrzeżenia dotyczące użytkowania drukarki

- Nie należy wkładać przedmiotów przez otwory drukarki.
- Nie należy wkładać dłoni do drukarki podczas drukowania.
- Nie należy dotykać białego płaskiego kabla ani rurek z tuszem wewnątrz drukarki.
- Nie należy używać produktów w aerozolu, zawierających łatwopalne składniki, wewnątrz lub w pobliżu drukarki. Grozi to pożarem.
- Nie należy przesuwac głowicy drukującej ręką, bo może to spowodować uszkodzenie drukarki.
- Należy uważać, aby nie przyciąć palców podczas zamykania modułu skanera.
- Umieszczając oryginały, nie należy naciskać zbyt mocno szyba skanera.
- Kontynuowanie korzystania z drukarki, gdy poziom tuszu jest niższy od dolnej linii może spowodować uszkodzenie drukarki. Napełnić pojemnik z tuszem do górnej linii, gdy drukarka nie pracuje. Aby wyświetlany szacowany poziom tuszu był prawidłowy, należy zresetować poziom tuszu po napełnieniu pojemnika.
- Drukarkę należy zawsze wyłączać naciskając przycisk . Nie należy odłączać drukarki od gniazda ani jej wyłączać do momentu aż kontrolka  przestanie migotać.
- Jeśli drukarka nie będzie używana przez dłuższy czas, należy odłączyć kabel zasilania z gniazdka elektrycznego.

Zalecenia i ostrzeżenia dotyczące korzystania z ekranu LCD

- Ekran LCD może zawierać kilka małych jasnych lub ciemnych punktów. Ze względu na jego funkcje jasność ekranu może być niejednolita. Jest to normalne zjawisko i nie oznacza usterki.
- Do czyszczenia należy używać wyłącznie suchej, miękkiej szmatki. Do czyszczenia nie należy używać chemicznych lub płynnych środków czyszczących.
- Zewnętrzna pokrywa ekranu LCD może pęknąć pod wpływem mocnego uderzenia. Jeśli powierzchnia ekranu popęka, należy skontaktować się ze sprzedawcą. Nie wolno dotykać ani próbować demontować popękanych części.

Zalecenia i ostrzeżenia dotyczące połączenia z Internetem

Tego produktu nie należy łączyć bezpośrednio z Internetem. Należy go podłączyć w sieci zabezpieczonej routerem lub firewallem.

Zalecenia i ostrzeżenia dotyczące używania drukarki z połączeniem bezprzewodowym

- Fale radiowe generowane przez drukarkę mogą negatywnie wpływać na pracę elektronicznych urządzeń medycznych, powodując ich awarie. Podczas korzystania z drukarki w placówkach służby zdrowia lub w pobliżu sprzętu medycznego należy postępować zgodnie ze wskazówkami upoważnionego personelu pracującego w tych placówkach oraz stosować się do wszystkich ostrzeżeń i instrukcji umieszczonych na sprzęcie medycznym.

- Fale radiowe generowane przez drukarkę mogą negatywnie wpływać na pracę urządzeń sterowanych automatycznie, takich jak drzwi automatyczne lub alarmy przeciwpożarowe, powodując ich nieprawidłowe działanie, co może doprowadzić do wypadku. W przypadku korzystania z drukarki w pobliżu urządzeń sterowanych automatycznie należy stosować się do wszystkich ostrzeżeń i instrukcji umieszczonych na tych urządzeniach.

Zalecenia i ostrzeżenia dotyczące transportu lub przechowywania drukarki

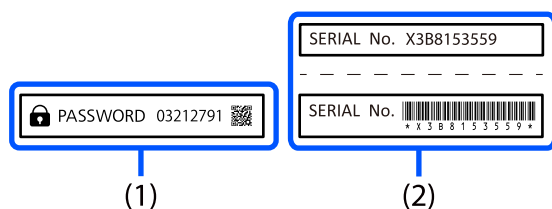
- Podczas przechowywania lub transportowania drukarki nie przechylać jej, nie ustawiać pionowo ani nie odwracać, ponieważ można spowodować wyciek tuszu.
- Przed transportowaniem drukarki należy upewnić się, że głowica drukująca znajduje się w pozycji początkowej (z prawej strony urządzenia).

Uwagi dotyczące hasła administratora

Ta drukarka umożliwia ustawienie hasła administratora, aby po podłączeniu do sieci uniemożliwić nieautoryzowany dostęp lub zmianę zapisanych w produkcie ustawień urządzenia i ustawień sieciowym.

Domyślna wartość hasła administratora

Wartość domyślna hasła administratora jest wydrukowana na etykiecie umieszczonej na produkcie, jak pokazano poniżej.



Jeśli na produkcie są umieszczone obie etykiety (1) i (2), wartość domyślną znajdziesz w polu PASSWORD na etykiecie (1). W tym przykładzie wartość domyślna brzmi 03212791.

Uwaga:

Zwykle etykieta (1) jest umieszczona w trudno dostępnym miejscu, dlatego zapoznaj się z informacjami podanymi pod poniższym łączem, aby poznać jej dokładną lokalizację.

<https://support.epson.net/manu/adminpw/index.html>

Jeśli na produkcie nie ma etykiety (1), wartością domyślną będzie numer seryjny umieszczony na etykiecie (2). W tym przykładzie wartość domyślna brzmi X3B8153559.

Zmiana hasła administratora

Ze względów bezpieczeństwa zalecamy zmianę początkowego hasła.

Można je zmienić z Web Config i Epson Device Admin. Podczas zmiany hasła należy użyć co najmniej 8 jednobajtowych znaków alfanumerycznych i symboli.

Powiązane informacje

➔ [„Uruchomienie Web Config w przeglądarce internetowej” na stronie 191](#)

Operacje wymagające wprowadzenia hasła administratora

Jeśli zostanie wyświetlony monit o wprowadzenie hasła administratora podczas wykonywania następujących czynności, należy wprowadzić hasło administratora ustawione na drukarce.

- Aktualizacja oprogramowania układowego drukarki z poziomu komputera lub urządzenia inteligentnego
- Logowanie do ustawień zaawansowanych aplikacji Web Config
- Konfigurowanie za pomocą aplikacji, która umożliwia zmianę ustawień drukarki

Inicjowanie hasła administratora

Hasło administratora można przywrócić do ustawień domyślnych poprzez zainicjowanie ustawień sieciowych.

Powiązane informacje

➔ [„Przywr. ust. domyśl.” na stronie 201](#)

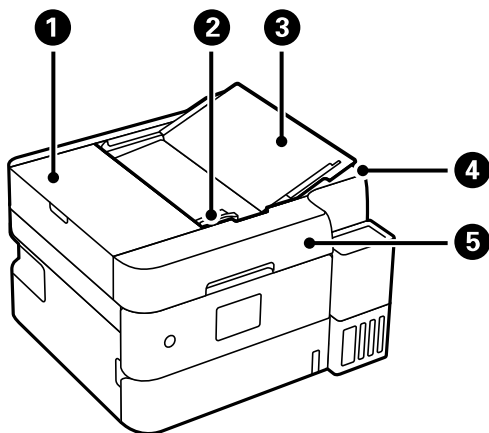
Ochrona informacji osobistych

Aby oddać drukarkę innej osobie lub ją zutylizować, wykasuj wszystkie osobiste informacje zapisane w pamięci urządzenia, wybierając na panelu sterowania kolejno **Ustaw.** > **Przywr. ust. domyśl.** > **Usuń wsz. dane i ustaw..**

Nazwy i funkcje części

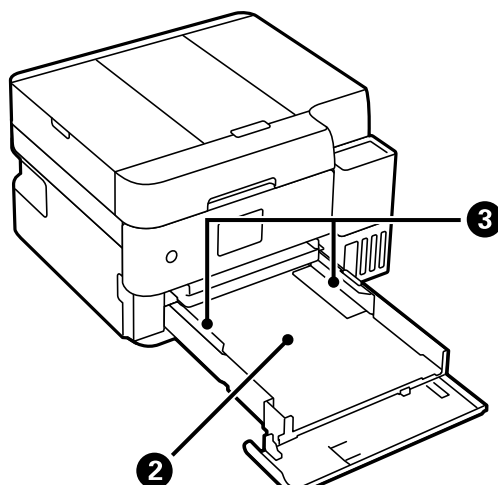
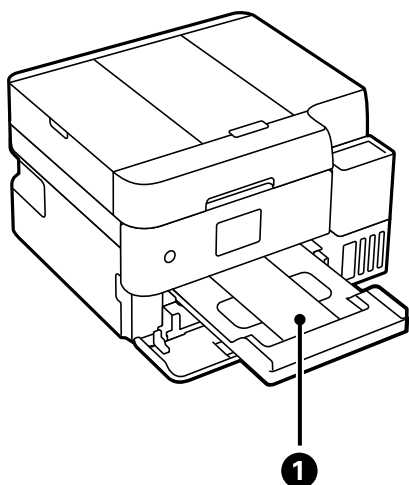
Przód.	19
Wnętrze.	20
Tył.	21

Przód



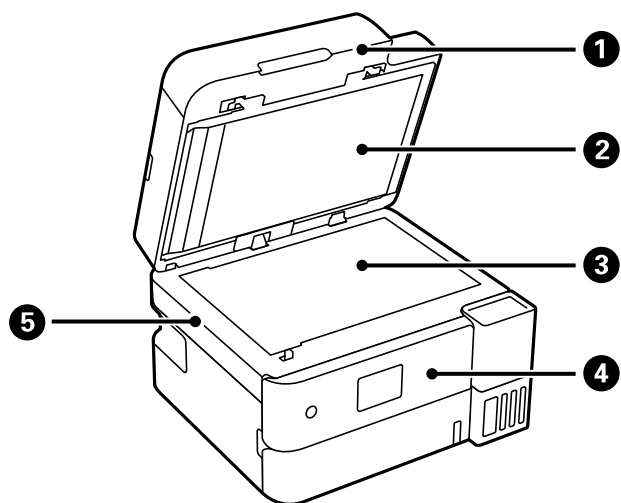
❶	Pokrywa ADF (F)*	Otwierana podczas usuwania papieru zaciętego w podajniku ADF.
❷	Prowadnica ADF*	Wprowadzają oryginały prosto do drukarki. Przysuń do krawędzi oryginałów.
❸	Podpórka dokumentów podajnika ADF*	Służy do podtrzymywania oryginałów.
❹	Zasobnik wyjściowy automatycznego podajnika dokumentów ADF*	Przechowuje oryginały wysunięte z podajnika ADF.
❺	ADF (Automatyczny podajnik dokumentów)*	Mieści wiele oryginałów.

* Tylko ET-3950 Series/L6370 Series



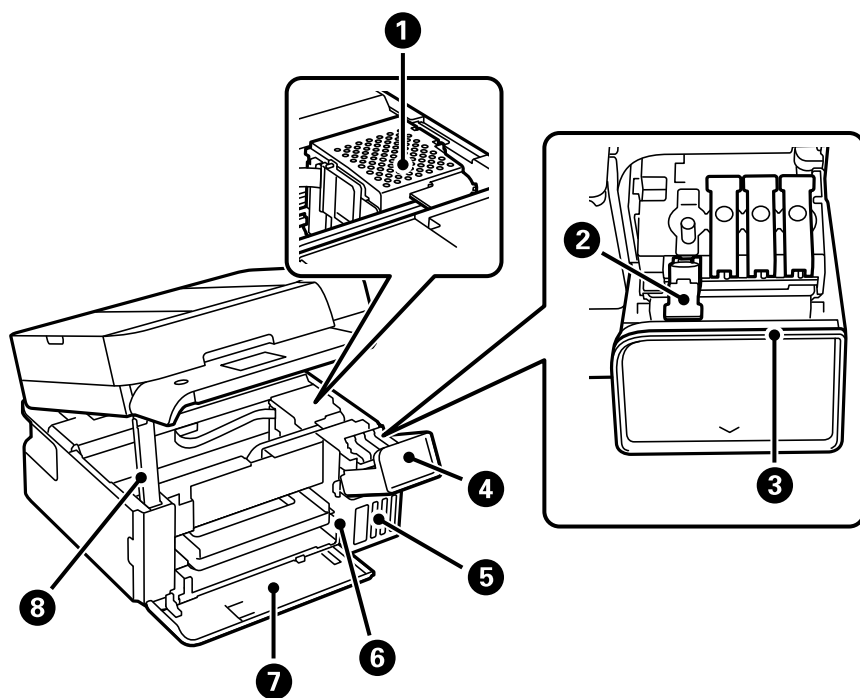
❶	Taca wyjściowa (G)	Przechowuje papier wysunięty z drukarki.
❷	Kaseta na papier	Służy do ładowania papieru.
❸	Prowadnica krawędzi	Wprowadza papier prosto do drukarki. Należy dosunąć je do krawędzi papieru.

Wnętrze



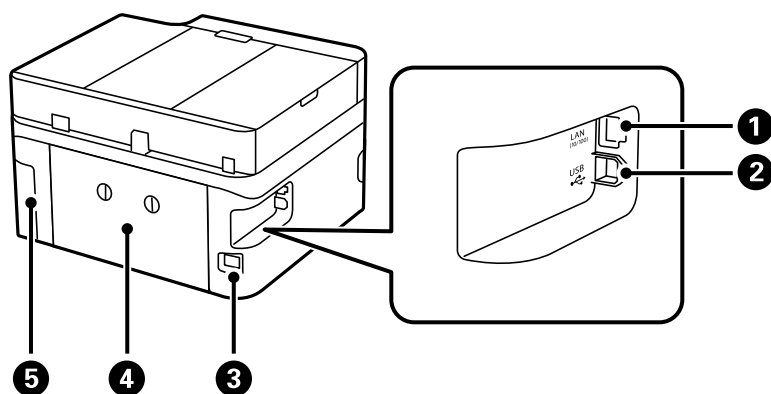
1	Pokrywa szyby skanera	Blokuje dostęp światła zewnętrznego podczas skanowania.
2	Mata dokumentów (M)*	Mata wewnątrz pokrywy szyby skanera.
3	Szyba skanera	Umieść oryginały.
4	Panel sterowania	Pozwala na wprowadzanie ustawień i wykonywania czynności w drukarce.
5	Moduł skanera	Służy do skanowania umieszczonych w nim oryginałów. Otwórz, aby wyjąć zacięty papier. Ten moduł powinien być zwykle zamknięty.

* Tylko ET-3950 Series/L6370 Series



❶	Głowica drukująca	Tusz jest wyrzucany przez dysze znajdujące się poniżej głowicy drukującej.
❷	Zatyczka zbiornika z tuszem	Otwierana podczas uzupełniania tuszu w zbiorniku.
❸	Kontrolka stanu	Kontrolka wskazująca stan drukarki. Miga w trakcie wykonywania zadania. Jeśli po miganiu pozostaje włączona, oznacza to, że wystąpił błąd. Sprawdź poniżej instrukcje rozwiązywania problemów. „Komunikat jest wyświetlany na ekranie LCD” na stronie 161
❹	Ośłona zbiornika z tuszem	Otwierana podczas uzupełniania tuszu w zbiorniku.
❺	Pojemniki z tuszem	Dostarcza tusz do głowicy drukującej.
❻	Moduł pojemników z tuszem	Zawiera pojemniki z tuszem.
❼	Przednia pokrywa (C)	Otwierana jest automatycznie po rozpoczęciu drukowania.
❽	Obsługa modułu skanera	Podtrzymuje moduł skanera, po jego otwarciu.

Tył

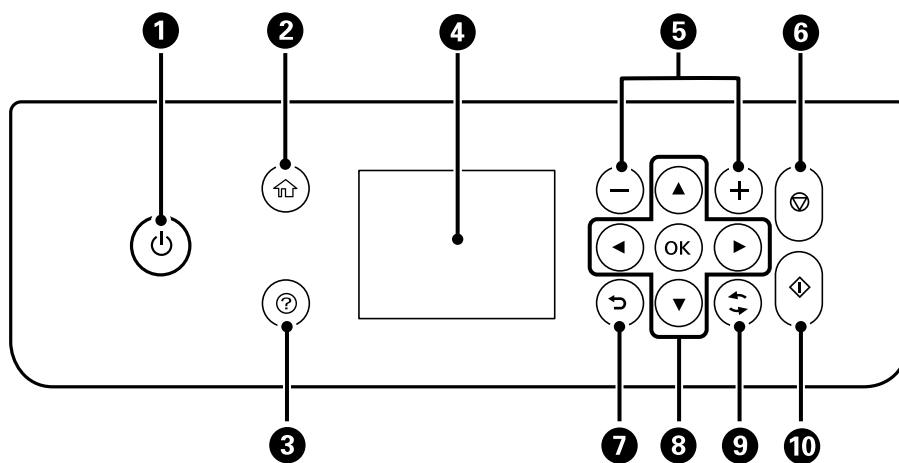


❶	Port LAN	Umożliwia podłączenie przewodu LAN.
❷	Port USB	Podłączanie kabla USB w celu połączenia z komputerem.
❸	Wejście prądu przemiennego (AC)	Podłączaj do niego przewód zasilający.
❹	Tylna pokrywa (D)	Odłącz podczas usuwania zaciętego papieru.
❺	Pokrywa zbiornika na zużyty atrament (L)	Po zdjęciu pozwala wymienić zbiornik na zużyty atrament. Zbiornik na zużyty atrament jest pojemnikiem służącym do gromadzenia niewielkich ilości nadmiarowego tuszu podczas czyszczenia lub drukowania.

Przewodnik po panelu sterowania

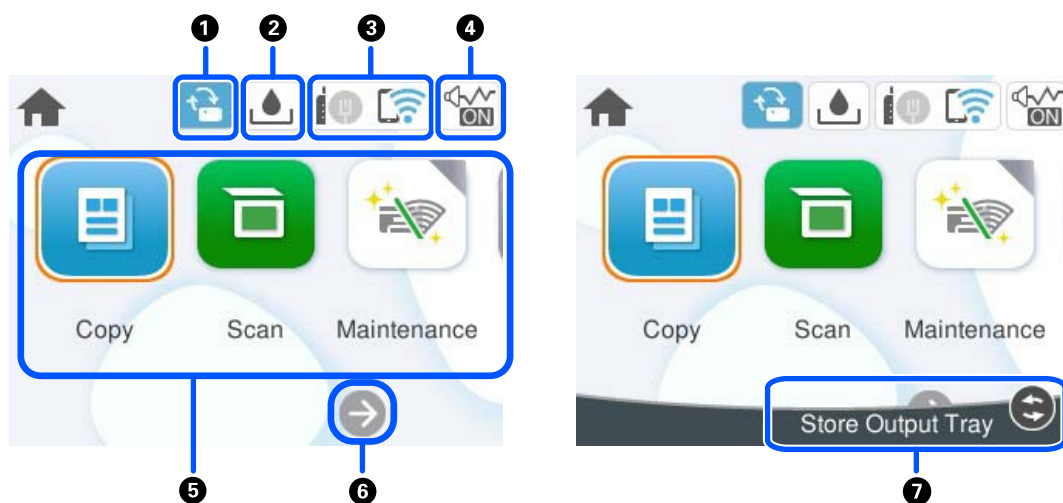
Panel sterowania.	23
Konfiguracja ekranu głównego.	24






Panel sterowania





1	Włączenie lub wyłączenie drukarki. Przewód zasilający należy odłączyć po upewnieniu się, że kontrolka zasilania nie świeci.
2	Umożliwia wyświetlanie ekranu głównego.
3	Wyświetlenie rozwiązań w przypadku wystąpienia problemów.
4	Wyświetlenie menu i komunikatów. Użyj przycisków panelu sterowania, aby wybrać menu lub zmienić ustawienia.
5	Umożliwia wybór liczby stron do wydrukowania.
6	Zatrzymanie bieżącego zadania.
7	Powrót do poprzedniego ekranu.
8	Za pomocą przycisków ▲▼◀▶ wybierz żądaną pozycję, a następnie naciśnij przycisk OK, aby otworzyć wybrane menu lub zmienić ustawienie.
9	Dotyczy różnych funkcji w zależności od sytuacji.
10	Umożliwia uruchomienie wybranej operacji.







Konfiguracja ekranu głównego



1		<p>Jest to wyświetlane, gdy dostępna jest aktualizacja oprogramowania układowego.</p> <p>Wybierz ją, aby zaktualizować oprogramowanie układowe w celu poprawy funkcjonalności drukarki. Zaleca się używanie drukarki z zainstalowaną najnowszą wersją oprogramowania układowego.</p>
2		<p>Wyświetlenie ekranu Pozost. pojem. zbior. na zużyty atram.. Można sprawdzić przybliżony okres eksploatacji zbiornika na zużyty tusz.</p>
3		<p>Wyświetlenie stanu połączenia sieciowego. Więcej informacji można znaleźć w następującym rozdziale.</p> <p>„Przewodnik po ikonie sieci” na stronie 25</p>
4		<p>Wskazywanie, że na drukarce włączony jest tryb Tryb cichy. Włączenie tej funkcji powoduje zmniejszenie poziomu hałasu generowanego przez pracującą drukarkę, ale równocześnie obniżenie prędkości drukowania. W zależności od wybranego rodzaju papieru i jakości drukowania poziom hałasu emitowanego przez drukarkę może nie ulec zmianie. Wybierz, aby zmienić ustawienie. To ustawienie można też skonfigurować, używając menu Ustaw..</p> <p>Ustaw. > Ustawienia ogólne > Ustaw. drukarki > Tryb cichy</p>
5		<p>Służy do wyświetlania poszczególnych menu.</p> <ul style="list-style-type: none"> <input type="checkbox"/> Kopiuj Umożliwia kopiowanie dokumentów. <input type="checkbox"/> Skanuj Umożliwia skanowanie dokumentów i zapisywanie ich na komputerze. <input type="checkbox"/> Konserwacja Wyświetlenie menu zalecanego do polepszania jakości wydruków, np. odtykanie dysz przez wydruk wzoru testu dysz, przeprowadzanie czyszczenia głowicy oraz eliminacja smużenia lub rozmazania wydruków przez wyrównanie głowicy drukującej. To ustawienie można też skonfigurować, używając menu Ustaw.. <p>Ustaw. > Konserwacja</p> <ul style="list-style-type: none"> <input type="checkbox"/> Ustaw. Umożliwia konfigurowanie ustawień dotyczących konserwacji, ustawień drukarki i obsługi.
6		<p>Umożliwia przewijanie ekranu w prawo.</p>

7		Naciśnij przycisk  , aby schować tacę wyjściową.
---	---	---

Przewodnik po ikonie sieci

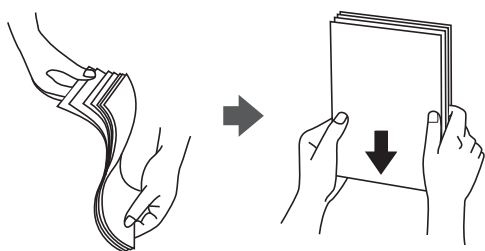
	Drukarka nie jest podłączona do sieci przewodowej (Ethernet) lub bezprzewodowej (Wi-Fi).
	Drukarka jest połączona z siecią przewodową (Ethernet).
	Trwa wyszukiwanie identyfikatora SSID, adres IP nie jest przydzielony lub wystąpił problem z siecią bezprzewodową (Wi-Fi).
	Drukarka jest połączona z siecią bezprzewodową (Wi-Fi). Liczba kresek wskazuje siłę sygnału połączenia. Im więcej kresek, tym silniejszy sygnał.
	Drukarka nie jest połączona z siecią bezprzewodową (Wi-Fi) w trybie Wi-Fi Direct (Zwykłe AP).
	Drukarka jest połączona z siecią bezprzewodową (Wi-Fi) w trybie Wi-Fi Direct (Zwykłe AP).

Ładowanie papieru

Środki ostrożności dotyczące postępowania z papierem.	27
Ustawienia rozmiaru i rodzaju papieru.	28
Ładowanie papieru.	29

Środki ostrożności dotyczące postępowania z papierem

- ❑ Należy się zapoznać z informacjami zamieszczonymi na arkuszach dostarczonych z papierem.
- ❑ Aby uzyskać wysokiej jakości wydruki na oryginalnym papierze firmy Epson, należy używać papieru w warunkach środowiskowych zgodnych z danymi technicznymi dostarczonymi z papierem.
- ❑ Przed załadowaniem należy rozdzielić poszczególne arkusze i wyrównać krawędzie papieru. Nie należy rozdzielać ani związać papieru fotograficznego. Może to spowodować uszkodzenie strony do druku.



- ❑ Jeżeli papier jest zawinięty lub pofałdowany, przed załadowaniem należy go wyprostować lub lekko wywinąć w drugą stronę. Drukowanie na zwinionym lub pofałdowanym papierze może spowodować problemy związane z podawaniem papieru i rozmazania na wydrukach.



- ❑ Problemy z podawaniem papieru mogą występować często w przypadku ręcznego drukowania dwustronnego na jednej stronie wstępnie zadrukowanego papieru. Zmniejsz liczbę arkuszy o połowę lub więcej albo ładuj po jednym arkuszu papieru, jeżeli papier będzie się nadal zacinać.
- ❑ Upewnij się, że używasz papieru z kierunkiem włókna po długim boku. Jeśli nie masz pewności co do rodzaju używanego papieru, sprawdź informacje na opakowaniu lub skontaktuj się z producentem w celu potwierdzenia danych papieru.
- ❑ Przed załadowaniem należy rozdzielić poszczególne koperty i wyrównać ich krawędzie. Gdy koperty na stosie są napełnione powietrzem, należy je przycisnąć i spłaszczyć przed załadowaniem.



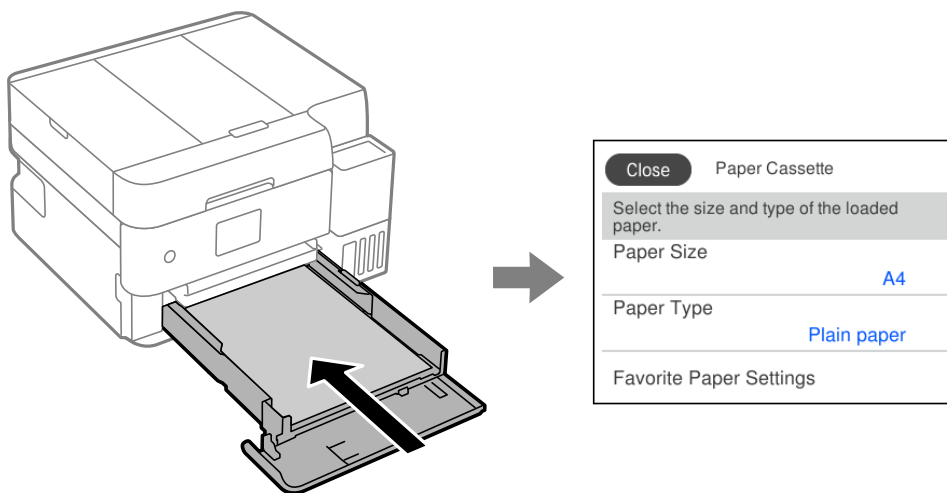
Powiązane informacje

- ➔ „Dostępne papiery i pojemności” na stronie 184
- ➔ „Niedostępne rodzaje papieru” na stronie 187

Ustawienia rozmiaru i rodzaju papieru

Jeżeli rozmiar i rodzaj papieru zostaną zarejestrowane na ekranie wyświetlanym podczas ładowania papieru, zostanie wyświetlona informacja o tym, że zarejestrowane informacje i ustawienia druku się różnią. Pozwala to zapobiegać marnowaniu papieru i tuszu, uniemożliwiając drukowanie na niewłaściwym rozmiarze papieru lub w niewłaściwych kolorach przy użyciu ustawień niedopasowanych do używanego rodzaju papieru.

Ten ekran nie jest wyświetlany, jeśli wyłączono opcję **Autom. wyświetlanie ustaw. papieru**. Jeśli ta funkcja jest wyłączona, nie można drukować z urządzeń iPhone, iPad lub iPod touch przy użyciu funkcji AirPrint.



Jeżeli wyświetlany rozmiar papieru i jego rodzaj różnią się od parametrów załadowanego papieru, wybierz tę pozycję, aby je zmienić. Jeżeli ustawienia są zgodne z parametrami załadowanego papieru, zamknij ten ekran.

Uwaga:

Można także wyświetlić ustawienia rozmiaru i typu papieru, wybierając pozycje **Ustaw.** > **Ustawienia ogólne** > **Ustaw. drukarki** > **Ustawienie źródła papieru** > **Ustawienie papieru**.

Powiązane informacje

➔ „Autom. wyświetlanie ustaw. papieru:” na stronie 195

Lista rodzajów papieru

Aby uzyskać optymalne efekty drukowania, wybierz rodzaj papieru odpowiadający posiadanemu papierowi.

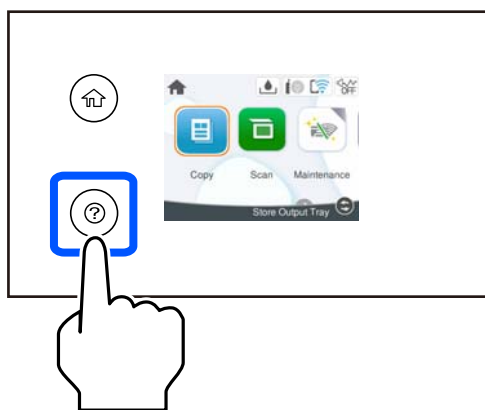
Nazwa nośnika	Rodzaj nośnika	
	Panel sterowania	Sterownik drukarki, urządzenie przenośne
Epson Bright White Ink Jet Paper	Papiery zwykłe	Papiery zwykłe
Epson Ultra Glossy Photo Paper	Ultra Glossy	Epson Ultra Glossy
Epson Premium Glossy Photo Paper	Premium Glossy	Epson Premium Glossy
Epson Premium Semigloss Photo Paper	Premium Semigloss	Epson Premium Semigloss

Nazwa nośnika	Rodzaj nośnika	
	Panel sterowania	Sterownik drukarki, urządzenie przenośne
Epson Photo Paper Glossy	Glossy	Photo Paper Glossy
Epson Matte Paper-Heavyweight Epson Double-Sided Matte Paper	Matte	Epson Matte
Epson Photo Quality Ink Jet Paper Epson Double-sided Photo Quality Ink Jet Paper Epson Photo Quality Self Adhesive Sheets	Photo Quality Ink Jet	Epson Photo Quality Ink Jet

Ładowanie papieru

Można ładować papier lub koperty, sprawdzając animacje wyświetlone na ekranie LCD drukarki.

Wybierz , a następnie **Sposób obsługi > Załaduj papier**.



Aby zatrzymać oglądanie animacji, zamknij ekran.

Powiązane informacje

- ➔ „Ustawienia rozmiaru i rodzaju papieru” na stronie 28
- ➔ „Dostępne papiery i pojemności” na stronie 184
- ➔ „Niedostępne rodzaje papieru” na stronie 187

Środki ostrożności dotyczące wkładania papieru firmowego

- W przypadku papieru firmowego w polu typu papieru należy wybrać **Letterhead**.
- W przypadku drukowania na papierze firmowym o rozmiarze mniejszym niż ustawienie sterownika drukarki część treści może zostać wydrukowana poza krawędziami papieru, co spowoduje powstanie smug tuszu na wydrukach i nagromadzenie tuszu we wnętrzu drukarki. Należy sprawdzić, czy ustawienie rozmiaru papieru jest prawidłowe.

- Drukowanie dwustronne i drukowanie bez obramowania nie jest dostępne dla papieru firmowego. Drukowanie może być także wolniejsze.

Umieszczanie oryginałów


Umieszczanie oryginałów.	32
Oryginały, które nie są obsługiwane przez podajnik ADF.	33

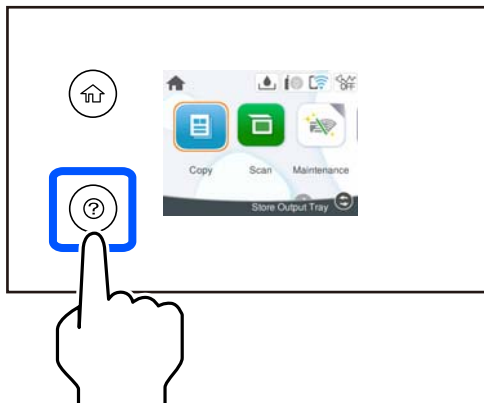
Umieszczanie oryginałów

Oryginały umieszcza się na szybie skanera lub w podajniku ADF.

Wiele oryginałów można umieścić w podajniku ADF.

Wykonaj poniższe czynności, aby obejrzeć animacje dotyczące umieszczania oryginałów.

Wybierz , a następnie **Sposób obsługi > Umieść oryginały**. Wybierz sposób umieszczania oryginałów, który ma być wyświetlony. Wybierz **Zakończ** w celu zamknięcia ekranu animacji.



Korzystanie z szyby skanera

Przeostoga:

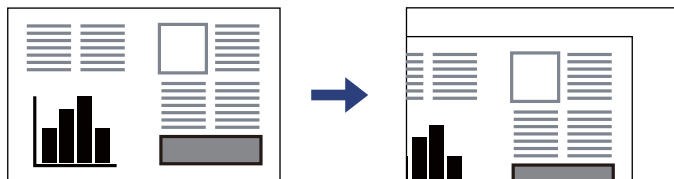
Należy uważać, aby nie przyciąć palców podczas zamykania pokrywy szyby skanera. W przeciwnym wypadku może dojść do zranienia.

Ważne:

- Umieszczając nieporęczne oryginały, takie jak książki, należy pamiętać, aby światło zewnętrzne nie trafiło bezpośrednio na szybę skanera.
- Nie dociskać zbyt mocno szyby skanera ani pokrywy szyby skanera. W przeciwnym razie może ulec uszkodzeniu.

Uwaga:

- Jeżeli na szybie skanera będą jakieś zanieczyszczenia, zakres skanowania może zostać rozszerzony, co spowoduje przesunięcie lub zmniejszenie obrazu oryginału. Przed skanowaniem usuń z szyby skanera wszystkie zanieczyszczenia i brud.



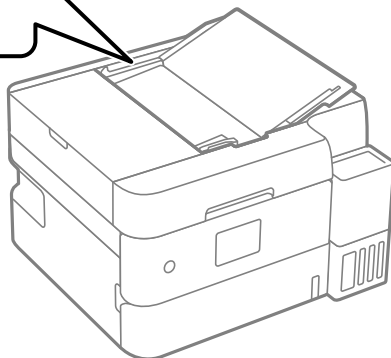
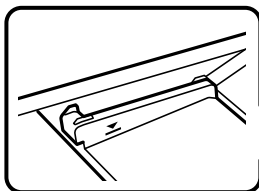
- Gdy oryginały znajdują się w podajniku ADF i na szybie skanera, pierwszeństwo mają te znajdujące się w podajniku ADF.
- Oryginały pozostawione dłużej na szybie skanera mogą przylgnąć do jej powierzchni.

Korzystanie z podajnika ADF



Ważne:

- Podczas ładowania oryginałów nie należy przekraczać linii pod symbolem trójkąta, wewnątrz prowadnicy krawędzi ADF.



- Nie należy dodawać oryginałów podczas skanowania.

Powiązane informacje

- ➔ „Dane techniczne skanera” na stronie 203
- ➔ „Oryginały, które nie są obsługiwane przez podajnik ADF” na stronie 33

Oryginały, które nie są obsługiwane przez podajnik ADF



Ważne:

Nie umieszczać w podajniku ADF zdjęć ani cennych oryginałów materiałów ilustracyjnych. Niewłaściwe pobranie oryginału może go pomarszczyć lub uszkodzić. Dokumenty te należy zeskanować na szybie skanera.

Aby zapobiec zacięciu papieru, należy unikać umieszczania na podajniku ADF następujących oryginałów. W przypadku tych typów użyj szyby skanera.

- Oryginały podarte, zagięte, pogniecione, zniekształcone lub pozwijane
- Oryginały z otworami bindowania
- Oryginały połączone taśmą, zszywkami, spinaczami do papieru, itd.
- Oryginały z przyklejonymi naklejkami lub etykietami
- Oryginały nieregularnie ucięte lub z nieprawidłowymi kątami
- Oryginały powiązane
- OHP, papier do druku termicznego lub papier z kalką

Drukowanie

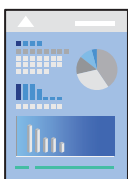
Drukowanie dokumentów.	35
Drukowanie na kopertach.	52
Drukowanie stron internetowych.	53
Drukowanie z wykorzystaniem usługi chmury.	54

Drukowanie dokumentów

Drukowanie z komputera

W tej części znajduje się objaśnienie, jak wydrukować dokument z komputera na przykładzie systemu Windows. W systemie Mac OS, procedura może być inna lub niektóre funkcje mogą być nieobsługiwane.

Drukowanie przy użyciu szybkich ustawień

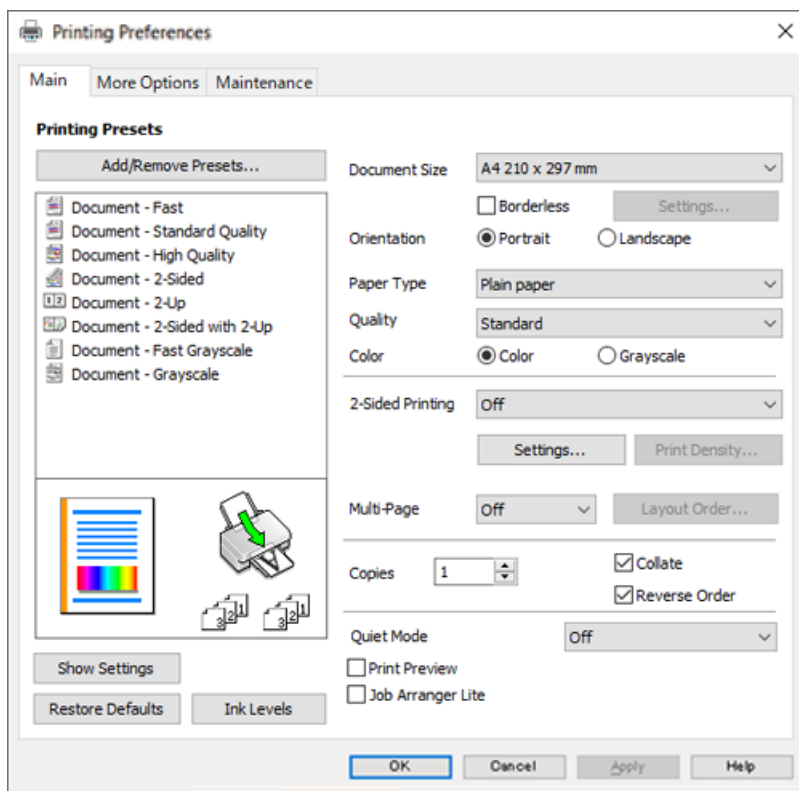


Uwaga:

Sposób obsługi może się różnić w zależności od aplikacji. Szczegółowe informacje można znaleźć w pomocy aplikacji.

1. Załaduj papier do drukarki.
[„Ładowanie papieru” na stronie 29](#)
2. Otwórz plik, który chcesz wydrukować.
3. Wybierz polecenie **Drukuj** lub **Ustawienia wydruku** z menu **Plik**.
4. Wybierz drukarkę.

- Wybierz opcję **Preferencje** lub **Właściwości**, aby uzyskać dostęp do okna dialogowego sterownika drukarki.



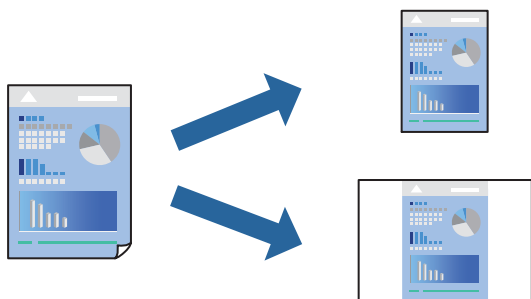
- W razie konieczności zmień ustawienia.
Można obejrzeć wyjaśnienie poszczególnych elementów ustawień w pomocy online. Kliknięcie elementu prawym przyciskiem myszy wyświetla **Pomoc**.
- Kliknij przycisk **OK**, aby zamknąć okno sterownika drukarki.
- Kliknij przycisk **Drukuj**.

Powiązane informacje

- ➔ „Lista rodzajów papieru” na stronie 28
- ➔ „Dostępne papiery i pojemności” na stronie 184

Dodawanie ustawień wstępnych drukowania na potrzeby szybkiego drukowania

Jeżeli w sterowniku drukarki utworzysz własne ustawienie wstępne z często wykorzystywanymi preferencjami druku, możesz łatwo drukować, wybierając to ustawienie z listy.



1. Na karcie **Główne** lub **Więcej opcji** sterownika drukarki ustaw każdy element (taki jak **Rozmiar papieru** i **Typ papieru**).
2. Kliknij pozycję **Dodaj/Usuń ustawienia wstępne** na ekranie **Ustawienia wstępne druku**.
3. Wprowadź wartość w polu **Nazwa**, a następnie w razie potrzeby wprowadź komentarz.
4. Kliknij przycisk **Zapisz**.

Uwaga:

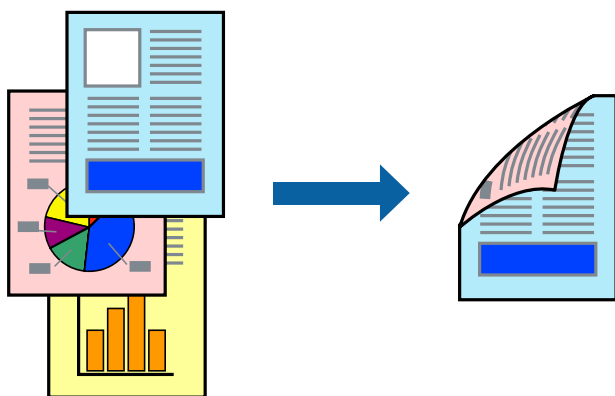
*Aby usunąć dodane ustawienia wstępne, należy kliknąć opcję **Dodaj/Usuń ustawienia wstępne**, wybrać z listy nazwę ustawień wstępnych, które mają zostać usunięte, a następnie usunąć je.*

5. Kliknij przycisk **Drukuj**.

Aby użyć tych samych ustawień podczas następnego zadania drukowania, wybierz zarejestrowane ustawienia z listy **Ustawienia wstępne druku**, a następnie kliknij przycisk **OK**.

Drukowanie dwustronne papieru

Sterownik drukarki umożliwia automatyczne osobne drukowanie stron parzystych i nieparzystych. Po wydrukowaniu stron nieparzystych odwróć arkusze papieru zgodnie z instrukcjami wyświetlanymi na ekranie, a następnie wydrukuj strony parzyste.



Uwaga:

Ta funkcja nie jest dostępna w przypadku drukowania bez obramowania.

Przejdź do sterownika drukarki i następnie wykonaj następujące ustawienia.

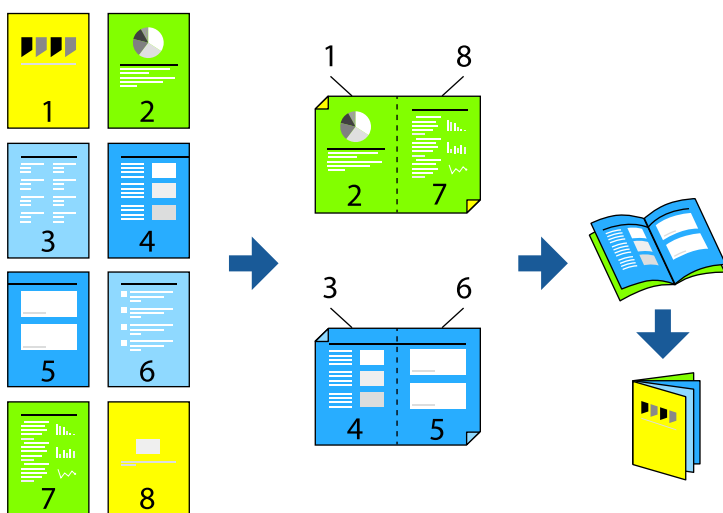
Karta **Główne** > **Druk dwustronny**

Powiązane informacje

- ➔ „Papier do druku dwustronnego” na stronie 186
- ➔ „Nie można wykonać ręcznego drukowania dwustronnego (Windows)” na stronie 180

Drukowanie broszury

Możliwa jest także zmiana kolejności stron i tworzenie wydruków składanych w formie broszury.



Uwaga:

Ta funkcja nie jest dostępna w przypadku drukowania bez obramowania.

Przejdź do sterownika drukarki i następnie wykonaj następujące ustawienia.

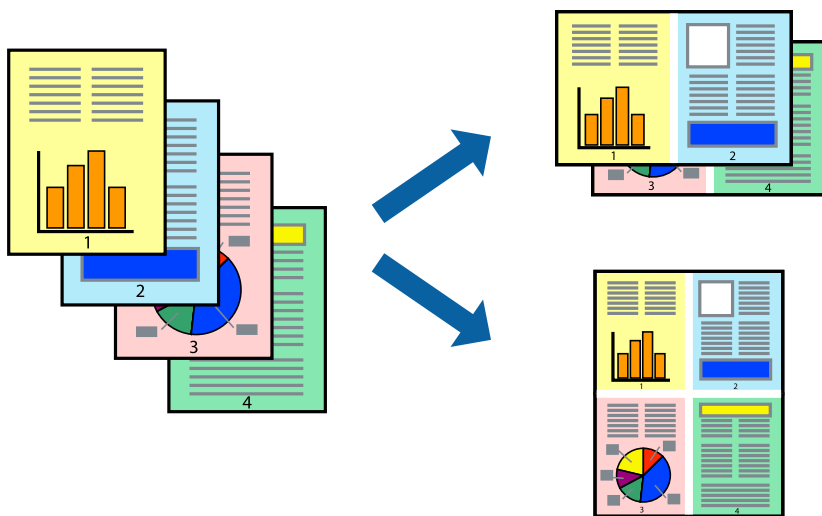
Na karcie **Główne**, wybierz druk dwustronny z **Druk dwustronny**, a następnie wybierz **Ustawienia** > **Broszura**.

Powiązane informacje

- ➔ „Papier do druku dwustronnego” na stronie 186
- ➔ „Nie można wykonać ręcznego drukowania dwustronnego (Windows)” na stronie 180

Drukowanie kilku stron na jednej kartce

Można wydrukować kilka stron danych na jednym arkuszu papieru.



Uwaga:

Ta funkcja nie jest dostępna w przypadku drukowania bez obramowania.

Przejdź do sterownika drukarki i następnie wykonaj następujące ustawienia.

Karta **Główne** > **Kilka stron** > **2-góra**, itd.

Drukowanie z dopasowaniem do rozmiaru papieru

Można drukować, dopasowując wydruk do rozmiaru papieru załadowanego do drukarki.



Uwaga:

Ta funkcja nie jest dostępna w przypadku drukowania bez obramowania.

Przejdź do sterownika drukarki i następnie wykonaj następujące ustawienia.

Na karcie **Więcej opcji** > **Papier wyjściowy**, wybierz rozmiar ładowanego papieru.

Drukowanie pomniejszonego lub powiększonego dokumentu przy dowolnym poziomie powiększenia

Można zmniejszyć lub zwiększyć rozmiar drukowanego dokumentu o określoną wartość procentową.



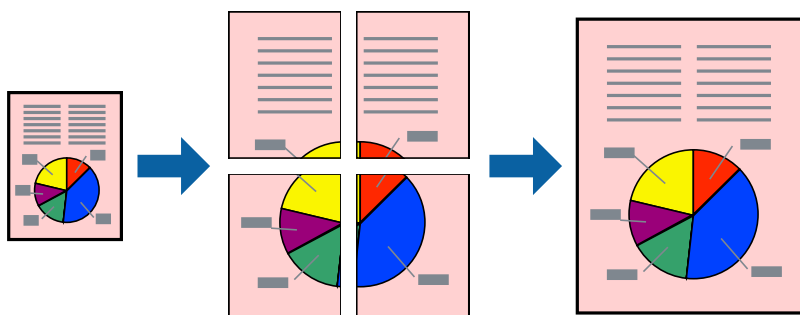
Uwaga:

Ta funkcja nie jest dostępna w przypadku drukowania bez obramowania.

1. Na karcie **Więcej opcji** sterownika drukarki wybierz rozmiar papieru z ustawienia **Rozmiar papieru**.
2. W ustawieniu **Papier wyjściowy** wybierz rozmiar papieru, na którym chcesz drukować.
3. Wybierz polecenie **Pomniejsz/powiększ dokument**, **Powiększ do**, po czym wpisz wartość procentową.

Drukowanie jednego obrazu na wielu arkuszach do powiększenia (tworzenie plakatu)

Ta funkcja pozwala wydrukować jeden obraz rozłożony na wiele arkuszy papieru. Arkusze te można później skleić taśmą, by uzyskać plakat w dużym formacie.



Uwaga:

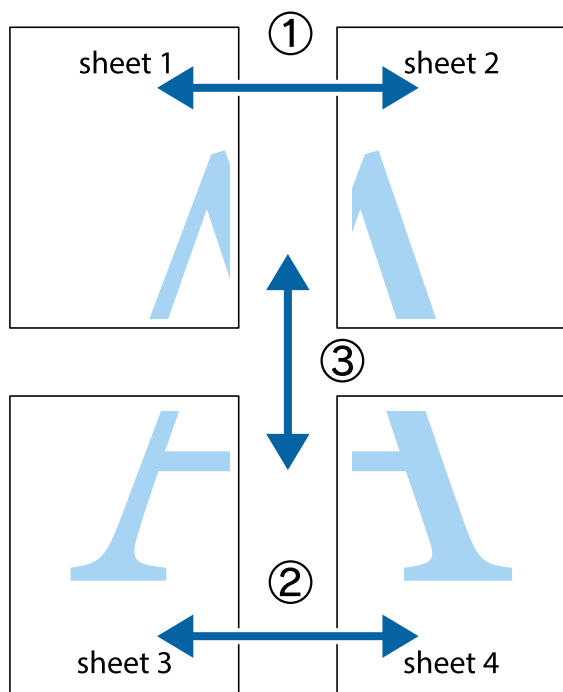
Ta funkcja nie jest dostępna podczas drukowania dwustronnego.

Przejdź do sterownika drukarki i następnie wykonaj następujące ustawienia.

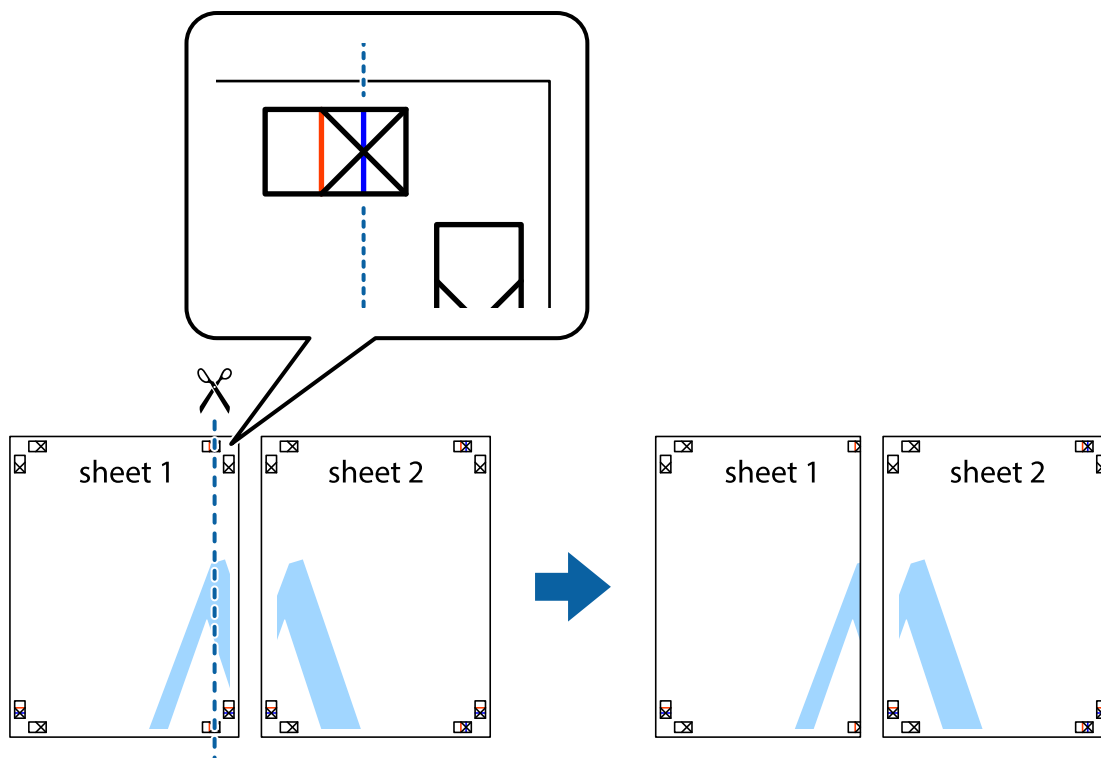
Karta **Główne** > **Kilka stron** > **Plakat 2x2**, itd.

Tworzenie plakatów przy użyciu zachodzących znaczników wyrównywania

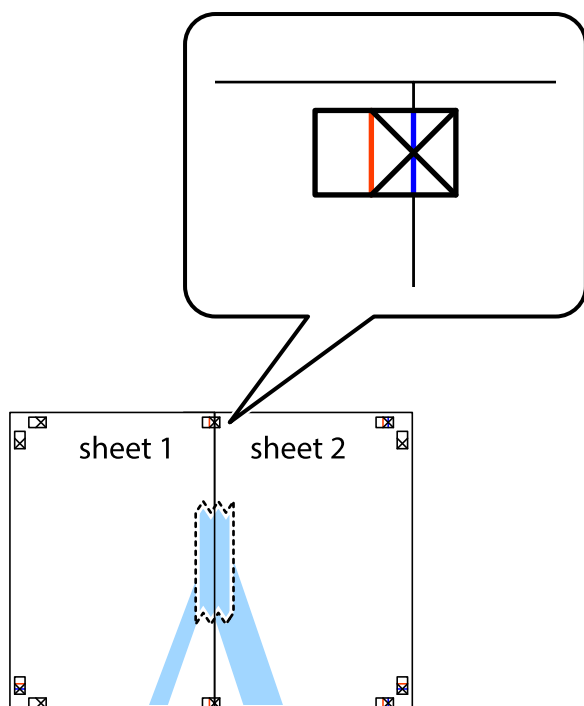
Oto przykład, jak można zrobić plakat przy użyciu opcji **Plakat 2x2** i **Znaczniki wyrównania dla zachodzenia** w menu **Drukuj linie cięcia**.



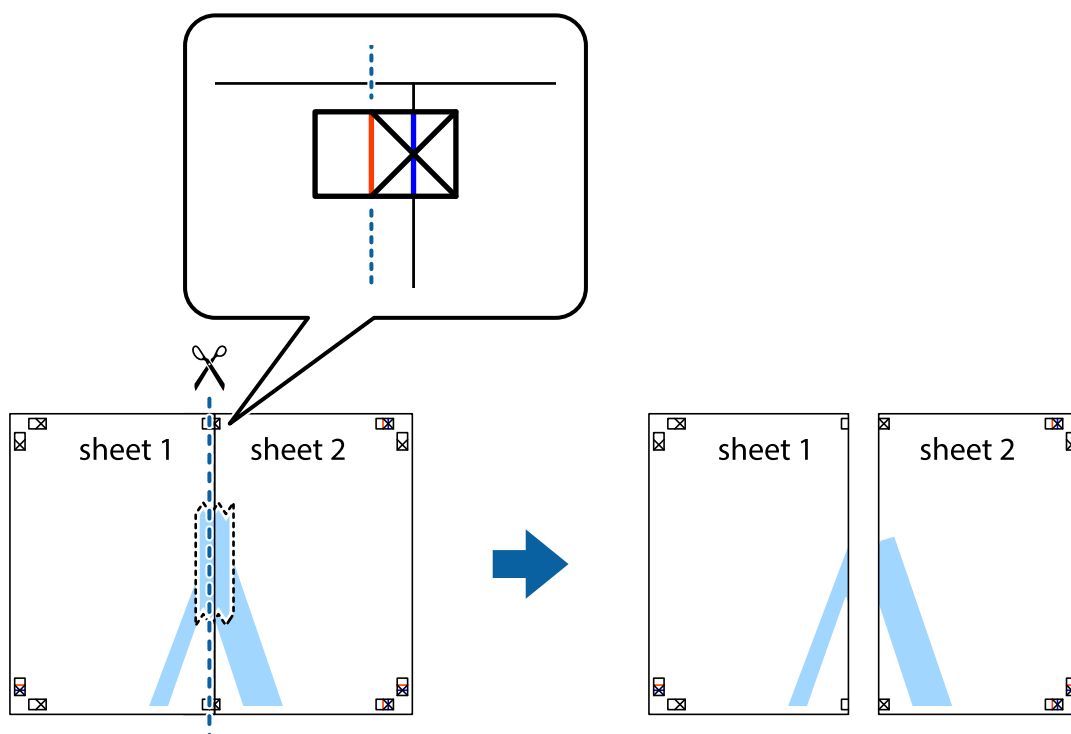
1. Przygotuj Sheet 1 i Sheet 2. Obetnij marginesy Sheet 1 wzdłuż pionowej niebieskiej linii przebiegającej przez środek górnego i dolnego krzyżyka.



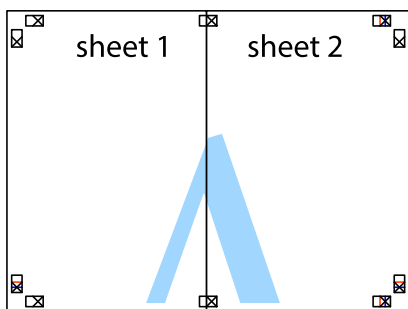
2. Ułóż krawędź Sheet 1 na górze Sheet 2 i wyrównaj krzyżyki, a następnie tymczasowo sklej oba arkusze od tyłu.



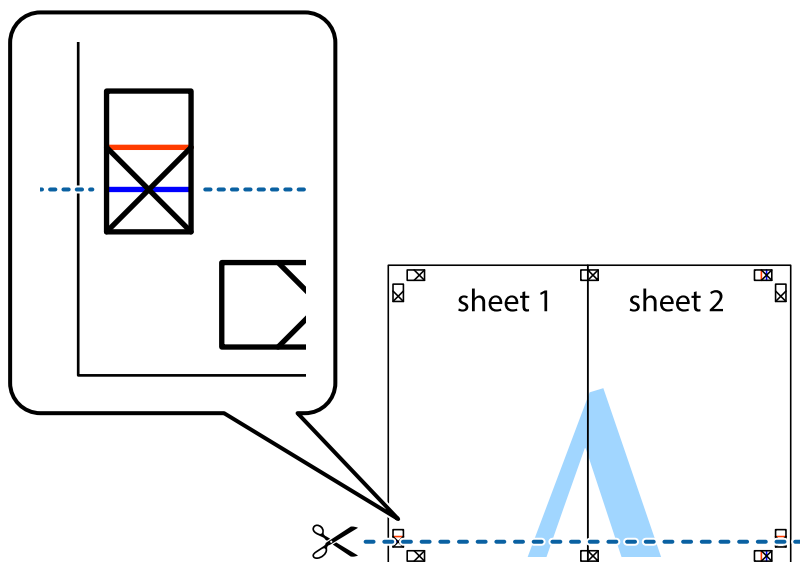
3. Przetnij sklejone arkusze na dwie części wzdłuż pionowej czerwonej linii przebiegającej przez znaczniki wyrównania (jest to linia na lewo od krzyżyków).



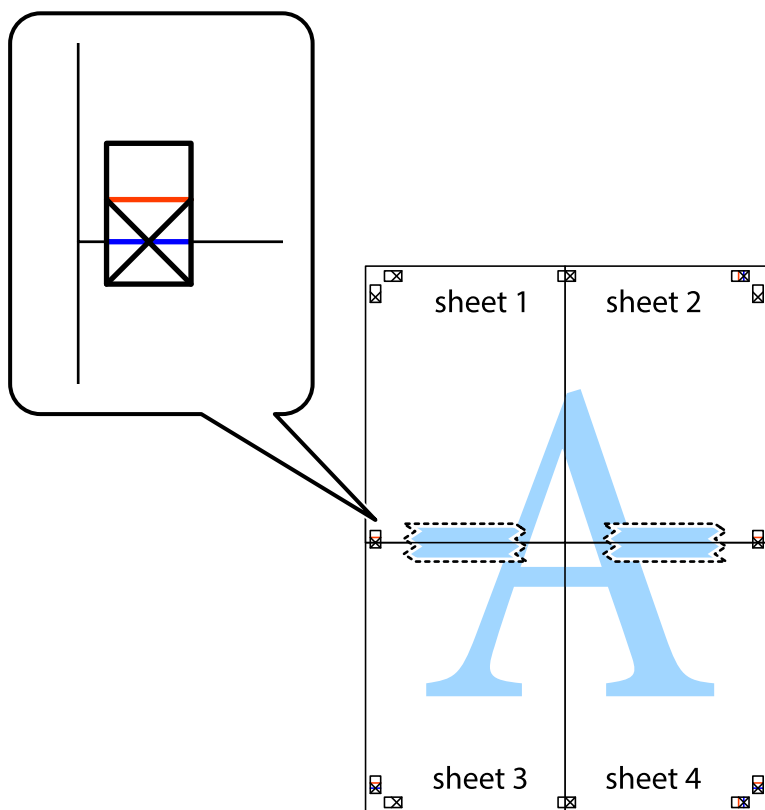
4. Ponownie sklej oba arkusze od tyłu.



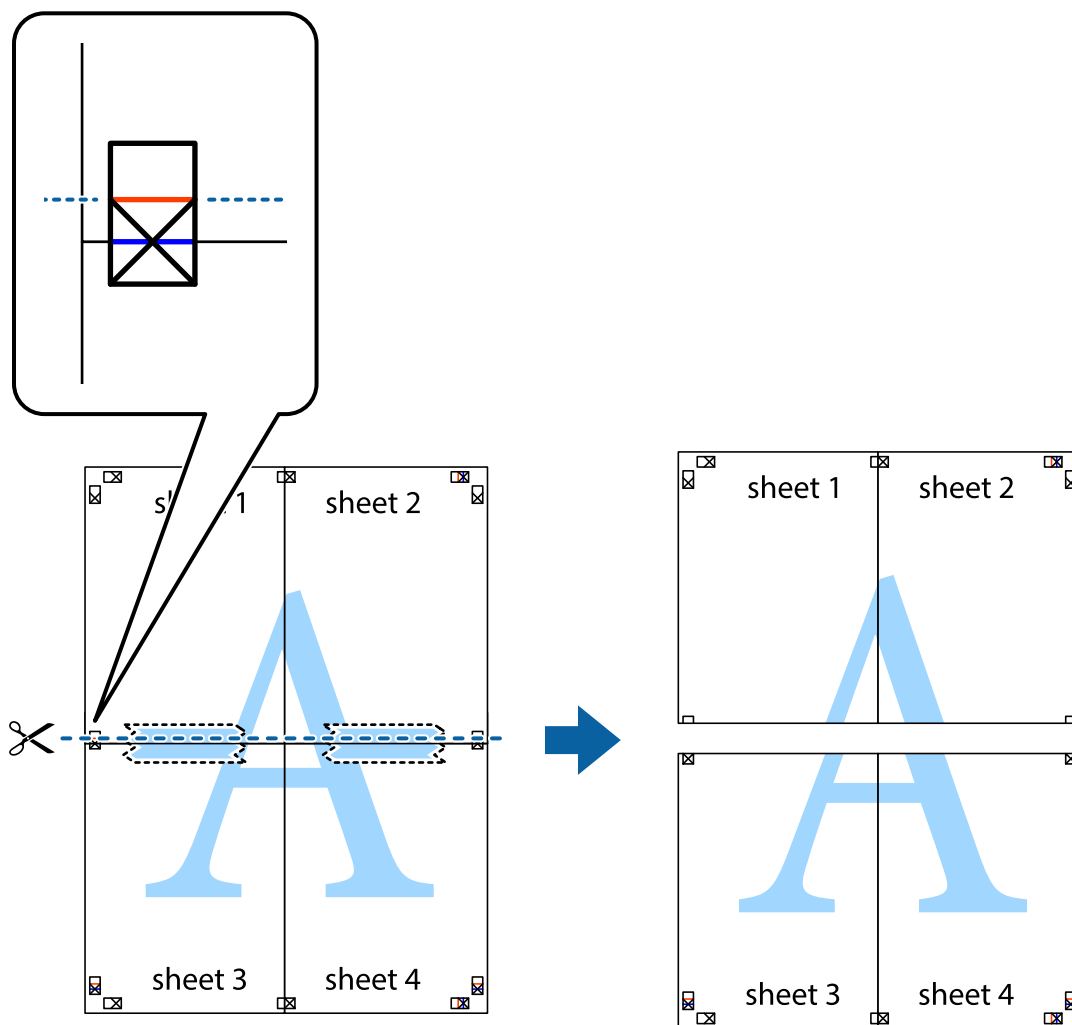
5. Powtórz czynności 1–4, aby skleić Sheet 3 i Sheet 4.
6. Obetnij marginesy Sheet 1 i Sheet 2 wzdłuż poziomej niebieskiej linii przebiegającej przez środki krzyżyków po lewej i prawej stronie.



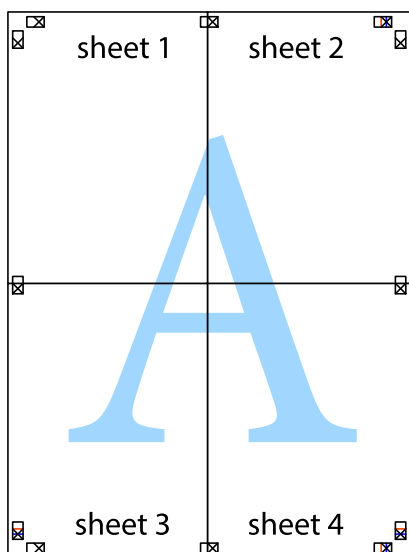
7. Ułóż krawędzie Sheet 1 i Sheet 2 na górze Sheet 3 i Sheet 4 i wyrównaj krzyżyki, a następnie tymczasowo sklej je od tyłu.



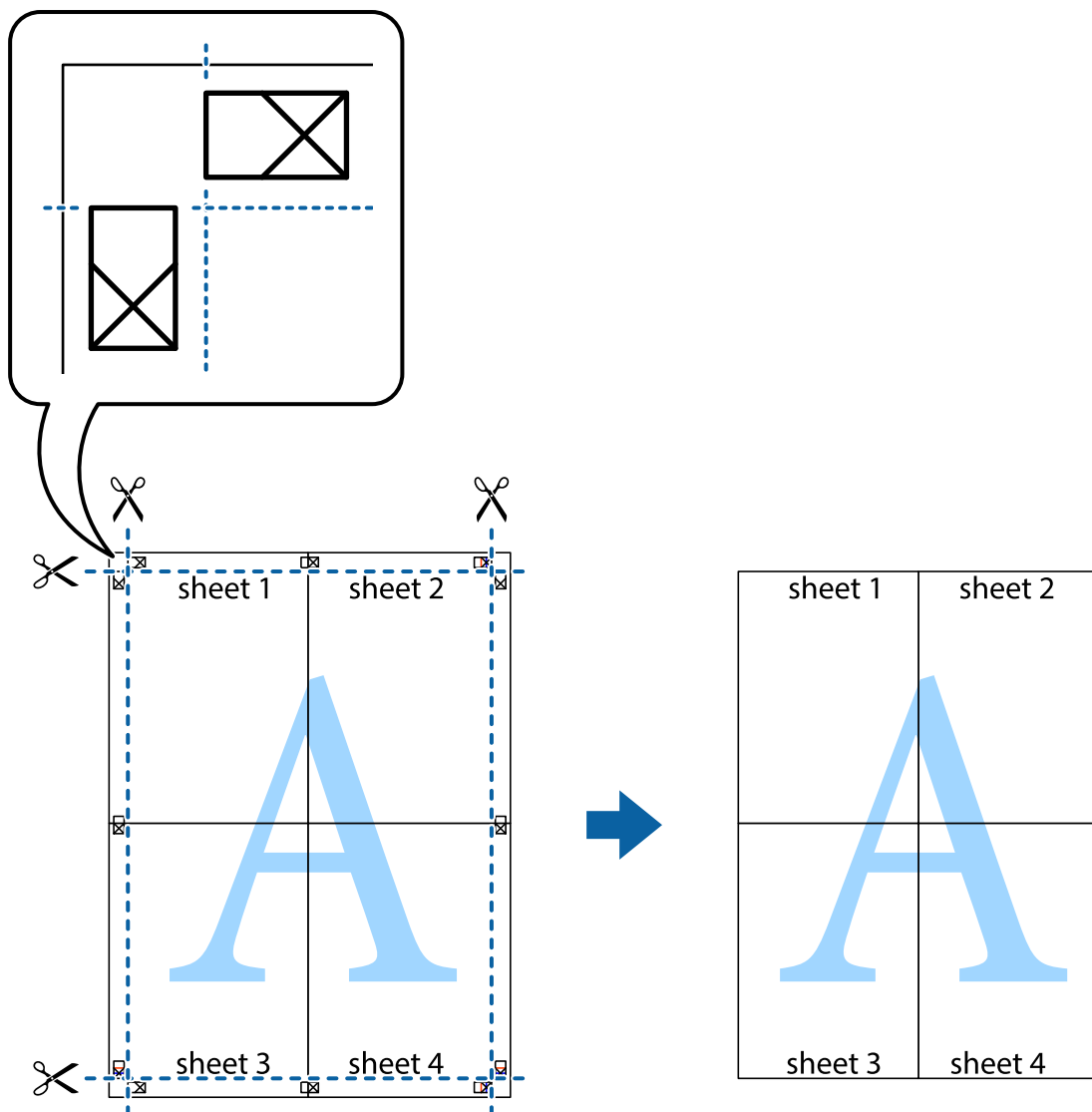
8. Przetnij sklejone arkusze na dwie części wzdłuż poziomej czerwonej linii przebiegającej przez znaczniki wyrównania (jest to linia powyżej krzyżyków).



9. Ponownie sklej oba arkusze od tyłu.

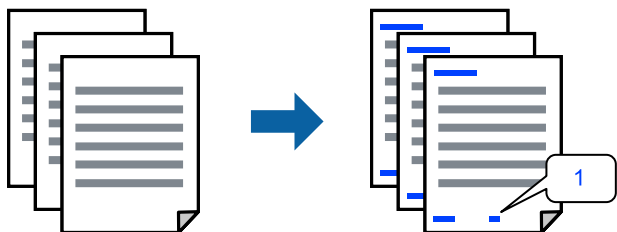


10. Odetnij pozostałe marginesy wzdłuż zewnętrznych linii.



Drukowanie z nagłówkiem i stopką

W nagłówkach lub stopkach można drukować informacje, takie jak nazwa użytkownika czy data wydruku.



Przejdź do sterownika drukarki i następnie wykonaj następujące ustawienia.

Karta **Więcej opcji** > **Funkcje znaku wodnego** > **Nagłówek/stopka**

Drukowanie wzoru zabezpieczającego przed kopiowaniem

Do wydruków można dodawać wzór zabezpieczający przed kopiowaniem. Podczas drukowania same litery nie są drukowane i cały wydruk ma jasny odcień. Ukryte litery pojawiają się dopiero po skopiowaniu, odróżniając w ten sposób oryginał od kopii.



Wzór zabezpieczenia przed kopiowaniem jest dostępny pod następującymi warunkami:

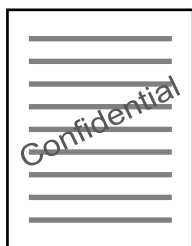
- Typ papieru: Papiery zwykłe, Letterhead
- Jakość: Standardowy
- Ręczny druk dwustronny: Wyłączone
- Bez obramowania: nie wybrano
- Korekta koloru: Automatyczny

Przejdź do sterownika drukarki i następnie wykonaj następujące ustawienia.

Karta **Więcej opcji** > **Funkcje znaku wodnego** > **Wzór zabezpieczenia przed kopiowaniem**

Drukowanie znaku wodnego

Do wydruków można dodawać znaki wodne, np. tekst „Poufne”. Można także dodać własny znak wodny.



Uwaga:

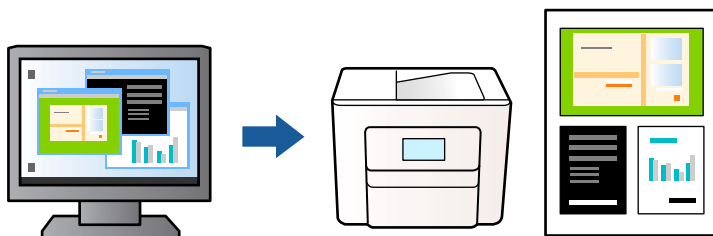
Ta funkcja nie jest dostępna w przypadku drukowania bez obramowania.

Przejdź do sterownika drukarki i następnie wykonaj następujące ustawienia.

Karta **Więcej opcji** > **Funkcje znaku wodnego** > **Znak wodny**

Równoczesne drukowanie wielu plików

Program Uproszczony organizator zadań umożliwia połączenie kilkunastu plików utworzonych w różnych aplikacjach i wydrukowanie ich jako pojedynczego zadania drukowania. Możliwe jest skonfigurowanie ustawień drukowania połączonych plików, np. układu wielostronicowego i drukowania dwustronnego.



1. Na karcie **Główne** sterownika drukarki, wybierz **Uproszczony organizator zadań**, a następnie kliknij **OK**.
2. Kliknij przycisk **Drukuj**.
Kiedy rozpoczniesz drukowanie, wyświetli się okno Uproszczony organizator zadań.
3. Pozostawiając okno programu Uproszczony organizator zadań otwarte, otwórz plik, który chcesz połączyć z bieżącym plikiem, a następnie powtórz powyższe kroki.
4. Kiedy wybierzesz zadanie drukowania dodane do Drukuj projekt w oknie Uproszczony organizator zadań, możesz edytować układ strony.
5. Kliknij **Drukuj** z menu **Plik** w celu rozpoczęcia drukowania.

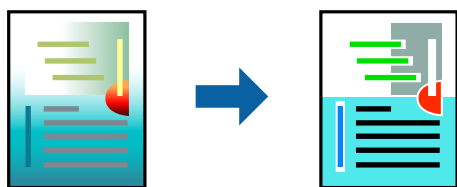
Uwaga:

Jeśli zamkniesz okno Uproszczony organizator zadań przed dodaniem wszystkich danych drukowania do Drukuj projekt, zadanie drukowania, nad którym właśnie pracujesz, zostaje anulowane. Kliknij **Zapisz** z menu **Plik** w celu zapisania bieżącego zadania. Zapisane pliki mają rozszerzenie „.ecl”.

Aby otworzyć Projekt drukowania, kliknij **Uproszczony organizator zadań** na karcie **Konserwacja** sterownika drukarki w celu otwarcia okna Uproszczony organizator zadań. Następnie należy wybrać polecenie **Otwórz** z menu **Plik**, aby wybrać plik.

Drukowanie z wykorzystaniem uniwersalnej funkcji druku w kolorze

Istnieje możliwość poprawy widoczności tekstu i obrazów na wydrukach.



Funkcja Uniwersalny druk kolorowy jest dostępna wyłącznie po wybraniu następujących opcji.

- Typ papieru: Papiery zwykłe, Letterhead
- Jakość: Standardowy lub wyższa jakość
- Kolor: Kolor
- Aplikacje: Microsoft® Office 2007 lub wersja nowsza

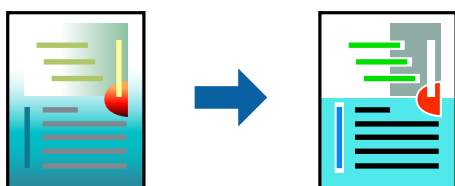
- Rozmiar tekstu: 96 punktów lub mniejszy

Przejdź do sterownika drukarki i następnie wykonaj następujące ustawienia.

Karta **Więcej opcji** > **Korekta koloru** > **Opcje obrazu** > **Uniwersalny druk kolorowy**

Regulacja koloru druku

Użytkownik ma możliwość regulacji kolorów używanych w zadaniu drukowania. Te korekty nie są stosowane do oryginalnych danych wydruku.



Opcja **PhotoEnhance** umożliwia automatyczną korektę kontrastu, nasycenia i jasności oryginalnych danych obrazu. W rezultacie obraz jest ostrzejszy, a kolory bardziej żywe.

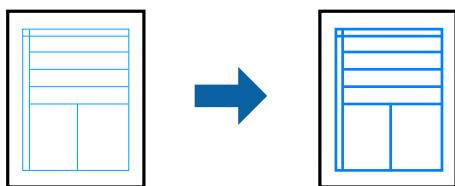
Uwaga:

Funkcja **PhotoEnhance** dokonuje regulacji koloru, sprawdzając lokalizację obiektu. Jeśli więc lokalizacja obiektu zmieniła się w efekcie zmniejszenia, powiększenia, przycięcia lub obrócenia obrazu, kolor może także ulec nieoczekiwanej zmianie. Wybór ustawienia bez obramowania również powoduje zmianę lokalizacji obiektu, co skutkuje zmianami koloru. Jeśli obraz jest nieostry, odcień może wyglądać nienaturalnie. Jeżeli kolor ulegnie zmianie lub stanie się nienaturalny, należy drukować przy użyciu trybu innego niż **PhotoEnhance**.

1. Na karcie **Więcej opcji** sterownika drukarki wybierz sposób korekcji kolorów z poziomu ustawienia **Korekta koloru**.
 - Automatyczny: dzięki temu ustawieniu odcienie są automatycznie dostosowywane do typu papieru i ustawień jakości wydruku.
 - Niestandardowy: kliknij pozycję **Zaawansowane**, aby skonfigurować własne ustawienia.
2. Ustaw inne elementy na kartach **Główne** i **Więcej opcji**, a następnie kliknij przycisk **OK**.
3. Kliknij przycisk **Drukuj**.

Drukowanie w celu podkreślenia cienkich linii

Istnieje możliwość pogrubienia linii, które są zbyt cienkie, żeby je wydrukować.

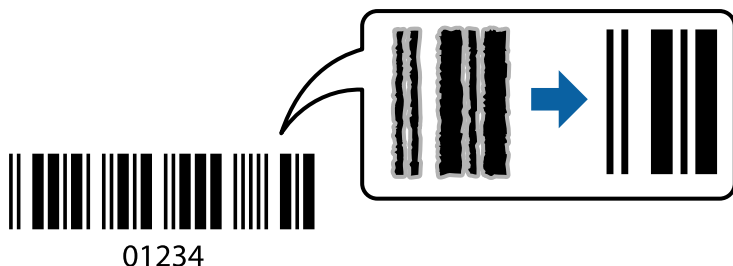


Przejdź do sterownika drukarki i następnie wykonaj następujące ustawienia.

Karta **Więcej opcji** > **Korekta koloru** > **Opcje obrazu** > **Uwydatnij cienkie linie**

Drukowanie wyraźnych kodów kreskowych

Jeśli wydrukowanych kodów kreskowych nie można odczytać poprawnie, można je wydrukować wyraźnie, wykorzystując funkcję zmniejszonego przesiąkania tuszu. Tę funkcję należy włączyć, tylko jeżeli nie można zeskanować drukowanych kodów kreskowych. W zależności od okoliczności zmniejszenie rozmycia może być niemożliwe.



Funkcji tej można używać dla następujących rodzajów papieru i jakości druku.

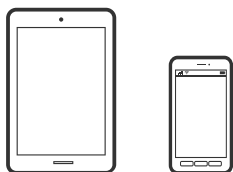
Papiery zwykłe, Koperta: Standardowy

Przejdź do sterownika drukarki i następnie wykonaj następujące ustawienia.

Karta **Konserwacja** > **Ustawienia zaawansowane** > **Tryb kodu kreskowego**

Drukowanie dokumentów z urządzeń przenośnych

Możesz drukować dokumenty z urządzenia przenośnego.



Drukowanie przy użyciu aplikacji Epson Smart Panel

Epson Smart Panel jest aplikacją, która umożliwia łatwe wykonywanie operacji drukarki włącznie z drukowaniem, kopiowaniem lub skanowaniem z urządzenia przenośnego. Możesz połączyć drukarkę z urządzeniem przenośnym przez sieć bezprzewodową, sprawdzić poziom tuszu i stan drukarki oraz sprawdzić rozwiązania po wystąpieniu błędu. Możesz także łatwo wykonać kopiowanie, poprzez rejestrację ulubionej kopii.



Zainstaluj aplikację Epson Smart Panel, korzystając z następującego adresu URL lub kodu QR.

<https://support.epson.net/smpdl/>



Uruchom Epson Smart Panel, a następnie wybierz menu drukowania na ekranie głównym.

Drukowanie dokumentów przy użyciu aplikacji AirPrint

Funkcja AirPrint umożliwia szybkie drukowanie bezprzewodowe z urządzeń iPhone, iPad, iPod touch i Mac bez potrzeby instalacji sterowników ani pobierania oprogramowania.



Uwaga:

W przypadku wyłączenia komunikatów o konfiguracji papieru na panelu sterowania drukarki korzystanie z funkcji AirPrint nie będzie możliwe. W razie potrzeby użyj poniższego łącza, aby włączyć komunikaty.

1. Skonfiguruj drukarkę na potrzeby drukowania bezprzewodowego. Sprawdź łącze poniżej.
<https://epson.sn>
2. Podłącz urządzenie Apple do tej samej sieci bezprzewodowej, z którą jest połączona drukarka.
3. Drukuj na drukarce ze swojego urządzenia.

Uwaga:

Więcej informacji można znaleźć na stronie AirPrint w witrynie internetowej Apple.

Powiązane informacje

➔ „Nie można drukować mimo nawiązania połączenia (iOS)” na stronie 132

Drukowanie z użyciem aplikacji Epson Print Enabler

Istnieje możliwość bezprzewodowego drukowania dokumentów, wiadomości e-mail, zdjęć i stron internetowych bezpośrednio z używanego telefonu Android lub tabletu (Android v7.0 lub wersja nowsza). Po wykonaniu kilku operacji urządzenie z systemem Android wykryje drukarkę Epson podłączoną do tej samej sieci bezprzewodowej.

Wyszukaj i zainstaluj aplikację Epson Print Enabler z Google Play.

Na urządzeniu z systemem Android przełącz na ekran **Ustawienia**, wybierz pozycję **Drukowanie**, a następnie włącz wtyczkę Epson Print Enabler. W aplikacji systemu Android, takiej jak Chrome, dotknij ikony menu i wydrukuj wszystko, co jest na ekranie.

Uwaga:

Jeśli drukarka jest niewidoczna, dotknij pozycji **Wszystkie drukarki** i wybierz drukarkę.

Drukowanie przy użyciu aplikacji Mopria Print Service

Aplikacja Mopria Print Service umożliwia szybkie bezprzewodowe drukowanie ze smartfona lub tabletu z systemem Android.

Zainstaluj Mopria Print Service z Google Play.



Więcej szczegółów znaleźć można na stronie Mopria Web pod adresem <https://mopria.org>.

Drukowanie na kopertach

Drukowanie na kopertach z komputera (Windows)

1. Załaduj koperty do drukarki.
[„Ładowanie papieru” na stronie 29](#)
2. Otwórz plik, który chcesz wydrukować.
3. Wyświetl okno dialogowe sterownika drukarki.
4. Wybierz rozmiar koperty w polu **Rozmiar papieru** na karcie **Główne**, a następnie wybierz ustawienie **Koperta** dla opcji **Typ papieru**.
5. Ustaw inne elementy na kartach **Główne** i **Więcej opcji**, a następnie kliknij przycisk **OK**.
6. Kliknij przycisk **Drukuj**.

Drukowanie na kopertach z komputera (Mac OS)

1. Załaduj koperty do drukarki.
[„Ładowanie papieru” na stronie 29](#)
2. Otwórz plik, który chcesz wydrukować.
3. Wybierz opcję **Drukuj** z menu **Plik** albo inne polecenie, które spowoduje wyświetlenie okna dialogowego drukowania.
4. W opcji **Rozmiar papieru** wybierz żądany rozmiar papieru.
5. Z rozwijanego menu, wybierz polecenie **Ustawienia druku**.
6. Ustaw opcję **Rodzaj nośnika** na **Koperta**.
7. W miarę potrzeby wybierz też inne elementy.

8. Kliknij przycisk **Drukuj**.

Drukowanie stron internetowych

Drukowanie stron internetowych z komputera

Aplikacja Epson Photo+ umożliwia wyświetlanie stron internetowych, przycinanie żądanych obszarów, a następnie ich edycję i drukowanie. Szczegółowe informacje można znaleźć w pomocy aplikacji.

Drukowanie stron internetowych z urządzeń przenośnych

Zainstaluj aplikację Epson Smart Panel, korzystając z następującego adresu URL lub kodu QR.

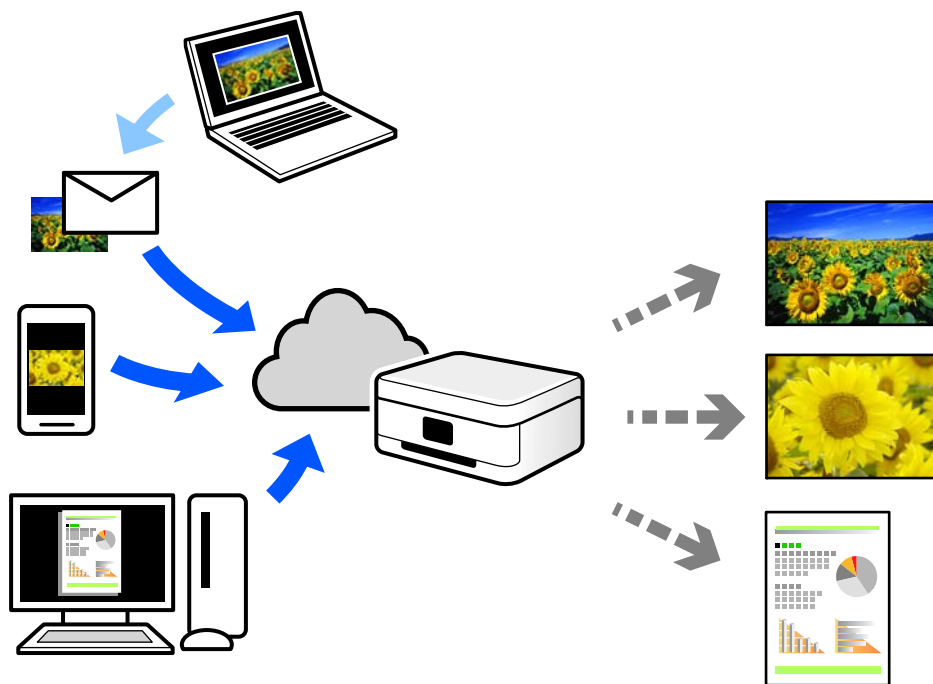
<https://support.epson.net/smpdl/>



W aplikacji przeglądarki internetowej otwórz stronę internetową, która ma być wydrukowana. Stuknij **Udostępnij** z menu aplikacji przeglądarki internetowej, wybierz **Smart Panel**, a następnie rozpocznij drukowanie.

Drukowanie z wykorzystaniem usługi chmury

Usługa internetowa Epson Connect umożliwia drukowanie dokumentów z poziomu smartfona, tabletu lub laptopa w dowolnym czasie i praktycznie z dowolnego miejsca. Żeby skorzystać z tej usługi, musisz zarejestrować użytkownika i drukarkę w Epson Connect.



W Internecie dostępne są poniższe funkcje.

Email Print

Kiedy wyślesz wiadomość e-mail z załącznikami np. dokumentami lub obrazami, na adres e-mail przypisany do drukarki, możesz wydrukować tę wiadomość wraz z załącznikami z lokalizacji zdalnych, takich jak drukarka domowa lub biurowa.

Epson Smart Panel

Aplikacja jest obsługiwana przez systemy iOS i Android oraz pozwala na drukowanie lub skanowanie ze smartfonów lub tabletów. Istnieje możliwość drukowania dokumentów, obrazów i stron internetowych przez ich bezpośrednie przesłanie do drukarki w tej samej bezprzewodowej sieci lokalnej.

Remote Print Driver

Jest to współdzielony sterownik obsługiwany przez zdalny sterownik drukowania. Podczas drukowania przy pomocy drukarki w zdalnej lokalizacji, możesz drukować poprzez zmianę drukarki w zwykłym oknie aplikacji.

Szczegółowe informacje na temat konfiguracji lub drukowania można znaleźć w portalu Epson Connect.

<https://www.epsonconnect.com/>

<http://www.epsonconnect.eu> (tylko w Europie)

Kopiowanie

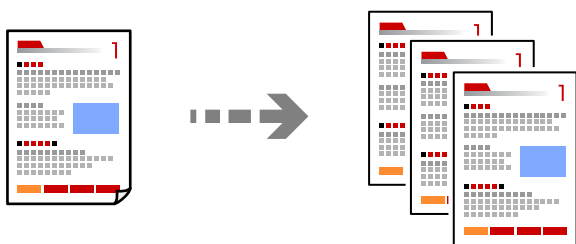
Dostępne sposoby kopiowania.	56
Podstawowe opcje menu dotyczące kopiowania.	61
Zaawansowane opcje menu dotyczące kopiowania.	62

Dostępne sposoby kopiowania

Umieść oryginały na szybie skanera lub w podajniku ADF, a następnie na ekranie głównym wybierz menu **Kopiuj**.

Kopiowanie oryginałów

Można kopiować oryginały o standardowym lub niestandardowym rozmiarze w trybie kolorowym lub monochromatycznym.



1. Załaduj papier do drukarki.

[„Ładowanie papieru” na stronie 29](#)

2. Umieść oryginały.

Aby skopiować wiele oryginałów, umieść je wszystkie w podajniku ADF.

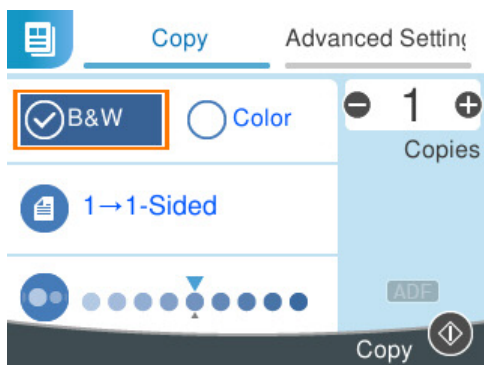
[„Umieszczanie oryginałów” na stronie 32](#)


3. Na ekranie głównym wybierz pozycję **Kopiuj**.

Użyj przycisków ▲ ▼ ◀ ▶ do wyboru elementu, a następnie wciśnij przycisk OK.



- Wybierz kartę **Kopiuj**, a następnie wybierz pozycję **Cz.-białe** lub **Kolor**.



- Naciśnij przycisk .

Kopiowanie na obu stronach papieru

Możliwe jest kopiowanie wielu oryginałów na obu stronach arkusza papieru.



- Umieść wszystkie oryginały w podajniku ADF zadrukowaną stroną skierowaną do góry.




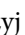




Ważne:

Aby skopiować oryginały, które nie są obsługiwane przez podajnik ADF, należy użyć szyby skanera.
[„Oryginały, które nie są obsługiwane przez podajnik ADF” na stronie 33](#)

Uwaga:

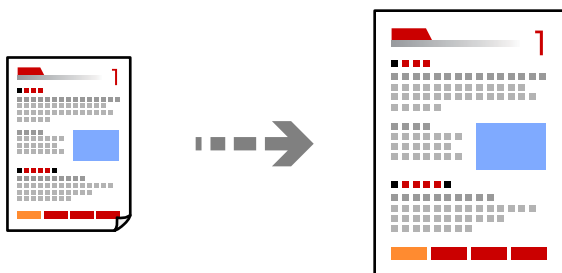
Oryginały można też umieścić na szybie skanera.

[„Umieszczanie oryginałów” na stronie 32](#)

- Na ekranie głównym wybierz pozycję **Kopiuj**.
Użyj przycisków     do wyboru elementu, a następnie wciśnij przycisk OK.
- Wybierz kartę **Kopiuj**, wybierz pozycję  (**2-stronny**), a następnie wybierz pozycję menu dwustronnego do wykonania.
- Określ orientację oryginału i pozycję marginesu na oprawę, a potem wybierz przycisk **OK**.
- Naciśnij przycisk .

Kopiowanie przez powiększanie lub pomniejszanie

Oryginały można kopiować przy użyciu określonego poziomu powiększenia.



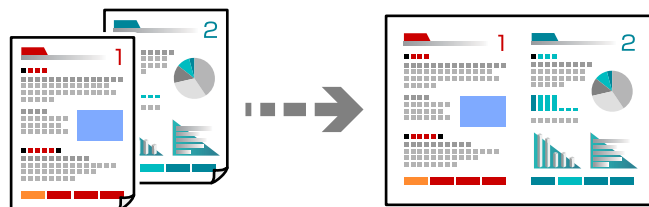
1. Umieść oryginały.
Aby skopiować wiele oryginałów, umieść je wszystkie w podajniku ADF.
[„Umieszczanie oryginałów” na stronie 32](#)
2. Na ekranie głównym wybierz pozycję **Kopiuj**.
Użyj przycisków ▲ ▼ ◀ ▶ do wyboru elementu, a następnie wciśnij przycisk OK.
3. Wybierz kartę **Ustawienia zaawansowane** i wybierz pozycję **Powiększ..**
4. Określ poziom powiększenia lub pomniejszenia, a następnie wybierz pozycję **OK**.
5. Naciśnij przycisk ◊.

Powiązane informacje

➔ [„Zaawansowane opcje menu dotyczące kopiowania” na stronie 62](#)

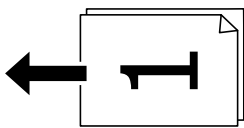
Kopiowanie wielu oryginałów na jednym arkuszu

Możliwe jest kopiowanie wielu oryginałów na jednym arkuszu.

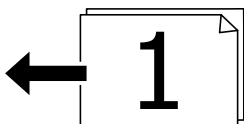


1. Umieść wszystkie oryginały w podajniku ADF zadrukowaną stroną skierowaną do góry.
[„Umieszczanie oryginałów” na stronie 32](#)
Umieść je w kierunku pokazanym na rysunku.

- Oryginały w orientacji pionowej



- Oryginały w orientacji poziomej



Ważne:

Aby skopiować oryginały, które nie są obsługiwane przez podajnik ADF, należy użyć szyby skanera.

„Oryginały, które nie są obsługiwane przez podajnik ADF” na stronie 33

Uwaga:

Oryginały można też umieścić na szybie skanera.

„Umieszczanie oryginałów” na stronie 32

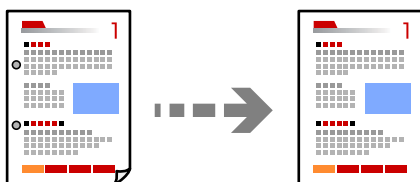
2. Na ekranie głównym wybierz pozycję **Kopiuj**.
Użyj przycisków ▲ ▼ ◀ ▶ do wyboru elementu, a następnie wciśnij przycisk OK.
3. Wybierz kartę **Ustawienia zaawansowane**, a następnie wybierz pozycję **Kilka stron > 2-góra**.
4. Określ kolejność układu i orientację oryginałów, a następnie wybierz pozycję **OK**.
5. Naciśnij przycisk ◊.

Powiązane informacje

➔ „Zaawansowane opcje menu dotyczące kopiowania” na stronie 62

Kopiowanie oryginałów przy użyciu ustawienia dobrej jakości

Oryginały można kopiować bez cieni i widocznych otworów po dziurkaczu.



1. Umieść oryginały.
Aby skopiować wiele oryginałów, umieść je wszystkie w podajniku ADF.
„Umieszczanie oryginałów” na stronie 32

2. Na ekranie głównym wybierz pozycję **Kopiuj**.

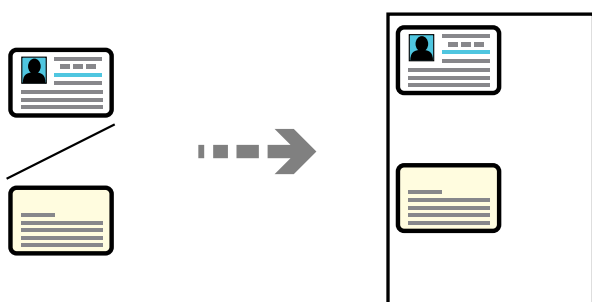
Użyj przycisków ▲ ▼ ◀ ▶ do wyboru elementu, a następnie wciśnij przycisk OK.

3. Wybierz kartę **Ustawienia zaawansowane**, wybierz pozycję **Usuń cień** lub **Us. przeb. otw.**, a następnie włącz te funkcje.

4. Naciśnij przycisk ⬠.

Kopiowanie dowodu osobistego

Skanowanie obydwu stron dowodu osobistego i kopiowanie ich na jednej stronie papieru.



1. Umieść oryginał na szybie skanera.

[„Umieszczanie oryginałów” na stronie 32](#)

2. Na ekranie głównym wybierz pozycję **Kopiuj**.

Użyj przycisków ▲ ▼ ◀ ▶ do wyboru elementu, a następnie wciśnij przycisk OK.

3. Wybierz kartę **Ustawienia zaawansowane**, a następnie włącz opcję **Kopiuj Karta ID**.

4. Określ orientację (oryginału), a następnie wybierz pozycję **OK**.

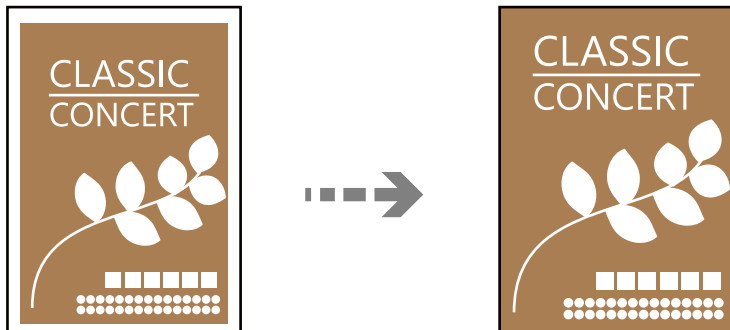
5. Na karcie **Kopiuj** naciśnij przycisk ⬠.

Powiązane informacje

➔ [„Zaawansowane opcje menu dotyczące kopiowania” na stronie 62](#)

Kopiowanie bez marginesów

Kopiowanie bez marginesów wokół krawędzi. Obraz zostaje trochę powiększony, aby usunąć marginesy z krawędzi papieru.



1. Umieść oryginał na szybie skanera.
[„Umieszczanie oryginałów” na stronie 32](#)
2. Na ekranie głównym wybierz pozycję **Kopiuj**.
Użyj przycisków ▲ ▼ ◀ ▶ do wyboru elementu, a następnie wciśnij przycisk OK.
3. Wybierz kartę **Ustawienia zaawansowane**, a następnie włącz opcję **Kopia bez obram..**
4. Określ **Powiększ..**
5. Naciśnij przycisk ◊.

Podstawowe opcje menu dotyczące kopiowania

Uwaga:

Pozycje mogą być niedostępne w zależności od innych ustawień.

Cz.-białe:

Kopiowanie oryginału w czerni i bieli (monochromatycznie).

Kolor:

Kopiowanie oryginału w kolorze.

(2-stronny):

1>1-stronny

Kopiowanie jednej strony oryginału na pojedynczą stronę arkusza papieru.

2>2-stronnie

Kopiowanie dwóch stron dwustronnego oryginału na obu stronach pojedynczego arkusza papieru.
Wybór orientacji oryginału oraz pozycji marginesu na oprawę oryginału i papieru.

1>2-stronnie

Kopiowanie dwóch jednostronnych oryginałów na obie strony pojedynczego arkusza papieru. Wybór orientacji oryginału oraz pozycji marginesu na oprawę papieru.

2>1-stronnie

Kopiowanie dwóch stron dwustronnego oryginału na jednej stronie dwóch arkuszy papieru. Wybór orientacji oraz pozycji marginesu na oprawę oryginału.

 (Gęstość):

Poziom gęstości należy zwiększyć, gdy rezultat kopiowania jest słaby. Poziom gęstości należy zmniejszyć, jeśli tusz się rozmazuje.

Zaawansowane opcje menu dotyczące kopiowania

Uwaga:

Pozycje mogą być niedostępne w zależności od innych ustawień.

Ust. pap.:

Wybór rozmiaru i rodzaju załadowanego papieru.

Powiększ.:

Konfiguracja wielkości powiększenia lub zmniejszenia. Aby pomniejszyć lub powiększyć oryginał o określoną wartość procentową, wybierz wymaganą wartość, a następnie wprowadź wartość procentową z zakresu od 25% do 400%.

Rozm. rzecz.

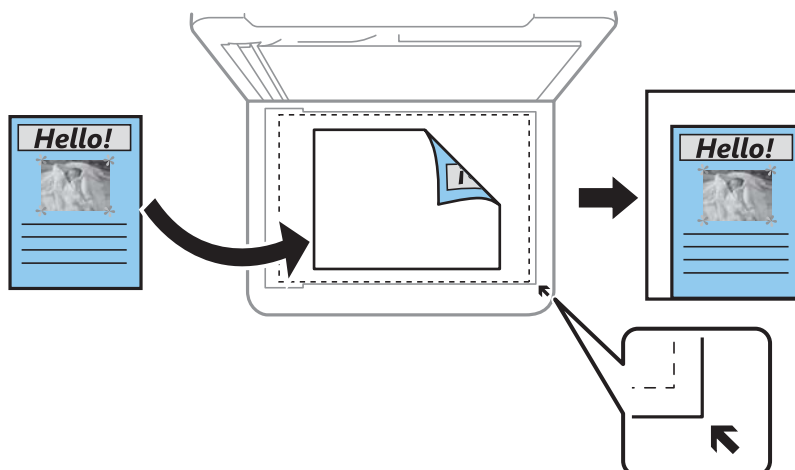
Kopiowanie przy 100% powiększeniu.

A4->A5 oraz inne

Automatyczne powiększenie lub pomniejszenie oryginału w celu dopasowania go do określonego rozmiaru papieru.

Auto dop. str.

Wykrywanie obszaru skanowania i automatyczne powiększenie lub pomniejszenie oryginału w celu dopasowania go do wybranego rozmiaru papieru. Jeżeli wokół oryginału występują białe marginesy, wykrywane są one od znacznika w rogu szyby skanera jako obszar skanowania, ale marginesy znajdujące się po przeciwnej stronie mogą zostać obcięte.



Rozmiar dok.:

Wybór formatu oryginału. Podczas kopiowania oryginałów o rozmiarze niestandardowym wybierz rozmiar najbliższy oryginałowi.

Układ:

- Pojed. str.

Kopiowanie jednostronnego oryginału na jednym arkuszu.

- 2 str. na ark.

Kopiowanie dwóch jednostronnych oryginałów na pojedynczym arkuszu w układzie dwóch stron na jednej.

Jakość:

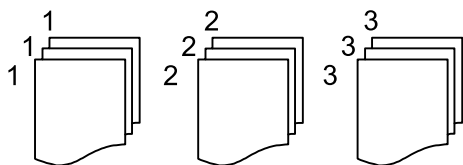
Wybór jakości kopiowania. Wybór opcji **Wysoka** pozwala uzyskać wydruk o podwyższonej jakości, jednak czas drukowania może być dłuższy.

Wykończenie:

Wybór sposobu wysuwania papieru wielu kopii wielu oryginałów.

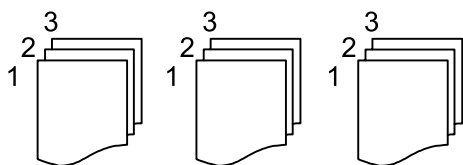
- Grupa (Te same strony)

Kopiowanie oryginałów w grupie według strony.



- Sortuj (Kolej. stron)

Kopiowanie oryginałów posortowanych w kolejności i podzielonych na zestawy.



Orientacja oryginału:

Wybierz orientację swojego oryginału.

Usuń cień:

Usuwa cienie z oryginałów widoczne w przypadku kopii.

- Otoczenie

Usuwa cienie wokół kopii podczas kopiowania grubego papieru.

- Środek

Usuwa cienie widoczne na środku kopii w przypadku kopiowania broszur.

Us. przeb. otw.:

Usuwanie otworów po bindowaniu podczas kopiowania.

Kopiuj Karta ID:

Skanowanie obydwu stron dowodu osobistego i kopiowanie ich na jednej stronie papieru.

Kopia bez obram.:

Kopiowanie bez marginesów wokół krawędzi. Obraz zostaje trochę powiększony, aby usunąć marginesy z krawędzi papieru. Wybierz poziom powiększenia za pomocą ustawienia **Powiększ..**

Usuń wszystko:

Przywracanie ustawień kopiowania do stanu domyślnego.

Skanowanie

Podstawowe informacje o skanowaniu.	66
Skanowanie oryginałów do komputera.	70
Skanowanie oryginałów do chmury.	72
Skanowanie oryginałów przy użyciu WSD.	75
Skanowanie oryginałów do urządzenia przenośnego.	76
Skanowanie zaawansowane.	76

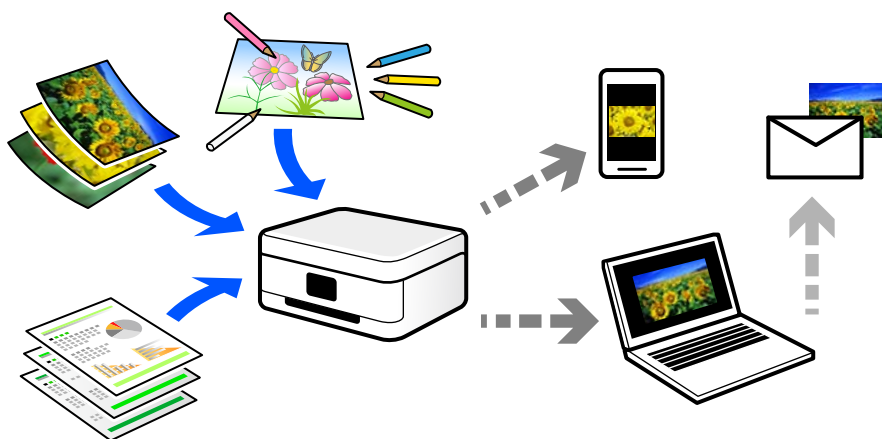
Podstawowe informacje o skanowaniu

Co oznacza termin „skanowanie”?

„Skanowanie” to proces zmiany informacji optycznych danych papierowych (takich jak dokumenty, wycinki czasopism, ilustracje ręczne itd.) w dane obrazu cyfrowego.

Zeskanowane dane można zapisać jako obraz cyfrowy, taki jak JPEG lub PDF.

Potem taki obraz można wydrukować, wysłać pocztą elektroniczną itp.



Zastosowania skanowania

Skanowanie można wykorzystywać do różnych zastosowań, aby ułatwić sobie codzienne czynności.

- Skanując dokument papierowy i zmieniając go w dane cyfrowe, można go odczytywać w komputerze lub w urządzeniu przenośnym.
- Skanując bilety lub ulotki i zmieniając je w dane cyfrowe, można wyrzucić oryginały i zmniejszyć bałagan.
- Skanowanie ważnych dokumentów pozwala utworzyć ich kopię zapasową w usługach chmury lub zapisać ją na innym urządzeniu pamięci na wypadek ich zagubienia.
- Zeskanowane zdjęcia lub dokumenty można przysyłać znajomym pocztą elektroniczną.
- Skanując ręcznie rysowane ilustracje itd., można udostępniać je w serwisach społecznościowych w znacznie wyższej jakości niż po zrobieniu zdjęcia urządzeniem przenośnym.
- Skanując ulubione strony z gazet lub czasopism, można zapisać je i wyrzucić oryginały.

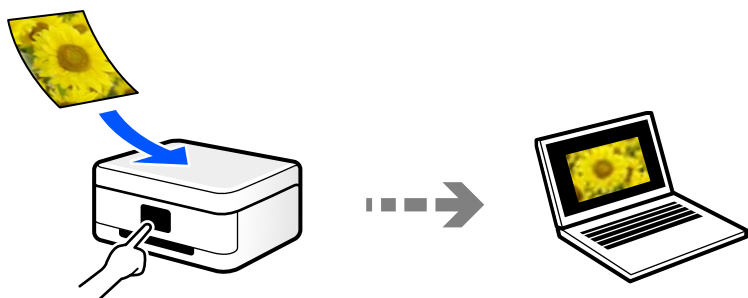
Dostępne sposoby skanowania

Możliwe jest używanie dowolnych sposobów skanowania przy użyciu tej drukarki.

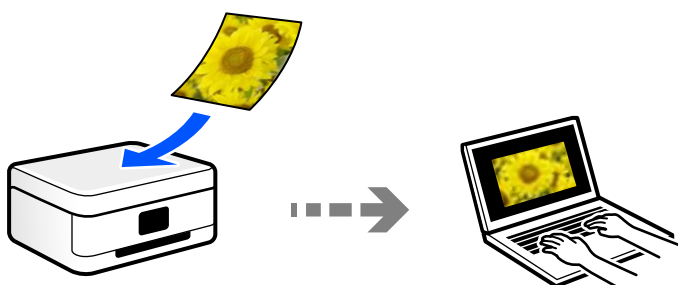
Skanowanie do komputera

Dostępne są dwa sposoby skanowania oryginałów do komputera: skanowanie z poziomu panelu sterowania drukarki i skanowanie z komputera.

Można łatwo skanować z poziomu panelu sterowania.



Aby skanować z komputera, użyj aplikacji do skanowania Epson ScanSmart. Po zeskanowaniu można edytować zapisane obrazy.



Skanowanie przy użyciu WSD

Możliwe jest zapisanie zeskanowanego obrazu na komputerze połączonym z drukarką przy użyciu funkcji WSD. W przypadku systemu Windows 7 przed skanowaniem trzeba skonfigurować ustawienia WSD na komputerze.

Konfigurowanie portu WSD

W niniejszym rozdziale opisano, jak skonfigurować port WSD dla Windows 7.

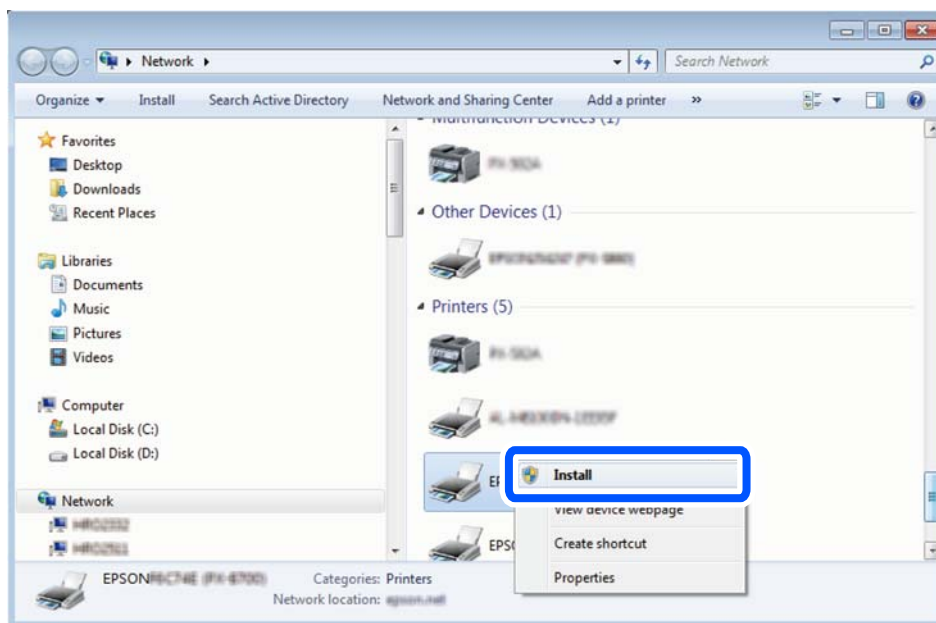
Uwaga:

Dla systemu Windows 8 lub wersji nowszej, port WSD jest konfigurowany automatycznie.

Aby skonfigurować port WSD, konieczne jest wykonanie poniższych czynności.

- Drukarka i komputer są podłączone do sieci.
 - Sterownik drukarki jest zainstalowany na komputerze.
1. Włączyć drukarkę.
 2. Kliknąć przycisk start, a następnie kliknąć przycisk **Sieć** na komputerze.
 3. Kliknąć prawym przyciskiem myszy ikonę drukarki, a następnie kliknąć przycisk **Instaluj**.
Kliknąć **Kontynuuj**, kiedy wyświetlany jest ekran **Kontrola konta użytkownika**.

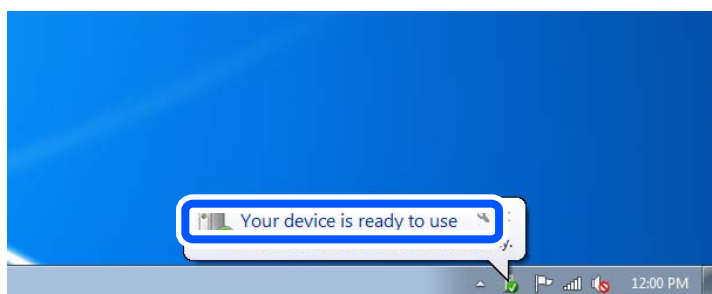
Kliknąć **Odinstaluj** i ponownie przycisk start, jeśli zostanie wyświetlony ekran **Odinstaluj**.



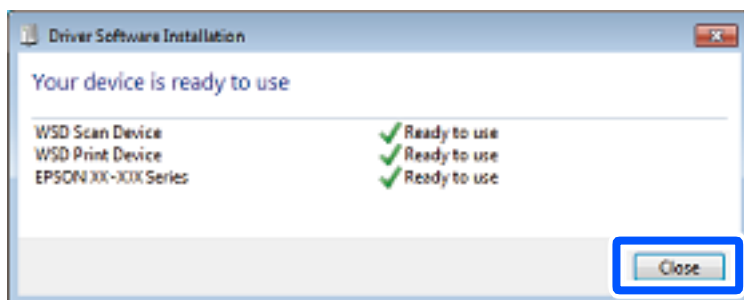
Uwaga:

Skonfigurowana w sieci nazwa drukarki i nazwa modelu (EPSON XXXXXX (XX-XXXX)) będą wyświetlane na ekranie sieci. Można sprawdzić nazwę drukarki skonfigurowaną w sieci za pomocą panelu sterowania drukarki lub drukując kartę statusu sieci.

4. Kliknąć opcję **Urządzenie jest gotowe do użycia**.



5. Sprawdzić komunikat, a następnie kliknąć przycisk **Zamknij**.



6. Otworzyć ekran **Urządzenia i drukarki**.

Windows 7

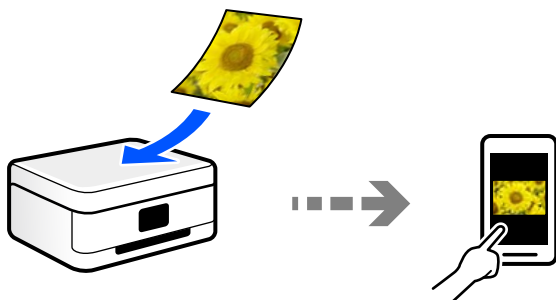
Kliknąć start > **Panel sterowania** > **Sprzęt i dźwięk** (lub **Sprzęt**) > **Urządzenia i drukarki**.

7. Sprawdzić, czy wyświetlana jest ikona z nazwą drukarki skonfigurowaną w sieci.

Podczas drukowania z WSD należy wybrać nazwę drukarki.

Bezpośrednie skanowanie z urządzeń przenośnych

Zeskanowane obrazy można zapisywać bezpośrednio w urządzeniu przenośnym, z użyciem aplikacji Epson Smart Panel.



Zalecane formaty plików przeznaczone do żądanego celu

Ogólnie mówiąc, format JPEG jest odpowiedni dla zdjęć, a format PDF — dokumentów.

Zapoznaj się z poniższymi opisami, aby wybrać najlepszy format do zastosowania.

Format pliku	Opis
JPEG (.jpg)	<p>Format pliku umożliwia kompresowanie danych do zapisania. Jeżeli stopień kompresji jest wysoki, jakość obrazu jest niska i nie można skonwertować obrazu na jakość oryginalną.</p> <p>To jest standardowy format obrazu aparatów cyfrowych. Ten format jest odpowiedni do obrazów z wieloma kolorami.</p>
PDF (.pdf)	<p>Ogólny format pliku, którego można używać w różnych systemach operacyjnych. Zapewnia ten sam poziom wyświetlania i identyczne wyniki drukowania.</p> <p>Można też zapisać wiele stron w jednym pliku.</p> <p>Pliki PDF można przeglądać za pomocą specjalnego oprogramowania PDF lub w przeglądarkach internetowych.</p>

Zalecane rozdzielczości przeznaczone do żądanego celu

Rozdzielczość wskazuje liczbę pikseli (najmniejsza część obrazu) na cal (25,4 mm) i jest mierzona w punktach na cal (dpi). Zwiększanie rozdzielczości powoduje wzrost szczegółowości obrazu. Ma to jednak następujące wady.

- Zwiększenie wielkości pliku
(Podwojenie rozdzielczości powoduje zwiększenie wielkości pliku czterokrotnie).
- Skanowanie, zapisywanie i wczytywanie obrazu zajmuje więcej czasu
- Obraz jest zbyt duży, aby zmienić się na wyświetlaczu lub wydrukować na papierze

Zapoznaj się z tabelą i ustaw odpowiednią rozdzielczość stosownie do przeznaczenia zeskanowanego obrazu.

Cel	Rozdzielczość (informacyjnie)
Wyświetlanie na komputerze Wysyłanie pocztą elektroniczną	Do 200 dpi
Drukowanie na drukarce	200 do 300 dpi

Skanowanie oryginałów do komputera

Dostępne są dwa sposoby skanowania oryginałów do komputera: skanowanie z poziomu panelu sterowania drukarki i skanowanie z komputera.

Skanowanie z poziomu panelu sterowania

Aby móc używać tej funkcji, zainstaluj następujące aplikacje na komputerze.

System operacyjny	Wymagana do używania aplikacja	Sprawdzenie zainstalowanych aplikacji
Windows 11	<input type="checkbox"/> Epson ScanSmart <input type="checkbox"/> Epson Scan 2	Kliknij przycisk start, a następnie zaznacz folder All apps > Epson Software > Epson ScanSmart i folder EPSON > Epson Scan 2 .
Windows 10	<input type="checkbox"/> Epson ScanSmart <input type="checkbox"/> Epson Scan 2	Kliknij przycisk start, a następnie zaznacz folder Epson Software > Epson ScanSmart i folder EPSON > Epson Scan 2 .
Windows 8.1 / Windows 8	<input type="checkbox"/> Epson ScanSmart <input type="checkbox"/> Epson Scan 2	Wprowadź nazwę aplikacji w panelu wyszukiwania, a następnie sprawdź wyświetloną ikonę.
Windows 7	<input type="checkbox"/> Epson ScanSmart <input type="checkbox"/> Epson Scan 2	Kliknij przycisk start, a następnie wybierz Wszystkie programy . Następnie zaznacz folder Epson Software > Epson ScanSmart , i folder EPSON > Epson Scan 2 .
OS X El Capitan (10.11) lub nowszy	<input type="checkbox"/> Epson ScanSmart <input type="checkbox"/> Epson Scan 2	Wybierz pozycję Idź > Aplikacje > Epson Software .
OS X Yosemite (10.10) / OS X Mavericks (10.9.5)	<input type="checkbox"/> Epson Event Manager <input type="checkbox"/> Epson Scan 2	Wybierz pozycję Idź > Aplikacje > Epson Software .

Jeśli aplikacja nie jest zainstalowana, pobierz ją i zainstaluj ze strony internetowej Epson.

www.epson.com

Uwaga:

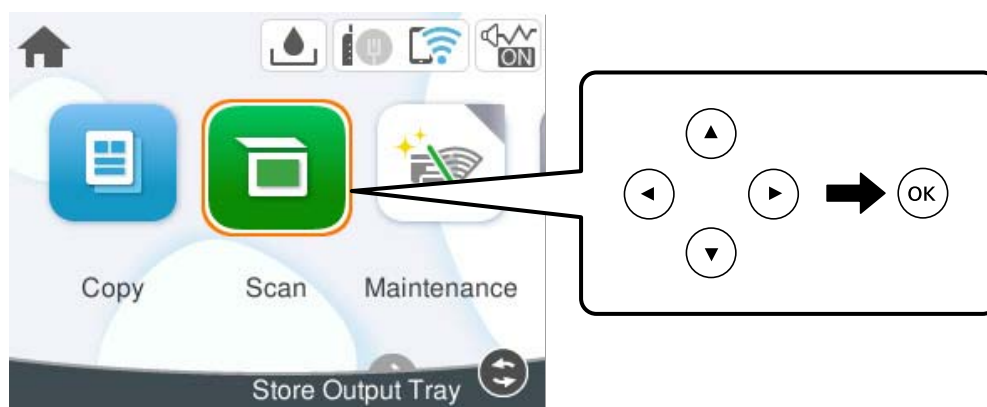
Tej funkcji nie można używać w systemach operacyjnych Windows Server.


- Umieść oryginały.

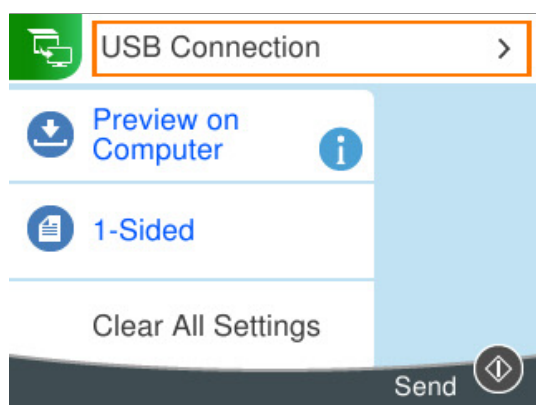
„Umieszczanie oryginałów” na stronie 32



2. Na panelu sterowania wybierz pozycję **Skanuj**.

Użyj przycisków ▲ ▼ ◀ ▶ do wyboru elementu, a następnie wciśnij przycisk OK.



3. Wybierz pozycję **Komputer**.
4. Wybierz komputer, na którym mają być zapisywane zeskanowane obrazy.
- Jeśli wyświetlony zostanie ekran **Wybierz Komputer**, na ekranie tym wybierz żądany komputer.
 - Jeśli wyświetlony zostanie ekran **Skanuj do komputera** i komputer jest już wybrany, upewnij się, że jest to poprawny komputer. Aby zmienić komputer, wybierz pozycję , a następnie wybierz inny komputer.



5. Wybierz pozycję , aby określić sposób zapisu zeskanowanego obrazu na komputerze.
- Podgląd na komputerze (Windows lub OS X El Capitan (10.11) lub nowsza): Wyświetla podgląd zeskanowanego obrazu na komputerze przed zapisaniem obrazów.
 - Zapisz jako JPEG: zapis zeskanowanego obrazu w formacie JPEG.
 - Zapisz jako PDF: zapis zeskanowanego obrazu w formacie PDF.
6. Naciśnij przycisk .

Podczas używania Windows lub OS X El Capitan (10.11) lub nowsza: Epson ScanSmart automatycznie uruchamia się w komputerze i rozpoczyna się skanowanie.

Uwaga:

- Więcej informacji o obsłudze można znaleźć w pomocy oprogramowania Epson ScanSmart. Na ekranie Epson ScanSmart kliknij pozycję **Pomoc**, aby otworzyć pomoc.
- Kolor, rozmiar i obramowanie zeskanowanego obrazu będą się różnić od oryginału.

Skanowanie z poziomu komputera

Skanowanie z komputera odbywa się przy użyciu aplikacji Epson ScanSmart.

Ta aplikacja umożliwia łatwe skanowanie dokumentów i zdjęć, a także proste zapisywanie zeskanowanych obrazów.

Uwaga:

Systemy operacyjne Windows Server nie są obsługiwane.

1. Umieść oryginały.
[„Umieszczanie oryginałów” na stronie 32](#)
2. Uruchom aplikację Epson ScanSmart.
 - Windows 11
Kliknij przycisk Start, a następnie wybierz **Wszystkie aplikacje > Epson Software > Epson ScanSmart**.
 - Windows 10
Kliknij przycisk Start i wybierz polecenia **Epson Software > Epson ScanSmart**.
 - Windows 8.1/Windows 8
Wpisz nazwę aplikacji w panelu wyszukiwania, po czym wybierz wyświetloną ikonę.
 - Windows 7
Kliknij przycisk Start, a następnie wybierz pozycję **Wszystkie programy > Epson Software > Epson ScanSmart**.
 - Mac OS
Wybierz pozycję **Idź > Aplikacje > Epson Software > Epson ScanSmart**.
3. Po wyświetleniu ekranu Epson ScanSmart, postępuj zgodnie z instrukcjami wyświetlanymi na ekranie.

Uwaga:

Kliknij pozycję **Pomoc**, aby wyświetlić szczegółowe informacje o obsłudze.

Skanowanie oryginałów do chmury

Zeskanowane obrazy można wysłać do usług dostępnych w chmurze. Przed rozpoczęciem korzystania z tej funkcji skonfiguruj ustawienia za pomocą usługi Epson Connect. Szczegółowe informacje można znaleźć w poniższej witrynie internetowej Epson Connect.

<https://www.epsonconnect.com/>

<http://www.epsonconnect.eu> (tylko w Europie)

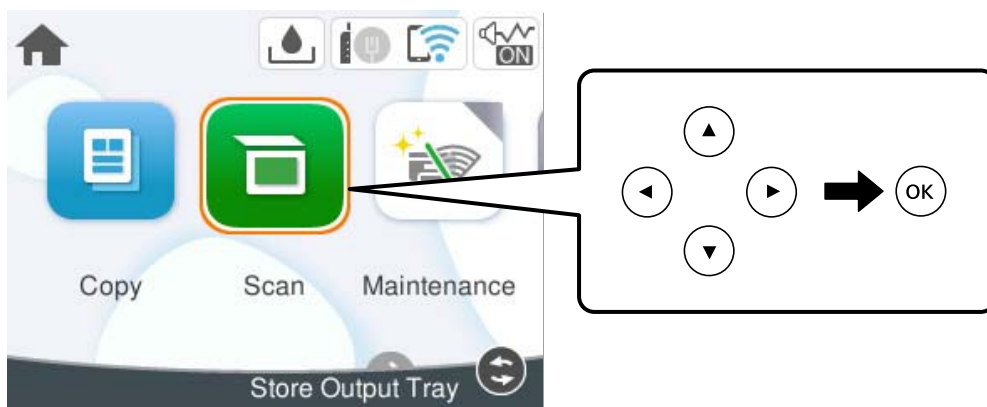
1. Pamiętaj, aby ustawienia przeprowadzić za pomocą usługi Epson Connect.

2. Umieść oryginał.

[„Umieszczanie oryginałów” na stronie 32](#)

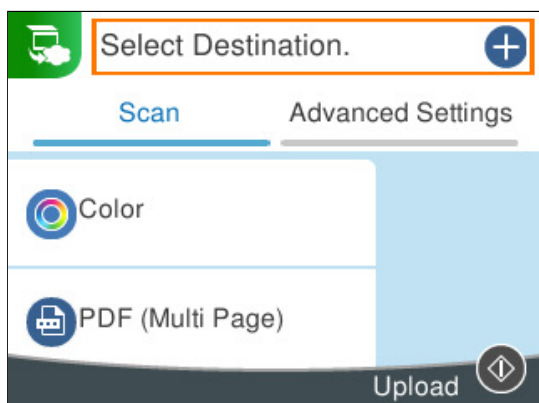
3. Na panelu sterowania wybierz pozycję **Skanuj**.

Użyj przycisków ▲▼◀▶ do wyboru elementu, a następnie wciśnij przycisk OK.



4. Wybierz pozycję **Chmura**.

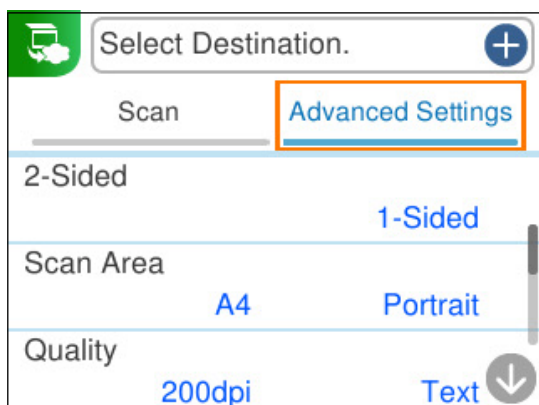
5. Na górze ekranu wybierz pozycję **+**, a następnie wybierz miejsce docelowe.




6. Ustaw pozycje na karcie **Skanuj**, np. format zapisu.

[„Pozycje ustawień skanowania do pamięci w chmurze” na stronie 74](#)

7. Wybierz kartę **Ustawienia zaawansowane**, a następnie sprawdź ustawienia i zmień je w razie potrzeby.



8. Ponownie wybierz kartę **Skanuj**, a następnie naciśnij przycisk .

Uwaga:

Kolor, rozmiar i obramowanie zeskanowanego obrazu będą się różnić od oryginału.

Pozycje ustawień skanowania do pamięci w chmurze

Cz.-białe/Kolor

Wybór skanowania monochromatycznego lub w kolorze.

Format pliku:

Wybierz format zapisywania zeskanowanego obrazu.

Aby zapisać jako plik PDF, wybierz, czy chcesz zapisać wszystkie oryginały w jednym pliku (wielostronicowy), czy zapisać każdy oryginał osobno (pojedyncza strona).

Zaawansowane opcje menu w przypadku skanowania do chmury

Uwaga:

Pozycje mogą być niedostępne w zależności od innych ustawień.

Ob. skan.:

Wybór obszaru skanowania. Aby przyciąć puste obszary wokół tekstu lub obrazu podczas skanowania, wybierz ustawienie **Autom. kadr.**. Aby zeskanować maksymalny obszar szyby skanera, wybierz ustawienie **Maks. obszar.**

- Orient. (Oryg.):

Wybór orientacji oryginału.

(Jakość)

- Typ dokumentu:

Wybór typu oryginału.

- Rozdzielczość:

Wybór rozdzielczości skanowania.

Typ dokumentu:

Wybór typu oryginału.

Gęstość:

Wybierz kontrast zeskanowanego obrazu.

Usuń cień:

Usuń cienie oryginału widoczne na zeskanowanym obrazie.

Otoczenie:

Usuwanie cieni z krawędzi oryginałów.

Środek:

Usuwanie cieni z marginesu na oprawę broszury.

Us. przeb. otw.:

Usuwanie otworów dziurkacza widocznych na zeskanowanym obrazie. Można określić obszar usuwania otworów dziurkacza, wprowadzając wartość w polu po prawej stronie.

Pozycja usuw.:

Wybór pozycji usuwania otworów dziurkacza.

Orient. (Oryg.):

Wybór orientacji oryginału.

Usuń wszystko

Przywracanie ustawień skanowania do stanu domyślnego.

Skanywanie oryginałów przy użyciu WSD

Możliwe jest zapisanie zeskanowanego obrazu w komputerze połączonym z drukarką przy użyciu funkcji WSD.

Uwaga:

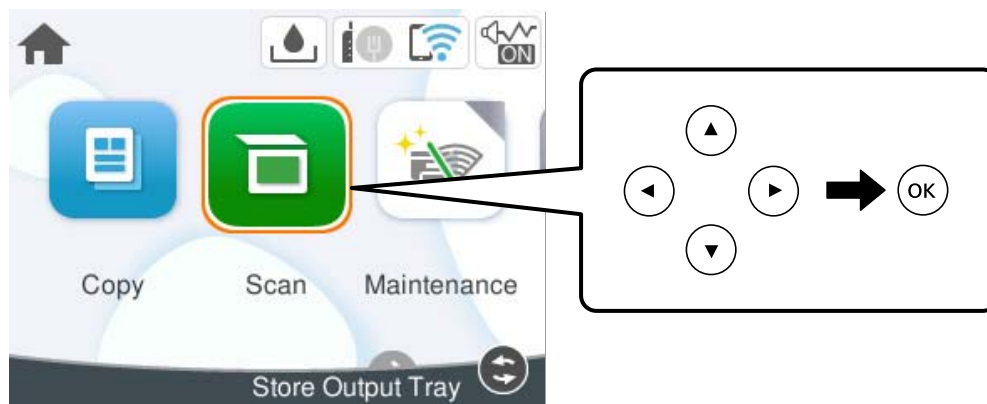
- Ta funkcja jest dostępna tylko dla komputerów z systemem Windows 7 lub nowszym (tylko angielski).*
- W przypadku systemu Windows 7 przed użyciem tej funkcji należy odpowiednio skonfigurować komputer.*

1. Umieść oryginały.

[„Umieszczanie oryginałów” na stronie 32](#)

2. Na panelu sterowania wybierz pozycję **Skanuj**.

Użyj przycisków ▲ ▼ ◀ ▶ do wyboru elementu, a następnie wciśnij przycisk OK.



3. Wybierz pozycję **WSD**.
4. Wybierz komputer.
5. Naciśnij przycisk ◊.

Uwaga:

Kolor, rozmiar i obramowanie zeskanowanego obrazu będą się różnić od oryginału.

Skanowanie oryginałów do urządzenia przenośnego

Uwaga:

Przed skanowaniem, zainstaluj aplikację Epson Smart Panel w urządzeniu przenośnym.

1. Umieść oryginały.
[„Umieszczanie oryginałów” na stronie 32](#)
2. Uruchom aplikację Epson Smart Panel w urządzeniu przenośnym.
3. Na ekranie głównym wybierz menu skanowania.
4. Postępuj zgodnie z instrukcjami wyświetlanymi na ekranie, aby zeskanować i zapisać obrazy.

Skanowanie zaawansowane

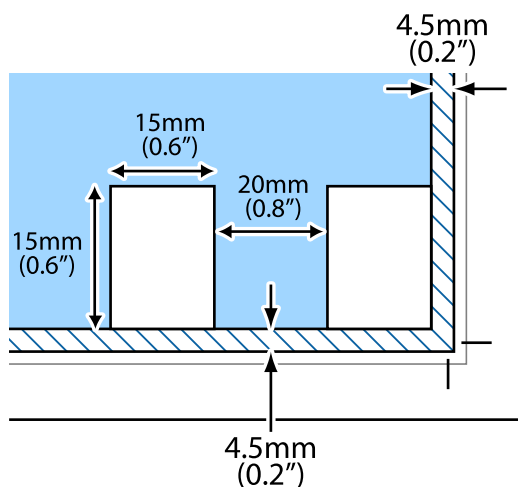
Równoczesne skanowanie wielu zdjęć

Aplikacja Epson ScanSmart umożliwia skanowanie wielu zdjęć naraz i zapisanie ich osobno.

Uwaga:

Systemy operacyjne Windows Server nie są obsługiwane.

1. Umieść zdjęcia na szybie skanera. Umieść je w odległości 4,5 mm (0,2 cala) od poziomych i pionowych krawędzi szyby skanera oraz w odległości przynajmniej 20 mm (0,8 cala) od siebie.



Uwaga:

Zdjęcia powinny być większe niż 15×15 mm (0,6×0,6 cala).

2. Uruchom aplikację Epson ScanSmart.

- Windows 11

Kliknij przycisk Start, a następnie wybierz **Wszystkie aplikacje > Epson Software > Epson ScanSmart**.

- Windows 10

Kliknij przycisk Start i wybierz polecenia **Epson Software > Epson ScanSmart**.

- Windows 8.1/Windows 8

Wpisz nazwę aplikacji w panelu wyszukiwania, po czym wybierz wyświetloną ikonę.

- Windows 7

Kliknij przycisk Start, a następnie wybierz pozycje **Wszystkie programy > Epson Software > Epson ScanSmart**.

- Mac OS

Wybierz pozycję **Idź > Aplikacje > Epson Software > Epson ScanSmart**.

3. Po wyświetleniu ekranu Epson ScanSmart, postępuj zgodnie z instrukcjami wyświetlanymi na ekranie.

Zeskanowane zdjęcia zostaną zapisane jako pojedyncze obrazy.

Konserwacja drukarki

Sprawdzanie poziomu tuszu.	79
Czyszczenie drogi papieru dla potrzeb rozwiązywania problemów z podawaniem papieru.	79
Poprawa jakości drukowania, kopiowania i skanowania.	81
Czyszczenie drukarki.	96
Czyszczenie rozlanego tuszu.	96

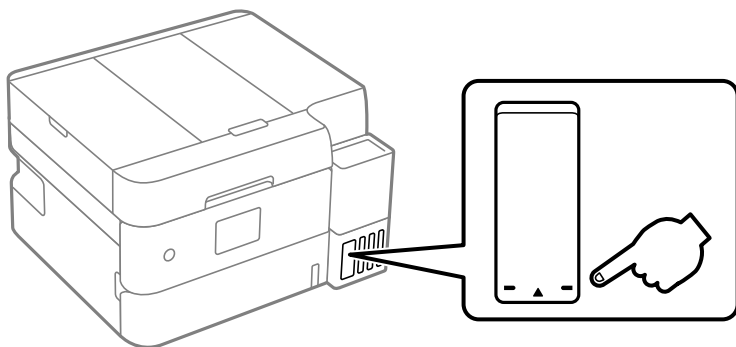
Sprawdzanie poziomu tuszu

Aby potwierdzić rzeczywistą ilość pozostałego tuszu, należy wzrokowo sprawdzić poziomy tuszu we wszystkich pojemnikach drukarki.



Ważne:

Kontynuowanie korzystania z drukarki, gdy poziom tuszu jest niższy od dolnej linii może spowodować uszkodzenie drukarki.



Uwaga:

Przybliżone poziomy tuszu można także sprawdzić z monitora stanu w sterowniku drukarki.

Windows

*Kliknij pozycję **EPSON Status Monitor 3** na karcie **Konserwacja**.*

*Jeżeli program **EPSON Status Monitor 3** jest wyłączony, należy kliknąć **Ustawienia zaawansowane** na karcie **Konserwacja**, a następnie wybrać opcję **Włącz program EPSON Status Monitor 3**.*

Mac OS


*Menu Apple > **Preferencje systemowe** > **Drukarki i skanery** (lub **Drukowanie i skanowanie, Drukarka i faks**) > **Epson(XXXX)** > **Opcje i materiały eksploatacyjne** > **Narzędzia** > **Otwórz narzędzie drukarki** > **EPSON Status Monitor***

Powiązane informacje

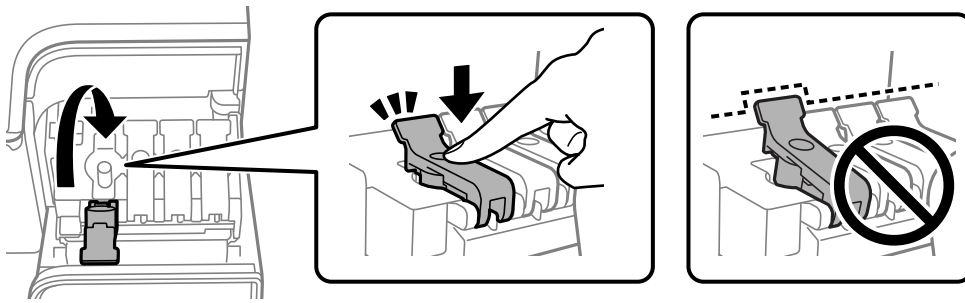
- ➔ „Czas na uzupełnianie tuszu” na stronie 169
- ➔ „Czas na wymianę zbiornika na zużyty atrament” na stronie 175

Czyszczenie drogi papieru dla potrzeb rozwiązywania problemów z podawaniem papieru

Gdy papier nie jest prawidłowo podawany z kasety na papier, oczyść wewnętrzną rolkę.

1. Wyłącz drukarkę przyciskiem .
2. Wyjmij z gniazdka wtyczkę przewodu zasilającego, a następnie go odłącz.
3. Zamknij pokrywę szyby skanera, jeśli jest otwarta.

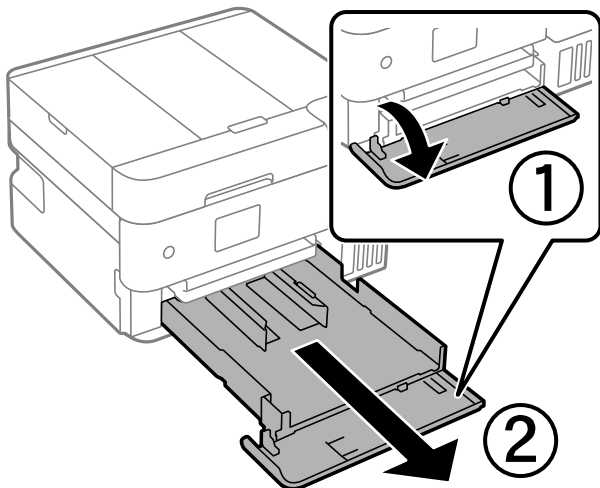
4. Upewnij się, że zatyczka zbiornika z tuszem jest poprawnie zamknięta.



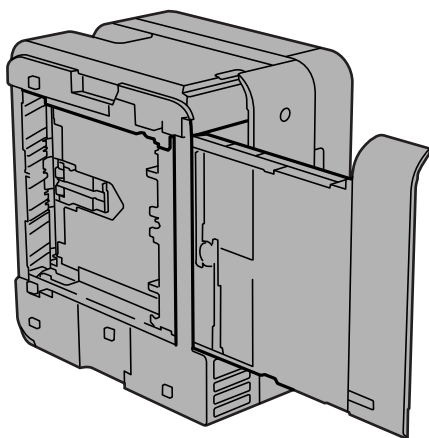
Ważne:

Jeśli zatyczka zbiornika z tuszem nie jest dobrze zamknięta, tusz może wyciec.

5. Wsuń kasetę na papier, a następnie wyjmij papier.



6. Połóż drukarkę na boku, tak aby zbiornik z tuszem drukarki był na dole.



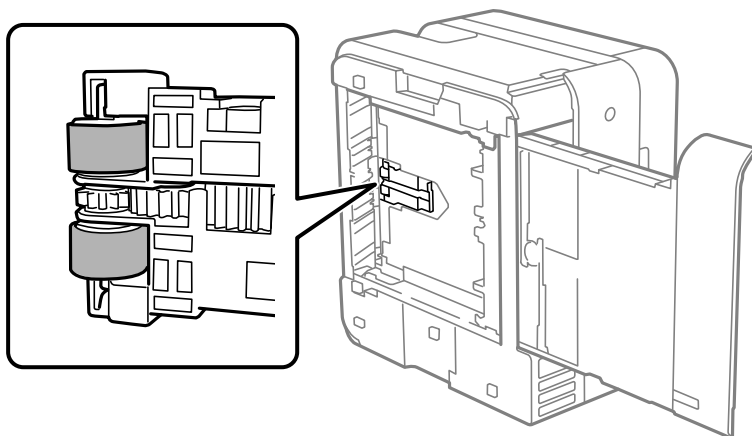
 **Przeostroga:**

Należy uważać, aby podczas tej czynności nie przytrzasnąć sobie dłoni lub palców. W przeciwnym wypadku może dojść do zranienia.

 **Ważne:**

Nie pozostawiaj stojącej w ten sposób drukarki na dłuższy czas.

7. Zwilż miękką szmatkę wodą, wyciśnij dokładnie nadmiar wody, a następnie przetrzyj rolkę, obracając ją szmatką.



8. Ustaw drukarkę w normalnej pozycji, a następnie wsuń kasetę na papier.
9. Podłącz przewód zasilający.

Poprawa jakości drukowania, kopiowania i skanowania

Regulowanie jakości druku

Po zauważeniu wysuwanych pustych stron, źle wyrównanych pionowych linii, rozmazanych obrazów lub poziomych pasów, wypróbuj **Dopasowanie jakości wydruku**.

 **Ważne:**

Po wykonaniu **Dopasowanie jakości wydruku**, może być konieczne czyszczenie głowicy. Podczas czyszczenia głowicy należy sprawdzić następujące elementy.

- Czyszczenie głowicy powoduje zużycie pewnej ilości tuszu, dlatego nie wolno go wykonywać, jeżeli nie jest to konieczne.
- Czyszczenie głowicy może nie być możliwe, jeśli tusz jest na wyczerpaniu.
- Nie należy wyłączać drukarki podczas czyszczenia głowicy. Jeśli czyszczenie głowicy nie zostanie zakończone, drukowanie może nie być możliwe.

1. Wybierz **Konserwacja** na panelu sterowania drukarki.
2. Wybierz pozycję **Dopasowanie jakości wydruku**.
3. Aby wydrukować wzór wyrównywania i go zeskanować, postępuj zgodnie z wyświetlanymi na ekranie instrukcjami.



Przeostroga:

Przed skanowaniem zamknij pokrywę szyby skanera.

Regulacje zostaną wykonane automatycznie.

Uwaga:

- Jeśli skanowanie nie powiedzie się, sprawdź papier ustawiony na szybie skanera i wybierz **Rozp. skanow.**. Jeśli papier jest złożony lub nie jest prawidłowo wyrównany ze znacznikiem w narożniku, nie można będzie go zeskanować.
- Nawet jeśli zostanie wysunięty pusty arkusz, aby wykonać skanowanie, postępuj zgodnie z wyświetlanymi na ekranie instrukcjami. Jeśli skanowany będzie pusty arkusz papieru, skanowanie zakończy się niepowodzeniem. W takiej sytuacji, wybierz **Anuluj** i postępuj zgodnie z wyświetlanymi na ekranie instrukcjami.
- Jeśli problem nie ustępuje, nawet po wykonaniu **Dopasowanie jakości wydruku**, przejdź do **Konserwacja**, aby wykonać wszystkie dostępne regulacje głowicy drukującej (sprawdzenie dysz, czyszczenie, regulacja wyrównania). Więcej informacji można znaleźć w części **Powiązane informacje**.

Powiązane informacje

- ➔ „Sprawdzanie i czyszczenie głowicy drukującej” na stronie 82
- ➔ „Wyrównywanie głowicy drukującej” na stronie 86

Sprawdzanie i czyszczenie głowicy drukującej

Jeżeli dysze są zatkane, wydruki stają się wyblakłe, pojawiają się widoczne pasy albo nieoczekiwane kolory. Jeżeli dysze są mocno zatkane, zostanie wydrukowany pusty arkusz. Jeżeli jakość drukowania się obniżyła, najpierw skorzystaj z funkcji testu dysz, by sprawdzić, czy nie są one zatkane. Jeżeli dysze są zatkane, należy wyczyścić głowicę drukowania.



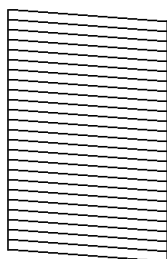
Ważne:

- Nie należy otwierać modułu skanera ani wyłączać drukarki podczas czyszczenia głowicy. Jeśli czyszczenie głowicy nie zostanie zakończone, drukowanie może nie być możliwe.
- Czyszczenie głowicy powoduje zużycie pewnej ilości tuszu, dlatego nie wolno go wykonywać, jeżeli nie jest to konieczne.
- Czyszczenie głowicy może nie być możliwe, jeśli tusz jest na wyczerpaniu.
- Jeśli jakość druku nie poprawiła się po 3-krotnym wykonaniu naprzemiennie testu dysz i funkcji czyszczenie lub jednokrotnym wykonaniu funkcji Czyszczenie zaawansowane, należy poczekać co najmniej 12 godzin bez drukowania (zaleca się wyłączenie drukarki), a następnie ponownie uruchomić test dysz. W przypadku braku poprawy jakości druku należy uruchomić funkcję czyszczenia, a potem ponownie test dysz. Jeśli mimo to jakość nie ulegnie poprawie, należy uruchomić funkcję Funkcja dokładnego czyszczenia.
- Aby nie dopuścić do wyschnięcia głowicy drukującej, nie należy odłączać drukarki od zasilania, gdy drukarka jest włączona.

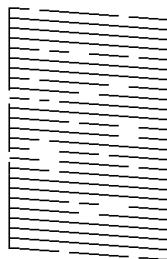
Możesz sprawdzić i wyczyścić głowicę drukującą z poziomu panelu sterowania drukarki.

- Wybierz **Konserwacja** na panelu sterowania drukarki.
Użyj przycisków ▲ ▼ ◀ ▶ do wyboru elementu, a następnie wciśnij przycisk OK.
- Wybierz pozycję **Spr. dyszy głow. druk.**.
- Postępuj zgodnie z instrukcjami wyświetlanymi na ekranie, aby załadować papier i wydrukować wzór testu dysz.
- Sprawdzanie wydrukowanego wzoru w celu stwierdzenia, czy dysze głowicy drukującej nie są zatkane.

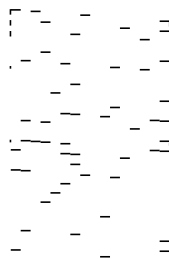
A) OK




B) NG



C) NG



A:


Wszystkie linie zostały wydrukowane. Wybierz pozycję . Nie jest wymagane wykonanie dalszych czynności.

B lub zbliżone do B

Niektóre dysze są zatkane. Wybierz pozycję , a następnie pozycję **czyszczenie** i postępuj zgodnie z instrukcjami wyświetlanymi na ekranie, aby wyczyścić głowicę drukującą.

Po zakończeniu czyszczenia automatycznie zostanie wydrukowany wzór testu dysz.

C lub zbliżone do C

Jeżeli brakuje fragmentów większości linii lub w ogóle nie zostały one wydrukowane, oznacza to, że większość dysz jest zatkanych. Wybierz pozycję , a następnie pozycję **Czyszczenie zaawansowane** i postępuj zgodnie z instrukcjami wyświetlanymi na ekranie, aby uruchomić funkcję, **Czyszczenie zaawansowane**.

Po zakończeniu wykonywania funkcji **Czyszczenie zaawansowane** automatycznie zostanie wydrukowany wzór testu dysz. Więcej informacji można znaleźć w poniższych powiązanych informacjach.

5. Powtarzaj procesy czyszczenia dysz i drukowania wzoru do momentu, aż wszystkie linie będą całkowicie wydrukowane.

 **Ważne:**

Jeśli jakość druku nie poprawiła się po 3-krotnym wykonaniu naprzemiennie testu dysz i funkcji czyszczenie lub jednokrotnym wykonaniu funkcji Czyszczenie zaawansowane, należy poczekać co najmniej 12 godzin bez drukowania (zaleca się wyłączenie drukarki), a następnie ponownie uruchomić test dysz. W przypadku braku poprawy jakości druku należy uruchomić funkcję czyszczenie, a potem ponownie test dysz. Jeśli mimo to jakość nie ulegnie poprawie, należy uruchomić funkcję Funkcja dokładnego czyszczenia.

Uwaga:

Można też sprawdzić i wyczyścić głowicę drukującą z poziomu sterownika drukarki.

Windows

Kliknij pozycję **Spr. dyszy głow. druk.** na karcie **Konserwacja**.

Mac OS

Menu Apple > **Preferencje systemowe** > **Drukarki i skanery** (lub **Drukowanie i skanowanie**, **Drukarka i faks**) > **Epson (XXXX)** > **Opcje i materiały eksploatacyjne** > **Narzędzia** > **Otwórz narzędzie drukarki** > **Spr. dyszy głow. druk.**

Powiązane informacje

➔ „Uruchamianie funkcji Czyszczenie zaawansowane” na stronie 84

➔ „Uruchamianie funkcji Funkcja dokładnego czyszczenia” na stronie 85

Uruchamianie funkcji Czyszczenie zaawansowane

Funkcja **Czyszczenie zaawansowane** może poprawić jakość druku w następujących przypadkach.

Kiedy większość dysz została zatkana.

Gdy wydruk wychodzi jako pusty arkusz.

Przed uruchomieniem tej funkcji, użyj funkcję sprawdzania dysz, aby sprawdzić, czy dysze nie są zatkane, po przeczytaniu następujących instrukcji.



Ważne:

Czyszczenie zaawansowane zużywa więcej tuszu niż Czyszczenie.

1. Wybierz **Konserwacja** na panelu sterowania drukarki.

Użyj przycisków ▲ ▼ ◀ ▶ do wyboru elementu, a następnie wciśnij przycisk OK.

2. Wybierz **Czyszcz. głow. druk.**, a następnie wybierz **Tak**, po czym można uruchomić sprawdzenie dysz. Po wybraniu **Nie**, można wybrać **Czyszczenie zaawansowane**.

3. Postępuj zgodnie z instrukcjami wyświetlanymi na ekranie, aby uruchomić funkcję Czyszczenie zaawansowane.

Uwaga:

Jeśli nie można uruchomić tej funkcji, rozwiąż problemy wyświetlone na ekranie. Następnie wykonaj tę procedurę od kroku 1, aby ponownie uruchomić tę funkcję.

4. Po uruchomieniu tej funkcji, uruchom test dysz, aby się upewnić, że dysze nie są zatkane.

Szczegóły dotyczące sposobu sprawdzania głowicy można znaleźć w informacjach poniżej.



Ważne:

Jeśli jakość druku nie poprawiła się po wykonaniu funkcji Czyszczenie zaawansowane, należy poczekać co najmniej 12 godzin bez drukowania (zaleca się wyłączenie drukarki), a następnie ponownie uruchomić test dysz. W przypadku braku poprawy jakości druku należy uruchomić funkcję czyszczenie, a potem ponownie test dysz. Jeśli mimo to jakość nie ulegnie poprawie, należy uruchomić funkcję Funkcja dokładnego czyszczenia.

Uwaga:

Czyszczenie zaawansowane można także uruchomić ze sterownika drukarki.

Windows

*Karta **Konserwacja** > **Czyszcz. głow. druk.** > **Czyszczenie zaawansowane***

Mac OS

*Menu Apple > **Preferencje systemu** > **Drukarki i skanery** (lub **Drukowanie i skanowanie**, **Drukowanie i faksowanie**) > Epson (XXXX) > **Opcje i materiały eksploatacyjne** > **Program narzędziowy** > **Otwórz program narzędziowy drukowania** > **Czyszcz. głow. druk.** > **Czyszczenie specjalne***

Powiązane informacje

➔ „Sprawdzanie i czyszczenie głowicy drukującej” na stronie 82

➔ „Uruchamianie funkcji Funkcja dokładnego czyszczenia” na stronie 85

Uruchamianie funkcji Funkcja dokładnego czyszczenia

Wymianę całego tuszu znajdującego się w rurkach z tuszem umożliwia narzędzie **Funkcja dokładnego czyszczenia**. W następujących przypadkach może być konieczne użycie tej funkcji, aby poprawić jakość druku.

- Wydrukowano lub wykonano czyszczenie głowicy, gdy poziomy tuszu były poniżej okienek w pojemnikach z tuszem.
- Wykonano 3-krotnie test dysz i funkcję czyszczenie lub jednokrotnie uruchomiono funkcję **Czyszczenie zaawansowane**, a następnie odczekano co najmniej 12 godzin bez drukowania i wykonano test dysz. W przypadku braku poprawy jakości druku należy uruchomić funkcję **czyszczenie**, a potem ponownie test dysz. Mimo to jakość nie uległa poprawie.

Przed uruchomieniem tej funkcji należy zapoznać się z poniższymi instrukcjami.



Ważne:

Należy się upewnić, że w pojemnikach z tuszem jest wystarczająca ilość tuszu.

Sprawdzić, czy poziom tuszu we wszystkich pojemnikach z tuszem wynosi przynajmniej 1/3. Niski poziom tuszu w trakcie wykonywania funkcji Funkcja dokładnego czyszczenia może spowodować uszkodzenie produktu.



Ważne:

Może być wymagana wymiana modułu konserwacyjnego.

Tusz będzie składowany w module konserwacyjnym. Jeśli moduł się zapełni, należy przygotować i zainstalować zamienny moduł konserwacyjny, aby móc kontynuować drukowanie.

Uwaga:

Jeśli poziomy tuszu lub wolne miejsce w module konserwacyjnym są niewystarczające do wykonania funkcji Funkcja dokładnego czyszczenia, nie można jej uruchomić. W takim przypadku poziomy i wolne miejsce dla drukowania mogą być nadal możliwe.

1. Wybierz **Konserwacja** na panelu sterowania drukarki.

Użyj przycisków ▲ ▼ ◀ ▶ do wyboru elementu, a następnie wciśnij przycisk OK.

2. Wybierz pozycję **Funkcja dokładnego czyszczenia**.

- Postępuj zgodnie z instrukcjami wyświetlanymi na ekranie, aby uruchomić funkcję Funkcja dokładnego czyszczenia.

Uwaga:

Jeśli nie można uruchomić tej funkcji, rozwiąż problemy wyświetlone na ekranie. Następnie wykonaj tę procedurę od kroku 1, aby ponownie uruchomić tę funkcję.

- Po uruchomieniu tej funkcji, uruchom test dysz, aby się upewnić, że dysze nie są zatkane. Szczegóły dotyczące sposobu sprawdzania głowicy można znaleźć w informacjach poniżej.



Ważne:

Jeśli jakość druku nie ulegnie poprawie po wykonaniu funkcji Funkcja dokładnego czyszczenia, należy skontaktować się z działem pomocy technicznej Epson.

Uwaga:

Funkcja dokładnego czyszczenia można także uruchomić ze sterownika drukarki.

- Windows

Kliknij **Funkcja dokładnego czyszczenia** na karcie **Konserwacja**

- Mac OS

Menu Apple > **Preferencje systemowe** > **Drukarki i skanery (lub Drukowanie i skanowanie, Drukarka i faks)** > Epson (XXXX) > **Opcje i materiały eksploatacyjne** > **Narzędzia** > **Otwórz narzędzie drukarki** > **Zaawansowane wypłukiwanie tuszu**

Powiązane informacje

- ➔ [„Uruchamianie funkcji Czyszczenie zaawansowane” na stronie 84](#)

Zapobieganie zatykaniu dysz

Do włączania i wyłączenia drukarki zawsze używaj przycisku zasilania.

Przed odłączeniem przewodu zasilania sprawdź, czy została wyłączona kontrolka zasilania.

Tusz może wyschnąć, jeśli nie jest zakryty. Nie wystarczy założyć zatyczki na wieczne pióro lub długopis olejowy, aby zapobiec wyschnięciu. Podobnie jest z głowicą drukującą, którą należy zakryć, jeśli tusz ma nie wysychać.

Kiedy podczas działania drukarki dojdzie do wyjęcia z wtyczki przewodu zasilania lub awarii prądu, głowica drukująca może nie zostać odpowiednio zakryta. Jeśli zostanie tak pozostawiona, wyschnie i doprowadzi do zatkania dysz (wylotów tuszu).

W takich przypadkach możliwie jak najszybciej włącz drukarkę i wyłącz ją ponownie, aby odpowiednio zakryć głowicę drukującą.

Wyrównywanie głowicy drukującej

Jeśli linie pionowe na wydruku są nieprawidłowo wyrównane lub obrazy są rozmazane, należy wyrównać głowicę drukującą.

- Wybierz **Konserwacja** na panelu sterowania drukarki.

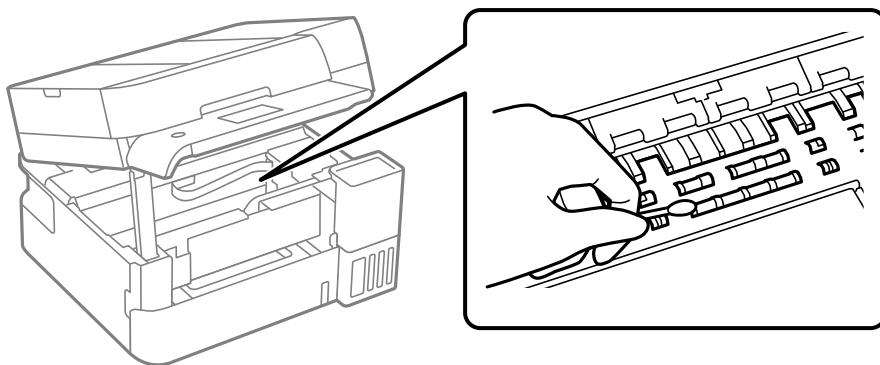
Użyj przycisków ▲ ▼ ◀ ▶ do wyboru elementu, a następnie wciśnij przycisk OK.

- Wybierz pozycję **Regul. głowicy druk.**
- Wybierz jedno z menu wyrównania.
 - Linie pionowe nie są wyrównane lub wydruki są rozmazane: wybierz pozycję **Wyrówn. w pionie**.
 - W regularnych odstępach widoczne są poziome paski: wybierz pozycję **Wyrównanie w poziomie**.
- Postępuj zgodnie z instrukcjami wyświetlanymi na ekranie.

Czyszczenie ścieżki papieru z tuszu

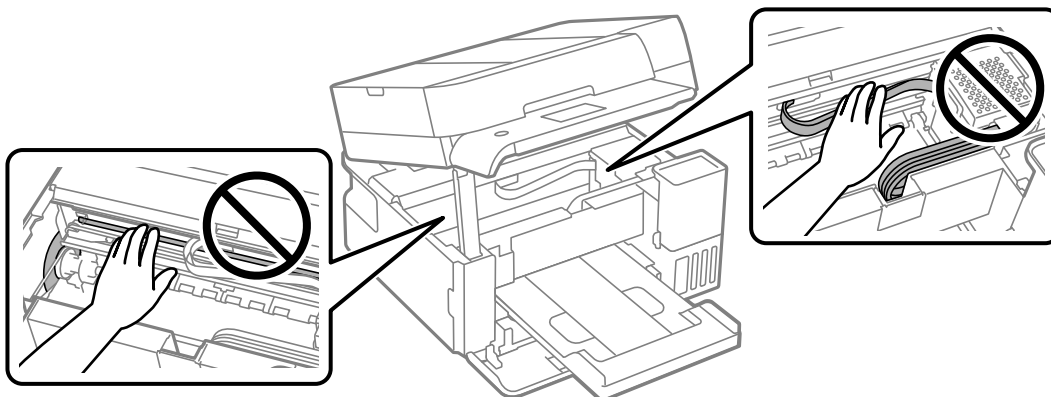
Kiedy wydruki są zabrudzone lub przetarte, należy oczyścić wewnętrzną rolkę.

- Wybierz **Konserwacja** na panelu sterowania drukarki.
Użyj przycisków ▲ ▼ ◀ ▶ do wyboru elementu, a następnie wciśnij przycisk OK.
- Wybierz pozycję **Czyszcz. prowad. papieru**.
- Postępuj zgodnie z instrukcjami wyświetlanymi na ekranie, aby załadować papier i oczyścić ścieżkę papieru.
- Procedurę tę należy powtarzać do momentu, w którym papier nie będzie zabrudzony tuszem.
- Jeśli problemu nie można rozwiązać przez oczyszczenie ścieżki papieru, oznacza to, że pokazana na ilustracji wewnętrzna część drukarki jest zabrudzona. Wyłącz drukarkę, a następnie zetrzyj tusz patyczkiem czyszczącym.



! Ważne:

- ❑ Do czyszczenia wnętrza drukarki nie należy używać ręczników papierowych. Dysze głowicy drukującej mogą się zatkąć kłaczkami.
- ❑ Nie należy dotykać części przedstawionych na poniższej ilustracji. Może to być przyczyną awarii.



Czyszczenie Szyby skanera

Kiedy kopie lub skanowane obrazy są zabrudzone, należy oczyścić szyba skanera.

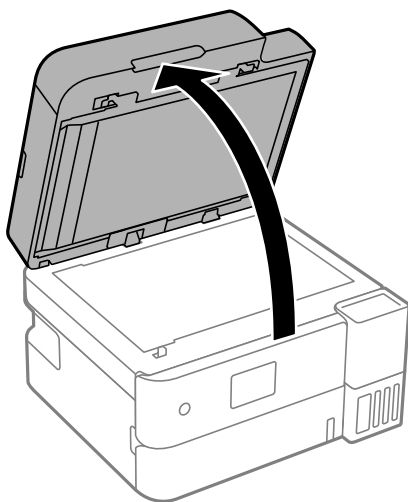
! **Przeostoga:**

Należy uważać, aby nie przyciąć dłoni ani palców podczas zamykania lub otwierania pokrywy dokumentów. W przeciwnym wypadku może dojść do zranienia.

! **Ważne:**

Nie wolno czyścić drukarki rozpuszczalnikiem ani alkoholem. Środki te mogą ją uszkodzić.

1. Otwórz pokrywę szyby skanera.



2. Do czyszczenia szyba skanera należy używać tylko miękkiej, czystej i suchej ściereczki.



Ważne:

- ❑ Jeśli na powierzchni szyby są tłuste lub inne trudne do usunięcia plamy, do ich usunięcia należy użyć małej ilości środka do czyszczenia szyb i miękkiej ściereczki. Pozostałą ciecz należy wytrzeć.
- ❑ Nie należy naciskać nadmiernie powierzchni szyby.
- ❑ Należy zachować ostrożność, aby nie porysować ani w inny sposób nie uszkodzić szyby. Uszkodzona powierzchnia szyby może pogorszyć jakość skanowania.

Czyszczenie ADF

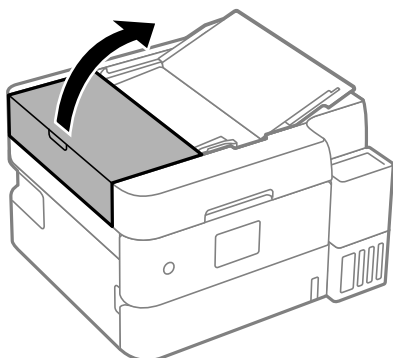
Jeśli obrazy kopiowane lub skanowane z podajnika ADF są zabrudzone lub oryginały nie są z niego poprawnie podawane, należy go wyczyścić.



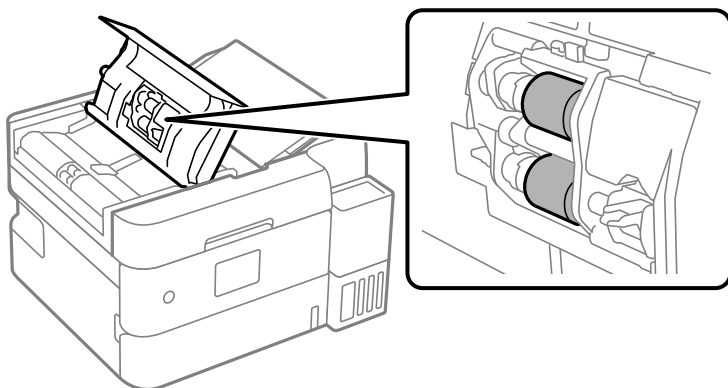
Ważne:

Nie wolno czyścić drukarki rozpuszczalnikiem ani alkoholem. Środki te mogą ją uszkodzić.

1. Otwórz pokrywę podajnika ADF.



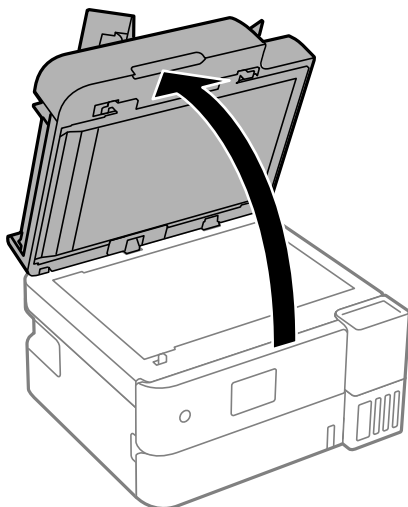
2. Wyczyść rolkę oraz elementy wewnętrzne podajnika ADF za pomocą miękkiej, wilgotnej ściereczki.



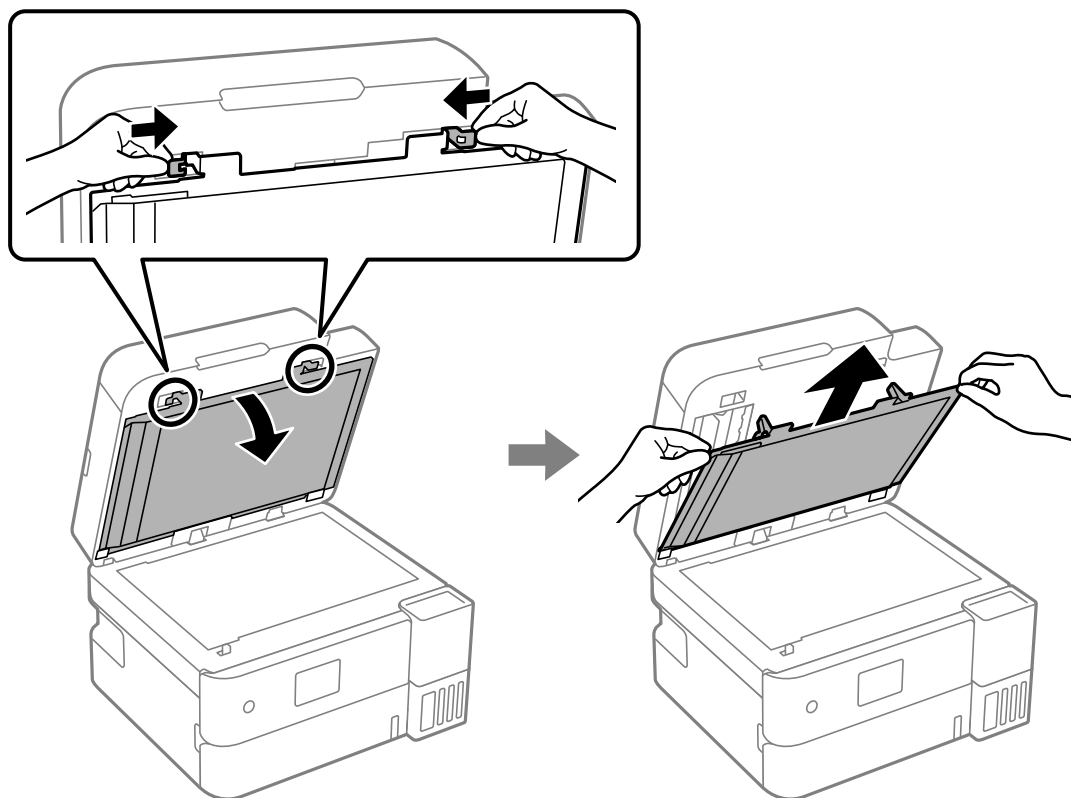
Ważne:

Użycie suchej szmatki może spowodować uszkodzenie powierzchni rolki. Podajnika ADF można używać dopiero po wyschnięciu rolki.

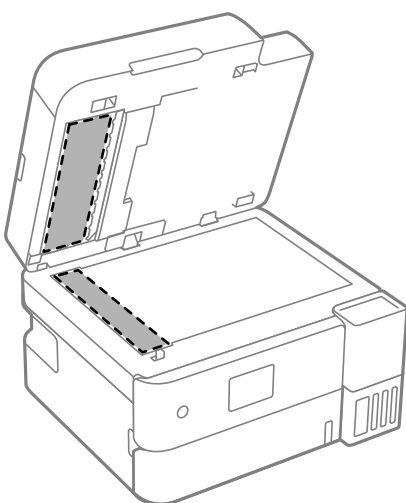
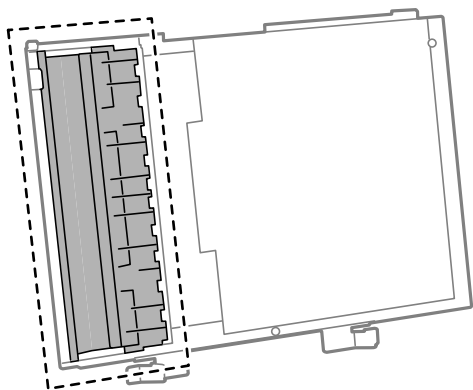
3. Otwórz pokrywę szyby skanera.



4. Zwolnij oba zatrzaski i wyjmij matę dokumentów.



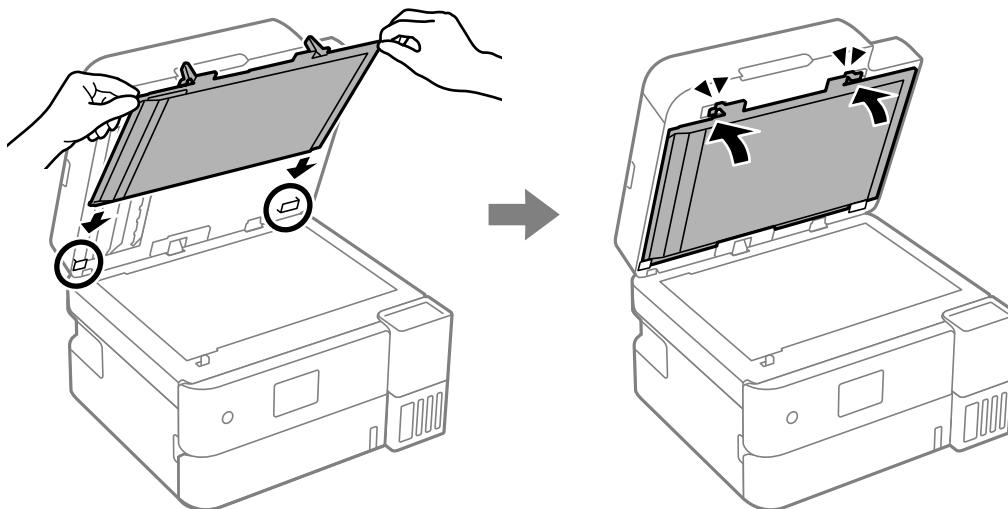
5. Wyczyść część zaznaczoną na ilustracji.



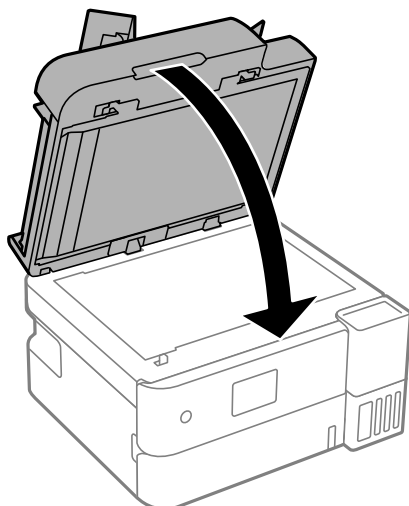
Ważne:

- Jeśli na powierzchni szyby są tłuste lub inne trudne do usunięcia plamy, do ich usunięcia należy użyć małej ilości środka do czyszczenia szyb i miękkiej ściereczki. Pozostałą ciecz należy wytrzeć.
- Nie naciskaj nadmiernie na powierzchnię szyby.
- Należy zachować ostrożność, aby nie porysować ani w inny sposób nie uszkodzić szyby. Uszkodzona powierzchnia szyby może pogorszyć jakość skanowania.

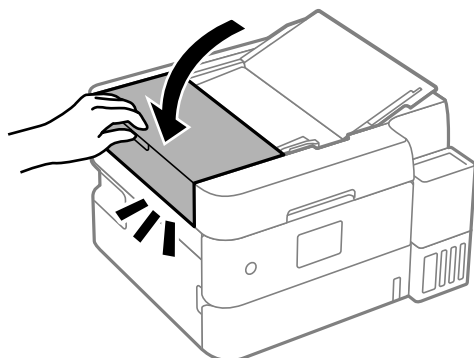
6. Załóż ponownie matę dokumentów.



7. Zamknij pokrywę szyby skanera.



8. Zamknij pokrywę ADF, aż do jej zatrzaśnięcia.



Czyszczenie folii przezroczystej

Jeśli jakość wydruków nie poprawi się mimo wyrównania głowicy drukującej lub wyczyszczenia toru papieru, oznacza to, że folia przezroczysta może być zabrudzona.


Wymagane materiały:

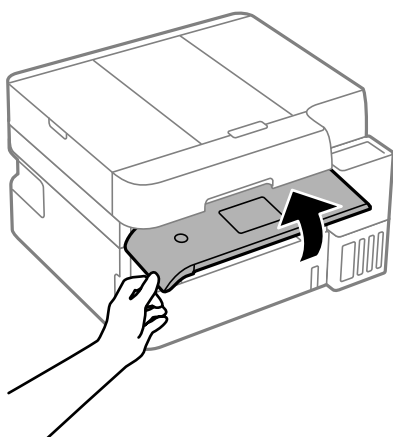
- Patyczki czyszczące (kilka)
- Woda z dodatkiem kilku kropli środka czyszczącego (od 2 do 3 kropli środka czyszczącego na 1/4 szklanki wody kranowej)
- Latarka do sprawdzania zabrudzeń



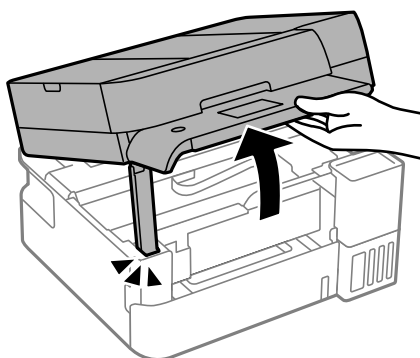
Ważne:

Nie używać płynu czyszczącego innego niż woda z dodatkiem kilku kropli środka czyszczącego.

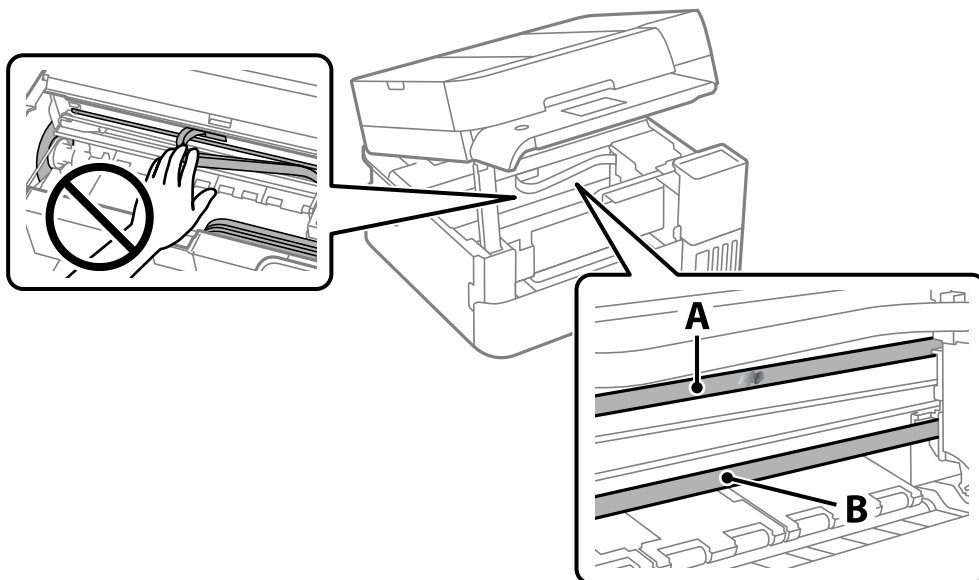
1. Wyłącz drukarkę przyciskiem .
2. Zamknij pokrywę szyby skanera, jeśli jest otwarta.
3. Podnieś panel sterowania.



4. Otwórz moduł skanera, aż do jego kliknięcia.



5. Sprawdź, czy folia przezroczysta jest zabrudzona. Zabrudzenia łatwiej zauważyć, świecąc sobie latarką. Jeśli folia przezroczysta (A) jest zabrudzona (np. są na niej ślady palców lub smaru), przejdź do następnego kroku.



A: folia przezroczysta

B: prowadnica

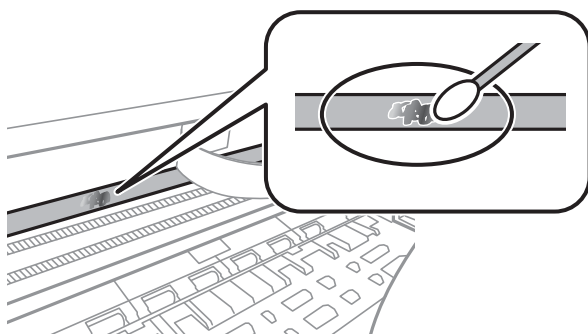


Ważne:

Zachować ostrożność, aby nie dotknąć prowadnicy (B). Może to uniemożliwić drukowanie. Nie ścierać smaru z prowadnicy, ponieważ jest on potrzebny do prawidłowej pracy urządzenia.

6. Zwilż patyczek czyszczący wodą z dodatkiem kilku kropli środka czyszczącego, tak aby nie kapała z niego woda, a następnie przetrzyj zabrudzenie.

Należy uważać, aby nie dotknąć tuszu, który przyłgnał wewnątrz drukarki.



Ważne:

Smar ścierać delikatnie. Zbyt mocne dociśnięcie patyczka czyszczącego do folii może spowodować przemieszczenie sprężyn folii i w rezultacie uszkodzenie drukarki.

7. Użyj nowego suchego patyczka czyszczącego, aby wytrzeć folię.



Ważne:

Upewnij się, że na folii nie zostały żadne kłaczkki ani włókna.

Uwaga:

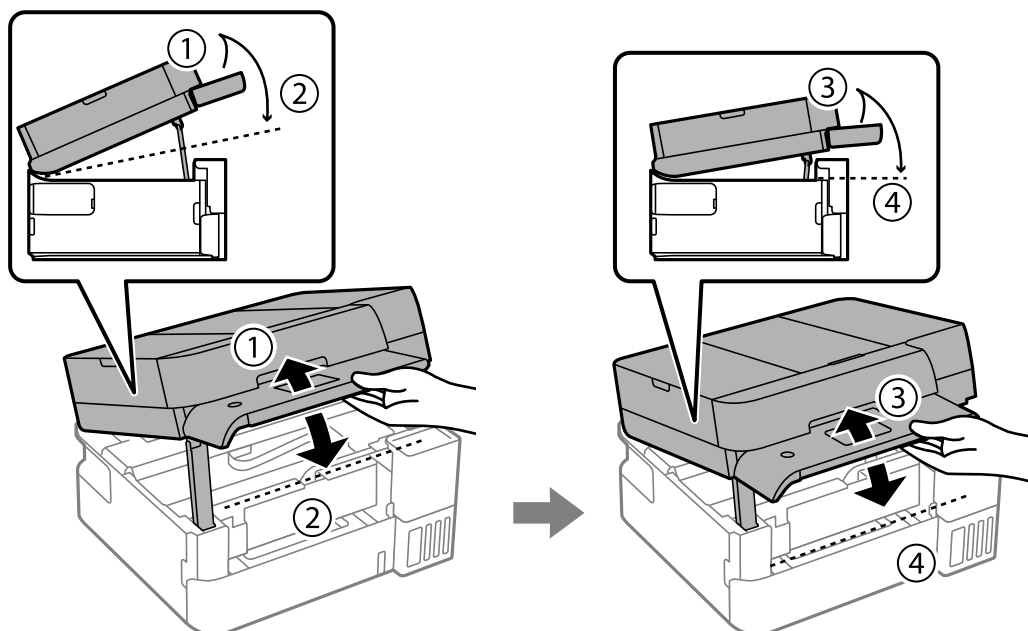
Aby zapobiec rozmazywaniu zabrudzeń, należy często zmieniać patyczek czyszczący na nowy.

8. Powtarzaj czynności z kroków 5 i 6, aż folia będzie czysta.

9. Sprawdź wzrokowo, czy folia jest czysta.

10. Zamknij moduł skanera.

Ze względów bezpieczeństwa moduł skanera zamyka się w dwóch etapach.

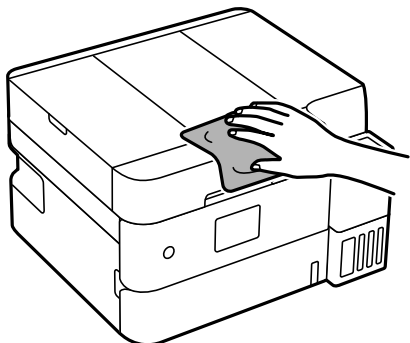


Uwaga:

Przed ponownym otwarciem, moduł skanera musi zostać całkowicie zamknięty.

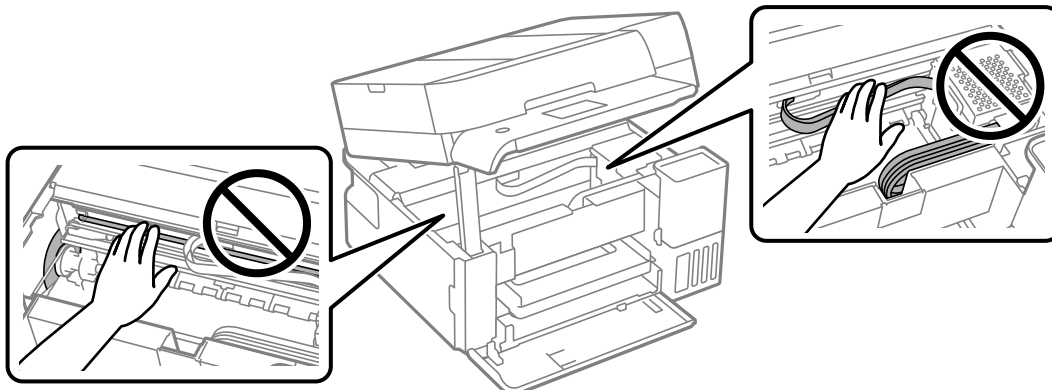
Czyszczenie drukarki

Jeśli podzespoły i obudowa są brudne lub zapyłone, wyłącz drukarkę i oczyść je miękką, czystą szmatką zwilżoną wodą. Jeśli nie można usunąć zabrudzeń, dodaj na wilgotną szmatkę niewielką ilość łagodnego środka czyszczącego.



! Ważne:

- Należy zachować ostrożność, aby nie zamoczyć mechanizmu drukarki ani żadnych jej podzespołów elektrycznych. W przeciwnym razie drukarka może ulec uszkodzeniu.
- Nie wolno czyścić podzespołów i obudowy drukarki rozpuszczalnikiem ani alkoholem. Tego rodzaju środki chemiczne mogą spowodować ich uszkodzenie.
- Nie należy dotykać obszarów przedstawionych na poniższej ilustracji. Może to być przyczyną awarii.



Czyszczenie rozlanego tuszu

W przypadku rozlania tuszu należy usunąć go, wykonując następujące czynności.

- Jeśli tusz przyłgnie do obszaru wokół zbiornika, należy zetrzeć go, używając czystej szmatki lub patyczka czyszczącego.
- W przypadku rozlania tuszu na biurko lub podłogę należy natychmiast go zetrzeć. Po wyschnięciu trudno będzie usunąć plamę tuszu. Aby zapobiec rozmazywaniu zabrudzenia, zetrzeć tusz suchą szmatką, a następnie przetrzeć wilgotną szmatką.
- W przypadku zabrudzenia rąk tuszem należy umyć je wodą i mydłem.

W takich sytuacjach

Podczas wymiany komputera.	98
Oszczędzanie energii.	98
Wyłączanie połączenia Wi-Fi.	98
Sprawdzanie łącznej liczby stron podanych przez drukarkę.	99
Osobne instalowanie aplikacji.	100
Ponowne ustawienie połączenia sieciowego.	103
Nawiązywanie bezpośredniego połączenia między urządzeniem przenośnym a drukarką (Wi-Fi Direct).	115
Dodawanie lub zmiana połączenia drukarki.	119
Transport i przechowywanie drukarki.	122

Podczas wymiany komputera

W nowym komputerze należy zainstalować sterownik drukarki i inne oprogramowanie.

Przejdź do poniższej witryny, a następnie wprowadź nazwę modelu danego urządzenia. Przejdź do obszaru **Konfiguracja**, a następnie rozpocznij konfigurację. Postępuj zgodnie z instrukcjami wyświetlanymi na ekranie.

<https://epson.sn>

Oszczędzanie energii

Drukarka zostanie automatycznie przełączona w tryb uśpienia lub wyłączona, jeśli przez określony czas nie zostanie wykonana żadna operacja. Określenie czasu, po którym włączony zostanie tryb oszczędzania energii. Wzrost tej wartości wpłynie na wydajność energetyczną urządzenia. Przed dokonaniem zmian w ustawieniu należy wziąć pod uwagę kwestie środowiskowe.

1. Na ekranie głównym wybierz pozycję **Ustaw.**

Użyj przycisków ▲ ▼ ◀ ▶ do wyboru elementu, a następnie wciśnij przycisk OK.

2. Wybierz pozycję **Ustawienia ogólne > Ustaw. podstawowe.**

3. Wykonaj jedną z poniższych czynności.

Uwaga:

*Posiadany produkt może posiadać funkcję **Ustaw. wyłączenia** lub **Timer wył.** w zależności od miejsca zakupu.*

- Wybierz **Timer uśpienia** lub **Ustaw. wyłączenia > Wyłącz przy bezczynności** lub **Wyłącz po odłączeniu**, a następnie skonfiguruj ustawienia.
- Wybierz **Timer uśpienia** lub **Timer wył.**, a następnie skonfiguruj ustawienia.

Powiązane informacje

➔ „Aplikacja do drukowania z komputera (sterownik drukarki dla systemu Windows)” na stronie 189

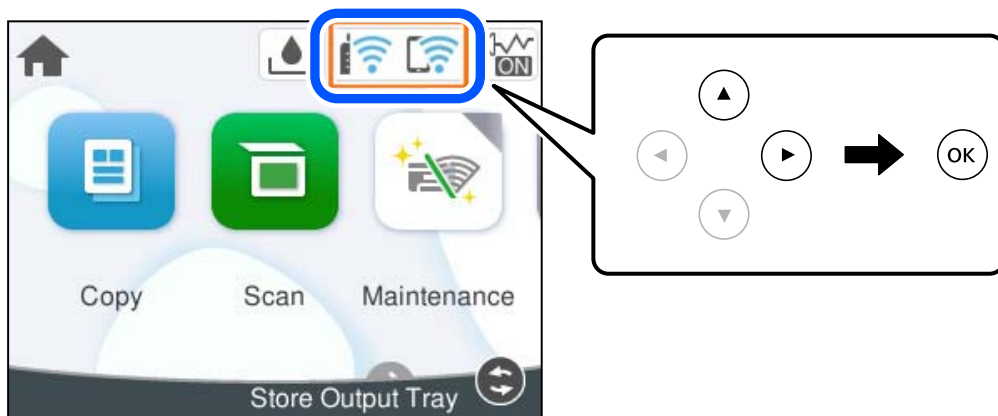
Wyłączanie połączenia Wi-Fi

Jeśli używane było Wi-Fi (beprzewodowa sieć LAN), ale nie jest już potrzebne z powodu zmiany trybu połączenia, itp., połączenie Wi-Fi można wyłączyć.

Poprzez usunięcie niepotrzebnych sygnałów Wi-Fi, można także zmniejszyć obciążenie zasilania w trybie gotowości.

1. Wybierz  na ekranie głównym drukarki.

Użyj przycisków ▲ ▼ ◀ ▶ do wyboru elementu, a następnie wciśnij przycisk OK.



2. Wybierz pozycję **Wi-Fi**.
 3. Wybierz pozycję **Zmień punkt dostępu**.
 4. Wybierz pozycję **Inne**.
 5. Wybierz pozycję **Wył. sieć Wi-Fi**.
- Postępuj zgodnie z instrukcjami wyświetlanymi na ekranie.

Sprawdzanie łącznej liczby stron podanych przez drukarkę

Istnieje możliwość sprawdzenia łącznej liczby stron podanych przez drukarkę. Informacje te są drukowane razem ze wzorem testu dysz.

1. Wybierz **Konserwacja** na panelu sterowania drukarki.
Użyj przycisków ▲ ▼ ◀ ▶ do wyboru elementu, a następnie wciśnij przycisk OK.
2. Wybierz pozycję **Spr. dyszy głów. druk.**
3. Postępuj zgodnie z instrukcjami wyświetlanymi na ekranie, aby załadować papier i wydrukować wzór testu dysz.

Uwaga:

Istnieje też możliwość sprawdzenia łącznej liczby stron podanych z poziomu sterownika drukarki.

Windows

Kliknij pozycję **Informacje o drukarce i opcjach** na karcie **Konserwacja**.

Mac OS

Menu Apple > **Preferencje systemowe (lub Ustawienia systemu)** > **Drukarki i skanery (lub Drukowanie i skanowanie, Drukarka i faks)** > **Epson(XXXX)** > **Opcje i materiały eksploatacyjne** > **Narzędzia** > **Otwórz narzędzie drukarki** > **Informacje o drukarce i opcjach**

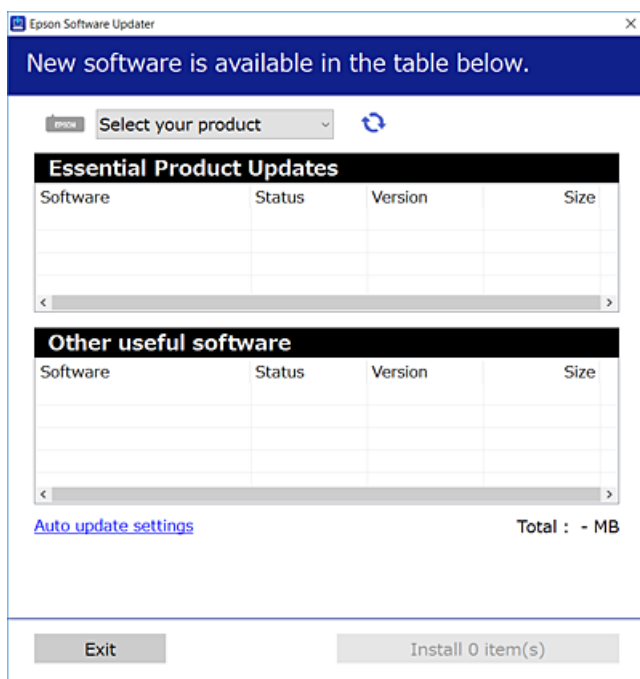
Osobne instalowanie aplikacji


Podłącz komputer do sieci i zainstaluj najnowsze wersje aplikacji ze strony internetowej. Należy zalogować się do komputera jako administrator. Po pojawieniu się monitu należy wpisać hasło administratora.

Uwaga:

- Jeśli aplikacja jest ponownie instalowana, należy ją najpierw odinstalować.
- Najnowsze aplikacje można pobrać ze strony internetowej firmy Epson.
<https://www.epson.com>
- Jeśli korzystasz z systemów operacyjnych Windows Server, nie możesz korzystać z programu Epson Software Updater. Pobieranie najnowszych aplikacji ze strony internetowej firmy Epson.

1. Sprawdź, czy drukarka i komputer są dostępne do celów komunikacji, a drukarka jest podłączona do Internetu.
2. Uruchom aplikację Epson Software Updater.
Zrzut ekranu pokazuje przykład z systemu Windows.



3. Wybierz drukarkę, a następnie kliknij , żeby sprawdzić najnowsze dostępne aplikacje.
4. Wybierz pozycję do zainstalowania lub aktualizacji, a następnie kliknij przycisk Instaluj.



Ważne:

Nie wolno wyłączać ładowarki ani odłączać jej od źródła zasilania do momentu zakończenia aktualizacji. W przeciwnym razie drukarka może ulec awarii.

Powiązane informacje

➔ „Aplikacja do aktualizowania oprogramowania i oprogramowania układowego (Epson Software Updater)” na stronie 192

Sprawdzanie zainstalowania oryginalnego sterownika drukarki Epson — Windows

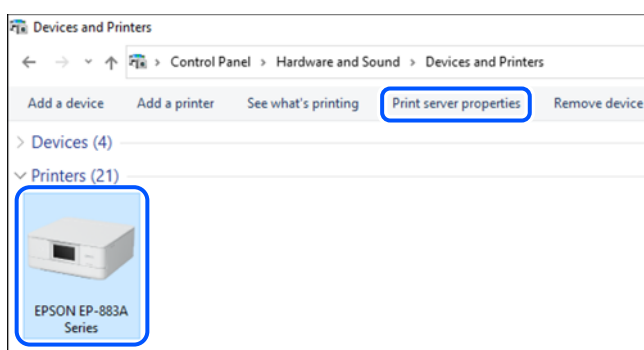
Można sprawdzić, czy na komputerze zainstalowany jest oryginalny sterownik drukarki Epson, używając jednej z następujących metod.

❑ Windows 11

Kliknij przycisk start, a następnie wybierz **Ustawienia > Bluetooth i urządzenia > Drukarki i skanery**, a następnie kliknij **Właściwości serwera drukowania** w **Powiązane ustawienia**.

❑ Windows 10/Windows 8.1/Windows 8/Windows 7/Windows Server 2022/Windows Server 2019/Windows Server 2016/Windows Server 2012 R2/Windows Server 2012/Windows Server 2008 R2

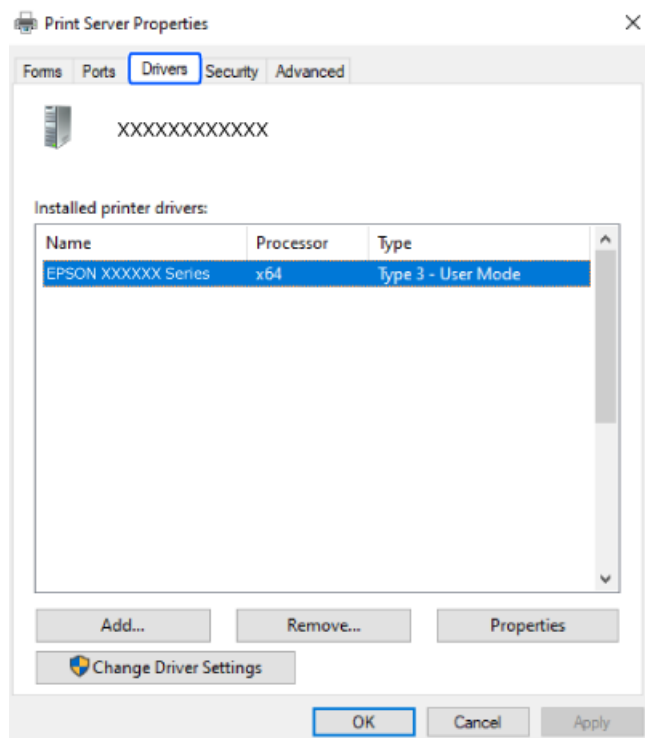
Wybierz **Panel sterowania > Wyświetl urządzenia i drukarki (Drukarki, Drukarki i faksy)** w **Sprzęt i dźwięk**, kliknij ikonę drukarki, a następnie kliknij **Właściwości serwera drukowania** w górnej części okna.



❑ Windows Server 2008

Kliknij prawym przyciskiem folder **Drukarki**, a następnie wybierz polecenia **Uruchom jako administrator > Właściwości serwera**.

Kliknij kartę **Sterowniki**. Jeśli nazwa drukarki jest wyświetlana na liście, oznacza to, że na komputerze zainstalowany jest oryginalny sterownik drukarki Epson.



Powiązane informacje

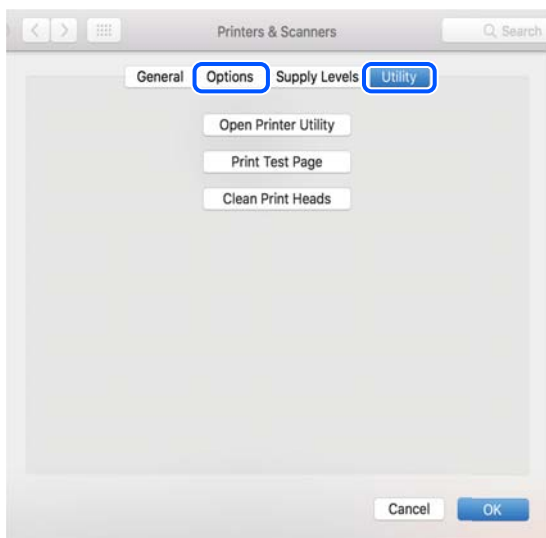
➔ „Osobne instalowanie aplikacji” na stronie 100

Sprawdzanie zainstalowania oryginalnego sterownika drukarki Epson — Mac OS

Można sprawdzić, czy na komputerze zainstalowany jest oryginalny sterownik drukarki Epson, używając jednej z następujących metod.

Wybierz **Preferencje systemowe** (lub **Ustawienia systemu**) z menu Apple > **Drukarki i skanery** (lub **Drukowanie i skanowanie, Drukarka i faks**), a następnie wybierz drukarkę. Kliknij **Opcje i materiały eksploatacyjne**. Jeśli

w oknie wyświetlane są karty **Opcje** i **Narzędzia**, oznacza to, że na komputerze zainstalowany jest oryginalny sterownik drukarki Epson.



Powiązane informacje

➔ „Osobne instalowanie aplikacji” na stronie 100

Ponowne ustawienie połączenia sieciowego

Sieć drukarki wymaga konfiguracji w następujących przypadkach.

- Podczas używania drukarki z połączeniem sieciowym
- Gdy zmienione zostało otoczenie sieciowe
- Po wymianie routera bezprzewodowego
- Po zmianie metody połączenia z komputerem

Konfigurowanie ustawień połączenia z komputerem

Instalatora można uruchomić, używając jednej z następujących metod.

Konfigurowanie za pomocą witryny

Przejdź do poniższej witryny, a następnie wprowadź nazwę modelu danego urządzenia. Przejdź do obszaru **Konfiguracja**, a następnie rozpocznij konfigurację.

<https://epson.sn>

 Procedurę można także obejrzeć w Podr. wideo web. Uzyskaj dostęp do następującej strony internetowej.

<https://support.epson.net/publist/vlink.php?code=NPD7415>

Konfiguracja z użyciem płyty z oprogramowaniem


Jeżeli używana drukarka została dostarczona z płytą z oprogramowaniem i używany jest komputer Windows z napędem płyt, włóż płytę do komputera, a następnie wykonaj wyświetlane na ekranie instrukcje.

Konfigurowanie ustawień połączenia z urządzeniem przenośnym

Jeśli router bezprzewodowy jest połączony z tą samą siecią co drukarka, drukarkę można używać za pośrednictwem routera bezprzewodowego z poziomu urządzenia przenośnego.

Aby skonfigurować nowe połączenie, uzyskaj dostęp do następującej strony internetowej z urządzenia przenośnego, które ma zostać połączone z drukarką. Wprowadź nazwę produktu, przejdź do Konfiguracja, a następnie rozpocznij ustawienia.

<https://epson.sn>

 Procedurę można obejrzeć w Podr. wideo web. Uzyskaj dostęp do następującej strony internetowej.

<https://support.epson.net/publist/vlink.php?code=VC00006>

Uwaga:

Jeśli wykonane zostały już ustawienia połączenia między używanym urządzeniem przenośnym a drukarką, ale potrzebna jest jego rekonfiguracja, można to zrobić z takiej aplikacji, jak Epson Smart Panel.

Powiązane informacje

➔ „Drukowanie przy użyciu aplikacji Epson Smart Panel” na stronie 50

Wprowadzanie ustawień Wi-Fi z poziomu panelu sterowania

Jeżeli do konfiguracji połączenia drukarki nie jest używany komputer lub urządzenie przenośne, można to zrobić na panelu sterowania.

Możliwe jest konfigurowanie ustawień sieciowych z poziomu panelu sterowania drukarki na kilka sposobów. Wybierz metodę połączenia dopasowaną do środowiska i warunków, w których urządzenie będzie używane.

Jeżeli znany jest SSID i hasło dla używanego routera bezprzewodowego, można je ustawić ręcznie.

Powiązane informacje

➔ „Konfigurowanie ustawień Wi-Fi przez wprowadzenie identyfikatora SSID i hasła” na stronie 104

➔ „Konfigurowanie ustawień Wi-Fi przy użyciu przycisku (WPS)” na stronie 106

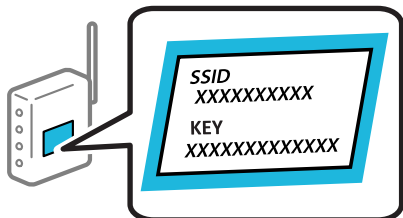
➔ „Konfigurowanie ustawień sieci Wi-Fi przy użyciu kodu PIN (WPS)” na stronie 107


Konfigurowanie ustawień Wi-Fi przez wprowadzenie identyfikatora SSID i hasła

Sieć Wi-Fi można skonfigurować, wprowadzając informacje niezbędne do połączenia się z routerem bezprzewodowym na panelu sterowania drukarki. Aby móc skonfigurować sieć za pomocą tej metody, trzeba znać identyfikator SSID oraz hasło do sieci routera bezprzewodowego.

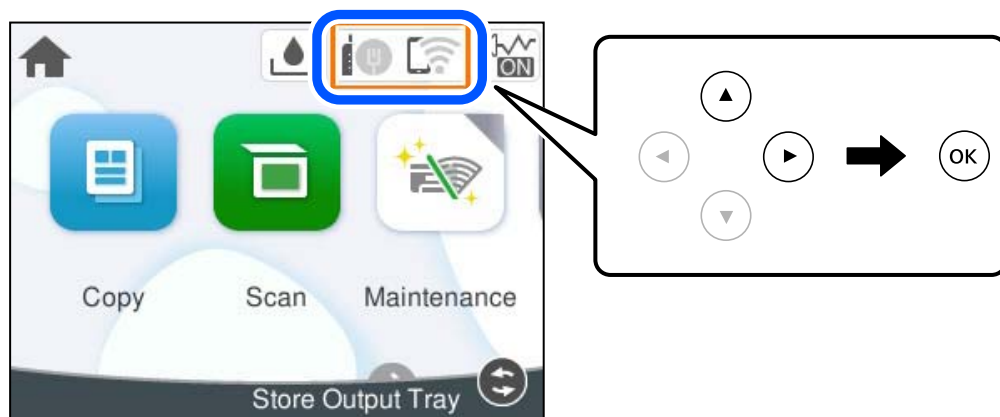
Uwaga:

W przypadku korzystania z routera bezprzewodowego z ustawieniami domyślnymi identyfikator SSID oraz hasło podane są na etykiecie routera bezprzewodowego. Aby uzyskać identyfikator SSID i hasło, należy zapoznać się z dokumentacją dostarczoną wraz z routerem bezprzewodowym.



1. Na ekranie głównym wybierz pozycję .

Użyj przycisków ▲ ▼ ◀ ▶ do wyboru elementu, a następnie wciśnij przycisk OK.



2. Wybierz pozycję **Wi-Fi**.
3. Naciśnij przycisk OK, aby wyświetlić następny ekran.

Jeśli połączenie sieciowe zostało już skonfigurowane, wyświetlą się szczegóły połączenia. Wybierz pozycję **Zmień punkt dostępu**, aby zmienić ustawienia.

Jeśli drukarka jest już połączona z siecią Ethernet, wybierz pozycję **Zmień na połączenie Wi-Fi.**, a następnie po zapoznaniu się z treścią komunikatu wybierz pozycję **Tak**.

4. Wybierz pozycję **Kreator konfiguracji Wi-Fi**.
5. Postępuj zgodnie z instrukcjami wyświetlanymi na ekranie, aby wybrać identyfikator SSID, wprowadź hasło routera bezprzewodowego i rozpocznij konfigurację.
Jeśli chcesz sprawdzić stan połączenia sieci dla drukarki po ukończeniu konfiguracji, więcej informacji możesz uzyskać, klikając łącze informacji powiązanych.

Uwaga:

- ❑ Jeśli identyfikator SSID jest nieznany, należy sprawdzić, czy nie został on umieszczony na etykiecie routera bezprzewodowego. W przypadku korzystania z routera bezprzewodowego z ustawieniami domyślnymi identyfikator SSID podany jest na etykiecie routera bezprzewodowego. Jeśli nie można znaleźć żadnych informacji, należy zapoznać się z dokumentacją dostarczoną wraz z routerem bezprzewodowym.
- ❑ Wielkość liter w hasle ma znaczenie.
- ❑ Jeśli hasło jest nieznane, należy sprawdzić, czy nie zostało ono umieszczone na etykiecie routera bezprzewodowego. Hasło na etykiecie może być oznaczone napisem „Network Key”, „Wireless Password” itd. W przypadku korzystania z routera bezprzewodowego z ustawieniami domyślnymi hasło podane jest na etykiecie routera bezprzewodowego.
- ❑ Jeśli SSID do połączenia, nie wyświetla się, skonfiguruj ustawienia Wi-Fi za pomocą oprogramowania lub aplikacji w komputerze lub w urządzeniu przenośnym. W celu uzyskania dalszych informacji, wprowadź adres <https://epson.sn> w swojej przeglądarce, aby otworzyć stronę internetową, wprowadź nazwę produktu i przejdź do opcji **Konfiguracja**.

Powiązane informacje

- ➔ „Sprawdzenie stanu połączenia sieciowego drukarki (Raport połączenia sieciowego)” na stronie 108
- ➔ „Konfigurowanie ustawień połączenia z komputerem” na stronie 103
- ➔ „Konfigurowanie ustawień połączenia z urządzeniem przenośnym” na stronie 104


Konfigurowanie ustawień Wi-Fi przy użyciu przycisku (WPS)

Sieć Wi-Fi można automatycznie skonfigurować, naciskając przycisk na routerze bezprzewodowym. Jeśli spełnione są następujące warunki, można dokonać konfiguracji przy użyciu tej metody.

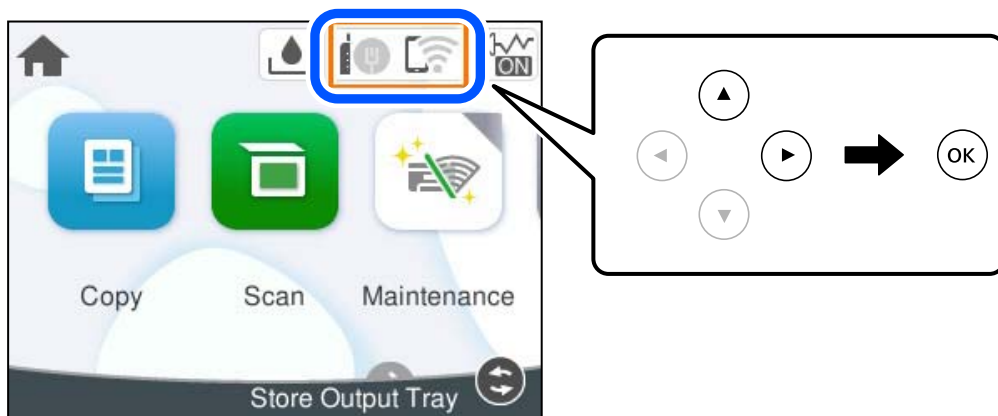
- ❑ Router bezprzewodowy jest zgodny z WPS (Wi-Fi Protected Setup).
- ❑ Obecne połączenie Wi-Fi zostało ustanowione przez naciśnięcie przycisku na routerze bezprzewodowym.

Uwaga:

Jeśli nie można znaleźć przycisku lub konfiguracja jest wykonywana za pomocą oprogramowania, należy zapoznać się z dokumentacją dostarczoną wraz z routerem bezprzewodowym.

1. Na ekranie głównym wybierz pozycję .

Użyj przycisków ▲ ▼ ◀ ▶ do wyboru elementu, a następnie wciśnij przycisk OK.



2. Wybierz pozycję **Wi-Fi**.

3. Naciśnij przycisk OK.

Jeśli połączenie sieciowe zostało już skonfigurowane, wyświetlą się szczegóły połączenia. Wybierz pozycję **Zmień punkt dostępu**, aby zmienić ustawienia.

Jeśli drukarka jest już połączona z siecią Ethernet, wybierz pozycję **Zmień na połączenie Wi-Fi.**, a następnie po zapoznaniu się z treścią komunikatu wybierz pozycję **Tak**.

4. Wybierz pozycję **Ust. Push Button (WPS)**.

5. Postępuj zgodnie z instrukcjami wyświetlanymi na ekranie.

Jeśli chcesz sprawdzić stan połączenia sieci dla drukarki po ukończeniu konfiguracji, więcej informacji możesz uzyskać, klikając łącze informacji powiązanych.

Uwaga:


Jeśli nie uda się nawiązać połączenia, zrestartuj router bezprzewodowy, przesuń go bliżej drukarki i spróbuj ponownie. Jeśli nadal nie uda się nawiązać połączenia, wydrukuj raport połączenia sieciowego oraz sprawdź rozwiązanie.

Powiązane informacje

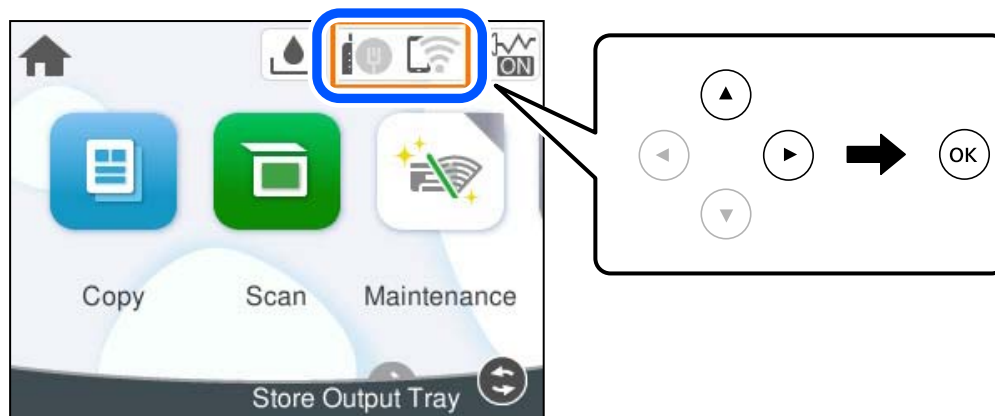
➔ „Sprawdzenie stanu połączenia sieciowego drukarki (Raport połączenia sieciowego)” na stronie 108

Konfigurowanie ustawień sieci Wi-Fi przy użyciu kodu PIN (WPS)

Można automatycznie połączyć się z routerem bezprzewodowym, używając kodu PIN. Metody tej można używać do konfiguracji, jeśli router bezprzewodowy obsługuje funkcję WPS (Wi-Fi Protected Setup). Aby wprowadzić kod PIN na routerze bezprzewodowym, użyj komputera.

1. Na ekranie głównym wybierz pozycję .

Użyj przycisków ▲ ▼ ◀ ▶ do wyboru elementu, a następnie wciśnij przycisk OK.



2. Wybierz pozycję **Wi-Fi**.

3. Naciśnij przycisk OK.

Jeśli połączenie sieciowe zostało już skonfigurowane, wyświetlą się szczegóły połączenia. Wybierz pozycję **Zmień punkt dostępu**, aby zmienić ustawienia.

Jeśli drukarka jest już połączona z siecią Ethernet, wybierz pozycję **Zmień na połączenie Wi-Fi.**, a następnie po zapoznaniu się z treścią komunikatu wybierz pozycję **Tak**.

4. Wybierz pozycję **Inne** > **Ust. kodu PIN (WPS)**.

5. Postępuj zgodnie z instrukcjami wyświetlanymi na ekranie.

Jeśli chcesz sprawdzić stan połączenia sieci dla drukarki po ukończeniu konfiguracji, więcej informacji możesz uzyskać, klikając łącze informacji powiązanych.

Uwaga:

Należy zapoznać się z dokumentacją dostarczoną wraz z routerem bezprzewodowym, aby uzyskać dalsze informacje na temat wprowadzania kodu PIN.

Powiązane informacje

➔ [„Sprawdzenie stanu połączenia sieciowego drukarki \(Raport połączenia sieciowego\)” na stronie 108](#)

Sprawdzenie stanu połączenia sieciowego drukarki (Raport połączenia sieciowego)

Można wydrukować raport połączenia sieciowego, aby sprawdzić stan połączenia między drukarką a routerem bezprzewodowym.

1. Wybierz **Ustaw.** na ekranie głównym.

Użyj przycisków ▲ ▼ ◀ ▶ do wyboru elementu, a następnie wciśnij przycisk OK.

2. Wybierz **Ustawienia ogólne** > **Ustawienia sieciowe** > **Sprawdzanie połączenia**.

Rozpocznie się kontrola połączenia.

3. Postępuj zgodnie z instrukcjami wyświetlanymi na ekranie drukarki, aby wydrukować raport połączenia sieciowego drukarki.

Jeśli wystąpił błąd, sprawdź raport połączenia sieciowego, a następnie zastosuj się do wydrukowanych na arkuszu rozwiązań.

Komunikaty i rozwiązania w raporcie połączenia sieciowego

Sprawdź komunikaty i kody błędów w raporcie połączenia sieciowego, a następnie zastosuj się do zaproponowanych rozwiązań.

Check Network Connection	
Check Result	FAIL
Error code	(E-2)
<p>See the Network Status and check if the Network Name (SSID) is the SSID you want to connect. If the SSID is correct, make sure to enter the correct password and try again.</p> <p>If your problems persist, see your documentation for help and networking tips.</p>	
Checked Items	
Wireless Network Name (SSID) Check	FAIL
Communication Mode Check	Unchecked
Security Mode Check	Unchecked
MAC Address Filtering Check	Unchecked
Security Key/Password Check	Unchecked
IP Address Check	Unchecked
Detailed IP Setup Check	Unchecked
Network Status	
Printer Name	EPSON XXXXXX
Printer Model	XX-XXX Series
IP Address	169.254.137.8
Subnet Mask	255.255.0.0
Default Gateway	
Network Name (SSID)	EpsonNet
Security	None
Signal Strength	Poor
MAC Address	F8:D0:27:40:C0:AC

a. Kod błędu

b. Komunikaty dotyczące środowiska sieciowego

Powiązane informacje

- ➔ „E-1” na stronie 110
- ➔ „E-2, E-3, E-7” na stronie 110
- ➔ „E-5” na stronie 111
- ➔ „E-6” na stronie 111
- ➔ „E-8” na stronie 111
- ➔ „E-9” na stronie 112
- ➔ „E-10” na stronie 112
- ➔ „E-11” na stronie 113
- ➔ „E-12” na stronie 113
- ➔ „E-13” na stronie 114
- ➔ „Komunikat dotyczący środowiska sieciowego” na stronie 114

E-1

Rozwiązania:

- Upewnij się, że kabel Ethernet jest pewnie podłączony do drukarki, koncentratora lub innego urządzenia sieciowego.
- Upewnij się, że koncentrator lub inne urządzenia sieciowe są włączone.
- Jeśli chcesz podłączyć drukarkę za pośrednictwem Wi-Fi, ponownie wprowadź dla niej stosowne ustawienia, ponieważ połączenie bezprzewodowe jest wyłączone.

Powiązane informacje

➔ „Wprowadzanie ustawień Wi-Fi z poziomu panelu sterowania” na stronie 104

E-2, E-3, E-7

Rozwiązania:

- Upewnij się, że router bezprzewodowy jest włączony.
- Sprawdź, czy komputer lub urządzenie są prawidłowo połączone z routerem bezprzewodowym.
- Wyłącz router bezprzewodowy. Odczekaj około 10 sekund, a następnie włącz go ponownie.
- Umieść drukarkę bliżej routera bezprzewodowego i usuń wszelkie przeszkody między nimi.
- W przypadku ręcznego wprowadzania identyfikatora SSID sprawdź, czy jest on prawidłowy. Sprawdź identyfikator SSID w części **Stan sieci** na raporcie połączenia sieciowego.
- Jeśli router bezprzewodowy ma wiele identyfikatorów SSID, wybierz wyświetlany SSID. Gdy SSID wykorzystuje niezgodną częstotliwość, drukarka nie wyświetli go.
- Jeśli do nawiązania połączenia sieciowego używany jest aktywny przycisk należy upewnić się, że router bezprzewodowy obsługuje WPS. Nie można używać konfiguracji przyciskiem aktywnym, jeśli router bezprzewodowy nie obsługuje WPS.
- Przed połączeniem z routerem bezprzewodowym, upewnij się że znasz SSID i hasło. Jeśli używasz routera bezprzewodowego z ustawieniami domyślnymi, SSID oraz hasło są podane na etykiecie routera bezprzewodowego. Jeśli nie znasz SSID i hasła, skontaktuj się z osobą, która skonfigurowała router bezprzewodowy, lub sprawdź dokumentację dostarczoną z routerem bezprzewodowym.
- Aby połączyć się z siecią o identyfikatorze SSID wygenerowanym przez funkcję tetheringu w urządzeniu przenośnym, sprawdź identyfikator SSID i hasło dostępne w dokumentacji urządzenia przenośnego.
- Jeśli połączenie Wi-Fi zostanie nagle przerwane, sprawdź, czy występują poniższe warunki. Jeśli poniższe warunki mają zastosowanie, zresetuj ustawienia sieciowe pobierając i uruchamiając oprogramowanie z poniższego serwisu internetowego.

<https://epson.sn> > **Konfiguracja**

- Kolejne urządzenie przenośne zostało dodane do sieci za pomocą naciśnięcia przycisku.
- Sieć Wi-Fi skonfigurowano przy zastosowaniu metody innej niż naciśnięcie przycisku.
- Po wymianie routera bezprzewodowego.

Powiązane informacje

➔ „Ponowne ustawienie połączenia sieciowego” na stronie 103

➔ [„Wprowadzanie ustawień Wi-Fi z poziomu panelu sterowania” na stronie 104](#)

E-5

Rozwiązania:

- Upewnij się, że jako typ zabezpieczenia routera bezprzewodowego wybrano jedną z następujących opcji. Jeśli jest ustawione cokolwiek innego, zmień typ zabezpieczeń routera bezprzewodowego.
 - WEP-64 bitowy (40 bitowy)
 - WEP-128 bitowy (104 bitowy)
 - WPA PSK (TKIP/AES)*
 - WPA2 PSK (TKIP/AES)*
 - WPA3-SAE (AES)
- * : WPA PSK jest też znany pod nazwą WPA Personal. WPA2 PSK jest też znany pod nazwą WPA2 Personal.
- Wyłącz router bezprzewodowy. Zaczekaj około 10 sekund, a następnie włącz go.
- Ponownie wykonaj ustawienia sieci dla drukarki.

E-6

Rozwiązania:

- Sprawdź, czy filtrowanie adresów MAC jest wyłączone. Jeśli jest włączone, dodaj adres MAC drukarki do listy nieblokowanych adresów, tak aby nie był filtrowany. Zapoznaj się z dokumentacją dostarczoną wraz z routerem bezprzewodowym, aby poznać dalsze szczegóły. Adres MAC drukarki można sprawdzić w części **Stan sieci** na raporcie połączenia sieciowego.
- Jeśli wspólne uwierzytelnianie routera bezprzewodowego jest włączone dla metody szyfrowania WEP, upewnij się, czy klucz uwierzytelniania i indeks są prawidłowe.
- Jeśli w routerze bezprzewodowym liczba urządzeń umożliwiających połączenie jest mniejsza niż liczba urządzeń sieciowych, które chcesz podłączyć, wprowadź ustawienia w routerze bezprzewodowym, żeby zwiększyć liczbę takich urządzeń. Zapoznaj się z dokumentacją dostarczoną wraz z routerem bezprzewodowym, żeby wprowadzić ustawienia.
- Wyłącz router bezprzewodowy. Odczekaj około 10 sekund, a następnie włącz go ponownie.
- Ponownie skonfiguruj ustawienia sieciowe drukarki.

Powiązane informacje

➔ [„Konfigurowanie ustawień połączenia z komputerem” na stronie 103](#)

E-8

Rozwiązania:

- Jeśli jest włączone DHCP routera bezprzewodowego, ustaw TCP/IP drukarki na Automatyczne.
- Jeśli opcja drukarki Uzyskaj adres IP jest ustawiona na Ręcznie, wprowadzony ręcznie adres IP jest poza zakresem (na przykład: 0.0.0.0) i jest wyłączony. Ustaw prawidłowy adres IP z panelu sterowania drukarki.

- Wyłącz router bezprzewodowy. Zaczekaj około 10 sekund, a następnie włącz go.
- Ponownie wykonaj ustawienia sieci dla drukarki.

Powiązane informacje

➔ „Ustawienie statycznego adresu IP dla drukarki” na stronie 121

E-9

Rozwiązania:

Sprawdź następujące elementy.

- Czy urządzenia są włączone.
- Dostęp do Internetu oraz do innych komputerów lub urządzeń sieciowych w tej samej sieci można uzyskać z urządzeń, które mają zostać połączone z drukarką.

Jeśli po potwierdzeniu powyższych elementów, nadal nie można połączyć się z drukarką i urządzeniami sieciowymi, wypróbuj następujące rozwiązanie.

- Wyłącz router bezprzewodowy. Zaczekaj około 10 sekund, a następnie włącz go.
- Zdefiniuj ustawienia sieciowe w komputerze znajdującym się w tej samej sieci co drukarka, używając oprogramowania instalatora. Można je pobrać z następującej strony internetowej.

<https://epson.sn> > **Konfiguracja**

Jeśli problem nadal występuje, sprawdź adres IP drukarki wymieniony w Raporcie połączenia sieciowego i skontaktuj się z producentem routera.

Powiązane informacje

➔ „Konfigurowanie ustawień połączenia z komputerem” na stronie 103

E-10

Rozwiązania:

Zastosuj się do poniższych rozwiązań.

- Inne urządzenia w sieci są włączone.
- Adresy sieciowe (adres IP, maska podsieci oraz brama domyślna) są prawidłowe, jeśli opcję Obtain IP Address ustawiono na Manual.

Jeśli są one nieprawidłowe, zresetuj adres sieciowy. Adres IP, maskę podsieci i bramę domyślną można sprawdzić w części **Stan sieci** na raporcie połączenia sieciowego.

Jeśli opcja DHCP jest włączona, ustaw opcję drukarki Obtain IP Address na Auto. Aby ręcznie ustawić adres IP, sprawdź adres IP drukarki w części **Stan sieci** na raporcie połączenia sieciowego, a następnie na ekranie ustawień sieci wybierz pozycję Manual. Ustaw maskę podsieci na [255.255.255.0].

Jeśli nadal nie można się połączyć z drukarką i urządzeniami sieciowymi po potwierdzeniu powyższych, spróbuj wykonać następujące czynności.

- Wyłącz router bezprzewodowy. Odczekaj około 10 sekund, a następnie włącz go ponownie.

- Za pomocą instalatora skonfiguruj ustawienia sieci na komputerze, który jest połączony z tą samą siecią co drukarka. Można go uruchomić z następującej witryny.

<https://epson.sn> > **Konfiguracja**

Powiązane informacje

- ➔ „Ustawienie statycznego adresu IP dla drukarki” na stronie 121

E-11

Rozwiązania:

Zastosuj się do poniższych rozwiązań.

- Adres bramy domyślnej jest prawidłowy, jeśli opcja konfiguracji drukarki TCP/IP zostanie ustawiona na Manual.
- Urządzenie, które jest ustawione jako brama domyślna, jest włączone.

Ustaw prawidłowy adres bramy domyślnej. Bramę domyślną drukarki można sprawdzić w części **Stan sieci** na raporcie połączenia sieciowego.

Jeśli nadal nie można się połączyć z drukarką i urządzeniami sieciowymi po potwierdzeniu powyższych, spróbuj wykonać następujące czynności.

- Wyłącz router bezprzewodowy. Odczekaj około 10 sekund, a następnie włącz go ponownie.
- Za pomocą instalatora skonfiguruj ustawienia sieci na komputerze, który jest połączony z tą samą siecią co drukarka. Można go uruchomić z następującej witryny.

<https://epson.sn> > **Konfiguracja**

Powiązane informacje

- ➔ „Ustawienie statycznego adresu IP dla drukarki” na stronie 121

E-12

Rozwiązania:

Zastosuj się do poniższych rozwiązań.

- Inne urządzenia w sieci są włączone.
- Adresy sieciowe (adres IP, maska podsieci oraz brama domyślna) są prawidłowe, jeśli wprowadzono je ręcznie.
- Adresy sieciowe dla innych urządzeń (maska podsieci oraz brama domyślna) są takie same.
- Adres IP nie wchodzi w konflikt z adresami IP innych urządzeń.

Jeśli nadal nie można się połączyć z drukarką i urządzeniami sieciowymi po potwierdzeniu powyższych, spróbuj wykonać następujące czynności.

- Wyłącz router bezprzewodowy. Odczekaj około 10 sekund, a następnie włącz go ponownie.
- Skonfiguruj ustawienia sieciowe ponownie za pomocą instalatora. Można go uruchomić z następującej witryny.

<https://epson.sn> > **Konfiguracja**

- W routerze bezprzewodowym, który wykorzystuje typ zabezpieczeń WEP, można zarejestrować kilka haseł. W przypadku zarejestrowania kilku haseł sprawdź, czy pierwsze zarejestrowane hasło jest ustawione w drukarce.

Powiązane informacje

- ➔ „Ustawienie statycznego adresu IP dla drukarki” na stronie 121

E-13

Rozwiązania:

Zastosuj się do poniższych rozwiązań.

- Czy są włączone urządzenia sieciowe, takie jak router bezprzewodowy, hub i router.
- Opcje TCP/IP urządzeń sieciowych nie zostały ustawione ręcznie. (Jeśli ustawienia adresu TCP/IP drukarki są wykonywane automatycznie, a ustawienia TCP/IP innych urządzeń sieciowych są wykonywane ręcznie, sieć drukarki może się różnić od sieci innych urządzeń)

Jeśli powyższe rozwiązania nie przyniosą rezultatów, sprawdź te, które podano poniżej.

- Wyłącz router bezprzewodowy. Odczekaj około 10 sekund, a następnie włącz go ponownie.
- Za pomocą instalatora skonfiguruj ustawienia sieci na komputerze, który jest połączony z tą samą siecią co drukarka. Można go uruchomić z następującej witryny.

<https://epson.sn> > **Konfiguracja**

- W routerze bezprzewodowym, który wykorzystuje typ zabezpieczeń WEP, można zarejestrować kilka haseł. W przypadku zarejestrowania kilku haseł sprawdź, czy pierwsze zarejestrowane hasło jest ustawione w drukarce.

Powiązane informacje

- ➔ „Konfigurowanie ustawień połączenia z komputerem” na stronie 103
- ➔ „Ustawienie statycznego adresu IP dla drukarki” na stronie 121

Komunikat dotyczący środowiska sieciowego

Komunikat	Rozwiązanie
Otoczenie Wi-Fi wymaga poprawy. Wyłącz i włącz router bezprzewodowy. Jeśli połączenie nie poprawi się, sprawdź dokumentację routera bezprzewodowego.	Po przeniesieniu drukarki bliżej rutera bezprzewodowego i wyeliminowaniu przeszkód między nimi wyłącz ruter bezprzewodowy. Odczekaj około 10 sekund, a następnie włącz go ponownie. Jeśli nadal nie można nawiązać połączenia, zapoznaj się z dokumentacją dostarczoną wraz z ruterem bezprzewodowym.
*Nie można podłączyć więcej urządzeń. Aby dodać inne, odłącz jedno z podłączonych urządzeń.	Komputer i urządzenia przenośne, które można podłączyć równocześnie, są całkowicie łączone przez Wi-Fi Direct (zwykłe AP). Aby połączyć inny komputer lub inne urządzenie przenośne, odłącz najpierw jedno połączone urządzenie lub połącz je z inną siecią. Możesz potwierdzić liczbę urządzeń bezprzewodowych, które można połączyć jednocześnie, oraz liczbę połączonych urządzeń poprzez sprawdzenie arkusza stanu sieci lub panelu sterowania drukarki.

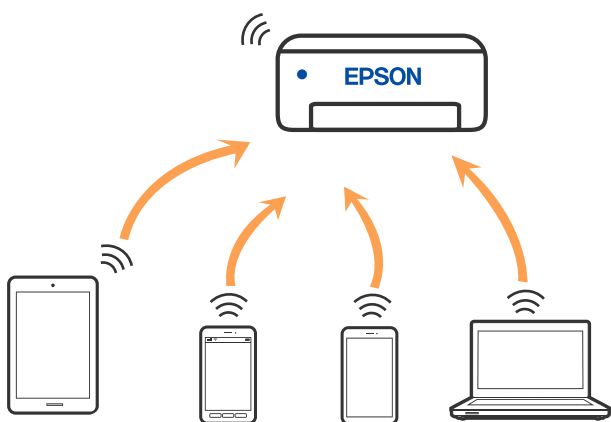
Komunikat	Rozwiązanie
W tym środowisku występuje takie samo SSID jak dla Wi-Fi Direct. Zmień SSID dla Wi-Fi Direct jeżeli nie można podłączyć inteligentnego urządzenia do drukarki.	Na panelu sterowania drukarki przejdź do ekranu Wi-Fi Direct Setup i wybierz menu, aby zmienić ustawienie. Możesz zmienić nazwę sieci następującej po DIRECT-XX-. Wpisz maksimum 22 znaków.

Nawiązywanie bezpośredniego połączenia między urządzeniem przenośnym a drukarką (Wi-Fi Direct)

Funkcja Wi-Fi Direct (zwykle AP) pozwala połączyć urządzenie przenośne bezpośrednio z drukarką, z pominięciem routera bezprzewodowego i drukowanie z urządzeń przenośnych.

Informacje o funkcji Wi-Fi Direct

Z tej metody połączenia korzystaj, gdy sieć domowa lub biurowa nie jest bezprzewodowa (Wi-Fi) albo chcesz połączyć drukarkę bezpośrednio z komputerem lub urządzeniami przenośnymi. W tym trybie drukarka pełni rolę routera bezprzewodowego i można podłączyć do niego urządzenia bez konieczności użycia standardowego routera bezprzewodowego. Jednakże urządzenia bezpośrednio połączone z drukarką nie mogą komunikować się ze sobą przez drukarkę.



Drukarka może być połączona przez Wi-Fi lub Ethernet i jednocześnie w trybie Wi-Fi Direct (Zwykle AP). Jednakże jeśli rozpoczniesz nawiązywanie połączenia sieciowego w trybie Wi-Fi Direct (Zwykle AP), gdy drukarka jest połączona przez Wi-Fi, połączenie przez Wi-Fi zostanie tymczasowo zakończone.


Łączenie z urządzeniami z użyciem Wi-Fi Direct

Ta metoda umożliwia połączenie drukarki bezpośrednio z urządzeniami bez routera bezprzewodowego.

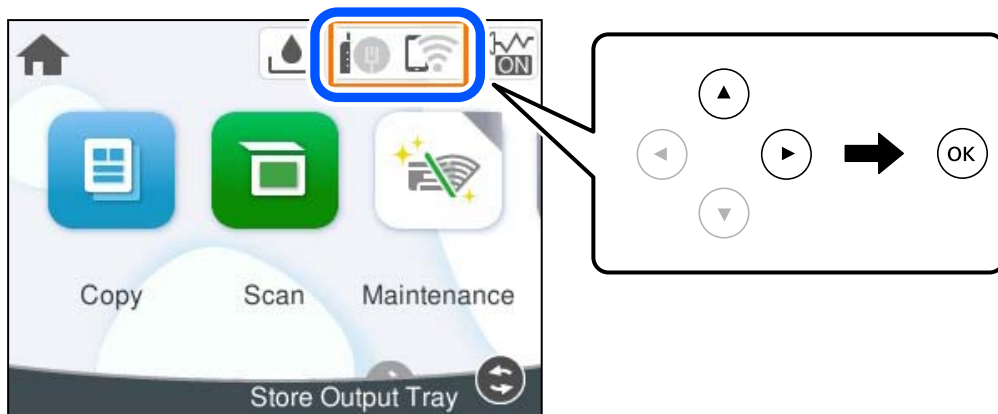
Uwaga:

W przypadku użytkowników systemów iOS lub Android można konfigurować za pomocą aplikacji Epson Smart Panel.

Ustawienia te trzeba konfigurować na drukarce i podłączanym urządzeniu tylko raz. Nie trzeba ich konfigurować ponownie, chyba że funkcja Wi-Fi Direct zostanie wyłączona lub zostaną przywrócone wartości domyślne ustawień sieciowych.

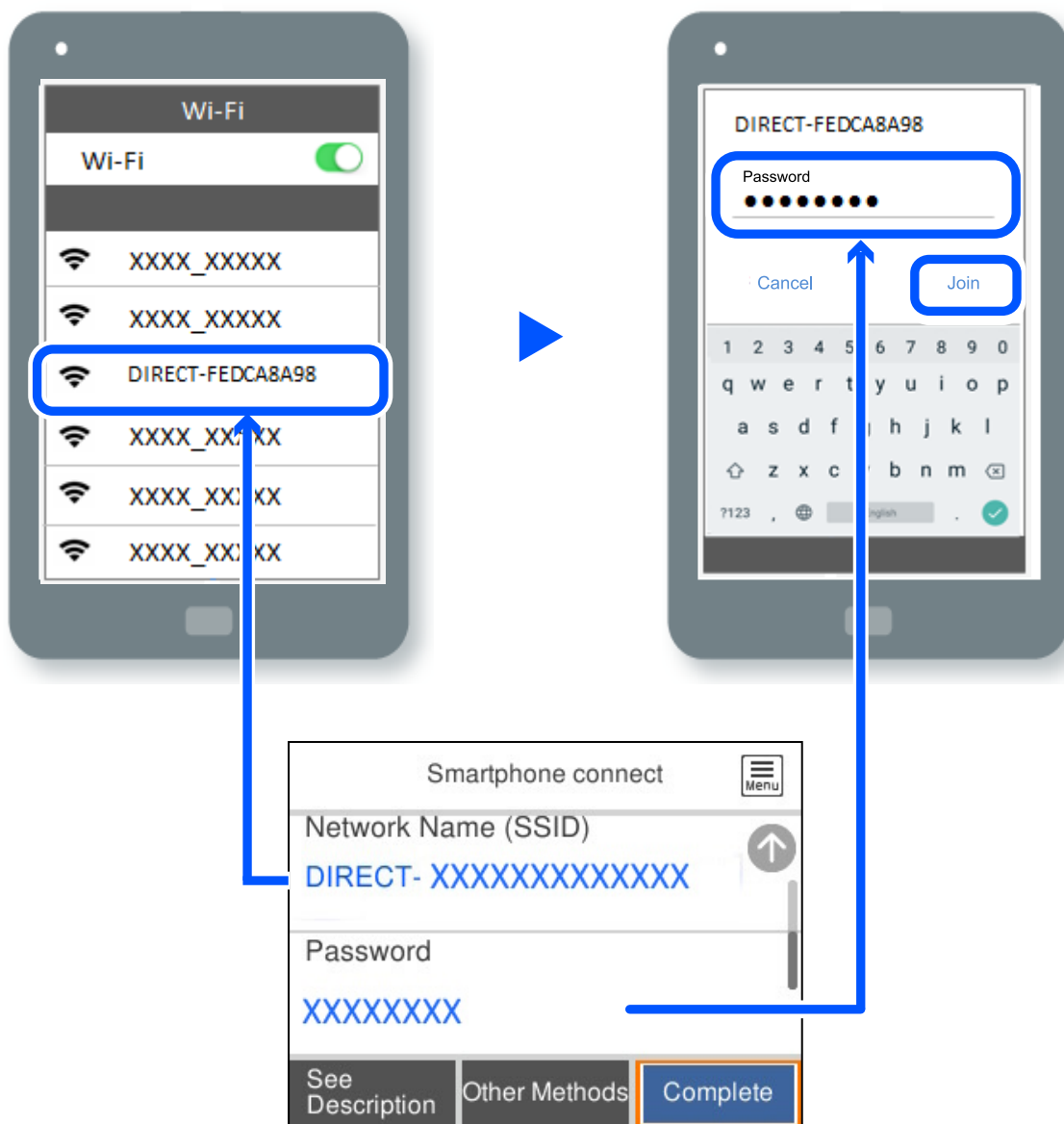
1. Na ekranie głównym wybierz pozycję  .

Użyj przycisków ▲ ▼ ◀ ▶ do wyboru elementu, a następnie wciśnij przycisk OK.



2. Wybierz pozycję **Wi-Fi Direct**.
3. Naciśnij przycisk OK.

- Przewiń ekran drukarki w dół, aby wyświetlić identyfikator SSID i hasło wymagane do skonfigurowania połączenia. Wybierz wyświetlony na urządzeniu identyfikator SSID i wprowadź hasło.



- Na ekranie aplikacji drukowania dla urządzenia wybierz drukarkę do połączenia.

- Na panelu sterowania drukarki wybierz pozycję **Zakończ**.

W przypadku urządzeń, które były już połączone z drukarką, na ekranie sieci Wi-Fi urządzenia wybierz nazwę sieci (SSID), aby połączyć je ponownie.



Uwaga:

W przypadku urządzeń z systemem iOS można się też połączyć, skanując kod QR za pomocą aparatu systemu iOS. Przejdź pod następujące łącze <https://epson.sn>.


Rozłączanie połączenia Wi-Fi Direct (Zwykle AP)


Uwaga:

Po wyłączeniu połączenia Wi-Fi Direct (Zwykle AP), rozłączone zostaną wszystkie komputery i urządzenia przenośne połączone z drukarką przez połączenie Wi-Fi Direct (Zwykle AP). Aby rozłączyć konkretne urządzenie, odłącz je przez to urządzenie, a nie drukarkę.

1. Wybierz  na ekranie głównym drukarki.
Użyj przycisków ▲ ▼ ◀ ▶ do wyboru elementu, a następnie wciśnij przycisk OK.
2. Wybierz pozycję **Wi-Fi Direct**.
Zostaną wyświetlone informacje o połączeniu Wi-Fi Direct.
3. Wybierz pozycję **Rozpocznij konfigurację**.
4. Wybierz pozycję .
5. Wybierz pozycję **Wyłącz Wi-Fi Direct**.
6. Postępuj zgodnie z instrukcjami wyświetlanymi na ekranie.

Zmiana ustawień Wi-Fi Direct (zwykle AP), takich jak identyfikator SSID

Po nawiązaniu połączenia Wi-Fi Direct (zwykle AP), ustawienia można zmienić z  > **Wi-Fi Direct** >

Rozpocznij konfigurację > , po czym zostaną wyświetlone następujące pozycje menu.

Zmień nazwę sieci

Zmień nazwę sieci (SSID) Wi-Fi Direct (zwykle AP), używaną do łączenia z drukarką na dowolną nazwę. W celu definiowania nazwy sieci (SSID) można używać znaków ASCII wyświetlanych na klawiaturze programowej na panelu sterowania. Można użyć do 22 znaków.

Po zmianie nazwy sieci (SSID) wszystkie połączone urządzenia zostaną rozłączone. Aby ponownie nawiązać połączenie z urządzeniem, należy użyć nowej nazwy sieci (SSID).

Zmień hasło

Zmień hasło Wi-Fi Direct (zwykle AP) do łączenia z drukarką na dowolną wartość. Do definiowania hasła można używać znaków ASCII wyświetlanych na klawiaturze programowej na panelu sterowania. Można użyć od 8 do 22 znaków.

Po zmianie hasła wszystkie połączone urządzenia zostaną rozłączone. Aby ponownie nawiązać połączenie z urządzeniem, należy użyć nowego hasła.

Zmień zakres częstotliwości

Można zmienić zakres częstotliwości funkcji Wi-Fi Direct używanej do nawiązywania połączenia z drukarką. Można wybrać zakres 2,4 GHz lub 5 GHz.

Po zmianie zakresu częstotliwości wszystkie połączone urządzenia zostaną rozłączone. Ponownie połącz urządzenie.

Należy pamiętać, że po zmianie na zakres częstotliwości 5 GHz nie można ponownie połączyć urządzeń, które nie obsługują tego zakresu.

Wyłącz Wi-Fi Direct

Możliwe jest wyłączenie funkcji Wi-Fi Direct (Zwykłe AP) drukarki. Po wyłączeniu, zostaną rozłączone wszystkie urządzenia podłączone do drukarki w połączeniu Wi-Fi Direct (Zwykłe AP).

Przywr. ust. domyśl.

Przywróć wszystkie ustawienia Wi-Fi Direct (zwykłe AP) do ich wartości domyślnych.

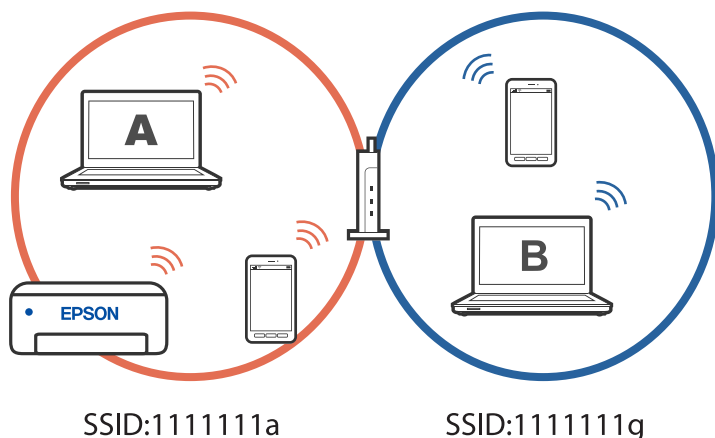
Zostaną usunięte zapisane w drukarce informacje o połączeniu Wi-Fi Direct (zwykłe AP) urządzeń przenośnych.

Dodawanie lub zmiana połączenia drukarki

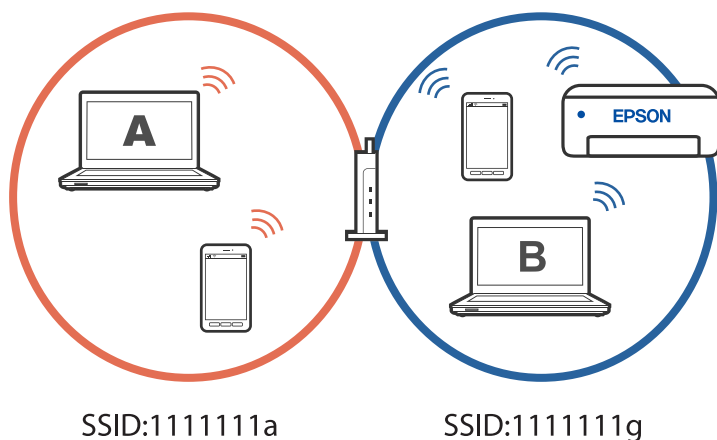
Konfiguracja drukarki w wielu komputerach

Chociaż z tym samym routerem bezprzewodowym można połączyć kilka komputerów, każdemu komputerowi można przypisać inny SSID.

Jeżeli SSID przypisane przez router bezprzewodowy nie są obsługiwane jako ta sama sieć, każdy komputer jest skutecznie połączony z inną siecią. Po rozpoczęciu ustawiania drukarki z komputera A, drukarka jest dodawana do tej samej sieci co komputer A, co umożliwia drukowanie z niej komputerowi A.



Co więcej, po rozpoczęciu ustawiania drukarki z komputera B w konfiguracji pokazanej powyżej, drukarka jest ustawiana w sieci komputera B, umożliwiając drukowanie z niej komputerowi B ale nie komputerowi A.



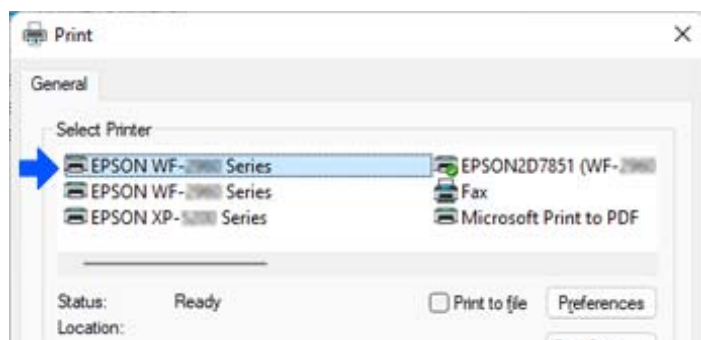
Aby temu zapobiec, gdy wymagane jest ustawienie drukarki sieciowej z drugiego komputera, należy uruchomić program instalacyjny w komputerze połączonym z tą samą siecią, z którą jest połączona drukarka. Jeżeli drukarka została znaleziona w tej samej sieci, drukarka nie zostanie ponownie skonfigurowana dla tej sieci i zostanie skonfigurowana jako drukarka gotowa do użycia.

Zmiana połączenia z Wi-Fi na USB

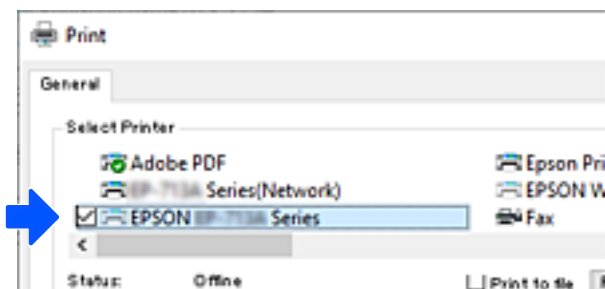
Wykonaj czynności poniżej, jeżeli używane Wi-Fi jest niestabilne lub, aby zmienić na bardziej stabilne połączenie USB.

1. Należy podłączyć drukarkę do komputera kablem USB.
2. Podczas drukowania z użyciem połączenia USB, wybierz drukarkę bez oznaczenia (XXXXX).
W zależności od wersji systemu operacyjnego w XXXX jest wyświetlana nazwa drukarki lub "Sieć".

Przykład Windows 11



Przykład Windows 10



Zmiana połączenia z Wi-Fi na przewodową sieć LAN

Jeżeli używana sieć Wi-Fi jest niestabilna lub, aby zmienić na połączenie na bardziej stabilne połączenie z przewodową siecią LAN, wykonaj następujące instrukcje.

1. Na ekranie głównym wybierz pozycję **Ustaw.**
2. Wybierz pozycję **Ustawienia ogólne > Ustawienia sieciowe > Ustawienia połączenia > Ethernet.**
3. Postępuj zgodnie z instrukcją, aby podłączyć kabel LAN.

Ustawienie statycznego adresu IP dla drukarki

W tej części znajduje się opis wykonywania ustawień z panelu sterowania drukarki.

1. Wybierz **Ustaw.** na ekranie głównym drukarki.
2. Wybierz **Ustawienia ogólne > Ustawienia sieciowe > Zaawansowane > TCP/IP.**
3. Wybierz pozycję **Uzyskaj adres IP**, a następnie **Ręczne.**
4. Wprowadź adres IP.

Aby przełączyć się na następny lub poprzedni segment rozdzielony kropką, wybierz ◀ i ▶.

Potwierdź wartość z poprzedniego ekranu.

5. Ustaw **Maska podsieci i Domyśl. brama.**

Potwierdź wartość z poprzedniego ekranu.



Ważne:

Jeśli kombinacja Adres IP, Maski podsieci i Domyśl. brama jest nieprawidłowa, nie będzie można kontynuować ustawień. Należy sprawdzić, czy wprowadzone dane są poprawne.

6. Wprowadź adres IP podstawowego serwera DNS.
Potwierdź wartość z poprzedniego ekranu.

Uwaga:

Po wybraniu **Auto** w ustawieniach przydziału adresu IP, można wybrać ustawienia serwera DNS z **Ręczne** lub **Auto**. Jeśli nie można uzyskać adresu serwera DNS automatycznie, wybierz **Ręczne** i wprowadź adres serwera DNS. Potem wprowadź bezpośrednio adres pomocniczego serwera DNS. Po wybraniu **Auto**, przejdź do kroku 8.


7. Wprowadź adres IP pomocniczego serwera DNS.
Potwierdź wartość z poprzedniego ekranu.
8. Wybierz pozycję **Uruchom ustawienia**.

Powiązane informacje

➔ „Aplikacja konfiguracji obsługi drukarki (Web Config)” na stronie 191

Transport i przechowywanie drukarki

Gdy konieczne jest przechowywanie drukarki lub jej transport w inne miejsce lub do naprawy, należy zapakować drukarkę zgodnie z przedstawionymi poniżej instrukcjami.

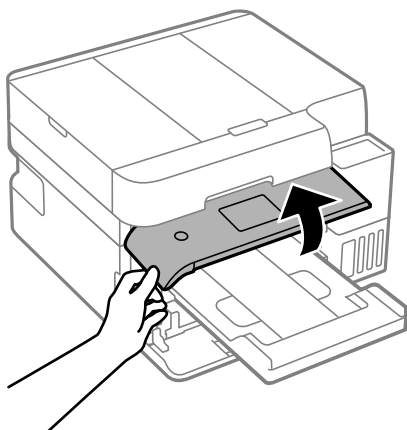
1. Wyłącz drukarkę przyciskiem .
2. Upewnij się, że kontrolka zasilania zgasła, a następnie odłącz przewód zasilający.



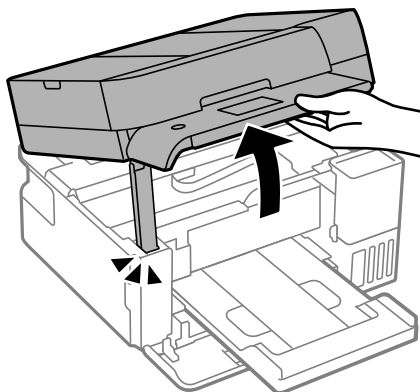
Ważne:

Przewód zasilający należy odłączyć, gdy zgaśnie kontrolka zasilania. W przeciwnym razie głowica drukująca nie powróci do pozycji początkowej, co może spowodować wyschnięcie tuszu i uniemożliwić drukowanie.

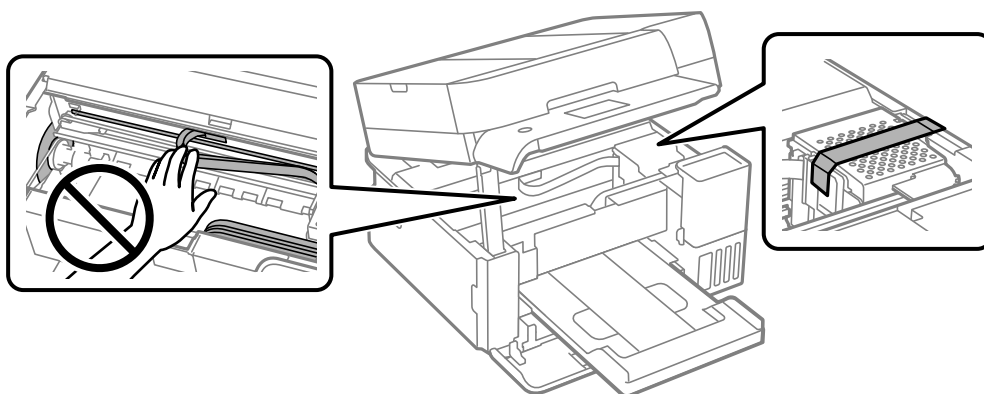
3. Odłącz wszystkie kable, takie jak przewód zasilający i kabel USB.
4. Wyjmij cały papier z drukarki.
5. Upewnij się, że w drukarce nie ma żadnych oryginałów.
6. Zamknij pokrywę szyby skanera, jeśli jest otwarta.
7. Podnieś panel sterowania.



8. Otwórz moduł skanera, aż do jego kliknięcia.

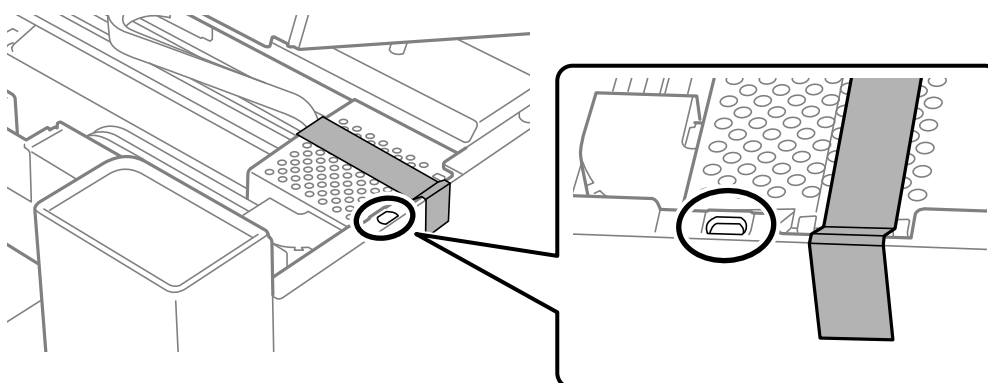


9. Zamocuj głowicę drukującą do obudowy za pomocą taśmy.



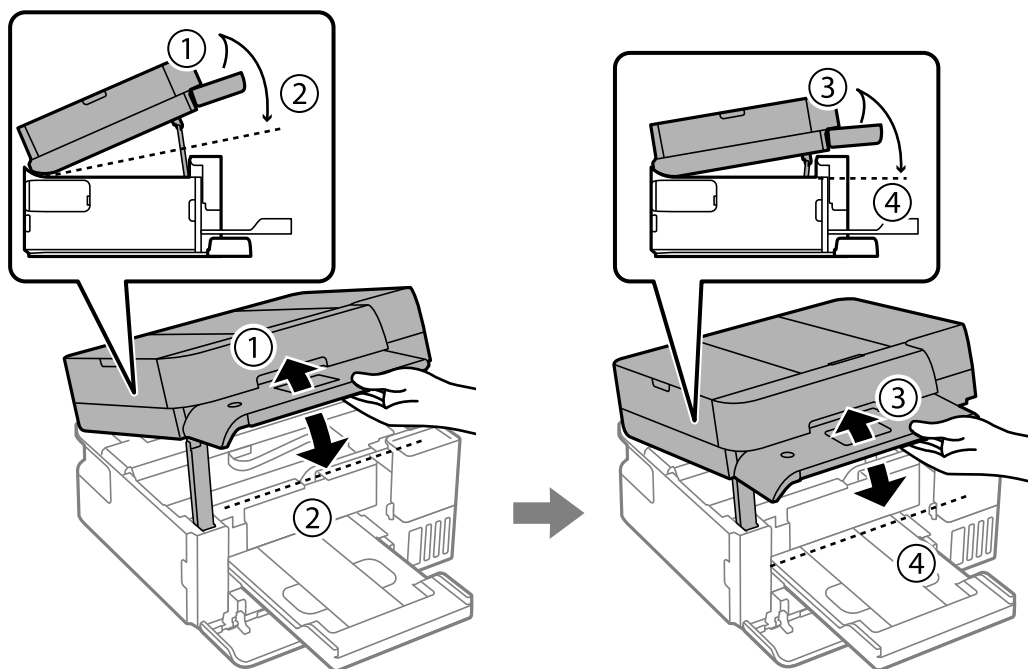
Uwaga:

Pamiętaj, aby przykleić taśmę w sposób pokazany poniżej, bez zakrywania otworów, w przeciwnym razie zamknięcie modułu skanera nie będzie możliwe.



10. Zamknij moduł skanera.

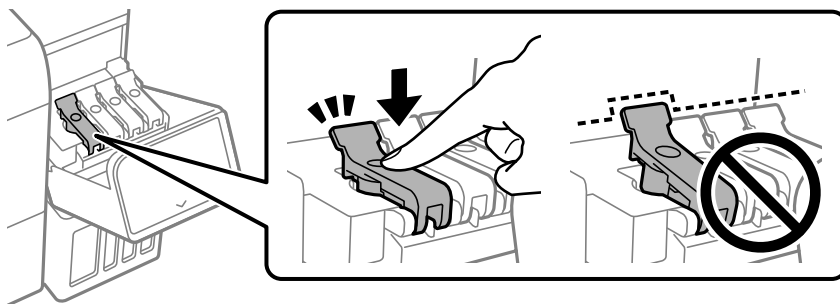
Ze względów bezpieczeństwa moduł skanera zamyka się w dwóch etapach.



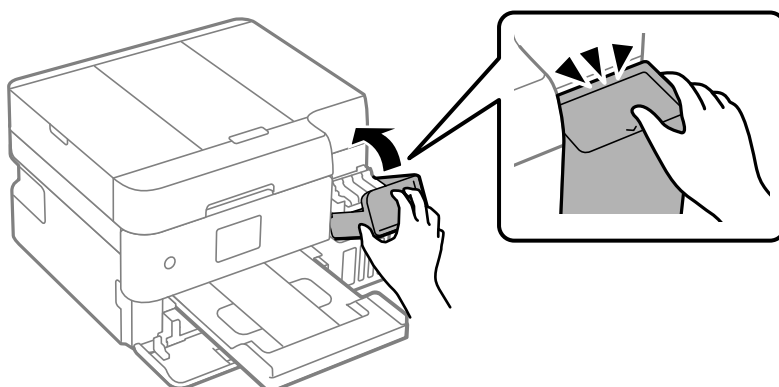
Uwaga:

Przed ponownym otwarciem, moduł skanera musi zostać całkowicie zamknięty.

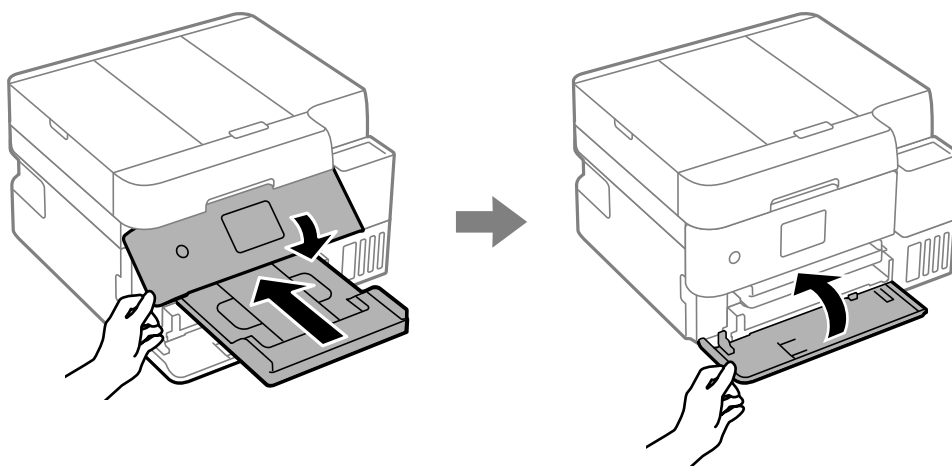
11. Upewnij się, że zatyczka pojemnika z tuszem jest zamknięta szczelnie.



12. Zamknij dokładnie pokrywę zbiornika z tuszem.

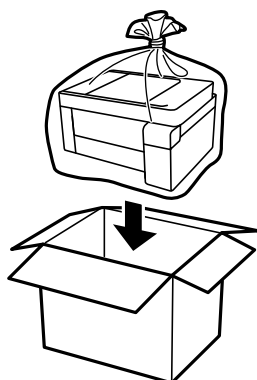


13. Przygotuj drukarkę do zapakowania w sposób przedstawiony poniżej.



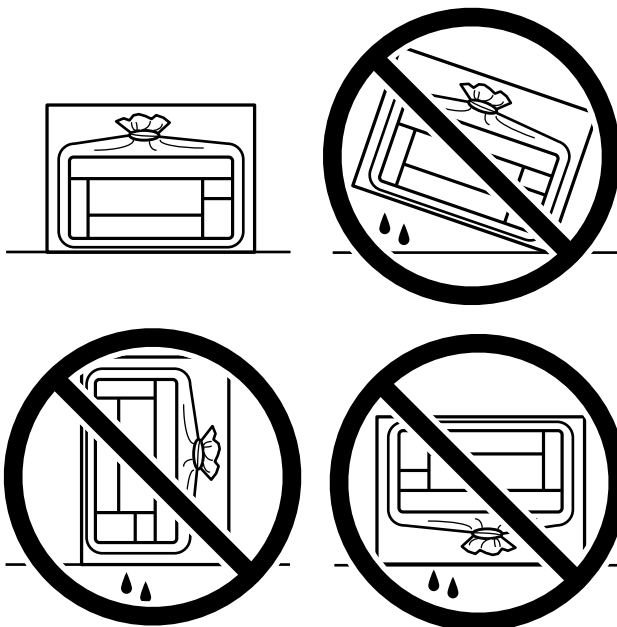
14. Umieść drukarkę w worku z tworzywa i zamknij go.

15. Zapakuj drukarkę do jej opakowania, używając materiałów zabezpieczających.



! **Ważne:**

- ❑ Podczas przechowywania lub transportu drukarki umieść drukarkę w worku z tworzywa i zamknij go. Nie przechylać drukarki, nie ustawiać pionowo ani nie odwracać, ponieważ można spowodować wyciek tuszu.



- ❑ W trakcie przechowywania lub transportowania butelki z tuszem nie należy jej przechylać ani narażać na wstrząsy czy zmiany temperatury. W przeciwnym razie tusz może wyciec, nawet jeśli nakrętka będzie szczelnie dokręcona na butelce z tuszem. Należy pamiętać, aby podczas dokręcania nakrętki trzymać butelkę z tuszem w pozycji pionowej, a podczas transportowania butelki podjąć odpowiednie środki, aby zapobiec wyciekowi tuszu, np. umieszczając butelkę w torbie.
- ❑ Otwartych butelek z tuszem nie należy umieszczać w opakowaniu razem z drukarką.



Gdy drukarka będzie używana ponownie, należy pamiętać o zdjęciu taśmy zabezpieczającej głowicę drukującą. Jeśli podczas kolejnego drukowania jakość wydruku ulegnie pogorszeniu, należy wyczyścić i wyrównać głowicę drukującą.

Powiązane informacje

- ➔ „Sprawdzanie i czyszczenie głowicy drukującej” na stronie 82
- ➔ „Wyrównywanie głowicy drukującej” na stronie 86

Rozwiązywanie problemów

Nie można drukować lub skanować.	128
Jakość drukowania, kopiowania i skanowania jest niska.	141
Nie można wybrać typu papieru lub źródła papieru w sterowniku drukarki.	161
Komunikat jest wyświetlany na ekranie LCD.	161
Zacięcia papieru.	162
Czas na uzupełnianie tuszu.	169
Czas na wymianę zbiornika na zużyty atrament.	175
Drukarka nie działa zgodnie z oczekiwaniami.	177
Nie można rozwiązać problemu.	181

Nie można drukować lub skanować

Rozwiązanie problemu

Przeczytaj tę część, jeżeli nie można drukować lub skanować zgodnie z oczekiwaniami lub jeżeli podczas drukowania wystąpiły problemy. Sprawdź następującą część w celu uzyskania rozwiązań niektórych często spotykanych problemów.

■ Czy drukarka jest włączona?

Rozwiązania

- Upewnij się, że drukarka jest włączona.
- Upewnij się, że przewód zasilający jest prawidłowo podłączony.
- ➔ „Zasilanie się nie włącza” na stronie 177
- ➔ „Nie można rozwiązać problemu” na stronie 181

■ Czy drukarka działa prawidłowo?

Rozwiązania

- Jeżeli na ekranie LCD wyświetlany jest komunikat błędu, sprawdź błąd.
- Wydrukuj arkusz stanu i użyj go do sprawdzenia, czy drukarka może drukować prawidłowo.
- ➔ „Komunikat jest wyświetlany na ekranie LCD” na stronie 161
- ➔ „Druk.arkusz stanu:” na stronie 198

■ Czy w drukarce znajduje się zacięty papier?

Rozwiązania

- Jeżeli w drukarce znajduje się zacięty papier, nie można rozpocząć drukowania. Wyjmij zacięty papier z drukarki.
- ➔ „Zacięcia papieru” na stronie 162

■ Czy dane drukowania zostały wysłane prawidłowo?

Rozwiązania

- Upewnij się, że nie pozostały żadne dane drukowania z poprzedniego zadania.
- Sprawdź sterownik drukarki, aby się upewnić, że drukarka nie jest offline.
- ➔ „Nadal dostępne jest zadanie oczekujące na wydrukowanie.” na stronie 130
- ➔ „Drukarka oczekuje na zadanie lub jest w trybie offline.” na stronie 130

■ Czy wystąpiły problemy z połączeniem?

Rozwiązania

- Upewnij się, że kable są prawidłowo podłączone dla wszystkich połączeń.
- Upewnij się, że urządzenie sieciowe i hub USB działają normalnie.
- Jeśli używane jest połączenie Wi-Fi, upewnij się, że są prawidłowe ustawienia połączenia Wi-Fi.

- Sprawdź sieć, do której są podłączone komputer i drukarka i upewnij się, że pasują nazwy sieci.
- ➔ „Drukarka nie może się połączyć z siecią.” na stronie 133
- ➔ „Drukarka nie może się połączyć przez USB” na stronie 132
- ➔ „Sprawdzenie stanu połączenia sieciowego drukarki (Raport połączenia sieciowego)” na stronie 108

Aplikacja lub sterownik drukarki nie działają prawidłowo

Nie można drukować mimo nawiązania połączenia (Windows)

Można uwzględnić następujące przyczyny.

■ Nie zainstalowano oryginalnego sterownika drukarki Epson.

Rozwiązania

Jeśli oryginalny sterownik drukarki Epson (EPSON XXXXX) nie został zainstalowany, dostępne funkcje są ograniczone. Zalecamy stosowanie oryginalnego sterownika drukarki Epson.

- ➔ „Sprawdzanie zainstalowania oryginalnego sterownika drukarki Epson — Windows” na stronie 101
- ➔ „Sprawdzanie zainstalowania oryginalnego sterownika drukarki Epson — Mac OS” na stronie 102

■ Wystąpił problem z oprogramowaniem lub danymi.

Rozwiązania

- Upewnij się, że został zainstalowany oryginalny sterownik drukarki Epson (EPSON XXXXX). Jeśli oryginalny sterownik drukarki Epson nie jest zainstalowany, dostępne funkcje są ograniczone. Zalecamy stosowanie oryginalnego sterownika drukarki Epson.
- Jeśli drukowany jest obraz, którego dane zajmują dużo miejsca, w komputerze może zabraknąć pamięci. Wydrukuj obraz w niższej rozdzielczości lub w mniejszym rozmiarze.
- Jeżeli żadne rozwiązania nie pomogły zlikwidować problemu, spróbuj odinstalować i ponownie zainstalować sterownik drukarki.
- Możliwe jest rozwiązanie problemu przez aktualizację oprogramowania do najnowszej wersji. Aby sprawdzić stan oprogramowania, użyj narzędzia do aktualizacji oprogramowania.

- ➔ „Sprawdzanie zainstalowania oryginalnego sterownika drukarki Epson — Windows” na stronie 101
- ➔ „Sprawdzanie zainstalowania oryginalnego sterownika drukarki Epson — Mac OS” na stronie 102
- ➔ „Osobne instalowanie aplikacji” na stronie 100
- ➔ „Aplikacja do aktualizowania oprogramowania i oprogramowania układowego (Epson Software Updater)” na stronie 192

■ Wystąpił problem ze stanem drukarki.

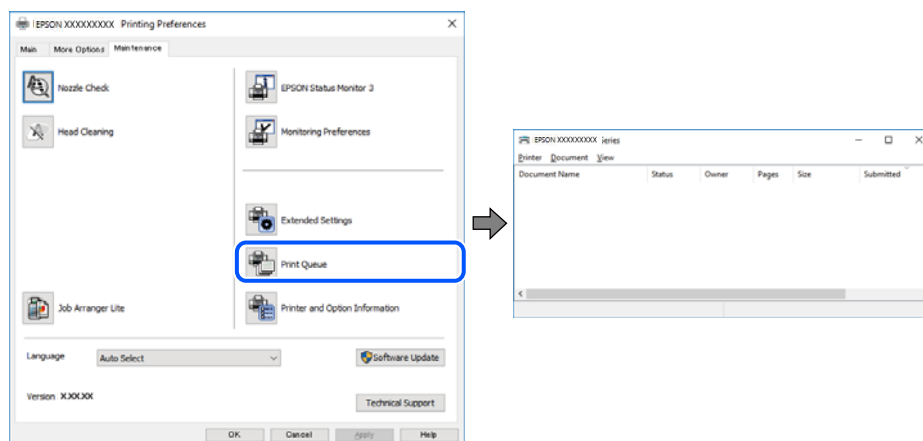
Rozwiązania

Kliknij przycisk **EPSON Status Monitor 3** na karcie sterownika drukarki **Konserwacja**, a następnie sprawdź stan drukarki. Jeżeli program **EPSON Status Monitor 3** jest wyłączony, należy kliknąć **Ustawienia zaawansowane** na karcie **Konserwacja**, a następnie wybrać opcję **Włącz program EPSON Status Monitor 3**.

Nadal dostępne jest zadanie oczekujące na wydrukowanie.

Rozwiązania

Kliknij przycisk **Kolejka wydruku** na karcie **Konserwacja** sterownika drukarki. Jeśli w pamięci nadal są niepotrzebne dane, wybierz polecenie **Anuluj wszystkie dokumenty** z menu **Drukarka**.

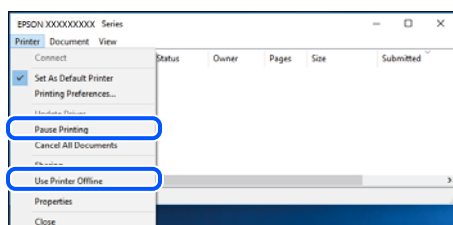


Drukarka oczekuje na zadanie lub jest w trybie offline.

Rozwiązania

Kliknij przycisk **Kolejka wydruku** na karcie **Konserwacja** sterownika drukarki.

Jeżeli drukarka jest offline lub oczekuje na zadanie drukowania, wyczyść ustawienie offline lub oczekującego zadania w menu **Drukarka**.



Drukarka nie została wybrana jako drukarka domyślna.

Rozwiązania

Kliknij ikonę drukarki prawym przyciskiem myszy w oknie **Panel sterowania > Wyświetl urządzenia i drukarki** (lub **Drukarki, Drukarki i faksy**), a następnie wybierz polecenie **Ustaw jako drukarkę domyślną**.

Uwaga:

Jeżeli w oknie jest wiele ikon drukarek, zapoznaj się z poniższymi informacjami, aby wybrać odpowiednią drukarkę.

Przykład)

Połączenie USB: seria EPSON XXXX

Połączenie sieciowe: seria EPSON XXXX (sieć)

Jeśli sterownik drukarki zostanie zainstalowany wiele razy, mogą zostać utworzone kopie sterownika drukarki. Jeśli zostały utworzone kopie, takie jak „Seria EPSON XXXX (kopia 1)”, kliknij ikonę kopii sterownika prawym przyciskiem myszy i wybierz polecenie **Usuń urządzenie**.

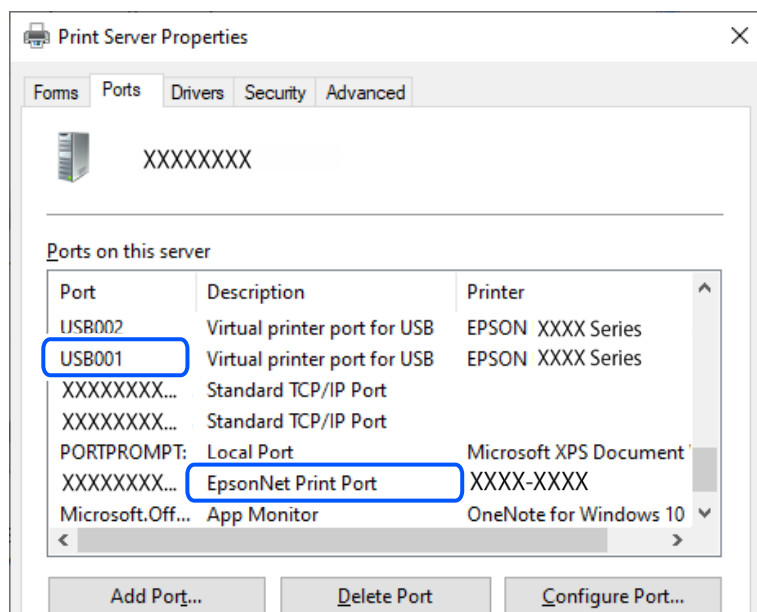
Port drukarki jest ustawiony nieprawidłowo.

Rozwiązania

Kliknij przycisk **Kolejka wydruku** na karcie sterownika drukarki **Konserwacja**.

Sprawdź, czy port drukarki jest ustawiony poprawnie, tj. zgodnie z **Właściwość > Port** w menu **Drukarka**.

Połączenie USB: **USBXXX**, połączenie sieciowe: **EpsonNet Print Port**



Nie można drukować mimo nawiązania połączenia (Mac OS)

Można uwzględnić następujące przyczyny.

Nie zainstalowano oryginalnego sterownika drukarki Epson.

Rozwiązania

Jeśli oryginalny sterownik drukarki Epson (EPSON XXXXX) nie został zainstalowany, dostępne funkcje są ograniczone. Zalecamy stosowanie oryginalnego sterownika drukarki Epson.

➔ „Sprawdzanie zainstalowania oryginalnego sterownika drukarki Epson — Windows” na stronie 101

➔ „Sprawdzanie zainstalowania oryginalnego sterownika drukarki Epson — Mac OS” na stronie 102

Wystąpił problem z oprogramowaniem lub danymi.

Rozwiązania

- Upewnij się, że został zainstalowany oryginalny sterownik drukarki Epson (EPSON XXXXX). Jeśli oryginalny sterownik drukarki Epson nie jest zainstalowany, dostępne funkcje są ograniczone. Zalecamy stosowanie oryginalnego sterownika drukarki Epson.
- Jeśli drukowany jest obraz, którego dane zajmują dużo miejsca, w komputerze może zabraknąć pamięci. Wydrukuj obraz w niższej rozdzielczości lub w mniejszym rozmiarze.
- Jeżeli żadne rozwiązania nie pomogły zlikwidować problemu, spróbuj odinstalować i ponownie zainstalować sterownik drukarki.

❑ Możliwe jest rozwiązanie problemu przez aktualizację oprogramowania do najnowszej wersji. Aby sprawdzić stan oprogramowania, użyj narzędzia do aktualizacji oprogramowania.

➔ „Sprawdzanie zainstalowania oryginalnego sterownika drukarki Epson — Windows” na stronie 101

➔ „Sprawdzanie zainstalowania oryginalnego sterownika drukarki Epson — Mac OS” na stronie 102

➔ „Osobne instalowanie aplikacji” na stronie 100

➔ „Aplikacja do aktualizowania oprogramowania i oprogramowania układowego (Epson Software Updater)” na stronie 192

■ Wystąpił problem ze stanem drukarki.

Rozwiązania

Upewnij się, że drukarka nie ma stanu **Wstrzymana**.

Wybierz **Preferencje systemowe** (lub **Ustawienia systemu**) z menu **Apple > Drukarki i skanery** (lub **Drukowanie i skanowanie, Drukarka i faks**), a następnie kliknij dwukrotnie drukarkę. Jeżeli praca drukarki jest wstrzymana, kliknij przycisk **Wznów**.

Nie można drukować mimo nawiązania połączenia (iOS)

Można uwzględnić następujące przyczyny.

■ Opcja Autom. wyświetlanie ustaw. papieru jest wyłączona.

Rozwiązania

W poniższym menu włącz ustawienie **Autom. wyświetlanie ustaw. papieru**.

Ustaw. > Ustawienia ogólne > Ustaw. drukarki > Ustawienie źródła papieru > Autom. wyświetlanie ustaw. papieru

■ Opcja AirPrint jest wyłączona.

Rozwiązania

Włącz ustawienie AirPrint w aplikacji Web Config.

➔ „Aplikacja konfiguracji obsługi drukarki (Web Config)” na stronie 191

Nie można skanować mimo poprawnego nawiązania połączenia

■ Skanowanie w wysokiej rozdzielczości przez sieć.

Rozwiązania

Spróbuj skanować z mniejszą rozdzielczością.

Drukarka nie może się połączyć przez USB

Można uwzględnić następujące przyczyny.

■ Kabel USB nie jest podłączony do portu prawidłowo.

Rozwiązania

Podłącz drukarkę do komputera za pomocą przewodu USB.

■ Wystąpił problem z koncentratorem USB.

Rozwiązania

Jeżeli korzystasz z koncentratora USB, spróbuj bezpośrednio podłączyć drukarkę do komputera.

■ Wystąpił problem z kablem USB lub portem USB.

Rozwiązania

Jeśli kabla USB nie można rozpoznać, zmień port lub zmień kabel USB.

■ Drukarka jest podłączona do portu USB SuperSpeed.

Rozwiązania

Podłączenie drukarki do portu USB SuperSpeed za pomocą kabla USB 2.0 może spowodować wystąpienie błędu komunikacji na niektórych komputerach. W takim przypadku ponownie podłącz drukarkę, używając jednej z następujących metod.

- Użyj kabla USB 3.0 (Tylko obsługiwane modele).
- Podłącz do portu USB Hi-Speed komputera.
- Podłącz do portu USB SuperSpeed innego niż port, który spowodował wystąpienie błędu komunikacji.

➔ „Dane techniczne interfejsu” na stronie 205

Drukarka nie może się połączyć z siecią.

Główne przyczyny i rozwiązania dotyczące problemów z połączeniem sieciowym

Należy sprawdzić następujące elementy, aby ocenić, czy problem dotyczy działania lub ustawień podłączonego urządzenia.

■ Sprawdź przyczynę awarii połączenia drukarki sieciowej.

Rozwiązania

Wydrukuj raport sprawdzania połączenia sieciowego, aby ocenić problem i sprawdzić zalecane rozwiązanie.

Zapoznaj się z następującymi powiązаныmi informacjami, aby uzyskać szczegółowe informacje o odczytywaniu raportu sprawdzania połączenia sieciowego.

Uwaga:

Aby sprawdzić więcej informacji o ustawieniach sieciowych, wydrukuj arkusz stanu sieci.

➔ „Sprawdzenie stanu połączenia sieciowego drukarki (Raport połączenia sieciowego)” na stronie 108

➔ „Komunikaty i rozwiązania w raporcie połączenia sieciowego” na stronie 109

■ Użyj Epson Printer Connection Checker w celu poprawienia połączenia z komputerem. (Windows)

Rozwiązania

Problem można rozwiązać w zależności od wyników testu.

1. Na pulpicie kliknij dwukrotnie ikonę **Epson Printer Connection Checker**.

Zostanie uruchomiony program Epson Printer Connection Checker.

Jeżeli na pulpicie nie ma tej ikony, wykonaj poniższe czynności, aby uruchomić program Epson Printer Connection Checker.

- Windows 11

Kliknij przycisk Start, a następnie wybierz **Wszystkie aplikacje > Epson Software > Epson Printer Connection Checker**.

- Windows 10

Kliknij przycisk Start i wybierz polecenia **Epson Software > Epson Printer Connection Checker**.

- Windows 8.1/Windows 8

Wpisz nazwę aplikacji w panelu wyszukiwania, po czym wybierz wyświetloną ikonę.

- Windows 7

Kliknij przycisk Start, a następnie wybierz pozycje **Wszystkie programy > Epson Software > Epson Printer Connection Checker**.

2. Sprawdź, postępując zgodnie z instrukcjami wyświetlanymi na ekranie.

Uwaga:

Jeśli nazwy drukarki nie ma na liście, zainstaluj oryginalny sterownik drukarki Epson.

[„Sprawdzanie zainstalowania oryginalnego sterownika drukarki Epson — Windows” na stronie 101](#)

Po zidentyfikowaniu problemu postępuj zgodnie z rozwiązaniem wyświetlanym na ekranie.

Jeżeli nie można rozwiązać problemu, wykonaj następujące czynności kontrolne w zależności od sytuacji.

- Sprawdź, czy drukarka nie została rozpoznana w przypadku połączenia sieciowego

[„Sprawdzenie stanu połączenia sieciowego drukarki \(Raport połączenia sieciowego\)” na stronie 108](#)

- Sprawdź, czy drukarka nie została rozpoznana w przypadku połączenia USB

[„Drukarka nie może się połączyć przez USB” na stronie 132](#)

- Sprawdź, czy drukarka została rozpoznana, ale nie można wykonać drukowania.

[„Nie można drukować mimo nawiązania połączenia \(Windows\)” na stronie 129](#)

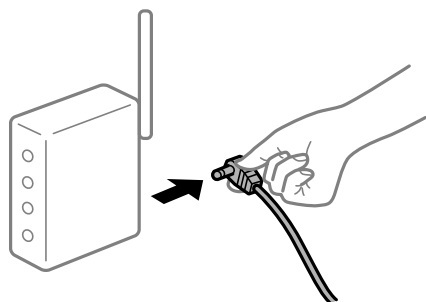
■ Wystąpił błąd na urządzeniach sieciowych obsługujących połączenie Wi-Fi.

Rozwiązania

Jeśli można zresetować router sieci bezprzewodowej w otoczeniu sieciowym, należy wypróbować następujące czynności.

Wyłącz urządzenia, które chcesz połączyć z siecią. Poczekaj około 10 sekund, a następnie włącz urządzenia w następującej kolejności: ruter bezprzewodowy, komputer lub urządzenia przenośne, a następnie drukarka. Przenieś drukarkę i komputer lub urządzenia przenośne bliżej rutera

beprzewodowego, aby ułatwić komunikację radiową, a następnie ponownie spróbuj skonfigurować ustawienia sieci.



Urządzenia nie mogą odbierać sygnałów od routera bezprzewodowego, ponieważ są zbyt daleko od niego.

Rozwiązania

Jeśli można przenosić urządzenie w danym otoczeniu, należy wypróbować następujące czynności.

Po przeniesieniu komputera lub urządzenia inteligentnego i drukarki bliżej routera bezprzewodowego wyłącz router bezprzewodowy, a następnie włącz go ponownie.

W przypadku wymiany routera bezprzewodowego ustawienia nie zgadzają się z nowym routerem.

Rozwiązania

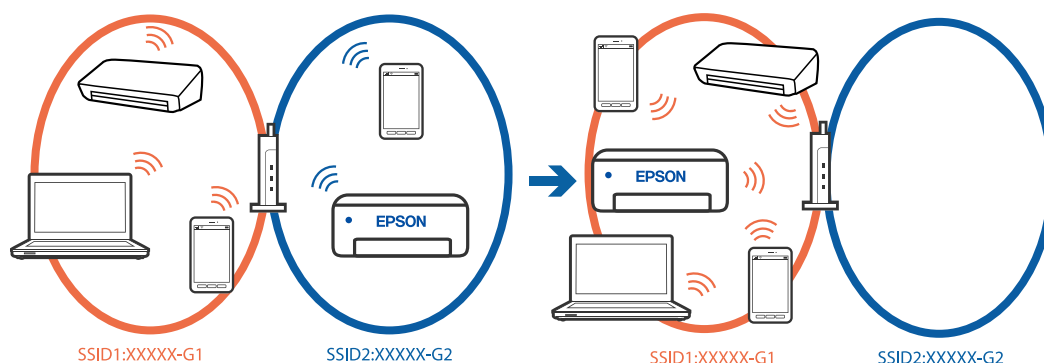
Ponownie skonfiguruj ustawienia połączenia, tak aby pasowały do nowego routera bezprzewodowego.

➔ „[Ponowne ustawienie połączenia sieciowego](#)” na stronie 103

Identyfikatory SSID, z którymi są połączone komputer lub urządzenia przenośne, różnią się.

Rozwiązania

Jeśli korzystasz z wielu routerów bezprzewodowych jednocześnie lub masz router bezprzewodowy z wieloma identyfikatorami SSID, a urządzenia są połączone z różnymi identyfikatorami SSID, nie możesz łączyć się z routerem bezprzewodowym.



Połącz komputer lub urządzenia przenośne oraz drukarkę z siecią z takim samym identyfikatorem SSID.

- Sprawdź SSID, z którym drukarka jest połączona, poprzez wydrukowanie raportu sprawdzenia połączenia sieciowego.
- Na wszystkich komputerach i urządzeniach przenośnych, które mają być połączone z drukarką, sprawdź nazwę Wi-Fi lub sieci z którymi zostało nawiązane połączenie.

- W przypadku połączenia drukarki i komputera lub urządzeń przenośnych z różnymi sieciami połącz ponownie urządzenie z SSID, z którym połączenie utrzymuje drukarka.

➔ „Sprawdzenie stanu połączenia sieciowego drukarki (Raport połączenia sieciowego)” na stronie 108

Router bezprzewodowy ma funkcję separatora prywatności.

Rozwiązania

Większość routerów bezprzewodowych ma funkcję separatora, która blokuje komunikację między urządzeniami w zakresie tego samego SSID. Jeżeli nie możesz połączyć drukarki z komputerem lub urządzeniami przenośnymi, nawet pomimo tego, że działają w tej samej sieci, wyłącz funkcję separatora routera bezprzewodowego. Zapoznaj się z podręcznikiem dostarczonym wraz z routerem bezprzewodowym, aby poznać dalsze szczegóły.

Adres IP jest przydzielony nieprawidłowo.

Rozwiązania

Jeśli adres IP przydzielony drukarce to 169.254.XXX.XXX, a maska podsieci to 255.255.0.0, oznacza to, że adres IP nie został przydzielony poprawnie.

Na panelu sterowania drukarki wybierz pozycje **Ustaw.** > **Ustawienia ogólne** > **Ustawienia sieciowe** > **Zaawansowane** > **TCP/IP**, a następnie sprawdź adres IP i maskę podsieci przydzielone drukarce.

Ponownie uruchom router bezprzewodowy lub zresetuj ustawienia sieciowe drukarki.

Jeśli ustawienia sieciowe drukarki są nieprawidłowe, ponownie skonfiguruj ustawienia sieciowe drukarki zgodnie z parametrami otoczenia sieciowego.

➔ „Ustawienie statycznego adresu IP dla drukarki” na stronie 121

Urządzenie podłączone do portu USB 3.0 powoduje zakłócenia częstotliwości radiowej.

Rozwiązania

Po podłączeniu urządzenia do portu USB 3.0 komputera Mac mogą wystąpić zakłócenia częstotliwości radiowej. Jeżeli nie można połączyć się z siecią bezprzewodową (Wi-Fi) lub sieć będzie działać niestabilnie, wypróbuj następujące rozwiązania.

- Umieść urządzenie podłączone do portu USB 3.0 dalej od komputera.
- Połącz się z SSID w zakresie 5 GHz.

Wystąpił problem z ustawieniami sieciowymi w komputerze lub w urządzeniu przenośnym.

Rozwiązania

Spróbuj uzyskać dostęp do jakiegokolwiek strony internetowej z komputera lub z urządzeń przenośnych, aby się upewnić, że ustawienia sieci używanego urządzenia są prawidłowe. Jeśli nie można uzyskać dostępu do żadnej strony internetowej, oznacza to problem z komputerem lub z urządzeniami przenośnymi.

Sprawdź połączenie sieciowe komputera lub urządzeń przenośnych. Szczegółowe informacje można znaleźć w dokumentacji dostarczonej z komputerem lub z urządzeniami przenośnymi.

Drukarka została połączona przez sieć Ethernet przy użyciu urządzeń obsługujących IEEE 802.3az (Ethernet energooszczędny).

Rozwiązania

W przypadku podłączenia drukarki przez Ethernet z użyciem urządzeń obsługujących IEEE 802.3az (Ethernet energooszczędny), mogą pojawić się dalej wymienione problemy, zależnie od stosowanego koncentratora lub routera.

- Połączenie robi się niestabilne, a drukarka wielokrotnie łączy się i rozłącza.
- Nie można połączyć się z drukarką.
- Prędkość komunikacji spowalnia.

Wykonaj poniższe czynności, aby wyłączyć IEEE 802.3az na drukarce, a następnie przeprowadź połączenie.

1. Wyciągnij kabel Ethernet podłączony do komputera i drukarki.
2. Wyłącz IEEE 802.3az, jeśli jest włączony na komputerze.
Należy zapoznać się z dokumentacją dostarczoną wraz z komputerem, aby poznać dalsze informacje.
3. Połącz komputer z drukarką bezpośrednio kablem Ethernet.
4. Wydrukuj na drukarce raport połączenia sieciowego.
[„Sprawdzenie stanu połączenia sieciowego drukarki \(Raport połączenia sieciowego\)” na stronie 108](#)
5. Sprawdź na nim adres IP drukarki.
6. W komputerze wejdź w Web Config.
Uruchom przeglądarkę internetową, a następnie wprowadź adres IP drukarki.
[„Aplikacja konfiguracji obsługi drukarki \(Web Config\)” na stronie 191](#)
7. Wybierz opcję **zaloguj** i wprowadź hasło administratora.
8. Wybierz pozycję **Sieć > Sieć przewodowa LAN**.
9. Wybierz opcję **Wył.** w polu **IEEE 802.3az**.
10. Kliknij przycisk **Dalej**.
11. Kliknij przycisk **OK**.
12. Wyciągnij kabel Ethernet podłączony do komputera i drukarki.
13. Jeśli w kroku 2 wyłączono obsługę standardu IEEE802.3az na komputerze, włącz ją.
14. Podłącz do komputera i drukarki kable Ethernet wyjęte w punkcie 1.

Jeśli problem będzie występował nadal, może mieć swoją przyczynę w urządzeniach innych niż drukarka.

Papier nie jest podawany poprawnie

Elementy do sprawdzenia

Sprawdź następujące elementy, a następnie wypróbuj rozwiązania, w zależności od problemów.

■ Lokalizacja instalacji jest nieprawidłowa.

Rozwiązania

Ustaw drukarkę na płaskiej powierzchni i korzystaj z niej w zalecanych warunkach środowiskowych.

➔ [„Dane techniczne dotyczące środowiska pracy” na stronie 211](#)

■ Używany jest nieobsługiwany rodzaj papieru.

Rozwiązania

Używaj papieru obsługiwanego przez tę drukarkę.

➔ [„Dostępne papiery i pojemności” na stronie 184](#)

➔ [„Niedostępne rodzaje papieru” na stronie 187](#)

■ Zastosowano niewłaściwe środki ostrożności dotyczące postępowania z papierem.

Rozwiązania

Stosuj się do środków ostrożności dotyczących postępowania z papierem.

➔ [„Środki ostrożności dotyczące postępowania z papierem” na stronie 27](#)

■ Zbyt wiele arkuszy załadowanych do drukarki.

Rozwiązania

Nie wolno przekraczać maksymalnej liczby arkuszy przewidzianej dla danego rodzaju papieru. Wysokość ryzyka zwykłego papieru nie powinna przekraczać linii wskazywanej przez symbol trójkąta umieszczony na przewodnicy krawędzi.

➔ [„Dostępne papiery i pojemności” na stronie 184](#)

■ Ustawienia papieru na drukarce są nieprawidłowe.

Rozwiązania

Upewnij się, że ustawienia rozmiaru i typu papieru odpowiadają faktycznemu rozmiarowi i typowi papieru, załadowanego do drukarki.

➔ [„Ustawienia rozmiaru i rodzaju papieru” na stronie 28](#)

■ Papier się ślizga, gdy pył papierowy przyłgnie do rolki.

Rozwiązania

Jeśli używany do tej pory papier nie jest podawany prawidłowo, może to oznaczać, że do rolek przykleił się pył z papieru. Oczyść rolkę.

Papier jest podawany krzywo

Można uwzględnić następujące przyczyny.

■ Papier jest zawinięty.

Rozwiązania

Jeżeli papier jest zawinięty lub pofałdowane są krawędzie papieru, może on dotykać głowicę drukującą i być podawany pod kątem.

Położ arkusze papieru na płaskiej powierzchni, aby sprawdzić, czy papier jest pozwijany. W takim przypadku wyprostuj go.

■ Papier jest załadowany nieprawidłowo.

Rozwiązania

Włóż papier w odpowiednim kierunku, a następnie przesun prowadnicę boczną w kierunku brzegu papieru.

➔ [„Ładowanie papieru” na stronie 29](#)

Kilka arkuszy papieru jest podawanych jednocześnie

Można uwzględnić następujące przyczyny.

■ Papier jest wilgotny lub mokry.

Rozwiązania

Załaduj nowy papier.

■ Elektryczność statyczna powoduje sklejanie się arkuszy papieru ze sobą.

Rozwiązania

Przed załadowaniem należy rozdzielić poszczególne arkusze. Jeżeli podawanie papieru nadal nie będzie możliwe, ładuj po jednym arkuszu papieru.

■ Podczas drukowania dwustronnego podawanych jest wiele arkuszy papieru naraz.

Rozwiązania

Wyjmij cały załadowany papier ze źródła papieru przed ponownym jego załadowaniem.

Papier jest wysuwany podczas drukowania

■ Typ papieru jest ustawiony na inny niż Letterhead.

Rozwiązania

Po załadowaniu papieru firmowego (papier z informacjami, takimi jak imię i nazwisko nadawcy lub nazwa firmy, nadrukowanymi w nagłówku) dla opcji typu papieru wybierz ustawienie **Letterhead**.

Oryginały nie są podawane w podajniku ADF

Można uwzględnić następujące przyczyny.

■ **Używane są oryginały, które nie są obsługiwane przez podajnik ADF.**

Rozwiązania

Używaj oryginałów obsługiwanych przez podajnik ADF.

➔ „Dane techniczne podajnika ADF” na stronie 204

■ **Oryginały są ładowane nieprawidłowo.**

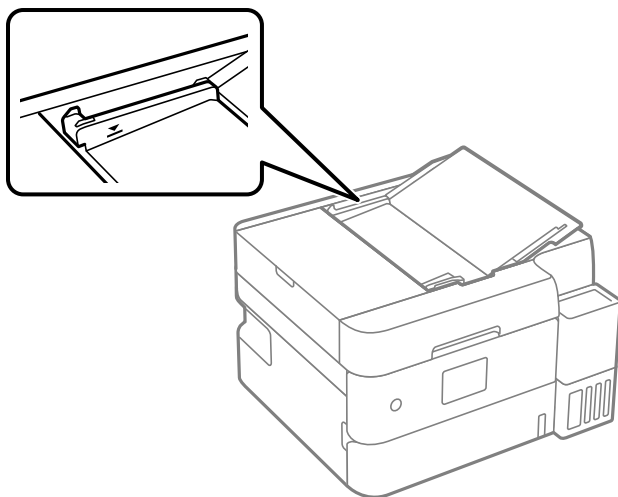
Rozwiązania

Ładuj oryginały w prawidłowym kierunku i dosuń prowadnicę ADF do krawędzi oryginałów.

■ **Zbyt wiele oryginałów załadowanych do podajnika ADF.**

Rozwiązania

Nie należy ładować oryginałów powyżej linii wskazanej przez symbol trójkąta w podajniku ADF.



■ **Wystąpił problem z podawaniem papieru w podajniku ADF.**

Rozwiązania

Zmniejsz ilość załadowanego papieru.

■ **Oryginał się ślizga, gdy pył papierowy przylgnie do rolki.**

Rozwiązania

Wyczyść wnętrze automatycznego podajnika ADF.

➔ „Czyszczenie ADF” na stronie 89

■ **Oryginały nie są wykrywane.**

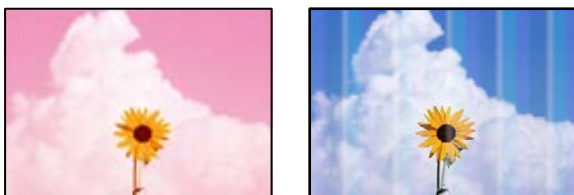
Rozwiązania

Na ekranie kopiowania lub skanowania sprawdź, czy włączona jest ikona ADF. Jeśli jej nie widać, należy załadować oryginały jeszcze raz.

Jakość drukowania, kopiowania i skanowania jest niska

Słaba jakość wydruku

Brak kolorów, pasy lub nieoczekiwane kolory na wydruku

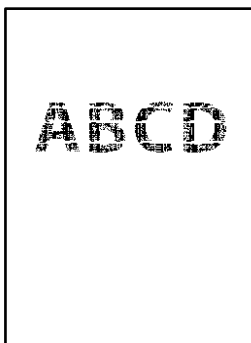


■ Dysze głowicy drukującej mogą być zatkane.

Rozwiązania

- Przeprowadź test dysz w celu sprawdzenia, czy dysze głowicy drukującej są zatkane. Wykonaj test dysz, a następnie wyczyść głowicę drukującą, jeśli którakolwiek z dysz głowicy drukującej jest zatkana. Jeśli drukarka przez długi czas nie była używana, dysze głowicy drukującej mogą być zatkane, a krople tuszu mogą nie wychodzić.
 - Jeżeli drukowanie jest wykonywane przy zbyt niskim poziomie tuszu, aby go ocenić w oknach zbiorników, uzupełnij tusz w zbiorniku z tuszem do górnej linii, a następnie użyj narzędzia **Funkcja dokładnego czyszczenia**, aby wymienić tusz wewnątrz rurek z tuszem. Po użyciu narzędzia przeprowadź kontrolę dysz, aby sprawdzić, czy jakość wydruków się poprawiła.
- ➔ „Sprawdzanie i czyszczenie głowicy drukującej” na stronie 82
 - ➔ „Uruchamianie funkcji Czyszczenie zaawansowane” na stronie 84
 - ➔ „Regulowanie jakości druku” na stronie 81

Niska jakość druku tuszem czarnym



■ Dysze głowicy drukującej mogą być zatkane.

Rozwiązania

- ❑ Przeprowadź test dysz w celu sprawdzenia, czy dysze głowicy drukującej są zatkane. Wykonaj test dysz, a następnie wyczyść głowicę drukującą, jeśli którakolwiek z dysz głowicy drukującej jest zatkana. Jeśli drukarka przez długi czas nie była używana, dysze głowicy drukującej mogą być zatkane, a krople tuszu mogą nie wychodzić.

„Sprawdzanie i czyszczenie głowicy drukującej” na stronie 82

- ❑ Jeśli nie można rozwiązać tego problemu przez oczyszczenie głowicy, można wydrukować niezwłocznie przy użyciu mieszanki tuszy kolorowych, aby utworzyć kolor czarny. W tym celu zmień następujące ustawienia w systemie Windows.

Kliknij przycisk **Ustawienia zaawansowane** na karcie sterownika drukarki **Konserwacja**. Po wybraniu **Użyj mieszanki tuszów kolorów do utworzenia czerni**, można drukować z jakością **Standardowy**, przy ustawieniu **Typ papieru** na **Papiery zwykłe**, **Letterhead** lub **Koperta**.

Pamiętaj, że ta funkcja nie rozwiązuje problemu zatkanych dysz. Aby rozwiązać problem z zatkanyymi dyszami, zaleca się skontaktowanie z pomocą techniczną firmy Epson.

Kolorowe prążki pojawiają się w odstępach około 3.4 cm



Można uwzględnić następujące przyczyny.

■ Ustawienie typu papieru jest niezgodne z załadowanym papierem.

Rozwiązania

Wybierz odpowiednie ustawienie typu papieru dla typu papieru załadowanego w drukarce.

➔ „Lista rodzajów papieru” na stronie 28

■ Ustawiona jest zbyt niska jakość druku.

Rozwiązania

Podczas drukowania na zwykłym papierze wybierz ustawienie wyższej jakości.

- ❑ Windows

Na karcie **Główne** sterownika drukarki ustaw opcję **Jakość** na **Wysoko**.

- ❑ Mac OS

Wybierz ustawienie **Precyzyjna** dla opcji **Jakość druku** w menu okna dialogowego **Ustawienia druku**.

➔ „Jakość:” na stronie 63

■ Głowica drukująca jest niewyrównana.

Rozwiązania

Z menu na panelu sterowania wybierz pozycje **Konserwacja > Regul. głowicy druk. > Wyrównanie w poziomie**, aby wyrównać głowicę drukującą.

Rozmazane wydruki, pionowe paski lub nieprawidłowe wyrównanie



enthalten alle
Aufdruck. W
5008 "Regel

Można uwzględnić następujące przyczyny. Sprawdź przyczyny i postępuj zgodnie z rozwiązaniami, zaczynając od góry.

■ Głowica drukująca jest niewyrównana.

Rozwiązania

Z menu na panelu sterowania wybierz pozycje **Konserwacja > Regul. głowicy druk. > Wyrówn. w pionie**, aby wyrównać głowicę drukującą.

■ Ustawienie drukowania dwukierunkowego jest włączone.

Rozwiązania

Jeśli jakość wydruku nie poprawi się nawet po wyrównaniu głowicy drukującej, wyłącz ustawienie drukowania dwukierunkowego.

Podczas druku dwukierunkowego (lub o dużej szybkości) głowica drukująca drukuje, poruszając się w obu kierunkach, w związku z czym linie pionowe mogą nie być wyrównane. Wyłączenie tego ustawienia może spowolnić drukowanie, ale poprawić jakość druku.

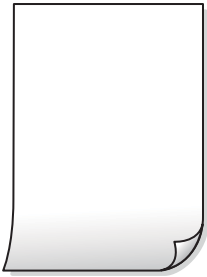
Windows

Usuń zaznaczenie opcji **Drukowanie dwukierunkowe** na karcie sterownika drukarki **Więcej opcji**.

Mac OS

Z menu Apple wybierz **Preferencje systemowe (lub Ustawienia systemu) > Drukarki i skanery (lub Drukowanie i skanowanie, Drukarka i faks)**, a następnie wybierz drukarkę. Kliknij pozycję **Opcje i materiały eksploatacyjne > Opcje (lub Sterownik)**. Wybierz ustawienie **Wyłączone** dla opcji **Drukowanie dwukierunkowe**.

Wydruk jest pustym arkuszem



■ Dysze głowicy drukującej mogą być zatkane.

Rozwiązania

Jeśli dysze głowicy drukującej są zatkane, wykonaj sprawdzenie dysz, a następnie spróbuj użyć funkcje Czyszczenie lub Czyszczenie zaawansowane.

- ➔ „Sprawdzanie i czyszczenie głowicy drukującej” na stronie 82
- ➔ „Uruchamianie funkcji Czyszczenie zaawansowane” na stronie 84
- ➔ „Regulowanie jakości druku” na stronie 81

■ Ustawienia drukowania i rozmiar papieru załadowanego do drukarki się różnią.

Rozwiązania

Zmień ustawienia drukowania stosownie do rozmiaru papieru załadowanego do kasety na papier drukarki. Załaduj papier zgodny z ustawieniami drukowania do kasety na papier.

■ Wiele arkuszy papieru jest podawanych jednocześnie do drukarki.

Rozwiązania

Zapoznaj się z poniższymi, aby zapobiegać podawaniu wielu arkuszy papieru jednocześnie do drukarki.

- ➔ „Kilka arkuszy papieru jest podawanych jednocześnie” na stronie 139

Drukowane pod kątem



■ Papier jest zawinięty.

Rozwiązania

Jeżeli papier jest zawinięty lub pofałdowane są krawędzie papieru, może on dotykać głowicę drukującą i być podawany pod kątem.

Połóż arkusze papieru na płaskiej powierzchni, aby sprawdzić, czy papier jest pozwijany. W takim przypadku wyprostuj go.

Papier jest załadowany nieprawidłowo.

Rozwiązania

Włóż papier w odpowiednim kierunku, a następnie przesun prowadnicę boczną w kierunku brzegu papieru.

➔ „Ładowanie papieru” na stronie 29

Papier jest poplamiony lub przetarty



Można uwzględnić następujące przyczyny.

Papier jest załadowany nieprawidłowo.

Rozwiązania

Kiedy pojawiają się poziome paski (prostopadłe do kierunku druku) lub na górze albo dole papieru rozmazuje się tusz, załaduj papier w odpowiednim kierunku lub dosuń prowadnicę boczne do krawędzi papieru.

➔ „Ładowanie papieru” na stronie 29

Ścieżka papieru jest zabrudzona.

Rozwiązania

Kiedy pojawiają się pionowe paski (równoległe do kierunku druku) lub na papierze rozmazuje się tusz, wyczyść ścieżkę papieru.

➔ „Czyszczenie ścieżki papieru z tuszu” na stronie 87

Papier jest zawinięty.

Rozwiązania

Połóż arkusze papieru na płaskiej powierzchni, aby sprawdzić, czy papier jest pozwijany. W takim przypadku wyprostuj go.

Głowica drukująca pociera o powierzchnię papieru.

Rozwiązania

Podczas drukowania na grubym papierze głowica drukująca pozostaje blisko powierzchni drukowania, co może sprawić, że tusz na papierze się rozmaże. W takim przypadku ustaw opcję zmniejszania rozmazywania tuszu. Po włączeniu tej opcji jakość druku może się obniżyć lub drukowanie może potrwać dłużej.

Windows

Kliknij **Ustawienia zaawansowane** na karcie **Konserwacja** sterownika drukarki, a następnie wybierz **Papier o krótkim włóknie**.

Tył papieru został zadrukowany przed wyschnięciem już zadrukowanej strony.

Rozwiązania

Wykonując ręczne drukowanie dwustronne, przed ponownym załadowaniem papieru upewnij się, że tusz całkowicie wyschnął.

Podczas automatycznego drukowania dwustronnego gęstość druku jest zbyt wysoka a czas schnięcia jest zbyt krótki.

Rozwiązania

Podczas korzystania z funkcji automatycznego dwustronnego drukowania oraz drukowania danych o dużej gęstości, takich jak obrazy i wykresy, ustaw mniejszą gramaturę i dłuższy czas schnięcia.

Wydrukowane zdjęcia są lepkie



Wydruk został wykonany na niewłaściwej stronie papieru fotograficznego.

Rozwiązania

Sprawdź, czy drukowanie jest wykonywane po stronie przeznaczonej do druku. W przypadku drukowania po nieprawidłowej stronie papieru fotograficznego należy oczyścić ścieżkę papieru.

Obrazy lub zdjęcia są drukowane w nieoczekiwanych kolorach



Można uwzględnić następujące przyczyny.

Dysze głowicy drukującej mogą być zatkane.

Rozwiązania

Przeprowadź test dysz w celu sprawdzenia, czy dysze głowicy drukującej są zatkane. Wykonaj test dysz, a następnie wyczyść głowicę drukującą, jeśli którakolwiek z dysz głowicy drukującej jest zatkana. Jeśli

drukarka przez długi czas nie była używana, dysze głowicy drukującej mogą być zatkane, a krople tuszu mogą nie wychodzić.

- ➔ „Sprawdzanie i czyszczenie głowicy drukującej” na stronie 82
- ➔ „Uruchamianie funkcji Czyszczenie zaawansowane” na stronie 84
- ➔ „Regulowanie jakości druku” na stronie 81

Zastosowano korekcję kolorów.

Rozwiązania

Podczas drukowania za pośrednictwem sterownika drukarki z systemu Windows domyślnie stosowane jest ustawienie automatycznej korekty zdjęć Epson w zależności od typu papieru. Zmień to ustawienie.

Na karcie **Więcej opcji** wybierz pozycję **Niestandardowy** z listy **Korekta koloru**, a następnie kliknij przycisk **Zaawansowane**. Zmień ustawienie **Korekta sceny** w obszarze **Automat.** na dowolną inną opcję. Jeśli zmiana ustawienia nie da oczekiwanych rezultatów, użyj innej metody korekty kolorów niż **PhotoEnhance** w obszarze **Zarządzanie kolorami**.

Kolory na wydruku różnią się od tych na wyświetlaczu



Właściwości kolorów używanego urządzenia wyświetlającego nie zostały wyregulowane prawidłowo.

Rozwiązania

Urządzenia wyświetlające, takie jak ekrany komputerów, mają własne właściwości wyświetlania. Jeśli wyświetlacz jest niezrównoważony, obraz jest wyświetlany z nieprawidłową jasnością i barwami. Należy dostosować właściwości urządzenia. Następnie, wykonaj następujące czynności.

Windows

Wejść do okna sterownika drukarki, wybierz **Niestandardowy** jako ustawienie **Korekta koloru** na karcie **Więcej opcji**, a następnie kliknij **Zaawansowane**. Wybierz ustawienie **EPSON Standard** dla opcji **Tryb koloru**.

Mac OS

Przejdź do okna dialogowego drukowania. Z menu wyskakującego wybierz **Opcje kolorów**, a następnie kliknij strzałkę obok pozycji **Ustawienia - Zaawansowane**. Wybierz ustawienie **EPSON Standard** dla opcji **Tryb**.

Urządzenie wyświetlające odbija światło zewnętrzne.

Rozwiązania

Należy unikać bezpośredniego światła słonecznego i sprawdzić obraz po zapewnieniu odpowiedniego oświetlenia.

Urządzenie wyświetlające ma wysoką rozdzielczość.

Rozwiązania

Kolory mogą różnić się od widocznych na urządzeniach przenośnych z wyświetlaczami o wysokiej rozdzielczości.

Procesy generowania kolorów urządzeń wyświetlających i drukarek się różnią.

Rozwiązania

Kolory na wyświetlaczu delikatnie różnią się od tych na papierze, ponieważ procesy generowania kolorów urządzeń wyświetlających i drukarek się różnią. Dostosuj właściwości kolorów, tak aby kolory były identyczne.

Nie można drukować bez marginesów



Nie włączono drukowania bez obramowania w ustawienia druku.

Rozwiązania

W ustawieniach drukowania wprowadź ustawienie drukowania bez obramowania. Jeśli wybrany zostanie typ papieru, który nie umożliwia drukowania bez obramowania, nie można wybrać opcji **Bez obramowania**. Wybierz typ papieru, który obsługuje drukowanie bez obramowania.

- Panel sterowania

Wybierz **Bez obram.** jako **Ustaw. krawędzi**.

- Windows

Wybierz ustawienie **Bez obramowania** na karcie **Główne** sterownika drukarki.

- Mac OS

Z listy **Rozmiar papieru** wybierz rozmiar papieru używanego do drukowania bez obramowania.

Podczas drukowania bez obramowania obcinane są krawędzie obrazu



■ **Ponieważ obraz jest nieznacznie powiększony, obszar wystający jest obcinany.**

Rozwiązania

Wybierz mniejsze powiększenie.

Panel sterowania

Zmień ustawienie **Powiększ..**

Windows

Kliknij **Ustawienia** obok przycisku wyboru **Bez obramowania** na karcie sterownika drukarki **Główne**, a następnie zmień ustawienia.

Mac OS

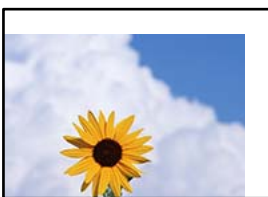
Zmień ustawienie **Rozszerzenie** z okna dialogowego drukowania menu **Ustawienia druku**.

■ **Współczynnik proporcji danych obrazu i rozmiar papieru, są różne.**

Rozwiązania

Jeżeli współczynniki proporcji danych obrazu i rozmiaru papieru są różne, długi bok obrazu jest przycinany, jeżeli wystaje poza długi bok papieru.

Pozycja, rozmiar lub marginesy wydruku są nieprawidłowe



Można uwzględnić następujące przyczyny.

■ **Papier jest załadowany nieprawidłowo.**

Rozwiązania

Włóż papier w odpowiednim kierunku, a następnie przesuń prowadnicę boczną w kierunku brzegu papieru.

➔ [„Ładowanie papieru” na stronie 29](#)

Drukowany obraz jest odwrócony



W ustawieniach druku ustawiono odwracanie obrazu w poziomie.

Rozwiązania

Wyczyść ustawienia obrazu lustrzanego w sterowniku drukarki lub w aplikacji.

Windows

Usuń zaznaczenie opcji **Obraz lustrzany** na karcie **Więcej opcji** sterownika drukarki.

Mac OS

Usuń zaznaczenie opcji **Obraz lustrzany** w menu **Ustawienia druku** okna dialogowego drukowania.

Mozaikowe wzory na wydrukach



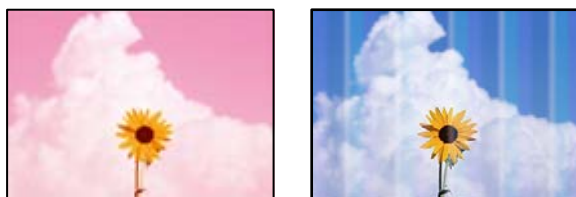
Zostały wydrukowane obrazy lub zdjęcia o niskiej rozdzielczości.

Rozwiązania

Drukując obrazy lub zdjęcia, korzystaj z danych o wysokiej rozdzielczości. Rozdzielczość obrazów na stronach internetowych jest często niska, mimo że wyglądają wystarczająco dobrze na wyświetlaczu, dlatego jakość wydruku może się obniżyć.

Jakość kopii jest niska

Brak kolorów, pasy lub nieoczekiwane kolory na kopiach



■ Dysze głowicy drukującej mogą być zatkane.

Rozwiązania

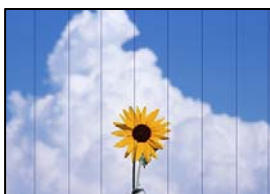
- ❑ Przeprowadź test dysz w celu sprawdzenia, czy dysze głowicy drukującej są zatkane. Wykonaj test dysz, a następnie wyczyść głowicę drukującą, jeśli którakolwiek z dysz głowicy drukującej jest zatkana. Jeśli drukarka przez długi czas nie była używana, dysze głowicy drukującej mogą być zatkane, a krople tuszu mogą nie wychodzić.
- ❑ Jeżeli drukowanie jest wykonywane przy zbyt niskim poziomie tuszu, aby go ocenić w oknach zbiorników, uzupełnij tusz w zbiorniku z tuszem do górnej linii, a następnie użyj narzędzia **Funkcja dokładnego czyszczenia**, aby wymienić tusz wewnątrz rurek z tuszem. Po użyciu narzędzia przeprowadź kontrolę dysz, aby sprawdzić, czy jakość wydruków się poprawiła.

➔ „Sprawdzanie i czyszczenie głowicy drukującej” na stronie 82

➔ „Uruchamianie funkcji Czyszczenie zaawansowane” na stronie 84

➔ „Regulowanie jakości druku” na stronie 81

Kolorowe prążki pojawiają się w odstępach około 3.4 cm



Można uwzględnić następujące przyczyny.

■ Ustawienie typu papieru jest niezgodne z załadowanym papierem.

Rozwiązania

Wybierz odpowiednie ustawienie typu papieru dla typu papieru załadowanego w drukarce.

➔ „Lista rodzajów papieru” na stronie 28

■ Głowica drukująca jest niewyrównana.

Rozwiązania

Z menu na panelu sterowania wybierz pozycje **Konserwacja > Regul. głowicy druk. > Wyrównanie w poziomie**, aby wyrównać głowicę drukującą.

■ Ustawiona jest zbyt niska jakość druku.

Rozwiązania

Podczas drukowania na zwykłym papierze wybierz ustawienie wyższej jakości.

Wybierz pozycje **Ustawienia zaawansowane > Jakość**, a następnie z każdego menu kopiowania wybierz pozycję **Wysoka**.

Rozmazane kopie, pionowe paski lub nieprawidłowe wyrównanie



enthalten alle
i Aufdruck. W
↓ 5008 "Regel

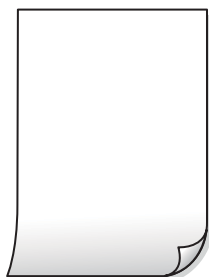
Można uwzględnić następujące przyczyny.

■ Głowica drukująca jest niewyrównana.

Rozwiązania

Z menu na panelu sterowania wybierz pozycje **Konserwacja > Regul. głowicy druk. > Wyrówn.** w pionie, aby wyrównać głowicę drukującą.

Wydruk jest pustym arkuszem



■ Dysze głowicy drukującej mogą być zatkane.

Rozwiązania

Jeśli dysze głowicy drukującej są zatkane, wykonaj sprawdzenie dysz, a następnie spróbuj użyć funkcje Czyszczenie lub Czyszczenie zaawansowane.

- ➔ „Sprawdzenie i czyszczenie głowicy drukującej” na stronie 82
- ➔ „Uruchamianie funkcji Czyszczenie zaawansowane” na stronie 84
- ➔ „Regulowanie jakości druku” na stronie 81

■ Ustawienia drukowania i rozmiar papieru załadowanego do drukarki się różnią.

Rozwiązania

Zmień ustawienia drukowania stosownie do rozmiaru papieru załadowanego do kasety na papier drukarki. Załaduj papier zgodny z ustawieniami drukowania do kasety na papier.

■ Wiele arkuszy papieru jest podawanych jednocześnie do drukarki.

Rozwiązania

Zapoznaj się z poniższymi, aby zapobiegać podawaniu wielu arkuszy papieru jednocześnie do drukarki.

- ➔ „Kilka arkuszy papieru jest podawanych jednocześnie” na stronie 139

Papier jest poplamiony lub przetarty



Można uwzględnić następujące przyczyny.

■ Papier jest załadowany nieprawidłowo.

Rozwiązania

Kiedy pojawiają się poziome paski (prostopadłe do kierunku druku) lub na górze albo dole papieru rozmazuje się tusz, załaduj papier w odpowiednim kierunku lub dosuń prowadnice boczne do krawędzi papieru.

➔ „Ładowanie papieru” na stronie 29

■ Ścieżka papieru jest zabrudzona.

Rozwiązania

Kiedy pojawiają się pionowe paski (równoległe do kierunku druku) lub na papierze rozmazuje się tusz, wyczyść ścieżkę papieru.

➔ „Czyszczenie ścieżki papieru z tuszu” na stronie 87

■ Papier jest zawinięty.

Rozwiązania

Położ arkusze papieru na płaskiej powierzchni, aby sprawdzić, czy papier jest pozwijany. W takim przypadku wyprostuj go.

Nie można kopiować bez marginesów



■ Nie włączono drukowania bez obramowania w ustawienia druku.

Rozwiązania

Wybierz pozycję **Kopiuj** > **Ustawienia zaawansowane** > **Kopia bez obram.**, a następnie włącz ustawienie. Jeśli wybrany zostanie papier, który nie umożliwia drukowania bez obramowania, nie można włączyć ustawień drukowania bez obramowania. Wybierz typ papieru, który obsługuje drukowanie bez obramowania.

➔ „Papier do druku bez obramowania” na stronie 186

Podczas kopiowania bez obramowania obcinane są krawędzie obrazu



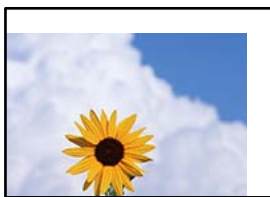
■ **Ponieważ obraz jest nieznacznie powiększony, obszar wystający jest obcinany.**

Rozwiązania

Wybierz mniejsze powiększenie.

Na panelu sterowania wybierz pozycję **Kopijuj** > **Ustawienia zaawansowane** > **Kopia bez obram.** > **Powiększ.**, a następnie zmień ustawienie.

Pozycja, rozmiar lub marginesy kopii są nieprawidłowe



Można uwzględnić następujące przyczyny.

■ **Papier jest załadowany nieprawidłowo.**

Rozwiązania

Włóż papier w odpowiednim kierunku, a następnie przesunij prowadnicę boczną w kierunku brzegu papieru.

➔ [„Ładowanie papieru” na stronie 29](#)

■ **Oryginały są umieszczone nieprawidłowo.**

Rozwiązania

Upewnij się, że oryginał jest umieszczony prawidłowo w stosunku do znaczników wyrównania.

Jeśli brakuje krawędzi zeskanowanego obrazu, odsuń nieznacznie oryginał od krawędzi szyby skanera.

➔ [„Umieszczanie oryginałów” na stronie 31](#)

■ Na szybie skanera jest pył lub brud.

Rozwiązania

Umieszczając oryginał na szybie skanera, usuń wszelki kurz lub zabrudzenia przyczepione do oryginałów, a następnie oczyść szybę skanera. Jeżeli na szybie są plamy lub kurz, obszar kopiowania może objąć te zabrudzenia, co spowoduje niewłaściwą pozycję kopiowania lub pomniejszenie obrazu.

➔ „Czyszczenie Szyby skanera” na stronie 88

■ Rozmiar papieru jest ustawiony nieprawidłowo.

Rozwiązania

Wybierz właściwe ustawienie rozmiaru papieru.

Na skopiowanym obrazie pojawiają się nierówne kolory, rozmazania, kropki lub linie proste



Można uwzględnić następujące przyczyny.

■ Ścieżka papieru jest zabrudzona.

Rozwiązania

Aby wyczyścić ścieżkę papieru, załaduj i wysuń papier bez drukowania.

➔ „Czyszczenie ścieżki papieru z tuszu” na stronie 87

■ Na szybie skanera jest pył lub brud z oryginałów.

Rozwiązania

Usuń wszelki pył lub brud przyczepiony do oryginałów, a następnie oczyść szybę skanera.

➔ „Czyszczenie Szyby skanera” na stronie 88

■ W podajniku ADF lub na oryginałach jest pył lub brud.

Rozwiązania

Oczyść podajnik ADF, a następnie usuń pył lub brud, który przyłgnął do oryginałów.

➔ „Czyszczenie ADF” na stronie 89

■ Oryginał został dociśnięty ze zbyt dużą siłą.

Rozwiązania

W przypadku przyłożenia zbyt dużej siły druk może się rozmazać, mogą pojawić się smugi oraz plamy.

Nie dociskaj zbyt mocno oryginału ani pokrywy szyby skanera.

➔ „Umieszczanie oryginałów” na stronie 31

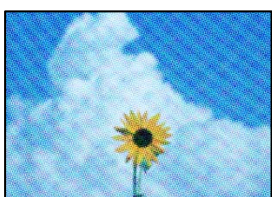
■ Ustawienie gęstości kopii jest zbyt wysokie.

Rozwiązania

Obniż ustawienie gęstości kopii.

➔ „Podstawowe opcje menu dotyczące kopiowania” na stronie 61

Na skopiowanym obrazie widoczna jest mora (pomarszczenie lub siatka)



■ Jeżeli oryginał jest dokumentem drukowanym, takim jak czasopismo lub katalog, pojawi się mora (wzór kropkowany).

Rozwiązania

Zmień ustawienie pomniejszenia i powiększenia. Jeżeli mora nadal występuje, umieść oryginał pod nieco innym kątem.

➔ „Podstawowe opcje menu dotyczące kopiowania” na stronie 61

Na skopiowanym obrazie widoczny jest obraz drugiej strony oryginału



Można uwzględnić następujące przyczyny.

■ Podczas skanowania cienkich oryginałów jednocześnie mogą być skanowane obrazy z drugiej strony.

Rozwiązania

Umieść oryginał na szybie skanera, a następnie umieść na nim kawałek czarnego papieru.

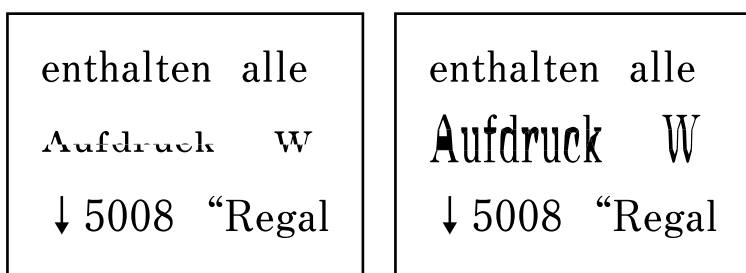
■ Ustawienie gęstości kopii jest zbyt wysokie.

Rozwiązania

Obniż ustawienie gęstości kopii.

➔ „Podstawowe opcje menu dotyczące kopiowania” na stronie 61


Tekst lub obraz skopiowane za pomocą podajnika ADF są ściśnięte lub rozciągnięte



■ Niektóre oryginały mogą nie być prawidłowo skanowane za pomocą podajnika ADF.

Rozwiązania

Umieść oryginały na szybie skanera.

Wybierz , a następnie **Sposób obsługi > Umieść oryginały > szyba skanera**. Wybierz **Zakończ** w celu zamknięcia ekranu animacji.

➔ „Umieszczanie oryginałów” na stronie 32

Problemy z zeskanowanym obrazem

Nierówne kolory, brud, plamy i inne wady pojawiają się podczas skanowania z szyby skanera



■ Na szybie skanera jest pył lub brud z oryginałów.

Rozwiązania

Usuń wszelki pył lub brud przyczepiony do oryginałów, a następnie oczyść szybę skanera.

➔ „Czyszczenie Szyby skanera” na stronie 88

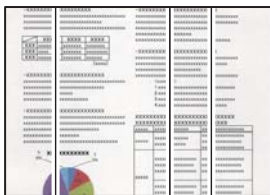
■ Oryginał został dociśnięty ze zbyt dużą siłą.

Rozwiązania

W przypadku przyłożenia zbyt dużej siły druk może się rozmazać, mogą pojawić się smugi oraz plamy. Nie dociskaj zbyt mocno oryginału ani pokrywy szyby skanera.

➔ „Umieszczanie oryginałów” na stronie 31

Podczas skanowania z podajnika ADF widoczne są proste linie



W podajniku ADF lub na oryginałach jest pył lub brud.

Rozwiązania

Oczyść podajnik ADF, a następnie usuń pył lub brud, który przylgnął do oryginałów.

➔ „Czyszczenie ADF” na stronie 89

W tle zeskanowanych obrazów widać przesunięcie



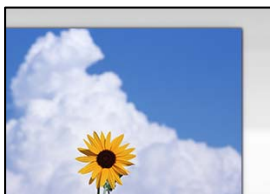
Podczas skanowania cienkich oryginałów jednocześnie mogą być skanowane obrazy z drugiej strony.

Rozwiązania

Podczas skanowania z szyby skanera umieść czarny papier lub podkładkę na biurko nad oryginałem.

➔ „Umieszczanie oryginałów” na stronie 32

Nie można zeskanować poprawnego obszaru



Oryginały są umieszczone nieprawidłowo.

Rozwiązania

- Upewnij się, że oryginał jest umieszczony prawidłowo w stosunku do znaczników wyrównania.
- Jeśli brakuje krawędzi zeskanowanego obrazu, odsuń nieznacznie oryginał od krawędzi szyby skanera.

➔ „Umieszczanie oryginałów” na stronie 31

Na szybie skanera jest pył lub brud.

Rozwiązania

Usuń z szyby skanera i z pokrywy szyby skanera, wszystkie zanieczyszczenia i brud. Jeżeli wokół oryginału są zanieczyszczenia lub brud, zakres skanowania zwiększa się o takie miejsca.

➔ „Czyszczenie Szyby skanera” na stronie 88

Podczas skanowania wielu oryginałów przy użyciu aplikacji Epson ScanSmart nie ma wystarczającego odstępu między oryginałami.

Rozwiązania

Po umieszczeniu wielu oryginałów na szybie skanera należy zostawić między oryginałami odstęp przynajmniej 20 mm (0,8 cala).

Nie można rozwiązać problemów z zeskanowanym obrazem

Sprawdź następujące, jeżeli żadne rozwiązania nie pomogły zlikwidować problemu, spróbuj odinstalować i ponownie zainstalować sterownik drukarki.

Wystąpiły problemy związane z ustawieniami oprogramowania do skanowania.

Rozwiązania

Użyj aplikacji Epson Scan 2 Utility, aby zainicjować ustawienia oprogramowania skanera.

Uwaga:

Epson Scan 2 Utility jest aplikacją dostarczaną z oprogramowaniem skanera.

Uwaga:

W systemach operacyjnych Windows Server konieczne jest zainstalowanie funkcji Środowisko pulpitu.

1. Uruchom aplikację Epson Scan 2 Utility.

Windows 11

Kliknij przycisk Start, a następnie wybierz **Wszystkie aplikacje > EPSON > Epson Scan 2 Utility**.

Windows 10/Windows Server 2022/Windows Server 2019/Windows Server 2016

Kliknij przycisk Start, a następnie wybierz pozycje **EPSON > Epson Scan 2 Utility**.

Windows 8.1/Windows 8/Windows Server 2012 R2/Windows Server 2012

Wpisz nazwę aplikacji w panelu wyszukiwania, po czym wybierz wyświetloną ikonę.

Windows 7/Windows Server 2008 R2/Windows Server 2008

Kliknij przycisk Start, a następnie wybierz pozycje **Wszystkie programy > EPSON > Epson Scan 2 > Epson Scan 2 Utility**.

Mac OS

Wybierz pozycję **Idź > Aplikacje > Epson Software > Epson Scan 2 Utility**.

2. Wybierz kartę **Inne**.

3. Kliknij przycisk **Resetuj**.

Jeżeli zainicjowanie nie rozwiąże problemu, odinstaluj i ponownie zainstaluj oprogramowanie skanera.

➔ „Osobne instalowanie aplikacji” na stronie 100

Nie można wybrać typu papieru lub źródła papieru w sterowniku drukarki

■ Nie zainstalowano oryginalnego sterownika drukarki Epson.

Rozwiązania

Jeśli oryginalny sterownik drukarki Epson (EPSON XXXXX) nie został zainstalowany, dostępne funkcje są ograniczone. Zalecamy stosowanie oryginalnego sterownika drukarki Epson.

➔ „Sprawdzanie zainstalowania oryginalnego sterownika drukarki Epson — Windows” na stronie 101

➔ „Sprawdzanie zainstalowania oryginalnego sterownika drukarki Epson — Mac OS” na stronie 102

Komunikat jest wyświetlany na ekranie LCD

Jeśli komunikat o błędzie pojawia się na wyświetlaczu LCD, postępuj zgodnie z instrukcjami wyświetlanymi na ekranie lub rozwiązaniami podanymi poniżej, aby rozwiązać ten problem.

Komunikaty o błędach	Rozwiązania
Błąd drukarki Włącz drukarkę ponownie. Poszukaj więcej informacji szczegółowych w dokumentacji.	Otwórz pokrywę wewnętrzną i moduł skanera, a następnie wyjmij papier lub materiały zabezpieczające z wnętrza drukarki. Wyłącz i ponownie włącz zasilanie.
Papier na zewnątrz w XX.	Włóż papier, a następnie wsuń kasetę na papier do oporu.
Podkł. wchłan. atram. do drukowania bez obram. drukarki zbliża się do kresu życia. Ta część nie podlega wym. przez użytk. Skont. się z działem wsparcia Epson.	W celu wymiany poduszki na tusz do druku bez obramowania należy skontaktować się z firmą Epson lub z autoryzowanym punktem serwisowym firmy Epson*. Ta część nie jest przeznaczona do wymiany przez użytkownika. Wybierz przycisk Zrozumiałem , aby wznowić drukowanie.
Podkładka wchłan. atrament do drukowania bez obram. drukarki osiągnęła kres życia. Ta część nie podlega wym. przez użytk. Skont. się z działem wsparcia Epson.	W celu wymiany poduszki na tusz do druku bez obramowania należy skontaktować się z firmą Epson lub z autoryzowanym punktem serwisowym firmy Epson*. Ta część nie jest przeznaczona do wymiany przez użytkownika. Jednakże można wykonywać operacje, które nie powodują zużycia tuszu, takie jak skanowanie.
Autom. wyświetlanie ustaw. papieru jest ustawione na Wyłączone. Niektóre funkcje mogą być niedostępne. Sprawdź szczegóły w dokumentacji.	Jeżeli ustawienie Autom. wyświetlanie ustaw. papieru jest wyłączone, nie można korzystać z funkcji AirPrint.
Kombin. adr. IP i maski pods. nieprawidł. Sprawdź dokument. w celu uzyskania szczegółowych informacji.	Wprowadź poprawny adres IP lub bramę domyślną. Aby uzyskać te informacje, skontaktuj się z osobą odpowiedzialną za konfigurację sieci.
Zaktualizuj certyfikat główny, aby używać usług w chmurze.	Uruchom aplikację Web Config, a następnie zaktualizuj certyfikat główny.
Sprawdź, czy ustawienia portu Drukarka (np. Adres IP), bądź sterownik drukarki są prawidłowe w komputerze.	Kliknij Kolejka wydruku na karcie Konserwacja sterownika drukarki. Sprawdź poprawny wybór portu drukarki, wybierając Właściwość > Port z menu Drukarki .
Sprawdź, czy ustawienia portu lub sterownik drukarki są prawidłowe w komputerze. W celu uzyskania szczegółów, sprawdź dokumentację.	Wybierz „ USBXXX ” w przypadku połączenia USB lub „ EpsonNet Print Port ” w przypadku połączenia sieciowego.

Komunikaty o błędach	Rozwiązania
Recovery Mode Update Firmware	<p>Drukarka uruchomiła się w trybie przywracania, ponieważ nie powiodła się aktualizacja oprogramowania układowego. Wykonaj opisane poniżej czynności, aby spróbować ponownie zaktualizować oprogramowanie układowe.</p> <p>Wykonaj opisane poniżej czynności, aby spróbować ponownie zaktualizować oprogramowanie układowe.</p> <p>1. Połącz komputer z drukarką kablem USB.</p> <p>! Ważne:</p> <ul style="list-style-type: none"> <input type="checkbox"/> W trybie przywracania nie można aktualizować oprogramowania układowego przez połączenie sieciowe. Można używać tylko połączenie USB. <input type="checkbox"/> Użyj kabel USB 2.0 Type A-B. <p>2. Pobierz najnowsze oprogramowanie układowe z lokalnej strony internetowej Epson do swojego komputera, a następnie rozpocznij aktualizację.</p>

* Czasami podczas drukowania w poduszce do druku bez obramowania może się zbierać niewielka ilość dodatkowego tuszu. Aby uniknąć wycieku tuszu z poduszki, drukowanie jest przerwane, gdy poduszka jest nasycona tuszem. Czy czynność ta jest wymagana (oraz jak często) zależy od liczby stron drukowanych przy użyciu opcji wydruku bez obramowania. Konieczność wymiany poduszki na tusz nie oznacza, że drukarka nie działa zgodnie ze specyfikacjami. W drukarce pojawi się komunikat o konieczności wymiany poduszki na tusz. Czynność tę może wykonać tylko autoryzowany dostawca usług firmy Epson. Gwarancja firmy Epson nie obejmuje kosztów wymiany.

Zacięcia papieru

Sprawdź błąd widoczny na panelu sterowania i wykonaj wyświetlane tam instrukcje, aby usunąć zacięty papier razem ze wszystkimi oddartymi kawałkami. Następnie skasuj błąd.



Ważne:

- Zacięty papier należy wyjmować ostrożnie. Energiczne wyjmowanie papieru może doprowadzić do uszkodzenia drukarki.
- Podczas wyjmowania zaciętego papieru nie przechylać drukarki, nie ustawiać pionowo ani nie odwracać, ponieważ można spowodować wyciek tuszu.

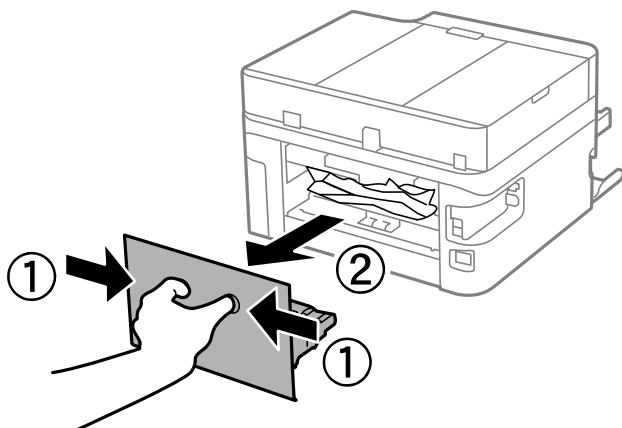
Wyjmowanie zaciętego papieru



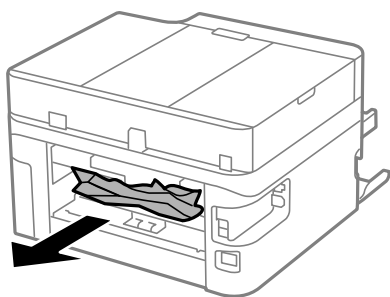
Przeostroga:

- Należy uważać, aby nie przyciąć dłoni ani palców podczas zamykania lub otwierania modułu skanera. W przeciwnym wypadku może dojść do zranienia.
- Po włożeniu ręki do wnętrza drukarki nie wolno dotykać przycisków na panelu sterowania. Jeśli drukarka rozpocznie działanie, może to spowodować obrażenia. Aby uniknąć obrażeń, należy zachować ostrożność i nie dotykać żadnej z wystających części.

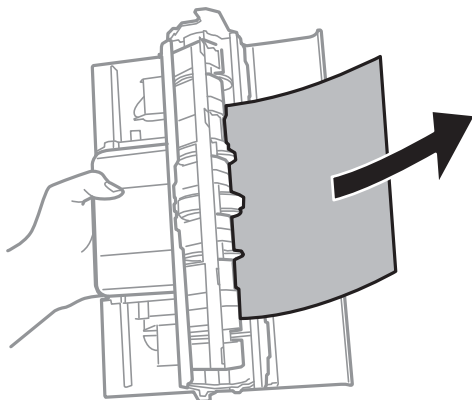
1. Zdejmij tylną pokrywę.



2. Wymij zacięty papier.

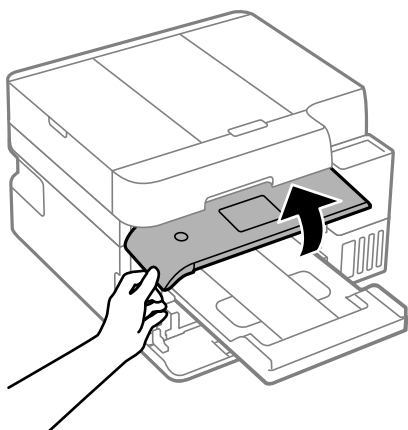


3. Wymij zacięty papier z tylnej pokrywy.

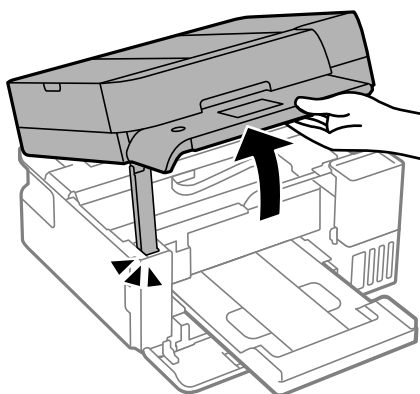


4. Włóż tylną pokrywę do drukarki.
5. Zamknij pokrywę szyby skanera, jeśli jest otwarta.

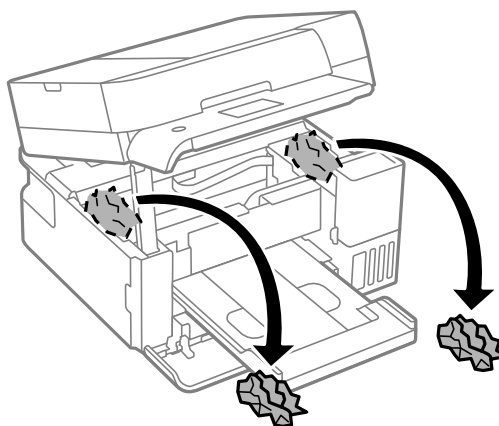
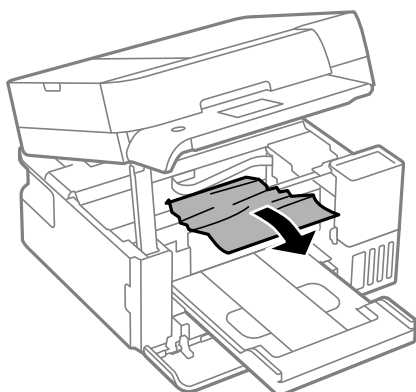
6. Podnieś panel sterowania.



7. Otwórz moduł skanera, aż do jego kliknięcia.

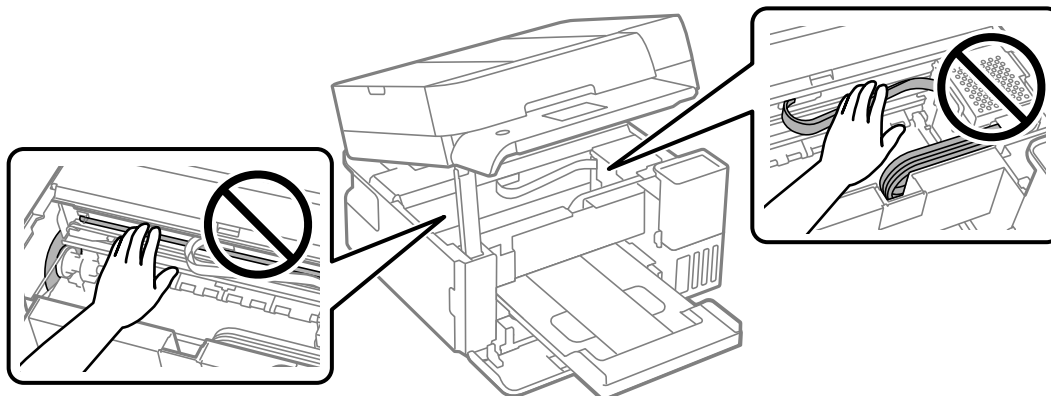


8. Wyjmij zacięty papier.



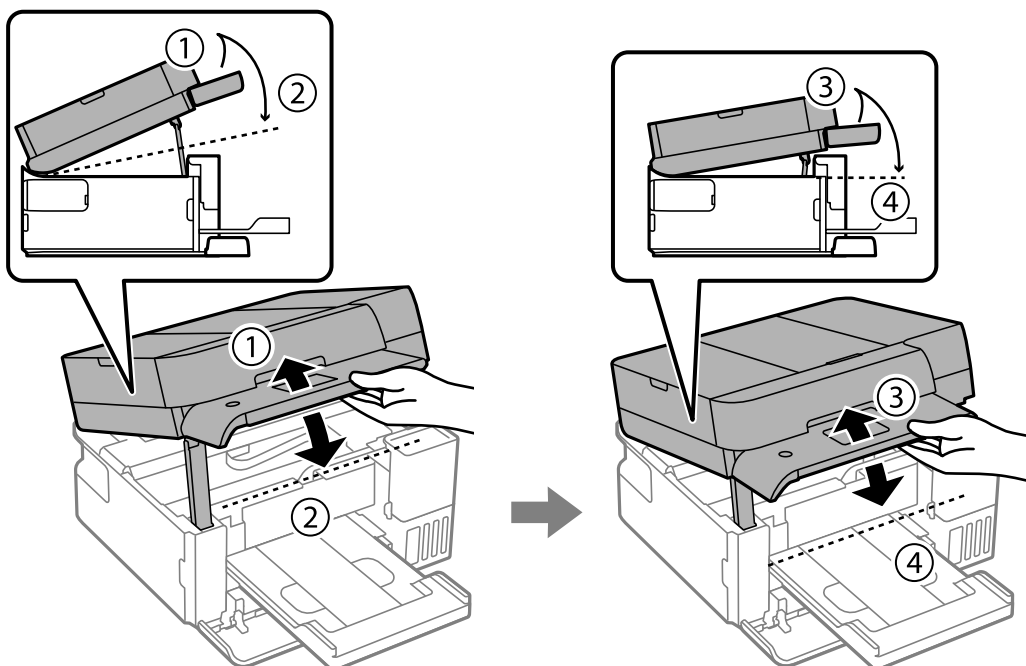
! Ważne:

Nie należy dotykać białego płaskiego kabla, przezroczystej folii ani rurek z tuszem wewnątrz drukarki. Może to być przyczyną awarii.



9. Zamknij moduł skanera.

Ze względów bezpieczeństwa moduł skanera zamyka się w dwóch etapach.

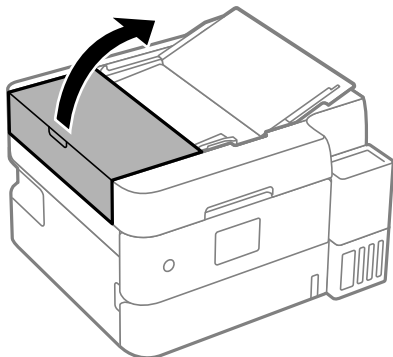


Uwaga:

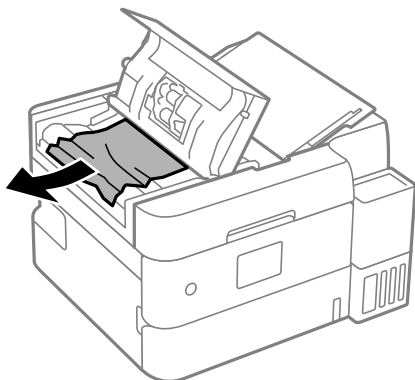
Przed ponownym otwarciem, moduł skanera musi zostać całkowicie zamknięty.

Wyjmowanie zaciętego papieru z ADF

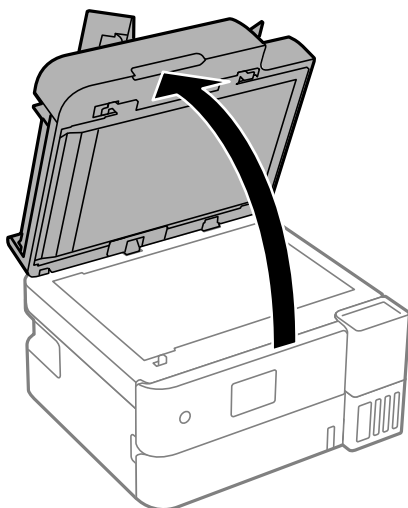
1. Otwórz pokrywę podajnika ADF.



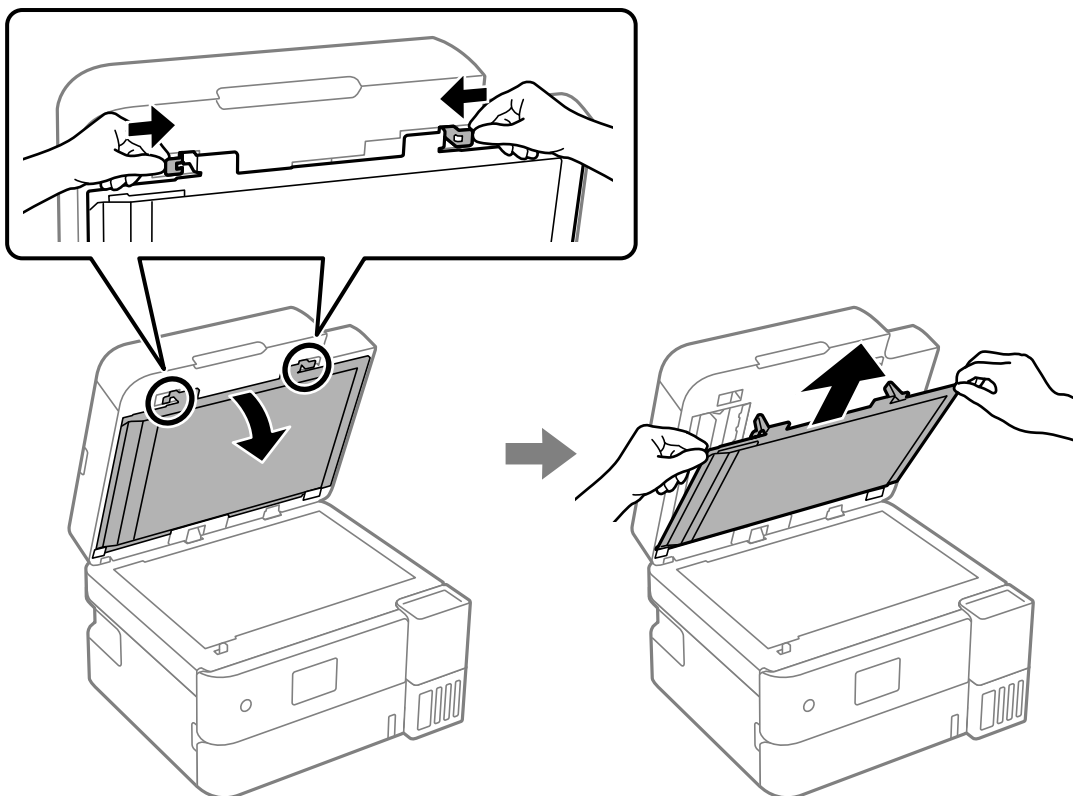
2. Wyjmij zacięty papier.



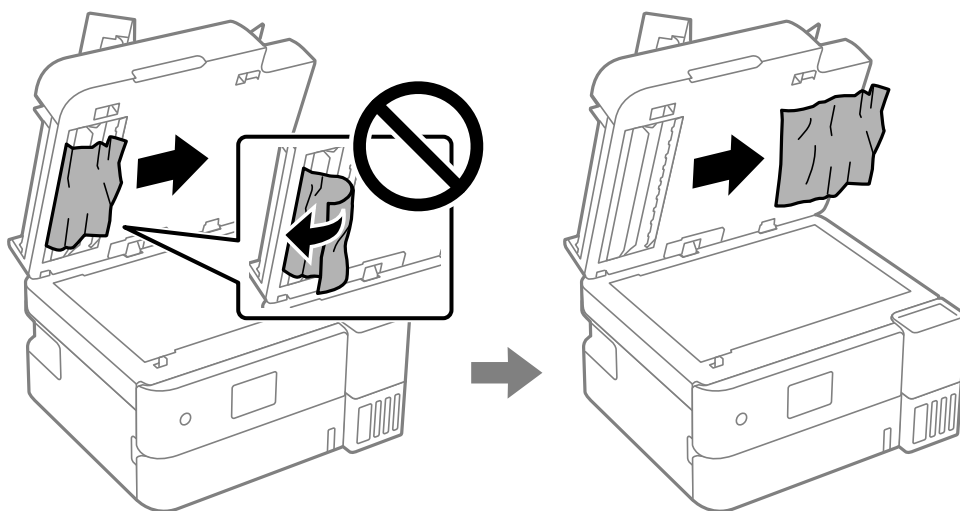
3. Otwórz pokrywę szyby skanera.



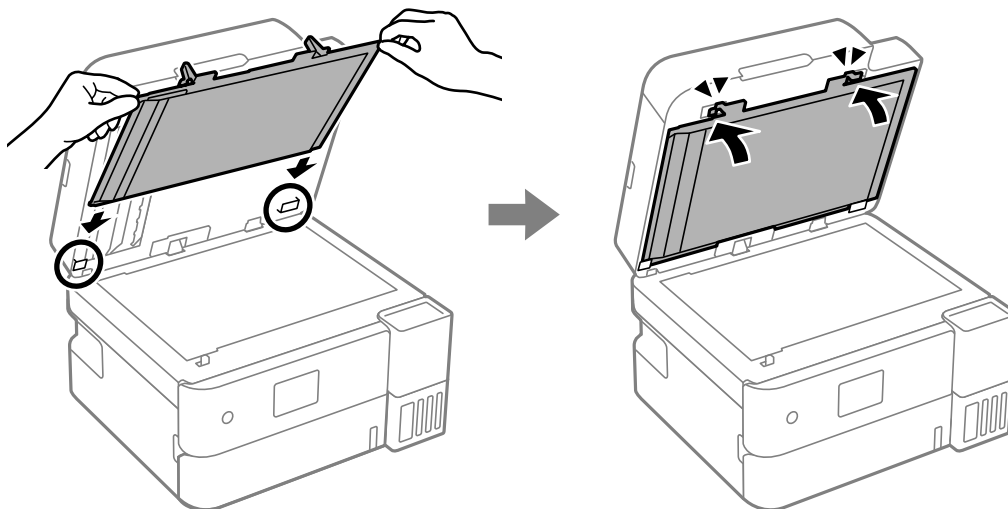
4. Zwolnij oba zatrzaski i wyjmij matę dokumentów.



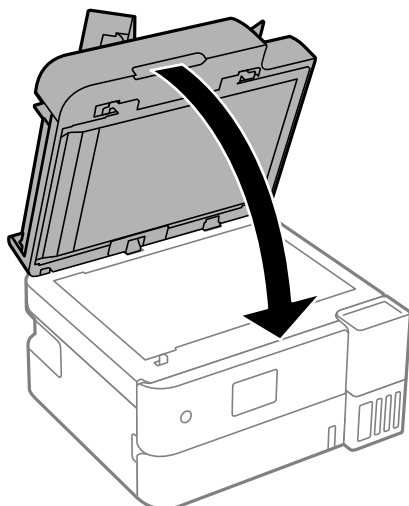
5. Wyjmij zacięty papier.



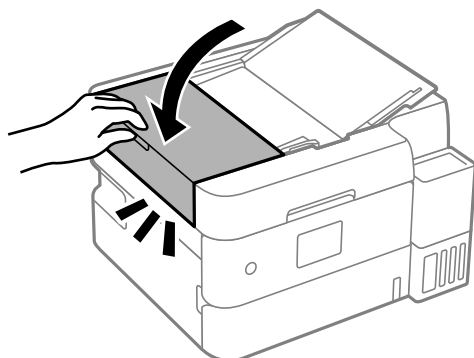
6. Załóż ponownie matę dokumentów.



7. Zamknij pokrywę szyby skanera.



8. Zamknij pokrywę ADF, tak by zatrzasnęła się na miejscu.



Zapobieganie zacięciom papieru

Sprawdź następujące, jeżeli zacięcia papieru występują często.

- Ustaw drukarkę na płaskiej powierzchni i korzystaj z niej w zalecanych warunkach środowiskowych.
„Dane techniczne dotyczące środowiska pracy” na stronie 211
- Używaj papieru obsługiwane przez tę drukarkę.
„Dostępne papiery i pojemności” na stronie 184
- Stosuj się do środków ostrożności dotyczących postępowania z papierem.
„Środki ostrożności dotyczące postępowania z papierem” na stronie 27
- Włóż papier w odpowiednim kierunku, a następnie przesun prowadnicę papieru w kierunku brzegu papieru.
„Ładowanie papieru” na stronie 29
- Nie wolno przekraczać maksymalnej liczby arkuszy przewidzianej dla danego rodzaju papieru.
Wyjmij wszystkie zatkane dokumenty.
- Zmniejsz ilość załadowanego papieru.
- Podczas ładowania wielu arkuszy papieru należy je wkładać pojedynczo.
- Upewnij się, że ustawienia rozmiaru i typu papieru odpowiadają faktycznemu rozmiarowi i typowi papieru, załadowanego do drukarki.
„Lista rodzajów papieru” na stronie 28

Czas na uzupełnianie tuszu

Środki ostrożności w postępowaniu z butelkami z tuszem

Przed uzupełnieniem tuszu należy się zapoznać z poniższymi instrukcjami.

Środki ostrożności dotyczące przechowywania tuszu

- Butelki z tuszem trzymać w miejscu nienarażonym na bezpośrednie działanie światła słonecznego.
- Nie przechowywać butelek z tuszem w temperaturach wysokich lub poniżej zera stopni Celsjusza.
- Firma Epson zaleca zużycie butelek z tuszem przed upływem terminu wydrukowanego na opakowaniu.
- W trakcie przechowywania lub transportowania butelki z tuszem nie należy jej przechylać ani narażać na wstrząsy czy zmiany temperatury. W przeciwnym razie tusz może wyciec, nawet jeśli nakrętka będzie szczelnie dokręcona na butelce z tuszem. Należy pamiętać, aby podczas dokręcania nakrętki trzymać butelkę z tuszem w pozycji pionowej, a podczas transportowania butelki podjąć odpowiednie środki, aby zapobiec wyciekowi tuszu, np. umieszczając butelkę w torbie.
- Jeżeli butelka z tuszem była przechowywana w niskiej temperaturze, przed użyciem należy ją umieścić w temperaturze pokojowej na co najmniej trzy godziny.
- Nie należy otwierać opakowania butelki z tuszem, dopóki nie zaistnieje potrzeba napełnienia pojemnika z tuszem. Butelka z tuszem jest zapakowana próżniowo, aby zapewnić jej niezawodność. Jeśli rozpakowana butelka z tuszem zostanie pozostawiona na dłuższy czas przed użyciem, normalne drukowanie może nie być możliwe.
- Po otwarciu butelki z tuszem należy przelać tusz jak najszybciej.

Środki ostrożności w napełnianiu tuszu

- Aby zagwarantować uzyskanie najwyższej jakości druku i chronić głowicę drukującą, w pojemniku z tuszem zostaje różnej wielkości rezerwa bezpieczeństwa, kiedy drukarka sygnalizuje konieczność uzupełnienia tuszu. Podana wydajność nie obejmuje tej rezerwy.
- Aby zapewnić optymalną jakość wydruków, nie należy utrzymywać niskiego poziomu tuszu przez długi czas.
- Należy używać butelek z tuszem o poprawnym kodzie części dla tej drukarki.
- Z tuszem do tej drukarki należy obchodzić się ostrożnie. Tusz może się rozpryskiwać podczas napełniania zbiorników z tuszem lub podczas uzupełniania tuszu. Usunięcie tuszu, który poplamiał ubranie lub inne przedmioty, może być niemożliwe.
- Nie potrząsać butelkami z tuszem zbyt mocno ani nie ścisnąć ich.
- Kontynuowanie korzystania z drukarki, gdy poziom tuszu jest niższy od dolnej linii może spowodować uszkodzenie drukarki. Napełnić pojemnik z tuszem do górnej linii, gdy drukarka nie pracuje. Aby wyświetlany szacowany poziom tuszu był prawidłowy, należy zresetować poziom tuszu po napełnieniu pojemnika.
- Aby uzyskać optymalne rezultaty drukowania, należy ponownie napełnić pojemniki z tuszem do górnej linii, co najmniej raz w roku.

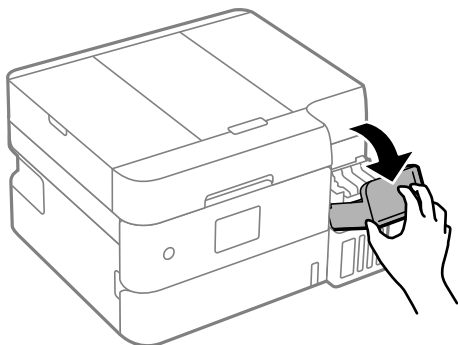
Zużycie tuszu

- Aby zapewnić optymalną wydajność głowicy drukującej, część tuszu ze wszystkich zbiorników jest zużywana podczas czynności konserwacyjnych, takich jak czyszczenie głowicy drukującej. Tusz może być także zużywany podczas włączania drukarki.
- Podczas drukowania w trybie czarno-białym lub skali szarości, w zależności od rodzaju papieru lub ustawień jakości druku, można używać tuszu kolorowego zamiast czarnego. W takim wypadku mieszanina tuszów kolorowych jest używana do uzyskania koloru czarnego.
- Tusz w butelkach z tuszem dostarczanych z drukarką jest częściowo zużywany podczas pierwszej instalacji. Aby uzyskać wydruki wysokiej jakości, głowica drukująca drukarki zostanie w całości napełniona tuszem. Ten jednorazowy proces zużywa pewną ilość tuszu, w związku z czym butelki te mogą wystarczać do wydrukowania mniejszej liczby stron niż kolejne butelki.
- Podana wydajność może się różnić w zależności od rodzaju drukowanych obrazów, używanego papieru, częstotliwości drukowania i warunków środowiskowych, np. temperatury.
- Należy wzrokowo sprawdzić poziomy tuszu w poszczególnych zbiornikach. Kontynuowanie używania drukarki bez tuszu może spowodować uszkodzenie drukarki. Firma Epson zaleca uzupełnienie tuszu w zbiorniku do górnej linii, gdy drukarka nie działa, aby zresetować poziom tuszu.

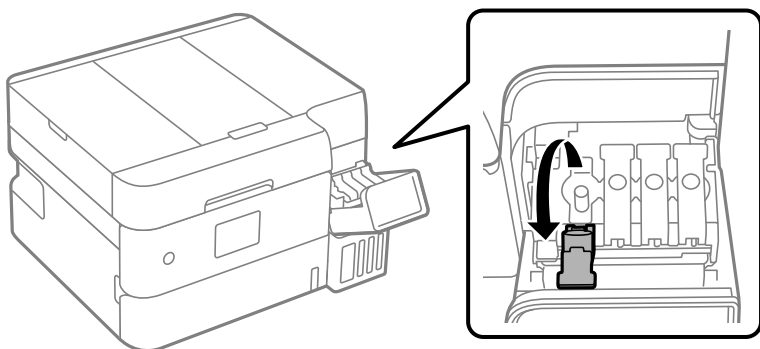
Uzupełnianie tuszu w zbiorniku

1. Wybierz **Konserwacja** na panelu sterowania drukarki.
Zapoznaj się ze wszystkimi środkami ostrożności dotyczącymi uzupełniania tuszu, a następnie przejdź do następnego ekranu.
2. Wybierz pozycję **Napełnij tuszem**.
3. Zamknij pokrywę szyby skanera, jeśli jest otwarta.

4. Otwórz osłonę zbiornika z tuszem.



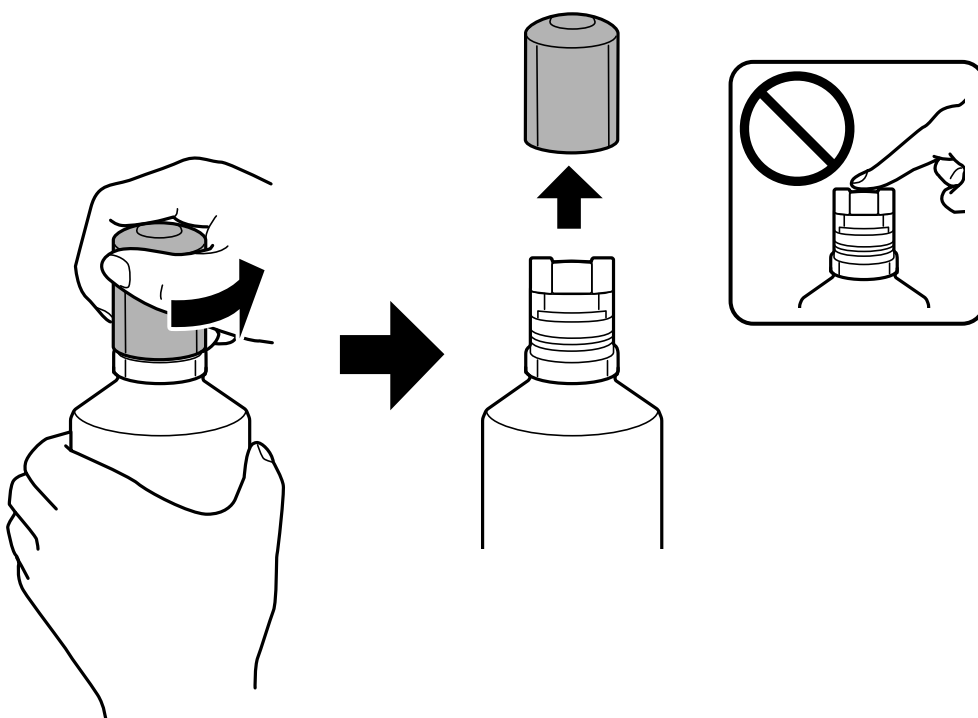
5. Otwórz zatyczkę pojemnika z tuszem.



Ważne:

Należy się upewnić, że kolor pojemnika z tuszem jest taki sam, jak kolor tuszu, który ma zostać uzupełniony.

6. Trzymając butelkę z tuszem pionowo, powoli obróć nakrętkę, aby ją usunąć.

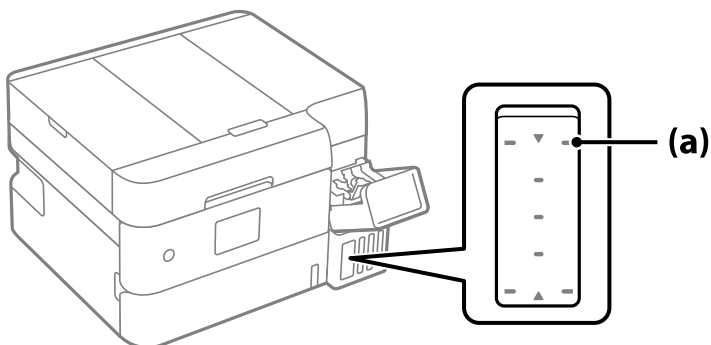




Ważne:

- Firma Epson zaleca stosowanie oryginalnych butelek z tuszem Epson.
- Należy zachować ostrożność, aby nie rozlać tuszu.
- Nie dotykać górnej części butelki z tuszem po usunięciu nakrętki. W przeciwnym razie można się pobrudzić tuszem.

7. Sprawdź górną linię (a) w zbiorniku z tuszem.

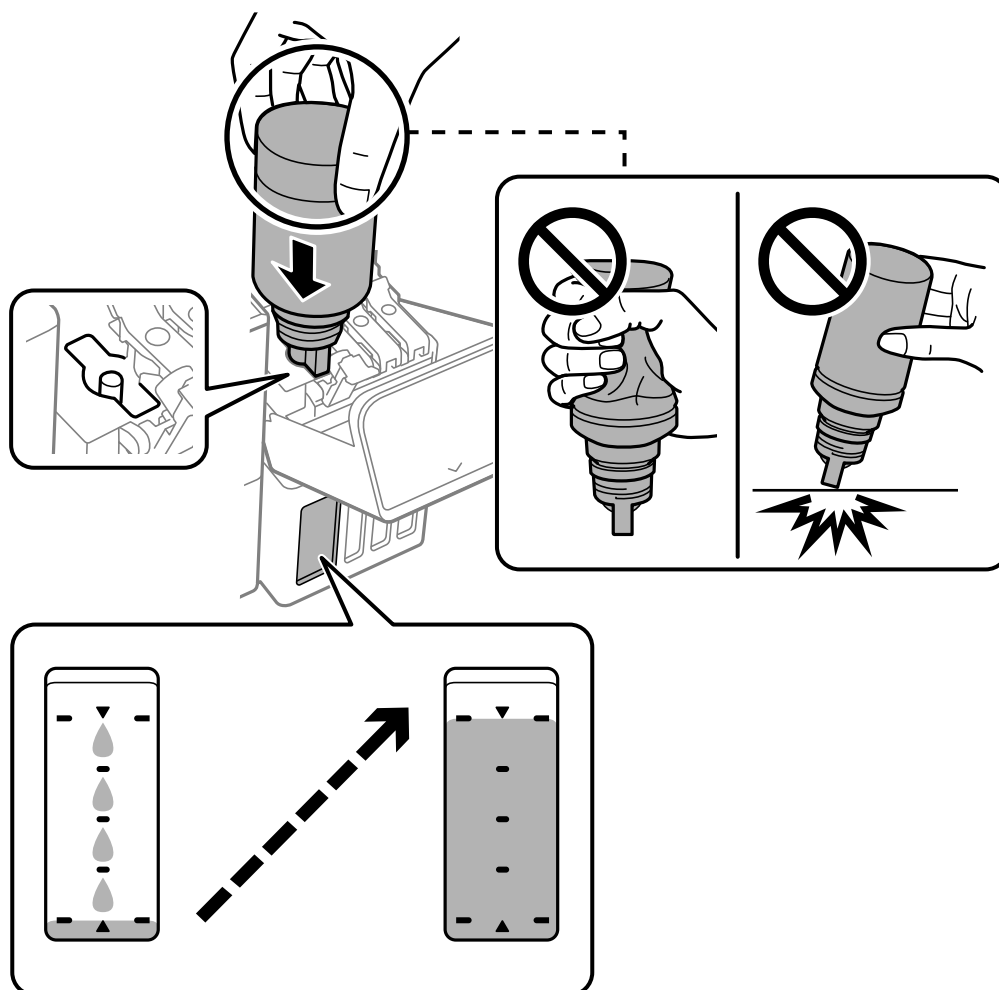


8. Wyrównaj końcówkę butelki z tuszem z otworem do napełniania, a następnie włóż ją prosto do otworu, aby uzupełnić tusz do automatycznego zatrzymania na górnej linii.

Po włożeniu butelki z tuszem do otworu do napełniania odpowiedniego koloru tusz zacznie wpływać do zbiornika. Przepływ zostanie zatrzymany, gdy poziom tuszu sięgnie górnej linii.

Jeśli tusz nie zacznie wpływać do zbiornika, wyjmij butelkę z tuszem, a następnie włóż ją ponownie.

Nie należy jednak wyjmować i ponownie wkładać butelki z tuszem, gdy tusz sięga do górnej linii; w przeciwnym razie, gdy poziom tuszu przekroczy górną linię, tusz może wyciekać lub może ulec uszkodzeniu drukarka.



9. Po zakończeniu uzupełniania wyciągnij butelkę.

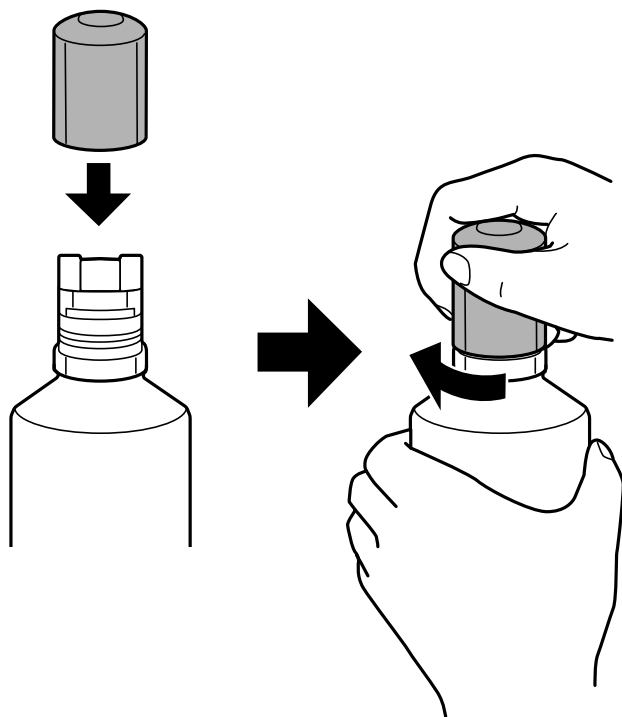


Ważne:

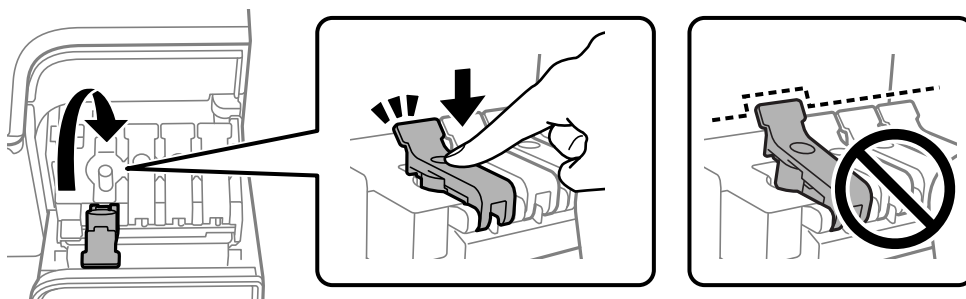
Nie zostawiać włożonej butelki z tuszem. W przeciwnym razie może zostać uszkodzona lub może dojść do wycieku tuszu.

Uwaga:

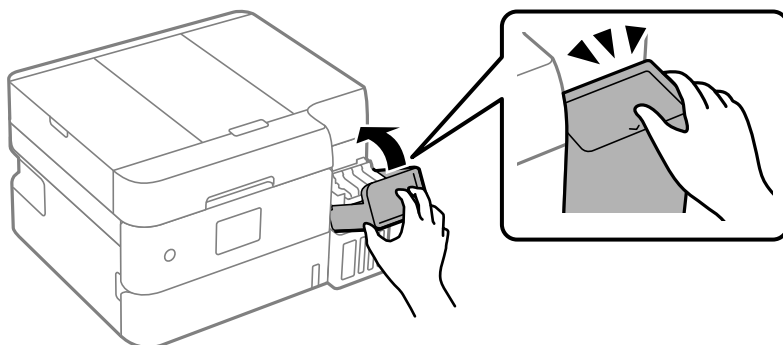
Jeśli w butelce nadal pozostanie tusz, należy szczelnie dokręcić nakrętkę i przechowywać butelkę z tuszem w pozycji pionowej do użycia w przyszłości.



10. Zamknij mocno zatyczkę zbiornika z tuszem.



11. Dobrze zamknij pokrywę zbiornika z tuszem.



12. Postępuj zgodnie z instrukcjami wyświetlanymi na ekranie, aby ustawić poziom tuszu uzupełnionego koloru.



Ważne:

Z drukarki można korzystać nawet wtedy, gdy napełnienie nie sięgnie górnej linii na zbiorniku z tuszem. Aby zapewnić optymalne warunki działania drukarki, należy jednak napełnić zbiornik z tuszem do górnej linii i od razu wyzerować poziom tuszu.

Powiązane informacje

- ➔ „Środki ostrożności w postępowaniu z butelkami z tuszem” na stronie 169
- ➔ „Kody butelek z tuszem” na stronie 187

Uwagi dotyczące resetowania poziomu tuszu

Po uzupełnieniu tuszu należy zresetować poziom tuszu.

Po uzupełnieniu tuszu dwoma lub większą ilością kolorów, należy wybrać wszystkie uzupełniane kolory i zresetować poziom tuszu.

Dopóki nie zostanie zresetowany poziom tuszu, wyświetlany poziom tuszu nie zmieni się, nawet po uzupełnieniu tuszu.

Powiązane informacje

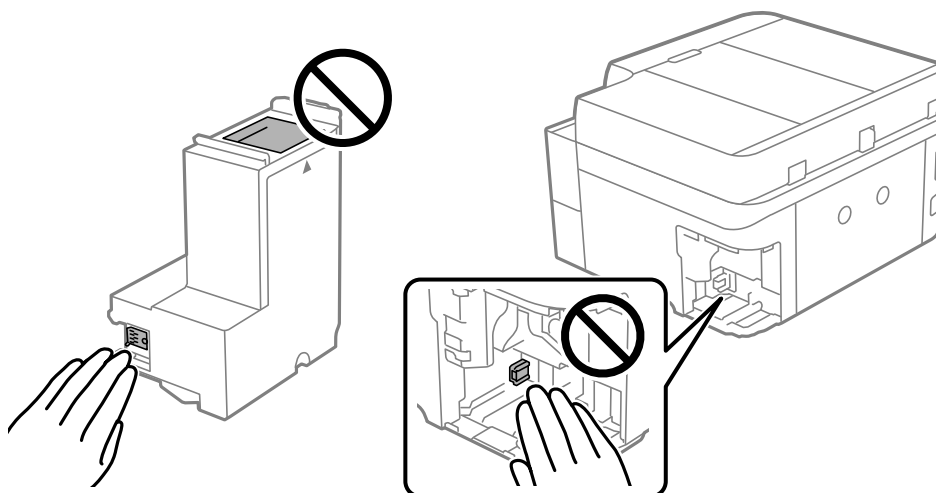
- ➔ „Sprawdzanie poziomu tuszu” na stronie 79

Czas na wymianę zbiornika na zużyty atrament

Środki ostrożności dotyczące obsługi modułu konserwacyjnego

Przed wymianą modułu konserwacyjnego należy przeczytać następujące instrukcje.

- Nie należy dotykać obszarów przedstawionych na ilustracji. Może to uniemożliwić normalne działanie oraz zabrudzenie tuszem.



- Modułu konserwacyjnego nie należy upuszczać ani poddawać silnym wstrząsom.
- Nie wymieniać modułu konserwacyjnego podczas drukowania. W przeciwnym razie można spowodować wyciek tuszu.
- Pojemnik konserwacyjny i jego pokrywę należy wyjmować jedynie podczas wymiany pojemnika konserwacyjnego. W przeciwnym razie może to spowodować wyciek tuszu.
- Jeśli pokrywa nie daje się założyć, może to oznaczać, że moduł nie został włożony prawidłowo. Wyjmij go i wsuń ponownie.
- Nie przechylać zużytego modułu konserwacyjnego, jeśli nie został zabezpieczony w plastikowej torbie. W przeciwnym razie można spowodować wyciek tuszu.
- Nie dotykać otworów modułu konserwacyjnego, ponieważ można się pobrudzić tuszem.
- Nie używać ponownie modułu konserwacyjnego, który został wyjęty i pozostawiony poza urządzeniem przez dłuższy czas. Tusz znajdujący się wewnątrz modułu tężeje, uniemożliwiając wchłanianie tuszu.
- Moduł konserwacyjny trzymać w miejscu nienarażonym na bezpośrednie działanie światła słonecznego.
- Nie przechowywać pojemnika konserwacyjnego w temperaturach wysokich lub poniżej zera stopni Celsjusza.

Wymiana zbiornika na zużyty atrament

Podczas niektórych cykli drukowania w zbiorniku na zużyty atrament może się zebrać niewielka ilość nadmiarowego tuszu. Aby zapobiec wyciekowi tuszu ze zbiornika na zużyty atrament, drukarka jest skonstruowana w taki sposób, że przestaje drukować, gdy pojemność modułu konserwacyjnego osiągnie limit. Konieczność wymiany i jej częstota zależy od liczby drukowanych stron, rodzaju drukowanych materiałów i liczby cykli czyszczenia przeprowadzanych przez drukarkę.

Po wyświetleniu wiadomości z monitem o wymianę zbiornika na zużyty atrament obejrzyj animacje wyświetlane na panelu sterowania. Konieczność wymiany pojemnika nie oznacza, że drukarka nie działa zgodnie ze specyfikacjami technicznymi. Gwarancja firmy Epson nie obejmuje kosztów wymiany. Jest to element, który może być wymieniony przez użytkownika.

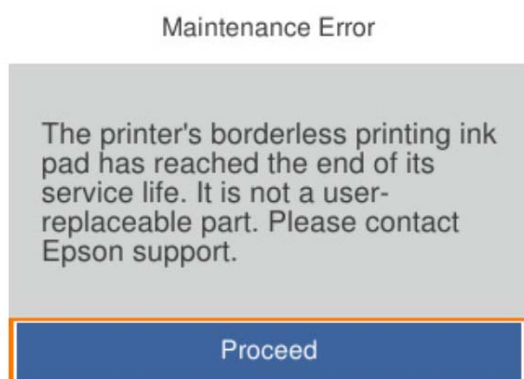


Uwaga:

❑ *Gdy zbiornik na zużyty atrament jest pełen, drukowanie i czyszczenie głowicy drukującej jest niemożliwe do momentu jego wymiany. W ten sposób unika się wycieku tuszu. Jednakże można wykonywać operacje, które nie powodują zużycia tuszu, takie jak skanowanie.*

❑ *Po wyświetleniu następującego ekranu użytkownicy nie mogą wymienić tej części. Skontaktuj się z pomocą techniczną Epson.*

Nie jest dostępne drukowanie bez obramowania. Dostępne jest drukowanie z obramowaniem.



Powiązane informacje

➔ [„Środki ostrożności dotyczące obsługi modułu konserwacyjnego” na stronie 175](#)

➔ [„Kod modułu konserwacyjnego” na stronie 188](#)

Drukarka nie działa zgodnie z oczekiwaniami

Nie można włączyć ani wyłączyć drukarki

Zasilanie się nie włącza

Można uwzględnić następujące przyczyny.


■ **Przewód zasilania jest nieprawidłowo podłączony do gniazda elektrycznego.**

Rozwiązania

Upewnij się, że przewód zasilania jest prawidłowo podłączony.

■ **Przycisk  nie został przytrzymany odpowiednio długo.**



Rozwiązania

Przytrzymaj przycisk  trochę dłużej.

Zasilanie się nie wyłącza

■ **Przycisk  nie został przytrzymany odpowiednio długo.**

Rozwiązania

Przytrzymaj przycisk  trochę dłużej. Jeżeli nadal nie można wyłączyć drukarki, należy odłączyć kabel zasilający. Aby zapobiec wysychaniu głowicy drukującej, ponownie włącz drukarkę i wyłącz ją naciskając przycisk .

Zasilanie wyłącza się automatycznie

■ **Funkcja Ustaw. wyłączania lub Timer wył. jest włączona.**

Rozwiązania

- Wybierz **Ustaw. > Ustawienia ogólne > Ustaw. podstawowe > Ustaw. wyłączania**, a następnie włącz ustawienia **Wyłącz przy beczynności** oraz **Wyłącz po odłączeniu**.
- Wybierz pozycję **Ustaw. > Ustawienia ogólne > Ustaw. podstawowe**, a następnie wyłącz ustawienie **Timer wył..**

Uwaga:

*Posiadany produkt może posiadać funkcję **Ustaw. wyłączania** lub **Timer wył.** w zależności od miejsca zakupu.*

Wolne wykonywanie czynności

Zbyt wolne drukowanie

Można uwzględnić następujące przyczyny.

■ **Uruchomione są niepotrzebne aplikacje.**

Rozwiązania

Zamknij wszystkie niepotrzebne aplikacje na komputerze lub urządzeniach przenośnych.

■ **Ustawiona jest zbyt wysoka jakość druku.**

Rozwiązania

Obniż ustawienie jakości.

■ **Drukowanie dwukierunkowe jest wyłączone.**

Rozwiązania

Włącz ustawienie drukowania dwukierunkowego (lub o dużej szybkości). Kiedy to ustawienie jest włączone, głowica drukująca drukuje, poruszając się w obu kierunkach, w związku z czym zwiększa się szybkość drukowania.

- Windows

Wybierz ustawienie **Drukowanie dwukierunkowe** na karcie sterownika drukarki **Więcej opcji**.

- Mac OS


Wybierz **Preferencje systemowe** z menu Apple > **Drukarki i skanery** (lub **Drukowanie i skanowanie, Drukarka i faks**), a następnie wybierz drukarkę. Kliknij pozycję **Opcje i materiały** > **Opcje** (lub **Sterownik**). Wybierz ustawienie Włączone dla opcji **Drukowanie dwukierunkowe**.

■ Funkcja Tryb cichy jest włączona.

Rozwiązania

Wyłącz opcję **Tryb cichy**. W trybie **Tryb cichy** prędkość drukowania jest niższa.

- Panel sterowania

Na ekranie głównym wybierz pozycję  **ON**, a następnie **Wył.**

- Windows

Wybierz ustawienie **Wyłączone** dla opcji **Tryb cichy** na karcie **Główne** sterownika drukarki.

- Mac OS

Wybierz **Preferencje systemowe** z menu Apple > **Drukarki i skanery** (lub **Drukowanie i skanowanie, Drukarka i faks**), a następnie wybierz drukarkę. Kliknij pozycję **Opcje i materiały** > **Opcje** (lub **Sterownik**). Wybierz ustawienie Włączone dla opcji **Tryb cichy**.

■ Wystąpiły problemy z połączeniem sieciowym z routerem bezprzewodowym.

Rozwiązania

Ponownie uruchom router bezprzewodowy, pamiętając o innych użytkownikach połączonych z siecią. Jeżeli nie pozwoli to rozwiązać problemu, umieść drukarkę bliżej routera bezprzewodowego lub zapoznaj się z dokumentacją dostarczoną wraz z punktem dostępu.

■ Drukowanie danych o wysokiej gęstości, takich jak zdjęcia, na zwykłym papierze.

Rozwiązania

W przypadku drukowania danych o wysokiej gęstości, takich jak zdjęcia, na zwykłym papierze uzyskanie jakości wydruku może zająć sporo czasu. Nie jest to sytuacja awaryjna.

Szybkość drukowania znacznie spada podczas ciągłego drukowania

■ Aktywowana została funkcja zapobiegająca przegrzewaniu mechanizmu drukarki i jego uszkodzeniu.

Rozwiązania

Można kontynuować drukowanie. Aby powrócić do normalnej szybkości drukowania, pozostaw drukarkę nie używając jej, przez co najmniej 30 minut. Szybkość drukowania nie powróci do normalnej szybkości, jeśli jest wyłączone zasilanie.

Niska prędkość skanowania

■ Skanowanie w wysokiej rozdzielczości.

Rozwiązania

Spróbuj skanować z mniejszą rozdzielczością.

Wyświetlacz LCD ciemnieje

■ Drukarka znajduje się w trybie uśpienia.

Rozwiązania

Naciśnij dowolny przycisk na panelu sterowania, aby wyświetlacz LCD powrócił do poprzedniego stanu.

Drukarka w trakcie pracy jest bardzo głośna

■ Funkcja Tryb cichy jest wyłączona na drukarce.

Rozwiązania

Jeśli drukarka w trakcie pracy jest za głośna, włącz funkcję **Tryb cichy**. Włączenie tej funkcji może spowolnić drukowanie.

- Panel sterowania

Na ekranie głównym wybierz pozycję  **OFF**, a następnie włącz opcję **Tryb cichy**.

- Windows

Włącz opcję **Tryb cichy** na karcie sterownika drukarki **Główne**.

- Mac OS

Wybierz **Preferencje systemowe** z menu Apple > **Drukarki i skanery** (lub **Drukowanie i skanowanie, Drukarka i faks**), a następnie wybierz drukarkę. Kliknij pozycję **Opcje i materiały eksploatacyjne** > **Opcje** (lub **Sterownik**). Włącz ustawienie **Tryb cichy**.

Wymagana jest aktualizacja certyfikatu głównego

■ Certyfikat główny utracił ważność.

Rozwiązania

Uruchom aplikację Web Config, a następnie zaktualizuj certyfikat główny.

➔ [„Aplikacja konfiguracji obsługi drukarki \(Web Config\)” na stronie 191](#)

Nie można wykonać ręcznego drukowania dwustronnego (Windows)

■ Opcja EPSON Status Monitor 3 jest wyłączona.

Rozwiązania

Na karcie **Konserwacja** sterownika drukarki kliknij przycisk **Ustawienia zaawansowane**, a następnie wybierz opcję **Włącz program EPSON Status Monitor 3**.

Może być jednak niedostępny, jeśli dostęp do drukarki uzyskuje się za pośrednictwem sieci lub drukarka służy jako drukarka udostępniona.

Menu Ustawienia druku nie jest wyświetlane (Mac OS)

■ Nie zainstalowano poprawnie sterownika drukarki Epson.

Rozwiązania

Jeśli menu **Ustawienia druku** nie jest wyświetlane w systemie macOS Catalina (10.15) lub w wersji nowszej, macOS High Sierra (10.13), macOS Sierra (10.12), OS X El Capitan (10.11), OS X Yosemite (10.10), OS X Mavericks (10.9), sterownik drukarki Epson nie został prawidłowo zainstalowany. Włącz go z następującego menu.

Wybierz opcję **Preferencje systemowe** z menu Apple > **Drukarki i skanery** (lub **Drukowanie i skanowanie, Drukarka i faks**), usuń drukarkę, a następnie dodaj ją ponownie.

W systemie macOS Mojave (10.14) nie można uzyskiwać dostępu do ekranu **Ustawienia druku** w aplikacjach firmy Apple, takich jak TextEdit.

Nawet po uzupełnieniu tuszu, pojawi się monit o zresetowanie poziomu tuszu

■ Poziom tuszu nie został zresetowany.

Rozwiązania

Po uzupełnieniu tuszu, postępuj zgodnie z instrukcjami na ekranie, aby zresetować poziom tuszu.

➔ „Uwagi dotyczące resetowania poziomu tuszu” na stronie 175

Wyświetlacz poziomu tuszu nie zmienia się nawet po uzupełnieniu tuszu

■ Poziom tuszu nie został zresetowany.

Rozwiązania

Po uzupełnieniu tuszu, postępuj zgodnie z instrukcjami na ekranie, aby zresetować poziom tuszu.

➔ „Uwagi dotyczące resetowania poziomu tuszu” na stronie 175

Nie można rozwiązać problemu

Jeśli nie udało się rozwiązać problemu mimo zastosowania wszystkich powyższych rozwiązań, należy skontaktować się z działem pomocy technicznej firmy Epson.

Jeżeli nie można rozwiązać problemów związanych z drukowaniem lub kopiowaniem, zapoznaj się z poniższymi informacjami powiązanymi.

Powiązane informacje

➔ „Nie można rozwiązać problemów związanych z drukowaniem lub kopiowaniem” na stronie 182

➔ „Kontakt z działem pomocy technicznej firmy Epson” na stronie 216

Nie można rozwiązać problemów związanych z drukowaniem lub kopiowaniem

Wypróbuj następujące rozwiązania problemów, zaczynając od góry, aż do rozwiązania problemu.

- Dopasuj typ papieru załadowanego do drukarki i typ papieru ustawionego na drukarce do ustawień typu papieru w sterowniku drukarki.

[„Ustawienia rozmiaru i rodzaju papieru” na stronie 28](#)

- Użyj ustawienia wyższej jakości na panelu sterowania lub w sterowniku drukarki.
- Aby sprawdzić rzeczywistą ilość pozostałego tuszu, wzrokowo sprawdź poziomy tuszu w zbiornikach drukarki. Uzupełnij tusz w zbiornikach, jeśli poziomy tuszu są poniżej dolnych linii.
- Wyrównaj głowicę drukującą.

[„Wyrównywanie głowicy drukującej” na stronie 86](#)

- Przeprowadź test dysz w celu sprawdzenia, czy dysze głowicy drukującej są zatkane.

Jeżeli na wzorze testu dysz brakuje pewnych segmentów, może to oznaczać, że dysze są zatkane. Naprzemiennie wykonaj 3-krotnie test dysz i funkcję czyszczenie lub jednokrotnie funkcję Czyszczenie zaawansowane, a następnie sprawdź, czy dysze zostały udrożnione.

Pamiętaj, że w trakcie czyszczenia głowicy drukującej zużywana jest pewna ilość tuszu.

Wyłącz drukarkę i poczekaj przynajmniej 12 godzin bez korzystania z drukarki, a następnie ponownie uruchom test dysz. W przypadku braku poprawy jakości druku należy uruchomić funkcję czyszczenie, a potem ponownie test dysz. Jeśli mimo to jakość nie ulegnie poprawie, należy uruchomić funkcję Funkcja dokładnego czyszczenia.

[„Sprawdzanie i czyszczenie głowicy drukującej” na stronie 82](#)

[„Uruchamianie funkcji Czyszczenie zaawansowane” na stronie 84](#)

[„Uruchamianie funkcji Funkcja dokładnego czyszczenia” na stronie 85](#)

- Jeżeli problemem jest zatkanie, zostawienie drukarki na pewien czas bez drukowania może spowodować jego rozwiązanie.

Gdy drukarka jest wyłączona, można wykonać następujące czynności sprawdzające.

- Sprawdź, czy używane są oryginalne butelki z tuszem firmy Epson.
Należy używać oryginalnych butelek z tuszem firmy Epson. Funkcja dostosowywania kolorów dostępna w tym produkcie została zaprojektowana pod kątem użycia oryginalnych butelek z tuszem firmy Epson. Użycie nieoryginalnych butelek z tuszem może spowodować pogorszenie jakości wydruków.

- Upewnij się, że we wnętrzu drukarki nie ma żadnych kawałków papieru.

Podczas wyciągania papieru nie dotykaj folii przezroczystej dłońmi ani papierem.

- Sprawdź papier.

Sprawdź, czy papier jest zawinięty lub załadowany stroną do druku skierowaną do góry.

[„Środki ostrożności dotyczące postępowania z papierem” na stronie 27](#)

[„Dostępne papiery i pojemności” na stronie 184](#)

[„Niedostępne rodzaje papieru” na stronie 187](#)

Jeżeli powyższe rozwiązania nie pozwolą rozwiązać problemu, może być konieczne oddanie urządzenia do naprawy. Skontaktuj się z pomocą techniczną Epson.

Powiązane informacje

➔ [„Przed skontaktowaniem się z firmą Epson” na stronie 216](#)

➔ [„Kontakt z działem pomocy technicznej firmy Epson” na stronie 216](#)

Informacje o produkcie

Informacje o papierze.	184
Informacje o materiałach eksploatacyjnych.	187
Informacje dotyczące oprogramowania.	189
Lista menu ustawień.	193
Dane techniczne produktu.	202
Informacje prawne.	212
Tabliczka znamionowa.	214

Informacje o papierze

Dostępne papiery i pojemności

Oryginalny papier Epson

W celu zapewnienia wydruków wysokiej jakości firma Epson zaleca korzystanie z oryginalnego papieru Epson.

Nie wolno przekraczać maksymalnej liczby arkuszy przewidzianej dla danego rodzaju papieru.

Uwaga:

- Dostępność papieru różni się w zależności od lokalizacji. Aby uzyskać najnowsze informacje na temat papierów dostępnych w miejscu zamieszkania, należy skontaktować się z pomocą techniczną firmy Epson.
- Poniżej przedstawiono informacje o dostępnych rodzajach papieru przeznaczonych do druku bez obramowania i druku dwustronnego.
 - „Papier do druku bez obramowania” na stronie 186
 - „Papier do druku dwustronnego” na stronie 186
- Podczas drukowania na oryginalnym papierze Epson o rozmiarze zdefiniowanym przez użytkownika, dostępne są tylko ustawienia jakości wydruku **Standardowy** lub **Normalny**. Choć niektóre sterowniki drukarek pozwalają na wybór lepszej jakości wydruku, wydruki są drukowane z użyciem **Standardowy** lub **Normalny**.

Papier przeznaczony do drukowania dokumentów

Nazwa nośnika	Rozmiar	Pojemność (arkusze)
Epson Bright White Ink Jet Paper	A4	200

Papier przeznaczony do drukowania dokumentów i zdjęć

Nazwa nośnika	Rozmiar	Pojemność (arkusze)
Epson Photo Quality Ink Jet Paper	A4	100
Epson Double-sided Photo Quality Ink Jet Paper	A4	80
Epson Matte Paper-Heavyweight	A4	20
Epson Double-Sided Matte Paper	A4	1

Papier przeznaczony do drukowania zdjęć

Nazwa nośnika	Rozmiar	Pojemność (arkusze)
Epson Ultra Glossy Photo Paper	A4, 10×15 cm (4×6 cala), 13×18 cm (5×7 cala)	20
Epson Premium Glossy Photo Paper	A4, 10×15 cm (4×6 cala), 13×18 cm (5×7 cala)	20
Epson Premium Semigloss Photo Paper	A4, 10×15 cm (4×6 cala)	20

Nazwa nośnika	Rozmiar	Pojemność (arkusze)
Epson Photo Paper Glossy	A4, 10×15 cm (4×6 cala), 13×18 cm (5×7 cala)	20

Różne inne rodzaje papieru

Nazwa nośnika	Rozmiar	Pojemność (arkusze)
Epson Photo Quality Self Adhesive Sheets	A4	1

Papier dostępny w sprzedaży

Nie wolno przekraczać maksymalnej liczby arkuszy przewidzianej dla danego rodzaju papieru.

Uwaga:

Poniżej przedstawiono informacje o dostępnych rodzajach papieru przeznaczonych do druku bez obramowania i druku dwustronnego.

„Papier do druku bez obramowania” na stronie 186

„Papier do druku dwustronnego” na stronie 186

Zwykłe rodzaje papieru

Zwykły papier obejmuje papier do kopiowania i papier firmowy^{*1*2}.

Rozmiar	Pojemność (arkusze)
A4, B5, 16K (195×270 mm), Letter, Legal	250
A6, A5, B6, Indian-Legal, 8,5×13 cala	50
Zdefiniowany przez użytkownika ^{*3*4} (mm) Od 182×257 do 215,9×297	1
Zdefiniowany przez użytkownika ^{*3*4} (mm) Od 89×127 do 215,9×1200	1

*1 Papier z informacjami, takimi jak imię i nazwisko nadawcy lub nazwa firmy, nadrukowanymi w nagłówku. Na górze papieru musi być margines co najmniej 5 mm.

*2 Drukowanie bez obramowania i drukowanie 2-stronne nie jest dostępne dla papieru firmowego.

*3 Kopiowanie lub drukowanie z panelu sterowania nie jest dostępne.

*4 Papier firmowy nie jest dostępny.

Koperta*

Rozmiar	Pojemność (koperty)
Koperta #10, koperta DL, koperta C6	10

* Dostępna jest tylko strona adresu.

Papier do druku bez obramowania

Oryginalny papier Epson

- Epson Photo Quality Ink Jet Paper
- Epson Bright White Ink Jet Paper
- Epson Double-sided Photo Quality Ink Jet Paper
- Epson Ultra Glossy Photo Paper
- Epson Premium Glossy Photo Paper
- Epson Premium Semigloss Photo Paper
- Epson Photo Paper Glossy
- Epson Matte Paper-Heavyweight
- Epson Double-Sided Matte Paper
- Epson Photo Quality Self Adhesive Sheets

Powiązane informacje

➔ [„Dostępne papiery i pojemności” na stronie 184](#)

Papier dostępny w sprzedaży

Zwykły papier*, papier do kopiowania*

* Do drukowania bez obramowania można używać formatów A4 i Letter.

Powiązane informacje

➔ [„Dostępne papiery i pojemności” na stronie 184](#)

Papier do druku dwustronnego

Oryginalny papier Epson

- Epson Bright White Ink Jet Paper
- Epson Double-sided Photo Quality Ink Jet Paper*
- Epson Double-Sided Matte Paper*

* Tylko ręczny druk dwustronny.

Powiązane informacje

➔ [„Dostępne papiery i pojemności” na stronie 184](#)

Papier dostępny w sprzedaży

- Zwykły papier*¹

Papier do kopiowania*¹

Papier firmowy*²

*1 Ręczne drukowanie dwustronne można wykonywać wyłącznie w formatach A6, A5, B6, Indian-Legal, 8,5×13 cali, Legal i Zdefiniowany przez użytkownika.

*2 Tylko ręczny druk dwustronny.

Powiązane informacje

➔ „Dostępne papiery i pojemności” na stronie 184

Niedostępne rodzaje papieru

Nie należy używać następujących rodzajów papieru. Użycie takich rodzajów papieru może spowodować problemy związane z podawaniem papieru i rozmazania na wydrukach.

Papier pofalowany

Papier podarty lub przecięty

Papier złożony

Papier wilgotny

Papier za gruby lub za cienki

Papier z nalepkami

Nie używaj następujących rodzajów kopert. Użycie takich kopert może spowodować zacięcie papieru i rozmazanie tuszu na wydruku.

Koperty zawinięte lub pofalowane

Koperty z powierzchnią kleju na klapkach lub koperty z okienkami

Koperty zbyt grube

Mogą się zawijać podczas drukowania.

Informacje o materiałach eksploatacyjnych

Kody butelek z tuszem

Firma Epson zaleca stosowanie oryginalnych butelek z tuszem Epson.

Poniżej podano kody oryginalnych butelek z tuszem firmy Epson.



Ważne:

- Gwarancja Epson nie obejmuje uszkodzeń spowodowanych przez tusz inny, niż określony przez producenta, włącznie z oryginalnym tuszem Epson, nieprzeznaczonym dla tej drukarki lub tusz wszelkich innych producentów.
- Użycie produktów firmy innej niż Epson może być przyczyną uszkodzenia, które nie jest objęte gwarancją firmy Epson, i w pewnych warunkach może spowodować nieprawidłowe działanie drukarki.

Uwaga:

- Kody na butelkach z tuszem mogą różnić się zależnie od lokalizacji. Aby uzyskać najnowsze informacje na temat poprawnych kodów w miejscu zamieszkania, należy skontaktować się z pomocą techniczną firmy Epson.
- Choć butelki z tuszem mogą zawierać materiały ponownie przetworzone, nie ma to wpływu na funkcjonowanie czy wydajność drukarki.
- Ze względu na udoskonalenia dane techniczne i wygląd butelki z tuszem mogą się zmieniać bez wcześniejszego powiadomienia.

Europa

Produkt	BK: Black (Czarny)	C: Cyan (Błękitny)	M: Magenta (Amarantowy)	Y: Yellow (Żółty)
ET-3950 Series	102	102	102	102
L6370 Series/L6360 Series	101	101	101	101

Uwaga:

Użytkownicy z Europy mogą uzyskać informacje o wydajności butelek z tuszem Epson na podanej stronie internetowej.

<https://www.epson.eu/pageyield>

For Australia and New Zealand

BK: Black (Czarny)	C: Cyan (Błękitny)	M: Magenta (Amarantowy)	Y: Yellow (Żółty)
502	502	502	502

Kraje azjatyckie z wyjątkiem Chin

BK: Black (Czarny)	C: Cyan (Błękitny)	M: Magenta (Amarantowy)	Y: Yellow (Żółty)
001	001	001	001

Uwaga:

Nie wszystkie butelki z tuszem są dostępne we wszystkich regionach.

Chiny

BK: Black (Czarny)	C: Cyan (Błękitny)	M: Magenta (Amarantowy)	Y: Yellow (Żółty)
066	066	066	066

Kod modułu konserwacyjnego

Firma Epson zaleca korzystanie z oryginalnego modułu konserwacyjnego firmy Epson.

Kod modułu konserwacyjnego: T04D1



Ważne:

Pojemnik konserwacyjny po zainstalowaniu w drukarce nie może już być użyty z innymi drukarkami.

Informacje dotyczące oprogramowania

Ta część zawiera opis niektórych aplikacji dostępnych dla drukarki. W celu uzyskania listy obsługiwanych oprogramowania, należy sprawdzić następującą stronę internetową Epson lub uruchomić Epson Software Updater w celu potwierdzenia. Można pobrać najnowsze aplikacje.

<https://www.epson.com>

Powiązane informacje

➔ „Aplikacja do aktualizowania oprogramowania i oprogramowania układowego (Epson Software Updater)” na stronie 192

Aplikacja do drukowania z komputera (sterownik drukarki dla systemu Windows)

Sterownik drukarki służy do sterowania drukarką zgodnie z poleceniami z aplikacji. Określanie ustawień w sterowniku drukarki zapewnia uzyskanie najlepszych wyników drukowania. Za pomocą narzędzia sterownika drukarki można także sprawdzać stan drukarki i utrzymywać ją w jak najlepszym stanie.

Uwaga:

Istnieje możliwość zmiany języka sterownika drukarki. Żądany język można wybrać za pomocą ustawienia **Język** na karcie **Konserwacja**.

Uzyskiwanie dostępu do sterownika drukarki z aplikacji

Aby określić ustawienia, które będą miały zastosowanie tylko do używanej aplikacji, należy uzyskać dostęp do sterownika drukarki z poziomu danej aplikacji.

Wybierz polecenie **Drukuj** lub **Ustawienia wydruku** z menu **Plik**. Wybierz drukarkę, a następnie kliknij opcję **Preferencje** lub **Właściwości**.

Uwaga:

Sposób obsługi różni się w zależności od aplikacji. Szczegółowe informacje można znaleźć w pomocy aplikacji.

Uzyskiwanie dostępu do sterownika drukarki z panelu sterowania itd.

Aby skonfigurować ustawienia mające zastosowanie do wszystkich aplikacji, wykonaj poniższe czynności.

Windows 11

Kliknij przycisk start, a następnie wybierz **Ustawienia > Bluetooth i urządzenia > Drukarki i skanery**. Kliknij drukarkę, a następnie wybierz polecenie **Preferencje drukowania**.

Windows 10/Windows Server 2022/Windows Server 2019/Windows Server 2016

Kliknij przycisk Start i wybierz kolejno pozycje **System Windows > Panel sterowania > Sprzęt i dźwięk > Wyświetl urządzenia i drukarki**. Kliknij drukarkę prawym przyciskiem myszy albo naciśnij i przytrzymaj, po czym wybierz **Preferencje drukowania**.

- ❑ Windows 8.1/Windows 8/Windows Server 2012 R2/Windows Server 2012

Wybierz pozycje **Pulpit > Ustawienia > Panel sterowania > Sprzęt i dźwięk > Wyświetl urządzenia i drukarki**. Kliknij drukarkę prawym przyciskiem myszy albo naciśnij i przytrzymaj, po czym wybierz **Preferencje drukowania**.

- ❑ Windows 7/Windows Server 2008 R2

Kliknij przycisk Start i wybierz pozycje **Panel sterowania > Sprzęt i dźwięk > Wyświetl urządzenia i drukarki**. Kliknij drukarkę prawym przyciskiem myszy i wybierz opcję **Preferencje drukowania**.

- ❑ Windows Server 2008

Kliknij przycisk Start i wybierz kolejno pozycje **Panel sterowania > Sprzęt i dźwięk > Drukarki**. Kliknij drukarkę prawym przyciskiem myszy i wybierz opcję **Preferencje drukowania**.

Uzyskiwanie dostępu do sterownika drukarki z ikony drukarki znajdującej się na pasku zadań

Ikona drukarki znajdująca się na pasku zadań pulpitu jest ikoną skrót, która pozwala na szybki dostęp do sterownika drukarki.

Po kliknięciu ikony drukarki i wybraniu opcji **Ustawienia drukarki** można uzyskać dostęp do tego samego okna ustawień drukarki, które jest wyświetlane z poziomu panelu sterowania. Dwukrotne kliknięcie tej ikony umożliwia sprawdzenie stanu drukarki.

Uwaga:

*Jeśli ikona drukarki nie jest wyświetlana na pasku zadań, należy otworzyć okno dialogowe sterownika drukarki, kliknąć opcję **Preferencje monitorowania** na karcie **Konserwacja**, a następnie wybrać opcję **Zarejestruj ikonę skrót na pasku zadań**.*

Uruchamianie narzędzia

Wyświetl okno dialogowe sterownika drukarki. Kliknij kartę **Konserwacja**.

Aplikacja do drukowania z komputera (sterownik drukarki dla systemu Mac OS)

Sterownik drukarki służy do sterowania drukarką zgodnie z poleceniami z aplikacji. Określanie ustawień w sterowniku drukarki zapewnia uzyskanie najlepszych wyników drukowania. Za pomocą narzędzia sterownika drukarki można także sprawdzać stan drukarki i utrzymywać ją w jak najlepszym stanie.

Uzyskiwanie dostępu do sterownika drukarki z aplikacji

Kliknij **Ustawienie strony** lub **Drukuj** w menu **Plik** aplikacji. Jeśli to konieczne, kliknij polecenie **Pokaż szczegóły** (albo ▼), aby powiększyć okno drukowania.

Uwaga:

*W zależności od używanej aplikacji polecenie **Ustawienie strony** może nie być wyświetlane w menu **Plik**, a działania w celu wyświetlenia ekranu drukowania mogą się różnić. Szczegółowe informacje można znaleźć w pomocy aplikacji.*

Uruchamianie narzędzia

Wybierz **Preferencje systemowe** z menu Apple > **Drukarki i skanery** (lub **Drukowanie i skanowanie, Drukarka i faks**), a następnie wybierz drukarkę. Kliknij pozycje **Opcje i materiały > Narzędzia > Otwórz narzędzie drukarki**.

Aplikacja do kontrolowania skanera (Epson Scan 2)

Epson Scan 2 jest sterownikiem skanera, który umożliwia kontrolowanie skanera. Można regulować rozmiar, rozdzielczość, jasność, kontrast i jakość skanowanego obrazu. Aplikację tę można uruchomić też z aplikacji skanującej zgodnej ze standardem TWAIN. Szczegółowe informacje na temat korzystania z funkcji aplikacji można znaleźć w jej pomocy.

Uruchamianie w systemie Windows

Uwaga:

W systemach operacyjnych Windows Server konieczne jest zainstalowanie funkcji **Środowisko pulpitu**.

Windows 11

Kliknij przycisk Start, a następnie wybierz **Wszystkie aplikacje > EPSON > Epson Scan 2**.

Windows 10/Windows Server 2022/Windows Server 2019/Windows Server 2016

Kliknij przycisk Start i wybierz polecenia **EPSON > Epson Scan 2**.

Windows 8.1/Windows 8/Windows Server 2012 R2/Windows Server 2012

Wpisz nazwę aplikacji w panelu wyszukiwania, po czym wybierz wyświetloną ikonę.

Windows 7/Windows Server 2008 R2/Windows Server 2008

Kliknij przycisk Start, a następnie wybierz pozycje **Wszystkie programy > EPSON > Epson Scan 2**.

Uruchamianie w systemie Mac OS

Wybierz pozycję **Idź > Aplikacje > Epson Software > Epson Scan 2**.

Aplikacja konfiguracji obsługi drukarki (Web Config)

Web Config jest aplikacją działającą w przeglądarce internetowej, takiej jak Microsoft Edge i Safari w komputerze lub w urządzeniu przenośnym. Umożliwia ona sprawdzenie stanu drukarki lub zmianę usługi sieciowej oraz ustawień drukarki. Aby skorzystać z aplikacji Web Config, należy podłączyć drukarkę i komputer lub urządzenie do tej samej sieci.

Obsługiwane są następujące przeglądarki. Użyj najnowszej wersji.

Microsoft Edge, Firefox, Chrome, Safari

Uwaga:

Podczas korzystania z aplikacji Web Config, może zostać wyświetlone polecenie wprowadzenia hasła administratora. Dalsze, szczegółowe informacje, można sprawdzić w powiązanych informacjach poniżej.

Powiązane informacje

➔ „Domyślna wartość hasła administratora” na stronie 16

Uruchomienie Web Config w przeglądarce internetowej

1. Sprawdź adres IP drukarki.

Na ekranie głównym drukarki wybierz ikonę sieci, a następnie wybierz aktywną metodę połączenia, aby sprawdzić adres IP drukarki.

Użyj przycisków ▲ ▼ ◀ ▶ do wyboru elementu, a następnie wciśnij przycisk OK.

Uwaga:

Adres IP można też sprawdzić, drukując raport połączenia sieciowego.

2. Uruchom na komputerze lub urządzeniu przenośnym przeglądarkę internetową, a następnie wprowadź adres IP drukarki.

Format:

IPv4: http://adres IP drukarki/

IPv6: http://[adres IP drukarki]/

Przykłady:

IPv4: http://192.168.100.201/

IPv6: http://[2001:db8::1000:1]/

Uwaga:

Używając urządzeń przenośnych możesz także uruchomić aplikację Web Config z ekranu informacji o produkcie Epson Smart Panel.

Drukarka wykorzystuje certyfikat z podpisem własnym do uzyskiwania dostępu do protokołu HTTPS, dlatego podczas uruchamiania aplikacji Web Config w przeglądarce wyświetlane jest ostrzeżenie. Nie jest ono oznaką problemu i możesz je zignorować.

Aplikacja do aktualizowania oprogramowania i oprogramowania układowego (Epson Software Updater)

Epson Software Updater to aplikacja instalująca nowe oprogramowanie oraz aktualizująca oprogramowanie układowe przez Internet. Jeśli chcesz regularnie sprawdzać informacje o aktualizacjach, możesz ustawić przedział sprawdzania aktualizacji w ustawieniach automatycznej aktualizacji Epson Software Updater.

Uwaga:

Systemy operacyjne Windows Server nie są obsługiwane.

Uruchamianie w systemie Windows

- Windows 11

Kliknij przycisk Start, a następnie wybierz **Wszystkie aplikacje > EPSON Software > Epson Software Updater**.

- Windows 10

Kliknij przycisk Start i wybierz polecenia **EPSON Software > Epson Software Updater**.

- Windows 8.1/Windows 8

Wpisz nazwę aplikacji w panelu wyszukiwania, po czym wybierz wyświetloną ikonę.

- Windows 7

Kliknij przycisk Start, a następnie wybierz pozycje **Wszystkie programy > EPSON Software > Epson Software Updater**.

Uwaga:

Aplikację Epson Software Updater można także uruchomić, klikając ikonę drukarki na pasku zadań pulpitu, a następnie wybierając opcję **Aktualizacja oprogramowania**.

Uruchamianie w systemie Mac OS

Wybierz pozycję **Idź > Aplikacje > Epson Software > Epson Software Updater**.

Powiązane informacje

➔ „Osobne instalowanie aplikacji” na stronie 100

Lista menu ustawień

Na ekranie głównym drukarki wybierz **Ustaw.**, aby skonfigurować różne ustawienia.

Ustawienia ogólne

Wybierz menu na panelu sterowania, jak opisano to poniżej.

Ustaw. > Ustawienia ogólne

Ustaw. podstawowe

Wybierz menu na panelu sterowania, jak opisano to poniżej.

Ustaw. > Ustawienia ogólne > Ustaw. podstawowe

Jasność LCD:

Regulacja jasności ekranu LCD.

Timer uśpienia:

Dostosowanie okresu przełączenia urządzenia w tryb uśpienia (tryb oszczędzania energii), gdy na drukarce nie wykonano żadnych operacji. Po upływie określonego czasu ekran LCD zgaśnie.

Auto włącz zasil:

Wybór **Wł.** automatycznie włącza drukarkę po odbiorze zadania drukowania lub skanowania za pośrednictwem połączenia USB lub sieciowego.

Włączenie **Auto włącz zasil**, zwiększa nieznacznie zużycie energii w trybie czuwania w porównaniu z całkowitym wyłączeniem zasilania drukarki. Także, dłużej potrwa wyłączenie zasilania. Podczas używania tej funkcji należy pozostawić podłączony przewód zasilający. Po odłączeniu przewodu zasilającego należy się upewnić, że jest wyłączona kontrolka zasilania.

Ustawienia **Timer wył.** należy użyć wtedy, gdy chcemy automatycznie wyłączać drukarkę po zakończeniu zadania drukowania lub skanowania i upłynięciu ustawionego okresu bez wykonywania operacji. Funkcja ta jest użyteczna przy drukowaniu ze zdalnej lokalizacji, na przykład przez Internet.

Timer wył.:

Zakupiony produkt może być wyposażony w tę funkcję albo w funkcję **Ustaw. wyłączenia**, zależnie od miejsca zakupu.

Wybierz to ustawienie, aby włączyć automatyczne wyłączenie drukarki, jeżeli nie będzie używana przez pewien czas. Określenie czasu, po którym włączony zostanie tryb oszczędzania energii. Wzrost tej wartości wpłynie na wydajność energetyczną urządzenia. Przed dokonaniem zmian w ustawieniu należy wziąć pod uwagę kwestie środowiskowe.

Ustaw. wyłączania:

Zakupiony produkt może być wyposażony w tę funkcję albo w funkcję **Timer wył.**, zależnie od miejsca zakupu.

Wyłącz przy bezczynności:

Wybierz to ustawienie, aby włączyć automatyczne wyłączanie drukarki, jeżeli nie będzie używana przez pewien czas. Określenie czasu, po którym włączony zostanie tryb oszczędzania energii. Wzrost tej wartości wpłynie na wydajność energetyczną urządzenia. Przed dokonaniem zmian w ustawieniu należy wziąć pod uwagę kwestie środowiskowe.

Wyłącz po odłączeniu:

Wybierz to ustawienie, aby wyłączyć drukarkę po określonym czasie odłączenia wszystkich portów, włącznie z portem USB. Ta funkcja jest dostępna w niektórych regionach.

Sprawdź określony okres czasu na następującej stronie internetowej.

<https://www.epson.eu/energy-consumption>

Język/Language:

Wybór języka używanego na ekranie LCD.

Zak. czasu operacji:

Wybierz **Wł.**, aby powrócić do ekranu początkowego, gdy przez pewien czas nie zostaną wykonane żadne operacje.

Klawiatura:

Zmiana układu klawiatury na ekranie LCD.

Kontrolka stanu:

Dostosowuje jasność **Kontrolka stanu**. Po ustawieniu na minimum, **Kontrolka stanu** jest wyłączona.

Ustaw. drukarki

Wybierz menu na panelu sterowania, jak opisano to poniżej.

Ustaw. > Ustawienia ogólne > Ustaw. drukarki

Ustawienie źródła papieru:

Ustawienie papieru:

Wybierz rozmiar i rodzaj papieru załadowanego w źródle papieru. Rozmiar i rodzaj papieru można wybrać na ekranie **Ulub.ust. pap.**.

Auto przeł. A4/Letter:

Wybierz ustawienie **Wł.**, aby włączyć podawanie papieru ze źródła o formacie A4, jeśli nie określono formatu Letter, lub podawanie ze źródła o formacie Letter, jeśli nie określono formatu A4.

Powiadomienie o błędzie:

Uwaga rozmiaru papieru:

Wybierz ustawienie **Wł.**, aby włączyć wyświetlanie komunikatu o błędzie, gdy wybrany rozmiar papieru nie odpowiada włożonemu papierowi.

Uwaga typu papieru:

Wybierz ustawienie **Wł.**, aby włączyć wyświetlanie komunikatu o błędzie, gdy wybrany rodzaj papieru nie odpowiada włożonemu papierowi.

Autom. wyświetlanie ustaw. papieru:

Wybierz ustawienie **Wł.**, aby włączyć wyświetlanie ekranu **Ustawienie papieru** podczas wkładania papieru do źródła papieru. Jeśli funkcja jest wyłączona, nie można drukować z urządzeń iPhone, iPad lub iPod touch przy użyciu funkcji AirPrint.

Uniwers. ust. drukowania:

Te ustawienia drukowania stosowane są w przypadku, gdy do drukowania używane jest zewnętrzne urządzenie bez sterowników drukarki. Ustawienia przesunięcia stosowane są w przypadku, gdy do drukowania używany jest sterownik drukarki.

Przes. w górę:

Dostosowanie górnego marginesu papieru.

Przes. w lewo:

Dostosowanie lewego marginesu papieru.

Przes. w górę - do tyłu:

Dostosowanie górnego marginesu tylnej strony w przypadku drukowania dwustronnego.

Przes. w lewo - do tyłu:

Dostosowanie lewego marginesu tylnej strony w przypadku drukowania dwustronnego.

Spr. szer. papieru:

Wybierz ustawienie **Wł.**, aby sprawdzić szerokość papieru przed drukowaniem. Zapobiega to drukowaniu poza krawędziami papieru, jeżeli ustawienie rozmiaru papieru jest błędne; jednak szybkość drukowania może się zmniejszyć.

Pomiń pustą stronę:

Pomijanie pustych stron podczas automatycznego drukowania danych w celu oszczędzania papieru.

Autom. rozw. błędów:

Wybór czynności, która ma być wykonywana w przypadku błędu drukowania dwustronnego lub wypełnienia pamięci.

Wł.

Wyświetlanie ostrzeżenia i drukowanie w trybie jednostronnym w przypadku wystąpienia błędu drukowania dwustronnego lub drukowanie tylko przetworzonych danych w przypadku wystąpienia błędu wypełnienia pamięci.

Wył.

Wyświetlanie komunikatu o błędzie i anulowanie drukowania.

Tryb cichy:

Wybierz ustawienie **Wł.**, aby zmniejszyć poziom hałasu generowanego przez drukarkę; może to jednak spowolnić drukowanie. W zależności od wybranego typu papieru i ustawień jakości drukowania poziom hałasu emitowanego przez drukarkę może nie ulec zmianie. Wybierz **Wł.** w celu ustawienia priorytetu zmniejszenia poziomu hałasu podczas działania. W celu ustawienia priorytetu szybkości drukowania, wybierz **Wł. (Niski poziom)**.

Czas schnięcia atramentu:

Wybór czasu schnięcia atramentu używanego podczas drukowania dwustronnego. Po zadrukowaniu jednej strony arkusza drukarka będzie czekać chwilę, aby druk wysechł przed przystąpieniem do drukowania na drugiej stronie. Jeżeli wydruki są rozmazane, zwiększ ustawienie czasu schnięcia.

Poł. PC przez USB:

Wybierz ustawienie **Włącz**, aby umożliwić komputerowi dostęp do drukarki po podłączeniu jej za pomocą kabla USB. Jeżeli zostanie wybrane ustawienie **Wyłącz**, nie można wykonywać zadań drukowania i skanowania wysyłanych inaczej niż przez połączenie sieciowe.

Powiązane informacje

➔ [„Oszczędzanie energii” na stronie 98](#)

Ustawienia sieciowe

Wybierz menu na panelu sterowania, jak opisano to poniżej.

Ustaw. > Ustawienia ogólne > Ustawienia sieciowe

Ustawienia połączenia:

Połącz drukarkę z siecią przez bezprzewodową sieć LAN. Wybierz metodę połączenia i wykonaj instrukcje wyświetlane na ekranie.

Wi-Fi:

Kreator konfiguracji Wi-Fi:

Wprowadza ustawienia Wi-Fi, wprowadzając identyfikator SSID i hasło.

Ust. Push Button (WPS):

Wprowadza ustawienia Wi-Fi przez Ust. Push Button (WPS).

Inne:

Ust. kodu PIN (WPS):

Wprowadza ustawienia Wi-Fi przez Ust. kodu PIN (WPS).

Wył. sieć Wi-Fi:

Połączenie z routerem Wi-Fi zostanie rozłączone.

Ethernet:

Konfigurowanie lub zmiana połączenia sieciowego wykorzystującego kabel LAN i koncentrator. Gdy opcja jest używana, połączenia Wi-Fi są wyłączone.

Wi-Fi Direct:

(Menu):

Zmień nazwę sieci:

Zmienia SSID Wi-Fi Direct (nazwę sieci).

Zmień hasło:

Zmienia hasło do połączenia Wi-Fi Direct.

Zmień zakres częstotliwości:

Wybierz pasmo częstotliwości używane przez połączenie Wi-Fi Direct. Zmiana częstotliwości powoduje rozłączenie połączonych urządzeń.

Dostępność tych kanałów i możliwość używania urządzenia na zewnątrz zależy od lokalizacji.

<https://support.epson.net/wifi5ghz/>

Wyłącz Wi-Fi Direct:

Wyłącza funkcję Wi-Fi Direct.

Przywr. ust. domyśl.:

Przywraca ustawienia Wi-Fi Direct.

Inne metody:

iOS:

Wyświetlanie kodu QR do nawiązywania połączenia Wi-Fi Direct.

Android:

Wyświetla kod QR umożliwiający połączenie urządzenia mobilnego z Wi-Fi Direct.

Inne urząd. z systemem oper.:

Wyświetlanie identyfikatora SSID i hasła do nawiązywania połączenia Wi-Fi Direct.

Easy Connect z aplikacją:

Nawiąż połączenie z bezprzewodową siecią LAN z użyciem informacji o bezprzewodowej sieci LAN dla komputera lub urządzenia przenośnego.

Stan sieci:

Stan sieci LAN/Wi-Fi:

Wyświetla informacje o sieci drukarki.

Stan usługi Wi-Fi Direct:

Wyświetla ustawienia Wi-Fi Direct.

Druk.arkusz stanu:

Drukowanie arkusza stanu sieci.

Informacje dotyczące sieci Ethernet, Wi-Fi, Wi-Fi Direct itd. są drukowane na co najmniej dwóch stronach.

Sprawdzanie połączenia:

Sprawdzanie bieżącego połączenia sieciowego i drukowanie raportów. W celu rozwiązania problemów z połączeniem należy zapoznać się z raportem.

Zaawansowane:

Nazwa urządzenia:

Zmienia nazwę urządzenia na dowolną nazwę o długości od 2 do 53 znaków.

TCP/IP:

Konfiguruje ustawienia IP, jeśli adres IP jest statyczny.

Do automatycznej konfiguracji użyj adresu IP przypisanego przez DHCP.

Aby ustawić ręcznie, przełącz na pozycję **Ręczne**, a następnie wprowadź adres IP, który chcesz przypisać.

Serwer proxy:

Ustaw to, jeśli używasz serwera proxy w swoim środowisku sieciowym i chcesz ustawić go również dla drukarki.

Adres IPv6:

Określa, czy włączyć adresowanie IPv6.

Prędkość łącza i duplex:

Wybór odpowiedniej prędkości sieci Ethernet i ustawienia duplexu. Jeśli wybierzesz ustawienie inne niż Auto, upewnij się, że ustawienie odpowiada ustawieniu na używanym koncentratorze.

Powiązane informacje

- ➔ [„Wprowadzanie ustawień Wi-Fi z poziomu panelu sterowania” na stronie 104](#)
- ➔ [„Nawiązywanie bezpośredniego połączenia między urządzeniem przenośnym a drukarką \(Wi-Fi Direct\)” na stronie 115](#)

Ustawienia usługi internetowej

Wybierz menu na panelu sterowania, jak opisano to poniżej.

Ustaw. > **Ustawienia ogólne** > **Ustawienia usługi internetowej**

Usługi Epson Connect:

Wyświetlenie informacji, czy drukarka jest zarejestrowana i połączona z usługami Epson Connect.

Można zarejestrować usługę, wybierając pozycję **Zarejestruj** i postępując zgodnie z instrukcjami.

Aby pobrać podręczniki użytkownika, odwiedź następującą witrynę.

<https://www.epsonconnect.com/>

<http://www.epsonconnect.eu> (tylko w Europie)

Po zarejestrowaniu można zmienić następujące ustawienia.

Wstrzymaj/Wznów:

Wybierz, czy chcesz zawiesić czy wznowić usługi Epson Connect.

Niezarejestr.:

Wyrejestrowuje drukarkę z usług Epson Connect.

Konserwacja

Wybierz menu na panelu sterowania, jak opisano to poniżej.

Ustaw. > Konserwacja

Dopasowanie jakości wydruku:

Wybierz tę funkcję, jeśli występują problemy z wydrukami. Można sprawdzić, czy dysze są zatkane, i oczyścić głowicę drukującą w razie potrzeby, a następnie dostosować niektóre parametry, aby poprawić jakość druku.

Spr. dyszy głow. druk.:

Wybierz tę funkcję, aby sprawdzić, czy dysze głowicy drukującej są zatkane. Drukarka wydrukuje wzór sprawdzania dyszy.

Czyszcz. głow. druk.:

Wybierz tę funkcję, aby oczyścić zatkane dysze głowicy drukującej.

Funkcja dokładnego czyszczenia:

Wymianę całego tuszu znajdującego się w rurkach z tuszem umożliwia narzędzie **Funkcja dokładnego czyszczenia**.

Regul. głowicy druk.:

Dopasowanie linijki:

Wybierz tę funkcję, aby wyrównać linie pionowe.

Wyrównanie w poziomie:

Wybierz tę funkcję, jeśli na wydrukach widoczne są regularne, poziome pasy.



Napełnij tuszem:

Wybierz tę funkcję, aby ustawić poziom tuszu na wartość 100% po uzupełnieniu tuszu w zbiorniku.

Ustawienie poziomu tuszu:

Wybierz tę funkcję, aby ustawić poziom tuszu zgodnie z rzeczywistą ilością pozostałego tuszu.

Pozost. pojem. zbior. na zużyty atram.:

Pokazuje przybliżony czas użyteczności modułu konserwacyjnego. Wyświetlony znak  oznacza, że moduł konserwacyjny jest prawie pełny. Natomiast znak  oznacza, że moduł konserwacyjny jest pełny.

Czyszcz. prowad. papieru:

Wybierz tę funkcję, jeżeli na wewnętrznych rolkach są plamy tuszu. Drukarka poda papier, aby oczyścić wewnętrzne rolki.

Powiązane informacje

- ➔ „Sprawdzanie i czyszczenie głowicy drukującej” na stronie 82
- ➔ „Uruchamianie funkcji Funkcja dokładnego czyszczenia” na stronie 85
- ➔ „Uzupełnianie tuszu w zbiorniku” na stronie 170
- ➔ „Czyszczenie ścieżki papieru z tuszu” na stronie 87

Druk.arkusz stanu

Wybierz menu na panelu sterowania, jak opisano to poniżej.

Ustaw. > Druk.arkusz stanu

Arkusz stanu konfiguracji:

Drukowanie arkuszy informacyjnych z bieżącymi ustawieniami i stanem drukarki.

Arkusz stanu zapasów:

Drukowanie arkuszy informacyjnych ze stanem materiałów eksploatacyjnych.

Arkusz historii używania:

Drukowanie arkuszy informacyjnych z historią użytkownika drukarki.

Licznik wydruków

Wybierz menu na panelu sterowania, jak opisano to poniżej.

Ustaw. > Licznik wydruków

Wyświetlanie łącznej liczby wydruków, wydruków czarno-białych i wydruków kolorowych, w tym pozycje, takie jak arkusz stanu, od momentu zakupu drukarki. Po wybraniu **Wydrukuj arkusz**, drukowany jest Arkuszu historii wykorzystania.

Na wydruku Arkusz historii używania można też sprawdzić liczbę stron wydrukowanych za pomocą innych funkcji.

Ustawienia użytkownika

Wybierz menu na panelu sterowania, jak opisano to poniżej.

Ustaw. > Ustawienia użytkownika

Kopiuj:

Ustawienia domyślne można zmienić w menu Copy.

Skanuj do komputera

Ustawienia domyślne można zmienić w menu Skanuj do komputera.

Skanuj do chmury:

Ustawienia domyślne można zmienić w menu Skanuj do chmury.

[„Pozycje ustawień skanowania do pamięci w chmurze” na stronie 74](#)

Badania dotyczące klienta

Wybierz menu na panelu sterowania, jak opisano to poniżej.

Ustaw. > Badania dotyczące klienta

Po wyrażeniu zgody na przekazanie informacji o użytkowaniu przez klienta, informacje o użytkowaniu produktu, takie jak liczba wydruków, zostaną przekazane firmie Seiko Epson Corporation.

Zebrane informacje służą do ulepszania naszych produktów i usług.

Dostarcz dane używania:

Umożliwia wyświetlenie informacji, czy wyrażono zgodę na udostępnianie informacji o użytkowaniu urządzenia.

Kraj/region:

Umożliwia wyświetlenie kraju lub regionu, w którym produkt jest używany, jeśli wyrażono zgodę na udostępnianie informacji o użytkowaniu urządzenia.

Przywr. ust. domyśl.

Wybierz menu na panelu sterowania, jak opisano to poniżej.

Ustaw. > Przywr. ust. domyśl.

Ustawienia sieciowe:

Przywracanie ustawień sieciowych do wartości domyślnych.

Kopiuj:

Resetowanie ustawień kopiowania do wartości domyślnych.

Ustaw. skanowania:

Resetowanie ustawień skanowania do wartości domyślnych.

Usuń wsz. dane i ustaw.:

Usuwanie wszystkich informacji osobowych zapisanych w pamięci drukarki i resetowanie wszystkich ustawień do wartości domyślnych.

Aktualizacja oprogramowania

Wybierz menu na panelu sterowania, jak opisano to poniżej.

Ustaw. > Aktualizacja oprogramowania

Aktualizuj:

Sprawdzenie, czy na serwer przesłano najnowszą wersję oprogramowania układowego. Jeżeli dostępna jest aktualizacja, możesz wybrać, czy chcesz rozpocząć aktualizowanie czy nie.

Powiadomienie:

Wybierz pozycję **Wł.**, aby otrzymywać powiadomienia o dostępności aktualizacji oprogramowania układowego.

Dane techniczne produktu

Dane techniczne drukarki

Lokalizacja dysz głowicy drukującej		Dysze z czarnym tuszem: 400×1 rzędów Dysze z kolorowym tuszem: 128×3 rzędów dla każdego koloru
Gramatura*	Zwykły papier	Od 64 do 90 g/m ²
	Koperty	Od 75 do 100 g/m ²

* Nawet jeśli grubość papieru znajduje się w tym zakresie, może nie być on poprawnie podawany lub może pogorszyć się jakość druku w zależności od właściwości lub jakości papieru.

Obszar drukowania

Obszar drukowania dla pojedynczych arkuszy

W zacienionych obszarach jakość wydruku może się obniżyć ze względu na sposób działania mechanizmu drukarki.

Drukowanie z krawędziami

	A	3.0 mm (0.12 cala)
	B	3.0 mm (0.12 cala)
	C	41.0 mm (1.61 cala)
	D	37.0 mm (1.46 cala)

* Kierunek podawania papieru.

Drukowanie bez obramowania

	A	44.0 mm (1.73 cala)
	B	40.0 mm (1.57 cala)

* Kierunek podawania papieru.

Obszar drukowania dla kopert

W zacienionych obszarach jakość wydruku może się obniżyć ze względu na sposób działania mechanizmu drukarki.

	A	3.0 mm (0.12 cala)
	B	3.0 mm (0.12 cala)
	C	18.0 mm (0.71 cala)
	D	41.0 mm (1.61 cala)
	E	5.0 mm (0.20 cala)

* Kierunek podawania papieru.

Dane techniczne skanera

Typ skanera	Płaski
Urządzenie fotoelektryczne	CIS
Efektywne piksele	10200 × 14040 pikseli (1200 dpi)

Maksymalny rozmiar dokumentu	216 × 297 mm (8.5×11.7 cala) A4, Letter
Rozdzielczość skanowania	1200 dpi (skanowanie główne) 2400 dpi (skanowanie podrzędne)
Rozdzielczość wyjściowa	Od 50 do 9600 dpi, co 1 dpi
Głębokość kolorów	Kolory <input type="checkbox"/> 48 bitów na piksel wewnątrz (16 bitów na piksel na kolor wewnątrz) <input type="checkbox"/> 24 bitów na piksel zewnątrz (8 bitów na piksel na kolor zewnątrz) Skala szarości <input type="checkbox"/> 16 bitów na piksel wewnątrz <input type="checkbox"/> 8 bit na piksel zewnątrz
Źródło światła	LED

Dane techniczne podajnika ADF

Wyłącznie dla ET-3950 Series/L6370 Series

Typ podajnika ADF	Automatyczne skanowanie dwustronne
Dostępne formaty papieru	A4, Letter, 8.5×13 in [*] , Legal [*]
Rodzaj papieru	Zwykły papier
Gramatura papieru	Od 64 do 95 g/m ²
Maksymalna liczba arkuszy	A4, Letter, 8.5×13 in: 30 arkuszy lub 3.3 mm Legal: 10 arkuszy

* Tylko skanowanie jednostronne.

Nawet jeśli oryginał spełnia wymagania dotyczące nośnika, który można umieścić w podajniku ADF, może nie zostać pobrany z podajnika ADF lub jakość skanowania może ulec pogorszeniu w zależności od właściwości i jakości papieru.

Porty używane przez drukarkę

Drukarka wykorzystuje następujące porty. Administrator sieci musi zezwolić na ruch na tych portach w konfiguracji zapory sieciowej.

Gdy nadawca (klient) jest drukarką

Użycie	Miejsce docelowe (serwer)	Protokół	Numer portu
Gdy używana jest usługa Epson Connect	Serwer Epson Connect	HTTPS	443
		XMPP	5222

Użycie	Miejsce docelowe (serwer)	Protokół	Numer portu
Sterowanie WSD	Komputer klienta	WSD (TCP)	5357

Gdy nadawca (klient) jest komputerem klienta

Użycie	Miejsce docelowe (serwer)	Protokół	Numer portu
Wykrywanie drukarki z aplikacji, takiej jak EpsonNet Config, sterownika drukarki i sterownika skanera.	Drukarka	ENPC (UDP)	3289
Gromadzenie i konfigurowanie informacji MIB z aplikacji, takiej jak EpsonNet Config, sterownika drukarki i sterownika skanera.	Drukarka	SNMP (UDP)	161
Przekazywanie danych LPR	Drukarka	LPR (TCP)	515
Przekazywanie danych RAW	Drukarka	RAW (port 9100) (TCP)	9100
Przekazywanie danych AirPrint (drukowanie IPP/IPPS)	Drukarka	IPP/IPPS (TCP)	631
Wyszukiwanie drukarki WSD	Drukarka	WS-Discovery (UDP)	3702
Web Config	Drukarka	HTTP (TCP)	80
		HTTPS (TCP)	443

Dane techniczne interfejsu

W przypadku komputera	Hi-Speed USB*
-----------------------	---------------

* Kable USB 3.0 nie są obsługiwane.

Dane techniczne sieci

Specyfikacje Wi-Fi

W podanej dalej tabeli znajdują się specyfikacje Wi-Fi.

ET-3950 Series/L6370 Series

Kraje lub regiony z wyjątkiem wymienionych poniżej	„Tabela A” na stronie 206
--	---

Irlandia, Wielka Brytania, Austria, Niemcy, Liechtenstein, Szwajcaria, Francja, Belgia, Luksemburg, Holandia, Włochy, Portugalia, Hiszpania, Dania, Finlandia, Norwegia, Szwecja, Islandia, Gwadelupa, Martynika, Majotta, Nowa Kaledonia, Saint-Pierre i Miquelon, Reunion, Polinezja Francuska, Gujana Francuska, Wallis i Futuna, Chorwacja, Cypr, Grecja, Północna Macedonia, Serbia, Słowenia, Malta, Bośnia i Hercegowina, Kosowo, Czarnogóra, Albania, Bułgaria, Czechy, Estonia, Węgry, Łotwa, Litwa, Polska, Rumunia, Słowacja, Izrael, Australia, Nowa Zelandia, Chiny, Hongkong, Mongolia, Tajwan, Korea Południowa	„Tabela B” na stronie 207
Turcja	Numery seryjne zaczynające się na XCYF, XCYG, XCYH, XCYJ, XDQ7, XDQ8, XDQ9, XDQA: „Tabela A” na stronie 206 Numery seryjne zaczynające się na XCYD, XCYE, XDQ5, XDQ6: „Tabela B” na stronie 207

ET-3900 Series/L6360 Series

Kraje lub regiony z wyjątkiem wymienionych poniżej	„Tabela A” na stronie 206
Irlandia, Wielka Brytania, Austria, Niemcy, Liechtenstein, Szwajcaria, Francja, Belgia, Luksemburg, Holandia, Włochy, Portugalia, Hiszpania, Dania, Finlandia, Norwegia, Szwecja, Islandia, Chorwacja, Cypr, Grecja, Północna Macedonia, Serbia, Słowenia, Malta, Bośnia i Hercegowina, Kosowo, Czarnogóra, Albania, Bułgaria, Czechy, Estonia, Węgry, Łotwa, Litwa, Polska, Rumunia, Słowacja, Izrael, Australia, Nowa Zelandia, Chiny, Hongkong, Mongolia, Tajwan, Korea Południowa	„Tabela B” na stronie 207
Turcja	Numery seryjne zaczynające się na XCYV, XCYW, XDPP, XDQP: „Tabela A” na stronie 206 Numery seryjne zaczynające się na XCYU, XDPN: „Tabela B” na stronie 207

Tabela A

Standardy	IEEE 802.11b/g/n*1
Zakres częstotliwości	2,4 GHz
Kanały	1/2/3/4/5/6/7/8/9/10/11/12/13
Tryby koordynacyjne	Infrastruktura, Wi-Fi Direct (zwykłe AP)*2*3
Protokoły zabezpieczeń*4	WEP (64/128bit), WPA2-PSK (AES)*5, WPA3-SAE (AES)

*1 Dostępne tylko dla HT20.

*2 Brak obsługi w standardzie IEEE 802.11b.

*3 Z infrastruktury i trybów Wi-Fi Direct lub połączenia Ethernet można korzystać jednocześnie.

*4 W trybie Wi-Fi Direct obsługiwane jest tylko WPA2-PSK (AES).

*5 Zgodność z protokołem WPA2 wraz z obsługą WPA/WPA2 Personal.

Tabela B

Standardy	IEEE 802.11a/b/g/n ^{*1} /ac		
Zakresy częstotliwości	IEEE 802.11b/g/n: 2,4 GHz, IEEE 802.11a/n/ac: 5 GHz		
Kanały	Wi-Fi	2,4 GHz	1/2/3/4/5/6/7/8/9/10/11/12 ^{*2} /13 ^{*2}
		5 GHz ^{*3}	W52 (36/40/44/48), W53 (52/56/60/64), W56 (100/104/108/112/116/120/124/128/132/136/140/144), W58 (149/153/157/161/165)
	Wi-Fi Direct	2,4 GHz	1/2/3/4/5/6/7/8/9/10/11/12 ^{*2} /13 ^{*2}
		5 GHz ^{*3}	W52 (36/40/44/48) W58 (149/153/157/161/165)
Tryby połączenia	Infrastruktura, Wi-Fi Direct (zwykle AP) ^{*4, *5}		
Protokoły zabezpieczeń ^{*6}	WEP (64/128bit), WPA2-PSK (AES) ^{*7} , WPA3-SAE (AES)		

*1 Dostępne tylko dla HT20.

*2 Niedostępne na Tajwanie.

*3 Dostępność tych kanałów i możliwość używania tych kanałów na zewnątrz zależy od lokalizacji. Więcej informacji można znaleźć w następującej witrynie.

<https://support.epson.net/wifi5ghz/>

*4 Brak obsługi w standardzie IEEE 802.11b.

*5 Z infrastruktury i trybów Wi-Fi Direct lub połączenia Ethernet można korzystać jednocześnie.

*6 W trybie Wi-Fi Direct obsługiwane jest tylko WPA2-PSK (AES).

*7 Zgodność z protokołem WPA2 wraz z obsługą WPA/WPA2 Personal.

Specyfikacje Ethernet

Standardy	IEEE802.3i (10BASE-T) ^{*1} IEEE802.3u (100BASE-TX) IEEE802.3az (Energy Efficient Ethernet) ^{*2}
Tryb komunikacyjny	Auto, 10 Mb/s pełny duplex, 10 Mb/s półduplex, 100 Mb/s pełny duplex, 100 Mb/s półduplex
Złącze	RJ-45

*1 Użyj kabla STP (skrętka) kategorii 5e lub wyższej, aby zabezpieczyć przed zakłóceniami radiowymi.

*2 Podłączone urządzenie powinno być zgodne ze standardami IEEE802.3az.

Funkcje sieciowe i IPv4/IPv6

Funkcje			Obsługiwane	Uwagi
Drukowanie sieciowe	EpsonNet Print (Windows)	IPv4	✓	-
	Standard TCP/IP (Windows)	IPv4, IPv6	✓	-
	Drukowanie WSD (Windows)	IPv4, IPv6	✓	-
	Drukowanie Bonjour (Mac OS)	IPv4, IPv6	✓	-
	Drukowanie IPP (Windows, Mac OS)	IPv4, IPv6	✓	-
	Epson Connect (drukowanie z wiadomości e-mail, druk zdalny)	IPv4	✓	-
	AirPrint (iOS, Mac OS)	IPv4, IPv6	✓	iOS 5 lub wersja nowsza, OS X Mavericks (10.9.5) lub wersja nowsza*
Skanowanie sieciowe	Epson Scan 2	IPv4, IPv6	✓	-
	Epson ScanSmart	IPv4	✓	Windows 7 lub nowszy albo OS X El Capitan (10.11) lub nowszy
	Epson Event Manager (Mac OS)	IPv4	✓	OS X Yosemite (10.10)/OS X Mavericks (10.9.5)
	Epson Connect (skanowanie do chmury)	IPv4	✓	-
	AirPrint (skanowanie)	IPv4, IPv6	✓	OS X Mavericks (10.9.5) lub wersja nowsza*
Faksowanie	Wysyłanie faksów	IPv4	-	-
	Odbieranie faksów	IPv4	-	-
	AirPrint (wysyłanie faksów)	IPv4, IPv6	-	-

* Zalecamy używanie najnowszej wersji iOS lub Mac OS.

Protokół zabezpieczeń

SSL/TLS	Serwer/klient HTTPS, IPPS
Wersja TLS	1.3, 1.2, 1.1*, 1.0*
SNMPv3	

* Wyłączone domyślnie.

Obsługiwane usługi innych firm

Usługi		Obsługiwane	Uwagi
AirPrint	Drukuj	✓	iOS 5 lub wersja nowsza/OS X Mavericks (10.9.5) lub wersja nowsza*
	Skanowanie	✓	OS X Mavericks (10.9.5) lub wersja nowsza*
	Faksowanie	-	-

* Zalecamy używanie najnowszej wersji iOS lub Mac OS.

Wymiary

ET-3950 Series/L6370 Series

Wymiary	<p>Przechowywanie</p> <ul style="list-style-type: none"> <input type="checkbox"/> Szerokość: 375 mm (14.8 cala) <input type="checkbox"/> Głębokość: 347 mm (13.7 cala) <input type="checkbox"/> Wysokość: 240 mm (9.4 cala) <p>Drukowanie</p> <ul style="list-style-type: none"> <input type="checkbox"/> Szerokość: 375 mm (14.8 cala) <input type="checkbox"/> Głębokość: 506 mm (19.9 cala) <input type="checkbox"/> Wysokość: 269 mm (10.6 cala)
Masa*	Ok. 7.2 kg (15.9 funta)

* Bez tuszu i przewodu zasilającego.

ET-3900 Series/L6360 Series

Wymiary	<p>Przechowywanie</p> <ul style="list-style-type: none"> <input type="checkbox"/> Szerokość: 375 mm (14.8 cala) <input type="checkbox"/> Głębokość: 347 mm (13.7 cala) <input type="checkbox"/> Wysokość: 187 mm (7.4 cala) <p>Drukowanie</p> <ul style="list-style-type: none"> <input type="checkbox"/> Szerokość: 375 mm (14.8 cala) <input type="checkbox"/> Głębokość: 506 mm (19.9 cala) <input type="checkbox"/> Wysokość: 187 mm (7.4 cala)
Masa*	Ok. 5.7 kg (12.6 funta)

* Bez tuszu i przewodu zasilającego.

Parametry elektryczne

ET-3950 Series/L6370 Series

Parametry zasilania	100–240 V AC	220–240 V AC
Zakres częstotliwości znamionowej	50–60 Hz	50–60 Hz
Prąd znamionowy	0.4–0.2 A	0.2 A
Pobór prądu (z połączeniem USB)	Kopiowanie oddzielne: ok. 15.0 W (ISO/IEC24712) Tryb gotowości: ok. 6.9 W Tryb uśpienia: ok. 0.6 W Urządzenie wyłączone: ok. 0.1 W	Kopiowanie oddzielne: ok. 15.0 W (ISO/IEC24712) Tryb gotowości: ok. 6.9 W Tryb uśpienia: ok. 0.6 W Urządzenie wyłączone: ok. 0.1 W

Uwaga:

- Informacje o napięciu zasilania znajdują się na etykiecie przyklejonej do drukarki.
- Użytkownicy z Europy w celu uzyskania szczegółowych informacji o zużyciu energii powinni sprawdzić następującą stronę internetową.

<https://www.epson.eu/energy-consumption>

ET-3900 Series/L6360 Series

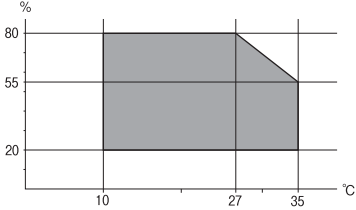
Parametry zasilania	100–240 V AC	220–240 V AC
Zakres częstotliwości znamionowej	50–60 Hz	50–60 Hz
Prąd znamionowy	0.4–0.2 A	0.2 A
Pobór prądu (z połączeniem USB)	Kopiowanie oddzielne: ok. 15.0 W (ISO/IEC24712) Tryb gotowości: ok. 6.4 W Tryb uśpienia: ok. 0.6 W Urządzenie wyłączone: ok. 0.1 W	Kopiowanie oddzielne: ok. 15.0 W (ISO/IEC24712) Tryb gotowości: ok. 6.4 W Tryb uśpienia: ok. 0.6 W Urządzenie wyłączone: ok. 0.1 W

Uwaga:

- Informacje o napięciu zasilania znajdują się na etykiecie przyklejonej do drukarki.
- Użytkownicy z Europy w celu uzyskania szczegółowych informacji o zużyciu energii powinni sprawdzić następującą stronę internetową.

<https://www.epson.eu/energy-consumption>

Dane techniczne dotyczące środowiska pracy

Praca	<p>Drukarki należy używać w zakresie temperatur (°C) i wilgotności (%), przedstawionych na wykresie oraz w środowisku bez kondensacji.</p> 
Przechowywanie	<p>Temperatura po wstępnym napełnieniu tuszem: od -15°C do 40°C (od -5°F do 104°F)*</p> <p>Temperatura przed wstępnym napełnieniem tuszem: od -20°C do 40°C (od -4°F do 104°F)*</p> <p>Wilgotność: od 5% do 85% wilgotności względnej (bez skraplania pary wodnej)</p>

* Można przechowywać przez miesiąc w temperaturze 40°C (104°F).

Parametry środowiskowe butelek z tuszem

Temperatura przechowywania	od -20 do 40°C (od -4 do 104°F)*
Temperatura zamarzania	<p>-15°C (5°F)</p> <p>Tusz odmarza i może być używany po około 2 godzinach w temperaturze 25°C (77°F).</p>

* Można przechowywać przez miesiąc w temperaturze 40°C (104°F).

Wymagania systemowe

- Windows
Windows 7, Windows 8/8.1, Windows 10, Windows 11 lub wersja nowsza
Windows Server 2008 lub wersja nowsza
- Mac OS
Mac OS X 10.9.5 lub nowsza wersja, macOS 11 lub nowsza wersja
- ChromeOS

Uwaga:

Obsługa wyłącznie standardowych funkcji OS.

Informacje prawne

Standardy i normy

Zgodność ze standardami — model amerykański

Bezpieczeństwo	UL60950-1 CAN/CSA C22.2 No. 60950-1-07
EMC	FCC Part 15 Subpart B Class B CAN ICES-3 (B)/NMB-3 (B)

Te urządzenia wyposażone są w poniższy moduł bezprzewodowy.

Producent: Seiko Epson Corporation

Typ: J26H005

Niniejszy produkt jest zgodny z częścią 15 przepisów FCC i RSS przepisów IC. Firma Epson nie jest odpowiedzialna za jakiegokolwiek niespełnienie wymagań zabezpieczeń wynikające z niezalecanych modyfikacji produktu. Korzystanie ze sprzętu jest dopuszczalne przy zachowaniu dwóch następujących warunków: (1) urządzenie nie może wywoływać zakłóceń, (2) urządzenie musi przyjmować zakłócenia, w tym takie, które mogą wywołać niepożądane zachowanie urządzenia.

Aby uniknąć zakłóceń licencjonowanych transmisji radiowych, niniejsze urządzenie musi być obsługiwane w pomieszczeniach i z dala od okien, aby zapewnione było maksymalne ekranowanie. Sprzęt (lub jego antena nadawcza) zainstalowany na zewnątrz podlega przepisom licencyjnym.

To urządzenie jest zgodne z przepisami FCC/IC w zakresie limitów narażenia na działanie promieniowania w środowisku niekontrolowanym oraz spełnia wytyczne FCC dotyczące promieniowania fal radiowych (RF) określone w załączniku C do biuletynu OET65 i RSS przepisów IC dotyczących wpływu promieniowania fal radiowych (RF). To urządzenie należy instalować i obsługiwać w taki sposób, aby element promieniujący znajdował się w odległości co najmniej 20 cm od ciała ludzkiego (wyłączając części kończyn: ręce, nadgarstki, stopy oraz kostki).

Normy i atesty dla modeli europejskich

Poniższe modele posiadają oznaczenie CE/UKCA i są zgodne z odpowiednimi wymogami ustawowymi.

Pełny tekst deklaracji zgodności można znaleźć na następującej stronie internetowej.

<https://www.epson.eu/conformity>

C639A, C639B, C633C, C633D



Zgodność ze standardami — model australijski

EMC	AS/NZS CISPR32 Class B
-----	------------------------

Firma Epson deklaruje, że następujące modele urządzeń są zgodne z podstawowymi wymaganiami i innymi przepisami normy AS/NZS4268:

C639A, C633C

Firma Epson nie jest odpowiedzialna za jakiegokolwiek niespełnienie wymagań zabezpieczeń wynikające z niezalecanych modyfikacji produktu.

Aprobata typu ZICTA dla użytkowników z Zambii

Więcej informacji o aprobacie typu ZICTA można znaleźć w następującej witrynie.

<https://support.epson.net/zicta/>

Zgodność ze standardami — model mongolski

Ten produkt zawiera następującą zatwierdzoną część, która ma certyfikat przez Komisji Regulacji Komunikacji Mongolii.

Moduł combo 11ac+BT: J26H005 (nr certyfikatu A23001079)

German Blue Angel

Przejrzyj następującą witrynę, aby sprawdzić, czy drukarka spełnia wymagania standardów German Blue Angel.

<https://www.epson.de/blauerengel>

Ograniczenia dotyczące kopiowania

Należy przestrzegać poniższych ograniczeń, aby drukarka była użytkowana w sposób odpowiedzialny i zgodny z prawem.

Kopiowanie następujących pozycji jest niezgodne z prawem:

- banknoty, monety, zbywalne rządowe papiery wartościowe, obligacje rządowe i komunalne papiery wartościowe;
- nieużywane znaczki pocztowe, kartki pocztowe ze znaczkiem oraz inne dokumenty pocztowe posiadające wartość;
- rządowe znaczki skarbowe oraz papiery wartościowe wydane zgodnie z przepisami prawnymi.

Należy zachować ostrożność podczas kopiowania poniższych elementów:

- prywatne zbywalne papiery wartościowe (świadczenia udziałowe, dokumenty zbywalne, czek i itp.), bilety miesięczne, bilety ulgowe itp.;
- paszporty, prawa jazdy, dowody rejestracyjne, winiety drogowe, bony żywnościowe, bilety itp.

Uwaga:

Kopiowanie takich dokumentów może być niezgodne z prawem.

Odpowiedzialne korzystanie z materiałów objętych prawem autorskim:

Drukarki mogą być wykorzystywane niezgodnie z przeznaczeniem w przypadku kopiowania materiałów chronionych prawami autorskimi. Należy użytkować urządzenie w odpowiedzialny sposób, uzyskując pozwolenie na kopiowanie publikowanych materiałów objętych prawem autorskim lub postępując zgodnie z poradą adwokata.

Tabliczka znamionowa

Tabliczka znamionowa znajduje się na spodzie produktu.

Gdzie uzyskać pomoc

Witryna pomocy technicznej w sieci Web. 216

Kontakt z działem pomocy technicznej firmy Epson. 216

Witryna pomocy technicznej w sieci Web

Jeżeli potrzebujesz dalszej pomocy, odwiedź witrynę pomocy technicznej firmy Epson pod adresem podanym poniżej. Wybierz swój kraj lub region i przejdź do sekcji pomocy na swojej lokalnej witrynie internetowej firmy Epson. W witrynie tej dostępne też są najnowsze sterowniki, odpowiedzi na często zadawane pytania, instrukcje i inne materiały do pobrania.

<https://support.epson.net>

<https://www.epson.eu/support> (Europa)

Jeżeli urządzenie firmy Epson nie działa poprawnie i nie można rozwiązać problemu, należy skontaktować się z działem pomocy technicznej firmy Epson.

Kontakt z działem pomocy technicznej firmy Epson

Przed skontaktowaniem się z firmą Epson

Jeżeli produkt firmy Epson nie działa prawidłowo i nie można rozwiązać problemu, korzystając z informacji dotyczących rozwiązywania problemów podanych w instrukcjach urządzenia, należy skontaktować się z działem pomocy technicznej firmy Epson, aby uzyskać pomoc.

Poniższa lista obsługi Epson jest oparta na kraju sprzedaży. Niektóre produkty mogą nie być sprzedawane w bieżącej lokalizacji. Skontaktować się z pomocą techniczną Epson z rejonu, w którym zakupiono urządzenie.

Jeśli na liście nie ma działu pomocy technicznej Epson dla klientów w wymaganym rejonie, należy skontaktować się ze sprzedawcą, u którego zakupiono urządzenie.

Aby usprawnić proces udzielania pomocy, należy przygotować i przekazać do działu pomocy technicznej firmy Epson następujące informacje:

- Numer seryjny urządzenia
(Miejsce umieszczenia tabliczki zależy od produktu. Może być z tyłu, na spodzie otwartej pokrywy lub na spodzie urządzenia).
- Model urządzenia
- Wersja oprogramowania urządzenia
(W oprogramowaniu produktowym kliknij **About**, **Version Info** lub podobny przycisk.)
- Marka i model komputera
- Nazwa i wersja systemu operacyjnego komputera
- Nazwy i wersje aplikacji używanych zazwyczaj z urządzeniem

Uwaga:

W zależności od urządzenia ustawienia sieciowe mogą być przechowywane w pamięci urządzenia. Ze względu na uszkodzenie lub naprawę urządzenia ustawienia mogą zostać utracone. Firma Epson nie ponosi odpowiedzialności za utratę jakichkolwiek danych, za wykonanie kopii zapasowej ustawień lub ich przywrócenie nawet w okresie gwarancji. Zalecamy wykonanie kopii zapasowej we własnym zakresie lub wykonanie notatek.

Pomoc dla użytkowników w Europie

Dokument Gwarancja Europejska zawiera informacje dotyczące sposobu kontaktowania się z działem pomocy technicznej firmy Epson.

Pomoc dla użytkowników na Tajwanie

Informacje, wsparcie i obsługa:

WWW

<https://www.epson.com.tw>

Dostępne są informacje dotyczące specyfikacji produktów, sterowniki do pobrania oraz odpowiedzi na zapytania dotyczące produktów.

Pomoc techniczna Epson

Telefon: +886-2-2165-3138

Nasz dział pomocy technicznej może telefonicznie pomóc w przypadku następujących kwestii:

- Zapytania handlowe i informacje o produktach
- Pytania dotyczące wykorzystania produktów i problemów z nimi związanych
- Zapytania dotyczące usług naprawy i gwarancji

Centrum napraw serwisowych:

<https://www.tekcare.com.tw/branchMap.page>

Spółka TekCare to autoryzowane centrum serwisowe firmy Epson Taiwan Technology & Trading Ltd.

Pomoc dla użytkowników w Australii

Oddział Epson Australia pragnie zapewnić najwyższy poziom obsługi klienta. Poza dokumentacją produktu udostępniamy następujące źródła informacji:

Adres internetowy

<https://www.epson.com.au>

Dostęp do stron WWW oddziału Epson Australia. Warto od czasu do czasu odwiedzać tę stronę! Udostępnia ona obszar pobierania plików ze sterownikami, punkty kontaktowe firmy Epson, informacje o nowych produktach oraz pomoc techniczna za pośrednictwem poczty e-mail.

Pomoc techniczna Epson

Telefon: 1300-361-054

Pomoc techniczna firmy Epson jest ostatnim środkiem zaradczym gwarantującym naszym klientom dostęp do porad. Operatorzy w pomocy technicznej mogą pomóc w instalacji, konfiguracji i używaniu produktów firmy Epson. Nasz zespół pomocy przedsprzedażowej może udostępnić dokumentację dotyczącą nowych produktów firmy Epson oraz poinformować, gdzie jest najbliższy punkt sprzedaży lub serwisu. Odpowiadamy na wiele rodzajów pytań.

Zachęcamy do przygotowania wszystkich odpowiednich informacji przed wybraniem numeru. Im więcej informacji zostanie przygotowanych, tym szybciej pomożemy w rozwiązaniu problemu. Dane te obejmują dokumentację do produktu Epson, informacje o rodzaju komputera, systemie operacyjnym, aplikacjach i wszystkie inne, które uważasz za niezbędne.

Przenoszenie produktu

Firma Epson zaleca pozostawienie opakowania po produkcie na wypadek konieczności jego przenoszenia w przyszłości. Zaleca się również zabezpieczenie pojemnika z tuszem taśmą klejącą i utrzymywanie produktu w pozycji pionowej.

Pomoc dla użytkowników w Nowej Zelandii

Epson Nowa Zelandia pragnie zapewnić wysoki poziom obsługi klienta. Poza dokumentacją produktu udostępniamy następujące źródła pozyskiwania informacji:

Adres internetowy

<https://www.epson.co.nz>

Dostęp do stron internetowych Epson Nowa Zelandia. Warto od czasu do czasu odwiedzać tę stronę! Udostępnia ona obszar pobierania plików ze sterownikami, punkty kontaktowe firmy Epson, informacje o nowych produktach oraz pomoc techniczna za pośrednictwem poczty e-mail.

Pomoc techniczna Epson

Telefon: 0800 237 766

Pomoc techniczna firmy Epson jest ostatnim środkiem zaradczym gwarantującym naszym klientom dostęp do porad. Operatorzy w pomocy technicznej mogą pomóc w instalacji, konfiguracji i używaniu produktów firmy Epson. Nasz zespół pomocy sprzedażowej może udostępnić dokumentację dotyczącą nowych produktów firmy Epson oraz poinformować, gdzie jest najbliższy punkt sprzedaży lub serwisu. Odpowiadamy na wiele rodzajów pytań.

Zachęcamy do przygotowania wszystkich odpowiednich informacji przed wybraniem numeru. Im więcej informacji zostanie przygotowanych, tym szybciej pomożemy w rozwiązaniu problemu. Informacje te obejmują dokumentację produktu Epson, typ komputera, system operacyjny, aplikacje oraz dowolne inne informacje, które użytkownik uzna za potrzebne.

Przenoszenie produktu

Firma Epson zaleca pozostawienie opakowania po produkcie na wypadek konieczności jego przenoszenia w przyszłości. Zaleca się również zabezpieczenie pojemnika z tuszem taśmą klejącą i utrzymywanie produktu w pozycji pionowej.

Pomoc dla użytkowników w Singapurze

Źródła informacji, wsparcie i usługi udostępniane przez firmę Epson Singapore to:

WWW

<https://www.epson.com.sg>

Dostępne są informacje dotyczące specyfikacji produktów, sterowniki do pobrania, najczęściej zadawane pytania (FAQ), zapytania handlowe i obsługa techniczna pocztą e-mail.

Pomoc techniczna Epson

Numer bezpłatny: 800-120-5564

Nasz dział pomocy technicznej może telefonicznie pomóc w przypadku następujących kwestii:

- Zapytania handlowe i informacje o produktach
- Pytania dotyczące użytkowania produktów i rozwiązywania problemów
- Zapytania dotyczące usług naprawy i gwarancji

Pomoc dla użytkowników w Tajlandii

Informacje, wsparcie i obsługa:

WWW

<https://www.epson.co.th>

Dostępne są informacje dotyczące specyfikacji produktów, sterowniki do pobrania, najczęściej zadawane pytania (FAQ) i poczta e-mail.

Infolinia Epson

Telefon: 66-2460-9699

Adres e-mail: support@eth.epson.co.th

Biuro obsługi może telefonicznie pomóc w przypadku następujących kwestii:

- Zapytania handlowe i informacje o produktach
- Pytania dotyczące wykorzystania produktów i problemów z nimi związanych
- Zapytania dotyczące usług naprawy i gwarancji

Pomoc dla użytkowników w Wietnamie

Informacje, wsparcie i obsługa:

Centrum obsługi firmy Epson

27 Yen Lang, Trung Liet Ward, Dong Da District, Ha Noi City. Tel: +84 24 7300 0911

38 Le Dinh Ly, Thac Gian Ward, Thanh Khe District, Da Nang. Tel: +84 23 6356 2666

194/3 Nguyen Trong Tuyen, Ward 8, Phu Nhuan Dist., HCMC. Tel: +84 28 7300 0911

31 Phan Boi Chau, Ward 14, Binh Thanh District, HCMC. Tel: +84 28 35100818

Pomoc dla użytkowników w Indonezji

Informacje, wsparcie i obsługa:

WWW

<https://www.epson.co.id>

- Informacje dotyczące specyfikacji produktów i sterowniki do pobrania
- Najczęściej zadawane pytania (FAQ), zapytania handlowe, pytania przez e-mail

Gorąca linia firmy Epson

Telefon: 1500-766 (Indonesia Only)

E-mail: customer.care@ein.epson.co.id

Konsultanci naszej gorącej linii udzielają pomocy, telefonicznie lub przez e-mail w następujących kwestiach:

- Zapytania handlowe i informacje o produktach
- Pomoc techniczna

Pomoc dla użytkowników w Hongkongu

W celu uzyskania wsparcia technicznego oraz innych usług świadczonych po sprzedaży użytkownicy mogą skontaktować się z firmą Epson Hong Kong Ltd.

Internetowa strona główna

<https://www.epson.com.hk>

Firma Epson Hong Kong posiada stronę internetową w języku chińskim i angielskim, zawierającą następujące informacje:

- Informacje o produktach
- Odpowiedzi na często zadawane pytania (FAQ)
- Najnowsze wersje sterowników do produktów Epson

Gorąca linia obsługi technicznej

Można również skontaktować się z naszym personelem technicznym pod następującymi numerami telefonu i faksu:

Telefon: 852-2827-8911

Faks: 852-2827-4383

Pomoc dla użytkowników w Malezji

Informacje, wsparcie i obsługa:

WWW

<https://www.epson.com.my>

- Informacje dotyczące specyfikacji produktów i sterowniki do pobrania
- Najczęściej zadawane pytania (FAQ), zapytania handlowe, pytania przez e-mail

Infolinia Epson

Telefon: 1800-81-7349 (Połączenie bezpłatne)

E-mail: websupport@emsb.epson.com.my

- Zapytania handlowe i informacje o produktach
- Pytania dotyczące wykorzystania produktów i problemów z nimi związanych
- Zapytania dotyczące usług naprawy i gwarancji

Epson Malaysia Sdn Bhd (Główne biuro)

Telefon: 603-56288288

Faks: 603-5628 8388/603-5621 2088

Pomoc dla użytkowników w Indiach

Informacje, wsparcie i obsługa:

WWW

<https://www.epson.co.in/>

Dostępne są informacje dotyczące specyfikacji produktów, sterowniki do pobrania oraz odpowiedzi na zapytania dotyczące produktów.

Bezpłatna pomoc telefoniczna

Informacje o usługach, produktach lub zamówienia materiałów eksploatacyjnych -
18004250011 / 186030001600 / 1800123001600 (9.00 – 18.00)

E-mail

calllog@epson-india.in

WhatsApp

+91 96400 00333

Pomoc dla użytkowników na Filipinach

W celu uzyskania wsparcia technicznego oraz innych usług posprzedażnych użytkownicy mogą kontaktować się z firmą Epson Philippines Corporation pod następującymi numerami telefonów i faksów oraz adresami e-mail:

WWW

<https://www.epson.com.ph>

Dostępne są informacje dotyczące specyfikacji produktów, sterowniki do pobrania, najczęściej zadawane pytania (FAQ) i odpowiedzi na zapytania pocztą e-mail.

Centrum obsługi klienta Epson

Numer bezpłatny: (PLDT) 1-800-1069-37766

Numer bezpłatny: (Digitel) 1-800-3-0037766

Aglomeracja Manili: +632-8441-9030

Witryna internetowa: <https://www.epson.com.ph/contact>

E-mail: customercare@epc.epson.com.ph

Dostępność w godzinach od 9:00 do 18:00, od poniedziałku do soboty (z wyjątkiem świąt)

Nasz dział obsługi klienta może telefonicznie pomóc w przypadku następujących kwestii:

- Zapytania handlowe i informacje o produktach
- Pytania dotyczące wykorzystania produktów i problemów z nimi związanych
- Zapytania dotyczące usług naprawy i gwarancji

Epson Philippines Corporation

Linia międzymiastowa: +632-8706-2609

Faks: +632-8706-2663 / +632-8706-2665