

# EPSON

Expression 13000XL

## 進階使用說明

# 著作權

未經 Seiko Epson Corporation 事先書面許可，禁止將本出版物的任何部分重製、儲存於檢索系統或以任何形式或方法傳送，不論係以電子、機械、複印、錄製或其他方式。使用本手冊所含之資訊無需擔負相關專利責任。亦無需擔負因使用本手冊資訊而導致之損害責任。本手冊內含的資訊僅設計供 Epson 產品之用。Epson 對於任何將此資訊應用於其他產品的作法概不負責。

若本產品購買人或第三方因意外使用、誤用或濫用本產品、未經授權而改裝、修理或變更本產品、或 (美國除外) 未嚴格遵守 Seiko Epson Corporation 操作與維護說明而發生損壞、損失或費用，則 Seiko Epson Corporation 與關係企業均不予負責。

如因使用非 Seiko Epson Corporation 指定之原廠產品或 Epson 認可之任何選購品或耗材而發生任何損壞或問題，Seiko Epson Corporation 與關係企業不予負責。

若因使用非 Seiko Epson Corporation 認可之任何界面連接線，致發生電子干擾而造成任何損壞，Seiko Epson Corporation 概不負責。

© 2023 Seiko Epson Corporation

本手冊的內容與本產品的規格若有變更，恕不另行通知。

## 商標

- EPSON、EPSON EXCEED YOUR VISION、EXCEED YOUR VISION 及其各自的標識乃 Seiko Epson 的註冊商標。
- Microsoft<sup>®</sup>, Windows<sup>®</sup> and Windows Server<sup>®</sup> are either registered trademarks or trademarks of Microsoft Corporation in the United States and/or other countries.
- Apple, Mac, macOS, and OS X are trademarks of Apple Inc., registered in the U.S. and other countries.
- 一般注意事項：文中所用的其他產品名稱僅用於識別目的，且分別是其對應所有者的商標。Epson 放棄這些商標的所有權利。

# 目錄

## 著作權

## 商標

## 關於本手冊

手冊簡介.....	6
標記和符號.....	6
本手冊使用的說明.....	6
作業系統參考說明.....	7

## 重要說明

安全說明.....	8
複印操作時相關限制.....	9

## 掃描器基本知識

零件名稱.....	10
按鍵與燈號.....	11
應用程式資訊.....	13
Epson Scan 2.....	13
用於更新軟體和韌體的應用程式 (EPSON Software Updater).....	13

## 將原稿放置於產品上

放置原稿.....	14
放置大尺寸或厚原稿.....	15

## 基本掃描

透過 Epson Scan 2 進行掃描.....	18
掃描相片或圖片 (相片模式).....	18
掃描文件 (文件模式).....	22
選擇適合掃描用途的解析度.....	25
透過掃描器按鍵進行掃描.....	26

## 進階掃描

相片模式 的影像調整功能.....	27
亮度.....	27
對比.....	28
飽和度.....	28
細部調整鍵.....	28
影像邊緣銳利化.....	30
色彩還原.....	31
背光校正.....	31

去網紋.....	31
去除雜紋.....	32
減少影像粒子.....	32
文件模式 的影像調整功能.....	32
影像選項.....	33
亮度.....	35
對比.....	35
Gamma.....	35
高反差.....	35
影像邊緣銳利化.....	36
去網紋.....	36
邊界陰影校正.....	36
雙影像輸出 (僅適用於 Windows).....	37
浮水印 (僅適用於 Windows).....	37
另存為 可搜尋的PDF.....	37

## 使用透射稿掃描單元

拆開透射稿掃描單元的包裝.....	38
打開安全鎖定裝置.....	38
安裝透射稿掃描單元.....	39
設定與放置底片.....	41
35 mm 長條底片.....	42
幻燈片.....	43
適中格式 (120/220).....	44
4×5 inch 底片.....	45
非標準底片尺寸.....	46
使用透射稿掃描單元掃描.....	47
以適當設定掃描膠片.....	47
掃描反射稿件 (非底片).....	47

## 維護

清潔掃描器.....	49
省電模式.....	49
搬運掃描器.....	50
更新應用程式和韌體.....	51

## 解決問題

掃描器問題.....	53
掃描器燈號指示錯誤.....	53
啟動掃描時出現的問題.....	53
無法啟動 Epson Scan 2.....	53
無法使用按鍵進行掃描.....	54
無法使用透射稿掃描單元進行掃描.....	54

無法使用 Epson Scan 2 以外的掃描軟體進行掃描.....	54
掃描的影像問題.....	54
從工作平台掃描時，出現不均勻的色彩、灰塵、斑點等.....	54
影像品質粗糙.....	55
影像背景中出現偏移.....	55
文字模糊.....	55
出現錯網圖案 (類似網狀的陰影).....	56
無法在工作平台上掃描正確的區域.....	56
無法在縮圖中預覽.....	56
無法達到自動相片定位中預期的結果。.....	56
另存為可搜尋的PDF時，文字未被正確辨別.....	57
小冊子的裝訂邊緣出現扭曲或模糊.....	57
無法解決掃描影像中的問題.....	57
底片或幻燈片的掃描影像中出現環狀條紋... ..	58
底片或幻燈片的原稿顏色出現色差.....	58
負片預覽影像看起來很奇怪.....	58
掃描時間的問題.....	58
解除安裝和安裝應用程式.....	59
解除安裝應用程式.....	59
安裝您的應用程式.....	60

台灣使用者的輔助說明.....	67
澳洲使用者的輔助說明.....	68
新加坡使用者的輔助說明.....	68
泰國使用者的輔助說明.....	69
越南使用者的輔助說明.....	69
印尼使用者的輔助說明.....	69
香港使用者的輔助說明.....	70
馬來西亞使用者的輔助說明.....	70
印度使用者的輔助說明.....	71
菲律賓使用者的輔助說明.....	71

## 技術規格

一般掃描器規格.....	61
體積規格.....	61
電氣規格.....	61
環境規格.....	62
介面規格.....	62
系統需求.....	62

## 標準與認證

美國型號的標準和核准.....	64
歐洲型號的標準和核准.....	64
澳大利亞型號的標準和核准.....	64
贊比亞使用者的ZICTA 型號許可.....	64
OPEN SOURCE SOFTWARE LICENSE.....	64
SHA1 license.....	65
Info-ZIP license.....	65
lua license.....	66

## 何處取得協助

技術支援網站.....	67
聯絡 Epson 支援服務.....	67
聯絡 Epson 之前.....	67
歐洲使用者的輔助說明.....	67

# 關於本手冊

---

## 手冊簡介

以下手冊的最新版本可在 Epson 支援網站上取得。

<http://www.epson.eu/support> (歐洲)

<http://support.epson.net/> (歐洲以外地區)

安裝說明 (紙本手冊)

提供關於設定本產品和安裝應用程式的資訊。

進階使用說明 (電子手冊)

提供關於使用產品、維護和解決問題的說明。

除上述手冊外，還可查看各 Epson 應用程式中的說明。

---

## 標記和符號



**注意：**

必須小心遵守此說明以避免受傷。



**重要事項：**

必須遵守此說明以避免設備受損。

**附註：**

提供補充和參考資訊。

**相關資訊**

➔ 與相關章節之間的連結。

---

## 本手冊使用的說明

- 應用程式的螢幕截圖取自 Windows 11 或 macOS Monterey。畫面上顯示的內容會隨著型號與情況而改變。
- 本手冊使用的圖示僅供參考。雖然這些圖示可能與您的實際產品略有不同，但操作方式均相同。

## 作業系統參考說明

---

### Windows

本手冊中，「Windows 11」、「Windows 10」、「Windows 8.1」、「Windows 8」、「Windows 7」、「Windows Server 2022」、「Windows Server 2019」、「Windows Server 2016」、「Windows Server 2012 R2」、「Windows Server 2012」、「Windows Server 2008」和「Windows Server 2008 R2」等名詞係指以下作業系統。此外，「Windows」泛指所有版本，「Windows Server」泛指「Windows Server 2022」、「Windows Server 2019」、「Windows Server 2016」、「Windows Server 2012 R2」、「Windows Server 2012」、「Windows Server 2008」和「Windows Server 2008 R2」。

- Microsoft® Windows® 11 作業系統
- Microsoft® Windows® 10 作業系統
- Microsoft® Windows® 8.1 作業系統
- Microsoft® Windows® 8 作業系統
- Microsoft® Windows® 7 作業系統
- Microsoft® Windows Server® 2022 作業系統
- Microsoft® Windows Server® 2019 作業系統
- Microsoft® Windows Server® 2016 作業系統
- Microsoft® Windows Server® 2012 R2 作業系統
- Microsoft® Windows Server® 2012 作業系統
- Microsoft® Windows Server® 2008 作業系統
- Microsoft® Windows Server® 2008 R2 作業系統

### Mac OS

本手冊中，「Mac OS」用於泛指「macOS Monterey」、「macOS Big Sur」、「macOS Catalina」、「macOS Mojave」、「macOS High Sierra」、「macOS Sierra」和「OS X El Capitan」。

# 重要說明

## 安全說明

閱讀所有說明，並遵守產品上標記的所有警告和說明。

- ❑ 產品上所使用的部分符號旨在確保產品的安全和正確使用。請至下列網站以了解符號的意義。  
<http://support.epson.net/symbols>
- ❑ 將本產品放置在尺寸大於其底座面積的平整、穩定表面。如果靠牆放置本產品，應在產品背面和牆之間留出超過 10 cm 的間隙。如以傾斜角度放置，產品將無法正常運行。
- ❑ 避免放置在會落灰、受到撞擊或震動的位置。
- ❑ 將產品放在距離電腦足夠近的位置，以便界面纜線輕鬆接駁。請勿將本產品或電源線放置或存放在室外、灰塵或塵土較多、靠近水、熱源的位置，或曾經受撞擊、震動、高溫或高濕度、陽光直射、強光源或溫度濕度驟變的位置。
- ❑ 請勿用濕手觸碰。
- ❑ 將產品放置在靠近插座的位置，以便輕鬆地拔出電源線插頭。
- ❑ 電源線在放置時，應注意避免出現磨擦、切割、磨損、捲曲和扭結。請勿將物件放置在線上，且不要踩到電源線。特別注意讓電線末端保持平直。
- ❑ 僅使用本產品隨附的電源線，請勿使用任何其他設備隨附的電線。使用本產品隨附的其他電線或其他設備隨附的電線，可能導致發生火災或電擊。
- ❑ 僅使用產品標籤上所示的電源類型，且務必透過標準家用電源插座直接供電。
- ❑ 當使用纜線連接本產品至電腦或其他設備時，確保接頭方向正確。每個接頭僅有一個正確方向。以錯誤方向插入插頭可能會損壞連接線兩端連接的兩台設備。
- ❑ 避免與影印機或空調系統這種須定期開關的設備使用相同電路的插座。
- ❑ 如果本產品使用延長線，務必確保插入延長線的設備總額定電流不超過連接線的額定電流。此外，務必確保插入壁式插座的所有設備總額定電流不超過壁式插座的額定電流。
- ❑ 切勿自行拆解、修改或嘗試修理產品或產品選項，除非遵守產品指南所述。
- ❑ 切勿將物件插入任何開口，否則可能碰觸到危險的電壓接點或造成零件短路。當心有觸電的危險。
- ❑ 如果插頭出現損壞，請更換整組電線或洽詢合格的電器技師。若插頭中有保險絲，請確定更換尺寸與額定規格正確的保險絲。
- ❑ 下列情況下，拔出產品和電源線，並請有資質的維修人員進行修理：電源線或插頭受損；產品內進水；產品或電源線摔落或外殼已損壞；產品或電源線無法正常運行或性能方面出現異常。(請勿調整操作說明中未包含的控件。)
- ❑ 清潔前，拔出產品和電源線。僅使用沾水的布清潔。請勿使用液態或噴霧清潔劑。
- ❑ 如果長時間不使用本產品或選購品，務必將電源線從電源插座中拔出。
- ❑ 更換消耗性零件後，請依當地權責機關的規定，正確地處理這些使用過的耗材。請勿自行拆解。
- ❑ 由於本產品較重，切勿單人嘗試將其抬起或搬運。應由兩人抬起和搬運本產品。
- ❑ 請勿將重物放置在工作平台上，或大力按壓玻璃表面。



## 複印操作時相關限制

請遵守下列限制規定，以確保您以合法負責的方式使用本產品。

法律禁止複印以下項目：

- ❑ 紙幣、硬幣、政府發行的有價證券、政府債券以及市政債券
- ❑ 未使用的郵票、印有郵資的名信片，以及其他貼附有效郵資的官方郵政項目
- ❑ 政府發行的印花稅票和根據合法程序發行的證券

當複製下列項目時，請注意使用權利：

- ❑ 私人發行的有價證券 (股票、可轉讓本票和支票等)、月票、折價票券等。
- ❑ 護照、駕駛執照、健康證明、道路通行證、餐券及票券等。

附註：

法律也可能禁止複印以下項目：

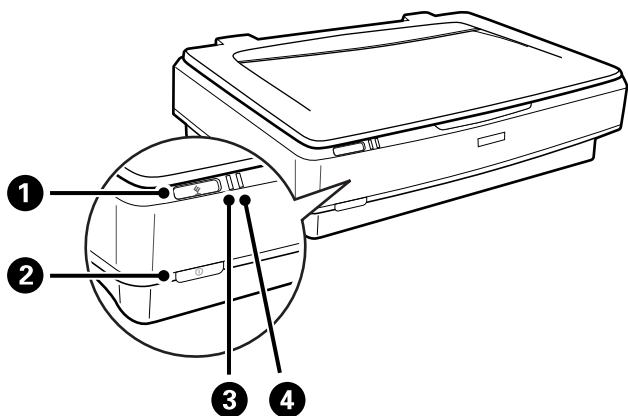
受版權保護資料的使用責任：

本產品可能會遭誤用於複印受版權保護的資料。除非是在律師建議下進行此類操作，否則在複製已出版的資料前，應尊重並自行取得版權所有人之許可。

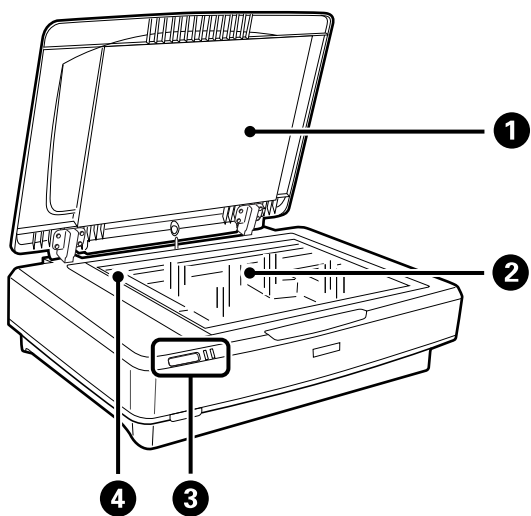
# 掃描器基本知識

## 零件名稱

附註：  
檢查產品隨附的所有項目。

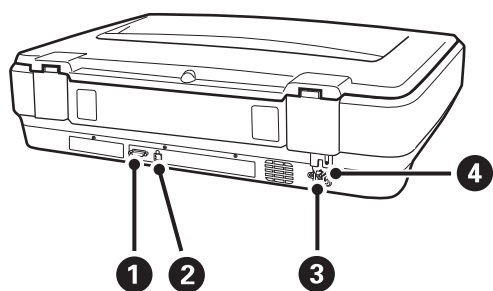


①	☰ 啟動鍵
②	⓪ 電源鍵
③	就緒燈號
④	錯誤燈號

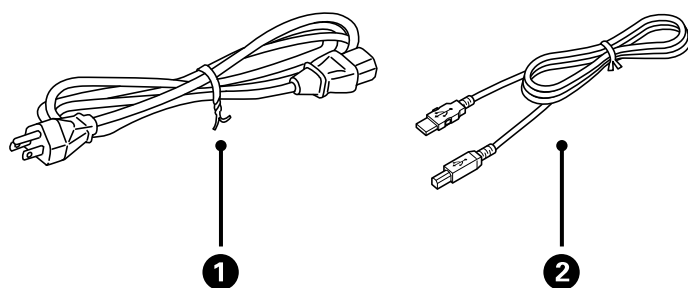


①	文件上蓋
②	工作平台
③	控制面板

④	光電轉換器 (在工作平台中)
---	----------------



①	選購品連接埠
②	USB 連接埠
③	電源插孔
④	安全鎖定裝置



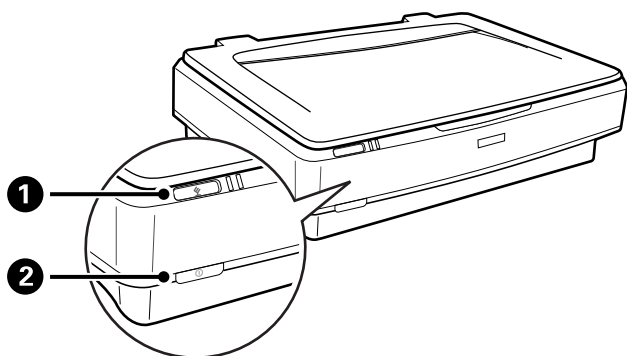
①	電源線
②	USB 連接線

## 按鍵與燈號

### 按鍵

產品有兩個按鍵可用於掃描操作。

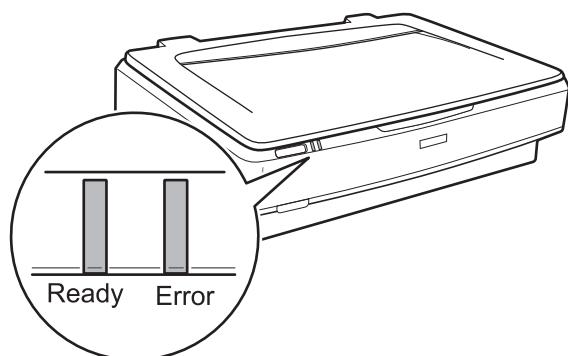
使用產品按鍵之前，請確保您已安裝掃描軟體。



①	☒ 鍵	開始掃描。
②	Ⓛ 鍵	如果按一下，可開啟產品電源。 再次按下可關閉產品電源。

### 燈號

狀態指示燈號指示產品是否運行正常。



燈號	指示燈號狀態	意義
Ready	亮起	準備好可以掃描影像。 如果您無法掃描影像，則表示可能發生錯誤。確保選購投影片單元已完全關閉。
	閃爍	正在初始化、掃描或睡眠。
Ready, Error	亮起	發生錯誤。
	閃爍	發生錯誤。
	熄滅	產品電源關閉。
Error	閃爍	發生錯誤。

### 相關資訊

➔ [第26頁 “透過掃描器按鍵進行掃描”](#)

➔ [第53頁 “掃描器燈號指示錯誤”](#)

---

## 應用程式資訊

此章節介紹您的掃描器適用的應用程式產品。可在 Epson 網站安裝的最新應用程式。

### Epson Scan 2

Epson Scan 2 是用於控制掃描器，從而啟用各種掃描設定的驅動程式。其還允許您以獨立應用程式啟動或透過 TWAIN 相容應用軟體啟動。

關於如何使用此軟體的詳細說明，請參考 Epson Scan 2 說明。

#### 相關資訊

➔ [第18頁 “透過 Epson Scan 2 進行掃描”](#)

### 用於更新軟體和韌體的應用程式 (EPSON Software Updater)

EPSON Software Updater 是一款透過網際網路安裝新軟體及更新韌體和手冊的應用程式。如果您要定期檢查更新資訊，您可在 EPSON Software Updater 的自動更新設定中設定檢查更新的間隔。

附註：

不支援 Windows Server 作業系統。

#### 在 Windows 中啟動

##### Windows 11

按下開始鍵，然後選擇 [All apps] > [Epson Software] > [EPSON Software Updater]。

##### Windows 10

按下開始鍵，然後選擇 [Epson Software] > [EPSON Software Updater]。

##### Windows 8.1/Windows 8

在搜尋快速鍵中輸入應用程式名稱，然後選擇顯示的圖示。

##### Windows 7

按下開始鍵，然後選擇[所有程式] > [Epson Software] > [EPSON Software Updater]。

#### 在 Mac OS 中啟動

選擇[前往] > [應用程式] > [Epson Software] > [EPSON Software Updater]。

#### 相關資訊

➔ [第51頁 “更新應用程式和韌體”](#)

# 將原稿放置於產品上

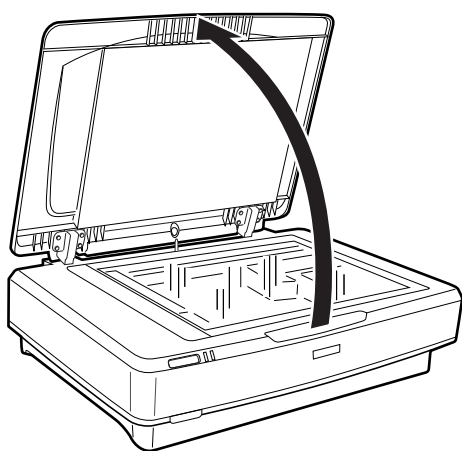


**重要事項：**

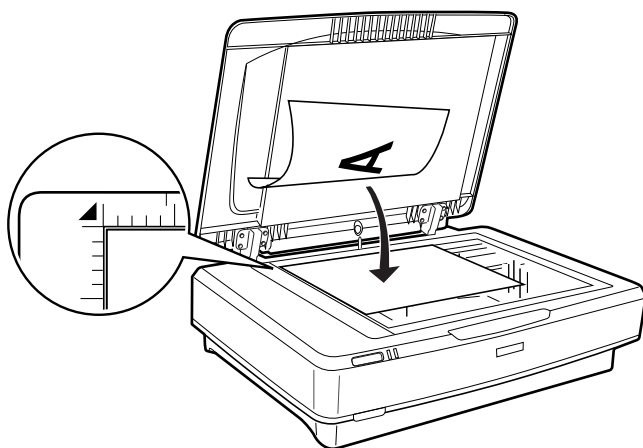
請勿將重物放置在工作平台上，或大力按壓玻璃。

## 放置原稿

1. 打開文件上蓋。



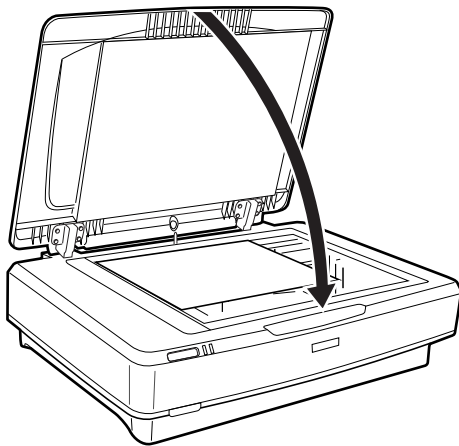
2. 將原稿正面向下放置在工作平台上，確保您希望掃描側的上角對齊 ▼ 標記。



**附註：**

如果您同時掃描多張原稿，每張原稿之間應相隔至少 20 mm (0.8 英吋)。

- 輕輕關閉文件上蓋，以免原稿移動。



附註：

- 務必保持工作平台清潔。
- 請勿將原稿長時間放置在工作平台上，以免黏在玻璃表面。

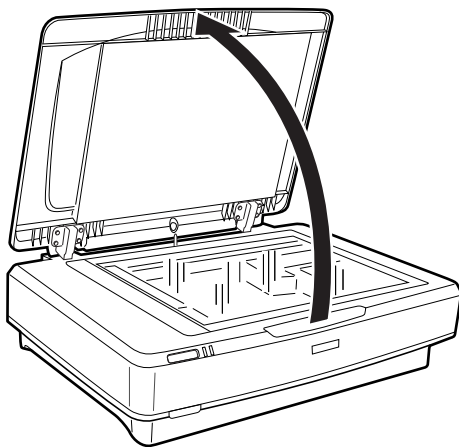
相關資訊

➔ [第18頁“基本掃描”](#)

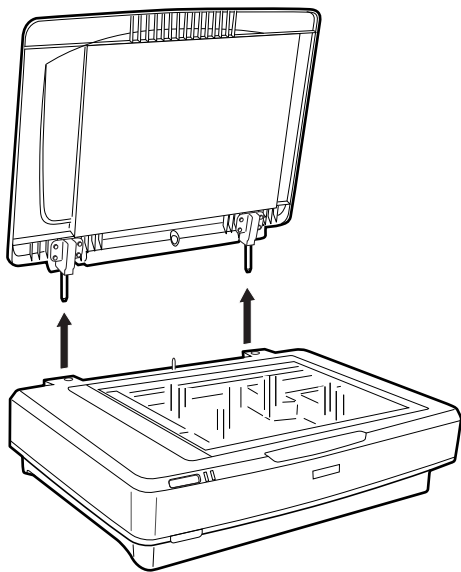
---

## 放置大尺寸或厚原稿

- 打開文件上蓋。



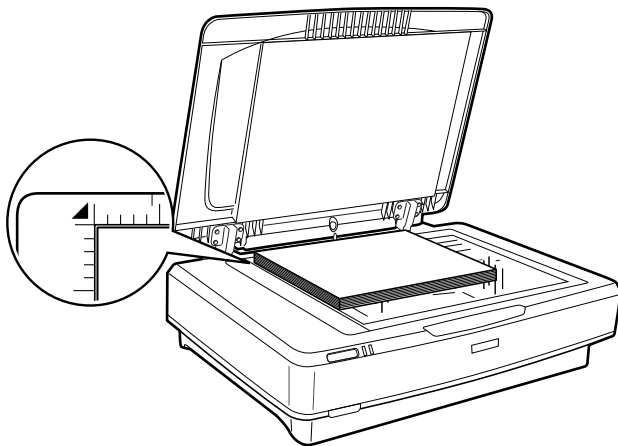
如果原稿尺寸超出文件上蓋的尺寸，您可以將文件上蓋往上掀起，將文件上蓋移除，使您能夠更輕鬆地對齊原稿。當您完成掃描時，請以您移除文件上蓋的相反順序裝回文件上蓋。



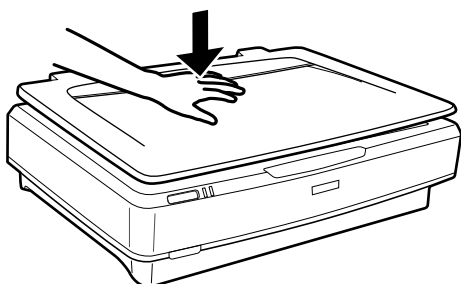
**!** 重要事項：

- ❑ 在移除文件上蓋之前，請確保您將其往正上方提起，以防絞鏈鉤住彈簧。
- ❑ 請勿強迫上蓋離開掃描器，或從上蓋絞鏈前方提起上蓋；否則，上蓋可能會損壞。

2. 將大尺寸或厚原稿正面朝下放置到工作平台上。確保原稿的上角對齊 ▼ 標記。



3. 闔上文件上蓋並在您掃描時用力往下按住它。





附註：

- 當在沒有文件上蓋的情況下掃描時，請向下輕按原稿以將其壓平。
- 如果您的原稿非常厚或邊緣捲曲，請用紙蓋住邊緣，以於掃描時阻擋外部光線。

相關資訊

➡ [第18頁 “基本掃描”](#)

# 基本掃描

---

## 透過 Epson Scan 2 進行掃描

### 掃描相片或圖片 (相片模式)

使用 [相片模式] 中的 Epson Scan 2，您可以使用適合相片或圖片的各種影像調整功能掃描原稿。

1. 放置原稿。

將多份原稿置於工作平台上時，您可以同時掃描所有原稿。原稿之間務必留出至少 20 mm (0.79 in.) 間隙。

2. 啟動 Epson Scan 2。

Windows 11/Windows Server 2022

按下開始鍵，然後選擇[所有應用程式] > [EPSON] > [Epson Scan 2]。

Windows 10/Windows Server 2016/Windows Server 2019

按下開始鍵然後選取 [EPSON] > [Epson Scan 2]。

Windows 8.1/Windows 8/Windows Server 2012 R2/Windows Server 2012

在搜尋快速鍵中輸入應用程式名稱，然後選擇顯示的圖示。

Windows 7/Windows Server 2008/Windows Server 2008 R2

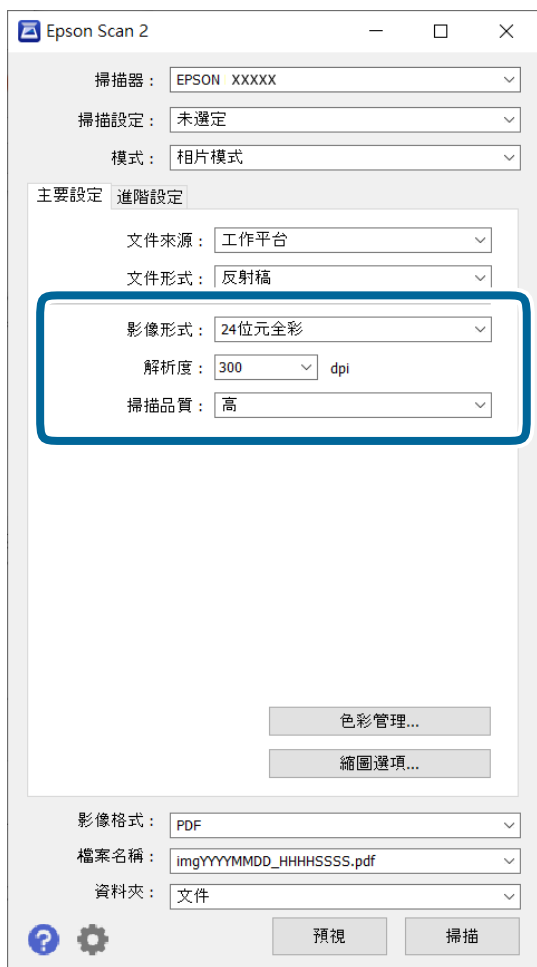
按下開始鍵，然後選擇[所有程式]或[程式] > [EPSON] > [Epson Scan 2] > [Epson Scan 2]。

Mac OS

選擇[前往] > [應用程式] > [Epson Software] > [Epson Scan 2]。

3. 從 [相片模式] 清單中選擇 [模式]。

4. 在 [主要設定] 標籤上執行以下設定。



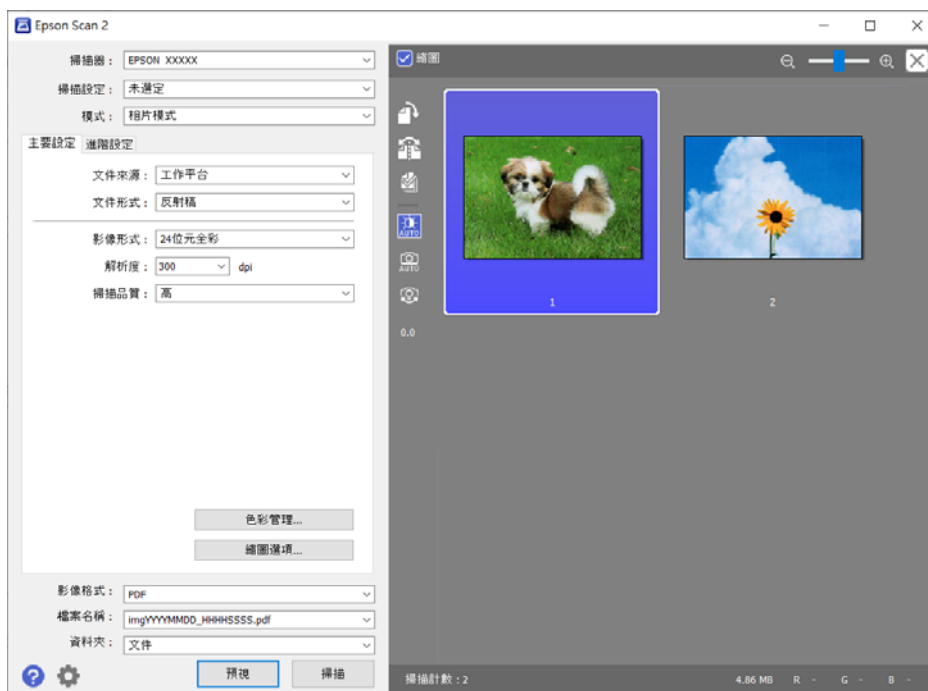
- [影像形式]：選擇用於儲存掃描影像的顏色。
- [解析度]：選擇解析度。
- [掃描品質]：選擇品質。

附註：

- 使用透射稿掃描單元掃描膠片時，請也設定 [文件來源] 與 [文件形式]。
- 單色掃描（黑白二進制）在 [相片模式] 中不可用。若要以單色掃描，選擇 [文件模式]。

5. 按下 [預視]。

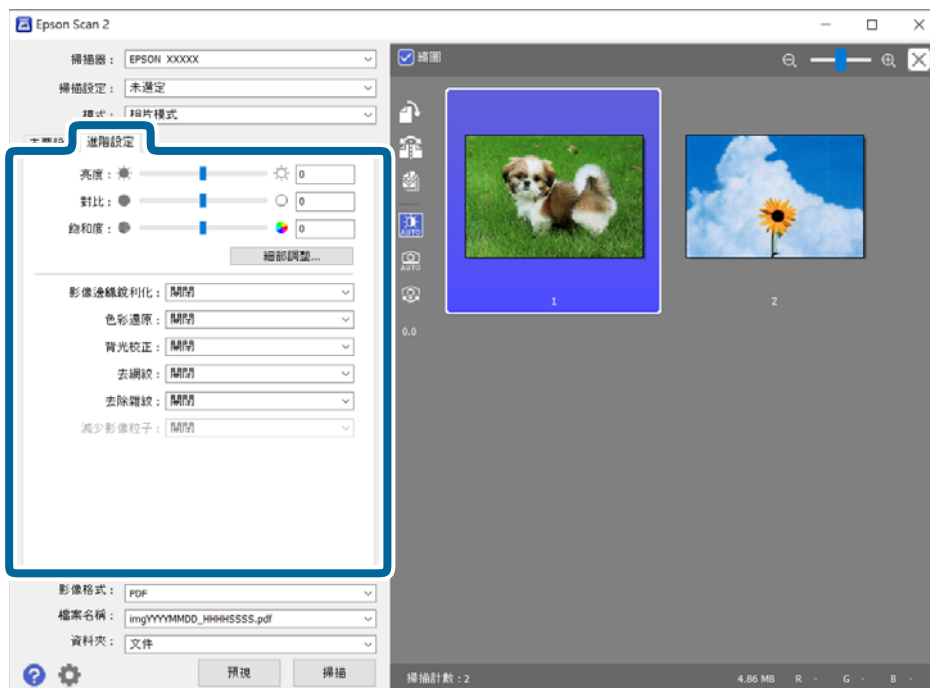
預覽視窗會開啟，預覽影像會顯示為縮圖。



附註：

如要預覽整個掃描的區域，清除預覽視窗頂部的 [縮圖] 核取方塊。

6. 根據需要查看預覽，然後在 [進階設定] 標籤上進行影像調整設定。



您可以使用適合相片或圖片的詳細設定調整掃描的影像，如以下設定。

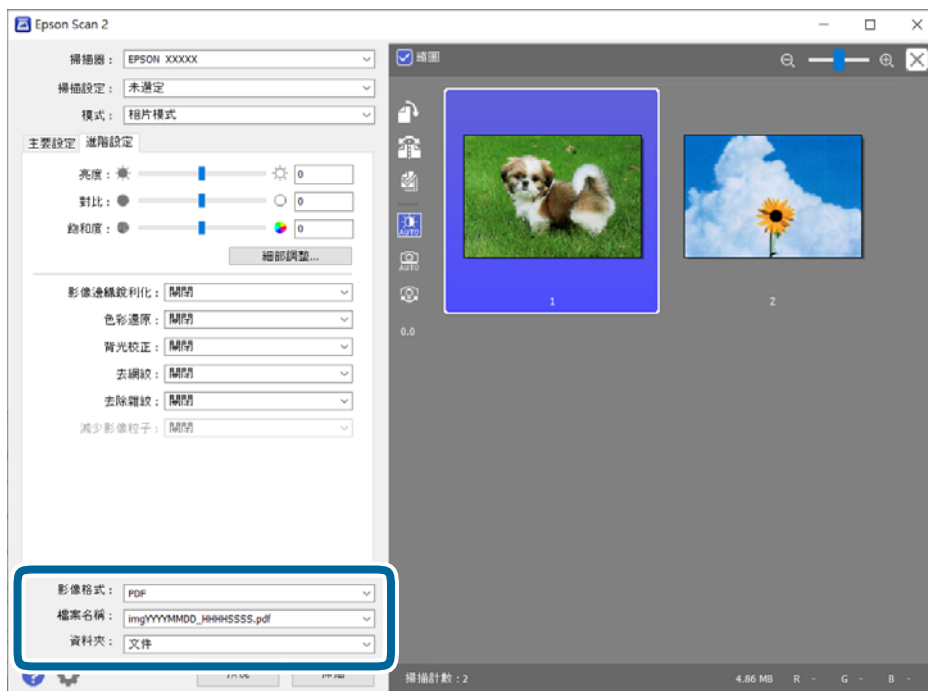
☐ [亮度]：選擇此項目可調整掃描影像的亮度。

- ❑ [對比]：選擇此項目可調整掃描影像的對比度。
- ❑ [飽和度]：選擇此項目可調整掃描影像的飽和度（色彩鮮豔度）。
- ❑ [影像邊緣銳利化]：選擇此項目可增強和銳利化掃描影像的輪廓。
- ❑ [色彩還原]：選擇此項目可更正已褪色的影像以使其恢復原有顏色。
- ❑ [背光校正]：選擇此項目可使因背光而變暗的掃描影像變亮。
- ❑ [去網紋]：選擇此項目可移除掃描列印紙張（如雜誌）時出現的錯網圖案（類似網狀的陰影）。
- ❑ [去除雜紋]：選擇此項目可移除掃描影像上的灰塵。

附註：

- ❑ 根據您執行的其他設定而定，某些項目可能無法使用。
- ❑ 根據原稿而定，掃描影像可能無法正確調整。
- ❑ 當建立多個縮圖時，您可以調整每個縮圖的影像品質。根據調整項目而定，您可以透過選擇多個縮圖，同時調整掃描影像的品質。

## 7. 設定檔案儲存設定。



- ❑ [影像格式]：從清單中選取儲存格式。  
您可以為每種儲存格式執行詳細設定，BITMAP 和 PNG 除外。在選取儲存格式後，從清單中選取 [選項]。
- ❑ [檔案名稱]：檢查顯示的儲存檔案名稱。  
您可透過從清單中選擇 [設定] 變更檔案名稱設定。
- ❑ [資料夾]：從清單中選擇掃描影像的儲存資料夾。  
您可透過從清單中選擇 [選擇]，以選擇其他資料夾或建立一個新的資料夾。

## 8. 按下 [掃描]。

#### 相關資訊

- ➔ 第14頁 “將原稿放置於產品上”
- ➔ 第13頁 “Epson Scan 2”
- ➔ 第25頁 “選擇適合掃描用途的解析度”
- ➔ 第27頁 “相片模式 的影像調整功能”

## 掃描文件 (文件模式)

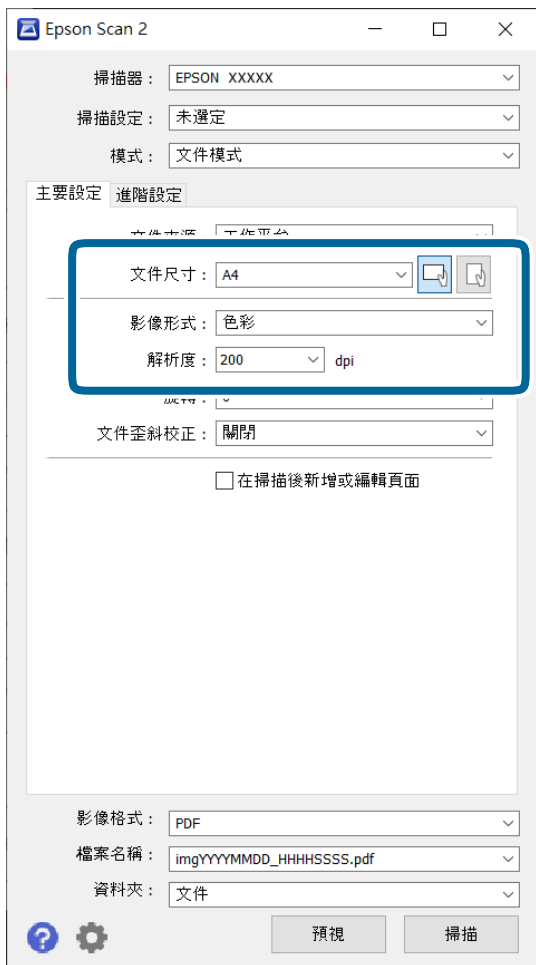
使用 [文件模式] 中的 Epson Scan 2，您可以使用適合文字文件的詳細設定掃描原稿。

附註：

當從 透射稿掃描單元 掃描時，您無法使用 [文件模式] 掃描膠片。

1. 放置原稿。
2. 啟動 Epson Scan 2。
  - Windows 11/Windows Server 2022  
按下開始鍵，然後選擇[所有應用程式] > [EPSON] > [Epson Scan 2]。
  - Windows 10/Windows Server 2016/Windows Server 2019  
按下開始鍵然後選取 [EPSON] > [Epson Scan 2]。
  - Windows 8.1/Windows 8/Windows Server 2012 R2/Windows Server 2012  
在搜尋快速鍵中輸入應用程式名稱，然後選擇顯示的圖示。
  - Windows 7/Windows Server 2008/Windows Server 2008 R2  
按下開始鍵，然後選擇[所有程式]或[程式] > [EPSON] > [Epson Scan 2] > [Epson Scan 2]。
  - Mac OS  
選擇[前往] > [應用程式] > [Epson Software] > [Epson Scan 2]。
3. 從 [文件模式] 清單中選擇 [模式]。

4. 在 [主要設定] 標籤上執行以下設定。



- [文件尺寸]：選擇您所放置的原稿的尺寸。
- [影像形式]：選擇用於儲存掃描影像的顏色。
- [解析度]：選擇解析度。

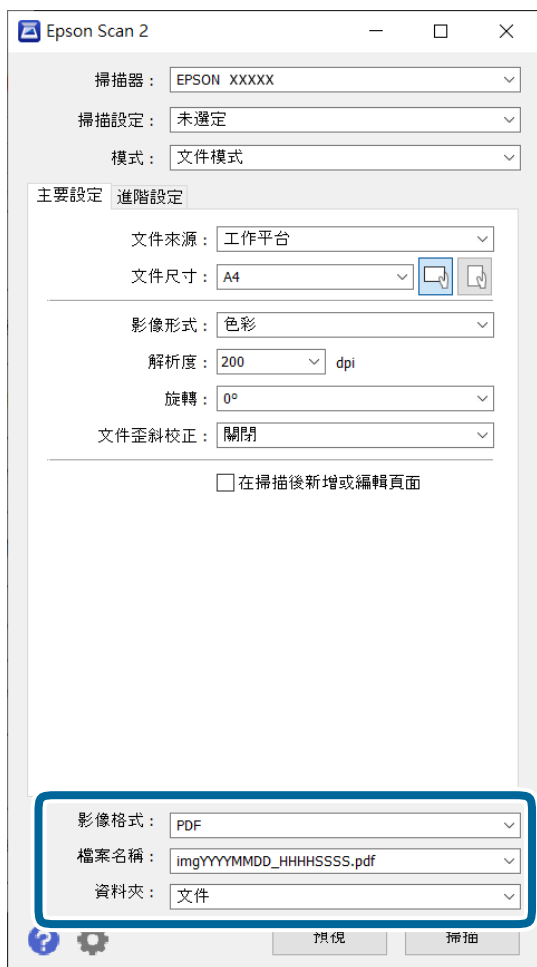
附註：  
[文件來源] 設定與 [工作平台] 一致。您無法變更此設定。

5. 如有必要，執行其他掃描設定。

- 您可以透過按下 [預視] 鍵預覽掃描影像。打開預覽視窗，並顯示預覽影像。
- 在 [進階設定] 標籤上，您可以透過詳細設定對影像執行調整，這些設定適合下列文字文件。
  - [文字加強]：選取此項目可讓原稿中模糊不清的字變得清晰易辨識。
  - [自動區域分割]：當對包含影像的文件執行黑白掃描時，選取此項目可讓字清晰和影像平順。
  - [影像邊緣銳利化]：選擇此項目可增強和銳利化影像輪廓。
  - [去網紋]：選擇此項目可移除掃描列印紙張（如雜誌）時出現的錯網圖案（類似網狀的陰影）。

附註：  
根據您執行的其他設定而定，某些項目可能無法使用。

6. 設定檔案儲存設定。



- ❑ [影像格式]：從清單中選取儲存格式。

您可以為每種儲存格式執行詳細設定，BITMAP 和 PNG 除外。在選取儲存格式後，從清單中選取 [選項]。

- ❑ [檔案名稱]：檢查顯示的儲存檔案名稱。  
您可透過從清單中選擇 [設定] 變更檔案名稱設定。

- ❑ [資料夾]：從清單中選擇掃描影像的儲存資料夾。  
您可透過從清單中選擇 [選擇]，以選擇其他資料夾或建立一個新的資料夾。

7. 按下 [掃描]。

相關資訊

- ➔ 第14頁 “將原稿放置於產品上”
- ➔ 第13頁 “Epson Scan 2”
- ➔ 第25頁 “選擇適合掃描用途的解析度”
- ➔ 第32頁 “文件模式 的影像調整功能”



## 選擇適合掃描用途的解析度

### 增加解析度的優點與缺點

解析度係指每一英吋 (25.4 公釐) 的像素 (影像的最小區域) 數，並以 dpi (每吋點數) 測量。增加解析度的優點為影像細節變得精細。缺點在於檔案大小會變大。

- 檔案大小變大  
(解析度加倍時，檔案大小約會變成四倍大。)
- 影像掃描、儲存及讀取皆會耗費很長一段時間
- 電子郵件或傳真接收皆會耗費很長一段時間
- 影像變得過大，而無法在顯示器上呈現或列印於紙張上

### 符合您的目的的建議解析度清單

請參閱表格，並針對您掃描影像的目的設定適當的解析度。

目的	解析度 (參考)
在螢幕上顯示 透過電子郵件傳送	最大 200 dpi
底片存檔	1,200 至 2,400 dpi
使用光學字元辨識 (OCR) 建立可搜尋文字的 PDF	200 至 300 dpi
使用印表機列印 透過傳真傳送	200 至 300 dpi

### 掃描底片供列印的建議解析度

底片尺寸	列印尺寸	解析度 (參考)
35 mm 長條底片 幻燈片	KG 大小	1,200 dpi
	A4	2,400 dpi
	A3	3,200 dpi
	A2	4,800 dpi
	A1	6,400 dpi
	A0	6,400 dpi

底片尺寸	列印尺寸	解析度 (參考)
6×7 cm 底片	KG 大小	600 dpi
	A4	1,200 dpi
	A3	1,600 dpi
	A2	2,400 dpi
	A1	3,200 dpi
	A0	4,800 dpi
4×5 inch 底片	KG 大小	300 dpi
	A4	600 dpi
	A3	1,200 dpi
	A2	1,600 dpi
	A1	2,400 dpi
	A0	3,200 dpi



## 透過掃描器按鍵進行掃描

您可以透過掃描器上的按鍵進行掃描。

附註：

使用此功能前，檢查以下內容。

- Epson Scan 2 已安裝在您的電腦上。
- 掃描器已正確連接至您的電腦。

1. 放置原稿。
2. 按下  鍵。  
Epson Scan 2 隨即啟動。
3. 如有必要，請進行掃描設定，然後再次按  鍵。  
開始掃描。

相關資訊

- ➔ [第10頁 “零件名稱”](#)
- ➔ [第14頁 “將原稿放置於產品上”](#)

# 進階掃描

## 相片模式的影像調整功能

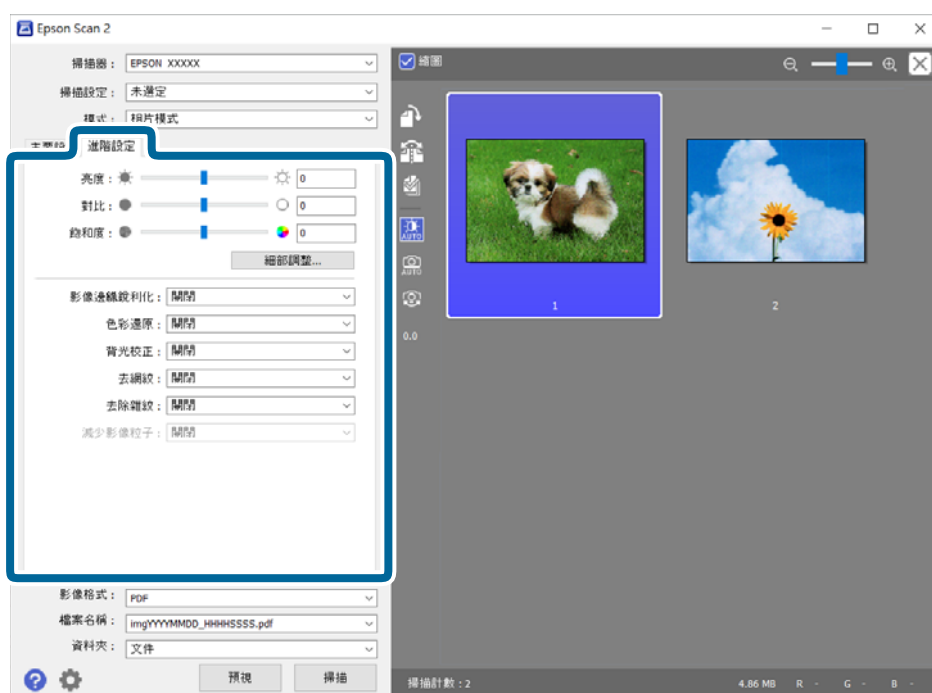
您可以透過在 Epson Scan 2 的 [進階設定] 標籤內的功能調整掃描的圖像。

針對 [相片模式]，您可以使用適合相片或圖片的影像調整功能。

對於大部分的功能，您可以在預覽視窗中查看調整結果。

附註：

根據您執行的其他設定而定，某些項目可能無法使用。



### 亮度

您可調整整個影像的亮度。



附註：

視[主要設定]標籤 > [影像形式]或[進階設定]標籤上的設定而定，可能無法使用此功能。

## 對比

您可調整整個影像的對比。若增加對比，明亮區域會變得更亮，黑暗區域會變得更暗。在另一方面，若降低對比，影像的明亮與黑暗區域之間的差異會較不明顯。



附註：

視[主要設定]標籤 > [影像形式]或[進階設定]標籤上的設定而定，可能無法使用此功能。

## 飽和度

您可調整整個影像的飽和度 (色彩鮮豔度)。增加飽和度時，色彩會變得鮮豔。在另一方面，降低飽和度時，色彩會變得中性 (灰色)。



附註：

視[主要設定]標籤上的[影像形式]而定，此功能可能無法使用。

## 細部調整鍵

### 細部調整畫面

您可使用長條圖或色調曲線調整所掃描影像的影像品質。此可讓您輸出高品質影像，同時將影像品質降低情況減到最小。

### [重置]鍵

將[細部調整]畫面上的調整值回復成預設值。

## 影像調整 索引標籤

您可調整影像的色彩平衡及灰階平衡。




### 色彩平衡

調整影像的色彩平衡。您可在相片因天候或拍照處燈光的關係而偏紅或偏綠，調整濃淡。

### 灰階平衡明暗度


調整影像的灰階平衡。若因照明與特定色彩而對影像產生過多影響，您可去除色彩。

使用  鍵選擇要變黑白或灰色（中性）的部分後，即可進行操作。



鍵

使用在預覽影像上顯示的滴管，然後選擇您想要變黑白或灰色（中性）的部分。

您可以按一下 （[組態]）鍵，選擇 [預視] > [滴管取樣區] 以變更滴管的測量範圍。

### 色調校正標籤

您可使用色調曲線調整影像亮度及對比。



### 色調校正

您可調整色調曲線的形狀，藉以調整影像亮度及對比。

您最多可沿著色調曲線新增 16 個點，以控制形狀。

您可在圖表外拖曳色調曲線的線條，移除不必要的點。

### 色域

使用色調曲線選擇要調整的色彩 (RGB)。

### 預設

標準色調曲線已註冊。我們建議在選擇最適合您需求的項目後微調色調曲線。

選擇 [直線] 時，色調曲線會變成直線 (未修正密度)。

### 長條圖調整 索引標籤

您可使用長條圖調整影像亮度。






### 長條圖

檢查影像的長條圖（指出亮部與暗部的圖表）時，您可調整影像的亮度（暗部代表最暗的部分、Gamma 代表中間亮部與暗部，以及亮部代表最亮的部分）。

使用以下其中一種方法調整。

- 移動三角記號


 符號表示暗部， 表示 Gamma， 表示亮部。

- 選擇  鍵

使用在預覽影像上顯示的滴管，然後選擇您想要暗部、Gamma 或亮部的色彩。

- 直接輸入值

在 [輸出] 調整暗部與亮部的數值。亮部設為 255 時，亮部將為白色。暗部設為 0 時，暗部將為黑色。

您可以按一下  ([組態]) 鍵，選擇 [預視] > [滴管取樣區] 以變更滴管的測量範圍。

### 色域

使用長條圖選擇要調整的色彩 (RGB)。

### 輸入

顯示掃描原稿時暗部、Gamma 及亮部的數值。

### 輸出

顯示之前暗部與亮部調整的數值。

### 色調曲線

顯示影像輸入數值的輸出值密度。

調整超出 [長條圖] 中設定的暗部或亮部之密度。

### 影像邊緣銳利化

您可強化並使影像外框銳利化。



附註：

選擇 [主要設定] 標籤 > [影像形式] > [黑白] 時，無法使用此功能。

### 色彩還原

您可修正已褪色的影像及底片，使其回到原始色彩。



附註：

□ 視原稿狀態而定，可能不會正確修正。在此情況下，請從[細部調整]畫面進行調整。

□ 預覽原稿後要在[細部調整]畫面上調整影像品質時，請按下預覽畫面上的



[[自動曝光]] 鍵。

### 背光校正

您可變亮因背光而昏暗的影像及底片。



附註：

□ 視原稿狀態而定，可能不會正確修正。在此情況下，請從[細部調整]畫面進行調整。

□ 預覽原稿後要在[細部調整]畫面上調整影像品質時，請再次按下預覽畫面上的



[[自動曝光]] 鍵。

### 去網紋

您可在掃描如雜誌等的印刷紙張時，消除出現的錯網圖案 (類似網狀的陰影)。



若要檢查錯網圖案，請以 100 % (1:1) 顯示影像。若縮小顯示的影像，影像會顯得粗糙，且可能看起來有錯網圖案。

附註：

- ❑ 若要使用此功能，請將[主要設定]標籤上的[解析度]設為 600 dpi 或以下。
- ❑ 選擇[主要設定]標籤 > [影像形式] > [黑白]時，無法使用此功能。
- ❑ 掃描底片時，無法使用此功能。
- ❑ 無法在預覽視窗中檢查此功能的效果。
- ❑ 此功能會柔化掃描影像的銳利度。

#### 去除雜紋

您可去除相片及底片上的雜紋。



附註：

- ❑ 視原稿狀態而定，可能不會正確修正。
- ❑ 無法在預覽視窗中檢查此功能的效果。
- ❑ 如果記憶體內的可用空間不足，您可能無法掃描。

#### 減少影像粒子

您可減少在掃描底片時在影像中出現的顆粒紋路或粗糙感。



- ❑ 視原稿狀態而定，可能不會正確修正。
- ❑ 掃描相片時，無法使用此功能。
- ❑ 無法在預覽視窗中檢查此功能的效果。
- ❑ 此功能會柔化掃描結果的銳利度。

---

## 文件模式的影像調整功能

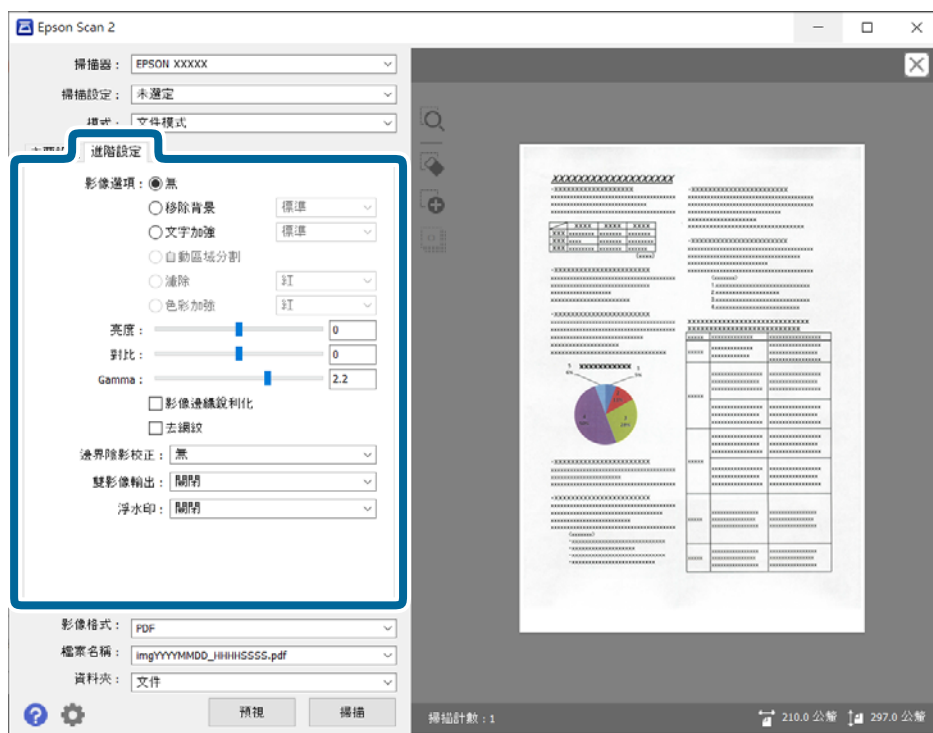
您可以透過在 Epson Scan 2 的 [進階設定] 標籤內的功能調整掃描的圖像。

針對 [文件模式]，您可以使用適合文字文件的影像調整功能。

對於大部分的功能，您可以在預覽視窗中查看調整結果。



附註：  
根據您執行的其他設定而定，某些項目可能無法使用。



## 影像選項

### 移除背景

您可以移除原稿的背景。

您可以選取 [主要設定] 索引標籤 > [影像形式] > [色彩] 來選取效果等級。如果您選取 [高]，則可移除原稿的背景顏色，例如色紙，或因日曬或時間而褪色的紙張。

若要使用此功能，原稿的背景顏色應是原稿中的最淡顏色，且應一致。如果背景中有圖案，或有文字或插圖的顏色比背景更淡，則無法正確使用此功能。

附註：

當您選取 [主要設定] 索引標籤 > [影像形式] > [黑白] 時，此功能不可用。

### 文字加強

可讓原稿中模糊不清的字變得清晰易辨識。您也可減少背景的位移或不均勻。



當您選擇 [主要設定] 標籤 > [影像形式] > [色彩] 或 [灰階] 時，您可從 [標準] 或 [高] 選擇效果等級

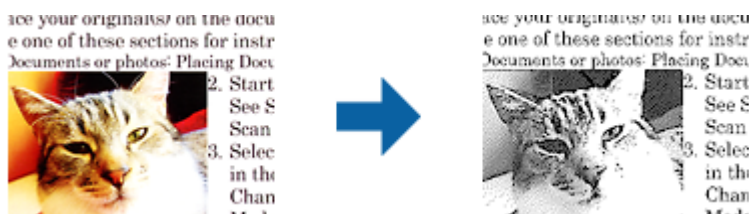
當您選擇 [主要設定] 標籤 > [影像形式] > [黑白] 時，可以使用 [設定] 鍵在 [文字加強設定] 畫面中進行效果等級的細節設定。

附註：

- ❑ 若要使用此功能，請將 [解析度] 標籤上的 [主要設定] 設為 600 dpi 或以下。
- ❑ 依據您設定的原稿或解析度，[文字加強] 可能不會套用。

### 自動區域分割

包含影像的文件執行黑白掃描時，您可讓字母清晰，影像平順。



您可從 [亮度] 及 [對比] 調整原稿影像部分的品質。

附註：

- ❑ 選擇 [主要設定] 標籤 > [影像形式] > [黑白] 時，您僅可進行此功能的設定。
- ❑ 若要使用此功能，請將 [主要設定] 標籤上的 [解析度] 設為 600 dpi 或以下。

### 濾除

您可從掃描影像移除指定的色彩，然後以灰階或黑白儲存。例如，您可在掃描時清除您用色筆在邊界寫下的記號或筆記。



若從 [濾除] 中的色彩清單選擇 [自訂]，您可針對想要清除的色彩進行設定，同時查看預覽視窗 (僅適用於 Windows)。

附註：

選擇 [主要設定] 標籤 > [影像形式] > [自動] 或 [色彩] 時，無法使用此功能。

### 色彩加強

您可加強掃描影像指定的色彩，然後以灰階或黑白儲存。例如，您可加強淺色的字母或線條。



若從 [色彩加強] 中的色彩清單選擇 [自訂]，您可針對想要加強的色彩進行設定，同時查看預覽視窗 (僅適用於 Windows)。

附註：

選擇 [主要設定] 標籤 > [影像形式] > [自動] 或 [色彩] 時，無法使用此功能。

### 亮度

您可調整整個影像的亮度。



附註：

視[主要設定]標籤 > [影像形式]或[進階設定]標籤上的設定而定，可能無法使用此功能。

### 對比

您可調整整個影像的對比。若增加對比，明亮區域會變得更亮，黑暗區域會變得更暗。在另一方面，若降低對比，影像的明亮與黑暗區域之間的差異會較不明顯。



附註：

視[主要設定]標籤 > [影像形式]或[進階設定]標籤上的設定而定，可能無法使用此功能。

### Gamma

您可調整整個影像的 Gamma (中間範圍的亮度)。若影像太亮或太暗，您可調整亮度。

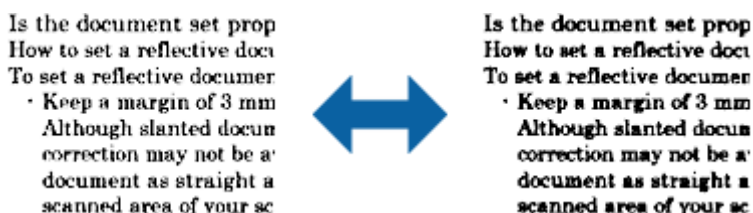


附註：

視[主要設定]標籤 > [影像形式]或[進階設定]標籤上的設定而定，可能無法使用此功能。

### 高反差

您可調整單色二進位(黑白)的邊界。增加高反差，黑色區域會變更大。降低高反差，白色區域會變更大。



附註：

視[主要設定]標籤 > [影像形式]或[進階設定]標籤上的設定而定，此功能可能無法使用。

### 影像邊緣銳利化

您可強化並使影像外框銳利化。



附註：

選擇[主要設定]標籤 > [影像形式] > [黑白]時，無法使用此功能。

### 去網紋

您可在掃描如雜誌等的印刷紙張時，消除出現的錯網圖案 (類似網狀的陰影)。



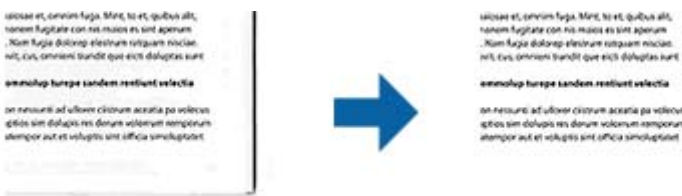
若要檢查錯網圖案，請以 100 % (1:1) 顯示影像。若縮小顯示的影像，影像會顯得粗糙，且可能看起來有錯網圖案。

附註：

- 若要使用此功能，請將[主要設定]標籤上的[解析度]設為 600 dpi 或以下。
- 選擇[主要設定]標籤 > [影像形式] > [黑白]時，無法使用此功能。
- 掃描底片時，無法使用此功能。
- 無法在預覽視窗中檢查此功能的效果。
- 此功能會柔化掃描影像的銳利度。

### 邊界陰影校正

您可去除掃描影像周圍產生的陰影。



進行雙面掃描時，邊界陰影校正範圍的設定為原稿背面水平反轉。

選擇[設定]時會顯示[邊界陰影校正設定]畫面，讓您可調整上下左右的邊界陰影校正範圍。

附註：

無法在預覽視窗中檢查此功能的效果。

#### 雙影像輸出 (僅適用於 Windows)

您可掃描一次，然後同時儲存具有不同輸出設定的兩張影像。

選擇[開啟]或[設定]時，即顯示[輸出2的設定]畫面。變更第二張掃描影像 (影像 2) 的設定。

#### 浮水印 (僅適用於 Windows)

您可將水印新增至掃描的影像。

選擇 [設定] 顯示 [設定浮水印] 畫面。

---

## 另存為 可搜尋的PDF

您可以將掃描影像另存為 可搜尋的PDF。此 PDF 中內嵌了可搜尋的文字資料。

附註：

- 原稿上的文字可透過光學字元辨識 (OCR) 辨別，然後嵌入掃描影像中。
- 此功能僅在安裝 EPSON Scan OCR 元件 (Windows) 或 Epson Scan 2 OCR 元件 (Mac OS) 時可用。

1. 放置原稿。
2. 啟動 Epson Scan 2。
3. 在 [主要設定] 索引標籤上進行每個項目的設定。
4. 按下 [預視]。
5. 根據需要查看預覽，然後在 [進階設定] 索引標籤上進行其他設定。
6. 從 [影像格式] 清單中選取 [可搜尋的PDF]。
7. 從 [影像格式] 清單中選取 [選項]，以開啟 [影像格式選項] 視窗。
8. 選取在 [影像格式選項] 視窗中的 [文字] 索引標籤。
9. 檢查是否已在 [文字語言] 清單中選取了原稿語言。
10. 按下 [確定] 以關閉 [影像格式選項] 視窗。
11. 檢查 [檔案名稱] 內顯示的儲存檔案名稱。
12. 從 [資料夾] 清單中選取掃描影像的儲存資料夾。
13. 按下 [掃描]。

掃描影像被另存為 可搜尋的PDF。

#### 相關資訊

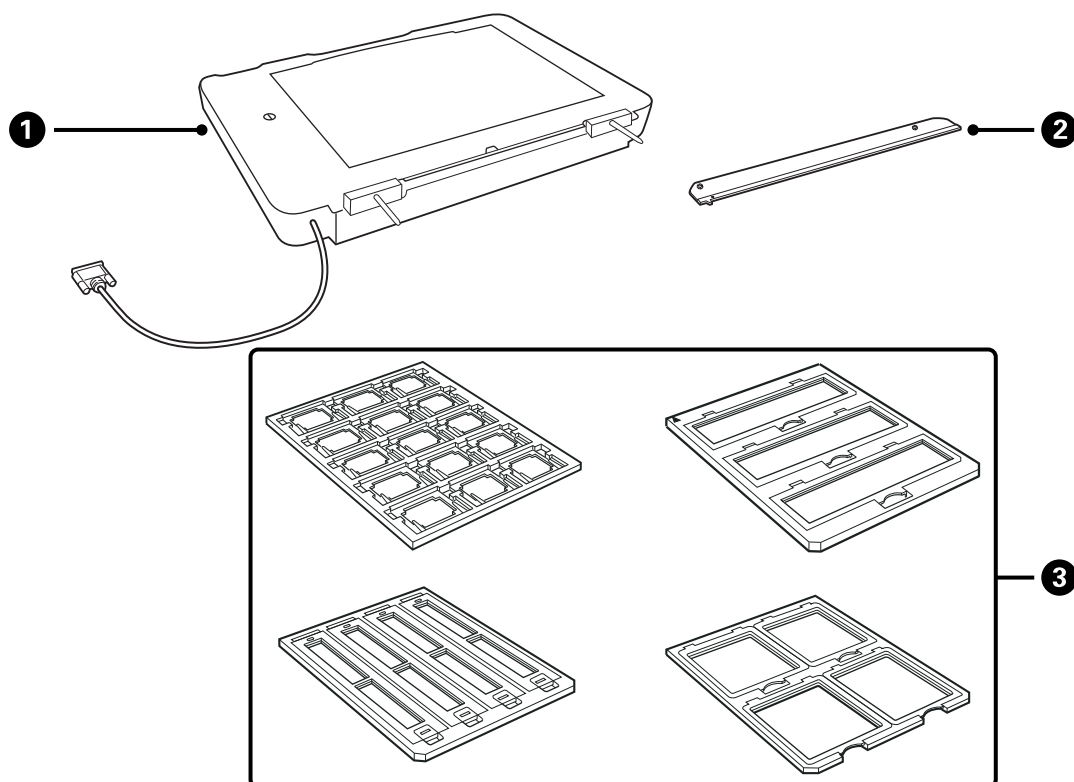
- ➔ [第18頁 “透過 Epson Scan 2 進行掃描”](#)
- ➔ [第14頁 “將原稿放置於產品上”](#)
- ➔ [第57頁 “另存為 可搜尋的PDF 時，文字未被正確辨別”](#)

# 使用透射稿掃描單元

## 拆開透射稿掃描單元的包裝

選購的 A3 透射稿掃描單元 (B12B819221) 可讓您以全彩掃描底片與幻燈片。當您安裝透射稿掃描單元之後，您可以將其保留在適當位置，即使當您要恢復為掃描正常 (紙本) 原稿時也是如此。

請確保包含以下所示的所有項目，且這些項目在運送過程中並未損壞。如缺少任何項目或任何項目遭到損壞，請聯絡您的 Epson 經銷商。



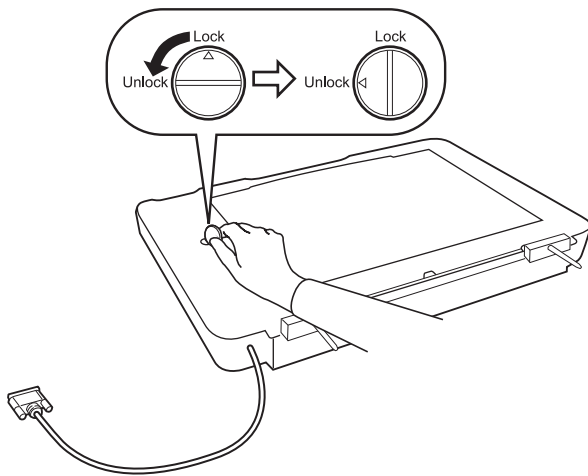
①	透射稿掃描單元
②	透射稿掃描導尺
③	底片固定夾

## 打開安全鎖定裝置

在您安裝透射稿掃描單元之前，您需要解開安全鎖定裝置。

1. 請翻轉單元以使玻璃側朝上。

2. 使用錢幣逆時針轉動安全鎖定裝置四分之一圈以解開安全鎖定裝置。

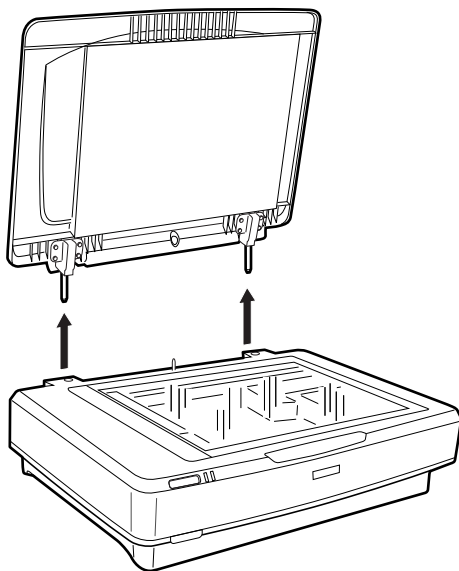


附註：

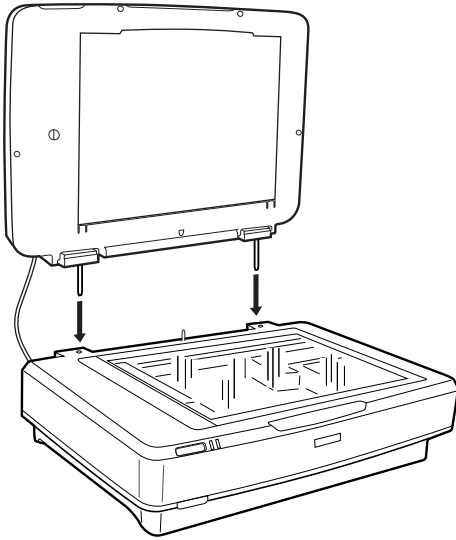
- 在搬運掃描器之前，請鎖上安全鎖定裝置以防損壞。
- 如果透射稿掃描單元的燈泡配件不在起始位置，您將無法鎖上安全鎖定裝置。在此情況下，請將單元重新連接到掃描器，闔上單元，然後開啟掃描器電源；接著，本產品的燈泡配件就會回到起始位置。關閉掃描器電源並移除透射稿掃描單元。

## 安裝透射稿掃描單元

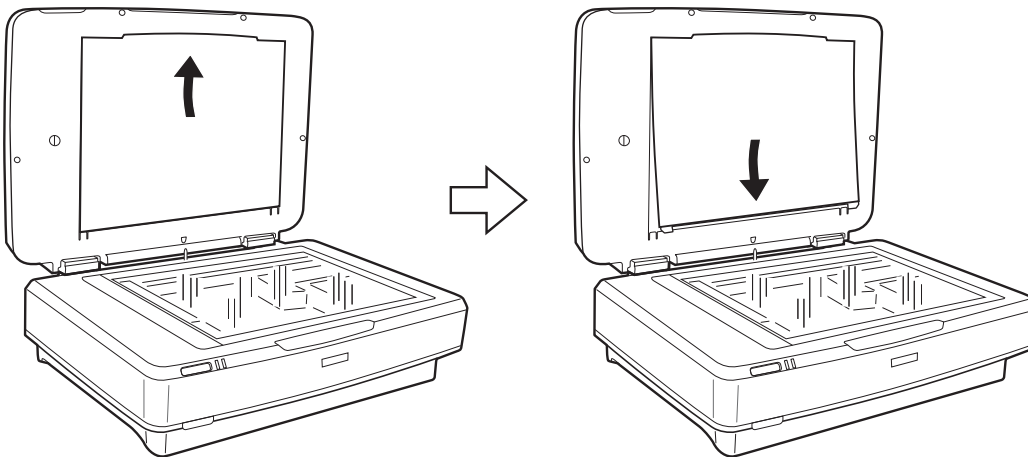
1. 確保掃描器電源已關閉，然後從掃描器上拔下電源線。
2. 打開掃描器的文件上蓋，然後將上蓋往上掀開以將其移除。



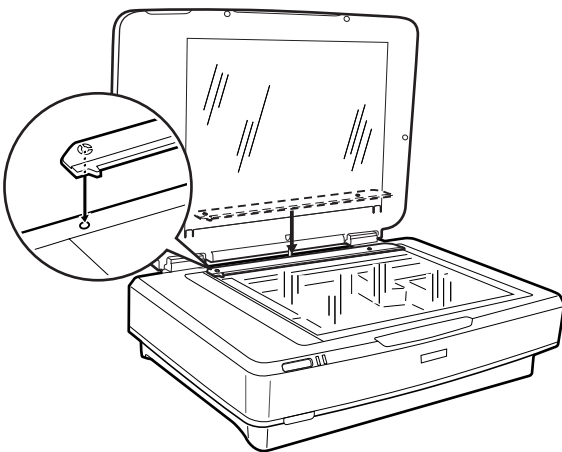
3. 將單元的釘腳對齊掃描器的孔，然後放下單元，直到其牢固放置到掃描器上，且釘腳進入孔中為止。



4. 從透射稿掃描單元中移除文件稿墊，如下所示。



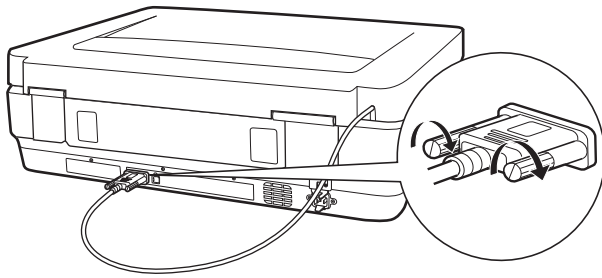
5. 將透射稿掃描導尺放置在工作平台的上邊緣，如下所示。



6. 闔上透射稿掃描單元。



7. 將透射稿掃描單元的接頭連接到掃描器後方的選購品連接埠。



8. 將電源線連接到掃描器，然後開啟掃描器電源。



**重要事項：**

請勿將重物置於透射稿掃描單元上；否則單元可能會損壞。

## 設定與放置底片

附註：

- ❑ 掃描底片之前，請確保您使用軟布擦拭透射稿掃描單元的玻璃以及掃描器的工作平台。
- ❑ 掃描底片時，請選擇 Epson Scan 2 中的 [相片模式]，並確保您正確設定 [文件來源] 與 [文件形式]。

1. 打開透射稿掃描單元。
2. 將底片放入適當的固定夾中。
3. 將底片固定夾放置在工作平台上，並使其對齊透射稿掃描導尺上的刻度。確保底片的光面朝下。
4. 闔上透射稿掃描單元。

如果在透射稿掃描單元中安裝了文件稿墊，請將其移除。

使用掃描器軟體掃描底片。

附註：

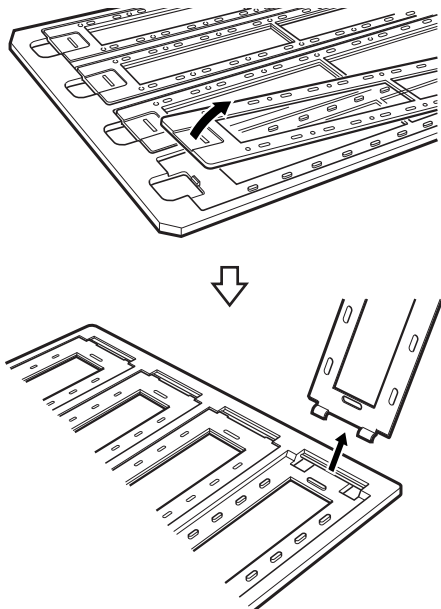
- ❑ 請確保透射稿掃描單元完全闔上；否則會發生選購品錯誤，您將無法掃描。
- ❑ 不使用文件稿墊時，請將文件稿墊存放在透射稿掃描單元上方的槽中。

相關資訊

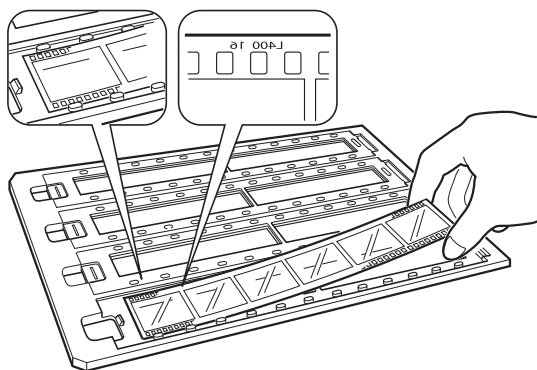
➔ [第39頁 “安裝透射稿掃描單元”](#)

## 35 mm 長條底片

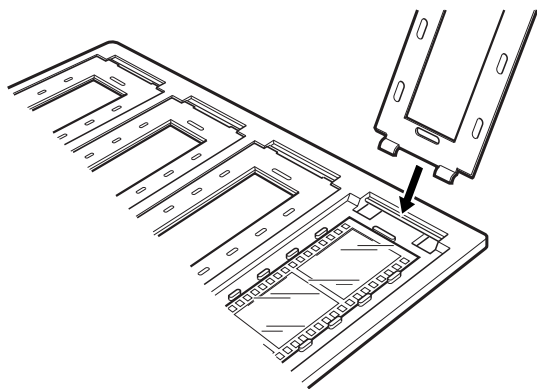
1. 將 35 mm 底片固定夾放置於平整桌面，然後移除長形護蓋。



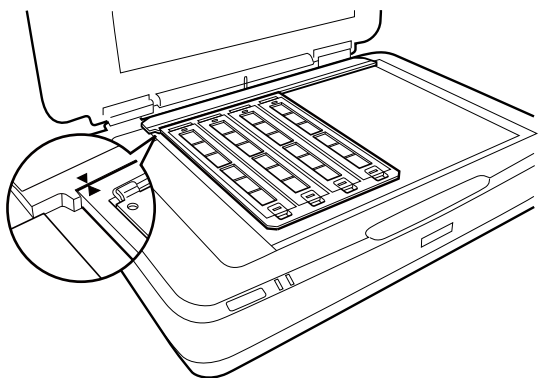
2. 將底片正面朝下放入固定夾中。



3. 將在步驟 1 中移除的長形護蓋放回原處。針對您要掃描的所有長條底片重複步驟 1 至 3。

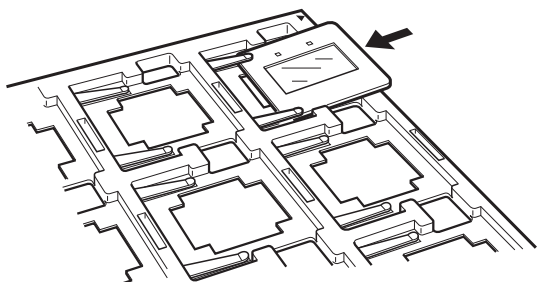


4. 將底片固定夾放置在工作平台上，並使其對齊透射稿掃描導尺上的刻度，如下所示。

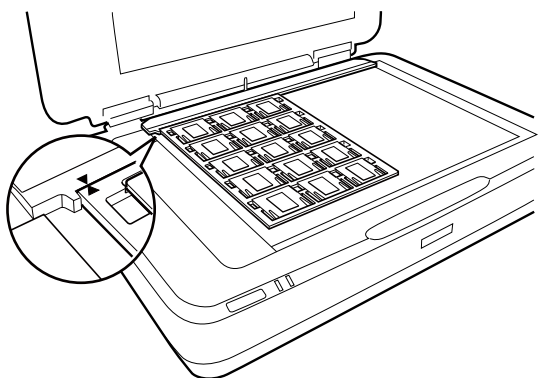


## 幻燈片

1. 將幻燈片正面朝下放入幻燈片固定夾，如下所示。針對您要掃描的所有幻燈片重複此步驟。

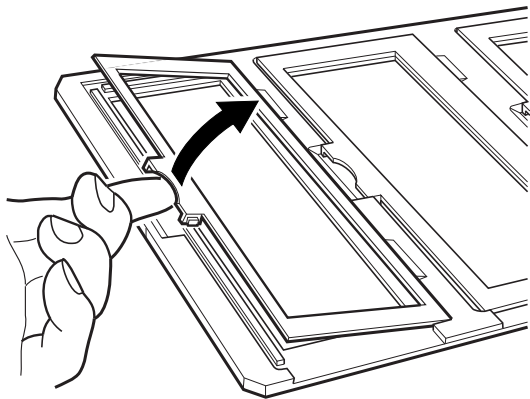


2. 將幻燈片固定夾放置在工作平台上。將幻燈片固定夾對齊透射稿掃描導尺上的刻度，如下所示。

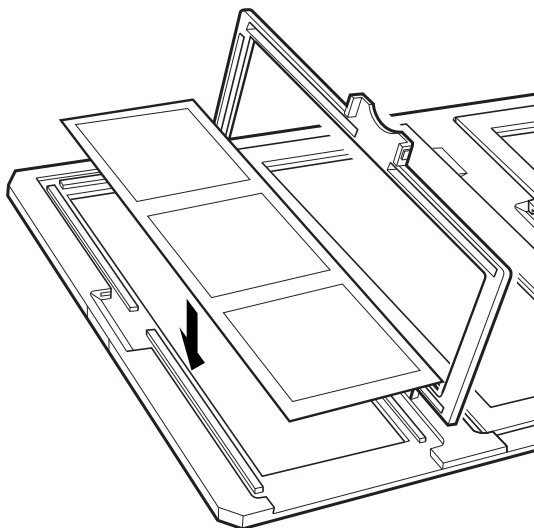


## 適中格式 (120/220)

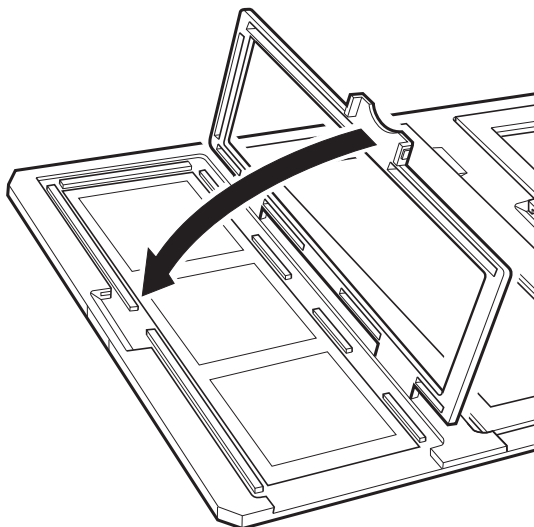
1. 將適中格式固定夾放置於平整桌面，然後打開長形護蓋。



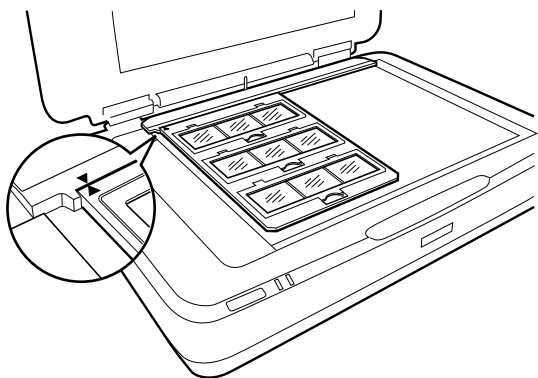
2. 將底片正面朝下放入固定夾中。



3. 闔上護蓋。針對您要掃描的所有底片重複步驟 1 至 3。

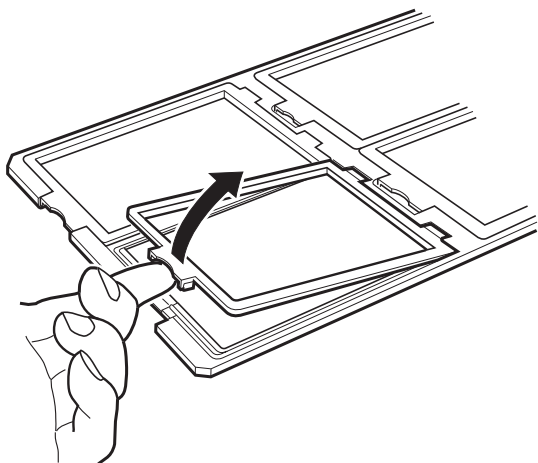


4. 將底片固定夾放置在工作平台上，並使其對齊透射稿掃描導尺上的刻度，如下所示。

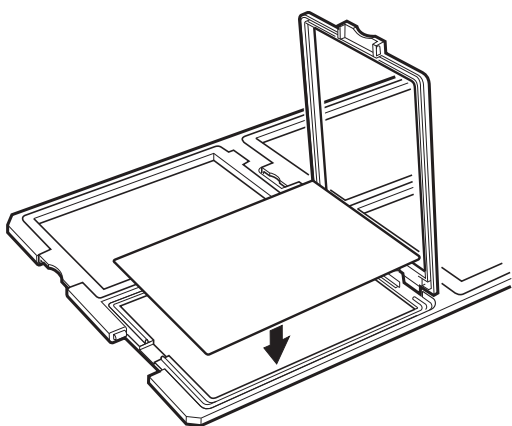


## 4×5 inch 底片

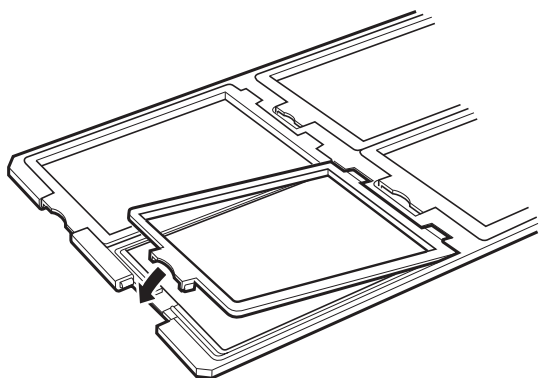
1. 將 4×5 inch 底片固定夾放置於平整桌面，然後打開護蓋。



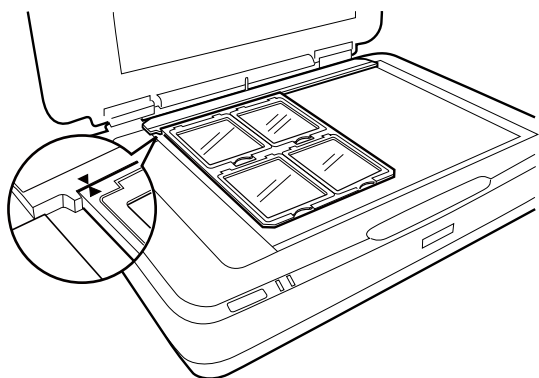
2. 將底片正面朝下放入固定夾中。



3. 闔上護蓋。針對您要掃描的所有底片重複步驟 1 至 3。

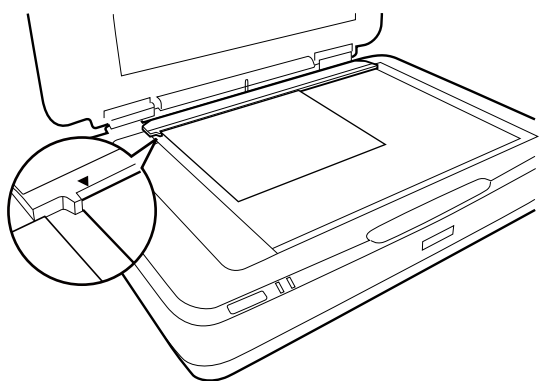


4. 將固定夾放置在工作平台上，並使其對齊透射稿掃描導尺上的刻度，如下所示。



## 非標準底片尺寸

將底片直接放置在工作平台上，確保底片的光面（平滑面）一側朝下。



如果在透射稿掃描單元中安裝了文件稿墊，請將其移除。闔上透射稿掃描單元。

附註：

- ❑ 無法掃描從工作平台邊緣算起水平  $17.0 \pm 0.5$  mm 與垂直  $2.0 \pm 0.5$  mm 的區域。
- ❑ 當您將底片直接放置在工作平台上時，請確保在 Epson Scan 2 中將焦距位置設定為 0.0。

## 使用透射稿掃描單元掃描

### 以適當設定掃描膠片

本節說明如何為您想要掃描的材料做出適當的設定。

1. 務必確保掃描器已連接至您的電腦。
2. 將膠片放置在工作平台上。
3. 啟動 Epson Scan 2。
4. 從 [相片模式] 清單中選擇 [模式]。
5. 在 [主要設定] 標籤上執行以下設定。
  - [文件來源]：選擇 [透射稿掃描單元]。
  - [文件形式]：選擇符合您膠片的膠片類型。
  - [影像形式]：選擇用於儲存掃描影像的顏色。
  - [解析度]：選擇解析度。
  - [掃描品質]：選擇品質。

附註：

當您指定高解析度時，資料中的像素數會增加，掃描的影像紋理會變得更細。但是，增加解析度會導致資料大小增加。請根據掃描目的指定適當的解析度。

6. 按下 [預視]。
7. 根據需要確認預覽，然後在 [進階設定] 標籤上進行其他設定。
8. 進行 [影像格式] 設定。
9. 確認 [檔案名稱] 內顯示的儲存檔案名稱。
10. 從 [資料夾] 清單中選擇掃描影像的儲存資料夾。
11. 按下 [掃描]。

#### 相關資訊

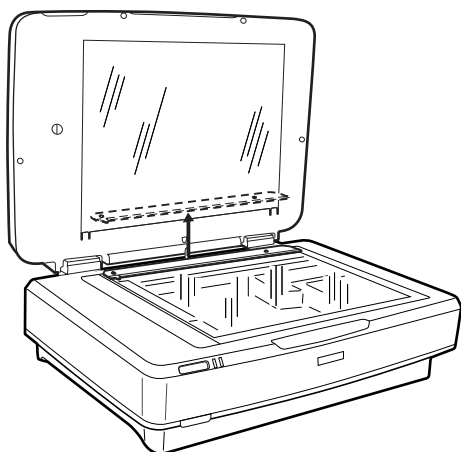
➡ [第27頁 “相片模式 的影像調整功能”](#)

### 掃描反射稿件 (非底片)

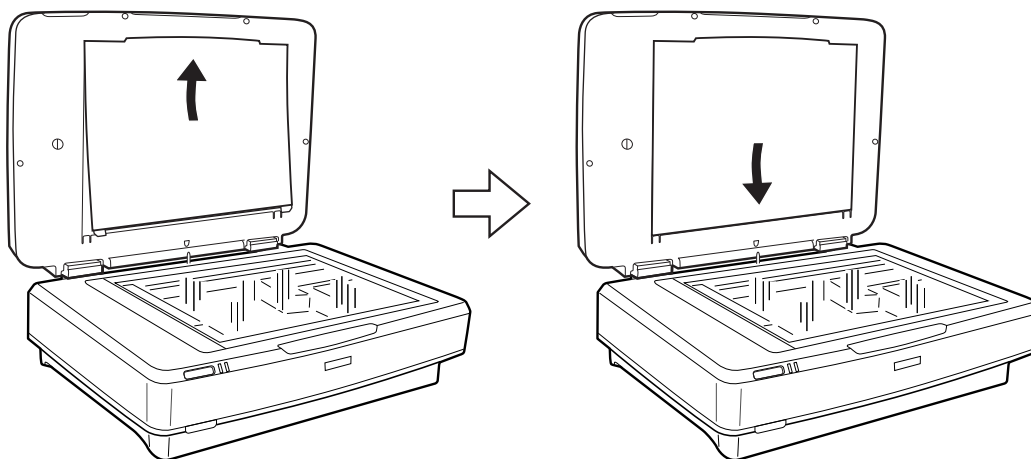
若要使用透射稿掃描單元掃描反射稿件，請一律裝上本單元隨附的文件稿墊。此外，請確保您已移除工作平台上的透射稿掃描導尺。

依照以下說明裝入文件稿墊。

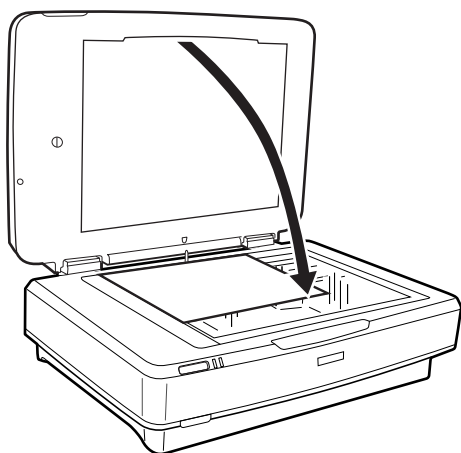
1. 打開透射稿掃描單元，然後從工作平台上移除透射稿掃描導尺。



2. 將文件稿墊滑入上側，然後將卡榫插入透射稿掃描單元下側插槽中。



3. 將您的文件放置在工作平台上，然後闔上透射稿掃描單元。





# 維護

## 清潔掃描器

為了使掃描器在最佳狀態下運行，請定期依照下列程序對其進行清潔。



**重要事項：**

- 請勿用力按壓工作平台的玻璃表面。
- 請小心不要刮擦或損傷工作平台的玻璃表面，也不要使用硬質或有研磨性的刷子對其進行清潔。損傷的玻璃表面可能會降低掃描品質。
- 切勿使用酒精、稀釋劑或腐蝕性溶劑清潔掃描器。此類化學品可能會損壞產品零件和外殼。
- 請勿噴灑液體在掃描器機械裝置或電子元件上。否則可能將永久性損壞機械裝置和電路。
- 請勿在掃描器上噴塗潤滑劑。
- 切勿打開掃描器外殼。

1. 關閉掃描器電源。
2. 將電源線從掃描器中拔出。
3. 使用沾有溫和清潔劑和水的濕布清潔外殼。
4. 如果玻璃表面變髒，請用柔軟的乾布對其進行清潔。如果玻璃表面有油污或其他難以清除的污漬，可用少量玻璃清潔劑與軟布將其清除。擦淨所有剩餘液體。  
確保灰塵不會累積在玻璃表面上。灰塵可能會在您的掃描影像上產生污點與直線。



**重要事項：**

請勿在玻璃表面直接噴塗玻璃清潔劑。

5. 如果文件上蓋變髒，請清潔文件上蓋。

### 相關資訊

➔ [第10頁“零件名稱”](#)

## 省電模式

您可以在套用電源管理功能前，先調整時間。任何增加都將影響產品的能源效率。進行任何變更前，請先考慮環境問題。

1. 啟動 Epson Scan 2 Utility。
  - Windows 11/Windows Server 2022  
按下開始鍵，然後選擇 [All apps] > [EPSON] > [Epson Scan 2 Utility]。

- ❑ Windows 10/Windows Server 2019/Windows Server 2016  
按下開始鍵，然後選擇 [EPSON] > [Epson Scan 2 Utility]。
  - ❑ Windows 8.1/Windows 8/Windows Server 2012 R2/Windows Server 2012  
[開始]畫面 > [應用程式] > [Epson] > [Epson Scan 2 Utility]。
  - ❑ Windows 7/Windows Server 2008/Windows Server 2008 R2  
按下開始鍵，然後選擇[所有程式]或[程式集] > [EPSON] > [Epson Scan 2] > [Epson Scan 2 Utility]。
  - ❑ Mac OS  
選擇[前往] > [應用程式] > [Epson Software] > [Epson Scan 2 Utility]。
2. 按下 [省電] 索引標籤。
  3. 設定 [關閉電源定時器(分)] 或 [若中斷連線則關閉電源]，然後按下 [設定]。



## 搬運掃描器

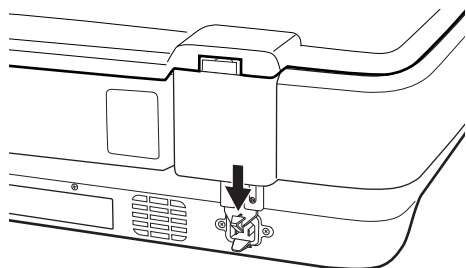
在您長距離搬運掃描器或將掃描器長時間存放之前，您需要鎖定光電轉換器以防損壞。



**注意：**

由於本產品較重，切勿單人嘗試將其抬起或搬運。應由兩人抬起和搬運本產品。

1. 確保光電轉換器位於掃描器左側的起始位置。如果光電轉換器不在起始位置，請開啟掃描器電源，等候光電轉換器移至起始位置為止。
2. 關閉掃描器電源，然後拔下電源線插頭。
3. 拔下掃描器上的 USB 連接線。
4. 鎖上安全鎖定裝置。



5. 裝上掃描器隨附的包裝材料，然後將掃描器牢固地重新裝入至原包裝箱或能夠緊密裝入掃描器的類似包裝箱內。

#### 相關資訊

➔ [第10頁 “零件名稱”](#)

---

## 更新應用程式和韌體

您可以透過更新應用程式和韌體，解決部分問題和改進或添加某些功能。務必確保您使用最新版本的應用程式和韌體。



#### 重要事項：

- 更新時請勿關閉電腦或掃描器。

1. 確保掃描器已與電腦連線，且電腦已連線至網際網路。
2. 啟動 EPSON Software Updater，並更新應用程式或韌體。

附註：

不支援 Windows Server 作業系統。

#### Windows 11

按下開始鍵，然後選擇[所有應用程式] > [Epson Software] > [EPSON Software Updater]。

#### Windows 10

按下開始鍵，然後選擇 [Epson Software] > [EPSON Software Updater]。

#### Windows 8.1/Windows 8

在搜尋快速鍵中輸入應用程式名稱，然後選擇顯示的圖示。

#### Windows 7

按下開始鍵，然後選擇[所有程式]或[程式集] > [Epson Software] > [EPSON Software Updater]。

❑ Mac OS

選取 [Finder] > [前往] > [應用程式] > [Epson Software] > [EPSON Software Updater]。

附註：

如果您無法在清單中找到希望更新的應用程式，您將無法透過 EPSON Software Updater 更新。請在當地的 Epson 網站上檢查最新版本的應用程式。

<http://www.epson.com>

# 解決問題

## 掃描器問題

### 掃描器燈號指示錯誤

如果掃描器燈號指示錯誤，檢查下列內容。

- ❑ 嘗試掃描原稿。當掃描器收到正確命令時，掃描器會恢復正常。
- ❑ 確保已開啟搬運鎖。
- ❑ 關閉掃描器並再次開啟。如果問題仍存在，可能是掃描器故障，或掃描器裝置內的光源需要更換。請洽詢 Epson 授權服務中心。

#### 相關資訊

➔ [第11頁 “按鍵與燈號”](#)

## 啟動掃描時出現的問題

- ❑ 確保掃描軟體已完整安裝。  
如需安裝掃描軟體的指示，請參閱紙本手冊。
- ❑ 檢查狀態指示燈號並確定產品已準備好可以掃描。
- ❑ 確保您的連接線已牢固連接到產品及正常運行的電源插座中。
- ❑ 檢查電源插座是否正常運行。將另一台裝置插入電源插座，然後檢查是否可以開啟電源。
- ❑ 關閉掃描器與電腦電源，然後檢查掃描器與電腦之間的介面連接線以確保其牢固連接。
- ❑ 如果在開始掃描時顯示掃描器清單，請確定您選擇了正確的掃描器。
- ❑ 直接將產品連接到電腦的外部 USB 連接埠或僅透過一個 USB 集線器連接。透過多個 USB 集線器將產品連線至電腦時，產品可能無法正常運行。如果問題持續發生，請嘗試將產品直接連接到電腦上。
- ❑ 如果將多個產品連接到電腦上，電腦可能無法工作。請只連接您要使用的一個產品，然後再次嘗試掃描。
- ❑ 如果掃描軟體無法正確工作，請先解除安裝軟體，然後依照紙本手冊中的描述重新安裝。
- ❑ 如果光源已達到其使用壽命的終點，則必須由專業人員予以更換。如需詳細資訊，請聯絡經銷商。

#### 相關資訊

- ➔ [第59頁 “解除安裝應用程式”](#)
- ➔ [第67頁 “聯絡 Epson 支援服務”](#)

## 無法啟動 Epson Scan 2

務必確保掃描器已正確連接至您的電腦。

- ❑ 檢查 USB 連接線連接。
  - ❑ 確定 USB 連接線已牢牢連接至掃描器與電腦。
  - ❑ 使用掃描器隨附的 USB 連接線。
  - ❑ 將掃描器直接連線至電腦的 USB 連接埠。透過一個或多個 USB 集線器將掃描器連線至電腦時，掃描器可能無法正常運行。
- ❑ 如果您正在透過網路操作面板使用掃描器，務必確定已牢牢接上網路線。
- ❑ 確保掃描器已啟動。
- ❑ 等到狀態指示燈號停止閃爍，表示掃描器已就緒，可執行掃描。
- ❑ 如果您正在使用任何與 TWAIN 相容的應用程式，務必確保選取正確的掃描器作為掃描器或來源設定。

## 無法使用按鍵進行掃描

- ❑ 務必確保掃描器已正確連接至您的電腦。
- ❑ 確保已正確安裝 Epson Scan 2。

## 無法使用透射稿掃描單元進行掃描

- ❑ 確保已移除掃描器上蓋中的文件稿墊。
- ❑ 確保選購透射稿掃描單元已正確安裝。
- ❑ 確保您正使用 [相片模式] 並正確設定 [文件形式]。
- ❑ 確保已正確地將底片放入底片固定夾中，且將底片固定夾正確地放置在工作平台上。
- ❑ 確保已鎖開透射稿掃描單元上的安全鎖定裝置。

### 相關資訊

- ➔ [第39頁 “安裝透射稿掃描單元”](#)
- ➔ [第47頁 “使用透射稿掃描單元掃描”](#)
- ➔ [第41頁 “設定與放置底片”](#)

## 無法使用 Epson Scan 2 以外的掃描軟體進行掃描

- ❑ 如果您正在使用任何與 TWAIN 相容的程式，務必確保選擇正確的掃描器作為來源設定。
- ❑ 如果您無法使用與 TWAIN 相容的掃描程式進行掃描，請解除安裝與 TWAIN 相容的掃描程式，然後重新安裝。

---

## 掃描的影像問題

### 從工作平台掃描時，出現不均勻的色彩、灰塵、斑點等

- ❑ 清潔工作平台。

- ❑ 請清除黏附在原稿上的任何垃圾或灰塵。
- ❑ 請勿過度用力壓下原稿或文件蓋。若過度用力壓下，可能會出現模糊、污痕及斑點。

#### 相關資訊

- ➔ [第49頁 “清潔掃描器”](#)

## 影像品質粗糙

- ❑ 根據您希望掃描的原件，設定 [模式]，其位於 Epson Scan 2 內。透過 [文件模式] 內的文件設定和 [相片模式] 內的照片設定執行掃描。
- ❑ 在 [相片模式]（其位於 Epson Scan 2 內）中，根據您希望掃描的原件為 [文件形式]（其位於 [主要設定] 標籤上）執行設定。
- ❑ 如果解析度較低，嘗試增加解析度，然後再掃描。
- ❑ 在 Epson Scan 2 內，透過 [進階設定] 標籤上的項目調整影像，然後掃描。

#### 相關資訊

- ➔ [第25頁 “選擇適合掃描用途的解析度”](#)
- ➔ [第27頁 “相片模式 的影像調整功能”](#)
- ➔ [第32頁 “文件模式 的影像調整功能”](#)

## 影像背景中出現偏移

原稿背面的影像可能出現在掃描影像中。

- ❑ 在 Epson Scan 2 下，選擇 [進階設定] 標籤，然後調整 [亮度]。  
根據 [主要設定] 標籤 > [影像形式] 或 [進階設定] 標籤上的其他設定，此功能可能無法使用。
- ❑ 在 [文件模式] 下，於 Epson Scan 2 內，選擇 [進階設定] 標籤，然後選擇 [影像選項] > [文字加強]。
- ❑ 當從工作平台掃描時，在原稿背面放置一張黑紙或桌墊。

#### 相關資訊

- ➔ [第27頁 “相片模式 的影像調整功能”](#)
- ➔ [第32頁 “文件模式 的影像調整功能”](#)

## 文字模糊

- ❑ 在 [文件模式] 下，於 Epson Scan 2 內，選擇 [進階設定] 標籤，然後選擇 [影像選項] > [文字加強]。
- ❑ 選擇 [文件模式] 作為 [模式]（在 Epson Scan 2 內）。在 [文件模式] 中透過文件設定執行掃描。
- ❑ 在 [文件模式]（位於 Epson Scan 2 內）下，當 [影像形式]（位於 [主要設定] 標籤上）被設定為 [黑白] 時，調整 [高反差]（其位於 [進階設定] 標籤上）。增大 [高反差] 時，黑色區域變大。
- ❑ 如果解析度較低，嘗試增加解析度，然後再掃描。

#### 相關資訊

- ➔ 第27頁 “相片模式 的影像調整功能”
- ➔ 第32頁 “文件模式 的影像調整功能”
- ➔ 第25頁 “選擇適合掃描用途的解析度”

## 出現錯網圖案 (類似網狀的陰影)

若原稿為印刷文件，錯網圖案 (類似網狀的陰影) 可能會在掃描的影像中出現。

- ❑ 在 Epson Scan 2 中的[進階設定]標籤上，設定[去網紋]。



- ❑ 變更解析度，然後再次掃描。

#### 相關資訊

- ➔ 第27頁 “相片模式 的影像調整功能”
- ➔ 第32頁 “文件模式 的影像調整功能”
- ➔ 第25頁 “選擇適合掃描用途的解析度”

## 無法在工作平台上掃描正確的區域

- ❑ 務必確定原稿有正確地對齊標記放置。
- ❑ 如果掃描影像的邊緣缺失，將原稿略移開工作平台邊緣。
- ❑ 在掃描器玻璃上放置多份原件時，原件之間務必留出至少 20 mm (0.79 英吋) 間隙。

## 無法在縮圖中預覽

- ❑ 在掃描器玻璃上放置多份原件時，原件之間務必留出至少 20 mm (0.79 in.) 間隙。
- ❑ 檢查原稿是否放直。
- ❑ 視乎原稿情況，例如當掃描中等格式 (120/120) 膠片或 4x5 英吋膠片時，預覽可能無法在 [縮圖] 內執行。此時，取消選取預覽視窗頂部的核取方塊 [縮圖]，以預覽整個掃描區域，然後手動建立滾動效果。

## 無法達到自動相片定位中預期的結果。

- ❑ 未自動旋轉小型的相片。
- ❑ 未自動旋轉上下顛倒的底片。
- ❑ 未自動旋轉無法偵測到頂部與底部的相片及底片。使用[旋轉]鍵手動旋轉。



## 另存為可搜尋的PDF時，文字未被正確辨別

- 在 Epson Scan 2 的 [影像格式選項] 視窗中，檢查 [文字] 標籤內的 [文字語言] 是否設定正確。
- 檢查原稿是否放直。
- 使用文字清晰的原稿。下列原稿類型可能會影響文字辨別。
  - 已複製若干次的原稿
  - 透過傳真接收的原稿（解析度較低）
  - 原稿上字母間隙或行距過小
  - 文字上有用儀器畫的線或底線的原稿
  - 帶手寫文字的原稿
  - 帶摺縫或皺摺的原稿
- 在 [文件模式]（位於 Epson Scan 2 內）下，當 [影像形式]（位於 [主要設定] 標籤上）被設定為 [黑白] 時，調整 [高反差]（其位於 [進階設定] 標籤上）。增大 [高反差] 時，黑色區域變大。
- 在 [文件模式] 下，於 Epson Scan 2 內，選擇 [進階設定] 標籤，然後選擇 [影像選項] > [文字加強]。

### 相關資訊

- ➔ [第37頁 “另存為可搜尋的PDF”](#)
- ➔ [第27頁 “相片模式的影像調整功能”](#)
- ➔ [第32頁 “文件模式的影像調整功能”](#)

## 小冊子的裝訂邊緣出現扭曲或模糊

在工作平台上掃描小冊子時，裝訂邊緣處的文字可能會扭曲或模糊。如有此問題，在將掃描影像另存為 [可搜尋的PDF] 時，文字將無法正確辨別。

要減少裝訂邊緣的扭曲或模糊，掃描時，輕輕按下文件上蓋並壓住，以壓平小冊子。確保掃描時未移動小冊子。



### 重要事項：

請勿大力按壓文件上蓋。否則，小冊子或掃描器可能會受損。

## 無法解決掃描影像中的問題

如果您已嘗試所有解決方案，且仍未解決問題，初始化 Epson Scan 2 設定，此操作可透過 Epson Scan 2 Utility 實現。

附註：

Epson Scan 2 Utility 是 Epson Scan 2 隨附的應用程式。

1. 啟動 Epson Scan 2 Utility。
  - Windows 11/Windows Server 2022  
按下開始鍵，然後選擇 [All apps] > [EPSON] > [Epson Scan 2 Utility]。
  - Windows 10/Windows Server 2019/Windows Server 2016  
按下開始鍵，然後選擇 [EPSON] > [Epson Scan 2 Utility]。

- ❑ Windows 8.1/Windows 8/Windows Server 2012 R2/Windows Server 2012  
在搜尋快速鍵中輸入應用程式名稱，然後選擇顯示的圖示。
- ❑ Windows 7/Windows Server 2008/Windows Server 2008 R2  
按下開始鍵，然後選擇[所有程式]或[程式集] > [EPSON] > [Epson Scan 2] > [Epson Scan 2 Utility]。
- ❑ Mac OS  
選擇[前往] > [應用程式] > [Epson Software] > [Epson Scan 2 Utility]。

2. 選擇 [其他] 標籤。

3. 按下 [重置]。

附註：

如果初始化未解決問題，解除安裝並重新安裝 Epson Scan 2。

## 底片或幻燈片的掃描影像中出現環狀條紋

透射稿的掃描影像中有時候會出現環狀條紋圖案（這叫做牛頓環）。如果底片捲曲，則可能發生這種情況。


## 底片或幻燈片的原稿顏色出現色差

清潔掃描器。

相關資訊

➔ [第49頁](#) “清潔掃描器”

## 負片預覽影像看起來很奇怪

- ❑ 確定膠片的 [文件形式] 設定正確。
- ❑ 如果已在 [Preview Mode] 中停用 [縮圖]，膠片周圍的黑暗區域與膠片固定器的邊框會感覺是白色。這會改變曝光並導致影像看起來更暗。在您要掃描的影像區域上建立點線框，然後按下  ([縮放]) 鍵預覽該區域。
- ❑ 對於 [Preview Mode]，選取預覽視窗頂部的 [縮圖] 核取方塊。

---

## 掃描時間的問題

- ❑ 具有 Hi-Speed 外部 USB 連接埠的電腦掃描速度比只有外部 USB 連接埠的電腦快。如果您使用 Hi-Speed 外部 USB 連接埠連接產品，務必確保其滿足系統要求。
- ❑ 以高解析度掃描需要較長時間。
- ❑ 當使用安全軟體時，將 TWAIN.log 檔案排除在監控之外，或是將 TWAIN.log 設為唯讀檔案。關於安全軟體功能的更多資訊，請參考軟體隨附的說明和其他文件。  
TWAIN.log 檔案儲存在以下位置。  
C:\Users\ (使用者名稱) \AppData\Local\Temp

## 解除安裝和安裝應用程式

### 解除安裝應用程式

您可能需要在解決某些問題或是在升級作業系統時移除應用程式並重新安裝。以系統管理員身分登入電腦。若電腦提示您輸入系統管理員密碼，請輸入密碼。

### 為 Windows 解除應用程式安裝

1. 退出所有執行中的應用程式。
2. 中斷掃描器與電腦的連線。
3. 打開控制台：
  - Windows 11/Windows Server 2022  
按下開始鍵，然後選擇[所有應用程式] > [Windows 工具] > [控制台]。
  - Windows 10/Windows Server 2019/Windows Server 2016  
按下開始鍵，然後選擇 [Windows 系統] > [控制台]。
  - Windows 8.1/Windows 8/Windows Server 2012 R2/Windows Server 2012  
選取[桌面] > [設定] > [控制台]。
  - Windows 7/Windows Server 2008/Windows Server 2008 R2  
按下開始鍵，然後選擇[控制台]。
4. 從[程式]中選擇[解除安裝程式]，然後開啟[解除安裝程式]（或[新增或刪除程式]）。
5. 選擇您想要解除安裝的應用程式。
6. 按一下[解除安裝/變更]或[解除安裝]以解除安裝應用程式。  
附註：  
如果顯示「使用者帳戶控制」視窗，按下「繼續」。
7. 依照畫面上的指示進行操作。  
附註：  
可能顯示一條訊息，提示您重新啟動電腦。如顯示訊息，請確定選擇[我想要立即重新啟動我的電腦]，然後按下[完成]。

### 為 Mac OS 解除應用程式的安裝

附註：  
確保您已安裝 EPSON Software Updater。

1. 透過 EPSON Software Updater 下載解除安裝程式。  
下載解除安裝程式後，您無需在每次解除安裝應用程式時再次下載。
2. 中斷掃描器與電腦的連線。

3. 要解除安裝掃描器驅動程式，選擇[系統偏好設定]，其位於 Apple 功能表 > [印表機與掃描器]（或[列印與掃描]、[列印與傳真]），然後將掃描器從已啟用的掃描器清單中移除。
4. 退出所有執行中的應用程式。
5. 選擇[前往] > [應用程式] > [Epson Software] > [解除安裝程式]。
6. 選擇您希望解除安裝的應用程式，然後按下「解除安裝」。



**重要事項：**

解除安裝程式將移除電腦上 Epson 掃描器的所有驅動程式。如果您使用多個 Epson 掃描器且您僅希望刪除部分驅動程式，則先將其全部刪除，然後再安裝必要的掃描器驅動程式。

**附註：**

如果您無法在應用程式清單中找到希望解除安裝的應用程式，您將不能透過解除安裝程式解除安裝。在此情況下，選取 [前往] > [應用程式] > [Epson Software]，選取您希望解除安裝的應用程式，然後將其拖曳至垃圾筒圖示處。

## 安裝您的應用程式

遵守下列步驟以安裝必要的應用程式。

**附註：**

- 以管理員身分登入您的電腦。根據電腦提示輸入管理員密碼。
- 重新安裝應用程式時，您需要先將其解除安裝。

1. 退出所有執行中的應用程式。
2. 安裝掃描器驅動程式 (Epson Scan 2) 時，暫時中斷掃描器與電腦的連線。

**附註：**

在收到指示之前，請勿連接掃描器和電腦。

3. 按照以下網站的說明安裝應用程式。

<https://epson.sn>

# 技術規格

## 一般掃描器規格

附註：

若有變更，恕不另行通知。

掃描器類型	外接式 A3 彩色影像掃描器
光電元件	彩色 CCD 線條感應器
文件尺寸	310×437 mm (12.2×17.2 英吋)
掃描解析度	2400 dpi (主掃描) 4800 dpi，含 Micro Step (次掃描)
輸出解析度	50 至 6400 dpi
影像資料	16 位每內部像素每顏色 1 至 16 位每外部像素每顏色
介面	一個 Hi-speed USB 連接埠
光源	LED 燈

附註：

根據 ISO 14473 定義，選用光學解析度是 CCD 元素的最大掃描解析度。ISO 14473 將光學解析度定義為掃描感應器的基礎取樣比率。

## 體積規格

體積*	寬：656.0 mm (25.8 英吋) 長：458.0 mm (18.4 英吋) 高：158.0 mm (6.2 英吋)
重量	約 14.3 kg (31.5 磅)

\* 不含突出部位。

## 電氣規格

額定輸入電壓	AC 100—240 V
額定輸入電流	0.8—0.4 A
額定輸入頻率	50—60 Hz

<p>能耗</p>	<p>運行時能耗：</p> <ul style="list-style-type: none"> <li><input type="checkbox"/> 大約 20 W 或以下（不含選購投影片單元）</li> <li><input type="checkbox"/> 大約 27 W 或以下（含選購投影片單元）</li> </ul> <p>待機模式下能耗：</p> <ul style="list-style-type: none"> <li><input type="checkbox"/> 大約 6 W 或以下（不含選購投影片單元）</li> <li><input type="checkbox"/> 約 12 W（含選購投影片單元）</li> </ul> <p>睡眠模式下能耗：</p> <ul style="list-style-type: none"> <li><input type="checkbox"/> 1.0 W 或以下（不含選購投影片單元）</li> <li><input type="checkbox"/> 在未執行操作後約 14 分鐘</li> </ul> <p>斷電時能耗：</p> <ul style="list-style-type: none"> <li><input type="checkbox"/> 0.2 W 或以下</li> </ul>
-----------	---

附註：  
對於歐洲的使用者，請參閱下列網站以瞭解有關耗電量的詳細內容。

<http://www.epson.eu/energy-consumption>

## 環境規格

溫度	操作	5 至 35 °C (41 至 95 °F)
	保存	—25 至 60 °C (—13 至 140 °F)
溼度	操作	10 至 80% (無凝結狀態)
	保存	10 至 85% (無凝結狀態)
操作條件		一般辦公室或住家環境。避免在日光直射、靠近強烈光源，或大量灰塵的情況下操作掃描器。

## 介面規格

### USB 介面

介面類型	Hi-Speed USB
電氣標準	通用序列匯流排規格修訂版 2.0 的全速模式（每秒 12 Mbits）與 Hi-Speed 模式（每秒 480 Mbits）。
接頭類型	一個 B 型連接埠

## 系統需求

受支援的作業系統可能隨應用程式而不同。

Windows	Windows 11 或更新版本 Windows 10 Windows 8/8.1 Windows 7 Windows Server 2008 或更新版本
Mac OS*1, *2	Mac OS X 10.9 或更新版本, macOS 11 或更新版本

\*1 不支援 Mac OS 或後續版本的快速使用者切換。

\*2 不支援 Mac OS 的 UNIX 檔案系統 (UFS)。

## 標準與認證

---

### 美國型號的標準和核准

安全	UL62368-1 CAN/CSA-C22.2 編號 62368-1
EMC	FCC第15部分B子節B級 ICES-003 B級

---

### 歐洲型號的標準和核准

以下型號帶有 CE 標記且符合所有適用的 EU 指令。更多詳細資訊，請造訪下列網站以存取完整的符合性聲明，其中包含了用於聲明符合性的參考指令和協調標準。

<http://www.epson.eu/conformity>

J332A

---

### 澳大利亞型號的標準和核准

EMC	AS/NZS CISPR32 B 級
-----	--------------------

---

### 贊比亞使用者的 ZICTA 型號許可

請瀏覽下方網站以查看關於 ZICTA 型號許可的資訊。

<https://support.epson.net/zicta/>

---

## OPEN SOURCE SOFTWARE LICENSE

1) This product includes open source software programs according to the license terms of each open source software program.

2) The open source software programs are WITHOUT ANY WARRANTY; without even the implied warranty of MERCHANTABILITY AND FITNESS FOR A PARTICULAR PURPOSE.

See the license agreements of each open source software program for more details, which are described below.



## SHA1 license

Copyright (C) The Internet Society (2001). All Rights Reserved.

This document and translations of it may be copied and furnished to others, and derivative works that comment on or otherwise explain it or assist in its implementation may be prepared, copied, published and distributed, in whole or in part, without restriction of any kind, provided that the above copyright notice and this paragraph are included on all such copies and derivative works.

However, this document itself may not be modified in any way, such as by removing the copyright notice or references to the Internet Society or other Internet organizations, except as needed for the purpose of developing Internet standards in which case the procedures for copyrights defined in the Internet Standards process must be followed, or as required to translate it into languages other than English.

The limited permissions granted above are perpetual and will not be revoked by the Internet Society or its successors or assigns.

This document and the information contained herein is provided on an "AS IS" basis and THE INTERNET SOCIETY AND THE INTERNET ENGINEERING TASK FORCE DISCLAIMS ALL WARRANTIES, EXPRESS OR IMPLIED, INCLUDING BUT NOT LIMITED TO ANY WARRANTY THAT THE USE OF THE INFORMATION HEREIN WILL NOT INFRINGE ANY RIGHTS OR ANY IMPLIED WARRANTIES OF MERCHANTABILITY OR FITNESS FOR A PARTICULAR PURPOSE.

## Info-ZIP license

This is version 2007-Mar-4 of the Info-ZIP license.

The definitive version of this document should be available at <ftp://ftp.info-zip.org/pub/infozip/license.html> indefinitely and a copy at <http://www.info-zip.org/pub/infozip/license.html>.

Copyright © 1990-2007 Info-ZIP. All rights reserved.

For the purposes of this copyright and license, "Info-ZIP" is defined as the following set of individuals:

Mark Adler, John Bush, Karl Davis, Harald Denker, Jean-Michel Dubois, Jean-loup Gailly, Hunter Goatley, Ed Gordon, Ian Gorman, Chris Herborth, Dirk Haase, Greg Hartwig, Robert Heath, Jonathan Hudson, Paul Kienitz, David Kirschbaum, Johnny Lee, Onno van der Linden, Igor Mandrichenko, Steve P. Miller, Sergio Monesi, Keith Owens, George Petrov, Greg Roelofs, Kai Uwe Rommel, Steve Salisbury, Dave Smith, Steven M. Schweda, Christian Spieler, Cosmin Truta, Antoine Verheijen, Paul von Behren, Rich Wales, Mike White.

This software is provided "as is," without warranty of any kind, express or implied.

In no event shall Info-ZIP or its contributors be held liable for any direct, indirect, incidental, special or consequential damages arising out of the use of or inability to use this software.

Permission is granted to anyone to use this software for any purpose, including commercial applications, and to alter it and redistribute it freely, subject to the above disclaimer and the following restrictions:

1. Redistributions of source code (in whole or in part) must retain the above copyright notice, definition, disclaimer, and this list of conditions.
2. Redistributions in binary form (compiled executables and libraries) must reproduce the above copyright notice, definition, disclaimer, and this list of conditions in documentation and/or other materials provided with the distribution.

The sole exception to this condition is redistribution of a standard UnZipSFX binary (including SFXWiz) as part of a self-extracting archive; that is permitted without inclusion of this license, as long as the normal SFX banner has not been removed from the binary or disabled.

3. Altered versions--including, but not limited to, ports to new operating systems, existing ports with new graphical interfaces, versions with modified or added functionality, and dynamic, shared, or static library

versions not from Info-ZIP--must be plainly marked as such and must not be misrepresented as being the original source or, if binaries, compiled from the original source.

Such altered versions also must not be misrepresented as being Info-ZIP releases--including, but not limited to, labeling of the altered versions with the names "Info-ZIP" (or any variation thereof, including, but not limited to, different capitalizations), "Pocket UnZip," "WiZ" or "MacZip" without the explicit permission of Info-ZIP.

Such altered versions are further prohibited from misrepresentative use of the Zip-Bugs or Info-ZIP e-mail addresses or the Info-ZIP URL(s), such as to imply Info-ZIP will provide support for the altered versions.

4. Info-ZIP retains the right to use the names "Info-ZIP," "Zip," "UnZip," "UnZipSFX," "WiZ," "Pocket UnZip," "Pocket Zip," and "MacZip" for its own source and binary releases.

## lua license

Copyright (C) 1994-2013 Lua.org, PUC-Rio.

Permission is hereby granted, free of charge, to any person obtaining a copy of this software and associated documentation files (the "Software"), to deal in the Software without restriction, including without limitation the rights to use, copy, modify, merge, publish, distribute, sublicense, and/or sell copies of the Software, and to permit persons to whom the Software is furnished to do so, subject to the following conditions:

The above copyright notice and this permission notice shall be included in all copies or substantial portions of the Software.

THE SOFTWARE IS PROVIDED "AS IS", WITHOUT WARRANTY OF ANY KIND, EXPRESS OR IMPLIED, INCLUDING BUT NOT LIMITED TO THE WARRANTIES OF MERCHANTABILITY, FITNESS FOR A PARTICULAR PURPOSE AND NONINFRINGEMENT.

IN NO EVENT SHALL THE AUTHORS OR COPYRIGHT HOLDERS BE LIABLE FOR ANY CLAIM, DAMAGES OR OTHER LIABILITY, WHETHER IN AN ACTION OF CONTRACT, TORT OR OTHERWISE, ARISING FROM, OUT OF OR IN CONNECTION WITH THE SOFTWARE OR THE USE OR OTHER DEALINGS IN THE SOFTWARE.

# 何處取得協助

---

## 技術支援網站

如需進一步的協助，請造訪下列 Epson 支援網站。請選取國家或地區，然後前往當地 Epson 網站的支援部分。網站也有提供最新的驅動程式、常見問題集、手冊或其他可下載的資料。

<http://support.epson.net/>

<http://www.epson.eu/support> (歐洲)

若 Epson 產品未正常運作且您無法解決問題，請洽 Epson 支援服務，以尋求協助。

---

## 聯絡 Epson 支援服務

### 聯絡 Epson 之前

若 Epson 產品未正常運作且您無法透過產品手冊內的疑難排解資訊解決問題，請洽 Epson 支援服務，以尋求協助。若以下未列出您所在地區的 Epson 支援，請洽詢購買產品的經銷商。

請提供下列資訊給 Epson 支援人員，以便更迅速地為您提供服務：

- 產品序號  
(序號標籤通常位於產品的背後。)
- 產品型號
- 產品軟體版本  
(按下產品軟體中的 [關於]、[版本資訊] 或類似的按鍵。)
- 電腦的品牌和型號
- 電腦作業系統名稱和版本
- 您通常用來搭配這項產品的軟體應用程式的名稱及版本

附註：

視產品而定，傳真的撥號清單資料及/或網路設定可能已儲存於產品的記憶體內。資料及/或設定可能會因產品故障或維修而遺失。Epson 對於任何資料遺失、備份或復原資料及/或設定概不負責，即使是在保固期內。我們建議您自行備份資料或作筆記。

### 歐洲使用者的輔助說明

請檢查您的泛歐保固文件，查看如何聯絡 Epson 支援。

### 台灣使用者的輔助說明

提供資訊、支援與服務的Epson網站：

#### 全球資訊網

<http://www.epson.com.tw>

您可在Epson網站上獲得有關產品規格的資訊、驅動程式下載以及詢問產品問題。

#### Epson諮詢服務

電話：+886-2-2165-3138

我們的諮詢服務團隊會透過電話協助您解決下列問題：

- 銷售點查詢及產品資訊
- 產品使用上的問題
- 關於維修服務與保固的詢問

#### 維修服務中心：

<http://www.tekcare.com.tw/branchMap.page>

捷修網股份有限公司為Epson原廠授權的維修服務中心。

## 澳洲使用者的輔助說明

澳洲 Epson 公司致力提供您高品質的客戶服務，除了您的產品說明文件外，我們並提供下列取得資訊的方式：

#### 網址

<http://www.epson.com.au>

歡迎進入 Epson 澳洲全球資訊網，這裡有值得您造訪的精彩內容！網站上提供驅動程式下載區、Epson 聯絡窗口、新產品資訊及技術支援 (電子郵件)。

#### Epson 諮詢服務

電話：1300-361-054

Epson 諮詢服務是確保我們客戶能獲得必要資訊的最後備援，諮詢服務的接線人員會協助您安裝、設定及操作您的 Epson 產品。我們的售前諮詢服務人員也會提供新的 Epson 產品的印刷品資料，並告知客戶距離最近的經銷商或服務中心地點，各種問題都可在此獲得解答。

我們建議您在撥打電話前先準備好所有相關資訊，您準備的資訊越充足，我們就能越快協助您解決問題。這裡所指的資訊包括您的 Epson 產品說明文件、電腦類型、作業系統、應用程式，以及任何您覺得有必要的資訊。

#### 產品搬運

Epson 建議保留產品包裝，以便未來搬運之用。

## 新加坡使用者的輔助說明

提供資訊來源、協助與服務的新加坡 Epson 網站：

#### 全球資訊網

<http://www.epson.com.sg>

產品規格資訊、驅動程式下載、常見問答集 (FAQ)、銷售點查詢，以及透過電子郵件的技術支援。

#### Epson 諮詢服務

免付費電話：800-120-5564

我們的諮詢服務團隊會透過電話協助您解決下列問題：

- 銷售點查詢及產品資訊
- 產品使用或疑難排解問題
- 關於維修服務與保固的詢問

## 泰國使用者的輔助說明

提供資訊、支援與服務的 Epson 網站：

#### 全球資訊網

<http://www.epson.co.th>

產品規格資訊、驅動程式下載、常見問答集 (FAQ) 及電子郵件諮詢。

#### Epson 客服中心

電話：66-2460-9699

電子郵件：support@eth.epson.co.th

我們的客服中心團隊會透過電話協助您解決下列問題：

- 銷售點查詢及產品資訊
- 產品使用上的問題
- 關於維修服務與保固的詢問

## 越南使用者的輔助說明

提供資訊、支援與服務的 Epson 網站：

#### Epson 服務中心

27 Yen Lang, Trung Liet Ward, Dong Da District, Ha Noi City. Tel: +84 24 7300 0911

38 Le Dinh Ly, Thac Gian Ward, Thanh Khe District, Da Nang. Tel: +84 23 6356 2666

194/3 Nguyen Trong Tuyen, Ward 8, Phu Nhuan Dist., HCMC. Tel: +84 28 7300 0911

31 Phan Boi Chau, Ward 14, Binh Thanh District, HCMC. Tel: +84 28 35100818

## 印尼使用者的輔助說明

提供資訊、支援與服務的 Epson 網站：

#### 全球資訊網

<http://www.epson.co.id>

- 提供資訊、驅動程式下載的網站：
- 常見問答集 (FAQ)、銷售點查詢，以及透過電子郵件的問題答覆

#### Epson 熱線

電話：1500-766 (Indonesia Only)

電子郵件：customer.care@ein.epson.co.id

我們的專線團隊會透過電話或電子郵件協助您解決下列問題：

- 銷售點查詢及產品資訊
- 技術支援

## 香港使用者的輔助說明

在香港的使用者如需取得技術支援和其他售後服務，歡迎聯繫愛普生香港有限公司。

#### 網際網路首頁

<http://www.epson.com.hk>

愛普生香港有限公司同時提供中英文兩種版本的網站，方便使用取得下列資訊：

- 產品資訊
- 常見問答集 (FAQ)
- 最新版的 Epson 產品驅動程式

#### 技術支援專線

您也可以透過以下電話和傳真號碼聯絡我們的技術人員：

電話：852-2827-8911

傳真：852-2827-4383

## 馬來西亞使用者的輔助說明

提供資訊、支援與服務的 Epson 網站：

#### 全球資訊網

<http://www.epson.com.my>

- 提供資訊、驅動程式下載的網站：
- 常見問答集 (FAQ)、銷售點查詢，以及透過電子郵件的問題答覆

#### Epson 客服中心

電話：1800-81-7349 (免付費電話)

電子郵件：websupport@emsb.epson.com.my

- 銷售點查詢及產品資訊
- 產品使用上的問題

□ 關於維修服務與保固的詢問

Epson Malaysia Sdn Bhd (總公司)

電話：603-56288288

傳真：603-5628 8388/603-5621 2088

## 印度使用者的輔助說明

提供資訊、支援與服務的 Epson 網站：

全球資訊網

<http://www.epson.co.in>

您可在Epson網站上獲得有關產品規格的資訊、驅動程式下載以及詢問產品問題。

免付費電話

服務、產品資訊或訂購耗材 -

18004250011 / 186030001600 / 1800123001600 (上午 9 點一下午 6 點)

電子郵件

[calllog@epson-india.in](mailto:calllog@epson-india.in)

WhatsApp

+91 96400 00333

## 菲律賓使用者的輔助說明

在菲律賓的使用者如需取得技術支援和其他售後服務，歡迎透過以下電話/傳真號碼及電子郵件聯絡菲律賓 Epson 公司：

全球資訊網

<http://www.epson.com.ph>

產品規格資訊、驅動程式下載、常見問答集(FAQ)，以及透過電子郵件的問題回覆。

菲律賓 Epson 顧客服務

免付費電話 (PLDT)：1-800-1069-37766

免付費電話 (Digitel)：1-800-3-0037766

馬尼拉大都會：+632-8441-9030

網站：<https://www.epson.com.ph/contact>

電子郵件：[customercare@epc.epson.com.ph](mailto:customercare@epc.epson.com.ph)

服務時間為星期一至星期六 (國定假日除外) 上午 9 時至下午 6 時

我們的客服團隊會透過電話協助您解決下列問題：

- 銷售點查詢及產品資訊
- 產品使用上的問題
- 關於維修服務與保固的詢問

菲律賓 Epson 公司

外線：+632-8706-2609

傳真：+632-8706-2663 / +632-8706-2665