

사용설명서

저작권 및 상표

저작권 및 상표

Seiko Epson Corporation의 사전 서면 동의 없이 이 설명서 내용의 일부 또는 전부를 무단으로 복제하거나 정보 검색 시스템에 저장하거나 전자, 기계, 복사기에 의한 복사, 디스크 복사 등 어떠한 형태나 수단으로도 전송하는 것을 금합니다. 이 내용은 이 제품에만 해당되며 다른 제품에 대해서는 적용되지 않습니다. 또한, 여기에 포함된 정보를 사용함으로써 발생한 손해에 대해서도 책임지지 않습니다. 이 문서에 수록된 정보는 이 Epson 제품을 사용하기 위해 만들어졌습니다. 이 정보를 다른 제품에 적용하는 경우 Epson은 어떠한 책임도 지지 않습니다.

Seiko Epson Corporation 및 계열사는 이 제품 구매자 또는 제3자가 이 제품의 사고, 오용, 남용이나 이 제품의 무단 변형, 수리, 개조 또는 Seiko Epson Corporation의 운영 관리 지침에 대한 미준수로 입은 손해, 손실, 비용이나 지출에 대해 책임지지 않습니다.

Seiko Epson Corporation과 계열사는 Epson 제품 또는 Seiko Epson Corporation에서 승인한 제품 이외의 선택 사항이나 소모품을 사용하여 발생하는 손해 또는 문제에 대해 책임지지 않습니다.

Seiko Epson Corporation은 Seiko Epson Corporation에서 Epson 승인 제품으로 지정한 것 외의 다른 인터페이스 케이블을 사용하여 발생하는 전자파 간섭에 의한 피해에 대해 책임지지 않습니다.

EPSON®은 등록 상표이며, EPSON EXCEED YOUR VISION 또는 EXCEED YOUR VISION은 Seiko Epson Corporation의 상표입니다.

PRINT Image Matching™ 및 PRINT Image Matching 로고는 Seiko Epson Corporation의 상표입니다. Copyright © 2001 Seiko Epson Corporation. All rights reserved.

Intel®은 Intel Corporation의 등록 상표입니다.

PowerPC®는 International Business Machines Corporation의 등록 상표입니다.

Microsoft®, Windows®, Windows Vista®는 Microsoft Corporation의 등록 상표입니다.

Apple®, Macintosh®, Mac OS®, OS X®는 Apple Inc.의 등록 상표입니다.

Adobe, Adobe Reader, Acrobat, Photoshop은 Adobe systems Incorporated의 상표이며 일부 지역에서는 등록 상표일 수 있습니다.

공지 사항: 이 설명서에 기재된 회사명이나 상품명 등은 단지 확인 목적이며 각 사의 상표 또는 등록 상표일 수 있습니다. Epson은 이들 상표에 대한 어떠한 권리도 없습니다.

Copyright © 2013 Seiko Epson Corporation. All rights reserved.

본 설명서의 내용 및 제품 사양은 고지 없이 변경될 수 있습니다.

목차

저작권 및 상표

저작권 및 상표 2

소개

정보 찾기 5
 주의, 중요, 참고 사항 5
 운영 체제 버전 5

중요 지시 사항

안전 지시 사항 6
 제품 주의 및 경고 6
 제품 설치/사용 6
 잉크 취급 7

제품 개요

제품 각 부분 명칭 8
 제어판 안내 10
 버튼 10
 표시등 10

용지 다루기

용지 사용, 급지, 보관 방법 소개 11
 용지 보관 11
 용지 선택 12
 프린터 드라이버에서 용지 종류 설정 13
 용지 급지 13
 봉투 급지 15

인쇄

프린터 드라이버 및 Status Monitor 17
 프린터 드라이버 열기 (Windows) 17
 프린터 드라이버 열기 (Mac OS X) 18
 기본 사용법 19
 기본 인쇄 19
 인쇄 취소 22
 기타 옵션 23
 제품 사전 설정 (Windows만) 23
 양면 인쇄 (Windows만) 23
 페이지에 맞춤 인쇄 25
 한 면에 여러 쪽 인쇄 26
 네트워크로 공유하여 인쇄 27

설정 (Windows) 27
 설정 (Mac OS X) 29

잉크병 정보

잉크 리필

잉크병 안전 지시 사항, 유의 사항 및 사양 31
 안전 지시 사항 31
 잉크 리필 시 유의 사항 31
 잉크병 사양 32
 잉크 잔량 확인 32
 잉크 탱크 리필 32

제품 및 소프트웨어 유지 관리

프린터 헤드 노즐 검사 36
 노즐 검사 유틸리티 사용 (Windows) 36
 노즐 검사 유틸리티 사용 (Mac OS X) 36
 제어판 사용 36
 프린터 헤드 청소 37
 헤드 청소 유틸리티 사용 (Windows) 38
 헤드 청소 유틸리티 사용 (Mac OS X) 38
 제어판 사용 38
 프린터 헤드 정렬 39
 프린터 헤드 정렬 유틸리티 사용 (Windows) 39
 프린터 헤드 정렬 유틸리티 사용 (Mac OS X) 39
 잉크 튜브 내부의 잉크 교체 40
 강력 잉크 분사 유틸리티 사용 (Windows) 40
 강력 잉크 분사 유틸리티 사용 (Mac OS X) 40
 절전 41
 Windows 41
 Mac OS X 41
 프린터 소음 감소 42
 Windows 42
 Mac OS X 42
 금지된 낱장 용지 매수 확인 42
 제품 청소 42
 제품 외부 청소 42
 제품 내부 청소 43
 제품 운반 43
 소프트웨어 확인 및 설치 45
 컴퓨터에 설치된 소프트웨어 확인 45
 소프트웨어 설치 46
 소프트웨어 제거 46
 Windows 46
 Mac OS X 47

오류 표시등

인쇄 문제 해결

문제점 진단	49
제품 상태 확인	49
용지가 걸린 경우	51
제품 내부에서 걸린 용지 제거	52
용지 걸림 방지	53
인쇄 품질 도움말	54
수평으로 밴딩 현상이 나타나는 경우	55
수직으로 밴딩 현상이 나타나거나 정렬이 어긋나는 경우	55
다른 색상으로 인쇄되거나 일부 색상이 인쇄되지 않는 경우	55
흐릿하거나 지저분하게 인쇄되는 경우	56
기타 출력물 문제	56
문자가 틀리거나 잘못 인쇄되는 경우	56
여백이 틀리게 인쇄되는 경우	57
출력물이 약간 비스듬하게 인쇄되는 경우	57
이미지가 거꾸로 인쇄되는 경우	57
빈 페이지가 인쇄되는 경우	57
인쇄면이 지저분하거나 닳은 경우	58
인쇄 속도가 지나치게 느린 경우	58
용지가 올바르게 급지되지 않는 경우	58
용지가 급지되지 않는 경우	58
용지가 여러 장씩 급지되는 경우	59
용지가 제대로 급지되지 않는 경우	59
용지가 완전히 배출되지 않거나 구겨지는 경우	59
제품에서 인쇄되지 않는 경우	60
모든 표시등이 꺼져 있는 경우	60
표시등이 켜졌다가 다시 꺼지는 경우	60
전원 표시등만 켜져 있는 경우	60

제품 정보

시스템 요구사항	61
Windows	61
Mac OS X	61
기술 사양	61
프린터 사양	61
기계 사양	63
전기 사양	64
사용 환경	64
전자파 장애 검정 및 승인	64
인터페이스	64

도움이 필요한 경우

한국엡손 홈페이지	65
기술 지원 웹사이트	65
고객 지원 센터	65
엡손몰	65

소개

정보 찾기

다음 설명서의 최신 버전은 Epson 고객 지원 웹사이트에 있습니다.
<http://www.epson.co.kr/support>

설치안내시트(시트):


제품 설정 및 소프트웨어 설치에 대한 정보를 확인할 수 있습니다.


사용설명서(PDF):

자세한 작동, 안전 및 문제 해결 지침을 제공합니다. 컴퓨터에서 이 제품을 사용할 때 이 설명서를 참조하십시오. PDF 설명서를 보려면 Adobe Acrobat Reader 5.0 이상 또는 Adobe Reader가 필요합니다.

주의, 중요, 참고 사항

이 설명서에서 주의, 중요, 참고는 다음과 같은 의미를 나타냅니다.

 **주의**
 인체 상해를 예방하기 위한 사항이므로 반드시 따라야 합니다.

 **중요**
 장비 손상을 방지하기 위한 사항이므로 반드시 따라야 합니다.

참고
 제품 작동에 대한 유용한 정보 및 제한 사항이 포함되어 있습니다.

운영 체제 버전

이 설명서에서는 다음과 같은 약어를 사용합니다.

- Windows 8은 Windows 8, Windows 8 Pro, Windows 8.1을 의미합니다.
- Windows 7은 Windows 7 Home Basic, Windows 7 Home Premium, Windows 7 Professional, Windows 7 Ultimate를 의미합니다.
- Windows Vista는 Windows Vista Home Basic Edition, Windows Vista Home Premium Edition, Windows Vista Business Edition, Windows Vista Enterprise Edition, Windows Vista Ultimate Edition을 의미합니다.
- Windows XP는 Windows XP Home Edition, Windows XP Professional x64 Edition, Windows XP Professional을 의미합니다.
- 이 설명서에서 Mac OS X 10.9.x는 OS X Mavericks을 의미하고, Mac OS X 10.8.x는 OS X Mountain Lion을 의미합니다. 추가적으로, Mac OS X는 Mac OS X 10.9.x, Mac OS X 10.8.x, Mac OS X 10.7.x, Mac OS X 10.6.x, Mac OS X 10.5.8을 의미합니다.

중요 지시 사항

안전 지시 사항

이 제품을 안전하게 사용하기 위해 이 지침을 읽고 따르십시오. 이후에 참조할 수 있도록 이 설명서를 잘 보관하십시오. 또한, 제품에 표시된 모든 경고와 지시 사항을 준수하십시오.

- ❑ 제품과 함께 제공된 전원 코드만 사용하고 다른 장비와 함께 코드를 사용하지 마십시오. 이 제품에 다른 코드를 사용하거나 제공된 전원 코드를 다른 장비와 함께 사용할 경우 화재나 감전의 원인이 될 수 있습니다.
- ❑ AC 전원 코드가 관련 안전 기준에 맞는지 확인하십시오.
- ❑ 제품 설명서에 명시적으로 설명된 경우를 제외하고는 전원 코드, 플러그, 프린터 장치 또는 옵션 부품을 자신이 직접 분해, 개조 및 수리하려고 하지 마십시오.
- ❑ 다음과 같은 상황이 발생하면 제품의 플러그를 뽑고 전문 서비스 기술자에게 수리를 의뢰하십시오. (작동 지침에서 다루지 않은 제어 장치는 조정하지 마십시오.)
 - 전원 코드나 플러그가 손상된 경우
 - 액체 물질이 제품 내부로 흘러들어 간 경우
 - 이 제품을 떨어뜨렸거나 케이스가 망가진 경우
 - 제품이 정상적으로 작동하지 않거나 성능이 현저하게 저하된 경우
- ❑ 플러그를 쉽게 뽑을 수 있는 벽면 콘센트 부근에 제품을 설치하십시오.
- ❑ 제품을 옥외 또는 오물, 먼지, 물, 열원 부근이나 충격, 진동, 고온, 습도가 있는 지역에 설치하거나 보관하지 마십시오.
- ❑ 제품에 액체 물질을 엮지르지 않도록 하고, 젖은 손으로 제품을 만지지 마십시오.

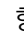
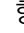
제품 주의 및 경고

제품 또는 재산 손실을 예방하기 위해 이 지침을 읽고 따르십시오. 이후에 참조할 수 있도록 이 설명서를 잘 보관하십시오.

제품 설치/사용

- ❑ 제품의 환기구와 구멍을 막거나 덮지 마십시오.
- ❑ 제품의 라벨에 표시된 전원 유형만 사용하십시오.
- ❑ 수시로 전원이 켜지고 꺼지는 복사기 또는 공기 조절 시스템과 같은 회로에 있는 콘센트는 사용하지 마십시오.
- ❑ 벽에 부착된 스위치나 자동 타이머로 제어되는 전원은 사용하지 마십시오.
- ❑ 전체 컴퓨터 시스템을 대형 스피커나 무선 전화기와 같이 전자파가 많이 발생하는 기기에 가까이 두지 마십시오.
- ❑ 전원 공급기 코드는 마모되거나, 절단되거나, 접히거나, 주름지거나, 비틀리지 않도록 배치하십시오. 전원 공급기 코드 위에 물건을 놓고 말고 밟거나 건너다치지 않도록 하십시오. 모든 전원 공급기 코드의 끝부분 및 변압기로 들어오고 나가는 지점이 꼬이지 않도록 주의하십시오.

중요 지시 사항

- ❑ 제품에 연장 코드선을 사용하는 경우, 연장 코드선에 연결된 모든 장치의 총 정격 전류량이 코드의 정격 전류량을 초과하지 않아야 합니다. 또한, 전원 콘센트에 연결된 모든 장치의 총 전류량이 전원 콘센트의 정격 전류량을 초과하지 않아야 합니다.
- ❑ 제품을 독일에서 사용할 경우, 단락 방지 및 과전류 방지를 위해 10 또는 16A 차단기를 건물에 설치해야 합니다.
- ❑ 제품을 컴퓨터 또는 다른 장치에 케이블로 연결할 때 커넥터의 방향이 정확한지 확인하십시오. 각 커넥터는 한쪽으로만 연결되게 되어 있습니다. 잘못된 방향으로 커넥터를 연결하면 케이블로 연결된 두 장치가 모두 손상될 수 있습니다.
- ❑ 제품 밑면보다 넓고, 평평한 안정된 표면에 제품을 설치하십시오. 제품을 벽에 가까이 설치할 때는 제품 뒤쪽과 벽 사이를 10cm 이상 띄우십시오. 제품을 기울여 놓거나 비스듬하게 놓으면 제대로 작동하지 않을 수 있습니다.
- ❑ 제품을 보관하거나 운반할 경우, 기울이거나 수직으로 놓거나 거꾸로 뒤집지 마십시오. 잉크가 새 수 있습니다.
- ❑ 제품의 뒤쪽에는 케이블을 위한 여유 공간을, 위쪽에는 프린터 덮개를 완전히 올릴 수 있는 공간을 확보하십시오.
- ❑ 온도나 습도가 급격히 변하는 장소에는 제품을 설치하지 마십시오. 또한, 직사광선이나 강한 불빛, 열이 발생하는 곳에 제품을 두지 마십시오.
- ❑ 제품의 슬롯 안으로 어떤 물체도 끼워 넣지 마십시오.
- ❑ 인쇄 도중에는 제품 내부에 손을 넣지 마십시오.
- ❑ 제품 내부에 있는 흰색의 얇은 케이블과 잉크 튜브를 만지지 마십시오.
- ❑ 가연성 가스가 포함된 스프레이 형의 제품을 제품의 내부나 주변에 사용하지 마십시오. 화재의 원인이 될 수 있습니다.
- ❑ 프린터 헤드를 손으로 움직이지 마십시오. 제품이 손상될 수 있습니다.
- ❑ 항상  버튼을 사용하여 제품을 끄십시오.  표시등이 깜박임을 멈추기 전에 제품을 끄거나 전원 플러그를 뽑지 마십시오.
- ❑ 제품을 운반하기 전에 프린터 헤드가 홈 위치(맨 오른쪽)에 있도록 하십시오.
- ❑ 잉크 잔량이 잉크 탱크의 하단 표시선 아래에 있으면 잉크를 리필하십시오. 잉크 잔량이 잉크 탱크의 하단 표시선 아래에 있을 때 제품을 계속 사용하면 제품이 손상될 수 있습니다.
- ❑ 제품을 장기간 사용하지 않을 경우, 전기 콘센트에서 전원 코드를 반드시 빼놓으십시오.

잉크 취급

다음 페이지에서 잉크 관련 안전 지침 및 제품과 관련된 주의/경고를 안내합니다.

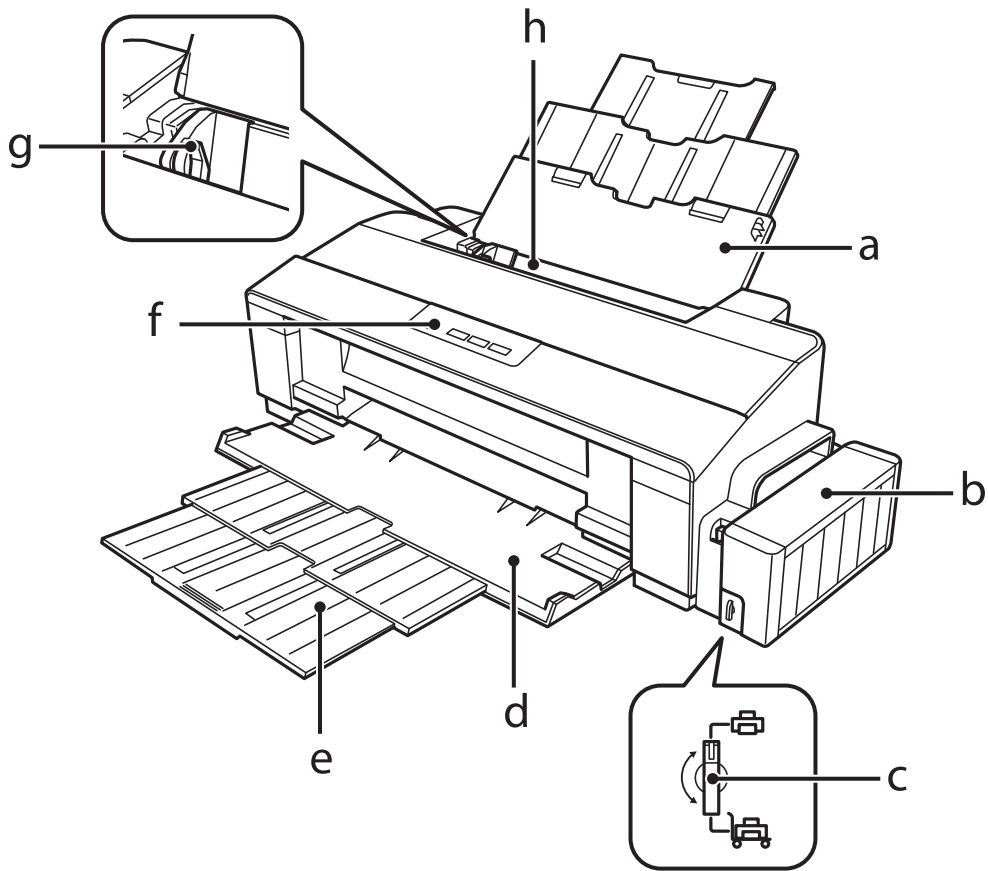
➔ [31페이지의 "잉크 리필"](#)

제품 개요

제품 각 부분 명칭

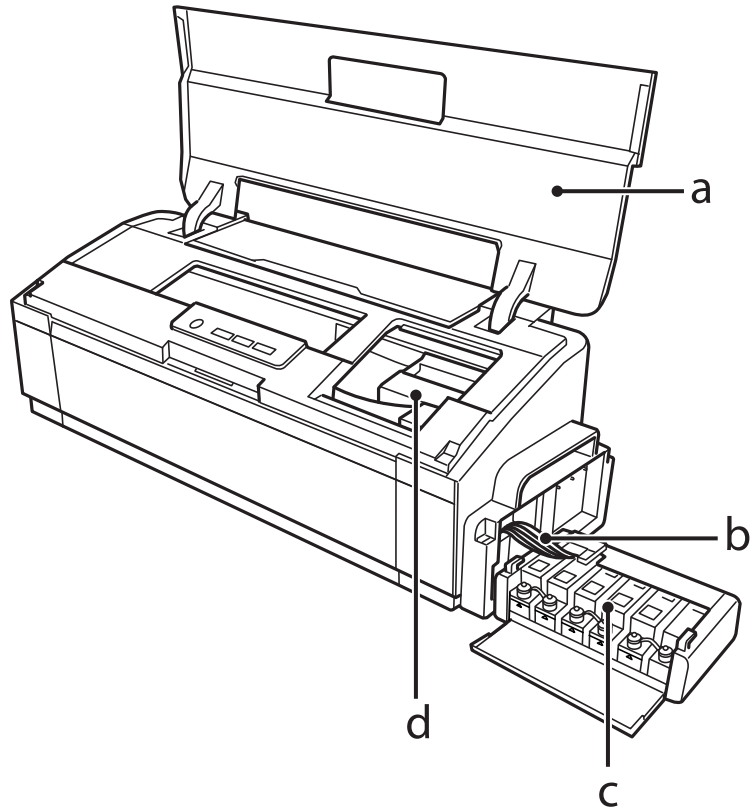
참고:

이 설명서에 사용된 그림은 유사 제품 모델의 그림입니다. 실제 프린터와 다를 수 있지만 작동 방법은 동일합니다.



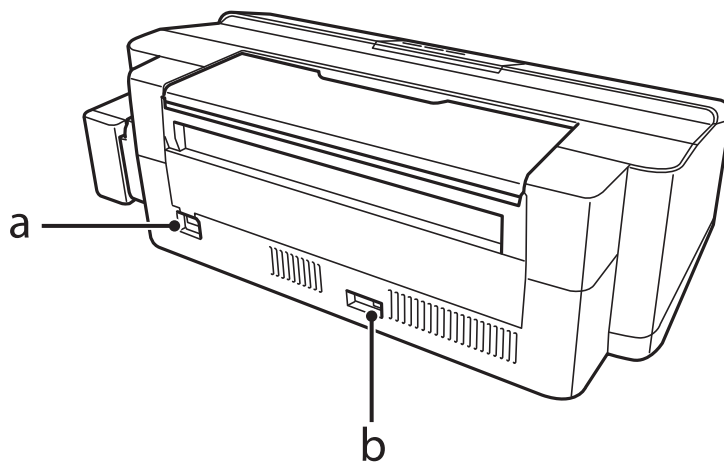
a.	용지 지지대
b.	잉크 탱크 장치
c.	운반용 잠금 장치
d.	배출 트레이
e.	배출 트레이 확장 지지대
f.	제어판
g.	용지 가이드
h.	후면 급지 장치

제품 개요



a.	프린터 덮개
b.	잉크 튜브
c.	잉크 저장 탱크(잉크 탱크) *
d.	프린터 헤드(이 부분 아래)

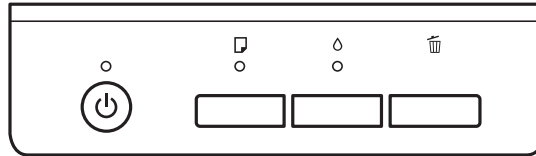
* L1300 모델의 제일 오른쪽 탱크는 더미 탱크입니다. 더미 탱크는 사용할 수 없습니다.



a.	AC 전원 포트
b.	USB 포트

제품 개요

제어판 안내



버튼

버튼	기능
⏻	제품의 전원을 켜거나 끕니다.
🔒*	제품에 용지를 금지한 다음 깨끗하게 배치합니다. ➔ 43페이지의 "제품 내부 청소"
△	프린터 헤드 청소를 실행하려면 ⏻ 표시등이 깜박이기 시작할 때까지 약 3초 동안 누릅니다. ➔ 37페이지의 "프린터 헤드 청소"
🗑️	인쇄 작업을 취소하거나, 인쇄를 중지합니다.

*🔒버튼을 누른 상태에서 제품의 전원을 켜면 노즐 검사 패턴을 인쇄합니다.
➔ 36페이지의 "프린터 헤드 노즐 검사"

표시등

표시등	기능
⏻	제품의 전원이 켜져 있으면 켜집니다. 제품의 전원을 켤 때나 끌 때, 데이터 수신 중, 인쇄 중, 잉크 공급 중, 용지 배치 중, 프린터 헤드 청소 중일 때는 깜박입니다.
🔒	➔ 48페이지의 "오류 표시등"
△	➔ 48페이지의 "오류 표시등"

용지 다루기

용지 사용, 금지, 보관 방법 소개

대부분의 일반 용지 종류에서 우수한 인쇄 품질을 보여주지만 코팅된 용지는 잉크가 덜 번지기 때문에 탁월한 출력물을 제공합니다.

Epson은 Epson 잉크젯 제품에 사용되는 잉크에 맞게 제작된 특수 용지를 제공합니다. 이 용지를 사용하면 높은 품질의 결과를 얻을 수 있습니다.

Epson에서 제공되는 특수 용지를 금지할 때, 특수 용지와 함께 들어 있는 설명서를 먼저 읽고, 다음 사항을 유의하십시오.

참고:

- 후면 금지 장치에 용지를 넣을 때 용지의 인쇄 가능한 면이 위를 향하도록 하십시오. 일반적으로 인쇄 가능한 면은 희거나 더 광택이 있습니다. 자세한 내용은 용지를 구입할 때 함께 포장되어 있는 설명서를 참조하십시오. 일부 용지 종류는 정확한 금지 방향을 확인할 수 있도록 모퉁이가 잘린 부분이 있습니다.
- 용지의 끝이 말린 경우에는 용지를 평평하게 펴거나 금지하기 전에 반대쪽으로 살짝 말아 주십시오. 끝이 말린 종이에 인쇄하면 출력물에 얼룩이 생길 수 있습니다.



용지 보관

인쇄를 마친 후 사용하지 않은 용지는 즉시 포장에 다시 넣어 보관하십시오. 특수 매체를 다룰 때 Epson은 출력물을 다시 밀봉할 수 있는 비닐봉지에 넣어 보관할 것을 권장합니다. 사용하지 않는 용지 및 인쇄물은 고온, 습기 및 직사광선을 피하여 보관하십시오.

용지 다루기

용지 선택

기타 매체의 급지 용량에 대해서는 아래 표를 참조하십시오.

용지 종류	크기	급지 용량(매수)
일반 용지*1	Letter*2	최대 12mm
	A3*2	최대 5mm
	B4*2	최대 5mm
	A4*2	최대 12mm
	B5*2	최대 12mm
	A5*2	최대 12mm
	A6*2	최대 12mm
	Legal*2	한 번에 한 장씩
	사용자 정의 크기*3	한 번에 한 장씩
봉투	#10	10
	DL	10
	C4	10
	C6	10
Epson Bright White Ink Jet Paper (Epson 순백색 잉크젯 전용지)	A4*3	최대 80매
Epson Matte Paper - Heavyweight (Epson 고중량 매트지)	A3+	최대 10매
	A3	최대 10매
	A4	최대 30매
Epson Premium Glossy Photo Paper (Epson 프리미엄 광택지)	A3+	최대 10매
	A3	최대 10매
	A4	최대 30매
	10 x 15 cm (4 x 6 in.)	최대 30매
	13 x 18 cm (5 x 7 in.)	최대 20매
	16:9 와이드 크기	최대 20매

*1 용지 무게 64 g/m² ~ 90 g/m²

*2 수동 양면 인쇄 시의 급지 용량은 30매입니다.

*3 수동 양면 인쇄 시의 급지 용량은 1매입니다.

프린터 드라이버에서 용지 종류 설정

제품은 인쇄 설정에서 선택한 용지 종류에 맞게 자동으로 조정되기 때문에 용지 종류 설정은 매우 중요합니다. 사용 중인 용지 종류를 인쇄 설정에서 선택하면 이에 맞게 잉크 사용 범위가 조정됩니다. 아래 표는 용지별로 선택해야 하는 설정을 나타냅니다.

용지 종류	프린터 드라이버 용지 종류
일반 용지*	일반 용지
Epson Bright White Ink Jet Paper(Epson 순백색 잉크젯 전용지)*	일반 용지
Epson Matte Paper - Heavyweight(Epson 고중량 매트지)*	Epson 매트지
Epson Premium Glossy Photo Paper(Epson 프리미엄 광택 사진 용지)*	Epson 프리미엄 광택지
봉투	봉투

*이 용지 종류는 Exif Print 및 PRINT Image Matching과 호환됩니다. 자세한 내용은 Exif Print 및 PRINT Image Matching 호환 디지털 카메라와 함께 제공되는 설명서를 참조하십시오.

참고:

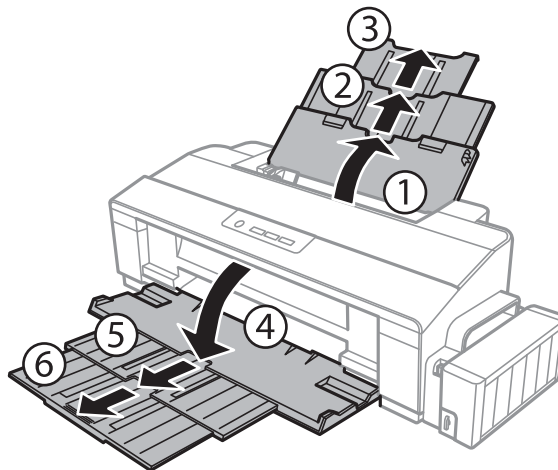
사용 가능한 특수 매체는 국가에 따라 다를 수 있습니다. 사용 가능한 특수 매체에 대한 최신 정보는 Epson 고객 지원 센터에 문의하십시오.

▶ [65페이지의 "고객 지원 센터"](#)

용지 급지

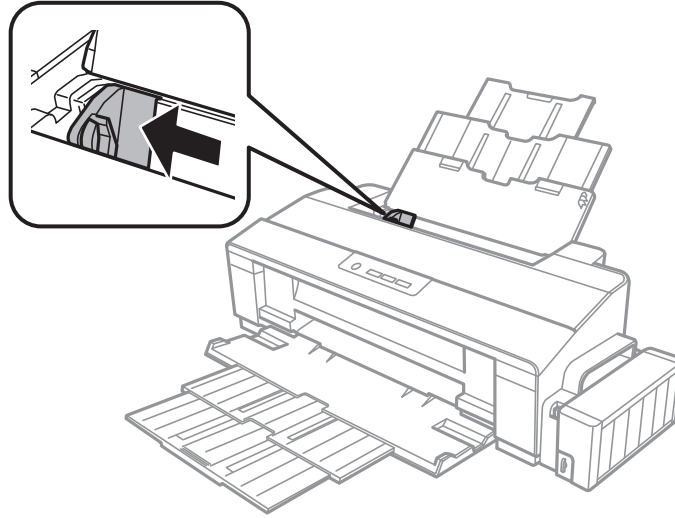
용지를 급지하려면 아래 절차를 따르십시오.

- 1 용지 지지대와 배출 트레이를 확장합니다.



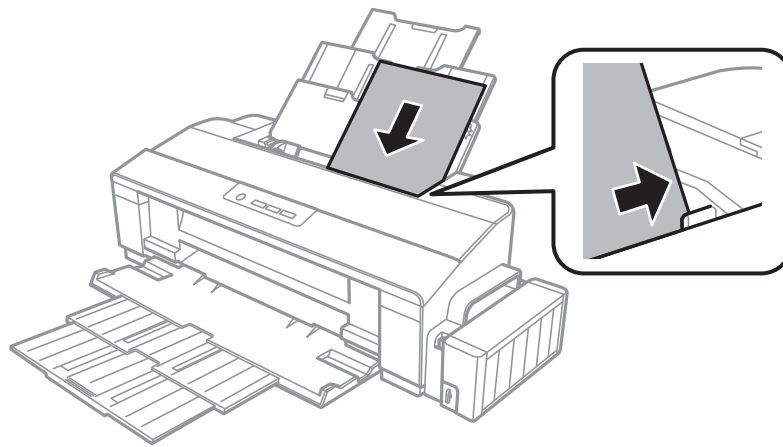
용지 다루기

- 2 용지 가이드를 왼쪽으로 밀니다.



- 3 용지 더미를 서로 달라붙지 않도록 한 다음, 평평한 표면에 가볍게 두드리면서 끝을 가지런히 합니다.

- 4 용지를 인쇄 가능한 면이 위를 향하도록 하고, 후면 급지 장치의 오른쪽 면에 닿도록 급지합니다. 인쇄면은 반대쪽 면보다 일반적으로 더 희거나 광택이 있습니다.

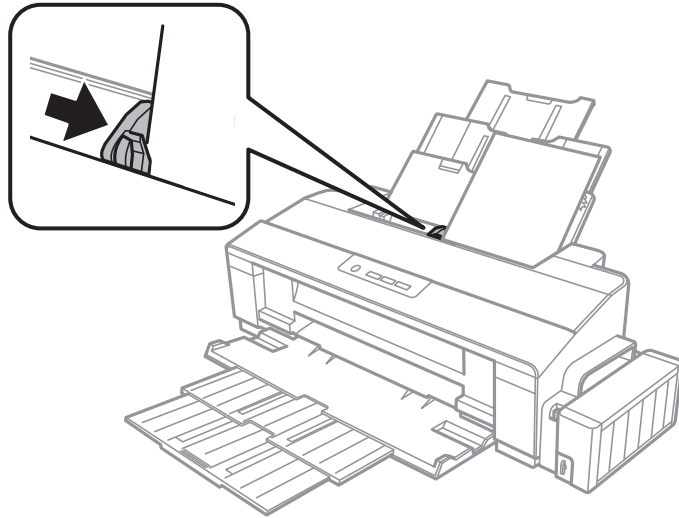


참고:

가로 방향의 그림을 인쇄할 때에도 항상 용지의 짧은 면이 후면 급지 장치에 먼저 닿도록 급지하십시오.

용지 다루기

- 5** 용지 가이드를 밀어 용지의 왼쪽 면에 닿게 합니다. 너무 딱 맞게 밀지는 마십시오.



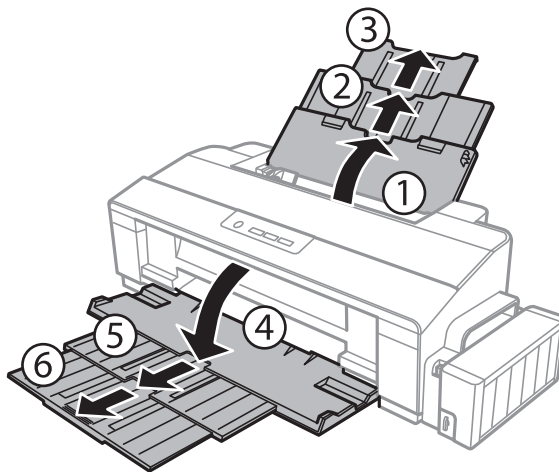
참고:

- 용지가 완전히 배출되도록 제품 앞에 충분한 여유 공간을 확보하십시오.
- 일반 용지의 경우 용지를 용지 가이드에 표시된 ≡ 화살표 이상으로 금지하지 마십시오. Epson 특수 매체의 경우 매체에 지정된 용량을 초과하지 않았는지 확인하십시오.
➔ 12페이지의 "용지 선택"

봉투 금지

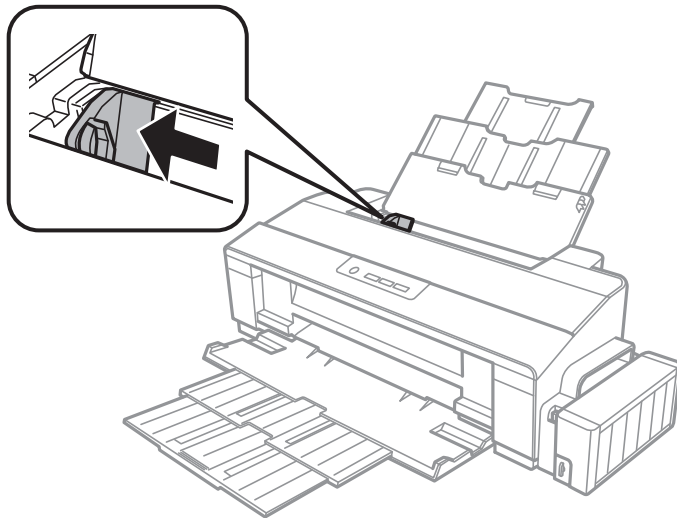
봉투를 금지하려면 아래 절차를 따르십시오.

- 1** 용지 지지대와 배출 트레이를 확장합니다.

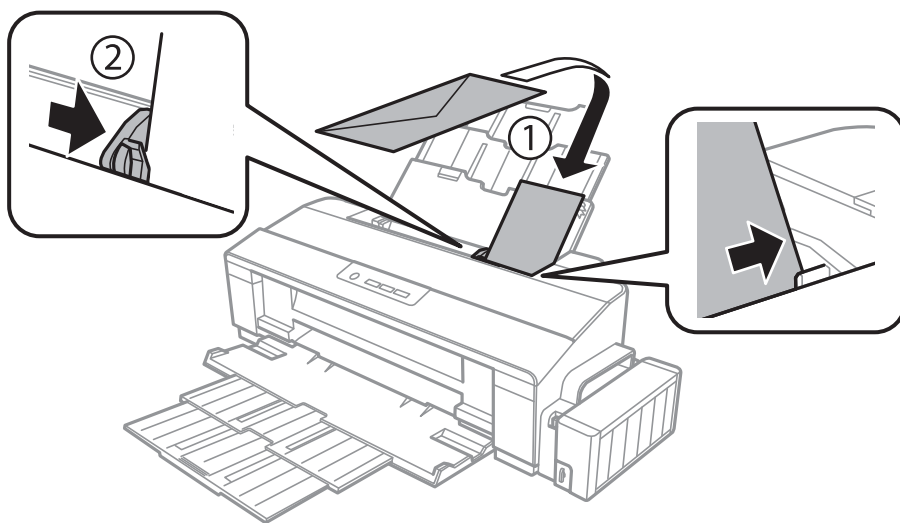


용지 다루기

- 2** 용지 가이드를 왼쪽으로 밀니다.

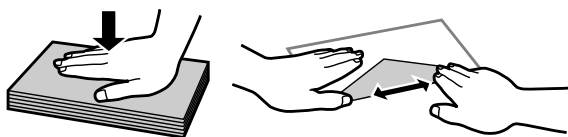


- 3** 봉투의 봉하는 부분을 아래로 하여 짧은 면이 먼저 들어가도록 하면 급지 장치의 오른쪽에서 급지합니다. 봉투의 왼쪽 면에 닿도록 용지 가이드를 이동합니다. 조금 여유가 있도록 조정합니다.



참고:

- ❑ 봉투의 두께와 접는 방식은 매우 다양합니다. 공급하려는 봉투의 총 두께가 일반 용지의 한계를 초과하면, 급지하기 전에 봉투를 납작하게 눌러 주십시오. 봉투 더미를 급지하여 인쇄 품질이 떨어지면 한 번에 한 장씩만 급지하십시오.
- ❑ 끝이 말리거나 접힌 봉투는 사용하지 마십시오.
- ❑ 급지하기 전에 봉투와 봉하는 부분을 납작하게 하십시오.



- ❑ 급지하기 전에 봉투의 끝부분을 가지런히 정렬하십시오.
- ❑ 너무 얇은 봉투는 사용하지 마십시오. 인쇄 중에 끝이 말릴 수가 있습니다.
- ❑ 급지하기 전에 봉투의 끝부분을 맞추십시오.

인쇄

프린터 드라이버 및 Status Monitor

프린터 드라이버는 최상의 출력물을 얻을 수 있도록 다양한 기능을 제공합니다. Status Monitor 및 프린터 유틸리티는 제품을 검사하여 최상의 작동 상태를 유지하도록 합니다.

Windows 사용자 참고 사항:

- 프린터 드라이버는 Epson 웹사이트에서 프린터 드라이버의 최신 버전을 자동으로 검색하고 설치합니다. 프린터 드라이버의 **유지보수** 창에서 **소프트웨어 업데이트** 버튼을 클릭하고 화면의 지시를 따릅니다. **유지보수** 창에 버튼이 나타나지 않으면, Windows 시작 메뉴에서 **모든 프로그램** 또는 **프로그램**을 가리킨 다음 **EPSON** 폴더를 확인하십시오.
- 드라이버의 언어를 변경하려면, 프린터 드라이버의 **유지보수** 창의 **언어** 설정에서 해당 언어를 선택하십시오. 이 기능은 나라에 따라 사용하지 못할 수도 있습니다.

프린터 드라이버 열기(Windows)

프린터 드라이버는 대부분의 Windows 응용프로그램이나 Windows 시작 메뉴, 작업 표시줄에서 열 수 있습니다.

사용 중인 응용프로그램에만 적용되는 설정을 지정하려면, 해당 응용프로그램에서 프린터 드라이버를 여십시오.

모든 Windows 응용프로그램에 적용되는 설정을 지정하려면, 데스크톱 또는 작업 표시줄에서 프린터 드라이버를 여십시오.

프린터 드라이버를 여는 방법은 아래의 해당 절을 참조하십시오.

참고:

이 사용설명서에서 사용되는 프린터 드라이버 창 그림은 Windows 7을 예로 설명합니다.

Windows 응용프로그램에서 열기

- 1 파일 메뉴에서 **인쇄** 또는 **인쇄 설정**을 클릭합니다.
- 2 이 때 나타나는 창에서 **프린터**, **설정**, **옵션**, **기본 설정** 또는 **속성**을 클릭합니다. (응용프로그램에 따라 한 번 클릭하거나, 조합하여 버튼을 클릭해야 할 수도 있습니다.)

데스크톱에서 열기

- **Windows 8:**
데스크톱, 설정 창 메뉴, 제어판을 선택합니다. 하드웨어 및 소리 카테고리에서 **장치 및 프린터 보기**를 선택합니다. 제품 아이콘을 마우스 오른쪽 버튼으로 클릭하거나, 누른 상태로 **인쇄 기본 설정**을 선택합니다.
- **Windows 7:**
시작 버튼을 클릭하고, **장치 및 프린터**를 선택합니다. 제품을 마우스 오른쪽 버튼으로 클릭하고 **인쇄 기본 설정**을 선택합니다.
- **Windows Vista:**
시작 버튼을 클릭하고, **제어판**을 선택한 다음 **하드웨어 및 소리** 카테고리에서 **프린터**를 선택합니다. 제품을 선택한 다음 **인쇄 기본설정** 선택을 클릭합니다.

인쇄

□ Windows XP:

시작, 제어판(프린터 및 기타 하드웨어), 프린터 및 팩스를 클릭합니다. 제품을 선택한 다음 파일 메뉴에서 인쇄 기본 설정을 클릭합니다.

작업 표시줄의 바로 가기 아이콘에서 열기

작업 표시줄에서 제품 아이콘을 마우스 오른쪽 버튼으로 클릭하고 **프린터 설정**을 선택합니다.

Windows 작업 표시줄에 바로 가기 아이콘을 추가하려면, 위에서 설명한 것처럼 우선 시작 메뉴에서 프린터 드라이버를 엽니다. **유지보수** 탭을 클릭하고, **모니터링 설정** 버튼을 클릭합니다. 모니터링 설정 창에서 **단축 아이콘** 확인란을 선택합니다.

온라인 도움말에서 정보 얻기

프린터 드라이버 창에서 다음 절차 중 한 가지를 시도하십시오.

- 해당 항목을 마우스 오른쪽 버튼으로 클릭하고 **도움말**을 클릭합니다.
- 창 오른쪽 위에 있는 **?** 버튼을 클릭하고 해당 항목을 클릭합니다.(Windows XP만)

프린터 드라이버 열기(Mac OS X)

아래 표에는 프린터 드라이버 대화 상자를 여는 방법이 설명되어 있습니다.

대화 상자	여는 방법
페이지 설정	응용프로그램의 파일 메뉴에서 페이지 설정 을 클릭합니다. 참고: 사용 중인 응용프로그램에 따라, 파일 메뉴에 페이지 설정 메뉴가 나타나지 않을 수 있습니다.
프린트	응용프로그램의 파일 메뉴에서 프린트 를 클릭합니다.
Epson Printer Utility 4	Mac OS X 10.9, 10.8, 10.7 은 애플 메뉴에서 시스템 환경설정 을 클릭하고, 프린터 및 스캐너 (Mac OS X 10.9), 프린트 및 스캔 (Mac OS X 10.8, 10.7)을 클릭합니다. 프린터 목록 상자에서 제품을 선택하고, 옵션 및 소모품 , 유틸리티 , 프린터 유틸리티 열기 를 클릭합니다. Mac OS X 10.6 은 애플 메뉴에서 시스템 환경설정 을 클릭한 다음 프린트 & 팩스 를 클릭합니다. 프린터 목록 상자에서 제품을 선택하고, 옵션 및 소모품 , 유틸리티 , 프린터 유틸리티 열기 를 클릭합니다. Mac OS X 10.5 는 애플 메뉴에서 시스템 환경설정 을 클릭한 다음 프린트 & 팩스 를 클릭합니다. 프린터 목록 상자에서 제품을 선택하고, 인쇄 대기열 열기 를 클릭한 다음 유틸리티 버튼을 클릭합니다.

기본 사용법

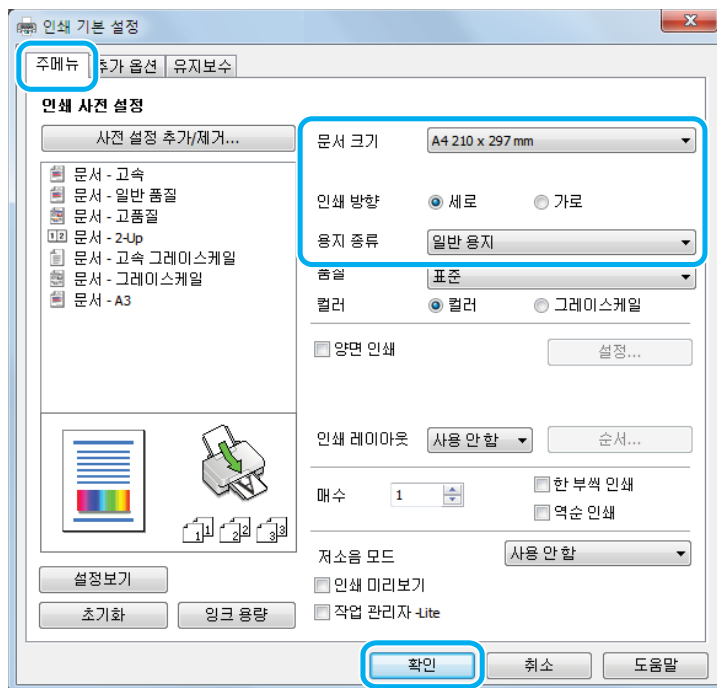
기본 인쇄

참고:

- 이 설명서의 화면 그림은 모델에 따라 다를 수 있습니다.
- 인쇄하기 전에 용지를 올바르게 금지하십시오.
 - ➔ 13페이지의 "용지 금지"
 - ➔ 15페이지의 "봉투 금지"
- 인쇄 가능 영역에 대해서는 아래 항목을 참조하십시오.
 - ➔ 62페이지의 "인쇄 가능 영역"
- 설정을 완료한 후 많은 작업을 인쇄하기 전에 먼저 한 장을 시험 인쇄하여 결과를 확인해 보십시오.

기본 제품 설정(Windows)

- 1** 인쇄할 파일을 엽니다.
- 2** 프린터 설정을 엽니다.
 - ➔ 17페이지의 "프린터 드라이버 열기(Windows)"



- 3** 주메뉴 탭을 클릭합니다.
- 4** 문서 크기를 선택합니다. 사용자가 직접 용지 크기를 정의할 수도 있습니다. 자세한 내용은 온라인 도움말을 참조하십시오.
- 5** 세로 또는 가로를 선택하여 출력물의 인쇄 방향을 변경합니다.

인쇄

참고:
봉투를 인쇄하는 경우 가로로 선택하십시오.

- 6** 용지 종류 설정을 선택합니다.
➔ 13페이지의 "프린터 드라이버에서 용지 종류 설정"

참고:
인쇄 품질은 선택한 용지 종류에 맞게 자동으로 조정됩니다.

- 7** 확인을 클릭하여 프린터 설정 창을 닫습니다.

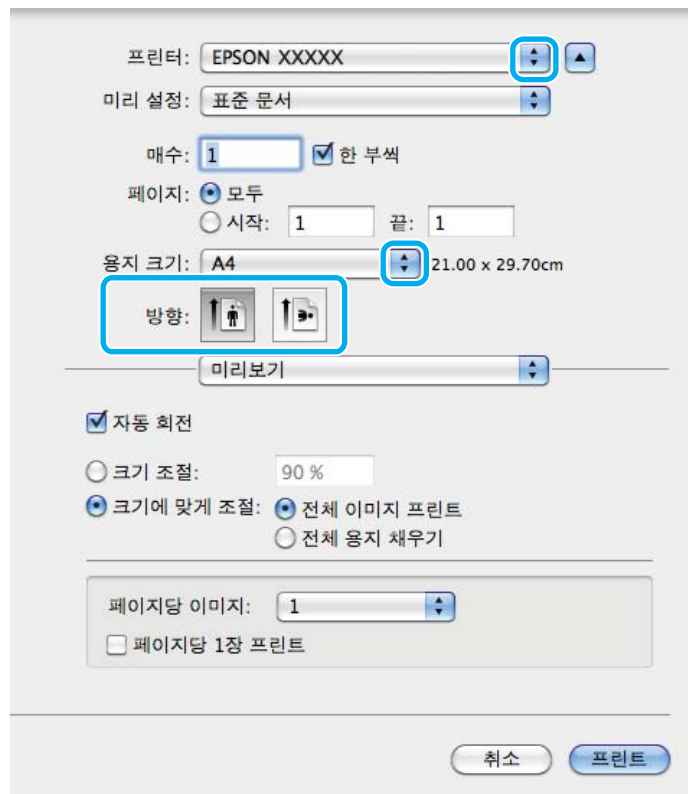
참고:
기타 다른 설정을 변경하려면 관련 절을 참조하십시오.

- 8** 파일을 인쇄합니다.

기본 제품 설정(Mac OS X)

참고:
이 절은 Mac OS X 10.6 프린터 드라이버 창의 그림을 예로 설명합니다.

- 1** 인쇄할 파일을 엽니다.
- 2** 프린트 대화 상자를 엽니다.
➔ 18페이지의 "프린터 드라이버 열기(Mac OS X)"



인쇄

참고:

간소화된 대화 상자가 표시되는 경우, **세부사항보기** 버튼 (Mac OS X 10.9, 10.8, 10.7) 또는 ▼ 버튼 (Mac OS X 10.6, 10.5)을 클릭하여 이 대화 상자를 확장합니다.

3 프린터 설정으로 이 제품을 선택합니다.

참고:

응용프로그램에 따라 이 대화 상자의 일부 항목을 선택할 수 없습니다. 그럴 경우, 응용프로그램의 파일 메뉴에서 **페이지 설정**을 클릭한 다음 설정을 지정하십시오.

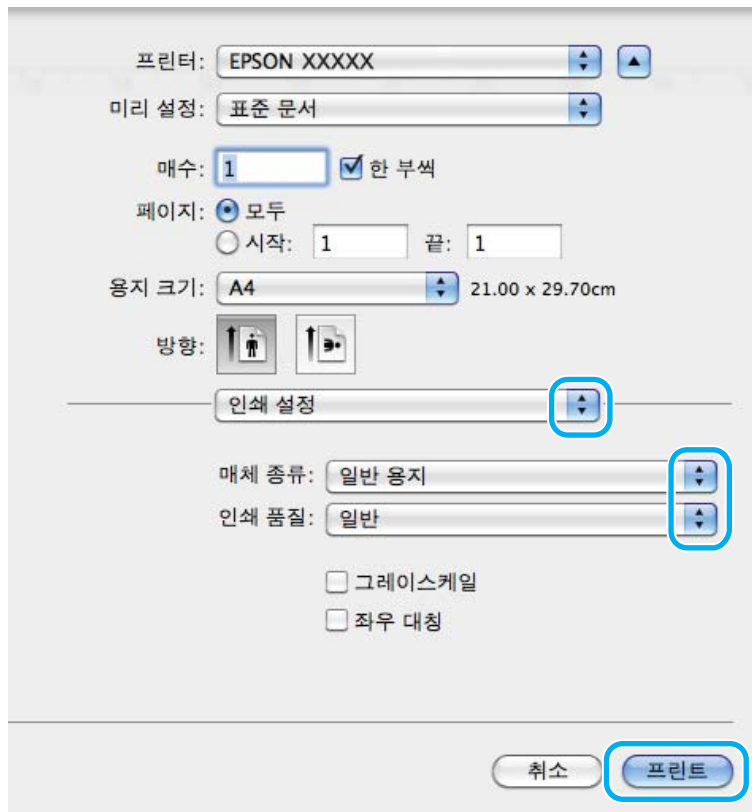
4 용지 크기를 선택합니다.

5 방향을 선택합니다.

참고:

봉투를 인쇄하는 경우 가로 방향을 선택하십시오.

6 팝업 메뉴에서 **인쇄 설정**을 선택합니다.



7 용지 종류 설정을 선택합니다.
➔ 13페이지의 "프린터 드라이버에서 용지 종류 설정"

8 **프린트**를 클릭하면 인쇄를 시작합니다.

인쇄 취소

인쇄를 취소해야 하는 경우, 아래의 해당 항목을 따르십시오.

제품 버튼 사용

진행 중인 인쇄 작업을 취소하려면 **⏏** 버튼을 누르십시오.

Windows

참고:

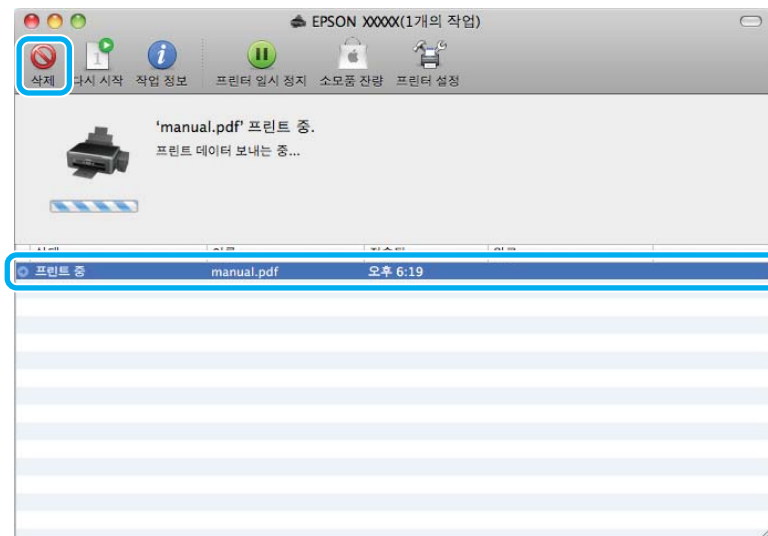
제품으로 전송된 인쇄 작업은 완전히 취소할 수 없습니다. 이 경우, 제품에서 직접 인쇄 작업을 취소하십시오.

- 1 EPSON Status Monitor 3을 엽니다.
➔ [50페이지의 "Windows"](#)
- 2 인쇄 큐 버튼을 클릭합니다. Windows 스플러가 나타납니다.
- 3 취소할 작업을 마우스 오른쪽 버튼으로 클릭한 다음 **취소**를 선택합니다.

Mac OS X


인쇄 작업을 취소하려면 아래 단계를 따르십시오.

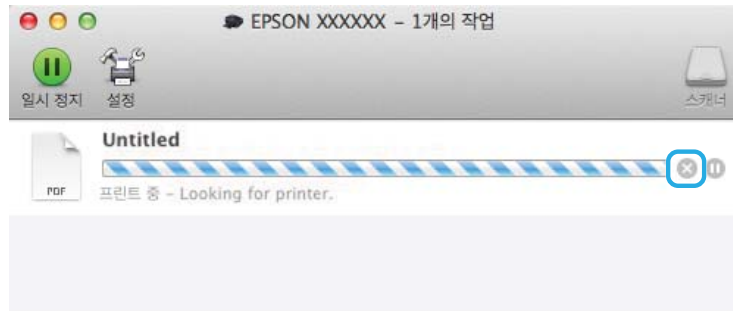
- 1 Dock에서 제품 아이콘을 클릭합니다.
- 2 문서 이름 목록에서 인쇄 중인 문서를 선택합니다.
- 3 인쇄 작업을 취소하려면 **삭제** 버튼을 클릭합니다.



인쇄

Mac OS X 10.9 또는 10.8:

인쇄 작업을 취소하려면  버튼을 클릭합니다.



기타 옵션

제품 사전 설정(Windows만)

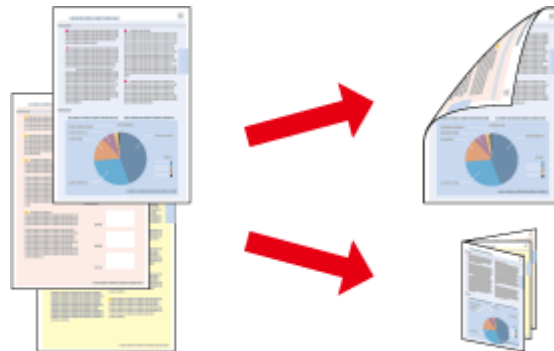
프린터 드라이버의 사전 설정 기능을 사용하면 간편하게 인쇄할 수 있습니다. 사용자 사전 설정을 만들 수도 있습니다.

제품 설정(Windows)

- 1 프린터 설정을 엽니다.
→ 17페이지의 "프린터 드라이버 열기(Windows)"
- 2 주메뉴 탭에서 인쇄 사전 설정을 선택합니다. 제품 설정이 팝업 창에 표시된 값으로 자동으로 설정됩니다.

양면 인쇄(Windows만)

프린터 드라이버를 사용하여 용지의 양면에 인쇄합니다.



일반 및 소책자 두 가지의 양면 인쇄 방법을 사용할 수 있습니다.

양면 인쇄 기능은 다음과 같은 종류 및 크기의 용지에만 사용할 수 있습니다.

인쇄

용지	크기
일반 용지	Legal, Letter, A3, A4, B4, B5, A5, A6, 사용자 용지 크기
Epson Bright White Ink Jet Paper(Epson 순백색 잉크젯 전용지)	A4
Epson Double-Sided Matte Paper(Epson 양면 매트지)	A4

참고:

- 이 기능은 Mac OS X에서는 사용할 수 없습니다.
- 일부 설정에서는 이 기능을 사용할 수 없습니다.
- 네트워크 환경으로 연결된 제품이나 공유 프린터에서는 이 기능을 사용하지 못할 수 있습니다.
- 양면 인쇄 시 금지 용량이 달라질 수 있습니다.
➔ 12페이지의 "용지 선택"
- 양면 인쇄용으로 적합한 용지만 사용하십시오. 인쇄 품질이 떨어질 수 있습니다.
- 용지의 종류나 텍스트 및 이미지 인쇄에 사용된 잉크의 양에 따라, 잉크가 용지의 반대쪽으로 배어날 수 있습니다.
- 양면 인쇄 중에 용지 표면이 번질 수 있습니다.
- 이 기능은 EPSON Status Monitor 3이 활성화된 경우에만 사용할 수 있습니다. 상태 모니터를 활성화하려면 프린터 드라이버를 열고 **유지 보수** 탭의 **확장 설정** 버튼을 클릭합니다. 확장 설정 창에서 **EPSON Status Monitor 3 사용** 확인란을 선택합니다.

제품 설정(Windows)

- 1** 프린터 설정을 엽니다.
➔ 17페이지의 "프린터 드라이버 열기(Windows)"

- 2** 양면 인쇄 확인란을 선택합니다.

- 3** 설정을 클릭하여 설정을 지정합니다.

참고:

소책자를 인쇄하려면 **소책자**를 선택하십시오.

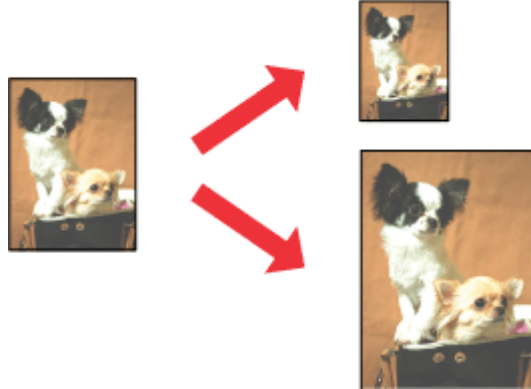
- 4** 다른 설정을 확인하고 인쇄합니다.

참고:

- 응용프로그램에 따라 실제 철하는 여백이 지정된 설정과 다를 수 있습니다. 전체 작업을 인쇄하기 전에 몇 장만 인쇄하여 결과를 확인해 보십시오.
- 용지를 급지하기 전에 잉크가 완전히 건조되었는지 확인하십시오.

페이지에 맞춤 인쇄

프린터 드라이버에서 선택한 용지 크기에 맞게 문서의 크기를 자동으로 확대/축소할 수 있습니다.



참고:
일부 설정에서는 이 기능을 사용할 수 없습니다.

제품 설정(Windows)

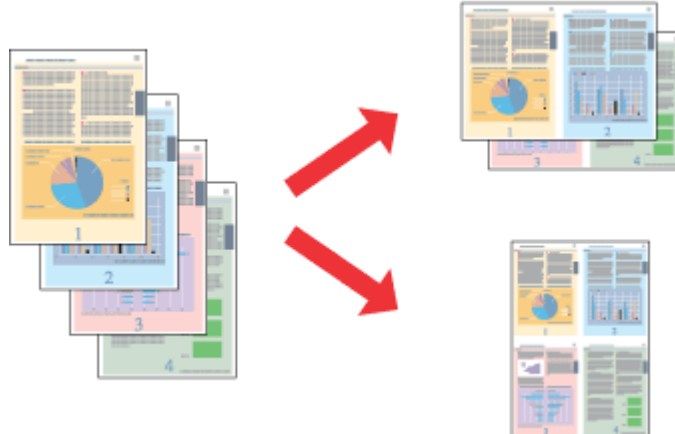
- 1 프린터 설정을 엽니다.
➔ [17페이지의 "프린터 드라이버 열기\(Windows\)"](#)
- 2 추가 옵션 탭에서 **문서 확대/축소**와 **페이지에 맞춤**을 선택한 다음 출력 용지에서 사용 중인 용지 크기를 선택합니다.
- 3 다른 설정을 확인하고 인쇄합니다.

제품 설정(Mac OS X)

- 1 프린트 대화상자를 엽니다.
➔ [18페이지의 "프린터 드라이버 열기\(Mac OS X\)"](#)
- 2 용지 프린트 방식에서 대상 용지 크기로 **용지 크기에 맞게 크기 조절**을 선택한 다음 팝업 메뉴에서 원하는 용지 크기를 선택합니다.
- 3 다른 설정을 확인하고 인쇄합니다.

한 면에 여러 쪽 인쇄

프린터 드라이버를 사용하여 용지 한 면에 2페이지 또는 4페이지를 인쇄할 수 있습니다.



참고:

일부 설정에서는 이 기능을 사용할 수 없습니다.

제품 설정(Windows)

- 1 프린터 설정을 엽니다.
➔ 17페이지의 "프린터 드라이버 열기(Windows)"
- 2 주메뉴 탭의 인쇄 레이아웃에서 **2-Up** 또는 **4-Up**을 선택합니다.
- 3 순서를 클릭하여 적절한 설정을 지정합니다.
- 4 다른 설정을 확인하고 인쇄합니다.

제품 설정(Mac OS X)

- 1 프린트 대화 상자를 엽니다.
➔ 18페이지의 "프린터 드라이버 열기(Mac OS X)"
- 2 레이아웃에서 원하는 용지당 페이지 수와 레이아웃 방향(페이지 순서)을 선택합니다.
- 3 다른 설정을 확인하고 인쇄합니다.

네트워크로 공유하여 인쇄

설정(Windows)

네트워크의 다른 사용자들이 제품을 공유할 수 있도록 설정하는 방법을 설명합니다.

먼저 제품이 직접 연결된 컴퓨터에서 제품을 공유 프린터로 설정합니다. 다음 각각의 네트워크 컴퓨터에 제품을 추가합니다.

참고:

- 이 지침은 소규모 네트워크에만 적용됩니다. 대규모 네트워크에서 제품을 공유하는 방법은 네트워크 관리자에게 문의하십시오.
- 다음 설명은 Windows 7의 화면 그림을 예로 설명합니다.

제품을 공유 프린터로 설정

참고:

- 일반 사용자로 로그인한 경우 Windows 8, 7, Vista에서 제품을 공유 프린터로 설정하려면 관리자 계정 및 암호가 필요합니다.
- Windows XP에서 제품을 공유 프린터로 설정하려면 관리자 계정으로 로그인해야 합니다.

제품에 직접 연결된 컴퓨터에서 아래 절차를 실행하십시오.

1 Windows 8:
데스크톱, 설정 참 메뉴, **제어판**을 선택합니다. **하드웨어 및 소리** 카테고리에서 **장치 및 프린터 보기**를 선택합니다.

Windows 7:
 시작 버튼을 클릭하고, **장치 및 프린터**를 선택합니다.

Windows Vista:
 시작 버튼을 클릭하고, **제어판**을 선택한 다음 **하드웨어 및 소리** 카테고리에서 **프린터**를 선택합니다.

Windows XP:
시작을 클릭하고, **제어판**을 선택한 다음 **프린터 및 기타 하드웨어** 항목에서 **프린터 및 팩스**를 선택합니다.

2 Windows 8, 7:
 제품 아이콘을 마우스 오른쪽 버튼으로 클릭 또는 제품 아이콘을 누른 상태로 **프린터 속성**을 선택한 다음 **공유**를 선택합니다. 그런 다음 **공유 옵션 변경** 버튼을 선택합니다.

Windows Vista:
 제품 아이콘을 마우스 오른쪽 버튼으로 클릭한 다음 **공유**를 클릭합니다. **공유 옵션 변경** 버튼을 클릭하고 **계속**을 클릭합니다.

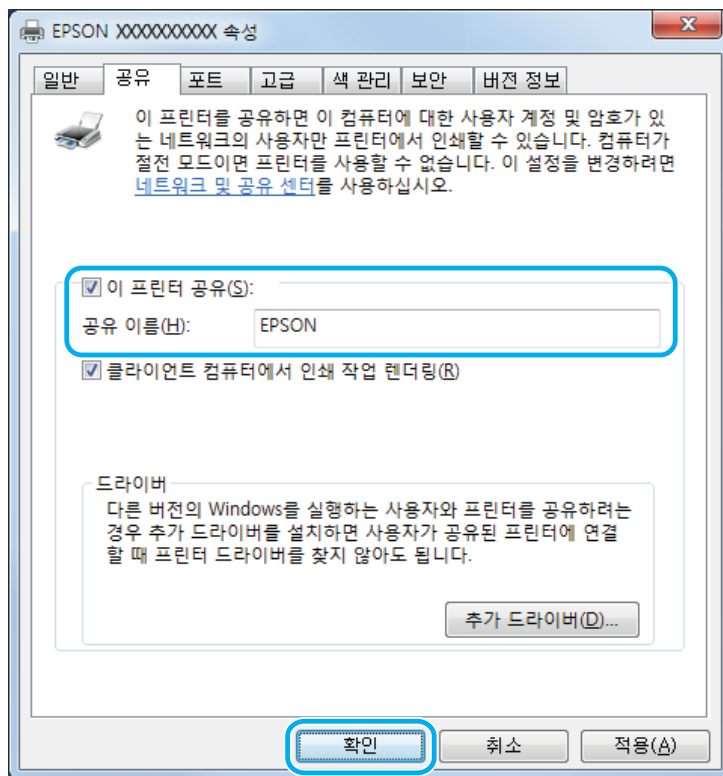
Windows XP:
 제품 아이콘을 마우스 오른쪽 버튼으로 클릭한 다음 **공유**를 클릭합니다.

3 이 프린터 공유를 선택한 다음 공유 이름을 입력합니다.

참고:

공유 이름에 공백이나 하이픈을 사용하지 마십시오.

인쇄



서로 다른 Windows 버전을 실행하는 컴퓨터의 프린터 드라이버를 자동으로 다운로드하려면, **추가 드라이버**를 클릭하고 다른 컴퓨터의 환경과 운영 체제를 선택합니다. **확인**을 클릭한 다음 제품 소프트웨어 디스크를 삽입합니다.

- 4 **확인**을 클릭하거나, 추가 드라이버를 설치한 경우 **닫기**를 클릭합니다.

다른 네트워크 컴퓨터에 제품 추가

각각의 네트워크 컴퓨터에 제품을 추가하려면 아래 절차를 실행하십시오.

참고:

프린터가 연결된 컴퓨터에서 공유 프린터로 설정해야만 이 제품을 다른 컴퓨터에서 열 수 있습니다.

➔ 27페이지의 "[제품을 공유 프린터로 설정](#)".

- 1 **Windows 8:**
데스크톱, 설정 참 메뉴, 제어판을 선택합니다. 하드웨어 및 소리 카테고리에서 **장치 및 프린터 보기**를 선택합니다.

Windows 7:

시작 버튼을 클릭하고, **장치 및 프린터**를 선택합니다.

Windows Vista:

시작 버튼을 클릭하고, **제어판**을 선택한 다음 **하드웨어 및 소리** 카테고리에서 **프린터**를 선택합니다.

Windows XP:

시작을 클릭하고, **제어판**을 선택한 다음 **프린터 및 기타 하드웨어** 항목에서 **프린터 및 팩스**를 선택합니다.

- 2 **Windows 8, 7, Vista:**
프린터 추가 버튼을 선택합니다.

Windows XP:

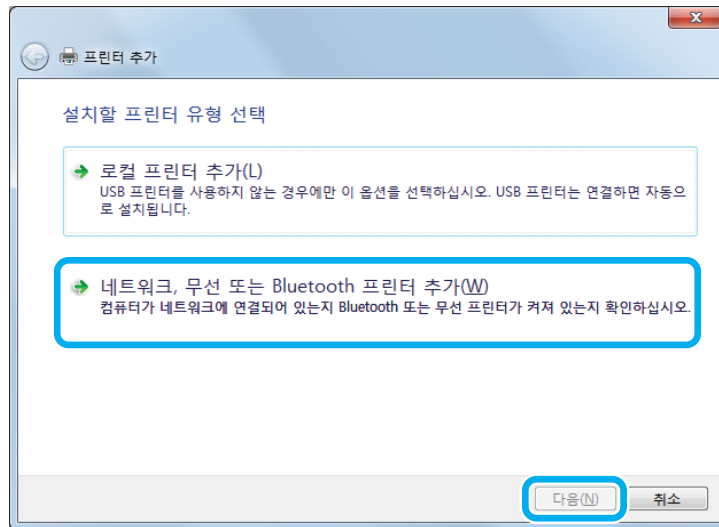
프린터 추가 버튼을 클릭합니다. 프린터 추가 마법사가 나타납니다. **다음** 버튼을 클릭합니다.

인쇄

3 **Windows 8:**
4단계로 이동합니다.

Windows 7, Vista:
네트워크, 무선 또는 Bluetooth 프린터 추가를 클릭하고 다음을 클릭합니다.

Windows XP:
네트워크 프린터 또는 다른 컴퓨터에 연결되어 있는 프린터를 선택하고, 다음을 클릭합니다.



4 화면의 지침을 따라 사용하려는 제품을 선택합니다.

참고:

제품이 연결되어 있는 컴퓨터의 운영 체제 및 환경 설정에 따라, 프린터 추가 마법사에서 제품 소프트웨어 디스크의 프린터 드라이버를 설치하라는 메시지가 나타납니다. 그런 경우 **디스크 있음**을 클릭하고 화면의 지시를 따릅니다.

설정(Mac OS X)

Mac OS X 네트워크에 제품을 설정하려면 프린터 공유 설정을 사용하십시오. 자세한 내용은 Macintosh 설명서를 참조하십시오.

잉크병 정보

이 제품에는 다음 잉크병을 사용할 수 있습니다.

잉크병	부품 번호
검정	T6641
청록	T6642
진홍	T6643
노랑	T6644



중요:

Epson 정품 잉크라도 여기에 명시된 것 이외의 잉크를 사용하면 Epson의 무상 보증 서비스를 받지 못할 수 있습니다.

참고:

나라마다 사용할 수 있는 잉크병의 부품 번호가 다를 수 있습니다.

컬러	검정, 진홍, 청록, 노랑
온도	보관: -20 ~ 40 °C 40 °C에서 1개월 동결: * -16 °C

* 25 °C에서 약 3시간 이상 두면 잉크가 녹아 다시 사용할 수 있습니다.

잉크 리필

잉크병 안전 지시 사항, 유의 사항 및 사양

안전 지시 사항

잉크를 취급할 때 다음 사항을 준수하십시오.

- ❑ 잉크병과 잉크 탱크 장치는 어린이의 손이 닿지 않는 곳에 보관하십시오. 어린이들이 마시지 못하도록 잉크병과 잉크병 캡을 취급하십시오.
- ❑ 잉크병 밀봉 테이프를 제거한 후 기울이거나 흔들지 마십시오. 잉크가 썰 수 있습니다.
- ❑ 잉크 탱크, 잉크 탱크 캡과 열려진 잉크병이나 잉크병 캡을 다룰 때는 잉크가 묻지 않도록 주의하십시오. 잉크가 피부에 묻었을 때는 비눗물로 깨끗하게 닦으십시오. 잉크가 눈에 들어갔을 때는 바로 흐르는 물로 씻어 내십시오. 씻은 후에도 불편하거나 시력에 문제가 있으면 즉시 전문의의 진단을 받으십시오. 잉크가 입에 들어갔을 때는 즉시 뱉어내고 의사의 진찰을 받으십시오.

잉크 리필 시 유의 사항

잉크를 리필하기 전에 이 항목의 지시 사항을 모두 읽어 보십시오.

- ❑ 이 제품에 맞는 부품 번호의 잉크병을 사용하십시오.
➔ [30페이지의 "잉크병 정보"](#)
- ❑ Epson은 Epson 정품 잉크병 사용을 권장합니다. Epson은 정품이 아닌 잉크의 품질 및 신뢰성을 보증할 수 없습니다. 정품이 아닌 잉크의 사용이 원인이 되어 발생하는 제품 고장이나 손상은 Epson의 무상 보증 서비스를 받을 수 없습니다.
- ❑ Epson에서 제조하지 않은 다른 제품의 사용으로 인한 제품 고장이나 손상은 Epson의 무상 보증 서비스를 받을 수 없으며, 특정 상황에서 동작 이상이 발생할 수 있습니다.
- ❑ 이 제품의 잉크는 주의해서 다루어야 합니다. 잉크 탱크를 채우거나 잉크를 리필할 때 잉크가 튀 수 있습니다. 옷이나 다른 물건에 잉크가 묻은 경우 지워지지 않을 수 있습니다.
- ❑ 인쇄뿐만 아니라 프린터 헤드 청소와 같은 유지보수 작업 시에도 모든 잉크 탱크의 잉크 일부가 소모되는데, 이는 최적의 프린터 헤드 성능을 유지하기 위함입니다.
- ❑ 잉크 탱크를 채울 준비가 될 때까지 잉크병 포장을 개봉하지 마십시오. 잉크병은 신뢰성을 유지하기 위해 진공 포장되어 있습니다. 잉크병 포장을 풀고 오랫동안 사용하지 않은 채로 방치하면 정상적으로 인쇄되지 않을 수 있습니다.
- ❑ 잉크 잔량이 잉크 탱크의 하단 표시선 아래에 있으면 잉크를 리필하십시오. 잉크 잔량이 잉크 탱크의 하단 표시선 아래에 있을 때 제품을 계속 사용하면 제품이 손상될 수 있습니다.
- ❑ 잉크병을 차가운 곳에 두었다가 꺼낸 경우에는 상온에서 3시간 이상 놓아둔 후 사용하십시오.
- ❑ 잉크병은 서늘하고 어두운 장소에 보관하십시오.

잉크 리필

- 잉크병은 제품과 같은 환경에서 보관하십시오. 잉크병 밀봉 테이프를 제거한 후 보관하거나 운반하는 경우, 병을 기울이지 말고 충격을 받거나 온도가 변화하기 쉬운 곳에 두지 마십시오. 잉크병 마개를 단단히 닫더라도 잉크가 새 수 있습니다. 잉크병을 세운 상태로 잉크병 마개를 닫고, 잉크병 운반 시 잉크가 새지 않도록 하십시오.

잉크병 사양

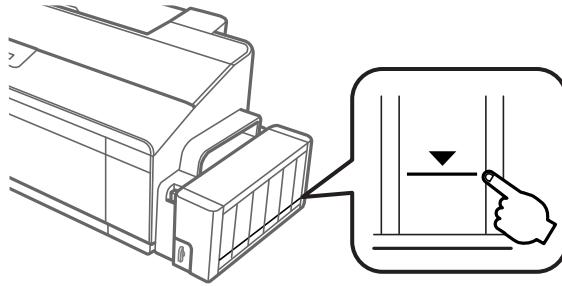
- Epson은 포장에 적힌 날짜 이전에 잉크병 사용을 권장합니다.
- 제품과 함께 제공된 잉크병이 초기 설치 과정에서 부분적으로 사용됩니다. 높은 품질의 출력물을 제작하기 위해 프린터 헤드에 잉크가 완전히 채워집니다. 한 번만 수행되는 이 과정에 약간의 잉크가 소모되므로 초기 설치된 잉크병은 이후에 설치되는 잉크병보다 인쇄량이 적을 수 있습니다.
- 언급된 사용량은 인쇄하는 이미지, 용지 종류, 인쇄 빈도 및 온도와 같은 작업 환경에 따라 달라집니다.
- 잉크병은 재활용 소재가 사용되었을 수 있지만, 제품의 기능 또는 성능에는 영향을 주지 않습니다.
- 흑백 또는 그레이스케일로 인쇄하는 경우 용지 종류와 인쇄 품질 설정에 따라 검정 잉크 대신 컬러 잉크가 사용될 수 있습니다. 컬러 잉크를 섞어 검은색을 만들기 때문입니다.

잉크 잔량 확인

실제 잉크 잔량을 확인하려면 눈으로 제품 잉크 탱크의 잉크 잔량을 확인하십시오.

중요:

- 잉크 잔량이 잉크 탱크의 하단 표시선 아래에 있으면 잉크 탱크의 상단 표시선까지 잉크를 리필하십시오. 잉크 잔량이 잉크 탱크의 하단 표시선 아래에 있을 때 제품을 계속 사용하면 제품이 손상될 수 있습니다.



- L1300 모델은 두 개의 검정 잉크 탱크가 있습니다. 잉크 탱크 두 개의 잉크 잔량이 하단 표시선 위에 있는지 확인하십시오.

잉크 탱크 리필

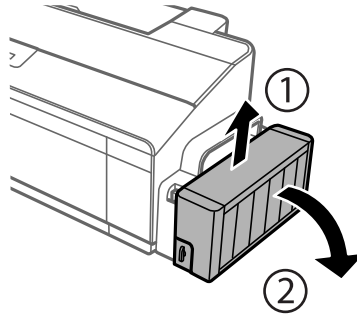
참고:

그림은 맨 왼쪽의 잉크 탱크를 리필하는 방법을 나타냅니다. 모든 잉크의 리필 방법은 동일합니다.

잉크는 언제든지 리필할 수 있습니다.

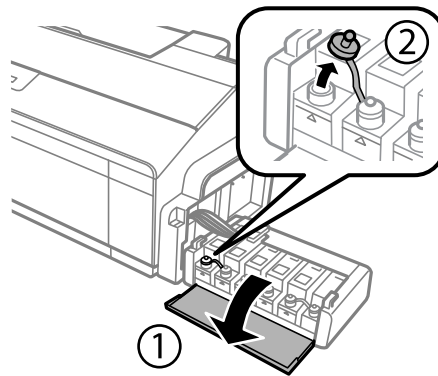
잉크 리필

- 1 제품에서 잉크 탱크 장치를 분리하여 옆으로 놓습니다.



참고:
튜브를 당기지 마십시오.

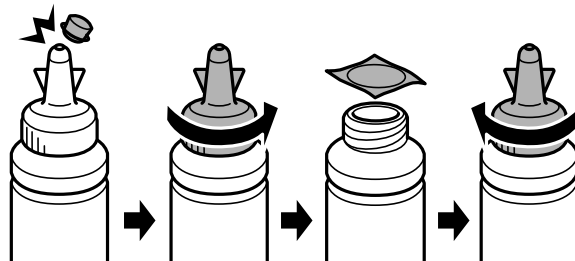
- 2 잉크 탱크 장치 덮개를 연 다음 잉크 탱크 캡을 분리합니다.



참고:

- 잉크가 쏟아지지 않도록 주의하십시오.
- 잉크 탱크의 색상과 리필하려는 잉크 색상이 일치하는지 확인하십시오.

- 3 잉크병 마개를 뗀 후 잉크병 캡을 열고, 밀봉 테이프를 제거한 후 다시 캡을 잠그십시오.

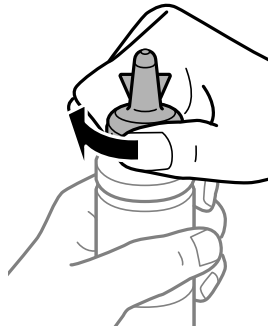


잉크 리필



중요:

잉크병 캡을 단단히 잠그십시오. 잉크가 새 수 있습니다.

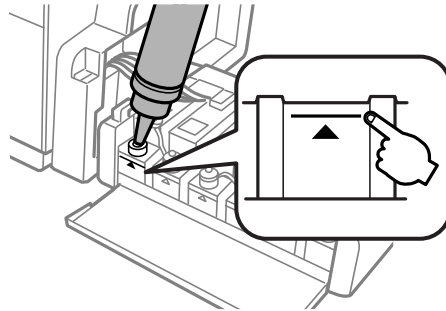


참고:

잉크병 마개는 버리지 마십시오. 잉크 탱크를 리필한 후 잉크병에 잉크가 남은 경우, 잉크병 마개로 잉크병 캡을 밀봉하십시오.

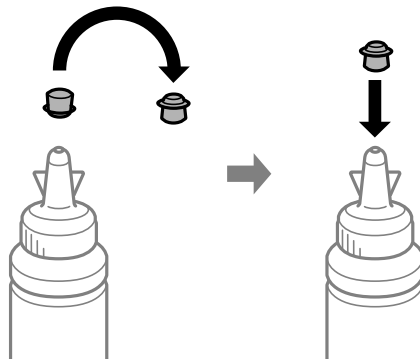
4

올바른 색상의 잉크를 잉크 탱크의 상단 표시선까지 리필합니다.



참고:

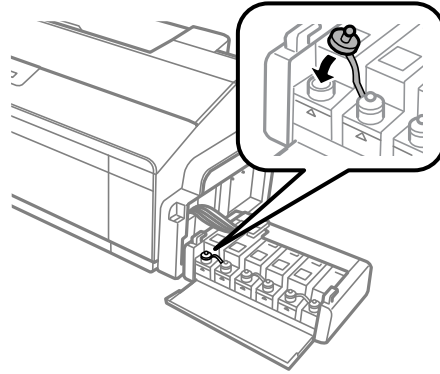
- 잉크 탱크의 상단 표시선까지 리필한 후 잉크병에 잉크가 남은 경우, 잉크병 마개를 단단히 닫고, 나중에 사용할 수 있도록 잉크병을 세워서 보관하십시오.



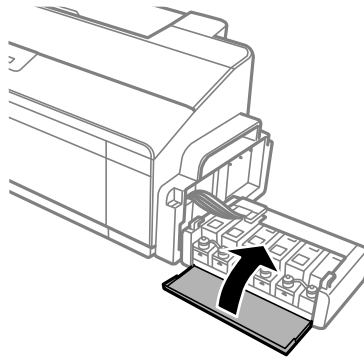
- L1300 모델의 제일 오른쪽 탱크는 더미 탱크입니다. 더미 탱크는 사용할 수 없습니다.

잉크 리필

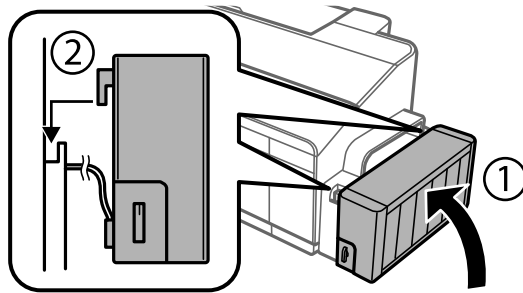
5 잉크 탱크 캡을 단단히 닫습니다.



6 잉크 탱크 장치 덮개를 닫습니다.



7 잉크 탱크 장치를 제품에 장착합니다.



제품 및 소프트웨어 유지 관리

프린터 헤드 노즐 검사

출력물이 갑자기 희미해지거나 인쇄되지 않은 점이 생기면, 프린터 헤드 노즐을 검사하여 문제를 식별할 수 있습니다.

컴퓨터에서 노즐 검사 유틸리티를 사용하거나 제품에서 버튼을 사용하여 프린터 헤드 노즐을 검사할 수 있습니다.

노즐 검사 유틸리티 사용(Windows)

노즐 검사 유틸리티를 사용하려면 아래 절차를 따르십시오.

- 1 제어판에 경고 또는 오류가 표시되어 있는지 확인합니다.
- 2 후면 급지 장치에 A4 크기 용지가 공급되어 있는지 확인합니다.
- 3 작업 표시줄에서 제품 아이콘을 마우스 오른쪽 버튼으로 클릭한 다음 **노즐 검사**를 선택합니다.
제품 아이콘이 나타나지 않을 경우, 다음 항목을 참조하여 해당 아이콘을 추가합니다.
➔ [18페이지의 "작업 표시줄의 바로 가기 아이콘에서 열기"](#)
- 4 화면의 지시를 따릅니다.

노즐 검사 유틸리티 사용(Mac OS X)



노즐 검사 유틸리티를 사용하려면 아래 절차를 따르십시오.

- 1 제어판에 경고 또는 오류가 표시되어 있는지 확인합니다.
- 2 후면 급지 장치에 A4 크기 용지가 공급되어 있는지 확인합니다.
- 3 Epson Printer Utility 4를 엽니다.
➔ [18페이지의 "프린터 드라이버 열기\(Mac OS X\)"](#)
- 4 노즐 검사 아이콘을 클릭합니다.
- 5 화면의 지시를 따릅니다.

제어판 사용

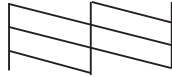
제품 버튼을 사용하여 프린터 헤드 노즐을 검사하려면 아래 절차를 따르십시오.

제품 및 소프트웨어 유지 관리

- 1 오류 표시등이 켜져 있는지 확인합니다.
- 2 제품의 전원을 끕니다.
- 3 후면 급지 장치에 A4 또는 Letter 크기 용지가 공급되어 있는지 확인합니다.
- 4  버튼을 누른 상태로  버튼을 눌러 제품의 전원을 켭니다.
- 5 제품이 켜지면 양쪽 버튼을 모두 놓습니다. 제품에서 노즐 검사 패턴이 인쇄됩니다.

아래는 노즐 검사 패턴 2개의 샘플입니다.

인쇄된 검사 페이지의 품질을 아래의 견본과 비교해 보십시오. 테스트한 선이 끊어지거나, 틈이 생기는 경우와 같은 인쇄 품질 문제가 발생하지 않으면 프린터 헤드는 좋은 상태입니다.



아래와 같이 인쇄된 선이 끊어진 경우는 잉크 노즐이 막혀 있거나, 프린터 헤드 정렬이 잘못되어 있는 경우일 수 있습니다.



- ➔ [37페이지의 "프린터 헤드 청소"](#)
- ➔ [39페이지의 "프린터 헤드 정렬"](#)

프린터 헤드 청소

출력물이 갑자기 희미해지거나 인쇄되지 않은 점이 생기면, 프린터 헤드를 청소하여 노즐에서 잉크가 제대로 공급되도록 하여 문제를 해결할 수 있습니다.

컴퓨터에서 프린터 드라이버의 헤드 청소 유틸리티를 사용하거나, 제품에서 버튼을 사용하여 프린터 헤드를 청소할 수 있습니다.



중요:

- 헤드 청소 중에 프린터 덮개를 열거나 제품의 전원을 끄지 마십시오. 헤드 청소가 완료되지 않으면 인쇄하지 못할 수 있습니다.
- 이 과정을 약 3회 반복한 후에도 인쇄 품질이 개선되지 않으면 제품을 12시간 정도 켜진 상태로 두십시오. 다시 노즐 검사를 실행하고 필요한 경우 프린터 헤드 청소를 반복해 보십시오. 여전히 인쇄 품질이 향상되지 않는 경우, Epson 고객 지원 센터에 문의하십시오.

제품 및 소프트웨어 유지 관리

참고:

- ❑ 프린터 헤드 청소에는 모든 탱크의 잉크가 일부 사용되기 때문에, 출력물이 흐릿해지거나 컬러가 부정확하거나 누락되는 등의 인쇄 품질에 문제가 있는 경우에만 프린터 헤드를 청소하십시오.
- ❑ 먼저 노즐 검사 유틸리티를 사용하여 프린터 헤드를 청소해야 하는지 확인하십시오. 그러면 잉크가 절약됩니다.
- ❑ 잉크가 부족하면 프린터 헤드를 청소하지 못할 수도 있습니다. 새 잉크병을 준비하십시오.
- ❑ 인쇄 품질을 유지하기 위해 정기적으로 몇 페이지 이상 인쇄하는 것이 좋습니다.

헤드 청소 유틸리티 사용(Windows)

헤드 청소 유틸리티를 사용하여 프린터 헤드를 청소하려면 아래 절차를 따르십시오.

- 1 운반 잠금 장치가 잠금 해제 ➡ 위치로 설정되었는지 확인합니다.
- 2 제어판에 경고 또는 오류가 표시되어 있는지 확인합니다.
- 3 작업 표시줄에서 제품 아이콘을 마우스 오른쪽 버튼으로 클릭하고 **프린터 헤드 청소**를 선택합니다.
제품 아이콘이 나타나지 않을 경우, 다음 항목을 참조하여 해당 아이콘을 추가합니다.
➔ [18페이지의 "작업 표시줄의 바로 가기 아이콘에서 열기"](#)
- 4 화면의 지시를 따릅니다.

헤드 청소 유틸리티 사용(Mac OS X)

헤드 청소 유틸리티를 사용하여 프린터 헤드를 청소하려면 아래 절차를 따르십시오.

- 1 운반 잠금 장치가 잠금 해제 ➡ 위치로 설정되었는지 확인합니다.
- 2 제어판에 경고 또는 오류가 표시되어 있는지 확인합니다.
- 3 Epson Printer Utility 4를 엽니다.
➔ [18페이지의 "프린터 드라이버 열기\(Mac OS X\)"](#)
- 4 **프린터 헤드 청소** 아이콘을 클릭합니다.
- 5 화면의 지시를 따릅니다.

제어판 사용

제품 버튼을 사용하여 프린터 헤드를 청소하려면 아래 절차를 따르십시오.

- 1 운반 잠금 장치가 잠금 해제 ➡ 위치로 설정되었는지 확인합니다.

제품 및 소프트웨어 유지 관리

- 2 오류 표시등이 켜져 있는지 확인합니다.
- 3 △버튼을 3초 동안 누르고 있습니다.
제품에서 프린터 헤드 청소를 시작하고 ① 표시등이 깜박이기 시작합니다.
- 4 ① 표시등이 깜박임을 멈추면 노즐 검사 패턴을 인쇄하여 프린터 헤드가 청소되었는지 확인합니다.
→ 36페이지의 "프린터 헤드 노즐 검사"

프린터 헤드 정렬

수직선이나 수평 밴딩이 어긋나게 나타나면, 프린터 드라이버의 프린터 헤드 정렬 유틸리티를 사용하여 이 문제를 해결할 수 있습니다.

아래의 해당 절을 참조하십시오.

참고:

프린터 헤드 정렬 유틸리티로 테스트 패턴을 인쇄하는 동안 △버튼을 눌러 인쇄를 취소하지 마십시오.

프린터 헤드 정렬 유틸리티 사용(Windows)

프린터 헤드 정렬 유틸리티를 사용하여 프린터 헤드를 정렬하려면 아래 절차를 따르십시오.

- 1 제어판에 경고 또는 오류가 표시되어 있는지 확인합니다.
- 2 후면 급지 장치에 A4 크기 용지가 공급되어 있는지 확인합니다.
- 3 작업 표시줄에서 제품 아이콘을 마우스 오른쪽 버튼으로 클릭한 다음 **프린터 헤드 정렬**을 선택합니다.
제품 아이콘이 나타나지 않을 경우, 다음 항목을 참조하여 해당 아이콘을 추가합니다.
→ 18페이지의 "작업 표시줄의 바로 가기 아이콘에서 열기"
- 4 화면의 지시에 따라 프린터 헤드를 정렬합니다.

프린터 헤드 정렬 유틸리티 사용(Mac OS X)

프린터 헤드 정렬 유틸리티를 사용하여 프린터 헤드를 정렬하려면 아래 절차를 따르십시오.

- 1 제어판에 경고 또는 오류가 표시되어 있는지 확인합니다.
- 2 후면 급지 장치에 A4 크기 용지가 공급되어 있는지 확인합니다.
- 3 Epson Printer Utility 4를 엽니다.
→ 18페이지의 "프린터 드라이버 열기(Mac OS X)"

제품 및 소프트웨어 유지 관리

- 4 프린터 헤드 정렬 아이콘을 클릭합니다.
- 5 화면의 지시에 따라 프린터 헤드를 정렬합니다.

잉크 튜브 내부의 잉크 교체

제품을 오랫동안 사용하지 않았거나, 출력물에 밴딩이 발생하거나, 컬러 누락이 발생하면 문제를 해결하기 위하여 잉크 튜브 내부의 잉크 교체가 필요할 수 있습니다.

강력 잉크 분사 유틸리티를 사용하면 잉크 튜브 내부의 모든 잉크를 교체할 수 있습니다.



중요:

이 기능을 실행하면 많은 양의 잉크가 소모됩니다. 이 기능을 사용하기 전에 제품의 잉크 탱크에 잉크가 충분한지 확인하십시오. 잉크가 충분하지 않은 경우 잉크 탱크를 리필하십시오.

참고:

- 이 기능은 잉크 패드의 수명에 영향을 미칩니다. 이 기능을 실행하면 잉크 패드의 수명이 단축됩니다. Epson 고객 지원 센터 또는 Epson 서비스 센터에 문의하여 잉크 패드의 수명이 다하기 전에 교체하십시오. 사용자가 직접 교체할 수는 없습니다.
- 강력 잉크 분사 유틸리티를 사용한 다음, 최상의 인쇄 품질 향상을 위해서 제품의 전원을 끄고 적어도 12시간 이상 기다려 주십시오. 강력 잉크 분사 유틸리티 사용한 후 12시간 내에는 다시 이 기능을 사용할 수 없습니다. 위의 모든 방법을 시도해도 여전히 문제를 해결할 수 없으면 Epson 고객 지원 센터에 문의하십시오.

강력 잉크 분사 유틸리티 사용(Windows)

강력 잉크 분사 유틸리티를 사용하려면 아래 절차를 따르십시오.

- 1 운반 잠금 장치가 잠금 해제 ico 위치로 설정되었는지 확인합니다.
- 2 제어판에 경고 또는 오류가 표시되어 있는지 확인합니다.
- 3 프린터 드라이버를 엽니다.
➔ [17페이지의 "프린터 드라이버 열기\(Windows\)"](#)
- 4 유지보수 탭을 클릭한 다음 강력 잉크 분사 버튼을 클릭합니다.
- 5 화면의 지시를 따릅니다.

강력 잉크 분사 유틸리티 사용(Mac OS X)

강력 잉크 분사 유틸리티를 사용하려면 아래 절차를 따르십시오.

- 1 운반 잠금 장치가 잠금 해제 ico 위치로 설정되었는지 확인합니다.

제품 및 소프트웨어 유지 관리

- 2 제어판에 경고 또는 오류가 표시되어 있는지 확인합니다.
- 3 Epson Printer Utility 4를 엽니다.
➔ 18페이지의 "프린터 드라이버 열기(Mac OS X)"
- 4 강력 잉크 분사 아이콘을 클릭합니다.
- 5 화면의 지시를 따릅니다.

절전

설정된 시간 동안 아무런 조작을 수행하지 않으면 제품은 절전 모드로 전환되거나 자동으로 꺼집니다.

전원 관리를 적용하기 전까지의 시간을 조정할 수 있습니다. 값을 높이면 제품의 에너지 효율에 영향을 줍니다. 변경하기 전에 주변 환경을 고려하십시오.

시간을 조정하려면 다음 단계를 따르십시오.

Windows

- 1 프린터 설정을 엽니다.
➔ 17페이지의 "프린터 드라이버 열기(Windows)"
- 2 유지보수 탭을 클릭한 다음 프린터와 옵션 정보 버튼을 클릭합니다.
- 3 전원 꺼짐 타이머 설정을 사용 안 함, 30분, 1시간, 2시간, 4시간, 8시간, 12시간 중에서 선택하고 전송 버튼을 클릭합니다.
- 4 절전 타이머 설정을 3분, 5분, 10분, 15분 중에서 선택하고 전송 버튼을 클릭합니다.
- 5 확인 버튼을 클릭합니다.

Mac OS X

- 1 Epson Printer Utility 4를 엽니다.
➔ 18페이지의 "프린터 드라이버 열기(Mac OS X)"
- 2 프린터 설정 버튼을 클릭합니다. 프린터 설정 화면이 나타납니다.
- 3 전원 꺼짐 타이머 설정을 사용 안 함, 30분, 1시간, 2시간, 4시간, 8시간, 12시간 중에서 선택합니다.
- 4 절전 타이머 설정을 3분, 5분, 10분, 15분 중에서 선택합니다.
- 5 적용 버튼을 클릭합니다.

프린터 소음 감소

인쇄 품질 변경없이 프린터 작동 소음을 줄일 수 있습니다. 그러나, 인쇄 속도는 감소될 수 있습니다.

Windows

- 1 프린터 설정을 엽니다.
➔ 17페이지의 "프린터 드라이버 열기(Windows)"
- 2 주메뉴 창에서 **저소음 모드를 사용 안 함** 또는 **사용 중**에서 선택합니다.

Mac OS X

- 1 애플 메뉴에서 **시스템 환경설정**을 클릭합니다.
- 2 **프린터 및 스캐너** (Mac OS X 10.9), **프린트 및 스캔** (Mac OS X 10.8, 10.7), **프린트 & 팩스** (Mac OS X 10.6, 10.5)를 클릭하고, 프린터 목록 상자에서 사용 중인 제품을 선택합니다.
- 3 **옵션 및 소모품, 드라이버**를 클릭합니다.
- 4 저소음 모드를 **사용 안 함** 또는 **사용 중**에서 선택합니다.

금지된 낱장 용지 매수 확인

프린터 드라이버를 사용하여 금지된 낱장 용지 매수를 확인할 수 있습니다.

프린터 드라이버의 유지보수 창(Windows) 또는 Epson Printer Utility 4(Mac OS X)에서 **프린터와 옵션 정보** 버튼을 클릭합니다.

제품 청소

제품 외부 청소

제품을 최상의 상태로 유지하려면, 다음 지침에 따라 1년에 여러 번 전체적으로 깨끗이 청소해야 합니다.



중요:

절대로 알코올이나 시너로 제품을 닦지 마십시오. 이 화학물질들은 제품을 손상시킬 수 있습니다.

참고:

제품을 사용하지 않을 때 제품을 먼지로부터 보호하려면, 용지 지지대와 배출 트레이를 닫아 두십시오.

제품 내부 청소



주의:

제품 내부의 부품을 만지지 마십시오.



중요:

- 전자 부품에 물이 닿지 않도록 주의하십시오.
- 제품 내부에 윤활제를 뿌리지 마십시오.
- 적합하지 않은 오일을 사용하면 기계 장치가 손상될 수 있습니다. 윤활유를 사용하려면 고객 지원 센터에 문의하십시오.

- 1** 오류 표시등이 켜져 있는지 확인합니다.
- 2** A4/Letter 크기 이상의 용지 여러 장을 공급합니다.
- 3** ⏏ 버튼을 눌러 용지를 급지하고 배출합니다.
- 4** 필요하면 3단계를 반복합니다.

제품 운반

제품을 다소 먼 거리로 이동해야 할 경우, 원래 포장 상자 또는 그와 유사한 크기의 상자로 포장하여 운반 준비를 해야 합니다.



중요:

- 제품을 보관하거나 운반할 경우, 기울이거나 수직으로 놓거나 거꾸로 뒤집지 마십시오. 잉크가 샐 수 있습니다.
- 잉크병 밀봉 테이프를 제거한 후 보관하거나 운반하는 경우, 병을 기울이지 말고 충격을 받거나 온도가 변화하기 쉬운 곳에 두지 마십시오. 잉크병 마개를 단단히 닫더라도 잉크가 샐 수 있습니다. 잉크병을 세운 상태로 잉크병 마개를 닫고, 잉크병 운반 시 잉크가 새지 않도록 하십시오.

- 1** 프린터 덮개를 열고 프린터 헤드가 홈(맨 오른쪽) 위치에 있는지 확인합니다.

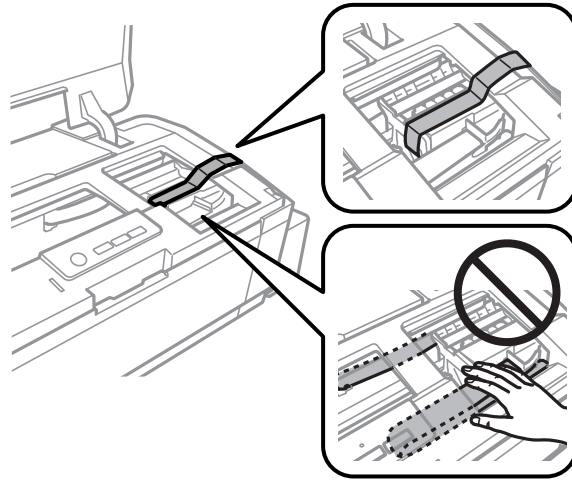
참고:

프린터 헤드가 홈 위치에 있지 않을 경우, 제품의 전원을 켜고 프린터 헤드가 오른쪽 끝으로 이동할 때까지 기다리십시오. 그런 다음 제품의 전원을 끄십시오.

- 2** 제품을 끄고 전원 코드를 뽑습니다.
- 3** 제품에서 인터페이스 케이블을 분리합니다.
- 4** 후면 급지 장치에서 모든 용지를 제거합니다.

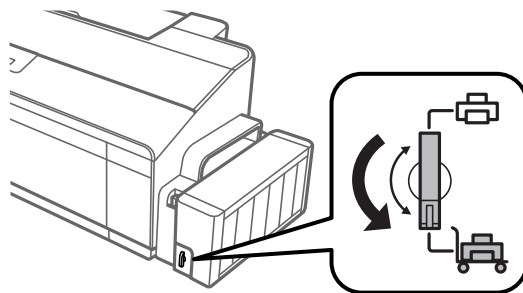
제품 및 소프트웨어 유지 관리

- 5 프린터 덮개를 엽니다. 아래 그림과 같이 테이프로 프린터 헤드를 고정하고, 프린터 덮개를 닫습니다.

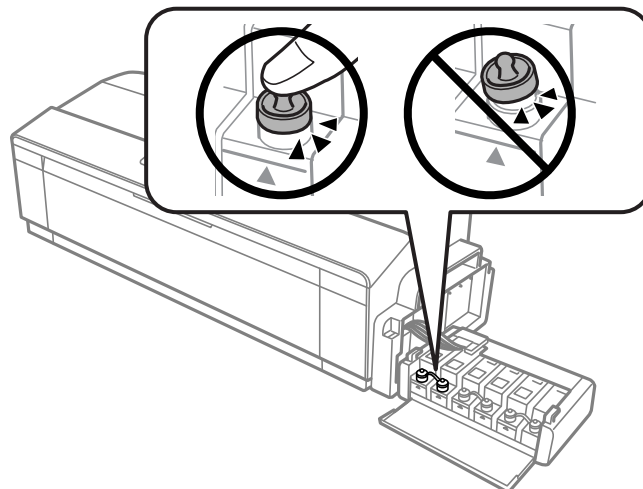


참고:
제품 내부에 있는 흰색의 얇은 케이블과 잉크 튜브를 만지지 마십시오.

- 6 운반용 잠금 장치를 잠금 위치로 설정합니다.

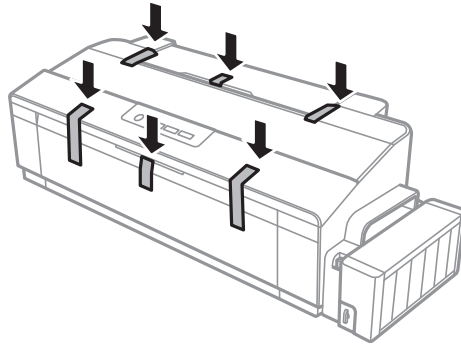


- 7 제품에서 잉크 탱크 장치를 분리하여 옆으로 놓은 다음 잉크 탱크 캡이 단단히 잠겨 있는지 확인합니다. 잉크 탱크 장치를 제품에 장착합니다.



제품 및 소프트웨어 유지 관리

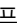
- 8** 배출 트레이와 용지 지지대가 펼쳐져 있으면 닫으십시오. 아래 그림과 같이 배출 트레이와 용지 지지대를 테이프로 고정합니다.



- 9** 제품과 함께 제공된 보호재를 사용하여 제품을 포장 상자에 다시 포장합니다.



중요:

- 운반하는 동안 제품이 수평을 유지하도록 하십시오. 잉크가 샐 수 있습니다.
- 운반 후 잉크 탱크 마개와 프린터 헤드를 고정하는 테이프를 제거하고, 운반용 잠금 장치를 잠금 해제  위치로 설정하십시오. 인쇄 품질이 현저하게 떨어지면 헤드 청소를 반복하거나 프린터 헤드 정렬을 실행하십시오.
- 포장을 뜯은 잉크병을 제품과 함께 상자 안에 두지 마십시오.

소프트웨어 확인 및 설치

컴퓨터에 설치된 소프트웨어 확인

이 사용설명서에 설명된 기능을 사용하려면 다음 소프트웨어를 설치해야 합니다.

- Epson 드라이버 및 유틸리티

아래 단계를 따라 컴퓨터에 소프트웨어가 설치되어 있는지 확인하십시오.

Windows

- 1** **Windows 8:** 데스크톱, 설정 참 메뉴, 제어판을 선택합니다.
Windows 7, Vista: 시작 버튼을 클릭하고 제어판을 선택합니다.
Windows XP: 시작을 클릭하고 제어판을 선택합니다.
- 2** **Windows 8, 7, Vista:** 프로그램 카테고리에서 프로그램 제거를 클릭합니다.
Windows XP: 프로그램 추가/제거 아이콘을 더블 클릭합니다.
- 3** 현재 설치되어 있는 프로그램을 확인합니다.

Mac OS X

- 1 **Macintosh HD**를 더블 클릭합니다.
- 2 응용 프로그램 폴더에 있는 **Epson Software** 폴더를 더블 클릭하고 내용을 확인합니다.

참고:

- 응용 프로그램 폴더에는 타사에서 제공한 소프트웨어도 포함되어 있습니다.
- 프린터 드라이버가 설치되었는지 확인하려면, 애플 메뉴에서 **시스템 환경설정**을 클릭하고, **프린터 및 스캐너**(Mac OS X 10.9), **프린트 및 스캔**(Mac OS X 10.8, 10.7), **프린트 & 팩스**(Mac OS X 10.6, 10.5)를 클릭합니다. 프린터 목록 상자에서 제품을 선택합니다.

소프트웨어 설치

제품과 함께 제공된 제품 소프트웨어 디스크를 삽입하고 소프트웨어 선택 화면에서 설치하려는 소프트웨어를 선택하십시오.

Mac OS X를 사용 중이거나 컴퓨터에 CD/DVD 드라이브가 없으면 다음 Epson 웹사이트로 이동하여 소프트웨어를 다운로드하고 설치합니다.

<http://support.epson.net/setupnavi/>

소프트웨어 제거

특정 문제를 해결하려고 하거나 운영 체제를 업그레이드했다면 소프트웨어를 제거하고 다시 설치해야 할 수 있습니다.

응용프로그램 설치 확인에 대한 정보는 다음 절을 참조하십시오.

➔ [45페이지의 "컴퓨터에 설치된 소프트웨어 확인"](#)

Windows

참고:

- Windows 8, 7, Vista에서 일반 사용자로 로그인한 경우 관리자 계정 및 암호가 필요합니다.
- Windows XP의 경우 컴퓨터 관리자 계정으로 로그인해야 합니다.

- 1 제품의 전원을 끕니다.
- 2 컴퓨터에서 제품의 인터페이스 케이블을 분리합니다.
- 3 다음 중 하나를 실행합니다.
Windows 8: 데스크톱, 설정 참 메뉴, 제어판을 선택합니다.
Windows 7, Vista: 시작 버튼을 클릭하고 제어판을 선택합니다.
Windows XP: 시작을 클릭하고 제어판을 선택합니다.
- 4 다음 중 하나를 실행합니다.
Windows 8, 7, Vista: 프로그램 카테고리에서 **프로그램 제거**를 클릭합니다.

제품 및 소프트웨어 유지 관리

Windows XP: 프로그램 추가/제거 아이콘을 더블 클릭합니다.

5 표시된 목록에서 프린터의 드라이버, 응용프로그램 등과 같은 제거할 소프트웨어를 선택합니다.

6 다음 중 하나를 실행합니다.

Windows 8, 7: 제거/변경 또는 **제거**를 선택합니다.

Windows Vista: 제거/변경 또는 **제거**를 클릭한 다음 사용자 계정 컨트롤 창에서 **계속**을 클릭합니다.

Windows XP: 변경/제거 또는 **제거**를 클릭합니다.

참고:

5단계에서 제품의 프린터 드라이버를 제거하기로 한 경우, 제품 아이콘을 선택한 다음 **확인**을 클릭하십시오.

7 확인 창이 나타나면 **예** 또는 **다음**을 클릭합니다.

8 화면의 지시를 따릅니다.

경우에 따라 컴퓨터를 다시 시작하라는 메시지가 나타날 수 있습니다. 그런 경우 **예, 지금 시스템을 재시작합니다.**가 선택되었는지 확인하고 **마침**을 클릭합니다.

Mac OS X

참고:

- 소프트웨어를 제거하려면 Uninstaller를 다운로드해야 합니다.
다음 사이트에 접속하십시오.
<http://www.epson.co.kr/support>
- 응용프로그램을 제거하려면 관리자 계정으로 로그인해야 합니다.
권한이 제한된 계정 사용자로 로그인하면 프로그램을 제거할 수 없습니다.
- 응용프로그램에 따라 설치 프로그램이 제거 프로그램과 별도로 존재할 수 있습니다.

1 실행 중인 모든 응용프로그램을 종료합니다.

2 Mac OS X 하드 드라이브의 **Uninstaller** 아이콘을 더블 클릭합니다.

3 표시된 목록에서 프린터 드라이버, 응용프로그램 등과 같은 제거할 소프트웨어의 확인란을 선택합니다.

4 **제거**를 클릭합니다.

5 화면의 지시를 따릅니다.

Uninstaller 창에서 제거할 소프트웨어를 찾을 수 없다면 Mac OS X 하드 드라이브에서 **응용 프로그램** 폴더를 더블 클릭하고, 제거하려는 응용프로그램을 선택한 다음 **휴지통** 아이콘으로 끌어다 놓습니다.



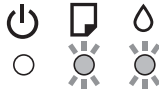
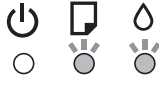

참고:

프린터 드라이버를 제거한 후에도 제품 이름이 프린터 및 스캐너(Mac OS X 10.9), 프린트 및 스캔(Mac OS X 10.8, 10.7), 프린트 & 팩스(Mac OS X 10.6, 10.5) 창에 남아 있으면, 제품 이름을 선택하고 **-제거** 버튼을 클릭하십시오.

오류 표시등

제품의 표시등으로 자주 발생하는 제품 문제를 파악할 수 있습니다. 제품 작동이 정지되어 있고 표시등이 켜져 있거나 깜박이는 경우 아래 표를 사용하여 문제를 진단한 다음 적절한 조치를 취하십시오.

● = 켜짐, ○ = 꺼짐, ☀ = 천천히 깜박임, ☀☀ = 빠르게 깜박임

표시등	문제점 및 해결 방법	
	용지 없음 공급된 용지가 없습니다.	후면 급지 장치에 용지를 공급하고, [P] 버튼을 누르십시오. 제품에서 인쇄가 계속되고 표시등은 꺼집니다.
	여러 장의 용지 급지 한 번에 두 장 이상의 용지가 급지되었습니다.	후면 급지 장치에 용지를 올바르게 공급하고, [P] 버튼을 누르십시오. 제품에 용지가 걸린 경우 51페이지의 "" 를 참조하십시오.
	용지 걸림 제품에 용지가 걸렸습니다.	➔ 51페이지의 ""
	덮개 열림 인쇄를 시작할 때 프린터 덮개가 열렸습니다.	프린터 덮개를 닫습니다. [P] 버튼을 눌러 인쇄 작업을 취소할 수 있습니다.
 번갈아 깜박임	유지보수 제품의 잉크 패드 수명이 다 되어갑니다.*	잉크 패드를 교체하려면 Epson 고객 지원 센터 또는 Epson 공인 서비스 센터에 문의하십시오. 잉크 패드의 수명이 도달하지 않은 경우, [P] 버튼을 눌러 인쇄를 재개할 수 있습니다. 사용자가 직접 교체할 수는 없습니다.
	치명적인 오류 알 수 없는 제품 오류가 발생하였습니다.	제품의 전원을 끕니다. 걸린 용지를 제거하십시오. ➔ 51페이지의 "" 다시 제품의 전원을 켜십시오. 오류가 해결되지 않으면 고객 지원 센터에 문의하십시오.
	초기 잉크 공급 중(인쇄 준비 안 됨) 초기 잉크 공급이 완료되지 않았을 수 있습니다.	제공된 모든 잉크병으로 잉크 탱크를 채우십시오. 제품의 전원을 켜고 [P] 표시등이 깜박이기 시작하고, 잉크 공급을 시작할 때까지 [P] 버튼을 약 3초간 누르십시오. 잉크 공급은 약 20분 정도 소요됩니다. [P] 표시등이 켜져 있을 때까지 기다려 주십시오.

*인쇄 주기에 따라 잉크가 다소 과잉 배출되어 잉크 패드에 수집될 수 있습니다. 잉크 패드에서 잉크가 누출되는 것을 방지하기 위해 제품은 잉크 패드가 한계에 도달하면 인쇄가 멈추도록 설계되어 있습니다. 교체 여부 및 교체 주기는 인쇄한 페이지 수, 인쇄한 용지 종류 및 제품이 수행한 청소 횟수에 따라 달라집니다. 잉크 패드를 교체해야 한다고 해서 제품이 제품 사양에 따라 작동이 중단된 것은 아닙니다. 잉크 패드 교체가 필요한 경우 제품에 알림 메시지가 나타나며, 이러한 경우 Epson 고객 지원 센터 또는 Epson 공인 서비스 센터에 문의하십시오. 교체 비용은 Epson의 무상 보증 서비스가 적용되지 않습니다.

인쇄 문제 해결

문제점 진단

제품 문제는 먼저 원인을 진단한 후 문제 해결을 위한 적절한 해결 방법을 적용하는 2단계 방식이 최선입니다.

대부분의 문제를 진단하고 해결하는 데 필요한 정보는 온라인 문제 해결이나 제어판, Status Monitor를 통해 제공됩니다. 아래의 해당 절을 참조하십시오.

인쇄 품질 문제, 인쇄 품질과 관련이 없는 인쇄 문제, 용지 금지 문제와 관련된 특별한 문제가 있거나 제품에서 전혀 인쇄되지 않으면 해당 항목을 참조하십시오.

문제를 해결하려면 인쇄를 취소해야 할 수 있습니다.

➔ [22페이지의 "인쇄 취소"](#)

제품 상태 확인

인쇄 중 문제가 발생하면, Status Monitor 창에 오류 메시지가 나타납니다.

제품의 잉크 패드 수명이 거의 다했다는 오류 메시지가 표시되면, Epson 고객 지원 센터에 문의하여 교체하십시오. 잉크 패드를 교체할 때까지 일정 간격으로 메시지가 표시됩니다. 제품의 잉크 패드가 가득 차면 제품이 멈추며, 인쇄를 계속하려면 Epson 고객 지원 센터에 문의하십시오.

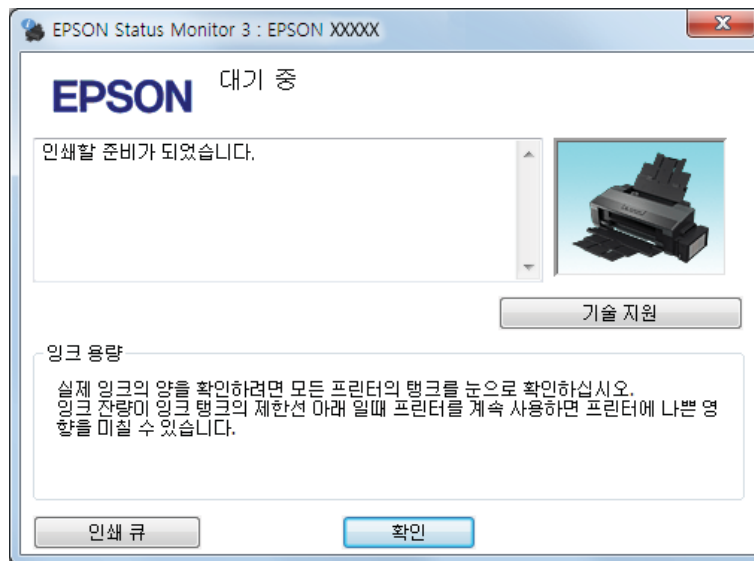
인쇄 문제 해결

Windows

EPSON Status Monitor 3는 두 가지 방법으로 열 수 있습니다.

- Windows 작업 표시줄에 있는 제품 단축 아이콘을 더블 클릭합니다. 단축 아이콘을 작업 표시줄에 추가하려면 다음 절을 참조하십시오.
➔ 18페이지의 "작업 표시줄의 바로 가기 아이콘에서 열기"
- 프린터 드라이버를 열고 **유지보수** 탭을 클릭한 다음 **EPSON Status Monitor 3** 버튼을 클릭합니다.

EPSON Status Monitor 3을 열면 다음 창이 나타납니다.



참고:

EPSON Status Monitor 3이 나타나지 않는 경우, 프린터 드라이버를 열고 **유지보수** 탭, **확장 설정** 버튼을 클릭하십시오. 확장 설정 창에서 **EPSON Status Monitor 3 사용** 확인란을 선택하십시오.

EPSON Status Monitor 3은 다음 정보를 제공합니다.

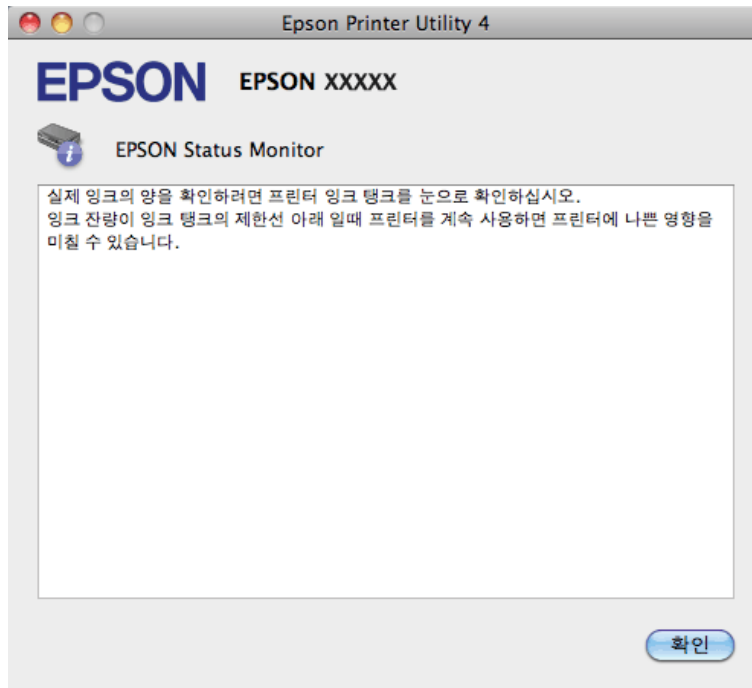
- **기술 지원:**
Epson 기술 지원 웹사이트를 열려면 **기술 지원**을 클릭합니다.
- **인쇄 큐:**
인쇄 큐를 클릭하여 Windows 스피를러를 볼 수 있습니다.

인쇄 문제 해결

Mac OS X

EPSON Status Monitor를 열려면 아래 절차를 따르십시오.

- 1 Epson Printer Utility 4를 엽니다.
➔ 18페이지의 "프린터 드라이버 열기(Mac OS X)"
- 2 EPSON Status Monitor 아이콘을 클릭합니다. EPSON Status Monitor가 나타납니다.



용지가 걸린 경우



주의:

제품 내부에 손을 넣었을 때에는 제어판의 버튼을 만지지 마십시오.



중요:

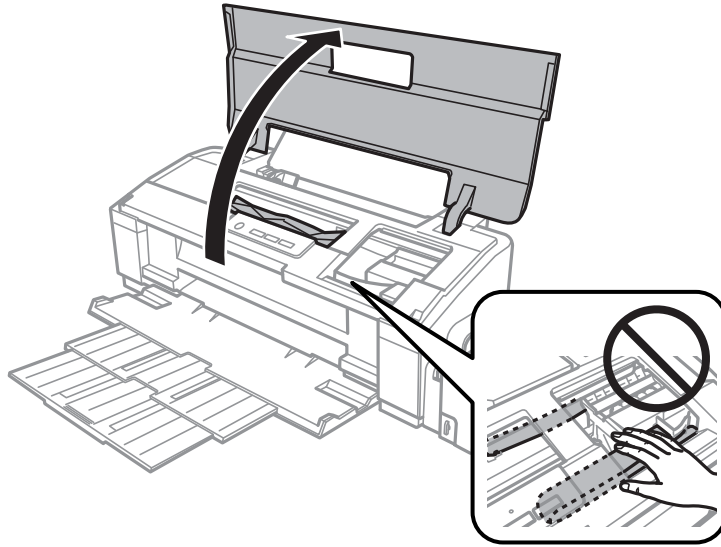
제품 내부의 케이블 또는 잉크 튜브를 잡아당기거나 다른 부품을 건드리지 않도록 주의하십시오. 잉크가 새거나 제품이 손상될 수 있습니다.

참고:

- 프린터 드라이버에서 메시지가 표시되는 경우 인쇄 작업을 취소하십시오.
- ⏻ 표시등과 🖨️ 표시등이 깜박이면, ⏻ 버튼을 눌러 제품의 전원을 껐다가 다시 켜십시오. 🖨️ 표시등만 깜박이면, 🖨️ 버튼을 누르십시오.

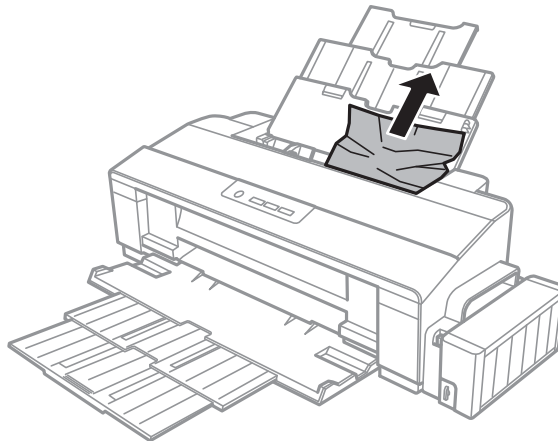
제품 내부에서 걸린 용지 제거

- 1 프린터 덮개를 엽니다.
- 2 내부에 걸린 용지를 찢긴 조각까지 모두 빼냅니다.



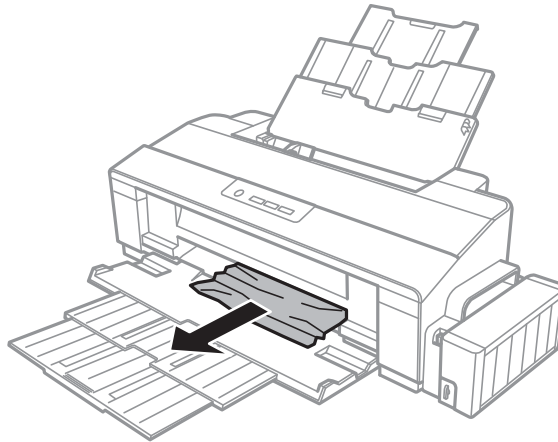
참고:
제품 내부에 있는 흰색의 얇은 케이블과 잉크 튜브를 만지지 마십시오.

- 3 프린터 덮개를 닫습니다. 후면 급지 장치 근처에 걸린 용지가 있으면 조심스럽게 제거합니다.



인쇄 문제 해결

- 4** 배출 트레이 내부에 걸린 용지가 있으면 조심스럽게 제거합니다.



- 5** 용지를 조심스럽게 다시 공급하고, 인쇄를 재개하려면 **▶** 버튼을 누릅니다.






용지 걸림 방지

용지가 자주 걸리는 경우에는 다음 사항을 확인하십시오.

- 부드러운 용지를 사용하고 말리거나 구겨진 용지는 사용하지 마십시오.
- 품질이 좋은 용지를 사용하십시오.
- 후면 급지 장치에 용지의 인쇄면이 위로 향하도록 공급되어 있는지 확인하십시오.
- 용지 더미를 급지하기 전에 가볍게 털어주십시오.
- 일반 용지의 경우 용지를 용지 가이드에 표시된 **▶** 화살표 아래 선 이상으로 급지하지 마십시오.
Epson 특수 매체의 경우 매체에 지정된 용량을 초과하지 않았는지 확인하십시오.
▶ [12페이지의 "용지 선택"](#)
- 용지 가이드를 용지의 왼쪽 가장자리에 맞게 조정하십시오.
- 제품보다 더 넓고 평평한 안정된 표면에 제품이 설치되어 있는지 확인하십시오. 제품을 기울여 놓으면 제대로 작동하지 않을 수 있습니다.

인쇄 품질 도움말

인쇄 품질 문제가 있으면 아래 그림과 비교해 보십시오. 그림 아래의 설명을 클릭합니다.

<p>enthalten alle Aufdruck. W ↓ 5008 "Regel"</p> <p>좋은 예</p>	 <p>좋은 예</p>
<p>enthalten alle Aufdruck. W ↓ 5008 "Regel"</p> <p>→ 55페이지의 "수평으로 밴딩 현상이 나타나는 경우"</p>	<p>enthalten alle Aufdruck. W ↓ 5008 "Regel"</p> <p>→ 55페이지의 "수직으로 밴딩 현상이 나타나거나 정렬이 어긋나는 경우"</p>
 <p>→ 55페이지의 "수평으로 밴딩 현상이 나타나는 경우"</p>	 <p>→ 55페이지의 "수직으로 밴딩 현상이 나타나거나 정렬이 어긋나는 경우"</p>
 <p>→ 55페이지의 "다른 색상으로 인쇄되거나 일부 색상이 인쇄되지 않는 경우"</p>	 <p>→ 56페이지의 "흐릿하거나 지저분하게 인쇄되는 경우"</p>

수평으로 밴딩 현상이 나타나는 경우

- 후면 금지 장치에 용지의 인쇄면(더 희거나 광택이 있는 면)이 위로 향하도록 공급되어 있는지 확인하십시오.
- 헤드 청소 유틸리티를 실행하여 막힌 잉크 노즐을 뚫어주십시오.
➔ 37페이지의 "프린터 헤드 청소"
- 프린터를 장시간 사용하지 않은 경우 프린터 드라이버의 강력 잉크 분사 유틸리티를 사용하십시오.
➔ 40페이지의 "잉크 튜브 내부의 잉크 교체"
- Epson 정품 잉크병을 사용하십시오.
- 프린터 드라이버에서 선택한 용지 종류와 제품에 금지된 용지 종류가 일치하는지 확인하십시오.
➔ 13페이지의 "프린터 드라이버에서 용지 종류 설정"

수직으로 밴딩 현상이 나타나거나 정렬이 어긋나는 경우

- 후면 금지 장치에 용지의 인쇄면(더 희거나 광택이 있는 면)이 위로 향하도록 공급되어 있는지 확인하십시오.
- 헤드 청소 유틸리티를 실행하여 막힌 잉크 노즐을 뚫어주십시오.
➔ 37페이지의 "프린터 헤드 청소"
- 프린터를 장시간 사용하지 않은 경우 프린터 드라이버의 강력 잉크 분사 유틸리티를 사용하십시오.
➔ 40페이지의 "잉크 튜브 내부의 잉크 교체"
- 프린터 헤드 정렬 유틸리티를 실행하십시오.
➔ 39페이지의 "프린터 헤드 정렬"
- Windows의 경우 프린터 드라이버의 추가 옵션 창에서 **고속** 확인란을 지우십시오. 자세한 내용은 온라인 도움말을 참조하십시오.
Mac OS X의 경우 고속 인쇄에서 **사용 안 함**을 선택하십시오. 고속 인쇄를 표시하려면 다음 메뉴를 클릭합니다.
시스템 환경설정, 프린터 및 스캐너(Mac OS X 10.9), **프린트 및 스캔**(Mac OS X 10.8, 10.7), **프린트 & 팩스**(Mac OS X 10.6, 10.5), 사용 중인 제품(프린터 목록 상자에서), **옵션 & 공급장치, 드라이버**
- 프린터 드라이버에서 선택한 용지 종류와 제품에 금지된 용지 종류가 일치하는지 확인하십시오.
➔ 13페이지의 "프린터 드라이버에서 용지 종류 설정"

다른 색상으로 인쇄되거나 일부 색상이 인쇄되지 않는 경우

- 초기 잉크 공급이 완료되었는지 확인하십시오.
- 잉크 탱크를 확인하십시오. 탱크가 빈 경우 즉시 잉크를 리필하고 프린터 헤드 청소 유틸리티를 실행하십시오.
➔ 37페이지의 "프린터 헤드 청소"
- 운반용 잠금 장치가 잠금 해제 위치에 있는지 확인하십시오.
- Windows의 경우 프린터 드라이버의 주메뉴 탭에서 **그레이스케일** 설정을 지우십시오.
Mac OS X의 경우 프린터 드라이버의 프린트 대화 상자에서 인쇄 설정의 **그레이스케일** 설정을 지우십시오.
자세한 내용은 온라인 도움말을 참조하십시오.

인쇄 문제 해결

- 응용프로그램이나 프린터 드라이버에서 컬러 설정을 조정하십시오.
Windows의 경우 추가 옵션 창을 확인하십시오.
Mac OS X의 경우 프린트 대화 상자의 컬러 옵션 대화 상자를 확인하십시오.
자세한 내용은 온라인 도움말을 참조하십시오.
- 헤드 청소 유틸리티를 실행하여 막힌 잉크 노즐을 뚫어주십시오.
➔ [37페이지의 "프린터 헤드 청소"](#)
- 프린터를 장시간 사용하지 않은 경우 프린터 드라이버의 강력 잉크 분사 유틸리티를 사용하십시오.
➔ [40페이지의 "잉크 튜브 내부의 잉크 교체"](#)
- Epson 정품 잉크병과 Epson이 권장하는 용지를 사용하십시오.

흐릿하거나 지저분하게 인쇄되는 경우

- Epson 정품 잉크병과 Epson이 권장하는 용지를 사용하십시오.
- 제품보다 더 넓고 평평한 안정된 표면에 제품을 설치하십시오. 제품을 기울여 놓으면 제대로 작동하지 않을 수 있습니다.
- 용지가 손상되거나 지저분하지 않은지, 너무 오래되지 않았는지 확인하십시오.
- 용지가 건조한지, 후면 급지 장치에 인쇄면(더 희거나 광택이 있는 면)이 위로 향하도록 공급되어 있는지 확인하십시오.
- 용지의 끝이 인쇄면 쪽으로 말린 경우, 평평하게 펴거나 반대 방향으로 약간 말아 주십시오.
- 프린터 드라이버에서 선택한 용지 종류와 제품에 급지된 용지 종류가 일치하는지 확인하십시오.
➔ [13페이지의 "프린터 드라이버에서 용지 종류 설정"](#)
- 배출 트레이에서 인쇄된 모든 인쇄물을 꺼내십시오.
- 광택 처리된 용지의 인쇄면을 만지거나 다른 물체에 닿지 않도록 주의하십시오. 출력물을 다루려면 다음 용지 지침을 따르십시오.
- 헤드 청소 유틸리티를 실행하여 막힌 잉크 노즐을 뚫어주십시오.
➔ [37페이지의 "프린터 헤드 청소"](#)
- 프린터를 장시간 사용하지 않은 경우 프린터 드라이버의 강력 잉크 분사 유틸리티를 사용하십시오.
➔ [40페이지의 "잉크 튜브 내부의 잉크 교체"](#)
- 프린터 헤드 정렬 유틸리티를 실행하십시오.
➔ [39페이지의 "프린터 헤드 정렬"](#)
- 인쇄 후 용지가 잉크로 지저분하게 되는 경우 제품 내부를 청소하십시오.
➔ [43페이지의 "제품 내부 청소"](#)

기타 출력물 문제

문자가 틀리거나 잘못 인쇄되는 경우

- 대기 중인 모든 인쇄 작업을 삭제하십시오.
➔ [22페이지의 "인쇄 취소"](#)
- 제품과 컴퓨터의 전원을 끄십시오. 제품의 인터페이스 케이블이 단단히 꽂혀 있는지 확인하십시오.

인쇄 문제 해결

- 프린터 드라이버를 제거한 다음 다시 설치하십시오.
➔ 46페이지의 "소프트웨어 제거"
- 컴퓨터에서 인쇄 작업을 전송하는 동안, 컴퓨터가 수동으로 최대 절전 모드 또는 절전 모드 상태가 되면, 다음에 컴퓨터가 시작 되면 알 수 없는 텍스트 페이지가 인쇄될 수 있습니다.

여백이 틀리게 인쇄되는 경우

- 후면 금지 장치에 용지가 올바르게 공급되어 있는지 확인하십시오.
➔ 13페이지의 "용지 금지"
➔ 15페이지의 "봉투 금지"
- 응용프로그램에서 여백 설정을 확인하십시오. 여백이 페이지의 인쇄 가능 영역 안에 들어가는지 확인하십시오.
➔ 62페이지의 "인쇄 가능 영역"
- 프린터 드라이버 설정이 사용 중인 용지 크기에 적당한지 확인하십시오.
Windows의 경우 주메뉴 탭을 확인하십시오.
Mac OS X의 경우 페이지 설정 대화 상자 또는 프린트 대화 상자를 확인하십시오.
- 프린터 드라이버를 제거한 다음 다시 설치하십시오.
➔ 46페이지의 "소프트웨어 제거"

출력물이 약간 비스듬하게 인쇄되는 경우

- 후면 금지 장치에 용지가 올바르게 공급되어 있는지 확인하십시오.
➔ 13페이지의 "용지 금지"
➔ 15페이지의 "봉투 금지"
- 프린터 드라이버에서 주메뉴 탭의 품질에서 **인크절약(Draft)**을 선택하거나(Windows) 인쇄 설정의 인쇄 품질에서 **인크 절약(고속)**을 선택한 경우(Mac OS X) 다른 설정을 선택하십시오.

이미지가 거꾸로 인쇄되는 경우

- Windows의 경우 프린터 드라이버의 추가 옵션 창에서 **좌우대칭** 확인란을 지우거나 응용프로그램에서 좌우대칭 설정을 해제 하십시오.
Mac OS X의 경우 프린터 드라이버의 프린트 대화 상자에서 **인쇄 설정의 좌우 대칭** 확인란을 선택 취소하거나 응용프로그램에 서 좌우 대칭 설정을 해제하십시오.
자세한 내용은 프린터 드라이버나 응용프로그램의 온라인 도움말을 참조하십시오.
- 프린터 드라이버를 제거한 다음 다시 설치하십시오.
➔ 46페이지의 "소프트웨어 제거"

빈 페이지가 인쇄되는 경우

- 잉크 탱크를 확인하십시오. 탱크가 빈 경우 즉시 잉크를 리필하고 프린터 헤드 청소 유틸리티를 실행하십시오.
➔ 37페이지의 "프린터 헤드 청소"
- 프린터 드라이버 설정이 사용 중인 용지 크기에 적당한지 확인하십시오.
Windows의 경우 주메뉴 탭을 확인하십시오.
Mac OS X의 경우 페이지 설정 대화 상자 또는 프린트 대화 상자를 확인하십시오.

인쇄 문제 해결

- Windows의 경우 프린터 드라이버의 유지보수 탭에서 **확장 설정** 버튼을 클릭하여 **빈 페이지 건너뛰기** 설정을 확인하십시오. Mac OS X의 경우 빈 페이지 건너뛰기에서 **사용**을 선택하십시오. 빈 페이지 건너뛰기를 표시하려면 다음 메뉴를 클릭합니다. **시스템 환경설정, 프린터 및 스캐너**(Mac OS X 10.9), **프린트 및 스캔**(Mac OS X 10.8, 10.7), **프린트 & 팩스**(Mac OS X 10.6, 10.5), 사용 중인 제품(프린터 목록 상자에서), **옵션 & 공급장치, 드라이버**.
- 프린터 드라이버를 제거한 다음 다시 설치하십시오.
 - ➔ [46페이지의 "소프트웨어 제거"](#)

인쇄면이 지저분하거나 닳은 경우

- 용지의 끝이 인쇄면 쪽으로 말린 경우, 평평하게 펴거나 반대 방향으로 약간 말아 주십시오.
- Windows의 경우 프린터 드라이버 유지보수 탭의 확장 설정에서 **두꺼운 용지와 봉투**를 선택합니다.

Mac OS X 10.5.8의 경우 두꺼운 용지와 봉투에서 **사용**을 선택합니다. 두꺼운 용지와 봉투를 표시하려면 다음 메뉴를 클릭합니다.

시스템 환경설정, 프린터 및 스캐너(Mac OS X 10.9), **프린트 및 스캔**(Mac OS X 10.8, 10.7), **프린트 & 팩스**(Mac OS X 10.6, 10.5.8), 사용 중인 제품(프린터 목록 상자에서), **옵션 & 공급장치, 드라이버**.
- 일반 용지를 여러 번 급지하고 배출하십시오.
 - ➔ [43페이지의 "제품 내부 청소"](#)
- 프린터 드라이버를 제거한 다음 다시 설치하십시오.
 - ➔ [46페이지의 "소프트웨어 제거"](#)

인쇄 속도가 지나치게 느린 경우

- 프린터 드라이버에서 선택한 용지 종류와 제품에 금지된 용지 종류가 일치하는지 확인하십시오.
 - ➔ [13페이지의 "프린터 드라이버에서 용지 종류 설정"](#)
- Windows의 경우 프린터 드라이버의 주메뉴 창에서 더 낮은 **품질**을 선택하십시오. Mac OS X의 경우 프린터 드라이버의 프린트 대화 상자의 인쇄 설정에서 더 낮은 인쇄 품질을 선택하십시오.
 - ➔ [17페이지의 "프린터 드라이버 열기\(Windows\)"](#)
 - ➔ [18페이지의 "프린터 드라이버 열기\(Mac OS X\)"](#)
- 불필요한 응용프로그램을 닫으십시오.
- 장시간 동안 연속적으로 인쇄하는 경우 인쇄가 매우 느려질 수 있습니다. 인쇄 속도를 늦춰 제품 메커니즘이 과열되고 손상되는 것을 방지합니다. 이런 일이 발생한 경우라도 인쇄를 계속할 수는 있지만, 인쇄를 중지한 후 전원이 켜진 상태에서 최소 30여 분 정도 그대로 두는 것이 좋습니다. (이 때 전원을 끄면 제품으로 전송된 인쇄할 내용이 모두 사라집니다.) 30여분이 지난 후 인쇄를 재개하면 정상 속도로 인쇄될 것입니다.
- 프린터 드라이버를 제거한 다음 다시 설치하십시오.
 - ➔ [46페이지의 "소프트웨어 제거"](#)

용지가 올바르게 급지되지 않는 경우

용지가 급지되지 않는 경우

용지를 제거하고 다음 사항을 확인하십시오.

인쇄 문제 해결

- 용지가 말리거나 구겨지지 않았는지 확인하십시오.
- 용지가 너무 오래되지 않았는지 확인하십시오. 자세한 내용은 용지와 함께 제공된 설명서를 참조하십시오.
- 일반 용지의 경우 용지를 용지 가이드에 표시된 **표화살표** 아래 선 이상으로 급지하지 마십시오.
Epson 특수 매체의 경우 매체에 지정된 용량을 초과하지 않았는지 확인하십시오.
➔ [12페이지의 "용지 선택"](#)
- 제품 안쪽에 용지가 걸리지 않았는지 확인하십시오. 걸린 용지가 있으면 제거하십시오.
➔ [51페이지의 ""](#)
- 용지와 함께 제공된 특별 급지 지침을 따랐는지 확인하십시오.
- 용지에 바인더 구멍이 없는지 확인하십시오.

용지가 여러 장씩 급지되는 경우

- 일반 용지의 경우 용지를 용지 가이드에 표시된 **표화살표** 아래 선 이상으로 급지하지 마십시오.
Epson 특수 매체의 경우 매체에 지정된 용량을 초과하지 않았는지 확인하십시오.
➔ [12페이지의 "용지 선택"](#)
- 용지 가이드를 용지의 왼쪽 가장자리에 맞게 조정하십시오.
- 용지의 끝이 말리거나, 접히지 않았는지 확인하십시오. 용지가 말리거나 접혔으면 평평하게 펴거나 반대쪽으로 약간 말아 준 후
에 급지하십시오.
- 용지를 제거하고 용지가 너무 얇지 않은지 확인하십시오.
➔ [61페이지의 "용지"](#)
- 용지를 가볍게 털어 용지들이 서로 달라붙지 않게 한 후 다시 급지하십시오.
- 설정한 매수보다 많은 수가 인쇄되는 경우에는 다음과 같이 프린터 드라이버와 응용프로그램의 복사 설정을 모두 확인하십시오.
Windows의 경우 주메뉴 탭의 복사 설정을 확인하십시오.
Mac OS X의 경우 프린트 대화 상자의 복사 설정을 확인하십시오.

용지가 제대로 급지되지 않는 경우

용지를 제품에 너무 깊이 밀어 넣으면, 제품에서 용지를 제대로 급지할 수 없습니다. 제품의 전원을 끄고, 용지를 조심스럽게 빼내십시오. 제품의 전원을 켜고 용지를 올바르게 다시 급지하십시오.

용지가 완전히 배출되지 않거나 구겨지는 경우

- 용지가 완전히 배출되지 않으면 **리버튼**을 눌러 용지를 배출하십시오. 제품 내부에서 용지가 걸리면 다음 항목을 참조하여 용지를 제거하십시오.
➔ [51페이지의 ""](#)
- 용지가 배출될 때 말린다면, 축축하거나 너무 얇은 것입니다. 새 용지를 사용하십시오.

참고:

사용하지 않는 용지는 원래 포장에 넣어서 건조한 장소에 보관하십시오.

제품에서 인쇄되지 않는 경우

모든 표시등이 꺼져 있는 경우

- ❑ ㉸ 버튼을 누르고 제품 전원이 켜졌는지 확인하십시오.
- ❑ 전원 코드가 단단히 꽂혀 있는지 확인하십시오.
- ❑ 전원 콘센트가 제대로 작동하고 있고, 벽 스위치 또는 타이머로 제어되고 있지 않은지 확인하십시오.

표시등이 켜졌다가 다시 꺼지는 경우

제품의 전압이 콘센트의 정격에 맞지 않을 수 있습니다. 즉시 제품의 전원을 끄고 플러그를 뽑으십시오. 제품 뒷면의 라벨을 확인하십시오.



주의:

전압이 맞지 않으면 절대로 제품에 전원을 연결하지 마십시오. 구입처에 문의하십시오.

전원 표시등만 켜져 있는 경우

- ❑ 제품과 컴퓨터의 전원을 끄십시오. 제품의 인터페이스 케이블이 단단히 꽂혀 있는지 확인하십시오.
- ❑ USB 인터페이스를 사용하는 경우 케이블이 USB 표준에 부합되는지 확인하십시오.
- ❑ USB 허브를 통해 제품을 컴퓨터에 연결한 경우, 컴퓨터에서 첫 번째 층의 허브에 제품을 연결하십시오. 컴퓨터에서 프린터 드라이버가 여전히 인식되지 않으면, USB 허브 없이 제품을 컴퓨터에 직접 연결해 보십시오.
- ❑ USB 허브를 통해 제품을 컴퓨터에 연결한 경우, 컴퓨터에서 USB 허브 장치가 인식되는지 확인하십시오.
- ❑ 큰 이미지를 인쇄하려는 경우, 컴퓨터 메모리가 부족할 수 있습니다. 이미지 해상도를 줄이거나 이미지를 더 작은 크기로 인쇄해 보십시오. 컴퓨터 메모리를 추가해야 할 수 있습니다.
- ❑ Windows 사용자는 Windows 스플러에서 대기 중인 모든 인쇄 작업을 지울 수 있습니다.
 - ➔ [22페이지의 "인쇄 취소"](#)
- ❑ 프린터 드라이버를 제거한 다음 다시 설치하십시오.
 - ➔ [46페이지의 "소프트웨어 제거"](#)

제품 정보

시스템 요구사항

Windows

시스템	PC 인터페이스
Windows 8.1 (32-bit, 64-bit), Windows 8 (32-bit, 64-bit), 7 (32-bit, 64-bit), Vista (32-bit, 64-bit), XP SP1 or higher(32-bit), XP Professional x64 Edition	USB

Mac OS X

시스템	PC 인터페이스
Mac OS X 10.5.8, 10.6.x, 10.7.x, 10.8.x, 10.9.x	USB

참고:
Mac OS X용 UFS(UNIX File System)는 지원되지 않습니다.

기술 사양

참고:
사양은 예고 없이 변경될 수 있습니다.

프린터 사양

용지 경로	후면 금지 장치, 상단 금지 방식
금지 용량	12 mm (0.5 in.)

용지

- 참고:**
- 제조업체에 따라 용지의 종류와 품질이 다를 수 있기 때문에, Epson 제품이 아닌 타사 용지에 대해서는 품질을 보증할 수 없습니다. 용지를 대량으로 구입하거나 여러 장을 인쇄하기 전에 반드시 견본 용지로 시험 인쇄해 보십시오.
 - 품질이 나쁜 용지를 사용하면 인쇄 품질이 떨어질 수 있으며 용지 걸림이나 다른 문제의 원인이 됩니다. 문제가 발생하면 더 높은 등급의 용지로 바꾸어 인쇄해 보십시오.

제품 정보

날장 용지:

크기	A3 297 x 420 mm A4 210 x 297 mm 10 x 15 cm (4 x 6 in.) 13 x 18 cm (5 x 7 in.) A6 105 x 148 mm A5 148 x 210 mm B5 182 x 257 mm 9 x 13 cm (3.5 x 5 in.) 13 x 20 cm (5 x 8 in.) 20 x 25 cm (8 x 10 in.) 16:9 wide size (102 x 181 mm) 100 x 148 mm Letter 8 1/2 x 11 in. Legal 8 1/2 x 14 in.
용지 종류	일반 용지 또는 Epson 특수 용지
두께(일반 용지)	0.08 ~ 0.11 mm (0.003 ~ 0.004 in.)
무게(일반 용지)	64 g/m ² ~ 90 g/m ²

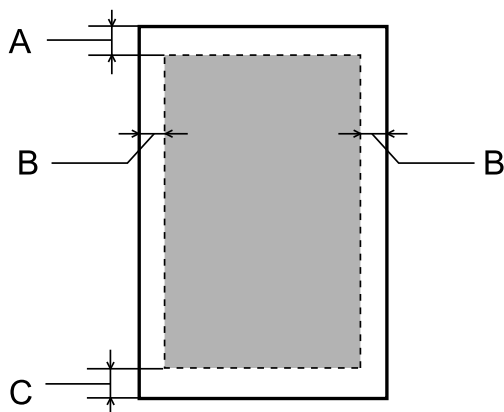
봉투:

크기	Envelope #10 4 1/8 x 9 1/2 in. Envelope DL 110 x 220 mm Envelope C4 229 x 324 mm Envelope C6 114 x 162 mm
용지 종류	일반 용지
무게	75 g/m ² ~ 90 g/m ²

인쇄 가능 영역

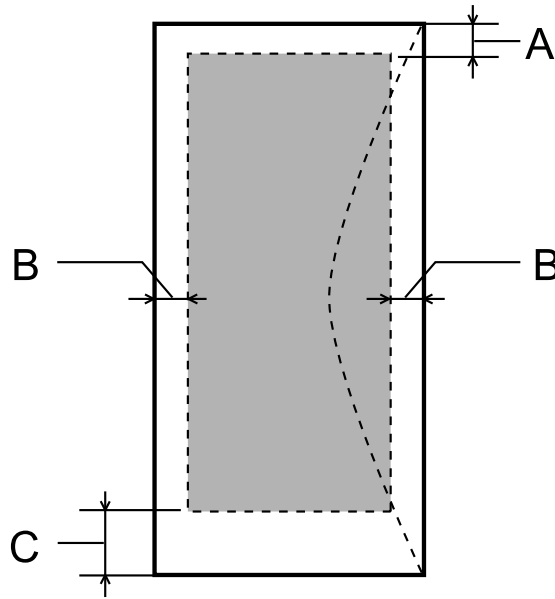
칠해진 부분이 인쇄 가능 영역입니다.

날장 용지:



제품 정보

봉투:



	최소 여백	
매체 종류	날장 용지	봉투
A	3.0 mm (0.12 in.)	3.0 mm (0.12 in.)
B	3.0 mm (0.12 in.)	5.0 mm (0.20 in.)
C	3.0 mm (0.12 in.)	20 mm (0.78 in.)

참고:

□ 용지 종류에 따라 출력물의 상단과 하단 영역에서 인쇄 품질이 떨어지거나 지저분해질 수 있습니다.

기계 사양

치수	보관 시 너비: 705 mm (27.8 in.) 두께: 322 mm (12.7 in.) 높이: 215 mm (8.5 in.)
	인쇄 시* 너비: 705 mm (27.8 in.) 두께: 798 mm (31.4 in.) 높이: 415 mm (16.3 in.)
무게	약 12.2kg(잉크 및 전원 코드 제외)

*배출 트레이, 배출 트레이 확장 지지대 및 용지 확장 지지대를 펼친 상태

제품 정보

전기 사양

		220-240V 모델
입력 정격 전압		198 - 264V
정격 주파수		50 - 60Hz
입력 주파수		49.5 - 60.5Hz
정격 전류		0.4A
소비 전력	인쇄 시	약 20W(ISO/IEC24712)
	대기 모드	약 6.9W
	절전 모드	약 1.6W
	전원 off 시	약 0.4W

참고:
전압 정보는 제품 뒷면 라벨에 있습니다.

사용 환경

온도	작동 시: 10 ~ 35°C 보관 시: -20 ~ 40°C 40°C에서 1개월
습도	작동 시:* 20 ~ 80% RH 보관 시:* 5 ~ 85% RH

* 응결되지 않은 상태로 보관

전자파 장애 검정 및 승인

이 기기는 가정용(B급) 전자파적합기기로서 주로 가정에서 사용하는 것을 목적으로 하며, 모든 지역에서 사용할 수 있습니다.

인터페이스

USB - USB 2.0 사양과 호환

도움이 필요한 경우

한국엡손 홈페이지

한국엡손 홈페이지에서 최신의 제품 정보와 각종 행사에 대한 정보를 볼 수 있습니다. 웹 브라우저가 있고 인터넷에 연결할 수 있다면, 아래의 사이트를 방문해 보십시오.

<http://www.epson.co.kr/>

기술 지원 웹사이트

기술 지원 웹사이트에는 제품 사용설명서의 문제 해결 부분을 이용해도 해결할 수 없는 문제에 대해 도움이 되는 사항과 서비스 센터 위치 및 서비스 방법 등 서비스와 관련된 정보가 제공됩니다.

<http://www.epson.co.kr/support>

최신 드라이버, FAQ, 문제해결 도우미 등을 확인하실 수 있습니다.

고객 지원 센터

지역번호 없이 1566-3515

아래 정보를 알려 주시면 더욱 신속하게 서비스를 제공해 드릴 수 있습니다.

- 제품 시리얼 번호(제품 시리얼 번호는 대개 제품 뒷면에서 확인할 수 있습니다.)
- 제품 모델명
- 제품 소프트웨어 버전(제품 소프트웨어에서 **정보**, **버전 정보** 또는 유사한 버튼을 누르십시오.)
- 컴퓨터 제조 회사 및 모델명
- 사용하고 있는 컴퓨터 운영 체제(OS) 및 버전
- 제품을 주로 사용하는 응용프로그램과 버전
- 프린터에 금지된 낱장 금지 수
 - ▶ 42페이지의 "금지된 낱장 용지 매수 확인"

엡손몰

고객이 편리하게 언제 어디서나 엡손 전제품 또는 각 제품의 소모품 및 옵션 부품을 구매할 수 있는 엡손에서 직접 운영하는 온라인 쇼핑몰입니다.

<http://mall.epson.co.kr/>