

EPSON

ET-15000 / L14150 Series

進階使用說明

列印

複印

掃描

傳真

維護印表機

解決問題

目錄

本手冊使用說明

手冊簡介.....	7
搜尋資訊.....	7
僅列印您需要的頁面.....	8
關於本手冊.....	8
標記與符號.....	8
螢幕擷取和圖示說明.....	9
作業系統參考.....	9
商標.....	10
著作權.....	10

重要說明

安全說明.....	13
墨水安全說明.....	13
印表機建議及警告.....	13
印表機設定的建議及警告.....	14
印表機的使用警報和警告.....	14
使用觸控式螢幕的建議與警告.....	14
透過無線連線使用印表機的建議與警告.....	15
印表機存放或搬運的建議及警告.....	15
關於管理員密碼的注意事項.....	15
管理員密碼的預設值.....	15
尚未設定管理員密碼.....	16
變更管理員密碼.....	16
需要您輸入管理員密碼的操作.....	16
將管理員密碼初始化.....	16
保護您的個人資料.....	16

零件名稱和功能

前方.....	18
內部.....	19
後方.....	20

控制面板使用說明

控制面板.....	22
觸控式螢幕操作.....	22
主畫面配置.....	23
網路圖示的使用說明.....	24
功能表畫面配置.....	25
基本操作.....	26
輸入字元.....	27
檢視動畫.....	27

裝入紙張

紙張處理注意事項.....	30
紙張大小和類型設定.....	31
紙張種類清單.....	31
放入紙張.....	32
將紙張放入進紙匣.....	32
將紙張裝入紙張托盤.....	35
裝入信封.....	36
將信封放入進紙匣.....	36
將信封裝入紙張托盤.....	38
裝入各種紙張.....	40
裝入打孔紙.....	40
放入長條紙.....	40

放置原稿

不受 ADF 支援的原稿.....	42
將原稿放置在 ADF 上.....	42
放置原稿於工作平台上.....	43

列印

列印文件.....	46
從電腦列印 — Windows.....	46
從電腦列印 — Mac OS.....	72
從智慧型裝置列印文件 (iOS).....	82
從智慧型裝置列印文件 (Android).....	83
信封列印.....	84
從電腦列印於信封上 (Windows).....	84
從電腦列印於信封上 (Mac OS).....	85
列印網頁.....	85
從電腦列印網頁.....	85
從智慧型裝置列印網頁.....	85
使用雲端服務列印.....	86
從控制面板登錄至 Epson Connect 服務.....	86

複印

可用的複印方法.....	89
複印原稿.....	89
雙面複印.....	90
透過放大或縮小進行複製.....	90
將多頁原稿複印到一張紙上.....	91
使用出色品質複印原稿.....	92
複印 ID 卡.....	92
複印的基本功能表選項.....	93

黑白	93
彩色	93
☑ (雙面)	93
● (濃淡度)	93
複印的進階功能表選項	93
紙張設定	93
縮放	93
文件大小	94
版面配置	94
品質	94
原稿方向	94
移除陰影	94
移除裝訂孔	94
ID 卡複印	94
無邊複印	94
清除所有設定	95

掃描

可用的掃描方法	97
掃描原稿至電腦	97
掃描原稿到雲端	98
掃描至雲端的基本功能表選項	98
掃描至雲端的進階功能表選項	99
使用 WSD 進行掃描	100
建立 WSD 連接埠	100
掃描原稿至智慧型裝置	102

傳真

使用傳真功能之前	104
本印表機傳真功能概覽	104
功能：傳送傳真	104
功能：接收傳真	105
特徵：PC-FAX 傳送/接收 (Windows/Mac OS)	105
特徵：各種傳真報告	106
功能：傳送與接收傳真時的安全性	106
功能：其他有用的功能	106
使用印表機傳送傳真	107
選取接收者	107
各種傳送傳真的方式	108
在印表機中接收傳真	110
接收傳入的傳真	110
透過撥打電話接收傳真	112
在 LCD 螢幕上檢視儲存於印表機中的已收到傳真	112
傳真的功能表選項	113
收件人	113
傳真設定	113

更多	115
收件匣的功能表選項	116
設定	116
全部列印	116
全部刪除	116
使用其他傳真功能	117
手動列印傳真報告	117
從電腦傳送傳真	117
使用應用程式傳送建立的文件 (Windows)	117
使用應用程式傳送建立的文件 (Mac OS)	119
在電腦中接收傳真	120
檢查新傳真 (Windows)	121
檢查新傳真 (Mac OS)	122
取消儲存傳入傳真至電腦的功能	122

維護印表機

檢查耗材狀態	124
檢查廢棄墨水收集盒的狀態 (控制面板)	124
檢查耗材狀態 (Windows)	124
檢查耗材狀態 (Mac OS)	125
改善進紙問題	125
改善列印、複印、掃描和傳真品質	127
檢查並清潔印字頭	127
執行強力清潔	129
防止噴嘴堵塞	131
校正印字頭 (控制面板)	131
清潔紙張路徑中的墨水髒汙	131
清潔工作平台	132
清潔自 ADF	133
清潔透明膠片	135
清潔印表機	137
清潔濺出的墨水	138
查看印表機進紙的總頁數	138
查看印表機進紙的總頁數 (控制面板)	138
查看印表機進紙的總頁數 (Windows)	139
透過印表機查看進紙的總頁數 (Mac OS)	139
節省電源	139
省電 (控制面板)	139
單獨安裝或解除安裝應用程式	139
單獨安裝應用程式	140
新增印表機 (僅限 Mac OS)	142
解除安裝應用程式	142
更新應用程式與韌體	144
搬運和儲存印表機	145

解決問題

印表機未依預期運作	151
-----------	-----

印表機不自動開啟或關閉.....	151
自動關閉電源.....	151
進紙不當.....	151
無法列印.....	156
無法開始掃描.....	172
無法傳送或接收傳真.....	183
無法依預期運作印表機.....	197
LCD 螢幕上顯示一條訊息.....	200
夾紙.....	201
清除夾紙.....	201
清除 ADF 的夾紙.....	204
防止夾紙.....	206
是時間該填充墨水了.....	206
墨水瓶處理注意事項.....	206
填充大容量墨水槽.....	208
是時間該更換廢棄墨水收集盒了.....	212
廢棄墨水收集盒處理注意事項.....	212
更換廢棄墨水收集盒.....	213
列印、複印、掃描和傳真品質差.....	214
列印品質不佳.....	214
複印品質不佳.....	221
掃描的影像問題.....	228
傳送傳真品質不佳.....	230
接收傳真品質不佳.....	232
嘗試所有解決方案後無法解決問題.....	232
無法解決列印或複印問題.....	233

新增或更換電腦或裝置

連接至已連接網路的印表機.....	235
從第二台電腦使用網路印表機.....	235
從智慧型裝置使用網路印表機.....	235
重新設定網路連線.....	236
更換無線路由器時.....	236
變更電腦時.....	237
變更與電腦的連線方法.....	238
從控制面板設定 Wi-Fi.....	240
直接連接智慧型裝置與印表機 (Wi-Fi Direct).....	243
關於 Wi-Fi Direct.....	243
使用 Wi-Fi Direct 連接到 iPhone、iPad 或 iPod touch.....	244
使用 Wi-Fi Direct 連接至 Android 裝置.....	246
使用 Wi-Fi Direct 連接至除 iOS 和 Android 以外的裝置.....	248
斷開 Wi-Fi Direct (Simple AP) 連線.....	252
變更 SSID 等 Wi-Fi Direct (Simple AP) 設定.....	252
檢查網路連線狀態.....	253
從控制台查看網路連線狀態.....	253
列印網路連線報告.....	254

列印網路狀態表.....	260
檢查電腦網路 (僅限 Windows).....	260

產品資訊

紙張資訊.....	263
可用紙張和容量.....	263
不可用紙張類型.....	266
耗材資訊.....	266
墨水瓶代碼.....	266
廢棄墨水收集盒代碼.....	267
軟體資訊.....	267
列印軟體.....	267
掃描軟體.....	273
用於傳送傳真的軟體.....	273
內容包建立軟體.....	274
設定軟體.....	274
更新軟體.....	276
設定功能表清單.....	277
一般設定.....	277
維護.....	288
列印狀態表.....	289
列印計數器.....	289
使用者設定.....	289
顧客調查.....	290
回復至出廠預設值.....	290
韌體更新.....	290
產品規格.....	290
印表機規格.....	290
掃描器規格.....	292
ADF 規格.....	292
傳真機規格.....	292
印表機使用連接埠.....	293
界面規格.....	294
網路規格.....	294
支援的第三方服務.....	296
尺寸.....	296
電氣規格.....	296
環境規格.....	297
系統需求.....	297
法規資訊.....	298
標準與認證.....	298
複印限制.....	299

管理員資訊

連接印表機至網路.....	301
在進行網路連線之前.....	301
從控制面板連接至網路.....	302
印表機使用設定.....	305

使聯絡人可用.....	305
使傳真功能可用.....	307
進行設定時出現的問題.....	315

何處取得協助

技術支援網站.....	319
聯絡 Epson 支援服務.....	319
聯絡 Epson 之前.....	319
歐洲使用者的輔助說明.....	319
台灣使用者的輔助說明.....	319
新加坡使用者的輔助說明.....	320
泰國使用者的輔助說明.....	320
越南使用者的輔助說明.....	321
印尼使用者的輔助說明.....	321
香港使用者的輔助說明.....	324
馬來西亞使用者的輔助說明.....	324
印度使用者的輔助說明.....	325
菲律賓使用者的輔助說明.....	325

本手冊使用說明

手冊簡介.....	7
搜尋資訊.....	7
僅列印您需要的頁面.....	8
關於本手冊.....	8
商標.....	10
著作權.....	10

手冊簡介

以下為 Epson 印表機隨附的手冊。除手冊外，您也可從印表機或 Epson 軟體應用程式查看各種說明資訊。

- ❑ 重要安全說明 (紙本手冊)
用於提供安全使用本印表機的說明。
- ❑ 安裝說明 (紙本手冊)
提供設定印表機及安裝軟體的資訊。
- ❑ 進階使用說明 (電子手冊)
本手冊。提供與印表機的使用、在網路上使用印表機時的網路設定，以及問題解決相關的總體資訊和說明。

您可透過下列方式取得上述手冊的最新版本。

- ❑ 紙本手冊
請前往 Epson 歐洲支援網站 (<http://www.epson.eu/Support>) 或 Epson 全球支援網站 (<http://support.epson.net/>)。
- ❑ 電子手冊
本手冊提供 PDF 和 HTML 版本。您可從 epson.sn 支援頁面檢視 HTML 版本。在電腦上啟動 EPSON Software Updater 以檢視 PDF 版本。EPSON Software Updater 會檢查有無可用的 Epson 軟體應用程式與電子手冊更新，並可讓您下載最新版本。
<http://epson.sn>

相關資訊

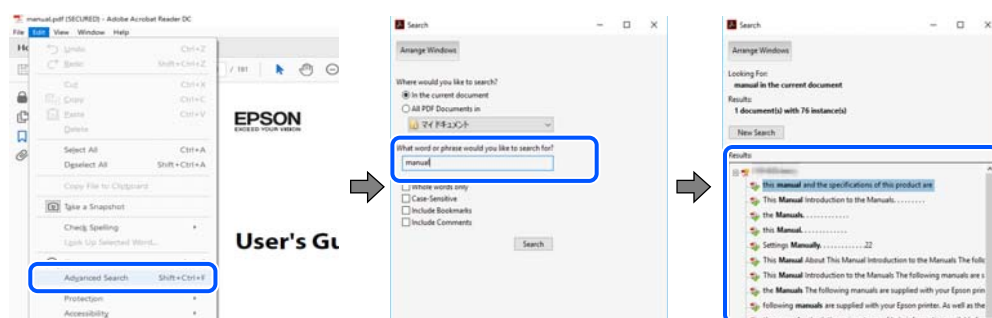
- ➔ [第276頁 “用於更新軟體和韌體的應用程式 \(EPSON Software Updater\)”](#)

搜尋資訊

PDF 手冊可讓您依照關鍵字搜尋要尋找的資訊，或使用書籤直接跳至特定章節。本節說明如何使用已在電腦上用 Adobe Reader X 開啟的 PDF 手冊。

依照關鍵字搜尋

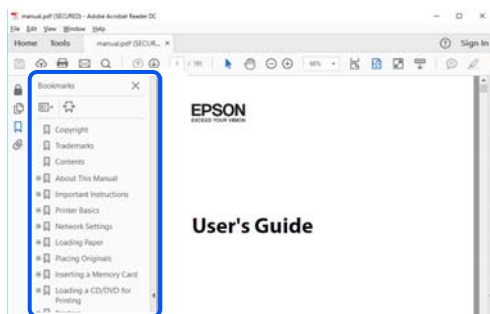
按下[編輯]>[進階搜尋]。在搜尋視窗中輸入您要尋找的資訊關鍵字(文字)，然後按下[搜尋]。提示會以清單方式顯示。按下其中一個顯示的提示，跳至該頁面。



直接從書籤跳至頁面

按下標題可跳至該頁面。按下 + 或 > 可檢視該章節中的較低層級標題。若要返回上一頁，請使用鍵盤執行下列操作。

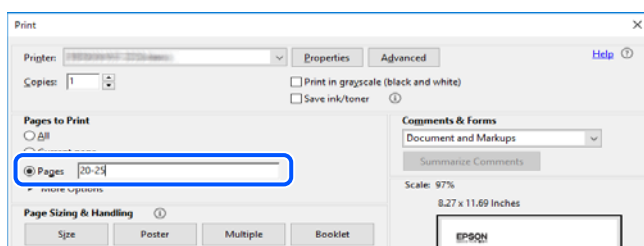
- ❑ Windows：按住 [Alt]，然後按下 ←。
- ❑ Mac OS：按住 command 鍵，然後按下 ←。



僅列印您需要的頁面

您可以解壓縮並僅列印需要的頁面。在[檔案]功能表中按下[列印]，然後在[列印的頁面]的[頁面]中指定您要列印的頁面。

- ❑ 若要指定連續頁面，請輸入開始頁碼與結束頁碼，並在中間加上連字號。
範例：20-25
- ❑ 若要指定非連續頁面，請用逗號分隔頁碼。
範例：5、10、15



關於本手冊

本節說明本手冊內所用標記和符號的含義、描述備註及作業系統參考資訊。

標記與符號



注意：

必須謹慎遵循的說明，以避免身體受傷。



重要事項：

必須遵循的說明，以避免設備損壞。

附註：

提供補充和參考資訊。

相關資訊

➔ 相關章節連結。

螢幕擷取和圖示說明

- 印表機驅動程式的螢幕擷取係從 Windows 10 或 macOS High Sierra 取得。畫面上顯示的內容會隨著型號與情況而改變。
- 本手冊使用的圖示僅為範例。儘管各型號可能會有些微差異，操作方法均同。
- LCD 螢幕上的某些功能表項目會隨著型號與設定而改變。
- 可使用專用應用程式讀取 QR 圖碼。

作業系統參考

Windows

本手冊中的，「Windows 10」、「Windows 8.1」、「Windows 8」、「Windows 7」、「Windows Vista」、「Windows XP」、Windows Server 2019、「Windows Server 2016」、「Windows Server 2012 R2」、「Windows Server 2012」、「Windows Server 2008 R2」、「Windows Server 2008」、「Windows Server 2003 R2」及「Windows Server 2003」等詞語係指下列作業系統。此外，「Windows」用來泛指所有版本。

- Microsoft® Windows® 10 作業系統
- Microsoft® Windows® 8.1 作業系統
- Microsoft® Windows® 8 作業系統
- Microsoft® Windows® 7 作業系統
- Microsoft® Windows Vista® 作業系統
- Microsoft® Windows® XP 作業系統
- Microsoft® Windows® XP Professional x64 Edition 作業系統
- Microsoft® Windows Server® 2019 作業系統
- Microsoft® Windows Server® 2016 作業系統
- Microsoft® Windows Server® 2012 R2 作業系統
- Microsoft® Windows Server® 2012 作業系統
- Microsoft® Windows Server® 2008 R2 作業系統
- Microsoft® Windows Server® 2008 作業系統
- Microsoft® Windows Server® 2003 R2 作業系統
- Microsoft® Windows Server® 2003 作業系統

Mac OS

本手冊中，「Mac OS」用於指 macOS Catalina、macOS Mojave、macOS High Sierra、macOS Sierra、OS X El Capitan、OS X Yosemite、OS X Mavericks、OS X Mountain Lion、Mac OS X v10.7.x 和 Mac OS X v10.6.8。

商標

Epson Scan 2 software is based in part on the work of the Independent JPEG Group.

libtiff

Copyright © 1988-1997 Sam Leffler

Copyright © 1991-1997 Silicon Graphics, Inc.

Permission to use, copy, modify, distribute, and sell this software and its documentation for any purpose is hereby granted without fee, provided that (i) the above copyright notices and this permission notice appear in all copies of the software and related documentation, and (ii) the names of Sam Leffler and Silicon Graphics may not be used in any advertising or publicity relating to the software without the specific, prior written permission of Sam Leffler and Silicon Graphics.

THE SOFTWARE IS PROVIDED "AS-IS" AND WITHOUT WARRANTY OF ANY KIND, EXPRESS, IMPLIED OR OTHERWISE, INCLUDING WITHOUT LIMITATION, ANY WARRANTY OF MERCHANTABILITY OR FITNESS FOR A PARTICULAR PURPOSE.

IN NO EVENT SHALL SAM LEFFLER OR SILICON GRAPHICS BE LIABLE FOR ANY SPECIAL, INCIDENTAL, INDIRECT OR CONSEQUENTIAL DAMAGES OF ANY KIND, OR ANY DAMAGES WHATSOEVER RESULTING FROM LOSS OF USE, DATA OR PROFITS, WHETHER OR NOT ADVISED OF THE POSSIBILITY OF DAMAGE, AND ON ANY THEORY OF LIABILITY, ARISING OUT OF OR IN CONNECTION WITH THE USE OR PERFORMANCE OF THIS SOFTWARE.

QR Code is a registered trademark of DENSO WAVE INCORPORATED in Japan and other countries.

Microsoft®, Windows®, Windows Server®, and Windows Vista® are registered trademarks of Microsoft Corporation.

Apple, Mac, macOS, OS X, Bonjour, ColorSync, Safari, AirPrint, iPad, iPhone, iPod touch, and iTunes are trademarks of Apple Inc., registered in the U.S. and other countries.

Use of the Works with Apple badge means that an accessory has been designed to work specifically with the technology identified in the badge and has been certified by the developer to meet Apple performance standards.

Chrome, Google Play, and Android are trademarks of Google LLC.

Adobe and Adobe Reader are either registered trademarks or trademarks of Adobe Systems Incorporated in the United States and/or other countries.

Firefox is a trademark of the Mozilla Foundation in the U.S. and other countries.

Mopria® and the Mopria® Logo are registered and/or unregistered trademarks and service marks of Mopria Alliance, Inc. in the United States and other countries. Unauthorized use is strictly prohibited.

一般注意事項：本手冊內的其他產品名稱僅供識別之用，且可能為其各自擁有者的商標。Epson 放棄這些商標的任何與全部權利。

著作權

未經 Seiko Epson Corporation 事先書面許可，禁止將本出版物的任何部分重製、儲存於檢索系統或以任何形式或方法傳送，不論係以電子、機械、複印、錄製或其他方式。使用本手冊所含之資訊無需擔負相關

專利責任。亦無需擔負因使用本手冊資訊而導致之損害責任。本手冊內含的資訊僅設計供 Epson 產品之用。Epson 對於任何將此資訊應用於其他產品的作法概不負責。

若本產品購買人或第三方因意外使用、誤用或濫用本產品、未經授權而改裝、修理或變更本產品、或 (美國除外) 未嚴格遵守 Seiko Epson Corporation 操作與維護說明而發生損壞、損失或費用，則 Seiko Epson Corporation 與關係企業均不予負責。

如因使用非 Seiko Epson Corporation 指定之原廠產品或 Epson 認可之任何選購品或耗材而發生任何損壞或問題，Seiko Epson Corporation 與關係企業不予負責。

若因使用非 Seiko Epson Corporation 認可之任何界面連接線，致發生電子干擾而造成任何損壞，Seiko Epson Corporation 概不負責。

© 2023 Seiko Epson Corporation

本手冊的內容與本產品的規格若有變更，恕不另行通知。

重要說明

安全說明.....	13
印表機建議及警告.....	13
關於管理員密碼的注意事項.....	15
保護您的個人資訊.....	16

安全說明

請閱讀並遵循下述說明，以確保安全使用本印表機。請務必保留本手冊，以供未來參考之用。此外，請務必遵循印表機上標示的所有警告與說明。

- ❑ 您印表機上的某些符號用於確保安全並正確使用印表機。請瀏覽下列網站瞭解符號的意義。
<http://support.epson.net/symbols>
- ❑ 僅可使用印表機隨附的電源連接線，請勿使用任何其他設備的連接線。以其他電源連接線使用本印表機，或將隨附的電源連接線用於其他設備時，將可能會導致火災或觸電。
- ❑ 請確定 AC 電源連接線符合當地相關的安全標準。
- ❑ 除非印表機的手冊內載有明確解說，否則切勿自行拆解、修改或嘗試維修電源連接線、插頭、印表機單元、掃描器單元或選購品。
- ❑ 請在發生以下狀況時拔下印表機的插頭，然後交由合格的維修人員維修：
電源連接線或插頭損壞；液體滲入印表機；印表機摔落或外殼受損；印表機未正常運作，或效能出現明顯改變。請勿調整操作說明中未涵蓋的控制項目。
- ❑ 請將印表機放置在便於拔插插頭的牆上電源插座附近。
- ❑ 請勿將印表機放置或貯存在室外、靠近過多髒汙或灰塵、水、熱源之處，或是會受到衝擊、震動、高溫或潮濕的位置。
- ❑ 請小心不要將液體濺到印表機上，或是在雙手濕漉時處理印表機。
- ❑ 印表機應與心律調節器至少保持 22 公分以上的距離。本印表機的無線電波可能會對心律調節器產生不良的影響。
- ❑ 若 LCD 螢幕損壞，請洽詢您的經銷商。若雙手沾到液晶溶液，請使用肥皂水將雙手徹底洗淨。若眼睛沾到液晶溶液，請立即用水沖洗眼睛。若在徹底沖洗後仍感不適或出現視力問題，請立即就醫。
- ❑ 請避免在雷暴時使用電話。以免因閃電而遭電擊。
- ❑ 請勿在氣體洩漏處附近使用電話通報漏氣情況。

墨水安全說明

- ❑ 當您處理大容量墨水槽、大容量墨水槽護蓋以及開啟的墨水瓶或墨水瓶蓋時，請小心不要碰觸到墨水。
 - ❑ 若墨水沾到皮膚，請以肥皂及清水徹底洗淨。
 - ❑ 若墨水不慎濺入眼睛，請立即用水沖洗眼睛。若在徹底沖洗後仍感不適或出現視力問題，請立即就醫。
 - ❑ 若誤飲墨水，請立即就醫。
- ❑ 請勿拆解廢棄墨水收集盒，否則墨水可能接觸眼睛或皮膚。
- ❑ 請勿劇烈搖動墨水瓶或讓墨水瓶遭受強烈撞擊，因為這可能會導致墨水外漏。
- ❑ 請將墨水瓶、大容量墨水槽及廢棄墨水收集盒放在孩童無法取得之處。避免孩童誤飲墨水或接觸墨水瓶及瓶蓋。


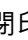
印表機建議及警告

請閱讀並遵循下述說明，以避免印表機或您的財產損壞。請務必保留本手冊，以供未來參考之用。

印表機設定的建議及警告

- ❑ 請勿堵住或蓋住印表機內的通風孔與開口。
- ❑ 僅可使用印表機的標籤上標示的電源類型。
- ❑ 避免與定期開關的影印機或空調系統共用同一電路上的插座。
- ❑ 避免以牆壁開關或自動定時器控制電源插座。
- ❑ 請讓整套電腦系統遠離潛在的電磁干擾來源，如揚聲器或無線電話的底座。
- ❑ 電源線佈線時，應避免磨損、切割、擦傷、捲曲及扭結。請勿將物體壓在電源線上，亦不可踐踏或輾過電源線。尤應注意讓電源線筆直進出變壓器端點。
- ❑ 若搭配延長線使用印表機，請確定插入延長線之裝置的總安培額定值未超過電源線的安培額定值。此外，請確定插入牆壁電源插座之所有裝置的總安培額定值未超過牆壁電源插座的安培額定值。
- ❑ 若計劃在德國使用此印表機，大樓設備需以 10 或 16 安培斷路器保護，以便為印表機提供合適的短路保護與過電流保護。
- ❑ 使用連接線將印表機接至電腦或其他裝置時，請確定接頭的方向正確。每個接頭只有一個正確的方向。插錯方向可能會損壞使用連接線連接的該兩部裝置。
- ❑ 請將印表機放置在平坦、穩固且大於印表機底座的表面。若印表機傾斜，將不會正常運作。
- ❑ 請預留印表機上方的空間，以便完全豎起文件護蓋。
- ❑ 請在印表機前方預留足夠的空間，以便完全退紙。
- ❑ 請避開溫濕度變化快速的地點。此外，請讓印表機遠離陽光直射、強光或熱源。

印表機的使用警報和警告

- ❑ 請勿將物體插進印表機內的插槽。
- ❑ 請勿在列印時將手放在印表機內。
- ❑ 請勿碰觸印表機內部的白色排線及墨水導管。
- ❑ 請勿在印表機內或周圍使用含有可燃氣體的噴霧劑產品。以免引起火災。
- ❑ 如果未收到相關指示，請勿用手移動印字頭，否則會使印表機損壞。
- ❑ 關閉掃描器單元時，請注意不要夾到手指。
- ❑ 放置原稿時，請勿重壓工作平台。
- ❑ 如果任何大容量墨水槽沒有填充至最低標示線，請盡快充填墨水。若在墨水存量低於最低標示線時繼續使用印表機，可能導致印表機損壞。
- ❑ 一律使用  鍵關閉印表機。在  指示燈停止閃爍之前，請勿拔下印表機的插頭，或關閉插座處的電源。
- ❑ 若長時間不使用印表機，請務必從電源插座拔下電源連接線。

使用觸控式螢幕的建議與警告

- ❑ LCD 螢幕可能會含有一些小亮點或暗點，因其特性之故，亮度有可能不平均。這些是正常現象，並非表示損壞。
- ❑ 僅可使用柔軟的乾布清潔。請勿使用液體或化學清潔劑。

- ❑ 若觸控式螢幕的外蓋受到重擊，可能會斷裂。若面板表面碎裂或破裂，請與經銷商聯絡，請勿碰觸或嘗試清除碎片。
- ❑ 請用手指輕按觸控式螢幕。請勿用力壓下或使用指甲操作。
- ❑ 請勿使用尖銳物品 (如原子筆、銳利的鉛筆等) 進行操作。
- ❑ 觸控式螢幕內部因溫度或濕度劇變而有冷凝現象時，可能會使效能變差。

透過無線連線使用印表機的建議與警告

- ❑ 本印表機的無線電波可能會對電子醫療設備產生不良的影響，進而導致故障。在醫療院所中或靠近醫療設備使用印表機時，請依照醫療院所的授權人員指示，並遵循醫療設備上所張貼的警告與指示。
- ❑ 此印表機的無線電波會對自動門或火災警報器等自動控制裝置的操作造成不良影響，並可能導致故障而引發意外。在自動控制裝置附近使用印表機時，請遵循裝置上所張貼的所有警告和說明。

印表機存放或搬運的建議及警告

- ❑ 存放或搬運印表機時，請避免傾斜、直放或上下倒放印表機；否則墨水可能會外漏。
- ❑ 運輸印表機之前，確定運輸鎖已設定至鎖定（運輸）位置，以及印字頭處於原（最右端）位。

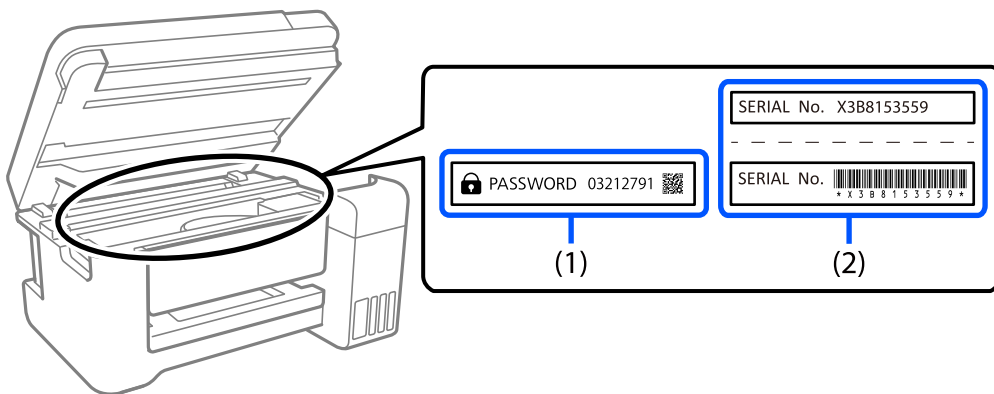
關於管理員密碼的注意事項

此印表機可讓您設定管理員密碼，在連線至網路時防止未經授權存取或變更儲存在產品中的裝置設定和網路設定。

管理員密碼的預設值

管理員密碼的預設值印在產品本身的標籤上，如下所示。標籤的黏貼位置視產品而定，例如護蓋開啟側、背面或底部。

下圖是印表機護蓋開啟側的標籤黏貼位置範例。



如果貼有標籤 (1) 和 (2)，則 (1) 中印在標籤上的 PASSWORD 旁的值為預設值。在此例中，預設值為 03212791。

如果只貼標籤 (2)，則 (2) 中印在標籤上的序號為預設值。在此例中，預設值為 X3B8153559。

尚未設定管理員密碼

在存取 Web Config 時顯示的密碼輸入畫面上設定密碼。

相關資訊

➔ [第275頁 “在網頁瀏覽器上執行 Web Config”](#)

變更管理員密碼

基於安全考量，建議您變更初始密碼。

可從 Web Config 和 Epson Device Admin 進行變更。變更密碼時，使用至少 8 個半形英數字元及符號進行設定。

相關資訊

➔ [第275頁 “在網頁瀏覽器上執行 Web Config”](#)

需要您輸入管理員密碼的操作

如果您在執行下列操作時被提示輸入管理員密碼，請輸入在印表機上設定的管理員密碼。

- 從電腦或智慧型裝置更新印表機韌體時
- 當登入 Web Config 的進階設定時
- 當使用 Fax Utility 等會變更印表機設定的應用程式進行設定時

將管理員密碼初始化

您可以將網路設定初始化以將管理員密碼還原為預設設定。

相關資訊

➔ [第290頁 “回復至出廠預設值”](#)

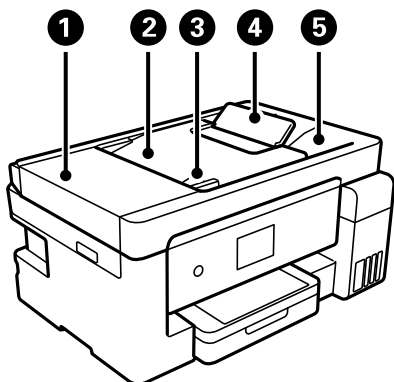
保護您的個人資訊

若您要將印表機交給別人或棄置印表機，請選取控制面板上的 [設定] > [回復至出廠預設值] > [清除所有資料與設定]，清除印表機記憶體內儲存的所有個人資訊。

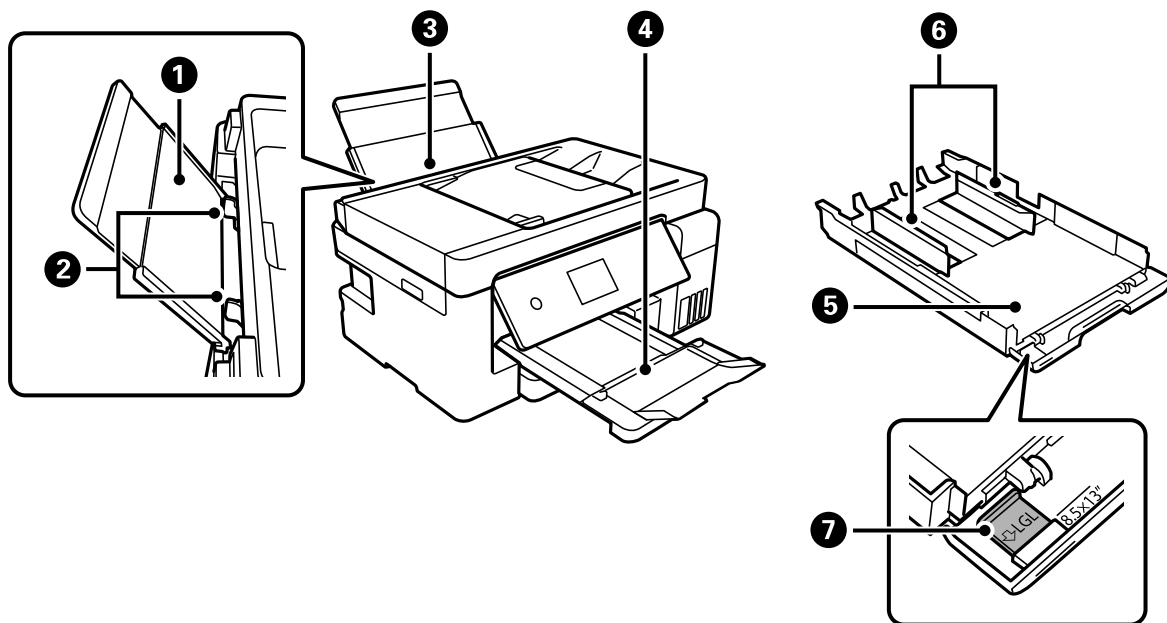
零件名稱和功能

前方.....	18
內部.....	19
後方.....	20

前方

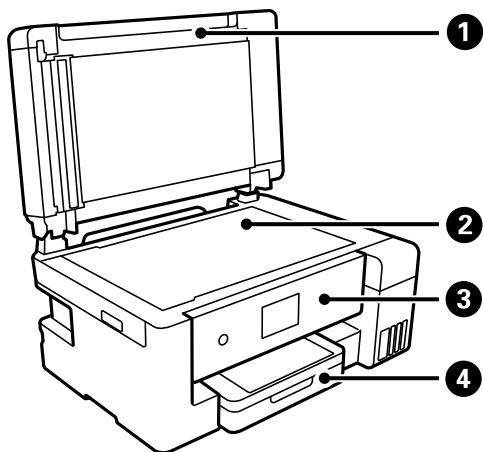


①	ADF (自動進紙器) 護蓋	僅在清除 ADF 中卡住的原稿時才需打開。
②	ADF 進紙托盤	自動送入原稿。
③	ADF 紙張邊緣定位器	將原稿平直地送入印表機。滑至原稿邊緣。
④	ADF 文件支援	支援大於 Legal 尺寸紙張的原稿。
⑤	ADF 出紙托盤	支撐從 ADF 退出的原稿。



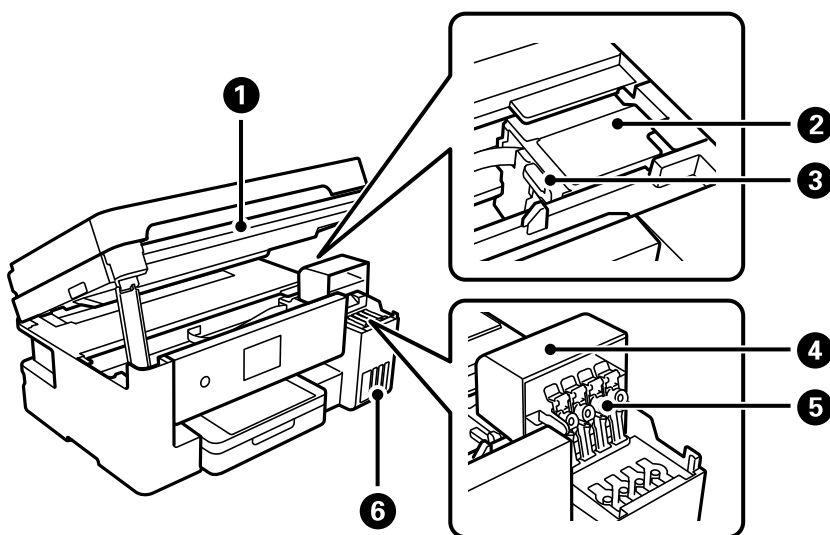
①	紙張支援板	支撐放入的紙張。
②	紙張邊緣定位器	將紙張平直地送入印表機。滑動至紙張邊緣。
③	紙張托盤	放入紙張。
④	出紙托盤	支撐退出的紙張。
⑤	進紙匣	放入紙張。

⑥	紙張邊緣定位器	將紙張平直地送入印表機。滑動至紙張邊緣。
⑦	延伸紙張導引器	滑出以裝入大於 A4 大小的紙。



①	文件上蓋	掃描時阻擋外部光線。
②	工作平台	放置原稿。您可放置並非從 ADF 進紙的原稿，例如信封或厚書。
③	控制面板	可讓您執行印表機設定和操作。也會顯示印表機的狀態。
④	進紙匣護蓋	打開以將紙張放入進紙匣。

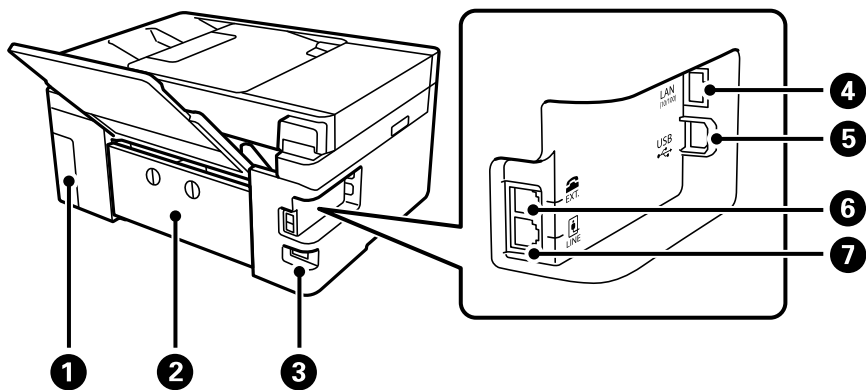
內部



①	掃描單元	掃描放置的原稿。打開以填充大容量墨水槽或移除夾紙。此單元通常應保持關閉。
②	印字頭	墨水會從下方的印字頭噴嘴噴出。
③	運輸鎖	停止墨水供應。運輸印表機時設定至鎖定（運輸）位址。

④	大容量墨水槽護蓋	打開以填充大容量墨水槽。
⑤	大容量墨水槽栓塞	打開以填充大容量墨水槽。
⑥	大容量墨水槽	供應墨水至印字頭。

後方

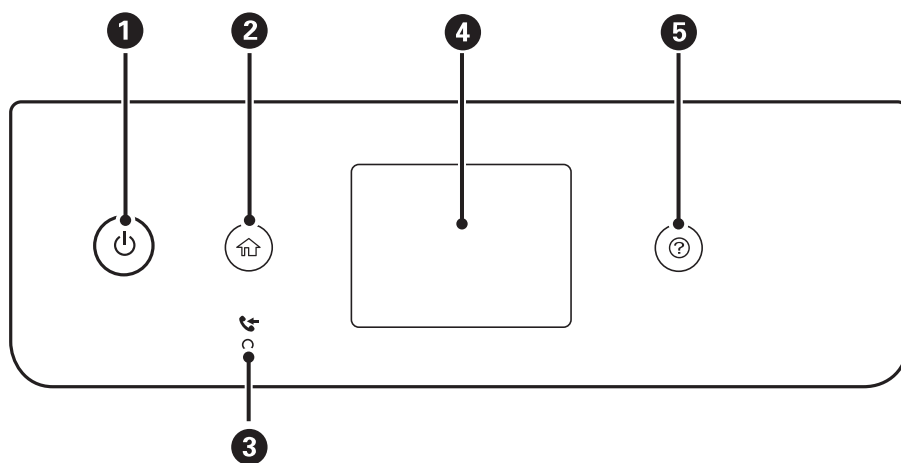


①	廢棄墨水收集盒護蓋	更換廢棄墨水收集盒時請移除。廢棄墨水收集盒是一個容器，可在清潔或列印期間收集非常少量的多餘墨水。
②	後方護蓋	僅在清除夾紙時才需打開。
③	AC 插座	連接電源連接線。
④	LAN 連接埠	連接 LAN 連接線。
⑤	USB 連接埠	使用 USB 連接線連接電腦。
⑥	EXT. 連接埠	用於連接外部電話裝置。
⑦	LINE 連接埠	連接電話線。

控制面板使用說明

控制面板.....	22
觸控式螢幕操作.....	22
主畫面配置.....	23
功能表畫面配置.....	25
基本操作.....	26
輸入字元.....	27
檢視動畫.....	27

控制面板



1	開啟或關閉印表機的電源。 檢查電源指示燈號熄滅後，拔下電源連接線。
2	顯示主畫面。
3	在尚未讀取、列印或儲存的已接收文件儲存至印表機的記憶體時亮起。
4	顯示功能表及訊息。
5	您遇到問題時，顯示解決方案。

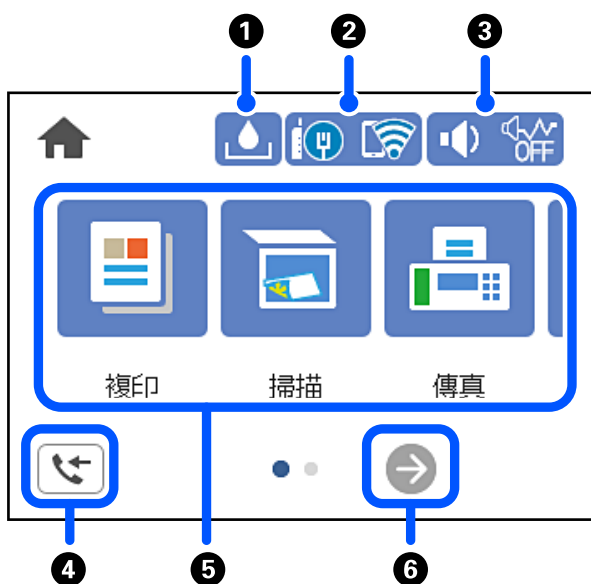
觸控式螢幕操作

觸控式螢幕與下列操作相容。



點選		按下或選取項目或圖示。
撥動		快速捲動螢幕。
滑動		按住並四處移動項目。



主畫面配置



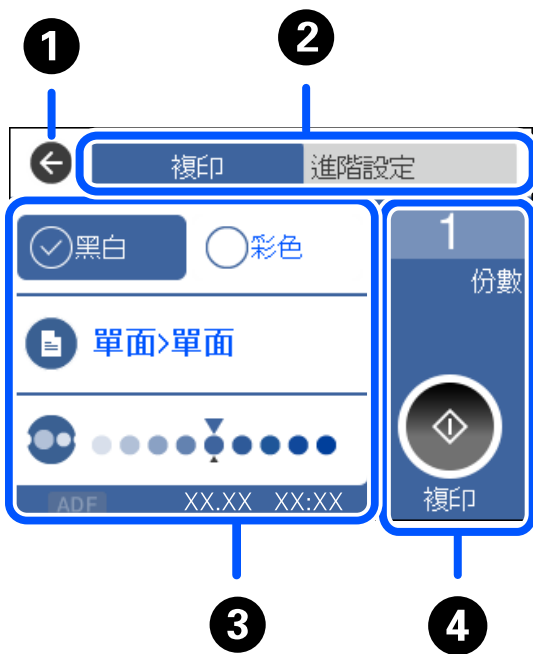
<p>①</p>		<p>顯示 [廢棄墨水收集盒的剩餘容量] 畫面。您可查看廢棄墨水收集盒的約略使用壽命。</p>						
<p>②</p>		<p>顯示網路連線狀態。如需更多詳細資料，請參閱以下說明。 第24頁“網路圖示的使用說明”</p>						
<p>③</p>		<p>顯示 [裝置聲音設定] 畫面。您可設定 [靜音] 和 [靜音模式]。您也可以從此畫面存取 [音效設定] 功能表。您還可從 [設定] 功能表進行此設定。 [設定] > [一般設定] > [基本設定] > [音效設定]</p> <table border="1" data-bbox="438 1836 1437 2020"> <tr> <td data-bbox="438 1836 566 1915"> </td> <td data-bbox="566 1836 1437 1915"> <p>表示是否已為印表機設定 [靜音模式]。若啟用此功能，印表機在操作過程中所產生的噪音會降低，但列印速度也可能會減慢。不過，根據所選紙張種類和列印品質而定，噪音也可能不會降低。</p> </td> </tr> <tr> <td data-bbox="438 1915 566 1982"> </td> <td data-bbox="566 1915 1437 1982"></td> </tr> <tr> <td data-bbox="438 1982 566 2020"> </td> <td data-bbox="566 1982 1437 2020"> <p>表示已為印表機設定 [靜音]。</p> </td> </tr> </table>		<p>表示是否已為印表機設定 [靜音模式]。若啟用此功能，印表機在操作過程中所產生的噪音會降低，但列印速度也可能會減慢。不過，根據所選紙張種類和列印品質而定，噪音也可能不會降低。</p>				<p>表示已為印表機設定 [靜音]。</p>
	<p>表示是否已為印表機設定 [靜音模式]。若啟用此功能，印表機在操作過程中所產生的噪音會降低，但列印速度也可能會減慢。不過，根據所選紙張種類和列印品質而定，噪音也可能不會降低。</p>							
	<p>表示已為印表機設定 [靜音]。</p>							




4		顯示 [傳真資料資訊] 畫面。
5	<p>顯示各功能表。</p> <ul style="list-style-type: none"> <input type="checkbox"/> 複印 允許您複印文件。 <input type="checkbox"/> 掃描 允許您掃描文件及將它們儲存至電腦。 <input type="checkbox"/> 傳真 允許您傳送傳真。 <input type="checkbox"/> 維護 顯示推薦的功能表以改善列印成品的品質，例如列印噴嘴檢查圖案及執行印字頭清潔來消除堵塞，以及校準印字頭以改善列印成品中的模糊或條紋問題。您還可從 [設定] 功能表進行此設定。 [設定] > [維護] <input type="checkbox"/> 設定 允許您進行有關維護、印表機設定及操作的設定。 	
6		向右捲動畫面。

網路圖示的使用說明

	印表機未連線至有線網路 (乙太網路) 或未設定。
	印表機已連線至有線網路 (乙太網路)。
	印表機未連線至無線 (Wi-Fi) 網路。
	印表機正在搜尋 SSID、未設定 IP 位址或無線 (Wi-Fi) 網路存在問題。
	<p>印表機已連線至無線 (Wi-Fi) 網路。</p> <p>格數表示連線的訊號強度。格數越多，表示連線越穩定。</p>
	印表機未連線至處於 Wi-Fi Direct (Simple AP) 模式下的無線 (Wi-Fi) 網路。
	印表機已連線至處於 Wi-Fi Direct (Simple AP) 模式下的無線 (Wi-Fi) 網路。

功能表畫面配置



①	回到上一個畫面。	
②	使用索引標籤切換設定清單。[進階設定] 索引標籤顯示您可視需要設定的其他項目。	
③	<p>顯示設定項目的清單。當  顯示時，您可選取其圖示以檢視額外資訊。透過選取項目或新增核取記號進行設定。</p> <p>灰色項目表示不可用。選取項目可查看該項目不可用的原因。</p> <p>如果出現任何問題，項目上會顯示 。選取此圖示可檢查如何解決問題。</p>	
④	使用當前設定開始操作。項目因複印功能表而有所不同。	
	[份數]	顯示畫面上的鍵盤允許您輸入複印數量。
		開始列印、複印、掃描或傳送傳真。

基本操作

點選設定項目上的任何位置來開啟及關閉該項目。

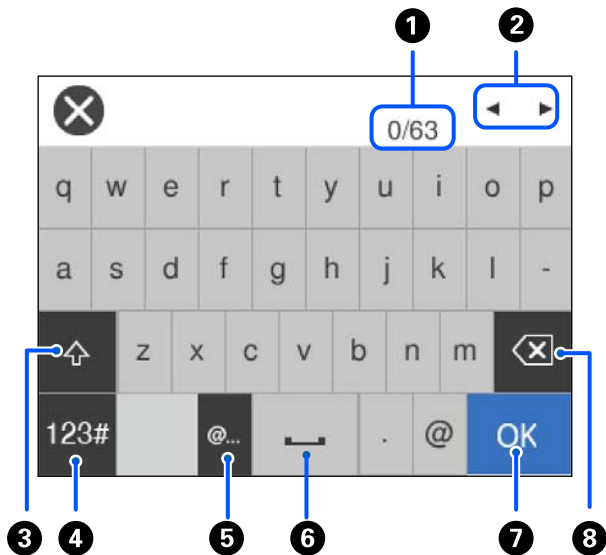


點選輸入欄位來輸入值、姓名等資訊。



輸入字元

當您在進行網路設定等操作時，您可使用螢幕小鍵盤輸入字元與符號。



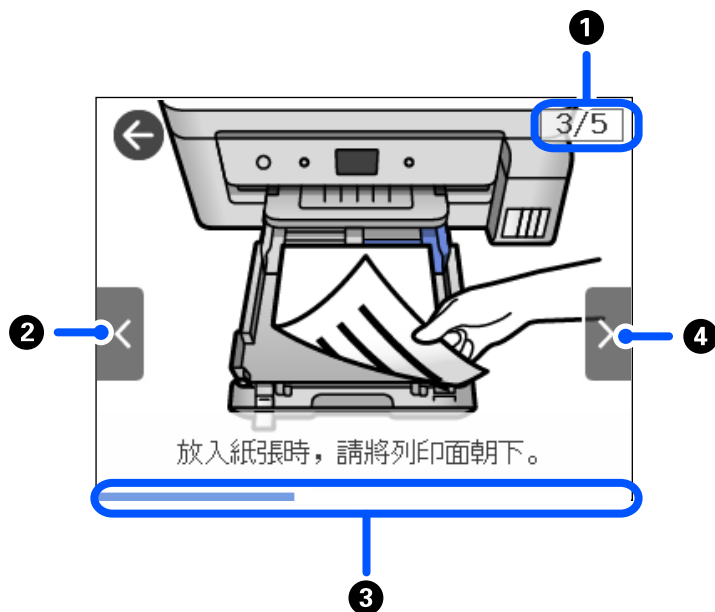
①	指示字元數。
②	將游標移至輸入位置。
③	切換大寫及小寫字母。
④	切換字元類型。 ABC：字母表 123#：數字和符號
⑤	透過直接選取此項目來輸入常用的電子郵件網域位址或 URL。
⑥	輸入一個空白。
⑦	輸入字元。
⑧	往左刪除字元。當游標位於一行開頭且左側無字元時，刪除右側的一個字元。

檢視動畫

您可在 LCD 螢幕上檢視操作說明的動畫，如放入紙張或清除夾紙。

□ 按下 鍵：顯示說明畫面。點選 [怎麼辦]，然後選取您要檢視的項目。

□ 點選操作畫面底部的 [怎麼辦]：顯示上下文相關動畫。注意，動畫隨印表機型號而不同。



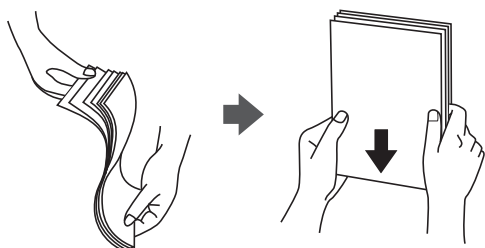
❶	指示總步驟數以及目前的步驟編號。 在以上範例中，其總步驟數為 5，現在正在進行步驟 3。
❷	回到上一步驟。
❸	指示目前步驟的進度。進度列到達結尾時，動畫會重複。
❹	移至下一步驟。

裝入紙張

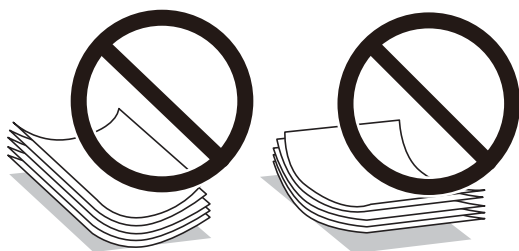
紙張處理注意事項.....	30
紙張大小和類型設定.....	31
放入紙張.....	32
裝入信封.....	36
裝入各種紙張.....	40

紙張處理注意事項

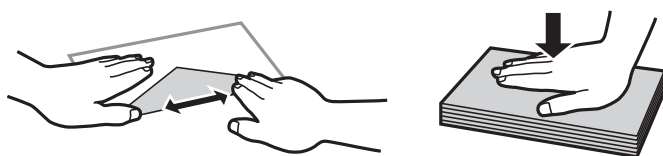
- ❑ 請閱讀紙張隨附的說明文件。
- ❑ 若要在使用原廠 Epson 紙張時取得高品質的列印成品，請在紙張隨附說明頁所指定的環境中使用紙張。
- ❑ 請在放入前攤鬆紙張，然後將邊緣對齊。請勿攤鬆或捲曲相片紙。以免損傷可列印的那面。



- ❑ 若紙張捲曲，請在放入前將紙張壓平或往反方向稍微捲曲。用捲曲的紙張列印可能會造成夾紙，並在輸出成品上出現髒汙。

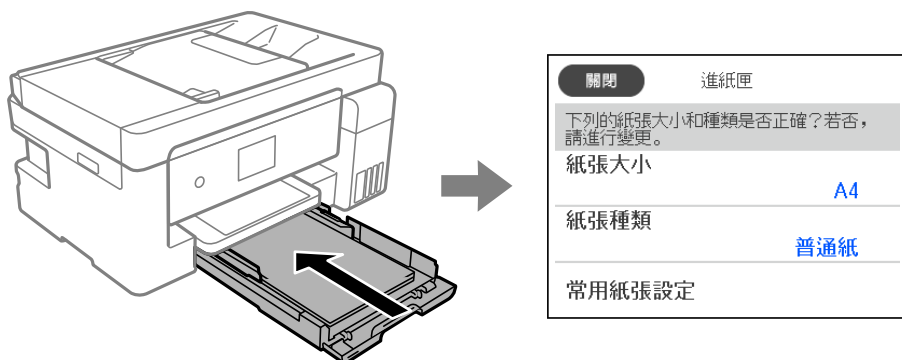


- ❑ 當列印於預印刷紙張的一面時，手動雙面列印可能頻繁出現進紙問題。將紙張數量減至一半或更少，或在繼續發生夾紙問題時裝入一頁紙張。
- ❑ 請確定使用長紋紙。若您不確定使用的是哪一種紙張，請查看紙張包裝或聯絡製造商，以確認紙張規格。
- ❑ 請在放入前攤鬆信封，然後將邊緣對齊。堆疊的信封因空氣而膨脹時，請在放入前將信封壓平。



紙張大小和類型設定

如果您在插入進紙匣時顯示的畫面上登錄紙張大小，印表機會在登錄的資訊與列印設定不同時告知您。這可確保您不會由於使用不符合紙張類型的設定列印於錯誤紙張大小上或列印錯誤色彩，從而防止紙張和墨水浪費。



如果顯示的紙張大小和類型與裝入紙張的不同，請選取要變更的項目。如果設定與裝入的紙張相符，則關閉畫面。

附註：

您也可以選取 [設定] > [一般設定] > [印表機設定] > [紙張來源設定] > [紙張設定]，以顯示紙張大小及紙張種類設定畫面。

紙張種類清單

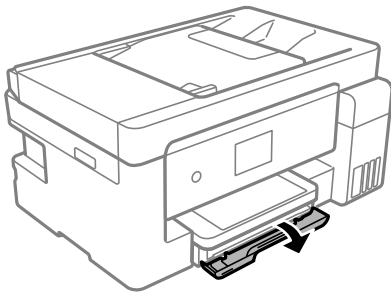
為獲得最佳列印結果，請選取適合紙張的紙張種類。

媒介名稱	媒介類型	
	控制面板	印表機驅動程式
Epson Business Paper Epson Bright White Ink Jet Paper	普通紙	普通紙
Epson Ultra Glossy Photo Paper	Ultra Glossy	Epson Ultra Glossy
Epson Premium Glossy Photo Paper Epson Value Glossy Photo Paper	Premium Glossy	Epson Premium Glossy
Epson Premium Semigloss Photo Paper	Premium Semigloss	Epson Premium Semigloss
Epson Photo Paper Glossy	Glossy	Photo Paper Glossy
Epson Matte Paper-Heavyweight Epson Double-Sided Matte Paper	Matte	Epson Matte
Epson Photo Quality Ink Jet Paper Epson Photo Quality Ink Jet Card	720 dpi噴墨專用紙	Epson Photo Quality Ink Jet

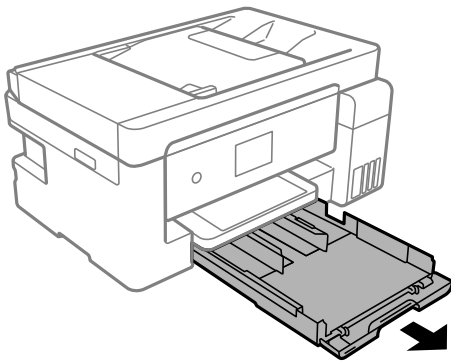
放入紙張

將紙張放入 進紙匣

1. 打開進紙匣護蓋直到聽到喀嚓聲為止。

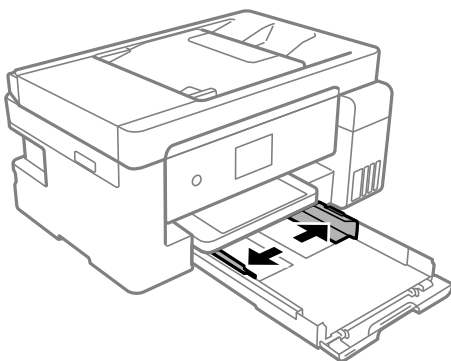


2. 確認印表機沒有運作，然後滑出 進紙匣。

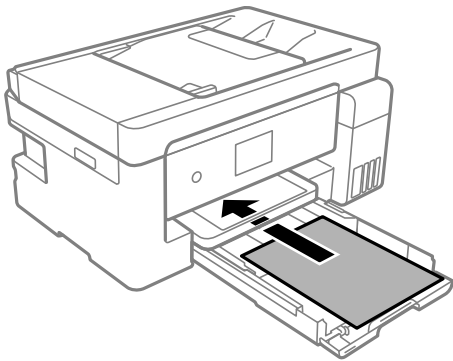


! 重要事項：
進紙匣 無法取出。

3. 將紙張邊緣定位器移至最大位置。



4. 將紙張的可列印面朝下，接著放入紙張，直到紙張接觸到 進紙匣 的後端為止。

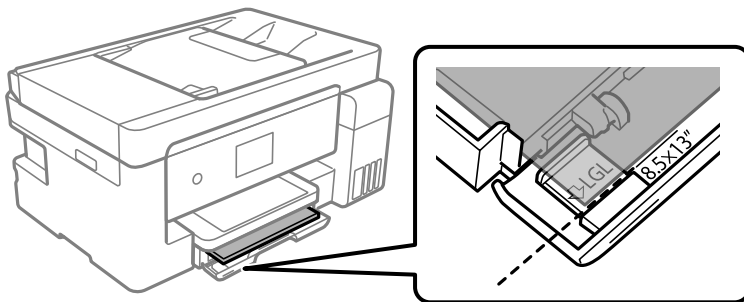


重要事項：

放入的紙張數量不要超過規定的最大紙張數。

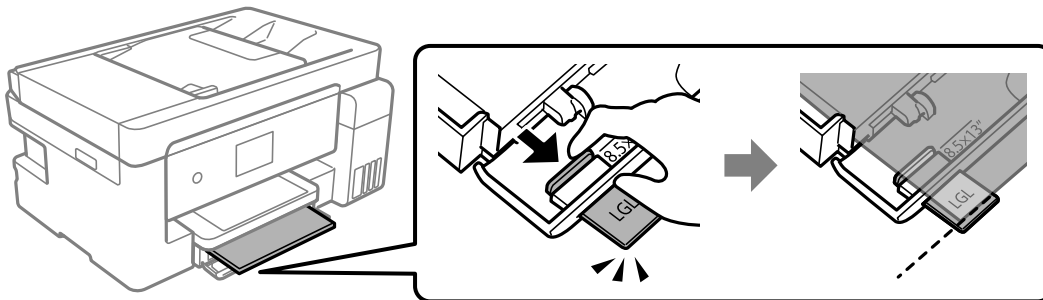
❑ 8.5×13 英吋

使用標示線放入紙張。

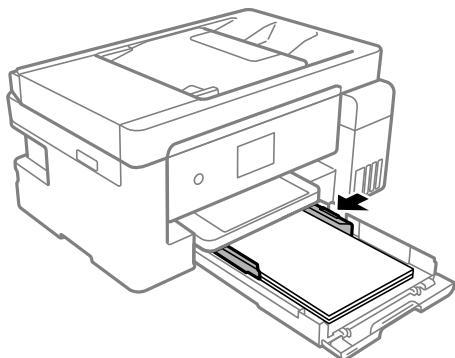


❑ Legal

拉出延伸紙張導引器，然後使用標示線放入紙張。



5. 將紙張邊緣定位器滑到紙張的邊緣。

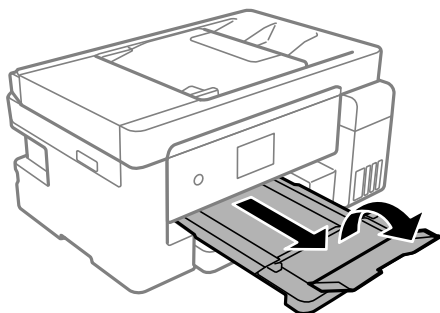


6. 輕輕插入進紙匣。
7. 選取紙張大小與紙張種類。如果沒有顯示您的紙張大小，請選取 [自訂]。

[第31頁 “紙張大小和類型設定”](#)

附註：

- 對於信頭紙，選取 [信頭紙] 作為紙張類型。
 - 對於信頭紙，如果在尺寸小於印表機驅動程式內設定尺寸的紙張上列印，印表機可能列印於紙張邊緣以外，導致墨水弄髒列印成品，以及多餘墨水堆積在印表機內。確定您選取正確的紙張尺寸設定。
 - 雙面列印及無邊列印不適用於信頭紙張。而且列印速度可能稍慢。
8. 將出紙托盤向外拉出。

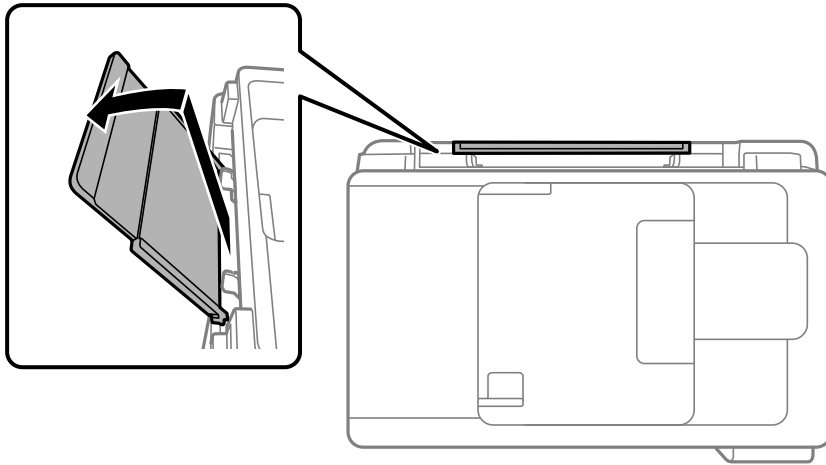


相關資訊

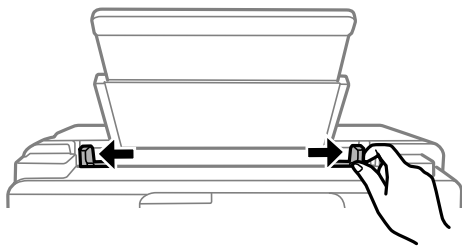
➔ [第263頁 “可用紙張和容量”](#)

將紙張裝入紙張托盤

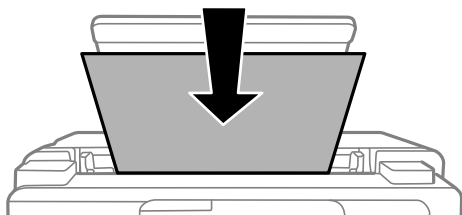
1. 拉出紙張支援板。



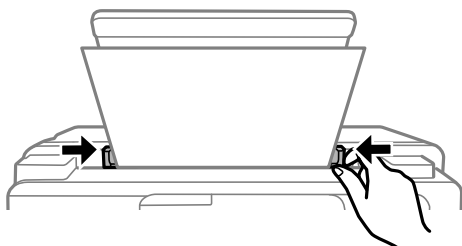
2. 滑動紙張邊緣定位器。



3. 將紙張放入紙張支援板中央，可列印的那面朝上。



4. 將紙張邊緣定位器滑到紙張的邊緣。



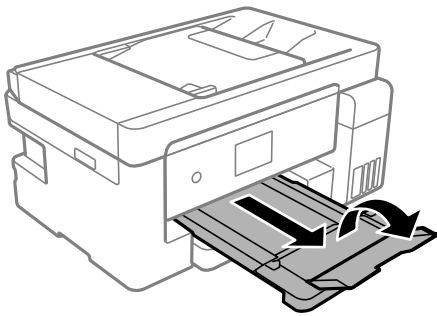
5. 選取紙張大小與紙張種類。

[第31頁“紙張大小和類型設定”](#)

附註：

- 對於信頭紙，選取 [信頭紙] 作為紙張類型。
- 對於信頭紙，如果在尺寸小於印表機驅動程式內設定尺寸的紙張上列印，印表機可能列印於紙張邊緣以外，導致墨水弄髒列印成品，以及多餘墨水堆積在印表機內。確定您選取正確的紙張尺寸設定。
- 雙面列印及無邊列印不適用於信頭紙張。而且列印速度可能稍慢。

6. 將出紙托盤向外拉出。



附註：

將剩餘的紙張裝回其包裝中。若將剩餘的紙張留在印表機內，紙張可能會捲曲或列印品質可能會下降。

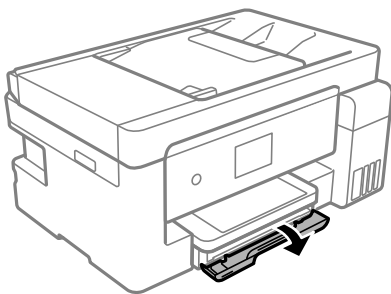
相關資訊

➔ [第263頁 “可用紙張和容量”](#)

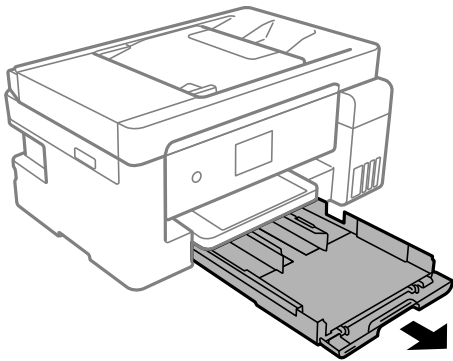
裝入信封

將信封放入 進紙匣

1. 打開進紙匣護蓋直到聽到喀嚓聲為止。

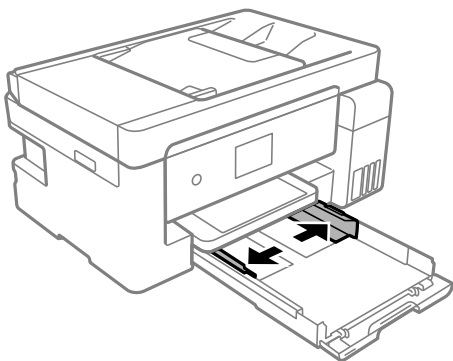


2. 確認印表機沒有運作，然後滑出 進紙匣。

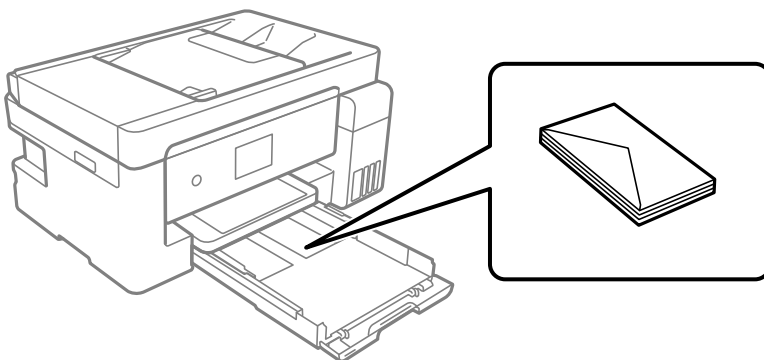


! 重要事項：
進紙匣 無法取出。

3. 將紙張邊緣定位器移至最大位置。

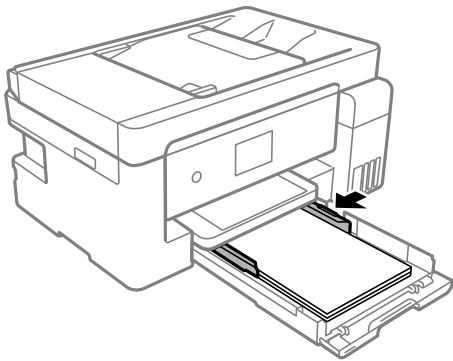


4. 將紙張的可列印面朝下，接著放入信封，直到紙張接觸到 進紙匣 的後端為止。

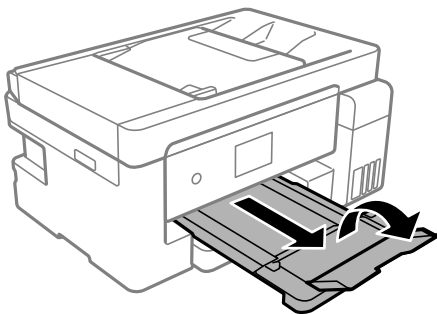


! 重要事項：
放入的信封數量不要超過規定的最大紙張數。

5. 將紙張邊緣定位器滑到信封的邊緣。



6. 輕輕插入進紙匣。
7. 選取紙張大小與紙張種類。
[第31頁 “紙張大小和類型設定”](#)
8. 將出紙托盤向外拉出。

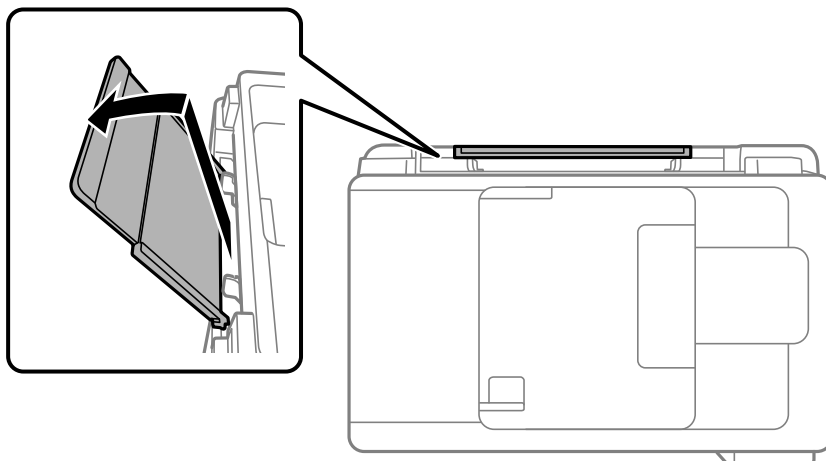


相關資訊

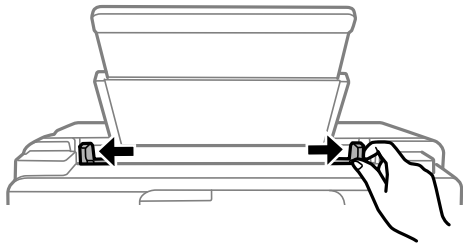
- ➔ [第263頁 “可用紙張和容量”](#)

將信封裝入紙張托盤

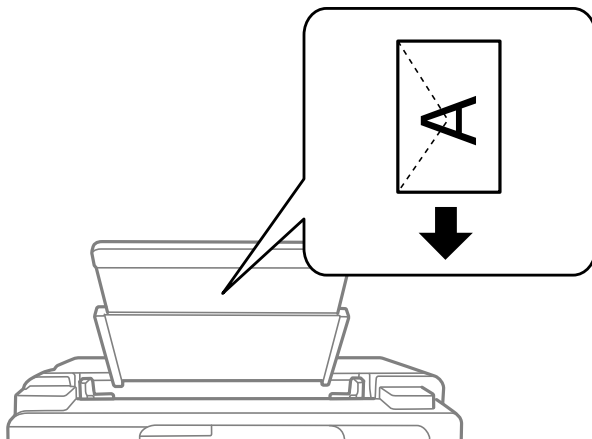
1. 拉出紙張支援板。



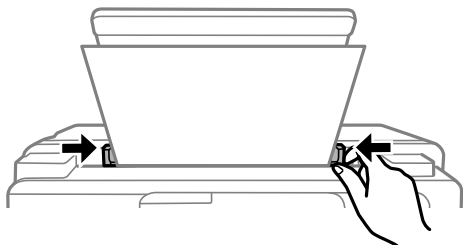
2. 滑動紙張邊緣定位器。



3. 將信封放入紙張支援板中央，可列印的面朝上。



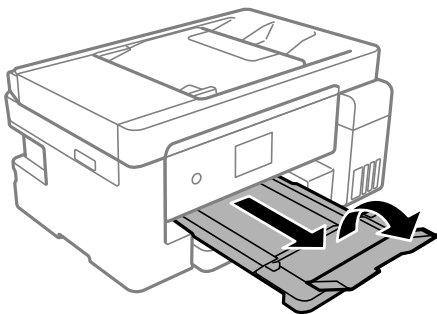
4. 將紙張邊緣定位器滑到信封的邊緣。



5. 選取紙張大小與紙張種類。

[第31頁“紙張大小和類型設定”](#)

6. 將出紙托盤向外拉出。



相關資訊

➔ 第263頁 “可用紙張和容量”

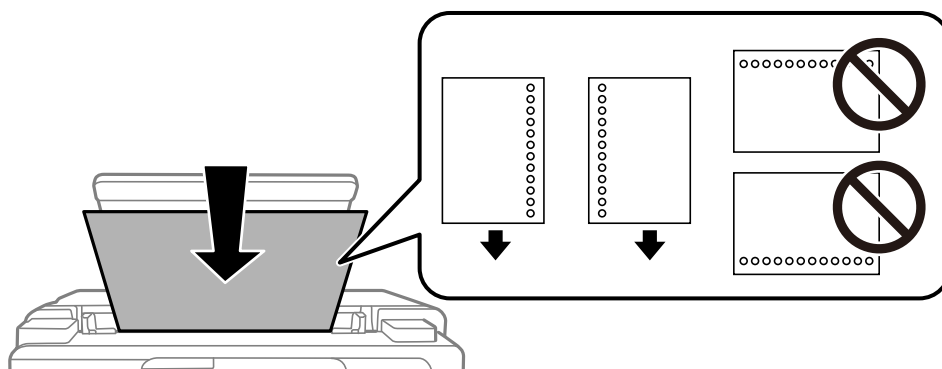
裝入各種紙張

裝入打孔紙

將紙張放入紙張托盤中央的箭頭標記，可列印面朝上。

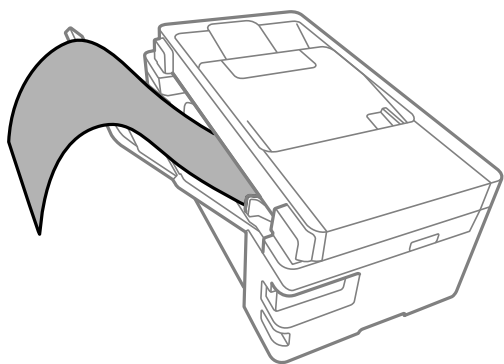
裝入單張裝訂孔位於左側或右側的自訂大小普通紙。調整檔案的列印位置，避免列印內容超出裝訂孔。

自動雙面列印不適用於打孔紙。



放入長條紙

裝入長條紙，如圖示內所示。



- ❑ 確定紙張末端已垂直裁剪。對角剪裁可能導致進紙問題。
- ❑ 長條紙無法放入出紙托盤。請準備好一個紙盒，確保紙張不會掉到地上。
- ❑ 請勿觸摸正在送入或退出的紙張。這可能導致您手部受傷或列印品質降低。

放置原稿

不受 ADF 支援的原稿.....	42
將原稿放置在 ADF 上.....	42
放置原稿於工作平台上.....	43

不受 ADF 支援的原稿

❗ 重要事項：

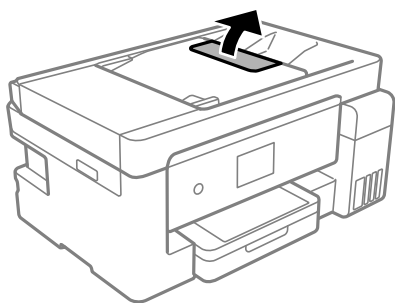
請勿將相片或珍貴的藝術品原稿饋入 ADF。錯誤進紙可能導致原稿產生皺摺或受損。請在工作平台上掃描這些文件。

為預防夾紙，請避免將下列原稿放置在 ADF 內。對於這些類型，請使用工作平台。

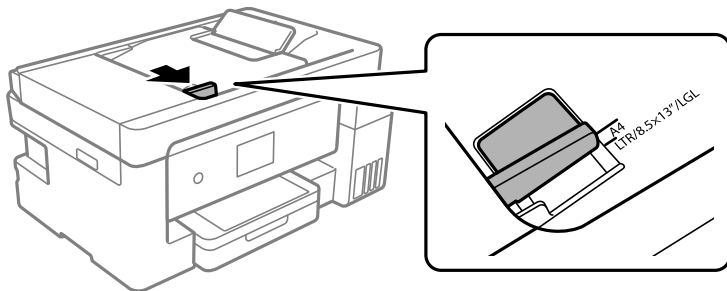
- ❑ 破損、摺疊、皺摺、品質降低或捲曲的原稿
- ❑ 有裝訂孔的原稿
- ❑ 以膠帶、訂書針、迴紋針等方式固定的原稿
- ❑ 貼上貼紙或標籤的原稿
- ❑ 形狀不規則或非方形的原稿
- ❑ 已裝訂的原稿
- ❑ OHP、熱轉印紙或複寫紙背面

將原稿放置在 ADF 上

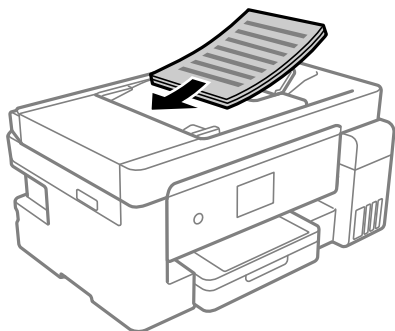
1. 對齊原稿邊緣。
2. 打開 ADF 文件支撐板。



3. 滑出 ADF 紙張邊緣定位器。

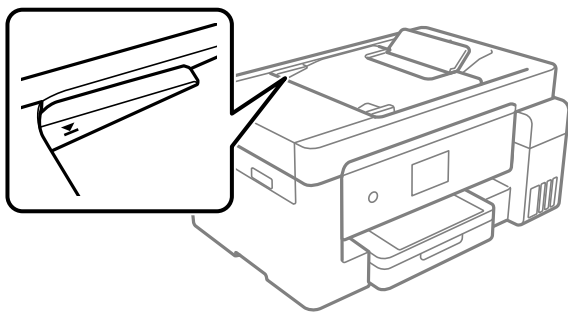


- 將原稿正面朝上及短邊在前放入 ADF，然後將 ADF 紙張邊緣定位器滑到原稿的邊緣。



! 重要事項：

- ❑ 放入原稿時，請勿使裝載量超過 ADF 上三角形符號所示的標線。



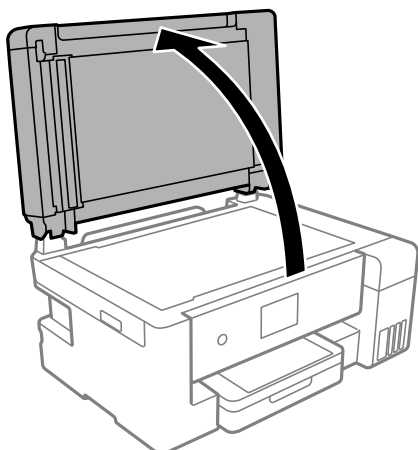
- ❑ 掃描時，請勿增加原稿。

相關資訊

- ➔ [第292頁 “ADF 規格”](#)
- ➔ [第42頁 “不受 ADF 支援的原稿”](#)

放置原稿於工作平台上

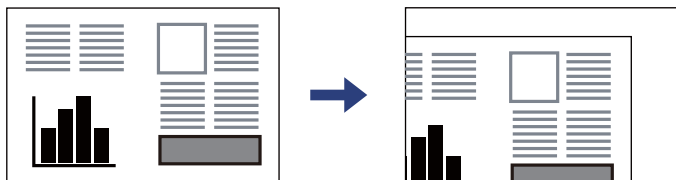
- 打開文件上蓋。



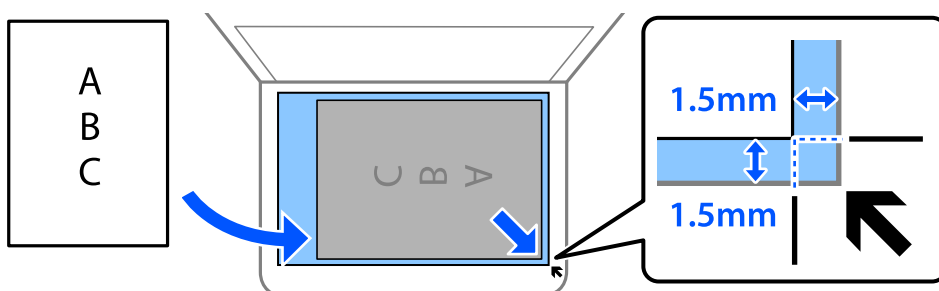
2. 用乾燥、乾淨的軟布擦除工作平台表面上的任何灰塵或污漬。

附註：

如果工作平台上有任何垃圾或污物，掃描範圍可能會擴展至包含它們，導致原稿影像可能位置不正或被減小。



3. 將原稿面朝下放好，然後滑至角落記號。



附註：

- ❑ 與工作平台拐角距離 1.5 mm 範圍內的內容不會被掃描進去。
- ❑ 有原稿放置在自動進紙器內與工作平台上時，會優先處理自動進紙器的原稿。

4. 輕輕闔上護蓋。



注意：

闔上文件上蓋時，請注意不要夾到手指。否則可能會導致受傷。



重要事項：

- ❑ 放置如書籍等大型原稿時，請避免外部光線直接照射到工作平台上。
- ❑ 請勿大力按壓工作平台或文件上蓋。否則，可能會造成損壞。

5. 請在掃描後取出原稿。

附註：

若將原稿長時間留置在工作平台上，原稿可能黏在玻璃表面上。

相關資訊

➡ [第292頁“掃描器規格”](#)

列印

列印文件.....	46
信封列印.....	84
列印網頁.....	85
使用雲端服務列印.....	86

列印文件

從電腦列印 — Windows

使用輕鬆設定進行列印



附註：

操作可能會隨應用程式而有不同。請參考應用程式的說明以瞭解詳細資訊。

1. 將紙張放入印表機。
[第32頁 “將紙張放入 進紙匣”](#)
[第35頁 “將紙張裝入紙張托盤”](#)
2. 開啟要列印的檔案。
3. 從[檔案]功能表選取[列印]或[列印設定]。
4. 選取印表機。
5. 選取[喜好設定]或[內容]存取印表機驅動程式視窗。



6. 視需要變更設定。

有關印表機驅動程式的詳細資訊，請參閱功能表選項。

附註：

- 您還可參閱線上說明，以瞭解設定項目的說明。用滑鼠右鍵點選項目會顯示 [說明]。
- 選取 [列印預視] 時，您可在列印前查看文件預覽。

7. 點選 [OK] 關閉印表機驅動程式視窗。

8. 按下[列印]。

附註：

- 選取 [列印預視] 時，預覽視窗會顯示。若要變更設定，請點選 [取消]，然後從步驟 2 起重複操作。
- 如果您要取消列印，在您電腦的 [裝置和印表機]、[印表機]或[印表機和傳真]中的印表機上按一下滑鼠右鍵。按下[查看列印工作]，以滑鼠右鍵按一下要取消的工作，然後選取[取消]。然而，列印工作一旦完全傳送至印表機後，即無法從電腦取消列印工作。此時請使用印表機的控制面板取消列印工作。

相關資訊

- ➔ [第263頁 “可用紙張和容量”](#)
- ➔ [第31頁 “紙張種類清單”](#)
- ➔ [第47頁 “印表機驅動程式的功能表選項”](#)

印表機驅動程式的功能表選項

在應用程式中開啟列印視窗，選取印表機，然後存取印表機驅動程式視窗。

附註：

功能表視選取的選項而定。

主選單 索引標籤

列印預設值：

新增/移除預設值：

您可新增或移除您對經常使用的列印設定進行的預設。從清單中選取要使用的預設。

紙張來源：

選取從中進紙的紙張來源。選取 [自動選取] 會自動選取在印表機控制面板的列印設定中已選取的紙張來源。

文件大小：

指定您要列印的紙張大小。如果選取 [自訂]，請輸入紙張寬度和高度。

無邊：

將列印資料稍微放大至超過紙張大小，這樣紙張邊緣不會留下邊界。按一下 [設定] 選取放大數值。

列印方向：

選取要用於列印的方向。

紙張種類：

選取列印的紙張種類。

品質選項：

選取要用於列印的列印品質。可用設定取決於您選取的紙張種類。選取 [高] 提供更高的列印品質，但列印速度可能較慢。

色彩：

選取是否以彩色或單色列印。

雙面列印：

可讓您執行雙面列印。

設定：

您可以指定裝訂邊緣。列印多頁文件時，您可以選取從頁面的正面或背面開始列印。

列印濃淡度：

選取文件類型以調整列印濃淡度。如果選取適當的列印濃淡度，您就可以避免影像透到背面。選取 [自訂] 可手動調整列印濃淡度。

版面配置：

可讓您將多頁列印在一張紙上或執行海報列印。按下 [版面配置順序] 可指定列印頁面的順序。

份數：

設定要列印的份數。

逐份列印：

列印多頁文件並依序自動分頁，然後排序成數份。

反序列印：

可讓您從最後一頁列印，讓頁面可在列印後以正確的順序堆疊。

靜音模式：

降低印表機產生的噪音。但是，如果啟用此設定，則可能減緩列印速度。

列印預視：

列印之前顯示文件的預覽。

工作配置Lite：

Job Arranger Lite 可讓您合併不同應用程式建立的數個檔案，並當作是單一系列工作來列印這些檔案。

顯示設定/隱藏設定：

會顯示目前 [主選單] 和 [更多選項] 索引標籤所設定項目的清單。您可顯示或隱藏當前設定清單畫面。

回復至預設值：

將所有設定恢復為出廠預設值。[更多選項] 索引標籤上的設定也將被衝設為預設值。

墨水存量：

顯示大約墨水存量。

更多選項 索引標籤

列印預設值：

新增/移除預設值：

您可新增或移除您對經常使用的列印設定進行的預設。從清單中選取要使用的預設。

文件大小：

指定您要列印的紙張大小。

實際列印的紙張：

指定您要列印的紙張大小。如果 [文件大小] 與 [實際列印的紙張] 不同，會自動選取 [縮放選項]。在沒有縮小或放大文件大小的情況下列印時，您不需要選取該項目。

縮放選項：

讓您可縮小或放大文件大小。

印至一頁：

自動縮小或放大文件，以適合在 [實際列印的紙張] 中選取的紙張大小。

縮放至：

以特定百分比列印。

居中：

在紙張中央列印影像。

色彩校正：

自動：

自動調節影像色調。

自訂：

自動調節影像色彩。按下 [進階] 以開啟 [色彩校正] 畫面，您可在其中選擇詳細的色彩校正方法。按下 [影像選項] 以啟用 色彩通用列印、消除紅眼，並銳化列印纖細線條。

浮水印功能：

讓您可進行防拷貝圖案、浮水印或頁首和頁尾設定。

新增/刪除：

允許您新增或清除您要使用的任何防拷貝圖案或浮水印。

設定：

讓您設定防拷貝圖案或浮水印的列印方法。

頁首/頁尾：

您可以列印頁首或頁尾中的資訊，如使用者名稱與列印日期。

附加設定：

旋轉180度：

在列印前旋轉頁面 180 度。當您使用印表機列印以固定方向放入的紙張 (例如信封) 時，請選取這個項目。

雙向列印：

印字頭雙向來回移動時列印。列印速度較快，但品質可能下降。

水平反轉：

上下顛倒影像，如同顯示於鏡子中般進行列印。

顯示設定/隱藏設定：

會顯示目前 [主選單] 和 [更多選項] 索引標籤所設定項目的清單。您可顯示或隱藏當前設定清單畫面。

回復至預設值：

將所有設定恢復為出廠預設值。[主選單] 索引標籤上的設定也將被衝設為預設值。

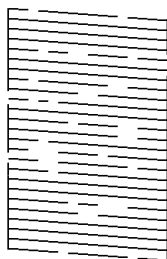
維護 索引標籤

印字頭噴嘴檢查：

列印噴嘴檢查圖案，看看印字頭噴嘴是否堵塞。

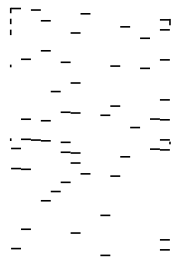
印字頭清潔：

清潔印字頭中的堵塞噴嘴。由於此功能會使用一些墨水，因此僅在一些列印噴嘴出現列印噴嘴檢查圖案內說明的堵塞時才清潔印字頭。



強力清潔：

執行電動清潔以清潔印字頭中堵塞的噴嘴。由於此功能會使用一些墨水，因此僅在大多數列印噴嘴出現列印噴嘴檢查圖案內說明的堵塞時才執行電動清潔。



工作配置Lite：

開啟 工作配置Lite 視窗。您可以在此開啟及編輯先前儲存的資料。

EPSON印表機監控程式3：

開啟 EPSON印表機監控程式3 視窗。您可在此檢查印表機或耗材的狀態。

監控設定：

讓您可對 EPSON印表機監控程式3 視窗內的項目進行設定。

進階設定：

讓您可進行多種設定。用滑鼠右鍵點選各項目可檢視說明，以查看更多詳細資料。

列印佇列：

顯示待列印工作。您可檢查、暫停或恢復列印工作。

印表機和選購品資訊：

顯示饋入印表機或自動進紙器中的紙張數。

語言/Language：

變更要在印表機驅動程式視窗使用的語言。若要套用設定，請關閉印表機驅動程式，然後再次將它開啟。

軟體更新：

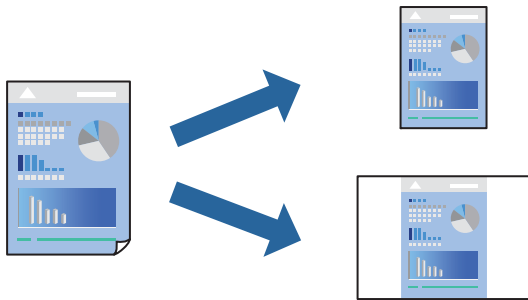
啟動 EPSON Software Updater 以在網際網路上檢查應用程式的最新版本。

e-支援：

如果手冊已安裝在您的電腦上，則手冊會顯示。如果未安裝，您可連接至 Epson 網站以查看此手冊及可用的技術支援。

為輕鬆列印新增列印預設值

若您在印表機驅動程式中建立常用列印設定的預設值，您可輕鬆地從清單中選取預設值進行列印。



1. 將紙張放入印表機。
[第32頁 “將紙張放入進紙匣”](#)
[第35頁 “將紙張裝入紙張托盤”](#)
2. 開啟要列印的檔案。
3. 從[檔案]功能表選取[列印]或[列印設定]。
4. 選取印表機。
5. 選取[喜好設定]或[內容]存取印表機驅動程式視窗。
6. 設定 [主選單] 或 [更多選項] 中的每個項目（例如 [文件大小] 和 [紙張種類]）。
7. 點按 [列印預設值] 中的 [新增/移除預設值]。
8. 輸入 [名稱]，若有必要，輸入一條評論。
9. 按下 [儲存]。

附註：

若要刪除已新增的預設值，按下 [新增/移除預設值]，從清單中選取欲刪除的預設名稱，然後刪除。

[第47頁 “主選單 索引標籤”](#)

[第49頁 “更多選項 索引標籤”](#)

10. 按下[列印]。

下次您想使用相同的設定進行列印時，從 [列印預設值] 選取登錄的預設值名稱，並點按 [OK]。

相關資訊

➔ [第46頁 “使用輕鬆設定進行列印”](#)

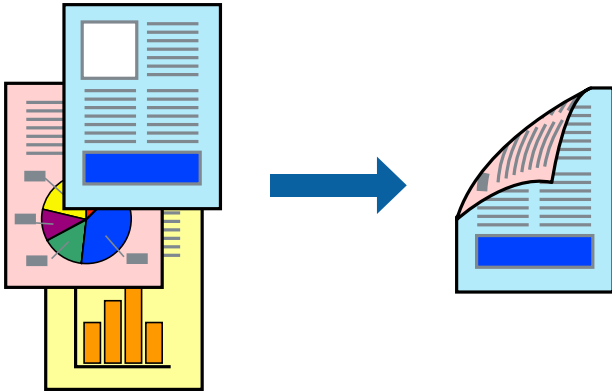
雙面列印

您可使用以下任一種方法，進行雙面列印。

自動雙面列印

❑ 手動雙面列印

印表機列印完第一面時，請將紙張翻面，在另一面上列印。



附註：

- ❑ 此功能無法用於無邊列印。
 - ❑ 若未使用適合雙面列印的紙張，列印品質可能會下降，並發生夾紙。
[第265頁 “雙面列印紙張”](#)
 - ❑ 視紙張與資料而定，墨水可能會滲到紙張的另一面。
 - ❑ 除非已啟用 [EPSON印表機監控程式3]，否則您無法執行手冊雙面列印。若已停用 [EPSON印表機監控程式3]，請存取印表機驅動程式視窗、按下 [維護] 索引標籤上的 [進階設定]，然後選取 [開啟EPSON印表機監控程式3]。
 - ❑ 不過，透過網路存取印表機或印表機作為共用印表機使用時，可能無法使用此功能。
1. 將紙張放入印表機。
[第32頁 “將紙張放入 進紙匣”](#)
[第35頁 “將紙張裝入紙張托盤”](#)
 2. 開啟要列印的檔案。
 3. 從[檔案]功能表選取[列印]或[列印設定]。
 4. 選取印表機。
 5. 選取[喜好設定]或[內容]存取印表機驅動程式視窗。
 6. 從 [主選單] 索引標籤上選取 [雙面列印] 方法。
 7. 按下 [設定]，進行相應的設定，然後按下 [確定]。
 8. 按下 [列印濃淡度]，進行相應的設定，然後按下 [確定]。
設定 [列印濃淡度] 時，您可以依據文件類型調整列印濃淡度。

附註：

- ❑ 您選取雙面列印時，此設定不可用。
- ❑ 根據 [調整列印濃淡度] 視窗中的 [選擇文件類型] 與 [主選單] 索引標籤上的 [品質選項] 選項而定，列印速度有可能變慢。

9. 視需要設定 [主選單] 與 [更多選項] 索引標籤上的其他項目，然後按下 [確定]。

[第47頁 “主選單 索引標籤”](#)

[第49頁 “更多選項 索引標籤”](#)

10. 按下[列印]。

若要進行手動雙面列印，在印完第一面時，快顯視窗會在電腦上顯示。依照畫面上的指示操作。

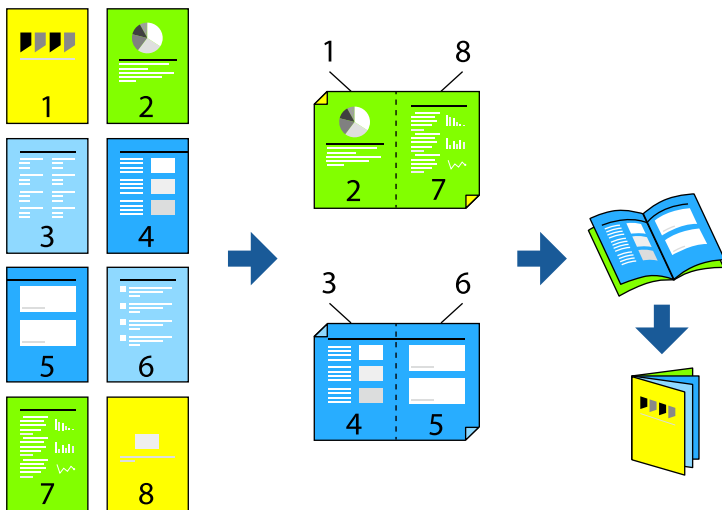
相關資訊

➔ [第263頁 “可用紙張和容量”](#)

➔ [第46頁 “使用輕鬆設定進行列印”](#)

列印小冊子

您也可以重新排序頁面並摺疊列印成品，以列印製作的小冊子。



附註：

- 此功能無法搭配無邊列印使用。
- 若未使用適合雙面列印的紙張，列印品質可能會下降，並發生夾紙。
[第265頁 “雙面列印紙張”](#)
- 視紙張與資料而定，墨水可能會滲到紙張的另一面。
- 除非已啟用 [EPSON印表機監控程式3]，否則您無法執行手冊雙面列印。若已停用 [EPSON印表機監控程式3]，請存取印表機驅動程式視窗、按下 [維護] 索引標籤上的 [進階設定]，然後選取 [開啟EPSON印表機監控程式3]。
- 不過，透過網路存取印表機或印表機作為共用印表機使用時，可能無法使用此功能。

1. 將紙張放入印表機。

[第32頁 “將紙張放入 進紙匣”](#)

[第35頁 “將紙張裝入紙張托盤”](#)

2. 開啟要列印的檔案。

3. 從[檔案]功能表選取[列印]或[列印設定]。

4. 選取印表機。
5. 選取[喜好設定]或[內容]存取印表機驅動程式視窗。
6. 從 [主選單] 索引標籤上選取 [雙面列印] 方法。
7. 在印表機驅動程式的 [設定] 索引標籤中，選取 [小冊子]。
8. 按下[OK]。
 - 中心裝訂：列印少量可堆疊及輕鬆對折的頁面時使用此方法。
 - 側邊裝訂。每次列印一張（四頁）、每張對折，然後將它們裝訂成冊時使用此方法。
9. 按下 [列印濃淡度]，進行相應的設定，然後按下 [確定]。

設定 [列印濃淡度] 時，您可以依據文件類型調整列印濃淡度。

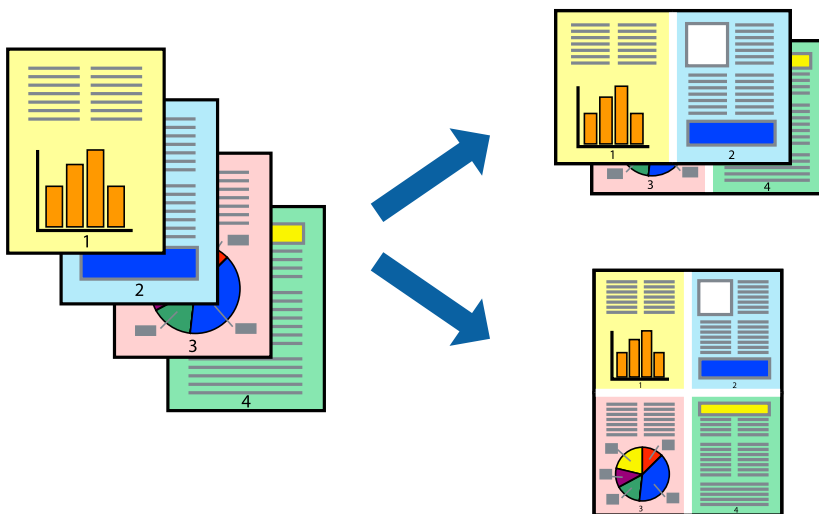
附註：
根據 調整列印濃淡度 視窗中的 [選擇文件類型] 與 [主選單] 索引標籤上的 [品質選項] 選項而定，列印速度有可能變慢。
10. 視需要設定 [主選單] 與 [更多選項] 索引標籤上的其他項目，然後按下 [確定]。
 - [第47頁 “主選單 索引標籤”](#)
 - [第49頁 “更多選項 索引標籤”](#)
11. 按下[列印]。

相關資訊

- ➔ [第263頁 “可用紙張和容量”](#)
- ➔ [第46頁 “使用輕鬆設定進行列印”](#)

在單張紙上列印數頁

您可在單張紙上列印幾頁的資料。



附註：

此功能無法搭配無邊列印使用。

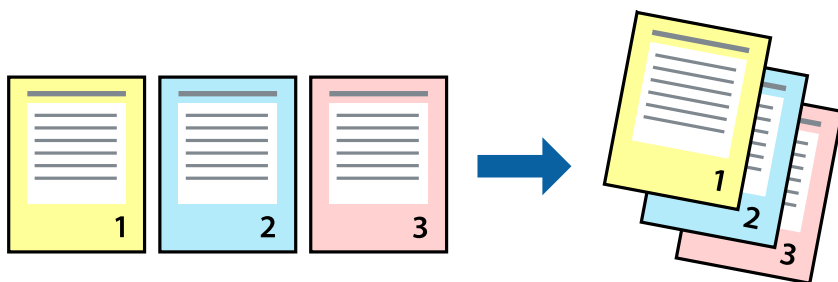
1. 將紙張放入印表機。
[第32頁 “將紙張放入 進紙匣”](#)
[第35頁 “將紙張裝入紙張托盤”](#)
2. 開啟要列印的檔案。
3. 從[檔案]功能表選取[列印]或[列印設定]。
4. 選取印表機。
5. 選取[喜好設定]或[內容]存取印表機驅動程式視窗。
6. 在印表機驅動程式的 [主選單] 索引標籤中，選取 [二合一]、[四合一]、[六合一]、[八合一]、[九合一] 或 [十六合一] 作為 [版面配置] 的設定。
7. 按下 [版面配置順序]，進行相應的設定，然後按下 [確定]。
8. 視需要設定 [主選單] 與 [更多選項] 索引標籤上的其他項目，然後按下 [確定]。
[第47頁 “主選單 索引標籤”](#)
[第49頁 “更多選項 索引標籤”](#)
9. 按下[列印]。

相關資訊

➔ [第46頁 “使用輕鬆設定進行列印”](#)

以頁面順序列印及堆疊 (相反順序列印)

您可以從最後一頁列印，因此當文件彈出時會以正確的順序堆疊。



1. 將紙張放入印表機。
[第32頁 “將紙張放入 進紙匣”](#)
[第35頁 “將紙張裝入紙張托盤”](#)
2. 開啟要列印的檔案。
3. 從[檔案]功能表選取[列印]或[列印設定]。

4. 選取印表機。
5. 選取[喜好設定]或[內容]存取印表機驅動程式視窗。
6. 在印表機驅動程式的 [主選單] 索引標籤中，選取 [反序列印]。
7. 視需要設定 [主選單] 與 [更多選項] 索引標籤上的其他項目，然後按下 [確定]。
[第47頁 “主選單 索引標籤”](#)
[第49頁 “更多選項 索引標籤”](#)
8. 按下[列印]。

相關資訊

- ➔ [第46頁 “使用輕鬆設定進行列印”](#)

調整成紙張大小列印

在目的地紙張大小設定中選取裝入印表機的紙張大小。



附註：

此功能無法搭配無邊列印使用。

1. 將紙張放入印表機。
[第32頁 “將紙張放入 進紙匣”](#)
[第35頁 “將紙張裝入紙張托盤”](#)
2. 開啟要列印的檔案。
3. 從[檔案]功能表選取[列印]或[列印設定]。
4. 選取印表機。
5. 選取[喜好設定]或[內容]存取印表機驅動程式視窗。
6. 請在 [更多選項] 索引標籤上進行以下設定。
 文件大小：選取您在應用程式設定中設定的紙張大小。

- ❑ 實際列印的紙張：選取放入印表機內的紙張大小。
[印至一頁] 自動選取。

附註：
點按 [居中] 以將縮小的影像列印在紙張中央。

- 視需要設定 [主選單] 與 [更多選項] 索引標籤上的其他項目，然後按下 [確定]。
[第47頁 “主選單 索引標籤”](#)
[第49頁 “更多選項 索引標籤”](#)
- 按下[列印]。

相關資訊

- ➔ [第46頁 “使用輕鬆設定進行列印”](#)

以任一放大倍數列印縮小或放大的文件

您可將文件縮小或放大至特定的百分比。



附註：
此功能無法搭配無邊列印使用。

- 將紙張放入印表機。
[第32頁 “將紙張放入 進紙匣”](#)
[第35頁 “將紙張裝入紙張托盤”](#)
- 開啟要列印的檔案。
- 從[檔案]功能表選取[列印]或[列印設定]。
- 選取印表機。
- 選取[喜好設定]或[內容]存取印表機驅動程式視窗。
- 在印表機驅動程式的 [更多選項] 索引標籤中，從 [文件大小] 設定選取文件大小。

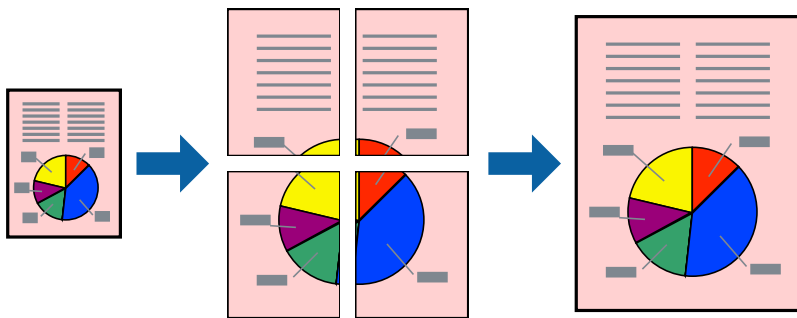
7. 從 [實際列印的紙張] 設定中選取您要列印的紙張大小。
8. 選取 [縮放選項]、[縮放至]，然後輸入百分比。
9. 視需要設定 [主選單] 與 [更多選項] 索引標籤上的其他項目，然後按下 [確定]。
[第47頁 “主選單 索引標籤”](#)
[第49頁 “更多選項 索引標籤”](#)
10. 按下[列印]。

相關資訊

- ➔ [第46頁 “使用輕鬆設定進行列印”](#)

在多張紙上列印單一影像以產生放大效果 (製作海報)

此功能可在多張紙上列印單一影像。將紙張黏在一起可製作更大張的海報。



附註：

此功能無法搭配無邊列印使用。

1. 將紙張放入印表機。
[第32頁 “將紙張放入 進紙匣”](#)
[第35頁 “將紙張裝入紙張托盤”](#)
2. 開啟要列印的檔案。
3. 從[檔案]功能表選取[列印]或[列印設定]。
4. 選取印表機。
5. 選取[喜好設定]或[內容]存取印表機驅動程式視窗。
6. 從 [主選單] 索引標籤上的 [版面配置] 選取 [2x1 Poster]、[2x2 Poster]、[3x3分割列印] 或 [4x4分割列印]。
7. 按下 [設定]，進行相應的設定，然後按下 [確定]。

附註：

[列印裁切線] 可讓您列印切割定位器。

8. 視需要設定 [主選單] 與 [更多選項] 索引標籤上的其他項目，然後按下 [確定]。

[第47頁 “主選單 索引標籤”](#)

[第49頁 “更多選項 索引標籤”](#)

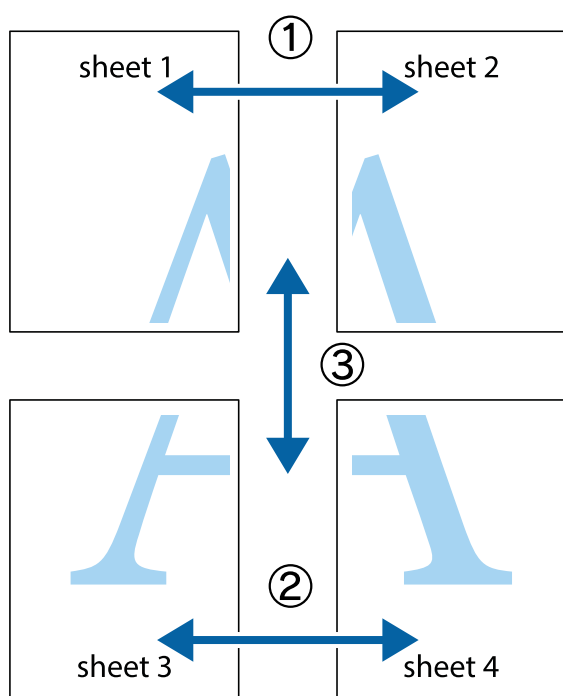
9. 按下[列印]。

相關資訊

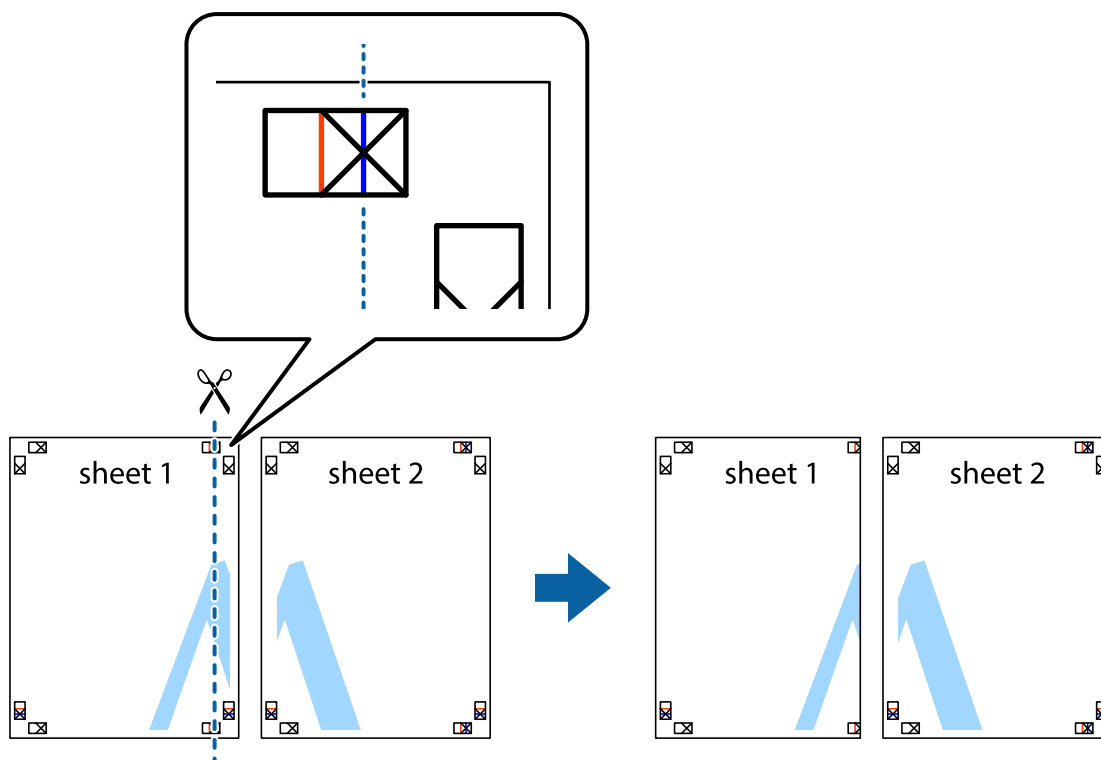
➔ [第46頁 “使用輕鬆設定進行列印”](#)

使用重疊對齊標線製作海報

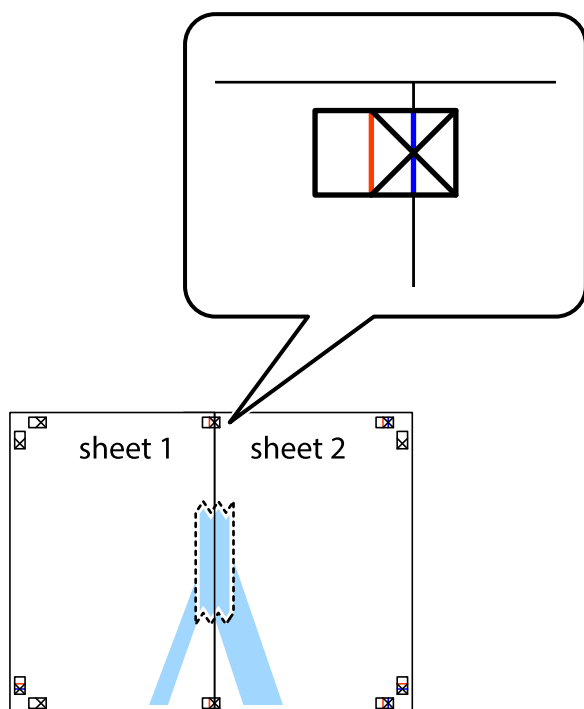
以下為選取 [2x2分割列印]，以及在 [列印裁切線] 中選取 [拼貼校正輔助線] 時的海報製作範例。



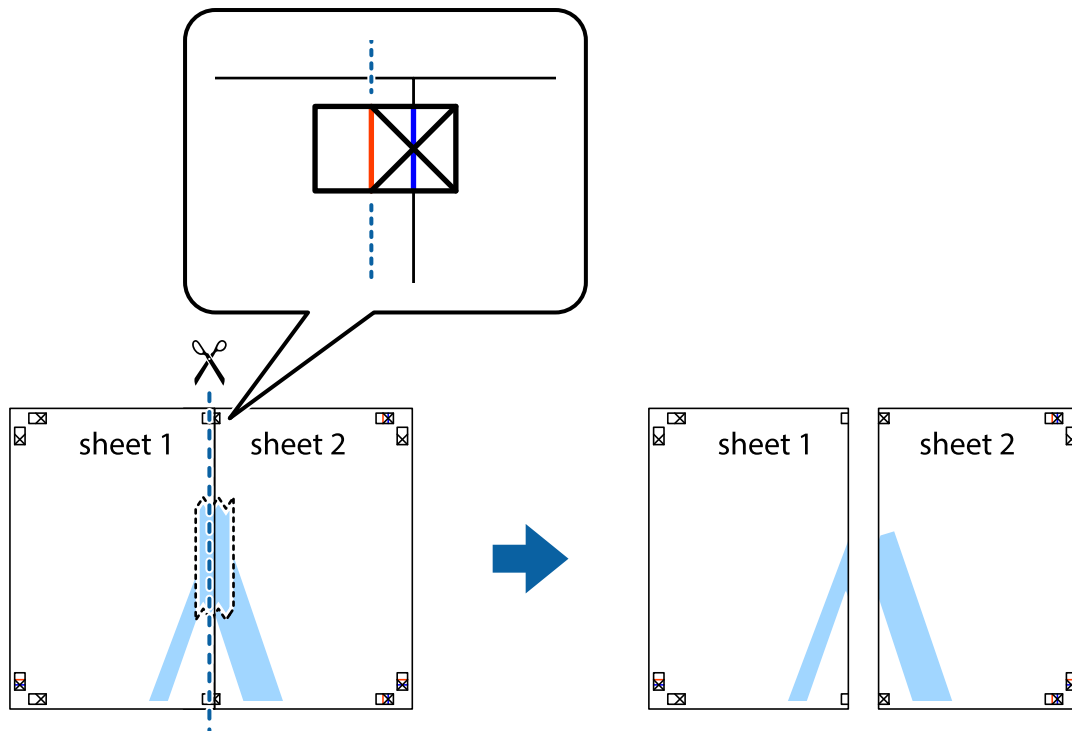
1. 準備 Sheet 1 和 Sheet 2。沿著貫穿上下十字記號中心的垂直藍線，剪去 Sheet 1 的邊界。



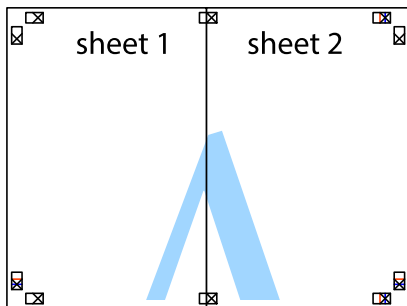
2. 將 Sheet 1 的邊緣疊在 Sheet 2 上，並對齊十字記號，然後從背面暫時用膠帶將兩張紙黏在一起。



3. 沿著貫穿對齊記號的垂直紅線（此時是十字記號左方的紅線），剪下兩邊貼膠帶的紙。

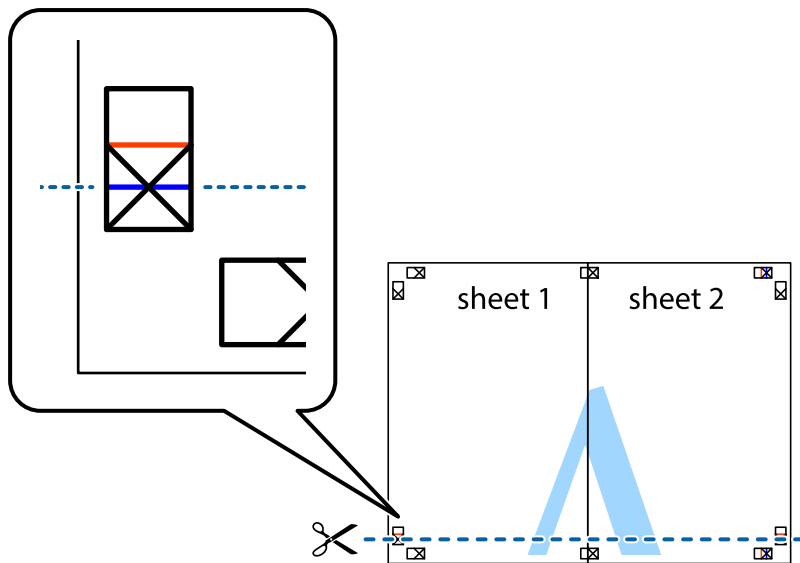


4. 從背面使用膠帶將紙張黏在一起。

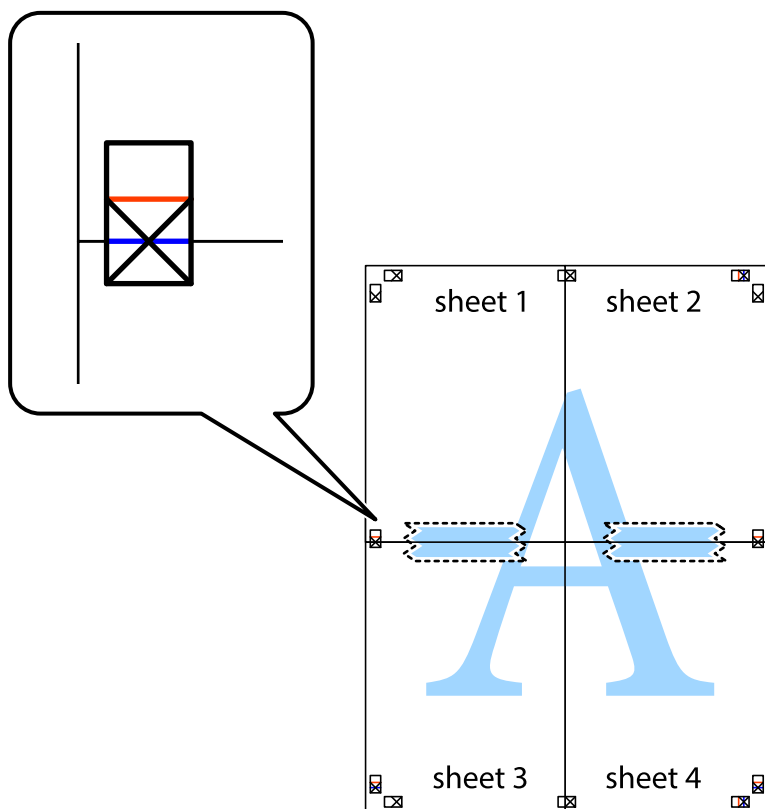


5. 重複步驟 1 至 4，用膠帶將Sheet 3 與 Sheet 4 黏在一起。

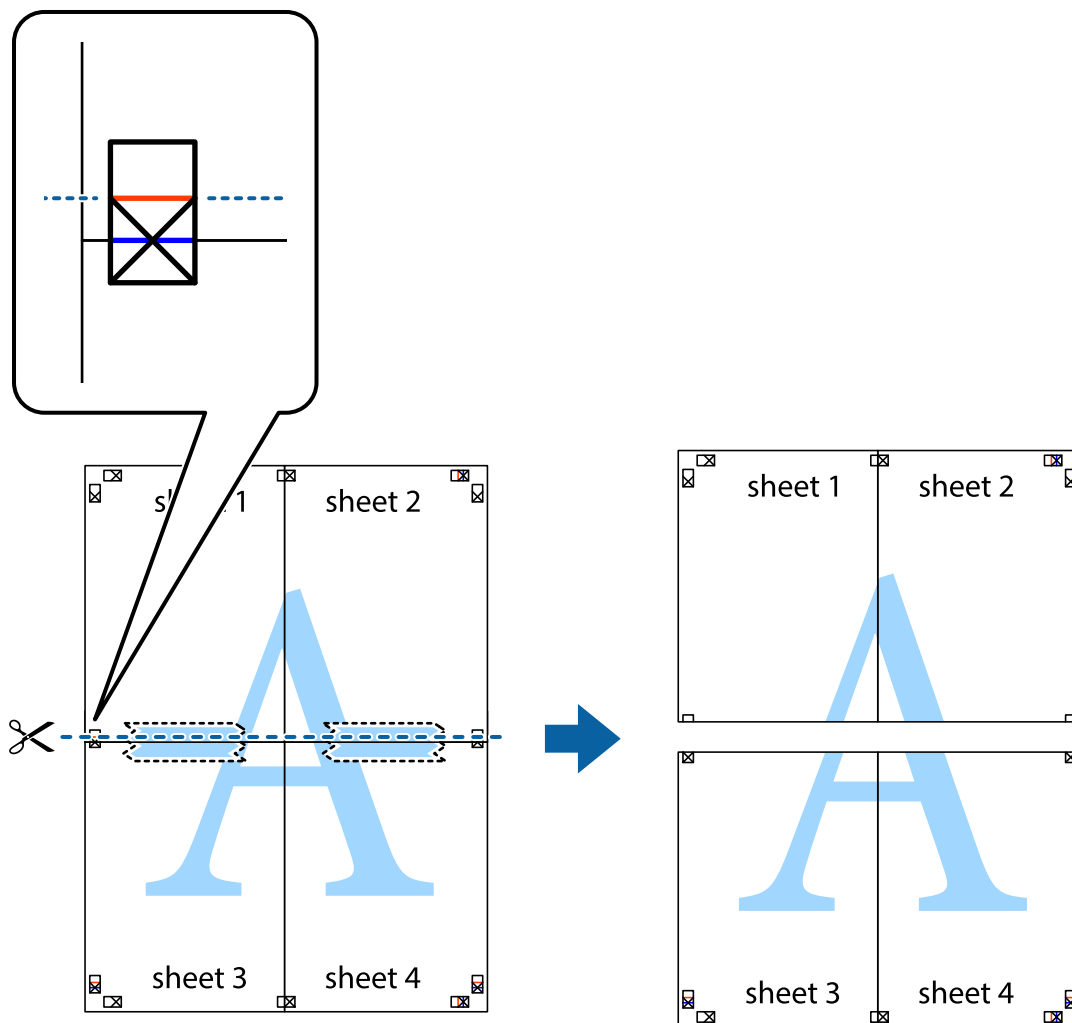
6. 沿著貫穿左右側十字記號中心的水平藍線，剪下 Sheet 1 與 Sheet 2 的邊界。



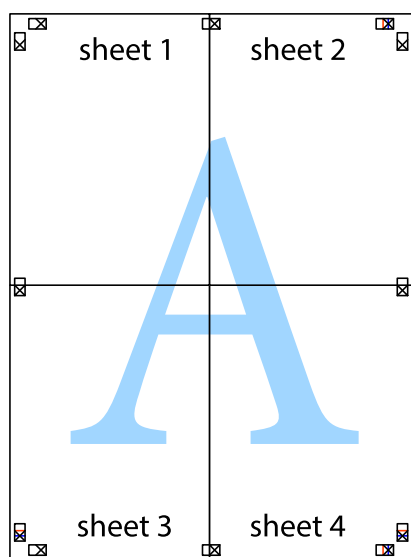
7. 將 Sheet 1 與 Sheet 2 的邊緣疊在 Sheet 3 與 Sheet 4 上，並對齊十字記號，然後從背面暫時用膠帶將四張紙黏在一起。



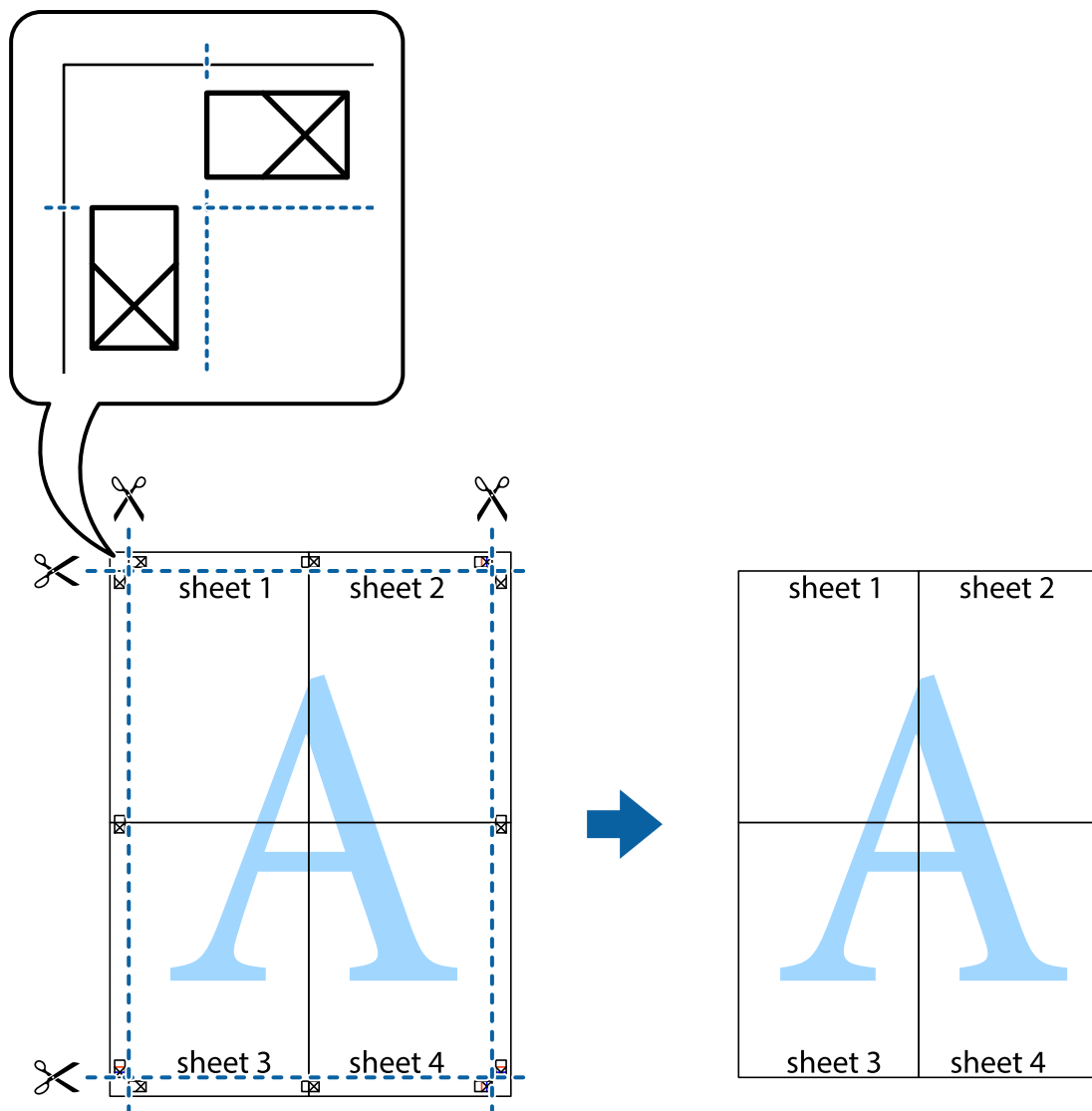
8. 沿著貫穿對齊記號的水平紅線（此時是十字記號上方的紅線），剪下兩邊貼膠帶的紙。



9. 從背面使用膠帶將紙張黏在一起。

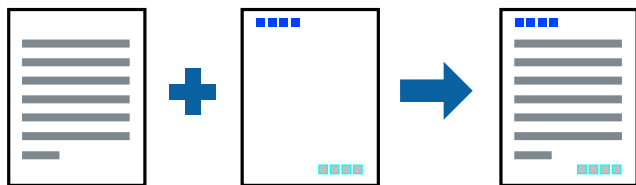


10. 沿著外導線剪下其餘的邊界。



列印頁首與頁尾

您可以列印頁首或頁尾中的資訊，如使用者名稱與列印日期。



1. 將紙張放入印表機。
第32頁 “將紙張放入進紙匣”
第35頁 “將紙張裝入紙張托盤”
2. 開啟要列印的檔案。

3. 從[檔案]功能表選取[列印]或[列印設定]。
4. 選取印表機。
5. 選取[喜好設定]或[內容]存取印表機驅動程式視窗。
6. 在印表機驅動程式 [更多選項] 索引標籤中，按下 [浮水印功能]，然後選取 [頁首/頁尾]。
7. [設定]，然後選取您要列印的項目。
8. 視需要設定 [主選單] 與 [更多選項] 索引標籤上的其他項目，然後按下 [確定]。
[第47頁 “主選單 索引標籤”](#)
[第49頁 “更多選項 索引標籤”](#)
9. 按下[列印]。

相關資訊

- ➔ [第46頁 “使用輕鬆設定進行列印”](#)

列印浮水印

您可在列印成品上列印浮水印，例如「機密」或防拷貝圖案。如果您使用防拷貝圖案列印，隱藏的文字會在影印時顯示，以便區別副本與原稿。



防拷貝圖案 在以下條件下可用：

- 紙張種類：普通紙、影印紙、信頭紙
- 無邊：未選取
- 品質選項：標準
- 雙面列印：關閉、手動 (長邊裝訂) 或 手動 (短邊裝訂)
- 色彩校正：自動

附註：

您也可新增自己的浮水印或防拷貝圖案。

1. 將紙張放入印表機。
[第32頁 “將紙張放入 進紙匣”](#)
[第35頁 “將紙張裝入紙張托盤”](#)
2. 開啟要列印的檔案。
3. 從[檔案]功能表選取[列印]或[列印設定]。

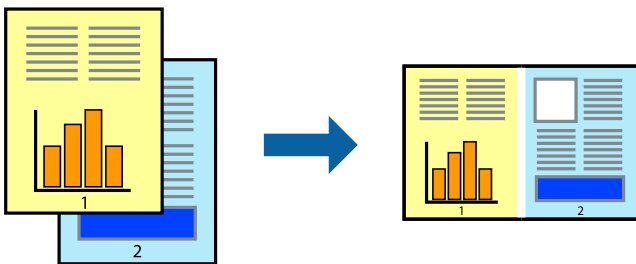
4. 選取印表機。
5. 選取[喜好設定]或[內容]存取印表機驅動程式視窗。
6. 按下 [更多選項] 上的 [浮水印功能] 索引表親啊，然後選取您要使用的防複印圖案或浮水印類型。
7. 按下 [設定] 變更詳細資料，例如大小、濃淡度、圖案的位置或標記。
8. 視需要設定 [主選單] 與 [更多選項] 索引標籤上的其他項目，然後按下 [確定]。
[第47頁 “主選單 索引標籤”](#)
[第49頁 “更多選項 索引標籤”](#)
9. 按下[列印]。

相關資訊

- ➔ [第46頁 “使用輕鬆設定進行列印”](#)

共同列印多個檔案

工作配置Lite 可讓您合併不同應用程式建立的數個檔案，並當作是單一系列工作來列印這些檔案。您可以為合併的檔案指定列印設定，如多頁版面配置與雙面列印。



1. 將紙張放入印表機。
[第32頁 “將紙張放入 進紙匣”](#)
[第35頁 “將紙張裝入紙張托盤”](#)
2. 開啟要列印的檔案。
3. 從[檔案]功能表選取[列印]或[列印設定]。
4. 選取印表機。
5. 選取[喜好設定]或[內容]存取印表機驅動程式視窗。
6. 按下 [主選單] 索引標籤上的 [工作配置Lite]，然後按下 [確定]。
[第47頁 “主選單 索引標籤”](#)
7. 按下[列印]。
開始列印時，會顯示 工作配置Lite 視窗。
8. 在 工作配置Lite 視窗開啟後，開啟您要與目前檔案合併的檔案，然後重複以上步驟。

9. 在工作配置Lite 視窗中選取新增至 列印專案 Lite 的列印工作時，您可以編輯版面配置。
10. 從 [檔案] 功能表中按下 [列印] 開始列印。

附註：

如果您在將所有列印資料新增至 列印專案 之前關閉 工作配置Lite 視窗，目前正在處理的列印工作會取消。從 [檔案] 功能表中按下 [儲存] 儲存目前工作。已存檔案的副檔名為「.ecl」。

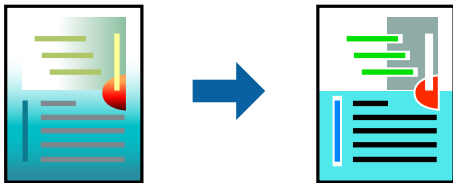
若要開啟 Print Project，請按下印表機驅動程式 [維護] 索引標籤中的 [工作配置Lite]，開啟 Job Arranger Lite 視窗。接著從 [開啟] 功能表選取 [檔案]，以選取檔案。

相關資訊

➔ [第46頁 “使用輕鬆設定進行列印”](#)

使用彩色通用列印功能列印

可增強列印成品內文字和圖片的清晰度。



只有選擇下列設定時，才能使用 色彩通用列印。

- 紙張類型：普通紙、影印紙、信頭紙
- 品質選項：[標準] 或更高品質
- 列印色彩：[色彩]
- 應用程式：Microsoft® Office 2007 或更高版本
- 文字大小：96 pts 或更小

1. 將紙張放入印表機。
 - [第32頁 “將紙張放入 進紙匣”](#)
 - [第35頁 “將紙張裝入紙張托盤”](#)
2. 開啟要列印的檔案。
3. 從[檔案]功能表選取[列印]或[列印設定]。
4. 選取印表機。
5. 選取[喜好設定]或[內容]存取印表機驅動程式視窗。
6. 在印表機驅動程式的 [更多選項] 索引標籤中，按下 [色彩校正] 設定中的 [影像選項]。
7. 從 [色彩通用列印] 設定選取選項。
8. [增強選項] 進行進一步設定。

- 視需要設定 [主選單] 與 [更多選項] 索引標籤上的其他項目，然後按下 [確定]。

[第47頁 “主選單 索引標籤”](#)

[第49頁 “更多選項 索引標籤”](#)

- 按下[列印]。

附註：

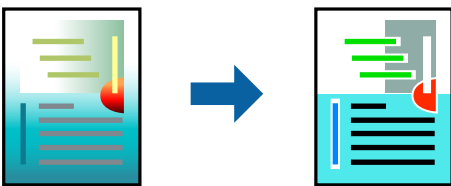
- 某些字元的顯示樣式可能會有變化，如「+」會顯示為「±」。
- 應用程式特定樣式與底線可能會改變使用這些設定列印的內容。
- 使用 色彩通用列印 設定時，相片與其他影像的列印品質可能會降低。
- 使用 色彩通用列印 設定時，列印速度會比較慢。

相關資訊

➔ [第46頁 “使用輕鬆設定進行列印”](#)

調整列印色彩

您可調整列印工作中使用的色彩。這些調整數值不會套用到原始資料。



[影像加強] 功能可自動調整原始影像資料的對比、飽和度及亮度，產生更清晰的影像與更生動的色彩。

附註：

[影像加強] 功能可藉由分析主題位置來調整色彩。因此，若透過縮小、放大、裁切或旋轉影像來變更主題的位置，色彩便有可能產生非預期的變化。選取無邊設定時，也會變更主題位置，而造成色彩的改變。若影像失焦，色調可能不自然。若色彩改變或變得不自然，請使用 [影像加強] 以外的模式列印。

- 將紙張放入印表機。
 - [第32頁 “將紙張放入 進紙匣”](#)
 - [第35頁 “將紙張裝入紙張托盤”](#)
- 開啟要列印的檔案。
- 從[檔案]功能表選取[列印]或[列印設定]。
- 選取印表機。
- 選取[喜好設定]或[內容]存取印表機驅動程式視窗。
- 從 [更多選項] 索引標籤上的 [色彩校正] 選擇色彩校正方法。
 - 自動 此設定會自動調整色調，以符合紙張種類與列印品質設定。
 - 選擇 自訂 並按下 [進階]，您即可自行設定。

- 視需要設定 [主選單] 與 [更多選項] 索引標籤上的其他項目，然後按下 [確定]。

[第47頁 “主選單 索引標籤”](#)

[第49頁 “更多選項 索引標籤”](#)

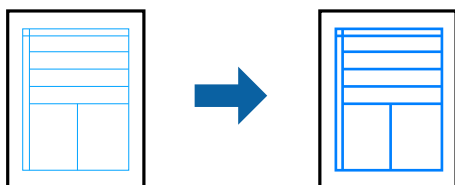
- 按下[列印]。

相關資訊

➔ [第46頁 “使用輕鬆設定進行列印”](#)

列印時加粗細線

您可以在列印時加粗過細的細線。



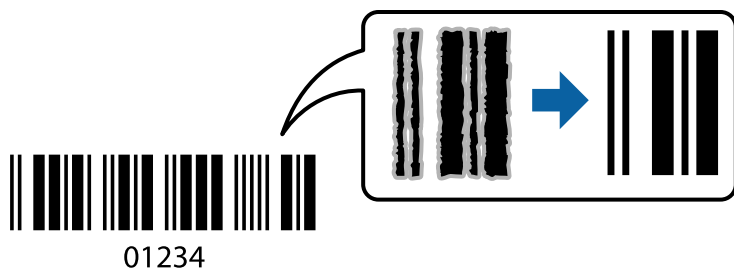
- 將紙張放入印表機。
[第32頁 “將紙張放入 進紙匣”](#)
[第35頁 “將紙張裝入紙張托盤”](#)
- 開啟要列印的檔案。
- 從[檔案]功能表選取[列印]或[列印設定]。
- 選取印表機。
- 選取[喜好設定]或[內容]存取印表機驅動程式視窗。
- 按下 [更多選項] 索引標籤中 [色彩校正] 內的 [影像選項]。
- 選取 [加粗細線]。
- 視需要設定 [主選單] 與 [更多選項] 索引標籤上的其他項目，然後按下 [確定]。
[第47頁 “主選單 索引標籤”](#)
[第49頁 “更多選項 索引標籤”](#)
- 按下[列印]。

相關資訊

➔ [第46頁 “使用輕鬆設定進行列印”](#)

列印清晰的條碼

您可以清晰列印條碼並使其易於掃描。請僅在您列印的條碼無法掃描時才啟用此功能。



您可在下列情況下使用此功能。

- 紙張類型：普通紙、影印紙、信頭紙、啞光紙、Epson Photo Quality Ink Jet 或信封
- 品質選項：[標準、標準鮮豔]

附註：

列印時可能會改變列印品質。列印速度可能變慢，並且列印濃度可能變得更高。

1. 將紙張放入印表機。
 - [第32頁 “將紙張放入 進紙匣”](#)
 - [第35頁 “將紙張裝入紙張托盤”](#)
2. 開啟要列印的檔案。
3. 從[檔案]功能表選取[列印]或[列印設定]。
4. 選取印表機。
5. 選取[喜好設定]或[內容]存取印表機驅動程式視窗。
6. 按下 [進階設定] 索引標籤上的 [維護]，然後選取 [Barcode模式]。
7. 視需要設定 [主選單] 與 [更多選項] 索引標籤上的其他項目，然後按下 [確定]。
 - [第47頁 “主選單 索引標籤”](#)
 - [第49頁 “更多選項 索引標籤”](#)
8. 按下[列印]。

附註：

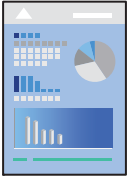
根據不同情況而定，有時可能無法消除模糊狀況。

相關資訊

- ➔ [第46頁 “使用輕鬆設定進行列印”](#)

從電腦列印 — Mac OS

使用輕鬆設定進行列印



附註：

操作和畫面可能會隨應用程式而有所不同。請參考應用程式的說明以瞭解詳細資訊。

1. 將紙張放入印表機。
 - [第32頁 “將紙張放入 進紙匣”](#)
 - [第35頁 “將紙張裝入紙張托盤”](#)
2. 開啟要列印的檔案。
3. 從[檔案]功能表選取[列印]或其他指令，存取列印對話方塊。
必要時，按下[顯示詳細資料] 或 ▼ 展開列印視窗。
4. 選取印表機。

5. 從快顯功能表選取 [列印設定]。

附註：

若在 macOS Catalina (10.15) 或更新版本、macOS High Sierra (10.13)、macOS Sierra (10.12)、OS X El Capitan (10.11)、OS X Yosemite (10.10)、OS X Mavericks (10.9)、OS X Mountain Lion (10.8) 中沒有顯示 [列印設定] 功能表，則表示 Epson 印表機驅動程式沒有正確安裝。從下列功能表中啟用它。

Apple 從功能表 > [印表機和掃描器] (或 [列印和掃描]、[列印與傳真]) 中選取 [系統偏好設定]，移除印表機，然後重新新增印表機。請參考以下說明新增印表機。

[第142頁 “新增印表機 \(僅限 Mac OS\)”](#)

macOS Mojave (10.14) 無法存取TextEdit 等 Apple 應用程式中的 [列印設定]。

6. 視需要變更設定。


有關印表機驅動程式的詳細資訊，請參閱功能表選項。

7. 按下[列印]。

附註：

如果您想取消列印，在您的電腦上點按[泊接]中的印表機圖示。選取要取消的工作，然後執行下列其中一項操作。然而，列印工作一旦完全傳送至印表機後，即無法從電腦取消列印工作。此時請使用印表機的控制面板取消列印工作。

- OS X Mountain Lion (10.8) 或更新版本

按下列印進度表旁的 。

- Mac OS X v10.6.8 到 v10.7.x

按下[刪除]。

相關資訊

- ➔ 第263頁 “可用紙張和容量”
- ➔ 第31頁 “紙張種類清單”
- ➔ 第75頁 “列印設定 的功能表選項”

印表機驅動程式的功能表選項

在應用程式中開啟列印視窗，選取印表機，然後存取印表機驅動程式視窗。

附註：

功能表視選取的選項而定。

版面配置的功能表選項

每張頁數

選取要在一張紙上列印的頁數。

版面配置方向

指定將列印頁面的順序。

邊界

在頁面四周列印邊界。

反轉頁面方向

在列印前旋轉頁面 180 度。當您使用印表機列印以固定方向放入的紙張 (例如信封) 時，請選取這個項目。

水平翻面

將影像上下顛倒，像顯示在鏡子中一樣列印。

色彩比對的功能表選項

ColorSync/EPSON色彩校正

選取色彩調整的方法。這些選項可調整印表機與電腦顯示器之間的色彩，以將色彩差異減到最小。

紙張處理的功能表選項

自動分頁

列印多頁文件並依序自動分頁，然後排序成數份。

要列印的頁面

選取要僅列印奇數頁還是偶數頁。

頁面順序

選取要從最上面一頁還是最後一頁列印。

縮放成紙張大小

調整成已放入紙張的大小來列印。

- 目的地紙張大小
選取要列印的紙張大小。
- 僅縮小
在縮小文件大小時選取。

封面的功能表選項

列印封面

選取是否列印封面。若要新增封底，請選取[在文件後]。

封面類型

選取封面的內容。

列印設定 的功能表選項

紙張來源

選取從中進紙的紙張來源。選取 [自動選取] 會自動選取在印表機控制面板的列印設定中已選取的紙張來源。

紙張種類

選取列印的紙張種類。

列印品質

選取要用於列印的列印品質。選項會因紙張種類而異。

無邊

您選取無邊紙張大小時，選取此核取方塊。

無邊列印時，列印資料會稍微放大至超過紙張大小，因此紙張邊緣不會留下邊界。

放大：選取放大數值。

灰階

想要以黑白或灰階列印時選取。

水平反轉

上下顛倒影像，如同顯示於鏡子中般進行列印。

色彩選項 的功能表選項

手動設定

手動調整色彩。在 [進階設定] 中，您可以選取詳細設定。

影像加強

自動調整原始影像資料的對比、飽和度及亮度，產生更清晰的影像與更生動的色彩。

關閉(不做色彩校正)

在不以任何方式增強或調整色彩的情況下列印。

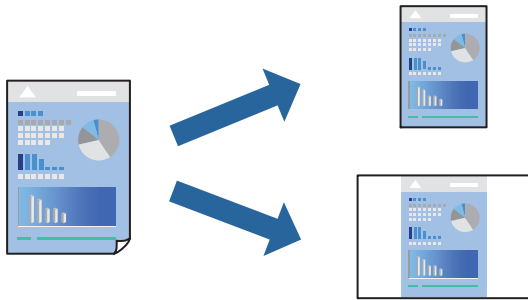
雙面列印設定 的功能表選項

雙面列印

列印在紙張的兩面。

為輕鬆列印新增列印預設值

若您在印表機驅動程式中建立常用列印設定的預設值，您可輕鬆地從清單中選取預設值進行列印。



1. 將紙張放入印表機。
[第32頁 “將紙張放入 進紙匣”](#)
[第35頁 “將紙張裝入紙張托盤”](#)
2. 開啟要列印的檔案。
3. 從[檔案]功能表選取[列印]或其他指令，存取列印對話方塊。
4. 設定每個項目，例如 [列印設定] 和 [版面] ([紙張大小]、[紙張種類] 等等)。
5. 選取 [預設]，或將目前設定儲存為預設值。

6. 按下[OK]。

附註：

若要刪除已新增的預設值，按下[預設] > [顯示預設]，從清單中選取欲刪除的預設名稱，然後刪除。

7. 按下[列印]。

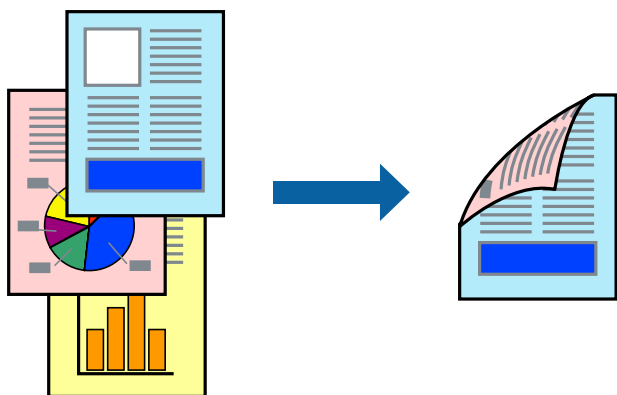
下次您想使用相同的設定進行列印時，從 [預設] 選取登錄的預設值名稱。

相關資訊

- ➔ [第72頁 “使用輕鬆設定進行列印”](#)

雙面列印

您可以列印在紙張的兩面。



附註：

- 此功能無法搭配無邊列印使用。
- 若未使用適合雙面列印的紙張，列印品質可能會下降，並發生夾紙。
[第265頁 “雙面列印紙張”](#)
- 視紙張與資料而定，墨水可能會滲到紙張的另一面。

1. 將紙張放入印表機。
[第32頁 “將紙張放入進紙匣”](#)
[第35頁 “將紙張裝入紙張托盤”](#)
2. 開啟要列印的檔案。
3. 從[檔案]功能表選取[列印]或其他指令，存取列印對話方塊。
4. 從快顯功能表選取 [雙面列印設定]。
5. 在 [雙面列印] 中選取裝訂。
6. 在 [文件類型] 中選取原稿的類型。

附註：

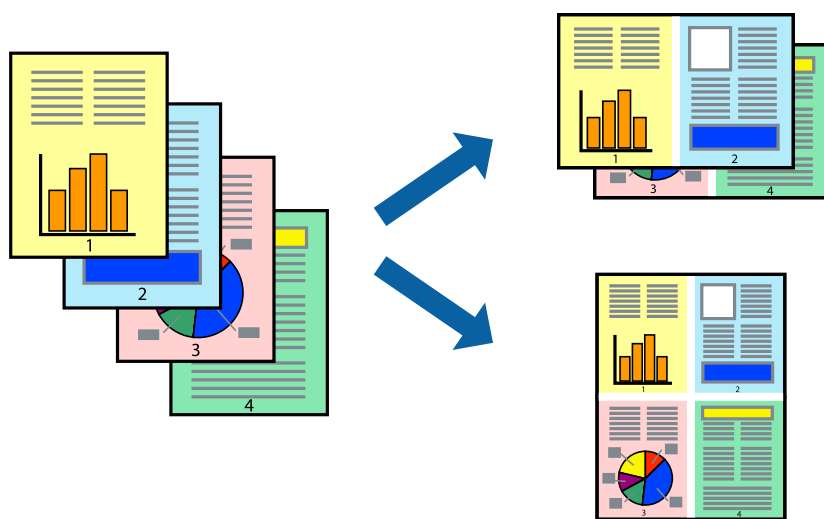
- 根據 [文件類型] 設定而定，列印速度可能會變慢。
 - 若正在列印高濃淡度資料，例如相片或圖表，則 [文字和圖表] 設定請選取 [文字和相片] 或 [文件類型]。若發生磨損，或影像透到背面，請按下 [調整] 旁的箭頭標記，調整 [列印濃淡度] 與 [增加等待墨水乾燥時間]。
7. 視需要設定其他項目。
 8. 按下[列印]。

相關資訊

- ➔ [第263頁 “可用紙張和容量”](#)
- ➔ [第72頁 “使用輕鬆設定進行列印”](#)

在單張紙上列印數頁

您可在單張紙上列印幾頁的資料。



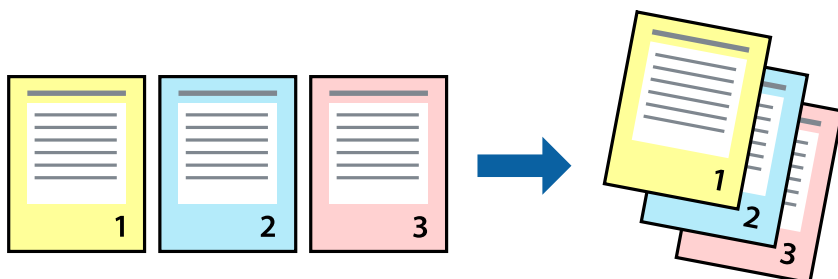
1. 將紙張放入印表機。
[第32頁 “將紙張放入 進紙匣”](#)
[第35頁 “將紙張裝入紙張托盤”](#)
2. 開啟要列印的檔案。
3. 從[檔案]功能表選取[列印]或其他指令，存取列印對話方塊。
4. 從快顯功能表選取 [版面配置]。
5. 在 [每張頁數] 中設定頁數、[版面配置方向] (頁面順序)，以及 [邊界]。
[第74頁 “版面配置的功能表選項”](#)
6. 視需要設定其他項目。
7. 按下[列印]。

相關資訊

➔ [第72頁 “使用輕鬆設定進行列印”](#)

以頁面順序列印及堆疊 (相反順序列印)

您可以從最後一頁列印，因此當文件彈出時會以正確的順序堆疊。



1. 將紙張放入印表機。
[第32頁 “將紙張放入 進紙匣”](#)
[第35頁 “將紙張裝入紙張托盤”](#)
2. 開啟要列印的檔案。
3. 從[檔案]功能表選取[列印]或其他指令，存取列印對話方塊。
4. 從快顯功能表選取[紙張處理]。
5. 選取[反向]作為[頁面順序]設定。
6. 視需要設定其他項目。
7. 按下[列印]。

相關資訊

➔ [第72頁 “使用輕鬆設定進行列印”](#)

調整成紙張大小列印

在目的地紙張大小設定中選取裝入印表機的紙張大小。



1. 將紙張放入印表機。
[第32頁 “將紙張放入進紙匣”](#)
[第35頁 “將紙張裝入紙張托盤”](#)
2. 開啟要列印的檔案。
3. 從[檔案]功能表選取[列印]或其他指令，存取列印對話方塊。
4. 在 [紙張大小] 設定中選取您在應用程式中設定的紙張大小。
5. 從快顯功能表選取 [紙張處理]。
6. 選取 [縮放成紙張大小]。
7. 在[目的地紙張大小]設定中選取裝入印表機的紙張大小。
8. 視需要設定其他項目。
9. 按下[列印]。

相關資訊

➔ [第72頁 “使用輕鬆設定進行列印”](#)

以任一放大倍數列印縮小或放大的文件

您可將文件縮小或放大至特定的百分比。



1. 將紙張放入印表機。
[第32頁 “將紙張放入進紙匣”](#)
[第35頁 “將紙張裝入紙張托盤”](#)
2. 開啟要列印的檔案。
3. 從[檔案]功能表選取[列印]或其他指令，存取列印對話方塊。

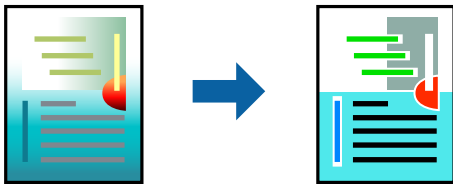
4. 從此應用程式的[檔案]功能表選取[頁面設定]。
5. 選取[印表機]、[紙張大小]，在[縮放比例]中輸入百分比，然後按下[OK]。
附註：
在應用程式中選取紙張大小作為[紙張大小]設定。
6. 視需要設定其他項目。
7. 按下[列印]。

相關資訊

➔ [第72頁 “使用輕鬆設定進行列印”](#)

調整列印色彩

您可調整列印工作中使用的色彩。這些調整數值不會套用到原始資料。



[影像加強] 功能可自動調整原始影像資料的對比、飽和度及亮度，產生更清晰的影像與更生動的色彩。

附註：

[影像加強] 功能可藉由分析主題位置來調整色彩。因此，若透過縮小、放大、裁切或旋轉影像來變更主題的位置，色彩便有可能產生非預期的變化。選取無邊設定時，也會變更主題位置，而造成色彩的改變。若影像失焦，色調可能不自然。若色彩改變或變得不自然，請使用 [影像加強] 以外的模式列印。

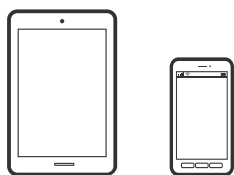
1. 將紙張放入印表機。
[第32頁 “將紙張放入進紙匣”](#)
[第35頁 “將紙張裝入紙張托盤”](#)
2. 開啟要列印的檔案。
3. 從[檔案]功能表選取[列印]或其他指令，存取列印對話方塊。
4. 從快顯功能表選取 [色彩比對]，然後選取 [EPSON色彩校正]。
5. 從快顯功能表選取 [色彩選項]，然後選取其中一個可用選項。
6. 按下 [進階設定] 旁的箭頭，並進行合適的設定。
7. 視需要設定其他項目。
8. 按下[列印]。

相關資訊

➔ [第72頁 “使用輕鬆設定進行列印”](#)

從智慧型裝置列印文件 (iOS)

您可從智慧型手機或平板電腦等智慧型裝置列印文件。



使用 Epson iPrint 列印文件

附註：

操作可能會隨裝置而有不同。

1. 將您的印表機設定為無線列印。
2. 如果未安裝 Epson iPrint，則將其安裝。
[第271頁 “安裝 Epson iPrint”](#)
3. 連接您的智慧型裝置至無線路由器。
4. 啟動 Epson iPrint。
5. 在主畫面點選 [文件]。
6. 點選要列印文件的位置。
7. 選取文件，然後點選 [下一步]。
8. 點選 [列印]。

使用 AirPrint 列印文件

AirPrint 啟用從 iPhone、iPad、iPod 觸控和 Mac 的即刻無線列印，無需安裝驅動程式或下載軟體。



附註：

如果在您的印表機控制面板上已禁用了紙張配置訊息，AirPrint 功能將無法使用。如要啟用訊息，必要時可參考以下連結。

1. 將您的印表機設定為無線列印。見以下連結。
<http://epson.sn>
2. 將您的 Apple 裝置連接至印表機所使用的相同無線網路。

3. 從裝置列印至您的印表機。

附註：

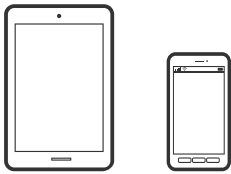
詳情見 Apple 網站上的 AirPrint 頁面。

相關資訊

- ➔ [第171頁 “建立連線後仍無法列印 \(iOS\)”](#)

從智慧型裝置列印文件 (Android)

您可從智慧型手機或平板電腦等智慧型裝置列印文件。



使用 Epson iPrint 列印文件

附註：

操作可能會隨裝置而有不同。

1. 將您的印表機設定為無線列印。
2. 如果未安裝 Epson iPrint，則將其安裝。
[第271頁 “安裝 Epson iPrint”](#)
3. 連接您的智慧型裝置至無線路由器。
4. 啟動 Epson iPrint。
5. 在主畫面點選 [文件]。
6. 點選要列印文件的位置。
7. 選取文件，然後點選 [下一步]。
8. 點選 [列印]。

使用 Epson Print Enabler 列印文件

您可直接從 Android 手機或平板電腦 (Android v4.4 或更新版本)，以無線方式列印文件、電子郵件、相片與網頁。只需點選幾下，您的 Android 裝置便可發現連線至相同無線網路的 Epson 印表機。

附註：

操作可能會隨裝置而有不同。

1. 將您的印表機設定為無線列印。
2. 在 Android 裝置中，從 Google Play 安裝 Epson Print Enabler 外掛程式。

3. 將 Android 裝置連接至印表機所使用的相同無線網路。
4. 前往 Android 裝置中的[設定]，選取[列印]，然後啟用 Epson Print Enabler。
5. 從 Android 應用程式 (如 Chrome)，點選功能表圖示，然後列印畫面中的項目。

附註：

如果您看不到印表機，請點選[所有印表機]，然後選取印表機。

使用 Mopria Print Service 列印

Mopria Print Service 可實現從 Android 智慧型手機或平板電腦進行及時無線列印。



1. 從 Google Play 安裝 Mopria Print Service。
2. 將紙張放入印表機。
3. 將您的印表機設定為無線列印。見以下連結。
<http://epson.sn>
4. 將您的 Android 裝置連接至印表機所使用的相同無線網路。
5. 從裝置列印至您的印表機。

附註：

若需更多詳細資訊，請存取 Mopria 網站：<https://mopria.org>。

相關資訊

➔ [第32頁 “放入紙張”](#)

信封列印

從電腦列印於信封上 (Windows)

1. 將信封裝入印表機。
[第36頁 “將信封放入 進紙匣”](#)
2. 開啟要列印的檔案。
3. 存取印表機驅動程式視窗。
4. 從 [主選單] 索引標籤上選取 [文件大小]，然後從 [紙張種類] 選取 [信封]。
5. 視需要設定 [主選單] 與 [更多選項] 索引標籤上的其他項目，然後按下 [確定]。

6. 按下[列印]。

從電腦列印於信封上 (Mac OS)

1. 將信封裝入印表機。
[第36頁 “將信封放入進紙匣”](#)
2. 開啟要列印的檔案。
3. 從[檔案]功能表選取[列印]或其他指令，存取列印對話方塊。
4. 在 [紙張大小] 設定中選取大小。
5. 從快顯功能表選取 [列印設定]。
6. 在 [紙張種類] 設定中選取 [信封]。
7. 視需要設定其他項目。
8. 按下[列印]。

列印網頁

從電腦列印網頁

Epson Photo+ 允許您顯示網頁、剪切指定區域，然後編輯和列印它們。請參考應用程式的說明以瞭解詳細資訊。

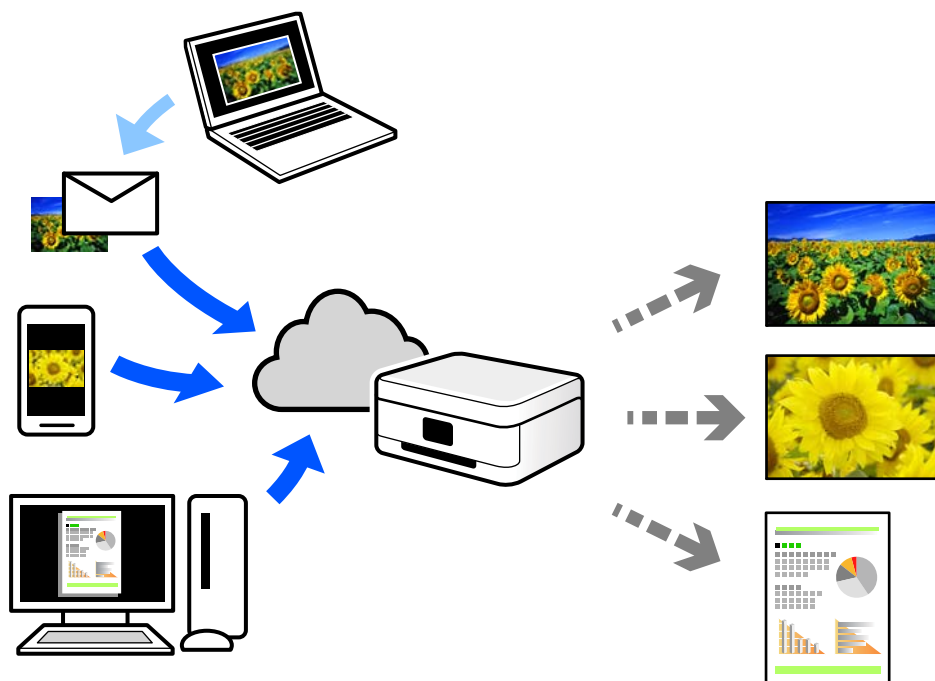
從智慧型裝置列印網頁

附註：
操作可能會隨裝置而有不同。

1. 將您的印表機設定為無線列印。
2. 如果未安裝 Epson iPrint，則將其安裝。
[第271頁 “安裝 Epson iPrint”](#)
3. 連接您的智慧型裝置至無線路由器。
4. 在網路瀏覽器應用中開啟要列印的網頁。
5. 從網路瀏覽器應用的功能表中點選 [共用]。
6. 選取 [iPrint]。
7. 點選 [列印]。

使用雲端服務列印

您可在網際網路上使用 Epson Connect 服務，隨時從智慧型手機、平板電腦或筆記型電腦進行列印，享受無地域限制的方便性。要使用此服務，須在 Epson Connect 中登錄使用者和印表機。



網際網路上可用的功能如下。

Email Print

傳送包含附件（例如文件或影像）的電子郵件到指派給印表機的電子郵件地址時，可從遠端位置（例如您家中或辦公室的印表機）列印此電子郵件和附件。

Epson iPrint

此應用程式具有 iOS 和 Android 版本，讓您可從智慧型手機或筆記型電腦進行列印或掃描。您可將文件、影像和網站直接傳送至同一無線 LAN 上的印表機進行列印。

Remote Print Driver

這是一種由遠端列印驅動程式支援的共用驅動程式。使用遠端位置的印表機進行列印時，只須在普通應用程式視窗內變更印表機便可進行列印。

請參考 Epson Connect 入口網站以瞭解有關設定或列印的詳細資訊。

<https://www.epsonconnect.com/>

<http://www.epsonconnect.eu> (僅適用於歐洲)

從控制面板登錄至 Epson Connect 服務

請依照下列步驟登錄印表機。

1. 在控制面板上選取 [設定]。
2. 選取 [一般設定] > [網路服務設定] > [Epson Connect 服務] > [取消登錄] 以列印登錄頁。

3. 依照登錄表上的指示，登錄印表機。

複印

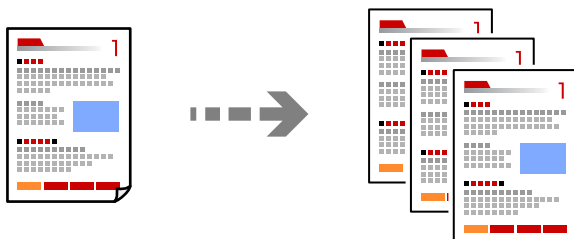
可用的複印方法.....	89
複印的基本功能表選項.....	93
複印的進階功能表選項.....	93

可用的複印方法

將原稿放置在工作平台或 ADF 上，然後在主畫面上選取 [複印] 功能表。


複印原稿

您可按照彩色或單色複印固定大小或訂製大小的原稿。



1. 放置原稿。
如果您想複印多張原稿，將所有原稿放入 ADF。
[第43頁 “放置原稿於工作平台上”](#)
[第42頁 “將原稿放置在 ADF 上”](#)
2. 從主畫面選取 [複印]。
3. 選取 [複印] 索引標籤，然後選取 [黑白] 或 [彩色]。



4. 點選 。

雙面複印

將多份原稿複印在紙張的兩面。



1. 將所有原稿正面朝上放入 ADF。

[第42頁 “將原稿放置在 ADF 上”](#)



重要事項：


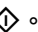
如果您要複印不受 ADF 支援的原稿，請使用工作平台。

[第42頁 “不受 ADF 支援的原稿”](#)

附註：

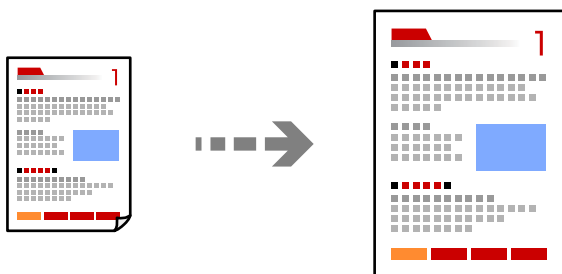
您還可將原稿放置在工作平台上。

[第43頁 “放置原稿於工作平台上”](#)

2. 從主畫面選取 [複印]。
3. 選取 [複印] 索引標籤，然後選取  ([雙面]) > [單面文件>雙面]。
4. 指定原稿方向和裝訂位置，然後選取 [確定]。
5. 點選 。

透過放大或縮小進行複製

您可依照指定放大倍數進行複製。




1. 放置原稿。

如果您想複印多張原稿，將所有原稿放入 ADF。

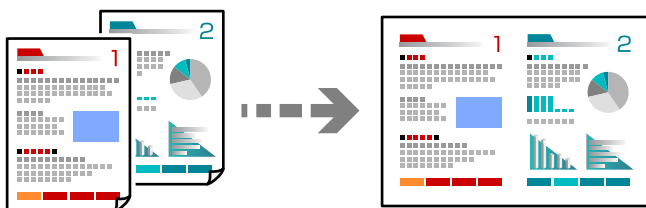
[第43頁 “放置原稿於工作平台上”](#)

[第42頁 “將原稿放置在 ADF 上”](#)

2. 從主畫面選取 [複印]。
3. 選取 [進階設定] 索引標籤，再選取 [縮放]。
4. 指定放大或縮小的數量，然後選取 [確定]。
5. 在 [複印] 索引標籤上點選 。

將多頁原稿複印到一張紙上

您可在單張紙上複印多頁原稿。

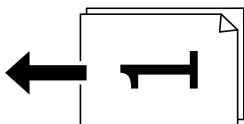


1. 將所有原稿正面朝上放入 ADF。

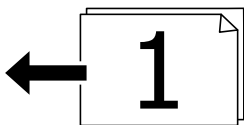
[第42頁 “將原稿放置在 ADF 上”](#)

將它們按照插圖所示方向放置。

- 縱向複印原稿



- 水平複印原稿



重要事項：

如果您要複印不受 ADF 支援的原稿，請使用工作平台。

[第42頁 “不受 ADF 支援的原稿”](#)

附註：

您還可將原稿放置在工作平台上。

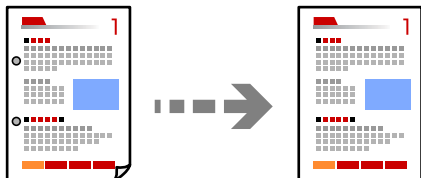
[第43頁 “放置原稿於工作平台上”](#)

2. 從主畫面選取 [複印]。
3. 選取 [進階設定] 索引標籤，然後選取 [版面配置] > [二合一]。
4. 指定佈局順序和原稿方向，然後選取 [確定]。

5. 在 [複印] 索引標籤上點選 ◊。

使用出色品質複印原稿

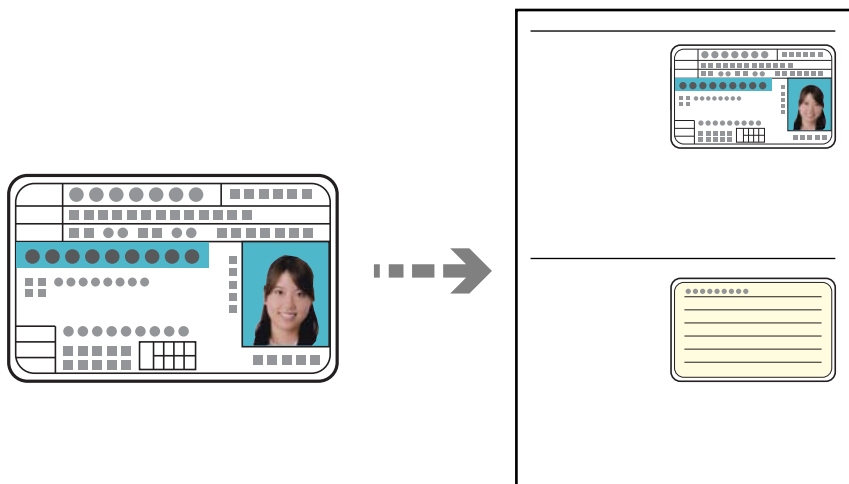
您可複印沒有陰影和裝訂孔的原稿。




1. 放置原稿。
如果您想複印多張原稿，將所有原稿放入 ADF。
[第43頁 “放置原稿於工作平台上”](#)
[第42頁 “將原稿放置在 ADF 上”](#)
2. 從主畫面選取 [複印]。
3. 選取 [進階設定] 索引標籤，選取 [移除陰影] 或 [移除裝訂孔]，然後啟用該設定。
4. 在 [複印] 索引標籤上點選 ◊。

複印 ID 卡

掃描身分證件的兩面，並複印在紙張的單面。



1. 放置原稿於工作平台上。
[第43頁 “放置原稿於工作平台上”](#)
2. 從主畫面選取 [複印]。
3. 選取 [進階設定] 索引標籤，然後啟用 [ID 卡複印]。

4. 在 [複印] 索引標籤上點選 。

複印的基本功能表選項

附註：
根據您所做的其他設定，這些項目可能不可用。

黑白：

對原稿進行黑白 (單色) 複印。

彩色：

對原稿進行彩色複印。

(雙面)：

選取雙面版面配置。

單面>單面

將原稿的一面複印至紙張的單面。

單面文件>雙面

將兩份單面原稿複印至一張紙的兩面。選取原稿方向以及紙張的裝訂位置。

(濃淡度)：

複印成品模糊時，請提高濃淡度。出現墨水髒汙時，請降低濃淡度。

複印的進階功能表選項

附註：
根據您所做的其他設定，這些項目可能不可用。

紙張設定：

選取您要使用的紙張來源。若選取 [自動]，可使用您在放入紙張時指定的 [紙張設定] 設定自動進紙。

縮放：

設定放大或縮小的縮放比例。點選值並在 25 到 400% 的範圍內指定原稿的縮放比例。

實際大小

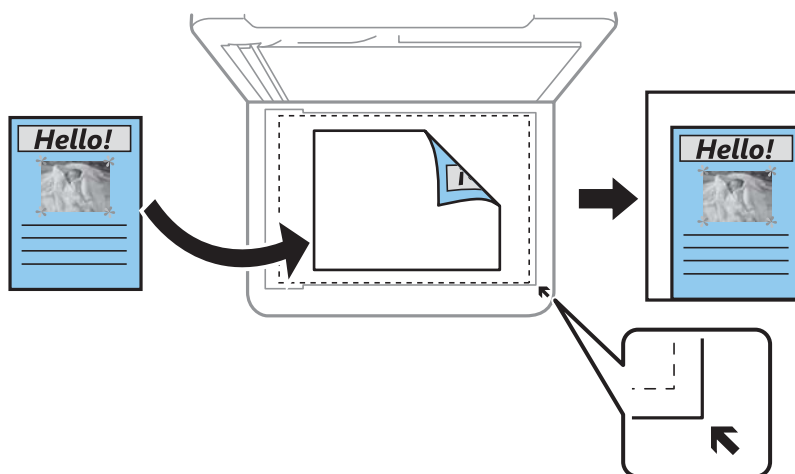
以 100% 的比例複印。

A4->A5 及其他

根據特定的紙張大小自動放大或縮小原稿。

印至一頁

偵測掃描區域並自動根據您選取的紙張大小放大或縮小原稿。如果原稿周圍有白邊，從工作平台的角落標記開始的白邊會被偵測為掃描區域，但對側的白邊可能會遭到裁切。



文件大小：

選取原稿的大小。複印非標準大小原稿時，請選取最接近您原稿的大小。

版面配置：

選取複印版面配置。

單頁

將單面原稿複印到一張紙上。

二合一

以二合一版面配置將兩份單面原稿複印到一張紙上。選取原稿的版面配置順序與方向。

品質：

選取複印品質。選取 [高] 提供更高的列印品質，但列印速度可能較慢。

原稿方向：

選取原稿的方向。

移除陰影：

消除複印較厚紙張時顯示在複印件周圍或複印小冊子時顯示在複印件中心的陰影。

移除裝訂孔：

消除複印時的裝訂孔。

ID 卡複印：

掃描身分證件的兩面，並複印在紙張的單面。

無邊複印：

複印時不留下邊界。影像會稍微放大，以消除紙張邊緣的邊界。在 [無邊界調整] 設定中選取放大的比例。

清除所有設定：

將複印設定重設為預設值。

掃描

可用的掃描方法.....	97
掃描原稿至電腦.....	97
掃描原稿到雲端.....	98
使用 WSD 進行掃描.....	100
掃描原稿至智慧型裝置.....	102

可用的掃描方法

您可使用下列任一方法用此印表機進行掃描。

掃描至電腦

您可將掃描的影像儲存到連接至印表機的電腦上。

[第97頁 “掃描原稿至電腦”](#)

傳送至雲端服務

您可將掃描影像從印表機的控制面板，傳送至已提前登錄的雲端服務。

[第98頁 “掃描原稿到雲端”](#)

使用 WSD 進行掃描

您可使用 WSD 功能，將掃描的影像儲存到連接至印表機的電腦上。

[第100頁 “使用 WSD 進行掃描”](#)

從智慧型裝置直接進行掃描

您可使用智慧型裝置上的 Epson iPrint 應用程式，將掃描影像直接儲存至智慧型裝置，例如智慧型電話或平板電腦。

[第102頁 “掃描原稿至智慧型裝置”](#)

掃描原稿至電腦

附註：

若要使用此功能，確定您的電腦上已安裝下列應用程式。

- Epson ScanSmart (Windows 7 或更新版本，或 OS X El Capitan 或更新版本)
- Epson Event Manager (Windows Vista/Windows XP 或 OS X Yosemite/OS X Mavericks/OS X Mountain Lion/Mac OS X v10.7.x/Mac OS X v10.6.8)
- Epson Scan 2 (使用掃描器功能所需的應用程式)

請查看下列內容以核對安裝的應用程式。

Windows 10：點選開始按鍵，然後選取 [Windows 系統] — [控制台] — [程式集] — [程式集與功能]。

Windows 8.1/Windows 8：選取[桌面] — [設定] — [控制台] — [程式集] — [程式集與功能]。

Windows 7/Windows Vista：點選開始按鍵，然後選取[控制台] — [程式集] — [程式集與功能]。

Windows XP：點選開始按鍵，然後選取[控制台] — [新增或移除程式集]。

Mac OS：選取[前往] > [應用程式] > [Epson Software]。


1. 放置原稿。


[第43頁 “放置原稿於工作平台上”](#)

[第42頁 “將原稿放置在 ADF 上”](#)


2. 在控制面板上選取 [掃描] > [電腦]。

3. 選取用於儲存掃描影像的電腦。

- 若顯示 [選擇電腦] 畫面，請從畫面中選取電腦。
- 若顯示 [掃描至電腦] 畫面且已選取電腦，請確保選取的電腦正確無誤。如果您想變更電腦，選取 ，然後選取另一電腦。

4. 選取  可選取如何將掃描影像儲存至電腦。

- 在電腦上預覽（Windows 7 或更新版本，或 OS X El Capitan 或更新版本）：儲存影像前在電腦上預覽掃描影像。
- 儲存為 JPEG：以 JPEG 格式儲存掃描影像。
- 另存為 PDF：以 PDF 格式儲存掃描影像。

5. 點選 。

當使用 Windows 7 或更新版本，或 OS X El Capitan 或更新版本時：Epson ScanSmart 在您的電腦上自動啟動並開始掃描。

附註：

- 如需軟體的詳細操作資訊，請參考 Epson ScanSmart 說明。按一下 Epson ScanSmart 畫面上的 [說明] 以開啟說明。
- 您不僅可從印表機、還可使用 Epson ScanSmart 從您的電腦開始掃描。

掃描原稿到雲端

使用此功能之前，用 Epson Connect 進行設定。如需詳細資料，請參閱下列 Epson Connect 入口網站。

<https://www.epsonconnect.com/>

<http://www.epsonconnect.eu> (僅適用於歐洲)

1. 放置原稿。

[第43頁 “放置原稿於工作平台上”](#)

[第42頁 “將原稿放置在 ADF 上”](#)


2. 在控制面板上選取 [掃描] > [雲端]。

3. 選取畫面最上方的 ，然後選取目的地。

4. 進行掃描設定。

[第98頁 “掃描至雲端的基本功能表選項”](#)

[第99頁 “掃描至雲端的進階功能表選項”](#)

5. 點選 。

掃描至雲端的基本功能表選項

附註：

根據您所做的其他設定，這些項目可能不可用。

黑白/彩色

選取是以單色還是彩色。

JPEG/PDF

選取掃描影像的儲存格式。

掃描至雲端的進階功能表選項

附註：

根據您所做的其他設定，這些項目可能不可用。

掃描區域：

選取掃描範圍。若要在掃描時裁切文字或影像周圍的空白區域，選取 [自動裁切]。若要掃描工作平台的最大面積，選取 [最大區域]。

原稿方向：

選取原稿方向。

文件類型：

選取原稿的類型。

濃淡度：

選取掃描影像的對比。

移除陰影：

消除顯示在掃描影像中的原稿陰影。

周圍：

消除原稿邊緣的陰影。

中央：

消除小冊子裝訂邊緣的陰影。

移除裝訂孔：

消除顯示在掃描影像中的打孔。您可在右側的方塊中輸入值，來指定要消除打孔的區域。

清除位置：

選取消除打孔的位置。

原稿方向：

選取原稿方向。

清除所有設定

將掃描設定重設為預設值。

使用 WSD 進行掃描

附註：

❑ 此功能僅限定於 Windows 10/Windows 8.1/Windows 8/Windows 7/Windows Vista。

❑ 若您使用 Windows 7/Windows Vista，則需要在使用此功能前設定電腦。

[第100頁 “建立 WSD 連接埠”](#)


1. 放置原稿。

[第43頁 “放置原稿於工作平台上”](#)

[第42頁 “將原稿放置在 ADF 上”](#)

2. 在控制面板上選取 [掃描] > [WSD]。

3. 選取電腦。

4. 點選 。

建立 WSD 連接埠

本節將介紹如何為 Windows 7/Windows Vista 設定 WSD 連接埠。

附註：

關於 Windows 10/Windows 8.1/Windows 8，WSD 連接埠是自動設定的。

下列設定 WSD 連接埠的必要動作。

❑ 印表機與電腦已連接到網路。

❑ 印表機驅動程式已安裝在電腦上。

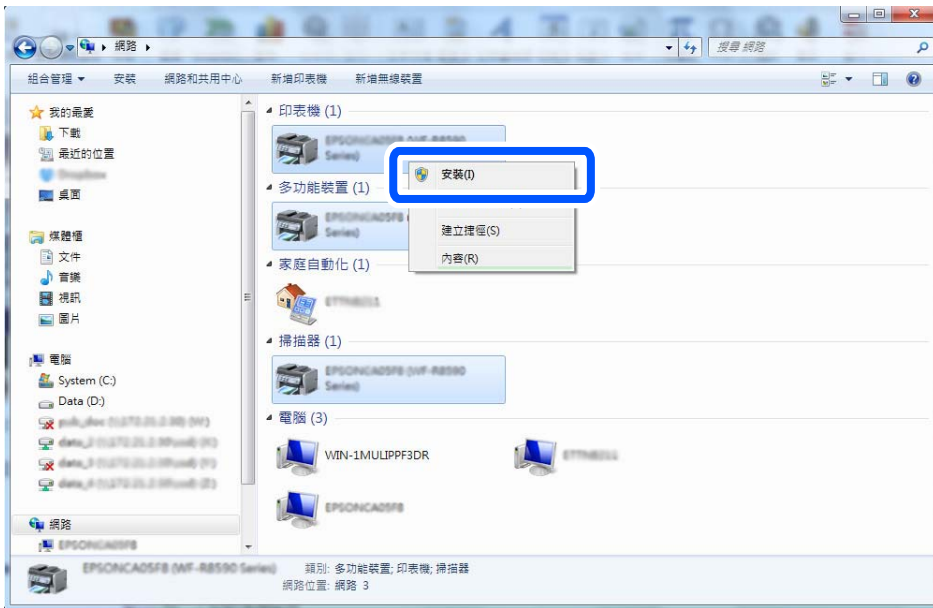
1. 打開印表機電源。

2. 按一下開始，然後按一下電腦上的[網路]。

3. 使用滑鼠右鍵點選印表機，然後點選[安裝]。

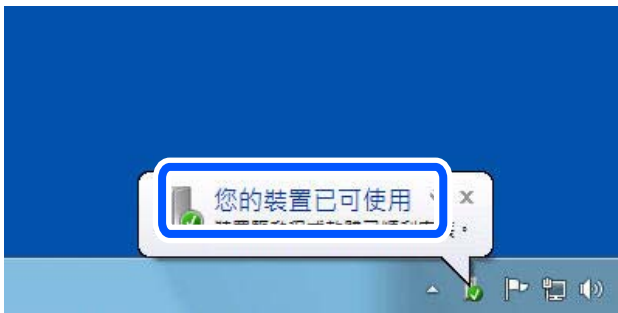
當顯示[使用者帳戶控制]畫面時，按一下[繼續]。

如果顯示[解除安裝]畫面，按一下[解除安裝]後再啟動一次。

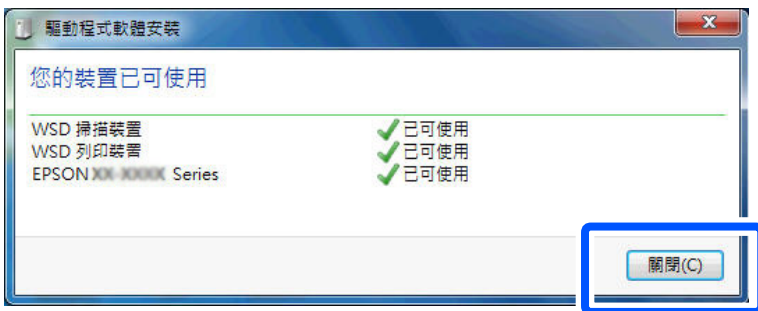


附註：
您在網路上設定的印表機和型號名稱 (EPSON XXXXXX (XX-XXXX)) 會顯示在網路畫面上。您可以從印表機的控制面板或藉由列印網路狀態表檢查設定在網路上的印表機名稱。

4. 按一下[您的裝置已可使用]。



5. 檢查訊息，然後按下[關閉]。



6. 打開[裝置和印表機]畫面。

❑ Windows 7

按一下開始 > [控制台] > [硬體和音效] (或[硬體]) > [裝置和印表機]。

Windows Vista

按一下開始 > [控制台] > [硬體和音效] > [印表機]。

7. 檢查是否在網路上顯示印表機名稱的圖標。
當使用 WSD 時，選取印表機名稱。

掃描原稿至智慧型裝置

附註：

- 掃描前，在您的智慧型裝置上安裝 Epson iPrint。
- Epson iPrint 畫面如有變更，恕不另行通知。
- Epson iPrint 內容可能視產品而有所不同。


1. 放置原稿。

[第43頁 “放置原稿於工作平台上”](#)




[第42頁 “將原稿放置在 ADF 上”](#)

2. 啟動 Epson iPrint。
3. 在主畫面點選 [掃描]。
4. 點選 [掃描]。

附註：

您可設定掃描設定。點選畫面最右側的  圖示。

掃描會隨即開始。

5. 檢查掃描影像，然後選取儲存方法。
 - ：顯示可儲存掃描影像的畫面。
 - ：顯示可透過電子郵件傳送掃描影像的畫面。
 - ：顯示可列印掃描影像的畫面。
6. 最後，依照畫面上的指示操作。

傳真

使用傳真功能之前.....	104
本印表機傳真功能概覽.....	104
使用印表機傳送傳真.....	107
在印表機中接收傳真.....	110
傳真的功能表選項.....	113
收件匣 的功能表選項.....	116
使用其他傳真功能.....	117
從電腦傳送傳真.....	117
在電腦中接收傳真.....	120

使用傳真功能之前

開始用傳真功能前，請執行以下檢查。

- 印表機和電話線，及（若有必要）電話機均連接準確
- 已完成傳真基本設定 (傳真設定精靈)
- 已完成其他必要的 傳真設定

若要進行設定，請參考以下「相關資訊」。

相關資訊

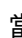
- ➔ [第308頁](#) “將印表機連接至電話線”
- ➔ [第311頁](#) “使印表機準備好傳送與接收傳真 (使用 傳真設定精靈)”
- ➔ [第312頁](#) “依據使用情況進行印表機的傳真功能設定”
- ➔ [第283頁](#) “基本設定”
- ➔ [第285頁](#) “傳送設定”
- ➔ [第305頁](#) “使聯絡人可用”
- ➔ [第289頁](#) “使用者設定”

本印表機傳真功能概覽

功能：傳送傳真

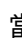
傳送方法

自動傳送

當您點按  ([傳送]) 以掃描原稿時，印表機會撥出接收者的號碼並傳送傳真。

[第107頁](#) “使用印表機傳送傳真”

手動傳送

當您撥出接收者的號碼以對線路連線執行手動檢查時，點按  ([傳送]) 以開始直接傳送傳真。

[第108頁](#) “從外部電話裝置撥號以傳送傳真”

傳送傳真時的接收者指派

您可使用 [鍵盤]、[聯絡人] 和 [最近收件者] 輸入接收者。

[第113頁](#) “收件人”

[第305頁](#) “使聯絡人可用”

傳送傳真時 掃描設定

您可在傳送傳真時選取 [解析度] 或 [原稿大小 (工作平台)] 等項目。

[第114頁](#) “掃描設定：”

傳送傳真時使用 傳真傳送設定

您可使用 [傳真傳送設定]，例如 [直接傳送]（穩定傳送大文件）或 [預約傳送]（在您指定的時間傳送傳真）。

[第114頁 “傳真傳送設定：”](#)

功能：接收傳真

接收模式

[接收模式] 有兩個選項用於接收傳真。

手動

主要用於通話，但也用於收發傳真

[第110頁 “使用手動模式”](#)

自動

- 僅用於收發傳真（無需外部電話裝置）

- 主要用於收發傳真，有時用於通話

[第111頁 “使用自動模式”](#)

僅操作已連接的電話接收傳真

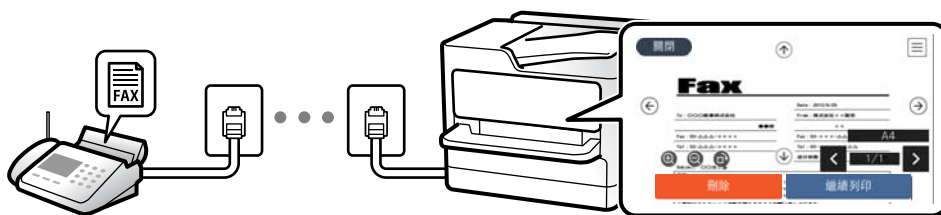
您可操作外部電話裝置來接收傳真。

[第283頁 “基本設定”](#)

[第313頁 “連接至電話裝置時進行設定”](#)

接收傳真的目的地

接收傳真預設進行列印。您可將接收傳真的目的地設定為收件匣。如果您儲存在收件匣內，您可在畫面上檢查其內容。



[第285頁 “傳真輸出”](#)

[第116頁 “收件匣 的功能表選項”](#)

[第112頁 “在 LCD 螢幕上檢視儲存於印表機中的已收到傳真”](#)

特徵：PC-FAX 傳送/接收 (Windows/Mac OS)

PC-FAX 傳送

您可從電腦傳送傳真。

[第273頁 “用於傳送傳真的軟體”](#)

[第117頁 “從電腦傳送傳真”](#)

PC-FAX 接收

您可從電腦接收傳真。

[第315頁 “進行設定以在電腦上傳送和接收傳真”](#)

[第273頁 “用於傳送傳真的軟體”](#)

[第120頁 “在電腦中接收傳真”](#)

特徵：各種傳真報告

你可在報告中檢查傳送和接收傳真的狀態。



Date	Time	Type	ID	Duration	Pages	Result
XX.XX	XX:XXPM	Send	XX XXXX XXXX	00:00	000/001	No Answer
XX.XX	XX:XXPM	Receive		00:37	001	OK
XX.XX	XX:XXAM	Send	XXX XXX XXXX			OK

[第287頁 “報告設定”](#)

[第114頁 “傳真傳送設定：”](#)

[第115頁 “傳送紀錄：”](#)

[第115頁 “傳真報告：”](#)

功能：傳送與接收傳真時的安全性

您可使用許多安全功能，例如 [直接撥號限制]，來防止傳送至錯誤的目的地，或使用 [備份資料自動清除] 防止資訊洩漏。您可為印表機中的收件匣設定密碼。

[第287頁 “安全性設定”](#)

[第285頁 “儲存至收件匣：”](#)

功能：其他有用的功能

阻止垃圾傳真

您可以拒收垃圾傳真。

[第284頁 “拒絕傳真：”](#)

撥號後接收傳真

撥打另一台傳真機的號碼後，您可以接收來自此傳真機的文件。

[第112頁 “透過撥打電話接收傳真”](#)

[第115頁 “輪詢接收：”](#)

使用印表機傳送傳真

您可在控制面板上輸入接收者的傳真號碼來傳送傳真。

附註：

傳送單色傳真時，您可在傳送前在 LCD 螢幕上預覽掃描影像。

1. 放置原稿。

您單次傳送最多可傳送 100 頁；不過根據記憶體的剩餘空間，有時即使傳真少於 100 頁，仍可能無法傳送。

2. 從主畫面選取 [傳真]。

3. 指定接收者。

[第107頁 “選取接收者”](#)


4. 選取 [傳真設定] 索引標籤，然後進行必要的設定。

[第113頁 “傳真設定”](#)

5. 點選 以傳送傳真。

附註：

若傳真號碼忙線或發生問題，本印表機會於一分鐘後自動重撥。

若要取消傳送，請點選 。

傳送彩色傳真可能需要較長的時間，因為印表機會同時執行掃描及傳送操作。當印表機正在傳送彩色傳真時，您無法使用其他功能。

選取接收者

您可在 [收件人] 索引標籤上指定接收者，以使用下列方法傳送傳真。

手動輸入傳真號碼

選取 [鍵盤]，在顯示的畫面中輸入傳真號碼，然後選取 [確定]。

- 若要在撥號時暫停（暫停三秒），請輸入連字號 (-)。

- 若已在 [線路類型] 中設定外線存取碼，請在傳真號碼的開頭輸入 #（井字號）以取代實際外線存取碼。

附註：

如果您無法手動輸入傳真號碼，請將 [安全性設定] 中的 [直接撥號限制] 設定為 [開啟]。從聯絡人清單或已傳送傳真記錄中選取傳真接收者。

從聯絡人清單選取接收者

選取 [聯絡人] 並選取您要傳送的接收者。如果您要傳送的目標接收者尚未在 [聯絡人] 中登錄，請選取 [新增項目] 並將其登錄。

從已傳送傳真歷史紀錄中選取接收者

選取 [最近收件者]，然後選取接收者。

附註：

若要刪除輸入的接收者，請點選 LCD 螢幕上的傳真號碼欄位或接收者數量欄位來顯示接收者清單，從清單中選取接收者，然後選取 [移除]。









相關資訊

➔ [第305頁](#) “使聯絡人可用”

各種傳送傳真的方式

檢查掃描影像後傳送傳真

您可在傳送傳真前在 LCD 螢幕上預覽掃描影像。（僅限單色傳真）

1. 放置原稿。
2. 從主畫面選取 [傳真]。
3. 指定接收者。
[第107頁](#) “選取接收者”
4. 選取 [傳真設定] 索引標籤，然後進行必要的設定。
[第113頁](#) “傳真設定”
5. 從要掃描的傳真頂部畫面選取 [預覽]，檢查掃描文件影像。
6. 選取 [開始傳送]。否則，選取 [取消]
 -    ：依照箭頭方向移動畫面。
 -  ：縮小或放大。
 -  ：移至上一頁或下一頁。

附註：

當啟用 [直接傳送] 時，您無法預覽。

當沒有在 [設定] > [一般設定] > [傳真設定] > [傳送設定] > [傳真預覽顯示時間] 設定的時間內碰觸預覽畫面時，傳真會自動傳送。

根據接收者機器的功能而定，已傳送傳真的影像品質可能與您預覽的畫面不同。

從外部電話裝置撥號以傳送傳真

當您想在傳送傳真之前在電話中交談，或接收者的傳真機沒有自動切換至傳真時，您可使用已連接的電話撥號，即可傳送傳真。

1. 拿起已連接電話的聽筒，然後使用電話撥打接收者的傳真號碼。

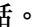
附註：

當接收者接聽電話時，您可以與接收者通話。

2. 從主畫面選取 [傳真]。

3. 在 [傳真設定] 上進行必要的設定。

[第113頁 “傳真設定”](#)

4. 聽見傳真音頻時，點選  並掛斷電話。

附註：

使用已連接的電話撥打號碼時，傳送傳真需要較長的時間，因為印表機會同時執行掃描及傳送作業。正在傳送傳真時，您無法使用其他功能。

傳送多頁單色文件 (直接傳送)

傳送單色傳真時，掃描文件會暫時儲存在印表機的記憶體中。因此，傳送多頁文件可能導致印表機的記憶體不足，而停止傳送傳真。您可使用 [直接傳送] 功能避免發生此問題，不過可能需要較長的時間傳送傳真，因為印表機會同時執行掃描及傳送作業。當只有一個接收者時，您可使用此功能。

存取功能表

您可在下面的印表機控制面板上找到該功能表。

[傳真] > [傳真設定] [直接傳送]。

在一天中的指定時間以黑白色傳送傳真 (預約傳送)

您可設為在指定的時間傳送傳真。只有單色傳真可以在指定的時間傳送。

1. 從主畫面選取 [傳真]。
2. 指定接收者。
[第107頁 “選取接收者”](#)
3. 選取 [傳真設定] 索引標籤，然後選取 [預約傳送]。
4. 點選 [預約傳送] 欄位，以將此功能設定為 [開啟]。
5. 選取 [時間] 欄位，輸入您要傳送傳真的時間，然後按下 [確定]。
6. 選取 [確定] 以套用設定。
您也可視需要進行解析度與傳真方法等設定。
7. 傳送傳真。

附註：

在指定時間送出傳真之前，您無法傳送其他傳真。如果您要傳送其他傳真，需要在主畫面中選取 [傳真]，然後刪除該傳真，來取消排程的傳真。

使用 ADF (連續掃描 (ADF)) 傳送不同大小的文件

逐一放置原稿，或依大小放置原稿來傳送傳真，您可以將原稿以其原始大小作為一份文件傳送。

若將不同大小的原稿放入 ADF，所有原稿皆會以其中最大的大小傳送。若要以原始大小傳送原稿，請勿放置混合大小的原稿。

1. 放置相同大小的第一批原稿。
2. 從主畫面選取 [傳真]。
3. 指定接收者。
[第107頁 “選取接收者”](#)
4. 選取 [傳真設定] 索引標籤，然後點選 [連續掃描 (ADF)]，將此項設定為 [開啟]。
您也可視需要進行解析度與傳真方法等設定。
5. 在 [收件人] 索引標籤上點選 ◊ ([傳送])。
6. 掃描第一批原稿完成，且控制面板上顯示要求您掃描下一批原稿的訊息時，請選取 [是]，設定下一批原稿，然後選取 [開始掃描]。

附註：

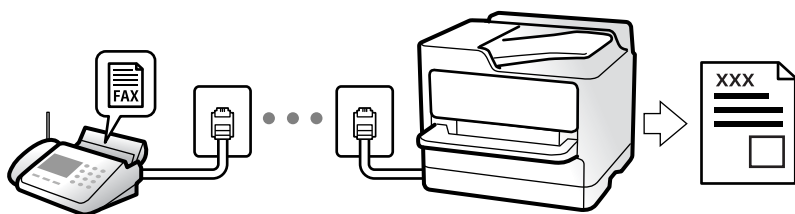
設定下一份原稿的提示出現後，若經過 [設定] > [一般設定] > [傳真設定] > [傳送設定] > [下一份原稿的等候時間] 內設定的時間後未碰觸印表機，印表機就會停止儲存並開始傳送文件。


在印表機中接收傳真

如果印表機已連接至電話線，且已使用 傳真設定精靈 完成基本設定，您便可接收傳真。

您可以儲存接收的傳真，在印表機畫面上檢查，然後視需要列印它們。

接收的傳真會在印表機的初始設定中列印。



當您要檢查傳真設定狀態時，請選取 [傳真] >  (更多) > [傳真報告] > [傳真設定清單] 以列印 [傳真設定清單]。

接收傳入的傳真

[接收模式] 中有兩個選項。

相關資訊

- ➔ [第110頁 “使用 手動 模式”](#)
- ➔ [第111頁 “使用 自動 模式”](#)


使用 手動 模式

此模式主要適用於撥打電話，但也適用於傳真。

接收傳真

當電話鈴響時，您可拿起聽筒手動接聽電話。

- ❑ 當聽到傳真訊號 (波特) 時：

選取印表機主畫面上的 [傳真]，選取 [傳送/接收] > [接收]，然後點選 。接下來，掛斷電話。

- ❑ 如果響鈴是語音電話：

您可正常接聽電話。

僅使用已連接的電話接收傳真

當設定 [遠端接收] 時，您可以直接輸入 [開始代碼] 來接收傳真。

電話鈴響時，拿起電話聽筒。聽見傳真音頻 (鮑頻) 時，按下兩位數 [開始代碼] 鍵並掛斷電話。

相關資訊

- ➔ [第284頁](#) “遠端接收：”

使用自動模式

此模式可讓您將線路用於下列使用情況。

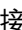
- ❑ 將線路僅用於傳真 (無需外部電話)
- ❑ 將線路主要用於傳真，有時用於電話

無需外部電話裝置接收傳真

在您於 [應答鈴聲] 內設定的響鈴次數完成後，印表機自動切換至接收傳真。

使用外部電話裝置接收傳真

具有外部電話裝置的印表機工作方式如下。

- ❑ 當答錄機於 [應答鈴聲] 中設定的響鈴次數之內接聽時：
 - 如果響鈴是傳真：印表機自動切換為接收傳真。
 - 如果響鈴是語音電話：答錄機會可接聽語音電話及錄製語音訊息。
- ❑ 當您於 [應答鈴聲] 中設定的響鈴次數之內拿起聽筒時：
 - 如果響鈴是傳真：不掛斷電話，直到印表機透過在印表機控制面板上顯示 [連線中] 以自動開始接收傳真。一旦印表機開始接收傳真，您可掛上電話聽筒。若要立即開始接收傳真，請使用與 [手動] 相同的步驟。在主畫面選取 [傳真]，然後選取 [傳送/接收] > [接收]。接下來點選 ，然後掛斷電話。
 - 如果響鈴是語音電話：您可正常接聽電話。
- ❑ 當響鈴停止且印表機自動切換為接收傳真時：
 - 如果響鈴是傳真：印表機會開始接收傳真。
 - 如果響鈴是語音電話：您無法接聽電話。要求對方回電。

附註：

將答錄機的接聽響鈴次數設定為少於 [應答鈴聲] 中設定的次數。否則答錄機會無法接聽語音電話，而無法錄製語音訊息。如需有關設定答錄機的詳細資訊，請參閱答錄機隨附的手冊。

透過撥打電話接收傳真


您可撥打傳真號碼，接收儲存在其他傳真機中的傳真。

透過輪詢方式接收傳真 (輪詢接收)

您可撥打傳真號碼，接收儲存在其他傳真機中的傳真。使用此功能可從傳真資訊服務接收文件。但若傳真資訊服務具有語音指引功能，而您又必須依照此功能的指示接收文件，您無法使用此功能。


附註：

若要從使用語音導引的傳真資訊服務接收文件，只要使用已連接的電話撥打傳真號碼，並依照語音導引操作電話和印表機。

1. 從主畫面選取 [傳真]。
2. 點選  (更多)。
3. 點選 [輪詢接收]，將此項設定為 [開啟]，然後點選 [關閉]。
4. 輸入傳真號碼。

附註：


[安全性設定] > [直接撥號限制] 設定為 [開啟] 時，您僅可從聯絡人清單或已傳送傳真記錄選取傳真接收者。您無法手動輸入傳真號碼。

5. 點選 。


在 LCD 螢幕上檢視儲存於印表機中的已收到傳真

如果您在印表機中設定為儲存接收傳真，您可檢視其內容並在必要時進行列印。

[第314頁 “進行已接收傳真的儲存設定”](#)

1. 在主畫面點選 。

附註：





存在未閱讀的已收到傳真時，主畫面的  上將顯示未閱讀文件的數量。



2. 點選 [打開收件匣/機密文件匣 (XX 未讀取)]。
3. 若收件匣具有密碼保護，請輸入收件匣密碼。

4. 從清單中選取要檢視的傳真。

傳真的內容會隨即顯示。

- ：依照箭頭方向移動畫面。
- ：縮小或放大。
- ：將影像向右旋轉 90 度。
- ：移至上一頁或下一頁。
- 若要隱藏操作圖示，請在預覽畫面上點選除圖示外的任何位置。再次點選可顯示圖示。

5. 選取列印還是刪除已檢視的文件，然後依照畫面上的指示操作。



重要事項：

若印表機已用盡記憶體，將停用接收及傳送傳真。請刪除已閱讀或列印的文件。

傳真的功能表選項

收件人

如下所述選取控制面板上的功能表。

[傳真] > [收件人]

鍵盤：

手動輸入傳真號碼。

聯絡人：

從聯絡人清單選取接收者。您也可以新增或編輯聯絡人。

最近收件者：

從已傳送的傳真歷史紀錄中選取接收者。您也可以將接收者新增至聯絡人清單。

相關資訊

➔ [第107頁 “選取接收者”](#)

傳真設定

如下所述選取控制面板上的功能表。

[傳真] > [傳真設定]

掃描設定：

解析度：

選取傳送傳真的解析度。如果您選取更高的解析度，資料尺寸會變大，傳送傳真需要一些時間。

濃淡度：

設定傳送傳真的濃淡度。+ 使密度更濃，- 使密度更淡。

移除背景：

偵測原稿文件的紙張色彩(背景色彩)，並消除或淡化色彩。根據色彩的暗度與鮮豔度而定，可能無法消除或淡化色彩

銳利度：

增強影像輪廓，或使其失焦。+ 增強銳度，- 使銳度失焦。

連續掃描 (ADF)：

逐一放置原稿，或依大小放置原稿來傳送傳真，您可以將原稿以其原始大小作為一份文件傳送。請參閱本主題的以下相關資訊。

原稿大小 (工作平台)：

選取放入 工作平台 之原稿的大小與方向。

色彩模式：

選取是以彩色還是單色掃描。

傳真傳送設定：

直接傳送：

掃描原稿時傳送單色傳真。即使在傳送大量頁數時也不會將掃描原稿暫時儲存在印表機記憶體中，您可以避免印表機因記憶體不足而發生錯誤。請注意，使用此功能傳送所花費的時間較不使用此功能更長。請參閱本主題的以下相關資訊。

當將傳真傳送至多個接收者時，您無法使用此功能。

預約傳送：

在您指定的時間傳送傳真。使用此選項時，僅可使用單色傳真。請參閱本主題的以下相關資訊。

新增寄件者資訊：

新增寄件者資訊

選取您要在傳出傳真中包含標題資訊(傳送者名稱和傳真號碼)的位置，或選取不包含標題資訊。

- [關閉]：在傳送傳真時不會包含標題資訊。

- [影像外部]：在傳送傳真時，會在傳真最上方的白邊中包含標題資訊。這樣標題不會與掃描的影像重疊，但接收者收到的傳真可能會跨兩頁列印，具體要視原稿大小而定。

- [影像內部]：在傳送傳真時，會在掃描影像最上方之下約 7 mm 的位置包含標題資訊。這樣標題可能會與影像重疊，但接收者收到的傳真不會分成兩份文件。

❑ 傳真標題

選取接收者的標題。若要使用此功能，您應事先登錄多個標題。

❑ 額外資訊

選取您想要新增的資訊。您可從 [您的電話號碼] 和 [目的地清單] 中選取一個。

傳送報告：

傳送傳真後，會列印傳輸報告。

[列印錯誤]：只會在發生錯誤時列印報告。

當已在 [設定] > [一般設定] > [傳真設定] > [報告設定] 中設定 [將影像附加至報告] 時，包含錯誤的傳真也會與此報告一併列印。

清除所有設定：

將 [掃描設定] 和 [傳真傳送設定] 內的所有設定復原為其預設值。

相關資訊

- ➔ [第109頁 “使用 ADF \(連續掃描 \(ADF\)\) 傳送不同大小的文件”](#)
- ➔ [第109頁 “傳送多頁單色文件 \(直接傳送\)”](#)
- ➔ [第109頁 “在一天中的指定時間以黑白色傳送傳真 \(預約傳送\)”](#)

更多

在主畫面的 [傳真] 選取  會顯示 [更多] 功能表。

傳送紀錄：

您可檢查已傳送或已接收傳真工作的紀錄。

傳真報告：

最後傳送：

列印透過輪詢傳送或接收的上一個傳真的報告。

傳真紀錄：

列印傳輸報告。您可使用下列功能表設為自動列印此報告。

[設定] > [一般設定] > [傳真設定] > [報告設定] > [傳真紀錄自動列印]

傳真設定清單：

列印目前傳真設定。

通訊協定紀錄：

列印所傳送或接收的上一個傳真的詳細報告。

輪詢接收：

當此選項設定為 [開啟] 且您撥打傳送者的傳真號碼時，您可以從傳送者的傳真機接收文件。如需有關如何使用 [輪詢接收] 接收傳真的詳細資訊，請參閱以下相關資訊。

當您離開 傳真 功能表時，設定會恢復為 [關閉] (預設)。

收件匣：

從主畫面存取  (收件匣)。

重新列印接收的傳真：

在印表機中重印接收傳真。

傳真設定：


存取 [設定] > [一般設定] > [傳真設定]。以管理員身份存取設定功能表。

相關資訊

➔ [第112頁 “透過輪詢方式接收傳真 \(輪詢接收\)”](#)

收件匣 的功能表選項



您可點選此圖示以存取儲存接收傳真的收件匣。存在未閱讀的已收到傳真時， 上將顯示未閱讀文件的數量。

設定

儲存至收件匣：

將已接收傳真儲存至印表機的收件匣。最多可儲存 100 份文件。注意，儲存 100 份文件的能力因使用狀況而異，如儲存文件的檔案大小，以及同時使用多個傳真儲存功能。

儘管接收的傳真不會自動列印，您可在印表機畫面上檢視它們，並僅列印需要的傳真。

當記憶體滿了時的選項：

可選取在收件匣記憶體已滿時列印接收的傳真或拒絕接收傳真的操作。

收件匣密碼設定：

使用密碼保護收件匣，限制使用者檢視已接收的傳真。選取 [變更] 可變更密碼，選取 [重設] 可取消密碼保護。變更或重設密碼時，您必須輸入目前密碼。

在 [當記憶體滿了時的選項] 已被設定為 [接收並列印傳真] 時，您無法設定密碼。

全部列印：

選擇它可列印收件匣內的所有接收傳真。

全部刪除：


選擇它可刪除收件匣內的所有接收傳真。

相關資訊

➔ [第314頁 “進行已接收傳真的儲存設定”](#)

使用其他傳真功能

手動列印傳真報告

1. 從主畫面選取 [傳真]。
2. 點選  (更多)。
3. 選取 [傳真報告]。
4. 選取您要列印的報告，然後依照畫面上的指示操作。

附註：

您可變更報告格式。從主畫面中選取 [設定] > [一般設定] > [傳真設定] > [報告設定]，然後變更 [將影像附加至報告] 或 [報告格式] 設定。

從電腦傳送傳真

您可以使用 FAX Utility 及 PC-FAX 驅動程式，從電腦傳送傳真。

附註：

- 使用此功能前，檢查是否已安裝 FAX Utility 和印表機的 PC-FAX 驅動程式。

[第273頁 “用於配置傳真操作及傳送傳真的應用程式 \(FAX Utility\)”](#)

[第274頁 “用於傳送傳真的應用程式 \(PC-FAX 驅動程式\)”](#)

- 如果尚未安裝 FAX Utility，則使用 EPSON Software Updater (軟體更新應用程式) 安裝 FAX Utility。

使用應用程式傳送建立的文件 (Windows)

透過從應用程式 (如 Microsoft Word 或 Excel) 的 [列印] 功能表選取印表機傳真，您可以直接傳送如文件、繪圖及表格等您建立的資料，封面也包括在內。

附註：

下列步驟以 Microsoft Word 為例進行說明。實際操作方式可能會因您使用的應用程式而有所不同。詳細說明，請參考應用程式的說明。

1. 使用應用程式建立要透過傳真傳送的文件。
2. 從 [檔案] 功能表按下 [列印]。
應用程式的 [列印] 視窗會出現。
3. 在 [印表機] 中選取 [XXXXXX (FAX)] (其中 XXXXXX 是您的印表機名稱)，然後檢查傳真傳送設定。
 - 在 [份數] 中指定 [1]。如果您指定 [2] 或更多份，可能無法正確傳送傳真。
 - 您無法使用如 [列印至檔案] 這類會變更輸出連接埠的功能。
 - 透過一次傳送傳真的過程，包括封面在內，您最多可以傳送 100 頁。

4. 如果要指定 [紙張大小]、[列印方向]、[彩色]、[影像品質] 或 [字元濃淡度]，請按下 [印表機內容] 或 [內容]。

詳細說明，請參考 PC-FAX 驅動程式說明。

5. 按下 [列印]。

附註：

第一次使用 FAX Utility 時，會顯示一個視窗供您登錄資訊。輸入必需的資訊，然後按下 [確定]。FAX Utility 在內部會使用 [登錄名稱] 來管理傳真工作。其他資訊會自動新增至封面。

[收件人設定] FAX Utility 的畫面會隨即顯示。

6. 指定接收者並按下 [下一步]。

- 從 [電腦傳真電話簿] 選取接收者 (名稱、傳真號碼等)：

如果接收者已儲存在電話簿中，請執行下列步驟。

- 1 按下 [電腦傳真電話簿] 索引標籤。
- 2 從清單中選取接收者，然後按下 [新增]。

- 從印表機的聯絡人中選取接收者 (名稱、傳真號碼等)：

如果接收者已儲存在印表機的聯絡人中，請執行下列步驟。

- 1 按下 [印表機上的聯絡人] 索引標籤。
- 2 從清單中選取聯絡人，並按下 [新增] 以繼續 [新增至收件人] 視窗。
- 3 從顯示的清單中選取聯絡人，然後按下 [編輯]。
- 4 根據需要加入如 [公司/團體] 和 [稱謂] 等個人資料，然後按下 [確定] 以回到 [新增至收件人] 視窗。
- 5 根據需要，選取 [登錄於電腦傳真電話簿] 的核取方塊，將聯絡人儲存至 [電腦傳真電話簿]。
- 6 按下 [確定]。

- 請直接指定接收者 (名稱、傳真號碼等)：

請執行下列步驟。

- 1 按下 [手動撥號] 索引標籤。
- 2 輸入必需的資訊。
- 3 按下 [新增]。

此外，您可透過按下 [登錄至電話簿]，將接收者儲存於 [電腦傳真電話簿] 索引標籤下方清單中。

附註：

- 如果印表機的 線路類型 設定為 [PBX] 且存取碼已設定為使用 # (井字號) 而非輸入精確的前置碼，請輸入 # (井字號)。詳細說明，請參考以下相關資訊 基本設定 中的 線路類型。
- 如果已在 FAX Utility 主畫面的 [選用設定] 中選取 [輸入兩次傳真號碼]，當您按下 [新增] 或 [下一步] 時，需要再次輸入相同的號碼。

接收者即會新增至顯示在視窗上方的 [收件人清單] 中。

7. 指定封面的內容。


- 1 若要附加封面，請從 [封面頁] 中選取其中一個範例。輸入 [主旨] 與 [訊息]。請注意，沒有功能可用來建立原稿封面或將原稿封面新增至清單。

如果您不想附加封面，請從 [封面頁] 選取 [無封面頁]。

- 2 如果要變更封面上項目的順序，請按下 [封面頁格式化]。您可以在 [紙張大小] 中選取封面大小。您也可以選取與所傳送文件大小不同的封面。

- 3 如果要變更封面上文字使用的字型，請按下 [字型]。
 - 4 如果要變更傳送者資訊，請按下 [寄件人設定]。
 - 5 如果要查看包含您已輸入之主旨和訊息的封面，請按下 [詳細預覽]。
 - 6 按下[下一步]。
8. 檢查傳輸內容並按下 [傳送]。
- 傳送前，請確定接收者的名稱和傳真號碼正確無誤。按下 [預覽] 可預覽要傳送的封面及文件。
- 傳送開始後，會出現顯示傳送狀態的視窗。

附註：

- 若要停止傳送，請選取資料，然後按下[取消] 。您也可以使用印表機的控制面板取消。
- 如果在傳輸過程中發生錯誤，會出現 [連線錯誤] 視窗。請查看錯誤資訊並重新傳送。
- 如果在 FAX Utility 主畫面的 [選用設定] 畫面中未選取 傳送時顯示傳真狀態監控，則 傳真狀態監控 畫面 (上文所述的您可以用來查看傳送狀態的畫面) 不會顯示。

使用應用程式傳送建立的文件 (Mac OS)

透過從市售應用程式的[列印]功能表中選取具有傳真功能的印表機，您可以傳送如文件、繪圖及表格等您建立的資料。

附註：


下列步驟以標準 Mac OS 應用程式 Text Edit 為例進行說明。

1. 使用應用程式建立要透過傳真傳送的文件。
2. 從[檔案]功能表按下[列印]。
應用程式的[列印]視窗會顯示。
3. 在[名稱]中選取您的印表機 (傳真名稱)，按下 ▼ 以顯示詳細設定、檢查列印設定，然後按下[確定]。
4. 針對每個項目進行設定。
 - 在[份數]中指定 [1]。即使您指定 [2] 或更多份，也會只傳送 1 份。
 - 您單次傳輸傳真最多可傳送 100 頁。

附註：

您可以傳送之文件的紙張大小與可以從印表機傳送之傳真的紙張大小相同。


5. 從快顯功能表選取 傳真設定，然後針對每個項目進行設定。
如需每個設定項目的說明，請參考 PC-FAX 驅動程式的說明。

按下視窗左下方的  可開啟 PC-FAX 驅動程式的說明。

6. 選取收件人設定功能表，然後指定接收者。

- ❑ 請直接指定接收者(名稱、傳真號碼等)：

按下 [新增] 項目，輸入必要的資訊，然後按下 。接收者即會新增至顯示在視窗上方的收件人清單中。


如果已在 PC-FAX 驅動程式設定中選取「輸入兩次傳真號碼」，那麼當您按下  時，需要再次輸入相同的號碼。

如果您的傳真連線需要前置碼，請輸入 外接存取首碼。

附註：

如果印表機的線路類型設定為 [PBX] 且存取碼已設定為使用 # (井字號) 而非輸入精確的前置碼，請輸入 # (井字號)。詳細說明，請參考以下相關資訊 基本設定 中的線路類型。

- ❑ 從電話簿選取接收者(名稱、傳真號碼等)：

如果接收者已儲存在電話簿中，請按下 。從清單中選取接收者，然後按下 [新增] > [好]。

如果您的傳真連線需要前置碼，請輸入 外接存取首碼。

附註：

如果印表機的線路類型設定為 [PBX] 且存取碼已設定為使用 # (井字號) 而非輸入精確的前置碼，請輸入 # (井字號)。詳細說明，請參考以下相關資訊 基本設定 中的線路類型。

7. 檢查接收者設定，然後按下 [傳真]。

傳送即會開始。

傳送前，請確定接收者的名稱和傳真號碼正確無誤。

附註：

- ❑ 如果您在 Dock 中按下印表機圖示，會顯示傳送狀態檢查畫面。若要停止傳送，請按下資料，然後按下 [刪除]。

- ❑ 如果在傳送過程中發生錯誤，會顯示 [傳送失敗] 訊息。請在 [傳真傳送記錄] 畫面查看傳送記錄。

- ❑ 無法正確傳送混合紙張大小的文件。

在電腦中接收傳真

傳真可用印表機接收並以 PDF 格式儲存在連接至印表機的電腦上。使用 FAX Utility (應用程式) 進行設定。

若需如何操作 FAX Utility 的詳細內容，請參考 FAX Utility 說明內的基本操作 (顯示在主視窗內)。如果進行設定時，電腦螢幕上顯示了密碼輸入畫面，請輸入密碼。如果不知道密碼，請聯絡您的管理員。

附註：


- ❑ 使用此功能前，檢查是否已安裝 FAX Utility 和印表機的 PC-FAX 驅動程式，以及是否已進行 FAX Utility 設定。

[第273頁 “用於配置傳真操作及傳送傳真的應用程式 \(FAX Utility\)”](#)

[第274頁 “用於傳送傳真的應用程式 \(PC-FAX 驅動程式\)”](#)

- ❑ 如果尚未安裝 FAX Utility，則使用 EPSON Software Updater (軟體更新應用程式) 安裝 FAX Utility。

! 重要事項：

- ❑ 若要在電腦上接收傳真，必須將印表機控制面板上的 [接收模式] 設定為 [自動]。請聯絡您的管理員瞭解印表機設定狀態的資訊。若要在印表機控制面板上進行設定，請選取 [設定] > [一般設定] > [傳真設定] > [基本設定] > [接收模式]。
- ❑ 設定來接收傳真的電腦應一直保持開啟。已接收文件會暫時儲存在印表機的記憶體，接著文件會儲存電腦上。如果您關閉電腦，印表機的記憶體可能會因無法將文件傳送至電腦而變滿。
- ❑ 暫存至印表機記憶體內的文件數量會顯示在主畫面的  上。
- ❑ 若要讀取已接收的傳真，您需要在電腦中安裝 PDF 檢視器，如 Adobe Reader。

相關資訊

➔ [第315頁 “進行設定以在電腦上傳送和接收傳真”](#)

檢查新傳真 (Windows)

您可以將電腦設定為儲存印表機收到的傳真，來查看已接收傳真的處理狀態，並使用 Windows 工作列上的傳真圖示判斷是否有任何新傳真。若將電腦設定為收到新傳真時顯示通知，通知畫面會顯示在 Windows 系統匣附近，您可以藉此來查看新傳真。




附註：

- ❑ 儲存至電腦的已接收傳真資料會從印表機記憶體中移除。
- ❑ 您需要使用 Adobe Reader 才能檢視收到的傳真，因為會將傳真儲存為 PDF 檔案。

使用工作列上的傳真圖示 (Windows)

您可以使用顯示在 Windows 工作列上的傳真圖示，查看新傳真與操作狀態。

1. 查看圖示。

- ❑ ：待命中。
- ❑ ：查看新傳真。
- ❑ ：匯入新傳真已完成。

2. 在圖示上按下滑鼠右鍵，然後按下 [請開啟接收的傳真資料夾]。

已接收傳真資料夾即會顯示出來。查看檔案名稱中的日期與傳送者，然後開啟 PDF 檔案。

當傳真圖示指示待命中時，您可以選取 [立即檢查新傳真] 來立即查看新傳真。

附註：

已接收的傳真會使用下列命名格式自動重新命名。

YYYYMMDDHHMMSS_XXXXXXXXX_nnnnn (年/月份/日期/小時/分/秒_傳送者的號碼)

使用通知視窗 (Windows)

若設定為有新傳真時通知您，每次有傳真時，通知視窗會顯示在工作列附近。

1. 查看顯示在電腦螢幕上的通知畫面。

附註：

若指定時間內未執行操作，通知畫面會消失。您可以變更通知設定，如顯示時間。

2. 按下通知畫面的任意位置 (⌘ 鍵除外)。

您指定來儲存新傳真的資料夾即會開啟。查看檔案名稱中的日期與傳送者，然後開啟 PDF 檔案。

附註：

已接收的傳真會使用下列命名格式自動重新命名。

YYYYMMDDHHMMSS_XXXXXXXXXX_nnnnn (年/月份/日期/小時/分/秒_傳送者的號碼)

檢查新傳真 (Mac OS)

您可以透過下列方法之一，檢查新傳真。僅在電腦上設定為 ["儲存" (在此電腦上儲存傳真)] 時即可使用。

- 開啟已接收傳真資料夾 (在 [接收的傳真輸出設定] 中指定)。
- 開啟 傳真接收監控 並按下 [立即檢查新傳真]。
- 已接收新傳真的通知

在 FAX Utility 的 [傳真接收監控] > [偏好設定] 中選取 [透過常駐圖示通知我有新傳真]，平台上的傳真接收監控圖示會跳出來通知您已收到新傳真。

利用已接收傳真監控開啟已接收傳真資料夾 (Mac OS)

若選取 ["儲存" (在此電腦上儲存傳真)]，您可以從電腦中開啟指定來接收傳真的儲存資料夾。

1. 按下 Dock 中的已接收傳真監控圖示來開啟 [傳真接收監控]。
2. 選取印表機並按下 [開啟資料夾]，或按兩下印表機名稱。
3. 查看檔案名稱中的日期與傳送者，然後開啟 PDF 檔案。

附註：

已接收的傳真會使用下列命名格式自動重新命名。

YYYYMMDDHHMMSS_XXXXXXXXXX_nnnnn (年/月份/日期/小時/分/秒_傳送者的號碼)

傳送者所傳送的資訊會顯示為傳送者的號碼。根據傳送者而定，可能不會顯示此號碼。

取消儲存傳入傳真至電腦的功能

您可以使用 FAX Utility 來取消儲存傳真至電腦。

詳細說明，請參考 FAX Utility 說明中的 基本操作 (顯示在主視窗中)。

附註：

- 如有任何傳真尚未儲存至電腦，您無法取消儲存傳真至電腦的功能。
- 您也可變更印表機中的設定。如需有關取消儲存收到傳真至電腦的設定資訊，請聯絡您的管理員。

維護印表機

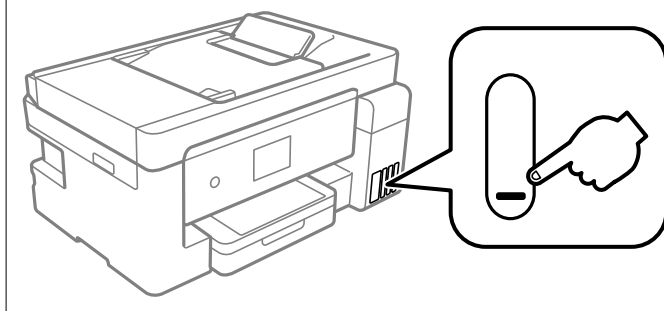
檢查耗材狀態.....	124
改善進紙問題.....	125
改善列印、複印、掃描和傳真品質.....	127
清潔印表機.....	137
清潔濺出的墨水.....	138
查看印表機進紙的總頁數.....	138
節省電源.....	139
單獨安裝或解除安裝應用程式.....	139
搬運和儲存印表機.....	145

檢查耗材狀態

若要確認實際的墨水存量，請查看所有印表機大容量墨水槽中的墨水存量。

重要事項：

如果任何大容量墨水槽沒有填充至最低標示線，請填充至大容量墨水槽的最高標示線。若在墨水存量低於大容量墨水槽的最低標示線時延長使用印表機，可能導致印表機損壞。



您可從電腦查看大約墨水存量，並從控制面板或電腦查看廢棄墨水收集盒的約略使用壽命。

檢查廢棄墨水收集盒的狀態（控制面板）

1. 從主畫面選取 [維護]。
2. 選取 [廢棄墨水收集盒的剩餘容量]。

相關資訊

➔ [第212頁 “是時間該更換廢棄墨水收集盒了”](#)

檢查耗材狀態 (Windows)

1. 存取印表機驅動程式視窗。
2. 按下 [EPSON印表機監控程式3] 索引標籤上的 [維護]。

附註：

若停用 [EPSON印表機監控程式3]，請按下 [維護] 索引標籤上的 [進階設定]，然後選取 [開啟EPSON印表機監控程式3]。

相關資訊

➔ [第267頁 “用於從電腦進行掃描的應用程式 \(Windows 印表機驅動程式\)”](#)

➔ [第206頁 “是時間該填充墨水了”](#)

➔ [第212頁 “是時間該更換廢棄墨水收集盒了”](#)

檢查耗材狀態 (Mac OS)


1. 從 Apple 功能表選取[系統偏好設定] > [印表機和掃描器] (或[列印和掃描]、[列印與傳真])，然後選取印表機。
2. 按下[選項與耗材] > [公用程式] > [開啟印表機公用程式]。
3. 按下 [EPSON印表機監控程式]。

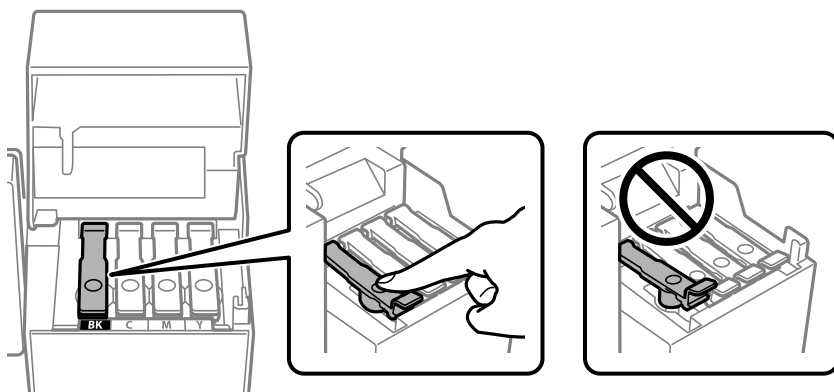
相關資訊

- ➔ [第206頁 “是時間該填充墨水了”](#)
- ➔ [第212頁 “是時間該更換廢棄墨水收集盒了”](#)

改善進紙問題

未正確從 進紙匣 進紙時，請清潔內部輥。

1. 按下  鍵關閉印表機電源。
2. 拔下電源線，然後中斷連接電源線。
3. 打開掃描單元。
4. 確定拴緊大容量墨水槽栓塞。

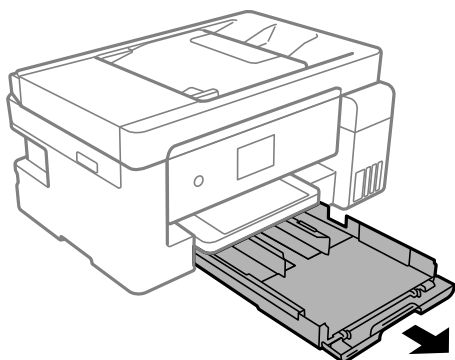


重要事項：

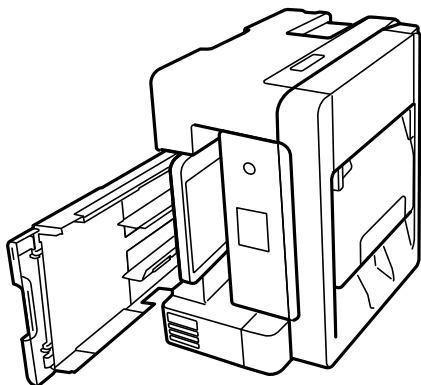
如果大容量墨水槽栓塞未拴緊，墨水可能洩漏。

5. 闔上掃描單元和 ADF 護蓋。

6. 滑出進紙匣，然後取出紙張。



7. 將印表機側立，讓印表機的大容量墨水槽位於底部。



注意：

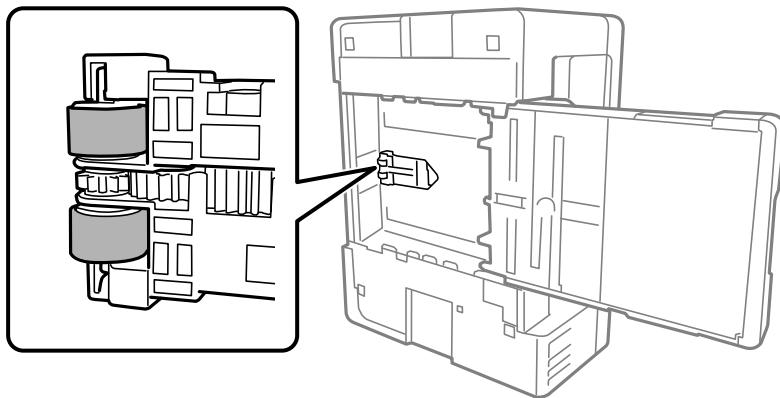
放置印表機時，請小心不要夾到手或手指。否則可能會導致受傷。



重要事項：

請勿將印表機長時間側立。

8. 用水沾濕軟布並完全擰乾，然後在用軟布旋轉滾輪時同時擦拭滾輪。



9. 將印表機轉回正常位置，然後插入進紙匣。

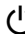
10. 連接電源連接線。

改善列印、複印、掃描和傳真品質


檢查並清潔印字頭

若噴嘴堵塞，輸出成品會變得模糊、出現可見的條紋，或發生未預期的色彩。如果噴嘴嚴重堵塞，將需要列印一頁空白紙。列印品質下降時，請使用噴嘴檢查功能以檢查噴嘴是否阻塞。若噴嘴堵塞，請清潔印字頭。

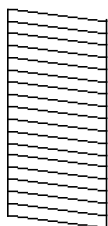
❗ 重要事項：

- ❑ 請勿在清潔印字頭時打開掃描器單元或關閉印表機。若未完成印字頭清潔工作，有可能無法列印。
- ❑ 印字頭清潔消耗墨水，不應執行超過必要的次數。
- ❑ 當墨水存量低時，您可能無法清潔印字頭。
- ❑ 若重複執行噴嘴檢查及印字頭清潔 3 次後，列印品質仍然未改善，請先停止列印至少 12 個小時，然後再執行噴嘴檢查，並視需要重複印字頭清潔的動作。我們建議使用  鍵關閉印表機。若仍無法改善列印品質，請執行強力清潔。
- ❑ 為避免印字頭變乾，請勿在電源開啟時拔下印表機的插頭。

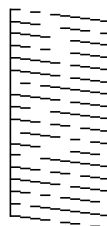
檢查並清潔印字頭（控制面板）


1. 將 A4 普通紙放入印表機。
[第32頁 “將紙張放入進紙匣”](#)
2. 從主畫面選取 [維護]。
3. 選取 [印字頭噴嘴檢查]。
4. 依照畫面上的指示列印噴嘴檢查圖案。
5. 檢查列印圖案。如果出現如「NG」圖案中所示的線條中斷或線段遺失情況，則表示印字頭噴嘴可能阻塞。前往下一個步驟。如果您看不到如以下「OK」圖案所示的任何線條中斷或線段遺失情況，則表示噴嘴未阻塞。選取  關閉噴嘴檢查功能。


OK




NG



6. 選取 ，然後遵循螢幕上的操作說明清潔印字頭。
清潔完成時，噴嘴檢查圖案將自動列印。
7. 重複清潔並檢查列印圖案，直到完全列印所有線條。

 **重要事項：**


若重複執行噴嘴檢查及印字頭清潔 3 次後，列印品質仍然未改善，請先停止列印至少 12 個小時，然後再執行噴嘴檢查，並視需要重複印字頭清潔的動作。我們建議使用  鍵關閉印表機。若仍無法改善列印品質，請執行強力清潔。


相關資訊

- ➔ [第129頁 “執行強力清潔（控制面板）”](#)

檢查並清潔印字頭 (Windows)

1. 將 A4 普通紙放入印表機。
[第32頁 “將紙張放入進紙匣”](#)
2. 存取印表機驅動程式視窗。
3. 按下 [噴嘴檢查] 索引標籤上的 [維護]。
4. 依照畫面上的指示操作。

 **重要事項：**

若重複執行噴嘴檢查及印字頭清潔 3 次後，列印品質仍然未改善，請先停止列印至少 12 個小時，然後再執行噴嘴檢查，並視需要重複印字頭清潔的動作。我們建議使用  鍵關閉印表機。若仍無法改善列印品質，請執行強力清潔。

相關資訊

- ➔ [第267頁 “用於從電腦進行掃描的應用程式 \(Windows 印表機驅動程式\)”](#)
➔ [第130頁 “執行強力清潔 \(Windows\)”](#)


檢查並清潔印字頭 (Mac OS)

1. 將 A4 普通紙放入印表機。
[第32頁 “將紙張放入進紙匣”](#)
2. 從 Apple 功能表選取 [系統偏好設定] > [印表機和掃描器] (或 [列印和掃描]、[列印與傳真])，然後選取印表機。
3. 按下 [選項與耗材] > [公用程式] > [開啟印表機公用程式]。
4. 按下 [噴嘴檢查]。

5. 依照畫面上的指示操作。



重要事項：

若重複執行噴嘴檢查及印字頭清潔 3 次後，列印品質仍然未改善，請先停止列印至少 12 個小時，然後再執行噴嘴檢查，並視需要重複印字頭清潔的動作。我們建議使用  鍵關閉印表機。若仍無法改善列印品質，請執行 強力清潔。

相關資訊

➔ [第130頁 “執行 強力清潔 \(Mac OS\)”](#)

執行 強力清潔

在下列情況下，強力清潔 功能可改善列印品質。

- 當大多數噴嘴堵塞時。
- 當您執行噴嘴檢查和印字頭清潔 3 次後，等待至少 12 小時沒有進行列印，但列印品質仍然沒有改善。

執行此功能前，請使用噴嘴檢查功能檢查噴嘴是否堵塞，然後執行 強力清潔。



重要事項：

請確定大容量墨水槽內有足夠的墨水。

查看所有大容量墨水槽的墨水存量都至少達到三分之一。進行 強力清潔 期間，如果墨水存量偏低，可能會導致產品受損。



重要事項：

每次 強力清潔 之間所需的間隔時間為 12 小時。

通常，每次 強力清潔 應能解決 12 小時內發生的列印品質問題。因此，為避免浪費墨水，您必須等待 12 小時之後再嘗試執行該作業。



重要事項：

可能需要更換廢棄墨水收集盒。

墨水將會沉積到廢棄墨水收集盒。如果收集盒集滿墨水，您必須準備並安裝新的廢棄墨水收集盒，才能繼續列印。

附註：




當墨水存量不足或廢棄墨水收集盒中的可用空間不夠而無法進行 強力清潔 時，您就無法執行這項功能。即使在這個情況下，墨水存量和墨水收集盒可用空間仍足夠讓您繼續列印。

相關資訊

➔ [第127頁 “檢查並清潔印字頭”](#)

執行 強力清潔 （控制面板）

執行此功能之前，請先閱讀 強力清潔 的指示。

1. 按下  鍵關閉印表機電源。
2. 按住  鍵時，按下  電源鍵，直到電源燈閃爍以顯示確認畫面。
3. 請遵循螢幕上的操作說明執行強力清潔 功能。

附註：

若無法執行此功能，請解決畫面中顯示的問題。接下來，請依照此程序，從步驟 1 再次開始執行此功能。

4. 執行此功能後，請執行噴嘴檢查，確定噴嘴未堵塞。
若需如何執行列印噴嘴檢查的詳情，請參考下面的相關資訊。



重要事項：

若在執行強力清潔後，列印品質仍然未改善，請先停止列印至少 12 個小時，然後再次列印噴嘴檢查圖案。視乎列印圖案，再次執行印字頭清潔 或 強力清潔。若品質仍未改善，請洽詢 Epson 支援服務。

相關資訊

➔ [第127頁 “檢查並清潔印字頭”](#)

執行強力清潔 (Windows)

1. 存取印表機驅動程式視窗。
2. 按下 [強力清潔] 索引標籤上的 [維護]。
3. 依照畫面上的指示操作。

附註：

若無法執行此功能，請解決印表機控制面板上顯示的問題。接下來，請依照此程序，從步驟 1 再次開始執行此功能。



重要事項：

若在執行強力清潔後，列印品質仍然未改善，請先停止列印至少 12 個小時，然後再次列印噴嘴檢查圖案。視乎列印圖案，再次執行印字頭清潔 或 強力清潔。若品質仍未改善，請洽詢 Epson 支援服務。

相關資訊

➔ [第267頁 “用於從電腦進行掃描的應用程式 \(Windows 印表機驅動程式\)”](#)

執行強力清潔 (Mac OS)

1. 從 Apple 功能表選取 [系統偏好設定] > [印表機和掃描器] (或 [列印和掃描]、[列印與傳真])，然後選取印表機。
2. 按下 [選項與耗材] > [公用程式] > [開啟印表機公用程式]。
3. 按下 [強力清潔]。

4. 依照畫面上的指示操作。

附註：

若無法執行此功能，請解決印表機控制面板上顯示的問題。接下來，請依照此程序，從步驟 1 再次開始執行此功能。



重要事項：

若在執行強力清潔後，列印品質仍然未改善，請先停止列印至少 12 個小時，然後再次列印噴嘴檢查圖案。視乎列印圖案，再次執行印字頭清潔或強力清潔。若品質仍未改善，請洽詢 Epson 支援服務。

防止噴嘴堵塞

始終使用電源鍵開啟和關閉印表機。

斷開電源連接線之前，檢查電源指示燈是否已熄滅。

墨水槽如果未蓋上護蓋會變乾。如同為墨水筆或油筆蓋上筆帽以防止其變乾一樣，確保印字頭恰當蓋上護蓋以防止墨水乾燥。

拔下電源連接線或在印表機運作過程中停電時，印字頭可能不會恰當蓋上護蓋。印字頭不蓋上護蓋會變乾燥，從而導致噴嘴（墨水出口）阻塞。

此時，應盡快開再次開啟和關閉印表機以為印字頭蓋上護蓋。

校正印字頭（控制面板）

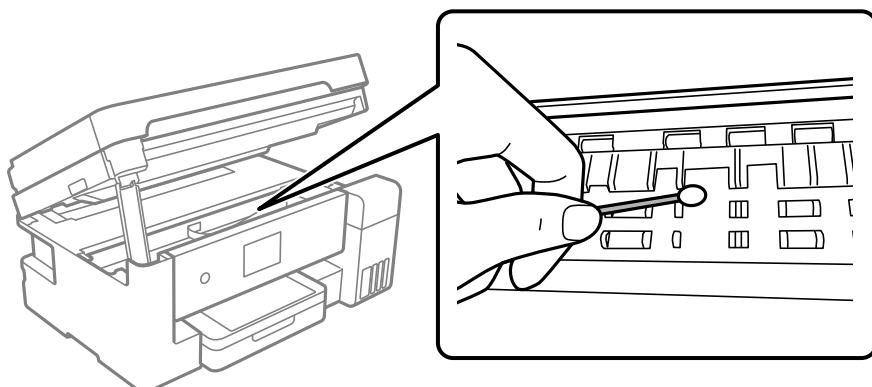
1. 將 A4 普通紙放入印表機。
[第32頁 “將紙張放入進紙匣”](#)
2. 從主畫面選取 [維護]。
3. 選取 [印字頭直線性校正]。
4. 選取其中一個校正功能表，燃油依照熒幕上的指示列印校正圖案。
 - 垂直直線性校正：如果列印成品模糊不清或發現直線不直，請選擇此選項。
 - 水平直線性校正：如果列印成品在固定間隔出現水平條紋，請選擇此選項。
5. 依照畫面上的指示操作。

清潔紙張路徑中的墨水髒汙

列印成品出現髒汙或磨損時，請清潔內部輓。

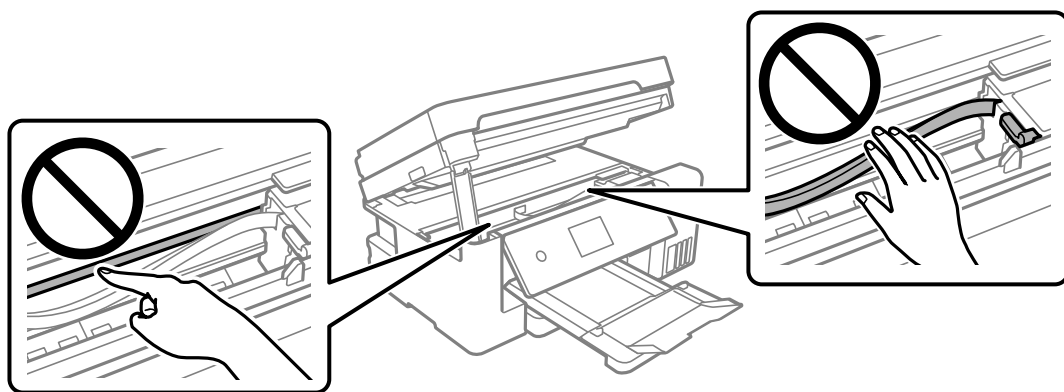
1. 選取印表機控制面板上的 [維護]。
2. 選取 [紙張導引器清潔]。
3. 依照畫面上的指示裝入紙張並清潔進紙路徑。
4. 請重複此程式，直至紙張不會被墨水弄髒為止。

5. 如果清潔進紙路徑之後仍無法清除問題，表示圖例中顯示的印表機內部部位已經髒污。請關閉印表機，然後使用棉花棒清除髒污。



! 重要事項：

- ❑ 請勿用面紙清潔印表機內部。印字頭噴嘴可能會因棉絮而堵塞。
- ❑ 請勿碰觸印表機內部的白色排線、透明膠片及墨水導管。以免造成故障。



清潔工作平台

複印或掃描的影像髒汙時，請清潔工作平台。

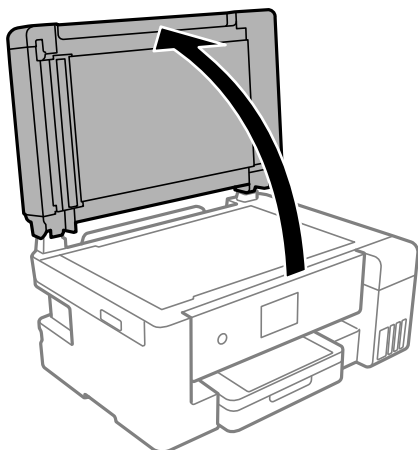
! 注意：

打開或闔上文件上蓋時，請注意不要夾到您的手或手指。否則可能會導致受傷。

! 重要事項：

切勿使用酒精或稀釋劑清潔印表機。上述化學物質會造成印表機損壞。

1. 打開文件上蓋。



2. 使用柔軟、乾淨的乾布清潔工作平台的表面。

! 重要事項：

- 若玻璃表面沾染油脂或某些難以清除的材質，請使用少量的玻璃清潔劑與軟布清除。擦除所有殘餘的液體。
- 請勿重壓玻璃表面。
- 請小心不要刮傷或損傷玻璃的表面。損傷的玻璃表面會使掃描品質降低。

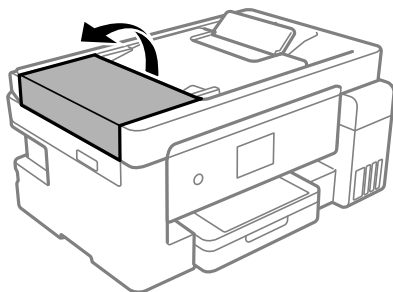
清潔自 ADF

自動進紙器的複印或掃描影像出現髒汙，或原稿未正確在 ADF 中進紙時，請清潔 ADF。

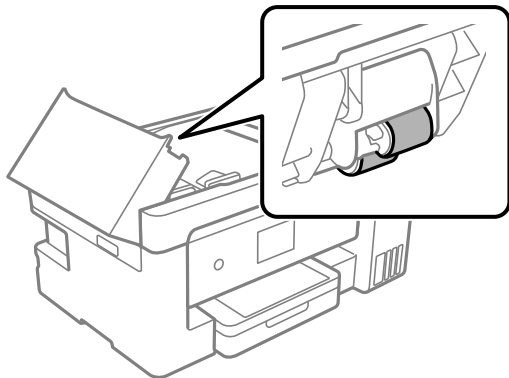
! 重要事項：

切勿使用酒精或稀釋劑清潔印表機。上述化學物質會造成印表機損壞。

1. 打開 ADF 護蓋。



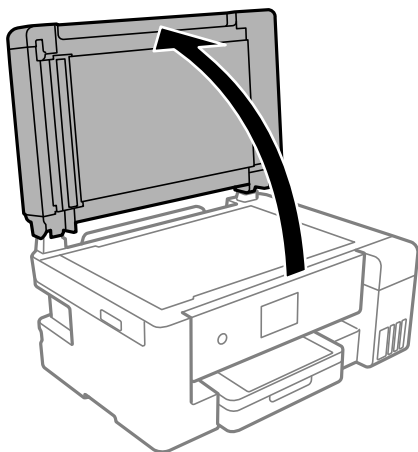
2. 使用微濕的軟布清潔輥與 ADF 內部。



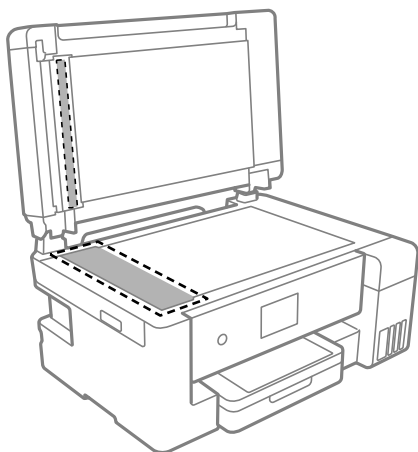
重要事項：

使用乾軟布可能會導致輥表面損壞。請在輥晾乾後再使用 ADF。

3. 關上 ADF 護蓋，然後打開文件上蓋。



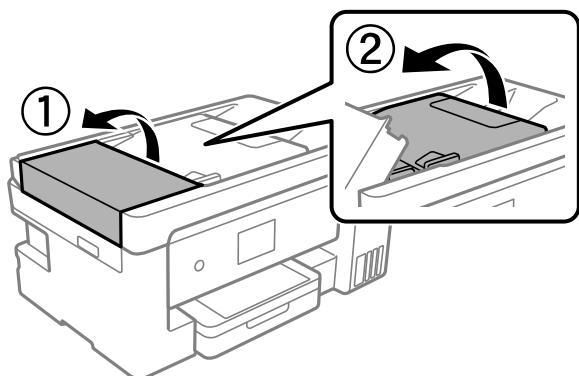
4. 清潔圖中所示的部分。



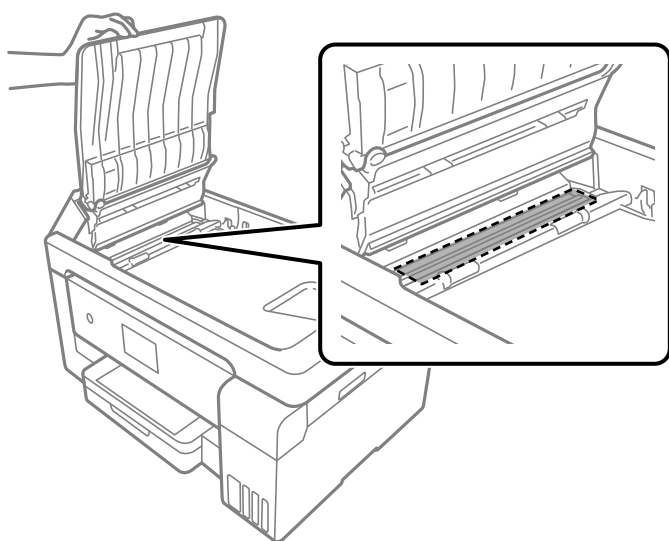
! 重要事項：

- ❑ 若玻璃表面沾染油脂或某些難以清除的材質，請使用少量的玻璃清潔劑與軟布清除。擦除所有殘餘的液體。
- ❑ 請勿重壓玻璃表面。
- ❑ 請小心不要刮傷或損傷玻璃的表面。損傷的玻璃表面會使掃描品質降低。

5. 如果問題無法消除，請按下  鍵以關閉印表機，打開 ADF 護蓋，然後抬起打開 ADF 進紙托盤。



6. 清潔圖中所示的部分。



清潔透明膠片


如果校正印字頭或清潔進紙路徑之後仍無法改善列印品質，可能是印表機內部的透明膠片有髒污。

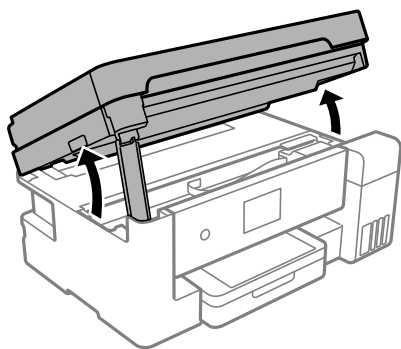
所需物件：

- ❑ 棉花棒 (幾根)
- ❑ 加入幾滴清潔劑的水 (在 1/4 杯的自來水中加入 2 至 3 滴清潔劑)
- ❑ 用來檢查髒污的燈光

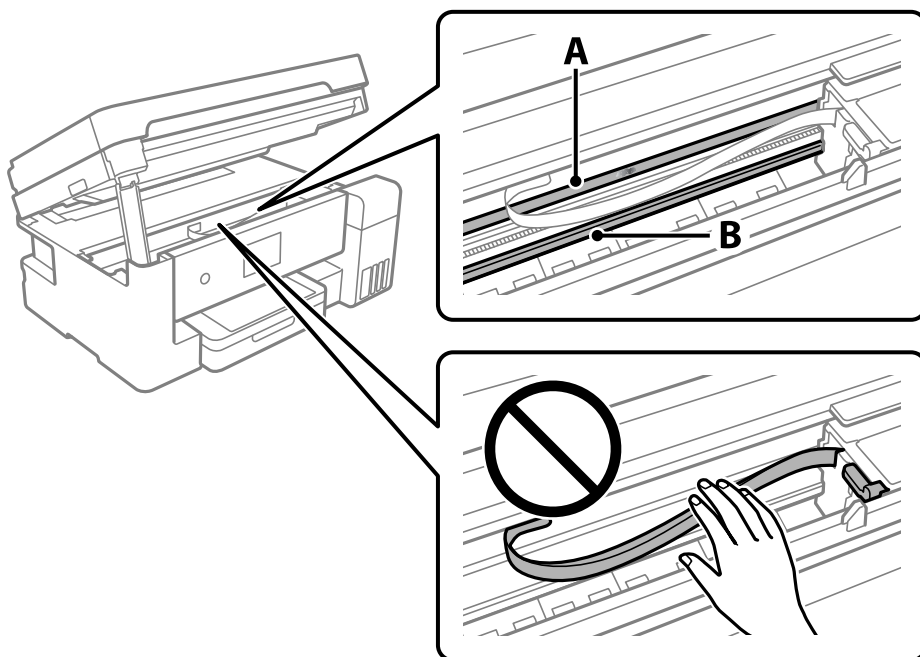
! 重要事項：

除了加入幾滴清潔劑的水之外，請勿使用其他清潔液體。

1. 按下  鍵關閉印表機電源。
2. 打開掃描單元。



3. 檢查透明膠片上是否有髒污。如果使用燈光照明，就可以很容易看到髒污。如果透明膠片 (A) 上有髒污 (例如指紋或油污)，請前往下一個步驟。



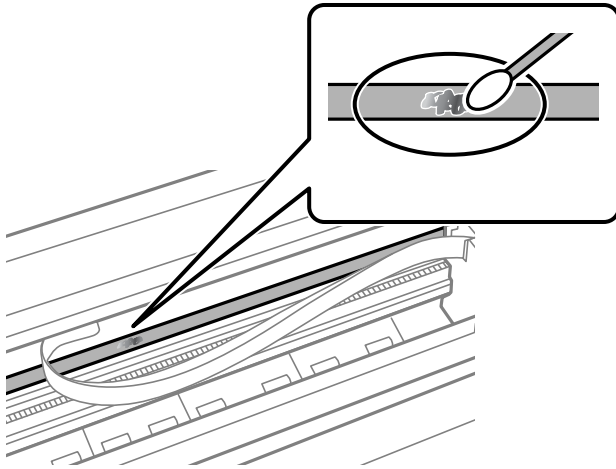
A：透明膠片

B：軌道

! 重要事項：

請小心不要觸碰到軌道 (B)。否則，您可能會無法列印。請勿清除軌道上的油脂，因為這是印表機運作時必要的物質。

4. 用加入幾滴清潔器的水沾濕棉花棒，以不會滴水為原則，然後擦拭髒污部位。



重要事項：

輕輕地擦掉髒污。如果您在膠片上用棉花棒過度用力按壓，膠片的彈簧可能會移位，而且印表機可能會受損。

5. 請使用新的乾棉花棒擦拭膠片。



重要事項：

請勿在膠片上留下任何棉絮。

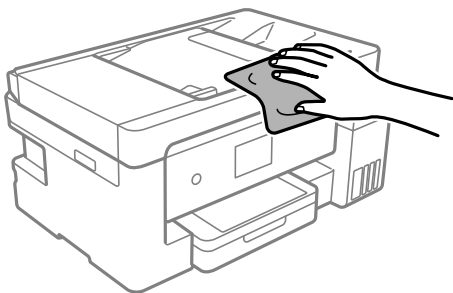
附註：

若要避免髒污擴散，請在清潔時頻繁更換棉花棒。

6. 請重複步驟 4 和 5，直到清除膠片上的所有髒污為止。
7. 目視查看是否已經清除膠片上的所有髒污。

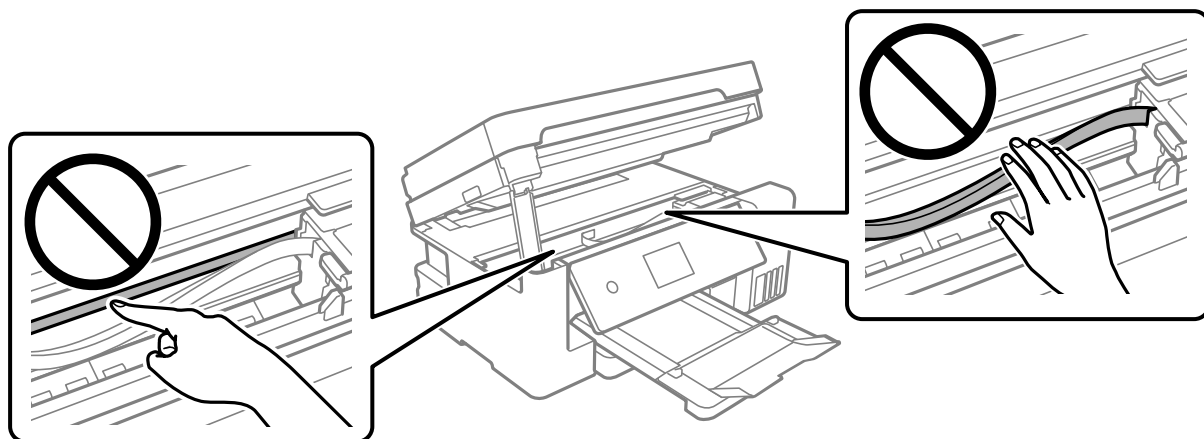
清潔印表機

如果印表機外殼髒污或有灰塵，關閉印表機，用柔軟、乾淨的濕布清潔。如果無法清除髒污，嘗試用柔軟、乾淨的濕布蘸取溫和清潔劑進行清潔。



! 重要事項：

- ❑ 小心勿使水進入印表機機制或任何電氣組件。否則，印表機可能受損。
- ❑ 切勿使用酒精或油漆稀釋劑清潔組件和護蓋。這些化學品會損壞它們。
- ❑ 請勿碰觸印表機內部的白色排線、透明膠片及墨水導管。以免造成故障。



清潔濺出的墨水

如果墨水濺出，請以下列方式將其清潔。

- ❑ 如果墨水沾附在大容量墨水槽周圍區域，請使用無絨毛且乾淨的布或棉花棒將墨水擦掉。
- ❑ 如果墨水濺到桌上或地上，請立即將墨水擦掉。當墨水乾掉之後，將會很難清除髒污部位。為避免髒污擴散，請先用乾布吸除墨水，然後用濕布擦掉髒污。
- ❑ 如果您的手沾到墨水，請用水或肥皂洗手。

查看印表機進紙的總頁數

您可查看印表機進紙的總頁數。

查看印表機進紙的總頁數（控制面板）

資訊會與噴嘴檢查表單一起列印。

1. 將 A4 普通紙放入印表機。
[第32頁 “將紙張放入進紙匣”](#)
2. 從主畫面選取 [維護]。
3. 選取 [印字頭噴嘴檢查]。
4. 依照畫面上的指示列印噴嘴檢查圖案。

查看印表機進紙的總頁數 (Windows)

1. 存取印表機驅動程式視窗。
2. 按下 [印表機和選購品資訊] 索引標籤上的 [維護]。

相關資訊

➔ [第267頁 “用於從電腦進行掃描的應用程式 \(Windows 印表機驅動程式\)”](#)

透過印表機查看進紙的總頁數 (Mac OS)

1. 從 Apple 功能表選取 [系統偏好設定] > [印表機和掃描器] (或 [列印和掃描]、[列印與傳真])，然後選取印表機。
2. 按下 [選項與耗材] > [公用程式] > [開啟印表機公用程式]。
3. 按下 [印表機和選購品資訊]。

節省電源

若在指定時間內無任何操作，印表機會進入睡眠模式或自動關機。您可以在套用電源管理功能前，先調整時間。提高任何數值都會影響印表機的能源效率。進行任何變更前，請先考慮環境問題。

省電（控制面板）

1. 從主畫面選取 [設定]。
2. 選取 [一般設定] > [基本設定]。
3. 請執行下列任一動作。

附註：

根據購買地點，您的產品可能具有 [電源關閉設定] 或 [電源關閉計時器] 功能。

- 選取 [睡眠模式定時器] 或 [電源關閉設定] > [閒置時關閉電源] 或 [中斷連線時關閉電源]，然後進行設定。
- 選取 [睡眠模式定時器] 或 [電源關閉計時器]，然後設定。

單獨安裝或解除安裝應用程式

將您的電腦連上網路，並從網站安裝最新版的應用程式。以系統管理員身分登入電腦。若電腦提示您輸入管理員密碼，請輸入密碼。


單獨安裝應用程式

附註：

重新安裝應用程式時，您必須先解除安裝此應用程式。

1. 確定印表機與電腦適用於通訊，且印表機已連線至網際網路。
2. 啟動 EPSON Software Updater。
螢幕截圖是 Windows 系統上的一個範例。



3. 針對 Windows，選取印表機，然後按下  檢查最新可用應用程式。
4. 選取您要安裝或更新的項目，然後按下安裝鍵。



重要事項：

在更新完畢之前，不要關閉印表機或拔掉電源。這麼做可能導致印表機出現故障。

附註：

- 您可以從 Epson 網站下載最新應用程式。
<http://www.epson.com>
- 如果您使用 Windows Server 作業系統，則無法使用 Epson Software Updater。從 Epson 網站下載最新應用程式。

相關資訊

- ➔ 第276頁 “用於更新軟體和韌體的應用程式 (EPSON Software Updater)”
- ➔ 第142頁 “解除安裝應用程式”

檢查是否已安裝原廠 Epson 印表機驅動程式 — Windows

您可使用下述方法之一，檢查您電腦上是否安裝了原廠 Epson 印表機驅動程式。

選取[控制面板] > [檢視裝置和印表機] ([印表機]、[印表機和傳真])，然後依下述操作打開列印伺服器內容視窗。

❑ Windows Windows 10/Windows 8.1/Windows 8/Windows 7/Windows Server 2019/Windows Server 2016/Windows Server 2012 R2/Windows Server 2012/Windows Server 2008 R2

按下印表機圖示，然後在視窗頂部按下[列印伺服器內容]。

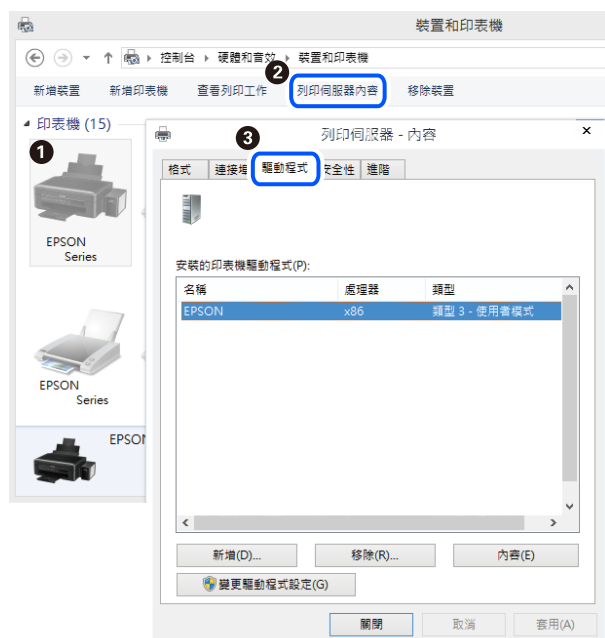
❑ Windows Vista/Windows Server 2008

使用滑鼠右鍵點選[印表機]資料夾，然後點選[以系統管理員身分執行] > [伺服器內容]。

❑ Windows XP/Windows Server 2003 R2/Windows Server 2003

從[檔案]功能表中，選取[伺服器內容]。

點選[驅動程式]索引標籤。如果清單中顯示了您的印表機名稱，表明您的電腦已安裝原廠 Epson 印表機驅動程式。



相關資訊

➔ [第140頁 “單獨安裝應用程式”](#)

檢查是否已安裝原廠 Epson 印表機驅動程式 — Mac OS

您可使用下述方法之一，檢查您電腦上是否安裝了原廠 Epson 印表機驅動程式。

從 Apple 功能表選取[系統偏好設定] > [印表機和掃描器] (或[列印和掃描]、[列印與傳真])，然後選取印表機。點選[選購品和耗材]，如果視窗內顯示[選購品]索引標籤和[公用程式]索引標籤，表明您的電腦已安裝原廠 Epson 印表機驅動程式。



相關資訊

➔ [第140頁 “單獨安裝應用程式”](#)

新增印表機（僅限 Mac OS）

1. 從 Apple 功能表 > [印表機和掃描器]（或[列印和掃描]、[列印與傳真]）選取[系統偏好設定]。
2. 按下[+]，然後選擇[新增其他印表機或掃描器]。
3. 選取您的印表機，然後從[使用]中選取您的印表機。
4. 按一下[新增]。


附註：

若未列出您的印表機，請檢查印表機是否正確連接至電腦，且印表機開啟。

解除安裝應用程式

以系統管理員身分登入電腦。若電腦提示您輸入管理員密碼，請輸入密碼。

解除安裝應用程式 — Windows

1. 按下  鍵關閉印表機電源。
2. 結束所有執行的應用程式。

3. 開啟[控制台]：

- Windows 10/Windows Server 2019/Windows Server 2016
點選開始按鍵，然後選取 [Windows 系統] > [控制台]。
- Windows 8.1/Windows 8/Windows Server 2012 R2/Windows Server 2012
選取[桌面] > [設定] > [控制台]。
- Windows 7/Windows Vista/Windows XP/Windows Server 2008 R2/Windows Server 2008/Windows Server 2003 R2/Windows Server 2003
按下開始按鍵，選取[控制台]。

4. 開啟[解除安裝程式]（或[新增或移除程式]）：

- Windows 10/Windows 8.1/Windows 8/Windows 7/Windows Vista/Windows Server 2019/Windows Server 2016/Windows Server 2012 R2/Windows Server 2012/Windows Server 2008 R2/Windows Server 2008
選取[程式集]中的[解除安裝程式]。
- Windows XP/Windows Server 2003 R2/Windows Server 2003
按下[新增或移除程式]。

5. 選取要解除安裝的應用程式。

如果存在任何列印工作，您無法解除安裝印表機驅動程式。解除安裝前，請先刪除列印工作或等待列印工作完成。

6. 解除安裝應用程式：

- Windows 10/Windows 8.1/Windows 8/Windows 7/Windows Vista/Windows Server 2019/Windows Server 2016/Windows Server 2012 R2/Windows Server 2012/Windows Server 2008 R2/Windows Server 2008
按下[解除安裝/變更]或[解除安裝]。
- Windows XP/Windows Server 2003 R2/Windows Server 2003
按下[變更/移除]或[移除]。

附註：


若顯示 [使用者帳戶控制]視窗，請按下[繼續]。

7. 依照畫面上的指示操作。

解除安裝應用程式 — Mac OS

1. 使用 Uninstaller 下載 EPSON Software Updater。

下載 Uninstaller 後，每次解除安裝應用程式時，皆無須重新下載。

2. 按下  鍵關閉印表機電源。

3. 若要解除安裝印表機驅動程式或 PC-FAX 驅動程式，請從 Apple 功能表選取[系統偏好設定] > [印表機和掃描器] (或[列印和掃描]、[列印與傳真])，然後從已啟用印表機清單移除印表機。

4. 結束所有執行的應用程式。

5. 選取[前往] > [應用程式] > [Epson Software] > [Uninstaller]。

6. 選取您要解除安裝的應用程式，然後按下 [移除]。



重要事項：

Uninstaller 即會移除電腦上所有的 Epson 噴墨印表機驅動程式。若您使用多部 Epson 噴墨印表機，且只想刪除部分驅動程式，請先刪除所有驅動程式，然後重新安裝所需的印表機驅動程式。

附註：

若在應用程式清單中找不到要解除安裝的應用程式，則無法使用 Uninstaller 解除安裝。此時，請選取[前往] > [應用程式] > [Epson Software]，然後選取您要解除安裝的應用程式，將其拖曳至垃圾筒圖示。

相關資訊

- ➔ [第276頁 “用於更新軟體和韌體的應用程式 \(EPSON Software Updater\)”](#)

更新應用程式與韌體

您可以透過更新應用程式和韌體，解決部分問題和改進或添加某些功能。請確定使用最新版本的應用程式與韌體。

1. 請確定印表機已與電腦連接，且電腦已連接到網路。
2. 啟動 EPSON Software Updater，並更新應用程式或韌體。



重要事項：

在更新完畢之前，不要關閉電腦或印表機，否則印表機可能會出故障。

附註：

若在清單中找不到要更新的應用程式，則無法使用 EPSON Software Updater 進行更新。請至當地的 Epson 網站檢查最新版本的應用程式。

<http://www.epson.com>

相關資訊

- ➔ [第276頁 “用於更新軟體和韌體的應用程式 \(EPSON Software Updater\)”](#)

使用控制面板來更新印表機韌體

如果印表機已經連入網際網路，可以使用控制面板來更新印表機韌體。您也可以將印表機設定為定期檢查韌體更新，並在有更新時通知您。

1. 從主畫面選取 [設定]。
2. 選取 [韌體更新] > [更新]。

附註：

選取 [通知] > [開啟]，將印表機設定為定期檢查是否有韌體更新。

3. 查看畫面上顯示的訊息並點選 [開始檢查] 以開始搜尋可用的更新。

4. 如果 LCD 螢幕上顯示的訊息通知您有可用的更新，按照螢幕上的指示開始更新。




重要事項：

- ❑ 在更新完畢之前，不要關閉印表機或拔掉電源，否則印表機可能會出故障。
- ❑ 如果韌體更新沒有完成或不成功，印表機將無法正常啟動，並且在下次打開印表機時，LCD 螢幕上會顯示「Recovery Mode」。在這種情況下，必須用電腦進行再次更新。使用 USB 纜線連接印表機至電腦。如果印表機上顯示「Recovery Mode」，將無法透過網路連線更新韌體。從電腦上存取您本地的 Epson 網站，然後下載最新的印表機韌體。後面的步驟見網站上的說明。

搬運和儲存印表機

當您需要儲存或搬動或因送修而搬運印表機時，請依照下列步驟包裝印表機。

1. 按下  鍵關閉印表機電源。
2. 確定電源指示燈號熄滅，然後拔下電源連接線。



重要事項：

電源指示燈號熄滅時，請拔下電源連接線。否則，印字頭會因無法回到起始位置而導致墨水乾掉，並可能無法進行列印。

3. 拔下所有連接線，如電源連接線及 USB 連接線。
4. 從印表機取出所有紙張。
5. 請確定原稿未留置於印表機內。
6. 在文件上蓋闔上的情況下打開掃描單元。

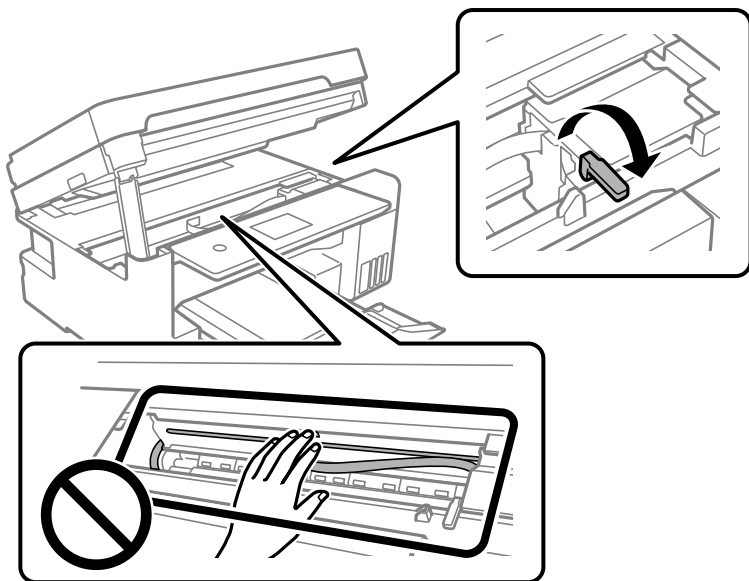


注意：

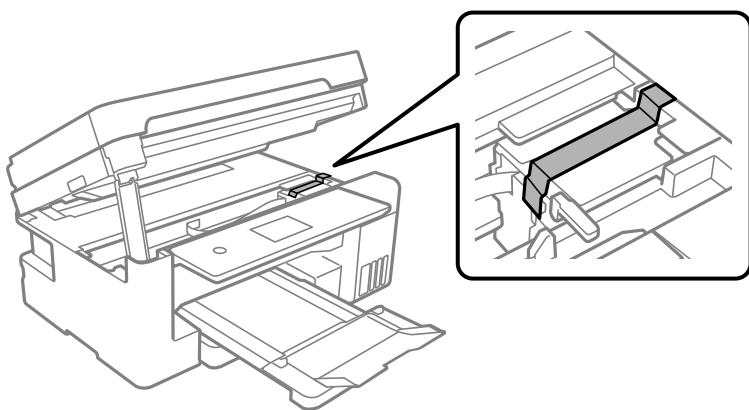
打開或闔上掃描單元時，請小心不要夾到手或手指。否則可能會導致受傷。

7. 設定運輸鎖至鎖定（運輸）位置。
運輸鎖會停止供墨，以防止在運輸和儲存時墨水滲漏。

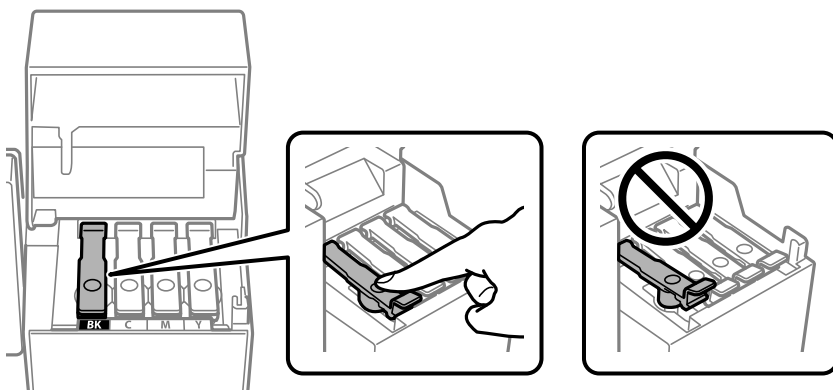
如果印字頭未處於如下所示的位置，請手動移動它。



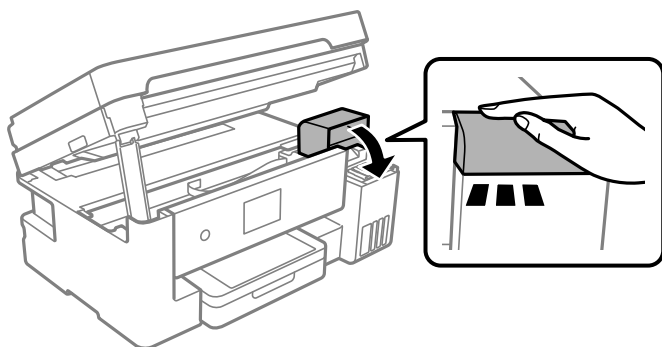
8. 以膠帶固定住印字頭。



9. 確定拴緊大容量墨水槽上的瓶蓋。

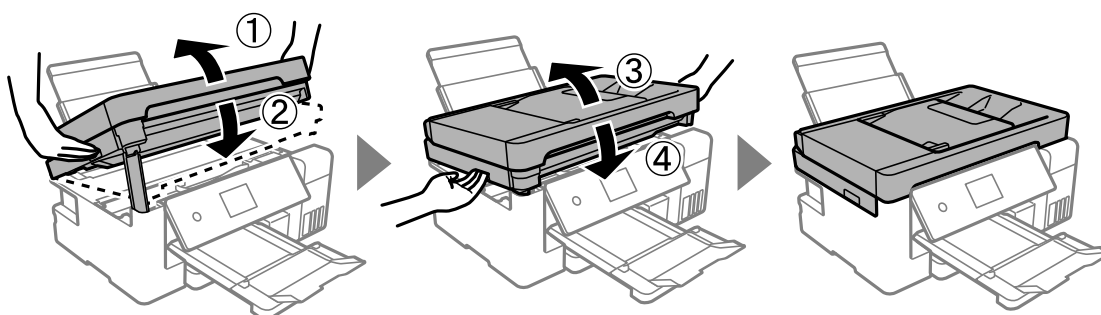


10. 牢固闔上大容量墨水槽栓蓋。



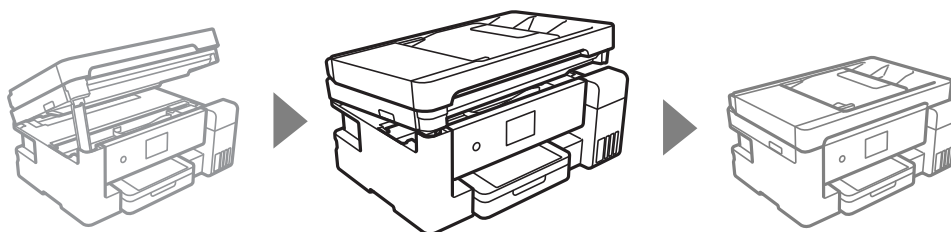
11. 闔上掃描單元。

為確保安全，掃描單元分兩步關閉。

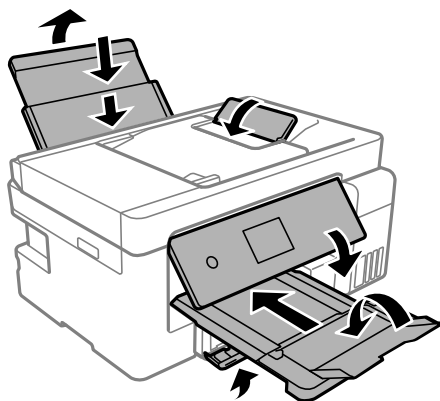


附註：

掃描單元無法從下面顯示的位置開啟。開啟前將其徹底關閉。

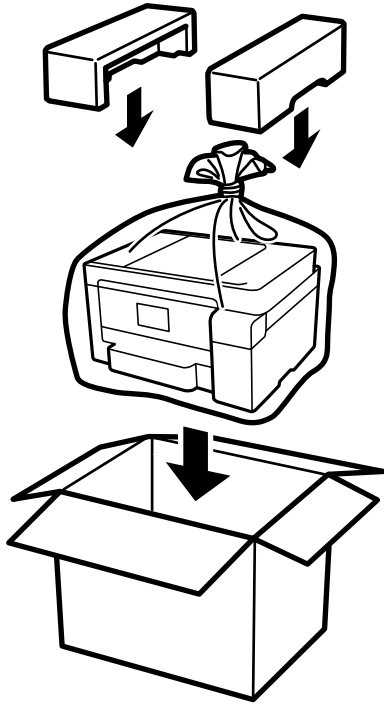


12. 依下圖所示準備包裝印表機。



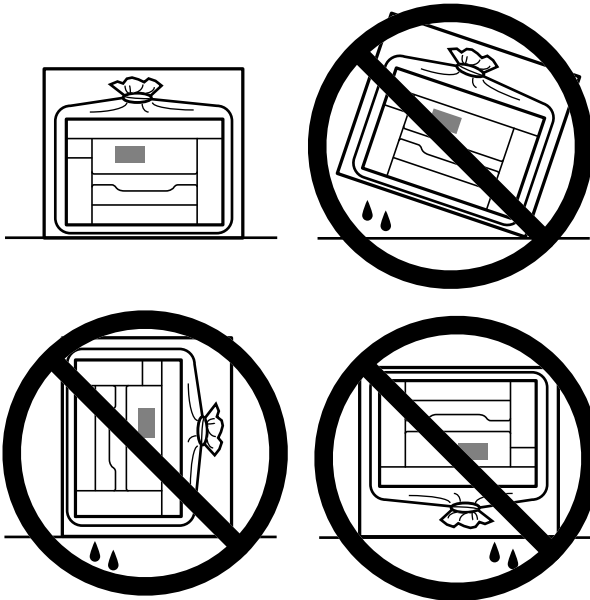
13. 將印表機放於塑料袋內，並將其折疊合上。

14. 使用保護材料將印表機放入其包裝箱。



! 重要事項：

- ❑ 搬運印表機時，請用平穩的姿勢抬起。以不平穩的姿勢抬起印表機可能會導致受傷。
- ❑ 搬運印表機時，印表機的傾斜角度請勿超過 10 度，否則印表機可能會掉落。
- ❑ 儲存或搬運印表機時，將印表機放於塑料袋內，並將塑料袋折疊合上。請避免傾斜、直放或上下倒放印表機；否則墨水可能會外漏。



- ❑ 在儲存或搬運墨水瓶時，請勿使其傾斜、遭受碰撞或受到溫度變化影響。否則即使有牢牢栓緊墨水瓶蓋，也有可能導致墨水外漏。拴緊瓶蓋時，請確定讓墨水瓶保持直立，並採取預防措施，以免搬運墨水瓶時墨水外漏，例如，將墨水瓶置入袋中。
- ❑ 請勿將打開的墨水瓶與印表機一起放入包裝箱中。



下次使用印表機時，確保取下固定印字頭的膠帶，並將運輸鎖設定至未鎖定（列印）位置。下次列印時若列印品質下降，請清潔並校正印字頭。

相關資訊

- ➔ [第127頁“檢查並清潔印字頭”](#)
- ➔ [第131頁“校正印字頭（控制面板）”](#)

解決問題

印表機未依預期運作.....	151
LCD 螢幕上顯示一條訊息.....	200
夾紙.....	201
是時間該填充墨水了.....	206
是時間該更換廢棄墨水收集盒了.....	212
列印、複印、掃描和傳真品質差.....	214
嘗試所有解決方案後無法解決問題.....	232

印表機未依預期運作

印表機不自動開啟或關閉

電源未開啟

可考慮下列原因。


■ 電源線未恰當插入電源插座。

解決方法

請確定電源線確實插入。

■ 按住 鍵的時間不夠長。



解決方法

按住  按鍵稍久一些。

電源未關閉

■ 按住 鍵的時間不夠長。

解決方法

按住  按鍵稍久一些。若仍無法關閉印表機的電源，請拔下電源線。為了防止印字頭變乾，請按下  按鍵開啟印表機的電源，然後再按該按鍵關閉電源。

自動關閉電源

■ 電源關閉設定 或 電源關閉計時器 功能已啟用。

解決方法

- 選取 [設定] > [一般設定] > [基本設定] > [電源關閉設定]，然後停用 [閒置時關閉電源] 和 [中斷連線時關閉電源] 設定。
- 選取 [設定] > [一般設定] > [基本設定]，然後停用 [電源關閉計時器] 設定。

附註：

根據購買地點，您的產品可能具有 [電源關閉設定] 或 [電源關閉計時器] 功能。

進紙不當

沒有進紙

可考慮下列原因。

■ 放置位置不恰當。

解決方法

請將印表機放置在平整桌面上，並在建議的環境條件下運作。

➔ [第297頁“環境規格”](#)

■ 使用了不受支援的紙張。

解決方法

使用本印表機支援的紙張。

➔ [第263頁“可用紙張和容量”](#)

➔ [第266頁“不可用紙張類型”](#)

■ 紙張處理不當。

解決方法

遵循紙張處理注意事項。

➔ [第30頁“紙張處理注意事項”](#)

■ 裝入印表機的紙張數量太多。

解決方法

放入的紙張數量不要超過規定的最大紙張數。

➔ [第263頁“可用紙張和容量”](#)

■ 印表機上的紙張設定不正確。

解決方法

確定紙張大小和紙張種類設定符合放入印表機的實際紙張大小和紙張種類。

➔ [第31頁“紙張大小和類型設定”](#)

■ 當紙張灰塵附著於輥上時紙張滑落。

解決方法

清潔輥。

➔ [第125頁“改善進紙問題”](#)

進紙偏斜

可考慮下列原因。

■ 放置位置不恰當。

解決方法

請將印表機放置在平整桌面上，並在建議的環境條件下運作。

➔ [第297頁“環境規格”](#)

■ 使用了不受支援的紙張。

解決方法

使用本印表機支援的紙張。

➔ [第263頁](#) “可用紙張和容量”

➔ [第266頁](#) “不可用紙張類型”

■ 紙張處理不當。

解決方法

遵循紙張處理注意事項。

➔ [第30頁](#) “紙張處理注意事項”

■ 紙張裝入不正確。

解決方法

依正確方向裝入紙張，然後使紙張邊緣定位器靠著紙緣。

➔ [第32頁](#) “將紙張放入 進紙匣”

➔ [第35頁](#) “將紙張裝入紙張托盤”

■ 印表機上的紙張設定不正確。

解決方法

確定紙張大小和紙張種類設定符合放入印表機的實際紙張大小和紙張種類。

➔ [第31頁](#) “紙張大小和類型設定”

■ 當紙張灰塵附著於輥上時紙張滑落。

解決方法

清潔輥。

➔ [第125頁](#) “改善進紙問題”

一次送入多張紙

可考慮下列原因。

■ 放置位置不恰當。

解決方法

請將印表機放置在平整桌面上，並在建議的環境條件下運作。

➔ [第297頁](#) “環境規格”

■ 使用了不受支援的紙張。

解決方法

使用本印表機支援的紙張。

➔ [第263頁](#) “可用紙張和容量”

→ [第266頁 “不可用紙張類型”](#)

■ 紙張處理不當。

解決方法

遵循紙張處理注意事項。

→ [第30頁 “紙張處理注意事項”](#)

■ 紙張微潮或潮濕。

解決方法

裝入新紙。

■ 靜電導致紙頁彼此粘在一起。

解決方法

裝入前吹開紙張。如果紙張仍無法裝入，則每次裝入一頁紙。

■ 裝入印表機的紙張數量太多。

解決方法

放入的紙張數量不要超過規定的最大紙張數。

→ [第263頁 “可用紙張和容量”](#)

■ 印表機上的紙張設定不正確。

解決方法

確定紙張大小和紙張種類設定符合放入印表機的實際紙張大小和紙張種類。

→ [第31頁 “紙張大小和類型設定”](#)

■ 當紙張灰塵附著於輥上時紙張滑落。

解決方法

清潔輥。

→ [第125頁 “改善進紙問題”](#)

■ 在手動雙面列印時同時裝入多頁紙張。

解決方法

重新裝入紙張前，取出裝入紙張來源的任何紙張。

發生缺紙錯誤

■ 紙張未裝入紙張托盤中央。

解決方法

在紙張已裝入紙張托盤但仍發生出紙錯誤時，請將紙張重新裝入紙張托盤中央。

紙張在列印時被彈出

■ 信頭紙 未被選取作為紙張類型。

解決方法

裝入信頭紙時（標題內預列印寄件人姓名或企業名稱等資訊的紙張），選取 [信頭紙] 作為紙張類型設定。

未饋入 ADF 的原稿

可考慮下列原因。

■ 使用了不受 ADF 支援的原稿。

解決方法

使用 ADF 支援的原稿。

→ [第292頁 “ADF 規格”](#)

■ 原稿裝入有無。

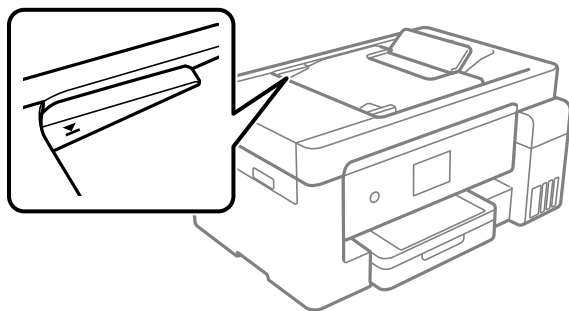
解決方法

依正確方向裝入原稿，然後將 ADF 紙張邊緣定位器靠著原稿邊緣。

■ 裝入 ADF 的紙張數量太多。

解決方法

放入原稿時，請勿使裝載量超過 ADF 上三角形符號所示的標線。



■ 當紙張灰塵附著於輥上時原稿滑落。

解決方法

清潔 ADF 內部。

→ [第133頁 “清潔自 ADF”](#)

■ 未偵測到原稿。

解決方法

在複印或掃描、或傳真畫面上，檢查 ADF 圖示是否開啟。若關閉，請重新放置原稿。

無法列印

無法從 Windows 列印

確定電腦和印表機已正確連接。

問題的原因和解決方案隨它們是否已連接而不同。

檢查連線狀態

使用 Epson Printer Connection Checker 檢查電腦與印表機連線狀態。視乎檢查結果，您也許能解決問題。

1. 連按兩下桌面上的 [Epson Printer Connection Checker] 圖示。

Epson Printer Connection Checker 會隨即啟動。

如果桌面上無圖示，請遵循下列方法啟動 Epson Printer Connection Checker。

- Windows 10

按下開始鍵，然後選取 [Epson Software] > [Epson Printer Connection Checker]。

- Windows 8.1/Windows 8

請在搜尋快速鍵中輸入應用程式名稱，然後選取顯示的圖示。

- Windows 7

按下開始鍵，然後選取[所有程式] > [Epson Software] > [Epson Printer Connection Checker]。

2. 請依照螢幕上的指示進行檢查。

附註：

如果未顯示印表機的名稱，請安裝原廠 Epson 印表機驅動程式。

[第141頁 “檢查是否已安裝原廠 Epson 印表機驅動程式 — Windows”](#)

當您確認問題後，遵循畫面上顯示的解決方案進行操作。

如果您無法解決問題，請依據您的情況檢查下列內容。

- 印表機在網路連線上未被識別

[第156頁 “無法連接至網路”](#)

- 印表機使用 USB 連線未被識別

[第159頁 “印表機無法透過 USB 連接 \(Windows\)”](#)

- 印表機已被識別，但列印無法執行。

[第160頁 “建立連線後仍無法列印 \(Windows\)”](#)

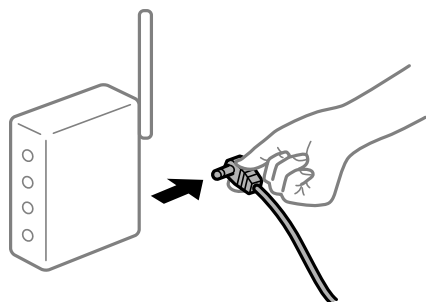
無法連接至網路

原因可能是下列問題之一。

■ 網路裝置的 Wi-Fi 連線存在錯誤。

解決方法

關閉您要連線到網路的裝置。等待 10 秒鐘左右，然後按照以下次序打開裝置：無線路由器、電腦或智慧型裝置，然後是印表機。將印表機和電腦或智慧型裝置移近無線路由器，以改善無線電通信，然後再次嘗試進行網路設定。



■ 裝置由於距離太遠而無法收到無線路由器的訊號。

解決方法

將電腦或智慧型裝置和印表機更靠近無線路由器後，關閉無線路由器，然後再次將其開啟。

■ 變更無線路由器時，設置與新路由器不匹配。

解決方法

再次進行連線設定，使其與新無線路由器匹配。

➔ [第236頁](#) “更換無線路由器時”

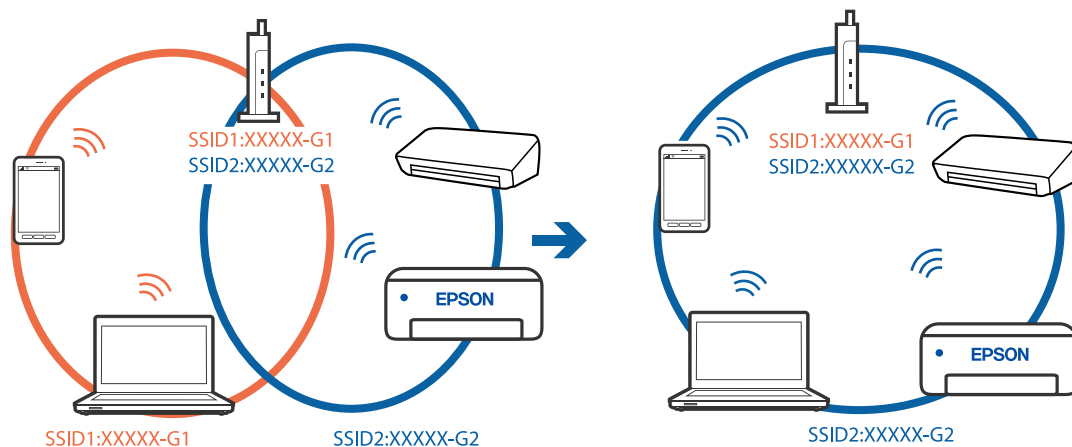
■ 從電腦或智慧型裝置與電腦連接的 SSID 不相同。

解決方法

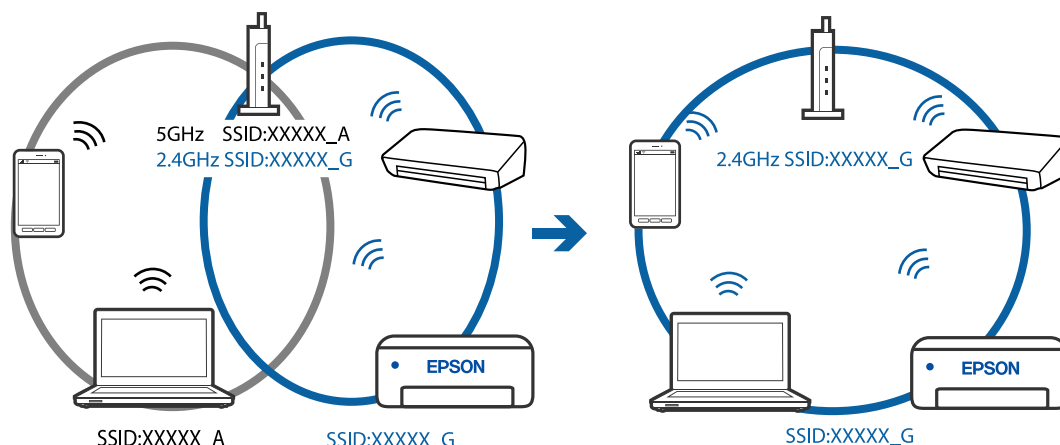
當您同時使用多個無線路由器或無線路由器擁有多個 SSID，並且裝置連接至不同 SSID 時，您無法連接至無線路由器。

將電腦或智慧型裝置連線至與印表機相同的 SSID。

❑ 連接至不同 SSID 的示例



- ❑ 使用不同頻率範圍連接至 SSID 的示例



無線路由器提供 Privacy Separator (隱私區分) 可用。

解決方法

大部分無線路由器具有 Privacy Separator (隱私區分) 功能，可阻止所連接裝置間的通訊。如果在印表機和電腦或智慧型裝置連線至相同網路後仍無法通訊，請停用無線路由器上的 Privacy Separator (隱私區分)。詳細資訊，請參考無線路由器隨附的手冊。

IP 位址指派有誤。

解決方法

如果指派給印表機的 IP 位址是 169.254.XXX.XXX，且子網路遮罩為 255.255.0.0，表示可能未正確指派 IP 位址。

在印表機控制面板上選取 [設定] > [一般設定] > [網路設定] > [進階]，然後檢查 IP 位址及指派給印表機的子網路遮罩。

請重新啟動無線路由器或重設印表機的網路設定。

電腦上的網路設定存在問題。

解決方法

試著在您的電腦上存取任意網站，檢查您的電腦的網路設定是否正確。如果無法存取任何網站，則電腦出了問題。

檢查電腦的網路連線。詳情請參見電腦提供的文件。

印表機使用支援 IEEE 802.3az (高能效乙太網) 的裝置透過乙太網進行連接。

解決方法

使用支援 IEEE 802.3az (節能高效乙太網路) 的裝置透過乙太網路連接印表機時，依據您使用的集線器或路由器，可能出現下列問題。

- ❑ 連線變得不穩定，印表機反復連接和斷開連接。
- ❑ 無法連接至印表機。
- ❑ 通訊速度變慢。

依照下面的步驟為印表機停用 IEEE 802.3az，然後進行連接。

1. 取下連接到電腦和印表機的乙太網路線纜。

2. 如果已為電腦啟用 IEEE 802.3az，則將其停用。
詳情請參見電腦提供的文件。
3. 使用乙太網路線纜直接連接電腦和印表機。
4. 在印表機上，列印網路狀態報告。
[第254頁 “列印網路連線報告”](#)
5. 在網路連線報告上檢查印表機的 IP 位址。
6. 在電腦上，存取 Web Config。
啟動網頁瀏覽器，然後輸入印表機的 IP 位址。
[第275頁 “在網頁瀏覽器上執行 Web Config”](#)
7. 在此視窗右上角清單中選取 [進階設定]。
8. 選取 [網路設定] > [有線區域網路]。
9. 選取 [關閉] 以 [IEEE 802.3az]。
10. 按下 [下一步]。
11. 按下 [確定]。
12. 取下連接到電腦和印表機的乙太網路線纜。
13. 如果已在步驟 2 中為電腦停用 IEEE 802.3az，則將其啟用。
14. 將您在步驟 1 中取下的乙太網路線纜連接到電腦和印表機。
如果問題依然發生，則可能是印表機以外的其他裝置導致了此問題。

印表機無法透過 USB 連接 (Windows)

可考慮下列原因。

■ USB 線纜未正確插入電源插座。

解決方法

請將 USB 連接線牢牢地連接至印表機與電腦。

■ USB 集線器存在問題。

解決方法

若正在使用 USB 集線器，請將印表機直接連接至電腦。

■ USB 線纜或 USB 插座存在問題。

解決方法

如果無法識別 USB 連接線，請變更連接埠，或更換 USB 連接線。

建立連線後仍無法列印 (Windows)

可考慮下列原因。

軟體或資料存在問題。

解決方法

- ❑ 確定已安裝原廠 Epson 印表機驅動程式 (EPSON XXXXX)。若未安裝原廠 Epson 印表機驅動程式，可用功能將會受限。我們建議使用原廠 Epson 印表機驅動程式。
 - ❑ 若列印大型影像，電腦可能發生記憶體不足問題。請以較低的解析度或較小的檔案大小列印影像。
 - ❑ 若試過所有解決方法後仍未解決問題，請嘗試解除安裝印表機驅動程式，然後重新安裝。
 - ❑ 您可藉由將軟體更新為最新版本來解決問題。若要檢查軟體狀態，請使用軟體更新工具。
- ➔ [第141頁 “檢查是否已安裝原廠 Epson 印表機驅動程式 — Windows”](#)
- ➔ [第141頁 “檢查是否已安裝原廠 Epson 印表機驅動程式 — Mac OS”](#)
- ➔ [第139頁 “單獨安裝或解除安裝應用程式”](#)
- ➔ [第144頁 “更新應用程式與韌體”](#)

印表機狀態存在問題。

解決方法

按下印表機驅動程式 [維護] 索引標籤上的 [EPSON印表機監控程式3]，然後檢查印表機狀態。若停用 [EPSON印表機監控程式3]，請按下 [維護] 索引標籤上的 [進階設定]，然後選取 [開啟EPSON印表機監控程式3]。

仍有等待列印的工作。

解決方法

在印表機驅動程式的 [維護] 索引標籤上按下 [列印佇列]。如果保留了不需要的資料，請從 [印表機] 功能表選取 [取消所有文件]。



印表機擱置或離線。

解決方法

在印表機驅動程式的 [維護] 索引標籤上按下 [列印佇列]。

若印表機未離線或擱置中，請從[印表機]功能表清除離線或擱置中設定。



印表機未被選取為預設印表機。

解決方法

右鍵按一下 [控制台] > [檢視裝置與印表機] (或 [印表機]、[印表機與傳真]) 中的印表機圖示，在按下 [設定為預設印表機]。

附註：

如果存在多個印表機圖示，請查看下列內容以選取正確的印表機。

範例)

USB 連線：EPSON XXXX 系列

網路連線：EPSON XXXX 系列 (網路)

如果您多次安裝印表機驅動程式，可能會產生多個印表機驅動程式複本。如果產生像是「EPSON XXXX 系列 (複本 1)」這樣的複本，請以滑鼠右鍵按下驅動程式複本的圖示，然後按下[移除裝置]。

印表機連接埠設定不正確。

解決方法

在印表機驅動程式的 [維護] 索引標籤上按下 [列印佇列]。

確定印表機連接埠按照如下 [印表機] 功能表中 [屬性] > [連接埠] 內所述進行正確設定。

USB 連線：[USBXXX]，網路連線：[EpsonNet Print Port]

在使用網路連線時，印表機突然無法列印

原因可能是下列問題之一。

網路環境已經改變。

解決方法

如果已改變網路環境，例如無線路由器或服務提供者，應試著再次進行印表機的網路設定。

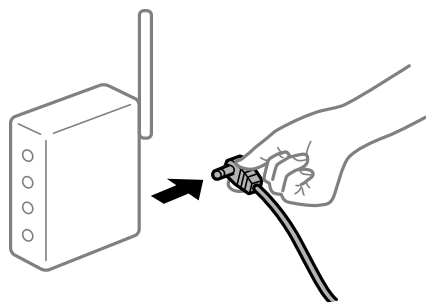
將電腦或智慧型裝置連線至與印表機相同的 SSID。

➔ [第236頁 “重新設定網路連線”](#)

網路裝置的 Wi-Fi 連線存在錯誤。

解決方法

關閉您要連線到網路的裝置。等待 10 秒鐘左右，然後按照以下次序打開裝置：無線路由器、電腦或智慧型裝置，然後是印表機。將印表機和電腦或智慧型裝置移近無線路由器，以改善無線電通信，然後再次嘗試進行網路設定。



印表機未連接網路。

解決方法

選取 [設定] > [一般設定] > [網路設定] > [網路連線檢查]，然後列印網路連接報告。如果報告顯示網路連線失敗，檢查網路連線報告，然後按照列印出的解決方案操作。

電腦上的網路設定存在問題。

解決方法

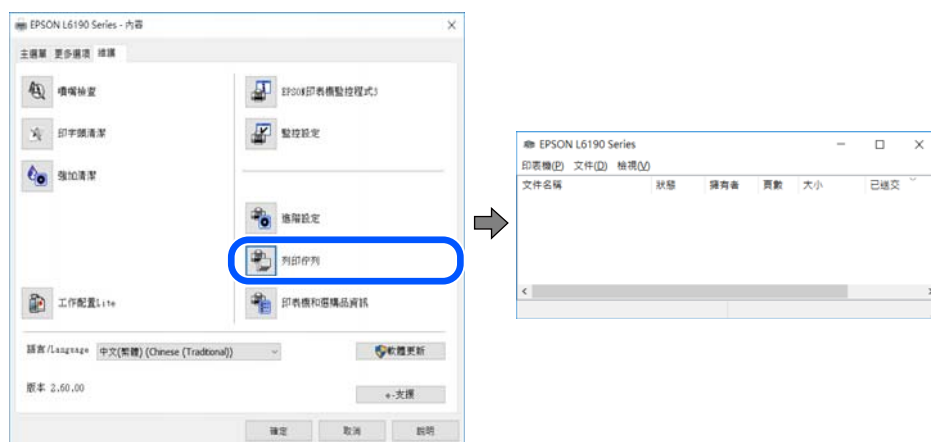
試著在您的電腦上存取任意網站，檢查您的電腦的網路設定是否正確。如果無法存取任何網站，則電腦出了問題。

檢查電腦的網路連線。詳情請參見電腦提供的文件。

仍有等待列印的工作。

解決方法

在印表機驅動程式的 [維護] 索引標籤上按下 [列印佇列]。如果保留了不需要的資料，請從 [印表機] 功能表選取 [取消所有文件]。



印表機擱置或離線。

解決方法

在印表機驅動程式的 [維護] 索引標籤上按下 [列印佇列]。

若印表機未離線或擱置中，請從[印表機]功能表清除離線或擱置中設定。



印表機未被選取為預設印表機。

解決方法

右鍵按一下 [控制台] > [檢視裝置與印表機]（或 [印表機]、[印表機與傳真]）中的印表機圖示，在按下 [設定為預設印表機]。

附註：

如果存在多個印表機圖示，請查看下列內容以選取正確的印表機。

範例)

USB 連線：EPSON XXXX 系列

網路連線：EPSON XXXX 系列 (網路)

如果您多次安裝印表機驅動程式，可能會產生多個印表機驅動程式複本。如果產生像是「EPSON XXXX 系列 (複本 1)」這樣的複本，請以滑鼠右鍵按下驅動程式複本的圖示，然後按下[移除裝置]。

印表機連接埠設定不正確。

解決方法

在印表機驅動程式的 [維護] 索引標籤上按下 [列印佇列]。

確定印表機連接埠按照如下 [印表機] 功能表中 [屬性] > [連接埠] 內所述進行正確設定。

USB 連線：[USBXXX]，網路連線：[EpsonNet Print Port]

無法從 Mac OS 列印

確定電腦和印表機已正確連接。

問題的原因和解決方案隨它們是否已連接而不同。

檢查連線狀態

使用 EPSON印表機監控程式 檢查電腦與印表機連線狀態。

1. 從 Apple 功能表選取[系統偏好設定] > [印表機和掃描器] (或[列印和掃描]、[列印與傳真])，然後選取印表機。
2. 按下[選項與耗材] > [公用程式] > [開啟印表機公用程式]。

3. 按下 [EPSON印表機監控程式]。

當顯示剩餘墨水量時，電腦與印表機之間的連線已成功建立。

如果連線未建立，請檢查下列內容。

- ❑ 印表機在網路連線上未被識別

[第164頁 “無法連接至網路”](#)

- ❑ 印表機使用 USB 連線未被識別

[第167頁 “印表機無法透過 USB 連接 \(Mac OS\)”](#)

如果連線已建立，請檢查下列內容。

- ❑ 印表機已被識別，但列印無法執行。

[第167頁 “建立連線後仍無法列印 \(Mac OS\)”](#)

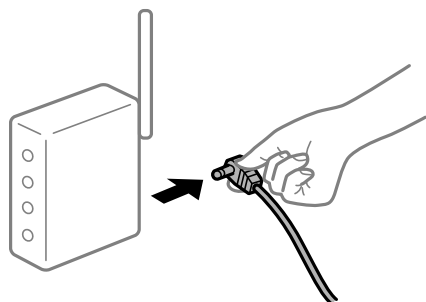
無法連接至網路

原因可能是下列問題之一。

■ 網路裝置的 Wi-Fi 連線存在錯誤。

解決方法

關閉您要連線到網路的裝置。等待 10 秒鐘左右，然後按照以下次序打開裝置：無線路由器、電腦或智慧型裝置，然後是印表機。將印表機和電腦或智慧型裝置移近無線路由器，以改善無線電通信，然後再次嘗試進行網路設定。



■ 裝置由於距離太遠而無法收到無線路由器的訊號。

解決方法

將電腦或智慧型裝置和印表機更靠近無線路由器後，關閉無線路由器，然後再次將其開啟。

■ 變更無線路由器時，設置與新路由器不匹配。

解決方法

再次進行連線設定，使其與新無線路由器匹配。

➔ [第236頁 “更換無線路由器時”](#)

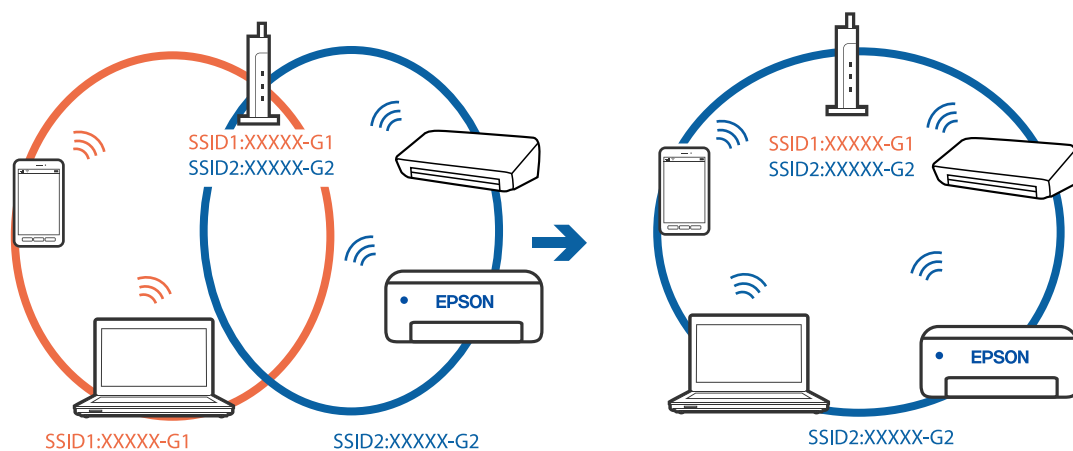
■ 從電腦或智慧型裝置與電腦連接的 SSID 不相同。

解決方法

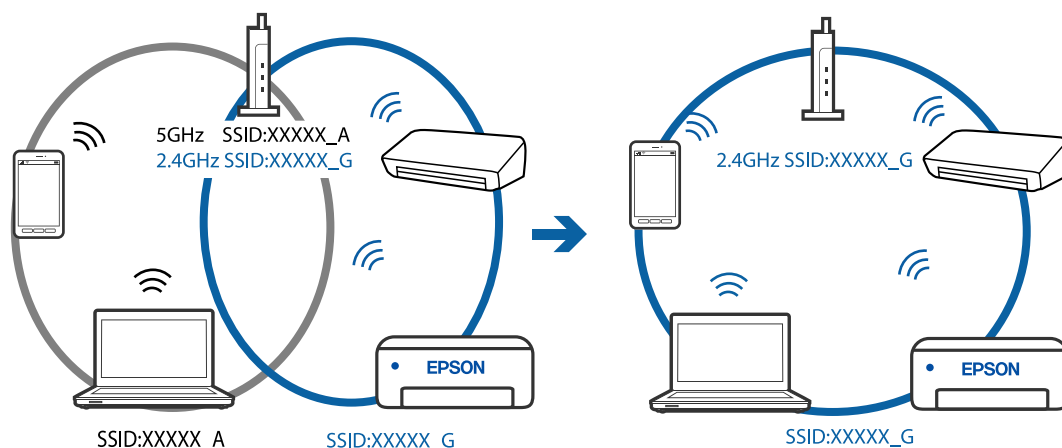
當您同時使用多個無線路由器或無線路由器擁有多個 SSID，並且裝置連接至不同 SSID 時，您無法連接至無線路由器。

將電腦或智慧型裝置連線至與印表機相同的 SSID。

❑ 連接至不同 SSID 的示例



❑ 使用不同頻率範圍連接至 SSID 的示例



■ 無線路由器提供 Privacy Separator (隱私區分) 可用。

解決方法

大部分無線路由器具有 Privacy Separator (隱私區分) 功能，可阻止所連接裝置間的通訊。如果在印表機和電腦或智慧型裝置連線至相同網路後仍無法通訊，請停用無線路由器上的 Privacy Separator (隱私區分)。詳細資訊，請參考無線路由器隨附的手冊。

■ IP 位址指派有誤。

解決方法

如果指派給印表機的 IP 位址是 169.254.XXX.XXX，且子網路遮罩為 255.255.0.0，表示可能未正確指派 IP 位址。

在印表機控制面板上選取 [設定] > [一般設定] > [網路設定] > [進階]，然後檢查 IP 位址及指派給印表機的子網路遮罩。

請重新啟動無線路由器或重設印表機的網路設定。

■ 電腦上的網路設定存在問題。

解決方法

試著在您的電腦上存取任意網站，檢查您的電腦的網路設定是否正確。如果無法存取任何網站，則電腦出了問題。

檢查電腦的網路連線。詳情請參見電腦提供的文件。

■ 印表機使用支援 IEEE 802.3az（高能效乙太網）的裝置透過乙太網進行連接。

解決方法

使用支援 IEEE 802.3az（節能高效乙太網路）的裝置透過乙太網路連接印表機時，依據您使用的集線器或路由器，可能出現下列問題。

- 連線變得不穩定，印表機反復連接和斷開連接。
- 無法連接至印表機。
- 通訊速度變慢。

依照下面的步驟為印表機停用 IEEE 802.3az，然後進行連接。

1. 取下連接到電腦和印表機的乙太網路線纜。
2. 如果已為電腦啟用 IEEE 802.3az，則將其停用。
詳情請參見電腦提供的文件。
3. 使用乙太網路線纜直接連接電腦和印表機。
4. 在印表機上，列印網路狀態報告。
[第254頁“列印網路連線報告”](#)
5. 在網路連線報告上檢查印表機的 IP 位址。
6. 在電腦上，存取 Web Config。
啟動網頁瀏覽器，然後輸入印表機的 IP 位址。
[第275頁“在網頁瀏覽器上執行 Web Config”](#)
7. 在此視窗右上角清單中選取 [進階設定]。
8. 選取 [網路設定] > [有線區域網路]。
9. 選取 [關閉] 以 [IEEE 802.3az]。
10. 按下 [下一步]。
11. 按下 [確定]。
12. 取下連接到電腦和印表機的乙太網路線纜。
13. 如果已在步驟 2 中為電腦停用 IEEE 802.3az，則將其啟用。
14. 將您在步驟 1 中取下的乙太網路線纜連接到電腦和印表機。
如果問題依然發生，則可能是印表機以外的其他裝置導致了此問題。

印表機無法透過 USB 連接 (Mac OS)

可考慮下列原因。

■ USB 線纜未正確插入電源插座。

解決方法

請將 USB 連接線牢牢地連接至印表機與電腦。

■ USB 集線器存在問題。

解決方法

若正在使用 USB 集線器，請將印表機直接連接至電腦。

■ USB 線纜或 USB 插座存在問題。

解決方法

如果無法識別 USB 連接線，請變更連接埠，或更換 USB 連接線。

建立連線後仍無法列印 (Mac OS)

可考慮下列原因。

■ 軟體或資料存在問題。

解決方法

- 確定已安裝原廠 Epson 印表機驅動程式 (EPSON XXXXX)。若未安裝原廠 Epson 印表機驅動程式，可用功能將會受限。我們建議使用原廠 Epson 印表機驅動程式。
 - 若列印大型影像，電腦可能發生記憶體不足問題。請以較低的解析度或較小的檔案大小列印影像。
 - 若試過所有解決方法後仍未解決問題，請嘗試解除安裝印表機驅動程式，然後重新安裝。
 - 您可藉由將軟體更新為最新版本來解決問題。若要檢查軟體狀態，請使用軟體更新工具。
- ➔ [第141頁 “檢查是否已安裝原廠 Epson 印表機驅動程式 — Windows”](#)
 - ➔ [第141頁 “檢查是否已安裝原廠 Epson 印表機驅動程式 — Mac OS”](#)
 - ➔ [第139頁 “單獨安裝或解除安裝應用程式”](#)
 - ➔ [第144頁 “更新應用程式與韌體”](#)

■ 印表機狀態存在問題。

解決方法

請確定印表機狀態不是[暫停]。

請從 [Apple] 功能表選取[系統偏好設定] > [印表機和掃描器] (或[列印和掃描]、[列印與傳真])，然後按兩下印表機。若印表機處於暫停狀態，請按下[繼續執行]。

在使用網路連線時，印表機突然無法列印

原因可能是下列問題之一。

■ 網路環境已經改變。

解決方法

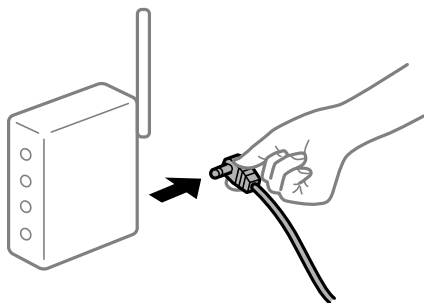
如果已改變網路環境，例如無線路由器或服務提供者，應試著再次進行印表機的網路設定。
將電腦或智慧型裝置連線至與印表機相同的 SSID。

➔ [第236頁](#) “重新設定網路連線”

■ 網路裝置的 Wi-Fi 連線存在錯誤。

解決方法

關閉您要連線到網路的裝置。等待 10 秒鐘左右，然後按照以下次序打開裝置：無線路由器、電腦或智慧型裝置，然後是印表機。將印表機和電腦或智慧型裝置移近無線路由器，以改善無線電通信，然後再次嘗試進行網路設定。



■ 印表機未連接網路。

解決方法

選取 [設定] > [一般設定] > [網路設定] > [網路連線檢查]，然後列印網路連接報告。如果報告顯示網路連線失敗，檢查網路連線報告，然後按照列印出的解決方案操作。

■ 電腦上的網路設定存在問題。

解決方法

試著在您的電腦上存取任意網站，檢查您的電腦的網路設定是否正確。如果無法存取任何網站，則電腦出了問題。

檢查電腦的網路連線。詳情請參見電腦提供的文件。

無法從智慧型裝置列印

確定智慧型裝置和印表機已正確連接。

問題的原因和解決方案隨它們是否已連接而不同。

檢查連線狀態

使用 Epson iPrint 檢查智慧型裝置與印表機連線狀態。

如果尚未安裝，請參閱下列內容安裝 Epson iPrint。

[第271頁](#) “從智慧型裝置進行輕鬆列印的應用程式 (Epson iPrint)”

1. 在智慧型裝置上，開啟 Epson iPrint。

2. 檢查印表機名稱是否顯示在主畫面上。

當顯示印表機名稱時，智慧型裝置與印表機之間的連線已成功建立。

如果顯示下列內容，智慧型裝置與印表機之間的連線未成功建立。

未選擇印表機。

連線錯誤。

如果連線未建立，請檢查下列內容。

印表機在網路連線上未被識別

[第169頁 “無法連接至網路”](#)

如果連線已建立，請檢查下列內容。

印表機已被識別，但列印無法執行。

[第171頁 “建立連線後仍無法列印 \(iOS\)”](#)

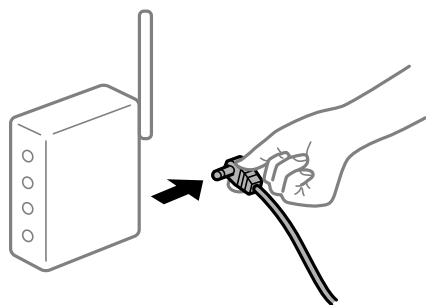
無法連接至網路

原因可能是下列問題之一。

■ 網路裝置的 Wi-Fi 連線存在錯誤。

解決方法

關閉您要連線到網路的裝置。等待 10 秒鐘左右，然後按照以下次序打開裝置：無線路由器、電腦或智慧型裝置，然後是印表機。將印表機和電腦或智慧型裝置移近無線路由器，以改善無線電通信，然後再次嘗試進行網路設定。



■ 裝置由於距離太遠而無法收到無線路由器的訊號。

解決方法

將電腦或智慧型裝置和印表機更靠近無線路由器後，關閉無線路由器，然後再次將其開啟。

■ 變更無線路由器時，設置與新路由器不匹配。

解決方法

再次進行連線設定，使其與新無線路由器匹配。

➔ [第236頁 “更換無線路由器時”](#)

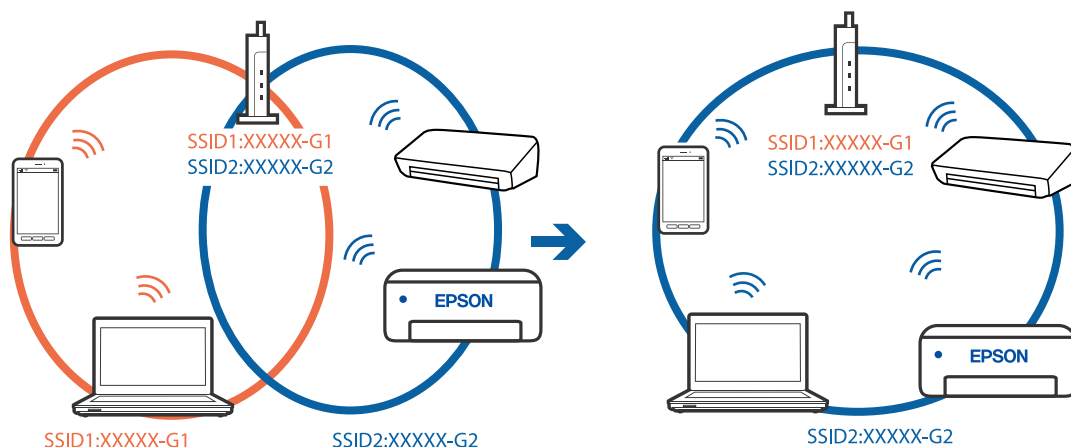
從電腦或智慧型裝置與電腦連接的 SSID 不相同。

解決方法

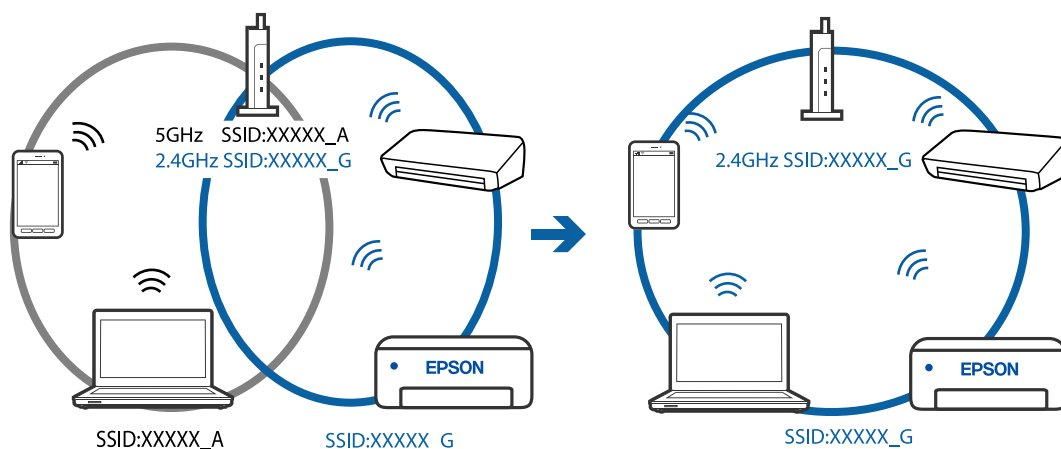
當您同時使用多個無線路由器或無線路由器擁有多個 SSID，並且裝置連接至不同 SSID 時，您無法連接至無線路由器。

將電腦或智慧型裝置連線至與印表機相同的 SSID。

□ 連接至不同 SSID 的示例



□ 使用不同頻率範圍連接至 SSID 的示例



無線路由器提供 Privacy Separator (隱私區分) 可用。

解決方法

大部分無線路由器具有 Privacy Separator (隱私區分) 功能，可阻止所連接裝置間的通訊。如果在印表機和電腦或智慧型裝置連線至相同網路後仍無法通訊，請停用無線路由器上的 Privacy Separator (隱私區分)。詳細資訊，請參考無線路由器隨附的手冊。

IP 位址指派有誤。

解決方法

如果指派給印表機的 IP 位址是 169.254.XXX.XXX，且子網路遮罩為 255.255.0.0，表示可能未正確指派 IP 位址。

在印表機控制面板上選取 [設定] > [一般設定] > [網路設定] > [進階]，然後檢查 IP 位址及指派給印表機子網路遮罩。

請重新啟動無線路由器或重設印表機的網路設定。

■ 智慧型裝置上的網路設定存在問題。

解決方法

試著在您的智慧型裝置上存取任意網站，檢查您的智慧型裝置的網路設定是否正確。如果無法存取任何網站，則智慧型裝置出了問題。

檢查電腦的網路連線。如需詳細資訊，請參見智慧型裝置隨附的說明文件。

建立連線後仍無法列印 (iOS)

可考慮下列原因。

■ 紙張設定自動顯示 被停用。

解決方法

在下列功能表中啟用 [紙張設定自動顯示]。

[設定] > [一般設定] > [印表機設定] > [紙張來源設定] > [紙張設定自動顯示]

■ AirPrint 會停用。

解決方法

在 AirPrint 中啟用 Web Config 設定。

➔ [第274頁 “印表機運作配置應用程式 \(Web Config\)”](#)

在使用網路連線時，印表機突然無法列印

原因可能是下列問題之一。

■ 網路環境已經改變。

解決方法

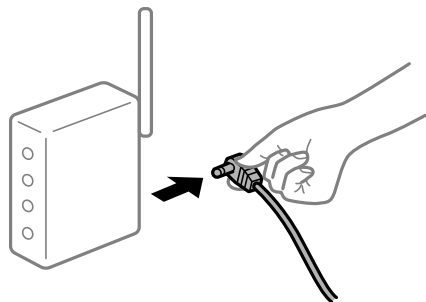
如果已改變網路環境，例如無線路由器或服務提供者，應試著再次進行印表機的網路設定。
將電腦或智慧型裝置連線至與印表機相同的 SSID。

➔ [第236頁 “重新設定網路連線”](#)

■ 網路裝置的 Wi-Fi 連線存在錯誤。

解決方法

關閉您要連線到網路的裝置。等待 10 秒鐘左右，然後按照以下次序打開裝置：無線路由器、電腦或智慧型裝置，然後是印表機。將印表機和電腦或智慧型裝置移近無線路由器，以改善無線電通信，然後再次嘗試進行網路設定。



■ 印表機未連接網路。

解決方法

選取 [設定] > [一般設定] > [網路設定] > [網路連線檢查]，然後列印網路連接報告。如果報告顯示網路連線失敗，檢查網路連線報告，然後按照列印出的解決方案操作。

■ 智慧型裝置上的網路設定存在問題。

解決方法

試著在您的智慧型裝置上存取任意網站，檢查您的智慧型裝置的網路設定是否正確。如果無法存取任何網站，則智慧型裝置出了問題。

檢查電腦的網路連線。如需詳細資訊，請參見智慧型裝置隨附的說明文件。

列印接收傳真已在當前設定下被停用。

如果 [儲存至電腦] 被設定為 [是]，則變更此設定為 [是並列印]。或者，停用 [儲存至收件匣] 和 [儲存至電腦] 以允許要執行的列印。

您可在 [設定] > [一般設定] > [傳真設定] > [接收設定] > [傳真輸出] 中找到 [儲存至收件匣] 和 [儲存至電腦]。

無法開始掃描

無法從 Windows 掃描

確定電腦和印表機已正確連接。

問題的原因和解決方案隨它們是否已連接而不同。

檢查連線狀態

使用 Epson Printer Connection Checker 檢查電腦與印表機連線狀態。視乎檢查結果，您也許能解決問題。

1. 連按兩下桌面上的 [Epson Printer Connection Checker] 圖示。

Epson Printer Connection Checker 會隨即啟動。

如果桌面上無圖示，請遵循下列方法啟動 Epson Printer Connection Checker。

- Windows 10

按下開始鍵，然後選取 [Epson Software] > [Epson Printer Connection Checker]。

- Windows 8.1/Windows 8

請在搜尋快速鍵中輸入應用程式名稱，然後選取顯示的圖示。

- Windows 7

按下開始鍵，然後選取[所有程式] > [Epson Software] > [Epson Printer Connection Checker]。

2. 請依照螢幕上的指示進行檢查。

附註：

如果未顯示印表機的名稱，請安裝原廠 Epson 印表機驅動程式。

[第141頁 “檢查是否已安裝原廠 Epson 印表機驅動程式 — Windows”](#)

當您確認問題後，遵循畫面上顯示的解決方案進行操作。

如果您無法解決問題，請依據您的情況檢查下列內容。

- 印表機在網路連線中未被識別

[第173頁 “無法連接至網路”](#)

- 印表機使用 USB 連線未被識別

[第159頁 “印表機無法透過 USB 連接 \(Windows\)”](#)

- 印表機已被識別，但掃描無法執行。

[第176頁 “正確建立連線後仍無法掃描 \(Windows\)”](#)

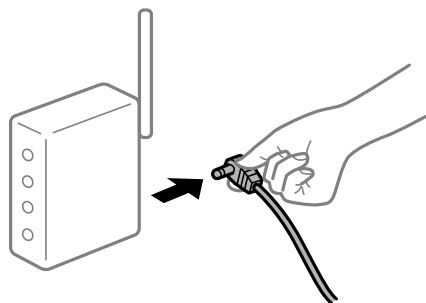
無法連接至網路

原因可能是下列問題之一。

■ 網路裝置的 Wi-Fi 連線存在錯誤。

解決方法

關閉您要連線到網路的裝置。等待 10 秒鐘左右，然後按照以下次序打開裝置：無線路由器、電腦或智慧型裝置，然後是印表機。將印表機和電腦或智慧型裝置移近無線路由器，以改善無線電通信，然後再次嘗試進行網路設定。



■ 裝置由於距離太遠而無法收到無線路由器的訊號。

解決方法

將電腦或智慧型裝置和印表機更靠近無線路由器後，關閉無線路由器，然後再次將其開啟。

■ 變更無線路由器時，設置與新路由器不匹配。

解決方法

再次進行連線設定，使其與新無線路由器匹配。

➔ 第236頁 “更換無線路由器時”

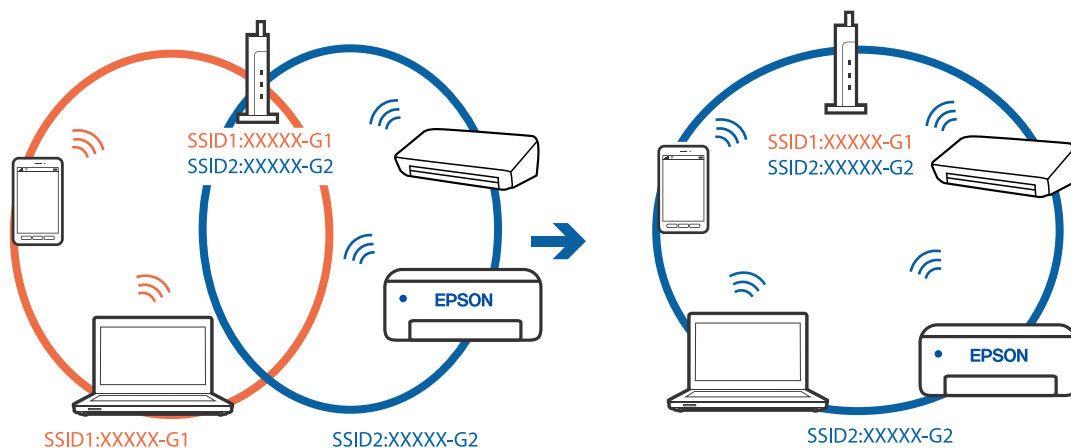
■ 從電腦或智慧型裝置與電腦連接的 SSID 不相同。

解決方法

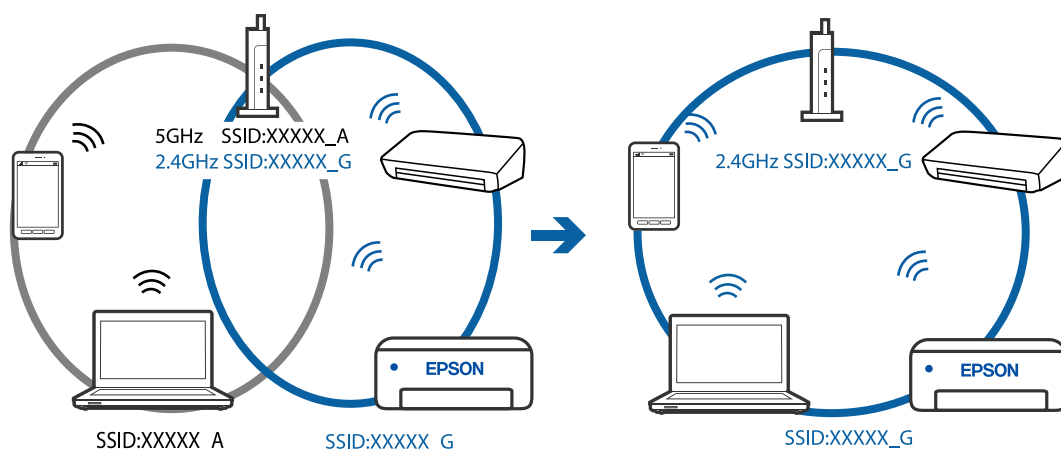
當您同時使用多個無線路由器或無線路由器擁有多個 SSID，並且裝置連接至不同 SSID 時，您無法連接至無線路由器。

將電腦或智慧型裝置連線至與印表機相同的 SSID。

□ 連接至不同 SSID 的示例



□ 使用不同頻率範圍連接至 SSID 的示例



■ 無線路由器提供 Privacy Separator (隱私區分) 可用。

解決方法

大部分無線路由器具有 Privacy Separator (隱私區分) 功能，可阻止所連接裝置間的通訊。如果在印表機和電腦或智慧型裝置連線至相同網路後仍無法通訊，請停用無線路由器上的 Privacy Separator (隱私區分)。詳細資訊，請參考無線路由器隨附的手冊。

■ IP 位址指派有誤。

解決方法

如果指派給印表機的 IP 位址是 169.254.XXX.XXX，且子網路遮罩為 255.255.0.0，表示可能未正確指派 IP 位址。

在印表機控制面板上選取 [設定] > [一般設定] > [網路設定] > [進階]，然後檢查 IP 位址及指派給印表機的子網路遮罩。

請重新啟動無線路由器或重設印表機的網路設定。

■ 電腦上的網路設定存在問題。

解決方法

試著在您的電腦上存取任意網站，檢查您的電腦的網路設定是否正確。如果無法存取任何網站，則電腦出了問題。

檢查電腦的網路連線。詳情請參見電腦提供的文件。

■ 印表機使用支援 IEEE 802.3az (高能效乙太網) 的裝置透過乙太網進行連接。

解決方法

使用支援 IEEE 802.3az (節能高效乙太網路) 的裝置透過乙太網路連接印表機時，依據您使用的集線器或路由器，可能出現下列問題。

- 連線變得不穩定，印表機反復連接和斷開連接。
- 無法連接至印表機。
- 通訊速度變慢。

依照下面的步驟為印表機停用 IEEE 802.3az，然後進行連接。

1. 取下連接到電腦和印表機的乙太網路線纜。
2. 如果已為電腦啟用 IEEE 802.3az，則將其停用。
詳情請參見電腦提供的文件。
3. 使用乙太網路線纜直接連接電腦和印表機。
4. 在印表機上，列印網路狀態報告。
[第254頁 “列印網路連線報告”](#)
5. 在網路連線報告上檢查印表機的 IP 位址。
6. 在電腦上，存取 Web Config。
啟動網頁瀏覽器，然後輸入印表機的 IP 位址。
[第275頁 “在網頁瀏覽器上執行 Web Config”](#)

7. 在此視窗右上角清單中選取 [進階設定]。
 8. 選取 [網路設定] > [有線區域網路]。
 9. 選取 [關閉] 以 [IEEE 802.3az]。
 10. 按下 [下一步]。
 11. 按下 [確定]。
 12. 取下連接到電腦和印表機的乙太網路線纜。
 13. 如果已在步驟 2 中為電腦停用 IEEE 802.3az，則將其啟用。
 14. 將您在步驟 1 中取下的乙太網路線纜連接到電腦和印表機。
- 如果問題依然發生，則可能是印表機以外的其他裝置導致了此問題。

印表機無法透過 USB 連接 (Windows)

可考慮下列原因。

■ USB 線纜未正確插入電源插座。

解決方法

請將 USB 連接線牢牢地連接至印表機與電腦。

■ USB 集線器存在問題。

解決方法

若正在使用 USB 集線器，請將印表機直接連接至電腦。

■ USB 線纜或 USB 插座存在問題。

解決方法

如果無法識別 USB 連接線，請變更連接埠，或更換 USB 連接線。

正確建立連線後仍無法掃描 (Windows)

■ 透過網路以高解析度掃描。

解決方法

請嘗試以較低解析度掃描。

無法從 Mac OS 掃描

確定電腦和印表機已正確連接。

問題的原因和解決方案隨它們是否已連接而不同。

檢查連線狀態

使用 EPSON 印表機監控程式 檢查電腦與印表機連線狀態。

1. 從 Apple 功能表選取[系統偏好設定] > [印表機和掃描器] (或[列印和掃描]、[列印與傳真])，然後選取印表機。
2. 按下[選項與耗材] > [公用程式] > [開啟印表機公用程式]。
3. 按下 [EPSON 印表機監控程式]。

當顯示剩餘墨水量時，電腦與印表機之間的連線已成功建立。

如果連線未建立，請檢查下列內容。

- 印表機在網路連線上未被識別
[第177頁 “無法連接至網路”](#)
- 印表機使用 USB 連線未被識別
[第167頁 “印表機無法透過 USB 連接 \(Mac OS\)”](#)

如果連線已建立，請檢查下列內容。

- 印表機已被識別，但掃描無法執行。
[第180頁 “正確建立連線後仍無法掃描 \(Mac OS\)”](#)

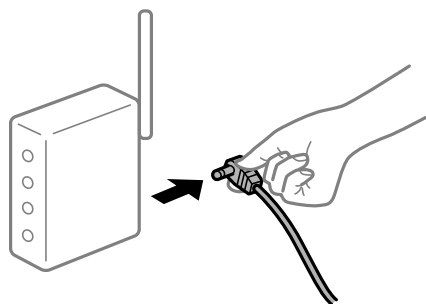
無法連接至網路

原因可能是下列問題之一。

■ 網路裝置的 Wi-Fi 連線存在錯誤。

解決方法

關閉您要連線到網路的裝置。等待 10 秒鐘左右，然後按照以下次序打開裝置：無線路由器、電腦或智慧型裝置，然後是印表機。將印表機和電腦或智慧型裝置移近無線路由器，以改善無線電通信，然後再次嘗試進行網路設定。



■ 裝置由於距離太遠而無法收到無線路由器的訊號。

解決方法

將電腦或智慧型裝置和印表機更靠近無線路由器後，關閉無線路由器，然後再次將其開啟。

■ 變更無線路由器時，設置與新路由器不匹配。

解決方法

再次進行連線設定，使其與新無線路由器匹配。

➔ 第236頁“更換無線路由器時”

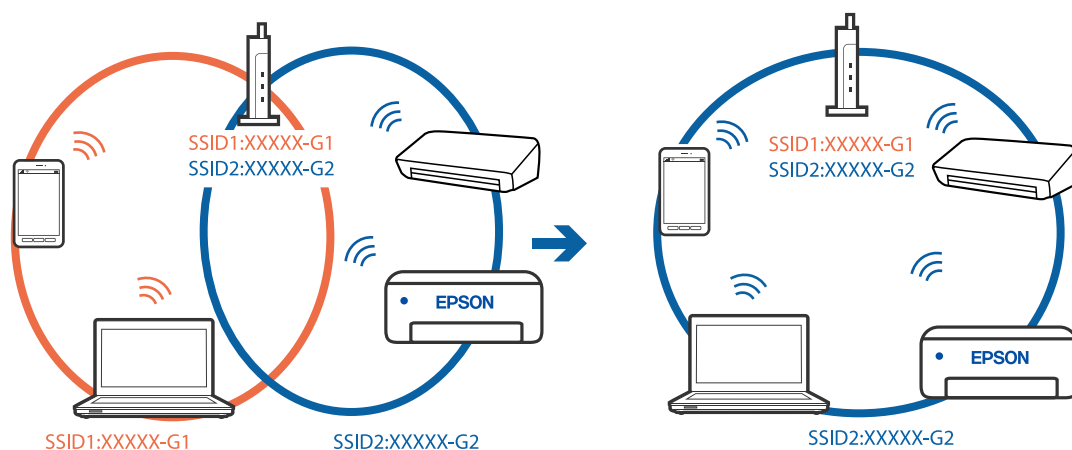
■ 從電腦或智慧型裝置與電腦連接的 SSID 不相同。

解決方法

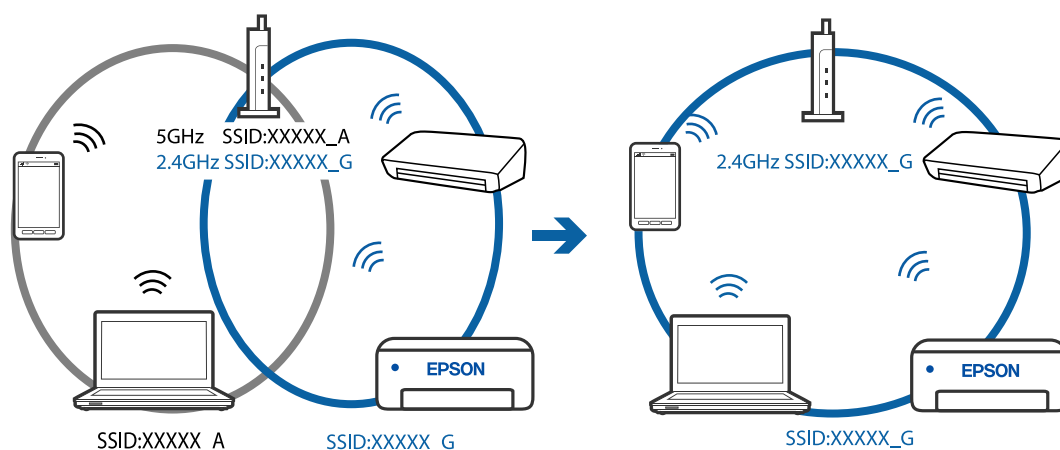
當您同時使用多個無線路由器或無線路由器擁有多個 SSID，並且裝置連接至不同 SSID 時，您無法連接至無線路由器。

將電腦或智慧型裝置連線至與印表機相同的 SSID。

□ 連接至不同 SSID 的示例



□ 使用不同頻率範圍連接至 SSID 的示例



■ 無線路由器提供 Privacy Separator (隱私區分) 可用。

解決方法

大部分無線路由器具有 Privacy Separator (隱私區分) 功能，可阻止所連接裝置間的通訊。如果在印表機和電腦或智慧型裝置連線至相同網路後仍無法通訊，請停用無線路由器上的 Privacy Separator (隱私區分)。詳細資訊，請參考無線路由器隨附的手冊。

■ IP 位址指派有誤。

解決方法

如果指派給印表機的 IP 位址是 169.254.XXX.XXX，且子網路遮罩為 255.255.0.0，表示可能未正確指派 IP 位址。

在印表機控制面板上選取 [設定] > [一般設定] > [網路設定] > [進階]，然後檢查 IP 位址及指派給印表機的子網路遮罩。

請重新啟動無線路由器或重設印表機的網路設定。

■ 電腦上的網路設定存在問題。

解決方法

試著在您的電腦上存取任意網站，檢查您的電腦的網路設定是否正確。如果無法存取任何網站，則電腦出了問題。

檢查電腦的網路連線。詳情請參見電腦提供的文件。

■ 印表機使用支援 IEEE 802.3az（高能效乙太網）的裝置透過乙太網進行連接。

解決方法

使用支援 IEEE 802.3az（節能高效乙太網路）的裝置透過乙太網路連接印表機時，依據您使用的集線器或路由器，可能出現下列問題。

- 連線變得不穩定，印表機反復連接和斷開連接。
- 無法連接至印表機。
- 通訊速度變慢。

依照下面的步驟為印表機停用 IEEE 802.3az，然後進行連接。

1. 取下連接到電腦和印表機的乙太網路線纜。
2. 如果已為電腦啟用 IEEE 802.3az，則將其停用。
詳情請參見電腦提供的文件。
3. 使用乙太網路線纜直接連接電腦和印表機。
4. 在印表機上，列印網路狀態報告。
[第254頁 “列印網路連線報告”](#)
5. 在網路連線報告上檢查印表機的 IP 位址。
6. 在電腦上，存取 Web Config。
啟動網頁瀏覽器，然後輸入印表機的 IP 位址。
[第275頁 “在網頁瀏覽器上執行 Web Config”](#)
7. 在此視窗右上角清單中選取 [進階設定]。
8. 選取 [網路設定] > [有線區域網路]。
9. 選取 [關閉] 以 [IEEE 802.3az]。
10. 按下 [下一步]。

11. 按下 [確定]。
 12. 取下連接到電腦和印表機的乙太網路線纜。
 13. 如果已在步驟 2 中為電腦停用 IEEE 802.3az，則將其啟用。
 14. 將您在步驟 1 中取下的乙太網路線纜連接到電腦和印表機。
- 如果問題依然發生，則可能是印表機以外的其他裝置導致了此問題。

印表機無法透過 USB 連接 (Mac OS)

可考慮下列原因。

■ USB 線纜未正確插入電源插座。

解決方法

請將 USB 連接線牢牢地連接至印表機與電腦。

■ USB 集線器存在問題。

解決方法

若正在使用 USB 集線器，請將印表機直接連接至電腦。

■ USB 線纜或 USB 插座存在問題。

解決方法

如果無法識別 USB 連接線，請變更連接埠，或更換 USB 連接線。

正確建立連線後仍無法掃描 (Mac OS)

■ 透過網路以高解析度掃描。

解決方法

請嘗試以較低解析度掃描。

無法從智慧型裝置掃描

確定智慧型裝置和印表機已正確連接。

問題的原因和解決方案隨它們是否已連接而不同。

檢查連線狀態

使用 Epson iPrint 檢查智慧型裝置與印表機連線狀態。

如果尚未安裝，請參閱下列內容安裝 Epson iPrint。

[第271頁 “從智慧型裝置進行輕鬆列印的應用程式 \(Epson iPrint\)”](#)

1. 在智慧型裝置上，開啟 Epson iPrint。

2. 檢查印表機名稱是否顯示在主畫面上。

當顯示印表機名稱時，智慧型裝置與印表機之間的連線已成功建立。

如果顯示下列內容，智慧型裝置與印表機之間的連線未成功建立。

未選擇印表機。

連線錯誤。

如果連線未建立，請檢查下列內容。

印表機在網路連線上未被識別

[第181頁 “無法連接至網路”](#)

如果連線已建立，請檢查下列內容。

印表機已被識別，但掃描無法執行。

[第171頁 “建立連線後仍無法列印 \(iOS\)”](#)

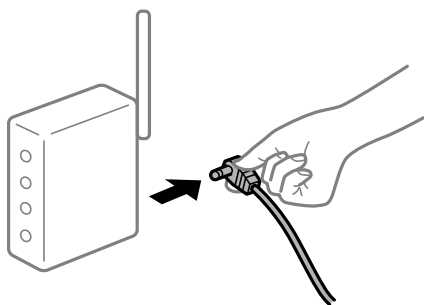
無法連接至網路

原因可能是下列問題之一。

■ 網路裝置的 Wi-Fi 連線存在錯誤。

解決方法

關閉您要連線到網路的裝置。等待 10 秒鐘左右，然後按照以下次序打開裝置：無線路由器、電腦或智慧型裝置，然後是印表機。將印表機和電腦或智慧型裝置移近無線路由器，以改善無線電通信，然後再次嘗試進行網路設定。



■ 裝置由於距離太遠而無法收到無線路由器的訊號。

解決方法

將電腦或智慧型裝置和印表機更靠近無線路由器後，關閉無線路由器，然後再次將其開啟。

■ 變更無線路由器時，設置與新路由器不匹配。

解決方法

再次進行連線設定，使其與新無線路由器匹配。

➔ [第236頁 “更換無線路由器時”](#)

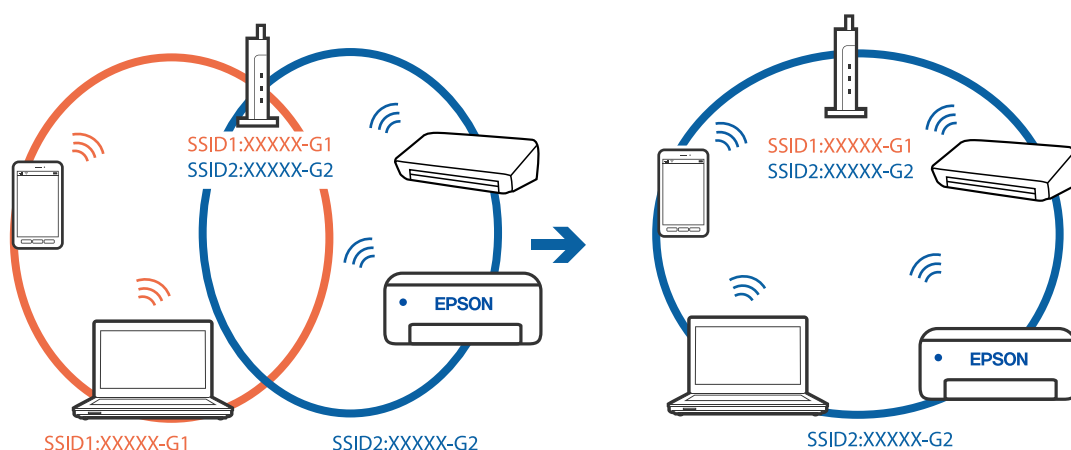
■ 從電腦或智慧型裝置與電腦連接的 SSID 不相同。

解決方法

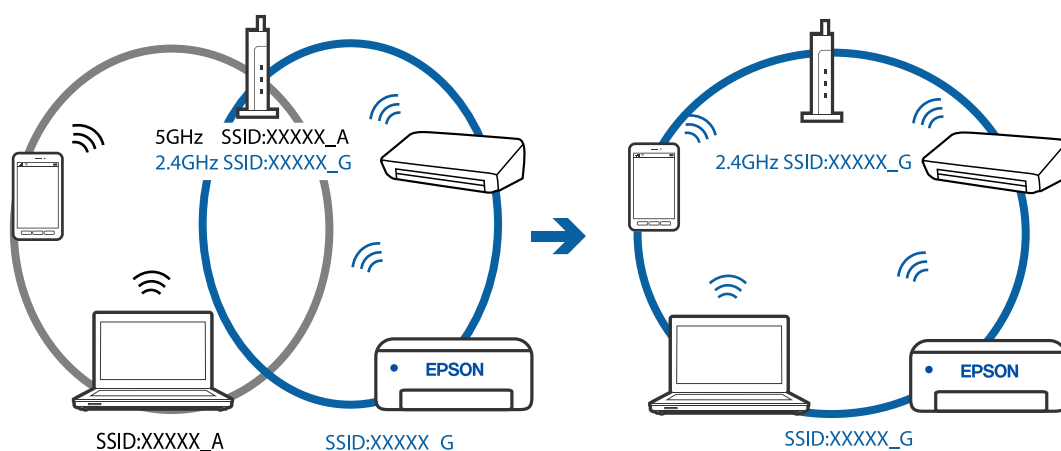
當您同時使用多個無線路由器或無線路由器擁有多個 SSID，並且裝置連接至不同 SSID 時，您無法連接至無線路由器。

將電腦或智慧型裝置連線至與印表機相同的 SSID。

□ 連接至不同 SSID 的示例



□ 使用不同頻率範圍連接至 SSID 的示例



■ 無線路由器提供 Privacy Separator (隱私區分) 可用。

解決方法

大部分無線路由器具有 Privacy Separator (隱私區分) 功能，可阻止所連接裝置間的通訊。如果在印表機和電腦或智慧型裝置連線至相同網路後仍無法通訊，請停用無線路由器上的 Privacy Separator (隱私區分)。詳細資訊，請參考無線路由器隨附的手冊。

■ IP 位址指派有誤。

解決方法

如果指派給印表機的 IP 位址是 169.254.XXX.XXX，且子網路遮罩為 255.255.0.0，表示可能未正確指派 IP 位址。

在印表機控制面板上選取 [設定] > [一般設定] > [網路設定] > [進階]，然後檢查 IP 位址及指派給印表機的子網路遮罩。

請重新啟動無線路由器或重設印表機的網路設定。

■ 智慧型裝置上的網路設定存在問題。

解決方法

試著在您的智慧型裝置上存取任意網站，檢查您的智慧型裝置的網路設定是否正確。如果無法存取任何網站，則智慧型裝置出了問題。

檢查電腦的網路連線。如需詳細資訊，請參見智慧型裝置隨附的說明文件。

無法傳送或接收傳真

無法傳送或接收傳真

可考慮下列原因。

■ 電話壁式插孔存在一些問題。

解決方法

將電話連接至電話壁式插孔並加以測試，確定電話插孔可以正常使用。若無法撥打或接到電話，請聯絡電信公司。

■ 連接至電話線存在一些問題。

解決方法

在控制面板上選取 [設定] > [一般設定] > [傳真設定] > [檢查傳真連線] 以執行自動傳真連線檢查。嘗試報告上列印的解決方法。

■ 發生通訊錯誤。

解決方法

在控制面板上的 [設定] > [一般設定] > [傳真設定] > [基本設定] > [傳真速度] 內選擇 [慢 (9,600bps)]。

■ 無需 DSL 濾波器而連接至 DSL 電話線。

解決方法

若要連接至 DSL 電話線，您必須使用配備內建 DSL 濾波器的 DSL 數據機，或將獨立的 DSL 濾波器安裝至線路。請與 DSL 供應商聯絡。

[第308頁 “連接至 DSL 或 ISDN”](#)

■ 當您連接至 DSL 電話線路時，DSL 濾波器存在一些問題。

解決方法

如果您無法傳送或接收傳真，請將印表機直接連接至電話壁式插孔，以查看印表機是否可以傳送傳真。如果可以，問題可能出自 DSL 濾波器。請與 DSL 供應商聯絡。

無法傳送傳真

可考慮下列原因。

■ 連線線路在使用專有分組交換機 (PBX) 的設施內被設定為 PSTN。

解決方法

在控制面板上的 [設定] > [一般設定] > [傳真設定] > [基本設定] > [線路類型] 內選擇 [PBX]。

■ 在已安裝 PBX 且不用輸入存取碼的環境下傳送傳真。

解決方法

若電話系統需要外線存取碼才能撥打外線，請將存取碼登錄至印表機，然後於傳送時在傳真號碼的開頭輸入 # (井字號)。

■ 外發傳真的標題資訊未登錄。

解決方法

選取 [設定] > [一般設定] > [傳真設定] > [基本設定] > [標題] 並設定標題資訊。某些傳真機會自動拒絕沒有標題資訊的傳入傳真。

■ 您的呼叫者 ID 已被阻止。

解決方法

聯絡您的電訊公司以解除阻止您的呼叫者 ID。某些電話或傳真機會自動拒絕匿名來電。

■ 接收者的傳真號碼錯誤。

解決方法

檢查登錄於您的聯絡人清單內或您使用小鍵盤直接輸入的接收者號碼是否正確。或者，與接收者核對其傳真號碼是否正確。

■ 接收者的傳真機還不可以開始接收傳真。

解決方法

詢問接收者其傳真機是否可以開始接收傳真。

■ 正在傳送的資料太大。

解決方法

您可使用下列中的一種方法以更小的資料大小傳送傳真。

- 當您傳送單色傳真時，啟用 [傳真] > [傳真設定] > [傳真傳送設定] 中的 [直接傳送]。
[第109頁 “傳送多頁單色文件 \(直接傳送\)”](#)
- 使用連接的電話
[第108頁 “從外部電話裝置撥號以傳送傳真”](#)
- 分隔原稿

無法接收傳真

可考慮下列原因。

■ 訂閱來電轉接服務。

解決方法

若已訂閱來電轉接服務，印表機可能無法接收傳真。請聯絡服務供應商。

■ 接收模式 被設定為 手動，而外部電話裝置連接至印表機。

解決方法

如果外部電話裝置已連接至印表機並與印表機共用電話線路，請選取 [設定] > [一般設定] > [傳真設定] > [基本設定]，然後設定 [接收模式] 為 [自動]。

■ 收件匣的可用記憶體空間不足。

解決方法

收到的 100 份文件已全部存入收件匣。刪除不必要的文件。

■ 將儲存接收傳真的電腦未開啟。

解決方法

當您已進行設定以儲存接收傳真至電腦後，開啟電腦。一旦儲存至電腦，接收傳真將被刪除。

■ 檢查傳送者的傳真號碼尚未登錄至 拒絕號碼清單。

解決方法

將其刪除前，確定傳送者的號碼可從 [拒絕號碼清單] 刪除。從 [設定] > [一般設定] > [傳真設定] > [基本設定] > [拒絕傳真] > [編輯拒絕號碼清單] 將其刪除。或在 [設定] > [一般設定] > [傳真設定] > [基本設定] > [拒絕傳真] > [拒絕傳真] 中停用 [拒絕號碼清單]。當此設定啟用後，從未登錄至此清單的號碼傳送來的傳真會被阻止。

■ 傳送者的傳真號碼尚未登錄至聯絡人清單。

解決方法

登錄傳送者的傳真號碼至聯絡人清單。或停用 [設定] > [一般設定] > [傳真設定] > [基本設定] > [拒絕傳真] > [拒絕傳真] 中的 [未登錄聯絡人]。從未登錄至此清單的號碼傳送來的傳真會被阻止。

■ 傳送者已傳送沒有標題資訊的傳真。

解決方法

請聯絡傳送者，確認其傳真機是否已設定標題資訊。或停用 [設定] > [一般設定] > [傳真設定] > [基本設定] > [拒絕傳真] > [拒絕傳真] 中的 [傳真標題空白已封鎖]。此設定啟用後，不包含標題資訊的傳真會被阻止。

無法將傳真傳送至指定的接收者

■ 登錄於聯絡人清單的 傳真速度 設定有誤。

解決方法

從聯絡人清單中選取接收者，然後選取 [編輯] > [傳真速度] > [慢 (9,600bps)]。

無法於指定的時間傳送傳真

■ 印表機日期和時間錯誤。

解決方法


選取 [設定] > [一般設定] > [基本設定] > [日期/時間設定]，然後設定正確的日期和時間。

傳真以錯誤大小傳送

可考慮下列原因。

■ 接收者的傳真機不支援 A3 大小。

解決方法

在傳送 A3 大小文件之前，請向接收者詢問其機器是否支援 A3 大小。若您在傳真傳輸報告中看見 [確定 (縮小)]，代表接收者的傳真機不支援 A3 大小。您可從 [傳真] >  (更多) > [傳真報告] > [最後傳送] 列印傳真傳送報告。

■ 原稿未正確放置。

解決方法

- 確定原稿正確緊靠對齊記號。
- 若掃描影像的邊緣消失，請從工作平台的邊角稍微移開原稿。您無法掃描距離工作平台邊緣內側約 1.5 mm (0.06 英吋) 的區域。

➔ [第43頁 “放置原稿於工作平台上”](#)

■ 原稿或工作平台上有灰塵或污物。

解決方法

清除任何附著於原稿上的灰塵或污物，並清潔工作平台。

➔ [第132頁 “清潔工作平台”](#)

無法將已接收傳真儲存至記憶體裝置

可考慮下列原因。

■ 儲存接收傳真至外部記憶體的設定已停用。

解決方法

選取 [設定] > [一般設定] > [傳真設定] > [接收設定]，然後在每個功能表中啟用 [儲存至記憶裝置]。

■ 記憶體裝置未連接至印表機。

解決方法

連接您已在其中建立儲存傳真之資料夾的記憶體裝置至印表機。當傳真儲存至裝置後，就會從印表機的記憶體中刪除。

■ 裝置的可用空間不足。

解決方法

刪除裝置上不必要的資料以增加可用空間數量。或者，連接擁有足夠可用空間的另一裝置。

■ 記憶體裝置有防寫保護。

解決方法

停用記憶體裝置的防寫保護。

無法接收 A3 大小的傳真

■ 紙張來源設定錯誤。

解決方法

請檢查包含 A3 紙張的紙張來源是否將紙張大小設為 A3，且紙張來源已設為使用傳真功能。選取 [設定] > [一般設定] > [印表機設定] > [紙張來源設定] > [自動選擇設定] > [傳真]，然後檢查啟用的紙張來源。

已接收的傳真沒有列印

可考慮下列原因。

■ 印表機上發生錯誤，例如卡紙。

解決方法

清除印表機錯誤，然後讓傳送者重新傳送傳真。

■ 列印接收傳真已在當前設定下被停用。

解決方法

如果 [儲存至電腦] 被設定為 [是]，則變更此設定為 [是並列印]。或者，停用 [儲存至收件匣] 和 [儲存至電腦] 以允許要執行的列印。

您可在 [設定] > [一般設定] > [傳真設定] > [接收設定] > [傳真輸出] 中找到 [儲存至收件匣] 和 [儲存至電腦]。

無法傳送和接收傳真 (Windows)

確定電腦和印表機已正確連接。問題的原因和解決方案隨它們是否已連接而不同。

檢查連線狀態

使用 Epson Printer Connection Checker 檢查電腦與印表機連線狀態。視乎檢查結果，您也許能解決問題。

1. 連按兩下桌面上的 [Epson Printer Connection Checker] 圖示。

Epson Printer Connection Checker 會隨即啟動。

如果桌面上無圖示，請遵循下列方法啟動 Epson Printer Connection Checker。

❑ Windows 10

按下開始鍵，然後選取 [Epson Software] > [Epson Printer Connection Checker]。

❑ Windows 8.1/Windows 8

請在搜尋快速鍵中輸入應用程式名稱，然後選取顯示的圖示。

❑ Windows 7

按下開始鍵，然後選取[所有程式] > [Epson Software] > [Epson Printer Connection Checker]。

2. 請依照螢幕上的指示進行檢查。

附註：

如果未顯示印表機的名稱，請安裝原廠 Epson 印表機驅動程式。

[第141頁 “檢查是否已安裝原廠 Epson 印表機驅動程式 — Windows”](#)

當您確認問題後，遵循畫面上顯示的解決方案進行操作。

如果您無法解決問題，請依據您的情況檢查下列內容。

❑ 印表機在網路連線上未被識別

[第156頁 “無法連接至網路”](#)

❑ 印表機使用 USB 連線未被識別

[第159頁 “印表機無法透過 USB 連接 \(Windows\)”](#)

❑ 印表機已被識別，但列印無法執行。

[第160頁 “建立連線後仍無法列印 \(Windows\)”](#)

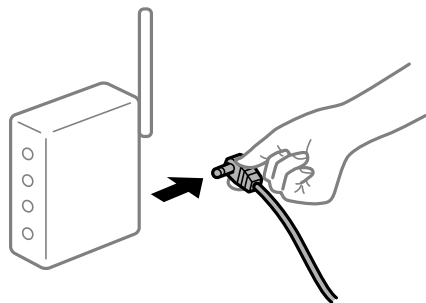
無法連接至網路

原因可能是下列問題之一。

■ 網路裝置的 Wi-Fi 連線存在錯誤。

解決方法

關閉您要連線到網路的裝置。等待 10 秒鐘左右，然後按照以下次序打開裝置：無線路由器、電腦或智慧型裝置，然後是印表機。將印表機和電腦或智慧型裝置移近無線路由器，以改善無線電通信，然後再次嘗試進行網路設定。



■ 裝置由於距離太遠而無法收到無線路由器的訊號。

解決方法

將電腦或智慧型裝置和印表機更靠近無線路由器後，關閉無線路由器，然後再次將其開啟。

■ 變更無線路由器時，設置與新路由器不匹配。

解決方法

再次進行連線設定，使其與新無線路由器匹配。

➔ 第236頁“更換無線路由器時”

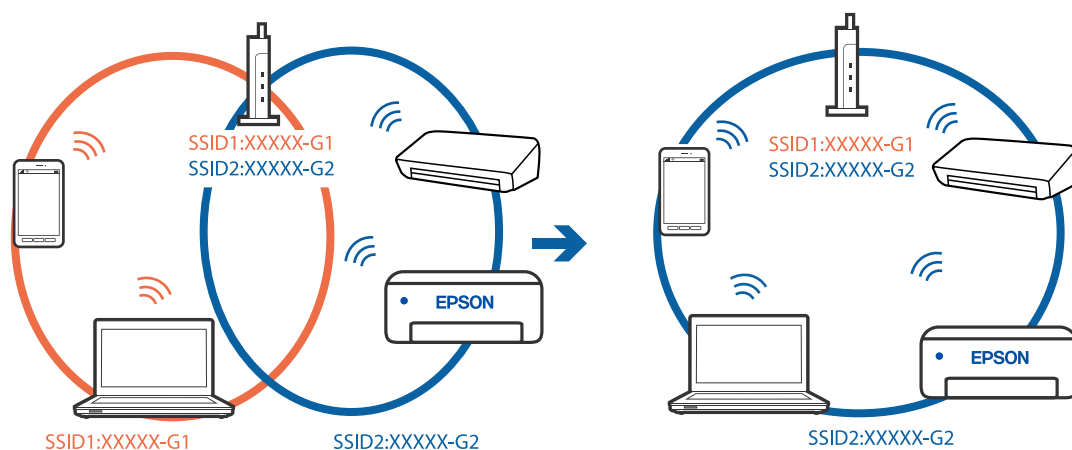
■ 從電腦或智慧型裝置與電腦連接的 SSID 不相同。

解決方法

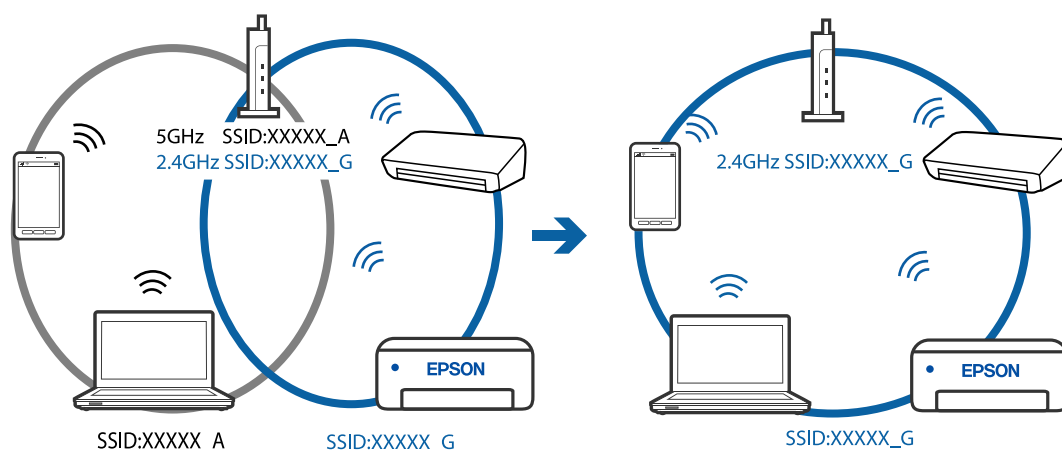
當您同時使用多個無線路由器或無線路由器擁有多個 SSID，並且裝置連接至不同 SSID 時，您無法連接至無線路由器。

將電腦或智慧型裝置連線至與印表機相同的 SSID。

□ 連接至不同 SSID 的示例



□ 使用不同頻率範圍連接至 SSID 的示例



■ 無線路由器提供 Privacy Separator (隱私區分) 可用。

解決方法

大部分無線路由器具有 Privacy Separator (隱私區分) 功能，可阻止所連接裝置間的通訊。如果在印表機和電腦或智慧型裝置連線至相同網路後仍無法通訊，請停用無線路由器上的 Privacy Separator (隱私區分)。詳細資訊，請參考無線路由器隨附的手冊。

■ IP 位址指派有誤。

解決方法

如果指派給印表機的 IP 位址是 169.254.XXX.XXX，且子網路遮罩為 255.255.0.0，表示可能未正確指派 IP 位址。

在印表機控制面板上選取 [設定] > [網路設定] > [進階]，然後檢查 IP 位址及指派給印表機的子網路遮罩。

請重新啟動無線路由器或重設印表機的網路設定。

➔ [第236頁 “重新設定網路連線”](#)

■ 電腦上的網路設定存在問題。

解決方法

試著在您的電腦上存取任意網站，檢查您的電腦的網路設定是否正確。如果無法存取任何網站，則電腦出了問題。

檢查電腦的網路連線。詳情請參見電腦提供的文件。

■ 印表機使用支援 IEEE 802.3az（高能效乙太網）的裝置透過乙太網進行連接。

解決方法

使用支援 IEEE 802.3az（節能高效乙太網路）的裝置透過乙太網路連接印表機時，依據您使用的集線器或路由器，可能出現下列問題。

- 連線變得不穩定，印表機反復連接和斷開連接。
- 無法連接至印表機。
- 通訊速度變慢。

依照下面的步驟為印表機停用 IEEE 802.3az，然後進行連接。

1. 取下連接到電腦和印表機的乙太網路線纜。
2. 如果已為電腦啟用 IEEE 802.3az，則將其停用。
詳情請參見電腦提供的文件。
3. 使用乙太網路線纜直接連接電腦和印表機。
4. 在印表機上，列印網路狀態報告。
[第254頁 “列印網路連線報告”](#)
5. 在網路連線報告上檢查印表機的 IP 位址。
6. 在電腦上，存取 Web Config。
啟動網頁瀏覽器，然後輸入印表機的 IP 位址。
[第275頁 “在網頁瀏覽器上執行 Web Config”](#)
7. 在此視窗右上角清單中選取 [進階設定]。
8. 選取 [網路設定] > [有線區域網路]。
9. 選取 [關閉] 以 [IEEE 802.3az]。

10. 按下 [下一步]。
 11. 按下 [確定]。
 12. 取下連接到電腦和印表機的乙太網路線纜。
 13. 如果已在步驟 2 中為電腦停用 IEEE 802.3az，則將其啟用。
 14. 將您在步驟 1 中取下的乙太網路線纜連接到電腦和印表機。
- 如果問題依然發生，則可能是印表機以外的其他裝置導致了此問題。

印表機無法透過 USB 連接 (Windows)

可考慮下列原因。

■ USB 線纜未正確插入電源插座。

解決方法

請將 USB 連接線牢牢地連接至印表機與電腦。

■ USB 集線器存在問題。

解決方法

若正在使用 USB 集線器，請將印表機直接連接至電腦。

■ USB 線纜或 USB 插座存在問題。

解決方法

如果無法識別 USB 連接線，請變更連接埠，或更換 USB 連接線。

■ 您需要重新組態 USB 連線。

解決方法

斷開 USB 線與電腦的連接。右鍵按一下電腦上顯示的印表機圖示，選取[刪除裝置]。接下來，連接 USB 線纜至電腦。



如果您無法使用 USB 線纜，請遵循變更連線方法至電腦的步驟重新設定 USB 連線。詳細說明，請參考以下相關資訊連結。

→ [第236頁 “進行電腦連接設定”](#)

正確建立連線後仍無法傳送或接收傳真 (Windows)

■ 軟體未安裝。

解決方法

確保 PC-FAX 驅動程式已安裝在電腦上。PC-FAX 驅動程式與 FAX Utility 一併安裝。依照下述步驟檢查其是否已安裝。

確定印表機 (傳真機) 顯示在 [裝置和印表機]、[印表機] 或 [印表機和其他硬體] 中。印表機 (傳真機) 會顯示為「EPSON XXXXX (FAX)」。若未顯示印表機 (傳真機)，請解除安裝 FAX Utility，然後重新安裝。請參考下列說明，存取 [裝置和印表機]、[印表機] 或 [印表機和其他硬體]。

❑ Windows 10

按下開始鍵，然後選取 [Windows 系統] > [控制台] > [硬體和音效] 中的 [檢視裝置和印表機]。

❑ Windows 8.1/Windows 8

選取 [桌面] > [設定] > [控制台] > [硬體和音效] 或 [硬體] 中的 [檢視裝置和印表機]。

❑ Windows 7

按下開始鍵，選取 [控制台] > [硬體和音效] 或 [硬體] 中的 [檢視裝置和印表機]。

❑ Windows Vista

按下開始鍵，選取 [控制台] > [硬體和音效] 中的 [印表機]。

❑ Windows XP

按下開始鍵，選取 [設定] > [控制台] > [印表機和其他硬體] > [印表機和傳真]。

■ 傳真連線和傳真設定存在一些問題。

解決方法

嘗試使用針對傳真連線和傳真設定的解決方案。

無法傳送和接收傳真 (Mac OS)

確定電腦和印表機已正確連接。問題的原因和解決方案隨它們是否已連接而不同。

檢查連線狀態

使用 EPSON 印表機監控程式 檢查電腦與印表機連線狀態。

1. 從 Apple 功能表選取 [系統偏好設定] > [印表機和掃描器] (或 [列印和掃描]、[列印與傳真])，然後選取印表機。
2. 按下 [選項與耗材] > [公用程式] > [開啟印表機公用程式]。
3. 按下 [EPSON 印表機監控程式]。

當顯示剩餘墨水量時，電腦與印表機之間的連線已成功建立。

如果連線未建立，請檢查下列內容。

- 印表機在網路連線上未被識別
第164頁 “無法連接至網路”
- 印表機使用 USB 連線未被識別
第167頁 “印表機無法透過 USB 連接 (Mac OS)”

如果連線已建立，請檢查下列內容。

- 印表機已被識別，但列印無法執行。
第167頁 “建立連線後仍無法列印 (Mac OS)”

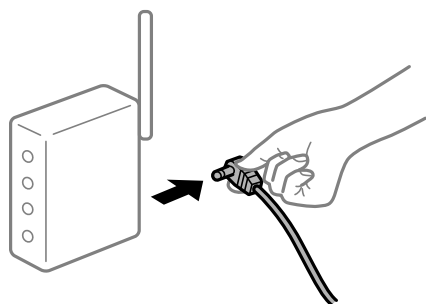
無法連接至網路

原因可能是下列問題之一。

■ 網路裝置的 Wi-Fi 連線存在錯誤。

解決方法

關閉您要連線到網路的裝置。等待 10 秒鐘左右，然後按照以下次序打開裝置：無線路由器、電腦或智慧型裝置，然後是印表機。將印表機和電腦或智慧型裝置移近無線路由器，以改善無線電通信，然後再次嘗試進行網路設定。



■ 裝置由於距離太遠而無法收到無線路由器的訊號。

解決方法

將電腦或智慧型裝置和印表機更靠近無線路由器後，關閉無線路由器，然後再次將其開啟。

■ 變更無線路由器時，設置與新路由器不匹配。

解決方法

再次進行連線設定，使其與新無線路由器匹配。

➔ 第236頁 “更換無線路由器時”

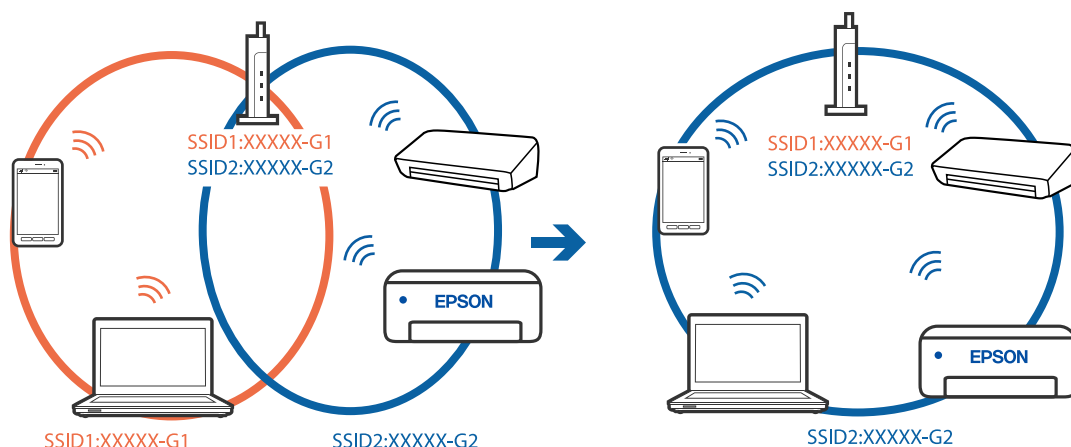
■ 從電腦或智慧型裝置與電腦連接的 SSID 不相同。

解決方法

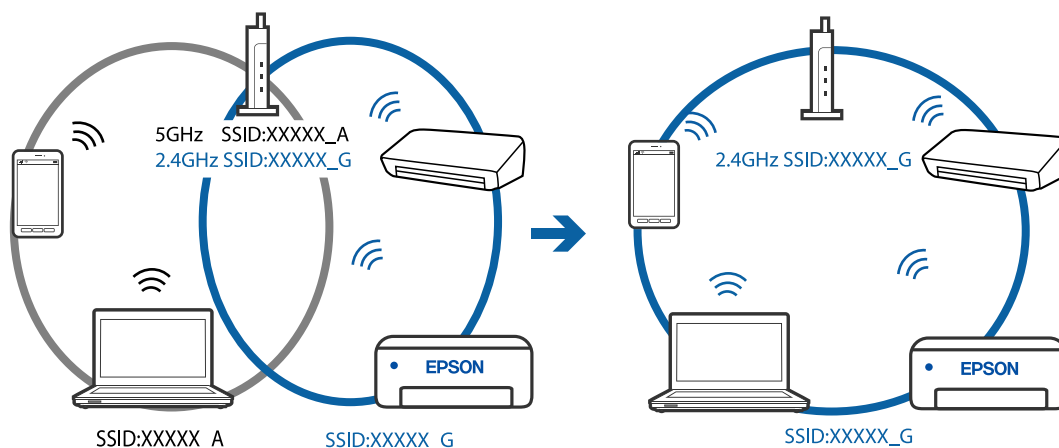
當您同時使用多個無線路由器或無線路由器擁有多個 SSID，並且裝置連接至不同 SSID 時，您無法連接至無線路由器。

將電腦或智慧型裝置連線至與印表機相同的 SSID。

❑ 連接至不同 SSID 的示例



❑ 使用不同頻率範圍連接至 SSID 的示例



■ 無線路由器提供 Privacy Separator (隱私區分) 可用。

解決方法

大部分無線路由器具有 Privacy Separator (隱私區分) 功能，可阻止所連接裝置間的通訊。如果在印表機和電腦或智慧型裝置連線至相同網路後仍無法通訊，請停用無線路由器上的 Privacy Separator (隱私區分)。詳細資訊，請參考無線路由器隨附的手冊。

■ IP 位址指派有誤。

解決方法

如果指派給印表機的 IP 位址是 169.254.XXX.XXX，且子網路遮罩為 255.255.0.0，表示可能未正確指派 IP 位址。

在印表機控制面板上選取 [設定] > [網路設定] > [進階]，然後檢查 IP 位址及指派給印表機的子網路遮罩。

請重新啟動無線路由器或重設印表機的網路設定。

➔ 第236頁 “重新設定網路連線”

■ 電腦上的網路設定存在問題。

解決方法

試著在您的電腦上存取任意網站，檢查您的電腦的網路設定是否正確。如果無法存取任何網站，則電腦出了問題。

檢查電腦的網路連線。詳情請參見電腦提供的文件。

■ 印表機使用支援 IEEE 802.3az（高能效乙太網）的裝置透過乙太網進行連接。

解決方法

使用支援 IEEE 802.3az（節能高效乙太網路）的裝置透過乙太網路連接印表機時，依據您使用的集線器或路由器，可能出現下列問題。

- 連線變得不穩定，印表機反復連接和斷開連接。
- 無法連接至印表機。
- 通訊速度變慢。

依照下面的步驟為印表機停用 IEEE 802.3az，然後進行連接。

1. 取下連接到電腦和印表機的乙太網路線纜。
2. 如果已為電腦啟用 IEEE 802.3az，則將其停用。
詳情請參見電腦提供的文件。
3. 使用乙太網路線纜直接連接電腦和印表機。
4. 在印表機上，列印網路狀態報告。
[第254頁“列印網路連線報告”](#)
5. 在網路連線報告上檢查印表機的 IP 位址。
6. 在電腦上，存取 Web Config。
啟動網頁瀏覽器，然後輸入印表機的 IP 位址。
[第275頁“在網頁瀏覽器上執行 Web Config”](#)
7. 在此視窗右上角清單中選取 [進階設定]。
8. 選取 [網路設定] > [有線區域網路]。
9. 選取 [關閉] 以 [IEEE 802.3az]。
10. 按下 [下一步]。
11. 按下 [確定]。
12. 取下連接到電腦和印表機的乙太網路線纜。
13. 如果已在步驟 2 中為電腦停用 IEEE 802.3az，則將其啟用。
14. 將您在步驟 1 中取下的乙太網路線纜連接到電腦和印表機。
如果問題依然發生，則可能是印表機以外的其他裝置導致了此問題。

印表機無法透過 USB 連接 (Mac OS)

可考慮下列原因。

■ USB 線纜未正確插入電源插座。

解決方法

請將 USB 連接線牢牢地連接至印表機與電腦。

■ USB 集線器存在問題。

解決方法

若正在使用 USB 集線器，請將印表機直接連接至電腦。

■ USB 線纜或 USB 插座存在問題。

解決方法

如果無法識別 USB 連接線，請變更連接埠，或更換 USB 連接線。

■ 您需要重新組態 USB 連線。

解決方法

斷開 USB 線與電腦的連接。右鍵按一下電腦上顯示的印表機圖示，選取[刪除裝置]。接下來，連接 USB 線纜至電腦。



如果您無法使用 USB 線纜，請遵循變更連線方法至電腦的步驟重新設定 USB 連線。詳細說明，請參考以下相關資訊連結。

➔ [第236頁 “進行電腦連接設定”](#)

正確建立連線後仍無法傳送或接收 (Mac OS)

■ 軟體未安裝。

解決方法

確保 PC-FAX 驅動程式已安裝在電腦上。PC-FAX 驅動程式與 FAX Utility 一併安裝。依照下述步驟檢查其是否已安裝。

從 Apple 功能表選取[系統偏好設定] > [印表機和掃描器] (或[列印和掃描]、[列印與傳真])，然後確定顯示印表機 (傳真機)。印表機 (傳真機) 會顯示為「FAX XXXX (USB)」或「FAX XXXX (IP)」。若未顯示印表機 (傳真機)，請按下 [[+]]，然後登錄印表機 (傳真機)。

■ PC-FAX 驅動程式被暫停。

解決方法

從 Apple 功能表選取[系統偏好設定] > [印表機和掃描器] (或[列印和掃描]、[列印與傳真])，然後按兩下印表機 (傳真機)。若印表機處於暫停狀態，請按下[繼續執行] (或[繼續執行印表機])。

■ 傳真連線和傳真設定存在一些問題。

解決方法

嘗試使用針對傳真連線和傳真設定的解決方案。

無法依預期運作印表機

運作緩慢

列印速度過慢

可考慮下列原因。

■ 正在執行不必要的應用程式。

解決方法

關閉電腦或智慧型裝置上的任何不必要的應用程式。

■ 列印品質設定為高。

解決方法

降低品質設定。

■ 雙向列印已停用。

解決方法

啟用雙向 (或高速) 設定。啟用此設定時，印字頭會往兩邊移動，同時進行列印，且列印速度會提高。

Windows

在印表機驅動程式的 [更多選項] 索引標籤上選取 [雙向列印]。

Mac OS

從 Apple 功能表選取[系統偏好設定] > [印表機和掃描器] (或[列印和掃描]、[列印與傳真])，然後選取印表機。按下[選購品和耗材] > [選項] (或[驅動程式])。在 [雙向列印] 設定中選取 開啟。

■ 靜音模式 已啟用。

解決方法

關閉 [靜音模式]。印表機以 [靜音模式] 運作時，列印速度會減緩。

❑ 控制面板

在主畫面選取 ，然後選取 [關閉]。

❑ Windows

在印表機驅動程式 [主選單] 索引標籤上的 [靜音模式] 設定中，選取 [關閉]。

❑ Mac OS

從 Apple 功能表選取 [系統偏好設定] > [印表機和掃描器] (或 [列印和掃描]、[列印與傳真])，然後選取印表機。按下 [選購品和耗材] > [選項] (或 [驅動程式])。在 [靜音模式] 設定中選取 關閉。

持續列印時列印速度明顯減慢

■ 防止印表機機制過熱及受損的功能正在運作。

解決方法

您仍可繼續列印。若要回到正常的列印速度，請讓印表機閒置至少 30 分鐘。如將電源關閉，列印速度會無法恢復正常。

掃描速度緩慢

■ 掃描解析度高。

解決方法

請嘗試以較低解析度掃描。

LCD 螢幕變黑

■ 印表機處於睡眠模式。

解決方法

點選 LCD 螢幕的任何位置可恢復為先前狀態。


運作聲音吵雜

■ 靜音模式 被停用。

解決方法

若操作聲音過大，請啟用 [靜音模式]。啟用該功能可能會減緩列印速度。

❑ 控制面板

在主畫面選取 ，然後啟用 [靜音模式]。

❑ Windows 印表機驅動程式

在 [主選單] 索引標籤上啟用 [靜音模式]。

❑ Mac OS 印表機驅動程式

從 Apple 功能表選取 [系統偏好設定] > [印表機和掃描器] (或 [列印和掃描]、[列印與傳真])，然後選取印表機。按下 [選購品和耗材] > [選項] (或 [驅動程式])。在 [靜音模式] 設定中選取 [開啟]。

日期與時間錯誤

■ 電源發生錯誤。

解決方法

因閃電而導致電力故障或電源長時間關閉後，時鐘可能會顯示錯誤的時間。在控制面板上的 [設定] > [一般設定] > [基本設定] > [日期/時間設定] 內正確設定日期與時間。

根證書需要更新

■ 根證書已過期。

解決方法

運行 Web Config，然後更新根證書。

無法從執行 Mac OS X v10.6.8 的電腦取消列印

■ 您的 AirPrint 設定存在問題。

解決方法

執行 Web Config，然後在 [AirPrint 設定] 的 [最高優先順序通訊協定] 設定中選取 [Port9100]。Apple 從功能表 > [印表機和掃描器] (或 [列印和掃描]、[列印與傳真]) 中選取 [系統偏好設定]，移除印表機，然後重新新增印表機。

➔ [第274頁 “印表機運作配置應用程式 \(Web Config\)”](#)

未顯示傳送者的傳真號碼

■ 傳送者的傳真號碼未設定至傳送者的機器。

解決方法

傳送者可能未設定傳真號碼。請聯絡傳送者。

接收傳真上顯示的傳送者傳真號碼有誤

■ 設定至傳送者機器的傳送者傳真號碼有誤。

解決方法

傳送者已錯誤設定傳真號碼。請聯絡傳送者。

無法使用連接的電話撥號

■ 電話線纜連接不正確。

解決方法

將電話連接至印表機的 EXT. 連接埠，然後拿起聽筒。若無法從聽筒聽見撥號音，請正確連接電話線。

答錄機無法接聽語音通話

- 印表機的 應答鈴聲 設定已被設定為低於您的答錄機的響鈴次數。

解決方法

在 [設定] > [一般設定] > [傳真設定] > [基本設定] > [應答鈴聲] 中選取 [慢 (9,600bps)]，然後設定為高於您的答錄機響鈴次數的數字。

已收到大量垃圾傳真

- 尚未設定印表機阻止垃圾傳真的功能。

解決方法

在 [設定] > [一般設定] > [傳真設定] > [基本設定] 中進行 [拒絕傳真] 設定。

[第314頁 “設定以封鎖垃圾傳真”](#)

LCD 螢幕上顯示一條訊息

若 LCD 螢幕上顯示錯誤訊息，請依照螢幕上的指示或下列解決方法來解決問題。

錯誤訊息	解決方案
印表機錯誤 重新開啟印表機。詳細說明，請參考相關文件。	取出印表機中的任何紙張或保護材料。若仍顯示錯誤訊息，請聯絡 Epson 授權服務中心。
XX 缺紙。	放入紙張，然後將進紙匣完全插入。
印表機的無邊列印集墨棉的使用壽命即將用盡。這不是使用者可自行更換的零件。請洽 Epson 支援服務。	請聯絡 Epson 或其授權的服務中心更換無邊列印集墨棉*。這不是使用者可自行維修的零件。 點選 [確定] 繼續列印。
印表機的無邊列印集墨棉的使用壽命已盡。這不是使用者可自行更換的零件。請洽 Epson 支援服務。	請聯絡 Epson 或其授權的服務中心更換無邊列印集墨棉*。這不是使用者可自行維修的零件。 無邊列印不可用，但有邊列印可用。
紙張設定自動顯示已設定為關閉。某些功能可能無法使用。詳細說明，請參考相關文件。	若停用 [紙張設定自動顯示]，您無法使用 AirPrint。
沒有偵測到撥號音。	選取 [設定] > [一般設定] > [傳真設定] > [基本設定] > [線路類型]，然後選取 [PBX]，可能解決此問題。若電話系統需要外線存取碼才能撥打外線，請在選取 [PBX] 後設定存取碼。輸入外線傳真號碼時，請使用 # (井字號) 取代實際存取碼。這可提高連線的安全性。 若仍顯示錯誤訊息，請將 [撥號音偵測] 設為停用。不過，停用此功能可能會遺漏傳真號碼的第一個數字，而將傳真傳送到錯誤號碼。
IP 位址與子網路遮罩的組合無效。更多詳細說明，請參考相關文件。	輸入正確的 IP 位址或預設閘道。聯繫設定網路的人，以尋求幫助。
請更新根憑證以使用雲端服務。	運行 Web Config，然後更新根證書。

錯誤訊息	解決方案
透過電腦檢查印表機的連接埠設定 (例如 IP 位址) 或印表機驅動程式是否正確。	在印表機驅動程式的 [維護] 索引標籤上按下 [列印佇列]。確定已從[印表機]功能表的[內容] > [連接埠]中正確選取印表機連接埠，如下所示。
透過電腦檢查連接埠設定或印表機驅動程式是否正確。詳細說明，請參考相關文件。	針對 USB 連線選取「[USBXXX]」，或針對網路連線選取「[EpsonNet Print Port]」。
系統錯誤 發生系統錯誤。請先關閉裝置電源，然後再重新開啟。若錯誤持續發生，請洽 Epson 授權服務中心。	請嘗試以下解決方法。 1。關閉印表機電源，然後重新開啟。 2。如果使用 Wi-Fi 連線，請關閉無線路由器，然後重新開啟。 如果仍顯示錯誤訊息，請記下錯誤碼，然後聯絡 Epson 授權服務中心。
Recovery Mode Update Firmware	印表機因韌體更新失敗而開始進入復原模式。請按照以下步驟，嘗試再次更新韌體。 1。使用 USB 連接線連接電腦與印表機。（在復原模式下，無法透過網路連線更新韌體）。 2。如需進一步的說明，請造訪當地的 Epson 網站。

* 在某些列印循環中，無邊界列印集墨棉可能會吸收非常少量的多餘墨水。為避免墨水從集墨棉漏出，印表機採用集墨棉到達其使用壽命限制即停止無邊界列印的設計。需要更換與否及更換的頻率，取決於您使用無邊界列印選項的列印頁數。根據印表機的規格，集墨棉的更換需要不代表您的印表機無法繼續使用。印表機將會告知您需要更換集墨棉的時間，此操作僅能由 Epson 授權服務中心執行。Epson 保固未涵蓋此項更換的成本。

夾紙

檢查控制面板上顯示的錯誤，並依照指示清除夾紙，包括任何撕裂的碎紙。接下來，清除錯誤。LCD 螢幕會顯示動畫，示範如何清除夾紙。

注意：

手還在印表機內時，切勿觸碰控制面板上的按鍵。若印表機開始運作，將會使人受傷。請小心不要觸碰突出的零件，以免受傷。



重要事項：

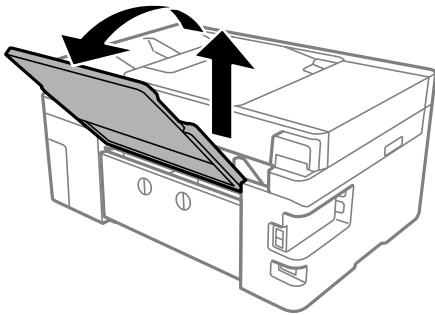
小心清除夾紙。若猛烈拉出紙張，可能會使印表機損壞。

清除夾紙

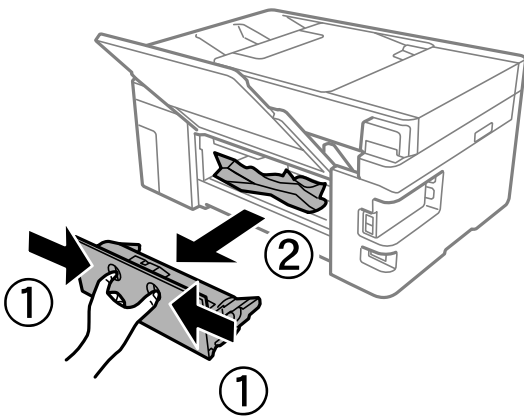
注意：

- 打開或關上掃描單元時，請小心不要夾到手或手指。否則可能會導致受傷。
- 手還在印表機內時，切勿觸碰控制面板上的按鍵。若印表機開始運作，將會使人受傷。請小心不要觸碰突出的零件，以免受傷。

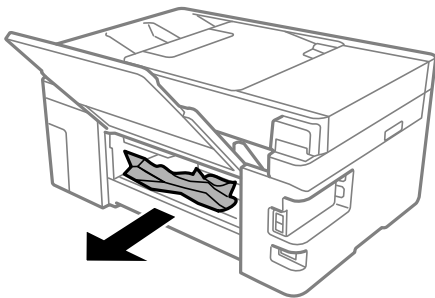
1. 拉出紙張支援板。



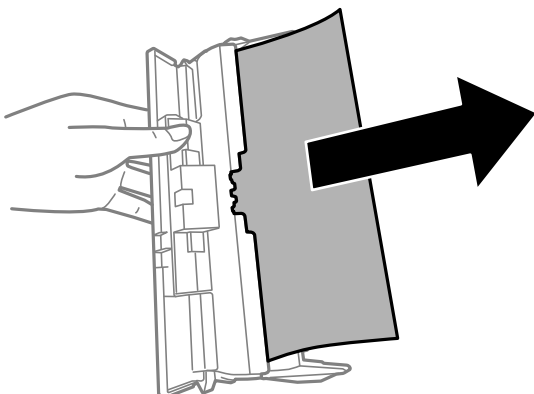
2. 取下後方護蓋。



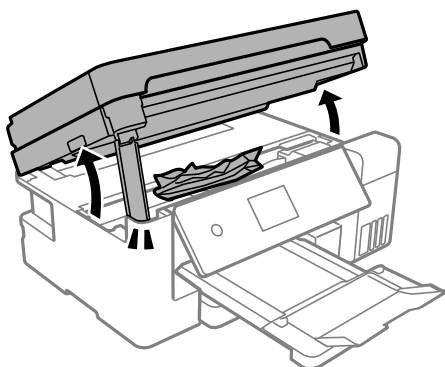
3. 清除夾紙。



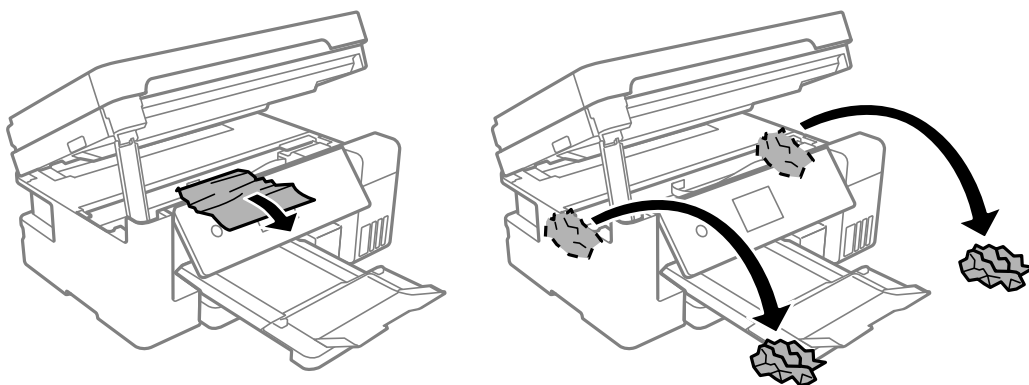
4. 清除後方護蓋的夾紙。



5. 將 後方護蓋 插入印表機。
6. 在文件上蓋闔上的情況下打開掃描單元。

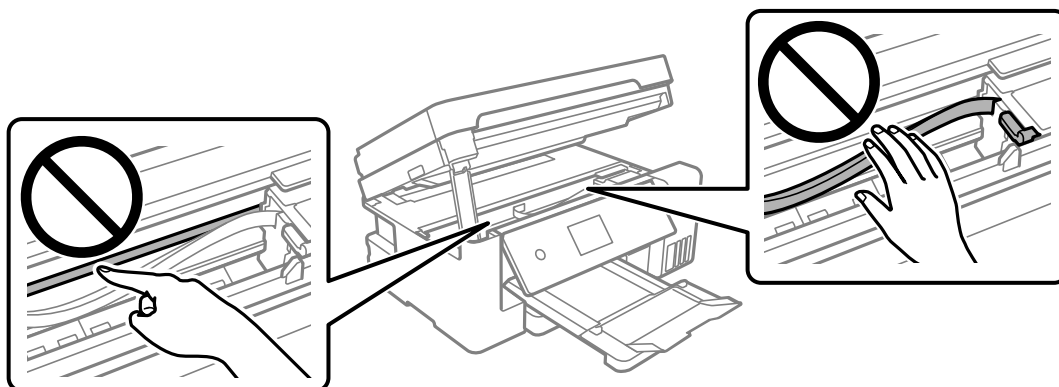


7. 清除夾紙。



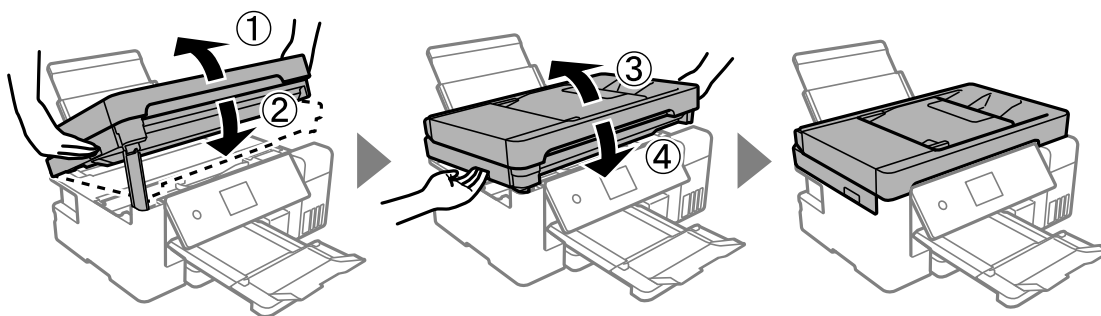
! 重要事項：

請勿碰觸印表機內部的白色排線、透明膠片或運輸鎖。以免造成故障。



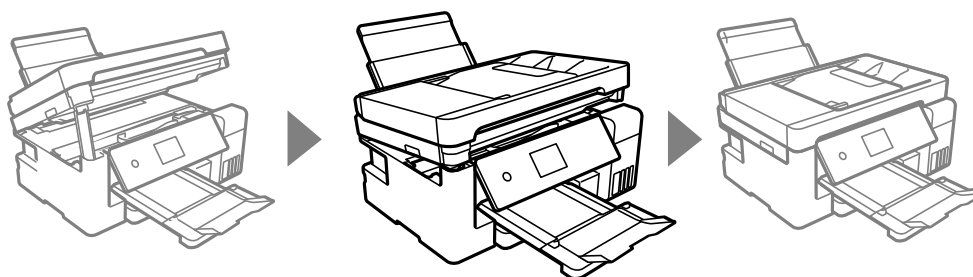
8. 闔上掃描單元。

為確保安全，掃描單元分兩步關閉。



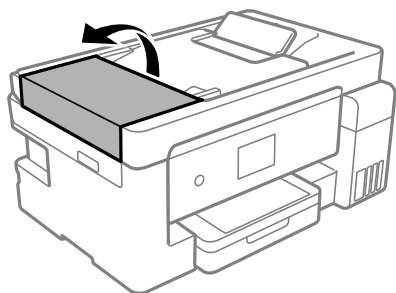
附註：

掃描單元無法從下面顯示的位置開啟。開啟前將其徹底關閉。

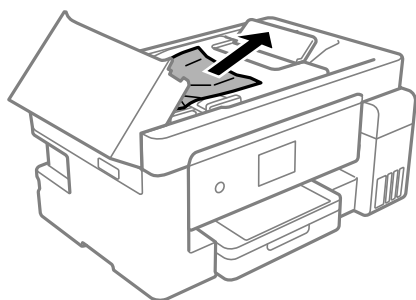


清除 ADF 的夾紙

1. 打開 ADF 護蓋。



2. 清除夾紙。

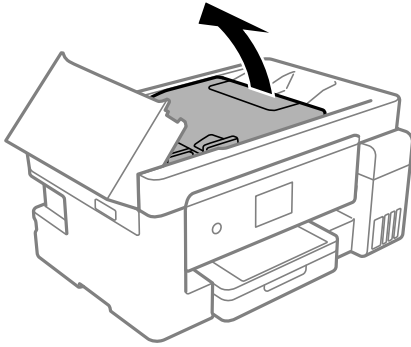


3. 掀起 ADF 進紙托盤。

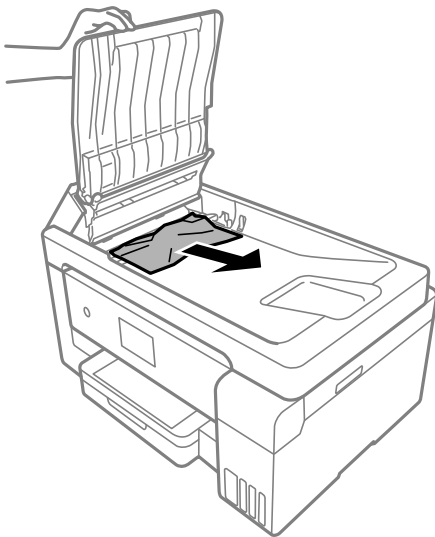


重要事項：

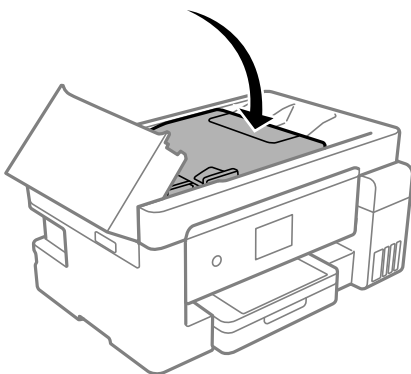
確保您在掀起 ADF 進紙托盤之前已打開 ADF 護蓋。否則，ADF 可能會損壞。



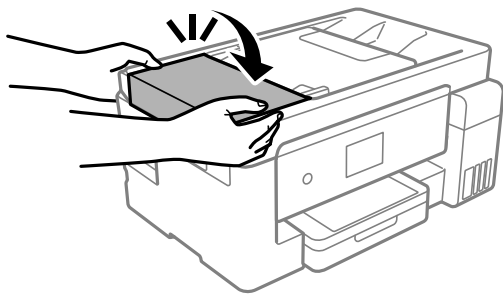
4. 清除夾紙。



5. 降低 ADF 進紙托盤。



6. 合上 ADF 護蓋直到聽到喀嚓聲為止。



防止夾紙

如果頻繁發生夾紙，請檢查下列內容。

- 請將印表機放置在平整桌面上，並在建議的環境條件下運作。
[第297頁 “環境規格”](#)
- 使用本印表機支援的紙張。
[第263頁 “可用紙張和容量”](#)
- 遵循紙張處理注意事項。
[第30頁 “紙張處理注意事項”](#)
- 依正確方向裝入紙張，然後使紙張邊緣定位器靠著紙緣。
[第32頁 “將紙張放入進紙匣”](#)
[第35頁 “將紙張裝入紙張托盤”](#)
- 放入的紙張數量不要超過規定的最大紙張數。
- 裝入多張紙時，請一次裝入一張紙。
- 確定紙張大小和紙張種類設定符合放入印表機的實際紙張大小和紙張種類。
[第31頁 “紙張種類清單”](#)
- 清潔印表機內的輓。
[第125頁 “改善進紙問題”](#)

是時間該填充墨水了

墨水瓶處理注意事項

請在填充墨水之前閱讀以下說明。

墨水存放注意事項

- 請將墨水瓶放在遠離陽光直射處。
- 請勿將墨水瓶存放在高溫或有凍結可能的溫度下。
- Epson 建議您在包裝上標示的儲存期限前使用墨水瓶。

- ❑ 在儲存或搬運墨水瓶時，請勿使其傾斜、遭受碰撞或受到溫度變化影響。否則即使有牢牢栓緊墨水瓶蓋，也有可能導致墨水外漏。拴緊瓶蓋時，請確定讓墨水瓶保持直立，並採取預防措施，以免搬運墨水瓶時墨水外漏，例如，將墨水瓶置入袋中。
- ❑ 將墨水瓶從寒冷處取出後，請在使用之前，先將其在室溫下放置至少三小時。
- ❑ 墨水瓶拆封後，應立即填充墨水槽。墨水瓶是以真空包裝以維持其可靠度。如果您在拆封後一段時間後才放入這台機器中，有可能會降低列印品質。
- ❑ 建議您在打開墨水瓶之後盡快使用。

填充墨水操作注意事項

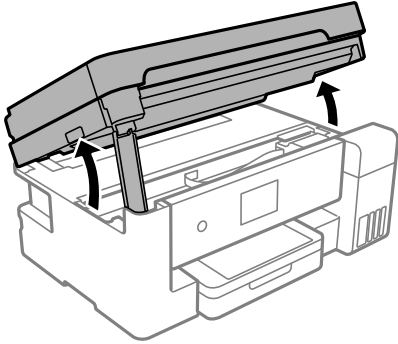
- ❑ 為確保您能獲得最佳的列印品質，並協助您保護印字頭，當您的印表機表示需要填充墨水時，會有容量不一的安全墨水存放在舊墨水瓶中。提供的墨水匣列印量之張數，並不包含這些安全墨水量。
- ❑ 為獲得最佳列印結果，請勿使印表機長時間維持在低墨水存量狀態。
- ❑ 使用產品代碼適合本印表機的墨水瓶。
- ❑ 必須小心處理此印表機的墨水。在大容量墨水槽中裝填或填充墨水時，墨水可能會灑出。如果墨水滴到您的衣物或物品，可能會無法清除乾淨。
- ❑ 請勿劇烈搖動或擠壓墨水瓶。
- ❑ 若在墨水存量低於最低標示線時繼續使用印表機，可能導致印表機損壞。在印表機沒有運作時，在大容量墨水槽中填充墨水並填充至最高標示線。若要顯示正確的墨水存量估計，請在填充大容量墨水槽後重設墨水存量。
- ❑ 為獲得最佳列印結果，請每年至少將墨水填充到大容量墨水槽的最高標示線一次。

墨水消耗量

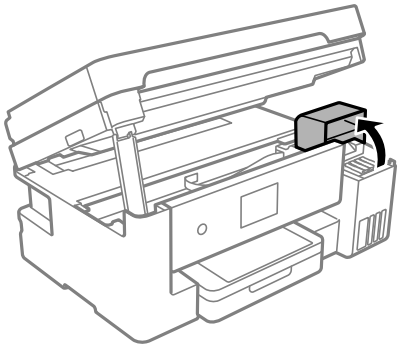
- ❑ 為維持印字頭的最佳效能，印表機進行維護操作時(如清潔印字頭)會從所有墨水槽消耗一些墨水。當您開啟印表機電源時，可能也會消耗墨水。
- ❑ 根據紙張種類及列印品質設定值，當使用單色或灰階列印時，可能也會用到彩色墨水，而非黑色墨水。這是因為印表機會混合彩色墨水，以合成黑色。
- ❑ 印表機隨機內附的墨水瓶，部分墨水會用在第一次進行墨水設定時。為達到高品質的列印效果，印表機中的印字頭將會充分地填滿墨水。而此程序第一次設定時會消耗一些墨水，因此，這些墨水瓶可列印的張數，會較後續所更換的墨水瓶少一些。
- ❑ 所述的列印張數會根據列印的影像、使用的紙張種類、列印頻率，以及溫度等環境條件而有所差異。
- ❑ 目視檢查實際大容量墨水槽中的墨水存量。若需要更換墨水匣時延長使用印表機，可能導致印表機損壞。當印表機未運作時，Epson 建議將大容量墨水槽填充至最高標示線以重置墨水存量。

填充大容量墨水槽

1. 在文件上蓋闔上的情況下打開掃描單元。

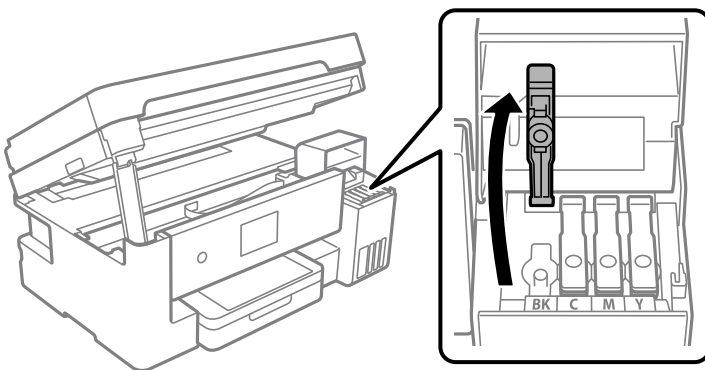


2. 打開大容量墨水槽護蓋。



閱讀 LCD 畫面上針對填充墨水的所有實用預防措施，然後點選 [繼續]。

3. 打開大容量墨水槽栓塞。



重要事項：

請確定大容量墨水槽的墨水顏色與您要填充的墨水顏色相符。

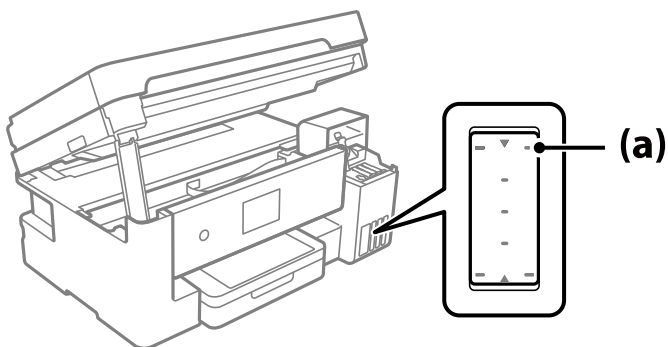
4. 讓墨水瓶保持直立，緩慢地轉動保護蓋來將保護蓋移除。



重要事項：

- Epson 建議您使用 Epson 原廠墨水瓶。
- 小心不要讓墨水濺出。

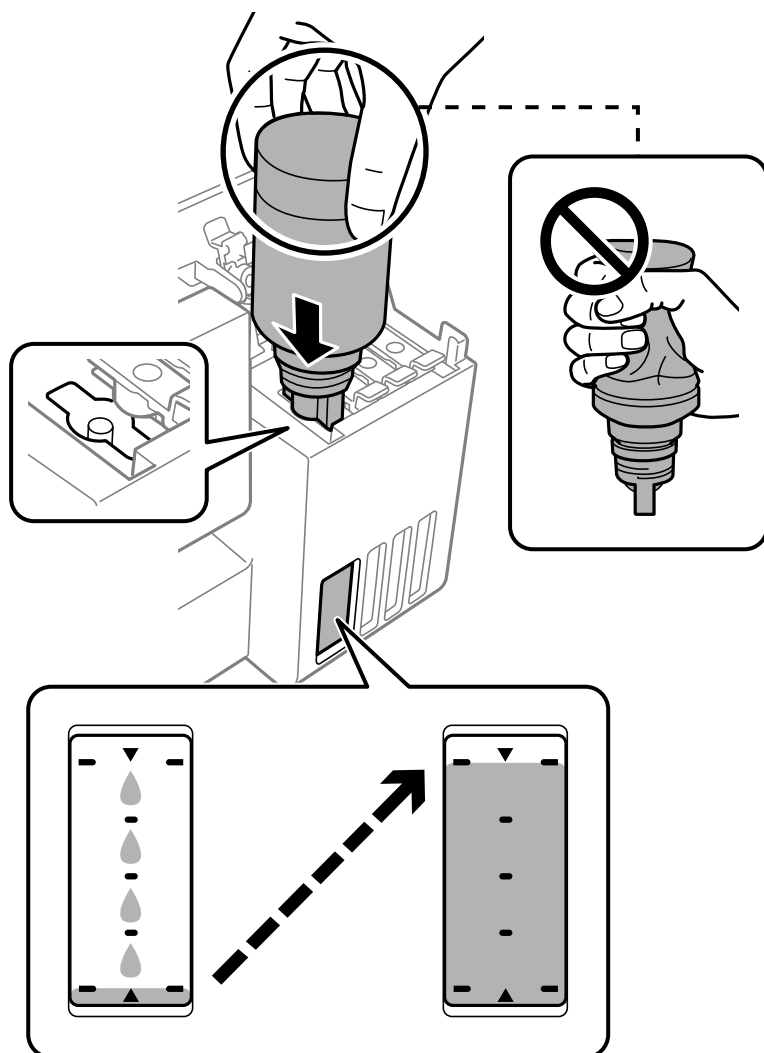
5. 檢查大容量墨水槽的最高標示線 (a)。



6. 將墨水瓶頂端對準填充入口，然後將其徑直插入填充入口至最高標示線處。

當您將墨水瓶插入正確顏色的填充端口時，墨水開始倒出，當墨水達到最高標示線時會自動停止流入。

如果墨水未開始流入大容量墨水槽，請取出墨水瓶並重新插入墨水瓶。然而，當墨水已達到最高標示線時請勿重新插入墨水瓶；否則墨水可能洩漏。



! 重要事項：

請勿在拆下瓶蓋之後讓墨水瓶頂端碰到任何物體，否則墨水可能會濺出。

7. 完成填充墨水後，取下墨水瓶。

! 重要事項：

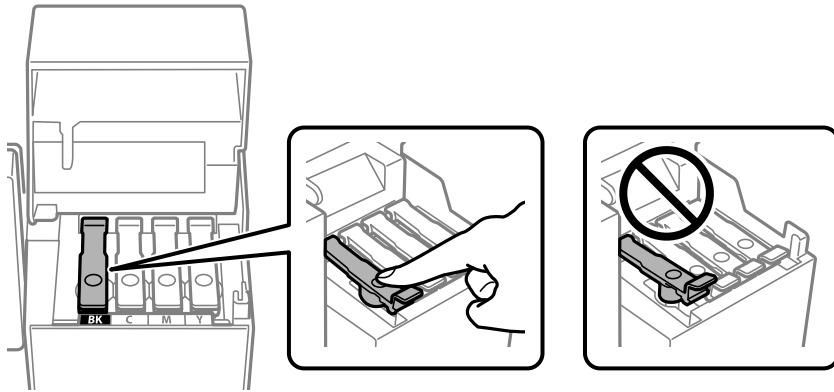
請勿讓墨水瓶維持插入狀態；否則墨水瓶可能會損壞或墨水可能會漏出。

附註：

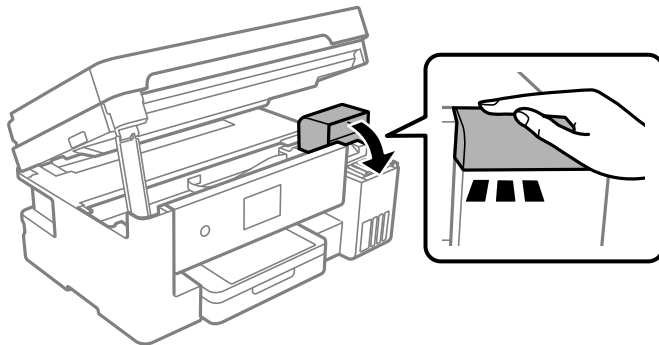
如果墨水瓶中有墨水殘留，請拴緊瓶蓋並將墨水瓶以直立方式存放，以便之後使用。



8. 穩妥闔上大容量墨水槽栓塞。

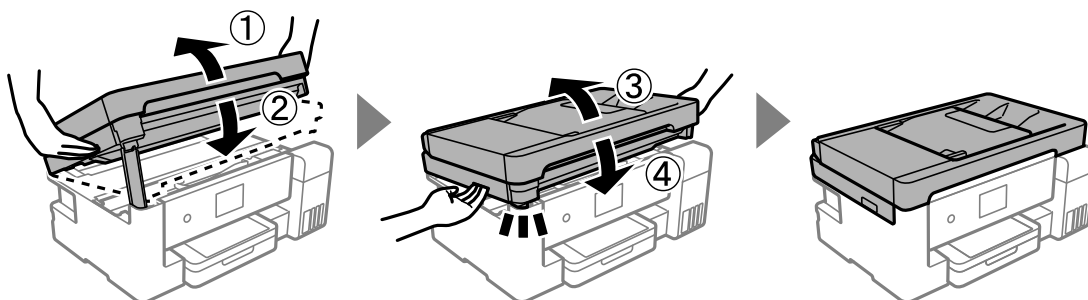


9. 闔緊大容量墨水槽護蓋。



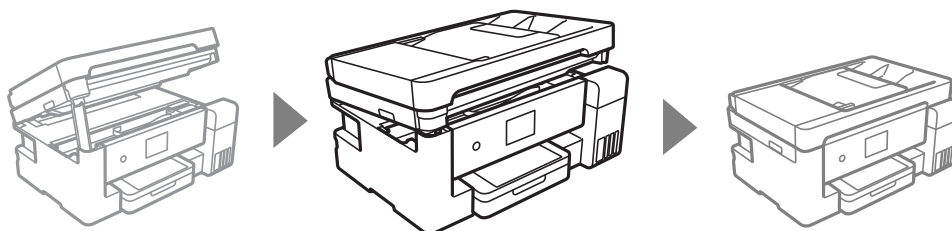
10. 闔上掃描單元。

為確保安全，掃描單元分四步關閉。



附註：

掃描單元無法從下面顯示的位置開啟。開啟前將其徹底關閉。



11. 依照畫面上的指示操作，為您重新填充的墨水顏色設定墨水標示線。



重要事項：

即使沒有填充至大容量墨水槽的最高標示線，您仍可繼續使用印表機。然而，為保持印表機的最佳運作條件，請立即將墨水填充至大容量墨水槽的最高標示線。

相關資訊

- ➔ [第266頁“墨水瓶代碼”](#)
- ➔ [第206頁“墨水瓶處理注意事項”](#)
- ➔ [第138頁“清潔濺出的墨水”](#)

是時間該更換廢棄墨水收集盒了

廢棄墨水收集盒處理注意事項

請在更換廢棄墨水收集盒之前閱讀以下說明。

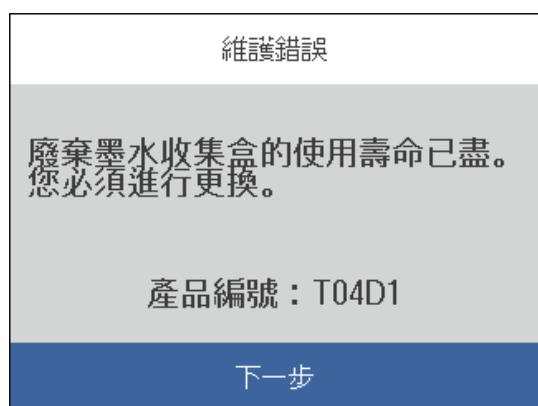
- ❑ 請勿觸碰廢棄墨水收集盒旁的綠色晶片。以免影響印表機的正常操作及列印。
- ❑ 請勿摔落廢棄墨水收集盒，或使其遭受強烈撞擊。
- ❑ 請勿在列印時更換廢棄墨水收集盒，否則墨水可能漏出。
- ❑ 除非要更換廢棄墨水收集盒，否則請勿移除廢棄墨水收集盒及其護蓋，否則墨水可能會漏出。
- ❑ 若無法重新裝上護蓋，可能是未正確安裝廢棄墨水收集盒。請取出廢棄墨水收集盒，再安裝一次。

- ❑ 將舊廢棄墨水收集盒放入塑膠袋密封前，請勿傾斜廢棄墨水收集盒，否則墨水可能漏出。
- ❑ 請勿觸碰廢棄墨水收集盒的開口，您會被墨水弄髒。
- ❑ 請勿重複使用已經取出並長期置放的廢棄墨水收集盒。廢棄墨水收集盒內部的墨水會變乾變硬，而無法吸取更多的墨水。
- ❑ 請將廢棄墨水收集盒放在遠離陽光直射處。
- ❑ 請勿將廢棄墨水收集盒存放在高溫或有凍結可能的溫度下。

更換廢棄墨水收集盒

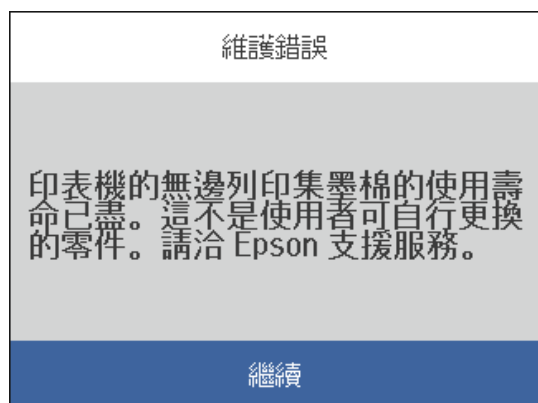
在某些列印循環中，可能會有非常少量的多餘墨水聚集在廢棄墨水收集盒內。為避免從廢棄墨水收集盒漏出墨水，印表機具有可在吸收容量達到廢棄墨水收集盒限制時停止列印的設計。是否需要更換及更換的頻率將會因您的列印頁數、列印的素材類型以及印表機所進行的清潔循環次數而有不同。

當顯示提示您更換廢棄墨水收集盒的訊息時，請參閱控制面板上顯示的動畫。根據印表機的規格，需要更換廢棄墨水收集盒不代表印表機停止運作。Epson 保固未涵蓋此項更換的成本。此為使用者可自行維修的零件。



附註：

- ❑ 當廢棄墨水收集盒已滿時，您直到將其更換才能進行列印和清潔印字頭，以避免墨水滲漏。不過，您可執行不用使用墨水的操作，例如掃描。
- ❑ 顯示下列畫面時，使用者不可更換該部分。請聯絡 Epson 支援服務。



相關資訊

- ➔ 第267頁 “廢棄墨水收集盒代碼”

➔ [第212頁](#) “廢棄墨水收集盒處理注意事項”

列印、複印、掃描和傳真品質差

列印品質不佳

列印成品出現色彩缺失、條紋或意外色彩



■ 印字頭噴嘴可能已經堵塞。

解決方法

- ❑ 進行噴嘴檢查，查看印字頭噴嘴是否堵塞。進行噴嘴檢查，若印字頭噴嘴堵塞，請清潔印字頭。如果長時間沒有使用印表機，印字頭噴嘴可能阻塞，而導致墨滴無法排出。
- ❑ 若您在墨水存量過低而無法在墨水槽視窗中查看時進行列印，請將墨水填充至大容量墨水槽的最高標示線，然後使用 [強力清潔] 工具更換墨水導管內的墨水。您使用此工具後，請執行噴嘴檢查，查看列印品質是否改善。

➔ [第127頁](#) “檢查並清潔印字頭”

➔ [第129頁](#) “執行強力清潔”

出現約 1.1 cm 或 3.3 cm 間隔的彩色條紋



可考慮下列原因。

■ 紙張類型設定與裝入的紙張不相符。

解決方法

針對印表機中放入的紙張種類，選取適合的紙張種類設定。

➔ [第31頁](#) “紙張種類清單”

■ 列印品質設定為低。

解決方法

用普通紙列印時，應當使用較高品質設定進行列印。

□ Windows

在印表機驅動程式的 [主選單] 索引標籤上的 [品質選項] 選取 [高]。

□ Mac OS

為列印對話方塊 [列印設定] 功能表上的 [列印品質] 選取 [佳]。

■ 印字頭位置未對齊。

解決方法

選取控制面板上的 [維護] > [印字頭直線性校正] > [水平直線性校正] 功能表以對齊印字頭。

列印模糊、垂直條紋或偏斜



enthalten alle
Aufdruck. W
↓ 5008 "Regel

可考慮下列原因。

■ 印字頭位置未對齊。

解決方法

選取控制面板上的 [維護] > [印字頭直線性校正] > [垂直直線性校正] 功能表以對齊印字頭。

■ 雙向列印設定已啟用。

解決方法

如果列印品質在對齊印字頭後仍未改善，則停用雙向設定。

在雙向 (或高速) 列印期間，印字頭雙向來回移動時列印，因此垂直線可能會偏斜。停用此設定可能減慢列印速度，但可改善列印品質。

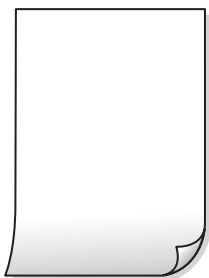
□ Windows

清除印表機驅動程式 [更多選項] 索引標籤上的 [雙向列印]。

□ Mac OS

從 Apple 功能表選取 [系統偏好設定] > [印表機和掃描器] (或 [列印和掃描]、[列印與傳真])，然後選取印表機。按下 [選購品和耗材] > [選項] (或 [驅動程式])。在 [雙向列印] 設定中選取 [關閉]。

列印成品輸出為空白頁



■ 印字頭噴嘴可能已經堵塞。

解決方法

嘗試強力清潔。

➔ [第129頁“執行強力清潔”](#)

■ 列印設定與裝入印表機的紙張大小不同。

解決方法

依據裝入進紙匣的紙張大小變更列印設定。將紙張裝入與列印設定匹配的進紙匣。

■ 多張紙同時裝入印表機。

解決方法

查看下列內容以防止多張紙同時裝入印表機。

➔ [第153頁“一次送入多張紙”](#)

紙張髒汙或磨損



可考慮下列原因。

■ 紙張裝入不當。

解決方法

當出現水平條紋（與列印方向垂直）或紙張頂部或底部出現髒汙時，請以正確方向裝紙，並將紙張邊緣定位器滑到紙張的邊緣。

➔ [第32頁“將紙張放入進紙匣”](#)

➔ [第35頁“將紙張裝入紙張托盤”](#)

■ 進紙路徑有髒汙。

解決方法

當出現垂直條紋（與列印方向平行）或紙張出現髒汙時，請清潔送紙路徑。

➔ [第131頁](#) “清潔紙張路徑中的墨水髒汙”

■ 紙張捲曲。

解決方法

將紙張放置在平整桌面上，檢查是否捲曲。如果捲曲，請壓平。

■ 印字頭摩擦紙張表面。

解決方法

當在厚紙或信封上列印時，印字頭會接近列印表面，紙張可能會磨損。在此情況下，請啟用減緩磨損設定。若啟用此設定，列印品質可能會下降或列印速度有可能減慢。

控制面板

選取 [設定] > [一般設定] > [印表機設定]，然後啟用 [厚紙]。

Windows

按下印表機驅動程式 [進階設定] 索引標籤上的 [維護]，然後選取 [厚紙和信封]。

Mac OS

從 Apple 功能表選取 [系統偏好設定] > [印表機和掃描器] (或 [列印和掃描]、[列印與傳真])，然後選取印表機。按下 [選購品和耗材] > [選項] (或 [驅動程式])。在 [厚紙和信封] 設定中選取 [開啟]。

■ 紙張背面在已列印面乾燥前列印。

解決方法

進行手動雙面列印時，請確定墨水已在重新放入紙張時完全變乾。

■ 使用自動雙面列印進行列印時，列印密度太高且乾燥時間太短。

解決方法

使用自動雙面列印功能，以及列印影像、圖表等高濃淡度資料時，請降低列印濃淡度並增加乾燥時間。

➔ [第52頁](#) “雙面列印”

➔ [第77頁](#) “雙面列印”

列印的相片有黏性



■ 在相片紙的錯誤一面列印。

解決方法

請確定您在可列印面列印。如果列印在相紙的錯誤一面，必須清潔送紙路徑。

➔ [第131頁](#) “清潔紙張路徑中的墨水髒汙”

影像或相片以非預期的色彩列印出



可考慮下列原因。

■ 印字頭噴嘴可能已經堵塞。

解決方法

進行噴嘴檢查，查看印字頭噴嘴是否堵塞。進行噴嘴檢查，若印字頭噴嘴堵塞，請清潔印字頭。如果長時間沒有使用印表機，印字頭噴嘴可能阻塞，而導致墨滴無法排出。

■ 色彩校正已套用。

解決方法

在使用 Windows 的印表機驅動程式列印時，根據紙張類型，預設情況下套用 Epson 自動照片調整設定。試著改變這些設定。

在 [更多選項] 索引標籤上，於 [色彩校正] 中選取 [自訂]，然後按下 [進階]。將 [場景校正] 設定從 [自動] 變更為任何其他選項。如果變更設定不起作用，在 [色彩管理] 中使用 [影像加強] 以外的任何其他色彩校正方法。

➔ [第69頁](#) “調整列印色彩”

沒有邊界無法列印



■ 印表機設定中未設定無邊界。

解決方法

在印表機設定中進行無邊界設定。如果您所選取的紙張類型不支援無邊界列印，則無法選取 [無邊]。請選取支援無邊界列印的紙張類型。

Windows

在印表機驅動程式的 [主選單] 索引標籤上選取 [無邊]。

Mac OS

從 [紙張大小] 中選取無邊界紙張大小。

→ [第265頁 “無邊列印紙張”](#)

在無邊界列印期間，影像邊緣被裁切



■ 因為影像略微放大，突出的區域被剪切。

解決方法

選擇更小的放大設定。

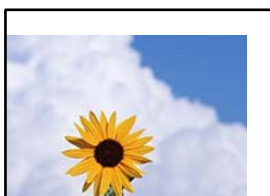
Windows

按一下印表機驅動程式 [設定] 索引標籤上 [無邊] 旁的 [主選單] 核取方塊，然後變更設定。

Mac OS

從列印對話方塊的 [放大] 功能表變更 [列印設定] 設定。

列印成品的位置、大小或邊界不正確



可考慮下列原因。

■ 紙張裝入不正確。

解決方法

依正確方向裝入紙張，然後使紙張邊緣定位器靠著紙緣。

→ [第32頁 “將紙張放入 進紙匣”](#)

→ [第35頁 “將紙張裝入紙張托盤”](#)

■ 紙張大小設定不正確。

解決方法

選擇適當的紙張大小設定。

■ 應用程式中的邊界設定未處於列印區域內。

解決方法

在應用程式中調整邊界設定，使邊界落於可列印的區域。

➔ 第291頁“可列印區域”

列印的字元不正確或出現亂碼

<B× 4̂.̂斥慧二 ZA材錶.コ i2 蘆. J・サ-8Q÷ü
ü b8 ü \$ NBü ü B7kBCü . B .x;JEEü Pü ü J2; .ü 17
Mü u

̂ ? ü ? ▲ ̂ ? ü ü ü ü ü ü ü ü ü ü ü ü ü ü ü ü
o6æA´HCIG-̂oēo´oo;CÛ%!“A; é€o´ro
ŌŌicr`jaLo+ü+u)”*mä•Ñ-hfûhãšAü%woæc
rÿoÿoZII, Û®ïo-ÇÉàs-ÆÛoÆüWÛZ×iÉ }Ō´@-Ç
oÑüe”Ñ=opE”! ?q}c”æuZ;Zãa»´(ÜÉ-âŌü

可考慮下列原因。

■ USB 線纜連接不正確。

解決方法

請將 USB 連接線牢牢地連接至印表機與電腦。

■ 有等待列印的工作。

解決方法

取消任何暫停的列印工作。

■ 列印時，電腦已手動進入[休眠]模式或[睡眠]模式。

解決方法

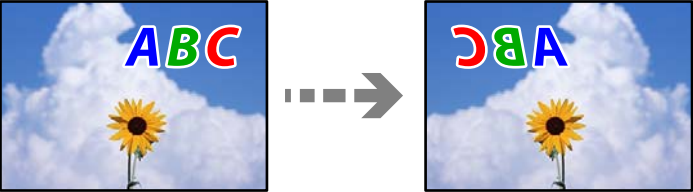
列印時，請勿手動使電腦進入[休眠]模式或[睡眠]模式。否則，在您下次啟動電腦時，可能會列印出包含亂碼文字的頁面。

■ 您使用的是其他印表機的印表機驅動程式。

解決方法

請確定您使用的印表機驅動程式適用於此印表機。請在印表機驅動程式視窗的最上方檢查印表機名稱。

列印的影像上下顛倒



■ 影像在列印設定中被設定為水平倒置。

解決方法

清除印表機驅動程式或應用程式中的任何鏡像設定。

□ Windows

清除印表機驅動程式 [更多選項] 索引標籤上的 [水平反轉]。

□ Mac OS

從列印對話方塊 [列印設定] 功能表清除 [水平反轉]。

列印稿中出現馬賽克狀圖案



■ 列印的影像或相片解析度低。

解決方法

列印影像或相片時，請使用高解析度資料來列印。網站上的影像通常解析度低，雖可在顯示器上漂亮呈現，其列印品質有可能較差。

複印品質不佳

副本中出現顏色缺失、條紋或意外色彩



■ 印字頭噴嘴可能已經堵塞。

解決方法

- 進行噴嘴檢查，查看印字頭噴嘴是否堵塞。進行噴嘴檢查，若印字頭噴嘴堵塞，請清潔印字頭。如果長時間沒有使用印表機，印字頭噴嘴可能阻塞，而導致墨滴無法排出。
- 若您在墨水存量過低而無法在墨水槽視窗中查看時進行列印，請將墨水填充至大容量墨水槽的最高標示線，然後使用 [強力清潔] 工具更換墨水導管內的墨水。您使用此工具後，請執行噴嘴檢查，查看列印品質是否改善。

➔ [第127頁 “檢查並清潔印字頭”](#)

➔ [第129頁 “執行 強力清潔”](#)

出現約 1.1 cm 或 3.3 cm 間隔的彩色條紋



可考慮下列原因。

■ 紙張類型設定與裝入的紙張不相符。

解決方法

針對印表機中放入的紙張種類，選取適合的紙張種類設定。

➔ [第31頁 “紙張種類清單”](#)

■ 列印品質設定為低。

解決方法

用普通紙列印時，應當使用較高品質設定進行列印。

選取 [品質] 中的 [高]。

■ 印字頭位置未對齊。

解決方法

選取控制面板上的 [維護] > [印字頭直線性校正] > [水平直線性校正] 功能表以對齊印字頭。

副本模糊、垂直條紋或偏斜



enthalten alle
Aufdruck. W
↓ 5008 "Regel

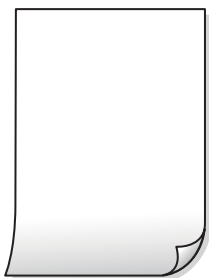
可考慮下列原因。

■ 印字頭位置未對齊。

解決方法

選取控制面板上的 [維護] > [印字頭直線性校正] > [垂直直線性校正] 功能表以對齊印字頭。

列印成品輸出為空白頁



■ 印字頭噴嘴可能已經堵塞。

解決方法

嘗試 強力清潔。

➔ [第129頁 “執行 強力清潔”](#)

■ 列印設定與裝入印表機的紙張大小不同。

解決方法

依據裝入進紙匣的紙張大小變更列印設定。將紙張裝入與列印設定匹配的進紙匣。

■ 多張紙同時裝入印表機。

解決方法

查看下列內容以防止多張紙同時裝入印表機。

➔ [第153頁 “一次送入多張紙”](#)

紙張髒汙或磨損



可考慮下列原因。

■ 紙張裝入不當。

解決方法

當出現水平條紋（與列印方向垂直）或紙張頂部或底部出現髒汙時，請以正確方向裝紙，並將紙張邊緣定位器滑到紙張的邊緣。

➔ [第32頁 “將紙張放入 進紙匣”](#)

➔ [第35頁 “將紙張裝入紙張托盤”](#)

■ 進紙路徑有髒汙。

解決方法

當出現垂直條紋（與列印方向平行）或紙張出現髒汙時，請清潔送紙路徑。

➔ [第131頁](#) “清潔紙張路徑中的墨水髒汙”

■ 紙張捲曲。

解決方法

將紙張放置在平整桌面上，檢查是否捲曲。如果捲曲，請壓平。

■ 印字頭摩擦紙張表面。

解決方法

當在厚紙上複印時，印字頭會接近列印表面，紙張可能會磨損。在此情況下，請啟用減緩磨損設定。

選取 [設定] > [一般設定] > [印表機設定]，然後啟用控制面板上的 [厚紙]。若啟用此設定，複印品質可能會下降或複印速度有可能減慢。

複印的相片有黏性



■ 可能在相片紙的錯誤一面複印。

解決方法

請確定您在可列印面複印。如果意外複印在相紙的錯誤一面，必須清潔送紙路徑。

➔ [第32頁](#) “放入紙張”

➔ [第131頁](#) “清潔紙張路徑中的墨水髒汙”

沒有邊界無法複印



■ 印表機設定中未設定無邊界。

解決方法

選取 [複印] > [進階設定] > [無邊複印]，然後啟用該設定。如果您所選取的紙張不支援無邊界列印，則無法啟用無邊界設定。請選取支援無邊界列印的紙張類型。

→ [第265頁 “無邊列印紙張”](#)

在無邊界複印期間，影像邊緣被裁切



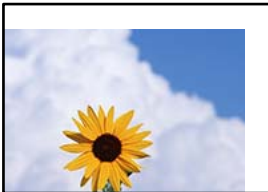
■ 因為影像略微放大，突出的區域被剪切。

解決方法

選擇更小的放大設定。

在控制面板上選取 [複印] > [進階設定] > [無邊複印] > [無邊界調整]，然後變更設定。

副本的位置、大小或邊界不正確



可考慮下列原因。

■ 紙張裝入不正確。

解決方法

依正確方向裝入紙張，然後使紙張邊緣定位器靠著紙緣。

→ [第32頁 “將紙張放入 進紙匣”](#)

→ [第35頁 “將紙張裝入紙張托盤”](#)

■ 紙張大小設定不正確。

解決方法

選擇適當的紙張大小設定。

■ 原稿未正確放置。

解決方法

- 確定原稿正確緊靠對齊記號。
- 若掃描影像的邊緣消失，請從工作平台的邊角稍微移開原稿。您無法掃描距離工作平台邊緣內側約 1.5 mm (0.06 英吋) 的區域。

➔ [第43頁 “放置原稿於工作平台上”](#)

複印的影像出現色彩不均、髒汙、圓點或直線



可考慮下列原因。

■ 進紙路徑有污物。

解決方法

裝入並退出未列印的紙張，以清潔進紙路徑。

➔ [第131頁 “清潔紙張路徑中的墨水髒汙”](#)

■ 原稿或工作平台上有灰塵或污物。

解決方法

清除任何附著於原稿上的灰塵或污物，並清潔工作平台。

➔ [第132頁 “清潔工作平台”](#)

■ ADF 或原稿上有灰塵或污物。

解決方法

清潔 ADF，並清除附著於原稿上的任何灰塵或污物。

➔ [第133頁 “清潔自 ADF”](#)

■ 原稿被大力按壓。

解決方法

如果大力按壓，可能會造成模糊、污痕與污點。

請勿大力按壓原稿或文件上蓋。

➔ [第43頁 “放置原稿於工作平台上”](#)

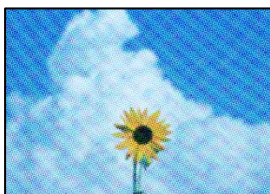
■ 複印密度設定太高。

解決方法

較低的複印密度設定。

→ 第93頁 “複印的基本功能表選項”

複印影像中出現錯網 (交叉影線) 圖案



■ 如果原稿是雜誌或目錄等印刷文件，出現錯網圖案。

解決方法

更改縮小和放大設定。若仍出現錯網圖案，請稍微改變原稿的擺放角度。

→ 第93頁 “複印的進階功能表選項”

複印影像中出現原稿背面的影像



可考慮下列原因。

■ 掃描薄的原稿時，背面的影像可能會被同時掃描。

解決方法

將原稿放置在工作平台上，然後在其上放置一頁黑色紙。

→ 第43頁 “放置原稿於工作平台上”

■ 複印密度設定太高。

解決方法

較低的複印密度設定。

→ 第93頁 “複印的基本功能表選項”

掃描的影像問題

從工作平台掃描時出現不均色彩、污物、斑點等



■ 原稿或工作平台上有灰塵或污物。

解決方法

清除任何附著於原稿上的灰塵或污物，並清潔工作平台。

➔ [第132頁“清潔工作平台”](#)

■ 原稿被大力按壓。

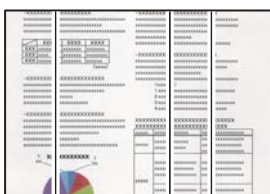
解決方法

如果大力按壓，可能會造成模糊、污痕與污點。

請勿大力按壓原稿或文件上蓋。

➔ [第43頁“放置原稿於工作平台上”](#)

從 ADF 掃描時出現直線



■ ADF 或原稿上有灰塵或污物。

解決方法

清潔 ADF，並清除附著於原稿上的任何灰塵或污物。

➔ [第133頁“清潔自 ADF”](#)

掃描影像背景中出現偏移



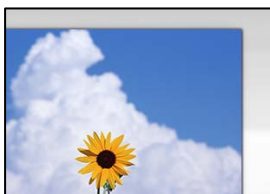
■ 掃描薄的原稿時，背面的影像可能會被同時掃描。

解決方法

從工作平台掃描時，在原稿上放一張黑色紙或桌墊。

➔ [第43頁“放置原稿於工作平台上”](#)

無法在工作平台上掃描正確區域



■ 原稿未正確放置。

解決方法

- 確定原稿正確緊靠對齊記號。
- 若掃描影像的邊緣消失，請從工作平台的邊角稍微移開原稿。您無法掃描距離工作平台邊緣內側約 1.5 mm (0.06 英吋) 的區域。

➔ [第43頁“放置原稿於工作平台上”](#)

■ 工作平台上有灰塵或污物。

解決方法

從控制面板進行掃描並選取自動掃描範圍裁切功能時，請清除工作平台及文件上蓋的任何垃圾或髒汙。如果原稿周圍出現任何垃圾或髒汙，掃描範圍會延伸並納入這些異物。

➔ [第132頁“清潔工作平台”](#)

無法解決掃描影像中的問題

如果您已嘗試所有解決方案且未解決問題，請查看下列內容。

■ 掃描軟體設定存在問題。

解決方法

使用 Epson Scan 2 Utility 初始化掃描器軟體的設定。

附註：

Epson Scan 2 Utility 是掃描器軟體隨附提供的應用程式。

1. 啟動 Epson Scan 2 Utility。

Windows 10

按下開始鍵，然後選取 [EPSON] > [Epson Scan 2 Utility]。

Windows 8.1/Windows 8

請在搜尋快速鍵中輸入應用程式名稱，然後選取顯示的圖示。

❑ Windows 7/Windows Vista/Windows XP

按下開始按鍵，然後選取 [所有程式] 或 [程式集] > [EPSON] > [Epson Scan 2] > [Epson Scan 2 Utility]。

❑ Mac OS

選取 [前往] > [應用程式] > [Epson Software] > [Epson Scan 2 Utility]。

2. 選取 [其他] 索引標籤。

3. 按下 [重置]。

若初始化未能解決問題，請解除安裝並重新安裝掃描器軟體。

➔ [第139頁 “單獨安裝或解除安裝應用程式”](#)

傳送傳真品質不佳

傳送傳真品質不佳



可考慮下列原因。

■ 原稿或工作平台上有灰塵或污物。

解決方法

清除任何附著於原稿上的灰塵或污物，並清潔工作平台。

➔ [第132頁 “清潔工作平台”](#)

■ 原稿被大力按壓。

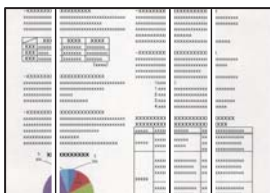
解決方法

如果大力按壓，可能會造成模糊、污痕與污點。

請勿大力按壓原稿或文件上蓋。

➔ [第43頁 “放置原稿於工作平台上”](#)

從 ADF 傳送傳真時出現直線



可考慮下列原因。

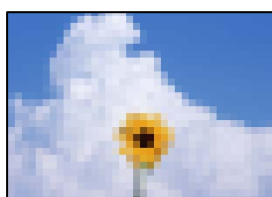
■ ADF 或原稿上有灰塵或污物。

解決方法

清潔 ADF，並清除附著於原稿上的任何灰塵或污物。

→ [第133頁](#) “清潔自 ADF”

傳送傳真的影像品質不佳



可考慮下列原因。

■ 解析度設定為低。

解決方法

如果您不知道傳送者傳真機的效能，可在傳送傳真前進行下列設定。

選取 [傳真] > [傳真設定]，然後進行 [解析度] 設定以設定最高品質影像。

選取 [傳真] > [傳真設定]，然後啟用 [直接傳送]。

請注意，如果您設定 [解析度] 為 [相片]，但您需要在不啟用 [直接傳送] 時傳送傳真，傳真可能以較低解析度傳送。

■ ECM 設定已停用。

解決方法

選取 [設定] > [一般設定] > [傳真設定] > [基本設定] 並在控制面板上啟用 [ECM] 設定。這可能清除由於連線問題發生的錯誤。請注意，傳真傳送和接收速度可能比 [ECM] 停用時變慢。

傳送傳真中出現原稿背面的影像



可考慮下列原因。

■ 掃描薄的原稿時，背面的影像可能會被同時掃描。

解決方法

將原稿放置在工作平台上，然後在其上放置一頁黑色紙。

➔ [第43頁 “放置原稿於工作平台上”](#)

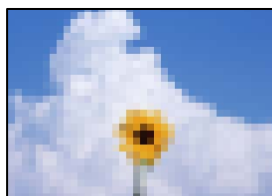
■ 傳送傳真時的密度設定高。

解決方法

選取 [傳真] > [傳真設定] > [掃描設定] > [濃淡度]，然後調低設定。

接收傳真品質不佳

接收傳真的影像品質不佳



可考慮下列原因。

■ ECM 設定已停用。

解決方法

選取 [設定] > [一般設定] > [傳真設定] > [基本設定] 並在控制面板上啟用 [ECM] 設定。這可能清除由於連線問題發生的錯誤。請注意，傳真傳送和接收速度可能比 [ECM] 停用時變慢。

■ 傳送者傳真機上的影像品質設定低。

解決方法

要求傳送者以更高的品質模式傳送傳真。

嘗試所有解決方案後無法解決問題

若您試過所有解決方案，但無法解決問題，請聯絡 Epson 授權服務中心。

如果您無法解決列印或複印問題，請參閱下面的相關資訊。

相關資訊

➔ [第233頁 “無法解決列印或複印問題”](#)

無法解決列印或複印問題

從頂部開始按順序嘗試下列問題，直到解決問題。

- ❑ 確定裝入印表機的紙張類型及印表機上的紙張類型設定，與印表機驅動程式內的紙張類型設定匹配。
[第31頁 “紙張大小和類型設定”](#)
- ❑ 使用控制面板上或印表機驅動程式中的更高品質設定。
- ❑ 校正印字頭。
[第131頁 “校正印字頭（控制面板）”](#)
- ❑ 執行噴嘴檢查，查看印字頭噴嘴是否堵塞。
如果噴嘴檢查圖案中有缺失的片段，則噴嘴可能已堵塞。交替 3 次重複印字頭清潔和噴嘴檢查，查看堵塞是否清除。
注意，印字頭清潔會使用一些墨水。
[第127頁 “檢查並清潔印字頭”](#)
- ❑ 關閉印表機，等待至少 12 小時，然後檢查堵塞是否已清除。
如果是堵塞問題，使印表機不進行列印而閒置片刻也許可解決此問題。
您可在印表機關閉時檢查下列內容。
- ❑ 檢查是否在使用原廠 Epson 墨水瓶。
請使用 Epson 原廠墨水瓶。使用非原廠墨水瓶可能導致列印品質降低。
- ❑ 檢查透明膠片上是否有髒污。
如果透明膠片上有髒污，則小心擦除髒污。
[第135頁 “清潔透明膠片”](#)
- ❑ 確保沒有紙張碎片留在印表機內。
取出紙張時，請勿用手或紙張觸碰透明膠片。
- ❑ 檢查紙張。
檢查是否存在紙張捲曲或以可列印面朝上裝入。
[第30頁 “紙張處理注意事項”](#)
[第263頁 “可用紙張和容量”](#)
[第266頁 “不可用紙張類型”](#)
- ❑ 如果關閉印表機，等待至少 12 個小時，如果列印品質仍未改善，執行強力清潔。
[第129頁 “執行強力清潔”](#)

如果透過查看以上解決方案無法解決問題，則可能需要申請維修。請聯絡 Epson 支援服務。

相關資訊

- ➔ [第319頁 “聯絡 Epson 之前”](#)
- ➔ [第319頁 “聯絡 Epson 支援服務”](#)

新增或更換電腦或裝置

連接至已連接網路的印表機.....	235
重新設定網路連線.....	236
直接連接智慧型裝置與印表機 (Wi-Fi Direct).....	243
檢查網路連線狀態.....	253

連接至已連接網路的印表機

當印表機已連接至網路時，您可透過網路將電腦或智慧型裝置連接至印表機。

從第二台電腦使用網路印表機

我們建議使用安裝程式將印表機連線至電腦。您可以透過下列方法之一，執行安裝程式。

從網站設定

存取以下網站，然後輸入產品名稱。前往 [設定]，然後開始設定。

<https://epson.sn>

使用軟體光碟片執行設定 (僅限配有軟體光碟片的型號，以及配有光碟機的 Windows 電腦使用者)。

將隨印表機提供的軟體光碟片插入電腦，然後依照畫面上的指示操作。

選取印表機

遵循畫面上的指示直到顯示下一畫面，選取您要連接的印表機名稱，然後點選 [下一步]。



依照畫面上的指示操作。

從智慧型裝置使用網路印表機

您可以使用下列其中一種方法將印表機連接到智慧型裝置。

透過無線路由器連接

將智慧型裝置連接到與印表機相同的 Wi-Fi 網路 (SSID)。

如需更多詳細資料，請參閱以下說明。

[第237頁 “進行智慧型裝置連接設定”](#)

透過 Wi-Fi Direct 連接

將智慧型裝置無需無線路由器而直接連接至印表機。

如需更多詳細資料，請參閱以下說明。

[第243頁 “直接連接智慧型裝置與印表機 \(Wi-Fi Direct\)”](#)

重新設定網路連線

本節說明在更換無線路由器或電腦時，如何設定網路連線及變更連線方式。

更換無線路由器時

更換無線路由器時，進行電腦或其他智慧型裝置與印表機之間的連線設定。

如果您要變更您的網際網路服務提供商等，您需要進行這些設定。

進行電腦連接設定

我們建議使用安裝程式將印表機連線至電腦。您可以透過下列方法之一，執行安裝程式。

從網站設定

存取以下網站，然後輸入產品名稱。前往 [設定]，然後開始設定。

<http://epson.sn>

使用軟體光碟片執行設定 (僅限配有軟體光碟片的型號，以及配有光碟機的 Windows 電腦使用者)。

將隨印表機提供的軟體光碟片插入電腦，然後依照畫面上的指示操作。

選取連線方法

依照畫面上的指示操作，直至顯示以下畫面內容。

在 [變更 印表機 的連線方式(適用於新的網路路由器或將 USB 變更為網路等情況)] 畫面選取 選擇操作，然後按下 [下一步]。



依照畫面上的指示操作。

如果無法連接，請查看下列內容以嘗試解決該問題。

- Windows：第156頁 “無法連接至網路”
- Mac OS：第164頁 “無法連接至網路”

進行智慧型裝置連接設定

當您將印表機和智慧型裝置連接到同一個 Wi-Fi 網路 (SSID) 時，可從智慧型裝置使用印表機。若要從智慧型裝置使用印表機，請從以下網站進行設定。使用您想連線至印表機的智慧型裝置訪問以下網站。

<http://epson.sn> > [設定]

變更電腦時

變更電腦時，進行電腦與印表機之間的連線設定。

進行電腦連接設定

我們建議使用安裝程式將印表機連線至電腦。您可以透過下列方法之一，執行安裝程式。

- 從網站設定
存取以下網站，然後輸入產品名稱。前往 [設定]，然後開始設定。
<https://epson.sn>
- 使用軟體光碟片執行設定 (僅限配有軟體光碟片的型號，以及配有光碟機的 Windows 電腦使用者)。
將隨印表機提供的軟體光碟片插入電腦，然後依照畫面上的指示操作。

依照畫面上的指示操作。

變更與電腦的連線方法

本節說明在電腦與印表機已連接時，如何變更連線方法。

將網路連線從乙太網變更為 Wi-Fi

從印表機控制面板將乙太網連線變更為 Wi-Fi。變更連線的方法基本與 Wi-Fi 連線設定相同。

相關資訊

➔ [第240頁](#) “從控制面板設定 Wi-Fi”

將網路連線從 Wi-Fi 變更為乙太網

遵循下列步驟從 Wi-Fi 連線變更為乙太網連線。

1. 從主畫面選取 [設定]。
2. 選取 [一般設定] > [網路設定] > [有線區域網路設定]。
3. 依照畫面上的指示操作。

從 USB 變更為網路連線

透過不同的連線方法使用安裝程式和重新設定。

從網站設定

存取以下網站，然後輸入產品名稱。前往 [設定]，然後開始設定。

<http://epson.sn>

使用軟體光碟片執行設定 (僅限配有軟體光碟片的型號，以及配有光碟機的 Windows 電腦使用者)。

將隨印表機提供的軟體光碟片插入電腦，然後依照畫面上的指示操作。

選取變更連線方法

依照畫面上的指示操作，直至顯示以下畫面內容。

在 [變更印表機 的連線方式(適用於新的網路路由器或將 USB 變更為網路等情況)] 畫面選取 選擇操作，然後按下 [下一步]。



選取您要使用的網路連線，[透過無線網路 (Wi-Fi) 連接] 或 [透過有線區域網路 (乙太網路) 連線]，然後點選 [下一步]。



依照畫面上的指示操作。

從控制面板設定 Wi-Fi

您可以透過幾種方式從印表機控制面板執行網路設定。選擇與您所使用環境及條件相符的連線方式。

如果您知道無線路由器的資訊，如 SSID 與密碼，可以手動設定。

如果無線路由器支援 WPS，您也可以透過按鍵設定進行設定。

將印表機連線至網路後，連接您希望使用的裝置 (電腦、智慧型裝置、平板電腦等) 至印表機。

相關資訊

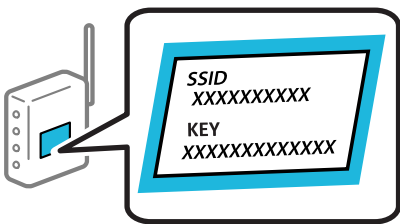
- ➔ [第240頁 “透過輸入 SSID 和密碼進行 Wi-Fi 設定”](#)
- ➔ [第241頁 “透過按鍵設定 \(WPS\) 進行 Wi-Fi 設定”](#)
- ➔ [第242頁 “透過 PIN 碼設置 \(WPS\) 進行 Wi-Fi 設定”](#)


透過輸入 SSID 和密碼進行 Wi-Fi 設定

您可以從印表機控制面板輸入連接至無線路由器所需的必要資訊而設定 Wi-Fi 網路。若要使用此方法設定，需要無線路由器的 SSID 和密碼。

附註：

如果在默認設置下使用無線路由器，則 SSID 和密碼在標籤上。如果您不知道 SSID 和密碼，請參閱無線路由器附帶的文件。



1. 在主畫面點選 。
2. 選取 [Wi-Fi (建議)]。
如果印表機已經透過乙太網路連線，請選取 [路由器]。
3. 點選 [開始設定]。
若已設定網路連線，會顯示連線詳細資訊。點選 [變更設定] 以變更設定。
如果印表機已經透過乙太網路連線，請點選 [變更至 Wi-Fi 連線。]，然後在檢查訊息之後選取 [是]。
4. 選取 [Wi-Fi 設定精靈]。
5. 為無線路由器選取 SSID。

附註：

- 如果您想要連接的 SSID 在印表機的控制面板上沒有顯示，請點選 [重新搜尋]，以更新清單。如果仍不顯示，請點選 [手動輸入]，然後直接輸入 SSID。
- 如果您不知道網路名稱 (SSID)，請檢查該資訊是否寫在無線路由器的標籤上。如果在預設值下使用無線路由器，則使用標籤上的 SSID。如果找不到任何資訊，請參閱無線路由器附帶的文件。

6. 點選 [輸入密碼]，然後輸入密碼。

附註：

密碼區分大小寫。

如果您不知道密碼，請檢查該資訊是否寫在無線路由器的標籤上。在標籤上，密碼可能書寫為「Network Key」、「Wireless Password」等。如果在預設值下使用無線路由器，則使用寫在標籤上的密碼。

7. 完成後，點選 [確定]。

8. 檢查設定，然後點選 [開始設定]。

9. 點選 [確定] 結束設定。

附註：

如果您無法連線，請放入 A4 大小的普通紙，然後選取 [列印檢查報告] 來列印連線報告。

10. 關閉 [網路連線設定] 畫面。

相關資訊

➔ [第27頁 “輸入字元”](#)

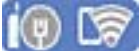
➔ [第253頁 “檢查網路連線狀態”](#)

透過按鍵設定 (WPS) 進行 Wi-Fi 設定

您可以藉由按下無線路由器上的按鈕自動建立 Wi-Fi 網路。如果滿足以下條件，您就能使用這套方法設定。

無線路由器與 WPS (Wi-Fi 保護設定) 相容。

目前的 Wi-Fi 連接是藉由按下無線路由器上的按鈕建立。

1. 在主畫面點選 。

2. 選取 [Wi-Fi (建議)]。

如果印表機已經透過乙太網路連線，請選取 [路由器]。

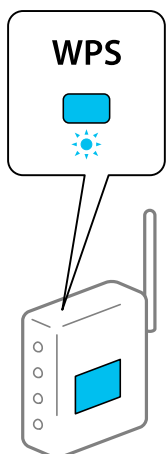
3. 點選 [開始設定]。

若已設定網路連線，會顯示連線詳細資訊。點選 [變更設定] 以變更設定。

如果印表機已經透過乙太網路連線，請點選 [變更至 Wi-Fi 連線。]，然後在檢查訊息之後選取 [是]。

4. 選取 [按鍵模式設定 (WPS)]。

5. 按住無線路由器上的 [WPS] 鍵，直到安全指示燈閃爍為止。



如果您不知道 [WPS] 按鈕的位置，或存取點上沒有任何按鈕，詳情請參見無線路由器提供的文件。

6. 在印表機上點選 [開始設定]。

7. 關閉畫面。

經過特定時間長度後，螢幕會自動關閉。

附註：

如果連線失敗，重新啟動無線路由器，將其移動到更靠近印表機的位置，然後再次嘗試。如果問題仍未解決，列印一份網路連線報告，並查看解決方案。

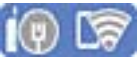
8. 關閉 [網路連線設定] 畫面。

相關資訊

- ➔ [第253頁 “檢查網路連線狀態”](#)

透過 PIN 碼設置 (WPS) 進行 Wi-Fi 設定

您可以透過使用 PIN 碼自動連接至無線路由器。如果無線路由器具有 WPS (Wi-Fi Protected Setup) 功能，您可以使用此方法進行設定。使用電腦輸入 PIN 代碼到無線路由器。

1. 在主畫面點選 。

2. 選取 [Wi-Fi (建議)]。

如果印表機已經透過乙太網路連線，請選取 [路由器]。

3. 點選 [開始設定]。

若已設定網路連線，會顯示連線詳細資訊。點選 [變更設定] 以變更設定。

如果印表機已經透過乙太網路連線，請點選 [變更至 Wi-Fi 連線。]，然後在檢查訊息之後選取 [是]。

4. 選取 [其他] > [PIN 碼設定 (WPS)]。

5. 在兩分鐘內，使用您的電腦將印表機控制面板顯示的 PIN 碼 (8 位數字) 輸入無線路由器。

附註：

有關輸入 PIN 碼的詳情，請參見無線路由器隨附的說明文件。

6. 點選印表機控制面板上的 [開始設定]。

7. 關閉畫面。

經過特定時間長度後，螢幕會自動關閉。

附註：

如果連線失敗，重新啟動無線路由器，將其移動到更靠近印表機的位置，然後再次嘗試。如果問題仍未解決，列印一份連線報告，並查看解決方案。

8. 關閉 [網路連線設定] 畫面。

相關資訊

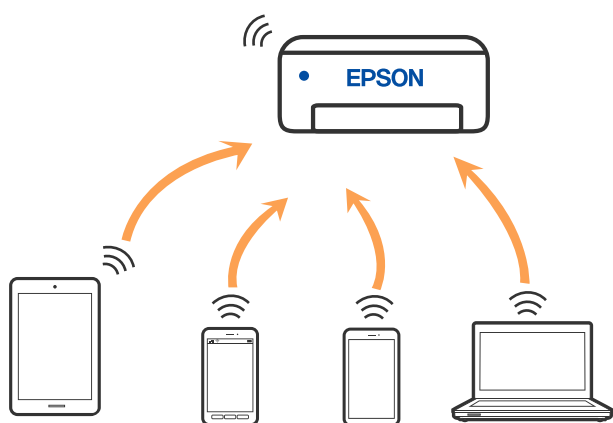
➔ [第253頁 “檢查網路連線狀態”](#)

直接連接智慧型裝置與印表機 (Wi-Fi Direct)

Wi-Fi Direct (Simple AP) 允許您將智慧型裝置直接連接至印表機，無需無線路由器，並可從智慧型裝置進行列印。

關於 Wi-Fi Direct

在不使用 Wi-Fi，或需要直接連接印表機和電腦或智慧型裝置的情況下，無論在家裡還是在辦公室裡，都可以使用這種連接方法。在此模式下，可以在不使用標準無線路由器的情況下，用印表機作為無線路由器連接多達四台裝置。不過，直接連接到印表機上的裝置無法透過印表機彼此通信。



印表機可同時透過 Wi-Fi 或乙太網，以及 Wi-Fi Direct (Simple AP) 連接方式連接。不過，如果您在 Wi-Fi 連接方式下啟動 Wi-Fi Direct (Simple AP) 方式的連接，Wi-Fi 會暫時斷開。

使用 Wi-Fi Direct 連接到 iPhone、iPad 或 iPod touch

此方法可不透過無線路由器，將印表機直接連接到 iPhone、iPad 或 iPod touch。使用此功能需要下列條件。如果環境不符合這些條件，可選取 [其他作業系統裝置] 進行連接。有關連接的詳細說明，請參考以下相關資訊連結。

- iOS 11 或更新版本
- 使用標準相機應用程式掃描 QR 碼
- Epson iPrint 版本 7.0 或更新版本

Epson 列印應用程式，例如 Epson iPrint，用於從智慧型裝置進行列印。預先在智慧型裝置上安裝 Epson 列印應用程式。

附註：

僅需對印表機及要連接的智慧型裝置進行一次這些設定。除非已停用 Wi-Fi Direct 或恢復網路設定為預設值，否則無需再次進行這些設定。

1. 在主畫面點選 。
2. 點選 [Wi-Fi Direct]。
3. 點選 [開始設定]。
4. 點選 [iOS]。



輸入顯示在印表機控制面板上的 QR 碼。

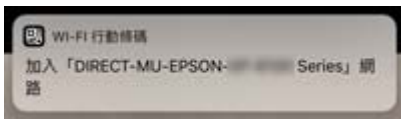


5. 在 iPhone、iPad 或 iPod touch 上，開啟標準相機應用，然後在 PHOTO 模式中掃描顯示於印表機控制面板上的 QR 碼。



使用 iOS 11 或更新版本上的相機應用。使用 iOS 10 或更新版本上的相機應用無法連接至印表機。此外，使用掃描 QR 碼的應用也無法連接。如果您無法連接，請從印表機控制面板上選取 [其他方法]。有關連接的詳細說明，請參考以下相關資訊連結。

6. 點選顯示在 iPhone、iPad 或 iPod touch 畫面上的通知。



7. 點選 [加入]。



8. 在印表機的控制面板上，選取 [下一步]。
9. 在 iPhone、iPad 或 iPod touch 上，啟動 Epson 列印應用程式。
Epson 列印應用程式範例



Epson iPrint



Epson Creative Print

10. 在 Epson 列印應用程式畫面上，點選 [未選擇印表機。]。

11. 選取您想連接的印表機。



請查看顯示於印表機控制面板上的資訊以選取印表機。



12. 在印表機的控制面板上，選取 [完成]。

對於以前已連接至印表機的智慧型裝置，請在智慧型裝置 Wi-Fi 畫面上選取網路名稱 (SSID) 以再次連接它們。

相關資訊

- ➔ [第271頁 “從智慧型裝置進行輕鬆列印的應用程式 \(Epson iPrint\)”](#)
- ➔ [第248頁 “使用 Wi-Fi Direct 連接至除 iOS 和 Android 以外的裝置”](#)

使用 Wi-Fi Direct 連接至 Android 裝置

此方法可不透過無線路由器，將印表機直接連接到 Android 裝置。使用此功能需要下列條件。

- Android 4.4 或更新版本
- Epson iPrint 版本 7.0 或更新版本

Epson iPrint 用於從智慧型裝置進行列印。提前在智慧型裝置上安裝 Epson iPrint。

附註：

僅需對印表機及要連接的智慧型裝置進行一次這些設定。除非已停用 Wi-Fi Direct 或恢復網路設定為預設值，否則無需再次進行這些設定。

1. 在主畫面點選 。
2. 點選 [Wi-Fi Direct]。
3. 點選 [開始設定]。
4. 點選 [Android]。



5. 在智慧型裝置上，開啟 Epson iPrint。



6. 在 Epson iPrint 畫面上，點選 [未選擇印表機。]。
7. 選取您想連接的印表機。



請查看顯示於印表機控制面板上的資訊以選取印表機。



附註：

視乎 Android 裝置，印表機可能不顯示。如果印表機未顯示，請選取 [其他作業系統裝置] 進行連接。請參考以下相關資訊連結瞭解如何連接。

8. 當顯示裝置連接批准畫面時，選取 [核准]。
9. 當顯示裝置登錄確認畫面時，選取是否登錄已批准的裝置至印表機。
10. 在印表機的控制面板上，選取 [完成]。

對於以前已連接至印表機的智慧型裝置，請在智慧型裝置 Wi-Fi 畫面上選取網路名稱 (SSID) 以再次連接它們。

相關資訊


- ➔ [第271頁 “從智慧型裝置進行輕鬆列印的應用程式 \(Epson iPrint\)”](#)
- ➔ [第248頁 “使用 Wi-Fi Direct 連接至除 iOS 和 Android 以外的裝置”](#)

使用 Wi-Fi Direct 連接至除 iOS 和 Android 以外的裝置

此方法可不透過無線路由器，將印表機直接連接到智慧型裝置。

附註：

僅需對印表機及要連接的智慧型裝置進行一次這些設定。除非已停用 Wi-Fi Direct 或恢復網路設定為預設值，否則無需再次進行這些設定。

1. 在主畫面點選 。
2. 點選 [Wi-Fi Direct]。
3. 點選 [開始設定]。

4. 點選 [其他作業系統裝置]。



印表機 Wi-Fi Direct 的網路名稱 (SSID) 和密碼 隨即顯示。

5. 在智慧型裝置的 Wi-Fi 畫面上，選取印表機控制面板上顯示的 SSID，然後輸入密碼。



6. 在印表機的控制面板上，選取 [下一步]。

7. 在智慧型裝置上，啟動 Epson 列印應用程式。

Epson 列印應用程式範例



Epson iPrint



Epson Creative Print

8. 在 Epson 列印應用程式畫面上，點選 [未選擇印表機。]。
9. 選取您想連接的印表機。



請查看顯示於印表機控制面板上的資訊以選取印表機。



10. 在印表機的控制面板上，選取 [完成]。

對於以前已連接至印表機的智慧型裝置，請在智慧型裝置 Wi-Fi 畫面上選取網路名稱 (SSID) 以再次連接它們。

相關資訊

➔ [第271頁 “從智慧型裝置進行輕鬆列印的應用程式 \(Epson iPrint\)”](#)

斷開 Wi-Fi Direct (Simple AP) 連線

有兩種方法可用於停用 Wi-Fi Direct (Simple AP) 連線；您可使用印表機控制面板停用所有連線；或從電腦或智慧型裝置停用每個連線。本節說明如何停用所有連線。



重要事項：

在 Wi-Fi Direct (Simple AP) 連線被禁用後，所有以 Wi-Fi Direct (Simple AP) 連線方式連線到印表機的電腦和智慧型裝置將斷開連線。

附註：

如果您想斷開特定裝置的連線，請從裝置而非印表機斷開連線。使用下述方法之一從裝置斷開 Wi-Fi Direct (Simple AP) 連線。

- 斷開至印表機網路名稱 (SSID) 的 Wi-Fi 連線。
- 連接至另一網路名稱 (SSID)。

1. 在主畫面點選 。
2. 選取 [Wi-Fi Direct]。
會顯示 Wi-Fi Direct 資訊。
3. 點選 [開始設定]。
4. 點選 [變更]。
5. 選取 [刪除 Wi-Fi Direct]。
6. 點選 [停用設定]。
7. 顯示完成訊息後，關閉畫面。
經過特定時間長度後，螢幕會自動關閉。
8. 關閉 [網路連線設定] 畫面。

變更 SSID 等 Wi-Fi Direct (Simple AP) 設定

在啟用 Wi-Fi Direct (Simple AP) 連線後，您可從  > [Wi-Fi Direct] > [開始設定] > [變更] 變更設定，然後下列功能表項目隨即顯示。

變更網路名稱

變用於連接至印表機的 Wi-Fi Direct (Simple AP) 網路名稱 (SSID) 為您的任意名稱。您可用顯示在控制面板軟體鍵盤上的 ASCII 字元設定網路名稱 (SSID)。可輸入最多 22 個字元。

在變更網路名稱 (SSID) 時，所有連接的裝置將斷開連接。如果您要重新連接裝置，請使用新網路名稱 (SSID)。

變更密碼

變用於連接至印表機的 Wi-Fi Direct (Simple AP) 密碼為您的任意值。您可用顯示在控制面板軟體鍵盤上的 ASCII 字元設定密碼。可輸入 8 至 22 個字元。

在變更密碼時，所有連接的裝置將斷開連接。如果您要重新連接裝置，請使用新密碼。

刪除 Wi-Fi Direct

停用印表機的 Wi-Fi Direct (Simple AP) 設定。將其停用後，以 Wi-Fi Direct (Simple AP) 連線連接至印表機的所有裝置將斷開連接。

回復至出廠預設值

將所有 Wi-Fi Direct (Simple AP) 設定恢復為其預設值。

儲存至印表機的智慧型裝置的 Wi-Fi Direct (Simple AP) 連線資訊被刪除。

附註：

您也可從 Web Config 上的 [網路] 索引標籤 > [Wi-Fi Direct] 進行下列設定。

- 啟用或停用 Wi-Fi Direct (Simple AP)
- 變更網路名稱 (SSID)
- 變更密碼
- 恢復 Wi-Fi Direct (Simple AP) 設定

檢查網路連線狀態

您可透過下列方式檢查網路連線狀態。

相關資訊

- ➔ [第253頁 “從控制台查看網路連線狀態”](#)
- ➔ [第254頁 “列印網路連線報告”](#)

從控制台查看網路連線狀態

您可以使用印表機控制面板上的網路圖示或網路資訊檢查網路連接狀態。

使用網路圖示檢查網路連線狀態

您可使用印表機主畫面的網路圖示檢查網路連線狀態以及無線電波的強度。



從控制面板顯示詳細網路資訊

當印表機連接至網路後，您也可以選取您想要查看的網路功能表，以查看其他與網路相關的資訊。

1. 從主畫面選取 [設定]。
2. 選取 [一般設定] > [網路設定] > [網路狀態]。
3. 若要查看資訊，請選取您希望查看的功能表。
 - 有線區域網路/Wi-Fi狀態
顯示乙太網路或 Wi-Fi 連線的網路資訊 (裝置名稱、連線、訊號強度等)。
 - Wi-Fi Direct 狀態
顯示 Wi-Fi Direct 是啟用還是停用，以及 SSID 連線的 Wi-Fi Direct、密碼等資訊。
 - 狀態表
列印網路狀態表。乙太網路、Wi-Fi、Wi-Fi Direct 等項目的資訊會列印在二頁或多頁紙上。

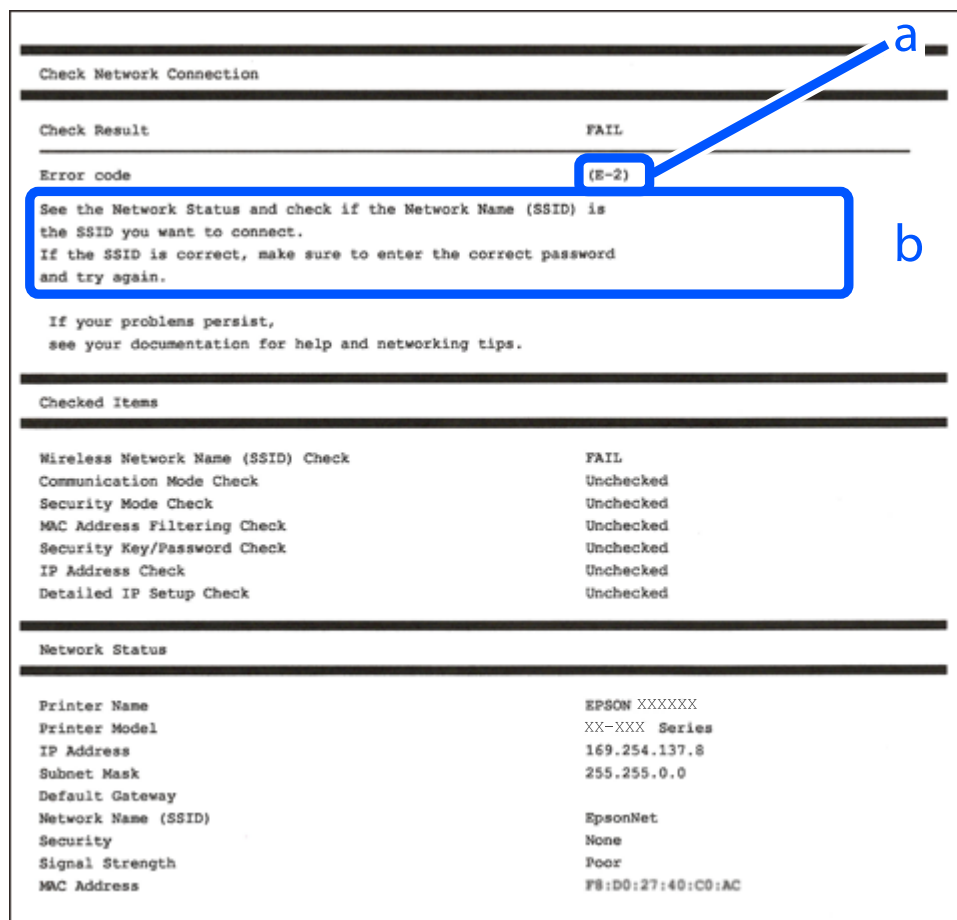
列印網路連線報告

您可以列印網路連線報告，以檢查印表機和無線路由器之間的連線狀態。

1. 裝入紙張。
2. 從主畫面選取 [設定]。
3. 選取 [一般設定] > [網路設定] > [網路連線檢查]。
將開始連線檢查。
4. 選取 [列印檢查報告]。
5. 列印網路連接報告。
如果出錯，檢查網路連線報告，然後按照列印出的解決方案操作。
6. 關閉畫面。

網路連線報告上的訊息和解決方案

查看網路連線報告上的訊息和錯誤碼，然後按照解決方案來操作。



a. 錯誤碼

b. 在網路環境下的訊息

相關資訊

- ➔ 第256頁 “E-1”
- ➔ 第256頁 “E-2、E-3、E-7”
- ➔ 第256頁 “E-5”
- ➔ 第257頁 “E-6”
- ➔ 第257頁 “E-8”
- ➔ 第257頁 “E-9”
- ➔ 第258頁 “E-10”
- ➔ 第258頁 “E-11”
- ➔ 第258頁 “E-12”
- ➔ 第259頁 “E-13”
- ➔ 第259頁 “在網路環境下的訊息”

E-1

解決方案：

- 請確定乙太網路線已牢固地連接至印表機、集線器或其他網路裝置。
- 請確定已開啟集線器或其他網路裝置。
- 如果想要透過 Wi-Fi 連線至印表機，請再次設定印表機的 Wi-Fi 功能，因為此功能已停用。

E-2、E-3、E-7

解決方案：

- 請確定已開啟無線路由器。
- 請確認電腦或裝置已正確連線到無線路由器。
- 關閉無線路由器。大約 10 秒後再重新開啟無線路由器。
- 將印表機放在更靠近無線路由器的位置，並移除兩者之間的任何障礙物。
- 若您已手動輸入 SSID，請檢查 SSID 是否正確。透過網路連線報告的 [Network Status] 部分查看 SSID。
- 如果無線路由器有多個 SSID，請選取顯示的 SSID。如果 SSID 使用不相符的頻率，印表機便不會顯示。
- 如果使用按鍵模式設定建立網路連線，請確定無線路由器支援 WPS。如果無線路由器不支援 WPS，就無法使用按鍵模式設定。
- 請確定 SSID 只使用 ASCII 字元 (英數字元和符號)。印表機無法顯示包含非 ASCII 字元的 SSID。
- 連線到無線路由器之前，請先確定您知道 SSID 和密碼。如果使用的無線路由器採用預設設定，無線路由器上的標籤會顯示 SSID 及密碼。如果您不知道 SSID 及密碼，請聯絡設定無線路由器的人員，或參閱無線路由器隨附的說明文件。
- 如果您連線到網際網路共用智慧裝置產生的 SSID，請查看智慧裝置隨附說明文件中的 SSID 和密碼。
- 如果 Wi-Fi 連線突然中斷，請查看是否發生下列情況。如果發生下列任一情況，請從下列網站下載軟體並執行，以便重設網路。
<http://epson.sn> > [設定]
 - 使用按鍵模式設定將另一台智慧裝置新增至網路。
 - Wi-Fi 網路已使用按鍵模式設定以外的任何方法進行設定。

相關資訊

- ➔ [第237頁 “進行電腦連接設定”](#)
- ➔ [第240頁 “從控制面板設定 Wi-Fi”](#)

E-5

解決方案：

確保無線路由器的安全類型設置為以下任何一種。如果不是這樣，改變無線路由器的安全類型，然後重設印表機的網路設定。

- WEP-64位 (40位)
- WEP-128位 (104位)

- WPA PSK (TKIP/AES)*
- WPA2 PSK (TKIP/AES)*
- WPA (TKIP/AES)
- WPA2 (TKIP/AES)
- WPA3-SAE (AES)

* WPA PSK 也稱為 WPA 個人。WPA2 PSK 也稱為 WPA2 個人。

E-6

解決方案：

- 檢查是否已停用 MAC 位址篩選。若已啟用，請登錄印表機的 MAC 位址，以免被篩除。如需詳細資訊，請參閱無線路由器隨附的說明文件。您可從網路連線報告上的 [Network Status] 部分查看印表機的 MAC 位址。
- 如果無線路由器使用含 WEP 安全性的共用驗證，請確定驗證金鑰和索引正確無誤。
- 如果無線路由器的可連線裝置數量比您想連線的網路裝置數量還少，請更改無線路由器設定，以增加可連線裝置的數量。請參閱無線路由器隨附的說明文件更改設定。

相關資訊

➔ [第237頁 “進行電腦連接設定”](#)

E-8

解決方案：

- 如果印表機被設為自動獲得 IP 位址設定，應啟用無線路由器的 DHCP。
- 如果印表機被設為「手動」獲得 IP 位址設定，則您手動設定的 IP 位址因超出範圍 (例如：0.0.0.0) 而無效。從印表機控制面板設定有效的 IP 位址。

相關資訊

➔ [第280頁 “網路設定”](#)

E-9

解決方案：

檢查以下事項。

- 裝置已開啟。
- 您可從要連線到印表機的裝置存取網際網路及相同網路上的其他電腦或網路裝置。

如果確認上述事項後仍無法連線印表機和網路裝置，請關閉無線路由器。大約 10 秒後再重新開啟無線路由器。接著前往下列網站下載安裝程式並執行，以便重設網路設定。

<http://epson.sn> > [設定]

相關資訊

➔ [第237頁 “進行電腦連接設定”](#)

E-10

解決方案：

檢查下列內容。

- 網路上的其他設備已打開。
- 如果您已將印表機設為手動獲得 IP 位址，檢查網路位址 (IP 位址、子網路遮罩和預設閘道器) 是否正確。

如果網路位址不正確，進行重新設定。您可以從網路連線報告的 IP 部分檢查 [Network Status] 位址、子網路遮罩和預設閘道器。

如果啟用了 DHCP，將印表機設為自動獲得 IP 位址。若要將 IP 位址設為手動，從網路連線報告的 [Network Status] 部分檢查印表機的 IP 位址，然後在網路設定畫面上選取手動。將子網路遮罩設為 [255.255.255.0]。

如果仍未將您的印表機與網路裝置連接，請關閉無線路由器電源。等候約 10 秒鐘，然後開啟電源。

相關資訊

➔ [第280頁 “網路設定”](#)

E-11

解決方案：

檢查以下事項。

- 如果將印表機的 TCP/IP 設定設為 [手動]，則預設閘道位址便正確無誤。
- 設為預設閘道的裝置已開啟。

設定正確的預設閘道位址。您可從網路連線報告上的 [Network Status] 部分查看預設閘道位址。

相關資訊

➔ [第280頁 “網路設定”](#)

E-12

解決方案：

檢查以下事項。

- 網路上的其他裝置已開啟。
- 若為手動輸入網路位址，確認網路位址 (IP 位址、子網路遮罩及預設閘道) 正確無誤。
- 其他裝置的網路位址 (子網路遮罩與預設閘道) 均相同。
- IP 位址未與其他裝置衝突。

如果確認上述事項後仍無法連線印表機和網路裝置，請嘗試下列方法。

- ❑ 關閉無線路由器。大約 10 秒後再重新開啟無線路由器。
- ❑ 使用安裝程式再次設定網路。您可以透過下列網站執行。
<http://epson.sn> > [設定]
- ❑ 您可在使用 WEP 安全性類型的無線路由器上登錄數組密碼。若登錄數組密碼，請檢查印表機上是否設定第一組登錄的密碼。

相關資訊

- ➔ 第280頁 “網路設定”
- ➔ 第237頁 “進行電腦連接設定”

E-13

解決方案：

檢查以下事項。

- ❑ 如無線路由器、集線器及路由器等網路裝置皆已開啟。
- ❑ 網路裝置的 TCP/IP 設定並未手動進行設定。(如果印表機的 TCP/IP 設定設為自動，同時手動執行其他網路裝置的 TCP/IP 設定，則印表機網路可能與其他裝置網路不同。)

若在檢查上述事項後仍無效，請嘗試以下步驟。

- ❑ 關閉無線路由器。大約 10 秒後再重新開啟無線路由器。
- ❑ 使用安裝程式，對印表機同一網路上的電腦進行網路設定。您可以透過下列網站執行。
<http://epson.sn> > [設定]
- ❑ 您可在使用 WEP 安全性類型的無線路由器上登錄數組密碼。若登錄數組密碼，請檢查印表機上是否設定第一組登錄的密碼。

在網路環境下的訊息

訊息	解決方案
The Wi-Fi environment needs to be improved. Turn the wireless router off and then turn it on. If the connection does not improve, see the documentation for the wireless router.	在將印表機移動到靠近無線路由器處，將中間的任何障礙物移開後，關閉無線路由器。等候約 10 秒鐘，然後開啟電源。如果仍不能連接，請查閱隨無線路由器提供的文件。
*No more devices can be connected. Disconnect one of the connected devices if you want to add another one.	可同時連接的電腦和智慧型裝置均全部以 Wi-Fi Direct (Simple AP) 連線連接。若要增加另一台電腦或智慧型裝置，首先必須使一台已經連接的裝置斷開連接或將其連接到其他網路。 您可檢查網路狀態頁或印表機控制面板來確認能夠同時連接的無線裝置的數量和已連接的裝置數量。
環境中存在與 Wi-Fi Direct 相同的 SSID。如果您的智慧型裝置無法連線至印表機，請變更 Wi-Fi Direct SSID。	在印表機控制面板上，前往 Wi-Fi Direct 設定畫面，並選取要變更設定的功能表。您可變更 DIRECT-XX- 之後的網路名稱。輸入 22 個以內的字元。

列印網路狀態表

您可以透過列印來檢查詳細的網路資訊。

1. 放入紙張。
2. 從主畫面選取 [設定]。
3. 選取 [一般設定] > [網路設定] > [網路狀態]。
4. 選取 [狀態表]。
5. 檢查訊息，然後列印網路狀態表。
6. 關閉畫面。
在經過特定時間長度後，畫面會自動關閉。

檢查電腦網路（僅限 Windows）

透過使用指令提示，檢查電腦連線狀態，以及至印表機的連线路徑。這可讓您解決問題。

❑ ipconfig 指令

顯示電腦目前所用網路介面的連線狀態。

透過對比設定資訊與實際通訊，您可檢查連線是否正確。如果同一網路上存在多個 DHCP 伺服器，您可查找指派給電腦的實際位址、引用的 DNS 伺服器等。

❑ 格式：ipconfig /all

❑ 範例：

```

Administrator: Command Prompt
c:\>ipconfig /all

Windows IP Configuration

Host Name . . . . . : WIN2012R2
Primary Dns Suffix . . . . . : pubs.net
Node Type . . . . . : Hybrid
IP Routing Enabled. . . . . : No
WINS Proxy Enabled. . . . . : No
DNS Suffix Search List. . . . . : pubs.net

Ethernet adapter Ethernet:

Connection-specific DNS Suffix . . :
Description . . . . . : Gigabit Network Connection
Physical Address. . . . . : xx-xx-xx-xx-xx-xx
DHCP Enabled. . . . . : No
Autoconfiguration Enabled . . . . : Yes
Link-local IPv6 Address . . . . . : fe80::38fb:7546:18a8:d20e%14(Preferred)
IPv4 Address. . . . . : 192.168.111.10(Preferred)
Subnet Mask . . . . . : 255.255.255.0
Default Gateway . . . . . : 192.168.111.1
DHCPv6 IAID . . . . . : 283142549
DHCPv6 Client DUID. . . . . : 00-01-00-01-20-40-2F-45-00-1D-73-6A-44-08
DNS Servers . . . . . : 192.168.111.2
NetBIOS over Tcpip. . . . . : Enabled

Tunnel adapter isatap.<00000000-ABCD-EFGH-IJK-LMNOPQRSTUUV>:

Media State . . . . . : Media disconnected
Connection-specific DNS Suffix . . :
Description . . . . . : Microsoft ISATAP Adapter #2
Physical Address. . . . . : 00-00-00-00-00-00-E0
DHCP Enabled. . . . . : No
Autoconfiguration Enabled . . . . : Yes

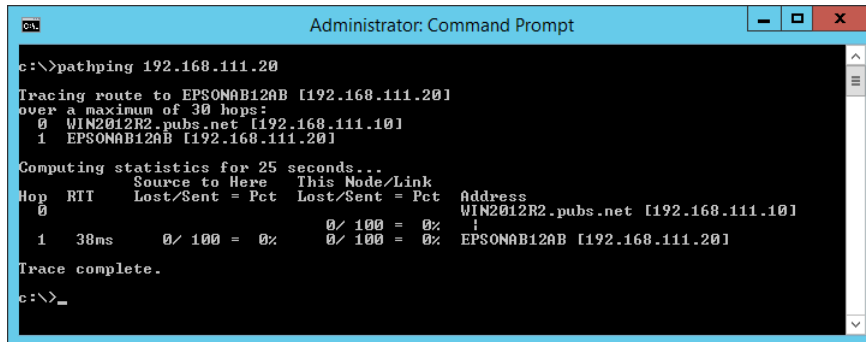
c:\>_
    
```

❑ pathping 指令

您可確認經過目的地主機的路由器清單和通訊路由。

❑ 格式：pathping xxx.xxx.xxx.xxx

❑ 範例：pathping 192.0.2.222



```
Administrator: Command Prompt
c:\>pathping 192.168.111.20
Tracing route to EPSONAB12AB [192.168.111.20]
over a maximum of 30 hops:
  0  WIN2012R2.pubs.net [192.168.111.10]
  1  EPSONAB12AB [192.168.111.20]

Computing statistics for 25 seconds...
Hop  RTT      Source to Here   This Node/Link   Address
  0           0/ 100 = 0%      0/ 100 = 0%      WIN2012R2.pubs.net [192.168.111.10]
  1   38ms     0/ 100 = 0%      0/ 100 = 0%      EPSONAB12AB [192.168.111.20]

Trace complete.
c:\>_
```

產品資訊

紙張資訊.....	263
耗材資訊.....	266
軟體資訊.....	267
設定功能表清單.....	277
產品規格.....	290
法規資訊.....	298

紙張資訊

可用紙張和容量

原廠 Epson 紙張

Epson 建議使用原廠 Epson 紙張，以確保高品質的輸出。

附註：

- ❑ 紙張可用性隨地區而不同。如需當地可用紙張的最新資訊，請洽詢 Epson 支援服務。
- ❑ 查看下列內容以瞭解可用於無邊界和雙面列印紙張類型的資訊。
 - [第265頁 “無邊列印紙張”](#)
 - [第265頁 “雙面列印紙張”](#)

適合列印文件的紙張

媒介名稱	大小	裝入容量 (張數)	
		進紙匣	紙張托盤
Epson Business Paper	A4	250	1
Epson Bright White Ink Jet Paper	A4	200	1

適合列印文件的紙張和相片

媒介名稱	大小	裝入容量 (張數)	
		進紙匣	紙張托盤
Epson Photo Quality Ink Jet Paper	A3+、A3	-	1
	A4	100	1
Epson Matte Paper-Heavyweight	A3+、A3	-	1
	A4	20	1
Epson Double-Sided Matte Paper	A4	1	1
Epson Photo Quality Ink Jet Card	5×8 in.、A6	-	1

適合列印相片的紙張

媒介名稱	大小	裝入容量 (張數)	
		進紙匣	紙張托盤
Epson Ultra Glossy Photo Paper	A4、13×18 cm (5×7 in.)、10×15 cm (4×6 in.)	20	1

媒介名稱	大小	裝入容量 (張數)	
		進紙匣	紙張托盤
Epson Premium Glossy Photo Paper	A3+、A3	-	1
	A4、13×18 cm (5×7 in.)、10×15 cm (4×6 in.)	20	1
Epson Premium Semigloss Photo Paper	A3+、A3	-	1
	A4、13×18 cm (5×7 in.)、10×15 cm (4×6 in.)	20	1
Epson Photo Paper Glossy	A3+、A3	-	1
	A4、13×18 cm (5×7 in.)、10×15 cm (4×6 in.)	20	1
Epson Value Glossy Photo Paper	A4、10×15 cm (4×6 in.)	20	1

市售紙張

附註：

查看下列內容以瞭解可用於無邊界和雙面列印紙張類型的資訊。

[第265頁 “無邊列印紙張”](#)

[第265頁 “雙面列印紙張”](#)

普通紙

媒介名稱	大小	裝入容量 (張數)	
		進紙匣	紙張托盤
普通紙、影印紙 信頭紙*1	A3+*2、A3、B4、8K (270×390 mm)	—	20
	Legal、Letter、8.5×13 in.、 A4、B5、A5、A6、B6、16K (195×270 mm)、Indian-Legal	250	20
	自訂*2 (mm) 54×86 至 329×1200	-	1
	自訂*2 (mm) 182×257 至 215.9×297	250	20
	自訂*2 (mm) 89×127 至 215.9×1200	1	-

*1 標題內預列印寄件人姓名或企業名稱等資訊的紙張。紙張頂部必須有 3 mm 或以上的邊界。雙面列印不適用於信頭紙張。

*2 只能從電腦列印。

信封

媒介名稱	大小	裝入容量（信封數）	
		進紙匣	紙張托盤
信封	信封 10 號、信封 DL、信封 C6	10	1
	信封 C4	-	1

無邊列印紙張

原廠 Epson 紙張

- Epson Business Paper
- Epson Bright White Ink Jet Paper
- Epson Photo Quality Ink Jet Paper*
- Epson Matte Paper-Heavyweight*
- Epson Double-Sided Matte Paper
- Epson Ultra Glossy Photo Paper
- Epson Premium Glossy Photo Paper*
- Epson Premium Semigloss Photo Paper*
- Epson Photo Paper Glossy*
- Epson Value Glossy Photo Paper

* A3+ 大小紙張不支援無邊列印。

相關資訊

➔ [第263頁 “可用紙張和容量”](#)

市售紙張

普通紙、影印紙、信頭紙 (A3、Letter、A4)

相關資訊

➔ [第263頁 “可用紙張和容量”](#)

雙面列印紙張

原廠 Epson 紙張

- Epson Business Paper
- Epson Bright White Ink Jet Paper

- Epson Double-Sided Matte Paper (僅限手動雙面列印。)

相關資訊

- ➔ [第263頁 “可用紙張和容量”](#)

市售紙張

- 普通紙、影印紙、信頭紙*

* Letter、A4、B5、16K 及使用者定義尺寸 (182×257 至 215.9×297 mm) 紙張支援進行自動雙面列印。

相關資訊

- ➔ [第263頁 “可用紙張和容量”](#)

不可用紙張類型

請勿使用下列紙張。若使用有前述情況的紙張，將會造成夾紙，並在輸出成品上出現皺摺。

- 浪形紙張
- 撕破或裁切的紙張
- 折疊的紙張
- 潮濕的紙張
- 太厚或太薄的紙張
- 貼有貼紙的紙張

請勿使用下列信封。若使用有前述情況的信封，將會造成夾紙，並在輸出成品上出現皺摺。

- 捲曲或摺疊的信封
- 封口為黏性表面的信封或開窗信封
- 太薄的信封
它們可能在列印時可能捲曲。

耗材資訊

墨水瓶代碼

Epson 建議您使用 Epson 原廠墨水瓶。

以下為 Epson 原廠墨水瓶的代碼。

歐洲

產品	BK：黑色	C：藍色	M：紅色	Y：黃色
ET-15000	102	102	102	102
L14150	101	101	101	101

亞洲

BK：黑色	C：藍色	M：紅色	Y：黃色
001	001	001	001



重要事項：

Epson 保固服務不涵蓋使用非本手冊所述墨水導致的損壞，包括不是針對本印表機設計的任何 Epson 原廠墨水或任何第三方墨水。

若因使用非 Epson 原廠產品而導致印表機損壞，將無法享有 Epson 的免費保固，並可能造成不穩定的印表機運轉情況。

附註：

- 墨水瓶代碼視地區而定。如需本地區的正确代碼，請洽詢 Epson 支援部門。
- 對於歐洲使用者，請瀏覽下列網站以取得 Epson 墨水瓶列印量的資訊。
<http://www.epson.eu/pageyield>
- 雖然墨水瓶可能含有可回收材質，但並不影響印表機的功能或效能。
- 為了改善產品，墨水瓶的規格與外觀方面如有變動，恕不另行通知。

廢棄墨水收集盒代碼

廢棄墨水收集盒可由使用者購買和更換。

Epson 建議您，使用 Epson 原廠廢棄墨水收集盒。

以下為原廠 Epson 廢棄墨水收集盒的代碼。

T04D1



重要事項：

將廢棄墨水收集盒安裝到印表機上之後，它無法用於其他印表機。

軟體資訊

本節說明 Epson 網站或隨附軟體光碟片為您的印表機提供的網路服務與軟體產品。

列印軟體

用於從電腦進行掃描的應用程式 (Windows 印表機驅動程式)

印表機驅動程式會根據應用程式的命令來控制印表機。設定印表機驅動程式，可提供最佳的列印結果。您也可檢查印表機的狀態，或使用印表機驅動程式的公用程式，使印表機維持在最佳的列印狀況。

附註：

您可變更印表機驅動程式的語言。從 [語言/Language] 索引標籤上的 [維護] 設定選取要使用的語言。

從應用程式存取印表機驅動程式

若要進行僅適用於您所用應用程式的設定，從該應用程式進行存取。

從[檔案]功能表選取[列印]或[列印設定]。選取印表機，然後按下[喜好設定]或[內容]。

附註：

操作會隨應用程式而有不同。請參考應用程式的說明以瞭解詳細資訊。

從控制面板存取印表機驅動程式

若要對所有應用程式進行設定，請從控制面板存取。

❑ Windows 10/Windows Server 2019/Windows Server 2016

按下開始鍵，然後選取 [Windows 系統] > [控制台] > [硬體和音效]中的[檢視裝置和印表機]。在印表機上按右鍵，或按住印表機，然後選取[列印喜好設定]。

❑ Windows 8.1/Windows 8/Windows Server 2012 R2/Windows Server 2012

選取[桌面] > [設定] > [控制台] > [硬體和音效]中的[檢視裝置和印表機]。在印表機上按右鍵，或按住印表機，然後選取[列印喜好設定]。

❑ Windows 7/Windows Server 2008 R2

按下開始鍵，選取[控制台] > [硬體和音效]中的[檢視裝置和印表機]。在印表機上按右鍵，然後選取[列印喜好設定]。

❑ Windows Vista/Windows Server 2008

按下開始鍵，選取[控制台] > [硬體和音效]中的[印表機]。在印表機上按右鍵，然後選取[列印喜好設定]。

❑ Windows XP/Windows Server 2003 R2/Windows Server 2003

按下開始鍵，選取[控制台] > [印表機和其他硬體] > [印表機和傳真]。在印表機上按右鍵，然後選取[列印喜好設定]。

從工作列上的印表機圖示存取印表機驅動程式

桌面工作列上的印表機圖示是快捷方式圖示，按一下後可存取印表機驅動程式。

按一下印表機圖示並選取 [印表機設定]，可進入與控制台中所顯示的相同的印表機設定視窗。按兩下此圖示可以檢查印表機的狀態。

附註：

如果工作列上不顯示印表機圖示，進入印表機驅動程式視窗，按一下 [維護] 索引標籤上的 [監控設定]，然後選取 [將捷徑圖示註冊到工作列]。

啟動公用程式

存取印表機驅動程式視窗。按下 [維護] 索引標籤。

相關資訊

➔ [第47頁 “印表機驅動程式的功能表選項”](#)

對 Windows 印表機驅動程式進行操作設定

您可進行相關設定，例如啟用 [EPSON印表機監控程式3]。

1. 存取印表機驅動程式視窗。
2. 按下 [進階設定] 索引標籤上的 [維護]。

3. 進行合適的設定，然後按下 [確定]。
如需設定項目的說明，請參閱線上說明。

相關資訊

- ➔ [第267頁 “用於從電腦進行掃描的應用程式 \(Windows 印表機驅動程式\)”](#)

用於從電腦進行掃描的應用程式 (Mac OS 印表機驅動程式)

印表機驅動程式會根據應用程式的命令來控制印表機。設定印表機驅動程式，可提供最佳的列印結果。您也可檢查印表機的狀態，或使用印表機驅動程式的公用程式，使印表機維持在最佳的列印狀況。

從應用程式存取印表機驅動程式

在應用程式的[檔案]功能表上，按下[頁面設定]或[列印]。必要時，按下[顯示詳細資料] (或 ▼) 展開列印視窗。

附註：

根據使用的應用程式，[頁面設定]可能不會顯示在[檔案]功能表中，顯示列印畫面的操作也可能不同。請參閱應用程式說明以了解詳細資訊。

啟動公用程式

從 Apple 功能表選取[系統偏好設定] > [印表機和掃描器] (或[列印和掃描]、[列印與傳真])，然後選取印表機。按下[選項與耗材] > [公用程式] > [開啟印表機公用程式]。

相關資訊

- ➔ [第74頁 “印表機驅動程式的功能表選項”](#)

Mac OS 印表機驅動程式的使用說明

Epson Printer Utility

您可執行噴嘴檢查、印字頭清潔等維護功能，並可啟動 [EPSON 印表機監控程式] 以查看印表機狀態及錯誤資訊。



對 Mac OS 印表機驅動程式進行操作設定

開啟 Mac OS 印表機驅動程式的操作設定視窗

從 Apple 功能表選取 [系統偏好設定] > [印表機和掃描器] (或 [列印和掃描]、[列印與傳真])，然後選取印表機。按下 [選購品和耗材] > [選項] (或 [驅動程式])。

Mac OS 印表機驅動程式的操作設定

- 厚紙和信封：防止在厚紙上列印時墨水模糊。不過列印速度可能稍慢。
- 不列印空白頁：避免列印空白頁。
- 靜音模式：可以降低印表機發出的噪音，然而，這也會降低列印速度。
- 雙向列印：印字頭雙向來回移動時列印。列印速度較快，但品質可能下降。
- 輸出文件以便歸檔：送紙時使列印橫向資料或雙面列印時容易歸檔。不支援信封列印。
- 去除白邊：於進行無邊列印時，消除不必要的邊界。
- 警告訊息：用於讓印表機驅動程式顯示警告通知。
- 建立雙向傳輸：通常應該設為 [開啟]。在下列情況下選取 [關閉]：因為印表機與網路上的 Windows 電腦共用或其他原因，而無法擷取印表機資訊時。
- 減少列印資料大小：若有可能，增加列印資料壓縮，從而可能加快列印速度。列印精細圖案時取消選取。

用於從電腦進行快速和有趣列印的應用程式 (Epson Photo+)

Epson Photo+ 是一種應用程式，可讓您輕鬆列印各種不同版面配置的照片。您還可執行照片校正和調整位置，同時檢視文件預覽。您還可依據個人喜好新增文字和印戳來美化您的照片。在原廠 Epson 相紙上列印時，使用卓越的色彩創建精美的表面效果來最大化墨水的性能。

請參考應用程式的說明以瞭解詳細資訊。

附註：

- 不支援 Windows Server 作業系統。
- 要使用此應用程式，需要安裝此印表機的印表機驅動程式。

在 Windows 中啟動

- Windows 10
點選開始按鈕，然後選取 [Epson Software] > [Epson Photo+]。
- Windows 8.1/Windows 8
請在搜尋快速鍵中輸入應用程式名稱，然後選取顯示的圖示。
- Windows 7/Windows Vista/Windows XP
按下開始鍵，然後[所有程式]或[程式集] > [Epson Software] > [Epson Photo+]。

在 Mac OS 中啟動

選取[前往] > [應用程式] > [Epson Software] > [Epson Photo+]。

相關資訊

➔ [第140頁 “單獨安裝應用程式”](#)

從智慧型裝置進行輕鬆列印的應用程式 (Epson iPrint)

您可使用 Epson iPrint 應用程式，從智慧型手機或平板電腦等智慧型裝置來列印相片、文件及網頁。您可使用本機列印，從連線至與印表機相同無線網路的智慧型裝置進行列印；也可以使用遠端列印，從網際網路上的遠端位置進行列印。若要使用遠端列印，請在 Epson Connect 服務中心登錄您的印表機。



安裝 Epson iPrint

您可使用智慧型裝置從下列網址或 QR 碼安裝 Epson iPrint。

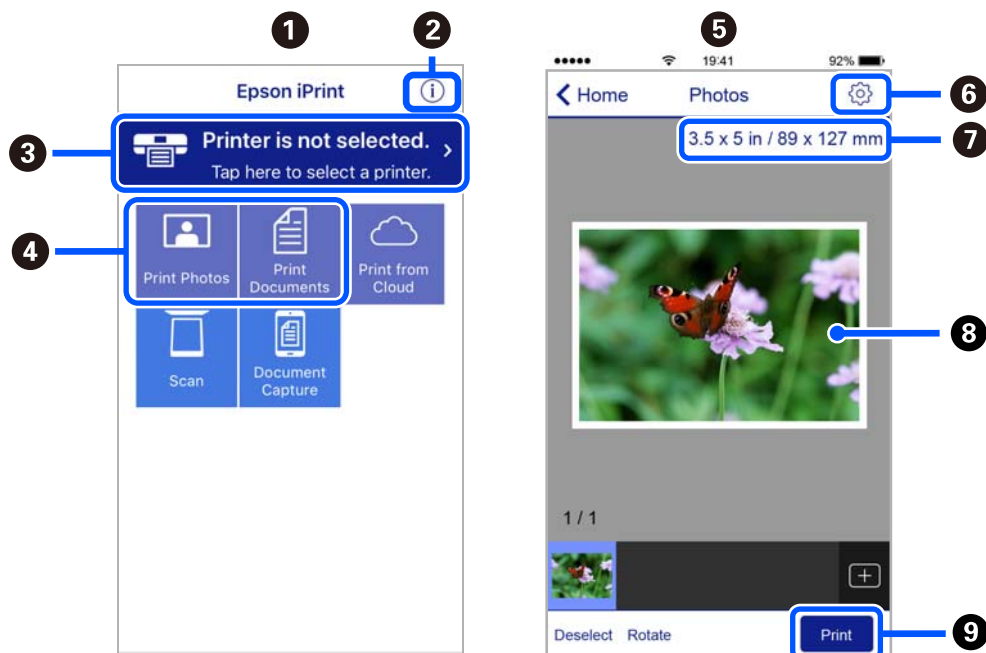
<http://ipr.to/c>



Epson iPrint 畫面的使用說明

從智慧型裝置啟動 Epson iPrint，並從主畫面選取您要使用的項目。

以下畫面如有變更，恕不另行通知。內容可能視產品而有所不同。



①	主畫面會在啟動應用程式時顯示。
②	顯示如何設定印表機及常見問題的資訊。
③	顯示可讓您選取印表機及進行印表機設定的畫面。選取印表機後，您下次就無需重新選取。
④	選取您要列印的內容，如相片與文件。
⑤	選取相片功能表後，列印相片畫面會顯示。
⑥	顯示進行紙張大小、紙張種類等列印設定的畫面。
⑦	顯示紙張大小。顯示為按鍵時，點選可顯示目前在印表機上設定的紙張設定。
⑧	顯示您選取的相片及文件。
⑨	開始列印。

附註：

若要使用搭載 iOS 的 iPhone、iPad 及 iPod touch 從文件功能表進行列印，請先使用 iTunes 中的檔案共用功能傳送您要列印的文件，再啟動 Epson iPrint。

用於從 Android 裝置進行輕鬆列印的應用程式 (Epson Print Enabler)

Epson Print Enabler 是一種應用程式，允許您直接從 Android 電話或平板電腦（Android v4.4 或更新版本）無線列印文件、電子郵件、照片和網頁。只需點選幾下，您的 Android 裝置便可發現連線至相同無線網路的 Epson 印表機。

從 Google Play 搜尋和安裝 Epson Print Enabler。

掃描軟體

用於從電腦進行掃描的應用程式 (Epson ScanSmart)

該應用程式允許您輕鬆掃描文件，然後透過簡單步驟儲存掃描影像。
更多功能使用細節，請參閱 Epson ScanSmart。

在 Windows 中啟動

Windows 10

按下開始鍵，然後選取 [Epson Software] > [Epson ScanSmart]。

Windows 8.1/Windows 8

請在搜尋快速鍵中輸入應用程式名稱，然後選取顯示的圖示。

Windows 7

按下開始鍵，然後選取[所有程式] > [Epson Software] > [Epson ScanSmart]。

在 Mac OS 中啟動

選取[前往] > [應用程式] > [Epson Software] > [Epson ScanSmart]。

用於傳送傳真的軟體

用於配置傳真操作及傳送傳真的應用程式 (FAX Utility)

FAX Utility 應用程式可讓您從電腦進行各種傳真傳送設定。您可建立或編輯傳送傳真時使用的聯絡人清單、配置在電腦中以 PDF 格式儲存已接收傳真等。請參考應用程式的說明以瞭解詳細資訊。

附註：

不支援 Windows Server 作業系統。

在安裝 FAX Utility 前，請確定您已安裝印表機驅動程式。

確定已安裝 FAX Utility。請參考下文的「在 Windows 上啟動」或「在 Mac OS 上啟動」，以檢查是否已安裝應用程式。

在 Windows 中啟動

Windows 10

按下開始鍵，然後選取 [Epson Software] > [FAX Utility]。

Windows 8.1/Windows 8

請在搜尋快速鍵中輸入應用程式名稱，然後選取顯示的圖示。

Windows 7/Windows Vista/Windows XP

按下開始鍵，然後選取[所有程式]（或[程式集]） > [Epson Software] > [FAX Utility]。

在 Mac OS 中啟動

從 Apple 功能表選取[系統偏好設定] > [印表機和掃描器]（或[列印和掃描]、[列印與傳真]），然後選取印表機（傳真機）。按下[選項與耗材] > [公用程式] > [開啟印表機公用程式]。

相關資訊

- ➔ [第117頁 “從電腦傳送傳真”](#)
- ➔ [第120頁 “在電腦中接收傳真”](#)

用於傳送傳真的應用程式（PC-FAX 驅動程式）

PC-FAX 驅動程式係一應用程式，可讓您將使用個別應用程式建立的文件當作是直接來自於電腦的傳真進行傳送。PC-FAX 驅動程式會與 FAX Utility 一併安裝。請參考應用程式的說明以瞭解詳細資訊。

附註：

- 不支援 Windows Server 作業系統。
- 檢查 PC-FAX 驅動程式是否已安裝。參考下面的「從 Windows 存取」或「從 Mac OS 存取」。
- 根據您用來建立文件的應用程式，操作可能有所不同。請參考應用程式的說明以瞭解詳細資訊。

從 Windows 存取

在應用程式中，從 [檔案] 功能表選取 [列印] 或 [列印設定]。選取印表機 (FAX)，然後按下 [喜好設定] 或 [內容]。

從 Mac OS 存取

在應用程式中，從 [檔案] 功能表選取 [列印]。在 [印表機] 設定中選取您的印表機 (FAX) 設定，然後從快顯功能表選取 [傳真設定] 或 [收件人設定]。

相關資訊

- ➔ [第117頁 “從電腦傳送傳真”](#)

內容包建立軟體

Application for Creating Driver Packages (EpsonNet SetupManager)

EpsonNet SetupManager 是一款為簡易印表機安裝建立安裝包的軟體，例如安裝印表機驅動程式、安裝 EPSON Status Monitor 及建立印表機連接埠。本軟體允許管理員建立獨有軟體包，並將它們在群體間分發。

若需更多資訊，請瀏覽您的區域 Epson 網站。

<http://www.epson.com>

設定軟體

印表機運作配置應用程式 (Web Config)

Web Config 是可在電腦或智慧型裝置上的 Microsoft Edge、Safari 等網頁瀏覽器中執行的應用程式。您可確認印表機狀態，或變更網路服務與印表機設定。若要使用 Web Config，請將印表機及裝置連接至相同的網路。

支援以下瀏覽器。使用最新版本。

Microsoft Edge、Internet Explorer、Firefox、Chrome、Safari

附註：

操作 Web Config 時，系統可能會要求您輸入管理員密碼。如需詳細說明，請參閱以下相關資訊。

相關資訊

➔ [第15頁 “管理員密碼的預設值”](#)

在網頁瀏覽器上執行 Web Config

1. 檢查印表機的 IP 位址。

選取印表機主畫面中的網路圖示，然後選取使用中連線方式，確認印表機的 IP 位址。

附註：

您也可以列印網路連線報告，來查看 IP 位址。

2. 從電腦或智慧型裝置啟動網頁瀏覽器，然後輸入印表機的 IP 位址。

格式：

IPv4：http://印表機的 IP 位址/

IPv6：http://[印表機的 IP 位址]/

範例：

IPv4：http://192.168.100.201/

IPv6：http://[2001:db8::1000:1]/

附註：

您也可以使用智慧型裝置，從 Web Config 的維護畫面執行 Epson iPrint。

由於印表機在存取 HTTPS 時使用自我簽名證書，當您啟動 Web Config 時，瀏覽器上會顯示一條警告；這並不表示發生了問題，可安全地忽略。

相關資訊

➔ [第271頁 “從智慧型裝置進行輕鬆列印的應用程式 \(Epson iPrint\)”](#)

➔ [第254頁 “列印網路連線報告”](#)

在 Web Config 上執行 Windows

當使用 WSD 將電腦連線至印表機時，請遵循下列步驟以執行 Web Config。

1. 開啟電腦上的印表機清單。

Windows 10

按下開始鍵，然後選取 [Windows 系統] > [控制台] > [硬體和音效] 中的 [檢視裝置和印表機]。

Windows 8.1/Windows 8

選取 [桌面] > [設定] > [控制台] > [硬體和音效] (或 [硬體]) 中的 [檢視裝置和印表機]。

Windows 7

按下開始鍵，選取 [控制台] > [硬體和音效] 中的 [檢視裝置和印表機]。

Windows Vista

按下開始鍵，選取 [控制台] > [硬體和音效] 中的 [印表機]。

2. 在印表機上按右鍵，然後選取[內容]。

3. 選取 [Web 服務]索引標籤並按一下 URL。

由於印表機在存取 HTTPS 時使用自我簽名證書，當您啟動 Web Config 時，瀏覽器上會顯示一條警告；這並不表示發生了問題，可安全地忽略。

在 Web Config 上執行 Mac OS

1. 從 Apple 功能表選取[系統偏好設定] > [印表機和掃描器] (或[列印和掃描]、[列印與傳真])，然後選取印表機。

2. 按下[選項與耗材] > [顯示印表機網頁]。

由於印表機在存取 HTTPS 時使用自我簽名證書，當您啟動 Web Config 時，瀏覽器上會顯示一條警告；這並不表示發生了問題，可安全地忽略。

網路上裝置的配置應用程式 (EpsonNet Config)

EpsonNet Config 應用程式可讓您設定網路界面位址及通訊協定。如需詳細資訊，請參閱 EpsonNet Config 的操作指南或應用程式的說明。

在 Windows 中啟動

Windows 10/Windows Server 2019/Windows Server 2016

按下開始鍵，然後選取 [EpsonNet] > [EpsonNet Config]。

Windows 8.1/Windows 8/Windows Server 2012 R2/Windows Server 2012

請在搜尋快速鍵中輸入應用程式名稱，然後選取顯示的圖示。

Windows 7/Windows Vista/Windows XP/Windows Server 2008 R2/Windows Server 2008/Windows Server 2003 R2/Windows Server 2003

按下開始鍵，選取[所有程式]或[程式集] > [EpsonNet] > [EpsonNet Config SE] > [EpsonNet Config]。

在 Mac OS 中啟動

[前往] > [應用程式] > [Epson Software] > [EpsonNet] > [EpsonNet Config SE] > [EpsonNet Config]。

相關資訊

➔ [第140頁 “單獨安裝應用程式”](#)

更新軟體

用於更新軟體和韌體的應用程式 (EPSON Software Updater)

EPSON Software Updater 應用程式可在網際網路上檢查新的或更新的軟體，然後安裝該軟體。您也可以更新印表機的韌體與手冊。

附註：

不支援 Windows Server 作業系統。

在 Windows 中啟動

Windows 10

按下開始鍵，然後選取 [Epson Software] > [EPSON Software Updater]。

Windows 8.1/Windows 8

請在搜尋快速鍵中輸入應用程式名稱，然後選取顯示的圖示。

Windows 7/Windows Vista/Windows XP

按下開始鍵，然後選取[所有程式]（或[程式集]） > [Epson Software] > [EPSON Software Updater]。

附註：

按下桌面工作列上的印表機圖示，然後選取 [軟體更新]，也可以啟動 EPSON Software Updater。

在 Mac OS 中啟動

選取[前往] > [應用程式] > [Epson Software] > [EPSON Software Updater]。

相關資訊

➔ [第140頁 “單獨安裝應用程式”](#)

設定功能表清單

在印表機主畫面上選取 [設定] 以進行各種設定。

一般設定

如下所述選取控制面板上的功能表。

[設定] > [一般設定]

基本設定

如下所述選取控制面板上的功能表。

[設定] > [一般設定] > [基本設定]

LCD 亮度：

調整 LCD 螢幕的亮度。

音效設定：

調整音量。

靜音

選取 [開啟] 全部靜音。

一般模式

選取音量，例如 [按鍵音]。

靜音模式

選取音量，例如 [靜音模式] 中的 [按鍵音]。

睡眠模式定時器：

調整印表機在未執行任何操作多久時間之後進入睡眠模式 (省電模式)。經過設定時間後，LCD 螢幕會變黑。

電源關閉計時器：

視購買地區而定，您的產品可能具有此功能或 [電源關閉設定] 功能。

選取此設定可在指定的時間之內未使用印表機時自動關閉印表機。您可以在套用電源管理功能前，先調整時間。提高任何數值都會影響印表機的能源效率。進行任何變更前，請先考慮環境問題。

電源關閉設定：

視購買地區而定，您的產品可能具有此功能或 [電源關閉計時器] 功能。

閒置時關閉電源

選取此設定可在指定的時間之內未使用印表機時自動關閉印表機。提高任何數值都會影響印表機的能源效率。進行任何變更前，請先考慮環境問題。

中斷連線時關閉電源

選擇此設定可在所有連接埠（包括 LINE 連接埠）中斷連接經過指定時間後關閉印表機。根據您的區域而定，此功能可能無法使用。

關於指定時間，請參閱以下網站。

<https://www.epson.eu/energy-consumption>

日期/時間設定：

日期/時間

輸入目前日期及時間。

日光節約時間

選取所在地區的夏季時間設定。

時差

輸入本地時間與 UTC (國際標準時間) 之間的時差。

國家/地區：

選取使用印表機所在的國家或地區。如果您變更國家或地區，傳真設定會恢復為其預設設定，您必須重新選取。

語言設定/Language：

選取 LCD 螢幕的使用語言。

操作逾時：

選取 [開啟] 可在指定的時間之內未執行操作時，回到初始畫面。

鍵盤：

變更 LCD 螢幕上鍵盤的版面配置。

相關資訊

➔ 第139頁 “節省電源”

➔ 第27頁 “輸入字元”

印表機設定

如下所述選取控制面板上的功能表。

[設定] > [一般設定] > [印表機設定]

紙張來源設定：

紙張設定：

選取您在紙張來源中放入的紙張大小及紙張種類。您可以在紙張大小與紙張種類方面進行 [常用紙張設定]。

進紙槽優先：

選取 [開啟] 以優先列印裝入紙張托盤的紙張。

A4/Letter 自動切換：

若選取 [開啟]，可在無設為 Letter 的紙張來源時，從設為 A4 大小的紙張來源進紙；或無設為 A4 大小的紙張來源時，從設為 Letter 大小的紙張來源進紙。

自動選擇設定：

紙張用完時，會自動從紙張設定與列印工作設定相同的紙張來源進紙。您可以針對複印、傳真或其他項目的各個功能設定自動選取紙張來源，但是無法全部都設為關閉。

在列印工作的紙張設定中選取特定紙張來源時，會停用此設定。根據印表機驅動程式 [主選單] 索引標籤中的紙張類型設定，可能無法自動進紙。

錯誤通知：

選取 [開啟] 可在所選紙張大小或種類與放入紙張不符時顯示錯誤訊息。

紙張設定自動顯示：

選取 [開啟] 可在裝入紙張到進紙匣中時顯示 [紙張設定] 畫面。如果停用了此功能，則您將無法使用 AirPrint 從 iPhone、iPad 或 iPod touch 進行列印。

通用列印設定：

當您在沒有使用印表機驅動程式的情況下，透過外部裝置進行列印時，即會套用這些設定。偏移設定將在您使用印表機驅動程式進行列印時被套用。

上緣偏移：

調整頁面的上邊界。

左側偏移：

調整頁面的左邊界。

反面上緣偏移：

執行雙面列印時，調整背面的上邊界。

反面左側偏移：

執行雙面列印時，調整背面的左邊界。

檢查紙張寬度：

選取 [開啟] 可在列印之前檢查紙張寬度。這可避免紙張大小設定錯誤時列印超過紙張邊緣，但可能會降低列印速度。

略過空白頁：

自動略過列印資料中的空白頁。

自動錯誤修正：

選取發生雙面列印錯誤或記憶體已滿錯誤時要執行的操作。

開啟

當發生雙面列印錯誤時顯示警告並以單面模式列印，或者在發生記憶體已滿錯誤時僅列印印表機能夠處理的內容。

關閉

顯示錯誤訊息並取消列印。

厚紙：

選取 [開啟] 可防止墨水弄髒列印成品，但這也會降低列印速度。

靜音模式：

選取 [開啟] 可減少列印期間產生的噪音，但這也會降低列印速度。根據您選取的紙張種類和列印品質設定，印表機的噪音水準可能沒有差異。

等待墨水乾燥時間：

選取執行雙面列印時您要使用的墨水乾燥時間。印表機會在列印完一面之後列印另一面。如果列印成品出現髒汙，請增加此時間設定。

透過 USB 的 PC 連線：

選取 [啟用] 可讓電腦在透過 USB 連接的情況下存取印表機。若選取 [停用]，並非透過網路連線傳送的列印及掃描會受到限制。

相關資訊

➔ [第32頁 “放入紙張”](#)

網路設定

如下所述選取控制面板上的功能表。

[設定] > [一般設定] > [網路設定]

Wi-Fi 設定：

設定或變更無線網路設定。從下列連線方式中選擇，然後依照控制面板上的指示執行。

Wi-Fi (建議)：

Wi-Fi 設定精靈

按鍵模式設定 (WPS)

其他

- PIN 碼設定 (WPS)
- Wi-Fi 自動連線
- 停用 Wi-Fi

停用 Wi-Fi 設定或重新進行 Wi-Fi 設定，也許可以解決網路問題。點選 > [Wi-Fi (建議)] > [變更設定] > [其他] > [停用 Wi-Fi] > [開始設定]。



Wi-Fi Direct :

- iOS
- Android
- 其他作業系統裝置
- 變更
 - 變更網路名稱
 - 變更密碼
 - 刪除 Wi-Fi Direct
 - 回復至出廠預設值

有線區域網路設定：

設定或變更使用 LAN 連接線與路由器的網路連線。若使用此功能，Wi-Fi 連線將會停用。

網路狀態：

顯示或列印目前的網路設定。

- 有線區域網路/Wi-Fi狀態
- Wi-Fi Direct 狀態
- 狀態表

網路連線檢查：

檢查目前網路連線並列印報告。若發生任何連線問題，請參考報告以解決問題。

進階：

進行下列詳細設定。

- 裝置名稱
- TCP/IP
- Proxy 伺服器
- IPv6 位址
- 連結速度和雙工

相關資訊

- ➔ [第240頁](#) “透過輸入 SSID 和密碼進行 Wi-Fi 設定”
- ➔ [第241頁](#) “透過按鍵設定 (WPS) 進行 Wi-Fi 設定”
- ➔ [第242頁](#) “透過 PIN 碼設置 (WPS) 進行 Wi-Fi 設定”

- ➔ 第243頁 “直接連接智慧型裝置與印表機 (Wi-Fi Direct)”
- ➔ 第254頁 “列印網路連線報告”
- ➔ 第253頁 “檢查網路連線狀態”
- ➔ 第238頁 “將網路連線從 Wi-Fi 變更為乙太網”

網路服務設定

如下所述選取控制面板上的功能表。

[設定] > [一般設定] > [網路服務設定]

Epson Connect 服務：

顯示印表機是否已登錄並連線至 Epson Connect。

您可以選取 [登錄] 並遵循指示來登錄至服務。

若您已登錄，可變更下列設定。

- 暫停/繼續
- 取消登錄

如需詳細資訊，請參閱下列網站。

<https://www.epsonconnect.com/>

<http://www.epsonconnect.eu> (僅適用於歐洲)

相關資訊

- ➔ 第86頁 “使用雲端服務列印”

傳真設定

從印表機控制面板上選取 [設定] > [一般設定] > [傳真設定] 以顯示此功能表。

相關資訊

- ➔ 第282頁 “檢查傳真連線”
- ➔ 第283頁 “傳真設定精靈”
- ➔ 第283頁 “基本設定”
- ➔ 第285頁 “傳送設定”
- ➔ 第285頁 “接收設定”
- ➔ 第287頁 “報告設定”
- ➔ 第287頁 “安全性設定”

檢查傳真連線

您可在下面的印表機控制面板上找到該功能表。

[設定] > [一般設定] > [傳真設定] > [檢查傳真連線]

選取 [檢查傳真連線] 以檢查印表機是否已連接到電話線及是否已準備好進行傳真傳送。您可將檢查結果列印在 A4 普通紙張上。

傳真設定精靈

您可在下面的印表機控制面板上找到該功能表。

[設定] > [一般設定] > [傳真設定] > [傳真設定精靈]

附註：

您無法在 Web Config 畫面上顯示此功能表。

選取 [傳真設定精靈] 進行基本傳真設定。依照畫面上的指示操作。

相關資訊

➔ [第283頁 “基本設定”](#)

➔ [第311頁 “使印表機準備好傳送與接收傳真 \(使用 傳真設定精靈\)”](#)

基本設定

您可在下面的印表機控制面板上找到該功能表。

[設定] > [一般設定] > [傳真設定] > [基本設定]

傳真速度：

選取傳真傳輸速度。若經常發生連線錯誤、或從國外傳送/接收傳真、或使用 IP (VoIP) 電話服務時，建議您選取 [慢 (9,600bps)]。

ECM：

自動修正傳真傳送發生的錯誤 (錯誤修正模式)，大部分是由電話線路雜音所引起。若停用此功能，您會無法傳送或接收彩色文件。

撥號音偵測：

開始撥號前偵測撥號音。若印表機連接至 PBX (專用交換機) 或數位電話線路，印表機可能無法開始撥號。發生此情形時，請將 [線路類型] 設定變更為 [PBX]。如果沒有效，請停用此功能。不過，停用此功能可能會遺漏傳真號碼的第一個數字，而將傳真傳送到錯誤號碼。

撥號模式：

選取您連接至印表機的電話系統類型。當設為 [脈衝] 時，在傳真最上層畫面上輸入號碼時按下 * (「T」會輸入)，可暫時將撥號模式從脈衝切換至複頻。根據您的區域或國家，此功能可能不顯示。

線路類型：

選取您連接至印表機的線路類型。

在使用分機且需要外線存取碼 (如 0 至 9) 才能撥打外線的環境中使用印表機時，請選取 [PBX]。對於使用 DSL 數據機或終端機配接器的環境，我們也建議設定為 [PBX]。

存取碼

選取 [使用]，然後登錄外部存取碼，例如 0 或 9。然後，將傳真傳送到外線傳真號碼時，請輸入 # (井字號) 取代實際代碼。# (井字號) 還必須在 [聯絡人] 中用作外線存取

碼。如果 0 或 9 等外線存取碼已在聯絡人中設定，您無法向此聯絡人傳送傳真。此時，將 [存取碼] 設定為 [不使用]，否則您必須將 [聯絡人] 中的代碼變更為 #。

標題：

輸入傳送者名稱及傳真號碼。這些資料會列印在發出傳真的標題上。

- 您的電話號碼：可使用 0—9 + 或空白輸入最多 20 個字元。對於 Web Config，最多可輸入 30 個字元。
- 傳真標題：可登錄最多 21 個必要傳送者的姓名。可為每個傳送者姓名輸入最多 40 個字元。對於 Web Config，用 Unicode (UTF-8) 輸入標題。

接收模式：

選取接收模式。若需詳情，請參考下面的相關資訊。

DRD：

如果您已經向電話公司訂購特色鈴聲服務，請選取要用於傳入傳真的鈴聲類型。許多電話公司都有提供特色鈴聲服務 (服務名稱視公司而定)，可讓您在一條電話線上使用多個電話號碼。此服務會為每個電話號碼指派不同的鈴聲類型。您可將一個號碼用於語音電話，另一個號碼用於傳真電話。視您所在地區的不同，此選項可能設為 [開啟] 或 [關閉]。

應答鈴聲：

選取印表機自動接收傳真前必須響起的鈴聲次數。

遠端接收：

遠端接收

當從連接至印表機的電話接聽傳入傳真電話時，只要使用電話輸入代碼，便可開始接收傳真。

開始代碼

設定 [遠端接收] 的起始碼。使用 0—9、*、# 輸入兩個字元。

拒絕傳真：

拒絕傳真

選取拒絕接收垃圾傳真的選項。

- 拒絕號碼清單：如果對方的電話號碼處於拒接號碼清單中，設定是否拒接其傳送的傳真。
- 傳真標題空白已封鎖：如果對方的電話號碼被阻止，設定是否拒接接收其傳真。
- 未登錄聯絡人：如果對方的電話號碼未處於連絡人中，設定是否拒接接收其傳真。

編輯拒絕號碼清單

可登錄最多 30 個傳真號碼來拒絕其傳真和童話。使用 0—9、*、# 或空白輸入最多 20 個字元。

相關資訊

- ➔ [第311頁 “使印表機準備好傳送與接收傳真 \(使用 傳真設定精靈\)”](#)
- ➔ [第312頁 “進行 PBX 電話系統設定”](#)
- ➔ [第110頁 “接收傳入的傳真”](#)

➔ [第314頁 “設定以封鎖垃圾傳真”](#)

傳送設定

您可在下面的印表機控制面板上找到該功能表。

[設定] > [一般設定] > [傳真設定] > [傳送設定]

下一份原稿的等候時間：

設定等待下一原稿的時間。印表機在該時間結束後開始傳送傳真。

傳真預覽顯示時間：

您可在傳送前先在設定時段內預覽掃描文件。印表機在該時間結束後開始傳送傳真。

接收設定

相關資訊

➔ [第285頁 “傳真輸出”](#)

➔ [第286頁 “列印設定”](#)

傳真輸出

您可在下面的印表機控制面板上找到該功能表。

[設定] > [一般設定] > [傳真設定] > [接收設定] > [傳真輸出]

儲存至收件匣：

儲存至收件匣：

將已接收傳真儲存至印表機的收件匣。最多可儲存 100 份文件。注意，儲存 100 份文件的能力因使用狀況而異，如儲存文件的檔案大小，以及同時使用多個傳真儲存功能。

儘管接收的傳真不會自動列印，您可在印表機畫面上檢視它們，並僅列印需要的傳真。

當記憶體滿了時的選項：

可選取在收件匣記憶體已滿時列印接收的傳真或拒絕接收傳真的操作。

收件匣密碼設定：

使用密碼保護收件匣，限制使用者檢視已接收的傳真。選取 [變更] 可變更密碼，選取 [重設] 可取消密碼保護。變更或重設密碼時，您必須輸入目前密碼。

在 [當記憶體滿了時的選項] 已被設定為 [接收並列印傳真] 時，您無法設定密碼。

儲存至電腦：

將接收的傳真作為 PDF 檔案儲存在連接至印表機的電腦上。您僅可使用 FAX Utility（應用程式）將此設定為 [是]。您無法從印表機控制面板啟用它。請事先在電腦上安裝 FAX Utility。將它設定為 [是] 後，您可從印表機控制面板將它變更為 [是並列印]。

列印設定

您可在下面的印表機控制面板上找到該功能表。

[設定] > [一般設定] > [傳真設定] > [接收設定] > [列印設定]

自動縮小：

使用被縮小至適合紙張來源中之紙張的大尺寸文件列印接收的傳真。根據已接收資料而定，有時可能無法執行縮小操作。若關閉此功能，會以原始大小將大型文件列印在多張紙上，或者退出空白的第二頁。

分割頁面設定：

當已接收文件的大小大於印表機中所裝入紙張的大小時，分頁列印接收的傳真。

自動旋轉：

旋轉接收到的橫向方位 A4 (Letter、B5 或 A5) 大小文件，以使用 A4 (Letter、B5 或 A5) 大小的紙張列印。當用於列印傳真的至少一個紙張來源的紙張大小設定為 A4 (B5、A5 或 Letter) 時，即會套用此設定。

透過選取 [關閉]，傳真以橫向方位 A4 (Letter、B5 或 A5) 大小紙張接收，這與 A3 (Tabloid、B4 或 A4) 縱向文件的寬度相同，均被認定為 A3 (Tabloid、B4 或 A4) 大小的傳真，並據此列印。

請在下列功能表中檢查列印傳真的紙張來源設定，及紙張來源的紙張大小 [設定] > [一般設定] > [印表機設定] > [紙張來源設定]。

[自動選擇設定]

[紙張設定] > [紙張大小]

新增接收資訊：

列印已接收傳真的接收資訊，即使傳送者未設定標題資訊也列印。接收資訊包括接收日期與時間、傳送者的 ID 以及頁碼 (如「P1」)。若啟用 [分割頁面設定]，也會包括分頁頁碼。

雙面：

將已接收傳真的多頁列印在紙張兩面。

列印開始時間：

選取選項以開始列印接收的傳真。

所有頁面已接收：在接收所有頁面後開始列印。從首頁或尾頁開始列印取決於 [分頁堆疊] 功能的設定。請參閱 [分頁堆疊] 的說明。

第 1 頁已接收：收到第一頁時就開始列印，然後隨著頁面的接收依序列印。如果印表機無法開始列印，如正在列印其他工作，印表機會在可以列印時按批次列印已接收的頁面。

分頁堆疊：

由於首頁最後列印 (輸出在頂部)，列印文件按照正確頁面順序堆放。當印表機的記憶體不足時，此功能可能無法使用。

列印暫停時間：

列印暫停時間

在指定時間期間，印表機將接收的文件儲存在印表機記憶體內而不列印它們。此功能可用以在夜間避免發出噪音，或避免在離開時機密文件外洩。使用此功能前，請確定有足夠的可用記憶體。

停止時間

停止列印文件。

輸入重新啟動時間

自動重新開始列印文件。

靜音模式：

可以降低印表機在列印傳真時發出的噪音，然而，這也會降低列印速度。

報告設定

您可在下面的印表機控制面板上找到該功能表。

[設定] > [一般設定] > [傳真設定] > [報告設定]

傳真紀錄自動列印：

自動列印傳真記錄。選取 [開啟(每30份)] 可在每完成 30 個傳真工作後列印記錄。選取 [開啟(時間)] 可在指定時間列印記錄。然而，如果傳真工作的數量超過 30 個，則會在指定時間前列印記錄。

將影像附加至報告：

列印含有已傳送文件的第一頁影像的 [傳送報告]。選取 [開啟(大影像)] 可在不縮小的情況下，列印頁面的上半部。選取 [開啟(小影像)] 可將整頁資料縮小並列印至報告中。

報告格式：

從 [傳真] > [更多] 索引標籤 > [傳真報告] 而非 [通訊協定紀錄] 中選取傳真報告的格式。選取 [詳細資料] 會連同錯誤碼一起列印。

安全性設定

您可在下面的印表機控制面板上找到該功能表。

[設定] > [一般設定] > [傳真設定] > [安全性設定]

直接撥號限制：

選取 [開啟] 可停用手動輸入接收者的傳真號碼，可允許操作人員從聯絡人清單或已傳送歷史紀錄中選取接收者。

選取 [輸入兩次] 可要求操作人員在手動輸入傳真號碼時再一次輸入號碼。

選取 [關閉] 可啟用手動輸入接收者的傳真號碼。

廣播傳輸限制：

選取 [開啟] 允許僅輸入一個傳真號碼作為接收者。

確認位址清單：

選取 [開啟] 可在開始傳輸前顯示收件者確認畫面。

您可從 [全部] 或 [僅適用於廣播傳輸] 選擇接收者。

備份資料自動清除：

已傳送和已接收文件的備份副本通常暫時儲存於印表機記憶體中，以為電力故障或不正確操作導致意外關機做好準備。

選取 [開啟] 可啟用此選項可在成功傳送或接收文件且不需要備份後自動清除備份。

清除備份資料：

清除暫時儲存在印表機記憶體內的所有備份副本。將印表機交給別人或棄置印表機前，請先執行此操作。

維護

如下所述選取控制面板上的功能表。

[設定] > [維護]

印字頭噴嘴檢查：

選取此功能可檢查印字頭噴嘴是否阻塞。印表機會列印噴嘴檢查圖案。

印字頭清潔：

選取此功能可清潔印字頭中的阻塞噴嘴。

強力清潔：

選取此功能可更換墨水導管內的所有墨水。此作業消耗的墨水量會高於一般清潔作業。請參考下方的「相關資訊」以瞭解使用此功能的詳細資料。

印字頭直線性校正：

選取此功能可調整印字頭以改善列印品質。

垂直直線性校正

如果列印成品模糊不清或發現文字和直線不直，請選取此功能。

水平直線性校正

如果列印成品在固定間隔出現水平條紋，請選取此功能。

填充墨水：

填充大容量墨水槽時，選取此功能將墨水存量重設為 100%。

墨水存量設定：

選取此功能以依據實際墨水剩餘量設定墨水存量。

廢棄墨水收集盒的剩餘容量：

顯示廢棄墨水收集盒的大約使用壽命。顯示  標記時，表示廢棄墨水收集盒快滿。顯示  標記時，表示廢棄墨水收集盒已滿。

紙張導引器清潔：

如果內部滾輪出現墨水髒污，請選取此功能。印表機會進紙，以清潔內部滾輪。

相關資訊

- ➔ [第127頁](#) “檢查並清潔印字頭”
- ➔ [第129頁](#) “執行強力清潔”
- ➔ [第208頁](#) “填充大容量墨水槽”
- ➔ [第131頁](#) “清潔紙張路徑中的墨水髒污”

列印狀態表

如下所述選取控制面板上的功能表。

[設定] > [列印狀態表]

設定狀態表：

列印顯示目前印表機狀態及設定的資訊表。

供應量狀態表：

列印顯示耗材狀態的資訊表。

使用量歷史資料表：

列印顯示印表機使用記錄的資訊表。

列印計數器

如下所述選取控制面板上的功能表。

[設定] > [列印計數器]

顯示自您購買印表機以來的列印、黑白列印以及彩色列印總數，包括從購買印表機之時起的狀態表等項目。

使用者設定

如下所述選取控制面板上的功能表。

[設定] > [使用者設定]

您可以變更常用掃描、複印及傳真設定的預設設定。詳細資訊，請參考相關資訊。

- 複印
- 掃描至電腦
- 掃描至雲端
- 傳真

顧客調查

如下所述選取控制面板上的功能表。

[設定] > [顧客調查]

選取 [允許] 以提供產品使用資訊 (例如列印次數) 給 Seiko Epson Corporation。

回復至出廠預設值

如下所述選取控制面板上的功能表。

[設定] > [回復至出廠預設值]

將以下功能表重設為預設值。

- 網路設定
- 複印設定
- 掃描設定
- 傳真設定
- 清除所有資料與設定

韌體更新

如下所述選取控制面板上的功能表。

[設定] > [韌體更新]

更新：

檢查是否已向網路伺服器上傳了最新版的韌體。韌體會發現新韌體時進行更新。一旦開始更新，就無法中斷。

通知：

選取 [開啟] 可在韌體更新可用時收到通知。

相關資訊

➔ [第144頁](#) “使用控制面板來更新印表機韌體”

產品規格

印表機規格

印字頭噴嘴配置	黑色墨水噴嘴：400 彩色墨水噴嘴：每種顏色 128
---------	-------------------------------

紙張重量*	普通紙	64 至 90 g/m ² (17 至 24 磅)
	信封	信封 #10、DL、C6、C4：75 至 100 g/m ² (20 至 27 磅)

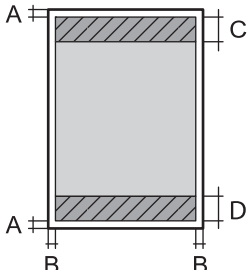
* 即使紙張厚度在此範圍內，也可能會因紙張的屬性或品質而無法饋入印表機或是降低了列印品質。

可列印區域

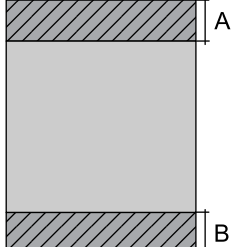
單張紙的可列印區域

陰影區域的可列印品質可能會因印表機的機構而下降。

邊界列印

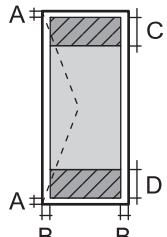
	A	3.0 mm (0.12 英吋)
	B	3.0 mm (0.12 英吋)
	C	41.0 mm (1.61 英吋)
	D	37.0 mm (1.46 英吋)

無邊列印

	A	44.0 mm (1.73 英吋)
	B	40.0 mm (1.57 英吋)

信封的可列印區域

陰影區域的可列印品質可能會因印表機的機構而下降。

	A	3.0 mm (0.12 英吋)
	B	3.0 mm (0.12 英吋)
	C	18.0 mm (0.71 英吋)
	D	41.0 mm (1.61 英吋)

掃描器規格

掃描器類型	平台式
光電元件	CIS
有效像素	10200×16800 像素 (1200 dpi)
最大文件尺寸	216×356 mm (8.5×14 英寸) Legal
掃描解析度	1200 dpi (主掃描) 2400 dpi (次掃描)
輸出解析度	50 至 9600 dpi，增減單位為 1 dpi
色深	<p>彩色</p> <p><input type="checkbox"/> 內部每像素有 48 位元 (內部每像素每色有 16 位元)</p> <p><input type="checkbox"/> 外部每像素有 24 位元 (外部每像素每色有 8 位元)</p> <p>灰階</p> <p><input type="checkbox"/> 內部每像素有 16 位元</p> <p><input type="checkbox"/> 外部每像素有 8 位元</p> <p>黑白</p> <p><input type="checkbox"/> 內部每像素有 16 位元</p> <p><input type="checkbox"/> 外部每像素有 1 位元</p>
光源	LED

ADF 規格

適用的紙張大小	A4, Letter, Legal, 8.5×13 in, Indian-Legal
紙張種類	普通紙
紙張重量	64 至 95 g/m ²
裝入容量	35 張或 3.85 mm

即使原稿符合可放置於 ADF 的原稿規格，也可能會因紙張的屬性或品質而無法從 ADF 饋入或是降低了掃描品質。

傳真機規格

傳真機類型	Walk-up 式黑白和彩色傳真功能 (ITU-T 超級群 3)
支援線路	標準類比電話線、PBX (專用交換機) 電話系統
速度	最高 33.6 kbps

解析度	<p>單色</p> <ul style="list-style-type: none"> <input type="checkbox"/> 標準：8 像素/毫米 × 3.85 線/毫米 (203 像素/英寸 × 98 線/英寸) <input type="checkbox"/> 佳：8 像素/毫米 × 7.7 線/毫米 (203 像素/英寸 × 196 線/英寸) <input type="checkbox"/> 相片：8 像素/毫米 × 7.7 線/毫米 (203 像素/英寸 × 196 線/英寸) <p>彩色</p> <p>200×200 dpi</p>
分頁記憶體	最多 100 頁 (在單色草稿模式中接收 ITU-T No.1 圖表時)
重撥*	2 次 (間隔為 1 分鐘)
界面	RJ-11 電話線、RJ-11 電話機連線

* 規格可能根據國家或地區而有不同。

印表機使用連接埠

此印表機使用下列連接埠。這些連接埠應被允許由網路管理員在必要時設定為可用。

傳送者 (客戶端)	使用	目的地 (伺服器)	協議	連接埠編號
印表機	當使用 Epson Connect 時	Epson Connect 伺服器	HTTPS	443
			XMPP	5222
	控制 WSD	客戶端電腦	WSD (TCP)	5357
	從 Epson ScanSmart 推掃時搜尋電腦	客戶端電腦	網路推掃發現	2968
客戶端電腦	從 EpsonNet Config、印表機驅動程式及掃描器驅動程式等應用程式中發現印表機。	印表機	ENPC (UDP)	3289
	從 EpsonNet Config、印表機驅動程式及掃描器驅動程式等應用程式收集和設定 MIB 資訊。	印表機	SNMP (UDP)	161
	轉寄 LPR 資料	印表機	LPR (TCP)	515
	轉寄 RAW 資料	印表機	RAW (Port9100) (TCP)	9100
	轉寄 AirPrint (IPP/IPPS 列印) 資料	印表機	IPP/IPPS (TCP)	631
	搜尋 WSD 印表機	印表機	WS-Discovery (UDP)	3702
	轉寄來自 Epson ScanSmart 的掃描資料	印表機	網路掃描 (TCP)	1865
	從 Epson ScanSmart 推掃時收集工作資訊	印表機	網路推掃	2968

界面規格

電腦	高速 USB*
----	---------

* USB 3.0 線纜不受支援。

網路規格

Wi-Fi 規格

標準	IEEE 802.11b/g/n* ¹
頻率範圍	2.4 GHz
協調模式	架構、Wi-Fi Direct (Simple AP)* ^{2*3}
無線安全* ⁴	WEP (64/128bit)、WPA2-PSK (AES)* ⁵ 、WPA3-SAE (AES)

*¹ IEEE 802.11n 僅適用於 HT20。

*² 不支援 IEEE 802.11b。

*³ Simple AP 模式與 Wi-Fi 連線 (架構) 或乙太網連線相容。

*⁴ Wi-Fi Direct 僅支援 WPA2-PSK (AES)。

*⁵ 與 WPA2 標準相容並支援 WPA/WPA2 個人版。

乙太網路規格

標準	IEEE802.3i (10BASE-T)* ¹ IEEE802.3u (100BASE-TX) IEEE802.3az (Energy Efficient Ethernet)* ²
連線方式	自動、10Mbps 全雙工、10Mbps 半雙工、100Mbps 全雙工、100Mbps 半雙工
接頭	RJ-45

*¹ 為防止無線電干擾的危險，請使用 Category 5e 或更高等級的 STP (屏蔽雙絞線) 連接線。

*² 連接的裝置應符合 IEEE802.3az 標準。

網路功能和 IPv4/IPv6

功能		支援	備註	
網路列印	EpsonNet Print (Windows)	IPv4	✓	-
	Standard TCP/IP (Windows)	IPv4、IPv6	✓	-
	WSD 列印 (Windows)	IPv4、IPv6	✓	Windows Vista 或更新版本
	Bonjour 列印 (Mac OS)	IPv4、IPv6	✓	-
	IPP 列印 (Windows、Mac OS)	IPv4、IPv6	✓	-
	PictBridge 列印 (Wi-Fi)	IPv4	-	數碼相機
	Epson Connect (電子郵件列印、遠端列印)	IPv4	✓	-
	AirPrint (iOS、Mac OS)	IPv4、IPv6	✓	iOS 5 或更新版本，Mac OS X v10.7 或更新版本
網路掃描	Epson Scan 2	IPv4、IPv6	✓	-
	Epson ScanSmart	IPv4	✓	Windows 7 或更新版本，Mac OS X El Capitan 或更新版本
	Event Manager	IPv4	✓	Windows XP, Vista, Mac OS X v10.6 至 Yosemite
	Epson Connect (掃描到雲端)	IPv4	✓	-
	AirPrint (掃描)	IPv4、IPv6	✓	OS X Mavericks 或更新版本
傳真	傳送傳真	IPv4	✓	-
	接收傳真	IPv4	✓	-
	AirPrint (傳真輸出)	IPv4、IPv6	✓	OS X Mountain Lion 或更新版本

安全性通訊協定

SSL/TLS	HTTPS 伺服器/用戶端、IPPS
SNMPv3	

支援的第三方服務

AirPrint	列印	iOS 5 或更新版本/Mac OS X v10.7.x 或更新版本
	掃描	OS X Mavericks 或更新版本
	傳真	OS X Mountain Lion 或更新版本

尺寸

尺寸	<p>存放</p> <ul style="list-style-type: none"> <input type="checkbox"/> 寬度：498 mm (19.6 in.) <input type="checkbox"/> 深度：358 mm (14.1 in.) <input type="checkbox"/> 高度：245 mm (9.6 in.) <p>列印</p> <ul style="list-style-type: none"> <input type="checkbox"/> 寬度：498 mm (19.6 in.) <input type="checkbox"/> 深度：752 mm (29.6 in.) <input type="checkbox"/> 高度：363 mm (14.3 in.)
重量*	約 9.7 kg (21.4 lb)

* 不含墨水匣與電源線。

電氣規格

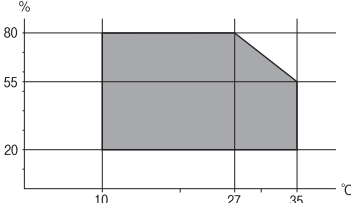
額定電源	AC 100—240 V	AC 220—240 V
額定頻率範圍	50—60 Hz	50—60 Hz
額定電流	0.4—0.2 A	0.2 A
功耗（包含 USB 連線）	<p>單機複印：約 12.0 W (ISO/IEC24712)</p> <p>待機模式：約 5.4 W</p> <p>睡眠模式：約 1.0 W</p> <p>關機：約 0.2 W</p>	<p>單機複印：約 12.0 W (ISO/IEC24712)</p> <p>待機模式：約 5.4 W</p> <p>睡眠模式：約 1.0 W</p> <p>關機：約 0.3 W</p>

附註：

- 如需電壓資訊，請參閱印表機上的標籤。
- 歐洲的使用者如需耗電量的詳細資料，請參考以下網站。

<http://www.epson.eu/energy-consumption>

環境規格

<p>操作</p>	<p>請在下圖所示的條件內使用印表機。</p>  <p>溫度：10 至 35°C (50 至 95°F) 濕度：20 至 80% RH (未凝結)</p>
<p>存放</p>	<p>溫度：-20 至 40°C (-4 至 104°F)* 濕度：5 至 85% RH (未凝結)</p>

* 您可在 40°C (104°F) 下存放一個月。

墨水瓶的環境規格

<p>存放溫度</p>	<p>-20 至 40°C (-4 至 104°F)*</p>
<p>冷凍溫度</p>	<p>-15°C (5°F) 在 25°C (77°F) 環境下放置 2 小時，墨水就會融化並可使用。</p>

* 您可在 40°C (104°F) 下存放一個月。

系統需求

- Windows 10 (32 位元、64 位元)/Windows 8.1 (32 位元、64 位元)/Windows 8 (32 位元、64 位元)/Windows 7 (32 位元、64 位元)/Windows Vista (32 位元、64 位元)/Windows XP SP3 或更新版本 (32 位元)/Windows XP Professional x64 Edition SP2 或更新版本/Windows Server 2019/Windows Server 2016/Windows Server 2012 R2/Windows Server 2012/Windows Server 2008 R2/Windows Server 2008/Windows Server 2003 R2/Windows Server 2003 SP2 或更新版本
- macOS Catalina/macOS Mojave/macOS High Sierra/macOS Sierra/OS X El Capitan/OS X Yosemite/OS X Mavericks/OS X Mountain Lion/Mac OS X v10.7.x/Mac OS X v10.6.8

附註：

- Mac OS 可能不支援某些應用程式及功能。
- 不支援適用於 (UFS) 的 UNIX 檔案系統 Mac OS。

法規資訊

標準與認證

美國型號的標準與認證

安全	UL60950-1 CAN/CSA-C22.2 No.60950-1
EMC	FCC Part 15 Subpart B Class B CAN ICES-3 (B)/NMB-3 (B)

本設備包含以下無線模組。

製造商：Seiko Epson Corporation

類型：J26H006

本產品符合FCC規定第15篇以及IC Rules的RSS-210規範。對於客戶因進行 Epson 不建議之產品改裝而導致與保護規定不符之情況，Epson 概不負責。操作必須符合以下兩種情況：(1) 本裝置不得造成有害干擾，且 (2) 本裝置必須能接受任何已接收之干擾，包括可能導致意外裝置運作的干擾。

為避免對授權服務造成無線電干擾，本裝置係專為室內用途而設計，請將之遠離窗戶以提供最佳保護。安裝於室外的設備（或其發射天線）必須取得授權許可。

本設備符合針對非管制環境所制訂的 FCC/IC 輻射暴露限制，並符合 IC 射頻 (RF) 暴露規定之補充 C 至 OET65 和 RSS-102 的 FCC 射頻 (RF) 暴露規範。本設備安裝及操作時，應確保散熱器與人體至少保持 7.9 英寸 (20 公分) 以上的距離 (不包括四肢：手、手腕、腳及膝蓋)。

歐洲型號的標準與認證

適用於歐洲使用者

Seiko Epson Corporation 在此聲明，下列設備型號符合 Directive 2014/53/EU。歐盟符合性聲明的全文可從下列網站獲得。

<http://www.epson.eu/conformity>

C682A

僅限於愛爾蘭、英國、奧地利、德國、列支敦斯登、瑞士、法國比利時、盧森堡、荷蘭、義大利、葡萄牙、西班牙、丹麥、芬蘭、挪威、瑞典、冰島、克羅埃西亞、賽普勒斯、希臘、斯洛維尼亞、馬爾他、保加利亞、捷克、愛沙尼亞、匈牙利、拉脫維亞、立陶宛、波蘭、羅馬尼亞以及斯洛伐克使用。

對於客戶因進行 Epson 不建議之產品改裝，而導致與保護規定不符之情況，Epson 概不負責。

頻率	發射的最大無線電頻率功率
2400—2483.5 MHz	20 dBm (EIRP)



贊比亞使用者的ZICTA 型號許可

請瀏覽下方網站以查看關於 ZICTA 型號許可的資訊。

<https://support.epson.net/zicta/>

關於資源效率資訊

您知道列印會影響您對環境所產生的衝擊嗎？

- 1.使用的列印紙會影響印表機所產生的環境衝擊。選用由環境管理倡議（如 EN 12281:2002）認證或有公認生態標籤的紙張，便能藉由製造商所實施的倡議來減少對環境造成的衝擊。對於特定應用，可使用較輕（如 64 g/m²）的紙張。
- 2.購買符合能源之星標準的產品能夠減少耗電量。
- 3.使用自動雙面列印，既能夠減少用紙量，又能降低對環境的衝擊。
- 4.印表機標準設計具備電源管理功能，能在印表機未使用時斷電，是節能的好幫手。

複印限制

請遵循以下限制，以確保符合法律規定且負責任地使用印表機。

法律禁止複印以下項目：

- 紙幣、硬幣、政府發行的有價證券、政府債券以及市政債券
- 未使用的郵票、預銷戳明信片，以及其他貼附有效郵資的正式郵政品目
- 政府發行的印花稅票，以及透過合法程序發行的債券

複印下列各項物品時請特別小心：

- 私人發行的有價證券（股票、可轉讓本票和支票等）、月票、折價票券等。
- 護照、駕駛執照、健康證明、道路通行證、餐券及票券等。

附註：

法律也可能禁止複印以下項目：

負責地使用有著作權的資料：

印表機可能會遭誤用於複印有著作權保護的資料，除非係在律師建議下進行此類操作，否則複印已出版的資料之前，應尊重並自行取得著作權所有人之許可。

管理員資訊

連接印表機至網路.....	301
印表機使用設定.....	305

連接印表機至網路

您可以多種方式將印表機連接至網路。

- 使用控制面板內的進階設定進行連接。
- 使用網站或軟體光碟上的安裝程式進行連接。

本節說明使用印表機控制面板連接印表機至網路的步驟。

在進行網路連線之前

若要連接至網路，請先檢查連線方法和連線設定資訊。

收集關於連線設定的資訊

準備必要的設定資訊進行連接。預先檢查下列資訊。

分項	項目	附註
裝置連線方法	<input type="checkbox"/> 乙太網路 <input type="checkbox"/> Wi-Fi	決定如何連接印表機至網路。 對於有線 LAN，連接至 LAN 網關。 對於 Wi-Fi，連接至存取點網路 (SSID)。
LAN 連線資訊	<input type="checkbox"/> IP 位址 <input type="checkbox"/> 子網路遮罩 <input type="checkbox"/> 預設閘道	確定要分配給印表機的 IP 位址。 當您分配靜態 IP 位址時，所有值必填。 當您使用 DHCP 功能分配動態 IP 位址時，無需該資訊，因為它會自動設定。
Wi-Fi 連線資訊	<input type="checkbox"/> SSID <input type="checkbox"/> 密碼	這些是印表機連接的存取點的 SSID（網路名稱）和密碼。 如果 MAC 位址過濾已設定，則預先登錄印表機的 MAC 位址以登錄印表機。 請參考下文以瞭解支援的標準。 第294頁“Wi-Fi 規格”
DNS 伺服器資訊	<input type="checkbox"/> 主 DNS 的 IP 位址 <input type="checkbox"/> 次 DNS 的 IP 位址	這些是指定 DNS 伺服器時的必要資訊。次 DNS 在系統擁有冗餘組態及存在次 DNS 伺服器時設定。 如果您處於小型組織內，且未設定 DNS 伺服器，則設定路由器的 IP 位址。
代理伺服器資訊	<input type="checkbox"/> 代理伺服器名稱	當您的網路環境使用代理伺服器從內聯網存取網際網路，且您使用印表機直接存取網際網路的功能時進行此設定。 對於下列功能，印表機直接連接網際網路。 <ul style="list-style-type: none"> <input type="checkbox"/> Epson Connect 服務 <input type="checkbox"/> 其他公司的雲端服務 <input type="checkbox"/> 韌體更新

分項	項目	附註
連接埠編號資訊	<input type="checkbox"/> 待釋放的連接埠編號	檢查印表機和電腦使用的連接埠編號，然後若有必要，釋放被防火牆阻止的連接埠。 參考下列內容以查看被印表機使用的連接埠編號。 第293頁 “印表機使用連接埠”

IP 位址指派

這些是下列 IP 位址指派類型。

靜態 IP 位址：

手動指派預定 IP 位址給印表機（主機）。

連接網路的資訊（子網路遮罩、預設閘道、DNS 伺服器等等）需要手動設定。

IP 位址即使在裝置關閉後也不會變更，因此當您要在您無法變更 IP 位址的環境中管理裝置，或您要使用 IP 位址管理裝置時，這會很有用。我們推薦向許多電腦會存取的印表機、伺服器等進行設定。

使用 DHCP 功能自動指派（動態 IP 位址）：

使用 DHCP 伺服器或路由器的 DHCP 功能自動指派 IP 位址給印表機（主機）。

連接網路（子網路遮罩、預設閘道、DNS 伺服器等等）資訊自動設定，因此您可輕鬆連接裝置到網路。

如果裝置或路由器已關閉，或視乎 DHCP 伺服器設定，IP 位址在重新連接時可能會變更。

我們推薦管理裝置而非 IP 位址，以及與可遵從 IP 位址的協議進行通訊。

附註：

當您使用 DHCP 的 IP 位址預訂功能時，您可隨時指派同一 IP 位址給裝置。

DNS 伺服器與 Proxy 伺服器

DNS 伺服器具有與 IP 位址資訊相關聯的主機名稱、電子郵件地址的網域名稱等。

當電腦或印表機執行 IP 通訊時，若另一方採用主機名稱、網域名稱等方式描述，則無法進行通訊。

查詢 DNS 伺服器以取得相關資訊，並獲取另一方的 IP 位址。此程序稱為名稱解析。

因此，電腦和印表機等裝置可以使用 IP 位址進行通訊。

印表機使用電子郵件功能或網際網路連線功能進行通訊時，必須執行名稱解析程序。

當您使用這些功能時，請進行 DNS 伺服器設定。

當您使用 DHCP 伺服器或路由器的 DHCP 功能指派印表機的 IP 位址時，系統即會自動設定。

Proxy 伺服器放置在網路與網際網路之間的閘道處，且其可與電腦、印表機及代表它們的網際網路（對方伺服器）通訊。對方伺服器只會與 Proxy 伺服器通訊。因此，IP 位址與連接埠號碼等印表機資訊將無法被讀取，進而期望能提升安全性。

當您透過 Proxy 伺服器連接至網際網路時，請在印表機上配置 Proxy 伺服器。

從控制面板連接至網路

使用印表機的控制面板連接印表機至網路。

指派 IP 位址

設定基本項目，例如主機位址、子網路遮罩、預設閘道。

本節說明設定靜態 IP 位址的步驟。

1. 開啟印表機。
2. 在印表機控制面板的主畫面選取 [設定]。
3. 選取 [一般設定] > [網路設定] > [進階] > [TCP/IP]。
4. 選取 [手動] 以 [取得 IP 位址]。

當您使用路由器的 DHCP 的功能自動設定 IP 位址時，選取 [自動取得]。此時，步驟 5 至 6 中的 [IP 位址]、[子網路遮罩] 和 [預設閘道] 也會自動設定，因此前往步驟 7。

5. 輸入 IP 位址。

如果您選擇 ◀ 和 ▶，焦點移至由一段時期分隔的下一區段或上一區段。

確認上一畫面顯示的值。

6. 設定 [子網路遮罩] 和 [預設閘道]。

確認上一畫面顯示的值。



重要事項：

如果 IP 位址、子網路遮罩 和 預設閘道 組合不準確，[開始設定] 將不活躍且不可繼續進行設定。確認輸入項中沒有錯誤。

7. 輸入主 DNS 伺服器的 IP 位址。

確認上一畫面顯示的值。

附註：

當您選取 [自動取得] 作為 IP 位址指派設定時，可從 [手動] 或 [自動取得] 選取 DNS 伺服器設定。如果您無法自動取得 DNS 伺服器位址，請選取 [手動] 並手動輸入 DNS 伺服器位址。然後，直接輸入次 DNS 伺服器位址。如果您選取 [自動取得]，請前往步驟 9。

8. 輸入次 DNS 伺服器的 IP 位址。

確認上一畫面顯示的值。

9. 點選 [開始設定]。

設定代理伺服器

如果下列兩項均為真實，設定代理伺服器。

- 代理伺服器設定用於網際網路連線。
- 當使用印表機藉以直接連接至網際網路的功能時，例如 Epson Connect 服務或另一公司的雲端服務。

1. 從主畫面選取 [設定]。

在設定 IP 位址後進行設定時，會顯示 [進階] 畫面。前往步驟 3。

2. 選取 [一般設定] > [網路設定] > [進階]。

3. 選取 [Proxy 伺服器]。
4. 選取 [使用] 以 [Proxy 伺服器設定]。
5. 依照 IPv4 或 FQDN 格式輸入代理伺服器的位址。
確認上一畫面顯示的值。
6. 為代理伺服器輸入連接埠編號。
確認上一畫面顯示的值。
7. 點選 [開始設定]。

連線至 LAN

透過乙太網路或 Wi-Fi 將印表機連線至網路。

連接至乙太網路

使用乙太網線纜連接印表機至網路，並檢查連線。

1. 使用乙太網線纜連接印表機和集線器（LAN 網關）。
2. 從主畫面選取 [設定]。
3. 選取 [一般設定] > [網路設定] > [網路連線檢查]。
顯示連線診斷結果。確認連線正確。
4. 點選 [確定] 結束設定。
當您點選 [列印檢查報告] 時，您可列印診斷結果。請依照螢幕上的指示將其列印。

相關資訊

➔ [第238頁 “將網路連線從 Wi-Fi 變更為乙太網”](#)

連接至無線 LAN (Wi-Fi)

您可以多種方式將印表機連接至無線 LAN (Wi-Fi)。選擇與您所使用環境及條件相符的連線方式。

如果您知道無線路由器的資訊，如 SSID 與密碼，可以手動設定。

如果無線路由器支援 WPS，您也可以透過按鍵設定進行設定。

將印表機連線至網路後，連接您希望使用的裝置 (電腦、智慧型裝置、平板電腦等) 至印表機。

相關資訊

- ➔ [第240頁 “透過輸入 SSID 和密碼進行 Wi-Fi 設定”](#)
- ➔ [第241頁 “透過按鍵設定 \(WPS\) 進行 Wi-Fi 設定”](#)
- ➔ [第242頁 “透過 PIN 碼設置 \(WPS\) 進行 Wi-Fi 設定”](#)

印表機使用設定

使聯絡人可用

註冊聯絡人清單可讓您輕鬆輸入目的地。您最多可登錄 100 條項目，並在輸入傳真號碼時，使用聯絡人清單。

登錄或編輯聯絡人

1. 從主畫面選取 [傳真]。
2. 選取 [聯絡人]。
3. 請執行下列任一動作。
 - 若要登錄新聯絡人，請選取 [新增項目]，然後選取 [新增聯絡人]。
 - 若要編輯聯絡人，請選取目標聯絡人上的 >，然後選取 [編輯]。
 - 若要刪除聯絡人，請點選目標聯絡人上的 >，請選取 [刪除]，然後選取 [是]。您不必執行下列程序。
4. 進行必要的設定。

附註：
輸入傳真號碼時，請在傳真號碼的開頭輸入外線存取碼 (若電話系統為 PBX)，且需要存取碼才能撥打外線。若已經在 [線路類型] 設定中設定存取碼，請輸入井字號 (#) 以取代實際存取碼。若要在撥號時暫停 (暫停三秒)，請輸入連字號 (-)。
5. 選取 [確定]。

登錄或編輯群組聯絡人

將聯絡人新增至群組，可讓您同時傳送傳真至多個目的地。

1. 從主畫面選取 [傳真]。
2. 選取 [聯絡人]。
3. 請執行下列任一動作。
 - 若要登錄新群組聯絡人，請選取 [新增項目]，然後選取 [新增群組]。
 - 若要編輯群組聯絡人，請選取目標群組聯絡人上的 >，然後選取 [編輯]。
 - 若要刪除聯絡人，請選取目標聯絡人上的 >，請選取 [刪除]，然後選取 [是]。您不必執行下列程序。
4. 輸入或編輯 [群組名稱] 與 [索引文字]，然後選取 [新增至群組的聯絡人 (必要)]。

5. 在群組中選取您要註冊的聯絡人，然後點選 [關閉]。

附註：

- 最多可註冊 99 個聯絡人。
- 若要取消選取聯絡人，請再次點選。

6. 選取 [確定]。

在電腦上登錄聯絡人

您可使用 Web Config 在電腦上建立聯絡人清單，並匯入至印表機。

1. 存取 Web Config。
2. 在此視窗右上角清單中選取 [進階設定]。
3. 選取 [聯絡人]。
4. 選取您想要登錄的號碼，然後按下 [編輯]。
5. 輸入 [名稱]、[索引字]、[傳真號碼] 與 [傳真速度]。
6. 按下 [套用]。

相關資訊

➔ [第275頁 “在網頁瀏覽器上執行 Web Config”](#)

目的地設定項目

項目	設定與說明
名稱	以 Unicode (UTF-8) 格式輸入顯示在聯絡人中的名稱，長度不得超過 30 個字元。如果您未指定此項目，請將其保留空白。
索引字	以 Unicode (UTF-8) 格式輸入要搜尋的字詞，長度不得超過 30 個字元。如果您未指定此項目，請將其保留空白。
類型	將此項目固定為 [傳真]。您不能改變此設定。
傳真號碼	使用 0-9 - * # 及空格輸入 1 至 64 個字元。
傳真速度	選取目的地的通訊速度。

將目的地登錄為群組

1. 存取 Web Config。
2. 在此視窗右上角清單中選取 [進階設定]。
3. 選取 [聯絡人]。
4. 選取您想要登錄的號碼，然後按下 [編輯]。

5. 輸入 [名稱] 和 [索引字]。
6. 從 [類型] 選取群組。
7. 按下 [群組的聯絡人] 的 [選擇]。
可用的目的地會隨即顯示。
8. 選取您要登錄至群組的目的地，然後按下 [選擇]。
附註：
目的地可以登錄至多個群組。
9. 按下 [套用]。

相關資訊

- ➔ [第275頁 “在網頁瀏覽器上執行 Web Config”](#)

使傳真功能可用

使用傳真功能之前

進行下列設定以使用傳真功能。

- 使用電話線正確連接印表機，若有必要，使用電話
- 完成 [傳真設定精靈]，這是進行基本設定的必要步驟。

根據需要進行下列設定。

- 輸出目的地和相關設定，例如網路設定。
- [聯絡人] 登錄
- [使用者設定] 定義 [傳真] 功能表項目的預設值
- [報告設定] 在傳送或接收傳真時列印報告

相關資訊

- ➔ [第308頁 “將印表機連接至電話線”](#)
- ➔ [第311頁 “使印表機準備好傳送與接收傳真 \(使用 傳真設定精靈\)”](#)
- ➔ [第312頁 “依據使用情況進行印表機的傳真功能設定”](#)
- ➔ [第282頁 “傳真設定”](#)
- ➔ [第305頁 “使聯絡人可用”](#)
- ➔ [第289頁 “使用者設定”](#)
- ➔ [第287頁 “報告設定”](#)

將印表機連接至電話線

相容電話線

本印表機可用於標準類比電話線 (PSTN = 公眾式交換電話網路) 及 PBX (專用交換機) 電話系統。

使用下列電話線或系統時，您可能無法使用印表機。

- DSL 等 VoIP 電話線或光纖數位服務
- 數位電話線 (ISDN)
- 特定 PBX 電話系統
- 在電話壁式插孔與印表機之間連接終端機配接器、VoIP 轉接器、分離器或 DSL 路由器等轉接器時。

將印表機連接至電話線

使用 RJ-11 (6P2C) 電話線將印表機連接至電話壁式插孔。將電話連接至印表機時，請使用第二條 RJ-11 (6P2C) 電話線。

視所在地區的不同，本印表機可能附有電話線。如有隨附，請使用提供的電話線。

您可能需要將電話線連接至為所在國家或地區提供的轉接器。

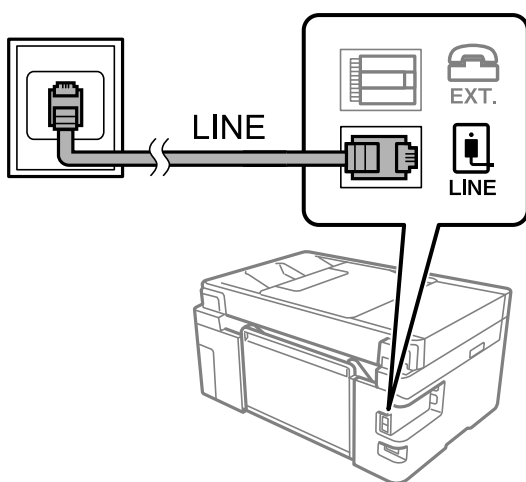
附註：

只有將電話連接至印表機時，才可從印表機的 EXT. 連接埠移除護蓋。若沒有連接電話，請勿移除護蓋。

在經常出現閃電的地區，建議您使用突波保護器。

連接至標準電話線 (PSTN) 或 PBX

將電話線從電話壁式插孔或 PBX 連接埠連接至印表機背面的 LINE 連接埠。

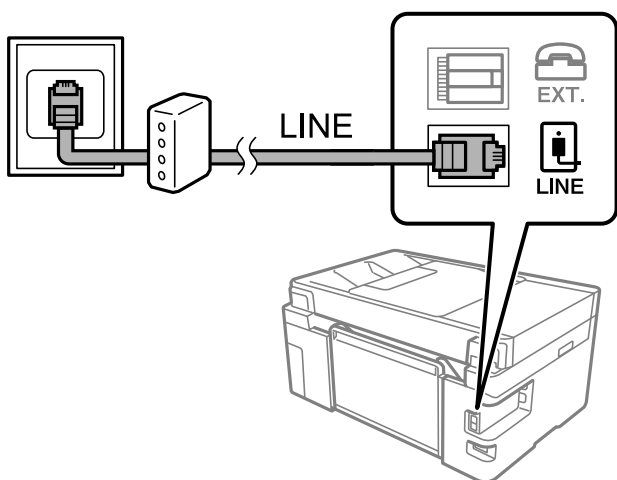


連接至 DSL 或 ISDN

將電話線從 DSL 數據機或 ISDN 終端機配接器連接至印表機背面的 LINE 連接埠。如需詳細資訊，請參閱數據機或終端機配接器隨附的說明文件。

附註：

若 DSL 數據機沒有內建 DSL 濾波器，請連接獨立的 DSL 濾波器。



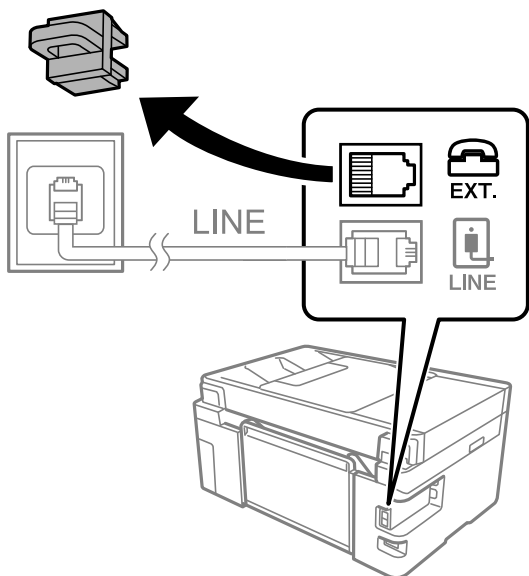
將電話裝置連接至印表機

在單一電話線上使用印表機與電話時，請將電話連接至印表機。

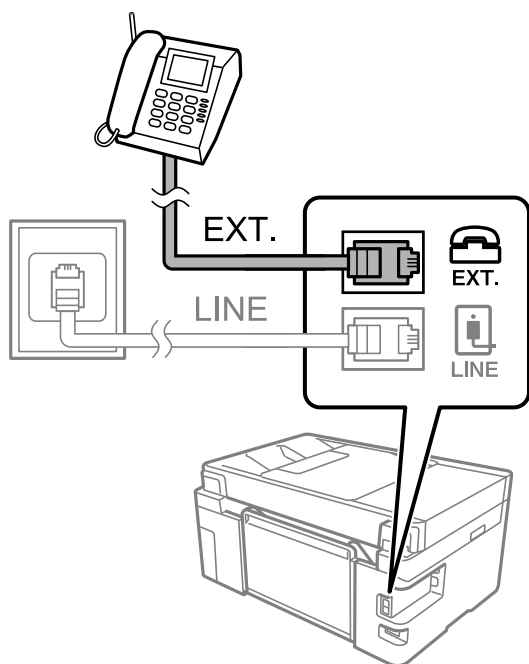
附註：

- ❑ 若電話裝置具有傳真功能，請先停用傳真功能，再進行連接。如需詳細資訊，請參閱電話裝置隨附的手冊。視乎電話裝置型號，傳真功能可能無法完全停用，因此您可能無法將其用作外部電話。
- ❑ 如果您連接答錄機，請確定印表機的 [應答鈴聲] 設定已設定為高於您答錄機設定來接聽電話的響鈴次數。

1. 從印表機背面的 EXT. 連接埠移除護蓋。



2. 使用電話線連接電話裝置與 EXT. 連接埠。



附註：

共用一條電話線時，請確定將電話裝置連接至印表機的 EXT. 連接埠。若將線路分接至電話裝置與印表機，則電話與印表機無法正常使用。

3. 從主畫面選取 [傳真]。
4. 拿起話筒。
如果顯示如下方畫面所示的開始傳送或接收傳真的訊息，表明已建立連線。



相關資訊

- ➔ 第311頁 “使印表機準備好傳送與接收傳真 (使用 傳真設定精靈)”
- ➔ 第313頁 “進行使用答錄機的設定”
- ➔ 第313頁 “進行設定以僅操作連接的電話接收傳真”
- ➔ 第284頁 “接收模式：”

使印表機準備好傳送與接收傳真 (使用 傳真設定精靈)

[傳真設定精靈] 設定基本的傳真功能，以使印表機準備好傳送與接收傳真。

第一次開啟印表機電源時，精靈會自動顯示。您也可以從印表機控制面板手動顯示精靈。第一次開啟印表機電源，或連線環境有變動時，如果略過精靈，您需要再次執行設定精靈。

以下項目是您可以透過設定精靈設定的項目。

- [標題] ([您的電話號碼] 與 [傳真標題])
- [接收模式] ([自動] 或 [手動])
- [Distinctive Ring Detection (DRD) 設定]

以下項目自動根據連線環境設定。

- [撥號模式] (如 [複頻] 或 [脈衝])
台灣地區不適用此功能

在 [基本設定] 中的其他項目仍保持原樣。

請依照下列步驟啟動 [傳真設定精靈] 以進行 [基本設定]。

1. 請在印表機控制面板的主畫面中選取 [設定]，然後選取 [一般設定] > [傳真設定] > [傳真設定精靈]。

2. 依照畫面上的指示，輸入傳送者的名稱，例如您的公司名稱、您的傳真號碼。

附註：

您的傳送者名稱及傳真號碼會顯示為傳出傳真的標題。

3. 進行區別鈴聲偵測 (DRD) 設定。

若您已經向電話公司訂購特色鈴聲服務：

前往下一畫面並選取要用於傳入傳真的鈴聲模式。

當您點按除 [全部] 以外的任何項目時，[接收模式] 被設定為 [自動]，您繼續前往下一畫面以在其中檢查您進行的設定。

如果您未向您的電話公司訂閱區別鈴聲服務，或您無需設定此選項：

略過此設定並前往下一畫面，以在其中檢查您進行的設定。

附註：

許多電話公司都有提供特色鈴聲服務 (服務名稱視公司而定)，可讓您在一條電話線上使用多個電話號碼。此服務會為每個電話號碼指派不同的鈴聲類型。您可將一個號碼用於語音電話，另一個號碼用於傳真電話。在 [DRD] 中選取要指派給傳真電話的鈴聲類型。

根據所在地區而定，[開啟] 及 [關閉] 會顯示為 [DRD] 選項。選取 [開啟] 可使用特色鈴聲功能。

4. 進行 接收模式 設定。

如果您無需連接電話裝置至印表機：


選取 [否]。

[接收模式] 會設為 [自動]。

如果您需要連接電話裝置至印表機：

選取 [是]，然後選取是否自動接收傳真。

5. 在顯示的畫面上檢查您做出的設定，然後前往下一畫面。

若要更正或變更設定，請點選 。

6. 選取 [開始檢查] 以檢查傳真連線，然後選取 [列印] 以列印顯示連線狀態的報告。

附註：

- 若出現任何錯誤回報，請依照報告上的指示解決問題。
- 若顯示 [選擇線路類型] 畫面，請選取線路類型。
 - 當您將印表機連接至 PBX 電話系統或終端機配接器時，請選取 [PBX]。
 - 當您將印表機連接至標準電話線時，請選取 [PSTN]，然後在所顯示的 [確認] 畫面選取 [停用]。不過，將此功能設定為 [停用] 可能導致印表機遺漏傳真號碼的第一個數字，而將傳真傳送到錯誤號碼。

相關資訊

- ➔ [第308頁](#) “將印表機連接至電話線”
- ➔ [第313頁](#) “進行使用答錄機的設定”
- ➔ [第284頁](#) “接收模式：”
- ➔ [第313頁](#) “進行設定以僅操作連接的電話接收傳真”
- ➔ [第283頁](#) “基本設定”

依據使用情況進行印表機的傳真功能設定

您可依據使用情況，使用印表機的控制面板單獨設定印表機的傳真功能。您也可以變更使用 [傳真設定精靈] 所做的設定。若需更多詳細資訊，請參考 [傳真設定] 功能表說明。

相關資訊

- ➔ [第282頁](#) “傳真設定”
- ➔ [第312頁](#) “進行 PBX 電話系統設定”
- ➔ [第313頁](#) “連接至電話裝置時進行設定”
- ➔ [第110頁](#) “接收傳入的傳真”
- ➔ [第314頁](#) “進行已接收傳真的儲存設定”
- ➔ [第314頁](#) “設定以封鎖垃圾傳真”
- ➔ [第315頁](#) “進行設定以在電腦上傳送和接收傳真”

進行 PBX 電話系統設定

在使用分機且需要外線存取碼 (如 0 至 9) 才能撥打外線的辦公室中使用印表機時，請進行下列設定。

1. 從主畫面選取 [設定]。
2. 選取 [一般設定] > [傳真設定] > [基本設定]。
3. 選取 [線路類型]，然後選取 [PBX]。
4. 使用 # (井字號) 取代實際外線存取碼來將傳真傳送到外線傳真號碼時，請選取 [存取碼] 方塊將此項變更為 [使用]。

撥號時，會將輸入以取代實際存取碼的 # 取代為儲存的存取碼。使用 # 可避免連線至外線時發生連線問題。

附註：

您無法將傳真傳送至擁有外線存取碼 (如 0 至 9) 之 [聯絡人] 中的接收者。

如果您在使用外線存取碼 (如 0 至 9) 的 [聯絡人] 中擁有已登錄的接收者，請將 [存取碼] 設定為 [不使用]。否則，您必須在 [聯絡人] 中將代碼變更為 #。

5. 點選 [存取碼] 輸入方塊，輸入用於您電話系統的外線存取碼，然後點選 [確定]。
6. 選取 [確定] 以套用設定。
存取碼會儲存至印表機。

連接至電話裝置時進行設定

進行使用答錄機的設定

您必須完成設定，才能使用答錄機。

1. 在印表機控制面板的主畫面選取 [設定]。
2. 選取 [一般設定] > [傳真設定] > [基本設定]。
3. 將 [接收模式] 設為 [自動]。
4. 請將印表機的 [應答鈴聲] 設定設為高於答錄機的響鈴次數。

如果 [應答鈴聲] 設定為低於答錄機的鈴聲次數，則答錄機不會收到語音通話以錄製語音消息。如需設定的相關資訊，請參閱答錄機隨附的手冊。

根據所在地區而定，可能不會顯示印表機的 [應答鈴聲] 設定。

相關資訊

➔ [第283頁 “基本設定”](#)

進行設定以僅操作連接的電話接收傳真

您僅可拿起聽筒並操作電話來接收傳真，無需操作印表機。

[遠端接收] 功能適用於支援複頻撥號的電話。

1. 在印表機控制面板的主畫面選取 [設定]。
2. 選取 [一般設定] > [傳真設定] > [基本設定] > [遠端接收]。
3. 點選 [遠端接收] 以將此設定為 [開啟]。
4. 選取 [開始代碼]，輸入兩位數代碼（您可輸入 0 至 9、* 和 #），然後點選 [確定]。
5. 選取 [確定] 以套用設定。

相關資訊

➔ [第283頁 “基本設定”](#)

進行已接收傳真的儲存設定

印表機預設設定為列印接收傳真。除列印外，您可將印表機設定為儲存接收傳真。

印表機內的 收件匣

您可將收到的傳真存入收件匣。您可在印表機的控制面板上檢視它們，從而您可僅列印您要列印的傳真或刪除多餘的傳真。

電腦 (PC-傳真接收)

可同時使用以上功能。若要同時使用它們，收到的文件將存入收件匣與電腦上。若要在電腦上接收傳真，使用 FAX Utility 進行設定。


1. 從主畫面選取 [設定]。
2. 選取 [一般設定] > [傳真設定] > [接收設定] > [傳真輸出]。
3. 如果顯示確認訊息，請確認其內容，然後點選 [確定]。
4. 選取 [儲存至收件匣]。
5. 選取 [儲存至收件匣] 以將此設定為 [開啟]
6. 選取 [當記憶體滿了時的選項]，選取收件匣已滿時使用的選項。
 - [接收並列印傳真]：印表機列印所有無法存入收件匣的已接收文件。
 - [拒絕接收傳真]：印表機不接聽傳真來電。
7. 您可為收件匣設定密碼。選取 [收件匣密碼設定]，然後設定密碼。
附註：
當 [當記憶體滿了時的選項] 被設定為 [接收並列印傳真] 時，您不可設定密碼。

相關資訊

- ➔ [第285頁 “傳真輸出”](#)
- ➔ [第112頁 “在 LCD 螢幕上檢視儲存於印表機中的已收到傳真”](#)

設定以封鎖垃圾傳真

您可以封鎖垃圾傳真。

1. 在印表機控制面板的主畫面選取 [設定]。
2. 選取 [一般設定] > [傳真設定] > [基本設定] > [拒絕傳真]。
3. 將條件設定為攔截垃圾傳真。
選取 [拒絕傳真]，然後啟用下列選項。
 - 拒絕號碼清單：拒絕來自「拒絕號碼清單」的傳真。
 - 傳真標題空白已封鎖：拒絕沒有標題資訊的傳真。
 - 未登錄聯絡人：拒絕未新增至聯絡人清單的傳真。
4. 點選  以回到 [拒絕傳真] 畫面。

5. 如果您使用 [拒絕號碼清單]，選取 [編輯拒絕號碼清單]，然後編輯清單。

進行設定以在電腦上傳送和接收傳真

若要在電腦上傳送和接收傳真，必須在透過網路或 USB 線纜連接的電腦上安裝 FAX Utility。

進行 儲存至電腦 設定以接收傳真

您可以使用 FAX Utility 在電腦上接收傳真。在電腦上安裝 FAX Utility 並進行設定。詳細說明，請參考 FAX Utility 說明中的 基本操作 (顯示在主視窗中)。

下方印表機控制面板上的設定項目設定為 [是]，接收傳真可儲存至電腦。

[設定] > [一般設定] > [傳真設定] > [接收設定] > [傳真輸出] > [儲存至電腦]

進行 儲存至電腦 設定同時在印表機上列印接收傳真

您可進行設定以在印表機上列印接收傳真及將它們儲存至電腦。

1. 在印表機控制面板的主畫面選取 [設定]。
2. 選取 [一般設定] > [傳真設定] > [接收設定]。
3. 選取 [傳真輸出] > [儲存至電腦] > [是並列印]。

進行 儲存至電腦 設定不接收傳真

若要設定印表機不儲存傳真至電腦，請變更印表機設定。

附註：

您也可以使用 FAX Utility 變更設定。但如果存在任何尚未儲存至電腦的傳真，該功能將不起作用。

1. 在印表機控制面板的主畫面選取 [設定]。
2. 選取 [一般設定] > [傳真設定] > [接收設定]。
3. 選取 [傳真輸出] > [儲存至電腦] > [否]。

相關資訊

- ➔ [第315頁 “進行 儲存至電腦 設定不接收傳真”](#)
- ➔ [第273頁 “用於配置傳真操作及傳送傳真的應用程式 \(FAX Utility\)”](#)

進行設定時出現的問題

解決問題的提示

❑ 檢查錯誤訊息

發生故障時，首先檢查印表機控制面板或驅動程式畫面上是否有任何訊息。若您已設定在發生事件時寄送通知電子郵件，即可及時瞭解相關狀態。

網路連線報告

診斷網路和印表機狀態，然後列印結果。
您可以從印表機端找到診斷的錯誤。

檢查通訊狀態

使用 ping 和 ipconfig 等命令，檢查伺服器電腦或用戶端電腦的通訊狀態。

連線測試

若要檢查印表機和郵件伺服器之間的連線，請使用印表機的連線測試功能。此外，請檢查從用戶端電腦到伺服器的連線以檢查通訊狀態。

初始化設定

若設定和通訊狀態沒有問題，則也許可停用或初始化印表機的網路設定，然後重新設定來解決問題。

無法存取 Web Config

IP 位址未登錄至印表機。

尚未登錄有效的 IP 位址至印表機。使用印表機的控制面板組態 IP 位址。您可使用網路狀態頁或從印表機控制面板確認當前設定資訊。

網路瀏覽器不支援 SSL/TLS 的加密強度。

SSL/TLS 擁有 加密長度。您可使用職員批量加密的網路瀏覽器開啟 Web Config，如下所示。
檢查您是否在使用受支援的瀏覽器。

80 bit : AES256/AES128/3DES

112 bit : AES256/AES128/3DES

128 bit : AES256/AES128

192 bit : AES256

256 bit : AES256

CA 簽署憑證 已過期。

如果證書的過期日期存在問題，當使用 SSL/TLS 通訊 (https) 連接至 Web Config 時顯示「正式已過期」。如果該訊息在其過期日期之前顯示，請確定印表機日期已正確組態。

證書常用名與印表機不相符。

如果證書的常用名與印表機不相符，當使用 SSL/TLS 通訊 (https) 存取 Web Config 時，會顯示訊息「安全證書的常用名不相符 . . .」。這是由於下列 IP 位址不相符所致。

為建立 自我簽署憑證 或 CSR 而輸入常用名的印表機的 IP 位址

執行 Web Config 時輸入網路瀏覽器的 IP 位址

對於 自我簽署憑證，更新證書。

對於 CA 簽署憑證，再次為印表機採用該證書。

本機位址的代理伺服器設定未設定至網路瀏覽器。

當印表機設定為使用代理伺服器時，組態網路瀏覽器不透過代理伺服器連接至本機位址。

Windows :

選取 [控制台] > [網路和網際網路] > [網際網路選項] > [連線] > [LAN 設定] > [代理伺服器]，然後組態為不對 LAN (本機位址) 使用代理伺服器。

❑ Mac OS :

選取 [系統偏好] > [網路] > [進階] > [代理]，然後為 [這些主機和域名的繞過代理設定] 登錄本機位址。

範例：

192.168.1.*：本機位址 192.168.1.XXX、子網路遮罩 255.255.255.0

192.168.*.*：本機位址 192.168.XXX.XXX、子網路遮罩 255.255.0.0

何處取得協助

技術支援網站.....	319
聯絡 Epson 支援服務.....	319

技術支援網站

如需進一步的協助，請造訪下列 Epson 支援網站。請選取國家或地區，然後前往當地 Epson 網站的支援部分。網站也有提供最新的驅動程式、常見問題集、手冊或其他可下載的資料。

<http://support.epson.net/>

<http://www.epson.eu/Support> (歐洲)

若 Epson 產品未正常運作且您無法解決問題，請洽 Epson 支援服務，以尋求協助。

聯絡 Epson 支援服務

聯絡 Epson 之前

若 Epson 產品未正常運作且您無法透過產品手冊內的疑難排解資訊解決問題，請洽 Epson 支援服務，以尋求協助。若以下未列出您所在地區的 Epson 支援，請洽詢購買產品的經銷商。

請提供下列資訊給 Epson 支援人員，以便更迅速地為您提供服務：

- 產品序號
(序號標籤通常位於產品的背後。)
- 產品型號
- 產品軟體版本
(按下產品軟體中的 [關於]、[版本資訊] 或類似的按鍵。)
- 電腦的品牌和型號
- 電腦作業系統名稱和版本
- 您通常用來搭配這項產品的軟體應用程式的名稱及版本

附註：

視產品而定，傳真的撥號清單資料及/或網路設定可能已儲存於產品的記憶體內。資料及/或設定可能會因產品故障或維修而遺失。Epson 對於任何資料遺失、備份或復原資料及/或設定概不負責，即使是在保固期內。我們建議您自行備份資料或作筆記。

歐洲使用者的輔助說明

請檢查您的泛歐保固文件，查看如何聯絡 Epson 支援。

台灣使用者的輔助說明

提供資訊、支援與服務的Epson網站：

全球資訊網

<http://www.epson.com.tw>

您可在Epson網站上獲得有關產品規格的資訊、驅動程式下載以及詢問產品問題。

Epson 諮詢服務

電話：+886-2-2165-3138

我們的諮詢服務團隊會透過電話協助您解決下列問題：

- 銷售點查詢及產品資訊
- 產品使用上的問題
- 關於維修服務與保固的詢問

維修服務中心：

<http://www.tekcare.com.tw/branchMap.page>

捷修網股份有限公司為Epson原廠授權的維修服務中心。

新加坡使用者的輔助說明

提供資訊來源、協助與服務的新加坡 Epson 網站：

全球資訊網

<http://www.epson.com.sg>

產品規格資訊、驅動程式下載、常見問答集 (FAQ)、銷售點查詢，以及透過電子郵件的技術支援。

Epson 諮詢服務

免付費電話：800-120-5564

我們的諮詢服務團隊會透過電話協助您解決下列問題：

- 銷售點查詢及產品資訊
- 產品使用或疑難排解問題
- 關於維修服務與保固的詢問

泰國使用者的輔助說明

提供資訊、支援與服務的 Epson 網站：

全球資訊網

<http://www.epson.co.th>

產品規格資訊、驅動程式下載、常見問答集 (FAQ) 及電子郵件諮詢。

Epson 客服中心

電話：66-2460-9699

電子郵件：support@eth.epson.co.th

我們的客服中心團隊會透過電話協助您解決下列問題：

- 銷售點查詢及產品資訊
- 產品使用上的問題

- 關於維修服務與保固的詢問

越南使用者的輔助說明

提供資訊、支援與服務的 Epson 網站：

Epson 服務中心

65 Truong Dinh Street, District 1, Ho Chi Minh City, Vietnam.

電話 (胡志明市)：84-8-3823-9239、84-8-3825-6234

29 Tue Tinh, Quan Hai Ba Trung, Hanoi City, Vietnam

電話 (河內市)：84-4-3978-4785、84-4-3978-4775

印尼使用者的輔助說明

提供資訊、支援與服務的 Epson 網站：

全球資訊網

<http://www.epson.co.id>

- 提供資訊、驅動程式下載的網站：
- 常見問答集 (FAQ)、銷售點查詢，以及透過電子郵件的問題答覆

Epson 熱線

電話：+62-1500-766

傳真：+62-21-808-66-799

我們的專線團隊會透過電話或傳真協助您解決下列問題：

- 銷售點查詢及產品資訊
- 技術支援

Epson 服務中心

省	公司名稱	地址	電話 電子郵件
JAKARTA	Epson Sales and Service Jakarta (SUDIRMAN)	Wisma Keiai Lt. 1 Jl. Jenderal Sudirman Kav. 3 Jakarta Pusat - DKI JAKARTA 10220	021-5724335 ess@epson-indonesia.co.id; ess.support@epson-indonesia.co.id
SERPONG	Epson Sales and Service Serpong	Ruko Melati Mas Square Blok A2 No.17 Serpong-Banten	082120090084 / 082120090085 esstag@epson-indonesia.co.id; esstag.support@epson-indonesia.co.id

省	公司名稱	地址	電話 電子郵件
SEMARANG	Epson Sales and Service Semarang	Komplek Ruko Metro Plaza Block C20 Jl. MT Haryono No. 970 Semarang -JAWA TENGAH	024 8313807 / 024 8417935 esssmg@epson-indonesia.co.id; esssmg.support@epson-indonesia.co.id
JAKARTA	Epson Sales and Service Jakarta (MANGGA DUA)	Ruko Mall Mangga Dua No. 48 Jl. Arteri Mangga Dua, Jakarta Utara - DKI JAKARTA	021 623 01104 jkt-technical1@epson-indonesia.co.id; jkt-admin@epson-indonesia.co.id
BANDUNG	Epson Sales and Service Bandung	Jl. Cihampelas No. 48 A Bandung Jawa Barat 40116	022 420 7033 bdg-technical@epson-indonesia.co.id; bdg-admin@epson-indonesia.co.id
MAKASSAR	Epson Sales and Service Makassar	Jl. Cendrawasih NO. 3A, kunjung mae, mariso, MAKASSAR - SULSEL 90125	0411- 8911071 mksr-technical@epson-indonesia.co.id; mksr-admin@epson-indonesia.co.id
MEDAN	Epson Service Center Medan	Jl. Bambu 2 Komplek Graha Niaga Nomor A-4, Medan - SUMUT	061- 42066090 / 42066091 mdn-technical@epson-indonesia.co.id; mdn-adm@epson-indonesia.co.id
PALEMBANG	Epson Service Center Palembang	Jl. H.M Rasyid Nawawi No. 249 Kelurahan 9 Ilir Palembang Sumatera Selatan	0711 311 330 escplg@epson-indonesia.co.id; escplg.support@epson-indonesia.co.id
PEKANBARU	Epson Service Center Pekanbaru	Jl. Tuanku Tambusai No. 459 A Kel. Tangkerang barat Kec Marpoyan damai Pekanbaru - Riau 28282	0761- 8524695 pkb-technical@epson-indonesia.co.id; pkb-admin@epson-indonesia.co.id
PONTIANAK	Epson Service Center Pontianak	Komp. A yani Sentra Bisnis G33, Jl. Ahmad Yani - Pontianak Kalimantan Barat	0561- 735507 / 767049 pontianak-technical@epson-indonesia.co.id; pontianak-admin@epson-indonesia.co.id
SAMARINDA	Epson Service Center Samarinda	Jl. KH. Wahid Hasyim (M. Yamin) Kelurahan Sempaja Selatan Kecamatan Samarinda UTARA - SAMARINDA - KALTIM	0541 7272 904 escsmd@epson-indonesia.co.id; escsmd.support@epson-indonesia.co.id
SURABAYA	Epson Sales & Service Surabaya (barat)	Jl. Haji Abdul Wahab Saimin, Ruko Villa Bukit Mas RM-11, Kec. Dukuh Pakis, Surabaya - 60225	031- 5120994 sby-technical@epson-indonesia.co.id; sby-admin@epson-indonesia.co.id
YOGYAKARTA	Epson Service Center Yogyakarta	YAP Square, Block A No. 6 Jl. C Simanjutak Yogyakarta - DIY	0274 581 065 ygy-technical@epson-indonesia.co.id; ygy-admin@epson-indonesia.co.id

省	公司名稱	地址	電話 電子郵件
JEMBER	Epson Service Center Jember	Jl. Panglima Besar Sudirman Ruko no.1D Jember-Jawa Timur (Depan Balai Penelitian & Pengolahan Kakao)	0331- 488373 / 486468 jmr-admin@epson-indonesia.co.id; jmr-technical@epson-indonesia.co.id
MANADO	EPSON SALES AND SERVICE Manado	Jl. Piere Tendean Blok D No 4 Kawasan Mega Mas Boulevard - Manado 95111	0431- 8805896 MND-ADMIN@EPSON-INDONESIA.CO.ID; MND-TECHNICAL@EPSON-INDONESIA.CO.ID
CIREBON	EPSON SERVICE CENTER Cirebon	Jl. Tuparev No. 04 (Depan Hotel Apita) Cirebon, JAWA BARAT	0231— 8800846 cbn-technical@epson-indonesia.co.id
CIKARANG	EPSON SALES AND SERVICE CIKARANG	Ruko Metro Boulevard B1 Jababeka cikarang - Jawa Barat,	021- 89844301 / 29082424 ckg-admin@epson-indonesia.co.id; ckg-technical@epson-indonesia.co.id
MADIUN	EPSON SERVICE CENTER MADIUN	Jl. Diponegoro No.56, MADIUN - JAWA TIMUR	0351- 4770248 mun-admin@epson-indonesia.co.id ; mun-technical@epson-indonesia.co.id
PURWOKERTO	EPSON SALES AND SERVICE Purwokerto	Jl. Jendral Sudirman No. 4 Kranji Purwokerto - JAWA TENGAH	0281- 6512213 pwt-admin@epson-indonesia.co.id ; pwt-technical@epson-indonesia.co.id
BOGOR	EPSON SALES AND SERVICE Bogor	Jl.Pajajaran No 15B Kel Bantarjati Kec Bogor Utara - JAWA BARAT 16153	0251- 8310026 bgr-admin@epson-indonesia.co.id ; bgr-technical@epson-indonesia.co.id
SERANG	EPSON SERVICE CENTER Serang	Jl. Ahmad Yani No.45C, SERANG - BANTEN	0254- 7912503 srg-admin@epson-indonesia.co.id ; srg-technical@epson-indonesia.co.id
PALU	EPSON SALES AND SERVICE Palu	Jl. Juanda No. 58, Palu - Sulteng	0451- 4012 881 plw-admin@epson-indonesia.co.id; plw-technical@epson-indonesia.co.id
BANJARMASIN	EPSON SERVICE CENTER BANJARMASIN	Jl. Gatot Soebroto NO. 153 BANJARMASIN - KALSEL 70235	0511- 6744135 (TEKNISI) / 3266321 (ADMIN) bdj-admin@epson-indonesia.co.id; bdj-technical@epson-indonesia.co.id

省	公司名稱	地址	電話 電子郵件
DENPASAR	EPSON SALES AND SERVICE Denpasar	JL. MAHENDRADATA NO. 18, DENPASAR - BALI	0361- 3446699 / 9348428 dps-admin@epson-indonesia.co.id; dps-technical@epson-indonesia.co.id
JAKARTA	EPSON SALES AND SERVICE CILANDAK	CIBIS Business Park Tower 9 LT. MEZZANINE, Jalan TB Simatupang No.2, Jakarta Selatan - DKI JAKARTA 12560	021- 80866777 esscibis.support1@epson-indonesia.co.id; esscibis.support2@epson-indonesia.co.id; esscibis.admin@epson-indonesia.co.id; esscibis.sales@epson-indonesia.co.id
SURABAYA	EPSON SALES AND SERVICE SURABAYA (GUBENG)	JL. RAYA GUBENG NO. 62, SURABAYA - JAWA TIMUR	031- 99444940 / 99446299 / 99446377 esssby@epson-indonesia.co.id; esssby.support@epson-indonesia.co.id
AMBON	EPSON SERVICE CENTER AMBON	Jl. Diponegoro No.37 (Samping Bank Mandiri Syariah) Kel.Ahusen, Kec.Sirimau - Ambon 97127	-

如為其他未列於此處的城市，請撥打以下專線：08071137766。

香港使用者的輔助說明

在香港的使用者如需取得技術支援和其他售後服務，歡迎聯繫愛普生香港有限公司。

網際網路首頁

<http://www.epson.com.hk>

愛普生香港有限公司同時提供中英文兩種版本的網站，方便使用取得下列資訊：

- 產品資訊
- 常見問答集 (FAQ)
- 最新版的 Epson 產品驅動程式

技術支援專線

您也可以透過以下電話和傳真號碼聯絡我們的技術人員：

電話：852-2827-8911

傳真：852-2827-4383

馬來西亞使用者的輔助說明

提供資訊、支援與服務的 Epson 網站：

全球資訊網

<http://www.epson.com.my>

- 提供資訊、驅動程式下載的網站：
- 常見問答集 (FAQ)、銷售點查詢，以及透過電子郵件的問題答覆

Epson 客服中心

電話：1800-81-7349 (免付費電話)

電子郵件：websupport@emsb.epson.com.my

- 銷售點查詢及產品資訊
- 產品使用上的問題
- 關於維修服務與保固的詢問

總公司

電話：603-56288288

傳真：603-5628 8388/603-5621 2088

印度使用者的輔助說明

提供資訊、支援與服務的 Epson 網站：

全球資訊網

<http://www.epson.co.in>

您可在 Epson 網站上獲得有關產品規格的資訊、驅動程式下載以及詢問產品問題。

服務電話

- 服務、產品資訊及訂購耗材 (BSNL 專線)
免付費電話：18004250011
服務時間為星期一至星期六 (國定假日除外) 上午 9 時至下午 6 時
- 服務 (CDMA 與行動使用者)
免付費電話：186030001600
服務時間為星期一至星期六 (國定假日除外) 上午 9 時至下午 6 時

菲律賓使用者的輔助說明

在菲律賓的使用者如需取得技術支援和其他售後服務，歡迎透過以下電話/傳真號碼及電子郵件聯絡菲律賓 Epson 公司：

全球資訊網

<http://www.epson.com.ph>

產品規格資訊、驅動程式下載、常見問答集 (FAQ)，以及透過電子郵件的問題回覆。

菲律賓 Epson 顧客服務

免付費電話 (PLDT)：1-800-1069-37766

免付費電話 (Digital)：1-800-3-0037766

馬尼拉大都會：(632) 8441 9030

網站：<https://www.epson.com.ph/contact>

電子郵件：customer@epc.epson.com.ph

服務時間為星期一至星期六 (國定假日除外) 上午 9 時至下午 6 時

我們的客服團隊會透過電話協助您解決下列問題：

- 銷售點查詢及產品資訊
- 產品使用上的問題
- 關於維修服務與保固的詢問

菲律賓 Epson 公司

外線：+632-706-2609

傳真：+632-706-2663