

# EPSON

## ET-15000 / L14150 Series

# คู่มือผู้ใช้

การพิมพ์

การถ่ายสำเนา

การสแกน

การแฟกซ์

การบำรุงรักษาเครื่องพิมพ์

การแก้ปัญหา

## เนื้อหา

### แนวทางไปสู่คู่มือนี้

คำแนะนำเกี่ยวกับคู่มือ.....	7
การค้นหาข้อมูล.....	7
การพิมพ์เฉพาะหน้าที่คุณต้องการ.....	8
เกี่ยวกับคู่มือเล่มนี้.....	8
เครื่องหมายและสัญลักษณ์.....	8
หมายเหตุเกี่ยวกับภาพหน้าจอและภาพประกอบ.....	9
การอ้างอิงของระบบปฏิบัติการ.....	9
เครื่องหมายการค้า.....	10
ลิขสิทธิ์.....	11

### คำแนะนำที่สำคัญ

คำแนะนำความปลอดภัย.....	13
คำแนะนำด้านความปลอดภัยสำหรับหมึก.....	13
ข้อแนะนำและคำเตือนเกี่ยวกับเครื่องพิมพ์.....	14
ข้อแนะนำและคำเตือนสำหรับการตั้งค่าเครื่องพิมพ์.....	14
ข้อแนะนำและคำเตือนสำหรับการใช้เครื่องพิมพ์.....	14
ข้อแนะนำและคำเตือนสำหรับการใช้หน้าจอสัมผัส.....	15
ข้อแนะนำและคำเตือนในการใช้เครื่องพิมพ์กับ การเชื่อมต่อแบบไร้สาย.....	15
ข้อแนะนำและคำเตือนสำหรับการขนส่ง หรือ การเก็บเครื่องพิมพ์.....	15
ข้อควรทราบเกี่ยวกับรหัสผ่านผู้ดูแลระบบ.....	15
ค่าเริ่มต้นของรหัสผ่านผู้ดูแลระบบ.....	16
ไม่ได้ตั้งรหัสผ่านผู้ดูแลระบบ.....	16
การเปลี่ยนรหัสผ่านผู้ดูแลระบบ.....	16
การทำงานที่คุณต้องป้อนรหัสผ่านผู้ดูแลระบบ.....	16
การเริ่มต้นรหัสผ่านผู้ดูแลระบบ.....	17
การป้องกันข้อมูลส่วนบุคคลของคุณ.....	17

### ข้อขึ้นส่วนและฟังก์ชันการทำงาน

ด้านหน้า.....	19
ภายใน.....	20
ด้านหลัง.....	21

### แนวทางไปยังแผงควบคุม

แผงควบคุม.....	23
การทำงานของหน้าจอแบบสัมผัส.....	23
การกำหนดค่าหน้าจอหลัก.....	24
แนวทางไปสู่ไอคอนเครือข่าย.....	25
การกำหนดค่าหน้าจอเมนู.....	26

การทำงานพื้นฐาน.....	27
การป้อนตัวอักษร.....	28
การดูภาพเคลื่อนไหว.....	28

### การโหลดกระดาษ

ข้อควรระวังในการจัดการกระดาษ.....	31
การตั้งค่าขนาดและประเภทกระดาษ.....	31
รายชื่อของประเภทกระดาษ.....	32
การโหลดกระดาษ.....	33
การใส่กระดาษใน ถาดป้อนกระดาษ.....	33
การโหลดกระดาษในถาดกระดาษ.....	36
การใส่ซอง.....	37
การใส่ซองใน ถาดป้อนกระดาษ.....	37
การโหลดซองในถาดกระดาษ.....	39
การใส่กระดาษหลากหลาย.....	41
การโหลดกระดาษเจาะรูล่วงหน้า.....	41
การใส่กระดาษยาว.....	41

### การวางต้นฉบับ

ต้นฉบับไม่รองรับโดย ADF.....	43
การวางต้นฉบับลงบน ADF.....	43
การวางต้นฉบับบนกระจกสำหรับตัวสแกน.....	45

### การพิมพ์

การพิมพ์เอกสาร.....	48
การพิมพ์จากเครื่องคอมพิวเตอร์ — Windows.....	48
การพิมพ์จากเครื่องคอมพิวเตอร์ — Mac OS.....	75
การพิมพ์เอกสารจากอุปกรณ์สมาร์ต (iOS).....	85
การพิมพ์เอกสารจากอุปกรณ์สมาร์ต (Android).....	86
การพิมพ์บนซอง.....	87
การพิมพ์ซองจากคอมพิวเตอร์ (Windows).....	87
การพิมพ์ซองจากคอมพิวเตอร์ (Mac OS).....	88
การพิมพ์หน้าเว็บ.....	88
การพิมพ์หน้าเว็บจากคอมพิวเตอร์.....	88
การพิมพ์หน้าเว็บจากอุปกรณ์สมาร์ต.....	88
การพิมพ์โดยใช้บริการระบบคลาวด์.....	89
การลงทะเบียนบริการ Epson Connect จาก แผงควบคุม.....	90

### การถ่ายสำเนา

วิธีการถ่ายสำเนาที่ใช้ได้.....	92
การถ่ายสำเนาต้นฉบับ.....	92
การถ่ายสำเนา 2 หน้า.....	93

การถ่ายสำเนาโดยการขยายหรือลดขนาด.....	93
การถ่ายสำเนาหลายหน้าของต้นฉบับไว้บน หนึ่งแผ่น.....	94
การถ่ายสำเนาต้นฉบับโดยใช้ระดับคุณภาพที่ดี.....	95
การถ่ายสำเนาบัตรประชาชน.....	95
ตัวเลือกเมนูพื้นฐานสำหรับการทำสำเนา.....	96
ขาวดำ:.....	96
สี:.....	96
(2-ด้าน):.....	96
(ความหนาแน่น):.....	96
ตัวเลือกเมนูขั้นสูงสำหรับการถ่ายสำเนา.....	96
การตั้งค่ากระดาษ:.....	96
ย่อ/ขยาย:.....	96
ขนาดเอกสาร:.....	97
วิธีพิมพ์ลง 1 หน้า:.....	97
คุณภาพ:.....	97
การวางแนวต้นฉบับ:.....	97
ลบเงา:.....	97
นารูเจาะออก:.....	97
ถ่าย การดรหัส:.....	97
ถ่ายสำเนาไร้ขอบ:.....	98
ล้างที่ตั้งค่าทั้งหมด:.....	98

## การสแกน

วิธีการสแกนที่ใช้ได้.....	100
การสแกนต้นฉบับไปยังเครื่องคอมพิวเตอร์.....	100
การสแกนต้นฉบับไปยังระบบคลาวด์.....	101
ตัวเลือกเมนูพื้นฐานสำหรับการสแกนไปยัง คลาวด์.....	102
ตัวเลือกเมนูขั้นสูงสำหรับการสแกนไปยังคลา วด์.....	102
การสแกนโดยใช้ WSD.....	103
การตั้งค่าพอร์ต WSD.....	103
การสแกนต้นฉบับไปยังอุปกรณ์สมาร์ท.....	105

## การแฟกซ์

ก่อนการใช้คุณสมบัติแฟกซ์.....	107
ภาพรวมของคุณสมบัติแฟกซ์ของเครื่องพิมพ์.....	107
คุณสมบัติ: การส่งแฟกซ์.....	107
คุณสมบัติ: การรับแฟกซ์.....	108
คุณสมบัติ: การส่ง/รับแฟกซ์ด้วย PC- FAX (Windows/Mac OS).....	108
คุณสมบัติ: รายงานแฟกซ์ที่หลากหลาย.....	109
คุณสมบัติ: ความปลอดภัยในขณะที่ส่งและรับ แฟกซ์.....	109
คุณสมบัติ: คุณสมบัติที่มีประโยชน์อื่นๆ.....	109
การส่งแฟกซ์โดยใช้เครื่องพิมพ์.....	110
การเลือกผู้รับ.....	110

หลากหลายวิธีในการส่งแฟกซ์.....	111
การรับแฟกซ์บนเครื่องพิมพ์.....	113
การรับแฟกซ์ขาเข้า.....	113
การรับแฟกซ์โดยการโทรศัพท์.....	115
การดูแฟกซ์ขาเข้าที่บันทึกไว้ในเครื่องพิมพ์บน หน้าจอ LCD.....	115
ตัวเลือกเมนูสำหรับการแฟกซ์.....	116
ผู้รับ.....	116
การตั้งค่าแฟกซ์.....	117
เพิ่มเติม.....	118
ตัวเลือกเมนูสำหรับโหมด กล่องขาเข้า.....	119
การตั้งค่า.....	120
พิมพ์ทั้งหมด:.....	120
ลบทั้งหมด:.....	120
การใช้คุณสมบัติอื่นของแฟกซ์.....	120
การพิมพ์รายงานแฟกซ์แบบแมนวล.....	120
การส่งแฟกซ์จากเครื่องคอมพิวเตอร์.....	121
การส่งเอกสารที่สร้างขึ้นโดยใช้แอปพลิเคชัน (Windows).....	121
การส่งเอกสารที่สร้างขึ้นโดยใช้แอปพลิเคชัน (Mac OS).....	123
การรับแฟกซ์บนคอมพิวเตอร์.....	124
การตรวจสอบหาแฟกซ์ใหม่ (Windows).....	125
การตรวจสอบหาแฟกซ์ใหม่ (Mac OS).....	126
การยกเลิกคุณสมบัติที่บันทึกแฟกซ์ขาเข้าไป ยังคอมพิวเตอร์.....	126

## การบำรุงรักษาเครื่องพิมพ์

การตรวจสอบสถานะวัสดุสิ้นเปลือง.....	128
การตรวจสอบสถานะกล่องบำรุงรักษา (แผง ควบคุม).....	128
การตรวจสอบสถานะวัสดุสิ้นเปลือง (Windows).....	128
การตรวจสอบสถานะวัสดุสิ้นเปลือง (Mac OS).....	129
การปรับปรุงปัญหาการป้อนกระดาษ.....	129
การปรับปรุงคุณภาพการพิมพ์ ถ่ายสำเนา สแกน และแฟกซ์.....	131
การตรวจสอบและการทำความสะอาดหัวพิมพ์.....	131
การเรียกใช้ การล้างหมึก.....	133
การป้องกันไม่ให้หัวฉีดอุดตัน.....	135
การปรับตั้งแนวหัวพิมพ์ (แผงควบคุม).....	136
การทำความสะอาดเส้นทางกระดาษและคราบ หมึก.....	136
การทำความสะอาด กระดาษสำหรับตัวสแกน.....	137
การทำความสะอาด ADF.....	138
การทำความสะอาดฟิล์มโปร่งแสง.....	140
การทำความสะอาดเครื่องพิมพ์.....	142
การทำความสะอาดหมึกที่หกกลับ.....	143

การตรวจสอบจำนวนหน้าทั้งหมดที่ป้อนเข้าผ่านเครื่องพิมพ์. . . . .	143
การตรวจสอบจำนวนหน้าทั้งหมดที่ป้อนผ่านเครื่องพิมพ์ (แผงควบคุม). . . . .	143
การตรวจสอบจำนวนหน้าทั้งหมดที่ป้อนเข้าผ่านเครื่องพิมพ์ (Windows). . . . .	144
การตรวจสอบจำนวนหน้าทั้งหมดที่ป้อนเข้าผ่านเครื่องพิมพ์ (Mac OS). . . . .	144
การประหยัดพลังงาน. . . . .	144
การประหยัดพลังงาน (แผงควบคุม). . . . .	144
การติดตั้งหรือการถอนการติดตั้งแอปพลิเคชันแบบแยกต่างหาก. . . . .	145
การติดตั้งแอปพลิเคชันแบบแยกต่างหาก. . . . .	145
การเพิ่มเครื่องพิมพ์ (สำหรับ Mac OS เท่านั้น). . . . .	147
การถอนการติดตั้งแอปพลิเคชัน. . . . .	148
การอัปเดตแอปพลิเคชันและเฟิร์มแวร์. . . . .	149
การขนส่งและการจัดเก็บเครื่องพิมพ์. . . . .	150

## การแก้ปัญหา

เครื่องพิมพ์ไม่ทำงานตามปกติ. . . . .	156
เครื่องพิมพ์ไม่เปิดหรือปิดโดยอัตโนมัติ. . . . .	156
ปิดเครื่องอัตโนมัติ. . . . .	156
การป้อนกระดาษไม่ถูกต้อง. . . . .	157
ไม่สามารถพิมพ์ได้. . . . .	161
ไม่สามารถเริ่มการสแกนได้. . . . .	178
ไม่สามารถส่งหรือรับแฟกซ์ได้. . . . .	189
เครื่องพิมพ์ไม่ทำงานตามปกติ. . . . .	204
ข้อความปรากฏขึ้นบนหน้าจอ LCD. . . . .	207
กระดาษติดขัด. . . . .	208
การเอากระดาษที่ติดขัดออก. . . . .	209
การนำเอากระดาษที่ติดออกจาก ADF. . . . .	212
การป้องกันกระดาษติด. . . . .	214
ได้เวลาเติมหมึก. . . . .	214
ข้อควรระวังในการจัดการขวดหมึก. . . . .	214
การเติมหมึกในถังหมึก. . . . .	216
ได้เวลาเปลี่ยนกล่องบำรุงรักษา. . . . .	220
ข้อควรระวังในการใช้งานกล่องบำรุงรักษา. . . . .	220
การเปลี่ยนกล่องบำรุงรักษา. . . . .	221
คุณภาพการพิมพ์ การถ่ายสำเนา การสแกน และการแฟกซ์ไม่ดี. . . . .	222
คุณภาพของการพิมพ์ไม่ดี. . . . .	222
คุณภาพของสำเนาไม่ดี. . . . .	230
ปัญหารูปภาพที่สแกนแล้ว. . . . .	237
คุณภาพของแฟกซ์ที่ส่งต่ำ. . . . .	239
คุณภาพของแฟกซ์ขาเข้าต่ำ. . . . .	241
ไม่สามารถแก้ปัญหาหลังจากลองการแก้ไขปัญหาทั้งหมด. . . . .	242
ไม่สามารถแก้ไขปัญหากการพิมพ์หรือการถ่ายสำเนา. . . . .	242

## การเพิ่มหรือการเปลี่ยนคอมพิวเตอร์หรืออุปกรณ์

การเชื่อมต่อกับเครื่องพิมพ์ที่เชื่อมต่ออยู่กับเครือข่ายแล้ว. . . . .	245
การใช้เครื่องพิมพ์เครือข่ายจากเครื่องคอมพิวเตอร์สำรอง. . . . .	245
การใช้งานเครื่องพิมพ์เครือข่ายจากอุปกรณ์สมาร์ต. . . . .	246
การรีเซ็ตการเชื่อมต่อเครือข่าย. . . . .	246
เมื่อเปลี่ยนเราเตอร์ไร้สาย. . . . .	246
เมื่อเปลี่ยนคอมพิวเตอร์. . . . .	247
การเปลี่ยนแปลงวิธีการเชื่อมต่อเข้ากับคอมพิวเตอร์. . . . .	248
การตั้งค่า Wi-Fi จากแผงควบคุม. . . . .	250
การเชื่อมต่ออุปกรณ์สมาร์ตและเครื่องพิมพ์โดยตรง (Wi-Fi Direct). . . . .	253
เกี่ยวกับ Wi-Fi Direct. . . . .	253
การเชื่อมต่อกับ iPhone, iPad หรือ iPod touch โดยใช้ Wi-Fi Direct. . . . .	254
การเชื่อมต่อกับอุปกรณ์ Android โดยใช้ Wi-Fi Direct. . . . .	257
การเชื่อมต่ออุปกรณ์ที่นอกเหนือจาก iOS และ Android โดยใช้ Wi-Fi Direct. . . . .	259
การตัดการเชื่อมต่อ Wi-Fi Direct (AP แบบง่าย). . . . .	262
การเปลี่ยนแปลงการตั้งค่า Wi-Fi Direct (AP แบบง่าย) เช่น SSID. . . . .	262
การตรวจสอบสถานะของการเชื่อมต่อเครือข่าย. . . . .	263
การตรวจสอบสถานะของการเชื่อมต่อเครือข่ายจากแผงควบคุม. . . . .	263
การพิมพ์รายงานการเชื่อมต่อเครือข่าย. . . . .	264
การพิมพ์เอกสารแสดงสถานะเครือข่าย. . . . .	270
การตรวจสอบเครือข่ายของเครื่องพิมพ์ (Windows เท่านั้น). . . . .	270

## ข้อมูลของผลิตภัณฑ์

ข้อมูลกระดาษ. . . . .	273
กระดาษที่ใช้ได้และความจุ. . . . .	273
ประเภทกระดาษที่ไม่สามารถใช้ได้. . . . .	276
ข้อมูลของผลิตภัณฑ์วัสดุสิ้นเปลือง. . . . .	276
รหัสบนขวดหมึก. . . . .	276
รหัสกล่องบำรุงรักษา. . . . .	277
ข้อมูลซอฟต์แวร์. . . . .	277
ซอฟต์แวร์สำหรับการพิมพ์. . . . .	278
ซอฟต์แวร์สำหรับการสแกน. . . . .	283
ซอฟต์แวร์สำหรับการรับส่งแฟกซ์. . . . .	284
ซอฟต์แวร์สำหรับการสร้างแพคเกจไฟล์. . . . .	285
ซอฟต์แวร์สำหรับการทำการตั้งค่า. . . . .	285
ซอฟต์แวร์สำหรับการอัปเดต. . . . .	287

รายการเมนูการตั้งค่า. . . . .	288
การตั้งค่าทั่วไป. . . . .	288
การบำรุงรักษา. . . . .	300
พิมพ์แผ่นสถานะ. . . . .	301
ตัวนับการพิมพ์. . . . .	301
การตั้งค่าผู้ใช้. . . . .	301
การวิจัยลูกค้า. . . . .	301
คืนค่าการตั้งค่าเริ่มต้น. . . . .	302
อัปเดตเฟิร์มแวร์. . . . .	302
ข้อมูลจำเพาะผลิตภัณฑ์. . . . .	302
ข้อมูลจำเพาะของเครื่องพิมพ์. . . . .	302
ข้อมูลจำเพาะของสแกนเนอร์. . . . .	303
ข้อมูลจำเพาะของ ADF. . . . .	304
ข้อมูลจำเพาะของแฟกซ์. . . . .	304
การใช้พอร์ตสำหรับเครื่องพิมพ์. . . . .	305
ข้อมูลจำเพาะของอินเตอร์เฟซ. . . . .	305
ข้อมูลจำเพาะของเครือข่าย. . . . .	306
บริการจากผู้ประกอบการบุคคลที่สามที่รองรับ ได้. . . . .	308
ขนาดมิติ. . . . .	308
ข้อมูลจำเพาะทางไฟฟ้า. . . . .	308
ข้อมูลจำเพาะด้านสิ่งแวดล้อม. . . . .	309
ข้อกำหนดของระบบ. . . . .	309
ข้อมูลเกี่ยวกับกฎระเบียบ. . . . .	310
มาตรฐานและการรับรอง. . . . .	310
การจำกัดในการถ่ายสำเนา. . . . .	311

ความช่วยเหลือสำหรับผู้ใช้ในฟิลิปปินส์. . . . .	340
--	-----

### **ข้อมูลของผู้ดูแลระบบ**

การเชื่อมต่อเครื่องพิมพ์เข้ากับเครือข่าย. . . . .	314
ก่อนทำการเชื่อมต่อเครือข่าย. . . . .	314
การเชื่อมต่อเข้ากับเครือข่ายจากแผงควบคุม. . . . .	316
การตั้งค่าเพื่อใช้เครื่องพิมพ์. . . . .	318
การทำให้รายชื่อผู้ติดต่อพร้อมใช้งาน. . . . .	318
การทำให้คุณสมบัติแฟกซ์พร้อมใช้งาน. . . . .	320
ปัญหาเมื่อทำการตั้งค่า. . . . .	329

### **แหล่งขอรับความช่วยเหลือ**

เว็บไซต์การสนับสนุนทางเทคนิค. . . . .	333
การติดต่อกับฝ่ายสนับสนุนของ Epson. . . . .	333
ก่อนติดต่อกับ Epson. . . . .	333
ความช่วยเหลือสำหรับผู้ใช้ในยุโรป. . . . .	333
ความช่วยเหลือสำหรับผู้ใช้ในไต้หวัน. . . . .	333
ความช่วยเหลือสำหรับผู้ใช้ในสิงคโปร์. . . . .	334
ความช่วยเหลือสำหรับผู้ใช้ในประเทศไทย. . . . .	334
ความช่วยเหลือสำหรับผู้ใช้ในเวียดนาม. . . . .	335
ความช่วยเหลือสำหรับผู้ใช้ในอินโดนีเซีย. . . . .	335
ความช่วยเหลือสำหรับผู้ใช้ในฮ่องกง. . . . .	338
ความช่วยเหลือสำหรับผู้ใช้ในมาเลเซีย. . . . .	339
ความช่วยเหลือสำหรับผู้ใช้ในอินเดีย. . . . .	339

# แนวทางไปสู่คู่มือนี้

คำแนะนำเกี่ยวกับคู่มือ.....	7
การค้นหาข้อมูล.....	7
การพิมพ์เฉพาะหน้าที่คุณต้องการ.....	8
เกี่ยวกับคู่มือเล่มนี้.....	8
เครื่องหมายการค้า.....	10
ลิขสิทธิ์.....	11

## คำแนะนำเกี่ยวกับคู่มือ

คู่มือต่อไปนี้ให้มาพร้อมกับเครื่องพิมพ์ Epson ของคุณ พร้อมกับคู่มือต่าง ๆ สามารถตรวจสอบประเภทของข้อมูลวิธีใช้ที่หลากหลายที่มีให้จากตัวเครื่องพิมพ์เองหรือจากโปรแกรมซอฟต์แวร์ Epson

- ❑ **คำแนะนำด้านความปลอดภัยที่สำคัญ (คู่มือแบบกระดาษ)**  
ให้คำแนะนำเพื่อการใช้งานเครื่องพิมพ์นี้อย่างปลอดภัยสำหรับคุณ
- ❑ **เริ่มต้นที่นี่ (คู่มือแบบกระดาษ)**  
ให้ข้อมูลเกี่ยวกับการตั้งค่าเครื่องพิมพ์และการติดตั้งซอฟต์แวร์
- ❑ **คู่มือผู้ใช้ (คู่มือระบบดิจิทัล)**  
คู่มือเล่มนี้ ให้ข้อมูลโดยรวมและคำแนะนำในการใช้งานเครื่องพิมพ์เกี่ยวกับการตั้งค่าเครือข่ายเมื่อใช้งานเครื่องพิมพ์ผ่านเครือข่าย และเกี่ยวกับวิธีการแก้ไขปัญหา

คุณสามารถรับคู่มือข้างต้นเวอร์ชันล่าสุดได้ด้วยวิธีการต่อไปนี้

- ❑ **คู่มือแบบกระดาษ**  
ไปที่เว็บไซต์สนับสนุนของ Epson ยุโรปที่ <http://www.epson.eu/Support> หรือเว็บไซต์สนับสนุนทั่วโลกของ Epson ที่ <http://support.epson.net/>
- ❑ **คู่มือระบบดิจิทัล**  
คู่มือนี้พร้อมให้ใช้งานในเวอร์ชัน PDF และ HTML คุณสามารถดูเวอร์ชัน HTML ได้จากหน้าบริการสนับสนุนของ [epson.sn](http://epson.sn) เรียกใช้ EPSON Software Updater บนคอมพิวเตอร์เพื่อดูเวอร์ชัน PDF EPSON Software Updater ตรวจสอบอัปเดตที่มีของแอปพลิเคชันซอฟต์แวร์และคู่มือระบบดิจิทัลของ Epson และอนุญาตให้คุณดาวน์โหลดเวอร์ชันล่าสุด  
<http://epson.sn>

### ข้อมูลที่เกี่ยวข้อง

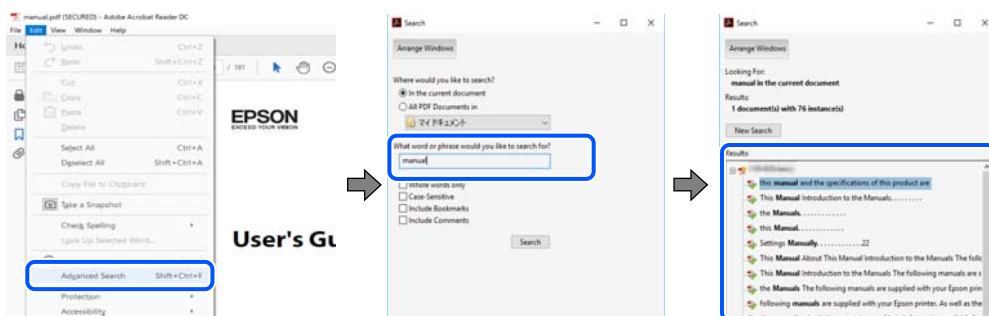
➔ “แอปพลิเคชันสำหรับการอัปเดตซอฟต์แวร์และเฟิร์มแวร์ (EPSON Software Updater)” บนหน้าที่ 287

## การค้นหาข้อมูล

คู่มือ PDF ช่วยคุณค้นหาข้อมูลคุณมองหาโดยใช้คำสำคัญ หรือข้ามไปยังหัวข้อเฉพาะโดยตรงโดยใช้บุ๊กมาร์คได้ หัวข้อนี้อธิบายวิธีการใช้คู่มือ PDF ที่เปิดด้วย Adobe Reader X บนคอมพิวเตอร์ของคุณ

### การค้นหาโดยคำสำคัญ

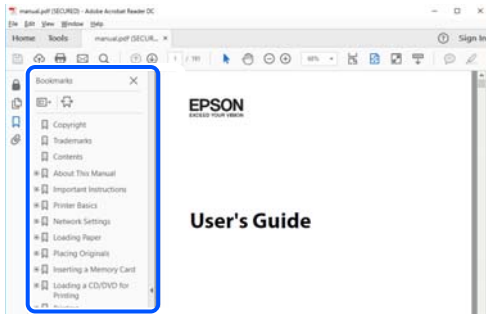
คลิก **แก้ไข > ค้นหาขั้นสูง** ป้อนคำสำคัญ (ข้อความ) สำหรับข้อมูลที่คุณต้องการค้นหาในหน้าต่างการค้นหา จากนั้นคลิก **ค้นหา** รายการที่ตรงกันจะแสดงรายการออกมา คลิกที่รายการที่แสดงขึ้นมาหนึ่งใดเพื่อกระโดดไปยังหน้าดังกล่าว



### การข้ามไปโดยตรงจากน้กมารถ

คลิกหัวข้อที่จะข้ามไปยังหน้าดังกล่าว คลิก + หรือ > เพื่อดูหัวข้อย่อยระดับล่างในหัวข้อนั้น ในการย้อนกลับไปยังหน้าก่อนหน้า ให้ทำดังต่อไปนี้บนแป้นพิมพ์

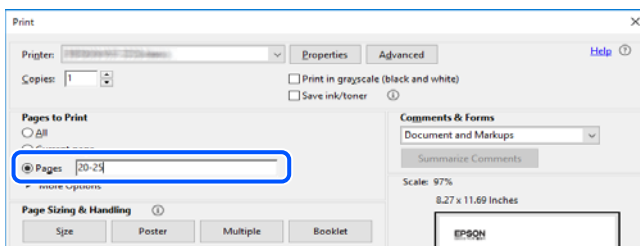
- ❑ Windows: กดค้างที่ **Alt** แล้วกด <
- ❑ Mac OS: กดค้างที่ปุ่มคำสั่ง แล้วกด <



## การพิมพ์เฉพาะหน้าที่คุณต้องการ

คุณสามารถตัดแยกหน้าและพิมพ์เฉพาะหน้าที่คุณต้องการได้ คลิก พิมพ์ ในเมนู ไฟล์ จากนั้นระบุหน้าที่คุณต้องการพิมพ์ใน หน้า ใน หน้าที่จะพิมพ์

- ❑ ในการระบุชุดของหน้า ให้ป้อนขีดกลางระหว่างหน้าเริ่มต้นและหน้าสิ้นสุด  
ตัวอย่าง: 20-25
- ❑ ในการระบุหน้าที่ไม่อยู่ในชุด ให้แยกหน้าด้วยเครื่องหมายจุลภาค  
ตัวอย่าง: 5, 10, 15



## เกี่ยวกับคู่มือเล่มนี้

หัวข้อนี้อธิบายความหมายของเครื่องหมายและสัญลักษณ์ต่างๆ หมายเหตุของคำอธิบายต่างๆ และข้อมูลการอ้างอิงของระบบปฏิบัติการที่ใช้ในคู่มือนี้

## เครื่องหมายและสัญลักษณ์



### ข้อควรระวัง:

คำแนะนำที่จะต้องปฏิบัติตามอย่างระมัดระวังเพื่อหลีกเลี่ยงการได้รับบาดเจ็บ





**ข้อความที่สำคัญ:**

คำแนะนำที่จะต้องพึงสังเกตเพื่อหลีกเลี่ยงการเกิดความเสียหายต่ออุปกรณ์ของคุณ

**หมายเหตุ:**

ให้ข้อมูลเสริมและอ้างอิง

**ข้อมูลที่เกี่ยวข้อง**

➔ [ลิงค์เชื่อมโยงไปยังบทที่เกี่ยวข้อง](#)

## หมายเหตุเกี่ยวกับภาพหน้าจอและภาพประกอบ

- ภาพหน้าจอของหน้าจอไดรวเวอร์เครื่องพิมพ์มาจาก Windows 10 หรือ macOS High Sierra เนื้อหาที่แสดงบนหน้าจอจะแปรผันไปโดยขึ้นอยู่กับรุ่นและสถานการณ์
- ภาพตัวอย่างที่ใช้ในคู่มือนี้เป็นตัวอย่างเท่านั้น แม้ว่าจะมีความแตกต่างเล็กน้อยขึ้นอยู่กับรุ่น แต่วิธีการทำงานเหมือนกัน
- บางรายการเมนูบนหน้าจอ LCD จะแปรผันโดยขึ้นอยู่กับรุ่นและการตั้งค่า
- คุณสามารถอ่านรหัส QR โดยใช้แอปเฉพาะทาง

## การอ้างอิงของระบบปฏิบัติการ

### Windows

ในคู่มือนี้ คำศัพท์ เช่น “Windows 10”, “Windows 8.1”, “Windows 8”, “Windows 7”, “Windows Vista”, “Windows XP”, “Windows Server 2019”, “Windows Server 2016”, “Windows Server 2012 R2”, “Windows Server 2012”, “Windows Server 2008 R2”, “Windows Server 2008”, “Windows Server 2003 R2” และ “Windows Server 2003” หมายถึงระบบปฏิบัติการต่อไปนี้ นอกจากนั้นแล้ว “Windows” ถูกใช้สำหรับอ้างอิงทุกเวอร์ชัน

- ระบบปฏิบัติการ Microsoft® Windows® 10
- ระบบปฏิบัติการ Microsoft® Windows® 8.1
- ระบบปฏิบัติการ Microsoft® Windows® 8
- ระบบปฏิบัติการ Microsoft® Windows® 7
- ระบบปฏิบัติการ Microsoft® Windows Vista®
- ระบบปฏิบัติการ Microsoft® Windows® XP
- ระบบปฏิบัติการ Microsoft® Windows® XP Professional x64 Edition
- ระบบปฏิบัติการ Microsoft® Windows Server® 2019
- ระบบปฏิบัติการ Microsoft® Windows Server® 2016
- ระบบปฏิบัติการ Microsoft® Windows Server® 2012 R2
- ระบบปฏิบัติการ Microsoft® Windows Server® 2012
- ระบบปฏิบัติการ Microsoft® Windows Server® 2008 R2
- ระบบปฏิบัติการ Microsoft® Windows Server® 2008

- ❑ ระบบปฏิบัติการ Microsoft® Windows Server® 2003 R2
- ❑ ระบบปฏิบัติการ Microsoft® Windows Server® 2003

## Mac OS

ในคู่มือนี้ “Mac OS” ถูกใช้ในการอ้างถึง macOS Catalina, macOS Mojave, macOS High Sierra, macOS Sierra, OS X El Capitan, OS X Yosemite, OS X Mavericks, OS X Mountain Lion, Mac OS X v10.7.x และ Mac OS X v10.6.8

---

## เครื่องหมายการค้า

- ❑ Epson Scan 2 software is based in part on the work of the Independent JPEG Group.
- ❑ libtiff
  - Copyright © 1988-1997 Sam Leffler
  - Copyright © 1991-1997 Silicon Graphics, Inc.
  - Permission to use, copy, modify, distribute, and sell this software and its documentation for any purpose is hereby granted without fee, provided that (i) the above copyright notices and this permission notice appear in all copies of the software and related documentation, and (ii) the names of Sam Leffler and Silicon Graphics may not be used in any advertising or publicity relating to the software without the specific, prior written permission of Sam Leffler and Silicon Graphics.
  - THE SOFTWARE IS PROVIDED "AS-IS" AND WITHOUT WARRANTY OF ANY KIND, EXPRESS, IMPLIED OR OTHERWISE, INCLUDING WITHOUT LIMITATION, ANY WARRANTY OF MERCHANTABILITY OR FITNESS FOR A PARTICULAR PURPOSE.
  - IN NO EVENT SHALL SAM LEFFLER OR SILICON GRAPHICS BE LIABLE FOR ANY SPECIAL, INCIDENTAL, INDIRECT OR CONSEQUENTIAL DAMAGES OF ANY KIND, OR ANY DAMAGES WHATSOEVER RESULTING FROM LOSS OF USE, DATA OR PROFITS, WHETHER OR NOT ADVISED OF THE POSSIBILITY OF DAMAGE, AND ON ANY THEORY OF LIABILITY, ARISING OUT OF OR IN CONNECTION WITH THE USE OR PERFORMANCE OF THIS SOFTWARE.
- ❑ QR Code is a registered trademark of DENSO WAVE INCORPORATED in Japan and other countries.
- ❑ Microsoft®, Windows®, Windows Server®, and Windows Vista® are registered trademarks of Microsoft Corporation.
- ❑ Apple, Mac, macOS, OS X, Bonjour, ColorSync, Safari, AirPrint, iPad, iPhone, iPod touch, and iTunes are trademarks of Apple Inc., registered in the U.S. and other countries.
- ❑ Use of the Works with Apple badge means that an accessory has been designed to work specifically with the technology identified in the badge and has been certified by the developer to meet Apple performance standards.
- ❑ Chrome, Google Play, and Android are trademarks of Google LLC.
- ❑ Adobe and Adobe Reader are either registered trademarks or trademarks of Adobe Systems Incorporated in the United States and/or other countries.
- ❑ Firefox is a trademark of the Mozilla Foundation in the U.S. and other countries.
- ❑ Mopria® and the Mopria® Logo are registered and/or unregistered trademarks and service marks of Mopria Alliance, Inc. in the United States and other countries. Unauthorized use is strictly prohibited.
- ❑ ประกาศแจ้งทั่วไป: ชื่อผลิตภัณฑ์อื่นๆ ที่ใช้ในที่นี่สำหรับวัตถุประสงค์การบ่งชี้เท่านั้น และไม่ได้เป็นเครื่องหมายการค้าของเจ้าของผลิตภัณฑ์แต่ละรายEpson ไม่ได้รับผิดชอบสิทธิ์ใดๆ หรือทั้งหมดของเครื่องหมายเหล่านั้น

## ลิขสิทธิ์

ห้ามทำซ้ำ จัดเก็บในระบบที่เรียกดูได้ หรือส่งผ่านในรูปแบบใดๆ หรือโดยวิธีการใดๆ ไม่ว่าจะผ่านทางอิเล็กทรอนิกส์ ทางกล การถ่ายสำเนา การบันทึก หรืออื่นๆ ของส่วนหนึ่งส่วนใดของเนื้อหา นี้ โดยไม่ได้รับการอนุญาตเป็นลายลักษณ์อักษรจาก Seiko Epson Corporation การใช้ข้อมูลในเนื้อหาจะไม่เกี่ยวข้องกับคำขอขออนุญาตทางสิทธิบัตรใดๆ เราจะไม่รับผิดชอบใดๆ สำหรับความเสียหายที่มีผลมาจากการใช้ข้อมูลในเนื้อหา ข้อมูลที่อยู่ในคู่มือนี้ได้รับการออกแบบมาเฉพาะสำหรับใช้กับผลิตภัณฑ์ Epson เท่านั้น Epson จะไม่รับผิดชอบต่อการใช้ข้อมูลใดๆ ไปประยุกต์ใช้กับผลิตภัณฑ์อื่น

Seiko Epson Corporation และบริษัทในเครือจะไม่รับผิดชอบต่อผู้ซื้อผลิตภัณฑ์นี้สำหรับความเสียหาย การสูญเสีย ค่าใช้จ่าย ต้นทุน หรือค่าใช้จ่ายที่เกิดขึ้นของผู้ซื้อหรือบุคคลที่สามที่เป็นผลมาจากอุบัติเหตุ การใช้งานไม่ถูกต้องตามวัตถุประสงค์ หรือการใช้ในทางที่ผิดของผลิตภัณฑ์นี้ หรือการดัดแปลงแก้ไข ซ่อมแซม หรือแปลงผลิตภัณฑ์นี้โดยไม่ได้รับอนุญาต หรือ (ไม่รวมในประเทศสหรัฐอเมริกา) ไม่สามารถปฏิบัติตามคำแนะนำในการใช้งานและการบำรุงรักษาของ Seiko Epson Corporation อย่างเข้มงวด

Seiko Epson Corporation และบริษัทในเครือจะไม่รับผิดชอบต่อความเสียหาย หรือปัญหาใดๆ ที่เกิดขึ้นจากการใช้ตัวเลือกใดๆ หรือผลิตภัณฑ์สิ้นเปลืองใดๆ นอกเหนือจากที่ได้กำหนดว่าเป็นผลิตภัณฑ์เดิมของ Epson หรือผลิตภัณฑ์ที่ผ่านการรับรองของ Epson จาก Seiko Epson Corporation

Seiko Epson Corporation จะไม่ถือเป็นความรับผิดชอบต่อความเสียหายใดๆ ที่มีผลมาจากการรบกวนทางแม่เหล็กไฟฟ้าที่เกิดขึ้นจากการใช้งานสายอินเทอร์เฟซใดๆ ที่นอกเหนือจากที่ได้กำหนดว่าเป็นผลิตภัณฑ์ที่ผ่านการรับรองของ Epson จาก Seiko Epson Corporation

© 2023 Seiko Epson Corporation

เนื้อหาของคู่มือเล่มนี้ และข้อมูลจำเพาะของผลิตภัณฑ์นี้สามารถเปลี่ยนแปลงได้โดยไม่ต้องแจ้งให้ทราบ

# คำแนะนำที่สำคัญ

คำแนะนำความปลอดภัย.....	13
ข้อแนะนำและค่าเตือนเกี่ยวกับเครื่องพิมพ์.....	14
ข้อควรทราบเกี่ยวกับรหัสผ่านผู้ดูแลระบบ.....	15
การป้องกันข้อมูลส่วนบุคคลของคุณ.....	17

## คำแนะนำความปลอดภัย

อ่านและปฏิบัติตามคำแนะนำเหล่านี้เพื่อให้แน่ใจว่ามีการใช้งานเครื่องพิมพ์นี้อย่างปลอดภัยตรวจสอบให้แน่ใจว่าคุณได้ศึกษาคู่มือเล่มนี้ไว้ข้างต้นในอนาคตนอกจากนี้ โปรดตรวจให้แน่ใจว่าได้ปฏิบัติตามคำเตือนและคำแนะนำที่ท่าเครื่องหมายไว้บนเครื่องพิมพ์ด้วย

- สัญลักษณ์บางอย่างที่ไว้บนเครื่องพิมพ์ของคุณ เพื่อให้มั่นใจถึงความปลอดภัย และการใช้งานเครื่องพิมพ์อย่างเหมาะสม เยี่ยมชมเว็บไซต์ต่อไปนี้ เพื่อเรียนรู้ความหมายของสัญลักษณ์ต่าง ๆ  
<http://support.epson.net/symbols>
- ไขเฉพาะสายไฟที่มอมให้เข้ากับเครื่องพิมพ์เท่านั้นและอย่าใช้สายไฟกับอุปกรณ์อื่น ใช้สายไฟอื่นกับเครื่องพิมพ์นี้หรือใช้สายไฟที่ให้เข้ากับอุปกรณ์อื่นอาจมีผลทำให้เกิดไฟฟ้าดูดได้
- ตรวจสอบให้แน่ใจว่าสายไฟตรงตามมาตรฐานความปลอดภัยที่เกี่ยวข้องของท้องถิ่น
- ห้ามถอดประกอบ แกะไขตัดแปลง หรือพยายามในการซ่อมแซมสายไฟ ปลั๊ก ชดพิมพ์ ชุดสแกน หรือตัวเลือกอื่นใดด้วยตัวคุณเอง ยกเว้นตามที่ได้อธิบายไว้เฉพาะในคู่มือเครื่องพิมพ์เล่มนี้
- ถอดปลั๊กเครื่องพิมพ์ออกและอ้างอิงถึงการให้บริการโดยบุคคลากรฝ่ายบริการที่ได้รับการรับรองภายใต้สภาวะดังต่อไปนี้:  
สายไฟหรือปลั๊กเสียหาย; ของเหลวเข้าไปในเครื่องพิมพ์ เครื่องพิมพ์ตกลงมาและกรอบเสียหาย เครื่องพิมพ์ไม่ทำงานแบบปกติหรือแสดงการเปลี่ยนแปลงด้านประสิทธิภาพที่แตกต่างอย่างเห็นชัดออกมา อย่าปรับการควบคุมที่ไม่ได้ครอบคลุมไว้ในคำแนะนำในเล่มนี้
- วางเครื่องพิมพ์ใกล้กับจุดเสียบปลั๊กที่ผนังที่ปลั๊กสามารถถอดออกได้ง่าย
- อย่าวางหรือจัดเก็บเครื่องพิมพ์ไว้ด้านนอกอาคาร ใกล้กับสิ่งสกปรกหรือฝุ่น น้ำ แหล่งกำเนิดความร้อน หรือในสถานที่ตั้งที่มีการกระแทก สั่นสะเทือน อุณหภูมิหรือความชื้นสูง
- ดูแลเอาใจใส่อย่าให้ของเหลวหกลงบนเครื่องพิมพ์และไม่จัดการทำงานกับเครื่องพิมพ์ด้วยมือที่เปียก
- รักษาระยะห่างเครื่องพิมพ์อย่างน้อย 22 ซม. จากเครื่องกระตุ้นหัวใจด้วยไฟฟ้า คลื่นวิทยุจากเครื่องพิมพ์นี้อาจจะมีผลเชิงลบต่อการทำงานของเครื่องกระตุ้นหัวใจด้วยไฟฟ้า
- ถ้าน้ำจ่อ LCD เสียหาย ให้ติดต่อกับผู้แทนจำหน่ายของคุณ ถ้าน้ำยาผลึกแก้วหยดบนมือคุณ ให้ล้างออกให้สะอาดด้วยสบู่และน้ำ ถ้าน้ำยาผลึกแก้วเข้าตาคุณ ให้ล้างออกให้สะอาดด้วยน้ำทันที ถ้ามึนปัญหารู้สึกไม่สบายหรือด้านสายตายังคงอยู่หลังจากการล้างออกอย่างทั่วถึงแล้ว ให้ไปพบแพทย์ทันที
- หลีกเลี่ยงการใช้โทรศัพท์ในระหว่างมีพายุฟ้าคะนอง อาจมีความเสี่ยงที่อยู่ห่างไกลของไฟฟ้าดูดจากฟ้าแลบ
- อย่าใช้โทรศัพท์ในการรายงานการรั่วไหลของก๊าซในบริเวณใกล้เคียงการรั่วไหล

## คำแนะนำด้านความปลอดภัยสำหรับหมึก

- โปรดระมัดระวังอย่าสัมผัสกับหมึกใดๆ เมื่อคุณดำเนินการกับถังหมึก ฝาปิดถังหมึก และขวดหมึกที่เปิดไว้หรือฝาปิดขวดหมึก
  - ถ้าหมึกสัมผัสบนผิวหนังของคุณ ให้ล้างออกให้สะอาดทั่วถึงด้วยสบู่และน้ำ
  - ถ้าหมึกเข้าตาคุณ ให้ล้างออกทันทีด้วยน้ำสะอาด ถ้ามึนปัญหารู้สึกไม่สบายหรือด้านสายตายังคงอยู่หลังจากการล้างออกอย่างทั่วถึงแล้ว ให้ไปพบแพทย์ทันที
  - ถ้าหมึกเข้าปากคุณ ให้ไปพบแพทย์ทันที
- อย่าถอดประกอบกล่องบำรุงรักษา มิฉะนั้นหมึกอาจจะเข้าตาหรือโดยผิวหนังคุณได้
- อย่าเขย่าขวดหมึกแรงเกินไป หรือให้ได้รับแรงกระแทกเนื่องจากอาจทำให้หมึกรั่วไหล
- เก็บขวดหมึก ถังหมึก และกล่องบำรุงรักษาให้พ้นมือเด็กอย่าอนุญาตให้เด็กเล็กดื่มเครื่องดื่มจากหรือมือที่มาจับขวดหมึกและฝาของขวดหมึก

## ข้อแนะนำและคำเตือนเกี่ยวกับเครื่องพิมพ์

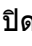

อ่านและปฏิบัติตามคำแนะนำเหล่านี้เพื่อหลีกเลี่ยงความเสียหายแก่เครื่องพิมพ์หรือทรัพย์สินของคุณ ตรวจสอบให้แน่ใจว่าคุณได้รักษาคู่มือเล่มนี้ไว้อ้างอิงในอนาคต

### ข้อแนะนำและคำเตือนสำหรับการตั้งค่าเครื่องพิมพ์

- อย่าขัดขวางหรือปิดช่องระบายอากาศและช่องเปิดของเครื่องพิมพ์
- ใช้เพียงแหล่งกำเนิดไฟฟ้าที่บ่งชี้ไว้ในฉลากเครื่องพิมพ์เท่านั้น
- หลีกเลี่ยงการใช้จุดเสียบต่อปลั๊กบนวงจรเดียวกันกับระบบเครื่องถ่ายเอกสารหรือการควบคุมอากาศที่ปกติสลับสวิตช์เปิดปิดไปมา
- หลีกเลี่ยงจุดเสียบต่อปลั๊กไฟที่ควบคุมโดยสวิตช์ที่ผนังหรือตัวตั้งเวลาอัตโนมัติ
- รักษาระบบคอมพิวเตอร์ให้ห่างจากแหล่งกำเนิดที่อาจเกิดสัญญาณรบกวนแม่เหล็กไฟฟ้า เช่น ลำโพงหรือชุดฐานของโทรศัพท์แบบไม่มีสายไฟ
- สายไฟฟ้าจะต้องวางในตำแหน่งที่หลีกเลี่ยงการขัดสี การตัด การหลุด การโดนกดเป็นลอน และการหักงอ อย่าวางวัตถุบนด้านบนของสายไฟฟ้าและอย่าให้สายไฟฟ้าซ้อนกันเป็นชั้นหรือยาวเกินไป พึงระมัดระวังเป็นพิเศษในการรักษาสายไฟฟ้าให้ตรงที่ปลายและจุดที่สายไฟเข้าและออกจากหม้อแปลงไฟฟ้า
- ถ้าคุณใช้สายไฟแบบต่อเพิ่มขยายเข้ากับเครื่องพิมพ์ ตรวจสอบให้แน่ใจว่าพิกัดของแอมแปร์ทั้งหมดของอุปกรณ์ที่เสียบปลั๊กเข้าไปในสายไฟที่ต่อขยายเพิ่มนั้นไม่เกินพิกัดแอมแปร์ของสายไฟ นอกจากนี้ ตรวจสอบให้แน่ใจว่าพิกัดแอมแปร์ทั้งหมดของอุปกรณ์ทั้งหมดที่เสียบปลั๊กเข้าไปในสายไฟที่ต่อขยายเพิ่มนั้นไม่เกินพิกัดแอมแปร์ของจุดเสียบปลั๊กที่ผนัง
- ถ้าคุณวางแผนที่จะใช้เครื่องพิมพ์ในเยอรมนี การติดตั้งอาคารจะต้องป้องกันด้วยเซอร์กิตเบรกเกอร์ขนาด 10 หรือ 16 แอมแปร์ เพื่อให้การป้องกันการลัดวงจรและป้องกันกระแสไฟฟ้าเกินสำหรับเครื่องพิมพ์ได้
- เมื่อทำการเชื่อมต่อเครื่องพิมพ์เข้ากับคอมพิวเตอร์หรืออุปกรณ์อื่นๆ แล้วด้วยสายเคเบิล ตรวจสอบให้แน่ใจว่าการเรียงตัวของขั้วต่อถูกต้อง แต่ละขั้วต่อจะมีการเรียงตัวที่ถูกต้องหนึ่งแบบเท่านั้น การเสียบขั้วต่อในแบบที่การเรียงตัวผิดอาจทำความเสียหายให้แก่เครื่องพิมพ์ที่เชื่อมต่อด้วยสายเคเบิลได้
- วางเครื่องพิมพ์บนพื้นผิวที่เรียบ มั่นคงที่ต่อขยายออกมาจากฐานเดิมของเครื่องพิมพ์ในทุกทิศทาง เครื่องพิมพ์จะไม่ทำงานอย่างเหมาะสม ถ้ามีลักษณะวางเป็นมุมเอียง
- จัดให้มีพื้นที่ว่างด้านบนเครื่องพิมพ์สำหรับสายเคเบิลเพื่อที่คุณสามารถยกฝาครอบเอกสารได้เต็มที่
- เว้นพื้นที่ด้านหน้าของเครื่องพิมพ์ให้เพียงพอสำหรับกระดาษที่จะถูกดีดออกมา
- หลีกเลี่ยงการวางเครื่องพิมพ์ในสถานที่ที่มีการเปลี่ยนแปลงอุณหภูมิและความชื้นอย่างรวดเร็ว นอกจากนี้ รักษาระยะห่างของเครื่องพิมพ์จากแสงแดดส่องถึงโดยตรง แสงที่เข้มข้นหรือแหล่งกำเนิดความร้อน

### ข้อแนะนำและคำเตือนสำหรับการใช้เครื่องพิมพ์

- อย่าเสียบวัตถุผ่านช่องใดๆ ในเครื่องพิมพ์
- อย่าเอามือของคุณเข้าไปในเครื่องพิมพ์ในระหว่างการพิมพ์
- อย่าสัมผัสกับสายเคเบิลสีขาวและหลอดหมึกดำในช่องของเครื่องพิมพ์
- อย่าใช้ผลิตภัณฑ์แบบฉีดพ่นละอองที่ประกอบด้วยก๊าซที่ติดไฟได้กับด้านในหรือรอบๆ เครื่องพิมพ์ การกระทำดังกล่าวอาจเป็นสาเหตุของไฟไหม้ได้
- อย่าเลื่อนหัวพิมพ์ด้วยมือเว้นแต่คู่มือจะระบุว่าให้ทำเช่นนั้น มิฉะนั้นคุณอาจทำให้เกิดความเสียหายแก่เครื่องพิมพ์ได้
- ระมัดระวังอย่างวางมือหรือนิ้วมือของคุณทิ้งไว้ เมื่อทำการปิดชุดสแกนเนอร์
- อย่ากดแรงเกินไปบน กระจกสำหรับตัวสแกน เมื่อทำการวางต้นฉบับลงไป

- ❑ ถ้ามีสิ่งหมึกใดๆ ที่ไม่ได้เติมจนถึงระดับเส้นขั้นต่ำ ให้เติมหมึกโดยเร็วการใช้เครื่องพิมพ์อย่างต่อเนื่องเมื่อระดับหมึกอยู่ต่ำกว่าระดับเส้นขั้นต่ำ อาจทำให้เกิดความเสียหายแก่เครื่องพิมพ์ได้
- ❑ ปิดเครื่องพิมพ์โดยใช้ปุ่ม  เสมอ อย่าถอดปลั๊กไฟของเครื่องพิมพ์หรือปิดเครื่องที่จุดเสียบปลั๊กจนกว่าไฟบ่งชี้ที่  จะหยุดกระพริบ
- ❑ ถ้าคุณจะไม่ได้อาศัยเครื่องพิมพ์เป็นเวลานาน ตรวจสอบให้แน่ใจว่าได้ถอดปลั๊กไฟจากจุดเสียบปลั๊กแล้ว

## ข้อแนะนำและคำเตือนสำหรับการใช้หน้าจอสัมผัส

- ❑ หน้าจอ LCD อาจประกอบด้วยจุดสว่างหรือมีขนาดเล็กไม่กี่จุดและเนื่องจากคุณสมบัตินี้ของจอ อาจทำให้เกิดความสว่างที่ไม่สม่ำเสมอได้ ลักษณะเหล่านี้เป็นสิ่งที่ปกติและไม่ได้นับบอถึงถึงความเสียหายในหนทางใดๆ
- ❑ ให้ใช้ผ้าแห้ง นุ่มในการทำความสะอาดเท่านั้น อย่าใช้น้ำยาทำความสะอาดที่เป็นของเหลวหรือสารเคมี
- ❑ ฝาครอบด้านนอกของหน้าจอสัมผัสอาจจะแตกหักได้ หากได้รับแรงกระแทกหนัก ติดต่อกับผู้แทนจำหน่ายของคุณ หากพบพื้นผิวของแผงหน้าจอแตกเป็นชิ้นหรือแตกกร้าว และห้ามไปแตะต้องหรือพยายามที่จะถอดส่วนที่แตกหักออก
- ❑ กดหน้าจอสัมผัสเบา ๆ โดยใช้นิ้วมือ ห้ามใช้แรงกดหนัก ๆ หรือใช้เล็บในการใช้งาน
- ❑ ห้ามใช้วัตถุแหลมคมเช่น ปากกาลูกกลิ้งหรือดินสอปลายแหลม ในการใช้งาน
- ❑ การควบแน่นภายในหน้าจอสัมผัสเนื่องจากการเปลี่ยนแปลงอุณหภูมิโดยฉับพลันหรือความชื้นอาจทำให้ประสิทธิภาพการทำงานลดลง

## ข้อแนะนำและคำเตือนในการใช้เครื่องพิมพ์กับการเชื่อมต่อแบบไร้สาย

- ❑ คลื่นวิทยุจากเครื่องพิมพ์อาจจะเป็นผลเชิงลบต่อการทำงานของอุปกรณ์อิเล็กทรอนิกส์ทางการแพทย์ ทำให้เกิดการรบกวนขัดข้องได้เมื่อใช้งานเครื่องพิมพ์ภายในโรงพยาบาลหรือใกล้กับอุปกรณ์ทางการแพทย์ ให้ปฏิบัติตามแนวทางปฏิบัติจากตัวแทนบุคคลากรที่ได้รับการรับรองของสถานประกอบการทางการแพทย์นั้น และปฏิบัติตามคำเตือนและแนวทางการใช้งานของอุปกรณ์ทางการแพทย์
- ❑ คลื่นวิทยุจากเครื่องพิมพ์อาจมีผลเชิงลบต่อการทำงานของอุปกรณ์ที่ทำงานแบบอัตโนมัติ เช่น ประตูอัตโนมัติหรือระบบสัญญาณเตือนไฟไหม้ บางครั้งอาจนำไปสู่อุบัติเหตุเนื่องจากการทำงานขัดข้องได้เมื่อทำการใช้เครื่องพิมพ์นี้ใกล้กับอุปกรณ์ที่ควบคุมแบบอัตโนมัติ ให้ปฏิบัติตามคำเตือนและแนวทางการใช้งานของอุปกรณ์เหล่านั้น

## ข้อแนะนำและคำเตือนสำหรับการขนส่ง หรือการเก็บเครื่องพิมพ์

- ❑ เมื่อทำการจัดเก็บหรือขนส่งเครื่องพิมพ์ ให้หลีกเลี่ยงการวางเอียง ให้ทำการวางแนวตั้งหรือหมุนให้ด้านบนตั้งขึ้น มิฉะนั้นหมึกอาจรั่วไหลได้
- ❑ ก่อนการขนส่งเครื่องพิมพ์ ตรวจสอบว่าได้เลือกตัวล็อกเพื่อขนส่งไปที่ตำแหน่งล็อก (ขนส่ง) และหัวพิมพ์อยู่ในตำแหน่งหลัก (ใกล้สุดทางขวา)

---

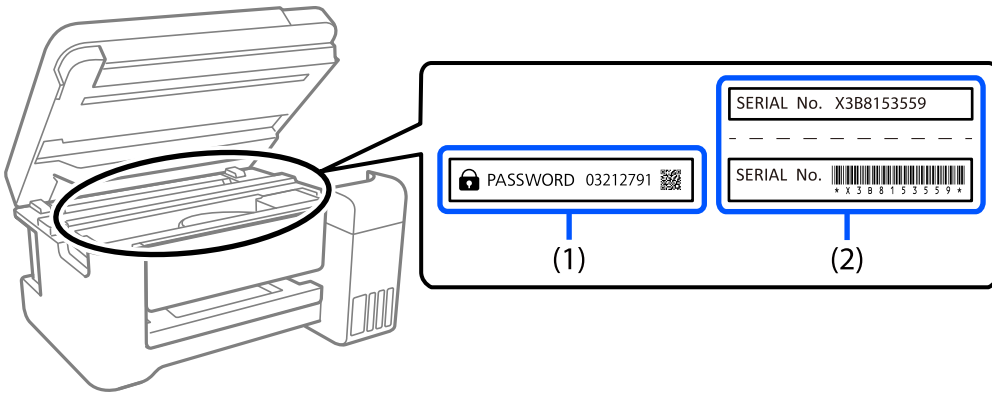
## ข้อควรทราบเกี่ยวกับรหัสผ่านผู้ดูแลระบบ

เครื่องพิมพ์นี้อนุญาตให้คุณตั้งรหัสผ่านผู้ดูแลระบบเพื่อป้องกันการเข้าถึงหรือเปลี่ยนแปลงการตั้งค่าอุปกรณ์และการตั้งค่าเครือข่ายในผลิตภัณฑ์โดยไม่ได้รับอนุญาตเมื่อเชื่อมต่อกับเครือข่าย

## ค่าเริ่มต้นของรหัสผ่านผู้ดูแลระบบ

ค่าเริ่มต้นของรหัสผ่านผู้ดูแลระบบจะพิมพ์ไว้บนตัวผลิตภัณฑ์ตามภาพประกอบ ตำแหน่งของการติดป้ายกำกับจะขึ้นอยู่กับผลิตภัณฑ์ เช่น ที่ด้านข้างของฝาครอบเมื่อเปิดออก ที่ด้านหลัง หรือที่ด้านล่าง

ภาพประกอบต่อไปนี้เป็นตัวตัวอย่างของตำแหน่งการติดป้ายกำกับที่ด้านข้างของเครื่องพิมพ์เมื่อเปิดฝาครอบแล้ว



ถ้ามีป้ายกำกับ (1) และ (2) ติดมา ค่าที่อยู่ติด PASSWORD ที่เขียนไว้บนป้ายกำกับใน (1) คือค่าเริ่มต้น ในตัวอย่างนี้ ค่าเริ่มต้นคือ 03212791

ถ้ามีเฉพาะป้ายกำกับ (2) ติดมา หมายเลขซีเรียลที่พิมพ์ไว้บนป้ายกำกับใน (2) คือค่าเริ่มต้น ในตัวอย่างนี้ ค่าเริ่มต้นคือ X3B8153559

## ไม่ได้ตั้งรหัสผ่านผู้ดูแลระบบ

ตั้งรหัสผ่านบนหน้าจอป้อนรหัสผ่านที่แสดงขึ้นเมื่อคุณเข้าไปที่ Web Config

### ข้อมูลที่เกี่ยวข้อง

➔ [“การรัน Web Config บนเว็บเบราว์เซอร์”](#) บนหน้าที่ 285

## การเปลี่ยนรหัสผ่านผู้ดูแลระบบ

เพื่อเหตุผลด้านความปลอดภัย เราแนะนำให้เปลี่ยนรหัสผ่านเริ่มต้น

ซึ่งสามารถเปลี่ยนได้จาก Web Config และ Epson Device Admin เมื่อเปลี่ยนรหัสผ่าน ให้ตั้งรหัสผ่านด้วยตัวอักษร รวมตัวเลขและสัญลักษณ์แบบไมตรีดยาวอย่างน้อย 8 ตัว

### ข้อมูลที่เกี่ยวข้อง

➔ [“การรัน Web Config บนเว็บเบราว์เซอร์”](#) บนหน้าที่ 285

## การทำงานที่คุณต้องป้อนรหัสผ่านผู้ดูแลระบบ

ถ้าคุณได้รับแจ้งให้ป้อนรหัสผ่านผู้ดูแลระบบเมื่อทำการดำเนินการต่อไปนี้ ให้ป้อนรหัสผ่านผู้ดูแลระบบที่ตั้งไว้บนเครื่องพิมพ์

- เมื่ออัปเดตเฟิร์มแวร์ของเครื่องพิมพ์จากคอมพิวเตอร์หรืออุปกรณ์สมาร์ต
- เมื่อเข้าสู่ระบบไปที่การตั้งค่าขั้นสูงของ Web Config



- เมื่อทำการตั้งค่าโดยใช้แอปพลิเคชัน เช่น Fax Utility ที่สามารถเปลี่ยนการตั้งค่าของเครื่องพิมพ์ได้

## **การเริ่มต้นรหัสผ่านผู้ดูแลระบบ**

คุณสามารถย้อนกลับรหัสผ่านผู้ดูแลระบบไปที่การตั้งค่าเริ่มต้นโดยการเริ่มต้นการตั้งค่าเครือข่าย

**ข้อมูลที่เกี่ยวข้อง**

➔ “คืนค่าการตั้งค่าเริ่มต้น” บนหน้า 302

---

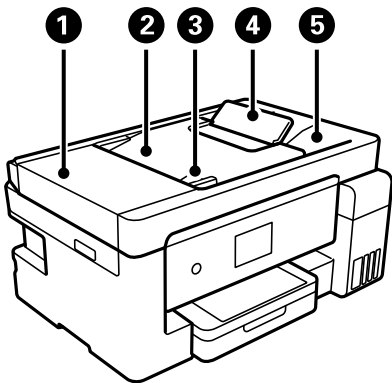
## **การป้องกันข้อมูลส่วนบุคคลของคุณ**

เมื่อคุณให้เครื่องพิมพ์แก่บุคคลอื่นหรือกำจัดทิ้ง ให้ลบข้อมูลส่วนบุคคลทั้งหมดที่จัดเก็บไว้ในหน่วยความจำของคุณ โดยการเลือกที่ การตั้งค่า > คืนค่าการตั้งค่าเริ่มต้น > ล้างข้อมูลและการตั้งค่าทั้งหมด บนแผงควบคุม

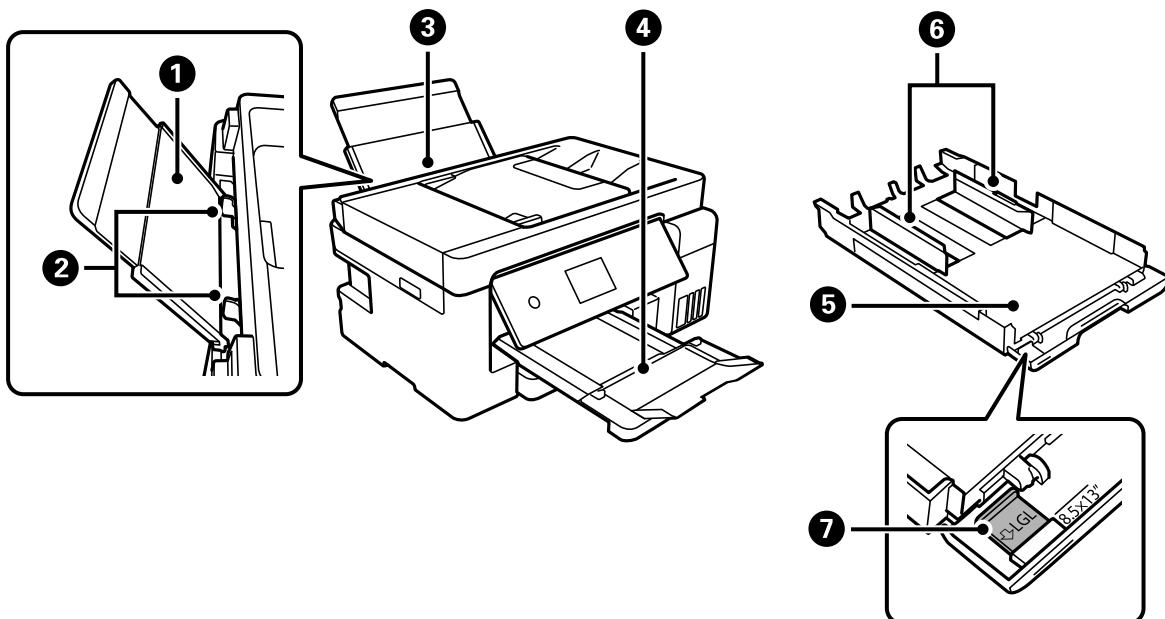
# ชื่อชั้นส่วนและฟังก์ชันการทำงาน

ด้านหน้า.....	19
ภายใน.....	20
ด้านหลัง.....	21

## ด้านหน้า

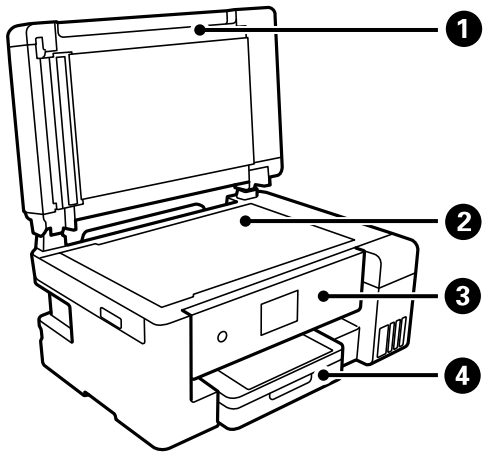


❶	ฝาครอบ ADF (ตัวป้อนเอกสารอัตโนมัติ)	เปิดเมื่อทำการดึงต้นฉบับที่ติดขัดออกจากใน ADF
❷	ถาดป้อนเข้าของ ADF	ป้อนต้นฉบับเข้าไปโดยอัตโนมัติ
❸	ขอบนำกระดาษของ ADF	ป้อนต้นฉบับให้ตรงเข้าไปในเครื่องพิมพ์ เลื่อนไปมาไปยังขอบของต้นฉบับ
❹	ที่รองเอกสารของ ADF	รองรับต้นฉบับที่มีขนาดใหญ่กว่ากระดาษ Legal
❺	ถาดรับกระดาษออกของ ADF	ยึดต้นฉบับที่ถูกดึงออกมาจาก ADF



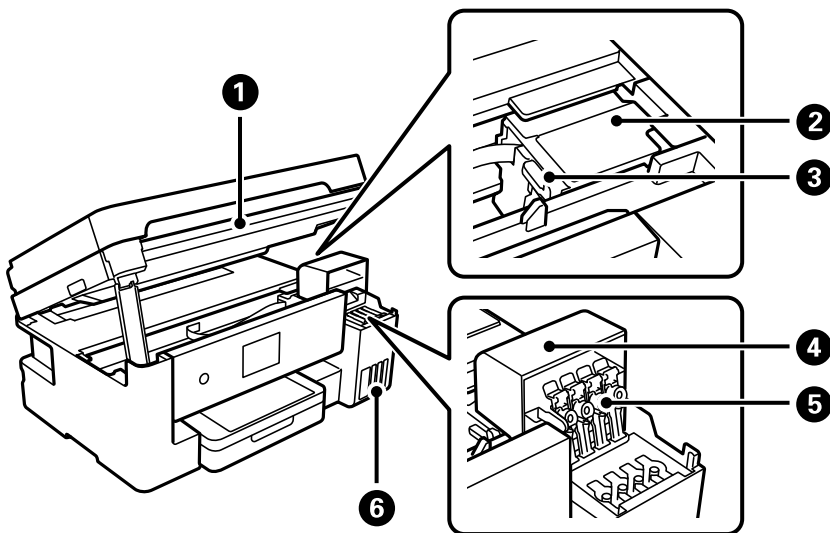
❶	ตัวรองรับกระดาษ	รองรับกระดาษที่ไหลเข้าไป
❷	ขอบนำกระดาษ	ป้อนกระดาษให้ตรงเข้าไปในเครื่องพิมพ์ เลื่อนไปยังขอบของกระดาษ
❸	ถาดกระดาษ	ไหลกระดาษ
❹	ถาดรับกระดาษออก	รองรับกระดาษที่ติดออกมา
❺	ถาดป้อนกระดาษ	ไหลกระดาษ

⑥	ขอบนำกระดาษ	ป้อนกระดาษให้ตรงเข้าไปในเครื่องพิมพ์ เลื่อนไปยังขอบของกระดาษ
⑦	ส่วนขยายตัวนำกระดาษ	เลื่อนออกเพื่อโหลดกระดาษที่ขนาดใหญ่กว่า A4



①	ฝาครอบเครื่องพิมพ์หลัก	บล็อแสงจากภายนอกในขณะที่ทำการสแกน
②	กระจกสำหรับตัวสแกน	วางต้นฉบับ คุณสามารถวางต้นฉบับที่ไม่ถูกป้อนจาก ADF เช่น ช่อง หรือ หนังสือหนา
③	แผงควบคุม	ให้คุณทำการตั้งค่าและเรียกใช้งานเครื่องพิมพ์นี้ นอกจากนี้ยังแสดงสถานะของเครื่องพิมพ์อีกด้วย
④	ฝาครอบดลั้บกระดาษ	เปิดเพื่อโหลดกระดาษในถาดป้อนกระดาษ

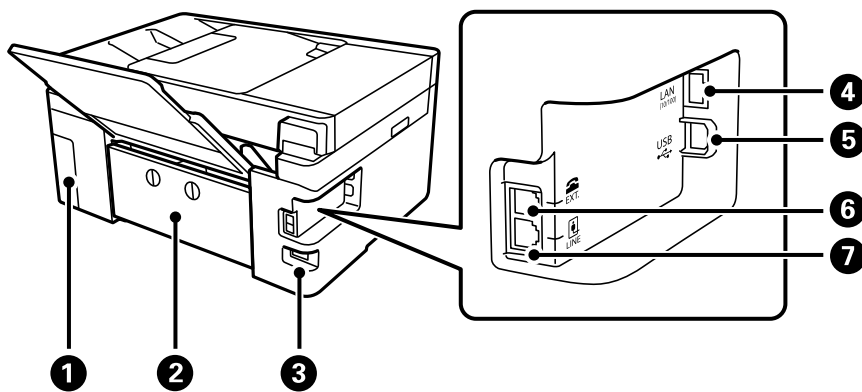
## ภายใน



①	เครื่องสแกนเนอร์	สแกนต้นฉบับที่วางไว้ เปิดเพื่อเติมหมึกในถังหมึก หรือเพื่อนำกระดาษที่ติดออก ชุดนี้โดยปกติจะต้องปิด
②	หัวพิมพ์	หมึกถูกฉีดออกมาจากหัวฉีดของหัวพิมพ์ด้านล่าง

③	ตัวล็อกเพื่อการขนส่ง	หยุดการจ่ายหมึก ปรับไปที่ตำแหน่งการล็อก (ขนส่ง) เมื่อขนส่งเครื่องพิมพ์
④	ฝาครอบถังหมึก	เปิดและเติมหมึกในถังหมึก
⑤	จุกปิดแท่งค์หมึก	เปิดและเติมหมึกในถังหมึก
⑥	ถังหมึก	จ่ายหมึกไปยังหัวพิมพ์

## ด้านหลัง

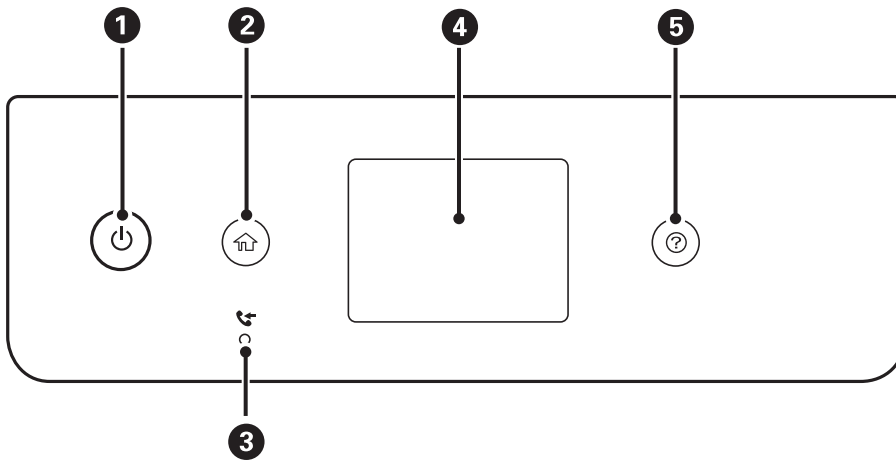


①	ฝาครอบกล่องบำรุงรักษา	นำออกมาเมื่อทำการเปลี่ยนกล่องบำรุงรักษา กล่องบำรุงรักษาเป็นกล่องบรรจุที่เก็บหมึกเสริมปริมาณน้อยมากไว้ในระหว่างการทำความสะอาดหรือการพิมพ์
②	ฝาครอบด้านหลัง	ถอดออกเมื่อนำกระดาษที่ติดออก
③	เต้ารับสำหรับต่อสายไฟ	เชื่อมต่อกับสายไฟ
④	พอร์ต LAN	เชื่อมต่อกับสายเคเบิลของ LAN
⑤	พอร์ต USB	เชื่อมต่อกับสายเคเบิล USB เพื่อเชื่อมต่อกับคอมพิวเตอร์
⑥	พอร์ต EXT.	เชื่อมต่ออุปกรณ์โทรศัพท์ภายนอก
⑦	พอร์ต LINE	เชื่อมต่อสายโทรศัพท์

# แนวทางไปยังแผงควบคุม

แผงควบคุม. ....	23
การทำงานของหน้าจอแบบสัมผัส. ....	23
การกำหนดค่าหน้าจอหลัก. ....	24
การกำหนดค่าหน้าจอเมนู. ....	26
การทำงานพื้นฐาน. ....	27
การป้อนตัวอักษร. ....	28
การดูภาพเคลื่อนไหว. ....	28

## แผงควบคุม

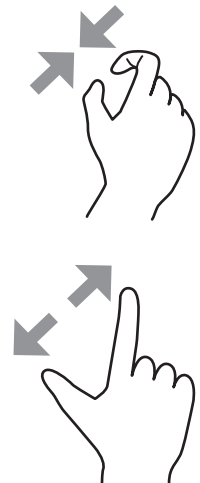


1	เปิดหรือปิดเครื่องพิมพ์ ถอดปลั๊กสายไฟหลังจากตรวจสอบแล้วว่าไฟบ่งชี้ของปุ่มพลังงานปิด
2	แสดงผลหน้าจอหลัก
3	เปิดเมื่อเอกสารที่ได้รับซึ่งยังไม่ได้อ่าน พิมพ์ หรือบันทึกถูกจัดเก็บไว้ในหน่วยความจำของเครื่องพิมพ์
4	แสดงผลเมนูและข้อความ
5	แสดงแนวทางแก้ไขปัญหาเมื่อคุณพบปัญหา

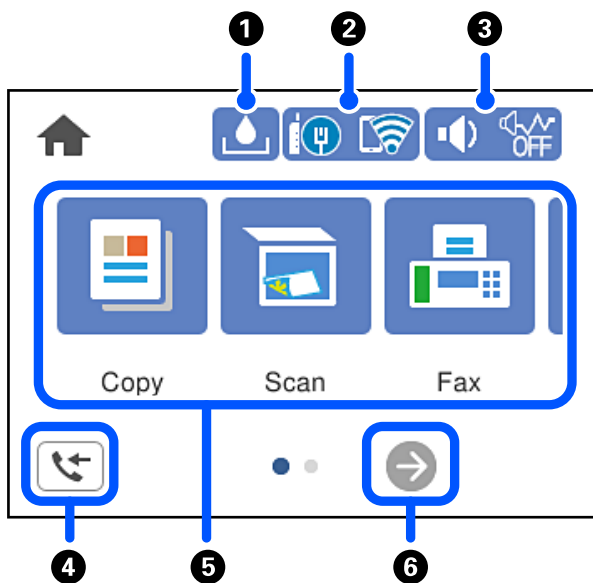
## การทำงานของหน้าจอแบบสัมผัส



หน้าจอแบบสัมผัสทำงานได้กับการทำงานดังต่อไปนี้

แตะ		กดหรือเลือกรายการหรือไอคอน
ดัดนิ้ว		เลื่อนหน้าจออย่างรวดเร็ว






เลื่อน		กดค้างและย้ายรายการไปมา
หุบนิ้วเข้า กางนิ้วออก		ซูมเข้าหรือซูมออกของภาพตัวอย่างบนแผงควบคุมเมื่อทำการพิมพ์รูปถ่าย

## การกำหนดค่าหน้าจอลหลัก










1		แสดงผลหน้าจอล ความจุคงเหลือของ กล่องบำรุงรักษา คุณสามารถตรวจสอบอายุการใช้งานโดยประมาณของกล่องบำรุงรักษา
2		แสดงผลสถานะของการเชื่อมต่อเครือข่าย ดูรายละเอียดเพิ่มเติมที่ข้อมูลต่อไปนี้ "แนวทางไปสู่ไอคอนเครือข่าย" บนหน้าที่ 25

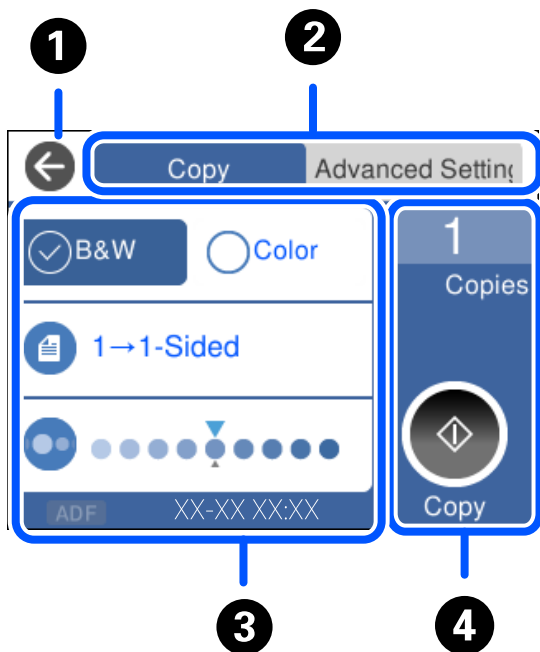





3		<p>แสดงผลหน้าจอ <b>การตั้งค่าเสียง</b> ของอุปกรณ์ คุณสามารถตั้งค่า <b>ปิดเสียง</b> และ <b>โหมดเงียบ</b> นอกจากนี้คุณยังสามารถเข้าถึงเมนู <b>เสียง</b> จากหน้าจอนี้ได้ นอกจากนี้คุณยังสามารถทำการตั้งค่านีบนเมนู <b>การตั้งค่า</b></p> <p><b>การตั้งค่า &gt; การตั้งค่าทั่วไป &gt; การตั้งค่าพื้นฐาน &gt; เสียง</b></p>
		<p>บ่งบอกว่า <b>โหมดเงียบ</b> ถูกตั้งค่าไว้สำหรับเครื่องพิมพ์หรือไม่ เมื่อเปิดใช้งานคุณสมบัตินี้ เสียงที่เกิดจากการทำงานของเครื่องพิมพ์จะลดลง แต่ความเร็วการพิมพ์อาจช้าลงด้วย อย่างไรก็ตาม เสียงอาจไม่ลดลงโดยขึ้นอยู่กับประเภทกระดาษและคุณภาพการพิมพ์ที่เลือก</p>
		<p>ระบุว่า <b>ปิดเสียง</b> ถูกตั้งค่าไว้สำหรับเครื่องพิมพ์</p>
4		<p>แสดงผลหน้าจอ <b>รายละเอียดข้อมูลแฟกซ์</b></p>
5	<p>แสดงผลแต่ละเมนู</p> <ul style="list-style-type: none"> <li><input type="checkbox"/> ถ่ายเอกสาร อนุญาตให้คุณสามารถถ่ายสำเนาเอกสาร</li> <li><input type="checkbox"/> สแกน อนุญาตให้คุณสแกนเอกสาร และบันทึกไปยังคอมพิวเตอร์</li> <li><input type="checkbox"/> แฟกซ์ อนุญาตให้คุณส่งแฟกซ์</li> <li><input type="checkbox"/> การบำรุงรักษา แสดงเมนูที่แนะนำเพื่อปรับปรุงคุณภาพของผลงานพิมพ์ของคุณ เช่น การล้างหัวฉีดอุดตันโดยการพิมพ์รูปแบบการตรวจสอบหัวฉีด และการทำความสะอาดหัวพิมพ์ และการปรับปรุงสภาพเบลนหรือแถบเส้นในผลงานพิมพ์ของคุณโดยการปรับแนวหัวพิมพ์ นอกจากนี้คุณยังสามารถทำการตั้งค่านีบนเมนู <b>การตั้งค่า</b></li> </ul> <p><b>การตั้งค่า &gt; การบำรุงรักษา</b></p> <ul style="list-style-type: none"> <li><input type="checkbox"/> การตั้งค่า อนุญาตให้คุณสามารถตั้งค่าที่เกี่ยวข้องกับการบำรุงรักษา การตั้งค่าเครื่องพิมพ์ และการตั้งค่าการทำงาน</li> </ul>	
6		<p>เลื่อนหน้าจอไปทางขวา</p>

## แนวทางไปสู่ไอคอนเครือข่าย

	<p>เครื่องพิมพ์ไม่ได้เชื่อมต่อกับเครือข่ายแบบใช้สาย (อีเทอร์เน็ต) หรือยกเลิกการตั้งค่า</p>
	<p>เครื่องพิมพ์ถูกเชื่อมต่อกับเครือข่ายแบบใช้สาย (อีเทอร์เน็ต)</p>
	<p>เครื่องพิมพ์ไม่ได้เชื่อมต่อกับเครือข่ายแบบไร้สาย (Wi-Fi)</p>
	<p>เครื่องพิมพ์กำลังค้นหา SSID ที่อยู่ IP ที่ไม่ได้ตั้งค่า หรือมีปัญหาเกี่ยวกับเครือข่ายแบบไร้สาย (Wi-Fi)</p>
	<p>เครื่องพิมพ์เชื่อมต่อกับเครือข่ายแบบไร้สาย (Wi-Fi)</p> <p>จำนวนของแท่งบ่งชี้ถึงความแข็งแกร่งของสัญญาณของการเชื่อมต่อ ยังมีแท่งมาก การเชื่อมต่อก็ยิ่งแข็งแกร่งมา</p>
	<p>เครื่องพิมพ์ไม่ได้เชื่อมต่อกับเครือข่ายแบบไร้สาย (Wi-Fi) ในโหมด Wi-Fi Direct (AP แบบง่าย)</p>
	<p>เครื่องพิมพ์เชื่อมต่อกับเครือข่ายแบบไร้สาย (Wi-Fi) ในโหมด Wi-Fi Direct (AP แบบง่าย)</p>

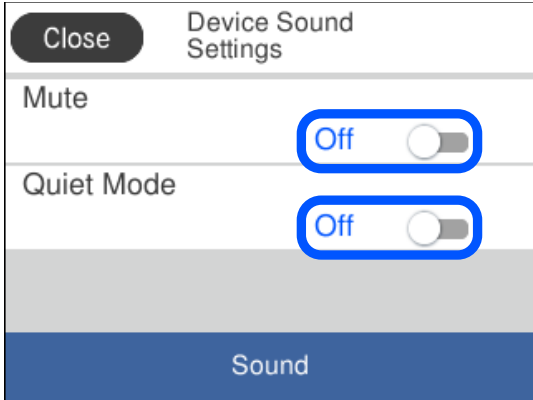
## การกำหนดค่าหน้าจอลำดับ



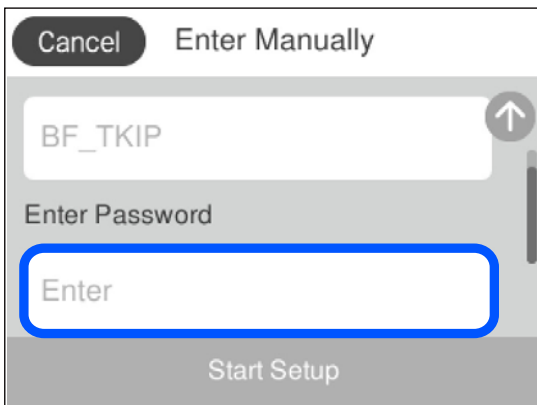
①	กลับไปหน้าจอหน้าก่อนหน้า	
②	สลับไปมาระหว่างรายการของการตั้งค่าโดยใช้แท็บ แท็บ การตั้งค่าขั้นสูง แสดงรายการอื่นๆ ที่คุณสามารถตั้งค่าเป็นรายการจำเป็น	
③	<p>แสดงผลรายการของการตั้งค่า เมื่อ  แสดงขึ้นมา คุณดูข้อมูลเพิ่มเติมได้โดยการเลือกไอคอน ทำการตั้งค่าโดยเลือก รายการ หรือการเพิ่มเครื่องเลือกรายการ</p> <p>รายการที่เป็นสีเทาไม่พร้อมใช้งาน เลือกรายการเพื่อตรวจสอบเหตุผลที่ไม่สามารถใช้งานได้</p> <p>ถ้ามีปัญหาใดๆ เกิดขึ้น  จะแสดงขึ้นมาบนรายการ เลือกไอคอนเพื่อตรวจสอบวิธีการแก้ไขปัญหา</p>	
④	เริ่มการทำงานโดยใช้การตั้งค่าปัจจุบัน รายการที่ใช้ได้จะแปรผันโดยขึ้นอยู่กับเมนู	
	สำเนา	แสดงผลแป้นพิมพ์บนหน้าจอให้คุณป้อนจำนวนของสำเนาได้
		เริ่มการพิมพ์ การถ่ายสำเนา การสแกน หรือการส่งแฟกซ์

## การทำงานพื้นฐาน

แต่ที่ใดๆ บนรายการการตั้งค่าเพื่อสลับเปิดและปิด

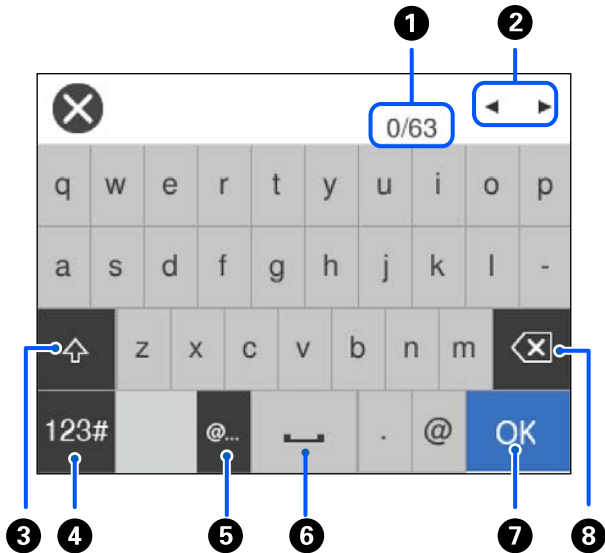


แต่ที่ช่องป้อนข้อมูลเพื่อป้อนค่า ชื่อ ที่อยู่ ฯลฯ



## การป้อนตัวอักษร

คุณสามารถป้อนตัวอักษรและสัญลักษณ์โดยใช้แป้นพิมพ์บนหน้าจอเมื่อคุณทำการตั้งค่าเครือข่ายและอื่น ๆ



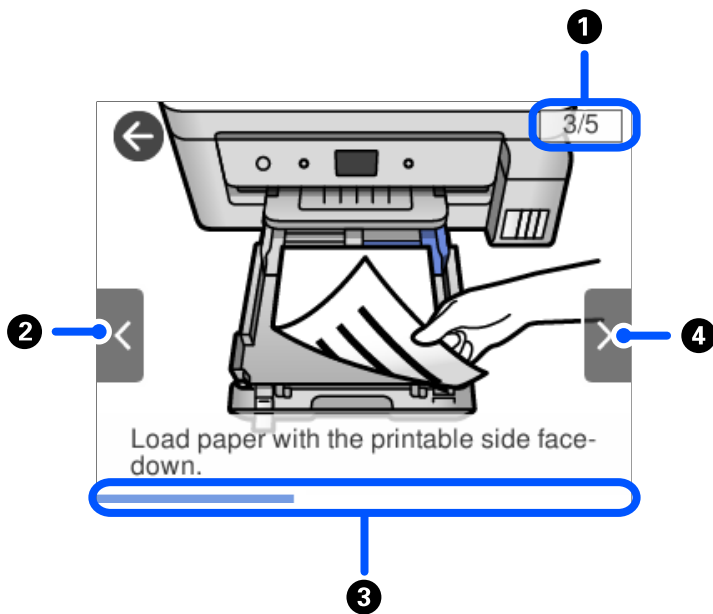
1	ระบุจำนวนนับของตัวอักษร
2	เลื่อนเคอร์เซอร์ไปยังตำแหน่งป้อนเข้า
3	สลับระหว่างตัวพิมพ์ใหญ่และเล็ก
4	สลับชนิดตัวอักษร ABC: พยัญชนะ 123#: ตัวเลขและสัญลักษณ์
5	ป้อนที่อยู่โดเมนอีเมล หรือ URL ที่ใช้บ่อยด้วยการเลือกการ
6	เว้นวรรค
7	ป้อนตัวอักษร
8	ลบตัวอักษรทางซ้าย ลบตัวอักษรทางขวาเมื่อเคอร์เซอร์อยู่ที่จุดเริ่มต้นของบรรทัด และไม่มีตัวอักษรทางซ้าย

## การดูภาพเคลื่อนไหว

คุณสามารถดูภาพเคลื่อนไหวของคู่มือการใช้งานบนหน้าจอ LCD เช่น การไหลตกกระดาศ หรือการถอดกระดาศที่ติดออก

กดปุ่ม (?): แสดงหน้าจอความช่วยเหลือ และที่ วิธี แล้วเลือกการที่คุณต้องการดู

- ❑ แต่ วิธี ที่ด้านล่างของหน้าจอการดำเนินการ แสดงภาพเคลื่อนไหวตามบริบท โปรดทราบว่าภาพเคลื่อนไหวจะแตกต่างกันขึ้นอยู่กับรุ่นของเครื่องพิมพ์



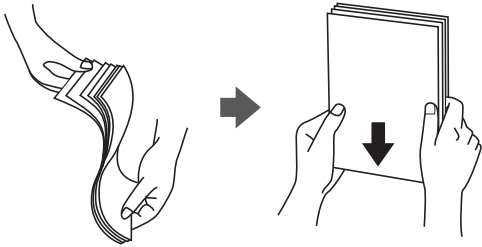
❶	บ่งบอกจำนวนรวมของขั้นตอนและหมายเลขขั้นตอนปัจจุบัน ในตัวอย่างข้างต้น แสดงขั้นตอนที่ 3 จาก 5 ขั้นตอน
❷	ย้อนกลับไปยังขั้นตอนก่อนหน้า
❸	บ่งบอกความคืบหน้าของคุณในขั้นตอนปัจจุบัน ภาพเคลื่อนไหวจะแสดงซ้ำเมื่อแถบความคืบหน้าไปถึงจุดสิ้นสุด
❹	เลื่อนไปยังขั้นตอนถัดไป

# การไหลดกระดาศ

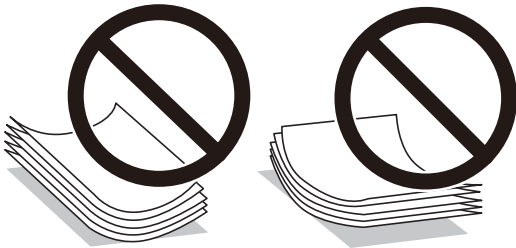
ข้อควรระวังในการจัดการกระดาศ.....	31
การตั้งค่านาดและประเภทกระดาศ.....	31
การไหลดกระดาศ.....	33
การใส่ชอง.....	37
การใส่กระดาศหลากหลาย.....	41

## ข้อควรระวังในการจัดการกระดาษ

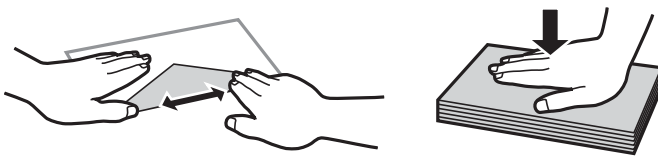
- ❑ อ่านเอกสารคำแนะนำที่ให้มาพร้อมกับเครื่องพิมพ์
- ❑ เพื่อให้ได้ผลงานพิมพ์คุณภาพสูงด้วยกระดาษของแท้ของ Epson ให้ใช้กระดาษในสภาพแวดล้อมที่ระบุไว้ในเอกสารคู่มือที่ให้มาเกี่ยวกับกระดาษ
- ❑ แผ่กระดาษออกคล้ายพัดและจัดแนวขอบของกระดาษก่อนการโหลดเข้าไป อย่าแผ่คล้ายพัดหรือทำให้โค้งงอของกระดาษรูปถ่าย การกระทำเช่นนั้น อาจทำความเสียหายแก่ด้านที่สามารถพิมพ์ได้



- ❑ ถ้ากระดาษโค้งงอ ให้ปรับให้แบนราบ หรือตัดโค้งในทิศทางตรงกันข้ามก่อนการโหลดเข้าไป การพิมพ์บนกระดาษที่โค้งงออาจเป็นสาเหตุของกระดาษติดขัดและเป็นรอยเปื้อนบนภาพพิมพ์ออกมา



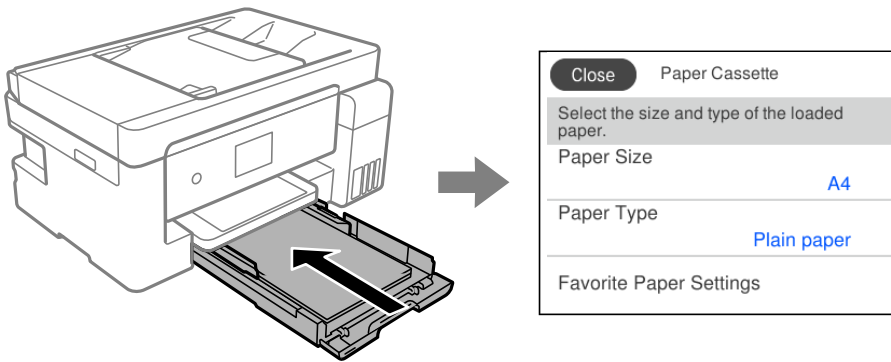
- ❑ ปัญหาการป้อนกระดาษอาจเกิดขึ้นบ่อยครั้งสำหรับการพิมพ์ 2 ด้านด้วยตัวเองในขณะที่ทำการพิมพ์ด้านหนึ่งของกระดาษที่พิมพ์ล่วงหน้าแล้ว ลดจำนวนแผ่นของกระดาษลงครึ่งหนึ่งหรือน้อยกว่า หรือโหลดกระดาษหนึ่งทีละแผ่นถ้ายังพบปัญหากระดาษติด
- ❑ ตรวจสอบให้แน่ใจว่าคุณกำลังใช้กระดาษเกรดแนวยาว หากคุณไม่แน่ใจว่ากำลังใช้กระดาษประเภทใดอยู่ ให้ตรวจสอบกล่องบรรจุกระดาษหรือติดต่อบริษัทผู้ผลิตเพื่อยืนยันข้อมูลจำเพาะของกระดาษ
- ❑ แผ่กระดาษของจดหมายออกคล้ายพัดและจัดแนวขอบของกระดาษของจดหมายก่อนการโหลดเข้าไป เมื่อกระดาษของจดหมายซ้อนกันมีอากาศเข้าไปแทรก ให้กดลงให้แบนราบก่อนจะโหลดเข้าไป



## การตั้งค่าขนาดและประเภทกระดาษ

ถ้าคุณลงทะเบียนขนาดและประเภทกระดาษบนหน้าจอที่ปรากฏขึ้นเมื่อคุณเสียบถาดป้อนกระดาษ เครื่องพิมพ์จะแจ้งให้คุณทราบเมื่อข้อมูลลงทะเบียนและการตั้งค่าการพิมพ์แตกต่างกัน การดำเนินการจะป้องกันไม่ให้คุณสูญเสีย

กระดาษและหมึกโดยการช่วยให้มั่นใจว่าคุณจะไม่พิมพ์บนกระดาษในขนาดที่ไม่ถูกต้อง หรือพิมพ์สีที่ไม่ถูกต้อง เนื่องจากใช้การตั้งค่าที่ไม่ตรงกับประเภทกระดาษ



ถ้าขนาดและประเภทกระดาษที่ปรากฏขึ้นต่างไปจากกระดาษที่โหลดเข้า ให้เลือกรายการเพื่อเปลี่ยนแปลง ถ้าการตั้งค่าตรงกับกระดาษที่โหลดเข้า ให้ปิดหน้าจอ

**หมายเหตุ:**

คุณยังสามารถแสดงผลหน้าจอการตั้งค่าขนาดกระดาษและประเภทกระดาษโดยการเลือก การตั้งค่า > การตั้งค่าทั่วไป > การตั้งค่าเครื่องพิมพ์ > การตั้งค่าแหล่งที่มาของกระดาษ > การตั้งค่ากระดาษ

## รายชื่อของประเภทกระดาษ

เพื่อให้ได้รับผลการพิมพ์ที่ดีที่สุด ให้เลือกประเภทกระดาษที่เหมาะสมกับกระดาษจริง

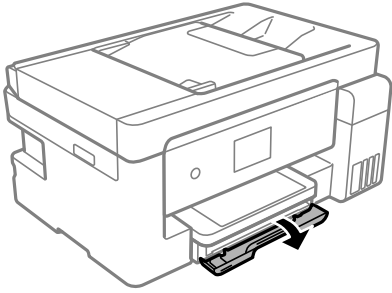
ชื่อสื่อตัวกลาง	ประเภทสื่อตัวกลาง	
	แผงควบคุม	ไดรเวอร์เครื่องพิมพ์
Epson Business Paper Epson Bright White Ink Jet Paper	กระดาษธรรมดา	กระดาษธรรมดา
Epson Ultra Glossy Photo Paper	มันเงาพิเศษ	กระดาษเอปสัน Ultra Glossy
Epson Premium Glossy Photo Paper Epson Value Glossy Photo Paper	เคลือบเงา ระดับพรีเมียม	กระดาษเอปสันผิวมันคุณภาพสูง
Epson Premium Semigloss Photo Paper	กึ่งเงา ระดับพรีเมียม	กระดาษเอปสันผิวกึ่งมันกึ่งด้าน
Epson Photo Paper Glossy	มันเงา	กระดาษผิวมัน
Epson Matte Paper-Heavyweight Epson Double-Sided Matte Paper	ผิวด้าน	กระดาษเอปสันผิวด้าน
Epson Photo Quality Ink Jet Paper Epson Photo Quality Ink Jet Card	กระดาษภาพถ่ายแบบอิงค์เจ็ท	กระดาษอิงค์เจ็ทเคลือบพิเศษ



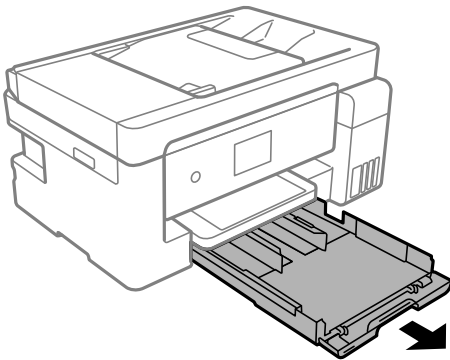
## การโหลดกระดาษ

### การใส่กระดาษใน ถาดป้อนกระดาษ

1. เปิดฝาครอบถาดป้อนกระดาษจนได้ยินเสียงคลิก



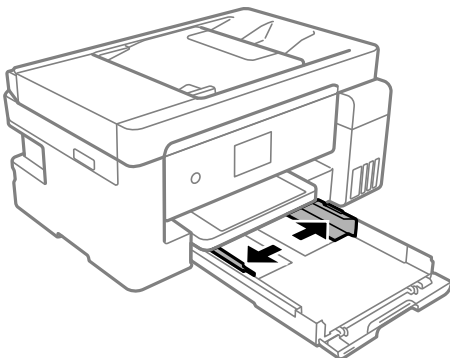
2. ตรวจสอบว่าเครื่องพิมพ์ไม่ทำงานอยู่ จากนั้นดึง ถาดป้อนกระดาษ ออกมา



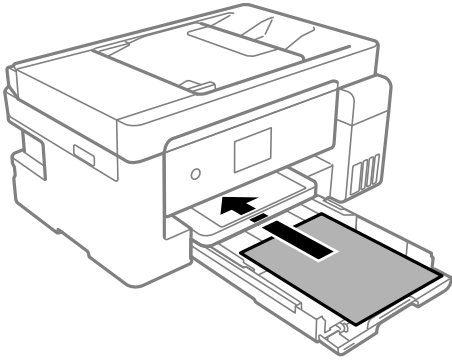
**ข้อความที่สำคัญ:**

ถาดป้อนกระดาษ ไม่สามารถถอดออกได้

3. เลื่อนแนวจัดขอบไปยังตำแหน่งที่กว้างที่สุด



4. ใส่กระดาษจนสัมผัสกับด้านหลังของ ถาดป้อนกระดาษ โดยให้ด้านที่จะพิมพ์คว่ำลง

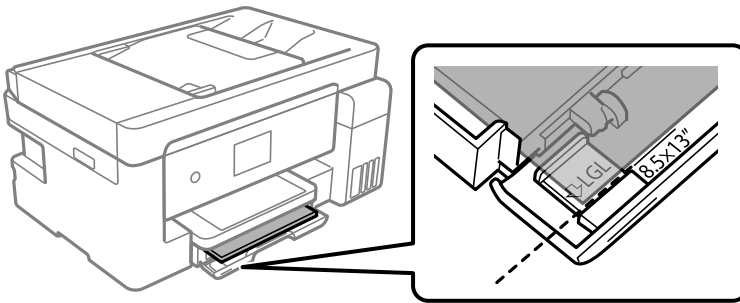


**ข้อความที่สำคัญ:**

อย่าใส่มากกว่าจำนวนแผ่นกระดาษสูงสุดที่ระบุไว้

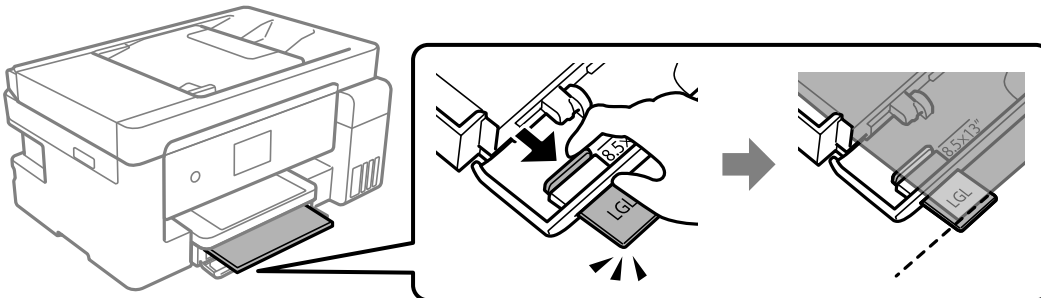
❑ 8.5×13 นิ้ว

ใส่กระดาษโดยไขแนวเส้น

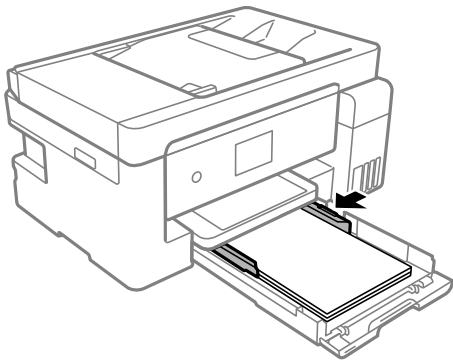


❑ Legal

ดึงตัวจัดขีดขอบกระดาษขยายออก แล้วใส่กระดาษโดยไขแนวเส้น



5. เลื่อนแนวจัดขอบไปยังขอบของกระดาษ



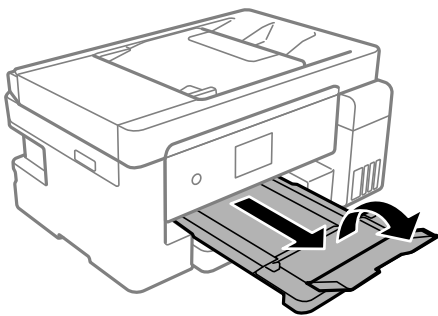
6. ค่อยๆ ใส่ ถาดป้อนกระดาษ เข้าไป

7. เลือกขนาดกระดาษและประเภทกระดาษ หากขนาดกระดาษของคุณไม่ปรากฏขึ้นมา ให้เลือก **กำหนดเอง** “การตั้งค่าขนาดและประเภทกระดาษ” บนหน้าที่ 31

**หมายเหตุ:**

- สำหรับกระดาษหัวจดหมาย ให้เลือก **หัวจดหมาย** เป็นประเภทกระดาษ
- สำหรับกระดาษหัวจดหมาย หากคุณพิมพ์บนกระดาษที่มีขนาดเล็กกว่าการตั้งค่าในไดรฟ์เวอร์เครื่องพิมพ์ เครื่องพิมพ์ อาจพิมพ์เลยขอบของกระดาษซึ่งอาจทำให้เกิดรอยเบื่อนหมึกบนผลงานพิมพ์ของคุณ และมีหมึกส่วนเกินอยู่ภายในเครื่องพิมพ์ ตรวจสอบให้แน่ใจว่าคุณได้เลือกการตั้งค่าขนาดกระดาษที่ถูกต้อง
- การพิมพ์ 2 หน้าและการพิมพ์แบบไร้ขอบไม่สามารถใช้ได้สำหรับกระดาษหัวจดหมาย อย่างไรก็ตาม ความเร็วของการพิมพ์อาจจะต่ำลง

8. เลื่อนถาดรับกระดาษออกออกมา

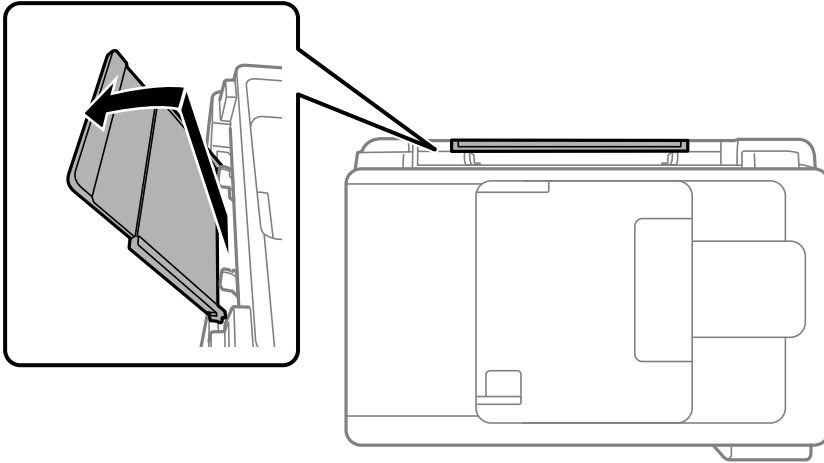


**ข้อมูลที่เกี่ยวข้อง**

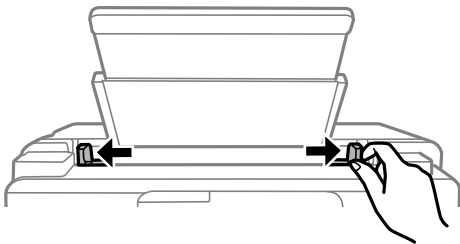
➔ “กระดาษที่ใช้ได้และความจุ” บนหน้าที่ 273

## การโหลดกระดาษในถาดกระดาษ

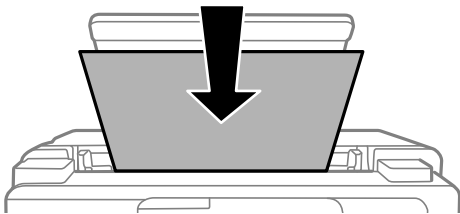
1. ดึงตัวรองรับกระดาษออกมา



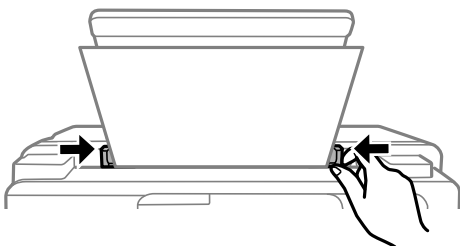
2. เลื่อนแนวจัดขอบ



3. โหลดกระดาษที่ตรงกลางของที่รองรับกระดาษโดยให้ด้านจะทำการพิมพ์ได้หันหน้าขึ้น



4. เลื่อนแนวจัดขอบไปยังขอบของกระดาษ



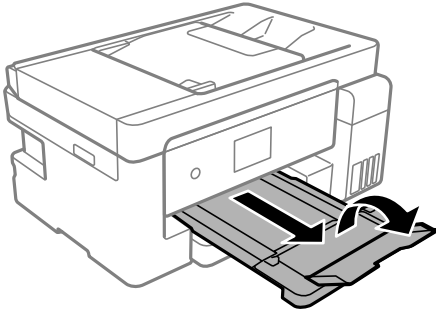
5. เลือกขนาดกระดาษและประเภทกระดาษ

["การตั้งค่าขนาดและประเภทกระดาษ" บนหน้าที่ 31](#)

**หมายเหตุ:**

- ❑ สำหรับกระดาษหัวจดหมาย ให้เลือก หัวจดหมาย เป็นประเภทกระดาษ
- ❑ สำหรับกระดาษหัวจดหมาย ถ้าคุณพิมพ์บนกระดาษที่มีขนาดเล็กกว่าการตั้งค่าในไดรฟ์เวอร์เครื่องพิมพ์ เครื่องพิมพ์อาจพิมพ์เลยขอบของกระดาษซึ่งอาจทำให้เกิดรอยเปื้อนหมึกบนผลงานพิมพ์ของคุณ และมีหมึกส่วนเกินอยู่ภายในเครื่องพิมพ์ ตรวจสอบให้แน่ใจว่าคุณได้เลือกการตั้งค่าขนาดกระดาษที่ถูกต้อง
- ❑ การพิมพ์ 2 หน้าและการพิมพ์แบบไร้ขอบไม่สามารถใช้ได้สำหรับกระดาษหัวจดหมาย อย่างไรก็ตาม ความเร็วของการพิมพ์อาจจะต่ำลง

6. เลื่อนถาดรับกระดาษออกออกมา



**หมายเหตุ:**

นำกระดาษที่เหลือไปใส่ไว้ในกล่องบรรจุภัณฑ์ของกระดาษ ถ้าคุณทิ้งไว้ในเครื่องพิมพ์ กระดาษอาจจะม้วนงอหรือคุณภาพการพิมพ์อาจด้อยลงได้

**ข้อมูลที่เกี่ยวข้อง**

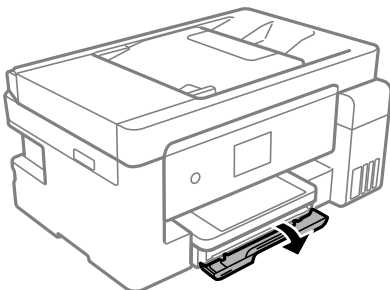
➔ “กระดาษที่ใช้ได้และความจุ” บนหน้าที่ 273

---

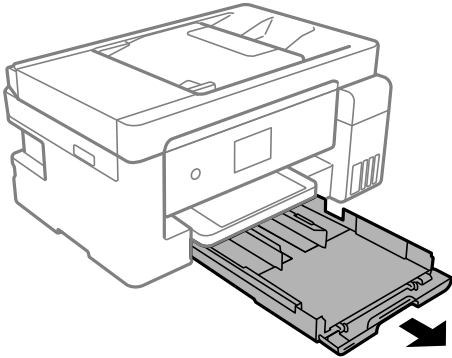
## การใส่ซอง

### การใส่ซองใน ถาดป้อนกระดาษ

1. เปิดฝาครอบถาดป้อนกระดาษจนได้ยินเสียงคลิก

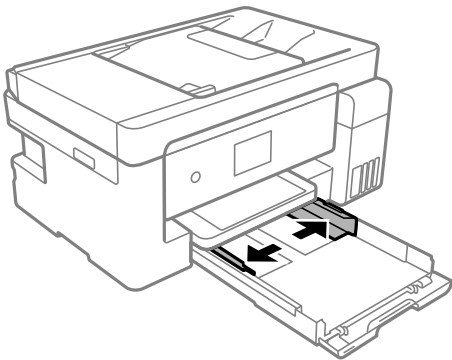


2. ตรวจสอบว่าเครื่องพิมพ์ไม่ได้ใช้งานอยู่ จากนั้นดึง ถาดป้อนกระดาษ ออกมา

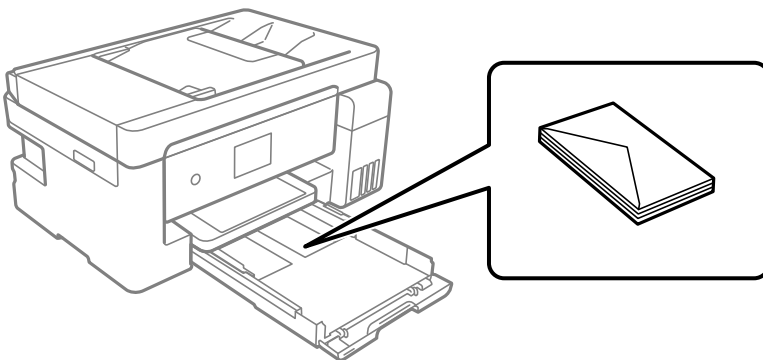


**!** **ข้อความที่สำคัญ:**  
ถาดป้อนกระดาษ ไม่สามารถถอดออกได้

3. เลื่อนแนวจัดขอบไปยังตำแหน่งที่กว้างที่สุด

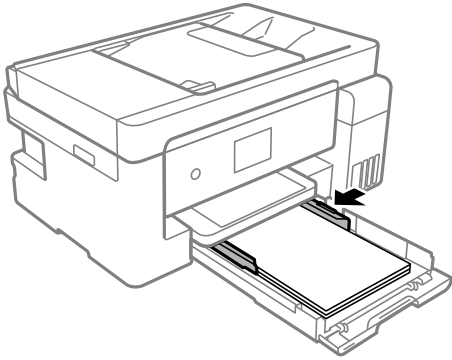


4. ใส่กระดาษซองจนสัมผัสกับด้านหลังของ ถาดป้อนกระดาษ โดยให้ด้านที่จะพิมพ์คว่ำลง



**!** **ข้อความที่สำคัญ:**  
อย่าใส่ซองมากกว่าจำนวนของสูงสุดที่ระบุไว้

5. เลื่อนแนวจัดขอบไปชิดขอบของซอง

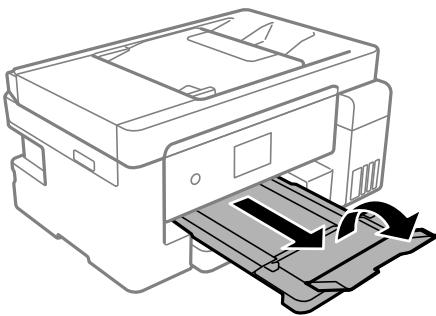


6. ค่อยๆ ใส่ ถาดป้อนกระดาษ เข้าไป

7. เลือกขนาดกระดาษและประเภทกระดาษ

“การตั้งค่าขนาดและประเภทกระดาษ” บนหน้าที่ 31

8. เลื่อนถาดรับกระดาษออกออกมา

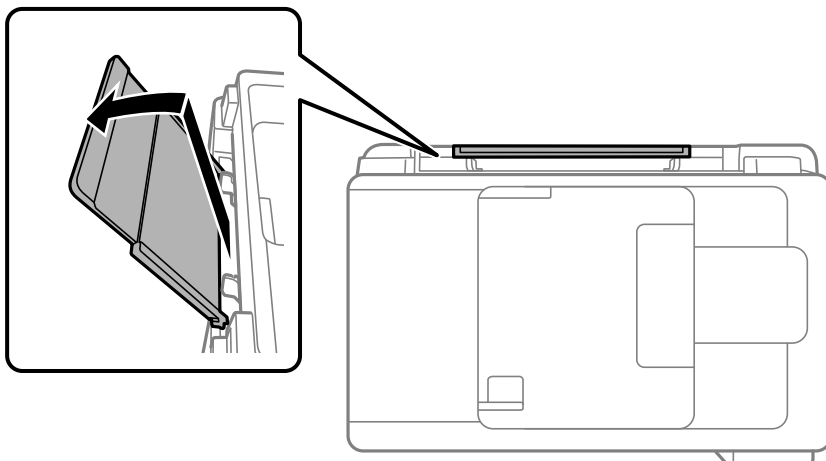


### ข้อมูลที่เกี่ยวข้อง

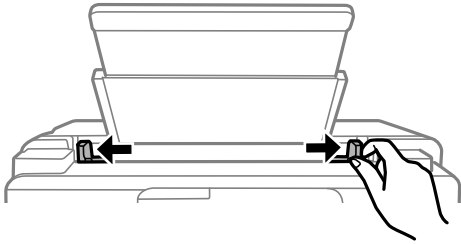
➔ “กระดาษที่ใช้ได้และความจุ” บนหน้าที่ 273

## การโหลดซองในถาดกระดาษ

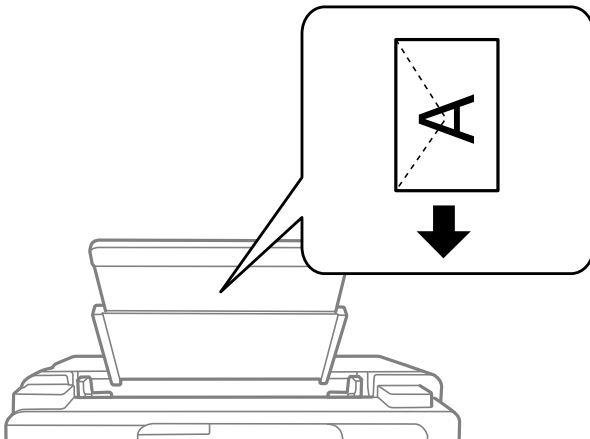
1. ดึงตัวรองรับกระดาษออกมา



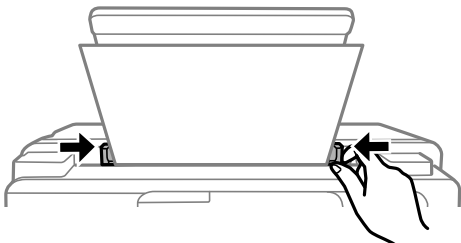
2. เลื่อนแนวจัดขอบ



3. โหลดซองที่ตรงกลางของตัวรองรับกระดาษโดยให้ด้านจะทำการพิมพ์ได้หันหน้าขึ้น



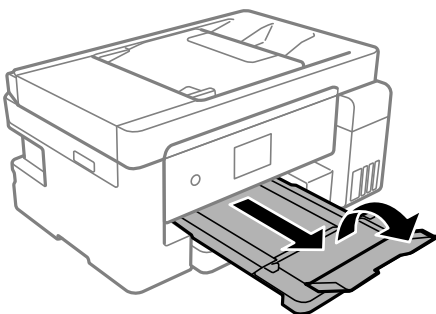
4. เลื่อนแนวจัดขอบไปชิดขอบของซอง



5. เลือกขนาดกระดาษและประเภทกระดาษ

"การตั้งค่าขนาดและประเภทกระดาษ" บนหน้าที่ 31

6. เลื่อนถาดรับกระดาษออกออกมา





ข้อมูลที่เกี่ยวข้อง

→ “กระดาษที่ใช้ได้และความจุ” บนหน้าที่ 273

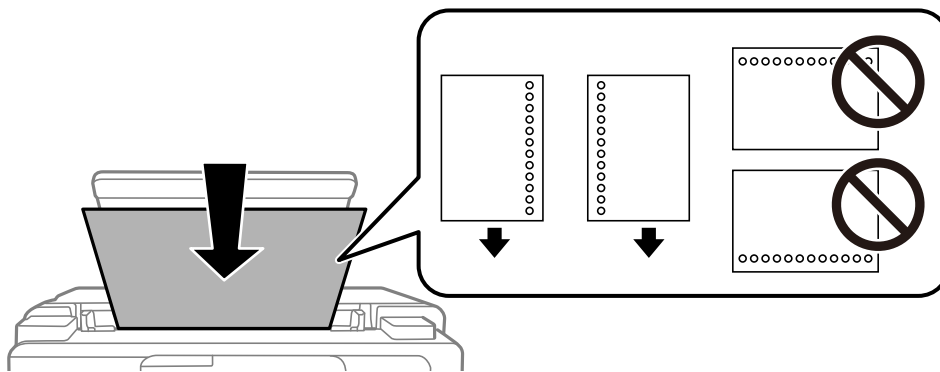
## การใส่กระดาษหลากหลาย

### การโหลดกระดาษเจาะรูล่วงหน้า

โหลดกระดาษที่เครื่องหมายลูกศรตรงกลางของถาดกระดาษโดยให้ด้านจะทำกรพิมพ์ได้หันหน้าขึ้น

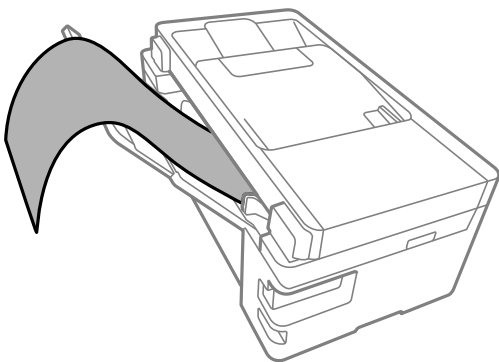
โหลดกระดาษตามขนาดที่กำหนดไว้เฉพาะที่รูเจาะร่อยหวงที่ด้านซ้ายหรือขวา ปรับตำแหน่งการพิมพ์ของไฟล์ของคุณเพื่อหลีกเลี่ยงการพิมพ์ผ่านรูใดๆ

การพิมพ์สองด้านอัตโนมัติไม่สามารถใช้ได้สำหรับกระดาษแบบตัดแนวไว้



### การใส่กระดาษยาว

ใส่กระดาษยาวตามที่แสดงในภาพประกอบ



- ตรวจสอบให้แน่ใจว่าปลายของกระดาษถูกตัดได้ฉากกัน รอยตัดแนวทแยงอาจทำให้เกิดปัญหาการป้อนกระดาษ
- กระดาษยาวจะไม่สามารถถูกรองรับอย่างเหมาะสมในถาดรับกระดาษออก โปรดเตรียมกล่องและวัสดุอื่นๆ เพื่อให้แน่ใจว่ากระดาษจะไม่ตกลงบนพื้น
- อย่าสัมผัสกระดาษที่กำลังถูกป้อนหรือถูกดันออกมา คุณอาจได้รับบาดเจ็บที่มือ หรือทำให้เกิดปัญหาคุณภาพงานพิมพ์ด้อยลงได้

---

## การวางต้นฉบับ

ต้นฉบับไม่รองรับโดย ADF. ....	43
การวางต้นฉบับลงบน ADF. ....	43
การวางต้นฉบับบนกระดาษสำหรับตัวสแกน. ....	45

## ต้นฉบับไม่รองรับโดย ADF



### ข้อความที่สำคัญ:

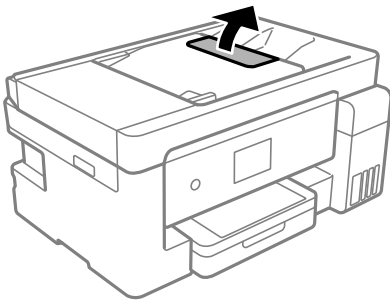
อย่าถ่ายภาพหรืองานศิลปะต้นฉบับที่มีค่าลงใน ADF การป้อนไม่ถูกต้องอาจทำให้ต้นฉบับยับย่นหรือเสียหายได้ ให้สแกนเอกสารเหล่านั้นบนกระจกสำหรับตัวสแกนแทน

เพื่อป้องกันกระดาษติดขัด ให้หลีกเลี่ยงการวางต้นฉบับต่อไปนี้ใน ADF สำหรับต้นฉบับประเภทนี้ ให้ใช้กระจกสำหรับตัวสแกน

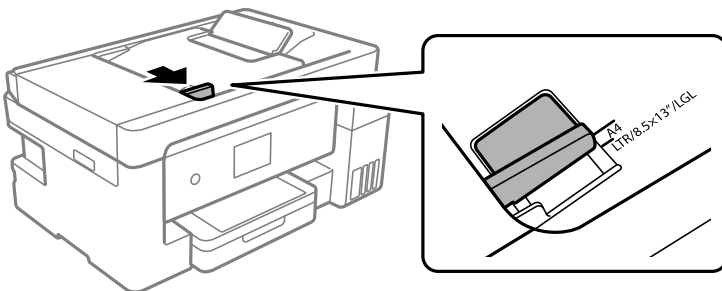
- ต้นฉบับที่บิดเบี้ยว พับทบ ยับย่น เสื่อมสภาพ หรือโค้งงอ
- ต้นฉบับที่มีรูเจาะเข้าแฟ้ม
- ต้นฉบับที่ยึดด้วยแถบกาว ลวดเย็บ คลิปกระดาษ ฯลฯ
- ต้นฉบับที่มีสติ๊กเกอร์หรือฉลากติดแน่นอยู่ด้วย
- ต้นฉบับที่ถูกตัดโดยไม้ปกติหรือไม้ไต้มนี่ถูกต้อง
- ต้นฉบับที่ถูกกาวยึดด้วยกัน
- OHP, กระดาษฉลากแบบถ่ายเทความร้อน หรือกระดาษคาร์บอน

## การวางต้นฉบับลงบน ADF

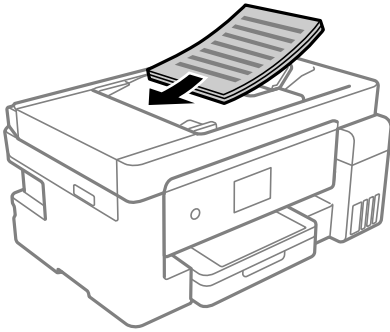
1. จัดแนวขอบของต้นฉบับ
2. เปิดที่รองเอกสาร ADF



3. เลื่อนขอบนำกระดาษตัวป้อนเอกสารอัตโนมัติออก

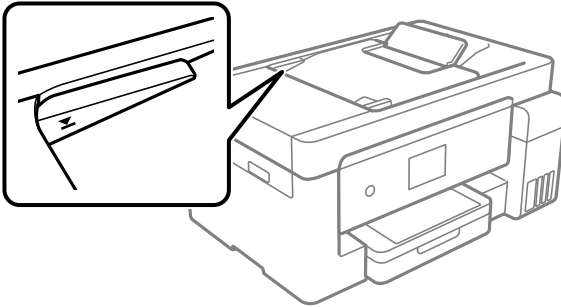


4. วางต้นฉบับให้หันหน้าขึ้นและด้านขอบสั้นเข้าไปใน ADF ก่อน จากนั้นเลื่อนขอบนำกระดาษตัวป้อนเอกสารอัตโนมัติไปยังขอบของต้นฉบับ



**ข้อความที่สำคัญ:**

- ❑ อย่าใส่ต้นฉบับเกินเส้นที่มีสัญลักษณ์สามเหลี่ยมบน ADF



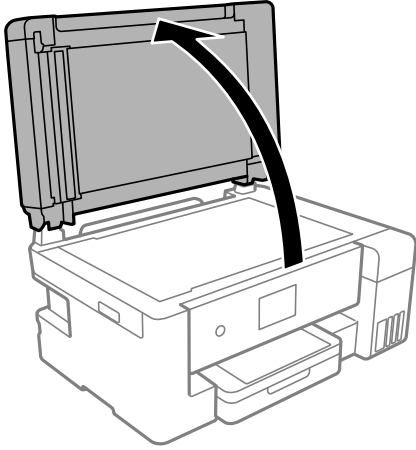
- ❑ อย่าเพิ่มต้นฉบับเข้าไปในขณะที่ทำการสแกน

**ข้อมูลที่เกี่ยวข้อง**

- ➔ "ข้อมูลจำเพาะของ ADF" บนหน้าที่ 304
- ➔ "ต้นฉบับไม่รองรับโดย ADF" บนหน้าที่ 43

## การวางต้นฉบับบนกระจกสำหรับตัวสแกน

### 1. เปิดฝาครอบเครื่องพิมพ์หลัก



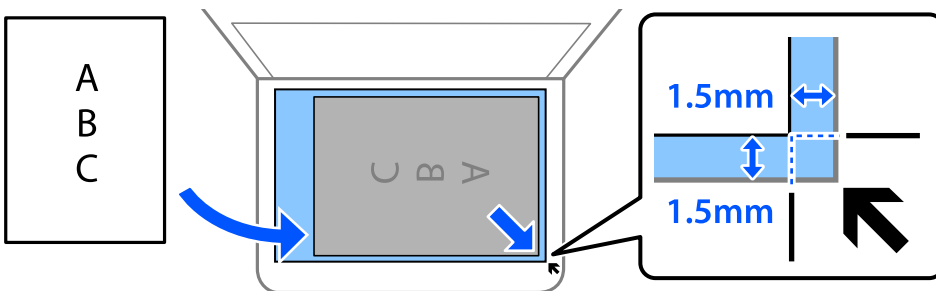
### 2. จัดเศษฝุ่นหรือคราบติดแน่นบนพื้นผิวของกระจกสำหรับตัวสแกนออกโดยใช้ผ้าแห้งสะอาดทำความสะอาด

**หมายเหตุ:**

ถ้ามีเศษสิ่งสกปรกหรือเศษผงใดๆ บนกระจกสำหรับตัวสแกน ช่วงการสแกนอาจขยายเพื่อให้รวมเข้าไปด้วย ทำให้ภาพของต้นฉบับอาจเลื่อนตำแหน่งหรือลดขนาด



### 3. วางต้นฉบับโดยเอาด้านหน้าลงและเลื่อนไปยังเครื่องหมายตรงหัวมุม



**หมายเหตุ:**

- ช่วงระยะ 1.5 มม. จากมุมของกระจกสำหรับตัวสแกนจะไม่ถูกสแกน
- เมื่อต้นฉบับถูกวางใน ADF และบนกระจกสำหรับตัวสแกน การจัดอันดับงานจะให้แก่อนฉบับใน ADF ก่อน

### 4. ปิดฝาครอบเบาๆ



**ข้อควรระวัง:**

ระมัดระวังอย่างวางมือหรือนิ้วมือของคุณทิ้งไว้ เมื่อทำการปิดฝาครอบเครื่องพิมพ์หลัก มิฉะนั้นคุณอาจได้รับบาดเจ็บได้



**ข้อความที่สำคัญ:**

- ❑ เมื่อทำการวางต้นฉบับขนาดใหญ่ เช่นหนังสือ ให้ป้องกันแสงจากภายนอกส่องเข้ามาโดยตรงบนกระจกสำหรับตัวสแกน
- ❑ อย่าใช้แรงกดบนกระจกสำหรับตัวสแกนหรือฝาครอบเครื่องพิมพ์หลักมากเกินไป มิฉะนั้น อาจทำให้เกิดความเสียหายได้

5. เอาต้นฉบับออกหลังจากทำการสแกน

**หมายเหตุ:**

ถ้าคุณทิ้งต้นฉบับไว้บนกระจกสำหรับตัวสแกนเป็นเวลานาน ต้นฉบับนั้นอาจจะติดแน่นกับผิวของกระจกได้

**ข้อมูลที่เกี่ยวข้อง**

➔ "ข้อมูลจำเพาะของสแกนเนอร์" บนหน้าที่ 303

---

# การพิมพ์

การพิมพ์ดอกสาร.....	48
การพิมพ์บนซอง.....	87
การพิมพ์หน้าเว็บ.....	88
การพิมพ์โดยใช้บริการระบบคลาวด์.....	89

## การพิมพ์ดอกสาร

### การพิมพ์จากเครื่องคอมพิวเตอร์ — Windows

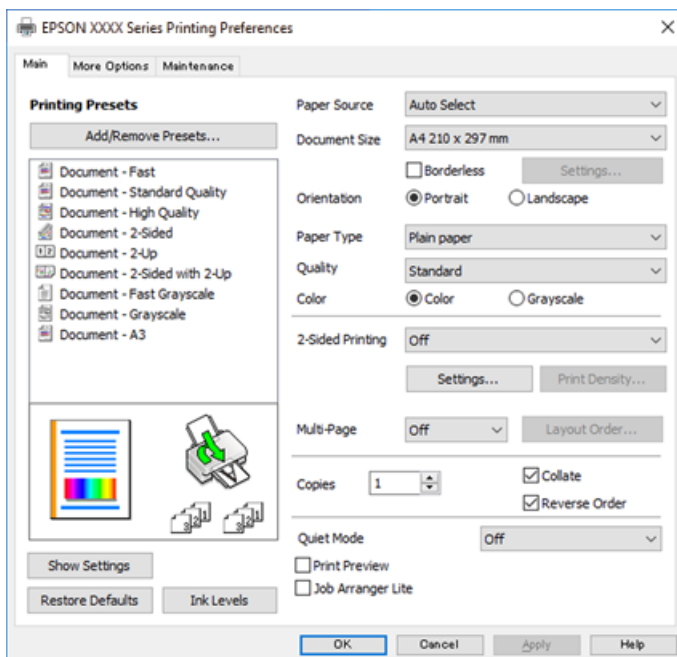
#### การพิมพ์โดยใช้การตั้งค่าอย่างง่าย



**หมายเหตุ:**

การทำงานที่แตกต่างขึ้นอยู่กับแอปพลิเคชัน ดูที่วิธีใช้ของแอปพลิเคชันสำหรับรายละเอียด

1. ใส่กระดาษเข้าไปในเครื่องพิมพ์  
"การใส่กระดาษใน ถาดป้อนกระดาษ" บนหน้าที่ 33  
"การโหลดกระดาษในถาดกระดาษ" บนหน้าที่ 36
2. เปิดไฟล์ที่คุณต้องการพิมพ์
3. เลือก พิมพ์ หรือ ตั้งค่าพิมพ์ จากเมนู ไฟล์
4. เลือกเครื่องพิมพ์ของคุณ
5. เลือก การกำหนดลักษณะ หรือ คุณสมบัติ เพื่อเข้าสู่หน้าต่างไดรเวอร์เครื่องพิมพ์





6. เปลี่ยนแปลงการตั้งค่าตามที่จำเป็น

ดูรายละเอียดในตัวเลือกเมนูสำหรับไดรฟ์เวอร์เครื่องพิมพ์

**หมายเหตุ:**

- นอกจากนี้คุณยังสามารถดูที่ความช่วยเหลือทางออนไลน์สำหรับการอธิบายของรายการการตั้งค่า คลิกขวาที่รายการจะแสดง คำแนะนำ ออกมา
- เมื่อคุณเลือกที่ แสดงตัวอย่างก่อนพิมพ์ คุณสามารถดูภาพตัวอย่างของเอกสารก่อนทำการพิมพ์

7. คลิกที่ **OK** เพื่อเปิดหน้าต่างไดรฟ์เวอร์เครื่องพิมพ์

8. คลิกที่ **พิมพ์**

**หมายเหตุ:**

- เมื่อคุณเลือก แสดงตัวอย่างก่อนพิมพ์ หน้าต่างภาพตัวอย่างจะปรากฏขึ้น การเปลี่ยนแปลงการตั้งค่า ให้คลิก **ยกเลิก** จากนั้นทำซ้ำขั้นตอนตั้งแต่ขั้นตอนที่ 2
- ถ้าคุณต้องการยกเลิกการพิมพ์บนคอมพิวเตอร์ของคุณ คลิกขวาที่เครื่องพิมพ์ใน **อุปกรณ์และเครื่องพิมพ์**, **เครื่องพิมพ์** หรือใน **เครื่องพิมพ์และแฟกซ์** คลิก **ดูสิ่งที่กำลังพิมพ์** คลิกขวาบนงานที่คุณต้องการยกเลิกและหลังจากนั้นเลือกที่ **ยกเลิก** อย่างไรก็ตาม คุณไม่สามารถยกเลิกงานสั่งพิมพ์จากคอมพิวเตอร์เมื่อมีการส่งไปยังเครื่องพิมพ์อย่างสมบูรณ์แล้ว ในกรณีนี้ ให้ยกเลิกงานสั่งพิมพ์โดยการชี้แจงควบคุมของเครื่องพิมพ์

**ข้อมูลที่เกี่ยวข้อง**

- ➔ “กระดาษที่ใช้ได้และความจุ” บนหน้าที่ 273
- ➔ “รายชื่อของประเภทกระดาษ” บนหน้าที่ 32
- ➔ “ตัวเลือกเมนูสำหรับไดรฟ์เวอร์เครื่องพิมพ์” บนหน้าที่ 49

**ตัวเลือกเมนูสำหรับไดรฟ์เวอร์เครื่องพิมพ์**

เปิดหน้าต่างกาพิมพ์ในแอปพลิเคชัน เลือกเครื่องพิมพ์ แล้วเข้าถึงหน้าต่างไดรฟ์เวอร์เครื่องพิมพ์

**หมายเหตุ:**

เมนูที่มีให้เลือกขึ้นอยู่กับตัวเลือกที่คุณเลือก

**แถบ ระบบการพิมพ์**

**ทางจัดการพิมพ์:**

เพิ่ม/ลบ เพื่อกำหนด:

คุณสามารถเพิ่มหรือลบค่าที่ตั้งล่วงหน้าของคุณเองสำหรับการตั้งค่าที่ใช้งานบ่อยได้ เลือกค่าที่ตั้งล่วงหน้าที่คุณต้องการใช้จากรายการ

**ประเภทกระดาษ:**

เลือกแหล่งกำเนิดกระดาษที่จะให้กระดาษป้อน เลือก **เลือกอัตโนมัติ** เพื่อเลือกแหล่งกำเนิดกระดาษที่เลือกในการตั้งค่าการพิมพ์บนเครื่องพิมพ์โดยอัตโนมัติ

**ขนาดกระดาษ:**

เลือกขนาดกระดาษที่คุณต้องการจะพิมพ์ หากคุณเลือก **กำหนดเอง** ให้ป้อนความกว้างและความสูงของกระดาษ

**พิมพ์ไร่ขอบ:**

ข้อมูลการพิมพ์จะถูกขยายใหญ่ขึ้นเล็กน้อยมากกว่าขนาดกระดาษเพื่อให้ลักษณะแบบไม่มีขอบสามารถพิมพ์ได้รอบๆ ขอบของกระดาษ คลิก **การกำหนดค่า** เพื่อเลือกปริมาณการขยายขนาด

จัดวางเอกสาร:

เลือกการวางแนวที่คุณต้องการใช้สำหรับการพิมพ์

ชนิดกระดาษ:

เลือกประเภทกระดาษที่คุณจะพิมพ์

ลักษณะงานพิมพ์:

เลือกคุณภาพการพิมพ์ที่คุณต้องการใช้สำหรับการพิมพ์ การตั้งค่าที่ใช้งานได้ขึ้นอยู่กับประเภทกระดาษที่คุณเลือก การเลือก **สูง** จะให้การพิมพ์คุณภาพสูงกว่า แต่ความเร็วการพิมพ์อาจจะช้าลง

เลือกสี:

เลือกว่าจะพิมพ์ในแบบสีหรือแบบขาวดำ

การพิมพ์ 2 หน้า:

ให้คุณสามารถทำการพิมพ์แบบ 2 ด้านได้

ค่ากำหนด:

คุณสามารถระบุขอบการพับเล่มและระยะขอบการพับเล่ม เมื่อทำการพิมพ์เอกสารหลายหน้า คุณสามารถเลือกให้การพิมพ์เริ่มต้นจากด้านหน้าหรือด้านหลังของหน้า

Density ของการพิมพ์:

เลือกประเภทเอกสารที่จำเป็นปรับความเข้มการพิมพ์ หากเลือกความเข้มการพิมพ์เหมาะสม คุณสามารถป้องกันไม่ให้ภาพเกิดรอบหมึกแลบออกไปยังอีกด้านได้ เลือก **กำหนดเอง** เพื่อปรับความเข้มการพิมพ์ด้วยตัวเอง

วิธีพิมพ์ลง 1 หน้า:

ให้คุณพิมพ์หลายหน้าบนกระดาษแผ่นเดียว หรือทำการพิมพ์ไปสแตอ์ คลิก **ลำดับเค้าโครง** เพื่อระบุลำดับของหน้าที่จะพิมพ์

การทำสำเนา:

ตั้งค่าจำนวนสำเนาที่ต้องการจะพิมพ์

ที่ละชุดสำเนา:

พิมพ์เอกสารหลายหน้าที่เรียงชุดกันตามลำดับและเรียงลำดับเป็นกลุ่ม

ย่อหน้าจากหลัง:

ให้คุณทำการพิมพ์จากหน้าสุดท้ายเพื่อให้หน้าไปเรียงกันตามลำดับที่ถูกต้องหลังจากพิมพ์

ลดระดับเสียงขณะพิมพ์:

ลดเสียงรบกวนจากเครื่องพิมพ์ อย่างไรก็ตาม การเปิดใช้งานคุณสมบัตินี้อาจลดความเร็วในการพิมพ์ลง

แสดงตัวอย่างก่อนพิมพ์:

แสดงภาพตัวอย่างของเอกสารของคุณก่อนทำการพิมพ์

การจัดการงานพิมพ์:

Job Arranger Lite ให้คุณทำการผสมรวมหลายไฟล์ที่สร้างขึ้นโดยแอปพลิเคชันที่ต่างกันและพิมพ์ออกมาด้วยงานสั่งพิมพ์ครั้งเดียวได้

**แสดงค่ากำหนด/ซ่อนการตั้งค่า:**

แสดงผลรายการที่กำหนดไว้ปัจจุบันในแท็บ **ระบบการพิมพ์** และ **ลักษณะการพิมพ์** คุณสามารถแสดงหรือซ่อนหน้าจอรายการการตั้งค่าปัจจุบันได้

**กู้คืนค่าเริ่มต้น:**

นำการตั้งค่าทั้งหมดกลับไปยังค่าเริ่มต้นจากโรงงาน การตั้งค่าบนแท็บ **ลักษณะการพิมพ์** จะถูกคืนค่ากลับไปยังค่าเริ่มต้นด้วย

**ปริมาณน้ำหมึก:**

แสดงระดับหมึกโดยประมาณ

**แถบ ลักษณะการพิมพ์**

**ทางลัดการพิมพ์:**

เพิ่ม/ลบ เพื่อกำหนด:

คุณสามารถเพิ่มหรือลบค่าที่ตั้งล่วงหน้าของคุณเองสำหรับการตั้งค่าที่ใช้งานบ่อยได้ เลือกค่าที่ตั้งล่วงหน้าที่คุณต้องการใช้จากรายการ

**ขนาดกระดาษ:**

เลือกขนาดกระดาษที่คุณต้องการจะพิมพ์

**ทางออกกระดาษ:**

เลือกขนาดกระดาษที่คุณต้องการจะพิมพ์ หาก **ขนาดกระดาษ** ต่างไปจาก **ทางออกกระดาษ**, **เพิ่ม/ลดขนาด เอกสาร** จะถูกเลือกโดยอัตโนมัติ คุณไม่จำเป็นต้องเลือกรายการนี้เมื่อทำการพิมพ์โดยไม่ลดหรือขยายขนาดของเอกสาร

**เพิ่ม/ลดขนาด เอกสาร:**

อนุญาตให้คุณลดหรือเพิ่มขนาดของเอกสาร

**พอดีหน้ากระดาษ:**

ลดหรือเพิ่มขนาดของเอกสารโดยอัตโนมัติให้พอดีกับขนาดกระดาษที่เลือกไว้ใน **ทางออกกระดาษ**

**การซูม:**

พิมพ์ที่คำร้อยละเฉพาะ

**ตรงกลาง:**

พิมพ์ภาพถ่ายตรงกลางของกระดาษ

**ปรับค่าสี:**

**อัตโนมัติ:**

ปรับโทนสีของภาพโดยอัตโนมัติ

**กำหนดเอง:**

ปรับสีของภาพถ่ายโดยอัตโนมัติ การคลิกที่ **กำหนดการพิมพ์ขั้นสูง** จะเปิดหน้าจอ **การปรับแก้สี** ขึ้นมาซึ่งคุณสามารถเลือกวิธีการปรับแก้สีอย่างละเอียดได้ คลิก **ตัวเลือกเสริมรูปภาพ**

เพื่อเปิดใช้งาน การพิมพ์สีทั่วไป, ลดตาแดงภาพถ่าย และปรับการพิมพ์สำหรับเส้นที่บางให้ชัดเจน

**คุณสมบัติลายน้ำ:**

อนุญาตให้คุณทำการตั้งค่ารูปแบบป้องกันการทำสำเนา ลายน้ำ หรือส่วนหัวและส่วนท้าย

**เพิ่ม/ลบ:**

อนุญาตให้คุณเพิ่มหรือลบรูปแบบป้องกันการทำสำเนาหรือลายน้ำที่คุณต้องการใช้

**การตั้งค่า:**

อนุญาตให้คุณทำการตั้งค่าวิธีการพิมพ์รูปแบบป้องกันการทำสำเนา หรือลายน้ำ

**หัว หรือ ท้าย:**

คุณสามารถทำการพิมพ์ข้อมูล เช่น ชื่อผู้ใช้และวันที่พิมพ์เป็นหัวกระดาษหรือท้ายกระดาษได้

**ค่ากำหนดส่วนเพิ่มเติม:**

**หมุน180 องศา:**

หมุนหน้าไป 180 องศาก่อนทำการพิมพ์ เลือกรายการนี้เมื่อทำการพิมพ์บนกระดาษ เช่น ช่องจดหมายที่ไหลลงเข้าเครื่องพิมพ์ในทิศทางคงที่เสมอ

**การพิมพ์แบบสองทิศทาง:**

พิมพ์เมื่อหัวพิมพ์เคลื่อนที่ไปทั้งสองทิศทาง ความเร็วการพิมพ์เร็วกว่า แต่คุณภาพอาจลดลงได้

**กลับซ้ายไปขวา:**

พลิกกลับภาพถ่ายเพื่อให้ทำการพิมพ์ออกมาแบบสะท้อนจากกระจก

**แสดงค่ากำหนด/ซ่อนการตั้งค่า:**

แสดงผลรายการที่กำหนดไว้ปัจจุบันในแท็บ ระบบการพิมพ์ และ ลักษณะการพิมพ์ คุณสามารถแสดงหรือซ่อนหน้าจอรายการการตั้งค่าปัจจุบันได้

**กู้คืนค่าเริ่มต้น:**

นำการตั้งค่าทั้งหมดกลับไปยังค่าเริ่มต้นจากโรงงาน การตั้งค่าบนแท็บ ระบบการพิมพ์ จะถูกคืนค่ากลับไปยังค่าเริ่มต้นด้วย

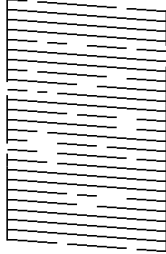
**แถบ การบำรุงรักษา**

**การตรวจสอบหัวพิมพ์:**

พิมพ์รูปแบบตรวจสอบหัวฉีดเพื่อทำการตรวจสอบว่าหัวฉีดของหัวพิมพ์อุดตันหรือไม่

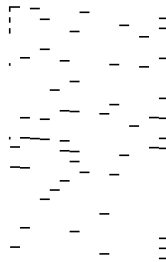
#### การทำความสะอาดหัวพิมพ์:

ทำความสะอาดหัวฉีดที่อุดตันในหัวพิมพ์ เนื่องจากคุณลักษณะนี้ใช้หมึกบางส่วน ให้ทำความสะอาดหัวพิมพ์เฉพาะเมื่อมีบางหัวฉีดอุดตันตามแสดงในภาพประกอบของรูปแบบการตรวจสอบหัวฉีด



#### การล้างหมึก:

เลือกการทำความสะอาดขั้นสูงเพื่อทำความสะอาดหัวฉีดที่อุดตันในหัวพิมพ์ เนื่องจากคุณลักษณะนี้ใช้หมึกมากกว่าการทำความสะอาดหัวพิมพ์ ให้ทำความสะอาดหัวพิมพ์เฉพาะเมื่อหัวฉีดส่วนใหญ่อุดตันตามแสดงในภาพประกอบของรูปแบบการตรวจสอบหัวฉีด



#### การจัดการงานพิมพ์:

เปิดหน้าต่าง การจัดการงานพิมพ์ จากที่นี่คุณสามารถเปิดและแก้ไขข้อมูลที่บันทึกไว้ก่อนหน้า

#### EPSON Status Monitor 3:

เปิดหน้าต่าง EPSON Status Monitor 3 จากที่นี่คุณสามารถตรวจสอบสถานะของเครื่องพิมพ์และดลัษหมึก

#### กำหนดสถานะพรินเตอร์:

อนุญาตให้คุณทำการตั้งค่ารายการต่างๆ ในหน้าต่าง EPSON Status Monitor 3

#### การตั้งค่าเอ็กซ์เทน:

อนุญาตให้คุณทำการตั้งค่าต่างๆ คลิกขวาที่แต่ละรายการเพื่อดูรายละเอียดเพิ่มเติมใน คำแนะนำ

#### รายการคองงานพิมพ์:

แสดงผลของงานที่กำลังรอพิมพ์ คุณสามารถตรวจสอบ หยุดชั่วคราว หรือกลับมาทำการพิมพ์งานต่อ

#### ข้อมูลเครื่องพิมพ์และอุปกรณ์ส่วนข้อเพิ่ม:

แสดงจำนวนแผ่นของกระดาษที่ป้อนเข้าไปในเครื่องพิมพ์ หรือ ADF

#### ภาษา:

เปลี่ยนภาษาที่จะใช้บนหน้าต่างไดรเวอร์เครื่องพิมพ์ การนำการตั้งค่าเหล่านี้ไปใช้งาน ให้ปิดไดรเวอร์เครื่องพิมพ์ แล้วเปิดใหม่อีกครั้ง

อัปเดตซอฟต์แวร์:

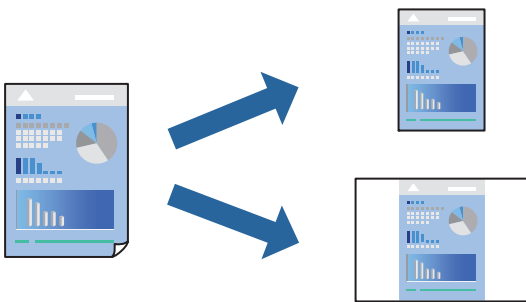
เรียกใช้ EPSON Software Updater เพื่อตรวจหาเวอร์ชันล่าสุดของแอปพลิเคชันบนอินเทอร์เน็ต

บริการด้านเทคนิค:

ถ้ามีคู่มือติดตั้งไว้ในคอมพิวเตอร์ของคุณ คู่มือจะแสดงขึ้นมา ถ้าไม่มีคู่มือติดตั้งไว้ คุณสามารถเชื่อมต่อ  
กับเว็บไซต์ Epson เพื่อตรวจหาคู่มือและการสนับสนุนทางเทคนิคที่พร้อมใช้งาน

## การเพิ่มการตั้งค่าล่วงหน้าของเครื่องพิมพ์เพื่อการพิมพ์ที่ง่าย

ถ้าคุณสร้างการตั้งค่าล่วงหน้าของคุณเองสำหรับการตั้งค่าที่ใช้บ่อยบนไดรเวอร์เครื่องพิมพ์แล้ว คุณสามารถพิมพ์ได้  
ง่ายดายโดยการเลือกค่าที่ตั้งไว้ล่วงหน้าจากรายชื่อ



1. ใส่กระดาษเข้าไปในเครื่องพิมพ์  
“การใส่กระดาษใน ถาดป้อนกระดาษ” บนหน้าที่ 33  
“การโหลดกระดาษในถาดกระดาษ” บนหน้าที่ 36
2. เปิดไฟล์ที่คุณต้องการพิมพ์
3. เลือก พิมพ์ หรือ ตั้งค่าพิมพ์ จากเมนู ไฟล์
4. เลือกเครื่องพิมพ์ของคุณ
5. เลือก การกำหนดลักษณะ หรือ คุณสมบัติ เพื่อเข้าสู่หน้าต่างไดรเวอร์เครื่องพิมพ์
6. เลือกแต่ละรายการ (เช่น ขนาดกระดาษ และ ชนิดกระดาษ) ใน ระบบการพิมพ์ หรือ ลักษณะการพิมพ์
7. คลิกที่ เพิ่ม/ลบ เพื่อกำหนด ใน ทางลัดการพิมพ์
8. ป้อน ชื่อ และ หากจำเป็น ให้ป้อนข้อคิดเห็น
9. คลิกที่ บันทึก

**หมายเหตุ:**

ในการลบการตั้งค่าล่วงหน้าที่เพิ่มเข้ามา ให้คลิกที่ เพิ่ม/ลบ เพื่อกำหนด เลือกชื่อการตั้งค่าล่วงหน้าที่คุณต้องการ  
ลบทิ้งจากรายชื่อ และหลังจากนั้นลบทิ้ง

“แถบ ระบบการพิมพ์” บนหน้าที่ 49

“แถบ ลักษณะการพิมพ์” บนหน้าที่ 51

10. คลิกที่ พิมพ์

ครั้งถัดไปที่คุณต้องการพิมพ์โดยใช้การตั้งค่าเดียวกัน ให้เลือกชื่อค่าที่ตั้งไว้ล่วงหน้าทีลงทะเบียนไว้จาก ทางลัด  
การพิมพ์ แล้วคลิก **OK**

## ข้อมูลที่เกี่ยวข้อง

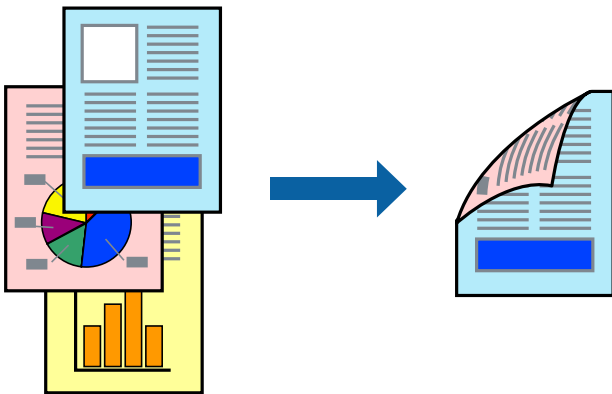
➔ “การพิมพ์โดยใช้การตั้งค่าอย่างง่าย” บนหน้าที่ 48

## การพิมพ์ 2 ด้าน

คุณสามารถใช้วิธีใดวิธีหนึ่งต่อไปนี้ในการพิมพ์บนทั้งสองด้านของกระดาษ

- การพิมพ์ 2 ด้านแบบอัตโนมัติ
- การพิมพ์ 2 ด้านแบบแมนวล

เมื่อเครื่องพิมพ์ได้เสร็จงานการพิมพ์หน้าแรกแล้ว ให้พลิกกระดาษอีกหน้าเพื่อพิมพ์บนอีกหน้าหนึ่ง



### หมายเหตุ:

- คุณสมบัตินี้ไม่มีสำหรับการพิมพ์แบบไร้ขอบ
  - ถ้าคุณไม่ได้ใช้กระดาษที่เหมาะสมสำหรับการพิมพ์ทั้ง 2 ด้านแล้ว คุณภาพการพิมพ์อาจจะด้อยลงและกระดาษติดขัดอาจเกิดขึ้นได้  
“กระดาษสำหรับการพิมพ์ 2 ด้าน” บนหน้าที่ 275
  - ขึ้นอยู่กับกระดาษและข้อมูล หมึกอาจจะซึมออกมาผ่านด้านข้างของกระดาษได้
  - คุณไม่สามารถทำการพิมพ์ 2 ด้านแบบแมนวลเว้นแต่ได้เปิดใช้งาน **EPSON Status Monitor 3** ถ้าปิดใช้งาน **EPSON Status Monitor 3** ให้เข้าไปที่หน้าต่างไดรเวอร์เครื่องพิมพ์ คลิกที่ การตั้งค่าอิเล็กทรอนิกส์ บนแถบ การบำรุงรักษา และหลังจากนั้น ให้เลือก เปิด **EPSON Status Monitor 3**
  - อย่างไรก็ตาม การพิมพ์แบบบนกระดาษทั้ง 2 ด้านอาจไม่สามารถใช้งานได้เมื่อเครื่องพิมพ์ถูกเข้าถึงผ่านเครือข่ายหรือถูกใช้ เป็นเครื่องพิมพ์แบบแชร์ร่วมกัน
1. ใส่กระดาษเข้าไปในเครื่องพิมพ์  
“การใส่กระดาษใน ถาดป้อนกระดาษ” บนหน้าที่ 33  
“การโหลดกระดาษในถาดกระดาษ” บนหน้าที่ 36
  2. เปิดไฟล์ที่คุณต้องการพิมพ์
  3. เลือก พิมพ์ หรือ ตั้งค่าพิมพ์ จากเมนู ไฟล์
  4. เลือกเครื่องพิมพ์ของคุณ
  5. เลือก การกำหนดลักษณะ หรือ คุณสมบัติ เพื่อเข้าสู่หน้าต่างไดรเวอร์เครื่องพิมพ์
  6. เลือกวิธีการจาก การพิมพ์ 2 หน้า บนแถบ ระบบการพิมพ์
  7. คลิกที่ การตั้งค่า ทำการตั้งค่าที่เหมาะสม และหลังจากนั้น คลิกที่ ตกลง

8. คลิกที่ **Density ของการพิมพ์** ทำการตั้งค่าที่เหมาะสม และหลังจากนั้น คลิกที่ **ตกลง**

เมื่อทำการตั้งค่า **Density ของการพิมพ์** คุณสามารถปรับความเข้มการพิมพ์โดยสอดคล้องกับประเภทเอกสารได้

**หมายเหตุ:**

- ❑ การตั้งค่านี้ไม่สามารถใช้งานได้เมื่อคุณเลือกการพิมพ์แบบ 2 ด้านด้วยตัวเอง
- ❑ การพิมพ์อาจช้า ขึ้นอยู่กับการผสมของตัวเลือกที่เลือกไว้สำหรับ **เลือกชนิดของเอกสาร** ในหน้าต่าง **ปรับแต่ง Density ของการพิมพ์** และสำหรับ **ลักษณะงานพิมพ์ บนแท็บ ระบบการพิมพ์**

9. ตั้งรายการอื่นบน ระบบการพิมพ์ และแถบ ลักษณะการพิมพ์ ตามที่ต้องการ และหลังจากนั้น คลิกที่ **ตกลง**  
 “แถบ ระบบการพิมพ์” บนหน้าที่ 49

“แถบ ลักษณะการพิมพ์” บนหน้าที่ 51

10. คลิกที่ **พิมพ์**

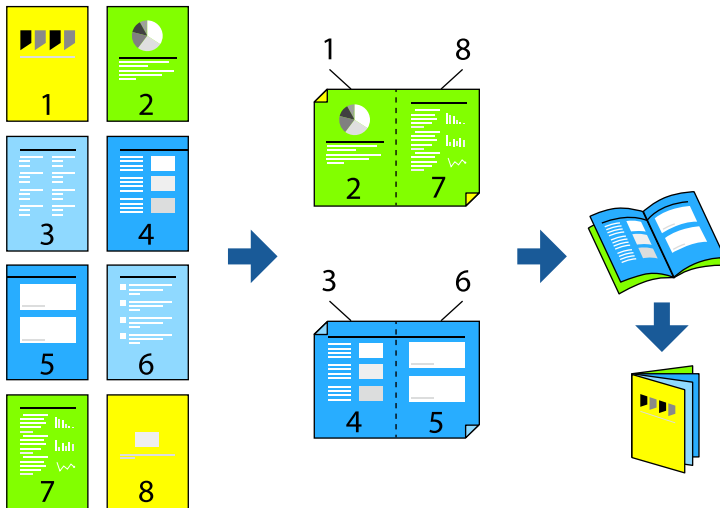
สำหรับการพิมพ์ 2 หน้าแบบกำหนดเอง เมื่อพิมพ์ด้านแรกเสร็จแล้ว หน้าต่างป๊อปอัพจะแสดงขึ้นมาบนคอมพิวเตอร์ ปฏิบัติตามคำแนะนำบนหน้าจอ

**ข้อมูลที่เกี่ยวข้อง**

- ➔ “กระดาษที่ใช้ได้และความจุ” บนหน้าที่ 273
- ➔ “การพิมพ์โดยใช้การตั้งค่าอย่างง่าย” บนหน้าที่ 48

**การพิมพ์แผ่นพับ**

คุณยังสามารถพิมพ์แผ่นพับที่สามารถสร้างขึ้นโดยการจัดลำดับหน้าใหม่ และพับสิ่งที่พิมพ์ออกมาได้





**หมายเหตุ:**

- ❑ คุณสมบัตินี้ไม่มีสำหรับการพิมพ์แบบไร้รอยต่อ
- ❑ ถ้าคุณไม่ได้ใช้กระดาษที่เหมาะสมสำหรับการพิมพ์ทั้ง 2 ด้านแล้ว คุณภาพการพิมพ์อาจจะด้อยลงและกระดาษติดขัดอาจเกิดขึ้นได้  
"กระดาษสำหรับการพิมพ์ 2 ด้าน" บนหน้าที่ 275
- ❑ ขึ้นอยู่กับกระดาษและข้อมูล หมึกอาจจะซึมออกมาผ่านด้านข้างของกระดาษได้
- ❑ คุณไม่สามารถทำการพิมพ์ 2 ด้านแบบแมนวลเว้นแต่ได้เปิดใช้งาน **EPSON Status Monitor 3** ถ้าปิดใช้งาน **EPSON Status Monitor 3** ให้เข้าไปที่หน้าต่างไดรเวอร์เครื่องพิมพ์ คลิกที่ **การตั้งค่าเอ็กซ์เทน** บนแถบ **การบำรุงรักษา** และหลังจากนั้น ให้เลือก **เปิด EPSON Status Monitor 3**
- ❑ อย่างไรก็ตาม การพิมพ์แบบบนกระดาษทั้ง 2 ด้านอาจไม่สามารถใช้งานได้เมื่อเครื่องพิมพ์ถูกเข้าถึงผ่านเครือข่ายหรือถูกใช้ เป็นเครื่องพิมพ์แบบแชร์ร่วมกัน

1. ใส่กระดาษเข้าไปในเครื่องพิมพ์

"การใส่กระดาษใน ถาดป้อนกระดาษ" บนหน้าที่ 33

"การโหลดกระดาษในถาดกระดาษ" บนหน้าที่ 36

2. เปิดไฟล์ที่คุณต้องการพิมพ์

3. เลือก พิมพ์ หรือ ตั้งค่าพิมพ์ จากเมนู ไฟล์

4. เลือกเครื่องพิมพ์ของคุณ

5. เลือก การกำหนดลักษณะ หรือ คุณสมบัติ เพื่อเข้าสู่หน้าต่างไดรเวอร์เครื่องพิมพ์

6. เลือกวิธีการจาก การพิมพ์ 2 หน้า บนแถบ ระบบการพิมพ์

7. จากแท็บ ค่ากำหนด ของไดรเวอร์เครื่องพิมพ์ เลือก สมุด

8. คลิก **OK**

- ❑ การเข้าเล่มตรงกลาง: ใช้วิธีการนี้เมื่อทำการพิมพ์จำนวนหน้าปริมาณน้อยที่สามารถซ้อนกันและพับครึ่งได้ง่าย
- ❑ การเข้าเล่มด้านข้าง ใช้วิธีการนี้เมื่อทำการพิมพ์แผ่นเดียว (สีหน้า) ในหนึ่งครั้ง พับครึ่งแต่ละหน้า จากนั้นนำมาใส่รวมกันเป็นเล่ม

9. คลิกที่ **Density** ของการพิมพ์ ทำการตั้งค่าที่เหมาะสม และหลังจากนั้น คลิกที่ **ตกลง**

เมื่อทำการตั้งค่า **Density** ของการพิมพ์ คุณสามารถปรับความเข้มการพิมพ์โดยสอดคล้องกับประเภทเอกสารได้

**หมายเหตุ:**

การพิมพ์อาจช้า ขึ้นอยู่กับการผสมของตัวเลือกที่เลือกไว้สำหรับ **เลือกชนิดของเอกสาร** ในหน้าต่าง **ปรับแต่ง Density** ของการพิมพ์ และสำหรับ **ลักษณะงานพิมพ์** บนแท็บ **ระบบการพิมพ์**

10. ตั้งรายการอื่นบน ระบบการพิมพ์ และแถบ ลักษณะการพิมพ์ ตามที่ต้องการ และหลังจากนั้น คลิกที่ **ตกลง**

"แถบ ระบบการพิมพ์" บนหน้าที่ 49

"แถบ ลักษณะการพิมพ์" บนหน้าที่ 51

11. คลิกที่ พิมพ์

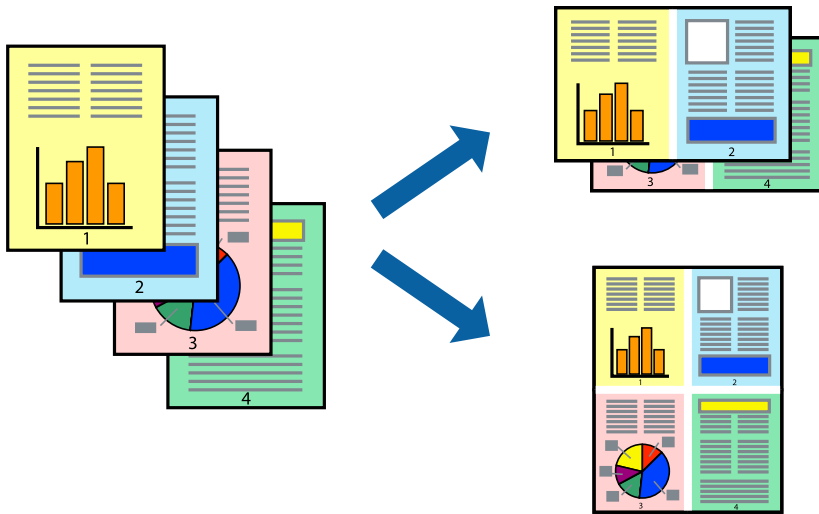
**ข้อมูลที่เกี่ยวข้อง**

➔ "กระดาษที่ใช้ได้และความจุ" บนหน้าที่ 273

➔ "การพิมพ์โดยใช้การตั้งค่าอย่างง่าย" บนหน้าที่ 48

## การพิมพ์หลายหน้าบนแผ่นเดียว

คุณสามารถทำการพิมพ์หลายหน้าของข้อมูลได้บนกระดาษแผ่นเดียวได้



### หมายเหตุ:

คุณสมบัตินี้ไม่มีสำหรับการพิมพ์แบบไร้รอยต่อ

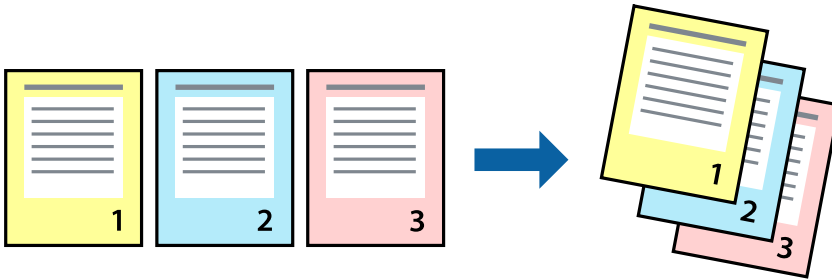
1. ใส่กระดาษเข้าไปในเครื่องพิมพ์  
“การใส่กระดาษใน ถาดป้อนกระดาษ” บนหน้าที่ 33  
“การโหลดกระดาษในถาดกระดาษ” บนหน้าที่ 36
2. เปิดไฟล์ที่คุณต้องการพิมพ์
3. เลือก พิมพ์ หรือ ตั้งค่าพิมพ์ จากเมนู ไฟล์
4. เลือกเครื่องพิมพ์ของคุณ
5. เลือก การกำหนดลักษณะ หรือ คุณสมบัติ เพื่อเข้าสู่หน้าต่างไดรเวอร์เครื่องพิมพ์
6. จากแท็บ ระบบการพิมพ์ ของไดรเวอร์เครื่องพิมพ์ เลือก **2-Up, 4-Up, 6-Up, 8-Up, 9-Up** หรือ **16-Up** เป็นการตั้งค่า วิธีพิมพ์ลง **1** หน้า
7. คลิกที่ **ลำดับเค้าโครง** ทำการตั้งค่าที่เหมาะสม และหลังจากนั้น คลิกที่ **ตกลง**
8. ตั้งรายการอื่นบน ระบบการพิมพ์ และแถบ ลักษณะการพิมพ์ ตามที่ต้องการ หลังจากนั้น คลิกที่ **ตกลง**  
“แถบ ระบบการพิมพ์” บนหน้าที่ 49  
“แถบ ลักษณะการพิมพ์” บนหน้าที่ 51
9. คลิกที่ พิมพ์

### ข้อมูลที่เกี่ยวข้อง

➔ “การพิมพ์โดยใช้การตั้งค่าอย่างง่าย” บนหน้าที่ 48

## การพิมพ์และการเรียงซ้อนตามลำดับหน้า (การพิมพ์แบบย้อนลำดับ)

คุณสามารถทำการพิมพ์จากหน้าสุดท้ายเพื่อให้หน้าไปเรียงกันตามลำดับที่ถูกต้องหลังจากเครื่องดำเนินงานพิมพ์ออกมา



1. ใส่กระดาษเข้าไปในเครื่องพิมพ์  
"การใส่กระดาษใน ถาดป้อนกระดาษ" บนหน้าที่ 33  
"การโหลดกระดาษในถาดกระดาษ" บนหน้าที่ 36
2. เปิดไฟล์ที่คุณต้องการพิมพ์
3. เลือก พิมพ์ หรือ ตั้งค่าพิมพ์ จากเมนู ไฟล์
4. เลือกเครื่องพิมพ์ของคุณ
5. เลือก การกำหนดลักษณะ หรือ คุณสมบัติ เพื่อเข้าสู่หน้าต่างไดรเวอร์เครื่องพิมพ์
6. จากแท็บ ระบบการพิมพ์ ของไดรเวอร์เครื่องพิมพ์ เลือก ย้อนจากหลัง
7. ตั้งรายการอื่นบน ระบบการพิมพ์ และแถบ ลักษณะการพิมพ์ ตามที่ต้องการ และหลังจากนั้น คลิกที่ ตกลง  
"แถบ ระบบการพิมพ์" บนหน้าที่ 49  
"แถบ ลักษณะการพิมพ์" บนหน้าที่ 51
8. คลิกที่ พิมพ์

### ข้อมูลที่เกี่ยวข้อง

➔ "การพิมพ์โดยใช้การตั้งค่าอย่างง่าย" บนหน้าที่ 48

## การพิมพ์ให้เข้ากันพอดีกับขนาดกระดาษ

เลือกขนาดกระดาษที่คุณโหลดเข้าไปในเครื่องพิมพ์ในลักษณะการตั้งค่า ขนาดกระดาษปลายทาง



### หมายเหตุ:

คุณสมบัตินี้ไม่มีสำหรับการพิมพ์แบบไร้รอยต่อ

1. ใส่กระดาษเข้าไปในเครื่องพิมพ์  
"การใส่กระดาษใน ถาดป้อนกระดาษ" บนหน้าที่ 33  
"การโหลดกระดาษในถาดกระดาษ" บนหน้าที่ 36
2. เปิดไฟล์ที่คุณต้องการพิมพ์
3. เลือก พิมพ์ หรือ ตั้งค่าพิมพ์ จากเมนู ไฟล์
4. เลือกเครื่องพิมพ์ของคุณ
5. เลือก การกำหนดลักษณะ หรือ คุณสมบัติ เพื่อเข้าสู่หน้าต่างไดรฟ์เวอร์เครื่องพิมพ์
6. ทำการปฏิบัติตามการตั้งค่าต่อไปนี้บนแถบ ลักษณะการพิมพ์
  - ขนาดกระดาษ: เลือกขนาดของกระดาษที่คุณตั้งไว้ในแอปพลิเคชันในลักษณะการตั้งค่า
  - ทางออกกระดาษ: เลือกขนาดกระดาษที่คุณโหลดในเครื่องพิมพ์  
พอดีหน้ากระดาษ ถูกเลือกโดยอัตโนมัติ

### หมายเหตุ:

คลิก ตรงกลาง เพื่อพิมพ์ภาพที่ลดขนาดให้อยู่ตรงกลางของหน้า

7. ตั้งรายการอื่นบน ระบบการพิมพ์ และแถบ ลักษณะการพิมพ์ ตามที่ต้องการ และหลังจากนั้น คลิกที่ ตกลง  
"แถบ ระบบการพิมพ์" บนหน้าที่ 49  
"แถบ ลักษณะการพิมพ์" บนหน้าที่ 51
8. คลิกที่ พิมพ์

### ข้อมูลที่เกี่ยวข้อง

➔ "การพิมพ์โดยใช้การตั้งค่าอย่างง่าย" บนหน้าที่ 48

## การพิมพ์เอกสารที่ลดขนาดหรือขยายขนาดที่ขนาดใด ๆ

คุณสามารถลดขนาดหรือขยายขนาดของเอกสารโดยร้อยละแบบเฉพาะ



### หมายเหตุ:

คุณสมบัตินี้ไม่มีสำหรับการพิมพ์แบบไร้รอยต่อ

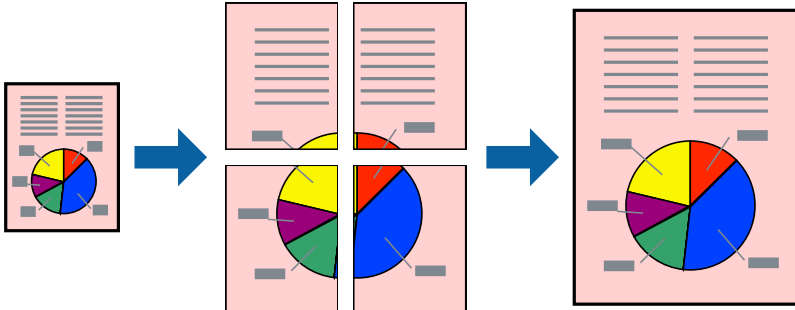
1. ใส่กระดาษเข้าไปในเครื่องพิมพ์  
“การใส่กระดาษใน ถาดป้อนกระดาษ” บนหน้าที่ 33  
“การโหลดกระดาษในถาดกระดาษ” บนหน้าที่ 36
2. เปิดไฟล์ที่คุณต้องการพิมพ์
3. เลือก พิมพ์ หรือ ตั้งค่าพิมพ์ จากเมนู ไฟล์
4. เลือกเครื่องพิมพ์ของคุณ
5. เลือก การกำหนดลักษณะ หรือ คุณสมบัติ เพื่อเข้าสู่หน้าต่างไดรเวอร์เครื่องพิมพ์
6. จากแท็บ ลักษณะการพิมพ์ ของไดรเวอร์เครื่องพิมพ์ เลือกขนาดเอกสารจากการตั้งค่า **ขนาดกระดาษ**
7. เลือกขนาดกระดาษที่คุณต้องการพิมพ์จากการตั้งค่า **ทางออกกระดาษ**
8. เลือกที่ **เพิ่ม/ลดขนาด เอกสาร, การซูม** และหลังจากนั้น ป้อนร้อยละ
9. ตั้งรายการอื่นบน **ระบบการพิมพ์** และแถบ **ลักษณะการพิมพ์** ตามที่ต้องการ และหลังจากนั้น คลิกที่ **ตกลง**  
“แถบ ระบบการพิมพ์” บนหน้าที่ 49  
“แถบ ลักษณะการพิมพ์” บนหน้าที่ 51
10. คลิกที่ **พิมพ์**

### ข้อมูลที่เกี่ยวข้อง

➔ “การพิมพ์โดยใช้การตั้งค่าอย่างง่าย” บนหน้าที่ 48

## การพิมพ์รูปภาพเดียวบนหลายแผ่นเพื่อการขยายใหญ่ (การทำโปสเตอร์)

คุณสมบัตินี้อนุญาตให้คุณพิมพ์ภาพหนึ่งภาพบนกระดาษหลายแผ่น คุณสามารถสร้างโปสเตอร์ขนาดใหญ่ โดยการต่อเข้าด้วยกัน



### หมายเหตุ:

คุณสมบัตินี้ไม่มีสำหรับการพิมพ์แบบไร้รอยต่อ

1. ใส่กระดาษเข้าไปในเครื่องพิมพ์  
"การใส่กระดาษใน ถาดป้อนกระดาษ" บนหน้าที่ 33  
"การโหลดกระดาษในถาดกระดาษ" บนหน้าที่ 36
2. เปิดไฟล์ที่คุณต้องการพิมพ์
3. เลือก พิมพ์ หรือ ตั้งค่าพิมพ์ จากเมนู ไฟล์
4. เลือกเครื่องพิมพ์ของคุณ
5. เลือก การกำหนดลักษณะ หรือ คุณสมบัติ เพื่อเข้าสู่หน้าต่างไดเรกเตอร์เครื่องพิมพ์
6. เลือก 2x1 Poster, 2x2 Poster, 3x3 โปสเตอร์ หรือ 4x4 โปสเตอร์ จาก วิธีพิมพ์ลง 1 หน้า บนแท็บ ระบบการพิมพ์
7. คลิกที่ **ปรับแต่ง** ทำการตั้งค่าที่เหมาะสม และหลังจากนั้น คลิกที่ **ตกลง**

### หมายเหตุ:

พิมพ์รอยตัดขอบกระดาษ ให้คุณสามารถพิมพ์แนวรอยตัดได้

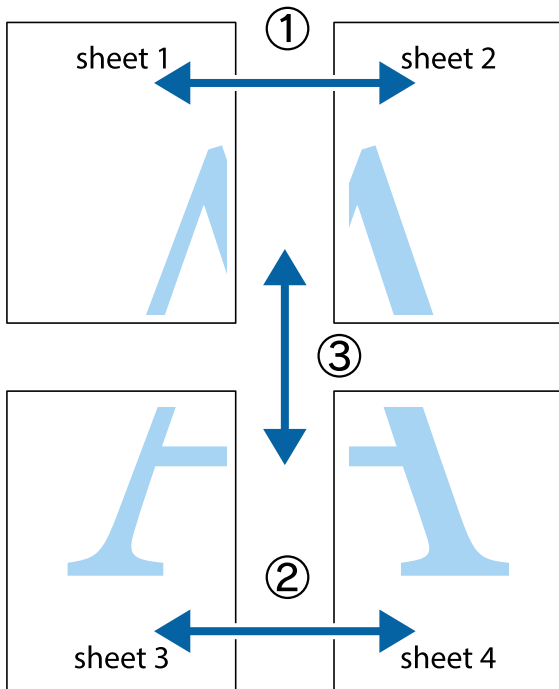
8. ตั้งรายการอื่นบน ระบบการพิมพ์ และแถบ ลักษณะการพิมพ์ ตามที่ต้องการ และหลังจากนั้น คลิกที่ **ตกลง**  
"แถบ ระบบการพิมพ์" บนหน้าที่ 49  
"แถบ ลักษณะการพิมพ์" บนหน้าที่ 51
9. คลิกที่ พิมพ์

### ข้อมูลที่เกี่ยวข้อง

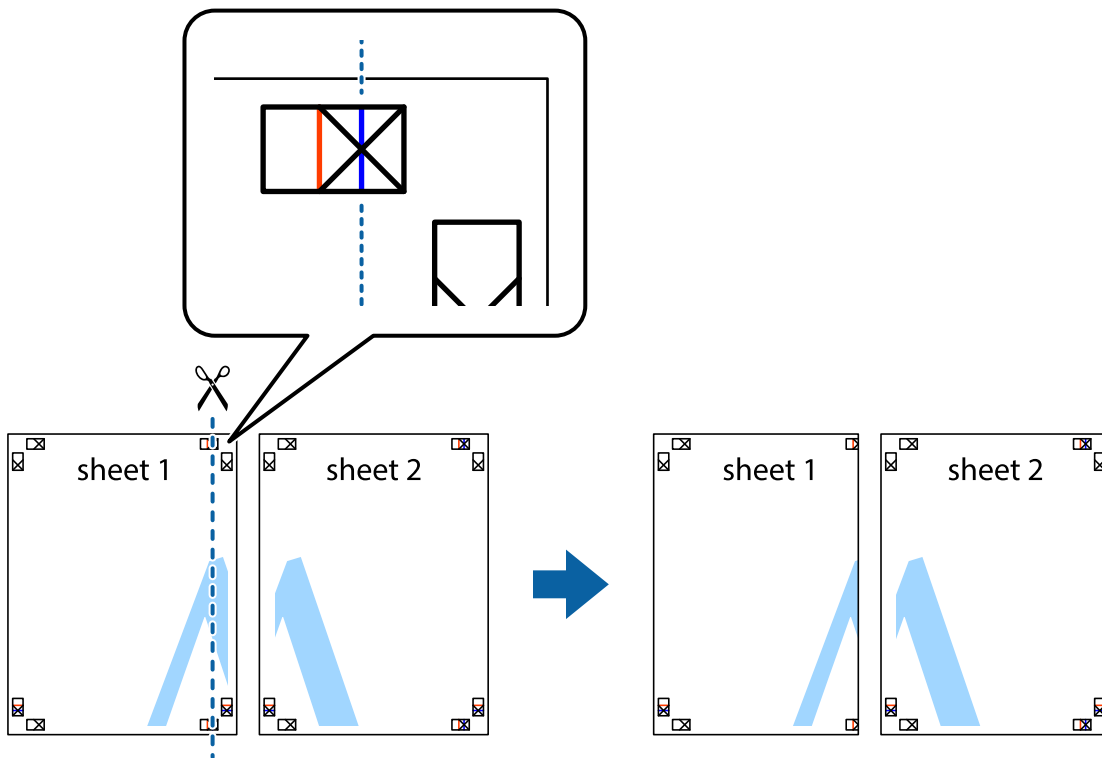
- ➔ "การพิมพ์โดยใช้การตั้งค่าอย่างง่าย" บนหน้าที่ 48

### การสร้างโปสเตอร์โดยใช้การเชื่อมต่อเครื่องหมายการจัดแนว

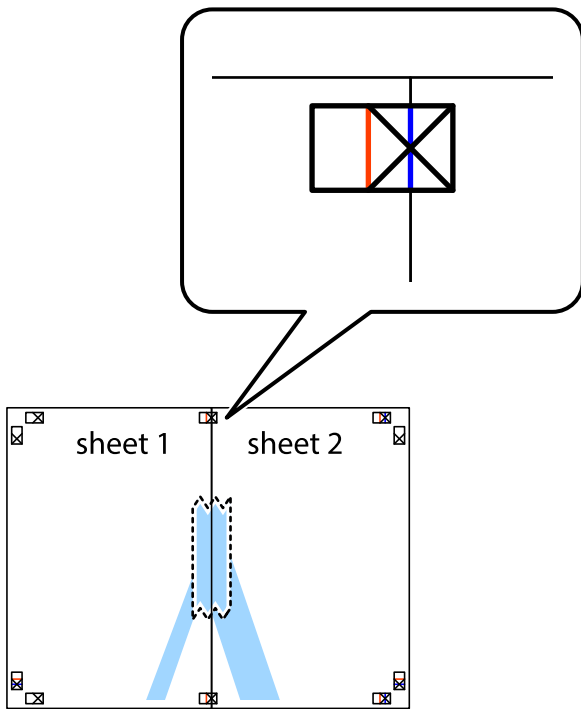
ต่อไปนี้เป็นตัวอย่างของวิธีการสร้างโปสเตอร์เมื่อ 2x2 โปสเตอร์ ถูกเลือก และ พิมพ์เชื่อมต่อซ้อนทับกัน ถูกเลือก ใน พิมพ์รอยตัดขอบกระดาษ



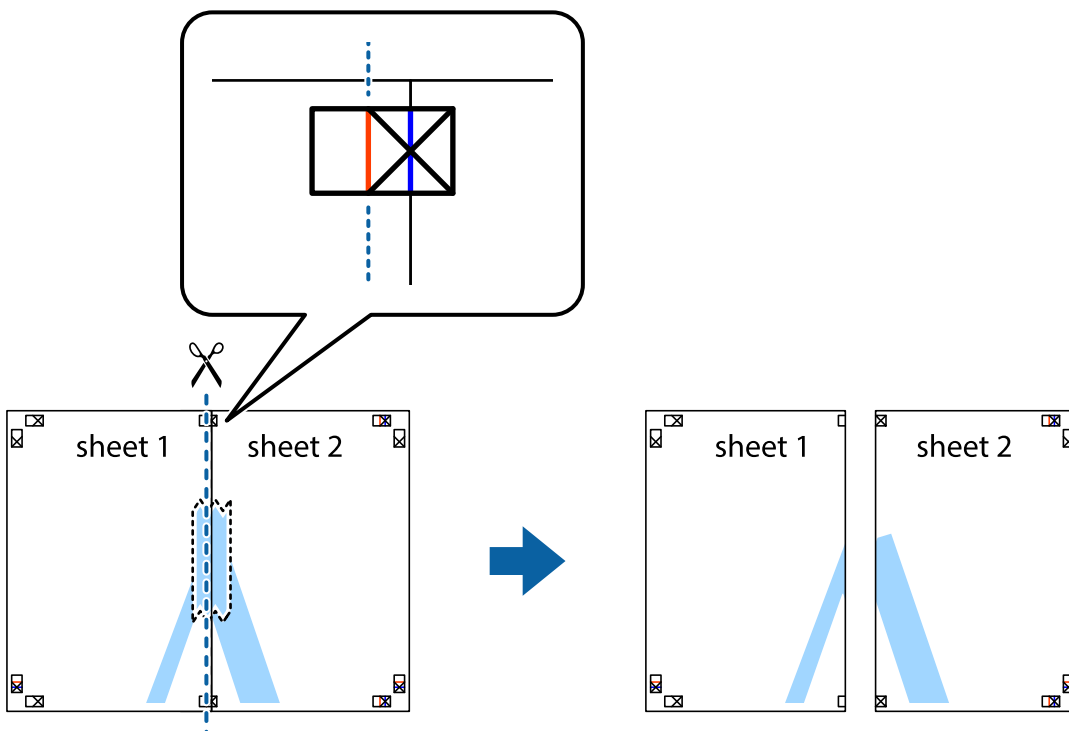
1. เตรียม Sheet 1 และ Sheet 2 ตัดขอบออกของ Sheet 1 ไปตามแนวเส้นสีฟ้าแนวตั้งผ่านศูนย์กลางของเครื่องหมายกากบาทด้านบนและด้านล่าง



2. วางขอบของ Sheet 1 บนด้านบนของ Sheet 2 และจัดแนวของเครื่องหมายกากบาท หลังจากนั้นติดเทปชั่วคราวของแผ่นกระดาษ 2 แผ่นเข้าด้วยกันจากด้านหลัง

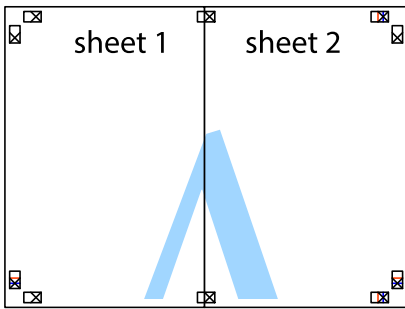


3. ตัดแผ่นที่ติดเทปไว้แล้วเป็นสองส่วนตามแนวเส้นสีแดงแนวตั้งผ่านการทำเครื่องหมายแนวเส้นไว้ (ในตอนนี้ เส้นจากด้านหลังของเครื่องหมายกากบาท)



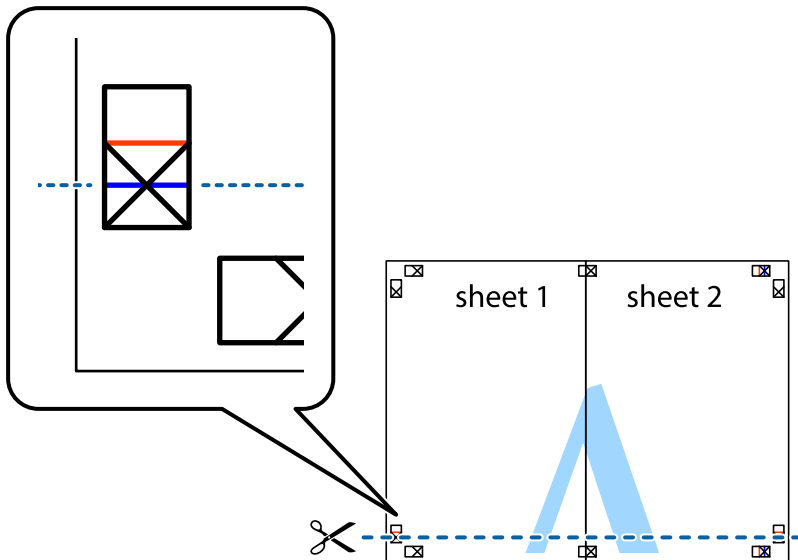


4. ดัดเทพบนแผ่นกระดาษเข้าด้วยกันจากด้านหลัง

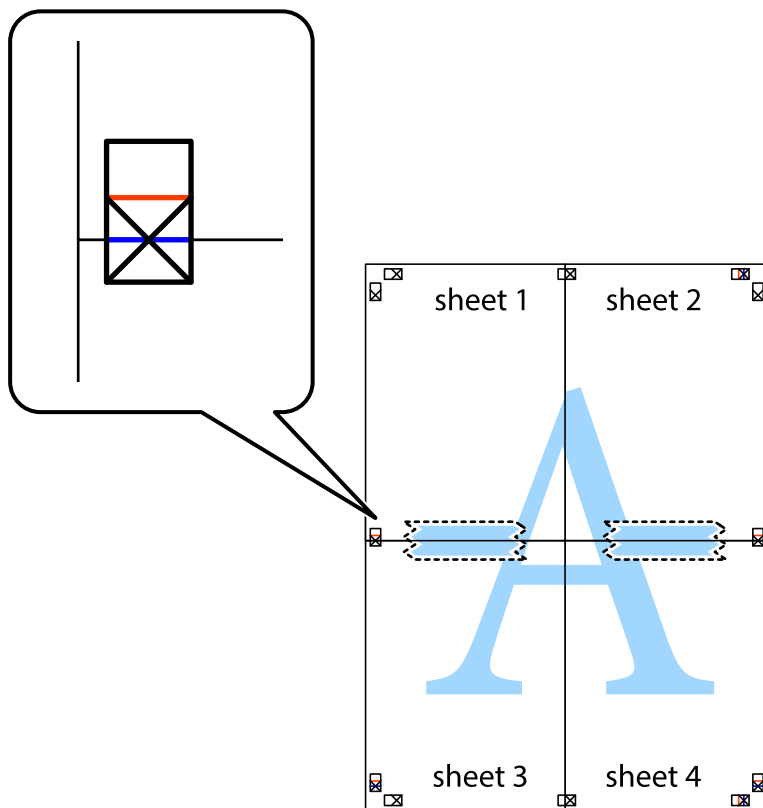


5. ทำซ้ำขั้นตอนที่ 1 ถึง 4 เพื่อดัดเทพ Sheet 3 และ Sheet 4 ด้วยกัน

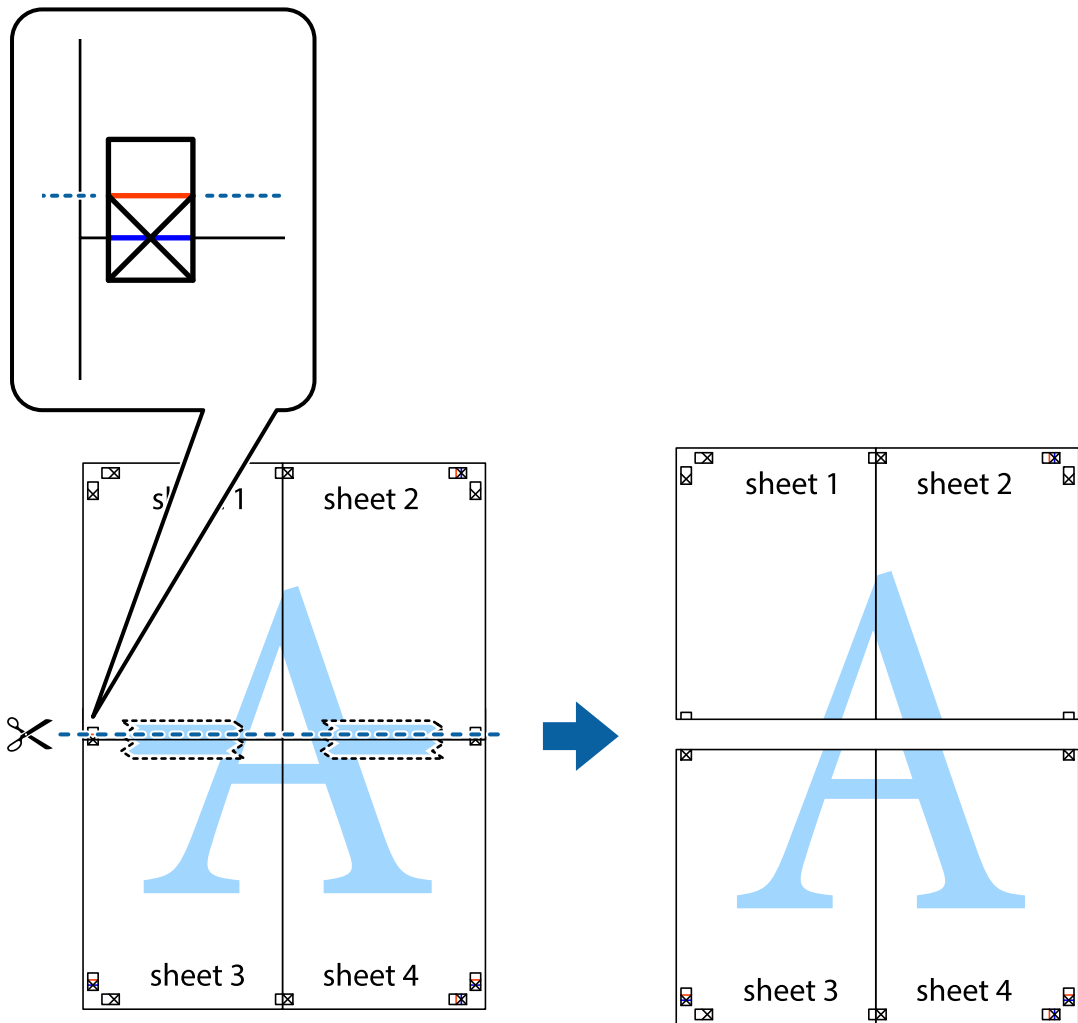
6. ดัดขอบขอบกระดาษของ Sheet 1 และ Sheet 2 ไปตามแนวเส้นสีฟ้าแนวอนผ่านศูนย์กลางของเครื่องหมายกากบาทด้านซ้ายและด้านขวา



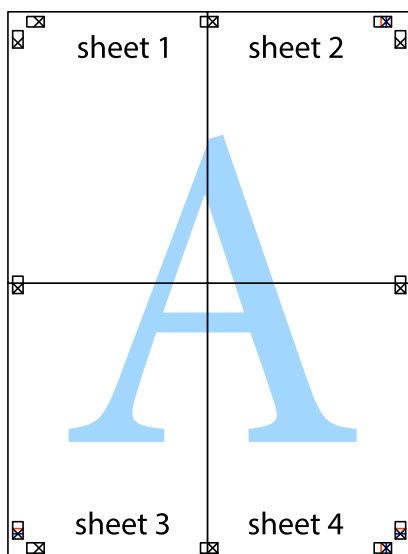
- วางขอบของ Sheet 1 และ Sheet 2 บนด้านบนของ Sheet 3 และ Sheet 4 และจัดแนวของเครื่องหมายกากบาท หลังจากนั้นตัดเทพชั่วคราวของแผ่นกระดาษ 2 แผ่นเข้าด้วยกันจากด้านหลัง



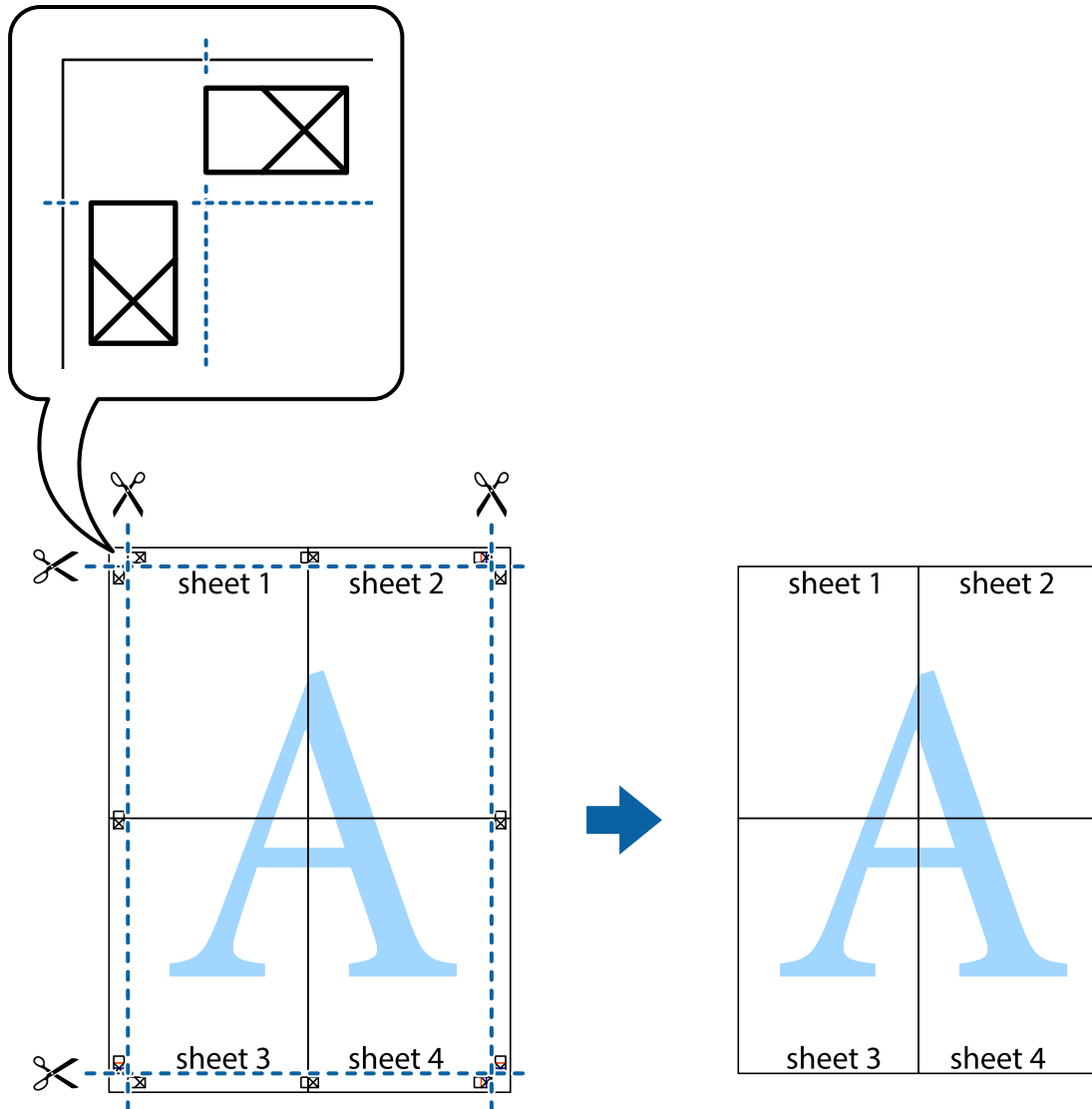
8. ตัดแผ่นที่ติดเทปไว้แล้วเป็นสองส่วนตามแนวเส้นสีแดงบนการทำให้เครื่องหมายแนวเส้นไว้ (ในตอนนี้เส้นที่อยู่ด้านบนของเครื่องหมายกากบาท)



9. ติดเทปบนแผ่นกระดาษเข้าด้วยกันจากด้านหลัง

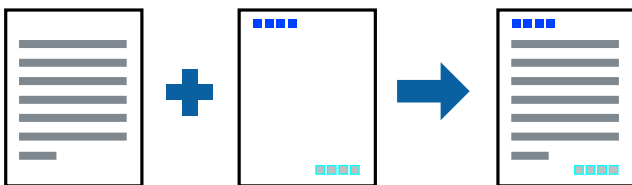


10. ดัดขอบกระดาษไปตามแนวของแนวขอบนอก



**การพิมพ์โดยมีส่วนหัวและส่วนท้ายกระดาษ**

คุณสามารถทำการพิมพ์ข้อมูล เช่น ชื่อผู้ใช้และวันที่พิมพ์เป็นหัวกระดาษหรือท้ายกระดาษได้



1. ใส่กระดาษเข้าไปในเครื่องพิมพ์  
"การใส่กระดาษใน ถาดป้อนกระดาษ" บนหน้าที่ 33  
"การโหลดกระดาษในถาดกระดาษ" บนหน้าที่ 36
2. เปิดไฟล์ที่คุณต้องการพิมพ์

3. เลือก พิมพ์ หรือ ตั้งค่าพิมพ์ จากเมนู ไฟล์
4. เลือกเครื่องพิมพ์ของคุณ
5. เลือก การกำหนดลักษณะ หรือ คุณสมบัติ เพื่อเข้าสู่หน้าต่างไดรเวอร์เครื่องพิมพ์
6. จากแท็บ ลักษณะการพิมพ์ ของไดรเวอร์เครื่องพิมพ์ คลิกที่ คุณสมบัติลายน้ำ จากนั้นเลือก หัว หรือ ท้าย
7. ปรับแต่ง แล้วเลือกรายการที่คุณต้องการพิมพ์
8. ตั้งรายการอื่นบน ระบบการพิมพ์ และแถบ ลักษณะการพิมพ์ ตามที่ต้องการ และหลังจากนั้น คลิกที่ ตกลง  
"แถบ ระบบการพิมพ์" บนหน้าที่ 49  
"แถบ ลักษณะการพิมพ์" บนหน้าที่ 51
9. คลิกที่ พิมพ์

### ข้อมูลที่เกี่ยวข้อง

➔ "การพิมพ์โดยใช้การตั้งค่าอย่างง่าย" บนหน้าที่ 48

## การพิมพ์ลายน้ำ

คุณสามารถพิมพ์ลายน้ำ เช่น "ความลับ" หรือรูปแบบป้องกันการทำสำเนาบนสิ่งที่พิมพ์ออกมาของคุณได้ หากคุณพิมพ์ด้วยรูปแบบป้องกันการทำสำเนา ตัวอักษรที่ซ่อนไว้จะปรากฏขึ้นเมื่อทำสำเนาเพื่อบ่งบอกความแตกต่างของต้นฉบับและสำเนา



รูปแบบการป้องกันการคัดลอก พร้อมใช้งานภายใต้เงื่อนไขต่อไปนี้

- ประเภทกระดาษ: กระดาษธรรมดา, กระดาษสำเนา, กระดาษหัวจดหมาย
- ไรซ์อบ: ไม่ได้เลือก
- ลักษณะงานพิมพ์: มาตรฐาน
- การพิมพ์ 2 หน้า: ไม่ใช่, ผู้ใช้กำหนด (เข้าเล่มด้านยาว) หรือ ผู้ใช้กำหนด (เข้าเล่มด้านสั้น)
- ปรับค่าสี: อัตโนมัติ

### หมายเหตุ:

นอกจากนี้คุณสามารถเพิ่มรูปแบบป้องกันการคัดลอกของคุณเองได้

1. ใส่กระดาษเข้าไปในเครื่องพิมพ์  
"การใส่กระดาษใน ถาดป้อนกระดาษ" บนหน้าที่ 33  
"การโหลดกระดาษในถาดกระดาษ" บนหน้าที่ 36
2. เปิดไฟล์ที่คุณต้องการพิมพ์
3. เลือก พิมพ์ หรือ ตั้งค่าพิมพ์ จากเมนู ไฟล์

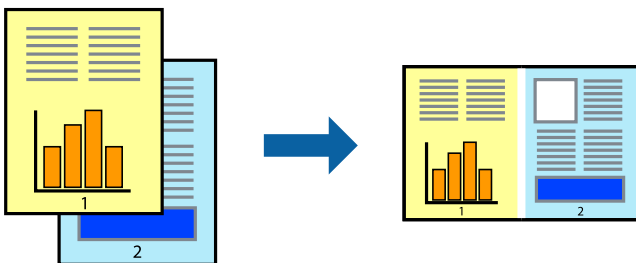
- เลือกเครื่องพิมพ์ของคุณ
- เลือก การกำหนดลักษณะ หรือ คุณสมบัติ เพื่อเข้าสู่หน้าต่างไดเรกเตอร์เครื่องพิมพ์
- คลิก คุณสมบัติลายน้ำ บนแท็บ ลักษณะการพิมพ์ แล้วเลือกประเภทรูปแบบป้องกันการคัดลอกหรือลายน้ำที่คุณต้องการใช้
- คลิก ปรับแต่ง เพื่อเปลี่ยนแปลงรายละเอียด เช่น ขนาด ความหนาแน่น หรือตำแหน่งของรูปแบบ หรือเครื่องหมาย
- ตั้งรายการอื่นบน ระบบการพิมพ์ และแถบ ลักษณะการพิมพ์ ตามที่ต้องการ และหลังจากนั้น คลิกที่ ตกลง  
“แถบ ระบบการพิมพ์” บนหน้าที่ 49  
“แถบ ลักษณะการพิมพ์” บนหน้าที่ 51
- คลิกที่ พิมพ์

#### ข้อมูลที่เกี่ยวข้อง

➔ “การพิมพ์โดยใช้การตั้งค่าอย่างง่าย” บนหน้าที่ 48

### การพิมพ์หลายไฟล์พร้อมกัน

การจัดการงานพิมพ์ ทำให้คุณทำการผสมรวมหลายไฟล์ที่สร้างขึ้นโดยแอปพลิเคชันที่ต่างกันและพิมพ์ออกมาด้วยงานสั่งพิมพ์ครั้งเดียวได้ คุณสามารถระบุการตั้งค่าการพิมพ์สำหรับไฟล์ที่รวมกันได้ เช่น ค่าโครงหลายหน้า และการพิมพ์ 2 หน้า



- ใส่กระดาษเข้าไปในเครื่องพิมพ์  
“การใส่กระดาษใน ถาดป้อนกระดาษ” บนหน้าที่ 33  
“การโหลดกระดาษในถาดกระดาษ” บนหน้าที่ 36
- เปิดไฟล์ที่คุณต้องการพิมพ์
- เลือก พิมพ์ หรือ ตั้งค่าพิมพ์ จากเมนู ไฟล์
- เลือกเครื่องพิมพ์ของคุณ
- เลือก การกำหนดลักษณะ หรือ คุณสมบัติ เพื่อเข้าสู่หน้าต่างไดเรกเตอร์เครื่องพิมพ์
- เลือกที่ การจัดการงานพิมพ์ บนแถบ ระบบการพิมพ์ จากนั้นคลิก ตกลง  
“แถบ ระบบการพิมพ์” บนหน้าที่ 49

## 7. คลิกที่ พิมพ์

เมื่อคุณเริ่มการพิมพ์ หน้าต่าง การจัดการงานพิมพ์ จะปรากฏขึ้นมา

8. ด้วยหน้าต่าง การจัดการงานพิมพ์ ที่เปิดอยู่ ให้เปิดไฟล์ที่คุณต้องการพิมพ์รวมกันกับไฟล์ปัจจุบัน และหลังจากนั้นทำซ้ำขั้นตอนข้างต้น

9. เมื่อคุณเลือกงานพิมพ์ที่เพิ่มไปยัง พิมพ์โปรเจค ในหน้าต่าง การจัดการงานพิมพ์ คุณสามารถแก้ไขเค้าโครงของหน้าได้

## 10. คลิก พิมพ์ จากเมนู ไฟล์ เพื่อเริ่มต้นการพิมพ์

### หมายเหตุ:

หากคุณเปิดหน้าต่าง การจัดการงานพิมพ์ ก่อนที่จะเพิ่มข้อมูลการพิมพ์ทั้งหมดไปยัง พิมพ์โปรเจค งานพิมพ์ที่คุณกำลังพิมพ์อยู่จะถูกยกเลิก คลิก **บันทึก** จากเมนู **ไฟล์** เพื่อบันทึกงานปัจจุบัน นามสกุลของไฟล์ที่บันทึกไว้คือ "ecl"

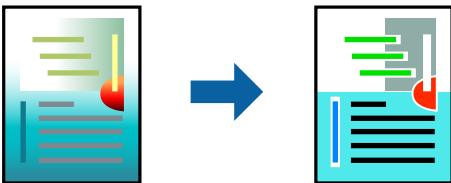
ในการเปิด โครงการพิมพ์ ให้คลิก **การจัดการงานพิมพ์** บนแท็บ **ไดรเวอร์เครื่องพิมพ์ การบำรุงรักษา** เพื่อเปิดหน้าต่าง **Job Arranger Lite** ถัดจากนั้น ให้เลือก **เปิด** จากเมนู **ไฟล์** เพื่อเลือกไฟล์

## ข้อมูลที่เกี่ยวข้อง

➔ "การพิมพ์โดยใช้การตั้งค่าอย่างง่าย" บนหน้าที่ 48

## การพิมพ์โดยใช้คุณสมบัติการพิมพ์สากลแบบสี

คุณสามารถเพิ่มขีดความสามารถการมองเห็นของข้อความและภาพในผลงานพิมพ์ได้



การพิมพ์สีทั่วไป ใช้ได้เฉพาะเมื่อเลือกการตั้งค่าต่อไปนี้

- ประเภทกระดาษ: กระดาษธรรมดา, กระดาษสำเนา, กระดาษหัวจดหมาย
- ลักษณะงานพิมพ์: **มาตรฐาน** หรือคุณภาพสูงกว่า
- สีที่พิมพ์: **เลือกสี**
- แอปพลิเคชัน: Microsoft® Office 2007 หรือรุ่นใหม่กว่า
- ขนาดข้อความ: 96 pts หรือเล็กกว่า

### 1. ใส่กระดาษเข้าไปในเครื่องพิมพ์

"การใส่กระดาษใน ถาดป้อนกระดาษ" บนหน้าที่ 33

"การโหลดกระดาษในถาดกระดาษ" บนหน้าที่ 36

### 2. เปิดไฟล์ที่คุณต้องการพิมพ์

### 3. เลือก พิมพ์ หรือ ตั้งค่าพิมพ์ จากเมนู ไฟล์

### 4. เลือกเครื่องพิมพ์ของคุณ

### 5. เลือก การกำหนดลักษณะ หรือ คุณสมบัติ เพื่อเข้าสู่หน้าต่างไดรเวอร์เครื่องพิมพ์

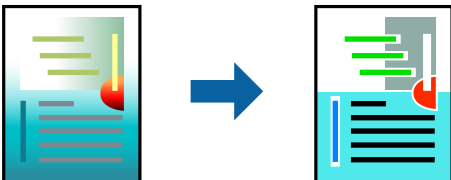
- จากแท็บ **ลักษณะการพิมพ์** ของไดเรกเตอร์เครื่องพิมพ์ คลิก **ตัวเลือกเสริมรูปภาพ** ในค่า **ปรับค่าสี**
- เลือกตัวเลือกจากการตั้งค่า **การพิมพ์สีทั่วไป**
- ตัวเลือกการเพิ่มประสิทธิภาพ** เพื่อทำการตั้งค่าอื่นๆ
- ตั้งรายการอื่นบน **ระบบการพิมพ์** และแถบ **ลักษณะการพิมพ์** ตามที่ต้องการ หลังจากนั้น คลิกที่ **ตกลง**  
"แถบ ระบบการพิมพ์" บนหน้าที่ 49  
"แถบ ลักษณะการพิมพ์" บนหน้าที่ 51
- คลิกที่ **พิมพ์**  
**หมายเหตุ:**
  - ตัวอักษรบางตัวอาจเปลี่ยนแปลงตามรูปแบบ เช่น "+" จะปรากฏเป็น "±"
  - รูปแบบที่เฉพาะตามแอปพลิเคชันและการขีดเส้นใต้อาจเปลี่ยนแปลงเนื้อหาที่พิมพ์โดยใช้การตั้งค่าเหล่านี้
  - คุณภาพการพิมพ์อาจลดลงสำหรับรูปถ่ายและรูปภาพอื่นๆ เมื่อใช้การตั้งค่า การพิมพ์สีทั่วไป
  - ความเร็วการพิมพ์จะช้าลงเมื่อใช้การตั้งค่า การพิมพ์สีทั่วไป

#### ข้อมูลที่เกี่ยวข้อง

➔ "การพิมพ์โดยใช้การตั้งค่าอย่างง่าย" บนหน้าที่ 48

## การปรับสีของการพิมพ์

คุณสามารถปรับสีที่ใช้ในงานพิมพ์ได้ การปรับเหล่านี้ไม่สามารถใช้กับข้อมูลดั้งเดิม



**PhotoEnhance** สร้างรูปภาพที่คมชัดกว่าและสีสว่างสดใสมากขึ้นโดยการปรับโดยอัตโนมัติของความเปรียบต่าง ความอิ่มตัวและความสว่างของข้อมูลของภาพดั้งเดิม

#### หมายเหตุ:

**PhotoEnhance** ปรับสีโดยการวิเคราะห์ตำแหน่งของการแสดงภาพ ดังนั้น หากคุณได้ทำการเปลี่ยนตำแหน่งของการแสดงภาพโดยการลดขนาด การตัดกรอบ หรือการหมุนของภาพแล้ว สีอาจจะเปลี่ยนแปลงไปโดยไม่คาดหมายได้ การเลือกการตั้งค่าแบบไม่มีขอบเขตยังสามารถเปลี่ยนตำแหน่งของการแสดงภาพ มีผลทำให้มีการเปลี่ยนแปลงของสีได้ ถ้ารูปภาพไม่ได้ระยะโฟกัสแล้ว โทนสีอาจจะไม่เป็นธรรมชาติได้ ถ้าสีถูกทำให้เปลี่ยนแปลงหรือกลายเป็นไม่ธรรมชาติแล้ว ให้ทำการพิมพ์ในโหมดอื่นนอกเหนือจากโหมด **PhotoEnhance**

- ใส่กระดาษเข้าไปในเครื่องพิมพ์  
"การใส่กระดาษใน ถาดป้อนกระดาษ" บนหน้าที่ 33  
"การโหลดกระดาษในถาดกระดาษ" บนหน้าที่ 36
- เปิดไฟล์ที่คุณต้องการพิมพ์
- เลือก พิมพ์ หรือ ตั้งค่าพิมพ์ จากเมนู ไฟล์
- เลือกเครื่องพิมพ์ของคุณ



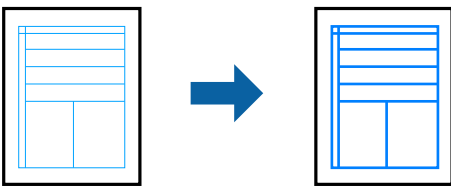
- เลือก **การกำหนดลักษณะ** หรือ **คุณสมบัติ** เพื่อเข้าสู่หน้าต่างไดเรกต์รีเฟรชเครื่องพิมพ์
- เลือกวิธีการปรับแก้สีจาก **ปรับค่าสี** บนแถบ **ลักษณะการพิมพ์**
  - อัตโนมัต การตั้งค่านี้จะปรับสีโดยอัตโนมัติให้เข้ากันกับการตั้งค่าประเภทของกระดาษและคุณภาพการพิมพ์
  - ถ้าคุณเลือก กำหนดเอง และคลิกที่ **กำหนดการพิมพ์ขั้นสูง** คุณก็สามารถทำการตั้งค่าของตัวเองได้
- ตั้งรายการอื่นบน **ระบบการพิมพ์** และแถบ **ลักษณะการพิมพ์** ตามที่ต้องการ และหลังจากนั้น คลิกที่ **ตกลง**
  - “แถบ ระบบการพิมพ์”** บนหน้าที่ 49
  - “แถบ ลักษณะการพิมพ์”** บนหน้าที่ 51
- คลิกที่ **พิมพ์**

### ข้อมูลที่เกี่ยวข้อง

➔ **“การพิมพ์โดยใช้การตั้งค่าอย่างง่าย”** บนหน้าที่ 48

## การพิมพ์เพื่อเน้นเส้นที่บาง

คุณสามารถปรับเส้นบางที่จะพิมพ์ให้หนาขึ้นได้



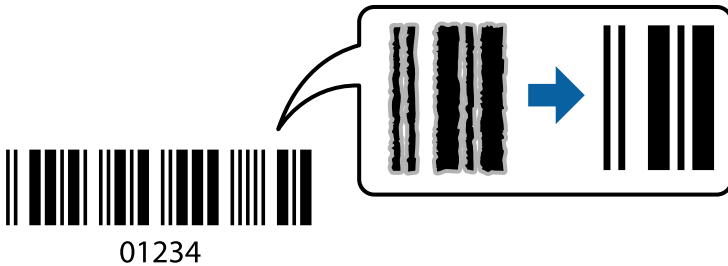
- ใส่กระดาษเข้าไปในเครื่องพิมพ์
  - “การใส่กระดาษใน ถาดป้อนกระดาษ”** บนหน้าที่ 33
  - “การโหลดกระดาษในถาดกระดาษ”** บนหน้าที่ 36
- เปิดไฟล์ที่คุณต้องการพิมพ์
- เลือก **พิมพ์** หรือ **ตั้งค่าพิมพ์** จากเมนู **ไฟล์**
- เลือกเครื่องพิมพ์ของคุณ
- เลือก **การกำหนดลักษณะ** หรือ **คุณสมบัติ** เพื่อเข้าสู่หน้าต่างไดเรกต์รีเฟรชเครื่องพิมพ์
- คลิกที่ **ตัวเลือกเสริมรูปภาพ** จาก **ปรับค่าสี** บนแถบ **ลักษณะการพิมพ์**
- เลือก **เน้นเส้นบาง**
- ตั้งรายการอื่นบน **ระบบการพิมพ์** และแถบ **ลักษณะการพิมพ์** ตามที่ต้องการ และหลังจากนั้น คลิกที่ **ตกลง**
  - “แถบ ระบบการพิมพ์”** บนหน้าที่ 49
  - “แถบ ลักษณะการพิมพ์”** บนหน้าที่ 51
- คลิกที่ **พิมพ์**

## ข้อมูลที่เกี่ยวข้อง

➔ [“การพิมพ์โดยใช้การตั้งค่าอย่างง่าย” บนหน้าที่ 48](#)

## การพิมพ์รหัสบาร์โค้ดที่ชัดเจน

คุณสามารถพิมพ์รหัสบาร์โค้ดได้อย่างชัดเจนและทำให้สแกนได้ง่าย เพียงเปิดใช้งานคุณสมบัตินี้หากบาร์โค้ดที่คุณพิมพ์ไม่สามารถสแกนได้



คุณสามารถใช้คุณสมบัตินี้ภายใต้เงื่อนไขต่อไปนี้

- ประเภทกระดาษ: กระดาษธรรมดา, กระดาษสำเนา, กระดาษหัวจดหมาย, กระดาษพิวตัน, กระดาษอิงค์เจ็ท คุณภาพรูปถ่ายของ Epson หรือซองจดหมาย
- ลักษณะงานพิมพ์: **มาตรฐาน, มาตรฐาน-สดใส**

### หมายเหตุ:

คุณภาพการพิมพ์อาจเปลี่ยนแปลงเมื่อทำการพิมพ์ ความเร็วการพิมพ์อาจช้าลงและความเข้มของการพิมพ์อาจสูงขึ้น

1. ใส่กระดาษเข้าไปในเครื่องพิมพ์
  - “การใส่กระดาษใน ถาดป้อนกระดาษ” บนหน้าที่ 33
  - “การโหลดกระดาษในถาดกระดาษ” บนหน้าที่ 36
2. เปิดไฟล์ที่คุณต้องการพิมพ์
3. เลือก พิมพ์ หรือ ตั้งค่าพิมพ์ จากเมนู ไฟล์
4. เลือกเครื่องพิมพ์ของคุณ
5. เลือก การกำหนดลักษณะ หรือ คุณสมบัติ เพื่อเข้าสู่หน้าต่างไดรเวอร์เครื่องพิมพ์
6. คลิกที่ การตั้งค่าเอ็กซ์เทน บนแถบ การบำรุงรักษา จากนั้นเลือก โหมดพิมพ์บาร์โค้ด
7. ตั้งรายการอื่นบน ระบบการพิมพ์ และแถบ ลักษณะการพิมพ์ ตามที่ต้องการ หลังจากนั้น คลิกที่ ตกลง
  - “แถบ ระบบการพิมพ์” บนหน้าที่ 49
  - “แถบ ลักษณะการพิมพ์” บนหน้าที่ 51
8. คลิกที่ พิมพ์

### หมายเหตุ:

การลดภาพเบลอลาจจะไม่สามารถทำได้เสมอไปขึ้นอยู่กับสภาพแวดล้อม

## ข้อมูลที่เกี่ยวข้อง

➔ [“การพิมพ์โดยใช้การตั้งค่าอย่างง่าย” บนหน้าที่ 48](#)

## การพิมพ์จากเครื่องคอมพิวเตอร์ — Mac OS

### การพิมพ์โดยใช้การตั้งค่าอย่างง่าย

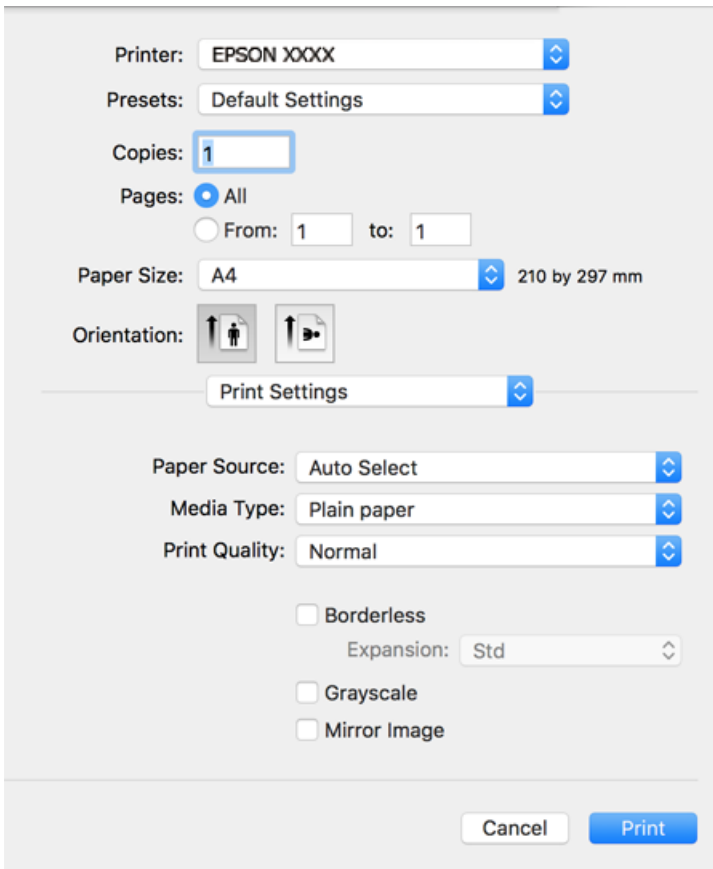


**หมายเหตุ:**

การทำงานและหน้าจจะแตกต่างกันไป ขึ้นอยู่กับแอปพลิเคชัน ดูวิธีใช้ของแอปพลิเคชันสำหรับรายละเอียด

1. ใส่กระดาษเข้าไปในเครื่องพิมพ์  
“การใส่กระดาษใน ถาดป้อนกระดาษ” บนหน้าที่ 33  
“การโหลดกระดาษในถาดกระดาษ” บนหน้าที่ 36
2. เปิดไฟล์ที่คุณต้องการพิมพ์
3. เลือกที่ พิมพ์ จากเมนู ไฟล์ หรือคำสั่งอื่นเพื่อเข้าสู่หน้าต่างโต้ตอบการพิมพ์  
หากจำเป็น ให้คลิกที่ แสดงรายละเอียด หรือ ▼ เพื่อขยายหน้าต่างการพิมพ์
4. เลือกเครื่องพิมพ์ของคุณ

5. เลือก ตั้งค่าการพิมพ์ จากเมนูมืออาชีพ



**หมายเหตุ:**

ถ้าเมนู **ตั้งค่าการพิมพ์** ไม่แสดงขึ้นมาบน macOS Catalina (10.15) หรือรุ่นใหม่กว่า, macOS High Sierra (10.13), macOS Sierra (10.12), OS X El Capitan (10.11), OS X Yosemite (10.10), OS X Mavericks (10.9), OS X Mountain Lion (10.8) แสดงว่าไม่ได้ติดตั้งไดรเวอร์เครื่องพิมพ์ Epson อย่างถูกต้อง เปิดใช้งานจากเมนูต่อไปนี้

เลือก **การกำหนดลักษณะของระบบ** จากเมนู Apple > **เครื่องพิมพ์และสแกนเนอร์** (หรือ **พิมพ์และสแกน, พิมพ์และแฟกซ์**) ลบเครื่องพิมพ์ออก หลังจากนั้นเพิ่มเครื่องพิมพ์เข้าไปใหม่ ดูดังต่อไปนี้ในการเพิ่มเครื่องพิมพ์ ["การเพิ่มเครื่องพิมพ์ \(สำหรับ Mac OS เท่านั้น\)" บนหน้าที่ 147](#)

macOS Mojave (10.14) ไม่สามารถเข้าถึง **ตั้งค่าการพิมพ์** ในแอปพลิเคชันที่สร้างโดย Apple เช่น TextEdit

6. เปลี่ยนแปลงการตั้งค่าตามที่จำเป็น

ดูรายละเอียดในตัวเลือกเมนูสำหรับไดรเวอร์เครื่องพิมพ์

7. คลิกที่ **พิมพ์**

**หมายเหตุ:**

ถ้าคุณต้องการยกเลิกการพิมพ์บนคอมพิวเตอร์ ให้คลิกไอคอนเครื่องพิมพ์ใน **แท็บเสียบ** เลือกงานที่คุณต้องการยกเลิก จากนั้นกระทำอย่างหนึ่งอย่างใดดังต่อไปนี้ อย่างไรก็ตาม คุณไม่สามารถยกเลิกงานสั่งพิมพ์จากคอมพิวเตอร์เมื่อมีการส่งไปยังเครื่องพิมพ์อย่างสมบูรณ์แล้ว ในกรณีนี้ ให้ยกเลิกงานสั่งพิมพ์โดยการชี้แจงความคืบหน้าของเครื่องพิมพ์

- OS X Mountain Lion (10.8) หรือรุ่นใหม่กว่า

คลิกที่  ถัดจากมิเตอร์วัดการคืบหน้า

- Mac OS X v10.6.8 ถึง v10.7.x

คลิกที่ **ลบ**

### ข้อมูลที่เกี่ยวข้อง

- ➔ “กระดาษที่ใช้ได้และความจุ” บนหน้าที่ 273
- ➔ “รายชื่อของประเภทกระดาษ” บนหน้าที่ 32
- ➔ “ตัวเลือกเมนูสำหรับโหมด ตั้งค่าการพิมพ์” บนหน้าที่ 78

### ตัวเลือกเมนูสำหรับไดรเวอร์เครื่องพิมพ์

เปิดหน้าต่างการพิมพ์ในแอปพลิเคชัน เลือกเครื่องพิมพ์ แล้วเข้าถึงหน้าต่างไดรเวอร์เครื่องพิมพ์

#### หมายเหตุ:

เมนูที่มีให้เลือกขึ้นอยู่กับตัวเลือกที่คุณเลือก

### ตัวเลือกเมนูสำหรับเค้าโครง

#### หน้าต่อแผ่น

เลือกจำนวนของหน้าที่จะพิมพ์ออกมาบนหนึ่งแผ่น

#### ทิศทางเค้าโครง

ระบุลำดับของหน้าที่จะให้พิมพ์ออกมา

#### เส้นขอบ

พิมพ์โดยมีขอบรอบๆ หน้า

#### พลิกด้านการวางแนวหน้า

หมุนหน้าไป 180 องศาก่อนทำการพิมพ์ เลือกรายการนี้เมื่อทำการพิมพ์บนกระดาษ เช่น ช่องจดหมายที่ไหลลงเข้าเครื่องพิมพ์ในทิศทางคงที่เสมอ

#### พลิกแนวนอน

พลิกด้านของภาพเพื่อพิมพ์ในลักษณะที่ปรากฏแบบในกระจก

### ตัวเลือกเมนูสำหรับการปรับสีให้เข้ากัน

#### การตั้งค่า ColorSync/ควบคุมสีของแอปพลิเคชัน

เลือกวิธีการปรับค่าสี ตัวเลือกเหล่านี้ทำการปรับสีระหว่างจอแสดงผลของเครื่องพิมพ์และคอมพิวเตอร์ เพื่อลดความแตกต่างของสีให้น้อยที่สุด

### ตัวเลือกเมนูสำหรับการจัดการกระดาษ

#### เรียงหน้า

พิมพ์เอกสารหลายหน้าที่เรียงชุดกันตามลำดับและเรียงลำดับเป็นกลุ่ม

#### หน้าที่จะพิมพ์

เลือกที่จะพิมพ์เฉพาะหน้าเลขคี่ หรือหน้าเลขคู่

#### ลำดับของหน้า

เลือกว่าจะพิมพ์จากหน้าบนสุดหรือหน้าสุดท้าย

### ปรับสเกลที่เหมาะสมขนาดกระดาษ

พิมพ์ให้เข้ากับขนาดที่คุณใส่เข้าพอดี

- ขนาดกระดาษปลายทาง  
เลือกขนาดกระดาษที่จะพิมพ์
- ปรับขนาดลงเท่านั้น  
เลือกเมื่อจะลดขนาดของเอกสาร

### ตัวเลือกเมนูสำหรับหน้าปก

#### พิมพ์หน้าปก

เลือกว่าจะใช้พิมพ์หน้าปกหรือไม่ เมื่อคุณต้องการเพิ่มปกหลัง ให้เลือก **ต่อจากเอกสาร**

#### ประเภทของหน้าปก

เลือกเนื้อหาของหน้าปก

### ตัวเลือกเมนูสำหรับโหมด ตั้งค่าการพิมพ์

#### ประเภทกระดาษ

เลือกแหล่งกำเนิดกระดาษที่จะให้กระดาษป้อน เลือก **เลือกอัตโนมัติ** เพื่อเลือกแหล่งกำเนิดกระดาษที่เลือกในการตั้งค่าการพิมพ์บนเครื่องพิมพ์โดยอัตโนมัติ

#### ชนิดกระดาษ

เลือกประเภทกระดาษที่คุณจะพิมพ์

#### คุณภาพการพิมพ์

เลือกคุณภาพการพิมพ์ที่คุณต้องการใช้สำหรับการพิมพ์ ตัวเลือกจะแปรผันโดยขึ้นอยู่กับประเภทกระดาษ

#### พิมพ์ไร่ขอบ

กล่องเลือกการเรียงนี้ถูกเลือกเมื่อคุณเลือกขนาดกระดาษแบบไม่มีขอบ:

ในการพิมพ์แบบไม่มีขอบกระดาษ ข้อมูลการพิมพ์จะถูกขยายใหญ่ขึ้นเล็กน้อยมากกว่าขนาดกระดาษเพื่อให้แบบไม่มีขอบสามารถพิมพ์ได้รอบๆ ขอบของกระดาษ

ขอบเขต: เลือกปริมาณของการขยายให้ใหญ่

#### เทาดำ

เลือกเมื่อคุณต้องการพิมพ์ในโหมดสีดำหรือโทนสีเทา

#### กลับซ้ายไปขวา

พลิกกลับภาพถ่ายเพื่อให้ทำการพิมพ์ออกมาแบบสะท้อนจากกระจก

### ตัวเลือกเมนูสำหรับโหมด ตัวเลือกสี

#### การตั้งค่ากำหนดเอง

ปรับสีด้วยตัวเอง ใน **การตั้งค่าขั้นสูง** คุณสามารถเลือกการตั้งค่าละเอียดได้

## PhotoEnhance

สร้างรูปภาพที่คมชัดกว่าและสีสว่างสดใสมากขึ้นโดยการปรับโดยอัตโนมัติของความเปรียบต่าง ความอิ่มตัวและความสว่างของข้อมูลของภาพดั้งเดิม

### ปิด (ไม่ใช่จัดการค่าสี)

พิมพ์โดยไม่ปรับเพิ่มประสิทธิภาพ หรือปรับสีใดๆ

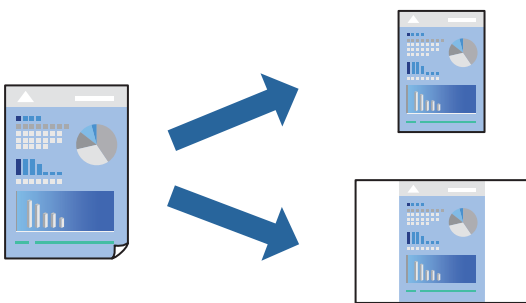
## ตัวเลือกเมนูสำหรับโหมด ตั้งค่าการพิมพ์ 2 หน้า

### พิมพ์ 2 หน้า

พิมพ์บนทั้งสองด้านของกระดาษ

## การเพิ่มการตั้งค่าล่วงหน้าของเครื่องพิมพ์เพื่อการพิมพ์ที่ง่าย

หากคุณสร้างการตั้งค่าล่วงหน้าของคุณเองสำหรับการตั้งค่าที่ซับซ้อนบนไดรเวอร์เครื่องพิมพ์แล้ว คุณสามารถพิมพ์ได้ง่ายดายโดยการเลือกค่าที่ตั้งไว้ล่วงหน้าจากรายชื่อ



### 1. ใส่กระดาษเข้าไปในเครื่องพิมพ์

“การใส่กระดาษใน ถาดป้อนกระดาษ” บนหน้าที่ 33

“การโหลดกระดาษในถาดกระดาษ” บนหน้าที่ 36

### 2. เปิดไฟล์ที่คุณต้องการพิมพ์

### 3. เลือกที่ พิมพ์ จากเมนู ไฟล์ หรือคำสั่งอื่นเพื่อเข้าสู่หน้าต่างโต้ตอบการพิมพ์

### 4. ตั้งค่าแต่ละรายการ เช่น ตั้งค่าการพิมพ์ และ ค่าโครง (ขนาดกระดาษ, ชนิดกระดาษ ฯลฯ)

### 5. คลิก ค่าที่ตั้งไว้ล่วงหน้า หรือบันทึกการตั้งค่าปัจจุบันเป็นค่าที่ตั้งไว้ล่วงหน้า

### 6. คลิก **OK**

#### หมายเหตุ:

ในการลบการตั้งค่าล่วงหน้าที่เพิ่มเข้ามา ให้คลิกที่ ค่าที่ตั้งไว้ล่วงหน้า > แสดงค่าที่ตั้งไว้ล่วงหน้า เลือกชื่อการตั้งค่าล่วงหน้าที่คุณต้องการลบทิ้งจากรายชื่อ และหลังจากนั้นลบทิ้ง

### 7. คลิกที่ พิมพ์

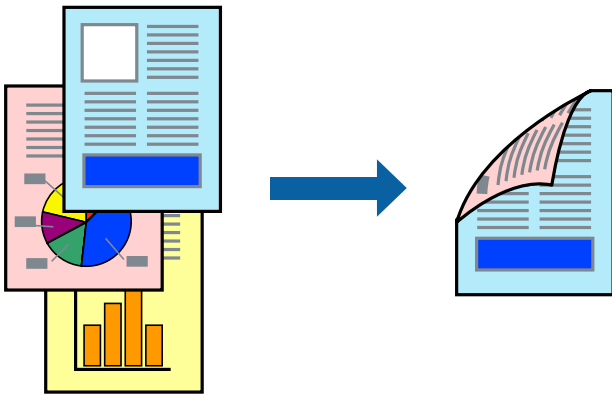
ครั้งถัดไปที่คุณต้องการพิมพ์โดยใช้การตั้งค่าเดียวกัน ให้เลือกชื่อค่าที่ตั้งไว้ล่วงหน้าที่ตั้งไว้ล่วงหน้า

## ข้อมูลที่เกี่ยวข้อง

→ "การพิมพ์โดยใช้การตั้งค่าอย่างง่าย" บนหน้าที่ 75

## การพิมพ์ 2 ด้าน

คุณสามารถพิมพ์ลงบนทั้งสองด้านของกระดาษ



### หมายเหตุ:

- ❑ คุณสมบัตินี้ไม่มีสำหรับการพิมพ์แบบไร้รอยต่อ
- ❑ *หากคุณไม่ได้ใช้กระดาษที่เหมาะสมสำหรับการพิมพ์ทั้ง 2 ด้านแล้ว คุณภาพการพิมพ์อาจจะด้อยลงและกระดาษติดขัดอาจเกิดขึ้นได้*  
*"กระดาษสำหรับการพิมพ์ 2 ด้าน" บนหน้าที่ 275*
- ❑ *ขึ้นอยู่กับกระดาษและข้อมูล หมึกอาจจะซึมออกมาผ่านด้านข้างของกระดาษได้*

1. ใส่กระดาษเข้าไปในเครื่องพิมพ์

"การใส่กระดาษใน ถาดป้อนกระดาษ" บนหน้าที่ 33

"การโหลดกระดาษในถาดกระดาษ" บนหน้าที่ 36

2. เปิดไฟล์ที่คุณต้องการพิมพ์

3. เลือกที่ พิมพ์ จากเมนู ไฟล์ หรือคำสั่งอื่นเพื่อเข้าสู่หน้าต่างโต้ตอบการพิมพ์

4. เลือก ตั้งค่าการพิมพ์ 2 หน้า จากเมนูป๊อปอัพ

5. เลือกการเข้าเล่มใน พิมพ์ 2 หน้า

6. เลือกประเภทของต้นฉบับใน ชนิดเอกสาร

### หมายเหตุ:

❑ การพิมพ์อาจช้า ขึ้นอยู่กับการตั้งค่า ชนิดเอกสาร

❑ *ถ้าคุณกำลังพิมพ์ข้อมูลที่มีความเข้มสูง เช่น ภาพถ่ายหรือกราฟ เลือก ข้อความ & กราฟฟิก หรือ ข้อความ & รูปภาพ เป็นการตั้งค่า ชนิดเอกสาร ถ้าเกิดการครูด หรือภาพซึมผ่านไปยังกระดาษอีกด้าน ให้ปรับ Density ของการพิมพ์ และ ทำให้หมึกแห้งเร็วขึ้น โดยการคลิกที่เครื่องหมายลูกศรข้าง ๆ การปรับแต่ง*

7. ตั้งค่ารายการอื่นๆ ที่จำเป็น

8. คลิกที่ พิมพ์

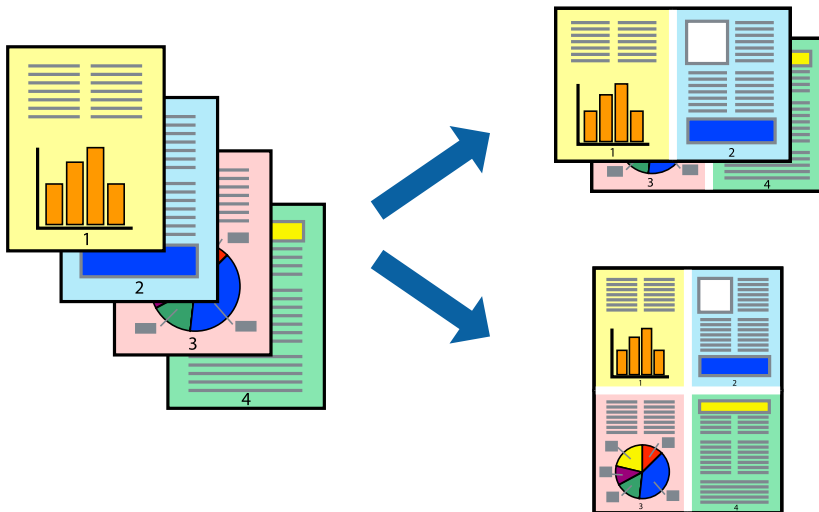


### ข้อมูลที่เกี่ยวข้อง

- ➔ “กระดาษที่ใช้ได้และความจุ” บนหน้าที่ 273
- ➔ “การพิมพ์โดยใช้การตั้งค่าอย่างง่าย” บนหน้าที่ 75

## การพิมพ์หลายหน้าบนแผ่นเดียว

คุณสามารถทำการพิมพ์หลายหน้าของข้อมูลได้บนกระดาษแผ่นเดียวได้



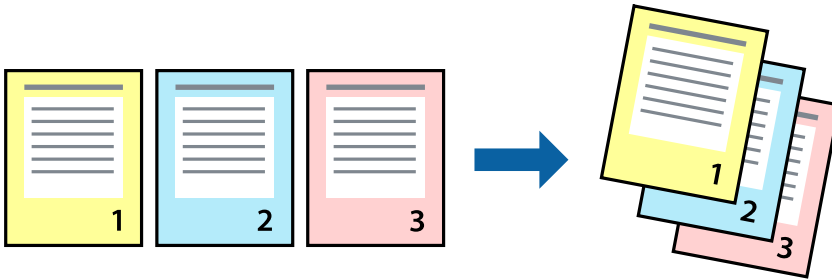
1. ใส่กระดาษเข้าไปในเครื่องพิมพ์  
“การใส่กระดาษใน ถาดป้อนกระดาษ” บนหน้าที่ 33  
“การโหลดกระดาษในถาดกระดาษ” บนหน้าที่ 36
2. เปิดไฟล์ที่คุณต้องการพิมพ์
3. เลือกที่ พิมพ์ จากเมนู ไฟล์ หรือคำสั่งอื่นเพื่อเข้าสู่หน้าต่างโต้ตอบการพิมพ์
4. เลือก **เค้าโครง** จากเมนูป๊อปอัพ
5. ตั้งค่าจำนวนของหน้าใน **หน้าต่อแผ่น** **ทิศทางของเค้าโครง** (ลำดับของหน้า) และ **ขอบ**  
“ตัวเลือกเมนูสำหรับเค้าโครง” บนหน้าที่ 77
6. ตั้งค่ารายการอื่นๆ ที่จำเป็น
7. คลิกที่ **พิมพ์**

### ข้อมูลที่เกี่ยวข้อง

- ➔ “การพิมพ์โดยใช้การตั้งค่าอย่างง่าย” บนหน้าที่ 75

## การพิมพ์และการเรียงซ้อนตามลำดับหน้า (การพิมพ์แบบย้อนลำดับ)

คุณสามารถทำการพิมพ์จากหน้าสุดท้ายเพื่อให้หน้าไปเรียงกันตามลำดับที่ถูกต้องหลังจากเครื่องต้นงานพิมพ์ออกมา



1. ใส่กระดาษเข้าไปในเครื่องพิมพ์  
"การใส่กระดาษใน ถาดป้อนกระดาษ" บนหน้าที่ 33  
"การโหลดกระดาษในถาดกระดาษ" บนหน้าที่ 36
2. เปิดไฟล์ที่คุณต้องการพิมพ์
3. เลือกที่ พิมพ์ จากเมนู ไฟล์ หรือคำสั่งอื่นเพื่อเข้าสู่หน้าต่างโต้ตอบการพิมพ์
4. เลือก การจัดการกระดาษ จากเมนูป๊อปอัพ
5. เลือก พลิกกลับ เป็นการตั้งค่า ลำดับหน้า
6. ตั้งค่ารายการอื่นๆ ที่จำเป็น
7. คลิกที่ พิมพ์

### ข้อมูลที่เกี่ยวข้อง

➔ "การพิมพ์โดยใช้การตั้งค่าอย่างง่าย" บนหน้าที่ 75

## การพิมพ์ให้เข้ากันพอดีกับขนาดกระดาษ

เลือกขนาดกระดาษที่คุณโหลดเข้าไปในเครื่องพิมพ์ในลักษณะการตั้งค่า ขนาดกระดาษปลายทาง



1. ใส่กระดาษเข้าไปในเครื่องพิมพ์  
"การใส่กระดาษใน ถาดป้อนกระดาษ" บนหน้าที่ 33  
"การโหลดกระดาษในถาดกระดาษ" บนหน้าที่ 36
2. เปิดไฟล์ที่คุณต้องการพิมพ์
3. เลือกที่ พิมพ์ จากเมนู ไฟล์ หรือคำสั่งอื่นเพื่อเข้าสู่หน้าต่างโต้ตอบการพิมพ์
4. เลือกขนาดของกระดาษที่คุณตั้งไว้ในแอปพลิเคชันในลักษณะการตั้งค่า **ขนาดกระดาษ**
5. เลือก **การจัดการกระดาษ** จากเมนูป๊อปอัพ
6. เลือก **สเกลที่เหมาะสมขนาดกระดาษ**
7. เลือกขนาดกระดาษที่คุณโหลดเข้าไปในเครื่องพิมพ์ในลักษณะการตั้งค่า **ขนาดกระดาษปลายทาง**
8. ตั้งค่ารายการอื่นๆ ที่จำเป็น
9. คลิกที่ พิมพ์

#### ข้อมูลที่เกี่ยวข้อง

➔ "การพิมพ์โดยใช้การตั้งค่าอย่างง่าย" บนหน้าที่ 75

## การพิมพ์เอกสารที่ลดขนาดหรือขยายขนาดที่ขนาดใดๆ

คุณสามารถลดขนาดหรือขยายขนาดของเอกสารโดยร้อยละแบบเฉพาะ



1. ใส่กระดาษเข้าไปในเครื่องพิมพ์  
"การใส่กระดาษใน ถาดป้อนกระดาษ" บนหน้าที่ 33  
"การโหลดกระดาษในถาดกระดาษ" บนหน้าที่ 36
2. เปิดไฟล์ที่คุณต้องการพิมพ์
3. เลือกที่ พิมพ์ จากเมนู ไฟล์ หรือคำสั่งอื่นเพื่อเข้าสู่หน้าต่างโต้ตอบการพิมพ์

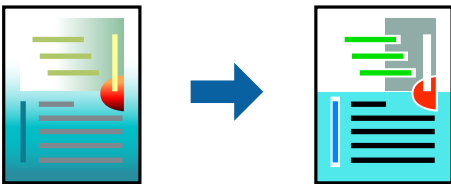
4. เลือก การตั้งค่าหน้า จากเมนู ไฟล์ ของแอปพลิเคชัน
5. เลือก เครื่องพิมพ์, ขนาดกระดาษ ป้อนค่าร้อยละใน ขนาด จากนั้นคลิก **OK**  
*หมายเหตุ:*  
เลือกขนาดกระดาษที่คุณตั้งค่าในแอปพลิเคชันเป็นการตั้งค่า **ขนาดกระดาษ**
6. ตั้งค่ารายการอื่นๆ ที่จำเป็น
7. คลิกที่ พิมพ์

### ข้อมูลที่เกี่ยวข้อง

→ “การพิมพ์โดยใช้การตั้งค่าอย่างง่าย” บนหน้าที่ 75

## การปรับสีของการพิมพ์

คุณสามารถปรับสีที่ใช้ในงานพิมพ์ได้ การปรับเหล่านี้ไม่สามารถใช้ได้กับข้อมูลดั้งเดิม



**PhotoEnhance** สร้างรูปภาพที่คมชัดกว่าและสีสว่างสดใสมากขึ้นโดยการปรับโดยอัตโนมัติของความเปรียบต่าง ความอิ่มตัวและความสว่างของข้อมูลของภาพดั้งเดิม

### หมายเหตุ:

**PhotoEnhance** ปรับสีโดยการวิเคราะห์ตำแหน่งของการแสดงภาพ ดังนั้น หากคุณได้ทำการเปลี่ยนตำแหน่งของการแสดงภาพโดยการลดขนาด การตัดกรอบ หรือการหมุนของภาพแล้ว สีอาจจะเปลี่ยนแปลงไปโดยไม่คาดหมายได้ การเลือกการตั้งค่าแบบไม่มีขอบเขตยังสามารถเปลี่ยนตำแหน่งของการแสดงภาพ มีผลทำให้มีการเปลี่ยนแปลงของสีได้ ถ้ารูปภาพไม่ได้ระยะโฟกัสแล้ว โทนสีอาจจะไม่เป็นธรรมชาติได้ ถ้าสีถูกทำให้เปลี่ยนแปลงหรือกลายเป็นไม่ธรรมชาติแล้ว ให้ทำการพิมพ์ในโหมดอื่นนอกเหนือจากโหมด **PhotoEnhance**

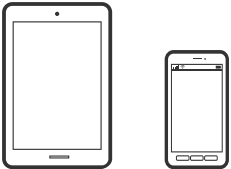
1. ใส่กระดาษเข้าไปในเครื่องพิมพ์  
“การใส่กระดาษใน ถาดป้อนกระดาษ” บนหน้าที่ 33  
“การโหลดกระดาษในถาดกระดาษ” บนหน้าที่ 36
2. เปิดไฟล์ที่คุณต้องการพิมพ์
3. เลือกที่ พิมพ์ จากเมนู ไฟล์ หรือคำสั่งอื่นเพื่อเข้าสู่หน้าต่างโต้ตอบการพิมพ์
4. เลือก การจับคู่ของสี จากเมนูป๊อปอัพและหลังจากนั้นเลือกที่ **ควบคุมสีของเอปสัน**
5. เลือก ตัวเลือกสี จากเมนูป๊อปอัพและหลังจากนั้นเลือกตัวเลือกหนึ่งใดจากที่มีอยู่
6. คลิกที่ลูกศรที่ถัดจาก การตั้งค่าขั้นสูง และทำการตั้งค่าที่เหมาะสม
7. ตั้งค่ารายการอื่นๆ ที่จำเป็น
8. คลิกที่ พิมพ์

## ข้อมูลที่เกี่ยวข้อง

➔ “การพิมพ์โดยใช้การตั้งค่าอย่างง่าย” บนหน้าที่ 75

## การพิมพ์เอกสารจากอุปกรณ์สมาร์ต (iOS)

คุณสามารถพิมพ์เอกสารจากอุปกรณ์สมาร์ต เช่น สมาร์ทโฟนหรือแท็บเล็ตได้



## การพิมพ์เอกสารโดยใช้ Epson iPrint

### หมายเหตุ:

การทำงานอาจแตกต่างกันขึ้นอยู่กับอุปกรณ์

1. ตั้งค่าเครื่องพิมพ์ของคุณสำหรับการพิมพ์ไร้สาย
2. ถ้าไม่ได้ติดตั้ง Epson iPrint ไว้ ให้ติดตั้งก่อน  
“การติดตั้ง Epson iPrint” บนหน้าที่ 282
3. เชื่อมต่อกับอุปกรณ์สมาร์ตเข้ากับเราเตอร์ไร้สาย
4. เริ่มต้น Epson iPrint
5. แตะที่ **Document** บนหน้าจอหลัก
6. แตะที่ตำแหน่งของเอกสารที่คุณต้องการพิมพ์
7. เลือกที่เอกสาร จากนั้นแตะที่ **Next**
8. แตะที่ **Print**

## การพิมพ์เอกสารโดยใช้ AirPrint

AirPrint ให้ความสามารถการพิมพ์ระบบไร้สายทันทีจาก iPhone, iPad, iPod touch และ Mac โดยไม่ต้องติดตั้งไดรเวอร์หรือดาวน์โหลดซอฟต์แวร์



### หมายเหตุ:

หากคุณเปิดใช้ข้อความการกำหนดค่ากระดาษบนแผงควบคุมเครื่องพิมพ์ คุณจะไม่สามารถใช้งาน AirPrint ดูที่ลิงก์ด้านล่างเพื่อเปิดใช้ข้อความ หากจำเป็น

1. ตั้งค่าเครื่องพิมพ์ของคุณสำหรับการพิมพ์ไร้สาย ดูที่ลิงก์ด้านล่าง

<http://epson.sn>

2. เชื่อมต่ออุปกรณ์ Apple ของคุณเข้ากับเครือข่ายไร้สายเดียวกันที่เครื่องพิมพ์ของคุณใช้
3. ส่งพิมพ์จากอุปกรณ์ของคุณไปยังเครื่องพิมพ์

**หมายเหตุ:**

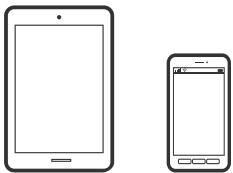
สำหรับรายละเอียด ให้อ่านที่หน้า AirPrint ของเว็บไซต์ Apple

**ข้อมูลที่เกี่ยวข้อง**

➔ “ไม่สามารถพิมพ์แม้ว่าได้เชื่อมต่อแล้ว (iOS)” บนหน้าที่ 177

## การพิมพ์เอกสารจากอุปกรณ์สมาร์ต (Android)

คุณสามารถพิมพ์เอกสารจากอุปกรณ์สมาร์ต เช่น สมาร์ทโฟนหรือแท็บเล็ตได้



## การพิมพ์เอกสารโดยใช้ Epson iPrint

**หมายเหตุ:**

การทำงานอาจแตกต่างกันขึ้นอยู่กับอุปกรณ์

1. ตั้งค่าเครื่องพิมพ์ของคุณสำหรับการพิมพ์ไร้สาย
2. ถ้าไม่ได้ติดตั้ง Epson iPrint ไว้ ให้ติดตั้งก่อน  
“การติดตั้ง Epson iPrint” บนหน้าที่ 282
3. เชื่อมต่อกับอุปกรณ์สมาร์ตเข้ากับเราเตอร์ไร้สาย
4. เริ่มต้น Epson iPrint
5. แตะที่ **Document** บนหน้าจอหลัก
6. แตะที่ตำแหน่งของเอกสารที่คุณต้องการพิมพ์
7. เลือกที่เอกสาร จากนั้นแตะที่ **Next**
8. แตะที่ **Print**

## การพิมพ์เอกสารโดยใช้ Epson Print Enabler

คุณสามารถพิมพ์เอกสาร อีเมล รูปถ่าย และหน้าเว็บของคุณผ่านระบบไร้สายจากโทรศัพท์หรือแท็บเล็ต Android (Android v4.4 หรือรุ่นใหม่กว่า) เพียงแตะไม่กี่ครั้ง อุปกรณ์ Android ของคุณจะค้นพบเครื่องพิมพ์ Epson ที่เชื่อมต่อกับเครือข่ายไร้สายเดียวกัน

**หมายเหตุ:**

การทำงานอาจแตกต่างกันขึ้นอยู่กับอุปกรณ์

1. ตั้งค่าเครื่องพิมพ์ของคุณสำหรับการพิมพ์ไร้สาย
2. จากอุปกรณ์ Android ให้ติดตั้งปลั๊กอิน Epson Print Enabler จาก Google Play
3. เชื่อมต่ออุปกรณ์ Android ของคุณเข้ากับเครื่องถ่ายไร้สายเดียวกันที่เครื่องพิมพ์ของคุณใช้
4. ไปที่ การตั้งค่า บนอุปกรณ์ Android ของคุณ เลือก การพิมพ์ จากนั้นเปิดใช้งาน Epson Print Enabler
5. จากแอปพลิเคชัน Android เช่น Chrome และที่ไอคอนเมนูและพิมพ์สิ่งที่อยู่บนหน้าจอ

**หมายเหตุ:**

หากคุณไม่เห็นเครื่องพิมพ์ของคุณ ให้แตะที่ เครื่องพิมพ์ทั้งหมด แล้วเลือกเครื่องพิมพ์ของคุณ

## การพิมพ์โดยใช้ Mopria Print Service

Mopria Print Service อนุญาตการพิมพ์ระบบไร้สายทันทีจากสมาร์ทโฟนหรือแท็บเล็ต Android



1. ติดตั้ง Mopria Print Service จาก Google Play
2. ใส่กระดาษเข้าไปในเครื่องพิมพ์
3. ตั้งค่าเครื่องพิมพ์ของคุณสำหรับการพิมพ์ไร้สาย ดูที่ลิงก์ด้านล่าง  
<http://epson.sn>
4. เชื่อมต่ออุปกรณ์ Android ของคุณเข้ากับเครื่องถ่ายไร้สายเดียวกันที่เครื่องพิมพ์ของคุณใช้
5. ส่งพิมพ์จากอุปกรณ์ของคุณไปยังเครื่องพิมพ์

**หมายเหตุ:**

สำหรับรายละเอียดเพิ่มเติม เยี่ยมชมเว็บไซต์ของ Mopria ที่ <https://mopria.org>

### ข้อมูลที่เกี่ยวข้อง

➔ “การโหลดกระดาษ” บนหน้าที่ 33

---

## การพิมพ์บนซอง

### การพิมพ์ซองจากคอมพิวเตอร์ (Windows)

1. โหลดซองเข้าไปในเครื่องพิมพ์  
“การใส่ซองใน ถาดป้อนกระดาษ” บนหน้าที่ 37
2. เปิดไฟล์ที่คุณต้องการพิมพ์
3. การเข้าไปสู่หน้าต่างของไดรเวอร์เครื่องพิมพ์

4. เลือกขนาดของจาก **ขนาดกระดาษ** บนแท็บ **ระบบการพิมพ์** จากนั้นเลือก **ของจดหมาย** จาก **ชนิดกระดาษ**
5. ตั้งรายการอื่นบน **ระบบการพิมพ์** และแถบ **ลักษณะการพิมพ์** ตามที่ต้องการ และหลังจากนั้น **คลิกที่ ตกลง**
6. **คลิกที่ พิมพ์**

## การพิมพ์ของจากคอมพิวเตอร์ (Mac OS)

1. โหลดของเข้าไปในเครื่องพิมพ์  
"การใส่ของใน ถาดป้อนกระดาษ" บนหน้าที่ 37
2. เปิดไฟล์ที่คุณต้องการพิมพ์
3. เลือกที่ **พิมพ์** จากเมนู **ไฟล์** หรือคำสั่งอื่นเพื่อเข้าสู่หน้าต่างโต้ตอบการพิมพ์
4. เลือกขนาดเป็นการตั้งค่า **ขนาดกระดาษ**
5. เลือก **ตั้งค่าการพิมพ์** จากเมนูมืออาชีพ
6. เลือก **ของ** เป็นการตั้งค่า **ชนิดกระดาษ**
7. ตั้งค่ารายการอื่นๆ ที่จำเป็น
8. **คลิกที่ พิมพ์**

---

## การพิมพ์หน้าเว็บ

### การพิมพ์หน้าเว็บจากคอมพิวเตอร์

Epson Photo+ ให้คุณสามารถแสดงหน้าเว็บ ครบถ้วนพื้นที่เฉพาะ จากนั้นแก้ไขและพิมพ์ออกมา ดูที่วิธีใช้ของแอปพลิเคชันสำหรับรายละเอียด

### การพิมพ์หน้าเว็บจากอุปกรณ์สมาร์ต

#### หมายเหตุ:

การทำงานอาจแตกต่างกันขึ้นอยู่กับอุปกรณ์

1. ตั้งค่าเครื่องพิมพ์ของคุณสำหรับการพิมพ์ไร้สาย
2. ถ้าไม่ได้ติดตั้ง Epson iPrint ไว้ ให้ติดตั้งก่อน  
"การติดตั้ง Epson iPrint" บนหน้าที่ 282
3. เชื่อมต่อกับอุปกรณ์สมาร์ตเข้ากับเราเตอร์ไร้สาย
4. เปิดหน้าเว็บที่คุณต้องการพิมพ์ในแอปเว็บเบราว์เซอร์ของคุณ
5. **แตะที่ แบ่งปัน** จากเมนูของแอปเว็บเบราว์เซอร์

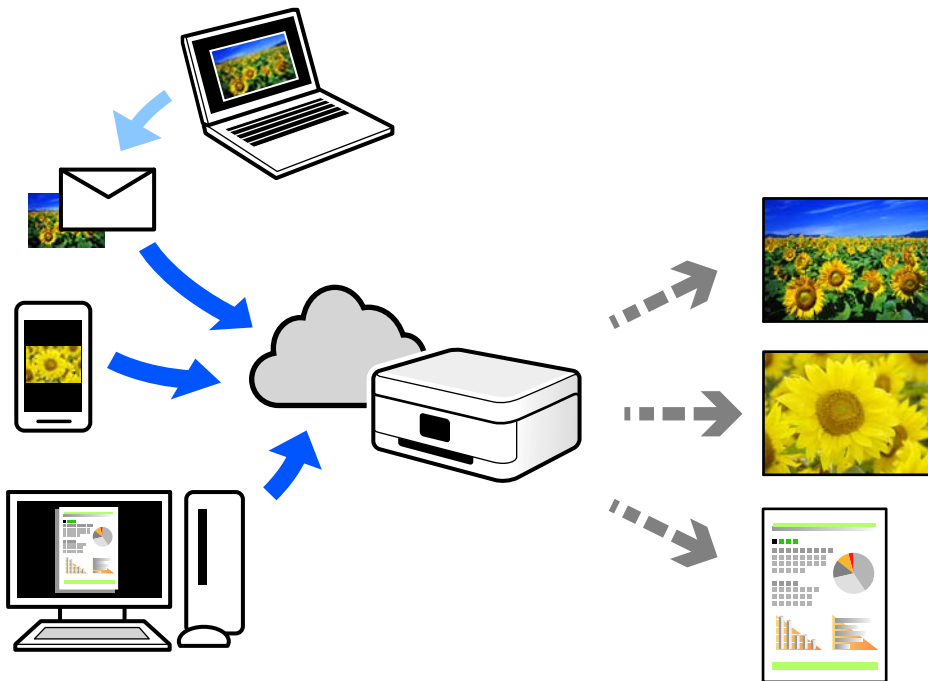


6. เลือก iPrint

7. แตะที่ พิมพ์

## การพิมพ์โดยใช้บริการระบบคลาวด์

โดยการใช้บริการ Epson Connect ที่มีอยู่บนอินเทอร์เน็ต คุณสามารถทำการพิมพ์จากอุปกรณ์สมาร์ทโฟน แท็บเล็ต พีซี หรือแล็ปท็อปของคุณ ในเวลาใดและที่ไหนก็ได้ ในการใช้บริการนี้ คุณจะต้องลงทะเบียนผู้ใช้และเครื่องพิมพ์ใน Epson Connect



คุณสมบัติที่มีบนอินเทอร์เน็ตมีดังต่อไปนี้

Email Print

เมื่อคุณส่งอีเมลพร้อมเอกสารแนบ เช่น เอกสาร หรือภาพไปยังที่อยู่อีเมลที่กำหนดไว้ที่เครื่องพิมพ์ คุณสามารถพิมพ์อีเมลดังกล่าวและเอกสารแนบจากตำแหน่งที่ตั้งระยะไกลได้ เช่น เครื่องพิมพ์จากที่บ้านหรือสำนักงานของคุณ

Epson iPrint

แอปพลิเคชันนี้สำหรับระบบ iOS และ Android และอนุญาตให้คุณทำการพิมพ์หรือสแกนจากสมาร์ทโฟนหรือแท็บเล็ต คุณสามารถพิมพ์เอกสาร ภาพ และเว็บไซต์โดยการส่งไปยังเครื่องพิมพ์บนเครือข่าย LAN ไร้สายเครือข่ายเดียวกันได้โดยตรง

Remote Print Driver

นี่เป็นแชร์ไดรเวอร์ที่รองรับโดยไดรเวอร์การพิมพ์ระยะไกล เมื่อทำการพิมพ์โดยใช้เครื่องพิมพ์ในตำแหน่งที่ตั้งระยะไกล คุณสามารถพิมพ์โดยการเปลี่ยนแปลงเครื่องพิมพ์บนหน้าต่างแอปพลิเคชันปกติ

ดูที่เว็บไซต์ Epson Connect สำหรับรายละเอียดวิธีการตั้งค่าหรือพิมพ์

<https://www.epsonconnect.com/>

<http://www.epsonconnect.eu> (ยุโรปเท่านั้น)

## การลงทะเบียนบริการ Epson Connect จากแผงควบคุม

ทำตามขั้นตอนด้านล่างเพื่อลงทะเบียนเครื่องพิมพ์

1. เลือกที่ **การตั้งค่า** จากแผงควบคุม
2. เลือก **การตั้งค่าทั่วไป** > **การตั้งค่าบริการเว็บ** > **บริการของ Epson Connect** > **ไม่ได้ลงทะเบียน** เพื่อพิมพ์รายงานการลงทะเบียน
3. ทำตามคำแนะนำบนเอกสารการลงทะเบียนเพื่อลงทะเบียนเครื่องพิมพ์

# การถ่ายสำเนา

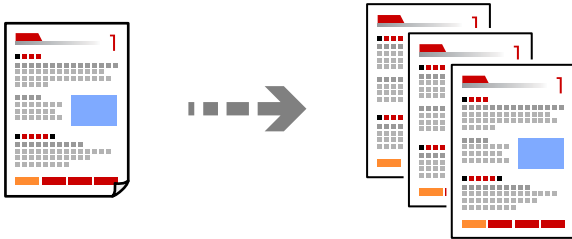
วิธีการถ่ายสำเนาที่ใช้ได้.....	92
ตัวเลือกเมนูพื้นฐานสำหรับการทำสำเนา.....	96
ตัวเลือกเมนูขั้นสูงสำหรับการถ่ายสำเนา.....	96

## วิธีการถ่ายสำเนาที่ทำได้

วางต้นฉบับบนกระจกสำหรับตัวสแกนหรือ ADF จากนั้นเลือกเมนู **ถ่ายเอกสาร** บนหน้าจอหลัก

### การถ่ายสำเนาด้านฉบับ

คุณสามารถถ่ายสำเนาด้านฉบับในขนาดที่คงที่หรือขนาดที่กำหนดเองเป็นสีหรือขาวดำ



#### 1. วางต้นฉบับ

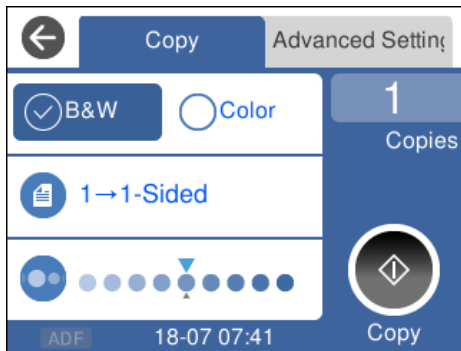
หากคุณต้องการถ่ายสำเนาด้านฉบับหลายแผ่น ให้วางต้นฉบับทั้งหมดลงใน ADF

["การวางต้นฉบับบนกระจกสำหรับตัวสแกน" บนหน้าที่ 45](#)

["การวางต้นฉบับลงบน ADF" บนหน้าที่ 43](#)

#### 2. เลือก **ถ่ายเอกสาร** จากหน้าจอหลัก

#### 3. เลือกที่แท็บ **ถ่ายเอกสาร** จากนั้นเลือก **ขาวดำ** หรือ **สี**



#### 4. แตะที่

## การถ่ายสำเนา 2 หน้า

ถ่ายสำเนาหลายหน้าของเอกสารลงบนทั้งสองด้านของกระดาษ



1. วางต้นฉบับทั้งหมดโดยเอาด้านหน้าขึ้นใน ADF.

**"การวางต้นฉบับลงบน ADF" บนหน้าที่ 43**



**ข้อความที่สำคัญ:**



ถ้าคุณต้องการถ่ายสำเนาต้นฉบับที่ไม่รองรับโดย ADF ให้ใช้กระจกสำหรับตัวสแกน

**"ต้นฉบับไม่รองรับโดย ADF" บนหน้าที่ 43**

**หมายเหตุ:**

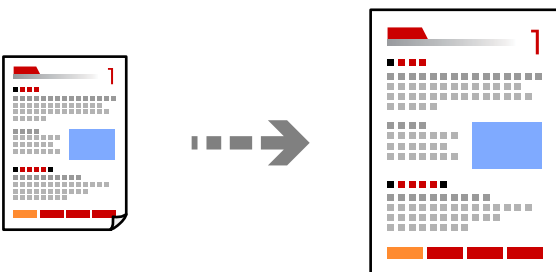
นอกจากนี้ คุณยังสามารถวางต้นฉบับบนกระจกสำหรับตัวสแกน

**"การวางต้นฉบับบนกระจกสำหรับตัวสแกน" บนหน้าที่ 45**

2. เลือก ถ่ายเอกสาร จากหน้าจอหลัก
3. เลือกที่แท็บ ถ่ายเอกสาร จากนั้นเลือก  (2-ด้าน) > 1>2-ด้าน
4. ระบุการวางแนวต้นฉบับและตำแหน่งการเข้าเล่ม จากนั้นเลือก ตกลง
5. แตะที่ 

## การถ่ายสำเนาโดยการขยายหรือลดขนาด

คุณสามารถถ่ายสำเนาต้นฉบับที่ขนาดตามที่ระบุได้




1. วางต้นฉบับ

หากคุณต้องการถ่ายสำเนาต้นฉบับหลายแผ่น ให้วางต้นฉบับทั้งหมดลงใน ADF

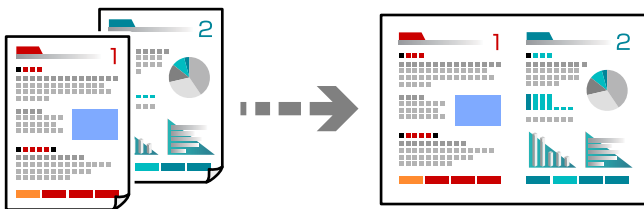
**"การวางต้นฉบับบนกระจกสำหรับตัวสแกน" บนหน้าที่ 45**

**"การวางต้นฉบับลงบน ADF" บนหน้าที่ 43**

2. เลือก ถ่ายเอกสาร จากหน้าจอหลัก
3. เลือกที่แท็บ การตั้งค่าขั้นสูง จากนั้นเลือก ย่อ/ขยาย
4. ระบุปริมาณการขยายหรือการย่อ จากนั้นเลือก ตกลง
5. แตะที่  บนแท็บ ถ่ายเอกสาร

## การถ่ายสำเนาหลายหน้าของต้นฉบับไว้บนหนึ่งแผ่น

คุณสามารถถ่ายสำเนาต้นฉบับหลายหน้าลงบนกระดาษหนึ่งแผ่น

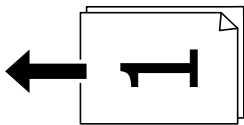


1. วางต้นฉบับทั้งหมดโดยเอาด้านหน้าขึ้นใน ADF.

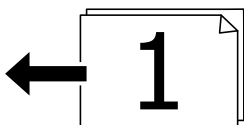
**"การวางต้นฉบับลงบน ADF" บนหน้าที่ 43**

วางต้นฉบับในทิศทางที่แสดงดังในภาพตัวอย่าง

- ต้นฉบับแนวตั้ง



- ต้นฉบับแนวนอน



### ข้อความที่สำคัญ:

ถ้าคุณต้องการถ่ายสำเนาต้นฉบับที่ไม่รองรับโดย ADF ให้ใช้กระจกสำหรับตัวสแกน

**"ต้นฉบับไม่รองรับโดย ADF" บนหน้าที่ 43**

### หมายเหตุ:

นอกจากนี้ คุณยังสามารถวางต้นฉบับบนกระจกสำหรับตัวสแกน

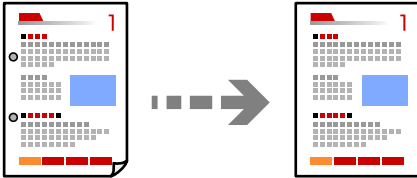
**"การวางต้นฉบับบนกระจกสำหรับตัวสแกน" บนหน้าที่ 45**

2. เลือก ถ่ายเอกสาร จากหน้าจอหลัก
3. เลือกที่แท็บ การตั้งค่าขั้นสูง จากนั้นเลือก (วิธีพิมพ์ลง 1 หน้า) > 2-up
4. ระบุลำดับเค้าโครงและการวางแนวต้นฉบับ จากนั้นเลือก ตกลง

5. แตะที่  บนแท็บ ถ่ายเอกสาร

## การถ่ายสำเนาต้นฉบับโดยใช้ระดับคุณภาพที่ดี

คุณสามารถถ่ายสำเนาต้นฉบับโดยไม่ให้มีเงาและรูเจาะได้



1. วางต้นฉบับ

หากคุณต้องการถ่ายสำเนาต้นฉบับหลายแผ่น ให้วางต้นฉบับทั้งหมดลงใน ADF

["การวางต้นฉบับบนกระจกสำหรับตัวสแกน" บนหน้าที่ 45](#)

["การวางต้นฉบับลงใน ADF" บนหน้าที่ 43](#)

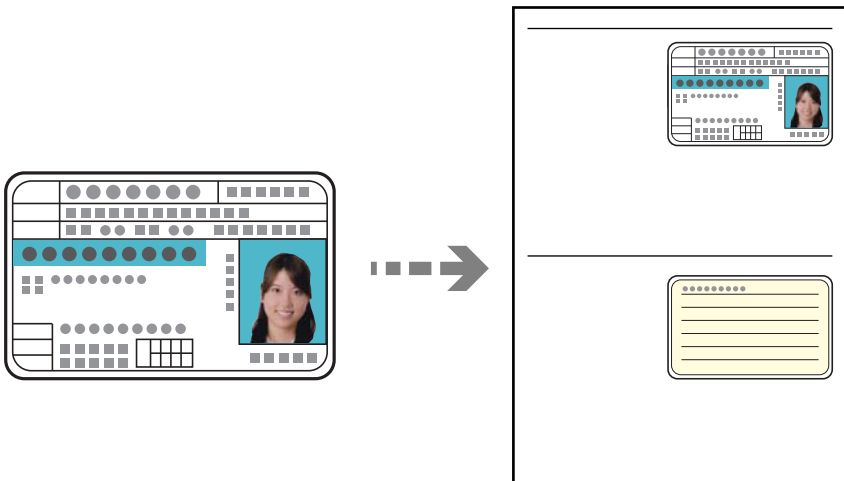
2. เลือก ถ่ายเอกสาร จากหน้าจอหลัก

3. เลือกแท็บ การตั้งค่าขั้นสูง เลือก ลบเงา หรือ นำรูเจาะออก จากนั้นเปิดใช้งานการตั้งค่า

4. แตะที่  บนแท็บ ถ่ายเอกสาร

## การถ่ายสำเนาบัตรประชาชน

สแกนทั้งสองด้านของบัตรประชาชนและถ่ายสำเนาไปบนด้านหนึ่งของกระดาษ



1. วางต้นฉบับบนกระจกสำหรับตัวสแกน

["การวางต้นฉบับบนกระจกสำหรับตัวสแกน" บนหน้าที่ 45](#)

2. เลือก ถ่ายเอกสาร จากหน้าจอหลัก

3. เลือกที่แท็บ การตั้งค่าขั้นสูง จากนั้นเปิดใช้งาน ถ่าย การ์ดรหัส

4. แตะที่  บนแท็บ **ถ่ายเอกสาร**

---

## ตัวเลือกเมนูพื้นฐานสำหรับการทำสำเนา

**หมายเหตุ:**


รายการนี้อาจไม่มีใช้งานทั้งนี้ขึ้นอยู่กับค่าที่ตั้งค่าของคุณ

ขาวดำ:

ถ่ายสำเนาต้นฉบับเป็นขาวดำ (ภาพขาวดำ)

สี:

ถ่ายสำเนาต้นฉบับเป็นสี

 (2-ด้าน):


เลือกแบบ 2 หน้า

1 ด้าน

ทำสำเนาต้นฉบับหน้าเดียวลงบนกระดาษหน้าเดียว

1>2-ด้าน

ทำสำเนาต้นฉบับด้านเดียวสองแผ่นลงบนกระดาษแผ่นเดียวทั้งสองหน้า เลือกการเรียงตัวของต้นฉบับและตำแหน่งการพับของกระดาษ

 (ความหนาแน่น):

เพิ่มระดับของความเข้มเมื่อผลลัพธ์ของสำเนาสีจาง ลดระดับความเข้มเมื่อหมึกมีรอยเปื้อน

---

## ตัวเลือกเมนูขั้นสูงสำหรับการถ่ายสำเนา

**หมายเหตุ:**

รายการนี้อาจไม่มีใช้งานทั้งนี้ขึ้นอยู่กับค่าที่ตั้งค่าของคุณ

การตั้งค่ากระดาษ:

เลือกแหล่งจ่ายกระดาษที่คุณต้องการใช้ เมื่อ **อัตโนมัติ** ถูกเลือกไว้ กระดาษจะถูกป้อนโดยอัตโนมัติโดยใช้การตั้งค่า **การตั้งค่ากระดาษ** ที่กำหนดขึ้นเมื่อคุณใส่กระดาษ

ย่อ/ขยาย:

กำหนดค่าอัตราส่วนของการขยายหรือการย่อ แตะที่ค่าและระบุกำลังขยายที่ใช้เพื่อขยายหรือลดขนาดต้นฉบับภายในช่วง 25 ถึง 400 %

ขนาดจริง

ถ่ายสำเนาที่กำลังขยาย 100 %

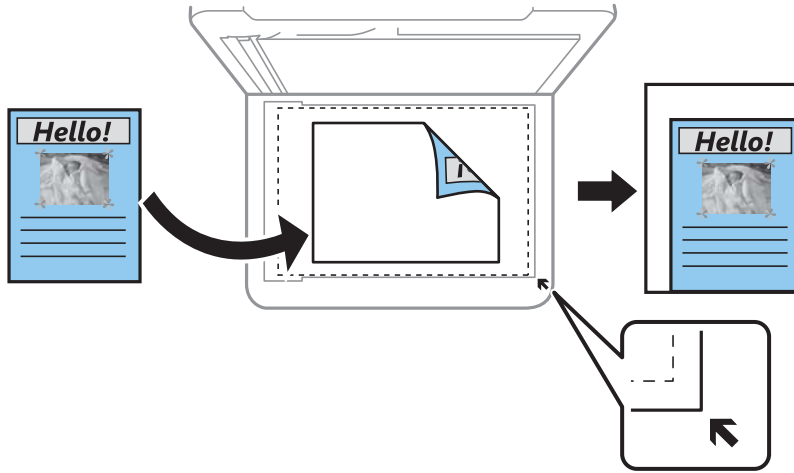
A4->A5 และอื่น ๆ

ขยายหรือลดขนาดต้นฉบับให้เข้ากับขนาดกระดาษที่เฉพาะเจาะจงโดยอัตโนมัติ



พอดี หน้าอัตโนมัติ

ตรวจสอบพื้นที่สแกนและขยายหรือลดขนาดต้นฉบับโดยอัตโนมัติให้เข้ากับขนาดกระดาษที่คุณเลือก หากมีระยะขอบสีขาวรอบ ๆ ต้นฉบับ ขอบสีขาวจากเครื่องหมายที่มุมของกระดาษสำหรับตัวสแกนจะถูกตรวจจับเป็นพื้นที่สแกน แต่ระยะขอบกระดาษที่ด้านตรงข้ามอาจถูกตัดภาพ



ขนาดเอกสาร:

เลือกขนาดของต้นฉบับของคุณ เมื่อทำสำเนาต้นฉบับที่ไม่ใช่มาตรฐาน ให้เลือกขนาดที่ใกล้เคียงที่สุดกับต้นฉบับของคุณ

วิธีพิมพ์ลง 1 หน้า:

เลือกเค้าโครงการทำสำเนา

หน้าเดียว

ทำสำเนาต้นฉบับหน้าเดียวบนกระดาษแผ่นเดียว

2-up

ทำสำเนาต้นฉบับแบบด้านเดียวจำนวนสองฉบับลงบนกระดาษแผ่นเดียวในรูปแบบผสม 2 ภาพ เลือกลำดับเค้าโครงและการเรียงแนวของต้นฉบับของคุณ

คุณภาพ:

เลือกคุณภาพของการถ่ายสำเนา การเลือก สูง จะให้การพิมพ์คุณภาพสูงกว่า แต่ความเร็วการพิมพ์อาจจะช้าลง

การวางแนวต้นฉบับ:

เลือกการเรียงตัวของต้นฉบับ

ลบเงา:

ลบเงาที่ปรากฏรอบ ๆ สำเนาเมื่อถ่ายสำเนากระดาษหนา หรือที่ปรากฏตรงกลางของสำเนาเมื่อถ่ายสำเนาแผ่นพับ

นำรูเจาะออก:

ลบรูรอยพับของการเข้าเล่มออกเมื่อถ่ายสำเนา

ถ่าย การ์ดรหัส:

สแกนทั้งสองด้านของบัตรประชาชนและถ่ายสำเนาไปบนด้านหนึ่งของกระดาษ

ถ่ายสำเนาไร้ขอบ:

ถ่ายสำเนาโดยไม่มีระยะขอบรอบ ๆ ขอบ ภาพจะถูกขยายขึ้นเล็กน้อย เพื่อกำจัดขอบออกจากขอบของกระดาษ เลือกปริมาณการขยายใหญ่ในการตั้งค่า การขยาย

ล้างที่ตั้งค่าทั้งหมด:

รีเซ็ตการตั้งค่าถ่ายสำเนาเป็นค่าเริ่มต้น

# การสแกน

วิธีการสแกนที่ใช้ได้.....	100
การสแกนต้นฉบับไปยังเครื่องคอมพิวเตอร์.....	100
การสแกนต้นฉบับไปยังระบบคลาวด์.....	101
การสแกนโดยใช้ WSD.....	103
การสแกนต้นฉบับไปยังอุปกรณ์สมาร์ท.....	105

## วิธีการสแกนที่ทำได้

คุณสามารถใช้วิธีการใดวิธีการหนึ่งต่อไปนี้เพื่อสแกนโดยใช้เครื่องพิมพ์

### การสแกนไปยังเครื่องคอมพิวเตอร์

คุณสามารถบันทึกภาพที่สแกนได้ไปยังคอมพิวเตอร์ที่เชื่อมต่อกับเครื่องพิมพ์

["การสแกนต้นฉบับไปยังเครื่องคอมพิวเตอร์" บนหน้าที่ 100](#)

### การส่งไปยังบริการระบบคลาวด์

คุณสามารถส่งภาพที่สแกนได้จากแผงควบคุมของเครื่องพิมพ์ไปยังบริการระบบคลาวด์ที่ได้ลงทะเบียนล่วงหน้าได้

["การสแกนต้นฉบับไปยังระบบคลาวด์" บนหน้าที่ 101](#)

### การสแกนโดยใช้ WSD

คุณสามารถบันทึกภาพที่สแกนได้ไปยังคอมพิวเตอร์ที่เชื่อมต่อกับเครื่องพิมพ์โดยใช้คุณสมบัติ WSD

["การสแกนโดยใช้ WSD" บนหน้าที่ 103](#)

### การสแกนจากอุปกรณ์สมาร์ทโดยตรง

คุณสามารถบันทึกภาพที่สแกนโดยตรงไปยังอุปกรณ์สมาร์ท เช่น สมาร์ทโฟนหรือแท็บเล็ตโดยใช้แอปพลิเคชัน Epson iPrint บนอุปกรณ์สมาร์ท

["การสแกนต้นฉบับไปยังอุปกรณ์สมาร์ท" บนหน้าที่ 105](#)

## การสแกนต้นฉบับไปยังเครื่องคอมพิวเตอร์

### หมายเหตุ:

ในการใช้คุณสมบัตินี้ ตรวจสอบว่าแอปพลิเคชันต่อไปนี้ได้ติดตั้งบนคอมพิวเตอร์ของคุณแล้ว

- Epson ScanSmart (Windows 7 หรือเวอร์ชันใหม่กว่า หรือ OS X El Capitan หรือเวอร์ชันใหม่กว่า)
- Epson Event Manager (Windows Vista/Windows XP, หรือ OS X Yosemite/OS X Mavericks/OS X Mountain Lion/Mac OS X v10.7.x/Mac OS X v10.6.8)
- Epson Scan 2 (แอปพลิเคชันที่จำเป็นในการใช้คุณสมบัติสแกนเนอร์)

ดูข้อมูลต่อไปนีเพื่อตรวจสอบแอปพลิเคชันที่ติดตั้งไว้

Windows 10: คลิปุ่มเริ่มต้น จากนั้นเลือก ระบบ Windows — แผงควบคุม — โปรแกรม — โปรแกรมและคุณสมบัติ

Windows 8.1/Windows 8: เลือก เดสก์ท็อป — การตั้งค่า — แผงควบคุม — โปรแกรม — โปรแกรมและคุณสมบัติ

Windows 7/Windows Vista: คลิปุ่มเริ่มต้น จากนั้นเลือก แผงควบคุม — โปรแกรม — โปรแกรมและคุณสมบัติ




Windows XP: คลิปุ่มเริ่มต้น จากนั้นเลือก แผงควบคุม — เพิ่มหรือลบโปรแกรม

Mac OS: เลือก ไป > แอปพลิเคชัน > Epson Software

### 1. วางต้นฉบับ

["การวางต้นฉบับบนกระจกสำหรับตัวสแกน" บนหน้าที่ 45](#)

["การวางต้นฉบับลงบน ADF" บนหน้าที่ 43](#)

2. เลือกที่ **สแกน > คอมพิวเตอร์** จากแผงควบคุม
3. เลือกคอมพิวเตอร์ที่จะทำการบันทึกภาพที่สแกน
  - หากหน้าจอ **เลือก คอมพิวเตอร์** แสดงขึ้นมา ให้เลือกคอมพิวเตอร์จากหน้าจอ
  - หากหน้าจอ **สแกนไปยังคอมพิวเตอร์** แสดงขึ้นมา และเลือกคอมพิวเตอร์แล้ว ตรวจสอบว่าคอมพิวเตอร์ที่เลือกนั้นถูกต้อง ถ้าคุณต้องการเปลี่ยนแปลงคอมพิวเตอร์ ให้เลือก  จากนั้นเลือกคอมพิวเตอร์เครื่องอื่น
4. เลือกที่  เพื่อเลือกวิธีการบันทึกภาพที่สแกนได้ไปยังคอมพิวเตอร์
  - แสดงตัวอย่างบนคอมพิวเตอร์ (Windows 7 หรือเวอร์ชันใหม่กว่า หรือ OS X El Capitan หรือเวอร์ชันใหม่กว่า): แสดงตัวอย่างภาพที่สแกนได้บนคอมพิวเตอร์ก่อนบันทึกภาพ
  - บันทึกเป็น JPEG: บันทึกภาพที่สแกนในรูปแบบ JPEG
  - บันทึกเป็น PDF: บันทึกภาพที่สแกนในรูปแบบ PDF
5. แตะที่ 

เมื่อใช้ Windows 7 เวอร์ชันใหม่กว่า หรือ OS X El Capitan เวอร์ชันใหม่กว่า: Epson ScanSmart เริ่มโดยอัตโนมัติบนคอมพิวเตอร์ของคุณ และเริ่มต้นการสแกน

**หมายเหตุ:**

  - ดูที่วิธีใช้ของ Epson ScanSmart สำหรับข้อมูลการทำงานโดยละเอียดของซอฟต์แวร์ คลิก **วิธีใช้** บนหน้าจอ Epson ScanSmart เพื่อเปิดวิธีใช้
  - คุณไม่เพียงสามารถเริ่มสแกนจากเครื่องพิมพ์เท่านั้น แต่รวมถึงจากคอมพิวเตอร์โดยใช้ Epson ScanSmart



---

## การสแกนต้นฉบับไปยังระบบคลาวด์

ก่อนใช้งานคุณสมบัตินี้ ให้ทำการตั้งค่าโดยใช้ Epson Connect ดูที่เว็บพอร์ทัล Epson Connect ต่อไปนี้สำหรับรายละเอียด

<https://www.epsonconnect.com/>

<http://www.epsonconnect.eu> (ยุโรปเท่านั้น)

1. วางต้นฉบับ
  - “การวางต้นฉบับบนกระจกสำหรับตัวสแกน” บนหน้าที่ 45
  - “การวางต้นฉบับลงบน ADF” บนหน้าที่ 43
2. เลือกที่ **สแกน > คลาวด์** จากแผงควบคุม
3. เลือก  ที่ด้านบนของหน้าจอ จากนั้นเลือกปลายทาง
4. ทำการตั้งค่าการสแกน
  - “ตัวเลือกเมนูพื้นฐานสำหรับการสแกนไปยังคลาวด์” บนหน้าที่ 102
  - “ตัวเลือกเมนูขั้นสูงสำหรับการสแกนไปยังคลาวด์” บนหน้าที่ 102
5. แตะที่ 

## ตัวเลือกเมนูพื้นฐานสำหรับการสแกนไปยังคลาวด์

### หมายเหตุ:

รายการนี้อาจไม่มีใช้งานทั้งนี้ขึ้นอยู่กับค่าการตั้งค่าของคุณ

ขาวดำ/สี

เลือกที่จะสแกนในแบบสีหรือแบบขาวดำ

JPEG/PDF

เลือกรูปแบบที่จะทำการบันทึกรูปภาพที่สแกนได้

## ตัวเลือกเมนูขั้นสูงสำหรับการสแกนไปยังคลาวด์

### หมายเหตุ:

รายการนี้อาจไม่มีใช้งานทั้งนี้ขึ้นอยู่กับค่าการตั้งค่าของคุณ

พื้นที่สแกน:

เลือกพื้นที่การสแกน สำหรับการตัดกรอบพื้นที่สีขาวรอบๆ ข้อความหรือรูปภาพเมื่อทำการสแกน ให้เลือก การครอบตัดอัตโนมัติ สำหรับการสแกนพื้นที่มากที่สุดของกระดาษสำหรับตัวสแกน ให้เลือกพื้นที่มากที่สุด

การวางแนวต้นฉบับ:

เลือกการเรียงตัวของต้นฉบับ

ชนิดเอกสาร:

เลือกประเภทของต้นฉบับของคุณ

ความหนาแน่น:

เลือกความแตกต่างของรูปภาพที่สแกนได้

ลบเงา:

ลบเงาของต้นฉบับที่ปรากฏในภาพที่สแกนได้

ล้อมรอบ:

ลบเงาที่ขอบของต้นฉบับ

ศูนย์กลาง:

ลบเงาที่ระยะขอบการพับของแผ่นพับ

นำรูเจาะออก:

ลบรูเจาะที่ปรากฏในภาพที่สแกนได้ คุณสามารถระบุพื้นที่ที่จะลบรูเจาะโดยการป้อนค่าในกล่องด้านขวามือ

ตำแหน่งการลบ:

เลือกตำแหน่งที่จะลบรูเจาะออก

การวางแนวต้นฉบับ:

เลือกการเรียงตัวของต้นฉบับ


ล้างที่ตั้งค่าทั้งหมด

รีเซ็ตการตั้งค่าสแกนไปยังค่าเริ่มต้น

## การสแกนโดยใช้ WSD

### หมายเหตุ:

- ❑ *คุณสมบัตินี้ใช้ได้เฉพาะสำหรับคอมพิวเตอร์ที่ใช้ระบบปฏิบัติการ Windows 10/Windows 8.1/Windows 8/Windows 7/Windows Vista เท่านั้น*
- ❑ *ถ้าคุณใช้ Windows 7/Windows Vista คุณจำเป็นต้องตั้งค่าคอมพิวเตอร์ของคุณล่วงหน้าโดยใช้คุณสมบัตินี้ "การตั้งค่าพอร์ต WSD" บนหน้าที่ 103*

1. วางต้นฉบับ
  - "การวางต้นฉบับบนกระจกสำหรับตัวสแกน" บนหน้าที่ 45
  - "การวางต้นฉบับลงบน ADF" บนหน้าที่ 43
2. เลือกที่ **สแกน > WSD** จากแผงควบคุม
3. เลือกคอมพิวเตอร์
4. แตะที่ 

## การตั้งค่าพอร์ต WSD

ในส่วนนี้จะอธิบายวิธีการตั้งค่าพอร์ต WSD สำหรับ Windows 7/Windows Vista

### หมายเหตุ:

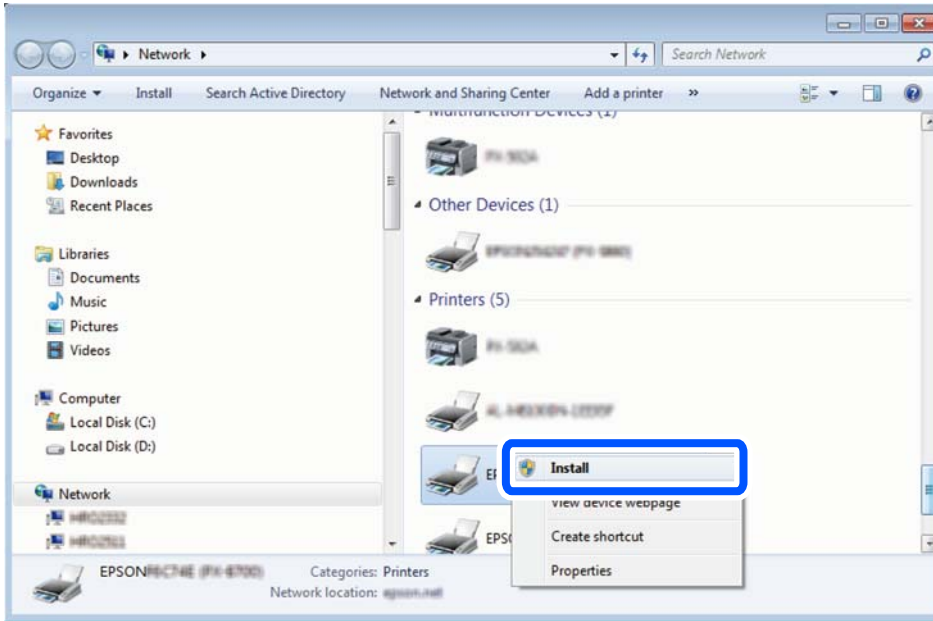
*สำหรับ Windows 10/Windows 8.1/Windows 8 พอร์ต WSD ถูกตั้งค่าโดยอัตโนมัติ*

ต่อไปนี้เป็นสิ่งที่จำเป็นในการตั้งค่าพอร์ต WSD

- ❑ เครื่องพิมพ์และคอมพิวเตอร์เชื่อมต่อเข้ากับเครือข่ายแล้ว
- ❑ ไดรเวอร์เครื่องพิมพ์ติดตั้งไว้บนคอมพิวเตอร์แล้ว

1. เปิดเครื่องพิมพ์
2. คลิกเริ่มต้น จากนั้นคลิก **เครือข่าย** บนคอมพิวเตอร์
3. คลิกขวาที่เครื่องพิมพ์ จากนั้นคลิกที่ **ติดตั้ง**  
คลิก **ทำต่อ** เมื่อหน้าจอ **ควบคุมบัญชีผู้ใช้** ปรากฏขึ้น

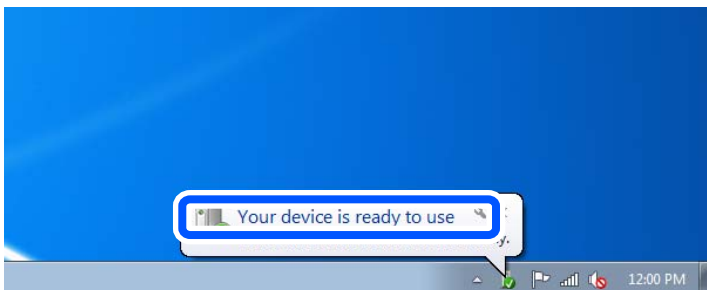
คลิก **ถอนการติดตั้ง** และเริ่มต้นอีกครั้งหากหน้าจอ **ถอนการติดตั้ง** ปรากฏขึ้น



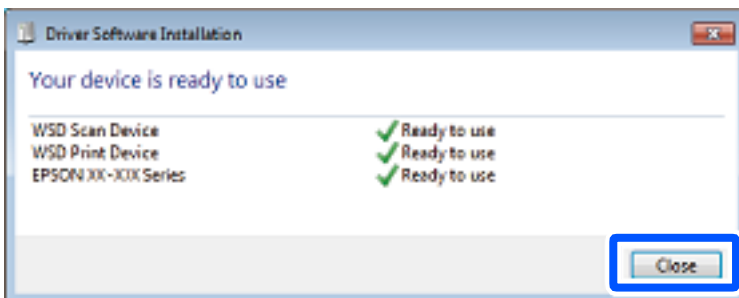
**หมายเหตุ:**

ชื่อเครื่องพิมพ์ที่คุณตั้งค่าไว้บนเครือข่ายและชื่อรุ่น (EPSON XXXXXX (XX-XXXX)) ปรากฏขึ้นที่หน้าจอเครือข่าย คุณสามารถตรวจสอบชื่อของเครื่องพิมพ์ที่ตั้งค่าไว้บนเครือข่ายได้จากแผงควบคุมของเครื่องพิมพ์ หรือ โดยการพิมพ์เอกสารแสดงสถานะเครือข่ายออกมา

4. คลิก **อุปกรณ์ของคุณพร้อมใช้งานแล้ว**



5. ตรวจสอบข้อความ จากนั้นคลิก **ปิด**



6. เปิดหน้าจอ **อุปกรณ์และเครื่องพิมพ์**

□ Windows 7

คลิก **เริ่มต้น** > **แผงควบคุม** > **ฮาร์ดแวร์และเสียง (หรือ ฮาร์ดแวร์)** > **อุปกรณ์และเครื่องพิมพ์**



- Windows Vista

คลิก เริ่มต้น > แผงควบคุม > ฮาร์ดแวร์และเสียง > เครื่องพิมพ์

- ตรวจสอบว่าไอคอนที่มีชื่อเครื่องพิมพ์บนเครือข่ายปรากฏขึ้นหรือไม่  
เลือกชื่อเครื่องพิมพ์เมื่อใช้งาน WSD

---

## การสแกนต้นฉบับไปยังอุปกรณ์สมาร์ท

### หมายเหตุ:

- ก่อนการสแกน ให้ติดตั้ง Epson iPrint บนอุปกรณ์สมาร์ทของคุณ
- หน้าจอ Epson iPrint สามารถเปลี่ยนแปลงได้โดยไม่ต้องแจ้งให้ทราบล่วงหน้า
- เนื้อหา Epson iPrint อาจต่างกันตามรุ่นของผลิตภัณฑ์

- วางแผนฉบับ

“การวางแผนฉบับบนกระจกสำหรับตัวสแกน” บนหน้าที่ 45

“การวางแผนฉบับลงบน ADF” บนหน้าที่ 43

- เริ่มต้น Epson iPrint

- แตะที่ **Scan** บนหน้าจอหลัก




- แตะที่ **Scan**

### หมายเหตุ:

คุณสามารถตั้งค่าการสแกน และไอคอน  ที่ด้านบนขวาของหน้าจอ

การสแกนจะเริ่มต้น

- ตรวจสอบภาพที่สแกนได้ จากนั้นเลือกวิธีการบันทึก

- : แสดงผลหน้าจอที่คุณสามารถบันทึกภาพที่สแกนได้
- : แสดงผลหน้าจอที่คุณสามารถส่งภาพที่สแกนได้โดยทางอีเมล
- : แสดงผลหน้าจอที่คุณสามารถพิมพ์ภาพที่สแกนได้

- สุดท้าย ให้ปฏิบัติตามคำแนะนำบนหน้าจอ

# การแฟกซ์

ก่อนการใช้คุณสมบัติแฟกซ์.....	107
ภาพรวมของคุณสมบัติแฟกซ์ของเครื่องพิมพ์.....	107
การส่งแฟกซ์โดยใช้เครื่องพิมพ์.....	110
การรับแฟกซ์บนเครื่องพิมพ์.....	113
ตัวเลือกเมนูสำหรับการแฟกซ์.....	116
ตัวเลือกเมนูสำหรับโหมด กล่องขาเข้า.....	119
การใช้คุณสมบัติอื่นของแฟกซ์.....	120
การส่งแฟกซ์จากเครื่องคอมพิวเตอร์.....	121
การรับแฟกซ์บนคอมพิวเตอร์.....	124

## ก่อนการใช้คุณสมบัติแฟกซ์

ตรวจสอบรายการต่อไปนี้ก่อนที่จะเริ่มต้นโดยใช้คุณสมบัติแฟกซ์

- เครื่องพิมพ์และสายโทรศัพท์ และ (หากจำเป็น) เครื่องโทรศัพท์ที่เชื่อมต่อได้อย่างถูกต้อง
- การตั้งค่าพื้นฐานของแฟกซ์ (ตัวช่วยสร้างการตั้งค่าแฟกซ์) เสร็จสมบูรณ์แล้ว
- การตั้งค่าแฟกซ์ ที่จำเป็นอื่นๆ เสร็จสมบูรณ์แล้ว

ดูที่ "ข้อมูลที่เกี่ยวข้อง" ด้านล่างเพื่อทำการตั้งค่า

### ข้อมูลที่เกี่ยวข้อง

- ➔ "การเชื่อมต่อเครื่องพิมพ์เข้ากับสายโทรศัพท์" บนหน้าที่ 321
- ➔ "การทำให้เครื่องพิมพ์พร้อมสำหรับการรับและการส่งแฟกซ์ (การใช้ ตัวช่วยสร้างการตั้งค่าแฟกซ์)" บนหน้าที่ 324
- ➔ "การทำการตั้งค่าสำหรับคุณสมบัติแฟกซ์ของเครื่องพิมพ์ตามลักษณะการใช้งาน" บนหน้าที่ 326
- ➔ "การตั้งค่าพื้นฐาน" บนหน้าที่ 294
- ➔ "การตั้งค่าการส่ง" บนหน้าที่ 296
- ➔ "การทำให้รายชื่อผู้ติดต่อพร้อมใช้งาน" บนหน้าที่ 318
- ➔ "การตั้งค่าผู้ใช้" บนหน้าที่ 301

---

## ภาพรวมของคุณสมบัติแฟกซ์ของเครื่องพิมพ์

### คุณสมบัติ: การส่งแฟกซ์


#### วิธีการส่ง

- การส่งโดยอัตโนมัติ

เมื่อสแกนต้นฉบับโดยแตะที่  (ส่ง) เครื่องพิมพ์จะโทรออกไปยังผู้รับและส่งแฟกซ์

"การส่งแฟกซ์โดยใช้เครื่องพิมพ์" บนหน้าที่ 110

- การส่งโดยตัวเอง

เมื่อคุณทำการตรวจสอบด้วยตัวเองสำหรับการเชื่อมต่อสายโดยโทรออกไปยังผู้รับ ให้แตะที่  (ส่ง) เพื่อเริ่มการส่งแฟกซ์โดยตรง

"การส่งแฟกซ์ที่โทรออกจากอุปกรณ์โทรศัพท์ภายนอก" บนหน้าที่ 111

#### ปลายทางของผู้รับในขณะส่งแฟกซ์

คุณสามารถป้อนผู้รับโดยใช้ แป้นพิมพ์, รายชื่อ และ ล่าสุด

"ผู้รับ" บนหน้าที่ 116

"การทำให้รายชื่อผู้ติดต่อพร้อมใช้งาน" บนหน้าที่ 318

#### การตั้งค่าสแกน เมื่อส่งแฟกซ์

คุณสามารถเลือกรายการ เช่น ความละเอียด หรือ ขนาดต้นฉบับ (กระดาษ) เมื่อส่งแฟกซ์

"การตั้งค่าสแกน:" บนหน้าที่ 117

## การใช้ การตั้งค่าการส่งแฟกซ์ เมื่อส่งแฟกซ์

คุณสามารถใช้ การตั้งค่าการส่งแฟกซ์ เช่น **ส่งโดยตรง** (เพื่อส่งเอกสารขนาดใหญ่อย่างต่อเนื่อง) หรือ **ส่งแฟกซ์ภายหลัง** (เพื่อส่งแฟกซ์ตามเวลาที่ระบุไว้)

"การตั้งค่าการส่งแฟกซ์:" บนหน้าที่ 117

## คุณสมบัติ: การรับแฟกซ์

### โหมดการรับ

มี 2 ตัวเลือกใน โหมดการรับ สำหรับการรับแฟกซ์ขาเข้า

#### กำหนดเอง

ใช้เป็นหลักสำหรับการโทรศัพท์ แต่สามารถใช้สำหรับการแฟกซ์ได้เช่นกัน

"การใช้โหมด กำหนดเอง" บนหน้าที่ 114

#### อัตโน มัติ

- เฉพาะสำหรับการแฟกซ์ (ไม่จำเป็นต้องใช้อุปกรณ์โทรศัพท์ภายนอก)

- ใช้เป็นหลักสำหรับการแฟกซ์ แต่สามารถใช้สำหรับการโทรศัพท์ได้เช่นกัน

"การใช้โหมด อัตโน มัติ" บนหน้าที่ 114

### การรับแฟกซ์โดยใช้โทรศัพท์ที่เชื่อมต่อ

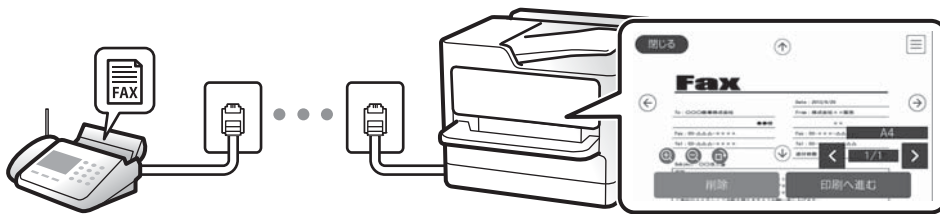
คุณสามารถรับแฟกซ์โดยการโทรด้วยอุปกรณ์โทรศัพท์ภายนอกได้

"การตั้งค่าพื้นฐาน" บนหน้าที่ 294

"การทำกรตั้งค่าเมื่อคุณเชื่อมต่อกับอุปกรณ์โทรศัพท์" บนหน้าที่ 326

### ปลายทางของแฟกซ์ขาเข้า

แฟกซ์ขาเข้าจะถูกพิมพ์ออกมาตามค่าเริ่มต้น คุณสามารถตั้งค่าปลายทางของแฟกซ์ขาเข้าไปยังกล่องจดหมายขาเข้าได้ ถ้าคุณบันทึกไว้ในกล่องจดหมายขาเข้า คุณสามารถตรวจสอบเนื้อหาบนหน้าจอ



"ผลลัพธ์การแฟกซ์" บนหน้าที่ 297

"ตัวเลือกเมนูสำหรับโหมด กล่องขาเข้า" บนหน้าที่ 119

"การดูแฟกซ์ขาเข้าที่บันทึกไว้ในเครื่องพิมพ์บนหน้าจอ LCD" บนหน้าที่ 115

## คุณสมบัติ: การส่ง/รับแฟกซ์ด้วย PC-FAX (Windows/Mac OS)

### การส่งด้วย PC-FAX

คุณสามารถส่งแฟกซ์จากคอมพิวเตอร์

"ซอฟต์แวร์สำหรับการรับส่งแฟกซ์" บนหน้าที่ 284

["การส่งแฟกซ์จากเครื่องคอมพิวเตอร์" บนหน้าที่ 121](#)

### การรับด้วย PC-FAX

คุณสามารถรับแฟกซ์ขาเข้าไปยังคอมพิวเตอร์

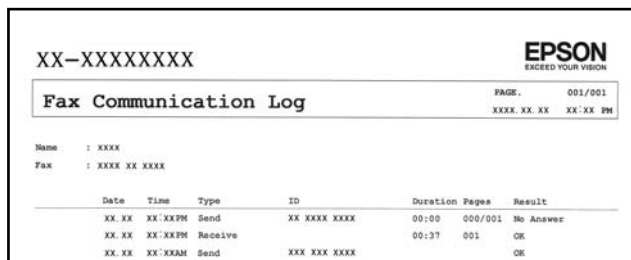
["การทำการตั้งค่าให้ส่งและรับแฟกซ์บนคอมพิวเตอร์" บนหน้าที่ 328](#)

["ซอฟต์แวร์สำหรับการรับส่งแฟกซ์" บนหน้าที่ 284](#)

["การรับแฟกซ์บนคอมพิวเตอร์" บนหน้าที่ 124](#)

## คุณสมบัติ: รายงานแฟกซ์ที่หลากหลาย

คุณสามารถตรวจสอบสถานะของแฟกซ์ที่ส่งและแฟกซ์ขาเข้าได้ในรายงาน



XX-XXXXXXXXX

EPSON  
EXCEED YOUR VISION

Fax Communication Log

PAGE: 001/001  
XXXX.XX.XX XX:XX PM

Name : XXXX  
Fax : XXXX XX XXXX

Date	Time	Type	ID	Duration	Pages	Result
XX.XX	XX:XXPM	Send	XX XXXX XXXX	00:00	000/001	No Answer
XX.XX	XX:XXPM	Receive		00:37	001	OK
XX.XX	XX:XXAM	Send	XXX XXX XXXX			OK

["การตั้งค่ารายงาน" บนหน้าที่ 299](#)

["การตั้งค่าการส่งแฟกซ์:" บนหน้าที่ 117](#)

["บันทึกการส่ง:" บนหน้าที่ 119](#)

["รายงานแฟกซ์:" บนหน้าที่ 119](#)

## คุณสมบัติ: ความปลอดภัยในขณะที่ส่งและรับแฟกซ์

คุณสามารถใช้คุณสมบัติความปลอดภัยหลากหลาย เช่น [ข้อจำกัดการโทรโดยตรง](#) เพื่อป้องกันไม่ให้ส่งแฟกซ์ไปยังปลายทางที่ไม่ถูกต้อง หรือ [ล้างข้อมูลที่สำรองไว้อัตโนมัติ](#) เพื่อป้องกันข้อมูลรั่วไหล คุณจะต้องตั้งรหัสผ่านสำหรับกล่องขาเข้าในเครื่องพิมพ์

["การตั้งค่าความปลอดภัย" บนหน้าที่ 299](#)

["บันทึกไปยังกล่องขาเข้า:" บนหน้าที่ 297](#)

## คุณสมบัติ: คุณสมบัติที่มีประโยชน์อื่นๆ

### การบล็อกแฟกซ์ขยะ

คุณสามารถบล็อกแฟกซ์ขยะได้

["การปฏิเสธแฟกซ์:" บนหน้าที่ 296](#)

### การรับแฟกซ์หลังจากการโทร

เมื่อโทรออกไปยังเครื่องแฟกซ์อื่น คุณสามารถรับเอกสารจากเครื่องแฟกซ์นั้นได้

["การรับแฟกซ์โดยการโทรศัพท์" บนหน้าที่ 115](#)

"รับผ่านการโพลล์:" บนหน้าที่ 119

## การส่งแฟกซ์โดยใช้เครื่องพิมพ์

คุณสามารถส่งแฟกซ์โดยการป้อนหมายเลขแฟกซ์ของผู้รับบนแผงควบคุม

### หมายเหตุ:

เมื่อทำการส่งแฟกซ์ในแบบขาวดำ คุณสามารถดูตัวอย่างภาพที่สแกนบนหน้าจอ LCD ก่อนที่จะส่งได้

#### 1. วางต้นฉบับ

คุณสามารถส่งได้สูงสุดถึง 100 หน้าในการส่งหนึ่งครั้ง อย่างไรก็ตามขึ้นอยู่กับปริมาณที่เหลืออยู่ของหน่วยความจำ คุณอาจไม่สามารถส่งแฟกซ์แม้ว่าจะน้อยกว่า 100 หน้าได้

#### 2. เลือก แฟกซ์ จากหน้าจอหลัก

#### 3. ระบุผู้รับ

"การเลือกผู้รับ" บนหน้าที่ 110

#### 4. เลือกที่เก็บ การตั้งค่าแฟกซ์ หลังจากนั้นทำการตั้งค่าที่จำเป็น

"การตั้งค่าแฟกซ์" บนหน้าที่ 117

#### 5. กดปุ่ม เพื่อส่งแฟกซ์

### หมายเหตุ:

ถ้าหมายเลขแฟกซ์ไม่ว่างหรือมีปัญหาบางอย่างเกิดขึ้น เครื่องพิมพ์จะทำการโทรซ้ำอัตโนมัติหลังจากหนึ่งนาที

ในการยกเลิกการส่ง ให้แตะ 

มันจะใช้เวลานานในการส่งแฟกซ์ในแบบสีเนื่องจากเครื่องพิมพ์ทำการสแกนและส่งพร้อมกัน ในขณะที่เครื่องพิมพ์ทำการส่งแฟกซ์สี คุณไม่สามารถใช้คุณสมบัติอื่นได้

## การเลือกผู้รับ

คุณสามารถระบุผู้รับบนแท็บ **ผู้รับ** เพื่อส่งแฟกซ์โดยใช้วิธีการต่อไปนี้

### การป้อนหมายเลขแฟกซ์ด้วยตัวเอง

เลือกที่ **แป้นพิมพ์**, ป้อนหมายเลขแฟกซ์บนหน้าจอที่ปรากฏขึ้น แล้วแตะที่ **ตกลง**

- ในการเพิ่มการหยุดชั่วคราว (หยุดชั่วคราวเป็นเวลาสามวินาที) ในระหว่างการโทรออก ให้ป้อนเครื่องหมายไฮเฟน (-)

- ถ้าคุณได้ตั้งค่ารหัสเข้าเพื่อโทรออกนอกใน **ประเภทสาย** ให้ป้อน "#" (รหัสต่อ) แทนรหัสผ่านโทรออกที่ด้านหน้าสุดก่อนหมายเลขแฟกซ์

### หมายเหตุ:

ถ้าคุณไม่สามารถป้อนหมายเลขแฟกซ์ด้วยตัวเอง **ข้อจำกัดการโทรโดยตรง** ใน **การตั้งค่าความปลอดภัย** ถูกตั้งค่าไปที่ **เปิด** เลือกผู้รับแฟกซ์จากรายการผู้ติดต่อ หรือประวัติการส่งแฟกซ์

### เลือกผู้รับจากรายชื่อผู้ติดต่อ

เลือก **รายชื่อ** แล้วเลือกผู้รับที่คุณต้องการส่ง หากผู้รับที่คุณต้องการส่งไม่ได้ลงทะเบียนไว้ใน **รายชื่อ** ให้เลือก **เพิ่มรายการ** แล้วลงทะเบียน

## เลือกผู้รับจากประวัติแพกซ์ที่ส่งไป

เลือกที่ ล่าสุด จากนั้นเลือกผู้รับ

### หมายเหตุ:

ในการลบผู้รับที่คุณใส่ไว้ ให้แสดงรายชื่อผู้รับ โดยการกดเขตข้อมูลบนหน้าจอ LCD ที่แสดงหมายเลขแพกซ์หรือจำนวนผู้รับ เลือกผู้รับจากรายการ จากนั้นเลือก **ลบ**









## ข้อมูลที่เกี่ยวข้อง

➔ “การทำให้รายชื่อผู้ติดต่อพร้อมใช้งาน” บนหน้าที่ 318

## หลากหลายวิธีในการส่งแพกซ์

### การส่งแพกซ์หลังจากตรวจสอบภาพที่สแกนได้

คุณสามารถดูตัวอย่างภาพที่สแกนบนหน้าจอ LCD ก่อนที่จะส่งแพกซ์ได้ (แพกซ์สีขาวดำเท่านั้น)

1. วางต้นฉบับ
2. เลือก **แพกซ์** จากหน้าจอหลัก
3. ระบุผู้รับ  
“การเลือกผู้รับ” บนหน้าที่ 110
4. เลือกที่แท็บ **การตั้งค่าแพกซ์** หลังจากนั้นทำการตั้งค่าที่จำเป็น  
“การตั้งค่าแพกซ์” บนหน้าที่ 117
5. เลือก **ตัวอย่าง** บนหน้าจอด้านบนของแพกซ์เพื่อสแกน ตรวจสอบภาพที่สแกนได้
6. เลือก **เริ่มต้นการส่ง** หรือ เลือก **ยกเลิก**
  -     : เลื่อนหน้าจอไปในทิศทางของลูกศร
  -   : ลดหรือเพิ่มขนาด
  -   : เลื่อนไปยังหน้าก่อนหน้าหรือหน้าถัดไป

### หมายเหตุ:

- ❑ เมื่อ **ส่งโดยตรง** ถูกเปิดใช้งาน คุณไม่สามารถแสดงตัวอย่างได้
- ❑ เมื่อหน้าจอแสดงตัวอย่างถูกปล่อยทิ้งไว้โดยไม่มีการแตะต้องเป็นเวลาที่ตั้งไว้ใน **การตั้งค่า > การตั้งค่าทั่วไป > การตั้งค่าแพกซ์ > การตั้งค่าการส่ง > เวลาแสดงตัวอย่างแพกซ์** แพกซ์จะถูกส่งโดยอัตโนมัติ
- ❑ คุณภาพของภาพในแพกซ์ที่ส่งอาจแตกต่างกันจากตัวอย่างที่คุณเห็น ทั้งนี้ขึ้นอยู่กับขีดความสามารถของเครื่องรับ

## การส่งแพกซ์ที่โทรออกจากอุปกรณ์โทรศัพท์ภายนอก

คุณสามารถส่งแพกซ์โดยการโทรออกโดยใช้โทรศัพท์ที่เชื่อมต่อไว้เมื่อคุณต้องการพูดคุยผ่านโทรศัพท์ก่อนการส่งแพกซ์ หรือเมื่อเครื่องแพกซ์ของผู้รับไม่ได้สลับไปยังการแพกซ์แบบอัตโนมัติ

1. ยกหูโทรศัพท์ที่เชื่อมต่อ จากนั้นกดหมายเลขแฟกซ์ของผู้รับโดยใช้โทรศัพท์

**หมายเหตุ:**

เมื่อผู้รับตอบรับโทรศัพท์ คุณสามารถพูดคุยกับผู้รับได้

2. เลือก แฟกซ์ จากหน้าจอหลัก
3. ทำการตั้งค่าที่จำเป็นใน การตั้งค่าแฟกซ์  
"การตั้งค่าแฟกซ์" บนหน้าที่ 117

4. เมื่อคุณได้ยินเสียงแฟกซ์ และปุ่ม ◊ และหลังจากนั้นยกหูโทรศัพท์ขึ้น

**หมายเหตุ:**

เมื่อหมายเลขถูกโทรออกโดยใช้โทรศัพท์ที่เชื่อมต่อ มักจะใช้เวลาในการส่งแฟกซ์เนื่องจากเครื่องพิมพ์จะทำการสแกนและส่งพร้อมกัน ในขณะที่ทำการส่งแฟกซ์ คุณไม่สามารถใช้คุณสมบัติอื่นได้

## การส่งหลายหน้าของเอกสารแบบสีเดียว (ส่งโดยตรง)

เมื่อทำการส่งแฟกซ์ในแบบสีเดียว เอกสารที่สแกนไว้จะถูกเก็บไว้ชั่วคราวในหน่วยความจำของเครื่องพิมพ์ ดังนั้น การส่งจำนวนมากหลายหน้าอาจเป็นสาเหตุของเครื่องพิมพ์มีหน่วยความจำไม่เพียงพอและหยุดการส่งแฟกซ์ คุณสามารถหลีกเลี่ยงปัญหานี้โดยการเปิดการทำงานของคุณสมบัติ **ส่งโดยตรง** อย่างไรก็ตามมันจะใช้เวลาในการส่งแฟกซ์เนื่องจากเครื่องพิมพ์จะทำการสแกนและส่งพร้อมกัน คุณสามารถใช้คุณสมบัตินี้เมื่อมีเพียงหนึ่งผู้รับเท่านั้น

### การเข้าถึงเมนู

คุณสามารถค้นหาเมนูบนแผงควบคุมของเครื่องพิมพ์ด้านล่าง:

แฟกซ์ > การตั้งค่าแฟกซ์ ส่งโดยตรง

## การส่งแฟกซ์ในสีขาวตามเวลาที่ระบุไว้ของวัน (ส่งแฟกซ์ภายหลัง)

คุณสามารถตั้งค่าการส่งแฟกซ์ที่เวลาที่ระบุไว้ได้ มีเพียงแฟกซ์แบบสีขาวเท่านั้นที่สามารถส่งเมื่อเวลาการส่งถูกระบุไว้

1. เลือก แฟกซ์ จากหน้าจอหลัก
2. ระบุผู้รับ  
"การเลือกผู้รับ" บนหน้าที่ 110
3. เลือกที่แท็บ การตั้งค่าแฟกซ์ จากนั้นเลือก ส่งแฟกซ์ภายหลัง
4. แตะที่ช่อง ส่งแฟกซ์ภายหลัง เพื่อตั้งค่านี้ไปที่ เปิด
5. เลือกที่กล่อง เวลา ระบุเวลาที่ต้องการจะทำการส่งแฟกซ์ จากนั้นเลือก ตกลง
6. เลือกที่ ตกลง เพื่อเปลี่ยนแปลงการตั้งค่า  
นอกจากนี้คุณยังสามารถทำการตั้งค่า เช่น ความละเอียดและวิธีการส่งตามที่จำเป็น
7. ส่งแฟกซ์

**หมายเหตุ:**

คุณไม่สามารถส่งแฟกซ์อื่นได้จนกว่าแฟกซ์จะส่งตามที่กำหนดเวลาไว้ หากคุณต้องการส่งแฟกซ์อื่น คุณจะต้องยกเลิกแฟกซ์ตามกำหนดเวลาโดยการเลือกที่ แฟกซ์ บนหน้าจอหลัก จากนั้นทำการลบออก



## การส่งเอกสารขนาดต่างกันโดยใช้ ADF (สแกนต่อเนื่อง(ADF))

การส่งแฟกซ์โดยการวางต้นฉบับที่ละเอียดหรือโดยการวางต้นฉบับตามขนาด คุณสามารถส่งแฟกซ์เอกสารเหล่านั้นเป็นเอกสารหนึ่งแผ่นในขนาดเต็มของเอกสาร

หากคุณวางต้นฉบับที่มีขนาดต่างกัน ใน ADF ต้นฉบับทั้งหมดจะถูกส่งในขนาดที่ใหญ่ที่สุดจากต้นฉบับทั้งหมดเหล่านี้ในการส่งต้นฉบับที่ขนาดเต็ม อย่าวางต้นฉบับที่มีขนาดคละกัน

1. ให้วางต้นฉบับชุดแรกที่มีขนาดเดียวกัน
2. เลือก แฟกซ์ จากหน้าจอหลัก
3. ระบุผู้รับ  
"การเลือกผู้รับ" บนหน้าที่ 110
4. เลือกที่แท็บ การตั้งค่าแฟกซ์ จากนั้นแตะที่ สแกนต่อเนื่อง(ADF) เพื่อตั้งค่ารายการนี้เป็น เปิด นอกจากนี้คุณยังสามารถทำการตั้งค่า เช่น ความละเอียดและวิธีการส่งตามที่จำเป็น
5. แตะที่ ◇ (ส่ง) บนแท็บ ผู้รับ
6. เมื่อทำการสแกนต้นฉบับรายการแรกเสร็จสิ้น และข้อความแสดงขึ้นมาบนแผงควบคุมแจ้งให้คุณสแกนชุดต้นฉบับถัดไป ให้เลือก ใช่ โหลดต้นฉบับถัดไป แล้วกดปุ่ม เริ่มการสแกน

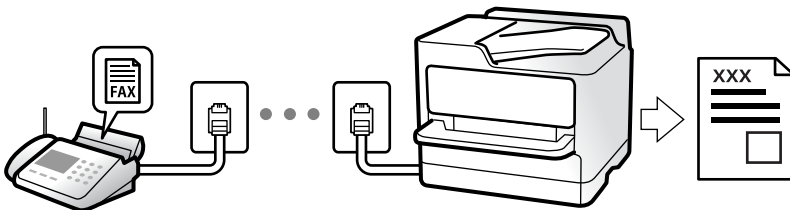
### หมายเหตุ:

หากคุณปล่อยเครื่องพิมพ์ทิ้งไว้โดยไม่ได้แตะต้องเป็นเวลาที่ตั้งไว้ใน การตั้งค่า > การตั้งค่าทั่วไป > การตั้งค่าแฟกซ์ > การตั้งค่าการส่ง > เวลารอสำหรับ ต้นฉบับ ถัดไป หลังจากที่ได้รับแจ้งเตือนให้วางต้นฉบับถัดไป เครื่องพิมพ์จะหยุดการจับเก็บและจะเริ่มต้นส่งเอกสาร

## การรับแฟกซ์บนเครื่องพิมพ์

ถ้าเครื่องพิมพ์เชื่อมต่อกับสายโทรศัพท์ และทำการตั้งค่าพื้นฐานเสร็จสมบูรณ์แล้วโดยใช้ ตัวช่วยสร้างการตั้งค่าแฟกซ์ คุณสามารถรับแฟกซ์ได้

คุณสามารถบันทึกแฟกซ์ขาเข้า ตรวจสอบแฟกซ์บนหน้าจอของเครื่องพิมพ์ และส่งต่อแฟกซ์ตามที่ต้องการ แฟกซ์ที่รับเข้าจะถูกพิมพ์ในการตั้งค่าเริ่มต้นของเครื่องพิมพ์



เมื่อคุณต้องการตรวจสอบสถานะของการตั้งค่าแฟกซ์ ให้พิมพ์ รายการการตั้งค่า แฟกซ์ โดยเลือก แฟกซ์ > (เพิ่มเติม) > รายงานแฟกซ์ > รายการการตั้งค่า แฟกซ์ 

## การรับแฟกซ์ขาเข้า

มีสองตัวเลือกใน โหมดการรับ

### ข้อมูลที่เกี่ยวข้อง

- ➔ “การใช้โหมด กำหนดเอง” บนหน้าที่ 114
- ➔ “การใช้โหมด อัตโน มัด” บนหน้าที่ 114


## การใช้โหมด กำหนดเอง

โหมดนี้ใช้ส่วนใหญ่สำหรับการโทรออก แต่ใช้สำหรับแฟกซ์เช่นกัน

### การรับแฟกซ์

เมื่อโทรศัพท์ส่งเสียงเรียกเข้า คุณสามารถตอบรับเสียงเรียกเข้าด้วยตัวเองโดยการยกหูโทรศัพท์ขึ้น

เมื่อคุณได้ยินเสียงสัญญาณแฟกซ์ (การส่งข้อมูล):

เลือก แฟกซ์ บนหน้าจอหลักของเครื่องพิมพ์ เลือก ส่ง/รับ > รับ แล้วแตะที่  จากนั้น ยกหูโทรศัพท์

ถ้าเสียงเรียกเข้าเป็นการโทรผ่านเสียง:

คุณสามารถตอบรับสายโทรศัพท์ได้ตามปกติ

### การรับแฟกซ์โดยใช้โทรศัพท์ที่เชื่อมต่อเท่านั้น

เมื่อ การรับระยะไกล ถูกกำหนดค่า คุณสามารถรับแฟกซ์โดยการป้อน รหัสเริ่ม

เมื่อเสียงสัญญาณโทรศัพท์ดังขึ้น ให้ยกหูรับขึ้น เมื่อคุณได้ยินเสียงแฟกซ์ (รับส่งข้อมูล) กดหมายเลขสองหลัก รหัสเริ่ม และหลังจากนั้นยกหูโทรศัพท์ขึ้น

### ข้อมูลที่เกี่ยวข้อง

- ➔ “การรับระยะไกล:” บนหน้าที่ 295

## การใช้โหมด อัตโน มัด

โหมดนี้อนุญาตให้คุณใช้สายเพื่อการใช้งานต่อไปนี้

- การใช้สายสำหรับการแฟกซ์อย่างเดียว (ไม่จำเป็นต้องใช้โทรศัพท์ภายนอก)
- การใช้สายสำหรับการแฟกซ์ส่วนใหญ่ และสำหรับการโทรศัพท์บางครั้ง

### การรับแฟกซ์โดยไม่ต้องมีอุปกรณ์โทรศัพท์ภายนอก

เครื่องพิมพ์จะสลับไปยังการรับแฟกซ์โดยอัตโนมัติเมื่อครบจำนวนครั้งของเสียงเรียกเข้าที่คุณตั้งไว้ใน สัญญาณเรียก เข้าเพื่อรับสาย

### การรับแฟกซ์โดยมีอุปกรณ์โทรศัพท์ภายนอก

เครื่องพิมพ์ที่มีอุปกรณ์โทรศัพท์ภายนอกจะทำงานดังต่อไปนี้:

- เมื่อเครื่องตอบรับรับสายภายในจำนวนครั้งของเสียงเรียกเข้าที่กำหนดไว้ใน สัญญาณเรียก เข้าเพื่อรับสาย:
  - ถ้าเสียงเรียกเข้าเป็นการโทรสำหรับแฟกซ์: เครื่องพิมพ์สลับไปยังการรับแฟกซ์โดยอัตโนมัติ
  - ถ้าเสียงเรียกเข้าเป็นการโทรผ่านเสียง: เครื่องตอบรับสามารถรับสัญญาณการโทรผ่านเสียงและบันทึกข้อความเสียงได้

- เมื่อคุณยกหูโทรศัพท์ภายในจำนวนครั้งของเสียงเรียกเข้าที่กำหนดไว้ใน **สัญญาณเรียก เข้าเพื่อรับสาย**:
  - ถ้าเสียงเรียกเข้าเป็นการโทรสำหรับแฟกซ์: ถือหูชุดโทรศัพท์ไว้จนกว่าเครื่องพิมพ์จะเริ่มรับแฟกซ์โดยอัตโนมัติ ด้วยการแสดง **กำลังเชื่อมต่อ** บนแผงควบคุมของเครื่องพิมพ์ เมื่อเครื่องพิมพ์เริ่มรับแฟกซ์ คุณสามารถวางหูชุดโทรศัพท์ ในการเริ่มรับแฟกซ์ทันที ให้ใช้ขั้นตอนเดียวกันกับสำหรับ **กำหนดเอง** เลือกที่ **แฟกซ์** จากหน้าจอหลัก จากนั้นเลือก **ส่ง/รับ > รับ** จากนั้น กดที่ **◊** แล้วยกหูโทรศัพท์
  - ถ้าเสียงเรียกเข้าเป็นการโทรผ่านเสียง: คุณสามารถตอบรับสายโทรศัพท์ได้ตามปกติ
- เมื่อเสียงเรียกเข้าหยุดลง เครื่องพิมพ์สลับไปยังการรับแฟกซ์โดยอัตโนมัติ:
  - ถ้าเสียงเรียกเข้าเป็นการโทรสำหรับแฟกซ์: เครื่องพิมพ์จะเริ่มรับแฟกซ์
  - ถ้าเสียงเรียกเข้าเป็นการโทรผ่านเสียง: คุณไม่สามารถรับสายโทรศัพท์ โปรดขอให้บุคคลที่โทรมาโทรหาคุณ

**หมายเหตุ:**

กำหนดค่าจำนวนเสียงเรียกเข้าเพื่อให้ตอบรับสำหรับเครื่องตอบรับไปที่จำนวนน้อยกว่าจำนวนที่ตั้งไว้ใน **สัญญาณเรียก เข้าเพื่อรับสาย** มิฉะนั้น เครื่องตอบรับจะไม่สามารถรับสัญญาณการโทรเข้าเพื่อบันทึกข้อความเสียงได้ สำหรับรายละเอียดเกี่ยวกับการตั้งค่าเครื่องตอบรับ โปรดดูที่คู่มือที่ให้มาเกี่ยวกับเครื่องตอบรับ

## การรับแฟกซ์โดยการโทรศัพท์


คุณสามารถรับแฟกซ์ที่จัดเก็บไว้ในเครื่องแฟกซ์อื่นโดยการโทรศัพท์ไปยังหมายเลขแฟกซ์

## การรับแฟกซ์โดยบริการข้อมูลเสียง (รับผ่านการโพล)

คุณสามารถรับแฟกซ์ที่จัดเก็บไว้ในเครื่องแฟกซ์อื่นโดยการโทรศัพท์ไปยังหมายเลขแฟกซ์ ใช้คุณสมบัตินี้ในการรับเอกสารจากบริการข้อมูลของแฟกซ์ อย่างไรก็ตาม ถ้าบริการข้อมูลแฟกซ์มีคุณสมบัติแนะนำด้วยเสียงที่คุณจำเป็นต้องปฏิบัติตามในการรับแฟกซ์แล้ว คุณจะไม่สามารถใช้คุณสมบัตินี้ได้

**หมายเหตุ:**

ในการรับเอกสารจากบริการข้อมูลแฟกซ์ที่ใช้คำแนะนำด้วยเสียง แค่เพียงกดโทรออกไปยังหมายเลขแฟกซ์โดยใช้โทรศัพท์ที่เชื่อมต่อ และใช้โทรศัพท์และเครื่องพิมพ์โดยปฏิบัติตามคำแนะนำเสียง

1. เลือก **แฟกซ์** จากหน้าจอหลัก
2. แตะที่  (เพิ่มเติม)
3. แตะ **รับผ่านการโพล** เพื่อตั้งค่ารายการนี้เป็น **เปิด** จากนั้นแตะ **ปิด**
4. ป้อนหมายเลขแฟกซ์

**หมายเหตุ:**

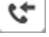
เมื่อ **การตั้งค่าความปลอดภัย > ข้อจำกัดการโทรโดยตรง** ถูกกำหนดค่าเป็น **เปิด** คุณสามารถเลือกผู้รับแฟกซ์ได้ เฉพาะจากรายชื่อผู้ติดต่อหรือประวัติแฟกซ์ที่ส่ง คุณไม่สามารถป้อนข้อมูลหมายเลขแฟกซ์ด้วยตัวเอง

5. แตะที่ **◊**


## การดูแฟกซ์ขาเข้าที่บันทึกไว้ในเครื่องพิมพ์บนหน้าจอ LCD

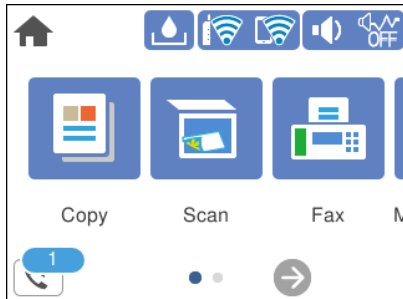
ถ้าคุณต้องการบันทึกแฟกซ์ขาเข้าในเครื่องพิมพ์ คุณสามารถดูเนื้อหาและพิมพ์ตามที่ต้องการ




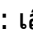





["การตั้งค่าเพื่อบันทึกแฟกซ์ขาเข้า" บนหน้าที่ 327](#)

1. แตะที่  บนหน้าจอหลัก

หมายเหตุ:

เมื่อมีแฟกซ์ที่ได้รับซึ่งยังไม่ได้อ่าน จำนวนเอกสารที่ยังไม่อ่านจะแสดงขึ้นมาบน  ในหน้าจอหลัก



2. แตะที่ **เปิดกล่องจดหมาย/กล่องความลับ (XX ไม่ได้อ่าน)**
3. หากกล่องขาเข้าได้รับการป้องกันด้วยรหัสผ่าน ให้ป้อนรหัสผ่านกล่องขาเข้า
4. เลือกแฟกซ์ที่คุณต้องการดูจากรายการ  
เนื้อหาของแฟกซ์จะแสดงขึ้นมา
  -     : เลื่อนหน้าจอไปในทิศทางของลูกศร
  -   : ลดหรือเพิ่มขนาด
  -  : หมุนภาพไปทางขวา 90 องศา
  -   : เลื่อนไปยังหน้าก่อนหน้าหรือหน้าถัดไป
  - สำหรับการซ่อนไอคอนการดำเนินการ ให้แตะที่ใดก็ได้บนหน้าจอแสดงตัวอย่างยกเว้นที่ไอคอน แตะอีกครั้งเพื่อแสดงผลไอคอน
5. เลือกว่าจะพิมพ์หรือลบเอกสารที่คุณดูแล้ว จากนั้นทำตามคำแนะนำบนหน้าจอ



**ข้อความที่สำคัญ:**

หากเครื่องพิมพ์ไม่มีหน่วยความจำเหลืออยู่ การรับและการส่งแฟกซ์จะถูกปิดใช้งาน ลบเอกสารที่คุณได้อ่านหรือพิมพ์แล้ว

## ตัวเลือกเมนูสำหรับการแฟกซ์

### ผู้รับ

เลือกเมนูบนแผงควบคุมตามที่ได้อธิบายข้างล่าง

แฟกซ์ > ผู้รับ

แป้นพิมพ์:

ป้อนข้อมูลหมายเลขแฟกซ์ด้วยตัวเอง

**รายชื่อ:**

เลือกผู้รับจากรายชื่อผู้ติดต่อ นอกจากนี้ คุณยังสามารถเพิ่มหรือแก้ไขรายชื่อผู้ติดต่อได้ด้วย

**ล่าสุด:**

เลือกผู้รับจากประวัติแฟกซ์ที่ส่งไป นอกจากนี้ คุณยังสามารถเพิ่มผู้รับในรายชื่อผู้ติดต่อได้ด้วย

**ข้อมูลที่เกี่ยวข้อง**

→ “การเลือกผู้รับ” บนหน้าที่ 110

## การตั้งค่าแฟกซ์

เลือกเมนูบนแผงควบคุมตามที่ได้อธิบายข้างล่าง

แฟกซ์ > การตั้งค่าแฟกซ์

**การตั้งค่าสแกน:**

**ความละเอียด:**

เลือกความละเอียดของแฟกซ์ที่ส่งออก หากคุณเลือกความละเอียดสูงกว่า ขนาดข้อมูลจะมีขนาดใหญ่ และจะใช้เวลาในการส่งแฟกซ์

**ความหนาแน่น:**

ตั้งค่าความเข้มของแฟกซ์ที่ส่งออก เครื่องหมาย + ทำการปรับให้เข้มขึ้น และ - ทำการปรับให้อ่อนลง

**ลบพื้นหลังออก:**

ตรวจจับสีของกระดาษ (สีพื้นหลัง) ของเอกสารต้นฉบับ และลบหรือปรับสีให้สว่างขึ้น ทั้งนี้ขึ้นอยู่กับความเข้มหรือความสดใสของสี การทำงานนี้อาจไม่สามารถลบหรือปรับว่างขึ้นได้

**ความชัด:**

เพิ่มหรือลบโฟกัสเค้าโครงของภาพ เครื่องหมาย + เพิ่มความคมชัด และ - ลดระดับความคมชัด

**สแกนต่อเนื่อง(ADF):**

การส่งแฟกซ์โดยการวางต้นฉบับทีละแผ่น หรือโดยการวางต้นฉบับตามขนาด คุณสามารถส่งแฟกซ์เอกสารเหล่านั้นเป็นเอกสารหนึ่งแผ่นในขนาดเดิมของเอกสาร ดูข้อมูลที่เกี่ยวข้องด้านล่างเกี่ยวกับหัวข้อนี้

**ขนาดต้นฉบับ (กระดาษ):**

เลือกขนาดและการจัดวางต้นฉบับที่คุณวางไว้บน กระดาษสำหรับตัวสแกน

**โหมดสี:**

เลือกว่าจะสแกนในแบบสีหรือแบบขาวดำ

**การตั้งค่าการส่งแฟกซ์:**

**ส่งโดยตรง:**

ส่งแฟกซ์ขาวดำในขณะที่สแกนต้นฉบับ เมื่อต้นฉบับที่สแกนแล้วไม่ได้ถูกเก็บไว้ชั่วคราวในหน่วยความจำของเครื่องพิมพ์ แม้ว่าในขณะที่ส่งจำนวนหลายหน้าก็ตาม คุณสามารถหลีกเลี่ยงข้อผิดพลาด

พลาดของเครื่องพิมพ์เนื่องจากหน่วยความจำไม่เพียงพอได้ โปรดทราบว่า การส่งโดยใช้คุณสมบัตินี้จะใช้เวลาานกว่าการไม่ใช้คุณสมบัตินี้ ดูข้อมูลที่เกี่ยวข้องด้านล่างเกี่ยวกับหัวข้อนี้  
คุณไม่สามารถใช้ตัวเลือกนี้ขณะที่ส่งแฟกซ์ไปยังผู้รับหลายคน

ส่งแฟกซ์ภายหลัง:

ส่งแฟกซ์ในเวลาที่คุณระบุ สามารถใช้ได้เฉพาะแฟกซ์แบบขาวดำเมื่อใช้ตัวเลือกนี้ ดูข้อมูลที่เกี่ยวข้องด้านล่างเกี่ยวกับหัวข้อนี้

เพิ่มข้อมูลผู้ส่ง:

เพิ่มข้อมูลผู้ส่ง

เลือกตำแหน่งที่คุณต้องการให้มีในข้อมูลหัวเรื่อง (ชื่อผู้ส่งและหมายเลขแฟกซ์) ในแฟกซ์ขาออก หรือไม่ให้มีในข้อมูล

- **ปิด:** ส่งแฟกซ์โดยไม่มีข้อมูลหัวเรื่อง

- **ด้านนอกภาพ:** ส่งแฟกซ์โดยมีข้อมูลหัวเรื่องทางด้านบนสุดของระยะขอบสีขาวของแฟกซ์ การทำงานนี้จะรักษาหัวเรื่องไม่ให้เหลื่อมซ้อนกับภาพที่สแกนได้ อย่างไรก็ตาม แฟกซ์ที่ผู้รับได้รับอาจจะพิมพ์ขาดผ่านสองแผ่นได้โดยขึ้นอยู่กับขนาดของต้นฉบับ

- **ด้านในภาพ:** ส่งแฟกซ์โดยมีข้อมูลหัวเรื่องทีระยะต่ำกว่าด้านบนสุดของภาพที่สแกนได้ ประมาณ 7 มม. หัวเรื่องอาจเหลื่อมซ้อนกับภาพได้ อย่างไรก็ตามแฟกซ์ที่ผู้รับได้รับจะไม่ถูกแยกส่วนเป็นสองเอกสาร

ส่วนหัวแฟกซ์

เลือกหัวเรื่องสำหรับผู้รับ ในการใช้คุณลักษณะนี้ คุณจะต้องลงทะเบียนหัวเรื่องหลายแบบล่วงหน้า

ข้อมูลเพิ่มเติม

เลือกข้อมูลที่คุณต้องการเพิ่ม คุณสามารถเลือกรายการจาก หมายเลขโทรศัพท์ของคุณ และ **รายการปลายทาง**

รายงานการส่ง:

พิมพ์รายงานการส่งหลังจากคุณส่งแฟกซ์แล้ว

พิมพ์เมื่อผิดพลาด พิมพ์รายงานเมื่อเกิดข้อผิดพลาดขึ้นเท่านั้น

เมื่อ **แนบภาพในรายงาน** ถูกตั้งค่าไว้ใน **การตั้งค่า > การตั้งค่าทั่วไป > การตั้งค่าแฟกซ์ > การตั้งค่ารายงาน** แฟกซ์ที่มีข้อผิดพลาดก็就会被พิมพ์ออกมาพร้อมรายงานด้วย

ล้างที่ตั้งค่าทั้งหมด:

คืนค่าการตั้งค่าทั้งหมดใน **การตั้งค่าสแกน** และ **การตั้งค่าการส่งแฟกซ์** ไปเป็นค่าเริ่มต้น

ข้อมูลที่เกี่ยวข้อง

- ➔ "การส่งเอกสารขนาดต่างกันโดยใช้ ADF (สแกนต่อเนื่อง(ADF))" บนหน้าที่ 113
- ➔ "การส่งหลายหน้าของเอกสารแบบสีเดียว (ส่งโดยตรง)" บนหน้าที่ 112
- ➔ "การส่งแฟกซ์ในสีขาวตามเวลาที่ระบุไว้ของวัน (ส่งแฟกซ์ภายหลัง)" บนหน้าที่ 112

## เพิ่มเติม

การเลือก  ใน แฟกซ์ บนหน้าจอหลักที่แสดงเมนู เพิ่มเติม

บันทึกการส่ง:

คุณสามารถตรวจสอบประวัติของงานการส่งหรือการรับแฟกซ์ได้

รายงานแฟกซ์:

การส่งครั้งล่าสุด:

พิมพ์รายงานสำหรับการแฟกซ์ครั้งที่แล้ว ที่ส่งไปหรือได้รับผ่านการนับ

บันทึกแฟกซ์:

พิมพ์รายงานการส่งข้อมูล คุณสามารถตั้งเพื่อพิมพ์รายงานนี้ได้โดยอัตโนมัติโดยใช้เมนูต่อไปนี้

**การตั้งค่า > การตั้งค่าทั่วไป > การตั้งค่าแฟกซ์ > การตั้งค่ารายงาน > พิมพ์บันทึกแฟกซ์อัตโนมัติ**

รายการการตั้งค่า แฟกซ์:

พิมพ์การตั้งค่าแฟกซ์ในปัจจุบัน

การติดตาม โปรดคอล:


พิมพ์รายงานรายละเอียดสำหรับแฟกซ์ก่อนหน้าที่ถูกส่งหรือได้รับ

รับผ่านการโพลล์:

เมื่อตัวเลือกนี้ถูกตั้งค่าไปที่ **เปิด** และคุณโทรหาหมายเลขแฟกซ์ของผู้ส่ง คุณสามารถรับเอกสารจากเครื่องแฟกซ์ของผู้ส่งได้ ดูข้อมูลที่เกี่ยวข้องด้านล่างสำหรับรายละเอียดของวิธีการรับแฟกซ์โดยใช้ **รับผ่านการโพลล์**

เมื่อคุณออกจากเมนู แฟกซ์ การตั้งค่าจะกลับไป **ปิด** (ค่าเริ่มต้น)

กล่องขาเข้า:

เข้าถึง  (กล่องขาเข้า) บนหน้าจอหลัก

พิมพ์แฟกซ์ที่ได้รับอีกครั้ง:

พิมพ์แฟกซ์ขาเข้าในเครื่องพิมพ์ใหม่

การตั้งค่าแฟกซ์:

เข้าถึง **การตั้งค่า > การตั้งค่าทั่วไป > การตั้งค่าแฟกซ์** เข้าถึงเมนูการตั้งค่าในฐานะผู้ดูแลระบบ


ข้อมูลที่เกี่ยวข้อง

➔ [“การรับแฟกซ์โดยบริการข้อมูลเสียง \(รับผ่านการโพลล์\)” บนหน้าที่ 115](#)

---

## ตัวเลือกเมนูสำหรับโหมด กล่องขาเข้า



คุณสามารถเข้าถึงกล่องขาเข้าที่ซึ่งแฟกซ์ขาเข้าถูกจัดเก็บไว้ โดยการแตะที่ไอคอนนี้ เมื่อมีแฟกซ์ขาเข้าซึ่งยังไม่ได้อ่าน จำนวนเอกสารที่ยังไม่อ่านจะแสดงขึ้นมาบน 

## การตั้งค่า

### บันทึกไปยังกล่องขาเข้า:

บันทึกแฟกซ์ขาเข้าใน กล่องขาเข้า ของเครื่องพิมพ์ สามารถบันทึกได้สูงสุด 100 ฉบับ โปรดทราบว่า การบันทึกเอกสาร 100 ฉบับอาจเป็นไปได้ ขึ้นอยู่กับเงื่อนไขการใช้งาน เช่น ขนาดไฟล์ของเอกสารที่บันทึก และการใช้คุณสมบัติการบันทึกแฟกซ์หลายอย่างในขณะนั้น

เนื่องจากแฟกซ์ขาเข้าไม่ได้ถูกพิมพ์โดยอัตโนมัติ คุณสามารถดูรายการได้ในหน้าจอของเครื่องพิมพ์ และพิมพ์เฉพาะรายการที่ต้องการได้

### ตัวเลือก เมื่อหน่วยความจำเต็ม:

คุณสามารถเลือกการทำงานให้พิมพ์แฟกซ์ขาเข้าหรือปฏิเสธการรับเมื่อหน่วยความจำของ กล่องขาเข้า เต็ม

### การตั้งค่ารหัสผ่านกล่องขาเข้า:

รหัสผ่านจะป้องกัน กล่องขาเข้า เพื่อจำกัดผู้ใช้ในการเรียกดูแฟกซ์ขาเข้า เลือก **เปลี่ยน** เพื่อเปลี่ยนรหัสผ่านและเลือก **รีเซ็ต** เพื่อยกเลิกการป้องกันด้วยรหัสผ่าน ขณะที่เปลี่ยนหรือรีเซ็ตรหัสผ่าน คุณต้องมีรหัสผ่านปัจจุบัน

คุณไม่สามารถตั้งรหัสผ่านเมื่อ **ตัวเลือก** เมื่อหน่วยความจำเต็ม ถูกตั้งค่าไปที่ **รับและพิมพ์แฟกซ์**

### พิมพ์ทั้งหมด:

การเลือกตัวเลือกนี้จะพิมพ์แฟกซ์ขาเข้าทั้งหมดในกล่องขาเข้า

### ลบทั้งหมด:

การเลือกตัวเลือกนี้จะลบแฟกซ์ขาเข้าทั้งหมดในกล่องขาเข้า


## ข้อมูลที่เกี่ยวข้อง

➔ ["การตั้งค่าเพื่อบันทึกแฟกซ์ขาเข้า" บนหน้าที่ 327](#)

---

# การใช้คุณสมบัติอื่นของแฟกซ์

## การพิมพ์รายงานแฟกซ์แบบแมนวล

1. เลือก แฟกซ์ จากหน้าจอหลัก
2. แตะที่  (เพิ่มเติม)
3. เลือก รายงานแฟกซ์
4. เลือกรายงานที่จะทำการพิมพ์ และหลังจากนั้นปฏิบัติตามคำแนะนำบนหน้าจอ

### หมายเหตุ:

คุณสามารถทำการเปลี่ยนแปลงรูปแบบรายงานได้ จากหน้าจอหลัก เลือกที่ [การตั้งค่า](#) > [การตั้งค่าทั่วไป](#) > [การตั้งค่าแฟกซ์](#) > [การตั้งค่ารายงาน](#) และหลังจากนั้น เปลี่ยนที่ [แบบภาพในรายงาน](#) หรือการตั้งค่า [รูปแบบการรายงาน](#)



## การส่งแฟกซ์จากเครื่องคอมพิวเตอร์

คุณสามารถส่งแฟกซ์จากคอมพิวเตอร์โดยใช้ FAX Utility และไดรเวอร์ PC-FAX

### หมายเหตุ:

- ❑ ตรวจสอบว่า FAX Utility และ PC-FAX ของเครื่องพิมพ์ได้ติดตั้งไว้ก่อนใช้คุณสมบัตินี้  
"แอปพลิเคชันสำหรับการกำหนดค่าการทำงานของแฟกซ์และการส่งแฟกซ์ (FAX Utility)" บนหน้าที่ 284  
"แอปพลิเคชันสำหรับการส่งแฟกซ์ (ไดรเวอร์ PC-FAX)" บนหน้าที่ 284
- ❑ ถ้าไม่ได้ติดตั้ง FAX Utility ให้ติดตั้ง FAX Utility โดยใช้ EPSON Software Updater (แอปพลิเคชันสำหรับอัปเดตซอฟต์แวร์)

## การส่งเอกสารที่สร้างขึ้นโดยใช้แอปพลิเคชัน (Windows)

ด้วยการเลือกแฟกซ์ผ่านเครื่องพิมพ์จากเมนู พิมพ์ ของแอปพลิเคชันเช่น Microsoft Word หรือ Excel คุณสามารถส่งข้อมูล เช่น เอกสาร แบบวาด และตารางต่างๆ ที่คุณได้สร้างขึ้น ได้โดยตรงพร้อมกับหน้าปก

### หมายเหตุ:

ตัวอย่าง คำอธิบายต่อไปนี้จะใช้ Microsoft Word การทำงานจริงอาจแตกต่างกันไป ทั้งนี้ขึ้นอยู่กับแอปพลิเคชันที่คุณใช้สำหรับรายละเอียด ดูที่ส่วนวิธีใช้ของแอปพลิเคชัน

1. โดยใช้แอปพลิเคชัน ให้สร้างเอกสารที่จะส่งข้อมูลทางแฟกซ์ขึ้นมา
2. คลิก พิมพ์ จากเมนู ไฟล์  
หน้าต่าง พิมพ์ ของแอปพลิเคชันจะปรากฏขึ้น
3. เลือก **XXXXX (FAX)** (โดยที่ XXXXX เป็นชื่อเครื่องพิมพ์ของคุณ) ใน เครื่องพิมพ์ แล้วตรวจสอบการตั้งค่าการส่งแฟกซ์
  - ❑ ระบุ **1** ใน จำนวนสำเนา แฟกซ์อาจถูกส่งข้อมูลไม่ถูกต้อง หากคุณระบุเป็น **2** หรือมากกว่า
  - ❑ คุณไม่สามารถใช้ฟังก์ชัน เช่น พิมพ์ไปยังไฟล์ เพื่อเปลี่ยนแปลงพอร์ตเอาต์พุตได้
  - ❑ คุณอาจส่งข้อมูลได้สูงสุดถึง 100 หน้ารวมแผ่นหน้าปกสำหรับการส่งแฟกซ์หนึ่งครั้ง
4. คลิก **คุณสมบัติเครื่องพิมพ์** หรือ **คุณสมบัติ** หากคุณต้องการระบุ ขนาดกระดาษ, การวางแนว, สี, คุณภาพของภาพ หรือ ความเข้มของตัวอักษร  
ดูวิธีใช้ของไดรเวอร์ PC-FAX สำหรับรายละเอียดต่างๆ

5. คลิกที่ พิมพ์

### หมายเหตุ:

เมื่อใช้ FAX Utility เป็นครั้งแรก หน้าต่างสำหรับการลงทะเบียนข้อมูลของคุณจะแสดงขึ้น ป้อนข้อมูลที่จำเป็น จากนั้นคลิก **ตกลง** FAX Utility ใช้ ชื่อเล่น เพื่อจัดการงานแฟกซ์ภายใน ข้อมูลอื่นๆ จะถูกเพิ่มไปยังเอกสารหน้าปกโดยอัตโนมัติ

การตั้งค่าผู้รับ หน้าจอของ FAX Utility จะแสดงขึ้นมา

6. ระบุผู้รับแล้วคลิก **ถัดไป**
  - ❑ การเลือกผู้รับ (ชื่อ หมายเลขแฟกซ์ และอื่นๆ) จาก สมุดโทรศัพท์ PC-FAX:  
หากผู้รับถูกบันทึกไว้ในสมุดโทรศัพท์ ให้ทำตามขั้นตอนด้านล่าง
    - ① คลิกที่แท็บ สมุดโทรศัพท์ PC-FAX
    - ② เลือกผู้รับจากรายการ แล้วคลิก **เพิ่ม**

- การเลือกผู้รับ (ชื่อ หมายเลขแฟกซ์ และอื่นๆ) จากรายชื่อผู้ติดต่อบนเครื่องพิมพ์  
หากผู้รับถูกบันทึกไว้ในรายชื่อผู้ติดต่อบนเครื่องพิมพ์ ให้ทำตามขั้นตอนด้านล่าง
  - ❶ คลิกที่แท็บ **รายชื่อผู้ติดต่อบนเครื่องพิมพ์**
  - ❷ เลือกผู้ติดต่อจากรายการ แล้วคลิก **เพิ่ม** เพื่อดำเนินการต่อไปที่หน้าต่าง **เพิ่มผู้รับ**
  - ❸ เลือกผู้รับจากรายการที่แสดงขึ้น แล้วคลิก **แก้ไข**
  - ❹ เพิ่มข้อมูลส่วนบุคคล เช่น **บริษัท/องค์กร** และ **คำนำหน้า** ตามที่จำเป็น แล้วคลิก **ตกลง** เพื่อกลับไปหน้าต่าง **เพิ่มผู้รับ**
  - ❺ ถ้าจำเป็น ให้เลือกกล่องเลือกรายการของ **ลงทะเบียนในสมุดโทรศัพท์ PC-FAX** เพื่อบันทึกผู้ติดต่อไปยัง **สมุดโทรศัพท์ PC-FAX**
  - ❻ คลิกที่ **ตกลง**
- การระบุผู้รับ (ชื่อ, หมายเลขแฟกซ์ และอื่นๆ) โดยตรง  
ให้ทำตามขั้นตอนด้านล่าง
  - ❶ คลิกที่แท็บ **โทรด้วยตนเอง**
  - ❷ ทำการป้อนข้อมูลที่จำเป็น
  - ❸ คลิกที่ **เพิ่ม**นอกจากนี้ถ้าคุณคลิกที่ **บันทึกลงสมุดโทรศัพท์** คุณสามารถบันทึกผู้รับในรายการภายใต้แท็บ **สมุดโทรศัพท์ PC-FAX**

**หมายเหตุ:**

- หาก **ประเภทสาย** ของเครื่องพิมพ์ถูกตั้งค่าที่ **PBX** และรหัสการเข้าถึงถูกตั้งเป็นใช้เครื่องหมายแฮช (#) แทนการป้อนรหัสนำหน้าทีแมนยำ ให้ป้อน # (แฮช) ดูรายละเอียดได้ที่ **ประเภทสาย** ใน การตั้งค่าพื้นฐาน จากลิงก์ข้อมูลที่เกี่ยวข้องด้านล่าง
- หากคุณเลือก **ใส่หมายเลขแฟกซ์สองครั้ง** ใน การตั้งค่าเพิ่มเติม ของหน้าจอหลัก FAX Utility คุณจะต้องป้อนหมายเลขเดียวกันเมื่อคุณคลิกที่ **เพิ่ม** หรือ **ถัดไป**

ผู้รับถูกเพิ่มเข้าไปยัง **รายการผู้รับ** จะปรากฏขึ้นในส่วนบนของหน้าต่าง

7. ระบุเนื้อหาของแผ่นหน้าปก


- ❶ ในการแนบแผ่นหน้าปก ให้เลือกตัวอย่างหนึ่งใดจาก **ใบปะหน้า** **ป้อน หัวข้อ** และ **ข้อความ**. โปรดทราบว่าไม่มีฟังก์ชันในการสร้างแผ่นหน้าปกแรกเริ่ม หรือเพื่อทำการเพิ่มแผ่นหน้าปกแรกเริ่มไปยังรายการ หากคุณไม่ต้องการแนบแผ่นหน้าปก ให้เลือก **ไม่มีใบปะหน้า** จาก **ใบปะหน้า**
- ❷ คลิก **การจัดรูปแบบใบปะหน้า** หากคุณต้องการเปลี่ยนแปลงลำดับของรายการบนแผ่นหน้าปก คุณสามารถเลือกขนาดแผ่นหน้าปกได้ใน **ขนาดกระดาษ** นอกจากนี้คุณยังสามารถเลือกแผ่นหน้าปกที่ขนาดต่างๆ ให้กับเอกสารที่จะส่งข้อมูลด้วย
- ❸ คลิก **แบบอักษร** หากคุณต้องการเปลี่ยนแปลงแบบอักษรสำหรับข้อความบนแผ่นหน้าปก
- ❹ คลิก **การตั้งค่าผู้ส่ง** หากคุณต้องการเปลี่ยนแปลงข้อมูลผู้ส่ง
- ❺ คลิก **ตัวอย่างแบบละเอียด** หากคุณต้องการตรวจสอบแผ่นหน้าปกพร้อมกับหัวข้อและข้อความที่คุณป้อน
- ❻ คลิก **ถัดไป**

8. ตรวจสอบเนื้อหาของข้อความแล้วคลิก **ส่ง**

ตรวจให้แน่ใจว่าชื่อและหมายเลขแฟกซ์ของผู้รับถูกต้องก่อนทำการส่งข้อมูล คลิก **ตัวอย่าง** เพื่อดูตัวอย่างแผ่นหน้าปก และเอกสารที่จะส่งข้อมูล

เมื่อเริ่มต้นการส่งข้อมูลแล้ว หน้าต่างจะปรากฏขึ้นแสดงสถานะของการส่งข้อมูล

**หมายเหตุ:**

- การหยุดการส่งข้อมูล ให้เลือกข้อมูลแล้วคลิก **ยกเลิก**  นอกจากนี้คุณยังสามารถยกเลิกโดยใช้แผงควบคุมของเครื่องพิมพ์
- หากมีข้อผิดพลาดเกิดขึ้นในระหว่างการส่งข้อมูล หน้าต่าง **ข้อผิดพลาดด้านการสื่อสาร** จะปรากฏขึ้น ตรวจสอบข้อมูลแจ้งข้อผิดพลาดแล้วส่งข้อมูลใหม่
- หน้าจอ **ตัวตรวจสอบสถานะแฟกซ์** (หน้าจอที่อธิบายไว้ข้างต้นที่คุณสามารถตรวจสอบสถานะการส่งข้อมูลได้) ไม่ปรากฏขึ้น หาก แสดงตัวตรวจสอบสถานะแฟกซ์ระหว่างการรับส่งข้อมูล ไม่ได้เลือกไว้ในหน้าจอ **การตั้งค่าเพิ่มเติม** ของหน้าจอหลักของ FAX Utility

## การส่งเอกสารที่สร้างขึ้นโดยใช้แอปพลิเคชัน (Mac OS)

โดยการเลือกเครื่องพิมพ์ที่ใช้งานแฟกซ์ได้จากเมนู **พิมพ์** ของแอปพลิเคชันที่พร้อมใช้งานเชิงพาณิชย์ คุณสามารถส่งข้อมูล เช่น เอกสาร แบบพิมพ์เขียว และตาราง ที่คุณได้สร้างขึ้นได้


**หมายเหตุ:**

คำอธิบายต่อไปนี้จะใช้โปรแกรม **Text Edit** แอปพลิเคชันระบบ **Mac OS** มาตรฐานแสดงเป็นตัวอย่าง

1. สร้างเอกสารที่คุณต้องการส่งโดยแฟกซ์ในแอปพลิเคชัน
2. คลิก **พิมพ์** จากเมนู **ไฟล์**  
หน้าต่าง **พิมพ์** ของแอปพลิเคชันจะแสดงขึ้นมา
3. เลือกเครื่องพิมพ์ของคุณ (ชื่อแฟกซ์) ใน **ชื่อ** คลิก **▼** เพื่อแสดงการตั้งค่าละเอียด ตรวจสอบการตั้งค่าการพิมพ์แล้วคลิก **ตกลง**
4. ทำการตั้งค่าสำหรับแต่ละรายการ
  - ระบุ **1** ใน **จำนวนสำเนา** แม้ว่า你会ระบุ **2** หรือมากกว่า แต่เครื่องจะส่งไป 1 สำเนาเท่านั้น
  - คุณสามารถส่งได้สูงสุด 100 หน้าต่อการส่งข้อมูลแฟกซ์หนึ่งครั้ง

**หมายเหตุ:**


ขนาดหน้าของเอกสารที่คุณสามารถส่งจะเท่ากับขนาดกระดาษที่คุณสามารถแฟกซ์จากเครื่องพิมพ์

5. เลือก **การตั้งค่าแฟกซ์** จากเมนู **ป๊อปอัพ** แล้วทำการตั้งค่าแต่ละรายการ  
ดูที่ส่วนวิธีใช้ของไดรฟ์เวอร์ **PC-FAX** สำหรับการอธิบายของรายการการตั้งค่าแต่ละรายการ  
คลิก  ที่ด้านล่างซ้ายของหน้าต่างเพื่อเปิดส่วนวิธีใช้ของไดรฟ์เวอร์ **PC-FAX**

6. เลือกเมนู **การตั้งค่าผู้รับ** จากนั้นระบุผู้รับ

- การระบุผู้รับ (ชื่อ หมายเลขแฟกซ์ และอื่นๆ) โดยตรง

คลิกรายการ **เพิ่ม** ป้อนข้อมูลที่จำเป็น แล้วคลิก  ผู้รับถูกเพิ่มเข้าไปยัง รายการผู้รับ จะปรากฏขึ้นในส่วนบนของหน้าต่าง

หากคุณเลือก "ใส่หมายเลขแฟกซ์สองครั้ง" ในการตั้งค่าไดรฟ์เวอร์ **PC-FAX** คุณจะต้องป้อนหมายเลขเดียวกันอีกครั้งเมื่อคลิกที่ 

หากสายเชื่อมต่อแฟกซ์ของคุณจะเป็นต้องมีค่านำหน้า ให้ป้อน รหัสนำหน้าใช้งานสายนอก.

**หมายเหตุ:**

หาก **ประเภทสาย** ของเครื่องพิมพ์ถูกตั้งค่าที่ **PBX** และรหัสการเข้าถึงถูกตั้งเป็นใช้เครื่องหมายแฮช (#) แทนการป้อนรหัสนำหน้าที่แมนยา ให้ป้อน # (แฮช) ดูรายละเอียดได้ที่ **ประเภทสาย** ใน การตั้งค่าพื้นฐาน จากลิงก์ข้อมูลที่เกี่ยวข้องด้านล่าง

- ❑ การเลือกผู้รับ (ชื่อ หมายเลขแฟกซ์ และอื่นๆ) จากสมุดโทรศัพท์

หากผู้รับถูกบันทึกไว้ในสมุดโทรศัพท์ คลิกที่  เลือกผู้รับจากรายการ แล้วคลิก เพิ่ม แล้วคลิก ตกลง หากสายเชื่อมต่อแฟกซ์ของคุณจะเป็นต้องมีค่านำหน้า ให้ป้อน รหัสนำหน้าใช้งานสายนอก.

**หมายเหตุ:**

หาก ประเภทสาย ของเครื่องพิมพ์ถูกตั้งค่าที่ **PBX** และรหัสการเข้าถึงถูกตั้งเป็นใช้เครื่องหมายแฮช (#) แทนการป้อนรหัสนำหน้าที่แม่นยำ ให้ป้อน # (แฮช) ดูรายละเอียดได้ที่ ประเภทสาย ใน การตั้งค่าพื้นฐาน จากลิงก์ข้อมูลที่เกี่ยวข้องด้านล่าง

7. ตรวจสอบการตั้งค่าผู้รับ และหลังจากนั้น คลิกที่ แฟกซ์

การส่งเริ่มต้น

ตรวจให้แน่ใจว่าชื่อและหมายเลขแฟกซ์ของผู้รับถูกต้องก่อนทำการส่งข้อมูล

**หมายเหตุ:**

- ❑ หากคุณคลิกไอคอนเครื่องพิมพ์ใน Dock หน้าจอตรวจสอบสถานะของการส่งข้อมูลจะปรากฏขึ้นมา ในการหยุดการส่ง ให้คลิกที่ข้อมูล จากนั้นคลิก ลบ
- ❑ หากมีข้อผิดพลาดเกิดขึ้นในระหว่างการส่งข้อมูล ข้อความ การรับส่งข้อมูลล้มเหลว จะปรากฏขึ้น ตรวจสอบบันทึกการส่งข้อมูลจากหน้าจอ บันทึกการรับส่งข้อมูลแฟกซ์
- ❑ เอกสารที่มีขนาดกระดาษผสมกันอาจไม่สามารถส่งข้อมูลได้อย่างถูกต้อง

## การรับแฟกซ์บนคอมพิวเตอร์


คุณสามารถรับแฟกซ์โดยเครื่องพิมพ์และบันทึกไว้ในรูปแบบ PDF บนคอมพิวเตอร์ที่เชื่อมต่อกับเครื่องพิมพ์ ใช้ FAX Utility (แอปพลิเคชัน) เพื่อทำการตั้งค่า

สำหรับรายละเอียดวิธีการใช้งาน FAX Utility ดูที่ การใช้งานเบื้องต้น ในส่วนวิธีใช้ FAX Utility (แสดงขึ้นในหน้าต่างหลัก) ถ้าหน้าจอป้อนรหัสผ่านแสดงขึ้นมาบนหน้าจอของคอมพิวเตอร์ในขณะที่ทำการตั้งค่า ให้ป้อนรหัสผ่านเข้าไป ถ้าคุณไม่ทราบรหัสผ่าน ให้ติดต่อกับผู้ดูแลระบบของคุณ

**หมายเหตุ:**

- ❑ ตรวจสอบว่าไดรเวอร์ FAX Utility และ PC-FAX ของเครื่องพิมพ์ได้ติดตั้งไว้ และค่า FAX Utility ถูกตั้งค่าแล้วก่อนใช้คุณสมบัตินี้  
"แอปพลิเคชันสำหรับการกำหนดค่าการทำงานของแฟกซ์และการส่งแฟกซ์ (FAX Utility)" บนหน้าที่ 284  
"แอปพลิเคชันสำหรับการส่งแฟกซ์ (ไดรเวอร์ PC-FAX)" บนหน้าที่ 284
- ❑ ถ้าไม่ได้ติดตั้ง FAX Utility ให้ติดตั้ง FAX Utility โดยใช้ EPSON Software Updater (แอปพลิเคชันสำหรับอัปเดตซอฟต์แวร์)

**❗ ข้อความที่สำคัญ:**

- ❑ ในการรับแฟกซ์บนคอมพิวเตอร์ โหมดการรับ บนแผงควบคุมของเครื่องพิมพ์จะต้องถูกตั้งค่าไปที่ **อัตโนมัติ** ติดต่อกับผู้ดูแลระบบของคุณเพื่อขอข้อมูลเกี่ยวกับสถานะการตั้งค่าเครื่องพิมพ์ เมื่อต้องการตั้งค่าจากแผงควบคุมของเครื่องพิมพ์ ให้เลือก การตั้งค่า > การตั้งค่าทั่วไป > การตั้งค่าแฟกซ์ > การตั้งค่าพื้นฐาน > โหมดการรับ
- ❑ คอมพิวเตอร์ที่ถูกตั้งค่าให้รับแฟกซ์จะต้องเปิดเครื่องเสมอ เอกสารที่ได้รับจะถูกบันทึกในหน่วยความจำของเครื่องพิมพ์ชั่วคราวก่อนที่เอกสารจะถูกบันทึกบนคอมพิวเตอร์ หากคุณเปิดคอมพิวเตอร์ หน่วยความจำของเครื่องพิมพ์อาจเต็มเนื่องจากไม่สามารถส่งเอกสารไปยังคอมพิวเตอร์ได้
- ❑ จำนวนเอกสารที่บันทึกไว้ในหน่วยความจำของเครื่องพิมพ์ชั่วคราวจะแสดงขึ้นมาบน  ในหน้าจอหลัก
- ❑ เมื่อต้องการอ่านแฟกซ์ขาเข้า คุณจะต้องติดตั้งโปรแกรมดูไฟล์ PDF เช่น Adobe Reader ในคอมพิวเตอร์

## ข้อมูลที่เกี่ยวข้อง

➔ “การทำการตั้งค่าให้ส่งและรับแพกซ์บนคอมพิวเตอร์” บนหน้าที่ 328

## การตรวจสอบหาแพกซ์ใหม่ (Windows)

โดยการตั้งค่าคอมพิวเตอร์ให้บันทึกแพกซ์ที่ได้รับของเครื่องพิมพ์ คุณสามารถตรวจสอบสถานะการดำเนินการของแพกซ์ที่ได้รับ และตรวจสอบว่ามีแพกซ์ใหม่เข้ามาหรือไม่โดยใช้ไอคอนแพกซ์บนแถบงานของ Windows โดยการตั้งค่าให้คอมพิวเตอร์แสดงการแจ้งเตือนเมื่อได้รับแพกซ์ใหม่ หน้าจอการแจ้งเตือนจะแสดงขึ้นใกล้กับแถบงาน Windows และคุณสามารถตรวจสอบแพกซ์ใหม่ได้




### หมายเหตุ:

- ข้อมูลแพกซ์ขาเข้าที่บันทึกไปที่คอมพิวเตอร์จะถูกลบออกจากหน่วยความจำของเครื่องพิมพ์
- คุณจะต้องมี Adobe Reader เพื่อดูแพกซ์ที่ได้รับเนื่องจากระบบบันทึกไว้เป็นไฟล์ PDF

## การใช้ไอคอนแพกซ์บนแถบงาน (Windows)

คุณสามารถตรวจสอบแพกซ์ใหม่ และสถานะการทำงานโดยใช้ไอคอนแพกซ์ที่แสดงบนแถบงานของ Windows

### 1. เลือกไอคอน

-  : กำลังสแตนด์บาย
-  : กำลังตรวจสอบแพกซ์ใหม่
-  : การนำเข้าแพกซ์ใหม่เสร็จสิ้น

### 2. คลิกขวาที่ไอคอน จากนั้นคลิกที่ เปิดโพลเดอร์แพกซ์ที่ได้รับ

โพลเดอร์แพกซ์ที่ได้รับจะปรากฏขึ้น ตรวจสอบวันที่และผู้ส่งในชื่อไฟล์ จากนั้นเปิดไฟล์ PDF

ในขณะที่ไอคอนแพกซ์ระบุว่ากำลังอยู่ในโหมดสแตนด์บาย คุณสามารถตรวจสอบหาแพกซ์ใหม่โดยเลือกที่ **ตรวจดูแพกซ์ใหม่เดี๋ยวนี้**

### หมายเหตุ:

แพกซ์ที่ได้รับจะถูกเปลี่ยนชื่อโดยอัตโนมัติโดยใช้รูปแบบการตั้งชื่อต่อไปนี้

YYYYMMDDHHMMSS\_XXXXXXXXX\_nnnnn (ปี/เดือน/วัน/ชั่วโมง/นาที/วินาที\_หมายเลขของผู้ส่ง)

## การใช้หน้าต่างการแจ้งเตือน (Windows)

เมื่อคุณตั้งค่าให้แจ้งเตือนคุณทราบเมื่อมีแพกซ์ใหม่ หน้าต่างการแจ้งเตือนจะแสดงขึ้นใกล้กับแถบงานสำหรับแพกซ์แต่ละรายการ

### 1. ตรวจสอบหน้าจอการแจ้งเตือนที่แสดงขึ้นบนหน้าจอคอมพิวเตอร์ของคุณ

#### หมายเหตุ:

หน้าต่างการแจ้งเตือนจะหายไปหากไม่มีการดำเนินการใดๆ เป็นช่วงระยะเวลาที่กำหนดไว้ คุณสามารถเปลี่ยนแปลงการตั้งค่าการแจ้งเตือนได้ เช่น เวลาการแสดงผล

### 2. คลิกที่ใดๆ ในหน้าต่างการแจ้งเตือน ยกเว้นปุ่ม

โพลเดอร์ที่คุณระบุให้บันทึกแพกซ์ใหม่จะเปิดขึ้นมา ตรวจสอบวันที่และผู้ส่งในชื่อไฟล์ จากนั้นเปิดไฟล์ PDF

**หมายเหตุ:**

แฟกซ์ที่ได้รับจะถูกเปลี่ยนชื่อโดยอัตโนมัติโดยใช้รูปแบบการตั้งชื่อต่อไปนี้

YYYYMMDDHHMMSS\_XXXXXXXXX\_XXXXXX (ปี/เดือน/วัน/ชั่วโมง/นาที/วินาที\_หมายเลขของผู้ส่ง)

## การตรวจสอบหาแฟกซ์ใหม่ (Mac OS)

คุณสามารถตรวจสอบแฟกซ์ใหม่โดยใช้วิธีหนึ่งใดต่อไปนี้ คุณสมบัตินี้พร้อมใช้งานบนคอมพิวเตอร์ที่ตั้งค่าที่ "บันทึก" (บันทึกแฟกซ์ที่คอมพิวเตอร์เครื่องนี้) เท่านั้น

เปิดโพลเดอร์แฟกซ์ที่ได้รับ (ระบุใน การตั้งค่าเอาต์พุตแฟกซ์ที่ได้รับ)

เปิด การตรวจสอบการรับแฟกซ์ แล้วคลิก **ตรวจสอบแฟกซ์ใหม่** เท่านั้น

การแจ้งเตือนว่าได้รับแฟกซ์ใหม่

เลือก **แจ้งเตือนฉันว่ามีแฟกซ์ใหม่ผ่านไอคอนติดต่อ** ใน การตรวจสอบการรับแฟกซ์ > รายการตัวเลือก ในโปรแกรมอรรถประโยชน์ FAX ไอคอนจอภาพการรับแฟกซ์บนแท่นเชื่อมต่อจะกระโดดข้ามเพื่อแจ้งให้คุณทราบว่ามีแฟกซ์ใหม่เข้ามา

## เปิดโพลเดอร์แฟกซ์ที่ได้รับจากจอภาพแฟกซ์ที่ได้รับ (Mac OS)

คุณสามารถเปิดโพลเดอร์ที่บันทึกไว้จากคอมพิวเตอร์ที่ระบุให้รับแฟกซ์เมื่อเลือก "บันทึก" (บันทึกแฟกซ์ที่คอมพิวเตอร์เครื่องนี้)

1. คลิกที่ไอคอนจอภาพแฟกซ์ที่ได้รับบน Dock เพื่อเปิด การตรวจสอบการรับแฟกซ์

2. เลือกเครื่องพิมพ์แล้วคลิก **เปิดโพลเดอร์** หรือดับเบิลคลิกที่ชื่อเครื่องพิมพ์

3. ตรวจสอบวันที่และผู้ส่งในชื่อไฟล์ จากนั้นเปิดไฟล์ PDF

**หมายเหตุ:**

แฟกซ์ที่ได้รับจะถูกเปลี่ยนชื่อโดยอัตโนมัติโดยใช้รูปแบบการตั้งชื่อต่อไปนี้

YYYYMMDDHHMMSS\_XXXXXXXXX\_XXXXXX (ปี/เดือน/วัน/ชั่วโมง/นาที/วินาที\_หมายเลขของผู้ส่ง)

ข้อมูลที่ส่งจากผู้ส่งจะแสดงขึ้นเป็นหมายเลขของผู้ส่ง หมายเลขนี้อาจไม่แสดงขึ้นมาโดยขึ้นอยู่กับผู้ส่ง

## การยกเลิกคุณสมบัติที่บันทึกแฟกซ์ขาเข้าไปยังคอมพิวเตอร์

คุณสามารถยกเลิกการบันทึกแฟกซ์ขาเข้าไปยังคอมพิวเตอร์โดยใช้ FAX Utility

ดูรายละเอียดที่ การใช้งานเบื้องต้น ในส่วนวิธีใช้ FAX Utility (แสดงขึ้นในหน้าต่างหลัก)

**หมายเหตุ:**

ถ้ามีแฟกซ์ใดๆ ที่ยังไม่ถูกบันทึกไปยังคอมพิวเตอร์ คุณไม่สามารถยกเลิกคุณสมบัติที่บันทึกแฟกซ์บนคอมพิวเตอร์ได้

นอกจากนี้ คุณยังสามารถเปลี่ยนแปลงการตั้งค่าบนเครื่องพิมพ์ได้อีกด้วย ติดต่อผู้ดูแลระบบของคุณเพื่อขอข้อมูลเกี่ยวกับ การยกเลิกการตั้งค่าเพื่อบันทึกแฟกซ์ที่รับเข้าไปยังคอมพิวเตอร์

# การบำรุงรักษาเครื่องพิมพ์

การตรวจสอบสถานะวัสดุสิ้นเปลือง. . . . .	128
การปรับปรุงปัญหาการป้อนกระดาษ. . . . .	129
การปรับปรุงคุณภาพการพิมพ์ ถ่ายสำเนา สแกน และแฟกซ์. . . . .	131
<b>การทำความสะอาดเครื่องพิมพ์. . . . .</b>	<b>142</b>
การทำความสะอาดหมึกที่หก. . . . .	143
การตรวจสอบจำนวนหน้าทั้งหมดที่ป้อนเข้าผ่านเครื่องพิมพ์. . . . .	143
การประหยัดพลังงาน. . . . .	144
การติดตั้งหรือการถอนการติดตั้งแอปพลิเคชันแบบแยกต่างหาก. . . . .	145
การขนส่งและการจัดเก็บเครื่องพิมพ์. . . . .	150

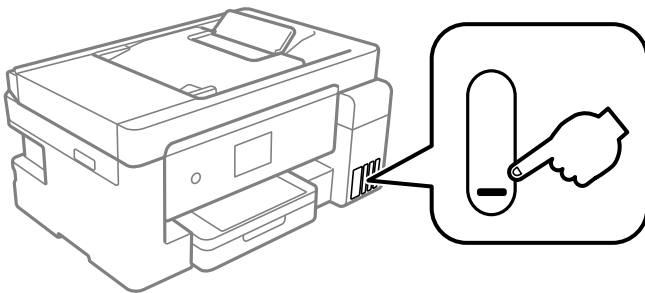
## การตรวจสอบสถานะวัสดุสิ้นเปลือง

ในการยืนยันการคงเหลือของหมึกที่มีอยู่จริง ให้ตรวจสอบด้วยสายตาของระดับหมึกในถังหมึกทั้งหมดของเครื่องพิมพ์



### ข้อความที่สำคัญ:

ถ้าถังหมึกใดๆ ไม่ได้เติมไปที่ระดับเส้นขั้นต่ำ ให้เติมหมึกลงไปให้ได้ที่ระดับเส้นที่สูงกว่าบนถังหมึก การใช้เครื่องพิมพ์ที่ต่อเนื่องเมื่อระดับหมึกอยู่ต่ำกว่าระดับเส้นขั้นต่ำบนถังหมึกอาจทำให้เกิดความเสียหายแก่เครื่องพิมพ์ได้



คุณสามารถตรวจสอบระดับหมึกจากเครื่องคอมพิวเตอร์ และอายุการใช้งานที่เหมาะสมของกล่องบำรุงรักษาจากแผงควบคุมหรือคอมพิวเตอร์ได้

## การตรวจสอบสถานะกล่องบำรุงรักษา (แผงควบคุม)

1. เลือก การบำรุงรักษา จากหน้าจอหลัก
2. เลือก ความคงเหลือของ กล่องบำรุงรักษา

### ข้อมูลที่เกี่ยวข้อง

➔ “ไต่เวลาเปลี่ยนกล่องบำรุงรักษา” บนหน้าที่ 220

## การตรวจสอบสถานะวัสดุสิ้นเปลือง (Windows)

1. การเข้าไปสู่หน้าต่างของไดรเวอร์เครื่องพิมพ์
2. คลิกที่ **EPSON Status Monitor 3** บนแถบ การบำรุงรักษา

### หมายเหตุ:

ถ้า **EPSON Status Monitor 3** ถูกปิดการทำงาน ให้คลิกที่ การตั้งค่าเอ็กซ์เทน บนแถบ การบำรุงรักษา และหลังจากนั้น ให้เลือก เปิด **EPSON Status Monitor 3**

### ข้อมูลที่เกี่ยวข้อง

- ➔ “แอปพลิเคชันสำหรับการพิมพ์จากคอมพิวเตอร์ (Windows)” บนหน้าที่ 278
- ➔ “ไต่เวลาเติมหมึก” บนหน้าที่ 214
- ➔ “ไต่เวลาเปลี่ยนกล่องบำรุงรักษา” บนหน้าที่ 220



## การตรวจสอบสถานะวัสดุสิ้นเปลือง (Mac OS)

1. เลือก การกำหนดลักษณะของระบบ จากเมนู Apple > เครื่องพิมพ์และสแกนเนอร์ (หรือ พิมพ์และสแกน, พิมพ์และแฟกซ์) และหลังจากนั้น เลือกเครื่องพิมพ์
2. คลิกที่ ตัวเลือกและอุปกรณ์สิ้นเปลือง > โปรแกรมอรรถประโยชน์ > เปิดโปรแกรมอรรถประโยชน์เครื่องพิมพ์
3. คลิกที่ **EPSON Status Monitor**


### ข้อมูลที่เกี่ยวข้อง

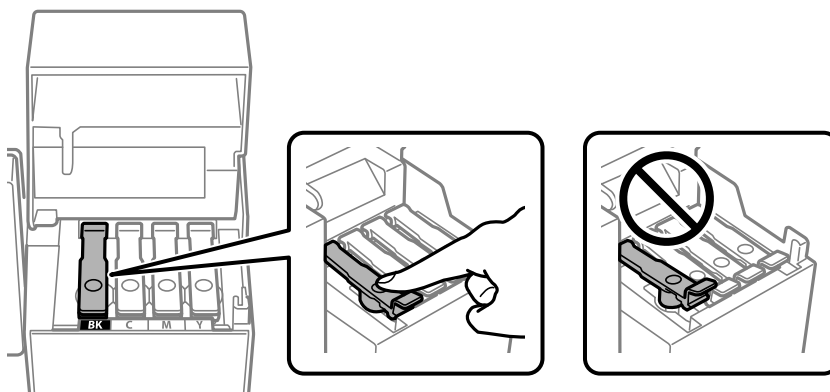
- ➔ “ได้เวลาเติมหมึก” บนหน้าที่ 214
- ➔ “ได้เวลาเปลี่ยนกล่องบำรุงรักษา” บนหน้าที่ 220

---

## การปรับปรุงปัญหาการป้อนกระดาษ

ถ้ากระดาษไม่ถูกป้อนเข้าจาก ถาดป้อนกระดาษ อย่างถูกต้อง ให้ทำความสะอาดลูกกลิ้งด้านใน

1. ปิดเครื่องพิมพ์โดยการกดปุ่ม 
2. ถอดปลั๊กสายไฟ จากนั้นตัดการเชื่อมต่อสายไฟ
3. เปิดเครื่องสแกนเนอร์
4. ตรวจสอบว่าได้ปิดจุกปิดแท่งหมึกสนิทแล้ว

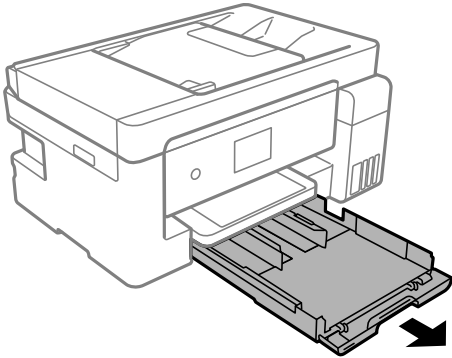


### ข้อความที่สำคัญ:

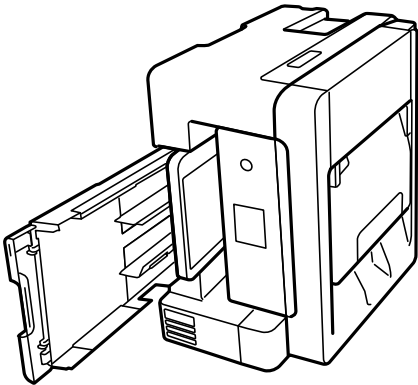
หากจุกปิดแท่งหมึกปิดไม่สนิท หมึกอาจรั่วไหลได้

5. ปิดเครื่องสแกนเนอร์และฝาครอบตัวป้อนเอกสารอัตโนมัติ

6. เลื่อน ถาดป้อนกระดาษ ออก และหลังจากนั้นนำเอากระดาษออก



7. วางเครื่องพิมพ์ยี่นขึ้นแนวด้านข้างโดยให้ขวดหมึกของเครื่องพิมพ์อยู่ด้านล่าง



**ข้อควรระวัง:**

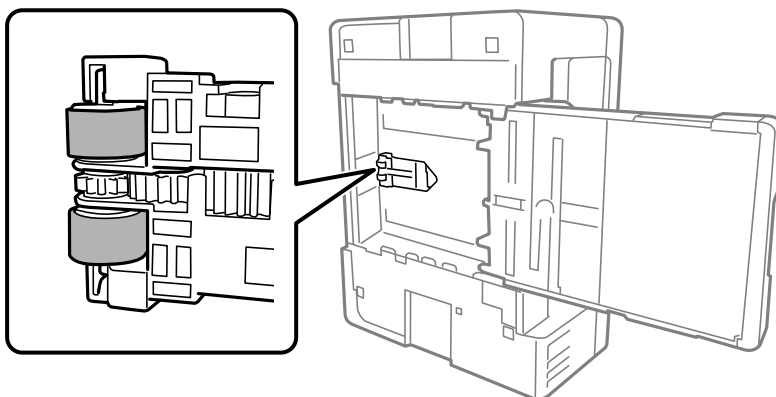
ระมัดระวังอย่างวางมือหรือนิ้วมือของคุณทิ้งไว้ เมื่อทำการวางเครื่องพิมพ์ยี่นขึ้น มิฉะนั้นคุณอาจได้รับบาดเจ็บได้



**ข้อความที่สำคัญ:**

อย่าปล่อยให้เครื่องพิมพ์วางยี่นนานเกินไป

8. ใช้ผ้านุ่มซับน้ำ บิดน้ำออก แล้วเช็ดทำความสะอาดลูกกลิ้งโดยหมุนลูกกลิ้งพร้อมกับผ้า



9. พลิกเครื่องพิมพ์กลับมาตำแหน่งปกติ จากนั้นเสียบ ถาดป้อนกระดาษ เข้าไป


## 10. เชื่อมต่อสายไฟ

# การปรับปรุงคุณภาพการพิมพ์ ถ่ายสำเนา สแกน และแฟกซ์

## การตรวจสอบและการทำความสะอาดหัวพิมพ์

ถ้าหัวฉีดอุดตัน ภาพพิมพ์ออกมาจะจางลง มีกรอบวงที่มองเห็นได้หรือสีที่ไม่ต้องการปรากฏออกมา ถ้าหัวฉีดอุดตันมาก เครื่องจะพิมพ์ออกมาเป็นกระดาษเปล่า เมื่อคุณภาพการพิมพ์ด้อยลง ก่อนอื่นให้ใช้คุณสมบัติการตรวจสอบหัวฉีดและตรวจสอบว่าหัวฉีดอุดตันหรือไม่ ถ้าหัวฉีดอุดตัน ให้ทำความสะอาดหัวพิมพ์

### ข้อความที่สำคัญ:

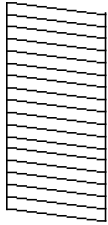
- อย่าเปิดชุดสแกนเนอร์หรือปิดเครื่องพิมพ์ในระหว่างการทำความสะอาดหัวพิมพ์ ถ้าการทำความสะอาดหัวพิมพ์ไม่สมบูรณ์ คุณอาจจะไม่สามารถทำการพิมพ์ได้
- การทำความสะอาดหัวพิมพ์จะใช้หมึกและไม่ควรทำงานนี้มากเกินไปจนเกิดความจำเป็น
- เมื่อหมึกต่ำ คุณอาจไม่สามารถทำความสะอาดหัวพิมพ์ได้
- ถ้าคุณภาพการพิมพ์ยังคงไม่ดีขึ้นหลังจากกระทำซ้ำการตรวจสอบหัวฉีดและทำความสะอาดหัวพิมพ์ 3 ครั้งแล้วให้รออย่างน้อย 12 ชั่วโมงโดยไม่ต้องทำการพิมพ์ และหลังจากนั้นรันการตรวจสอบหัวฉีดอีกครั้งและกระทำซ้ำการทำความสะอาดหัวพิมพ์หากจำเป็น เราขอแนะนำให้ปิดเครื่องพิมพ์โดยการกดปุ่ม  ถ้าคุณภาพการพิมพ์ยังคงไม่ดีขึ้น ให้รีเซ็ต การล้างหมึก
- ในการป้องกันหัวพิมพ์ไม่ให้แห้ง อย่าถอดปลั๊กของเครื่องพิมพ์ในขณะที่เปิดเครื่องอยู่

## การตรวจสอบและการทำความสะอาดหัวพิมพ์ (แผงควบคุม)

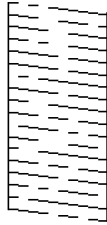
1. ใส่กระดาษแผ่นเรียบขนาด A4 เข้าไปในเครื่องพิมพ์  
“การใส่กระดาษใน ถาดป้อนกระดาษ” บนหน้าที่ 33
2. เลือก การบำรุงรักษา จากหน้าจอหลัก
3. เลือก ทดสอบระบบฉีดพ่นของหัวพิมพ์
4. ปฏิบัติตามคำแนะนำที่แสดงบนหน้าจอเพื่อทำการพิมพ์รูปแบบของการตรวจสอบหัวฉีด

- ตรวจสอบรูปแบบที่พิมพ์ออกมา หากมีเส้นที่แตกขาดหรือส่วนที่ขาดหายดังที่แสดงในรูปแบบ "NG" หัวฉีดอาจจะอุดตัน ไปที่ขั้นตอนถัดไป หากคุณไม่สามารถมองเห็นเส้นที่แตกขาดหรือส่วนที่ขาดหายดังที่แสดงในรูปแบบ "OK" ดังต่อไปนี้ แสดงว่าหัวฉีดไม่อุดตัน เลือกที่  เพื่อปิดคุณสมบัติการตรวจสอบหัวฉีด

OK



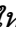
NG



- เลือกที่  จากนั้นปฏิบัติตามคำแนะนำที่แสดงบนหน้าจอเพื่อทำความสะอาดหัวพิมพ์ เมื่อทำความสะอาดเสร็จสิ้นแล้ว เครื่องจะพิมพ์รูปแบบการตรวจสอบหัวฉีดโดยอัตโนมัติ
- ทำซ้ำการทำความสะอาดและการตรวจสอบรูปแบบที่พิมพ์ออกมาจนกว่าเส้นทั้งหมดจะถูกพิมพ์ออกมาอย่างสมบูรณ์



**ข้อความที่สำคัญ:**

ถ้าคุณภาพการพิมพ์ยังคงไม่ดีขึ้นหลังจากกระทำซ้ำการตรวจสอบหัวฉีดและทำความสะอาดหัวพิมพ์ 3 ครั้งแล้ว ให้รออย่างน้อย 12 ชั่วโมงโดยไม่ต้องทำการพิมพ์ และหลังจากนั้นรันการตรวจสอบหัวฉีดอีกครั้งและกระทำซ้ำการทำความสะอาดหัวพิมพ์หากจำเป็น เราขอแนะนำให้ปิดเครื่องพิมพ์โดยการกดปุ่ม  ถ้าคุณภาพการพิมพ์ยังคงไม่ดีขึ้น ให้รีเซ็ต การล้างหมึก

**ข้อมูลที่เกี่ยวข้อง**


➔ "การเรียกใช้ การล้างหมึก (แผงควบคุม)" บนหน้าที่ 134

## การตรวจสอบและการทำความสะอาดหัวพิมพ์ (Windows)

- ใส่กระดาษแผ่นเรียบขนาด A4 เข้าไปในเครื่องพิมพ์  
"การใส่กระดาษใน ถาดป้อนกระดาษ" บนหน้าที่ 33
- การเข้าไปสู่หน้าต่างของไดรเวอร์เครื่องพิมพ์
- คลิกที่ ทดสอบการพิมพ์ บนแถบ การบำรุงรักษา
- ปฏิบัติตามคำแนะนำบนหน้าจอ



**ข้อความที่สำคัญ:**

ถ้าคุณภาพการพิมพ์ยังคงไม่ดีขึ้นหลังจากกระทำซ้ำการตรวจสอบหัวฉีดและทำความสะอาดหัวพิมพ์ 3 ครั้งแล้ว ให้รออย่างน้อย 12 ชั่วโมงโดยไม่ต้องทำการพิมพ์ และหลังจากนั้นรันการตรวจสอบหัวฉีดอีกครั้งและกระทำซ้ำการทำความสะอาดหัวพิมพ์หากจำเป็น เราขอแนะนำให้ปิดเครื่องพิมพ์โดยการกดปุ่ม  ถ้าคุณภาพการพิมพ์ยังคงไม่ดีขึ้น ให้รีเซ็ต การล้างหมึก

### ข้อมูลที่เกี่ยวข้อง


- ➔ “แอปพลิเคชันสำหรับการพิมพ์จากคอมพิวเตอร์ (Windows)” บนหน้าที่ 278
- ➔ “การเรียกใช้ การล้างหมึก (Windows)” บนหน้าที่ 134

## การตรวจสอบและการทำความสะอาดหัวพิมพ์ (Mac OS)

1. ใส่กระดาษแผ่นเรียบขนาด A4 เข้าไปในเครื่องพิมพ์  
“การใส่กระดาษใน ถาดป้อนกระดาษ” บนหน้าที่ 33
2. เลือก การกำหนดลักษณะของระบบ จากเมนู Apple > เครื่องพิมพ์และสแกนเนอร์ (หรือ พิมพ์และสแกน, พิมพ์และแฟกซ์) และหลังจากนั้น เลือกเครื่องพิมพ์
3. คลิกที่ ตัวเลือกและอุปกรณ์สิ้นเปลือง > โปรแกรมอรรถประโยชน์ > เปิดโปรแกรมอรรถประโยชน์เครื่องพิมพ์
4. คลิกที่ ทดสอบการพิมพ์
5. ปฏิบัติตามคำแนะนำบนหน้าจอ



#### ข้อความที่สำคัญ:

ถ้าคุณภาพการพิมพ์ยังคงไม่ดีขึ้นหลังจากกระทำซ้ำการตรวจสอบหัวฉีดและทำความสะอาดหัวพิมพ์ 3 ครั้งแล้ว ให้อออย่างน้อย 12 ชั่วโมงโดยไม่ต้องทำการพิมพ์ และหลังจากนั้นรันการตรวจสอบหัวฉีดอีกครั้งและกระทำซ้ำการทำความสะอาดหัวพิมพ์หากจำเป็น เราขอแนะนำให้ปิดเครื่องพิมพ์โดยการกดปุ่ม  ถ้าคุณภาพการพิมพ์ยังคงไม่ดีขึ้น ให้อ่าน การล้างหมึก

### ข้อมูลที่เกี่ยวข้อง

- ➔ “การเรียกใช้ การล้างหมึก — Mac OS” บนหน้าที่ 135

## การเรียกใช้ การล้างหมึก

คุณสมบัติ การล้างหมึก อาจปรับปรุงคุณภาพการพิมพ์ได้ในกรณีต่อไปนี้

- เมื่อหัวฉีดส่วนใหญ่อุดตัน
- เมื่อคุณทำการตรวจสอบหัวฉีดและทำความสะอาดหัวพิมพ์ 3 ครั้ง จากนั้นรออย่างน้อย 12 ชั่วโมงโดยไม่มีกาพิมพ์ แต่คุณภาพการพิมพ์ยังไม่ดีขึ้น

ก่อนใช้คุณสมบัตินี้ ให้ใช้คุณสมบัตินี้ตรวจสอบหัวฉีดและตรวจสอบว่าหัวฉีดอุดตันหรือไม่ อ่านคำแนะนำต่อไปนี้ จากนั้นเรียกใช้ การล้างหมึก



#### ข้อความที่สำคัญ:

ตรวจสอบว่ามีหมึกเหลือเพียงพอในถังหมึก

ตรวจสอบด้วยสายตาว่ามีอย่างน้อยในในสามส่วนความจุระดับหมึกที่เหลืออยู่ในระหว่าง การล้างหมึก สามารถทำให้เครื่องพิมพ์เสียหายได้

**!** **ข้อความที่สำคัญ:**

การทำ การล้างหมึก แต่ละรอบต้องมีช่วงห่างระยะเวลาที่ 12 ชั่วโมง

โดยปกติ การทำการล้างหมึก หนึ่งรอบควรจะแก้ไขปัญหาคุณภาพการพิมพ์ได้ภายใน 12 ชั่วโมงตั้งนั้น เพื่อหลีกเลี่ยงการใช้หมึกโดยไม่จำเป็น คุณจะต้องรออีก 12 ชั่วโมงก่อนลองรอบใหม่

**!** **ข้อความที่สำคัญ:**

อาจจำเป็นต้องเปลี่ยนกล่องบำรุงรักษา

หมึกจะสะสมตัวไปยังกล่องบำรุงรักษาหากเต็มแล้ว คุณจะต้องเตรียมและติดตั้งกล่องบำรุงรักษาเปลี่ยนแทนเพื่อทำการพิมพ์ต่อ

**หมายเหตุ:**


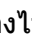

เมื่อระดับหมึกหรือพื้นที่ว่างในกล่องบำรุงรักษาไม่เพียงพอสำหรับ การล้างหมึก คุณจะไม่สามารถรับคุณสมบัตินี้แม้จะเกิดกรณีดังกล่าว แต่ระดับใดๆ และพื้นที่ว่างสำหรับการพิมพ์อาจยังคงเหลือ

**ข้อมูลที่เกี่ยวข้อง**

➔ ["การตรวจสอบและการทำความสะอาดหัวพิมพ์" บนหน้าที่ 131](#)

## การเรียกใช้ การล้างหมึก (แผงควบคุม)

อ่านคำแนะนำสำหรับ การล้างหมึก ก่อนเรียกใช้คุณสมบัตินี้

1. กดปุ่ม  เพื่อปิดเครื่องพิมพ์
2. ขณะกดปุ่ม  ค้างไว้ ให้กดปุ่มเปิด/ปิด  จนไฟปุ่มเปิด/ปิดติดกะพริบเพื่อแสดงหน้าจอการยืนยัน
3. ปฏิบัติตามคำแนะนำที่แสดงบนหน้าจอเพื่อเรียกใช้คุณสมบัติ การล้างหมึก

**หมายเหตุ:**

หากคุณไม่สามารถเรียกใช้คุณสมบัตินี้ ให้แก้ไขปัญหาก็แสดงบนแผงควบคุมของเครื่องพิมพ์ จากนั้น ทำตามขั้นตอนตั้งแต่ขั้นตอนที่ 1 เพื่อเรียกใช้คุณสมบัตินี้อีกครั้ง

4. หลังจากเรียกใช้คุณสมบัตินี้ ให้เรียกใช้การตรวจสอบหัวฉีดเพื่อให้แน่ใจว่าหัวฉีดไม่อุดตัน สำหรับรายละเอียดเกี่ยวกับวิธีการเรียกใช้การตรวจสอบหัวฉีด ให้ดูข้อมูลที่เกี่ยวข้องด้านล่าง

**!** **ข้อความที่สำคัญ:**

ถ้าคุณภาพการพิมพ์ยังคงไม่ดีขึ้นหลังจากเรียกใช้ การล้างหมึก ให้รออย่างน้อย 12 ชั่วโมงโดยไม่ต้องทำการพิมพ์ และหลังจากนั้นเรียกใช้การตรวจสอบหัวฉีดอีกครั้ง เรียกใช้ การทำความสะอาดหัวพิมพ์ หรือ การล้างหมึก อีกครั้ง โดยขึ้นอยู่กับรูปแบบที่พิมพ์ออกมา ถ้าคุณภาพการพิมพ์ยังคงไม่ดีขึ้น ให้ติดต่อกับฝ่ายสนับสนุนของ Epson

**ข้อมูลที่เกี่ยวข้อง**

➔ ["การตรวจสอบและการทำความสะอาดหัวพิมพ์" บนหน้าที่ 131](#)

## การเรียกใช้ การล้างหมึก (Windows)

1. การเข้าไปสู่หน้าต่างของไดรเวอร์เครื่องพิมพ์

## 2. คลิกที่ การล้างหมึก บนแถบ การบำรุงรักษา

## 3. ปฏิบัติตามคำแนะนำบนหน้าจอ

### หมายเหตุ:

หากคุณไม่สามารถเรียกใช้คุณสมบัตินี้ ให้แก้ไขปัญหาที่แสดงบนแผงควบคุมของเครื่องพิมพ์ จากนั้น ทำตามขั้นตอนตั้งแต่ขั้นตอนที่ 1 เพื่อเรียกใช้คุณสมบัตินี้อีกครั้ง

### ข้อความที่สำคัญ:

ถ้าคุณภาพการพิมพ์ยังคงไม่ดีขึ้นหลังจากเรียกใช้ การล้างหมึก ให้รออย่างน้อย 12 ชั่วโมงโดยไม่ต้องทำการพิมพ์ และหลังจากนั้นเรียกใช้การตรวจสอบหัวฉีดอีกครั้ง เรียกใช้ การทำความสะอาดหัวพิมพ์ หรือ การล้างหมึก อีกครั้ง โดยขึ้นอยู่กับรูปแบบที่พิมพ์ออกมา ถ้าคุณภาพการพิมพ์ยังคงไม่ดีขึ้น ให้ติดต่อกับฝ่ายสนับสนุนของ Epson

## ข้อมูลที่เกี่ยวข้อง

➔ "แอปพลิเคชันสำหรับการพิมพ์จากคอมพิวเตอร์ (Windows)" บนหน้าที่ 278

## การเรียกใช้ การล้างหมึก — Mac OS

1. เลือก การกำหนดลักษณะของระบบ จากเมนู Apple > เครื่องพิมพ์และสแกนเนอร์ (หรือ พิมพ์และสแกน, พิมพ์และแฟกซ์) และหลังจากนั้น เลือกเครื่องพิมพ์
2. คลิกที่ ตัวเลือกและอุปกรณ์เส้นเปลี่ยน > โปรแกรมอรรถประโยชน์ > เปิดโปรแกรมอรรถประโยชน์เครื่องพิมพ์
3. คลิกที่ การล้างหมึก
4. ปฏิบัติตามคำแนะนำบนหน้าจอ

### หมายเหตุ:

หากคุณไม่สามารถเรียกใช้คุณสมบัตินี้ ให้แก้ไขปัญหาที่แสดงบนแผงควบคุมของเครื่องพิมพ์ จากนั้น ทำตามขั้นตอนตั้งแต่ขั้นตอนที่ 1 เพื่อเรียกใช้คุณสมบัตินี้อีกครั้ง

### ข้อความที่สำคัญ:

ถ้าคุณภาพการพิมพ์ยังคงไม่ดีขึ้นหลังจากเรียกใช้ การล้างหมึก ให้รออย่างน้อย 12 ชั่วโมงโดยไม่ต้องทำการพิมพ์ และหลังจากนั้นเรียกใช้การตรวจสอบหัวฉีดอีกครั้ง เรียกใช้ การทำความสะอาดหัวพิมพ์ หรือ การล้างหมึก อีกครั้ง โดยขึ้นอยู่กับรูปแบบที่พิมพ์ออกมา ถ้าคุณภาพการพิมพ์ยังคงไม่ดีขึ้น ให้ติดต่อกับฝ่ายสนับสนุนของ Epson

## การป้องกันไม่ให้หัวฉีดอุดตัน

ให้ใช้ปุ่มเปิด/ปิดเมื่อเปิดหรือปิดเครื่องพิมพ์เสมอ

ตรวจสอบว่าไฟสถานะปุ่มเปิด/ปิดดับแล้วก่อนที่จะถอดสายไฟออก

หมึกอาจแห้งตัวได้ถ้าไม่มีการครอบปิด เช่นเดียวกับการใส่ฝาปิดปากกาหรือปากกาหมึกซึมเพื่อป้องกันไม่ให้หมึกแห้ง ตรวจสอบว่าหัวพิมพ์ถูกปิดฝาอย่างเหมาะสมเพื่อป้องกันไม่ให้หมึกแห้ง

เมื่อถอดสายไฟแล้วหรือไฟฟ้าดับเกิดขึ้นในขณะที่เครื่องพิมพ์กำลังทำงาน หัวพิมพ์อาจถูกปิดฝาอย่างไม่เหมาะสม ถ้าหัวพิมพ์ถูกทิ้งไว้ตามที่เป็นโดยไม่ใส่ใจ หัวพิมพ์อาจแห้งทำให้หัวฉีด (ทางออกของหมึก) อุดตันได้

ในกรณีเหล่านี้ ให้เปิดและปิดเครื่องพิมพ์อีกครั้งโดยเร็วที่สุดเท่าที่ทำได้เพื่อปิดครอบหัวพิมพ์

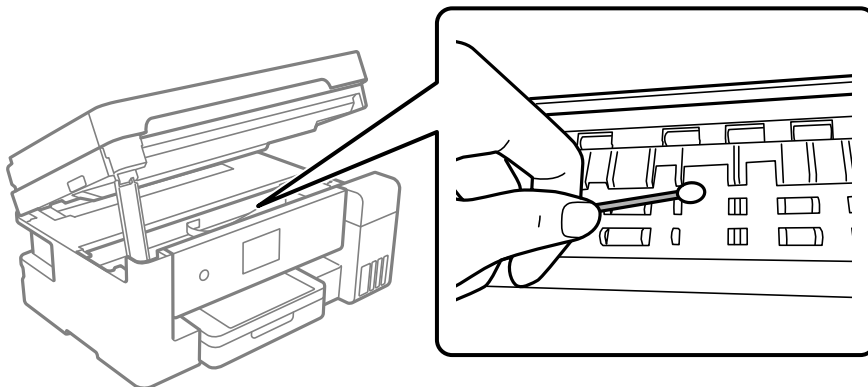
## การปรับตั้งแนวหัวพิมพ์ (แผงควบคุม)

1. ใส่กระดาษแผ่นเรียบขนาด A4 เข้าไปในเครื่องพิมพ์  
"การใส่กระดาษใน ถาดป้อนกระดาษ" บนหน้าที่ 33
2. เลือก การบำรุงรักษา จากหน้าจอหลัก
3. เลือก การจัดแนวหัวพิมพ์
4. เลือกหนึ่งในเมนูการปรับแนว และทำตามคำแนะนำบนหน้าจอเพื่อพิมพ์รูปแบบสำหรับการปรับแนว
  - การปรับตำแหน่งแนวอน: เลือกตัวเลือกนี้ถ้าสิ่งพิมพ์ออกมาของคุณดูพร่ามัว หรือเส้นในแนวตั้งไม่ตรงแนว
  - การจัดแนวอน: เลือกตัวเลือกนี้ถ้าคุณเห็นแถบในแนวอนเป็นช่วง ๆ
5. ปฏิบัติตามคำแนะนำบนหน้าจอ

## การทำความสะอาดเส้นทางกระดาษและคราบหมึก

เมื่อสิ่งพิมพ์ออกมา มีรอยเปื้อนหรือรอยขีดข่วน ให้ทำความสะอาดลูกกลิ้งด้านใน

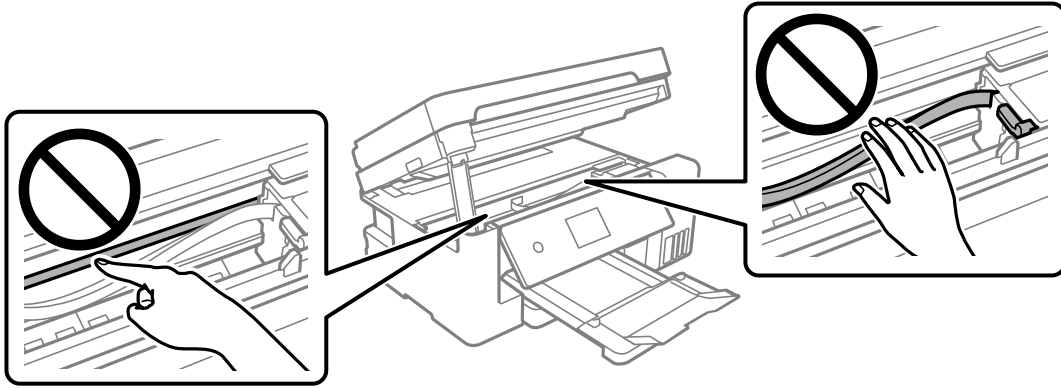
1. เลือกที่ การบำรุงรักษา บนแผงควบคุมเครื่องพิมพ์
2. เลือก การทำความสะอาดตัวนำกระดาษ
3. ปฏิบัติตามคำแนะนำบนหน้าจอเพื่อไหลกระดาษและทำความสะอาดเส้นทางกระดาษ
4. กระทำซ้ำขั้นตอนจนกว่ากระดาษจะไม่มีรอยเปื้อนด้วยหมึก
5. หากไม่สามารถแก้ไขปัญหาได้หลังจากทำความสะอาดเส้นทางกระดาษ แสดงว่าชิ้นส่วนด้านในเครื่องพิมพ์ที่แสดงในภาพประกอบมีคราบเปื้อน ปิดเครื่องพิมพ์ จากนั้นเช็ดหมึกโดยใช้ก้านพันสำลี





**!** **ข้อความที่สำคัญ:**

- ❑ อย่าใช้กระดาษทิชชูในการทำความสะอาดด้านในของเครื่องพิมพ์ หัวฉีดของหัวพิมพ์อาจจะอุดตันด้วยเศษกระดาษ
- ❑ อย่าสัมผัสกับสายเคเบิลที่แบน ฟิล์มที่แสงทะลุผ่านได้ และหลอดหมึกด้านในของเครื่องพิมพ์ การสัมผัสดังกล่าวอาจเป็นสาเหตุของการทำงานขัดข้องได้



## การทำความสะอาด กระจกสำหรับตัวสแกน

เมื่อภาพที่ได้จากการถ่ายสำเนาหรือการสแกนมีรอยเปื้อน ให้ทำความสะอาด กระจกสำหรับตัวสแกน

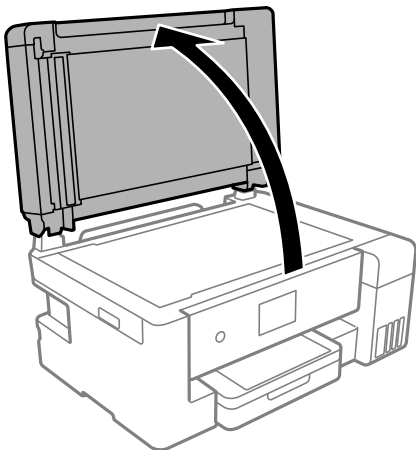
**!** **ข้อควรระวัง:**

ระมัดระวังอย่างวางมือหรือนิ้วมือของคุณทิ้งไว้ เมื่อทำการเปิดหรือปิดฝาครอบเอกสาร มิฉะนั้นคุณอาจได้รับบาดเจ็บได้

**!** **ข้อความที่สำคัญ:**

ห้ามใช้แอลกอฮอล์หรือทินเนอร์ในการทำความสะอาดเครื่องพิมพ์ สารเคมีเหล่านี้สามารถทำความเสียหายแก่เครื่องพิมพ์ได้

### 1. เปิดฝาครอบเครื่องพิมพ์หลัก



2. ใช้น้ำอุ่นแห้ง สะอาดทำความสะอาดผิวของ กระจกสำหรับตัวสแกน



**ข้อความที่สำคัญ:**

- ❑ ถ้าผิวของแก้วมีรอยเปื้อนด้วยคราบจาระบีหรือวัสดุที่ขจัดออกยากอื่นๆ ให้ใช้น้ำยาทำความสะอาดแก้ว ปริมาณเล็กน้อยและผ้านุ่มทำการขจัดออก เช็ดของเหลวที่คงค้างออกให้หมด
- ❑ อย่ากดผิวแก้วหนักเกินไป
- ❑ ระวังไม่ให้เกิดรอยขีดหรือความเสียหายแก่ผิวของแก้ว ผิวของแก้วที่เสียหายสามารถลดคุณภาพ การพิมพ์ลงได้

## การทำความสะอาด ADF

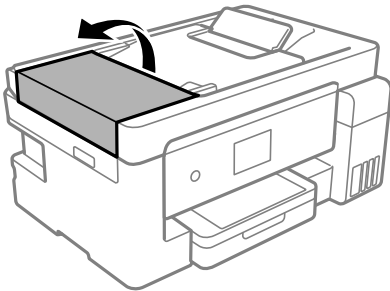
เมื่อภาพที่ได้จากการถ่ายสำเนาหรือสแกนจาก ADF มีรอยเปื้อนหรือตันจนจับไม่ได้ป้อนเข้าไปใน ADF อย่างถูกต้อง ให้ทำความสะอาด ADF



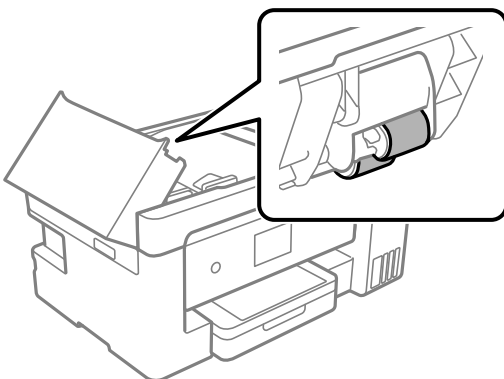
**ข้อความที่สำคัญ:**

ห้ามใช้แอลกอฮอล์หรือทินเนอร์ในการทำความสะอาดเครื่องพิมพ์ สารเคมีเหล่านี้สามารถทำความเสียหายแก่ เครื่องพิมพ์ได้

1. เปิดฝาครอบ ADF



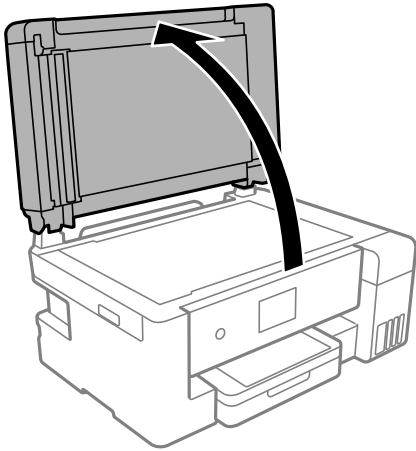
2. ใช้น้ำอุ่นนุ่มชุบบิดหมาดในการทำความสะอาดลูกกลิ้งและส่วนภายในของ ADF



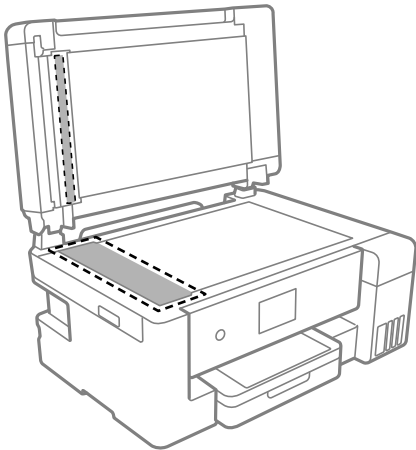
**ข้อความที่สำคัญ:**

การใช้น้ำแห้งอาจทำให้พื้นผิวของลูกกลิ้งได้รับความเสียหาย ใช้ ADF หลังจากที่ถูกกลิ้งแห้งแล้ว

3. ปิดฝาครอบ ADF จากนั้นเปิดฝาครอบเอกสาร




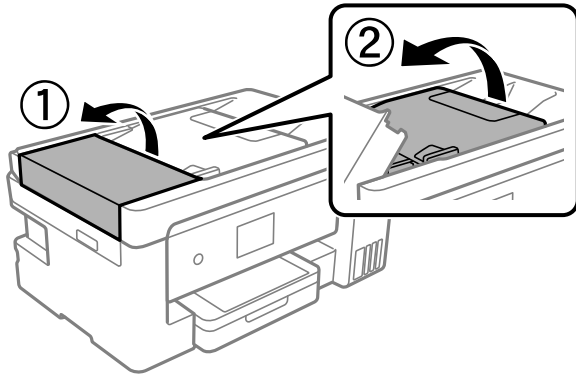
4. ทำความสะอาดชิ้นส่วนที่แสดงในแบบตัวอย่าง



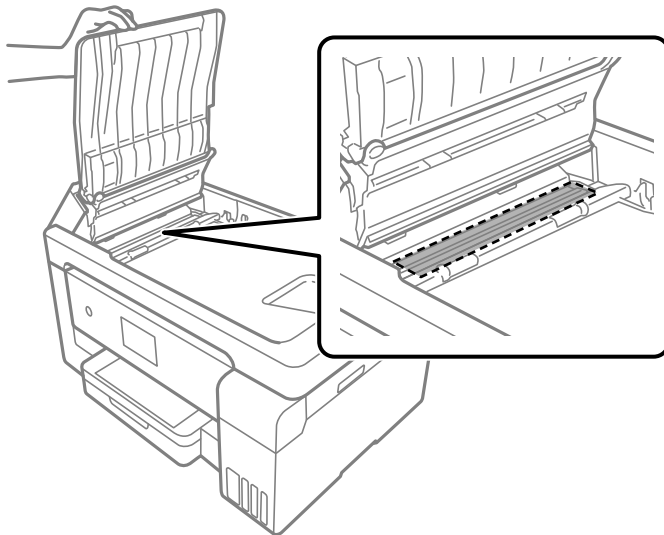
**ข้อความที่สำคัญ:**

- ❑ ถ้าผิวของแก้วมีรอยเปื้อนด้วยคราบจาระบีหรือวัสดุที่ขจัดออกยากอื่นๆ ให้ใช้น้ำยาทำความสะอาดแก้ว ปริมาณเล็กน้อยและผ้านุ่มทำการขจัดออก เช็ดของเหลวที่คงค้างออกให้หมด
- ❑ อย่ากดผิวแก้วหนักเกินไป
- ❑ ระวังอย่าทำให้เกิดรอยขีดหรือความเสียหายแก่ผิวของแก้ว ผิวของแก้วที่เสียหายสามารถลดคุณภาพ การพิมพ์ลงได้

5. ถ้าปัญหายังไม่หายไป ให้ปิดเครื่องพิมพ์โดยกดปุ่ม  เปิดฝาครอบ ADF จากนั้นยกถาดป้อนกระดาษ ADF ขึ้น



6. ทำความสะอาดชิ้นส่วนที่แสดงในแบบตัวอย่าง



## การทำความสะอาดฟิล์มโปร่งแสง

หากผลงานพิมพ์ไม่ดีขึ้นหลังจากการปรับแนวหัวพิมพ์ หรือการทำความสะอาดเส้นทางกระดาษ อาจเกิดการปนเปื้อนหมึกของฟิล์มโปร่งแสงด้านในเครื่องพิมพ์

รายการที่จำเป็น:

- ก้านพันสำลี (หลายก้าน)
- น้ำผสมน้ำยาซักฟอกไม่กี่หยด (น้ำยาซักฟอก 2 ถึง 3 หยดในน้ำประปา 1/4 ถ้วย)
- ไฟแสงสว่างสำหรับตรวจหารอยเปื้อน

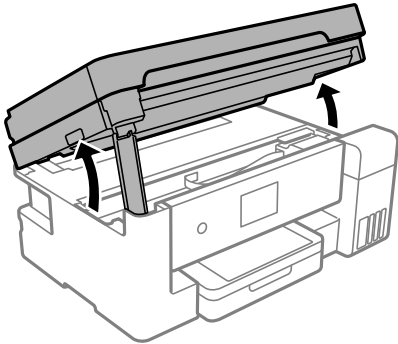


### ข้อความที่สำคัญ:

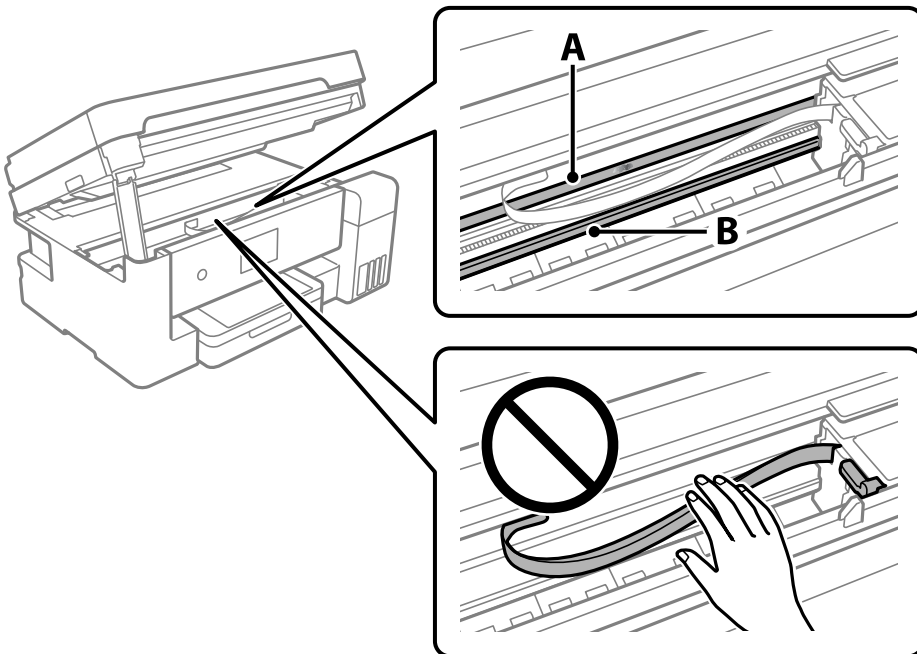
อย่าใช้น้ำยาทำความสะอาดนอกเหนือจากน้ำผสมน้ำยาซักฟอกไม่กี่หยด

1. ปิดเครื่องพิมพ์โดยการกดปุ่ม 

2. เปิดชุดสแกนเนอร์



3. ตรวจสอบว่าฟิล์มโปร่งแสงเปื้อนหรือไม่ รอยเปื้อนจะมองเห็นได้ง่ายหากใช้ไฟแสงสว่าง หากมีรอยเปื้อน (เช่น ลายนิ้วมือ หรือจาระบี) บนฟิล์มโปร่งแสง (A) ให้ไปที่ขั้นตอนถัดไป



A: ฟิล์มโปร่งแสง

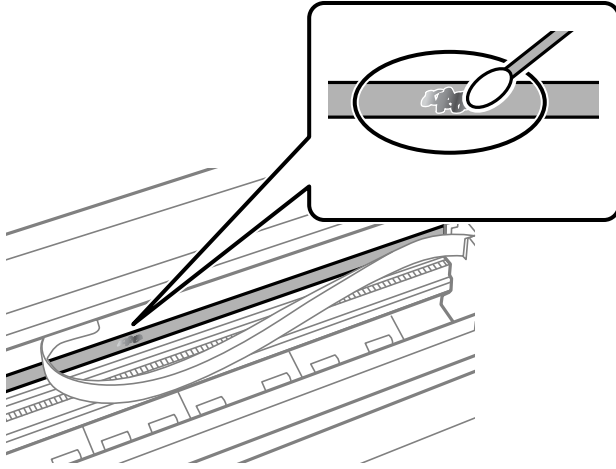
B: ราง



**ข้อความที่สำคัญ:**

ฟingereมีดระวังอย่าสัมผัสราง (B) มิฉะนั้น คุณอาจไม่สามารถพิมพ์ได้ อย่าขีดคราบจาระบีบนรางออก เนื่องจากจำเป็นต้องใช้ในการทำงาน

4. ใช้ก้านสำลีจุ่มน้ำผสมน้ำยาซักฟอกไม่กี่หยดโดยอย่าให้มีน้ำหยดได้ จากนั้นเช็ดส่วนที่เปื้อน



**ข้อความที่สำคัญ:**

ค่อยๆ เช็ดส่วนที่เปื้อนออก หากคุณกดก้านพื้นสำลีแรงลงบนฟิล์มแรงเกินไป สปริงของฟิล์มอาจหลุด  
ตำแหน่ง และเครื่องพิมพ์เสียหายได้

5. ใช้ก้านสำลีแห้งก้านใหม่เช็ดทำความสะอาดฟิล์ม



**ข้อความที่สำคัญ:**

อย่าให้เส้นขนสำลีค้างอยู่บนฟิล์ม

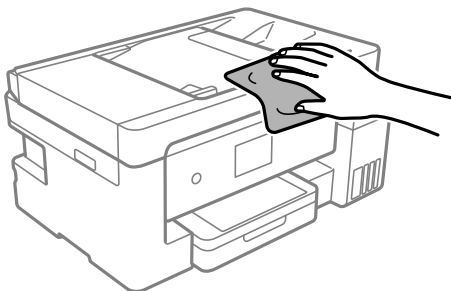
**หมายเหตุ:**

เพื่อป้องกันไม่ให้ออยเบื่อนกระจายตัว ให้หมั่นเปลี่ยนก้านพื้นสำลีใหม่เสมอ

6. ทำซ้ำขั้นตอนที่ 4 และ 5 จนกว่าฟิล์มไม่มีรอยเปื้อน  
7. ตรวจสอบด้วยสายตาว่าฟิล์มไม่มีรอยเปื้อน

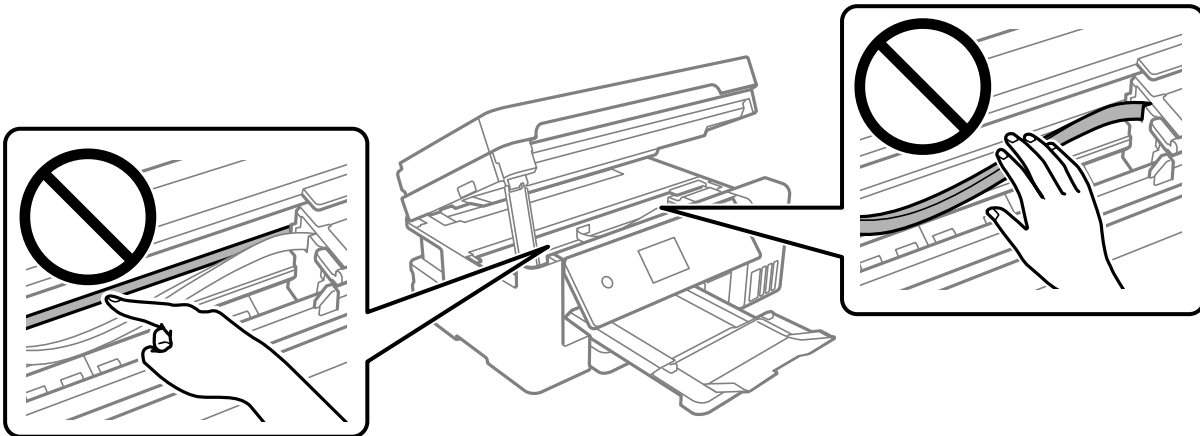
## การทำความสะอาดเครื่องพิมพ์

ถ้ากรอบด้านนอกของเครื่องพิมพ์สกปรกหรือเต็มไปด้วยฝุ่น ให้ปิดเครื่องพิมพ์แล้วใช้ผ้านุ่มสะอาดชุบน้ำบิดหมาดเช็ดทำความสะอาด ถ้าคุณไม่สามารถขจัดสิ่งสกปรกได้ ให้ลองทำความสะอาดด้วยผ้านุ่มสะอาดชุบน้ำผสมสารซักล้างอ่อนๆ บิดหมาด



**!** ข้อความที่สำคัญ:

- ❑ ระวังอย่าให้น้ำเข้าไปในระบบกลไกหรือส่วนประกอบทางไฟฟ้าของเครื่องพิมพ์ มิฉะนั้น เครื่องพิมพ์อาจเสียหาย
- ❑ ห้ามใช้แอลกอฮอล์หรือทินเนอร์ผสมสีเพื่อทำความสะอาดส่วนประกอบและฝาครอบเครื่องพิมพ์ สารเคมีเหล่านี้สามารถสร้างความเสียหายให้ส่วนประกอบเหล่านั้น
- ❑ อย่าสัมผัสกับสายเคเบิลที่แบน ฟิล์มที่แสงทะลุผ่านได้ และหลอดหมึกด้านในของเครื่องพิมพ์ การสัมผัสดังกล่าวอาจเป็นสาเหตุของการทำงานขัดข้องได้



## การทำความสะอาดหมึกที่หกกลับ

ถ้าหมึกหกกลับออกมา ให้ทำความสะอาดตามวิธีต่อไปนี้

- ❑ หากมีหมึกติดแน่นกับพื้นที่รอบๆ ถังหมึก ให้เช็ดออกโดยใช้ผ้าสะอาด หรือก้านสำลีที่ไม่ทิ้งเส้นใย
- ❑ หากหมึกหกกลับบนโต๊ะหรือพื้น ให้เช็ดออกทันที หากหมึกแห้ง อาจยุ่งยากในการขจัดรอยเปื้อนออก ในการป้องกันไม่ให้อายุเปื้อนกระจายตัว ให้ล้อมวงรอยเปื้อนด้วยผ้าแห้ง แล้วเช็ดด้วยผ้าชุบน้ำบิดหมาด
- ❑ หากหมึกเปื้อนมือของคุณ ให้ล้างด้วยน้ำผสมน้ำสบู่

## การตรวจสอบจำนวนหน้าทั้งหมดที่ป้อนเข้าผ่านเครื่องพิมพ์

คุณสามารถทำการตรวจสอบจำนวนหน้าทั้งหมดที่ป้อนเข้าผ่านเครื่องพิมพ์

### การตรวจสอบจำนวนหน้าทั้งหมดที่ป้อนผ่านเครื่องพิมพ์ (แผงควบคุม)

ข้อมูลจะถูกพิมพ์ออกมาพร้อมกับรูปแบบการตรวจสอบหัวฉีด

1. ใส่กระดาษแผ่นเรียบขนาด A4 เข้าไปในเครื่องพิมพ์  
"การใส่กระดาษใน ถาดป้อนกระดาษ" บนหน้าที่ 33

2. เลือก การบำรุงรักษา จากหน้าจอหลัก
3. เลือก ทดสอบระบบฉีดพ่นของหัวพิมพ์
4. ปฏิบัติตามคำแนะนำที่แสดงบนหน้าจอเพื่อทำการพิมพ์รูปแบบของการตรวจสอบหัวฉีด

## การตรวจสอบจำนวนหน้าทั้งหมดที่ป้อนเข้าผ่านเครื่องพิมพ์ (Windows)

1. การเข้าไปสู่หน้าต่างของไดรเวอร์เครื่องพิมพ์
2. คลิกที่ ข้อมูลเครื่องพิมพ์และอุปกรณ์ส่วนข้อเพิ่ม บนแถบ การบำรุงรักษา

### ข้อมูลที่เกี่ยวข้อง

➔ “แอปพลิเคชันสำหรับการพิมพ์จากคอมพิวเตอร์ (Windows)” บนหน้าที่ 278

## การตรวจสอบจำนวนหน้าทั้งหมดที่ป้อนเข้าผ่านเครื่องพิมพ์ (Mac OS)

1. เลือก การกำหนดลักษณะของระบบ จากเมนู Apple > เครื่องพิมพ์และสแกนเนอร์ (หรือ พิมพ์และสแกน, พิมพ์และแฟกซ์) และหลังจากนั้น เลือกเครื่องพิมพ์
2. คลิกที่ ตัวเลือกและอุปกรณ์สิ้นเปลือง > โปรแกรมอรรถประโยชน์ > เปิดโปรแกรมอรรถประโยชน์เครื่องพิมพ์
3. คลิกที่ ข้อมูลเครื่องพิมพ์และอุปกรณ์ส่วนข้อเพิ่ม

---

## การประหยัดพลังงาน

เครื่องพิมพ์เข้าสู่โหมดพักเครื่องหรือปิดเครื่องอัตโนมัติถ้าไม่มีการดำเนินงานในระยะเวลาที่ตั้งไว้ คุณสามารถปรับเวลาก่อนการจัดการด้านพลังงานจะเริ่มมีผล การเพิ่มใดๆ จะมีผลต่อประสิทธิภาพพลังงานของผลิตภัณฑ์ โปรดพิจารณาสภาพแวดล้อมก่อนการปรับเปลี่ยนใดๆ

## การประหยัดพลังงาน (แผงควบคุม)

1. เลือก การตั้งค่า จากหน้าจอหลัก
2. เลือก การตั้งค่าทั่วไป > การตั้งค่าพื้นฐาน
3. ทำอย่างใดอย่างหนึ่งต่อไปนี้

### หมายเหตุ:

ผลิตภัณฑ์ของคุณอาจมีคุณสมบัติ ตั้งค่าปิดเครื่อง หรือ นาฬิกาตั้งเวลาเครื่องปิด ขึ้นอยู่กับสถานที่ซื้อผลิตภัณฑ์

- เลือก ตัวตั้งเวลาสลับ หรือ ตั้งค่าปิดเครื่อง > ปิดเครื่องถ้าไม่ได้ใช้งาน หรือ ปิดเครื่องถ้าไม่เชื่อมต่อ จากนั้นทำการตั้งค่า



- ❑ เลือก ตัวตั้งเวลาสลิป หรือ นาฬิกาตั้งเวลาเครื่องปิด จากนั้นทำการตั้งค่า

## การติดตั้งหรือการถอนการติดตั้งแอปพลิเคชันแบบแยกต่างหาก

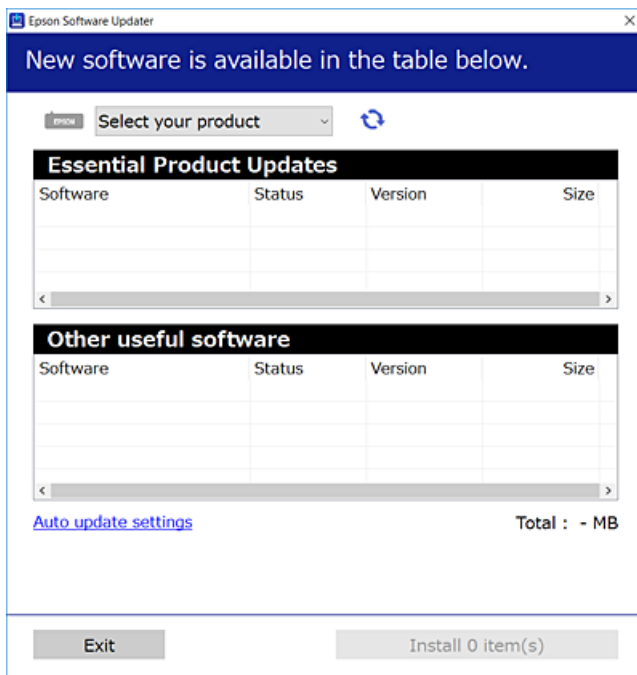
เชื่อมต่อคอมพิวเตอร์ของคุณเข้ากับเครือข่าย และติดตั้งแอปพลิเคชันเวอร์ชันล่าสุดจากเว็บไซต์ ลงชื่อเข้าระบบเครื่องคอมพิวเตอร์ของคุณในฐานะของผู้ดูแลระบบ ป้อนรหัสผ่านของผู้ดูแลระบบ หากเครื่องคอมพิวเตอร์แสดงพร้อมท์แก่คุณ


### การติดตั้งแอปพลิเคชันแบบแยกต่างหาก

#### หมายเหตุ:

เมื่อทำการติดตั้งใหม่ของแอปพลิเคชัน คุณจำเป็นต้องถอนการติดตั้งออกก่อน

1. ตรวจสอบให้แน่ใจว่าเครื่องพิมพ์และเครื่องคอมพิวเตอร์ถูกเชื่อมต่อกัน และเครื่องพิมพ์ถูกเชื่อมต่อกับอินเทอร์เน็ต
2. เริ่มต้น EPSON Software Updater  
ภาพหน้าจอเป็นตัวอย่างบนระบบ Windows



3. สำหรับระบบ Windows เลือกเครื่องพิมพ์ของคุณ จากนั้นคลิก  เพื่อตรวจสอบหาแอปพลิเคชันรุ่นล่าสุดที่ใช้งานได้
4. เลือกรายการที่คุณต้องการติดตั้งหรืออัปเดต จากนั้นคลิกปุ่มติดตั้ง



#### ข้อความที่สำคัญ:

อย่าปิดเครื่องหรือถอดปลั๊กเครื่องพิมพ์จนกว่าการอัปเดตจะเสร็จสมบูรณ์ มิฉะนั้น เครื่องพิมพ์อาจทำงานผิดปกติ

**หมายเหตุ:**

- ❑ คุณสามารถดาวน์โหลดแอปพลิเคชันรุ่นล่าสุดได้จากเว็บไซต์ Epson <http://www.epson.com>
- ❑ หากคุณใช้ระบบปฏิบัติการ Windows Server คุณไม่สามารถใช้งาน Epson Software Updater ดาวน์โหลดแอปพลิเคชันรุ่นล่าสุดได้จากเว็บไซต์ Epson

**ข้อมูลที่เกี่ยวข้อง**

- ➔ “แอปพลิเคชันสำหรับการอัปเดตซอฟต์แวร์และเฟิร์มแวร์ (EPSON Software Updater)” บนหน้าที่ 287
- ➔ “การถอนการติดตั้งแอปพลิเคชัน” บนหน้าที่ 148

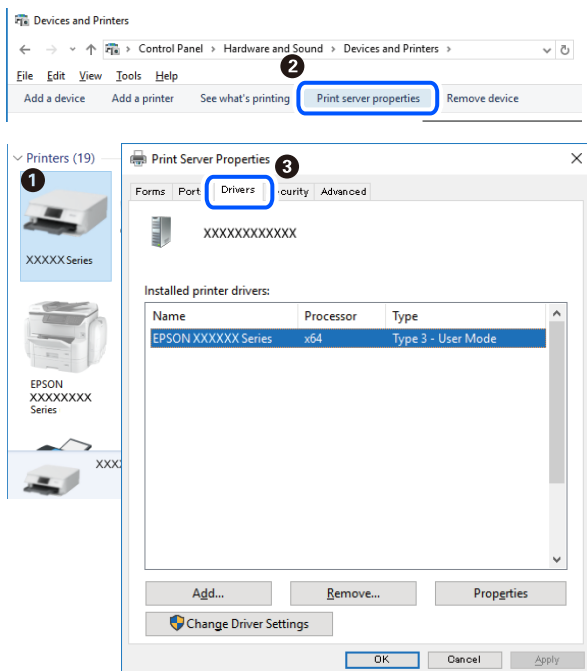
## การตรวจสอบว่าไดรเวอร์เครื่องพิมพ์ Epson ของแท้ได้ติดตั้งไว้ — Windows

คุณสามารถตรวจสอบว่าไดรเวอร์เครื่องพิมพ์ Epson ของแท้ถูกติดตั้งไว้บนคอมพิวเตอร์ของคุณหรือไม่ โดยใช้วิธีการหนึ่งใดต่อไปนี้

เลือก **แผงควบคุม > อุปกรณ์และเครื่องพิมพ์ (เครื่องพิมพ์, เครื่องพิมพ์และแฟกซ์)** จากนั้นทำตามขั้นตอนต่อไปนี้เพื่อเปิดหน้าต่างคุณสมบัติเซิร์ฟเวอร์การพิมพ์

- ❑ Windows 10/Windows 8.1/Windows 8/Windows 7/Windows Server 2019/Windows Server 2016/Windows Server 2012 R2/Windows Server 2012/Windows Server 2008 R2  
คลิกไอคอนเครื่องพิมพ์ จากนั้นคลิก **คุณสมบัติเซิร์ฟเวอร์การพิมพ์** ที่ด้านบนของหน้าจอ
- ❑ Windows Vista/Windows Server 2008  
คลิกขวาที่โฟลเดอร์ **เครื่องพิมพ์** จากนั้นเลือกที่ **รันในฐานะของผู้ดูแลระบบ > คุณสมบัติ**
- ❑ Windows XP/Windows Server 2003 R2/Windows Server 2003  
จากเมนู **ไฟล์** เลือก **คุณสมบัติเซิร์ฟเวอร์**

คลิกที่แท็บ **ไดรเวอร์** หากชื่อเครื่องพิมพ์ของคุณปรากฏขึ้นในรายการ แสดงว่าไดรเวอร์เครื่องพิมพ์ Epson ของแท้ถูกติดตั้งไว้บนคอมพิวเตอร์ของคุณ



### ข้อมูลที่เกี่ยวข้อง

➔ “การติดตั้งแอปพลิเคชันแบบแยกต่างหาก” บนหน้าที่ 145

## การตรวจสอบว่าไดรเวอร์เครื่องพิมพ์ Epson ของแท้ได้ติดตั้งไว้ — Mac OS

คุณสามารถตรวจสอบว่าไดรเวอร์เครื่องพิมพ์ Epson ของแท้ถูกติดตั้งไว้บนคอมพิวเตอร์ของคุณหรือไม่ โดยใช้วิธีการหนึ่งใดต่อไปนี้

เลือก การกำหนดลักษณะของระบบ จากเมนู Apple > เครื่องพิมพ์และสแกนเนอร์ (หรือ พิมพ์และสแกน, พิมพ์และแฟกซ์) และหลังจากนั้น เลือกเครื่องพิมพ์ คลิก ตัวเลือกและวัสดุสิ้นเปลือง และหากแท็บ ตัวเลือก และ โปรแกรมอรรถประโยชน์ แสดงขึ้นบนหน้าต่าง แสดงว่าไดรเวอร์เครื่องพิมพ์ Epson ของแท้ถูกติดตั้งไว้บนคอมพิวเตอร์ของคุณ



### ข้อมูลที่เกี่ยวข้อง

➔ “การติดตั้งแอปพลิเคชันแบบแยกต่างหาก” บนหน้าที่ 145

## การเพิ่มเครื่องพิมพ์ (สำหรับ Mac OS เท่านั้น)

1. เลือก การกำหนดลักษณะของระบบ จากเมนู > Apple เครื่องพิมพ์และสแกนเนอร์ (หรือ พิมพ์และสแกน, พิมพ์และแฟกซ์)
2. คลิก + จากนั้นเลือก เพิ่มเครื่องพิมพ์หรือสแกนเนอร์
3. เลือกเครื่องพิมพ์ของคุณ จากนั้นเลือกเครื่องพิมพ์จาก ไข
4. คลิก เพิ่ม

#### หมายเหตุ:

หากเครื่องพิมพ์ของคุณไม่อยู่ในรายการ ให้ตรวจสอบว่าการเชื่อมต่อเข้ากับคอมพิวเตอร์ถูกต้อง และเครื่องพิมพ์นั้นเปิดทำงาน


## การถอนการติดตั้งแอปพลิเคชัน

ลงชื่อเข้าระบบเครื่องคอมพิวเตอร์ของคุณในฐานะของผู้ดูแลระบบ ป้อนรหัสผ่านของผู้ดูแลระบบ หากเครื่องคอมพิวเตอร์แสดงพร้อมท์แก่คุณ

### การถอนการติดตั้งแอปพลิเคชัน — Windows

1. กดปุ่ม  เพื่อปิดเครื่องพิมพ์
  2. ปิดแอปพลิเคชันที่กำลังรันทั้งหมด
  3. เปิด แผงควบคุม:
    - Windows 10/Windows Server 2019/Windows Server 2016  
คลิกปุ่มเริ่มต้น จากนั้นเลือก ระบบ **Windows** > แผงควบคุม
    - Windows 8.1/Windows 8/Windows Server 2012 R2/Windows Server 2012  
เลือกที่ **เดสก์ท็อป** > การตั้งค่า > แผงควบคุม
    - Windows 7/Windows Vista/Windows XP/Windows Server 2008 R2/Windows Server 2008/  
Windows Server 2003 R2/Windows Server 2003  
คลิกปุ่มเริ่มต้น และเลือก แผงควบคุม
  4. เปิด **ถอนการติดตั้งโปรแกรม** (หรือ **เพิ่มหรือถอดโปรแกรม**):
    - Windows 10/Windows 8.1/Windows 8/Windows 7/Windows Vista/Windows Server 2019/Windows Server 2016/Windows Server 2012 R2/Windows Server 2012/Windows Server 2008 R2/Windows Server 2008  
เลือก **ถอนการติดตั้งโปรแกรม** ใน **โปรแกรม**
    - Windows XP/Windows Server 2003 R2/Windows Server 2003  
คลิกที่ **เพิ่มหรือถอดโปรแกรม**
  5. เลือกแอปพลิเคชันที่คุณต้องการถอนการติดตั้ง  
คุณไม่สามารถถอนการติดตั้งไดรฟ์เวอร์เครื่องพิมพ์ได้หากมีงานพิมพ์ใดๆ อยู่ ลบหรือรอจนกว่างานพิมพ์เสร็จก่อนที่จะถอนการติดตั้ง
  6. ถอนการติดตั้งแอปพลิเคชัน:
    - Windows 10/Windows 8.1/Windows 8/Windows 7/Windows Vista/Windows Server 2019/Windows Server 2016/Windows Server 2012 R2/Windows Server 2012/Windows Server 2008 R2/Windows Server 2008  
คลิก **ถอนการติดตั้ง/เปลี่ยนแปลง** หรือ **ถอนการติดตั้ง**
    - Windows XP/Windows Server 2003 R2/Windows Server 2003  
คลิก **เปลี่ยนแปลง/ถอดออก** หรือ **ถอดออก**
- หมายเหตุ:**  
ถ้าหน้าต่าง *การควบคุมบัญชีผู้ใช้* ถูกแสดงออกมา ให้คลิก **ทำต่อไป**
7. ปฏิบัติตามคำแนะนำบนหน้าจอ

## การถอนการติดตั้งแอปพลิเคชัน — Mac OS

1. ดาวน์โหลด Uninstaller โดยใช้ EPSON Software Updater  
เมื่อคุณดาวน์โหลด Uninstaller คุณไม่จำเป็นต้องดาวน์โหลดอีกในครั้งต่อไปที่ติดตั้งแอปพลิเคชัน
2. กดปุ่ม  เพื่อปิดเครื่องพิมพ์
3. ในการถอนการติดตั้งไดรฟ์เวอร์เครื่องพิมพ์หรือไดรฟ์เวอร์ PC-FAX ให้เลือกที่ **การกำหนดลักษณะของระบบ** จากเมนู Apple > **เครื่องพิมพ์และสแกนเนอร์** (หรือ **พิมพ์และสแกน, พิมพ์และสแกน**) และหลังจากนั้นทำการถอดเครื่องพิมพ์ออกจากรายชื่อเครื่องพิมพ์ที่เปิดการทำงาน
4. ปิดแอปพลิเคชันที่กำลังรันทั้งหมด
5. เลือก **ไป > แอปพลิเคชัน > Epson Software > Uninstaller**
6. เลือกแอปพลิเคชันที่คุณต้องการถอนการติดตั้ง และหลังจากนั้นคลิกที่ **Uninstall**



### ข้อความที่สำคัญ:

Uninstaller จะถอดไดรฟ์เวอร์ทั้งหมดสำหรับเครื่องพิมพ์อิงค์เจ็ทของ Epson บนเครื่องพีซีเดสก์ท็อป หากคุณใช้เครื่องพิมพ์อิงค์เจ็ท Epson แบบหลายตัวและคุณต้องการลบบางไดรฟ์เวอร์เท่านั้น ให้ลบไดรฟ์เวอร์ทั้งหมดออกก่อน และหลังจากนั้นติดตั้งไดรฟ์เวอร์ที่จำเป็นกลับเข้าไปใหม่

### หมายเหตุ:

หากคุณไม่สามารถค้นพบแอปพลิเคชันที่คุณต้องการถอนการติดตั้งในรายชื่อแอปพลิเคชัน คุณก็ไม่สามารถถอนการติดตั้งโดยใช้ Uninstaller ในสถานการณ์นี้ เลือกที่ **ไป > แอปพลิเคชัน > Epson Software** เลือกแอปพลิเคชันที่คุณต้องการถอนการติดตั้ง และหลังจากนั้นลากไปยังไอคอนถังขยะ

### ข้อมูลที่เกี่ยวข้อง

➔ “แอปพลิเคชันสำหรับการอัปเดตซอฟต์แวร์และเฟิร์มแวร์ (EPSON Software Updater)” บนหน้าที่ 287

## การอัปเดตแอปพลิเคชันและเฟิร์มแวร์

คุณอาจสามารถล้างปัญหาบางอย่างได้และปรับปรุงหรือเพิ่มฟังก์ชันโดยการอัปเดตแอปพลิเคชันและเฟิร์มแวร์ได้ ตรวจสอบให้แน่ใจว่าคุณใช้เวอร์ชันล่าสุดของแอปพลิเคชันและเฟิร์มแวร์

1. ตรวจสอบให้แน่ใจว่าเครื่องพิมพ์และเครื่องคอมพิวเตอร์ถูกเชื่อมต่อกัน และคอมพิวเตอร์ถูกเชื่อมต่อกับอินเทอร์เน็ต
2. เริ่มต้น EPSON Software Updater และอัปเดตแอปพลิเคชันหรือเฟิร์มแวร์



### ข้อความที่สำคัญ:

อย่าปิดเครื่องคอมพิวเตอร์หรือถอดปลั๊กเครื่องพิมพ์ขณะที่การอัปเดตจะเสร็จสมบูรณ์ มิฉะนั้น เครื่องพิมพ์อาจทำงานผิดปกติได้

### หมายเหตุ:

หากคุณไม่สามารถค้นพบแอปพลิเคชันที่คุณต้องการในรายชื่อแอปพลิเคชัน คุณก็ไม่สามารถทำการอัปเดตโดยใช้ EPSON Software Updater ตรวจสอบว่าเวอร์ชันล่าสุดของแอปพลิเคชันจากเว็บไซต์ของ Epson ในท้องถิ่นของคุณ

<http://www.epson.com>

## ข้อมูลที่เกี่ยวข้อง

➔ “แอปพลิเคชันสำหรับการอัปเดตซอฟต์แวร์และเฟิร์มแวร์ (EPSON Software Updater)” บนหน้าที่ 287

## การอัปเดตเฟิร์มแวร์ของเครื่องพิมพ์โดยใช้แผงควบคุม

หากเครื่องพิมพ์รองรับการเชื่อมต่อกับอินเทอร์เน็ต คุณสามารถอัปเดตเฟิร์มแวร์ของเครื่องพิมพ์โดยใช้แผงควบคุม นอกจากนี้คุณยังสามารถตั้งค่าเครื่องพิมพ์ให้ตรวจสอบเป็นระยะสำหรับอัปเดตเฟิร์มแวร์และแจ้งเตือนคุณหากมีอัปเดตเฟิร์มแวร์ที่ใช้ได้

1. เลือก การตั้งค่า จากหน้าจอหลัก

2. เลือก อัปเดตเฟิร์มแวร์ > อัปเดต

### หมายเหตุ:

เลือก การแจ้งเตือน > เปิด เพื่อตั้งค่าเครื่องพิมพ์ให้ตรวจสอบอัปเดตของเฟิร์มแวร์ที่ใช้ได้เป็นระยะ

3. ตรวจสอบข้อมูลที่แสดงขึ้นบนหน้าจอ แล้วแตะ เริ่มต้นการตรวจสอบ เพื่อเริ่มการค้นหาอัปเดตที่ใช้ได้

4. หากข้อความแสดงบนหน้าจอ LCD แจ้งให้คุณทราบว่า มีอัปเดตของเฟิร์มแวร์ที่ใช้ได้ ให้ทำตามคำแนะนำบนหน้าจอเพื่อเริ่มการอัปเดต



### ข้อความที่สำคัญ:

- ❑ อย่าปิดเครื่องหรือถอดปลั๊กเครื่องพิมพ์จนกว่าการอัปเดตจะเสร็จสมบูรณ์ มิฉะนั้น เครื่องพิมพ์อาจทำงานผิดปกติได้
- ❑ หากการอัปเดตเฟิร์มแวร์ยังไม่เสร็จสมบูรณ์หรือไม่สำเร็จ เครื่องพิมพ์จะไม่เริ่มทำงานตามปกติและจะมีข้อความ "Recovery Mode" ปรากฏขึ้นบนหน้าจอ LCD ในครั้งถัดไปที่เครื่องพิมพ์ถูกเปิดเครื่อง ในสถานการณ์นี้ คุณจะต้องอัปเดตเฟิร์มแวร์อีกครั้งโดยใช้คอมพิวเตอร์ เชื่อมต่อเครื่องพิมพ์เข้ากับคอมพิวเตอร์โดยใช้สายเคเบิล USB ในขณะที่ข้อความ "Recovery Mode" ปรากฏขึ้นบนเครื่องพิมพ์ คุณจะไม่สามารถอัปเดตเฟิร์มแวร์ผ่านการเชื่อมต่อเครือข่ายได้ จากคอมพิวเตอร์ ให้เข้าเว็บไซต์ Epson ในประเทศของคุณ จากนั้นดาวน์โหลดเฟิร์มแวร์เครื่องพิมพ์เวอร์ชันล่าสุด ดูที่คำแนะนำในเว็บไซต์สำหรับขั้นตอนถัดไป

## การขนส่งและการจัดเก็บเครื่องพิมพ์

เมื่อคุณต้องการจัดเก็บเครื่องพิมพ์เพื่อขนส่งสำหรับการเคลื่อนย้ายหรือสำหรับการซ่อมแซม ให้ปฏิบัติตามขั้นตอนด้านล่างเพื่อบรรจุเครื่องพิมพ์

1. ปิดเครื่องพิมพ์โดยการกดปุ่ม

2. ตรวจสอบให้แน่ใจว่าไฟบ่งชี้ของปุ่มเปิด/ปิดดับแล้ว และหลังจากนั้นถอดปลั๊กไฟออก



### ข้อความที่สำคัญ:

ถอดปลั๊กสายไฟเมื่อไฟบ่งชี้ของปุ่มเปิด/ปิดดับแล้ว มิฉะนั้น หัวพิมพ์จะไม่กลับไปยังตำแหน่งเริ่มต้น ทำให้หมึกแห้งได้ และการพิมพ์อาจจะไม่สามารถกระทำได้

3. ตัดการเชื่อมต่อสายเคเบิล เช่น สายปลั๊กไฟ และสายเคเบิล USB

4. ถอดกระดาษตันในออกจากเครื่องพิมพ์ให้หมด

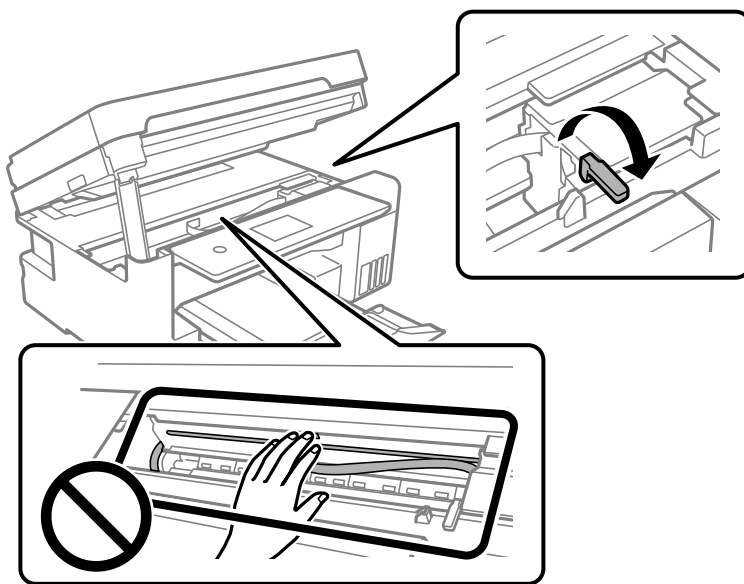
5. ตรวจสอบให้แน่ใจว่าไม่มีต้นฉบับค้างอยู่ในเครื่องพิมพ์
6. เปิดเครื่องสแกนเนอร์ที่มีฝาครอบเครื่องพิมพ์หลักปิดอยู่



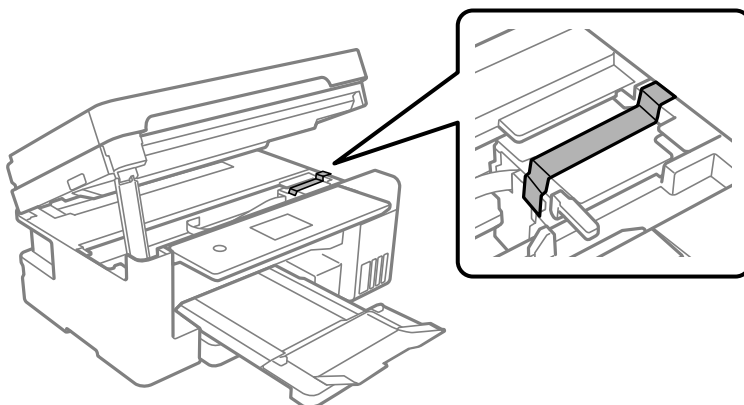
**ข้อควรระวัง:**

ระมัดระวังอย่างวางมือหรือนิ้วมือของคุณทิ้งไว้ เมื่อทำการเปิดหรือปิดเครื่องสแกนเนอร์ มิฉะนั้นคุณอาจได้รับบาดเจ็บได้

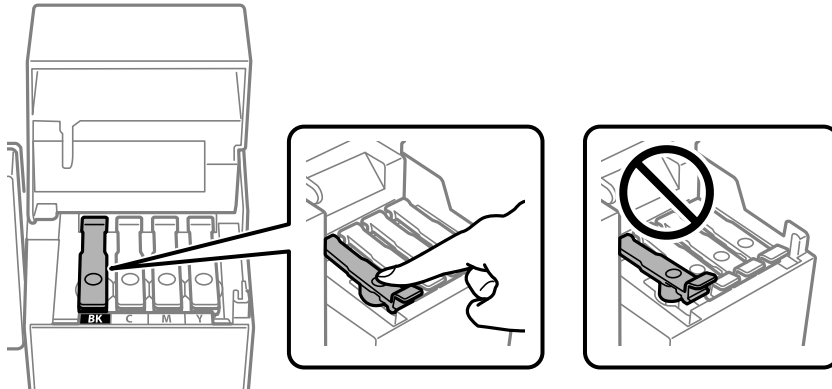
7. ปรับตัวล็อกเพื่อการขนส่งไปที่ตำแหน่งล็อก (ขนส่ง)  
ตัวล็อกเพื่อการขนส่งจะหยุดการจ่ายหมึกเพื่อป้องกันไม่ให้หมึกรั่วไหลในขณะที่ขนส่งและจัดเก็บ  
ถ้าหัวพิมพ์ไม่อยู่ในตำแหน่งที่แสดงข้างล่าง ให้ย้ายด้วยมือ



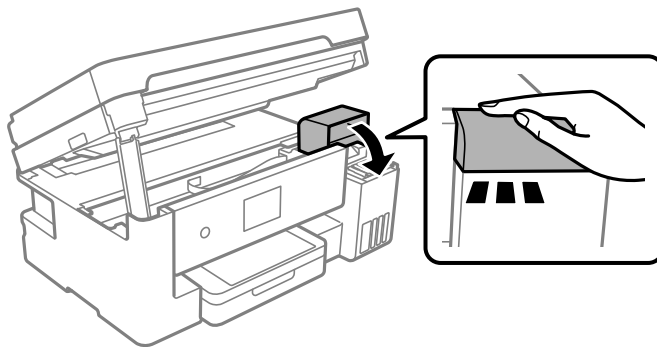
8. รััดแน่นหัวพิมพ์เข้ากับกรอบด้วยเทป



9. ให้ความสนใจติดตั้งฝาครอบบนถังหมึกอย่างแน่นหนา

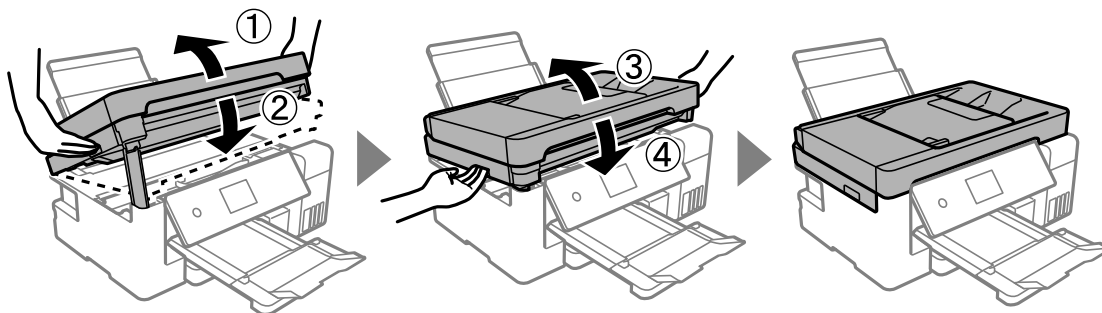


10. ปิดฝาครอบถังหมึกอย่างมั่นคง



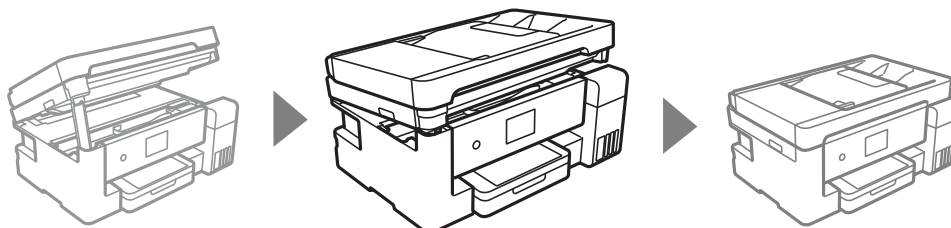
11. ปิดเครื่องสแกนเนอร์

เครื่องสแกนเนอร์จะปิดในสองขั้นตอนเพื่อความปลอดภัย



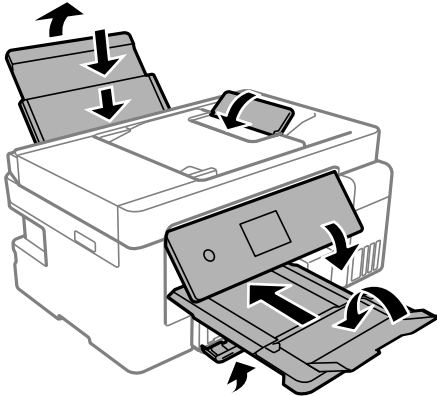
**หมายเหตุ:**

เครื่องสแกนเนอร์จะไม่สามารถเปิดขึ้นจากตำแหน่งที่แสดงด้านล่าง ปิดให้สมบูรณ์ก่อนเปิดใหม่



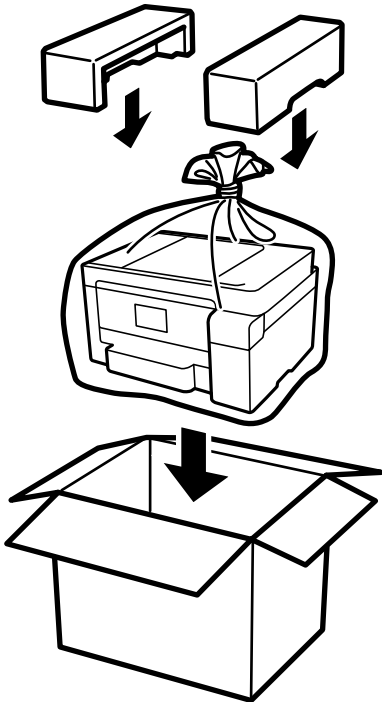


12. เตรียมการบรรจุเครื่องพิมพ์ดังแสดงด้านล่าง



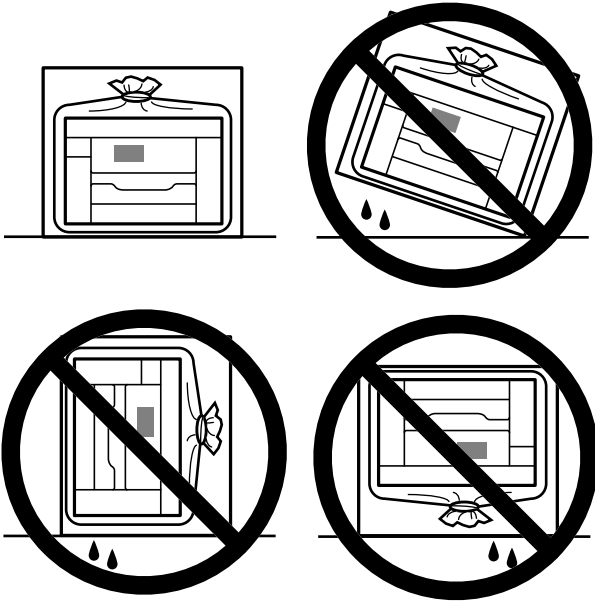
13. วางเครื่องพิมพ์ในถุงพลาสติกและปิดถุง

14. บรรจุเครื่องพิมพ์ในกล่อง โดยใช้วัสดุป้องกัน



**!** ข้อความที่สำคัญ:

- ❑ เมื่อทำการเคลื่อนย้ายเครื่องพิมพ์ ให้ยกเครื่องด้วยท่าทางที่มั่นคง การยกเครื่องพิมพ์ด้วยท่าทางที่ไม่มั่นคงอาจทำให้เกิดการบาดเจ็บได้
- ❑ เมื่อทำการยกเครื่องพิมพ์ ห้ามเอียงมากกว่า 10 องศา มิฉะนั้นเครื่องพิมพ์อาจร่วงหล่นลง
- ❑ เมื่อทำการจัดเก็บหรือขนส่งเครื่องพิมพ์ ให้วางเครื่องพิมพ์ในถุงพลาสติกและปิดถุง ให้หลีกเลี่ยงการวางเอียงเครื่องพิมพ์ ให้ทำการวางแนวตั้งหรือปรับให้ด้านบนพลิกลง มิฉะนั้นหมึกอาจรั่วไหลได้



- ❑ เมื่อทำการจัดเก็บหรือขนถ่ายขวดหมึก อย่าวางเอียงขวดและอย่าให้ขวดหมึกได้รับแรงกระแทกหรือการเปลี่ยนแปลงอุณหภูมิจะนั้น หมึกอาจจะรั่วออกมาได้แม้ว่ามีฝาปิดปิดแน่นสนิทก็ตามตรวจสอบให้แน่ใจว่าได้เก็บรักษาขวดหมึกโดยเอาด้านบนตั้งขึ้นเมื่อปิดฝาแน่นสนิทแล้ว และใช้มาตรการป้องกันหมึกจากการรั่วเมื่อคุณขนถ่ายขวดหมึก ตัวอย่างเช่น การนำขวดหมึกใส่ถุง
- ❑ อย่าใส่ขวดหมึกที่เปิดแล้วมาไว้ในกล่องกับเครื่องพิมพ์



ครั้งถัดไปที่คุณใช้เครื่องพิมพ์ จะต้องแกะเทปพันป้องกันหัวพิมพ์ออกและปรับตัวล็อกเพื่อการขนส่งไปที่ตำแหน่งปลดล็อก (พิมพ์) ถ้าคุณภาพการพิมพ์ด้อยลงในครั้งถัดไปที่คุณพิมพ์ ให้ทำความสะอาดและปรับตั้งแนวหัวพิมพ์ใหม่

**ข้อมูลที่เกี่ยวข้อง**

- ➔ "การตรวจสอบและการทำความสะอาดหัวพิมพ์" บนหน้าที่ 131
- ➔ "การปรับตั้งแนวหัวพิมพ์ (แผงควบคุม)" บนหน้าที่ 136

# การแก้ปัญหา

เครื่องพิมพ์ไม่ทำงานตามปกติ.....	156
ข้อความปรากฏขึ้นบนหน้าจอ LCD.....	207
กระดาษติดขัด.....	208
ได้เวลาเต็มหมึก.....	214
ได้เวลาเปลี่ยนกล่องบำรุงรักษา.....	220
คุณภาพการพิมพ์ การถ่ายสำเนา การสแกน และการแฟกซ์ไม่ดี.....	222
ไม่สามารถแก้ปัญหาหลังจากลองการแก้ไขปัญหาทั้งหมด.....	242

## เครื่องพิมพ์ไม่ทำงานตามปกติ

### เครื่องพิมพ์ไม่เปิดหรือปิดโดยอัตโนมัติ

#### เปิดเครื่องไม่ได้

ให้พิจารณาสาเหตุต่อไปนี้

##### ■ เสียบสายไฟเข้ากับเต้าเสียบไฟฟ้าไม่ถูกต้อง

วิธีการแก้ไข

ตรวจสอบให้แน่ใจว่าสายไฟถูกเสียบอย่างแน่นแล้ว

##### ■ กดปุ่ม ค้างไม่นานเพียงพอ


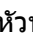
วิธีการแก้ไข

กดค้างปุ่ม  ให้นานสักเล็กน้อย

#### ปิดเครื่องไม่ได้

##### ■ กดปุ่ม ค้างไม่นานเพียงพอ

วิธีการแก้ไข

กดค้างปุ่ม  ให้นานสักเล็กน้อย หากคุณยังคงไม่สามารถปิดเครื่องพิมพ์ได้ ให้ถอดปลั๊กของสายไฟ ในการป้องกันหัวพิมพ์ไม่ให้แห้ง ให้เปิดเครื่องพิมพ์กลับมาและปิดอีกครั้งโดยการกดปุ่ม 

#### ปิดเครื่องอัตโนมัติ

##### ■ ค่า ตั้งค่าปิดเครื่อง หรือ นาฬิกาตั้งเวลาเครื่องปิด ถูกเปิดใช้งาน

วิธีการแก้ไข

- เลือก การตั้งค่า > การตั้งค่าทั่วไป > การตั้งค่าพื้นฐาน > ตั้งค่าปิดเครื่อง จากนั้นปิดใช้งานการตั้งค่า ปิดเครื่องถ้าไม่ได้ใช้งาน และ ปิดเครื่องถ้าไม่เชื่อมต่อ
- เลือก การตั้งค่า > การตั้งค่าทั่วไป > การตั้งค่าพื้นฐาน จากนั้นปิดใช้งานการตั้งค่า นาฬิกาตั้งเวลาเครื่องปิด

หมายเหตุ:

ผลิตภัณฑ์ของคุณอาจมีคุณสมบัติ ตั้งค่าปิดเครื่อง หรือ นาฬิกาตั้งเวลาเครื่องปิด ขึ้นอยู่กับสถานที่ซื้อผลิตภัณฑ์

## การป้อนกระดาษไม่ถูกต้อง

### ไม่ป้อนกระดาษ

ให้พิจารณาสาเหตุต่อไปนี้

#### ■ ตำแหน่งการติดตั้งเครื่องพิมพ์ไม่เหมาะสม

##### วิธีการแก้ไข

วางเครื่องพิมพ์บนผิวที่ราบเรียบและทำงานในสภาวะแวดล้อมที่แนะนำไว้

➔ “ข้อมูลจำเพาะด้านสิ่งแวดล้อม” บนหน้าที่ 309

#### ■ มีการใช้กระดาษที่ไม่รองรับ

##### วิธีการแก้ไข

ใช้กระดาษที่รองรับสำหรับเครื่องพิมพ์

➔ “กระดาษที่ใช้ได้และความจุ” บนหน้าที่ 273

➔ “ประเภทกระดาษที่ไม่สามารถใช้ได้” บนหน้าที่ 276

#### ■ การจัดการกระดาษไม่เหมาะสม

##### วิธีการแก้ไข

ปฏิบัติตามข้อควรระวังในการจัดการกระดาษ

➔ “ข้อควรระวังในการจัดการกระดาษ” บนหน้าที่ 31

#### ■ มีการโหลดกระดาษเข้าไปในเครื่องพิมพ์มากเกินไป

##### วิธีการแก้ไข

อย่าใส่มากกว่าจำนวนแผ่นกระดาษสูงสุดที่ระบุไว้

➔ “กระดาษที่ใช้ได้และความจุ” บนหน้าที่ 273

#### ■ การตั้งค่ากระดาษในเครื่องพิมพ์ไม่ถูกต้อง

##### วิธีการแก้ไข

ให้แน่ใจว่าการตั้งค่าขนาดกระดาษและประเภทกระดาษ ตรงกับขนาดกระดาษและประเภทกระดาษจริงที่ใส่อยู่ในเครื่องพิมพ์

➔ “การตั้งค่าขนาดและประเภทกระดาษ” บนหน้าที่ 31

#### ■ กระดาษลื่นไถลเมื่อฝุ่นบนกระดาษเกาะติดบนลูกกลิ้ง

##### วิธีการแก้ไข

ทำความสะอาดลูกกลิ้ง

➔ “การปรับปรุงปัญหาการป้อนกระดาษ” บนหน้าที่ 129

### กระดาษที่ป้อนเอียง

ให้พิจารณาสาเหตุต่อไปนี้

## ■ ตำแหน่งการติดตั้งเครื่องพิมพ์ไม่เหมาะสม

### วิธีการแก้ไข

วางเครื่องพิมพ์บนผิวที่ราบเรียบและทำงานในสภาวะแวดล้อมที่แนะนำไว้

➔ “ข้อมูลจำเพาะด้านสิ่งแวดล้อม” บนหน้าที่ 309

## ■ มีการใช้กระดาษที่ไม่รองรับ

### วิธีการแก้ไข

ใช้กระดาษที่รองรับสำหรับเครื่องพิมพ์

➔ “กระดาษที่ใช้ได้และความจุ” บนหน้าที่ 273

➔ “ประเภทกระดาษที่ไม่สามารถใช้ได้” บนหน้าที่ 276

## ■ การจัดการกระดาษไม่เหมาะสม

### วิธีการแก้ไข

ปฏิบัติตามข้อควรระวังในการจัดการกระดาษ

➔ “ข้อควรระวังในการจัดการกระดาษ” บนหน้าที่ 31

## ■ กระดาษถูกโหลดไม่ถูกต้อง

### วิธีการแก้ไข

โหลดกระดาษเข้าไปในทิศทางที่ถูกต้อง และเลื่อนแนวจัดขอบให้เข้ากับขอบของกระดาษ

➔ “การใส่กระดาษใน ถาดป้อนกระดาษ” บนหน้าที่ 33

➔ “การโหลดกระดาษในถาดกระดาษ” บนหน้าที่ 36

## ■ การตั้งค่ากระดาษในเครื่องพิมพ์ไม่ถูกต้อง

### วิธีการแก้ไข

ให้แน่ใจว่าการตั้งค่าขนาดกระดาษและประเภทกระดาษ ตรงกับขนาดกระดาษและประเภทกระดาษจริงที่ใส่อยู่ในเครื่องพิมพ์

➔ “การตั้งค่าขนาดและประเภทกระดาษ” บนหน้าที่ 31

## ■ กระดาษลื่นไถลเมื่อฝุ่นบนกระดาษเกาะติดบนลูกกลิ้ง

### วิธีการแก้ไข

ทำความสะอาดลูกกลิ้ง

➔ “การปรับปรุงปัญหาการป้อนกระดาษ” บนหน้าที่ 129

## กระดาษหลายแผ่นถูกป้อนพร้อมกัน

ให้พิจารณาสาเหตุต่อไปนี้

## ■ ตำแหน่งการติดตั้งเครื่องพิมพ์ไม่เหมาะสม

### วิธีการแก้ไข

วางเครื่องพิมพ์บนผิวที่ราบเรียบและทำงานในสภาวะแวดล้อมที่แนะนำไว้

➔ “ข้อมูลจำเพาะด้านสิ่งแวดล้อม” บนหน้าที่ 309

## ■ มีการใช้กระดาษที่ไม่รองรับ

### วิธีการแก้ไข

ใช้กระดาษที่รองรับสำหรับเครื่องพิมพ์

➔ “กระดาษที่ใช้ได้และความจุ” บนหน้าที่ 273

➔ “ประเภทกระดาษที่ไม่สามารถใช้ได้” บนหน้าที่ 276

## ■ การจัดการกระดาษไม่เหมาะสม

### วิธีการแก้ไข

ปฏิบัติตามข้อควรระวังในการจัดการกระดาษ

➔ “ข้อควรระวังในการจัดการกระดาษ” บนหน้าที่ 31

## ■ กระดาษมีความชื้น

### วิธีการแก้ไข

โหลดกระดาษใหม่

## ■ ไฟฟ้าสถิตทำให้แผ่นกระดาษติดแน่นกันและกัน

### วิธีการแก้ไข

คลี่สับกระดาษก่อนโหลดเข้า หากกระดาษยังคงไม่ป้อนเข้า ให้โหลดกระดาษที่ละแผ่น

## ■ มีการโหลดกระดาษเข้าไปในเครื่องพิมพ์มากเกินไป

### วิธีการแก้ไข

อย่าใส่มากกว่าจำนวนแผ่นกระดาษสูงสุดที่ระบุไว้

➔ “กระดาษที่ใช้ได้และความจุ” บนหน้าที่ 273

## ■ การตั้งค่ากระดาษในเครื่องพิมพ์ไม่ถูกต้อง

### วิธีการแก้ไข

ให้แน่ใจว่าการตั้งค่าขนาดกระดาษและประเภทกระดาษ ตรงกับขนาดกระดาษและประเภทกระดาษจริงที่ใส่อยู่ในเครื่องพิมพ์

➔ “การตั้งค่าขนาดและประเภทกระดาษ” บนหน้าที่ 31

## ■ กระดาษลื่นไถลเมื่อฝุ่นบนกระดาษเกาะติดบนลูกกลิ้ง

### วิธีการแก้ไข

ทำความสะอาดลูกกลิ้ง

➔ “การปรับปรุงปัญหาการป้อนกระดาษ” บนหน้าที่ 129

## ป้อนกระดาษหลายแผ่นพร้อมกันในระหว่างการพิมพ์ 2 ด้านแบบด้วยตัวเอง

### วิธีการแก้ไข

นำกระดาษที่ใส่เข้าไปในแหล่งจ่ายกระดาษออกก่อนใส่กระดาษเข้าไปใหม่

## ข้อผิดพลาดกระดาษหมด

### กระดาษไม่ไหลลงเข้าไปตรงกลางของถาดกระดาษ

#### วิธีการแก้ไข

เมื่อมีข้อผิดพลาดกระดาษหมดเกิดขึ้นแม้ว่าจะใส่กระดาษเข้าไปในถาดกระดาษแล้ว ให้ใส่กระดาษใหม่ตรงกลางของถาดกระดาษ

## กระดาษถูกดันออกในระหว่างการพิมพ์

### หัวจดหมาย ไม่ถูกเลือกเป็นประเภทกระดาษ

#### วิธีการแก้ไข

เมื่อคุณโหลดกระดาษหัวจดหมาย (กระดาษที่มีชื่อของผู้ส่งหรือชื่อบริษัทพิมพ์ไว้ล่วงหน้าในส่วนหัว) ให้เลือก หัวจดหมาย เป็นประเภทกระดาษ

## ต้นฉบับไม่ป้อนเข้าไปใน ADF

ให้พิจารณาสาเหตุต่อไปนี้

### ใช้ต้นฉบับไม่รองรับโดย ADF

#### วิธีการแก้ไข

ใช้ต้นฉบับที่รองรับโดย ADF

➔ "ข้อมูลจำเพาะของ ADF" บนหน้าที่ 304

### ต้นฉบับไหลลงเข้าอย่างไม่ถูกต้อง

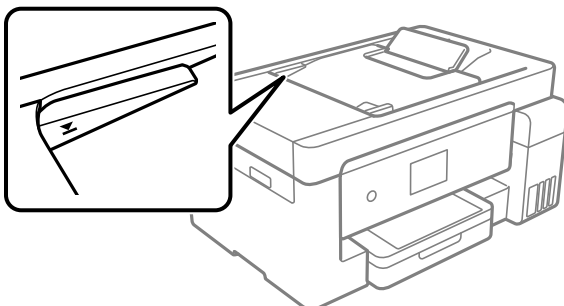
#### วิธีการแก้ไข

โหลดต้นฉบับเข้าไปในทิศทางที่ถูกต้อง และเลื่อนแนวจัดขอบของ ADF ให้เข้ากับขอบของต้นฉบับ

### มีการโหลดต้นฉบับเข้าไปใน ADF มากเกินไป

#### วิธีการแก้ไข

อย่าใส่ต้นฉบับเกินเส้นที่มีสัญลักษณ์สามเหลี่ยมระบุบน ADF





## ■ ต้นฉบับสิ้นโกลเมื่อฝุ่นบนกระดาษเกาะติดบนลูกกลิ้ง

### วิธีการแก้ไข

ทำความสะอาดภายใน ADF

➔ "การทำความสะอาด ADF" บนหน้าที่ 138

## ■ ต้นฉบับไม่ถูกตรวจพบ

### วิธีการแก้ไข

จากหน้าจอสำหรับการถ่ายสำเนา สแกน หรือแฟกซ์ ให้ตรวจสอบว่าไอคอน ADF เปิดอยู่ หากปิดอยู่ ให้วางต้นฉบับลงไปใหม่

## ไม่สามารถพิมพ์ได้

### ไม่สามารถพิมพ์จาก Windows

ตรวจสอบว่าคอมพิวเตอร์และเครื่องพิมพ์เชื่อมต่ออย่างถูกต้อง

สาเหตุและการแก้ไขปัญหานี้อาจแตกต่างกันไปขึ้นอยู่กับว่าอุปกรณ์ได้เชื่อมต่อกันแล้วหรือไม่

#### การตรวจสอบสถานะของการเชื่อมต่อ

ใช้ Epson Printer Connection Checker เพื่อตรวจสอบสถานะของการเชื่อมต่อสำหรับคอมพิวเตอร์และเครื่องพิมพ์ คุณอาจแก้ไขปัญหาได้โดยขึ้นอยู่กับผลของการตรวจสอบ

#### 1. ดับเบิลคลิกที่ไอคอน **Epson Printer Connection Checker** บนหน้าเดสก์ท็อป

Epson Printer Connection Checker เริ่มทำงาน

ถ้าไม่มีไอคอนบนหน้าเดสก์ท็อป ให้ทำตามวิธีด้านล่างเพื่อเริ่ม Epson Printer Connection Checker

##### Windows 10

คลิกที่ปุ่มเริ่มต้น และหลังจากนั้นเลือก **Epson Software > Epson Printer Connection Checker**

##### Windows 8.1/Windows 8

ป้อนชื่อแอปพลิเคชันเข้าไปในช่องค้นหา และหลังจากนั้นเลือกไอคอนที่แสดงออกมา

##### Windows 7

คลิกที่ปุ่มเริ่มต้น และหลังจากนั้นเลือก **โปรแกรมทั้งหมด > Epson Software > Epson Printer Connection Checker**

#### 2. ปฏิบัติตามคำแนะนำที่แสดงบนหน้าจอเพื่อตรวจสอบ

##### หมายเหตุ:

ถ้าชื่อเครื่องพิมพ์ไม่ปรากฏขึ้น ให้ติดตั้งไดรเวอร์เครื่องพิมพ์ Epson ของแท้

"การตรวจสอบว่าไดรเวอร์เครื่องพิมพ์ Epson ของแท้ได้ติดตั้งไว้ — Windows" บนหน้าที่ 146

เมื่อคุณระบุปัญหาได้แล้ว ให้ปฏิบัติตามแนวทางแก้ไขปัญหาที่แสดงบนหน้าจอ

ถ้าคุณไม่สามารถแก้ไขปัญหาได้ ให้ตรวจสอบดังต่อไปนี้ตามสถานการณ์ของคุณ

##### การเชื่อมต่อผ่านเครือข่ายไม่รู้จักเครื่องพิมพ์

"ไม่สามารถเชื่อมต่อเครือข่าย" บนหน้าที่ 162

- ❑ การเชื่อมต่อผ่าน USB ไม่รู้จักเครื่องพิมพ์  
“เครื่องพิมพ์ไม่สามารถเชื่อมต่อผ่าน USB (Windows)” บนหน้าที่ 165
- ❑ การเชื่อมต่อรู้จักเครื่องพิมพ์ แต่ไม่สามารถทำการพิมพ์  
“ไม่สามารถพิมพ์แม้ว่าได้เชื่อมต่อแล้ว (Windows)” บนหน้าที่ 165

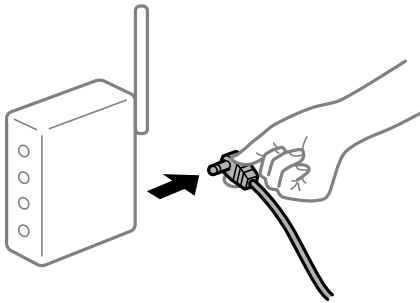
## ไม่สามารถเชื่อมต่อเครือข่าย

ปัญหาอาจเป็นประเด็นหนึ่งประเด็นใดต่อไปนี้

### ■ มีบางสิ่งไม่ถูกต้องเกี่ยวกับอุปกรณ์เครือข่ายสำหรับการเชื่อมต่อ Wi-Fi

#### วิธีการแก้ไข

ปิดอุปกรณ์ที่คุณต้องการเชื่อมต่อเข้ากับคอมพิวเตอร์ รอประมาณ 10 วินาที จากนั้นเปิดอุปกรณ์อีกครั้งตามลำดับต่อไปนี้; เราเตอร์ระบบไร้สาย คอมพิวเตอร์หรืออุปกรณ์สมาร์ต จากนั้นเป็นเครื่องพิมพ์ ย้ายเครื่องพิมพ์และคอมพิวเตอร์หรืออุปกรณ์สมาร์ตให้ใกล้กับเราเตอร์ระบบไร้สายเพื่อช่วยให้การสื่อสารทางคลื่นวิทยุดีขึ้น จากนั้นลองทำการตั้งค่าเครือข่ายอีกครั้ง



### ■ อุปกรณ์ไม่สามารถรับสัญญาณจากเราเตอร์ไร้สายเนื่องจากอยู่ห่างกันเกินไป

#### วิธีการแก้ไข

หลังจากย้ายคอมพิวเตอร์หรืออุปกรณ์สมาร์ตและเครื่องพิมพ์ให้ใกล้กับเราเตอร์ไร้สายมากขึ้น ให้ปิดเราเตอร์ไร้สาย จากนั้นเปิดใหม่

### ■ เมื่อเปลี่ยนเราเตอร์ไร้สาย การตั้งค่าจะไม่ตรงกับเราเตอร์ใหม่

#### วิธีการแก้ไข

ทำการตั้งค่าการเชื่อมต่ออีกครั้งเพื่อให้ตรงกับเราเตอร์ไร้สายใหม่

➔ “เมื่อเปลี่ยนเราเตอร์ไร้สาย” บนหน้าที่ 246

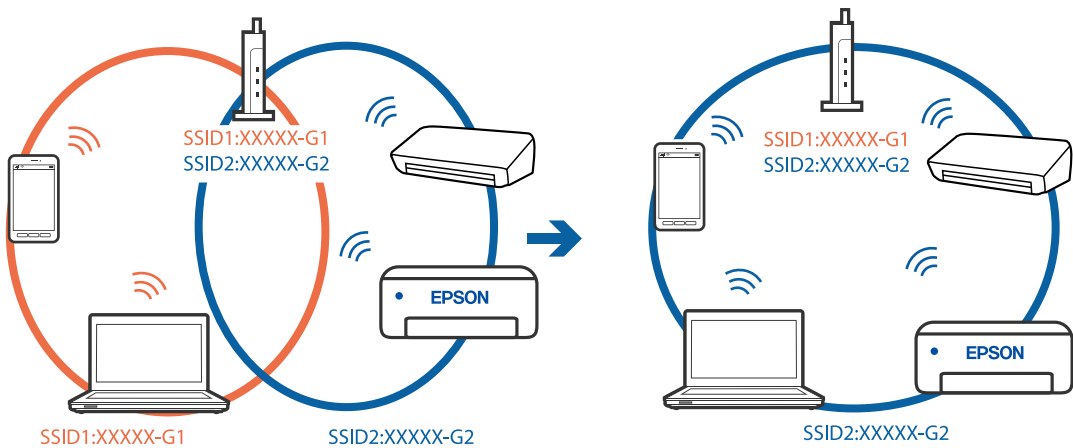
### ■ ค่า SSID ที่เชื่อมต่อจากคอมพิวเตอร์หรืออุปกรณ์สมาร์ตและคอมพิวเตอร์จะต่างกัน

#### วิธีการแก้ไข

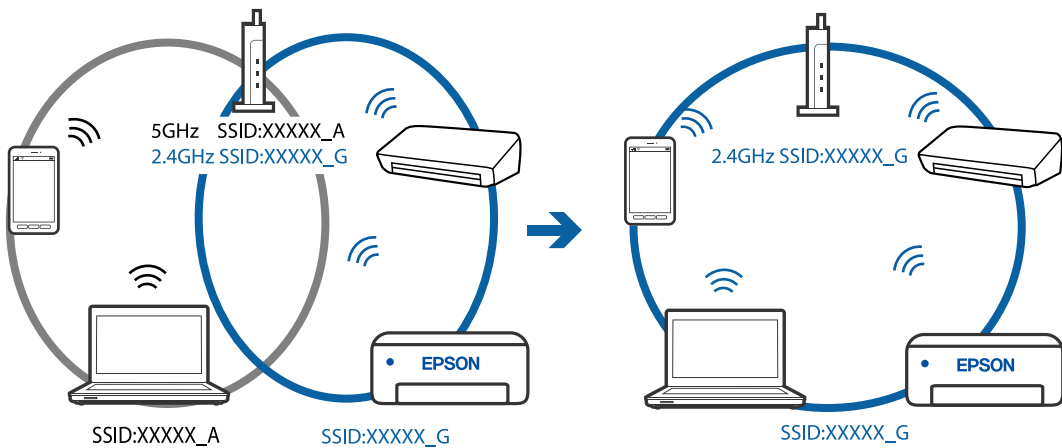
เมื่อคุณใช้เราเตอร์ไร้สายหลายตัวพร้อมกัน หรือเราเตอร์ไร้สายมี SSID หลายค่า และอุปกรณ์เชื่อมต่ออยู่กับหลาย SSID คุณจะไม่สามารถเชื่อมต่อกับเราเตอร์ไร้สาย

เชื่อมต่อเครื่องพิมพ์หรืออุปกรณ์สมาร์ตเข้ากับ SSID เดียวกับของเครื่องพิมพ์

❑ ตัวอย่างของการเชื่อมต่อกับ SSID ที่แตกต่างกัน



❑ ตัวอย่างของการเชื่อมต่อกับ SSID กับช่วงความถี่ที่แตกต่างกัน



■ ตัวแยกความเป็นส่วนตัวบนเราเตอร์ไร้สายพร้อมใช้งาน

วิธีการแก้ไข

เราเตอร์ระบบไร้สายส่วนใหญ่มีคุณลักษณะตัวแยกความเป็นส่วนตัวที่บล็อกการสื่อสารระหว่างอุปกรณ์ที่เชื่อมต่อด้วย หากคุณไม่สามารถสื่อสารระหว่างเครื่องพิมพ์และคอมพิวเตอร์หรืออุปกรณ์สมาร์ท แม้ว่าอุปกรณ์เหล่านั้นเชื่อมต่อเข้ากับเครือข่ายเดียวกันก็ตาม ให้ปิดทำงานตัวแยกความเป็นส่วนตัวบนเราเตอร์ระบบไร้สาย ดูรายละเอียดในเอกสารคู่มือที่ให้มาพร้อมกับเราเตอร์ระบบไร้สาย

■ กำหนดที่อยู่ IP ไม่ถูกต้อง

วิธีการแก้ไข

หากที่อยู่ IP ถูกกำหนดให้กับเครื่องพิมพ์เป็น 169.254.XXX.XXX และชั้นเน็ตมาส์คือ 255.255.0.0 แสดงว่าที่อยู่ IP อาจถูกกำหนดอย่างไม่ถูกต้อง

เลือก การตั้งค่า > การตั้งค่าทั่วไป > การตั้งค่าเครือข่าย > ขั้นสูง บนแผงควบคุมของเครื่องพิมพ์ จากนั้นเลือกที่อยู่ IP และชั้นเน็ตมาส์ที่กำหนดให้กับเครื่องพิมพ์

รีเซ็ตเราเตอร์ไร้สาย หรือรีเซ็ตการตั้งค่าเครือข่ายสำหรับเครื่องพิมพ์

## มีปัญหาเกี่ยวกับการตั้งค่าเครือข่ายบนคอมพิวเตอร์

### วิธีการแก้ไข

ลองเชื่อมต่อเข้าเว็บไซต์ใด ๆ จากคอมพิวเตอร์ของคุณเพื่อให้มั่นใจว่าการตั้งค่าเครือข่ายของคอมพิวเตอร์ของคุณถูกต้อง หาก你不能เข้าถึงเว็บไซต์ใด ๆ ได้ แสดงว่ามีปัญหาที่คอมพิวเตอร์ ตรวจสอบการเชื่อมต่อเครือข่ายของคอมพิวเตอร์ ดูรายละเอียดในเอกสารคู่มือที่ให้มาพร้อมกับคอมพิวเตอร์

## เครื่องพิมพ์เชื่อมต่ออยู่กับอีเธอร์เน็ตโดยใช้อุปกรณ์ที่รองรับมาตรฐาน IEEE 802.3az (อีเธอร์เน็ตแบบประหยัดพลังงาน)

### วิธีการแก้ไข

เมื่อคุณเชื่อมต่อเครื่องพิมพ์ผ่านอีเธอร์เน็ตโดยใช้อุปกรณ์ที่สนับสนุนมาตรฐาน IEEE 802.3az (อีเธอร์เน็ตแบบประหยัดพลังงาน) ปัญหาต่อไปนี้อาจเกิดขึ้นโดยขึ้นอยู่กับฮับหรือเราเตอร์ที่คุณใช้

- การเชื่อมต่อไม่เสถียร เครื่องพิมพ์เชื่อมต่อและถูกตัดการเชื่อมต่อสลับไปมาเรื่อยๆ
- ไม่สามารถเชื่อมต่อกับเครื่องพิมพ์
- ความเร็วการสื่อสารช้าลง

ทำตามขั้นตอนด้านล่างเพื่อปิดใช้งาน IEEE 802.3az สำหรับเครื่องพิมพ์ จากนั้นเชื่อมต่อใหม่

1. ถอดสายอีเธอร์เน็ตที่เชื่อมต่อคอมพิวเตอร์และเครื่องพิมพ์ออก
2. หาก IEEE 802.3az สำหรับคอมพิวเตอร์ถูกเปิดใช้งานไว้ ให้ปิดใช้งาน ดูรายละเอียดในเอกสารคู่มือที่ให้มาพร้อมกับคอมพิวเตอร์
3. ทำการเชื่อมต่อคอมพิวเตอร์และเครื่องพิมพ์ด้วยสายอีเธอร์เน็ตโดยตรง
4. จากเครื่องพิมพ์ พิมพ์รายงานการเชื่อมต่อเครือข่ายออกมา  
“การพิมพ์รายงานการเชื่อมต่อเครือข่าย” บนหน้าที่ 264
5. ตรวจสอบที่อยู่ IP ของเครื่องพิมพ์จากรายงานการเชื่อมต่อเครือข่าย
6. จากคอมพิวเตอร์ เข้าไปที่ Web Config  
เริ่มต้นใช้งานเว็บเบราว์เซอร์ จากนั้นป้อนที่อยู่ IP ของเครื่องพิมพ์เข้าไป  
“การรัน Web Config บนเว็บเบราว์เซอร์” บนหน้าที่ 285
7. เลือก **Advanced Settings** จากรายการที่ส่วนบนขวาของหน้าต่าง
8. เลือก **Network Settings > Wired LAN**
9. เลือก **OFF** สำหรับ **IEEE 802.3az**
10. คลิกที่ **Next**
11. คลิกที่ **OK**
12. ถอดสายอีเธอร์เน็ตที่เชื่อมต่อคอมพิวเตอร์และเครื่องพิมพ์ออก
13. ถ้าคุณปิดใช้งาน IEEE 802.3az สำหรับคอมพิวเตอร์ไว้ในขั้นตอนที่ 2 ให้เปิดใช้งาน
14. เชื่อมต่อสายอีเธอร์เน็ตที่คุณถอดออกในขั้นตอนที่ 1 กับคอมพิวเตอร์และเครื่องพิมพ์  
ถ้าปัญหายังไม่หายไป แสดงว่าอาจเป็นอุปกรณ์อื่น ๆ นอกเหนือจากเครื่องพิมพ์ที่เป็นสาเหตุของปัญหา

## เครื่องพิมพ์ไม่สามารถเชื่อมต่อผ่าน USB (Windows)

ให้พิจารณาสาเหตุต่อไปนี้

### ■ เสียบสาย USB ในเต้าเสียบไฟฟ้าไม่ถูกต้อง

วิธีการแก้ไข

เชื่อมต่อสายเคเบิล USB ไปยังเครื่องพิมพ์และเครื่องคอมพิวเตอร์ให้แน่น

### ■ มีปัญหากับฮับ USB

วิธีการแก้ไข

ถ้าคุณกำลังใช้ฮับ USB ให้ลองเชื่อมต่อกับเครื่องพิมพ์โดยตรงเข้ากับคอมพิวเตอร์

### ■ มีปัญหากับสาย USB หรือช่องเสียบ USB

วิธีการแก้ไข

หากระบบไม่รู้จักสาย USB ให้เปลี่ยนพอร์ต หรือเปลี่ยนสาย USB

## ไม่สามารถพิมพ์แม้ว่าได้เชื่อมต่อแล้ว (Windows)

ให้พิจารณาสาเหตุต่อไปนี้

### ■ มีปัญหากับซอฟต์แวร์หรือข้อมูล

วิธีการแก้ไข

- ตรวจสอบให้แน่ใจว่าไดรเวอร์เครื่องพิมพ์ Epson ของแท้ (EPSON XXXXX) ได้ติดตั้งไว้ หากไดรเวอร์เครื่องพิมพ์ Epson ของแท้ไม่ได้ติดตั้งไว้ ฟังก์ชันการทำงานที่มีใช้จะถูกจำกัด เราแนะนำให้ใช้ไดรเวอร์เครื่องพิมพ์ Epson ของแท้
- ถ้าคุณกำลังพิมพ์รูปภาพที่มีข้อมูลขนาดใหญ่ คอมพิวเตอร์อาจจะไม่มีหน่วยความจำเพียงพอ พิมพ์รูปภาพที่ระดับความละเอียดต่ำหรือขนาดเล็กลง
- ถ้าคุณได้ลองกระทำการแก้ปัญหาและยังไม่สามารถแก้ปัญหาได้ ให้ลองถอนการติดตั้งและหลังจากนั้นติดตั้งกลับเข้าไปใหม่ของไดรเวอร์เครื่องพิมพ์
- คุณอาจแก้ไขปัญหาโดยการอัปเดตซอฟต์แวร์ไปเป็นเวอร์ชันล่าสุดได้ ในการตรวจสอบสถานะของซอฟต์แวร์ ให้ใช้เครื่องมือการอัปเดตซอฟต์แวร์

➔ “การตรวจสอบว่าไดรเวอร์เครื่องพิมพ์ Epson ของแท้ได้ติดตั้งไว้ — Windows” บนหน้าที่ 146

➔ “การตรวจสอบว่าไดรเวอร์เครื่องพิมพ์ Epson ของแท้ได้ติดตั้งไว้ — Mac OS” บนหน้าที่ 147

➔ “การติดตั้งหรือการถอนการติดตั้งแอปพลิเคชันแบบแยกต่างหาก” บนหน้าที่ 145

➔ “การอัปเดตแอปพลิเคชันและเฟิร์มแวร์” บนหน้าที่ 149

### ■ มีปัญหากับสถานะของเครื่องพิมพ์

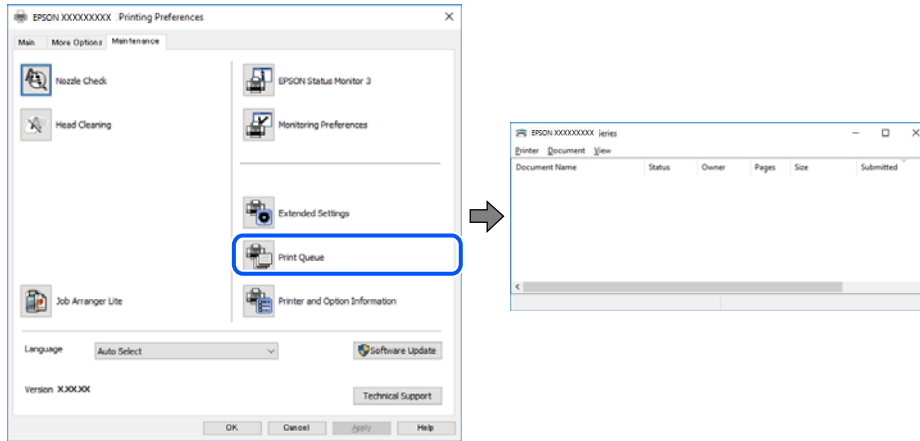
วิธีการแก้ไข

คลิก **EPSON Status Monitor 3** บนแท็บ **การบำรุงรักษา** ของไดรเวอร์เครื่องพิมพ์ จากนั้นตรวจสอบสถานะเครื่องพิมพ์ ถ้า **EPSON Status Monitor 3** ถูกปิดการทำงาน ให้คลิกที่ **การตั้งค่าเอ็กซ์เทน** บนแถบ **การบำรุงรักษา** และหลังจากนั้น ให้เลือก **เปิด EPSON Status Monitor 3**

## ■ ยังคงมีงานที่กำลังรอพิมพ์

### วิธีการแก้ไข

คลิก รายการคองงานพิมพ์ บนแถบของไดรเวอร์เครื่องพิมพ์ การบำรุงรักษา หากข้อมูลที่ไม่จำเป็นยังคงปรากฏอยู่ ให้เลือก ยกเลิกเอกสารทั้งหมด จากเมนู เครื่องพิมพ์

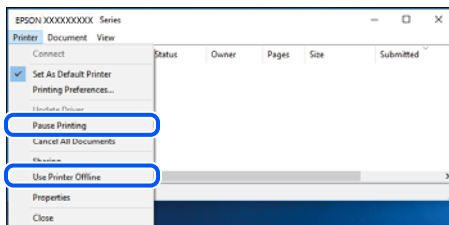


## ■ เครื่องพิมพ์กำลังรองานหรือออฟไลน์

### วิธีการแก้ไข

คลิก รายการคองงานพิมพ์ บนแถบของไดรเวอร์เครื่องพิมพ์ การบำรุงรักษา

ถ้าเครื่องพิมพ์อยู่ในสถานะออฟไลน์หรือรองาน ให้ล้างการตั้งค่าออฟไลน์หรือการรองานจากเมนู เครื่องพิมพ์



## ■ ไม่ได้เลือกเครื่องพิมพ์เป็นเครื่องพิมพ์เริ่มต้น

### วิธีการแก้ไข

คลิกขวาที่ไอคอนเครื่องพิมพ์ใน แผงควบคุม > คุณสมบัติและเครื่องพิมพ์ (หรือ เครื่องพิมพ์, เครื่องพิมพ์และแฟกซ์) แล้วคลิก ตั้งเป็นเครื่องพิมพ์เริ่มต้น

#### หมายเหตุ:

ถ้ามีไอคอนเครื่องพิมพ์หลายตัว ให้ดูข้อมูลต่อไปนี้เพื่อเลือกเครื่องพิมพ์ที่ต้องการ

ตัวอย่าง)

การเชื่อมต่อ USB: EPSON XXXX ซีรีส์

การเชื่อมต่อเครือข่าย: EPSON XXXX ซีรีส์ (เครือข่าย)

หากคุณติดตั้งไดรเวอร์เครื่องพิมพ์หลายครั้ง ระบบอาจทำสำเนาไดรเวอร์เครื่องพิมพ์หลายชุด หากสำเนาอย่างเช่น "EPSON XXXX Series (copy 1)" ถูกสร้างขึ้น ให้คลิกขวาที่ไอคอนไดรเวอร์สำเนานั้น แล้วคลิกที่ เอาอุปกรณ์ออก

## ■ ตั้งค่าเครื่องพิมพ์ไม่ถูกต้อง

### วิธีการแก้ไข

คลิก รายการคองงานพิมพ์ บนแถบของไดรเวอร์เครื่องพิมพ์ การบำรุงรักษา

ตรวจสอบให้แน่ใจว่าได้เลือกพอร์ตเครื่องพิมพ์อย่างถูกต้องตามที่แสดงข้างล่างใน **คุณสมบัติ > พอร์ต** จากเมนู **เครื่องพิมพ์**

การเชื่อมต่อ USB: **USBXXX** การเชื่อมต่อเครือข่าย: **EpsonNet Print Port**

## เครื่องพิมพ์ไม่สามารถพิมพ์ผ่านการเชื่อมต่อเครือข่ายอย่างทันทีทันใด

ปัญหาอาจเป็นประเด็นหนึ่งประเด็นใดต่อไปนี้

## ■ สภาพแวดล้อมของเครือข่ายมีการเปลี่ยนแปลง

### วิธีการแก้ไข

หากคุณได้เปลี่ยนแปลงสภาพแวดล้อมของเครือข่าย เช่น เราเตอร์ไร้สายหรือผู้ให้บริการเครือข่าย ให้พยายามตั้งค่าเครือข่ายสำหรับเครื่องพิมพ์อีกครั้ง

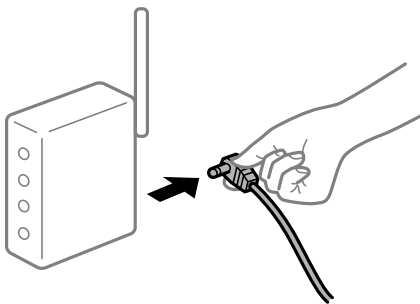
เชื่อมต่อเครื่องพิมพ์หรืออุปกรณ์สมาร์ตเข้ากับ SSID เดียวกับของเครื่องพิมพ์

➔ “การรีเซ็ตการเชื่อมต่อเครือข่าย” บนหน้าที่ 246

## ■ มีบางสิ่งไม่ถูกต้องเกี่ยวกับอุปกรณ์เครือข่ายสำหรับการเชื่อมต่อ Wi-Fi

### วิธีการแก้ไข

ปิดอุปกรณ์ที่คุณต้องการเชื่อมต่อเข้ากับคอมพิวเตอร์ รอประมาณ 10 วินาที จากนั้นเปิดอุปกรณ์อีกครั้งตามลำดับต่อไปนี้; เราเตอร์ระบบไร้สาย คอมพิวเตอร์หรืออุปกรณ์สมาร์ต จากนั้นเป็นเครื่องพิมพ์ ย้ายเครื่องพิมพ์และคอมพิวเตอร์หรืออุปกรณ์สมาร์ตให้ใกล้กับเราเตอร์ระบบไร้สายเพื่อช่วยให้การสื่อสารทางคลื่นวิทยุดีขึ้น จากนั้นลองทำการตั้งค่าเครือข่ายอีกครั้ง



## ■ เครื่องพิมพ์ไม่ได้เชื่อมต่อกับเครือข่าย

### วิธีการแก้ไข

เลือก การตั้งค่า > การตั้งค่าทั่วไป > การตั้งค่าเครือข่าย > การตรวจสอบการเชื่อมต่อ จากนั้นพิมพ์รายงานการเชื่อมต่อเครือข่ายออกมา หากในรายงานปรากฏว่าการเชื่อมต่อเครือข่ายล้มเหลว ให้ตรวจสอบรายงานการเชื่อมต่อเครือข่าย จากนั้นทำตามแนวทางแก้ไขปัญหาที่พิมพ์ออกมา

## ■ มีปัญหาเกี่ยวกับการตั้งค่าเครือข่ายบนคอมพิวเตอร์

### วิธีการแก้ไข

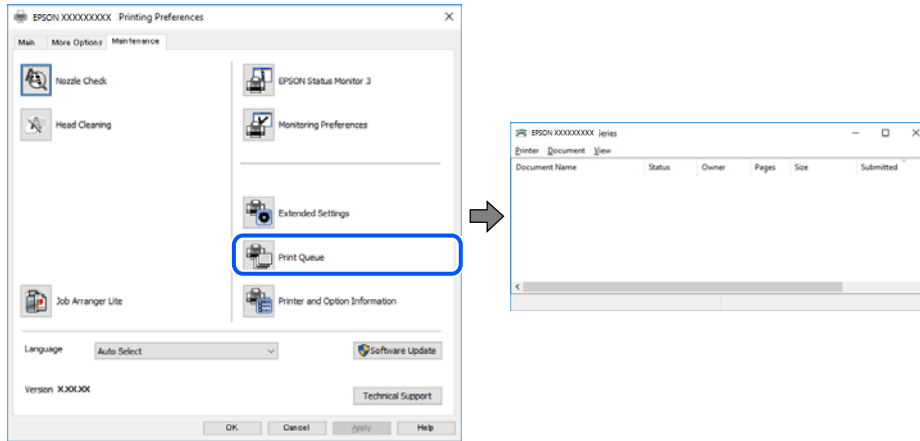
ลองเชื่อมต่อเข้าเว็บไซต์ใด ๆ จากคอมพิวเตอร์ของคุณเพื่อให้มั่นใจว่าการตั้งค่าเครือข่ายของคอมพิวเตอร์ของคุณถูกต้อง หากคุณไม่สามารถเข้าถึงเว็บไซต์ใด ๆ ได้ แสดงว่ามีปัญหาที่คอมพิวเตอร์

ตรวจสอบการเชื่อมต่อเครือข่ายของคอมพิวเตอร์ ดูรายละเอียดในเอกสารคู่มือที่ให้มาพร้อมกับคอมพิวเตอร์

## ■ ยังกงมีงานที่กำลังรอพิมพ์

### วิธีการแก้ไข

คลิก รายการคองงานพิมพ์ บนแถบของไดรเวอร์เครื่องพิมพ์ การบำรุงรักษา หากข้อมูลที่ไม่จำเป็นยังคงปรากฏอยู่ ให้เลือก ยกเลิกเอกสารทั้งหมด จากเมนู เครื่องพิมพ์

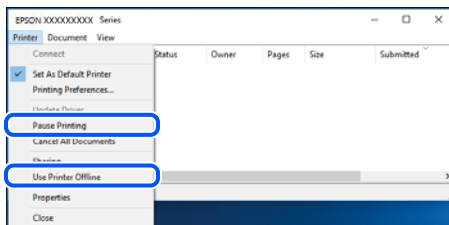


## ■ เครื่องพิมพ์กำลังรองานหรือออฟไลน์

### วิธีการแก้ไข

คลิก รายการคองงานพิมพ์ บนแถบของไดรเวอร์เครื่องพิมพ์ การบำรุงรักษา

ถ้าเครื่องพิมพ์อยู่ในสถานะออฟไลน์หรือรองาน ให้ล้างการตั้งค่าออฟไลน์หรือการรองานจากเมนู เครื่องพิมพ์



## ■ ไม่ได้เลือกเครื่องพิมพ์เป็นเครื่องพิมพ์เริ่มต้น

### วิธีการแก้ไข

คลิกขวาที่ไอคอนเครื่องพิมพ์ใน แผงควบคุม > คุณสมบัติและเครื่องพิมพ์ (หรือ เครื่องพิมพ์, เครื่องพิมพ์และแฟกซ์) แล้วคลิก ตั้งเป็นเครื่องพิมพ์เริ่มต้น

#### หมายเหตุ:

ถ้ามีไอคอนเครื่องพิมพ์หลายตัว ให้ดูข้อมูลต่อไปนี้เพื่อเลือกเครื่องพิมพ์ที่ต้องการ

#### ตัวอย่าง)

การเชื่อมต่อ USB: EPSON XXXX ซีรีส์

การเชื่อมต่อเครือข่าย: EPSON XXXX ซีรีส์ (เครือข่าย)

หากคุณติดตั้งไดรเวอร์เครื่องพิมพ์หลายครั้ง ระบบอาจทำสำเนาไดรเวอร์เครื่องพิมพ์หลายชุด หากสำเนาอย่างเช่น "EPSON XXXX Series (copy 1)" ถูกสร้างขึ้น ให้คลิกขวาที่ไอคอนไดรเวอร์สำเนานั้น แล้วคลิกที่ ไอคอนปลอก



## ■ ตั้งค่าเครื่องพิมพ์ไม่ถูกต้อง

### วิธีการแก้ไข

คลิก รายการคองงานพิมพ์ บนแถบของไดรเวอร์เครื่องพิมพ์ การบำรุงรักษา

ตรวจสอบให้แน่ใจว่าได้เลือกพอร์ตเครื่องพิมพ์อย่างถูกต้องตามที่แสดงข้างล่างใน **คุณสมบัติ > พอร์ต** จากเมนู **เครื่องพิมพ์**

การเชื่อมต่อ USB: **USBXXX** การเชื่อมต่อเครือข่าย: **EpsonNet Print Port**

## ไม่สามารถพิมพ์จาก Mac OS

ตรวจสอบว่าคอมพิวเตอร์และเครื่องพิมพ์เชื่อมต่ออย่างถูกต้อง

สาเหตุและการแก้ไขปัญหานี้อาจแตกต่างกันไปขึ้นอยู่กับว่าอุปกรณ์ได้เชื่อมต่อกันแล้วหรือไม่

### การตรวจสอบสถานะของการเชื่อมต่อ

ใช้ EPSON Status Monitor เพื่อตรวจสอบสถานะของการเชื่อมต่อสำหรับคอมพิวเตอร์และเครื่องพิมพ์

1. เลือก **การกำหนดลักษณะของระบบ** จากเมนู Apple > **เครื่องพิมพ์และสแกนเนอร์** (หรือ **พิมพ์และสแกน, พิมพ์และแฟกซ์**) และหลังจากนั้น เลือก **เครื่องพิมพ์**
2. คลิกที่ **ตัวเลือกและอุปกรณ์สิ้นเปลือง** > **โปรแกรมอรรถประโยชน์** > **เปิดโปรแกรมอรรถประโยชน์เครื่องพิมพ์**
3. คลิกที่ **EPSON Status Monitor**

เมื่อระดับหมึกคงเหลือปรากฏขึ้น แสดงว่าการเชื่อมต่อระหว่างคอมพิวเตอร์และเครื่องพิมพ์สำเร็จแล้ว

ตรวจสอบดังต่อไปนี้กรณีการเชื่อมต่อไม่สำเร็จ

- การเชื่อมต่อผ่านเครือข่ายไม่รู้จักเครื่องพิมพ์  
“ไม่สามารถเชื่อมต่อเครือข่าย” บนหน้าที่ 169
- การเชื่อมต่อผ่าน USB ไม่รู้จักเครื่องพิมพ์  
“เครื่องพิมพ์ไม่สามารถเชื่อมต่อผ่าน USB (Mac OS)” บนหน้าที่ 172

ตรวจสอบดังต่อไปนี้กรณีการเชื่อมต่อสำเร็จ

- การเชื่อมต่อรู้จักเครื่องพิมพ์ แต่ไม่สามารถทำการพิมพ์  
“ไม่สามารถพิมพ์แม้ว่าได้เชื่อมต่อแล้ว (Mac OS)” บนหน้าที่ 173

## ไม่สามารถเชื่อมต่อเครือข่าย

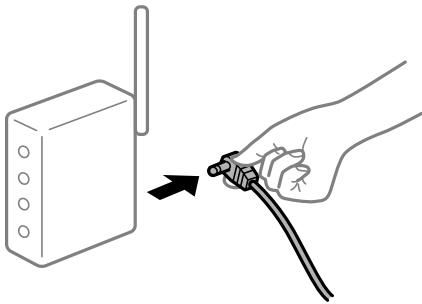
ปัญหาอาจเป็นประเด็นหนึ่งประเด็นใดต่อไปนี้

## ■ มีบางสิ่งไม่ถูกต้องเกี่ยวกับอุปกรณ์เครือข่ายสำหรับการเชื่อมต่อ Wi-Fi

### วิธีการแก้ไข

ปิดอุปกรณ์ที่คุณต้องการเชื่อมต่อเข้ากับคอมพิวเตอร์ รอประมาณ 10 วินาที จากนั้นเปิดอุปกรณ์อีกครั้งตามลำดับต่อไปนี้; เราเตอร์ระบบไร้สาย คอมพิวเตอร์หรืออุปกรณ์สมาร์ต จากนั้นเป็นเครื่องพิมพ์ ย้าย

เครื่องพิมพ์และคอมพิวเตอร์หรืออุปกรณ์สมาร์ตให้ใกล้กับเราเตอร์ระบบไร้สายเพื่อช่วยให้การสื่อสารทางคลื่นวิทยุดีขึ้น จากนั้นลองทำการตั้งค่าเครือข่ายอีกครั้ง



### อุปกรณ์ไม่สามารถรับสัญญาณจากเราเตอร์ไร้สายเนื่องจากอยู่ห่างกันเกินไป

#### วิธีการแก้ไข

หลังจากย้ายคอมพิวเตอร์หรืออุปกรณ์สมาร์ตและเครื่องพิมพ์ให้ใกล้กับเราเตอร์ไร้สายมากขึ้น ให้ปิดเราเตอร์ไร้สาย จากนั้นเปิดใหม่

### เมื่อเปลี่ยนเราเตอร์ไร้สาย การตั้งค่าจะไม่ตรงกับเราเตอร์ใหม่

#### วิธีการแก้ไข

ทำการตั้งค่าการเชื่อมต่ออีกครั้งเพื่อให้ตรงกับเราเตอร์ไร้สายใหม่

➔ “เมื่อเปลี่ยนเราเตอร์ไร้สาย” บนหน้าที่ 246

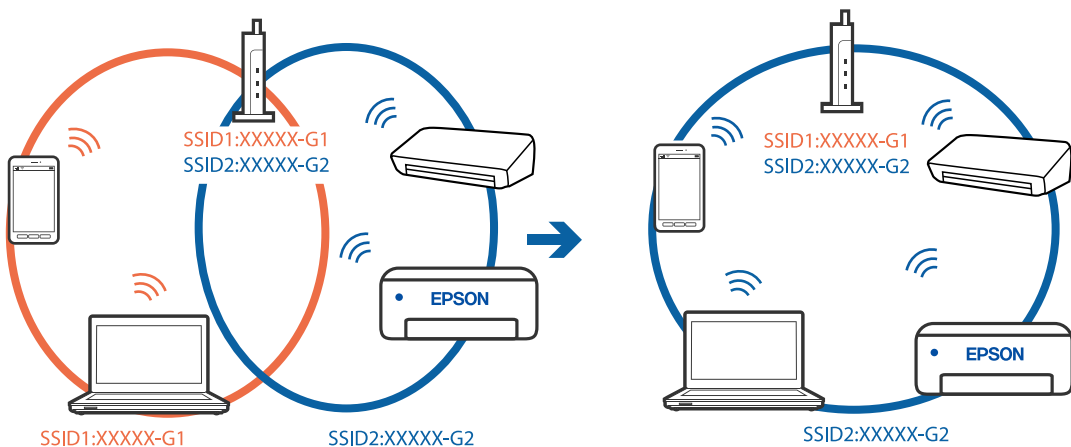
### ค่า SSID ที่เชื่อมต่อจากคอมพิวเตอร์หรืออุปกรณ์สมาร์ตและคอมพิวเตอร์จะต่างกัน

#### วิธีการแก้ไข

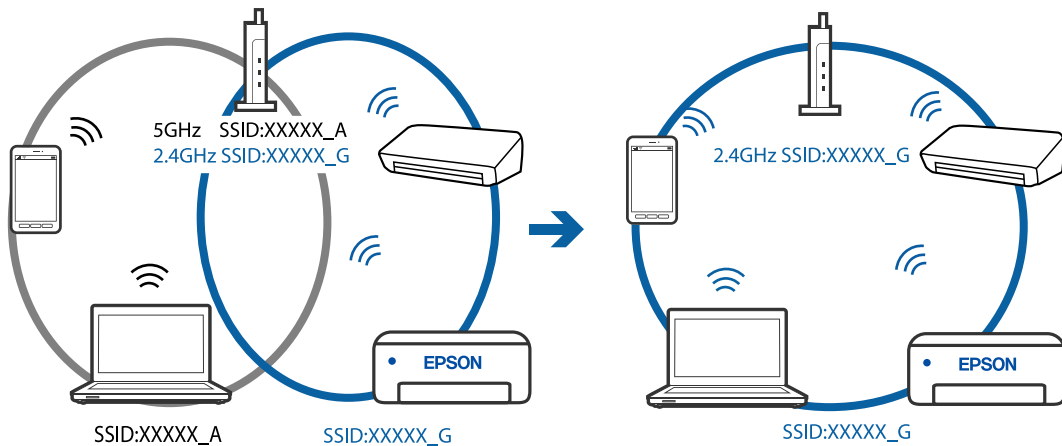
เมื่อคุณใช้เราเตอร์ไร้สายหลายตัวพร้อมกัน หรือเราเตอร์ไร้สายมี SSID หลายค่า และอุปกรณ์เชื่อมต่ออยู่กับหลาย SSID คุณจะไม่สามารถเชื่อมต่อกับเราเตอร์ไร้สาย

เชื่อมต่อเครื่องพิมพ์หรืออุปกรณ์สมาร์ตเข้ากับ SSID เดียวกับของเครื่องพิมพ์

❑ ตัวอย่างของการเชื่อมต่อกับ SSID ที่แตกต่างกัน



- ❑ ตัวอย่างของการเชื่อมต่อกับ SSID กับช่วงความถี่แตกต่างกัน



## ▼ ตัวอย่างความเป็นส่วนตัวบนเราเตอร์ไร้สายพร้อมใช้งาน

### วิธีการแก้ไข

เราเตอร์ระบบไร้สายส่วนใหญ่มีคุณลักษณะตัวอย่างความเป็นส่วนตัวที่บล็อกการสื่อสารระหว่างอุปกรณ์ที่เชื่อมต่อด้วย หากคุณไม่สามารถสื่อสารระหว่างเครื่องพิมพ์และคอมพิวเตอร์หรืออุปกรณ์สมาร์ท แม้ว่าอุปกรณ์เหล่านั้นเชื่อมต่อเข้ากับเครือข่ายเดียวกันก็ตาม ให้ปิดทำงานตัวอย่างความเป็นส่วนตัวบนเราเตอร์ระบบไร้สาย ดูรายละเอียดในเอกสารคู่มือที่ให้มาพร้อมกับเราเตอร์ระบบไร้สาย

## ▼ กำหนดที่อยู่ IP ไม่ถูกต้อง

### วิธีการแก้ไข

หากที่อยู่ IP ถูกกำหนดให้กับเครื่องพิมพ์เป็น 169.254.XXX.XXX และชั้นเน็ตมาส์กคือ 255.255.0.0 แสดงว่าที่อยู่ IP อาจถูกกำหนดอย่างไม่ถูกต้อง

เลือก การตั้งค่า > การตั้งค่าทั่วไป > การตั้งค่าเครือข่าย > ขั้นสูง บนแผงควบคุมของเครื่องพิมพ์ จากนั้นเลือกที่อยู่ IP และชั้นเน็ตมาส์กที่กำหนดให้กับเครื่องพิมพ์

รีเซ็ตเราเตอร์ไร้สาย หรือรีเซ็ตการตั้งค่าเครือข่ายสำหรับเครื่องพิมพ์

## ▼ มีปัญหาเกี่ยวกับการตั้งค่าเครือข่ายบนคอมพิวเตอร์

### วิธีการแก้ไข

ลองเชื่อมต่อเข้าเว็บไซต์ใด ๆ จากคอมพิวเตอร์ของคุณเพื่อให้มั่นใจว่าการตั้งค่าเครือข่ายของคอมพิวเตอร์ของคุณถูกต้อง หากคุณไม่สามารถเข้าถึงเว็บไซต์ใด ๆ ได้ แสดงว่ามีปัญหาที่คอมพิวเตอร์

ตรวจสอบการเชื่อมต่อเครือข่ายของคอมพิวเตอร์ ดูรายละเอียดในเอกสารคู่มือที่ให้มาพร้อมกับคอมพิวเตอร์

## ▼ เครื่องพิมพ์เชื่อมต่ออยู่กับอีเธอร์เน็ตโดยใช้อุปกรณ์ที่รองรับมาตรฐาน IEEE 802.3az (อีเธอร์เน็ตแบบประหยัดพลังงาน)

### วิธีการแก้ไข

เมื่อคุณเชื่อมต่อเครื่องพิมพ์ผ่านอีเธอร์เน็ตโดยใช้อุปกรณ์ที่สนับสนุนมาตรฐาน IEEE 802.3az (อีเธอร์เน็ตแบบประหยัดพลังงาน) ปัญหาต่อไปนี้อาจเกิดขึ้นโดยขึ้นอยู่กับฮับหรือเราเตอร์ที่คุณใช้

- ❑ การเชื่อมต่อไม่เสถียร เครื่องพิมพ์เชื่อมต่อและถูกตัดการเชื่อมต่อสลับไปมาเรื่อยๆ
- ❑ ไม่สามารถเชื่อมต่อกับเครื่องพิมพ์
- ❑ ความเร็วการสื่อสารช้าลง

ทำตามขั้นตอนด้านล่างเพื่อปิดใช้งาน IEEE 802.3az สำหรับเครื่องพิมพ์ จากนั้นเชื่อมต่อใหม่

1. ถอดสายอีเธอร์เน็ตที่เชื่อมต่อคอมพิวเตอร์และเครื่องพิมพ์ออก
2. หาก IEEE 802.3az สำหรับคอมพิวเตอร์ถูกเปิดใช้งานไว้ ให้ปิดใช้งาน  
ดูรายละเอียดในเอกสารคู่มือที่ให้มาพร้อมกับคอมพิวเตอร์
3. ทำการเชื่อมต่อคอมพิวเตอร์และเครื่องพิมพ์ด้วยสายอีเธอร์เน็ตโดยตรง
4. จากเครื่องพิมพ์ พิมพ์รายงานการเชื่อมต่อเครือข่ายออกมา  
“การพิมพ์รายงานการเชื่อมต่อเครือข่าย” บนหน้าที่ 264
5. ตรวจสอบที่อยู่ IP ของเครื่องพิมพ์จากรายงานการเชื่อมต่อเครือข่าย
6. จากคอมพิวเตอร์ เข้าไปที่ Web Config  
เริ่มต้นใช้งานเว็บเบราว์เซอร์ จากนั้นป้อนที่อยู่ IP ของเครื่องพิมพ์เข้าไป  
“การรัน Web Config บนเว็บเบราว์เซอร์” บนหน้าที่ 285
7. เลือก **Advanced Settings** จากรายการที่ส่วนบนขวาของหน้าต่าง
8. เลือก **Network Settings > Wired LAN**
9. เลือก **OFF** สำหรับ **IEEE 802.3az**
10. คลิกที่ **Next**
11. คลิกที่ **OK**
12. ถอดสายอีเธอร์เน็ตที่เชื่อมต่อคอมพิวเตอร์และเครื่องพิมพ์ออก
13. ถ้าคุณเปิดใช้งาน IEEE 802.3az สำหรับคอมพิวเตอร์ไว้ในขั้นตอนที่ 2 ให้เปิดใช้งาน
14. เชื่อมต่อสายอีเธอร์เน็ตที่คุณถอดออกในขั้นตอนที่ 1 กับคอมพิวเตอร์และเครื่องพิมพ์  
ถ้าปัญหายังไม่หายไป แสดงว่าอาจเป็นอุปกรณ์อื่นๆ นอกเหนือจากเครื่องพิมพ์ที่เป็นสาเหตุของปัญหา

## เครื่องพิมพ์ไม่สามารถเชื่อมต่อผ่าน USB (Mac OS)

ให้พิจารณาสาเหตุต่อไปนี้

### ■ เสียบสาย USB ในเต้าเสียบไฟฟ้าไม่ถูกต้อง

วิธีการแก้ไข

เชื่อมต่อสายเคเบิล USB ไปยังเครื่องพิมพ์และเครื่องคอมพิวเตอร์ให้แน่น

### ■ มีปัญหากับฮับ USB

วิธีการแก้ไข

ถ้าคุณกำลังใช้ฮับ USB ให้ลองเชื่อมต่อกับเครื่องพิมพ์โดยตรงเข้ากับคอมพิวเตอร์

### ■ มีปัญหากับสาย USB หรือช่องเสียบ USB

วิธีการแก้ไข

หากระบบไม่รู้จักสาย USB ให้เปลี่ยนพอร์ต หรือเปลี่ยนสาย USB

## ไม่สามารถพิมพ์แม้ว่าได้เชื่อมต่อแล้ว (Mac OS)

ให้พิจารณาสาเหตุต่อไปนี้

### ■ มีปัญหากับซอฟต์แวร์หรือข้อมูล

#### วิธีการแก้ไข

- ❑ ตรวจสอบให้แน่ใจว่าไดรเวอร์เครื่องพิมพ์ Epson ของแท้ (EPSON XXXXX) ได้ติดตั้งไว้ หากไดรเวอร์เครื่องพิมพ์ Epson ของแท้ไม่ได้ติดตั้งไว้ ฟังก์ชันการทำงานที่มีใช้จะถูกจำกัด เราแนะนำให้ใช้ไดรเวอร์เครื่องพิมพ์ Epson ของแท้
  - ❑ ถ้าคุณกำลังพิมพ์รูปภาพที่มีข้อมูลขนาดใหญ่ คอมพิวเตอร์อาจจะไม่มีหน่วยความจำเพียงพอ พิมพ์รูปภาพที่ระดับความละเอียดต่ำหรือขนาดเล็กลง
  - ❑ ถ้าคุณสามารถลองกระทำการแก้ปัญหาและยังไม่สามารถแก้ปัญหาได้ ให้ลองถอนการติดตั้งและหลังจากนั้นติดตั้งกลับเข้าไปใหม่ของไดรเวอร์เครื่องพิมพ์
  - ❑ คุณอาจแก้ไขปัญหาโดยการอัปเดตซอฟต์แวร์ไปเป็นเวอร์ชันล่าสุดได้ ในการตรวจสอบสถานะของซอฟต์แวร์ ให้ใช้เครื่องมือการอัปเดตซอฟต์แวร์
- ➔ “การตรวจสอบว่าไดรเวอร์เครื่องพิมพ์ Epson ของแท้ได้ติดตั้งไว้ — Windows” บนหน้าที่ 146
- ➔ “การตรวจสอบว่าไดรเวอร์เครื่องพิมพ์ Epson ของแท้ได้ติดตั้งไว้ — Mac OS” บนหน้าที่ 147
- ➔ “การติดตั้งหรือการถอนการติดตั้งแอปพลิเคชันแบบแยกต่างหาก” บนหน้าที่ 145
- ➔ “การอัปเดตแอปพลิเคชันและเฟิร์มแวร์” บนหน้าที่ 149

### ■ มีปัญหากับสถานะของเครื่องพิมพ์

#### วิธีการแก้ไข

ตรวจสอบให้แน่ใจว่าสถานะของเครื่องพิมพ์ไม่ได้อยู่ที่ **หยุดชั่วคราว**

เลือก **การกำหนดลักษณะของระบบ** จากเมนู **Apple > เครื่องพิมพ์และสแกนเนอร์** (หรือ **พิมพ์และสแกน, พิมพ์และแฟกซ์**) และหลังจากนั้น ดับเบิลคลิกเครื่องพิมพ์ ถ้าเครื่องพิมพ์หยุดชั่วคราว ให้คลิก **ทำต่อ**

## เครื่องพิมพ์ไม่สามารถพิมพ์ผ่านการเชื่อมต่อเครือข่ายอย่างทันทีทันใด

ปัญหาอาจเป็นประเด็นหนึ่งประเด็นใดต่อไปนี้

### ■ สภาพแวดล้อมของเครือข่ายมีการเปลี่ยนแปลง

#### วิธีการแก้ไข

หากคุณได้เปลี่ยนแปลงสภาพแวดล้อมของเครือข่าย เช่น เราเตอร์ไร้สายหรือผู้ให้บริการเครือข่าย ให้พยายามตั้งค่าเครือข่ายสำหรับเครื่องพิมพ์อีกครั้ง

เชื่อมต่อเครื่องพิมพ์หรืออุปกรณ์สมาร์ตเข้ากับ SSID เดียวกับของเครื่องพิมพ์

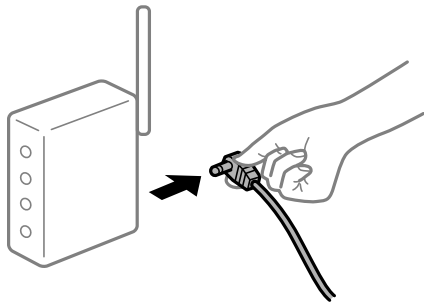
➔ “การรีเซ็ตการเชื่อมต่อเครือข่าย” บนหน้าที่ 246

### ■ มีบางสิ่งไม่ถูกต้องเกี่ยวกับอุปกรณ์เครือข่ายสำหรับการเชื่อมต่อ Wi-Fi

#### วิธีการแก้ไข

ปิดอุปกรณ์ที่คุณต้องการเชื่อมต่อเข้ากับคอมพิวเตอร์ รอประมาณ 10 วินาที จากนั้นเปิดอุปกรณ์อีกครั้งตามลำดับต่อไปนี้; เราเตอร์ระบบไร้สาย คอมพิวเตอร์หรืออุปกรณ์สมาร์ต จากนั้นเป็นเครื่องพิมพ์ ย้าย

เครื่องพิมพ์และคอมพิวเตอร์หรืออุปกรณ์สมาร์ตให้ใกล้กับเราเตอร์ระบบไร้สายเพื่อช่วยให้การสื่อสารทางคลื่นวิทยุดีขึ้น จากนั้นลองทำการตั้งค่าเครือข่ายอีกครั้ง



## ■ เครื่องพิมพ์ไม่ได้เชื่อมต่อกับเครือข่าย

### วิธีการแก้ไข

เลือก การตั้งค่า > การตั้งค่าทั่วไป > การตั้งค่าเครือข่าย > การตรวจสอบการเชื่อมต่อ จากนั้นพิมพ์รายงานการเชื่อมต่อเครือข่ายออกมา หากในรายงานปรากฏว่าการเชื่อมต่อเครือข่ายล้มเหลว ให้ตรวจสอบรายงานการเชื่อมต่อเครือข่าย จากนั้นทำตามแนวทางแก้ไขปัญหาที่พิมพ์ออกมา

## ■ มีปัญหาเกี่ยวกับการตั้งค่าเครือข่ายบนคอมพิวเตอร์

### วิธีการแก้ไข

ลองเชื่อมต่อเข้าเว็บไซต์ใด ๆ จากคอมพิวเตอร์ของคุณเพื่อให้มั่นใจว่าการตั้งค่าเครือข่ายของคอมพิวเตอร์ของคุณถูกต้อง หากคุณไม่สามารถเข้าถึงเว็บไซต์ใด ๆ ได้ แสดงว่ามีปัญหาที่คอมพิวเตอร์

ตรวจสอบการเชื่อมต่อเครือข่ายของคอมพิวเตอร์ ดูรายละเอียดในเอกสารคู่มือที่ให้มาพร้อมกับคอมพิวเตอร์

## ไม่สามารถพิมพ์จากอุปกรณ์สมาร์ต

ตรวจสอบว่าอุปกรณ์สมาร์ตและเครื่องพิมพ์เชื่อมต่ออย่างถูกต้อง

สาเหตุและการแก้ไขปัญหานี้อาจแตกต่างกันไปขึ้นอยู่กับว่าอุปกรณ์ใดเชื่อมต่อกันแล้วหรือไม่

### การตรวจสอบสถานะของการเชื่อมต่อ

ใช้ Epson iPrint เพื่อตรวจสอบสถานะของการเชื่อมต่อสำหรับอุปกรณ์สมาร์ตและเครื่องพิมพ์

ดูดังต่อไปนี้เพื่อติดตั้ง Epson iPrint ถ้ายังไม่ได้ติดตั้งไว้

[“แอปพลิเคชันสำหรับการพิมพ์อย่างง่ายดายจากอุปกรณ์สมาร์ต \(Epson iPrint\)” บนหน้าที่ 281](#)

1. จากอุปกรณ์สมาร์ต ให้เรียกใช้ Epson iPrint

2. ตรวจสอบสถานะที่ชื่อเครื่องพิมพ์แสดงผลบนหน้าจอหลัก

เมื่อระดับหมึกคงเหลือปรากฏขึ้น แสดงว่าการเชื่อมต่อระหว่างอุปกรณ์สมาร์ตและเครื่องพิมพ์สำเร็จแล้ว

ถ้าสิ่งต่อไปนี้ปรากฏขึ้น แสดงว่าการเชื่อมต่อระหว่างอุปกรณ์สมาร์ตและเครื่องพิมพ์สำเร็จแล้ว

Printer is not selected.

Communication error.

ตรวจสอบดังต่อไปนี้กรณีการเชื่อมต่อไม่สำเร็จ

- ❑ การเชื่อมต่อผ่านเครือข่ายไม่รู้จักเครื่องพิมพ์  
“ไม่สามารถเชื่อมต่อเครือข่าย” บนหน้าที่ 175

ตรวจสอบดังต่อไปนี้กรณีการเชื่อมต่อสำเร็จ

- ❑ การเชื่อมต่อรู้จักเครื่องพิมพ์ แต่ไม่สามารถทำการพิมพ์  
“ไม่สามารถพิมพ์แม้ว่าได้เชื่อมต่อแล้ว (iOS)” บนหน้าที่ 177

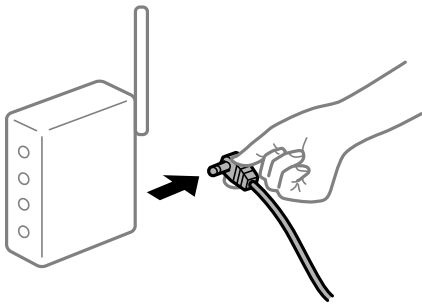
## ไม่สามารถเชื่อมต่อเครือข่าย

ปัญหาอาจเป็นประเด็นหนึ่งประเด็นใดต่อไปนี้

### ■ มีบางสิ่งไม่ถูกต้องเกี่ยวกับอุปกรณ์เครือข่ายสำหรับการเชื่อมต่อ Wi-Fi

#### วิธีการแก้ไข

ปิดอุปกรณ์ที่คุณต้องการเชื่อมต่อเข้ากับคอมพิวเตอร์ รอประมาณ 10 วินาที จากนั้นเปิดอุปกรณ์อีกครั้งตามลำดับต่อไปนี้; เราเตอร์ระบบไร้สาย คอมพิวเตอร์หรืออุปกรณ์สมาร์ต จากนั้นเป็นเครื่องพิมพ์ ย้ายเครื่องพิมพ์และคอมพิวเตอร์หรืออุปกรณ์สมาร์ตให้ใกล้กับเราเตอร์ระบบไร้สายเพื่อช่วยให้การสื่อสารทางคลื่นวิทยุดีขึ้น จากนั้นลองทำการตั้งค่าเครือข่ายอีกครั้ง



### ■ อุปกรณ์ไม่สามารถรับสัญญาณจากเราเตอร์ไร้สายเนื่องจากอยู่ห่างกันเกินไป

#### วิธีการแก้ไข

หลังจากย้ายคอมพิวเตอร์หรืออุปกรณ์สมาร์ตและเครื่องพิมพ์ให้ใกล้กับเราเตอร์ไร้สายมากขึ้น ให้ปิดเราเตอร์ไร้สาย จากนั้นเปิดใหม่

### ■ เมื่อเปลี่ยนเราเตอร์ไร้สาย การตั้งค่าจะไม่ตรงกับเราเตอร์ใหม่

#### วิธีการแก้ไข

ทำการตั้งค่าการเชื่อมต่ออีกครั้งเพื่อให้ตรงกับเราเตอร์ไร้สายใหม่

➔ “เมื่อเปลี่ยนเราเตอร์ไร้สาย” บนหน้าที่ 246

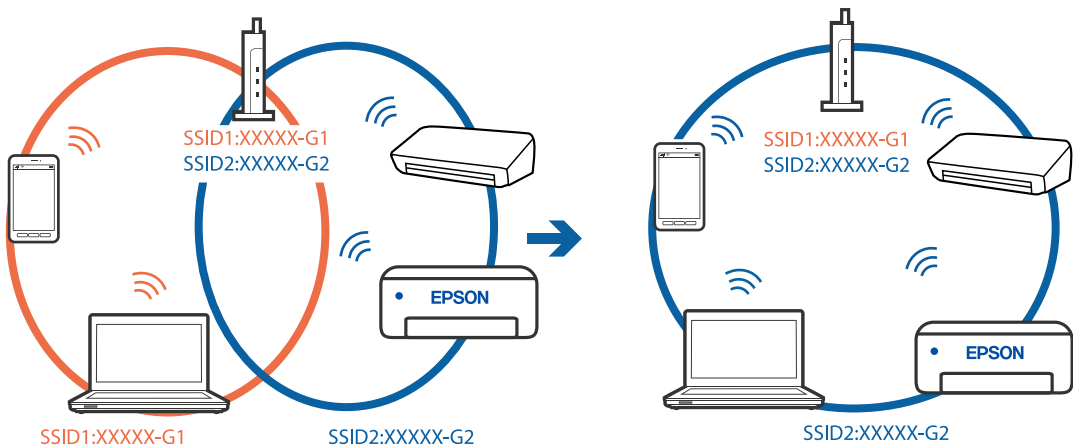
### ■ ค่า SSID ที่เชื่อมต่อจากคอมพิวเตอร์หรืออุปกรณ์สมาร์ตและคอมพิวเตอร์จะต่างกัน

#### วิธีการแก้ไข

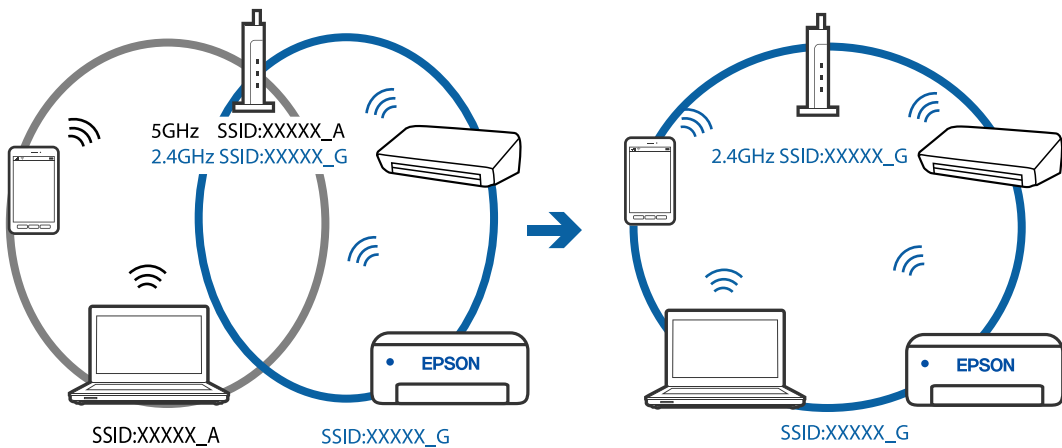
เมื่อคุณใช้เราเตอร์ไร้สายหลายตัวพร้อมกัน หรือเราเตอร์ไร้สายมี SSID หลายค่า และอุปกรณ์เชื่อมต่ออยู่กับหลาย SSID คุณจะไม่สามารถเชื่อมต่อกับเราเตอร์ไร้สาย

เชื่อมต่อเครื่องพิมพ์หรืออุปกรณ์สมาร์ตเข้ากับ SSID เดียวกับของเครื่องพิมพ์

❑ ตัวอย่างของการเชื่อมต่อกับ SSID ที่แตกต่างกัน



❑ ตัวอย่างของการเชื่อมต่อกับ SSID กับช่วงความถี่ที่แตกต่างกัน



■ ตัวแยกความเป็นส่วนตัวบนเราเตอร์ไร้สายพร้อมใช้งาน

วิธีการแก้ไข

เราเตอร์ระบบไร้สายส่วนใหญ่มีคุณลักษณะตัวแยกความเป็นส่วนตัวที่บล็อกการสื่อสารระหว่างอุปกรณ์ที่เชื่อมต่อด้วย หากคุณไม่สามารถสื่อสารระหว่างเครื่องพิมพ์และคอมพิวเตอร์หรืออุปกรณ์สมาร์ท แม้ว่าอุปกรณ์เหล่านั้นเชื่อมต่อเข้ากับเครือข่ายเดียวกันก็ตาม ให้ปิดทำงานตัวแยกความเป็นส่วนตัวบนเราเตอร์ระบบไร้สาย ดูรายละเอียดในเอกสารคู่มือที่ให้มาพร้อมกับเราเตอร์ระบบไร้สาย

■ กำหนดที่อยู่ IP ไม่ถูกต้อง

วิธีการแก้ไข

หากที่อยู่ IP ถูกกำหนดให้กับเครื่องพิมพ์เป็น 169.254.XXX.XXX และชั้นเน็ตมาส์คคือ 255.255.0.0 แสดงว่าที่อยู่ IP อาจถูกกำหนดอย่างไม่ถูกต้อง

เลือก การตั้งค่า > การตั้งค่าทั่วไป > การตั้งค่าเครือข่าย > ขั้นสูง บนแผงควบคุมของเครื่องพิมพ์ จากนั้นเลือกที่อยู่ IP และชั้นเน็ตมาส์คที่กำหนดให้กับเครื่องพิมพ์

รีเซ็ตเราเตอร์ไร้สาย หรือรีเซ็ตการตั้งค่าเครือข่ายสำหรับเครื่องพิมพ์



## ■ มีปัญหาเกี่ยวกับการตั้งค่าเครือข่ายบนอุปกรณ์สมาร์ต

### วิธีการแก้ไข

ลองเชื่อมต่อเข้าเว็บไซต์ใด ๆ จากอุปกรณ์สมาร์ตของคุณเพื่อให้มั่นใจว่าการตั้งค่าเครือข่ายของอุปกรณ์สมาร์ตของคุณถูกต้อง หากคุณไม่สามารถเข้าถึงเว็บไซต์ใด ๆ ได้ แสดงว่ามีปัญหาที่อุปกรณ์สมาร์ต ตรวจสอบการเชื่อมต่อเครือข่ายของคอมพิวเตอร์ ดูรายละเอียดได้จากเอกสารที่ให้มาเกี่ยวกับอุปกรณ์สมาร์ตของคุณ

## ■ ไม่สามารถพิมพ์แม้ว่าได้เชื่อมต่อแล้ว (iOS)

ให้พิจารณาสาเหตุต่อไปนี้

### ■ การแสดงผลการติดตั้ง กระดาษอัตโนมัติ ถูกปิดใช้งาน

#### วิธีการแก้ไข

เปิดใช้งาน การแสดงผลการติดตั้ง กระดาษอัตโนมัติ ในเมนูต่อไปนี้

การตั้งค่า > การตั้งค่าทั่วไป > การตั้งค่าเครื่องพิมพ์ > การตั้งค่าแหล่งที่มาของกระดาษ > การแสดงผลการติดตั้ง กระดาษอัตโนมัติ

### ■ AirPrint ถูกปิดใช้งาน

#### วิธีการแก้ไข

เปิดใช้งานค่า AirPrint บน Web Config

➔ “แอปพลิเคชันสำหรับการกำหนดค่าการทำงานของเครื่องพิมพ์ (Web Config)” บนหน้าที่ 285

## ■ เครื่องพิมพ์ไม่สามารถพิมพ์ผ่านการเชื่อมต่อเครือข่ายอย่างทันทีทันใด

ปัญหาอาจเป็นประเด็นหนึ่งประเด็นใดต่อไปนี้

### ■ สภาพแวดล้อมของเครือข่ายมีการเปลี่ยนแปลง

#### วิธีการแก้ไข

หากคุณได้เปลี่ยนแปลงสภาพแวดล้อมของเครือข่าย เช่น เราเตอร์ไร้สายหรือผู้ให้บริการเครือข่าย ให้พยายามตั้งค่าเครือข่ายสำหรับเครื่องพิมพ์อีกครั้ง

เชื่อมต่อเครื่องพิมพ์หรืออุปกรณ์สมาร์ตเข้ากับ SSID เดียวกันของเครื่องพิมพ์

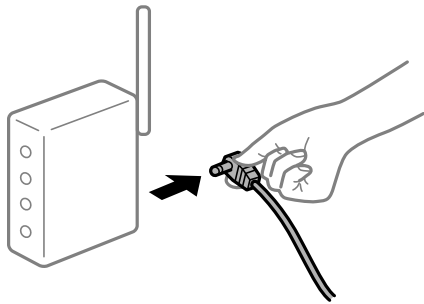
➔ “การรีเซ็ตการเชื่อมต่อเครือข่าย” บนหน้าที่ 246

### ■ มีบางสิ่งไม่ถูกต้องเกี่ยวกับอุปกรณ์เครือข่ายสำหรับการเชื่อมต่อ Wi-Fi

#### วิธีการแก้ไข

ปิดอุปกรณ์ที่คุณต้องการเชื่อมต่อเข้ากับคอมพิวเตอร์ รอประมาณ 10 วินาที จากนั้นเปิดอุปกรณ์อีกครั้งตามลำดับต่อไปนี้; เราเตอร์ระบบไร้สาย คอมพิวเตอร์หรืออุปกรณ์สมาร์ต จากนั้นเป็นเครื่องพิมพ์ ย้าย

เครื่องพิมพ์และคอมพิวเตอร์หรืออุปกรณ์สมาร์ทให้ใกล้กับเราเตอร์ระบบไร้สายเพื่อช่วยให้การสื่อสารทางคลื่นวิทยุดีขึ้น จากนั้นลองทำการตั้งค่าเครือข่ายอีกครั้ง



## ■ เครื่องพิมพ์ไม่ได้เชื่อมต่อกับเครือข่าย

### วิธีการแก้ไข

เลือก การตั้งค่า > การตั้งค่าทั่วไป > การตั้งค่าเครือข่าย > การตรวจสอบการเชื่อมต่อ จากนั้นพิมพ์รายงานการเชื่อมต่อเครือข่ายออกมา หากในรายงานปรากฏว่าการเชื่อมต่อเครือข่ายล้มเหลว ให้ตรวจสอบรายงานการเชื่อมต่อเครือข่าย จากนั้นทำตามแนวทางแก้ไขปัญหาที่พิมพ์ออกมา

## ■ มีปัญหาเกี่ยวกับการตั้งค่าเครือข่ายบนอุปกรณ์สมาร์ท

### วิธีการแก้ไข

ลองเชื่อมต่อเข้าเว็บไซต์ใด ๆ จากอุปกรณ์สมาร์ทของคุณเพื่อให้มั่นใจว่าการตั้งค่าเครือข่ายของอุปกรณ์สมาร์ทของคุณถูกต้อง หากคุณไม่สามารถเข้าถึงเว็บไซต์ใด ๆ ได้ แสดงว่ามีปัญหาที่อุปกรณ์สมาร์ท

ตรวจสอบการเชื่อมต่อเครือข่ายของคอมพิวเตอร์ ดูรายละเอียดได้จากเอกสารที่ให้มาเกี่ยวกับอุปกรณ์สมาร์ทของคุณ

## การพิมพ์แฟกซ์เข้าถูกปิดทำงานภายใต้การตั้งค่าปัจจุบัน

ถ้า **บันทึกไปยังคอมพิวเตอร์** ถูกตั้งค่าไปที่ **ใช่** ให้เปลี่ยนการตั้งค่าไปที่ **ใช่** และพิมพ์ หรือปิดใช้งาน **บันทึกไปยังกล่องขาเข้า** และ **บันทึกไปยังคอมพิวเตอร์** เพื่ออนุญาตการพิมพ์

คุณสามารถค้นพบ **บันทึกไปยังกล่องขาเข้า** และ **บันทึกไปยังคอมพิวเตอร์** ใน **การตั้งค่า > การตั้งค่าทั่วไป > การตั้งค่าแฟกซ์ > การตั้งค่าการรับ > ผลลัพธ์การแฟกซ์**

## ไม่สามารถเริ่มการสแกนได้

### ไม่สามารถเริ่มการสแกนจาก Windows

ตรวจสอบว่าคอมพิวเตอร์และเครื่องพิมพ์เชื่อมต่ออย่างถูกต้อง

สาเหตุและการแก้ไขปัญหานี้อาจแตกต่างกันไปขึ้นอยู่กับว่าอุปกรณ์ได้เชื่อมต่อกันแล้วหรือไม่

### การตรวจสอบสถานะของการเชื่อมต่อ

ใช้ Epson Printer Connection Checker เพื่อตรวจสอบสถานะของการเชื่อมต่อสำหรับคอมพิวเตอร์และเครื่องพิมพ์ คุณอาจแก้ไขปัญหานี้ได้โดยขึ้นอยู่กับผลของการตรวจสอบ

1. ดับเบิลคลิกที่ไอคอน **Epson Printer Connection Checker** บนหน้าเดสก์ท็อป

Epson Printer Connection Checker เริ่มทำงาน

ถ้าไม่มีไอคอนบนหน้าเดสก์ท็อป ให้ทำตามวิธีด้านล่างเพื่อเริ่ม Epson Printer Connection Checker

❑ Windows 10

คลิกที่ปุ่มเริ่มต้น และหลังจากนั้นเลือก **Epson Software > Epson Printer Connection Checker**

❑ Windows 8.1/Windows 8

ป้อนชื่อแอปพลิเคชันเข้าไปในช่องค้นหา และหลังจากนั้นเลือกไอคอนที่แสดงออกมา

❑ Windows 7

คลิกที่ปุ่มเริ่มต้น และหลังจากนั้นเลือก **โปรแกรมทั้งหมด > Epson Software > Epson Printer Connection Checker**

2. ปฏิบัติตามคำแนะนำที่แสดงบนหน้าจอเพื่อตรวจสอบ

**หมายเหตุ:**

ถ้าชื่อเครื่องพิมพ์ไม่ปรากฏขึ้น ให้ติดตั้งไดรเวอร์เครื่องพิมพ์ Epson ของแท้

["การตรวจสอบว่าไดรเวอร์เครื่องพิมพ์ Epson ของแท้ได้ติดตั้งไว้— Windows" บนหน้าที่ 146](#)

เมื่อคุณระบุปัญหาได้แล้ว ให้ปฏิบัติตามแนวทางแก้ไขปัญหาที่แสดงบนหน้าจอ

ถ้าคุณไม่สามารถแก้ไขปัญหาได้ ให้ตรวจสอบดังต่อไปนี้ตามสถานการณ์ของคุณ

❑ การเชื่อมต่อผ่านเครือข่ายไม่รู้จักเครื่องพิมพ์

["ไม่สามารถเชื่อมต่อเครือข่าย" บนหน้าที่ 179](#)

❑ การเชื่อมต่อผ่าน USB ไม่รู้จักเครื่องพิมพ์

["เครื่องพิมพ์ไม่สามารถเชื่อมต่อผ่าน USB \(Windows\)" บนหน้าที่ 165](#)

❑ การเชื่อมต่อรู้จักเครื่องพิมพ์ แต่ไม่สามารถทำการสแกน

["ไม่สามารถสแกนแม้ว่าได้เชื่อมต่อแล้ว \(Windows\)" บนหน้าที่ 182](#)

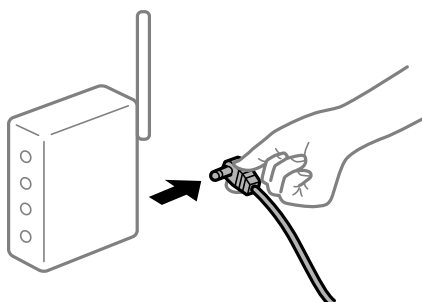
## ไม่สามารถเชื่อมต่อเครือข่าย

ปัญหาอาจเป็นประเด็นหนึ่งประเด็นใดต่อไปนี้

### ■ มีบางสิ่งไม่ถูกต้องเกี่ยวกับอุปกรณ์เครือข่ายสำหรับการเชื่อมต่อ Wi-Fi

#### วิธีการแก้ไข

ปิดอุปกรณ์ที่คุณต้องการเชื่อมต่อเข้ากับคอมพิวเตอร์ รอประมาณ 10 วินาที จากนั้นเปิดอุปกรณ์อีกครั้งตามลำดับต่อไปนี้; เราเตอร์ระบบไร้สาย คอมพิวเตอร์หรืออุปกรณ์สมาร์ต จากนั้นเป็นเครื่องพิมพ์ ย้ายเครื่องพิมพ์และคอมพิวเตอร์หรืออุปกรณ์สมาร์ตให้ใกล้กับเราเตอร์ระบบไร้สายเพื่อช่วยให้การสื่อสารทางคลื่นวิทยุดีขึ้น จากนั้นลองทำการตั้งค่าเครือข่ายอีกครั้ง



## อุปกรณ์ไม่สามารถรับสัญญาณจากเราเตอร์ไร้สายเนื่องจากอยู่ห่างกันเกินไป

### วิธีการแก้ไข

หลังจากย้ายคอมพิวเตอร์หรืออุปกรณ์สมาร์ทและเครื่องพิมพ์ให้ใกล้กับเราเตอร์ไร้สายมากขึ้น ให้ปิดเราเตอร์ไร้สาย จากนั้นเปิดใหม่

## เมื่อเปลี่ยนเราเตอร์ไร้สาย การตั้งค่าจะไม่ตรงกับเราเตอร์ใหม่

### วิธีการแก้ไข

ทำการตั้งค่าการเชื่อมต่ออีกครั้งเพื่อให้ตรงกับเราเตอร์ไร้สายใหม่

➔ “เมื่อเปลี่ยนเราเตอร์ไร้สาย” บนหน้าที่ 246

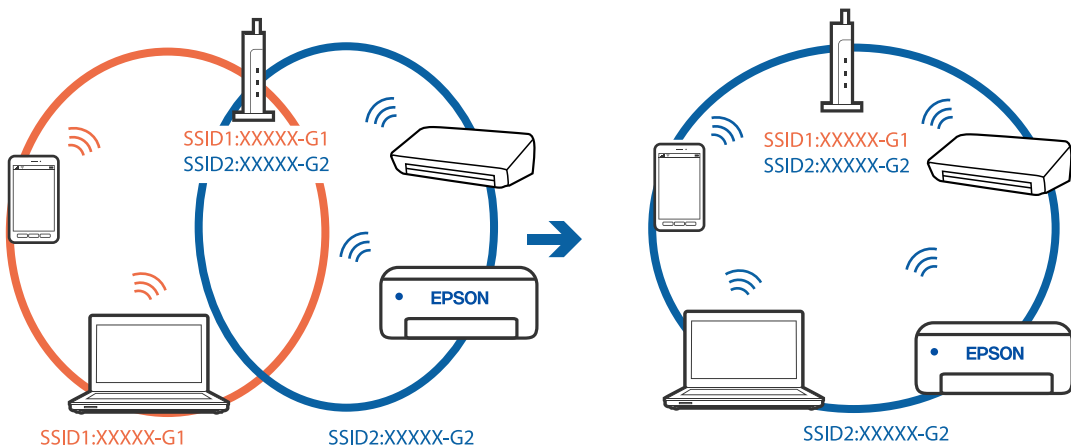
## ค่า SSID ที่เชื่อมต่อจากคอมพิวเตอร์หรืออุปกรณ์สมาร์ทและคอมพิวเตอร์จะต่างกัน

### วิธีการแก้ไข

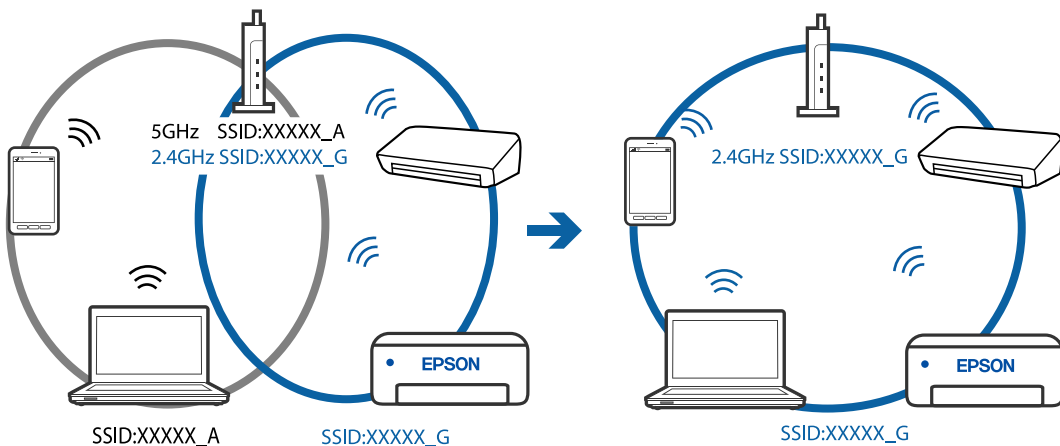
เมื่อคุณใช้เราเตอร์ไร้สายหลายตัวพร้อมกัน หรือเราเตอร์ไร้สายมี SSID หลายค่า และอุปกรณ์เชื่อมต่ออยู่กับหลาย SSID คุณจะไม่สามารถเชื่อมต่อกับเราเตอร์ไร้สาย

เชื่อมต่อเครื่องพิมพ์หรืออุปกรณ์สมาร์ทเข้ากับ SSID เดียวกับของเครื่องพิมพ์

❑ ตัวอย่างของการเชื่อมต่อกับ SSID ที่แตกต่างกัน



❑ ตัวอย่างของการเชื่อมต่อกับ SSID กับช่วงความถี่แตกต่างกัน



## ▼ ตัวแยกความเป็นส่วนตัวบนเราเตอร์ไร้สายพร้อมใช้งาน

### วิธีการแก้ไข

เราเตอร์ระบบไร้สายส่วนใหญ่มีคุณลักษณะตัวแยกความเป็นส่วนตัวที่บล็อกการสื่อสารระหว่างอุปกรณ์ที่เชื่อมต่อด้วย หาก你不能สื่อสารระหว่างเครื่องพิมพ์และคอมพิวเตอร์หรืออุปกรณ์สมาร์ท แม้ว่าอุปกรณ์เหล่านั้นเชื่อมต่อเข้ากับเครือข่ายเดียวกันก็ตาม ให้ปิดทำงานตัวแยกความเป็นส่วนตัวบนเราเตอร์ระบบไร้สาย ดูรายละเอียดในเอกสารคู่มือที่ให้มาพร้อมกับเราเตอร์ระบบไร้สาย

## ▼ กำหนดที่อยู่ IP ไม่ถูกต้อง

### วิธีการแก้ไข

หากที่อยู่ IP ถูกกำหนดให้กับเครื่องพิมพ์เป็น 169.254.XXX.XXX และชั้นเน็ตมาส์คคือ 255.255.0.0 แสดงว่าที่อยู่ IP อาจถูกกำหนดอย่างไม่ถูกต้อง

เลือก การตั้งค่า > การตั้งค่าทั่วไป > การตั้งค่าเครือข่าย > **ขั้นสูง** บนแผงควบคุมของเครื่องพิมพ์ จากนั้นเลือกที่อยู่ IP และชั้นเน็ตมาส์คที่กำหนดให้กับเครื่องพิมพ์

รีเซ็ตเราเตอร์ไร้สาย หรือรีเซ็ตการตั้งค่าเครือข่ายสำหรับเครื่องพิมพ์

## ▼ มีปัญหากับการตั้งค่าเครือข่ายบนคอมพิวเตอร์

### วิธีการแก้ไข

ลองเชื่อมต่อเข้าเว็บไซต์ใด ๆ จากคอมพิวเตอร์ของคุณเพื่อให้มั่นใจว่าการตั้งค่าเครือข่ายของคอมพิวเตอร์ของคุณถูกต้อง หาก你不能เข้าถึงเว็บไซต์ใด ๆ ได้ แสดงว่ามีปัญหาที่คอมพิวเตอร์

ตรวจสอบการเชื่อมต่อเครือข่ายของคอมพิวเตอร์ ดูรายละเอียดในเอกสารคู่มือที่ให้มาพร้อมกับคอมพิวเตอร์

## ▼ เครื่องพิมพ์เชื่อมต่ออยู่กับอีเธอร์เน็ตโดยใช้อุปกรณ์ที่รองรับมาตรฐาน IEEE 802.3az (อีเธอร์เน็ตแบบประหยัดพลังงาน)

### วิธีการแก้ไข

เมื่อคุณเชื่อมต่อเครื่องพิมพ์ผ่านอีเธอร์เน็ตโดยใช้อุปกรณ์ที่สนับสนุนมาตรฐาน IEEE 802.3az (อีเธอร์เน็ตแบบประหยัดพลังงาน) ปัญหาต่อไปนี้อาจเกิดขึ้นโดยขึ้นอยู่กับสวิตช์หรือเราเตอร์ที่คุณใช้

- การเชื่อมต่อไม่เสถียร เครื่องพิมพ์เชื่อมต่อและถูกตัดการเชื่อมต่อสลับไปมาเรื่อยๆ
- ไม่สามารถเชื่อมต่อกับเครื่องพิมพ์
- ความเร็วการสื่อสารช้าลง

ทำตามขั้นตอนด้านล่างเพื่อปิดใช้งาน IEEE 802.3az สำหรับเครื่องพิมพ์ จากนั้นเชื่อมต่อใหม่

1. ถอดสายอีเธอร์เน็ตที่เชื่อมต่อคอมพิวเตอร์และเครื่องพิมพ์ออก
2. หาก IEEE 802.3az สำหรับคอมพิวเตอร์ถูกเปิดใช้งานไว้ ให้ปิดใช้งาน ดูรายละเอียดในเอกสารคู่มือที่ให้มาพร้อมกับคอมพิวเตอร์
3. ทำการเชื่อมต่อคอมพิวเตอร์และเครื่องพิมพ์ด้วยสายอีเธอร์เน็ตโดยตรง
4. จากเครื่องพิมพ์ พิมพ์รายงานการเชื่อมต่อเครือข่ายออกมา  
"การพิมพ์รายงานการเชื่อมต่อเครือข่าย" บนหน้าที่ 264
5. ตรวจสอบที่อยู่ IP ของเครื่องพิมพ์จากรายงานการเชื่อมต่อเครือข่าย
6. จากคอมพิวเตอร์ เข้าไปที่ Web Config  
เริ่มต้นใช้งานเว็บเบราว์เซอร์ จากนั้นป้อนที่อยู่ IP ของเครื่องพิมพ์เข้าไป

### "การรัน Web Config บนเว็บเบราว์เซอร์" บนหน้าที่ 285

7. เลือก **Advanced Settings** จากรายการที่ส่วนบนขวาของหน้าต่าง
8. เลือก **Network Settings > Wired LAN**
9. เลือก **OFF** สำหรับ **IEEE 802.3az**
10. คลิกที่ **Next**
11. คลิกที่ **OK**
12. ถอดสายอีเธอร์เน็ตที่เชื่อมต่อคอมพิวเตอร์และเครื่องพิมพ์ออก
13. ถ้าคุณเปิดใช้งาน IEEE 802.3az สำหรับคอมพิวเตอร์ไว้ในขั้นตอนที่ 2 ให้เปิดใช้งาน
14. เชื่อมต่อสายอีเธอร์เน็ตที่คุณถอดออกในขั้นตอนที่ 1 กับคอมพิวเตอร์และเครื่องพิมพ์  
ถ้าปัญหายังไม่หายไป แสดงว่าอาจเป็นอุปกรณ์อื่นๆ นอกเหนือจากเครื่องพิมพ์ที่เป็นสาเหตุของปัญหา

## เครื่องพิมพ์ไม่สามารถเชื่อมต่อผ่าน USB (Windows)

ให้พิจารณาสาเหตุต่อไปนี้

### ■ เสียบสาย USB ในเต้าเสียบไฟฟ้าไม่ถูกต้อง

วิธีการแก้ไข

เชื่อมต่อสายเคเบิล USB ไปยังเครื่องพิมพ์และเครื่องคอมพิวเตอร์ให้แน่น

### ■ มีปัญหากับฮับ USB

วิธีการแก้ไข

ถ้าคุณกำลังใช้ฮับ USB ให้ลองเชื่อมต่อกับเครื่องพิมพ์โดยตรงเข้ากับคอมพิวเตอร์

### ■ มีปัญหากับสาย USB หรือช่องเสียบ USB

วิธีการแก้ไข

หากระบบไม่รู้จักสาย USB ให้เปลี่ยนพอร์ต หรือเปลี่ยนสาย USB

## ไม่สามารถสแกนแม้ว่าได้เชื่อมต่อแล้ว (Windows)

### ■ การสแกนที่ความละเอียดสูงผ่านเครือข่าย

วิธีการแก้ไข

ลองทำการสแกนที่ความละเอียดต่ำกว่า

## ไม่สามารถเริ่มการสแกนจาก Mac OS

ตรวจสอบว่าคอมพิวเตอร์และเครื่องพิมพ์เชื่อมต่ออย่างถูกต้อง

สาเหตุและการแก้ไขปัญหาเหล่านี้อาจแตกต่างกันไปขึ้นอยู่กับว่าอุปกรณ์ได้เชื่อมต่อกันแล้วหรือไม่

### การตรวจสอบสถานะของการเชื่อมต่อ

ใช้ EPSON Status Monitor เพื่อตรวจสอบสถานะของการเชื่อมต่อสำหรับคอมพิวเตอร์และเครื่องพิมพ์

1. เลือก การกำหนดลักษณะของระบบ จากเมนู Apple > เครื่องพิมพ์และสแกนเนอร์ (หรือ พิมพ์และสแกน, พิมพ์และแฟกซ์) และหลังจากนั้น เลือกเครื่องพิมพ์
2. คลิกที่ ตัวเลือกและอุปกรณ์สิ้นเปลือง > โปรแกรมอรรถประโยชน์ > เปิดโปรแกรมอรรถประโยชน์เครื่องพิมพ์
3. คลิกที่ **EPSON Status Monitor**

เมื่อระดับหมึกคงเหลือปรากฏขึ้น แสดงว่าการเชื่อมต่อระหว่างคอมพิวเตอร์และเครื่องพิมพ์สำเร็จแล้ว

ตรวจสอบดังต่อไปนี้กรณีการเชื่อมต่อไม่สำเร็จ

- การเชื่อมต่อผ่านเครือข่ายไม่รู้จักเครื่องพิมพ์  
“ไม่สามารถเชื่อมต่อเครือข่าย” บนหน้าที่ 183
- การเชื่อมต่อผ่าน USB ไม่รู้จักเครื่องพิมพ์  
“เครื่องพิมพ์ไม่สามารถเชื่อมต่อผ่าน USB (Mac OS)” บนหน้าที่ 172

ตรวจสอบดังต่อไปนี้กรณีการเชื่อมต่อสำเร็จ

- การเชื่อมต่อรู้จักเครื่องพิมพ์ แต่ไม่สามารถทำการสแกน  
“ไม่สามารถสแกนแม้ว่าได้เชื่อมต่อแล้ว (Mac OS)” บนหน้าที่ 186

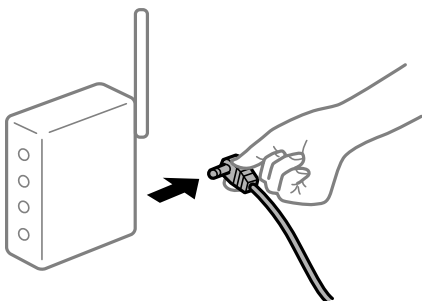
### ไม่สามารถเชื่อมต่อเครือข่าย

ปัญหาอาจเป็นประเด็นหนึ่งประเด็นใดต่อไปนี้

#### ■ มีบางสิ่งไม่ถูกต้องเกี่ยวกับอุปกรณ์เครือข่ายสำหรับการเชื่อมต่อ Wi-Fi

##### วิธีการแก้ไข

ปิดอุปกรณ์ที่คุณต้องการเชื่อมต่อเข้ากับคอมพิวเตอร์ รอประมาณ 10 วินาที จากนั้นเปิดอุปกรณ์อีกครั้งตามลำดับต่อไปนี้; เราเตอร์ระบบไร้สาย คอมพิวเตอร์หรืออุปกรณ์สมาร์ต จากนั้นเป็นเครื่องพิมพ์ ย้ายเครื่องพิมพ์และคอมพิวเตอร์หรืออุปกรณ์สมาร์ตให้ใกล้กับเราเตอร์ระบบไร้สายเพื่อช่วยให้การสื่อสารทางคลื่นวิทยุดีขึ้น จากนั้นลองทำการตั้งค่าเครือข่ายอีกครั้ง



#### ■ อุปกรณ์ไม่สามารถรับสัญญาณจากเราเตอร์ไร้สายเนื่องจากอยู่ห่างกันเกินไป

##### วิธีการแก้ไข

หลังจากย้ายคอมพิวเตอร์หรืออุปกรณ์สมาร์ตและเครื่องพิมพ์ให้ใกล้กับเราเตอร์ไร้สายมากขึ้น ให้ปิดเราเตอร์ไร้สาย จากนั้นเปิดใหม่

## เมื่อเปลี่ยนเราเตอร์ไร้สาย การตั้งค่าจะไม่ตรงกับเราเตอร์ใหม่

### วิธีการแก้ไข

ทำการตั้งค่าการเชื่อมต่ออีกครั้งเพื่อให้ตรงกับเราเตอร์ไร้สายใหม่

➔ “เมื่อเปลี่ยนเราเตอร์ไร้สาย” บนหน้าที่ 246

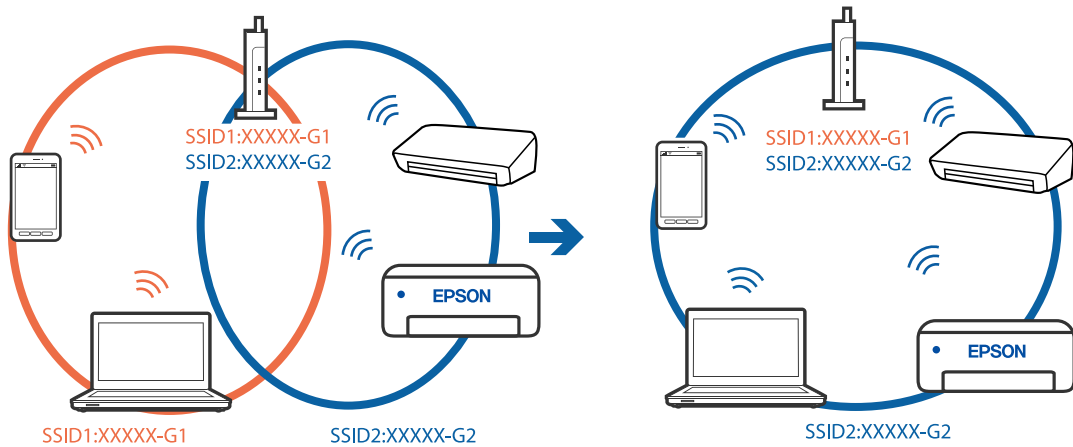
## ค่า SSID ที่เชื่อมต่อจากคอมพิวเตอร์หรืออุปกรณ์สมาร์ตและคอมพิวเตอร์จะต่างกัน

### วิธีการแก้ไข

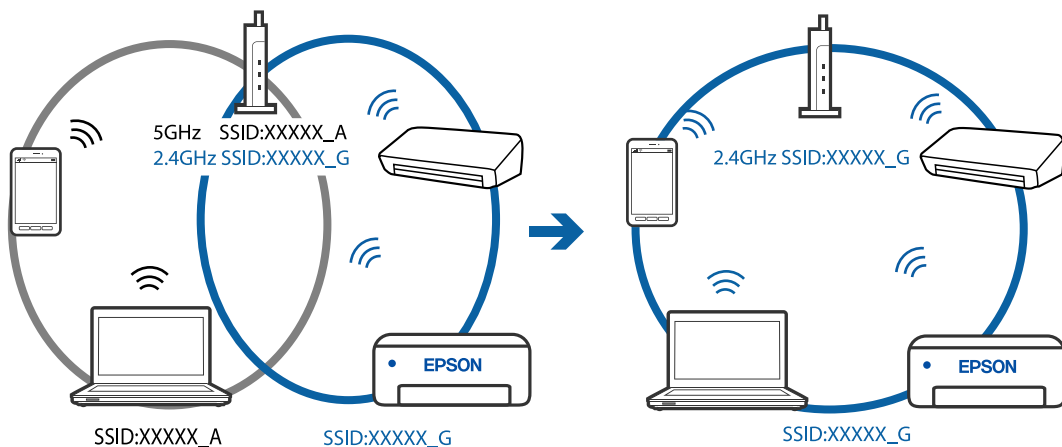
เมื่อคุณใช้เราเตอร์ไร้สายหลายตัวพร้อมกัน หรือเราเตอร์ไร้สายมี SSID หลายค่า และอุปกรณ์เชื่อมต่ออยู่กับหลาย SSID คุณจะไม่สามารถเชื่อมต่อกับเราเตอร์ไร้สาย

เชื่อมต่อเครื่องพิมพ์หรืออุปกรณ์สมาร์ตเข้ากับ SSID เดียวกับของเครื่องพิมพ์

❑ ตัวอย่างของการเชื่อมต่อกับ SSID ที่แตกต่างกัน



❑ ตัวอย่างของการเชื่อมต่อกับ SSID กับช่วงความถี่แตกต่างกัน



## ตัวแยกความเป็นส่วนตัวบนเราเตอร์ไร้สายพร้อมใช้งาน

### วิธีการแก้ไข

เราเตอร์ระบบไร้สายส่วนใหญ่มีคุณลักษณะตัวแยกความเป็นส่วนตัวที่บล็อกการสื่อสารระหว่างอุปกรณ์ที่เชื่อมต่อด้วย หาก你不能สื่อสารระหว่างเครื่องพิมพ์และคอมพิวเตอร์หรืออุปกรณ์สมาร์ต แม้ว่าอุปกรณ์เหล่านั้นเชื่อมต่อเข้ากับเครือข่ายเดียวกันก็ตาม ให้ปิดทำงานตัวแยกความเป็นส่วนตัวบนเราเตอร์ระบบไร้สาย ดูรายละเอียดในเอกสารคู่มือที่ให้มาพร้อมกับเราเตอร์ระบบไร้สาย



## ■ กำหนดที่อยู่ IP ไม่ถูกต้อง

### วิธีการแก้ไข

หากที่อยู่ IP ถูกกำหนดให้กับเครื่องพิมพ์เป็น 169.254.XXX.XXX และชั้นเน็ตมาส์กคือ 255.255.0.0 แสดงว่าที่อยู่ IP อาจถูกกำหนดอย่างไม่ถูกต้อง

เลือก การตั้งค่า > การตั้งค่าทั่วไป > การตั้งค่าเครือข่าย > ขั้นสูง บนแผงควบคุมของเครื่องพิมพ์ จากนั้นเลือกที่อยู่ IP และชั้นเน็ตมาส์กที่กำหนดให้กับเครื่องพิมพ์

รีเซ็ตเราเตอร์ไร้สาย หรือรีเซ็ตการตั้งค่าเครือข่ายสำหรับเครื่องพิมพ์

## ■ มีปัญหาเกี่ยวกับการตั้งค่าเครือข่ายบนคอมพิวเตอร์

### วิธีการแก้ไข

ลองเชื่อมต่อเข้าเว็บไซต์ใด ๆ จากคอมพิวเตอร์ของคุณเพื่อให้มั่นใจว่าการตั้งค่าเครือข่ายของคอมพิวเตอร์ของคุณถูกต้อง หากคุณไม่สามารถเข้าถึงเว็บไซต์ใด ๆ ได้ แสดงว่ามีปัญหาที่คอมพิวเตอร์

ตรวจสอบการเชื่อมต่อเครือข่ายของคอมพิวเตอร์ ดูรายละเอียดในเอกสารคู่มือที่ให้มาพร้อมกับคอมพิวเตอร์

## ■ เครื่องพิมพ์เชื่อมต่ออยู่กับอีเธอร์เน็ตโดยใช้อุปกรณ์ที่รองรับมาตรฐาน IEEE 802.3az (อีเธอร์เน็ตแบบประหยัดพลังงาน)

### วิธีการแก้ไข

เมื่อคุณเชื่อมต่อเครื่องพิมพ์ผ่านอีเธอร์เน็ตโดยใช้อุปกรณ์ที่สนับสนุนมาตรฐาน IEEE 802.3az (อีเธอร์เน็ตแบบประหยัดพลังงาน) ปัญหาต่อไปนี้อาจเกิดขึ้นโดยขึ้นอยู่กับฮับหรือเราเตอร์ที่คุณใช้

- การเชื่อมต่อไม่เสถียร เครื่องพิมพ์เชื่อมต่อและถูกตัดการเชื่อมต่อสลับไปมาเรื่อยๆ
- ไม่สามารถเชื่อมต่อกับเครื่องพิมพ์
- ความเร็วการสื่อสารช้าลง

ทำตามขั้นตอนด้านล่างเพื่อปิดใช้งาน IEEE 802.3az สำหรับเครื่องพิมพ์ จากนั้นเชื่อมต่อใหม่

1. ถอดสายอีเธอร์เน็ตที่เชื่อมต่อคอมพิวเตอร์และเครื่องพิมพ์ออก
2. หาก IEEE 802.3az สำหรับคอมพิวเตอร์ถูกเปิดใช้งานไว้ ให้ปิดใช้งาน ดูรายละเอียดในเอกสารคู่มือที่ให้มาพร้อมกับคอมพิวเตอร์
3. ทำการเชื่อมต่อคอมพิวเตอร์และเครื่องพิมพ์ด้วยสายอีเธอร์เน็ตโดยตรง
4. จากเครื่องพิมพ์ พิมพ์รายงานการเชื่อมต่อเครือข่ายออกมา  
"การพิมพ์รายงานการเชื่อมต่อเครือข่าย" บนหน้าที่ 264
5. ตรวจสอบที่อยู่ IP ของเครื่องพิมพ์จากรายงานการเชื่อมต่อเครือข่าย
6. จากคอมพิวเตอร์ เข้าไปที่ Web Config  
เริ่มต้นใช้งานเว็บเบราว์เซอร์ จากนั้นป้อนที่อยู่ IP ของเครื่องพิมพ์เข้าไป  
"การรัน Web Config บนเว็บเบราว์เซอร์" บนหน้าที่ 285
7. เลือก **Advanced Settings** จากรายการที่ส่วนบนขวาของหน้าต่าง
8. เลือก **Network Settings > Wired LAN**
9. เลือก **OFF** สำหรับ **IEEE 802.3az**

10. คลิกที่ **Next**
11. คลิกที่ **OK**
12. ถอดสายอีเธอร์เน็ตที่เชื่อมต่อคอมพิวเตอร์และเครื่องพิมพ์ออก
13. ถ้าคุณเปิดใช้งาน IEEE 802.3az สำหรับคอมพิวเตอร์ไว้ในขั้นตอนที่ 2 ให้เปิดใช้งาน
14. เชื่อมต่อสายอีเธอร์เน็ตที่คุณถอดออกในขั้นตอนที่ 1 กับคอมพิวเตอร์และเครื่องพิมพ์  
ถ้าปัญหายังไม่หายไป แสดงว่าอาจเป็นอุปกรณ์อื่นๆ นอกเหนือจากเครื่องพิมพ์ที่เป็นสาเหตุของปัญหา

## เครื่องพิมพ์ไม่สามารถเชื่อมต่อผ่าน USB (Mac OS)

ให้พิจารณาสาเหตุต่อไปนี้

### ■ เสียบสาย USB ในเต้าเสียบไฟฟ้าไม่ถูกต้อง

วิธีการแก้ไข

เชื่อมต่อสายเคเบิล USB ไปยังเครื่องพิมพ์และเครื่องคอมพิวเตอร์ให้แน่น

### ■ มีปัญหากับฮับ USB

วิธีการแก้ไข

ถ้าคุณกำลังใช้ฮับ USB ให้ลองเชื่อมต่อกับเครื่องพิมพ์โดยตรงเข้ากับคอมพิวเตอร์

### ■ มีปัญหากับสาย USB หรือช่องเสียบ USB

วิธีการแก้ไข

หากระบบไม่รู้จักสาย USB ให้เปลี่ยนพอร์ต หรือเปลี่ยนสาย USB

## ไม่สามารถสแกนแม้ว่าได้เชื่อมต่อแล้ว (Mac OS)

### ■ การสแกนที่ความละเอียดสูงผ่านเครือข่าย

วิธีการแก้ไข

ลองทำการสแกนที่ความละเอียดต่ำกว่า

## ไม่สามารถเริ่มการสแกนจากอุปกรณ์สมาร์ท

ตรวจสอบว่าอุปกรณ์สมาร์ทและเครื่องพิมพ์เชื่อมต่ออย่างถูกต้อง

สาเหตุและการแก้ไขปัญหาอาจแตกต่างกันไปขึ้นอยู่กับว่าอุปกรณ์ได้เชื่อมต่อกันแล้วหรือไม่

### การตรวจสอบสถานะของการเชื่อมต่อ

ใช้ Epson iPrint เพื่อตรวจสอบสถานะของการเชื่อมต่อสำหรับอุปกรณ์สมาร์ทและเครื่องพิมพ์

ดูดังต่อไปนี้เพื่อติดตั้ง Epson iPrint ถ้ายังไม่ได้ติดตั้งไว้

["แอปพลิเคชันสำหรับการพิมพ์อย่างง่ายจากอุปกรณ์สมาร์ท \(Epson iPrint\)" บนหน้าที่ 281](#)

1. จากอุปกรณ์สมาร์ท ให้เรียกใช้ Epson iPrint
2. ตรวจสอบสถานะที่ชื่อเครื่องพิมพ์แสดงผลบนหน้าจอหลัก  
เมื่อระดับหมึกคงเหลือปรากฏขึ้น แสดงว่าการเชื่อมต่อระหว่างอุปกรณ์สมาร์ทและเครื่องพิมพ์สำเร็จแล้ว  
ถ้าสิ่งต่อไปนี้ปรากฏขึ้น แสดงว่าการเชื่อมต่อระหว่างอุปกรณ์สมาร์ทและเครื่องพิมพ์สำเร็จแล้ว
  - Printer is not selected.
  - Communication error.

ตรวจสอบดังต่อไปนี้กรณีการเชื่อมต่อไม่สำเร็จ

- การเชื่อมต่อผ่านเครือข่ายไม่รู้จักเครื่องพิมพ์  
“ไม่สามารถเชื่อมต่อเครือข่าย” บนหน้าที่ 187

ตรวจสอบดังต่อไปนี้กรณีการเชื่อมต่อสำเร็จ

- การเชื่อมต่อรู้จักเครื่องพิมพ์ แต่ไม่สามารถทำการสแกน  
“ไม่สามารถพิมพ์แม้ว่าได้เชื่อมต่อแล้ว (iOS)” บนหน้าที่ 177

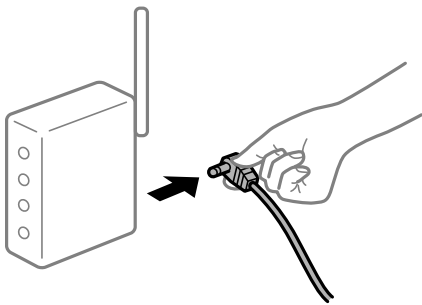
## ไม่สามารถเชื่อมต่อเครือข่าย

ปัญหาอาจเป็นประเด็นหนึ่งประเด็นใดต่อไปนี้

### ■ มีบางสิ่งไม่ถูกต้องเกี่ยวกับอุปกรณ์เครือข่ายสำหรับการเชื่อมต่อ Wi-Fi

#### วิธีการแก้ไข

ปิดอุปกรณ์ที่คุณต้องการเชื่อมต่อเข้ากับคอมพิวเตอร์ รอประมาณ 10 วินาที จากนั้นเปิดอุปกรณ์อีกครั้งตามลำดับต่อไปนี้; เราเตอร์ระบบไร้สาย คอมพิวเตอร์หรืออุปกรณ์สมาร์ท จากนั้นเป็นเครื่องพิมพ์ ย้ายเครื่องพิมพ์และคอมพิวเตอร์หรืออุปกรณ์สมาร์ทให้ใกล้กับเราเตอร์ระบบไร้สายเพื่อช่วยให้การสื่อสารทางคลื่นวิทยุดีขึ้น จากนั้นลองทำการตั้งค่าเครือข่ายอีกครั้ง



### ■ อุปกรณ์ไม่สามารถรับสัญญาณจากเราเตอร์ไร้สายเนื่องจากอยู่ห่างกันเกินไป

#### วิธีการแก้ไข

หลังจากย้ายคอมพิวเตอร์หรืออุปกรณ์สมาร์ทและเครื่องพิมพ์ให้ใกล้กับเราเตอร์ไร้สายมากขึ้น ให้ปิดเราเตอร์ไร้สาย จากนั้นเปิดใหม่

### ■ เมื่อเปลี่ยนเราเตอร์ไร้สาย การตั้งค่าจะไม่ตรงกับเราเตอร์ใหม่

#### วิธีการแก้ไข

ทำการตั้งค่าการเชื่อมต่ออีกครั้งเพื่อให้ตรงกับเราเตอร์ไร้สายใหม่

➔ “เมื่อเปลี่ยนเราเตอร์ไร้สาย” บนหน้าที่ 246

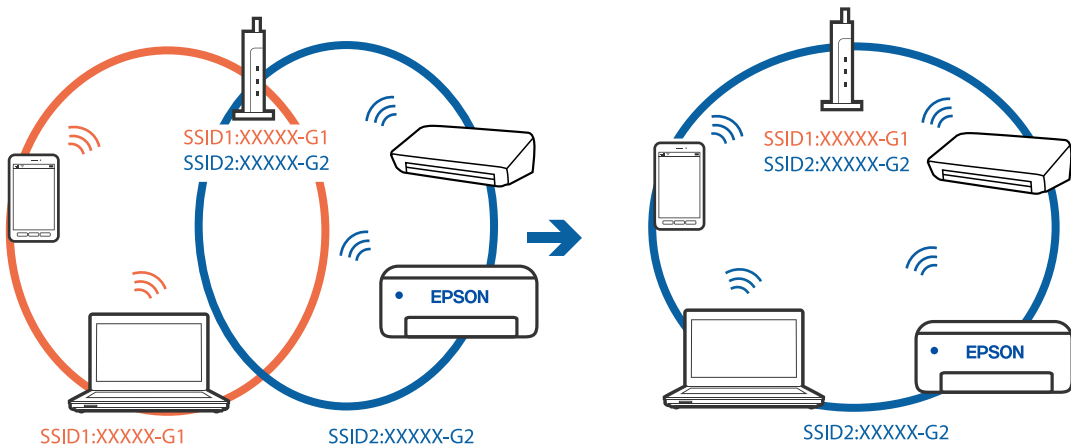
## ค่า SSID ที่เชื่อมต่อจากคอมพิวเตอร์หรืออุปกรณ์สมาร์ทและคอมพิวเตอร์จะต่างกัน

### วิธีการแก้ไข

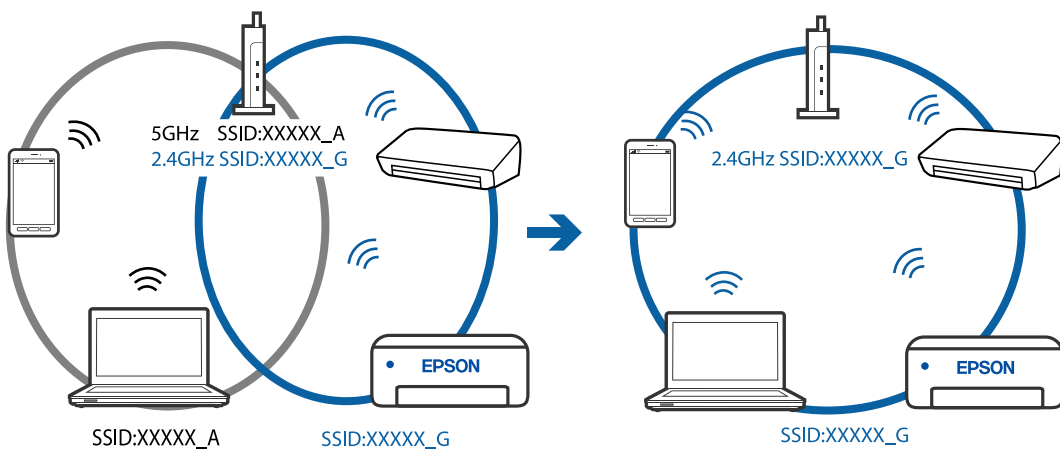
เมื่อคุณใช้เราเตอร์ไร้สายหลายตัวพร้อมกัน หรือเราเตอร์ไร้สายมี SSID หลายค่า และอุปกรณ์เชื่อมต่ออยู่กับหลาย SSID คุณจะไม่สามารถเชื่อมต่อกับเราเตอร์ไร้สาย

เชื่อมต่อเครื่องพิมพ์หรืออุปกรณ์สมาร์ทเข้ากับ SSID เดียวกับของคอมพิวเตอร์

- ❑ ตัวอย่างของการเชื่อมต่อกับ SSID ที่แตกต่างกัน



- ❑ ตัวอย่างของการเชื่อมต่อกับ SSID กันช่วงความถี่แตกต่างกัน



## ตัวแยกความเป็นส่วนตัวบนเราเตอร์ไร้สายพร้อมใช้งาน

### วิธีการแก้ไข

เราเตอร์ระบบไร้สายส่วนใหญ่มีคุณลักษณะตัวแยกความเป็นส่วนตัวที่บล็อกการสื่อสารระหว่างอุปกรณ์ที่เชื่อมต่อด้วย หาก你不能สื่อสารระหว่างเครื่องพิมพ์และคอมพิวเตอร์หรืออุปกรณ์สมาร์ท แม้ว่าอุปกรณ์เหล่านั้นเชื่อมต่อเข้ากับเครือข่ายเดียวกันก็ตาม ให้ปิดทำงานตัวแยกความเป็นส่วนตัวบนเราเตอร์ระบบไร้สาย ดูรายละเอียดในเอกสารคู่มือที่ให้มาพร้อมกับเราเตอร์ระบบไร้สาย

## กำหนดที่อยู่ IP ไม่ถูกต้อง

### วิธีการแก้ไข

หากที่อยู่ IP ถูกกำหนดให้กับเครื่องพิมพ์เป็น 169.254.XXX.XXX และชั้นเน็ตมาส์คือ 255.255.0.0 แสดงว่าที่อยู่ IP อาจถูกกำหนดอย่างไม่ถูกต้อง

เลือก การตั้งค่า > การตั้งค่าทั่วไป > การตั้งค่าเครือข่าย > ขั้นสูง บนแผงควบคุมของเครื่องพิมพ์ จากนั้นเลือกที่อยู่ IP และชั้นเน็ตมาส์กที่กำหนดให้กับเครื่องพิมพ์

รีเซ็ตเราเตอร์ไร้สาย หรือรีเซ็ตการตั้งค่าเครือข่ายสำหรับเครื่องพิมพ์

### ■ มีปัญหาเกี่ยวกับการตั้งค่าเครือข่ายบนอุปกรณ์สมาร์ต

#### วิธีการแก้ไข

ลองเชื่อมต่อเข้าเว็บไซต์ใด ๆ จากอุปกรณ์สมาร์ตของคุณเพื่อให้มั่นใจว่าการตั้งค่าเครือข่ายของอุปกรณ์สมาร์ตของคุณถูกต้อง หากคุณไม่สามารถเข้าถึงเว็บไซต์ใด ๆ ได้ แสดงว่ามีปัญหาที่อุปกรณ์สมาร์ต

ตรวจสอบการเชื่อมต่อเครือข่ายของคอมพิวเตอร์ ดูรายละเอียดได้จากเอกสารที่ให้มาเกี่ยวกับอุปกรณ์สมาร์ตของคุณ

## ไม่สามารถส่งหรือรับแฟกซ์ได้

### ไม่สามารถส่งหรือรับแฟกซ์ได้

ให้พิจารณาสาเหตุต่อไปนี้

### ■ มีปัญหาบางอย่างกับปลั๊กเสียบที่ผนังของเครื่องโทรศัพท์

#### วิธีการแก้ไข

ตรวจสอบว่าปลั๊กเสียบที่ผนังของเครื่องโทรศัพท์ว่ายังทำงานหรือไม่โดยการเชื่อมต่อเข้ากับเครื่องโทรศัพท์ แล้วทำการทดสอบ ถ้าคุณไม่สามารถทำการรับสายโทรเข้าได้ ให้ติดต่อกับบริษัทให้บริการสื่อสารของคุณ

### ■ มีปัญหาบางอย่างในการเชื่อมต่อกับสายโทรศัพท์

#### วิธีการแก้ไข

เลือก การตั้งค่า > การตั้งค่าทั่วไป > การตั้งค่าแฟกซ์ > ตรวจสอบการเชื่อมต่อแฟกซ์ บนแผงควบคุมเพื่อรันรายการการตรวจสอบการเชื่อมต่อของแฟกซ์ ลองวิธีการแก้ไขที่พิมพ์ไว้ในรายการ

### ■ มีข้อผิดพลาดของการสื่อสารเกิดขึ้น

#### วิธีการแก้ไข

เลือกที่ **ช้า(9,600bps)** ใน การตั้งค่า > การตั้งค่าทั่วไป > การตั้งค่าแฟกซ์ > การตั้งค่าพื้นฐาน > ความเร็วในการแฟกซ์ จากแผงควบคุม

### ■ เชื่อมต่ออยู่กับสายโทรศัพท์แบบ DSL โดยไม่มีตัวกรอง DSL

#### วิธีการแก้ไข

ในการเชื่อมต่อกับสายโทรศัพท์แบบ DSL คุณจำเป็นต้องใช้โมเด็ม DSL ที่ติดตั้งมาพร้อมกับตัวกรองสัญญาณ DSL แบบในตัว หรือติดตั้งตัวกรอง DSL เข้ากับสายโทรศัพท์ ติดต่อกับผู้ให้บริการ DSL ของคุณ **“การเชื่อมต่อเข้ากับ DSL หรือ ISDN” บนหน้าที่ 322**

### ■ มีปัญหาบางอย่างในตัวกรอง DSL เมื่อคุณเชื่อมต่อกับสายโทรศัพท์ DSL

#### วิธีการแก้ไข

ถ้าคุณไม่สามารถส่งหรือรับแฟกซ์ ให้ทำการเชื่อมต่อเครื่องพิมพ์โดยตรงไปยังปลั๊กเสียบโทรศัพท์ที่ผนัง เพื่อดูว่าเครื่องพิมพ์สามารถส่งแฟกซ์ได้หรือไม่ ถ้าสามารถทำงานได้ ปัญหานี้อาจเกิดจากตัวกรอง DSL ติดต่อกับผู้ให้บริการ DSL ของคุณ

## ไม่สามารถส่งแฟกซ์ได้

ให้พิจารณาสาเหตุต่อไปนี้

### ■ สายการเชื่อมต่อถูกตั้งค่าเป็น PSTN ในสถานที่ที่ใช้ตู้สาขาโทรศัพท์ (PBX)

#### วิธีการแก้ไข

เลือกที่ **PBX** ใน การตั้งค่า > การตั้งค่าทั่วไป > การตั้งค่าแฟกซ์ > การตั้งค่าพื้นฐาน > ประเภทสาย จากแผงควบคุม

### ■ การส่งแฟกซ์โดยไม่ได้ป้อนรหัสการเข้าถึงในสภาพแวดล้อมที่ติดตั้ง PBX

#### วิธีการแก้ไข

ถ้าระบบโทรศัพท์ของคุณต้องใช้รหัสการเข้าถึงเพื่อให้สามารถโทรออกภายนอกได้ ให้ลงทะเบียนรหัสการเข้าใช้ไปยังเครื่องพิมพ์ และกดป้อนเครื่องหมาย # (รหัสต่อ) ที่ก่อนหน้าของหมายเลขโทรสารเมื่อทำการส่ง

### ■ ไม่ได้ลงทะเบียนข้อมูลของชื่อหัวกระดาษสำหรับแฟกซ์ขาออก

#### วิธีการแก้ไข

เลือก การตั้งค่า > การตั้งค่าทั่วไป > การตั้งค่าแฟกซ์ > การตั้งค่าพื้นฐาน > หัวกระดาษ แล้วตั้งค่าข้อมูลของชื่อหัวกระดาษ เครื่องแฟกซ์บางรุ่นจะปฏิเสธแฟกซ์เข้าโดยอัตโนมัติสำหรับแฟกซ์ที่ไม่มีข้อมูลของชื่อหัวกระดาษ

### ■ ไรด์ผู้โทรของคุณถูกล็อก

#### วิธีการแก้ไข

ติดต่อบริษัทบริการสื่อสารเพื่อปลดล็อกไรด์ผู้โทรของคุณ โทรศัพท์บางรุ่นหรือเครื่องแฟกซ์บางรุ่นจะปฏิเสธการโทรที่ไม่ทราบการบ่งชี้ตัวตนโดยอัตโนมัติ

### ■ หมายเลขแฟกซ์ของผู้รับไม่ถูกต้อง

#### วิธีการแก้ไข

ตรวจสอบว่าหมายเลขแฟกซ์ของผู้รับได้ลงทะเบียนไว้ในรายชื่อผู้ติดต่อของคุณหรือคุณได้ป้อนโดยตรงผ่านแป้นกดอย่างถูกต้องหรือไม่ หรือ ตรวจสอบกับผู้รับว่าหมายเลขแฟกซ์ถูกต้องหรือไม่

### ■ เครื่องแฟกซ์ของผู้รับไม่พร้อมรับแฟกซ์

#### วิธีการแก้ไข

สอบถามผู้รับว่าเครื่องแฟกซ์ของผู้รับพร้อมในการรับแฟกซ์หรือไม่

### ■ ข้อมูลที่จะส่งมีขนาดใหญ่เกินไป

#### วิธีการแก้ไข

คุณสามารถส่งแฟกซ์ที่มีขนาดข้อมูลเล็กลงโดยใช้วิธีใดวิธีหนึ่งดังต่อไปนี้

เมื่อคุณส่งแฟกซ์เป็นสีขาวดำ ให้เปิดใช้งาน **ส่งโดยตรง** ใน **แฟกซ์ > การตั้งค่าแฟกซ์ > การตั้งค่าการส่งแฟกซ์**

**"การส่งหลายหน้าของเอกสารแบบสีเดียว (ส่งโดยตรง)"** บนหน้าที่ 112

การใช้โทรศัพท์ที่เชื่อมต่อ

**"การส่งแฟกซ์ที่โทรออกจากอุปกรณ์โทรศัพท์ภายนอก"** บนหน้าที่ 111

การแยกต้นฉบับ

## ไม่สามารถรับแฟกซ์ได้

ให้พิจารณาสาเหตุต่อไปนี้

### การสมัครใช้บริการโอนสายการโทร

#### วิธีการแก้ไข

หากคุณได้สมัครสมาชิกกับบริการโอนสายการโทรแล้ว เครื่องพิมพ์อาจจะไม่สามารถได้รับแฟกซ์ได้ ติดต่อผู้ให้บริการ

### โหมดการรับ ถูกตั้งค่าไปที่ กำหนดเอง ขณะที่อุปกรณ์โทรศัพท์ภายนอกเชื่อมต่อกับเครื่องพิมพ์

#### วิธีการแก้ไข

ถ้าอุปกรณ์โทรศัพท์ภายนอกเชื่อมต่อกับเครื่องพิมพ์เพื่อใช้สายร่วมระหว่างโทรศัพท์และเครื่องพิมพ์ ให้เลือก การตั้งค่า > การตั้งค่าทั่วไป > การตั้งค่าแฟกซ์ > การตั้งค่าพื้นฐาน จากนั้นตั้งค่า โหมดการรับ เป็น อัดโน มัด

### หน่วยความจำที่ใช้ได้ของกล่องขาเข้าไม่เพียงพอ

#### วิธีการแก้ไข

มีการบันทึกเอกสารที่ได้รับ 100 ฉบับไว้ในกล่องขาเข้า ลบเอกสารที่ไม่จำเป็น

### คอมพิวเตอร์ที่บันทึกแฟกซ์ขาเข้าไม่ได้เปิดเครื่อง

#### วิธีการแก้ไข

เมื่อคุณได้ตั้งค่าให้บันทึกแฟกซ์ขาเข้าไปยังคอมพิวเตอร์ ให้เปิดเครื่องคอมพิวเตอร์ แฟกซ์ขาเข้าจะถูกลบเมื่อได้บันทึกไปยังคอมพิวเตอร์แล้ว

### ลงทะเบียนหมายเลขแฟกซ์ของผู้ส่งถูกลงทะเบียนไว้ใน รายการหมายเลข ที่ปฏิเสธ

#### วิธีการแก้ไข

ตรวจสอบว่าหมายเลขแฟกซ์ของผู้ส่งสามารถลบได้จาก รายการหมายเลข ที่ปฏิเสธ ก่อนทำการลบ ลบจาก การตั้งค่า > การตั้งค่าทั่วไป > การตั้งค่าแฟกซ์ > การตั้งค่าพื้นฐาน > การปฏิเสธแฟกซ์ > แก้ไขรายการหมายเลขที่ปฏิเสธ หรือปิดใช้งาน รายการหมายเลข ที่ปฏิเสธ ใน การตั้งค่า > การตั้งค่าทั่วไป > การตั้งค่าแฟกซ์ > การตั้งค่าพื้นฐาน > การปฏิเสธแฟกซ์ > การปฏิเสธแฟกซ์ แฟกซ์ที่ส่งจากหมายเลขที่ไม่ได้ลงทะเบียนในรายการนี้ถูกลบออกเมื่อการตั้งค่านี้ถูกเปิดใช้งาน

### ไม่ได้ลงทะเบียนหมายเลขแฟกซ์ของผู้ส่งในรายการผู้ติดต่อ

#### วิธีการแก้ไข

ลงทะเบียนหมายเลขแฟกซ์ของผู้ส่งในรายการผู้ติดต่อ หรือปิดใช้งาน รายชื่อผู้ติดต่อที่ไม่ได้ลงทะเบียน ใน การตั้งค่า > การตั้งค่าทั่วไป > การตั้งค่าแฟกซ์ > การตั้งค่าพื้นฐาน > การปฏิเสธแฟกซ์ > การปฏิเสธแฟกซ์ แฟกซ์ที่ส่งจากหมายเลขที่ไม่ได้ลงทะเบียนในรายการนี้ถูกลบออก

### ผู้ส่งได้ส่งแฟกซ์โดยไม่มีข้อมูลหัวเรื่อง

#### วิธีการแก้ไข

ตรวจสอบกับผู้ส่งว่าได้กำหนดค่าข้อมูลหัวเรื่องที่เครื่องแฟกซ์ของผู้ส่งหรือไม่ หรือปิดใช้งาน หัวกระดาษ แฟกซ์ว่างเปล่า ถูกลบออก ใน การตั้งค่า > การตั้งค่าทั่วไป > การตั้งค่าแฟกซ์ > การตั้งค่าพื้นฐาน > การปฏิเสธแฟกซ์ > การปฏิเสธแฟกซ์ แฟกซ์ที่ไม่มีข้อมูลหัวเรื่องถูกลบออกเมื่อการตั้งค่านี้ถูกเปิดใช้งาน

## ไม่สามารถส่งแฟกซ์ไปยังผู้รับที่เฉพาะได้

### ■ การตั้งค่า ความเร็วในการแฟกซ์ ที่ลงทะเบียนไว้ในรายชื่อผู้ติดต่อไม่ถูกต้อง

#### วิธีการแก้ไข

เลือกผู้รับจากรายชื่อผู้ติดต่อ แล้วคลิก แก้ไข > ความเร็วในการแฟกซ์ > ช้า(9,600bps)

## ไม่สามารถส่งแฟกซ์ในเวลาที่เหมาะสม

### ■ วันที่และเวลาของเครื่องพิมพ์ไม่ถูกต้อง

#### วิธีการแก้ไข


เลือก การตั้งค่า > การตั้งค่าทั่วไป > การตั้งค่าพื้นฐาน > การตั้งค่าวันที่/เวลา จากนั้นตั้งค่าวันที่และเวลาที่ถูกต้อง

## แฟกซ์ถูกส่งออกไปที่ขนาดผิด

ให้พิจารณาสาเหตุต่อไปนี้

### ■ เครื่องแฟกซ์ของผู้รับไม่รองรับขนาด A3

#### วิธีการแก้ไข

ก่อนการส่งเอกสารขนาด A3 ให้สอบถามผู้รับว่าเครื่องของเขารองรับขนาด A3 หรือไม่ ถ้าคุณเห็น **ตกลง (ขนาดที่ลดลง)** ในรายงานการส่งแฟกซ์แล้ว นั่นคือเครื่องแฟกซ์ของผู้รับไม่รองรับกระดาษขนาด A3 คุณสามารถพิมพ์รายงานการส่งข้อมูลแฟกซ์จาก แฟกซ์ >  (เพิ่มเติม) > รายงานแฟกซ์ > การส่งครั้งล่าสุด

### ■ วางต้นฉบับไม่ถูกต้อง

#### วิธีการแก้ไข

- ตรวจสอบให้แน่ใจว่าวางต้นฉบับถูกต้องตามเครื่องหมายการจัดวาง
- ถ้าขอบของเอกสารที่สแกนขาดไป ให้เลื่อนต้นฉบับห่างจากมุมของกระจกสแกนเนอร์ออกมาเล็กน้อย คุณสามารถสแกนพื้นที่ภายในประมาณ 1.5 มม. (0.06 นิ้ว) จากขอบของกระจกสำหรับตัวสแกน

➔ “การวางต้นฉบับบนกระจกสำหรับตัวสแกน” บนหน้าที่ 45

### ■ มีฝุ่นหรือสิ่งสกปรกบนต้นฉบับหรือกระจกสำหรับตัวสแกน

#### วิธีการแก้ไข

ขจัดฝุ่นหรือสิ่งสกปรกที่ติดแน่นกับต้นฉบับ และทำความสะอาดกระจกสำหรับตัวสแกน

➔ “การทำความสะอาด กระจกสำหรับตัวสแกน” บนหน้าที่ 137

## ไม่สามารถบันทึกแฟกซ์เข้าไปยังอุปกรณ์หน่วยความจำได้

ให้พิจารณาสาเหตุต่อไปนี้



## ■ การตั้งค่าสำหรับบันทึกแฟกซ์ขาเข้าไปยังหน่วยความจำภายนอกถูกปิดทำงาน

### วิธีการแก้ไข

เลือก การตั้งค่า > การตั้งค่าทั่วไป > การตั้งค่าแฟกซ์ > การตั้งค่าการรับ แล้วเปิดใช้งาน บันทึกไปยังอุปกรณ์ หน่วยความจำ ในแต่ละเมนู

## ■ อุปกรณ์หน่วยความจำไม่ได้เชื่อมต่อกับเครื่องพิมพ์

### วิธีการแก้ไข

เชื่อมต่ออุปกรณ์หน่วยความจำที่คุณได้สร้างโพลเดอร์เพื่อบันทึกแฟกซ์ เข้ากับเครื่องพิมพ์ เมื่อแฟกซ์ถูกบันทึกไว้ในอุปกรณ์แล้ว แฟกซ์เหล่านั้นจะถูกลบจากหน่วยความจำของเครื่องพิมพ์

## ■ เนื้อที่ว่างบนอุปกรณ์หน่วยความจำไม่เพียงพอ

### วิธีการแก้ไข

ลบข้อมูลที่ไม่จำเป็นออกจากอุปกรณ์เพื่อเพิ่มเนื้อที่ว่าง หรือ เชื่อมต่อกับอุปกรณ์อื่นที่มีเนื้อที่ว่างเพียงพอ

## ■ อุปกรณ์หน่วยความจำถูกป้องกันการเขียนไว้

### วิธีการแก้ไข

ปิดใช้งานการป้องกันการเขียนในอุปกรณ์หน่วยความจำ

## ไม่สามารถรับแฟกซ์ขนาด A3 ได้

### ■ การตั้งค่าแหล่งจ่ายกระดาษไม่ถูกต้อง

#### วิธีการแก้ไข

ตรวจสอบการตั้งค่าขนาดกระดาษของแหล่งจ่ายกระดาษที่มีกระดาษ A3 ว่าได้ตั้งค่าเป็น A3 และแหล่งจ่ายกระดาษได้รับการตั้งค่าเพื่อใช้กับคุณสมบัติแฟกซ์หรือไม่ เลือก การตั้งค่า > การตั้งค่าทั่วไป > การตั้งค่าเครื่องพิมพ์ > การตั้งค่าแหล่งที่มาของกระดาษ > การตั้งค่าเลือกอัตโนมัติ > แฟกซ์, แล้วตรวจสอบแหล่งจ่ายกระดาษที่เปิดใช้งาน

## แฟกซ์รับเข้าไม่ถูกพิมพ์

ให้พิจารณาสาเหตุต่อไปนี้

### ■ ข้อผิดพลาดเกิดขึ้นบนเครื่องพิมพ์ เช่น กระดาษติด

#### วิธีการแก้ไข

ล้างข้อผิดพลาดของเครื่องพิมพ์ จากนั้นขอให้ผู้ส่งส่งแฟกซ์ใหม่

### ■ การพิมพ์แฟกซ์ขาเข้าถูกปิดทำงานภายใต้การตั้งค่าปัจจุบัน

#### วิธีการแก้ไข

ถ้า บันทึกไปยังคอมพิวเตอร์ ถูกตั้งค่าไปที่ ไซ ให้เปลี่ยนการตั้งค่าไปที่ ไซและพิมพ์ หรือปิดใช้งาน บันทึกไปยังกล่องขาเข้า และ บันทึกไปยังคอมพิวเตอร์ เพื่ออนุญาตการพิมพ์

คุณสามารถค้นพบ บันทึกไปยังกล่องขาเข้า และ บันทึกไปยังคอมพิวเตอร์ ใน การตั้งค่า > การตั้งค่าทั่วไป > การตั้งค่าแฟกซ์ > การตั้งค่าการรับ > ผลลัพธ์การแฟกซ์

## ไม่สามารถส่งหรือรับแฟกซ์ได้ (Windows)

ตรวจสอบว่าคอมพิวเตอร์และเครื่องพิมพ์เชื่อมต่ออย่างถูกต้อง สาเหตุและการแก้ไขปัญหานี้อาจแตกต่างกันไปขึ้นอยู่กับว่าอุปกรณ์ได้เชื่อมต่อกันแล้วหรือไม่

### การตรวจสอบสถานะของการเชื่อมต่อ

ใช้ Epson Printer Connection Checker เพื่อตรวจสอบสถานะของการเชื่อมต่อสำหรับคอมพิวเตอร์และเครื่องพิมพ์ คุณอาจแก้ไขปัญหาได้โดยขึ้นอยู่กับผลของการตรวจสอบ

#### 1. ดับเบิลคลิกที่ไอคอน **Epson Printer Connection Checker** บนหน้าเดสก์ทอป

Epson Printer Connection Checker เริ่มทำงาน

ถ้าไม่มีไอคอนบนหน้าเดสก์ทอป ให้ทำตามวิธีด้านล่างเพื่อเริ่ม Epson Printer Connection Checker

##### Windows 10

คลิกที่ปุ่มเริ่มต้น และหลังจากนั้นเลือก **Epson Software > Epson Printer Connection Checker**

##### Windows 8.1/Windows 8

ป้อนชื่อแอฟพลีเคชันเข้าไปในช่องค้นหา และหลังจากนั้นเลือกไอคอนที่แสดงออกมา

##### Windows 7

คลิกที่ปุ่มเริ่มต้น และหลังจากนั้นเลือก **โปรแกรมทั้งหมด > Epson Software > Epson Printer Connection Checker**

#### 2. ปฏิบัติตามคำแนะนำที่แสดงบนหน้าจอเพื่อตรวจสอบ

##### **หมายเหตุ:**

*ถ้าชื่อเครื่องพิมพ์ไม่ปรากฏขึ้น ให้ติดตั้งไดรเวอร์เครื่องพิมพ์ Epson ของแท้*

*"การตรวจสอบว่าไดรเวอร์เครื่องพิมพ์ Epson ของแท้ได้ติดตั้งไว้ — Windows" บนหน้าที่ 146*

เมื่อคุณระบุปัญหาได้แล้ว ให้ปฏิบัติตามแนวทางแก้ไขปัญหาที่แสดงบนหน้าจอ

ถ้าคุณไม่สามารถแก้ไขปัญหาได้ ให้ตรวจสอบดังต่อไปนี้ตามสถานการณ์ของคุณ

##### การเชื่อมต่อผ่านเครือข่ายไม่รู้จักเครื่องพิมพ์

*"ไม่สามารถเชื่อมต่อเครือข่าย" บนหน้าที่ 162*

##### การเชื่อมต่อผ่าน USB ไม่รู้จักเครื่องพิมพ์

*"เครื่องพิมพ์ไม่สามารถเชื่อมต่อผ่าน USB (Windows)" บนหน้าที่ 165*

##### การเชื่อมต่อรู้จักเครื่องพิมพ์ แต่ไม่สามารถทำการพิมพ์

*"ไม่สามารถพิมพ์แม้ว่าได้เชื่อมต่อแล้ว (Windows)" บนหน้าที่ 165*

## ไม่สามารถเชื่อมต่อเครือข่าย

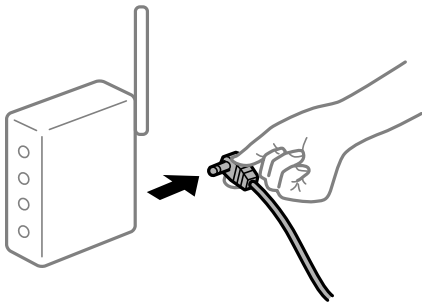
ปัญหาอาจเป็นประเด็นหนึ่งประเด็นใดต่อไปนี้

### ■ มีบางสิ่งไม่ถูกต้องเกี่ยวกับอุปกรณ์เครือข่ายสำหรับการเชื่อมต่อ Wi-Fi

#### วิธีการแก้ไข

ปิดอุปกรณ์ที่คุณต้องการเชื่อมต่อเข้ากับคอมพิวเตอร์ รอประมาณ 10 วินาที จากนั้นเปิดอุปกรณ์อีกครั้งตามลำดับต่อไปนี้; เราเตอร์ระบบไร้สาย คอมพิวเตอร์หรืออุปกรณ์สมาร์ต จากนั้นเป็นเครื่องพิมพ์ ย้าย

เครื่องพิมพ์และคอมพิวเตอร์หรืออุปกรณ์สมาร์ตให้ใกล้กับเราเตอร์ระบบไร้สายเพื่อช่วยให้การสื่อสารทางคลื่นวิทยุดีขึ้น จากนั้นลองทำการตั้งค่าเครือข่ายอีกครั้ง



### อุปกรณ์ไม่สามารถรับสัญญาณจากเราเตอร์ไร้สายเนื่องจากอยู่ห่างกันเกินไป

#### วิธีการแก้ไข

หลังจากย้ายคอมพิวเตอร์หรืออุปกรณ์สมาร์ตและเครื่องพิมพ์ให้ใกล้กับเราเตอร์ไร้สายมากขึ้น ให้ปิดเราเตอร์ไร้สาย จากนั้นเปิดใหม่

### เมื่อเปลี่ยนเราเตอร์ไร้สาย การตั้งค่าจะไม่ตรงกับเราเตอร์ใหม่

#### วิธีการแก้ไข

ทำการตั้งค่าการเชื่อมต่ออีกครั้งเพื่อให้ตรงกับเราเตอร์ไร้สายใหม่

➔ “เมื่อเปลี่ยนเราเตอร์ไร้สาย” บนหน้าที่ 246

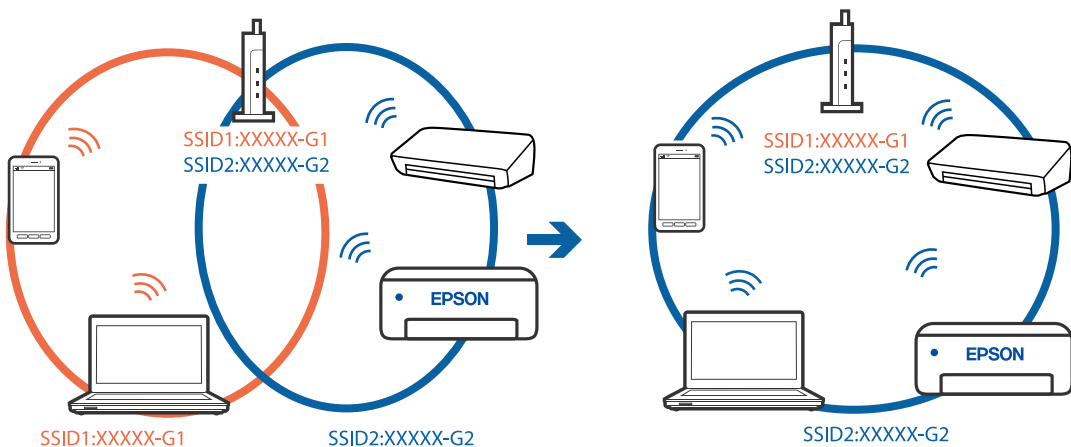
### ค่า SSID ที่เชื่อมต่อจากคอมพิวเตอร์หรืออุปกรณ์สมาร์ตและคอมพิวเตอร์จะต่างกัน

#### วิธีการแก้ไข

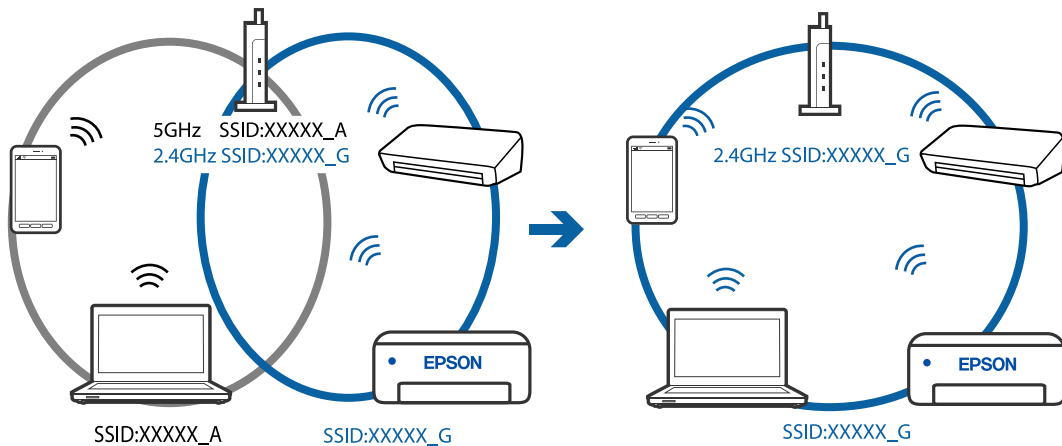
เมื่อคุณใช้เราเตอร์ไร้สายหลายตัวพร้อมกัน หรือเราเตอร์ไร้สายมี SSID หลายค่า และอุปกรณ์เชื่อมต่ออยู่กับหลาย SSID คุณจะไม่สามารถเชื่อมต่อกับเราเตอร์ไร้สาย

เชื่อมต่อเครื่องพิมพ์หรืออุปกรณ์สมาร์ตเข้ากับ SSID เดียวกับของเครื่องพิมพ์

❑ ตัวอย่างของการเชื่อมต่อกับ SSID ที่แตกต่างกัน



- ❑ ตัวอย่างของการเชื่อมต่อกับ SSID กับช่วงความถี่แตกต่างกัน



## ▼ ตัวแยกความเป็นส่วนตัวบนเราเตอร์ไร้สายพร้อมใช้งาน

### วิธีการแก้ไข

เราเตอร์ระบบไร้สายส่วนใหญ่มีคุณลักษณะตัวแยกความเป็นส่วนตัวที่บล็อกการสื่อสารระหว่างอุปกรณ์ที่เชื่อมต่อด้วย หากคุณไม่สามารถสื่อสารระหว่างเครื่องพิมพ์และคอมพิวเตอร์หรืออุปกรณ์สมาร์ต แม้ว่าอุปกรณ์เหล่านั้นเชื่อมต่อเข้ากับเครือข่ายเดียวกันก็ตาม ให้ปิดทำงานตัวแยกความเป็นส่วนตัวบนเราเตอร์ระบบไร้สาย ดูรายละเอียดในเอกสารคู่มือที่ให้มาพร้อมกับเราเตอร์ระบบไร้สาย

## ▼ กำหนดที่อยู่ IP ไม่ถูกต้อง

### วิธีการแก้ไข

หากที่อยู่ IP ถูกกำหนดให้กับเครื่องพิมพ์เป็น 169.254.XXX.XXX และชั้นเน็ตมาส์กคือ 255.255.0.0 แสดงว่าที่อยู่ IP อาจถูกกำหนดอย่างไม่ถูกต้อง

เลือก การตั้งค่า > การตั้งค่าเครือข่าย > ขั้นสูง บนแผงควบคุมของเครื่องพิมพ์ จากนั้นเลือกที่อยู่ IP และชั้นเน็ตมาส์กที่กำหนดให้กับเครื่องพิมพ์

รีเซ็ตเราเตอร์ไร้สาย หรือรีเซ็ตการตั้งค่าเครือข่ายสำหรับเครื่องพิมพ์

➔ “การรีเซ็ตการเชื่อมต่อเครือข่าย” บนหน้าที่ 246

## ▼ มีปัญหาเกี่ยวกับการตั้งค่าเครือข่ายบนคอมพิวเตอร์

### วิธีการแก้ไข

ลองเชื่อมต่อเข้าเว็บไซต์ใด ๆ จากคอมพิวเตอร์ของคุณเพื่อให้มั่นใจว่าการตั้งค่าเครือข่ายของคอมพิวเตอร์ของคุณถูกต้อง หากคุณไม่สามารถเข้าถึงเว็บไซต์ใด ๆ ได้ แสดงว่ามีปัญหาที่คอมพิวเตอร์

ตรวจสอบการเชื่อมต่อเครือข่ายของคอมพิวเตอร์ ดูรายละเอียดในเอกสารคู่มือที่ให้มาพร้อมกับคอมพิวเตอร์

## ▼ เครื่องพิมพ์เชื่อมต่ออยู่กับอีเธอร์เน็ตโดยใช้อุปกรณ์ที่รองรับมาตรฐาน IEEE 802.3az (อีเธอร์เน็ตแบบประหยัดพลังงาน)

### วิธีการแก้ไข

เมื่อคุณเชื่อมต่อเครื่องพิมพ์ผ่านอีเธอร์เน็ตโดยใช้อุปกรณ์ที่สนับสนุนมาตรฐาน IEEE 802.3az (อีเธอร์เน็ตแบบประหยัดพลังงาน) ปัญหาต่อไปนี้อาจเกิดขึ้นโดยขึ้นอยู่กับฮับหรือเราเตอร์ที่คุณใช้

- ❑ การเชื่อมต่อไม่เสถียร เครื่องพิมพ์เชื่อมต่อและถูกตัดการเชื่อมต่อสลับไปมาเรื่อยๆ
- ❑ ไม่สามารถเชื่อมต่อกับเครื่องพิมพ์
- ❑ ความเร็วการสื่อสารช้าลง

ทำตามขั้นตอนด้านล่างเพื่อปิดใช้งาน IEEE 802.3az สำหรับเครื่องพิมพ์ จากนั้นเชื่อมต่อใหม่

1. ถอดสายอีเธอร์เน็ตที่เชื่อมต่อคอมพิวเตอร์และเครื่องพิมพ์ออก
2. หาก IEEE 802.3az สำหรับคอมพิวเตอร์ถูกเปิดใช้งานไว้ ให้ปิดใช้งาน  
ดูรายละเอียดในเอกสารคู่มือที่ให้มาพร้อมกับคอมพิวเตอร์
3. ทำการเชื่อมต่อคอมพิวเตอร์และเครื่องพิมพ์ด้วยสายอีเธอร์เน็ตโดยตรง
4. จากเครื่องพิมพ์ พิมพ์รายงานการเชื่อมต่อเครือข่ายออกมา  
"การพิมพ์รายงานการเชื่อมต่อเครือข่าย" บนหน้าที่ 264
5. ตรวจสอบที่อยู่ IP ของเครื่องพิมพ์จากรายงานการเชื่อมต่อเครือข่าย
6. จากคอมพิวเตอร์ เข้าไปที่ Web Config  
เริ่มต้นใช้งานเว็บเบราว์เซอร์ จากนั้นป้อนที่อยู่ IP ของเครื่องพิมพ์เข้าไป  
"การรัน Web Config บนเว็บเบราว์เซอร์" บนหน้าที่ 285
7. เลือก **Advanced Settings** จากรายการที่ส่วนบนขวาของหน้าต่าง
8. เลือก **Network Settings > Wired LAN**
9. เลือก **OFF** สำหรับ **IEEE 802.3az**
10. คลิกที่ **Next**
11. คลิกที่ **OK**
12. ถอดสายอีเธอร์เน็ตที่เชื่อมต่อคอมพิวเตอร์และเครื่องพิมพ์ออก
13. ถ้าคุณเปิดใช้งาน IEEE 802.3az สำหรับคอมพิวเตอร์ไว้ในขั้นตอนที่ 2 ให้เปิดใช้งาน
14. เชื่อมต่อสายอีเธอร์เน็ตที่คุณถอดออกในขั้นตอนที่ 1 กับคอมพิวเตอร์และเครื่องพิมพ์  
ถ้าปัญหายังไม่หายไป แสดงว่าอาจเป็นอุปกรณ์อื่นๆ นอกเหนือจากเครื่องพิมพ์ที่เป็นสาเหตุของปัญหา

## เครื่องพิมพ์ไม่สามารถเชื่อมต่อผ่าน USB (Windows)

ให้พิจารณาสาเหตุต่อไปนี้

### ■ เสียบสาย USB ในเต้าเสียบไฟฟ้าไม่ถูกต้อง

#### วิธีการแก้ไข

เชื่อมต่อสายเคเบิล USB ไปยังเครื่องพิมพ์และเครื่องคอมพิวเตอร์ให้แน่น

### ■ มีปัญหากับฮับ USB

#### วิธีการแก้ไข

ถ้าคุณกำลังใช้ฮับ USB ให้ลองเชื่อมต่อกับเครื่องพิมพ์โดยตรงเข้ากับคอมพิวเตอร์

## มีปัญหาเกี่ยวกับสาย USB หรือช่องเสียบ USB

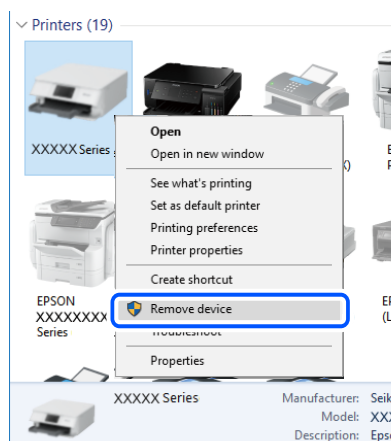
### วิธีการแก้ไข

หากระบบไม่รู้จักสาย USB ให้เปลี่ยนพอร์ต หรือเปลี่ยนสาย USB

## คุณจะต้องกำหนดค่าการเชื่อมต่อ USB ใหม่

### วิธีการแก้ไข

ถอดสาย USB ออกจากคอมพิวเตอร์ คลิกขวาที่ไอคอนเครื่องพิมพ์ที่ปรากฏขึ้นบนคอมพิวเตอร์ จากนั้นเลือก **ลบอุปกรณ์** จากนั้น ต่อสาย USB เข้ากับคอมพิวเตอร์



ถ้าคุณไม่สามารถใช้สาย USB ให้ตั้งค่าการเชื่อมต่อ USB ใหม่โดยใช้ขั้นตอนสำหรับการเปลี่ยนวิธีการเชื่อมต่อกับคอมพิวเตอร์ ดูรายละเอียดที่ลิงก์ข้อมูลที่เกี่ยวข้องด้านล่าง

➔ ["การตั้งค่าสำหรับการเชื่อมต่อเข้ากับคอมพิวเตอร์"](#) บนหน้าที่ 246

## ไม่สามารถส่งหรือรับแฟกซ์แม้ว่าได้เชื่อมต่ออย่างถูกต้องแล้ว (Windows)

### ไม่ได้ติดตั้งซอฟต์แวร์

#### วิธีการแก้ไข

ตรวจสอบให้แน่ใจว่าไดรเวอร์ PC-FAX ได้รับการติดตั้งบนคอมพิวเตอร์แล้ว ไดรเวอร์ PC-FAX ถูกติดตั้งพร้อมกับ FAX Utility ทำตามขั้นตอนด้านล่างเพื่อตรวจสอบว่าติดตั้งแล้วหรือไม่

ตรวจสอบให้แน่ใจว่าเครื่องพิมพ์ (แฟกซ์) ถูกแสดงผลใน **อุปกรณ์และเครื่องพิมพ์, เครื่องพิมพ์ หรือ เครื่องพิมพ์และฮาร์ดแวร์อื่น** เครื่องพิมพ์ (แฟกซ์) ถูกแสดงผลออกมาเป็น "EPSON XXXXX (FAX)" ถ้าเครื่องพิมพ์ (แฟกซ์) ไม่แสดงผลออกมา ให้ถอนการติดตั้งและติดตั้งกลับเข้าไปใหม่ของ FAX Utility ดูต่อไปนี้สำหรับการเข้าสู่ **อุปกรณ์และเครื่องพิมพ์, เครื่องพิมพ์ หรือ เครื่องพิมพ์และฮาร์ดแวร์อื่น**

#### Windows 10

คลิกปุ่มเริ่มต้น และเลือก **ระบบ Windows > แผงควบคุม > อุปกรณ์และเครื่องพิมพ์** ใน **ฮาร์ดแวร์และเสียง**

#### Windows 8.1/Windows 8

เลือก **เดสก์ท็อป > การตั้งค่า > แผงควบคุม > อุปกรณ์และเครื่องพิมพ์** ใน **ฮาร์ดแวร์และเสียง** หรือ **ฮาร์ดแวร์**

#### Windows 7

คลิกปุ่มเริ่มต้น และเลือกที่ **แผงควบคุม > อุปกรณ์และเครื่องพิมพ์** ใน **ฮาร์ดแวร์และเสียง** หรือ **ฮาร์ดแวร์**

Windows Vista

คลิกที่ปุ่มเริ่มต้น และเลือกที่ **แผงควบคุม > เครื่องพิมพ์** ใน **ฮาร์ดแวร์และเสียง**

Windows XP

คลิกที่ปุ่มเริ่มต้น และเลือก **การตั้งค่า > แผงควบคุม > เครื่องพิมพ์และฮาร์ดแวร์อื่น > เครื่องพิมพ์และแฟกซ์**

## ■ มีปัญหาบางอย่างกับการตั้งค่าการเชื่อมต่อแฟกซ์และการตั้งค่าแฟกซ์

### วิธีการแก้ไข

ลองแก้ไขปัญหาของการตั้งค่าการเชื่อมต่อแฟกซ์และการตั้งค่าแฟกซ์

## ไม่สามารถส่งหรือรับแฟกซ์ได้ (Mac OS)

ตรวจสอบว่าคอมพิวเตอร์และเครื่องพิมพ์เชื่อมต่ออย่างถูกต้อง สาเหตุและการแก้ไขปัญหานี้อาจแตกต่างกันไปขึ้นอยู่กับว่าอุปกรณ์ใดเชื่อมต่อกันแล้วหรือไม่

### การตรวจสอบสถานะของการเชื่อมต่อ

ใช้ EPSON Status Monitor เพื่อตรวจสอบสถานะของการเชื่อมต่อสำหรับคอมพิวเตอร์และเครื่องพิมพ์

1. เลือก **การกำหนดลักษณะของระบบ** จากเมนู **Apple > เครื่องพิมพ์และสแกนเนอร์** (หรือ **พิมพ์และสแกน, พิมพ์และแฟกซ์**) และหลังจากนั้น เลือก **เครื่องพิมพ์**
2. คลิกที่ **ตัวเลือกและอุปกรณ์เส้นเปลี่ยน > โปรแกรมอรรถประโยชน์ > เปิดโปรแกรมอรรถประโยชน์เครื่องพิมพ์**
3. คลิกที่ **EPSON Status Monitor**

เมื่อระดับหมึกคงเหลือปรากฏขึ้น แสดงว่าการเชื่อมต่อระหว่างคอมพิวเตอร์และเครื่องพิมพ์สำเร็จแล้ว

ตรวจสอบดังต่อไปนี้กรณีการเชื่อมต่อไม่สำเร็จ

การเชื่อมต่อผ่านเครือข่ายไม่รู้จักเครื่องพิมพ์

[“ไม่สามารถเชื่อมต่อเครือข่าย” บนหน้าที่ 169](#)

การเชื่อมต่อผ่าน USB ไม่รู้จักเครื่องพิมพ์

[“เครื่องพิมพ์ไม่สามารถเชื่อมต่อผ่าน USB \(Mac OS\)” บนหน้าที่ 172](#)

ตรวจสอบดังต่อไปนี้กรณีการเชื่อมต่อสำเร็จ

การเชื่อมต่อรู้จักเครื่องพิมพ์ แต่ไม่สามารถทำการพิมพ์

[“ไม่สามารถพิมพ์แม้ว่าได้เชื่อมต่อแล้ว \(Mac OS\)” บนหน้าที่ 173](#)

## ไม่สามารถเชื่อมต่อเครือข่าย

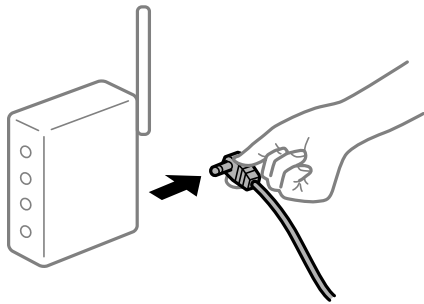
ปัญหาอาจเป็นประเด็นหนึ่งประเด็นใดต่อไปนี้

## ■ มีบางสิ่งไม่ถูกต้องเกี่ยวกับอุปกรณ์เครือข่ายสำหรับการเชื่อมต่อ Wi-Fi

### วิธีการแก้ไข

ปิดอุปกรณ์ที่คุณต้องการเชื่อมต่อเข้ากับคอมพิวเตอร์ รอประมาณ 10 วินาที จากนั้นเปิดอุปกรณ์อีกครั้งตามลำดับต่อไปนี้; เราเตอร์ระบบไร้สาย คอมพิวเตอร์หรืออุปกรณ์สมาร์ต จากนั้นเป็นเครื่องพิมพ์ ย้าย

เครื่องพิมพ์และคอมพิวเตอร์หรืออุปกรณ์สมาร์ตให้ใกล้กับเราเตอร์ระบบไร้สายเพื่อช่วยให้การสื่อสารทางคลื่นวิทยุดีขึ้น จากนั้นลองทำการตั้งค่าเครือข่ายอีกครั้ง



### อุปกรณ์ไม่สามารถรับสัญญาณจากเราเตอร์ไร้สายเนื่องจากอยู่ห่างกันเกินไป

#### วิธีการแก้ไข

หลังจากย้ายคอมพิวเตอร์หรืออุปกรณ์สมาร์ตและเครื่องพิมพ์ให้ใกล้กับเราเตอร์ไร้สายมากขึ้น ให้ปิดเราเตอร์ไร้สาย จากนั้นเปิดใหม่

### เมื่อเปลี่ยนเราเตอร์ไร้สาย การตั้งค่าจะไม่ตรงกับเราเตอร์ใหม่

#### วิธีการแก้ไข

ทำการตั้งค่าการเชื่อมต่ออีกครั้งเพื่อให้ตรงกับเราเตอร์ไร้สายใหม่

➔ “เมื่อเปลี่ยนเราเตอร์ไร้สาย” บนหน้าที่ 246

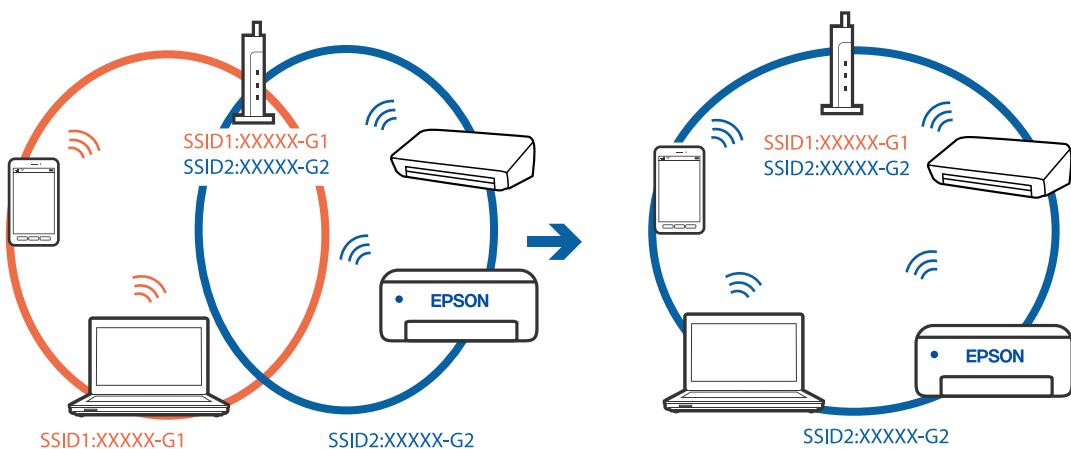
### ค่า SSID ที่เชื่อมต่อจากคอมพิวเตอร์หรืออุปกรณ์สมาร์ตและคอมพิวเตอร์จะต่างกัน

#### วิธีการแก้ไข

เมื่อคุณใช้เราเตอร์ไร้สายหลายตัวพร้อมกัน หรือเราเตอร์ไร้สายมี SSID หลายค่า และอุปกรณ์เชื่อมต่ออยู่กับหลาย SSID คุณจะไม่สามารถเชื่อมต่อกับเราเตอร์ไร้สาย

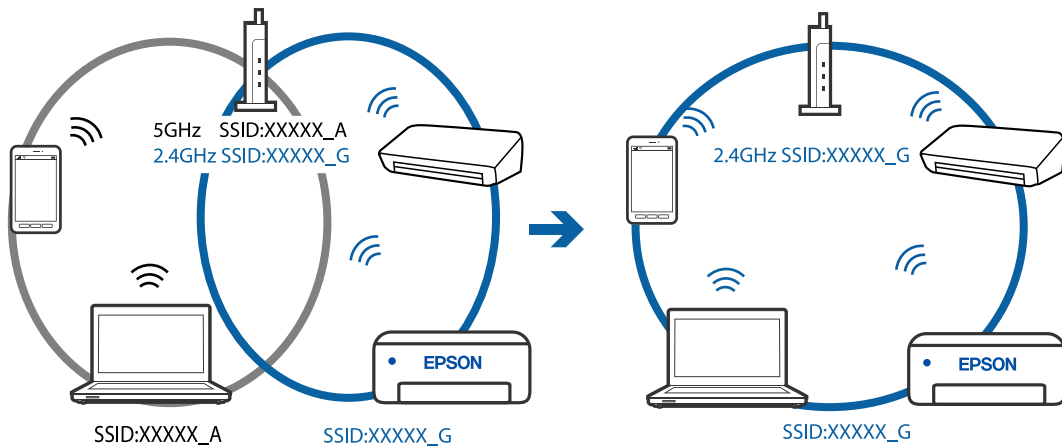
เชื่อมต่อเครื่องพิมพ์หรืออุปกรณ์สมาร์ตเข้ากับ SSID เดียวกับของเครื่องพิมพ์

❑ ตัวอย่างของการเชื่อมต่อกับ SSID ที่แตกต่างกัน





- ❑ ตัวอย่างของการเชื่อมต่อกับ SSID กับช่วงความถี่แตกต่างกัน



## ❑ ตัวแยกความเป็นส่วนตัวบนเราเตอร์ไร้สายพร้อมใช้งาน

### วิธีการแก้ไข

เราเตอร์ระบบไร้สายส่วนใหญ่มีคุณลักษณะตัวแยกความเป็นส่วนตัวที่บล็อกการสื่อสารระหว่างอุปกรณ์ที่เชื่อมต่อด้วย หากคุณไม่สามารถสื่อสารระหว่างเครื่องพิมพ์และคอมพิวเตอร์หรืออุปกรณ์สมาร์ท แม้ว่าอุปกรณ์เหล่านั้นเชื่อมต่อเข้ากับเครือข่ายเดียวกันก็ตาม ให้ปิดทำงานตัวแยกความเป็นส่วนตัวบนเราเตอร์ระบบไร้สาย ดูรายละเอียดในเอกสารคู่มือที่ให้มาพร้อมกับเราเตอร์ระบบไร้สาย

## ❑ กำหนดที่อยู่ IP ไม่ถูกต้อง

### วิธีการแก้ไข

หากที่อยู่ IP ถูกกำหนดให้กับเครื่องพิมพ์เป็น 169.254.XXX.XXX และชั้นเน็ตมาส์คคือ 255.255.0.0 แสดงว่าที่อยู่ IP อาจถูกกำหนดอย่างไม่ถูกต้อง

เลือก การตั้งค่า > การตั้งค่าเครือข่าย > ขั้นสูง บนแผงควบคุมของเครื่องพิมพ์ จากนั้นเลือกที่อยู่ IP และชั้นเน็ตมาส์คที่กำหนดให้กับเครื่องพิมพ์

รีเซ็ตเราเตอร์ไร้สาย หรือรีเซ็ตการตั้งค่าเครือข่ายสำหรับเครื่องพิมพ์

➔ “การรีเซ็ตการเชื่อมต่อเครือข่าย” บนหน้าที่ 246

## ❑ มีปัญหาเกี่ยวกับการตั้งค่าเครือข่ายบนคอมพิวเตอร์

### วิธีการแก้ไข

ลองเชื่อมต่อเข้าเว็บไซต์ใด ๆ จากคอมพิวเตอร์ของคุณเพื่อให้มั่นใจว่าการตั้งค่าเครือข่ายของคอมพิวเตอร์ของคุณถูกต้อง หากคุณไม่สามารถเข้าถึงเว็บไซต์ใด ๆ ได้ แสดงว่ามีปัญหาที่คอมพิวเตอร์

ตรวจสอบการเชื่อมต่อเครือข่ายของคอมพิวเตอร์ ดูรายละเอียดในเอกสารคู่มือที่ให้มาพร้อมกับคอมพิวเตอร์

## ❑ เครื่องพิมพ์เชื่อมต่ออยู่กับอีเธอร์เน็ตโดยใช้อุปกรณ์ที่รองรับมาตรฐาน IEEE 802.3az (อีเธอร์เน็ตแบบประหยัดพลังงาน)

### วิธีการแก้ไข

เมื่อคุณเชื่อมต่อเครื่องพิมพ์ผ่านอีเธอร์เน็ตโดยใช้อุปกรณ์ที่สนับสนุนมาตรฐาน IEEE 802.3az (อีเธอร์เน็ตแบบประหยัดพลังงาน) ปัญหาต่อไปนี้อาจเกิดขึ้นโดยขึ้นอยู่กับฮับหรือเราเตอร์ที่คุณใช้

- ❑ การเชื่อมต่อไม่เสถียร เครื่องพิมพ์เชื่อมต่อและถูกตัดการเชื่อมต่อสลับไปมาเรื่อยๆ
- ❑ ไม่สามารถเชื่อมต่อกับเครื่องพิมพ์
- ❑ ความเร็วการสื่อสารช้าลง

ทำตามขั้นตอนด้านล่างเพื่อปิดใช้งาน IEEE 802.3az สำหรับเครื่องพิมพ์ จากนั้นเชื่อมต่อใหม่

1. ถอดสายอีเธอร์เน็ตที่เชื่อมต่อคอมพิวเตอร์และเครื่องพิมพ์ออก
2. หาก IEEE 802.3az สำหรับคอมพิวเตอร์ถูกเปิดใช้งานไว้ ให้ปิดใช้งาน  
ดูรายละเอียดในเอกสารคู่มือที่ให้มาพร้อมกับคอมพิวเตอร์
3. ทำการเชื่อมต่อคอมพิวเตอร์และเครื่องพิมพ์ด้วยสายอีเธอร์เน็ตโดยตรง
4. จากเครื่องพิมพ์ พิมพ์รายงานการเชื่อมต่อเครือข่ายออกมา  
“การพิมพ์รายงานการเชื่อมต่อเครือข่าย” บนหน้าที่ 264
5. ตรวจสอบที่อยู่ IP ของเครื่องพิมพ์จากรายงานการเชื่อมต่อเครือข่าย
6. จากคอมพิวเตอร์ เข้าไปที่ Web Config  
เริ่มต้นใช้งานเว็บเบราว์เซอร์ จากนั้นป้อนที่อยู่ IP ของเครื่องพิมพ์เข้าไป  
“การรัน Web Config บนเว็บเบราว์เซอร์” บนหน้าที่ 285
7. เลือก **Advanced Settings** จากรายการที่ส่วนบนขวาของหน้าต่าง
8. เลือก **Network Settings > Wired LAN**
9. เลือก **OFF** สำหรับ **IEEE 802.3az**
10. คลิกที่ **Next**
11. คลิกที่ **OK**
12. ถอดสายอีเธอร์เน็ตที่เชื่อมต่อคอมพิวเตอร์และเครื่องพิมพ์ออก
13. ถ้าคุณเปิดใช้งาน IEEE 802.3az สำหรับคอมพิวเตอร์ไว้ในขั้นตอนที่ 2 ให้เปิดใช้งาน
14. เชื่อมต่อสายอีเธอร์เน็ตที่คุณถอดออกในขั้นตอนที่ 1 กับคอมพิวเตอร์และเครื่องพิมพ์  
ถ้าปัญหายังไม่หายไป แสดงว่าอาจเป็นอุปกรณ์อื่นๆ นอกเหนือจากเครื่องพิมพ์ที่เป็นสาเหตุของปัญหา

## เครื่องพิมพ์ไม่สามารถเชื่อมต่อผ่าน USB (Mac OS)

ให้พิจารณาสาเหตุต่อไปนี้

### ■ เสียบสาย USB ในเต้าเสียบไฟฟ้าไม่ถูกต้อง

#### วิธีการแก้ไข

เชื่อมต่อสายเคเบิล USB ไปยังเครื่องพิมพ์และเครื่องคอมพิวเตอร์ให้แน่น

### ■ มีปัญหากับฮับ USB

#### วิธีการแก้ไข

ถ้าคุณกำลังใช้ฮับ USB ให้ลองเชื่อมต่อกับเครื่องพิมพ์โดยตรงเข้ากับคอมพิวเตอร์

## มีปัญหาเกี่ยวกับสาย USB หรือช่องเสียบ USB

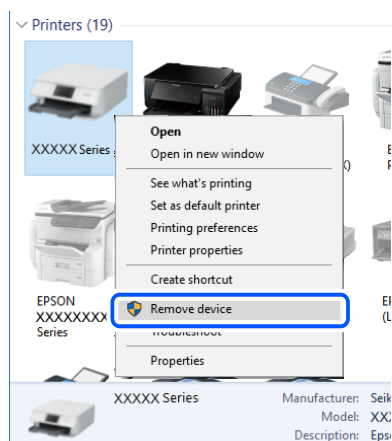
### วิธีการแก้ไข

หากระบบไม่รู้จักสาย USB ให้เปลี่ยนพอร์ต หรือเปลี่ยนสาย USB

## คุณจะต้องกำหนดค่าการเชื่อมต่อ USB ใหม่

### วิธีการแก้ไข

ถอดสาย USB ออกจากคอมพิวเตอร์ คลิกขวาที่ไอคอนเครื่องพิมพ์ที่ปรากฏขึ้นบนคอมพิวเตอร์ จากนั้นเลือก **ลบอุปกรณ์** จากนั้น ต่อสาย USB เข้ากับคอมพิวเตอร์



ถ้าคุณไม่สามารถใช้สาย USB ให้ตั้งค่าการเชื่อมต่อ USB ใหม่โดยใช้ขั้นตอนสำหรับการเปลี่ยนวิธีการเชื่อมต่อกับคอมพิวเตอร์ ดูรายละเอียดที่ลิงก์ข้อมูลที่เกี่ยวข้องด้านล่าง

➔ ["การตั้งค่าสำหรับการเชื่อมต่อเข้ากับคอมพิวเตอร์"](#) บนหน้าที่ 246

## ไม่สามารถส่งหรือรับแม้ว่าได้เชื่อมต่ออย่างถูกต้องแล้ว (Mac OS)

### ไม่ได้ติดตั้งซอฟต์แวร์

#### วิธีการแก้ไข

ตรวจสอบให้แน่ใจว่าไดรเวอร์ PC-FAX ได้รับการติดตั้งบนคอมพิวเตอร์แล้ว ไดรเวอร์ PC-FAX ถูกติดตั้งพร้อมกับ FAX Utility ทำตามขั้นตอนด้านล่างเพื่อตรวจสอบว่าติดตั้งแล้วหรือไม่

เลือกที่ **การกำหนดลักษณะของระบบ** จากเมนู Apple > **เครื่องพิมพ์และสแกนเนอร์** (หรือ **พิมพ์และสแกน, พิมพ์และแฟกซ์**) และตรวจสอบให้แน่ใจว่าเครื่องพิมพ์ (แฟกซ์) แสดงขึ้นมา เครื่องพิมพ์ (แฟกซ์) ถูกแสดงออกมาเป็น "FAX XXXX (USB)" หรือ "FAX XXXX (IP)" ถ้าเครื่องพิมพ์ (แฟกซ์) ไม่แสดงขึ้นมา ให้คลิกที่ [+ ] และหลังจากนั้นให้ลงทะเบียนเครื่องพิมพ์ (แฟกซ์) เข้าไป

### ไดรเวอร์ PC-FAX ถูกหยุดชั่วคราว

#### วิธีการแก้ไข

เลือก **การกำหนดลักษณะของระบบ** จากเมนู Apple > **เครื่องพิมพ์และสแกนเนอร์** (หรือ **พิมพ์และสแกน, พิมพ์และแฟกซ์**) และหลังจากนั้น คลิกสองครั้งที่เครื่องพิมพ์ (แฟกซ์) ถ้าเครื่องพิมพ์หยุดชั่วคราวให้คลิก **ทำต่อ** (หรือ **ทำต่อเครื่องพิมพ์**)

## ■ มีปัญหาบางอย่างกับการตั้งค่าการเชื่อมต่อแฟกซ์และการตั้งค่าแฟกซ์

### วิธีการแก้ไข

ลองแก้ไขปัญหาของการตั้งค่าการเชื่อมต่อแฟกซ์และการตั้งค่าแฟกซ์

## เครื่องพิมพ์ไม่ทำงานตามปกติ

### การทำงานที่ช้า

#### การพิมพ์ช้าเกินไป

ให้พิจารณาสาเหตุต่อไปนี้

#### ■ แอปพลิเคชันที่ไม่จำเป็นกำลังทำงาน

##### วิธีการแก้ไข

ปิดแอปพลิเคชันที่ไม่จำเป็นบนคอมพิวเตอร์หรืออุปกรณ์สมาร์ตของคุณ

#### ■ ตั้งค่าคุณภาพการพิมพ์สูงเกินไป

##### วิธีการแก้ไข

ลดการตั้งค่าคุณภาพลง

#### ■ การพิมพ์แบบสองทิศทางถูกปิดใช้งาน

##### วิธีการแก้ไข

เปิดการทำงานของตั้งค่าแบบสองทิศทาง (หรือความเร็วสูง) เมื่อการตั้งค่านี้ถูกเปิดการทำงาน หัวพิมพ์จะพิมพ์ออกมาในขณะที่เคลื่อนที่ในทิศทางทั้งสอง และความเร็วการพิมพ์จะเพิ่มขึ้น

##### Windows

เลือก การพิมพ์แบบสองทิศทาง บนแถบของไดรเวอร์เครื่องพิมพ์ ลักษณะการพิมพ์

##### Mac OS

เลือก การกำหนดลักษณะของระบบ จากเมนู Apple > เครื่องพิมพ์และสแกนเนอร์ (หรือ พิมพ์และสแกน, พิมพ์และแฟกซ์) และหลังจากนั้น เลือกเครื่องพิมพ์ คลิกที่ ตัวเลือกและอุปกรณ์สีนเปลี่ยน > ตัวเลือก (หรือ ไดรเวอร์) เลือก ใช้ เป็นการตั้งค่า การพิมพ์แบบสองทิศทาง

#### ■ ลดระดับเสียงขณะพิมพ์ ถูกเปิดใช้งาน

##### วิธีการแก้ไข

ปิดใช้งาน ลดระดับเสียงขณะพิมพ์ ความเร็วเครื่องพิมพ์ช้าลงเมื่อเครื่องพิมพ์กำลังทำงานใน ลดระดับเสียงขณะพิมพ์

##### แผงควบคุม

เลือกที่  จากหน้าจอหลัก จากนั้นเลือก ปิด

##### Windows

เลือกที่ ไม่ใช่ ในแถบของการตั้งค่าบนไดรเวอร์เครื่องพิมพ์ ลดระดับเสียงขณะพิมพ์ ระบบการพิมพ์

Mac OS

เลือก การกำหนดลักษณะของระบบ จากเมนู Apple > เครื่องพิมพ์และสแกนเนอร์ (หรือ พิมพ์และสแกน, พิมพ์และแฟกซ์) และหลังจากนั้น เลือกเครื่องพิมพ์ คลิกที่ ตัวเลือกและอุปกรณ์สิ้นเปลือง > ตัวเลือก (หรือ ไดรเวอร์) เลือก ไม่ใช่ ในการตั้งค่า ลดระดับเสียงขณะพิมพ์

## การพิมพ์ช้าลงอย่างมากในระหว่างการพิมพ์แบบต่อเนื่อง

### ■ ฟังก์ชันที่ป้องกันไม่ให้กลไกของเครื่องพิมพ์ร้อนเกินไปและเสียหายในขณะทำงาน

#### วิธีการแก้ไข

คุณสามารถทำการพิมพ์ต่อเนื่องได้ ในการกลับมาสู่ความเร็วการพิมพ์ปกติ ให้ปล่อยเวลาที่วางของเครื่องพิมพ์เป็นเวลาอย่างน้อย 30 นาที ความเร็วการพิมพ์จะไม่คืนกลับไปสู่ระดับปกติ ถ้าปิดเครื่อง

## ความเร็วการสแกนช้า

### ■ การสแกนที่ความละเอียดสูงขึ้น

#### วิธีการแก้ไข

ลองทำการสแกนที่ความละเอียดต่ำกว่า

## หน้าจอ LCD มีด

### ■ เครื่องพิมพ์อยู่ในโหมดสลีป

#### วิธีการแก้ไข

แตะที่ใดก็ได้บนหน้าจอ LCD เพื่อกลับไปสถานะก่อนหน้า


## เสียงการทำงานดังเกินไป

### ■ ลดระดับเสียงขณะพิมพ์ ถูกปิดใช้งาน

#### วิธีการแก้ไข

ถ้าเสียงทำงานดังเกินไป ให้เปิดใช้งาน ลดระดับเสียงขณะพิมพ์ การเปิดใช้งานคุณสมบัตินี้อาจลดความเร็วในการพิมพ์ลง

แผงควบคุม

เลือก  จากหน้าจอหลัก จากนั้นเปิดใช้งาน โหมดเงียบ

Windows ไดรเวอร์เครื่องพิมพ์

เปิดใช้งาน ลดระดับเสียงขณะพิมพ์ บนแถบ ระบบการพิมพ์

Mac OS ไดรเวอร์เครื่องพิมพ์

เลือก การกำหนดลักษณะของระบบ จากเมนู Apple > เครื่องพิมพ์และสแกนเนอร์ (หรือ พิมพ์และสแกน, พิมพ์และแฟกซ์) และหลังจากนั้น เลือกเครื่องพิมพ์ คลิกที่ ตัวเลือกและอุปกรณ์สิ้นเปลือง > ตัวเลือก (หรือ ไดรเวอร์) เลือก ใช้ เป็นการตั้งค่า ลดระดับเสียงขณะพิมพ์

## วันที่และเวลาไม่ถูกต้อง

### ■ มีข้อผิดพลาดเกิดขึ้นในแหล่งจ่ายไฟ

#### วิธีการแก้ไข

หลังจากไฟฟ้าดับที่มีสาเหตุจากฟ้าผ่าหรือถ้าพลังงานถูกถอดออกเป็นเวลานาน นาฬิกาของเครื่องอาจจะแสดงเวลาผิดได้ ตั้งวันที่และเวลาให้ถูกต้องใน การตั้งค่า > การตั้งค่าทั่วไป > การตั้งค่าพื้นฐาน > การตั้งค่าวันที่/เวลา บนแผงควบคุม

## จำเป็นต้องอัปเดตใบรับรองราก

### ■ ใบรับรองรากหมดอายุ

#### วิธีการแก้ไข

เรียกใช้ Web Config จากนั้นอัปเดตเฟิร์มแวร์

## ไม่สามารถยกเลิกการพิมพ์จากคอมพิวเตอร์ที่รันด้วยระบบปฏิบัติการ Mac OS X v10.6.8

### ■ มีปัญหากับการตั้งค่า AirPrint ของคุณ

#### วิธีการแก้ไข

เรียกใช้ Web Config จากนั้นเลือก **Port9100** เป็นการตั้งค่า โพรโตคอลลำดับแรกสุด ใน การตั้งค่า **AirPrint** เลือก การกำหนดลักษณะของระบบ จากเมนู Apple > เครื่องพิมพ์และสแกนเนอร์ (หรือพิมพ์และสแกน, พิมพ์และแฟกซ์) ลบเครื่องพิมพ์ออก หลังจากนั้นเพิ่มเครื่องพิมพ์เข้าไปใหม่

➔ “แอปพลิเคชันสำหรับการกำหนดค่าการทำงานของเครื่องพิมพ์ (Web Config)” บนหน้าที่ 285

## หมายเลขแฟกซ์ของผู้ส่งไม่แสดงขึ้นมา

### ■ ไม่ได้ตั้งค่าหมายเลขแฟกซ์ของผู้ส่งบนเครื่องของผู้ส่ง

#### วิธีการแก้ไข

ผู้ส่งอาจไม่ได้ตั้งค่าหมายเลขแฟกซ์ของตน ติดต่อกับผู้ส่ง

## หมายเลขแฟกซ์ของผู้ส่งที่แสดงบนแฟกซ์ของผู้รับไม่ถูกต้อง

### ■ ตั้งค่าหมายเลขแฟกซ์ของผู้ส่งบนเครื่องของผู้ส่งไม่ถูกต้อง

#### วิธีการแก้ไข

ผู้ส่งอาจตั้งค่าหมายเลขแฟกซ์ของตนไม่ถูกต้อง ติดต่อกับผู้ส่ง

## ไม่สามารถทำการโทรบนเครื่องโทรศัพท์ที่เชื่อมต่อได้

### เชื่อมต่อสายโทรศัพท์ไม่ถูกต้อง

#### วิธีการแก้ไข

เชื่อมต่อเครื่องโทรศัพท์กับพอร์ต EXT. บนเครื่องพิมพ์ และยกตัวรับสายขึ้นมา หากคุณไม่สามารถได้ยินเสียงการโทรหมายเลขผ่านตัวรับสายแล้ว ให้เชื่อมต่อสายโทรศัพท์ให้ถูกต้อง

## เครื่องตอบรับไม่สามารถตอบรับการโทรผ่านเสียง

### การตั้งค่า สัญญาณเรียก เข้าเพื่อรับสาย ของเครื่องพิมพ์ถูกตั้งค่าน้อยกว่าจำนวนครั้งเสียงเรียกเข้าของเครื่องตอบรับสายของคุณ

#### วิธีการแก้ไข

เลือก **เข้า(9,600bps)** ใน การตั้งค่า > การตั้งค่าทั่วไป > การตั้งค่าแฟกซ์ > การตั้งค่าพื้นฐาน > สัญญาณเรียก เข้าเพื่อรับสาย จากนั้นตั้งค่าจำนวนให้มากกว่าจำนวนครั้งเสียงเรียกเข้าของเครื่องตอบรับสายของคุณ

## ได้รับแฟกซ์ขยะจำนวนมาก

### ยังไม่ได้ตั้งค่าคุณสมบัติของเครื่องพิมพ์เพื่อบล็อกแฟกซ์ขยะ

#### วิธีการแก้ไข

ทำการตั้งค่า การปฏิเสธแฟกซ์ ใน การตั้งค่า > การตั้งค่าทั่วไป > การตั้งค่าแฟกซ์ > การตั้งค่าพื้นฐาน

“ทำการตั้งค่าสำหรับการบล็อกแฟกซ์ขยะ” บนหน้าที่ 328

## ข้อความปรากฏขึ้นบนหน้าจอ LCD

ถ้าข้อความแสดงข้อผิดพลาดถูกแสดงออกมาบนหน้าจอ LCD ให้ปฏิบัติตามคำแนะนำบนหน้าจอ หรือใช้วิธีการแก้ปัญหาด้านล่างนี้ทำการแก้ไขปัญหา

ข้อความแสดงข้อผิดพลาด	วิธีการแก้ไข
เครื่องพิมพ์ผิดพลาด เปิดเครื่องพิมพ์อีกครั้ง ดูเอกสารคู่มือสำหรับรายละเอียดเพิ่มเติม	นำกระดาษหรือวัสดุป้องกันออกมาจากในเครื่องพิมพ์ หากข้อความแจ้งข้อผิดพลาดยังคงแสดง ให้ติดต่อฝ่ายสนับสนุนของ Epson
กระดาษหมดใน XX	โหลดกระดาษ จากนั้นใส่ ถาดป้อนกระดาษ เข้าไปให้สุด
แผ่นหมึกสำหรับพิมพ์แบบไม่มีขอบใกล้หมดอายุ ซึ่งเป็นชิ้นส่วนที่ไม่สามารถเปลี่ยนเองได้ กรุณาติดต่อฝ่ายสนับสนุน Epson	ติดต่อกับ Epson หรือผู้ให้บริการที่ได้รับการรับรองของ Epson เพื่อทำการเปลี่ยนผ้าหมึกการพิมพ์แบบไร้ขอบ* นี้ไม่ใช่ชิ้นส่วนที่ให้บริการได้เองสำหรับผู้ใช้ และที่ <b>ตกลง</b> เพื่อพิมพ์ต่อ
แผ่นหมึกสำหรับพิมพ์แบบไม่มีขอบหมดอายุแล้ว ซึ่งเป็นชิ้นส่วนที่ไม่สามารถเปลี่ยนเองได้ กรุณาติดต่อฝ่ายสนับสนุน Epson	ติดต่อกับ Epson หรือผู้ให้บริการที่ได้รับการรับรองของ Epson เพื่อทำการเปลี่ยนผ้าหมึกการพิมพ์แบบไร้ขอบ* นี้ไม่ใช่ชิ้นส่วนที่ให้บริการได้เองสำหรับผู้ใช้ การพิมพ์แบบไร้ขอบไม่พร้อมใช้งาน แต่ยังสามารถทำการพิมพ์แบบมีขอบได้

ข้อความแสดงข้อผิดพลาด	วิธีการแก้ไข
การแสดงผลการติดตั้ง กระดาษอัตโนมัติ ถูกตั้งเป็นปิด คุณสมบัติบางอย่างอาจไม่สามารถใช้งานได้สำหรับรายละเอียด ดูที่เอกสารคู่มือ	ถ้าปิดใช้งาน การแสดงผลการติดตั้ง กระดาษอัตโนมัติ คุณจะไม่สามารถใช้ AirPrint
ตรวจไม่พบเสียงสัญญาณการโทร	ปัญหานี้อาจแก้ไขได้โดยการเลือกที่ การตั้งค่า > การตั้งค่าทั่วไป > การตั้งค่าแฟกซ์ > การตั้งค่าพื้นฐาน > ประเภทสาย จากนั้นเลือกที่ PBX ถ้าระบบโทรศัพท์ของคุณต้องการรหัสผ่านสำหรับต่อสายภายนอก ให้ตั้งค่านรหัสผ่านการเข้าถึงหลังจากเลือก PBX ใช้เครื่องหมาย # (รหัสด่วน) แทนรหัสการเข้าถึงจริงเมื่อป้อนหมายเลขแฟกซ์ภายนอก นี่จะทำให้การเชื่อมต่อปลอดภัยมากขึ้น  ถ้าข้อความยังคงแสดงอยู่ ให้ตั้งการตั้งค่า การตรวจหาเสียงโทรออก ให้เป็นปิดการทำงาน อย่างไรก็ตาม การปิดการทำงานของคุณสมบัตินี้อาจจะทำให้ลดจำนวนตัวเลขหลักแรก และส่งแฟกซ์ไปยังหมายเลขผิดได้
การรวมที่อยู่ IP และซบเน็ตมาสกไม่ถูกต้อง ดูเอกสารคู่มือของคุณสำหรับ รายละเอียดเพิ่มเติม	ใส่ที่อยู่ IP หรือเกตเวย์เริ่มต้นที่ถูกต้อง ติดต่อบุคคลที่ทำหน้าที่ติดตั้งระบบเครือข่ายเพื่อขอความช่วยเหลือ
อัปเดตในรับรองหลักเพื่อใช้บริการคลาวด์	เรียกใช้ Web Config จากนั้นอัปเดตเฟิร์มแวร์
ตรวจสอบว่าการตั้งค่าพอร์ตของ เครื่องพิมพ์ (เช่น ที่อยู่ IP) หรือไดรเวอร์เครื่องพิมพ์ถูกต้อง ด้วยคอมพิวเตอร์	คลิก รายการคอยงานพิมพ์ บนแถบ การบำรุงรักษา ของไดรเวอร์เครื่องพิมพ์ ตรวจสอบให้แน่ใจว่าได้เลือกพอร์ตเครื่องพิมพ์อย่างถูกต้องในเมนู คุณสมบัติ > พอร์ต จาก เครื่องพิมพ์ ดังต่อไปนี้
ตรวจสอบว่าการตั้งค่า พอร์ตหรือไดรเวอร์เครื่องพิมพ์ถูกต้อง ตามคอมพิวเตอร์ ดูเอกสารคู่มือของคุณ สำหรับรายละเอียดต่าง ๆ	เลือก "USBXXX" สำหรับการเชื่อมต่อ USB หรือ "EpsonNet Print Port" สำหรับการเชื่อมต่อเครือข่าย
ข้อผิดพลาดของระบบ มีข้อผิดพลาดของระบบเกิดขึ้น เปิดอุปกรณ์อีกครั้ง หากยังเกิดข้อผิดพลาดขึ้นอีก ให้ติดต่อฝ่ายสนับสนุน Epson	ลองใช้วิธีแก้ปัญหาดังต่อไปนี้  1 ปิดเครื่องพิมพ์และเปิดใหม่อีกครั้ง 2 ถ้าคุณใช้การเชื่อมต่อ Wi-Fi ให้ปิดเราเตอร์ไร้สายแล้วเปิดใหม่  ถ้าข้อความแจ้งข้อผิดพลาดยังแสดงอยู่ ให้จตรหัสข้อผิดพลาดไว้ จากนั้นติดต่อฝ่ายสนับสนุนของ Epson
Recovery Mode Update Firmware	เครื่องพิมพ์ได้เริ่มต้นในโหมดกู้คืนเนื่องจากการอัปเดตเฟิร์มแวร์ล้มเหลว ปฏิบัติตามขั้นตอนด้านล่างและลองทำการอัปเดตเฟิร์มแวร์อีกครั้ง  1 ทำการเชื่อมต่อคอมพิวเตอร์และเครื่องพิมพ์ด้วยสายเคเบิล USB (ในระหว่างโหมดกู้คืน คุณไม่สามารถทำการอัปเดตเฟิร์มแวร์ผ่านการเชื่อมต่อเครือข่ายได้)  2 เยี่ยมชมเว็บไซต์ท้องถิ่นของ Epson ของคุณสำหรับคำแนะนำเพิ่มเติม

\* ในบางรอบของการพิมพ์แบบไร้ขอบ จะมีปริมาณเล็กน้อยมากของหมึกส่วนเกินมาสะสมในกล่องบำรุงรักษา ในการป้องกันการรั่วไหลจากผ้าหมึก เครื่องพิมพ์ถูกออกแบบมาในการหยุดการพิมพ์แบบไร้ขอบเมื่อผ้าหมึกไปถึงขอบเขตสูงสุดแล้ว ไม่ว่าจะการป้องกันนั้นจะจำเป็นหรือไม่หรือด้วยความถี่อย่างไร แต่จะแปรผันไปตามจำนวนหน้าที่คุณพิมพ์ โดยใช้ตัวเลือกแบบไม่มีขอบ ความจำเป็นในการเปลี่ยนผ้าหมึกใหม่ไม่ได้หมายความว่าเครื่องพิมพ์ของคุณถึงจุดสิ้นสุดในการทำงานที่สืบเนื่องจากข้อมูลจำเพาะแล้ว เครื่องพิมพ์จะแนะนำเวลาที่ผ้าหมึกจะต้องทำการเปลี่ยนใหม่และนี้สามารถกระทำได้โดยผู้ให้บริการที่ได้รับการรับรองของ Epson เท่านั้น การรับประกันของ Epson ไม่ได้ครอบคลุมถึงค่าใช้จ่ายในการเปลี่ยนชิ้นส่วนนี้

## กระดาษติดขัด

ตรวจสอบข้อผิดพลาดที่แสดงออกมานบนแผงควบคุมและปฏิบัติตามคำแนะนำในการนำเอากระดาษที่ติดขัดออกรวมทั้งขึ้นกระดาษที่ฝึกขาดติดอยู่ ถัดจากนั้น ให้เคลียร์ข้อผิดพลาดออก จอ LCD จะแสดงภาพเคลื่อนไหวที่แสดงวิธีการนำกระดาษที่ติดออกให้คุณ



**⚠ ข้อควรระวัง:**

ห้ามสัมผัสปุ่มบนแผงควบคุมในขณะที่มือของคุณอยู่ด้านในของเครื่องพิมพ์ ถ้าเครื่องพิมพ์เริ่มสตาร์ทการทำงาน อาจทำให้เป็นสาเหตุของการบาดเจ็บได้ ระวังอย่าสัมผัสกับชิ้นส่วนที่ยื่นออกมาเพื่อหลีกเลี่ยงการบาดเจ็บ

**❗ ข้อความที่สำคัญ:**

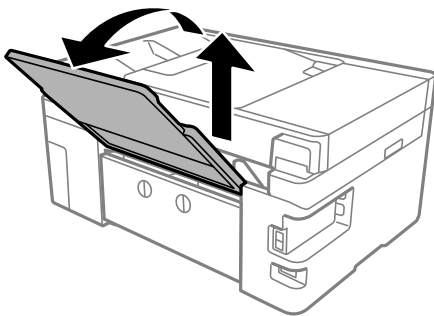
นำเอากระดาษที่ติดขัดออกอย่างระมัดระวัง การนำเอากระดาษออกอาจเป็นสาเหตุของความเสียหายต่อเครื่องพิมพ์ได้

## การเอากระดาษที่ติดขัดออก

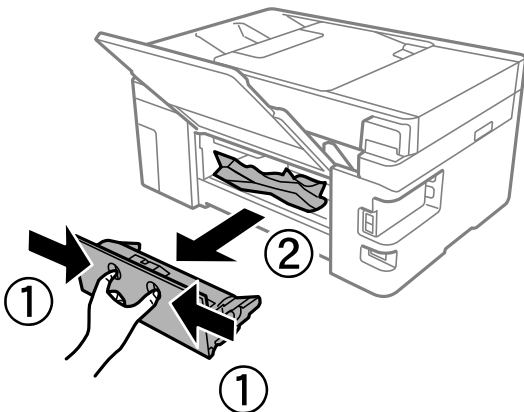
**⚠ ข้อควรระวัง:**

- ❑ ระวังอย่างวางมือหรือนิ้วมือของคุณทิ้งไว้ เมื่อทำการเปิดหรือปิดเครื่องสแกนเนอร์ มิฉะนั้นคุณอาจได้รับบาดเจ็บได้
- ❑ ห้ามสัมผัสปุ่มบนแผงควบคุมในขณะที่มือของคุณอยู่ด้านในของเครื่องพิมพ์ ถ้าเครื่องพิมพ์เริ่มสตาร์ทการทำงาน อาจทำให้เป็นสาเหตุของการบาดเจ็บได้ ระวังอย่าสัมผัสกับชิ้นส่วนที่ยื่นออกมาเพื่อหลีกเลี่ยงการบาดเจ็บ

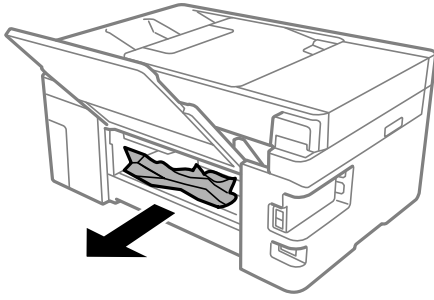
1. ดึงตัวรองรับกระดาษออกมา



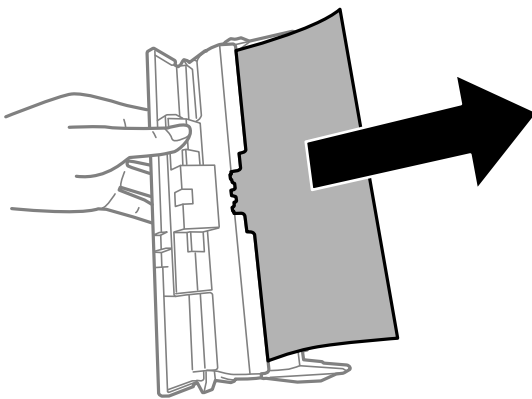
2. แกะ ฝาครอบด้านหลัง ออก



3. นำเอากระดาษที่ติดออก

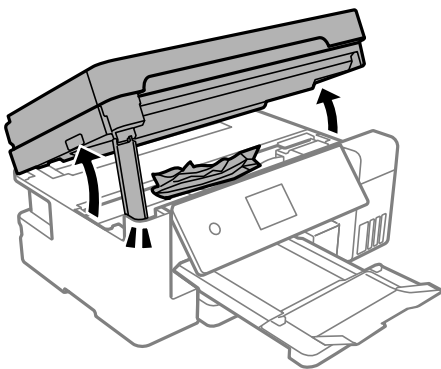


4. นำกระดาษที่ติดออกจาก ฝาครอบด้านหลัง

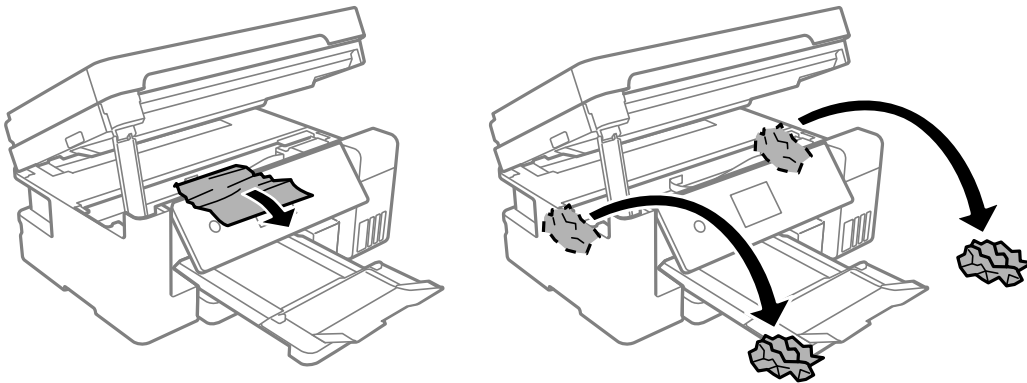


5. ใส่ ฝาครอบด้านหลัง ในเครื่องพิมพ์

6. เปิดเครื่องสแกนเนอร์ที่มีฝาครอบเครื่องพิมพ์หลักปิดอยู่

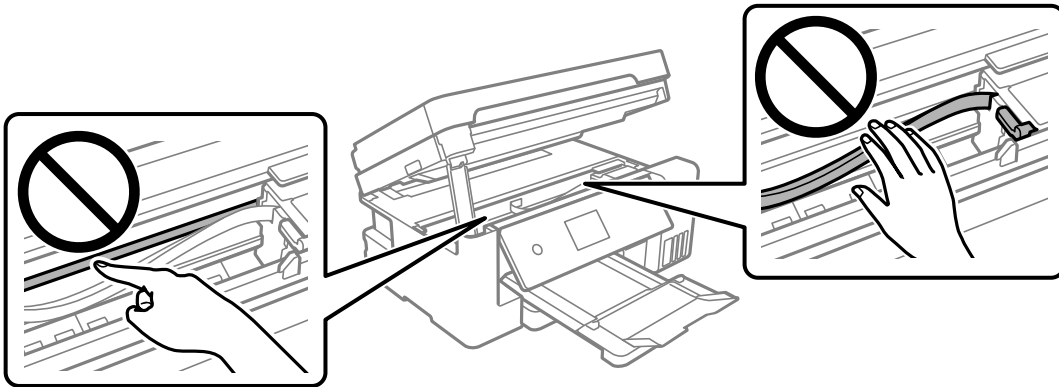


7. นำเอากระดาษที่ติดออก



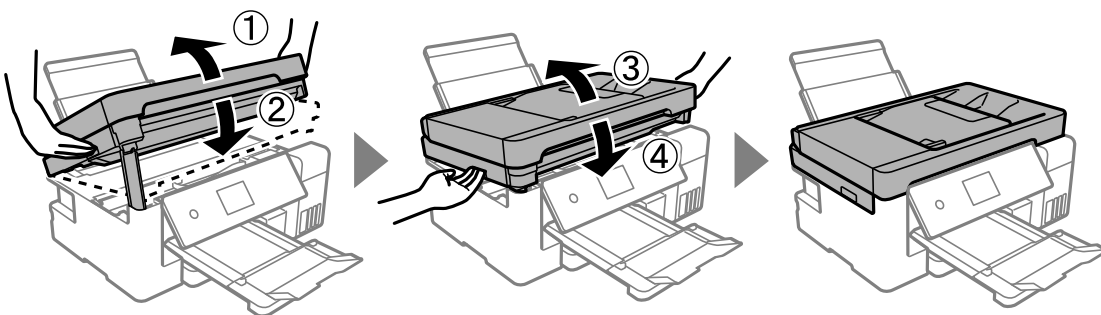
**!** ข้อความที่สำคัญ:

อย่าสัมผัสกับสายเคเบิลที่แบน ฟิล์มที่แสงทะลุผ่านได้ หรือตัวล็อกเพื่อขนส่งด้านในของเครื่องพิมพ์ การสัมผัสดังกล่าวอาจเป็นสาเหตุของการทำงานขัดข้องได้



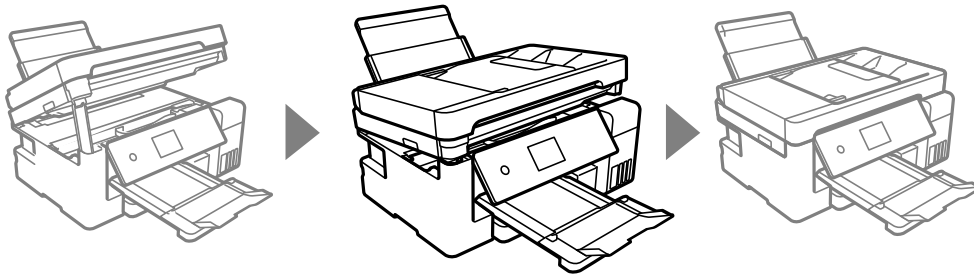
8. ปิดเครื่องสแกนเนอร์

เครื่องสแกนเนอร์จะปิดในสองขั้นตอนเพื่อความปลอดภัย



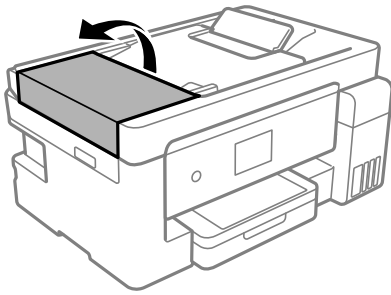
**หมายเหตุ:**

เครื่องสแกนเนอร์จะไม่สามารถเปิดขึ้นจากตำแหน่งที่แสดงด้านล่าง ปิดให้สมบูรณ์ก่อนเปิดใหม่

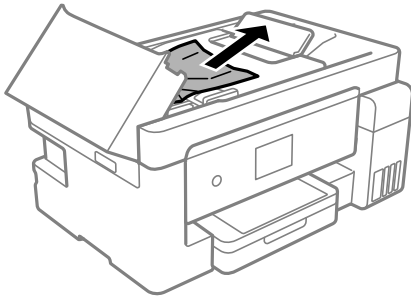


## การนำเอากระดาษที่ติดออกจาก ADF

1. เปิดฝาครอบ ADF



2. นำเอากระดาษที่ติดออก

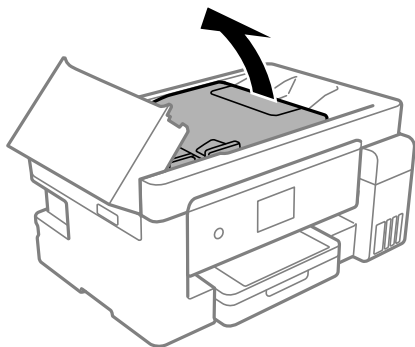


3. ยกถาดป้อนกระดาษของ ADF ขึ้น

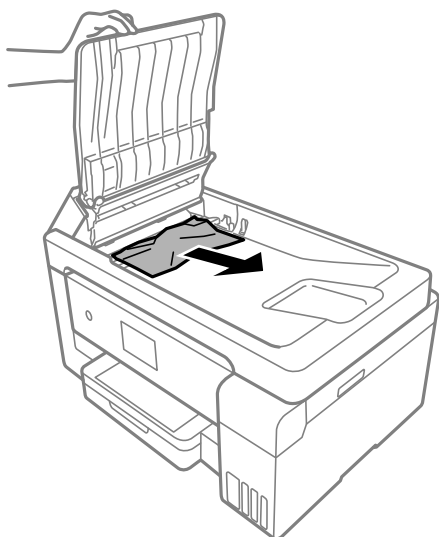


**ข้อความที่สำคัญ:**

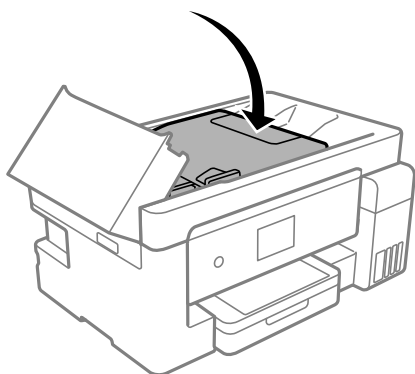
ตรวจสอบว่าได้เปิดฝาครอบของ ADF ก่อนที่จะยกถาดป้อนกระดาษของ ADF มิฉะนั้นอาจทำให้ ADF เกิดความเสียหายได้



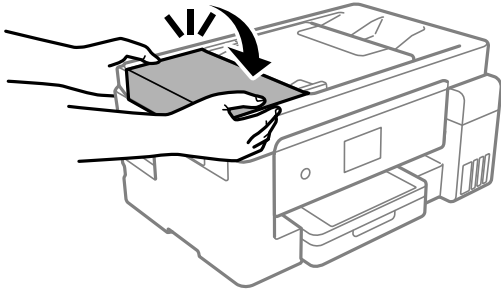
4. นำเอากระดาษที่ติดออก



5. ปรับถาดป้อนกระดาษของ ADF ลง



## 6. ปิดฝาครอบ ADF จนได้ยินเสียงคลิก



## การป้องกันกระดาษติด

ตรวจสอบดังต่อไปนี้ถ้ามีกระดาษติดเกิดขึ้นบ่อย

- วางเครื่องพิมพ์บนผิวที่ราบเรียบและทำงานในสภาวะแวดล้อมที่แนะนำไว้  
“ข้อมูลจำเพาะด้านสิ่งแวดล้อม” บนหน้าที่ 309
- ใช้กระดาษที่รองรับสำหรับเครื่องพิมพ์  
“กระดาษที่ใช้ได้และความจุ” บนหน้าที่ 273
- ปฏิบัติตามข้อควรระวังในการจัดการกระดาษ  
“ข้อควรระวังในการจัดการกระดาษ” บนหน้าที่ 31
- โหลดกระดาษเข้าไปในทิศทางที่ถูกต้อง และเลื่อนแนวจัดขอบให้เข้ากับขอบของกระดาษ  
“การใส่กระดาษใน ถาดป้อนกระดาษ” บนหน้าที่ 33  
“การโหลดกระดาษในถาดกระดาษ” บนหน้าที่ 36
- อย่าใส่กระดาษมากกว่าจำนวนแผ่นกระดาษสูงสุดที่ระบุไว้
- ใส่กระดาษหนึ่งแผ่นในแต่ละครั้งเมื่อทำการใส่แบบหลายแผ่น
- ให้แน่ใจว่าการตั้งค่าขนาดกระดาษและประเภทกระดาษ ตรงกับขนาดกระดาษและประเภทกระดาษจริงที่ใส่อยู่ในเครื่องพิมพ์  
“รายชื่อของประเภทกระดาษ” บนหน้าที่ 32
- ทำความสะอาดลูกกลิ้งในเครื่องพิมพ์  
“การปรับปรุงปัญหาการป้อนกระดาษ” บนหน้าที่ 129

---

## ได้เวลาเต็มหมึก

### ข้อควรระวังในการจัดการขวดหมึก

อ่านคำแนะนำต่อไปนี้ก่อนการเติมหมึก

#### ข้อควรระวังในการจัดเก็บสำหรับหมึก

- รักษากล่องบำรุงรักษาให้ห่างจากการเอื้อมถึงของเด็กเล็ก
- อย่าจัดเก็บกล่องบำรุงรักษาไว้ในที่อุณหภูมิสูงหรือแข็งตัวได้
- Epson ขอแนะนำให้ใช้ขวดหมึกก่อนที่วันที่ที่ระบุไว้บนบรรจุภัณฑ์

- ❑ เมื่อทำการจัดเก็บหรือขนถ่ายขวดหมึก อย่าวางเอียงขวดและอย่าให้ขวดหมึกได้รับแรงกระแทกหรือการเปลี่ยนแปลงอุณหภูมิขณะนั้น หมึกอาจจะรั่วออกมาได้แม้ว่ามีฝาปิดปิดแน่นสนิทก็ตามตรวจสอบให้แน่ใจว่าได้เก็บรักษาขวดหมึกโดยเอาด้านบนตั้งขึ้นเมื่อปิดฝาแน่นสนิทแล้ว และใช้มาตรการป้องกันหมึกจากการรั่วเมื่อคุณขนถ่ายขวดหมึก ตัวอย่างเช่น การนำขวดหมึกใส่ถุง
- ❑ หลังจากนำขวดหมึกมาจากสถานที่จัดเก็บแล้วที่มีความหนาวเย็นแล้ว ทิ้งไว้ให้อุ่นที่อุณหภูมิห้องเป็นเวลาอย่างน้อย 3 ชั่วโมงก่อนการใช้งาน
- ❑ อย่าเปิดบรรจุภัณฑ์ของขวดหมึกจนกว่าคุณจะพร้อมสำหรับเติมหมึกในถังหมึกขวดหมึกถูกบรรจุด้วยระบบสุญญากาศเพื่อรักษาความไว้วางใจได้ของผลิตภัณฑ์ของคุณทั้งขวดหมึกไว้โดยแกะบรรจุภัณฑ์ออกเป็นเวลานานก่อนการใช้งาน โดยปกติการพิมพ์ก็จะไม่สามารถกระทำได้
- ❑ เมื่อคุณเปิดขวดหมึกใด เราขอแนะนำให้นำมาใช้งานโดยเร็วที่สุด

### ข้อควรระวังในการจัดการกับการเติมหมึก

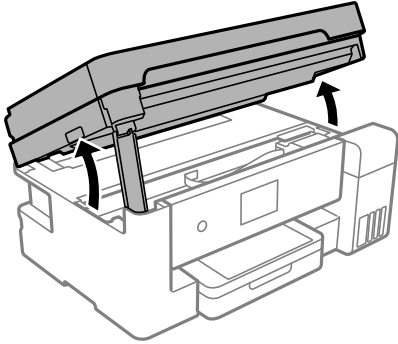
- ❑ ในการทำให้แน่ใจว่าคุณได้รับคุณภาพการพิมพ์สูงสุดและเพื่อช่วยป้องกันหัวพิมพ์ของคุณ มีสารรักษาคุณภาพหมึกหลากหลายชนิดคงอยู่ในถังหมึกเมื่อเครื่องพิมพ์ของคุณบ่งชี้ว่าต้องทำการเติมหมึกแล้วตัวเลขปริมาณที่สามารถพิมพ์ได้ ไม่ได้รวมถึงหมึกที่เหลือนี้ไว้ด้วย
- ❑ เพื่อให้ได้ผลงานพิมพ์ที่ดีที่สุด อย่าปล่อยให้ระดับหมึกเหลือน้อยเสมอเพื่อให้ใช้งานได้ยาวนานขึ้น
- ❑ ให้ใช้ขวดหมึกที่มีรหัสชิ้นส่วนที่ถูกต้องสำหรับเครื่องพิมพ์นี้
- ❑ หมึกสำหรับเครื่องพิมพ์นี้จะต้องได้รับการจัดการอย่างระมัดระวัง หมึกอาจกระเซ็นออกเมื่อถังหมึกถูกเติมหรือเติมใหม่ด้วยหมึก ถ้าหมึกมาเปื้อนเสื้อผ้าของคุณหรือสิ่งของของคุณ มันอาจจะไม่หลุดออกได้
- ❑ อย่าเขย่าแรงเกินไป หรือบีบขวดหมึก
- ❑ การใช้เครื่องพิมพ์อย่างต่อเนื่องเมื่อระดับหมึกอยู่ต่ำกว่าระดับเส้นขั้นต่ำ อาจทำให้เกิดความเสียหายแก่เครื่องพิมพ์ได้ เติมหมึกในถังหมึกไปที่ขีดระดับบนในขณะที่เครื่องพิมพ์ไม่ได้ทำงาน การแสดงผลระดับหมึกโดยประมาณที่ถูกต้อง ให้รีเซ็ตระดับหมึกหลังจากเติมหมึกในถังหมึก
- ❑ เพื่อให้ได้ผลลัพธ์การพิมพ์ที่ดีที่สุด ให้เติมถังหมึกจนถึงเส้นบน อย่างน้อยปีละครั้ง

### การสิ้นเปลืองหมึก

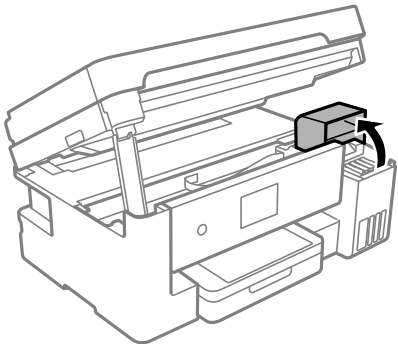
- ❑ ในการคงรักษาประสิทธิภาพการทำงานของหัวพิมพ์ให้ดีที่สุด หมึกบางส่วนจะถูกบริโภคจากถังหมึกทั้งหมดในขณะที่ทำการบำรุงรักษา เช่น การทำความสะอาดหัวพิมพ์ นอกจากนี้หมึกอาจถูกใช้ไปเมื่อคุณเปิดเครื่องพิมพ์
- ❑ เมื่อทำการพิมพ์ในแบบสีเดียวหรือแบบสเกลสีเทา หมึกสีที่แทนที่หมึกสีด้าอาจถูกใช้ขึ้นอยู่กับประเภทกระดาษหรือการตั้งค่าคุณภาพการพิมพ์ นี้สืบเนื่องจากการผสมกันของหมึกสีถูกใช้ในการสร้างสีด้า
- ❑ หมึกในขวดหมึกที่มอบให้มาพร้อมกับเครื่องพิมพ์ของคุณได้ถูกใช้ไปบางส่วนสำหรับการตั้งค่าแรกเริ่มเพื่อที่จะผลิตรูปภาพออกมาที่ได้คุณภาพสูง หัวพิมพ์ในเครื่องพิมพ์ของคุณจะต้องมีหมึกอยู่เต็มกระบวนการแบบครั้งเดียวจนนับปริมาณของหมึกและดังนั้นขวดหมึกเหล่านี้อาจจะพิมพ์ออกมาได้ไม่ก็หน้าเปรียบเทียบกับขวดหมึกถัดไป
- ❑ ประสิทธิภาพที่อ้างไว้ อาจแปรผันไปโดยขึ้นอยู่กับรูปภาพที่คุณทำการพิมพ์ ประเภทกระดาษที่คุณกำลังใช้ ความถี่ของการพิมพ์ของคุณและสถานะแวดล้อม เช่น อุณหภูมิ
- ❑ ตรวจสอบระดับหมึกด้วยสายตาในถังหมึกจริง การใช้เครื่องพิมพ์อย่างต่อเนื่องเมื่อระดับหมึกถูกใช้จนหมด อาจทำให้เกิดความเสียหายแก่เครื่องพิมพ์ได้ Epson ขอแนะนำให้นำการเติมถังหมึกไปที่ระดับเส้นบน เมื่อเครื่องพิมพ์ไม่ทำงานเพื่อรีเซ็ตระดับหมึก

## การเติมหมึกในถังหมึก

1. เปิดเครื่องสแกนเนอร์ที่มีฝาครอบเครื่องพิมพ์หลักปิดอยู่

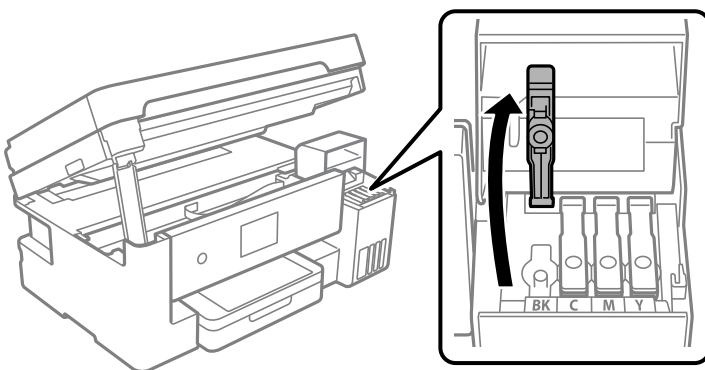


2. เปิดฝาครอบถังหมึก



อ่านข้อควรระวังการใช้งานทั้งหมดสำหรับการเติมหมึกบนหน้าจอ LCD จากนั้นแตะที่ **ดำเนินการ**

3. เปิดจุกปิดแท็งค์หมึก



**ข้อความที่สำคัญ:**

ตรวจสอบให้แน่ใจว่าสีของถังหมึกตรงกันกับสีของหมึกที่คุณต้องการเติม



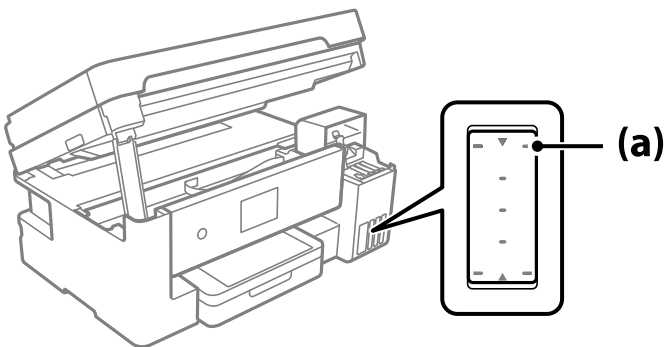
4. ในขณะที่ยึดขวดหมึกตั้งขึ้น ให้หมุนฝาปิดอย่างช้าๆ เพื่อถอดออกมา



**ข้อความที่สำคัญ:**

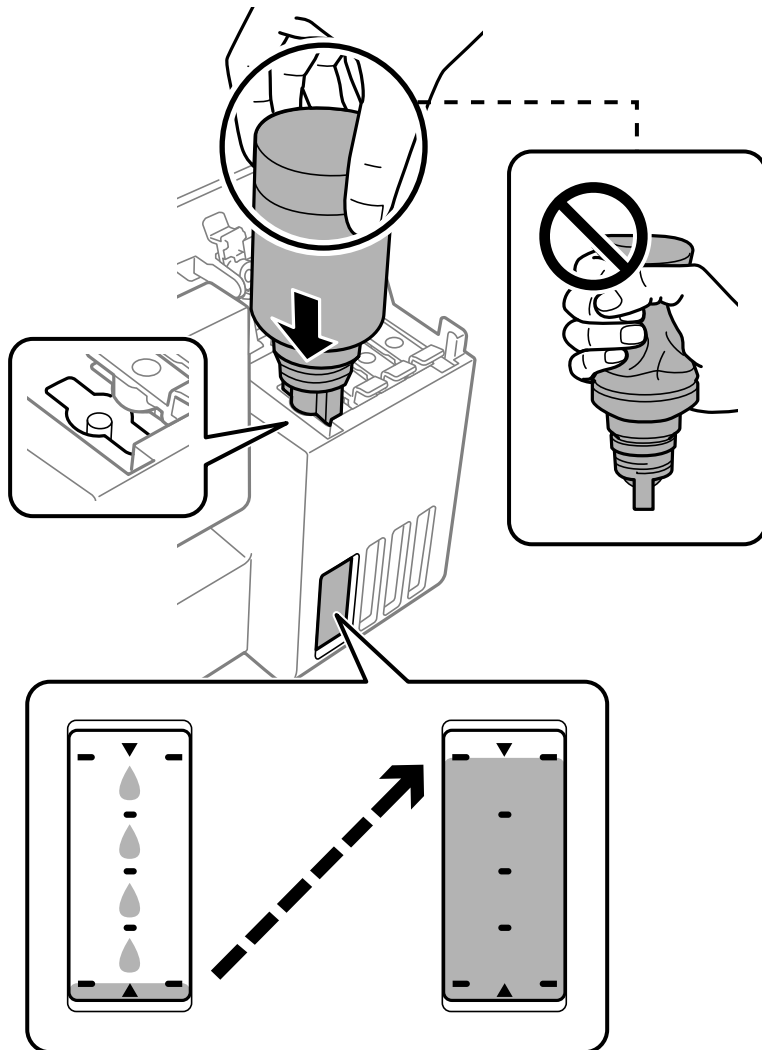
- Epson ขอแนะนำให้ใช้ขวดหมึกแท้จาก Epson
- ระวังอย่าให้หมึกหกออกมา

5. ตรวจสอบเส้นขีดบน (a) ในถังหมึก



6. จัดแนวด้านบนของขวดหมึกเข้ากับช่องเติม จากนั้นใส่ลงไปในช่วงเติมตรงๆ เพื่อเติมหมึกให้ถึงเส้นขีดบน เมื่อคุณเสียบขวดหมึกลงในพอร์ตเติมสำหรับสีที่ต้องการแล้ว หมึกจะเริ่มไหลเทและการไหลจะหยุดโดยอัตโนมัติเมื่อหมึกถึงเส้นขีดบน

หากหมึกไม่เริ่มไหลตัวไปในถังหมึก ให้ถอดขวดหมึกออกมาแล้วใส่กลับเข้าไปใหม่ อย่างไรก็ตาม อย่าใส่ขวดใหม่เข้าไปใหม่เมื่อหมึกไปถึงขีดบนสุดแล้ว มิฉะนั้นหมึกอาจรั่วไหล



**!** **ข้อความที่สำคัญ:**

อย่าให้ด้านบนของขวดหมึกชนกับวัตถุใดๆ หลังจากเปิดฝาออก เนื่องจากหมึกอาจหกส่นได้

7. เมื่อเสร็จสิ้นการเติมหมึก ให้ถอดขวดหมึกออก

**!** **ข้อความที่สำคัญ:**

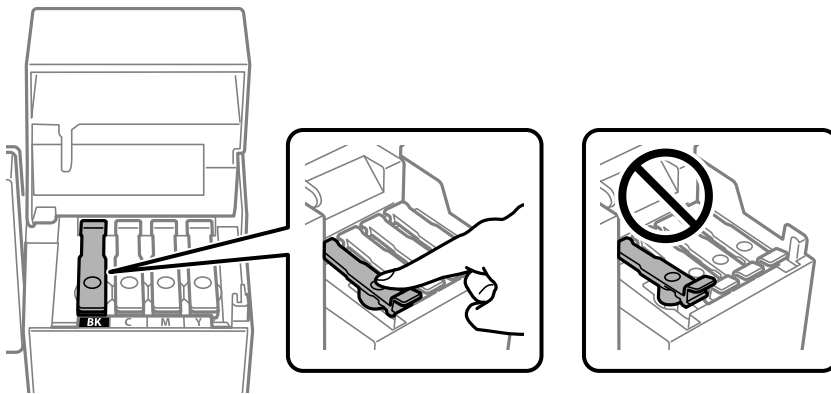
อย่าปล่อยทิ้งขวดหมึกโดยไม่ได้เสียบเข้า มิฉะนั้นขวดอาจเสียหาย หรือหมึกรั่วออก

**หมายเหตุ:**

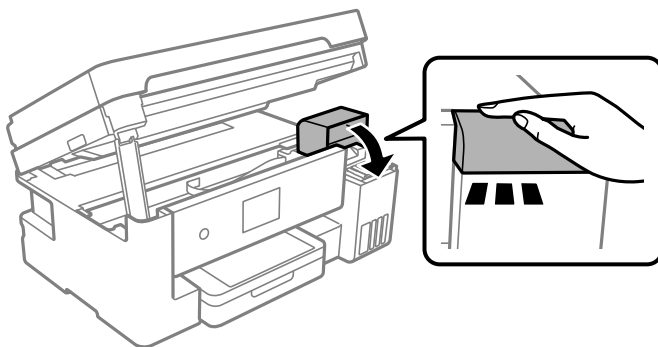
หากหมึกในขวดหมึกยังเหลือ ให้ปิดฝาให้แน่นและจัดเก็บขวดให้ตั้งขึ้นสำหรับใช้งานภายหลัง



8. ปิดจุกปิดแท็งค์หมึกให้แน่น

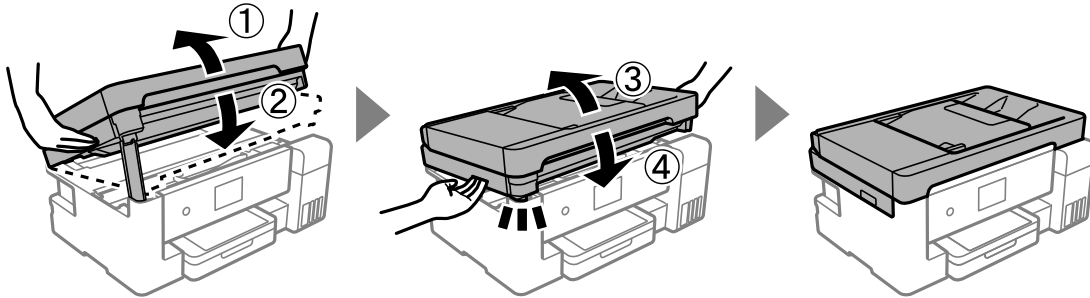


9. ปิดฝาครอบถังหมึกให้แน่น



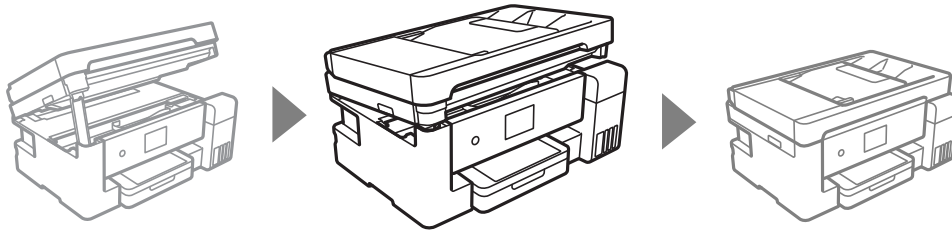
## 10. ปิดเครื่องสแกนเนอร์

เครื่องสแกนเนอร์จะปิดในสี่ขั้นตอนเพื่อความปลอดภัย



### หมายเหตุ:

เครื่องสแกนเนอร์จะไม่สามารถเปิดขึ้นจากตำแหน่งที่แสดงด้านล่าง ปิดให้สมบูรณ์ก่อนเปิดใหม่



## 11. ปฏิบัติตามคำแนะนำบนหน้าจอเพื่อตั้งคาระดับหมึกสำหรับสีที่คุณได้เติมหมึก



### ข้อความที่สำคัญ:

แม้ว่าคุณจะไม่ได้เติมหมึกใหม่ถึงเส้นขีดบนของถังหมึก คุณก็สามารถใช้เครื่องพิมพ์ต่อได้ เพื่อให้เครื่องพิมพ์ของคุณทำงานในสถานะที่ดีที่สุด ให้เติมถึงหมึกจนถึงขีดบน จากนั้นรีเซ็ตระดับหมึกทันที

### ข้อมูลที่เกี่ยวข้อง

- ➔ "รหัสบนขวดหมึก" บนหน้าที่ 276
- ➔ "ข้อควรระวังในการจัดการขวดหมึก" บนหน้าที่ 214
- ➔ "การทำความสะอาดหมึกที่หกส้น" บนหน้าที่ 143

# ใต้เวลาเปลี่ยนกล่องบำรุงรักษา

## ข้อควรระวังในการใช้งานกล่องบำรุงรักษา

อ่านคำแนะนำต่อไปนี้ก่อนที่จะเปลี่ยนกล่องบำรุงรักษา

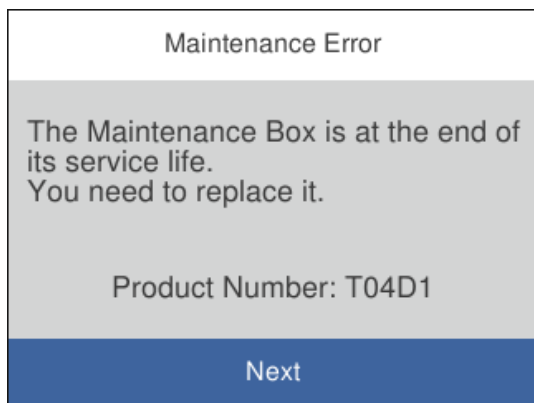
- อย่าสัมผัสกับชิปสีเขียวยที่อยู่ด้านข้างของกล่องบำรุงรักษา การกระทำดังกล่าวอาจขัดขวางการทำงานปกติและการพิมพ์ได้
- อย่าให้กล่องบำรุงรักษาตกจากที่สูง หรือได้รับแรงกระแทกรุนแรง
- อย่าเปลี่ยนกล่องบำรุงรักษาในระหว่างการพิมพ์ มิฉะนั้นแล้ว หมึกอาจจะรั่วไหลได้
- อย่าถอดกล่องบำรุงรักษาและฝาครอบออกยกเว้นเมื่อทำการเปลี่ยนกล่องบำรุงรักษาใหม่ มิฉะนั้นหมึกอาจรั่วไหลได้

- หากไม่สามารถยึดติดใครอบ แสดงว่ากล่องบำรุงรักษาติดตั้งไม่ถูกต้อง ถอดกล่องบำรุงรักษาออกมา และติดตั้งใหม่
- อย่าวางกล่องบำรุงรักษาให้เอียงจนกว่าจะได้รับการซีลปิดในถุงพลาสติกแล้ว มิฉะนั้นหมึกอาจรั่วไหลได้
- อย่าสัมผัสช่องเปิดในกล่องบำรุงรักษาเนื่องจากคุณได้เปื้อนจากหมึกได้
- อย่านำกล่องบำรุงรักษาซึ่งถูกถอดออกแล้วและถอดออกไว้เป็นเวลานานกลับมาใช้ใหม่ ด้านที่มีหมึกของกล่องจะมีส่วนที่แข็งตัวและไม่มีหมึกที่สามารถดูดซับได้อีกต่อไป
- รักษากล่องบำรุงรักษาให้ห่างจากการเอื้อมถึงของเด็กเล็ก
- อย่าจัดเก็บกล่องบำรุงรักษาไว้ในที่อุณหภูมิสูงหรือแข็งตัวได้

## การเปลี่ยนกล่องบำรุงรักษา

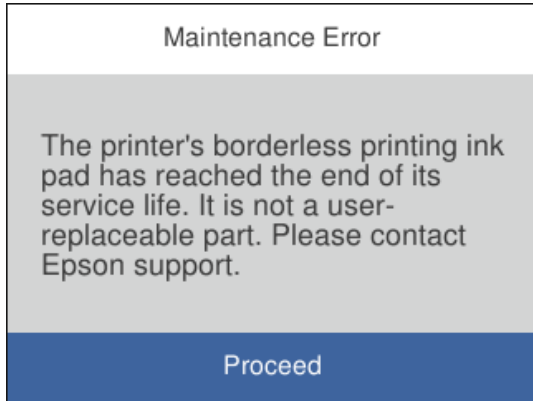
ในบางรอบของการพิมพ์จะมีปริมาณเล็กน้อยของหมึกส่วนเกินมาสะสมในกล่องบำรุงรักษา ในการป้องกันการรั่วไหลจากกล่องบำรุงรักษา เครื่องพิมพ์ถูกออกแบบมาในการหยุดการพิมพ์เมื่อความสามารถในการดูดซับของกล่องบำรุงรักษาไปถึงขอบเขตสูงสุดแล้ว ไม่ว่าจะการป้องกันนั้นจะจำเป็นหรือไม่หรือด้วยความถี่อย่างไร แต่จะแปรผันไปตามจำนวนหน้าที่คุณพิมพ์ ประเภทของวัสดุที่คุณพิมพ์และจำนวนของรอบการทำความสะอาดที่เครื่องพิมพ์ทำงาน

เมื่อข้อความปรากฏขึ้นแจ้งให้คุณทำการเปลี่ยนกล่องบำรุงรักษา หัดที่ภาพเคลื่อนไหวที่แสดงบนแผงควบคุม ความจำเป็นในการเปลี่ยนกล่องใหม่ไม่ได้หมายความว่าเครื่องพิมพ์ของคุณถึงจุดสิ้นสุดในการทำงานที่สืบเนื่องจากข้อมูลจำเพาะแล้ว การรับประกันของ Epson ไม่ได้ครอบคลุมถึงค่าใช้จ่ายในการเปลี่ยนชิ้นส่วนนี้ นี่เป็นชิ้นส่วนที่ให้บริการได้เองสำหรับผู้ใช้



**หมายเหตุ:**

- ❑ เมื่อกล่องบำรุงรักษาเต็ม คุณไม่สามารถพิมพ์และทำความสะอาดหัวพิมพ์จนกว่าจะเปลี่ยนใหม่ทั้งนี้เพื่อหลีกเลี่ยงการรั่วไหลของหมึก อย่างไรก็ตาม คุณสามารถใช้งานที่ไม่ต้องใช้หมึกเช่น การสแกน ได้
- ❑ เมื่อหน้าจอต่อไปนี้แสดงขึ้น บ่งบอกว่าผู้ใช้ไม่สามารถเปลี่ยนส่วนประกอบของเครื่องได้เอง ติดต่อฝ่ายสนับสนุนของ Epson



**ข้อมูลที่เกี่ยวข้อง**

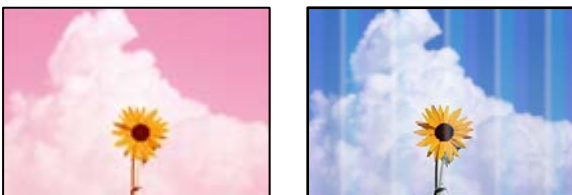
- ➔ “รหัสกล่องบำรุงรักษา” บนหน้าที่ 277
- ➔ “ข้อควรระวังในการใช้งานกล่องบำรุงรักษา” บนหน้าที่ 220

---

## คุณภาพการพิมพ์ การถ่ายสำเนา การสแกน และการแฟกซ์ไม่ดี

### คุณภาพของการพิมพ์ไม่ดี

สีขาดหายไป มีแถบวง หรือมีสีที่ไม่คาดหมายปรากฏขึ้นในผลงานพิมพ์



#### ■ หัวฉีดของหัวพิมพ์อาจจะอุดตัน

##### วิธีการแก้ไข

- ❑ ดำเนินการตรวจสอบหัวฉีดเพื่อทำการตรวจสอบว่าหัวฉีดของหัวพิมพ์อุดตันหรือไม่ ดำเนินการตรวจสอบหัวฉีดและหลังจากนั้นทำความสะอาดหัวพิมพ์ ถ้าหากหัวฉีดของหัวพิมพ์อุดตัน ถ้าคุณไม่ได้ใช้เครื่องพิมพ์เป็นเวลานาน หัวพิมพ์อาจอุดตัน และหยดหมึกอาจไม่สามารถปล่อยออกมาได้

- ❑ หากคุณพิมพ์ขณะระดับหมึกที่มองเห็นในช่องของถังหมึกเหลือน้อย ให้เติมหมึกให้ถึงระดับขีดบน จากนั้นใช้โปรแกรมอรรถประโยชน์ การล้างหมึก เพื่อเปลี่ยนหมึกข้างในท่อหมึก หลังจากที่ผู้ใช้โปรแกรมอรรถประโยชน์แล้ว ให้ทำการตรวจสอบหัวฉีดเพื่อดูว่าคุณภาพดีขึ้นหรือไม่

➔ "การตรวจสอบและการทำความสะอาดหัวพิมพ์" บนหน้าที่ 131

➔ "การเรียกใช้ การล้างหมึก" บนหน้าที่ 133

## แถบสีปรากฏเป็นช่วง ๆ ประมาณ 1.1 ซม. หรือ 3.3 ซม.



ให้พิจารณาสาเหตุต่อไปนี้

### ■ การตั้งค่าประเภทกระดาษไม่ตรงกับกระดาษที่โหลดเข้า

#### วิธีการแก้ไข

เลือกการตั้งค่าประเภทกระดาษที่เหมาะสมสำหรับประเภทของกระดาษที่ใส่เข้าไปในเครื่องพิมพ์

➔ "รายชื่อของประเภทกระดาษ" บนหน้าที่ 32

### ■ ตั้งค่าคุณภาพการพิมพ์ต่ำเกินไป

#### วิธีการแก้ไข

เมื่อทำการพิมพ์บนกระดาษธรรมดา ให้พิมพ์โดยใช้การตั้งค่าคุณภาพสูงขึ้น

- ❑ Windows

เลือก สูง จาก ลักษณะงานพิมพ์ บนแท็บ ระบบการพิมพ์ ของไดรเวอร์เครื่องพิมพ์

- ❑ Mac OS

เลือก พิมพ์คุณภาพ เป็น คุณภาพการพิมพ์ บนเมนู ตั้งค่าการพิมพ์ ของหน้าต่างโต้ตอบการพิมพ์

### ■ ตำแหน่งหัวพิมพ์ไม่ตรงแนว

#### วิธีการแก้ไข

เลือกเมนู การบำรุงรักษา > การจัดแนวหัวพิมพ์ > การจัดแนวนอน บนแผงควบคุม เพื่อปรับแนวหัวพิมพ์

## การพิมพ์เบลอ มีแถบแนวตั้ง หรือไม่ตรงแนว



enthalten alle  
Aufdruck. W  
↓ 5008 "Regel

ให้พิจารณาสาเหตุต่อไปนี้

## ■ ตำแหน่งหัวพิมพ์ไม่ตรงแนว

### วิธีการแก้ไข

เลือกเมนู การบำรุงรักษา > การจัดแนวหัวพิมพ์ > การปรับตำแหน่งแนวนอน บนแผงควบคุม เพื่อปรับแนวหัวพิมพ์

## ■ การตั้งค่าการพิมพ์แบบสองทิศทางถูกเปิดใช้งาน

### วิธีการแก้ไข

ถ้าคุณภาพการพิมพ์ไม่ดีขึ้นแม้จะปรับแนวหัวพิมพ์แล้ว ให้ปิดใช้งานการตั้งค่าการพิมพ์แบบสองทิศทาง ระหว่างการพิมพ์สองทิศทาง (หรือความเร็วสูง) หัวพิมพ์จะพิมพ์ในขณะที่เคลื่อนที่ในทิศทางทั้งสอง และเส้นแนวตั้งอาจจะไม่ตรงแนว การปิดใช้งานการตั้งค่านี้อาจทำให้ความเร็วการพิมพ์ช้าลง แต่คุณภาพการพิมพ์จะดีขึ้น

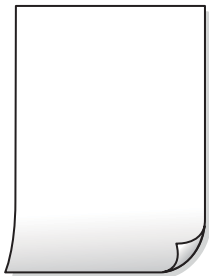
#### Windows

ลบ การพิมพ์แบบสองทิศทาง บนแท็บ ลักษณะการพิมพ์ ของไดรเวอร์เครื่องพิมพ์

#### Mac OS

เลือก การกำหนดลักษณะของระบบ จากเมนู Apple > เครื่องพิมพ์และสแกนเนอร์ (หรือ พิมพ์และสแกน, พิมพ์และแฟกซ์) และหลังจากนั้น เลือกเครื่องพิมพ์ คลิกที่ ตัวเลือกและอุปกรณ์สิ้นเปลือง > ตัวเลือก (หรือ ไดรเวอร์) เลือก ไม่ใช่ เป็นการตั้งค่า การพิมพ์แบบสองทิศทาง

## งานพิมพ์ออกมาเป็นกระดาษเปล่า



## ■ หัวฉีดของหัวพิมพ์อาจจะอุดตัน

### วิธีการแก้ไข

ลองใช้ การล้างหมึก

➔ “การใช้ การล้างหมึก” บนหน้าที่ 133

## ■ การตั้งค่าการพิมพ์และขนาดกระดาษที่โหลดเข้าในเครื่องพิมพ์แตกต่างกัน

### วิธีการแก้ไข

เปลี่ยนแปลงการตั้งค่าการพิมพ์ให้สอดคล้องกับขนาดกระดาษที่โหลดในถาดป้อนกระดาษ โหลดกระดาษในถาดป้อนกระดาษที่ตรงกับการตั้งค่าเครื่องพิมพ์



## ■ กระดาษหลายแผ่นถูกป้อนพร้อมกันในเครื่องพิมพ์

### วิธีการแก้ไข

ดูข้อมูลต่อไปนี่เพื่อป้องกันไม่ให้กระดาษหลายแผ่นถูกป้อนพร้อมกันในเครื่องพิมพ์

➔ “กระดาษหลายแผ่นถูกป้อนพร้อมกัน” บนหน้าที่ 158

## ■ กระดาษเป็นรอยเปื้อนหรือเป็นรอยขีดข่วน



ให้พิจารณาสาเหตุต่อไปนี้

## ■ กระดาษถูกโหลดไม่ถูกต้อง

### วิธีการแก้ไข

เมื่อรอยแถบแนวนอน (ตั้งฉากกับทิศทางการพิมพ์) ปรากฏขึ้นหรือด้านบนหรือด้านล่างของกระดาษมีรอยเปื้อน ให้โหลดกระดาษในทิศทางที่ถูกต้องและเลื่อนแนวจัดขอบไปยังขอบนอกของกระดาษ

➔ “การใส่กระดาษใน ถาดป้อนกระดาษ” บนหน้าที่ 33

➔ “การโหลดกระดาษในถาดกระดาษ” บนหน้าที่ 36

## ■ เส้นทางกระดาษปนเปื้อน

### วิธีการแก้ไข

เมื่อรอยแถบแนวตั้ง (แนวนอนกับทิศทางการพิมพ์) ปรากฏขึ้นหรือกระดาษมีรอยเปื้อน ให้ทำความสะอาดเส้นทางของกระดาษ

➔ “การทำความสะอาดเส้นทางกระดาษและคราบหมึก” บนหน้าที่ 136

## ■ กระดาษม้วนงอ

### วิธีการแก้ไข

วางกระดาษบนพื้นผิวแบนราบเพื่อตรวจสอบการม้วนงอ หากม้วนงอ ให้ทำให้แบนราบ

## ■ หัวพิมพ์ขัดสีกับพื้นผิวของกระดาษ

### วิธีการแก้ไข

เมื่อทำการพิมพ์บนกระดาษหนาหรือของ หัวพิมพ์จะอยู่ใกล้กับพื้นผิวของกระดาษ และกระดาษอาจเป็นรอยขีดข่วน ในกรณีดังกล่าว ให้เปิดใช้งานการตั้งค่าลดรอยขีดข่วน หากคุณเปิดใช้งานการตั้งค่านี้ คุณภาพของการพิมพ์อาจลดลงหรือการพิมพ์จะช้าลงได้

#### แผงควบคุม

เลือก การตั้งค่า > การตั้งค่าทั่วไป > การตั้งค่าเครื่องพิมพ์ จากนั้นเปิดใช้งาน กระดาษหนา

#### Windows

คลิกที่ การตั้งค่าเอ็กซ์เทน บนแถบ การบำรุงรักษา ของเครื่องพิมพ์ จากนั้นเลือก กระดาษหนาและช่องจดหมาย

❑ Mac OS

เลือก การกำหนดลักษณะของระบบ จากเมนู Apple > เครื่องพิมพ์และสแกนเนอร์ (หรือ พิมพ์และสแกน, พิมพ์และแฟกซ์) และหลังจากนั้น เลือกเครื่องพิมพ์ คลิกที่ ตัวเลือกและอุปกรณ์สิ้นเปลือง > ตัวเลือก (หรือ ไดรเวอร์) เลือก ใช้ เป็นการตั้งค่า กระดาษหนาและช่องจดหมาย

### ■ ด้านหลังของกระดาษถูกพิมพ์ก่อนที่ด้านที่พิมพ์แล้วจะแห้งสนิท

#### วิธีการแก้ไข

เมื่อทำการพิมพ์ 2 ด้านแบบแมนวอลแล้ว ตรวจสอบให้แน่ใจว่าหมึกแห้งสนิทก่อนจะทำการโหลดกระดาษเข้าไป

### ■ เมื่อทำการพิมพ์โดยใช้การพิมพ์ 2 ด้านแบบอัตโนมัติ ความเข้มของการพิมพ์สูงเกินไปและเวลาการปล่อยให้แห้งสั้นเกินไป

#### วิธีการแก้ไข

เมื่อใช้คุณสมบัติการพิมพ์ 2 ด้านแบบอัตโนมัติและการพิมพ์ข้อมูลความเข้มสูง เช่น ภาพและกราฟ ให้ตั้งค่าความเข้มการพิมพ์ให้ต่ำลงและเวลาปล่อยให้แห้งนานขึ้น

➔ "การพิมพ์ 2 ด้าน" บนหน้าที่ 55

➔ "การพิมพ์ 2 ด้าน" บนหน้าที่ 80

## รูปถ่ายที่พิมพ์ออกมาเหนียวเหนอะหนะ



### ■ เครื่องพิมพ์ทำการพิมพ์บนด้านที่ไม่ถูกต้องของกระดาษรูปถ่าย

#### วิธีการแก้ไข

ตรวจสอบให้แน่ใจว่าคุณทำการพิมพ์ด้านที่สามารถพิมพ์ได้ เมื่อพิมพ์บนด้านที่ไม่ถูกต้องของกระดาษรูปถ่าย คุณจะต้องทำความสะอาดเส้นทางกระดาษ

➔ "การทำความสะอาดเส้นทางกระดาษและคราบหมึก" บนหน้าที่ 136

## ภาพหรือภาพถ่ายถูกพิมพ์เป็นสีที่ไม่ได้คาดหมาย



ให้พิจารณาสาเหตุต่อไปนี้

## ■ หัวฉีดของหัวพิมพ์อาจจะอุดตัน

### วิธีการแก้ไข

ดำเนินการตรวจสอบหัวฉีดเพื่อทำการตรวจสอบว่าหัวฉีดของหัวพิมพ์อุดตันหรือไม่ ดำเนินการตรวจสอบหัวฉีดและหลังจากนั้นทำความสะอาดหัวพิมพ์ ถ้าหากหัวฉีดของหัวพิมพ์อุดตัน ถ้าคุณไม่ได้ใช้เครื่องพิมพ์เป็นเวลานาน หัวพิมพ์อาจอุดตัน และหยดหมึกอาจไม่สามารถปล่อยออกมาได้

## ■ การปรับแก้สีถูกนำไปใช้

### วิธีการแก้ไข

เมื่อทำการพิมพ์จากไดรเวอร์เครื่องพิมพ์ Windows การตั้งค่าปรับภาพถ่ายอัตโนมัติของ Epson จะต้องใช้งานเป็นค่าเริ่มต้นทั้งนี้โดยขึ้นอยู่กับประเภทกระดาษ ลองเปลี่ยนแปลงการตั้งค่า

จากแถบ **ลักษณะการพิมพ์** ให้เลือก **กำหนดเอง** ใน **ปรับค่าสี** จากนั้นคลิก **กำหนดการพิมพ์ขั้นสูง** แก้ไขการตั้งค่า **เลือกประเภท** จาก **อัตโนมัติ** ไปสู่ตัวเลือกอื่น ๆ หากการแก้ไขการตั้งค่าไม่เกิดผล ให้ใช้วิธีการปรับแก้สีนอกเหนือจาก **PhotoEnhance** ใน **การจัดการค่าสี**

➔ “การปรับสีของการพิมพ์” บนหน้าที่ 72

## ■ ไม่สามารถพิมพ์โดยไม่มีระยะขอบ



## ■ ไม่ได้กำหนดค่าไรซ์อบไว้ในการตั้งค่าการพิมพ์

### วิธีการแก้ไข

ทำการตั้งค่าแบบไรซ์อบในการตั้งค่าการพิมพ์ หากคุณเลือกประเภทกระดาษที่ไม่รองรับการพิมพ์แบบไรซ์อบ คุณจะไม่สามารถเลือก **พิมพ์ไรซ์อบ** ได้ เลือกประเภทกระดาษที่รองรับการพิมพ์แบบไรซ์อบ

#### Windows

เลือก **พิมพ์ไรซ์อบ** บนแถบของไดรเวอร์เครื่องพิมพ์ ระบบการพิมพ์

#### Mac OS

เลือกขนาดกระดาษแบบไรซ์อบจาก **ขนาดกระดาษ**

➔ “กระดาษสำหรับการพิมพ์แบบไรซ์อบ” บนหน้าที่ 275

## ■ ขอบของภาพถูกตัดในระหว่างการพิมพ์แบบไรซ์อบ



## ■ เนื่องจากรูปภาพจะใหญ่ขึ้นเล็กน้อย พื้นที่ยื่นออกมาจะถูกครอบตัด

### วิธีการแก้ไข

เลือกการตั้งค่าขนาดขยายที่เล็กกว่า

#### Windows

คลิกที่ **ปรับแต่ง** ที่อยู่ติดกับกล่องเลือกรายการ **พิมพ์ไรซ์ขอบ** บนแถบ **ระบบการพิมพ์** ของไดรเวอร์เครื่องพิมพ์ จากนั้นเปลี่ยนแปลงการตั้งค่า

#### Mac OS

ปรับการตั้งค่า **ขอบเขต** จากเมนู **ตั้งค่าการพิมพ์** ของหน้าต่างโต้ตอบการพิมพ์

## ■ ตำแหน่ง ขนาด หรือระยะขอบของสิ่งที่พิมพ์ออกมาไม่ถูกต้อง



ให้พิจารณาสาเหตุต่อไปนี้

## ■ กระดาษถูกโหลดไม่ถูกต้อง

### วิธีการแก้ไข

โหลดกระดาษเข้าไปในทิศทางที่ถูกต้อง และเลื่อนแนวจัดขอบให้เข้ากับขอบของกระดาษ

➔ ["การใส่กระดาษใน ถาดป้อนกระดาษ"](#) บนหน้าที่ 33

➔ ["การโหลดกระดาษในถาดกระดาษ"](#) บนหน้าที่ 36

## ■ ตั้งค่าขนาดกระดาษไม่ถูกต้อง

### วิธีการแก้ไข

เลือกการตั้งค่าขนาดกระดาษที่เหมาะสม

## ■ การตั้งค่าระยะขอบกระดาษในซอฟต์แวร์แอปพลิเคชันไม่อยู่ภายในพื้นที่ที่พิมพ์ได้

### วิธีการแก้ไข

ปรับการตั้งค่าระยะขอบกระดาษในแอปพลิเคชันเพื่อให้ลงอยู่ภายในพื้นที่ที่พิมพ์ได้

➔ ["พื้นที่ที่สามารถพิมพ์ได้"](#) บนหน้าที่ 303



- ❑ Mac OS

ล้าง กลับซ้ายไปขวา จากเมนูของหน้าต่างโต้ตอบการพิมพ์ ตั้งค่าการพิมพ์

## รูปแบบลวดลายคล้ายโมเสกในงานพิมพ์



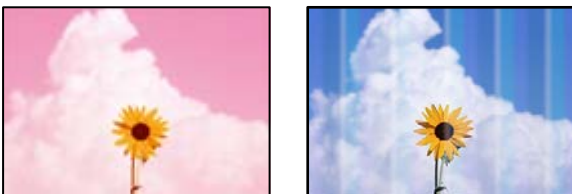
### รูปภาพหรือรูปถ่ายที่มีความละเอียดต่ำถูกพิมพ์ออกมา

#### วิธีการแก้ไข

เมื่อทำการพิมพ์รูปภาพหรือรูปถ่าย ให้พิมพ์โดยใช้ข้อมูลแบบความละเอียดสูง รูปภาพบนเว็บไซต์มักจะมีขนาดความละเอียดต่ำ แม้ว่าจะดูสวยดีเพียงพอในการแสดงผลก็ตาม และดังนั้นอาจทำให้คุณภาพการพิมพ์ลดลง

## คุณภาพของสำเนาไม่ดี

### สีขาดหายไป มีแถบวง หรือมีสีที่ไม่คาดหมายปรากฏขึ้นในสำเนา



### หัวฉีดของหัวพิมพ์อาจจะอุดตัน

#### วิธีการแก้ไข

- ❑ ดำเนินการตรวจสอบหัวฉีดเพื่อทำการตรวจสอบว่าหัวฉีดของหัวพิมพ์อุดตันหรือไม่ ดำเนินการตรวจสอบหัวฉีดและหลังจากนั้นทำความสะอาดหัวพิมพ์ ถ้าหากหัวฉีดของหัวพิมพ์อุดตัน ถ้าคุณไม่ได้ใช้เครื่องพิมพ์เป็นเวลานาน หัวพิมพ์อาจอุดตัน และหยดหมึกอาจไม่สามารถปล่อยออกมาได้
- ❑ หากคุณพิมพ์ขณะระดับหมึกที่มองเห็นในช่องของถังหมึกเหลือน้อย ให้เติมหมึกให้ถึงระดับขีดบน จากนั้นใช้โปรแกรมอรรถประโยชน์ การล้างหมึก เพื่อเปลี่ยนหมึกข้างในท่อหมึก หลังจากที่คุณใช้โปรแกรมอรรถประโยชน์แล้ว ให้ทำการตรวจสอบหัวฉีดเพื่อดูว่าคุณภาพดีขึ้นหรือไม่

➔ “การตรวจสอบและการทำความสะอาดหัวพิมพ์” บนหน้าที่ 131

➔ “การเรียกใช้ การล้างหมึก” บนหน้าที่ 133

แถบสีปรากฏเป็นช่วง ๆ ประมาณ 1.1 ซม. หรือ 3.3 ซม.



ให้พิจารณาสาเหตุต่อไปนี้

■ การตั้งค่าประเภทกระดาษไม่ตรงกับกระดาษที่โหลดเข้า

วิธีการแก้ไข

เลือกการตั้งค่าประเภทกระดาษที่เหมาะสมสำหรับประเภทของกระดาษที่ใส่เข้าไปในเครื่องพิมพ์

➔ "รายชื่อของประเภทกระดาษ" บนหน้าที่ 32

■ ตั้งค่าคุณภาพการพิมพ์ต่ำเกินไป

วิธีการแก้ไข

เมื่อทำการพิมพ์บนกระดาษธรรมดา ให้พิมพ์โดยใช้การตั้งค่าคุณภาพสูงขึ้น

เลือก สูง ใน คุณภาพ

■ ตำแหน่งหัวพิมพ์ไม่ตรงแนว

วิธีการแก้ไข

เลือกเมนู การบำรุงรักษา > การจัดแนวหัวพิมพ์ > การจัดแนวนอน บนแผงควบคุม เพื่อปรับแนวหัวพิมพ์

สำเนาเบลอ มีแถบแนวตั้ง หรือไม่ตรงแนว



enthalten alle  
Aufdruck. W  
↓ 5008 "Regel

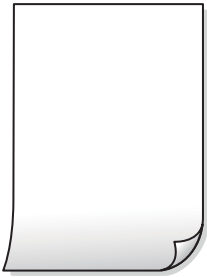
ให้พิจารณาสาเหตุต่อไปนี้

■ ตำแหน่งหัวพิมพ์ไม่ตรงแนว

วิธีการแก้ไข

เลือกเมนู การบำรุงรักษา > การจัดแนวหัวพิมพ์ > การปรับตำแหน่งแนวนอน บนแผงควบคุม เพื่อปรับแนวหัวพิมพ์

## งานพิมพ์ออกมาเป็นกระดาษเปล่า



### ■ หัวฉีดของหัวพิมพ์อาจจะอุดตัน

#### วิธีการแก้ไข

ลองใช้ การล้างหมึก

➔ “การเรียกใช้ การล้างหมึก” บนหน้าที่ 133

### ■ การตั้งค่าการพิมพ์และขนาดกระดาษที่โหลดเข้าในเครื่องพิมพ์แตกต่างกัน

#### วิธีการแก้ไข

เปลี่ยนแปลงการตั้งค่าการพิมพ์ให้สอดคล้องกับขนาดกระดาษที่โหลดในถาดป้อนกระดาษ โหลดกระดาษในถาดป้อนกระดาษที่ตรงกับการตั้งค่าเครื่องพิมพ์

### ■ กระดาษหลายแผ่นถูกป้อนพร้อมกันในเครื่องพิมพ์

#### วิธีการแก้ไข

ดูข้อมูลต่อไปนี่เพื่อป้องกันไม่ให้กระดาษหลายแผ่นถูกป้อนพร้อมกันในเครื่องพิมพ์

➔ “กระดาษหลายแผ่นถูกป้อนพร้อมกัน” บนหน้าที่ 158

## กระดาษเป็นรอยเปื้อนหรือเป็นรอยขูดขีด



ให้พิจารณาสาเหตุต่อไปนี่

### ■ กระดาษถูกโหลดไม่ถูกต้อง

#### วิธีการแก้ไข

เมื่อรอยแถบแนวนอน (ตั้งฉากกับทิศทางการพิมพ์) ปรากฏขึ้นหรือด้านบนหรือด้านล่างของกระดาษมีรอยเปื้อน ให้โหลดกระดาษในทิศทางที่ถูกต้องและเลื่อนแนวจัดขอบไปยังขอบนอกของกระดาษ

➔ “การใส่กระดาษใน ถาดป้อนกระดาษ” บนหน้าที่ 33

➔ “การโหลดกระดาษในถาดกระดาษ” บนหน้าที่ 36



## ■ เส้นทางการดาษปนเปื้อน

### วิธีการแก้ไข

เมื่อรอยแถบแนวตั้ง (แนวขนานกับทิศทางการพิมพ์) ปรากฏขึ้นหรือกระดาษมีรอยเปื้อน ให้ทำความสะอาดเส้นทางการกระดาษ

➔ “การทำความสะอาดเส้นทางการกระดาษและคราบหมึก” บนหน้าที่ 136

## ■ กระดาษม้วนงอ

### วิธีการแก้ไข

วางกระดาษบนพื้นผิวแบนราบเพื่อตรวจสอบการม้วนงอ หากม้วนงอ ให้ทำให้แบนราบ

## ■ หัวพิมพ์ขัดสีกับพื้นผิวของกระดาษ

### วิธีการแก้ไข

เมื่อทำการถ่ายสำเนานบนกระดาษหนา หัวพิมพ์จะอยู่ใกล้กับพื้นผิวของกระดาษ และกระดาษอาจเป็นรอยขีดข่วน ในกรณีดังกล่าว ให้เปิดใช้งานการตั้งค่าลดรอยขีดข่วน

เลือก การตั้งค่า > การตั้งค่าทั่วไป > การตั้งค่าเครื่องพิมพ์ จากนั้นเปิดใช้งานการตั้งค่า กระดาษหนา บนแผงควบคุม หากคุณเปิดใช้งานการตั้งค่านี้ คุณภาพของการถ่ายสำเนาอาจลดลงหรือการพิมพ์จะช้าลงได้

## รูปถ่ายที่ทำสำเนาออกมาเหนียวเหนอะหนะ



## ■ เครื่องทำสำเนาบนด้านที่ไม่ถูกต้องของกระดาษรูปถ่าย

### วิธีการแก้ไข

ตรวจสอบให้แน่ใจว่าคุณทำการถ่ายสำเนาด้านที่สามารถพิมพ์ได้ เมื่อเครื่องทำสำเนาบนด้านที่ไม่ถูกต้องของกระดาษโดยไม่ตั้งใจ คุณจะต้องทำความสะอาดเส้นทางการกระดาษ

➔ “การไหลกระดาษ” บนหน้าที่ 33

➔ “การทำความสะอาดเส้นทางการกระดาษและคราบหมึก” บนหน้าที่ 136

## ไม่สามารถถ่ายสำเนาโดยไม่มีระยะขอบ



## ■ ไม่ได้กำหนดค่าไรชอบไว้ในการตั้งค่าการพิมพ์

### วิธีการแก้ไข

เลือก ถ่ายเอกสาร > การตั้งค่าขั้นสูง > ถ่ายสำเนาไรชอบ จากนั้นเปิดใช้งานการตั้งค่า หากคุณเลือกกระดาษที่ไม่รองรับการพิมพ์แบบไรชอบ คุณจะไม่สามารถเปิดใช้งานการตั้งค่าไรชอบได้ เลือกประเภทกระดาษที่รองรับการพิมพ์แบบไรชอบ

➔ “กระดาษสำหรับการพิมพ์แบบไรชอบ” บนหน้าที่ 275

## ขอบของภาพถูกตัดในระหว่างการถ่ายสำเนาแบบไรชอบ



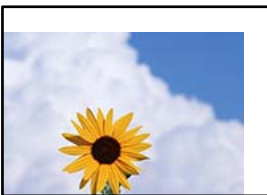
## ■ เนื่องจากรูปภาพจะใหญ่ขึ้นเล็กน้อย พื้นที่ยื่นออกมาจะถูกครอบตัด

### วิธีการแก้ไข

เลือกการตั้งค่าขนาดขยายที่เล็กกว่า

เลือก ถ่ายเอกสาร > การตั้งค่าขั้นสูง > ถ่ายสำเนาไรชอบ > การขยาย บนแผงควบคุม จากนั้นเปลี่ยนการตั้งค่า

## ตำแหน่ง ขนาด หรือระยะขอบของสิ่งที่ถ่ายสำเนาออกมาไม่ถูกต้อง



ให้พิจารณาสาเหตุต่อไปนี้

## ■ กระดาษถูกโหลดไม่ถูกต้อง

### วิธีการแก้ไข

โหลดกระดาษเข้าไปในทิศทางที่ถูกต้อง และเลื่อนแนวจัดขอบให้เข้ากับขอบของกระดาษ

➔ “การใส่กระดาษใน ถาดป้อนกระดาษ” บนหน้าที่ 33

➔ “การโหลดกระดาษในถาดกระดาษ” บนหน้าที่ 36

## ■ ตั้งค่าขนาดกระดาษไม่ถูกต้อง

### วิธีการแก้ไข

เลือกการตั้งค่าขนาดกระดาษที่เหมาะสม

## ■ วางต้นฉบับไม่ถูกต้อง

### วิธีการแก้ไข

- ❑ ตรวจสอบให้แน่ใจว่าวางต้นฉบับถูกต้องตามเครื่องหมายการจัดวาง
  - ❑ ถ้าขอบของเอกสารที่สแกนขาดไป ให้เลื่อนต้นฉบับห่างจากมุมของกระจกสแกนเนอร์ออกมาเล็กน้อย คุณสามารถสแกนพื้นที่ภายในประมาณ 1.5 มม. (0.06 นิ้ว) จากขอบของกระจกสำหรับตัวสแกน
- ➔ “การวางต้นฉบับบนกระจกสำหรับตัวสแกน” บนหน้าที่ 45

## สีไม่สม่ำเสมอ มีรอยเปื้อน จุด หรือเส้นตรงปรากฏในภาพที่ถ่ายสำเนา



ให้พิจารณาสาเหตุต่อไปนี้

## ■ เส้นทางกระดาษสกปรก

### วิธีการแก้ไข

- โหลดกระดาษและตัดออกโดยไม่ต้องทำการพิมพ์เพื่อทำความสะอาดเส้นทางกระดาษ
- ➔ “การทำความสะอาดเส้นทางกระดาษและคราบหมึก” บนหน้าที่ 136

## ■ มีฝุ่นหรือสิ่งสกปรกบนต้นฉบับหรือกระจกสำหรับตัวสแกน

### วิธีการแก้ไข

- ขจัดฝุ่นหรือสิ่งสกปรกที่ติดแน่นกับต้นฉบับ และทำความสะอาดกระจกสำหรับตัวสแกน
- ➔ “การทำความสะอาด กระจกสำหรับตัวสแกน” บนหน้าที่ 137

## ■ มีฝุ่นหรือสิ่งสกปรกบน ADF หรือต้นฉบับ

### วิธีการแก้ไข

- ทำความสะอาด ADF และขจัดฝุ่นหรือสิ่งสกปรกใดๆ ที่ติดแน่นบนต้นฉบับ
- ➔ “การทำความสะอาด ADF” บนหน้าที่ 138

## ■ กดบนต้นฉบับแรงเกินไป

### วิธีการแก้ไข

- หากคุณกดบนต้นฉบับแรงเกินไป ผลงานพิมพ์อาจเบลอ มีรอยเปื้อน และมีรอยจุดได้
  - อย่าใช้แรงกดบนต้นฉบับหรือฝาครอบเครื่องพิมพ์หนักมากเกินไป
- ➔ “การวางต้นฉบับบนกระจกสำหรับตัวสแกน” บนหน้าที่ 45

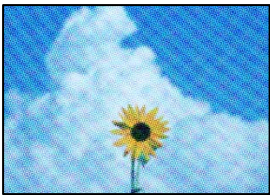
## ■ การตั้งค่าความเข้มการถ่ายสำเนาสูงเกินไป

### วิธีการแก้ไข

ให้ลดค่าความเข้มการถ่ายสำเนา

➔ “ตัวเลือกเมนูพื้นฐานสำหรับการทำสำเนา” บนหน้าที่ 96

## รูปแบบรอยคลื่น (ตัดขวาง) ปรากฏขึ้นในภาพที่ถ่ายสำเนา



## ■ ถ้าต้นฉบับเป็นเอกสารที่พิมพ์แล้ว เช่น นิตยสารหรือแคตตาล็อก รูปแบบลายคลื่นแบบจุดจะปรากฏขึ้น

### วิธีการแก้ไข

เปลี่ยนแปลงค่าลดและขยายขนาด ถ้ารูปแบบลายคลื่นปรากฏขึ้นมา ให้วางต้นฉบับที่มุมต่างไปจากเดิมเล็กน้อย

➔ “ตัวเลือกเมนูขั้นสูงสำหรับการถ่ายสำเนา” บนหน้าที่ 96

## ภาพของด้านตรงข้ามของต้นฉบับปรากฏในภาพที่ถ่ายสำเนาได้



ให้พิจารณาสาเหตุต่อไปนี้

## ■ เมื่อทำการสแกนต้นฉบับบาง ภาพบนด้านหลังอาจถูกสแกนพร้อมกัน

### วิธีการแก้ไข

วางต้นฉบับบนกระจกสำหรับตัวสแกน จากนั้นวางแผ่นกระดาษทับต้นฉบับ

➔ “การวางต้นฉบับบนกระจกสำหรับตัวสแกน” บนหน้าที่ 45

## ■ การตั้งค่าความเข้มการถ่ายสำเนาสูงเกินไป

### วิธีการแก้ไข

ให้ลดค่าความเข้มการถ่ายสำเนา

➔ “ตัวเลือกเมนูพื้นฐานสำหรับการทำสำเนา” บนหน้าที่ 96

## ปัญหารูปภาพที่สแกนแล้ว

สีไม่สม่ำเสมอ ปนเปื้อน มีลายจุด ฯลฯ ปรากฏขึ้นเมื่อสแกนจากกระจกสำหรับตัวสแกน



### มีฝุ่นหรือสิ่งสกปรกบนต้นฉบับหรือกระจกสำหรับตัวสแกน

#### วิธีการแก้ไข

ขจัดฝุ่นหรือสิ่งสกปรกที่ติดแน่นกับต้นฉบับ และทำความสะอาดกระจกสำหรับตัวสแกน

➔ “การทำความสะอาด กระจกสำหรับตัวสแกน” บนหน้าที่ 137

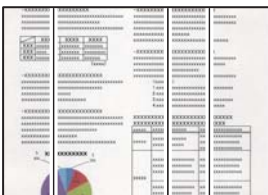
### กดบนต้นฉบับแรงเกินไป

#### วิธีการแก้ไข

หากคุณกดบนต้นฉบับแรงเกินไป ผลงานพิมพ์อาจเบลอ มีรอยเปื้อน และมีรอยจุดได้  
อย่าใช้แรงกดบนต้นฉบับหรือฝาครอบเครื่องพิมพ์หลักมากเกินไป

➔ “การวางต้นฉบับบนกระจกสำหรับตัวสแกน” บนหน้าที่ 45

## มีเส้นตรงปรากฏขึ้นเมื่อสแกนจาก ADF



### มีฝุ่นหรือสิ่งสกปรกบน ADF หรือต้นฉบับ

#### วิธีการแก้ไข

ทำความสะอาด ADF และขจัดฝุ่นหรือสิ่งสกปรกใดๆ ที่ติดแน่นบนต้นฉบับ

➔ “การทำความสะอาด ADF” บนหน้าที่ 138

## การเยื้องปรากฏขึ้นในพื้นที่หลังของภาพที่สแกน



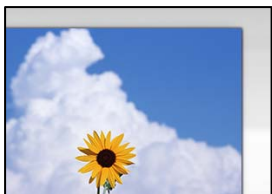
## ■ เมื่อทำการสแกนต้นฉบับบาง ภาพบนด้านหลังอาจถูกสแกนพร้อมกัน

### วิธีการแก้ไข

เมื่อทำการสแกนจากกระจกสำหรับตัวสแกน ให้วางกระดาษสีดำหรือแผ่นรองบนต้นฉบับ

➔ “การวางต้นฉบับบนกระจกสำหรับตัวสแกน” บนหน้าที่ 45

## ■ ไม่สามารถสแกนในพื้นที่ที่ถูกตัดบนกระจกสแกนเนอร์



## ■ วางต้นฉบับไม่ถูกต้อง

### วิธีการแก้ไข

- ตรวจสอบให้แน่ใจว่าวางต้นฉบับถูกต้องตามเครื่องหมายการจัดวาง
- ถ้าขอบของเอกสารที่สแกนขาดไป ให้เลื่อนต้นฉบับห่างจากมุมของกระจกสแกนเนอร์ออกมาเล็กน้อย คุณสามารถสแกนพื้นที่ภายในประมาณ 1.5 มม. (0.06 นิ้ว) จากขอบของกระจกสำหรับตัวสแกน

➔ “การวางต้นฉบับบนกระจกสำหรับตัวสแกน” บนหน้าที่ 45

## ■ มีฝุ่นหรือสิ่งสกปรกบนกระจกสำหรับตัวสแกน

### วิธีการแก้ไข

เมื่อทำการสแกนจากแผงควบคุมและฟังก์ชันการครอบตัดพื้นที่การสแกนโดยอัตโนมัติ ให้กำจัดขี้ผึ้งหรือคราบต่าง ๆ ออกจากกระจกสำหรับตัวสแกนหรือฝาครอบเครื่องพิมพ์หลัก หากมีขี้ผึ้งหรือคราบอยู่รอบ ๆ ต้นฉบับ ระยะการสแกนจะขยายออกเพื่อให้ครอบคลุมสิ่งเหล่านี้

➔ “การทำความสะอาด กระจกสำหรับตัวสแกน” บนหน้าที่ 137

## ■ ไม่สามารถแก้ไขปัญหาในภาพที่สแกนออกมา

ตรวจสอบข้อมูลต่อไปนี้อย่างละเอียดหากคุณลองใช้การแก้ไขปัญหาทั้งหมดและไม่สามารถแก้ปัญหาได้

## ■ มีปัญหากับการตั้งค่าซอฟต์แวร์การสแกน

### วิธีการแก้ไข

ใช้ Epson Scan 2 Utility เพื่อเริ่มต้นการตั้งค่าการสแกนสำหรับซอฟต์แวร์สแกนเนอร์

#### หมายเหตุ:

Epson Scan 2 Utility เป็นแอปพลิเคชันที่ให้มาพร้อมกับซอฟต์แวร์สแกนเนอร์

#### 1. เริ่มต้น Epson Scan 2 Utility

- Windows 10

คลิกที่ปุ่มเริ่มต้น และหลังจากนั้นเลือก **EPSON > Epson Scan 2 Utility**

- Windows 8.1/Windows 8

ป้อนชื่อแอปพลิเคชันเข้าไปในช่องค้นหา และหลังจากนั้นเลือกไอคอนที่แสดงออกมา

- ❑ Windows 7/Windows Vista/Windows XP

คลิกที่ปุ่มเริ่มต้น และเลือก **โปรแกรมทั้งหมด** หรือ **โปรแกรม > EPSON > Epson Scan 2 > Epson Scan 2 Utility**

- ❑ Mac OS

เลือก **ไป > แอปพลิเคชัน > Epson Software > Epson Scan 2 Utility**

2. เลือกที่แถบ **อื่นๆ**

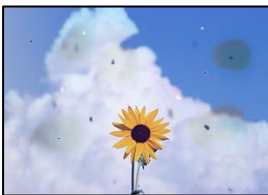
3. คลิกที่ **รีเซ็ต**

ถ้าการเตรียมพร้อมให้ทำงานได้ไม่สามารถแก้ไขปัญหาได้ ให้ถอนการติดตั้งและทำการติดตั้งซอฟต์แวร์สแกนเนอร์กลับเข้าไปใหม่

➔ “การติดตั้งหรือการถอนการติดตั้งแอปพลิเคชันแบบแยกต่างหาก” บนหน้าที่ 145

## คุณภาพของแฟกซ์ที่ส่งต่ำ

### คุณภาพของแฟกซ์ที่ส่งต่ำ



ให้พิจารณาสาเหตุต่อไปนี้

#### ■ มีฝุ่นหรือสิ่งสกปรกบนต้นฉบับหรือกระจกสำหรับตัวสแกน

##### วิธีการแก้ไข

ขจัดฝุ่นหรือสิ่งสกปรกที่ติดแน่นกับต้นฉบับ และทำความสะอาดกระจกสำหรับตัวสแกน

➔ “การทำความสะอาด กระจกสำหรับตัวสแกน” บนหน้าที่ 137

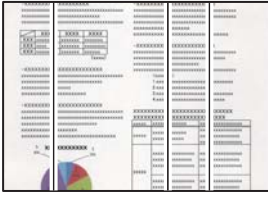
#### ■ กดบนต้นฉบับแรงเกินไป

##### วิธีการแก้ไข

หากคุณกดบนต้นฉบับแรงเกินไป ผลงานพิมพ์อาจเบลอ มีรอยเบื่อน และมีรอยจุดได้  
อย่าใช้แรงกดบนต้นฉบับหรือฝาครอบเครื่องพิมพ์หลักมากเกินไป

➔ “การวางต้นฉบับบนกระจกสำหรับตัวสแกน” บนหน้าที่ 45

## มีเส้นตรงปรากฏขึ้นเมื่อส่งแฟกซ์จาก ADF



ให้พิจารณาสาเหตุต่อไปนี้

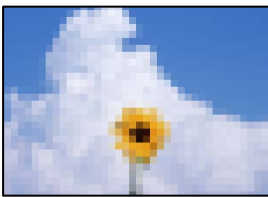
### มีฝุ่นหรือสิ่งสกปรกบน ADF หรือต้นฉบับ

#### วิธีการแก้ไข

ทำความสะอาด ADF และขจัดฝุ่นหรือสิ่งสกปรกใดๆ ที่ติดแน่นบนต้นฉบับ

➔ "การทำความสะอาด ADF" บนหน้าที่ 138

## คุณภาพภาพของแฟกซ์ที่ส่งต่ำ



ให้พิจารณาสาเหตุต่อไปนี้

### ตั้งค่าความละเอียดต่ำเกินไป

#### วิธีการแก้ไข

หากคุณไม่ทราบประสิทธิภาพเครื่องแฟกซ์ของผู้ส่ง ให้ตั้งค่าต่อไปนี้ก่อนส่งแฟกซ์

เลือก แฟกซ์ > การตั้งค่าแฟกซ์ จากนั้นทำการตั้งค่า ความละเอียด เพื่อกำหนดค่ารูปภาพที่คุณภาพสูงสุด

เลือก แฟกซ์ > การตั้งค่าแฟกซ์ จากนั้นเปิดใช้งาน ส่งโดยตรง

โปรดทราบว่า หากคุณตั้งค่า ความละเอียด ไปที่ ภาพถ่าย แต่คุณส่งแฟกซ์โดยไม่ได้เปิดใช้งาน ส่งโดยตรง แฟกซ์อาจถูกส่งที่ระดับความละเอียดต่ำลงได้

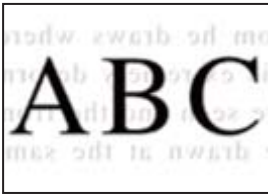
### การตั้งค่า ECM ถูกปิดทำงาน

#### วิธีการแก้ไข

เลือก การตั้งค่า > การตั้งค่าทั่วไป > การตั้งค่าแฟกซ์ > การตั้งค่าพื้นฐาน แล้วเปิดใช้งานค่า ECM บนแผงควบคุม การดำเนินการนี้อาจล้างข้อผิดพลาดที่เกิดขึ้นเนื่องจากปัญหาการเชื่อมต่อได้ โปรดทราบว่า ความเร็วการส่งและการรับแฟกซ์อาจช้าลงกว่าเมื่อ ECM ถูกปิดใช้งาน



## ภาพของด้านตรงข้ามของต้นฉบับปรากฏในภาพที่ถ่ายสำเนาได้



ให้พิจารณาสาเหตุต่อไปนี้

### ■ เมื่อทำการสแกนต้นฉบับบาง ภาพบนด้านหลังอาจถูกสแกนพร้อมกัน

#### วิธีการแก้ไข

วางต้นฉบับบนกระจกสำหรับตัวสแกน จากนั้นวางแผ่นกระดาษทับต้นฉบับ

➔ “การวางต้นฉบับบนกระจกสำหรับตัวสแกน” บนหน้าที่ 45

### ■ การตั้งค่าความเข้มอยู่ที่สูงเมื่อส่งแฟกซ์

#### วิธีการแก้ไข

เลือก แฟกซ์ > การตั้งค่าแฟกซ์ > การตั้งค่าสแกน > ความหนาแน่น จากนั้นลดค่าลง

## คุณภาพของแฟกซ์ขาเข้าต่ำ

### คุณภาพรูปภาพของแฟกซ์ขาเข้าต่ำ



ให้พิจารณาสาเหตุต่อไปนี้

### ■ การตั้งค่า ECM ถูกปิดทำงาน

#### วิธีการแก้ไข

เลือก การตั้งค่า > การตั้งค่าทั่วไป > การตั้งค่าแฟกซ์ > การตั้งค่าพื้นฐาน แล้วเปิดใช้งานค่า ECM บนแผงควบคุม การดำเนินการนี้อาจล้างข้อผิดพลาดที่เกิดขึ้นเนื่องจากปัญหาการเชื่อมต่อได้ โปรดทราบว่าความเร็วการส่งและการรับแฟกซ์อาจช้าลงกว่าเมื่อ ECM ถูกปิดใช้งาน

### ■ การตั้งค่าคุณภาพของภาพอยู่ที่ต่ำบนเครื่องแฟกซ์ของผู้ส่ง

#### วิธีการแก้ไข

ขอให้ผู้ส่งส่งแฟกซ์ที่การตั้งค่าคุณภาพสูงขึ้น

## ไม่สามารถแก้ปัญหาหลังจากลองการแก้ไขปัญหาทั้งหมด

ถ้าคุณยังคงไม่สามารถแก้ปัญหาหลังจากลองวิธีทั้งหมดแล้ว ให้ติดต่อกับฝ่ายสนับสนุนของ Epson  
ถ้าคุณยังคงไม่สามารถแก้ปัญหาการพิมพ์หรือการถ่ายสำเนา ให้ดูข้อมูลที่เกี่ยวข้องต่อไปนี้

### ข้อมูลที่เกี่ยวข้อง

➔ “ไม่สามารถแก้ไขปัญหาการพิมพ์หรือการถ่ายสำเนา” บนหน้าที่ 242

## ไม่สามารถแก้ไขปัญหาการพิมพ์หรือการถ่ายสำเนา

ลองใช้การแก้ไขปัญหาต่อไปนี้เริ่มตั้งแต่ด้านบนจนกระทั่งคุณแก้ไขปัญหาได้

- ตรวจสอบให้แน่ใจว่าคุณกระดาษที่โหลดในเครื่องพิมพ์และประเภทกระดาษที่ตั้งค่าในเครื่องพิมพ์ตรงกับค่าประเภทกระดาษในไดรเวอร์เครื่องพิมพ์  
“การตั้งค่าขนาดและประเภทกระดาษ” บนหน้าที่ 31
- ใช้การตั้งค่าคุณภาพระดับสูงบนแผงควบคุมหรือในไดรเวอร์เครื่องพิมพ์
- ปรับตั้งแนวหัวพิมพ์  
“การปรับตั้งแนวหัวพิมพ์ (แผงควบคุม)” บนหน้าที่ 136
- เรียกใช้การตรวจสอบหัวฉีดเพื่อทำการตรวจสอบว่าหัวฉีดของหัวพิมพ์อุดตันหรือไม่  
หากมีส่วนที่ขาดหายไปในรูปแบบการตรวจสอบหัวฉีด แสดงว่าหัวฉีดอาจอุดตัน ทำซ้ำการทำความสะอาดหัวพิมพ์และการตรวจสอบหัวฉีดอีก 3 ครั้ง แล้วตรวจสอบว่าแก้ไขการอุดตันได้แล้วหรือไม่  
โปรดทราบว่าการทำความสะอาดหัวพิมพ์จะใช้หมึกบางส่วน  
“การตรวจสอบและการทำความสะอาดหัวพิมพ์” บนหน้าที่ 131
- ปิดเครื่องพิมพ์ รออย่างน้อย 12 ชั่วโมง จากนั้นตรวจสอบว่าแก้ไขการอุดตันได้แล้วหรือไม่  
ถ้าปัญหาคือการอุดตัน การปล่อยเครื่องพิมพ์ไว้ระยะหนึ่งโดยไม่ทำการพิมพ์อาจแก้ไขปัญหาได้  
คุณสามารถตรวจสอบรายการต่อไปนี้เมื่อปิดเครื่องพิมพ์แล้วได้
- ตรวจสอบว่าคุณใช้ตลับหมึก Epson ของแท้  
พยายามใช้ขวดหมึกของแท้ของ Epson การใช้หมึกที่ไม่ใช่ของแท้อาจทำให้คุณภาพของการพิมพ์ด้อยลง
- ตรวจสอบดูว่าฟิล์มโปร่งแสงเปื้อนหรือไม่  
ถ้ามีรอยปนเปื้อนบนฟิล์มโปร่งแสง ให้เช็ดรอยเปื้อนอย่างระมัดระวัง  
“การทำความสะอาดฟิล์มโปร่งแสง” บนหน้าที่ 140
- ตรวจสอบให้แน่ใจว่าไม่มีเศษกระดาษค้างอยู่ด้านในเครื่องพิมพ์  
เมื่อคุณนำกระดาษออก อย่าสัมผัสกับฟิล์มโปร่งแสงด้วยมือหรือกระดาษ
- ตรวจสอบกระดาษ  
ตรวจสอบว่ากระดาษหงิกงอหรือโหลดโดยหันด้านจะพิมพ์ขึ้นหรือไม่  
“ข้อควรระวังในการจัดการกระดาษ” บนหน้าที่ 31  
“กระดาษที่ใช้ได้และความจุ” บนหน้าที่ 273  
“ประเภทกระดาษที่ไม่สามารถใช้ได้” บนหน้าที่ 276
- ถ้าคุณเปิดเครื่องพิมพ์ ให้ออกอย่างน้อย 12 ชั่วโมง และถ้าคุณภาพการพิมพ์ยังไม่ดีขึ้น ให้เรียกใช้ การล้างหมึก  
“การเรียกใช้ การล้างหมึก” บนหน้าที่ 133

ถ้าคุณไม่สามารถแก้ไขปัญหาโดยการทำตามแนวทางแก้ไขปัญหาข้างต้น คุณอาจต้องขอรับการซ่อมแซม ติดต่อฝ่ายสนับสนุนของ Epson

**ข้อมูลที่เกี่ยวข้อง**

- ➔ ["ก่อนติดต่อกับ Epson" บนหน้าที่ 333](#)
- ➔ ["การติดต่อกับฝ่ายสนับสนุนของ Epson" บนหน้าที่ 333](#)

# การเพิ่มหรือการเปลี่ยนคอมพิวเตอร์ หรืออุปกรณ์

การเชื่อมต่อกับเครื่องพิมพ์ที่เชื่อมต่ออยู่กับเครือข่ายแล้ว.....	245
การรีเซ็ตการเชื่อมต่อเครือข่าย.....	246
การเชื่อมต่ออุปกรณ์สมาร์ทและเครื่องพิมพ์โดยตรง (Wi-Fi Direct).....	253
การตรวจสอบสถานะของการเชื่อมต่อเครือข่าย.....	263

## การเชื่อมต่อกับเครื่องพิมพ์ที่เชื่อมต่ออยู่กับเครือข่ายแล้ว

เมื่อเครื่องพิมพ์เชื่อมต่ออยู่กับเครือข่ายแล้ว คุณสามารถเชื่อมต่อคอมพิวเตอร์หรืออุปกรณ์สมาร์ตเข้ากับเครื่องพิมพ์บนเครือข่ายได้

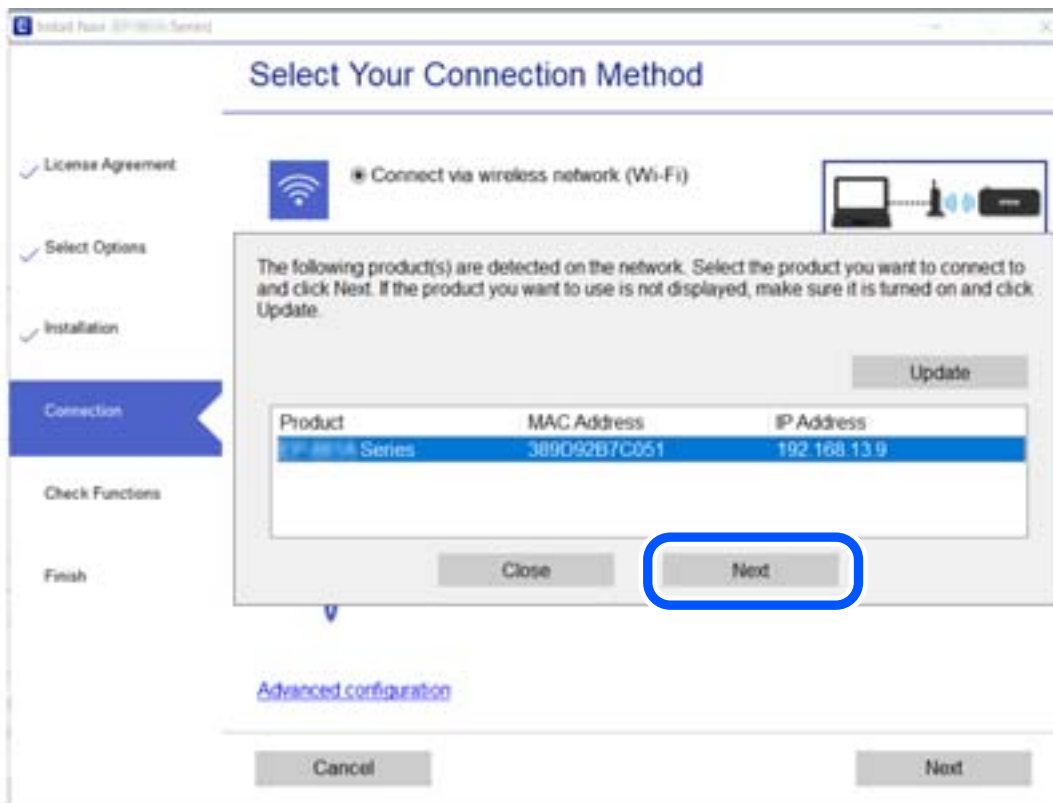
### การใช้เครื่องพิมพ์เครือข่ายจากเครื่องคอมพิวเตอร์สำรอง

เราขอแนะนำให้ใช้ตัวติดตั้งเพื่อเชื่อมต่อเครื่องพิมพ์เข้ากับคอมพิวเตอร์ คุณสามารถเรียกใช้ตัวติดตั้งโดยใช้วิธีหนึ่งใดต่อไปนี้

- การตั้งค่าจากเว็บไซต์  
เข้าไปยังเว็บไซต์ดังต่อไปนี้ จากนั้นป้อนชื่อผลิตภัณฑ์เข้าไป ไปที่ การตั้งค่า จากนั้นเริ่มต้นการตั้งค่า <https://epson.sn>
- การตั้งค่าโดยใช้แผ่นดิสก์ซอฟต์แวร์ (เฉพาะสำหรับรุ่นที่มีแผ่นซอฟต์แวร์ให้มา และผู้ใช้ที่มีคอมพิวเตอร์ระบบ Windows พร้อมดิสก์ไดรฟ์)  
ใส่แผ่นดิสก์ซอฟต์แวร์เข้าไปในคอมพิวเตอร์ จากนั้นทำตามคำแนะนำบนหน้าจอ

### การเลือกเครื่องพิมพ์

ปฏิบัติตามคำแนะนำบนหน้าจอจนกระทั่งหน้าจอต่อไปนี้แสดงผลขึ้นมา เลือกชื่อเครื่องพิมพ์ที่คุณต้องการเชื่อมต่อ จากนั้นคลิก **ถัดไป**



ปฏิบัติตามคำแนะนำบนหน้าจอ

## การใช้งานเครื่องพิมพ์เครือข่ายจากอุปกรณ์สมาร์ต

คุณสามารถเชื่อมต่ออุปกรณ์สมาร์ตเข้ากับเครื่องพิมพ์โดยใช้วิธีหนึ่งใดต่อไปนี้

### การเชื่อมต่อผ่านเราเตอร์ไร้สาย

เชื่อมต่ออุปกรณ์สมาร์ตเข้ากับเครือข่าย Wi-Fi เดียวกัน (SSID) กับของเครื่องพิมพ์

ดูรายละเอียดเพิ่มเติมที่ข้อมูลต่อไปนี้

["การตั้งค่าสำหรับการเชื่อมต่อเข้ากับอุปกรณ์สมาร์ต" บนหน้าที่ 247](#)

### การเชื่อมต่อผ่าน Wi-Fi Direct

เชื่อมต่ออุปกรณ์สมาร์ตเข้ากับเครื่องพิมพ์โดยตรงโดยไม่ต้องมีเราเตอร์ไร้สาย

ดูรายละเอียดเพิ่มเติมที่ข้อมูลต่อไปนี้

["การเชื่อมต่ออุปกรณ์สมาร์ตและเครื่องพิมพ์โดยตรง \(Wi-Fi Direct\)" บนหน้าที่ 253](#)

---

## การรีเซ็ตการเชื่อมต่อเครือข่าย

หัวข้อนี้อธิบายวิธีการตั้งค่าการเชื่อมต่อเครือข่าย และเปลี่ยนแปลงวิธีการเชื่อมต่อเครือข่ายเมื่อเปลี่ยนเราเตอร์ไร้สายหรือคอมพิวเตอร์

## เมื่อเปลี่ยนเราเตอร์ไร้สาย

เมื่อเปลี่ยนเราเตอร์ไร้สาย ให้ทำการตั้งค่าการเชื่อมต่อระหว่างคอมพิวเตอร์หรืออุปกรณ์สมาร์ตกับเครื่องพิมพ์อีกครั้ง คุณจะต้องทำการตั้งค่าเหล่านี้ถ้าคุณเปลี่ยนผู้ให้บริการอินเทอร์เน็ต และอื่นๆ

## การตั้งค่าสำหรับการเชื่อมต่อเข้ากับคอมพิวเตอร์

เราขอแนะนำให้ใช้ตัวติดตั้งเพื่อเชื่อมต่อเครื่องพิมพ์เข้ากับคอมพิวเตอร์ คุณสามารถเรียกใช้ตัวติดตั้งโดยใช้วิธีหนึ่งใดต่อไปนี้

### การตั้งค่าจากเว็บไซต์

เข้าไปยังเว็บไซต์ดังต่อไปนี้ จากนั้นป้อนข้อมูลผลิตภัณฑ์เข้าไป ไปที่ การตั้งค่า จากนั้นเริ่มต้นการตั้งค่า

<http://epson.sn>

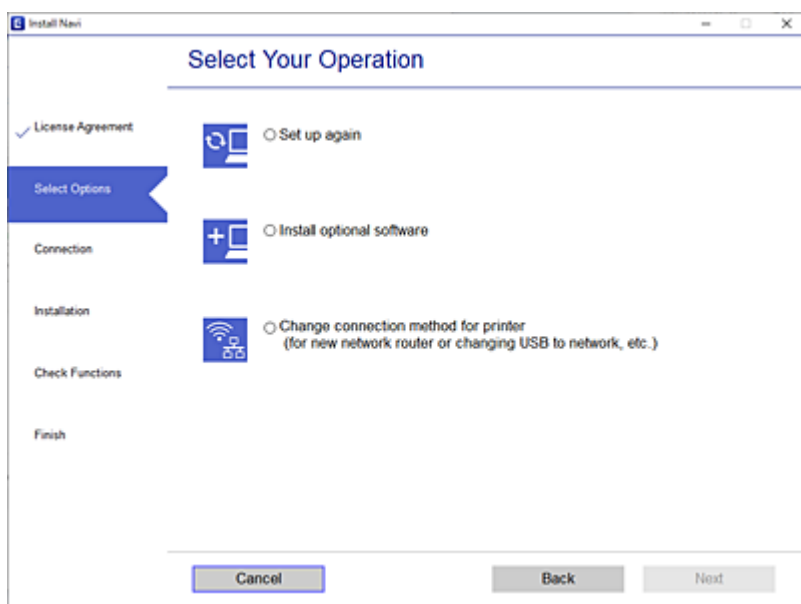
### การตั้งค่าโดยใช้แผ่นดิสก์ซอฟต์แวร์ (เฉพาะสำหรับรุ่นที่มีแผ่นซอฟต์แวร์ให้มา และผู้ใช้ที่มีคอมพิวเตอร์ระบบ Windows พร้อมดิสก์ไดรฟ์)

ใส่แผ่นดิสก์ซอฟต์แวร์เข้าไปในคอมพิวเตอร์ จากนั้นทำตามคำแนะนำบนหน้าจอ

### การเลือกวิธีการเชื่อมต่อ

ปฏิบัติตามคำแนะนำบนหน้าจอจนกระทั่งหน้าจอต่อไปนี้แสดงผลขึ้นมา

เลือก เปลี่ยนวิธีการเชื่อมต่อสำหรับ เครื่องพิมพ์ (สำหรับเราเตอร์เครือข่ายใหม่หรือการเปลี่ยน USB เป็นเครือข่าย เป็นต้น) บนหน้าจอ เลือกการทำงานของคุณ จากนั้นเลือก ถัดไป



ปฏิบัติตามคำแนะนำบนหน้าจอ

ถ้าคุณไม่สามารถเชื่อมต่อ ให้ดูดังต่อไปนี้เพื่อลองแก้ไขปัญหา

- Windows: “ไม่สามารถเชื่อมต่อเครือข่าย” บนหน้าที่ 162
- Mac OS: “ไม่สามารถเชื่อมต่อเครือข่าย” บนหน้าที่ 169

## การตั้งค่าสำหรับการเชื่อมต่อเข้ากับอุปกรณ์สมาร์ต

คุณสามารถใช้เครื่องพิมพ์จากอุปกรณ์สมาร์ตได้เมื่อคุณเชื่อมต่อเครื่องพิมพ์เข้ากับเครือข่าย Wi-Fi เดียวกัน (SSID) กับของอุปกรณ์สมาร์ต หากต้องการใช้เครื่องพิมพ์จากอุปกรณ์สมาร์ต ให้ตั้งค่าจากเว็บไซต์ดังต่อไปนี้ เข้าถึงเว็บไซต์จากอุปกรณ์สมาร์ตที่คุณต้องการเชื่อมต่อเข้ากับเครื่องพิมพ์

<http://epson.sn> > การตั้งค่า

## เมื่อเปลี่ยนคอมพิวเตอร์

เมื่อเปลี่ยนคอมพิวเตอร์ ให้ทำการตั้งค่าการเชื่อมต่อระหว่างคอมพิวเตอร์และเครื่องพิมพ์อีกครั้ง

## การตั้งค่าสำหรับการเชื่อมต่อเข้ากับคอมพิวเตอร์

เราขอแนะนำให้ใช้ตัวติดตั้งเพื่อเชื่อมต่อเครื่องพิมพ์เข้ากับคอมพิวเตอร์ คุณสามารถเรียกใช้ตัวติดตั้งโดยใช้วิธีหนึ่งใดต่อไปนี้

- การตั้งค่าจากเว็บไซต์  
เข้าไปยังเว็บไซต์ดังต่อไปนี้ จากนั้นป้อนชื่อผลิตภัณฑ์เข้าไป ไปที่ การตั้งค่า จากนั้นเริ่มต้นการตั้งค่า  
<https://epson.sn>

- ❑ การตั้งค่าโดยใช้แผ่นดิสก์ซอฟต์แวร์ (เฉพาะสำหรับรุ่นที่มีแผ่นซอฟต์แวร์ให้มา และผู้ใช้ที่มีคอมพิวเตอร์ระบบ Windows พร้อมดิสก์ไดรฟ์)

ใส่แผ่นดิสก์ซอฟต์แวร์เข้าไปในคอมพิวเตอร์ จากนั้นทำตามคำแนะนำบนหน้าจอ

ปฏิบัติตามคำแนะนำบนหน้าจอ

## การเปลี่ยนแปลงวิธีการเชื่อมต่อเข้ากับคอมพิวเตอร์

หัวข้อนี้อธิบายการเปลี่ยนแปลงวิธีการเชื่อมต่อเมื่อเชื่อมต่อคอมพิวเตอร์และเครื่องพิมพ์แล้ว

## การเปลี่ยนแปลงการเชื่อมต่อเครือข่ายจาก Ethernet เป็น Wi-Fi

เปลี่ยนแปลงการเชื่อมต่อ Ethernet เป็นการเชื่อมต่อ Wi-Fi จากแผงควบคุมของเครื่องพิมพ์ การเปลี่ยนแปลงวิธีการเชื่อมต่อโดยพื้นฐานแล้วจะเหมือนกับการตั้งค่าการเชื่อมต่อ Wi-Fi

### ข้อมูลที่เกี่ยวข้อง

➔ “การตั้งค่า Wi-Fi จากแผงควบคุม” บนหน้าที่ 250

## การเปลี่ยนแปลงการเชื่อมต่อเครือข่ายจาก Wi-Fi เป็น Ethernet

ทำตามขั้นตอนด้านล่างเพื่อเปลี่ยนแปลงจากการเชื่อมต่อ Wi-Fi เป็น Ethernet

1. เลือก การตั้งค่า จากหน้าจอหลัก
2. เลือก การตั้งค่าทั่วไป > การตั้งค่าเครือข่าย > การตั้งค่า LAN แบบใช้สาย
3. ปฏิบัติตามคำแนะนำบนหน้าจอ

## การเปลี่ยนแปลงจากการเชื่อมต่อ USB เป็นการเชื่อมต่อผ่านเครือข่าย

ใช้ตัวติดตั้งและตั้งค่าใหม่ด้วยวิธีการเชื่อมต่ออื่น

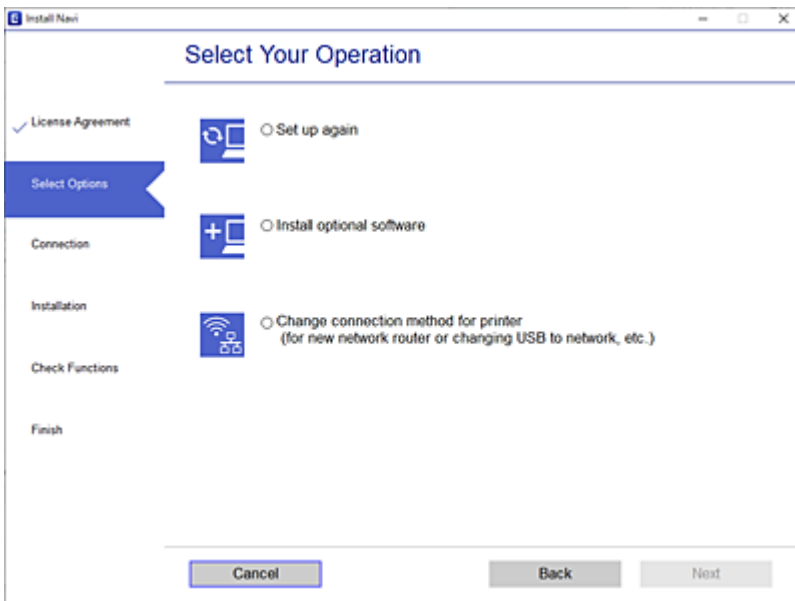
- ❑ การตั้งค่าจากเว็บไซต์  
เข้าไปยังเว็บไซต์ดังต่อไปนี้ จากนั้นป้อนชื่อผลิตภัณฑ์เข้าไป ไปที่ การตั้งค่า จากนั้นเริ่มต้นการตั้งค่า <http://epson.sn>
- ❑ การตั้งค่าโดยใช้แผ่นดิสก์ซอฟต์แวร์ (เฉพาะสำหรับรุ่นที่มีแผ่นซอฟต์แวร์ให้มา และผู้ใช้ที่มีคอมพิวเตอร์ระบบ Windows พร้อมดิสก์ไดรฟ์)  
ใส่แผ่นดิสก์ซอฟต์แวร์เข้าไปในคอมพิวเตอร์ จากนั้นทำตามคำแนะนำบนหน้าจอ

### การเลือกการเปลี่ยนแปลงวิธีการเชื่อมต่อ

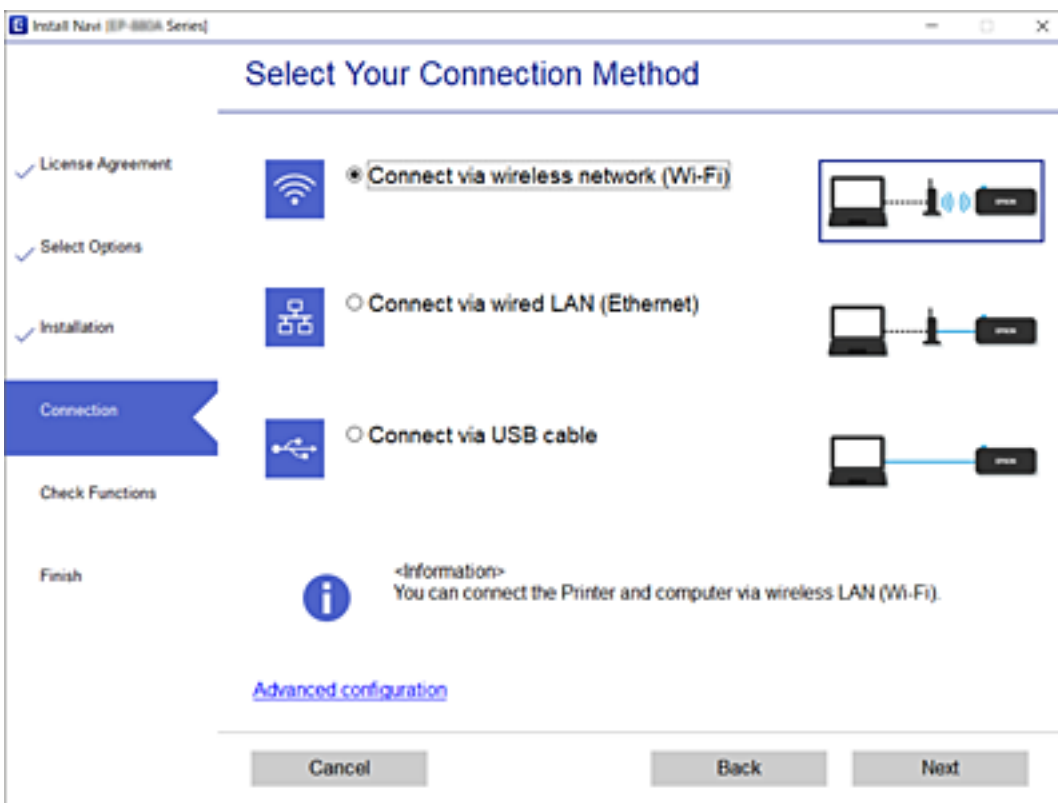
ปฏิบัติตามคำแนะนำบนหน้าจอจนกระทั่งหน้าจอต่อไปนี้แสดงผลขึ้นมา



เลือก เปลี่ยนวิธีการเชื่อมต่อสำหรับ เครื่องพิมพ์ (สำหรับเราเตอร์เครือข่ายใหม่หรือการเปลี่ยน USB เป็นเครือข่าย เป็นต้น) บนหน้าจอ เลือกการทำงานของคุณ จากนั้นเลือก ถัดไป



เลือกการเชื่อมต่อเครือข่ายที่คุณต้องการใช้ เชื่อมต่อผ่านเครือข่ายไร้สาย (Wi-Fi) หรือ เชื่อมต่อผ่าน LAN แบบใช้สาย (อีเธอร์เน็ต) จากนั้นคลิกที่ ถัดไป



ปฏิบัติตามคำแนะนำบนหน้าจอ

## การตั้งค่า Wi-Fi จากแผงควบคุม

คุณสามารถทำการตั้งค่าเครือข่ายจากแผงควบคุมของคอมพิวเตอร์ได้หลายวิธี เลือกวิธีการเชื่อมต่อที่เข้ากับสภาพแวดล้อมและเงื่อนไขที่คุณใช้งาน

หากคุณทราบข้อมูลของเราเตอร์ระบบไร้สาย เช่น SSID และรหัสผ่าน คุณก็สามารถตั้งค่าด้วยตัวเองได้

หากเราเตอร์ระบบไร้สายรองรับ WPS คุณก็สามารถตั้งค่าโดยใช้การตั้งค่าแบบปุ่มต้น

หลังจากเชื่อมต่อคอมพิวเตอร์เข้ากับเครือข่าย ให้เชื่อมต่อคอมพิวเตอร์จากอุปกรณ์ที่คุณต้องการใช้ (คอมพิวเตอร์ อุปกรณ์สมาร์ท แท็บเล็ต และอื่นๆ)

### ข้อมูลที่เกี่ยวข้อง

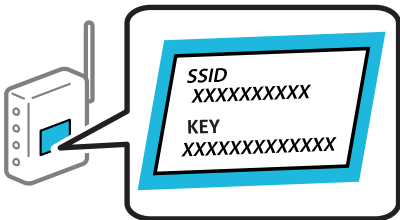
- ➔ "การตั้งค่า Wi-Fi โดยการป้อน SSID และรหัสผ่าน" บนหน้าที่ 250
- ➔ "วิธีการตั้งค่า Wi-Fi โดยการตั้งค่าปุ่มต้น (WPS)" บนหน้าที่ 251
- ➔ "วิธีการตั้งค่า Wi-Fi โดยการตั้งค่ารหัส PIN (WPS)" บนหน้าที่ 252

## การตั้งค่า Wi-Fi โดยการป้อน SSID และรหัสผ่าน

คุณสามารถตั้งค่าเครือข่าย Wi-Fi โดยป้อนข้อมูลที่จำเป็นเพื่อเชื่อมต่อกับเราเตอร์ไร้สายจากแผงควบคุมของคอมพิวเตอร์ สำหรับการตั้งค่าโดยใช้วิธีนี้ คุณจะต้องมี SSID และรหัสผ่านสำหรับเราเตอร์ไร้สาย

### หมายเหตุ:

หากคุณกำลังใช้งานเราเตอร์ไร้สายพร้อมกับการตั้งค่าเริ่มต้น ค่า SSID และรหัสผ่านจะอยู่บนฉลากกำกับ ถ้าคุณไม่ทราบ SSID และรหัสผ่าน โปรดดูในเอกสารประกอบที่มาพร้อมกับเราเตอร์ไร้สาย



1. แตะที่  จากหน้าจอหลัก

2. เลือก **Wi-Fi** (ที่แนะนำ)

หากคอมพิวเตอร์เชื่อมต่อกับอีเทอร์เน็ตอยู่แล้ว ให้เลือก **เราเตอร์**

3. แตะที่ **เริ่มต้นการตั้งค่า**

หากตั้งค่าการเชื่อมต่อเครือข่ายไว้แล้ว รายละเอียดการเชื่อมต่อจะแสดงขึ้นมา แตะ **เปลี่ยนการตั้งค่า** เพื่อเปลี่ยนแปลงการตั้งค่า

หากคอมพิวเตอร์เชื่อมต่อกับอีเทอร์เน็ตอยู่แล้ว ให้แตะ **เปลี่ยนเป็นการเชื่อมต่อ Wi-Fi** จากนั้นเลือก **เลือก Wi-Fi** หลังจากตรวจสอบข้อความ

4. เลือก **ตัวช่วยสร้างการตั้งค่า Wi-Fi**

## 5. เลือก SSID สำหรับเราเตอร์ไร้สาย

### หมายเหตุ:

- ❑ หาก SSID ที่คุณต้องการเชื่อมต่อไม่ปรากฏขึ้นบนแผงควบคุมของเครื่องพิมพ์ ให้แตะ **ค้นหาอีกครั้ง** เพื่ออัปเดตรายการ หากยังคงไม่ปรากฏขึ้นมา ให้เลือก **ป้อนข้อมูลด้วยตนเอง** จากนั้นป้อนค่า SSID โดยตรง
- ❑ หากคุณไม่ทราบชื่อเครือข่าย (SSID) ให้ตรวจสอบว่าแสดงไว้บนฉลากของเราเตอร์ไร้สายหรือไม่ หากคุณกำลังใช้งานเราเตอร์ไร้สายพร้อมกับการตั้งค่าเริ่มต้น ให้ใช้ค่า SSID ที่ปรากฏบนฉลากกำกับ หากคุณไม่สามารถค้นพบข้อมูล ให้ดูเอกสารประกอบที่ให้มาพร้อมกับเราเตอร์ไร้สาย

## 6. แตะที่ ป้อน รหัสผ่าน จากนั้นป้อนรหัสผ่าน

### หมายเหตุ:

- ❑ รหัสผ่านจะต้องตรงตามตัวอักษรใหญ่เล็ก
- ❑ หากคุณไม่ทราบรหัสผ่าน ให้ตรวจสอบว่าแสดงไว้บนฉลากของเราเตอร์ไร้สายหรือไม่ บนฉลาก รหัสผ่านอาจจะระบุเป็น "Network Key", "Wireless Password" เป็นต้น หากคุณกำลังใช้งานเราเตอร์ไร้สายพร้อมกับการตั้งค่าเริ่มต้น ให้ใช้รหัสผ่านที่ปรากฏบนฉลากกำกับ

## 7. เมื่อคุณทำเสร็จสิ้น แตะ ตกลง

## 8. ตรวจสอบการตั้งค่า จากนั้นแตะที่ เริ่มการตั้งค่า

## 9. แตะ ตกลง เพื่อเสร็จสิ้น

### หมายเหตุ:

หากคุณไม่สามารถเชื่อมต่อ ให้โหลดกระดาษ A4 จากนั้นเลือกปุ่ม **พิมพ์รายการ การตรวจสอบ** เพื่อพิมพ์รายงานการเชื่อมต่อเครือข่ายออกมา

## 10. ปิดหน้าจอ การตั้งค่า การเชื่อมต่อเครือข่าย

### ข้อมูลที่เกี่ยวข้อง

- ➔ "การป้อนตัวอักษร" บนหน้าที่ 28
- ➔ "การตรวจสอบสถานะของการเชื่อมต่อเครือข่าย" บนหน้าที่ 263

## วิธีการตั้งค่า Wi-Fi โดยการตั้งค่าปุ่มต้น (WPS)

คุณสามารถตั้งค่าเครือข่าย Wi-Fi โดยอัตโนมัติได้โดยการกดปุ่มบนเราเตอร์ไร้สาย หากเงื่อนไขต่อไปนี้ไม่เป็นไปตามนั้น คุณสามารถตั้งค่าโดยใช้วิธีนี้

- ❑ เราเตอร์ไร้สายสามารถทำงานเข้ากันได้กับ WPS (การตั้งค่าแบบป้องกันของ Wi-Fi)
- ❑ การเชื่อมต่อ Wi-Fi ปัจจุบันถูกจัดตั้งขึ้นโดยการกดปุ่มบนเราเตอร์ไร้สาย

### 1. แตะที่ จากหน้าจอหลัก

### 2. เลือก **Wi-Fi** (ที่แนะนำ)

หากเครื่องพิมพ์เชื่อมต่อกับอีเธอร์เน็ตอยู่แล้ว ให้เลือก **เราเตอร์**

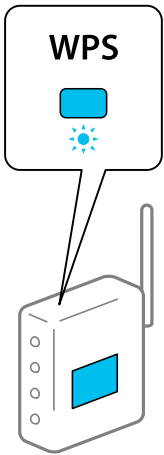
### 3. แตะที่ **เริ่มต้นการตั้งค่า**

หากตั้งค่าการเชื่อมต่อเครือข่ายไว้แล้ว รายละเอียดการเชื่อมต่อจะแสดงขึ้นมา และ **เปลี่ยนการตั้งค่า** เพื่อเปลี่ยนแปลงการตั้งค่า

หากเครื่องพิมพ์เชื่อมต่อกับอีเธอร์เน็ตอยู่แล้ว ให้แตะ **เปลี่ยนเป็นการเชื่อมต่อ Wi-Fi** จากนั้นเลือก **select** ไขหลังจากตรวจสอบข้อความ

4. เลือก **ตั้งค่าปุ่มกด (WPS)**

5. กดปุ่ม [WPS] บนเราเตอร์ไร้สายค้างไว้จนกว่าไฟสถานะความปลอดภัยจะสว่างกะพริบ



หากคุณไม่ทราบปุ่ม [WPS] อยู่ที่ใด หรือไม่มีปุ่มนี้บนเราเตอร์ไร้สาย ให้ดูรายละเอียดในเอกสารกำกับที่นำมาพร้อมกับเราเตอร์ไร้สาย

6. แตะที่ **เริ่มการตั้งค่า** บนเครื่องพิมพ์

7. ปิดหน้าจอ

หน้าจอจะปิดโดยอัตโนมัติหลังจากผ่านไประยะเวลาเฉพาะ

**หมายเหตุ:**

หากการตั้งค่าล้มเหลว ให้รีเซ็ตเราเตอร์ไร้สาย ย้ายไปใกล้กับเครื่องพิมพ์ แล้วลองอีกครั้ง หากยังไม่สามารถแก้ปัญหาได้ ให้พิมพ์รายงานการเชื่อมต่อเครือข่ายและตรวจสอบวิธีแก้ไขปัญหา

8. ปิดหน้าจอ **การตั้งค่า การเชื่อมต่อเครือข่าย**

**ข้อมูลที่เกี่ยวข้อง**

➔ ["การตรวจสอบสถานะของการเชื่อมต่อเครือข่าย"](#) บนหน้าที่ 263

## วิธีการตั้งค่า Wi-Fi โดยการตั้งค่ารหัส PIN (WPS)

คุณสามารถเชื่อมต่อเข้ากับเราเตอร์ไร้สายโดยอัตโนมัติโดยใช้รหัส PIN คุณสามารถใช้วิธีการนี้เพื่อตั้งค่าได้หากเราเตอร์ไร้สายสามารถใช้งาน WPS (การตั้งค่าแบบป้องกันของ Wi-Fi) ใช้คอมพิวเตอร์เพื่อป้อนรหัส PIN เข้าไปในเราเตอร์ไร้สาย

1. แตะที่  จากหน้าจอหลัก

2. เลือก **Wi-Fi (ที่แนะนำ)**

หากเครื่องพิมพ์เชื่อมต่อกับอีเธอร์เน็ตอยู่แล้ว ให้เลือก **เราเตอร์**

3. แตะ **เริ่มต้นการตั้งค่า**

หากตั้งค่าการเชื่อมต่อเครือข่ายไว้แล้ว รายละเอียดการเชื่อมต่อจะแสดงขึ้นมา แตะ **เปลี่ยนการตั้งค่า** เพื่อเปลี่ยนแปลงการตั้งค่า

หากเครื่องพิมพ์เชื่อมต่อกับอีเธอร์เน็ตอยู่แล้ว ให้แตะ **เปลี่ยนเป็นการเชื่อมต่อ Wi-Fi** จากนั้นเลือก **select ไข** หลังจากตรวจสอบข้อความ

4. เลือก **อื่นๆ > ตั้งค่ารหัส PIN (WPS)**

5. ใช้คอมพิวเตอร์ของคุณเพื่อป้อนรหัส PIN (ตัวเลข 8 หลัก) ที่แสดงอยู่บนแผงควบคุมของเครื่องพิมพ์เข้าไปในเราเตอร์ไร้สายภายใน 2 นาที

**หมายเหตุ:**

*ดูที่เอกสารกำกับที่นำมาพร้อมกับเราเตอร์ไร้สายสำหรับรายละเอียดในการป้อนรหัส PIN*

6. แตะที่ **เริ่มต้นการตั้งค่า** บนแผงควบคุมเครื่องพิมพ์

7. ปิดหน้าจอ

หน้าจอจะปิดโดยอัตโนมัติหลังจากผ่านไประยะเวลาเฉพาะ

**หมายเหตุ:**

*หากการตั้งค่าล้มเหลว ให้รีเซ็ตเราเตอร์ไร้สาย ย้ายไปใกล้กับเครื่องพิมพ์ แล้วลองอีกครั้ง หากยังไม่สามารถแก้ปัญหาได้ ให้พิมพ์รายงานการเชื่อมต่อและตรวจสอบวิธีแก้ไขปัญหา*

8. ปิดหน้าจอ การตั้งค่า การเชื่อมต่อเครือข่าย

**ข้อมูลที่เกี่ยวข้อง**

➔ ["การตรวจสอบสถานะของการเชื่อมต่อเครือข่าย" บนหน้าที่ 263](#)

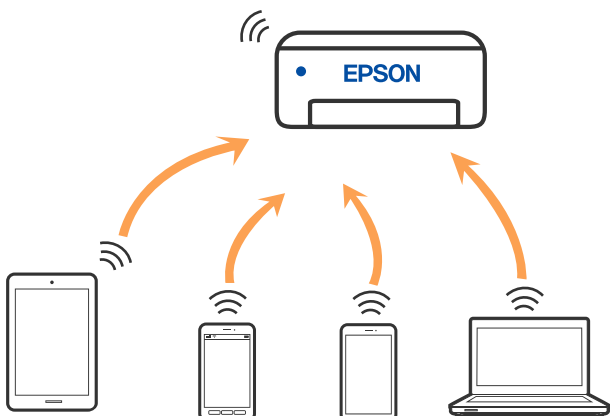
---

## การเชื่อมต่ออุปกรณ์สมาร์ทและเครื่องพิมพ์โดยตรง (Wi-Fi Direct)

Wi-Fi Direct (AP แบบง่าย) ช่วยให้เชื่อมต่อกับอุปกรณ์สมาร์ทเข้ากับเครื่องพิมพ์โดยตรงโดยไม่ต้องมีเราเตอร์ไร้สาย และพิมพ์จากอุปกรณ์สมาร์ทได้

### เกี่ยวกับ Wi-Fi Direct

ใช้วิธีการเชื่อมต่อแบบนี้เมื่อคุณไม่ได้ใช้งาน Wi-Fi ที่บ้านหรือที่สำนักงาน หรือเมื่อคุณต้องการเชื่อมต่อเครื่องพิมพ์และคอมพิวเตอร์หรืออุปกรณ์สมาร์ทโดยตรง ในโหมดนี้ เครื่องพิมพ์ทำหน้าที่เป็นเราเตอร์ระบบไร้สายและคุณสามารถเชื่อมต่ออุปกรณ์เข้ากับเครื่องพิมพ์โดยไม่ต้องใช้เราเตอร์ระบบไร้สายมาตรฐาน อย่างไรก็ตาม อุปกรณ์ที่เชื่อมต่อโดยตรงกับเครื่องพิมพ์ไม่สามารถสื่อสารกับอุปกรณ์อื่น ๆ ผ่านเครื่องพิมพ์ได้



เครื่องพิมพ์สามารถเชื่อมต่อผ่าน Wi-Fi หรืออีเธอร์เน็ต และการเชื่อมต่อ Wi-Fi Direct (AP แบบง่าย) พร้อมกัน อย่างไรก็ตาม หากคุณเริ่มต้นการเชื่อมต่อเครือข่ายในการเชื่อมต่อแบบ Wi-Fi Direct (AP แบบง่าย) เมื่อเครื่องพิมพ์เชื่อมต่อเข้ากับ Wi-Fi, Wi-Fi จะถูกตัดการเชื่อมต่อชั่วคราว

## การเชื่อมต่อกับ iPhone, iPad หรือ iPod touch โดยใช้ Wi-Fi Direct

วิธีนี้จะช่วยให้คุณเชื่อมต่อเครื่องพิมพ์เข้ากับ iPhone, iPad หรือ iPod touch โดยตรงโดยไม่ต้องใช้เราเตอร์ไร้สาย การใช้ฟังก์ชันนี้ต้องมีเงื่อนไขดังต่อไปนี้ ถ้าสภาพแวดล้อมระบบของคุณไม่ตรงกับเงื่อนไขต่อไปนี้ คุณสามารถเชื่อมต่อโดยเลือกที่ **อุปกรณ์ OS อื่น ๆ** ดูลิงก์ข้อมูลที่เกี่ยวข้องทางด้านล่างสำหรับรายละเอียดของการเชื่อมต่อ

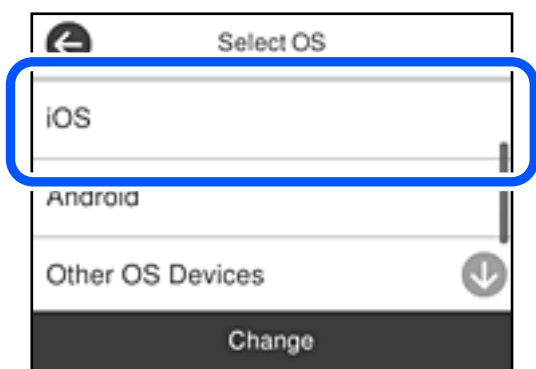
- iOS 11 หรือใหม่กว่า
- การใช้แอปพลิเคชันกล้องมาตรฐานเพื่อสแกนรหัส QR
- Epson iPrint เวอร์ชัน 7.0 หรือใหม่กว่า

แอปการพิมพ์ของ Epson เช่น Epson iPrint ใช้เพื่อพิมพ์จากอุปกรณ์สมาร์ท ติดตั้งแอปการพิมพ์ของ Epson บนอุปกรณ์สมาร์ทล่วงหน้า

### หมายเหตุ:

คุณเพียงต้องทำการตั้งค่าเหล่านี้สำหรับเครื่องพิมพ์และอุปกรณ์สมาร์ทที่คุณต้องการเชื่อมต่อเท่านั้น เว้นแต่คุณปิดใช้งาน Wi-Fi Direct หรือยุติการตั้งค่าเครือข่ายไปยังค่าเริ่มต้น คุณจะไม่ต้องจำเป็นต้องทำการตั้งค่าเหล่านี้อีกครั้ง

1. แตะที่  บนหน้าจอหลัก
2. แตะที่ **Wi-Fi Direct**
3. แตะที่ **เริ่มต้นการตั้งค่า**
4. แตะที่ **iOS**



รหัส QR แสดงบนแผงควบคุมของเครื่องพิมพ์

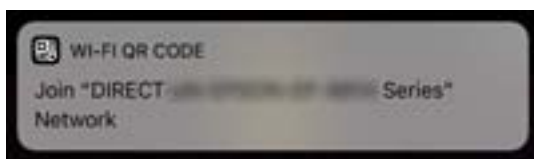


5. ใน iPhone, iPad หรือ iPod touch ของคุณ ให้เรียกใช้แอปกล้องมาตรฐาน จากนั้นสแกนรหัส QR บนแผงควบคุมของเครื่องพิมพ์

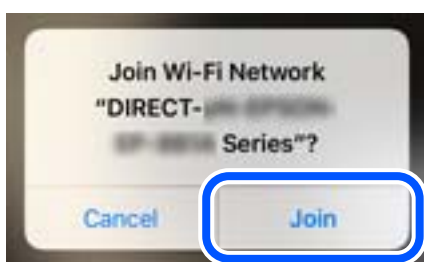


ใช้แอปกล้องสำหรับเวอร์ชัน iOS 11 หรือใหม่กว่า คุณไม่สามารถเชื่อมต่อกับเครื่องพิมพ์โดยใช้แอปกล้องสำหรับเวอร์ชัน iOS 10 หรือเก่ากว่า นอกจากนี้คุณยังไม่สามารถใช้แอปสำหรับสแกนรหัส QR ด้วย หาก你不能เชื่อมต่อ ให้เลือก วิธีอื่น ๆ บนแผงควบคุมของเครื่องพิมพ์ ดูลิงก์ข้อมูลที่เกี่ยวข้องด้านล่างสำหรับรายละเอียดของการเชื่อมต่อ

6. แตะที่การแจ้งเตือนที่ปรากฏบนหน้าจอของ iPhone, iPad หรือ iPod touch



7. แตะที่ เข้าร่วม



- จากแผงควบคุมของเครื่องพิมพ์ เลือก **ถัดไป**
- ใน iPhone, iPad หรือ iPod touch เรียกใช้แอปการพิมพ์ Epson ตัวอย่างของแอปการพิมพ์ Epson

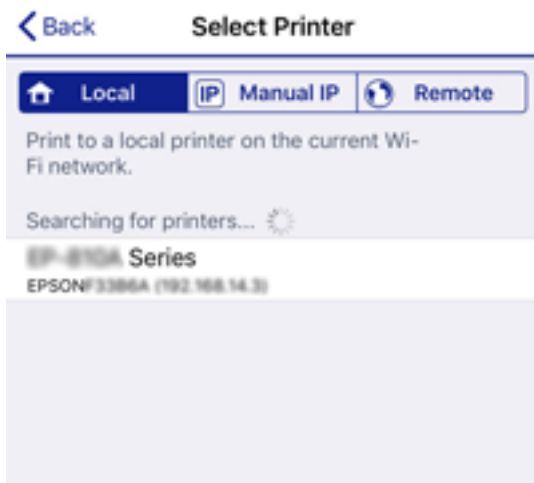


Epson iPrint



Epson Creative Print

- ในหน้าจอแอปการพิมพ์ Epson และที่ **Printer is not selected.**
- เลือกเครื่องพิมพ์ที่คุณต้องการเชื่อมต่อ



ดูข้อมูลที่แสดงบนแผงควบคุมของเครื่องพิมพ์ เพื่อเลือกเครื่องพิมพ์



- จากแผงควบคุมของเครื่องพิมพ์ เลือก **เสร็จสิ้น**
- สำหรับอุปกรณ์สมาร์ตที่เชื่อมต่อกับเครื่องพิมพ์ไว้แล้ว ให้เลือกชื่อเครือข่าย (SSID) บนหน้าจอ Wi-Fi ของอุปกรณ์สมาร์ตเพื่อเชื่อมต่ออีกครั้ง



### ข้อมูลที่เกี่ยวข้อง

- ➔ “แอปพลิเคชันสำหรับการพิมพ์อย่างง่ายดายจากอุปกรณ์สมาร์ทโฟน (Epson iPrint)” บนหน้าที่ 281
- ➔ “การเชื่อมต่ออุปกรณ์ที่นอกเหนือจาก iOS และ Android โดยใช้ Wi-Fi Direct” บนหน้าที่ 259

## การเชื่อมต่อกับอุปกรณ์ Android โดยใช้ Wi-Fi Direct

วิธีการนี้ช่วยให้คุณเชื่อมต่อเครื่องพิมพ์เข้ากับอุปกรณ์ Android โดยตรงโดยไม่ต้องใช้เราเตอร์ไร้สาย การใช้ฟังก์ชันนี้ต้องมีเงื่อนไขดังต่อไปนี้

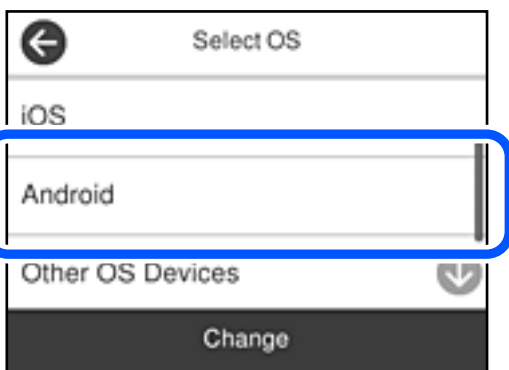
- Android 4.4 หรือใหม่กว่า
- Epson iPrint 7.0 หรือใหม่กว่า

Epson iPrint ใช้สำหรับการพิมพ์จากอุปกรณ์สมาร์ทโฟน ติดตั้ง Epson iPrint บนอุปกรณ์สมาร์ทโฟนล่วงหน้า

#### หมายเหตุ:

คุณเพียงต้องทำการตั้งค่าเหล่านี้สำหรับเครื่องพิมพ์และอุปกรณ์สมาร์ทโฟนที่คุณต้องการเชื่อมต่อเท่านั้น เว้นแต่คุณปิดใช้งาน Wi-Fi Direct หรือกู้คืนการตั้งค่าเครือข่ายไปยังค่าเริ่มต้น คุณจะไม่ต้องทำการตั้งค่าเหล่านี้อีกครั้ง

- แตะที่  จากหน้าจอหลัก
- แตะที่ **Wi-Fi Direct**
- แตะที่ **เริ่มต้นการตั้งค่า**
- แตะที่ **Android**

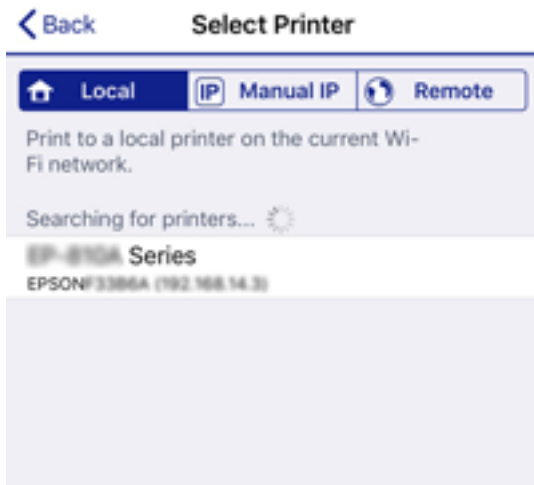


- จากอุปกรณ์สมาร์ทโฟน ให้เรียกใช้ Epson iPrint



- บนหน้าจอ Epson iPrint แตะที่ **Printer is not selected.**

7. เลือกเครื่องพิมพ์ที่คุณต้องการเชื่อมต่อ



ดูข้อมูลที่แสดงบนแผงควบคุมของเครื่องพิมพ์ เพื่อเลือกเครื่องพิมพ์



**หมายเหตุ:**

เครื่องพิมพ์อาจไม่แสดงผลโดยขึ้นอยู่กับอุปกรณ์ Android ถ้าเครื่องพิมพ์ไม่แสดงขึ้น ให้เชื่อมต่อโดยเลือก **อุปกรณ์ OS อื่น ๆ** ดูลิงก์ข้อมูลที่เกี่ยวข้องด้านล่างสำหรับการเชื่อมต่อ

8. เมื่อหน้าจอของการอนุมัติการเชื่อมต่ออุปกรณ์แสดงขึ้นมา ให้เลือก **อนุมัติ**
  9. เมื่อหน้าจอยืนยันการลงทะเบียนอุปกรณ์แสดงขึ้นมา ให้เลือกว่าจะลงทะเบียนอุปกรณ์ที่อนุมัติแล้วกับเครื่องพิมพ์หรือไม่
  10. จากแผงควบคุมของเครื่องพิมพ์ เลือก **เสร็จสิ้น**
- สำหรับอุปกรณ์สมาร์ทที่เชื่อมต่อกับเครื่องพิมพ์ไว้แล้ว ให้เลือกชื่อเครือข่าย (SSID) บนหน้าจอ Wi-Fi ของอุปกรณ์สมาร์ทเพื่อเชื่อมต่ออีกครั้ง

**ข้อมูลที่เกี่ยวข้อง**

- ➔ “แอปพลิเคชันสำหรับการพิมพ์อย่างง่ายจากอุปกรณ์สมาร์ท (Epson iPrint)” บนหน้าที่ 281
- ➔ “การเชื่อมต่ออุปกรณ์ที่นอกเหนือจาก iOS และ Android โดยใช้ Wi-Fi Direct” บนหน้าที่ 259

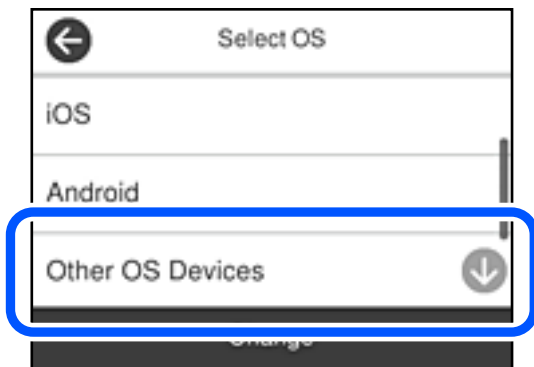
## การเชื่อมต่ออุปกรณ์ที่นอกเหนือจาก iOS และ Android โดยใช้ Wi-Fi Direct

วิธีนี้ช่วยให้คุณเชื่อมต่อเครื่องพิมพ์เข้ากับอุปกรณ์สมาร์ทโดยตรงโดยไม่ต้องใช้เราเตอร์ไร้สาย

### หมายเหตุ:

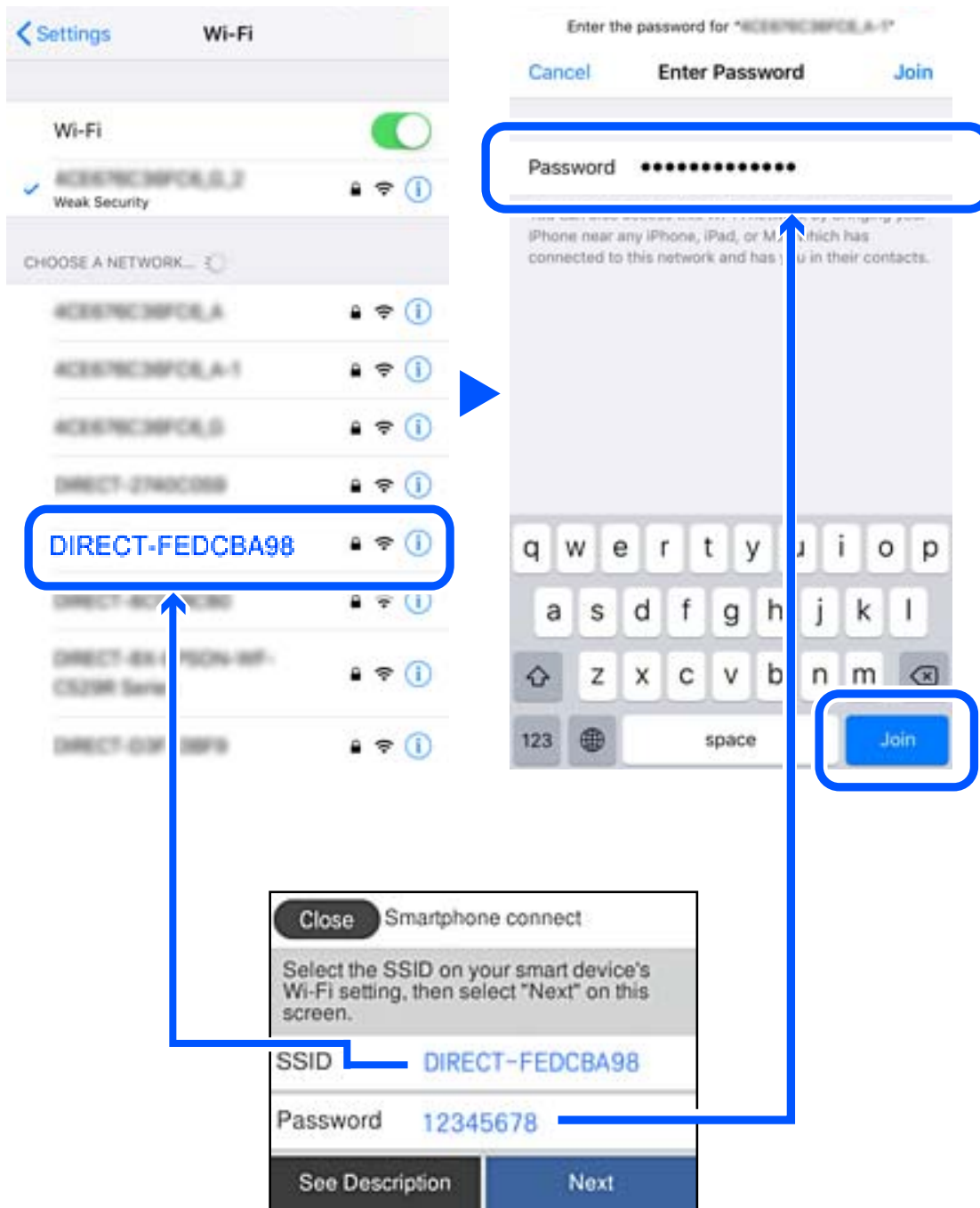
คุณเพียงต้องทำการตั้งค่าเหล่านี้สำหรับเครื่องพิมพ์และอุปกรณ์สมาร์ทที่คุณต้องการเชื่อมต่อเท่านั้น เว้นแต่คุณปิดใช้งาน Wi-Fi Direct หรือกู้คืนการตั้งค่าเครือข่ายไปยังค่าเริ่มต้น คุณจะไม่ต้องทำการตั้งค่าเหล่านี้อีกครั้ง

1. แตะที่  บนหน้าจอหลัก
2. แตะที่ **Wi-Fi Direct**
3. แตะที่ เริ่มต้นการตั้งค่า
4. แตะที่ อุปกรณ์ OS อื่น ๆ



ชื่อเครือข่าย (SSID) และ รหัสผ่าน สำหรับ Wi-Fi Direct สำหรับเครื่องพิมพ์จะปรากฏขึ้น

5. ในหน้าจอ Wi-Fi ของอุปกรณ์สมาร์ต ให้เลือก SSID ที่ปรากฏขึ้นบนแผงควบคุมของเครื่องพิมพ์ จากนั้นป้อนรหัสผ่าน



6. จากแผงควบคุมของเครื่องพิมพ์ เลือก **ถัดไป**

7. จากอุปกรณ์สมาร์ท เรียกใช้แอปการพิมพ์ Epson  
ตัวอย่างของแอปการพิมพ์ Epson



Epson iPrint



Epson Creative  
Print

8. ในหน้าจอแอปการพิมพ์ Epson และที่ **Printer is not selected.**  
9. เลือกเครื่องพิมพ์ที่คุณต้องการเชื่อมต่อ



ดูข้อมูลที่แสดงบนแผงควบคุมของเครื่องพิมพ์ เพื่อเลือกเครื่องพิมพ์



10. จากแผงควบคุมของเครื่องพิมพ์ เลือก **เสร็จสิ้น**

สำหรับอุปกรณ์สมาร์ทที่เชื่อมต่อกับเครื่องพิมพ์ไว้แล้ว ให้เลือกชื่อเครือข่าย (SSID) บนหน้าจอ Wi-Fi ของอุปกรณ์  
สมาร์ทเพื่อเชื่อมต่ออีกครั้ง

#### ข้อมูลที่เกี่ยวข้อง

➔ “แอปพลีเคชันสำหรับการพิมพ์อย่างง่ายจากอุปกรณ์สมาร์ท (Epson iPrint)” บนหน้าที่ 281

## การตัดการเชื่อมต่อ Wi-Fi Direct (AP แบบง่าย)

มีสองวิธีในการปิดใช้งานการเชื่อมต่อ Wi-Fi Direct (AP แบบง่าย) คุณสามารถปิดใช้งานการเชื่อมต่อทั้งหมดโดยใช้แผงควบคุมของเครื่องพิมพ์ หรือปิดใช้งานการเชื่อมต่อแต่ละประเภทจากคอมพิวเตอร์หรืออุปกรณ์สมาร์ท หัวข้อนี้อธิบายวิธีการปิดใช้งานการเชื่อมต่อทั้งหมด



### ข้อความที่สำคัญ:

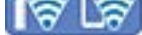
เมื่อปิดใช้งานการเชื่อมต่อ Wi-Fi Direct (AP แบบง่าย) คอมพิวเตอร์และสมาร์ทโฟนทั้งหมดที่เชื่อมต่อเข้ากับเครื่องพิมพ์ในการเชื่อมต่อแบบ Wi-Fi Direct (AP แบบง่าย) จะถูกตัดการเชื่อมต่อ

### หมายเหตุ:


หากคุณต้องการตัดการเชื่อมต่อเฉพาะอุปกรณ์ ให้ตัดการเชื่อมต่อจากอุปกรณ์แทนการตัดการเชื่อมต่อจากคอมพิวเตอร์ ใช้วิธีหนึ่งวิธีใดต่อไปนี้เป็นวิธีตัดการเชื่อมต่อ Wi-Fi Direct (AP แบบง่าย) จากอุปกรณ์

- ตัดการเชื่อมต่อ Wi-Fi กับชื่อเครือข่ายของเครื่องพิมพ์ (SSID)
- เชื่อมต่อเข้ากับชื่อเครือข่าย (SSID) อื่น



1. แตะที่  บนหน้าจอหลัก
2. เลือก **Wi-Fi Direct**  
ข้อมูล Wi-Fi Direct จะแสดงขึ้นมา
3. แตะที่ **เริ่มต้นการตั้งค่า**
4. แตะที่ **เปลี่ยน**
5. เลือก **ปิดใช้งาน Wi-Fi Direct**
6. แตะที่ **ปิดใช้งานการตั้งค่า**
7. เมื่อข้อความแจ้งการเสร็จสิ้นปรากฏขึ้น ให้ปิดหน้าจอ  
หน้าจอจะปิดโดยอัตโนมัติหลังจากผ่านไประยะเวลาเฉพาะ
8. ปิดหน้าจอ การตั้งค่า การเชื่อมต่อเครือข่าย

## การเปลี่ยนแปลงการตั้งค่า Wi-Fi Direct (AP แบบง่าย) เช่น SSID

เมื่อเปิดใช้งานการเชื่อมต่อ Wi-Fi Direct (AP แบบง่าย) คุณสามารถเปลี่ยนแปลงการตั้งค่าได้จาก  > **Wi-Fi Direct** > **เริ่มต้นการตั้งค่า** > **เปลี่ยน** จากนั้นทำตามรายการเมนูที่แสดงผล

### เปลี่ยนชื่อเครือข่าย

เปลี่ยนแปลงชื่อเครือข่ายของ Wi-Fi Direct (AP แบบง่าย) ที่ใช้สำหรับการเชื่อมต่อไปเป็นชื่อที่คุณต้องการ คุณสามารถตั้งชื่อเครือข่าย (SSID) เป็นตัวอักษร ASCII ที่แสดงผลบนแป้นพิมพ์ซอฟต์แวร์บนแผงควบคุมได้ คุณสามารถป้อนไม่เกิน 22 ตัวอักษร

เมื่อเปลี่ยนแปลงชื่อเครือข่าย (SSID) แล้ว อุปกรณ์ที่เชื่อมต่อทั้งหมดจะถูกตัดการเชื่อมต่อ ใช้ชื่อเครือข่าย (SSID) ใหม่ถ้าคุณต้องการเชื่อมต่อกับอุปกรณ์ใหม่

## เปลี่ยนรหัสผ่าน

เปลี่ยนแปลงรหัสผ่านของ Wi-Fi Direct (AP แบบง่าย) ที่ใช้สำหรับการเชื่อมต่อกับเครื่องพิมพ์ไปเป็นชื่อที่คุณต้องการ คุณสามารถตั้งค่ารหัสผ่านเป็นตัวอักษร ASCII ที่แสดงผลบนแป้นพิมพ์ซอฟต์แวร์บนแผงควบคุมได้ คุณสามารถป้อนตั้งแต่ 8 ถึง 22 ตัวอักษร

เมื่อเปลี่ยนแปลงรหัสผ่านแล้ว อุปกรณ์ที่เชื่อมต่อทั้งหมดจะถูกตัดการเชื่อมต่อ ใช้รหัสผ่านใหม่ถ้าคุณต้องการเชื่อมต่อกับอุปกรณ์ใหม่

## ปิดใช้งาน Wi-Fi Direct

ปิดใช้งานการตั้งค่า Wi-Fi Direct (AP แบบง่าย) ของเครื่องพิมพ์ เมื่อปิดใช้งานค่านี้อุปกรณ์ทั้งหมดที่เชื่อมต่อกับเครื่องพิมพ์ในการเชื่อมต่อแบบ Wi-Fi Direct (AP แบบง่าย) จะถูกตัดการเชื่อมต่อ

## คืนค่าการตั้งค่าเริ่มต้น

กู้คืนการตั้งค่า Wi-Fi Direct (AP แบบง่าย) ทั้งหมดไปยังค่าเริ่มต้น

ข้อมูลการเชื่อมต่อ Wi-Fi Direct (AP แบบง่าย) ของอุปกรณ์สมาร์ทที่บันทึกไว้ในเครื่องพิมพ์จะถูกลบ

### หมายเหตุ:

นอกจากนี้คุณยังสามารถตั้งค่าได้จากแท็บ **Network > Wi-Fi Direct** ที่ *Web Config* สำหรับการตั้งค่าต่อไปนี้

- การเปิดใช้งานหรือการปิดใช้งาน Wi-Fi Direct (AP แบบง่าย)
- การเปลี่ยนชื่อเครือข่าย (SSID)
- การเปลี่ยนรหัสผ่าน
- การกู้คืนการตั้งค่า Wi-Fi Direct (AP แบบง่าย)

---

## การตรวจสอบสถานะของการเชื่อมต่อเครือข่าย

คุณสามารถตรวจสอบสถานะการเชื่อมต่อเครือข่ายด้วยวิธีต่อไปนี้

### ข้อมูลที่เกี่ยวข้อง

- ➔ “การตรวจสอบสถานะของการเชื่อมต่อเครือข่ายจากแผงควบคุม” บนหน้าที่ 263
- ➔ “การพิมพ์รายงานการเชื่อมต่อเครือข่าย” บนหน้าที่ 264

## การตรวจสอบสถานะของการเชื่อมต่อเครือข่ายจากแผงควบคุม

คุณสามารถตรวจสอบสถานะของการเชื่อมต่อเครือข่ายโดยใช้ไอคอนเครือข่าย หรือข้อมูลเครือข่ายบนแผงควบคุมของเครื่องพิมพ์

## การตรวจสอบสถานะของการเชื่อมต่อเครือข่ายโดยใช้ไอคอนเครือข่าย

คุณสามารถตรวจสอบสถานะของการเชื่อมต่อเครือข่าย และความแรงของคลื่นวิทยุโดยใช้ไอคอนเครือข่ายบนหน้าจอหลักของเครื่องพิมพ์



## การแสดงผลรายละเอียดของเครือข่ายจากแผงควบคุม

เมื่อเครื่องพิมพ์ของคุณเชื่อมต่อเข้ากับเครือข่าย คุณยังสามารถดูข้อมูลเกี่ยวกับเครือข่ายโดยเลือกที่เมนูเครือข่ายที่คุณต้องการตรวจสอบ

1. เลือก **การตั้งค่า** จากหน้าจอหลัก
2. เลือก **การตั้งค่าทั่วไป** > **การตั้งค่าเครือข่าย** > **สถานะเครือข่าย**
3. สำหรับการตรวจสอบข้อมูล เลือกเมนูที่คุณต้องการตรวจสอบ
  - สถานะ LAN/Wi-Fi แบบผ่านสาย  
แสดงผลข้อมูลของเครือข่าย (ชื่ออุปกรณ์ การเชื่อมต่อ ความแรงของสัญญาณ ฯลฯ) สำหรับการเชื่อมต่อด้วยอีเทอร์เน็ตหรือ Wi-Fi
  - สถานะ Wi-Fi Direct  
แสดงผลว่า Wi-Fi Direct ถูกเปิดหรือปิดใช้งาน และ SSID รหัสผ่าน ฯลฯ สำหรับการเชื่อมต่อด้วย Wi-Fi Direct
  - แผ่นสถานะการพิมพ์  
พิมพ์เอกสารแสดงสถานะเครือข่าย ข้อมูลสำหรับอีเทอร์เน็ต, Wi-Fi, Wi-Fi Direct ฯลฯ จะถูกพิมพ์ออกมาบนสองหน้าหรือมากกว่า

## การพิมพ์รายงานการเชื่อมต่อเครือข่าย

คุณสามารถพิมพ์รายงานการเชื่อมต่อเครือข่ายเพื่อตรวจสอบสถานะระหว่างเครื่องพิมพ์และเราเตอร์ระบบไร้สายได้

1. โหลดกระดาษ
2. เลือก **การตั้งค่า** จากหน้าจอหลัก
3. เลือก **การตั้งค่าทั่วไป** > **การตั้งค่าเครือข่าย** > **การตรวจสอบการเชื่อมต่อ**  
การตรวจสอบการเชื่อมต่อจะเริ่มต้นขึ้น
4. เลือก **พิมพ์รายการ การตรวจสอบ**



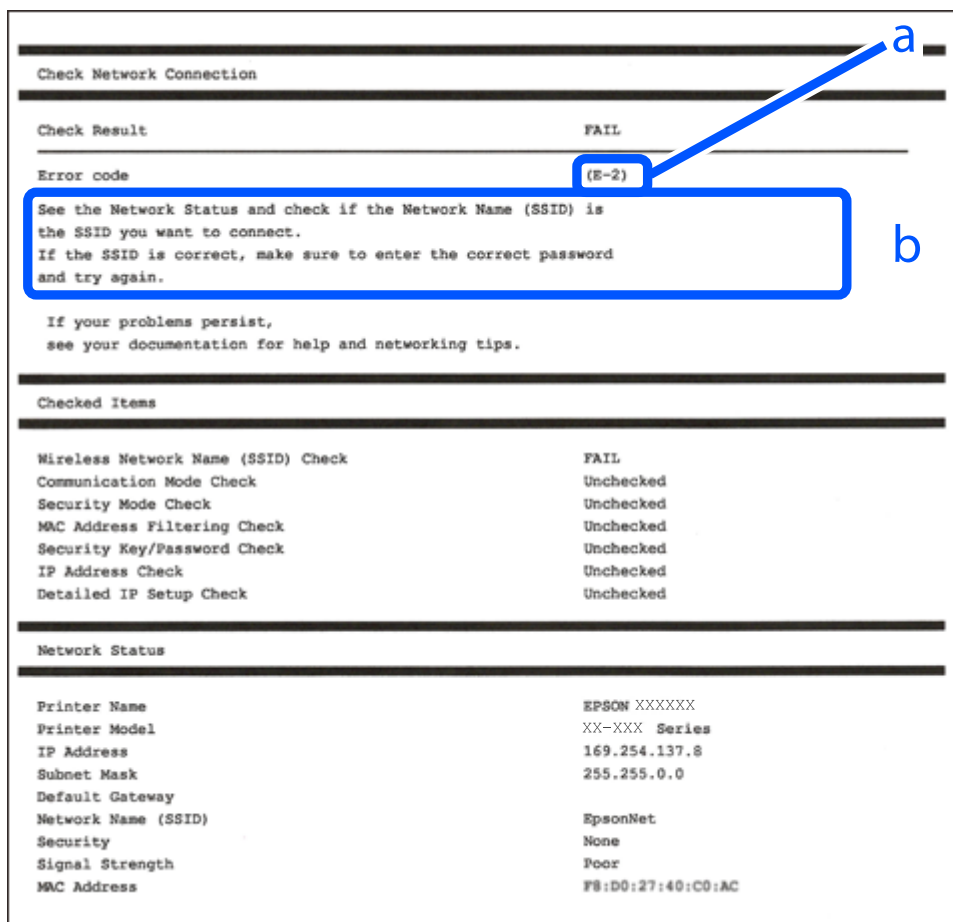
5. พิมพ์รายงานการเชื่อมต่อเครือข่าย

หากมีข้อผิดพลาดเกิดขึ้น ให้ตรวจสอบรายงานการเชื่อมต่อเครือข่าย จากนั้นทำตามแนวทางการแก้ไขที่พิมพ์ออกมา

6. ปิดหน้าจอ

## ข้อความและแนวทางแก้ไขปัญหาในรายงานการเชื่อมต่อเครือข่าย

ตรวจสอบข้อความและรหัสข้อผิดพลาดจากรายงานการเชื่อมต่อเครือข่าย จากนั้นทำตามแนวทางแก้ไขปัญหา



a. รหัสข้อผิดพลาด

b. ข้อความเกี่ยวกับสภาพแวดล้อมของเครือข่าย

### ข้อมูลที่เกี่ยวข้อง

- ➔ "E-1" บนหน้าที่ 266
- ➔ "E-2, E-3, E-7" บนหน้าที่ 266
- ➔ "E-5" บนหน้าที่ 267
- ➔ "E-6" บนหน้าที่ 267
- ➔ "E-8" บนหน้าที่ 267
- ➔ "E-9" บนหน้าที่ 268
- ➔ "E-10" บนหน้าที่ 268

- ➔ “E-11” บนหน้าที่ 268
- ➔ “E-12” บนหน้าที่ 269
- ➔ “E-13” บนหน้าที่ 269
- ➔ “ข้อความเกี่ยวกับสภาพแวดล้อมของเครือข่าย” บนหน้าที่ 270

## E-1

### การแก้ปัญหา:

- ตรวจสอบให้แน่ใจว่าสายอีเธอร์เน็ตเชื่อมต่อกับเครื่องพิมพ์ และฮับ หรืออุปกรณ์เครือข่ายอื่น ๆ เรียบร้อยแล้ว
- ตรวจสอบให้แน่ใจว่าฮับหรืออุปกรณ์เครือข่ายอื่น ๆ เปิดใช้งานอยู่
- หากคุณต้องการเชื่อมต่อเครื่องพิมพ์โดยใช้ Wi-Fi ให้ทำการตั้งค่า Wi-Fi สำหรับเครื่องพิมพ์อีกครั้งเพราะว่าถูกรปิดไว้

## E-2, E-3, E-7

### การแก้ปัญหา:

- ตรวจสอบให้แน่ใจว่าเราเตอร์ไร้สายของคุณเปิดอยู่
- ตรวจสอบว่าคอมพิวเตอร์หรืออุปกรณ์ของคุณเชื่อมต่อกับเราเตอร์ไร้สายอย่างถูกต้อง
- ปิดเราเตอร์ไร้สาย รอประมาณ 10 วินาที จากนั้นเปิดใหม่
- วางเครื่องพิมพ์ใกล้กับเราเตอร์ไร้สายมากขึ้น และนำสิ่งกีดขวางระหว่างทั้งสองเครื่องออก
- หากคุณป้อน SSID ด้วยตนเอง ให้ตรวจสอบว่ารายการที่ป้อนนั้นถูกต้อง ตรวจสอบ SSID จากส่วน **Network Status** บนรายงานการเชื่อมต่อเครือข่าย
- หากเราเตอร์ไร้สายมี SSID หลายรายการ ให้เลือก SSID ที่แสดงขึ้นมา หาก SSID ใดก็ตามที่ไม่สอดคล้องกัน เครื่องพิมพ์จะไม่แสดง SSID ขึ้นมา
- หากคุณใช้ปุ่มกดเพื่อสร้างการเชื่อมต่อเครือข่าย ตรวจสอบให้แน่ใจว่าเราเตอร์ไร้สายของคุณสนับสนุนการทำงานของ WPS คุณไม่สามารถใช้ปุ่มกดได้หากเราเตอร์ไร้สายของคุณไม่สนับสนุนการทำงานของ WPS
- ตรวจสอบให้แน่ใจว่า SSID ของคุณใช้อักขระ ASCII เท่านั้น (อักขระที่เป็นตัวอักษรและตัวเลขและสัญลักษณ์) เครื่องพิมพ์ไม่สามารถแสดง SSID ที่ประกอบด้วยตัวอักษรที่ไม่ใช้อักขระ ASCII ได้
- ตรวจสอบให้แน่ใจว่าคุณทราบ SSID และรหัสผ่านของคุณก่อนที่จะทำการเชื่อมต่อกับเราเตอร์ไร้สาย หากคุณใช้งานเราเตอร์ไร้สายตามการตั้งค่าเริ่มต้น SSID และรหัสผ่านเขียนอยู่ที่ป้ายกำกับบนเราเตอร์ไร้สาย หากคุณไม่ทราบ SSID และรหัสผ่าน ให้ติดต่อบุคคลที่ตั้งค่าเราเตอร์ไร้สาย หรือดูเอกสารคู่มือที่ให้มาพร้อมกับเราเตอร์ไร้สาย
- หากคุณต้องการเชื่อมต่อกับ SSID ที่เกิดขึ้นจากการใช้ฟังก์ชันปล่อยสัญญาณของอุปกรณ์อัจฉริยะ ตรวจสอบ SSID และรหัสผ่านในเอกสารคู่มือที่ให้มาพร้อมกับอุปกรณ์อัจฉริยะ
- หากการเชื่อมต่อ Wi-Fi หยุดลงกะทันหัน ให้ทำการตรวจสอบตามเงื่อนไขต่อไปนี้ หากมีเงื่อนไขใด ๆ เหล่านี้สามารถใช้งานได้ ให้รีเซ็ตการตั้งค่าเครือข่ายด้วยการดาวน์โหลดและเรียกใช้ซอฟต์แวร์จากเว็บไซต์ต่อไปนี้ <http://epson.sn> > การตั้งค่า
  - เพิ่มอุปกรณ์เสริมอื่น ๆ ไปยังเครือข่ายโดยใช้ปุ่มกด
  - เครือข่าย Wi-Fi ได้รับการตั้งค่าโดยใช้วิธีการอื่นๆ ที่ไม่ใช่ปุ่มกด

### ข้อมูลที่เกี่ยวข้อง

- ➔ “การตั้งค่าสำหรับการเชื่อมต่อเข้ากับคอมพิวเตอร์” บนหน้าที่ 247

➔ “การตั้งค่า Wi-Fi จากแผงควบคุม” บนหน้าที่ 250

## E-5

### วิธีการแก้ไข:

ตรวจสอบให้แน่ใจว่าประเภทความปลอดภัยของเราเตอร์ไร้สายถูกตั้งค่าเป็นหนึ่งในรายการต่อไปนี้ หากไม่ใช่ ให้เปลี่ยนแปลงการตั้งค่าประเภทความปลอดภัยบนเราเตอร์ไร้สาย จากนั้นรีเซ็ตการตั้งค่าเครือข่ายของเครื่องพิมพ์

- WEP-64 บิต (40 บิต)
- WEP-128 บิต (104 บิต)
- WPA PSK (TKIP/AES)\*
- WPA2 PSK (TKIP/AES)\*
- WPA (TKIP/AES)
- WPA2 (TKIP/AES)
- WPA3-SAE (AES)

\* WPA PSK ยังเป็นที่รู้จักอีกชื่อว่า WPA ส่วนบุคคล WPA2 PSK ยังเป็นที่รู้จักอีกชื่อว่า WPA2 ส่วนบุคคล

## E-6

### การแก้ปัญหา:

- ตรวจสอบว่าการคัดกรอง MAC แอดเดรสปิดใช้งานอยู่หรือไม่ หากเปิดใช้งานอยู่ ให้ลงทะเบียน MAC แอดเดรสของเครื่องพิมพ์เพื่อที่จะได้ไม่ต้องผ่านตัวกรอง สำหรับรายละเอียด โปรดดูเอกสารที่จัดมาให้พร้อมกับเราเตอร์ไร้สาย คุณสามารถตรวจสอบ MAC แอดเดรสของเครื่องพิมพ์ได้จากส่วน **Network Status** บนรายงานการเชื่อมต่อเครือข่าย
- หากเราเตอร์ไร้สายของคุณใช้การตรวจสอบยืนยันตัวตนร่วมกันกับการรักษาความปลอดภัยแบบ WEP ตรวจสอบให้แน่ใจว่าคีย์และดัชนีการตรวจสอบยืนยันตัวตนถูกต้อง
- หากจำนวนอุปกรณ์ที่สามารถเชื่อมต่อได้บนเราเตอร์ไร้สายน้อยกว่าจำนวนอุปกรณ์เครือข่ายที่คุณต้องการเชื่อมต่อ ให้ทำการตั้งค่าบนเราเตอร์ไร้สายเพื่อเพิ่มจำนวนอุปกรณ์ที่สามารถเชื่อมต่อได้ โปรดดูเอกสารที่จัดมาให้พร้อมกับเราเตอร์ไร้สายเพื่อทำการตั้งค่า

### ข้อมูลที่เกี่ยวข้อง

➔ “การตั้งค่าสำหรับการเชื่อมต่อเข้ากับคอมพิวเตอร์” บนหน้าที่ 247

## E-8

### วิธีการแก้ไข:

- เปิดใช้งาน DHCP บนเราเตอร์ไร้สายเมื่อการได้รับที่อยู่ IP ของเครื่องพิมพ์ถูกตั้งค่าเป็น อัตโนมัติ
- หากการได้รับที่อยู่ IP ของเครื่องพิมพ์ถูกตั้งค่าเป็น Manual (ด้วยตนเอง) แสดงว่าที่อยู่ IP ที่คุณตั้งค่าด้วยตัวเองไม่ถูกต้องเนื่องจากไม่อยู่ในช่วงที่กำหนด (ตัวอย่างเช่น: 0.0.0.0). ตั้งค่าที่อยู่ IP ที่ถูกต้องจากแผงควบคุมของเครื่องพิมพ์

### ข้อมูลที่เกี่ยวข้อง

➔ “การตั้งค่าเครือข่าย” บนหน้าที่ 291

## E-9

### การแก้ปัญหา:

ตรวจสอบตามขั้นตอนต่อไปนี้

- อุปกรณ์เปิดใช้งานอยู่
- คุณสามารถเข้าใช้งานอินเทอร์เน็ตและคอมพิวเตอร์หรืออุปกรณ์เครือข่ายอื่นๆ ที่อยู่บนเครือข่ายเดียวกันกับอุปกรณ์ที่คุณต้องการเชื่อมต่อเข้ากับเครื่องพิมพ์

หากยังคงไม่สามารถเชื่อมต่อเครื่องพิมพ์และอุปกรณ์เครือข่ายของคุณได้หลังจากทำการยืนยันข้างต้นแล้ว ให้ปิดเราเตอร์ไร้สาย รอประมาณ 10 วินาที จากนั้นเปิดใหม่ จากนั้นให้รีเซ็ตการตั้งค่าเครือข่ายด้วยการดาวน์โหลดและเรียกใช้ซอฟต์แวร์จากเว็บไซต์ต่อไปนี้

<http://epson.sn> > การตั้งค่า

### ข้อมูลที่เกี่ยวข้อง

➔ “การตั้งค่าสำหรับการเชื่อมต่อเข้ากับคอมพิวเตอร์” บนหน้าที่ 247

## E-10

### วิธีการแก้ไข:

ตรวจสอบดังต่อไปนี้

- อุปกรณ์อื่น ๆ บนเครือข่ายถูกเปิดเครื่องแล้ว
- ที่อยู่เครือข่าย (ที่อยู่ IP ชับเน็ตมาส์ก และเกตเวย์เริ่มต้น) มีค่าถูกต้องหากคุณตั้งค่าการได้รับที่อยู่ IP ของเครื่องพิมพ์เป็นแบบ Manual (ด้วยตัวเอง)

รีเซ็ตที่อยู่เครือข่ายหากไม่ถูกต้อง คุณสามารถตรวจสอบที่อยู่ IP ชับเน็ตมาส์ก และเกตเวย์เริ่มต้นได้จากส่วนของ **Network Status** ในรายงานการเชื่อมต่อเครือข่าย

หาก DHCP ถูกเปิดใช้งาน ให้เปลี่ยนการตั้งค่าขอรับที่อยู่ IP ของเครื่องพิมพ์เป็น อัตโนมัติ หากคุณต้องการตั้งค่าที่อยู่ IP ด้วยตัวเอง ให้ตรวจสอบที่อยู่ IP ของเครื่องพิมพ์จากส่วนของ **Network Status** ในรายงานการเชื่อมต่อเครือข่าย จากนั้นเลือก Manual (ด้วยตัวเอง) จากหน้าจอการตั้งค่าเครือข่าย ตั้งค่าชับเน็ตมาส์กเป็น [255.255.255.0]

หากยังไม่สามารถเชื่อมต่อเครื่องพิมพ์และอุปกรณ์เครือข่าย ให้ปิดเราเตอร์ไร้สาย รอประมาณ 10 วินาที จากนั้นเปิดใหม่

### ข้อมูลที่เกี่ยวข้อง

➔ “การตั้งค่าเครือข่าย” บนหน้าที่ 291

## E-11

### การแก้ปัญหา:

ตรวจสอบตามขั้นตอนต่อไปนี้

- ที่อยู่เกตเวย์เริ่มต้นถูกต้องหากคุณระบุการตั้งค่า TCP/IP ของเครื่องพิมพ์ไว้ที่ปรับตัวเอง
- อุปกรณ์ที่ได้รับการตั้งค่าเป็นเกตเวย์เริ่มต้นเปิดใช้งานอยู่

ตั้งค่าที่อยู่เกตเวย์เริ่มต้นที่ถูกต้อง คุณสามารถตรวจสอบเกตเวย์เริ่มต้นจากส่วน **Network Status** ในรายงานการเชื่อมต่อเครือข่าย

#### ข้อมูลที่เกี่ยวข้อง

➔ “การตั้งค่าเครือข่าย” บนหน้าที่ 291

## E-12

#### การแก้ปัญหา:

ตรวจสอบตามขั้นตอนต่อไปนี้

- อุปกรณ์อื่นๆ บนเครือข่ายเปิดใช้งานอยู่
- ที่อยู่เครือข่าย (IP แอดเดรส ชั้นเน็ตมาส์ก เกตเวย์เริ่มต้น) ถูกต้อง หากคุณทำการป้อนด้วยตนเอง
- ที่อยู่เครือข่ายสำหรับอุปกรณ์อื่นๆ (ชั้นเน็ตมาส์กและเกตเวย์เริ่มต้น) เหมือนกัน
- IP แอดเดรสไม่ขัดแย้งกับอุปกรณ์อื่นๆ

หากยังคงไม่สามารถเชื่อมต่อเครื่องพิมพ์และอุปกรณ์เครือข่ายของคุณได้หลังจากทำการยืนยันข้างต้นแล้ว ให้ลองทำตามขั้นตอนต่อไปนี้

- ปิดเราเตอร์ไร้สาย รอประมาณ 10 วินาที จากนั้นเปิดใหม่
- ให้ทำการตั้งค่าเครือข่ายอีกครั้งโดยใช้ตัวติดตั้ง คุณสามารถเรียกใช้งานได้จากเว็บไซต์ต่อไปนี้ <http://epson.sn> > การตั้งค่า
- คุณสามารถลงทะเบียนรหัสผ่านหลายรหัสได้บนเราเตอร์ไร้สายที่ใช้ประเภทการรักษาความปลอดภัยแบบ WEP หากมีการลงทะเบียนด้วยรหัสผ่านหลายรหัส ให้ตรวจสอบว่าการระบุรหัสผ่านที่ลงทะเบียนแล้วไว้บนเครื่องพิมพ์หรือไม่

#### ข้อมูลที่เกี่ยวข้อง

➔ “การตั้งค่าเครือข่าย” บนหน้าที่ 291

➔ “การตั้งค่าสำหรับการเชื่อมต่อเข้ากับคอมพิวเตอร์” บนหน้าที่ 247

## E-13

#### การแก้ปัญหา:

ตรวจสอบตามขั้นตอนต่อไปนี้

- อุปกรณ์เครือข่าย เช่น เราเตอร์ไร้สาย ฮับ และเราเตอร์เปิดใช้งานอยู่
- การตั้งค่า TCP/IP สำหรับอุปกรณ์เครือข่ายยังไม่ได้รับการตั้งค่าด้วยตนเอง (หากการตั้งค่า TCP/IP ของเครื่องพิมพ์กำหนดให้เป็นการดำเนินการโดยอัตโนมัติ ในขณะที่การตั้งค่า TCP/IP สำหรับอุปกรณ์เครือข่ายอื่น ๆ ต้องดำเนินการด้วยตนเอง เครื่องพิมพ์ของเครื่องพิมพ์อาจแตกต่างกับเครือข่ายของอุปกรณ์อื่น ๆ)

หากไม่สามารถใช้งานได้หลังจากที่ตรวจสอบตามขั้นตอนด้านบนแล้ว ลองปฏิบัติตามขั้นตอนต่อไปนี้

- ปิดเราเตอร์ไร้สาย รอประมาณ 10 วินาที จากนั้นเปิดใหม่

- ❑ ทำการตั้งค่าเครือข่ายบนคอมพิวเตอร์ที่อยู่บนเครือข่ายเดียวกันกับเครื่องพิมพ์โดยใช้โปรแกรมการติดตั้ง คุณสามารถเรียกใช้งานได้จากเว็บไซต์ต่อไปนี้  
<http://epson.sn> > การตั้งค่า
- ❑ คุณสามารถลงทะเบียนรหัสผ่านหลายรหัสได้บนเราเตอร์ไร้สายที่ใช้ประเภทการรักษาความปลอดภัยแบบ WEP หากมีการลงทะเบียนด้วยรหัสผ่านหลายรหัส ให้ตรวจสอบว่ามีการระบุรหัสผ่านที่ลงทะเบียนแล้วไว้บนเครื่องพิมพ์หรือไม่

## ข้อความเกี่ยวกับสภาพแวดล้อมของเครือข่าย

ข้อความ	แนวทางแก้ไขปัญหา
The Wi-Fi environment needs to be improved. Turn the wireless router off and then turn it on. If the connection does not improve, see the documentation for the wireless router.	หลังจากย้ายเครื่องพิมพ์ให้ใกล้กับเราเตอร์ไร้สายและย้ายสิ่งกีดขวางใด ๆ ระหว่างอุปกรณ์ออกไปแล้ว ให้ปิดเราเตอร์ไร้สาย รอประมาณ 10 วินาที จากนั้นเปิดใหม่ หากยังคงไม่เชื่อมต่อกัน ให้ดูที่เอกสารที่ให้มาพร้อมกันเราเตอร์ไร้สาย
*No more devices can be connected. Disconnect one of the connected devices if you want to add another one.	คอมพิวเตอร์และอุปกรณ์สมาร์ทสามารถเชื่อมต่อได้พร้อมกันจะถูกเชื่อมต่อทั้งหมดในการเชื่อมต่อแบบ Wi-Fi Direct (AP แบบง่าย) หากต้องการเพิ่มคอมพิวเตอร์หรืออุปกรณ์สมาร์ทอื่นเข้าไป ให้ถอดการเชื่อมต่ออุปกรณ์ที่เชื่อมต่อตัวหนึ่งก่อน หรือเชื่อมต่อเข้ากับเครือข่ายอื่นก่อน  คุณสามารถยืนยันจำนวนอุปกรณ์ระบบไร้สายที่สามารถเชื่อมต่อพร้อมกันและจำนวนอุปกรณ์ที่เชื่อมต่อได้ โดยการตรวจสอบรายงานสถานะเครือข่ายหรือแผนควบคุมของเครื่องพิมพ์
The same SSID as Wi-Fi Direct exists in the environment. Change the Wi-Fi Direct SSID if you cannot connect a smart device to the printer.	จากแผนควบคุมของเครื่องพิมพ์ ให้ไปที่หน้าจอการตั้งค่า Wi-Fi Direct และเลือกเมนูเพื่อเปลี่ยนแปลงการตั้งค่า คุณสามารถเปลี่ยนแปลงชื่อเครือข่ายที่ต่อจาก DIRECT-XX- ป้อนไม่เกิน 22 ตัวอักษร

## การพิมพ์เอกสารแสดงสถานะเครือข่าย

คุณสามารถตรวจสอบข้อมูลเครือข่ายแบบละเอียดโดยการพิมพ์ออกมา

1. โหลดกระดาษ
2. เลือก การตั้งค่า จากหน้าจอหลัก
3. เลือก การตั้งค่าทั่วไป > การตั้งค่าเครือข่าย > สถานะเครือข่าย
4. เลือก แผ่นสถานะการพิมพ์
5. ตรวจสอบข้อความ จากนั้นพิมพ์เอกสารแสดงสถานะเครือข่าย
6. ปิดหน้าจอ  
หน้าจอจะปิดโดยอัตโนมัติหลังจากผ่านระยะเวลาเฉพาะ

## การตรวจสอบเครือข่ายของเครื่องพิมพ์ (Windows เท่านั้น)

ใช้พรอมต์คำสั่ง ตรวจสอบสถานะการเชื่อมต่อของคอมพิวเตอร์และเส้นทางการเชื่อมต่อไปยังเครื่องพิมพ์ การดำเนินการนี้จะช่วยนำไปสู่การแก้ปัญหาได้

❑ คำสั่ง ipconfig

แสดงสถานะการเชื่อมต่อของอินเทอร์เฟซเครือข่ายที่คอมพิวเตอร์ใช้ในปัจจุบัน

คุณสามารถตรวจสอบว่าการเชื่อมต่อถูกต้องหรือไม่ โดยเปรียบเทียบข้อมูลการตั้งค่ากับการสื่อสารจริง ในกรณีมีเซิร์ฟเวอร์ DHCP หลายตัวบนเครือข่ายเดียวกัน คุณสามารถค้นหาที่อยู่จริงที่กำหนดให้กับคอมพิวเตอร์ เซิร์ฟเวอร์ DNS ที่อ้างถึง ฯลฯ

❑ รูปแบบ: ipconfig /all

❑ ตัวอย่าง:

```

Administrator: Command Prompt
c:\>ipconfig /all
Windows IP Configuration

Host Name . . . . . : WIN2012R2
Primary Dns Suffix . . . . . : pubs.net
Node Type . . . . . : Hybrid
IP Routing Enabled. . . . . : No
WINS Proxy Enabled. . . . . : No
DNS Suffix Search List. . . . . : pubs.net

Ethernet adapter Ethernet:

Connection-specific DNS Suffix . . : 
Description . . . . . : Gigabit Network Connection
Physical Address. . . . . : XX-XX-XX-XX-XX-XX
DHCP Enabled. . . . . : No
Autoconfiguration Enabled . . . . : Yes
Link-local IPv6 Address . . . . . : fe80::38fb:7546:18a8:d20e%14(Preferred)
IPv4 Address. . . . . : 192.168.111.10(Preferred)
Subnet Mask . . . . . : 255.255.255.0
Default Gateway . . . . . : 192.168.111.1
DHCPv6 IAID . . . . . : 283142549
DHCPv6 Client DUID. . . . . : 00-01-00-01-20-40-2F-45-00-1D-73-6A-44-08
DNS Servers . . . . . : 192.168.111.2
NetBIOS over Tcpip. . . . . : Enabled

Tunnel adapter isatap.{00000000-ABCD-EFGH-IJK-LMNOPQRSTUUV}>:

Media State . . . . . : Media disconnected
Connection-specific DNS Suffix . . : 
Description . . . . . : Microsoft ISATAP Adapter #2
Physical Address. . . . . : 00-00-00-00-00-00-E0
DHCP Enabled. . . . . : No
Autoconfiguration Enabled . . . . : Yes

c:\>_
    
```

❑ คำสั่ง pathping

คุณสามารถตรวจยืนยันรายการของเราเตอร์ที่ผ่านโหนดปลายทางและการจัดเส้นทางของการสื่อสารได้

❑ รูปแบบ: pathping xxx.xxx.xxx.xxx

❑ ตัวอย่าง: pathping 192.0.2.222

```

Administrator: Command Prompt
c:\>pathping 192.168.111.20

Tracing route to EPSONAB12AB [192.168.111.20]
over a maximum of 30 hops:
 0  WIN2012R2.pubs.net [192.168.111.10]
 1  EPSONAB12AB [192.168.111.20]

Computing statistics for 25 seconds...
Hop  RTT      Source to Here  This Node/Link  Address
 0      RTT      Lost/Sent = Pct  Lost/Sent = Pct  Address
 0      0/ 100 = 0%    0/ 100 = 0%    WIN2012R2.pubs.net [192.168.111.10]
 1  38ms    0/ 100 = 0%    0/ 100 = 0%    EPSONAB12AB [192.168.111.20]

Trace complete.

c:\>_
    
```

# ข้อมูลของผลิตภัณฑ์

ข้อมูลกระดาษ.....	273
ข้อมูลของผลิตภัณฑ์วัสดุสิ้นเปลือง.....	276
ข้อมูลซอฟต์แวร์.....	277
รายการเมนูการตั้งค่า.....	288
ข้อมูลจำเพาะผลิตภัณฑ์.....	302
ข้อมูลเกี่ยวกับกฎระเบียบ.....	310



## ข้อมูลกระดาษ

### กระดาษที่ใช้ได้และความจุ

#### กระดาษของแท้ Epson

Epson ขอแนะนำให้ใช้กระดาษของแท้ Epson เพื่อให้มั่นใจว่าสิ่งที่พิมพ์ออกมาจะมีคุณภาพสูง

##### หมายเหตุ:

- ❑ กระดาษที่มีจำหน่าย แยกต่างกันไปตามตำแหน่งที่ตั้ง สำหรับข้อมูลล่าสุดของตัวเลือกกระดาษที่มีจำหน่ายในพื้นที่ของคุณ โปรดติดต่อส่วนสนับสนุนของ Epson
- ❑ ดูรายการต่อไปนี้เป็นข้อมูลเกี่ยวกับประเภทกระดาษสำหรับการพิมพ์แบบไร้ขอบและ 2 ด้าน  
["กระดาษสำหรับการพิมพ์แบบไร้ขอบ" บนหน้าที่ 275](#)  
["กระดาษสำหรับการพิมพ์ 2 ด้าน" บนหน้าที่ 275](#)

#### กระดาษที่เหมาะสมกับการพิมพ์เอกสาร

ชื่อสื่อตัวกลาง	ขนาด	ความจุถาดป้อนกระดาษ (แผ่น)	
		ถาดป้อนกระดาษ	ถาดกระดาษ
Epson Business Paper	A4	250	1
Epson Bright White Ink Jet Paper	A4	200	1

#### กระดาษที่เหมาะสมกับการพิมพ์เอกสารและรูปถ่าย

ชื่อสื่อตัวกลาง	ขนาด	ความจุถาดป้อนกระดาษ (แผ่น)	
		ถาดป้อนกระดาษ	ถาดกระดาษ
Epson Photo Quality Ink Jet Paper	A3+, A3	-	1
	A4	100	1
Epson Matte Paper-Heavyweight	A3+, A3	-	1
	A4	20	1
Epson Double-Sided Matte Paper	A4	1	1
Epson Photo Quality Ink Jet Card	5×8 นิ้ว, A6	-	1

#### กระดาษที่เหมาะสมกับการพิมพ์รูปถ่าย

ชื่อสื่อตัวกลาง	ขนาด	ความจุถาดป้อนกระดาษ (แผ่น)	
		ถาดป้อนกระดาษ	ถาดกระดาษ
Epson Ultra Glossy Photo Paper	A4, 13×18 ซม. (5×7 นิ้ว), 10×15 ซม. (4×6 นิ้ว)	20	1

ชื่อสื่อตัวกลาง	ขนาด	ความจุถาดป้อนกระดาษ (แผ่น)	
		ถาดป้อนกระดาษ	ถาดกระดาษ
Epson Premium Glossy Photo Paper	A3+, A3	-	1
	A4, 13×18 ซม. (5×7 นิ้ว), 10×15 ซม. (4×6 นิ้ว)	20	1
Epson Premium Semigloss Photo Paper	A3+, A3	-	1
	A4, 13×18 ซม. (5×7 นิ้ว), 10×15 ซม. (4×6 นิ้ว)	20	1
Epson Photo Paper Glossy	A3+, A3	-	1
	A4, 13×18 ซม. (5×7 นิ้ว), 10×15 ซม. (4×6 นิ้ว)	20	1
Epson Value Glossy Photo Paper	A4, 10×15 ซม. (4×6 นิ้ว)	20	1

## กระดาษที่มีจำหน่าย

### หมายเหตุ:

ดูรายการต่อไปนี้เป็นข้อมูลเกี่ยวกับประเภทกระดาษสำหรับการพิมพ์แบบไร้ขอบและ 2 ด้าน

"กระดาษสำหรับการพิมพ์แบบไร้ขอบ" บนหน้าที่ 275

"กระดาษสำหรับการพิมพ์ 2 ด้าน" บนหน้าที่ 275

## กระดาษธรรมดา

ชื่อสื่อตัวกลาง	ขนาด	ความจุถาดป้อนกระดาษ (แผ่น)	
		ถาดป้อนกระดาษ	ถาดกระดาษ
กระดาษธรรมดา, กระดาษสำเนา กระดาษหัวจดหมาย*1	A3+*2, A3, B4, 8K (270×390 มม.)	-	20
	Legal, Letter, 8.5×13 นิ้ว, A4, B5, A5, A6, B6, 16K (195×270 มม.), Legal อินเดีย	250	20
	ผู้ใช้กำหนด*2 (มม.) 54×86 ถึง 329×1200	-	1
	ผู้ใช้กำหนด*2 (มม.) 182×257 ถึง 215.9×297	250	20
	ผู้ใช้กำหนด*2 (มม.) 89×127 ถึง 215.9×1200	1	-

\*1 กระดาษที่ซึ่งมีข้อมูลของผู้ส่งหรือชื่อบริษัทพิมพ์ไว้ล่วงหน้าในส่วนหัว จะต้องมียุขขอบ 3 มม. ขึ้นไปที่ด้านบนของกระดาษ การพิมพ์ 2 ด้านอัตโนมัติไม่สามารถใช้ได้สำหรับกระดาษหัวจดหมาย

\*2 ใช้ได้เฉพาะการพิมพ์จากเครื่องคอมพิวเตอร์เท่านั้น

### ช่องจดหมาย

ชื่อสื่อตัวกลาง	ขนาด	ความจุถาดป้อนกระดาษ (ช่อง)	
		ถาดป้อนกระดาษ	ถาดกระดาษ
ช่องจดหมาย	ช่องจดหมาย #10, ช่องจดหมาย DL, ช่องจดหมาย C6	10	1
	ช่องจดหมาย C4	-	1

## กระดาษสำหรับการพิมพ์แบบไร้ขอบ

### กระดาษของแท้ Epson

- Epson Business Paper
- Epson Bright White Ink Jet Paper
- Epson Photo Quality Ink Jet Paper\*
- Epson Matte Paper-Heavyweight\*
- Epson Double-Sided Matte Paper
- Epson Ultra Glossy Photo Paper
- Epson Premium Glossy Photo Paper\*
- Epson Premium Semigloss Photo Paper\*
- Epson Photo Paper Glossy\*
- Epson Value Glossy Photo Paper

\* กระดาษขนาด A3 ขึ้นไปไม่รองรับการพิมพ์แบบไร้ขอบ

### ข้อมูลที่เกี่ยวข้อง

➔ [“กระดาษที่ใช้ได้และความจุ” บนหน้าที่ 273](#)

### กระดาษที่มีจำหน่าย

กระดาษธรรมดา, กระดาษสำเนา, กระดาษหัวจดหมาย (A3, Letter, A4)

### ข้อมูลที่เกี่ยวข้อง

➔ [“กระดาษที่ใช้ได้และความจุ” บนหน้าที่ 273](#)

## กระดาษสำหรับการพิมพ์ 2 ด้าน

### กระดาษของแท้ Epson

- Epson Business Paper
- Epson Bright White Ink Jet Paper

- Epson Double-Sided Matte Paper (การพิมพ์ 2 ด้านแบบแมทเท่เท่านั้น)

#### ข้อมูลที่เกี่ยวข้อง

➔ “กระดาษที่ใช้ได้และความจุ” บนหน้าที่ 273

#### กระดาษที่มีจำหน่าย

- กระดาษธรรมดา, กระดาษสำเนา, กระดาษหัวจดหมาย\*

\* กระดาษขนาด Letter, A4, B5, 16K และขนาดผู้ใช้กำหนดเอง (182×257 ถึง 215.9×297 มม.) รองรับการพิมพ์ 2 ด้านแบบอัตโนมัติ

#### ข้อมูลที่เกี่ยวข้อง

➔ “กระดาษที่ใช้ได้และความจุ” บนหน้าที่ 273

## ประเภทกระดาษที่ไม่สามารถใช้ได้

อย่าใช้กระดาษต่อไปนี้ การใช้กระดาษเหล่านี้ อาจเป็นสาเหตุของกระดาษติดขัดและเป็นรอยเปื้อนบนภาพพิมพ์ออกมา

- กระดาษที่เป็นคลื่น
- กระดาษที่ฉีกขาด หรือมีรอยฉีก
- กระดาษที่ถูกพับ
- กระดาษที่มีความชื้น
- กระดาษที่หนาเกินไปหรือบางเกินไป
- กระดาษที่มีสติ๊กเกอร์อยู่

อย่าใช้ช่องลักษณะต่อไปนี้ การใช้ช่องลักษณะต่อไปนี้ อาจเป็นสาเหตุของกระดาษติดขัดและเป็นรอยเปื้อนบนภาพพิมพ์ออกมา

- อย่าใช้ช่องจดหมายที่หึงงอหรือพับ
- อย่าใช้กระดาษซองจดหมายที่มีผิวทากาวบนแถบเปิดปิดหรือหน้าต่างของซองจดหมาย
- ช่องที่บางเกินไป  
ช่องอาจหึงงอในระหว่างการพิมพ์

---

## ข้อมูลของผลิตภัณฑ์วัสดุสิ้นเปลือง

### รหัสบนขวดหมึก

Epson ขอแนะนำให้ใช้ขวดหมึกแท้จาก Epson  
ต่อไปนี้เป็นรหัสสำหรับขวดหมึกแท้ของ Epson  
สำหรับยุโรป

ผลิตภัณฑ์	BK: Black (สีดำ)	C: Cyan (สีฟ้า)	M: Magenta (สีม่วงแดง)	Y: Yellow (สีเหลือง)
ET-15000	102	102	102	102
L14150	101	101	101	101

สำหรับเอเชีย

BK: Black (สีดำ)	C: Cyan (สีฟ้า)	M: Magenta (สีม่วงแดง)	Y: Yellow (สีเหลือง)
001	001	001	001



#### ข้อความที่สำคัญ:

การรับประกันของ Epson ไม่คุ้มครองความเสียหายที่เกิดจากการใช้หมึกนอกเหนือจากที่ระบุ รวมทั้งหมึกแท้ของ Epson ที่ไม่ได้รับการออกแบบมาสำหรับเครื่องพิมพ์นี้ หรือหมึกของบริษัทอื่น ๆ

ผลิตภัณฑ์อื่นที่ไม่ได้ผลิตโดย Epson อาจได้รับความเสียหายที่ไม่ได้ครอบคลุมในการรับประกันของ Epson และภายใต้สภาวะดังกล่าว อาจเป็นสาเหตุของการทำงานผิดพลาดของเครื่องพิมพ์ได้

#### หมายเหตุ:

- รหัสขวดหมึกอาจแตกต่างกันตามสถานที่ สำหรับรหัสที่ถูกต้องในพื้นที่ของคุณ โปรดติดต่อส่วนสนับสนุนของ Epson
- สำหรับผู้ใช้ในยุโรป ให้เยี่ยมชมเว็บไซต์สำหรับข้อมูลเกี่ยวกับปริมาณหน้าที่พิมพ์ได้ของขวดหมึก Epson <http://www.epson.eu/pageyield>
- แม้ว่าขวดหมึกอาจจะประกอบด้วยวัสดุที่รีไซเคิลได้ นี้ไม่มีผลต่อฟังก์ชันการทำงานของเครื่องพิมพ์
- ข้อมูลจำเพาะและลักษณะภายนอกของขวดหมึกอาจเปลี่ยนแปลงได้โดยไม่ต้องแจ้งให้ทราบล่วงหน้าสำหรับการปรับปรุง

## รหัสกล่องบำรุงรักษา

กล่องบำรุงรักษาสามารถซื้อได้และเปลี่ยนแทนโดยผู้ใช้ได้

Epson ขอแนะนำให้ใช้กล่องบำรุงรักษาแท้จาก Epson

ต่อไปนี้เป็นรหัสสำหรับกล่องบำรุงรักษาของแท้ของ Epson

T04D1



#### ข้อความที่สำคัญ:

เมื่อติดตั้งกล่องบำรุงรักษาเข้าไปในเครื่องพิมพ์ จะไม่สามารถใช้กับเครื่องพิมพ์อื่นได้

## ข้อมูลซอฟต์แวร์

หัวข้อนี้แนะนำบริการเครือข่ายและผลิตภัณฑ์ซอฟต์แวร์ที่ใช้ได้สำหรับเครื่องพิมพ์ของคุณจากเว็บไซต์ Epson หรือแผ่นดิสก์ซอฟต์แวร์ที่ให้มา

## ซอฟต์แวร์สำหรับการพิมพ์

### แอปพลิเคชันสำหรับการพิมพ์จากคอมพิวเตอร์ (Windows)

ไดรเวอร์เครื่องพิมพ์จะควบคุมเครื่องพิมพ์โดยอาศัยคำสั่งจากแอปพลิเคชัน การตั้งค่าบนไดรเวอร์เครื่องพิมพ์จะให้ผลการพิมพ์ที่ดีที่สุด คุณยังสามารถตรวจสอบสถานะของเครื่องพิมพ์หรือรักษาการทำงานที่ดีที่สุดโดยใช้ระบบอรรถประโยชน์ของไดรเวอร์เครื่องพิมพ์

**หมายเหตุ:**

คุณสามารถเปลี่ยนแปลงภาษาของไดรเวอร์เครื่องพิมพ์ได้ เลือกภาษาที่คุณต้องการใช้จากการตั้งค่า ภาษา บนแถบ การบำรุงรักษา

#### การเข้าสู่ไดรเวอร์เครื่องพิมพ์จากแอปพลิเคชัน

ตรวจสอบให้แน่ใจว่า การตั้งค่านั้นใช้กับแอปพลิเคชันเท่านั้นที่คุณใช้ การเข้าถึงแอปพลิเคชัน

เลือก พิมพ์ หรือ ตั้งค่าพิมพ์ จากเมนู ไฟล์ เลือกเครื่องพิมพ์ และหลังจากนั้น คลิก การกำหนดลักษณะ หรือ คุณสมบัติ

**หมายเหตุ:**

การทำงานที่แตกต่างขึ้นอยู่กับแอปพลิเคชัน ดูที่วิธีใช้ของแอปพลิเคชันสำหรับรายละเอียด

#### การเข้าสู่ไดรเวอร์เครื่องพิมพ์จากแผงควบคุม

ทำการตั้งค่าที่ใช้กับแอปพลิเคชันทั้งหมด การเข้าถึงจากแผงควบคุม

Windows 10/Windows Server 2019/Windows Server 2016

คลิกปุ่มเริ่มต้น และเลือก ระบบ Windows > แผงควบคุม > อุปกรณ์และเครื่องพิมพ์ ใน ฮาร์ดแวร์และเสียง คลิกขวาบนเครื่องคอมพิวเตอร์ของคุณ และค้างไว้ หลังจากนั้นเลือกที่ การกำหนดลักษณะการพิมพ์

Windows 8.1/Windows 8/Windows Server 2012 R2/Windows Server 2012

เลือก เดสก์ท็อป > การตั้งค่า > แผงควบคุม > อุปกรณ์และเครื่องพิมพ์ ใน ฮาร์ดแวร์และเสียง คลิกขวาบนเครื่องคอมพิวเตอร์ของคุณ และค้างไว้ หลังจากนั้นเลือกที่ การกำหนดลักษณะการพิมพ์

Windows 7/Windows Server 2008 R2

คลิกปุ่มเริ่มต้น และเลือก แผงควบคุม > อุปกรณ์และเครื่องพิมพ์ ใน ฮาร์ดแวร์และเสียง คลิกขวาบนเครื่องคอมพิวเตอร์ของคุณ และเลือก การกำหนดลักษณะการพิมพ์

Windows Vista/Windows Server 2008

คลิกที่ปุ่มเริ่มต้น และเลือกที่ แผงควบคุม > เครื่องพิมพ์ ใน ฮาร์ดแวร์และเสียง คลิกขวาบนเครื่องคอมพิวเตอร์ของคุณ และเลือก การกำหนดลักษณะการพิมพ์

Windows XP/Windows Server 2003 R2/Windows Server 2003

คลิกปุ่มเริ่มต้น และเลือกที่ แผงควบคุม > เครื่องพิมพ์และฮาร์ดแวร์อื่น > เครื่องพิมพ์และแฟกซ์ คลิกขวาบนเครื่องคอมพิวเตอร์ของคุณ และเลือก การกำหนดลักษณะการพิมพ์

#### การเข้าสู่ไดรเวอร์เครื่องพิมพ์จากไอคอนเครื่องพิมพ์บนแถบงาน

ไอคอนเครื่องพิมพ์บนแถบงานหน้าเดสก์ท็อปเป็นปุ่มทางลัดที่ทำให้คุณเข้าสู่ไดรเวอร์เครื่องพิมพ์ได้เร็วขึ้น

ถ้าคุณคลิกที่ไอคอนเครื่องพิมพ์และเลือก พรินเตอร์ไดรเวอร์ คุณจะสามารถเข้าถึงหน้าต่างการตั้งค่าเครื่องพิมพ์ เช่นที่แสดงจากแผงควบคุม ถ้าคุณดับเบิลคลิกไอคอนนี้ คุณก็สามารถตรวจสอบสถานะของเครื่องพิมพ์ได้

**หมายเหตุ:**

ถ้าไอคอนเครื่องพิมพ์ไม่ได้ถูกแสดงบนแถบงานแล้ว การเข้าถึงหน้าต่างไดรเวอร์ของเครื่องพิมพ์ ให้คลิกที่ กำหนดสถานะพรินเตอร์ บนแถบ การบำรุงรักษา และหลังจากนั้น เลือกที่ ลงทะเบียนไอคอนลัดบนแถบงาน

### การเริ่มต้นระบบอรรถประโยชน์

การเข้าไปสู่หน้าต่างของไดรเวอร์เครื่องพิมพ์ คลิกที่แถบ การบำรุงรักษา

### ข้อมูลที่เกี่ยวข้อง

➔ “ตัวเลือกเมนูสำหรับไดรฟ์เวอร์เครื่องพิมพ์” บนหน้าที่ 49

### การทำการตั้งค่าสำหรับไดรฟ์เวอร์เครื่องพิมพ์บน Windows

คุณสามารถทำการตั้งค่า เช่น การเปิดการทำงานของ EPSON Status Monitor 3

1. การเข้าไปสู่หน้าต่างของไดรฟ์เวอร์เครื่องพิมพ์
2. คลิกที่ การตั้งค่าเอ็กซ์เทน บนแถบ การบำรุงรักษา
3. ทำการตั้งค่าที่เหมาะสม และหลังจากนั้น คลิกที่ ตกลง  
ดูที่ความช่วยเหลือทางออนไลน์สำหรับการอธิบายของรายการการตั้งค่า

### ข้อมูลที่เกี่ยวข้อง

➔ “แอปพลิเคชันสำหรับการพิมพ์จากคอมพิวเตอร์ (Windows)” บนหน้าที่ 278

### แอปพลิเคชันสำหรับการพิมพ์จากคอมพิวเตอร์ (Mac OS)

ไดรเวอร์เครื่องพิมพ์จะควบคุมเครื่องพิมพ์โดยอาศัยคำสั่งจากแอปพลิเคชัน การตั้งค่าบนไดรเวอร์เครื่องพิมพ์จะให้ผลการพิมพ์ที่ดีที่สุด คุณยังสามารถตรวจสอบสถานะของเครื่องพิมพ์หรือรักษาการทำงานที่ดีที่สุดโดยใช้ระบบอรรถประโยชน์ของไดรเวอร์เครื่องพิมพ์

### การเข้าสู่ไดรเวอร์เครื่องพิมพ์จากแอปพลิเคชัน

คลิก การตั้งค่าหน้ากระดาษ หรือ พิมพ์ บนเมนู ไฟล์ ของแอปพลิเคชันของคุณ หากจำเป็น ให้คลิกที่ แสดงรายละเอียด (หรือ ▼) เพื่อขยายหน้าต่างการพิมพ์

#### หมายเหตุ:

การตั้งค่าหน้ากระดาษ อาจไม่แสดงขึ้นในเมนู ไฟล์ และการดำเนินการสำหรับการแสดงหน้าจอการพิมพ์อาจแตกต่างจากนี้ ขึ้นอยู่กับแอปพลิเคชันที่ใช้ รายละเอียดได้จากส่วนวิธีใช้ของแอปพลิเคชัน

### การเริ่มต้นระบบอรรถประโยชน์

เลือก การกำหนดลักษณะของระบบ จากเมนู Apple > เครื่องพิมพ์และสแกนเนอร์ (หรือ พิมพ์และสแกน, พิมพ์และแฟกซ์) และหลังจากนั้น เลือกเครื่องพิมพ์ คลิกที่ ตัวเลือกและอุปกรณ์สิ้นเปลือง > โปรแกรมอรรถประโยชน์ > เปิดโปรแกรมอรรถประโยชน์เครื่องพิมพ์

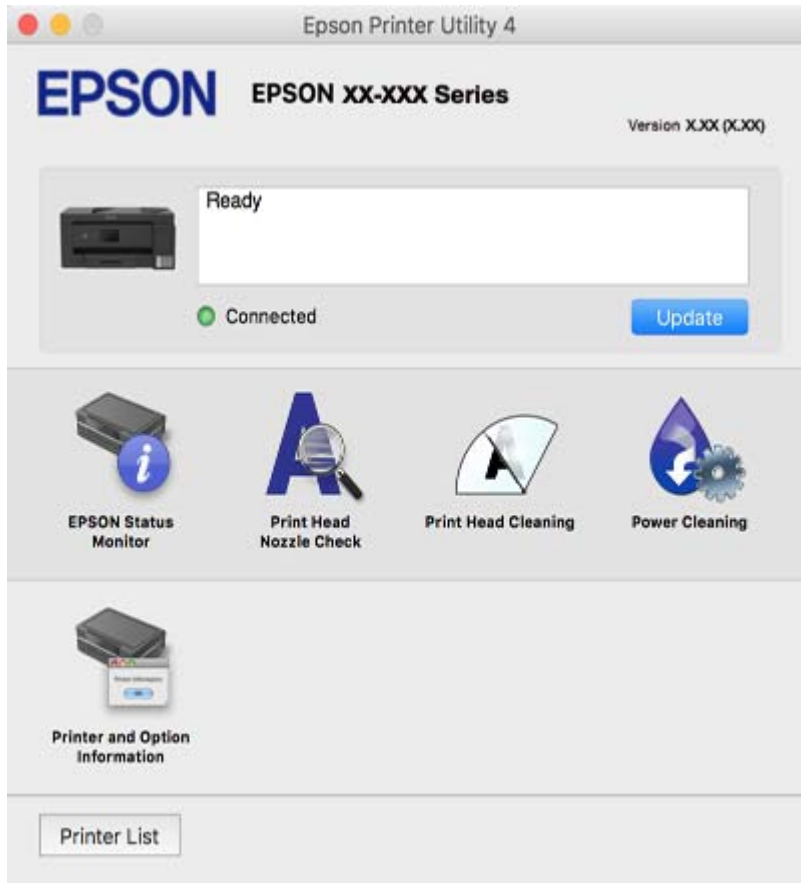
### ข้อมูลที่เกี่ยวข้อง

➔ “ตัวเลือกเมนูสำหรับไดรเวอร์เครื่องพิมพ์” บนหน้าที่ 77

## แนวทางสำหรับไดรเวอร์เครื่องพิมพ์ของ Mac OS

### Epson Printer Utility

คุณสามารถรันคุณสมบัติการบำรุงรักษา เช่น การตรวจสอบหัวฉีดและการทำความสะอาดหัวพิมพ์ และโดยการเริ่ม **EPSON Status Monitor** คุณก็สามารถตรวจสอบสถานะเครื่องพิมพ์และข้อมูลข้อผิดพลาดได้



## การทำการตั้งค่าสำหรับไดรเวอร์เครื่องพิมพ์บน Mac OS

### การเข้าถึงหน้าต่างการตั้งค่าการทำงานของไดรเวอร์เครื่องพิมพ์บน Mac OS

เลือก การกำหนดลักษณะของระบบ จากเมนู Apple > เครื่องพิมพ์และสแกนเนอร์ (หรือ พิมพ์และสแกน, พิมพ์และแฟกซ์) และหลังจากนั้น เลือกเครื่องพิมพ์ คลิกที่ ตัวเลือกและอุปกรณ์สิ้นเปลือง > ตัวเลือก (หรือ ไดรเวอร์)

### การตั้งค่าการทำงานของไดรเวอร์เครื่องพิมพ์บน Mac OS

- กระดาษหนาและของจดยกขหมาย: ป้องกันหมึกจากการเปื้อนเมื่อพิมพ์ลงบนกระดาษหนา อย่างไรก็ตาม ความเร็วของการพิมพ์อาจจะต่ำลง
- เว้นแผ่นที่ว่าง: หลีกเลี่ยงการพิมพ์หน้าเปล่า
- ลดระดับเสียงขณะพิมพ์: ลดเสียงดังที่เกิดจากเครื่องพิมพ์ทำงาน อย่างไรก็ตาม อาจลดความเร็วการพิมพ์ด้วย
- การพิมพ์แบบสองทิศทาง: พิมพ์เมื่อหัวพิมพ์เคลื่อนที่ไปทั้งสองทิศทาง ความเร็วการพิมพ์เร็วกว่า แต่คุณภาพอาจลดลงได้



- ส่งออกเอกสารเพื่อเข้าแฟ้ม: ป้อนกระดาษเพื่อให้จัดเรียงแฟ้มได้สะดวกเมื่อทำการพิมพ์ข้อมูลแนวนอน หรือทำการพิมพ์ 2 ด้าน ไม่รองรับการพิมพ์ของจดหมาย
- ไม่ใช่ขอบขาว: จัดการกันขอบที่ไม่จำเป็นออกในระหว่างการพิมพ์โดยไม่มีขอบ
- การแจ้งเตือน: ทำให้ไดรฟ์เวอร์เครื่องพิมพ์ทำการแสดงผลการแจ้งเตือนได้
- ใช้การสื่อสารสองทาง: โดยปกติแล้ว นี้ควรจะต้องเป็น **ใช่** เลือก **ไม่ใช่** เมื่อการรวบรวมข้อมูลเครื่องพิมพ์ไม่สามารถกระทำได้นี้เนื่องจากเครื่องพิมพ์ถูกแบ่งปันกับ Windows คอมพิวเตอร์บนเครือข่ายหรือสำหรับเหตุผลอื่นใด
- ลดขนาดข้อมูลการพิมพ์: เพิ่มการเปรียบเทียบข้อมูลการพิมพ์ หากเป็นไปได้ ซึ่งอาจเพิ่มความเร็วการพิมพ์ ปล่อยว่างโดยไม่ต้องเลือกเมื่อทำการพิมพ์รูปแบบที่ละเอียด

## แอปพลิเคชันเพื่อการพิมพ์ที่รวดเร็วและสนุกสนานจากคอมพิวเตอร์ (Epson Photo+)

(Epson Photo+) เป็นแอปพลิเคชันที่ทำให้คุณพิมพ์รูปถ่ายได้ง่ายด้วยเค้าโครงรูปร่างที่หลากหลาย นอกจากนี้คุณยังสามารถทำการปรับแก้รูปภาพและปรับตำแหน่งในขณะดูภาพถ่ายตัวอย่างของเอกสารของคุณได้ คุณยังสามารถปรับความสดใสของรูปภาพโดยการเพิ่มข้อความและประทับตราตามที่คุณต้องการได้ เมื่อพิมพ์บนกระดาษรูปถ่าย Epson ของแท้ หมึกจะทำงานได้ประสิทธิภาพสูงสุดเพื่อให้ได้งานพิมพ์ที่สวยงามพร้อมการลงสีที่ยืดหยุ่น

ดูที่วิธีใช้ของแอปพลิเคชันสำหรับรายละเอียด

### หมายเหตุ:

- Windows Server ระบบปฏิบัติการไม่รองรับ
- ในการใช้แอปพลิเคชันนี้ จะต้องติดตั้งไดรเวอร์เครื่องพิมพ์สำหรับเครื่องพิมพ์นี้

### การเริ่มต้นบน Windows

- Windows 10  
คลิกปุ่มเริ่มต้น จากนั้นเลือก **Epson Software > Epson Photo+**
- Windows 8.1/Windows 8  
ป้อนชื่อแอปพลิเคชันเข้าไปในช่องค้นหา และหลังจากนั้นเลือกไอคอนที่แสดงออกมา
- Windows 7/Windows Vista/Windows XP  
คลิกที่ปุ่มเริ่มต้น และเลือก **โปรแกรมทั้งหมด** หรือ **โปรแกรม > Epson Software > Epson Photo+**

### การเริ่มต้นบน Mac OS

เลือก **ไป > แอปพลิเคชัน > Epson Software > Epson Photo+**

### ข้อมูลที่เกี่ยวข้อง

➔ ["การติดตั้งแอปพลิเคชันแบบแยกต่างหาก" บนหน้าที่ 145](#)

## แอปพลิเคชันสำหรับการพิมพ์อย่างง่ายจากอุปกรณ์สมาร์ท (Epson iPrint)

Epson iPrint เป็นแอปพลิเคชันที่อนุญาตให้คุณทำการพิมพ์ภาพถ่าย เอกสารและหน้าเว็บ จากอุปกรณ์สมาร์ท เช่น สมาร์ทโฟน หรือแท็บเล็ต คุณสามารถใช้การพิมพ์จากในเครื่อง การพิมพ์จากอุปกรณ์สมาร์ทที่เชื่อมต่อไปยังเครื่อง

ขายไว้สายเดียวกันกับเครื่องพิมพ์ของคุณ หรือการพิมพ์จากระยะไกลจากภายนอกผ่านอินเทอร์เน็ตได้ ในการใช้การพิมพ์จากระยะไกล ให้ลงทะเบียนเครื่องพิมพ์ของคุณในบริการ Epson Connect



### การติดตั้ง Epson iPrint

คุณสามารถติดตั้ง Epson iPrint บนอุปกรณ์อัจฉริยะของคุณจากรหัส URL หรือ QR ต่อไปนี้

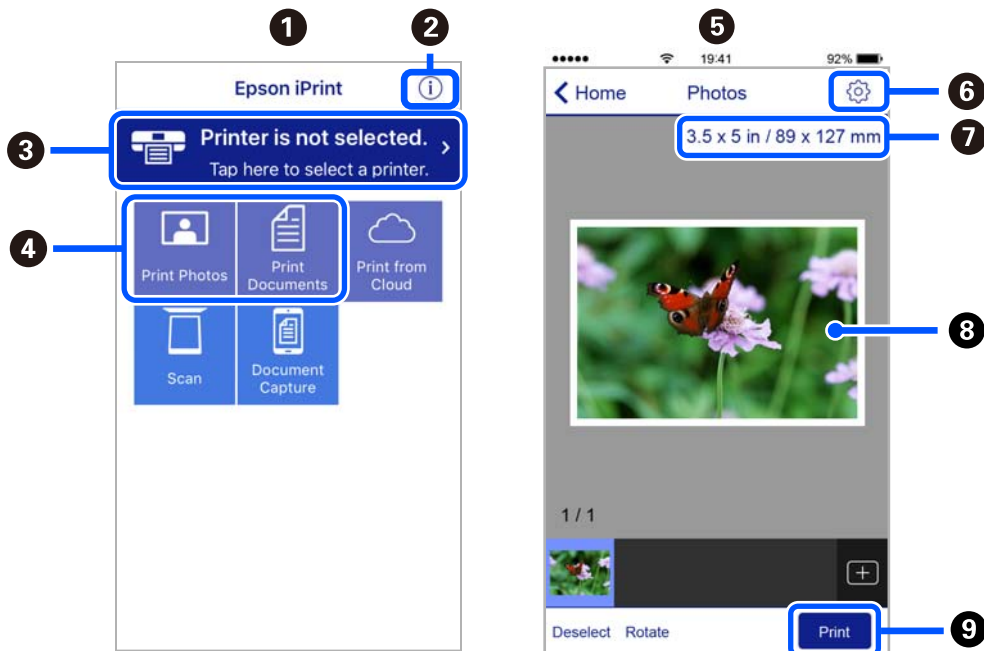
<http://ipr.to/c>



### แนวทางไปยังหน้าจอภาพ Epson iPrint

เริ่มต้น Epson iPrint จากอุปกรณ์สมาร์ททของของคุณและเลือกรายการคุณต้องการจากหน้าจอหลัก

หน้าจอต่อไปนี้สามารถเปลี่ยนแปลงได้โดยไม่ต้องแจ้งให้ทราบล่วงหน้า เนื้อหาอาจต่างกันตามรุ่นของผลิตภัณฑ์



1	หน้าจอหลักถูกแสดงออกมาเมื่อแอปพลิเคชันเริ่มการทำงาน
2	แสดงผลข้อมูลของวิธีการติดตั้งเครื่องพิมพ์และคำถามที่ถามบ่อย (FAQ)
3	แสดงผลหน้าจอที่คุณสามารถเลือกเครื่องพิมพ์และทำการตั้งค่าเครื่องพิมพ์ได้ เมื่อคุณได้เลือกเครื่องพิมพ์แล้วคุณจะไม่จำเป็นต้องเลือกอีกครั้งในครั้งต่อไป

4	เลือกสิ่งที่คุณต้องการพิมพ์ เช่น รูปถ่าย และเอกสาร
5	หน้าจอพิมพ์รูปถ่ายจะแสดงขึ้นมาเมื่อเลือกเมนูรูปถ่าย
6	แสดงผลหน้าจอเพื่อทำการตั้งค่าการพิมพ์ เช่น ขนาดกระดาษและประเภทกระดาษ
7	แสดงขนาดกระดาษ เมื่อคำสั่งนี้แสดงเป็นปุ่ม ให้แตะเพื่อแสดงการตั้งค่ากระดาษที่ตั้งค่าบนเครื่องพิมพ์ในขณะนี้
8	แสดงผลภาพถ่ายและเอกสารของคุณที่เลือกไว้
9	เริ่มต้นการพิมพ์

**หมายเหตุ:**

ในการพิมพ์จากเมนูเอกสารโดยใช้ iPhone, iPad และ iPod touch ที่รันด้วย iOS เริ่มต้น Epson iPrint หลังจากถ่ายโอนเอกสารที่คุณต้องการพิมพ์โดยใช้ฟังก์ชันการแบ่งปันไฟล์ใน iTunes

## แอปพลิเคชันสำหรับการพิมพ์อย่างง่ายจากแอปพลิเคชันระบบ Android (Epson Print Enabler)

Epson Print Enabler เป็นแอปพลิเคชันที่อนุญาตให้คุณพิมพ์เอกสาร อีเมล รูปถ่าย และหน้าเว็บในแบบไร้สายจากโทรศัพท์หรือแท็บเล็ต Android ของคุณได้ (Android v4.4 หรือใหม่กว่า) เพียงแตะไม่กี่ครั้ง อุปกรณ์ Android ของคุณจะค้นพบเครื่องพิมพ์ Epson ที่เชื่อมต่อกับเครือข่ายไร้สายเดียวกัน

ค้นหาและติดตั้งแอป Epson Print Enabler จาก Google Play

## ซอฟต์แวร์สำหรับการสแกน

### แอปพลิเคชันสำหรับการสแกนจากคอมพิวเตอร์ (Epson ScanSmart)

แอปพลิเคชันนี้ให้คุณทำการสแกนเอกสาร จากนั้นบันทึกภาพที่สแกนได้อย่างง่ายดาย

ดูวิธีใช้ Epson ScanSmart สำหรับรายละเอียดของการใช้แอปพลิเคชัน

#### การเริ่มต้นบน Windows

Windows 10

คลิกที่ปุ่มเริ่มต้น และหลังจากนั้นเลือก **Epson Software > Epson ScanSmart**

Windows 8.1/Windows 8

ป้อนชื่อแอปพลิเคชันเข้าไปในช่องค้นหา และหลังจากนั้นเลือกไอคอนที่แสดงออกมา

Windows 7

คลิกที่ปุ่มเริ่มต้น และหลังจากนั้นเลือก **โปรแกรมทั้งหมด > Epson Software > Epson ScanSmart**

#### การเริ่มต้นบน Mac OS

เลือก **ไป > แอปพลิเคชัน > Epson Software > Epson ScanSmart**

## ซอฟต์แวร์สำหรับการรับส่งแฟกซ์

### แอปพลิเคชันสำหรับการกำหนดค่าการทำงานของแฟกซ์และการส่งแฟกซ์ (FAX Utility)

FAX Utility เป็นแอปพลิเคชันที่ทำให้คุณสามารถกำหนดตั้งค่าการตั้งค่าสำหรับการส่งแฟกซ์จากเครื่องคอมพิวเตอร์ได้ คุณสามารถสร้างหรือแก้ไขรายชื่อผู้ติดต่อที่จะใช้เมื่อทำการส่งแฟกซ์ กำหนดให้ทำการบันทึกแฟกซ์ที่ได้รับในรูปแบบไฟล์ PDF บนคอมพิวเตอร์ได้ และอื่นๆ ดูที่วิธีใช้ของแอปพลิเคชันสำหรับรายละเอียด

#### หมายเหตุ:

- Windows Server ระบบปฏิบัติการไม่รองรับ
- ตรวจสอบให้แน่ใจว่าคุณได้ติดตั้งไดรเวอร์เครื่องพิมพ์ก่อนการติดตั้ง FAX Utility
- ตรวจสอบว่า FAX Utility ถูกติดตั้งไว้แล้ว ดูหัวข้อ "การเริ่มบน Windows" หรือ "การเริ่มบน Mac OS" ด้านล่างเพื่อตรวจสอบว่าได้ติดตั้งแอปพลิเคชันไว้หรือไม่

#### การเริ่มต้นบน Windows

- Windows 10  
คลิกที่ปุ่มเริ่มต้น และหลังจากนั้นเลือก **Epson Software > FAX Utility**
- Windows 8.1/Windows 8  
ป้อนชื่อแอปพลิเคชันเข้าไปในช่องค้นหา และหลังจากนั้นเลือกไอคอนที่แสดงออกมา
- Windows 7/Windows Vista/Windows XP  
คลิกที่ปุ่มเริ่มต้น และเลือก **โปรแกรมทั้งหมด (หรือ โปรแกรม) > Epson Software > FAX Utility**

#### การเริ่มต้นบน Mac OS

เลือกที่ การกำหนดลักษณะของระบบ จากเมนู Apple > เครื่องพิมพ์และสแกนเนอร์ (หรือ พิมพ์และสแกน, พิมพ์และแฟกซ์) และหลังจากนั้นเลือกเครื่องพิมพ์ (แฟกซ์) คลิกที่ ตัวเลือกและอุปกรณ์สิ้นเปลือง > โปรแกรมอรรถประโยชน์ > เปิดโปรแกรมอรรถประโยชน์เครื่องพิมพ์

#### ข้อมูลที่เกี่ยวข้อง

- ➔ "การส่งแฟกซ์จากเครื่องคอมพิวเตอร์" บนหน้าที่ 121
- ➔ "การรับแฟกซ์บนคอมพิวเตอร์" บนหน้าที่ 124

### แอปพลิเคชันสำหรับการส่งแฟกซ์ (ไดรเวอร์ PC-FAX)

ไดรเวอร์ PC-FAX เป็นแอปพลิเคชันที่ทำให้คุณส่งเอกสารที่สร้างขึ้นบนแอปพลิเคชันแยกต่างหาก เป็นการส่งแฟกซ์โดยตรงจากคอมพิวเตอร์ ไดรเวอร์ PC-FAX ถูกติดตั้งเมื่อคุณได้ติดตั้งระบบอรรถประโยชน์ FAX Utility เข้าไป ดูที่วิธีใช้ของแอปพลิเคชันสำหรับรายละเอียด

#### หมายเหตุ:

- Windows Server ระบบปฏิบัติการไม่รองรับ
- ตรวจสอบว่าได้ติดตั้งไดรเวอร์ PC-FAX ไว้หรือไม่ ดู "การเข้าถึงจาก Windows" หรือ "การเข้าถึงจาก Mac OS" ด้านล่าง
- การทำงานจะต่างกันขึ้นอยู่กับแอปพลิเคชันที่คุณใช้ในการสร้างเอกสาร ดูที่วิธีใช้ของแอปพลิเคชันสำหรับรายละเอียด

## การเข้าถึงจาก Windows

ในแอปพลิเคชัน เลือก พิมพ์ หรือ ตั้งค่าพิมพ์ จากเมนู ไฟล์ เลือกเครื่องพิมพ์ (แฟกซ์) และหลังจากนั้น คลิก การกำหนดลักษณะ หรือ คุณสมบัติ

## การเข้าถึงจาก Mac OS

ในแอปพลิเคชัน เลือกที่ พิมพ์ จากเมนู ไฟล์ เลือกเครื่องพิมพ์ (แฟกซ์) ของคุณที่ทำการตั้งค่า เครื่องพิมพ์ และหลังจากนั้น เลือก การตั้งค่าแฟกซ์ หรือ การตั้งค่าผู้รับ จากเมนูป๊อปอัพ

## ข้อมูลที่เกี่ยวข้อง

➔ “การส่งแฟกซ์จากเครื่องคอมพิวเตอร์” บนหน้าที่ 121

## ซอฟต์แวร์สำหรับการสร้างแพคเกจไฟล์

### Application for Creating Driver Packages (EpsonNet SetupManager)

EpsonNet SetupManager เป็นซอฟต์แวร์สำหรับการสร้างแพคเกจสำหรับการติดตั้งเครื่องพิมพ์ที่ง่าย เช่น การติดตั้งไดรเวอร์เครื่องพิมพ์ การติดตั้ง EPSON Status Monitor และการสร้างพอร์ตเครื่องพิมพ์ ซอฟต์แวร์นี้ช่วยให้ผู้ดูแลระบบสร้างแพคเกจซอฟต์แวร์เฉพาะและแจกจ่ายไปยังกลุ่ม

สำหรับข้อมูลเพิ่มเติม โปรดเยี่ยมชมเว็บไซต์ Epson สำหรับภูมิภาคของคุณ

<http://www.epson.com>

## ซอฟต์แวร์สำหรับการทำการตั้งค่า

### แอปพลิเคชันสำหรับการกำหนดค่าการทำงานของเครื่องพิมพ์ (Web Config)

Web Config เป็นแอปพลิเคชันที่รันในเว็บเบราว์เซอร์ เช่น Microsoft Edge และ Safari บนคอมพิวเตอร์หรืออุปกรณ์สมาร์ต คุณสามารถยืนยันสถานะเครื่องพิมพ์หรือเปลี่ยนแปลงบริการเครือข่ายและการตั้งค่าเครื่องพิมพ์ได้ ในการใช้ Web Config ให้เชื่อมต่อเครื่องพิมพ์และคอมพิวเตอร์หรืออุปกรณ์สมาร์ตเข้าไปยังเครือข่ายเดียวกัน

เบราว์เซอร์ต่อไปนี้สามารถรองรับได้ ใช้เวอร์ชันล่าสุด

Microsoft Edge, Internet Explorer, Firefox, Chrome, Safari

#### หมายเหตุ:

คุณอาจได้รับแจ้งให้ป้อนรหัสผ่านผู้ดูแลระบบในขณะที่ทำงานด้วย Web Config ดูข้อมูลที่เกี่ยวข้องด้านล่างสำหรับรายละเอียดเพิ่มเติม

## ข้อมูลที่เกี่ยวข้อง

➔ “คำเริ่มต้นของรหัสผ่านผู้ดูแลระบบ” บนหน้าที่ 16

### การรัน Web Config บนเว็บเบราว์เซอร์

#### 1. ตรวจสอบไอพีแอดเดรสของเครื่องพิมพ์

เลือกที่ไอคอนเครือข่ายบนหน้าจอหลักของเครื่องพิมพ์ จากนั้นเลือกที่วิธีการเชื่อมต่อที่เปิดใช้งานเพื่อยืนยันที่อยู่ IP ของเครื่องพิมพ์

**หมายเหตุ:**

นอกจากนี้คุณยังสามารถตรวจสอบที่อยู่ IP โดยการพิมพ์รายงานการเชื่อมต่อเครือข่ายออกมา

2. เริ่มต้นใช้งานเว็บเบราว์เซอร์จากเครื่องคอมพิวเตอร์หรืออุปกรณ์แบบสมาร์ต และหลังจากนั้นป้อนไอพีแอดเดรสของเครื่องพิมพ์เข้าไป

รูปแบบ:

IPv4: http://ไอพีแอดเดรสของเครื่องพิมพ์/

IPv6: http://[ไอพีแอดเดรสของเครื่องพิมพ์]/

ตัวอย่าง:

IPv4: http://192.168.100.201/

IPv6: http://[2001:db8::1000:1]/

**หมายเหตุ:**

โดยการใช้อุปกรณ์สมาร์ต คุณยังสามารถรับ Web Config จากหน้าจอการบำรุงรักษาของ Epson iPrint

เนื่องจากเครื่องพิมพ์ใช้ใบรับรองที่ลงนามในตัวเมื่อเชื่อมต่อกับ HTTPS จะมีการแจ้งเตือนปรากฏขึ้นบนเบราว์เซอร์เมื่อคุณเรียกใช้ Web Config ข้อความเตือนไม่ได้บ่งชี้ปัญหาและสามารถละเว้นได้อย่างปลอดภัย

**ข้อมูลที่เกี่ยวข้อง**

- ➔ ["แอปพลิเคชันสำหรับการพิมพ์อย่างง่ายจากอุปกรณ์สมาร์ต \(Epson iPrint\)" บนหน้าที่ 281](#)
- ➔ ["การพิมพ์รายงานการเชื่อมต่อเครือข่าย" บนหน้าที่ 264](#)

**การเรียกใช้ Web Config บน Windows**

เมื่อเชื่อมต่อคอมพิวเตอร์เข้ากับเครื่องพิมพ์โดยใช้ WSD ให้ปฏิบัติตามขั้นตอนด้านล่างเพื่อรัน Web Config

1. เปิดรายการเครื่องพิมพ์บนคอมพิวเตอร์
  - Windows 10  
คลิกปุ่มเริ่มต้น และเลือก ระบบ Windows > แผงควบคุม > อุปกรณ์และเครื่องพิมพ์ ใน ฮาร์ดแวร์และเสียง
  - Windows 8.1/Windows 8  
เลือก เดสก์ท็อป > การตั้งค่า > แผงควบคุม > อุปกรณ์และเครื่องพิมพ์ ใน ฮาร์ดแวร์และเสียง (หรือ ฮาร์ดแวร์)
  - Windows 7  
เลือกปุ่มเริ่มต้น และเลือก แผงควบคุม > อุปกรณ์และเครื่องพิมพ์ ใน ฮาร์ดแวร์และเสียง
  - Windows Vista  
คลิกที่ปุ่มเริ่มต้น และเลือกที่ แผงควบคุม > เครื่องพิมพ์ ใน ฮาร์ดแวร์และเสียง
2. คลิกขวานบนเครื่องพิมพ์ของคุณและเลือก คุณสมบัติ
3. เลือกแถบ บริการทางเว็บ และคลิกเลือกที่อยู่ URL

เนื่องจากเครื่องพิมพ์ใช้ใบรับรองที่ลงนามในตัวเมื่อเชื่อมต่อกับ HTTPS จะมีการแจ้งเตือนปรากฏขึ้นบนเบราว์เซอร์เมื่อคุณเรียกใช้ Web Config ข้อความเตือนไม่ได้บ่งชี้ปัญหาและสามารถละเว้นได้อย่างปลอดภัย

## การเรียกใช้ Web Config บน Mac OS

1. เลือก การกำหนดลักษณะของระบบ จากเมนู Apple > เครื่องพิมพ์และสแกนเนอร์ (หรือ พิมพ์และสแกน, พิมพ์และแฟกซ์) และหลังจากนั้น เลือกเครื่องพิมพ์
2. คลิกที่ ตัวเลือกและอุปกรณ์สิ้นเปลือง > แสดงเว็บเพจเครื่องพิมพ์  
เนื่องจากเครื่องพิมพ์ใช้ใบรับรองที่ลงนามในตัวเมื่อเชื่อมต่อกับ HTTPS จะมีการแจ้งเตือนปรากฏขึ้นบนเบราว์เซอร์เมื่อคุณเรียกใช้ Web Config ข้อความเตือนไม่ได้บ่งชี้ปัญหาและสามารถละเว้นได้อย่างปลอดภัย

## แอปพลิเคชันสำหรับการกำหนดค่าอุปกรณ์บนเครือข่าย (EpsonNet Config)

EpsonNet Config เป็นแอปพลิเคชันที่ทำให้คุณตั้งค่าที่อยู่ของอินเตอร์เฟซเครือข่ายและโปรโตคอลได้ ดูที่แนวทางการใช้งานสำหรับ EpsonNet Config หรือส่วนวิธีใช้ของแอปพลิเคชันสำหรับรายละเอียดเพิ่มเติม

### การเริ่มต้นบน Windows

- Windows 10/Windows Server 2019/Windows Server 2016  
คลิกที่ปุ่มเริ่มต้น และหลังจากนั้นเลือก **EpsonNet > EpsonNet Config**
- Windows 8.1/Windows 8/Windows Server 2012 R2/Windows Server 2012  
ป้อนชื่อแอปพลิเคชันเข้าไปในช่องค้นหา และหลังจากนั้นเลือกไอคอนที่แสดงออกมา
- Windows 7/Windows Vista/Windows XP/Windows Server 2008 R2/Windows Server 2008/Windows Server 2003 R2/Windows Server 2003  
คลิกที่ปุ่มเริ่มต้น และเลือก **โปรแกรมทั้งหมด** หรือ **โปรแกรม > EpsonNet > EpsonNet Config SE > EpsonNet Config**

### การเริ่มต้นบน Mac OS

ไป > แอปพลิเคชัน > **Epson Software > EpsonNet > EpsonNet Config SE > EpsonNet Config**

### ข้อมูลที่เกี่ยวข้อง

➔ [“การติดตั้งแอปพลิเคชันแบบแยกต่างหาก” บนหน้าที่ 145](#)

## ซอฟต์แวร์สำหรับการอัปเดต

### แอปพลิเคชันสำหรับการอัปเดตซอฟต์แวร์และเฟิร์มแวร์ (EPSON Software Updater)

EPSON Software Updater เป็นแอปพลิเคชันที่ตรวจสอบสำหรับซอฟต์แวร์ที่ใหม่หรืออัปเดตบนอินเตอร์เน็ตและทำการติดตั้งเข้าไป คุณสามารถทำการอัปเดตเฟิร์มแวร์และคู่มือของเครื่องพิมพ์ได้ด้วย

#### หมายเหตุ:

*Windows Server ระบบปฏิบัติการไม่รองรับ*

### การเริ่มต้นบน Windows

- Windows 10  
คลิกที่ปุ่มเริ่มต้น และหลังจากนั้นเลือก **Epson Software > EPSON Software Updater**

Windows 8.1/Windows 8

ป้อนชื่อแอปพลิเคชันเข้าไปในช่องค้นหา และหลังจากนั้นเลือกไอคอนที่แสดงออกมา

Windows 7/Windows Vista/Windows XP

คลิกที่ปุ่มเริ่มต้น และหลังจากนั้นเลือก **โปรแกรมทั้งหมด** หรือ **โปรแกรม > Epson Software > EPSON Software Updater**

**หมายเหตุ:**

คุณสามารถทำการเริ่มต้น EPSON Software Updater โดยการคลิกที่ไอคอนเครื่องพิมพ์บนแถบงานบนหน้าเดสก์ทอป และหลังจากนั้นเลือก **อัปเดตซอฟต์แวร์**

**การเริ่มต้นบน Mac OS**

เลือก **ไป > แอปพลิเคชัน > Epson Software > EPSON Software Updater**

**ข้อมูลที่เกี่ยวข้อง**

➔ “การติดตั้งแอปพลิเคชันแบบแยกต่างหาก” บนหน้าที่ 145

---

## รายการเมนูการตั้งค่า

เลือก **การตั้งค่า** บนหน้าจอหลักของเครื่องพิมพ์เพื่อทำการตั้งค่าต่าง ๆ

### การตั้งค่าทั่วไป

เลือกเมนูบนแผงควบคุมตามที่ได้อธิบายข้างล่าง

**การตั้งค่า > การตั้งค่าทั่วไป**

### การตั้งค่าพื้นฐาน

เลือกเมนูบนแผงควบคุมตามที่ได้อธิบายข้างต้น

**การตั้งค่า > การตั้งค่าทั่วไป > การตั้งค่าพื้นฐาน**

ความสว่าง LCD:

ปรับความสว่างของหน้าจอ LCD

เสียง:

ปรับระดับเสียง

ปิดเสียง

เลือก **เปิด** เพื่อปิดเสียงทั้งหมด

โหมดปกติ

เลือกระดับเสียง เช่น **ปุ่มกด**

โหมดเงียบ

เลือกระดับเสียง เช่น **ปุ่มกด** ใน **โหมดเงียบ**



ตัวตั้งเวลาสลิป:

ปรับช่วงระยะเวลาที่จะเข้าสู่โหมดสลิป (โหมดประหยัดพลังงาน) เมื่อเครื่องพิมพ์ไม่ถูกใช้งานใด ๆ หน้าจอ LCD จะเปลี่ยนเป็นสีดำเมื่อเวลาที่ตั้งไว้ผ่านไป

นาฬิกาตั้งเวลาเครื่องปิด:

ผลิตภัณฑ์ของคุณอาจมีคุณสมบัตินี้ หรือคุณสมบัตินี้ **ตั้งค่าปิดเครื่อง** ขึ้นอยู่กับสถานที่ซื้อผลิตภัณฑ์ เลือกการตั้งค่านี้เพื่อปิดเครื่องพิมพ์โดยอัตโนมัติ เมื่อไม่ได้ใช้งานเป็นระยะเวลาที่กำหนดไว้ คุณสามารถปรับเวลาก่อนการจัดการด้านพลังงานจะเริ่มมีผล การเพิ่มใดๆ จะมีผลต่อประสิทธิภาพพลังงานของผลิตภัณฑ์ โปรดพิจารณาสภาพแวดล้อมก่อนการปรับเปลี่ยนใดๆ

ตั้งค่าปิดเครื่อง:

ผลิตภัณฑ์ของคุณอาจมีคุณสมบัตินี้ หรือคุณสมบัตินี้ **นาฬิกาตั้งเวลาเครื่องปิด** ขึ้นอยู่กับสถานที่ซื้อผลิตภัณฑ์

ปิดเครื่องถ้าไม่ได้ใช้งาน

เลือกการตั้งค่านี้เพื่อปิดเครื่องพิมพ์โดยอัตโนมัติ หากไม่ได้ใช้งานเป็นระยะเวลาที่กำหนดไว้ การเพิ่มใดๆ จะมีผลต่อประสิทธิภาพพลังงานของผลิตภัณฑ์ โปรดพิจารณาสภาพแวดล้อมก่อนการปรับเปลี่ยนใดๆ

ปิดเครื่องถ้าไม่เชื่อมต่อ

เลือกการตั้งค่านี้เพื่อปิดเครื่องพิมพ์หลังจากเวลาที่กำหนดไว้เมื่อพอร์ตทั้งหมด รวมทั้งพอร์ต LINE ถูกตัดการเชื่อมต่อ คุณสมบัตินี้อาจไม่พร้อมใช้งานโดยขึ้นอยู่กับภูมิภาคของคุณ ดูที่เว็บไซต์ต่อไปนี้สำหรับระยะเวลาที่กำหนดไว้

<https://www.epson.eu/energy-consumption>

การตั้งค่าวันที่/เวลา:

วันที่/เวลา

ป้อนข้อมูลและเวลาปัจจุบัน

เวลาออมแสง

เลือกการตั้งค่าเวลาฤดูร้อนที่ใช้กับพื้นที่ของคุณ

ความต่างของเวลา

ป้อนความแตกต่างของเวลาระหว่างเวลาที่ท้องถิ่นของคุณและเวลาสากล UTC (Coordinated Universal Time)

ประเทศ/ภูมิภาค:

เลือกประเทศหรือภูมิภาคที่คุณใช้งานเครื่องพิมพ์ หากคุณเปลี่ยนแปลงประเทศหรือภูมิภาค การตั้งค่าแฟกซ์ของคุณจะกลับไปยังค่าเริ่มต้น และคุณจะต้องเลือกค่าดังกล่าวอีกครั้ง

ภาษา/Language:

เลือกภาษาที่ใช้บนหน้าจอ LCD

การทำงานหมดเวลา:

เลือก **เปิด** เพื่อกลับไปยังหน้าจอแรกเริ่มเมื่อไม่มีการทำงานใด ๆ เป็นระยะเวลาที่กำหนดไว้

แป้นพิมพ์:

เปลี่ยนแปลงเค้าโครงของแป้นพิมพ์บนหน้าจอ LCD

## ข้อมูลที่เกี่ยวข้อง

- ➔ “การประหยัดพลังงาน” บนหน้าที่ 144
- ➔ “การป้องกันตัวอักษร” บนหน้าที่ 28

## การตั้งค่าเครื่องพิมพ์

เลือกเมนูบนแผงควบคุมตามที่ได้อธิบายข้างต้น

การตั้งค่า > การตั้งค่าทั่วไป > การตั้งค่าเครื่องพิมพ์

การตั้งค่าแหล่งที่มาของกระดาษ:

การตั้งค่ากระดาษ:

เลือกขนาดกระดาษและประเภทกระดาษที่คุณใส่เข้าไปในแหล่งจ่ายกระดาษ คุณสามารถทำ **การตั้งค่ากระดาษที่ซับซ้อน** ในขนาดกระดาษและประเภทกระดาษ

ถาดรองกระดาษหลัก:

เลือก **เปิด** เพื่อให้ลำดับการพิมพ์อันดับแรกไปที่กระดาษที่ใส่เข้าไปในช่องป้อนกระดาษ

การสลับ A4/Letter อัตโนมัติ:

เลือก **เปิด** เพื่อป้อนกระดาษจากแหล่งจ่ายกระดาษที่กำหนดค่าเป็นขนาด A4 เมื่อไม่มีแหล่งจ่ายกระดาษที่กำหนดเป็น Letter หรือป้อนกระดาษจากแหล่งจ่ายกระดาษที่ตั้งค่าเป็น Letter เมื่อไม่มีแหล่งจ่ายกระดาษที่ตั้งค่าเป็น A4

การตั้งค่าเลือกอัตโนมัติ:

เมื่อกระดาษหมด กระดาษจะถูกฟีดโดยอัตโนมัติจากถาดกระดาษที่มีการตั้งค่าเหมือนกับการตั้งค่ากระดาษสำหรับงานพิมพ์ คุณสามารถตั้งค่าการเลือกอัตโนมัติสำหรับทุกถาดกระดาษสำหรับแต่ละฟังก์ชันในการทำสำเนา แฟกซ์ หรืออื่น ๆ คุณไม่สามารถตั้งค่าทุกอย่างเป็นปิด

การตั้งค่านี้ถูกปิดใช้งานเมื่อคุณเลือกถาดกระดาษเฉพาะในการตั้งค่ากระดาษสำหรับงานพิมพ์ กระดาษอาจไม่ฟีดโดยอัตโนมัติ ทั้งนี้ขึ้นอยู่กับที่ตั้งค่าประเภทกระดาษบนแท็บ **ระบบการพิมพ์** ของไดรเวอร์เครื่องพิมพ์

ข้อความแจ้งเตือนข้อผิดพลาด:

เลือก **เปิด** เพื่อแสดงผลข้อความแจ้งเตือนข้อผิดพลาดเมื่อขนาดหรือประเภทกระดาษที่เลือกไม่ตรงกับกระดาษที่ใส่เข้าไป

การแสดงผลการติดตั้ง กระดาษอัตโนมัติ:

เลือก **เปิด** เพื่อแสดงผลหน้าจอ **การตั้งค่ากระดาษ** เมื่อใส่กระดาษไปในถาดป้อนกระดาษ หากคุณปิดใช้งานคุณสมบัตินี้ คุณไม่สามารถพิมพ์จาก iPhone, iPad หรือ iPod touch โดยใช้ AirPrint

การตั้งค่าพิมพ์สากล:

การตั้งค่าการพิมพ์เหล่านี้ถูกประยุกต์ใช้เมื่อคุณทำการพิมพ์โดยใช้อุปกรณ์ภายนอกโดยไม่ได้อาศัยไดรเวอร์เครื่องพิมพ์ การตั้งค่าขาดเขยถูกนำไปใช้เมื่อคุณทำการพิมพ์โดยใช้ไดรเวอร์เครื่องพิมพ์

ออฟเซตด้านบน:

ปรับขอบด้านบนของกระดาษ

ออฟเซตด้านซ้าย:

ปรับขอบด้านซ้ายของกระดาษ

ออฟเซตด้านบน ในด้านหลัง:

ปรับระยะขอบบนสำหรับด้านหลังของหน้า เมื่อทำการพิมพ์ 2 ด้าน

ออฟเซตด้านซ้าย ในด้านหลัง:

ปรับระยะขอบด้านซ้ายสำหรับด้านหลังของหน้า เมื่อทำการพิมพ์ 2 ด้าน

ตรวจสอบความกว้างของกระดาษ:

เลือก **เปิด** เพื่อตรวจสอบความกว้างกระดาษก่อนการพิมพ์ การทำเช่นนี้เพื่อป้องกันการพิมพ์เกินขอบของกระดาษ เมื่อการตั้งค่าขนาดกระดาษไม่ถูกต้อง แต่ความเร็วการพิมพ์อาจลดลง

ข้ามหน้าที่ว่างเปล่า:

ข้ามหน้าเปล่าในข้อมูลการพิมพ์โดยอัตโนมัติ

ตัวแก้ไขข้อผิดพลาด พลาดอัตโนมัติ:

เลือกการกระทำเพื่อดำเนินการเมื่อเกิดข้อผิดพลาดในการพิมพ์ 2 หน้า หรือข้อผิดพลาดของหน่วยความจำเต็ม

**เปิด**

แสดงผลค่าเตือนและพิมพ์ในโหมดด้านเดียวเมื่อมีข้อผิดพลาดในการพิมพ์ 2 หน้าเกิดขึ้น หรือพิมพ์เฉพาะสิ่งที่เครื่องพิมพ์สามารถทำงานได้เมื่อหน่วยความจำเต็มเกิดขึ้น

**ปิด**

แสดงข้อความแจ้งข้อผิดพลาด และยกเลิกการพิมพ์

กระดาษหนา:

เลือก **เปิด** เพื่อป้องกันไม่ให้หมึกเบื่อนบนผลงานพิมพ์ อย่างไรก็ตาม ความเร็วการพิมพ์อาจช้าลงด้วย

โหมดเงียบ:

เลือก **เปิด** เพื่อลดเสียงในระหว่างการพิมพ์ อย่างไรก็ตามความเร็วการพิมพ์จะช้าลงด้วย ทั้งนี้ขึ้นอยู่กับ การตั้งค่าประเภทกระดาษและคุณภาพการพิมพ์ที่คุณเลือก อาจไม่มีความแตกต่างในระดับเสียงดังที่เกิดขึ้น

เวลาในการแห้งของหมึก:

เลือกระยะเวลาอบแห้งหมึกที่คุณต้องการใช้เมื่อทำการพิมพ์แบบสองหน้า เครื่องพิมพ์จะพิมพ์อีกหน้าหลังจากที่พิมพ์หน้าหนึ่งแล้ว หากผลงานพิมพ์มีรอยเปื้อน ให้เพิ่มการตั้งค่าเวลา

การเชื่อมต่อ PC ผ่าน USB:

เลือก **เปิดใช้งาน** เพื่ออนุญาตให้คอมพิวเตอร์เข้าถึงเครื่องพิมพ์เมื่อเชื่อมต่ออยู่กับ USB เมื่อเลือกไว้ที่ **ปิดใช้งาน** การพิมพ์และการสแกนที่ไม่ส่งข้อมูลผ่านการเชื่อมต่อเครือข่ายจะถูกจำกัดไว้

ข้อมูลที่เกี่ยวข้อง

➔ “การไหลกระดาษ” บนหน้าที่ 33

## การตั้งค่าเครือข่าย

เลือกเมนูบนแผงควบคุมตามที่ได้อธิบายข้างล่าง

การตั้งค่า > การตั้งค่าทั่วไป > การตั้งค่าเครือข่าย

ตั้งค่า Wi-Fi:

ตั้งค่าหรือเปลี่ยนแปลงการตั้งค่าเครือข่ายแบบไร้สาย เลือกวิธีการเชื่อมต่อจากรายการต่อไปนี้ จากนั้นทำตามคำแนะนำบนแผงควบคุม

Wi-Fi (ที่แนะนำ):

- ตัวช่วยสร้างการตั้งค่า Wi-Fi
- ตั้งค่าปุ่มกด (WPS)
- อื่นๆ
  - ตั้งค่ารหัส PIN (WPS)
  - เชื่อมต่อ Wi-Fi อัตโนมัติ
  - ปิดใช้งาน Wi-Fi

คุณอาจจะสามารถแก้ปัญหาเครือข่ายโดยการปิดการทำงานการตั้งค่า Wi-Fi หรือทำการ

ตั้งค่า Wi-Fi อีกครั้ง และที่  > **Wi-Fi (ที่แนะนำ)** > **เปลี่ยนการตั้งค่า** > **อื่นๆ** > **ปิดใช้งาน Wi-Fi** > **เริ่มการตั้งค่า**

Wi-Fi Direct:

- iOS
- Android
- อุปกรณ์ OS อื่น ๆ
- เปลี่ยน
  - เปลี่ยนชื่อเครือข่าย
  - เปลี่ยนรหัสผ่าน
  - ปิดใช้งาน Wi-Fi Direct
  - คืนค่าการตั้งค่าเริ่มต้น

การตั้งค่า LAN แบบใช้สาย:

ตั้งค่าหรือเปลี่ยนแปลงการตั้งค่าเครือข่ายที่ใช้สาย LAN และเราเตอร์ เมื่อใช้งานการตั้งค่านี้ การเชื่อมต่อ Wi-Fi จะถูกปิดใช้งาน

สถานะเครือข่าย:

แสดงหรือพิมพ์การตั้งค่าเครือข่ายปัจจุบัน

- สถานะ LAN/Wi-Fi แบบผ่านสาย
- สถานะ Wi-Fi Direct
- แผ่นสถานะการพิมพ์

การตรวจสอบการเชื่อมต่อ:

ตรวจสอบการเชื่อมต่อเครือข่ายปัจจุบันและพิมพ์รายงานออกมา ถ้ามีปัญหาใดๆ กับการเชื่อมต่อ ให้ดูที่รายงานการตรวจสอบเพื่อทำการแก้ปัญหา

ขั้นสูง:

ทำการตั้งค่าแบบละเอียดต่อไปนี้

- ชื่ออุปกรณ์
- TCP/IP
- พร็อกซีเซิร์ฟเวอร์
- IPv6 แอดเดรส
- Link Speed & Duplex

#### ข้อมูลที่เกี่ยวข้อง

- ➔ “การตั้งค่า Wi-Fi โดยการป้อน SSID และรหัสผ่าน” บนหน้าที่ 250
- ➔ “วิธีการตั้งค่า Wi-Fi โดยการตั้งค่าปุ่มต้น (WPS)” บนหน้าที่ 251
- ➔ “วิธีการตั้งค่า Wi-Fi โดยการตั้งรหัส PIN (WPS)” บนหน้าที่ 252
- ➔ “การเชื่อมต่ออุปกรณ์สมาร์ทและเครื่องพิมพ์โดยตรง (Wi-Fi Direct)” บนหน้าที่ 253
- ➔ “การพิมพ์รายงานการเชื่อมต่อเครือข่าย” บนหน้าที่ 264
- ➔ “การตรวจสอบสถานะของการเชื่อมต่อเครือข่าย” บนหน้าที่ 263
- ➔ “การเปลี่ยนแปลงการเชื่อมต่อเครือข่ายจาก Wi-Fi เป็น Ethernet” บนหน้าที่ 248

## การตั้งค่าบริการเว็บ

เลือกเมนูบนแผงควบคุมตามที่ได้อธิบายข้างล่าง

การตั้งค่า > การตั้งค่าทั่วไป > การตั้งค่าบริการเว็บ

บริการของ Epson Connect:

แสดงว่าเครื่องพิมพ์ลงทะเบียนและเชื่อมต่อกับ Epson Connect หรือไม่  
คุณสามารถลงทะเบียนบริการโดยเลือกที่ **ลงทะเบียน** และทำตามคำแนะนำ  
เมื่อคุณลงทะเบียนแล้ว คุณสามารถเปลี่ยนแปลงการตั้งค่าต่อไปนี้

- ระบุ/ทำต่อ
- ไม่ได้ลงทะเบียน

สำหรับรายละเอียด ดูที่เว็บไซต์ต่อไปนี้

<https://www.epsonconnect.com/>

<http://www.epsonconnect.eu> (ยุโรปเท่านั้น)

#### ข้อมูลที่เกี่ยวข้อง

- ➔ “การพิมพ์โดยใช้บริการระบบคลาวด์” บนหน้าที่ 89

## การตั้งค่าแฟกซ์

การเลือก การตั้งค่า > การตั้งค่าทั่วไป > การตั้งค่าแฟกซ์ จากแผงควบคุมของเครื่องพิมพ์ที่แสดง  
เมนูนี้

#### ข้อมูลที่เกี่ยวข้อง

- ➔ “ตรวจสอบการเชื่อมต่อแฟกซ์” บนหน้าที่ 294
- ➔ “ตัวช่วยสร้างการตั้งค่าแฟกซ์” บนหน้าที่ 294

- ➔ “การตั้งค่าพื้นฐาน” บนหน้าที่ 294
- ➔ “การตั้งค่าการส่ง” บนหน้าที่ 296
- ➔ “การตั้งค่าการรับ” บนหน้าที่ 296
- ➔ “การตั้งค่ารายงาน” บนหน้าที่ 299
- ➔ “การตั้งค่าความปลอดภัย” บนหน้าที่ 299

### ตรวจสอบการเชื่อมต่อแฟกซ์

คุณสามารถค้นหาเมนูบนแผงควบคุมของเครื่องพิมพ์ด้านล่าง:

**การตั้งค่า > การตั้งค่าทั่วไป > การตั้งค่าแฟกซ์ > ตรวจสอบการเชื่อมต่อแฟกซ์**

การเลือก **ตรวจสอบการเชื่อมต่อแฟกซ์** ให้ตรวจสอบว่าเครื่องพิมพ์เชื่อมต่ออยู่กับสายโทรศัพท์และพร้อมสำหรับการส่งข้อมูลแฟกซ์หรือไม่ คุณสามารถพิมพ์ผลการตรวจสอบบนกระดาษธรรมดาขนาด A4

### ตัวช่วยสร้างการตั้งค่าแฟกซ์

คุณสามารถค้นหาเมนูบนแผงควบคุมของเครื่องพิมพ์ด้านล่าง:

**การตั้งค่า > การตั้งค่าทั่วไป > การตั้งค่าแฟกซ์ > ตัวช่วยสร้างการตั้งค่าแฟกซ์**

#### หมายเหตุ:

คุณไม่สามารถแสดงผลเมนูนี้บนหน้าจอ Web Config

การเลือก **ตัวช่วยสร้างการตั้งค่าแฟกซ์** จะทำการตั้งค่าแฟกซ์พื้นฐาน ปฏิบัติตามคำแนะนำบนหน้าจอ

#### ข้อมูลที่เกี่ยวข้อง

- ➔ “การตั้งค่าพื้นฐาน” บนหน้าที่ 294
- ➔ “การทำให้เครื่องพิมพ์พร้อมสำหรับการรับและการส่งแฟกซ์ (การใช้ ตัวช่วยสร้างการตั้งค่าแฟกซ์)” บนหน้าที่ 324

### การตั้งค่าพื้นฐาน

คุณสามารถค้นหาเมนูบนแผงควบคุมของเครื่องพิมพ์ด้านล่าง:

**การตั้งค่า > การตั้งค่าทั่วไป > การตั้งค่าแฟกซ์ > การตั้งค่าพื้นฐาน**

#### ความเร็วในการแฟกซ์:

เลือกความเร็วการส่งผ่านแฟกซ์ เราขอแนะนำให้เลือกที่ **ช้า(9,600bps)** เมื่อข้อผิดพลาดการสื่อสารเกิดขึ้นถี่ เมื่อทำการส่ง/รับแฟกซ์ไปยัง/จากต่างประเทศ หรือเมื่อคุณกำลังใช้บริการโทรศัพท์แบบผ่าน IP (VoIP)

#### ECM:

ปรับแก้ไขข้อผิดพลาดโดยอัตโนมัติในการส่งผ่านแฟกซ์ (โหมดปรับแก้ข้อผิดพลาด) โดยส่วนใหญ่มีสาเหตุจากสัญญาณรบกวนบนสายโทรศัพท์ หากคุณสมบัตินี้ถูกปิดการทำงานแล้ว คุณไม่สามารถส่งหรือรับเอกสารเป็นสีได้

#### การตรวจหาเสียงโทรออก:

ตรวจจับเสียงการโทรศัพท์ก่อนเริ่มทำการโทร ถ้าเครื่องพิมพ์ถูกเชื่อมต่อกับสายโทรศัพท์แบบ PBX (ตู้สาขาโทรศัพท์ส่วนตัว) หรือสายโทรศัพท์แบบดิจิตอลแล้ว เครื่องพิมพ์อาจจะไม่สามารถทำการ

โทรศัพท์ได้ ในสถานการณ์นี้ ให้เปลี่ยนแปลงการตั้งค่า **ประเภทสาย** ไปเป็น **PBX** ถ้ายังไม่เป็นผล ให้ปิดการทำงานของคุณสมบัตินี้ อย่างไรก็ตาม การปิดการทำงานของคุณสมบัตินี้อาจจะทำให้ลดจำนวนตัวเลขหลักแรก และส่งแฟกซ์ไปยังหมายเลขผิดได้

#### โหมดโทรออก:

เลือกประเภทของระบบโทรศัพท์ที่คุณได้ทำการเชื่อมต่อกับเครื่องพิมพ์ เมื่อตั้งค่าที่ **แบบหมุน** คุณสามารถสลับไปมาชั่วคราวไปยังโหมดการเรียกโทรศัพท์จากสัญญาณพัลส์เพื่อให้สัญญาณเสียงโดยการกด \* ("T" ถูกป้อนเข้าไป) ในขณะที่ทำการป้อนหมายเลขบนหน้าจอด้านบนของแฟกซ์ คุณสมบัตินี้อาจไม่แสดงขึ้นมาโดยขึ้นอยู่กับภูมิภาคหรือประเทศของคุณ

#### ประเภทสาย:

เลือกประเภทของสายโทรศัพท์ที่คุณได้ทำการเชื่อมต่อกับเครื่องพิมพ์

เมื่อใช้เครื่องพิมพ์ในสภาพแวดล้อมที่ใช้ส่วนขยายและต้องมีรหัสการเข้าถึงจากภายนอก เช่น 0 และ 9 ในการรับสายนอก ให้เลือก **PBX** สำหรับสภาพแวดล้อมที่ใช้โมเด็ม DSL หรืออะแดปเตอร์เทอร์มินัล ขอแนะนำให้ตั้งค่าเป็น **PBX** ด้วย

#### รหัสการเข้าถึง

เลือก **ใช่** แล้วลงทะเบียนรหัสการเข้าถึงจากภายนอก เช่น 0 หรือ 9 จากนั้น เมื่อทำการส่งแฟกซ์ไปยังหมายเลขแฟกซ์ภายนอก ให้ป้อน # (รหัสต่อ) แทนรหัสผ่านเข้าที่มีจริง # (รหัสต่อ) ยังต้องใช้ใน **รายชื่อ** เป็นรหัสการเข้าถึงจากภายนอกด้วย ถัรหัสการเข้าถึงจากภายนอก เช่น 0 หรือ 9 ถูกตั้งไว้ในรายชื่อติดต่อ คุณจะไม่สามารถส่งแฟกซ์ไปยังผู้ติดต่อ ในกรณีนี้ ให้ตั้งค่า **รหัสการเข้าถึง** ไปที่ **ห้ามใช้** มิฉะนั้นคุณจะต้องเปลี่ยนรหัสใน **รายชื่อ** เป็น #

#### หัวกระดาษ:

ป้อนชื่อผู้ส่งของคุณและหมายเลขแฟกซ์ ข้อมูลเหล่านี้จะปรากฏเป็นหัวเรื่องบนแฟกซ์ที่ส่งออกไป

- หมายเลขโทรศัพท์ของคุณ: คุณสามารถป้อนได้สูงสุด 20 ตัวอักษรโดยใช้ตัวเลข 0-9 + หรือเคาะเว้นว่าง สำหรับ Web Config คุณสามารถป้อนได้มากที่สุดถึง 30 รายการ
- ส่วนหัวแฟกซ์: คุณสามารถลงทะเบียนได้สูงสุดถึง 21 ชื่อผู้ส่งตามที่จำเป็น คุณสามารถป้อนได้สูงสุดถึง 40 ตัวอักษรสำหรับชื่อผู้ส่งแต่ละชื่อ สำหรับ Web Config ให้ป้อนหัวเรื่องในรูปแบบ Unicode (UTF-8)

#### โหมดการรับ:

เลือกโหมดการรับ ดูรายละเอียดได้ที่ข้อมูลที่เกี่ยวข้องด้านล่าง

#### DRD:

ถ้าคุณได้สมัครสมาชิกสำหรับบริการเสียงเรียกเข้าเฉพาะตัวจากบริษัทให้บริการโทรศัพท์ของคุณ ให้เลือกรูปแบบเสียงเรียกเข้าเพื่อใช้กับแฟกซ์ขาเข้า บริการเสียงเรียกเข้าเฉพาะตัวที่นำเสนอโดยบริษัทผู้ให้บริการโทรศัพท์หลายแห่ง (ซึ่งบริการแตกต่างกันไปแล้วแต่บริษัท) ทำให้คุณมีหมายเลขโทรศัพท์หลายหมายเลขต่อหนึ่งสาย แต่ละหมายเลขถูกกำหนดให้มีรูปแบบเสียงเรียกเข้าที่ต่างกัน คุณสามารถใช้หนึ่งหมายเลขของการโทรเข้าแบบมีเสียงและหมายเลขอื่นๆ สำหรับการโทรเข้าสำหรับแฟกซ์ได้ ตัวเลือกนี้อาจจะ **เปิด** หรือ **ปิด** ทั้งนี้ขึ้นอยู่กับภูมิภาค

#### สัญญาณเรียก เข้าเพื่อรับสาย:

เลือกจำนวนครั้งของสัญญาณที่จะต้องเกิดขึ้นก่อนที่เครื่องพิมพ์จะได้รับแฟกซ์โดยอัตโนมัติ

#### การรับระยะไกล:

##### การรับระยะไกล

เมื่อคุณตอบรับการโทรของแฟกซ์ที่เข้ามาบนโทรศัพท์ที่เชื่อมต่อเข้ากับเครื่องพิมพ์แล้ว คุณสามารถเริ่มการรับแฟกซ์ได้โดยการเข้าไปยังรหัสการใช้โทรศัพท์

### รหัสเริ่ม

ตั้งรหัสการเริ่มของ การรับระยะไกล ป้อน 2 ตัวอักขระโดยใช้ 0–9, \*, #

### การปฏิเสธแฟกซ์:

#### การปฏิเสธแฟกซ์

เลือกตัวเลือกเพื่อปฏิเสธการรับแฟกซ์ขยะ

- รายการหมายเลข ที่ปฏิเสธ: ถ้าหมายเลขโทรศัพท์ของบุคคลอื่นอยู่ในรายการหมายเลขที่ปฏิเสธ ให้ตั้งค่าว่าจะปฏิเสธแฟกซ์ขาเข้าหรือไม่
- หัวกระดาษแฟกซ์ว่างเปล่า ถูกบล็อก: ถ้าหมายเลขโทรศัพท์ของบุคคลอื่นอยู่ในรายการบล็อก ให้ตั้งค่าว่าจะปฏิเสธการรับแฟกซ์หรือไม่
- รายชื่อผู้ติดต่อที่ไม่ได้ลงทะเบียน: ถ้าหมายเลขโทรศัพท์ของบุคคลอื่นไม่อยู่ในรายชื่อติดต่อ ให้ตั้งค่าว่าจะปฏิเสธการรับแฟกซ์หรือไม่

#### แก้ไขรายการหมายเลขที่ปฏิเสธ

คุณสามารถลงทะเบียนสูงสุด 30 รายการหมายเลขแฟกซ์ที่จะปฏิเสธแฟกซ์และการโทร ป้อนได้สูงสุด 20 ตัวอักขระโดยใช้ตัวเลข 0–9, \*, # หรือเคาะเว้นว่าง

### ข้อมูลที่เกี่ยวข้อง

- ➔ “การทำให้เครื่องพิมพ์พร้อมสำหรับการรับและการส่งแฟกซ์ (การใช้ ตัวช่วยสร้างการตั้งค่าแฟกซ์)” บนหน้า 324
- ➔ “การทำการตั้งค่าสำหรับระบบโทรศัพท์แบบ PBX” บนหน้า 326
- ➔ “การรับแฟกซ์ขาเข้า” บนหน้า 113
- ➔ “ทำการตั้งค่าสำหรับการบล็อกแฟกซ์ขยะ” บนหน้า 328

### การตั้งค่าการส่ง

คุณสามารถค้นหาเมนูบนแผงควบคุมของเครื่องพิมพ์ด้านล่าง:

การตั้งค่า > การตั้งค่าทั่วไป > การตั้งค่าแฟกซ์ > การตั้งค่าการส่ง

เวลารอสำหรับ ดันฉบับ ถัดไป:

ตั้งเวลาให้รอดันฉบับถัดไป เครื่องพิมพ์เริ่มส่งแฟกซ์หลังจากผ่านเวลาที่กำหนดแล้ว

เวลาแสดงตัวอย่างแฟกซ์:

คุณสามารถดูตัวอย่างเอกสารที่สแกนได้ตามเวลาที่ตั้งไว้ก่อนส่งออกไปได้ เครื่องพิมพ์เริ่มส่งแฟกซ์หลังจากผ่านเวลาที่กำหนดแล้ว

### การตั้งค่าการรับ

#### ข้อมูลที่เกี่ยวข้อง

- ➔ “ผลลัพธ์การแฟกซ์” บนหน้า 297
- ➔ “การตั้งค่าการพิมพ์” บนหน้า 297



## ผลลัพธ์การแฟกซ์

คุณสามารถค้นหาเมนูบนแผงควบคุมของเครื่องพิมพ์ด้านล่าง:

การตั้งค่า > การตั้งค่าทั่วไป > การตั้งค่าแฟกซ์ > การตั้งค่าการรับ > ผลลัพธ์การแฟกซ์

บันทึกไปยังกล่องขาเข้า:

บันทึกไปยังกล่องขาเข้า:

บันทึกแฟกซ์ขาเข้าใน กล่องขาเข้า ของเครื่องพิมพ์ สามารถบันทึกได้สูงสุด 100 ฉบับ โปรดทราบว่า การบันทึกเอกสาร 100 ฉบับอาจเป็นไปได้ ขึ้นอยู่กับเงื่อนไขการใช้งาน เช่น ขนาดไฟล์ของเอกสารที่บันทึก และการใช้คุณสมบัติการบันทึกแฟกซ์หลายอย่างในขณะนั้น

เนื่องจากแฟกซ์ขาเข้าไม่ได้ถูกพิมพ์โดยอัตโนมัติ คุณสามารถดูรายการได้ในหน้าจอของเครื่องพิมพ์ และพิมพ์เฉพาะรายการที่ต้องการได้

ตัวเลือก เมื่อหน่วยความจำเต็ม:

คุณสามารถเลือกการทำงานให้พิมพ์แฟกซ์ขาเข้าหรือปฏิเสธการรับเมื่อหน่วยความจำของ กล่องขาเข้า เต็ม

การตั้งค่ารหัสผ่านกล่องขาเข้า:

รหัสผ่านจะป้องกัน กล่องขาเข้า เพื่อจำกัดผู้ใช้ในการเรียกดูแฟกซ์ขาเข้า เลือก **เปลี่ยน** เพื่อเปลี่ยนรหัสผ่านและเลือก **รีเซ็ต** เพื่อยกเลิกการป้องกันด้วยรหัสผ่าน ขณะที่เปลี่ยนหรือรีเซ็ตรหัสผ่าน คุณต้องมีรหัสผ่านปัจจุบัน

คุณไม่สามารถตั้งรหัสผ่านเมื่อ **ตัวเลือก เมื่อหน่วยความจำเต็ม** ถูกตั้งค่าไปที่ **รับและพิมพ์แฟกซ์**

บันทึกไปยังคอมพิวเตอร์:

บันทึกแฟกซ์ขาเข้าเป็นไฟล์ PDF บนคอมพิวเตอร์ที่เชื่อมต่อกับเครื่องพิมพ์ คุณสามารถตั้งค่านี้นี้ไปที่ **ใช่** เท่านั้นโดยใช้ FAX Utility (แอปพลิเคชัน) คุณไม่สามารถเปิดใช้งานตัวเลือกนี้จากแผงควบคุมของเครื่องพิมพ์ได้ ติดตั้ง FAX Utility บนคอมพิวเตอร์ล่วงหน้า หลังจากตั้งค่านี้นี้ไปที่ **ใช่** คุณสามารถเปลี่ยนแปลงค่านี้นี้เป็น **ใช่และพิมพ์** จากแผงควบคุมของเครื่องพิมพ์

## การตั้งค่าการพิมพ์

คุณสามารถค้นหาเมนูบนแผงควบคุมของเครื่องพิมพ์ด้านล่าง:

การตั้งค่า > การตั้งค่าทั่วไป > การตั้งค่าแฟกซ์ > การตั้งค่าการรับ > การตั้งค่าการพิมพ์

การลดขนาดอัตโนมัติ:

พิมพ์แฟกซ์ขาเข้าจากเอกสารขนาดใหญ่โดยลดขนาดให้พอดีกับกระดาษในถาดกระดาษ การลดขนาดอาจจะไม่เป็นไปได้เสมอไปขึ้นอยู่กับข้อมูลที่ได้รับ ถ้าคุณสมบัตินี้ถูกปิด เอกสารขนาดใหญ่จะถูกพิมพ์ออกมาที่ขนาดดั้งเดิมบนหลายแผ่นของกระดาษ หรือหน้าที่สองที่วางเปล่าอาจถูกปฏิเสธได้

การตั้งค่าแบ่งหน้า:

พิมพ์แฟกซ์ขาเข้าพร้อมการแยกหน้าเมื่อขนาดของเอกสารที่ได้รับมีขนาดใหญ่กว่าขนาดของกระดาษที่ใส่ในเครื่องพิมพ์

การหมุนอัตโนมัติ:

หมุนแฟกซ์ขาเข้าในแนวอนของเอกสารขนาด A4 (Letter, B5 หรือ A5) เพื่อให้สามารถพิมพ์บนขนาดกระดาษ A4 (Letter, B5 หรือ A5) ได้ การตั้งค่านี้ถูกใช้เมื่อการตั้งค่าขนาดกระดาษสำหรับอย่างน้อยหนึ่งแหล่งจ่ายกระดาษถูกใช้สำหรับการพิมพ์แฟกซ์ถูกตั้งค่าที่ A4 (B5, A5 หรือ Letter)

เมื่อเลือก **ปิด** แฟกซ์ขาเข้าในแนวนอนของกระดาษขนาด A4 (Letter, B5 หรือ A5) ซึ่งมีความกว้างเท่ากับเอกสารแนวตั้งขนาด A3 (Tabloid, B4 หรือ A4) จะถือว่าเทียบเท่ากับแฟกซ์ขนาด A3 (Tabloid, B4 หรือ A4) และพิมพ์ออกมาในลักษณะดังกล่าว

ตรวจสอบการตั้งค่าแหล่งจ่ายกระดาษสำหรับการพิมพ์แฟกซ์ และขนาดกระดาษสำหรับแหล่งจ่ายกระดาษในเมนูต่อไปนี้ใน **การตั้งค่า > การตั้งค่าทั่วไป > การตั้งค่าเครื่องพิมพ์ > การตั้งค่าแหล่งที่มาของกระดาษ**

- การตั้งค่าเลือกอัตโนมัติ**
- การตั้งค่ากระดาษ > ขนาดกระดาษ**

เพิ่มข้อมูลการรับ:

พิมพ์ข้อมูลที่ได้รับในแฟกซ์ขาเข้า แม้ว่าผู้ส่งจะไม่ได้ตั้งค่าข้อมูลหัวเรื่องก็ตาม ข้อมูลที่ได้รับได้แก่ วันที่และเวลาที่ได้รับ ID ของผู้ส่ง ID การรับ (เช่น "#001") และหมายเลขหน้า (เช่น "P1") เมื่อเปิดใช้งาน **การตั้งค่าแบ่งหน้า** จำนวนหน้าที่แยกออกจะรวมอยู่ด้วย

2-ด้าน:

คุณสามารถพิมพ์หลายหน้าของแฟกซ์ขาเข้าบนทั้งสองด้านของกระดาษ

พิมพ์เวลาเริ่มต้น:

เลือกตัวเลือกเพื่อเริ่มต้นการพิมพ์แฟกซ์ที่จะได้รับ

- ได้รับหน้าทั้งหมดแล้ว:** การพิมพ์หลังจากรับหน้าทั้งหมดแล้ว ในการเริ่มการพิมพ์หน้าแรกหรือหน้าสุดท้าย จะขึ้นอยู่กับค่าการตั้งค่าของคุณสมบัติ **แถวลำดับการจัดเรียง** ดูคำอธิบายสำหรับ **แถวลำดับการจัดเรียง**
- ได้รับหน้าแรกแล้ว:** เริ่มการพิมพ์เมื่อได้รับหน้าแรกแล้ว จากนั้นพิมพ์ตามลำดับเมื่อได้รับหน้าอื่น ๆ หากเครื่องพิมพ์ไม่สามารถเริ่มการพิมพ์ เช่น เมื่อกำลังพิมพ์งานอื่นอยู่ เครื่องพิมพ์จะเริ่มการพิมพ์หน้าที่ได้รับเป็นชุดเมื่อพร้อมทำงาน

แถวลำดับการจัดเรียง:

เนื่องจากหน้าแรกจะถูกพิมพ์ลำดับสุดท้าย (เอาต์พุตไปอยู่บนสุด) เอกสารที่พิมพ์แล้วจะซ้อนกันในลำดับหน้าที่ถูกต้อง เมื่อเครื่องพิมพ์กำลังทำงานด้วยหน่วยความจำต่ำ คุณสมบัตินี้อาจจะไม่พร้อมใช้งาน

เวลาหยุดพิมพ์ชั่วคราว:

เวลาหยุดพิมพ์ชั่วคราว

ในระหว่างช่วงเวลาที่กำหนด เครื่องพิมพ์จะบันทึกเอกสารที่ได้รับในหน่วยความจำของเครื่องพิมพ์โดยไม่ได้พิมพ์ออกมา คุณสมบัตินี้สามารถใช้สำหรับการป้องกันเสียงรบกวนในเวลากลางคืนหรือเพื่อป้องกันเอกสารที่เป็นความลับจากการถูกเปิดเผยในขณะที่คุณไม่อยู่ ก่อนที่จะใช้งานคุณสมบัตินี้ ตรวจสอบให้แน่ใจว่ามีหน่วยความจำว่างเพียงพอ

เวลาที่จะหยุด

หยุดการพิมพ์เอกสาร

เวลารีสตาร์ท

เริ่มการพิมพ์เอกสารใหม่โดยอัตโนมัติ

โหมดเงียบ:

ลดเสียงที่เกิดจากเครื่องพิมพ์ทำงานขณะพิมพ์แฟกซ์ อย่างไรก็ตามความเร็วการพิมพ์อาจช้าลง

## การตั้งค่ารายงาน

คุณสามารถค้นหาเมนูบนแผงควบคุมของเครื่องพิมพ์ด้านล่าง:

การตั้งค่า > การตั้งค่าทั่วไป > การตั้งค่าแฟกซ์ > การตั้งค่ารายงาน

พิมพ์บันทึก แฟกซ์อัตโนมัติ:

พิมพ์บันทึกรายการแฟกซ์โดยอัตโนมัติ เลือก **ใน (ทุก 30)** เพื่อพิมพ์รายการบันทึกทุกงานแฟกซ์ 30 งานเมื่อสำเร็จ เลือก **ใน (เวลา)** เพื่อพิมพ์รายการบันทึกในช่วงเวลาที่ระบุ อย่างไรก็ตาม ถ้าจำนวนของงานแฟกซ์เกินกว่า 30 งานแล้ว บันทึกรายการจะถูกพิมพ์ออกมาก่อนจะถึงกำหนดเวลาที่ระบุไว้

แนบภาพในรายงาน:

พิมพ์ **รายงานการส่ง** ที่มีรูปภาพของหน้าแรกของเอกสารที่ส่งไป เลือก **บน (รูปภาพขนาดใหญ่)** เพื่อพิมพ์ส่วนบนของหน้าโดยไม่ต้องลดขนาด เลือก **บน (รูปภาพขนาดเล็ก)** เพื่อพิมพ์หน้าทั้งหมดในแผ่นโดยลดขนาดให้เหมาะสมกับรายงาน

รูปแบบการรายงาน:

เลือกรูปแบบสำหรับรายงานการแฟกซ์ใน **แฟกซ์ > เพิ่มเติม แท็บ > รายงานแฟกซ์** ที่นอกเหนือจาก **การติดตาม โปรโตคอล** เลือก **รายละเอียด** เพื่อทำการพิมพ์ที่มีรหัสข้อผิดพลาดออกมา

## การตั้งค่าความปลอดภัย

คุณสามารถค้นหาเมนูบนแผงควบคุมของเครื่องพิมพ์ด้านล่าง:

การตั้งค่า > การตั้งค่าทั่วไป > การตั้งค่าแฟกซ์ > การตั้งค่าความปลอดภัย

ข้อจำกัดการโทรโดยตรง:

การเลือก **เปิด** จะปิดใช้งานการป้อนข้อมูลหมายเลขแฟกซ์ของผู้รับด้วยตนเอง ซึ่งช่วยให้ผู้ใช้งานสามารถเลือกผู้รับได้เฉพาะจากรายชื่อผู้ติดต่อหรือประวัติที่ส่งไป

การเลือก **ป้อนสองครั้ง** จะต้องให้ผู้ใช้งานป้อนหมายเลขแฟกซ์อีกครั้งเมื่อป้อนหมายเลขด้วยตนเอง

การเลือก **ปิด** จะเปิดใช้งานการป้อนหมายเลขแฟกซ์ของผู้รับด้วยตัวเอง

ข้อจำกัดการกระจายข้อมูล:

การเลือก **เปิด** อนุญาตให้คุณป้อนหมายเลขแฟกซ์หมายเลขเดียวเท่านั้นเป็นผู้รับ

ยืนยันรายการที่อยู่:

การเลือก **เปิด** จะแสดงหน้าจอการยืนยันผู้รับก่อนที่จะเริ่มต้นการส่ง

คุณสามารถเลือกผู้รับจาก **ทั้งหมด** หรือ **เฉพาะสำหรับการกระจายข้อมูลเท่านั้น**

ล้างข้อมูลที่สำรองไว้อัตโนมัติ:

โดยทั่วไปการสำรองข้อมูลสำเนาของเอกสารที่ส่งและได้รับจะถูกจัดเก็บชั่วคราวในหน่วยความจำของเครื่องพิมพ์เพื่อเตรียมพร้อมสำหรับกรณีเครื่องปิดทำงานโดยไม่คาดหมายเนื่องจากไฟฟ้าดับหรือการทำงานที่ไม่ถูกต้อง

การเลือก **เปิด** จะลบการสำรองข้อมูลโดยอัตโนมัติเมื่อการส่งหรือการรับเอกสารเสร็จสมบูรณ์และการสำรองข้อมูลไม่มีความจำเป็น

ล้างข้อมูลสำรอง:

ลบสำเนาการสำรองข้อมูลที่จัดเก็บไว้ชั่วคราวในหน่วยความจำของเครื่องพิมพ์ ทำงานนี้ก่อนที่คุณจะให้เครื่องพิมพ์ของคุณแก่บุคคลอื่นใดหรือกำจัดทิ้ง

## การบำรุงรักษา

เลือกเมนูบนแผงควบคุมตามที่ได้อธิบายข้างล่าง

### การตั้งค่า > การบำรุงรักษา

ทดสอบระบบฉีดพ่นของหัวพิมพ์:

เลือกคุณสมบัตินี้เพื่อทำการตรวจสอบว่าหัวฉีดของหัวพิมพ์อุดตันหรือไม่ เครื่องพิมพ์จะพิมพ์รูปแบบการตรวจสอบหัวฉีด

การทำความสะอาดหัวพิมพ์:

เลือกคุณสมบัตินี้เพื่อทำความสะอาดหัวฉีดในหัวพิมพ์

การล้างหมึก:

เลือกคุณสมบัตินี้เพื่อทำการเปลี่ยนหมึกทั้งหมดในหลอดหมึกได้ หมึกถูกใช้มากกว่าในการทำความสะอาดปกติ ดูที่ "ข้อมูลที่เกี่ยวข้อง" ด้านล่างสำหรับรายละเอียดในการใช้คุณสมบัตินี้

การจัดแนวหัวพิมพ์:

เลือกคุณสมบัตินี้เพื่อปรับหัวพิมพ์สำหรับปรับปรุงคุณภาพการพิมพ์

การปรับตำแหน่งแนวนอน

เลือกคุณสมบัตินี้ถ้าสิ่งพิมพ์ออกมาของคุณดูพร่ามัวหรือข้อความและเส้นไม่ตรงแนว

การจัดแนวนอน

เลือกคุณสมบัตินี้หากแถบแนวนอนปรากฏขึ้นในช่วงห่างเท่าๆ กันในงานพิมพ์ของคุณ



เติมหมึก:

เลือกคุณสมบัตินี้เพื่อรีเซ็ตระดับหมึกไปที่ 100% ก่อนเติมหมึกในถังหมึก

การตั้งค่าระดับหมึก:

เลือกคุณสมบัติเพื่อกำหนดระดับหมึกตามระดับหมึกคงเหลือจริง

ความจุคงเหลือของ ถังบ่งบ่งบำรุงรักษา:

แสดงอายุการใช้งานโดยประมาณของถังบ่งบ่งบำรุงรักษา เมื่อ  แสดงขึ้นมา แสดงว่าถังบ่งบ่งบำรุงรักษาใกล้จะเต็มแล้ว เมื่อ  แสดงขึ้นมา แสดงว่าถังบ่งบ่งบำรุงรักษาเต็มแล้ว

การทำความสะอาดตัวนำกระดาษ:

เลือกคุณสมบัตินี้เพื่อหากมีคราบหมึกบนลูกกลิ้งด้านใน เครื่องพิมพ์ป้อนกระดาษเพื่อทำความสะอาดลูกกลิ้งด้านใน

### ข้อมูลที่เกี่ยวข้อง

- ➔ "การตรวจสอบและการทำความสะอาดหัวพิมพ์" บนหน้าที่ 131
- ➔ "การเรียกใช้ การล้างหมึก" บนหน้าที่ 133
- ➔ "การเติมหมึกในถังหมึก" บนหน้าที่ 216
- ➔ "การทำความสะอาดเส้นทางกระดาษและคราบหมึก" บนหน้าที่ 136

## พิมพ์แผ่นสถานะ

เลือกเมนูบนแผงควบคุมตามที่ได้อธิบายข้างล่าง

การตั้งค่า > พิมพ์แผ่นสถานะ

แผ่นสถานะการกำหนดค่า:

พิมพ์เอกสารแผ่นข้อมูลแสดงสถานะเครื่องพิมพ์ปัจจุบันและการตั้งค่า

จัดหาแผ่นสถานะ:

พิมพ์เอกสารแผ่นข้อมูลที่แสดงประวัติการใช้งานวัสดุสิ้นเปลือง

แผ่นประวัติการใช้:

พิมพ์เอกสารแผ่นข้อมูลแสดงประวัติการใช้งานของเครื่องพิมพ์

## ตัวนับการพิมพ์

เลือกเมนูบนแผงควบคุมตามที่ได้อธิบายข้างล่าง

การตั้งค่า > ตัวนับการพิมพ์

แสดงผลจำนวนทั้งหมดของการพิมพ์ การพิมพ์ขาวดำ และการพิมพ์สีรวมถึงรายการต่างๆ เช่น รายงานสถานะตั้งแต่ที่คุณซื้อเครื่องพิมพ์มา

## การตั้งค่าผู้ใช้

เลือกเมนูบนแผงควบคุมตามที่ได้อธิบายข้างล่าง

การตั้งค่า > การตั้งค่าผู้ใช้

คุณสามารถเปลี่ยนแปลงการตั้งค่าเริ่มต้นสำหรับการตั้งค่าการสแกน การถ่ายสำเนา และการส่งแฟกซ์ที่ใช้บ่อยของคุณ ดูข้อมูลที่เกี่ยวข้องต่อไปนี้สำหรับรายละเอียด

- ถ่ายเอกสาร
- สแกนไปยังคอมพิวเตอร์
- สแกนไปยังคลาวด์
- แฟกซ์

## การวิจัยลูกค้า

เลือกเมนูบนแผงควบคุมตามที่ได้อธิบายข้างต้น

การตั้งค่า > การวิจัยลูกค้า

เลือก **อนุมัติ** เพื่อให้ข้อมูลการใช้ผลิตภัณฑ์ เช่น จำนวนงานพิมพ์ ไปยัง Seiko Epson Corporation

## คืนค่าการตั้งค่าเริ่มต้น

เลือกเมนูบนแผงควบคุมตามที่ได้อธิบายข้างล่าง

การตั้งค่า > คืนค่าการตั้งค่าเริ่มต้น

รีเซ็ตเมนูต่อไปนี้ไปยังค่าเริ่มต้น

- การตั้งค่าเครือข่าย
- การตั้งค่าการทำสำเนา
- การตั้งค่าการสแกน
- การตั้งค่าแฟกซ์
- ล้างข้อมูลและการตั้งค่าทั้งหมด

## อัปเดตเฟิร์มแวร์

เลือกเมนูบนแผงควบคุมตามที่ได้อธิบายข้างต้น

การตั้งค่า > อัปเดตเฟิร์มแวร์

อัปเดต:

ตรวจสอบว่าได้อัปเดตเฟิร์มแวร์ชั้นล่าสุดของเฟิร์มแวร์ไปยังเซิร์ฟเวอร์เครือข่ายหรือไม่ ระบบจะอัปเดตเฟิร์มแวร์เมื่อตรวจพบเฟิร์มแวร์ใหม่ เมื่อเริ่มการอัปเดตแล้ว โปรดอย่าขัดจังหวะการอัปเดต

การแจ้งเตือน:

เลือก **เปิด** เพื่อรับการแจ้งเตือนหากมีอัปเดตเฟิร์มแวร์พร้อมใช้งาน

ข้อมูลที่เกี่ยวข้อง

➔ ["การอัปเดตเฟิร์มแวร์ของเครื่องพิมพ์โดยใช้แผงควบคุม"](#) บนหน้าที่ 150

## ข้อมูลจำเพาะผลิตภัณฑ์

### ข้อมูลจำเพาะของเครื่องพิมพ์

การวางหัวฉีดของหัวพิมพ์	หัวฉีดหมึกสีดา: 400 หัวฉีดหมึกสี: 128 สำหรับแต่ละสี	
น้ำหนักของ กระดาษ*	กระดาษธรรมดา	64 ถึง 90 ก./ม. <sup>2</sup> (17 ถึง 24 ปอนด์)
	ซองจดหมาย	ซองจดหมาย #10, DL, C6, C4: 75 ถึง 100 ก./ม. <sup>2</sup> (20 ถึง 27 ปอนด์)

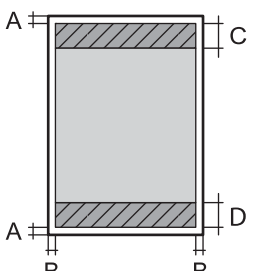
\* แม้ว่าความหนาของกระดาษจะอยู่ในช่วงกำหนดนี้ก็ตาม แต่กระดาษอาจไม่ถูกป้อนเข้าเครื่องพิมพ์ หรือผลงานการพิมพ์อาจด้อยลงโดยขึ้นอยู่กับคุณสมบัติหรือคุณภาพของกระดาษ

## พื้นที่ที่สามารถพิมพ์ได้

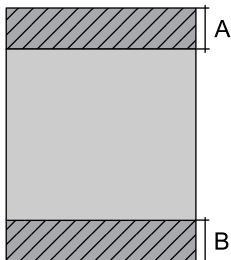
### พื้นที่ที่สามารถพิมพ์ได้สำหรับแผ่นเดี่ยว

คุณภาพการพิมพ์อาจลดลงในพื้นที่ที่มีเงตจางเนื่องจากกลไกของเครื่องพิมพ์

#### การพิมพ์พร้อมด้วยขอบ

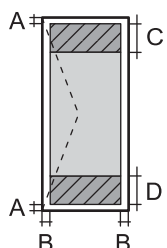
	A	3.0 มม. (0.12 นิ้ว)
	B	3.0 มม. (0.12 นิ้ว)
	C	41.0 มม. (1.61 นิ้ว)
	D	37.0 มม. (1.46 นิ้ว)

#### การพิมพ์ไร้ขอบ

	A	44.0 มม. (1.73 นิ้ว)
	B	40.0 มม. (1.57 นิ้ว)

### พื้นที่ที่สามารถพิมพ์ได้สำหรับซองจดหมาย

คุณภาพการพิมพ์อาจลดลงในพื้นที่ที่มีเงตจางเนื่องจากกลไกของเครื่องพิมพ์

	A	3.0 มม. (0.12 นิ้ว)
	B	3.0 มม. (0.12 นิ้ว)
	C	18.0 มม. (0.71 นิ้ว)
	D	41.0 มม. (1.61 นิ้ว)

## ข้อมูลจำเพาะของสแกนเนอร์

ประเภทสแกนเนอร์	กราดภาพแบบระนาบ
อุปกรณ์โฟโตอิเล็กทริก	CIS
พิกเซลที่มีประสิทธิภาพ	10200×16800 พิกเซล (1200 dpi)
ขนาดเอกสารสูงสุด	216×356 มม. (8.5×14 นิ้ว) Legal

ความละเอียดการสแกน	1200 dpi (การสแกนหลัก) 2400 dpi (การสแกนย่อย)
ความละเอียดเอาต์พุต	50 ถึง 9600 dpi โดยเพิ่มครั้งละ 1 dpi
ความลึกของสี	สี <input type="checkbox"/> 48 บิตต่อพิกเซลภายใน (16 บิตต่อพิกเซลต่อสีภายใน) <input type="checkbox"/> 24 บิตต่อพิกเซลภายนอก (8 บิตต่อพิกเซลต่อสีภายนอก) สเกลสีเทา <input type="checkbox"/> 16 บิตต่อพิกเซลภายใน <input type="checkbox"/> 8 บิตต่อพิกเซลภายนอก ขาวดำ <input type="checkbox"/> 16 บิตต่อพิกเซลภายใน <input type="checkbox"/> 1 บิตต่อพิกเซลภายนอก
แหล่งกำเนิดแสง	LED

## ข้อมูลจำเพาะของ ADF

ขนาดกระดาษที่ใช้ได้	A4, Letter, Legal, 8.5×13 in, Indian-Legal
ประเภทกระดาษ	กระดาษธรรมดา
น้ำหนักของกระดาษ	64 ถึง 95 ก./ม. <sup>2</sup>
ความสามารถในการโหลด	35 แผ่นหรือ 3.85 มม.

แม้ว่าต้นฉบับจะเป็นไปตามข้อมูลจำเพาะสำหรับสื่อที่สามารถวางใน ADF ก็ตาม แต่อาจไม่สามารถป้อนจาก ADF หรือคุณภาพการสแกนอาจด้อยลงโดยขึ้นอยู่กับคุณสมบัติหรือคุณภาพของกระดาษ

## ข้อมูลจำเพาะของแฟกซ์

ประเภทของแฟกซ์	ความสามารถในแฟกซ์แสดงแบบขาวดำและสี (ITU-T ซุปเปอร์กรุป 3)
สายโทรศัพท์ที่รองรับได้	สายโทรศัพท์อนาล็อกมาตรฐาน, ระบบโทรศัพท์ PBX (ตู้สาขาส่วนตัว)
ความเร็ว	สูงสุดถึง 33.6 kbps
ความละเอียด	สีเดียว <input type="checkbox"/> มาตรฐาน: 8 pel/มม.×3.85 line/มม. (203 pel/นิ้ว×98 line/นิ้ว) <input type="checkbox"/> แบบละเอียด: 8 pel/มม.×7.7 line/มม. (203 pel/นิ้ว×196 line/นิ้ว) <input type="checkbox"/> ภาพถ่าย: 8 pel/มม.×7.7 line/มม. (203 pel/นิ้ว×196 line/นิ้ว) สี 200×200 dpi
หน่วยความจำหน้าเอกสาร	สูงสุดถึง 100 หน้า (เมื่อได้รับแผนภาพ ITU-T No. 1 chart ในโหมดร่างแบบสีเดียว)



โทรใหม่*	2 ครั้ง (มีช่วงเวลา 1 นาที)
อินเตอร์เฟซ	สายโทรศัพท์ RJ-11, การเชื่อมต่อชุดโทรศัพท์ RJ-11

\* ข้อมูลจำเพาะนี้อาจแตกต่างกันไปตามประเทศหรือภูมิภาค

## การใช้พอร์ตสำหรับเครื่องพิมพ์

เครื่องพิมพ์ใช้พอร์ตต่อไปนี้ พอร์ตเหล่านี้จะต้องอนุญาตให้พร้อมใช้งานโดยผู้ดูแลระบบเครือข่ายตามที่จำเป็น

ผู้ส่ง (ไคลเอ็นต์)	การใช้	ปลายทาง (เซิร์ฟเวอร์)	โปรโตคอล	หมายเลขพอร์ต
เครื่องพิมพ์	เมื่อใช้ Epson Connect	เซิร์ฟเวอร์ Epson Connect	HTTPS	443
			XMPP	5222
	ควบคุม WSD	คอมพิวเตอร์ไคลเอ็นต์	WSD (TCP)	5357
	ค้นหาคอมพิวเตอร์เมื่อทำการสแกนแบบพืซจาก Epson ScanSmart	คอมพิวเตอร์ไคลเอ็นต์	การค้นหาการสแกนแบบพืซบนเครือข่าย	2968
คอมพิวเตอร์ไคลเอ็นต์	ค้นหาเครื่องพิมพ์จากแอปพลิเคชัน เช่น EpsonNet Config ไดรเวอร์เครื่องพิมพ์และไดรเวอร์สแกนเนอร์	เครื่องพิมพ์	ENPC (UDP)	3289
	รวบรวมและตั้งค่าข้อมูล MIB จากแอปพลิเคชัน เช่น EpsonNet Config ไดรเวอร์เครื่องพิมพ์และไดรเวอร์สแกนเนอร์	เครื่องพิมพ์	SNMP (UDP)	161
	การส่งต่อข้อมูล LPR	เครื่องพิมพ์	LPR (TCP)	515
	การส่งต่อข้อมูล RAW	เครื่องพิมพ์	RAW (พอร์ต t9100) (TCP)	9100
	การส่งต่อข้อมูล AirPrint (การพิมพ์ผ่าน IPP/IPPS)	เครื่องพิมพ์	IPP/IPPS (TCP)	631
	การค้นหาเครื่องพิมพ์ WSD	เครื่องพิมพ์	การค้นหา WS (UDP)	3702
	การส่งต่อข้อมูลสแกนจาก Epson ScanSmart	เครื่องพิมพ์	การสแกนเครือข่าย (TCP)	1865
	การรวบรวมข้อมูลงานเมื่อทำการสแกนแบบพืซจาก Epson ScanSmart	เครื่องพิมพ์	การสแกนแบบพืซบนเครือข่าย	2968

## ข้อมูลจำเพาะของอินเตอร์เฟซ

สำหรับคอมพิวเตอร์	Hi-Speed USB*
-------------------	---------------

\* ไม่รองรับสาย USB 3.0

## ข้อมูลจำเพาะของเครือข่าย

### ข้อมูลจำเพาะของ Wi-Fi

มาตรฐาน	IEEE 802.11b/g/n*1
ช่วงความถี่	2.4 GHz
โหมดการกำหนดพิกัด	โครงสร้างพื้นฐาน, Wi-Fi Direct (AP แบบง่าย)*2*3
ความปลอดภัยเครือข่ายไร้สาย*4	WEP (64/128bit), WPA2-PSK (AES)*5, WPA3-SAE (AES)

\*1 IEEE 802.11n พร้อมใช้งานเฉพาะสำหรับ HT20

\*2 ไม่รองรับสำหรับ IEEE 802.11b

\*3 โหมด AP แบบง่ายเข้ากันได้กับการเชื่อมต่อ Wi-Fi (ระบบโครงสร้างพื้นฐาน) หรือการเชื่อมต่ออีเทอร์เน็ต

\*4 Wi-Fi Direct สนับสนุนเฉพาะ WPA2-PSK (AES) เท่านั้น

\*5 สอดคล้องกับมาตรฐาน WPA2 พร้อมการรองรับ WPA/WPA2 ส่วนบุคคล

### ข้อมูลจำเพาะของอีเทอร์เน็ต

มาตรฐาน	IEEE802.3i (10BASE-T)*1 IEEE802.3u (100BASE-TX) IEEE802.3az (อีเทอร์เน็ตที่ให้ประสิทธิภาพพลังงาน)*2
โหมดการสื่อสาร	ฮัต โนมัติ, 10Mbps Full duplex, 10Mbps Half duplex, 100Mbps Full duplex, 100Mbps Half duplex
ขั้วต่อ	RJ-45

\*1 ใช้สายเคเบิลชนิด 5e หรือสูงกว่า STP (มีคูพันม้วนเกลียวป้องกัน) เพื่อป้องกันความเสี่ยงของการรบกวนสัญญาณวิทยุ

\*2 อุปกรณ์ที่เชื่อมต่อจะต้องสอดคล้องกับมาตรฐาน IEEE802.3az

## ฟังก์ชันการทำงานของเครือข่ายและ IPv4/IPv6

ฟังก์ชัน		รองรับ	หมายเหตุ	
การพิมพ์ผ่านเครือข่าย	EpsonNet Print (Windows)	IPv4	✓	-
	Standard TCP/IP (Windows)	IPv4, IPv6	✓	-
	การพิมพ์ผ่าน WSD (Windows)	IPv4, IPv6	✓	Windows Vista หรือใหม่กว่า
	การพิมพ์ผ่าน Bonjour (Mac OS)	IPv4, IPv6	✓	-
	การพิมพ์ผ่าน IPP (Windows, Mac OS)	IPv4, IPv6	✓	-
	การพิมพ์ผ่าน PictBridge (Wi-Fi)	IPv4	-	กล่องดีจิทัล
	Epson Connect (การพิมพ์อีเมล การพิมพ์จากระยะไกล)	IPv4	✓	-
	AirPrint (iOS, Mac OS)	IPv4, IPv6	✓	iOS 5 หรือเวอร์ชันใหม่กว่า Mac OS X v10.7 หรือเวอร์ชันใหม่กว่า
การสแกนผ่านเครือข่าย	Epson Scan 2	IPv4, IPv6	✓	-
	Epson ScanSmart	IPv4	✓	Windows 7 หรือเวอร์ชันใหม่กว่า Mac OS X El Capitan หรือเวอร์ชันใหม่กว่า
	Event Manager	IPv4	✓	Windows XP, Vista, Mac OS X v10.6 จนถึง Yosemite
	Epson Connect (สแกนไปยังระบบคลาวด์)	IPv4	✓	-
	AirPrint (สแกน)	IPv4, IPv6	✓	OS X Mavericks หรือใหม่กว่า
แฟกซ์	ส่งแฟกซ์	IPv4	✓	-
	รับแฟกซ์	IPv4	✓	-
	AirPrint (ส่งแฟกซ์ออก)	IPv4, IPv6	✓	OS X Mountain Lion หรือใหม่กว่า

## โปรโตคอลความปลอดภัย

SSL/TLS	ระบบแม่ข่าย/ลูกข่าย HTTPS, IPPS
SNMPv3	

## บริการจากผู้ประกอบการบุคคลที่สามที่รองรับได้

AirPrint	พิมพ์	iOS 5 หรือเวอร์ชันใหม่กว่า/Mac OS X v10.7.x หรือเวอร์ชันใหม่กว่า
	สแกน	OS X Mavericks หรือใหม่กว่า
	แฟกซ์	OS X Mountain Lion หรือใหม่กว่า

## ขนาดมิติ

ขนาดมิติ	<p>การจัดเก็บ</p> <ul style="list-style-type: none"> <li><input type="checkbox"/> ความกว้าง: 498 มม. (19.6 นิ้ว)</li> <li><input type="checkbox"/> ความลึก: 358 มม. (14.1 นิ้ว)</li> <li><input type="checkbox"/> ความสูง: 245 มม. (9.6 นิ้ว)</li> </ul> <p>การพิมพ์</p> <ul style="list-style-type: none"> <li><input type="checkbox"/> ความกว้าง: 498 มม. (19.6 นิ้ว)</li> <li><input type="checkbox"/> ความลึก: 752 มม. (29.6 นิ้ว)</li> <li><input type="checkbox"/> ความสูง: 363 มม. (14.3 นิ้ว)</li> </ul>
น้ำหนัก *	ประมาณ: 9.7 kg (21.4 lb)

\* ไม่รวมหมึกและปลั๊กสายไฟ

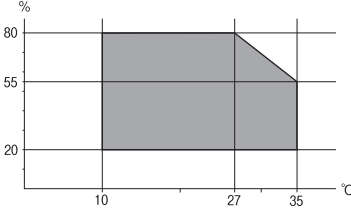
## ข้อมูลจำเพาะทางไฟฟ้า

อัตราแหล่งจ่ายไฟ	AC 100–240 V	AC 220–240 V
ช่วงความถี่ที่กำหนดพิกัดไว้	50–60 Hz	50–60 Hz
กระแสไฟฟ้าที่กำหนดพิกัดไว้	0.4–0.2 A	0.2 A
อัตราการใช้พลังงาน (เมื่อเชื่อมต่อ USB)	<p>การถ่ายสำเนาเพียงอย่างเดียว: ประมาณ 12.0 W (ISO/IEC24712)</p> <p>โหมดพร้อมทำงาน: ประมาณ 5.4 W</p> <p>โหมดพักเครื่อง: ประมาณ 1.0 W</p> <p>ปิดเครื่อง: ประมาณ 0.2 W</p>	<p>การถ่ายสำเนาเพียงอย่างเดียว: ประมาณ 12.0 W (ISO/IEC24712)</p> <p>โหมดพร้อมทำงาน: ประมาณ 5.4 W</p> <p>โหมดพักเครื่อง: ประมาณ 1.0 W</p> <p>ปิดเครื่อง: ประมาณ 0.3 W</p>

### หมายเหตุ:

- ตรวจสอบฉลากบนเครื่องพิมพ์สำหรับแรงดันไฟฟ้าของเครื่อง
- สำหรับผู้ใช้ในยุโรป ดูที่เว็บไซต์ต่อไปนี้สำหรับรายละเอียดของอัตราการใช้พลังงาน  
<http://www.epson.eu/energy-consumption>

## ข้อมูลจำเพาะด้านสิ่งแวดล้อม

การทำงาน	<p>ใช้เครื่องพิมพ์ภายในช่วงที่แสดงไว้ในกราฟต่อไปนี้</p>  <p>อุณหภูมิ: 10 ถึง 35°C (50 ถึง 95°F)                  ความชื้น: 20 ถึง 80 RH (ไม่มีการควบคุม)</p>
การจัดเก็บ	<p>อุณหภูมิ: -20 ถึง 40°C (-4 ถึง 104°F)*                  ความชื้น: 5 ถึง 85% RH (ไม่มีการควบคุม)</p>

\* คุณสามารถจัดเก็บไว้เป็นเวลาหนึ่งเดือนที่ 40°C (104°F)

## ข้อมูลจำเพาะด้านสิ่งแวดล้อมสำหรับขวดหมึก

อุณหภูมิการจัดเก็บ	-20 ถึง 40 °C (-4 ถึง 104 °F)*
อุณหภูมิการแช่แข็ง	-15 °C (5 °F) หมึกจะละลายและใช้งานได้หลังจากประมาณ 2 ชั่วโมงที่อุณหภูมิ 25 °C (77 °F)

\* คุณสามารถจัดเก็บไว้เป็นเวลาหนึ่งเดือนที่ 40 °C (104 °F).ข

## ข้อกำหนดของระบบ

- Windows 10 (32 บิต, 64 บิต)/Windows 8.1 (32 บิต, 64 บิต)/Windows 8 (32 บิต, 64 บิต)/Windows 7 (32 บิต, 64 บิต)/Windows Vista (32 บิต, 64 บิต)/Windows XP SP3 หรือรุ่นใหม่กว่า (32 บิต)/Windows XP Professional x64 Edition SP2 หรือรุ่นใหม่กว่า/Windows Server 2019/Windows Server 2016/Windows Server 2012 R2/Windows Server 2012/Windows Server 2008 R2/Windows Server 2008/Windows Server 2003 R2/Windows Server 2003 SP2 หรือรุ่นใหม่กว่า
- macOS Catalina/macOS Mojave/macOS High Sierra/macOS Sierra/OS X El Capitan/OS X Yosemite/OS X Mavericks/OS X Mountain Lion/Mac OS X v10.7.x/Mac OS X v10.6.8

### หมายเหตุ:

- Mac OS อาจไม่รองรับในบางแอปพลิเคชันและคุณสมบัติ
- ไม่รองรับระบบไฟล์ UNIX (UFS) สำหรับ Mac OS

## ข้อมูลเกี่ยวกับกฎระเบียบ

### มาตรฐานและการรับรอง

#### มาตรฐานและการรับรองสำหรับรุ่นในสหรัฐอเมริกา

ความปลอดภัย	UL60950-1 CAN/CSA-C22.2 No.60950-1
EMC	FCC Part 15 Subpart B Class B CAN ICES-3 (B)/NMB-3 (B)

อุปกรณ์นี้ประกอบด้วยโมดูลไร้สายต่อไปนี้

ผู้ผลิต: Seiko Epson Corporation

ชนิด: J26H006

ผลิตภัณฑ์นี้สอดคล้องกับส่วนที่ 15 ของระเบียบข้อบังคับ FCC และ RSS-210 ของระเบียบข้อบังคับ IC Epson ไม่ได้รับผิดชอบสำหรับการไม่เป็นไปตามข้อกำหนดด้านความปลอดภัย ที่เป็นผลจากการดัดแปลงผลิตภัณฑ์ที่ไม่ได้รับการแนะนำ การทำงานต้องเป็นไปตามเงื่อนไขสองข้อต่อไปนี้: (1) อุปกรณ์นี้ไม่ก่อให้เกิดการรบกวนที่เป็นอันตราย และ (2) อุปกรณ์นี้ต้องสามารถรับการรบกวนใด ๆ ที่ได้รับ รวมทั้งการรบกวนที่อาจก่อให้เกิดการดำเนินงานที่ไม่พึงประสงค์ของอุปกรณ์

เพื่อป้องกันการรบกวนความถี่วิทยุต่อบริการที่ได้รับอนุญาต อุปกรณ์นี้ออกแบบมาเพื่อใช้ในอาคาร และห่างจากหน้าต่างเพื่อให้มีการป้องกันในระดับที่สูงที่สุด อุปกรณ์ (หรือเสาอากาศส่งสัญญาณ) ที่ติดตั้งนอกอาคารจำเป็นต้องมีใบอนุญาต

อุปกรณ์นี้สอดคล้องกับขีดจำกัดการสัมผัสรังสี FCC/IC ที่กำหนดไว้สำหรับสภาพแวดล้อมที่ไม่มีการควบคุม และมีความสอดคล้องตามคำแนะนำในการสัมผัสคลื่นความถี่วิทยุ (RF) ของ FCC ในภาคผนวก C ถึง OET65 และ RSS-102 ของระเบียบการสัมผัสคลื่นความถี่วิทยุ (RF) ของ IC ควรติดตั้งและใช้งานอุปกรณ์นี้โดยให้ตัวแผ่รังสีอยู่ห่างจากร่างกายอย่างน้อย 7.9 นิ้ว (20 ซม.) (ไม่รวมอวัยวะเหล่านี้: มือ ข้อมือ เท้า และข้อเท้า)

#### มาตรฐานและการรับรองสำหรับรุ่นในยุโรป

สำหรับผู้ใช้ในยุโรป

Seiko Epson Corporation ขอประกาศแจ้งในที่นี้ว่ารุ่นของอุปกรณ์เคลื่อนที่วิทยุต่อไปนี้สอดคล้องตามข้อกำหนด 2014/53/EU ข้อความที่สมบูรณของการประกาศความสอดคล้องตามข้อกำหนดของสหภาพยุโรปมิให้ใช้งานในเว็บไซต์ต่อไปนี้

<http://www.epson.eu/conformity>

C682A

สำหรับการใช้ในประเทศ ไอร์แลนด์ สหราชอาณาจักร ออสเตรีย เยอรมนี ลิกเตนสไตน์ สวิตเซอร์แลนด์ ฝรั่งเศส เบลเยียม ลักเซมเบิร์ก เนเธอร์แลนด์ อิตาลี โปรตุเกส สเปน เดนมาร์ก ฟินแลนด์ นอร์เวย์ สวีเดน ไอซ์แลนด์ โครเอเชีย ไชปรัส กรีซ สโลวาเกีย มอลตา บัลแกเรีย เอสโตเนีย ฮังการี ลัตเวีย ลิทัวเนีย โปแลนด์ โรมาเนีย และ สโลวาเกีย เท่านั้น

Epson ไม่สามารถยอมรับความรับผิดชอบสำหรับการไม่สามารถทำให้เป็นไปตามข้อกำหนดความปลอดภัยที่มีผลมาจากการแก้ไขดัดแปลงโดยไม่ได้รับการแนะนำต่อผลิตภัณฑ์

ความถี่	พลังงานความถี่คลื่นวิทยุสูงสุดที่ส่งผ่าน
2400–2483.5 MHz	20 dBm (EIRP)



## การอนุมัติประเภท ZICTA สำหรับผู้ใช้ในแอมเบีย

ดูที่เว็บไซต์ต่อไปนี้สำหรับข้อมูลเกี่ยวกับการอนุมัติประเภท ZICTA

<https://support.epson.net/zicta/>

## เกี่ยวกับข้อมูลด้านประสิทธิภาพของทรัพยากร

ท่านรู้หรือไม่ว่าท่านสามารถสร้างผลกระทบต่อสิ่งแวดล้อมเมื่อทำการพิมพ์?

1. ประเภทกระดาษที่ท่านใช้มีอิทธิพลต่อผลกระทบต่อสิ่งแวดล้อมของเครื่องพิมพ์ การเลือกกระดาษที่ผ่านการรับรองภายใต้โครงการริเริ่มการดูแลสิ่งแวดล้อม อาทิเช่น TH 12281:2002 หรือที่ติดฉลากอนุรักษ์สิ่งแวดล้อมที่เป็นที่ยอมรับ จะสามารถช่วยลดผลกระทบต่อสิ่งแวดล้อมผ่านโครงการริเริ่มที่บริษัทผู้ผลิตนำมาใช้ สำหรับการใช้งานเฉพาะด้าน สามารถใช้กระดาษขนาดบาง อาทิเช่น กระดาษขนาด 64 แกรม
2. ท่านสามารถช่วยลดอัตราการสิ้นเปลืองพลังงานโดยการซื้อผลิตภัณฑ์ที่ได้รับเครื่องหมาย Energy Star
3. ท่านสามารถลดปริมาณการใช้กระดาษ และผลกระทบต่อสิ่งแวดล้อมได้โดยการพิมพ์หน้ากระดาษทั้งสองด้าน
4. ตามมาตรฐาน เครื่องพิมพ์ของท่านจะมีฟังก์ชันการจัดการพลังงาน ที่ซึ่งจะปิดเครื่องเมื่อไม่มีการใช้งาน อันเป็นคุณสมบัติการประหยัดพลังงานที่ดีที่สุด

## การจำกัดในการถ่ายสำเนา

สังเกตข้อจำกัดต่อไปนี้เพื่อให้แน่ใจว่ามีการใช้งานอย่างรับผิดชอบและสอดคล้องตามกฎหมายของเครื่องพิมพ์

การถ่ายสำเนาของรายการต่อไปนี้ถูกห้ามตามกฎหมาย

- ธนบัตร เหรียญตรา พันธบัตรหลักทรัพย์ที่มีผลทางตลาดที่ออกโดยรัฐ พันธบัตรของรัฐ และพันธบัตรขององค์การปกครองท้องถิ่น
- แสตมป์ไปรษณีย์ที่ไม่ใช้แล้ว โปสการ์ดที่ติดแสตมป์ล่วงหน้า และรายการทางไปรษณีย์ที่เป็นทางการอื่นๆ ที่มีผลใช้งานได้ทางการไปรษณีย์
- แสตมป์ที่ออกโดยรัฐ และพันธบัตรหลักทรัพย์ที่ออกด้วยกระบวนการตามกฎหมาย

ข้อระวังในการปฏิบัติเมื่อทำการถ่ายสำเนารายการต่อไปนี้

- พันธบัตรหลักทรัพย์ของเอกชน (ใบรับรองการถือหุ้น เอกสารการเจรจาต่อรอง เช็ค ฯลฯ) ใบผ่านทางรายเดือน ตั๋วเชื่อมต่อการเดินทาง ฯลฯ
- หนังสือเดินทาง ใบอนุญาตขับขี่ การรับประกันสุขภาพ ใบผ่านทาง สแตมป์ร้านอาหาร ตั๋ว ฯลฯ

### หมายเหตุ:

การถ่ายสำเนารายการเหล่านี้ถูกห้ามตามกฎหมาย

การใช้งานอย่างมีความรับผิดชอบของวัสดุเนื้อหาที่มีลิขสิทธิ์

เครื่องพิมพ์สามารถใช้งานผลิตภัณฑ์ประสงค์ได้โดยการถ่ายสำเนาที่ไม่เหมาะสมของวัสดุเนื้อหาที่มีลิขสิทธิ์ ถ้าไม่ได้ปฏิบัติตามข้อแนะนำตามการมอบอำนาจที่รับรู้อยู่แล้ว โปรดรับผิดชอบและเคารพโดยการได้มาซึ่งการได้รับอนุญาตของผู้ครอบครองลิขสิทธิ์ก่อนที่จะทำการถ่ายสำเนาของวัสดุเนื้อหาที่ตีพิมพ์แล้ว



## ข้อมูลของผู้ดูแลระบบ

การเชื่อมต่อเครื่องพิมพ์เข้ากับเครือข่าย.....	314
การตั้งค่าเพื่อใช้เครื่องพิมพ์.....	318

## การเชื่อมต่อเครื่องพิมพ์เข้ากับเครือข่าย

คุณสามารถเชื่อมต่อเครื่องพิมพ์เข้ากับเครือข่ายได้หลายวิธี

- เชื่อมต่อโดยใช้การตั้งค่าขั้นสูงบนแผงควบคุม
- เชื่อมต่อโดยใช้ตัวติดตั้งบนเว็บไซต์หรือบนแผ่นดิสก์ซอฟต์แวร์

หัวข้อนี้อธิบายขั้นตอนการเชื่อมต่อเครื่องพิมพ์เข้ากับเครือข่ายโดยใช้แผงควบคุมของเครื่องพิมพ์

### ก่อนทำการเชื่อมต่อเครือข่าย

ในการเชื่อมต่อกับเครือข่าย ให้ตรวจสอบวิธีการเชื่อมต่อและข้อมูลการตั้งค่าสำหรับการเชื่อมต่อล่วงหน้า

### การรวบรวมข้อมูลของการตั้งค่าการเชื่อมต่อ

จัดเตรียมข้อมูลการตั้งค่าที่จำเป็นสำหรับการเชื่อมต่อ ตรวจสอบข้อมูลต่อไปนี้ล่วงหน้า

ส่วน	รายการ	หมายเหตุ
วิธีการเชื่อมต่ออุปกรณ์	<ul style="list-style-type: none"> <li><input type="checkbox"/> อีเทอร์เน็ต</li> <li><input type="checkbox"/> Wi-Fi</li> </ul>	<p>ตัดสินใจวิธีการเชื่อมต่อเครื่องพิมพ์เข้ากับเครือข่าย</p> <p>สำหรับเครือข่าย LAN ต่อสาย ให้เชื่อมต่อเข้ากับสวิตช์ LAN</p> <p>สำหรับเครือข่าย Wi-Fi ให้เชื่อมต่อกับเครือข่าย (SSID) ของอุปกรณ์จุดเข้าถึง</p>
ข้อมูลการเชื่อมต่อ LAN	<ul style="list-style-type: none"> <li><input type="checkbox"/> ที่อยู่ IP</li> <li><input type="checkbox"/> ชั้นเน็ตมาสก์</li> <li><input type="checkbox"/> เกตเวย์เริ่มต้น</li> </ul>	<p>ตัดสินใจที่อยู่ IP ที่จะกำหนดให้กับเครื่องพิมพ์</p> <p>เมื่อคุณกำหนดที่อยู่ IP แบบคงที่ ต้องมีค่าทั้งหมดเตรียมไว้</p> <p>เมื่อคุณกำหนดที่อยู่ IP แบบเปลี่ยนแปลงโดยใช้ฟังก์ชัน DHCP ไม่จำเป็นต้องมีข้อมูลนี้เนื่องจากจะมีการกำหนดโดยอัตโนมัติ</p>
ข้อมูลการเชื่อมต่อ Wi-Fi	<ul style="list-style-type: none"> <li><input type="checkbox"/> SSID</li> <li><input type="checkbox"/> รหัสผ่าน</li> </ul>	<p>ข้อมูลเหล่านี้คือ SSID (ชื่อเครือข่าย) และรหัสผ่านของอุปกรณ์จุดเข้าถึงที่เครื่องพิมพ์เชื่อมต่อ</p> <p>ถ้าตั้งค่าการกรองที่อยู่ MAC ไว้ ให้ลงทะเบียนที่อยู่ MAC ของเครื่องพิมพ์ล่วงหน้าเพื่อลงทะเบียนเครื่องพิมพ์</p> <p>ดูดังต่อไปนี้สำหรับมาตรฐานที่รองรับ</p> <p><a href="#">"ข้อมูลจำเพาะของ Wi-Fi" บนหน้าที่ 306</a></p>
ข้อมูลเซิร์ฟเวอร์ DNS	<ul style="list-style-type: none"> <li><input type="checkbox"/> ที่อยู่ IP ของเซิร์ฟเวอร์ DNS หลัก</li> <li><input type="checkbox"/> ที่อยู่ IP ของเซิร์ฟเวอร์ DNS รอง</li> </ul>	<p>ข้อมูลเหล่านี้เป็นข้อมูลจำเป็นในการระบุเซิร์ฟเวอร์ DNS เซิร์ฟเวอร์ DNS รองถูกตั้งค่าไว้เมื่อระบบได้กำหนดค่าการสำรองระบบ และมีเซิร์ฟเวอร์ DNS สำรอง</p> <p>ถ้าคุณอยู่ในองค์กรขนาดเล็กและไม่ได้ตั้งค่าเซิร์ฟเวอร์ DNS ให้ตั้งค่าที่อยู่ IP ของเราเตอร์</p>
ข้อมูลพร็อกซีเซิร์ฟเวอร์	<ul style="list-style-type: none"> <li><input type="checkbox"/> ชื่อพร็อกซีเซิร์ฟเวอร์</li> </ul>	<p>ตั้งค่านี้นี้เมื่อสภาพแวดล้อมเครือข่ายของคุณใช้พร็อกซีเซิร์ฟเวอร์เพื่อเข้าถึงอินเทอร์เน็ตจากระบบอินเทอร์เน็ต และคุณใช้ฟังก์ชันที่เครื่องพิมพ์ต้องเชื่อมต่อกับอินเทอร์เน็ตโดยตรง</p> <p>สำหรับฟังก์ชันด้านล่าง เครื่องพิมพ์จะเชื่อมต่อกับอินเทอร์เน็ตโดยตรง</p> <ul style="list-style-type: none"> <li><input type="checkbox"/> บริการ Epson Connect</li> <li><input type="checkbox"/> บริการระบบคลาวด์สำหรับบริษัทอื่นๆ</li> <li><input type="checkbox"/> การอัปเดตเฟิร์มแวร์</li> </ul>

ส่วน	รายการ	หมายเหตุ
ข้อมูลหมายเลขพอร์ต	<input type="checkbox"/> หมายเลขพอร์ตที่จะปลดล๊อค	ตรวจสอบหมายเลขพอร์ตที่เครื่องพิมพ์และคอมพิวเตอร์ใช้ จากนั้นปลดล๊อคพอร์ตที่ถูกบล็อกโดยไฟร์วอลล์ หากจำเป็น ดูดังต่อไปนี้สำหรับหมายเลขพอร์ตที่เครื่องพิมพ์ใช้ <a href="#">"การใช้พอร์ตสำหรับเครื่องพิมพ์" บนหน้าที่ 305</a>

## การกำหนดที่อยู่ IP

ที่อยู่เหล่านี้คือการกำหนดที่อยู่ IP ประเภทต่อไปนี้

### ที่อยู่ IP แบบคงที่:

กำหนดที่อยู่ IP ที่กำหนดไว้ล่วงหน้าให้กับเครื่องพิมพ์ (โฮสต์) ด้วยตัวเอง

ข้อมูลที่จะเชื่อมต่อกับเครือข่าย (ชั้นเน็ตมาสก์ เกตเวย์เริ่มต้น เซิร์ฟเวอร์ DNS เป็นต้น) จะต้องตั้งค่าด้วยตัวเอง

ที่อยู่ IP จะไม่เปลี่ยนแปลงแม้ว่าจะปิดอุปกรณ์ก็ตาม ดังนั้นจึงมีประโยชน์เมื่อคุณต้องการจัดการอุปกรณ์ในสภาพแวดล้อมที่คุณไม่สามารถเปลี่ยนที่อยู่ IP หรือคุณต้องการจัดการอุปกรณ์โดยใช้ที่อยู่ IP เราแนะนำให้ตั้งค่าสำหรับเครื่องพิมพ์ เซิร์ฟเวอร์ ฯลฯ ที่คอมพิวเตอร์หลายเครื่องเข้าถึง

### การกำหนดโดยอัตโนมัติโดยใช้ฟังก์ชัน DHCP (ที่อยู่ IP แบบเปลี่ยนแปลง)

กำหนดที่อยู่ IP ให้กับเครื่องพิมพ์ (โฮสต์) โดยอัตโนมัติผ่านฟังก์ชัน DHCP ของเซิร์ฟเวอร์ DHCP หรือเราเตอร์

ข้อมูลที่จะเชื่อมต่อกับเครือข่าย (ชั้นเน็ตมาสก์ เกตเวย์เริ่มต้น เซิร์ฟเวอร์ DNS เป็นต้น) ถูกตั้งค่าโดยอัตโนมัติ ทำให้คุณเชื่อมต่ออุปกรณ์เข้ากับเครือข่ายได้อย่างง่ายดาย

ถ้าอุปกรณ์หรือเราเตอร์ปิดเครื่อง หรืออยู่ภายใต้การตั้งค่าของ DHCP ที่อยู่ IP อาจเปลี่ยนแปลงเมื่อทำการเชื่อมต่อใหม่

เราแนะนำให้จัดการอุปกรณ์ที่นอกเหนือจากที่อยู่ IP และการสื่อสารกับโปรโตคอลที่สามารถติดตามที่อยู่ IP

#### หมายเหตุ:

เมื่อคุณใช้ฟังก์ชันการจองที่อยู่ IP ของ DHCP คุณสามารถกำหนดที่อยู่ IP เดียวกันให้กับอุปกรณ์ไม่ว่าในเวลาใดๆ

## เซิร์ฟเวอร์ DNS และพร็อกซีเซิร์ฟเวอร์

เซิร์ฟเวอร์ DNS มีชื่อโฮสต์ ชื่อโดเมนของที่อยู่อีเมล ฯลฯ โดยเชื่อมโยงกับข้อมูลที่อยู่ IP

การสื่อสารจะไม่สามารถใช้งานได้ถ้าหน่วยอื่นๆ ถูกให้คำอธิบายโดยชื่อโฮสต์ ชื่อโดเมน ฯลฯ เมื่อคอมพิวเตอร์หรือเครื่องพิมพ์ทำการสื่อสารผ่าน IP

คิวรีเซิร์ฟเวอร์ DNS สำหรับข้อมูลเหล่านั้น และขอรับที่อยู่ IP ของหน่วยอื่นๆ ขั้นตอนนี้เรียกว่ากระบวนการแปลงชื่อ ดังนั้น อุปกรณ์อย่างเช่น คอมพิวเตอร์และเครื่องพิมพ์สามารถสื่อสารกันโดยใช้ที่อยู่ IP

กระบวนการแปลงชื่อเป็นขั้นตอนที่จำเป็นสำหรับให้เครื่องพิมพ์สื่อสารโดยใช้ฟังก์ชันอีเมลหรือฟังก์ชันการเชื่อมต่ออินเทอร์เน็ต

เมื่อคุณใช้ฟังก์ชันเหล่านั้น ให้ทำการตั้งค่าเซิร์ฟเวอร์ DNS

เมื่อคุณมอบหมายที่อยู่ IP ของเครื่องพิมพ์โดยใช้ฟังก์ชันของเซิร์ฟเวอร์ DHCP หรือเราเตอร์ ระบบจะตั้งค่าโดยอัตโนมัติ

พร็อกซีเซิร์ฟเวอร์ถูกกำหนดที่เกตเวย์ระหว่างเครือข่ายและอินเทอร์เน็ต และทำการสื่อสารไปยังคอมพิวเตอร์เครื่องพิมพ์ และอินเทอร์เน็ต (เซิร์ฟเวอร์ฝั่งตรงข้าม) ในนามของแต่ละฝ่าย เซิร์ฟเวอร์ฝั่งตรงข้ามสื่อสารเฉพาะไปยังพร็อกซีเซิร์ฟเวอร์เท่านั้น ดังนั้น ข้อมูลของเครื่องพิมพ์ เช่น ที่อยู่ IP และหมายเลขพอร์ตจะไม่สามารถอ่าน และมีความปลอดภัยเพิ่มขึ้น

เมื่อคุณเชื่อมต่อกับอินเทอร์เน็ตผ่านพร็อกซีเซิร์ฟเวอร์ ให้กำหนดค่าพร็อกซีเซิร์ฟเวอร์บนเครื่องพิมพ์

## การเชื่อมต่อเข้ากับเครือข่ายจากแผงควบคุม

เชื่อมต่อเครื่องพิมพ์เข้ากับเครือข่ายโดยใช้แผงควบคุมของเครื่องพิมพ์

### การกำหนดที่อยู่ IP

ตั้งค่ารายการพื้นฐาน เช่น ที่อยู่โฮสต์ ชับเน็ตมาस्क, เกตเวย์เริ่มต้น

หัวข้อนี้อธิบายขั้นตอนการตั้งค่าที่อยู่ IP แบบคงที่

1. เปิดเครื่องพิมพ์
2. เลือก การตั้งค่า บนหน้าจอหลักบนแผงควบคุมของเครื่องพิมพ์
3. เลือก การตั้งค่าทั่วไป > การตั้งค่าเครือข่าย > ขั้นสูง > TCP/IP
4. เลือก กำหนดเอง สำหรับ รับ IP แอดเดรส

เมื่อคุณตั้งค่าที่อยู่ IP อัตโนมัติโดยใช้ฟังก์ชัน DHCP ของเราเตอร์ ให้เลือก **อัตโนมัติ** ในกรณีนี้ ที่อยู่ IP, ชับเน็ตมาस्क และ เกตเวย์เริ่มต้น ในขั้นตอนที่ 5 ถึง 6 จะถูกตั้งค่าโดยอัตโนมัติ ดังนั้นให้ไปที่ขั้นตอนที่ 7

5. ป้อนที่อยู่ IP

การโฟกัสจะเลื่อนไปที่ส่วนข้างหน้าหรือส่วนด้านหลังที่แยกกันด้วยเครื่องหมายจุด ถ้าคุณเลือก ◀ และ ▶ ยืนยันค่าที่แสดงบนหน้าจอก่อนหน้านี้

6. ตั้งค่า ชับเน็ตมาस्क และ เกตเวย์เริ่มต้น

ยืนยันค่าที่แสดงบนหน้าจอก่อนหน้านี้



#### ข้อความที่สำคัญ:

ถ้าการรวมกันของ ที่อยู่ IP, ชับเน็ตมาस्क และ เกตเวย์เริ่มต้น ไม่ถูกต้อง เริ่มการตั้งค่า จะไม่เปิดใช้งาน และ ไม่สามารถดำเนินการต่อกับการตั้งค่า ยืนยันว่าไม่มีข้อผิดพลาดในการป้อน

7. ป้อนที่อยู่ IP ของเซิร์ฟเวอร์ DNS หลัก

ยืนยันค่าที่แสดงบนหน้าจอก่อนหน้านี้

#### หมายเหตุ:

เมื่อคุณเลือก **อัตโนมัติ** สำหรับการตั้งค่าการกำหนดที่อยู่ IP คุณสามารถเลือกการตั้งค่าเซิร์ฟเวอร์ DNS จาก กำหนดเอง หรือ **อัตโนมัติ** หาก你不能ลขอรับที่อยู่เซิร์ฟเวอร์ DNS โดยอัตโนมัติ ให้เลือก กำหนดเอง จากนั้นป้อนที่อยู่เซิร์ฟเวอร์ DNS จากนั้น ป้อนที่อยู่เซิร์ฟเวอร์ DNS รองโดยตรง หากคุณเลือก **อัตโนมัติ** ไปที่ขั้นตอนที่ 9

8. ป้อนที่อยู่ IP ของเซิร์ฟเวอร์ DNS รอง

ยืนยันค่าที่แสดงบนหน้าจอก่อนหน้านี้

9. แตะที่ เริ่มการตั้งค่า

### การตั้งค่าพร็อกซีเซิร์ฟเวอร์

ตั้งค่าพร็อกซีเซิร์ฟเวอร์ ถ้าเงื่อนไขทั้งสองนี้เป็นจริง

- ❑ พร็อกซีเซิร์ฟเวอร์ถูกสร้างขึ้นสำหรับการเชื่อมต่ออินเทอร์เน็ต
  - ❑ เมื่อใช้งานฟังก์ชันในกรณีเครื่องพิมพ์จะเชื่อมต่อกับอินเทอร์เน็ตโดยตรง เช่น บริการ Epson Connect หรือบริการระบบคลาวด์ของบริษัทอื่นๆ
1. เลือก การตั้งค่า จากหน้าจอหลัก  
เมื่อทำการตั้งค่าหลังจากตั้งค่าที่อยู่ IP หน้าจอ **ขั้นสูง** จะปรากฏขึ้น ไปยังขั้นตอนที่ 3
  2. เลือก การตั้งค่าทั่วไป > การตั้งค่าเครือข่าย > ขั้นสูง
  3. เลือก พร็อกซีเซิร์ฟเวอร์
  4. เลือก ใช้ สำหรับ การตั้งค่าพร็อกซีเซิร์ฟเวอร์
  5. ป้อนที่อยู่สำหรับพร็อกซีเซิร์ฟเวอร์ตามรูปแบบ IPv4 หรือ FQDN  
ยืนยันค่าที่แสดงบนหน้าจอก่อนหน้า
  6. ป้อนหมายเลขพอร์ตสำหรับพร็อกซีเซิร์ฟเวอร์  
ยืนยันค่าที่แสดงบนหน้าจอก่อนหน้า
  7. แตะที่ เริ่มการตั้งค่า

## การเชื่อมต่อเข้ากับ LAN

เชื่อมต่อเครื่องพิมพ์เข้ากับเครือข่าย LAN ผ่านอีเทอร์เน็ตหรือ Wi-Fi

### การเชื่อมต่อเข้ากับอีเทอร์เน็ต

เชื่อมต่อเครื่องพิมพ์เข้ากับเครือข่ายโดยใช้สายอีเทอร์เน็ต แล้วตรวจสอบการเชื่อมต่อ

1. เชื่อมต่อเครื่องพิมพ์และสับ (สวิตช์ LAN) โดยใช้สายอีเทอร์เน็ต
2. เลือก การตั้งค่า จากหน้าจอหลัก
3. เลือก การตั้งค่าทั่วไป > การตั้งค่าเครือข่าย > การตรวจสอบการเชื่อมต่อ  
ผลการวินิจฉัยการสื่อสารจะแสดงขึ้นมา ตรวจสอบว่าการเชื่อมต่อถูกต้อง
4. แตะ ตกลง เพื่อเสร็จสิ้น

เมื่อคุณแตะที่ พิมพ์รายการ การตรวจสอบ คุณสามารถพิมพ์ผลการวินิจฉัยออกมา ปฏิบัติตามคำแนะนำบนหน้าจอเพื่อพิมพ์ออกมา

### ข้อมูลที่เกี่ยวข้อง

➔ ["การเปลี่ยนแปลงการเชื่อมต่อเครือข่ายจาก Wi-Fi เป็น Ethernet" บนหน้าที่ 248](#)

### การเชื่อมต่อกับเครือข่าย LAN ไร้สาย (Wi-Fi)

คุณสามารถเชื่อมต่อเครื่องพิมพ์เข้ากับเครือข่าย LAN ไร้สาย (Wi-Fi) ได้หลายวิธี เลือกวิธีการเชื่อมต่อที่เข้ากับสภาพแวดล้อมและเงื่อนไขที่คุณใช้งาน

หากคุณทราบข้อมูลของเราเตอร์ระบบไร้สาย เช่น SSID และรหัสผ่าน คุณก็สามารถตั้งค่าด้วยตัวเองได้

หากเราเตอร์ระบบไร้สายรองรับ WPS คุณก็สามารถตั้งค่าโดยใช้การตั้งค่าแบบปุ่มต้น

หลังจากเชื่อมต่อเครื่องพิมพ์เข้ากับเครือข่าย ให้เชื่อมต่อเครื่องพิมพ์จากอุปกรณ์ที่คุณต้องการใช้ (คอมพิวเตอร์ อุปกรณ์สมาร์ท แท็บเล็ต และอื่นๆ)

### ข้อมูลที่เกี่ยวข้อง

- ➔ "การตั้งค่า Wi-Fi โดยการป้อน SSID และรหัสผ่าน" บนหน้าที่ 250
- ➔ "วิธีการตั้งค่า Wi-Fi โดยการตั้งค่าปุ่มต้น (WPS)" บนหน้าที่ 251
- ➔ "วิธีการตั้งค่า Wi-Fi โดยการตั้งค่ารหัส PIN (WPS)" บนหน้าที่ 252

---

## การตั้งค่าเพื่อใช้เครื่องพิมพ์

### การทำให้รายชื่อผู้ติดต่อพร้อมใช้งาน

ทำการลงทะเบียนรายชื่อผู้ติดต่อที่ทำให้คุณสะดวกในการป้อนหมายเลขปลายทางได้ คุณสามารถลงทะเบียนได้สูงสุด 100 รายการ และคุณสามารถใช้รายการผู้ติดต่อเมื่อคุณป้อนหมายเลขแฟกซ์

### การลงทะเบียนหรือการแก้ไขรายชื่อผู้ติดต่อ

1. เลือก แฟกซ์ จากหน้าจอหลัก
2. เลือก รายชื่อ
3. ทำอย่างใดอย่างหนึ่งต่อไปนี้
  - ในการลงทะเบียนรายชื่อผู้ติดต่อใหม่ ให้เลือก **เพิ่มรายการ** จากนั้นเลือกที่ **เพิ่มรายชื่อผู้ติดต่อ**
  - ในการแก้ไขรายชื่อผู้ติดต่อ ให้เลือก > ที่รายชื่อเป้าหมาย แล้วเลือกที่ **แก้ไข**
  - ในการลบรายชื่อผู้ติดต่อ ให้เลือก > ที่รายชื่อเป้าหมาย แล้วเลือกที่ **ลบ** แล้วเลือก **ใช่** คุณไม่จำเป็นต้องทำขั้นตอนต่อไปนี้

### 4. ทำการตั้งค่าที่จำเป็น

#### หมายเหตุ:

เมื่อทำการป้อนหมายเลขแฟกซ์แล้ว ให้ป้อนรหัสการโทรต่อสายนอกที่ด้านหน้าสุดก่อนหมายเลขแฟกซ์ ถ้าระบบโทรศัพท์ของคุณเป็น PBX และคุณจำเป็นต้องมีรหัสการเข้าถึงเพื่อให้โทรสายนอกได้ ถ้ารหัสการเข้าถึงถูกตั้งไว้ใน การตั้งค่า **ประเภทสาย** ให้ป้อนรหัสต่อสายนอก (#) แทนรหัสการเข้าถึงที่มีอยู่จริง ในการเพิ่มการหยุดชั่วคราว (หยุดชั่วคราวเป็นเวลาสามวินาที) ในระหว่างการโทรออก ให้ป้อนเครื่องหมายไฮเฟน (-)

### 5. เลือก ตกลง

### การลงทะเบียนหรือการแก้ไขรายชื่อผู้ติดต่อแบบกลุ่ม

การเพิ่มรายชื่อผู้ติดต่อเป็นกลุ่มทำให้คุณสามารถส่งแฟกซ์ไปยังหลายจุดปลายทางในเวลาเดียวกันได้

1. เลือก แฟกซ์ จากหน้าจอหลัก
2. เลือก รายชื่อ

3. ทำอย่างใดอย่างหนึ่งต่อไปนี้
  - ในการลงทะเบียนรายชื่อผู้ติดต่อแบบกลุ่มใหม่ ให้เลือก **เพิ่มรายการ** จากนั้นเลือกที่ **เพิ่มกลุ่ม**
  - ในการแก้ไขรายชื่อผู้ติดต่อแบบกลุ่ม ให้เลือก > ที่รายชื่อเป้าหมาย แล้วเลือกที่ **แก้ไข**
  - ในการลบรายชื่อผู้ติดต่อแบบกลุ่ม ให้เลือก > ที่รายชื่อผู้ติดต่อแบบกลุ่มเป้าหมาย แล้วเลือกที่ **ลบ** แล้วเลือก **ใช่** คุณไม่จำเป็นต้องทำขั้นตอนต่อไปนี้
4. ป้อนหรือแก้ไข **ชื่อกลุ่ม** และ **คำดัชนี** จากนั้นเลือก **รายชื่อผู้ติดต่อที่เพิ่มใน กลุ่ม (จำเป็น)**
5. เลือกผู้ติดต่อที่คุณต้องการลงทะเบียน จากนั้นแตะ **ปิด**

**หมายเหตุ:**

  - คุณสามารถลงทะเบียนได้มากที่สุดถึง 99 รายชื่อผู้ติดต่อ
  - สำหรับการยกเลิกเลือกผู้ติดต่อ ให้แตะอีกครั้ง
6. เลือก **ตกลง**

## ลงทะเบียนรายชื่อผู้ติดต่อบนคอมพิวเตอร์

ด้วยการใช้ Web Config คุณสามารถสร้างรายการผู้ติดต่อบนคอมพิวเตอร์ของคุณ และนำเข้ามายังเครื่องพิมพ์ได้

1. เข้าไปที่ Web Config
2. เลือก **Advanced Settings** จากรายการที่ส่วนบนขวาของหน้าต่าง
3. เลือก **Contacts**
4. เลือกจำนวนที่คุณต้องการลงทะเบียน จากนั้นคลิกที่ **Edit**
5. ป้อน **Name, Index Word, Fax Number** และ **Fax Speed**
6. คลิกที่ **Apply**

### ข้อมูลที่เกี่ยวข้อง

➔ ["การรัน Web Config บนเว็บเบราว์เซอร์" บนหน้าที่ 285](#)

### รายการการตั้งค่าปลายทาง

รายการ	การตั้งค่าและคำอธิบาย
Name	ป้อนชื่อที่แสดงในรายชื่อผู้ติดต่อไม่เกิน 30 ตัวอักษรในรูปแบบ Unicode (UTF-8) หากคุณไม่ได้ระบุสิ่งนี้ ให้เว้นว่างไว้
Index Word	ป้อนคำที่จะค้นหาไม่เกิน 30 ตัวอักษรในรูปแบบ Unicode (UTF-8) หากคุณไม่ได้ระบุสิ่งนี้ ให้เว้นว่างไว้
Type	รายการนี้ถูกกำหนดคงที่ไว้ที่ <b>Fax</b> คุณไม่สามารถเปลี่ยนแปลงการตั้งค่านี้ได้
Fax Number	ป้อนระหว่าง 1 และ 64 ตัวอักษรโดยใช้ 0-9 - * # และเคาะเว้นว่าง
Fax Speed	เลือกความเร็วการสื่อสารสำหรับปลายทาง

### การลงทะเบียนปลายทางเป็นกลุ่ม

1. เข้าไปที่ Web Config
2. เลือก **Advanced Settings** จากรายการที่ส่วนบนขวาของหน้าต่าง
3. เลือก **Contacts**
4. เลือกจำนวนที่คุณต้องการลงทะเบียน จากนั้นคลิกที่ **Edit**
5. ป้อน **Name** และ **Index Word**
6. เลือกกลุ่มจาก **Type**
7. คลิก **Select** สำหรับ **Contact(s) for Group**  
ปลายทางที่ใหม่ได้จะแสดงขึ้นมา
8. เลือกปลายทางที่คุณต้องการลงทะเบียนเป็นกลุ่ม จากนั้นคลิก **Select**  
*หมายเหตุ:  
ปลายทางใดๆ สามารถลงทะเบียนไปยังหลายกลุ่มได้*
9. คลิกที่ **Apply**

#### ข้อมูลที่เกี่ยวข้อง

➔ ["การรัน Web Config บนเว็บเบราว์เซอร์" บนหน้าที่ 285](#)

## การทำให้คุณสมบัติแฟกซ์พร้อมใช้งาน

### ก่อนการใช้คุณสมบัติแฟกซ์

ตั้งค่าต่อไปนี้เพื่อใช้คุณสมบัติแฟกซ์

- เชื่อมต่อเครื่องพิมพ์กับสายโทรศัพท์อย่างถูกต้อง และหากจำเป็น ให้เชื่อมต่อกับโทรศัพท์
- ทำตาม [ตัวช่วยสร้างการตั้งค่าแฟกซ์](#) ให้เสร็จสิ้น ซึ่งจะต้องทำการตั้งค่าพื้นฐาน

ตั้งคารายการต่อไปนี้ตามที่จำเป็น

- ปลายทางของเอาท์พุทและการตั้งค่าที่เกี่ยวข้อง เช่น ค่าเครือข่าย
- การลงทะเบียน **รายชื่อ**
- การตั้งค่าผู้ใช้** ที่กำหนดค่าเริ่มต้นสำหรับรายการเมนู **แฟกซ์**
- การตั้งคารายงาน** เพื่อพิมพ์รายงานเมื่อแฟกซ์ถูกส่งหรือได้รับ

#### ข้อมูลที่เกี่ยวข้อง

- ➔ ["การเชื่อมต่อเครื่องพิมพ์เข้ากับสายโทรศัพท์" บนหน้าที่ 321](#)
- ➔ ["การทำให้เครื่องพิมพ์พร้อมสำหรับการรับและการส่งแฟกซ์ \(การใช้ ตัวช่วยสร้างการตั้งค่าแฟกซ์\)" บนหน้าที่ 324](#)
- ➔ ["การทำการตั้งค่าสำหรับคุณสมบัติแฟกซ์ของเครื่องพิมพ์ตามลักษณะการใช้งาน" บนหน้าที่ 326](#)
- ➔ ["การตั้งค่าแฟกซ์" บนหน้าที่ 293](#)



- ➔ “การทำให้รายชื่อผู้ติดต่อพร้อมใช้งาน” บนหน้าที่ 318
- ➔ “การตั้งค่าผู้ใช้” บนหน้าที่ 301
- ➔ “การตั้งค่ารายงาน” บนหน้าที่ 299

## การเชื่อมต่อเครื่องพิมพ์เข้ากับสายโทรศัพท์

### สายโทรศัพท์ที่เข้ากันได้

คุณสามารถใช้เครื่องพิมพ์ผ่านสายโทรศัพท์ระบบอนาล็อกมาตรฐาน (PSTN = Public Switched Telephone Network) และระบบ PBX (Private Branch Exchange) ระบบโทรศัพท์.

คุณอาจไม่สามารถใช้เครื่องพิมพ์กับสายโทรศัพท์หรือระบบต่อไปนี้ได้

- สายโทรศัพท์แบบ VoIP เช่น บริการ DSL หรือเส้นใยแก้วนำแสงแบบดิจิทัล
- สายโทรศัพท์แบบดิจิทัล (ISDN)
- ระบบโทรศัพท์ PBX บางชนิด
- เมื่ออะแดปเตอร์อย่างเช่น อะแดปเตอร์ของหัวต่อ อะแดปเตอร์ VoIP ตัวแยก หรือ เราท์เตอร์ DSL ถูกเชื่อมต่อระหว่างหัวเสียบผนังของสายโทรศัพท์และเครื่องพิมพ์

### การเชื่อมต่อเครื่องพิมพ์เข้ากับสายโทรศัพท์

เชื่อมต่อเครื่องพิมพ์เข้ากับแจ็คโทรศัพท์ที่ผนังโดยใช้สายเคเบิลโทรศัพท์ RJ-11 (6P2C) ในขณะที่เชื่อมต่อโทรศัพท์ไปยังเครื่องพิมพ์ ใช้สายเคเบิลโทรศัพท์ RJ-11 (6P2C) เส้นที่สอง

ขึ้นอยู่กับพื้นที่ สายโทรศัพท์อาจจะให้มาพร้อมกับเครื่องพิมพ์ ถ้าหากให้มาด้วย ให้ใช้สายที่ให้มานั้น

คุณอาจจำเป็นต้องทำการเชื่อมต่อสายโทรศัพท์เข้ากับอะแดปเตอร์ที่ให้มาสำหรับประเทศหรือภูมิภาคของคุณ

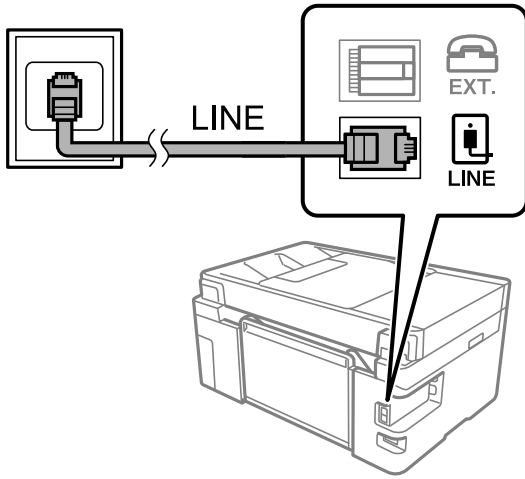
#### หมายเหตุ:

ถอดฝาปิดของพอร์ต EXT. ของเครื่องพิมพ์ออกเมื่อทำการเชื่อมต่อโทรศัพท์ของคุณเข้ากับเครื่องพิมพ์เท่านั้น อย่าถอดฝาปิดออก ถ้าคุณไม่ได้ทำการเชื่อมต่อโทรศัพท์ของคุณ

ในพื้นที่ที่มีฟ้าแลบเกิดขึ้น เราขอแนะนำให้คุณใช้ตัวป้องกันไฟกระชากด้วย

### การเชื่อมต่อเข้ากับระบบสายโทรศัพท์มาตรฐาน (PSTN) หรือ PBX

ทำการเชื่อมต่อสายโทรศัพท์จากขั้วเสียบที่ผนังหรือพอร์ตแบบ PBX เข้ากับพอร์ต LINE ที่อยู่ด้านหลังของเครื่องพิมพ์

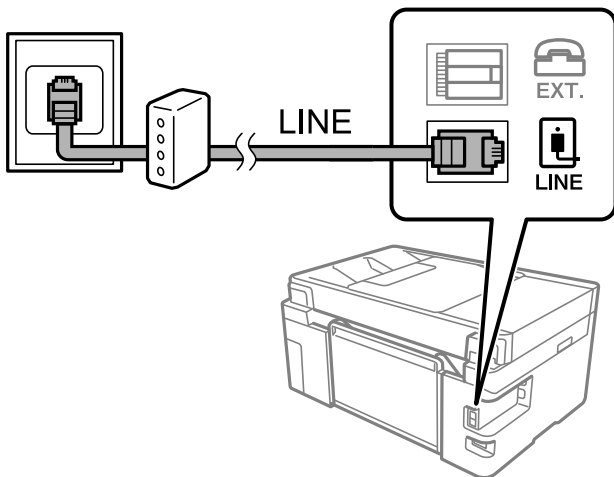


### การเชื่อมต่อเข้ากับ DSL หรือ ISDN

ทำการเชื่อมต่อสายโทรศัพท์จากโมเด็ม DSL หรืออะแดปเตอร์ขั้วต่อ ISDN เข้ากับพอร์ต LINE ที่อยู่ด้านหลังของเครื่องพิมพ์ ดูที่เอกสารที่ให้มาเกี่ยวกับโมเด็มหรืออะแดปเตอร์สำหรับรายละเอียดเพิ่มเติม

**หมายเหตุ:**

ถ้าโมเด็ม DSL ของคุณไม่ได้ติดตั้งตัวกรอง DSL แบบในตัว ให้เชื่อมต่อตัวกรอง DSL แบบแยกจากกัน



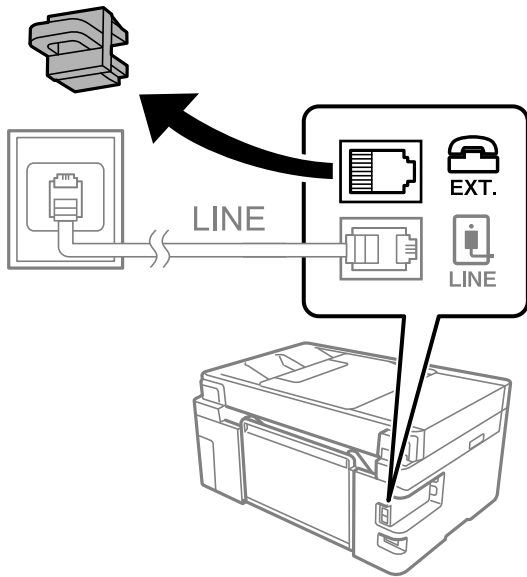
### การเชื่อมต่ออุปกรณ์โทรศัพท์ของคุณเข้ากับเครื่องพิมพ์

เมื่อใช้เครื่องพิมพ์และโทรศัพท์ของคุณบนสายโทรศัพท์เส้นเดียว ให้เชื่อมต่อโทรศัพท์เข้ากับเครื่องพิมพ์

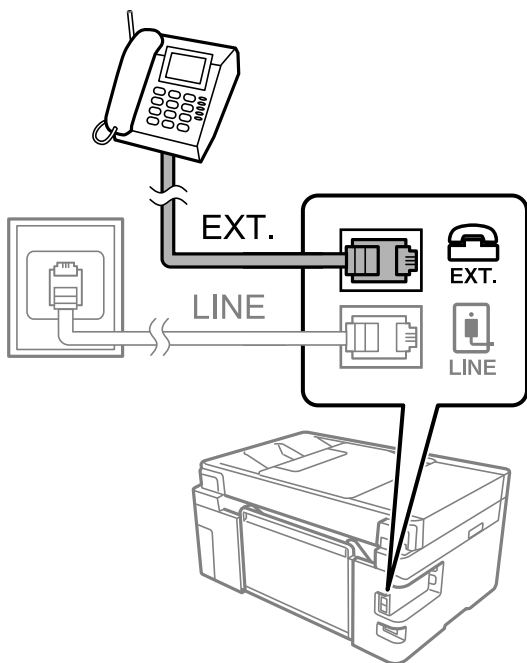
**หมายเหตุ:**

- ❑ ถ้าอุปกรณ์โทรศัพท์ของคุณมีฟังก์ชันการแฟกซ์ ให้ปิดการทำงานของฟังก์ชันการแฟกซ์ก่อนทำการเชื่อมต่อ ดูคู่มือที่ให้มาพร้อมกับอุปกรณ์โทรศัพท์สำหรับรายละเอียดต่าง ๆ ทั้งนี้ขึ้นอยู่กับรุ่นอุปกรณ์โทรศัพท์ของคุณ ฟังก์ชันแฟกซ์ไม่สามารถปิดใช้งานได้อย่างสมบูรณ์ ทำให้คุณไม่สามารถใช้เป็นโทรศัพท์ภายนอก
- ❑ หากคุณเชื่อมต่อกับเครื่องตอบรับ ตรวจสอบให้แน่ใจว่าการตั้งค่า **สัญญาณเรียก เข้าเพื่อรับสาย** ของเครื่องพิมพ์ถูกตั้งค่าสูงกว่าจำนวนเสียงเรียกเข้าที่ตั้งไว้ให้กับเครื่องตอบรับของคุณสำหรับการรับสาย

1. ถอดฝาปิดออกจากพอร์ตของ EXT. ที่อยู่ด้านหลังเครื่องพิมพ์



2. เชื่อมต่ออุปกรณ์โทรศัพท์และพอร์ต EXT. เข้ากับสายเคเบิลของโทรศัพท์



**หมายเหตุ:**

เมื่อแบ่งปันใช้สายโทรศัพท์เส้นเดียวกัน ตรวจสอบให้แน่ใจว่าคุณได้เชื่อมต่ออุปกรณ์โทรศัพท์เข้ากับพอร์ต EXT. ของเครื่องพิมพ์ ถ้าทำการแยกสายในการเชื่อมต่ออุปกรณ์โทรศัพท์และเครื่องพิมพ์แยกจากกัน โทรศัพท์และเครื่องพิมพ์จะทำงานอย่างไม่ถูกต้อง

3. เลือก แฟกซ์ จากหน้าจอหลัก

#### 4. ยกหูโทรศัพท์ขึ้นมา

หากข้อความแจ้งเริ่มการส่งหรือการรับแฟกซ์ปรากฏขึ้นตามที่แสดงในหน้าจอต่อไปนี้ แสดงว่าการเชื่อมต่อเสร็จสมบูรณ์



#### ข้อมูลที่เกี่ยวข้อง

- ➔ "การทำให้เครื่องพิมพ์พร้อมสำหรับการรับและการส่งแฟกซ์ (การใช้ ตัวช่วยสร้างการตั้งค่าแฟกซ์)" บนหน้า 324
- ➔ "การตั้งค่าเพื่อใช้งานเครื่องตอบรับ" บนหน้า 326
- ➔ "การตั้งค่าให้ทำงานการรับแฟกซ์เฉพาะโทรศัพท์ที่เชื่อมต่อเท่านั้น" บนหน้า 327
- ➔ "โหมดการรับ:" บนหน้า 295

### การทำให้เครื่องพิมพ์พร้อมสำหรับการรับและการส่งแฟกซ์ (การใช้ ตัวช่วยสร้างการตั้งค่าแฟกซ์)

ตัวช่วยสร้างการตั้งค่าแฟกซ์ กำหนดค่าคุณสมบัติแฟกซ์พื้นฐานเพื่อให้เครื่องพิมพ์พร้อมสำหรับการรับและการส่งแฟกซ์

ตัวช่วยสร้างถูกแสดงผลออกมาโดยอัตโนมัติเมื่อเครื่องพิมพ์ถูกเปิดเป็นครั้งแรก นอกจากนี้คุณยังสามารถแสดงผลตัวช่วยสร้างได้ด้วยตนเองจากแผงควบคุมของเครื่องพิมพ์ คุณจำเป็นต้องเรียกใช้ตัวช่วยสร้างอีกครั้งในกรณีที่ตัวช่วยสร้างถูกข้ามไปเมื่อเครื่องพิมพ์ถูกเปิดครั้งแรกหรือเมื่อสภาพแวดล้อมการเชื่อมต่อมีการเปลี่ยนแปลง

- รายการต่อไปนี้เป็นรายการที่คุณสามารถตั้งค่าผ่านตัวช่วยสร้าง
  - หัวกระดาษ (หมายเลขโทรศัพท์ของคุณ และ ส่วนหัวแฟกซ์)
  - โหมดการรับ (อัตโนมัติ หรือ กำหนดเอง)
  - การตั้งค่า **Distinctive Ring Detection (DRD)**
- รายการต่อไปนี้จะถูกตั้งค่าโดยอัตโนมัติตามสภาพแวดล้อมการเชื่อมต่อ
  - โหมดโทรออก (เช่น เสียง หรือ แบบหมุน)
- รายการอื่น ๆ ใน การตั้งค่าพื้นฐาน ยังคงอยู่ตามเดิม

ทำตามขั้นตอนด้านล่างเพื่อเริ่ม ตัวช่วยสร้างการตั้งค่าแฟกซ์ สำหรับการทำให้ การตั้งค่าพื้นฐาน

1. เลือก การตั้งค่า บนหน้าจอหลักบนแผงควบคุมของเครื่องพิมพ์ จากนั้นเลือก การตั้งค่าทั่วไป > การตั้งค่าแฟกซ์ > ตัวช่วยสร้างการตั้งค่าแฟกซ์.

2. ปฏิบัติตามคำแนะนำบนหน้าจอ ป้อนชื่อผู้ส่ง เช่น ชื่อบริษัทของคุณ หมายเลขแฟกซ์ของคุณ

**หมายเหตุ:**

ชื่อผู้ส่งของคุณและหมายเลขแฟกซ์จะปรากฏเป็นหัวกระดาษสำหรับแฟกซ์ออก

3. ทำการตั้งค่าการตรวจจับสัญญาณเรียกเข้าที่แตกต่างกัน (DRD)

- ถ้าคุณได้สมัครสมาชิกไว้กับบริการสัญญาณที่แตกต่างกันจากบริษัทบริการโทรศัพท์ของคุณ:

ไปที่หน้าจอถัดไป แล้วเลือกรูปแบบสัญญาณเรียกเข้าที่จะใช้กับแฟกซ์ขาเข้า

เมื่อคุณแตะที่รายการใดๆ ยกเว้น **ทั้งหมด**, **โหมดการรับ** จะถูกตั้งค่าไปที่ **อัตโนมัติ** และคุณสามารถไปต่อที่หน้าจอถัดไปที่คุณสามารถตรวจสอบการตั้งค่าที่ทำไป

- ถ้าคุณไม่ได้สมัครใช้งานบริการสัญญาณที่แตกต่างกันจากบริษัทบริการโทรศัพท์ของคุณ หรือคุณไม่จำเป็นต้องตั้งค่าตัวเลือกนี้:

ข้ามการตั้งค่านี้และไปที่หน้าจอที่คุณสามารถตรวจสอบการตั้งค่าที่ทำไป

**หมายเหตุ:**

- บริการสัญญาณเสียงดิ่งที่แตกต่างกัน นำเสนอโดยบริษัทผู้บริการโทรศัพท์หลายแห่ง (ชื่อบริการแตกต่างกันไปแล้วแต่บริษัท) ทำให้คุณมีหมายเลขโทรศัพท์หลายหมายเลขบนสายโทรศัพท์ แต่ละหมายเลขถูกกำหนดให้มีรูปแบบสัญญาณเสียงดิ่งที่ต่างกัน คุณสามารถใช้หนึ่งหมายเลขของการโทรเข้าแบบมีเสียงและหมายเลขอื่นๆ สำหรับการโทรเข้าสำหรับแฟกซ์ได้ เลือกรูปแบบสัญญาณเสียงดิ่งให้แก่การโทรของแฟกซ์ใน **DRD**

- ขึ้นอยู่กับภูมิภาค **เปิด** และ **ปิด** จะแสดงออกมาเป็นตัวเลือก **DRD** เลือกที่ **เปิด** เพื่อใช้คุณสมบัติสัญญาณเสียงดิ่งที่แตกต่างกัน

4. ทำการตั้งค่า โหมดการรับ

- ถ้าคุณไม่จำเป็นต้องเชื่อมต่ออุปกรณ์โทรศัพท์เข้ากับเครื่องพิมพ์:

เลือก **ไม่**

**โหมดการรับ** ถูกตั้งค่าเป็น **อัตโนมัติ**

- ถ้าคุณจำเป็นต้องเชื่อมต่ออุปกรณ์โทรศัพท์เข้ากับเครื่องพิมพ์:

เลือก **ใช่** จากนั้นเลือกว่าจะรับแฟกซ์โดยอัตโนมัติหรือไม่

5. ตรวจสอบการตั้งค่าที่คุณทำบนหน้าจอที่แสดงขึ้นมา จากนั้นไปยังหน้าจอถัดไป

สำหรับการปรับแก้หรือเปลี่ยนแปลงการตั้งค่าใน หน้านี้ 

6. ตรวจสอบการเชื่อมต่อแฟกซ์โดยเลือกที่ **เริ่มการตรวจสอบ** จากนั้นเลือก **พิมพ์** เพื่อพิมพ์รายงานสถานะการเชื่อมต่อ

**หมายเหตุ:**

- ถ้ามีข้อผิดพลาดใดๆ ทุกรายงานออกมา ให้ปฏิบัติตามคำแนะนำบนรายงานเพื่อแก้ปัญหา

- หากหน้าจอ **เลือกชนิดสาย** แสดงขึ้นมา ให้เลือกประเภทของสาย

- เมื่อคุณได้เชื่อมต่อเครื่องพิมพ์กับระบบโทรศัพท์ **PBX** หรืออะแดปเตอร์ของขั้วต่อแล้ว ให้เลือก **PBX**

- เมื่อคุณเชื่อมต่อเครื่องพิมพ์เข้ากับสายโทรศัพท์มาตรฐาน (**PSTN**) แล้วเลือก **ตรวจไม่พบ บนหน้าจอ การยืนยัน** ที่แสดงขึ้นมา อย่างไรก็ตาม การตั้งค่านี้เป็น **ตรวจไม่พบ** อาจจะทำให้เครื่องพิมพ์ข้ามตัวเลขหลักแรกของหมายเลขแฟกซ์ขณะที่โทรออกและส่งแฟกซ์ไปยังหมายเลขที่ผิดได้

**ข้อมูลที่เกี่ยวข้อง**

- ➔ "การเชื่อมต่อเครื่องพิมพ์เข้ากับสายโทรศัพท์" บนหน้าที่ 321
- ➔ "การตั้งค่าเพื่อใช้งานเครื่องตอบรับ" บนหน้าที่ 326
- ➔ "โหมดการรับ:" บนหน้าที่ 295
- ➔ "การตั้งค่าให้ทำงานการรับแฟกซ์เฉพาะโทรศัพท์ที่เชื่อมต่อเท่านั้น" บนหน้าที่ 327
- ➔ "การตั้งค่าพื้นฐาน" บนหน้าที่ 294

## การทำการตั้งค่าสำหรับคุณสมบัติแฟกซ์ของเครื่องพิมพ์ตามลักษณะการใช้งาน

คุณสามารถกำหนดค่าคุณสมบัติแฟกซ์ของเครื่องพิมพ์แต่ละรายการโดยใช้แผงควบคุมของเครื่องพิมพ์ตามลักษณะการใช้งาน การตั้งค่านี้กระทำโดยการใช้ ตัวช่วยสร้างการตั้งค่าแฟกซ์ ที่สามารถเปลี่ยนแปลงได้ด้วย สำหรับรายละเอียดเพิ่มเติม โปรดดูเมนู การตั้งค่าแฟกซ์

### ข้อมูลที่เกี่ยวข้อง

- ➔ “การตั้งค่าแฟกซ์” บนหน้าที่ 293
- ➔ “การทำการตั้งค่าสำหรับระบบโทรศัพท์แบบ PBX” บนหน้าที่ 326
- ➔ “การทำการตั้งค่าเมื่อคุณเชื่อมต่อกับอุปกรณ์โทรศัพท์” บนหน้าที่ 326
- ➔ “การรับแฟกซ์ขาเข้า” บนหน้าที่ 113
- ➔ “การตั้งค่าเพื่อบันทึกแฟกซ์ขาเข้า” บนหน้าที่ 327
- ➔ “ทำการตั้งค่าสำหรับการบล็อกแฟกซ์ขยะ” บนหน้าที่ 328
- ➔ “การทำการตั้งค่าให้ส่งและรับแฟกซ์บนคอมพิวเตอร์” บนหน้าที่ 328

### การทำการตั้งค่าสำหรับระบบโทรศัพท์แบบ PBX

กระทำได้ต่อไปนี้ในการตั้งค่าเมื่อใช้เครื่องพิมพ์ในสำนักงานที่ใช้การต่อขยายและต้องใช้รหัสผ่านสำหรับต่อสายนอก เช่น 0 และ 9 เพื่อให้ต่อสายนอกได้

1. เลือก การตั้งค่า จากหน้าจอหลัก
2. เลือก การตั้งค่าทั่วไป > การตั้งค่าแฟกซ์ > การตั้งค่าพื้นฐาน
3. เลือก ประเภทสาย จากนั้นเลือก **PBX**
4. เมื่อส่งแฟกซ์ไปยังหมายเลขแฟกซ์ภายนอกโดยใช้ # (แฮช) แทนรหัสการเชื่อมต่อภายนอกจริง ให้เลือกที่ กล้อง รหัสการเข้าถึง เพื่อทำให้ตัวเลือกนี้อยู่ที่ **ใช่**  
เครื่องหมาย # ที่ป้อนแทนรหัสการเข้าถึงจริง ถูกแทนด้วยรหัสการเชื่อมต่อที่จัดเก็บไว้เมื่อโทรออก การใช้ # จะช่วยในการหลีกเลี่ยงปัญหาการเชื่อมต่อเมื่อทำการเชื่อมต่อไปยังสายภายนอก  
**หมายเหตุ:**  
คุณไม่สามารถส่งแฟกซ์ไปยังผู้รับใน รายชื่อ ที่มีรหัสการเชื่อมต่อภายนอก เช่น 0 และ 9  
หากคุณมีผู้รับที่ลงทะเบียนไว้ใน รายชื่อ โดยใช้รหัสการเชื่อมต่อภายนอก เช่น 0 และ 9 ให้กำหนดค่า รหัสการเข้าถึง ไปที่ **ห้ามใช้** มิฉะนั้น คุณจะต้องเปลี่ยนแปลงรหัสเป็น # ใน รายชื่อ
5. แตะกล่องป้อนเข้า รหัสการเข้าถึง ป้อนรหัสผ่านเข้าที่ใช้กับระบบโทรศัพท์ของคุณ และหลังจากนั้น กดปุ่ม ตกลง
6. เลือกที่ ตกลง เพื่อเปลี่ยนแปลงการตั้งค่า  
รหัสผ่านเข้าจะถูกเก็บไว้ในเครื่องพิมพ์

### การทำการตั้งค่าเมื่อคุณเชื่อมต่อกับอุปกรณ์โทรศัพท์

#### การตั้งค่าเพื่อใช้งานเครื่องตอบรับ

คุณจำเป็นต้องทำการตั้งค่าเพื่อใช้งานเครื่องตอบรับ

1. เลือก การตั้งค่า บนหน้าจอหลักบนแผงควบคุมของเครื่องพิมพ์
2. เลือก การตั้งค่าทั่วไป > การตั้งค่าแฟกซ์ > การตั้งค่าพื้นฐาน
3. ตั้งค่า โหมดการรับ ไปที่ อัตโนมัติ
4. ตั้งค่าการตั้งค่า สัญญาณเรียก เข้าเพื่อรับสาย ของเครื่องพิมพ์ไปที่จำนวนครั้งที่สูงกว่าของจำนวนครั้งการส่งสัญญาณเสียงสำหรับเครื่องตอบรับ  
ถ้าตั้งค่า สัญญาณเรียก เข้าเพื่อรับสาย ต่ำกว่าจำนวนครั้งการส่งสัญญาณเสียง เครื่องตอบรับจะไม่สามารถรับการโทรผ่านเสียงเพื่อบันทึกข้อความเสียงได้ ดูที่คู่มือที่ให้มาพร้อมกับเครื่องตอบรับสำหรับการตั้งค่า  
การตั้งค่า สัญญาณเรียก เข้าเพื่อรับสาย ของเครื่องพิมพ์อาจจะไม่ถูกแสดงออกมาขึ้นอยู่กับภูมิภาค

#### ข้อมูลที่เกี่ยวข้อง

➔ "การตั้งค่าพื้นฐาน" บนหน้าที่ 294

#### การตั้งค่าให้ทำงานการรับแฟกซ์เฉพาะโทรศัพท์ที่เชื่อมต่อเท่านั้น

คุณสามารถเริ่มการรับแฟกซ์ขาเข้าโดยการยกหูโทรศัพท์และใช้งานโทรศัพท์อย่างเดียวโดยไม่ต้องใช้งานเครื่องพิมพ์เลยก็ได้

คุณสมบัติ การรับระยะไกล มีให้ใช้สำหรับโทรศัพท์ที่รองรับการโทรออกแบบมีเสียง

1. เลือก การตั้งค่า บนหน้าจอหลักบนแผงควบคุมของเครื่องพิมพ์
2. เลือก การตั้งค่าทั่วไป > การตั้งค่าแฟกซ์ > การตั้งค่าพื้นฐาน > การรับระยะไกล
3. แตะ การรับระยะไกล เพื่อตั้งค่านี้อยู่ที่ เปิด
4. เลือก รหัสเริ่ม ป้อนรหัสสองหลัก (คุณสามารถป้อนตัวเลข 0 ถึง 9, \*, และ #) จากนั้นแตะ ตกลง
5. เลือกที่ ตกลง เพื่อเปลี่ยนแปลงการตั้งค่า

#### ข้อมูลที่เกี่ยวข้อง

➔ "การตั้งค่าพื้นฐาน" บนหน้าที่ 294

#### การตั้งค่าเพื่อบันทึกแฟกซ์ขาเข้า

เครื่องพิมพ์ถูกตั้งค่าให้พิมพ์แฟกซ์ขาเข้าตามค่าเริ่มต้น นอกจากการพิมพ์แล้ว คุณสามารถตั้งค่าให้เครื่องพิมพ์บันทึกแฟกซ์ขาเข้า

กล่องขาเข้า ในเครื่องพิมพ์

คุณสามารถบันทึกแฟกซ์ขาเข้าไปยัง กล่องขาเข้า คุณสามารถดูแฟกซ์ขาเข้าบนแผงควบคุมของเครื่องพิมพ์เพื่อพิมพ์เฉพาะรายการที่ต้องการพิมพ์ หรือลบแฟกซ์ที่ไม่จำเป็นได้

คอมพิวเตอร์ (การรับสัญญาณ PC-FAX)

สามารถใช้คุณสมบัติข้างต้นพร้อมกันได้ หากคุณใช้คุณสมบัติทั้งหมดพร้อมกัน เอกสารที่ได้รับจะถูกบันทึกไว้ในกล่องขาเข้า และบนคอมพิวเตอร์ หากต้องการรับแฟกซ์บนคอมพิวเตอร์ ให้ตั้งค่า FAX Utility

1. เลือก การตั้งค่า จากหน้าจอหลัก
2. เลือก การตั้งค่าทั่วไป > การตั้งค่าแฟกซ์ > การตั้งค่าการรับ > ผลลัพธ์การแฟกซ์


3. หากมีข้อความยืนยันปรากฏขึ้น ให้ยืนยัน จากนั้นแตะที่ **ตกลง**
4. เลือก **บันทึกไปยังกล่องขาเข้า**
5. เลือก **บันทึกไปยังกล่องขาเข้า** เพื่อตั้งค่านี้ไปที่ **เปิด**
6. เลือก **ตัวเลือก** เมื่อหน่วยความจำเต็ม เป็นการตัวเลือกเพื่อใช้เมื่อกล่องขาเข้าเต็ม
  - รับและพิมพ์แฟกซ์:** เครื่องพิมพ์จะพิมพ์เอกสารที่ได้รับทั้งหมดที่ไม่สามารถบันทึกได้ในกล่องขาเข้า
  - ปฏิเสธแฟกซ์ขาเข้า:** เครื่องพิมพ์จะไม่รับสายแฟกซ์ที่เข้ามา
7. คุณสามารถตั้งรหัสผ่านสำหรับกล่องขาเข้าได้ เลือกที่ **การตั้งค่ารหัสผ่านกล่องขาเข้า** จากนั้นตั้งรหัสผ่าน  
*หมายเหตุ:*  
คุณไม่สามารถตั้งรหัสผ่านเมื่อ **ตัวเลือก** เมื่อหน่วยความจำเต็ม ถูกตั้งค่าไปที่ **รับและพิมพ์แฟกซ์**

#### ข้อมูลที่เกี่ยวข้อง

- ➔ “ผลลัพธ์การแฟกซ์” บนหน้าที่ 297
- ➔ “การดูแฟกซ์ขาเข้าที่บันทึกไว้ในเครื่องพิมพ์บนหน้าจอ LCD” บนหน้าที่ 115

#### ทำการตั้งค่าสำหรับการบล็อกแฟกซ์ขยะ

คุณสามารถบล็อกแฟกซ์ขยะได้

1. เลือก **การตั้งค่า** บนหน้าจอหลักบนแผงควบคุมของเครื่องพิมพ์
2. เลือก **การตั้งค่าทั่วไป** > **การตั้งค่าแฟกซ์** > **การตั้งค่าพื้นฐาน** > **การปฏิเสธแฟกซ์**
3. ตั้งเงื่อนไขเพื่อบล็อกแฟกซ์ขยะ  
เลือกที่ **การปฏิเสธแฟกซ์** จากนั้นเปิดใช้งานตัวเลือกต่อไปนี้
  - รายการหมายเลข ที่ปฏิเสธ:** ปฏิเสธแฟกซ์ที่อยู่ในรายการหมายเลขแฟกซ์ที่ปฏิเสธ
  - หัวกระดาษแฟกซ์ว่างเปล่า ถูกบล็อก:** ปฏิเสธแฟกซ์ที่มีข้อมูลหัวเรื่องว่างเปล่า
  - รายชื่อผู้ติดต่อที่ไม่ได้ลงทะเบียน:** ปฏิเสธแฟกซ์ที่ไม่ได้เพิ่มไว้ในรายชื่อผู้ติดต่อ
4. กดปุ่ม  เพื่อย้อนกลับไปยังหน้าจอ **การปฏิเสธแฟกซ์**
5. หากคุณใช้งาน **รายการหมายเลข ที่ปฏิเสธ** ให้เลือก **แก้ไขรายการหมายเลขที่ปฏิเสธ** จากนั้นแก้ไขรายการ

#### การทำการตั้งค่าให้ส่งและรับแฟกซ์บนคอมพิวเตอร์

ในการส่งและรับแฟกซ์บนคอมพิวเตอร์ จะต้องมี FAX Utility ติดตั้งไว้บนคอมพิวเตอร์ที่เชื่อมต่อผ่านเครือข่ายหรือสาย USB

การทำการตั้งค่า บันทึกไปยังคอมพิวเตอร์ เพื่อให้รับแฟกซ์

คุณสามารถรับแฟกซ์บนคอมพิวเตอร์โดยใช้ FAX Utility ให้ติดตั้ง FAX Utility บนคอมพิวเตอร์และทำการตั้งค่า ดูรายละเอียดที่ การใช้งานเบื้องต้น ในส่วนวิธีใช้ FAX Utility (แสดงขึ้นในหน้าต่างหลัก) รายการการตั้งค่าด้านล่างบนแผงควบคุมของเครื่องพิมพ์ถูกตั้งค่าไปที่ **ใช่** และแฟกซ์ที่ได้รับสามารถบันทึกไว้บนคอมพิวเตอร์ได้



## การตั้งค่า > การตั้งค่าทั่วไป > การตั้งค่าแฟกซ์ > การตั้งค่าการรับ > ผลลัพธ์การแฟกซ์ > บันทึกไปยังคอมพิวเตอร์

การทำการตั้งค่า บันทึกไปยังคอมพิวเตอร์ เพื่อให้พิมพ์บนเครื่องพิมพ์ที่จะรับแฟกซ์ขาเข้า

คุณสามารถทำการตั้งค่าให้พิมพ์แฟกซ์ขาเข้าบนเครื่องพิมพ์ รวมไปถึงบันทึกแฟกซ์เหล่านั้นไว้บนคอมพิวเตอร์ได้

1. เลือก การตั้งค่า บนหน้าจอหลักบนแผงควบคุมของเครื่องพิมพ์
2. เลือก การตั้งค่าทั่วไป > การตั้งค่าแฟกซ์ > การตั้งค่าการรับ
3. เลือก ผลลัพธ์การแฟกซ์ > บันทึกไปยังคอมพิวเตอร์ > ใช่และพิมพ์

การทำการตั้งค่า บันทึกไปยังคอมพิวเตอร์ เพื่อไม่ให้รับแฟกซ์

ในการตั้งค่าเครื่องพิมพ์ไม่ให้บันทึกแฟกซ์ขาเข้าบนคอมพิวเตอร์ ให้เปลี่ยนแปลงการตั้งค่าบนเครื่องพิมพ์

### หมายเหตุ:

นอกจากนี้ คุณยังสามารถเปลี่ยนแปลงการตั้งค่าโดยใช้ FAX Utility ใดๆก็ได้ หากมีแฟกซ์ใดๆ ที่ไม่ได้บันทึกไว้บนคอมพิวเตอร์ คุณสมบัตินี้จะไม่ทำงาน

1. เลือก การตั้งค่า บนหน้าจอหลักบนแผงควบคุมของเครื่องพิมพ์
2. เลือก การตั้งค่าทั่วไป > การตั้งค่าแฟกซ์ > การตั้งค่าการรับ
3. เลือก ผลลัพธ์การแฟกซ์ > บันทึกไปยังคอมพิวเตอร์ > ไม่

### ข้อมูลที่เกี่ยวข้อง

- ➔ "การทำการตั้งค่า บันทึกไปยังคอมพิวเตอร์ เพื่อไม่ให้รับแฟกซ์" บนหน้าที่ 329
- ➔ "แอปพลิเคชันสำหรับการกำหนดค่าการทำงานของแฟกซ์และการส่งแฟกซ์ (FAX Utility)" บนหน้าที่ 284

## ปัญหาเมื่อทำการตั้งค่า

### คำแนะนำในการแก้ไขปัญหา

- การตรวจสอบข้อความแจ้งข้อผิดพลาด  
เมื่อเกิดปัญหาขึ้น อันดับแรกให้ตรวจสอบว่ามีข้อความใดๆ บนแผงควบคุมของเครื่องพิมพ์หรือหน้าจอไดร์เวอร์หรือไม่ ถ้าคุณสามารถตั้งค่าอีเมลการแจ้งเตือนเมื่อมีเหตุการณ์เกิดขึ้น คุณจะได้รับการแจ้งเตือนของเครื่องพิมพ์ทันที
- รายงานการเชื่อมต่อเครือข่าย  
วินิจฉัยสถานะเครือข่ายและของเครื่องพิมพ์ จากนั้นพิมพ์ผลลัพธ์ออกมา  
คุณสามารถค้นหาข้อผิดพลาดที่วินิจฉัยออกมาจากเครื่องพิมพ์ได้
- การตรวจสอบสถานะของการสื่อสาร  
ตรวจสอบสถานะการสื่อสารของคอมพิวเตอร์เซิร์ฟเวอร์และคอมพิวเตอร์ไคลเอนต์โดยใช้คำสั่ง เช่น ping และ ipconfig
- ทดสอบการเชื่อมต่อ  
สำหรับการตรวจสอบการเชื่อมต่อระหว่างเครื่องพิมพ์และเซิร์ฟเวอร์เมล ให้ทำการทดสอบการเชื่อมต่อจากเครื่องพิมพ์ นอกจากนี้ ให้ตรวจสอบการเชื่อมต่อจากคอมพิวเตอร์ไคลเอนต์ไปยังเซิร์ฟเวอร์เพื่อตรวจสอบสถานะการสื่อสารด้วย

#### ❑ การเตรียมเริ่มต้นการตั้งค่า

ถ้าการตั้งค่าและสถานะการสื่อสารไม่ได้แสดงปัญหาใดๆ แสดงว่าปัญหาอาจถูกแก้ไขแล้วโดยการปิดใช้งานหรือการเริ่มต้นค่าเครือข่ายของเครื่องพิมพ์ จากนั้นทำการตั้งค่าอีกครั้ง

## ไม่สามารถเข้าถึง Web Config

ไม่ได้กำหนดที่อยู่ IP ให้กับเครื่องพิมพ์

อาจไม่ได้กำหนดที่อยู่ IP ที่ถูกต้องให้กับเครื่องพิมพ์ กำหนดค่าที่อยู่ IP โดยใช้แผงควบคุมของเครื่องพิมพ์ คุณสามารถยืนยันข้อมูลการตั้งค่าปัจจุบันจากเอกสารรายงานสถานะเครือข่ายหรือจากแผงควบคุมของเครื่องพิมพ์

เว็บเบราว์เซอร์ไม่รองรับความแข็งแกร่งของการเข้ารหัสสำหรับ SSL/TLS

SSL/TLS มี Encryption Strength คุณสามารถเปิด Web Config โดยใช้เว็บเบราว์เซอร์ที่รองรับการเข้ารหัสแบบจำนวนมากตามที่บ่งชี้ไว้ด้านล่าง ตรวจสอบว่าคุณใช้เบราว์เซอร์ที่รองรับ

- ❑ 80 บิต: AES256/AES128/3DES
- ❑ 112 บิต: AES256/AES128/3DES
- ❑ 128 บิต: AES256/AES128
- ❑ 192 บิต: AES256
- ❑ 256 บิต: AES256

CA-signed Certificate หมดอายุ

ถ้ามีปัญหาเกี่ยวกับวันหมดอายุของใบรับรอง ข้อความ "ใบรับรองหมดอายุ" จะปรากฏขึ้นเมื่อเชื่อมต่อเข้ากับ Web Config ผ่านการสื่อสาร SSL/TLS (https) ถ้าข้อความปรากฏขึ้นก่อนวันหมดอายุ ตรวจสอบว่าตั้งค่าวันที่ของเครื่องพิมพ์ได้ถูกต้อง

ชื่อทั่วไปของใบรับรองและเครื่องพิมพ์ไม่ตรงกัน

ถ้าชื่อทั่วไปของใบรับรองและเครื่องพิมพ์ไม่ตรงกัน ข้อความ "ชื่อของใบรับรองความปลอดภัยไม่ตรงกัน..." จะปรากฏขึ้นเมื่อเข้าถึง Web Config ผ่านการสื่อสาร SSL/TLS (https) กรณีนี้เกิดขึ้นเนื่องจากที่อยู่ IP ต่อไปนี้ไม่ตรงกัน

- ❑ ที่อยู่ IP ของเครื่องพิมพ์กับชื่อทั่วไปสำหรับการสร้าง Self-signed Certificate หรือ CSR
- ❑ ที่อยู่ IP ที่ป้อนลงในเว็บเบราว์เซอร์เมื่อเรียกใช้ Web Config

สำหรับ Self-signed Certificate ให้อัปเดตใบรับรอง

สำหรับ CA-signed Certificate ให้ขอรับใบรับรองอีกครั้งสำหรับเครื่องพิมพ์

ไม่ได้ตั้งค่าพริกซีเวิร์ทเวอร์ของที่อยู่ท้องถิ่นให้กับเว็บเบราว์เซอร์

เมื่อตั้งค่าเครื่องพิมพ์ให้ใช้พริกซีเวิร์ทเวอร์ ให้กำหนดค่าเว็บเบราว์เซอร์ไม่ให้เชื่อมต่อกับที่อยู่ท้องถิ่นผ่านพริกซีเวิร์ทเวอร์

❑ Windows:

เลือก แผงควบคุม > เครือข่ายและอินเทอร์เน็ต > ตัวเลือกอินเทอร์เน็ต > การเชื่อมต่อ > การตั้งค่า LAN > พริกซีเวิร์ทเวอร์ จากนั้นกำหนดค่าไม่ให้ใช้พริกซีเวิร์ทเวอร์สำหรับ LAN (ที่อยู่ท้องถิ่น)

□ Mac OS:

เลือก การกำหนดลักษณะระบบ > เครือข่าย > ขั้นสูง > พร็อกซี จากนั้นลงทะเบียนที่อยู่ท้องถิ่นสำหรับ การตั้งค่าบายพาสพร็อกซีสำหรับโฮสต์และโดเมนเหล่านี้

ตัวอย่าง:

192.168.1.\*: ที่อยู่ท้องถิ่น 192.168.1.XXX, ชั้นเน็ตมาสก์ 255.255.255.0

192.168.\*.\*: ที่อยู่ท้องถิ่น 192.168.XXX.XXX, ชั้นเน็ตมาสก์ 255.255.0.0

---

# แหล่งขอรับความช่วยเหลือ

เว็บไซต์การสนับสนุนทางเทคนิค.....	333
การติดต่อกับฝ่ายสนับสนุนของ Epson.....	333

## เว็บไซต์การสนับสนุนทางเทคนิค

ถ้าคุณต้องการความช่วยเหลือเพิ่มเติม เข้าเยี่ยมชมเว็บไซต์สนับสนุนของ Epson ดังแสดงด้านล่าง เลือกประเทศของคุณหรือภูมิภาคของคุณและไปยังส่วนของการสนับสนุนของเว็บไซต์ของ Epson ในท้องถิ่น ไดรฟ์เวอร์รุ่นล่าสุด คำถามที่ถามบ่อย (FAQ) หรือสิ่งที่สามารถดาวน์โหลดได้อื่นๆ มีพร้อมให้บริการบนเว็บไซต์

<http://support.epson.net/>

<http://www.epson.eu/Support> (ยุโรป)

หากผลิตภัณฑ์ Epson ของคุณไม่ทำงานอย่างเหมาะสมและคุณไม่สามารถแก้ปัญหาได้แล้ว ให้ติดต่อกับฝ่ายบริการสนับสนุนของ Epson เพื่อความช่วยเหลือ

## การติดต่อกับฝ่ายสนับสนุนของ Epson

### ก่อนติดต่อกับ Epson

หากผลิตภัณฑ์ Epson ของคุณไม่ทำงานอย่างเหมาะสมและคุณไม่สามารถแก้ปัญหาโดยใช้ข้อมูลวิธีการแก้ไข ปัญหาในคู่มือผลิตภัณฑ์ของคุณได้แล้ว ให้ติดต่อกับฝ่ายบริการสนับสนุนของ Epson เพื่อความช่วยเหลือ หากฝ่ายสนับสนุนของ Epson สำหรับพื้นที่ของคุณไม่ได้มีในรายชื่อด้านล่างนี้ ให้ติดต่อกับผู้แทนจำหน่ายที่คุณทำการซื้อผลิตภัณฑ์ของคุณมา

ฝ่ายสนับสนุนของ Epson จะสามารถให้การช่วยเหลือคุณได้อย่างรวดเร็ว ถ้าคุณให้ข้อมูลต่อไปนี้กับพวกเขา:

- หมายเลขซีเรียลนัมเบอร์ของผลิตภัณฑ์  
(ฉลากของหมายเลขซีเรียลนัมเบอร์โดยปกติจะอยู่ด้านหลังของตัวผลิตภัณฑ์)
- รุ่นของผลิตภัณฑ์
- เวอร์ชันของซอฟต์แวร์ของผลิตภัณฑ์  
(คลิกที่ **About**, **Version Info** หรือปุ่มที่คล้ายกันในซอฟต์แวร์ของผลิตภัณฑ์)
- ตราผลิตภัณฑ์และรุ่นของเครื่องคอมพิวเตอร์ของคุณ
- ชื่อและเวอร์ชันของระบบปฏิบัติการเครื่องคอมพิวเตอร์ของคุณ
- ชื่อและเวอร์ชันของแอปพลิเคชันซอฟต์แวร์ ที่คุณใช้โดยปกติกับผลิตภัณฑ์ของคุณ

#### หมายเหตุ:

ขึ้นอยู่กับผลิตภัณฑ์ ข้อมูลรายชื่อการโทรศัพท์สำหรับการแฟกซ์ และ/หรือการตั้งค่าเครือข่ายอาจจะเก็บไว้ในหน่วยความจำของผลิตภัณฑ์ เนื่องจากหากมีการแตกหักหรือซ่อมแซมผลิตภัณฑ์ ข้อมูล และ/หรือ การตั้งค่าอาจสูญหายไปได้ Epson จะไม่รับผิดชอบสำหรับการสูญหายของข้อมูลใดๆ สำหรับการสำรองข้อมูลหรือการกู้ข้อมูล และ/หรือการตั้งค่า แม้แต่ในระหว่างระยะเวลาการรับประกัน เราขอแนะนำให้คุณทำการสำรองข้อมูลหรือจัดบันทึกไว้ของคุณเอง

## ความช่วยเหลือสำหรับผู้ใช้ในยุโรป

ตรวจสอบเอกสารการรับประกันสำหรับเขตยุโรปสำหรับข้อมูลวิธีการติดต่อกับฝ่ายสนับสนุนของ Epson

## ความช่วยเหลือสำหรับผู้ใช้ในไต้หวัน

การติดต่อสำหรับข้อมูล การสนับสนุนและบริการได้แก่:

### ทาง World Wide Web

<http://www.epson.com.tw>

มีบริการข้อมูลเกี่ยวกับข้อมูลจำเพาะของผลิตภัณฑ์ ไดรฟ์เวอร์สำหรับการดาวน์โหลด และความต้องการผลิตภัณฑ์

### ฝ่ายความช่วยเหลือของ Epson

โทรศัพท์: +886-2-2165-3138

ทีมฝ่ายสนับสนุนช่วยเหลือของเราสามารถช่วยคุณด้วยบริการต่อไปนี้ผ่านทางโทรศัพท์:

- ความต้องการด้านการขายและข้อมูลผลิตภัณฑ์
- คำถามหรือข้อมูลเกี่ยวกับการใช้งานผลิตภัณฑ์
- ความต้องการในการซ่อมบำรุงและการรับประกัน

### ศูนย์บริการซ่อมบำรุงของ Epson

<http://www.tekcare.com.tw/branchMap.page>

TekCare corporation เป็นศูนย์บริการที่ได้รับการแต่งตั้งสำหรับ Epson Taiwan Technology & Trading Ltd.

## ความช่วยเหลือสำหรับผู้ใช้ในสิงคโปร์

แหล่งของข้อมูล การสนับสนุนและบริการมีพร้อมสนองที่ Epson สิงคโปร์ ได้แก่:

### ทาง World Wide Web

<http://www.epson.com.sg>

ข้อมูลเกี่ยวกับข้อมูลจำเพาะของผลิตภัณฑ์ ไดรฟ์เวอร์สำหรับดาวน์โหลด คำถามที่ถามบ่อย (FAQ) ความต้องการด้านการขาย และการสนับสนุนทางเทคนิคผ่านอีเมลมีพร้อมให้บริการ

### ฝ่ายความช่วยเหลือของ Epson

โทรฟรี: 800-120-5564

ทีมฝ่ายสนับสนุนช่วยเหลือของเราสามารถช่วยคุณด้วยบริการต่อไปนี้ผ่านทางโทรศัพท์:

- ความต้องการด้านการขายและข้อมูลผลิตภัณฑ์
- คำถามเกี่ยวกับการใช้งานผลิตภัณฑ์ หรือการแก้ไขปัญหา
- ความต้องการในการซ่อมบำรุงและการรับประกัน

## ความช่วยเหลือสำหรับผู้ใช้ในประเทศไทย

การติดต่อสำหรับข้อมูล การสนับสนุนและบริการ ได้แก่:

### ทาง World Wide Web

<http://www.epson.co.th>

ข้อมูลเกี่ยวกับข้อมูลจำเพาะของผลิตภัณฑ์ ไดรฟ์เวอร์สำหรับดาวน์โหลด คำถามที่ถามบ่อย (FAQ) ความต้องการด้านการขาย ผ่านทางอีเมลมีพร้อมให้บริการ

## ศูนย์บริการลูกค้า Epson

โทรศัพท์: 66-2460-9699

อีเมล: support@eth.epson.co.th

ดทีมการดูแลลูกค้าของเราสามารถช่วยคุณด้วยบริการต่อไปนี้ผ่านทางโทรศัพท์:

- ความต้องการด้านการขายและข้อมูลผลิตภัณฑ์
- คำถามหรือข้อมูลเกี่ยวกับการใช้งานผลิตภัณฑ์
- ความต้องการในการซ่อมบำรุงและการรับประกัน

## ความช่วยเหลือสำหรับผู้ใช้ในเวียดนาม

การติดต่อสำหรับข้อมูล การสนับสนุนและบริการได้แก่:

### ศูนย์บริการของ Epson

65 Truong Dinh Street, District 1, Ho Chi Minh City, Vietnam.

โทรศัพท์ (กรุงโฮจิมินห์): 84-8-3823-9239, 84-8-3825-6234

29 Tue Tinh, Quan Hai Ba Trung, Hanoi City, Vietnam

โทรศัพท์ (กรุงฮานอย): 84-4-3978-4785, 84-4-3978-4775

## ความช่วยเหลือสำหรับผู้ใช้อินโดนีเซีย

การติดต่อสำหรับข้อมูล การสนับสนุนและบริการได้แก่:

### ทาง World Wide Web

<http://www.epson.co.id>

- ข้อมูลเกี่ยวกับข้อมูลจำเพาะของผลิตภัณฑ์ ไดรเวอร์สำหรับการดาวน์โหลด
- คำถามที่ถามบ่อย (FAQ) ความต้องการต่อเจ้าหน้าที่ขาย คำถามผ่านอีเมล

### สายด่วนของ Epson

โทรศัพท์: +62-1500-766

โทรสาร: +62-21-808-66-799

ทีมฝ่ายสนับสนุนสายด่วนของเราสามารถช่วยคุณด้วยบริการต่อไปนี้ผ่านทางโทรศัพท์หรือโทรสาร:

- ความต้องการด้านการขายและข้อมูลผลิตภัณฑ์
- การสนับสนุนทางเทคนิค

## ศูนย์บริการของ Epson

จังหวัด	ชื่อบริษัท	ที่อยู่	โทรศัพท์ อีเมล
จาการ์ตา	Epson Sales and Service Jakarta (SUDIRMAN)	Wisma Keiai Lt. 1 Jl. Jenderal Sudirman Kav. 3 Jakarta Pusat - DKI JAKARTA 10220	021-5724335 ess@epson-indonesia.co.id; ess.support@epson-indonesia.co.id
เซปรง	Epson Sales and Service Serpong	Ruko Melati Mas Square Blok A2 No.17 Serpong-Banten	082120090084 / 082120090085 esstag@epson-indonesia.co.id; esstag.support@epson-indonesia.co.id
เซมารัง	Epson Sales and Service Semarang	Komplek Ruko Metro Plaza Block C20 Jl. MT Haryono No. 970 Semarang -JAWA TENGAH	024 8313807 / 024 8417935 esssmg@epson-indonesia.co.id; esssmg.support@epson-indonesia.co.id
จาการ์ตา	Epson Sales and Service Jakarta (MANGGA DUA)	Ruko Mall Mangga Dua No. 48 Jl. Arteri Mangga Dua, Jakarta Utara - DKI JAKARTA	021 623 01104 jkt-technical1@epson-indonesia.co.id; jkt-admin@epson-indonesia.co.id
บันดุง	Epson Sales and Service Bandung	Jl. Cihampelas No. 48 A Bandung Jawa Barat 40116	022 420 7033 bdg-technical@epson-indonesia.co.id; bdg-admin@epson-indonesia.co.id
มาคัสซาร์	Epson Sales and Service Makassar	Jl. Cendrawasih NO. 3A, kunjung mae, mariso, MAKASSAR - SULSEL 90125	0411- 8911071 mksr-technical@epson-indonesia.co.id; mksr-admin@epson-indonesia.co.id
เมดาน	Epson Service Center Medan	Jl. Bambu 2 Komplek Graha Niaga Nomor A-4, Medan - SUMUT	061- 42066090 / 42066091 mdn-technical@epson-indonesia.co.id; mdn-adm@epson-indonesia.co.id
ปาเลมบัง	Epson Service Center Palembang	Jl. H.M Rasyid Nawawi No. 249 Kelurahan 9 Ilir Palembang Sumatera Selatan	0711 311 330 escplg@epson-indonesia.co.id; escplg.support@epson-indonesia.co.id
เปกันbaru	Epson Service Center Pekanbaru	Jl. Tuanku Tambusai No. 459 A Kel. Tangkerang barat Kec Marpoyan damai Pekanbaru - Riau 28282	0761- 8524695 pkb-technical@epson-indonesia.co.id; pkb-admin@epson-indonesia.co.id
ปอนเตียนัค	Epson Service Center Pontianak	Komp. A yani Sentra Bisnis G33, Jl. Ahmad Yani - Pontianak Kalimantan Barat	0561- 735507 / 767049 pontianak-technical@epson-indonesia.co.id; pontianak-admin@epson-indonesia.co.id



จังหวัด	ชื่อบริษัท	ที่อยู่	โทรศัพท์ อีเมล
ซามารินดา	Epson Service Center Samarinda	Jl. KH. Wahid Hasyim (M. Yamin) Kelurahan Sempaja Selatan Kecamatan Samarinda UTARA - SAMARINDA - KALTIM	0541 7272 904 escsmd@epson-indonesia.co.id; escsmd.support@epson-indonesia.co.id
สุราบายา	Epson Sales & Service Surabaya (barat)	Jl. Haji Abdul Wahab Saimin, Ruko Villa Bukit Mas RM-11, Kec. Dukuh Pakis, Surabaya - 60225	031- 5120994 sby-technical@epson-indonesia.co.id; sby-admin@epson-indonesia.co.id
ย็อกยาคารตา	Epson Service Center Yogyakarta	YAP Square, Block A No. 6 Jl. C Simanjutak Yogyakarta - DIY	0274 581 065 ygy-technical@epson-indonesia.co.id; ygy-admin@epson-indonesia.co.id
เจมเบอร์	Epson Service Center Jember	Jl. Panglima Besar Sudirman Ruko no. 1D Jember-Jawa Timur (Depan Balai Penelitian & Pengolahan Kakao)	0331- 488373 / 486468 jmr-admin@epson-indonesia.co.id; jmr-technical@epson-indonesia.co.id
มินาโต	EPSON SALES AND SERVICE Manado	Jl. Piere Tendean Blok D No 4 Kawasan Mega Mas Boulevard - Manado 95111	0431- 8805896 MND-ADMIN@EPSON-INDONESIA.CO.ID; MND-TECHNICAL@EPSON-INDONESIA.CO.ID
ซีเรบอน	EPSON SERVICE CENTER Cirebon	Jl. Tuparev No. 04 ( Depan Hotel Apita ) Cirebon, JAWA BARAT	0231- 8800846 cbn-technical@epson-indonesia.co.id
ซิการัง	EPSON SALES AND SERVICE CIKARANG	Ruko Metro Boulevard B1 Jababeka cikarang - Jawa Barat,	021- 89844301 / 29082424 ckg-admin@epson-indonesia.co.id; ckg-technical@epson-indonesia.co.id
มาดิอุณ	EPSON SERVICE CENTER MADIUN	Jl. Diponegoro No.56, MADIUN - JAWA TIMUR	0351- 4770248 mun-admin@epson-indonesia.co.id ; mun-technical@epson-indonesia.co.id
เปอร์โวเกอร์โต	EPSON SALES AND SERVICE Purwokerto	Jl. Jendral Sudirman No. 4 Kranji Purwokerto - JAWA TENGAH	0281- 6512213 pwt-admin@epson-indonesia.co.id ; pwt-technical@epson-indonesia.co.id
โบกอร์	EPSON SALES AND SERVICE Bogor	Jl.Pajajaran No 15B Kel Bantarjati Kec Bogor Utara - JAWA BARAT 16153	0251- 8310026 bgr-admin@epson-indonesia.co.id ; bgr-technical@epson-indonesia.co.id
เซรัง	EPSON SERVICE CENTER Serang	Jl. Ahmad Yani No.45C, SERANG - BANTEN	0254- 7912503 srg-admin@epson-indonesia.co.id ; srg-technical@epson-indonesia.co.id

จังหวัด	ชื่อบริษัท	ที่อยู่	โทรศัพท์ อีเมล
ปาเลู	EPSON SALES AND SERVICE Palu	Jl. Juanda No. 58, Palu - Sulteng	0451- 4012 881 plw-admin@epson-indonesia.co.id; plw-technical@epson-indonesia.co.id
บันจาร์มาซิน	EPSON SERVICE CENTER BANJARMASIN	Jl. Gatot Soebroto NO. 153 BANJARMASIN - KALSEL 70235	0511- 6744135 (TEKNISI) / 3266321(ADMIN) bdj-admin@epson-indonesia.co.id; bdj-technical@epson-indonesia.co.id
เดนปาซาร์	EPSON SALES AND SERVICE Denpasar	JL. MAHENDRADATA NO. 18, DENPASAR - BALI	0361- 3446699 / 9348428 dps-admin@epson-indonesia.co.id; dps-technical@epson-indonesia.co.id
จาการ์ตา	EPSON SALES AND SERVICE CILANDAK	CIBIS Business Park Tower 9 LT. MEZZANINE, Jalan TB Simatupang No.2, Jakarta Selatan - DKI JAKARTA 12560	021- 80866777 esscibis.support1@epson-indonesia.co.id; esscibis.support2@epson-indonesia.co.id; esscibis.admin@epson-indonesia.co.id; esscibis.sales@epson-indonesia.co.id
สุราบายา	EPSON SALES AND SERVICE SURABAYA (GUBENG)	JL. RAYA GUBENG NO. 62, SURABAYA - JAWA TIMUR	031- 99444940 / 99446299 / 99446377 esssby@epson-indonesia.co.id; esssby.support@epson-indonesia.co.id
อัมบัน	EPSON SERVICE CENTER AMBON	Jl. Diponegoro No.37 (Samping Bank Mandiri Syariah) Kel.Ahusen, Kec.Sirimau - Ambon 97127	-

สำหรับเมืองที่ไม่ได้แสดงที่นี่ ให้ติดต่อสายด่วน: 08071137766

## ความช่วยเหลือสำหรับผู้ใช้ในฮ่องกง

เพื่อให้ได้รับการสนับสนุนทางเทคนิค รวมถึงบริการหลังการขาย ยินดีต้อนรับผู้ใช้ในการติดต่อกับ Epson Hong Kong Limited

หน้าโฮมเพจบนอินเทอร์เน็ต

<http://www.epson.com.hk>

Epson Hong Kong ได้จัดตั้งเว็บไซต์ท้องถิ่นขึ้นมาทั้งในภาษาจีนและภาษาอังกฤษ บนอินเทอร์เน็ตเพื่อให้ข้อมูลต่อไปนี้แก่ผู้ใช้:

- ข้อมูลของผลิตภัณฑ์
- การตอบคำถามสำหรับคำถามที่มักถามบ่อย (FAQs)

- ❑ เวอร์ชันล่าสุดของไดรฟ์เวอร์ของผลิตภัณฑ์ Epson

#### สายด่วนการสนับสนุนทางเทคนิค

คุณยังสามารถติดต่อกับเจ้าหน้าที่ทางเทคนิคของเราได้ที่หมายเลขโทรศัพท์และโทรสารต่อไปนี้:

โทรศัพท์: 852-2827-8911

โทรสาร: 852-2827-4383

## ความช่วยเหลือสำหรับผู้ใช้ในมาเลเซีย

การติดต่อสำหรับข้อมูล การสนับสนุนและบริการได้แก่:

#### ทาง World Wide Web

<http://www.epson.com.my>

- ❑ ข้อมูลเกี่ยวกับข้อมูลจำเพาะของผลิตภัณฑ์ ไดรฟ์เวอร์สำหรับการดาวน์โหลด
- ❑ คำถามที่ถามบ่อย (FAQ) ความต้องการต่อเจ้าหน้าที่ขาย คำถามผ่านอีเมล

#### ศูนย์บริการลูกค้า Epson

โทรศัพท์: 1800-81-7349 (โทรฟรี)

อีเมล: [websupport@emsb.epson.com.my](mailto:websupport@emsb.epson.com.my)

- ❑ ความต้องการด้านการขายและข้อมูลผลิตภัณฑ์
- ❑ คำถามหรือข้อมูลเกี่ยวกับการใช้งานผลิตภัณฑ์
- ❑ ความต้องการในการซ่อมบำรุงและการรับประกัน

#### สำนักงานใหญ่

โทรศัพท์: 603-56288288

โทรสาร: 603-5628 8388/603-5621 2088

## ความช่วยเหลือสำหรับผู้ใช้ในอินเดีย

การติดต่อสำหรับข้อมูล การสนับสนุนและบริการได้แก่:

#### ทาง World Wide Web

<http://www.epson.co.in>

มีบริการข้อมูลเกี่ยวกับข้อมูลจำเพาะของผลิตภัณฑ์ ไดรฟ์เวอร์สำหรับการดาวน์โหลด และความต้องการผลิตภัณฑ์

#### ศูนย์ความช่วยเหลือ

- ❑ บริการ ข้อมูลผลิตภัณฑ์ และการส่งสินค้าสิ้นเปลือง (สาย BSNL)  
หมายเลขโทรฟรี: 18004250011  
เปิดให้บริการ 9.00 น. ถึง 18.00 น. วันจันทร์ ถึง วันเสาร์ (ยกเว้นวันหยุดราชการ)

ฝ่ายบริการ (ผู้ใช้ CDMA & มือถือ)

หมายเลขโทรศัพท์: 186030001600

เปิดให้บริการ 9.00 น. ถึง 18.00 น. วันจันทร์ ถึง วันเสาร์ (ยกเว้นวันหยุดราชการ)

## ความช่วยเหลือสำหรับผู้ใช้ในฟิลิปปินส์

เพื่อขอรับการสนับสนุนทางเทคนิค รวมไปถึงบริการหลังการขายอื่นๆ เรายินดีต้อนรับผู้ใช้ในการติดต่อกับ Epson Philippines Corporation ที่หมายเลขโทรศัพท์ หมายเลขโทรสาร และที่อยู่อีเมลด้านล่างนี้:

### ทาง World Wide Web

<http://www.epson.com.ph>

ข้อมูลเกี่ยวกับข้อมูลจำเพาะของผลิตภัณฑ์ ไดรฟ์เวอร์สำหรับดาวน์โหลด คำถามที่ถามบ่อย (FAQ) ความต้องการด้านการขาย ความต้องการผ่านทางอีเมลมีพร้อมให้บริการ

### ศูนย์บริการลูกค้า Epson Philippines

โทรศัพท์: (PLDT) 1-800-1069-37766

โทรศัพท์: (ดิจิตอล) 1-800-3-0037766

เมโทรมะนิลา: (632) 8441 9030

เว็บไซต์: <https://www.epson.com.ph/contact>

อีเมล: [customercare@epc.epson.com.ph](mailto:customercare@epc.epson.com.ph)

เปิดให้บริการ 9.00 น. ถึง 18.00 น. วันจันทร์ ถึง วันเสาร์ (ยกเว้นวันหยุดราชการ)

ทีมการดูแลลูกค้าของเราสามารถช่วยคุณด้วยบริการต่อไปนี้ผ่านทางโทรศัพท์:

- ความต้องการด้านการขายและข้อมูลผลิตภัณฑ์
- คำถามหรือข้อมูลเกี่ยวกับการใช้งานผลิตภัณฑ์
- ความต้องการในการซ่อมบำรุงและการรับประกัน

### Epson Philippines Corporation

สายหลัก: +632-706-2609

โทรสาร: +632-706-2663