

ET-16500 / L1455

進階使用說明

著作權

未經 Seiko Epson Corporation 事先書面許可，禁止將本出版物的任何部分重製、儲存於檢索系統或以任何形式或方法傳送，不論係以電子、機械、複印、錄製或其他方式。使用本手冊所含之資訊無需擔負相關專利責任。亦無需擔負因使用本手冊資訊而導致之損害責任。本手冊內含的資訊僅設計供 Epson 產品之用。Epson 對於任何將此資訊應用於其他產品的作法概不負責。

若本產品購買人或第三方因意外使用、誤用或濫用本產品、未經授權而改裝、修理或變更本產品、或 (美國除外) 未嚴格遵守 Seiko Epson Corporation 操作與維護說明而發生損壞、損失或費用，則 Seiko Epson Corporation 與關係企業均不予負責。

如因使用非 Seiko Epson Corporation 指定之原廠產品或 Epson 認可之任何選購品或耗材而發生任何損壞或問題，Seiko Epson Corporation 與關係企業不予負責。

若因使用非 Seiko Epson Corporation 認可之任何界面連接線，致發生電子干擾而造成任何損壞，Seiko Epson Corporation 概不負責。

© 2022 Seiko Epson Corporation

本手冊的內容與本產品的規格若有變更，恕不另行通知。

商標

- ❑ EPSON® 係一登錄商標，EPSON EXCEED YOUR VISION 或 EXCEED YOUR VISION 亦為 Seiko Epson Corporation 之商標。
- ❑ Epson Scan 2 software is based in part on the work of the Independent JPEG Group.
- ❑ libtiff

Copyright © 1988-1997 Sam Leffler

Copyright © 1991-1997 Silicon Graphics, Inc.

Permission to use, copy, modify, distribute, and sell this software and its documentation for any purpose is hereby granted without fee, provided that (i) the above copyright notices and this permission notice appear in all copies of the software and related documentation, and (ii) the names of Sam Leffler and Silicon Graphics may not be used in any advertising or publicity relating to the software without the specific, prior written permission of Sam Leffler and Silicon Graphics.

THE SOFTWARE IS PROVIDED "AS-IS" AND WITHOUT WARRANTY OF ANY KIND, EXPRESS, IMPLIED OR OTHERWISE, INCLUDING WITHOUT LIMITATION, ANY WARRANTY OF MERCHANTABILITY OR FITNESS FOR A PARTICULAR PURPOSE.

IN NO EVENT SHALL SAM LEFFLER OR SILICON GRAPHICS BE LIABLE FOR ANY SPECIAL, INCIDENTAL, INDIRECT OR CONSEQUENTIAL DAMAGES OF ANY KIND, OR ANY DAMAGES WHATSOEVER RESULTING FROM LOSS OF USE, DATA OR PROFITS, WHETHER OR NOT ADVISED OF THE POSSIBILITY OF DAMAGE, AND ON ANY THEORY OF LIABILITY, ARISING OUT OF OR IN CONNECTION WITH THE USE OR PERFORMANCE OF THIS SOFTWARE.

- ❑ SDXC Logo is a trademark of SD-3C, LLC.



- ❑ Memory Stick Duo, Memory Stick PRO Duo, Memory Stick PRO-HG Duo, Memory Stick Micro, and MagicGate Memory Stick Duo are trademarks of Sony Corporation.



- ❑ Microsoft®, Windows®, and Windows Vista® are registered trademarks of Microsoft Corporation.
- ❑ Apple, Macintosh, macOS, OS X, Bonjour, Safari, iPad, iPhone, iPod touch, and iTunes are trademarks of Apple Inc., registered in the U.S. and other countries.
- ❑ Google Cloud Print, Chrome, Chrome OS, and Android are trademarks of Google Inc.
- ❑ Adobe and Adobe Reader are either registered trademarks or trademarks of Adobe Systems Incorporated in the United States and/or other countries.
- ❑ Intel® is a registered trademark of Intel Corporation.
- ❑ 一般注意事項：本手冊內的其他產品名稱僅供識別之用，且可能為其各自擁有者的商標。Epson 放棄這些商標的任何與全部權利。

目錄

著作權

商標

關於本手冊

手冊簡介.....	8
標記與符號.....	8
本手冊使用的說明.....	9
作業系統參考說明.....	9

重要說明

安全說明.....	10
墨水安全說明.....	11
印表機建議及警告.....	11
印表機設定的建議及警告.....	11
印表機使用的建議及警告.....	12
印表機存放或搬運的建議及警告.....	12
透過無線連線使用印表機的建議與警告.....	12
使用記憶卡的建議與警告.....	13
使用觸控式螢幕的建議與警告.....	13
保護您的個人資訊.....	13

印表機基本知識

零件名稱和功能.....	14
控制面板.....	16
按鍵與燈號.....	16
LCD 螢幕上顯示的圖示.....	17
LCD 螢幕的軟體鍵盤圖示.....	19
預設 模式.....	19

網路設定

網路連線類型.....	20
以太網連接.....	20
Wi-Fi 連線.....	20
Wi-Fi Direct 連接.....	21
連線至電腦.....	22
連線至智慧型裝置.....	23
從控制面板執行 Wi-Fi 設定.....	23
手動進行 Wi-Fi 設定.....	24
透過按鍵設定 (WPS) 進行 Wi-Fi 設定.....	25
透過 PIN 碼設置 (WPS) 進行 Wi-Fi 設定.....	25
進行 Wi-Fi Direct 設定.....	26
從控制台進行進階網路設定.....	27

檢查網路連線狀態.....	29
使用網路圖示檢查網路狀態.....	29
從控制台查看網路狀態.....	29
列印網路連接報告.....	30
列印網路狀態表.....	35
更換或增加新的存取點.....	35
變更與電腦的連線方法.....	35
從控制面板禁用 Wi-Fi.....	37
從控制台斷開 Wi-Fi Direct.....	37
從控制台恢復網路設定.....	37

管理員設定

使用管理員的密碼鎖定印表機設定.....	38
解除鎖定印表機設定.....	38

裝入紙張

紙張處理注意事項.....	39
可用的紙張與容量.....	40
紙張種類清單.....	41
將紙張裝入 進紙匣.....	42
將紙張裝入 後方進紙槽.....	45

放置原稿

適用於 ADF 原稿.....	48
將原稿置於 ADF 上.....	48
將原稿放入 ADF 進行二合一複印.....	50
將原稿放置在工作平台上.....	50

插入記憶卡

支援的記憶卡.....	52
記憶卡的插拔.....	52

管理聯絡人

登錄聯絡人.....	54
登錄群組聯絡人.....	54
在電腦上登錄聯絡人.....	55
使用電腦將聯絡人備份.....	55

列印

從控制面板列印.....	56
列印 JPEG 檔案.....	56

列印 TIFF 檔案.....	57
記憶體裝置的功能表選項.....	58
從電腦列印.....	59
列印基本知識 — Windows.....	59
列印基本知識 — Mac OS.....	60
雙面列印.....	63
在單張紙上列印數頁.....	65
調整成紙張大小列印.....	66
共同列印多個檔案（僅適用於 Windows）.....	67
在多張紙上列印單一影像製作海報（僅適用於 Windows）.....	68
使用進階功能列印.....	74
使用 Epson Easy Photo Print 列印相片.....	76
從智慧型裝置進行列印.....	77
使用 Epson iPrint.....	77
取消列印.....	78
取消列印 — 印表機按鍵.....	79
取消列印 - 狀態功能表.....	79
取消列印 - Windows.....	79
取消列印 — Mac OS.....	79

複印

複印 模式的功能表選項.....	80
------------------	----

掃描

使用控制面板掃描.....	83
掃描至電子郵件.....	83
儲存掃描影像至共用資料夾或 FTP 伺服器.....	84
掃描至記憶體裝置.....	90
掃描至雲端.....	91
掃描至電腦.....	92
掃描至電腦 (WSD).....	93
掃描的一般功能表選項.....	95
從電腦掃描.....	96
使用 Epson Scan 2 掃描.....	96
從智慧型裝置進行掃描.....	99
安裝 Epson iPrint.....	99
使用 Epson iPrint 掃描.....	99

傳真

設定傳真.....	101
連接至電話線.....	101
進行基本傳真設定.....	104
傳送傳真.....	106
基本傳真傳送操作.....	106
各種傳送傳真的方式.....	108
接收傳真.....	112

設定接收模式.....	112
各種接收傳真的方式.....	113
儲存及轉寄收到的傳真.....	114
使用其他傳真功能.....	119
列印報告與清單.....	119
設定傳真安全性.....	120
檢查傳真工作.....	120
傳真 模式的功能表選項.....	122
傳真設定 選項.....	124
使用者預設值.....	124
傳送設定.....	124
接收設定.....	125
輸出設定.....	125
基本設定.....	126
安全性設定.....	127
檢查傳真連線.....	127
傳真設定精靈.....	128

填充墨水及更換廢棄墨水收集盒

檢查墨水存量與廢棄墨水收集盒的狀態.....	129
檢查廢棄墨水收集盒的狀態 - 控制面板.....	129
檢查墨水存量與廢棄墨水收集盒的狀態 - Windows.....	129
檢查墨水存量與廢棄墨水收集盒的狀態 — Mac OS.....	129
墨水瓶代碼.....	129
墨水瓶處理注意事項.....	130
填充大容量墨水槽.....	131
廢棄墨水收集盒代碼.....	134
廢棄墨水收集盒處理注意事項.....	135
更換廢棄墨水收集盒.....	135

維護印表機

檢查並清潔印字頭.....	137
檢查並清潔印字頭 - 控制面板.....	137
檢查並清潔印字頭 - Windows.....	138
檢查並清潔印字頭 — Mac OS.....	138
更換墨水導管內的墨水.....	138
更換墨水導管內的墨水 - Windows.....	139
更換墨水導管內的墨水 — Mac OS.....	139
校正印字頭.....	139
校正印字頭 - 控制面板.....	139
清潔紙張路徑中的墨水髒汙.....	140
清潔 ADF.....	141
清潔工作平台.....	142
查看印表機進紙的總頁數.....	143
查看印表機進紙的總頁數 - 控制面板.....	143

查看印表機進紙的總頁數 - Windows.	144
透過印表機查看進紙的總頁數 — Mac OS.	144
節省電源.	144
省電 — 控制面板.	144

設定 模式的功能表選項

廢墨收集盒使用壽命.	145
維護 的功能表選項.	145
紙張設定 的功能表選項.	146
列印狀態表 的功能表選項.	146
網路狀態 的功能表選項.	146
管理員設定 的功能表選項.	147
系統管理 的功能表選項.	147
印表機設定.	147
通用設定.	148
Wi-Fi/網路設定.	149
Epson Connect 服務.	150
Google雲端列印服務.	151
通用列印設定.	151
省電模式.	152
回復至出廠預設值.	152
原稿尺寸自動偵測 (工作平台) :	153

網路服務與軟體資訊

Epson Connect 服務.	154
Web Config.	154
在網頁瀏覽器上執行 Web Config.	154
在 Windows 上執行 Web Config.	155
在 Mac OS 上執行 Web Config.	155
Windows 印表機驅動程式.	155
對 Windows 印表機驅動程式進行操作設定.	156
Mac OS 印表機驅動程式.	157
對 Mac OS 印表機驅動程式進行操作設定.	157
文件和影像掃描應用程式 (Epson Scan 2).	158
Epson Event Manager.	158
PC-FAX 驅動程式 (傳真驅動程式)	159
FAX Utility.	159
Epson Easy Photo Print.	159
E-Web Print (僅支持 Windows)	160
EPSON Software Updater.	160
多個裝置組態應用程式 (EpsonNet Config).	161
解除安裝應用程式.	161
解除安裝應用程式 — Windows.	161
解除安裝應用程式 — Mac OS.	162
安裝應用程式.	163
更新應用程式與韌體.	163

解決問題

檢查印表機狀態.	164
檢查 LCD 螢幕上的訊息.	164
狀態功能表上的錯誤碼.	165
檢查印表機狀態 - Windows.	168
檢查印表機狀態 — Mac OS.	169
清除夾紙.	169
清除 後方進紙槽 的夾紙.	169
清除印表機內部的夾紙.	169
清除 進紙匣 的夾紙.	171
清除 後方護蓋1 和 後方護蓋2 的夾紙.	174
清除 ADF 的夾紙.	176
未正確進紙.	178
夾紙.	179
進紙偏斜.	179
一次送入多張紙.	179
沒有進紙.	179
未送入 ADF 內的原稿.	179
電源與控制面板問題.	180
電源未開啟.	180
電源未關閉.	180
自動關閉電源.	180
LCD 螢幕變黑.	181
無法從電腦列印.	181
如果無法進行網路設定.	182
網路設定正常，但無法從設備建立連線.	182
查看連接到印表機的 SSID.	183
檢查電腦 SSID.	184
在使用網路連接時，印表機突然無法列印.	185
在使用 USB 連接時，印表機突然無法列印.	185
輸出成品問題.	185
列印稿呈現缺損或缺色.	185
出現條紋或意外的色彩.	186
出現約 2.5 cm 間隔的彩色細紋.	186
列印模糊、垂直條紋或偏斜.	187
列印品質不佳.	187
列印的相片有黏性.	188
影像或相片以非預期的色彩列印出.	188
列印成品的位置、大小或邊界不正確.	189
紙張骯髒或磨損.	189
自動雙面列印時紙張出現髒汙.	190
列印的字元不正確或出現亂碼.	190
列印的影像上下顛倒.	190
列印稿中出現馬賽克狀圖案.	191
複印的影像出現色彩不均、髒汙、圓點或直線.	191
複印影像中出現錯網 (交叉影線) 圖案.	191
複印影像中出現原稿背面的影像.	191
無法解決輸出成品問題.	191

其他列印問題.....	192
列印速度過慢.....	192
持續列印時列印速度明顯減慢.....	192
無法開始掃描.....	192
使用控制台時無法啟動掃描.....	193
掃描的影像問題.....	193
從工作平台掃描時，出現不均勻的色彩、 灰塵、斑點等.....	193
從ADF掃描時出現的直線.....	194
影像品質粗糙.....	194
影像背景中出現偏移.....	194
文字模糊.....	194
出現錯網(網狀陰影)圖案.....	195
無法在工作平台上掃描正確區域.....	195
另存為可搜尋的PDF時，文字未被正確辨 別.....	195
無法解決掃描影像中的問題.....	196
無法儲存已掃描影像至共用資料夾.....	197
檢查印表機上的訊息.....	197
儲存已掃描影像耗時太長.....	198
在專用網路和公用網路間切換.....	198
其他掃描問題.....	200
掃描速度偏慢.....	200
無法以電子郵件傳送掃描的影像.....	201
掃描成PDF/Multi-TIFF時停止掃描.....	201
傳送與接收傳真時的問題.....	201
無法傳送或接收傳真.....	201
無法傳送傳真.....	202
無法將傳真傳送至指定的接收者.....	203
無法於指定的時間傳送傳真.....	203
無法接收傳真.....	203
記憶體已滿錯誤.....	204
傳送的傳真品質不佳.....	204
傳真以錯誤大小傳送.....	205
接收的傳真品質不佳.....	205
無法接收A3大小的傳真.....	205
已接收的傳真沒有列印.....	205
其他傳真問題.....	206
無法使用連接的電話撥號.....	206
答錄機無法接聽語音通話.....	206
傳送者的傳真號碼沒有顯示在已接收傳真 上，或號碼錯誤.....	206
其他問題.....	206
碰觸印表機出現稍微觸電現象.....	206
運作聲音吵雜.....	206
後方進紙槽取出.....	207
日期與時間錯誤.....	207
未辨識記憶體裝置.....	207
無法儲存資料至記憶體裝置.....	207

忘記您的密碼.....	208
防火牆封鎖應用程式(僅適用於Windows)...	208
「？」顯示在相片選擇畫面上.....	208
顯示提示您重設墨水存量的訊息.....	208
複印、掃描、或傳真以意外尺寸傳送.....	208

附錄

技術規格.....	209
印表機規格.....	209
掃描器規格.....	210
界面規格.....	210
傳真機規格.....	210
網路功能清單.....	211
Wi-Fi規格.....	213
乙太網路規格.....	213
安全性通訊協定.....	213
支援的第三方服務.....	213
外接儲存裝置規格.....	214
尺寸.....	215
電氣規格.....	216
環境規格.....	216
系統需求.....	217
法規資訊.....	217
標準與認證.....	217
複印限制.....	218
運送印表機.....	219
從電腦存取外部儲存裝置.....	222
使用電子郵件伺服器.....	223
設定電子郵件伺服器.....	223
電子郵件伺服器設定項目.....	224
檢查電子郵件伺服器連線.....	225
何處取得協助.....	225
技術支援網站.....	225
聯絡Epson支援服務.....	225

關於本手冊

手冊簡介

以下為 Epson 印表機隨附的手冊。除手冊外，您也可從印表機或應用程式查看各種說明資訊。

- ❑ 重要安全說明 (紙本手冊)
用於提供安全使用本印表機的說明。
- ❑ 安裝說明 (紙本手冊)
提供設定印表機及安裝軟體的資訊。
- ❑ 進階使用說明 (數位手冊)
本手冊。提供有關使用印表機、使用網路上印表機時的網路設定以及解決問題的完整資訊與指示。
- ❑ 管理員使用說明 (數位手冊)
為網路系統管理員提供有關管理及設定印表機的資訊。

您可透過下列方式取得上述手冊的最新版本。

- ❑ 紙本手冊
請前往 Epson 歐洲支援網站 (<http://www.epson.eu/Support>) 或 Epson 全球支援網站 (<http://support.epson.net/>)。
- ❑ 數位手冊
在電腦上啟動 EPSON Software Updater。EPSON Software Updater 會檢查有無可用的 Epson 軟體應用程式與數位手冊更新，並可讓您下載最新版本。

相關資訊

➔ [第160頁 “EPSON Software Updater”](#)

標記與符號



注意：

必須謹慎遵循的說明，以避免身體受傷。



重要事項：

必須遵循的說明，以避免設備損壞。

附註：

提供補充及參考資訊。

➔ 相關資訊

相關章節的連結。

本手冊使用的說明

- ❑ 印表機驅動程式的螢幕擷取畫面及 Epson Scan 2 (掃描器驅動程式) 畫面係從 Windows 10 或 OS X El Capitan 取得。畫面上顯示的內容會隨著型號與情況而改變。
- ❑ 本手冊使用的圖示僅為範例。儘管各型號可能會有些微差異，操作方法均同。
- ❑ LCD 螢幕上的某些功能表項目會隨著型號與設定而改變。

作業系統參考說明

Windows

在本手冊中，「Windows 10」、「Windows 8.1」、「Windows 8」、「Windows 7」、「Windows Vista」、「Windows XP」、「Windows Server 2016」、「Windows Server 2012 R2」、「Windows Server 2012」、「Windows Server 2008 R2」、「Windows Server 2008」、「Windows Server 2003 R2」和「Windows Server 2003」等名詞係指下列作業系統。此外，「Windows」用來泛指所有版本。

- ❑ Microsoft® Windows® 10 作業系統
- ❑ Microsoft® Windows® 8.1 作業系統
- ❑ Microsoft® Windows® 8 作業系統
- ❑ Microsoft® Windows® 7 作業系統
- ❑ Microsoft® Windows Vista® 作業系統
- ❑ Microsoft® Windows® XP 作業系統
- ❑ Microsoft® Windows® XP Professional x64 Edition 作業系統
- ❑ Microsoft® Windows Server® 2016 作業系統
- ❑ Microsoft® Windows Server® 2012 R2 作業系統
- ❑ Microsoft® Windows Server® 2012 作業系統
- ❑ Microsoft® Windows Server® 2008 R2 作業系統
- ❑ Microsoft® Windows Server® 2008 作業系統
- ❑ Microsoft® Windows Server® 2003 R2 作業系統
- ❑ Microsoft® Windows Server® 2003 作業系統

Mac OS

本手冊中，「Mac OS」用於泛指「macOS Sierra」、「OS X El Capitan」、「OS X Yosemite」、「OS X Mavericks」、「OS X Mountain Lion」、「Mac OS X v10.7.x」和「Mac OS X v10.6.8」。

重要說明

安全說明

請閱讀並遵循下述說明，以確保安全使用本印表機。請務必保留本手冊，以供未來參考之用。此外，請務必遵循印表機上標示的所有警告與說明。

- ❑ 您印表機上的某些符號用於確保安全並正確使用印表機。請瀏覽下列網站瞭解符號的意義。
<http://support.epson.net/symbols>
- ❑ 僅可使用印表機隨附的電源線，請勿使用任何其他設備的電源線。以其他電源線使用本印表機，或將隨附的電源線用於其他設備時，將可能會導致火災或觸電。
- ❑ 請確定 AC 電源線符合當地相關的安全標準。
- ❑ 除非印表機的手冊內載有明確解說，否則切勿自行拆解、修改或嘗試維修電源線、插頭、印表機單元、掃描器單元或選購品。
- ❑ 請在發生以下狀況時拔下印表機的插頭，然後交由合格的維修人員維修：
電源線或插頭損壞：液體滲入印表機；印表機摔落或外殼受損；印表機未正常運作，或效能出現明顯改變。請勿調整操作說明中未涵蓋的控制項目。
- ❑ 請將印表機放置在便於拔插插頭的牆上電源插座附近。
- ❑ 請勿將印表機放置或貯存於室外、靠近過多髒汙或灰塵、水、熱源之處，或是會受到衝擊、震動、高溫或潮濕的位置。
- ❑ 請小心不要將液體濺到印表機上，或是在雙手濕漉時處理印表機。
- ❑ 印表機應與心律調節器至少保持 22 公分以上的距離。本印表機的無線電波可能會對心律調節器產生不良的影響。
- ❑ 若 LCD 螢幕損壞，請聯絡您的經銷商。若雙手沾到液晶溶液，請使用肥皂水將雙手徹底洗淨。若眼睛沾到液晶溶液，請立即用水沖洗眼睛。若在徹底沖洗後仍感不適或出現視力問題，請立即就醫。
- ❑ 請避免在雷暴時使用電話。以免因閃電而遭電擊。
- ❑ 請勿在氣體洩漏處附近使用電話通報漏氣情況。

重要說明

- ❑ 印表機相當重，應由兩人以上抬起或搬運。抬起印表機時，應如圖所示，由兩人或更多人分站於正確的位置。



墨水安全說明

- ❑ 當您處理大容量墨水槽、大容量墨水槽護蓋以及開啟的墨水瓶或墨水瓶蓋時，請小心不要碰觸到墨水。
 - ❑ 若墨水沾到皮膚，請以肥皂及清水徹底洗淨。
 - ❑ 若墨水不慎濺入眼睛，請立即用水沖洗眼睛。若在徹底沖洗後仍感不適或出現視力問題，請立即就醫。
 - ❑ 若誤飲墨水，請立即就醫。
- ❑ 請勿拆解廢棄墨水收集盒，否則墨水可能接觸眼睛或皮膚。
- ❑ 在開封後，請勿傾斜或搖晃墨水瓶，否則可能造成墨水外漏。
- ❑ 請將墨水瓶、大容量墨水槽及廢棄墨水收集盒放在孩童無法取得之處。避免孩童誤飲墨水或接觸墨水瓶及瓶蓋。

印表機建議及警告

請閱讀並遵循下述說明，以避免印表機或您的財產損壞。請務必保留本手冊，以供未來參考之用。

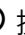
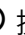
印表機設定的建議及警告

- ❑ 請勿堵住或蓋住印表機內的通風孔與開口。
- ❑ 僅可使用印表機的標籤上標示的電源類型。
- ❑ 避免與定期開關的複印機或空調系統共用同一電路上的插座。
- ❑ 避免以牆壁開關或自動定時器控制電源插座。

重要說明

- ❑ 請讓整套電腦系統遠離潛在的電磁干擾來源，例如揚聲器或無線電話的底座。
- ❑ 電源線佈線時，應避免磨損、切割、擦傷、捲曲及扭結。請勿將物體壓在電源線上，亦不可踐踏或輾過電源線。尤應注意讓電源線筆直進出變壓器端點。
- ❑ 若搭配延長線使用印表機，請確定插入延長線之裝置的總安培額定值未超過電源線的安培額定值。此外，請確定所有插入牆壁電源插座之所有裝置的總安培額定值未超過牆壁電源插座的安培額定值。
- ❑ 若計劃在德國使用此印表機，大樓設備需以 10 或 16 安培斷路器保護，以便為印表機提供合適的短路保護與過電流保護。
- ❑ 使用連接線將印表機接至電腦或其他裝置時，請確定接頭的方向正確。每個接頭只有一個正確的方向。插錯方向可能會損壞使用連接線連接的該兩部裝置。
- ❑ 請將印表機置於平坦、穩固且大於印表機底座的表面。若印表機傾斜，將不會正常運作。
- ❑ 請預留印表機上方的空間，以便完全升起文件上蓋。
- ❑ 請在印表機前方預留足夠的空間，以便完全退紙。
- ❑ 請避開溫濕度變化快速的地點。此外，請讓印表機遠離陽光直射、強光或熱源。

印表機使用的建議及警告

- ❑ 勿將物體插進印表機內的插槽。
- ❑ 請勿在列印時將手放在印表機內。
- ❑ 請勿碰觸印表機內部的白色排線及墨水導管。
- ❑ 請勿在印表機內或周圍使用含有可燃氣體的噴霧劑產品。以免引起火災。
- ❑ 請勿用手移動印字頭，否則會使印表機損壞。
- ❑ 關閉掃描器單元時，請注意不要夾到手指。
- ❑ 放置原稿時，請勿重壓工作平台。
- ❑ 目視檢查實際大容量墨水槽中的墨水存量。若在需要更換墨水匣時繼續使用印表機，可能導致印表機損壞。當印表機未運作時，Epson 建議將大容量墨水槽填充至最高標示線以重置墨水存量。
- ❑ 一律使用  按鍵關閉印表機。在  指示燈停止閃爍之前，請勿拔下印表機的插頭，或關閉插座處的電源。
- ❑ 若長時間不使用印表機，請務必從電源插座拔下電源線。

印表機存放或搬運的建議及警告

- ❑ 存放或運送印表機時，請避免傾斜、直放或上下倒放印表機；否則墨水可能會外漏。
- ❑ 搬運印表機之前，請確定印字頭位於初始（最右邊）位置。

透過無線連線使用印表機的建議與警告

- ❑ 本印表機的無線電波可能會對電子醫療設備產生不良的影響，進而導致故障。在醫療院所中或靠近醫療設備使用印表機時，請依照醫療院所的授權人員指示，並遵循醫療設備上所張貼的警告與指示。
- ❑ 此印表機的無線電波會對自動門或火災警報器等自動控制裝置的操作造成不良影響，並可能導致故障而引發意外。在自動控制裝置附近使用印表機時，請遵循裝置上所張貼的所有警告和說明。

使用記憶卡的建議與警告

- ❑ 請勿在記憶卡指示燈正在閃爍時取出記憶卡或關閉印表機。
- ❑ 記憶卡的使用方式會因記憶卡類型而有不同。如需詳細資料，請參閱記憶卡隨附的手冊。
- ❑ 僅可使用相容於印表機的記憶卡。

相關資訊

- ➔ [第214頁](#) “支援的記憶卡規格”

使用觸控式螢幕的建議與警告

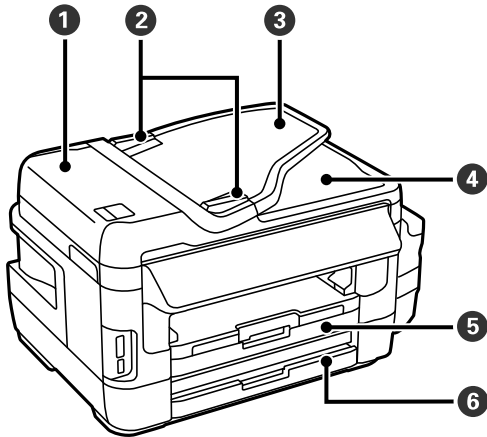
- ❑ LCD 螢幕可能會含有一些小亮點或暗點，因其特性之故，亮度有可能不平均。這些是正常現象，並非表示損壞。
- ❑ 僅可使用柔軟的乾布清潔。請勿使用液體或化學清潔劑。
- ❑ 若觸控式螢幕的外蓋受到重擊，可能會斷裂。若面板表面碎裂或破裂，請與經銷商聯絡，請勿碰觸或嘗試清除碎片。
- ❑ 請用手指輕按觸控式螢幕。請勿用力壓下或使用指甲操作。
- ❑ 請勿使用尖銳物品 (如原子筆、銳利的鉛筆等) 進行操作。
- ❑ 觸控式螢幕內部因溫度或濕度劇變而有冷凝現象時，可能會使效能變差。

保護您的個人資訊

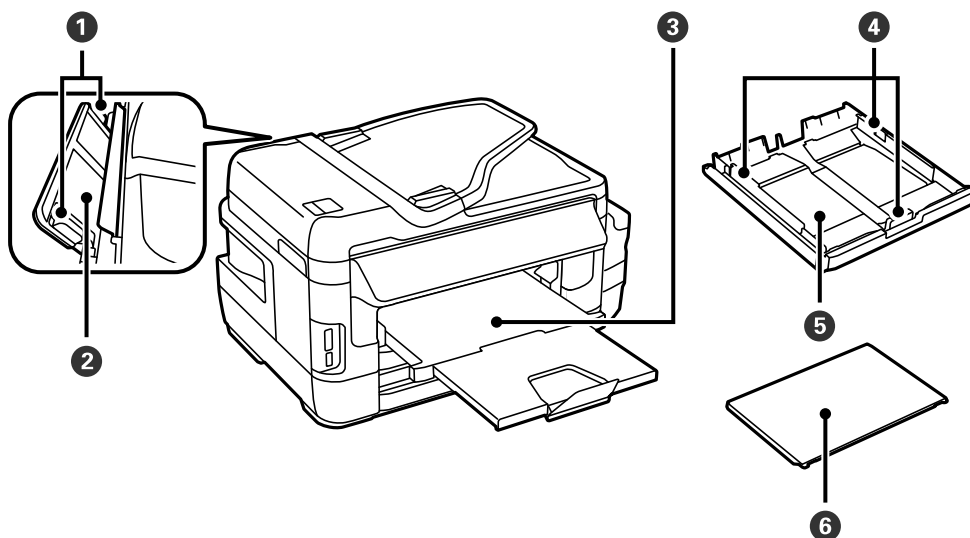
若您要將印表機交給別人或棄置印表機，請先選取控制面板上的 [設定] > [系統管理] > [回復至出廠預設值] > [清除所有資料與設定] 清除印表機記憶體內儲存的所有個人資料。

印表機基本知識

零件名稱和功能



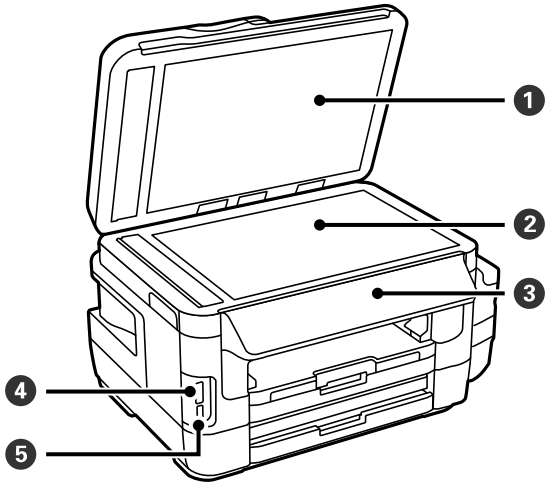
①	ADF (自動進紙器) 護蓋	僅在清除 ADF 中卡住的原稿時才需打開。
②	ADF 紙張邊緣定位器	將原稿平直地送入印表機。滑至原稿邊緣。
③	ADF 進紙托盤	自動送入原稿。
④	ADF 出紙托盤	支撐從 ADF 退出的原稿。
⑤	進紙匣1	裝入紙張。
⑥	進紙匣2	



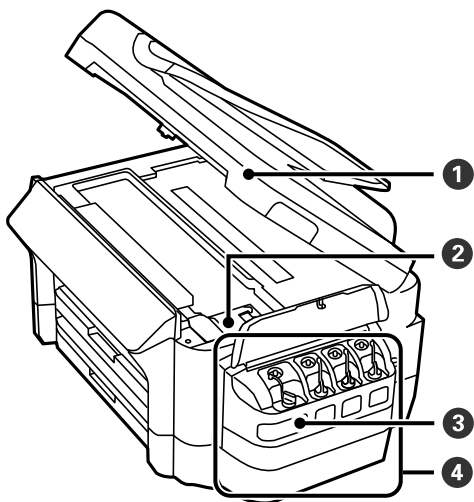
①	紙張邊緣定位器	將紙張平直地送入印表機。滑至紙張邊緣。
②	後方進紙槽	用手一次裝入一張紙。

印表機基本知識

③	出紙托盤	支撐退出的紙張。
④	紙張邊緣定位器	將紙張平直地送入印表機。滑至紙張邊緣。
⑤	進紙匣	裝入紙張。
⑥	進紙匣護蓋	防止異物進入進紙匣。



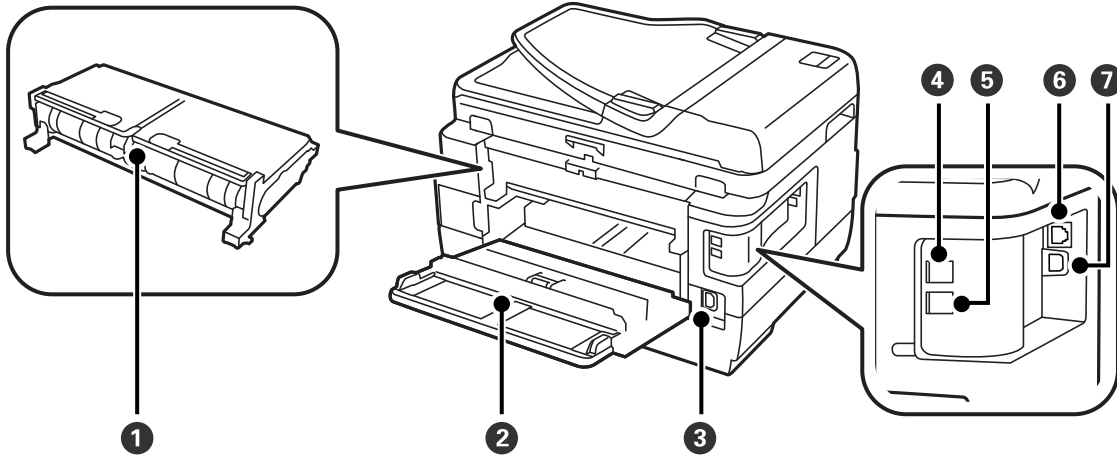
①	文件上蓋	掃描時阻擋外部光線。
②	工作平台	放置原稿。
③	控制面板	操作印表機。
④	記憶卡插槽	插入記憶卡。
⑤	外部界面 USB 連接埠	連接記憶體裝置。



①	掃描單元	掃描放置的原稿。僅在清除印表機內的夾紙時才需打開。
②	印字頭(此部件下方)	噴墨。

印表機基本知識

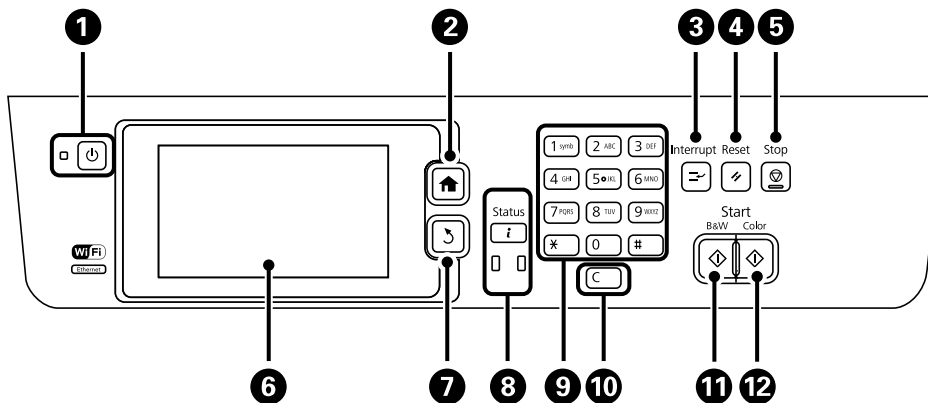
③	儲墨槽 (大容量墨水槽)	供應墨水至印字頭。
④	大容量墨水槽單元	用於安裝大容量墨水槽。





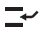



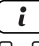



①	後方護蓋2	僅在清除夾紙時才需打開。
②	後方護蓋1	僅在更換廢棄墨水收集盒或是清除夾紙時才需打開。
③	AC 插座	連接電源線。
④	LINE 連接埠	連接電話線。
⑤	EXT. 連接埠	用於連接外部電話裝置。
⑥	LAN 連接埠	連接 LAN 連接線。
⑦	USB 連接埠	連接 USB 連接線。

控制面板

按鍵與燈號



印表機基本知識

①		開啟或關閉印表機的電源。 檢查電源指示燈號熄滅後，請拔下電源插頭。
②		顯示主畫面。
③		暫停目前的工作且可讓您中斷另一個工作。再次按下此鍵，重新啟動暫停的工作。
④		將目前設定重設為使用者預設值。如果尚未指定使用者預設值，請重設為出廠預設值。
⑤		停止目前的操作。
⑥	-	顯示功能表及訊息。輕觸 LCD 螢幕可選擇功能表，滑動可捲動畫面。
⑦		回到上一個畫面。
⑧	 	顯示 [狀態選單]。您可檢查印表機的狀態及工作歷史紀錄。 錯誤發生時，左側的錯誤指示燈會閃爍或亮起。 印表機正在處理資料時，右側的資料指示燈會閃爍。此指示燈會在有佇列工作時亮起。
⑨	0 - 9 *、#	輸入數字、字元和符號。
⑩	c	清除數值設定，如複印份數。
⑪		開始黑白列印、複印、掃描及傳真。
⑫		開始彩色列印、複印、掃描及傳真。

狀態選單

按下控制面板上的 **i** 鍵。

印表機資訊

顯示耗材狀態與印表機內已發生的任何錯誤。從清單中選取任何錯誤，以顯示錯誤訊息。

工作監控

顯示執行中的工作與等候處理的工作清單。您亦可取消工作。

工作歷史紀錄

顯示工作記錄。若工作失敗，錯誤碼會在工作記錄中顯示。

工作儲存

選取[收件匣]可顯示儲存在印表機記憶體內接收的傳真。

相關資訊

➔ [第165頁](#) “狀態功能表上的錯誤碼”

LCD 螢幕上顯示的圖示

根據印表機的狀態，下列圖示會顯示在 LCD 螢幕上。按下網路圖示可檢查目前網路設定，並進行 Wi-Fi 設定。

印表機基本知識

	按下此圖示可檢查操作說明，例如如何放入紙張及放置原稿。
	在原稿放入 ADF 時亮起。
	在廢棄墨水收集盒快滿時亮起。按下 i 鍵，然後選擇[印表機資訊]檢查狀態。
	在廢棄墨水收集盒已滿時亮起。按下 i 鍵，然後選擇[印表機資訊]檢查狀態。
	在尚未讀取、列印或儲存的已接收文件儲存至印表機的記憶體時亮起。
	在印表機正在接收或傳送傳真時亮起。
	指示傳真記憶體使用量。
	指示傳真記憶體已滿。
	代表未處理或未讀取的已接收傳真數。此圖示顯示於傳真模式圖示。當傳真數量超過 10 筆，圖示將轉變成 [10+]。更多細節，請參閱未處理已接收傳真顯示畫面的章節。
	表示印表機已連接至無線 (Wi-Fi) 或有線 (乙太網路) 網路。
	印表機連上有線 (乙太網路) 網路時亮起。
	印表機連上無線 (Wi-Fi) 網路時亮起。格數表示連線的訊號強度。格數越多，表示連線越穩定。
	表示印表機無線 (Wi-Fi) 網路連線的問題，或印表機正在搜尋無線 (Wi-Fi) 網路連線。
	表示印表機已在 Ad Hoc 模式中連接至無線 (Wi-Fi) 網路。
	表示印表機已在 Wi-Fi Direct 模式中連接至無線 (Wi-Fi) 網路。
	表示印表機已在簡易 AP 模式中連接至無線 (Wi-Fi) 網路。

相關資訊

➔ [第120頁](#) “未處理已接收傳真的通知”


➔ 第204頁 “記憶體已滿錯誤”

LCD 螢幕的軟體鍵盤圖示

當您在登錄聯絡人、進行網路設定等操作時，您可使用軟體鍵盤畫面輸入字元與符號。下列圖示顯示在軟體鍵盤畫面上。

附註：

可用的圖示根據設定項目而有不同。

	切換大寫及小寫字母。
  	切換字元類型。 123#：輸入數值及符號。 ABC：輸入字母。 AAA：輸入特殊字元，例如變母音及重音。
	變更鍵盤配置。
	輸入空格。
	往左刪除字元。
	輸入字元。
	在撥號時輸入暫停 (暫停三秒)。連字號 (-) 會輸入作為暫停記號。

預設 模式

您可將常用的複印、傳真及掃描設定登錄為預設值。若要登錄預設值，請從主畫面選擇[預設]，選擇 [新增]，然後選擇您要登錄聯絡人的功能。請進行所需設定、按下[儲存]，然後輸入預設值的名稱。

若要載入已登錄的預設值，請從清單中選擇預設值。

按下每個功能畫面上的[預設]。您可登錄目前的位址 (已直接輸入的位址與 LDAP 位址清單內的聯絡人除外) 與設定。

選單

顯示已登錄預設值的詳細資料，並可讓您變更其名稱、編輯及刪除。

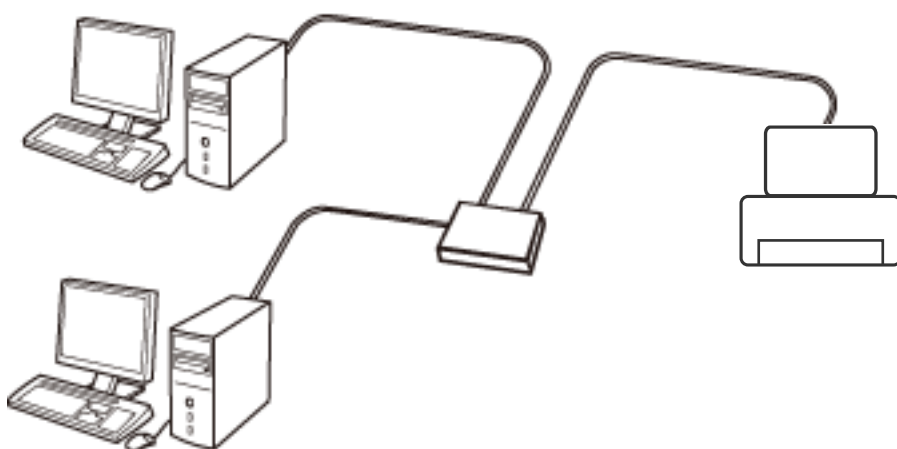
網路設定

網路連線類型

您可使用下列連線方式。

以太網連接

使用以太網連接線連接印表機至集線器。

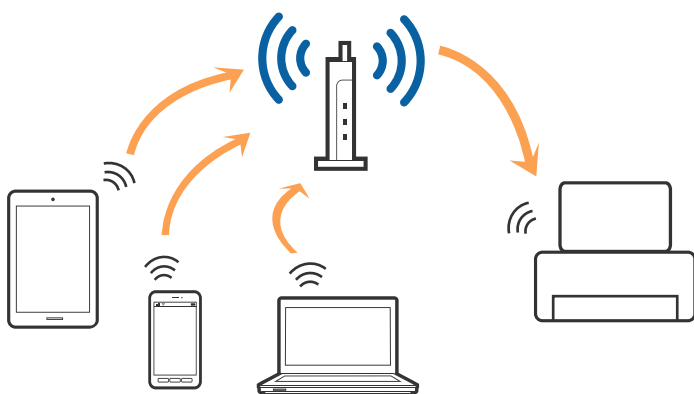


相關資訊

➔ [第28頁](#) “用於進階網路設定的設定項目”

Wi-Fi 連線

連線印表機和電腦或智慧型裝置至存取點。這是家用或辦公室網路的常見連線方式，其中電腦透過存取點以實現 Wi-Fi 連線。



相關資訊

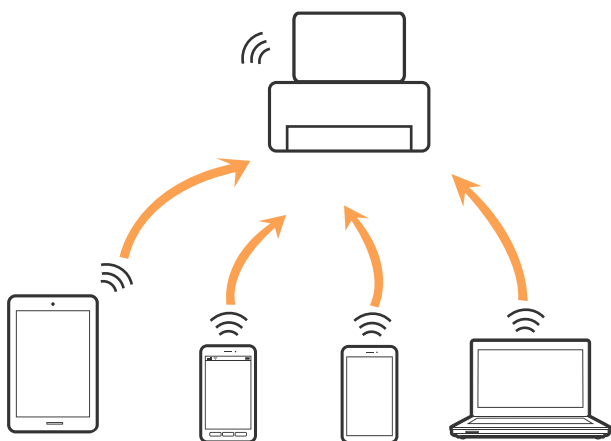
- ➔ [第24頁 “手動進行 Wi-Fi 設定”](#)
- ➔ [第25頁 “透過按鍵設定 \(WPS\) 進行 Wi-Fi 設定”](#)
- ➔ [第25頁 “透過 PIN 碼設置 \(WPS\) 進行 Wi-Fi 設定”](#)

Wi-Fi Direct 連接

在不使用 Wi-Fi，或需要直接連接印表機和電腦或智慧型裝置的情況下，無論在家裡還是在辦公室裡，都可以使用這種連接方法。

Simple AP 模式

印表機可以簡易 AP 模式連接，前提是在使用 [Wi-Fi Direct 設定] 前已對印表機進行 Wi-Fi 設定。在此模式下，可以在不使用標準存取點的情況下，用印表機作為存取點連接多達四台裝置。不過，直接連接到印表機上的裝置無法透過印表機彼此通信。



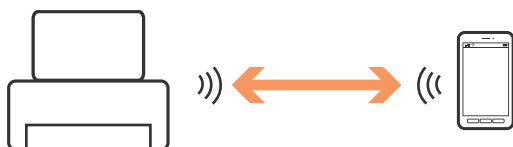
印表機可同時透過以太網和簡易 AP 模式連接。

相關資訊

- ➔ [第26頁 “禁用 Wi-Fi 時進行 Wi-Fi Direct 設定 \(簡易 AP 模式\)”](#)

Wi-Fi Direct 模式

印表機可以 Wi-Fi Direct 模式連接，前提是在使用 [Wi-Fi Direct 設定] 前已對印表機進行 Wi-Fi 設定。連接模式隨連接至印表機的裝置的不同而變化，例如 iOS 裝置及支援 Wi-Fi Direct 的裝置等等。



附註：

- 僅可將一台裝置以 Wi-Fi Direct 模式連接至印表機。
- 由於 Wi-Fi Direct 模式為臨時連接方法，如果要連續使用裝置，我們建議採用 Wi-Fi 連接。

相關資訊

- ➔ [第27頁 “啟用 Wi-Fi 時進行 Wi-Fi Direct 設定 \(Wi-Fi Direct 模式\)”](#)

連線至電腦

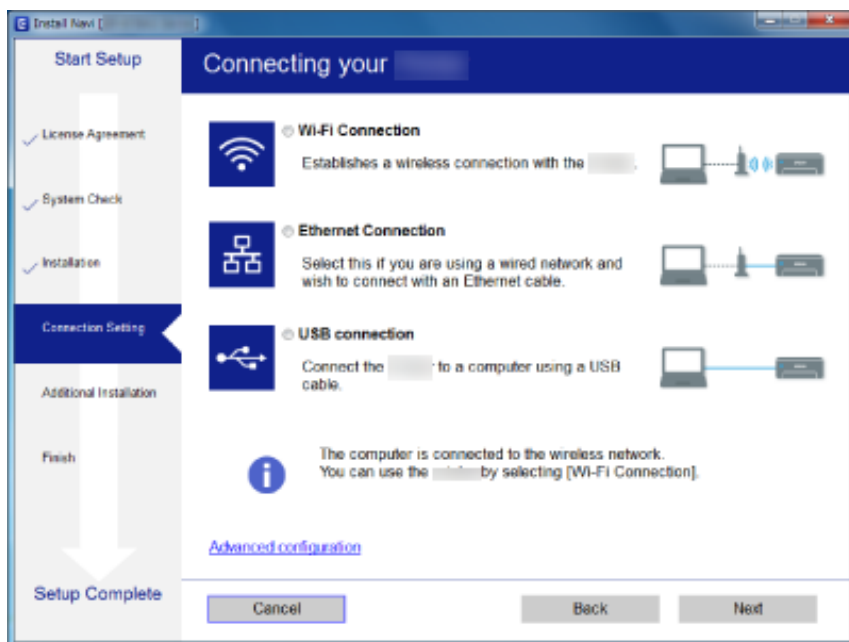
我們建議使用安裝程式將印表機連線至電腦。您可以透過下列方法之一，執行安裝程式。

- 從網站設定
存取以下網站，然後輸入產品名稱。
<http://epson.sn>
前往 [設定]，然後按下下載和連線部分內的 [下載]。按下或按兩下所下載的檔案，執行安裝程式。請遵循螢幕上的操作說明。
- 使用軟體光碟片執行設定 (僅限配有軟體光碟片的型號，以及配有光碟機的電腦使用者)。
將隨印表機提供的軟體光碟片插入電腦，然後遵循螢幕上的操作說明進行操作。

選取連線方法

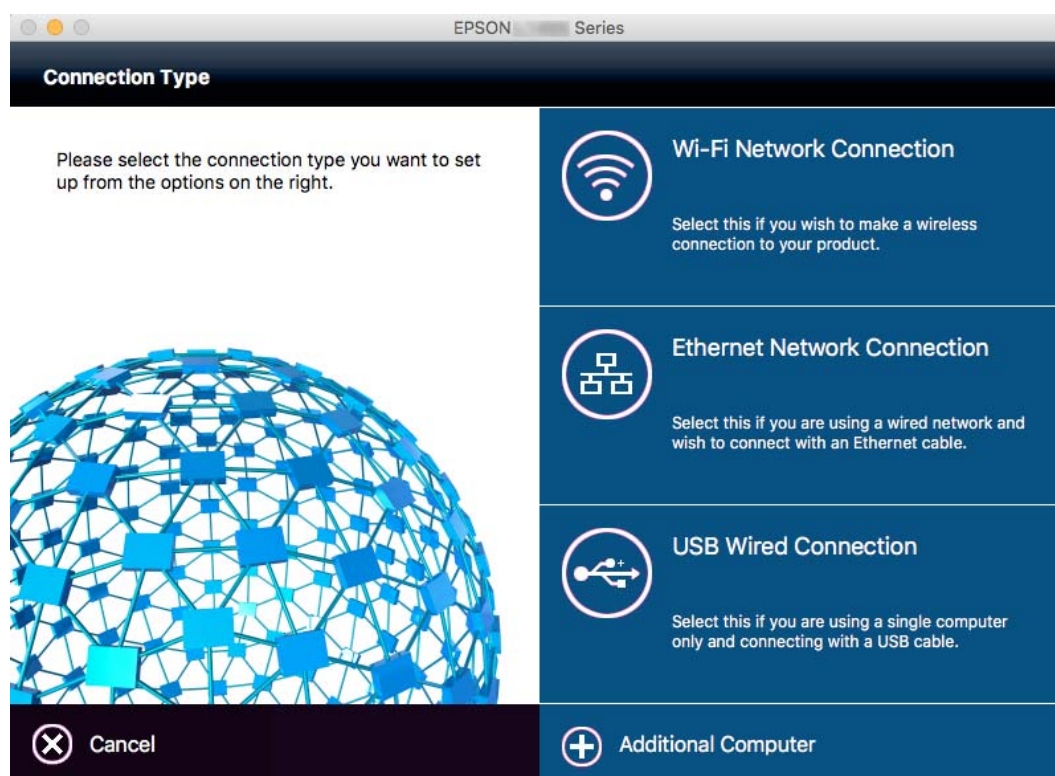
按照螢幕說明進行操作，直到顯示下列螢幕，然後選取將印表機連接至電腦的連線方法。

- Windows
選取連線類型，然後按下 [下一步]。



Mac OS

選取連線類型。



請遵循螢幕上的操作說明。已安裝必要的軟體。

連線至智慧型裝置

當您將印表機和智慧型裝置連接到同一個 Wi-Fi 網路 (SSID) 時，可從智慧型裝置使用印表機。若要從智慧型裝置使用印表機，請從以下網站進行設定。使用您想連線至印表機的智慧型裝置訪問以下網站。

<http://epson.sn> > [設定]

附註：

如果您想要同時連線電腦和智慧型裝置到印表機，我們建議先連線電腦。

從控制面板執行 Wi-Fi 設定

您可以從印表機控制面板執行網路設定。將印表機連線至網路後，連接您希望使用的裝置（電腦、智慧型電話、平板電腦等）至列印機。

相關資訊

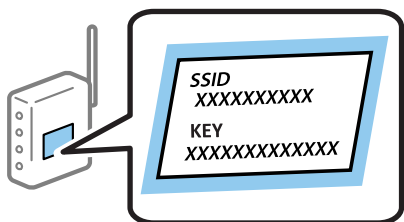
- ➔ 第24頁 “手動進行 Wi-Fi 設定”
- ➔ 第25頁 “透過按鍵設定 (WPS) 進行 Wi-Fi 設定”
- ➔ 第25頁 “透過 PIN 碼設置 (WPS) 進行 Wi-Fi 設定”
- ➔ 第26頁 “進行 Wi-Fi Direct 設定”


手動進行 Wi-Fi 設定

您可以從印表機控制面板手動設定連接至存取點所需的必要資訊。若要手動設定，需要存取點的 SSID 和密碼。

附註：

如果在默認設置下使用存取點，則 SSID 和密碼在標籤上。如果您不知道 SSID 和密碼，請聯絡設定存取點的人員，或者參考存取點隨附的說明文件。



1. 在主畫面按下 。
2. 選取 [Wi-Fi 設定]。
3. 選取 [Wi-Fi 設定精靈]。
4. 為存取點選取 SSID。


附註：

- 如果您想要連接的 SSID 在印表機的控制台上沒有顯示，選取 [其他網路]，然後直接輸入 SSID。
- 如果您不知道 SSID，看看是否寫在存取點的標籤上。如果在預設值下使用存取點，則使用寫在標籤上的 SSID。

5. 按下 [密碼]，然後輸入密碼。

附註：

- 密碼會區分大小寫。
- 如果您不知道密碼，看看是否寫在存取點的標籤上。如果在預設值下使用存取點，則使用寫在標籤上的密碼。密碼有時也稱作「秘鑰」、「口令」等。
- 如果您不知道存取點的密碼，請參考存取點隨附的說明文件，或聯繫設定密碼的人。

6. 完成設定後，按下 。
7. 檢查設定，然後按 [繼續]。
8. 按下 [確定]。
9. 按下 [完成] 以完成。

附註：

如果您無法連接和裝載 A4 尺寸紙張，按下  鍵列印網路連接報告。

相關資訊

- ➔ [第29頁 “檢查網路連線狀態”](#)
- ➔ [第182頁 “如果無法進行網路設定”](#)


透過按鍵設定 (WPS) 進行 Wi-Fi 設定

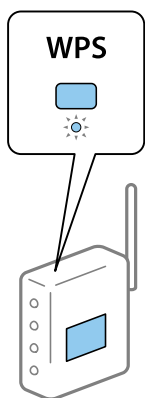
您可以藉由按下存取點上的按鍵自動建立 Wi-Fi 網路。如果滿足以下條件，您就能使用這套方法設定。

- ❑ 存取點與 WPS (Wi-Fi Protected Setup) 相容。
- ❑ 目前的 Wi-Fi 連接是藉由按下存取點上的按鍵建立。

附註：

如果你找不到按鈕或正使用軟體設定，請參見存取點提供的文件。

1. 在主畫面按下 。
2. 選取 [Wi-Fi 設定]。
3. 選取 [按鍵模式設定 (WPS)]。
4. 按住存取點上的 [WPS] 按鈕，直到安全指示燈閃爍為止。



如果你不知道 [WPS] 按鈕的位置，或存取點上沒有任何按鈕，詳情請參見存取點提供的文件。

5. 按下 [繼續]。
 6. 顯示完成訊息後，按 [確定]。
- 如果不按 [確定]，在經過特定時間長度後，螢幕會自動關閉。

附註：

如果連接失敗，重新啟動存取點，將其移動到更靠近印表機的位置，然後再次嘗試。如果問題仍未解決，列印一份網路連接報告，並查看解決方案。

7. 按下 [確定]。

相關資訊

- ➔ [第29頁 “檢查網路連線狀態”](#)
- ➔ [第182頁 “如果無法進行網路設定”](#)

透過 PIN 碼設置 (WPS) 進行 Wi-Fi 設定

您可以透過使用 PIN 碼自動連接至存取點。如果存取點具有 WPS (Wi-Fi Protected Setup) 功能，您可以使用此方法進行設定。使用電腦輸入 PIN 代碼到存取點。

1. 在主畫面按下 。
2. 選取 [Wi-Fi 設定]。
3. 選取 [PIN 碼設定 (WPS)]。
4. 在兩分鐘內，使用您的電腦將印表機控制台上顯示的 PIN 碼 (8 位數字) 輸入存取點。

附註：

有關輸入 PIN 碼的詳情，請參見存取點提供的文件。

5. 按下 [繼續]。
6. 顯示完成訊息後，按 [確定]。

如果不按 [確定]，在經過特定時間長度後，螢幕會自動關閉。

附註：

如果連接失敗，重新啟動存取點，將其移動到更靠近印表機的位置，然後再次嘗試。如果問題仍未解決，列印一份連接報告，並查看解決方案。

7. 按下 [確定]。

相關資訊

- ➔ [第29頁 “檢查網路連線狀態”](#)
- ➔ [第182頁 “如果無法進行網路設定”](#)

進行 Wi-Fi Direct 設定

此方法可不透過存取點，將印表機直接連接到裝置。可將印表機作為存取點。連接模式依據是否已進行 Wi-Fi 設定而不同。



重要事項：

如果使用 Wi-Fi Direct 連接方式將電腦或智慧型裝置連接到印表機，印表機將被連接至和該電腦或智慧型裝置相同的 Wi-Fi 網路 (SSID)，並且在這些裝置之間會建立起通信。由於該電腦或智慧型裝置在印表機關閉時會自動連接到其他可連接的 Wi-Fi 網路，因此在印表機打開時就不會連接到之前的 Wi-Fi 網路。將電腦或智慧型裝置連接到印表機針對 Wi-Fi Direct 連接方式的 SSID。如果不想在每次打開或關閉印表機時都進行連接，我們建議使用 Wi-Fi 網路，將印表機連接至一個存取點。


相關資訊

- ➔ [第26頁 “禁用 Wi-Fi 時進行 Wi-Fi Direct 設定 \(簡易 AP 模式\)”](#)
- ➔ [第27頁 “啟用 Wi-Fi 時進行 Wi-Fi Direct 設定 \(Wi-Fi Direct 模式\)”](#)

禁用 Wi-Fi 時進行 Wi-Fi Direct 設定 (簡易 AP 模式)

附註：

在此模式，印表機可同時透過以太網連接。此外，您最多可將四部裝置連接至印表機。

1. 在主畫面按下 。

2. 選取 [Wi-Fi 設定]。
3. 選取 [Wi-Fi Direct 設定]。
4. 選取 [連線設定]。
5. 選取 [繼續]。
如果想變更密碼，請選取 [變更密碼]，再遵循螢幕指示操作。
6. 捲動螢幕，查看 SSID 和密碼。在電腦的網路連接畫面或智慧型裝置的 Wi-Fi 畫面上，選取印表機控制台上顯示的待連接 SSID。
7. 輸入顯示在印表機控制台上的密碼。
8. 在連接建立後，按下印表機控制台上的 [完成] 鍵。

相關資訊


- ➔ [第29頁 “檢查網路連線狀態”](#)
- ➔ [第182頁 “如果無法進行網路設定”](#)

啟用 Wi-Fi 時進行 Wi-Fi Direct 設定 (Wi-Fi Direct 模式)



重要事項：

由於印表機以 Wi-Fi Direct 模式進行連接時會從 Wi-Fi 網路斷開，您不可透過 Wi-Fi 網路使用印表機。如果您在 Wi-Fi Direct 模式斷開連接，印表機會重新連接至之前的 Wi-Fi 網路。

Wi-Fi Direct 模式的連接方法與 Simple AP 模式大致相同。在印表機控制面板選取  > [Wi-Fi 設定] > [Wi-Fi Direct 設定] > [連線設定]，按下 [繼續]，然後開始從裝置進行連接。該訊息顯示在印表機控制面板上，連接印表機後，主畫面上的網路圖示變更為 Wi-Fi Direct 模式圖示。

附註：

您僅可透過 Android 裝置以 Wi-Fi Direct 模式連接。連接前，啟動 Web Config，然後選取 [Basic Settings] > [Wi-Fi Direct Setup] > [Connect to the Wi-Fi Direct devices only] 設定印表機。從印表機開始連接的方法與在 Wi-Fi Direct 模式下相同。


如果從特定智慧型裝置以 Wi-Fi Direct 模式連接，在從智慧型裝置連接至印表機時，僅可使用 Wi-Fi Direct 模式連接，無需輸入 SSID 和密碼，因為印表機與裝置會直接通訊以進行連接。

相關資訊

- ➔ [第29頁 “檢查網路連線狀態”](#)
- ➔ [第182頁 “如果無法進行網路設定”](#)

從控制台進行進階網路設定

您可以變更網路印表機名稱、TCP/IP 設定、DNS 伺服器等等。在進行變更之前，先檢查您的網路環境。

1. 在主畫面按下 。

2. 選取 [選單]。
3. 選取 [Wi-Fi/網路設定]。
4. 選取 [進階設定]。
5. 為設定選取功能表項目，然後選取或指定設定值。

用於進階網路設定的設定項目


為設定選取功能表項目，然後選取或指定設定值。

印表機名稱

輸入印表機名稱。您可以輸入以下字元。

- 字元數限制：2 到 15 個 (必須至少輸入 2 個字元)
- 可用的字元：A 到 Z、a 到 z、0 到 9、-。
- 在上方不能用的字元：0 到 9。
- 在下方不能用的字元：-

附註：

如果沒有輸入印表機名稱但按下了  鍵，將設為預設印表機名稱 (EPSON 和印表機的 MAC 位址的後六位元數位)。

TCP/IP 位址

自動

在家裡使用存取點，或允許透過 DHCP 自動獲取 IP 位址時選取。

手動

不想改變印表機的 IP 位址時選取。根據您的網路環境，輸入 [IP 位址]、[子網路遮罩] 和 [預設閘道]。

DNS 伺服器

自動

想以自動方式獲取 IP 位址時選取。

手動

想為印表機設定唯一的 DNS 伺服器位址時選取。輸入 [主要 DNS 伺服器] 和 [次要 DNS 伺服器] 的位址。

Proxy 伺服器

使用

在自己的網路環境中使用代理伺服器，並想設置到印表機上時選取。輸入代理伺服器位址和連接埠號碼。

不使用

在家用網路環境下使用印表機時選取。

電子郵件伺服器 伺服器設定

從關閉、在 SMTP 前加 POP 或 SMTP-AUTH 指定印表機存取郵件伺服器的驗證方式。

 連線檢查

您可檢查電子郵件伺服器的連線。如果在執行 [連線檢查] 時發生錯誤，請參考 *管理員使用說明*。

 IPv6 位址 啟用

使用 IPv6 位址時選取它。

 停用

使用 IPv4 位址時選取它。

 Wi-Fi Direct 啟用

允許電腦或智慧型裝置使用 Wi-Fi Direct 連接。

 停用

拒絕嘗試使用 Wi-Fi Direct 連接的電腦或智慧型裝置。如果選取 [停用]，電腦或智慧型裝置均不可直接連接印表機。

 MS 網路共享 啟用

使用 MS 網路服務。

 停用

禁止使用 MS 網路服務共用檔案。您不可透過網路掃描共用檔案。

檢查網路連線狀態

您可透過下列方式檢查網路連線狀態。

使用網路圖示檢查網路狀態

您可以使用印表機主畫面上的網路圖示檢查網路連接狀態。此圖示會根據連接類型和無線電波的強度而變化。


相關資訊

➔ [第17頁 “LCD 螢幕上顯示的圖示”](#)

從控制台查看網路狀態



當印表機連接至網路後，您也可以按下您想要查看的網路功能表，以查看其他與網路相關的資訊。

1. 從主畫面進入 [設定]。

2. 選取 [網路狀態]。
3. 若要查看資訊，請選取您希望查看的功能表。
 - Wi-Fi/網路狀態
顯示以太網或 Wi-Fi 連接的網路資訊 (印表機名稱、獲取 IP 位址、預設閘道、DNS 伺服器設定模式等等)。
 - Wi-Fi Direct 狀態
顯示以太網或 Wi-Fi Direct 連接的網路資訊 (印表機名稱、連接、獲取 IP 位址、預設閘道等等)。
 - 電子郵件伺服器狀態
 - Epson Connect 狀態
顯示 Epson Connect 服務的註冊資訊。
 - Google 雲端列印狀態
顯示服務的註冊資訊和連接狀態。
4. 按 [確定] 回到功能表螢幕，或按 [列印] 列印網路狀態表單。
按 [列印] 時，請確保 A4 普通紙已裝入印表機，然後按  鍵進行列印。

列印網路連接報告

您可以列印網路連接報告，以檢查印表機和存取點之間的連接狀態。

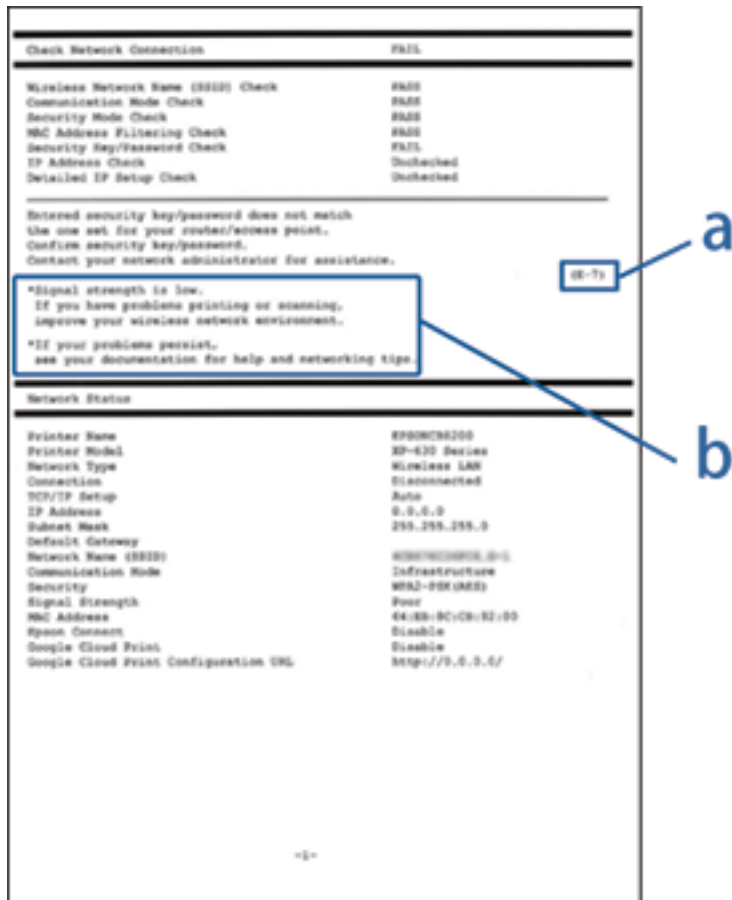
1. 將 A4 普通紙裝入印表機。
2. 在主畫面按下 。
3. 選取 [選單]。
4. 選取 [Wi-Fi/網路設定 > 連線檢查]。
5. 按下  鍵，列印網路連接報告。
如果出錯，檢查網路連接報告，然後按照列印出的解決方案操作。

相關資訊

➔ [第31頁 “網路連接報告上的訊息和解決方案”](#)

網路連接報告上的訊息和解決方案

查看網路連接報告上的訊息和錯誤碼，然後按照解決方案來操作。



- a. 錯誤碼
- b. 在網路環境下的訊息

- a. 錯誤碼

錯誤碼	訊息	解決方法
E-1	Confirm that the network cable is connected and network devices such as hub, router, or access point are turned on.	<ul style="list-style-type: none"> <input type="checkbox"/> 確保乙太網線已連接至印表機、集線器或其他網路設備。 <input type="checkbox"/> 確保該集線器或其他網路設備已打開。

網路設定

錯誤碼	訊息	解決方法
E-2	No wireless network names (SSID) found. Confirm that the router/access point is turned on and the wireless network (SSID) is set up correctly. Contact your network administrator for assistance.	<ul style="list-style-type: none"> <input type="checkbox"/> 確保存取點已打開。 <input type="checkbox"/> 確保電腦或其他設備已經正確連接至存取點。 <input type="checkbox"/> 將印表機放置在靠近存取點處。移開中間的任何障礙物。 <input type="checkbox"/> 如果以手動方式輸入了 SSID，檢查是否輸入正確。您可以從網路連接報告的網路狀態檢查 SSID。 <input type="checkbox"/> 若要用按鍵模式設定 (WPS) 來建立網路，確保存取點支援 WPS。如果不支援 WPS，將無法使用按鍵模式設定 (WPS) 來建立網路。 <input type="checkbox"/> 如果您想以 Ad Hoc 模式連接印表機和電腦，請將電腦設定為 Ad Hoc 模式並開始連接，然後完成印表機的網路設定。 <input type="checkbox"/> 確保 SSID 只使用 ASCII 字元 (字母數位字元及符號)。印表機無法顯示包含 ASCII 字元以外的任何其他字元的 SSID。
E-3	No wireless network names (SSID) found. Confirm that the wireless network name (SSID) of the PC you wish to connect is set up correctly. Contact your network administrator for assistance.	<ul style="list-style-type: none"> <input type="checkbox"/> 若要以 Ad Hoc 模式建立連接，請確保電腦已開機。如果已關機，則先開機，再進行印表機的網路設定。 <input type="checkbox"/> 將電腦靠近印表機放置。
E-4	Wi-Fi communication mode (IEEE802.11b/g/n) does not match the current setting of the printer. Set the same communication mode to the printer, router/access point, and PC. Contact your network administrator for assistance.	確保存取點的 Wi-Fi 標準設定與印表機的 Wi-Fi 標準相符。如果標準不符，請調整存取點的 Wi-Fi 標準。詳情請參見存取點提供的文件。
E-5	Security mode (e.g. WEP, WPA) does not match the current setting of the printer. Confirm security mode. Contact your network administrator for assistance.	<p>確保存取點的安全類型設置為以下任何一種。如果不是這樣，改變存取點的安全類型，然後重設印表機的網路設定。</p> <ul style="list-style-type: none"> <input type="checkbox"/> WEP-64位 (40位) <input type="checkbox"/> WEP-128位 (104位) <input type="checkbox"/> WPA PSK (TKIP/AES)* <input type="checkbox"/> WPA2 PSK (TKIP/AES)* <input type="checkbox"/> WPA (TKIP/AES) <input type="checkbox"/> WPA2 (TKIP/AES) <p>* : WPA PSK 也稱為「WPA Personal」(WPA 個人)。WPA2 PSK 也稱為「WPA2 Personal」(WPA2 個人)。</p>
E-6	MAC address of your printer may be filtered. Check whether your router/access point has restrictions such as MAC address filtering. See the documentation of the router/access point or contact your network administrator for assistance.	<ul style="list-style-type: none"> <input type="checkbox"/> 檢查 MAC 位址是否已禁用。如果已啟用，註冊印表機的 MAC 位址，使其不被過濾。詳情請參見存取點提供的文件。您可以從印表機控制台上的網路狀態螢幕或藉由列印網路狀態表，檢查印表機的 MAC 位址。 <input type="checkbox"/> 如果存取點的 WEP 安全方法啟用了共用認證，確保認證秘鑰和指數正確。

網路設定

錯誤碼	訊息	解決方法
E-7	Entered security key/password does not match the one set for your router/access point. Confirm security key/password. Contact your network administrator for assistance.	<ul style="list-style-type: none"> <input type="checkbox"/> 存取點上設定的密碼與輸入的密碼不匹配。密碼會區分大小寫。輸入正確的密碼。 <input type="checkbox"/> 如果 Wi-Fi 連接突然斷開，檢查下列內容。如果這些措施均不適用，則使用所提供的軟體磁碟或從網站下載的軟體重設網路設定。 http://epson.sn <input type="checkbox"/> 用 按鍵模式設定 (WPS) 對網路添加了另一台智慧設備。 <input type="checkbox"/> Wi-Fi 網路是用軟體磁碟提供的 按鍵模式設定 (WPS) 以外的任何方法設定的。
E-8	Incorrect IP address is assigned to the printer. Confirm IP address setup of the network device (hub, router, or access point). Contact your network administrator for assistance.	<ul style="list-style-type: none"> <input type="checkbox"/> 如果印表機的「獲取 IP 位址」被設為 [自動]，應啟用存取點的 DHCP。 <input type="checkbox"/> 如果印表機的「獲取 IP 位址」被設為 [手動]，則您手動設定的 IP 位址將超出範圍 (例如：0.0.0.0) 並已禁用。設定有效的 IP 位址。
E-9	Confirm the connection and network setup of the PC or other device. Connection using the EpsonNet Setup is available. Contact your network administrator for assistance.	<p>檢查下列內容。</p> <ul style="list-style-type: none"> <input type="checkbox"/> 設備已打開。 <input type="checkbox"/> 您可以用您想要連接至印表機的設備存取網際網路和相同網路上的其他電腦或網路設備。 <p>如果在檢查以上內容後仍未解決問題，則使用提供的軟體磁碟或從網站下載的軟體重設網路設定。 http://epson.sn</p>
E-10	Confirm IP address, subnet mask, and default gateway setup. Connection using the EpsonNet Setup is available. Contact your network administrator for assistance.	<p>檢查下列內容。</p> <ul style="list-style-type: none"> <input type="checkbox"/> 網路上的其他設備已打開。 <input type="checkbox"/> 如果您已將印表機的「獲取 IP 位址」設為 [手動]，檢查網路位址 (IP 位址、子網路遮罩和預設閘道) 是否正確。 <p>如果網路位址不正確，進行重新設置。您可以從印表機控制台上的網路狀態螢幕或藉由列印網路狀態表，檢查印表機的 IP 位址、子網路遮罩和預設閘道。</p> <p>如果啟用了 DHCP，將印表機的「獲取 IP 位址」改為 [自動]。如果您要手動設定 IP 位址，檢查存取點的 IP 位址，然後從印表機控制台選取 [手動]。將子網路遮罩設為 [255.255.255.0]。</p>
E-11	Setup is incomplete. Confirm default gateway setup. Connection using the EpsonNet Setup is available. Contact your network administrator for assistance.	<p>檢查下列內容。</p> <ul style="list-style-type: none"> <input type="checkbox"/> 將印表機的 TCP/IP 設定設為 [手動] 的情況下，預設閘道位址正確。 <input type="checkbox"/> 被設為預設閘道器的設備已打開。 <p>設定正確的預設閘道器位址。您可以從印表機控制面板上的網路狀態螢幕或藉由列印網路狀態表，檢查預設閘道位址。</p>

網路設定

錯誤碼	訊息	解決方法
E-12	Confirm the following: <input type="checkbox"/> Entered security key/password is correct <input type="checkbox"/> Index of the security key/password is set to the first number <input type="checkbox"/> IP address, subnet mask, or default gateway setup is correct Contact your network administrator for assistance.	檢查下列內容。 <input type="checkbox"/> 網路上的其他設備已打開。 <input type="checkbox"/> 如果是手動輸入，檢查網路位址 (IP 位址、子網路遮罩和預設閘道) 是否正確。 <input type="checkbox"/> 其他設備的網路位址 (子網路遮罩和預設閘道器) 也一樣。 <input type="checkbox"/> IP 位址與其他設備不衝突。 如果在檢查上述內容後仍不能解決，嘗試下列步驟。 <input type="checkbox"/> 進行網路設定的電腦所在的網路與使用所提供之軟體磁碟或從網站下載之軟體的印表機相同。 http://epson.sn <input type="checkbox"/> 您可以在同一個採用 WEP 安全類型的存取點上註冊多個密碼。如果註冊了多個密碼，檢查第一個註冊密碼是否已在印表機上設置。
E-13	Confirm the following: <input type="checkbox"/> Entered security key/password is correct <input type="checkbox"/> Index of the security key/password is set to the first number <input type="checkbox"/> Connection and network setup of the PC or other device is correct Contact your network administrator for assistance.	檢查下列內容。 <input type="checkbox"/> 網路設備，如存取點、集線器和路由器等已打開。 <input type="checkbox"/> 網路設備的 TCP/IP 設置並非以手動方式設定。(如果印表機的 TCP/IP 設定是自動設定的，而其他網路設備的 TCP/IP 設定則是自動設定的，則印表機的網路可能和其他設備的網路不同。) 如果在檢查上述內容後仍不能解決，嘗試下列步驟。 <input type="checkbox"/> 進行網路設定的電腦所在的網路與使用所提供之軟體磁碟或從網站下載之軟體的印表機相同。 http://epson.sn <input type="checkbox"/> 您可以在同一個採用 WEP 安全類型的存取點上註冊多個密碼。如果註冊了多個密碼，檢查第一個註冊密碼是否已在印表機上設置。

b. 在網路環境下的訊息

訊息	解決方法
*Multiple network names (SSID) that match your entered network name (SSID) have been detected. Confirm network name (SSID).	多個存取點可能設定了同樣的 SSID。檢查存取點的設定，並變更 SSID。
*Signal strength is low. If you have problems printing or scanning, improve your wireless network environment.	由於媒介訊號強度，列印速度可能緩慢或列印可能停止。將印表機靠近存取點放置，或移除存取點與印表機之間的任何障礙，也許可改善環境。
*A router/access point channel conflict has been detected. If you have problems printing or scanning, improve your wireless network environment.	附近房間或建築內使用的其他無線網路，可能導致訊號干擾。將印表機靠近存取點放置，或改變存取點通道設定，也許可改善環境。詳情請參見存取點提供的文件。
*Signal strength is low. A router/access point channel conflict has been detected. If you have problems printing or scanning, improve your wireless network environment.	由於媒介訊號強度低，列印速度可能緩慢或列印可能停止。附近房間或建築內使用的其他無線網路，可能導致訊號干擾。將印表機靠近存取點放置，或改變存取點通道設定，也許可改善環境。詳情請參見存取點提供的文件。

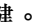
訊息	解決方法
*No more devices can be connected. Disconnect one of the connected devices if you want to add another one.	在簡易 AP 模式下，您最多能同時連接四台電腦和智慧型裝置。若要增加另一台電腦或智慧型裝置，首先必須使一台已經連接的裝置斷開連接。

相關資訊

- ➔ 第22頁 “連線至電腦”
- ➔ 第182頁 “如果無法進行網路設定”

列印網路狀態表

您可以透過列印來檢查詳細的網路資訊。

1. 將 A4 普通紙放入印表機。
2. 從主畫面進入 [設定]。
3. 選取 [網路狀態 > Wi-Fi/網路狀態]。
4. 按下 [列印]。
5. 按下  鍵。

更換或增加新的存取點

如果因存取點的更換，或新增存取點並建立新的網路環境而導致 SSID 變更，請重設 Wi-Fi 設定。

相關資訊

- ➔ 第35頁 “變更與電腦的連線方法”

變更與電腦的連線方法

透過不同的連線方法使用安裝程式和重新設定。

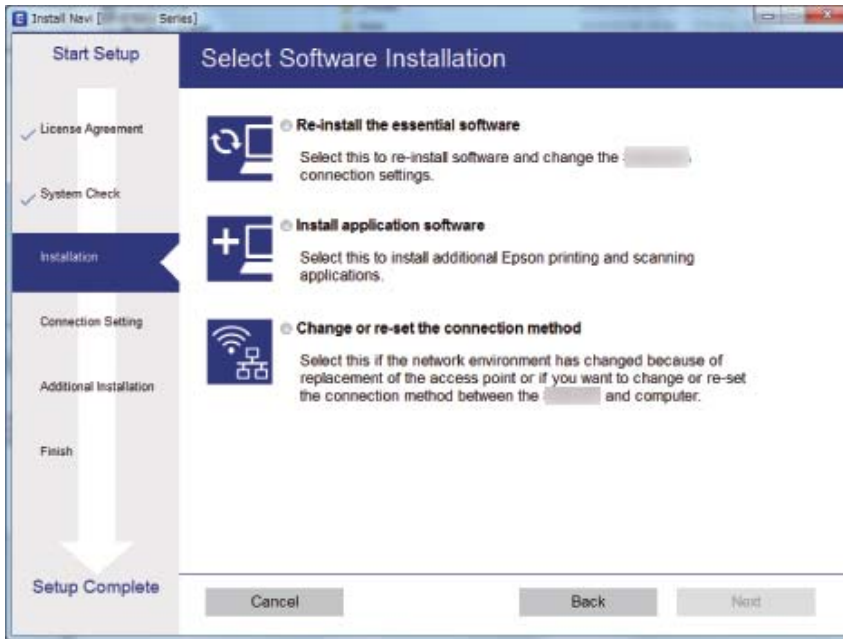
- 從網站設定
存取以下網站，然後輸入產品名稱。
<http://epson.sn>
前往 [設定]，然後按下下載和連線部分內的 [下載]。按下或按兩下所下載的檔案，執行安裝程式。請遵循螢幕上的操作說明。
- 使用軟體光碟片執行設定 (僅限配有軟體光碟片的型號，以及配有光碟機的電腦使用者)。
將隨印表機提供的軟體光碟片插入電腦，然後遵循螢幕上的操作說明進行操作。

選取變更連線方法

請遵循螢幕上的操作說明，直至顯示以下畫面內容。

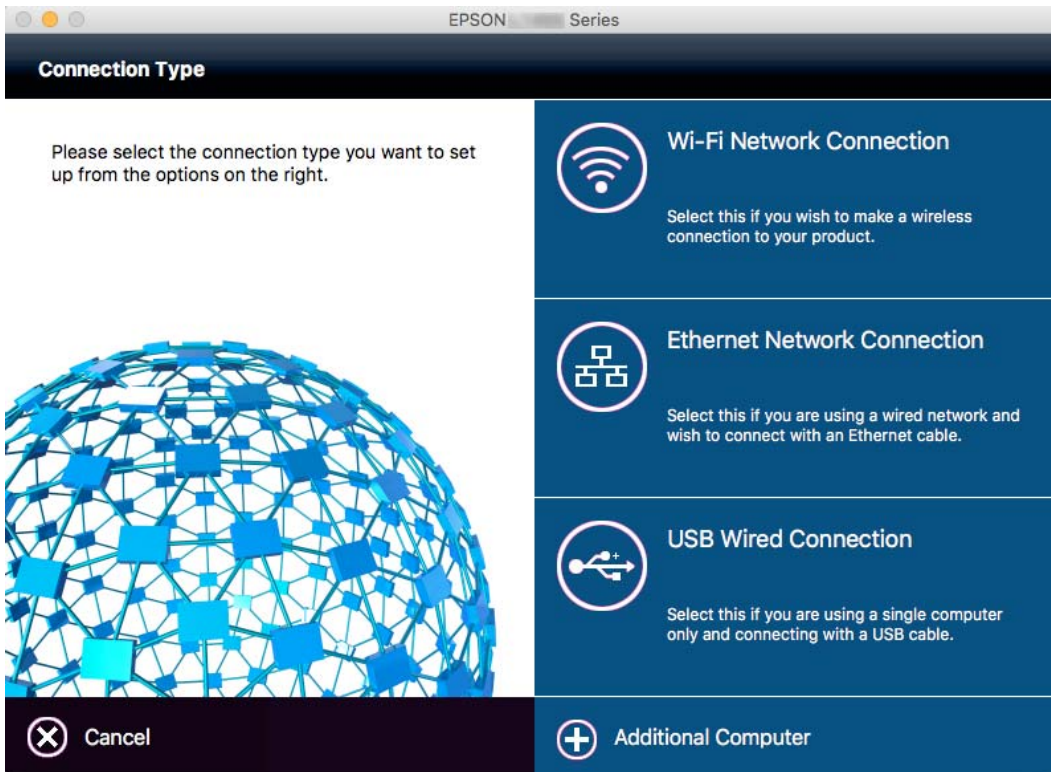
Windows

在 選取軟體安裝 畫面選取 [變更或重設連線方法]，然後按下 [下一步]。



Mac OS

選取您希望如何將印表機連線至您的電腦。



從控制面板禁用 Wi-Fi

在 Wi-Fi 被禁用後，Wi-Fi 連線將被斷開。

1. 在主畫面按下 。
2. 選取 [Wi-Fi 設定]。
3. 選取 [停用 Wi-Fi]。
4. 檢查訊息，然後選取 [是]。
5. 按下 [完成]。

從控制台斷開 Wi-Fi Direct

附註：

- 禁用 Simple AP 模式後，所有以 Simple AP 模式連接至印表機的裝置將斷開連接。如果您想斷開特定裝置的連線，請從裝置而非印表機斷開連線。
- 如果斷開印表機或裝置的 Wi-Fi Direct 模式，網路會恢復為初始設定。

1. 在主畫面按下 。
2. 選取 [Wi-Fi 設定]。
3. 選取 [Wi-Fi Direct 設定]。
4. 選取 [中斷連線]。
5. 檢查訊息，然後選取 [是]。
6. 按下 [完成]。

從控制台恢復網路設定

您可以將所有的網路設定回復至預設值。

1. 從主畫面進入 [設定]。
2. 選取 [系統管理]。
3. 選取 [回復至出廠預設值]。
4. 選取 [Wi-Fi/網路設定]。
5. 檢查訊息，然後選取 [是]。
6. 按下 [確定]。

管理員設定

使用管理員的密碼鎖定印表機設定

您可設定管理員的密碼來鎖定印表機設定，讓其他使用者無法變更印表機設定。您可鎖定以下設定。

- 系統管理
- 省電模式
- 預設
- 聯絡人

若未輸入密碼，您便無法變更設定。使用Web Config或EpsonNet Config進行設定時，亦需使用密碼。

**重要事項：**

請勿忘記密碼。若忘記密碼，請聯絡 Epson 支援。

1. 從主畫面進入[設定]。
2. 選取[管理員設定] > [管理員密碼]。
3. 選取[登錄]，然後輸入密碼。
4. 再次輸入密碼。
5. 選取[鎖定設定]，然後將之啟用。

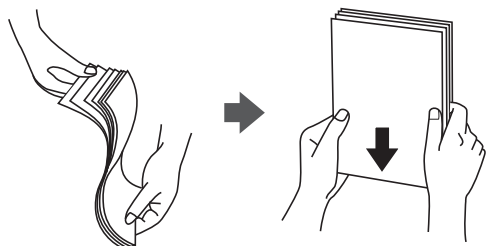
解除鎖定印表機設定

1. 從主畫面進入[設定]。
2. 選取[管理員設定]。
3. 輸入管理員的密碼。
4. 選取[鎖定設定]，然後將之停用。

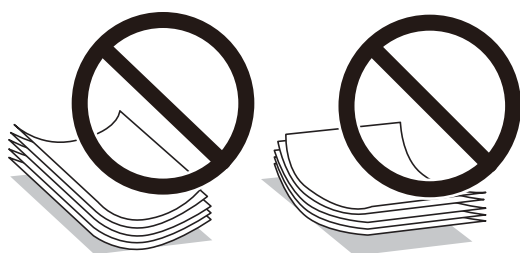
裝入紙張

紙張處理注意事項

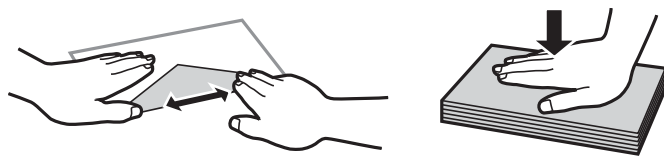
- ❑ 請閱讀紙張隨附的說明文件。
- ❑ 請在放入前攤鬆紙張，然後將邊緣對齊。請勿攤鬆或捲曲相片紙。以免損傷可列印的那面。



- ❑ 若紙張捲曲，請在放入前將紙張壓平或往反方向稍微捲曲。用捲曲的紙張列印可能會造成夾紙，並在輸出成品上出現鱗汙。



- ❑ 請勿使用捲曲、撕裂、切割、摺疊、潮濕、太厚、太薄或貼有貼紙的紙張。若使用有前述情況的紙張，將會造成夾紙，並在輸出成品上出現皺摺。
- ❑ 請確定使用長紋紙。若您不確定使用的是哪一種紙張，請查看紙張包裝或聯絡製造商，以確認紙張規格。
- ❑ 請在放入前攤鬆信封，然後將邊緣對齊。堆疊的信封因空氣而膨脹時，請在放入前將信封壓平。



- ❑ 請勿使用捲曲或摺疊的信封。若使用有前述情況的信封，將會造成夾紙，並在輸出成品上出現皺摺。
- ❑ 請勿使用封口為黏性表面的信封或開窗信封。
- ❑ 請避免使用太薄的信封，以免在列印時捲曲。

相關資訊

➔ [第209頁](#) “印表機規格”

可用的紙張與容量

Epson 建議使用原廠 Epson 紙張，以確保高品質的輸出。

原廠 Epson 紙張

紙張名稱	大小	裝入容量 (張數)			雙面列印
		進紙匣1	進紙匣2	後方進紙槽	
Epson Bright White Ink Jet Paper	A4	200	200	1	自動 手動*
Epson Premium Glossy Photo Paper	A3+、A3、A4、 13×18 厘米 (5×7 英寸)、16:9 寬尺寸 (102×181 毫米)、10×15 厘米 (4×6 英寸)	20	—	1	—
Epson Matte Paper-Heavyweight	A3+、A3、A4	20	—	1	—
Epson Photo Quality Ink Jet Paper	A3+、A3、A4	80	—	1	—

* 您最多可裝入 30 張已列印單面的紙張。

附註：

- 可用的紙張視地區而定。如需當地可用紙張的最新資訊，請洽詢 Epson 支援服務。
- 以自訂大小在原廠 Epson 紙張上列印時，僅能使用 [標準] 或 [一般] 列印品質設定。雖然某些印表機驅動程式允許您選取更高的列印品質，但仍會使用 [標準] 或 [一般] 印出列印成品。

市售紙張

紙張名稱	大小	裝入容量 (張數或信封)			雙面列印
		進紙匣1	進紙匣2	後方進紙槽	
普通紙 影印紙 信頭紙 再生紙 色紙 回收紙	A3、B4、Legal、 Indian-Legal、 Letter、A4、B5	最多到紙張邊緣定位器上三角形符號所示的標線。		1	自動 手動*1
	A5	最多到紙張邊緣定位器上三角形符號所示的標線。	—		—
	A6				
	使用者定義 (毫米) 89×127 至 329×1200 毫米	1	—	1	自動*2 手動
	使用者定義 (毫米) 182×257 至 329×1200 毫米	—	1	—	自動*3 手動

裝入紙張

紙張名稱	大小	裝入容量 (張數或信封)			雙面列印
		進紙匣1	進紙匣2	後方進紙槽	
厚紙	A3、B4、Legal、Indian-Legal、Letter、A4、B5、A5、使用者定義	—	—	1	—
信封	信封 #10、信封 DL、信封 C4、信封 C6	10	—	1	—

*1 您最多可裝入 30 張已列印單面的紙張。

*2 自訂 (自動雙面列印)：148×210 (A5) 至 297×431.8 毫米

*3 自訂 (自動雙面列印)：182×257 (B5) 至 297×431.8 毫米

相關資訊

➔ [第14頁 “零件名稱和功能”](#)

➔ [第225頁 “技術支援網站”](#)

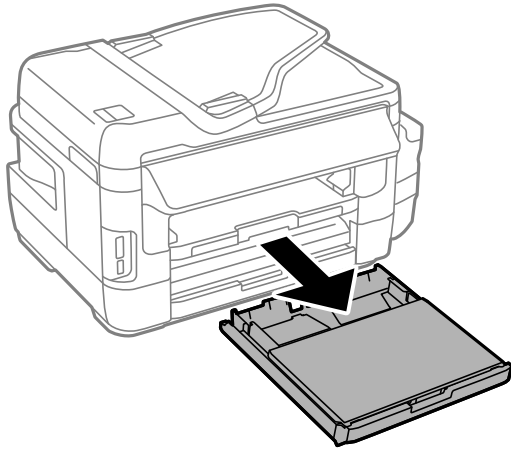
紙張種類清單

為獲得最佳列印結果，請選取適合紙張的紙張種類。

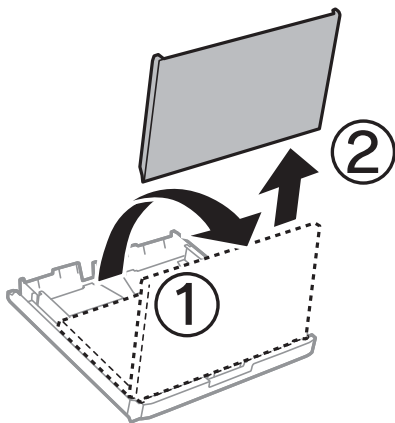
紙張名稱	紙張種類	
	控制面板	印表機驅動程式
普通紙、影印紙 Epson Bright White Ink Jet Paper	普通紙	普通紙
Epson Premium Glossy Photo Paper	Premium Glossy	Epson Premium Glossy
Epson Matte Paper-Heavyweight	Matte	Epson Matte
Epson Photo Quality Ink Jet Paper		
厚紙	厚紙	厚紙
信封	信封	信封
信頭紙	信頭紙	信頭紙
再生紙	再生紙	再生紙
回收紙	回收紙	回收紙
色紙	色紙	彩色

將紙張裝入進紙匣

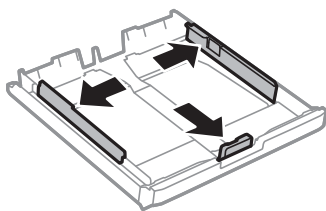
1. 確認印表機沒有運作，然後拉出進紙匣。



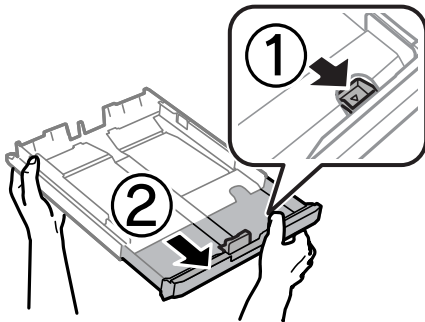
2. 從進紙匣取下進紙匣護蓋。



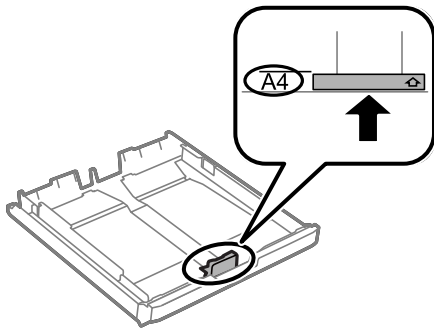
3. 將紙張邊緣定位器移至最大位置。



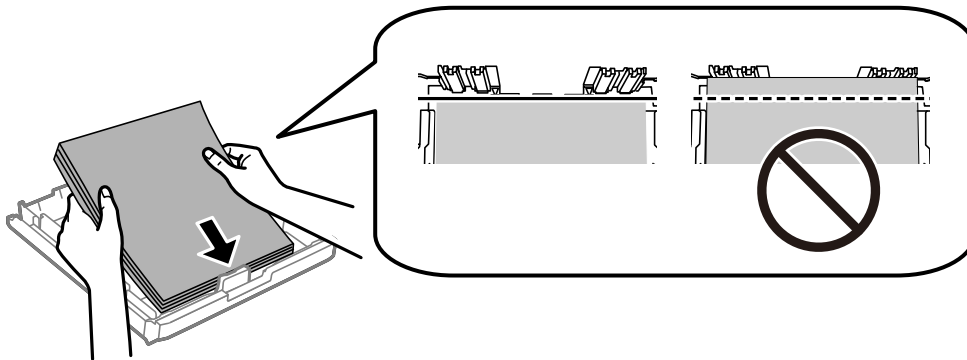
附註：
當使用大於 A4 的紙張時，請展開進紙匣。



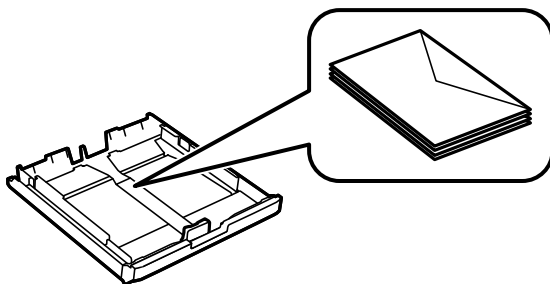
4. 將紙張前方定位器調整至您要使用的紙張大小。



5. 將紙張可列印面朝下，沿著紙張前方定位器放入。



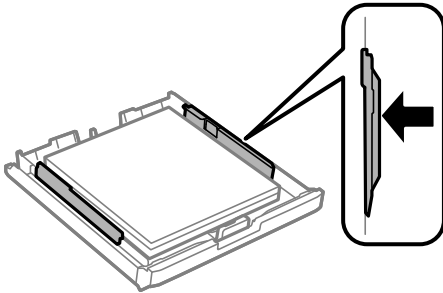
信封：



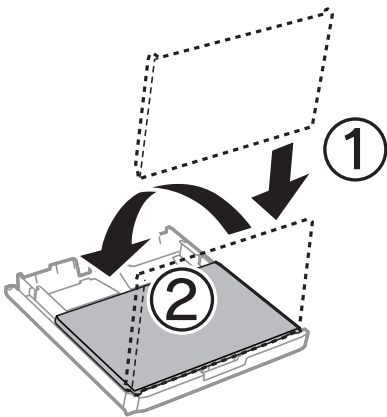
! 重要事項：

請勿裝入超過指定紙張數量上限的紙張。使用普通紙時，勿使裝載量超過紙張邊緣定位器內三角形符號下方的標示線。

6. 將紙張邊緣定位器移至紙張的邊緣。



7. 裝回 進紙匣護蓋。



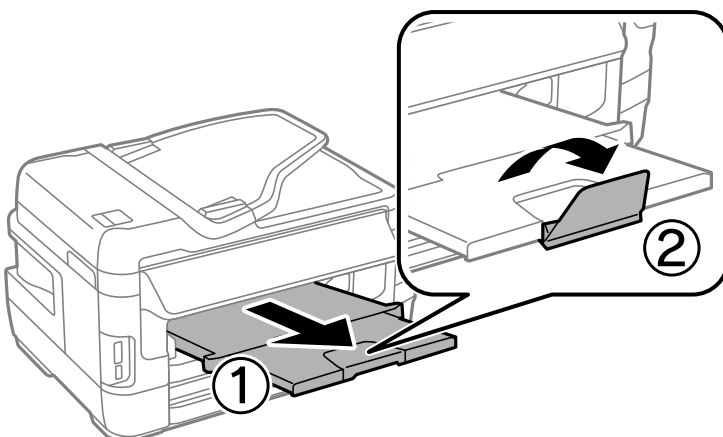
8. 將 進紙匣 完全插入。

9. 在控制面板上，對裝入進紙匣的紙張進行紙張大小與紙張種類設定。

附註：

您也可以選擇 [設定] > [紙張設定]，以顯示紙張大小及紙張種類設定畫面。

10. 將出紙托盤向外拉出。



相關資訊


- ➔ 第39頁 “紙張處理注意事項”
- ➔ 第40頁 “可用的紙張與容量”

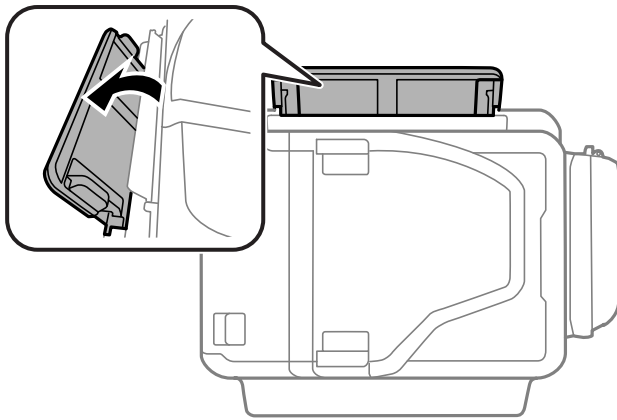
將紙張裝入 後方進紙槽

您可在 後方進紙槽 裝入一張印表機支援的紙張，所有類型皆可。您也可以裝入無法放入 進紙匣 的厚紙 (最厚 0.3 mm) 及打孔紙。然而，視紙張硬度而定，即使厚度在此範圍內，某些紙張也可能無法正確進紙。

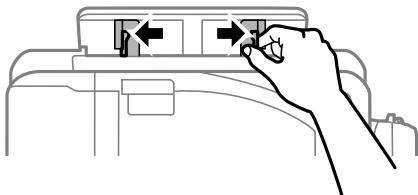
**重要事項：**

在印表機提示您進行操作前，請勿將紙張裝入 後方進紙槽，否則將會導致退出空白紙張。

1. 請執行下列任一動作。
 - 從控制面板列印時：將 [紙張來源] 設定設為 後方進紙槽，進行其他列印設定，然後按下  鍵。
 - 從電腦列印時：將 [紙張來源] 設定設為 後方進紙槽，進行其他列印設定，然後按下 [Print]。
2. 控制面板會出現提示您裝入紙張的訊息。請依照下列指示裝入紙張。
3. 打開後方進紙槽。

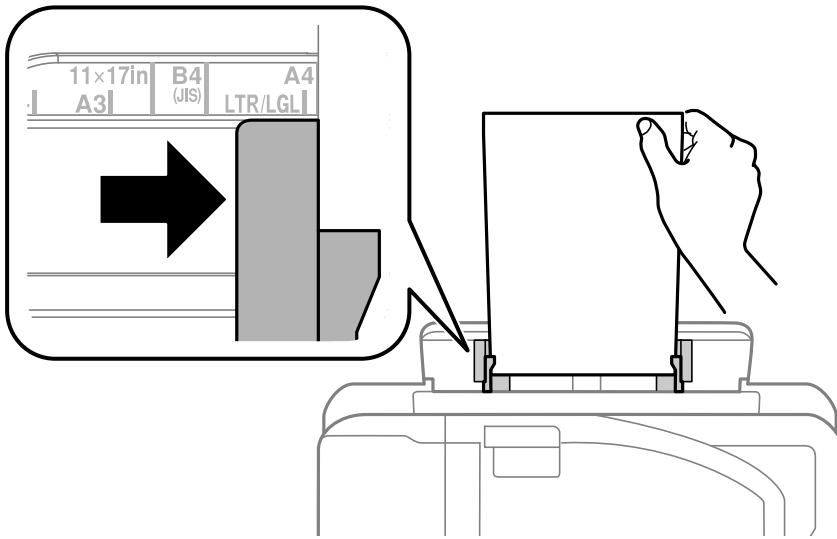


4. 滑出邊緣定位器。

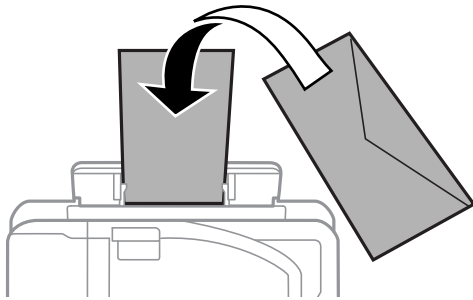


裝入紙張

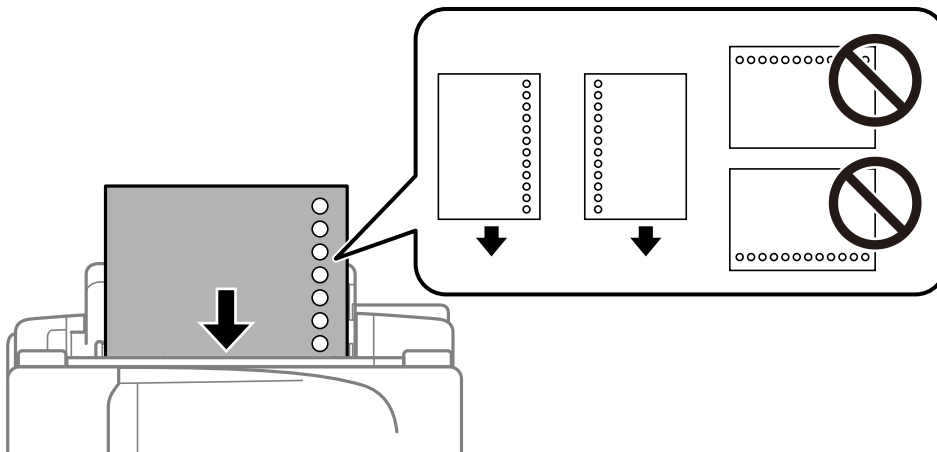
5. 從後方進紙槽的中間部位抓住一張紙，並使可列印面朝上，同時將紙張邊緣定位器滑至紙張的邊緣。



❑ 信封



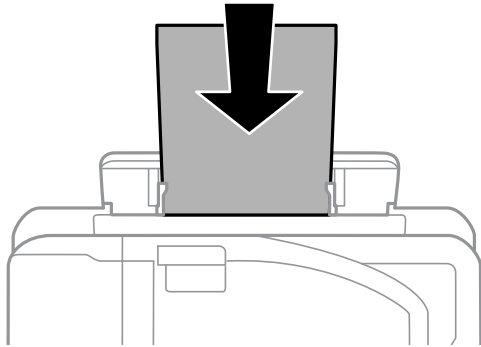
❑ 打孔紙



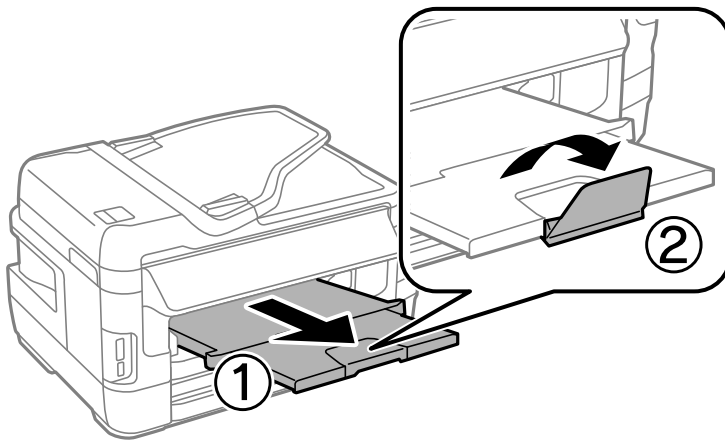
附註：

- ❑ 裝入一張自訂大小的普通紙，並使裝訂孔朝向左側或右側。
- ❑ 調整檔案的列印位置，避免列印內容超出裝訂孔。
- ❑ 自動雙面列印不適用於打孔紙。

6. 插入紙張，直到印表機拉入部分紙張為止。



7. 將出紙托盤向外拉出。



8. 按下  鍵開始列印。

相關資訊

- ➔ [第39頁 “紙張處理注意事項”](#)
- ➔ [第40頁 “可用的紙張與容量”](#)

放置原稿

將原稿放置在工作平台或 ADF 上。處理 ADF 不支援的原稿時，請使用工作平台。
您可使用 ADF 同時掃描數份原稿與原稿的兩面。

適用於 ADF 原稿

適用的紙張大小	A5 至 A3、Ledger
紙張種類	普通紙
紙張厚度 (紙張重量)	64 至 95 g/m ²
裝入容量	35 張或 3.5 毫米

即使原稿符合可放置於自動進紙器的原稿規格，也可能會因紙張的屬性或品質而無法從自動進紙器饋入或是降低了掃描品質。

**重要事項：**

請勿將相片或珍貴的藝術品原稿饋入自動進紙器。錯誤進紙可能導致原稿產生皺摺或受損。請在工作平台上掃描這些文件。

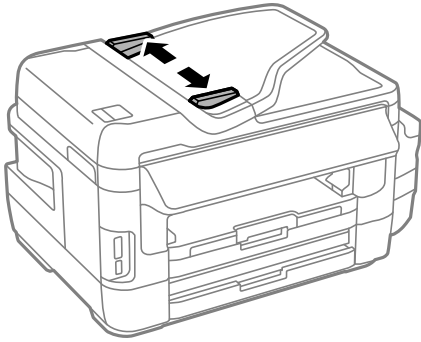
為預防夾紙，請避免將下列原稿放置在 ADF 內。處理這些類型的原稿時，請使用 工作平台。

- 破損、摺疊、皺摺、品質降低或捲曲的原稿
- 有裝訂孔的原稿
- 以膠帶、訂書針、迴紋針等方式固定的原稿
- 貼上貼紙或標籤的原稿
- 形狀不規則或非方形的原稿
- 已裝訂的原稿
- OHP、熱轉印紙或複寫紙背面

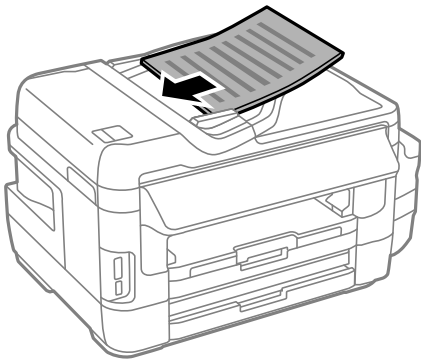
將原稿置於 ADF 上

1. 對齊原稿邊緣。

2. 滑動 ADF 紙張邊緣定位器。

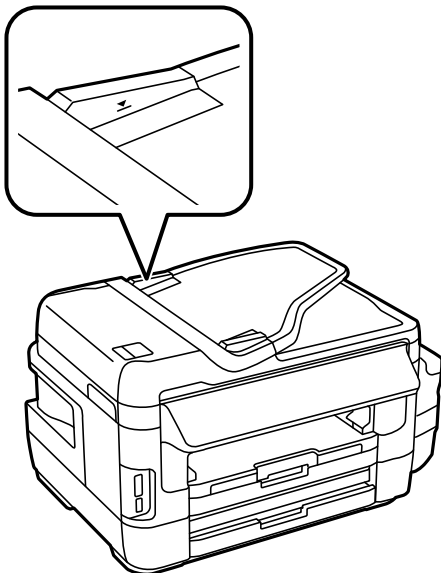


3. 將原稿正面朝上放入 ADF 的中央。



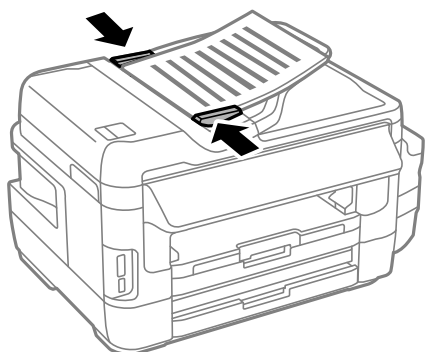
! 重要事項：

- ❑ 放入原稿時，請勿使裝載量超過 ADF 上三角形符號所示的標線。



- ❑ 掃描時，請勿增加原稿。

4. 將 ADF 紙張邊緣定位器滑到原稿的邊緣。



相關資訊

- ➔ [第48頁](#) “適用於 ADF 原稿”

將原稿放入 ADF 進行二合一複印

以正確方向放置原稿並選取方向設定。

- 直向原稿：選取控制面板上的 [直向]，如下所述。
[複印] > [設定] > [原稿方向] > [直向]



- 橫向原稿：選取控制面板上的 [橫向]，如下所述。
[複印] > [設定] > [原稿方向] > [橫向]



將原稿放置在工作平台上



注意：

打開或闔上文件護蓋時，請注意不要夾到您的手或手指。否則可能會導致受傷。

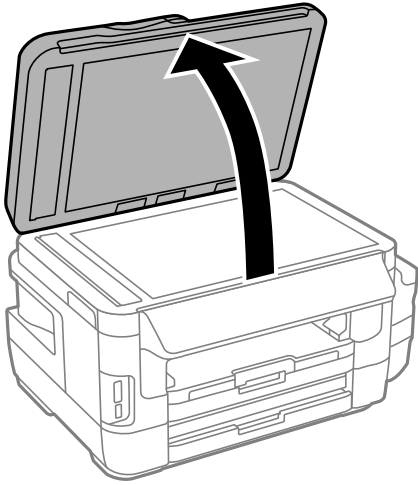


重要事項：

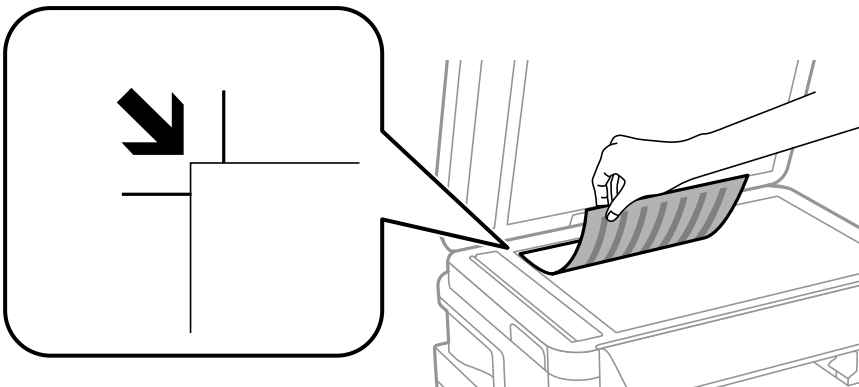
放置如書籍等大型原稿時，請避免外部光線直接照射到 工作平台。

放置原稿

1. 打開文件護蓋。



2. 清除工作平台上的任何灰塵或髒汙。
3. 將原稿面朝下放好，然後滑至角落記號。



附註：

- 與工作平台邊緣距離 1.5 mm 範圍內的內容不會被掃描進去。
- 有原稿放置在自動進紙器內與工作平台上時，會優先處理自動進紙器的原稿。

4. 輕輕闔上文件護蓋。



重要事項：

請勿大力按壓工作平台或文件護蓋。否則，可能會造成損壞。

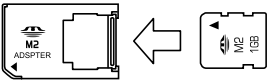
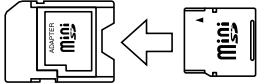

5. 請在掃描後取出原稿。

附註：

若將原稿長時間留置在工作平台上，原稿可能黏在玻璃表面上。

插入記憶卡

支援的記憶卡

	Memory Stick Duo* Memory Stick PRO Duo* Memory Stick PRO-HG Duo* Memory Stick Micro* MagicGate Memory Stick Duo*
	miniSD* miniSDHC* microSD* microSDHC* microSDXC*
	SD SDHC SDXC

* 請安裝轉接卡，使記憶卡符合記憶卡插槽，否則記憶卡可能卡住。

相關資訊

➔ [第214頁](#) “支援的記憶卡規格”

記憶卡的插拔

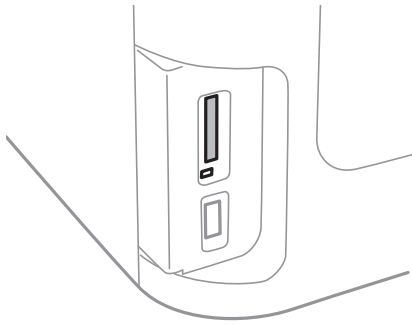
1. 將記憶卡插入印表機。

印表機開始讀取資料，同時指示燈閃亮。在讀取完畢後，指示燈停止閃爍並保持常亮。

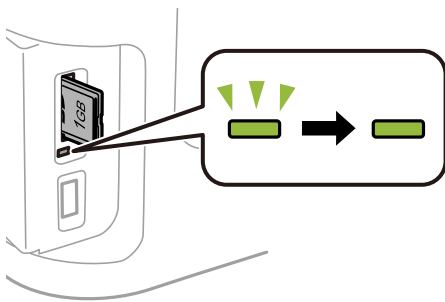
插入記憶卡

! 重要事項：

- ❑ 將記憶卡直著插入印表機。
- ❑ 不得將卡完全插入。不要用力將其完全插入卡槽。



2. 在記憶卡使用完畢後，確保指示燈不在閃亮，然後拔出卡。



! 重要事項：

如果在指示燈閃亮的時候拔出記憶卡，則卡中的資料可能會丟失。

附註：

若從電腦存取記憶卡，您必須操作電腦才能安全地移除卸載式裝置。

相關資訊

➔ [第222頁 “從電腦存取外部儲存裝置”](#)

管理聯絡人

登錄聯絡人清單可讓您輕鬆輸入目的地。您最多可登錄 200 條項目，並在輸入傳真號碼、輸入附加掃描影像至電子郵件的目的地，以及將掃描影像儲存於網路資料夾時，使用聯絡人清單。

您亦可將聯絡人登錄於 LDAP 伺服器。請參閱 *管理員使用說明*，將聯絡人登錄於 LDAP 伺服器。

登錄聯絡人

附註：

登錄聯絡人之前，請先確定您也已設定電子郵件伺服器，以便使用電子郵件位址。


1. 從主畫面選擇[聯絡人]、[掃描]模式，或[傳真]模式。
2. 按下[選單]，然後選擇[新增項目]。
3. 選取欲註冊的聯絡人類型。
 - 傳真：註冊聯絡人 (傳真號碼) 以傳送傳真。
 - 電子郵件：註冊電子郵件位址以傳送掃描的影像或轉寄已接收的傳真。
 - 網路資料夾/FTP：註冊網路資料夾以儲存掃描的影像或已接收的傳真。

附註：

從主畫面開啟聯絡人清單時，會顯示此畫面。

4. 選擇您要登錄的號碼。
5. 在每個模式進行必要的設定。

附註：

輸入傳真號碼時，請在傳真號碼的開頭輸入外線存取碼 (若電話系統為 PBX)，且需要存取碼才能撥打外線。若已經在[線路類型]設定中設定存取碼，請輸入井字號 (#) 以取代實際存取碼。若要在撥號時暫停 (暫停三秒)，請按下  輸入連字號。

6. 按下[儲存]。
 - 附註：
 - 若要編輯或是刪除輸入項目，按下目標項目右邊的資訊圖示，然後按下 [編輯] 或 [刪除]。
 - 您可將登錄在 LDAP 伺服器的位址登錄至印表機的本機聯絡人清單。顯示項目，然後按下[儲存]。

相關資訊

➔ [第223頁 “使用電子郵件伺服器”](#)

登錄群組聯絡人

將聯絡人新增至群組，可讓您同時傳送傳真或以電子郵件傳送掃描影像至多個目的地。

1. 從主畫面選擇[聯絡人]、[掃描]模式，或[傳真]模式。

2. 按下[選單]，然後選擇[新增群組]。
3. 選取欲註冊的群組地址類型。
 - 傳真：註冊聯絡人 (傳真號碼) 以傳送傳真。
 - 電子郵件：註冊電子郵件位址以傳送掃描的影像或轉寄已接收的傳真。

附註：

從主畫面開啟聯絡人清單時，會顯示此畫面。

4. 選擇您要登錄的號碼。
5. 輸入[名稱]及[索引文字]，然後按下[繼續]。
6. 按下您要在群組中登錄之聯絡人的核取方塊。

附註：

- 最多可登錄 199 個聯絡人。
- 若要取消選擇，請再次按下該聯絡人的核取方塊。

7. 按下[儲存]。

附註：

若要編輯或刪除群組聯絡人，按下目標群組聯絡人右邊的資訊圖示，然後按下 [編輯] 或 [刪除]。

在電腦上登錄聯絡人

您可使用 EpsonNet Config 在電腦上建立聯絡人清單，並匯入至印表機。如需詳細說明，請參閱 EpsonNet Config 的手冊。

相關資訊

➔ [第161頁 “多個裝置組態應用程式 \(EpsonNet Config\)”](#)

使用電腦將聯絡人備份

您可以使用 EpsonNet Config 將儲存在印表機中的聯絡人資料備份至電腦。如需詳細說明，請參閱 EpsonNet Config 的手冊。

聯絡人資料可能因印表機故障而遺失。每次更新資料時，建議您做好備份工作。Epson 對於任何資料遺失、備份或復原資料及/或設定概不負責，即使是在保固期內。

相關資訊

➔ [第161頁 “多個裝置組態應用程式 \(EpsonNet Config\)”](#)

列印

從控制面板列印

您可從記憶卡或外接 USB 裝置列印資料。

列印 JPEG 檔案

1. 將紙張裝入印表機。



重要事項：

- 裝入進紙匣時，請在控制面板上進行紙張設定。
- 裝入後方進紙槽時，請先等到印表機出現提示，再裝入紙張。

2. 插入記憶體裝置。



重要事項：

- 完成列印前，切勿移除記憶體裝置。

3. 從首頁功能表進入 [記憶體裝置]。

4. 選取 [JPEG]。

附註：

- 若您記憶體裝置上的影像超過 999 張，影像即會自動分組並顯示群組選擇畫面。選擇包含您要列印之影像的群組。影像依其拍攝日期排序。
- 若要選取其他群組，請選取如下所示的功能表。
[記憶體裝置] > [JPEG] > [選項] > [選擇群組]。


5. 選取您要列印的影像。

6. 使用控制面板上的數字鍵盤輸入列印份數。

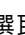
7. 按下 [調整] 可進行色彩調整設定

附註：

如需詳細設定的資訊，請參閱記憶體裝置的功能表。

8. 按下  鍵。


附註：

若要選取更多影像，請按下  鍵並重複步驟 5，或水平滑動以變更影像。然後重複步驟 6 至 7。

9. 按下 [設定] 進行列印設定。

附註：

如需詳細設定的資訊，請參閱記憶體裝置的功能表。

10. 按下 [繼續] 確認列印設定。
11. 按下其中一個  鍵設定色彩模式，然後開始列印。

相關資訊

- ➔ 第42頁 “將紙張裝入 進紙匣”
- ➔ 第45頁 “將紙張裝入 後方進紙槽”
- ➔ 第52頁 “插入記憶卡”
- ➔ 第58頁 “記憶體裝置 的功能表選項”

列印 TIFF 檔案

1. 將紙張裝入印表機。



重要事項：

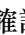

- 裝入 進紙匣 時，請在控制面板上進行紙張設定。
- 裝入 後方進紙槽 時，請先等到印表機出現提示，再裝入紙張。

2. 插入記憶體裝置。



重要事項：

- 完成列印前，切勿移除記憶體裝置。

3. 從首頁功能表選取 [記憶體裝置]。
4. 選取 [TIFF]。
5. 選擇要列印的檔案。
6. 檢查檔案資訊，然後按下 [繼續]。
7. 使用控制面板上的數字鍵盤輸入列印份數。
8. 按下 [設定] 進行列印設定。
附註：
如需詳細設定的資訊，請參閱記憶體裝置的功能表。
9. 按下  鍵，然後按下 [繼續] 確認列印設定。
10. 按下其中一個  鍵設定色彩模式，然後開始列印。

相關資訊

- ➔ 第42頁 “將紙張裝入 進紙匣”
- ➔ 第45頁 “將紙張裝入 後方進紙槽”
- ➔ 第52頁 “插入記憶卡”
- ➔ 第58頁 “記憶體裝置 的功能表選項”

記憶體裝置 的功能表選項

附註：

可用功能表視您列印的檔案格式而定。

檔案格式

選取 [JPEG] 或 [TIFF] 以列印記憶體裝置中的檔案。

複印份數

輸入列印成品份數。

設定

紙張來源

選擇您要使用的紙張來源。當您選取 [後方進紙槽] 時，請選取您想裝入 後方進紙槽 的紙張大小與紙張種類。

品質

選取列印品質。選取 [最佳] 可提供更高的列印品質，但列印速度可能較慢。

日期

選取相片的日期列印格式，用於在相片中加入相片拍攝日期或儲存日期。某些版面配置不會列印日期。

符合圖框

如果影像資料的長寬比與紙張大小不相同，影像會自動放大或縮小，使短邊符合紙張的短邊。如果影像超過紙張的長邊，則影像的長邊會被裁切。此功能可能不適用於全景相片。

雙向列印

印字頭向左或向右移動時列印。如果列印成品上的垂直或水平直線看起來模糊或不直，停用此功能也許可以解決問題，不過這麼做可能會降低列印速度。

列印順序

選取 [最後一頁位於頂部] 可從檔案的第一頁列印。選取 [第一頁位於頂部] 可從檔案的最後一頁列印。

調整

修正相片

選取影像修正方法。

消除紅眼

修正相片中的紅眼現象。修正結果不會套用至原始檔案，僅會套用至列印成品。視相片類型而定，可能會修正眼睛以外的影像部分。

選項

選擇影像

[選擇所有影像]選取記憶體裝置上的所有影像。

選擇群組

選取此功能表，以選取另一個群組。

從電腦列印

若無法變更某些印表機驅動程式設定，可能是受到系統管理員的限制。請聯絡您的印表機系統管理員，以尋求協助。

列印基本知識 — Windows

附註：

- ❑ 如需設定項目的說明，請參閱線上說明。在項目上按右鍵，然後按下 [說明]。
- ❑ 操作可能會隨應用程式而有不同。如需詳細資料，請參閱應用程式的說明。

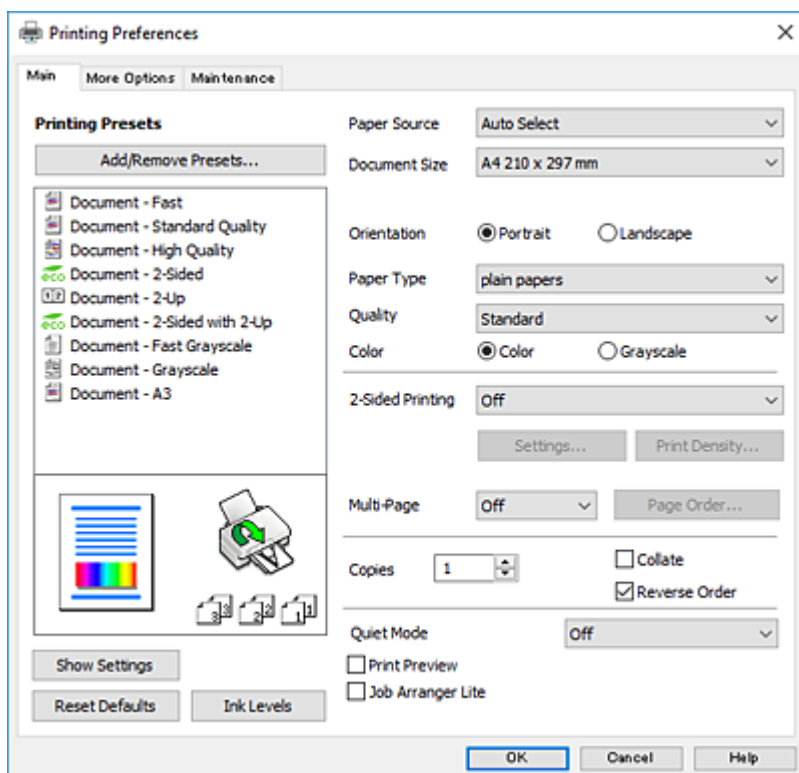
1. 將紙張裝入印表機。



重要事項：

- ❑ 裝入進紙匣時，請在控制面板上進行紙張設定。
- ❑ 裝入後方進紙槽時，請先從印表機驅動程式開始列印，然後再裝入紙張。在印表機驅動程式的紙張來源設定中選取後方進紙槽。列印開始時，印表機驅動程式會告知您目前正在列印。請依照印表機的螢幕指示裝入紙張。

2. 開啟要列印的檔案。
3. 從 [檔案] 功能表選取 [列印] 或 [列印設定]。
4. 選取印表機。
5. 選取 [喜好設定] 或 [內容] 存取印表機驅動程式視窗。



6. 進行下列設定。

- 紙張來源：選取要裝入紙張的紙張來源。
- 文件大小：選取裝入印表機內的紙張大小。
- 列印方向：選取在應用程式中設定的方向。
- 紙張種類：選取裝入的紙張類型。
- 品質選項：選取列印品質。選取 [高] 可提供更高的列印品質，但列印速度可能較慢。
- 色彩：想要以黑白或灰階列印時，請選取 [灰階]。

附註：

- 若您使用普通紙、信頭紙或預印紙列印高濃淡度資料，在 品質選項 設定中選取 標準鮮豔 使列印成品更鮮明。
- 在信封上列印時，請將 [列印方向] 選取為 橫印 設定。

7. 按下 [確定] 關閉印表機驅動程式視窗。

8. 按下[列印]。

相關資訊

- ➔ [第40頁 “可用的紙張與容量”](#)
- ➔ [第42頁 “將紙張裝入 進紙匣”](#)
- ➔ [第45頁 “將紙張裝入 後方進紙槽”](#)
- ➔ [第41頁 “紙張種類清單”](#)

列印基本知識 — Mac OS

附註：

- 本節中的說明以 TextEdit 為例。操作和畫面可能會隨應用程式而有所不同。詳細資訊，請參考應用程式的說明。
- 使用信封進行列印時，請使用應用程式將資料旋轉 180 度。詳細資訊，請參考應用程式的說明。

1. 將紙張放入印表機。

**重要事項：**

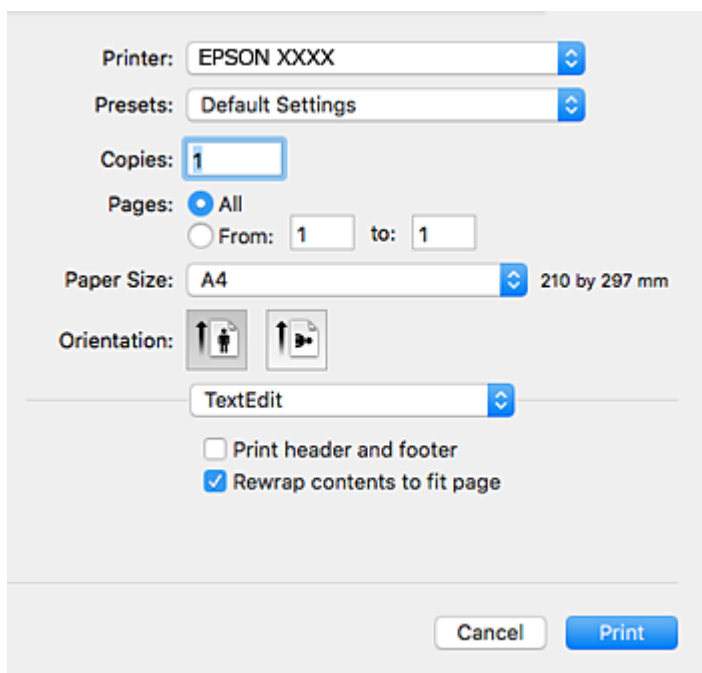
- 放入 進紙匣 時，請在控制面板上進行紙張設定。
- 放入 後方進紙槽 時，請先從印表機驅動程式開始列印，然後再放入紙張。在印表機驅動程式的 [紙張來源] 設定中選取 [後方進紙槽]。列印開始時，印表機驅動程式會告知您目前正在列印。請依照印表機的螢幕指示放入紙張。

2. 開啟要列印的檔案。

列印

3. 從[檔案]功能表選取[列印]或其他指令，存取列印對話方塊。

必要時，按下[顯示詳細資料]或 ▼ 展開列印視窗。



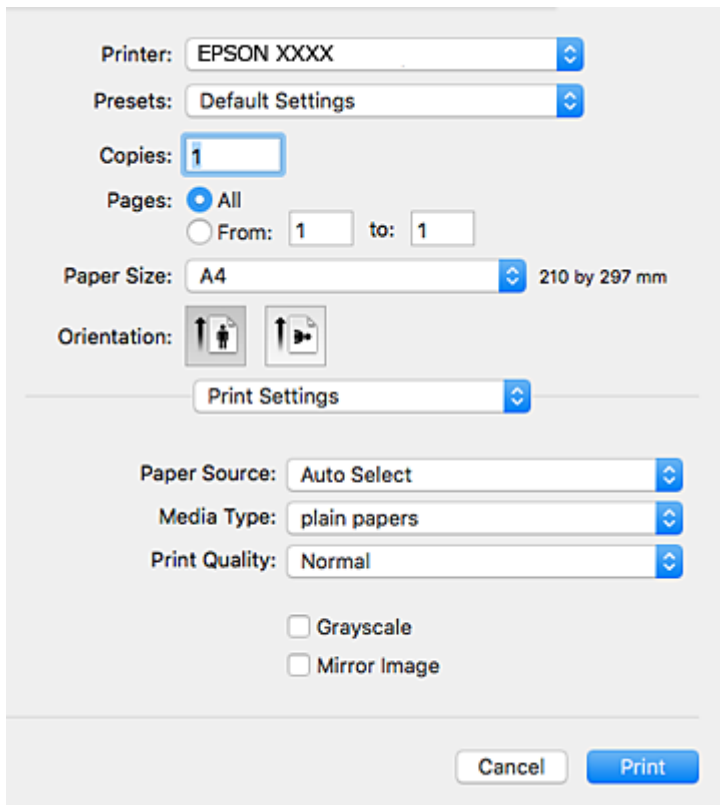
4. 進行下列設定。

- 印表機：選取印表機。
- 預設：想使用已登錄設定時選取。
- 紙張大小：選取放入印表機內的紙張大小。
- 方向：選取在應用程式中設定的方向。

附註：


- 如果沒有顯示上述設定功能表，請關閉列印視窗，從[檔案]功能表選取[頁面設定]，然後進行設定。
- 在信封上列印時，請選取橫向。

5. 從快顯功能表選取 [列印設定]。



附註：

在 OS X Mountain Lion 或更新版本中，若沒有顯示 [列印設定] 功能表，則表示 Epson 印表機驅動程式沒有正確安裝。

從  功能表選取 [系統偏好設定] > [印表機和掃描器] (或 [列印和掃描]、[列印與傳真])、移除印表機，然後重新新增印表機。請參考以下說明新增印表機。

<http://epson.sn>

6. 進行下列設定。

- 紙張來源：選取要放入紙張的紙張來源。
- 紙張種類：選取放入的紙張類型。
- 列印品質：選取列印品質。選取 [佳] 提供更高的列印品質，但列印速度可能較慢。
- 灰階：選取要以黑白或灰階列印。

附註：

若您使用普通紙、信頭紙或回收紙列印高濃淡度資料，將 [一般鮮豔] 選取為 [列印品質] 設定，使列印成品更鮮明。

7. 按下 [列印]。

相關資訊

- ➔ 第40頁 “可用的紙張與容量”
- ➔ 第42頁 “將紙張裝入 進紙匣”
- ➔ 第45頁 “將紙張裝入 後方進紙槽”

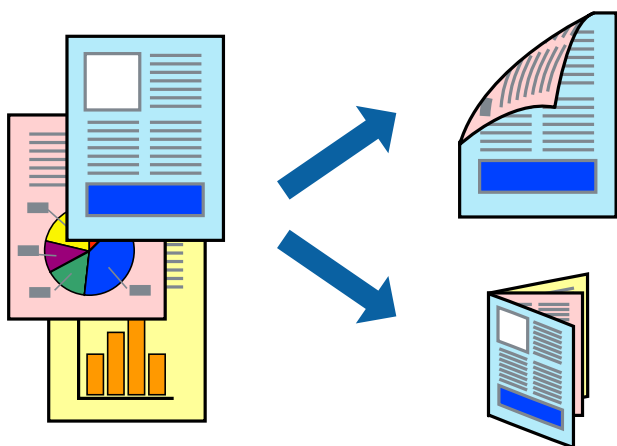
➔ [第41頁 “紙張種類清單”](#)

雙面列印

您可使用以下任一種方法，進行雙面列印。

- 自動雙面列印
- 手動雙面列印 (僅適用於 Windows)
印表機列印完第一面時，請將紙張翻面，在另一面上列印。

您也可以列印並摺疊列印成品，以製作小冊子。(僅適用於 Windows)



附註：

- 若未使用適合雙面列印的紙張，列印品質可能會下降，並發生夾紙。
- 視紙張與資料而定，墨水可能會滲到紙張的另一面。

相關資訊

➔ [第40頁 “可用的紙張與容量”](#)

雙面列印 - Windows

附註：

- 啟用 [EPSON印表機監控程式3] 時，即可使用手動雙面列印功能。若已停用 [EPSON印表機監控程式3]，請存取印表機驅動程式、按下 [維護] 索引標籤上的 [進階設定]，然後選取 [開啟EPSON印表機監控程式3]。
- 透過網路存取印表機、或印表機作為共用印表機使用時，可能無法使用手動雙面列印功能。

1. 將紙張裝入印表機。
2. 開啟要列印的檔案。
3. 存取印表機驅動程式視窗。
4. 從 [主選單] 索引標籤的 [雙面列印] 中選取 [自動 (長邊裝訂)], [自動 (短邊裝訂)], [手動 (長邊裝訂)] 或 [手動 (短邊裝訂)]。

列印

5. 按下 [設定]、進行合適的設定，然後按下 [確定]。

附註：

若要列印摺頁小冊子，請選取 [小冊子]。

6. 按下 [列印濃淡度]、從 [選擇文件類型] 選取文件類型，然後按下 [確定] 關閉視窗。

印表機驅動程式即會自動設定該文件類型的 [調整] 選項。

附註：

根據 [調整列印濃淡度] 視窗中的 [選擇文件類型] 與 [主選單] 索引標籤上的所選取的 [品質選項] 選項而定，列印速度有可能變慢。

對於手動雙面列印，無法使用 [調整列印濃淡度] 設定。

7. 視需要設定 [主選單] 與 [更多選項] 索引標籤上的其他項目，然後按下 [確定]。

8. 按下 [列印]。

若要進行手動雙面列印，在印完第一面時，快顯視窗會在電腦上顯示。請依照螢幕上的指示操作。

相關資訊

- ➔ [第42頁 “將紙張裝入 進紙匣”](#)
- ➔ [第45頁 “將紙張裝入 後方進紙槽”](#)
- ➔ [第59頁 “列印基本知識 — Windows”](#)

雙面列印 — Mac OS

1. 將紙張放入印表機。
2. 開啟要列印的檔案。
3. 存取列印對話方塊。
4. 從快顯功能表選取 [雙面列印設定]。

5. 選取裝訂與 [文件類型]。

附註：

根據 [文件類型] 設定而定，列印速度可能會變慢。

若正在列印高濃淡度資料，例如相片或圖表，請將 [文字和圖表] 或 [文字和相片] 選取為 [文件類型] 設定。若發生磨損，或影像透到背面，請按下 [調整] 旁的箭頭標記，調整列印濃淡度與墨水乾燥時間。

6. 視需要設定其他項目。

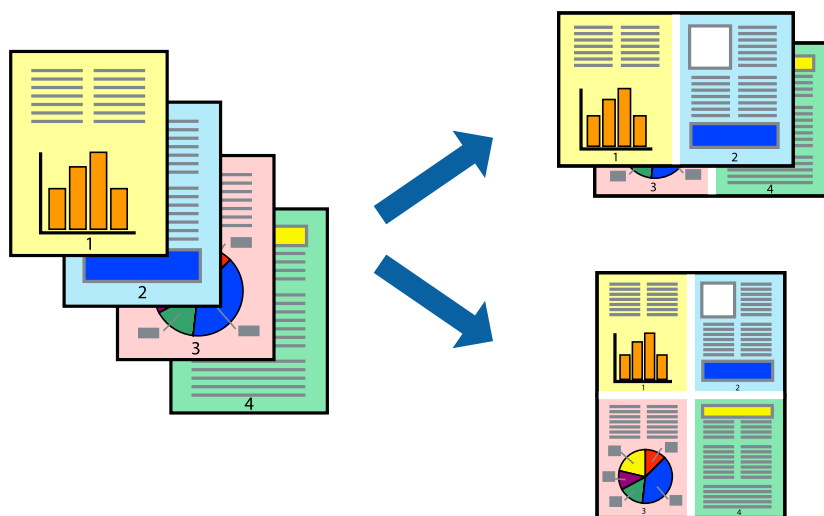
7. 按下 [列印]。

相關資訊

- ➔ [第42頁 “將紙張裝入 進紙匣”](#)
- ➔ [第45頁 “將紙張裝入 後方進紙槽”](#)
- ➔ [第60頁 “列印基本知識 — Mac OS”](#)

在單張紙上列印數頁

您可在單張紙上列印兩頁或四頁的資料。



在單張紙上列印數頁 - Windows

1. 將紙張裝入印表機。
2. 開啟要列印的檔案。
3. 存取印表機驅動程式視窗。
4. 在 [主選單] 索引標籤上 [版面配置] 的設定中選取 [二合一] 或 [四合一]。
5. 按下 [排列方式]、進行合適設定，然後按下 [確定] 關閉視窗。
6. 視需要設定 [主選單] 與 [更多選項] 索引標籤上的其他項目，然後按下 [確定]。
7. 按下 [列印]。

相關資訊

- ➔ [第42頁 “將紙張裝入 進紙匣”](#)
- ➔ [第45頁 “將紙張裝入 後方進紙槽”](#)
- ➔ [第59頁 “列印基本知識 — Windows”](#)

在單張紙上列印數頁 — Mac OS

1. 將紙張放入印表機。
2. 開啟要列印的檔案。
3. 存取列印對話方塊。
4. 從快顯功能表選取 [版面配置]。

5. 在 [每張頁數] 中設定頁數、[版面配置方向] (頁面順序)，以及 [邊界]。
6. 視需要設定其他項目。
7. 按下[列印]。

相關資訊

- ➔ [第42頁 “將紙張裝入 進紙匣”](#)
- ➔ [第45頁 “將紙張裝入 後方進紙槽”](#)
- ➔ [第60頁 “列印基本知識 — Mac OS”](#)

調整成紙張大小列印

您可調整成已裝入印表機的紙張之大小來列印。



調整成紙張大小列印 - Windows

1. 將紙張裝入印表機。
 2. 開啟要列印的檔案。
 3. 存取印表機驅動程式視窗。
 4. 請在 [更多選項] 索引標籤上進行以下設定。
 - 文件大小：選取在應用程式內設定的紙張大小。
 - 實際列印的紙張：選取裝入印表機內的紙張大小。
[印至一頁] 會自動選取。
- 附註：
若在頁面中央列印縮小影像，請選取 [居中]。
5. 視需要設定 [主選單] 與 [更多選項] 索引標籤上的其他項目，然後按下 [確定]。
 6. 按下 [列印]。

相關資訊

- ➔ [第42頁 “將紙張裝入 進紙匣”](#)
- ➔ [第45頁 “將紙張裝入 後方進紙槽”](#)
- ➔ [第59頁 “列印基本知識 — Windows”](#)

調整成紙張大小列印 — Mac OS

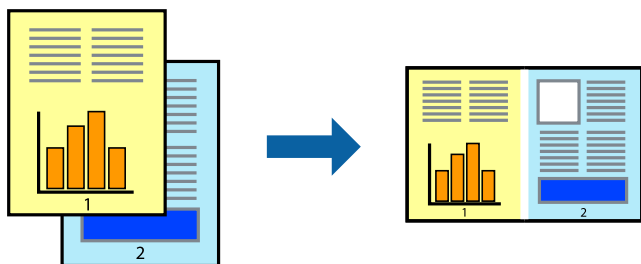
1. 將紙張放入印表機。
2. 開啟要列印的檔案。
3. 存取列印對話方塊。
4. 在 [紙張大小] 設定中選取您在應用程式中設定的紙張大小。
5. 從快顯功能表選取 [紙張處理]。
6. 選取 [縮放成紙張大小]。
7. 在 [目的地紙張大小] 設定中選取裝入印表機的紙張大小。
8. 視需要設定其他項目。
9. 按下[列印]。

相關資訊

- ➔ [第42頁 “將紙張裝入 進紙匣”](#)
- ➔ [第45頁 “將紙張裝入 後方進紙槽”](#)
- ➔ [第60頁 “列印基本知識 — Mac OS”](#)

共同列印多個檔案（僅適用於 Windows）

[工作配置Lite] 可讓您合併不同應用程式建立的數個檔案，並當作是單一列印工作來列印這些檔案。您可以為合併的檔案指定列印設定，例如版面配置、列印順序與方向。



1. 將紙張裝入印表機。
2. 開啟要列印的檔案。
3. 存取印表機驅動程式視窗。

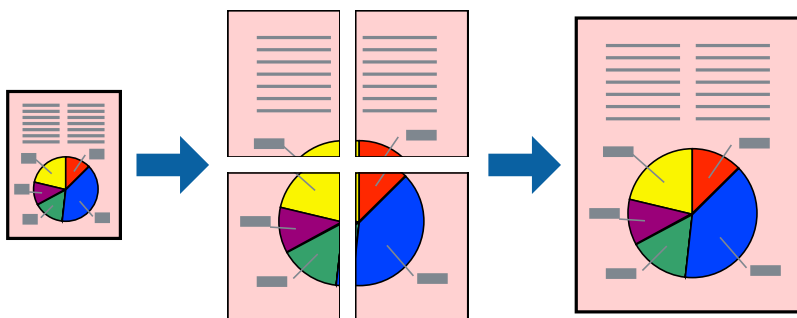
4. 選取 [工作配置Lite] 索引標籤上的 [主選單]。
5. 按下 [確定] 關閉印表機驅動程式視窗。
6. 按下[列印]。
此時會顯示 [工作配置Lite] 視窗，且列印工作也會新增至 [列印專案]。
7. 在 [工作配置Lite] 視窗開啟後，開啟您要與目前檔案合併的檔案，然後重複步驟 3 至 6。
附註：
 - 若選取 [工作配置Lite] 視窗，則會刪除未儲存的 [列印專案]。若要稍後列印，請從 [儲存] 功能表選取 [檔案]。
 - 若要開啟儲存於 [列印專案] 的 [工作配置Lite]，請按下印表機驅動程式 [工作配置Lite] 索引標籤上的 [維護]。接著從 [開啟] 功能表選取 [檔案]，以選取檔案。已存檔案的副檔名為「.ecl」。
8. 選取 [版面] 內的 [編輯] 與 [工作配置Lite] 功能表，視需要編輯 [列印專案]。如需詳細說明，請參閱 工作配置Lite 說明。
9. 從 [檔案] 功能表選取 [列印]。

相關資訊

- ➔ [第42頁 “將紙張裝入 進紙匣”](#)
- ➔ [第45頁 “將紙張裝入 後方進紙槽”](#)
- ➔ [第59頁 “列印基本知識 — Windows”](#)

在多張紙上列印單一影像製作海報 (僅適用於 Windows)

此功能可在多張紙上列印單一影像。將紙張黏在一起可製作更大張的海報。



1. 將紙張裝入印表機。
2. 開啟要列印的檔案。
3. 存取印表機驅動程式視窗。
4. 從 [主選單] 索引標籤上的 [版面配置] 中選取 [2x1分割列印], [2x2分割列印], [3x3分割列印] 或 [4x4分割列印]。
5. 按下 [設定]、進行合適的設定，然後按下 [確定]。
附註：
[列印裁切線] 可讓您列印切割定位器。

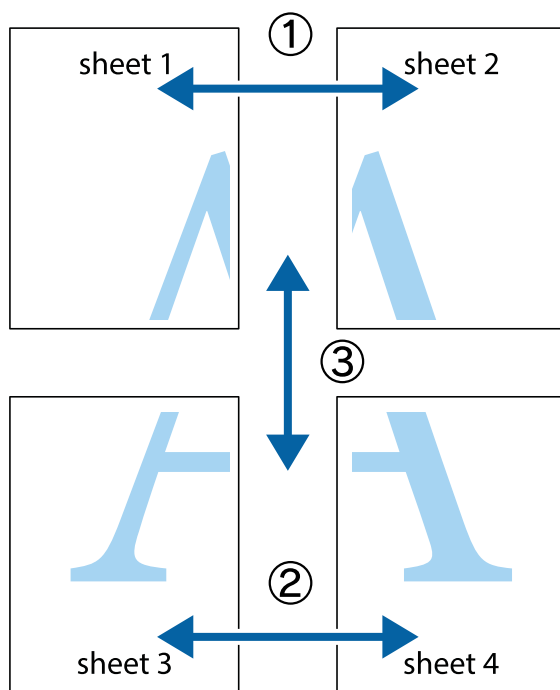
- 視需要設定 [主選單] 與 [更多選項] 索引標籤上的其他項目，然後按下 [確定]。
- 按下[列印]。

相關資訊

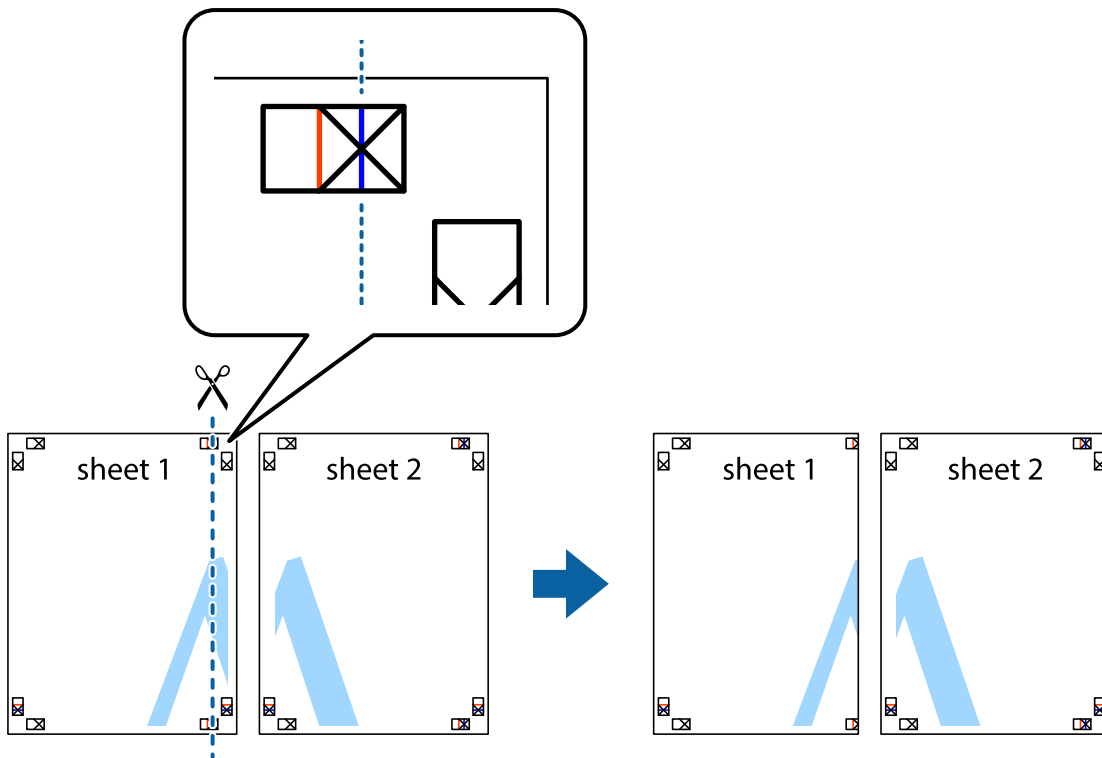
- ➔ 第42頁 “將紙張裝入 進紙匣”
- ➔ 第45頁 “將紙張裝入 後方進紙槽”
- ➔ 第59頁 “列印基本知識 — Windows”

使用 拼貼校正輔助線 製作海報

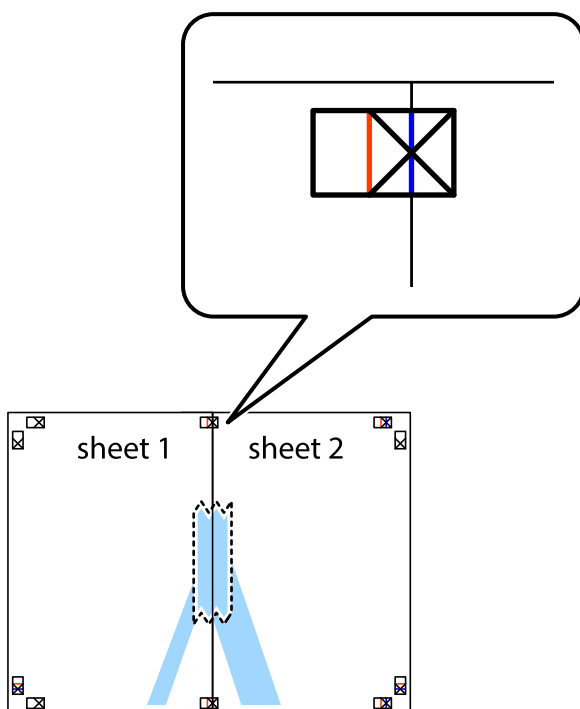
以下為選取 [2x2分割列印] 並在 [列印裁切線] 中選取 [拼貼校正輔助線] 時的海報製作範例。



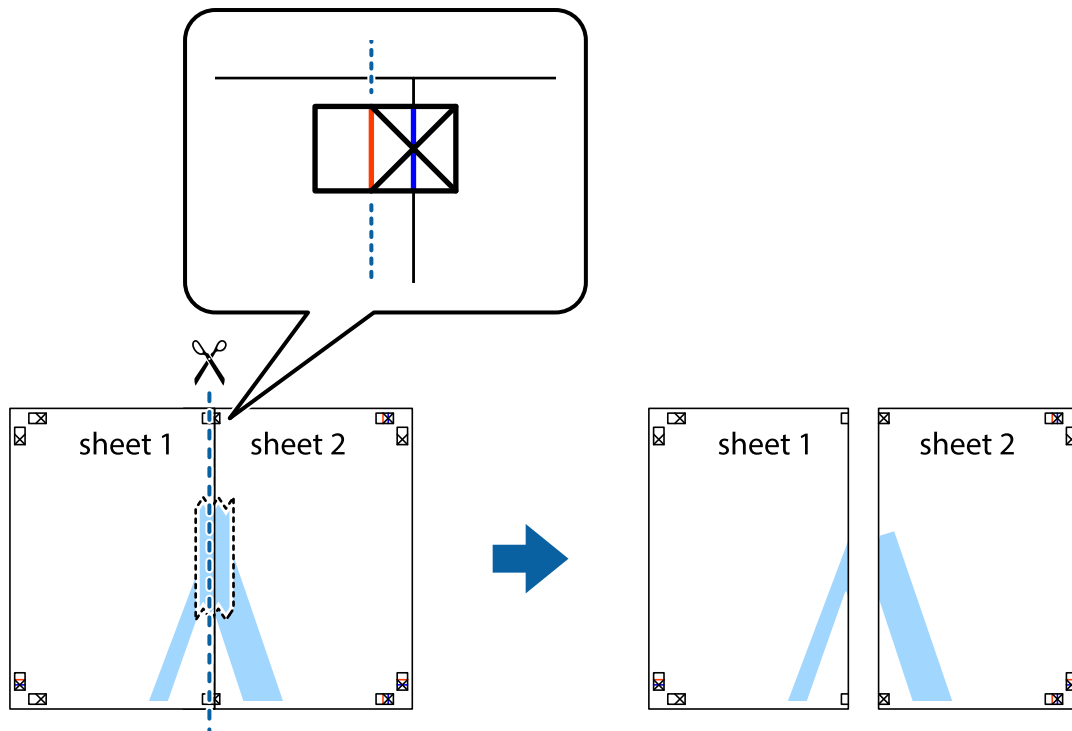
1. 準備 Sheet 1 和 Sheet 2。沿著貫穿上下十字記號中心的垂直藍線，剪去 Sheet 1 的邊界。



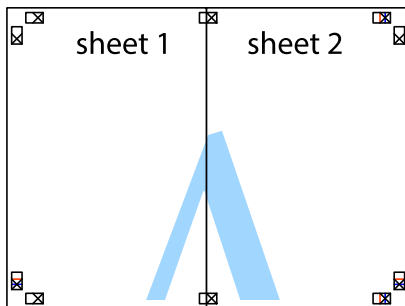
2. 將 Sheet 1 的邊緣疊在 Sheet 2 上，並對齊十字記號，然後從背面暫時用膠帶將兩張紙黏在一起。



3. 沿著貫穿對齊記號的垂直紅線（此時是十字記號左方的紅線），剪下兩邊貼膠帶的紙。

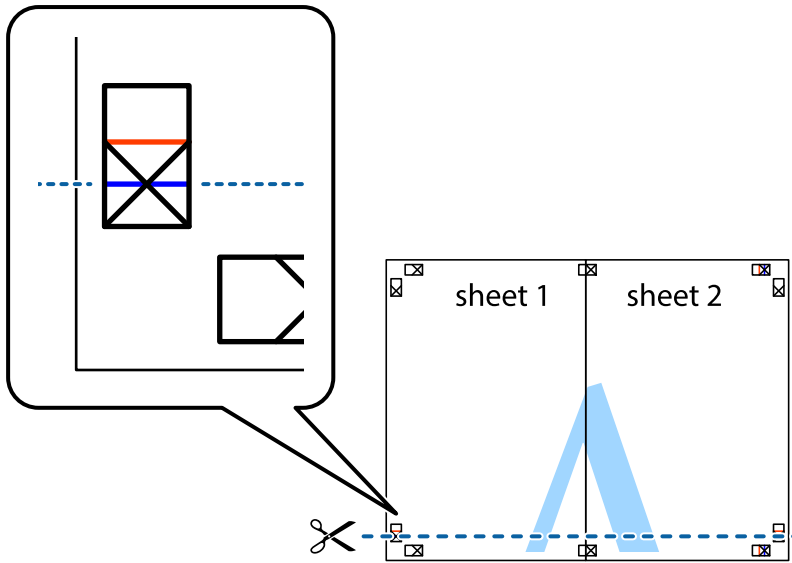


4. 從背面使用膠帶將紙張黏在一起。

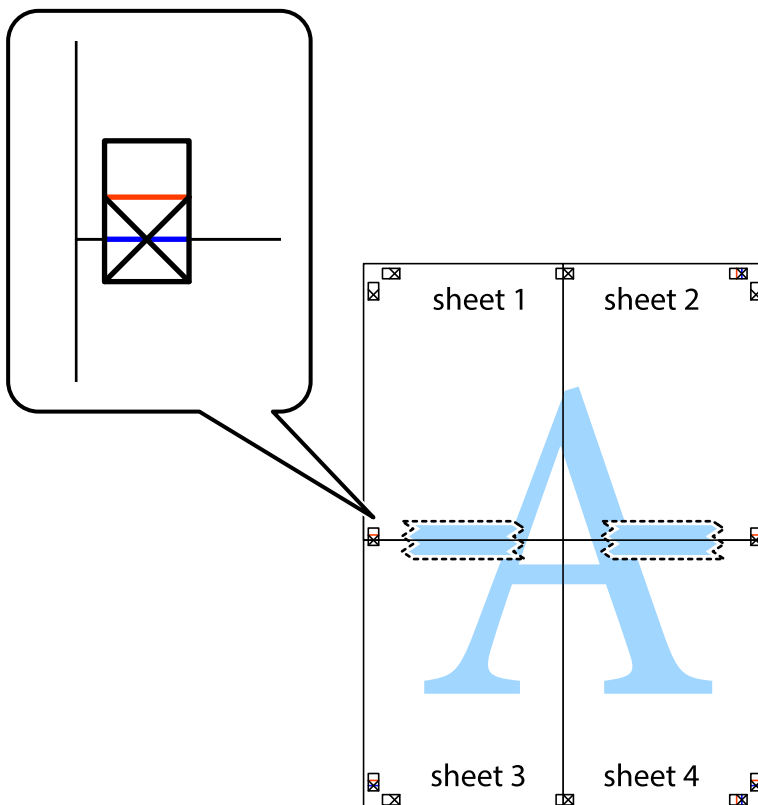


5. 重複步驟 1 至 4，用膠帶將 Sheet 3 與 Sheet 4 黏在一起。

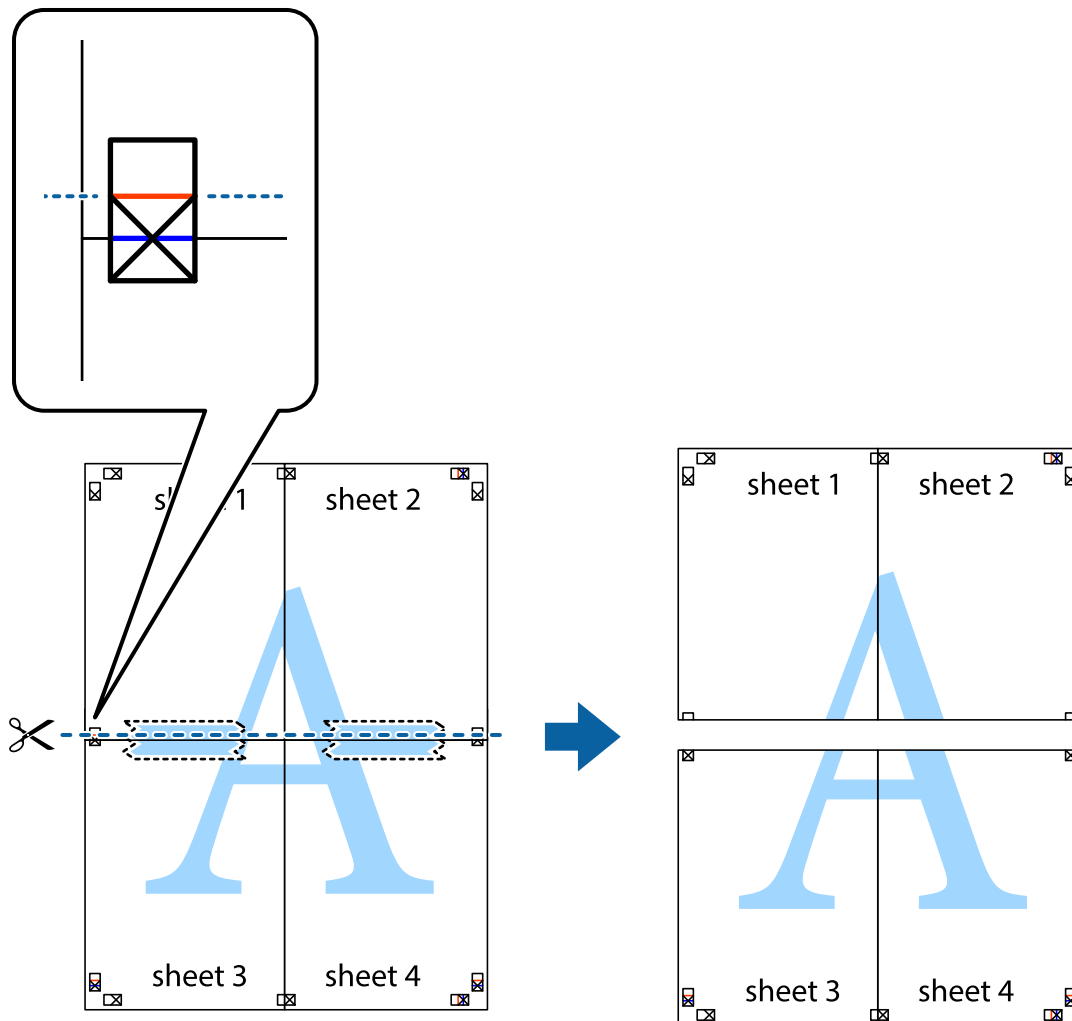
6. 沿著貫穿左右十字記號中心的水平藍線，剪下 Sheet 1 與 Sheet 2 的邊界。



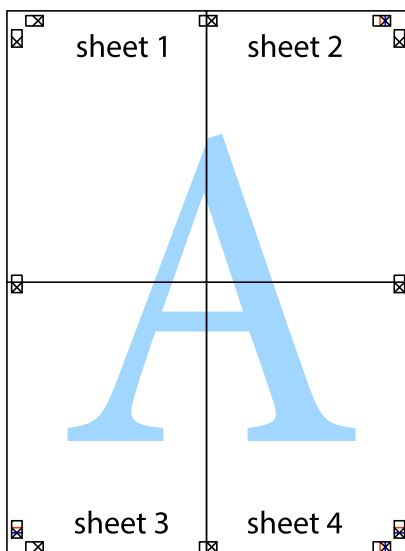
7. 將 Sheet 1 與 Sheet 2 的邊緣疊在 Sheet 3 與 Sheet 4 上，並對齊十字記號，然後從背面暫時用膠帶將四張紙黏在一起。



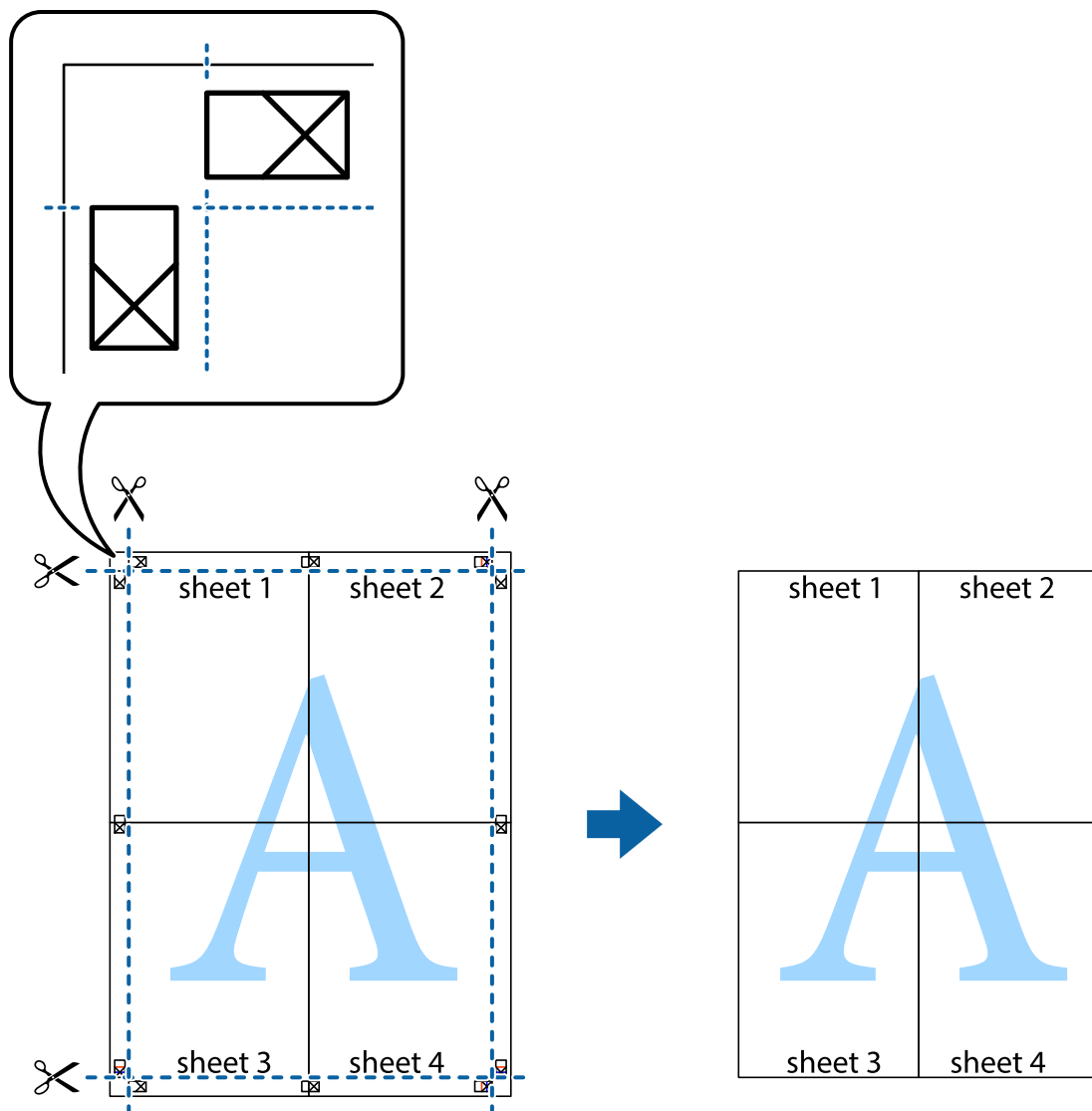
8. 沿著貫穿對齊記號的水平紅線（此時是十字記號上方的紅線），剪下兩邊貼膠帶的紙。



9. 從背面使用膠帶將紙張黏在一起。



10. 沿著外導線剪下其餘的邊界。



使用進階功能列印

本節簡介印表機驅動程式上可用的各種版面配置與列印功能。

相關資訊

- ➔ 第155頁 “Windows 印表機驅動程式”
- ➔ 第157頁 “Mac OS 印表機驅動程式”

新增列印預設設定以輕鬆列印

若您在印表機驅動程式中建立常用列印設定的預設值，您可輕鬆地從清單中選取預設值進行列印。

列印

Windows

若要新增專屬的預設值，請在 [文件大小] 或 [紙張種類] 索引標籤上設定 [主選單] 及 [更多選項] 等項目，然後按下 [新增/移除預設值] 中的 [列印預設值]。

附註：

若要刪除已新增的預設值，按下 [新增/移除預設值]，從清單中選取欲刪除的預設名稱，然後刪除。

Mac OS

存取列印對話方塊。若要新增專屬的預設值，請設定 [紙張大小] 及 [紙張種類] 等項目，然後在 [預設值] 設定中將目前設定儲存為預設值。

附註：

若要刪除已新增的預設值，按下 [預設] > [顯示預設]，從清單中選取欲刪除的預設名稱，然後刪除。

列印縮小或放大的文件

您可將文件縮小或放大至特定的百分比。

Windows

設定 [更多選項] 索引標籤上的 [文件大小]。選取 [縮放選項], [縮放至]，然後輸入百分比。

Mac OS

附註：

操作會隨應用程式而有不同。詳細資訊，請參考應用程式的說明。

從 [檔案] 功能表選取 [列印設定] (或 [列印])。在 [格式] 中選取印表機，選取紙張大小，然後在 [縮放比例] 中輸入百分比。關閉視窗，然後依下列基本列印指示進行列印。

相關資訊

➔ [第60頁 “列印基本知識 — Mac OS”](#)

調整列印色彩

您可調整列印工作中使用的色彩。

[影像加強] 功能可自動調整原始影像資料的對比、飽和度及亮度，產生更清晰的影像與更生動的色彩。

附註：

這些調整數值不會套用到原始資料。

[影像加強] 功能可藉由分析主題位置來調整色彩。因此，若透過縮小、放大、裁切或旋轉影像來變更主題的位置，色彩便有可能產生非預期的變化。若影像失焦，色調可能不自然。若色彩改變或變得不自然，請使用 [影像加強] 以外的模式列印。

Windows

從 [更多選項] 索引標籤上的 [色彩校正] 選取色彩校正方法。

若選取 [自動]，即會自動調整色彩，以符合紙張種類與列印品質設定。若選取 [自訂] 並按下 [進階]，您即可自行設定。

Mac OS

存取列印對話方塊。從快顯功能表選取[色彩比對]，然後選取 [EPSON色彩校正]。從快顯功能表選取 [色彩選項]，然後選取其中一個可用選項。按下 [進階設定] 旁的箭頭，並進行合適的設定。

列印防拷貝圖案 (僅適用於 Windows)

您可使用不可見的文字 (例如「拷貝」) 來列印文件。這些文字會在影印文件時顯示，以便區別副本與原稿。您也可新增自己的防拷貝圖案。

附註：

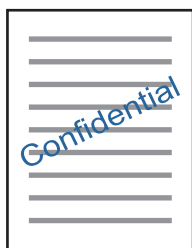
只有選擇下列設定時，才能使用此功能。

- 紙張種類: 普通紙
- 品質選項: 標準
- 自動雙面列印：已停用
- 色彩校正: 自動
- 短紋紙：已停用

按下 [更多選項] 索引標籤上的 [浮水印功能]，然後選取防拷貝圖案。按下 [設定] 變更詳細資料，例如大小及濃淡度。

列印浮水印 (僅適用於 Windows)

您可在列印成品上列印浮水印，例如「機密文件」字樣。您也可新增自己的浮水印。



按下 [更多選項] 索引標籤上的 [浮水印功能]，然後選取浮水印。按下 [設定] 變更詳細資料，例如浮水印的濃淡度與位置。

列印頁首及頁尾 (僅適用於 Windows)

您可在頁首或頁尾上列印使用者名稱、列印日期等資訊。

按下 [更多選項] 索引標籤上的 [浮水印功能]，然後選取 [頁首/頁尾]。按下 [設定] 並從下拉式清單選取所需的項目。

使用 Epson Easy Photo Print 列印相片

Epson Easy Photo Print 可讓您在各種紙張上輕鬆配置及列印相片。詳細資訊，請參考應用程式的說明。

附註：

若在 Epson 原廠相片紙上列印，將可有效提升墨水品質，且能輸出生動又清晰的列印成品。

相關資訊

➔ [第159頁 “Epson Easy Photo Print”](#)

從智慧型裝置進行列印

使用 Epson iPrint

您可使用 Epson iPrint 應用程式，從智慧型手機或平板電腦等智慧型裝置來列印相片、文件及網頁。您可使用本機列印，從連線至與印表機相同無線網路的智慧型裝置進行列印；也可以使用遠端列印，從網際網路上的遠端位置進行列印。若要使用遠端列印，請在 Epson Connect 服務中心登錄您的印表機。



相關資訊

➔ [第154頁 “Epson Connect 服務”](#)

安裝 Epson iPrint

您可使用智慧型裝置從下列網址或 QR 碼安裝 Epson iPrint。

<http://ipr.to/c>



使用 Epson iPrint 進行列印

從智慧型裝置啟動 Epson iPrint，並從主畫面選取您要使用的項目。

列印

以下畫面如有變更，恕不另行通知。內容可能視產品而有所不同。



1	主畫面會在啟動應用程式時顯示。
2	顯示如何設定印表機及常見問題的資訊。
3	顯示可讓您選取印表機及進行印表機設定的畫面。選取印表機後，您下次就無需重新選取。
4	選取您要列印的內容，如相片與文件。
5	顯示進行紙張大小、紙張種類等列印設定的畫面。
6	顯示您選取的相片及文件。
7	開始列印。

附註：


若要使用搭載 iOS 的 iPhone、iPad 及 iPod touch 從文件功能表進行列印，請先使用 iTunes 中的檔案共用功能傳送您要列印的文件，再啟動 Epson iPrint。

取消列印


附註：

- ❑ 在 Windows 中，只要列印工作完全傳送至印表機，您就無法從電腦取消列印工作。此時請使用印表機的控制面板取消列印工作。
- ❑ 從 Mac OS 列印多頁時，無法使用控制面板取消所有工作。此時請從電腦取消列印工作。
- ❑ 若已透過網路從 Mac OS X v10.6.8 傳送列印工作，可能無法從電腦取消列印。此時請使用印表機的控制面板取消列印工作。

取消列印 — 印表機按鍵

按下  鍵取消進行中的列印工作。

取消列印 - 狀態功能表

1. 按下  鍵顯示 [狀態選單]。
2. 選取 [工作監控] > [列印工作]。
執行中的工作與待命中的工作會在清單中顯示。
3. 選取要取消的工作。
4. 按下 [取消]。


取消列印 - Windows

1. 存取印表機驅動程式視窗。
2. 選取 [維護] 索引標籤。
3. 按下 [列印佇列]。
4. 在要取消的工作上按右鍵，然後選取 [取消]。

相關資訊

➔ [第155頁 “Windows 印表機驅動程式”](#)

取消列印 — Mac OS

1. 按下 [平台] 內的印表機圖示。
2. 選取要取消的工作。
3. 取消工作。
 - OS X Mountain Lion 或更新版本
按下進度表旁的  。
 - Mac OS X v10.6.8 到 v10.7.x
按下 [刪除]。

複印

1. 將紙張裝入印表機。

裝入 後方進紙槽 時，請先等到印表機出現提示，再裝入紙張。

**重要事項：**

在控制面板上進行紙張設定。

2. 放置原稿。

如果要複印多份原稿或進行雙面複印，請將所有原稿放入 ADF。

3. 從主畫面進入 [複印]。

4. 使用數字鍵盤輸入複印份數。


5. 按下[版面配置]，然後選擇合適的版面配置。

6. 視需要進行其他設定。您可按下[設定]進行詳細設定。

附註：

按下[預設]將您的設定另存為預設值。

按下[預覽]可預覽複印結果。不過當您已將原稿放入 ADF 時，則無法預覽。

7. 按下  鍵。

相關資訊

- ➔ [第42頁 “將紙張裝入 進紙匣”](#)
- ➔ [第45頁 “將紙張裝入 後方進紙槽”](#)
- ➔ [第48頁 “放置原稿”](#)
- ➔ [第80頁 “複印 模式的功能表選項”](#)

複印 模式的功能表選項

附註：

可用的功能表視選取的版面而定。

複印份數

輸入複印份數。

版面配置

留邊

複印周圍有邊界的文件。

二合一

以二合一版面配置將兩份單面原稿複印到一張紙上。

- 四合一
以四合一版面配置將四份單面原稿複印到一張紙上。
- 證件
掃描身分證件的兩面，並複印在 A4 大小紙張的單面。
- 分割頁面
將小冊子的兩張對開頁複印至個別的紙張。

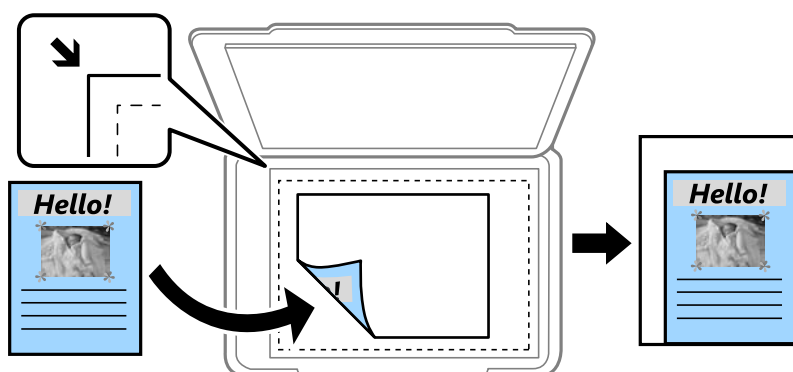
文件大小

選擇原稿的大小。

縮放

設定放大或縮小的縮放比例。

- 自訂大小
指定用於放大或縮小原稿的縮放比例，範圍介於 25 至 400% 之間。
- 實際大小
以 100 % 縮放比例進行複印。
- 印至一頁
偵測掃描範圍，並使原稿自動放大或縮小至符合您選取的紙張大小。原稿周圍出現白色邊界時，從工作平台角落記號開始的白色邊界會被偵測為掃描範圍，但另一側的邊界可能被裁切。



- A3->A4 及其他
使原稿自動放大或縮小至特定紙張大小。

紙張來源

選擇您要使用的紙張來源。選取 [自動] 可使用您在裝入紙張時指定的 [紙張設定] 設定自動進紙。當您選取後方進紙槽時，請選取您想裝入後方進紙槽的紙張大小和紙張種類。

雙面

- 關閉
將原稿的一面複印至紙張的單面。
- 雙面文件>雙面複印
將雙面原稿的兩面複印至一張紙的兩面。

複印

單面文件>雙面複印

將兩份單面原稿複印至一張紙的兩面。按下 [進階] 設定紙張的裝訂位置。

雙面文件>單面複印

將雙面原稿的兩面複印至兩張紙的一面。按下 [進階] 設定原稿的裝訂位置。

原稿方向

選擇原稿的方向。

品質

以最佳品質複印，以符合原稿類型。

濃淡度

複印成品模糊時，請提高濃淡度。出現墨水髒汙時，請降低濃淡度。

版面配置順序

已在[二合一]設定中選擇[四合一]或[版面配置]時，選擇多頁的複印版面。

掃描順序

已在[分割頁面]設定中選擇[版面配置]時，選擇小冊子要掃描的頁面。

移除陰影

在複印小冊子時，消除於複印中央出現的陰影，或在複印厚紙時消除複印周圍出現的陰影。

移除裝訂孔

消除複印時的裝訂孔。

分頁複印

將數份原稿列印多份並依序自動分頁，然後排序成數份。

等待墨水乾燥時間

選擇雙面複印的等待墨水乾燥時間。出現墨水髒汙時，請增加等待墨水乾燥時間。

掃描

使用控制面板掃描

掃描至電子郵件

您可透過預先設定的電子郵件伺服器，直接從印表機以電子郵件傳送掃描的影像檔案。使用此功能前，您必須先設定電子郵件伺服器。

您可直接輸入指定電子郵件位址，但若能先將電子郵件位址登錄於聯絡人清單，則可更容易進行。

附註：

- 開始使用此功能前，請確定印表機的 [日期/時間] 和 [時差] 設定正確無誤。從 [設定] > [系統管理] > [通用設定] > [日期/時間設定] 存取功能表。
- 您可從控制面板選取 [電子郵件] 作為掃描至電腦時的格式，以取代此功能。在連線至此印表機的電腦上輸入位址，即可傳送電子郵件。掃描至電腦時，請確定電腦已開啟。

1. 放置原稿。

附註：

如果您想掃描多份原稿或進行雙面掃描，請將所有原稿置於 ADF。

2. 從主畫面進入 [掃描]。

3. 選取 [電子郵件]。

4. 輸入電子郵件位址。

從聯絡人清單選取：按下 [聯絡人]、選取聯絡人，然後按下 [繼續]。

手動輸入電子郵件位址：選取 [輸入電子郵件位址] > [輸入電子郵件位址]、輸入電子郵件位址，然後按下螢幕右下方的輸入鍵。

附註：

您最多可將電子郵件傳送至 10 個個別電子郵件位址及群組。

5. 按下 [儲存格式]，然後選擇檔案格式。

6. 按下 [選單]，然後進行 [電子郵件設定] 與 [基本設定] 的設定。

附註：

您可在 [附加檔案大小上限] 內指定電子郵件可附加的最大檔案大小。

當您在檔案格式中選擇 PDF 時，您可設定密碼以保護檔案。選取 [PDF 設定]，然後進行設定。

按下 [預設] 將您的設定另存為預設值。

7. 按下 鍵。

相關資訊

- ➔ [第223頁 “設定電子郵件伺服器”](#)
- ➔ [第54頁 “管理聯絡人”](#)
- ➔ [第92頁 “掃描至電腦”](#)

- ➔ 第48頁 “放置原稿”
- ➔ 第19頁 “預設 模式”
- ➔ 第95頁 “掃描的一般功能表選項”

掃描至電子郵件的功能表選項

聯絡人

從聯絡人清單中選擇要傳送掃描影像的電子郵件位址。

儲存格式

選取掃描影像的儲存格式。選取[TIFF (單頁)]或[TIFF (多頁)] 時，僅可進行單色掃描。

選單

電子郵件設定

主旨：

以英數字元及符號輸入電子郵件的主旨。

檔案名稱首碼：

以英數字元及符號輸入影像名稱的前置詞。

基本設定

設定原稿的掃描設定。如需詳細說明，請參閱掃描的一般設定功能表。

掃描報告

列印歷史紀錄，其上記載何時傳送所掃描的影像和傳送至哪個電子郵件位址。

相關資訊

- ➔ 第95頁 “掃描的一般功能表選項”

儲存掃描影像至共用資料夾或 FTP 伺服器

您可將掃描的影像儲存至網路上指定的資料夾。您可指定電腦上使用 SMB 協議建立的共用資料夾，或 FTP 伺服器上的資料夾。

附註：

- 掃描器與電腦應連接到同一網路。請聯絡您的管理員瞭解網路設定。
- 如果您要儲存掃描影像至 FTP 伺服器，請聯絡 FTP 伺服器管理員確認伺服器資訊。

儲存掃描影像至共用資料夾的準備工作如下。

- 準備 1：查看電腦名稱
- 準備 2：在電腦上建立共用資料夾
- 準備 3：登錄共用資料夾在印表機聯絡人中

附註：

共用資料夾的設定方法根據作業系統和您的環境而有所不同。本手冊採用的示例適用於 Windows 10/Windows 8.1/Windows 8/Windows 7。若需有關在您電腦上設定共用資料夾的詳細資訊，請查看您電腦的文檔。

相關資訊

- ➔ [第85頁 “準備 1：查看電腦名稱”](#)
查看您想要在上面建立共用資料夾的電腦名稱。
- ➔ [第85頁 “準備 2：在電腦上建立共用資料夾”](#)
在電腦上建立資料夾，然後將該資料夾設定為在網路上共用。
- ➔ [第86頁 “準備 3：登錄共用資料夾在印表機聯絡人中”](#)
在印表機面板上登錄共用資料夾路徑，可選取聯絡人以指定資料夾路徑。

準備 1：查看電腦名稱

查看您想要在上面建立共用資料夾的電腦名稱。

用英數字元作為電腦名稱。如果使用了其他字元，從印表機上將找不到電腦。

附註：

共用資料夾的設定方法根據作業系統和您的環境而有所不同。本手冊採用的示例適用於 Windows 10/Windows 8.1/Windows 8/Windows 7。若需有關在您電腦上設定共用資料夾的詳細資訊，請查看您電腦的文檔。

1. 開啟電腦系統視窗。

- Windows 10/Windows 8.1/Windows 8：
按下 X 鍵，同時按住鍵盤上的 Windows 鍵，然後從清單中選取[系統]。
- Windows 7：
點選開始鍵，在[電腦]上按下滑鼠右鍵，然後選取[內容]。

2. 在[系統]視窗內查看[電腦名稱]。

附註：

用英數字元作為電腦名稱。若電腦名稱採用了任何其他字元，請變更名稱。若您須變更 [電腦名稱]，請聯絡您的管理員。

「準備 1：查看電腦名稱」至此完成。

接下來，前往「準備 2：在電腦上建立共用資料夾」。

相關資訊

- ➔ [第85頁 “準備 2：在電腦上建立共用資料夾”](#)
在電腦上建立資料夾，然後將該資料夾設定為在網路上共用。

準備 2：在電腦上建立共用資料夾

在電腦上建立資料夾，然後將該資料夾設定為在網路上共用。

在已設定密碼的電腦桌面上建立「scan」資料夾時，請參閱下列程序。

登入電腦及具有管理員權限的使用者可存取桌面資料夾及「使用者」資料夾底下的文件資料夾。

1. 啟動瀏覽器。

2. 在桌面上建立資料夾，並命名為「scan」。

資料夾名稱應包含 12 個或更少字元。如果名稱超過 12 個字元，根據您的環境情況，印表機可能無法存取該資料夾。

3. 使用滑鼠右鍵點選建立的資料夾，然後點選[內容]。
授予變更存取權限，以共用此使用者帳戶的存取權限。這在使用者透過網路存取資料夾時適用。
4. 選取 [內容] 視窗內的 [共用] 索引標籤。
5. 點選 [共用] 索引標籤上的 [進階共用]。
6. 在 [進階共用] 視窗內，啟用 [共用此資料夾]，然後點選 [權限]。
7. 在[共用權限]索引標籤內，從[群組或使用者名稱]中選取[所有人]，允許[變更]，然後點選[確定]。
8. 按下[確定]。
9. 選擇[安全性]索引標籤。
10. 在[群組或使用者名稱]勾選群組或使用者。
此處顯示的群組或使用者可存取共用資料夾。
在此情況下，登入此電腦的使用者及管理員可以存取共用資料夾。
11. 選擇[共用]索引標籤。共用資料夾的網路路徑會隨即顯示。在印表機上登錄聯絡人時需要此路徑，請確認您將其寫下來或複製並儲存。
12. 點選 [OK] 或 [關閉] 關閉視窗。

附註：

資料夾圖示在共用後不會變更。[共用] 在資料夾視窗內顯示為 [狀態]。

「準備 2：在電腦上建立共用資料夾」至此完成。

接下來，前往「準備 3：登錄共用資料夾在印表機聯絡人中」。

相關資訊

➔ [第86頁 “準備 3：登錄共用資料夾在印表機聯絡人中”](#)

在印表機面板上登錄共用資料夾路徑，可選取聯絡人以指定資料夾路徑。

準備 3：登錄共用資料夾在印表機聯絡人中

在印表機面板上登錄共用資料夾路徑，可選取聯絡人以指定資料夾路徑。

您需要以下資訊來登錄聯絡人。

- 用於登入電腦的使用者名稱和密碼
- 共用資料夾的網路路徑
- 印表機或印表機名稱的 IP 位址（僅在從電腦登錄時）
- 印表機的管理員密碼（僅在已啟用管理員鎖定時）

有多種方法可用於登錄資料夾路徑至聯絡人。各方法可登錄同一內容。如需詳細資料，請參閱以下相關資訊。

附註：

共用資料夾的設定方法根據作業系統和您的環境而有所不同。本手冊採用的示例適用於 Windows 10/Windows 8.1/Windows 8/Windows 7。若需有關在您電腦上設定共用資料夾的詳細資訊，請查看您電腦的文檔。

相關資訊

➔ [第87頁 “從印表機的控制面板登錄”](#)

您可以從印表機控制面板登錄聯絡人。

➔ [第87頁 “使用網頁瀏覽器從電腦登錄”](#)

您可使用網頁瀏覽器存取印表機的組態畫面 (Web Config)，從電腦登錄聯絡人。建立共用資料夾後，您可繼續在電腦上工作。

從印表機的控制面板登錄

您可以從印表機控制面板登錄聯絡人。

1. 從主畫面選取 [聯絡人]。
2. 選取 [選單]，然後選取 [新增項目]。
3. 選取 [網路資料夾/FTP]。
附註：
從主畫面開啟聯絡人清單時，會顯示此畫面。

4. 選擇您要登錄的號碼。
5. 設定所需資訊。
 - 名稱：輸入將顯示於聯絡人清單的名稱。
 - 索引文字：輸入搜尋聯絡人清單時使用的索引單字。
 - 通訊模式：選取 SMB。
 - 位置：輸入共用資料夾的網路路徑。
 - 使用者名稱：輸入用於登入電腦的使用者名稱。（僅在已於電腦上設定密碼時）
 - 密碼：輸入使用者名稱對應的密碼。

6. 選取 [儲存]。現在已完成登錄聯絡人至聯絡人清單。

現在已完成「準備 3：登錄共用資料夾在印表機聯絡人中」。現在已完成儲存已掃描影像至共用資料夾的所有準備工作。

相關資訊

➔ [第88頁 “掃描至網路資料夾或 FTP 伺服器”](#)

使用網頁瀏覽器從電腦登錄

您可使用網頁瀏覽器存取印表機的組態畫面 (Web Config)，從電腦登錄聯絡人。建立共用資料夾後，您可繼續在電腦上工作。

無須在電腦上安裝任何應用程式。

下列說明以 Internet Explorer 為例。

1. 啟動 Internet Explorer。
2. 在 Internet Explorer 位址列輸入印表機的 IP 位址，然後按 Enter 鍵。

3. 點選 [繼續前往此網站 (不推薦)]。

4. 按下 [Administrator Login]。

附註：

如果未在印表機上設定管理員密碼，您無須在 Web Config 中輸入密碼。

5. 在 [Current password] 中輸入密碼，然後按下 [確定]。

6. 按下 [Contacts]。

7. 選取尚未被使用的號碼，然後點選 [Edit]。

8. 請在 [Type] 中選取 [Network Folder (SMB)]。

9. 輸入其他必要資訊，然後按下 [Apply]。

Name：輸入將顯示於聯絡人清單的名稱。

Index Word：輸入搜尋聯絡人清單時使用的索引單字。

Assign to Frequent Use：將位址設定為常用位址。指定位址時，群組會顯示在畫面頂部。

Save to：輸入共用資料夾的網路路徑。

User Name：輸入用於登入電腦的使用者名稱。

Password：輸入用於登入電腦的密碼。

附註：

如果未在電腦上設定密碼，您無須輸入使用者名稱和密碼。

10. 顯示登錄完成的通知訊息時，關閉網頁瀏覽器。

「準備 3：將共用資料夾登錄至印表機的聯絡人清單」至此完成。現在已完成儲存已掃描影像至共用資料夾的準備工作。

相關資訊

➔ [第88頁 “掃描至網路資料夾或 FTP 伺服器”](#)

掃描至網路資料夾或 FTP 伺服器

您可將掃描的影像儲存至網路上指定的資料夾。您可直接輸入資料夾路徑來指定資料夾，但若能先將資料夾資訊登錄於聯絡人清單，則可更容易進行。

附註：

開始使用此功能前，請確定印表機的 [日期/時間] 和 [時差] 設定正確無誤。從 [設定] > [系統管理] > [通用設定] > [日期/時間設定] 存取功能表。

1. 放置原稿。

附註：

如果您想掃描多份原稿或進行雙面掃描，請將所有原稿置於 ADF。

2. 從主畫面進入 [掃描]。

3. 選取 [網路資料夾/FTP]。

4. 指定資料夾。

- 從聯絡人清單選取：按下 [聯絡人]、選取聯絡人，然後按下 [繼續]。
- 直接輸入資料夾路徑：按下 [輸入位置]。選擇[通訊模式]、在[位置] 中輸入資料夾路徑，然後進行其他資料夾設定。

附註：

依照下列格式輸入資料夾路徑。

使用 SMB 作為通訊模式時：

\\主機名稱\資料夾名稱

使用 FTP 作為通訊模式時：


ftp://主機名稱/資料夾名稱

5. 按下[儲存格式]，然後選擇檔案格式。

6. 按下[選單]，然後進行[檔案設定]與[基本設定]的設定。

附註：

- 當您在檔案格式中選擇 PDF 時，您可設定密碼以保護檔案。選取 [基本設定] > [PDF 設定]，然後進行設定。
- 按下[預設]將您的設定另存為預設值。

7. 按下  鍵。

相關資訊

- ➔ [第54頁 “管理聯絡人”](#)
- ➔ [第48頁 “放置原稿”](#)
- ➔ [第19頁 “預設 模式”](#)
- ➔ [第95頁 “掃描的一般功能表選項”](#)

網路資料夾或 FTP 伺服器的功能表選項

聯絡人

從聯絡人清單選取要儲存掃描影像的資料夾。從聯絡人清單選取資料夾時，您不需進行位置設定。

位置

- 通訊模式
選擇通訊模式。
- 位置
輸入要儲存掃描影像的資料夾路徑。
- 使用者名稱
輸入指定資料夾的使用者名稱。
- 密碼
輸入指定資料夾的密碼。

掃描

- 連線模式
選擇連線模式。
- 連接埠號碼
輸入連接埠號碼。

儲存格式

選取掃描影像的儲存格式。選取[TIFF (多頁)]時，僅可進行單色掃描。

選單

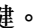
- 檔案設定
在 [檔案名稱首碼] 中以英數字元及符號輸入影像名稱的前置詞。
- 基本設定
設定原稿的掃描設定。如需詳細說明，請參閱掃描的一般設定功能表。
- 掃描報告
列印歷史紀錄，其上記載何時傳送所掃描的影像和傳送至哪個資料夾。

相關資訊

➔ [第95頁 “掃描的一般功能表選項”](#)

掃描至記憶體裝置

您可將掃描的影像儲存至記憶體裝置。

1. 將記憶體裝置插入印表機的記憶卡插槽或外部界面 USB 連接埠。
2. 放置原稿。
附註：
如果您想掃描多份原稿或進行雙面掃描，請將所有原稿置於 ADF。
3. 從主畫面進入 [掃描]。
4. 選取 [記憶體裝置]。
5. 按下[儲存格式]，然後選擇檔案儲存格式。
6. 按下[設定]，然後進行掃描設定。
附註：
 - 當您在檔案格式中選擇 PDF 時，您可設定密碼以保護檔案。選取[PDF 設定]，然後進行設定。
 - 按下[預設]將您的設定另存為預設值。
7. 按下  鍵。

相關資訊

- ➔ [第14頁 “零件名稱和功能”](#)
- ➔ [第48頁 “放置原稿”](#)
- ➔ [第19頁 “預設 模式”](#)

➔ 第95頁 “掃描的一般功能表選項”

掃描至記憶體裝置的功能表選項

儲存格式

選取掃描影像的儲存格式。選取 [TIFF (多頁)] 時，僅可進行單色掃描。

設定

設定原稿的掃描設定。如需詳細說明，請參閱掃描的一般設定功能表。

相關資訊

➔ 第95頁 “掃描的一般功能表選項”

掃描至雲端

您可將掃描影像傳送至雲端服務。使用此功能前，請先使用 Epson Connect 進行設定。如需詳細資料，請參閱以下 Epson Connect 入口網站。

<https://www.epsonconnect.com/>

<http://www.epsonconnect.eu> (僅適用於歐洲)

1. 請確定您有使用 Epson Connect 進行設定。
2. 放置原稿。
附註：
如果您想掃描多份原稿或進行雙面掃描，請將所有原稿置於 ADF。
3. 從主畫面進入 [掃描]。
4. 選取 [雲端]。
5. 選取目的地。
6. 按下[儲存格式]，然後選擇檔案儲存格式。
7. 按下[設定]，然後進行掃描設定。
附註：
按下[預設]將您的設定另存為預設值。
8. 按下 ◀ 鍵。

相關資訊

➔ 第48頁 “放置原稿”

➔ 第95頁 “掃描的一般功能表選項”

掃描至雲端的功能表選項

儲存格式

選取掃描影像的儲存格式。

設定

設定原稿的掃描設定。如需詳細說明，請參閱掃描的一般設定功能表。

相關資訊

➔ [第95頁 “掃描的一般功能表選項”](#)

掃描至電腦

您可將掃描的影像儲存至電腦。



重要事項：

在使用此功能之前，請確定您已在電腦上安裝 Epson Scan 2 及 Epson Event Manager。

1. 放置原稿。

附註：

如果您想掃描多份原稿或進行雙面掃描，請將所有原稿置於 ADF。

2. 從主畫面進入 [掃描]。

3. 選取 [電腦]。

4. 選取用於儲存掃描影像的電腦。

附註：

您可使用 Epson Event Manager 變更掃描設定，例如掃描大小、儲存資料夾或儲存格式。

當印表機連上網路時，您可選取用來儲存掃描影像的電腦。印表機的控制面板上最多可顯示 20 部電腦。

在網路上偵測到您要儲存掃描影像的電腦時，電腦名稱的前 15 個字元會顯示在控制面板上。若您在 Epson Event Manager 中設定 [電腦名稱 (數字+字母)]，則會顯示在控制面板上。

5. 按下[儲存格式]，然後選擇檔案格式。

附註：

選取 [電子郵件] 時，您可將掃描影像附加至電子郵件。

6. 視需要設定 [掃描區域] 及 [雙面] 設定。

附註：

按下[預設]將您的設定另存為預設值。

7. 按下 鍵。

相關資訊

➔ [第48頁 “放置原稿”](#)

➔ [第95頁 “掃描的一般功能表選項”](#)

掃描至電腦的功能表選項

雙面

掃描原稿正反面。

掃描區域

選取掃描範圍。若要使用 Epson Event Manager 中的設定，請選取 [由Event Manager定義]。

儲存格式

選取掃描影像的儲存格式。

掃描至電腦 (WSD)

附註：

此功能僅限定於 Windows 10/Windows 8.1/Windows 8/Windows 7/Windows Vista。

若您使用 Windows 7/Windows Vista，則需要在使用此功能前設定電腦。

1. 放置原稿。

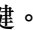
附註：

如果您想掃描多份原稿，請將所有原稿置於 ADF。

2. 從主畫面進入 [掃描]。

3. 選取 [電腦 (WSD)]。

4. 選擇電腦。

5. 按下  鍵。

相關資訊

➔ [第48頁 “放置原稿”](#)

建立 WSD 連接埠

本節將介紹如何為 Windows 7/Windows Vista 設定 WSD 連接埠。

附註：

關於 Windows 10/Windows 8.1/Windows 8，WSD 連接埠是自動設定的。

下列設定 WSD 連接埠的必要動作。

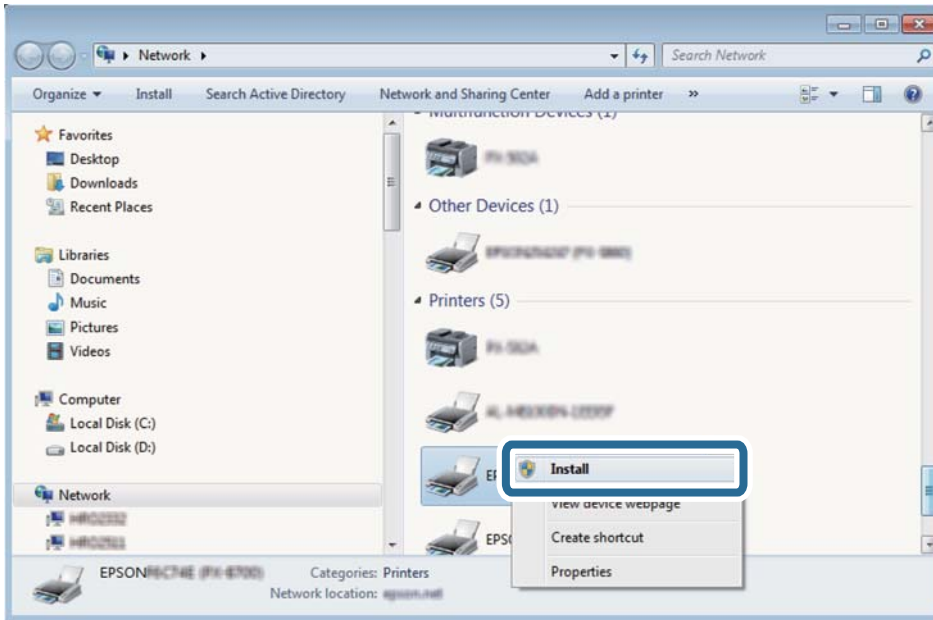
印表機與電腦已連接到網路。

印表機驅動程式已安裝在電腦上。

1. 打開印表機電源。

掃描

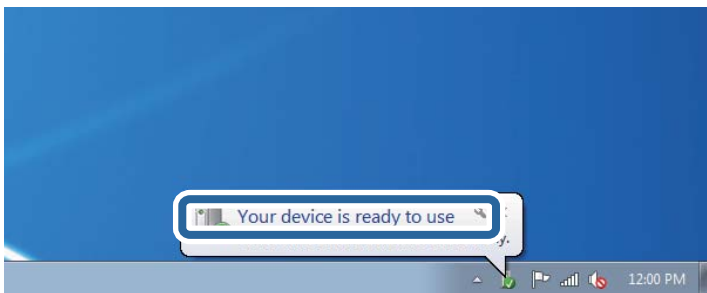
2. 按一下開始，然後按一下電腦上的[網路]。
3. 使用滑鼠右鍵點選印表機，然後點選[安裝]。
當顯示[使用者帳戶控制]畫面時，按一下[繼續]。
如果顯示[解除安裝]畫面，按一下[解除安裝]後再啟動一次。



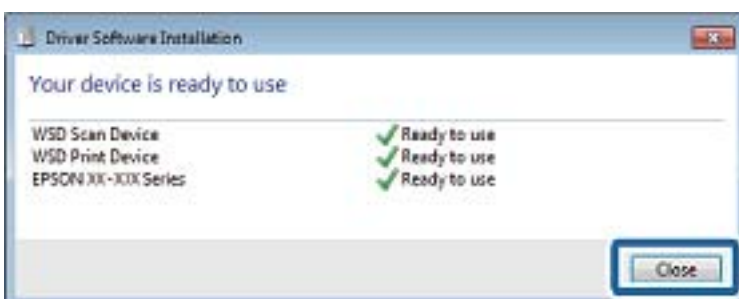
附註：

您在網路上設定的印表機和型號名稱 (EPSON XXXXXX (XX-XXXX)) 會顯示在網路畫面上。您可以從印表機的控制面板或藉由列印網路狀態表檢查設定在網路上的印表機名稱。

4. 按一下[您的裝置已可使用]。



5. 檢查訊息，然後按下[關閉]。



6. 打開[裝置和印表機]畫面。
 - Windows 7
按一下開始 > [控制台] > [硬體和音效] (或[硬體]) > [裝置和印表機]。
 - Windows Vista
按一下開始 > [控制台] > [硬體和音效] > [印表機]。
7. 檢查是否在網路上顯示印表機名稱的圖標。
當使用 WSD 時，選取印表機名稱。

相關資訊

➔ [第35頁 “列印網路狀態表”](#)

掃描的一般功能表選項

當您選取 [選單] > [基本設定] 或在各掃描功能表中選取 [設定] 時，可以使用以下功能表。

附註：

可用的功能表會依目的地類型而異，例如電子郵件或資料夾，以及掃描影像儲存的格式。

解析度

選取掃描解析度。

掃描區域

選取掃描範圍。若要在掃描時裁切文字或影像周圍的空白區域，請選取 [自動裁切]。若要以工作平台的最大範圍進行掃描，請選取 [最大區域]。

雙面

掃描原稿正反面。進行雙面掃描時，請選取[裝訂位置]，然後選取原稿的裝訂位置。

文件類型

選擇原稿的類型。

濃淡度

選擇掃描影像的對比。

原稿方向

選擇原稿的方向。

壓縮率

選取掃描影像的壓縮比例。

PDF 設定

選擇[PDF]作為儲存格式設定時，請使用這些設定以保護 PDF 檔案。

- 文件開啟密碼
建立在開啟時需要輸入密碼的 PDF 檔案。

權限密碼

建立在列印或編輯時需要輸入密碼的 PDF 檔案。

附加檔案大小上限

選取電子郵件可附加的最大檔案大小。

從電腦掃描

使用 Epson Scan 2 掃描

您可使用掃描器驅動程式「Epson Scan 2」進行掃描。您可使用適合純文字文件的詳細設定來掃描原稿。
如需各設定項目的說明，請參閱 Epson Scan 2 說明。

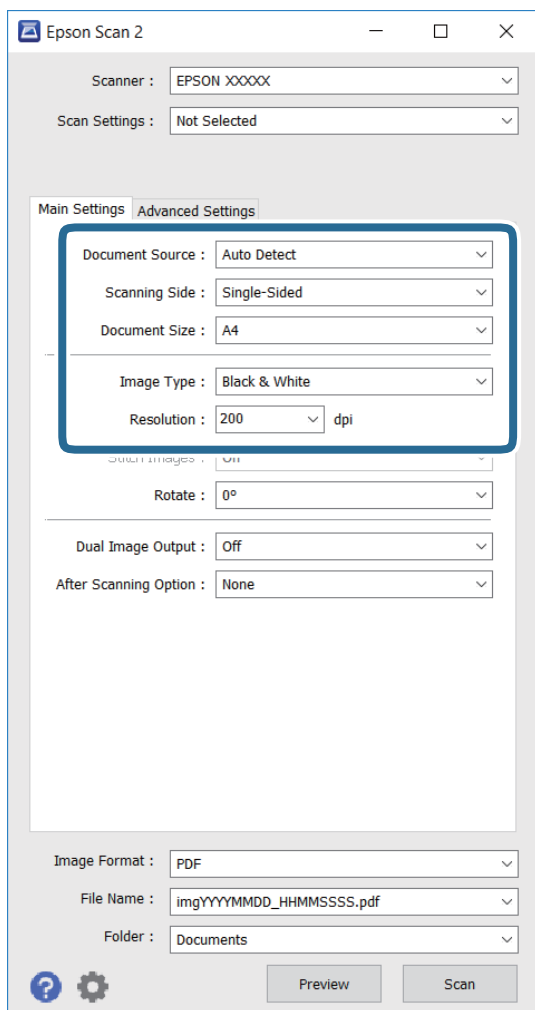
1. 放置原稿。

附註：

如果您想掃描多份原稿，請將原稿置於 ADF。

2. 啟動 Epson Scan 2。

3. 請在[主要設定]索引標籤上進行以下設定。



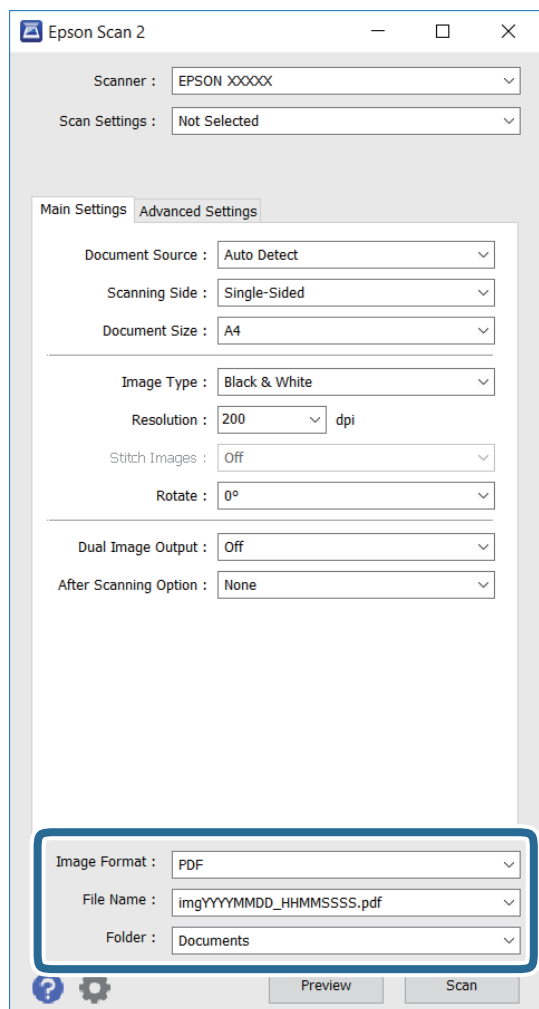
- [文件來源]：選取原稿放置來源。
- [掃描面]：選取從 ADF 掃描時的原稿掃描面。
- [文件尺寸]：選取您放置的原稿大小。
- [影像形式]：選取用於儲存掃描影像的色彩。
- [解析度]：選取解析度。

4. 視需要進行其他掃描設定。

- 您可按下 [預視] 鍵以預覽掃描影像。預覽視窗會開啟並且顯示預覽影像。
使用 ADF 進行預覽時，原稿會從 ADF 退出。請重新放入退出的原稿。
- 在 [進階設定] 索引標籤上，您可進行適合純文字文件的詳細影像調整設定，這些設定如下。
 - [影像邊緣銳利化]：您可加強並銳利化影像的輪廓。
 - [去網紋]：您可消除掃描印刷紙張 (如雜誌) 時出現的錯網 (網狀陰影) 圖案。
 - [文字加強]：您可讓原稿中的模糊文字變得更清晰且銳利。
 - [自動區域分割]：對含有影像的文件執行黑白掃描時，可讓文字變得更清晰，讓影像變得更平滑。

附註：
視您所作的其他設定而定，項目可能無法使用。

5. 設定檔案儲存設定。



- ❑ [影像格式]：從清單選取儲存格式。
您可針對 BITMAP 和 PNG 以外的各種儲存格式進行詳細設定。選取儲存格式後，從清單選取 [選項]。
- ❑ [檔案名稱]：確認顯示的儲存檔案名稱。
您可從清單選取 [設定]，然後變更檔案名稱的設定。
- ❑ [資料夾]：從清單選取掃描影像的儲存資料夾。
您可從清單選取 [選擇]，然後選取其他資料夾或建立新資料夾。

6. 按下 [掃描]。

相關資訊

- ➔ 第48頁 “放置原稿”
- ➔ 第158頁 “文件和影像掃描應用程式 (Epson Scan 2)”

從智慧型裝置進行掃描

您可使用 Epson iPrint 應用程式，從連線至與印表機相同無線網路的智慧型手機、平板電腦等智慧型裝置來掃描相片及文件。您可將掃描資料儲存至智慧型裝置或雲端服務、以電子郵件寄送或列印出。



安裝 Epson iPrint

您可使用智慧型裝置從下列網址或 QR 碼安裝 Epson iPrint。

<http://iپر.to/c>



使用 Epson iPrint 掃描

從智慧型裝置啟動 Epson iPrint，並從主畫面選取您要使用的項目。

以下畫面如有變更，恕不另行通知。



掃描

①	主畫面會在啟動應用程式時顯示。
②	顯示如何設定印表機及常見問題的資訊。
③	顯示可讓您選取印表機及進行印表機設定的畫面。選取印表機後，您下次就無需重新選取。
④	顯示掃描畫面。
⑤	顯示可讓您進行解析度等掃描設定的畫面。
⑥	顯示掃描影像。
⑦	開始掃描。
⑧	顯示可將掃描資料儲存至智慧型裝置或雲端服務的畫面。
⑨	顯示可透過電子郵件傳送掃描資料的畫面。
⑩	顯示可列印掃描資料的畫面。

傳真

設定傳真

連接至電話線

相容電話線

本印表機可用於標準類比電話線 (PSTN = 公眾式交換電話網路) 及 PBX (專用交換機) 電話系統。

使用下列電話線或系統時，您可能無法使用印表機。

- DSL 等 VoIP 電話線或光纖數位服務
- 數位電話線 (ISDN)
- 特定 PBX 電話系統
- 在電話壁式插孔與印表機之間連接終端機配接器、VoIP 轉接器、分離器或 DSL 路由器等轉接器時。

將印表機連接至電話線

使用 RJ-11 (6P2C) 電話線將印表機連接至電話壁式插孔。將電話連接至印表機時，請使用第二條 RJ-11 (6P2C) 電話線。

視所在地區的不同，本印表機可能附有電話線。如有隨附，請使用提供的電話線。

您可能需要將電話線連接至所在國家或地區提供的轉接器。



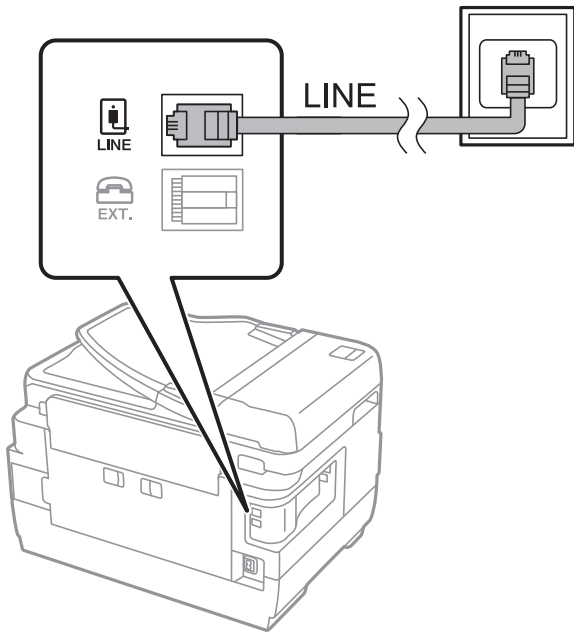
重要事項：

只有將電話連接至印表機時，才可從印表機的 EXT. 連接埠移除護蓋。若沒有連接電話，請勿移除護蓋。

在經常出現閃電的地區，建議您使用突波保護器。

連接至標準電話線 (PSTN) 或 PBX

將電話線從電話壁式插孔或 PBX 連接埠連接至印表機背面的 LINE 連接埠。



相關資訊

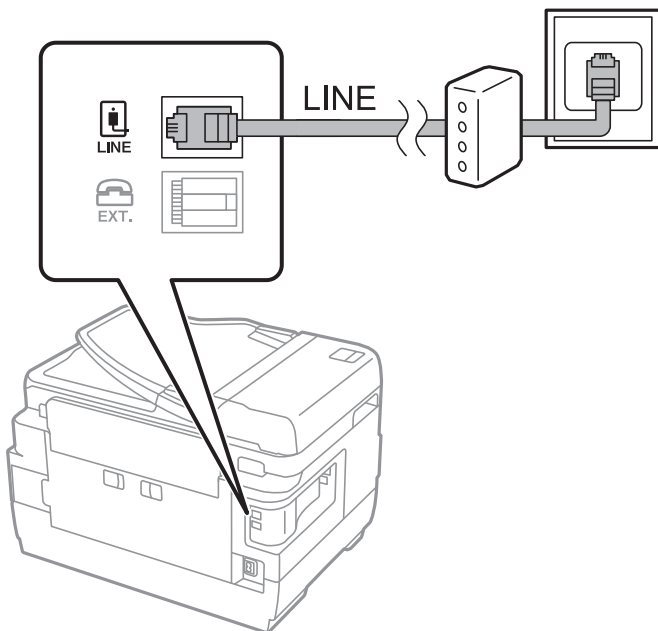
➔ [第105頁 “進行 PBX 電話系統設定”](#)

連接至 DSL 或 ISDN

將電話線從 DSL 數據機或 ISDN 終端機配接器連接至印表機背面的 LINE 連接埠。如需詳細資訊，請參閱數據機或終端機配接器隨附的說明文件。

附註：

若 DSL 數據機沒有內建 DSL 濾波器，請連接獨立的 DSL 濾波器。



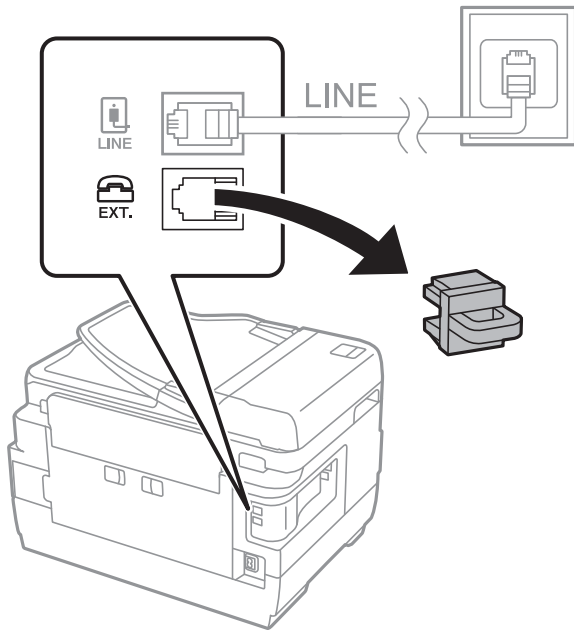
將電話裝置連接至印表機

在單一電話線上使用印表機與電話時，請將電話連接至印表機。

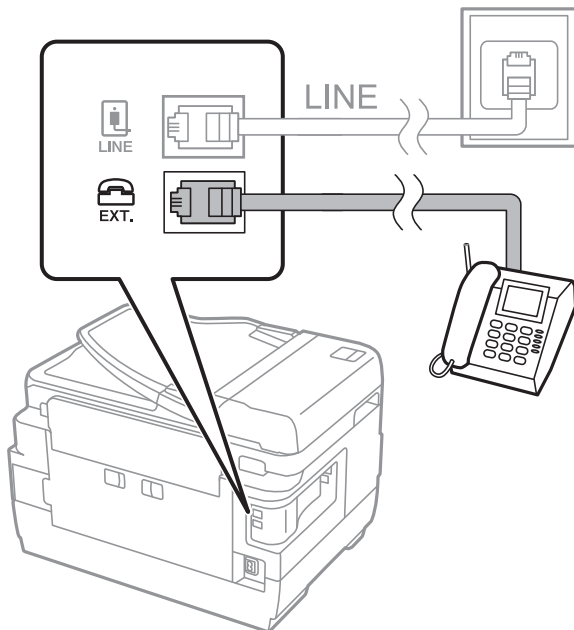
附註：

- ❑ 若電話裝置具有傳真功能，請先停用傳真功能，再進行連接。如需詳細資訊，請參閱電話裝置隨附的手冊。
- ❑ 如果您連接了答錄機，請確定印表機的 [應答鈴聲] 設定設為高於答錄機的響鈴次數。

1. 從印表機背面的 EXT. 連接埠移除護蓋。



2. 使用電話線連接電話裝置與 EXT. 連接埠。



**重要事項：**

共用一條電話線時，請確定將電話裝置連接至印表機的 EXT. 連接埠。若將線路分接至電話裝置與印表機，則電話與印表機無法正常使用。

3. 拿起已連接電話裝置的聽筒，並確認 [電話線使用中。] 訊息顯示在 LCD 螢幕上。
若沒有顯示訊息，請確定電話線確實連接至 EXT. 連接埠。

相關資訊

➔ [第112頁 “答錄機設定”](#)

進行基本傳真設定

首先使用 [傳真設定精靈] 進行 [接收模式] 等基本傳真設定，然後視需要進行其他設定。

第一次開啟印表機電源時，[傳真設定精靈] 會自動顯示。完成設定後，除非連線環境有變動，否則您無須重新進行設定。

若系統管理員已鎖定設定，則只有系統管理員可以進行設定。

使用 傳真設定精靈 進行基本傳真設定

依照畫面上的指示進行基本傳真設定。

1. 將印表機連接至電話線。

**重要事項：**

由於自動傳真連線檢查會在設定精靈結束時執行，因此請確定您有將印表機連接至電話線，再啟動設定精靈。

2. 從主畫面進入 [設定]。
3. 選取 [系統管理] > [傳真設定] > [傳真設定精靈]，然後按下 [開始]。
設定精靈會隨即啟動。
4. 在傳真標題輸入畫面中，輸入您的傳送者名稱，例如公司名稱。
附註：
您的傳送者名稱及傳真號碼會顯示為傳出傳真的標題。
5. 在電話號碼輸入畫面中，請輸入您的傳真號碼。
6. 在 [DRD 設定] 畫面中進行下列設定。
 - 如果您已經向電話公司訂購特色鈴聲服務：請按下 [繼續]，選取要用於傳入傳真的鈴聲類型，然後前往步驟 9。[接收模式] 會自動設為 [自動]。
 - 如果您不需要設定此選項：請按下 [略過]，然後前往下一個步驟。

傳真

附註：

- 許多電話公司都有提供特色鈴聲服務 (服務名稱視公司而定)，可讓您在一條電話線上使用多個電話號碼。此服務會為每個電話號碼指派不同的鈴聲類型。您可將一個號碼用於語音電話，另一個號碼用於傳真電話。在 [DRD] 中選取要指派給傳真電話的鈴聲類型。
 - 根據所在地區而定，[開啟] 及 [關閉] 會顯示為 [DRD] 選項。選取 [開啟] 可使用特色鈴聲功能。
7. 在 [接收模式設定] 畫面中，選取是否使用連接至印表機的電話裝置。
 - 若已連接：請按下 [是]，然後前往下一個步驟。
 - 若未連接：請按下 [否]，然後前往步驟 9。[接收模式] 會設為 [自動]。
 8. 在 [接收模式設定] 畫面中，選取是否要自動接收傳真。
 - 若要自動接收：請按下 [是]。[接收模式] 會設為 [自動]。
 - 若要手動接收：請按下 [否]。[接收模式] 會設為 [手動]。
 9. 在 [確認設定] 畫面中，檢查所做的設定，然後按下 [繼續]。
若要修正或變更設定，請按下 ↵ 鍵。
 10. 按下 [開始] 執行傳真連線檢查，並在出現列印檢查結果的提示畫面時按下 ⏏ 鍵。
顯示連線狀態的檢查結果報告會隨即列印。

附註：

- 若出現任何錯誤回報，請依照報告上的指示解決問題。
- 若顯示 [選擇線路類型] 畫面，請選取線路類型。當您將印表機連接至 PBX 電話系統或終端機配接器時，請選取 [PBX]。
- 若顯示 [選擇撥號音偵測] 畫面，請選取 [停用]。
不過，將此功能設定為 [停用] 可能導致印表機遺漏傳真號碼的第一個數字，而將傳真傳送到錯誤號碼。

相關資訊

- ➔ [第101頁 “將印表機連接至電話線”](#)
- ➔ [第112頁 “設定接收模式”](#)
- ➔ [第105頁 “進行 PBX 電話系統設定”](#)
- ➔ [第124頁 “傳真設定 選項”](#)

進行個別基本傳真設定

個別選擇每個設定功能表，便可不使用傳真設定精靈，直接進行傳真設定。您也可以變更使用設定精靈所做的設定。如需詳細資訊，請參閱傳真設定中的功能表清單。

相關資訊

- ➔ [第124頁 “傳真設定 選項”](#)

進行 PBX 電話系統設定

在使用分機且需要外線存取碼 (例如 0 至 9) 才能撥打外線的辦公室中使用印表機時，請進行下列設定。

1. 從主畫面進入 [設定]。

傳真

2. 選取 [系統管理] > [傳真設定] > [基本設定] > [線路類型]。
3. 選取 [PBX]。
4. 在 [存取碼] 畫面中，選擇 [使用]。
5. 按下 [存取碼] 欄位、輸入電話系統使用的外線存取碼，然後按下畫面右下角的輸入鍵。
存取碼會儲存至印表機。將傳送發送到外線傳真號碼時，請輸入 # (井字號) 取代實際存取碼。

附註：

在傳真號碼的開頭輸入 # (井字號) 時，印表機會在撥號時以儲存的存取碼取代 #。使用 # 可避免連線至外線時發生連線問題。

進行接收傳真的紙張來源設定

您可將印表機設為不允許在列印已接收文件及傳真報告時使用特殊紙張來源。根據預設，所有紙張來源都可用於傳真列印。若您不想讓特殊紙張來源中的紙張用於傳真列印，請使用此功能。

1. 從主畫面進入[設定]。
2. 選取[系統管理] > [印表機設定] > [紙張來源設定] > [自動選擇設定] > [傳真]。
3. 選取您不想要用於列印傳真的紙張來源，然後將其停用。

傳送傳真

基本傳真傳送操作

傳送彩色或單色傳真。傳送單色傳真時，您可在傳送前在 LCD 螢幕上預覽掃描影像。

附註：

- 若傳真號碼忙線或發生問題，本印表機會於一分鐘後自動重撥。
- 即使電話線正在用於語音通話、傳送另一份傳真，或接收傳真，您最多仍可保留 50 個單色傳真工作。您可檢查或取消保留於 [狀態選單] 中的傳真工作 [工作監控]。
- 若您已啟用 [儲存失敗資料] 功能，則會儲存失敗的傳真，您可從 [狀態選單] 中的 [工作監控] 重新傳送這些傳真。

使用控制面板傳送傳真

1. 放置原稿。

附註：

您單次傳送最多可傳送 100 頁；不過根據記憶體剩餘空間，有時即使傳真少於 100 頁，仍可能無法傳送。

2. 從主畫面進入 [傳真]。


3. 指定接收者。

- 若要手動輸入：在控制面板或 LCD 螢幕上使用數字鍵盤輸入數字，然後按下畫面右下角的輸入鍵。

傳真

- 若要從聯絡人清單選取：請按下 [聯絡人]，按下核取方塊以為聯絡人新增核取記號，然後按下 [繼續]。
- 若要從已傳送傳真歷史紀錄選取：按下 [歷史紀錄]、選取接收者，然後按下 [選單] > [傳送至此號碼]。

附註：


- 您可將相同的單色傳真傳送給多達 200 個接收者。每次只能傳送一份彩色傳真給一個接收者。
- 若要在撥號時暫停 (暫停三秒)，請按下  輸入連字號。
- 啟用 [安全性設定] 中的 [直接撥號限制] 時，您僅可從聯絡人清單或已傳送傳真記錄選取傳真接收者。您無法手動輸入傳真號碼。
- 若在 [線路類型] 中設定外線存取碼，請在傳真號碼的開頭輸入 # (井字號) 以取代實際外線存取碼。
- 若要刪除已輸入的接收者，請在顯示傳真號碼或接收者數量的畫面中按下欄位以顯示接收者清單、從清單中選取接收者，然後選取 [從清單刪除]。


4. 按下 [選單]、選取 [傳真傳送設定]，然後視需要進行解析度、傳送方式等設定。

附註：

- 若要傳送雙面原稿，請啟用 [ADF 雙面]。但您無法使用此設定傳送彩色原稿。
- 按下傳真最上層畫面上的 [預設]，以將目前的設定與接收者儲存於 [預設]。您可能會因指定收件者的方式而無法儲存接收者，如手動輸入傳真號碼。

5. 傳送單色傳真時，請按下傳真最上層畫面中的 [預覽] 以檢查掃描文件。

- ：依照箭頭方向移動畫面。

- ：縮小或放大。

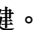
- ：移至上一頁或下一頁。

- 重試：取消預覽。


- 檢視：顯示或隱藏操作圖示。

附註：

- 您無法在預覽後傳送彩色傳真。
- 當啟用 [直接傳送] 時，您無法預覽。
- 當沒有在 20 秒內碰觸預覽畫面時，傳真會自動傳送。
- 根據接收者機器的功能而定，已傳送傳真的影像品質可能與您預覽的畫面不同。

6. 按下  鍵。

附註：

- 若要取消傳送，請按下  鍵。
- 傳送彩色傳真可能需要較長的時間，因為印表機會同時執行掃描及傳送操作。當印表機正在傳送彩色傳真時，您無法使用其他功能。

相關資訊

- ➔ [第48頁 “放置原稿”](#)
- ➔ [第122頁 “傳真 模式的功能表選項”](#)
- ➔ [第120頁 “檢查傳真工作”](#)
- ➔ [第54頁 “管理聯絡人”](#)

➔ [第19頁 “預設 模式”](#)

從外部電話裝置撥號以傳送傳真

當您想在傳送傳真之前在電話中交談，或接收者的傳真機沒有自動切換至傳真時，您可使用已連接的電話撥號，即可傳送傳真。

1. 放置原稿。

附註：

您單次傳送最多可傳送 100 頁。

2. 拿起已連接電話的聽筒，然後使用電話撥打接收者的傳真號碼。
3. 在印表機的控制面板中按下 [開始傳真]，然後按下 [傳送]。
4. 按下 [選單]、選擇 [傳真傳送設定]，然後視需要進行解析度、傳送方式等設定。
5. 聽見傳真音頻時，按下 \diamond 鍵並掛斷電話。

附註：

使用已連接的電話撥打號碼時，傳送傳真需要較長的時間，因為印表機會同時執行掃描及傳送作業。正在傳送傳真時，您無法使用其他功能。

相關資訊

➔ [第48頁 “放置原稿”](#)

➔ [第122頁 “傳真 模式的功能表選項”](#)

各種傳送傳真的方式

確認接收者的狀態後傳送傳真

傳送傳真時，您可同時透過印表機的擴音器聆聽撥號、通訊及傳輸時的聲音或語音。當您想依照語音導引接收來自傳真輪詢服務的傳真時，您亦可使用此功能。

1. 放置原稿。
2. 從主畫面進入[傳真]。
3. 按下[掛機]。

附註：

您可調整擴音器的音量。

4. 指定接收者。
5. 聽見傳真音頻時，按下[傳送/接收]，然後按下 [傳送]。

附註：

接收傳真輪詢服務的傳真並聽見語音導引時，請依照導引進行印表機作業。

6. 按下◊鍵。

相關資訊

- ➔ 第106頁 “使用控制面板傳送傳真”
- ➔ 第114頁 “透過輪詢方式接收傳真 (輪詢接收)”
- ➔ 第48頁 “放置原稿”
- ➔ 第122頁 “傳真 模式的功能表選項”

在指定的時間傳送傳真 (預約傳送)

您可設為在指定的時間傳送傳真。只有黑白傳真可以在指定的時間傳送。

1. 放置原稿。
2. 從主畫面進入 [傳真]。
3. 指定接收者。
4. 按下[選單]，然後選擇[預約傳送]。
5. 按下[開啟]、輸入傳送傳真的時間，然後按下[確定]鍵。
6. 按下[選單]、選擇[傳真傳送設定]，然後視需要進行解析度、傳送方式等設定。
7. 按下◊ (黑白) 鍵。

附註：

若要取消傳真，請從[工作監控]中的[狀態選單]取消傳真。

相關資訊

- ➔ 第106頁 “使用控制面板傳送傳真”
- ➔ 第48頁 “放置原稿”
- ➔ 第122頁 “傳真 模式的功能表選項”
- ➔ 第120頁 “檢查傳真工作”

儲存傳真，不指定接收者 (儲存傳真資料)

您最多可儲存 100 頁的單一黑白文件。此可讓您在需要經常傳送相同的文件時，省下掃描文件的時間。

1. 放置原稿。
2. 從主畫面進入 [傳真]。
3. 按下[選單]、選擇[儲存傳真資料]，然後啟用功能。
4. 按下[選單]、選擇[傳真傳送設定]，然後視需要進行解析度、傳送方式等設定。
5. 按下◊ (黑白) 鍵。

若要傳送或刪除已儲存文件，請按下 **i** 鍵以顯示 [狀態選單]、選取 [工作監控] > [通訊工作]、選取文件，然後依照螢幕上的指示進行操作。

相關資訊

- ➔ 第106頁 “使用控制面板傳送傳真”
- ➔ 第48頁 “放置原稿”
- ➔ 第122頁 “傳真 模式的功能表選項”
- ➔ 第120頁 “檢查傳真工作”

依需要傳送傳真 (輪詢傳送)

您最多可儲存 100 頁的單一黑白文件，以用於輪詢傳真。儲存的文件在收到另一台具有輪詢接收功能的傳真機的要求後，隨即傳送出去。

1. 放置原稿。
2. 從主畫面進入 [傳真]。
3. 按下[選單]、選擇[輪詢傳送]，然後啟用功能。
4. 按下[選單]、選擇[傳真傳送設定]，然後視需要進行解析度、傳送方式等設定。
5. 按下 **◇** (黑白) 鍵。

若要刪除已儲存文件，請按下 **i** 鍵以顯示 [狀態選單]、選取 [工作監控] > [通訊工作]、選取要刪除的文件，然後選取 [刪除]。

相關資訊

- ➔ 第106頁 “使用控制面板傳送傳真”
- ➔ 第48頁 “放置原稿”
- ➔ 第122頁 “傳真 模式的功能表選項”
- ➔ 第120頁 “檢查傳真工作”

傳送多頁黑白文件 (直接傳送)

傳送黑白傳真時，掃描文件會暫時儲存在印表機的記憶體中。因此，傳送多頁文件可能導致印表機的記憶體不足，而停止傳送傳真。您可使用 [直接傳送] 功能避免發生此問題，不過可能需要較長的時間傳送傳真，因為印表機會同時執行掃描及傳送作業。當只有一個接收者時，您可使用此功能。

從主畫面中選擇 [傳真] > [選單] > [傳真傳送設定] > [直接傳送] > [開啟]。

優先傳送傳真 (優先傳送)

您可讓緊急的文件比其他等候傳送的傳真早一步傳送。

從主畫面，選取[傳真] > [選單] > [傳真傳送設定] > [優先傳送] > [開啟]。

附註：

您無法在以下其中一項動作進行時優先傳送文件，因為印表機無法接受另一個傳真。

- 在直接傳送啟用時傳送黑白傳真
- 傳送彩色傳真
- 使用連接的電話傳送傳真
- 從電腦傳送傳真

使用 ADF (從 ADF 連續掃描) 傳送不同大小的文件

若將不同大小的原稿放入 ADF，所有原稿皆會以其中最大的大小傳送。您可依大小來排序與放置原稿，或逐一放置，以其原始大小傳送。

放置原稿之前，請從主畫面選取[傳真] > [選單] > [傳真傳送設定] > [從 ADF 連續掃描] > [開啟]。請依照螢幕上的指示放入原稿。

印表機會儲存掃描的文件，並作為單一文件傳送。

附註：

設定下一份原稿的提示出現後，若過 20 秒未碰觸印表機，印表機就會停止儲存並開始傳送文件。

一次傳送多份傳真至相同收件者 (批次傳送)

若有多份傳真等候傳送至相同的接收者，您可設定印表機群組，一次傳送多份傳真。一次最多可傳送 5 份文件 (總共最多 100 頁)。此有助於減少傳輸時間，節省連線費。

從主畫面，選取[設定] > [系統管理] > [傳真設定] > [傳送設定] > [批次傳送] > [開啟]。

附註：

- 排程的傳真也會在接收者與傳送傳真的時間相符時組成群組。
- [批次傳送]不會套用至以下傳真工作。
 - [優先傳送]已啟用的黑白傳真
 - [直接傳送]已啟用的黑白傳真
 - 彩色傳真
 - 從電腦傳送的傳真

從電腦傳送傳真

您可以使用 FAX Utility 及 PC-FAX 驅動程式，從電腦傳送傳真。如需操作說明，請參閱 FAX Utility 及 PC-FAX 驅動程式的說明。

相關資訊

- ➔ [第159頁 “PC-FAX 驅動程式 \(傳真驅動程式\)”](#)
- ➔ [第159頁 “FAX Utility”](#)

接收傳真

設定接收模式

您可使用 [傳真設定精靈] 設定 [接收模式]。第一次設定傳真功能時，建議您使用 [傳真設定精靈]。若想個別變更 [接收模式] 設定，請依照下列步驟操作。

1. 從主畫面進入 [設定]。
2. 選取[系統管理] > [傳真設定] > [接收設定] > [接收模式]。
3. 選擇接收方式。
 - 自動：適合經常使用傳真功能的使用者。在指定的鈴聲次數後，印表機會自動接收傳真。

**重要事項：**

當您沒有連接電話與印表機時，請選擇 [自動] 模式。

- 手動：適合不常使用傳真功能的使用者，或想在已連接電話接聽來電後接收傳真的使用者。接收傳真時，請先拿起聽筒，然後操作印表機。

附註：

若啟用 [遠端接收] 功能，您只能使用已連接的電話來接收傳真。

相關資訊

- ➔ [第104頁 “使用 傳真設定精靈 進行基本傳真設定”](#)
- ➔ [第113頁 “手動接收傳真”](#)
- ➔ [第113頁 “使用已連接電話接收傳真 \(遠端接收\)”](#)

答錄機設定

您必須完成設定，才能使用答錄機。

- 將印表機的 [接收模式] 設為 [自動]。
- 請將印表機的 [應答鈴聲] 設定設為高於答錄機的響鈴次數，否則答錄機會無法接聽語音電話，而無法錄製語音訊息。如需設定的相關資訊，請參閱答錄機隨附的手冊。
根據所在地區而定，可能不會顯示 [應答鈴聲] 設定。


相關資訊

- ➔ [第125頁 “接收設定”](#)

各種接收傳真的方式

手動接收傳真

當您連接電話，並將印表機的 [接收模式] 設定設為 [手動] 時，請依照下列步驟接收傳真。

1. 電話鈴響時，拿起電話聽筒。
2. 聽見傳真音頻時，請在印表機的 LCD 螢幕上按下 [開始傳真]。
附註：
若啟用 [遠端接收] 功能，您只能使用已連接的電話來接收傳真。
3. 按下 [接收]。
4. 按下  鍵，然後掛斷電話。

相關資訊

- ➔ [第113頁](#) “使用已連接電話接收傳真 (遠端接收)”
- ➔ [第115頁](#) “將收到的傳真存入收件匣”
- ➔ [第106頁](#) “進行接收傳真的紙張來源設定”

使用已連接電話接收傳真 (遠端接收)

若要手動接收傳真，您必須先拿起電話的聽筒，再操作印表機。透過 [遠端接收] 功能，您只能使用電話來接收傳真。

[遠端接收] 功能適用於支援複頻撥號的電話。

相關資訊

- ➔ [第113頁](#) “手動接收傳真”

設定 遠端接收

1. 從主畫面進入 [設定]。
2. 選取 [系統管理] > [傳真設定] > [接收設定] > [遠端接收]。
3. 啟用 [遠端接收] 後，在 [開始代碼] 欄位中輸入兩位數代碼 (可輸入 0 至 9、* 及 #)。
4. 按下 [確定]。

使用 遠端接收

1. 電話鈴響時，拿起電話聽筒。
2. 聽見傳真音頻時，使用電話輸入啟動碼。

3. 確認印表機已經開始接收傳真後，將電話掛斷。

透過輪詢方式接收傳真 (輪詢接收)

您可撥打傳真號碼，接收儲存在其他傳真機中的傳真。使用此功能可從傳真資訊服務接收文件。但若傳真資訊服務具有語音指引功能，而您又必須依照此功能的指示接收文件，您無法使用此功能。


附註：

若要從使用語音指引的傳真資訊服務接收文件，請使用 [掛機] 功能或連接的電話撥打傳真號碼，並依照語音指引操作電話與印表機。

1. 從主畫面進入 [傳真]。
2. 選取 [選單] > [輪詢接收]，然後啟用功能。
3. 輸入傳真號碼。

附註：

啟用 [直接撥號限制] 中的 [安全性設定] 時，您僅可從聯絡人清單或已傳送傳真紀錄中選取傳真接收者。您無法手動輸入傳真號碼。

4. 按下  鍵。

相關資訊

- ➔ [第108頁 “確認接收者的狀態後傳送傳真”](#)
- ➔ [第108頁 “從外部電話裝置撥號以傳送傳真”](#)

儲存及轉寄收到的傳真

印表機具備下列可用來儲存及轉寄已接收傳真的功能。

- 存入印表機收件匣
- 存入外部記憶體裝置
- 存入電腦
- 轉寄至另一傳真機、電子郵件位址或網路的共用資料夾

附註：

- 可同時使用以上功能。若要同時使用所有功能，收到的文件將存入收件匣、外部記憶體裝置及電腦，並轉寄至指定目的地。
- 未讀取、儲存或轉寄收到的文件時，傳真模式圖示將顯示未處理工作的數量。

相關資訊

- ➔ [第115頁 “將收到的傳真存入收件匣”](#)
- ➔ [第116頁 “將收到的傳真存入外部記憶體裝置”](#)
- ➔ [第116頁 “在電腦中儲存已接收傳真”](#)
- ➔ [第118頁 “轉寄接收的傳真”](#)
- ➔ [第120頁 “未處理已接收傳真的通知”](#)

將收到的傳真存入收件匣

您可設定將收到的傳真存入印表機收件匣。最多可儲存 100 份文件。使用此功能將不會自動列印收到的文件。您可在印表機 LCD 螢幕檢視文件並只在需要時列印。

附註：






儲存 100 份文件的能力因使用狀況而異，如儲存文件的檔案大小，以及同時使用多個傳真儲存功能。

設定將收到的傳真存入收件匣

1. 從主畫面進入 [設定]。
2. 選取 [系統管理] > [傳真設定] > [輸出設定] > [傳真輸出]。
3. 檢查畫面上顯示的目前設定，然後按下 [設定]。
4. 選取 [儲存至收件匣] > [是]。
5. 選取收件匣已滿時使用的選項。
 - [接收並列印傳真]：印表機列印所有無法存入收件匣的已接收文件。
 - [拒絕接收傳真]：印表機不接聽傳真來電。

在 LCD 螢幕上檢查已接收傳真

1. 從主畫面進入 [傳真]。

附註：
未讀取收到的傳真時，主畫面的傳真模式圖示將顯示未讀取文件的數量。
2. 選取 [開啟收件匣]。
3. 若收件匣具有密碼保護，請輸入收件匣密碼或系統管理員密碼。
4. 從清單中選擇要檢視的傳真。
傳真的內容會隨即顯示。
 - ：將影像向右旋轉 90 度。
 - ：依照箭頭方向移動畫面。
 - ：縮小或放大。
 - ：移至上一頁或下一頁。
 - 檢視：顯示或隱藏操作圖示。
 - ：刪除已預覽的文件。

5. 按下[選單]、選擇列印或刪除已檢視的文件，然後依照螢幕上的指示操作。

**重要事項：**

若印表機已用盡記憶體，將停用接收及傳送傳真。請刪除已閱讀或列印的文件。

相關資訊

- ➔ [第120頁 “未處理已接收傳真的通知”](#)
- ➔ [第124頁 “傳真設定 選項”](#)

將收到的傳真存入外部記憶體裝置

您可設定將接收的文件轉換成 PDF 格式，並存入印表機連接的外部記憶體裝置。您亦可設定自動列印文件並存入記憶體裝置。

**重要事項：**

已接收文件會暫時儲存在印表機的記憶體中，接著文件會儲存至連線至印表機的記憶體裝置。由於記憶體裝置已滿錯誤會停用傳送及接收傳真，因此，記憶體裝置需與印表機保持連線。暫存在印表機記憶體內的文件數量會顯示在主畫面的傳真模式圖示上。

1. 將外部記憶體裝置連接至印表機。
2. 從主畫面進入 [設定]。
3. 選取 [系統管理] > [傳真設定] > [輸出設定] > [傳真輸出]。
4. 檢查畫面上顯示的目前設定，然後按下 [設定]。
5. 選取 [其他設定] > [建立儲存資料夾]。
6. 檢查畫面訊息，再按下 [建立]。
記憶體裝置即建立用來儲存已接收文件的資料夾。
7. 按下 按鍵返回 [傳真輸出] 畫面。
8. 選取 [儲存至記憶裝置] > [是]。若想在文件儲存至記憶體裝置時自動列印文件，請選取 [是並列印]。

相關資訊

- ➔ [第120頁 “未處理已接收傳真的通知”](#)

在電腦中儲存已接收傳真

可設定將接收文件轉成 PDF 格式，並儲存於與印表機連接的電腦中。也可設定在電腦儲存已接收文件的同時自動列印。

您需要使用 FAX Utility 進行設定。在電腦上安裝 FAX Utility。

根據所使用的版本，Windows FAX Utility 指示會有所不同。本文件提供 Version 1.XX 的指示。針對 Windows FAX Utility Version 2.XX，請參閱 FAX Utility 線上說明中的 [基本操作]。若要檢查您正在使用的版本，請在 FAX Utility 標題列上按下滑鼠右鍵，然後按下 [版本資訊]。

**重要事項：**

- 將印表機的接收模式設定為 [自動]。
- 已接收文件會暫時儲存在印表機的記憶體，接著文件會儲存至設為用於儲存傳真的電腦上。由於記憶體裝置已滿錯誤會停用傳送及接收傳真，因此，電腦需保持開機。暫存在印表機記憶體內的文件數量會顯示在主畫面的傳真模式圖示上。

1. 在連接至印表機的電腦上開始 FAX Utility。

2. 開啟 FAX Utility 設定畫面。

附註：

如果顯示密碼輸入畫面，請輸入密碼。如果不知道密碼，請聯絡您的印表機管理員。

 Windows

按下 [印表機的傳真設定]，選取印表機，然後按下 [接收的傳真輸出設定]。

 Mac OS X

按下 [傳真接收監控]，選取印表機，然後按下 [接收設定]。

3. 按下 [在此電腦上儲存傳真]，然後按下 [瀏覽]，指定欲儲存已接收文件的資料夾。

4. 視需要進行其他設定。

附註：

更多項目設定細節及指示，請參閱 FAX Utility 說明設定畫面。

5. 將設定資訊傳送至您的印表機。

 Windows

按下 [確定]。

 Mac OS X

按下 [傳送]。

如果您要同時儲存及列印，請前往下一步。

6. 在印表機的控制面板上，選取 [設定] > [系統管理] > [傳真設定] > [輸出設定]。

7. 在 [傳真輸出] 畫面中，於 [設定] 中選取 [儲存至電腦]，然後選取 [是並列印]。

附註：

若要停止電腦儲存已接收的文件，請將 [儲存至電腦] 設定為 [否]。也可以使用 FAX Utility 變更設定，但是在電腦有未儲存的已接收傳真時 FAX Utility 不允許變更設定。

相關資訊

- ➔ [第112頁 “設定接收模式”](#)
- ➔ [第159頁 “FAX Utility”](#)
- ➔ [第120頁 “未處理已接收傳真的通知”](#)

轉寄接收的傳真

您可設定將接收的文件轉寄至另一台傳真機，或將文件轉換成 PDF 格式，並轉寄至網路上的資料夾或電子郵件位址。轉寄的文件即從印表機刪除。請先將轉寄目的地登錄至聯絡人清單。若要轉寄至電子郵件位址，您亦須設定電子郵件伺服器設定。

附註：

- 彩色文件無法轉寄至其他傳真機。這些會處理成無法轉寄的文件。
- 開始使用此功能前，請確定印表機的 [日期/時間] 和 [時差] 設定正確無誤。從 [系統管理] > [通用設定] 存取功能表。

1. 從主畫面進入 [設定]。
2. 選取 [系統管理] > [傳真設定] > [輸出設定] > [傳真輸出]。
3. 檢查畫面上顯示的目前設定，然後按下 [設定]。
4. 選取 [轉寄] > [是]。

附註：

若要在轉寄時自動列印文件，請選擇[是並列印]。

5. 選取 [其他設定] > [轉寄目的地]。
6. 從聯絡人清單選擇轉寄目的地。
附註：
 - 按下[檢視]依印表機的功能排序聯絡人。
 - 您最多可指定五個轉寄目的地。按下核取方塊可選取目的地。再次按下方塊可取消選擇。
7. 選擇轉寄目的地完成時，請按下[繼續]。
8. 檢查您選擇的轉寄目的地是否正確，然後按下[關閉]。
9. 選取 [轉送失敗時的選項]。
10. 選取轉寄失敗時是否列印接收的文件，或儲存於印表機的收件匣內。



重要事項：

收件匣已滿時，會停用傳真傳送與接收。看過文件後，應從收件匣刪除文件。除了其他未處理的工作外，轉寄失敗的文件數量會顯示在主畫面的傳真模式圖示上。

11. 轉寄至電子郵件位址時，您可指定電子郵件的主旨。選[轉寄的電子郵件主旨]，然後輸入主旨。

附註：

- 如果選取網路上的共用資料夾或電子郵件位址作為轉寄目的地，建議您測試能否在掃描模式中，將掃描影像傳送至目的地。從主畫面選取 [掃描] > [電子郵件] 或 [掃描] > [網路資料夾/FTP]、選取目的地，然後開始掃描。
- 若將收到的文件存入網路的共用資料夾，您可在 Windows 設定接收新傳真的通知。使用 FAX Utility 進行設定。如需詳細資訊，請參閱 FAX Utility 的說明。

相關資訊

- ➔ 第125頁 “輸出設定”
- ➔ 第54頁 “管理聯絡人”

- ➔ 第223頁 “使用電子郵件伺服器”
- ➔ 第115頁 “在 LCD 螢幕上檢查已接收傳真”
- ➔ 第120頁 “未處理已接收傳真的通知”
- ➔ 第83頁 “掃描至電子郵件”
- ➔ 第88頁 “掃描至網路資料夾或 FTP 伺服器”
- ➔ 第159頁 “FAX Utility”

使用其他傳真功能

列印報告與清單

手動列印傳真報告

1. 從主畫面進入 [傳真]。
2. 選取 [選單] > [傳真報告]。
3. 選擇要列印的報告，然後依照螢幕上的指示操作。

附註：

您可變更報告格式。從主畫面中選擇 [設定] > [系統管理] > [傳真設定] > [輸出設定]，然後變更 [將影像附加至報告] 或 [報告格式] 設定。

相關資訊

- ➔ 第122頁 “傳真 模式的功能表選項”
- ➔ 第125頁 “輸出設定”

設定自動列印傳真報告

您可設定自動列印以下傳真報告。

傳送報告

從主畫面中選擇 [設定] > [系統管理] > [傳真設定] > [使用者預設值] > [傳送報告]，然後選擇 [列印] 或 [列印錯誤]。

附註：

若要在傳送傳真時變更設定，請在傳真最上層畫面中按下 [選單]，然後選擇 [傳真傳送設定] > [傳送報告]。

轉寄報告

從主畫面中選擇 [設定] > [系統管理] > [傳真設定] > [輸出設定] > [轉寄報告]，然後選擇 [列印] 或 [列印錯誤]。

傳真紀錄

從主畫面中選擇[設定] > [系統管理] > [傳真設定] > [輸出設定] > [傳真紀錄自動列印]，然後選擇[開啟(每30份)]或[開啟(時間)]。

相關資訊

➔ [第122頁 “傳真 模式的功能表選項”](#)

➔ [第125頁 “輸出設定”](#)

設定傳真安全性

您可進行安全性設定，避免將傳真傳送至錯誤的接收者，或發生已接收文件外洩或遺失。您也可以刪除備份的傳真資料。

1. 從主畫面進入 [設定]。
2. 選取 [系統管理] > [傳真設定] > [安全性設定]。
3. 選擇功能表，然後進行設定。

相關資訊

➔ [第127頁 “安全性設定”](#)

檢查傳真工作

未處理已接收傳真的通知

收到文件卻未處理時，主畫面的傳真模式圖示將顯示未處理工作的數量。當傳真數量超過 10 筆，圖示將轉變成 [10+]。請參閱下表中的「未處理」定義。



已接收傳真的輸出設定	未處理狀態
列印*1	收到的文件等待列印或正在列印。
存入收件匣	收件匣中有未讀取的已接收文件。

傳真

已接收傳真的輸出設定	未處理狀態
存入外部記憶體裝置	印表機連接的裝置沒有已專門建立用來儲存已接收文件的資料夾，或是其他原因，因此收到的文件未存入裝置。
存入電腦	電腦進入睡眠模式或其他原因，因此收到的文件未存入電腦。
轉寄	尚未轉寄收到的文件或轉寄失敗*2。

*1 : 未設定任何傳真輸出設定，或是設定列印接收到的文件，但將文件存入外部記憶體裝置或電腦。

*2 : 設定將無法轉寄的文件存入收件匣時，收件匣內有轉寄失敗的未讀取文件。設定列印轉寄失敗的文件時，未完成列印。

附註：

若使用一個以上的傳真輸出設定，即使只收到一份傳真，未處理工作的數量也可能顯示「2」或「3」。舉例而言，若設定將傳真存入收件匣及電腦，並且收到一份傳真，未處理工作數量會在傳真未存入收件匣及電腦時顯示「2」。

相關資訊

- ➔ [第115頁 “將收到的傳真存入收件匣”](#)
- ➔ [第116頁 “將收到的傳真存入外部記憶體裝置”](#)
- ➔ [第116頁 “在電腦中儲存已接收傳真”](#)
- ➔ [第118頁 “轉寄接收的傳真”](#)
- ➔ [第115頁 “在 LCD 螢幕上檢查已接收傳真”](#)
- ➔ [第121頁 “檢查進行中的傳真工作”](#)

檢查進行中的傳真工作

您可檢查、取消、列印、重新傳送或刪除以下傳真文件。

- 尚未列印的已接收文件。
- 尚未傳送的文件
- 使用[輪詢傳送]或[儲存傳真資料]儲存的文件。
- 無法傳送的文件 (若您已啟用[儲存失敗資料])
- 收到的文件未存入電腦或外部記憶體裝置

1. 按下 **i** 鍵。
2. 選擇[工作監控]，然後選擇[通訊工作]或[列印工作]。
3. 選擇要檢查的工作。

檢查傳真工作紀錄

您可檢查已傳送或已接收傳真工作的紀錄。已接收傳真的記錄包括已接收文件，因此您可重新列印這些文件。您無法從已傳送記錄列印或重新傳送文件。

1. 按下 **i** 鍵。

傳真

2. 選擇[工作歷史紀錄]，然後選擇[接收工作]或[傳送工作]。
3. 選擇要檢查的工作。

附註：

所有已接收文件皆儲存於[工作歷史紀錄]，因此您可重新列印這些文件，但印表機記憶體不足時，則會依時間順序刪除這些文件。

檢查收件匣內的已接收文件

您可檢查儲存至印表機收件匣的已接收文件。

1. 按下 **i** 鍵。
2. 按下[工作儲存]，然後選擇[收件匣]。

附註：

按下[選單]顯示列印或刪除收件匣內所有文件的功能表。

3. 選擇要檢查的傳真。

文件的內容會隨即顯示。

附註：

按下[選單]，然後選擇[詳細資料]，查看日期與時間以及寄件者等詳細資訊。

記憶體已滿時，印表機無法接收及傳送傳真。建議您刪除已檢視或已列印的文件。

傳真 模式的功能表選項

- 輸入傳真號碼

手動輸入傳真號碼。

- 解析度

選擇傳送傳真的解析度。對於同時包含文字及相片影像的原稿，請選擇[相片]。

- 濃淡度

設定傳送傳真的濃淡度。

- 文件大小 (工作平台)

選取放入工作平台之原稿的大小與方向。

- ADF 雙面

掃描放入 ADF 之原稿的雙面，並傳送黑白傳真。

- 聯絡人

從聯絡人清單選取接收者。您也可以新增或編輯聯絡人。

- 歷史紀錄

從已傳送的傳真歷史紀錄中選取接收者。您也可以將接收者新增至聯絡人清單。

- 掛機

傳送傳真時，您可同時透過印表機的擴音器聆聽撥號、通訊及傳輸時的聲音或語音。

傳真傳送設定

選取控制面板上的功能表，如下所述。

傳真

[傳真] > [選單] > [傳真傳送設定]

解析度

選擇傳送傳真的解析度。對於同時包含文字及相片影像的原稿，請選擇[相片]。

濃淡度

設定傳送傳真的濃淡度。

文件大小 (工作平台)

選取放入工作平台之原稿的大小與方向。

ADF 雙面

掃描放入 ADF 之原稿的雙面，並傳送黑白傳真。

直接傳送

一建立好連線後，就能將黑白傳真傳送至單一接收者，且掃描影像不會儲存至記憶體。如果您沒有啟用此選項，印表機會在掃描影像儲存至記憶體後開始傳輸，當傳送多頁資料時，這可能導致記憶體已滿錯誤。透過使用此選項，您可避免發生錯誤，但傳送傳真的時間會比較久。當使用 [ADF 雙面] 選項及將傳送傳送至多個接收者時，您無法使用此選項。

優先傳送

讓目前的傳真比其他等候傳送的傳真早一步傳送。

從 ADF 連續掃描

從 ADF 傳送傳真時，您無法在開始掃描後將原稿加入 ADF。若將不同大小的原稿放入 ADF，所有原稿皆會以其中最大的大小傳送。啟用此選項後，印表機會在掃描完 ADF 中的原稿後詢問您是否要掃描其他頁面。接著您可依大小來排序並掃描原稿，並將其當成單一傳真進行傳送。

傳送報告

傳送傳真後，會自動列印傳輸報告。選擇[列印錯誤]只會在發生錯誤時列印報告。

預約傳送

選取控制面板上的功能表，如下所述。

[傳真] > [選單] > [預約傳送]

在您指定的時間傳送傳真。使用此選項時，僅可使用黑白傳真。

輪詢接收

選取控制面板上的功能表，如下所述。

[傳真] > [選單] > [輪詢接收]

連線至您輸入的傳真號碼，並接收傳真機內儲存的傳真。您可使用此功能從傳真資訊服務接收傳真。

輪詢傳送

選取控制面板上的功能表，如下所述。

[傳真] > [選單] > [輪詢傳送]

儲存一份用於輪詢的掃描文件 (最多 100 個黑白頁面)，並在其他傳真機利用裝置的輪詢接收功能發出要求時自動傳送該文件。

儲存傳真資料

選取控制面板上的功能表，如下所述。

[傳真] > [選單] > [儲存傳真資料]

可儲存一份掃描文件 (最多 100 個黑白頁面)，並可讓您在需要時傳送該文件。

傳真報告

選取控制面板上的功能表，如下所述。

[傳真] > [選單] > [傳真報告]

傳真設定清單

列印目前傳真設定。

傳真紀錄

傳送傳真後，會自動列印傳輸報告。您可使用下列功能表設為自動列印此報告。

[設定] > [系統管理] > [傳真設定] > [輸出設定] > [傳真紀錄自動列印]

最後傳送

列印透過輪詢傳送或接收的上一個傳真的報告。

已儲存的傳真文件

列印儲存在印表機記憶體內之傳真文件的清單，例如未完成工作。

通訊協定紀錄

列印所傳送或接收的上一個傳真的詳細報告。

傳真設定 選項

選取控制面板上的功能表，如下所述。

[設定] > [系統管理] > [傳真設定]

使用者預設值

選取控制面板上的功能表，如下所述。

[設定] > [系統管理] > [傳真設定] > [使用者預設值]

在此功能表中進行的設定會變成傳送傳真的預設設定。如需設定項目的說明，請參閱 傳真 模式中的 [傳真傳送設定]。

相關資訊

➔ [第122頁 “傳真 模式的功能表選項”](#)

傳送設定

選取控制面板上的功能表，如下所述。

[設定] > [系統管理] > [傳真設定] > [傳送設定]

傳真

自動旋轉

放入 ADF 或放上工作平台且長邊朝左的 A4 大小原稿，會以 A3 大小的傳真格式傳送。啟用此選項可旋轉掃描的影像，以 A4 大小傳送。

批次傳送

當有多份傳真等候傳送至相同的接收者時，這可將其分在同一群組，一次傳送多份傳真。一次最多可傳送五份文件 (總共最多 100 頁)。此有助於減少傳輸時間，節省連線費。

儲存失敗資料

儲存無法以印表機記憶體傳送的文件。您可從[狀態選單]重新傳送文件。

接收設定

選取控制面板上的功能表，如下所述。

[設定] > [系統管理] > [傳真設定] > [接收設定]

接收模式

選擇接收模式。

DRD

如果您已經向電話公司訂購特色鈴聲服務，請選擇要用於傳入傳真的鈴聲類型。許多電話公司都有提供特色鈴聲服務 (服務名稱視公司而定)，可讓您在一條電話線上使用多個電話號碼。此服務會為每個電話號碼指派不同的鈴聲類型。您可將一個號碼用於語音電話，另一個號碼用於傳真電話。視您所在地區的不同，此選項可能設為 [開啟] 或 [關閉]。

應答鈴聲

選擇印表機自動接收傳真前必須響起的鈴聲次數。

遠端接收

當從連接至印表機的電話接聽傳入傳真電話時，只要使用電話輸入代碼，便可開始接收傳真。

輸出設定

選取控制面板上的功能表，如下所述。

[設定] > [系統管理] > [傳真設定] > [輸出設定]

傳真輸出

您可設為將已接收的文件儲存於收件匣、記憶體裝置或電腦上，或是轉寄該文件。

自動縮小

縮小已接收的大型文件，以符合紙張來源中的紙張。根據已接收資料而定，有時可能無法執行縮小操作。若關閉此功能，會以原始大小將大型文件列印在多張紙上，或者退出空白的第二頁。

傳真

自動旋轉

旋轉橫向 A5、B5、A4 或 Letter 大小的接收文件，以使用正確的紙張大小列印。在 [紙張來源設定] > [自動選擇設定] 中的傳真列印設定兩個以上的紙張來源，且紙張來源的紙張大小設定為 A3 與 A4、B4 與 B5，或 A4 與 A5 時，即會套用此設定。

分頁堆疊

從最後一頁列印已接收文件 (以遞減順序列印)，使列印文件以正確頁面順序堆疊。當印表機的記憶體不足時，此功能可能無法使用。

列印暫停時間

將在指定時間接收的文件儲存至印表機的記憶體而不列印出來。在重新開始列印的指定時間，文件會自動列印。此功能可用以在夜間避免發出噪音，或避免在離開時機密文件外洩。使用此功能前，請確定有足夠的可用記憶體。即使在重開始時間之前，您也可以從 [狀態選單] 查看並個別列印已接收文件。

轉寄報告

在轉寄接收的文件後列印報告。

將影像附加至報告

列印含有已傳送文件的第一頁影像的[傳送報告]。選取 [開啟 (大影像)] 可在不縮小的情況下，列印頁面的上半部。選取 [開啟 (小影像)] 可將整頁資料縮小並列印至報告中。

傳真紀錄自動列印

自動列印傳真記錄。選取 [開啟 (每30份)] 可在每完成 30 個傳真工作後列印記錄。選取 [開啟 (時間)] 可在指定時間列印記錄。然而，如果傳真工作的數量超過 30 個，則會在指定時間前列印記錄。

報告格式

選擇 [通訊協定紀錄] 以外的傳真報告格式。選擇 [詳細資料] 會連同錯誤碼一起列印。

基本設定

選取控制面板上的功能表，如下所述。

[設定] > [系統管理] > [傳真設定] > [基本設定]

傳真速度

選擇傳真傳輸速度。若經常發生連線錯誤、或從國外傳送/接收傳真、或使用 IP (VoIP) 電話服務時，建議您選擇 [慢 (9,600bps)]。

ECM

自動修正傳真傳送發生的錯誤 (錯誤修正模式)，大部分是由電話線路雜音所引起。若停用此功能，您會無法傳送或接收彩色文件。

撥號音偵測

開始撥號前偵測撥號音。若印表機連接至 PBX (專用交換機) 或數位電話線路，印表機可能無法開始撥號。發生此情形時，請將 [線路類型] 設定變更為 [PBX]。如果沒有效，請停用此功能。不過，停用此功能可能會遺漏第一個傳真號碼，而將傳真發送到錯誤號碼。

撥號模式

選擇您連接至印表機的電話系統類型。當設為[脈衝]時，在傳真最上層畫面上輸入號碼時按下 * (「T」會輸入)，可暫時將撥號模式從脈衝切換至複頻。視您所在地區的不同，可能無法顯示此設定。

線路類型

選擇您連接至印表機的線路類型。在使用分機且需要外線存取碼 (例如 0 至 9) 才能撥打外線的環境中使用印表機時，請選取 [PBX] 並登錄存取碼。登錄存取碼後，當您要將傳真發送到外線傳真號碼時，請輸入 # (井字號) 取代存取碼。對於使用 DSL 數據機或終端機配接器的環境，我們也建議設為 [PBX]。

標題

輸入傳送者名稱及傳真號碼。這些資料會列印在發出傳真的標題上。最多可輸入 40 個字元的名稱，以及 20 個傳真號碼。

安全性設定

選取控制面板上的功能表，如下所述。

[設定] > [系統管理] > [傳真設定] > [安全性設定]

直接撥號限制

啟用此選項可防止手動輸入接收者的傳真號碼，僅允許操作人員從聯絡人清單或已傳送歷史紀錄中選擇接收者。選取 [輸入兩次] 可要求操作人員在手動輸入傳真號碼時再一次輸入號碼。

確認位址清單

在開始傳輸前顯示收件者確認畫面。

收件匣密碼設定

使用密碼保護收件匣，限制使用者檢視已接收的傳真。選擇[變更]可變更密碼，選擇[重設]可取消密碼保護。變更或重設密碼時，您必須輸入目前密碼。

備份資料自動清除

為因應斷電或不當操作所導致任何非預期的關機情形，印表機會暫時將已傳送及已接收文件的備份副本儲存至其記憶體。啟用此選項可在成功傳送或接收文件且不需要備份後自動清除備份。

清除備份資料

清除暫時儲存在印表機記憶體內的所有備份副本。將印表機交給別人或棄置印表機前，請先執行此操作。

檢查傳真連線

選取控制面板上的功能表，如下所述。

[設定] > [系統管理] > [傳真設定] > [檢查傳真連線]

確認印表機已連接至電話線路且可開始進行傳真傳輸，然後在 A4 普通紙上列印檢查結果。

傳真設定精靈

選取控制面板上的功能表，如下所述。

[設定] > [系統管理] > [傳真設定] > [傳真設定精靈]

選擇可依照螢幕上的指示進行基本傳真設定。如需詳細資訊，請參閱基本傳真設定的說明頁面。

填充墨水及更換廢棄墨水收集盒

檢查墨水存量與廢棄墨水收集盒的狀態

您可從電腦查看大約墨水存量。

若要確認實際的墨水存量，請查看所有印表機大容量墨水槽中的墨水存量。

您可從控制面板或電腦查看廢棄墨水收集盒的約略使用壽命。

檢查廢棄墨水收集盒的狀態 - 控制面板

1. 按下控制面板上的 **i** 鍵。
2. 選取 [印表機資訊]。

附註：

最右邊的指示燈用以指出廢棄墨水收集盒的可用空間。

檢查墨水存量與廢棄墨水收集盒的狀態 - Windows

1. 存取印表機驅動程式視窗。
2. 按下 [EPSON 印表機監控程式3] 索引標籤上的 [維護]。


附註：

若停用 [EPSON 印表機監控程式3]，請按下 [進階設定] 索引標籤上的 [維護]，然後選取 [開啟 EPSON 印表機監控程式3]。

相關資訊

➔ [第155頁 “Windows 印表機驅動程式”](#)

檢查墨水存量與廢棄墨水收集盒的狀態 — Mac OS

1. 從  功能表選取 [系統偏好設定] > [印表機和掃描器] (或 [列印和掃描]、[列印與傳真])，然後選取印表機。
2. 按下 [選項與耗材] > [公用程式] > [開啟印表機公用程式]。
3. 按下 [EPSON 印表機監控程式]。

墨水瓶代碼

Epson 建議您使用 Epson 原廠墨水瓶。Epson 保固服務不涵蓋使用非本手冊所述墨水導致的損壞，包括不是針對本印表機設計的任何 Epson 原廠墨水或任何第三方墨水。

填充墨水及更換廢棄墨水收集盒

若因使用非 Epson 原廠產品而導致印表機損壞，將無法享有 Epson 的免費保固，並可能造成不穩定的印表機運轉情況。

以下為 Epson 原廠墨水瓶的代碼。

BK：黑色	C：藍色	M：紅色	Y：黃色
774	664	664	664

**重要事項：**

若使用非本手冊所述的 Epson 原廠墨水，可能會損壞印表機，且不在 Epson 的保固範圍內。

附註：

- ❑ 墨水瓶代碼視地區而定。如需當地正確代碼的詳細資訊，請洽 Epson 授權服務中心。
- ❑ 如為歐洲使用者，請瀏覽下列網站，以取得 Epson 墨水瓶列印量的資訊。
<http://www.epson.eu/pageyield>

相關資訊

- ➔ [第225頁“技術支援網站”](#)

墨水瓶處理注意事項

請在填充墨水之前閱讀以下說明。

處理注意事項

- ❑ 使用產品代碼適合本印表機的墨水瓶。
- ❑ 請小心處理印表機的墨水。在大容量墨水槽中裝填或填充墨水時，墨水可能會灑出。如果墨水滴到您的衣物或物品，可能會無法清除乾淨。
- ❑ 請將墨水瓶存放在室溫環境下，並避免受到陽光直射。
- ❑ Epson 建議您在包裝上標示的保存期限前使用墨水瓶。
- ❑ 請將墨水瓶放在與印表機相同的環境中。
- ❑ 在拆封後保存或搬運墨水瓶時，請勿使其傾斜、遭受碰撞或受到溫度變化影響。否則即使有牢牢栓緊墨水瓶蓋，也有可能導致墨水外漏。栓緊瓶蓋時，請確定墨水瓶保持直立，並採取防護措施以免搬運時導致墨水外漏。
- ❑ 將墨水瓶從寒冷處取出後，請在使用之前，先將其於室溫下放置至少三小時。
- ❑ 墨水瓶拆封後，應立即填充墨水槽。墨水瓶是以真空包裝以維持其可靠度。如果您在拆封後一段時間後才放入這台機器中，有可能會降低列印品質。
- ❑ 目視檢查實際大容量墨水槽中的墨水存量。若在需要更換墨水匣時繼續使用印表機，可能導致印表機損壞。當印表機未運作時，Epson 建議將大容量墨水槽填充至最高標示線以重置墨水存量。
- ❑ 為確保您能獲得最佳的列印品質，並協助您保護印字頭，當您的印表機表示需要填充墨水時，會有容量不一的安全墨水保存在舊墨水瓶中。提供的墨水匣列印量之張數，並不包含這些安全墨水量。
- ❑ 為獲得最佳列印結果，請每年至少將墨水填充到大容量墨水槽的最高標示線一次。
- ❑ 雖然墨水瓶可能含有可回收材質，但並不影響印表機的功能或效能。

填充墨水及更換廢棄墨水收集盒

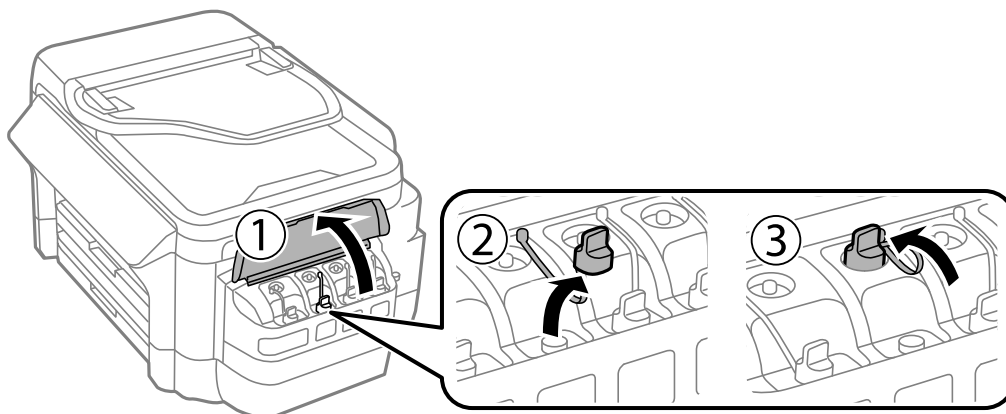
- ❑ 為了改善產品，墨水瓶的規格與外觀方面如有變動，恕不另行通知。
- ❑ 所述的列印張數會根據列印的影像、使用的紙張種類、列印頻率，以及溫度等環境條件而有所差異。

墨水消耗量

- ❑ 為維持印字頭的性能，不僅列印時會消耗掉所有大容量墨水槽中的部分墨水，印表機進行維護時 (例如清潔印字頭) 亦會耗用墨水。
- ❑ 根據紙張種類及列印品質設定值，當使用單色或灰階列印時，可能也會用到彩色墨水。這是因為印表機會混合彩色墨水，以合成黑色。
- ❑ 印表機隨機內附的墨水瓶，部分墨水會用在第一次進行墨水設定時。為達到高品質的列印效果，印表機中的印字頭將會充分地填滿墨水。而此程序僅發生於第一次設定時，因此，這些墨水瓶可列印的張數，會較後續所更換的墨水瓶少一些。

填充大容量墨水槽

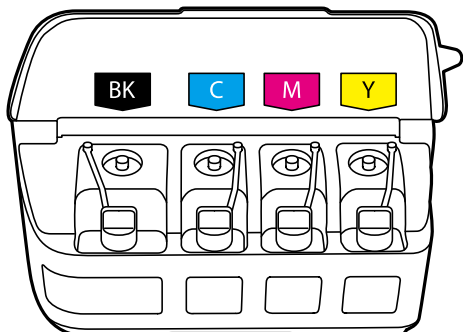
1. 從主畫面進入 [設定]。
2. 選取 [維護] > [重置墨水存量]。
3. 按下 [繼續]。
4. 打開大容量墨水槽單元護蓋，接著打開瓶蓋。拆下護蓋後，將其放置在大容量墨水槽的凸出部位，如下圖中的 3 所示。



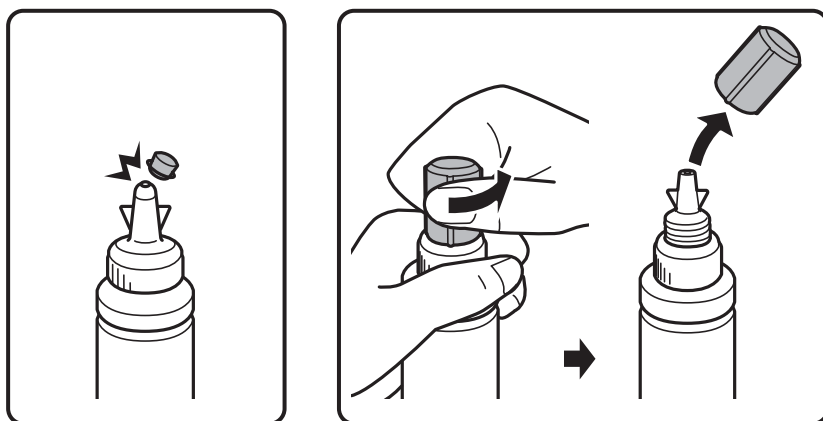
填充墨水及更換廢棄墨水收集盒

! 重要事項：

- ❑ 小心不要讓墨水濺出。
- ❑ 請確定大容量墨水槽的墨水顏色與您要填充的墨水顏色相符。



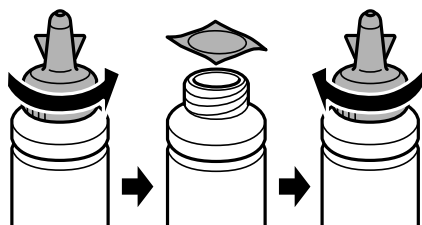
5. 拔下瓶蓋的栓子或打開瓶蓋。



附註：

- ❑ 墨水瓶設計會因製造日期與購買地點的不同而異。
- ❑ 請勿丟掉瓶蓋的栓子或瓶蓋。當大容量墨水槽填充完畢後，若墨水瓶仍有剩下墨水，請用瓶蓋的栓子或瓶蓋密封住墨水瓶蓋。

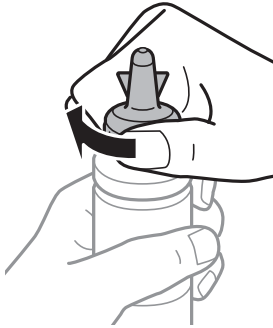
6. 打開墨水瓶蓋，撕掉瓶口封條，然後再裝回瓶蓋。



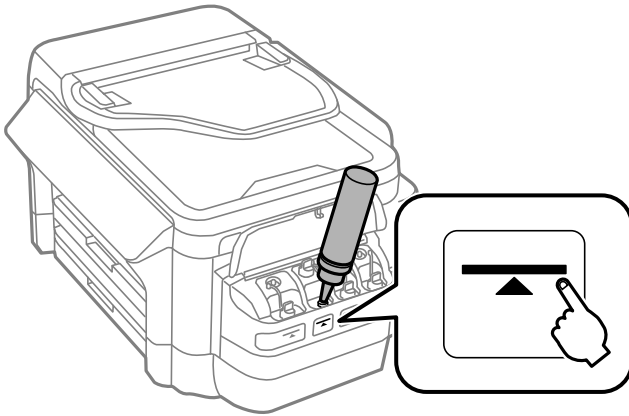
填充墨水及更換廢棄墨水收集盒

! 重要事項：

緊蓋墨水瓶蓋；否則墨水可能會洩漏。



7. 請將正確顏色的墨水填充到大容量墨水槽，直到墨水升至大容量墨水槽內的最高標示線為止。

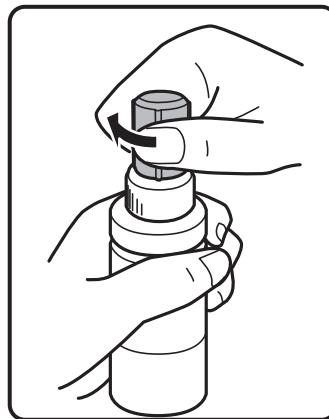
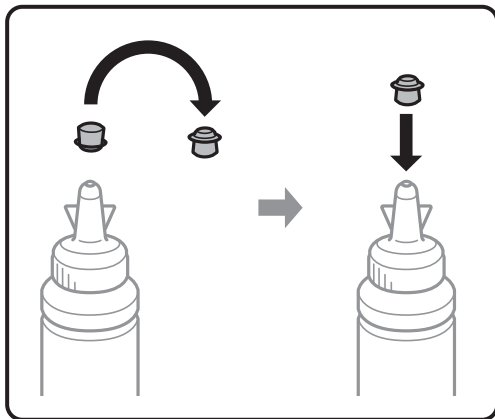


! 重要事項：

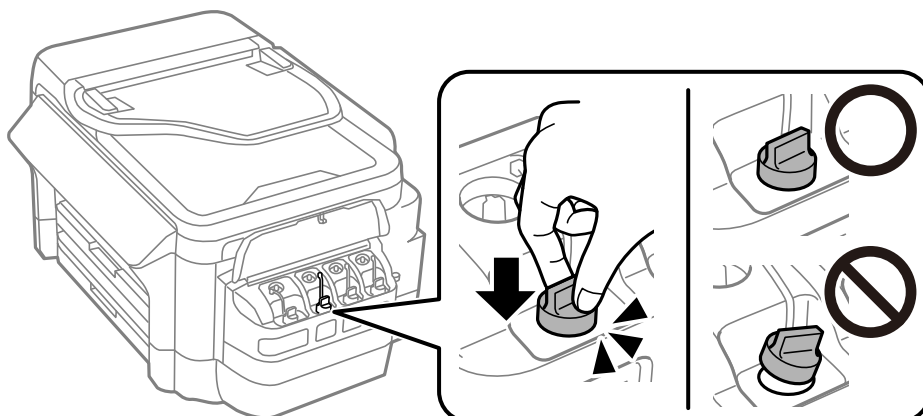
大容量墨水槽的內部可能不容易查看。請小心填充大容量墨水槽，避免墨水從墨水入口濺出。

附註：

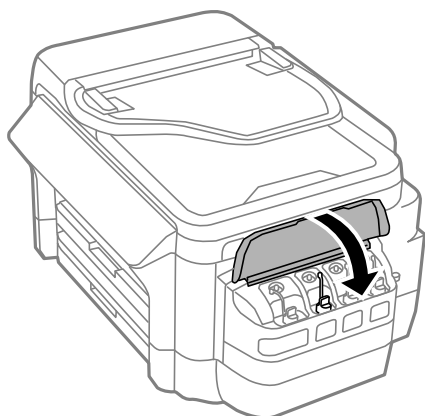
若大容量墨水槽已填充至最高標示線，但墨水瓶仍有剩下墨水，請將瓶蓋的栓子或瓶蓋拴緊，並將墨水瓶保持直立存放，以供日後使用。



8. 關上大容量墨水槽上的瓶蓋。



9. 關上大容量墨水槽單元護蓋。



10. 選取您要填充的色彩，然後按下 [完成]。

11. 確認訊息，然後按下 OK。

附註：

即使沒有將墨水填充至最高標示線，您也可以重設墨水存量。請注意，這麼做可能導致約略墨水存量與實際墨水存量出現差異。為保持印表機的最佳運作條件，請將墨水填充至大容量墨水槽的最高標示線，然後重設墨水存量。

相關資訊

➔ [第129頁 “墨水瓶代碼”](#)

➔ [第130頁 “墨水瓶處理注意事項”](#)

廢棄墨水收集盒代碼

Epson 建議您，使用 Epson 原廠廢棄墨水收集盒。

以下為原廠 Epson 廢棄墨水收集盒的代碼。

T6711

廢棄墨水收集盒處理注意事項

請在更換廢棄墨水收集盒之前閱讀以下說明。

- ❑ 請勿觸碰廢棄墨水收集盒旁的綠色晶片。以免影響印表機的正常操作及列印。
- ❑ 將舊廢棄墨水收集盒放入塑膠袋密封前，請勿傾斜廢棄墨水收集盒，否則墨水可能漏出。
- ❑ 請將廢棄墨水收集盒放在遠離陽光直射處。
- ❑ 請勿在列印時更換廢棄墨水收集盒，否則墨水可能漏出。
- ❑ 請勿重複使用已經取出並長期置放的廢棄墨水收集盒。廢棄墨水收集盒內部的墨水會變乾變硬，而無法吸取足夠的墨水。
- ❑ 除非要更換廢棄墨水收集盒，否則請勿將其取出，因為墨水可能會漏出。

更換廢棄墨水收集盒

在某些列印循環中，可能會有非常少量的多餘墨水聚集在廢棄墨水收集盒內。為避免從廢棄墨水收集盒漏出墨水，印表機具有可在吸收容量達到廢棄墨水收集盒限制時停止列印的設計。是否需要更換及更換的頻率將會因您的列印頁數、列印的素材類型以及印表機所進行的清潔循環次數而有不同。請在出現提示時更換廢棄墨水收集盒。Epson Status Monitor、LCD 或控制面板上的指示燈號將會建議您何時需要更換此零件。根據印表機的規格，需要更換廢棄墨水收集盒不代表印表機停止運作。Epson 保固未涵蓋此項更換的成本。此為使用者可自行維修的零件。

附註：

裝滿時，在更換廢棄墨水收集盒之前將無法列印，以免漏出墨水。然而，您可執行如傳送傳真與儲存資料至外部 USB 裝置等操作。

1. 拆開包裝，取出新的廢棄墨水收集盒。



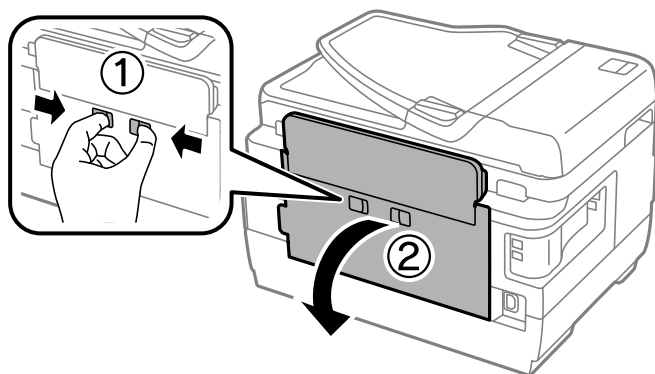
重要事項：

請勿觸碰廢棄墨水收集盒旁的綠色晶片。以免影響印表機的正常操作及列印。

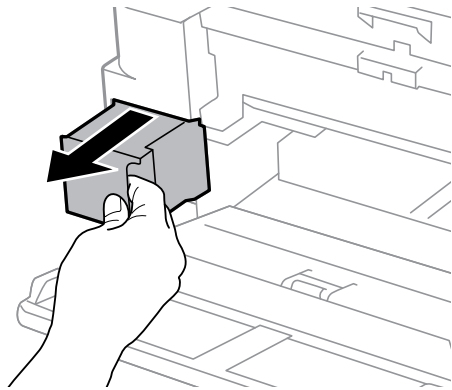
附註：

新的廢棄墨水收集盒隨附透明塑膠袋，可用於收納用過的廢棄墨水收集盒。

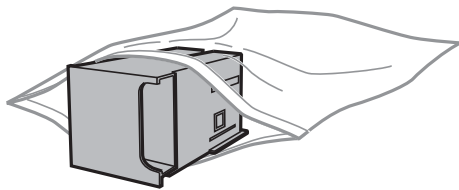
2. 打開後方護蓋1。



3. 取出用過的廢棄墨水收集盒。



4. 將用過的廢棄墨水收集盒裝入新的廢棄墨水收集盒隨附的透明塑膠袋中，然後密封。



重要事項：

將舊廢棄墨水收集盒放入塑膠袋密封前，請勿傾斜廢棄墨水收集盒，否則墨水可能漏出。

5. 將新的廢棄墨水收集盒完全插入印表機。
6. 闔上 後方護蓋¹。

相關資訊

- ➔ [第134頁 “廢棄墨水收集盒代碼”](#)
- ➔ [第135頁 “廢棄墨水收集盒處理注意事項”](#)

維護印表機

檢查並清潔印字頭

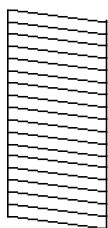
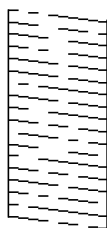
若噴嘴堵塞，輸出成品會變得模糊、出現可見的條紋，或發生未預期的色彩。列印品質下降時，請使用噴嘴檢查功能，並檢查噴嘴是否堵塞。若噴嘴堵塞，請清潔印字頭。

**重要事項：**

- ❑ 請勿在清潔印字頭時打開掃描器單元或關閉印表機。若未完成印字頭清潔工作，有可能無法列印。
- ❑ 由於清潔印字頭時會消耗部分墨水，因此請僅於列印品質降低時才清潔印字頭。
- ❑ 當墨水存量低時，您可能無法清潔印字頭。
- ❑ 若重複執行噴嘴檢查及印字頭清潔三次後，列印品質仍然未改善，請先停止列印至少十二個小時，然後再執行噴嘴檢查，並視需要重複印字頭清潔的動作。我們建議關閉印表機。若仍無法改善列印品質，請洽 Epson 授權服務中心。
- ❑ 為避免印字頭變乾，請勿在電源開啟時拔下印表機的插頭。

檢查並清潔印字頭 - 控制面板

1. 將 A4 普通紙裝入進紙匣1。
2. 從主畫面進入 [設定]。
3. 選取 [維護] > [印字頭噴嘴檢查]。
4. 依照螢幕上的指示列印噴嘴檢查圖案。
5. 檢查列印圖案。如果出現如「NG」圖案中所示的線條中斷或線段遺失情況，則表示印字頭噴嘴可能阻塞。前往下一個步驟。如果您看不到如以下「OK」圖案所示的任何線條中斷或線段遺失情況，則表示噴嘴未阻塞。關閉噴嘴檢查功能。

OK**NG**

附註：

測試圖案可能會因型號而有所不同。

6. 選取 [清潔印字頭]。

7. 根據噴嘴檢查的結果選取下列其中一個選項。
 - [所有色彩]：在所有顏色 (BK、Y、M 及 C) 的圖樣中發現問題時
 - [除黑色以外的所有色彩]：在黑色以外所有顏色 (Y、M 及 C) 的圖樣中發現問題時
 - [僅黑色]：在黑色 (BK) 的圖樣中發現問題時
8. 清潔完成時，重新列印噴嘴檢查圖案。重複清潔並列印圖案，直到完整列印所有線條。

相關資訊

➔ [第42頁 “將紙張裝入 進紙匣”](#)

檢查並清潔印字頭 - Windows

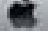
1. 將 A4 普通紙裝入 進紙匣1。
2. 存取印表機驅動程式視窗。
3. 按下[噴嘴檢查]索引標籤上的[維護]。
4. 按畫面上的指示操作。

相關資訊

➔ [第42頁 “將紙張裝入 進紙匣”](#)

➔ [第155頁 “Windows 印表機驅動程式”](#)

檢查並清潔印字頭 — Mac OS

1. 將 A4 普通紙裝入 進紙匣1。
2. 從  功能表選取[系統偏好設定] > [印表機和掃描器] (或[列印和掃描]、[列印與傳真])，然後選取印表機。
3. 按下[選項與耗材] > [公用程式] > [開啟印表機公用程式]。
4. 按下 [噴嘴檢查]。
5. 依照畫面上的指示操作。

相關資訊

➔ [第42頁 “將紙張裝入 進紙匣”](#)

更換墨水導管內的墨水

若一或兩個月沒有使用印表機，或發現列印成品出現條紋或掉色情況，您可能需要更換墨水導管內的墨水以解決這個問題。[強力清潔] 工具可讓您更換墨水導管內的所有墨水。

! 重要事項：

- ❑ 此功能會消耗大量墨水。在使用此功能前，請確定印表機的大容量墨水槽內有足夠的墨水。若墨水不足，請填充大容量墨水槽。
- ❑ 執行此功能，將會使廢棄墨水收集盒提早到達容量上限。廢棄墨水收集盒的吸收容量已達到限制時，請更換廢棄墨水收集盒。
- ❑ 使用強力清潔工具後，請關閉印表機電源並等待至少 12 小時。此功能之使用可以在 12 個小時後改善列印品質，但無法在上次使用的 12 個小時內再次使用。若您試過上述所有方式，但依然無法解決問題，請聯絡 Epson 授權服務中心。

相關資訊

➔ [第135頁](#) “[更換廢棄墨水收集盒](#)”


更換墨水導管內的墨水 - Windows

1. 存取印表機驅動程式視窗。
2. 按下 [維護] 索引標籤上的 [強力清潔]。
3. 請按照螢幕上的指示進行。

相關資訊

➔ [第155頁](#) “[Windows 印表機驅動程式](#)”

更換墨水導管內的墨水 — Mac OS

1. 從  功能表選取 [系統偏好設定] > [印表機和掃描器] (或 [列印和掃描]、[列印與傳真])，然後選取印表機。
2. 按下 [選項與耗材] > [公用程式] > [開啟印表機公用程式]。
3. 按下 [強力清潔]。
4. 請遵循螢幕上的操作說明。

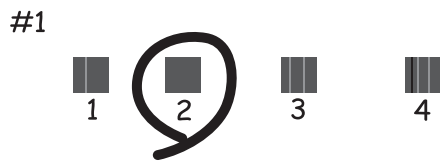
校正印字頭

若您注意到直線偏斜或影像模糊，請校正印字頭。

校正印字頭 - 控制面板

1. 將 A4 普通紙裝入進紙匣 1。
2. 從主畫面進入 [設定]。

3. 選取 [維護] > [印字頭直線性校正]。
4. 選擇 [垂直直線性校正] 或 [水平直線性校正]，然後依照螢幕上的指示列印直線性校正表單。
 - 垂直直線性校正：如果列印成品模糊不清或發現直線不直，請選擇此選項。
 - 水平直線性校正：如果列印成品在固定間隔出現水平條紋，請選擇此選項。
5. 依照螢幕上的指示校正印字頭。
 - 垂直直線性校正：尋找並輸入各組內最完整的圖案編號。



- 水平直線性校正：尋找並輸入最少分離及重疊的圖案編號。



附註：
測試圖案可能會因型號而有所不同。

相關資訊

➔ [第42頁](#) “將紙張裝入 進紙匣”

清潔紙張路徑中的墨水髒汙

列印成品出現髒汙或磨損時，請清潔內部滾輪。



重要事項：

請勿用面紙清潔印表機內部。印字頭噴嘴可能會因棉絮而堵塞。

1. 將 A3 大小的普通紙裝入您要清潔的紙張來源。

2. 從主畫面進入 [設定]。
3. 選取 [維護] > [紙張導引器清潔]。
4. 選取紙張來源，然後依照螢幕上的指示清潔進紙路徑。

附註：

請重覆此程序，直至紙張不會被墨水弄髒為止。若列印成品出現髒汙或磨損，請清潔其他紙張來源。

相關資訊

➔ [第42頁](#) “將紙張裝入 進紙匣”

清潔 ADF

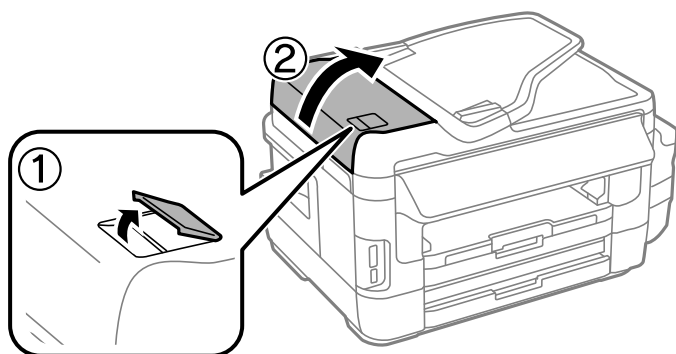
ADF 的複印或掃描影像出現髒汙，或原稿未正確在 ADF 中進紙時，請清潔 ADF。



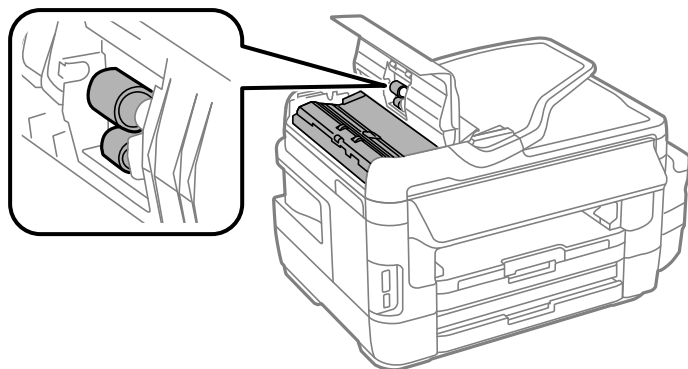
重要事項：

切勿使用酒精或稀釋劑清潔印表機。上述化學物質會造成印表機損壞。

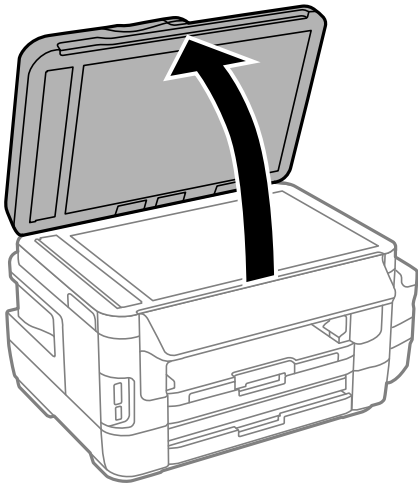
1. 打開 ADF 護蓋。



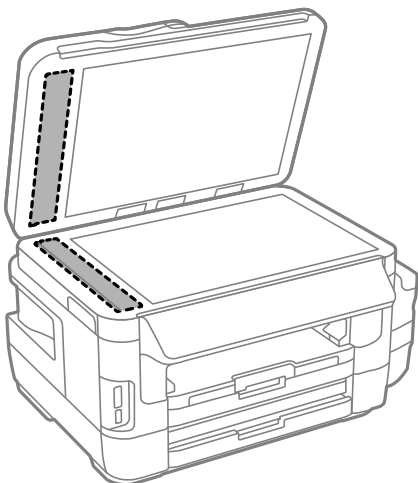
2. 使用柔軟、乾淨的乾布清潔滾輪與 ADF 內部。



3. 打開文件上蓋。



4. 清潔圖中所示的部分。



附註：

- ❑ 若玻璃表面沾染油脂或某些難以清除的材質，請使用少量的玻璃清潔劑與軟布清除。擦除所有殘餘的液體。
- ❑ 請勿重壓玻璃表面。
- ❑ 請小心不要刮傷或損傷玻璃的表面。損傷的玻璃表面會使掃描品質降低。

清潔工作平台

複印或掃描的影像髒汙或磨損時，請清潔工作平台。

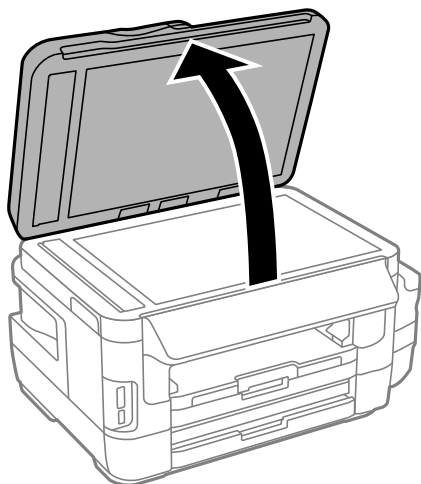
 **注意：**

打開或關上文件上蓋時，小心不要夾傷手或手指。否則可能導致受傷。

! 重要事項：

切勿使用酒精或稀釋劑清潔印表機。上述化學物質會造成印表機損壞。

1. 打開文件上蓋。



2. 使用柔軟、乾淨的乾布清潔工作平台的表面。

附註：

- 若玻璃表面沾染油脂或某些難以清除的材質，請使用少量的玻璃清潔劑與軟布清除。擦除所有殘餘的液體。
- 請勿重壓玻璃表面。
- 請小心不要刮傷或損傷玻璃的表面。損傷的玻璃表面會使掃描品質降低。

查看印表機進紙的總頁數

您可查看印表機進紙的總頁數。

查看印表機進紙的總頁數 - 控制面板

資訊會與噴嘴檢查表單一起列印。

1. 將 A4 普通紙裝入進紙匣1。
2. 從主畫面進入 [設定]。
3. 選取 [維護] > [印字頭噴嘴檢查]。
4. 依照螢幕上的指示列印噴嘴檢查圖案。

相關資訊

➡ [第42頁 “將紙張裝入進紙匣”](#)


查看印表機進紙的總頁數 - Windows

1. 存取印表機驅動程式視窗。
2. 按下 [維護] 索引標籤上的 [印表機和選購品資訊]。

相關資訊

➔ [第155頁 “Windows 印表機驅動程式”](#)

透過印表機查看進紙的總頁數 — Mac OS

1. 從  功能表選取 [系統偏好設定] > [印表機和掃描器] (或 [列印和掃描]、[列印與傳真])，然後選取印表機。
2. 按下 [選項與耗材] > [公用程式] > [開啟印表機公用程式]。
3. 按下 [印表機和選購品資訊]。

節省電源

若在指定時間內無任何操作，印表機會進入睡眠模式或自動關機。您可以在套用電源管理功能前，先調整時間。提高任何數值都會影響印表機的能源效率。進行任何變更前，請先考慮環境問題。

省電 — 控制面板

1. 從主畫面進入 [設定]，然後選取 [系統管理]。
2. 選取 [通用設定]。
3. 請執行下列任一動作。
 - 選取 [睡眠模式定時器] 或 [電源關閉設定] > [閒置時關閉電源] 或 [中斷連線時關閉電源]，然後進行設定。
 - 選取 [睡眠模式定時器] 或 [電源關閉定時器]，然後設定。

附註：

根據購買地點，您的產品可能具有 [電源關閉設定] 或 [電源關閉定時器] 功能。

設定 模式的功能表選項

從控制台選取主畫面上的 [設定]，可對印表機進行設定，或進行印表機的維護。

廢墨收集盒使用壽命

選取控制面板上的功能表，如下所述。

[設定] > [廢墨收集盒使用壽命]

顯示廢棄墨水收集盒的大約使用壽命。顯示驚嘆號時，表示廢棄墨水收集盒快滿。顯示 x 圖示時，表示廢棄墨水收集盒已滿。

相關資訊

➔ [第135頁 “更換廢棄墨水收集盒”](#)

維護 的功能表選項

選取控制面板上的功能表，如下所述。

[設定] > [維護]

印字頭噴嘴檢查

列印表單以檢查印字頭噴嘴是否阻塞。

印字頭清潔

清潔印字頭中的阻塞噴嘴。

重置墨水存量

填充大容量墨水槽時，將墨水存量重設為 100%。

印字頭直線性校正

調整印字頭以改善列印品質。

如果列印成品模糊不清或發現文字和直線不直，請執行[垂直接線性校正]。

如果列印成品在固定間隔出現水平條紋，請執行[水平直線性校正]。

厚紙

列印時減少墨水弄髒的情況。由於此功能會使列印速度變慢，建議只有在看見墨水弄髒列印成品時才啟用此功能。

紙張導引器清潔

使用此功能可在內部滾輪出現墨水髒汙或發生進紙問題時，饋入普通紙進行清潔。

移除紙張

移除夾紙後，如果印表機內仍有一些撕裂的碎紙，請使用此功能。

相關資訊

- ➔ [第137頁](#) “檢查並清潔印字頭”
- ➔ [第139頁](#) “校正印字頭”
- ➔ [第131頁](#) “填充大容量墨水槽”
- ➔ [第140頁](#) “清潔紙張路徑中的墨水髒汙”
- ➔ [第169頁](#) “清除印表機內部的夾紙”

紙張設定的功能表選項

選取控制面板上的功能表，如下所述。

[設定] > [紙張設定]

選擇您在紙張來源中放入的紙張大小及紙張種類。

相關資訊

- ➔ [第39頁](#) “裝入紙張”

列印狀態表的功能表選項

選取控制面板上的功能表，如下所述。

[設定] > [列印狀態表]

設定狀態表

列印顯示目前印表機狀態及設定的資訊表。

供應量狀態表

列印顯示耗材狀態的資訊表。

使用量歷史資料表

列印顯示印表機使用記錄的資訊表。

網路狀態的功能表選項

選取控制面板上的功能表，如下所述。

[設定] > [網路狀態]

Wi-Fi/網路狀態

顯示或列印目前的網路設定。

Wi-Fi Direct 狀態

顯示或列印目前的 Wi-Fi Direct 設定。

電子郵件伺服器狀態

顯示目前的電子郵件伺服器設定。

Epson Connect 狀態

顯示印表機是否登錄並連線至 Epson Connect。

Google 雲端列印狀態

顯示印表機是否登錄並連線至 Google Cloud Print。

相關資訊

➔ [第23頁 “從控制面板執行 Wi-Fi 設定”](#)

➔ [第29頁 “檢查網路連線狀態”](#)

管理員設定 的功能表選項

選取控制面板上的功能表，如下所述。

[設定] > [管理員設定]

這些功能表可讓管理員登錄管理員密碼，以保護印表機設定不被其他使用者變更。

管理員密碼

設定、變更或重設管理員密碼。若忘記密碼，請聯絡 Epson 支援。

鎖定設定

選取是否使用在 管理員密碼 中登錄的密碼來鎖定控制面板。

相關資訊

➔ [第38頁 “使用管理員的密碼鎖定印表機設定”](#)

系統管理 的功能表選項

印表機設定

選取控制面板上的功能表，如下所述。

[設定] > [系統管理] > [印表機設定]

紙張來源設定

A4/Letter 自動切換

無設為 Letter 的紙張來源時，從設為 A4 大小的紙張來源進紙；或無設為 A4 的紙張來源時，從設為 Letter 大小的紙張來源進紙。

自動選擇設定

指定進紙的紙張來源。有多個紙張來源啟用時，會從其紙張設定符合列印工作的其中一個紙張來源進紙。

錯誤通知

選取當 [設定] 模式的 [紙張設定] 中的紙張大小或種類設定不符合列印設定時，是否要顯示錯誤訊息。

自動錯誤修正

選擇發生雙面列印錯誤時要執行的操作。

亮起

若在沒有支援雙面列印的紙張時傳送雙面列印工作，印表機會顯示錯誤訊息，並只會列印在紙張的一面。

熄滅

印表機會顯示錯誤訊息並取消列印。

記憶體裝置界面

記憶體裝置

選擇印表機能否存取已插入的記憶體裝置。停用此功能會停止將資料儲存至記憶體裝置。這可避免機密文件遭非法移除。

檔案共享

選擇是否給予從 USB 連接或網路連接的電腦寫入記憶體裝置的存取權限。

透過 USB 的 PC 連線

選擇印表機是否允許來自 USB 連接電腦的存取。停用此功能可限制不是透過網路連線傳送的列印和掃描。

通用設定

如下所述選取控制面板上的功能表。

[設定] > [系統管理] > [通用設定]

LCD 亮度

調整 LCD 螢幕的亮度。

音效設定

調整音量並選取音訊類型。

睡眠模式定時器

選取沒有執行任何操作時，印表機進入睡眠 (省電) 模式之前的時間長度。經過預設時間後，LCD 螢幕會變暗。

電源關閉設定

視購買地區而定，您的產品可能具有此功能或 電源關閉定時器 功能。

閒置時關閉電源

如果經過預設時間沒有執行任何操作，則會自動關閉印表機。您可以在套用電源管理功能前，先調整時間。提高任何數值都會影響印表機的能源效率。進行任何變更前，請先考慮環境問題。

中斷連線時關閉電源

選擇此設定可在包括 LINE 連接埠在內的所有連接埠中斷連接經過指定時間之後關閉印表機。根據您的區域而定，此功能可能無法使用。

關於指定時間，請參閱以下網站。

<https://www.epson.eu/energy-consumption>

電源關閉定時器

視購買地區而定，您的產品可能具有此功能或 電源關閉設定 功能。

如果經過預設時間沒有執行任何操作，則會自動關閉印表機。您可以在套用電源管理功能前，先調整時間。提高任何數值都會影響印表機的能源效率。進行任何變更前，請先考慮環境問題。

日期/時間設定

日期/時間

輸入目前日期及時間。

日光節約時間

選取所在地區的夏季時間設定。

時差

輸入本地時間與 UTC (國際標準時間) 之間的時差。

國家/地區

選擇顯示國家或地區。

語言設定/Language

選取顯示語言。

操作逾時

若啟用此功能，LCD 螢幕會在約三分鐘未執行任何操作時返回主畫面。

Wi-Fi/網路設定

按如下所述選取控制面板上的功能表。

[設定] > [系統管理] > [Wi-Fi/網路設定]

Wi-Fi/網路狀態

顯示或列印網路設定及連線狀態。

Wi-Fi 設定

- Wi-Fi 設定精靈
選取 SSID、輸入密碼，然後將印表機連線至無線 (Wi-Fi) 網路。
- 按鍵模式設定 (WPS)
按下無線路由器上的 WPS 鍵，將印表機連線至無線網路。
- PIN 碼設定 (WPS)
在使用無線路由器的情況下，輸入印表機螢幕上顯示的 PIN 碼，將印表機連接至無線 (Wi-Fi) 網路。
- Wi-Fi 自動連線
使用連接至存取點的電腦，將印表機連接至無線 (Wi-Fi) 網路。將隨印表機提供的軟體光碟片插入電腦，然後按照螢幕上的說明操作。如果提示操作印表機，運行此功能表。
- 停用 Wi-Fi
在不刪除網路資訊的情況下關閉無線信號，以禁用連接。如要啟用連接，再次設定無線 (Wi-Fi) 網路。
- Wi-Fi Direct 設定
將印表機連接至沒有無線路由器的無線 (Wi-Fi) 網路。

連線檢查

檢查網路連接狀態，並列印網路連接報告。若發生任何連線問題，請參考報告以解決問題。

進階設定

進行下列詳細設定。

- 印表機名稱
- TCP/IP 位址
- DNS 伺服器
- Proxy 伺服器
- 電子郵件伺服器
- IPv6 位址
- Wi-Fi Direct
- MS 網路共享

相關資訊

- ➔ [第25頁 “透過按鍵設定 \(WPS\) 進行 Wi-Fi 設定”](#)
- ➔ [第25頁 “透過 PIN 碼設置 \(WPS\) 進行 Wi-Fi 設定”](#)
- ➔ [第37頁 “從控制面板禁用 Wi-Fi”](#)
- ➔ [第26頁 “進行 Wi-Fi Direct 設定”](#)
- ➔ [第31頁 “網路連接報告上的訊息和解決方案”](#)
- ➔ [第27頁 “從控制台進行進階網路設定”](#)

Epson Connect 服務

選取控制面板上的功能表，如下所述。

[設定] > [系統管理] > [Epson Connect 服務]

怎麼辦

提供 Epson Connect 服務的簡短說明。

設定

- 暫停/繼續
選取要暫停或恢復 Epson Connect 服務。
- 回復至出廠預設值
將設定重設為預設值。

關於登錄及使用指南，請瀏覽以下入口網站。

<https://www.epsonconnect.com/>

<http://www.epsonconnect.eu> (僅適用於歐洲)

相關資訊

➔ [第154頁 “Epson Connect 服務”](#)

Google雲端列印服務

選取控制面板上的功能表，如下所述。

[設定] > [系統管理] > [Google雲端列印服務]

怎麼辦

提供 Google Cloud Print 服務的簡短說明。

設定

- 暫停/繼續
選取要暫停或恢復 Google Cloud Print 服務。
- 回復至出廠預設值
將設定重設為預設值。

關於登錄及使用指南，請瀏覽以下入口網站。

<https://www.epsonconnect.com/>

<http://www.epsonconnect.eu> (僅適用於歐洲)

通用列印設定

選取控制面板上的功能表，如下所述。

[設定] > [系統管理] > [通用列印設定]

當您在沒有使用印表機驅動程式的情況下用外部裝置進行列印時，即會套用這些設定。

上緣偏移

調整頁面的上邊界。

左側偏移

調整頁面的左邊界。

反面上緣偏移

執行雙面列印時，調整背面的上邊界。

反面左側偏移

執行雙面列印時，調整背面的左邊界。

檢查紙張寬度

在印表機開始列印前，請檢查紙張寬度。在紙張尺寸設定錯誤時，可避免列印超出紙張邊界。但列印時間可能會加長。

等待墨水乾燥時間

選擇執行雙面列印時的等待墨水乾燥時間。

略過空白頁

自動略過列印資料中的空白頁。

省電模式

選取控制面板上的功能表，如下所述。

[設定] > [系統管理] > [省電模式]

套用節能及節省資源的設定。啟用此功能可讓您進行以下設定。停用 [省電模式] 時，會套用 [通用設定] 中所作的設定。

設定

睡眠模式定時器

選擇沒有執行任何操作時，印表機進入睡眠 (省電) 模式之前的時間長度。經過預設時間後，LCD 螢幕會變暗。

LCD 亮度

調整 LCD 螢幕的亮度。

雙面(複印)

將雙面複印設為預設設定。

回復至出廠預設值

選取控制面板上的功能表，如下所述。

[設定] > [系統管理] > [回復至出廠預設值]

Wi-Fi/網路設定

將網路設定重設為預設值。

複印設定

將以下功能表中的設定重設為預設值。

[設定] > [系統管理] > [複印設定]

掃描設定

將以下功能表中的設定重設為預設值。

[設定] > [系統管理] > [掃描設定]

傳真設定

將以下功能表中的傳送、接收及連線設定重設為預設值。

[設定] > [系統管理] > [傳真設定]

清除所有資料與設定

將所有設定重設為預設值。

原稿尺寸自動偵測 (工作平台)：

如下所述選取控制面板上的功能表。

[設定] > [原稿尺寸自動偵測 (工作平台)]

選取 [開啟] 以在原稿放於掃描器玻璃上時自動偵測和設定原稿尺寸。如果不想自動偵測和設定原稿尺寸，請選取 [關閉]。

網路服務與軟體資訊

本節說明 Epson 網站或隨附軟體光碟片為您的印表機提供的網路服務與軟體產品。

Epson Connect 服務

您可在網際網路上使用 Epson Connect 服務，隨時從智慧型手機、平板電腦或筆記型電腦進行列印，享受無地域限制的方便性。

網際網路上可用的功能如下。

Email Print	Epson iPrint 遠端列印	Scan to Cloud	Remote Print Driver
✓	✓	✓	✓

如需詳細資料，請參閱 Epson Connect 入口網站。

<https://www.epsonconnect.com/>

<http://www.epsonconnect.eu> (僅適用於歐洲)

Web Config

Web Config 是可在電腦或智慧型裝置上的 Internet Explorer、Safari 等網頁瀏覽器中執行的應用程式。您可確認印表機狀態，或變更網路服務與印表機設定。若要使用 Web Config，請將印表機及裝置連接至相同的網路。

附註：
支援以下瀏覽器。

作業系統	瀏覽器
Windows XP 或更新版本	Internet Explorer 8 或更新版本、Firefox*、Chrome*
Mac OS X v10.6.8 或更新版本	Safari*、Firefox*、Chrome*
iOS*	Safari*
Android 2.3 或更新版本	預設瀏覽器
Chrome OS*	預設瀏覽器

* 使用最新版本。

在網頁瀏覽器上執行 Web Config

1. 檢查印表機的 IP 位址。
從主畫面選擇 [設定] > [網路狀態] > [Wi-Fi/網路狀態]，然後檢查印表機的 IP 位址。

2. 從電腦或智慧型裝置啟動網頁瀏覽器，然後輸入印表機的 IP 位址。

格式：

IPv4: http://印表機的 IP 位址/

IPv6: http://[印表機的 IP 位址]/

範例：

IPv4: http://192.168.100.201/

IPv6: http://[2001:db8::1000:1]/

附註：

您也可以使用智慧型裝置，從 Web Config 的維護畫面執行 Epson iPrint。

相關資訊


➔ [第77頁 “使用 Epson iPrint 進行列印”](#)

在 Windows 上執行 Web Config

當使用 WSD 將電腦連線至印表機時，請遵循下列步驟以執行 Web Config。

1. 存取 Windows 中的裝置與印表機畫面。
 - ❑ Windows 10/Windows Server 2016
以滑鼠右鍵按一下開始鍵，或按住開始鍵，選取[控制台] > [硬體和音效]中的[檢視裝置和印表機]。
 - ❑ Windows 8.1/Windows 8/Windows Server 2012 R2/Windows Server 2012
選取[桌面] > [設定] > [控制台] > [硬體和音效] (或[硬體]) 中的[檢視裝置和印表機]。
 - ❑ Windows 7/Windows Server 2008 R2
按下開始鍵，選取[控制台] > [硬體和音效]中的[檢視裝置和印表機]。
 - ❑ Windows Vista/Windows Server 2008
按下開始鍵，選取[控制台] > [硬體和音效]中的[印表機]。
2. 以滑鼠右鍵按一下印表機，然後選取[內容]。
3. 選取 [Web 服務]索引標籤並按下 URL。

在 Mac OS 上執行 Web Config

1. 從  功能表選取[系統偏好設定] > [印表機和掃描器] (或[列印和掃描]、[列印與傳真])，然後選取印表機。
2. 按下[選項與耗材] > [顯示印表機網頁]。

Windows 印表機驅動程式

印表機驅動程式會根據應用程式的命令來控制印表機。設定印表機驅動程式，可提供最佳的列印結果。您也可檢查印表機的狀態，或使用印表機驅動程式的公用程式，使印表機維持在最佳的列印狀況。

附註：

您可變更印表機驅動程式的語言。從 [語言/Language] 索引標籤上的 [維護] 設定選取要使用的語言。

從應用程式存取印表機驅動程式

若只要對您正在使用的應用程式進行設定，請從該應用程式存取。

從[檔案]功能表選取[列印]或[列印設定]。選取印表機，然後按下[喜好設定]或[內容]。

附註：

操作會隨應用程式而有不同。詳細資訊，請參考應用程式的說明。

從控制台存取印表機驅動程式

若要對所有應用程式進行設定，請從控制面板存取。

Windows 10/Windows Server 2016

在開始鍵上按下滑鼠右鍵或按住，然後選取[控制台] > [硬體和音效]中的[檢視裝置和印表機]。在印表機上按下滑鼠右鍵或按住，然後選取[列印喜好設定]。

Windows 8.1/Windows 8/Windows Server 2012 R2/Windows Server 2012

選取[桌面] > [設定] > [控制台] > [硬體和音效]中的[檢視裝置和印表機]。在印表機上按下滑鼠右鍵或按住，然後選取[列印喜好設定]。

Windows 7/Windows Server 2008 R2

按下開始鍵，選取[控制台] > [硬體和音效]中的[檢視裝置和印表機]。在印表機上按下滑鼠右鍵，然後選取[列印喜好設定]。

Windows Vista/Windows Server 2008

按下開始鍵，選取[控制台] > [硬體和音效]中的[印表機]。在印表機上按下滑鼠右鍵，然後選取[選取列印喜好設定]。

Windows XP/Windows Server 2003 R2/Windows Server 2003

按下開始鍵，選取[控制台] > [印表機和其他硬體] > [印表機和傳真]。在印表機上按下滑鼠右鍵，然後選取[列印喜好設定]。

從工作列上的印表機圖示存取印表機驅動程式

桌面工作列上的印表機圖示是快捷方式圖示，按一下後可存取印表機驅動程式。

按下印表機圖示並選取 [印表機設定]，可進入與控制台中所顯示的相同的印表機設定視窗。按兩下此圖示可以檢查印表機的狀態。

附註：

如果工作列上不顯示印表機圖示，存取印表機驅動程式視窗，按下 [維護] 索引標籤上的 [監控設定]，然後選取 [將捷徑圖示註冊到工作列]。

啟動公用程式

存取印表機驅動程式視窗。按下 [維護] 索引標籤。

對 Windows 印表機驅動程式進行操作設定

您可進行相關設定，例如啟用 [EPSON印表機監控程式3]。

1. 存取印表機驅動程式視窗。
2. 按下 [進階設定] 索引標籤上的 [維護]。

3. 進行合適的設定，然後按下 [確定]。
如需設定項目的說明，請參閱線上說明。

相關資訊

➔ [第155頁 “Windows 印表機驅動程式”](#)

Mac OS 印表機驅動程式

印表機驅動程式會根據應用程式的命令來控制印表機。設定印表機驅動程式，可提供最佳的列印結果。您也可檢查印表機的狀態，或使用印表機驅動程式的公用程式，使印表機維持在最佳的列印狀況。


從應用程式存取印表機驅動程式

在應用程式的[檔案]功能表上，按下[頁面設定]或[列印]。必要時，按下[顯示詳細資料] (或▼) 展開列印視窗。

附註：


根據使用的應用程式，[頁面設定]可能不會顯示在[檔案]功能表中，顯示列印畫面的操作也可能不同。詳細資訊，請參考應用程式的說明。

啟動公用程式

從  功能表選取[系統偏好設定] > [印表機和掃描器] (或[列印和掃描]、[列印與傳真])，然後選取印表機。按下[選項與耗材] > [公用程式] > [開啟印表機公用程式]。

對 Mac OS 印表機驅動程式進行操作設定

存取 Mac OS 印表機驅動程式的操作設定視窗

從  功能表選取[系統偏好設定] > [印表機和掃描器] (或[列印和掃描]、[列印與傳真])，然後選取印表機。按下[選項與耗材] > [選項] (或[驅動程式])。

Mac OS 印表機驅動程式的操作設定

- 厚紙和信封：防止在厚紙上列印時墨水模糊。但啟用這可能會減緩列印速度。
- 不列印空白頁：避免列印空白頁。
- 靜音模式：減少印表機發出的噪音，不過可能減慢列印速度。
- 高速列印：於印字頭雙向來回移動時列印。列印速度較快，但品質可能下降。
- 警告訊息：用於讓印表機驅動程式顯示警告通知。
- 建立雙向傳輸：通常應該設為 [開啟]。因為印表機與網路上的 Windows 電腦共用或其他原因，而無法擷取印表機資訊時，請選取 [關閉]。

文件和影像掃描應用程式 (Epson Scan 2)

Epson Scan 2 係一控制掃描的應用程式。您可調整掃描影像的大小、解析度、亮度、對比及品質。您也可以從 TWAIN 相容的掃描應用程式啟動 Epson Scan 2。詳細資訊，請參考應用程式的說明。

在 Windows 中啟動

附註：

若為 Windows Server 作業系統，請確認已安裝[桌面體驗]功能。

Windows 10/Windows Server 2016

按下開始鍵，然後選取 [EPSON] > [Epson Scan 2]。

Windows 8.1/Windows 8/Windows Server 2012 R2/Windows Server 2012

請在搜尋快速鍵中輸入應用程式名稱，然後選取顯示的圖示。

Windows 7/Windows Vista/Windows XP/Windows Server 2008 R2/Windows Server 2008/Windows Server 2003 R2/Windows Server 2003

按下開始鍵，然後選取[所有程式]或[程式集] > [EPSON] > [Epson Scan 2]> [Epson Scan 2]。

在 Mac OS 中啟動

附註：

Epson Scan 2 不支援 Mac OS 快速切換使用者功能。關閉快速切換使用者功能。

選取[前往] > [應用程式] > [Epson Software] > [Epson Scan 2]。

Epson Event Manager

Epson Event Manager 是一個應用程式，可讓您從控制台管理掃描並將影像儲存到電腦中。您可以加入自己的設定作為預設，例如文件類型、資料夾儲存位置和影像格式等。詳細資訊，請參考應用程式的說明。

附註：

不支援 Windows Server 作業系統。

在 Windows 中啟動

Windows 10

按下開始鍵，然後選取 [Epson Software] > [Event Manager]。

Windows 8.1/Windows 8

請在搜尋快速鍵中輸入應用程式名稱，然後選取顯示的圖示。

Windows 7/Windows Vista/Windows XP

按下開始鍵，然後選取[所有程式]或[程式集] > [Epson Software] > [Event Manager]。

在 Mac OS 中啟動

選取[前往] > [應用程式] > [Epson Software] > [Event Manager]。

相關資訊

➔ [第92頁 “掃描至電腦”](#)

PC-FAX 驅動程式（傳真驅動程式）

PC-FAX 驅動程式係一應用程式，可讓您將使用個別應用程式建立的文件當作是直接來自於電腦的傳真進行傳送。PC-FAX 驅動程式會與 FAX Utility 一併安裝。如需詳細資料，請參閱應用程式的說明。

附註：

- 不支援 Windows Server 作業系統。
- 根據您用來建立文件的應用程式，操作可能有所不同。如需詳細資料，請參閱應用程式的說明。

從 Windows 存取

在應用程式中，從 [檔案] 功能表選取 [列印] 或 [列印設定]。選取印表機 (FAX)，然後按下 [喜好設定] 或 [內容]。

從 Mac OS 存取

在應用程式中，從 [檔案] 功能表選取 [列印]。在 [印表機] 設定中選取您的印表機 (FAX) 設定，然後從快顯功能表選取 [傳真設定] 或 [收件人設定]。

FAX Utility

FAX Utility 應用程式可讓您從電腦進行各種傳真傳送設定。您可建立或編輯傳送傳真時使用的聯絡人清單、配置在電腦中以 PDF 格式儲存已接收傳真等。詳細資訊，請參考應用程式的說明。


附註：

- 不支援 Windows Server 作業系統。
- 在安裝 FAX Utility 前，請確定您已安裝印表機驅動程式。

在 Windows 中啟動

- Windows 10
按下開始鍵，然後選取 [Epson Software] > [FAX Utility]。
- Windows 8.1/Windows 8
請在搜尋快速鍵中輸入應用程式名稱，然後選取顯示的圖示。
- Windows 7/Windows Vista/Windows XP
按下開始鍵，然後選取[所有程式] (或[程式集]) > [Epson Software] > [FAX Utility]。

在 Mac OS 中啟動

從  功能表選取[系統偏好設定] > [印表機和掃描器] (或[列印和掃描]、[列印與傳真])，然後選取印表機 (傳真機)。按下[選項與耗材] > [公用程式] > [開啟印表機公用程式]。

Epson Easy Photo Print

Epson Easy Photo Print 應用程式，可讓您輕鬆列印各種不同版面配置的相片。您可以預覽相片影像並調整影像或位置。您也可以列印帶相框的相片。詳細資訊，請參考應用程式的說明。

附註：

- 不支援 Windows Server 作業系統。
- 要使用此應用程式，需要安裝印表機驅動程式。

在 Windows 中啟動

- Windows 10
按下開始鍵，然後選取 [Epson Software] > [Epson Easy Photo Print]。
- Windows 8.1/Windows 8
請在搜尋快速鍵中輸入應用程式名稱，然後選取顯示的圖示。
- Windows 7/Windows Vista/Windows XP
按下開始鍵，然後選取[所有程式]或[程式集] > [Epson Software] > [Epson Easy Photo Print]。

在 Mac OS 中啟動

選取[前往] > [應用程式] > [Epson Software] > [Epson Easy Photo Print]。

E-Web Print（僅支持 Windows）

E-Web Print 係一應用程式，可讓您輕鬆列印各種不同版面配置的網頁。如需詳細資料，請參閱應用程式的說明。您可以從 [E-Web Print] 工具條上的 [E-Web Print] 功能表上獲得說明資訊。

附註：

- 不支援 Windows Server 作業系統。
- 從下載網站上查看支援的流覽器和最新的版本。

啟動

在安裝 E-Web Print 時，該工具列會在瀏覽器上顯示。按下 [列印] 或 [裁切]。

EPSON Software Updater

EPSON Software Updater 應用程式可在網際網路上檢查新的或更新的軟體，然後安裝該軟體。您也可以更新印表機的韌體與手冊。

附註：

不支援 Windows Server 作業系統。

在 Windows 中啟動

- Windows 10
按下開始鍵，然後選取 [Epson Software] > [EPSON Software Updater]。
- Windows 8.1/Windows 8
請在搜尋快速鍵中輸入應用程式名稱，然後選取顯示的圖示。
- Windows 7/Windows Vista/Windows XP
按下開始鍵，然後選取[所有程式] (或[程式集]) > [Epson Software] > [EPSON Software Updater]。

附註：

按下桌面工作列上的印表機圖示，然後選取 [軟體更新]，也可以啟動 EPSON Software Updater。

在 Mac OS 中啟動

選取[前往] > [應用程式] > [Epson Software] > [EPSON Software Updater]。

多個裝置組態應用程式 (EpsonNet Config)

EpsonNet Config 應用程式可讓您設定網路界面位址及通訊協定。如需詳細資訊，請參閱 EpsonNet Config 的操作指南或應用程式的說明。

在 Windows 中啟動

Windows 10/Windows Server 2016

按下開始鍵，然後選取 [EpsonNet] > [EpsonNet Config]。

Windows 8.1/Windows 8/Windows Server 2012 R2/Windows Server 2012

請在搜尋快速鍵中輸入應用程式名稱，然後選取顯示的圖示。

Windows 7/Windows Vista/Windows XP/Windows Server 2008 R2/Windows Server 2008/Windows Server 2003 R2/Windows Server 2003

按下開始鍵，選取[所有程式]或[程式集] > [EpsonNet] > [EpsonNet Config SE] > [EpsonNet Config]。


在 Mac OS 中啟動

[前往] > [應用程式] > [Epson Software] > [EpsonNet] > [EpsonNet Config SE] > [EpsonNet Config]。

解除安裝應用程式

以系統管理員身分登入電腦。若電腦提示您輸入管理員密碼，請輸入密碼。

解除安裝應用程式 — Windows

1. 按下  鍵關閉印表機電源。

2. 結束所有執行的應用程式。

3. 開啟[控制台]：

Windows 10/Windows Server 2016

以滑鼠右鍵按一下開始鍵，或按住開始鍵，然後選取[控制台]。

Windows 8.1/Windows 8/Windows Server 2012 R2/Windows Server 2012

選取[桌面] > [設定] > [控制台]。

Windows 7/Windows Vista/Windows XP/Windows Server 2008 R2/Windows Server 2008/Windows Server 2003 R2/Windows Server 2003

按下開始鍵，選取[控制台]。

4. 開啟 [解除安裝程式] (或 [新增或移除程式])：

- Windows 10/Windows 8.1/Windows 8/Windows 7/Windows Vista/Windows Server 2016/Windows Server 2012 R2/Windows Server 2012/Windows Server 2008 R2/Windows Server 2008
選取 [程式集] 中的 [解除安裝程式]。
- Windows XP/Windows Server 2003 R2/Windows Server 2003
按下 [新增或移除程式]。

5. 選取要解除安裝的應用程式。

如果存在任何列印工作，您無法解除安裝印表機驅動程式。解除安裝前，請先刪除列印工作或等待列印工作完成。

6. 解除安裝應用程式：

- Windows 10/Windows 8.1/Windows 8/Windows 7/Windows Vista/Windows Server 2016/Windows Server 2012 R2/Windows Server 2012/Windows Server 2008 R2/Windows Server 2008
按下 [解除安裝/變更] 或 [解除安裝]。
- Windows XP/Windows Server 2003 R2/Windows Server 2003
按下 [變更/移除] 或 [移除]。

附註：



若顯示 [使用者帳戶控制] 視窗，請按下 [繼續]。

7. 依照畫面上的指示操作。

解除安裝應用程式 — Mac OS

1. 使用 Uninstaller 下載 EPSON Software Updater。

下載 Uninstaller 後，每次解除安裝應用程式時，皆無須重新下載。

2. 按下  鍵關閉印表機電源。3. 若要解除安裝印表機驅動程式或 PC-FAX 驅動程式，請從  功能表 > [印表機和掃描器] (或 [列印和掃描]、[列印與傳真]) 中選取 [系統偏好設定]，然後從已啟用印表機清單移除印表機。

4. 結束所有執行的應用程式。

5. 選取 [前往] > [應用程式] > [Epson Software] > [Uninstaller]。

6. 選取您要解除安裝的應用程式，然後按下 [移除]。

**重要事項：**

Uninstaller 即會移除電腦上所有的 Epson 噴墨印表機驅動程式。若您使用多部 Epson 噴墨印表機，且只想刪除部分驅動程式，請先刪除所有驅動程式，然後重新安裝所需的印表機驅動程式。

附註：

若在應用程式清單中找不到要解除安裝的應用程式，則無法使用 Uninstaller 解除安裝。此時，請選取 [前往] > [應用程式] > [Epson Software]，然後選取您要解除安裝的應用程式，將其拖曳至垃圾筒圖示。

相關資訊

➔ [第160頁](#) “EPSON Software Updater”

安裝應用程式

將您的電腦連上網路，並從網站安裝最新版的應用程式。

附註：

- 以系統管理員身分登入電腦。若電腦提示您輸入系統管理員密碼，請輸入密碼。
- 重新安裝應用程式時，您必須先解除安裝此應用程式。

1. 結束所有執行的應用程式。
2. 安裝印表機驅動程式或 Epson Scan 2 時，請先暫時中斷印表機與電腦的連線。

附註：

在出現提示前，請勿連接印表機與電腦。

3. 請按照以下網站上的指示安裝應用程式。

<http://epson.sn>

附註：

如果您使用 Windows 電腦，且無法從網站下載應用程式，請透過印表機隨附的軟體光碟片進行安裝。

相關資訊

➔ [第161頁](#) “解除安裝應用程式”

更新應用程式與韌體

您可藉由更新應用程式與韌體來解決某些問題，並且改善或新增功能。請確定使用最新版本的應用程式與韌體。

1. 請確定印表機已與電腦連接，且電腦已連接到網路。
2. 啟動 EPSON Software Updater，並更新應用程式或韌體。



重要事項：

請勿在更新時關閉電腦或印表機的電源。

附註：

若在清單中找不到要更新的應用程式，則無法使用 EPSON Software Updater 進行更新。請至當地的 Epson 網站檢查最新版本的應用程式。

<http://www.epson.com>

相關資訊

➔ [第160頁](#) “EPSON Software Updater”

解決問題

檢查印表機狀態

檢查 LCD 螢幕上的訊息

若 LCD 螢幕上顯示錯誤訊息，請依照螢幕上的指示或下列解決方法來解決問題。

錯誤訊息	解決方法
印表機錯誤。關閉再重新開啟電源。如需詳細資訊，請參閱說明文件。	移除印表機與進紙匣內的任何紙張或保護材料。如果在關閉電源並再度開啟後仍顯示錯誤訊息，請洽 Epson 授權服務中心。
未偵測到撥號音。	選擇 [設定] > [系統管理] > [傳真設定] > [基本設定] > [線路類型]，然後選擇 [PBX]，可能可解決此問題。若電話系統需要外線存取碼才能撥打外線，請在選擇 [PBX] 後設定存取碼。輸入外線傳真號碼時，請使用 # (井字號) 取代實際存取碼。這可提高連線的安全性。 若仍顯示錯誤訊息，請將 [撥號音偵測] 設為停用。不過，停用此功能可能會遺漏第一個傳真號碼，而將傳真發送到錯誤號碼。
傳真資料容量滿載，因此無法接收傳真。按下 [i] 查看詳細說明。	收到的傳真因下列原因而累積未處理。 <input type="checkbox"/> 印表機發生錯誤而無法列印。 清除印表機錯誤。若要檢查錯誤的詳細資訊及解決方法，請按下 i 按鍵並選取 [印表機資訊]。 <input type="checkbox"/> 無法存入電腦或記憶體裝置。 若要檢查是否已儲存收到的傳真，請按下 i 按鍵並選取 [工作監控] > [通訊工作]。若要儲存收到的傳真，請開啟電腦或將記憶體裝置連接到印表機。
IP 位址和子網路遮罩的組合無效。請參考相關文件。	輸入正確的 IP 位址或預設閘道。請聯絡網路管理員以尋求協助。
根憑證已過期。請更新根憑證以使用雲端服務。	執行 Web Config，然後更新根憑證。
Recovery Mode	印表機因韌體更新失敗而開始進入復原模式。請按照以下步驟，嘗試再次更新韌體。 1. 使用 USB 連接線連接電腦與印表機。(在復原模式下，無法透過網路連線更新韌體。) 2. 如需進一步的說明，請造訪當地的 Epson 網站。

相關資訊

- ➔ [第225頁 “聯絡 Epson 支援服務”](#)
- ➔ [第163頁 “安裝應用程式”](#)
- ➔ [第163頁 “更新應用程式與韌體”](#)

狀態功能表上的錯誤碼

如果工作未成功完成，請檢查每個工作紀錄上顯示的錯誤碼。您可按下 **i** 鍵，然後選取 [工作歷史紀錄]，檢查錯誤碼。請參閱下表找出問題及其解決方法。

錯誤碼	問題	解決方法
001	產品因停電而關閉。	-
109	已刪除接收的傳真。	-
110	由於放入的紙張不支援雙面列印，因此工作僅列印在單面上。	若您想要進行雙面列印，請放入支援雙面列印的紙張。
201	記憶體已滿。	<ul style="list-style-type: none"> <input type="checkbox"/> 從 [工作儲存] 中的 工作監控 列印接收的傳真。 <input type="checkbox"/> 從 [工作儲存] 中的 [狀態選單] 刪除儲存於收件匣中的已接收傳真。 <input type="checkbox"/> 若您正在將單色傳真傳送至單一目的地，您可使用 Direct Send 傳送此傳真。 <input type="checkbox"/> 將原稿分成兩份以上，以多批次進行傳送。
202	接收者機器已中斷線路。	請稍候再試一次。
203	產品無法偵測到撥號音。	<ul style="list-style-type: none"> <input type="checkbox"/> 請確定電話線正確連接，且電話線路正常。 <input type="checkbox"/> 印表機連接至 PBX 或終端機配接器時，請將 [線路類型] 設定變更為 [PBX]。 <input type="checkbox"/> 選取 [設定] > [系統管理] > [傳真設定] > [基本設定] > [撥號音偵測]，然後停用撥號音設定。
204	接收者機器忙線中。	<ul style="list-style-type: none"> <input type="checkbox"/> 請稍候再試一次。 <input type="checkbox"/> 檢查接收人的傳真號碼。
205	接收者機器未接聽。	請稍候再試一次。
206	電話線可能錯誤連接至產品的 LINE 與 EXT. 連接埠。	檢查印表機的 LINE 連接埠與 EXT. 連接埠的連接。
207	產品未連接至電話線。	將電話線連接至電話線路。
208	傳真無法傳送至某些指定的接收者。	從傳真模式中的 [傳真紀錄] 列印之前傳真的 [最後傳送] 或 [傳真報告] 報告。啟用 [儲存失敗資料] 設定時，您可從 [工作監控] 中的 [狀態選單] 重新傳送傳真。
301	無足夠的儲存空間可將資料儲存於記憶體空間。	<ul style="list-style-type: none"> <input type="checkbox"/> 增加記憶體裝置內的儲存空間。 <input type="checkbox"/> 減少文件數量。 <input type="checkbox"/> 降低掃描解析度，或增加壓縮比，以減少掃描的影像大小。
302	記憶體裝置有防寫保護。	停用記憶體裝置的防寫保護。
303	尚未建立儲存掃描影像的資料夾。	插入另一個記憶體裝置。
304	已移除記憶體裝置。	重新插入記憶體裝置。
305	將資料儲存至記憶體裝置時發生錯誤。	若從電腦存取外接裝置，請稍候再試一次。
306	記憶體已滿。	請等候其他執行中的工作完成。

解決問題

錯誤碼	問題	解決方法
311	已發生 DNS 錯誤。	<ul style="list-style-type: none"> <input type="checkbox"/> 選取 [設定] > [系統管理] > [Wi-Fi/網路設定] > [進階設定] > [DNS 伺服器]，然後檢查 DNS 設定。 <input type="checkbox"/> 檢查伺服器、電腦或存取點的 DNS 設定。
312	已發生驗證錯誤。	選取 [設定] > [系統管理] > [Wi-Fi/網路設定] > [進階設定] > [電子郵件伺服器] > [伺服器設定]，然後檢查伺服器設定。
313	已發生通訊錯誤。	<ul style="list-style-type: none"> <input type="checkbox"/> 列印網路連線報告，檢查印表機是否連上網路。 <input type="checkbox"/> 選取 [設定] > [系統管理] > [Wi-Fi/網路設定] > [進階設定] > [電子郵件伺服器] > [伺服器設定]，檢查電子郵件伺服器設定是否正確。 <input type="checkbox"/> 設定的驗證方法與電子郵件伺服器可能不符。選取 [關閉] 作為驗證方法時，請確定電子郵件伺服器的驗證方法設為無。 <input type="checkbox"/> 針對電子郵件伺服器執行 [連線檢查] 以確認錯誤。詳細資料，請參考 <i>管理員使用說明</i>。
314	資料大小超過附加檔案的最大大小。	<ul style="list-style-type: none"> <input type="checkbox"/> 增加掃描設定中的 [附加檔案大小上限] 設定。 <input type="checkbox"/> 降低掃描解析度，或增加壓縮比，以減少掃描的影像大小。
315	記憶體已滿。	請在其他執行中的工作完成後再試。
321	已發生 DNS 錯誤。	<ul style="list-style-type: none"> <input type="checkbox"/> 選取 [設定] > [系統管理] > [Wi-Fi/網路設定] > [進階設定] > [DNS 伺服器]，然後檢查 DNS 設定。 <input type="checkbox"/> 檢查伺服器、電腦或存取點的 DNS 設定。
322	已發生驗證錯誤。	請檢查 [位置] 設定。
323	已發生通訊錯誤。	<ul style="list-style-type: none"> <input type="checkbox"/> 列印網路連線報告，檢查印表機是否連上網路。 <input type="checkbox"/> 檢查 [位置] 設定是否正確。從電腦存取選取的資料夾，檢查是否可以存取。 <input type="checkbox"/> 檢查通訊是否遭防火牆封鎖。
324	指定的資料夾中已存在相同名稱的檔案。	<ul style="list-style-type: none"> <input type="checkbox"/> 請刪除相同名稱的檔案。 <input type="checkbox"/> 變更 [檔案設定] 中的檔案名稱前置詞。
325	指定資料夾中無足夠的可用儲存空間。	<ul style="list-style-type: none"> <input type="checkbox"/> 增加指定資料夾內的儲存空間。 <input type="checkbox"/> 減少文件數量。 <input type="checkbox"/> 降低掃描解析度，或增加壓縮比，以減少掃描的影像大小。
327	記憶體已滿。	請等候其他執行中的工作完成。
328	目的地錯誤或不存在。	請檢查 [位置] 設定。

解決問題

錯誤碼	問題	解決方法
331	獲取目的地清單時發生通訊錯誤。	<ul style="list-style-type: none"> <input type="checkbox"/> 列印網路連線報告，檢查印表機是否連上網路。 <input type="checkbox"/> 檢查印表機是否登錄至 Epson Connect 服務並已建立 [目的地清單]。如需詳細資料，請參閱 Epson Connect 入口網站。 https://www.epsonconnect.com/ http://www.epsonconnect.eu (僅適用於歐洲)
332	無足夠的儲存空間可將掃描的影像儲存於目的地儲存裝置。	減少文件數量。
333	由於在傳送掃描的影像之前，目的地資訊會上傳至伺服器，因此無法找到目的地。	再次選取目的地。
334	傳送掃描影像時發生錯誤。	-
341	已發生通訊錯誤。	<ul style="list-style-type: none"> <input type="checkbox"/> 檢查印表機與電腦的連線。如果目前透過網路進行連線，請列印網路連線報告，檢查印表機是否連上網路。 <input type="checkbox"/> 請確定 Epson Event Manager 已安裝於電腦上。
401	無足夠的儲存空間可將資料儲存於記憶體空間。	增加記憶體裝置內的儲存空間。
402	記憶體裝置有防寫保護。	停用記憶體裝置的防寫保護。
404	已移除記憶體裝置。	重新插入記憶體裝置。
405	將資料儲存至記憶體裝置時發生錯誤。	<ul style="list-style-type: none"> <input type="checkbox"/> 重新插入記憶體裝置。 <input type="checkbox"/> 使用您已透過 [建立儲存資料夾] 功能建立資料夾的不同記憶體裝置。
411	已發生 DNS 錯誤。	<ul style="list-style-type: none"> <input type="checkbox"/> 選取 [設定] > [系統管理] > [Wi-Fi/網路設定] > [進階設定] > [DNS 伺服器]，然後檢查 DNS 設定。 <input type="checkbox"/> 檢查伺服器、電腦或存取點的 DNS 設定。
412	已發生驗證錯誤。	選取 [設定] > [系統管理] > [Wi-Fi/網路設定] > [進階設定] > [電子郵件伺服器] > [伺服器設定]，然後檢查伺服器設定。
413	已發生通訊錯誤。	<ul style="list-style-type: none"> <input type="checkbox"/> 列印網路連線報告，檢查印表機是否連上網路。 <input type="checkbox"/> 選取 [設定] > [系統管理] > [Wi-Fi/網路設定] > [進階設定] > [電子郵件伺服器] > [伺服器設定]，檢查電子郵件伺服器設定是否正確。 <input type="checkbox"/> 設定的驗證方法與電子郵件伺服器可能不符。選取 [關閉] 作為驗證方法時，請確定電子郵件伺服器的驗證方法設為無。 <input type="checkbox"/> 針對電子郵件伺服器執行 [連線檢查] 以確認錯誤。詳細資料，請參考 <i>管理員使用說明</i>。
421	已發生 DNS 錯誤。	<ul style="list-style-type: none"> <input type="checkbox"/> 選取 [設定] > [系統管理] > [Wi-Fi/網路設定] > [進階設定] > [DNS 伺服器]，然後檢查 DNS 設定。 <input type="checkbox"/> 檢查伺服器、電腦或存取點的 DNS 設定。

錯誤碼	問題	解決方法
422	已發生驗證錯誤。	選取 [設定] > [系統管理] > [傳真設定] > [輸出設定] > [傳真輸出] > [其他設定]，然後檢查在 [轉寄目的地] 中選取的資料夾設定。
423	已發生通訊錯誤。可能是已開啟相同名稱的檔案，或檔案是唯讀檔案。	<input type="checkbox"/> 列印網路連線報告，檢查印表機是否連上網路。 <input type="checkbox"/> 選取 [設定] > [系統管理] > [傳真設定] > [輸出設定] > [傳真輸出] > [其他設定]，然後檢查在 [轉寄目的地] 中選取的資料夾設定。 <input type="checkbox"/> 關閉相同名稱的檔案，或停用唯讀保護。 <input type="checkbox"/> 從電腦存取選取的資料夾，檢查是否可以存取。 <input type="checkbox"/> 檢查通訊是否遭防火牆封鎖。
425	轉寄目的地資料夾中無足夠的可用儲存空間。	增加轉寄目的地資料夾內的儲存空間。
428	目的地錯誤或不存在。	選取 [設定] > [系統管理] > [傳真設定] > [輸出設定] > [傳真輸出] > [其他設定]，然後檢查在 [轉寄目的地] 中選取的資料夾設定。

相關資訊

- ➔ 第101頁 “連接至電話線”
- ➔ 第30頁 “列印網路連接報告”
- ➔ 第225頁 “檢查電子郵件伺服器連線”
- ➔ 第154頁 “Epson Connect 服務”
- ➔ 第93頁 “掃描至電腦的功能表選項”
- ➔ 第124頁 “傳真設定 選項”
- ➔ 第40頁 “可用的紙張與容量”

檢查印表機狀態 - Windows

1. 存取印表機驅動程式視窗。
2. 按下 [維護] 索引標籤上的 [EPSON印表機監控程式3]。


附註：

- 按兩下工作列上的印表機圖示，也可以查看印表機狀態。若印表機圖示沒有新增至工作列，請按下 [維護] 索引標籤上的 [監控設定]，然後選取 [將捷徑圖示註冊到工作列]。
- 若停用 [EPSON印表機監控程式3]，請按下 [維護] 索引標籤上的 [進階設定]，然後選取 [開啟EPSON印表機監控程式3]。

相關資訊

- ➔ 第155頁 “Windows 印表機驅動程式”

檢查印表機狀態 — Mac OS

1. 從  功能表選取[系統偏好設定] > [印表機和掃描器] (或[列印和掃描]、[列印與傳真])，然後選取印表機。
2. 按下[選項與耗材] > [公用程式] > [開啟印表機公用程式]。
3. 按下 [EPSON印表機監控程式]。
您可以檢查印表機狀態、墨水存量以及錯誤狀態。

清除夾紙

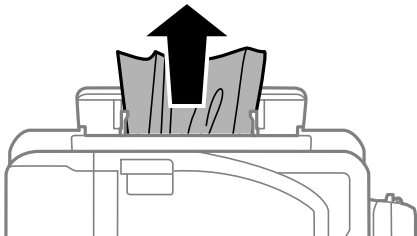
檢查控制面板上顯示的錯誤，然後依照指示清除夾紙，包括所有撕裂的碎片。接著清除錯誤。

**重要事項：**

請小心清除夾紙。若猛烈拉出紙張，可能會使印表機損壞。

清除 後方進紙槽 的夾紙

清除夾紙。

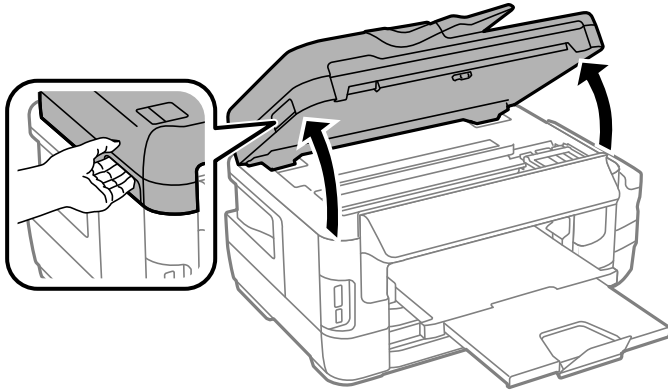


清除印表機內部的夾紙

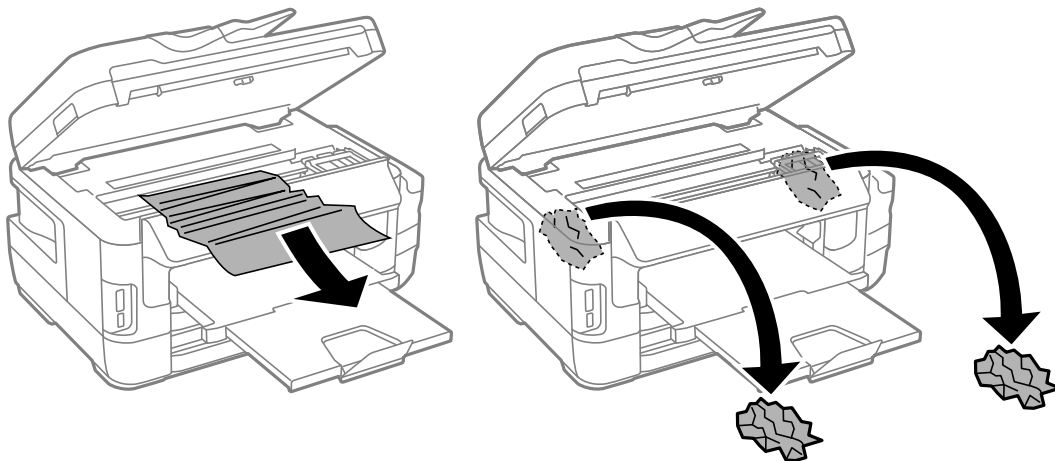
**注意：**

- ❑ 打開或闔上掃描單元時，請小心不要夾到手或手指，否則可能會導致受傷。
- ❑ 手還在印表機內時，切勿觸碰控制面板上的按鍵。若印表機開始運作，將會使人受傷。請小心不要觸碰突出的零件，以免受傷。

1. 在文件上蓋闔上的情況下打開掃描單元。

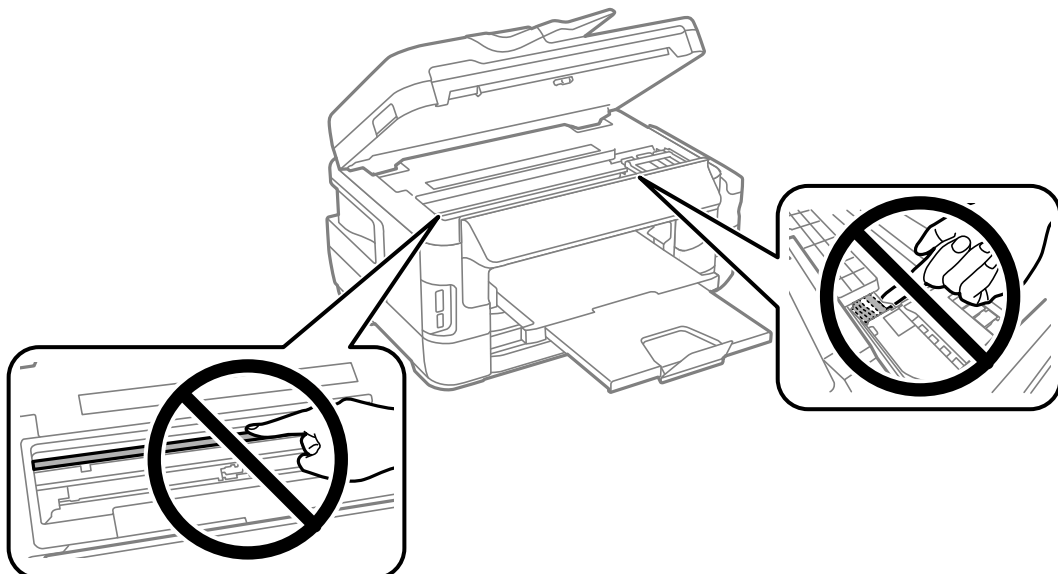


2. 清除夾紙。

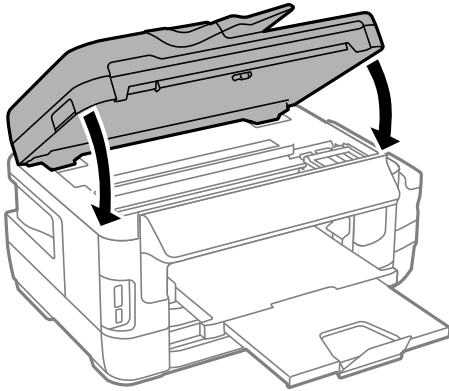


重要事項：

請勿碰觸印表機內部的白色排線、半透明零件及墨水導管。以免造成故障。



3. 闔上掃描單元。



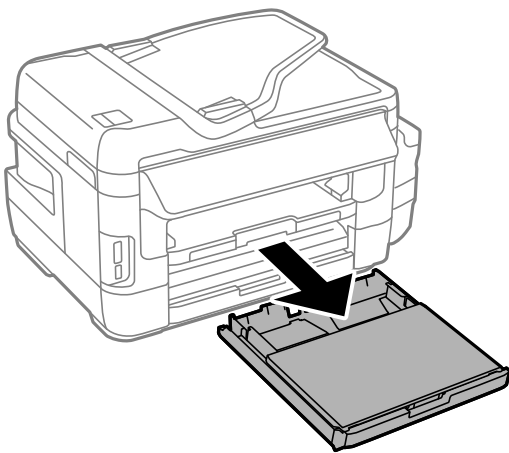
附註：

若留有任何撕裂的碎紙，請在清除夾紙錯誤後，依下列說明在控制面板上選取 [移除紙張]。此有助於您清除剩餘撕破的碎紙。

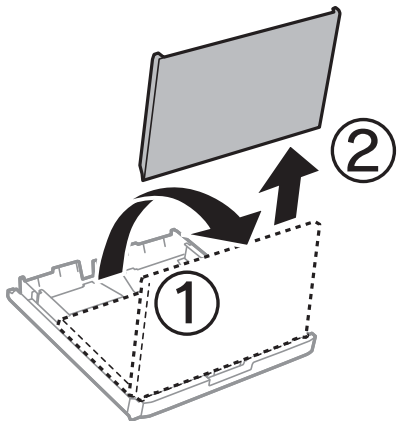
[設定] > [維護] > [移除紙張]

清除進紙匣的夾紙

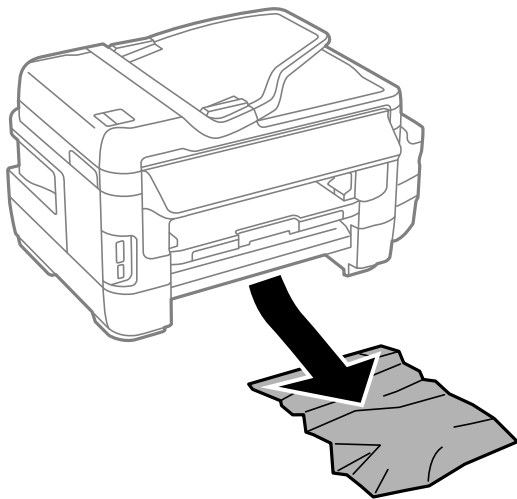
1. 闔上出紙托盤。
2. 拉出進紙匣。



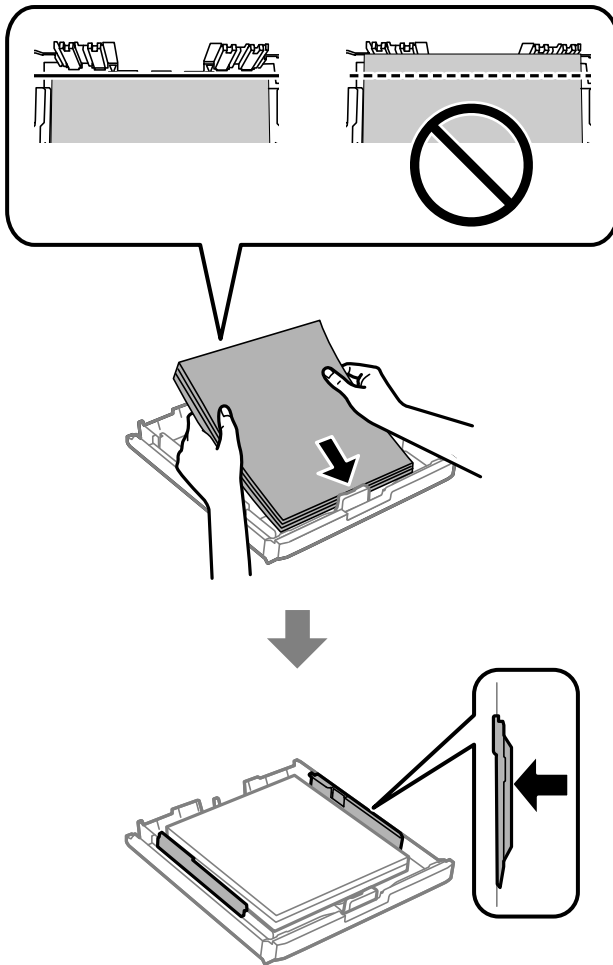
3. 取下進紙匣護蓋。



4. 清除進紙匣的夾紙。
5. 清除印表機內的夾紙。



6. 對齊紙張的邊緣，並將紙張邊緣定位器滑到紙張的邊緣。



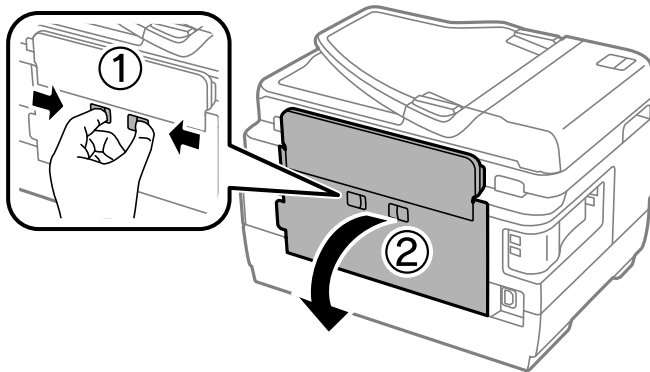
7. 裝回進紙匣護蓋。
8. 將進紙匣插入印表機。

清除 後方護蓋1 和 後方護蓋2的夾紙

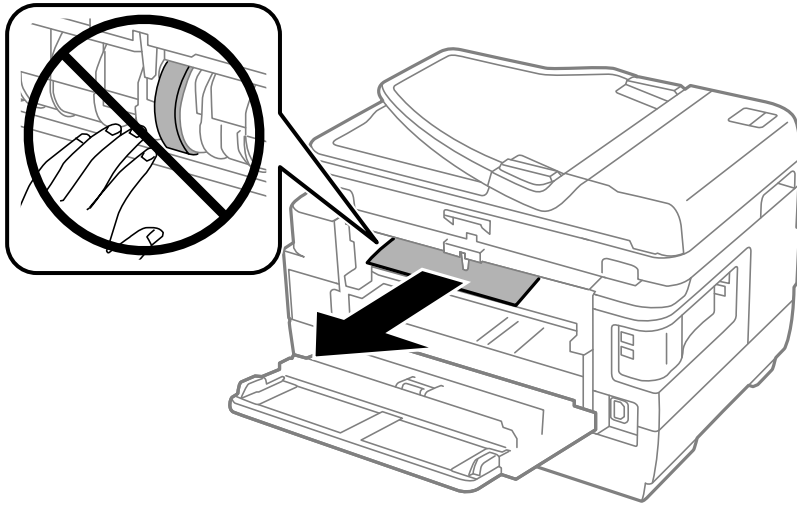
1. 轉到印表機背面。



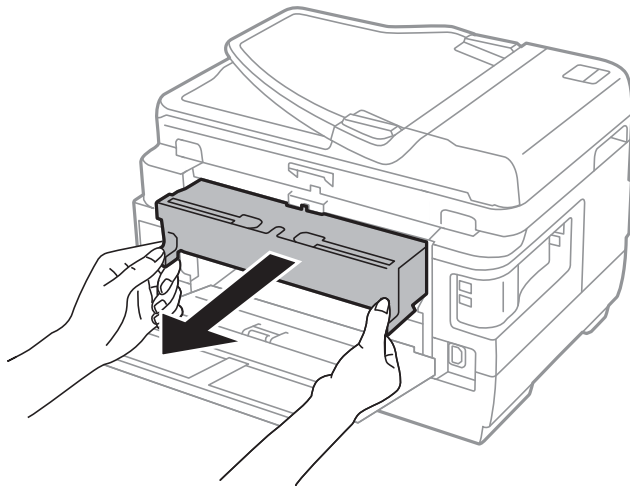
2. 打開 後方護蓋1。



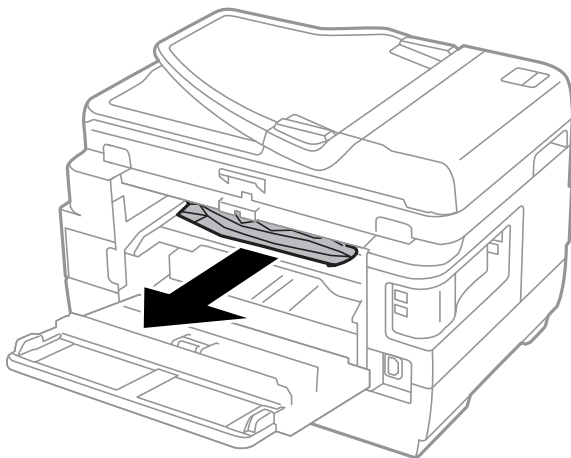
3. 清除夾紙。



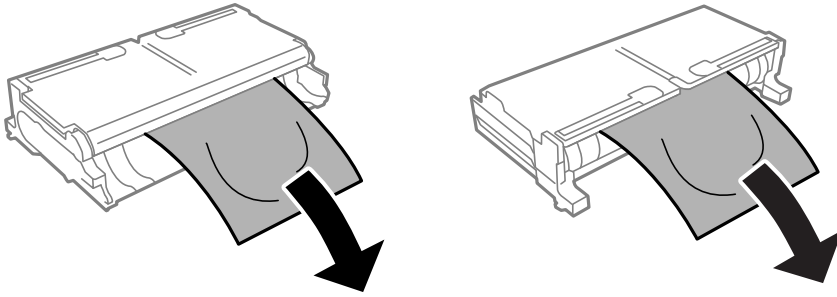
4. 拉出後方護蓋2。



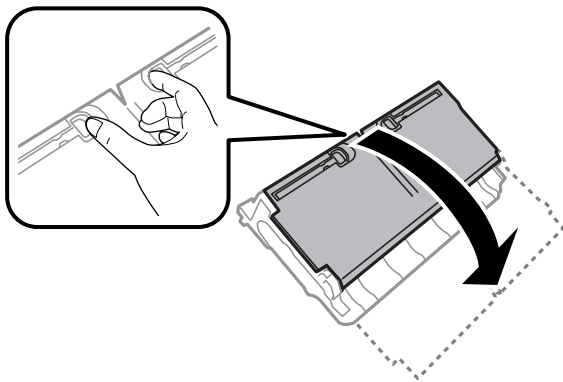
5. 清除夾紙。



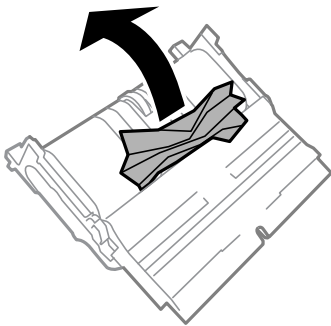
6. 清除 後方護蓋2 的夾紙。



7. 打開 後方護蓋2。



8. 清除夾紙。



9. 闔上 後方護蓋2。
10. 將 後方護蓋2 插入印表機。
11. 闔上 後方護蓋1。

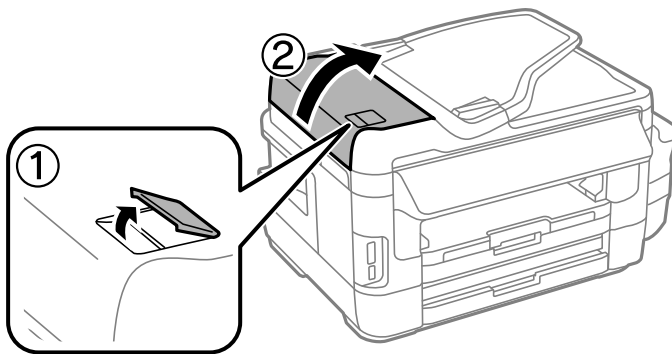
清除 ADF 的夾紙



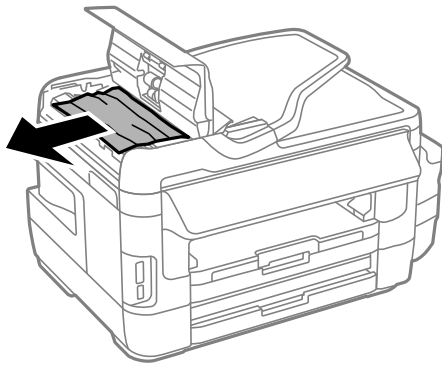
注意：

闔上文件上蓋時，請注意不要夾到手指。否則可能會導致受傷。

1. 打開 ADF 護蓋。

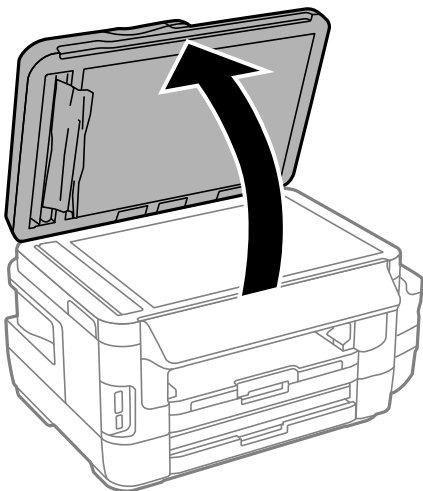


2. 清除夾紙。

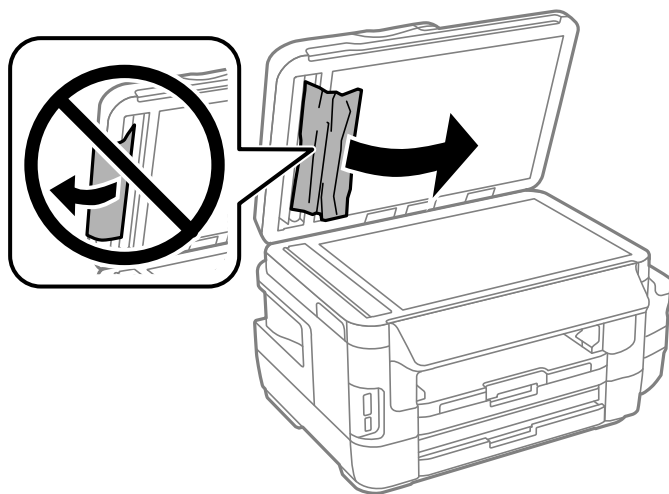


3. 闔上 ADF 護蓋。

4. 打開文件上蓋。

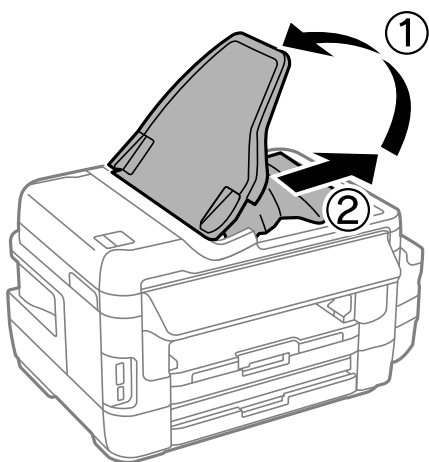


5. 清除夾紙。



6. 闔上文件上蓋。

7. 掀起ADF 進紙托盤，然後取出夾紙。



未正確進紙

檢查下列要點，並採取適當的措施以解決問題。

- ❑ 請將印表機置於平坦的表面上，並在建議的環境條件下運作。
- ❑ 使用本印表機支援的紙張。
- ❑ 請依照紙張處理注意事項操作。
- ❑ 確定紙張大小和紙張種類設定符合放入印表機的實際紙張大小和紙張種類。

相關資訊

- ➔ [第216頁 “環境規格”](#)
- ➔ [第39頁 “紙張處理注意事項”](#)
- ➔ [第40頁 “可用的紙張與容量”](#)

➔ [第41頁 “紙張種類清單”](#)

夾紙

依正確方向裝入紙張，然後使紙張邊緣定位器靠著紙緣。

相關資訊

- ➔ [第169頁 “清除夾紙”](#)
- ➔ [第42頁 “將紙張裝入 進紙匣”](#)
- ➔ [第45頁 “將紙張裝入 後方進紙槽”](#)

進紙偏斜

依正確方向裝入紙張，然後使紙張邊緣定位器靠著紙緣。

相關資訊

- ➔ [第42頁 “將紙張裝入 進紙匣”](#)
- ➔ [第45頁 “將紙張裝入 後方進紙槽”](#)

一次送入多張紙

若於手動雙面列印時一次送入多張紙，請在重新裝入紙張前，取出印表機內的任何紙張。

沒有進紙

請勿裝入超過指定紙張數量上限的紙張。使用普通紙時，請勿使裝載量超過紙張邊緣定位器上三角形符號所示的標線。

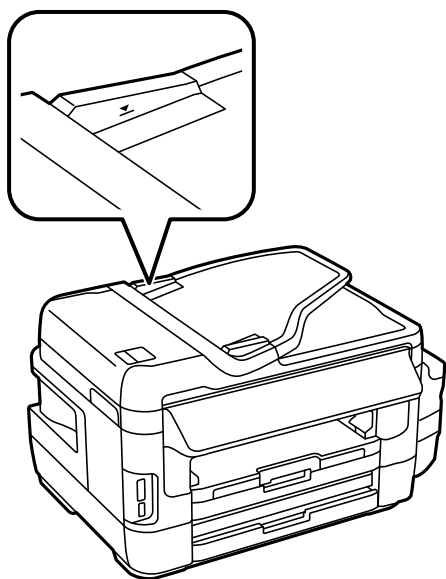
相關資訊

- ➔ [第40頁 “可用的紙張與容量”](#)

未送入 ADF 內的原稿

- 使用 ADF 支援的原稿。
- 依正確方向裝入原稿，然後將 ADF 紙張邊緣定位器靠著原稿邊緣。
- 清潔 ADF 內部。

- ❑ 放入原稿時，請勿使裝載量超過 ADF 上三角形符號所示的標線。




- ❑ 確定 ADF 圖示顯示在控制面板上。若沒有顯示，請重新放置原稿。

相關資訊



- ➔ [第48頁 “適用於 ADF 原稿”](#)
- ➔ [第48頁 “將原稿置於 ADF 上”](#)
- ➔ [第141頁 “清潔 ADF”](#)

電源與控制面板問題

電源未開啟

- ❑ 請確定電源線確實插入。
- ❑ 按住  按鍵稍久一些。

電源未關閉

按住  鍵稍久一些。若仍無法關閉印表機的電源，請拔下電源線。為了防止印字頭變乾，請按下  鍵開啟印表機的電源，然後再按該按鍵關閉電源。

自動關閉電源

- ❑ 選取 [設定] > [系統管理] > [通用設定] > [電源關閉設定]，然後停用 [閒置時關閉電源] 和 [中斷連線時關閉電源] 設定。
- ❑ 選取 [設定] > [系統管理] > [通用設定]，然後停用 [電源關閉定時器] 設定。

附註：

根據購買地點，您的產品可能具有 [電源關閉設定] 或 [電源關閉定時器] 功能。

LCD 螢幕變黑

印表機處於休眠模式。按下 LCD 螢幕的任何位置可恢復為先前狀態。

無法從電腦列印

檢查連線

- 請將 USB 連接線牢牢地連接至印表機與電腦。
- 若正在使用 USB 集線器，請將印表機直接連接至電腦。
- 如果您無法透過網路列印，請在電腦上查看描述網路連線方法的頁面。

檢查軟體與資料

- 確定已安裝原廠 Epson 印表機驅動程式。若未安裝原廠 Epson 印表機驅動程式，可用功能將會受限。我們建議使用原廠 Epson 印表機驅動程式。詳細說明，請參考以下相關資訊連結。
- 若列印大型影像，電腦可能發生記憶體不足問題。請以較低的解析度或較小的檔案大小列印影像。


從電腦 (Windows) 檢查印表機狀態

按下印表機驅動程式 [維護] 索引標籤上的 [列印佇列]，然後檢查以下項目。

- 檢查是否有任何暫停的列印工作。
必要時取消列印。
- 確認印表機未離線或擱置中。
若印表機未離線或擱置中，請從 [印表機] 功能表清除離線或擱置中設定。
- 請確定已從 [印表機] 功能表將印表機選取為預設印表機 (功能表項目上應有核取記號)。
若未將印表機選取為預設印表機，請將印表機設為預設印表機。
- 確定已從 [印表機] 功能表的 [內容] > [連接埠] 中正確選取印表機連接埠，如下所示。
針對 USB 連線選取「[USBXXX]」，或針對網路連線選取「[EpsonNet Print Port]」。

從電腦 (Mac OS) 檢查印表機狀態


請確定印表機狀態不是 [暫停]。

請從  功能表選取 [系統偏好設定] > [印表機和掃描器] (或 [列印和掃描]、[列印與傳真])，然後按兩下印表機。若印表機處於暫停狀態，請按下 [繼續執行] (或 [繼續執行印表機])。

相關資訊

- ➔ [第22頁 “連線至電腦”](#)
- ➔ [第163頁 “安裝應用程式”](#)
- ➔ [第78頁 “取消列印”](#)

如果無法進行網路設定

- ❑ 關閉您要連接到網路的裝置。等待 10 秒鐘左右，然後按照以下次序打開裝置：存取點、電腦或智慧型裝置，然後是印表機。將印表機和電腦或智慧型裝置移近存取點，以改善無線電通信，然後再次嘗試進行網路設定。
- ❑ 在主畫面按下 。選取 [選單] > [Wi-Fi/網路設定] > [連線檢查]，然後列印網路連接報告。如果出錯，檢查網路連接報告，然後按照列印出的解決方案操作。

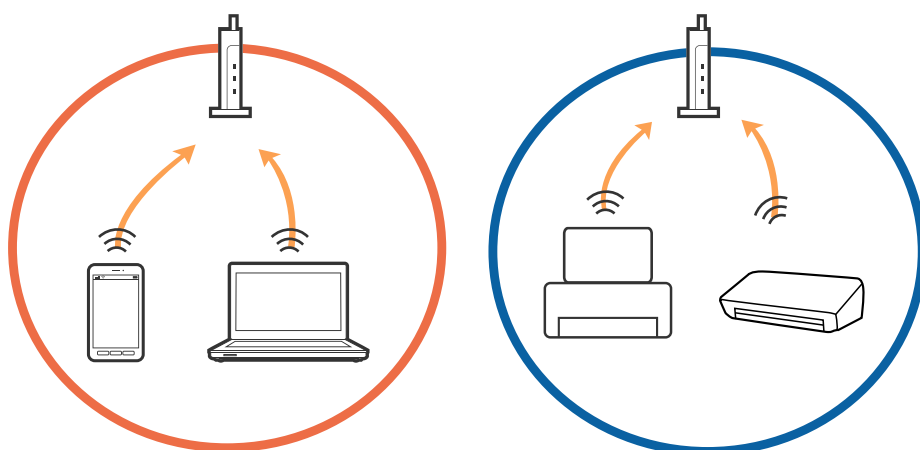
相關資訊

- ➔ [第182頁](#) “網路設定正常，但無法從設備建立連線”
- ➔ [第31頁](#) “網路連接報告上的訊息和解決方案”

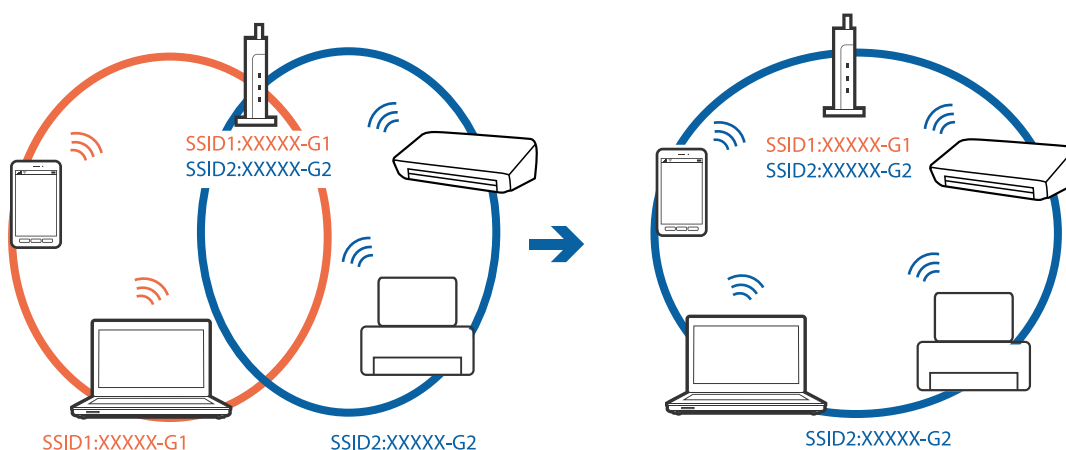
網路設定正常，但無法從設備建立連線

如果網路連線報告未顯示任何問題，但仍無法連線電腦或智慧型裝置至印表機，請見下文。

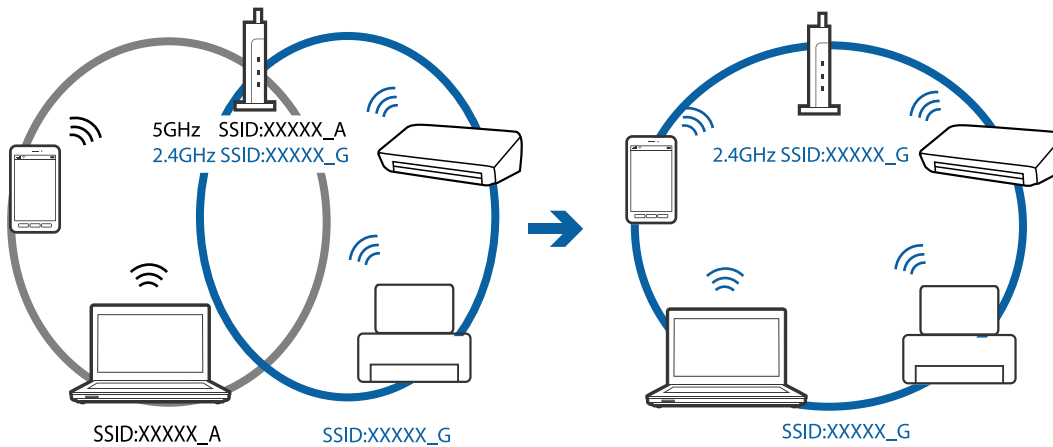
- ❑ 當同時使用多個存取點時，視乎存取點的設定，您可能無法透過電腦或智慧型裝置使用印表機。連線電腦或智慧型裝置至與印表機相同的存取點。



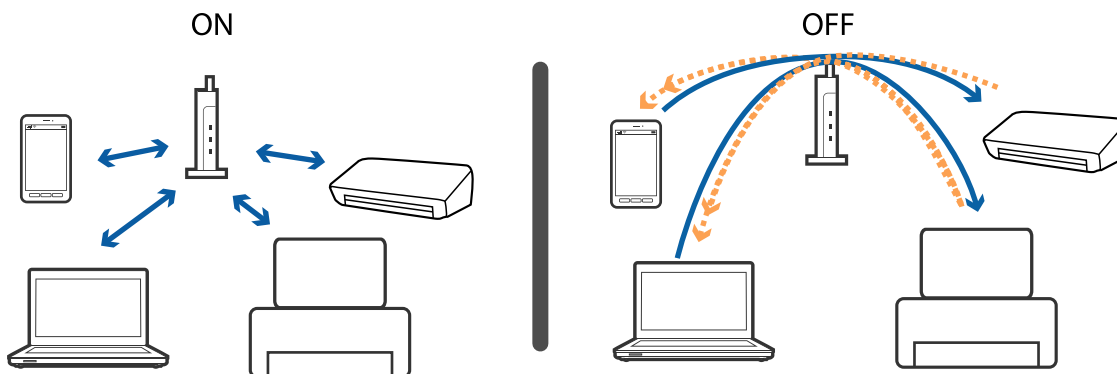
- ❑ 當存取點有多個 SSID 且裝置連線至相同存取點上的不同 SSID 時，您可能無法連線至存取點。連線電腦或智慧型裝置至與印表機相同的 SSID。



- ❑ 與 IEEE802.11a 和 IEEE802.11g 相容的存取點有 2.4 GHz 和 5 GHz 的 SSID。如果將電腦或智慧型裝置連線至 5 GHz SSID，由於印表機僅支援 2.4 GHz 通訊，因此將無法連線至印表機。連線電腦或智慧型裝置至與印表機相同的 SSID。




- ❑ 大部分存取點具有 Privacy Separator (隱私區分) 功能，可阻止未授權裝置的通訊。如果在裝置和存取點連線至相同 SSID 後仍無法連線網路，請停用存取點上的 Privacy Separator (隱私區分)。更多詳細資訊，請參見存取點隨附的手冊。



相關資訊

- ➔ 第183頁 “查看連接到印表機的 SSID”
- ➔ 第184頁 “檢查電腦 SSID”

查看連接到印表機的 SSID

在主畫面按下 。選取 [選單] > [Wi-Fi/網路設定] > [Wi-Fi/網路狀態]。SSID 顯示在 Wi-Fi 網路內。

檢查電腦 SSID

Windows

按下桌面工作列中的 。從所顯示清單中查看已連線 SSID 的名稱。




Mac OS

按下電腦畫面頂部的 Wi-Fi 圖示。將顯示 SSID 清單，並且已連線的 SSID 會以勾號表示。



在使用網路連接時，印表機突然無法列印

- ❑ 如果變更了存取點或服務提供者，應試著再次進行印表機的網路設定。將電腦或智慧型裝置連接至和印表機相同的 SSID。
- ❑ 關閉您要連接到網路的裝置。等待 10 秒鐘左右，然後按照以下次序打開裝置：存取點、電腦或智慧型裝置，然後是印表機。將印表機和電腦或智慧型裝置移近存取點，以改善無線電通信，然後再次嘗試進行網路設定。
- ❑ 在 Windows 中，按一下印表機驅動程式 [維護] 索引標籤上的 [列印佇列]，然後檢查以下項目。
 - ❑ 檢查是否有任何暫停的列印工作。必要時取消列印。
 - ❑ 確認印表機未離線或擱置中。若印表機未離線或擱置中，請從[印表機]功能表清除離線或擱置中設定。
 - ❑ 請確定已從[印表機]功能表將印表機設為預設印表機 (功能表項目上應有核取記號)。若未將印表機設為預設印表機，請將印表機設為預設印表機。
 - ❑ 檢查[印表機屬性] > [連接埠]內所選取的連接埠是否正確
- ❑ 在主畫面按下 。選取 [選單] > [Wi-Fi/網路設定] > [連線檢查]，然後列印網路連接報告。如果報告顯示網路連接失敗，檢查網路連接報告，然後按照列印出的解決方案操作。
- ❑ 試著在您的電腦上存取任意網站，檢查您的電腦的網路設定是否正確。如果無法存取任何網站，則電腦出了問題。詳情請參見隨電腦提供的手冊。

相關資訊

- ➔ [第183頁 “查看連接到印表機的 SSID”](#)
- ➔ [第184頁 “檢查電腦 SSID”](#)
- ➔ [第31頁 “網路連接報告上的訊息和解決方案”](#)
- ➔ [第182頁 “網路設定正常，但無法從設備建立連線”](#)

在使用 USB 連接時，印表機突然無法列印

- ❑ 斷開 USB 線與電腦的連接。右鍵按一下電腦上顯示的印表機圖示，選取[刪除裝置]。然後將 USB 線連接到電腦上，並進行測試列印。如果能列印，則設定已完成。
- ❑ 遵循印表機附帶的紙質指南中的步驟，再次設定印表機。

輸出成品問題

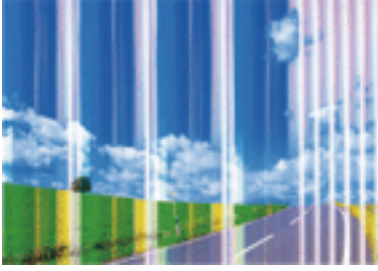
列印稿呈現缺損或缺色

如果長時間沒有使用印表機，印字頭噴嘴可能阻塞，而導致墨滴無法排出。進行噴嘴檢查，若印字頭噴嘴堵塞，請清潔印字頭。

相關資訊

- ➔ [第137頁 “檢查並清潔印字頭”](#)

出現條紋或意外的色彩



印字頭噴嘴可能已經堵塞。進行噴嘴檢查，看看印字頭噴嘴是否阻塞。若印字頭噴嘴堵塞，請清潔印字頭。

相關資訊

➔ [第137頁](#) “檢查並清潔印字頭”

出現約 2.5 cm 間隔的彩色細紋



- 針對印表機中裝入的紙張種類，選取適合的紙張種類設定。
- 使用 [水平直線性校正] 功能校正印字頭。
- 列印在普通紙上時，請使用更高品質設定進行列印。

相關資訊

➔ [第41頁](#) “紙張種類清單”

➔ [第139頁](#) “校正印字頭”

列印模糊、垂直條紋或偏斜



enthalten alle
Aufdruck. W
5008 "Regel

使用 [垂直直線性校正] 功能校正印字頭。

相關資訊

➔ [第139頁 “校正印字頭”](#)

校正印字頭後仍無法改善列印品質

在雙向 (或高速) 列印期間，印字頭雙向來回移動時列印，因此垂直線可能會偏斜。如果沒有改善列印品質，請停用雙向 (或高速) 設定。停用此設定可能減慢列印速度。


控制面板

在列印設定中停用 [雙向列印]。

Windows

清除印表機驅動程式 [更多選項] 索引標籤上的 [高速]。

Mac OS

從  功能表選取 [系統偏好設定] > [印表機和掃描器] (或 [列印和掃描]、[列印與傳真])，然後選取印表機。按下 [選購品和耗材] > [選項] (或 [驅動程式])。在 [高速列印] 設定中選取 [關閉]。

相關資訊

➔ [第58頁 “記憶體裝置 的功能表選項”](#)

列印品質不佳

若列印品質因模糊、條紋、掉色、褪色、偏斜而變差，請檢查以下項目。

- 確定已完成第一次的墨水設定。
- 進行噴嘴檢查，若印字頭噴嘴堵塞，請清潔印字頭。
- 若印表機一兩個月沒有使用，請更換墨水導管內的墨水。
- 校正印字頭。
- 使用本印表機支援的紙張。
- 針對印表機中放入的紙張種類，選取適合的紙張種類設定。
- 請勿在潮濕、損傷或過舊的紙張上列印。
- 若紙張捲曲或信封膨脹，請壓平。

- ❑ 使用更高品質設定進行列印。
- ❑ 若已經將 [標準鮮豔] 選取為 Windows 印表機驅動程式中品質設定，請變更為 [標準]。若已經將 [一般鮮豔] 選取為 Mac OS 印表機驅動程式中品質設定，請變更為 [一般]。
- ❑ 請勿在列印後立即疊紙。
- ❑ 請在歸檔或展示之前，將列印成品風乾。將列印成品風乾時，請避免直接照射陽光、使用吹風機，以及碰觸紙張的列印面。
- ❑ 列印影像或相片時，Epson 建議使用原廠 Epson 紙張，而非普通紙。請在原廠 Epson 紙張的可列印面上列印。
- ❑ 請使用 Epson 原廠墨水瓶。本產品的色彩調整是使用 Epson 原廠墨水瓶計算。使用非原廠墨水瓶可能導致列印品質降低。
- ❑ 使用產品代碼適合本印表機的墨水瓶。
- ❑ Epson 建議您在包裝上標示的保存期限前使用墨水瓶。

相關資訊

- ➔ [第131頁 “填充大容量墨水槽”](#)
- ➔ [第137頁 “檢查並清潔印字頭”](#)
- ➔ [第139頁 “校正印字頭”](#)
- ➔ [第40頁 “可用的紙張與容量”](#)
- ➔ [第41頁 “紙張種類清單”](#)
- ➔ [第39頁 “紙張處理注意事項”](#)
- ➔ [第129頁 “墨水瓶代碼”](#)

列印的相片有黏性

您可能在相片紙的錯誤一面列印。請確定您在可列印面列印。

如果列印在相紙的錯誤一面，必須清潔送紙路徑。

相關資訊

- ➔ [第140頁 “清潔紙張路徑中的墨水髒汙”](#)

影像或相片以非預期的色彩列印出

從控制面板或 Windows 印表機驅動程式進行列印時，依預設會根據紙張種類套用 Epson 自動相片調整設定。嘗試變更設定。

- ❑ 控制面板
將 [場景偵測] 設定從 [自動] 變更為任何其他選項。如果變更設定沒有效，請在 [修正相片] 設定中選取 [開啟] 以外的任何其他選項。
- ❑ Windows 印表機驅動程式
在 [更多選項] 標籤上，選取 [色彩校正] 中的 [自訂]，然後按下 [進階]。將 [場景校正] 設定從 [自動校正] 變更為任何其他選項。如果變更設定沒有效，請在 [色彩管理] 中使用 [影像加強] 以外的任何色彩校正方法。

相關資訊

- ➔ [第58頁 “記憶體裝置 的功能表選項”](#)
- ➔ [第75頁 “調整列印色彩”](#)

列印成品的位置、大小或邊界不正確

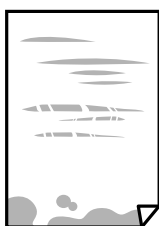
- 依正確方向裝入紙張，然後使紙張邊緣定位器靠著紙緣。
- 在工作平台上放置原稿時，請將原稿的角落對齊工作平台邊框上的符號所示的邊角。若複印邊緣被切掉，請從邊角稍微移開原稿。
- 將原稿放置於工作平台時，請清潔工作平台與文件蓋。若玻璃上出現灰塵或髒汙，複印區域可能會延伸至涵蓋灰塵或髒汙之處，而造成複印位置錯誤，或影像可能變小。
- 在複印設定中選取適當的 [文件大小]。如果將印表機放在陽光直射處或光源附近，工作平台可能無法正確偵測文件。
- 選取適當的紙張大小設定。
- 在應用程式中調整邊界設定，使邊界落於可列印的區域。

相關資訊

- ➔ [第42頁 “將紙張裝入 進紙匣”](#)
- ➔ [第45頁 “將紙張裝入 後方進紙槽”](#)
- ➔ [第50頁 “將原稿放置在工作平台上”](#)
- ➔ [第142頁 “清潔工作平台”](#)
- ➔ [第209頁 “可列印區域”](#)

紙張骯髒或磨損


- 當紙張頂部或底部的水平條紋出現髒汙時，請以正確方向裝紙，並將邊緣定位器滑到紙張的邊緣。



- 當紙張上的垂直條紋出現髒汙時，請清潔送紙路徑。



- 將紙張放置在平整桌面上，檢查是否捲曲。如果捲曲，請壓平。

- ❑ 如果厚紙磨損，請啟用減緩磨損設定。若啟用此設定，列印品質可能會下降或列印速度有可能減慢。
 - ❑ 控制面板
從主畫面選取 [設定] > [維護]，然後啟用 [厚紙]。
 - ❑ Windows
按下印表機驅動程式 [進階設定] 索引標籤上的 [維護]，然後選取 [厚紙和信封]。
若紙張在選取 [厚紙和信封] 設定後依然出現磨損，請在印表機驅動程式的 [進階設定] 視窗中選取 [短紋紙]。
 - ❑ Mac OS
從  功能表選取 [系統偏好設定] > [印表機和掃描器] (或 [列印和掃描]、[列印與傳真])，然後選取印表機。按下 [選項與耗材] > [選項] (或 [驅動程式])。在 [厚紙和信封] 設定中選取 [開啟]。
- ❑ 進行手動雙面列印時，請確定墨水已在重新放入紙張時完全變乾。

相關資訊

- ➔ [第42頁 “將紙張裝入 進紙匣”](#)
- ➔ [第45頁 “將紙張裝入 後方進紙槽”](#)
- ➔ [第140頁 “清潔紙張路徑中的墨水髒汙”](#)

自動雙面列印時紙張出現髒汙

使用自動雙面列印功能，以及列印影像、圖表等高濃淡度資料時，請降低列印濃淡度並增加乾燥時間。

相關資訊

- ➔ [第63頁 “雙面列印”](#)
- ➔ [第80頁 “複印 模式的功能表選項”](#)

列印的字元不正確或出現亂碼

- ❑ 請將 USB 連接線確實連接至印表機與電腦。
- ❑ 取消任何暫停的列印工作。
- ❑ 列印時，請勿手動將電腦切換至 [休眠] 模式或 [睡眠] 模式。下次啟動電腦時，可能列印出含有亂碼文字的真面。

相關資訊

- ➔ [第78頁 “取消列印”](#)

列印的影像上下顛倒

清除印表機驅動程式或應用程式中的任何鏡像設定。

- ❑ Windows
清除印表機驅動程式 [更多選項] 索引標籤上的 [水平反轉]。

Mac OS

從列印對話方塊 [列印設定] 功能表清除 [水平反轉]。

列印稿中出現馬賽克狀圖案

列印影像或相片時，請使用高解析度資料來列印。網站上的影像通常解析度低，雖可在顯示器上漂亮呈現，其列印品質有可能較差。

複印的影像出現色彩不均、髒汙、圓點或直線

- 清潔進紙路徑。
- 清潔工作平台。
- 清潔 ADF。
- 將原稿放置在工作平台上時，請勿重壓原稿或文件上蓋。
- 若紙張出現髒汙，請降低複印濃淡度設定。

相關資訊

- ➔ [第140頁](#) “清潔紙張路徑中的墨水髒汙”
- ➔ [第142頁](#) “清潔工作平台”
- ➔ [第141頁](#) “清潔 ADF”
- ➔ [第80頁](#) “複印 模式的功能表選項”

複印影像中出現錯網 (交叉影線) 圖案

請變更縮小及放大設定，或稍微改變原稿的擺放角度。

相關資訊

- ➔ [第80頁](#) “複印 模式的功能表選項”

複印影像中出現原稿背面的影像

- 若原稿較薄，請將原稿放置在工作平台上，然後將一張黑紙蓋在上面。
- 在控制面板上降低複印濃淡度設定。

相關資訊

- ➔ [第80頁](#) “複印 模式的功能表選項”

無法解決輸出成品問題



若試過所有解決方法後仍未解決問題，請嘗試解除安裝印表機驅動程式，然後重新安裝。

相關資訊

- ➔ [第161頁](#) “解除安裝應用程式”
- ➔ [第163頁](#) “安裝應用程式”

其他列印問題

列印速度過慢

- 關閉任何不必要的應用程式。
- 降低品質設定。高品質列印會使列印速度減慢。
- 啟用雙向 (或高速) 設定。啟用此設定時，印字頭會往兩邊移動，同時進行列印，且列印速度會提高。
 - 控制面板
列印 JPEG 或 TIFF 時，請按下[設定]，然後啟用 [雙向列印]。
 - Windows
在印表機驅動程式的 [更多選項] 索引標籤上選取 [高速]。
 - Mac OS
從  功能表選取[系統偏好設定] > [印表機和掃描器] (或[列印和掃描]、[列印與傳真])，然後選取印表機。按下[選購品和耗材] > [選項] (或[驅動程式])。在 [高速列印] 設定中選取 [開啟]。
- 關閉 [靜音模式]。
 - Windows
在印表機驅動程式 [主選單] 索引標籤上的 [靜音模式] 設定中，選取 [關閉]。
 - Mac OS
從  功能表選取[系統偏好設定] > [印表機和掃描器] (或[列印和掃描]、[列印與傳真])，然後選取印表機。按下[選購品和耗材] > [選項] (或[驅動程式])。在 [靜音模式] 設定中選取 [關閉]。

相關資訊

- ➔ [第58頁](#) “記憶體裝置 的功能表選項”

持續列印時列印速度明顯減慢

列印速度減慢是為了避免印表機機構發生過熱而損壞。但您仍可繼續列印。若要讓印表機回到正常的列印速度，請讓印表機閒置至少 30 分鐘。若電源關閉，列印速度會無法恢復正常。

無法開始掃描

- 當啟用印表機的存取控制功能時，您必須在掃描時輸入使用者 ID 和密碼。如果不知道密碼，請聯絡您的系統管理員。
- 當啟用存取控制功能時，Mac OS 可能無法掃描。請聯絡系統管理員。
- 若正在使用 ADF 進行掃描，請檢查文件上蓋與 ADF 護蓋是否關閉。

- ❑ 請將 USB 連接線牢牢地連接至印表機與電腦。若正在使用 USB 集線器，請將印表機直接連接至電腦。
- ❑ 若透過網路以高解析度掃描，可能會出現通訊錯誤。降低解析度。
- ❑ 確定在 Epson Scan 2 中選取了正確的印表機 (掃描器)。

使用 Windows 時，請檢查印表機是否可辨識

在 Windows 中，請確定印表機 (掃描器) 已在 [掃描器與數位相機] 中顯示。印表機 (掃描器) 應顯示為「EPSON XXXXX (印表機名稱)」。若未顯示印表機 (掃描器)，請解除安裝 Epson Scan 2，然後重新安裝。請參考下列說明存取 [掃描器與數位相機]。

❑ Windows 10

在開始鍵上按下或按住滑鼠右鍵，選取 [控制台]、在搜尋快速鍵中輸入「掃描器與數位相機」、按下 [檢視掃描器與數位相機]，然後檢查是否顯示印表機。

❑ Windows 8.1/Windows 8/Windows Server 2012 R2/Windows Server 2012

選取 [桌面] > [設定] > [控制台]、在搜尋快速鍵中輸入「掃描器與數位相機」、按下 [顯示掃描器與相機]，然後檢查是否顯示印表機。

❑ Windows 7/Windows Server 2008 R2

按下開始鍵並選取 [控制台]、在搜尋快速鍵中輸入「掃描器與數位相機」、按下 [檢視掃描器與數位相機]，然後檢查是否顯示印表機。

❑ Windows Vista/Windows Server 2008

按下開始鍵、選取 [控制台] > [硬體和音效] > [掃描器與數位相機]，然後檢查是否顯示印表機。

❑ Windows XP/Windows Server 2003 R2/Windows Server 2003

按下開始鍵、選取 [控制台] > [印表機和其他硬體] > [掃描器與數位相機]，然後檢查是否顯示印表機。

相關資訊

- ➔ [第161頁 “解除安裝應用程式”](#)
- ➔ [第163頁 “安裝應用程式”](#)

使用控制台時無法啟動掃描

- ❑ 請確定正確安裝 Epson Scan 2 和 Epson Event Manager。
- ❑ 檢查 Epson Event Manager 內的掃描設定。

相關資訊

- ➔ [第158頁 “文件和影像掃描應用程式 \(Epson Scan 2\)”](#)
- ➔ [第158頁 “Epson Event Manager”](#)

掃描的影像問題

從工作平台掃描時，出現不均勻的色彩、灰塵、斑點等

- ❑ 清潔工作平台。
- ❑ 請清除黏附在原稿上的任何垃圾或灰塵。

- ❑ 請勿過度用力壓下原稿或文件蓋。若過度用力壓下，可能會出現模糊、污痕及斑點。

相關資訊

- ➔ [第142頁 “清潔工作平台”](#)

從ADF掃描時出現的直線

- ❑ 清潔ADF。
 - 垃圾或灰塵落入ADF時，可能會出現直線。
 - 有關詳細信息，請參閱掃描儀的手冊。
- ❑ 請清除黏附在原稿上的任何垃圾或灰塵。

相關資訊

- ➔ [第141頁 “清潔 ADF”](#)

影像品質粗糙

- ❑ 在 Epson Scan 2 中，使用 [進階設定] 索引標籤中的項目來調整影像，然後進行掃描。
- ❑ 如果解析度太低，可以試著提高解析度，然後再掃描。

相關資訊

- ➔ [第96頁 “使用 Epson Scan 2 掃描”](#)
- ➔ [第95頁 “掃描的一般功能表選項”](#)

影像背景中出現偏移

原稿背面的影像可能出現在掃描影像中。

- ❑ 在 Epson Scan 2 下，選擇 [進階設定] 標籤，然後調整 [亮度]。
 - 根據 [主要設定] 標籤 > [影像形式] 或 [進階設定] 標籤上的其他設定，此功能可能無法使用。
- ❑ 在 Epson Scan 2 下，選擇 [進階設定] 標籤，然後選擇 [影像選項] > [文字加強]。
- ❑ 當從工作平台掃描時，在原稿背面放置一張黑紙或桌墊。

相關資訊

- ➔ [第96頁 “使用 Epson Scan 2 掃描”](#)
- ➔ [第95頁 “掃描的一般功能表選項”](#)
- ➔ [第48頁 “放置原稿”](#)

文字模糊

- ❑ 在 Epson Scan 2 下，選擇 [進階設定] 標籤，然後選擇 [影像選項] > [文字加強]。

- ❑ 在 Epson Scan 2 下，當 [主要設定] 標籤中的 [影像形式] 設為 [黑白] 時，請調整在 [進階設定] 標籤內的 [高反差]。增大 [高反差] 時，黑色區域變大。
- ❑ 如果解析度較低，嘗試增加解析度，然後再掃描。

相關資訊

- ➔ 第96頁 “使用 Epson Scan 2 掃描”
- ➔ 第95頁 “掃描的一般功能表選項”

出現錯網 (網狀陰影) 圖案

如果原件是列印的文件，則掃描的影像可能會出現錯網 (網狀陰影) 圖案。

- ❑ 在 Epson Scan 2 的 [進階設定] 索引標籤上，設定 [去網紋]。



- ❑ 改變解析度後再次掃描。

相關資訊

- ➔ 第96頁 “使用 Epson Scan 2 掃描”
- ➔ 第95頁 “掃描的一般功能表選項”

無法在工作平台上掃描正確區域

- ❑ 確定原稿正確緊靠對齊記號。
- ❑ 若掃描影像的邊緣消失，請從工作平台的邊角稍微移開原稿。
- ❑ 從控制面板進行掃描並選取自動掃描範圍裁切功能時，請清除工作平台及文件上蓋的任何垃圾或髒汙。如果原稿周圍出現任何垃圾或髒汙，掃描範圍會延伸並納入這些異物。
- ❑ 在掃描設定中選取適當的文件尺寸。如果將印表機放置在陽光直射處或光源附近，工作平台可能會無法正確偵測文件尺寸。

相關資訊

- ➔ 第48頁 “放置原稿”
- ➔ 第142頁 “清潔工作平台”

另存為 可搜尋的PDF 時，文字未被正確辨別

- ❑ 在 Epson Scan 2 的 [影像格式選項] 視窗中，檢查 [文字] 標籤內的 [文字語言] 是否設定正確。
- ❑ 檢查原稿是否放直。

- ❑ 使用文字清晰的原稿。下列原稿類型可能會影響文字辨別。
 - ❑ 已複製若干次的原稿
 - ❑ 透過傳真接收的原稿（解析度較低）
 - ❑ 原稿上字母間隙或行距過小
 - ❑ 文字上有用儀器畫的線或底線的原稿
 - ❑ 帶手寫文字的原稿
 - ❑ 帶摺縫或皺摺的原稿
- ❑ 在 Epson Scan 2 下，當 [主要設定] 標籤中的 [影像形式] 設為 [黑白] 時，請調整在 [進階設定] 標籤內的 [高反差]。增大 [高反差] 時，黑色區域變大。
- ❑ 在 Epson Scan 2 下，選擇 [進階設定] 標籤，然後選擇 [影像選項] > [文字加強]。

相關資訊

➔ [第96頁 “使用 Epson Scan 2 掃描”](#)

無法解決掃描影像中的問題

如果您已嘗試所有解決方案，且仍未解決問題，初始化 Epson Scan 2 設定，此操作可透過 Epson Scan 2 Utility 實現。

附註：

Epson Scan 2 Utility 是 Epson Scan 2 隨附的應用程式。

1. 啟動 Epson Scan 2 Utility。
 - ❑ Windows 10/Windows Server 2016
按下開始鍵，然後選取 [EPSON] > [Epson Scan 2 Utility]。
 - ❑ Windows 8.1/Windows 8/Windows Server 2012 R2/Windows Server 2012
在搜尋快速鍵中輸入應用程式名稱，然後選取顯示的圖示。
 - ❑ Windows 7/Windows Vista/Windows XP/Windows Server 2008 R2/Windows Server 2008/Windows Server 2003 R2/Windows Server 2003
按下開始鍵，然後選取[所有程式]或[程式] > [EPSON] > [Epson Scan 2] > [Epson Scan 2 Utility]。
 - ❑ Mac OS
選取[前往] > [應用程式] > [Epson Software] > [Epson Scan 2 Utility]。
2. 選取 [其他] 索引標籤。
3. 按下 [重置]。

附註：

如果初始化未解決問題，解除安裝並重新安裝 Epson Scan 2。

相關資訊

➔ [第161頁 “解除安裝應用程式”](#)

➔ [第163頁 “安裝應用程式”](#)

無法儲存已掃描影像至共用資料夾

檢查印表機上的訊息

發生錯誤時，錯誤訊息會顯示在印表機控制面板上。

訊息	解決方法
DNS 錯誤。檢查 DNS 設定。	<ul style="list-style-type: none"> <input type="checkbox"/> 確認印表機上聯絡人清單內的位址，與共用資料夾的位址相同。 <input type="checkbox"/> 如果電腦 IP 位址為靜態且手動設定，則將網路路徑中的電腦名稱變更為 IP 位址。 例如：變更 \\EPSON02\SCAN 為 \\192.168.xxx.xxx\SCAN <input type="checkbox"/> 確認電腦已開啟且未處於睡眠模式。若電腦處於睡眠模式，您無法儲存已掃描影像至共用資料夾。 <input type="checkbox"/> 暫時停用電腦防火牆和安全軟體。若錯誤消失，則檢查安全軟體設定。 <input type="checkbox"/> 若已選取[公用網路]為網路位置，您無法儲存已掃描影像至共用資料夾。為各連接埠進行轉發設定。 <input type="checkbox"/> 若您使用膝上型電腦且 IP 位址設定為 DHCP，則該 IP 位址在重新連接至網路時會變更。再次獲取 IP 位址。 <input type="checkbox"/> 確認 DNS 設定準確無誤。洽詢您的網路管理員瞭解 DNS 設定。 <input type="checkbox"/> 若 DNS 伺服器的管理表未更新，電腦名稱和 IP 位址可能會不同。請洽詢您的 DNS 伺服器管理員。
驗證錯誤。請檢查"電子郵件伺服器設定"。	確認電腦上及印表機聯絡人的使用者名稱和密碼均準確無誤。另外，請確認密碼未過期。
連線錯誤。請檢查 Wi-Fi/網路連線。	<ul style="list-style-type: none"> <input type="checkbox"/> 請確認 [Use Microsoft network sharing] 已於 Web Config 內啟用。 於 Web Config 內選取 [Network] > [MS Network]。 <input type="checkbox"/> 確認印表機上聯絡人清單內的位址，與共用資料夾的位址相同。 <input type="checkbox"/> 聯絡人清單內之使用者的存取權應新增至[共用]索引標籤和共用資料夾內容的[安全]索引標籤。此外，應將使用者的權限設定為「允許」。
檔案名稱使用中。重新命名檔案並重新掃描。	變更檔案名稱設定。否則，移動或刪除檔案，或變更共用資料夾上的檔案名稱。
掃描檔案太大。目前只傳送 XX 頁。 檢查目的地資料夾是否有足夠的空間。	電腦硬碟空間不足。請增加電腦硬碟的可用空間。

檢查發生錯誤的位置

儲存已掃描影像至共用資料夾時，儲存操作步驟如下。您可據此查看發生錯誤的位置。

項目	操作	錯誤訊息
正在連接	從印表機連接至電腦。	DNS 錯誤。檢查 DNS 設定。
正在登入電腦	用使用者名稱和密碼登入電腦。	驗證錯誤。請檢查"電子郵件伺服器設定"。

項目	操作	錯誤訊息
正在檢查儲存目標資料夾	檢查共用資料夾的網路路徑。	連線錯誤。請檢查 Wi-Fi/網路連線。
正在檢查檔案名稱	檢查資料夾中是否存在與您要儲存之檔案名稱相同的檔案。	檔案名稱使用中。重新命名檔案並重新掃描。
正在寫入檔案	寫入新檔案。	掃描檔案太大。目前只傳送 XX 頁。檢查目的地資料夾是否有足夠的空間。

儲存已掃描影像耗時太長

檢查下列要點。

- 確認 DNS 設定準確無誤。
- 檢查 Web Config 時，確認各 DNS 設定均準確無誤。
- 確認 DNS 域名準確無誤。

在專用網路和公用網路間切換

在 Windows 7 或更高版本中，網路位址被設定為網路連線的設定檔。共用設定和防火牆設定依據網路位置進行設定。

使用[專用網路]、[家用網路]或[工作場所網路]存取家庭或辦公場所內的網路。若要存取機場或車站等之內的公用無線區域網路，請使用[公用網路]，此時它較專用網路更安全。

使用[專用網路]、[家用網路]或[工作場所網路]儲存已掃描影像至共用資料夾。



重要事項：

如要變更網路位置，請聯絡您的管理員。

附註：

依據具體環境，[網域網路]會被用作網路位置。

首次將電腦連接至網路時，請選取網路位置。選取公用網路為網路位置時，不可儲存已掃描影像至共用資料夾。再次設定網路位置。

網路位置的名稱在 Windows 10/Windows 8.1/Windows 8 和 Windows 7 中有所不同。

Windows 10/Windows 8.1/Windows 8	專用網路
	公用網路
Windows 7	家用網路
	工作場所網路
	公用網路

您可於[控制台] > [網路和共用中心]檢查網路位置。

變更網路位置

變更網路位址的步驟，依作業系統的不同而不同。

相關資訊

- ➔ [第199頁 “變更網路位置 — Windows 10”](#)
- ➔ [第199頁 “變更網路位置 — Windows 8.1”](#)
- ➔ [第200頁 “變更網路位置 — Windows 8”](#)
- ➔ [第200頁 “變更網路位置 — Windows 7”](#)

變更網路位置 — Windows 10

附註：

以管理員身份登入。

1. 點選 Windows 標記以顯示開始功能表，然後點選設定圖示。
2. 在 [設定] 視窗內，點選 [網路和網際網路]。
3. 在 [網路和網際網路] 視窗內，點選已連接網路名稱。
 - 使用無線連線時選取 [Wi-Fi]。
 - 使用有線連線時選取 [以太網路]。
4. 如果視窗內顯示許多 SSID，則捲動清單，然後點選 [進階選項]。
5. 設定 [使此 PC 可被發現]。選取[開啟]以儲存掃描影像至共用資料夾。
 - 如果連接至家庭網路或辦公室網路，則選取[開啟]（專用網路）。
 - 如果連接至公用網路，則選取[關閉]（公用網路）。

附註：

您可於[網路和共用中心]檢查網路位置。

變更網路位置 — Windows 8.1

附註：

以管理員身份登入。

1. 將滑鼠游標放於畫面右下角以顯示超級按鈕，然後點選[設定]。
2. 在[設定]視窗內點選[變更電腦設定]。
3. 在[電腦設定]視窗內點選[網路]。
4. 在[網路]視窗點選已連接網路。
5. 設定[尋找裝置和內容]。選取[開啟]以儲存掃描影像至共用資料夾。
 - 如果連接至家庭網路或辦公室網路，則選取[開啟]（專用網路）。
 - 如果連接至公用網路，則選取[關閉]（公用網路）。

附註：

- 以管理員身份登入時，會顯示[尋找裝置和內容]。
- 您可於[網路和共用中心]檢查網路位置。

變更網路位置 — Windows 8

附註：

以管理員身份登入。

1. 將滑鼠游標放於畫面右下角以顯示超級按鈕，然後點選[設定]。
2. 在[設定]視窗點選已連接網路圖示。
3. 用滑鼠右鍵按一下[網路]視窗內已連接網路，然後在顯示的功能表中點選[開啟或關閉共用]。
4. 會顯示[您是否要開啟電腦間的共用並連線到此網路上的裝置？]，選取適合您網路位置的回答。選取[是]以儲存掃描影像至共用資料夾。
 - 如果連接至家庭網路或辦公室網路，則選取[是]（專用網路）。
 - 如果連接至公用網路，則選取[否]（公用網路）。

附註：

您可於[網路和共用中心]檢查網路位置。

變更網路位置 — Windows 7

附註：


以管理員身份登入。

1. 點選開始按鍵，然後選取[控制台]。
2. 開啟[網路和共用中心]。
 - [類別] 視圖：選取[網路和網際網路] > [網路和共用中心]。
 - [小圖示] 視圖：點選[網路和共用中心]。
3. 在[檢視作用中的網路]中點選網路位置。
4. 設定網路位置。
 - 如果連接至家庭或辦公室網路，請選取[家用網路]或[工作場所網路]。
 - 如果連接至公用網路，請選取[公用網路]。
5. 檢查內容，然後點選[關閉]。

其他掃描問題

掃描速度偏慢

- 降低解析度，然後重新掃描。設為高解析度時，可能需要較長的掃描時間。

- ❑ 根據 Epson Scan 2 中的影像調整功能，掃描速度可能降低。
- ❑ 在按下 Epson Scan 2 中的  鍵所顯示的 [組態] 畫面上，如果您在 [掃描] 索引標籤上設定 [靜音模式]，掃描速度可能降低。

相關資訊

- ➔ [第96頁 “使用 Epson Scan 2 掃描”](#)
- ➔ [第95頁 “掃描的一般功能表選項”](#)

無法以電子郵件傳送掃描的影像

請確定您已進行電子郵件伺服器設定。

相關資訊

- ➔ [第223頁 “設定電子郵件伺服器”](#)

掃描成 PDF/Multi-TIFF 時停止掃描

- ❑ 使用 Epson Scan 2 掃描時，PDF 格式最多可連續掃描 999 頁，Multi-TIFF 格式最多可連續掃描 200 頁。使用控制面板掃描時，您可使用 ADF 最多連續單面掃描 50 頁，使用 ADF 及 工作平台 可連續雙面掃描 100 頁。
- ❑ 大量掃描時，建議您以灰階掃描。
- ❑ 請增加電腦硬碟的可用空間。若可用空間不足，可能會停止掃描。
- ❑ 請嘗試以較低解析度掃描。若總資料大小達到限制，也會停止掃描。

相關資訊

- ➔ [第96頁 “使用 Epson Scan 2 掃描”](#)
- ➔ [第95頁 “掃描的一般功能表選項”](#)

傳送與接收傳真時的問題

無法傳送或接收傳真

- ❑ 使用控制面板上的 [檢查傳真連線] 執行自動傳真連線檢查。嘗試報告上列印的解決方法。
- ❑ 檢查已失敗傳真工作所顯示的錯誤碼，然後嘗試錯誤碼清單內所述的解決方法。
- ❑ 檢查 [線路類型] 設定。將此設定為 [PBX] 也許可以解決問題。若電話系統需要外線存取碼才能撥打外線，請將存取碼登錄至印表機，然後於傳送時在傳真號碼的開頭輸入 # (井字號)。
- ❑ 若發生通訊錯誤，請在控制面板上將 [傳真速度] 設定變更為 [慢 (9,600bps)]。
- ❑ 將電話連接至電話壁式插孔並加以測試，確定電話插孔可以正常使用。若無法撥打或接到電話，請聯絡電信公司。

解決問題

- ❑ 若要連接至 DSL 電話線，您必須使用配備內建 DSL 濾波器的 DSL 數據機，或將獨立的 DSL 濾波器安裝至線路。請與 DSL 供應商聯絡。
- ❑ 若正在連接 DSL 電話線，請將印表機直接連接至電話壁式插孔，然後檢查是否可以傳送傳真。如果可以，問題可能出自 DSL 濾波器。請與 DSL 供應商聯絡。
- ❑ 在控制面板上啟用 [ECM] 設定。[ECM] 關閉時無法傳送或接收彩色傳真。
- ❑ 若要使用電腦傳送或接收傳真，請確定印表機已透過 USB 連接線或網路連接，且 PC-FAX 驅動程式已安裝於電腦上。PC-FAX 驅動程式會與 FAX Utility 一併安裝。
- ❑ 在 Windows，請確定印表機 (傳真機) 顯示在 [裝置和印表機]、[印表機] 或 [印表機和其他硬體] 中。印表機 (傳真機) 會顯示為「EPSON XXXXX (FAX)」。若未顯示印表機 (傳真機)，請解除安裝 FAX Utility，然後重新安裝。請參考下列說明，存取 [裝置和印表機]、[印表機] 或 [印表機和其他硬體]。
 - ❑ Windows 10
使用滑鼠右鍵點選開始鍵，或按住該鍵，然後選取 [控制台] > [硬體和音效] 中的 [檢視裝置和印表機]。
 - ❑ Windows 8.1/Windows 8
選取 [桌面] > [設定] > [控制台] > [硬體和音效] 或 [硬體] 中的 [檢視裝置和印表機]。
 - ❑ Windows 7
按下開始鍵，選取 [控制台] > [硬體和音效] 或 [硬體] 中的 [檢視裝置和印表機]。
 - ❑ Windows Vista
按下開始鍵，選取 [控制台] > [硬體和音效] 中的 [印表機]。
 - ❑ Windows XP
按下開始鍵，選取 [設定] > [控制台] > [印表機和其他硬體] > [印表機和傳真]。
- ❑ 在 Mac OS 中，檢查以下項目。
 - ❑ 從  功能表選取 [系統偏好設定] > [印表機和掃描器] (或 [列印和掃描]、[列印與傳真])，然後確定顯示印表機 (傳真機)。印表機 (傳真機) 會顯示為「FAX XXXX (USB)」或「FAX XXXX (IP)」。若未顯示印表機 (傳真機)，請按下 [[+]，然後登錄印表機 (傳真機)。
 - ❑ 從  功能表選取 [系統偏好設定] > [印表機和掃描器] (或 [列印和掃描]、[列印與傳真])，然後按兩下印表機 (傳真機)。若印表機處於暫停狀態，請按下 [繼續執行] (或 [繼續執行印表機])。

相關資訊

- ➔ [第127頁 “檢查傳真連線”](#)
- ➔ [第126頁 “基本設定”](#)
- ➔ [第165頁 “狀態功能表上的錯誤碼”](#)
- ➔ [第105頁 “進行 PBX 電話系統設定”](#)
- ➔ [第101頁 “將印表機連接至電話線”](#)
- ➔ [第161頁 “解除安裝應用程式”](#)
- ➔ [第163頁 “安裝應用程式”](#)

無法傳送傳真

- ❑ 若已啟用使用者限制功能，則需要輸入使用者名稱與密碼，才能操作印表機。如果不知道密碼，請洽詢系統管理員。


- ❑ 若已啟用使用者限制功能，並從電腦傳送傳真，則會使用在印表機驅動程式中設定的使用者名稱與密碼執行使用者驗證。若因驗證錯誤而無法傳送傳真，請聯絡系統管理員。
- ❑ 在控制面板中，設定傳出傳真的標題資訊。某些傳真機會自動拒絕沒有標題資訊的傳入傳真。
- ❑ 若已封鎖來電顯示，請解除封鎖。某些電話或傳真機會自動拒絕匿名來電。
- ❑ 詢問接收者的傳真號碼是否正確，以及接收者的傳真機是否可以開始接收傳真。

相關資訊

- ➔ [第126頁“基本設定”](#)
- ➔ [第201頁“無法傳送或接收傳真”](#)

無法將傳真傳送至指定的接收者

若因為錯誤而無法將傳真傳送至指定的接收者，請檢查以下項目。

- ❑ 當印表機完成撥號後，如果接收者機器沒有在 50 秒內接聽來電，則來電會因錯誤而結束。請使用[掛機]功能，或使用已連接電話撥號，查看您聽到傳真音頻之前的等待時間。如果等待時間超過 50 秒，請在傳真號碼之後加入暫停以傳送傳真。按下  輸入暫停。連字號會輸入作為暫停記號。一個暫停大約三秒。視需要加入多個暫停。
- ❑ 若已從聯絡人清單中選擇接收者，請確定已登錄的資訊正確無誤。若資訊正確，請從聯絡人清單中選擇接收者、按下[編輯]並將[傳真速度]變更為[慢 (9,600bps)]。

相關資訊

- ➔ [第108頁“確認接收者的狀態後傳送傳真”](#)
- ➔ [第108頁“從外部電話裝置撥號以傳送傳真”](#)
- ➔ [第54頁“管理聯絡人”](#)
- ➔ [第201頁“無法傳送或接收傳真”](#)

無法於指定的時間傳送傳真

在控制面板上設定正確的日期與時間。

相關資訊

- ➔ [第109頁“在指定的時間傳送傳真 \(預約傳送\)”](#)
- ➔ [第148頁“通用設定”](#)

無法接收傳真

- ❑ 若已訂閱來電轉接服務，印表機可能無法接收傳真。請聯絡服務供應商。
- ❑ 若沒有將電話連接至印表機，請在控制面板中將 [接收模式] 設定設為 [自動]。

- ❑ 發生下列情況時，印表機將用盡記憶體且無法接收傳真。請參閱疑難排解中有關處理記憶體已滿錯誤的資訊。
 - ❑ 收到的 100 份文件已存入收件匣。
 - ❑ 印表機記憶體已滿 (100%)。

相關資訊

- ➔ [第125頁 “接收設定”](#)
- ➔ [第201頁 “無法傳送或接收傳真”](#)
- ➔ [第204頁 “記憶體已滿錯誤”](#)

記憶體已滿錯誤

- ❑ 若印表機已設為在收件匣中儲存已接收傳真，請從收件匣刪除您已閱讀的傳真。
- ❑ 若印表機已設為在電腦中儲存已接收傳真，請開啟設為要儲存傳真的電腦。當傳真儲存至電腦後，就會從印表機的記憶體中刪除。
- ❑ 如果印表機已設為將已接收傳真儲存至記憶體裝置，請將您已建立傳真儲存資料夾的裝置連接至印表機。當傳真儲存至裝置後，就會從印表機的記憶體中刪除。請確定裝置具有足夠的可用記憶體，且沒有寫入保護。
- ❑ 即使記憶體已滿，您仍可使用 [直接傳送] 功能傳送黑白傳真。您也可以從外部電話裝置撥號或透過使用 [掛機] 功能來傳送傳真。此外，您還可將原稿分成兩份以上，以多批次進行傳送。
- ❑ 如果因為發生印表機錯誤 (例如夾紙)，而使印表機無法列印已接收傳真，則可能發生記憶體已滿錯誤。請解決印表機問題，然後聯絡傳送者並要求重新傳送傳真。

相關資訊

- ➔ [第115頁 “將收到的傳真存入收件匣”](#)
- ➔ [第116頁 “在電腦中儲存已接收傳真”](#)
- ➔ [第116頁 “將收到的傳真存入外部記憶體裝置”](#)
- ➔ [第110頁 “傳送多頁黑白文件 \(直接傳送\)”](#)
- ➔ [第108頁 “從外部電話裝置撥號以傳送傳真”](#)
- ➔ [第108頁 “確認接收者的狀態後傳送傳真”](#)
- ➔ [第169頁 “清除夾紙”](#)

傳送的傳真品質不佳

- ❑ 清潔工作平台。
- ❑ 清潔 ADF。
- ❑ 在控制面板中變更[解析度]設定。若原稿同時包含文字及相片，請選擇[相片]。
- ❑ 在控制面板上變更 [濃淡度] 設定。
- ❑ 若您不確定接收者傳真機的功能，請啟用 Direct Send 功能，並在[解析度]設定中選擇[佳]。
若黑白傳真選擇[最佳]或[極佳]，且未使用[直接傳送]功能傳送傳真，印表機可能會自動降低解析度。
- ❑ 在控制面板上啟用[ECM]設定。

相關資訊

- ➔ [第122頁 “傳真 模式的功能表選項”](#)
- ➔ [第126頁 “基本設定”](#)
- ➔ [第142頁 “清潔工作平台”](#)
- ➔ [第141頁 “清潔 ADF”](#)

傳真以錯誤大小傳送

- ❑ 在傳送 A3 大小文件之前，請向接收者詢問其機器是否支援 A3 大小。若您在傳真傳輸報告中看見[確定 (縮小)]，代表接收者的傳真機不支援 A3 大小。
- ❑ 使用工作平台傳送傳真時，請正確放置原稿，使邊框對齊原稿記號。在控制面板上選取原始大小。
- ❑ 如果將印表機放置在陽光直射處或光源附近，工作平台 可能無法正確偵測文件。在控制面板上選取原始大小。
- ❑ 清潔工作平台與文件上蓋。若玻璃上出現灰塵或髒汙，掃描範圍可能會延伸至涵蓋灰塵或髒汙之處，而造成掃描位置錯誤，或影像可能變小。

相關資訊

- ➔ [第122頁 “傳真 模式的功能表選項”](#)
- ➔ [第48頁 “放置原稿”](#)
- ➔ [第142頁 “清潔工作平台”](#)

接收的傳真品質不佳

- ❑ 在控制面板上啟用[ECM]設定。
- ❑ 請聯絡傳送者，要求其以更高品質模式傳送。
- ❑ 列印已接收的傳真。選取[狀態選單]的[工作歷史紀錄]重新列印傳真。

相關資訊

- ➔ [第126頁 “基本設定”](#)
- ➔ [第121頁 “檢查傳真工作紀錄”](#)

無法接收 A3 大小的傳真

請檢查包含 A3 紙張的紙張來源是否將紙張大小設為 A3，且紙張來源已設為使用傳真功能。選取[設定] > [系統管理] > [印表機設定] > [紙張來源設定] > [自動選擇設定] > [傳真]，然後檢查啟用的紙張來源。

相關資訊

- ➔ [第147頁 “印表機設定”](#)

已接收的傳真沒有列印

- ❑ 若印表機發生夾紙等錯誤，印表機無法列印已接收傳真。檢查印表機。

❑ 若印表機已設為在收件匣中儲存已接收傳真，則已接收傳真不會自動列印。檢查[傳真輸出]設定。

相關資訊

- ➔ [第164頁](#) “檢查印表機狀態”
- ➔ [第169頁](#) “清除夾紙”
- ➔ [第115頁](#) “將收到的傳真存入收件匣”

其他傳真問題

無法使用連接的電話撥號

將電話連接至印表機的 EXT. 連接埠，然後拿起聽筒。若無法從聽筒聽見撥號音，請正確連接電話線。

相關資訊

- ➔ [第103頁](#) “將電話裝置連接至印表機”

答錄機無法接聽語音通話

在控制面板中，將印表機的 [應答鈴聲] 設定設為高於答錄機的響鈴次數。

相關資訊

- ➔ [第125頁](#) “接收設定”
- ➔ [第112頁](#) “答錄機設定”

傳送者的傳真號碼沒有顯示在已接收傳真上，或號碼錯誤

傳送者可能沒有設定傳真標題資訊，或可能設定錯誤。請聯絡傳送者。

其他問題

碰觸印表機出現稍微觸電現象


若電腦連接許多周邊裝置，觸碰印表機時可能會稍微觸電。請將接地線連接至連接印表機的電腦。

運作聲音吵雜


若操作聲音過大，請啟用 [靜音模式]。啟用該功能可能會減緩列印速度。

- ❑ Windows 印表機驅動程式
在 [主選單] 索引標籤上啟用 [靜音模式]。

❑ Mac OS 印表機驅動程式

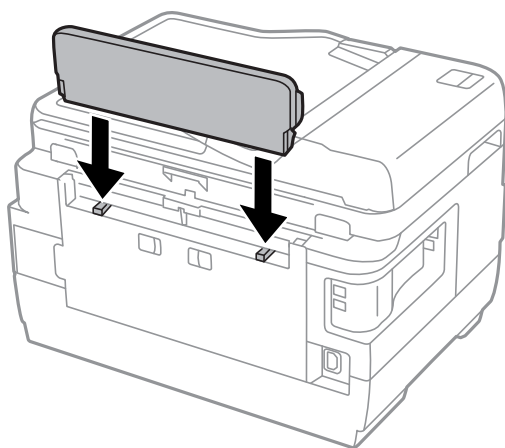
從  功能表選取[系統偏好設定] > [印表機和掃描器] (或[列印和掃描]、[列印與傳真])，然後選取印表機。按下[選項與耗材] > [選項] (或[驅動程式])。在 [靜音模式] 設定中選取 [開啟]。

❑ Epson Scan 2

按下  鍵以開啟 [組態] 視窗。接著設定 [掃描] 索引標籤上的 [靜音模式]。

後方進紙槽 取出

依下圖所示垂直握住並裝回 後方進紙槽。



日期與時間錯誤

在控制面板上設定正確的日期與時間。因閃電而導致電力故障或電源長時間關閉後，時鐘可能會顯示錯誤的時間。

相關資訊

➔ [第148頁 “通用設定”](#)

未辨識記憶體裝置

在控制面板上的 [記憶體裝置界面] 設定中啟用記憶裝置。

相關資訊

➔ [第147頁 “印表機設定”](#)

無法儲存資料至記憶體裝置

- ❑ 將記憶體裝置插入印表機，然後選取[傳真輸出] > [其他設定] > [建立儲存資料夾]，以在記憶體裝置上建立儲存文件的資料夾。您無法使用無資料夾的記憶體裝置。
- ❑ 檢查記憶體裝置是否有防寫保護。

- ❑ 檢查記憶體裝置是否有足夠的可用記憶體。若可用記憶體不足，無法儲存資料。

相關資訊

- ➔ [第116頁](#) “將收到的傳真存入外部記憶體裝置”
- ➔ [第214頁](#) “外接儲存裝置規格”

忘記您的密碼

若忘記管理員密碼，請聯絡 Epson 支援。

相關資訊

- ➔ [第225頁](#) “聯絡 Epson 支援服務”

防火牆封鎖應用程式 (僅適用於 Windows)

在 [控制台] 的安全性設定中，將應用程式加入允許通過 Windows 防火牆的程式。

「？」顯示在相片選擇畫面上

當印表機不支援影像檔案時，「？」會顯示在 LCD 螢幕上。

相關資訊

- ➔ [第215頁](#) “支援的資料規格”

顯示提示您重設墨水存量的訊息

填充所有或指定的大容量墨水槽、在 LCD 螢幕上選取您填充的顏色，然後按下 [完成] 重設墨水存量。

視使用情況而定，可能會在大容量墨水槽仍有墨水時顯示此訊息。

如果在大容量墨水槽仍有超過一半墨水時顯示訊息，印表機可能發生故障。請聯絡 Epson 支援服務。

相關資訊

- ➔ [第131頁](#) “填充大容量墨水槽”

複印、掃描、或傳真以意外尺寸傳送

如果印表機放於靠近光源或遭受陽光直曬的位置，原稿尺寸可能無法準確掃描。選取相應的原稿尺寸設定，然後再試一次。如果不想讓原稿尺寸自動設定，請選取控制面板上的 [設定]，然後設定 [原稿尺寸自動偵測 (工作平台)] 為 [關閉]。

附錄

技術規格

以下為截至 2013 年 8 月的最新資訊。

印表機規格

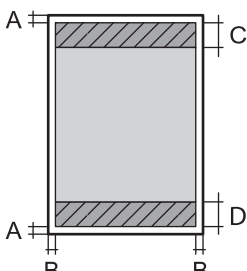
印字頭噴嘴配置		黑色墨水噴嘴：400×2 列 彩色墨水噴嘴：每種顏色都是 128×2 列
紙張重量*	普通紙	64 至 90 g/m ² (17至24 lb)
	厚紙	91 至 256 g/m ² (25至68 lb)
	信封	信封 #10、DL、C6：75 至 90 g/m ² (20 至 24 lb) 信封 C4：80 至 100 g/m ² (21 至 26 lb)

* 即使紙張厚度在此範圍內，也可能會因紙張的屬性或品質而無法饋入印表機或是降低了列印品質。

可列印區域

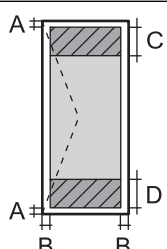
單張紙的可列印區域

陰影區域的可列印品質可能會因印表機的機構而下降。

	A	3.0 mm (0.12 in.)
	B	3.0 mm (0.12 in.)
	C	47.0 mm (1.85 in.)
	D	45.0 mm (1.77 in.)

信封的可列印區域

陰影區域的可列印品質可能會因印表機的機構而下降。

	A	3.0 mm (0.12 in.)
	B	5.0 mm (0.20 in.)
	C	47.0 mm (1.85 in.)
	D	18.0 mm (0.71 in.)

掃描器規格

掃描器類型	平台式
光電元件	CIS
有效像素	14040×20400 像素 (1200 dpi)
最大文件尺寸	297×431.8 mm (11.7×17 英吋) A3
掃描解析度	1200 dpi (主掃描) 2400 dpi (次掃描)
輸出解析度	50 至 9600 dpi，增減單位為 1 dpi
色深	彩色 <input type="checkbox"/> 內部每像素有 48 位元 (內部每像素每色有 16 位元) <input type="checkbox"/> 外部每像素有 24 位元 (外部每像素每色有 8 位元) 灰階 <input type="checkbox"/> 內部每像素有 16 位元 <input type="checkbox"/> 外部每像素有 8 位元 黑白 <input type="checkbox"/> 內部每像素有 16 位元 <input type="checkbox"/> 外部每像素有 1 位元
光源	LED

界面規格

電腦	Hi-Speed USB
外接 USB 裝置	Hi-Speed USB

傳真機規格

傳真機類型	Walk-up 式黑白和彩色傳真功能 (ITU-T Super Group 3)
支援線路	標準類比電話線、PBX (專用交換機) 電話系統
速度	最高 33.6 kbps

附錄

解析度	單色 <input type="checkbox"/> 標準：8 像素/mm×3.85 線/mm (203 像素/英吋×98 線/英吋) <input type="checkbox"/> 佳：8 像素/mm×7.7 線/mm (203 像素/英吋×196 線/英吋) <input type="checkbox"/> 最佳：8 像素/mm×15.4 線/mm (203 像素/英吋×392 線/英吋) <input type="checkbox"/> 極佳：16 像素/mm×15.4 線/mm (406 像素/英吋×392 線/英吋) <input type="checkbox"/> 相片：8 像素/mm×7.7 線/mm (203 像素/英吋×196 線/英吋) 彩色 <input type="checkbox"/> 佳：200×200 dpi <input type="checkbox"/> 相片：200×200 dpi
分頁記憶體	最多 550 頁 (在單色草稿模式中接收 ITU-T No.1 圖表時)
重撥*	2 次 (間隔為 1 分鐘)
界面	RJ-11 電話線、RJ-11 電話機連線

* 規格可能根據國家或地區而有不同。

網路功能清單

功能		支援	備註		
網路界面	乙太網路	✓	-		
	Wi-Fi	Infrastructure	✓	-	
		Ad hoc	✓	-	
		Wi-Fi Direct	Simple AP 模式	✓	-
			Wi-Fi Direct 模式	✓	-
並行連線	乙太網路	Simple AP 模式	✓	-	
	Wi-Fi (Infrastructure)	Simple AP 模式	-	-	
	Ad hoc	Simple AP 模式	-	-	

附錄

功能			支援	備註
面板操作	Wi-Fi 設定	Wi-Fi 設定精靈	✓	-
		按鍵設定 (WPS)	✓	-
		PIN 碼設定	✓	-
		Wi-Fi 自動連接	✓	-
		Wi-Fi Direct 設定	✓	-
	一般網路設定		✓	-
	網路連線檢查		✓	-
	網路狀態		✓	-
	網路狀態表列印		✓	-
	停用 Wi-Fi		✓	-
回復至出廠預設值		✓	-	
檔案共用設定		✓	-	
網路列印	EpsonNet Print (Windows)	IPv4	✓	-
	Standard TCP/IP (Windows)	IPv4、IPv6	✓	-
	WSD 列印 (Windows)	IPv4、IPv6	✓	Windows Vista 或更新版本
	Bonjour 列印 (Mac OS)	IPv4、IPv6	✓	-
	IPP 列印 (Windows、Mac OS)	IPv4、IPv6	✓	-
	UPnP 列印	IPv4	-	資訊家電用品
	PictBridge 列印 (Wi-Fi)	IPv4	-	數位相機
	Epson Connect (電子郵件列印)	IPv4	✓	-
	Google Cloud Print	IPv4、IPv6	✓	-
網路掃描	Epson Scan 2	IPv4、IPv6	✓	-
	Event Manager	IPv4	✓	-
	Epson Connect (掃描到雲端)	IPv4	✓	-
	自動進紙器 (AutoReversing)		✓	-
傳真	傳送傳真	IPv4	✓	-
	接收傳真	IPv4	✓	-

Wi-Fi 規格

標準	IEEE802.11b/g/n ^{*1}
頻率範圍	2.4 GHz
所傳輸的最大無線電頻率功率	18.2 dBm (EIRP)
協調模式	Infrastructure、Ad hoc ^{*2} 、Wi-Fi Direct ^{*3 *4}
無線安全性	WEP (64/128bit)、WPA2-PSK (AES) ^{*5}

*1 視購買地區而定，符合 IEEE 802.11b/g/n 或 IEEE 802.11b/g。

*2 不支援 IEEE 802.11n。

*3 不支援 IEEE 802.11b。

*4 簡易 AP 模式與 Wi-Fi 連線 (Infrastructure) 或乙太連線相容。

*5 與 WPA2 標準相容並支援 WPA/WPA2 個人版。

乙太網路規格

標準	IEEE802.3i (10BASE-T) ^{*1} IEEE802.3u (100BASE-TX) IEEE802.3az (Energy Efficient Ethernet) ^{*2}
連線方式	自動、10Mbps 全雙工、10Mbps 半雙工、100Mbps 全雙工、100Mbps 半雙工
接頭	RJ-45

*1 為防止無線電干擾的危險，我們建議使用 Category 5e 或更高等級的 STP (Shielded twisted pair) 連接線。

*2 連接的裝置應符合 IEEE802.3az 標準。

安全性通訊協定

SSL/TLS	HTTPS 伺服器/用戶端、IPPS
---------	--------------------

支援的第三方服務

Google Cloud Print

外接儲存裝置規格

支援的記憶卡規格

相容的記憶卡	最大容量
Memory Stick Duo*	128 MB
Memory Stick PRO Duo* Memory Stick PRO-HG Duo*	32 GB
MagicGate Memory Stick Duo*	128 MB
Memory Stick Micro*	32 GB
miniSD*	2 GB
miniSDHC*	32 GB
microSD*	2 GB
microSDHC*	32 GB
microSDXC*	64 GB
SD	2 GB
SDHC	32 GB
SDXC	64 GB

* 請安裝轉接卡，使記憶卡符合記憶卡插槽，否則記憶卡可能卡住。

支援的記憶卡電壓

3.3 V 型，雙電壓 (3.3 V 和 5 V) 型 (供電電壓：3.3 V)

不支援 5 V 記憶卡。

最大供應電流

Memory Stick/PRO：100 mA

SD：200 mA

支援的外部儲存裝置規格

相容的外部儲存裝置	最大容量
MO 磁碟機*	1.3 GB
硬碟* USB 隨身碟	2 TB (以 FAT、FAT32 或 exFAT 格式化)

* 我們不建議使用以 USB 供電的外接 USB 裝置。請僅使用配備獨立 AC 電源的外接 USB 裝置。

您無法使用以下裝置：

- 需要專屬驅動程式的裝置。
- 具有安全性設定的裝置（密碼、加密等）
- 內建 USB 集線器的裝置

Epson 無法保證外接式裝置的所有操作。

支援的資料規格

檔案格式	使用數位相機 DCF* ¹ 版本 1.0 或 2.0* ² 相容拍攝的 JPEG（採用 Exif Version 2.3 標準） TIFF 6.0 相容影像如下所示 <input type="checkbox"/> RGB 全彩影像 (未壓縮) <input type="checkbox"/> 二進位影像 (未壓縮或 CCITT 編碼)
影像尺寸	水平：80 至 10200 像素 垂直：80 至 10200 像素
檔案大小	小於 2 GB
最大檔案數	JPEG：9990* ³ TIFF：999

*1 相機檔案系統的設計規則。

*2 不支援儲存於內建記憶體之數位相機的相片資料。

*3 一次最多可顯示 999 個檔案。（若檔案數超過 999，則以群組顯示檔案）

附註：

印表機無法辨識影像檔案時，LCD 螢幕上會顯示「？」。在此情況下，若選擇多影像版面配置，將會列印空白部分。

尺寸

尺寸	存放 <input type="checkbox"/> 寬度：666 mm (26.2 in.) <input type="checkbox"/> 深度：486 mm (19.1 in.) <input type="checkbox"/> 高度：418 mm (16.5 in.) 列印 <input type="checkbox"/> 寬度：666 mm (26.2 in.) <input type="checkbox"/> 深度：817 mm (32.2 in.) <input type="checkbox"/> 高度：418 mm (16.5 in.)
重量*	約 23.0 kg (50.7 lb)

* 不含墨水匣與電源線。

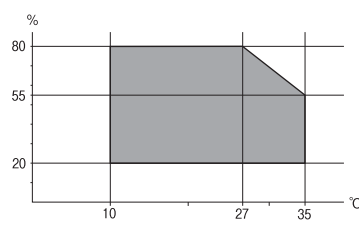
電氣規格

機型	100 至 240 V 機型	220 至 240 V 機型
額定頻率範圍	50 至 60 Hz	50 至 60 Hz
額定電流	1.0至0.6 A	0.6 A
耗電量 (含 USB 連接)	單機複印：約 20 W (ISO/IEC24712) 待機模式：約 8.9 W 睡眠模式：約 1.9 W 關機：約 0.4 W	單機複印：約 20 W (ISO/IEC24712) 待機模式：約 9.1 W 睡眠模式：約 2.0 W 關機：約 0.45 W

附註：

- ❑ 如需電壓資訊，請參閱印表機上的標籤。
- ❑ 歐洲的使用者如需耗電量的詳細資料，請參閱以下網站。
<http://www.epson.eu/energy-consumption>
- ❑ 對於比利時使用者，複印時的耗電量可能有所不同。
請前往 <http://www.epson.be> 以取得最新規格。

環境規格

操作	<p>請在下圖所示的範圍內使用印表機。</p>  <p>溫度：10 至 35°C (50 至 95°F) 濕度：20 至 80% RH (未凝結)</p>
存放	<p>溫度：-20 至 40°C (-4 至 104°F) *</p> <p>濕度：5 至 85% RH (未凝結)</p>

* 您可在 40°C (104°F) 下存放一個月。

墨水瓶的環境規格

存放溫度	-20 至 40°C (-4 至 104°F) *
冷凍溫度	-15°C (5°F) 在 25°C (77°F) 環境下放置 2 小時，墨水就會融化並可使用。

* 您可在 40°C (104°F) 下存放一個月。

系統需求

- ❑ Windows 10 (32 位元、64 位元)/Windows 8.1 (32 位元、64 位元)/Windows 8 (32 位元、64 位元)/Windows 7 (32 位元、64 位元)/Windows Vista (32 位元、64 位元)/Windows XP SP3 或更新版本 (32 位元)/Windows XP Professional x64 Edition/Windows Server 2016/Windows Server 2012 R2/Windows Server 2012/Windows Server 2008 R2/Windows Server 2008/Windows Server 2003 R2/Windows Server 2003 SP2 或更新版本
- ❑ macOS Sierra/OS X El Capitan/OS X Yosemite/OS X Mavericks/OS X Mountain Lion/Mac OS X v10.7.x/Mac OS X v10.6.8

附註：

- ❑ Mac OS 可能不支援某些應用程式及功能。
- ❑ 不支援適用於 Mac OS 的 UNIX 檔案系統 (UFS)。

法規資訊

標準與認證

美國型號的標準與認證

安全	UL60950-1 CAN/CSA-C22.2 No.60950-1
EMC	FCC Part 15 Subpart B Class B CAN ICES-3 (B)/NMB-3 (B)

本設備包含以下無線模組。

製造商：Askey Computer Corporation

類型：WLU6117-D69 (RoHS)

本產品符合FCC規定第15篇以及IC Rules的RSS-210規範。對於客戶因進行 Epson 不建議之產品改裝而導致與保護規定不符之情況，Epson 概不負責。操作必須符合以下兩種情況：(1) 本裝置不得造成有害干擾，且 (2) 本裝置必須能接受任何已接收之干擾，包括可能導致意外裝置運作的干擾。

為避免對授權服務造成無線電干擾，本裝置係專為室內用途而設計，請將之遠離窗戶以提供最佳保護。安裝於室外的設備（或其發射天線）必須取得授權許可。

本設備符合針對非管制環境所制訂的 FCC/IC 輻射暴露限制，並符合 IC 射頻 (RF) 暴露規定之補充 C 至 OET65 和 RSS-102 的 FCC 射頻 (RF) 暴露規範。本設備安裝及操作時，應確保散熱器與人體至少保持 7.9 英寸 (20 公分) 以上的距離 (不包括四肢：手、手腕、腳及膝蓋)。

歐洲型號的標準與認證

適用於歐洲使用者

Seiko Epson Corporation 在此聲明，下列設備型號符合 Directive 2014/53/EU。歐盟符合性聲明的全文可從下列網站獲得。

<http://www.epson.eu/conformity>

C441D

僅限於愛爾蘭、英國、奧地利、德國、列支敦斯登、瑞士、法國比利時、盧森堡、荷蘭、義大利、葡萄牙、西班牙、丹麥、芬蘭、挪威、瑞典、冰島、克羅埃西亞、賽普勒斯、希臘、斯洛維尼亞、馬爾他、保加利亞、捷克、愛沙尼亞、匈牙利、拉脫維亞、立陶宛、波蘭、羅馬尼亞以及斯洛伐克使用。

對於客戶因進行 Epson 不建議之產品改裝，而導致與保護規定不符之情況，Epson 概不負責。



澳洲型號的標準與認證

EMC	AS/NZS CISPR32 Class B
-----	------------------------

Epson 在此聲明，以下設備型號符合 AS/NZS4268 之必要規定以及其他相關規範要求：

C441D

對於客戶因進行 Epson 不建議之產品改裝，而導致與保護規定不符之情況，Epson 概不負責。

贊比亞使用者的 ZICTA 型號許可

請瀏覽下方網站以查看關於 ZICTA 型號許可的資訊。

<https://support.epson.net/zicta/>

複印限制

請遵循以下限制，以確保符合法律規定且負責任地使用印表機。

法律禁止複印以下項目：

- 紙幣、硬幣、政府發行的有價證券、政府債券以及市政債券
- 未使用的郵票、預銷戳明信片，以及其他貼附有效郵資的正式郵政品目
- 政府發行的印花稅票，以及透過合法程序發行的債券

複印下列各項物品時請特別小心：

- 私人發行的有價證券（股票、可轉讓本票和支票等）、月票、折價票券等。
- 護照、駕駛執照、健康證明、道路通行證、餐券及票券等。

附註：

法律也可能禁止複印以下項目：

負責地使用有著作權的資料：

印表機可能會遭誤用於複印有著作權保護的資料，除非係在律師建議下進行此類操作，否則複印已出版的資料之前，應尊重並自行取得著作權所有人之許可。

運送印表機

當您需要搬動或送修印表機時，請依照下列步驟包裝印表機。

 **注意：**

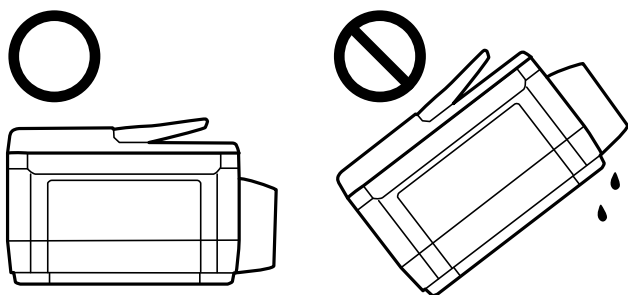
- 打開或闔上掃描單元時，請小心不要夾到手或手指，否則可能會導致受傷。
- 搬運印表機時，請用平穩的姿勢抬起。以不平穩的姿勢抬起印表機可能會導致受傷。
- 由於本印表機相當沉重，因此在拆開包裝與搬運時，務必由兩人以上進行。
- 抬起印表機時，請將雙手放在如下圖所示的位置。若握著其他位置抬起印表機，印表機可能會掉落，或在放置印表機時夾住手指。




- 搬運印表機時，印表機的傾斜角度請勿超過 10 度，否則印表機可能會掉落。

! 重要事項：

- ❑ 存放或運送印表機時，請避免傾斜、直放或上下倒放印表機；否則墨水可能會外漏。



- ❑ 請將廢棄墨水收集盒留在印表機內，以免搬運時導致墨水外漏。
- ❑ 在拆封後保存或搬運墨水瓶時，請勿使其傾斜、遭受碰撞或受到溫度變化影響。否則即使有牢牢栓緊墨水瓶蓋，也有可能導致墨水外漏。栓緊瓶蓋時，請確定墨水瓶保持直立，並採取防護措施以免搬運時導致墨水外漏。
- ❑ 請勿將打開的墨水瓶與印表機一起放入包裝箱中。

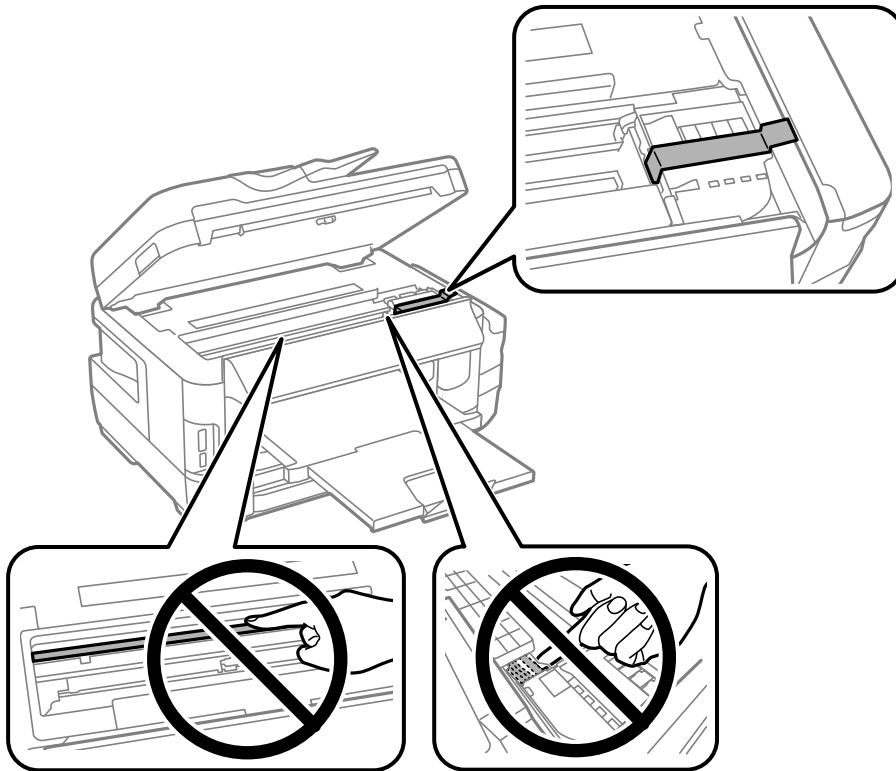
1. 按下  鍵關閉印表機電源。
2. 確定電源指示燈熄滅，然後拔下電源線。

! 重要事項：

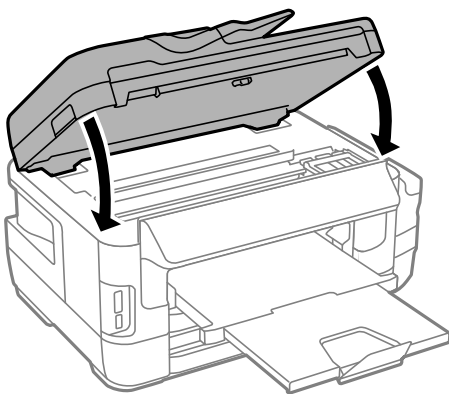
電源指示燈熄滅時，請拔下電源線。否則，印字頭會無法初始位置而導致墨水乾掉，並可能無法進行列印。

3. 拔下所有連接線，例如電源線及 USB 連接線。
4. 確定沒有插入記憶卡。
5. 從印表機取出所有紙張。
6. 請確定原稿未留置於印表機內。

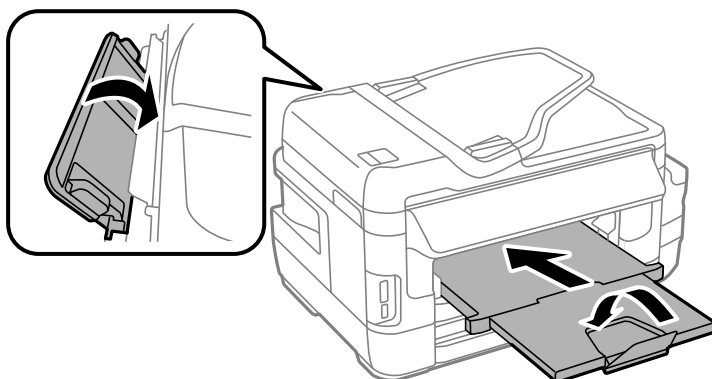
7. 在文件上蓋闔上的情況下打開掃描單元。以膠帶固定住印字頭。



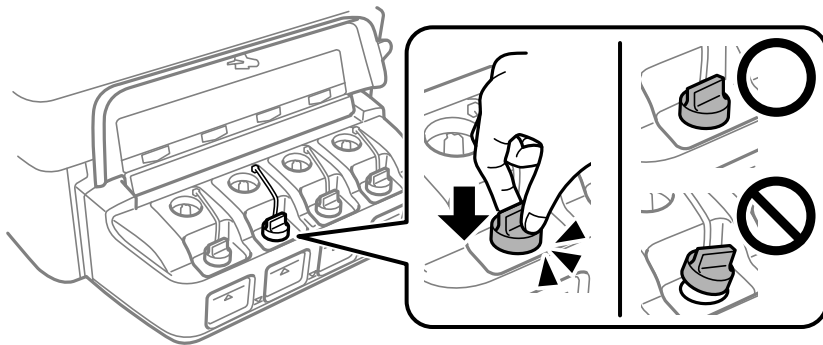
8. 闔上掃描單元。



9. 依下圖所示準備包裝印表機。



10. 確定拴緊大容量墨水槽上的瓶蓋。



11. 使用保護材料，將印表機包裝於紙箱內。

再次使用印表機時，請確定有撕下印字頭的固定膠帶。下次列印時若列印品質下降，請清潔並校正印字頭。

相關資訊

- ➔ 第14頁 “零件名稱和功能”
- ➔ 第137頁 “檢查並清潔印字頭”
- ➔ 第139頁 “校正印字頭”

從電腦存取外部儲存裝置

您可從電腦寫入或讀取外接儲存裝置，如已插入印表機的記憶卡。



重要事項：

- 移除防寫保護後，插入記憶卡。
- 如果從電腦將影像保存到記憶卡上，LCD 螢幕上的影像及照片數量不會被刷新。拔出並再次插入記憶卡。
- 在透過 USB 與網路連線的電腦之間共用插入印表機的外接裝置時，僅允許寫入存取以您在印表機上所選取方法連接的電腦。若要寫入外部儲存裝置，請從印表機控制面板的以下功能表選取一種連線方式。

[設定] > [系統管理] > [印表機設定] > [記憶體裝置界面] > [檔案共享]

附註：

若要連接大容量外部儲存裝置 (如 2 TB 硬碟)，透過電腦辨識資料需要一定時間。

Windows

在[電腦]或[我的電腦]中選取外接儲存裝置。隨即顯示外接儲存裝置上的資料。

附註：

若在沒有使用光碟片或 Web Installer 的情況下將印表機連線至網路，請將記憶卡插槽或 USB 埠對應為網路磁碟機。開啟[執行]並輸入印表機名稱 \\XXXXX 或印表機的 IP 位址 \\XXX.XXX.XXX.XXX 至[開啟：]。在顯示的裝置圖上按下滑鼠右鍵，指派網路。網路磁碟機就在[電腦]或[我的電腦]上顯示。

Mac OS

選取對應的裝置圖示。隨即顯示外接儲存裝置上的資料。

附註：

- 若要移除外部儲存裝置，請將裝置圖示拖放至垃圾桶圖示。否則，插入其他外部儲存裝置時，可能無法正確顯示共用磁碟機中的資料。
- 若要透過網路存取外接儲存裝置，請從桌面上的功能表中選取 [Go] > [Connect to Server]。在[伺服器位址]中輸入印表機名稱 cifs://XXXXX 或 smb://XXXXX (「xxxxx」是印表機名稱)，然後按下[連線]。

相關資訊

- ➔ [第13頁 “使用記憶卡的建議與警告”](#)
- ➔ [第52頁 “插入記憶卡”](#)
- ➔ [第214頁 “外接儲存裝置規格”](#)

使用電子郵件伺服器

若要使用電子郵件功能，例如掃描或傳真轉寄功能，您必須設定電子郵件伺服器。

設定電子郵件伺服器

請在設定電子郵件伺服器檢查以下項目。

- 印表機連線到網路。
- 電子郵件伺服器資訊，例如您服務提供者的文件，用於設定電腦上的電子郵件。

附註：

若使用免費的電子郵件服務，例如網際網路電子郵件，請搜尋網際網路，以獲得您所需的電子郵件伺服器資訊。

1. 從主畫面進入 [設定]。
2. 選取 [系統管理] > [Wi-Fi/網路設定] > [進階設定]。
3. 選取 [電子郵件伺服器] > [伺服器設定]。

4. 選擇您正在使用之電子郵件伺服器的驗證方法。

**重要事項：**

可使用以下驗證方法。不支援 SSL 與 STARTTLS。

- 無
- SMTP (SMTP AUTH)
- POP Before SMTP

請洽您的網際網路服務提供者確認電子郵件伺服器的驗證方法。

即使可使用驗證方法，但可能會因安全性加強 (例如必須進行 SSL 通訊) 的關係，導致印表機無法與電子郵件伺服器通訊。如需最新資訊，請造訪 Epson 支援網站。

<http://www.epson.eu/Support> (歐洲)

<http://support.epson.net/> (歐洲以外地區)

5. 進行合適設定。

所需設定視驗證方法而定。輸入您正在使用之電子郵件伺服器的資訊。

6. 按下 [確定]。

附註：

- 若顯示錯誤訊息，檢查電子郵件伺服器設定是否正確。
- 完成設定後，若仍無法傳送電子郵件，請檢查您正在使用的電子郵件伺服器的驗證方法。

相關資訊

➔ [第224頁 “電子郵件伺服器設定項目”](#)

電子郵件伺服器設定項目

項目	說明
驗證方式	顯示所選的驗證方法。
已驗證帳戶	若於[驗證方式]選擇[SMTP-AUTH]或[在 SMTP 前先 POP]，請在 30 個字元內輸入登錄於電子郵件伺服器的使用者名稱 (電子郵件位址)。
已驗證密碼	若於[驗證方式]選擇[SMTP-AUTH]或[在 SMTP 前先 POP]，請在 20 個字元內輸入驗證帳戶的密碼。
傳送者的電子郵件地址	指定印表機用於傳送電子郵件的電子郵件位址。您可指定現有的電子郵件位址。若要明確知道是否正在從印表機傳送電子郵件，您可取得印表機專用的位址，並在此輸入。
SMTP 伺服器位址	輸入傳送電子郵件 (SMTP 伺服器) 之伺服器的位址。
SMTP 伺服器連接埠號碼	輸入傳送電子郵件 (SMTP 伺服器) 之伺服器的連接埠號碼。
POP3 伺服器位址	若於[驗證方式]選擇[在 SMTP 前先 POP]，請輸入接收電子郵件 (POP3 伺服器) 之伺服器的位址。

項目	說明
POP3 伺服器連接埠號碼	若於[驗證方式]選擇[在 SMTP 前先 POP]，請輸入接收電子郵件 (POP3 伺服器) 之伺服器的連接埠號碼。

檢查電子郵件伺服器連線

1. 從主畫面進入[設定]。
2. 選擇[系統管理] > [Wi-Fi/網路設定] > [進階設定]。
3. 選擇[電子郵件伺服器] > [連線檢查]檢查印表機是否連線到電子郵件伺服器

附註：

- 若顯示錯誤訊息，檢查電子郵件伺服器設定是否正確。
- 即使連線檢查成功，但也無法傳送電子郵件時，請檢查您正在使用之電子郵件伺服器的驗證方法。

何處取得協助

技術支援網站

如需進一步的協助，請造訪下列 Epson 支援網站。請選取國家或地區，然後前往當地 Epson 網站的支援部分。網站也有提供最新的驅動程式、常見問題集、手冊或其他可下載的資料。

<http://support.epson.net/>

<http://www.epson.eu/Support> (歐洲)

若 Epson 產品未正常運作且您無法解決問題，請洽 Epson 支援服務，以尋求協助。

聯絡 Epson 支援服務

聯絡 Epson 之前

若 Epson 產品未正常運作且您無法透過產品手冊內的疑難排解資訊解決問題，請洽 Epson 支援服務，以尋求協助。若以下未列出您所在地區的 Epson 支援，請洽詢購買產品的經銷商。

請提供下列資訊給 Epson 支援人員，以便更迅速地為您提供服務：

- 產品序號
(序號標籤通常位於產品的背後。)
- 產品型號
- 產品軟體版本
(按下產品軟體中的 [關於]、[版本資訊] 或類似的按鍵。)
- 電腦的品牌和型號
- 電腦作業系統名稱和版本

您通常用來搭配這項產品的軟體應用程式的名稱及版本

附註：

視產品而定，傳真的撥號清單資料及/或網路設定可能已儲存於產品的記憶體內。資料及/或設定可能會因產品故障或維修而遺失。Epson 對於任何資料遺失、備份或復原資料及/或設定概不負責，即使是在保固期內。我們建議您自行備份資料或作筆記。

歐洲使用者的輔助說明

請檢查您的泛歐保固文件，查看如何聯絡 Epson 支援。

台灣使用者的輔助說明

提供資訊、支援與服務的Epson網站：

全球資訊網

<http://www.epson.com.tw>

您可在Epson網站上獲得有關產品規格的資訊、驅動程式下載以及詢問產品問題。

Epson諮詢服務

電話：+886-2-2165-3138

我們的諮詢服務團隊會透過電話協助您解決下列問題：

- 銷售點查詢及產品資訊
- 產品使用上的問題
- 關於維修服務與保固的詢問

維修服務中心：

<http://www.tekcare.com.tw/branchMap.page>

捷修網股份有限公司為Epson原廠授權的維修服務中心。

澳洲使用者的輔助說明

澳洲 Epson 公司致力提供您高品質的客戶服務，除了您的產品說明文件外，我們並提供下列取得資訊的方式：

網址

<http://www.epson.com.au>

歡迎進入 Epson 澳洲全球資訊網，這裡有值得您造訪的精彩內容！網站上提供驅動程式下載區、Epson 聯絡窗口、新產品資訊及技術支援（電子郵件）。

Epson諮詢服務

電話：1300-361-054

Epson 諮詢服務是確保我們客戶能獲得必要資訊的最後備援，諮詢服務的接線人員會協助您安裝、設定及操作您的Epson產品。我們的售前諮詢服務人員也會提供新的Epson產品的印刷品資料，並告知客戶距離最近的經銷商或服務中心地點，各種問題都可在此獲得解答。

我們建議您在撥打電話前先準備好所有相關資訊，您準備的資訊越充足，我們就能越快協助您解決問題。這裡所指的資訊包括您的Epson產品說明文件、電腦類型、作業系統、應用程式，以及任何您覺得有必要的資訊。

產品搬運

Epson 建議保留產品包裝，以便未來搬運之用。建議使用膠帶固定大容量墨水槽，並直立產品。

紐西蘭使用者的輔助說明

紐西蘭 Epson 公司致力提供您高品質的客戶服務，除了您的產品說明文件外，我們還提供您下列取得資訊的方式：

網址

<http://www.epson.co.nz>

歡迎進入 Epson 紐西蘭全球資訊網，這裡有值得您造訪的精彩內容！網站上提供驅動程式下載區、Epson 聯絡窗口、新產品資訊及技術支援（電子郵件）。

Epson 諮詢服務

電話：0800 237 766

Epson 諮詢服務是確保我們客戶能獲得必要資訊的最後備援，諮詢服務的接線人員會協助您安裝、設定及操作您的Epson產品。我們的售前諮詢服務人員也會提供新的Epson產品的印刷品資料，並告知客戶距離最近的經銷商或服務中心地點，各種問題都可在此獲得解答。

我們建議您在撥打電話前先準備好所有相關資訊，您準備的資訊越充足，我們就能越快協助您解決問題。這裡所指的資訊包括您的 Epson 產品說明文件、電腦類型、作業系統、應用程式，以及任何您覺得有必要的資訊。

產品搬運

Epson 建議保留產品包裝，以便未來搬運之用。建議使用膠帶固定大容量墨水槽，並直立產品。

新加坡使用者的輔助說明

提供資訊來源、協助與服務的新加坡 Epson 網站：

全球資訊網

<http://www.epson.com.sg>

產品規格資訊、驅動程式下載、常見問答集 (FAQ)、銷售點查詢，以及透過電子郵件的技術支援。

Epson 諮詢服務

免付費電話：800-120-5564

我們的諮詢服務團隊會透過電話協助您解決下列問題：

銷售點查詢及產品資訊

- 產品使用或疑難排解問題
- 關於維修服務與保固的詢問

泰國使用者的輔助說明

提供資訊、支援與服務的 Epson 網站：

全球資訊網

<http://www.epson.co.th>

產品規格資訊、驅動程式下載、常見問答集 (FAQ) 及電子郵件諮詢。

Epson 客服中心

電話：66-2460-9699

電子郵件：support@eth.epson.co.th

我們的客服中心團隊會透過電話協助您解決下列問題：

- 銷售點查詢及產品資訊
- 產品使用上的問題
- 關於維修服務與保固的詢問

越南使用者的輔助說明

提供資訊、支援與服務的 Epson 網站：

Epson 熱線

電話 (胡志明市)：84-8-823-9239

電話 (河內市)：84-4-3978-4785、84-4-3978-4775

Epson 服務中心

65 Truong Dinh Street, District 1, Ho Chi Minh City, Vietnam.

29 Tue Tinh, Quan Hai Ba Trung, Hanoi City, Vietnam

印尼使用者的輔助說明

提供資訊、支援與服務的 Epson 網站：

全球資訊網

<http://www.epson.co.id>

- 提供資訊、驅動程式下載的網站：
- 常見問答集 (FAQ)、銷售點查詢，以及透過電子郵件的問題答覆

附錄

Epson 熱線

電話：62-1500-766

傳真：62-21-808-66-799

我們的專線團隊會透過電話或傳真協助您解決下列問題：

- 銷售點查詢及產品資訊
- 技術支援

Epson 服務中心

省	公司名稱	地址	電話 電子郵件
DKI JAKARTA	ESS Jakarta MG. DUA	RUKO MANGGA DUA MALL NO. 48 JL. ARTERI MANGGA DUA - JAKARTA UTARA-DKI	(+6221)62301104 jkt-technical1@epson-indonesia.co.id
NORTH SUMATERA	ESC Medan	Kompleks Graha Niaga, Jl. Bambu II No. A-4, Medan- 20114	(+6261)42066090/42066091 mdn-technical@epson-indonesia.co.id
WEST JAWA	ESC Bandung	JL. CIHAMPELAS NO. 48A-BANDUNG JABAR 40116	(+6222)4207033 bdg-technical@epson-indonesia.co.id
DI YOGYAKARTA	ESC Yogyakarta	YAP Square, Blok A No.6 Jl. C Simanjutak YOGYAKARTA - DIY	(+62274)581065 ygy-technical@epson-indonesia.co.id
EAST JAWA	ESC Surabaya	HITECH MALL LT.2 BLOK A NO. 24 JL. KUSUMA BANGSA NO. 116 -118 - SURABAYA JATIM	(+6231)5355035 sby-technical@epson-indonesia.co.id
SOUTH SULAWESI	ESC Makassar	JL. GUNUNG BAWAKARAENG NO. 68E - MAKASSAR SULSEL	(+62411)328212 mksr-technical@epson-indonesia.co.id
WEST KALIMANTAN	ESC Pontianak	JL. NUSA INDAH I NO. 40A PONTIANAK KALBAR 78117	(+62561)735507 pontianak-technical@epson-indonesia.co.id
PEKANBARU	ESC PEKANBARU	JL. TUANKU TAMBUSAI NO. 353 - PEKANBARU RIAU	(+62761)21420 pkb-technical@epson-indonesia.co.id
DKI JAKARTA	ESS JAKARTA KEIAI	WISMA KEIAI LT. 1 JL. JEND. SUDIRMAN KAV. 3 JAKPUS DKI JAKARTA	(+6221)5724335 ess.support@epson-indonesia.co.id
EAST JAWA	ESS SURABAYA	JL. JAWA NO. 2-4 KAV. 29, RUKO SURYA INTI, SURABAYA - JATIM	(+6231)5014949 esssby.support@epson-indonesia.co.id

附錄

省	公司名稱	地址	電話 電子郵件
BANTEN	ESS SERPONG	Ruko mall WTC MATAHARI no. 953 SERPONG - Banten	(+6221)53167051 esstag.support@epson- indonesia.co.id
CENTRAL JAWA	ESS SEMARANG	Komplek Ruko Metro Plaza Blok C20 , Jl. MT Haryono No 970 Semarang - Jawa tengah	(+6224)8313807 esssmg.support@epson- indonesia.co.id
EAST KALIMANTAN	ESC SAMARINDA	Jl. KH. Wahid Hasyim (M. Yamin) Kel. Sempaja Selatan Kec. Samarinda Utara Samarinda- Kalimantan Timur (samping kantor pos)	(+62541)7272904 escsmd.support@epson- indonesia.co.id
SOUTH SUMATERA	ESC PALEMBANG	Jl. H.M. Rasyid Nawawi no.249, kelurahan 9 ilir Palembang - Sumsel	(+62711)311330 escplg.support@epson- indonesia.co.id
EAST JAVA	ESC JEMBER	Jl. Panglima Besar Sudirman No.1 D JEMBER - JAWA TIMUR (Depan Balai Penelitian dan Pengolahan Kakao)	(+62331) 486468,488373 jmr-admin@epson-indonesia.co.id jmr-technical@epson- indonesia.co.id
NORTH SULAWESI	ESC MANADO	Tekno @Megamall, Megamall LG TK-21 Jl. Piere Tendean Kawasan Megamas Boulevard Manado 95111	(+62431)7210033 MND-ADMIN@EPSON- INDONESIA.CO.ID

如為其他未列於此處的城市，請撥打以下專線：08071137766。

香港使用者的輔助說明

在香港的使用者如需取得技術支援和其他售後服務，歡迎聯繫愛普生香港有限公司。

網際網路首頁

<http://www.epson.com.hk>

愛普生香港有限公司同時提供中英文兩種版本的網站，方便使用取得下列資訊：

- 產品資訊
- 常見問答集 (FAQ)
- 最新版的 Epson 產品驅動程式

技術支援專線

您也可以透過以下電話和傳真號碼聯絡我們的技術人員：

電話：852-2827-8911

傳真：852-2827-4383

馬來西亞使用者的輔助說明

提供資訊、支援與服務的 Epson 網站：

全球資訊網

<http://www.epson.com.my>

- 提供資訊、驅動程式下載的網站：
- 常見問答集 (FAQ)、銷售點查詢，以及透過電子郵件的問題答覆

Epson 客服中心

電話：+60 1800-8-17349

- 銷售點查詢及產品資訊
- 產品使用上的問題
- 關於維修服務與保固的詢問

總公司

電話：603-56288288

傳真：603-5628 8388/603-5621 2088

印度使用者的輔助說明

提供資訊、支援與服務的 Epson 網站：

全球資訊網

<http://www.epson.co.in>

您可在 Epson 網站上獲得有關產品規格的資訊、驅動程式下載以及詢問產品問題。

服務電話

- 服務、產品資訊及訂購耗材 (BSNL 專線)
免付費電話：18004250011
服務時間為星期一至星期六 (國定假日除外) 上午 9 時至下午 6 時
- 服務 (CDMA 與行動使用者)
免付費電話：186030001600
服務時間為星期一至星期六 (國定假日除外) 上午 9 時至下午 6 時

菲律賓使用者的輔助說明

在菲律賓的使用者如需取得技術支援和其他售後服務，歡迎透過以下電話/傳真號碼及電子郵件聯絡菲律賓 Epson 公司：

全球資訊網

<http://www.epson.com.ph>

產品規格資訊、驅動程式下載、常見問答集 (FAQ)，以及透過電子郵件的問題回覆。

菲律賓 Epson 顧客服務

免付費電話 (PLDT)：1-800-1069-37766

免付費電話 (Digital)：1-800-3-0037766

馬尼拉大都會：(+632)441-9030

網站：<https://www.epson.com.ph/contact>

電子郵件：customer@epc.epson.com.ph

服務時間為星期一至星期六 (國定假日除外) 上午 9 時至下午 6 時

我們的客服團隊會透過電話協助您解決下列問題：

- 銷售點查詢及產品資訊
- 產品使用上的問題
- 關於維修服務與保固的詢問

菲律賓 Epson 公司

外線：+632-706-2609

傳真：+632-706-2663