

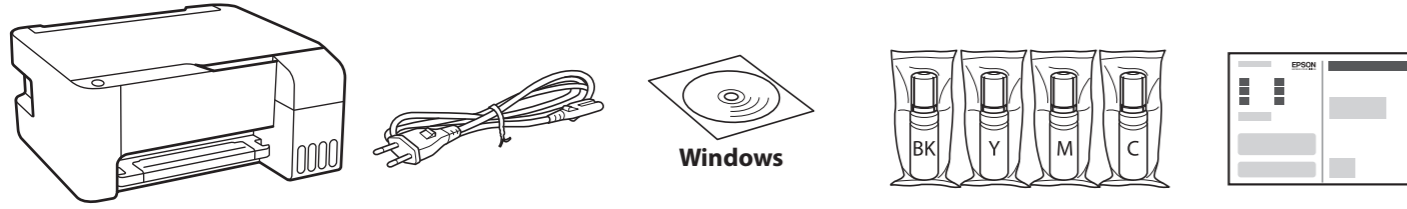
설치 안내 시트



© 2020 Seiko Epson Corporation
Printed in XXXXXX

설치 전 반드시 읽어 주십시오.

이 프린터의 잉크는 주의해서 다루어야 합니다. 잉크 탱크를 충전하거나 보충하는 도중에 잉크가 튀 수 있습니다. 의복이나 다른 물건에 잉크가 묻을 경우 지워지지 않을 수 있으므로 주의하십시오.



구성품은 국가 및 지역에 따라 다를 수 있습니다.

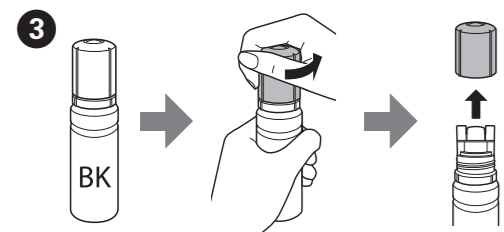
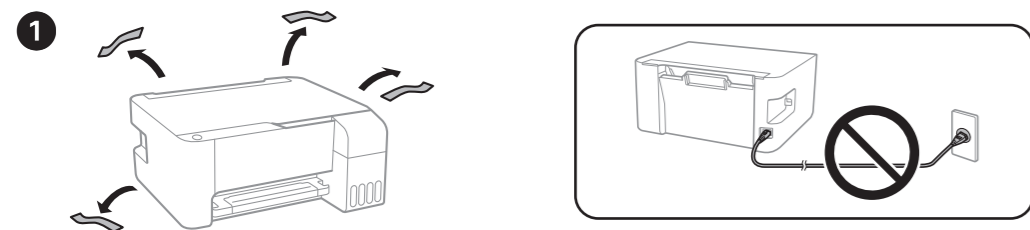
초기 잉크병의 일부는 프린터 헤드에 잉크를 공급하는 데 사용됩니다. 초기 잉크병은 다음에 장착하는 잉크병에 비해 인쇄할 수 있는 페이지 수가 적을 수 있습니다.

프린터 설치에 관한 지침은 본 설명서를 참조하거나, 아래의 웹 페이지에 접속하여 해당 모델의 Epson 영상 가이드를 참조하십시오. 프린터 사용에 관한 내용은 웹 사이트의 사용설명서를 참조하십시오. Support(지원)를 선택하면 사용설명서 열람이 가능합니다.



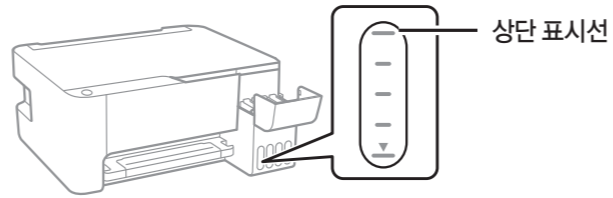
<http://epson.sn>

프린터 설치하기

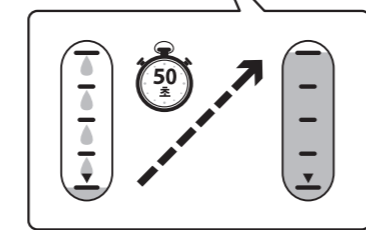
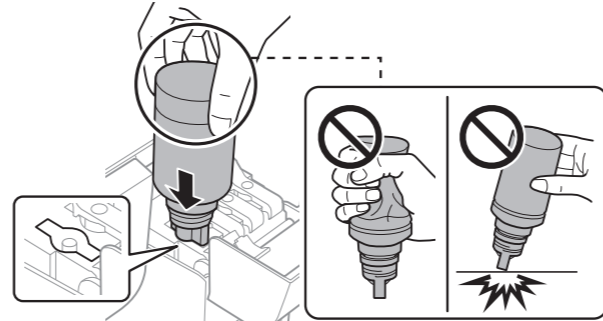


- 잉크가 새지 않도록 잉크병을 수직으로 잘 든 상태에서 캡을 제거합니다.
- 제품과 함께 제공된 잉크병을 사용하십시오.
- Epson은 정품이 아닌 잉크의 품질 및 신뢰성을 보증할 수 없습니다. 비정품 잉크 사용에 의한 제품 고장에 대해서는 무상보증 서비스를 지원하지 않습니다.

4 잉크 탱크의 상단 표시선을 확인합니다.

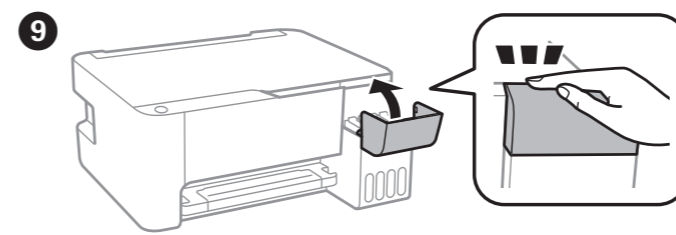
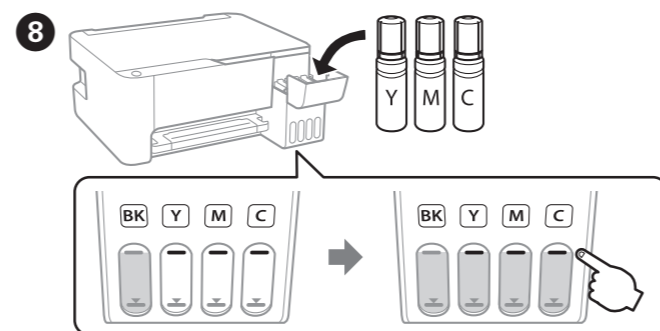
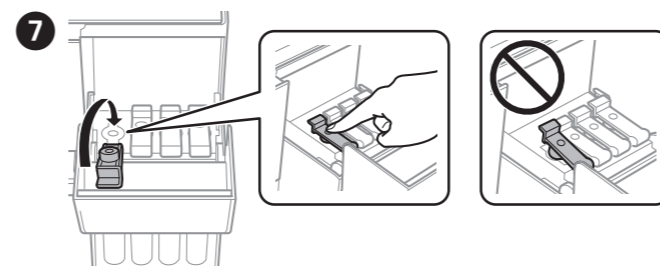
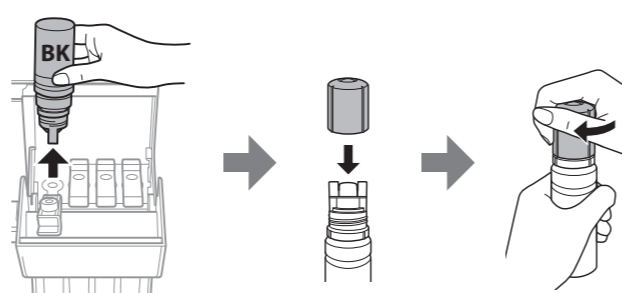


5 잉크병을 주입구에 똑바로 삽입하여 상단 표시선까지 잉크를 주입합니다.

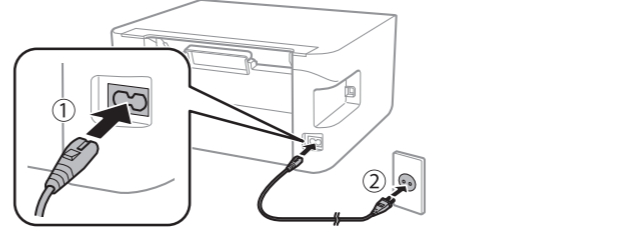


- 올바른 색상의 잉크병을 주입구에 삽입하면, 잉크가 주입되기 시작하고 잉크가 상단 표시선까지 채워지면 주입이 자동으로 중지됩니다.
- 잉크 탱크에 잉크가 주입되지 않을 경우 잉크병을 분리하였다가 다시 삽입하십시오. 그러나 잉크가 상한선에 도달했을 때 잉크 병을 분리했다가 다시 삽입하지 마십시오. 잉크가 새 수 있습니다.
- 병에 잉크가 남아있을 수 있습니다. 남은 잉크는 나중에 사용할 수 있습니다.
- 잉크병을 꽂아 두지 마십시오. 잉크병이 손상되거나 잉크가 새 수 있습니다.

6 잉크가 위쪽 선까지 차면 잉크병을 빼냅니다.

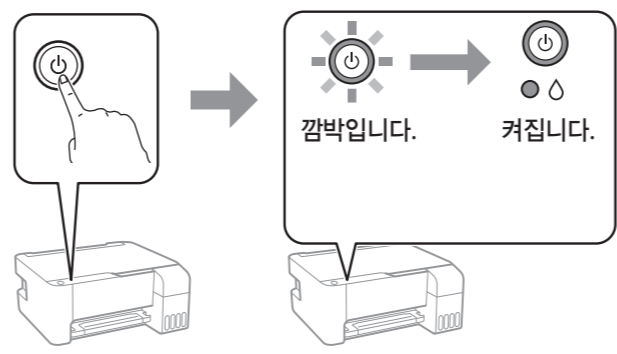


10 전원 케이블만 연결합니다. USB 연결하지 않습니다.

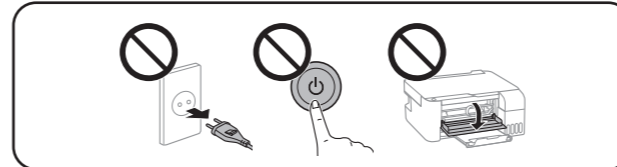
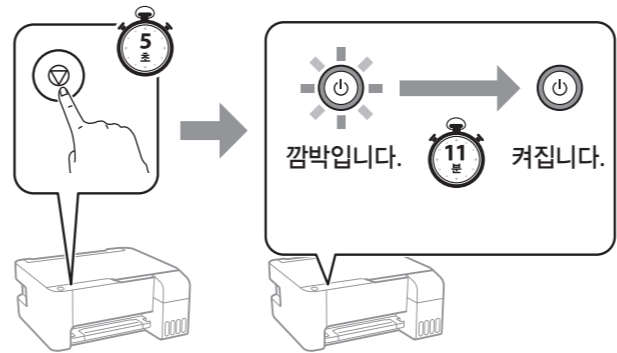


아직 USB를 연결하지 마십시오.

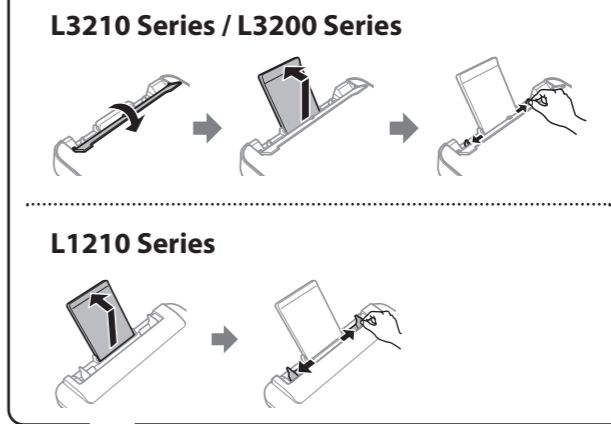
11 전원 버튼을 눌러서 전원을 켭니다.



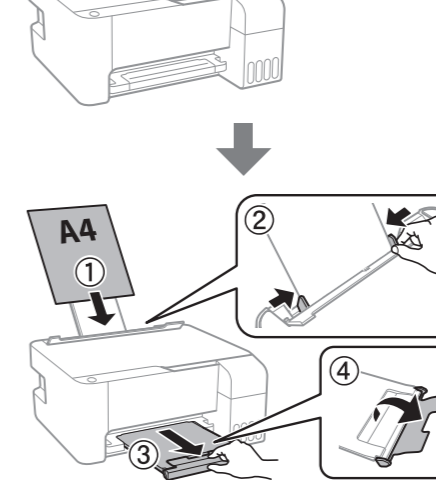
12 잉크 탱크에 잉크가 채워져 있는지 확인한 다음 5 버튼을 5 초 동안 눌러 잉크 공급을 시작합니다. 잉크 공급은 약 11 분 정도 소요됩니다.



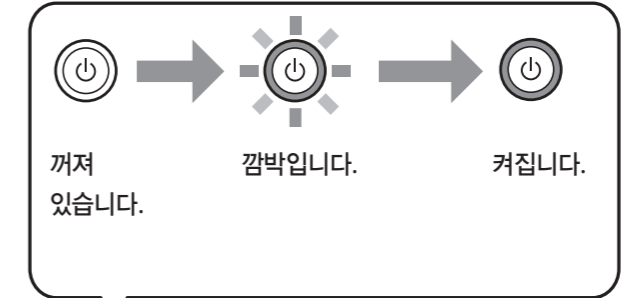
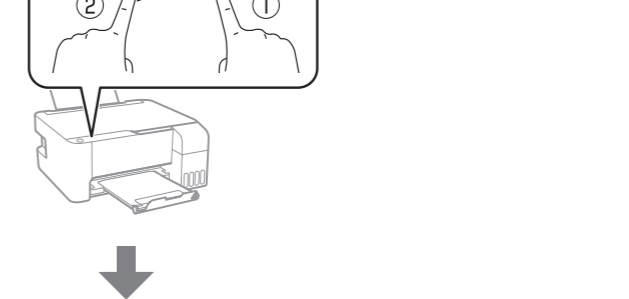
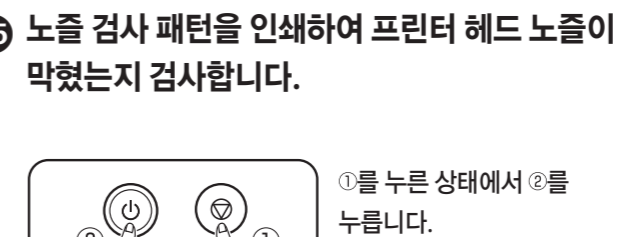
13 인쇄 면이 위로 향하도록 용지 지지대 중앙에 A4 크기 일반 용지를 급지합니다.



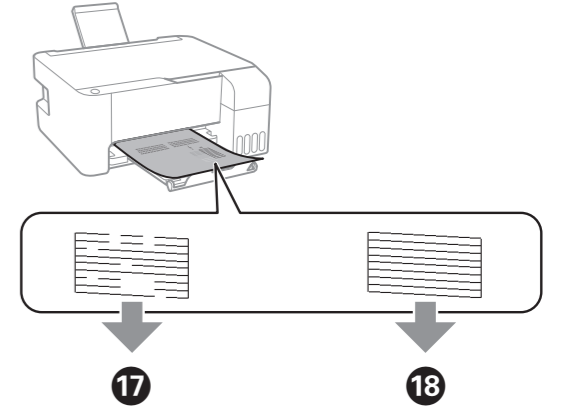
14 버튼을 눌러 프린터를 끕니다.



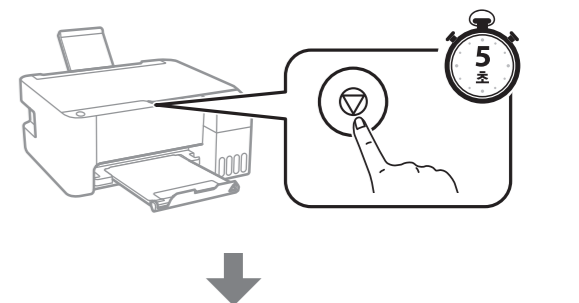
15 노즐 검사 패턴을 인쇄하여 프린터 헤드 노즐이 막혔는지 검사합니다.



16 노즐 검사 패턴이 인쇄됩니다. 인쇄된 패턴을 사용하여 프린터 헤드 노즐이 막혔는지 확인합니다.



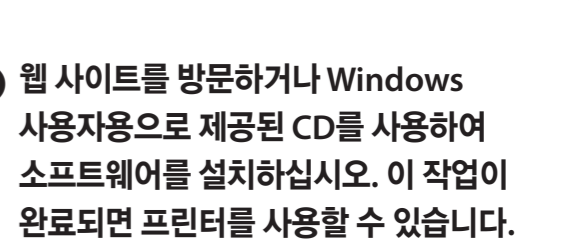
17 버튼을 5 초 동안 누르고 있으면 프린터 헤드 청소를 시작합니다. 프린터 헤드 청소를 실행하면 모든 잉크 탱크에서 일부 잉크를 사용합니다. 헤드 청소는 약 3분 정도 소요됩니다.



18 각 잉크병의 잉크 잔량을 확인하여 필요한 경우 잉크를 충전하십시오. ~ 9 단계를 참조하십시오.



19 웹 사이트를 방문하거나 Windows 사용자용으로 제공된 CD를 사용하여 소프트웨어를 설치하십시오. 이 작업이 완료되면 프린터를 사용할 수 있습니다.



<http://epson.sn>

제어판 안내

버튼 및 기능	
	프린터의 전원을 켜거나 끕니다.
*1	A4 크기 일반 용지에 흑백 또는 컬러 복사를 시작합니다. 복사 매수를 늘리려면 (최대 20 매) 1 초 간격 이내로 이 버튼을 누릅니다.
	현재 동작을 중지합니다. 버튼을 감박일 때까지 이 버튼을 5 초 동안 누르고 있으면 프린터 헤드 청소를 실행합니다.
+ *1	스캔 이미지 확인. USB로 연결된 컴퓨터에서 소프트웨어를 실행하고 스캔한 이미지를 확인하려면 및 버튼을 동시에 누릅니다.
+ / *1	인크 절약 모드에서 복사. 과 또는 버튼을 동시에 누르면 드래프트 모드로 복사합니다.
+	노출 검사 패턴 인쇄하기. 버튼을 누른 상태로 프린터 전원을 켜면 노출 검사 패턴을 인쇄합니다.

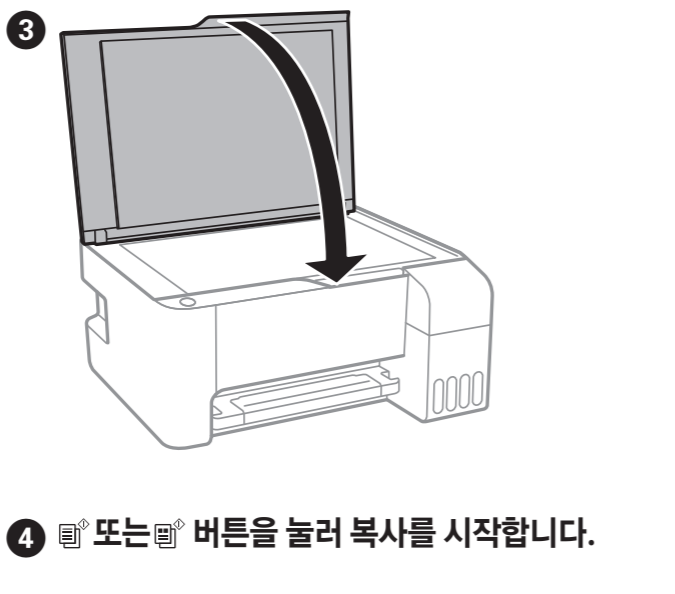
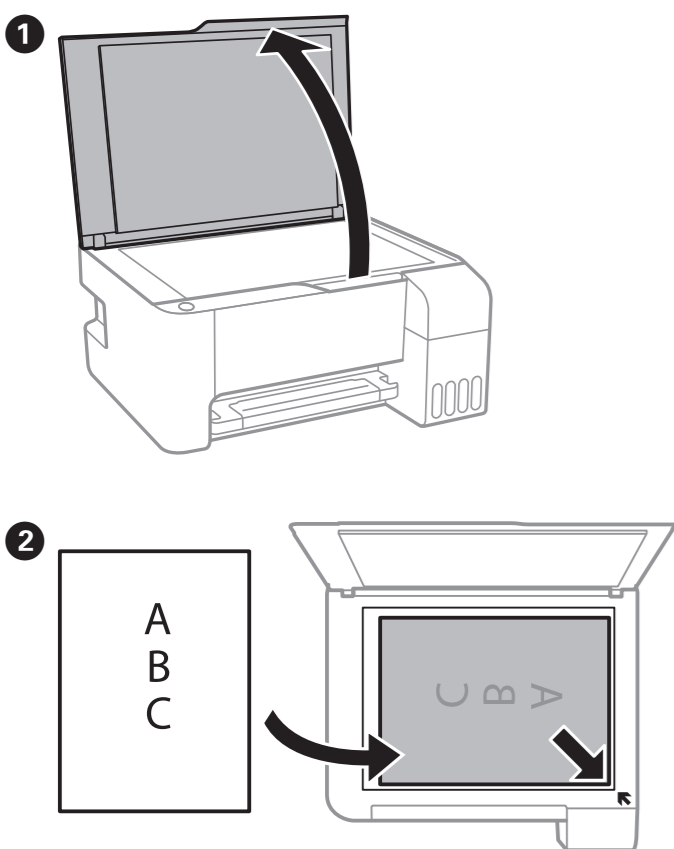
*1 : L3210 Series 및 L3200 Series에만 해당됩니다.

표시등 읽기

	켜짐		감박입니다.
	초기 인크 공급이 완료되지 않았을 수 있습니다. 첫 페이지를 참조하여 초기 인크 공급을 완료하십시오.		용지가 금지되지 않았거나 한 번에 두 장 이상의 용지가 금지되었습니다. L3210 Series 및 L3200 Series: 용지를 감지하고 또는 버튼을 누릅니다. L1210 Series: 용지를 금지하고 버튼을 누르십시오.
	용지 걸림이 발생하였습니다. L3210 Series 및 L3200 Series: 용지를 제거하고 또는 버튼을 누릅니다. L1210 Series: 용지를 제거하고 버튼을 누르십시오. *용지 걸림 해결* 내용을 참조하십시오. 표시등이 계속해서 감박이는 경우 사용설명서 의 "문제 해결" 부분에서 용지가 걸린 경우를 참조하십시오.		용지 걸림이 커져 있거나 감박이는 경우 프린터의 전원이 올바르게 꺼지지 않은 것입니다. L3210 Series 및 L3200 Series: 또는 버튼을 눌러 오류를 해제한 후 보류 중인 인쇄 작업을 모두 취소합니다. L1210 Series: 버튼을 눌러 오류를 해제한 후 보류 중인 인쇄 작업을 모두 취소합니다. 노출이 말랐거나 막혀 있을 수 있으므로 노출 검사를 실행하는 것을 권장합니다. 프린터의 전원을 끄려면 반드시 버튼을 누르십시오. 전원 표시등이 꺼져 있는 경우 컴퓨터에 실행되어 실패하여 복구 모드에서 프린터가 시작된 것입니다. 자세한 내용은 사용설명서 의 "문제 해결"에서 오류 표시에 관한 표를 참조하십시오.
	동시에 감박임: 인크 페드의 수명이 다 되었거나 다 되어갑니다. 변경이 감박임: 여백 없음 인쇄 인크 페드의 수명이 거의 다 되었습니다. 여백 없음 인쇄는 사용할 수 있지만 여백이 있는 인쇄는 사용할 수 있습니다. 인크 헤드 또는 여백 없음 인쇄용 인크 페드를 교체하려면 Epson 고객 지원 센터에 문의하십시오.		프린터 오류가 발생했습니다. 프린터 내부의 모든 용지를 제거합니다. 전원을 껐다가 다시 켜십시오. 전원을 껐다가 다시 켜 후에도 계속 오류가 발생하면 고객 지원 센터에 문의하십시오.

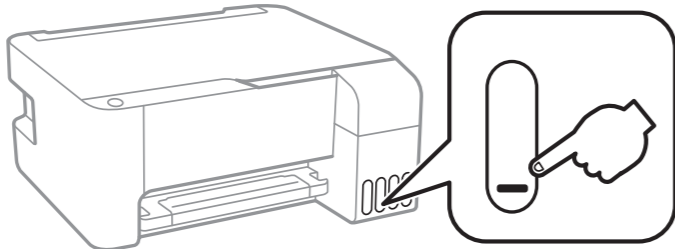
복사하기

L3210 Series 및 L3200 Series에만 해당됩니다.



인크 잔량 확인 및 인크 리필

인크 잔량을 확인합니다. 인크 잔량이 하단의 표시선 아래에 있는 경우 앞 페이지의 ② ~ ④ 단계를 참조하여 인크 탱크를 충전하십시오.



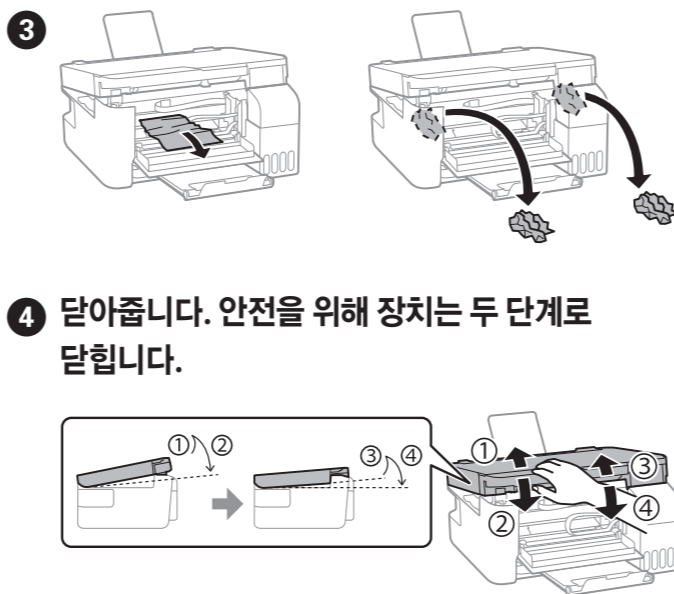
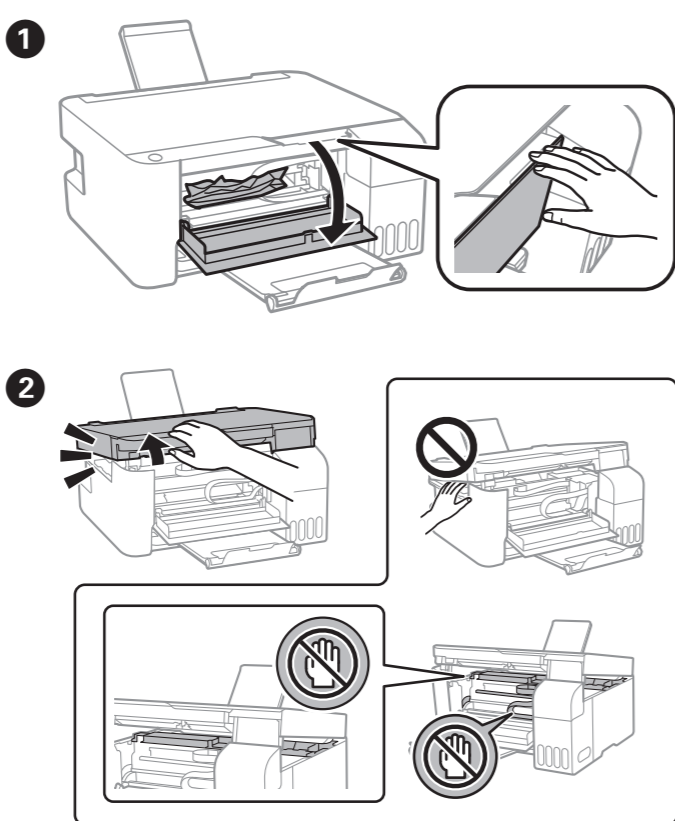
실제 인크 잔량을 확인하려면 프린터 인크 탱크 내부의 인크 잔량을 육안으로 확인하십시오. 인크 용량이 하단 표시선 아래에 있을 때 프린터를 계속 사용하면 프린터가 손상될 수 있습니다.

인크병 코드

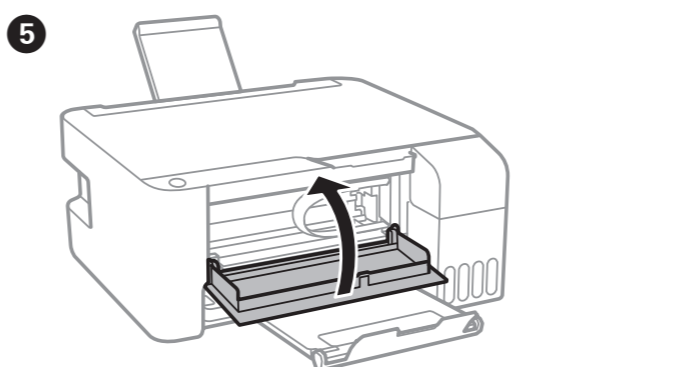
BK	C	M	Y
			003

Epson 정품 인크를 사용 중이더라도 본 설명서에 명시된 코드에 부합하지 않는 인크를 사용하여 발생하는 고장에 대해서는 Epson의 무상 보증 서비스를 받지 못할 수 있습니다.

용지 걸림 해결



장치를 다시 열려면 먼저 해당 장치를 완전히 닫아야 합니다.



문제 해결

자세한 내용은 **사용설명서**를 참조하십시오. 해당 설명서는 용지 걸림 제거 또는 인쇄 품질 조정과 같은 작동, 안전 및 문제 해결 지침을 제공합니다. 다음 웹 사이트에서 모든 설명서의 최신 버전을 확인할 수 있습니다.

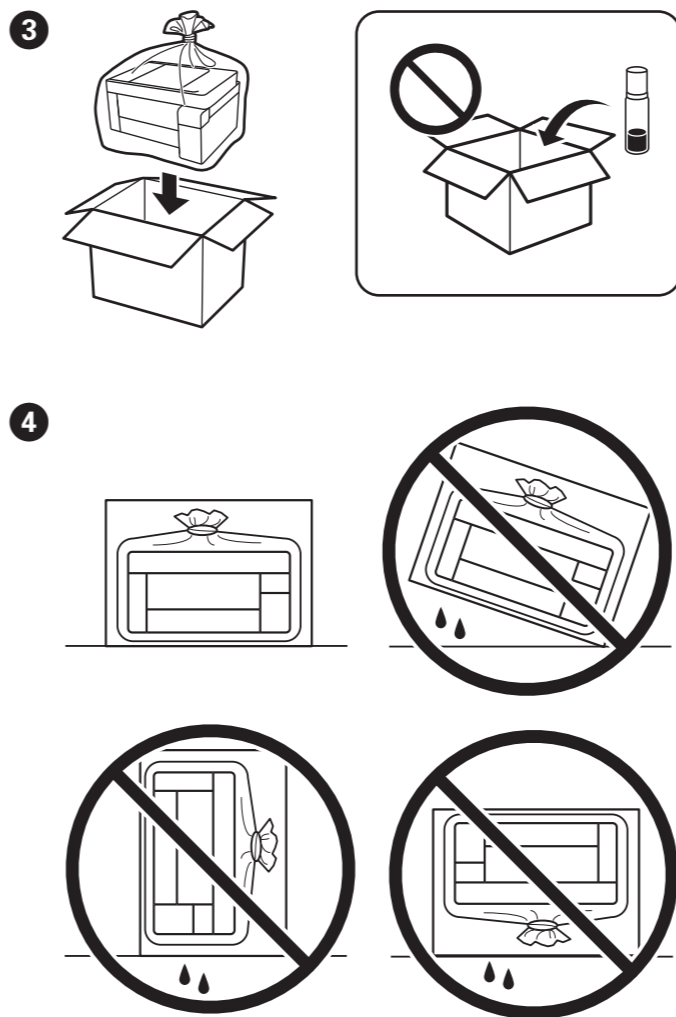


지원

아래 지원 사이트에서 제품명을 검색하십시오.

<http://www.epson.co.kr/sl/s>

보관 및 운반

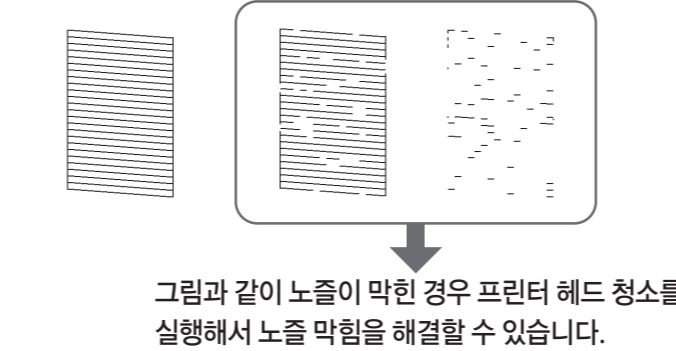


인크병 뚜껑을 닫을 때는 반드시 인크병이 수직으로 잘 세워진 상태를 유지하십시오. 프린터와 인크병은 반드시 비닐 봉투에 따로 넣고, 프린터를 보관할 때와 같이 수평을 유지하여 운송 및 운반하십시오. 인크 누출의 우려가 있습니다. 이후 인쇄 시 인쇄 품질이 저하되어 있는 경우 프린터 헤드를 청소하고 정렬하십시오.

인쇄 품질 관련 도움말

노출 막힘 방지
프린터를 켜고 끄 때는 항상 전원 버튼을 사용하십시오. 전원 코드를 분리하기 전에 전원 표시등이 꺼져 있는지 확인하십시오. 프린터가 작동 중일 때 전원 코드를 뽑거나 정전이 발생하면 프린터 헤드 캡이 제대로 닫히지 않을 수 있습니다. 프린터 헤드를 이대로 방치하면 건조되어 노즐(인크 배출구)이 막히게 됩니다. 이러한 경우 프린터 헤드 캡이 닫히도록 가능한 한 빨리 프린터를 켜다가 끄십시오.

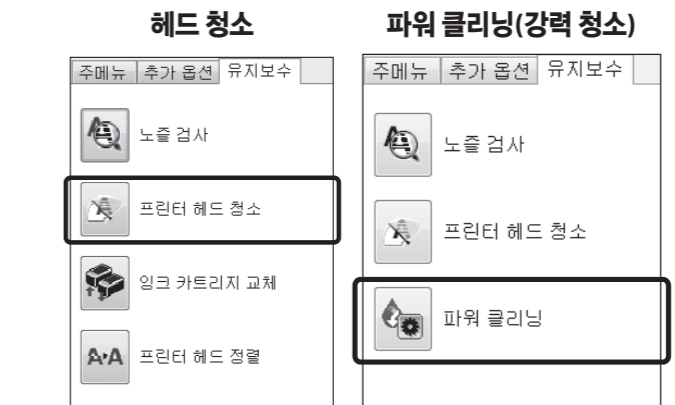
출력물에 누락된 부분이나 점선이 보이면 프린터 헤드 노즐이 막혔는지 확인하기 위해 노즐 검사 패턴을 인쇄합니다.



프린터 헤드 청소 및 파워 클리닝(강력 청소) 방법

제품 사용 중 일시적으로 노즐 막힘 현상이 발생할 수 있습니다. 이는 제품의 고장이 아니며, 헤드 청소 기능을 이용하여 손쉽게 해결할 수 있습니다.

- 장치 및 프린터 화면을 엽니다.**
- Windows 7: 시작 메뉴 > 장치 및 프린터 선택
- Windows 8 / Windows 8.1: 화면 왼쪽 하단 모서리에 마우스 커서를 위치한 후 시작 창의 뜨면 마우스 오른쪽 버튼을 클릭 > 제어판 > 하드웨어와 소리에서 장치 및 프린터 보기 선택
- Windows 10: 화면 왼쪽 하단의 시작 - 설정 - 장치: 프린터 및 스캐너 선택
- 장치 및 프린터에서 복합기(프린터) 모델명을 마우스 오른쪽 버튼으로 클릭하여 인쇄 기본 설정을 클릭합니다.**
Windows 10 : 복합기(프린터) 모델명을 클릭한 후 관리를 선택한 다음 인쇄 기본 설정을 클릭합니다.
- 인쇄 기본 설정 창에서 유지보수 탭을 클릭합니다.**



프린터 헤드 청소 및 파워 클리닝(강력 청소) 실행 시 인크가 일부 사용됨니다. 자세한 사항은 **사용설명서**의 **프린터 유지보수** 관련 내용을 참조하시기 바랍니다.

주요 안전 지시사항

- 제품에 동봉된 전원 코드만 사용하십시오. 다른 코드를 사용할 경우 화재나 감전의 원인이 될 수 있습니다. 다른 기기의 코드를 사용하지 마십시오.
- AC 전원 코드가 관련 안전 기준에 적합한지 확인하십시오.
- 제품 설명서에 명시하지 않는 한 전원 코드, 플러그, 프린터 장치, 스캐너 장치 또는 옵션 부품을 직접 분해, 개조 및 수리하려고 하지 마십시오.
- 손상되거나 피복이 벗겨진 전원 코드는 사용하지 마십시오.
- 전원 코드를 쉽게 뽑을 수 있는 벽면 콘센트 부근에 제품을 설치하십시오.
- 제품을 옥외 또는 오물, 먼지, 물, 열원 부근이나 충격, 진동, 고온, 습도가 있는 지역에 설치하거나 보관하지 마십시오.
- 제품에 액체 물질을 엮지르지 않도록 하고, 젖은 손으로 제품을 만지지 마십시오.
- 제품을 심장박동조율기로부터 최소 22 cm 이상 거리를 유지하십시오. 제품에서 발산되는 무선 전파가 심장박동조율기 작동에 나쁜 영향을 끼칠 수 있습니다.

LCD 화면이 손상되면 판매처에 문의하십시오. 액정 용액이 손에 묻은 경우 비눗물로 깨끗하게 닦으십시오. 액정 용액이 눈에 들어간 경우에는 바로 흐르는 물로 씻어 내십시오. 씻은 후에도 불편하거나 시력에 문제가 있으면 즉시 전문의의 진찰을 받으십시오.

인크병 및 인크 탱크 장치는 어린이의 손이 닿지 않는 곳에 보관하고 마시지 않도록 주의하십시오.

인크병이 세워진 상태를 유지하도록 하고, 충격이나 온도 변화에 노출되지 않도록 주의하십시오.

인크가 피부에 닿은 경우 비눗물로 깨끗하게 닦으십시오. 인크가 눈에 들어간 경우 즉시 흐르는 물로 씻어 내십시오. 씻은 후에도 불편하거나 시력에 문제가 있으면 즉시 전문의의 진찰을 받으십시오. 인크가 입에 들어간 경우 즉시 뱉어내고 즉시 전문의의 진찰을 받으십시오.

팩스 기능 지원 모델인 경우:
낙뢰가 발생할 때는 전화기를 사용하지 마십시오. 원거리에서도 번개에 감전될 수 있습니다.

팩스 기능 지원 모델인 경우:
가스가 누출된 경우 누출 지점 근처에서 전화기를 사용하지 마십시오.

항상 참조할 수 있도록 이 가이드를 잘 보관하십시오.

참고 자료 정보

바탕 화면에 생성된 단축 아이콘을 클릭하여 설명서를 열람하거나, 다음 웹사이트에서 최신 버전을 다운로드할 수 있습니다.

<http://epson.sn>

유상보증연장프로그램 (CoverPlus)

보증 연장 기간 동안 제품에 고장이 발생한 경우 횡수에 관계 없이 우선적으로 무상 서비스를 제공합니다.

<http://my.epson.co.kr/coverplus/>

* CoverPlus 가입 대상 제품, 요금표 및 신청은 상기 주소에서 별도 확인하실 수 있습니다.

단, 일부 제품은 가입 대상에서 제외되오니 확인하십시오.

본 설명서는 제품에 대한 기본적인 정보 및 문제 해결 팁을 포함하고 있습니다. 자세한 내용은 **사용설명서** (디지털 설명서)를 참조하십시오. 다음 웹 사이트에서 설명서의 최신 버전을 확인할 수 있습니다.

고객 지원 웹사이트
<http://www.epson.co.kr/sl/s>
<http://support.epson.net>

Windows® is a registered trademark of Microsoft Corporation.
The contents of this manual and the specifications of this product are subject to change without notice.