

進階使用說明

版權

未經Seiko Epson Corporation事先書面許可，禁止將本出版物的任何部分重製、儲存於檢索系統或以任何形式或方法傳送，不論係以電子、機械、複印、錄製或其他方式。使用本手冊所含之資訊無需擔負相關專利責任，亦無需擔負因使用本手冊資訊而導致之損害責任。本手冊內含的資訊僅設計供Epson產品之用。Epson對於任何將此資訊應用於其他產品的作法概不負責。

若本產品購買人或第三方因意外使用、誤用或濫用本產品、未經授權而改裝、修理或變更本產品、或（美國除外）未嚴格遵守本公司操作與維護說明而發生損壞、損失或費用，則本公司與關係企業均不予負責。

如因使用非本公司指定之原廠產品或本公司認可之任何選購品或耗材而發生任何損壞或問題，本公司不予負責。

若因使用非本公司認可之任何界面連接線，致發生電子干擾而造成任何損壞，本公司概不負責。

© 2014 Seiko Epson Corporation.All rights reserved.

本手冊的內容與本產品的規格若有變更，恕不另行通知。

商標

❑ EPSON® 係一註冊商標，EPSON EXCEED YOUR VISION 或 EXCEED YOUR VISION 亦為Seiko Epson Corporation之商標。

❑ PRINT Image Matching™ 與 PRINT Image Matching 標誌為 Seiko Epson Corporation 的商標。
Copyright © 2001 Seiko Epson Corporation.All rights reserved.

❑ EPSON Scan software is based in part on the work of the Independent JPEG Group.

❑ libtiff

Copyright © 1988-1997 Sam Leffler

Copyright © 1991-1997 Silicon Graphics, Inc.

Permission to use, copy, modify, distribute, and sell this software and its documentation for any purpose is hereby granted without fee, provided that (i) the above copyright notices and this permission notice appear in all copies of the software and related documentation, and (ii) the names of Sam Leffler and Silicon Graphics may not be used in any advertising or publicity relating to the software without the specific, prior written permission of Sam Leffler and Silicon Graphics.

THE SOFTWARE IS PROVIDED "AS-IS" AND WITHOUT WARRANTY OF ANY KIND, EXPRESS, IMPLIED OR OTHERWISE, INCLUDING WITHOUT LIMITATION, ANY WARRANTY OF MERCHANTABILITY OR FITNESS FOR A PARTICULAR PURPOSE.

IN NO EVENT SHALL SAM LEFFLER OR SILICON GRAPHICS BE LIABLE FOR ANY SPECIAL, INCIDENTAL, INDIRECT OR CONSEQUENTIAL DAMAGES OF ANY KIND, OR ANY DAMAGES WHATSOEVER RESULTING FROM LOSS OF USE, DATA OR PROFITS, WHETHER OR NOT ADVISED OF THE POSSIBILITY OF DAMAGE, AND ON ANY THEORY OF LIABILITY, ARISING OUT OF OR IN CONNECTION WITH THE USE OR PERFORMANCE OF THIS SOFTWARE.

❑ Microsoft®, Windows®, and Windows Vista® are registered trademarks of Microsoft Corporation.

❑ Apple, Macintosh, Mac OS, OS X, Bonjour, Safari, iPad, iPhone, iPod touch, and iTunes are trademarks of Apple Inc., registered in the U.S. and other countries.

❑ Chrome™, Chrome OS™, and Android™ are trademarks of Google Inc.

❑ Adobe, Adobe Reader, Acrobat, and Photoshop are trademarks of Adobe systems Incorporated, which may be registered in certain jurisdictions.

❑ Intel® is a registered trademark of Intel Corporation.

❑ 一般注意事項：本手冊內的其他產品名稱僅供識別之用，且可能為其各自擁有者的商標。Epson 放棄將該等商標另為註冊或取得之所有權利。

目錄

版權

商標

關於本手冊

手冊簡介.....	6
標記與符號.....	6
本手冊使用的說明.....	6
作業系統參考.....	7

重要說明

安全說明.....	8
印表機建議及警告.....	8
印表機設定/使用的建議及警告.....	8
透過無線連線使用印表機的建議與警告.....	9
保護您的個人資料.....	9

印表機基本知識

零件名稱和功能.....	10
控制面板.....	12
按鍵.....	12

裝入紙張

紙張處理注意事項.....	14
可用的紙張與容量.....	15
紙張種類清單.....	15
將紙張裝入後方進紙.....	16

將原稿置於工作平台上

列印

從電腦列印.....	21
列印基本知識 - Windows.....	21
列印基本知識 - Mac OS X.....	22
雙面列印 (僅適用於 Windows).....	24
在單張紙上列印數頁.....	25
調整成紙張大小列印.....	26
共同列印多個檔案 (僅適用於 Windows) ..	27
放大列印並製作海報 (僅適用於 Windows) ..	28
使用進階功能列印.....	34
使用 Epson Easy Photo Print 列印相片.....	36
從智慧型裝置進行列印.....	36

使用 Epson iPrint.....	36
取消列印.....	37
取消列印 - 印表機按鍵.....	38
取消列印 - Windows.....	38
取消列印 - Mac OS X.....	38

複印

複印基本知識.....	39
一次複印多份文件.....	39

掃描

從控制面板掃描.....	40
從電腦掃描.....	40
掃描基本知識.....	40
使用進階功能掃描.....	43
從智慧型裝置進行掃描.....	46

填充墨水

檢查墨水存量 - 大容量墨水槽.....	48
墨水瓶代碼.....	48
墨水瓶處理注意事項.....	48
填充大容量墨水槽.....	49

改善列印與掃描品質

檢查並清潔印字頭.....	53
檢查並清潔印字頭 - 印表機按鈕.....	53
檢查並清潔印字頭 - Windows.....	54
檢查並清潔印字頭 - Mac OS X.....	54
更換墨水導管內的墨水.....	55
更換墨水導管內的墨水 - Windows.....	55
更換墨水導管內的墨水 - Mac OS X.....	55
校正印字頭.....	55
校正印字頭 - Windows.....	56
校正印字頭 - Mac OS X.....	56
清潔進紙路徑.....	56
清潔工作平台.....	57

應用程式與網路服務資訊

Epson Connect 服務.....	58
Web Config.....	58
在網頁瀏覽器上執行 Web Config.....	58
在 Windows 上執行 Web Config.....	59

在 Web Config 上執行 Mac OS X	59
必要的應用程式	59
Windows 印表機驅動程式	59
Mac OS X 印表機驅動程式	63
EPSON Scan (掃描器驅動程式)	66
Epson Event Manager	66
Epson Easy Photo Print	67
E-Web Print (僅適用於 Windows)	67
EPSON Software Updater	67
解除安裝應用程式	67
解除安裝應用程式 - Windows	68
解除安裝應用程式 - Mac OS X	68
安裝應用程式	69
更新應用程式與韌體	69

解決問題

檢查印表機狀態	71
查看印表機上的錯誤指示燈	71
檢查印表機狀態 - Windows	72
檢查印表機狀態 - Mac OS X	72
清除夾紙	72
清除後方進紙的夾紙	73
清除印表機內部的夾紙	73
未正確進紙	75
電源與控制面板問題	75
電源未開啟	75
電源未關閉	75
印表機未列印	75
輸出成品問題	76
列印品質不佳	76
複印品質不佳	77
複印影像中出現原稿背面的影像	78
列印成品的位置、大小或邊界不正確	78
紙張髒汙或磨損	78
列印的字元不正確或出現亂碼	78
列印的影像上下顛倒	79
無法解決輸出成品問題	79
其他列印問題	79
列印速度過慢	79
持續列印時列印速度明顯減慢	79
無法開始掃描	80
使用控制面板時無法啟動掃描	80
掃描的影像問題	80
掃描品質不佳	80
字元模糊不清	81
掃描影像中出現原稿背面的影像	81
掃描影像中出現錯網 (交叉影線) 圖案	81
掃描區域或方向不正確	81

無法解決掃描影像問題	82
其他掃描問題	82
無法在 EPSON Scan 的全自動模式中進行掃描	82
縮圖預覽未正確作用	82
掃描速度過慢	82
掃描成 PDF/Multi-TIFF 時停止掃描	83
其他問題	83
碰觸印表機出現稍微觸電現象	83
運作聲音吵雜	83
防火牆封鎖應用程式 (僅適用於 Windows)	83

附錄

技術規格	84
印表機規格	84
掃描器規格	84
界面規格	85
Wi-Fi 規格	85
安全性通訊協定	85
尺寸	86
電氣規格	86
環境規格	86
系統需求	87
法規資訊	87
標準與認證	87
複印限制	88
查看印表機進紙的總頁數	88
查看印表機進紙的總頁數 - 控制面板	88
查看印表機進紙的總頁數 - Windows	89
查看印表機進紙的總頁數 - Mac OS X	89
省電	89
省電 - Windows	89
省電 - Mac OS X	89
運送印表機	90
可從何處取得協助	92
技術支援網站	92
聯絡 Epson 支援服務	92

關於本手冊

手冊簡介

以下手冊的最新版本可由 Epson 支援網站取得。

<http://www.epson.eu/Support> (歐洲)

<http://support.epson.net/> (歐洲以外地區)

❑ 安裝說明 (紙本手冊)

提供設定印表機、安裝軟體、使用印表機、解決問題等資訊。

❑ 進階使用說明 (PDF 手冊)

本手冊。提供有關使用印表機及解決問題的完整資訊與說明。

❑ 網路使用說明 (數位手冊)

提供在使用網路上的印表機時有關網路設定與解決問題的資訊。

除上述手冊外，您也可以查看各種 Epson 軟體應用程式隨附的說明。

標記與符號



注意：

必須謹慎遵循的說明，以避免身體受傷。



重要事項：

必須遵循的說明，以避免設備損壞。

附註：

提供補充及參考資訊。

➔ **相關資訊**

相關章節的連結。

本手冊使用的說明

❑ 印表機驅動程式的螢幕擷取畫面及 EPSON Scan (掃描器驅動程式) 畫面係從 Windows 8.1 或 Mac OS X v10.9.x 取得。畫面上顯示的內容會隨著型號與情況而改變。

❑ 本手冊使用的圖示僅為範例。儘管各型號可能會有些微差異，操作方法均同。

作業系統參考

Windows

在本手冊中，「Windows 8.1」、「Windows 8」、「Windows 7」、「Windows Vista」及「Windows XP」等用詞泛指以下作業系統。此外，「Windows」泛指所有版本。

- Microsoft® Windows® 8.1 作業系統
- Microsoft® Windows® 8 作業系統
- Microsoft® Windows® 7 作業系統
- Microsoft® Windows Vista® 作業系統
- Microsoft® Windows® XP 作業系統
- Microsoft® Windows® XP Professional x64 Edition 作業系統

Mac OS X

在本手冊中，"Mac OS X v10.9.x" 係指 "OS X Mavericks"，而 "Mac OS X v10.8.x" 係指 "OS X Mountain Lion"。此外，"Mac OS X" 用於泛指 "Mac OS X v10.9.x"、"Mac OS X v10.8.x"、"Mac OS X v10.7.x" 及 "Mac OS X v10.6.8"。

重要說明

安全說明

請閱讀並遵循下述說明，以確保安全使用本印表機。請務必保留本手冊，以供未來參考之用。此外，請務必遵循印表機上標示的所有警告與說明。

- ❑ 僅可使用印表機隨附的電源線，請勿使用任何其他設備的電源線。以其他電源線使用本印表機，或將隨附的電源線用於其他設備時，將可能會導致火災或觸電。
- ❑ 請確定 AC 電源線符合當地相關的安全標準。
- ❑ 除非印表機手冊內載有明確解說，否則切勿自行拆解、修改或嘗試維修電源線、插頭、列印單元、掃描單元或選購品。
- ❑ 請在發生以下狀況時拔下印表機的插頭，然後交由合格的維修人員維修：
電源線或插頭損壞；液體滲入印表機；印表機摔落或外殼受損；印表機未正常運作，或效能出現明顯改變。請勿調整非操作說明中涵蓋的控制項目。
- ❑ 請將印表機放置在便於拔插插頭的牆上電源插座附近。
- ❑ 請勿將印表機放置或貯存於室外、靠近過多髒汙或灰塵、水、熱源之處，或是會受到衝擊、震動、高溫或潮濕的位置。
- ❑ 請小心不要將液體濺到印表機上，或是在雙手濕漉時處理印表機。
- ❑ 印表機應與心律調節器至少保持 22 公分以上的距離。本印表機的無線電波可能會對心律調節器產生不良的影響。
- ❑ 當您處理大容量墨水槽、大容量墨水槽護蓋以及開啟的墨水瓶或墨水瓶蓋時，請小心不要碰觸到墨水。
 - ❑ 若墨水沾到皮膚，請以肥皂及清水徹底洗淨。
 - ❑ 若墨水不慎濺入眼睛，請立即用水沖洗眼睛。若在徹底沖洗後仍感不適或出現視力問題，請立即就醫。
 - ❑ 若誤飲墨水，請立即就醫。
- ❑ 在開封後，請勿傾斜或搖晃墨水瓶，否則可能造成墨水外漏。
- ❑ 請將墨水瓶及大容量墨水槽放在孩童無法取得之處。避免孩童誤飲墨水或接觸墨水瓶及瓶蓋。

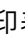

印表機建議及警告

請閱讀並遵循下述說明，以避免印表機或您的財產損壞。請務必保留本手冊，以供未來參考之用。

印表機設定/使用的建議及警告

- ❑ 請勿堵住或蓋住印表機內的通風孔與開口。
- ❑ 僅可使用印表機標籤上標示的電源類型。
- ❑ 避免與定期開關的複印機或空調系統共用同一電路上的插座。
- ❑ 避免以牆壁開關或自動定時器控制電源插座。
- ❑ 請讓整套電腦系統遠離潛在的電磁干擾來源，例如揚聲器或無線電話的底座。


重要說明

- ❑ 電源線佈線時，應避免磨損、切割、擦傷、捲曲及扭結。請勿將物體壓在電源線上，亦不可踐踏或輾過電源線。尤應注意讓電源線筆直進出變壓器端點。
- ❑ 若搭配延長線使用印表機，請確定插入延長線之裝置的總安培額定值未超過電源線的安培額定值。此外，請確定所有插入牆壁電源插座之所有裝置的總安培額定值未超過牆壁電源插座的安培額定值。
- ❑ 若計劃在德國使用此印表機，大樓設備需以 10 或 16 安培斷路器保護，以便為印表機提供合適的短路保護與過電流保護。
- ❑ 使用連接線將印表機接至電腦或其他裝置時，請確定接頭的方向正確。每個接頭只有一個正確的方向。插錯方向可能會損壞使用連接線連接的該兩部裝置。
- ❑ 請將印表機置於平坦、穩固且大於印表機底座的表面。若印表機傾斜，將不會正常運作。
- ❑ 存放或搬運印表機時，請避免傾斜、直放或上下倒放印表機；否則墨水可能會外漏。
- ❑ 請預留印表機上方的空間，以便完全升起文件上蓋。
- ❑ 請在印表機前方預留足夠的空間，以便完全退紙。
- ❑ 請避開溫濕度變化迅速的地點。此外，請讓印表機遠離陽光直射、強光或熱源。
- ❑ 勿將物體插進印表機內的插槽。
- ❑ 請勿將手放在印表機內。
- ❑ 請勿碰觸印表機內部的白色排線及墨水導管。
- ❑ 請勿在印表機內或周圍使用含有可燃氣體的噴霧劑產品，以免引起火災。
- ❑ 請勿用手移動印字頭，否則會使印表機損壞。
- ❑ 闔上掃描單元時，請注意不要夾到手指。
- ❑ 放置原稿時，請勿重壓工作平台。
- ❑ 如果任何大容量墨水槽沒有填充至最低標示線，請盡快充填墨水。若在墨水存量低於大容量墨水槽的最低標示線時繼續使用印表機，可能導致印表機損壞。
- ❑ 一律使用  按鍵關閉印表機。在  指示燈停止閃爍之前，請勿拔下印表機的插頭，或關閉插座處的電源。
- ❑ 搬運印表機之前，請確定印字頭位於初始(最右邊)位置。
- ❑ 若長時間不使用印表機，請務必從電源插座拔下電源線。

透過無線連線使用印表機的建議與警告

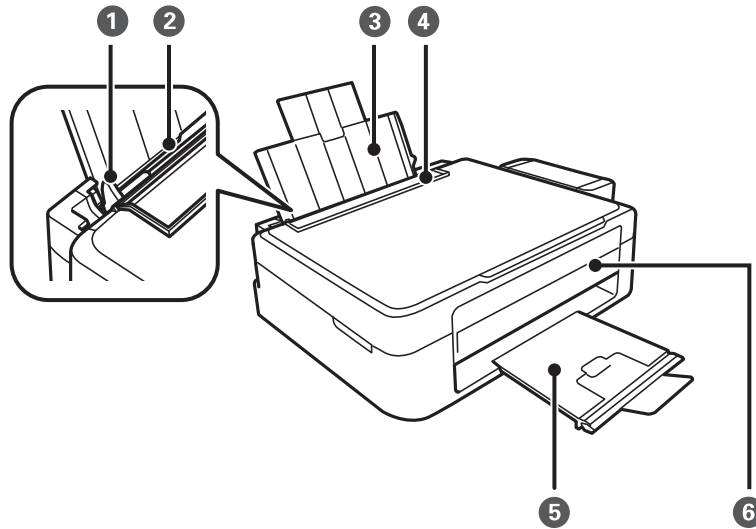
- ❑ 本印表機的無線電波可能會對電子醫療設備產生不良的影響，因而導致這些設備發生故障。在醫療設施內或醫療設備附近使用本印表機時，請遵照醫療設施專業人員的指示，並遵守醫療設備上標誌的所有警告與指示。
- ❑ 本印表機的無線電波可能會對自動控制裝置(如自動門或火警鈴)產生不良的影響，因而造成故障而引發意外事故。在自動控制裝置附近使用本印表機時，請遵守這類裝置上標誌的所有警告與指示。

保護您的個人資料

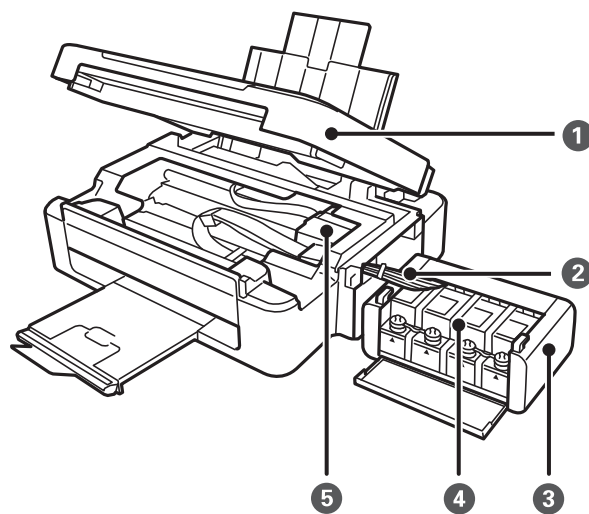
若您要將印表機交給別人或棄置印表機，請在按住控制面板上的  鍵的同時開啟印表機，清除印表機記憶體內儲存的網路設定。

印表機基本知識

零件名稱和功能

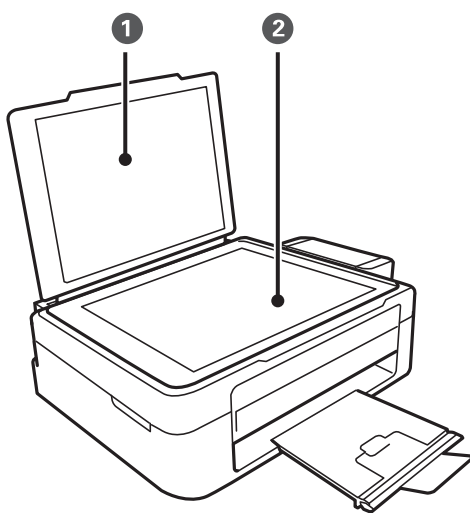


❶	紙張邊緣定位器	將紙張平直地送入印表機。滑至紙張邊緣。
❷	後方進紙	裝入紙張。
❸	紙張支撐板	支撐裝入的紙張。
❹	進紙槽護蓋	防止異物進入印表機。此護蓋通常為闔上。
❺	出紙托盤	支撐退出的紙張。在列印前，請先豎起擋紙板，避免退出的紙張從托盤掉下。
❻	控制面板	操作印表機。

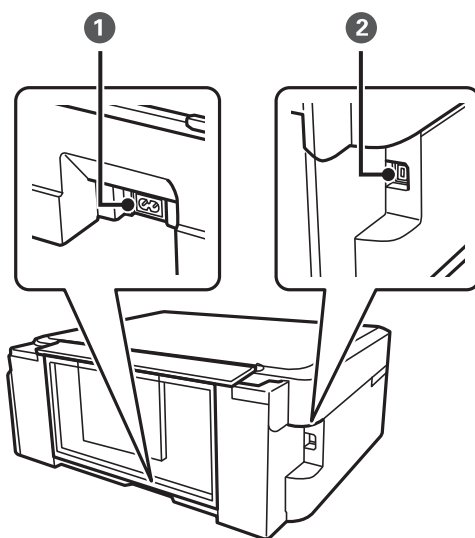


印表機基本知識

❶	掃描單元	掃描放置的原稿。僅在清除印表機內卡住的原稿時才需打開。
❷	墨水導管	供應墨水至印字頭。
❸	大容量墨水槽單元	用於安裝大容量墨水槽。
❹	儲墨槽 (大容量墨水槽)	供應墨水至墨水導管。
❺	印字頭	噴墨。



❶	文件上蓋	掃描時阻擋外部光線。
❷	工作平台	放置原稿。

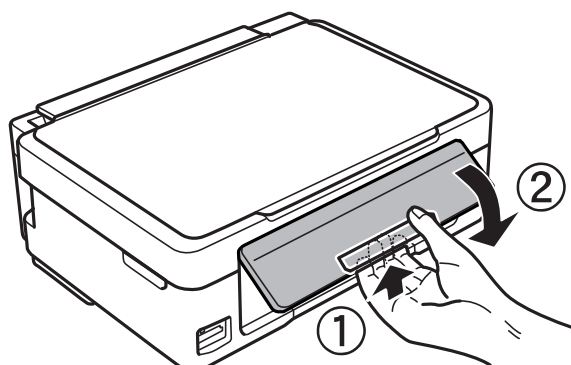


❶	AC 插座	連接電源線。
❷	USB 連接埠	連接 USB 連接線。

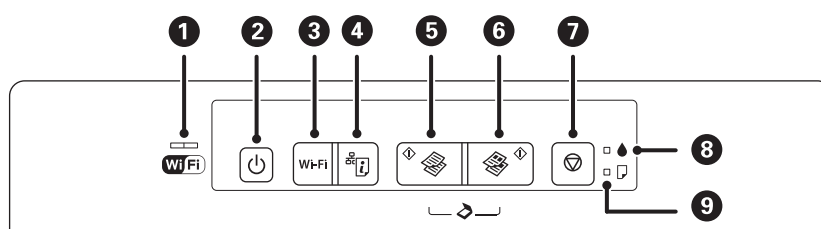
控制面板








您可變更控制面板的角度。

若要降低控制面板，請按壓面板背面的鎖定桿，如圖所示。





按鍵







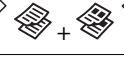






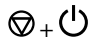



<p>1</p> 	<p>左側及右側指示燈指示網路狀態。</p> <ul style="list-style-type: none"> □ 綠色指示燈 - 左側：印表機嘗試連線至無線 (Wi-Fi) 網路時亮起，連線時閃爍。 □ 橘色指示燈 - 右側：印表機的無線 (Wi-Fi) 網路連線發生問題時閃爍。 <p>初始化或進行網路設定時，指示燈會交替或同時閃爍。</p>
<p>2</p> 	<p>開啟或關閉印表機的電源。</p> <p>當電源指示燈閃爍時 (印表機正在運作或處理資料)，請勿關閉電源。</p> <p>電源指示燈熄滅時，請拔除電源線。</p>
<p>3</p> <p>Wi-Fi</p>	<p>發生網路錯誤時，請按下此按鍵取消錯誤。按住此按鍵三秒以上可使用 WPS 按鍵執行 Wi-Fi 自動設定。</p> <p>如需詳細資料，請參閱 <i>網路使用說明</i>。</p>
<p>4</p> 	<p>列印網路狀態表可檢查網路設定及連線狀態。PIN 碼設定 (WPS) 的 PIN 碼也會列印。</p>
<p>5</p> 	<p>在 A4 普通紙上開始黑白複印。</p>
<p>6</p> 	<p>在 A4 普通紙上開始彩色複印。</p>
<p>7</p> 	<p>停止目前的操作。</p> <p>按住此按鍵三秒直到  按鍵閃爍，可執行印字頭清潔。</p>

印表機基本知識

8		缺紙或夾紙時亮起或閃爍。
9		指示第一次墨水設定的狀態。

利用不同的按鍵組合可使用其他的功能。

	同時按下  和  按鍵可在草稿模式中進行黑白複印。
	同時按下  和  按鍵可在草稿模式中進行彩色複印。
	同時按下  和  按鍵可在連接 USB 的電腦上執行軟體並掃描為 PDF 檔案。
<p>Wi-Fi + </p>	同時按下 Wi-Fi 和  按鍵可開始 PIN 碼設定 (WPS)。如需詳細資料，請參閱 <i>網路使用說明</i> 。
	按住  按鍵時開啟印表機電源可還原預設網路設定。
	按住  按鍵時開啟印表機電源可列印噴嘴檢查圖案。

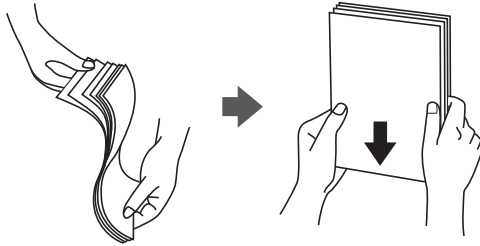
相關資訊

➔ [第71頁 “查看印表機上的錯誤指示燈”](#)

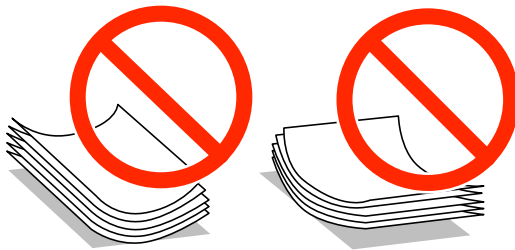
裝入紙張

紙張處理注意事項

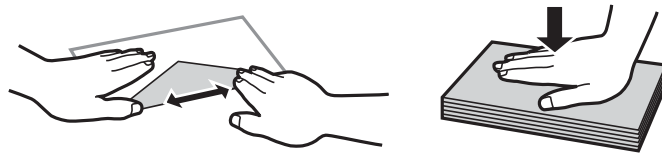
- 請閱讀紙張隨附的說明文件。
- 請在裝入前攤鬆紙張，然後將邊緣對齊。請勿攤鬆或捲曲相片紙，以免損傷可列印的那面。



- 若紙張捲曲，請在裝入前將紙張壓平或往反方向稍微捲曲。用捲曲的紙張列印可能會造成夾紙，並在輸出成品上出現鱗汙。



- 請勿使用捲曲、撕裂、切割、摺疊、潮濕、太厚、太薄或貼有貼紙的紙張。若使用有前述情況的紙張，將會造成夾紙，並在輸出成品上出現皺摺。
- 請在裝入前攤鬆信封，然後將邊緣對齊。堆疊的信封因空氣而膨脹時，請在裝入前將信封壓平。



- 請勿使用捲曲或摺疊的信封。若使用有前述情況的信封，將會造成夾紙，並在輸出成品上出現皺摺。
- 請勿使用蓋口塗有黏膠的信封或者開窗信封。
- 請避免使用太薄的信封，以免在列印時捲曲。

相關資訊

- ➔ [第84頁 “印表機規格”](#)

可用的紙張與容量

Epson 建議使用原廠 Epson 紙張，以確保高品質的輸出。

原廠 Epson 紙張

紙張名稱	大小	紙張容量 (張數)	手動雙面列印
Epson Bright White Ink Jet Paper	A4	80*1	✓
Epson Premium Glossy Photo Paper*2	A4、13 × 18 cm (5 × 7 in.)、 16:9 wide size (102 × 181 mm)、 10 × 15 cm (4 × 6 in.)	20	-
Epson Matte Paper-Heavyweight*2	A4	20	-
Epson Photo Quality Ink Jet Paper*3	A4	80	-

*1 若為手動雙面列印，您最多可裝入 30 張已列印單面的紙張。

*2 只能從電腦或智慧型裝置列印。

*3 只能從電腦列印。

附註：

可用的紙張視地區而定。如需當地可用紙張的最新資訊，請洽 Epson 授權服務中心。

市售紙張

紙張名稱	大小	紙張容量 (張數)	手動雙面列印
普通紙	Letter*1、A4、B5*1、A5*1、 A6*1	最多到紙張邊緣定位器上三角形符號所示的標線。*2	✓
	Legal*1、自訂*1	1	
信封*1	信封 #10、信封 DL、信封 C6	10	-

*1 只能從電腦或智慧型裝置列印。

*2 若為手動雙面列印，您最多可裝入 30 張已列印單面的紙張。

相關資訊

➔ [第92頁 “技術支援網站”](#)

紙張種類清單

為獲得最佳列印結果，請選取適合紙張的紙張種類。

紙張名稱	紙張種類*1
Epson Bright White Ink Jet Paper*2	plain papers
Epson Premium Glossy Photo Paper*2	Epson Premium Glossy

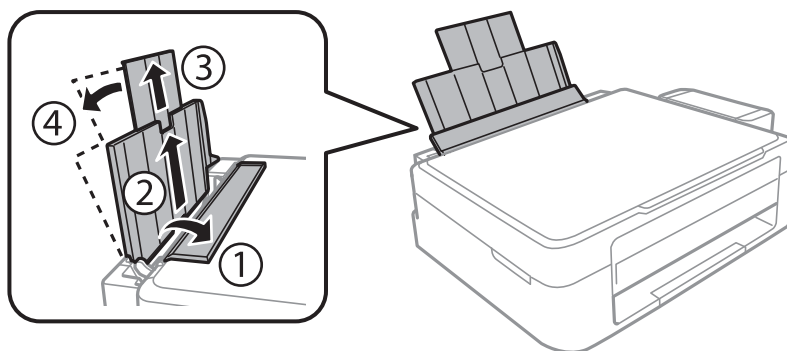
紙張名稱	紙張種類*1
Epson Matte Paper-Heavyweight*2	Epson Matte
Epson Photo Quality Ink Jet Paper*2	Epson Matte
普通紙*2	plain papers
信封	Envelope

*1 若為智慧型裝置，可在使用 Epson iPrint 時選擇這些紙張種類。

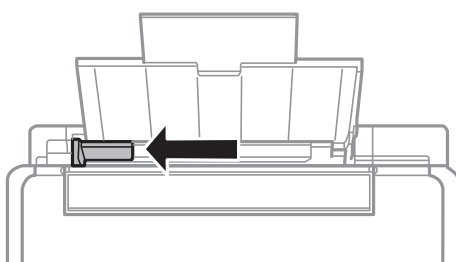
*2 透過印表機驅動程式列印時，這些紙張種類與 Exif Print 及 PRINT Image Matching 相容。如需更多資訊，請參考 Exif Print 及 PRINT Image Matching 相容數位相機內附的說明文件。

將紙張裝入後方進紙

1. 打開進紙槽護蓋、展開紙張支撐板，然後向後傾斜。

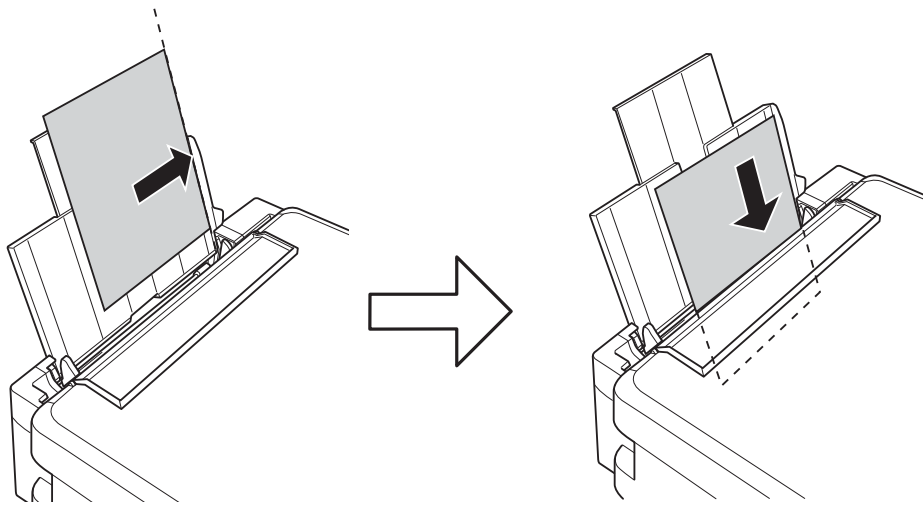


2. 將紙張邊緣定位器滑到左側。



裝入紙張

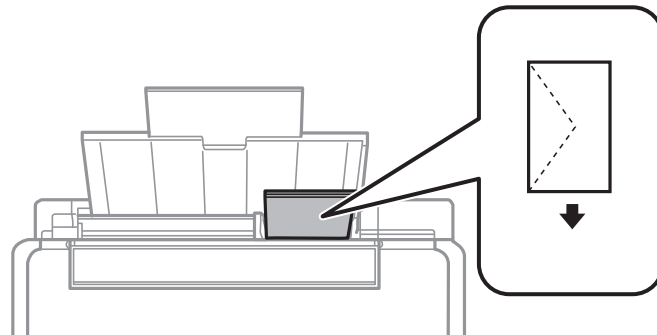
3. 將紙張的列印面朝上，靠齊後方進紙的右側，垂直裝入紙張。



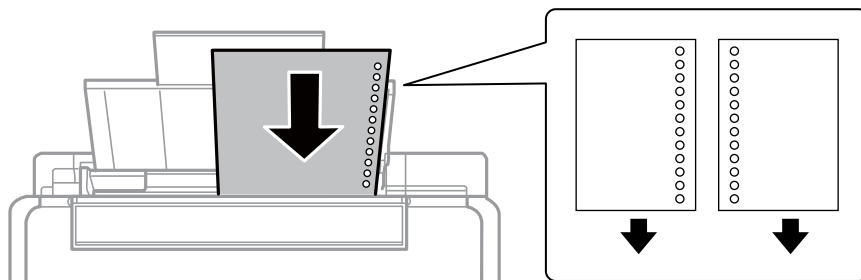
重要事項：

請勿裝入超過指定紙張數量上限的紙張。使用普通紙時，勿使裝載量超過紙張邊緣定位器上三角形符號所示的標線。

❑ 信封



❑ 穿孔紙

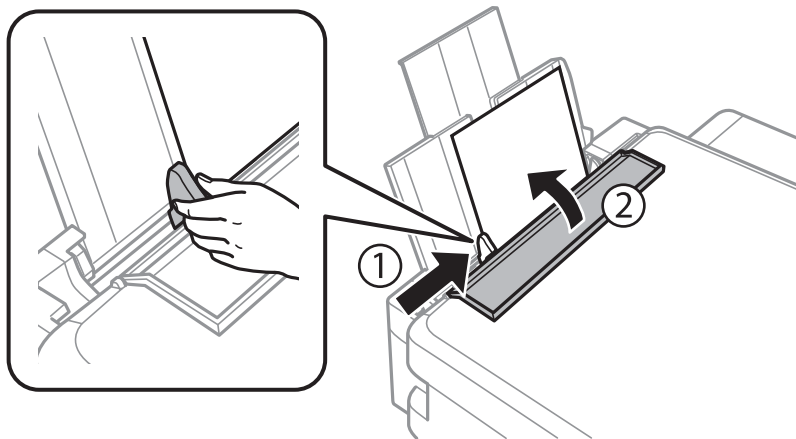


附註：

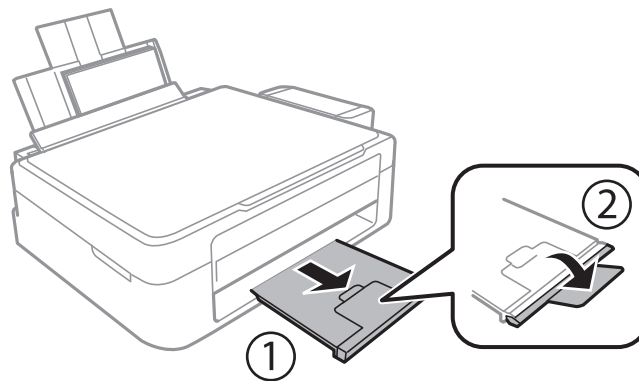
- ❑ 裝入一張頂端或底部沒有裝訂孔的紙張。
- ❑ 調整檔案的列印位置，避免列印內容超出裝訂孔。

裝入紙張

4. 將紙張邊緣定位器推到紙張邊緣，然後闔上進紙槽護蓋。



5. 將出紙托盤向外拉出。



附註：

將剩餘的紙張裝回其包裝中。若將剩餘的紙張留在印表機內，紙張可能會捲曲或列印品質可能會下降。

相關資訊

- ➔ 第14頁 “紙張處理注意事項”
- ➔ 第15頁 “可用的紙張與容量”

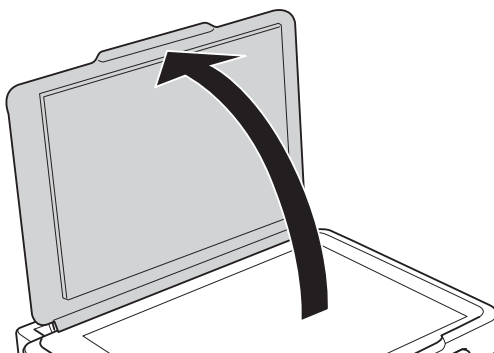
將原稿置於工作平台上



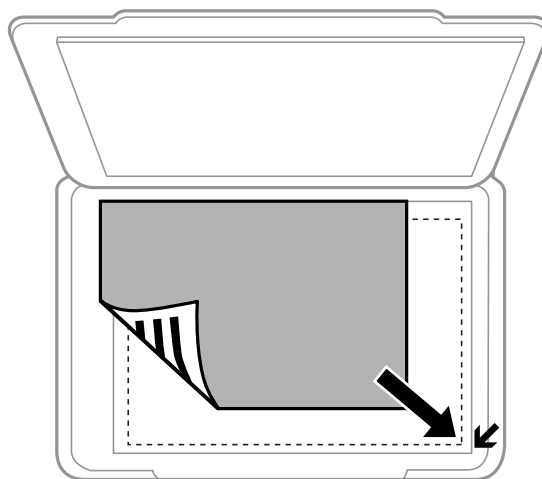
重要事項：

放置如書籍等大型原稿時，請避免外部照明直接照射到工作平台。

1. 打開文件蓋。



2. 清除工作平台上的任何灰塵或髒汙。
3. 將原稿面朝下放好，然後滑至角落記號。

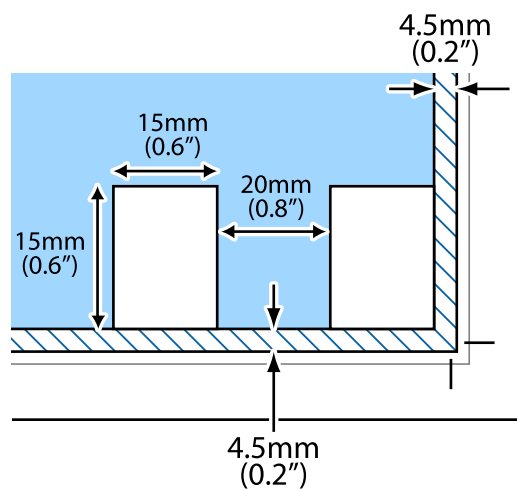


附註：

與工作平台邊緣距離 1.5 mm 範圍內的內容不會被掃描進去。

將原稿置於工作平台上

若您使用 [全自動模式] 掃描，或使用 EPSON Scan 的縮圖預覽掃描，請將原稿從工作平台的水平及垂直邊緣移開 4.5 mm 的距離。



附註：

❑ 放置多張相片，每張至少保持 20 mm 的間距。

❑ 相片應大於 15 x 15 mm。

4. 輕輕闔上文件蓋。

附註：

請在掃描或複印後取出原稿。若將原稿長時間留置在工作平台上，原稿可能會黏在玻璃表面上。

列印

從電腦列印

列印基本知識 - Windows

附註：

- 如需設定項目的說明，請參閱線上說明。在項目上按右鍵，然後按一下 [說明]。
- 操作會隨應用程式而有不同。如需詳細資料，請參閱應用程式的說明。

1. 將紙張裝入印表機。
2. 開啟要列印的檔案。
3. 從 [檔案] 功能表選取 [列印] 或 [列印設定]。
4. 選取印表機。
5. 選取 [喜好設定] 或 [內容] 存取印表機驅動程式視窗。



6. 進行以下設定。
 - 文件大小：選取裝入印表機內的紙張大小。
 - 列印方向：選取在應用程式內設定的方向。

列印

- 紙張種類：選取裝入的紙張種類。
- 色彩：想要以黑白或灰階列印時，請選取 [灰階]。

附註：

在信封上列印時，請在 [列印方向] 設定中選取 [橫印]。

7. 按一下 [確定] 關閉印表機驅動程式視窗。
8. 按一下 [列印]。

相關資訊

- ➔ [第15頁 “可用的紙張與容量”](#)
- ➔ [第16頁 “將紙張裝入後方進紙”](#)
- ➔ [第60頁 “Windows 印表機驅動程式的使用說明”](#)
- ➔ [第15頁 “紙張種類清單”](#)

列印基本知識 - Mac OS X

附註：

操作會隨應用程式而有不同。如需詳細資料，請參閱應用程式的說明。

1. 將紙張裝入印表機。
2. 開啟要列印的檔案。
3. 從[檔案]功能表選取[列印]或另一個命令，以存取列印對話方塊。
必要時，按下[顯示詳細資料]或 ▼ 展開列印視窗。



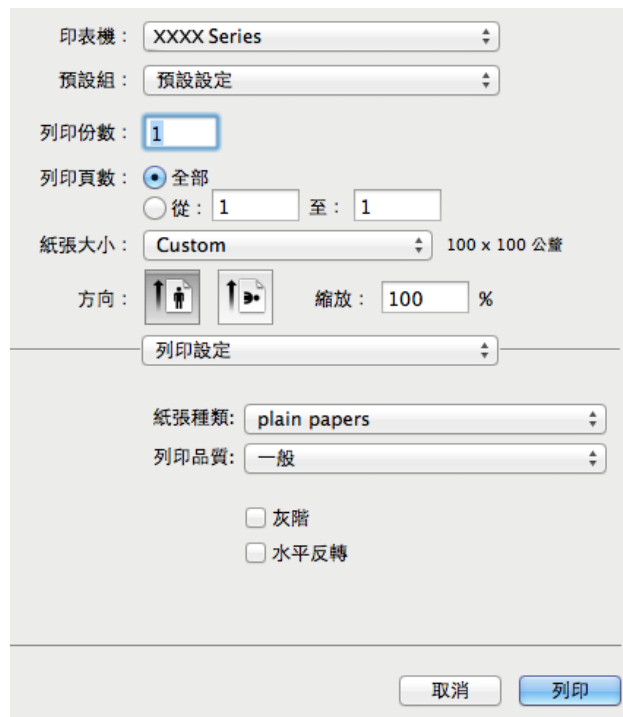
4. 進行以下設定。

- 印表機：選取印表機。
- 預設：想使用已登錄設定時選取。
- 紙張大小：選取裝入印表機內的紙張大小。
- 方向：選取在應用程式內設定的方向。

附註：

在信封上列印時，請選取橫向。

5. 從快顯功能表選取 [列印設定]。



附註：

在 Mac OS X v10.8.x 或更新版本中，若沒有顯示 [列印設定] 功能表，則表示 Epson 印表機驅動程式沒有正確安裝。

從功能表選取 [系統偏好設定] > [印表機和掃描器] (或 [列印和掃描]、[列印與傳真])、移除印表機，然後重新新增印表機。請參閱以下說明新增印表機。

<http://epson.sn>

6. 進行以下設定。

- 紙張種類：選取裝入的紙張種類。
- 灰階：選取要以黑白或灰階列印。

7. 按下 [列印]。

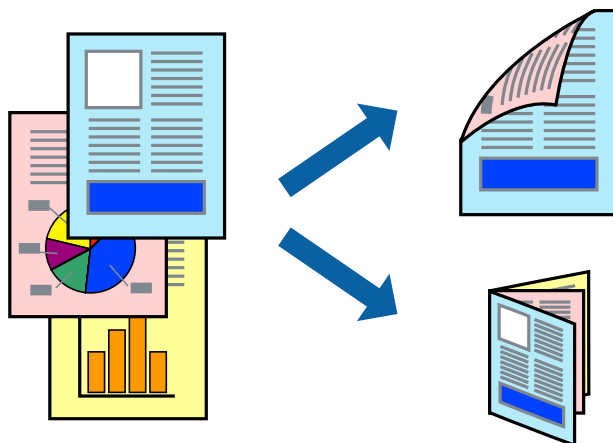
相關資訊

- ➔ 第15頁 “可用的紙張與容量”
- ➔ 第16頁 “將紙張裝入後方進紙”
- ➔ 第64頁 “Mac OS X 印表機驅動程式的使用說明”

➔ [第15頁 “紙張種類清單”](#)

雙面列印 (僅適用於 Windows)

印表機驅動程式會自動分開列印偶數頁及奇數頁。印表機列印完奇數頁時，請依照指示將紙張翻面，以列印偶數頁。您也可以列印並摺疊列印成品，以製作小冊子。



附註：

- ❑ 若未使用適合雙面列印的紙張，列印品質可能會下降，並發生夾紙。
- ❑ 視紙張與資料而定，墨水可能會滲到紙張的另一面。
- ❑ 若已停用 [EPSON印表機監控程式3]，請存取印表機驅動程式、按下 [維護] 索引標籤上的 [進階設定]，然後選取 [開啟EPSON印表機監控程式3]。
- ❑ 透過網路存取印表機、或印表機作為共用印表機使用時，可能無法使用雙面列印功能。

1. 將紙張裝入印表機。
2. 開啟要列印的檔案。
3. 存取印表機驅動程式視窗。
4. 從 [主選單] 索引標籤的 [雙面列印] 中選取 [手動 (長邊裝訂)] 或 [手動 (短邊裝訂)]。
5. 按下 [設定]、進行合適的設定，然後按下 [確定]。

附註：

若要列印為小冊子，請選取 [小冊子]。

6. 視需要設定 [主選單] 與 [更多選項] 索引標籤上的其他項目，然後按下 [確定]。
7. 按下[列印]。

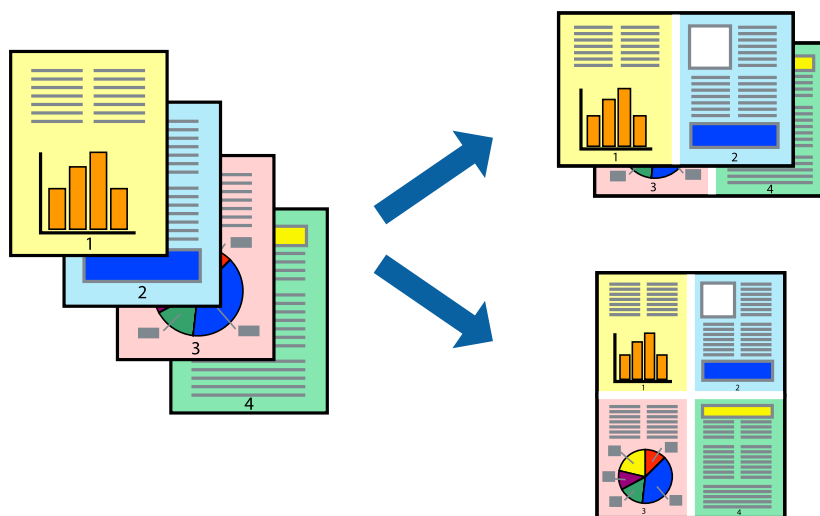
在印完第一面時，快顯視窗會在電腦上顯示。請依照螢幕上的指示操作。

相關資訊

- ➔ [第15頁 “可用的紙張與容量”](#)
- ➔ [第16頁 “將紙張裝入後方進紙”](#)
- ➔ [第21頁 “列印基本知識 - Windows”](#)

在單張紙上列印數頁

您可在單張紙上列印兩頁或四頁的資料。



在單張紙上列印數頁 - Windows

1. 將紙張裝入印表機。
2. 開啟要列印的檔案。
3. 存取印表機驅動程式視窗。
4. 在 [主選單] 索引標籤上 [版面配置] 的設定中選取 [二合一] 或 [四合一]。
5. 按下 [排列方式]、進行合適設定，然後按下 [確定] 關閉視窗。
6. 視需要設定 [主選單] 與 [更多選項] 索引標籤上的其他項目，然後按下 [確定]。
7. 按下 [列印]。

相關資訊

- ➔ [第16頁 “將紙張裝入後方進紙”](#)
- ➔ [第21頁 “列印基本知識 - Windows”](#)

在單張紙上列印數頁 - Mac OS X

1. 將紙張裝入印表機。
2. 開啟要列印的檔案。
3. 存取列印對話方塊。
4. 從快顯功能表選取 [版面配置]。
5. 在 [每張頁數] 中設定頁數、[版面配置方向] (頁面順序)，以及 [邊界]。

- 視需要設定其他項目。
- 按下 [列印]。

相關資訊

- ➔ 第16頁 “將紙張裝入後方進紙”
- ➔ 第22頁 “列印基本知識 - Mac OS X”

調整成紙張大小列印

您可調整成已裝入印表機的紙張之大小來列印。



調整成紙張大小列印 - Windows

- 將紙張裝入印表機。
- 開啟要列印的檔案。
- 存取印表機驅動程式視窗。
- 請在 [更多選項] 索引標籤上進行以下設定。
 - 文件大小：選取在應用程式內設定的紙張大小。
 - 實際列印的紙張：選取裝入印表機內的紙張大小。
[印至一頁] 會自動選取。

附註：
若在頁面中央列印縮小影像，請選取 [居中]。
- 視需要設定 [主選單] 與 [更多選項] 索引標籤上的其他項目，然後按下 [確定]。
- 按下 [列印]。

相關資訊

- ➔ 第16頁 “將紙張裝入後方進紙”
- ➔ 第21頁 “列印基本知識 - Windows”

調整成紙張大小列印 - Mac OS X

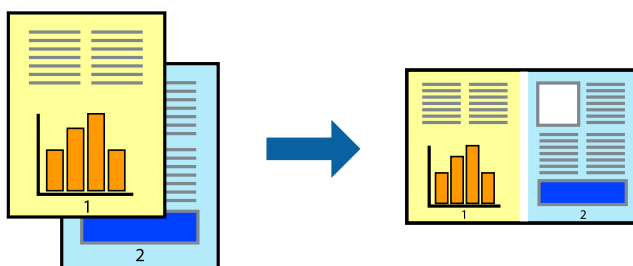
1. 將紙張裝入印表機。
2. 開啟要列印的檔案。
3. 存取列印對話方塊。
4. 在 [紙張大小] 設定中選取您在應用程式中設定的紙張大小。
5. 從快顯功能表選取 [紙張處理]。
6. 選取 [縮放成紙張大小]。
7. 在 [目的地紙張大小] 設定中選取裝入印表機的紙張大小。
8. 視需要設定其他項目。
9. 按下 [列印]。

相關資訊

- ➔ [第16頁 “將紙張裝入後方進紙”](#)
- ➔ [第22頁 “列印基本知識 - Mac OS X”](#)

共同列印多個檔案（僅適用於 Windows）

[工作配置Lite] 可讓您合併不同應用程式建立的數個檔案，並當作是單一系列印工作來列印這些檔案。您可指定合併檔案的列印設定，例如版面配置、列印順序及方向。



附註：

若要開啟儲存於 [列印專案] 的 [工作配置Lite]，請按下印表機驅動程式 [工作配置Lite] 索引標籤上的 [維護]。接著從 [開啟] 功能表選取 [檔案]，以選取檔案。已儲存檔案的副檔名為「ecl」。

1. 將紙張裝入印表機。
2. 開啟要列印的檔案。
3. 存取印表機驅動程式視窗。
4. 選取 [工作配置Lite] 索引標籤上的 [主選單]。
5. 按下 [確定] 關閉印表機驅動程式視窗。

6. 按下 [列印]。

此時會顯示 [工作配置Lite] 視窗，且列印工作也會新增至 [列印專案]。

7. 在 [工作配置Lite] 視窗開啟後，開啟您要與目前檔案合併的檔案，然後重複步驟 3 至 6。

附註：

若選取 [工作配置Lite] 視窗，則會刪除未儲存的 [列印專案]。若要稍後列印，請從 [儲存] 功能表選取 [檔案]。

8. 選取 [版面] 內的 [編輯] 與 [工作配置Lite] 功能表，視需要編輯 [列印專案]。

9. 從 [檔案] 功能表選取 [列印]。

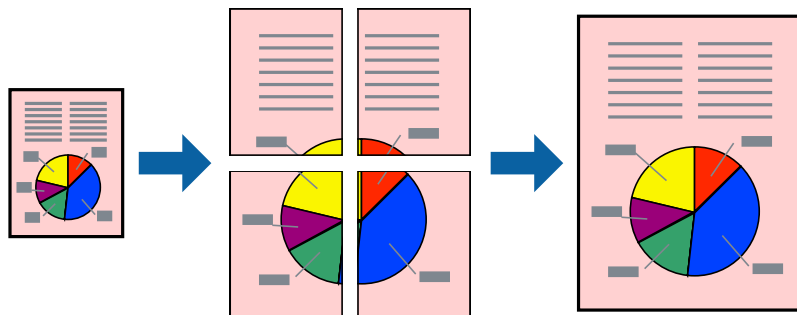
相關資訊

➔ [第16頁 “將紙張裝入後方進紙”](#)

➔ [第21頁 “列印基本知識 - Windows”](#)

放大列印並製作海報（僅適用於 Windows）

您可在多張紙上列印一個影像，以製作更大的海報。您可列印出有助於拼湊多張紙的對齊記號。



1. 將紙張裝入印表機。

2. 開啟要列印的檔案。

3. 存取印表機驅動程式視窗。

4. 從 [主選單] 索引標籤的 [版面配置] 中選取 [2x1分割列印], [2x2分割列印], [3x3分割列印] 或 [4x4分割列印]。

5. 按下 [設定]、進行合適的設定，然後按下 [確定]。

6. 視需要設定 [主選單] 與 [更多選項] 索引標籤上的其他項目，然後按下 [確定]。

7. 按下 [列印]。

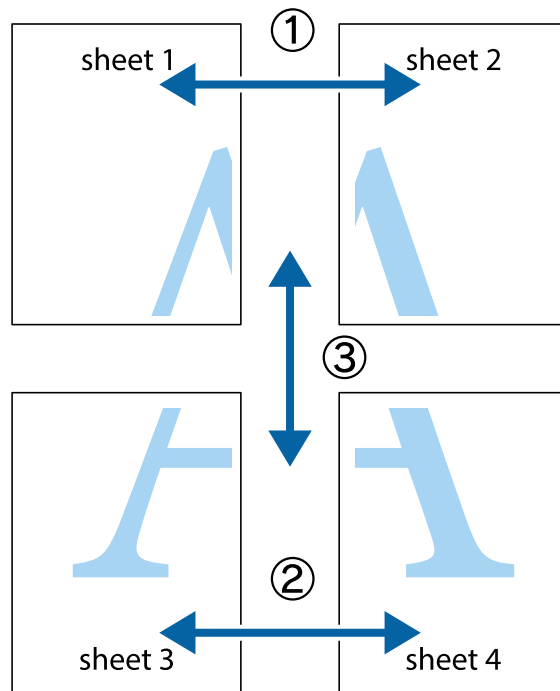
相關資訊

➔ [第16頁 “將紙張裝入後方進紙”](#)

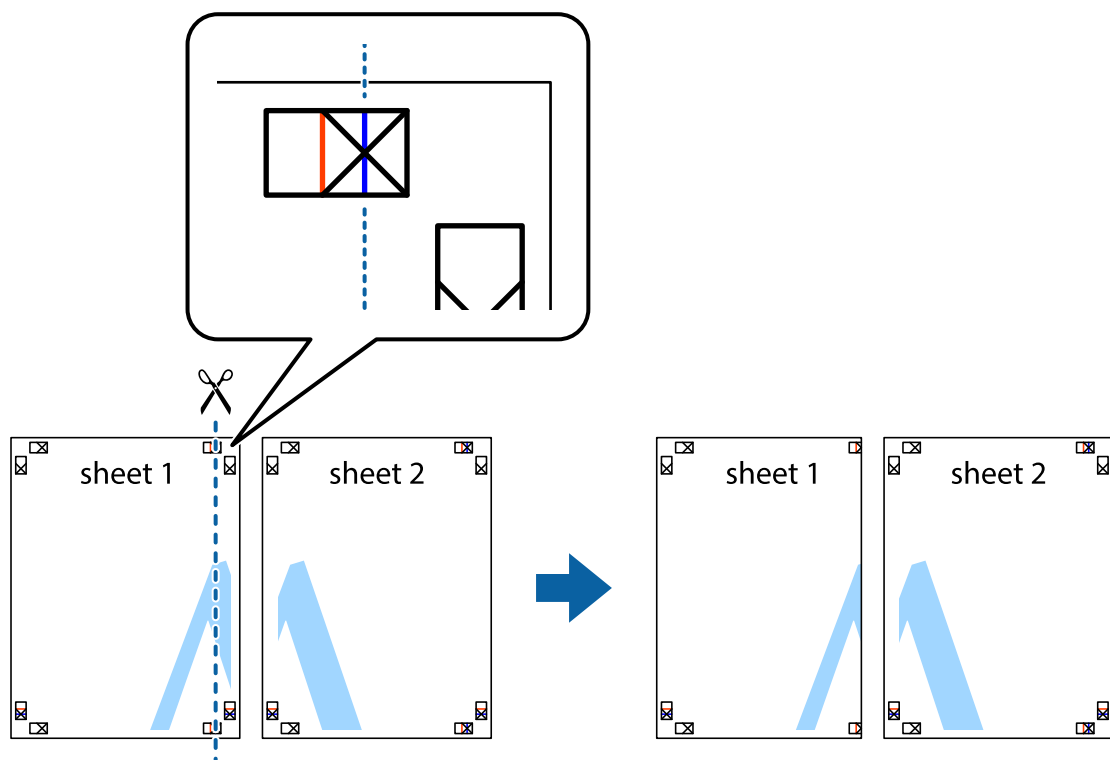
➔ [第21頁 “列印基本知識 - Windows”](#)

使用 拼貼校正輔助線 製作海報

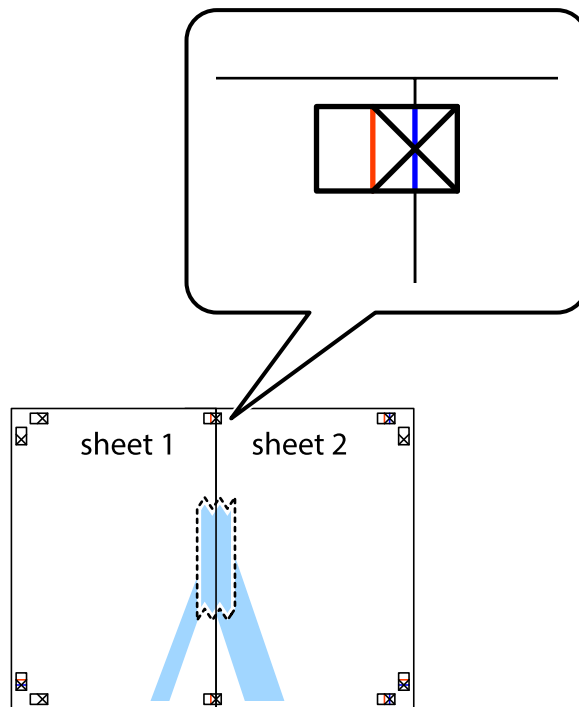
以下為選取 [2x2分割列印] 並在 [列印裁切線] 中選取 [拼貼校正輔助線] 時的海報製作範例。



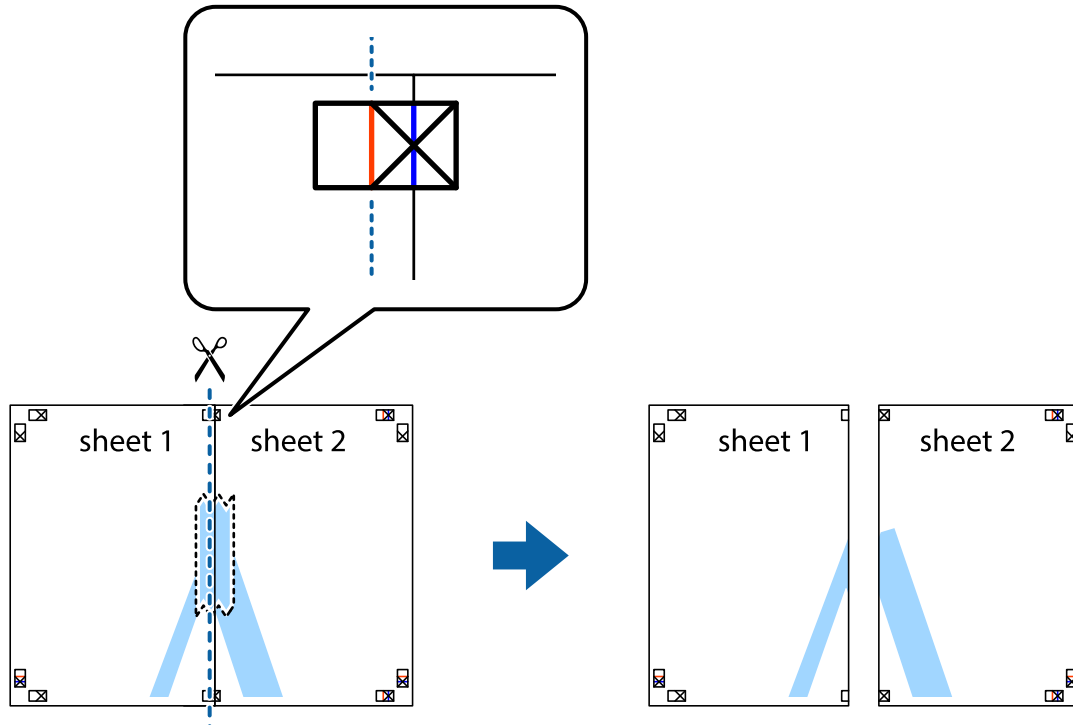
1. 準備 Sheet 1 和 Sheet 2。沿著貫穿上下十字記號中心的垂直藍線，剪去 Sheet 1 的邊界。



2. 將 Sheet 1 的邊緣疊在 Sheet 2 上，並對齊十字記號，然後從背面暫時用膠帶將兩張紙黏在一起。

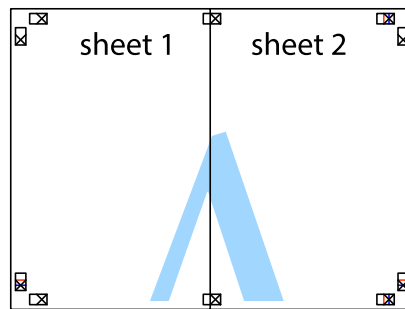


3. 沿著貫穿對齊記號的垂直紅線（此時是十字記號左方的紅線），剪下兩邊貼膠帶的紙。

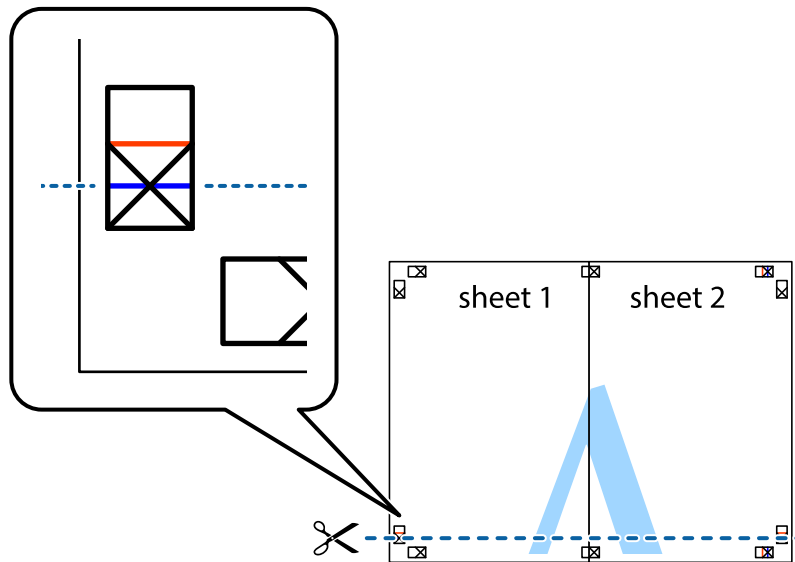


列印

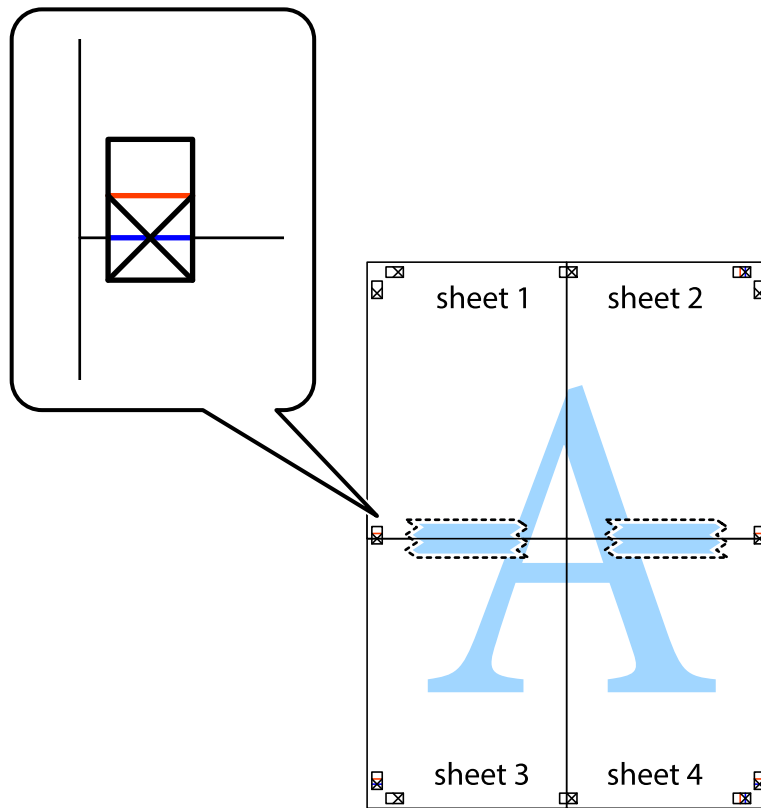
4. 從背面使用膠帶將紙張黏在一起。



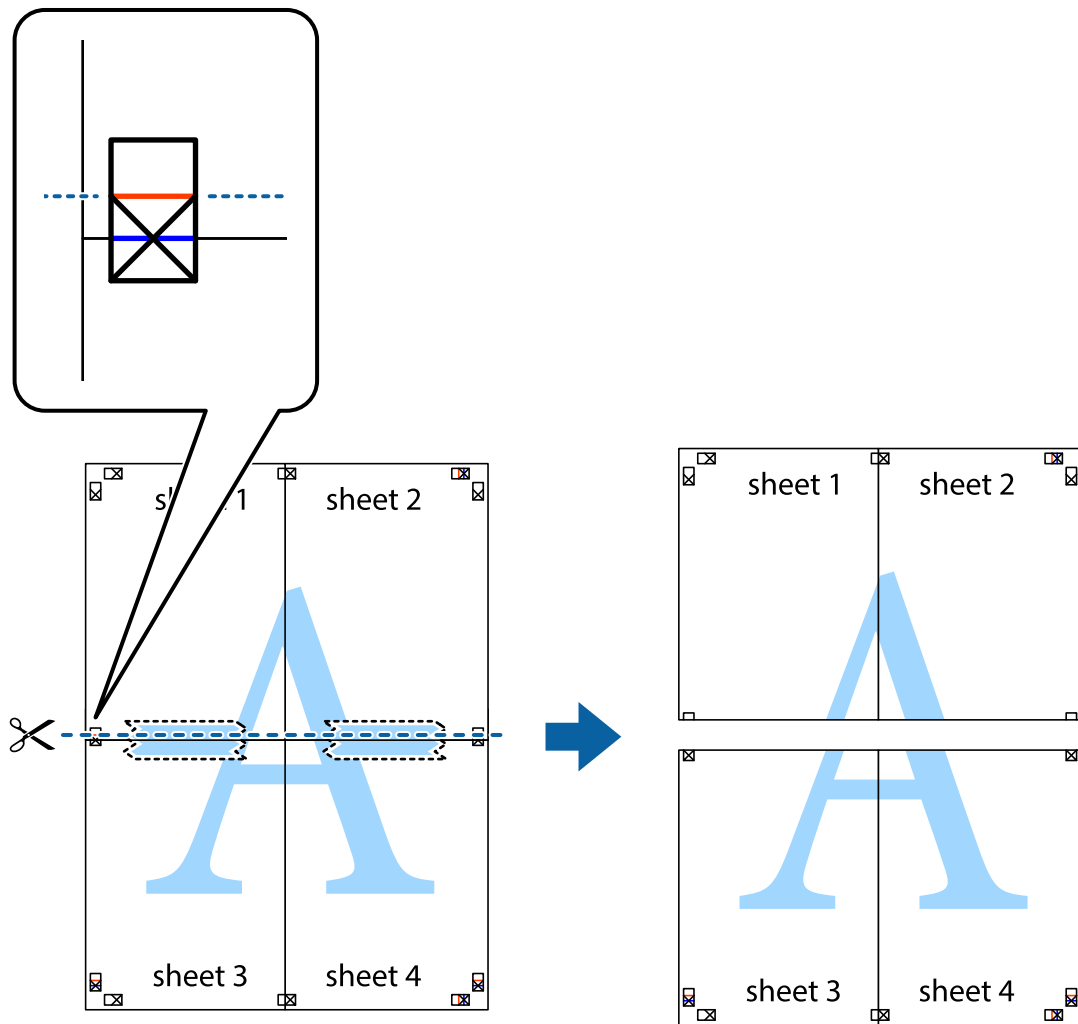
5. 重複步驟 1 至 4，用膠帶將 Sheet 3 與 Sheet 4 黏在一起。
6. 沿著貫穿左右十字記號中心的水平藍線，剪下 Sheet 1 與 Sheet 2 的邊界。



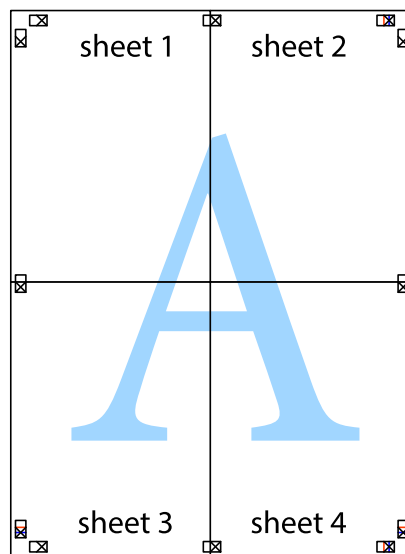
7. 將 Sheet 1 與 Sheet 2 的邊緣疊在 Sheet 3 與 Sheet 4 上，並對齊十字記號，然後從背面暫時用膠帶將四張紙黏在一起。



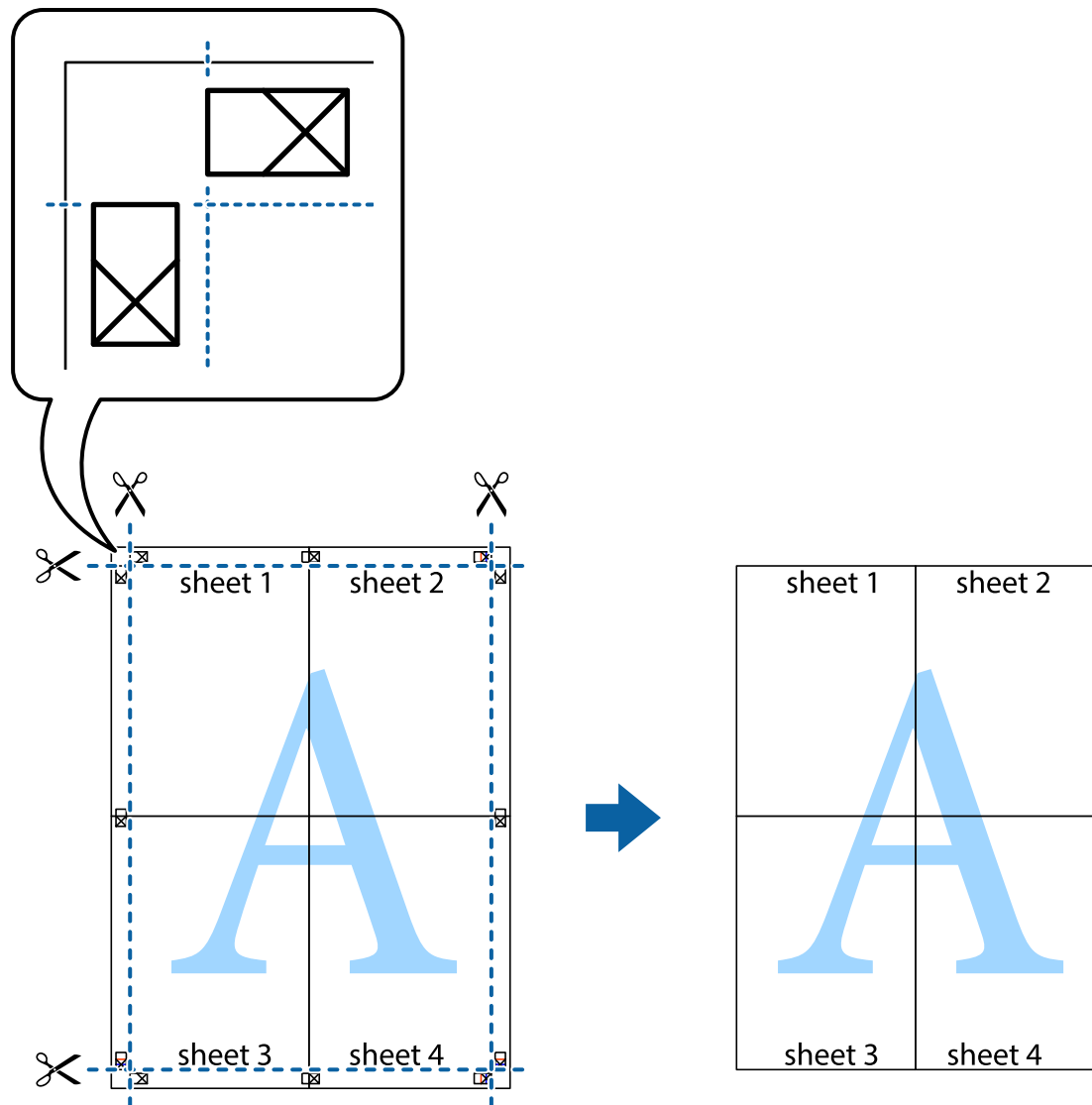
8. 沿著貫穿對齊記號的水平紅線（此時是十字記號上方的紅線），剪下兩邊貼膠帶的紙。



9. 從背面使用膠帶將紙張黏在一起。



10. 沿著外導線剪下其餘的邊界。



使用進階功能列印

本節簡介印表機驅動程式上可用的各種版面配置與列印功能。

相關資訊

- ➔ [第59頁 “Windows 印表機驅動程式”](#)
- ➔ [第63頁 “Mac OS X 印表機驅動程式”](#)

輕鬆建立要列印的列印預設值

若您在印表機驅動程式中建立常用列印設定的預設值，您可輕鬆地從清單中選取預設值進行列印。

Windows

若要新增專屬的預設值，請在 [主選單] 或 [更多選項] 索引標籤上設定 [文件大小] 及 [紙張種類] 等項目，然後按下 [列印預設值] 中的 [新增/移除預設值]。

列印

附註：

若要刪除已新增的預設值，請按下 [新增/移除預設值]、從清單選取您要刪除的預設值名稱，然後將其刪除。

Mac OS X

開啟印表機對話框。若要新增專屬的預設值，請設定 [紙張大小] 及 [紙張種類] 等項目，然後在 [預設值] 設定中將目前設定儲存為預設值。

附註：

若要刪除已新增的預設值，請按下 [預設值] > [顯示預設值]、從清單選取您要刪除的預設值名稱，然後將其刪除。

列印縮小或放大的文件

您可將文件縮小或放大至特定的百分比。

Windows

設定 [文件大小] 索引標籤上的 [更多選項]。選取 [縮放選項]、[縮放至]，然後輸入百分比。

Mac OS X

從 [檔案] 功能表選取 [版面設定]。在 [格式] 及 [紙張大小] 中選取設定，然後在 [縮放比例] 中輸入百分比。關閉視窗，然後依照基本列印指示進行列印。

調整列印色彩

您可調整列印工作中使用的色彩。

[影像加強] 功能可自動調整原始影像資料的對比、飽和度及亮度，產生更清晰的影像與更生動的色彩。

附註：

這些調整數值不會套用到原始資料。

[影像加強] 功能可藉由分析主題位置來調整色彩。因此，若透過縮小、放大、裁切或旋轉影像來變更主題的位置，色彩便有可能產生非預期的變化。若影像失焦，色調可能不自然。若色彩改變或變得不自然，請使用 [影像加強] 以外的模式列印。

Windows

從 [更多選項] 索引標籤上的 [色彩校正] 選擇色彩校正方法。

若選擇 [自動]，即會自動調整色彩，以符合紙張種類與列印品質設定。選擇 [自訂] 並按下 [進階]，您即可自行設定。

Mac OS X

存取列印對話方塊。從快顯功能表選取 [色彩比對]，然後選取 [EPSON 色彩校正]。從快顯功能表選取 [色彩選項]，然後選取其中一個可用選項。按下 [進階設定] 旁的箭頭，並進行合適的設定。

列印浮水印（僅適用於 Windows）

您可在列印成品上列印浮水印，例如「機密文件」字樣。您也可新增自己的浮水印。

按下 [更多選項] 索引標籤上的 [浮水印功能]，然後選取浮水印。按下 [設定] 變更詳細資料，例如浮水印的色彩與位置。

列印頁首及頁尾 (僅適用於 Windows)

您可在頁首或頁尾上列印使用者名稱、列印日期等資訊。

按下 [更多選項] 索引標籤上的 [浮水印功能]，然後選取 [頁首/頁尾]。按下 [設定] 並從下拉式清單選取所需的項目。

使用 Epson Easy Photo Print 列印相片

Epson Easy Photo Print 可讓您在各種紙張上輕鬆配置及列印相片。

附註：

在 Epson 原廠相片紙上列印，可提供最高的墨水品質，並呈現鮮豔、清晰的列印成品。

相關資訊

- ➔ 第15頁 “可用的紙張與容量”
- ➔ 第16頁 “將紙張裝入後方進紙”
- ➔ 第67頁 “Epson Easy Photo Print”

從智慧型裝置進行列印

使用 Epson iPrint

您可使用 Epson iPrint 應用程式，從智慧型手機或平板電腦等智慧型裝置來列印相片、文件及網頁。您可使用本機列印，從連接至與印表機相同無線網路的智慧型裝置進行列印；或者使用遠端列印，從網際網路上的遠端位置進行列印。若要使用遠端列印，請在 Epson Connect 服務中心登錄您的印表機。



您可使用智慧型裝置從下列網址或 QR 碼安裝 Epson iPrint。

<http://iپر.to/a>



使用 Epson iPrint

從智慧型裝置啟動 Epson iPrint，並從主畫面選取您要使用的項目。

以下畫面如有變更，恕不另行通知。



❶	主畫面會在啟動應用程式時顯示。
❷	顯示如何設定印表機及常見問題的資訊。
❸	顯示可讓您選取印表機及進行印表機設定的畫面。選取印表機後，您下次就無需重新選取。
❹	選取您要列印的內容，例如相片、文件及網頁。
❺	顯示進行紙張大小、紙張種類等列印設定的畫面。
❻	顯示您選取的相片及文件。
❼	開始列印。

附註：

若要使用搭載 iOS 的 iPhone、iPad 及 iPod touch 從文件功能表進行列印，請先使用 iTunes 中的檔案共用功能傳送您要列印的文件，再啟動 Epson iPrint。

相關資訊


➔ [第58頁 “Epson Connect 服務”](#)

取消列印

附註：

- ❑ 在 Windows 中，只要列印工作完全傳送至印表機，您就無法從電腦取消列印工作。此時請使用印表機的控制面板取消列印工作。
- ❑ 從 Mac OS X 列印多頁時，無法使用控制面板取消所有工作。此時請從電腦取消列印工作。
- ❑ 若已透過網路從 Mac OS X v10.6.8 傳送列印工作，可能無法從電腦取消列印。此時請使用印表機的控制面板取消列印工作。您需變更 Web Config 中的設定，才可從電腦取消列印。如需詳細資料，請參閱 [網路使用說明](#)。

取消列印 - 印表機按鍵

按下  鍵取消進行中的列印工作。


取消列印 - Windows

1. 存取印表機驅動程式視窗。
2. 選取 [維護] 索引標籤。
3. 按下 [列印佇列]。
4. 在要取消的工作上按右鍵，然後選取 [取消]。

相關資訊

➔ [第59頁 “Windows 印表機驅動程式”](#)



取消列印 - Mac OS X

1. 按下 [Dock] 內的印表機圖示。
2. 選取要取消的工作。
3. 取消工作。
 - ❑ Mac OS X v10.8.x 至 Mac OS X v10.9.x
按下列印進度表旁的  。
 - ❑ Mac OS X v10.6.8至v10.7.x
按下 [刪除]。

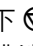


複印

複印基本知識

您可在 A4 普通紙上以相同縮放比例進行複印。不論原稿的邊緣是否存在邊界，紙張的邊緣都會出現寬度 3 mm 的邊界。複印小於 A4 的原稿時，根據您放置原稿的位置而定，邊界的寬度將會超過 3 mm。

1. 將 A4 普通紙裝入印表機。
2. 放置原稿。
3. 按下  或  按鍵。

附註：




在按下  按鍵的同時按住  或  按鍵可在草稿模式中進行複印，這可讓您使用較少的墨水並以較低的濃淡度進行列印。

相關資訊

- ➔ [第16頁](#) “將紙張裝入後方進紙”
- ➔ [第19頁](#) “將原稿置於工作平台上”

一次複印多份文件

您可一次複印多份文件。您最多可指定 20 份。紙張邊緣會出現寬度 3 mm 的邊界。

1. 根據您要複印的份數，裝入相同數量的 A4 紙張。
2. 放置原稿。
3. 根據您要複印的份數，在  或  按鍵上按下相同的次數。例如，如果您要複印 10 份彩色文件，請按下  按鍵 10 次。

附註：

在一秒內按下按鍵可改變份數。如果在一秒後按下按鍵，將會設定份數並開始複印。

相關資訊

- ➔ [第16頁](#) “將紙張裝入後方進紙”
- ➔ [第19頁](#) “將原稿置於工作平台上”



掃描

從控制面板掃描

您可將 PDF 格式的掃描影像儲存至使用 USB 連接線連接到印表機的電腦。

**重要事項：**

在使用此功能之前，請確定您已在電腦上安裝 EPSON Scan 及 Epson Event Manager。

1. 放置原稿。
2. 同時按下  按鈕及  按鈕。

附註：

您可使用 Epson Event Manager 變更常用掃描設定，例如文件類型、儲存資料夾或儲存格式。

相關資訊

- ➔ [第19頁 “將原稿置於工作平台上”](#)
- ➔ [第66頁 “Epson Event Manager”](#)

從電腦掃描

使用掃描器驅動程式「EPSON Scan」進行掃描。如需各設定項目的說明，請參閱 EPSON Scan 說明。

掃描基本知識

本節使用 EPSON Scan 的 [家庭模式] 說明掃描的基本知識。操作流程與使用其他掃描模式相同。

1. 放置原稿。
2. 啟動 EPSON Scan。

3. 從 [模式] 清單選取 [家庭模式]。



4. 進行以下設定。

- 文件形式：選擇您想掃描之原稿的類型。
- 影像形式：選擇您想掃描之影像的色彩類型。
雖然這是透過 [文件形式] 設定自動選取，不過您可變更設定。
- 目的地：選擇您想掃描之影像的解析度。
若您選擇 [其他]，您可設定 [解析度]。
- 縮圖：只有在文件形式設定中選取 [相片] 才可使用。
若選取此項目並按一下 [預視]，您可透過自動偵測文件掃描範圍、方向或歪斜以進行掃描，或將多張相片放在工作平台上。

掃描

5. 按一下 [預視]。

附註：

- 根據相片及掃描狀況而定，掃描結果可能不如預期。清除 [縮圖]，然後只放置一張相片。
- 放置多張相片時，請保持至少 20 mm (0.8 inch) 的間隔。此外，工作平台的邊緣區域將不會掃描。

6. 視需要調整影像的品質或亮度。

附註：

根據原稿而定，掃描結果可能不如預期。

7. 按一下 [掃描]。

8. 在 [檔案儲存設定] 視窗中進行合適的設定，然後按一下 [確定]。

附註：

清除 [在進行下一個掃描前，先顯示此對話框] 時，[檔案儲存設定] 畫面不會顯示且掃描會立即開始。若要顯示 [檔案儲存設定] 畫面，請按一下 [掃描] 右側的圖示 ([檔案儲存設定])，再開始掃描。

相關資訊

- ➔ [第19頁 “將原稿置於工作平台上”](#)
- ➔ [第66頁 “EPSON Scan \(掃描器驅動程式\)”](#)

使用進階功能掃描

透過自動偵測原稿掃描 (全自動模式)

只要放置原稿並按一下 [掃描]，便可開始掃描。在 EPSON Scan 中，從 [模式] 清單選取 [全自動模式]。



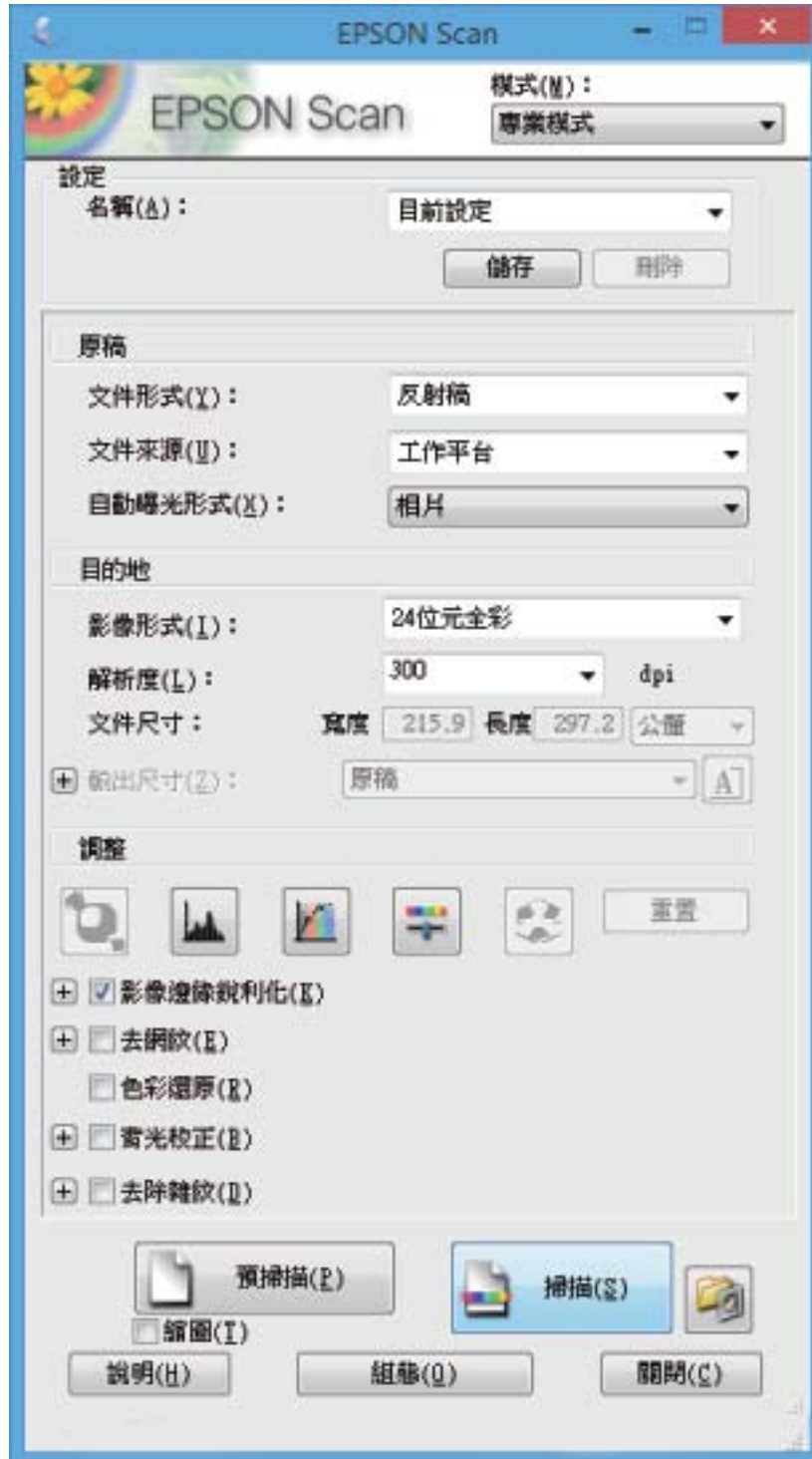
以指定大小掃描 (辦公室模式)

您可以指定大小掃描原稿，而不預覽影像。在 EPSON Scan 中，從 [模式] 清單選取 [辦公室模式]。



透過調整影像品質掃描 (專業模式)

您可在調整品質及色彩的同時掃描影像。此模式建議進階使用者使用。在 EPSON Scan 中，從 [模式] 清單選取 [專業模式]。



從智慧型裝置進行掃描

您可使用 Epson iPrint 應用程式，從連接至與印表機相同無線網路的智慧型手機、平板電腦等智慧型裝置來掃描相片及文件。您可將掃描資料儲存至智慧型裝置或雲端服務、以電子郵件寄送或列印出。

您可使用智慧型裝置從下列網址或 QR 碼安裝 Epson iPrint。

<http://ipr.to/a>



使用 Epson iPrint

從智慧型裝置啟動 Epson iPrint，並從主畫面選取您要使用的項目。

以下畫面如有變更，恕不另行通知。



①	主畫面會在啟動應用程式時顯示。
②	顯示如何設定印表機及常見問答集 (FAQ) 的資訊。
③	顯示可讓您選取印表機及進行印表機設定的畫面。選取印表機後，您下次就無需重新選取。
④	顯示掃描畫面。
⑤	顯示可讓您進行解析度等掃描設定的畫面。
⑥	顯示掃描影像。
⑦	開始掃描。
⑧	顯示可將掃描資料儲存至智慧型裝置或雲端服務的畫面。

9	顯示可透過電子郵件傳送掃描資料的畫面。
10	顯示可列印掃描資料的畫面。

相關資訊

- ➔ [第36頁 “使用 Epson iPrint”](#)
- ➔ [第58頁 “Epson Connect 服務”](#)

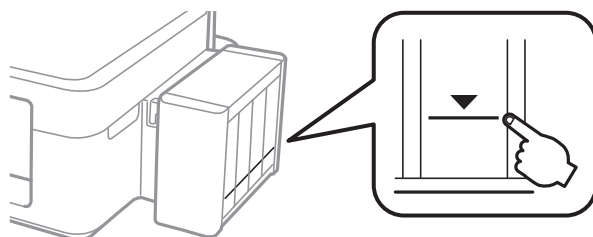
填充墨水

檢查墨水存量 - 大容量墨水槽

若要確認實際的墨水存量，請查看所有印表機大容量墨水槽中的墨水存量。

！重要事項：

如果任何大容量墨水槽沒有填充至最低標示線，請填充至大容量墨水槽的最高標示線。若在墨水存量低於大容量墨水槽的最低標示線時繼續使用印表機，可能導致印表機損壞。



墨水瓶代碼

Epson 建議您使用 Epson 原廠墨水。Epson 不保證非原廠墨水的品質或可靠度。若使用非 Epson 原廠墨水所導致機器受損或問題，本公司將不提供免費保固服務。並且在某些情況下，可能會造成印表機的性能不穩定。

若因使用非 EPSON 原廠產品而導致印表機損壞，將無法享有 EPSON 的免費保固，並可能造成不穩定的印表機運轉情況。

以下為 Epson 原廠墨水瓶的代碼。

BK (黑色)	C (藍色)	M (紅色)	Y (黃色)
664	664	664	664

！重要事項：

若使用非本手冊所述的 Epson 原廠墨水，可能會損壞印表機，且不在 Epson 的保固範圍內。

附註：

對於歐洲使用者，請瀏覽下列網站以取得 Epson 墨水瓶列印量的資訊。

<http://www.epson.eu/pageyield>

墨水瓶處理注意事項

請在填充墨水之前閱讀以下說明。

填充墨水

處理注意事項

- ❑ 使用產品代碼適合本印表機的墨水瓶。
- ❑ 請小心處理印表機的墨水。在大容量墨水槽中裝填或填充墨水時，墨水可能會灑出。如果墨水滴到您的衣物或物品，可能會無法清除乾淨。
- ❑ 請將墨水瓶存放在室溫環境下，並避免受到陽光直射。
- ❑ Epson 建議您在包裝上標示的保存期限前使用墨水瓶。
- ❑ 請將墨水瓶放在與印表機相同的環境中。
- ❑ 在拆封後保存或搬運墨水瓶時，請勿使其傾斜、遭受碰撞或受到溫度變化影響，否則即使有牢牢栓緊墨水瓶蓋，也有可能導致墨水外漏。栓緊瓶蓋時，請確定墨水瓶保持直立，並採取防護措施以免搬運時導致墨水外漏。
- ❑ 將墨水瓶從寒冷處取出後，請在使用之前，先將其在室溫下放置至少三小時。
- ❑ 墨水瓶拆封後，應立即填充墨水槽。墨水瓶是以真空包裝以維持其可靠度。如果您在拆封後一段時間後才放入這台機器中，有可能會降低列印品質。
- ❑ 如果任何大容量墨水槽沒有填充至最低標示線，請盡快充填墨水。若在墨水存量低於大容量墨水槽的最低標示線時繼續使用印表機，可能導致印表機損壞。
- ❑ 雖然墨水瓶可能含有可回收材質，但並不影響印表機的功能或效能。
- ❑ 為了改善產品，墨水瓶的規格與外觀方面如有變動，恕不另行通知。
- ❑ 所述的列印張數會根據列印的影像、使用的紙張種類、列印頻率，以及溫度等環境條件而有所差異。

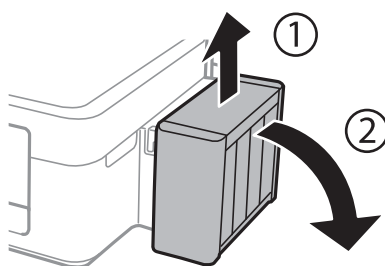
墨水消耗量

- ❑ 為維持印字頭的性能，不僅列印時會消耗掉所有大容量墨水槽中的部分墨水，印表機進行維護時 (例如清潔印字頭) 亦會耗用墨水。
- ❑ 根據紙張種類及列印品質設定值，當使用黑白或灰階列印時，可能也會用到彩色墨水。這是因為印表機會混合彩色墨水，以合成黑色。
- ❑ 印表機隨機內附的墨水瓶，部分墨水會用在第一次進行墨水設定時。為達到高品質的列印效果，印表機中的印字頭將會充分地填滿墨水，而此程序僅發生於第一次設定時，因此這些墨水瓶可列印的張數，會較後續所更換的墨水瓶少一些。

填充大容量墨水槽

墨水可隨時填充。

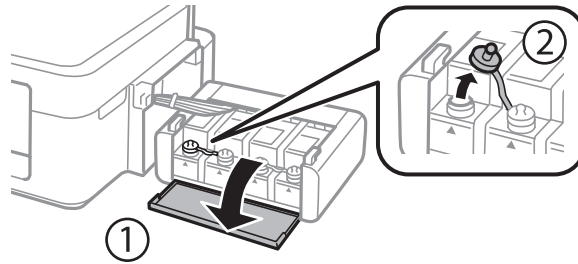
1. 將大容量墨水槽從印表機上取下，然後將其平放。



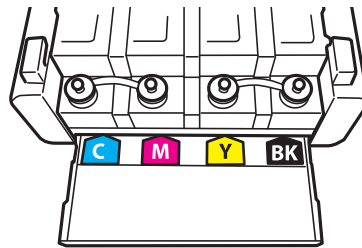
填充墨水

! 重要事項：
請勿拉扯墨水導管。

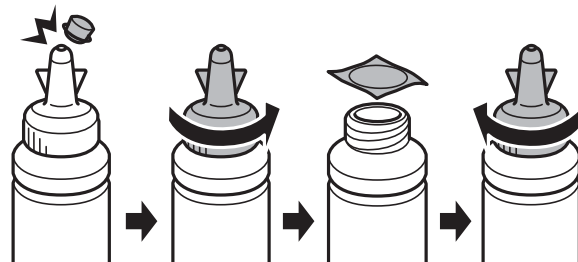
2. 打開大容量墨水槽護蓋，接著打開瓶蓋。



! 重要事項：
□ 小心不要讓墨水濺出。
□ 請確定大容量墨水槽的墨水顏色與您要填充的墨水顏色相符。



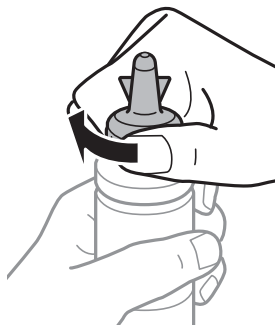
3. 拔下瓶蓋的栓子，打開墨水瓶的瓶蓋，撕下墨水瓶的封條，然後裝回瓶蓋。



填充墨水

! 重要事項：

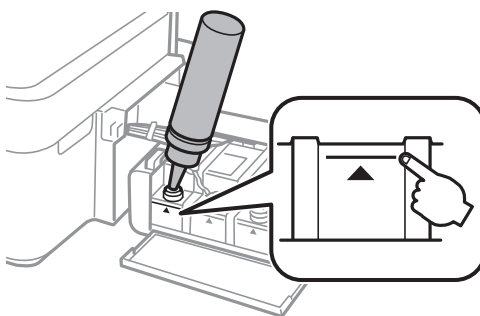
拴緊墨水瓶蓋，否則墨水可能會外漏。



附註：

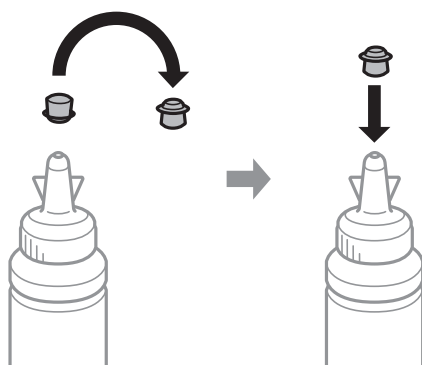
請勿丟掉瓶蓋的栓子。當大容量墨水槽填充完畢後，若墨水瓶仍有剩下墨水，請用栓子密封住墨水瓶蓋。

4. 請將正確顏色的墨水填充到大容量墨水槽，直到墨水升至大容量墨水槽內的最高標示線為止。



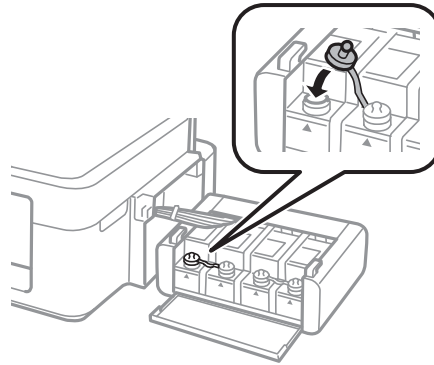
附註：

若大容量墨水槽已填滿至最高標示線，但墨水瓶仍有剩下墨水，請將瓶蓋拴緊，並將墨水瓶保持直立存放以供日後使用。

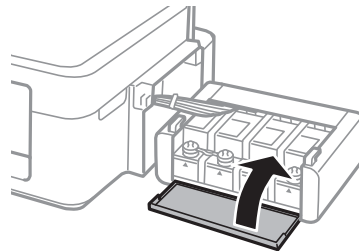


填充墨水

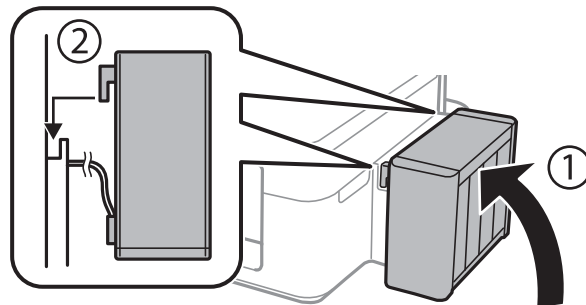
5. 將大容量墨水槽瓶蓋牢牢拴緊。



6. 闔上大容量墨水槽護蓋。



7. 將大容量墨水槽掛回印表機上。



相關資訊

- ➔ 第48頁 “墨水瓶代碼”
- ➔ 第48頁 “墨水瓶處理注意事項”

改善列印與掃描品質

檢查並清潔印字頭

若噴嘴堵塞，輸出成品會變得模糊、出現可見的條紋，或發生未預期的錯誤。列印品質下降時，請使用噴嘴檢查功能，並檢查噴嘴是否堵塞。若噴嘴堵塞，請清潔印字頭。


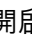
**重要事項：**

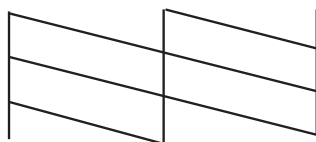
請勿在印字頭清潔時開啟掃描單元或關閉印表機。若未完成印字頭清潔工作，有可能無法列印。

附註：

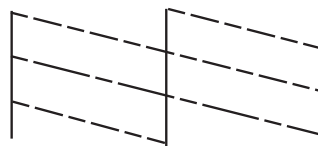
- 由於清潔印字頭時會使用到部分墨水，因此請僅於列印品質降低時才清潔印字頭。
- 當墨水存量低時，您可能無法清潔印字頭。準備新的墨水瓶。
- 若重複執行噴嘴檢查及印字頭清潔三次後，列印品質仍然未改善，請先停止列印至少六個小時，然後再執行噴嘴檢查，並視需要重複印字頭清潔的動作。我們建議關閉印表機。若仍無法改善列印品質，請洽 Epson 授權服務中心。
- 為避免印字頭變乾，請勿在電源開啟時拔下印表機的插頭。
- 為使印字頭以最佳狀態運作，我們建議定期列印數頁。

檢查並清潔印字頭 - 印表機按鈕


1. 將 A4 普通紙裝入印表機。
2. 按下  按鈕關閉印表機電源。
3. 按住  按鈕時開啟印表機電源，然後在電源指示燈閃爍時放開按鈕。此時會列印噴嘴檢查圖案。
4. 將列印的檢查圖案與下列樣本進行比對。
 - 所有線條皆列印出來：印字頭噴嘴未堵塞。您不需要清潔印字頭。



- 出現斷線或遺漏部分：印字頭噴嘴可能已經堵塞。請至下一步。



附註：
測試圖案可能會因型號而有所不同。

5. 按住  按鈕三秒，直到電源指示燈開始閃爍。
印字頭清潔會隨即開始。
6. 當電源指示燈停止閃爍時，請重新列印噴嘴檢查圖案。重複清潔並列印圖案，直到完整列印所有線條。

相關資訊

- ➔ [第16頁 “將紙張裝入後方進紙”](#)


檢查並清潔印字頭 - Windows

1. 將 A4 普通紙裝入印表機。
2. 存取印表機驅動程式視窗。
3. 按下 [噴嘴檢查] 索引標籤上的 [維護]。
4. 請按照螢幕上的指示進行。

相關資訊

- ➔ [第16頁 “將紙張裝入後方進紙”](#)
- ➔ [第59頁 “Windows 印表機驅動程式”](#)

檢查並清潔印字頭 - Mac OS X

1. 將 A4 普通紙裝入印表機。
2. 請從  功能表 > [印表機和掃描器] (或[列印和掃描]、[列印與傳真]) 選取 [系統偏好設定]，然後選取印表機。
3. 按下 [選項與耗材] > [公用程式] > [開啟印表機公用程式]。
4. 按下 [噴嘴檢查]。
5. 請按照螢幕上的指示進行。

相關資訊

➔ [第16頁](#) “將紙張裝入後方進紙”

更換墨水導管內的墨水

若長時間沒有使用印表機，或發現列印成品出現條紋或掉色情況，您可能需要更換墨水導管內的墨水以解決這個問題。[強力清潔] 工具可讓您更換墨水導管內的所有墨水。

**重要事項：**

此功能會消耗大量墨水。在使用此功能前，請確定印表機的大容量墨水槽內有足夠的墨水。若墨水不足，請填充大容量墨水槽。

**注意：**

- ❑ 此功能會影響集墨棉的使用壽命。執行此功能會使集墨棉提早到達其容量。集墨棉使用壽命結束後，請聯絡 Epson 授權服務中心要求更換。這不是使用者可自行維修的零件。
- ❑ 使用強力清潔工具後，請關閉印表機電源並等待至少 12 小時。此功能之使用可以在 12 個小時後改善列印品質，但無法在上次使用的 12 個小時內再次使用。若您試過上述所有方式，但依然無法解決問題，請聯絡 Epson 授權服務中心。


更換墨水導管內的墨水 - Windows

1. 存取印表機驅動程式視窗。
2. 按下 [維護] 索引標籤上的 [強力清潔]。
3. 請按照螢幕上的指示進行。

相關資訊

➔ [第59頁](#) “Windows 印表機驅動程式”

更換墨水導管內的墨水 - Mac OS X

1. 從  功能表選取 [系統偏好設定] > [印表機和掃描器] (或 [列印和掃描]、[列印與傳真])，然後選取印表機。
2. 按下 [選項與耗材] > [公用程式] > [開啟印表機公用程式]。
3. 按下 [強力清潔]。
4. 請按照螢幕上的指示進行。

校正印字頭

若您注意到直線偏斜或影像模糊，請校正印字頭。


校正印字頭 - Windows

1. 將 A4 普通紙裝入印表機。
2. 存取印表機驅動程式視窗。
3. 按下 [印字頭直線性校正] 索引標籤上的 [維護]。
4. 請按照螢幕上的指示進行。

相關資訊

- ➔ [第16頁 “將紙張裝入後方進紙”](#)
- ➔ [第59頁 “Windows 印表機驅動程式”](#)

校正印字頭 - Mac OS X

1. 將 A4 普通紙裝入印表機。
2. 請從  功能表 > [印表機和掃描器] (或[列印和掃描]、[列印與傳真]) 選取 [系統偏好設定]，然後選取印表機。
3. 按下 [選項與耗材] > [公用程式] > [開啟印表機公用程式]。
4. 按下 [印字頭直線性校正]。
5. 請按照螢幕上的指示進行。

相關資訊

- ➔ [第16頁 “將紙張裝入後方進紙”](#)

清潔進紙路徑

若列印成品出現髒汙或磨損，請清潔內部滾輪。



重要事項：

請勿用面紙清潔印表機內部。印字頭噴嘴可能會因棉絮而堵塞。

1. 確定工作平台上沒有任何灰塵或髒汙。
2. 將 A4 普通紙裝入印表機。
3. 不放置原稿開始進行複印。
附註：
請重覆此程序，直至紙張不會被墨水弄髒為止。

相關資訊

- ➔ [第16頁 “將紙張裝入後方進紙”](#)

➔ 第39頁 “複印基本知識”

清潔工作平台

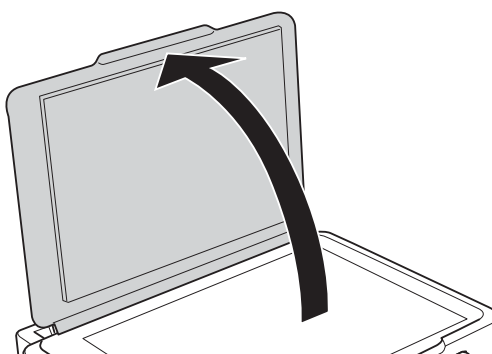
複印或掃描的影像髒汙或磨損時，請清潔工作平台。



重要事項：

切勿使用酒精或稀釋劑清潔印表機。上述化學物質會造成印表機損壞。

1. 打開文件上蓋。



2. 使用柔軟、乾淨的乾布清潔工作平台的表面。

附註：

- ❑ 若玻璃表面沾染油脂或某些難以清除的材質，請使用少量的玻璃清潔劑與軟布清除。擦除所有殘餘的液體。
- ❑ 請勿重壓玻璃表面。
- ❑ 請小心不要刮傷或損傷玻璃的表面。損傷的玻璃表面會使掃描品質降低。

應用程式與網路服務資訊

Epson Connect 服務

您可在網際網路上使用 Epson Connect 服務，隨時從智慧型手機、平板電腦或筆記型電腦進行列印，享受無地域限制的方便性。

網際網路上可用的功能如下。

Email Print	Epson iPrint 遠端列印	Scan to Cloud	Remote Print Driver
✓	✓	—	✓

如需詳細資料，請參閱 Epson Connect 入口網站。

<https://www.epsonconnect.com/>

<http://www.epsonconnect.eu>（僅適用於歐洲）

Web Config

Web Config 是可在電腦或智慧型裝置上的 Internet Explorer、Chrome 等網頁瀏覽器中執行的應用程式。您可確認印表機狀態，或變更網路服務與印表機設定。若要使用 Web Config，請將印表機及裝置連接至相同的網路。

附註：


以下為支援的瀏覽器。

作業系統	瀏覽器
Windows XP 或更新版本	Internet Explorer 8 或更新版本、Firefox*、Chrome*
Mac OS X v10.6.8或更新版本	Safari*、Firefox*、Chrome*
iOS*	Safari*
Android 2.3 或更新版本	預設瀏覽器
Chrome OS*	預設瀏覽器

*: 使用最新版本。

在網頁瀏覽器上執行 Web Config

1. 檢查印表機的 IP 位址。

按下  按鈕列印網路狀態表，然後檢查印表機的 IP 位址。

2. 從電腦或智慧型裝置啟動網頁瀏覽器，然後輸入印表機的 IP 位址。

格式：

IPv4：http://印表機的 IP 位址/

IPv6：http://[印表機的 IP 位址]/

範例：

IPv4：http://192.168.100.201/

IPv6：http://[2001:db8::1000:1]/

附註：

您也可以使用智慧型裝置，從 Epson iPrint 的維護畫面執行 Web Config。


相關資訊

➔ [第36頁 “使用 Epson iPrint”](#)

在 Windows 上執行 Web Config

1. 在 Windows 中存取裝置及印表機畫面。
 - Windows 8.1/Windows 8
選取 [桌面] > [設定] > [控制台] > [硬體和音效] (或 [硬體]) 內的 [檢視裝置和印表機]。
 - Windows 7
按下開始按鍵，選取 [控制台] > [硬體和音效] 內的 [檢視裝置和印表機]。
 - Windows Vista
按下開始按鍵，選取 [控制台] > [印表機] (位於 [硬體和音效])。
2. 在印表機上按右鍵，然後選取 [內容]。
3. 選取 [Web 服務] 索引標籤，然後按下網址。

在 Web Config 上執行 Mac OS X

1. 請從  功能表 > [印表機和掃描器] (或 [列印和掃描]、[列印與傳真]) 選取 [系統偏好設定]，然後選取印表機。
2. 按下 [選項與耗材] > [顯示印表機網頁]。

必要的應用程式

Windows 印表機驅動程式

印表機驅動程式係一應用程式，用於根據其他應用程式的列印命令來控制印表機。設定印表機驅動程式，可提供最佳的列印結果。您也可檢查印表機的狀態，或使用印表機驅動程式的公用程式，使印表機維持在最佳的列印狀況。

附註：

您可變更印表機驅動程式的語言。從 [維護] 索引標籤上的 [語言/Language] 設定選取要使用的語言。

從應用程式存取印表機驅動程式

若只要對您正在使用的應用程式進行設定，請從該應用程式存取。

從 [檔案] 功能表選取 [列印] 或 [列印設定]。選取印表機，然後按下 [喜好設定] 或 [內容]。

附註：

操作會隨應用程式而有不同。如需詳細資料，請參閱應用程式的說明。

從控制面板存取印表機驅動程式

若要對所有應用程式進行設定，請從控制面板存取。

Windows 8.1/Windows 8

選取 [桌面] > [設定] > [控制台] > [硬體和音效] 內的 [檢視裝置和印表機]。在印表機上按右鍵，或按住印表機，然後選取 [列印喜好設定]。

Windows 7

按下開始按鍵，選取 [控制台] > [硬體和音效] 內的 [檢視裝置和印表機]。在印表機上按右鍵，然後選取 [列印喜好設定]。

Windows Vista

按下開始按鍵，選取 [控制台] > [硬體和音效] 內的 [印表機]。在印表機上按右鍵，然後選取 [列印喜好設定]。

Windows XP

按下開始按鍵，選取 [控制台] > [印表機和其他硬體] > [印表機和傳真]。在印表機上按右鍵，然後選取 [列印喜好設定]。

從工作列上的印表機圖示存取印表機驅動程式

桌面工作列上的印表機圖示，是可讓您快速存取印表機驅動程式的捷徑圖示。

若按下印表機圖示並選取 [印表機設定]，您可存取相同的印表機設定視窗，如同使用控制面板一樣。若按兩下此圖示，您可檢查印表機的狀態。

附註：

若印表機圖示沒有顯示在工作列上，請存取印表機驅動程式視窗、按下 [維護] 索引標籤上的 [監控設定]，然後選取 [將捷徑圖示註冊到工作列]。

Windows 印表機驅動程式的使用說明

Windows 印表機驅動程式有提供說明。若要檢視設定項目的說明，請用滑鼠右鍵按下各項目，然後按下 [說明]。

[主選單] 索引標籤

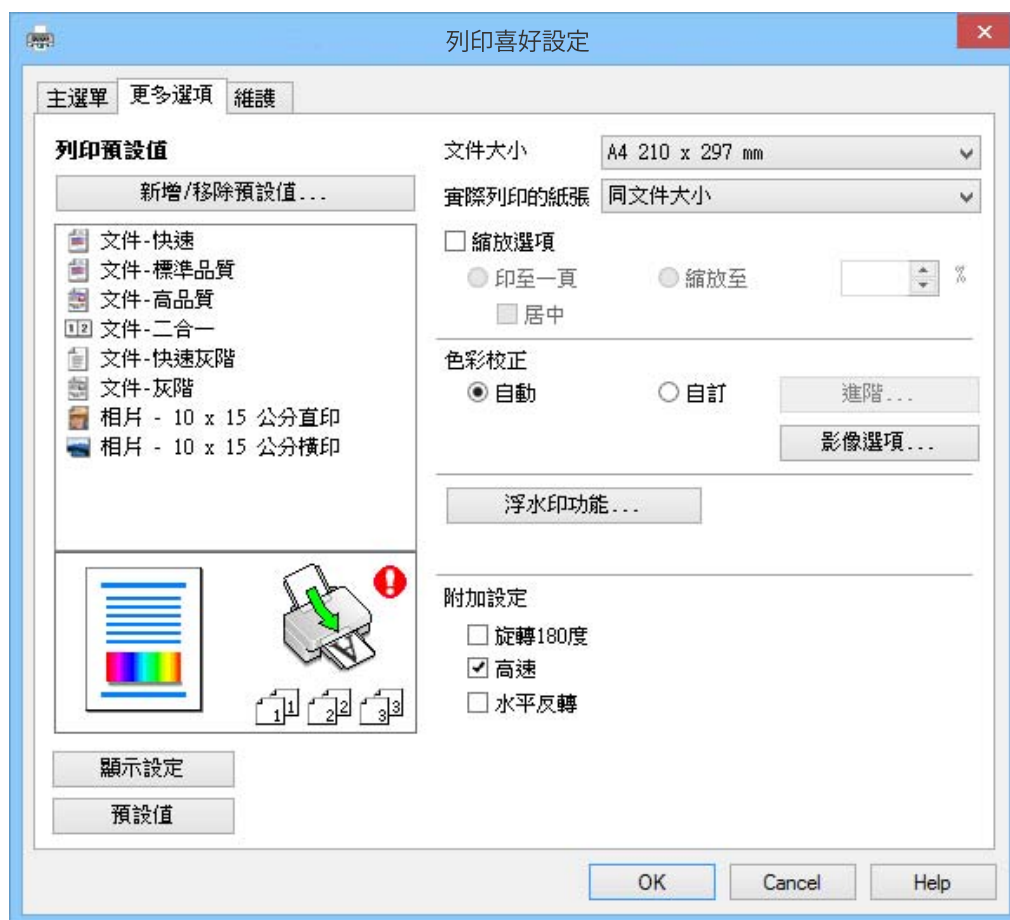
您可進行紙張種類、紙張大小等基本列印設定。

您也可以進行雙面列印設定，或在一張紙上列印多頁。



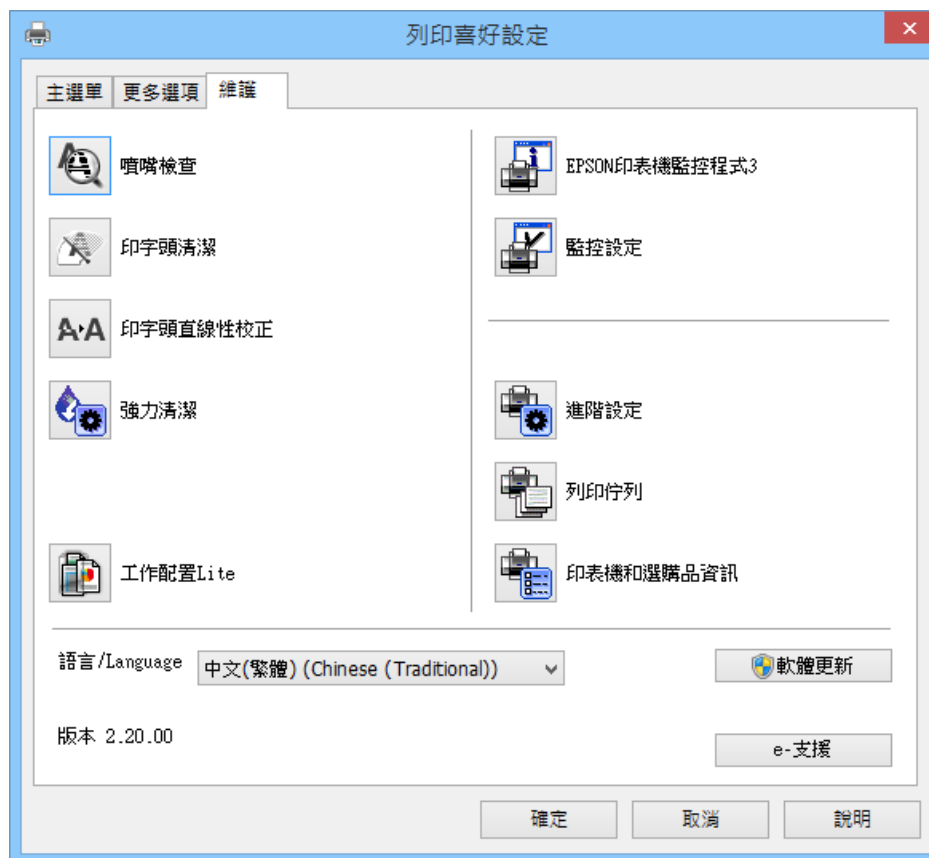
[更多選項] 索引標籤

您可選取其他版面配置及列印選項，例如變更列印成品的大小或進行色彩校正。



[維護] 索引標籤

您可執行噴嘴檢查、印字頭清潔等維護功能，並可啟動 [EPSON印表機監控程式3] 以查看印表機狀態及錯誤資訊。



對 Windows 印表機驅動程式進行操作設定

您可進行相關設定，例如啟用 [EPSON印表機監控程式3]。

1. 存取印表機驅動程式視窗。
2. 按下 [進階設定] 索引標籤上的 [維護]。
3. 進行合適的設定，然後按下 [確定]。
如需設定項目的說明，請參閱線上說明。

相關資訊

➔ [第59頁 “Windows 印表機驅動程式”](#)

Mac OS X 印表機驅動程式

印表機驅動程式係一應用程式，用於根據其他應用程式的列印命令來控制印表機。設定印表機驅動程式，可提供最佳的列印結果。您也可檢查印表機的狀態，或使用印表機驅動程式的公用程式，使印表機維持在最佳的列印狀況。

從應用程式存取印表機驅動程式

從 [檔案] 功能表選取 [列印]。必要時，按下 [顯示詳細資料] (或 ▼) 展開列印視窗。

附註：

操作會隨應用程式而有不同。如需詳細資料，請參閱應用程式的說明。

啟動公用程式

請從 [功能表] > [印表機和掃描器] (或 [列印和掃描]、[列印與傳真]) 選取 [系統偏好設定]，然後選取印表機。按下 [選項與耗材] > [公用程式] > [開啟印表機公用程式]。

Mac OS X 印表機驅動程式的使用說明

列印對話方塊


在畫面中央開啟快顯功能表以顯示更多項目。



快顯功能表	說明
列印設定	您可進行基本列印設定，例如紙張種類及列印品質。
雙面列印設定	您可選取雙面列印的裝訂方向，或選取文件類型。此功能表只會在支援自動雙面列印的機型中顯示。
版面配置	您可選取多種版面配置，例如將多頁列印在一張紙上，或者列印邊界。
處理紙張	您可縮小或放大列印工作的大小，以自動符合您裝入的紙張大小。
色彩比對	您可調整色彩。

附註：

在 Mac OS X v10.8.x 或更新版本中，若沒有顯示 [列印設定] 功能表，則表示 Epson 印表機驅動程式沒有正確安裝。

從功能表選取 [系統偏好設定]  > [印表機和掃描器] (或 [列印和掃描]、[列印與傳真])、移除印表機，然後重新新增印表機。請參閱以下說明新增印表機。

<http://epson.sn>


Epson Printer Utility

您可執行噴嘴檢查、印字頭清潔等維護功能，並可啟動 [EPSON印表機監控程式] 以查看印表機狀態及錯誤資訊。



對 Mac OS X 印表機驅動程式進行操作設定

您可作各種不同的設定，例如跳過空白頁與啟用/停用高速列印。

- 請從  功能表 > [印表機和掃描器] (或 [列印和掃描]、[列印與傳真]) 選取 [系統偏好設定]，然後選取印表機。按下 [選項與耗材] > [選項] (或 [驅動程式])。
- 進行合適的設定，然後按下 [確定]。
 - 厚紙和信封：列印在厚紙上時可避免出現墨水髒汙。不過，列印速度可能稍慢。
 - 不列印空白頁：避免列印空白頁。
 - 靜音模式：安靜列印。不過，列印速度可能稍慢。
 - 暫時允許黑色列印：僅暫時使用黑色墨水列印。
 - 高速列印：印字頭雙向來回移動時列印。列印速度較快，但品質可能下降。
 - 警告訊息：用於讓印表機驅動程式顯示警告通知。

- ❑ 建立雙向傳輸：通常應該設為 [開啟]。因為印表機與網路上的其他 Windows 電腦共用或者其他原因，而無法取得印表機資訊時，請選取 [關閉]。
- ❑ 下方進紙匣：將選購的進紙匣單元新增至紙張來源。

附註：
可用的設定視型號而定。

EPSON Scan（掃描器驅動程式）

EPSON Scan 係一控制掃描的應用程式。您可調整掃描影像的大小、解析度、亮度、對比及品質。

附註：
您也可從 TWAIN 相容的掃描應用程式啟動 EPSON Scan。

在 Windows 啟動

- ❑ Windows 8.1/Windows 8
請在搜尋快速鍵中輸入應用程式名稱，然後選取顯示的圖示。
- ❑ Windows 8.1/Windows 8 除外
按下開始按鍵，然後選取 [所有程式] 或 [程式集] > [EPSON] > [EPSON Scan] > [EPSON Scan]。

在 Mac OS X 啟動

附註：
EPSON Scan 不支援 Mac OS X 快速切換使用者功能。關閉快速切換使用者功能。

選取 [前往] > [應用程式] > [Epson Software] > [EPSON Scan]。

Epson Event Manager

Epson Event Manager 應用程式可讓您從控制面板管理掃描工作，並將影像儲存至電腦。您可將專屬的設定新增為預設設定，例如文件類型、資料夾儲存位置及影像格式。如需詳細資料，請參閱應用程式的說明。

在 Windows 啟動

- ❑ Windows 8.1/Windows 8
請在搜尋快速鍵中輸入應用程式名稱，然後選取顯示的圖示。
- ❑ Windows 8.1/Windows 8 除外
按下開始按鍵，然後選取 [所有程式] 或 [程式集] > [Epson Software] > [Event Manager]。

在 Mac OS X 啟動

選取 [前往] > [應用程式] > [Epson Software] > [Event Manager]。

相關資訊

➔ [第40頁 “從控制面板掃描”](#)

Epson Easy Photo Print

Epson Easy Photo Print 應用程式可讓您輕鬆列印各種不同版面配置的相片。您可預覽相片影像，並調整影像或位置。您也可以列印加上外框的相片。如需詳細資料，請參閱應用程式的說明。

附註：

若要使用此應用程式，必須安裝印表機驅動程式。

在 Windows 啟動

Windows 8.1/Windows 8

請在搜尋快速鍵中輸入應用程式名稱，然後選取顯示的圖示。

Windows 8.1/Windows 8 除外

按下開始鍵，然後選擇 [所有程式] 或 [程式集] > [Epson Software] > [Epson Easy Photo Print]。

在 Mac OS X 啟動

選取 [前往] > [應用程式] > [Epson Software] > [Epson Easy Photo Print]。

E-Web Print (僅適用於 Windows)

E-Web Print 應用程式可讓您輕鬆列印各種不同版面配置的網頁。如需詳細資料，請參閱應用程式的說明。您可從 [E-Web Print] 工具列上的 [E-Web Print] 功能表存取說明。

啟動

安裝 E-Web Print 時，它會在瀏覽器上顯示。按下 [列印] 或 [裁切]。

EPSON Software Updater

EPSON Software Updater 應用程式可在網際網路上檢查新的或更新的軟體，然後安裝該軟體。您也可更新印表機的韌體與手冊。

在 Windows 啟動

Windows 8.1/Windows 8

請在搜尋快速鍵中輸入應用程式名稱，然後選取顯示的圖示。

Windows 8.1/Windows 8 除外

按下開始按鍵，然後選取 [所有程式] 或 [程式集] > [Epson Software] > [EPSON Software Updater]。

附註：

按下桌面工作列上的印表機圖示，然後選取 [軟體更新]，也可以啟動 EPSON Software Updater。

在 Mac OS X 啟動


選取 [前往] > [應用程式] > [Epson Software] > [EPSON Software Updater]。

解除安裝應用程式

附註：



以系統管理員身分登入電腦。若電腦提示您輸入系統管理員密碼，請輸入密碼。

解除安裝應用程式 - Windows

1. 按下  鍵關閉印表機電源。
2. 結束所有執行的應用程式。
3. 開啟 [控制台]：
 - Windows 8.1/Windows 8
選取 [桌面] > [設定] > [控制台]。
 - Windows 8.1/Windows 8 除外
按下開始按鍵，選取 [控制台]。
4. 開啟 [解除安裝程式]（或 [新增或移除程式]）：
 - Windows 8.1/Windows 8/Windows 7/Windows Vista
選取 [程式集] 中的 [解除安裝程式]。
 - Windows XP
按下 [新增或移除程式]。
5. 選取要解除安裝的應用程式。
6. 解除安裝應用程式：
 - Windows 8.1/Windows 8/Windows 7/Windows Vista
按下 [解除安裝/變更] 或 [解除安裝]。
 - Windows XP
按下 [變更/移除] 或 [移除]。

附註：
若顯示 [使用者帳戶控制] 視窗，請按下 [繼續]。
7. 請按照螢幕上的指示進行。

解除安裝應用程式 - Mac OS X

1. 使用 EPSON Software Updater 下載 Uninstaller。
已下載 Uninstaller 後，每次解除安裝應用程式時，便不需再次下載。
2. 按下  按鈕關閉印表機電源。
3. 若要解除安裝印表機驅動程式，請從  功能表 > [印表機和掃描器] (或 [列印和掃描]、[列印與傳真])
選取 [系統偏好設定]，然後從已啟用印表機清單移除印表機。
4. 結束所有執行的應用程式。
5. 選取 [前往] > [應用程式] > [Epson Software] > [Uninstaller]。

6. 選取您要解除安裝的應用程式，然後按一下 [移除]。

**重要事項：**

Uninstaller 即會移除電腦上所有的 Epson 噴墨印表機驅動程式。若您使用多部 Epson 噴墨印表機，且只想刪除部分驅動程式請先刪除所有驅動程式，然後重新安裝所需的印表機驅動程式。

附註：

若在應用程式清單中找不到要解除安裝的應用程式，則無法使用 Uninstaller 解除安裝。此時，請選取 [Go] > [Applications] > [Epson Software]，然後選取您要解除安裝的應用程式，將其拖曳至垃圾筒圖示。

相關資訊

- ➔ [第67頁 “EPSON Software Updater”](#)

安裝應用程式

若您的電腦連上網路，請從網站安裝最新的應用程式。若無法從網站下載應用程式，請從印表機隨附的軟體光碟進行安裝。

附註：

- 以系統管理員身分登入電腦。若電腦提示您輸入系統管理員密碼，請輸入密碼。
- 重新安裝應用程式時，您必須先解除安裝此應用程式。

1. 結束所有執行的應用程式。
2. 安裝印表機驅動程式或 EPSON Scan 時，請先暫時中斷印表機與電腦的連線。

附註：

在出現提示前，請勿連接印表機與電腦。

3. 請按照以下網站上的指示安裝應用程式。

<http://epson.sn>

相關資訊

- ➔ [第67頁 “解除安裝應用程式”](#)

更新應用程式與韌體

您可藉由更新應用程式與韌體來解決某些問題，並且改善或新增功能。請確定使用最新版本的應用程式與韌體。

1. 請確定印表機已與電腦連接，且電腦已連接到網路。
2. 啟動 EPSON Software Updater，並更新應用程式或韌體。

**重要事項：**

請勿在更新時關閉電腦或印表機的電源。

附註：

若在清單中找不到要更新的應用程式，則無法使用 EPSON Software Updater 進行更新。請至當地的 Epson 網站檢查最新版本的應用程式。

<http://www.epson.com>

相關資訊


➔ [第67頁 “EPSON Software Updater”](#)


解決問題


檢查印表機狀態

查看印表機上的錯誤指示燈

發生錯誤時，指示燈會亮起或閃爍。錯誤的詳細資訊會顯示在電腦畫面上。

：亮起

：緩慢閃爍

：快速閃爍

指示燈	狀況	解決方法
	沒有裝入紙張或一次裝入多張紙張。	裝入紙張並按下  或  按鍵。
	發生夾紙。	取出紙張並按下  或  按鍵。
	第一次墨水設定可能未完成。	請參閱 <i>安裝說明</i> 完成第一次墨水設定。
	 指示燈及  指示燈交替閃爍。 集墨棉的使用壽命將盡或已盡。	必須更換集墨棉。 請洽 Epson 或其授權的服務中心更換集墨棉*。這不是使用者可自行維修的零件。 當您可繼續列印的通知訊息顯示在電腦上時，請按下  或  按鍵繼續列印。指示燈會暫時停止閃爍，不過將會在固定間隔持續閃爍，直到更換集墨棉。
	發生印表機錯誤。	打開掃描單元，並取出印表機內的任何紙張或保護材料。關閉電源，然後重新開啟。
	發生 Wi-Fi 連線錯誤。	按下 Wi-Fi 按鍵清除錯誤，然後重新嘗試。如需詳細資料，請參閱 <i>網路使用說明</i> 。
	印表機因韌體更新失敗而開始進入復原模式。	請按照以下步驟，嘗試再次更新韌體。 1. 使用 USB 連接線連接電腦與印表機。(在復原模式下，無法透過網路連線更新韌體。) 2. 如需進一步的說明，請造訪當地的 Epson 網站。

* 在某些列印循環中，可能會有非常少量的多餘墨水聚集在集墨棉內。為避免從集墨棉漏出墨水，印表機具有可在吸收容量達到集墨棉限制時停止列印的設計。是否需要更換及更換的頻率將會因您的列印頁數、列印的紙張種類以及印表機所進行的清潔循環次數而有不同。集墨棉的更換需求並非意味著印表機未依規格運作。印表機將會告知您需要更換集墨棉的時間，此操作僅能由 Epson 授權服務中心執行。Epson 保固未涵蓋此項更換的成本。

相關資訊

- ➔ [第92頁 “聯絡 Epson 支援服務”](#)
- ➔ [第69頁 “安裝應用程式”](#)
- ➔ [第69頁 “更新應用程式與韌體”](#)

檢查印表機狀態 - Windows

1. 存取印表機驅動程式視窗。
2. 按下 [維護] 索引標籤上的 [EPSON印表機監控程式]。


附註：

- 按兩下工作列上的印表機圖示，也可以查看印表機狀態。若印表機圖示沒有新增至工作列，請按下 [維護] 索引標籤上的 [監控設定]，然後選取 [將捷徑圖示註冊到工作列]。
- 若停用 [EPSON印表機監控程式3]，請按下 [維護] 索引標籤上的 [進階設定]，然後選取 [開啟EPSON印表機監控程式3]。

相關資訊

- ➔ [第59頁 “Windows 印表機驅動程式”](#)

檢查印表機狀態 - Mac OS X

1. 請從  功能表 > [印表機和掃描器] (或[列印和掃描]、[列印與傳真]) 選取 [系統偏好設定]，然後選取印表機。
2. 按下 [選項與耗材] > [公用程式] > [開啟印表機公用程式]。
3. 按下 [EPSON印表機監控程式]。

清除夾紙

檢查控制面板上顯示的錯誤，然後依照指示清除夾紙，包括任何撕裂的碎片。接著清除錯誤。



重要事項：

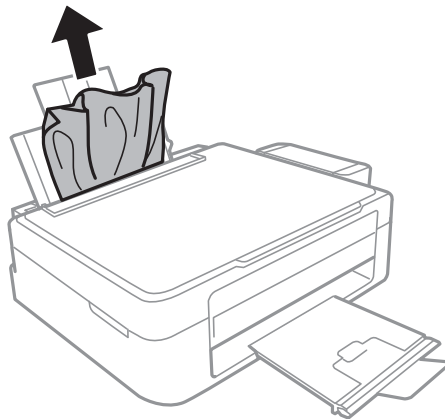
請小心清除夾紙。若猛烈拉出紙張，可能會使印表機損壞。

相關資訊

- ➔ [第71頁 “查看印表機上的錯誤指示燈”](#)

清除後方進紙的夾紙

清除夾紙。

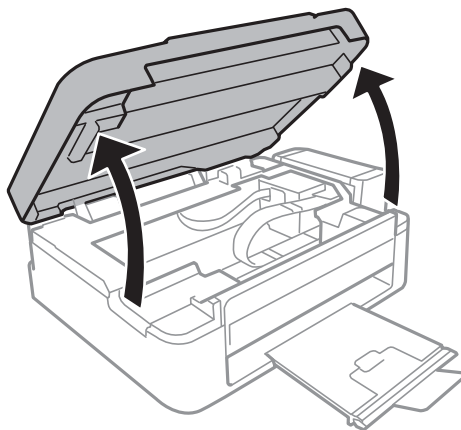


清除印表機內部的夾紙

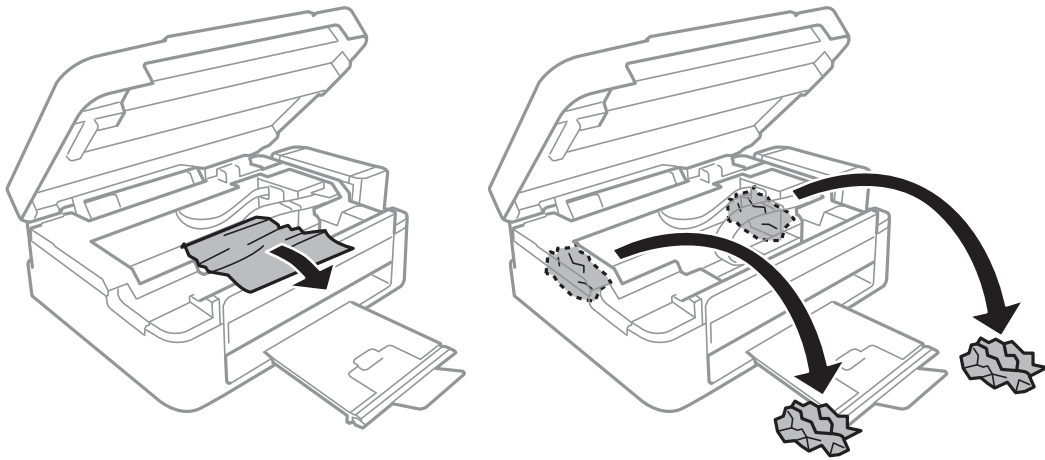
 **注意：**

- ❑ 打開或闔上掃描單元時，請小心不要夾到手或手指，否則可能導致受傷。
- ❑ 手還在印表機內時，切勿觸碰控制面板上的按鍵。若印表機開始運作，將會使人受傷。請小心不要觸碰突出的零件，以免受傷。

1. 在文件上蓋闔上的情況下打開掃描單元。

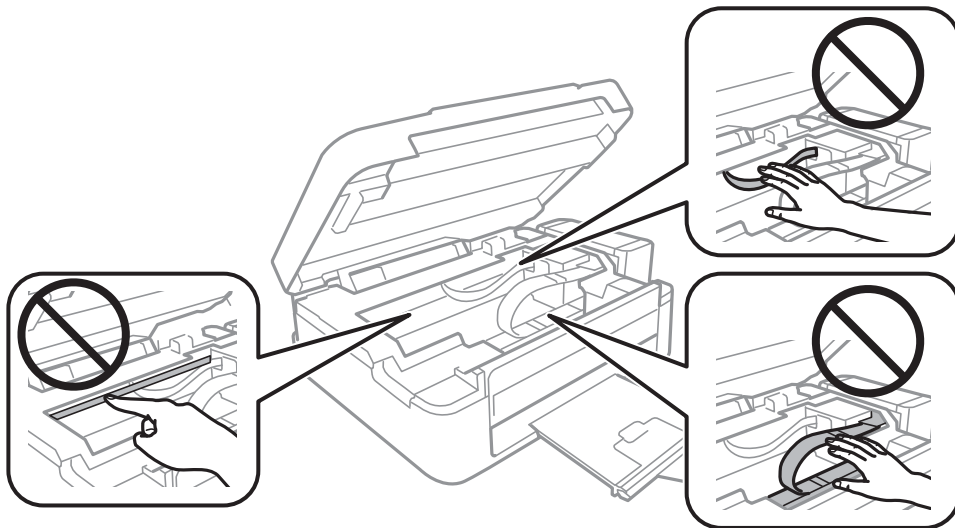


2. 清除夾紙。

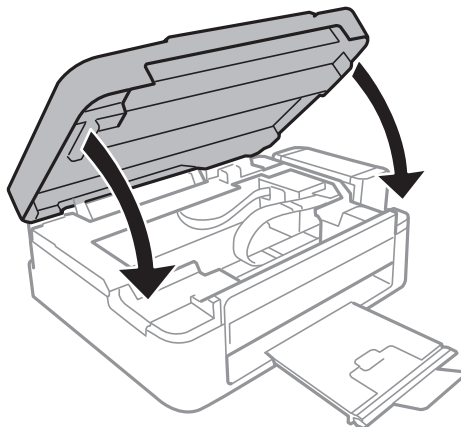


重要事項：

請勿碰觸印表機內部的白色排線、半透明零件及墨水導管。以免造成故障。



3. 闔上掃描單元。



未正確進紙

若發生夾紙、進紙偏斜、一次送入多張紙、未進紙或退紙，請檢查以下項目。


- 請將印表機置於平坦的表面上，並在建議的環境條件下運作。
- 使用本印表機支援的紙張。
- 請依照紙張處理注意事項操作。
- 依正確方向裝入紙張，然後使紙張邊緣定位器靠著紙緣。
- 請勿裝入超過指定紙張數量上限的紙張。使用普通紙時，勿使裝載量超過紙張邊緣定位器上三角形符號所示的標線。
- 當紙張已裝入印表機卻發生缺紙錯誤時，請靠著 後方進紙 的右側重新裝入紙張。
- 裝入多張紙時，請一次裝入一張紙。
- 若於手動雙面列印時一次進多張紙，請在重新裝入紙張前取出紙張來源內的任何紙張。
- 列印可能暫停一段時間，而導致印表機退出紙張。

相關資訊



- ➔ [第86頁 “環境規格”](#)
- ➔ [第15頁 “可用的紙張與容量”](#)
- ➔ [第14頁 “紙張處理注意事項”](#)
- ➔ [第16頁 “將紙張裝入後方進紙”](#)

電源與控制面板問題

電源未開啟

- 按住  鍵稍久一些。
- 請確定電源線確實插入。

電源未關閉


按住  鍵稍久一些。若仍無法關閉印表機的電源，請拔下電源線。為了防止印字頭變乾，請按下  鍵開啟印表機的電源，然後再按該按鍵關閉電源。

印表機未列印

若印表機未運作，或未列印任何資料，請檢查以下項目。

- 安裝印表機驅動程式。
- 若要輕鬆列印相片，請安裝 Epson Easy Photo Print。
- 請將 USB 連接線確實連接至印表機與電腦。
- 若正在使用 USB 集線器，請將印表機直接接至電腦。

解決問題

- ❑ 若透過網路使用印表機，請確定印表機已連上網路。您可從控制面板上的指示燈或列印網路狀態表，以檢查狀態。若印表機沒有連上網路，請參閱 *網路使用說明*。
- ❑ 若列印大型影像，電腦可能發生記憶體不足問題。請以較低的解析度或較小的檔案大小列印影像。
- ❑ 在 Windows 中，按一下印表機驅動程式 [維護] 索引標籤上的 [列印佇列]，然後檢查以下項目。
 - ❑ 檢查是否有任何暫停的列印工作。
必要時取消列印。
 - ❑ 確認印表機未離線或擱置中。
若印表機未離線或擱置中，請從 [印表機] 功能表清除離線或擱置中設定。
 - ❑ 請確定已從 [印表機] 功能表選取印表機（功能表項目上應有核取記號）。
若未將印表機選為預設印表機，請將印表機設為預設印表機。
- ❑ 在 Mac OS X 中，請確定印表機狀態不是 [暫停]。
請從  功能表選取 [系統偏好設定] > [印表機和掃描器] (或 [列印和掃描]、[列印與傳真])，然後按兩下印表機。若印表機處於暫停狀態，請按下 [繼續執行] (或 [繼續執行印表機])。
- ❑ 進行噴嘴檢查，若印字頭噴嘴堵塞，請清潔印字頭。

相關資訊


- ➔ [第69頁 “安裝應用程式”](#)
- ➔ [第67頁 “Epson Easy Photo Print”](#)
- ➔ [第37頁 “取消列印”](#)
- ➔ [第53頁 “檢查並清潔印字頭”](#)

輸出成品問題

列印品質不佳

若列印品質因模糊、條紋、掉色、褪色、偏斜，以及出現類似馬賽克的圖案而變差，請檢查以下項目。

- ❑ 確定已完成第一次的墨水設定。
- ❑ 檢查大容量墨水槽。若墨水槽沒有墨水，請立即填充墨水並清潔印字頭。
- ❑ 進行噴嘴檢查，若印字頭噴嘴堵塞，請清潔印字頭。
- ❑ 若印表機已經長時間沒有使用，請使用印表機驅動程式的強力清潔工具。
- ❑ 校正印字頭。
- ❑ 若出現 2.5 cm 間隔的直線不直情況，請校正印字頭。
- ❑ 使用本印表機支援的紙張。
- ❑ 請勿在潮濕、損傷或過舊的紙張上列印。
- ❑ 若紙張捲曲或信封膨脹，請壓平。
- ❑ 列印影像或相片時，請使用高解析度資料來列印。網站上的影像通常解析度低，雖可在顯示器上漂亮呈現，其列印品質有可能較差。
- ❑ 請在印表機驅動程式中選取適合印表機內紙張種類的紙張種類設定。
- ❑ 使用印表機驅動程式中的高品質設定進行列印。

- ❑ 當影像或相片以非預期的色彩列印出時，請調整色彩並重新列印。自動色彩校正功能使用標準 [影像加強] 校正模式。在 [場景校正] 設定中選取 [自動校正] 以外的選項，嘗試 [影像加強] 中的其他校正模式。若問題仍持續，請使用 [影像加強] 以外的色彩校正功能。
- ❑ 停用雙向 (或高速) 設定。啟用此設定時，印字頭會往兩邊移動，同時進行列印，因此直線可能會偏斜。若停用此功能，列印速度有可能減慢。
 - ❑ Windows
清除印表機驅動程式 [高速] 索引標籤上的 [更多選項]。
 - ❑ Mac OS X
從  功能表選取 [系統偏好設定] > [印表機和掃描器] (或 [列印和掃描]、[列印與傳真])，然後選取印表機。按下 [選項與耗材] > [選項] (或 [驅動程式])。在 [高速列印] 設定中選取 [關閉]。
- ❑ 請勿在列印後立即疊紙。
- ❑ 請在歸檔或展示之前，將列印成品風乾。將列印成品風乾時，請避免直接照射陽光、使用吹風機，以及碰觸紙張的列印面。
- ❑ 請使用 Epson 原廠墨水瓶。本產品的色彩調整是使用 Epson 原廠墨水瓶計算，使用非原廠墨水瓶可能導致列印品質降低。
- ❑ 使用產品代碼適合本印表機的墨水瓶。
- ❑ Epson 建議您在包裝上標示的保存期限前使用墨水瓶。
- ❑ 列印影像或相片時，Epson 建議使用原廠 Epson 紙張，而非普通紙。請在原廠 Epson 紙張的可列印面上列印。

相關資訊

- ➔ [第49頁 “填充大容量墨水槽”](#)
- ➔ [第53頁 “檢查並清潔印字頭”](#)
- ➔ [第55頁 “更換墨水導管內的墨水”](#)
- ➔ [第55頁 “校正印字頭”](#)
- ➔ [第14頁 “紙張處理注意事項”](#)
- ➔ [第15頁 “可用的紙張與容量”](#)
- ➔ [第15頁 “紙張種類清單”](#)
- ➔ [第35頁 “調整列印色彩”](#)

複印品質不佳

若複印的影像出現色彩不均、髒汙、圓點或直線，請檢查以下項目。

- ❑ 裝入並退出未列印的紙張，以清潔進紙路徑。
- ❑ 清潔工作平台與文件上蓋。
- ❑ 將原稿放置在工作平台上時，請勿重壓原稿或文件上蓋。重壓原稿或文件上蓋時，可能會出現色彩不均、髒汙或圓點等情況。

相關資訊

- ➔ [第56頁 “清潔進紙路徑”](#)
- ➔ [第57頁 “清潔工作平台”](#)
- ➔ [第76頁 “列印品質不佳”](#)

複印影像中出現原稿背面的影像

- ❑ 若原稿較薄，請將原稿放置在工作平台上，然後將一張黑紙蓋在上面。

列印成品的位置、大小或邊界不正確

- ❑ 依正確方向裝入紙張，然後使紙張邊緣定位器靠著紙緣。
- ❑ 在工作平台上放置原稿時，請將原稿的角落對齊工作平台邊框上的符號所示的邊角。若複印邊緣被切掉，請從邊角稍微移開原稿。
- ❑ 清潔工作平台與文件上蓋。若玻璃上出現灰塵或髒汙，複印區域可能會延伸至涵蓋灰塵或髒汙之處，而造成列印位置錯誤，或影像可能變小。
- ❑ 請在印表機驅動程式中選取適合的紙張大小設定。
- ❑ 在應用程式中調整邊界設定，使邊界落於可列印的區域。

相關資訊

- ➔ [第16頁](#) “將紙張裝入後方進紙”
- ➔ [第19頁](#) “將原稿置於工作平台上”
- ➔ [第57頁](#) “清潔工作平台”
- ➔ [第84頁](#) “可列印區域”

紙張髒汙或磨損

若紙張在列印時髒汙或磨損，請檢查以下項目。

- ❑ 清潔進紙路徑。
- ❑ 清潔工作平台與文件蓋。
- ❑ 以正確的方向裝入紙張。
- ❑ 進行手動雙面列印時，請確定墨水已在重新裝入紙張時完全風乾。

相關資訊

- ➔ [第56頁](#) “清潔進紙路徑”
- ➔ [第57頁](#) “清潔工作平台”
- ➔ [第16頁](#) “將紙張裝入後方進紙”
- ➔ [第76頁](#) “列印品質不佳”

列印的字元不正確或出現亂碼

- ❑ 請將 USB 連接線確實連接至印表機與電腦。
- ❑ 取消任何暫停的列印工作。
- ❑ 列印時，請勿手動將電腦切換至 [休眠] 模式或 [睡眠] 模式。下次啟動電腦時，可能列印出含有亂碼文字的頁面。

相關資訊

- ➔ [第37頁](#) “取消列印”

列印的影像上下顛倒

清除印表機驅動程式或應用程式中的任何鏡像設定。

Windows

清除印表機驅動程式 [水平反轉] 索引標籤上的 [更多選項]。

Mac OS X

從列印對話方塊的 [列印設定] 功能表中清除 [水平反轉]。

無法解決輸出成品問題

若試過所有解決方法後仍未解決問題，請嘗試解除安裝印表機驅動程式，然後重新安裝。

相關資訊

➔ [第67頁 “解除安裝應用程式”](#)

➔ [第69頁 “安裝應用程式”](#)

其他列印問題

列印速度過慢

關閉任何不必要的應用程式。


降低印表機驅動程式中的品質設定。高品質列印會使列印速度減慢。

啟用雙向 (或高速) 設定。啟用此設定時，印字頭會往兩邊移動，同時進行列印，且列印速度會提高。

Windows

在印表機驅動程式的 [更多選項] 索引標籤上選取 [高速]。

Mac OS X


從  功能表選取 [系統偏好設定] > [印表機和掃描器] (或 [列印和掃描]、[列印與傳真])，然後選取印表機。按下 [選項與耗材] > [選項] (或 [驅動程式])。在 [高速列印] 設定中選取 [開啟]。

停用靜音模式。此功能會使列印速度減慢。

Windows

在印表機驅動程式 [主選單] 索引標籤上，停用 [靜音模式] 設定。

Mac OS X

從  功能表選取 [系統偏好設定] > [印表機和掃描器] (或 [列印和掃描]、[列印與傳真])，然後選取印表機。按下 [選項與耗材] > [選項] (或 [驅動程式])。在 [關閉] 設定中選取 [靜音模式]。

持續列印時列印速度明顯減慢

列印速度減慢是為了避免印表機機構發生過熱而損壞。但您仍可繼續列印。

若要讓印表機回到正常的列印速度，請讓印表機閒置至少 30 分鐘。若電源關閉，列印速度會無法恢復正常。

無法開始掃描

- ❑ 請將介面連接線確實連接至印表機與電腦。
- ❑ 若正在使用 USB 集線器，請將印表機直接接至電腦。
- ❑ 透過網路使用印表機時，請確定印表機已正確連上網路。您可列印網路狀態表單以查看連線狀態。若印表機沒有連上網路，請參閱 *網路使用說明*。
- ❑ 若在啟動 EPSON Scan 時顯示掃描器清單，請確定您選擇正確的印表機（掃描器）。
- ❑ 若正在使用任何 TWAIN 相容的應用程式，請選取您正在使用的印表機（掃描器）。
- ❑ 在 Windows 中，請確定印表機（掃描器）在 [掃描器與數位相機] 中顯示。印表機（掃描器）應顯示為「EPSON XXXXX (印表機名稱)」。若未顯示印表機（掃描器），請解除安裝 EPSON Scan，然後重新安裝。請參閱以下段落，存取 [掃描器與數位相機]。
 - ❑ Windows 8.1/Windows 8
選取 [桌面] > [設定] > [控制台]、在搜尋快速鍵中輸入「掃描器與數位相機」、按一下 [顯示掃描器與相機]，然後檢查是否顯示印表機。
 - ❑ Windows 7
按一下開始按鈕並選取 [控制台]、在搜尋快速鍵中輸入「掃描器與數位相機」、按一下 [檢視掃描器與數位相機]，然後檢查是否顯示印表機。
 - ❑ Windows Vista
按一下開始按鈕、選取 [控制台] > [硬體和音效] > [掃描器與數位相機]，然後檢查是否顯示印表機。
 - ❑ Windows XP
按一下開始按鈕、選取 [控制台] > [印表機和其他硬體] > [掃描器與數位相機]，然後檢查是否顯示印表機。
- ❑ 若無法使用任何 TWAIN 相容應用程式掃描，請解除安裝 TWAIN 相容應用程式，然後重新安裝該應用程式。
- ❑ 使用 Intel 處理器的 Mac OS X 時，若使用 EPSON Scan 以外的其他 Epson 掃描器驅動程式，例如安裝 Rosetta 或 PPC，請解除安裝這些版本與 EPSON Scan，然後重新安裝 EPSON Scan。

使用控制面板時無法啟動掃描

- ❑ 請確定正確安裝 EPSON Scan 和 Epson Event Manager。
- ❑ 檢查 Epson Event Manager 內的掃描設定。

相關資訊

- ➔ [第66頁 “Epson Event Manager”](#)

掃描的影像問題

掃描品質不佳

- ❑ 清潔工作平台與文件上蓋。
- ❑ 將原稿放置在工作平台上時，請勿重壓原稿或文件上蓋。重壓原稿或文件上蓋時，可能會出現色彩不均、髒汙或圓點等情況。

- ❑ 清除原稿的灰塵。
- ❑ 以較高解析度掃描。
- ❑ 請調整 EPSON Scan 中的影像，然後掃描。如需詳細資料，請參閱 EPSON Scan 說明。

相關資訊

- ➔ [第57頁 “清潔工作平台”](#)

字元模糊不清

- ❑ 在 EPSON Scan 的 [家庭模式] 或 [辦公室模式] 中，選取 [影像調整] 設定中的 [影像選項]，然後選取 [文字加強]。
- ❑ 在 EPSON Scan 的 [專業模式] 中，為 [原稿] 設定中的 [自動曝光形式] 選取 [文件]。
- ❑ 調整 EPSON Scan 中的臨界值設定。
 - ❑ [家庭模式]
在 [影像形式] 設定中選取 [黑白]、按一下 [亮度]，然後調整臨界值設定。
 - ❑ [辦公室模式]
在 [影像形式] 設定中選取 [黑白]，然後調整臨界值設定。
 - ❑ [專業模式]
在 [影像形式] 設定中選取 [黑白]，然後調整臨界值設定。
- ❑ 以較高解析度掃描。

掃描影像中出現原稿背面的影像

- ❑ 若原稿較薄，請將原稿放置在工作平台上，然後將一張黑紙蓋在上面。
- ❑ 在 EPSON Scan 中進行適當的文件類型設定。
- ❑ 在 EPSON Scan 的 [家庭模式] 或 [辦公室模式] 中，選取 [影像調整] 設定中的 [影像選項]，然後選取 [文字加強]。

掃描影像中出現錯網 (交叉影線) 圖案

- ❑ 以稍微不同的角度放置原稿。
- ❑ 在 EPSON Scan 中，於 [全自動模式] 以外的其他模式中選取 [去網紋]。
- ❑ 在 EPSON Scan 中變更解析度設定。

掃描區域或方向不正確

- ❑ 在工作平台上放置原稿時，請將原稿的角落對齊工作平台邊框上的符號所示的邊角。若掃描影像的邊緣被切掉，請將原稿稍微移離邊角。
- ❑ 清潔工作平台與文件上蓋。若玻璃上出現灰塵或髒汙，掃描範圍可能會延伸至涵蓋灰塵或髒汙之處，而造成掃描位置錯誤，或影像可能變小。
- ❑ 在工作平台上放置多份原稿要分開掃描，但卻掃描到一個檔案時，請在原稿之間保持至少 20 mm (0.8 inch) 的間隔。若問題仍持續，請一次放置一張原稿。

解決問題

- ❑ 使用 [全自動模式] 或 EPSON Scan 中的縮圖預覽進行掃描時，請將原稿從工作平台的邊緣移開 4.5 mm (0.18 inch) 的距離。
- ❑ 在 EPSON Scan 的 [家庭模式] 或 [專業模式] 中將縮圖預覽用於大型原稿時，掃描範圍可能不正確。於 EPSON Scan 中預覽時，請在 [預視] 視窗內的 [預視] 索引標籤上建立您要掃描區域的點線框。
- ❑ 若 EPSON Scan 中的 [自動相片定位] 未如預期運作，請參閱 EPSON Scan 說明。
- ❑ 在 EPSON Scan 中清除 [自動相片定位]。
- ❑ 使用 EPSON Scan 掃描時，若解析度設定太高，可用的掃描區域可能會受到限制。降低解析度，或調整 [預視] 視窗內的掃描區域。

相關資訊

- ➔ [第19頁 “將原稿置於工作平台上”](#)
- ➔ [第57頁 “清潔工作平台”](#)

無法解決掃描影像問題

若試過上述所有解決方法後仍未解決問題，請按下 EPSON Scan 視窗中 [全自動模式] 以外模式的 [組態]，然後按下 [其他] 索引標籤上的 [重置所有設定]，初始化 EPSON Scan 設定。若初始化未能解決問題，請解除安裝 EPSON Scan，然後重新安裝。

相關資訊

- ➔ [第67頁 “解除安裝應用程式”](#)
- ➔ [第69頁 “安裝應用程式”](#)

其他掃描問題

無法在 EPSON Scan 的全自動模式中進行掃描

- ❑ 無法在 [全自動模式] 中持續掃描成 PDF/Multi-TIFF 格式。在 [全自動模式] 以外的模式中進行掃描。
- ❑ 有關其他問題解決方式的資訊，請參閱 EPSON Scan 說明。

縮圖預覽未正確作用

請參閱 EPSON Scan 說明。

相關資訊

- ➔ [第66頁 “EPSON Scan \(掃描器驅動程式\)”](#)

掃描速度過慢

降低解析度。

掃描成 PDF/Multi-TIFF 時停止掃描

- ❑ 大量掃描時，我們建議您以灰階掃描。
- ❑ 請增加電腦內的可用空間。若可用空間不足，可能會停止掃描。
- ❑ 請嘗試以較低解析度掃描。若總資料大小達到限制，也會停止掃描。

其他問題

碰觸印表機出現稍微觸電現象

若電腦連接許多周邊裝置，觸碰印表機時可能會稍微觸電。請將接地線連接至連接印表機的電腦。


運作聲音吵雜

若運作聲音吵雜，請啟用靜音模式。但這可能會減慢印表機的運作速度。

- ❑ Windows 印表機驅動程式

在 [主選單] 索引標籤上的 [靜音模式] 設定中選取 [開啟]。

- ❑ Mac OS X 印表機驅動程式

從  功能表選取 [系統偏好設定] > [印表機和掃描器] (或 [列印和掃描]、[列印與傳真])，然後選取印表機。按下 [選項與耗材] > [選項] (或 [驅動程式])。在 [靜音模式] 設定中選取 [開啟]。

防火牆封鎖應用程式 (僅適用於 Windows)

在 [控制台] 的安全性設定中，將應用程式加入允許通過 Windows 防火牆的程式。

附錄

技術規格

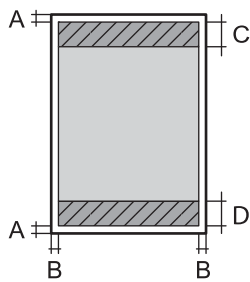
印表機規格

印字頭噴嘴配置		黑色墨水噴嘴：180 彩色墨水噴嘴：各色 59
紙張重量	普通紙	64 至 90 g/m ² (17 至 24lb)
	信封	信封 #10、DL、C6：75 至 90 g/m ² (20 至 24 lb)

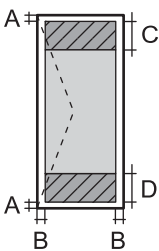
可列印區域

陰影區域的列印品質可能會因印表機的機構而下降。

單張紙 (正常列印)

	A	3.0 mm (0.12 in.)
	B	3.0 mm (0.12 in.)
	C	40.0 mm (1.57 in.)
	D	32.0 mm (1.26 in.)

信封

	A	3.0 mm (0.12 in.)
	B	5.0 mm (0.20 in.)
	C	18.0 mm (0.71 in.)
	D	40.0 mm (1.57 in.)

掃描器規格

掃描器類型	平台式
光電裝置	CIS
最大文件尺寸	216 × 297 mm (8.5 × 11.7 in.) A4, Letter

附錄

解析度	1200 dpi (主掃描) 2400 dpi (次掃描)
色深	彩色 <input type="checkbox"/> 內部每畫素有 48 位元 (內部每畫素每色有 16 位元) <input type="checkbox"/> 外部每畫素有 24 位元 (外部每畫素每色有 8 位元) 灰階 <input type="checkbox"/> 內部每畫素有 16 位元 <input type="checkbox"/> 外部每畫素有 8 位元 黑白 <input type="checkbox"/> 內部每畫素有 16 位元 <input type="checkbox"/> 外部每畫素有 1 位元
光源	LED

界面規格

電腦	Hi-Speed USB
----	--------------

Wi-Fi 規格

標準	IEEE802.11b/g/n
頻率範圍	2.4 GHz
協調模式	Infrastructure、Ad hoc ^{*1}
無線安全性	WEP (64/128 位元)、WPA2-PSK (AES) ^{*2}

*1 不支援 IEEE 802.11n。

*2 符合 WPA2 標準並支援 WPA/WPA2 Personal。

安全性通訊協定

SSL/TLS	HTTPS 用戶端
---------	-----------

尺寸

尺寸	<p>存放</p> <ul style="list-style-type: none"> ❑ 寬度：482 mm (19.0 in.) ❑ 深度：300 mm (11.8 in.) ❑ 高度：145 mm (5.7 in.) <p>列印</p> <ul style="list-style-type: none"> ❑ 寬度：482 mm (19.0 in.) ❑ 深度：528 mm (20.8 in.) ❑ 高度：279 mm (11.0 in.)
重量*	約4.5 kg (9.9 lb)

* 不含墨水匣與電源線。

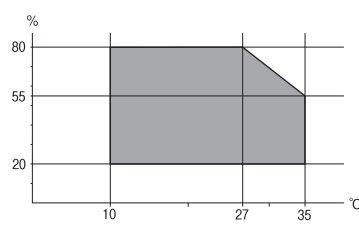
電氣規格

機型	100 至 240 V 機型	220 至 240 V 機型
額定頻率範圍	50 至 60 Hz	50 至 60 Hz
額定電流	0.5 至 0.3 A	0.3 A
耗電量 (含 USB 連接)	單機複印：約 11 W (ISO/IEC24712) 就緒模式：約 3.6 W 睡眠模式：約 1.3 W 關機：約 0.3 W	單機複印：約 11 W (ISO/IEC24712) 就緒模式：約 3.6 W 睡眠模式：約 1.3 W 關機：約 0.3 W

附註：

❑ 如需電壓資訊，請參閱印表機上的標籤。

環境規格

操作	<p>請在下圖所示的範圍內使用印表機。</p>  <p>溫度：10 至 35°C (50 至 95°F) 濕度：20 至 80% RH (未凝結)</p>
存放	<p>溫度：-20 至 40°C (-4 至 104°F) * 濕度：5 至 85% RH (未凝結)</p>

* 您可在 40°C (104°F) 下存放一個月。

墨水瓶的環境規格

存放溫度	-20 至 40 °C (-4 至 104 °F)*
冷凍溫度	-15 °C (5 °F) 在 25 °C (77 °F) 環境下放置 2 小時，墨水就會融化並可使用。

* 您可在 40 °C (104 °F) 下存放一個月。

系統需求

- Windows 8.1 (32-bit, 64-bit)/Windows 8 (32-bit, 64-bit)/Windows 7 (32-bit, 64-bit)/Windows Vista (32-bit, 64-bit)/Windows XP Professional x64 Edition/Windows XP (32-bit)
- Mac OS X v10.9.x/Mac OS X v10.8.x/Mac OS X v10.7.x/Mac OS X v10.6.8

附註：

- Mac OS X 可能不支援某些應用程式及功能。
- 不支援 Mac OS X 的UNIX 檔案系統 (UFS)。

法規資訊

標準與認證

歐洲型號的標準與認證

低電壓指令 2006/95/EC	EN60950-1
EMC 指令 2004/108/EC	EN55022 Class B EN61000-3-2 EN61000-3-3 EN55024
R&TTE 指令 1999/5/EC	EN300 328 EN301 489-1 EN301 489-17 EN60950-1

適用於歐洲使用者

我方 (Seiko Epson Corporation) 在此聲明，下列設備型號符合 Directive 1999/5/EC 之必要規定以及其他相關條款要求。

C462S

僅限於愛爾蘭、英國、奧地利、德國、列支敦斯登、瑞士、法國比利時、盧森堡、荷蘭、義大利、葡萄牙、西班牙、丹麥、芬蘭、挪威、瑞典、冰島、克羅埃西亞、賽普勒斯、希臘、斯洛維尼亞、馬爾他、保加利亞、捷克、愛沙尼亞、匈牙利、拉脫維亞、立陶宛、波蘭、羅馬尼亞以及斯洛伐克使用。

對於客戶因進行 Epson 不建議之產品改裝，而導致與保護規定不符之情況，Epson 概不負責。



澳洲型號的標準與認證

EMC	AS/NZS CISPR22 Class B
-----	------------------------

Epson 在此聲明，以下設備型號符合 AS/NZS4268 之必要規定以及其他相關條款要求。

C462S

對於客戶因進行 Epson 不建議之產品改裝，而導致與保護規定不符之情況，Epson 概不負責。

複印限制

請遵循以下限制，以確保符合法律規定且負責任地使用印表機。

法律禁止複印以下項目：

- 紙幣、硬幣、政府發行的有價證券、政府債券以及市政債券
- 未使用的郵票、預銷戳明信片，以及其他貼附有效郵資的正式郵政品目
- 政府發行的印花稅票，以及透過合法程序發行的債券

複印下列各項物品時請特別小心：

- 私人發行的有價證券（股票、可轉讓本票和支票等）、月票、折價票券等。
- 護照、駕駛執照、健康證明、道路通行證、餐券及票券等。

附註：

法律也可能禁止複印以下項目：

負責地使用有著作權的資料：


印表機可能會遭誤用於複印有著作權保護的資料，除非係在律師建議下進行此類操作，否則複印已出版的資料之前，應尊重並自行取得著作權所有人之許可。

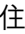
查看印表機進紙的總頁數

您可查看印表機進紙的總頁數。

查看印表機進紙的總頁數 - 控制面板

資訊會與噴嘴檢查表單一起列印。


1. 將 A4 普通紙裝入印表機。
2. 按下  按鍵關閉印表機電源。

3. 按住  按鍵時開啟印表機電源，然後在電源指示燈閃爍時放開按鍵。
此時會列印噴嘴檢查圖案。

查看印表機進紙的總頁數 - Windows

1. 存取印表機驅動程式視窗。
2. 按下 [維護] 索引標籤上的 [印表機和選購品資訊]。

查看印表機進紙的總頁數 - Mac OS X

1. 從  功能表選取 [系統偏好設定] > [印表機和掃描器] (或 [列印和掃描]、[列印與傳真])，然後選取印表機。
2. 按下 [選項與耗材] > [公用程式] > [開啟印表機公用程式]。
3. 按下 [印表機和選購品資訊]。


省電

若在指定時間內無任何操作，印表機會進入睡眠模式或自動關機。您可以在套用電源管理功能前，先調整時間。提高任何數值都會影響印表機的能源效率。進行任何變更前，請先考慮環境問題。

省電 - Windows

1. 存取印表機驅動程式視窗。
2. 按下 [維護] 索引標籤上的 [印表機和選購品資訊]。
3. 在 [睡眠模式定時器] 設定中選擇印表機進入睡眠模式前的時間，然後按下 [傳送]。若要讓印表機自動關機，請在 [關閉電源定時器] 設定中選擇時間，然後按下 [傳送]。
4. 按下 [確定]。

省電 - Mac OS X


1. 從  功能表選取 [系統偏好設定] > [印表機和掃描器] (或 [列印和掃描]、[列印與傳真])，然後選取印表機。
2. 按下 [選項與耗材] > [公用程式] > [開啟印表機公用程式]。
3. 按下 [印表機設定]。
4. 在 [睡眠模式定時器] 設定中選擇印表機進入睡眠模式前的時間，然後按下 [套用]。若要讓印表機自動關機，請在 [關閉電源定時器] 設定中選擇時間，然後按下 [套用]。

運送印表機

當您需要搬動或送修印表機時，請依照下列步驟包裝印表機。

重要事項：

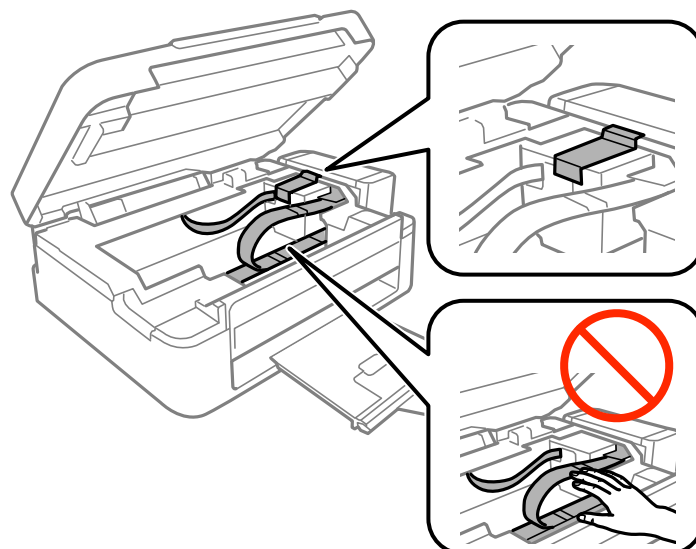
- ❑ 存放或搬運印表機時，請避免傾斜、直放或上下倒放印表機；否則墨水可能會外漏。
- ❑ 在拆封後保存或搬運墨水瓶時，請勿使其傾斜、遭受碰撞或受到溫度變化影響，否則即使有牢牢栓緊墨水瓶蓋，也有可能導致墨水外漏。栓緊瓶蓋時，請確定墨水瓶保持直立，並採取防護措施以免搬運時導致墨水外漏。
- ❑ 請勿將打開的墨水瓶與印表機一起放入包裝箱中。

1. 按下  鍵關閉印表機電源。
2. 確定電源指示燈熄滅，然後拔除電源線。

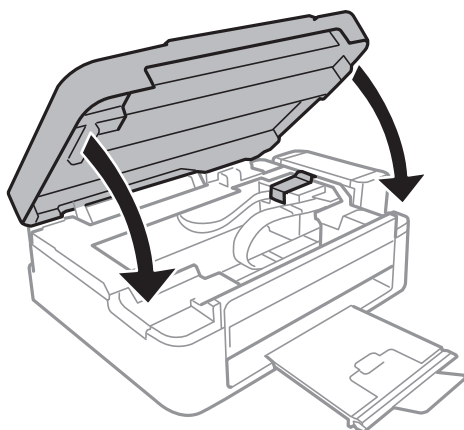
重要事項：

電源指示燈熄滅時，請拔除電源線。否則，印字頭會無法初始位置而導致墨水乾掉，並可能無法進行列印。

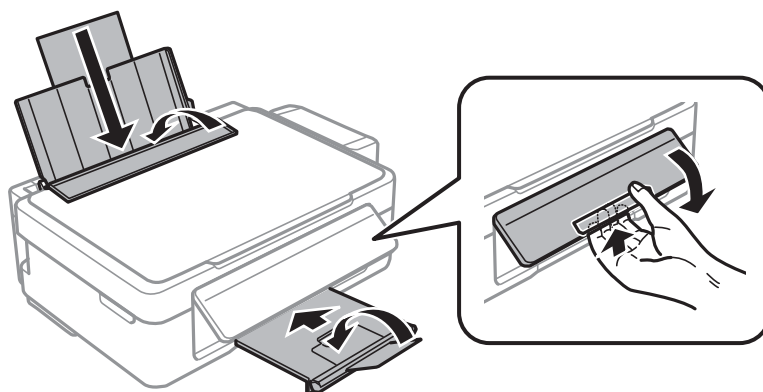
3. 拔除所有連接線，例如電源線及 USB 連接線。
4. 從印表機取出所有紙張。
5. 請確定原稿未留置於印表機內。
6. 在文件上蓋闔上的情況下打開掃描單元。以膠帶固定住印字頭。



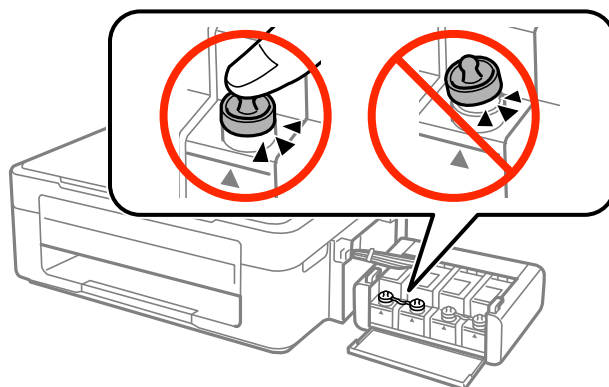
7. 闔上掃描單元。



8. 依下圖所示準備包裝印表機。



9. 將大容量墨水槽從印表機上取下，並將其平放，然後確定拴緊大容量墨水槽上的瓶蓋。



10. 將大容量墨水槽掛回印表機上。

11. 使用保護材料，將印表機包裝於紙箱內，以避免大容量墨水槽鬆脫。

再次使用印表機時，請確定有撕下印字頭的固定膠帶。下次列印時若列印品質下降，請清潔並校正印字頭。

相關資訊

➔ 第10頁 “零件名稱和功能”

- ➔ 第53頁 “檢查並清潔印字頭”
- ➔ 第55頁 “校正印字頭”

可從何處取得協助

技術支援網站

如需進一步的協助，請造訪下列 Epson 支援網站。請選取國家或地區，然後前往當地 Epson 網站的支援部分。網站也有提供最新的驅動程式、常見問題集、手冊或其他可下載的資料。

<http://support.epson.net/>

<http://www.epson.eu/Support> (歐洲)

若 Epson 產品未正常運作且您無法解決問題，請洽 Epson 支援服務，以尋求協助。

聯絡 Epson 支援服務

聯絡 Epson 之前

若 Epson 產品未正常運作且您無法透過產品手冊內的疑難排解資訊解決問題，請洽 Epson 支援服務，以尋求協助。若以下未列出您所在地區的 Epson 支援，請洽詢購買產品的經銷商。

請提供下列資訊給 Epson 支援人員，以便更迅速地為您提供服務：

- 產品序號
(序號標籤通常位於產品的背後。)
- 產品型號
- 產品軟體版本
(按下產品軟體中的 [關於]、[版本資訊] 或類似的按鍵。)
- 電腦的品牌和型號
- 電腦作業系統名稱和版本
- 您通常用來搭配這項產品的軟體應用程式的名稱及版本

附註：

視產品而定，傳真的撥號清單資料及/或網路設定可能已儲存於產品的記憶體內。資料及/或設定可能會因產品故障或維修而遺失。Epson 對於任何資料遺失、備份或復原資料及/或設定概不負責，即使是在保固期內。我們建議您自行備份資料或作筆記。

歐洲使用者的輔助說明

請檢查您的泛歐保固文件，查看如何聯絡 Epson 支援。

台灣使用者的輔助說明

提供資訊、支援與服務的Epson網站：

全球資訊網

<http://www.epson.com.tw>

您可在Epson網站上獲得有關產品規格的資訊、驅動程式下載以及詢問產品問題。

Epson 諮詢服務（電話：+02-80242008）

我們的諮詢服務團隊會透過電話協助您解決下列問題：

- 銷售點查詢及產品資訊
- 產品使用上的問題
- 關於維修服務與保固的詢問

維修服務中心：

電話號碼	傳真號碼	地址
02-23416969	02-23417070	10049 台北市中正區北平東路 20 號
02-27491234	02-27495955	10597 台北市松山區南京東路五段 16 號 1 樓
02-32340688	02-3234-0699	23586 台北縣中和市中山路二段 359 巷 1 號
039-605007	039-600969	26561 宜蘭縣羅東鎮光榮路 342-1 號
038-312966	038-312977	97055 花蓮市國聯二路 87 號
03-439-3119	03-439-6589	32455 桃園縣平鎮市南東路 2 號 5 樓 (桃園平鎮市農會本部 5F)
03-5325077	03-5320092	30059 新竹市經國路一段379巷9號1樓
04-2301-1502	04-2301-1503	40341 台中市西區大和路 30 號 3 樓
04-2338-0879	04-2338-6639	41457 台中縣烏日區新興路 209.211號
05-2784222	05-2784555	60080 嘉義市忠孝路463號
06-2221666	06-2112555	70448 台南市公園北路141號
07-5520918	07-5540926	80453 高雄市鼓山區明華路337號1樓
07-3222445	07-3218085	80758 高雄市三民區山東街51號
08-7344771	08-7344802	90063 屏東市勝利路113號1樓

澳洲使用者的輔助說明

澳洲 Epson 公司致力提供您高品質的客戶服務，除了您的產品說明文件外，我們並提供下列取得資訊的方式：

網址

<http://www.epson.com.au>

歡迎進入 Epson 澳洲全球資訊網，這裡有值得您造訪的精彩內容！網站上提供驅動程式下載區、Epson 聯絡窗口、新產品資訊及技術支援（電子郵件）。

Epson 諮詢服務

Epson 諮詢服務是確保我們客戶能獲得必要資訊的最後備援，諮詢服務的接線人員會協助您安裝、設定及操作您的Epson產品。我們的售前諮詢服務人員也會提供新的Epson產品的印刷品資料，並告知客戶距離最近的經銷商或服務中心地點，各種問題都可在此獲得解答。

諮詢服務號碼：

電話：1300 361 054

我們建議您在撥打電話前先準備好所有相關資訊，您準備的資訊越充足，我們就能越快協助您解決問題。這裡所指的資訊包括您的Epson產品說明文件、電腦類型、作業系統、應用程式，以及任何您覺得有必要的資訊。

新加坡使用者的輔助說明

提供資訊來源、協助與服務的新加坡Epson網站：

全球資訊網

<http://www.epson.com.sg>

產品規格資訊、驅動程式下載、常見問答集(FAQ)、銷售點查詢，以及透過電子郵件的技術支援。

Epson 諮詢服務（電話：(65) 6586 3111）

我們的諮詢服務團隊會透過電話協助您解決下列問題：

- 銷售點查詢及產品資訊
- 產品使用上的問題
- 關於維修服務與保固的詢問

泰國使用者的輔助說明

提供資訊、支援與服務的Epson網站：

全球資訊網

<http://www.epson.co.th>

產品規格資訊、驅動程式下載、常見問答集(FAQ)及電子郵件諮詢。

Epson 專線（電話：(66) 2685-9899）

我們的專線團隊會透過電話協助您解決下列問題：

- 銷售點查詢及產品資訊
- 產品使用上的問題
- 關於維修服務與保固的詢問

越南使用者的輔助說明

提供資訊、支援與服務的Epson網站：

Epson 專線（電話）：84-8-823-9239

服務中心：80 Truong Dinh Street, District 1, Hochiminh City, Vietnam.

印尼使用者的輔助說明

提供資訊、支援與服務的Epson網站：

全球資訊網

<http://www.epson.co.id>

- 提供資訊、驅動程式下載的網站：
- 常見問答集(FAQ)、銷售點查詢，以及透過電子郵件的問題答覆

Epson 熱線

- 銷售點查詢及產品資訊
- 技術支援
 - 電話：(62) 21-572 4350
 - 傳真：(62) 21-572 4357

Epson 服務中心

Jakarta	Mangga Dua Mall 3rd floor No 3A/B Jl.Arteri Mangga Dua, Jakarta	電話/傳真：(62) 21-62301104
Bandung	Lippo Center 8th floor Jl.Gatot Subroto No.2 Bandung	電話/傳真：(62) 22-7303766
Surabaya	Hitech Mall It IIB No. 12 Jl.Kusuma Bangsa 116-118 Surabaya	電話：(62) 31-5355035 傳真：(62)31-5477837
Yogyakarta	Hotel Natour Garuda Jl.Malioboro No. 60 Yogyakarta	電話：(62) 274-565478
Medan	Wisma HSBC 4th floor Jl.Diponegoro No. 11 Medan	電話/傳真：(62) 61-4516173
Makassar	MTC Karebosi Lt. III Kav.P7-8 Jl.Ahmad Yani No.49 Makassar	電話：(62)411-350147/411-350148

香港使用者的輔助說明

在香港的使用者如需取得技術支援和其他售後服務，歡迎聯繫愛普生香港有限公司。

網際網路首頁

愛普生香港有限公司同時提供中英文兩種版本的網站，方便使用取得下列資訊：

- 產品資訊
- 常見問答集(FAQ)
- 最新版的Epson產品驅動程式

使用者可進入下列的愛普生香港有限公司全球資訊網：

<http://www.epson.com.hk>

技術支援專線

您也可以透過以下電話和傳真號碼聯絡我們的技術人員：

電話：(852) 2827-8911

傳真：(852) 2827-4383

馬來西亞使用者的輔助說明

提供資訊、支援與服務的Epson網站：

全球資訊網

<http://www.epson.com.my>

提供資訊、驅動程式下載的網站：

常見問答集(FAQ)、銷售點查詢，以及透過電子郵件的問題答覆

Epson Trading (M) Sdn.Bhd.

總公司：

電話：603-56288288

傳真：603-56288388/399

Epson諮詢服務：

銷售點查詢及產品資訊（資訊專線）

電話：603-56288222

有關維修服務與保固、產品操作以及技術支援的詢問（技術專線）

電話：603-56288333

印度使用者的輔助說明

提供資訊、支援與服務的Epson網站：

全球資訊網

<http://www.epson.co.in>

您可在Epson網站上獲得有關產品規格的資訊、驅動程式下載以及詢問產品問題。

Epson 印度總公司 - Bangalore

電話：080-30515000

傳真：30515005

Epson 印度地區分公司：

地點	電話號碼	傳真號碼
Mumbai	022-28261515/16/17	022-28257287
Delhi	011-30615000	011-30615005
Chennai	044-30277500	044-30277575
Kolkata	033-22831589/90	033-22831591
Hyderabad	040-66331738/39	040-66328633
Cochin	0484-2357950	0484-2357950
Coimbatore	0422-2380002	NA
Pune	020-30286000/30286001/30286002	020-30286000
Ahmedabad	079-26407176/77	079-26407347

服務電話

如需服務、產品資訊或訂購墨水匣，請撥 18004250011（早上9點至晚上9點）－此為免付費電話。

行動電話使用者請撥 3900 1600（早上9點至晚上6點），前面請加上地區STD碼

菲律賓使用者的輔助說明

在菲律賓的使用者如需取得技術支援和其他售後服務，歡迎透過以下電話/傳真號碼及電子郵件聯絡菲律賓Epson公司：

代表線：(63-2) 706 2609

傳真：(63-2) 706 2665

來電支援直撥專線：(63-2) 706 2625

電子郵件：epchelpdesk@epc.epson.com.ph

全球資訊網

<http://www.epson.com.ph>

產品規格資訊、驅動程式下載、常見問答集(FAQ)，以及透過電子郵件的問題回覆。

免付費電話：1800-1069-EPSON (37766)

我們的專線團隊會透過電話協助您解決下列問題：

- 銷售點查詢及產品資訊
- 產品使用上的問題
- 關於維修服務與保固的詢問