

**ET-2750 / L4160 Series**

# **進階使用說明**

## 目錄

### 關於本手冊

手冊簡介.....	6
使用手冊搜尋資訊.....	6
標記與符號.....	7
本手冊使用的說明.....	8
作業系統參考說明.....	8

### 重要說明

安全說明.....	9
墨水安全說明.....	9
印表機建議及警告.....	9
印表機設定的建議及警告.....	10
印表機使用的建議及警告.....	10
印表機存放或搬運的建議及警告.....	10
透過無線連線使用印表機的建議與警告.....	11
使用記憶卡的建議與警告.....	11
使用LCD螢幕的建議與警告.....	11
保護您的個人資料.....	11

### 印表機基本知識

零件名稱和功能.....	12
控制面板.....	14
LCD 螢幕使用說明.....	14
主畫面使用說明.....	15
輸入字元.....	16

### 網路設定

網路連線類型.....	19
Wi-Fi 連線.....	19
Wi-Fi Direct (簡易 AP) 連接.....	19
連線至電腦.....	20
連線至智慧型裝置.....	21
從印表機設定 Wi-Fi.....	21
手動進行 Wi-Fi 設定.....	22
透過按鍵設定 (WPS) 進行 Wi-Fi 設定.....	23
透過 PIN 碼設定 (WPS) 進行 Wi-Fi 設定.....	23
進行 Wi-Fi Direct (Simple AP) 連線設定.....	24
檢查網路連線狀態.....	25
網路圖示.....	25
列印網路連線報告.....	25
列印網路狀態表.....	31
更換或增加新的存取點.....	32
變更與電腦的連線方法.....	32

從控制面板禁用 Wi-Fi.....	33
從控制台上斷開 Wi-Fi Direct (Simple AP) 的連線.....	33
從控制面板還原網路設定.....	34

### 準備印表機

放入紙張.....	35
可用的紙張與容量.....	35
將紙張放入後方進紙.....	37
放入信封與注意事項.....	39
放入長條紙.....	40
紙張種類清單.....	40
放置原稿.....	41
將原稿放置在工作平台上.....	41
插入記憶卡.....	42
支援的記憶卡.....	42
記憶卡的插拔.....	42
從電腦上存取記憶卡.....	43
設定的功能表選項.....	44
維護的功能表選項.....	44
印表機設定的功能表選項.....	45
所有Wi-Fi/網路設定的功能表選項.....	47
Epson Connect服務的功能表選項.....	48
Google Cloud Print服務的功能表選項.....	48
檔案共享的功能表選項.....	49
列印狀態表的功能表選項.....	49
列印計數器的功能表選項.....	49
韌體更新的功能表選項.....	49
回復至出廠預設值的功能表選項.....	50
節省電源.....	50
省電 — 控制面板.....	50

### 列印

從印表機驅動程式列印 (Windows).....	51
存取印表機驅動程式.....	51
印表機基本知識.....	51
雙面列印.....	53
在單張紙上列印數頁.....	54
以頁面順序列印及堆疊 (相反順序列印).....	54
列印縮小或放大的文件.....	55
在多張紙上列印單一影像以產生放大效果 (製作海報).....	56
列印頁首與頁尾.....	62
列印浮水印.....	63
共同列印多個檔案.....	63
使用色彩通用列印功能列印.....	64

調整列印色彩.....	65	墨水瓶處理注意事項.....	95
列印時加粗細線.....	65	填充大容量墨水槽.....	96
列印清晰的條碼.....	66		
取消列印.....	66	<b>維護印表機</b>	
印表機驅動程式的功能表選項.....	66	檢查並清潔印字頭.....	101
從印表機驅動程式列印 (Mac OS).....	69	檢查並清潔印字頭 — 控制面板.....	101
印表機基本知識.....	69	檢查並清潔印字頭 - Windows.....	102
雙面列印.....	70	檢查並清潔印字頭 — Mac OS.....	102
在單張紙上列印數頁.....	71	執行強加清潔.....	102
以頁面順序列印及堆疊 (相反順序列印).....	71	執行強力清潔 — 控制面板.....	103
列印縮小或放大的文件.....	72	執行強加清潔 — Windows.....	103
調整列印色彩.....	73	執行強加清潔 — Mac OS.....	104
取消列印.....	73	校正印字頭.....	104
印表機驅動程式的功能表選項.....	73	校正印字頭 — 控制面板.....	104
對 Mac OS 印表機驅動程式進行操作設定.....	75	清潔進紙路徑.....	105
從控制面板列印.....	76	清潔紙張路徑中的墨水髒汙.....	105
從記憶卡選取並列印相片.....	76	清潔工作平台.....	106
列印單行紙、日曆和自製信紙.....	77	清潔透明膠片.....	106
列印相片的功能表選項.....	77	清潔印表機.....	108
從智慧型裝置進行列印.....	78	查看印表機進紙的總頁數.....	109
使用 Epson iPrint.....	78	透過印表機查看進紙的總頁數 — 控制面板.....	109
使用 Epson Print Enabler.....	79	查看印表機進紙的總頁數 - Windows.....	109
使用 AirPrint.....	80	透過印表機查看進紙的總頁數 — Mac OS.....	110
取消執行中工作.....	80		
<b>複印</b>		<b>網路服務與軟體資訊</b>	
複印.....	81	用於配置印表機操作的應用程式 (Web Config).....	111
雙面複印.....	82	在網頁瀏覽器上執行 Web Config.....	111
將多份原稿複印到一張紙上.....	82	在 Windows 上執行 Web Config.....	112
複印的功能表選項.....	82	在 Mac OS 上執行 Web Config.....	112
<b>掃描</b>		文件和影像掃描應用程式 (Epson Scan 2).....	112
使用控制面板掃描.....	85	新增網路掃描器.....	113
掃描至記憶卡.....	85	用於從控制面板配置掃描操作的應用程式	
掃描至電腦 (Event Manager).....	86	(Epson Event Manager).....	113
掃描至電腦 (WSD).....	87	用於配置相片的應用程式 (Epson Easy Photo	
從電腦掃描.....	90	Print).....	114
使用 Epson Scan 2 掃描.....	90	用於列印網頁的應用程式 (E-Web Print).....	114
從智慧型裝置進行掃描.....	92	用於更新軟體和韌體的應用程式 (EPSON	
安裝 Epson iPrint.....	92	Software Updater).....	115
使用 Epson iPrint 掃描.....	92	安裝最新應用程式.....	115
<b>填充墨水</b>		使用控制面板來更新印表機韌體.....	116
檢查墨水存量.....	94	解除安裝應用程式.....	117
檢查墨水存量 - Windows.....	94	解除安裝應用程式 — Windows.....	117
檢查墨水存量 — Mac OS.....	94	解除安裝應用程式 — Mac OS.....	118
墨水瓶代碼.....	95	使用網路服務列印.....	118

## 解決問題

檢查印表機狀態.....	120
在 LCD 螢幕上檢查錯誤碼.....	120
檢查印表機狀態 - Windows.....	121
檢查印表機狀態 — Mac OS.....	121
檢查軟體狀態.....	121
清除夾紙.....	121
清除後方進紙的夾紙.....	122
清除印表機內部的夾紙.....	122
清除 後方護蓋 的夾紙.....	124
未正確進紙.....	124
夾紙.....	125
進紙偏斜.....	125
一次送入多張紙.....	125
發生缺紙錯誤.....	125
紙張在列印時被彈出.....	125
電源與控制面板問題.....	126
電源未開啟.....	126
電源未關閉.....	126
自動關閉電源.....	126
LCD 螢幕變黑.....	126
無法從電腦列印.....	126
檢查連線 (USB).....	126
檢查連線 (網路).....	127
檢查軟體與資料.....	127
從電腦 (Windows) 檢查印表機狀態.....	129
從電腦 (Mac OS) 檢查印表機狀態.....	130
如果無法進行網路設定.....	130
網路設定正常，但無法從設備建立連接.....	130
查看連接到印表機的 SSID.....	132
檢查電腦 SSID.....	133
無法從 iPhone 或 iPad 上列印.....	134
輸出成品問題.....	134
列印稿呈現缺損或缺色.....	134
出現條紋或意外的色彩.....	134
出現約 2.5 cm 間隔的彩色條紋.....	135
列印模糊、垂直條紋或偏斜.....	135
列印品質不佳.....	136
紙張骯髒或磨損.....	137
自動雙面列印時紙張出現髒汙.....	138
列印的相片有黏性.....	138
影像或相片以非預期的色彩列印出.....	138
沒有邊界無法列印.....	138
在無邊界列印期間，影像邊緣遭到裁切.....	139
列印成品的位置、大小或邊界不正確.....	139
列印的字元不正確或出現亂碼.....	139
列印的影像上下顛倒.....	140
列印稿中出現馬賽克狀圖案.....	140

複印的影像出現色彩不均、髒汙、圓點或直線.....	140
複印影像中出現錯網 (交叉影線) 圖案.....	140
複印影像中出現原稿背面的影像.....	140
無法解決輸出成品問題.....	141
其他列印問題.....	141
列印速度過慢.....	141
持續列印時列印速度明顯減慢.....	141
無法從執行 Mac OS X v10.6.8 的電腦取消列印.....	142
無法開始掃描.....	142
掃描的影像問題.....	142
從工作平台掃描時，出現不均勻的色彩、灰塵、斑點等.....	142
影像品質粗糙.....	143
影像背景中出現偏移.....	143
文字模糊.....	143
出現錯網圖案 (類似網狀的陰影).....	143
無法在工作平台上掃描正確的區域.....	144
另存為 可搜尋的 PDF 時，文字未被正確辨別.....	144
無法解決掃描影像中的問題.....	145
其他掃描問題.....	145
掃描速度偏慢.....	145
掃描成 PDF/Multi-TIFF 時停止掃描.....	146
其他問題.....	146
碰觸印表機出現稍微觸電現象.....	146
運作聲音吵雜.....	146
無法儲存資料至記憶體裝置.....	146
防火牆封鎖應用程式 (僅適用於 Windows).....	147
「？」顯示在相片選擇畫面上.....	147
顯示提示您重設墨水存量的訊息.....	147
濺出的墨水.....	147

## 附錄

技術規格.....	148
印表機規格.....	148
掃描器規格.....	149
界面規格.....	149
網路功能清單.....	150
Wi-Fi 規格.....	150
安全性通訊協定.....	151
支援的第三方服務.....	151
外接儲存裝置規格.....	151
尺寸.....	152
電氣規格.....	152
環境規格.....	153
系統需求.....	153
法規資訊.....	154

標準與認證.....	154
複印限制.....	155
搬運和儲存印表機.....	155
著作權.....	158
商標.....	159
何處取得協助.....	160
技術支援網站.....	160
聯絡 Epson 支援服務.....	160

# 關於本手冊

## 手冊簡介

以下為 Epson 印表機隨附的手冊。除手冊外，您也可從印表機或 Epson 軟體應用程式查看各種說明資訊。

- ❑ 重要安全說明 (紙本手冊)  
用於提供安全使用本印表機的說明。
- ❑ 安裝說明 (紙本手冊)  
提供設定印表機、安裝軟體、使用印表機等資訊。
- ❑ 進階使用說明 (電子手冊)  
本手冊。提供與印表機的使用、在網路上使用印表機時的網路設定，以及問題解決相關的總體資訊和說明。

您可透過下列方式取得上述手冊的最新版本。

- ❑ 紙本手冊  
請前往 Epson 歐洲支援網站 (<http://www.epson.eu/Support>) 或 Epson 全球支援網站 (<http://support.epson.net/>)。
- ❑ 電子手冊  
在電腦上啟動 EPSON Software Updater。EPSON Software Updater 會檢查有無可用的 Epson 軟體應用程式與電子手冊更新，並可讓您下載最新版本。

### 相關資訊

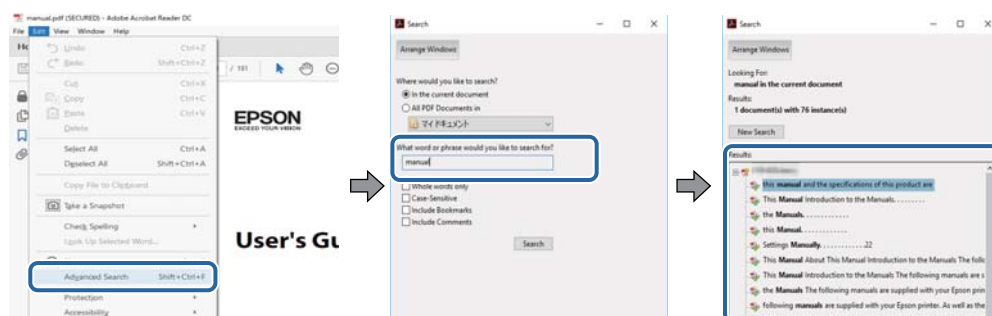
- ➔ [第115頁 “用於更新軟體和韌體的應用程式 \(EPSON Software Updater\)”](#)

## 使用手冊搜尋資訊

PDF 手冊可讓您依照關鍵字搜尋要尋找的資訊，或使用書籤直接跳至特定章節。您也可以僅列印需要的頁面。本節說明如何使用已在電腦上用 Adobe Reader X 開啟的 PDF 手冊。

### 依照關鍵字搜尋

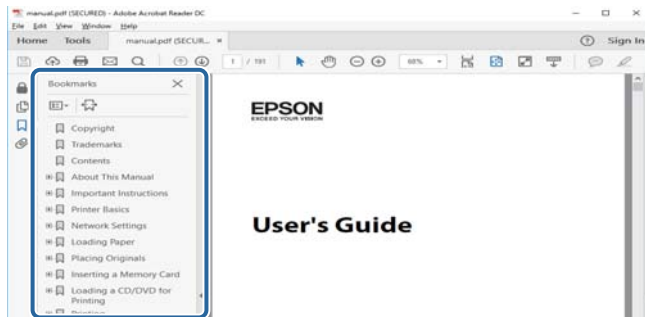
按下[編輯] > [進階搜尋]。在搜尋視窗中輸入您要尋找的資訊關鍵字(文字)，然後按下[搜尋]。提示會以清單方式顯示。按下其中一個顯示的提示，跳至該頁面。



### 直接從書籤跳至頁面

按下標題可跳至該頁面。按下 + 或 > 可檢視該章節中的較低層級標題。若要返回上一頁，請使用鍵盤執行下列操作。

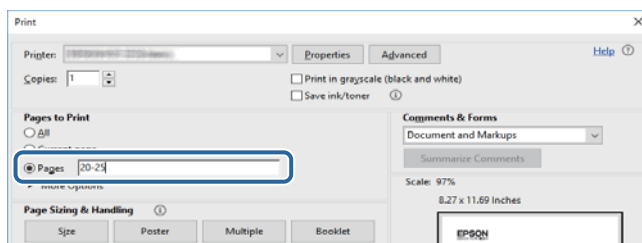
- ❑ Windows：按住 [Alt]，然後按下 <。
- ❑ Mac OS：按住 command 鍵，然後按下 <。



### 僅列印您需要的頁面

您可以解壓縮並僅列印需要的頁面。在[檔案]功能表中按下[列印]，然後在[列印的頁面]的[頁面]中指定您要列印的頁面。

- ❑ 若要指定連續頁面，請輸入開始頁碼與結束頁碼，並在中間加上連字號。  
範例：20—25
- ❑ 若要指定非連續頁面，請用逗號分隔頁碼。  
範例：5, 10, 15



## 標記與符號



#### 注意：

必須謹慎遵循的說明，以避免身體受傷。



#### 重要事項：

必須遵循的說明，以避免設備損壞。

#### 附註：

提供補充及參考資訊。

➔ 相關資訊

相關章節的連結。

---

## 本手冊使用的說明

- ❑ 印表機驅動程式的螢幕擷取畫面及 Epson Scan 2 (掃描器驅動程式) 畫面係從 Windows 10 或 macOS Sierra 取得。畫面上顯示的內容會隨著型號與情況而改變。
- ❑ 本手冊使用的圖示僅為範例。儘管各型號可能會有些微差異，操作方法均同。
- ❑ LCD 螢幕上的某些功能表項目會隨著型號與設定而改變。

---

## 作業系統參考說明

### Windows

在本手冊中，「Windows 10」、「Windows 8.1」、「Windows 8」、「Windows 7」、「Windows Vista」、「Windows XP」、「Windows Server 2016」、「Windows Server 2012 R2」、「Windows Server 2012」、「Windows Server 2008 R2」、「Windows Server 2008」、「Windows Server 2003 R2」和「Windows Server 2003」等名詞係指下列作業系統。此外，「Windows」用來泛指所有版本。

- ❑ Microsoft® Windows® 10 作業系統
- ❑ Microsoft® Windows® 8.1 作業系統
- ❑ Microsoft® Windows® 8 作業系統
- ❑ Microsoft® Windows® 7 作業系統
- ❑ Microsoft® Windows Vista® 作業系統
- ❑ Microsoft® Windows® XP 作業系統
- ❑ Microsoft® Windows® XP Professional x64 Edition 作業系統
- ❑ Microsoft® Windows Server® 2016 作業系統
- ❑ Microsoft® Windows Server® 2012 R2 作業系統
- ❑ Microsoft® Windows Server® 2012 作業系統
- ❑ Microsoft® Windows Server® 2008 R2 作業系統
- ❑ Microsoft® Windows Server® 2008 作業系統
- ❑ Microsoft® Windows Server® 2003 R2 作業系統
- ❑ Microsoft® Windows Server® 2003 作業系統

### Mac OS

本手冊中，「Mac OS」用於泛指「macOS Sierra」、「OS X El Capitan」、「OS X Yosemite」、「OS X Mavericks」、「OS X Mountain Lion」、「Mac OS X v10.7.x」和「Mac OS X v10.6.8」。



# 重要說明

---

## 安全說明

請閱讀並遵循下述說明，以確保安全使用本印表機。請務必保留本手冊，以供未來參考之用。此外，請務必遵循印表機上標示的所有警告與說明。

- ❑ 您印表機上的某些符號用於確保安全並正確使用印表機。請瀏覽下列網站瞭解符號的意義。  
<http://support.epson.net/symbols>
- ❑ 僅可使用印表機隨附的電源線，請勿使用任何其他設備的連接線。以其他電源線使用本印表機，或將隨附的電源線用於其他設備時，將可能會導致火災或觸電。
- ❑ 請確定 AC 電源線符合當地相關的安全標準。
- ❑ 除非印表機的手冊內載有明確解說，否則切勿自行拆解、修改或嘗試維修電源線、插頭、印表機單元、掃描器單元或選購品。
- ❑ 請在發生以下狀況時拔下印表機的插頭，然後交由合格的維修人員維修：  
電源線或插頭損壞：液體滲入印表機；印表機摔落或外殼受損；印表機未正常運作，或效能出現明顯改變。請勿調整操作說明中未涵蓋的控制項目。
- ❑ 請將印表機放置在便於拔插插頭的牆上電源插座附近。
- ❑ 請勿將印表機放置或貯存在室外、靠近過多髒汙或灰塵、水、熱源之處，或是會受到衝擊、震動、高溫或潮濕的位置。
- ❑ 請小心不要將液體濺到印表機上，或是在雙手濕漉時處理印表機。
- ❑ 印表機應與心律調節器至少保持 22 公分以上的距離。本印表機的無線電波可能會對心律調節器產生不良的影響。
- ❑ 若 LCD 螢幕損壞，請聯絡您的經銷商。若雙手沾到液晶溶液，請使用肥皂水將雙手徹底洗淨。若眼睛沾到液晶溶液，請立即用水沖洗眼睛。若在徹底沖洗後仍感不適或出現視力問題，請立即就醫。

## 墨水安全說明

- ❑ 當您處理大容量墨水槽、大容量墨水槽護蓋以及開啟的墨水瓶或墨水瓶蓋時，請小心不要碰觸到墨水。
  - ❑ 若墨水沾到皮膚，請以肥皂及清水徹底洗淨。
  - ❑ 若墨水不慎濺入眼睛，請立即用水沖洗眼睛。若在徹底沖洗後仍感不適或出現視力問題，請立即就醫。
  - ❑ 若誤飲墨水，請立即就醫。
- ❑ 請勿劇烈搖動墨水瓶或讓墨水瓶遭受強烈撞擊，因為這可能會導致墨水外漏。
- ❑ 請將墨水瓶及大容量墨水槽放在孩童無法取得之處。避免孩童誤飲墨水或接觸墨水瓶及瓶蓋。

---

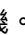

## 印表機建議及警告

請閱讀並遵循下述說明，以避免印表機或您的財產損壞。請務必保留本手冊，以供未來參考之用。

## 印表機設定的建議及警告

- ❑ 請勿堵住或蓋住印表機內的通風孔與開口。
- ❑ 僅可使用印表機的標籤上標示的電源類型。
- ❑ 避免與定期開關的影印機或空調系統共用同一電路上的插座。
- ❑ 避免以牆壁開關或自動定時器控制電源插座。
- ❑ 請讓整套電腦系統遠離潛在的電磁干擾來源，例如揚聲器或無線電話的底座。
- ❑ 電源線佈線時，應避免磨損、切割、擦傷、捲曲及扭結。請勿將物體壓在電源線上，亦不可踐踏或輾過電源線。尤應注意讓電源線筆直進出變壓器端點。
- ❑ 若搭配延長線使用印表機，請確定插入延長線之裝置的總安培額定值未超過電源線的安培額定值。此外，請確定所有插入牆壁電源插座之所有裝置的總安培額定值未超過牆壁電源插座的安培額定值。
- ❑ 若計劃在德國使用此印表機，大樓設備需以 10 或 16 安培斷路器保護，以便為印表機提供合適的短路保護與過電流保護。
- ❑ 使用連接線將印表機接至電腦或其他裝置時，請確定接頭的方向正確。每個接頭只有一個正確的方向。插錯方向可能會損壞使用連接線連接的該兩部裝置。
- ❑ 請將印表機放置在平坦、穩固且大於印表機底座的表面。若印表機傾斜，將不會正常運作。
- ❑ 請預留印表機上方的空間，以便完全升起文件護蓋。
- ❑ 請在印表機前方預留足夠的空間，以便完全退紙。
- ❑ 請避開溫濕度變化快速的地點。此外，請讓印表機遠離陽光直射、強光或熱源。

## 印表機使用的建議及警告

- ❑ 請勿將物體插進印表機內的插槽。
- ❑ 請勿在列印時將手放在印表機內。
- ❑ 請勿碰觸印表機內部的白色排線及墨水導管。
- ❑ 請勿在印表機內或周圍使用含有可燃氣體的噴霧劑產品。以免引起火災。
- ❑ 請勿用手移動印字頭，否則會使印表機損壞。
- ❑ 關閉掃描器單元時，請注意不要夾到手指。
- ❑ 放置原稿時，請勿重壓工作平台。
- ❑ 若在墨水存量低於最低標示線時繼續使用印表機，可能導致印表機損壞。在印表機沒有運作時，在大容量墨水槽中填充墨水並填充至最高標示線。若要顯示正確的墨水存量估計，請在填充大容量墨水槽後重設墨水存量。
- ❑ 一律使用  鍵關閉印表機。在  指示燈停止閃爍之前，請勿拔下印表機的插頭，或關閉插座處的電源。
- ❑ 若長時間不使用印表機，請務必從電源插座拔下電源線。

## 印表機存放或搬運的建議及警告

- ❑ 存放或運送印表機時，請避免傾斜、直放或上下倒放印表機；否則墨水可能會外漏。
- ❑ 搬運印表機之前，請確定印字頭位於初始（最右方）位置。

## 透過無線連線使用印表機的建議與警告

- ❑ 本印表機的無線電波可能會對電子醫療設備產生不良的影響，進而導致故障。在醫療院所中或靠近醫療設備使用印表機時，請依照醫療院所的授權人員指示，並遵循醫療設備上所張貼的警告與指示。
- ❑ 此印表機的無線電波會對自動門或火災警報器等自動控制裝置的操作造成不良影響，並可能導致故障而引發意外。在自動控制裝置附近使用印表機時，請遵循裝置上所張貼的所有警告和說明。

## 使用記憶卡的建議與警告

- ❑ 請勿在記憶卡指示燈正在閃爍時取出記憶卡或關閉印表機。
- ❑ 記憶卡的使用方式會因記憶卡類型而有不同。如需詳細資料，請參閱記憶卡隨附的手冊。
- ❑ 僅可使用相容於印表機的記憶卡。

## 使用LCD螢幕的建議與警告

- ❑ LCD螢幕可能會含有一些小亮點或暗點，因其特性之故，亮度有可能不平均。這些是正常現象，並非表示損壞。
- ❑ 僅可使用柔軟的乾布清潔。請勿使用液體或化學清潔劑。
- ❑ 若 LCD 螢幕的外蓋受到重擊，可能會斷裂。若螢幕表面碎裂或破裂，請與經銷商聯絡，請勿碰觸或嘗試清除碎片。

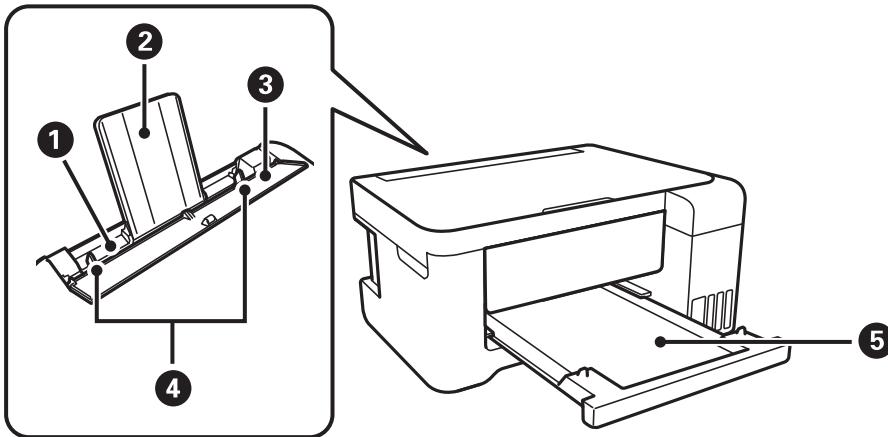
---

## 保護您的個人資訊

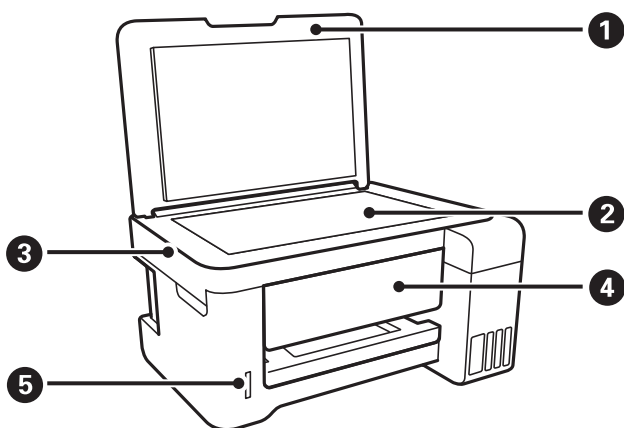
若您要將印表機交給別人或棄置印表機，請先選取控制面板上的 [設定] > [回復至出廠預設值] > [所有設定] 清除印表機記憶體內儲存的所有個人資料。

# 印表機基本知識

## 零件名稱和功能



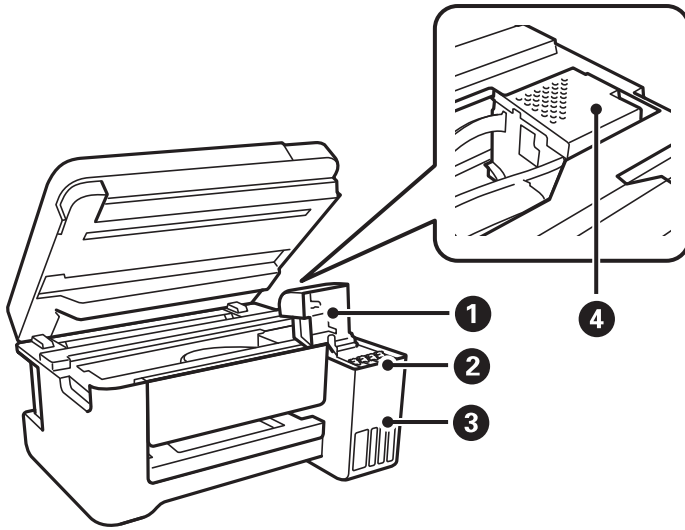
①	後方進紙	放入紙張。
②	紙張支撐板	支撐放入的紙張。
③	進紙器護蓋	防止異物進入印表機。 此護蓋通常為闔上。
④	紙張邊緣定位器	將紙張平直地送入印表機。滑動至紙張邊緣。
⑤	出紙托盤	支撐退出的紙張。



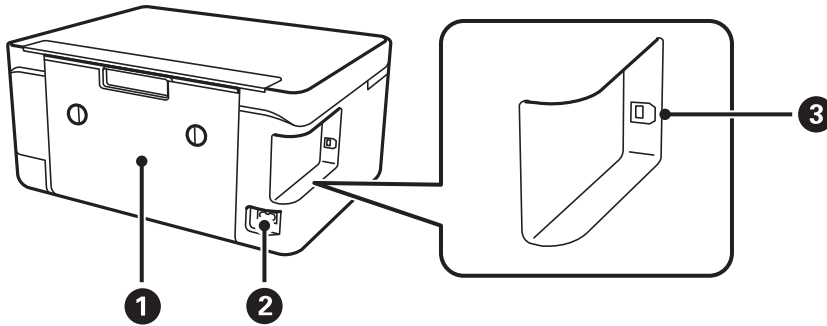
①	文件上蓋	掃描時阻擋外部光線。
②	工作平台	放置原稿。
③	掃描單元	掃描放置的原稿。
④	控制面板	指示印表機的狀態，並可讓您進行列印設定。

印表機基本知識

5	記憶卡插槽	插入記憶卡。
---	-------	--------

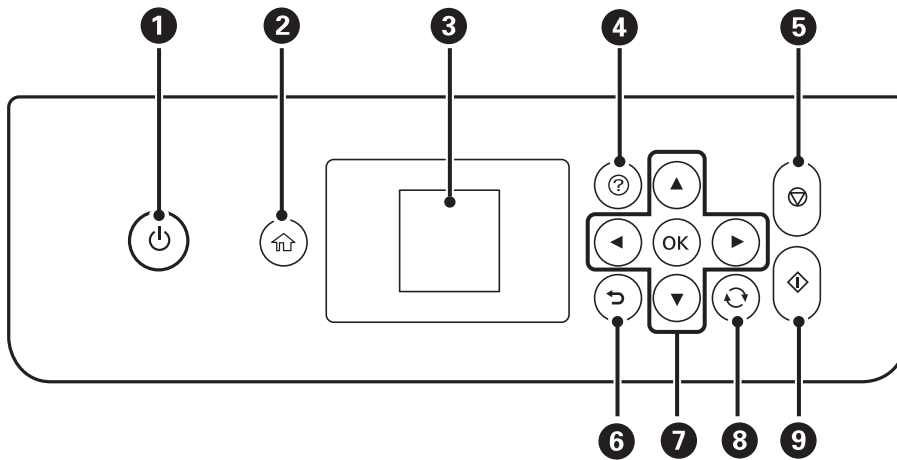


1	大容量墨水槽護蓋	打開以填充大容量墨水槽。
2	儲墨槽 (大容量墨水槽)	供應墨水至印字頭。
3	大容量墨水槽單元	用於安裝大容量墨水槽。
4	印字頭	墨水會從下方的印字頭噴嘴噴出。



1	後方護蓋	僅在清除夾紙時才需打開。
2	電源插孔	連接電源連接線。
3	USB 連接埠	使用 USB 連接線連接電腦。

## 控制面板



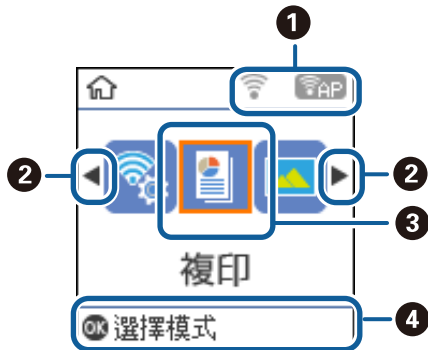
<b>1</b>	開啟或關閉印表機的電源。 檢查電源指示燈號熄滅後，拔下電源連接線。
<b>2</b>	顯示主畫面。
<b>3</b>	顯示功能表及訊息。使用控制面板上的按鍵選取功能表或進行設定。
<b>4</b>	您遇到問題時，顯示解決方案。
<b>5</b>	停止目前的操作。
<b>6</b>	回到上一個畫面。
<b>7</b>	使用 ▲▼◀▶ 鍵將焦點移到目標，然後按下 OK 鍵來開啟選取的功能表或進行設定。
<b>8</b>	根據情況套用到多種功能。
<b>9</b>	開始列印或複印等操作。

## LCD 螢幕使用說明

功能表及訊息會顯示在 LCD 螢幕上。按下 ▲▼◀▶ 鍵可選取功能表或設定。

## 主畫面使用說明

下列圖示和功能表顯示在主畫面上。



❶	顯示網路狀態的圖示會出現。	
		表示印表機無線 (Wi-Fi) 網路連線的問題，或印表機正在搜尋無線 (Wi-Fi) 網路連線。
		表示印表機已連線至無線 (Wi-Fi) 網路。 格數表示連線的訊號強度。格數越多，表示連線越穩定。
		表示無線 (Wi-Fi) 網路已停用或印表機正在處理無線網路連線。
		表示 Wi-Fi Direct (Simple AP) 已啟用。
		表示 Wi-Fi Direct (Simple AP) 已禁用。
❷	當顯示 ◀ 及 ▶ 時，您可按下 ◀ 或 ▶ 鍵，向右或向左捲動。	
❸	功能圖示和名稱顯示為功能表圖示。	
	複印	進入 [複印] 功能表可複印文件。
	列印相片	進入 [列印相片] 功能表可列印記憶卡上的相片。
	掃描	進入 [掃描] 功能表可掃描文件或相片。
	個人化信紙	進入 [個人化信紙] 功能表可列印自製項目，例如您使用自己記憶卡上的相片製作的單行紙和日曆等。
	靜音模式	顯示可降低印表機發出的噪音的 [靜音模式] 設定。但是，如果啟用此設定，則可能減緩列印速度。根據您選取的紙張種類和列印品質設定，印表機的噪音水準可能沒有差異。 此為下列功能表的捷徑。 [設定] > [印表機設定] > [靜音模式]
	設定	進入 [設定] 功能表可進行維護、印表機設定和網路設定。
	維護	存取建議的功能表可改善列印品質。此為下列功能表的捷徑。 [設定] > [維護]
Wi-Fi 設定	顯示功能表可將印表機設定為在無線網路上使用。此為下列功能表的捷徑。 [設定] > [所有 Wi-Fi/網路設定] > [Wi-Fi 設定]	
❹	可用的按鍵會顯示。在此範例中，您可按下 OK 鍵繼續操作選取的功能表。	

相關資訊






➔ 第44頁 “設定 的功能表選項”

## 輸入字元

使用 ▲、▼、◀ 和 ▶ 鍵，可從控制面板輸入網路設定的字元和符號。按下 ▲ 或 ▼ 鍵選取想要輸入的字元，然後按下 ▶ 鍵將游標移動到下一個輸入位置。完成字元的輸入後，按下 OK 鍵。


顯示畫面根據設定項目而有所不同。以下是輸入 Wi-Fi 網路密碼的畫面。



圖示	描述
	切換字元類型。 ABC：大寫字母 abc：小寫字母 123：數字和符號
	選取要輸入的字元。
	右移游標。
	往左刪除字元 (退格鍵)。
OK	輸入所選的字元。
	回到上一個畫面。




## 輸入練習字串「13By」

1. 按下  鍵兩次將字元類型切換為 [123]。



2. 按下 ▲ 鍵兩次，以選取「1」。
3. 按下 ► 鍵一次，以移動游標，然後按下 ▲ 鍵四次，以選取「3」。



4. 按下 ► 鍵一次，以移動游標，然後按下  鍵，將字元類型切換為 [ABC]。按下 ▲ 鍵兩次，以選取「B」。



5. 按下▶鍵一次，以移動游標，然後按下↻鍵，將字元類型切換為 [abc]。按下▼鍵兩次，以選取「y」。



6. 按下 OK 鍵。

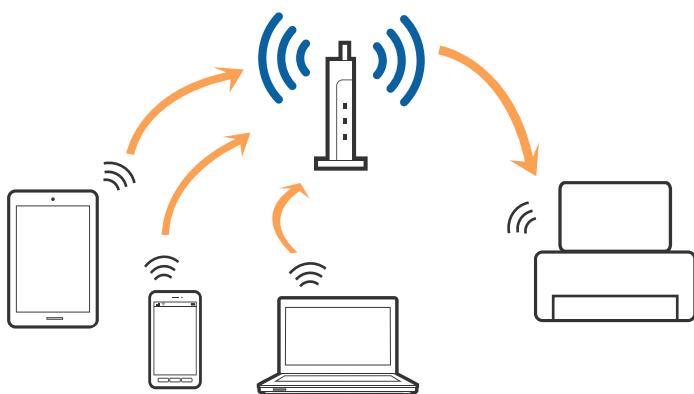
# 網路設定

## 網路連線類型

您可使用下列連線方式。

### Wi-Fi 連線

連線印表機和電腦或智慧型裝置至存取點。這是家用或辦公室網路的常見連線方式，其中電腦透過存取點以實現 Wi-Fi 連線。



#### 相關資訊

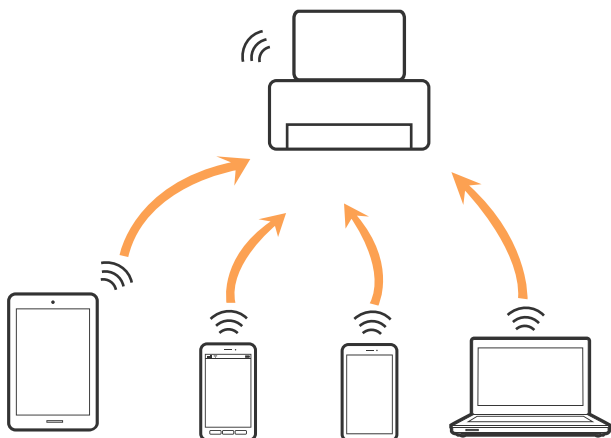
- ➔ [第20頁 “連線至電腦”](#)
- ➔ [第21頁 “連線至智慧型裝置”](#)
- ➔ [第21頁 “從印表機設定 Wi-Fi”](#)

### Wi-Fi Direct (簡易 AP) 連接

在不使用 Wi-Fi，或需要直接連接印表機和電腦或智慧型裝置的情況下，無論在家裡還是在辦公室裡，都可以使用這種連接方法。在此模式下，可以在不使用標準存取點的情況下，用印表機作為存取點連接多達四台裝置。不過，直接連接到印表機上的裝置無法透過印表機彼此通信。

附註：

Wi-Fi Direct (簡易 AP) 連接是一種專門為代替 Ad Hoc 模式而設計的連接方法。



印表機可同時透過 Wi-Fi 和 Wi-Fi Direct (簡易 AP) 連接方式連接。不過，如果您在 Wi-Fi 連接方式下啟動 Wi-Fi Direct (簡易 AP) 方式的連接，Wi-Fi 會暫時斷開。

相關資訊

➔ [第24頁 “進行 Wi-Fi Direct \(Simple AP\) 連線設定”](#)

---

## 連線至電腦

我們建議使用安裝程式將印表機連線至電腦。您可以透過下列方法之一，執行安裝程式。

從網站設定

存取以下網站，然後輸入產品名稱。前往 [設定]，然後開始設定。

<http://epson.sn>

使用軟體光碟片執行設定 (僅限配有軟體光碟片的型號，以及配有光碟機的電腦使用者)。

將隨印表機提供的軟體光碟片插入電腦，然後遵循螢幕上的操作說明進行操作。

### 選取連線方法

按照螢幕說明進行操作，直到顯示下列螢幕，然後選取將印表機連接至電腦的連線方法。

選取連線類型，然後按下 [下一步]。



請遵循螢幕上的操作說明。

---

## 連線至智慧型裝置

當您將印表機和智慧型裝置連接到同一個 Wi-Fi 網路 (SSID) 時，可從智慧型裝置使用印表機。若要從智慧型裝置使用印表機，請從以下網站進行設定。使用您想連線至印表機的智慧型裝置訪問以下網站。

<http://epson.sn> > [設定]

附註：

如果您想要同時連線電腦和智慧型裝置到印表機，我們建議先連線電腦。

---

## 從印表機設定 Wi-Fi

您可以透過幾種方式從印表機控制面板執行網路設定。選擇與您所使用環境及條件相符的連線方式。

如果您知道存取點的資訊，如 SSID 與密碼，可以手動設定。

如果存取點支援 WPS，您也可以透過按鍵設定進行設定。

將印表機連線至網路後，連接您希望使用的裝置 (電腦、智慧型裝置、平板電腦等) 至印表機。

相關資訊

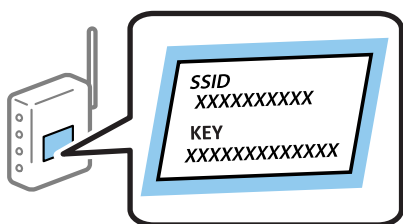
- ➔ 第22頁 “手動進行 Wi-Fi 設定”
- ➔ 第23頁 “透過按鍵設定 (WPS) 進行 Wi-Fi 設定”
- ➔ 第23頁 “透過 PIN 碼設定 (WPS) 進行 Wi-Fi 設定”
- ➔ 第24頁 “進行 Wi-Fi Direct (Simple AP) 連線設定”

## 手動進行 Wi-Fi 設定

您可以從印表機控制面板手動設定連接至存取點所需的必要資訊。若要手動設定，需要存取點的 SSID 和密碼。

附註：

如果在預設設定下使用存取點，則 SSID 和密碼位於在標籤上。如果您不知道 SSID 和密碼，請聯絡設定存取點的人員，或者參考存取點隨附的文件。



1. 從主畫面選取 [Wi-Fi 設定]。

若要選取項目，請使用 ▲▼◀▶ 鍵將焦距移至項目，然後按下 OK 鍵。


2. 選取 [Wi-Fi(建議)]。

3. 按下 OK 鍵。

4. 選取 [Wi-Fi設定精靈]。

5. 在印表機的控制面板上選取存取點的 SSID，然後按下 OK 鍵。


附註：


- 如果您想要連線的 SSID 在印表機的控制面板上沒有顯示，請按下  鍵，以更新清單。如果仍不顯示，選取 [其他SSID]，然後直接輸入 SSID。
- 如果您不知道 SSID，看看是否寫在存取點的標籤上。如果在預設設定下使用存取點，則使用寫在標籤上的 SSID。

6. 輸入密碼。

選取完成設定後是否列印網路連線報告。

附註：

- 密碼會區分大小寫。
- 如果您不知道密碼，看看是否寫在存取點的標籤上。如果在預設值下使用存取點，則使用寫在標籤上的密碼。密碼有時也稱作「秘鑰」、「口令」等。
- 如果您不知道存取點的密碼，請參考存取點隨附的說明文件，或聯繫設定密碼的人。
- 如果您無法連接，請放入紙張，然後按下  鍵列印網路連線報告。

7. 完成設定後，請按下  鍵。

### 相關資訊

- ➔ 第16頁 “輸入字元”
- ➔ 第25頁 “檢查網路連線狀態”
- ➔ 第130頁 “如果無法進行網路設定”

## 透過按鍵設定 (WPS) 進行 Wi-Fi 設定

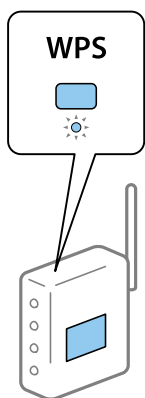
您可以藉由按下存取點上的按鍵自動建立 Wi-Fi 網路。如果滿足以下條件，您就能使用這套方法設定。

- ❑ 存取點與 WPS (Wi-Fi Protected Setup) 相容。
- ❑ 透過按下存取點上的按鍵，建立當前 Wi-Fi 連線。

附註：

如果您無法找到按鍵或是透過軟體進行設定，請參考存取點隨附的文件。

1. 從主畫面選取 [Wi-Fi 設定]。  
若要選取項目，請使用 ▲▼◀▶ 鍵將焦距移至項目，然後按下 OK 鍵。
2. 選取 [Wi-Fi(建議)]。
3. 按下 OK 鍵。
4. 選取 [按鈕設定(WPS)]。
5. 按住存取點上的 [WPS] 鍵，直到安全指示燈號閃爍為止。



如果您不知道 [WPS] 按鍵的位置，或存取點上無按鍵，請參考存取點隨附的文件以獲取詳細資訊。

6. 按下印表機控制面板上的 OK 鍵。然後遵循螢幕上的操作說明進行操作。

附註：

如果連線失敗，重新啟動存取點，將其移動到更靠近印表機的位置，然後再次嘗試。如果問題仍未解決，列印一份網路連線報告，並查看解決方案。

### 相關資訊

- ➔ [第25頁 “檢查網路連線狀態”](#)
- ➔ [第130頁 “如果無法進行網路設定”](#)

## 透過 PIN 碼設定 (WPS) 進行 Wi-Fi 設定

您可以透過使用 PIN 碼連接至存取點。如果存取點具有 WPS (Wi-Fi Protected Setup) 功能，您可以使用此方法進行設定。使用電腦輸入 PIN 碼到存取點。

## 網路設定

1. 從主畫面選取 [設定]。  
若要選取項目，請使用 ▲▼◀▶ 鍵將焦距移至項目，然後按下 OK 鍵。
2. 選取 [網路設定]。
3. 從主畫面選取 [Wi-Fi 設定]。
4. 選取 [PIN碼(WPS)]。
5. 在兩分鐘內，使用您的電腦將印表機控制面板顯示的 PIN 碼 (8 位數字) 輸入存取點。  
附註：  
有關輸入 PIN 碼的詳情，請參考存取點隨附的說明文件。
6. 按下印表機上的 OK 鍵。  
在顯示設定完成訊息時，設定即已完成。  
附註：  
如果連線失敗，重新啟動存取點，將其移動到更靠近印表機的位置，然後再次嘗試。如果問題仍未解決，列印一份連線報告，並查看解決方案。

## 相關資訊

- ➔ [第25頁 “檢查網路連線狀態”](#)
- ➔ [第130頁 “如果無法進行網路設定”](#)

## 進行 Wi-Fi Direct (Simple AP) 連線設定

此方法可不通過存取點，將印表機直接連接到電腦或智慧型裝置。可將印表機作為存取點。

**重要事項：**

如果使用 Wi-Fi Direct (Simple AP) 連線方式將電腦或智慧型裝置連線到印表機，印表機將被連線至和該電腦或智慧型裝置相同的 Wi-Fi 網路 (SSID)，並且在這些裝置之間會建立起通信。由於該電腦或智慧型裝置在印表機關閉時會自動連接到其他可連接的 Wi-Fi 網路，因此在印表機打開時就不會連接到之前的 Wi-Fi 網路。將電腦或智慧型裝置再次連線到印表機針對 Wi-Fi Direct (Simple AP) 連線方式的 SSID。如果不想在每次打開或關閉印表機時都進行連接，我們建議使用 Wi-Fi 網路，將印表機連接至一個存取點。

1. 從主畫面選取 [Wi-Fi 設定]。  
若要選取項目，請使用 ▲▼◀▶ 鍵將焦距移至項目，然後按下 OK 鍵。
2. 選取 [Wi-Fi Direct]。
3. 按下 OK 鍵。
4. 按下 OK 鍵開始設定。
5. 按下 OK 鍵。
6. 檢查顯示在印表機控制面板上的 SSID 和密碼。在電腦或智慧型裝置的網路連線畫面上，選取印表機控制面板上顯示的待連線 SSID。
7. 將顯示在印表機控制面板上的密碼輸入電腦或智慧型裝置。



- 在連線建立後，按下印表機控制面板上的 OK 鍵。
- 按下 OK 鍵。

#### 相關資訊

- ➔ 第25頁 “檢查網路連線狀態”
- ➔ 第130頁 “如果無法進行網路設定”

---

## 檢查網路連線狀態

您可透過下列方式檢查網路連線狀態。

### 網路圖示

您可使用印表機主畫面的網路圖示檢查網路連線狀態以及無線電波的強度。



#### 相關資訊

- ➔ 第15頁 “主畫面使用說明”

### 列印網路連線報告

您可以列印網路連線報告，以檢查印表機和存取點之間的連線狀態。

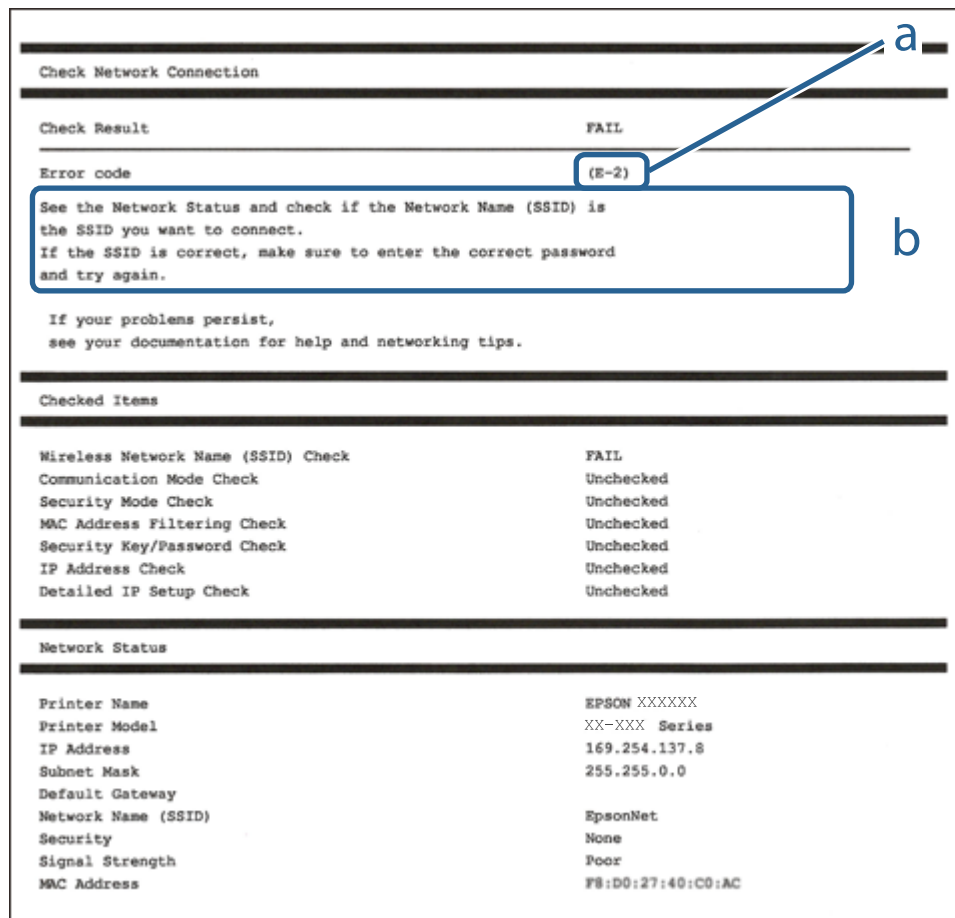
- 放入紙張。
- 在主畫面上選取 [設定]，然後按下 OK 鍵。  
若要選取項目，請使用 ▲▼◀▶ 鍵將焦距移至項目，然後按下 OK 鍵。
- 選取 [網路設定] > [連線檢查]。  
將開始連線檢查。
- 按下 ◊ 鍵，列印網路連線報告。  
如果出錯，檢查網路連線報告，然後按照列印出的解決方案操作。

#### 相關資訊

- ➔ 第26頁 “網路連線報告上的訊息和解決方案”

## 網路連線報告上的訊息和解決方案

查看網路連線報告上的訊息和錯誤碼，然後按照解決方案來操作。



a. 錯誤碼

b. 在網路環境下的訊息

## 相關資訊

- ➔ 第27頁 “E-2、E-3、E-7”
- ➔ 第27頁 “E-5”
- ➔ 第28頁 “E-6”
- ➔ 第28頁 “E-8”
- ➔ 第29頁 “E-9”
- ➔ 第29頁 “E-10”
- ➔ 第30頁 “E-11”
- ➔ 第30頁 “E-12”
- ➔ 第31頁 “E-13”
- ➔ 第31頁 “在網路環境下的訊息”

## E-2、E-3、E-7

### 訊息：

No wireless network names (SSID) found. Confirm that the router/access point is turned on and the wireless network (SSID) is set up correctly. Contact your network administrator for assistance.

No wireless network names (SSID) found. Confirm that the wireless network name (SSID) of the PC you wish to connect is set up correctly. Contact your network administrator for assistance.

Entered security key/password does not match the one set for your router/access point. Confirm security key/password. Contact your network administrator for assistance.

### 解決方案：

- 確定您的存取點已打開。
- 確認您的電腦或裝置已經正確連接至存取點。
- 關閉存取點電源。等候約 10 秒鐘，然後開啟電源。
- 將印表機放置在更靠近存取點的位置，並移除它們之間的任何障礙物。
- 如果以手動方式輸入了 SSID，檢查是否輸入正確。在網路連線報告的 [Network Status] 部分檢查 SSID。
- 如果您使用按鍵設定來建立網路連線，請確定存取點支援 WPS。如果您的存取點不支援 WPS，則無法使用按鍵設定。
- 確定您的 SSID 只使用 ASCII 字元 (英數字元及符號)。印表機無法顯示包含非 ASCII 字元的 SSID。
- 確定在連接至存取點之前，您知道 SSID 和密碼。如果在預設設定下使用存取點，則 SSID 和密碼位於在存取點的標籤上。如果您不知道 SSID 和密碼，請聯絡設定存取點的人員，或者參考存取點隨附的說明文件。
- 若您正在連接至用智慧裝置的 Tethering 功能生成的 SSID，檢查隨該智慧裝置提供的文件中的 SSID 和密碼。
- 如果 Wi-Fi 連線突然斷開，檢查是否發生下列情況。只要符合這些情況中的任何一項，應當從下列網站下載並執行軟體來重設網路設定。  
<http://epson.sn> > [設定]
  - 透過按鍵設定在網路上新增另一台智慧設備。
  - Wi-Fi 網路是透過按鍵設定以外的任何方法設定的。

### 相關資訊

- ➔ 第20頁 “連線至電腦”
- ➔ 第21頁 “從印表機設定 Wi-Fi”

## E-5

### 訊息：

Security mode (e.g. WEP, WPA) does not match the current setting of the printer. Confirm security mode. Contact your network administrator for assistance.

解決方案：

確定將存取點的安全類型設定為以下任何一種。如果不是這樣，改變存取點的安全類型，然後重設印表機的網路設定。

- WEP-64位 (40位)
- WEP-128位 (104位)
- WPA PSK (TKIP/AES)\*
- WPA2 PSK (TKIP/AES)\*
- WPA (TKIP/AES)
- WPA2 (TKIP/AES)

\* WPA PSK 也稱為「WPA Personal」(WPA 個人)。WPA2 PSK 也稱為「WPA2 Personal」(WPA2 個人)。

## E-6

訊息：

MAC address of your printer may be filtered. Check whether your router/access point has restrictions such as MAC address filtering. See the documentation of the router/access point or contact your network administrator for assistance.

解決方案：

- 檢查是否 MAC 位址過濾被停用。如果啟用，登錄印表機的 MAC 位址，使其不被過濾。如需詳細資訊，請參考存取點隨附的說明文件。您可以從網路連線報告的 [Network Status] 部分檢查印表機的 MAC 位址。
- 如果存取點將共用認證與 WEP 安全搭配使用，請確定認證秘鑰和索引正確。

相關資訊

➔ [第31頁 “列印網路狀態表”](#)

## E-8

訊息：

Incorrect IP address is assigned to the printer. Confirm IP address setup of the network device (hub, router, or access point). Contact your network administrator for assistance.

解決方案：

- 如果印表機被設為自動獲得 IP 位址設定，應啟用存取點的 DHCP。
- 如果印表機被設為「手動」獲得 IP 位址設定，則您手動設定的 IP 位址因超出範圍 (例如：0.0.0.0) 而無效。從印表機控制面板或使用 Web Config 設定有效的 IP 位址。

相關資訊

➔ [第31頁 “列印網路狀態表”](#)

## E-9

### 訊息：

Confirm the connection and network setup of the PC or other device. Connection using the EpsonNet Setup is available. Contact your network administrator for assistance.

### 解決方案：

檢查下列內容。

- 設備已打開。
- 您可以用您想要連接至印表機的裝置存取網際網路和相同網路上的其他電腦或網路裝置。

如果確認以上訊息之後仍未將您的印表機與網路裝置連接，請關閉存取點電源。等候約 10 秒鐘，然後開啟電源。然後當從下列網站下載並執行軟體來重設網路設定。

<http://epson.sn> > [設定]

### 相關資訊

➔ [第20頁 “連線至電腦”](#)

## E-10

### 訊息：

Confirm IP address, subnet mask, and default gateway setup. Connection using the EpsonNet Setup is available. Contact your network administrator for assistance.

### 解決方案：

檢查下列內容。

- 網路上的其他設備已打開。
- 如果您已將印表機設為手動獲得 IP 位址，檢查網路位址 (IP 位址、子網路遮罩和預設閘道器) 是否正確。

如果網路位址不正確，進行重新設定。您可以從網路連線報告的 [Network Status] 部分檢查 IP 位址、子網路遮罩和預設閘道器。

如果啟用了 DHCP，將印表機設為自動獲得 IP 位址。若要將 IP 位址設為手動，從網路連線報告的 [Network Status] 部分檢查印表機的 IP 位址，然後在網路設定畫面上選取手動。將子網路遮罩設為 [255.255.255.0]。

如果仍未將您的印表機與網路裝置連接，請關閉存取點電源。等候約 10 秒鐘，然後開啟電源。

### 相關資訊

➔ [第31頁 “列印網路狀態表”](#)

## E-11

### 訊息：

Setup is incomplete. Confirm default gateway setup. Connection using the EpsonNet Setup is available. Contact your network administrator for assistance.

### 解決方案：

檢查下列內容。

- 在將印表機的 TCP/IP 設定設為「手動」的情況下，預設閘道器位址正確。
- 被設為預設閘道器的設備已打開。

設定正確的預設閘道器位址。您可以從網路連線報告的 [Network Status] 部分檢查預設閘道器位址。

### 相關資訊

➔ [第31頁 “列印網路狀態表”](#)

## E-12

### 訊息：

Confirm the following -Entered security key/password is correct -Index of the security key/password is set to the first number -IP address, subnet mask, or default gateway setup is correct Contact your network administrator for assistance.

### 解決方案：

檢查下列內容。

- 網路上的其他設備已打開。
- 如果是手動輸入，檢查網路位址 (IP 位址、子網路遮罩和預設閘道器) 是否正確。
- 其他設備的網路位址 (子網路遮罩和預設閘道器) 也一樣。
- IP 位址和其他設備不衝突。

如果確認以上訊息之後仍未將您的印表機與網路裝置連接，請嘗試以下方法。

- 關閉存取點電源。等候約 10 秒鐘，然後開啟電源。
- 使用安裝程式再次進行網路設定。您可以從以下網址運行安裝程式。  
<http://epson.sn> > [設定]
- 您可以在同一個採用 WEP 安全類型的存取點上登錄密碼。如果登錄了多個密碼，檢查第一個登錄密碼是否已在印表機上設定。

### 相關資訊

➔ [第31頁 “列印網路狀態表”](#)

➔ [第20頁 “連線至電腦”](#)

## E-13

## 訊息：

Confirm the following -Entered security key/password is correct -Index of the security key/password is set to the first number -Connection and network setup of the PC or other device is correct Contact your network administrator for assistance.

## 解決方案：

檢查下列內容。

- 網路設備，如存取點、集線器和路由器等已打開。
- 網路裝置的 TCP/IP 設定並非通過手動設定。(如果印表機的 TCP/IP 設定是自動設定的，而其他網路設備的 TCP/IP 設定則是手動設定的，則印表機的網路可能和其他裝置的網路不同。)

如果在檢查上述內容後仍不能解決，嘗試下列步驟。

- 關閉存取點電源。等候約 10 秒鐘，然後開啟電源。
- 在與印表機相同網路中的電腦上，用安裝程式進行網路設定。您可以從以下網址運行安裝程式。  
<http://epson.sn> > [設定]
- 您可以在同一個採用 WEP 安全類型的存取點上登錄多個密碼。如果登錄了多個密碼，檢查第一個登錄密碼是否已在印表機上設定。

## 相關資訊

- ➔ 第31頁 “列印網路狀態表”
- ➔ 第20頁 “連線至電腦”

## 在網路環境下的訊息

訊息	解決方案
*Multiple network names (SSID) that match your entered network name (SSID) have been detected. Confirm network name (SSID).	多個存取點可能設定了同樣的 SSID。檢查存取點的設定，並變更 SSID。
The Wi-Fi environment needs to be improved. Turn the wireless router off and then turn it on. If the connection does not improve, see the documentation for the wireless router.	在將印表機移動到靠近存取點處，將中間的任何障礙物移開後，關閉存取點。等候約 10 秒鐘，然後開啟電源。如果仍不能連接，請參考隨存取點提供的文件。
*No more devices can be connected. Disconnect one of the connected devices if you want to add another one.	透過 Wi-Fi Direct (Simple AP) 連線方式，您最多能同時連線四台電腦和智慧型裝置。若要增加另一台電腦或智慧型裝置，首先必須使一台已經連接的裝置斷開連接。

---

## 列印網路狀態表

您可以透過列印來檢查詳細的網路資訊。

1. 放入紙張。
2. 從主畫面選取 [設定]。  
若要選取項目，請使用 ▲▼◀▶ 鍵將焦距移至項目，然後按下 OK 鍵。
3. 選取 [網路設定] > [列印狀態表]。
4. 按下 ◊ 鍵。  
列印出網路狀態表。

---

## 更換或增加新的存取點

如果因存取點的更換，或新增存取點並建立新的網路環境而導致 SSID 變更，請重設 Wi-Fi 設定。

### 相關資訊

➔ 第32頁 “變更與電腦的連線方法”

---

## 變更與電腦的連線方法

透過不同的連線方法使用安裝程式和重新設定。

### 從網站設定

存取以下網站，然後輸入產品名稱。前往 [設定]，然後開始設定。

<http://epson.sn>

### 使用軟體光碟片執行設定 (僅限配有軟體光碟片的型號，以及配有光碟機的電腦使用者)。

將隨印表機提供的軟體光碟片插入電腦，然後遵循螢幕上的操作說明進行操作。

### 選取變更連線方法

請遵循螢幕上的操作說明，直至顯示以下畫面內容。



在 選取軟體安裝 畫面選取 [變更或重設連線方法]，然後按下 [下一步]。



---

## 從控制面板禁用 Wi-Fi

在 Wi-Fi 被禁用後，Wi-Fi 連線將被斷開。

1. 從主畫面選取 [設定]。  
若要選取項目，請使用 ▲▼◀▶ 鍵將焦距移至項目，然後按下 OK 鍵。
2. 選取 [網路設定]。
3. 選取 [Wi-Fi 設定]。
4. 選取 [關閉無線網路]。
5. 檢查訊息，然後按下 OK 鍵。

---

## 從控制台上斷開 Wi-Fi Direct (Simple AP) 的連線

附註：

在 Wi-Fi Direct (Simple AP) 連線被禁用後，所有以 Wi-Fi Direct (Simple AP) 連線方式連線到印表機的電腦和智慧型裝置將斷開連線。如果您想斷開特定裝置的連線，請從裝置而非印表機斷開連線。

1. 從主畫面選取 [設定]。  
若要選取項目，請使用 ▲▼◀▶ 鍵將焦距移至項目，然後按下 OK 鍵。

2. 選取 [網路設定]。
3. 選取 [Wi-Fi 設定]。
4. 選取 [Wi-Fi Direct設定]。
5. 選取 [停用Wi-Fi Direct]。
6. 檢查訊息，然後按下 OK 鍵。

---

## 從控制面板還原網路設定

您可以將所有的網路設定還原至預設值。

1. 從主畫面選取 [設定]。  
若要選取項目，請使用 ▲▼◀▶ 鍵將焦距移至項目，然後按下 OK 鍵。
2. 選取 [回復至出廠預設值] > [網路設定]。
3. 檢查訊息，然後按下 OK 鍵。

# 準備印表機

## 放入紙張

### 可用的紙張與容量

Epson 建議使用原廠 Epson 紙張，以確保高品質的輸出。

#### 原廠 Epson 紙張

紙張名稱	大小	裝入容量 (張數)	雙面列印	無邊列印
Epson Bright White Ink Jet Paper	A4	最多到紙張邊緣定位器上三角形符號所示的標線。	自動、手動*1	✓
Epson Ultra Glossy Photo Paper	A4、13×18 厘米 (5×7 英寸)、10×15 厘米 (4×6 英寸)	20*2	-	✓
Epson Premium Glossy Photo Paper	A4、13×18 厘米 (5×7 英寸)、16:9 寬尺寸 (102×181 毫米)、10×15 厘米 (4×6 英寸)	20*2	-	✓
Epson Premium Semigloss Photo Paper	A4、10×15 厘米 (4×6 英寸)	20*2	-	✓
Epson Photo Paper Glossy	A4、13×18 厘米 (5×7 英寸)、10×15 厘米 (4×6 英寸)	20*2	-	✓
Epson Matte Paper-Heavyweight	A4	20	-	✓
Epson Double-Sided Matte Paper	A4	1	手動	✓
Epson Photo Quality Ink Jet Paper	A4	80	-	-

\*1 若為手動雙面列印，您最多可裝入 30 張已列印單面的紙張。

\*2 若紙張沒有正確饋入，或列印成品出現色彩不均或髒汙，請一次放入一張紙。

#### 附註：

可用的紙張視地區而定。如需當地可用紙張的最新資訊，請洽詢 Epson 支援服務。

## 市售紙張

紙張名稱	大小	裝入容量 (張數或信封)	雙面列印	無邊列印
普通紙 影印紙 信頭紙*4	Letter、A4	最多到紙張邊緣定位器上三角形符號所示的標線。	自動、手動*2	✓*3
	B5、16K (195×270 毫米)	最多到紙張邊緣定位器上三角形符號所示的標線。	自動、手動*2	-
	A5、A6、B6	最多到紙張邊緣定位器上三角形符號所示的標線。	手動*2	-
	Legal、Indian-Legal、8.5×13 英寸	1	手動	-
	使用者定義*1 (毫米) 54×86 至 182×257 215.9×297 至 1200	1	手動	-
	使用者定義*1 (毫米) 182×257 至 215.9×297	1	自動、手動	-
信封	信封 #10、信封 DL、信封 C6	10	-	-

\*1 只能從電腦或智慧型裝置列印。

\*2 若為手動雙面列印，您最多可裝入 30 張已列印單面的紙張。

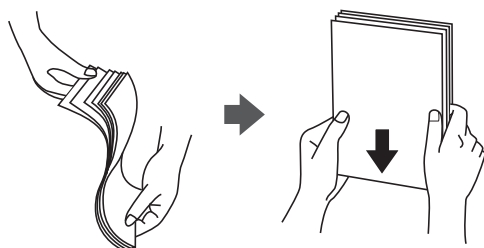
\*3 從記憶卡列印時無法使用無邊列印功能。

\*4 標題內預列印寄件人姓名或企業名稱等資訊的紙張。紙張頂部必須有 3 毫米或以上的邊界。雙面列印及無邊列印不適用於信頭紙張。

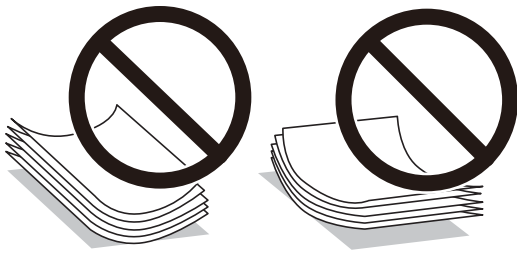
## 紙張處理注意事項

❑ 請閱讀紙張隨附的說明文件。

❑ 請在放入前攤鬆紙張，然後將邊緣對齊。請勿攤鬆或捲曲相紙。以免損傷可列印的那面。



- ❑ 若紙張捲曲，請在放入前將紙張壓平或往反方向稍微捲曲。用捲曲的紙張列印可能會造成夾紙，並在輸出成品上出現髒汙。



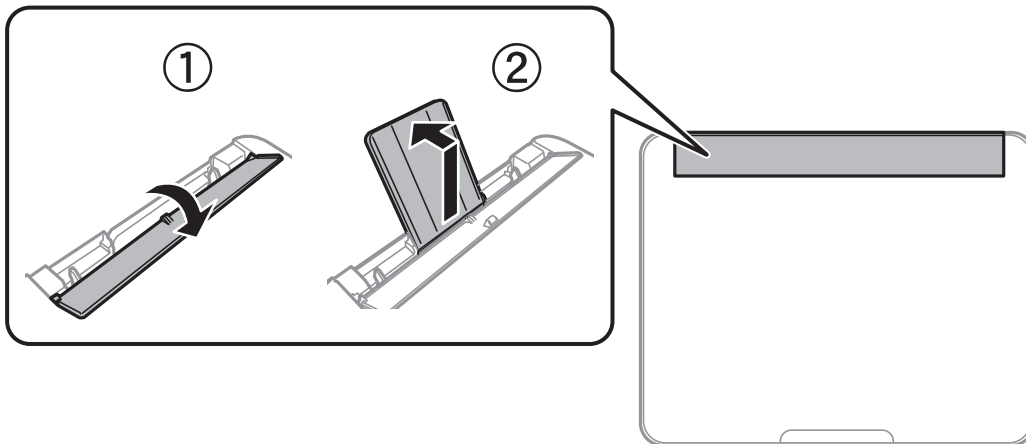
- ❑ 請勿使用捲曲、撕裂、切割、摺疊、潮濕、太厚、太薄或貼有貼紙的紙張。若使用有前述情況的紙張，將會造成夾紙，並在輸出成品上出現皺摺。
- ❑ 請確定使用長紋紙。若您不確定使用的是哪一種紙張，請查看紙張包裝或聯絡製造商，以確認紙張規格。

#### 相關資訊

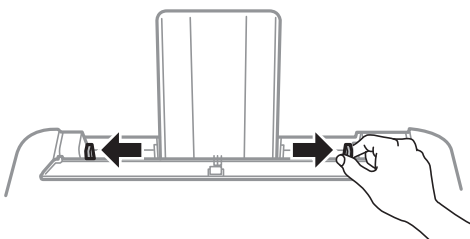
➔ [第148頁](#) “印表機規格”

## 將紙張放入後方進紙

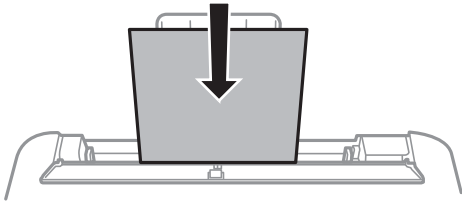
1. 打開進紙器護蓋並拉出紙張支撐板。



2. 滑動紙張邊緣定位器。



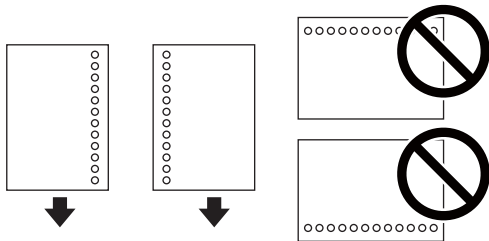
3. 將紙張放入紙張支撐板中央，可列印的那面朝上。



**!** 重要事項：

- 放入的紙張數量不要超過規定的最大紙張數。使用普通紙時，勿使裝載量超過紙張邊緣定位器內 ▼ 符號下方的標示線。
- 先從紙張的短邊放入。但若您已將長邊設為使用者定義大小的寬度，請先從紙張的長邊放入。

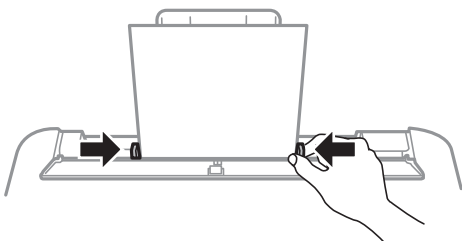
打孔紙



附註：

- 裝入單張裝訂孔位於左側或右側的自訂大小普通紙。
- 調整檔案的列印位置，避免列印內容超出裝訂孔。
- 自動雙面列印不適用於打孔紙。

4. 將紙張邊緣定位器推到紙張邊緣，然後闔上進紙槽護蓋。



**!** 重要事項：

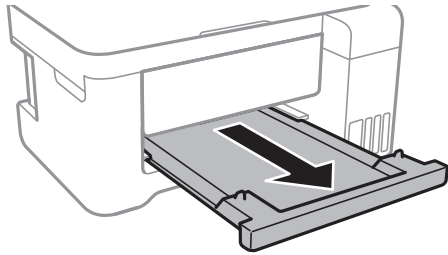
請勿在進紙器護蓋上放置物件。這樣做可能會導致無法進紙。

5. 在控制面板上，對放入後方進紙的紙張進行紙張大小與紙張種類設定。  
若要選取項目，請使用 ▲▼◀▶ 鍵將焦距移至項目，然後按下 OK 鍵。

附註：

- ❑ 您也可以選擇 [設定] > [印表機設定] > [紙張來源設定] > [紙張設定]，以顯示紙張大小及紙張種類設定畫面。
- ❑ 對於信頭紙，選取 [信頭紙] 作為紙張類型。
- ❑ 對於信頭紙，如果在尺寸小於印表機驅動程式內設定尺寸的紙張上列印，印表機可能列印於紙張邊緣以外，導致墨水弄髒列印成品，以及多餘墨水堆積在印表機內。確定您選取正確的紙張尺寸設定。
- ❑ 雙面列印及無邊列印不適用於信頭紙張。而且列印速度可能稍慢。

6. 將出紙托盤向外拉出。



附註：

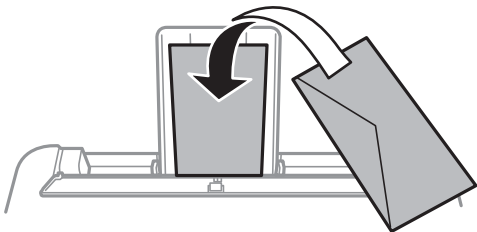
將剩餘的紙張裝回其包裝中。若將剩餘的紙張留在印表機內，紙張可能會捲曲或列印品質可能會下降。

#### 相關資訊

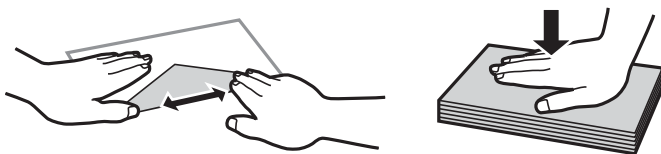
- ➔ [第36頁 “紙張處理注意事項”](#)
- ➔ [第35頁 “可用的紙張與容量”](#)
- ➔ [第40頁 “紙張種類清單”](#)
- ➔ [第39頁 “放入信封與注意事項”](#)
- ➔ [第40頁 “放入長條紙”](#)

## 放入信封與注意事項

先於中央位置放入信封的短邊，封口朝上，然後將邊緣定位器滑動到信封邊緣。



- ❑ 請在放入前攤鬆信封，然後將邊緣對齊。堆疊的信封因空氣而膨脹時，請在放入前將信封壓平。



- ❑ 請勿使用捲曲或摺疊的信封。若使用有前述情況的信封，將會造成夾紙，並在輸出成品上出現皺摺。

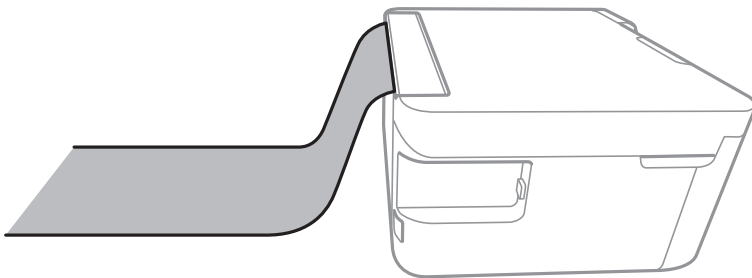
- ❑ 請勿使用封口為黏性表面的信封或開窗信封。
- ❑ 請避免使用太薄的信封，以免在列印時捲曲。

相關資訊

- ➔ [第35頁 “可用的紙張與容量”](#)
- ➔ [第37頁 “將紙張放入後方進紙”](#)

## 放入長條紙

放入比 Legal 大小更長的紙張時，請收好紙張支撐板和出紙托盤，然後將紙張的進紙邊保持平整。



相關資訊

- ➔ [第35頁 “可用的紙張與容量”](#)
- ➔ [第37頁 “將紙張放入後方進紙”](#)

## 紙張種類清單

為獲得最佳列印結果，請選取適合紙張的紙張種類。

紙張名稱	媒體種類	
	控制面板	印表機驅動程式
Epson Bright White Ink Jet Paper	普通紙	普通紙
Epson Ultra Glossy Photo Paper	頂級白金相紙	Epson Ultra Glossy
Epson Premium Glossy Photo Paper	Prem. Glossy	Epson Premium Glossy
Epson Premium Semigloss Photo Paper	Premium Semigloss	Epson Premium Semigloss
Epson Photo Paper Glossy	超值光澤相紙	Photo Paper Glossy
Epson Matte Paper-Heavyweight Epson Double-Sided Matte Paper Epson Photo Quality Ink Jet Paper	Matte	Epson Matte



## 放置原稿

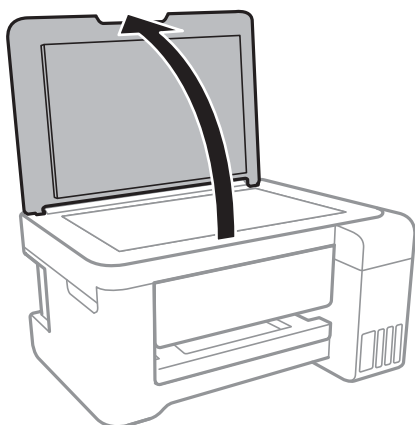
### 將原稿放置在 工作平台 上



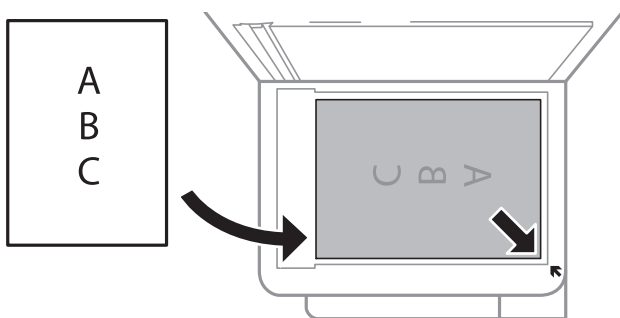
**重要事項：**

放置如書籍等大型原稿時，請避免外部光線直接照射到 工作平台。

1. 打開文件上蓋。



2. 清除 工作平台 上的任何灰塵或髒汙。
3. 將原稿面朝下放好，然後滑至角落記號。



**附註：**

與 工作平台 底部邊緣或右邊緣距離 1.5 mm 範圍內的內容不會被掃描進去。

4. 輕輕闔上文件護蓋。



**重要事項：**

請勿大力按壓 工作平台 或文件上蓋。否則，可能會造成損壞。

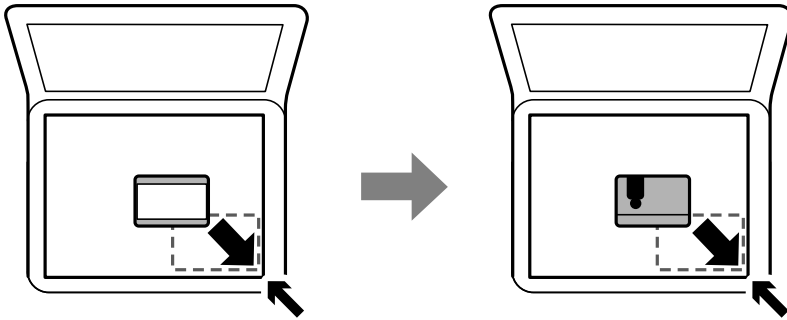
5. 請在掃描後取出原稿。

**附註：**

若將原稿長時間留置在 工作平台 上，原稿可能黏在玻璃表面上。

## 放置識別卡進行複印

將識別卡放置在距離工作平台角落標記 5 mm 的位置。



## 插入記憶卡

### 支援的記憶卡

	miniSD* miniSDHC* microSD* microSDHC* microSDXC*
	SD SDHC SDXC

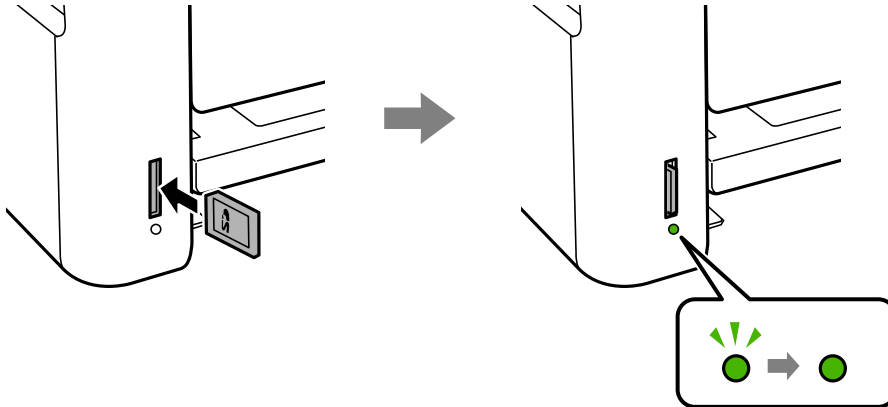
\* 需安裝卡托，以能插入記憶卡插槽。否則，記憶卡可能會卡住。

### 記憶卡的插拔

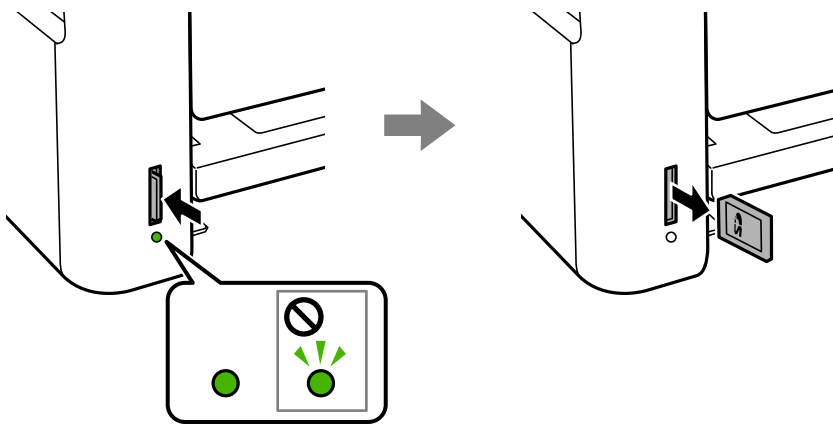
1. 將記憶卡插入印表機。

印表機開始讀取資料，同時指示燈號閃爍。在讀取完成後，指示燈號停止閃爍並保持常亮。

**!** 重要事項：  
將記憶卡直著插入印表機。



2. 在記憶卡使用完畢後，確定指示燈號不再閃爍，然後推送卡片將其移除。



**!** 重要事項：  
如果在指示燈號閃爍的時候拔出記憶卡，則卡中的資料可能會丟失。

附註：  
若從電腦存取記憶卡，您必須操作電腦才能安全地移除卸載式裝置。

#### 相關資訊

- ➔ [第151頁 “外接儲存裝置規格”](#)
- ➔ [第43頁 “從電腦上存取記憶卡”](#)

## 從電腦上存取記憶卡

您可從電腦寫入或讀取外接儲存裝置，例如已插入印表機的記憶卡。

**重要事項：**

- 插入取消防寫的記憶卡。
- 如果從電腦將影像儲存到記憶卡上，LCD 螢幕上的影像及相片數量不會被刷新。拔出並再次插入記憶卡。
- 在透過 USB 與網路連線的電腦之間共用插入印表機的外接裝置時，僅允許寫入存取以您在印表機上所選取方法連線的電腦。若要寫入外接儲存裝置，請進入控制面板上的 [設定]，然後選取 [檔案共享] 及連線方式。

**附註：**

若要連接大容量外接儲存裝置，如 2TB HDD，透過電腦辨識資料需要一定時間。

**Windows**

在[電腦]或[我的電腦]中選取外接儲存裝置。隨即顯示外接儲存裝置上的資料。

**附註：**

若在沒有使用軟體光碟片或 Web Installer 的情況下將印表機連線至網路，請將記憶卡插槽或 USB 埠對應為網路磁碟機。開啟[執行]並輸入印表機名稱 \\XXXXX 或印表機的 IP 位址 \\XXX.XXX.XXX.XXX 至[開啟：]。在顯示的裝置圖示上按下滑鼠右鍵，指派網路。網路磁碟機就在[電腦]或[我的電腦]上顯示。

**Mac OS**

選取對應的裝置圖示。隨即顯示外接儲存裝置上的資料。

**附註：**

- 若要移除外外部儲存裝置，請將裝置圖示拖放至垃圾桶圖示。否則，插入其他外部儲存裝置時，可能無法正確顯示共用磁碟機中的資料。
- 若要透過網路存取外接儲存裝置，請從桌面上的功能表中選取 [Go] > [Connect to Server]。將印表機名稱 cifs://XXXXX 或 smb://XXXXX (其中「XXXXX」為印表機名稱) 輸入至[伺服器位址]，然後按下[連線]。

**相關資訊**

- ➔ [第11頁 “使用記憶卡的建議與警告”](#)
- ➔ [第42頁 “插入記憶卡”](#)
- ➔ [第151頁 “外接儲存裝置規格”](#)

---

## 設定的功能表選項

選取印表機主畫面的 [設定] 可進行各項設定。

## 維護的功能表選項

按以下方式選取控制面板上的功能表。

[設定] > [維護]

**噴嘴檢查：**

選取此功能可檢查印字頭噴嘴是否阻塞。印表機會列印噴嘴檢查圖案。

## 準備印表機

### 印字頭清潔：

選取此功能可清潔印字頭中的阻塞噴嘴。

### 強力清潔：

選取此功能可更換墨水導管內的所有墨水。此作業消耗的墨水量會高於一般清潔作業。請參考下方的「相關資訊」以瞭解使用此功能的詳細資料。

### 印字頭直線性校正：

選取此功能可調整印字頭以改善列印品質。

#### 垂直直線性校正

如果列印成品模糊不清或發現文字和垂直線不直，請選取此功能。

#### 水平直線性校正

如果列印成品在固定間隔出現水平條紋，請選取此功能。

### 重置墨水存量：

填充大容量墨水槽時，選取此功能將墨水存量重設為 100%。

### 紙張導引器清潔：

如果內部滾輪出現墨水髒污，請選取此功能。印表機會進紙，以清潔內部滾輪。

### 相關資訊

- ➔ [第101頁](#) “檢查並清潔印字頭”
- ➔ [第102頁](#) “執行 強加清潔”
- ➔ [第104頁](#) “校正印字頭”
- ➔ [第96頁](#) “填充大容量墨水槽”
- ➔ [第105頁](#) “清潔紙張路徑中的墨水髒污”

## 印表機設定 的功能表選項

按如下所述選取控制面板上的功能表。

[設定] > [印表機設定]

### 紙張來源設定：

#### 紙張設定：

選取您在紙張來源中放入的紙張大小及紙張種類。

#### A4/Letter 自動切換：

若選取 [開啟]，可在無設為 Letter 的紙張來源時，從設為 A4 大小的紙張來源進紙；或無設為 A4 大小的紙張來源時，從設為 Letter 大小的紙張來源進紙。

#### 錯誤通知：

選取 [開啟] 可在所選紙張大小或種類與放入紙張不符時顯示錯誤訊息。

## 準備印表機

### 紙張設定自動顯示：

選取 [開啟] 可在放入紙張到紙張來源中時顯示 [紙張設定] 畫面。如果停用了此功能，則您將無法使用 AirPrint 從 iPhone 或 iPad 進行列印。

### 靜音模式：

根據購買地點，您的產品可能不具備此功能。

選取 [開啟] 可減少列印期間產生的噪音，但這也會降低列印速度。根據您選取的紙張種類和列印品質設定，印表機的噪音水準可能沒有差異。

### 電源關閉計時器：

視購買地區而定，您的產品可能具有此功能或 電源關閉設定 功能。

選取此設定可在指定的時間之內未使用印表機時自動關閉印表機。您可以在套用電源管理功能前，先調整時間。提高任何數值都會影響印表機的能源效率。進行任何變更前，請先考慮環境問題。

### 電源關閉設定：

視購買地區而定，您的產品可能具有此功能或 [電源關閉計時器] 功能。

#### 閒置時關閉電源

選取此設定可在指定的時間之內未使用印表機時自動關閉印表機。提高任何數值都會影響印表機的能源效率。進行任何變更前，請先考慮環境問題。

#### 中斷連線時關閉電源

選擇此設定可在所有連接埠（包括 USB 連接埠）中斷連接經過指定時間後關閉印表機。根據您的區域而定，此功能可能無法使用。

關於指定時間，請參閱以下網站。

<https://www.epson.eu/energy-consumption>

### 語言設定/Language：

選取 LCD 螢幕的使用語言。

### 睡眠模式定時器：

調整印表機在未執行任何操作多久時間之後進入睡眠模式 (省電模式)。經過設定時間後，LCD 螢幕會變黑。

### 自動錯誤修正：

選取發生雙面列印錯誤或記憶體已滿錯誤時要執行的操作。

#### 開啟

當發生雙面列印錯誤時顯示警告並以單面模式列印，或者在發生記憶體已滿錯誤時僅列印印表機能夠處理的內容。

#### 關閉

顯示錯誤訊息並取消列印。

### 等待墨水乾燥時間：

選取執行雙面列印時您要使用的墨水乾燥時間。印表機會在列印完一面之後列印另一面。如果列印成品出現髒汙，請增加此時間設定。

### 雙向列印：

選取 [開啟] 可變更列印方向；印字頭向左或向右移動時列印。如果列印成品上的垂直或水平直線看起來模糊或不直，停用此功能也許可以解決問題，不過這麼做可能會降低列印速度。

### 相關資訊

➔ 第50頁 “省電 — 控制面板”

## 所有Wi-Fi/網路設定的功能表選項

如下所述選取控制面板上的功能表。

[設定] > [所有Wi-Fi/網路設定]

### 列印狀態表

列印網路狀態表。

### Wi-Fi 設定

#### 無線網路設定精靈

選取一個 SSID，輸入密碼，然後將印表機連接至無線 (Wi-Fi) 網路。

#### 按鍵(WPS)

按下無線路由器上的 WPS 按鈕，將印表機連線至無線 (Wi-Fi) 網路。

#### PIN碼(WPS)

在使用無線路由器的情況下，輸入印表機螢幕上顯示的 PIN 碼，將印表機連接至無線 (Wi-Fi) 網路。

#### 無線網路自動連線

使用連接至存取點的電腦，將印表機連接至無線 (Wi-Fi) 網路。如果印表機隨附軟體光碟，將其插入電腦，然後按照螢幕上的說明操作。如果提示操作印表機，存取此功能表。您也可以從網站進行設定。存取以下網站，然後輸入產品名稱。前往 [設定]，然後開始設定。

<http://epson.sn>

#### 關閉無線網路

在不刪除網路資訊的情況下關閉無線信號，以禁用連接。如要啟用連接，再次設定無線 (Wi-Fi) 網路。

#### Wi-Fi Direct設定

將印表機連接至沒有無線路由器的無線 (Wi-Fi) 網路。

### 連線檢查

檢查網路連接狀態，並列印網路連接報告。若發生任何連線問題，請參考檢查報告以解決問題。

### 相關資訊

➔ 第25頁 “檢查網路連線狀態”

➔ 第22頁 “手動進行 Wi-Fi 設定”

➔ 第23頁 “透過按鍵設定 (WPS) 進行 Wi-Fi 設定”

➔ 第23頁 “透過 PIN 碼設定 (WPS) 進行 Wi-Fi 設定”

➔ 第33頁 “從控制台上斷開 Wi-Fi Direct (Simple AP) 的連線”

## Epson Connect服務 的功能表選項

按如下所述選取控制面板上的功能表。

[設定] > [Epson Connect服務]

註冊/刪除：

將印表機登錄到 Epson Connect 服務，或從服務中刪除印表機。

關於使用指導，請參考下列入口網站。

<https://www.epsonconnect.com/>

<http://www.epsonconnect.eu> (僅適用於歐洲)

暫停/繼續：

選取暫停或恢復 Epson Connect 服務。

電子郵件地址：

確保印表機的電子郵件地址已登錄到 Epson Connect 服務。

狀態：

檢查印表機是否登錄並連線至 Epson Connect 服務。

相關資訊

➔ 第118頁 “使用網路服務列印”

## Google Cloud Print服務 的功能表選項

按如下所述選取控制面板上的功能表。

[設定] > [Google Cloud Print服務]

暫停/繼續

選取暫停或恢復 Google Cloud Print 服務。

取消註冊

解除對 Google Cloud Print 服務的登錄。

狀態

檢查印表機是否登錄並連線至 Google Cloud Print 服務。

關於登錄和使用指導，請參考下列入口網站。

<https://www.epsonconnect.com/>

<http://www.epsonconnect.eu> (僅適用於歐洲)



## 相關資訊

➔ [第118頁](#) “使用網路服務列印”

## 檔案共享 的功能表選項

按以下方式選取控制台上的功能表。

[設定] > [檔案共享]

選取印表機與電腦之間的連接方式，以及一台具備插入印表機的記憶卡寫入權限的電腦。讀取及寫入權限授予具有連線優先權的電腦。其他電腦只能獲得讀取權限。

## 列印狀態表 的功能表選項

按如下所述選取控制面板上的功能表。

[設定] > [列印狀態表]

設定狀態表：

列印顯示目前印表機狀態及設定的資訊表。

供應量狀態表：

列印顯示耗材狀態的資訊表。

使用量歷史資料表：

列印顯示印表機使用記錄的資訊表。

## 列印計數器 的功能表選項

按如下所述選取控制面板上的功能表。

[設定] > [列印計數器]

顯示自您購買印表機以來的列印、黑白列印以及彩色列印總數。

## 韌體更新 的功能表選項

按如下所述選取控制面板上的功能表。

[設定] > [韌體更新]

更新：

檢查是否已向網路伺服器上傳了最新版的韌體。如果有更新，可以選取是否啟動更新。

目前版本：

顯示您的印表機韌體的當前版本。

通知：

定期檢查是否有韌體更新，並在有更新時通知您。

## 回復至出廠預設值 的功能表選項

按如下所述選取控制面板上的功能表。

[設定] > [回復至出廠預設值]

網路設定：

將網路設定重設為預設設定。

網路設定以外的所有設定：

將除網路設定外的所有設定重設為預設設定。

所有設定：

將所有設定重設為預設設定。

---

## 節省電源

若在指定時間內無任何操作，印表機會進入睡眠模式或自動關機。您可以在套用電源管理功能前，先調整時間。提高任何數值都會影響印表機的能源效率。進行任何變更前，請先考慮環境問題。

### 省電 — 控制面板

1. 從主畫面選取 [設定]。

若要選取項目，請使用 ▲▼◀▶ 鍵將焦距移至項目，然後按下 OK 鍵。

2. 選取 [印表機設定]。

3. 請執行下列任一動作。

選取 [睡眠模式定時器] 或 [電源關閉設定] > [閒置時關閉電源] 或 [中斷連線時關閉電源]，然後進行設定。

選取 [睡眠模式定時器] 或 [電源關閉計時器]，然後設定。

附註：

根據購買地點，您的產品可能具有 [電源關閉設定] 或 [電源關閉計時器] 功能。

# 列印

---

## 從印表機驅動程式列印 (Windows)

### 存取印表機驅動程式

從電腦控制台存取印表機驅動程式時，該設定將套用於所有應用程式。

#### 從控制面板存取印表機驅動程式

##### ❑ Windows 10/Windows Server 2016

右鍵按一下或長按開始鍵，選取[控制台] > [硬體和音效]中的[檢視裝置和印表機]。在印表機上按右鍵，或按住印表機，然後選取[列印喜好設定]。

##### ❑ Windows 8.1/Windows 8/Windows Server 2012 R2/Windows Server 2012

選取[桌面] > [設定] > [控制台] > [硬體和音效]中的[檢視裝置和印表機]。在印表機上按右鍵，或按住印表機，然後選取[列印喜好設定]。

##### ❑ Windows 7/Windows Server 2008 R2

按下開始鍵，選取[控制台] > [硬體和音效]中的[檢視裝置和印表機]。在印表機上按右鍵，然後選取[列印喜好設定]。

##### ❑ Windows Vista/Windows Server 2008

按下開始鍵，選取[控制台] > [硬體和音效]中的[印表機]。在印表機上按右鍵，然後選取[選取列印喜好設定]。

##### ❑ Windows XP/Windows Server 2003 R2/Windows Server 2003

按下開始鍵，選取[控制台] > [印表機和其他硬體] > [印表機和傳真]。在印表機上按右鍵，然後選取[列印喜好設定]。

#### 從工作列上的印表機圖示存取印表機驅動程式

桌面工作列上的印表機圖示是快捷方式圖示，按一下後可存取印表機驅動程式。

按一下印表機圖示並選取 [印表機設定]，可進入與控制台中所顯示的相同的印表機設定視窗。按兩下此圖示可以檢查印表機的狀態。

#### 附註：

如果工作列上不顯示印表機圖示，進入印表機驅動程式視窗，按一下 [維護] 索引標籤上的 [監控設定]，然後選取 [將捷徑圖示註冊到工作列]。

### 印表機基本知識

#### 附註：

操作可能會隨應用程式而有不同。詳細資訊，請參考應用程式的說明。

#### 1. 開啟要列印的檔案。

若尚未放入紙張，請將紙張放入印表機。

#### 2. 從[檔案]功能表選取[列印]或[頁面設定]。

## 列印

3. 選取印表機。
4. 選取[喜好設定]或[內容]存取印表機驅動程式視窗。



5. 視需要變更設定。  
詳細資訊，請參考印表機驅動程式的功能表選項。

附註：

- 如需設定項目的說明，您也可以參考線上說明。在項目上按下滑鼠右鍵可顯示 [說明]。
- 選取 [列印預視] 時，您可以在列印之前查看文件的預覽。

6. 按下[確定]關閉印表機驅動程式視窗。

7. 按下[列印]。

附註：

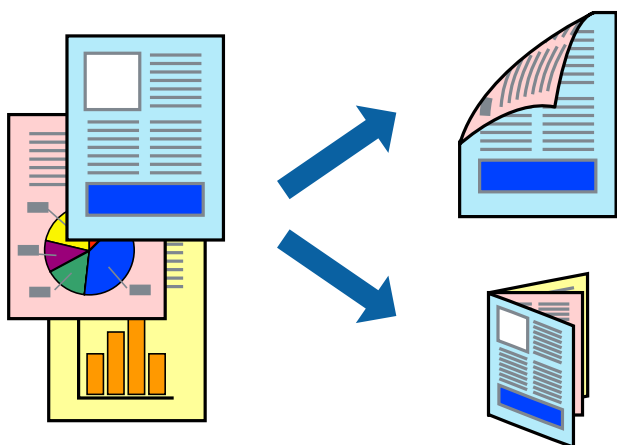
選取 [列印預視] 時，會顯示預覽視窗。若要變更設定，請按下 [取消]，然後從步驟 2 開始重複此步驟。

#### 相關資訊

- ➔ 第35頁 “可用的紙張與容量”
- ➔ 第37頁 “將紙張放入後方進紙”
- ➔ 第40頁 “紙張種類清單”
- ➔ 第67頁 “主選單 索引標籤”

## 雙面列印

您可以列印在紙張的兩面。您也可以重新排序頁面並摺疊列印成品，以列印製作的小冊子。



附註：

- 此功能無法用於無邊列印。
- 您可以使用自動與手動雙面列印。進行手動雙面列印期間，請在印表機完成列印第一面時，將紙張翻面以列印另一面。
- 若未使用適合雙面列印的紙張，列印品質可能會下降，並發生夾紙。
- 視紙張與資料而定，墨水可能會滲到紙張的另一面。

相關資訊

➔ [第35頁 “可用的紙張與容量”](#)

## 列印設定

啟用 EPSON 印表機監控程式 3 時，即可使用手動雙面列印功能。不過，透過網路存取印表機或印表機作為共用印表機使用時，可能無法使用此功能。

附註：

若要啟用 EPSON 印表機監控程式 3，請按下 [維護] 索引標籤上的 [進階設定]，然後選取 [開啟 EPSON 印表機監控程式 3]。

1. 在印表機驅動程式的 [主選單] 索引標籤中，從 [雙面列印] 選取選項。
2. 按下 [設定]、進行合適的設定，然後按下 [確定]。  
根據需要對 [列印濃淡度] 進行設定。您選取雙面列印時，此設定不可用。

附註：

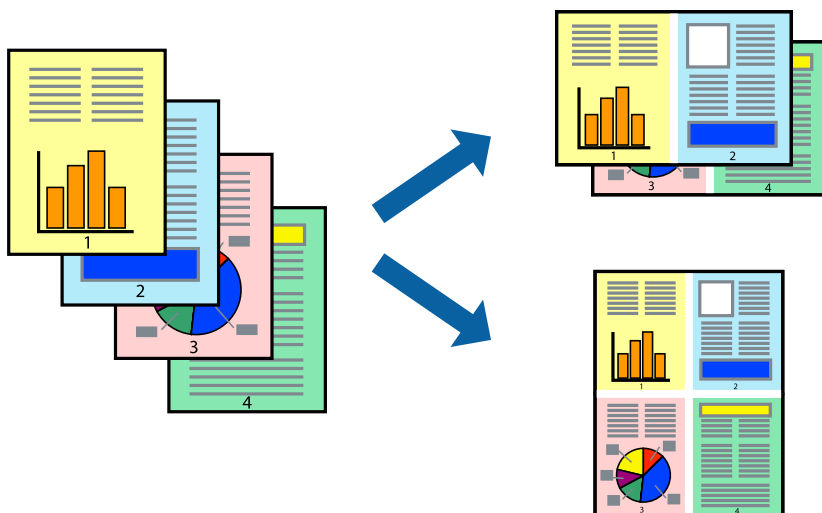
- 若要列印摺頁小冊子，請選取 [小冊子]。
  - 設定 [列印濃淡度] 時，您可以依據文件類型調整列印濃淡度。
  - 根據調整列印濃淡度視窗中的 [選擇文件類型] 與 [主選單] 索引標籤上的 [品質選項] 所選取選項的組合而定，列印速度有可能變慢。
3. 按下 [列印]。  
若要進行手動雙面列印，在印完第一面時，快顯視窗會在電腦上顯示。請遵循螢幕上的操作說明。

相關資訊

- ➔ 第51頁 “印表機基本知識”
- ➔ 第67頁 “主選單 索引標籤”

## 在單張紙上列印數頁

您可在單張紙上列印兩頁或四頁的資料。



## 列印設定

在印表機驅動程式的 [主選單] 索引標籤中，選取 [二合一] 或 [四合一] 作為 [版面配置] 設定。

附註：

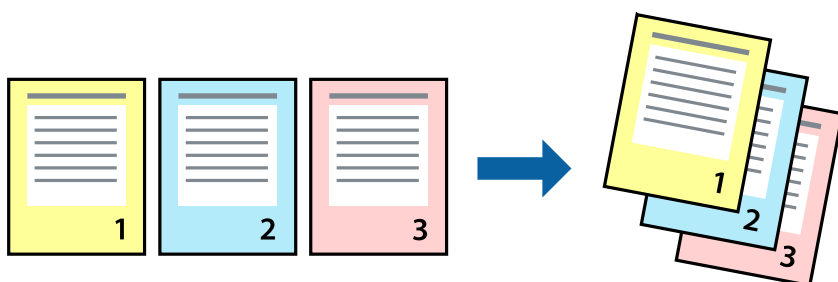
此功能無法用於無邊列印。

相關資訊

- ➔ 第51頁 “印表機基本知識”
- ➔ 第67頁 “主選單 索引標籤”

## 以頁面順序列印及堆疊 (相反順序列印)

您可以從最後一頁列印，因此會以正確的順序堆疊文件。



## 列印設定

在印表機驅動程式的 [主選單] 索引標籤中，選取 [反序列印]。

### 相關資訊

- ➔ 第51頁 “印表機基本知識”
- ➔ 第67頁 “主選單 索引標籤”

## 列印縮小或放大的文件

您可以將文件大小縮小或放大特定百分比，或調整成符合已放入印表機之紙張的大小。



## 列印設定

在印表機驅動程式的 [更多選項] 索引標籤中，從 [文件大小] 設定選取文件大小。從 [實際列印的紙張] 設定中選取您要列印的紙張大小。選取 [縮放選項]，然後選取 [印至一頁] 或 [縮放至]。您選取 [縮放至] 時，請輸入百分比。

選取 [居中] 可將影像列印在頁面中央。

附註：

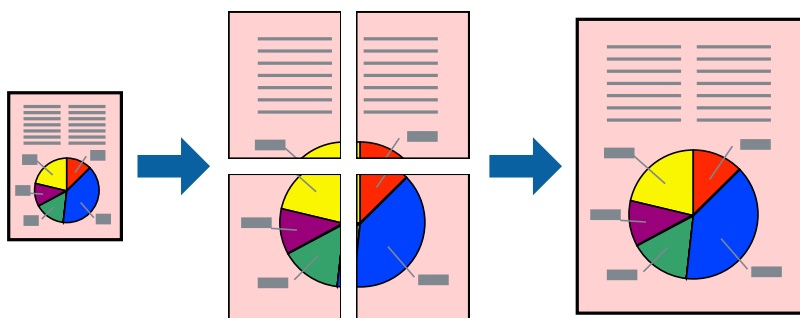
此功能無法用於無邊列印。

### 相關資訊

- ➔ 第51頁 “印表機基本知識”
- ➔ 第67頁 “更多選項 索引標籤”

## 在多張紙上列印單一影像以產生放大效果 (製作海報)

此功能可在多張紙上列印單一影像。將紙張黏在一起可製作更大張的海報。



附註：

此功能無法用於無邊列印。

## 列印設定

在印表機驅動程式的 [主選單] 索引標籤中，選取 [2x1 分割列印]、[2x2 分割列印]、[3x3 分割列印] 或 [4x4 分割列印] 作為 [版面配置] 設定。如果您按下 [設定]，可以選取不想列印的面板。您也可以選取切割定位點選項。

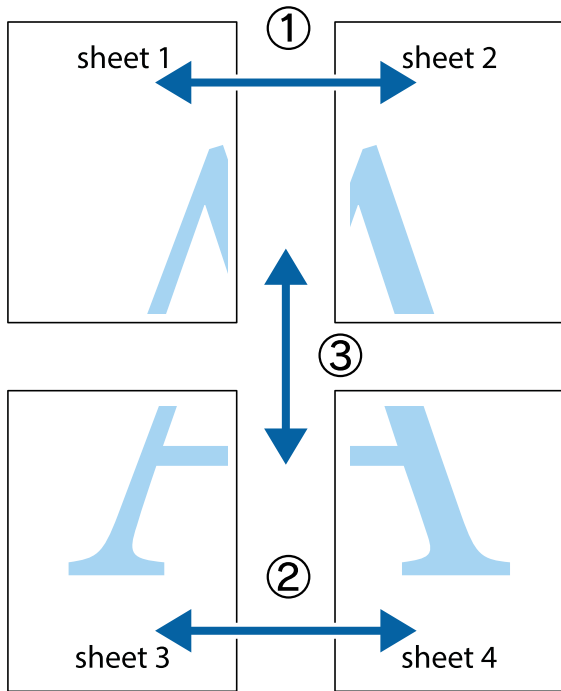
### 相關資訊

- ➔ [第51頁 “印表機基本知識”](#)
- ➔ [第67頁 “主選單 索引標籤”](#)

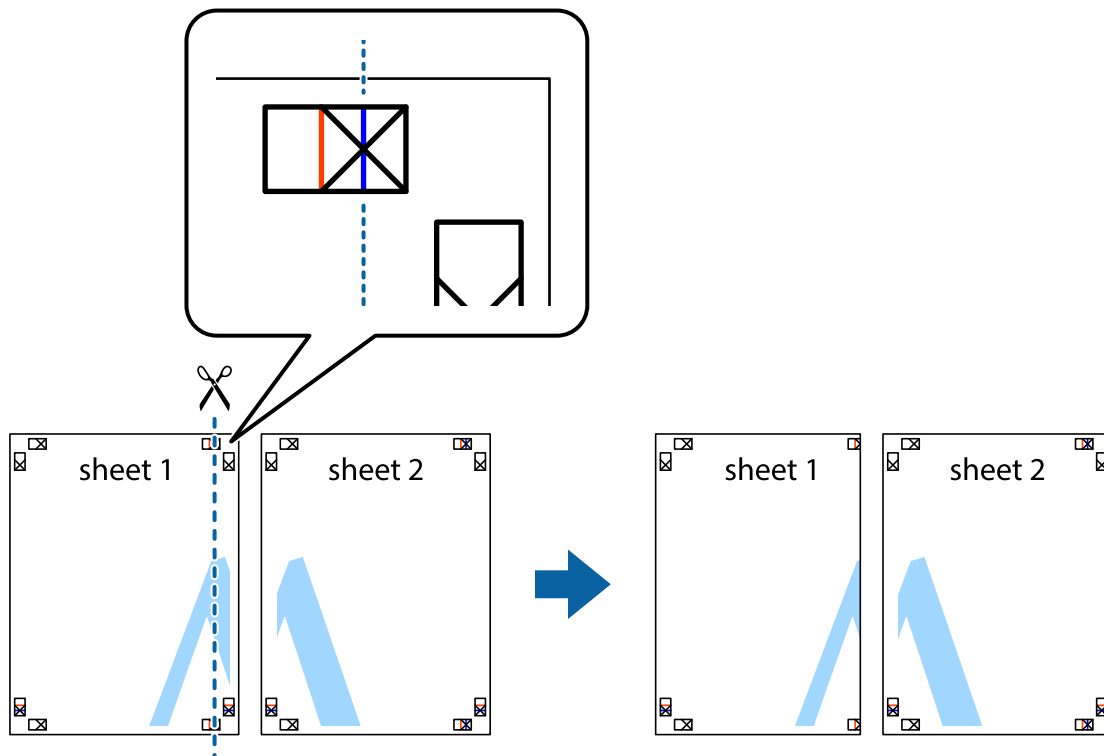


### 使用 拼貼校正輔助線 製作海報

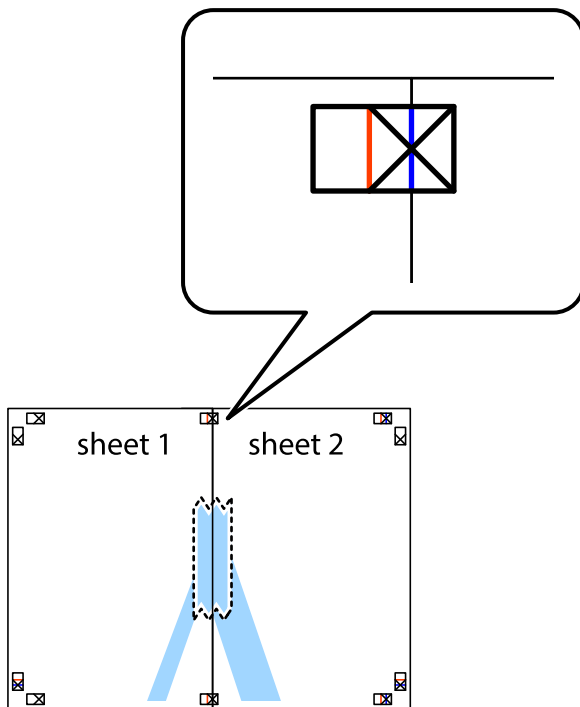
以下為選取 [2x2分割列印] 並在 [列印裁切線] 中選取 [拼貼校正輔助線] 時的海報製作範例。



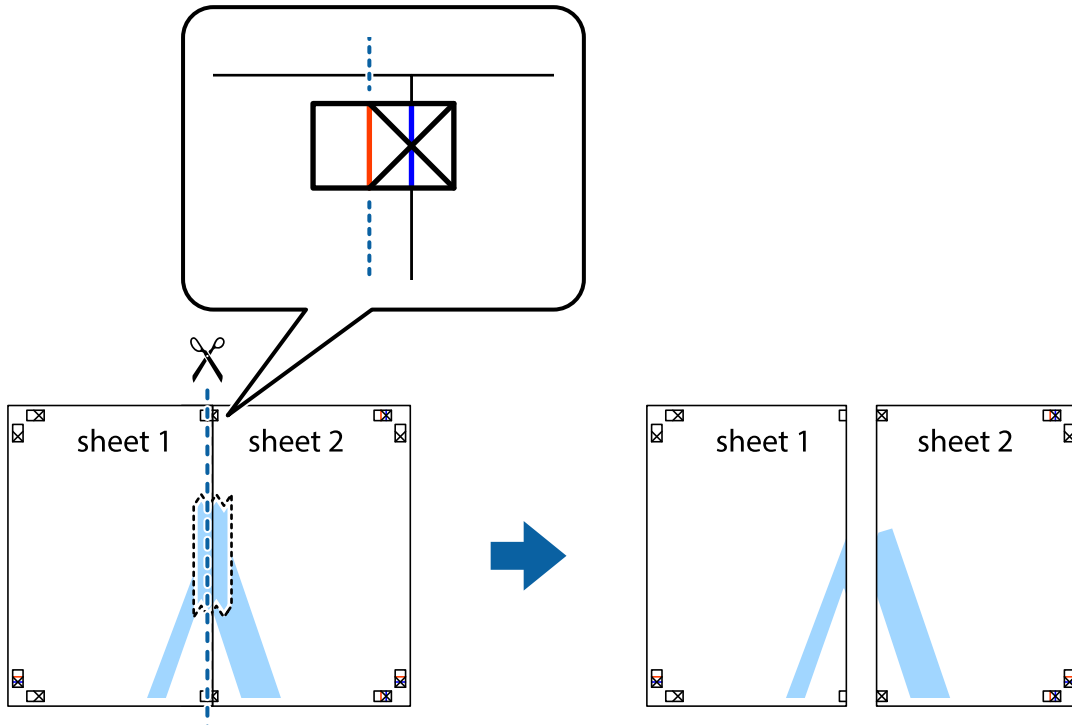
1. 準備 Sheet 1 和 Sheet 2。沿著貫穿上下十字記號中心的垂直藍線，剪去 Sheet 1 的邊界。



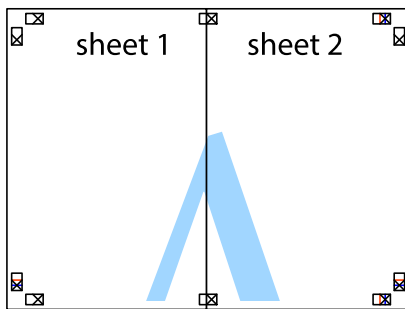
2. 將 Sheet 1 的邊緣疊在 Sheet 2 上，並對齊十字記號，然後從背面暫時用膠帶將兩張紙黏在一起。



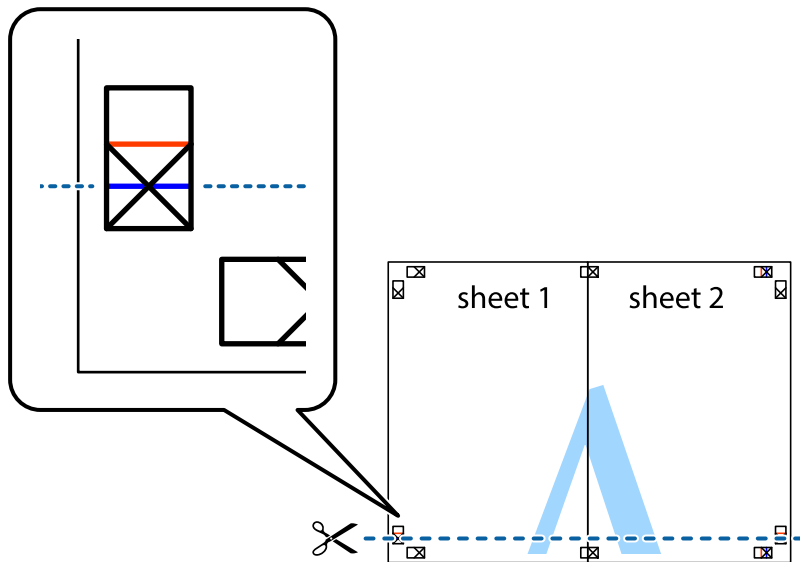
3. 沿著貫穿對齊記號的垂直紅線（此時是十字記號左方的紅線），剪下兩邊貼膠帶的紙。



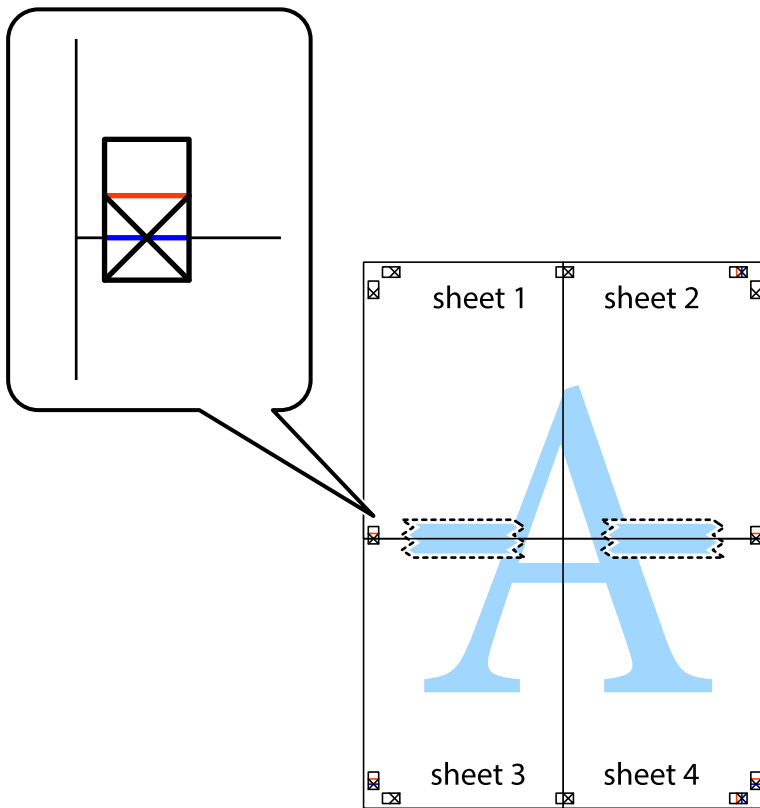
4. 從背面使用膠帶將紙張黏在一起。



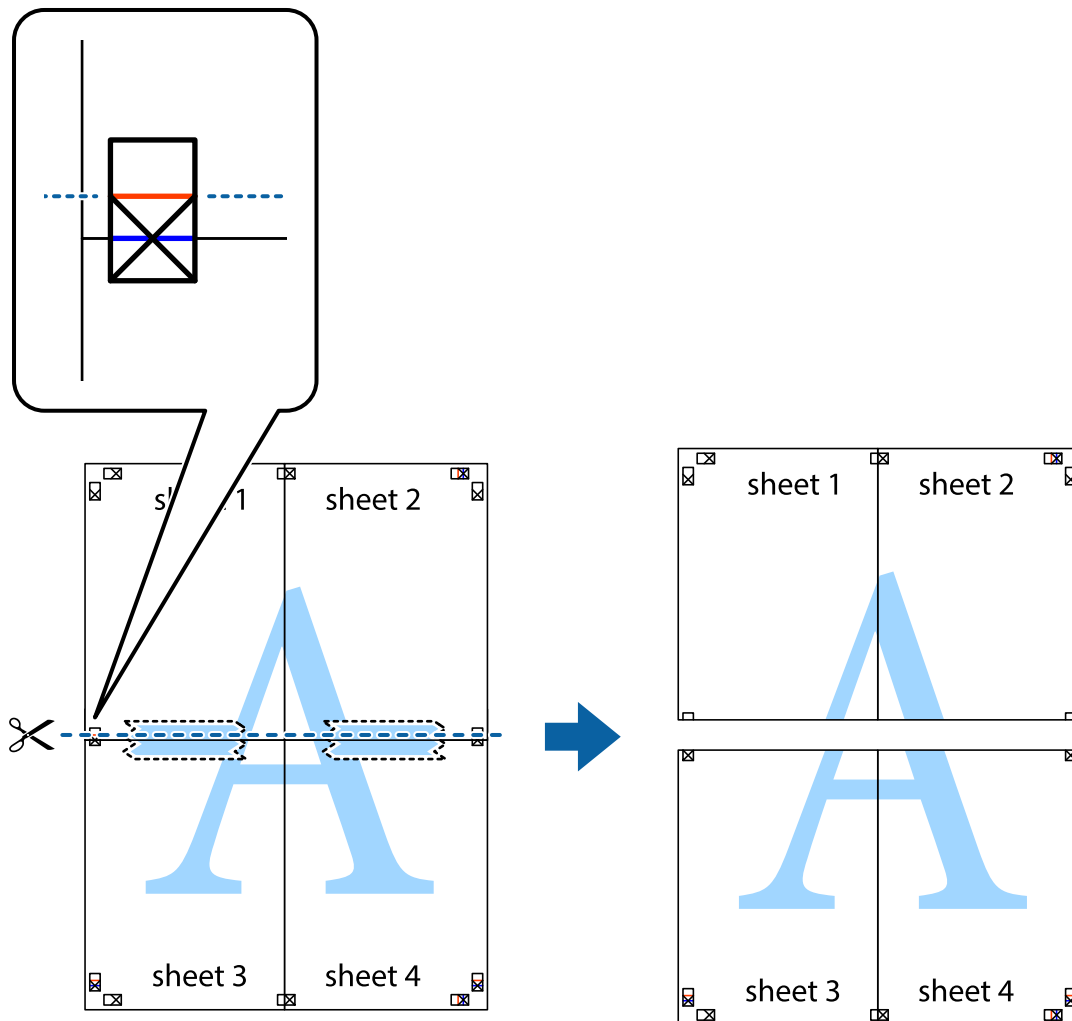
5. 重複步驟 1 至 4，用膠帶將 Sheet 3 與 Sheet 4 黏在一起。
6. 沿著貫穿左右十字記號中心的水平藍線，剪下 Sheet 1 與 Sheet 2 的邊界。



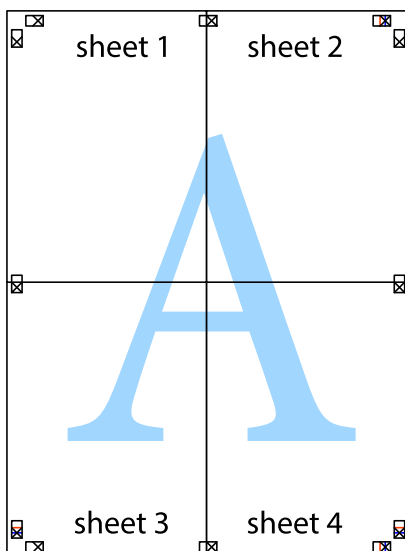
7. 將 Sheet 1 與 Sheet 2 的邊緣疊在 Sheet 3 與 Sheet 4 上，並對齊十字記號，然後從背面暫時用膠帶將四張紙黏在一起。



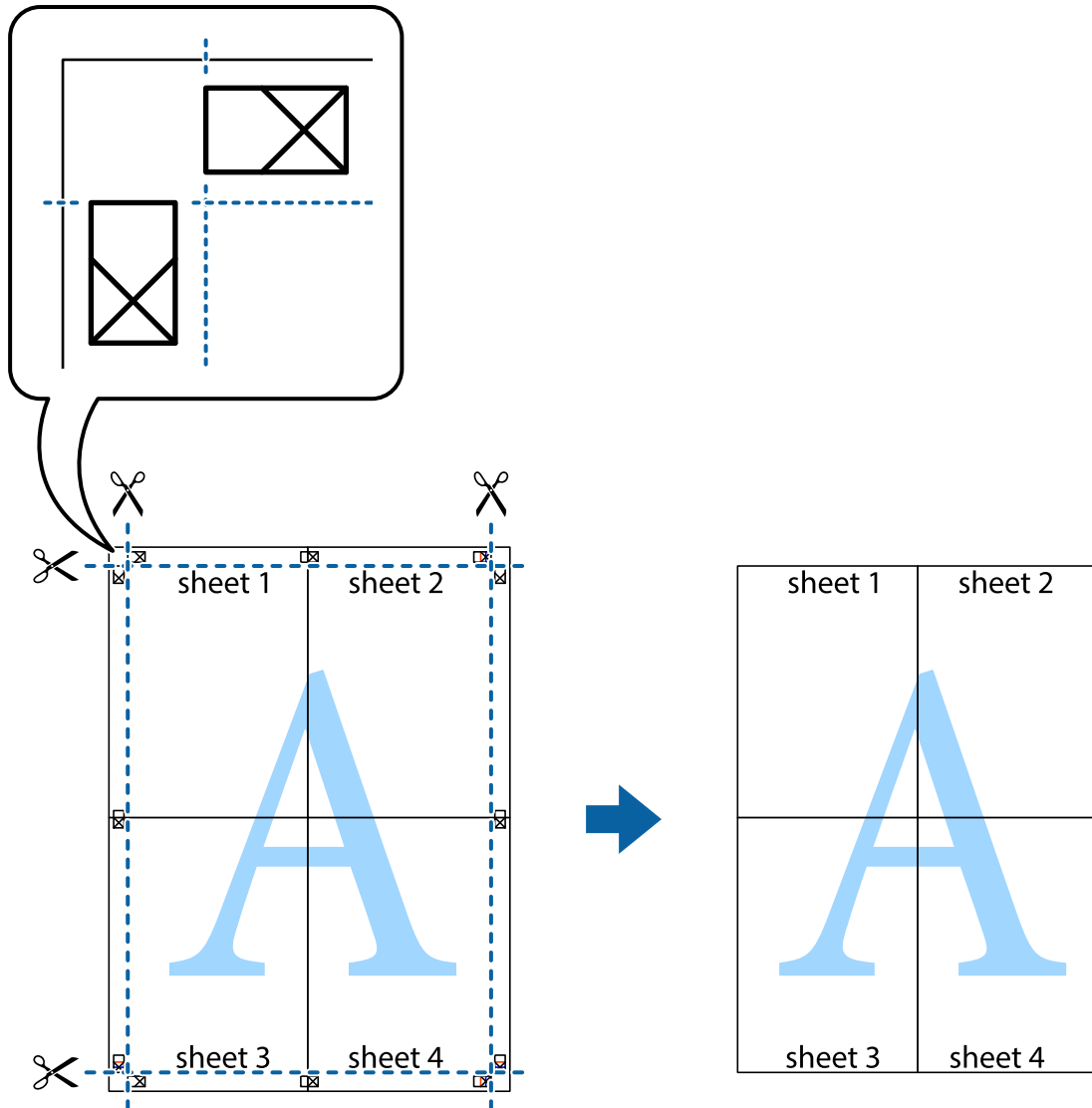
8. 沿著貫穿對齊記號的水平紅線（此時是十字記號上方的紅線），剪下兩邊貼膠帶的紙。



9. 從背面使用膠帶將紙張黏在一起。

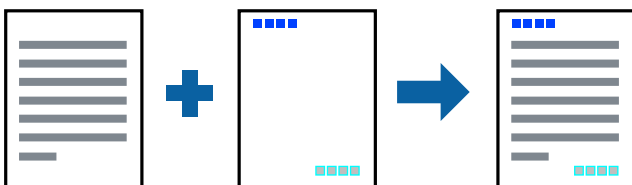


10. 沿著外導線剪下其餘的邊界。



## 列印頁首與頁尾

您可以列印頁首或頁尾中的資訊，如使用者名稱與列印日期。



## 列印設定

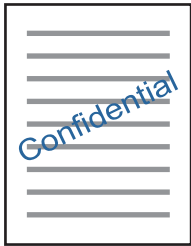
在印表機驅動程式 [更多選項] 索引標籤中，按下 [浮水印功能]，然後選取 [頁首/頁尾]。按下 [設定]，然後選取您要列印的項目。

相關資訊

- ➔ 第51頁 “印表機基本知識”
- ➔ 第67頁 “更多選項 索引標籤”

## 列印浮水印

您可在列印成品上列印浮水印，例如「機密文件」字樣。您也可新增自己的浮水印。



附註：

此功能無法搭配無邊列印使用。

## 列印設定

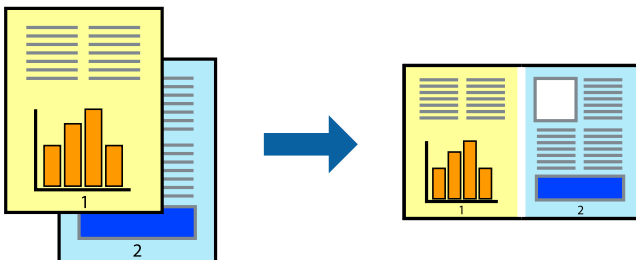
在印表機驅動程式 [更多選項] 索引標籤中，按下 [浮水印功能]，然後選取 浮水印。按下 [設定] 變更詳細資料，例如浮水印的大小、濃淡度或位置。

相關資訊

- ➔ 第51頁 “印表機基本知識”
- ➔ 第67頁 “更多選項 索引標籤”

## 共同列印多個檔案

工作配置Lite 可讓您合併不同應用程式建立的數個檔案，並當作是單一系列印工作來列印這些檔案。您可以為合併的檔案指定列印設定，如多頁版面配置與雙面列印。



## 列印設定

在印表機驅動程式的 [主選單] 索引標籤中，選取 [工作配置Lite]。開始列印時，會顯示 工作配置Lite 視窗。在 工作配置Lite 視窗開啟後，開啟您要與目前檔案合併的檔案，然後重複以上步驟。

在工作配置Lite 視窗中選取新增至 列印專案 的列印工作時，您可以編輯版面配置。

從 [檔案] 功能表中按下 [列印] 開始列印。

附註：

如果您在將所有列印資料新增至 列印專案 之前關閉 工作配置Lite 視窗，目前正在處理的列印工作會取消。從 [檔案] 功能表中按下 [儲存] 儲存目前工作。已存檔案的副檔名為「ecl」。

若要開啟 列印專案，請按下印表機驅動程式 [維護] 索引標籤中的 [工作配置Lite]，開啟 工作配置Lite 視窗。接著從 [檔案] 功能表選取 [開啟]，以選取檔案。

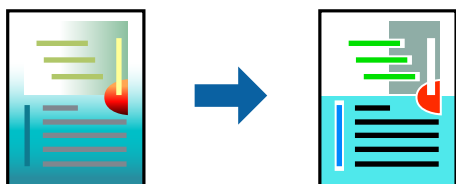
#### 相關資訊

➔ [第51頁 “印表機基本知識”](#)

➔ [第67頁 “主選單 索引標籤”](#)

## 使用色彩通用列印功能列印

您可以加強列印成品中文字和影像的可見度。



色彩通用列印 僅在選取下列設定的情況下可用。

- 紙張種類：普通紙
- 品質選項：[標準] 或更高品質
- 列印彩色：[色彩]
- 應用程式：Microsoft® Office 2007 或更新版本
- 文字大小：96 pts 或更小

## 列印設定

在印表機驅動程式的 [更多選項] 索引標籤中，按下 [色彩校正] 設定中的 [影像選項]。從 [色彩通用列印] 設定選取選項。按下 [增強選項] 來進一步設定。

附註：

- 某些字元的顯示樣式可能會有變化，如「+」會顯示為「±」。
- 應用程式特定樣式與底線可能會改變使用這些設定列印的內容。
- 使用 色彩通用列印 設定時，相片與其他影像的列印品質可能會降低。
- 使用 色彩通用列印 設定時，列印速度會比較慢。

#### 相關資訊

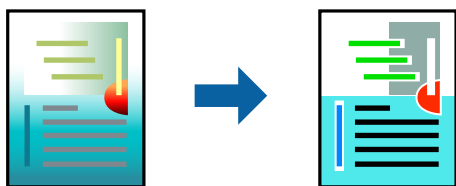
➔ [第51頁 “印表機基本知識”](#)

➔ [第67頁 “更多選項 索引標籤”](#)



## 調整列印色彩

您可調整列印工作中使用的色彩。



附註：

這些調整數值不會套用到原始資料。

## 列印設定

在印表機驅動程式的 [更多選項] 索引標籤中，選取 [自訂] 作為 [色彩校正] 設定。按下「進階」開啟 [色彩校正] 視窗，然後選取色彩校正的方法。

附註：

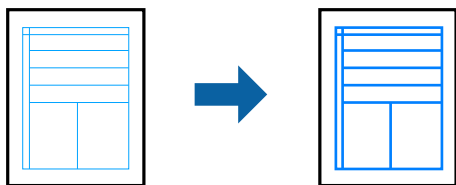
- 在 [更多選項] 索引標籤中，選取 [自動] 作為預設值。使用此設定，即會自動調整色彩，以符合紙張種類與列印品質設定。
- 在 [色彩校正] 視窗中的 [影像加強] 功能可藉由分析主題位置來調整色彩。因此，若透過縮小、放大、裁切或旋轉影像來變更主題的位置，色彩便有可能產生非預期的變化。選取無邊設定時，也會變更主題位置，而造成色彩的改變。若影像失焦，色調可能不自然。若色彩改變或變得不自然，請使用 [影像加強] 以外的模式列印。

### 相關資訊

- ➔ [第51頁 “印表機基本知識”](#)
- ➔ [第67頁 “更多選項 索引標籤”](#)

## 列印時加粗細線

您可以在列印時加粗過細的細線。



## 列印設定

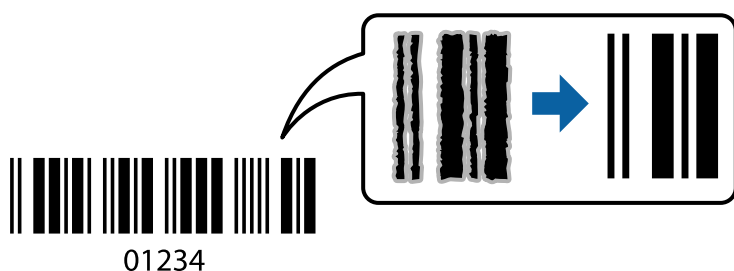
在印表機驅動程式的 [更多選項] 索引標籤中，按下 [色彩校正] 設定中的 [影像選項]。選取 [加粗細線]。

### 相關資訊

- ➔ [第51頁 “印表機基本知識”](#)
- ➔ [第67頁 “更多選項 索引標籤”](#)

## 列印清晰的條碼

您可以清晰列印條碼並使其易於掃描。請僅在您列印的條碼無法掃描時才啟用此功能。



您可在下列情況下使用此功能。

- 紙張：普通紙、影印紙或信封
- 品質選項：[標準]、[標準鮮豔]

列印時可能會改變列印品質。列印速度可能會變慢且列印密度可能會變高。

附註：

根據不同情況而定，有時可能無法消除模糊狀況。

## 列印設定

在印表機驅動程式 [維護] 索引標籤中，按下 [進階設定]，然後選取 [Barcode 模式]。

### 相關資訊

- ➔ [第51頁 “印表機基本知識”](#)
- ➔ [第68頁 “維護 索引標籤”](#)

## 取消列印

您可以從電腦取消列印工作。然而，列印工作一旦完全傳送至印表機後，即無法從電腦取消列印工作。此時請使用印表機的控制面板取消列印工作。

## 取消

在您的電腦中，在 [裝置和印表機]、[印表機] 或 [印表機和傳真] 中的印表機上按一下滑鼠右鍵。按下 [查看列印工作]，以滑鼠右鍵按一下要取消的工作，然後選取 [取消]。

## 印表機驅動程式的功能表選項

在應用程式中開啟列印視窗，選取印表機，然後存取印表機驅動程式視窗。

附註：

功能表視選取的選項而定。

## 列印

## 主選單 索引標籤

列印預設值	新增/移除預設值	您可以針對常用列印設定新增或移除自己的預設值。從清單中選取要使用的預設值。
顯示設定	顯示目前在 [主選單] 與 [更多選項] 索引標籤中設定的項目清單。	
預設值	將所有設定恢復為其出廠預設值。[更多選項] 索引標籤中的設定也會重設為其預設值。	
墨水存量	顯示大約墨水存量。	
紙張來源	選取從中進紙的紙張來源。選取 [自動選取] 會自動選取在印表機控制面板的列印設定中已選取的紙張來源。 如果印表機只有一個紙張來源，此項目不會顯示。	
文件大小	選取您要列印的紙張大小。如果選取 [自訂]，請輸入紙張寬度和高度。	
無邊	將列印資料稍微放大至超過紙張大小，這樣紙張邊緣不會留下邊界。按下 [設定] 選取放大數值。	
列印方向	選取要用於列印的方向。	
紙張種類	選取列印的紙張種類。	
品質選項	選取要用於列印的列印品質。可用設定取決於您選取的紙張種類。按下 [細項設定] 來進一步設定。	
色彩	為列印工作選取色彩。	
雙面列印	可讓您執行雙面列印。	
	設定	您可以指定裝訂邊緣。列印多頁文件時，您可以選取從頁面的正面或背面開始列印。
	列印濃淡度	選取文件類型以調整列印濃淡度。如果選取適當的列印濃淡度，您就可以避免影像透到背面。選取 [自訂] 可手動調整列印濃淡度。
版面配置	可讓您將多頁列印在一張紙上或執行海報列印。按下 [排列方式] 可指定列印頁面的順序。	
份數	設定要列印的份數。	
	逐份列印	列印多頁文件並依序自動分頁，然後排序成數份。
	反序列印	可讓您從最後一頁列印，讓頁面可在列印後以正確的順序堆疊。
靜音模式	降低印表機產生的噪音。但是，如果啟用此設定，則可能減緩列印速度。	
列印預視	列印之前顯示文件的預覽。	
工作配置Lite	選取可使用 工作配置Lite 功能列印。	

## 更多選項 索引標籤

列印預設值	新增/移除預設值	您可以針對常用列印設定新增或移除自己的預設值。從清單中選取要使用的預設值。
顯示設定	顯示目前在 [主選單] 與 [更多選項] 索引標籤中設定的項目清單。	
預設值	將所有設定恢復為其出廠預設值。[主選單] 索引標籤中的設定也會重設為其預設值。	

## 列印

文件大小	選取文件的大小。	
實際列印的紙張	選取您要列印的紙張大小。如果 [實際列印的紙張] 與 [文件大小] 不同，會自動選取 [縮放選項]。在沒有縮小或放大文件大小的情況下列印時，您不需要選取該項目。	
縮放選項	可讓您縮小或放大文件的大小。	
	印至一頁	自動縮小或放大文件，以配合在 [實際列印的紙張] 中選取的紙張大小。
	縮放至	以特定百分比列印。
	居中	在紙張中心列印影像。
色彩校正	自動	自動調整影像的色彩。
	自訂	可讓您執行手動色彩校正。按下 [進階] 來進一步設定。
	影像選項	啟用列印品質選項，如 色彩通用列印 或 消除紅眼。您也可以將細線加粗，使其在列印成品中可見。
浮水印功能	可讓您對浮水印進行設定。	
附加設定	旋轉180度	在列印前旋轉頁面 180 度。當您使用印表機列印以固定方向放入的紙張 (例如信封) 時，此功能很有用。
	高速	印字頭雙向來回移動時列印。列印速度較快，但品質可能下降。
	水平反轉	將影像上下顛倒，像顯示在鏡子中一樣列印。

## 維護 索引標籤

噴嘴檢查	列印噴嘴檢查圖案，確認印字頭噴嘴是否阻塞。
印字頭清潔	清潔印字頭中的阻塞噴嘴。因為此功能會使用一些墨水，所以請只在噴嘴阻塞時清潔印字頭。
強加清潔	更換墨水導管內部的墨水，以改善列印品質。
工作配置Lite	開啟 工作配置Lite 視窗。您可以在此開啟及編輯先前儲存的資料。
EPSON印表機監控程式3	開啟 EPSON印表機監控程式3 視窗。您可以在此確認印表機的狀態及耗材。
監控設定	可讓您對EPSON印表機監控程式3 視窗中的項目進行設定。
進階設定	可讓您進行各種設定。在每個項目上按下滑鼠右鍵可檢視說明，以取得詳細資訊。
列印佇列	顯示等待列印的工作。您可以檢查、暫停或繼續列印工作。
印表機和選購品資訊	顯示印表機中進紙的紙張數目。
語言/Language	變更印表機驅動程式視窗使用的語言。若要套用設定，請關閉印表機驅動程式，然後再次開啟。
軟體更新	啟動 EPSON Software Updater，在網際網路上檢查應用程式最新版本。
e-支援	可讓您存取 Epson 技術支援網站。

## 從印表機驅動程式列印 (Mac OS)

### 印表機基本知識

附註：

操作會隨應用程式而有不同。詳細資訊，請參考應用程式的說明。

1. 開啟要列印的檔案。  
若尚未放入紙張，請將紙張放入印表機。
2. 從[檔案]功能表選取[列印]或其他指令，存取列印對話方塊。  
必要時，按下[顯示詳細資料]或 ▼ 展開列印視窗。
3. 選取印表機。
4. 從快顯功能表選取 [列印設定]。

印表機： EPSON XXXX

預設組： 預設設定

列印份數： 1

列印頁數：  全部  
 從： 1 至： 1

紙張大小： A4 210 x 297 公釐

方向：  垂直  水平

列印設定

紙張來源： 自動選取

紙張種類： 普通紙

列印品質： 一般

無邊

放大： 最大


灰階

水平反轉

取消 列印

附註：

在 OS X Mountain Lion 或更新版本中，若沒有顯示 [列印設定] 功能表，則表示 Epson 印表機驅動程式沒有正確安裝。

從  功能表選取[系統偏好設定] > [印表機和掃描器] (或[列印和掃描]、[列印與傳真])、移除印表機，然後重新新增印表機。請參考以下說明來新增印表機。

<http://epson.sn>

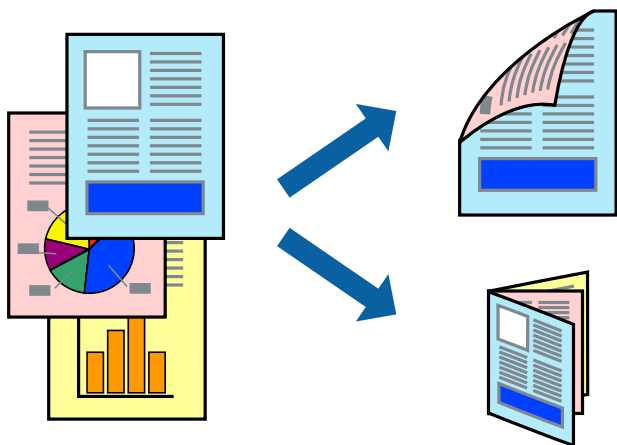
- 視需要變更設定。  
詳細資訊，請參考印表機驅動程式的功能表選項。
- 按下[列印]。

#### 相關資訊

- ➔ 第35頁 “可用的紙張與容量”
- ➔ 第37頁 “將紙張放入後方進紙”
- ➔ 第40頁 “紙張種類清單”
- ➔ 第74頁 “列印設定的功能表選項”

## 雙面列印

您可以列印在紙張的兩面。



#### 附註：

- 此功能無法用於無邊列印。
- 若未使用適合雙面列印的紙張，列印品質可能會下降，並發生夾紙。
- 視紙張與資料而定，墨水可能會滲到紙張的另一面。

#### 相關資訊

- ➔ 第35頁 “可用的紙張與容量”

## 列印設定

從快顯功能表選取 [雙面列印設定]。選取雙面列印的方法，然後進行 [文件類型] 設定。

#### 附註：

- 視文件類型而定，列印速度可能會降低。
- 列印具有密集資料的相片時，請在 [文件類型] 設定中選取 [文字和圖表] 或 [文字和相片]。如果列印成品髒污或墨水滲到紙張的另一面，請調整 [調整] 中的 [列印濃淡度] 和 [增加等待墨水乾燥時間]。

相關資訊

- ➔ 第69頁 “印表機基本知識”
- ➔ 第75頁 “雙面列印設定 的功能表選項”

## 在單張紙上列印數頁

您可在單張紙上列印兩頁或四頁的資料。



## 列印設定

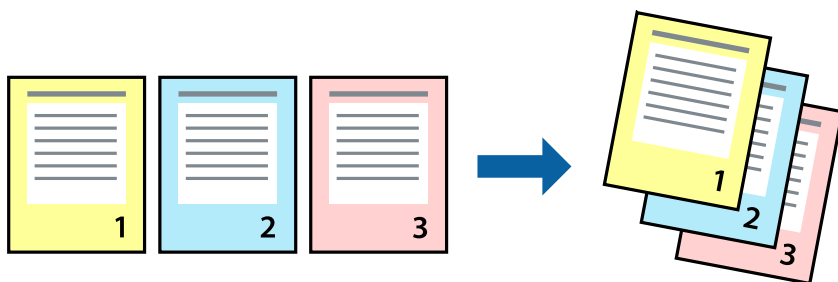
從快顯功能表選取 [版面配置]。在 [每張頁數] 中設定頁數、[版面配置方向] (頁面順序)，以及 [邊界]。

相關資訊

- ➔ 第69頁 “印表機基本知識”
- ➔ 第74頁 “版面配置的功能表選項”

## 以頁面順序列印及堆疊 (相反順序列印)

您可以從最後一頁列印，因此會以正確的順序堆疊文件。



## 列印設定

從快顯功能表選取 [紙張處理]。選取[反向]作為[頁面順序]設定。

### 相關資訊

- ➔ 第69頁 “印表機基本知識”
- ➔ 第74頁 “紙張處理的功能表選項”

## 列印縮小或放大的文件

您可以將文件大小縮小或放大特定百分比，或調整成符合已放入印表機之紙張的大小。



## 列印設定

列印時，如果要符合紙張大小，請從快顯功能表選取[紙張處理]，然後選取[縮放成紙張大小]。在[目的地紙張大小]中選取放入印表機的紙張大小。縮小文件大小時，請選取[僅調低比例]。

以特定百分比列印時，請執行下列任一操作。

- 從此應用程式的[檔案]功能表選取[列印]。選取[印表機]，在[縮放比例]中輸入百分比，然後按下[列印]。
- 從此應用程式的[檔案]功能表選取[頁面設定]。在[格式]中選取印表機，在[縮放比例]中輸入百分比，然後按下[確定]。

附註：

在應用程式中選取紙張大小作為[紙張大小]設定。

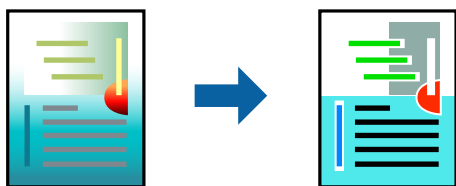
### 相關資訊

- ➔ 第69頁 “印表機基本知識”
- ➔ 第74頁 “紙張處理的功能表選項”



## 調整列印色彩

您可調整列印工作中使用的色彩。



附註：

這些調整數值不會套用到原始資料。

## 列印設定

從快顯功能表選取 [色彩比對]，然後選取 [EPSON 色彩校正]。從快顯功能表選取 [色彩選項]，然後選取其中一個可用選項。按下 [進階設定] 旁的箭頭，然後進行更詳細的設定。

### 相關資訊

- ➔ [第69頁 “印表機基本知識”](#)
- ➔ [第74頁 “色彩比對的功能表選項”](#)
- ➔ [第75頁 “色彩選項 的功能表選項”](#)


## 取消列印

您可以從電腦取消列印工作。然而，列印工作一旦完全傳送至印表機後，即無法從電腦取消列印工作。此時請使用印表機的控制面板取消列印工作。

## 取消

按下[平台]內的印表機圖示。選取要取消的工作，然後執行下列其中一項操作。

- OS X Mountain Lion 或更新版本

按下進度表旁的 。

- Mac OS X v10.6.8 到 v10.7.x

按下[刪除]。

## 印表機驅動程式的功能表選項

在應用程式中開啟列印視窗，選取印表機，然後存取印表機驅動程式視窗。

附註：

功能表視選取的選項而定。

## 版面配置的功能表選項

每張頁數	選取要在一張紙上列印的頁數。
版面配置方向	指定將列印頁面的順序。
邊界	在頁面四周列印邊界。
反向頁面方向	在列印前旋轉頁面 180 度。當您使用印表機列印以固定方向放入的紙張 (例如信封) 時，請選取這個項目。
水平翻面	將影像上下顛倒，像顯示在鏡子中一樣列印。

## 色彩比對的功能表選項

ColorSync	選取色彩調整的方法。這些選項可調整印表機與電腦顯示器之間的色彩，以將色彩差異減到最小。
EPSON 色彩校正	

## 紙張處理的功能表選項

自動分頁	列印多頁文件並依序自動分頁，然後排序成數份。	
要列印的頁面	選取要僅列印奇數頁還是偶數頁。	
頁面順序	選取要從最上面一頁還是最後一頁列印。	
縮放成紙張大小。	調整成已放入紙張的大小來列印。	
	目的地的紙張大小	選取要列印的紙張大小。
	僅調低比例	在縮小文件大小時選取。

## 封面的功能表選項

列印封面	選取是否列印封面。若要新增封底，請選取[在文件後]。
封面類型	選取封面的內容。

## 列印設定的功能表選項

紙張來源	選取從中進紙的紙張來源。如果印表機只有一個紙張來源，此項目不會顯示。選取 [自動選取] 會自動選取符合印表機中紙張設定的紙張來源。
紙張種類	選取列印的紙張種類。
列印品質	選取要用於列印的列印品質。選項會因紙張種類而異。

## 列印

無邊	您選取無邊紙張大小時，選取此核取方塊。	
	放大	無邊列印時，列印資料會稍微放大至超過紙張大小，因此紙張邊緣不會留下邊界。選取放大數值。
灰階	想要以黑白或灰階列印時選取。	
水平反轉	將影像上下顛倒，像顯示在鏡子中一樣列印。	

## 色彩選項 的功能表選項


手動設定	手動調整色彩。在 [進階設定] 中，您可以選取詳細設定。
影像加強	自動調整原始影像資料的對比、飽和度及亮度，產生更清晰的影像與更生動的色彩。
關閉(不做色彩校正)	在不以任何方式增強或調整色彩的情況下列印。

## 雙面列印設定的 功能表選項

雙面列印	列印在紙張的兩面。
------	-----------

## 對 Mac OS 印表機驅動程式進行操作設定

## 存取 Mac OS 印表機驅動程式的操作設定視窗

從  功能表選取 [系統偏好設定] > [印表機和掃描器] (或 [列印和掃描]、[列印與傳真])，然後選取印表機。按下 [選項與耗材] > [選項] (或 [驅動程式])。

## Mac OS 印表機驅動程式的操作設定

- 不列印空白頁：避免列印空白頁。
- 靜音模式：安靜列印。不過列印速度可能稍慢。
- 輸出文件以便歸檔：送紙時使列印橫向資料或雙面列印時容易歸檔。不支援信封列印。
- 高速列印：印字頭雙向來回移動時列印。列印速度較快，但品質可能下降。
- 去除白邊：於進行無邊列印時，消除不必要的邊界。
- 警告訊息：用於讓印表機驅動程式顯示警告通知。
- 建立雙向傳輸：通常應該設為 [開啟]。在下列情況下選取 [關閉]：因為印表機與 Windows 電腦共用網路或其他原因，而無法擷取印表機資訊時。

## 從控制面板列印

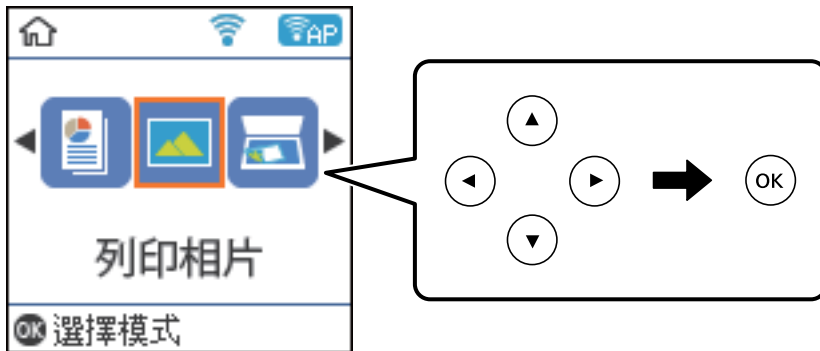
### 從記憶卡選取並列印相片

1. 將紙張放入印表機。
2. 將記憶卡插入印表機。

**!** 重要事項：  
完成列印前，切勿移除記憶卡。

3. 從主畫面選取 [列印相片]。

若要選取項目，請使用 ▲▼◀▶ 鍵將焦距移至項目，然後按下 OK 鍵。



4. 選取相片，然後設定複印份數。列印超過一張相片時，請重複此步驟。
5. 按下 OK 鍵會顯示列印設定確認畫面。
6. 若要變更列印設定，請按下 ▼ 鍵以顯示設定畫面。
7. 根據需要設定項目。
8. 完成設定後，請按下 OK 鍵。
9. 按下 ◊ 鍵。

## 列印單行紙、日曆和自製信紙

您可使用 [個人化信紙] 功能表，輕鬆列印單行紙、日曆及原始信紙。



1. 將紙張放入印表機。
2. 若要使用記憶卡中的相片來列印信紙，請將記憶卡插入印表機。
3. 從主畫面選取 [個人化信紙]。  
若要選取項目，請使用 ▲▼◀▶ 鍵將焦距移至項目，然後按下 OK 鍵。
4. 選取功能表項目。
5. 請依照螢幕上的指示進行列印。

### 列印單行紙、日曆和自製信紙的功能表選項

#### 格線紙：

您可在 A4 大小紙張上列印單行紙、方格紙或樂譜紙。

#### 信紙：

在 A4 大小紙張上列印信紙，並使用記憶卡中的相片作為背景。相片會以較淡濃度列印，以便書寫內容。

#### 日曆：

列印週曆或月曆。選取月曆的年份和月份。

### 列印相片 的功能表選項

#### 紙張大小：

選取您放入的紙張大小。

紙張種類：

選取您放入的紙張種類。

無邊：

選取 [無邊] 可列印不留下邊界的文件。影像會稍微放大，以消除紙張邊緣的邊界。在 [無邊界調整] 設定中選取影像放大的比例。選取 [留邊] 可列印有邊界的文件。

品質：

選取列印品質。選取 [最佳] 提供更高的列印品質，但列印速度可能較慢。

- 修正相片：

選取其中一個影像調整選項。選取 [自動] 功能可自動調整原始影像資料的對比、飽和度及亮度，產生更清晰的影像與更生動的色彩。

消除紅眼：

修正相片中的紅眼現象。修正結果不會套用至原始檔案，僅會套用至列印成品。視相片類型而定，可能會修正眼睛以外的影像部分。

---

## 從智慧型裝置進行列印

### 使用 Epson iPrint

您可使用 Epson iPrint 應用程式，從智慧型手機或平板電腦等智慧型裝置來列印相片、文件及網頁。您可以使用本機列印，從連線至與印表機相同無線網路的智慧型裝置進行列印；也可以使用遠端列印，從網際網路上的遠端位置進行列印。若要使用遠端列印，請在 Epson Connect 服務中心登錄您的印表機。



#### 相關資訊

➔ 第118頁 “使用網路服務列印”

### 安裝 Epson iPrint

您可使用智慧型裝置從下列網址或 QR 碼安裝 Epson iPrint。

<http://ipr.to/c>



## 使用 Epson iPrint 進行列印

從智慧型裝置啟動 Epson iPrint，並從主畫面選取您要使用的項目。

以下畫面如有變更，恕不另行通知。內容可能視產品而有所不同。



①	主畫面會在啟動應用程式時顯示。
②	顯示如何設定印表機及常見問題的資訊。
③	顯示可讓您選取印表機及進行印表機設定的畫面。選取印表機後，您下次就無需重新選取。
④	選取您要列印的內容，如相片與文件。
⑤	顯示進行紙張大小、紙張種類等列印設定的畫面。
⑥	顯示紙張大小。顯示為按鍵時，按下可顯示目前在印表機上設定的紙張設定。
⑦	顯示您選取的相片及文件。
⑧	開始列印。

### 附註：

若要使用搭載 iOS 的 iPhone、iPad 及 iPod touch 從文件功能表進行列印，請先使用 iTunes 中的檔案共用功能傳送您要列印的文件，再啟動 Epson iPrint。

## 使用 Epson Print Enabler

您可直接從 Android 手機或平板電腦 (Android v4.4 或更新版本)，以無線方式列印文件、電子郵件、相片與網頁。只需點選幾下，您的 Android 裝置便可發現連線至相同無線網路的 Epson 印表機。

1. 將紙張放入印表機。
2. 將您的印表機設定為無線列印。

## 列印

3. 在 Android 裝置中，從 Google Play 安裝 Epson Print Enabler 外掛程式。
4. 將 Android 裝置連接至印表機所使用的相同無線網路。
5. 前往 Android 裝置中的[設定]，選取[列印]，然後啟用 Epson Print Enabler。
6. 從 Android 應用程式 (如 Chrome)，點選功能表圖示，然後列印畫面中的項目。

附註：

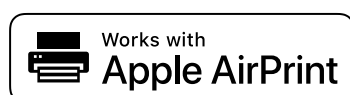
如果您看不到印表機，請點選[所有印表機]，然後選取印表機。

### 相關資訊

- ➔ 第37頁 “將紙張放入後方進紙”
- ➔ 第21頁 “連線至智慧型裝置”

## 使用 AirPrint

AirPrint 啟用從 iPhone、iPad、iPod 觸控和 Mac 的即刻無線列印，無需安裝驅動程式或下載軟體。



附註：

如果在您的產品控制台上已禁用了紙張配置訊息，AirPrint 功能將無法使用。如需啟用訊息，必要時可參考以下連結。

1. 在您的產品中放入紙張。
2. 將您的產品設定為無線列印。參考以下連結。  
<http://epson.sn>
3. 將您的 Apple 裝置連接至印表機所使用的相同無線網路。
4. 從裝置列印至您的產品。

附註：

詳細資訊，請參考 Apple 網站上的 AirPrint 頁面。

### 相關資訊

- ➔ 第45頁 “印表機設定的功能表選項”
- ➔ 第37頁 “將紙張放入後方進紙”

---

## 取消執行中工作

按下印表機控制面板上的 ⏻ 鍵可取消進行中的列印工作。

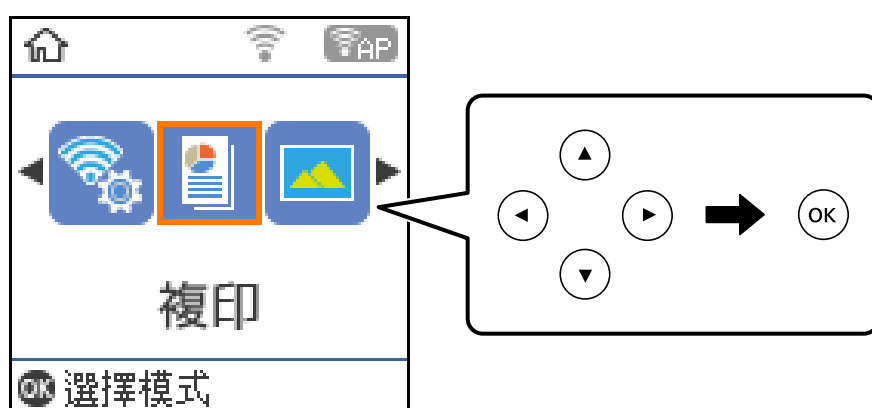


# 複印

## 複印

1. 將紙張放入印表機。
2. 放置原稿。
3. 從主畫面選取 [複印]。

若要選取項目，請使用 ▲▼◀▶ 鍵將焦距移至項目，然後按下 OK 鍵。



4. 設定複印份數。
5. 選取彩色或黑白複印。
6. 按下 OK 鍵顯示並查看列印設定。若要變更設定，請按下 ▼ 鍵，選取設定項目並變更設定。完成時，按下 OK 鍵。

附註：

如果要將文件大小增減一定百分比後複印，請選取 [印至一頁] 以外的任何項目作為 [縮小/放大] 設定。在 [自訂大小] 中指定百分比。您可按住 ◀ 或 ▶ 鍵，以 10% 為增減單位變更百分比。

7. 按下 ◊ 鍵。

附註：

複印的影像的色彩、尺寸和邊界會和原稿稍有不同。

### 相關資訊

- ➔ [第41頁 “放置原稿”](#)
- ➔ [第82頁 “複印的功能表選項”](#)

---

## 雙面複印

1. 從主畫面選取 [複印]。  
若要選取項目，請使用 ▲▼◀▶ 鍵將焦距移至項目，然後按下 OK 鍵。
2. 按下 OK 鍵顯示列印設定，然後按下 ▼ 鍵。
3. 選取 [單面文件>雙面複印] 作為 [雙面] 設定，然後按下 OK 鍵。
4. 按下 ◊ 鍵。

### 相關資訊

➔ [第81頁 “複印”](#)

---

## 將多份原稿複印到一張紙上

1. 從主畫面選取 [複印]。  
若要選取項目，請使用 ▲▼◀▶ 鍵將焦距移至項目，然後按下 OK 鍵。
2. 按下 OK 鍵顯示列印設定，然後按下 ▼ 鍵。
3. 選取 [二合一] 作為 [版面配置] 設定，然後按下 OK 鍵。
4. 按下 ◊ 鍵。

### 相關資訊

➔ [第81頁 “複印”](#)

---

## 複印的功能表選項

附註：  
可用的功能表視選取的版面而定。

複印份數：

輸入複印份數。

黑白：

對原稿進行黑白 (單色) 複印。

彩色：

對原稿進行彩色複印。

## 複印

### 雙面：

選取雙面版面配置。

單面>單面

將原稿的一面複印至紙張的單面。

單面文件>雙面複印

將兩份單面原稿複印至一張紙的兩面。選取原稿方向以及紙張的裝訂位置。

### 濃淡度：

複印成品模糊時，請提高濃淡度。出現墨水髒汙時，請降低濃淡度。

### 紙張大小：

選取您裝入的紙張大小。

### 紙張種類：

選取您裝入的紙張種類。

### 縮小/放大：

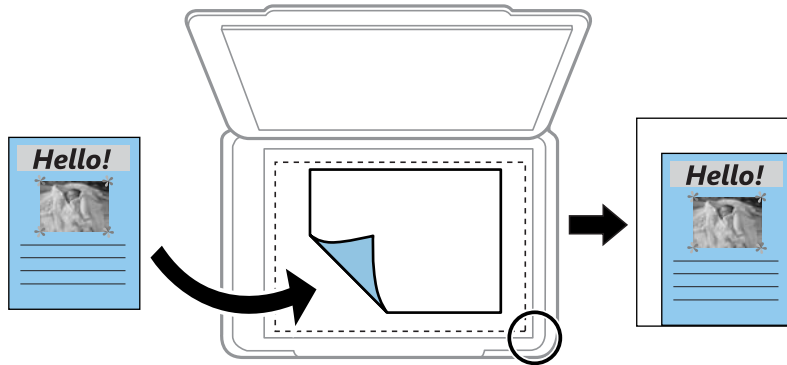
放大或縮小原稿。

實際大小

以 100% 的比例複印。

印至一頁

偵測掃描區域並自動根據您選取的紙張大小放大或縮小原稿。如果原稿周圍有白邊，從工作平台的角落標記開始的白邊會被偵測為掃描區域，但對側的白邊可能會遭到裁切。



自訂

選取指定原稿的縮放比例。

### 自訂大小：

在 25 到 400% 的範圍內指定原稿的縮放比例。

### 原稿尺寸：

選取原稿的大小。複印非標準大小原稿時，請選取最接近您原稿的大小。

## 複印

### 版面配置：

單頁

將單面原稿複印到一張紙上。

二合一

以二合一版面配置將兩份單面原稿複印到一張紙上。選取原稿的版面配置順序與方向。

### 品質：

選取列印品質。[草稿] 提供更快的列印速度，但列印成品可能會模糊。[最佳] 提供更高的列印品質，但列印速度可能較慢。

### ID 卡複印：

掃描身分證件的兩面，並複印在 A4 大小紙張的單面。

### 無邊複印：

複印時不留下邊界。影像會稍微放大，以消除紙張邊緣的邊界。在 [無邊界調整] 設定中選取放大的比例。

# 掃描

## 使用控制面板掃描

您可以從印表機的控制面板將掃描的影像傳送到下列目的地。

### 儲存至記憶卡

您可將掃描的影像儲存至記憶卡。您在掃描之前不需要進行任何設定。

### 掃描至電腦 (JPEG)/掃描至電腦 (PDF)/掃描至電腦 (電子郵件)

您可將掃描的影像儲存至連線印表機的電腦。在掃描前，請在您的電腦上安裝Epson Scan 2 與 Epson Event Manager。

### 傳送到電腦(WSD)

您可以使用 WSD 功能將掃描的影像儲存至連線印表機的電腦。如果您是使用 Windows 7/Windows Vista，必須先在電腦上進行 WSD 設定，然後再掃描。

### 相關資訊

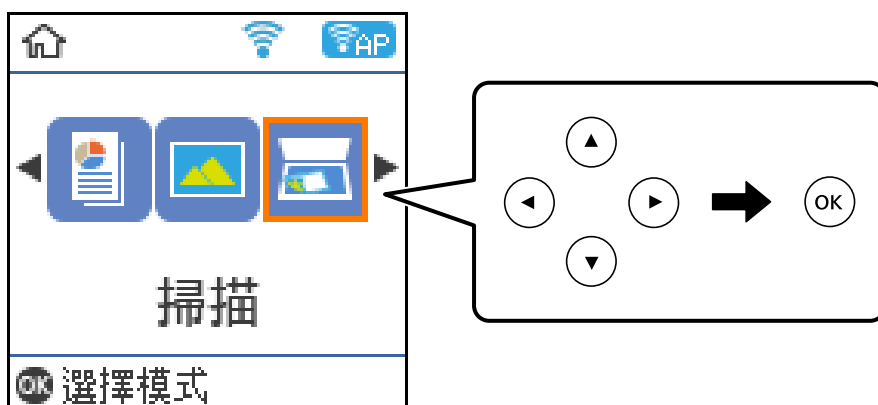
- ➔ 第85頁 “掃描至記憶卡”
- ➔ 第86頁 “掃描至電腦 (Event Manager)”
- ➔ 第87頁 “掃描至電腦 (WSD)”

## 掃描至記憶卡

您可將掃描的影像儲存至記憶卡。

1. 將記憶卡插入印表機。
2. 放置原稿。
3. 從主畫面選取 [掃描]。

若要選取項目，請使用 ▲▼◀▶ 鍵將焦距移至項目，然後按下 OK 鍵。



4. 選取 [儲存至記憶卡]。
5. 檢查儲存格式等設定，並根據需要進行變更。
6. 按下  $\diamond$  鍵。

#### 相關資訊

➔ [第41頁](#) “放置原稿”

## 掃描至記憶卡的功能表選項

附註：

根據您所做的其他設定，這些項目可能不可用。

儲存格式：

選取掃描影像的儲存格式。

彩色：

選取是以彩色還是黑白掃描。

掃描區域：

選取掃描範圍。若要在掃描時裁切文字或影像周圍的空白區域，選取 [自動裁切]。若要掃描工作平台 的最大面積，選取 [最大區域]。

文件類型：

選取原稿的類型。

解析度：

選取掃描解析度。

對比：

選取掃描影像的對比。

原稿方向：

選取原稿方向。

## 掃描至電腦 (Event Manager)

附註：

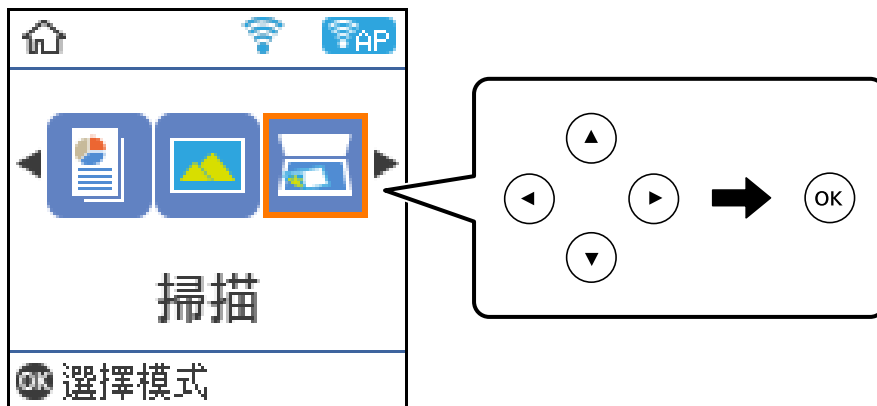
在掃描前，請在您的電腦上安裝Epson Scan 2 與 Epson Event Manager。

1. 放置原稿。

## 掃描

- 從主畫面選取 [掃描]。

若要選取項目，請使用 ▲▼◀▶ 鍵將焦距移至項目，然後按下 OK 鍵。



- 選取如何從下列功能表將掃描影像儲存至電腦，然後按下 OK 鍵。

- [掃描至電腦 (JPEG)]：以 JPEG 格式儲存掃描影像。
- [掃描至電腦 (PDF)]：以 PDF 格式儲存掃描影像。
- [掃描至電腦 (電子郵件)]：在電腦上啟動電子郵件用戶端，然後自動將其附加至電子郵件。

- 選取您要儲存掃描影像的電腦。

附註：

- 您可使用 Epson Event Manager 變更掃描設定，例如掃描尺寸、儲存資料夾或儲存格式。
- 在印表機連接至網路時，可以選取想要儲存掃描影像的電腦。您最多可以在印表機控制面板上顯示 20 部電腦。若您設定 Epson Event Manager 上的 [電腦名稱 (數字+字母)]，則其會顯示在控制面板上。

- 按下 ◊ 鍵。

#### 相關資訊

➔ [第41頁 “放置原稿”](#)

## 掃描至電腦 (WSD)

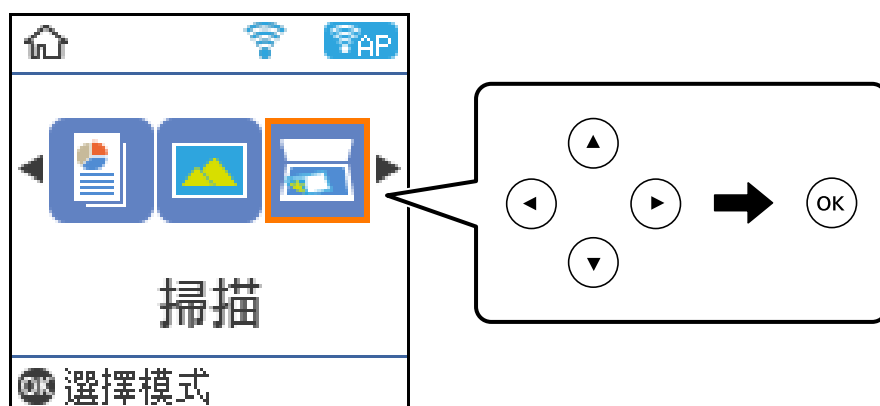
附註：

- 此功能僅限定於執行了 Windows 10/Windows 8.1/Windows 8/Windows 7/Windows Vista 的電腦。
- 若您使用 Windows 7/Windows Vista，則需要在使用此功能前設定電腦。

- 放置原稿。

2. 從主畫面選取 [掃描]。

若要選取項目，請使用 ▲▼◀▶ 鍵將焦距移至項目，然後按下 OK 鍵。



3. 選取 [傳送到電腦(WSD)]。
4. 選取電腦。
5. 按下 ◊ 鍵。

## 建立 WSD 連接埠

本節將介紹如何為 Windows 7/Windows Vista 設定 WSD 連接埠。

附註：

關於 Windows 10/Windows 8.1/Windows 8，WSD 連接埠是自動設定的。

下列設定 WSD 連接埠的必要動作。

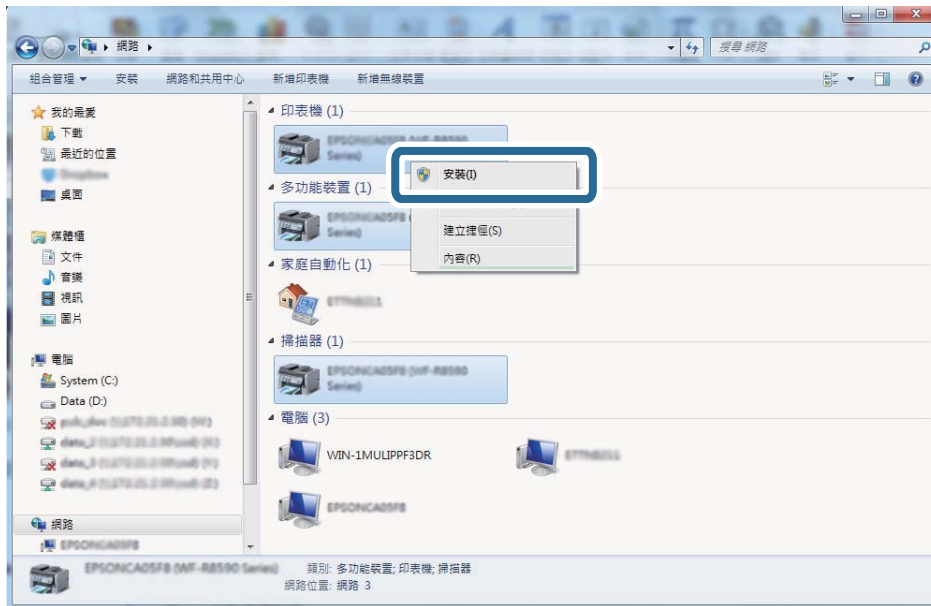
- 印表機與電腦已連接到網路。
- 印表機驅動程式已安裝在電腦上。

1. 打開印表機電源。
2. 按一下開始，然後按一下電腦上的[網路]。
3. 使用滑鼠右鍵點選印表機，然後點選[安裝]。  
當顯示[使用者帳戶控制]畫面時，按一下[繼續]。



掃描

如果顯示[解除安裝]畫面，按一下[解除安裝]後再啟動一次。



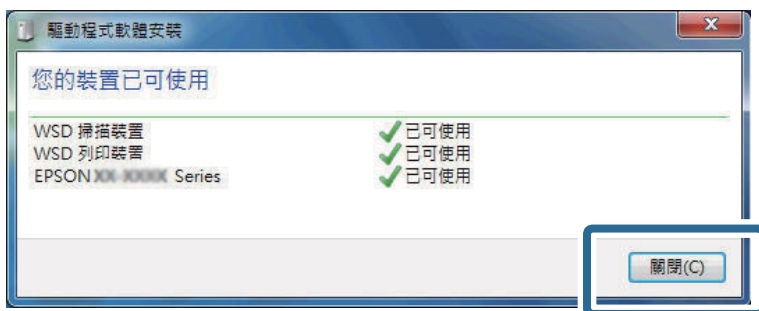
附註：

您在網路上設定的印表機和型號名稱 (EPSON XXXXXX (XX-XXXX)) 會顯示在網路畫面上。您可以從印表機的控制面板或藉由列印網路狀態表檢查設定在網路上的印表機名稱。

4. 按一下[您的裝置已可使用]。



5. 檢查訊息，然後按下[關閉]。



6. 打開[裝置和印表機]畫面。

❑ Windows 7

按一下開始 > [控制台] > [硬體和音效] (或[硬體]) > [裝置和印表機]。

Windows Vista

按一下開始 > [控制台] > [硬體和音效] > [印表機]。

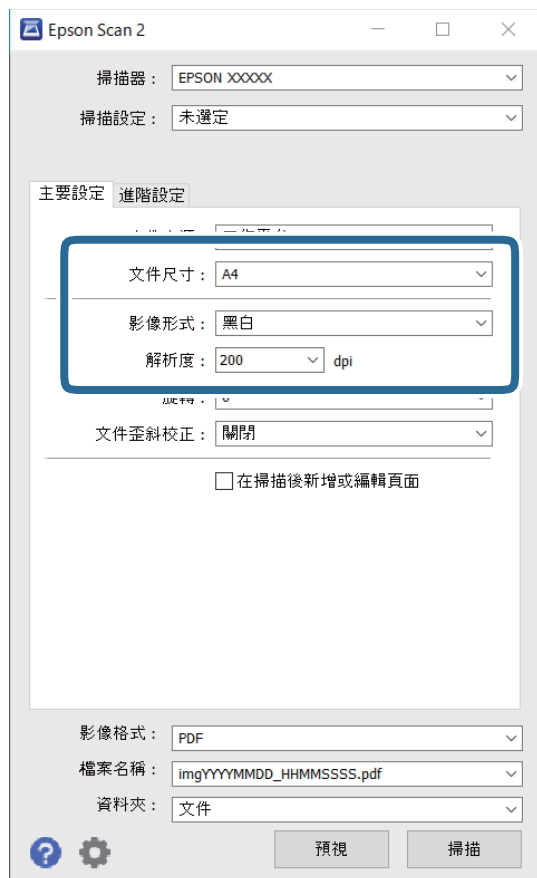
7. 檢查是否在網路上顯示印表機名稱的圖標。  
當使用 WSD 時，選取印表機名稱。

## 從電腦掃描

### 使用 Epson Scan 2 掃描

您可使用掃描器驅動程式「Epson Scan 2」進行掃描。您可使用適合純文字文件的詳細設定來掃描原稿。如需每個設定項目的說明，請參考 Epson Scan 2 的說明。

1. 放置原稿。
2. 啟動 Epson Scan 2。
3. 請在 [主要設定] 索引標籤上進行以下設定。



- 文件尺寸：選取您放置的原稿的大小。
- 影像形式：選取用於儲存掃描影像的顏色。
- 解析度：選取解析度。

## 掃描

附註：

[文件來源] 的設定固定為 [工作平台]。您不能改變此設定。

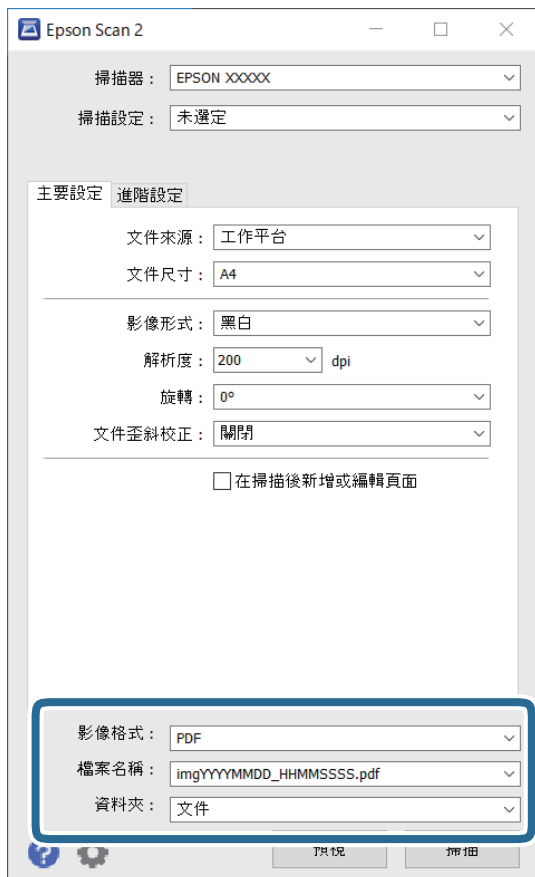
## 4. 視需要進行其他掃描設定。

- 您可以透過按下 [預視] 鍵預覽掃描影像。預覽視窗將打開，顯示預覽的影像。
- 您可以在 [進階設定] 索引標籤上進行適合文字文件的詳細影像調整設定，例如下列項目。
  - 移除背景：您可以移除原稿的背景。
  - 文字加強：您可以使原稿中模糊的字母變得清晰和銳利。
  - 自動區域分割：在對包含圖形的文件進行黑白掃描時，您可以使字母變得清晰，使影像變得平滑。
  - 色彩加強：您可以從掃描影像上增強特定的顏色，然後將其儲存為灰階或黑白。
  - 高反差：您可以調整黑白二進位 (黑白) 的邊界。
  - 影像邊緣銳利化：您可以增強和銳化影像的邊緣。
  - 去網紋：您可以消除在掃描印刷稿 (如雜誌) 時出現的錯網 (網狀陰影) 圖案。
  - 邊界陰影校正：您可以移除掃描影像旁建立的陰影。
  - 雙影像輸出 (僅適用於 Windows)：您可以使用不同設定同時進行一次掃描並儲存兩個影像。

附註：

根據您所做的其他設定，這些項目可能不可用。

## 5. 設定檔案儲存設定。



- ❑ 影像格式：從清單中選取儲存格式。  
除 BITMAP 和 PNG 外，您可以對每種儲存格式進行詳細設定。在選取儲存格式後，從清單中選取 [選項]。
- ❑ 檔案名稱：確認顯示的儲存檔案名稱。  
您可透過從清單中選取 [設定] 變更檔案名稱設定。
- ❑ 資料夾：從清單中選取掃描影像所儲存的資料夾。  
您可以從清單中選取 [選擇]，以選取另一個資料夾，或創建新資料夾。

6. 按下 [掃描]。

#### 相關資訊

- ➔ 第41頁 “放置原稿”
- ➔ 第112頁 “文件和影像掃描應用程式 (Epson Scan 2)”

---

## 從智慧型裝置進行掃描

您可使用 Epson iPrint 應用程式，從連線至與印表機相同無線網路的智慧型手機、平板電腦等智慧型裝置來掃描相片及文件。您可將掃描資料儲存至智慧型裝置或雲端服務、以電子郵件寄送或列印出。



### 安裝 Epson iPrint

您可使用智慧型裝置從下列網址或 QR 碼安裝 Epson iPrint。

<http://ipr.to/c>

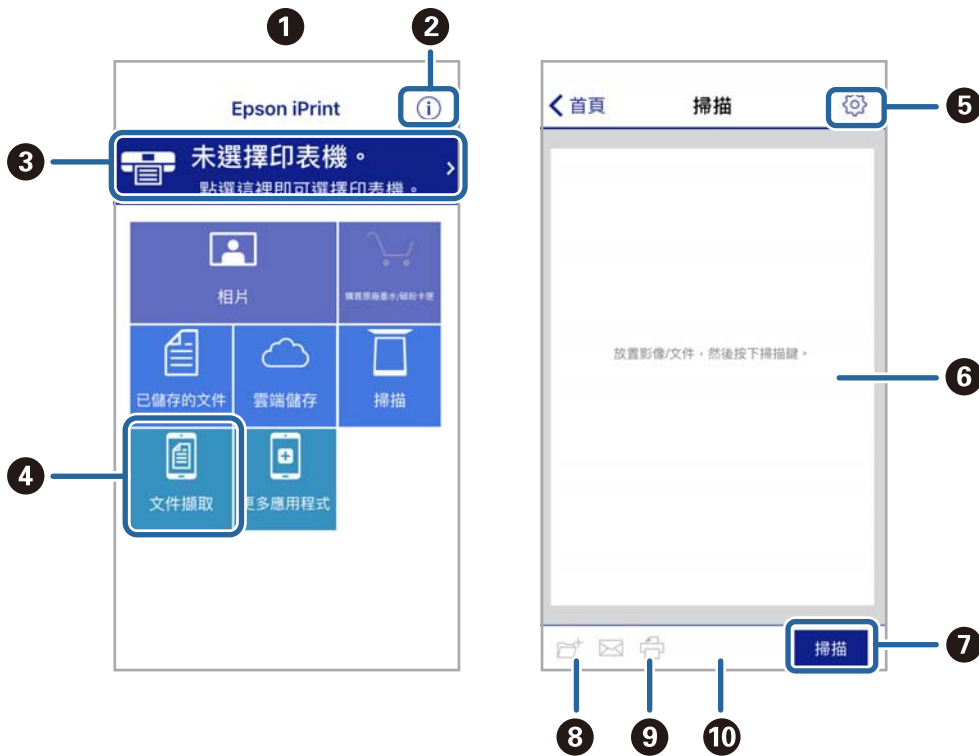


### 使用 Epson iPrint 掃描

從智慧型裝置啟動 Epson iPrint，並從主畫面選取您要使用的項目。

掃描

以下畫面如有變更，恕不另行通知。

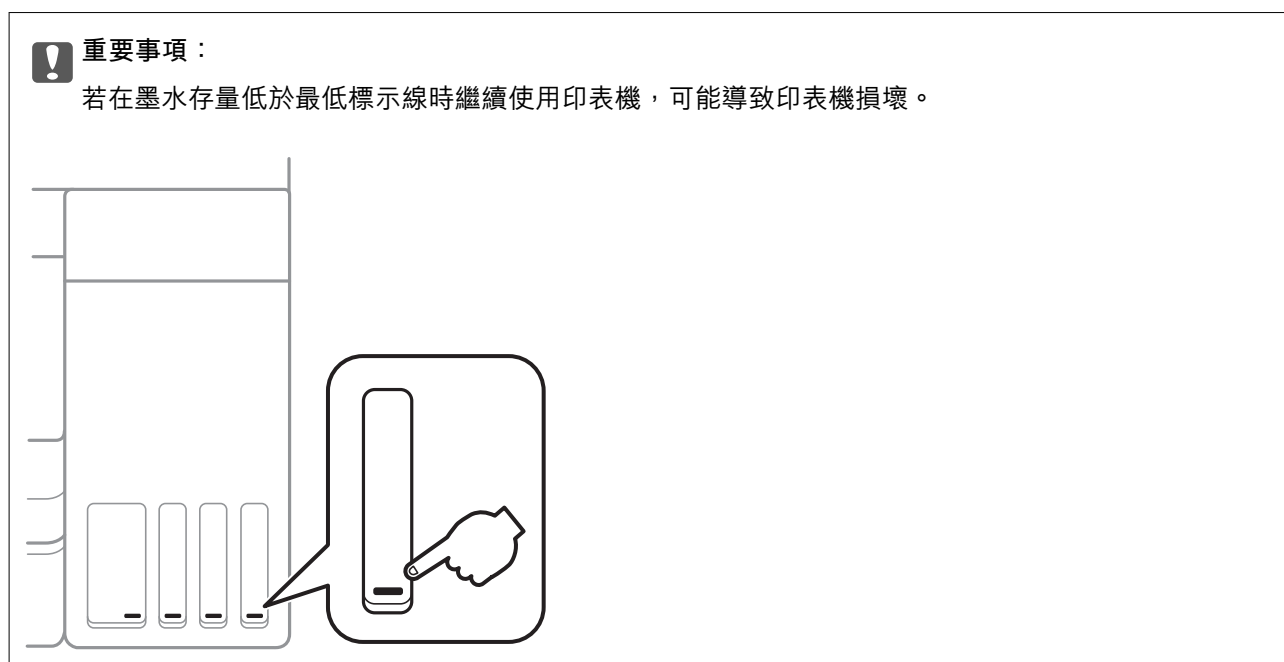


1	主畫面會在啟動應用程式時顯示。
2	顯示如何設定印表機及常見問題的資訊。
3	顯示可讓您選取印表機及進行印表機設定的畫面。選取印表機後，您下次就無需重新選取。
4	顯示掃描畫面。
5	顯示可讓您進行解析度等掃描設定的畫面。
6	顯示掃描影像。
7	開始掃描。
8	顯示可將掃描資料儲存至智慧型裝置或雲端服務的畫面。
9	顯示可透過電子郵件傳送掃描資料的畫面。
10	顯示可列印掃描資料的畫面。

# 填充墨水

## 檢查墨水存量

若要確認實際的墨水存量，請查看所有印表機大容量墨水槽中的墨水存量。



您可從電腦查看大約墨水存量。

## 檢查墨水存量 - Windows

1. 存取印表機驅動程式視窗。
2. 按下 [維護] 索引標籤上的 [EPSON印表機監控程式3]。

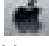
附註：

若停用 [EPSON印表機監控程式3]，請按下 [維護] 索引標籤上的 [進階設定]，然後選取 [開啟EPSON印表機監控程式3]。

相關資訊

➔ [第51頁“存取印表機驅動程式”](#)

## 檢查墨水存量 — Mac OS

1. 從  功能表選取 [系統偏好設定] > [印表機和掃描器] (或 [列印和掃描]、[列印與傳真])，然後選取印表機。
2. 按下 [選項與耗材] > [公用程式] > [開啟印表機公用程式]。

3. 按下 [EPSON印表機監控程式]。

## 墨水瓶代碼

Epson 建議您使用 Epson 原廠墨水瓶。

以下為 Epson 原廠墨水瓶的代碼。

歐洲

產品	BK：黑色	C：藍色	M：紅色	Y：黃色
ET-2750, ET-2751, ET-2756	102	102	102	102
L4160 Series	101	101	101	101
ET-2750U	120	120	120	120

澳洲和紐西蘭

BK：黑色	C：藍色	M：紅色	Y：黃色
502	502	502	502

亞洲

BK：黑色	C：藍色	M：紅色	Y：黃色
001	001	001	001

### 重要事項：

Epson 保固服務不涵蓋使用非本手冊所述墨水導致的損壞，包括不是針對本印表機設計的任何 Epson 原廠墨水或任何第三方墨水。

若因使用非 Epson 原廠產品而導致印表機損壞，將無法享有 Epson 的免費保固，並可能造成不穩定的印表機運轉情況。

附註：

- 墨水瓶代碼視地區而定。如需本地區的正确代碼，請洽詢 Epson 支援部門。
- 對於歐洲使用者，請瀏覽下列網站以取得 Epson 墨水瓶列印量的資訊。

<http://www.epson.eu/pageyield>

相關資訊

➔ 第160頁 “技術支援網站”

## 墨水瓶處理注意事項

請在填充墨水之前閱讀以下說明。

## 填充墨水

### 處理注意事項

- ❑ 使用產品代碼適合本印表機的墨水瓶。
- ❑ 請小心處理印表機的墨水。在大容量墨水槽中裝填或填充墨水時，墨水可能會灑出。如果墨水滴到您的衣物或物品，可能會無法清除乾淨。
- ❑ 請勿劇烈搖動或擠壓墨水瓶。
- ❑ 建議您在打開墨水瓶之後盡快使用。
- ❑ 請將墨水瓶存放在室溫環境下，並避免受到陽光直射。
- ❑ Epson 建議您在包裝上標示的儲存期限前使用墨水瓶。
- ❑ 請將墨水瓶放在與印表機相同的環境中。
- ❑ 在儲存或搬運墨水瓶時，請勿使其傾斜、遭受碰撞或受到溫度變化影響。否則即使有牢牢栓緊墨水瓶蓋，也有可能導致墨水外漏。拴緊瓶蓋時，請確定讓墨水瓶保持直立，並採取預防措施，以免搬運墨水瓶時墨水外漏，例如，將墨水瓶置入袋中。
- ❑ 將墨水瓶從寒冷處取出後，請在使用之前，先將其於室溫下放置至少三小時。
- ❑ 墨水瓶拆封後，應立即填充墨水槽。墨水瓶是以真空包裝以維持其可靠度。如果您在拆封後一段時間後才放入這台機器中，有可能會降低列印品質。
- ❑ 若在墨水存量低於最低標示線時繼續使用印表機，可能導致印表機損壞。在印表機沒有運作時，在大容量墨水槽中填充墨水並填充至最高標示線。若要顯示正確的墨水存量估計，請在填充大容量墨水槽後重設墨水存量。
- ❑ 為確保您能獲得最佳的列印品質，並協助您保護印字頭，當您的印表機表示需要填充墨水時，會有容量不一的安全墨水存放在舊墨水瓶中。提供的墨水匣列印量之張數，並不包含這些安全墨水量。
- ❑ 為獲得最佳列印結果，請勿使印表機長時間維持在低墨水存量狀態。
- ❑ 雖然墨水瓶可能含有可回收材質，但並不影響印表機的功能或效能。
- ❑ 為了改善產品，墨水瓶的規格與外觀方面如有變動，恕不另行通知。
- ❑ 所述的列印張數會根據列印的影像、使用的紙張種類、列印頻率，以及溫度等環境條件而有所差異。

### 墨水消耗量

- ❑ 為維持印字頭的性能，不僅列印時會消耗掉所有大容量墨水槽中的部分墨水，印表機進行維護時 (例如清潔印字頭) 亦會耗用墨水。
- ❑ 根據紙張種類及列印品質設定值，當使用單色或灰階列印時，可能也會用到彩色墨水。這是因為印表機會混合彩色墨水，以合成黑色。
- ❑ 印表機隨機內附的墨水瓶，部分墨水會用在第一次進行墨水設定時。為達到高品質的列印效果，印表機中的印字頭將會充分地填滿墨水。而此程序第一次設定時會消耗一些墨水，因此，這些墨水瓶可列印的張數，會較後續所更換的墨水瓶少一些。

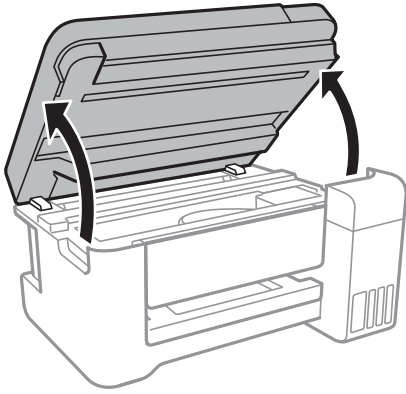
---

## 填充大容量墨水槽

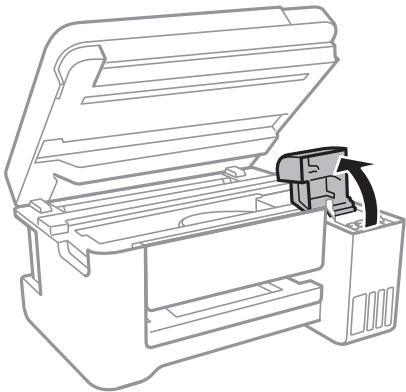
1. 從主畫面選取 [維護]。  
若要選取項目，請使用 ▲▼◀▶ 鍵將焦距移至項目，然後按下 OK 鍵。
2. 選取 [重置墨水存量]。
3. 按下 ◀ 鍵。



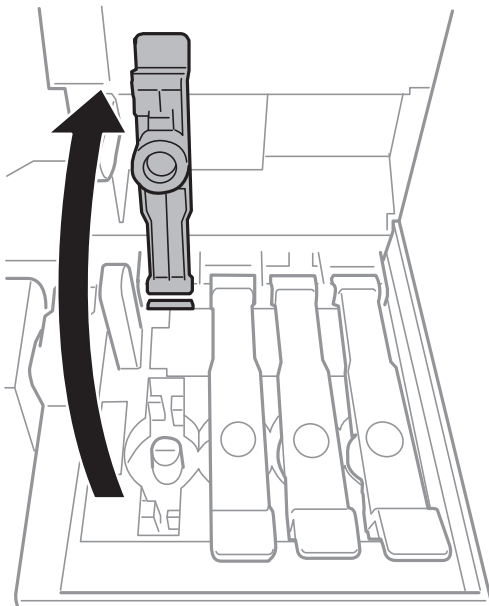
4. 在文件上蓋闔上的情況下打開掃描單元。



5. 打開大容量墨水槽護蓋。



6. 打開大容量墨水槽的瓶蓋。

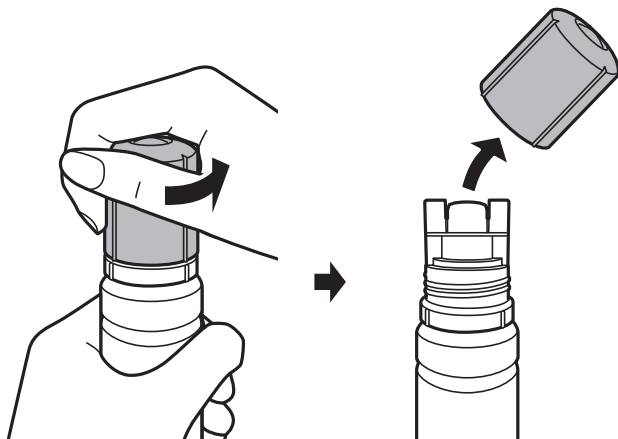


**重要事項：**

請確定大容量墨水槽的墨水顏色與您要填充的墨水顏色相符。

填充墨水

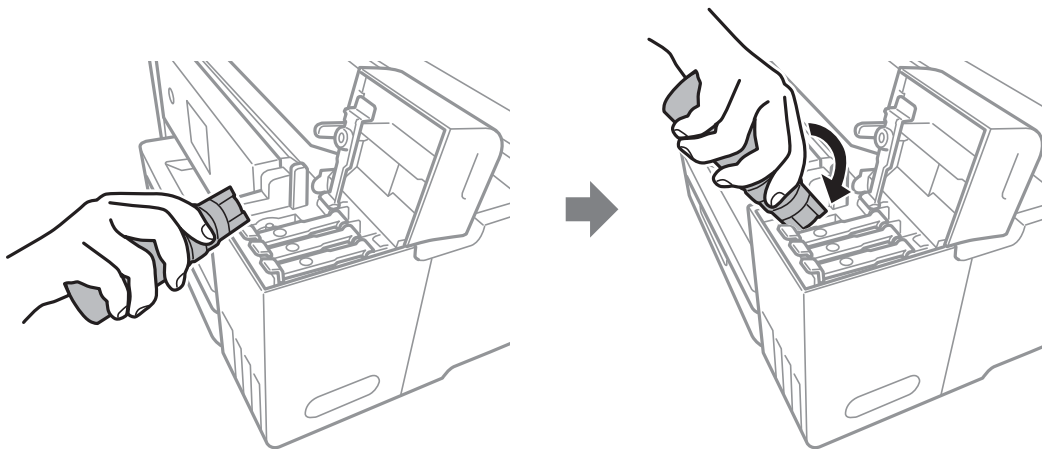
7. 讓墨水瓶保持直立，緩慢地轉動保護蓋來將保護蓋移除。



**!** 重要事項：

- ❑ 小心不要讓墨水濺出。
- ❑ 請勿在拆下瓶蓋之後觸碰墨水瓶頂端，否則您可能會被墨水弄髒。

8. 將墨水瓶的頂部位置對齊填充口的前方槽溝，然後緩慢地將瓶子插入填充口。



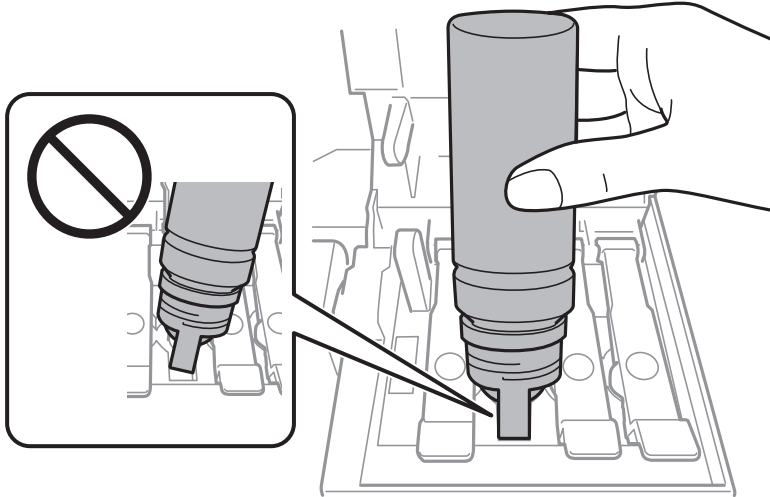
**!** 重要事項：

- 請勿在拆下瓶蓋之後讓墨水瓶頂端碰到任何物體，否則墨水可能會濺出。

填充墨水

9. 將墨水瓶頂端牢牢插入大容量墨水槽的填充口，將墨水填充到墨水槽中。

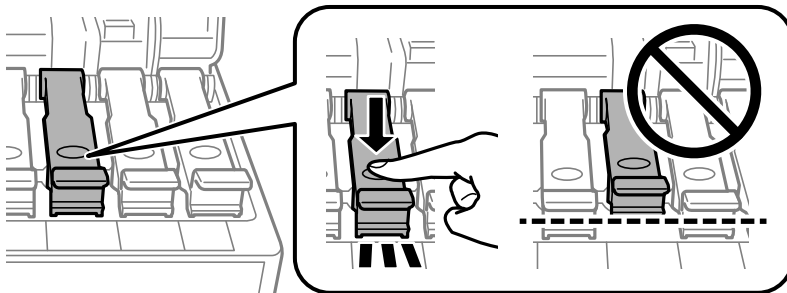
只要正常握住墨水瓶，不需要擠壓，就可以將墨水倒入大容量墨水槽中。當墨水達到最高標示線時，墨水即會自動停止流入。



附註：

如果墨水未開始流入大容量墨水槽，請取出墨水瓶並嘗試重新插入墨水瓶。

10. 當墨水填充完成時，請移除墨水瓶，然後拴緊大容量墨水槽護蓋。

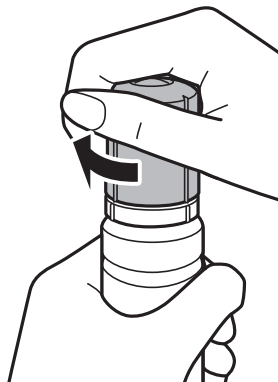


**重要事項：**

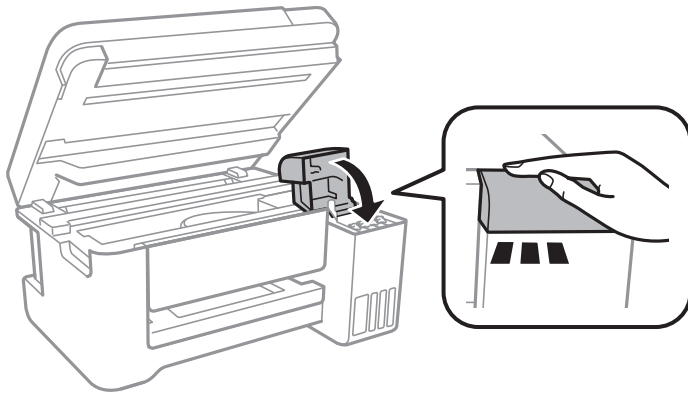
請勿讓墨水瓶維持插入狀態；否則墨水瓶可能會損壞或墨水可能會漏出。

附註：

如果墨水瓶中有墨水殘留，請拴緊瓶蓋並將墨水瓶以直立方式存放，以便之後使用。



11. 闔緊大容量墨水槽護蓋。



12. 闔上掃描器單元，然後按下  $\diamond$  鍵。
13. 選取您填充至最高標示線之墨水的顏色。
14. 按下  $\diamond$  鍵以重設墨水存量。
15. 確認訊息，然後按下 OK 鍵。

**!** 重要事項：

如果您沒有在大容量墨水槽中將墨水填充到最高標示線，但卻重設墨水存量，然後繼續使用印表機，列印作業可能會在沒有墨水的情況下執行，這可能會導致印表機損壞。在您開始列印之前，請務必先目視檢查所有大容量墨水槽中的墨水存量。

相關資訊

- ➔ [第95頁 “墨水瓶代碼”](#)
- ➔ [第95頁 “墨水瓶處理注意事項”](#)
- ➔ [第147頁 “濺出的墨水”](#)

# 維護印表機

## 檢查並清潔印字頭

若噴嘴堵塞，輸出成品會變得模糊、出現可見的條紋，或出現非預期的色彩。列印品質下降時，請使用噴嘴檢查功能，並檢查噴嘴是否堵塞。若噴嘴堵塞，請清潔印字頭。

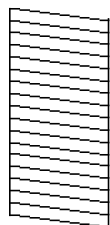
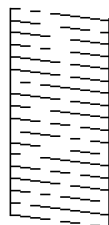


### 重要事項：

- ❑ 請勿在清潔印字頭時打開掃描器單元或關閉印表機。若未完成印字頭清潔工作，有可能無法列印。
- ❑ 由於清潔印字頭時會消耗部分墨水，因此請僅於列印品質降低時才清潔印字頭。
- ❑ 當墨水存量低時，您可能無法清潔印字頭。
- ❑ 若重複執行噴嘴檢查及印字頭清潔三次後，列印品質仍然未改善，請先停止列印至少十二個小時，然後再執行噴嘴檢查，並視需要重複印字頭清潔的動作。我們建議關閉印表機。若仍無法改善列印品質，請執行強加清潔。若仍無法改善列印品質，請洽 Epson 支援服務。
- ❑ 為避免印字頭變乾，請勿在電源開啟時拔下印表機的插頭。

## 檢查並清潔印字頭 — 控制面板

1. 將 A4 普通紙放入印表機。
2. 從主畫面選取 [維護]。  
若要選取項目，請使用 ▲▼◀▶ 鍵將焦距移至項目，然後按下 OK 鍵。
3. 選取 [噴嘴檢查]。
4. 請遵循螢幕上的操作說明列印噴嘴檢查圖案。
5. 檢查列印圖案。如果出現如「NG」圖案中所示的線條中斷或線段遺失情況，則表示印字頭噴嘴可能阻塞。前往下一個步驟。如果您看不到如以下「OK」圖案所示的任何線條中斷或線段遺失情況，則表示噴嘴未阻塞。選取 [否] 關閉噴嘴檢查功能。

**OK****NG**

6. 選取 [是]，然後遵循螢幕上的操作說明清潔印字頭。
7. 清潔完成時，重新列印噴嘴檢查圖案。重複清潔並列印圖案，直到完全列印所有線條。

#### 相關資訊

➔ [第37頁 “將紙張放入後方進紙”](#)

## 檢查並清潔印字頭 - Windows


1. 將 A4 普通紙裝入印表機。
2. 存取印表機驅動程式視窗。
3. 按下 [噴嘴檢查] 索引標籤上的 [維護]。
4. 請按照螢幕上的指示進行。

#### 相關資訊

➔ [第37頁 “將紙張放入後方進紙”](#)

➔ [第51頁 “存取印表機驅動程式”](#)

## 檢查並清潔印字頭 — Mac OS

1. 將 A4 普通紙放入印表機。
2. 從  功能表選取 [系統偏好設定] > [印表機和掃描器] (或 [列印和掃描]、[列印與傳真])，然後選取印表機。
3. 按下 [選項與耗材] > [公用程式] > [開啟印表機公用程式]。
4. 按下 [噴嘴檢查]。
5. 請遵循螢幕上的操作說明。

#### 相關資訊

➔ [第37頁 “將紙張放入後方進紙”](#)

---

## 執行強加清潔

[強加清潔] 公用程式可讓您更換墨水導管內的所有墨水。在下列情況下，您可能需要使用此功能來改善列印品質。

- 您在墨水存量太低且已經無法在大容量墨水槽視窗中看到墨水時，進行列印或印字頭清潔作業。
- 您執行了數次噴嘴檢查和印字頭清潔，然後等待至少 12 小時沒有進行列印，但列印品質仍然沒有改善。

在執行此功能之前，請閱讀下列指示。

**!** 重要事項：

請確定大容量墨水槽內有足夠的墨水。

查看所有大容量墨水槽的墨水存量都至少達到三分之一。進行強加清潔期間，如果墨水存量偏低，可能會導致產品受損。

**!** 重要事項：

每次強加清潔之間所需的間隔時間為 12 小時。

通常，每次強加清潔應能解決 12 小時內發生的列印品質問題。因此，為避免浪費墨水，您必須等待 12 小時之後再嘗試執行該作業。

**!** 重要事項：

此功能會影響集墨棉的使用壽命。執行此功能會使集墨棉提早到達其容量。如果集墨棉已達到其使用壽命的終點，請洽 Epson 支援服務要求更換。

## 附註：

當墨水存量不足而無法進行強加清潔，您就無法執行這項功能。即使遇到這種情況，列印的存量可能仍有剩餘。

## 執行強力清潔 — 控制面板

執行此功能之前，請先閱讀強力清潔的指示。

1. 關閉印表機，然後同時按下 **⏻** 鍵與 **?** 鍵顯示確認畫面。
2. 請遵循螢幕上的操作說明執行強力清潔功能。

## 附註：

若無法執行此功能，請解決畫面中顯示的問題。接下來，請依照此程序，從步驟 1 再次開始執行此功能。

3. 執行此功能後，請執行噴嘴檢查，確定噴嘴未阻塞。

## 相關資訊

➔ [第102頁“執行強加清潔”](#)

## 執行強加清潔 — Windows

1. 存取印表機驅動程式視窗。
2. 按下 [維護] 索引標籤上的 [強加清潔]。
3. 請遵循螢幕上的操作說明。


## 附註：

若無法執行此功能，請解決印表機控制面板上顯示的問題。接下來，請依照此程序，從步驟 1 再次開始執行此功能。

## 相關資訊

➔ [第51頁 “存取印表機驅動程式”](#)

## 執行強加清潔 — Mac OS

1. 從  功能表選取[系統偏好設定] > [印表機和掃描器] (或[列印和掃描]、[列印與傳真])，然後選取印表機。
2. 按下[選項與耗材] > [公用程式] > [開啟印表機公用程式]。
3. 按下 [強加清潔]。
4. 請遵循螢幕上的操作說明。

## 附註：

若無法執行此功能，請解決印表機控制面板上顯示的問題。接下來，請依照此程序，從步驟 1 再次開始執行此功能。

---

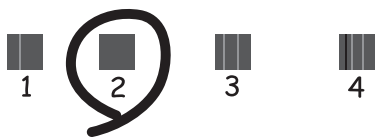
## 校正印字頭

若您注意到直線偏斜或影像模糊，請校正印字頭。

### 校正印字頭 — 控制面板

1. 將 A4 普通紙放入印表機。
2. 從主畫面選取 [維護]。  
若要選取項目，請使用 ▲▼◀▶ 鍵將焦距移至項目，然後按下 OK 鍵。
3. 選取 [印字頭直線性校正]。
4. 選取 [垂直直線性校正] 或 [水平直線性校正]，然後依照螢幕上的指示列印直線性校正表單。
  - 垂直直線性校正：如果列印成品模糊不清或發現直線不直，請選擇此選項。
  - 水平直線性校正：如果列印成品以固定間隔出現水平條紋，請選取此選項。
5. 依照畫面上的指示校正印字頭。
  - 垂直直線性校正：尋找並選取各組內最完整的圖案編號。

#1





- ❑ 水平直線性校正：尋找並選取最少分離及重疊的圖案編號。



#### 相關資訊

- ➔ [第37頁](#) “將紙張放入後方進紙”

---

## 清潔進紙路徑

列印成品骯髒或未正確進紙時，請清潔內部滾輪。



#### 重要事項：

請勿用面紙清潔印表機內部。印字頭噴嘴可能會因棉絮而堵塞。

## 清潔紙張路徑中的墨水髒汙

列印成品出現髒汙或磨損時，請清潔內部滾輪。



#### 重要事項：

請勿用面紙清潔印表機內部。印字頭噴嘴可能會因棉絮而阻塞。

1. 將 A4 大小普通紙放入印表機。
2. 從主畫面選取 [維護]。  
若要選取項目，請使用 ▲▼◀▶ 鍵將焦距移至項目，然後按下 OK 鍵。
3. 選取 [紙張導引器清潔]。
4. 請遵循螢幕上的操作說明清潔進紙路徑。

#### 附註：

請重複此步驟，直至紙張不會被墨水弄髒為止。

#### 相關資訊

- ➔ [第37頁](#) “將紙張放入後方進紙”

---

## 清潔工作平台

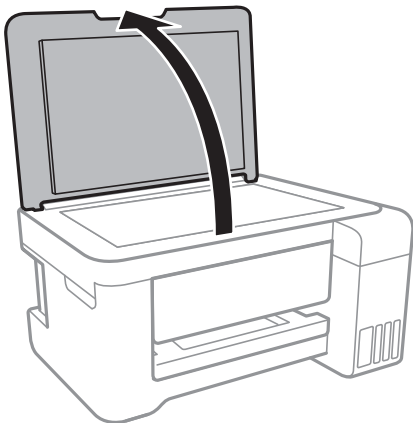
複印或掃描的影像髒汙時，請清潔工作平台。



**重要事項：**

切勿使用酒精或稀釋劑清潔印表機。上述化學物質會造成印表機損壞。

1. 打開文件護蓋。



2. 使用柔軟、乾淨的乾布清潔工作平台的表面。



**重要事項：**

- ❑ 若玻璃表面沾染油脂或某些難以清除的材質，請使用少量的玻璃清潔劑與軟布清除。擦除所有殘餘的液體。
- ❑ 請勿重壓玻璃表面。
- ❑ 請小心不要刮傷或損傷玻璃的表面。損傷的玻璃表面會使掃描品質降低。

---

## 清潔透明膠片

如果校正印字頭或清潔進紙路徑之後仍無法改善列印品質，可能是印表機內部的透明膠片有髒汙。


所需物件：

- ❑ 棉花棒 (幾根)
- ❑ 加入幾滴清潔劑的水 (在 1/4 杯的自來水中加入 2 至 3 滴清潔劑)
- ❑ 用來檢查髒汙的燈光

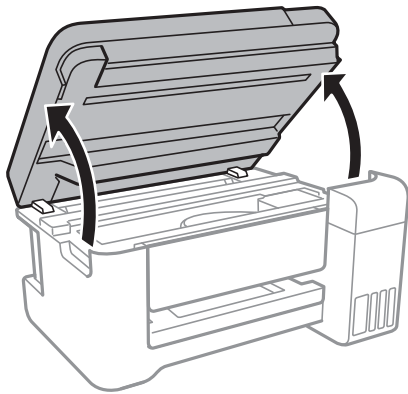


**重要事項：**

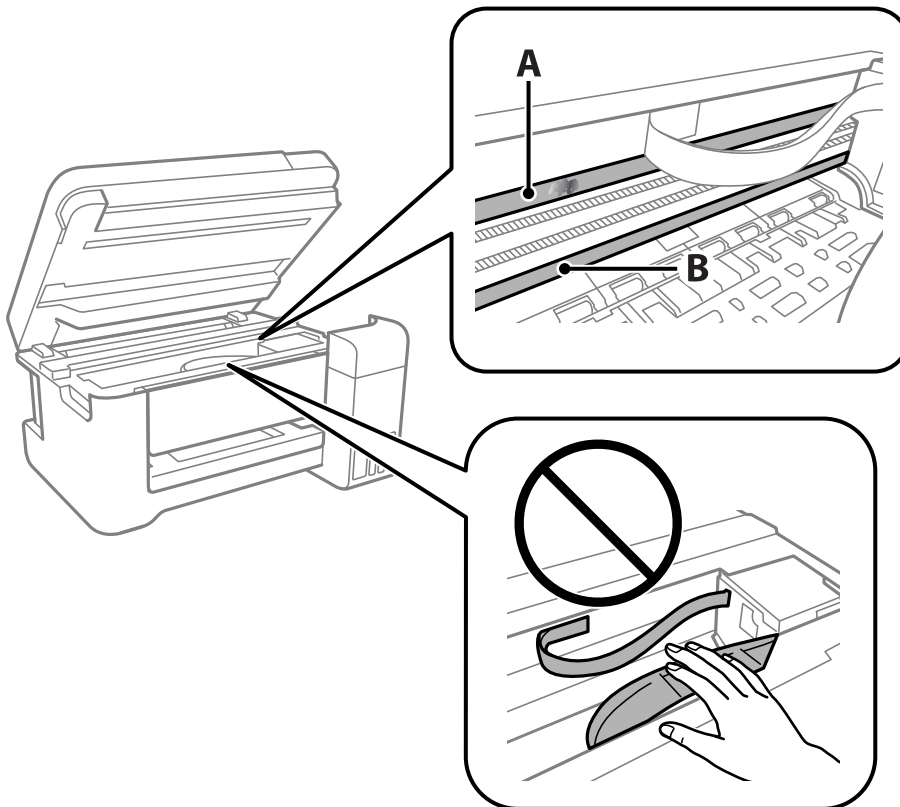
除了加入幾滴清潔劑的水之外，請勿使用其他清潔液體。

1. 按下  鍵關閉印表機電源。

2. 打開掃描單元。



3. 檢查透明膠片上是否有髒污。如果使用燈光照明，就可以很容易看到髒污。如果透明膠片 (A) 上有髒污 (例如指紋或油污)，請前往下一個步驟。



A：透明膠片

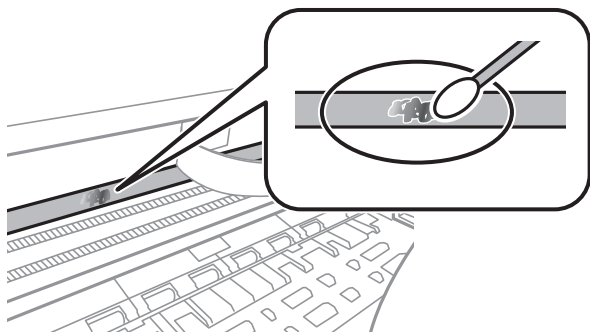
B：軌道



**重要事項：**

請小心不要觸碰到軌道 (B)。否則，您可能會無法列印。請勿清除軌道上的油脂，因為這是印表機運作時必要的物質。

4. 用加入幾滴清潔器的水沾濕棉花棒，以不會滴水為原則，然後擦拭髒污部位。



**!** 重要事項：

輕輕地擦掉髒污。如果您在膠片上用棉花棒過度用力按壓，膠片的彈簧可能會移位，而且印表機可能會受損。

5. 請使用新的乾棉花棒擦拭膠片。

**!** 重要事項：

請勿在膠片上留下任何棉絮。

附註：

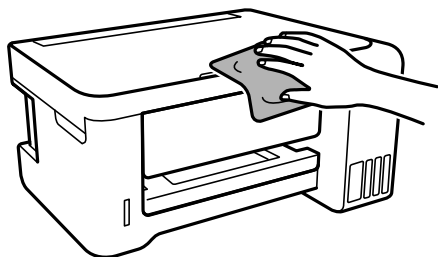
若要避免髒污擴散，請在清潔時頻繁更換棉花棒。

6. 請重複步驟 4 和 5，直到清除膠片上的所有髒污為止。
7. 目視查看是否已經清除膠片上的所有髒污。

---

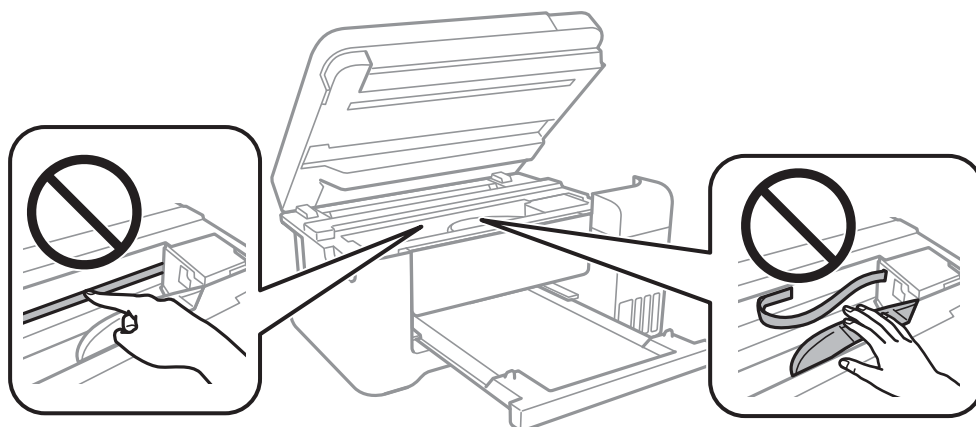
## 清潔印表機

如果印表機外殼髒污或有灰塵，關閉印表機，用柔軟、乾淨的濕布清潔。如果無法清除髒污，嘗試用柔軟、乾淨的濕布蘸取溫和清潔劑進行清潔。



**!** 重要事項：

- ❑ 小心勿使水進入印表機機制或任何電氣組件。否則，印表機可能受損。
- ❑ 切勿使用酒精或油漆稀釋劑清潔組件和護蓋。這些化學品會損壞它們。
- ❑ 請勿碰觸印表機內部的白色排線、透明膠片及墨水導管。以免造成故障。



## 查看印表機進紙的總頁數

您可查看印表機進紙的總頁數。

### 透過印表機查看進紙的總頁數 — 控制面板

資訊會與噴嘴檢查表單一起列印。

1. 將 A4 普通紙放入印表機。
2. 從主畫面選取 [維護]。  
若要選取項目，請使用 ▲▼◀▶ 鍵將焦距移至項目，然後按下 OK 鍵。
3. 選取 [噴嘴檢查]。
4. 請遵循螢幕上的操作說明列印噴嘴檢查圖案。

#### 相關資訊

➔ [第37頁 “將紙張放入後方進紙”](#)


### 查看印表機進紙的總頁數 - Windows

1. 存取印表機驅動程式視窗。
2. 按下 [維護] 索引標籤上的 [印表機和選購品資訊]。

相關資訊

➔ [第51頁 “存取印表機驅動程式”](#)

## 透過印表機查看進紙的總頁數 — Mac OS

1. 從  功能表選取[系統偏好設定] > [印表機和掃描器] (或[列印和掃描]、[列印與傳真])，然後選取印表機。
2. 按下[選項與耗材] > [公用程式] > [開啟印表機公用程式]。
3. 按下 [印表機和選購品資訊]。

# 網路服務與軟體資訊

本節說明 Epson 網站為您的印表機提供的網路服務與軟體產品。

## 用於配置印表機操作的應用程式 (Web Config)

Web Config 是可在電腦或智慧型裝置上的 Internet Explorer、Safari 等網頁瀏覽器中執行的應用程式。您可確認印表機狀態，或變更網路服務與印表機設定。若要使用 Web Config，請將印表機及裝置連接至相同的網路。

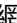
支援以下瀏覽器。

作業系統	瀏覽器
Windows XP SP3 或更新版本	Internet Explorer 8 或更新版本、Firefox*、Chrome*
Mac OS X v10.6.8 或更新版本	Safari*、Firefox*、Chrome*
iOS*	Safari*
Android 2.3 或更新版本	預設瀏覽器
Chrome OS*	預設瀏覽器

\* 使用最新版本。

## 在網頁瀏覽器上執行 Web Config

1. 檢查印表機的 IP 位址。

從控制台選取 [設定] > [所有 Wi-Fi/網路設定] > [列印狀態表]，然後按下  鍵或 OK 鍵。在列印出的狀態表上檢查印表機的 IP 位址。

2. 從電腦或智慧型裝置啟動網頁瀏覽器，然後輸入印表機的 IP 位址。

格式：

IPv4: http://印表機的 IP 位址/

IPv6: http://[印表機的 IP 位址]/

範例：

IPv4：http://192.168.100.201/

IPv6：http://[2001:db8::1000:1]/

附註：

您也可以使用智慧型裝置，從 Web Config 的維護畫面執行 Epson iPrint。

### 相關資訊


➔ [第78頁 “使用 Epson iPrint”](#)

## 在 Windows 上執行 Web Config

當使用 WSD 將電腦連線至印表機時，請遵循下列步驟以執行 Web Config。

1. 存取 Windows 中的裝置與印表機畫面。
  - Windows 10/Windows Server 2016  
以滑鼠右鍵按一下開始鍵，或按住開始鍵，選取[控制台] > [硬體和音效]中的[檢視裝置和印表機]。
  - Windows 8.1/Windows 8/Windows Server 2012 R2/Windows Server 2012  
選取[桌面] > [設定] > [控制台] > [硬體和音效] (或[硬體]) 中的[檢視裝置和印表機]。
  - Windows 7/Windows Server 2008 R2  
按下開始鍵，選取[控制台] > [硬體和音效]中的[檢視裝置和印表機]。
  - Windows Vista/Windows Server 2008  
按下開始鍵，選取[控制台] > [硬體和音效]中的[印表機]。
2. 以滑鼠右鍵按一下印表機，然後選取[內容]。
3. 選取 [Web 服務]索引標籤並按下 URL。

## 在 Mac OS 上執行 Web Config

1. 從  功能表選取[系統偏好設定] > [印表機和掃描器] (或[列印和掃描]、[列印與傳真])，然後選取印表機。
2. 按下[選項與耗材] > [顯示印表機網頁]。

---

## 文件和影像掃描應用程式 (Epson Scan 2)

Epson Scan 2 係一控制掃描的應用程式。您可調整掃描影像的大小、解析度、亮度、對比及品質。您也可從 TWAIN 相容的掃描應用程式啟動 Epson Scan 2。詳細資訊，請參考應用程式的說明。

在 Windows 中啟動

附註：

若為 Windows Server 作業系統，請確認已安裝[桌面體驗]功能。

- Windows 10/Windows Server 2016  
按下開始鍵，然後選取 [EPSON] > [Epson Scan 2]。
- Windows 8.1/Windows 8/Windows Server 2012 R2/Windows Server 2012  
請在搜尋快速鍵中輸入應用程式名稱，然後選取顯示的圖示。
- Windows 7/Windows Vista/Windows XP/Windows Server 2008 R2/Windows Server 2008/Windows Server 2003 R2/Windows Server 2003  
按下開始鍵，然後選取[所有程式]或[程式集] > [EPSON] > [Epson Scan 2]> [Epson Scan 2]。



## 在 Mac OS 中啟動

附註：

Epson Scan 2 不支援 Mac OS 快速切換使用者功能。關閉快速切換使用者功能。

選取[前往] > [應用程式] > [Epson Software] > [Epson Scan 2]。

## 相關資訊

➔ [第90頁 “使用 Epson Scan 2 掃描”](#)

➔ [第115頁 “安裝最新應用程式”](#)

## 新增網路掃描器

使用 Epson Scan 2 之前，您需要新增網路掃描器。

1. 啟動軟體，然後按下 [掃描器設定] 畫面上的 [新增]。

附註：


如果 [新增] 顯示為灰色，請按下 [啟用編輯]。

如果顯示 Epson Scan 2 的主畫面，則表示已連線至掃描器。如果您要連線至其他網路，請選取 [掃描器] > [設定] 來開啟 [掃描器設定] 畫面。

2. 新增網路掃描器。輸入下列項目，然後按下 [新增]。

[機型]：選取要連線的掃描器。

[名稱]：輸入 32 個字元以內的掃描器名稱。

[搜尋網路]：當電腦與掃描器在相同網路中時，會顯示 IP 位址。如果未顯示，請按下  鍵。如果 IP 位址仍不顯示，按下 [輸入位址]，然後直接輸入 IP 位址。

3. 在 [掃描器設定] 畫面上選取掃描器，然後按下 [確定]。

---

## 用於從控制面板配置掃描操作的應用程式 (Epson Event Manager)

Epson Event Manager 是一個應用程式，可讓您從控制台管理掃描並將影像儲存到電腦中。您可以加入自己的設定作為預設，例如文件類型、資料夾儲存位置和影像格式等。詳細資訊，請參考應用程式的說明。

附註：

不支援 Windows Server 作業系統。

## 在 Windows 中啟動

- Windows 10

按下開始鍵，然後選取 [Epson Software] > [Event Manager]。

- Windows 8.1/Windows 8

請在搜尋快速鍵中輸入應用程式名稱，然後選取顯示的圖示。

- Windows 7/Windows Vista/Windows XP

按下開始鍵，然後選取[所有程式]或[程式集] > [Epson Software] > [Event Manager]。

在 Mac OS 中啟動

[前往] > [應用程式] > [Epson Software] > [Event Manager]。

相關資訊

➔ [第115頁 “安裝最新應用程式”](#)

---

## 用於配置相片的應用程式 (Epson Easy Photo Print)

Epson Easy Photo Print 應用程式，可讓您輕鬆列印各種不同版面配置的相片。您可以預覽相片影像並調整影像或位置。您也可以列印帶相框的相片。詳細資訊，請參考應用程式的說明。

若在 Epson 原廠相紙上列印，將可有效提升墨水品質，且能輸出生動又清晰的列印成品。

若要使用市售應用程式進行無邊列印，請進行下列設定。

- 建立可配合紙張大小的影像資料。如果您正在使用的應用程式中提供邊界設定功能，請將邊界設定為 0 mm。
- 啟用印表機驅動程式中的無邊列印設定。

附註：

- 不支援 Windows Server 作業系統。
- 要使用此應用程式，需要安裝印表機驅動程式。

在 Windows 中啟動

- Windows 10

按下開始鍵，然後選取 [Epson Software] > [Epson Easy Photo Print]。

- Windows 8.1/Windows 8

請在搜尋快速鍵中輸入應用程式名稱，然後選取顯示的圖示。

- Windows 7/Windows Vista/Windows XP

按下開始鍵，然後選取[所有程式]或[程式集] > [Epson Software] > [Epson Easy Photo Print]。

在 Mac OS 中啟動

[前往] > [應用程式] > [Epson Software] > [Epson Easy Photo Print]。

相關資訊

➔ [第115頁 “安裝最新應用程式”](#)

---

## 用於列印網頁的應用程式 (E-Web Print)

E-Web Print 係一應用程式，可讓您輕鬆列印各種不同版面配置的網頁。詳細資訊，請參考應用程式的說明。您可以從 [E-Web Print] 工具條上的 [E-Web Print] 功能表上獲得說明資訊。

附註：

- 不支援 Windows Server 作業系統。
- 從下載網站上查看支援的流覽器和最新的版本。

## 啟動

在安裝 E-Web Print 時，該工具列會在瀏覽器上顯示。按下 [列印] 或 [裁切]。

## 相關資訊

➔ [第115頁 “安裝最新應用程式”](#)

---

# 用於更新軟體和韌體的應用程式 (EPSON Software Updater)

EPSON Software Updater 是一款透過網際網路安裝新軟體及更新韌體和手冊的應用程式。如果您要定期檢查更新資訊，您可在 EPSON Software Updater 的自動更新設定中設定檢查更新的間隔。

附註：

不支援 Windows Server 作業系統。

## 在 Windows 中啟動

### Windows 10

按下開始鍵，然後選取 [Epson Software] > [EPSON Software Updater]。

### Windows 8.1/Windows 8

請在搜尋快速鍵中輸入應用程式名稱，然後選取顯示的圖示。

### Windows 7/Windows Vista/Windows XP

按下開始鍵，然後選取[所有程式]（或[程式集]） > [Epson Software] > [EPSON Software Updater]。

附註：

按下桌面工作列上的印表機圖示，然後選取 [軟體更新]，也可以啟動 EPSON Software Updater。

## 在 Mac OS 中啟動

選取[前往] > [應用程式] > [Epson Software] > [EPSON Software Updater]。

## 相關資訊

➔ [第115頁 “安裝最新應用程式”](#)

---

# 安裝最新應用程式


附註：

重新安裝應用程式時，您必須先解除安裝此應用程式。

1. 確定印表機與電腦適用於通訊，且印表機已連線至網際網路。

## 2. 啟動 EPSON Software Updater。

螢幕截圖是 Windows 系統上的一個範例。

3. 針對 Windows，選取印表機，然後按下  檢查最新可用應用程式。

## 4. 選取您要安裝或更新的項目，然後按下安裝鍵。

**重要事項：**

在更新完成之前，不要關閉印表機或拔掉電源，否則印表機可能會出故障。

## 附註：

- 您可以從 Epson 網站下載最新應用程式。

<http://www.epson.com>

- 如果您使用 Windows Server 作業系統，則無法使用 EPSON Software Updater。從 Epson 網站下載最新應用程式。

## 相關資訊

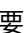
➔ [第115頁 “用於更新軟體和韌體的應用程式 \(EPSON Software Updater\)”](#)

➔ [第117頁 “解除安裝應用程式”](#)

## 使用控制面板來更新印表機韌體

如果印表機已經連入網際網路，可以使用控制面板來更新印表機韌體。您也可以將印表機設定為定期檢查韌體更新，並在有更新時通知您。

## 1. 從主畫面選取 [設定]。

若要選取項目，請使用    鍵將焦距移至項目，然後按下 OK 鍵。

2. 選取 [韌體更新] > [更新]。

附註：

啟用 [通知]，將印表機設定為定期檢查是否有韌體更新。

3. 查看畫面上顯示的訊息並按下「確定」鍵以開始搜尋可用的更新。
4. 如果 LCD 螢幕上顯示的訊息通知您有可用的更新，遵循螢幕上的操作說明開始更新。



**重要事項：**

- ❑ 在更新完成之前，不要關閉印表機或拔掉電源，否則印表機可能會出故障。
- ❑ 如果韌體更新沒有完成或不成功，印表機將無法正常啟動，並且在下次打開印表機時，LCD 螢幕上會顯示「Recovery Mode」。在這種情況下，必須用電腦進行再次更新。使用 USB 連接線將印表機連接至電腦。如果印表機上顯示「Recovery Mode」，將無法透過網路連線更新韌體。從電腦上存取您本地的 Epson 網站，然後下載最新的印表機韌體。後面的步驟請參考網站上的說明。

---

## 解除安裝應用程式

以系統管理員身分登入電腦。若電腦提示您輸入管理員密碼，請輸入密碼。

### 解除安裝應用程式 — Windows

1. 按下  鍵關閉印表機電源。
2. 結束所有執行的應用程式。
3. 開啟[控制台]：
  - ❑ Windows 10/Windows Server 2016  
以滑鼠右鍵按一下開始鍵，或按住開始鍵，然後選取[控制台]。
  - ❑ Windows 8.1/Windows 8/Windows Server 2012 R2/Windows Server 2012  
選取[桌面] > [設定] > [控制台]。
  - ❑ Windows 7/Windows Vista/Windows XP/Windows Server 2008 R2/Windows Server 2008/Windows Server 2003 R2/Windows Server 2003  
按下開始鍵，選取[控制台]。
4. 開啟 [解除安裝程式] (或 [新增或移除程式])：
  - ❑ Windows 10/Windows 8.1/Windows 8/Windows 7/Windows Vista/Windows Server 2016/Windows Server 2012 R2/Windows Server 2012/Windows Server 2008 R2/Windows Server 2008  
選取 [程式集] 中的 [解除安裝程式]。
  - ❑ Windows XP/Windows Server 2003 R2/Windows Server 2003  
按下 [新增或移除程式]。
5. 選取要解除安裝的應用程式。  
如果存在任何列印工作，您無法解除安裝印表機驅動程式。解除安裝前，請先刪除列印工作或等待列印工作完成。

## 6. 解除安裝應用程式：

- Windows 10/Windows 8.1/Windows 8/Windows 7/Windows Vista/Windows Server 2016/Windows Server 2012 R2/Windows Server 2012/Windows Server 2008 R2/Windows Server 2008

按下 [解除安裝/變更] 或 [解除安裝]。

- Windows XP/Windows Server 2003 R2/Windows Server 2003

按下 [變更/移除] 或 [移除]。

附註：


若顯示 [使用者帳戶控制] 視窗，請按下 [繼續]。

## 7. 依照畫面上的指示操作。

## 解除安裝應用程式 — Mac OS

## 1. 使用 EPSON Software Updater 下載 Uninstaller。

下載 Uninstaller 後，每次解除安裝應用程式時，皆無須重新下載。

2. 按下  鍵關閉印表機電源。3. 若要解除安裝印表機驅動程式，請從  功能表 > [印表機和掃描器] (或 [列印和掃描]、[列印與傳真]) 中選取 [系統偏好設定]，然後從已啟用印表機清單移除印表機。

## 4. 結束所有執行的應用程式。

## 5. 選取 [前往] &gt; [應用程式] &gt; [Epson Software] &gt; [Uninstaller]。

## 6. 選取您要解除安裝的應用程式，然後按下 [移除]。

**重要事項：**

Uninstaller 即會移除電腦上所有的 Epson 噴墨印表機驅動程式。若您使用多部 Epson 噴墨印表機，且只想刪除部分驅動程式，請先刪除所有驅動程式，然後重新安裝所需的印表機驅動程式。

附註：

若在應用程式清單中找不到要解除安裝的應用程式，則無法使用 Uninstaller 解除安裝。此時，請選取 [前往] > [應用程式] > [Epson Software]，然後選取您要解除安裝的應用程式，將其拖曳至垃圾筒圖示。

### 相關資訊

➔ [第115頁 “用於更新軟體和韌體的應用程式 \(EPSON Software Updater\)”](#)

## 使用網路服務列印

您可在網際網路上使用 Epson Connect 服務，隨時從智慧型手機、平板電腦或筆記型電腦進行列印，享受無地域限制的方便性。若要使用此服務，您需要在 Epson Connect 中登錄使用者與印表機。

網際網路上可用的功能如下。

- Email Print

當您將包含附件 (如文件或影像) 的電子郵件傳送至指派給印表機的電子郵件地址時，可以從遠端位置 (如家用或辦公室用印表機) 列印該電子郵件與附件。

❑ Epson iPrint

此應用程式適用於 iOS 與 Android，可讓您從智慧型手機或平板電腦列印。您可以將文件、影像與網站直接傳送至相同無線 LAN 中的印表機，來進行列印。

❑ Remote Print Driver

這是遠端列印驅動程式支援的共用驅動程式。當在遠端位置使用印表機列印時，您可以在平常的應用程式視窗中變更印表機來列印。

如需詳細資料，請參閱 Epson Connect 入口網站。

<https://www.epsonconnect.com/>

<http://www.epsonconnect.eu> (僅適用於歐洲)

# 解決問題

## 檢查印表機狀態

### 在 LCD 螢幕上檢查錯誤碼

如果出現需要您注意的錯誤或資訊，LCD 螢幕上會顯示錯誤碼。

錯誤碼	狀況	解決方法
E-01	發生印表機錯誤。	打開掃描單元，並取出印表機內的任何紙張或保護材料。關閉電源，然後重新開啟。
E-02	發生掃描器錯誤。	關閉電源，然後重新開啟。
E-11	必須更換集墨棉。	請聯絡 Epson 或其授權的服務中心更換集墨棉*。這不是使用者可自行維修的零件。 然而，可使用列印以外的功能 (如掃描)。
W-01	發生夾紙。	從印表機取出紙張，然後按下液晶螢幕底部顯示的按鍵以清除錯誤。在某些情況下，您必須關閉電源，然後重新開啟。
W-11	集墨棉的使用壽命將盡。	請聯絡 Epson 或其授權的服務中心更換集墨棉*。這不是使用者可自行維修的零件。此訊息在集墨棉更換前會一直顯示。 按下 OK 鍵可繼續列印。
I-22	從 [按鍵(WPS)] 設定 Wi-Fi。	按下存取點按鍵。若存取點沒有任何按鍵，請開啟存取點設定視窗，然後按下軟體中顯示的按鍵。
I-23	從 [PIN碼(WPS)] 設定 Wi-Fi。	將液晶螢幕上顯示的 PIN 碼，於兩分鐘內輸入至存取點或電腦。
I-31	從 [無線網路自動連線] 設定 Wi-Fi。	將軟體安裝至電腦中，然後於 Wi-Fi 設定開始時按下 OK 鍵。
I-41	[紙張設定自動顯示] 會停用。部分功能無法使用。	若停用 [紙張設定自動顯示]，您無法使用 AirPrint。若要使用 AirPrint，請啟用 [紙張設定自動顯示]。
I-60	您的電腦可能不支援 WSD (Web Services for Devices)。	掃描至電腦 (WSD) 功能僅適用於使用英文版 Windows 10, Windows 8.1, Windows 8, Windows 7 或 Windows Vista 的電腦。請確定印表機正確連接至電腦。
Recovery Mode	印表機因韌體更新失敗而開始進入復原模式。	請按照以下步驟，嘗試再次更新韌體。 1.使用 USB 連接線連接電腦與印表機。(在復原模式下，無法透過網路連線更新韌體。) 2.如需進一步的說明，請造訪當地的 Epson 網站。

\* 在某些列印循環，有少量剩餘的墨水會被收集在集墨棉中。為避免從集墨棉漏出墨水，印表機具有可在吸收容量達到集墨棉限制時停止列印的設計。是否需要更換及更換的頻率將會因您的列印頁數、列印的素材類型以及印表機所進行的清潔循環次數而有不同。根據印表機的規格，集墨棉的更換需要不代表您的印表機無法繼續使用。印表機將會告知您需要更換集墨棉的時間，此操作僅能由 Epson 授權服務中心執行。Epson 保固未涵蓋此項更換的成本。



## 相關資訊

- ➔ [第160頁](#) “聯絡 Epson 支援服務”
- ➔ [第115頁](#) “安裝最新應用程式”
- ➔ [第117頁](#) “解除安裝應用程式”
- ➔ [第116頁](#) “使用控制面板來更新印表機韌體”

## 檢查印表機狀態 - Windows

1. 存取印表機驅動程式視窗。
2. 按下 [維護] 索引標籤上的 [EPSON印表機監控程式3]。


附註：

- 按兩下工作列上的印表機圖示，也可以查看印表機狀態。若印表機圖示沒有新增至工作列，請按下 [維護] 索引標籤上的 [監控設定]，然後選取 [將捷徑圖示註冊到工作列]。
- 若停用 [EPSON印表機監控程式3]，請按下 [維護] 索引標籤上的 [進階設定]，然後選取 [開啟EPSON印表機監控程式3]。

## 相關資訊

- ➔ [第51頁](#) “存取印表機驅動程式”

## 檢查印表機狀態 — Mac OS

1. 從  功能表選取 [系統偏好設定] > [印表機和掃描器] (或 [列印和掃描]、[列印與傳真])，然後選取印表機。
2. 按下 [選項與耗材] > [公用程式] > [開啟印表機公用程式]。
3. 按下 [EPSON印表機監控程式]。  
您可以檢查印表機狀態、墨水存量以及錯誤狀態。

---

## 檢查軟體狀態

您可藉由將軟體更新為最新版本來解決問題。若要檢查軟體狀態，請使用軟體更新工具。

## 相關資訊

- ➔ [第115頁](#) “用於更新軟體和韌體的應用程式 (EPSON Software Updater)”
- ➔ [第115頁](#) “安裝最新應用程式”

---

## 清除夾紙

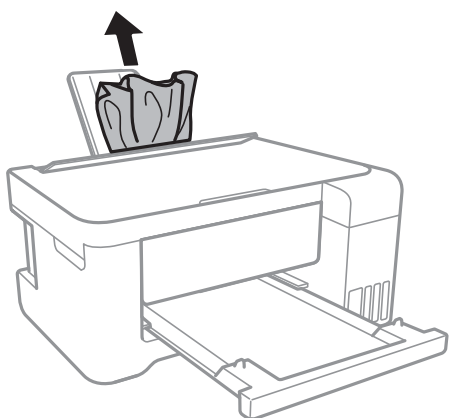
檢查控制面板上顯示的錯誤，並依照指示清除夾紙，包括任何撕裂的碎紙。接下來，清除錯誤。

**!** 重要事項：

- ❑ 請小心清除夾紙。若猛烈拉出紙張，可能會使印表機損壞。
- ❑ 清除夾紙時，請避免傾斜、直放或上下倒放印表機；否則墨水可能會外漏。

## 清除後方進紙的夾紙

清除夾紙。

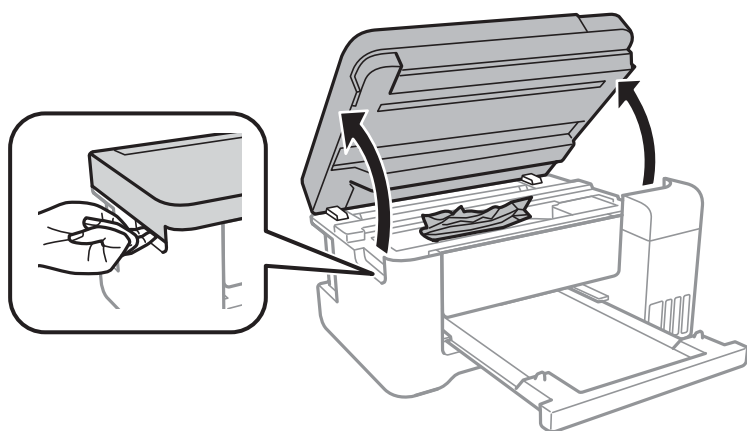


## 清除印表機內部的夾紙

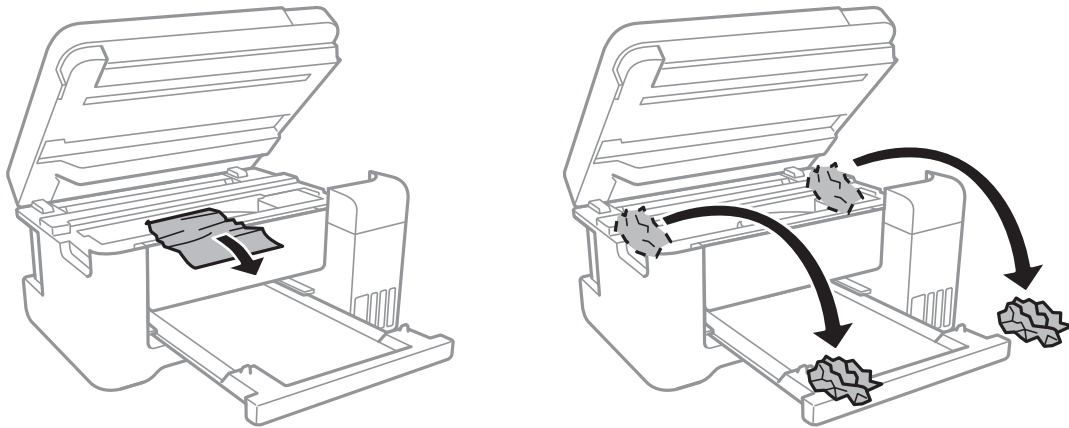
**!** 注意：

- ❑ 打開或關上掃描單元時，請小心不要夾到手或手指。否則可能會導致受傷。
- ❑ 手還在印表機內時，切勿觸碰控制面板上的按鍵。若印表機開始運作，將會使人受傷。請小心不要觸碰突出的零件，以免受傷。

1. 在文件上蓋闔上的情況下打開掃描單元。

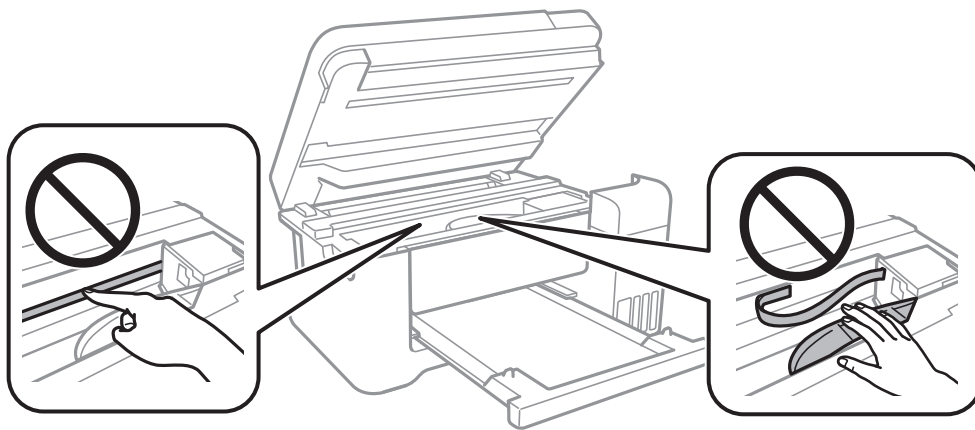


2. 清除夾紙。

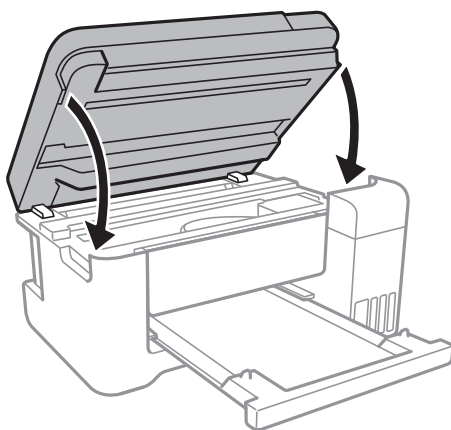


**!** 重要事項：

請勿碰觸印表機內部的白色排線、透明膠片及墨水導管。以免造成故障。

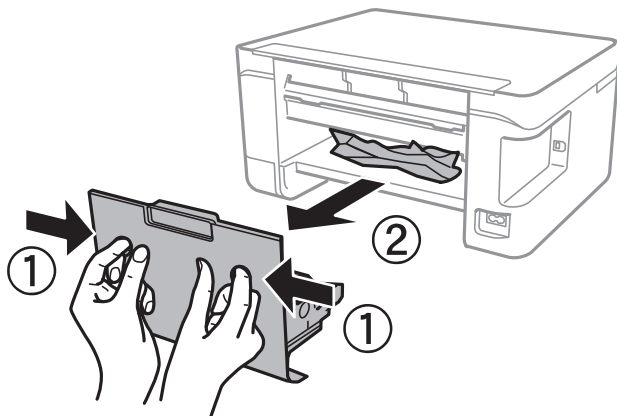


3. 闔上掃描單元。

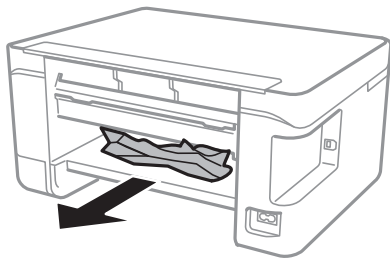


## 清除 後方護蓋 的夾紙

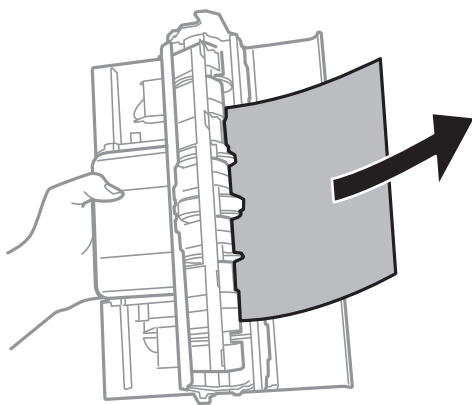
1. 取下 後方護蓋。



2. 清除夾紙。



3. 清除 後方護蓋 的夾紙。



4. 將 後方護蓋 插入印表機。

---

## 未正確進紙

檢查下列要點，並採取適當的措施以解決問題。

- 請將印表機放置在平整桌面上，並在建議的環境條件下運作。
- 使用本印表機支援的紙張。

- ❑ 請依照紙張處理注意事項操作。
- ❑ 放入的紙張數量不要超過規定的最大紙張數。使用普通紙時，勿使放入量超過紙張邊緣定位器上三角形符號所示的標線。
- ❑ 確定紙張大小和紙張種類設定符合放入印表機的實際紙張大小和紙張種類。
- ❑ 請勿在進紙器護蓋上放置物件。

#### 相關資訊

- ➔ [第153頁 “環境規格”](#)
- ➔ [第36頁 “紙張處理注意事項”](#)
- ➔ [第35頁 “可用的紙張與容量”](#)
- ➔ [第40頁 “紙張種類清單”](#)

## 夾紙

- ❑ 依正確方向裝入紙張，然後使紙張邊緣定位器靠著紙緣。
- ❑ 裝入多張紙時，請一次裝入一張紙。

#### 相關資訊

- ➔ [第121頁 “清除夾紙”](#)
- ➔ [第37頁 “將紙張放入後方進紙”](#)

## 進紙偏斜

依正確方向裝入紙張，然後使紙張邊緣定位器靠著紙緣。

#### 相關資訊

- ➔ [第37頁 “將紙張放入後方進紙”](#)

## 一次送入多張紙

- ❑ 每次僅限放入一張紙。
- ❑ 若於手動雙面列印時一次送入多張紙，請在重新裝入紙張前，取出印表機內的任何紙張。

## 發生缺紙錯誤

當紙張已放入 後方進紙 卻發生缺紙錯誤時，請在 後方進紙 的中心重新放入紙張。


## 紙張在列印時被彈出

裝入信頭紙時（標題內預列印寄件人姓名或企業名稱等資訊的紙張），選取 [信頭紙] 作為紙張類型設定。



---

## 電源與控制面板問題

### 電源未開啟

- ❑ 請確定電源線確實插入。
- ❑ 按住  按鍵稍久一些。

### 電源未關閉

按住  鍵稍久一些。若仍無法關閉印表機的電源，請拔下電源線。為了防止印字頭變乾，請按下  鍵開啟印表機的電源，然後再按該按鍵關閉電源。

### 自動關閉電源

- ❑ 選取 [設定] 中的 [電源關閉設定]，然後停用 [閒置時關閉電源] 和 [中斷連線時關閉電源] 設定。
- ❑ 停用 [設定] 中的 [電源關閉計時器] 設定。

附註：

根據購買地點，您的產品可能具有 [電源關閉設定] 或 [電源關閉計時器] 功能。

### LCD 螢幕變黑

印表機處於休眠模式。按下控制面板上的任一按鍵，即可讓 LCD 畫面回到之前的狀態。

---

## 無法從電腦列印

### 檢查連線 (USB)

- ❑ 請將 USB 連接線牢牢地連接至印表機與電腦。
- ❑ 若正在使用 USB 集線器，請將印表機直接連接至電腦。
- ❑ 如果無法識別 USB 連接線，請變更連接埠，或更換 USB 連接線。

- ❑ 如果印表機無法使用 USB 連線來列印，請嘗試以下方法。

斷開 USB 連接線與電腦的連接。在電腦上顯示的掃描器圖示上按下滑鼠右鍵，然後選取[刪除裝置]。然後將 USB 連接線連接到電腦上，並進行測試列印。

依照本手冊中將連線方法變更為電腦的步驟重設 USB 連線。詳細說明，請參考以下相關資訊連結。



#### 相關資訊

- ➔ [第32頁 “變更與電腦的連線方法”](#)

## 檢查連線 (網路)

- ❑ 如果變更了存取點或服務提供者，應試著再次進行印表機的網路設定。將電腦或智慧型裝置連線至與印表機相同的 SSID。
- ❑ 關閉您要連線到網路的裝置。等待 10 秒鐘左右，然後按照以下次序打開裝置：存取點、電腦或智慧型裝置，然後是印表機。將印表機和電腦或智慧型裝置移近存取點，以改善無線電通信，然後再次嘗試進行網路設定。
- ❑ 列印網路連線報告。詳細說明，請參考以下相關資訊連結。如果報告顯示網路連線失敗，檢查網路連線報告，然後按照列印出的解決方案操作。
- ❑ 如果指派給印表機的 IP 位址是 169.254.XXX.XXX，且子網路遮罩為 255.255.0.0，表示可能未正確指派 IP 位址。請重新啟動存取點或重設印表機的網路設定。如果這沒有解決問題，請參考存取點的說明文件。
- ❑ 試著在您的電腦上存取任意網站，以確定您的電腦網路設定正確。如果無法存取任何網站，則電腦出了問題。檢查電腦的網路連線。

#### 相關資訊

- ➔ [第20頁 “連線至電腦”](#)
- ➔ [第25頁 “列印網路連線報告”](#)

## 檢查軟體與資料

- ❑ 確定已安裝原廠 Epson 印表機驅動程式。若未安裝原廠 Epson 印表機驅動程式，可用功能將會受限。我們建議使用原廠 Epson 印表機驅動程式。詳細說明，請參考以下相關資訊連結。
- ❑ 若列印大型影像，電腦可能發生記憶體不足問題。請以較低的解析度或較小的檔案大小列印影像。

## 相關資訊

- ➔ 第128頁 “檢查原廠 Epson 印表機驅動程式”
- ➔ 第115頁 “安裝最新應用程式”

## 檢查原廠 Epson 印表機驅動程式

您可以使用下列其中一種方法，檢查您電腦上是否安裝了原廠 Epson 印表機驅動程式。

## Windows

選取[控制台] > [檢視裝置和印表機] ([印表機]、[印表機和傳真])，然後執行以下操作來開啟列印伺服器內容視窗。


- Windows 10/Windows 8.1/Windows 8/Windows 7/Windows Server 2016/Windows Server 2012 R2/Windows Server 2012/Windows Server 2008 R2  
按下印表機圖示，然後在視窗頂部按下[列印伺服器內容]。
- Windows Vista/Windows Server 2008  
以滑鼠右鍵按下[印表機]資料夾，然後按下[以系統管理員身分執行] > [伺服器內容]。
- Windows XP/Windows Server 2003 R2/Windows Server 2003  
從[檔案]功能表，選取[伺服器內容]。

按下[驅動程式]索引標籤。如果您的印表機名稱顯示在清單中，即表示您的電腦上安裝的是原廠 Epson 印表機驅動程式。





## Mac OS

從  功能表選取[系統偏好設定] > [印表機和掃描器] (或[列印和掃描]、[列印與傳真])，然後選取印表機。按下[選項與耗材]，如果視窗上顯示了[選項]索引標籤與[公用程式]索引標籤，即表示您的電腦上安裝的是原廠 Epson 印表機驅動程式。



## 相關資訊

➔ [第115頁 “安裝最新應用程式”](#)

## 從電腦 (Windows) 檢查印表機狀態

按下印表機驅動程式 [維護] 索引標籤上的 [列印佇列]，然後檢查以下項目。



❑ 檢查是否有任何暫停的列印工作。

如果保留了不需要的資料，請從[印表機]功能表選取[取消所有文件]。

- ❑ 確定印表機未離線或擱置中。

若印表機未離線或擱置中，請從[印表機]功能表清除離線或擱置中設定。



- ❑ 請確定已從[印表機]功能表將印表機設為預設印表機 (功能表項目上應有核取記號)。

若未將印表機設為預設印表機，請將印表機設為預設印表機。如果[控制台] > [檢視裝置和印表機] ([印表機]、[印表機和傳真]) 中有多個圖示，請參考以下說明來選取圖示。

範例)

USB 連線：EPSON XXXX 系列

網路連線：EPSON XXXX 系列 (網路)


如果您多次安裝印表機驅動程式，可能會產生多個印表機驅動程式複本。如果產生像是「EPSON XXXX 系列 (複本 1)」這樣的複本，請以滑鼠右鍵按下驅動程式複本的圖示，然後按下[移除裝置]。

- ❑ 確定已從[印表機]功能表的[內容] > [連接埠]中正確選取印表機連接埠，如下所示。

針對 USB 連線選取「[USBXXX]」，或針對網路連線選取「[EpsonNet Print Port]」。

## 從電腦 (Mac OS) 檢查印表機狀態

請確定印表機狀態不是[暫停]。

請從  功能表選取[系統偏好設定] > [印表機和掃描器] (或[列印和掃描]、[列印與傳真])，然後按兩下印表機。若印表機處於暫停狀態，請按下[繼續執行] (或[繼續執行印表機])。

## 如果無法進行網路設定

- ❑ 關閉您要連接到網路的裝置。等待 10 秒鐘左右，然後按照以下次序打開裝置：存取點、電腦或智慧型裝置，然後是印表機。將印表機和電腦或智慧型裝置移近存取點，以改善無線電通信，然後再次嘗試進行網路設定。
- ❑ 選取 [設定] > [網路設定] > [連線檢查]，然後列印網路連接報告。如果出錯，檢查網路連接報告，然後按照列印出的解決方案操作。

### 相關資訊

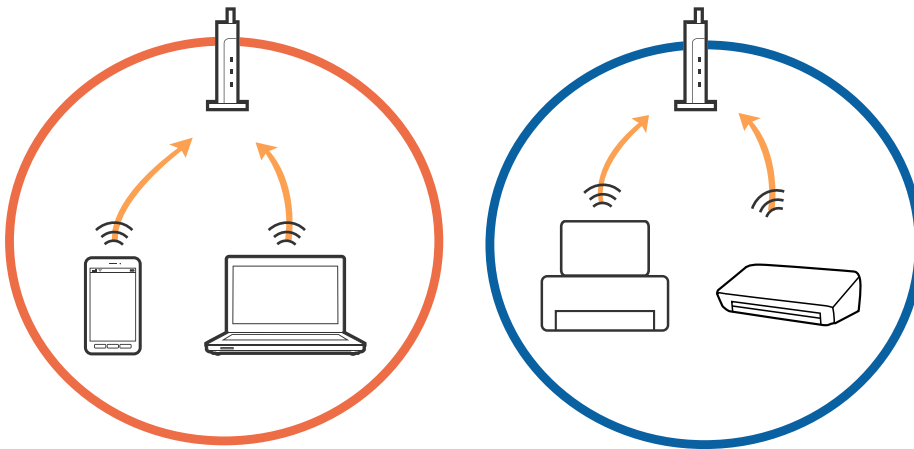
- ➔ [第25頁 “列印網路連線報告”](#)
- ➔ [第26頁 “網路連線報告上的訊息和解決方案”](#)

## 網路設定正常，但無法從設備建立連接

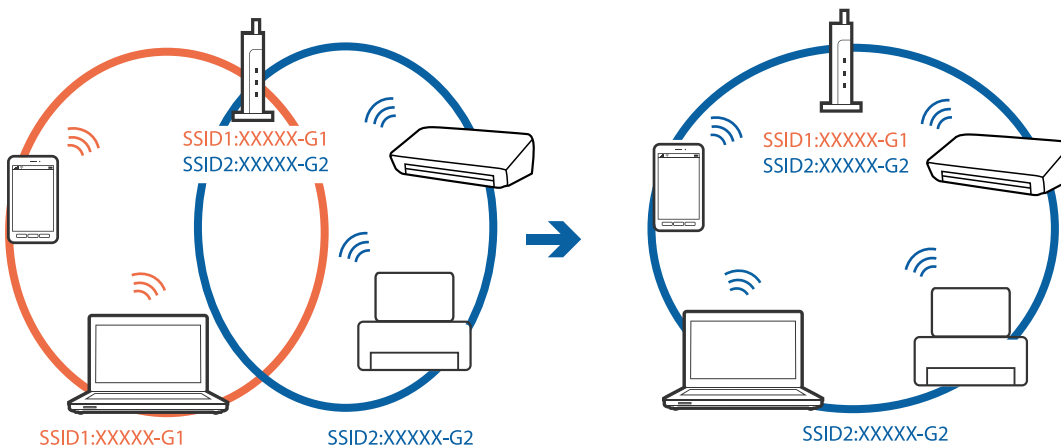
如果網路連線報告未顯示任何問題，但仍無法連線電腦或智慧型裝置至印表機，請見下文。

解決問題

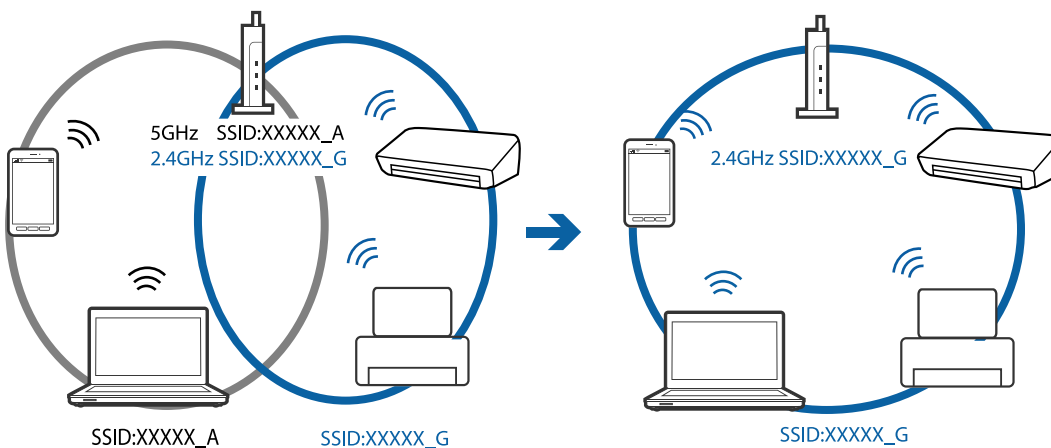
- 當同時使用多個存取點時，根據存取點的設定，您可能無法透過電腦或智慧型裝置使用印表機。連線電腦或智慧型裝置至與印表機相同的存取點。



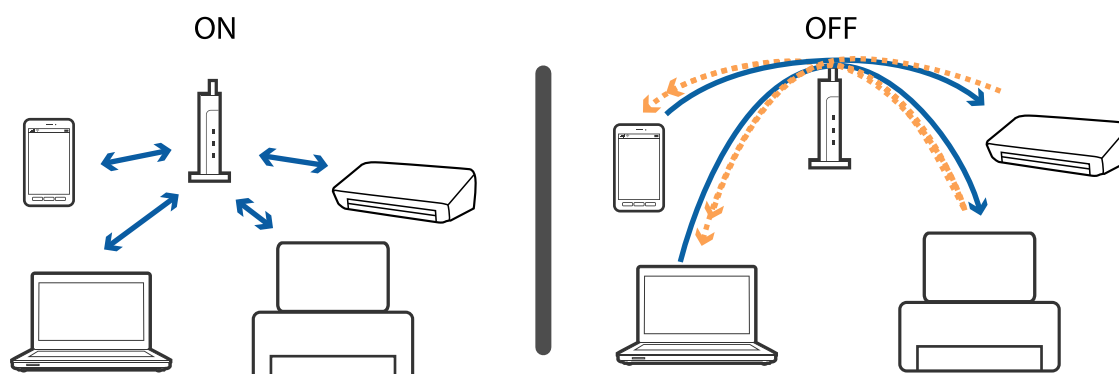
- 當存取點有多個 SSID 且裝置連線至相同存取點上的不同 SSID 時，您可能無法連線至存取點。連線電腦或智慧型裝置至與印表機相同的 SSID。



- 與 IEEE802.11a 和 IEEE802.11g 相容的存取點有 2.4 GHz 和 5 GHz 的 SSID。如果將電腦或智慧型裝置連線至 5 GHz SSID，由於印表機僅支援 2.4 GHz 通訊，因此將無法連線至印表機。連線電腦或智慧型裝置至與印表機相同的 SSID。



- ❑ 大部分存取點具有 Privacy Separator (隱私區分) 功能，可阻止所連接裝置間的通訊。如果在印表機和電腦或智慧型裝置連線至相同網路後仍無法通訊，請停用存取點上的 Privacy Separator (隱私區分)。詳細資訊，請參考存取點隨附的手冊。



#### 相關資訊

- ➔ [第132頁 “查看連接到印表機的 SSID”](#)
- ➔ [第133頁 “檢查電腦 SSID”](#)

## 查看連接到印表機的 SSID

您可以透過列印網路連接報告、網路狀態表，或透過 Web Config 來查看 SSID。

#### 相關資訊

- ➔ [第25頁 “列印網路連線報告”](#)
- ➔ [第31頁 “列印網路狀態表”](#)
- ➔ [第111頁 “在網頁瀏覽器上執行 Web Config”](#)

## 檢查電腦 SSID

### Windows

按下桌面工作列中的 。從所顯示清單中查看已連線 SSID 的名稱。



### Mac OS

按下電腦畫面頂部的 Wi-Fi 圖示。將顯示 SSID 清單，並且已連線的 SSID 會以勾號表示。



---

## 無法從 iPhone 或 iPad 上列印

- ❑ 將 iPhone 或 iPad 連接到與印表機相同的網路 (SSID)。
- ❑ 在下列功能表中啟用 [紙張設定自動顯示]。  
[設定] > [印表機設定] > [紙張來源設定] > [紙張設定自動顯示]
- ❑ 在 Web Config.中啟用 AirPrint 設定。

### 相關資訊

- ➔ [第21頁 “連線至智慧型裝置”](#)
- ➔ [第111頁 “用於配置印表機操作的應用程式 \(Web Config\)”](#)

---

## 輸出成品問題

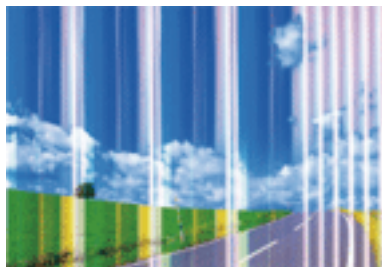
### 列印稿呈現缺損或缺色

- ❑ 如果長時間沒有使用印表機，印字頭噴嘴可能阻塞，而導致墨滴無法排出。進行噴嘴檢查，若印字頭噴嘴阻塞，請清潔印字頭。
- ❑ 若您在墨水存量過低而無法在墨水槽視窗中查看時進行列印，請將墨水填充至大容量墨水槽的最高標示線，然後使用 [強加清潔] 工具更換墨水導管內的墨水。您使用此工具後，請執行噴嘴檢查，查看列印品質是否改善。

### 相關資訊

- ➔ [第101頁 “檢查並清潔印字頭”](#)
- ➔ [第96頁 “填充大容量墨水槽”](#)
- ➔ [第102頁 “執行 強加清潔”](#)

### 出現條紋或意外的色彩



印字頭噴嘴可能已經堵塞。進行噴嘴檢查，看看印字頭噴嘴是否阻塞。若印字頭噴嘴堵塞，請清潔印字頭。

### 相關資訊

- ➔ [第101頁 “檢查並清潔印字頭”](#)

## 出現約 2.5 cm 間隔的彩色條紋



- ❑ 針對印表機中放入的紙張種類，選取適合的紙張種類設定。
- ❑ 使用 [水平直線性校正] 功能校正印字頭。
- ❑ 用普通紙列印時，應當使用較高品質設定進行列印。

### 相關資訊

- ➔ [第40頁 “紙張種類清單”](#)
- ➔ [第104頁 “校正印字頭”](#)

## 列印模糊、垂直條紋或偏斜



enthalten alle  
Aufdruck. W  
↓ 5008 "Regel

使用 [垂直直線性校正] 功能校正印字頭。

### 相關資訊


- ➔ [第104頁 “校正印字頭”](#)

## 校正印字頭後仍無法改善列印品質

在雙向 (或高速) 列印期間，印字頭雙向來回移動時列印，因此垂直線可能會偏斜。如果沒有改善列印品質，請停用雙向 (或高速) 設定。停用此設定可能減慢列印速度。

- ❑ 控制面板
  - 在 [設定] > [印表機設定] 中停用 [雙向列印]。
- ❑ Windows
  - 清除印表機驅動程式 [更多選項] 索引標籤上的 [高速]。

#### ❑ Mac OS

從  功能表選取[系統偏好設定] > [印表機和掃描器] (或[列印和掃描]、[列印與傳真])，然後選取印表機。按下[選項與耗材] > [選項] (或[驅動程式])。在 [高速列印] 設定中選取 [關閉]。

## 列印品質不佳

若列印品質因模糊、條紋、掉色、褪色、偏斜而變差，請檢查以下項目。

### 檢查印表機

- ❑ 確定已完成第一次的墨水設定。
- ❑ 若墨水存量低於最低標示線時，請填充大容量墨水槽。
- ❑ 進行噴嘴檢查，若印字頭噴嘴阻塞，請清潔印字頭。
- ❑ 校正印字頭。

### 檢查紙張

- ❑ 使用本印表機支援的紙張。
- ❑ 請勿在潮濕、損傷或過舊的紙張上列印。
- ❑ 若紙張捲曲或信封膨脹，請壓平。
- ❑ 請勿在列印後立即疊紙。
- ❑ 請在歸檔或展示之前，將列印成品風乾。將列印成品風乾時，請避免直接照射陽光、使用吹風機，以及碰觸紙張的列印面。
- ❑ 列印影像或相片時，Epson 建議使用原廠 Epson 紙張，而非普通紙。請在原廠 Epson 紙張的可列印面上列印。

### 檢查列印設定

- ❑ 針對印表機中放入的紙張種類，選取適合的紙張種類設定。
- ❑ 使用更高品質設定進行列印。

### 檢查墨水瓶

- ❑ 使用產品代碼適合本印表機的墨水瓶。
- ❑ Epson 建議您在包裝上標示的儲存期限前使用墨水瓶。
- ❑ 請使用 Epson 原廠墨水瓶。本產品的色彩調整是使用 Epson 原廠墨水瓶計算。使用非原廠墨水瓶可能導致列印品質降低。

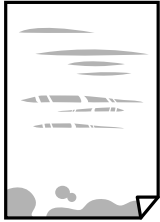
### 相關資訊

- ➔ [第101頁 “檢查並清潔印字頭”](#)
- ➔ [第104頁 “校正印字頭”](#)
- ➔ [第35頁 “可用的紙張與容量”](#)
- ➔ [第40頁 “紙張種類清單”](#)
- ➔ [第36頁 “紙張處理注意事項”](#)



## 紙張骯髒或磨損

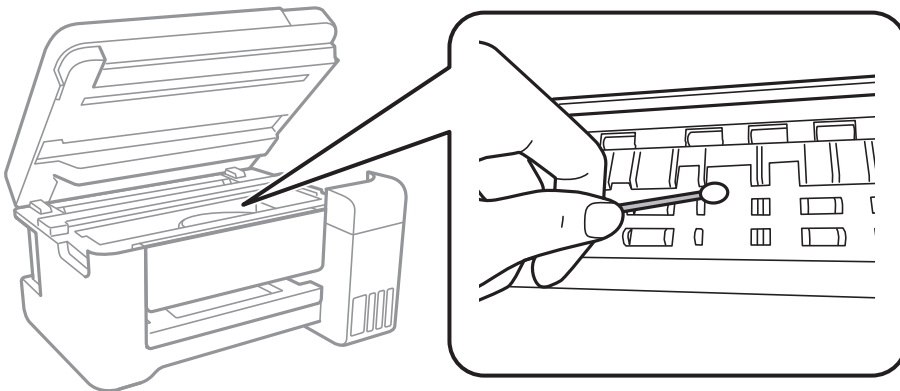
- ❑ 當紙張頂部或底部的水平條紋出現髒汙時，請以正確方向放入紙張，並將邊緣定位器滑到紙張的邊緣。



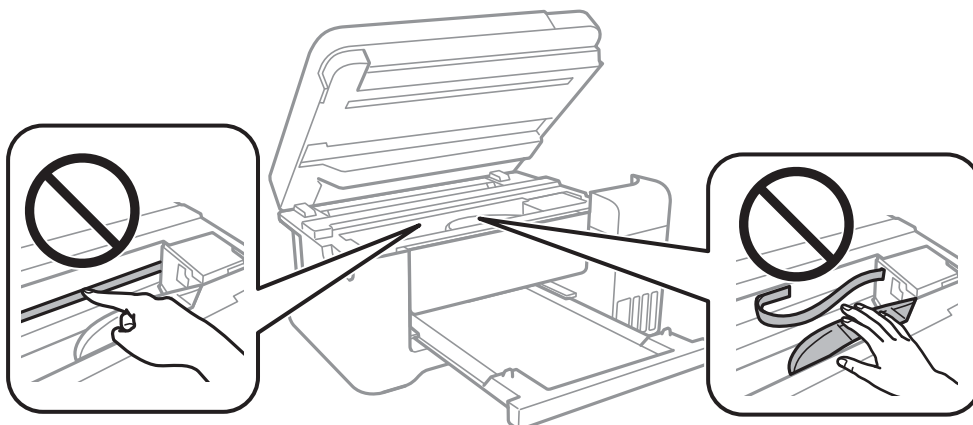
- ❑ 當紙張上的垂直條紋出現髒汙時，請清潔送紙路徑。



- ❑ 如果清潔進紙路徑之後仍無法清除問題，表示圖例中顯示的印表機內部部位已經髒汙。請關閉印表機，然後使用棉花棒清除髒汙。



請勿碰觸印表機內部的白色排線、透明膠片及墨水導管。以免造成故障。



- ❑ 將紙張放置在平整桌面上，檢查是否捲曲。如果捲曲，請壓平。
- ❑ 進行手動雙面列印時，請確定墨水已在重新放入紙張時完全變乾。

#### 相關資訊

- ➔ [第37頁 “將紙張放入後方進紙”](#)
- ➔ [第105頁 “清潔紙張路徑中的墨水髒汙”](#)

## 自動雙面列印時紙張出現髒汙

使用自動雙面列印功能，以及列印影像、圖表等高濃淡度資料時，請降低列印濃淡度並增加乾燥時間。

#### 相關資訊

- ➔ [第45頁 “印表機設定 的功能表選項”](#)

## 列印的相片有黏性

您可能在相片紙的錯誤一面列印。請確定您在可列印面列印。

如果列印在相紙的錯誤一面，必須清潔送紙路徑。

#### 相關資訊

- ➔ [第105頁 “清潔紙張路徑中的墨水髒汙”](#)

## 影像或相片以非預期的色彩列印出

從控制面板或 Windows 印表機驅動程式進行列印時，依預設會根據紙張種類套用 Epson 自動相片調整設定。試著改變這些設定。

#### ❑ 控制面板

將 [修正相片] 的設定從 [自動] 變更為任何其他選項。如果變更設定沒有作用，請選取 [關閉] 作為 [修正相片] 設定。

#### ❑ Windows 印表機驅動程式

在 [更多選項] 索引標籤上，於 [色彩校正] 中選取 [自訂]，然後按下 [進階]。將 [場景校正] 的設定從 [自動校正] 變更為任何其他選項。如果變更設定不起作用，在 [色彩管理] 中使用 [影像加強] 以外的任何其他色彩校正方法。

#### 相關資訊

- ➔ [第77頁 “列印相片 的功能表選項”](#)
- ➔ [第65頁 “調整列印色彩”](#)

## 沒有邊界無法列印

在列印設定中進行無邊界設定。如果您所選取的紙張類型不支援無邊界列印，則無法選取 [無邊]。請選取支援無邊界列印的紙張類型。

## 相關資訊

- ➔ [第82頁 “複印的功能表選項”](#)
- ➔ [第51頁 “印表機基本知識”](#)
- ➔ [第69頁 “印表機基本知識”](#)

## 在無邊界列印期間，影像邊緣遭到裁切

進行無邊界列印時，影像可能稍微放大，因而裁去突出的區域。選取較小的放大設定。

- 控制面板  
變更 [無邊界調整] 設定。
- Windows  
按下印表機驅動程式 [主選單] 索引標籤上 [無邊] 核取方塊旁的 [設定]，然後變更設定。
- Mac OS  
從列印對話方塊的 [列印設定] 功能表變更 [放大] 設定。

## 相關資訊

- ➔ [第82頁 “複印的功能表選項”](#)

## 列印成品的位置、大小或邊界不正確

- 依正確方向裝入紙張，然後使紙張邊緣定位器靠著紙緣。
- 在工作平台上放置原稿時，請將原稿的角落對齊工作平台邊框上的符號所示的邊角。若複印邊緣被切掉，請從邊角稍微移開原稿。
- 將原稿放置於工作平台時，請清潔工作平台與文件護蓋。若玻璃上出現灰塵或髒汙，複印區域可能會延伸至涵蓋灰塵或髒汙之處，而造成複印位置錯誤，或影像可能變小。
- 在複印設定中選取適當的 [原稿尺寸]。
- 選取適當的紙張大小設定。
- 在應用程式中調整邊界設定，使邊界落於可列印的區域。

## 相關資訊

- ➔ [第37頁 “將紙張放入後方進紙”](#)
- ➔ [第41頁 “將原稿放置在工作平台上”](#)
- ➔ [第106頁 “清潔工作平台”](#)
- ➔ [第148頁 “可列印區域”](#)

## 列印的字元不正確或出現亂碼

- 請將 USB 線纜牢牢地連接至印表機與電腦。
- 取消任何暫停的列印工作。
- 列印時，請勿手動使電腦進入 [休眠] 模式或 [睡眠] 模式。否則，在您下次啟動電腦時，可能會列印出包含亂碼文字的頁面。

- ❑ 如果您使用之前使用的印表機驅動程式，列印字元可能會出現亂碼。請確定您使用的印表機驅動程式適用於此印表機。請在印表機驅動程式視窗的最上方檢查印表機名稱。

## 列印的影像上下顛倒

清除印表機驅動程式或應用程式中的任何鏡像設定。

- ❑ Windows  
清除印表機驅動程式 [更多選項] 索引標籤上的 [水平反轉]。
- ❑ Mac OS  
從列印對話方塊 [列印設定] 功能表清除 [水平反轉]。

## 列印稿中出現馬賽克狀圖案

列印影像或相片時，請使用高解析度資料來列印。網站上的影像通常解析度低，雖可在顯示器上漂亮呈現，其列印品質有可能較差。

## 複印的影像出現色彩不均、髒汙、圓點或直線

- ❑ 清潔進紙路徑。
- ❑ 清潔工作平台。
- ❑ 將原稿放置在工作平台上時，請勿重壓原稿或文件上蓋。
- ❑ 若紙張出現髒汙，請降低複印濃淡度設定。

### 相關資訊

- ➔ [第105頁](#) “清潔紙張路徑中的墨水髒汙”
- ➔ [第106頁](#) “清潔工作平台”
- ➔ [第82頁](#) “複印的功能表選項”

## 複印影像中出現錯網 (交叉影線) 圖案

請變更縮小及放大設定，或稍微改變原稿的擺放角度。

### 相關資訊

- ➔ [第82頁](#) “複印的功能表選項”

## 複印影像中出現原稿背面的影像

- ❑ 若原稿較薄，請將原稿放置在工作平台上，然後將一張黑紙蓋在上面。
- ❑ 在控制面板上降低複印濃淡度設定。

## 相關資訊

- ➔ [第82頁 “複印的功能表選項”](#)

## 無法解決輸出成品問題

若試過所有解決方法後仍未解決問題，請嘗試解除安裝印表機驅動程式，然後重新安裝。




## 相關資訊

- ➔ [第117頁 “解除安裝應用程式”](#)
- ➔ [第115頁 “安裝最新應用程式”](#)

---

## 其他列印問題

### 列印速度過慢


- 關閉任何不必要的應用程式。
- 降低品質設定。高品質列印會使列印速度減慢。
- 啟用雙向 (或高速) 設定。啟用此設定時，印字頭會往兩邊移動，同時進行列印，且列印速度會提高。
  - 控制面板  
在主畫面中選取 [設定] > [印表機設定] > [雙向列印]，然後將其啟用。
  - Windows  
在印表機驅動程式的 [更多選項] 索引標籤上選取 [高速]。
  - Mac OS  
從  功能表選取 [系統偏好設定] > [印表機和掃描器] (或 [列印和掃描]、[列印與傳真])，然後選取印表機。按下 [選項與耗材] > [選項] (或 [驅動程式])。在 [高速列印] 設定中選取 [開啟]。
- 停用靜音模式。此功能會減慢列印速度。
  - 控制面板  
在主畫面選取 ，然後停用 [靜音模式]。
  - Windows  
在印表機驅動程式 [主選單] 索引標籤上的 [靜音模式] 設定中，選取 [關閉]。
  - Mac OS  
從  功能表選取 [系統偏好設定] > [印表機和掃描器] (或 [列印和掃描]、[列印與傳真])，然後選取印表機。按下 [選項與耗材] > [選項] (或 [驅動程式])。在 [靜音模式] 設定中選取 [關閉]。

### 持續列印時列印速度明顯減慢

列印速度減慢是為了避免印表機機構發生過熱而損壞。但您仍可繼續列印。若要讓印表機回到正常的列印速度，請讓印表機閒置至少 30 分鐘。若電源關閉，列印速度會無法恢復正常。

## 無法從執行 Mac OS X v10.6.8 的電腦取消列印

如果您要從電腦停止列印，請進行下列設定。

執行 Web Config，然後在 [AirPrint 設定] 的 [最高優先順序通訊協定] 設定中選取 [Port9100]。從  功能表選取 [系統偏好設定] > [印表機和掃描器] (或 [列印和掃描]、[列印與傳真])、移除印表機，然後重新新增印表機。

---

## 無法開始掃描

- ❑ 請將 USB 連接線牢牢地連接至印表機與電腦。若正在使用 USB 集線器，請將印表機直接連接至電腦。
- ❑ 若透過網路以高解析度掃描，可能會出現通訊錯誤。降低解析度。
- ❑ 確定在 Epson Scan 2 中選取了正確的印表機 (掃描器)。

使用 Windows 時，請檢查印表機是否可辨識

在 Windows 中，請確定印表機 (掃描器) 已在 [掃描器與數位相機] 中顯示。印表機 (掃描器) 應顯示為「EPSON XXXXX (印表機名稱)」。若未顯示印表機 (掃描器)，請解除安裝 Epson Scan 2，然後重新安裝。請參考下列說明存取 [掃描器與數位相機]。

### ❑ Windows 10

在開始鍵上按下或按住滑鼠右鍵，選取 [控制台]、在搜尋快速鍵中輸入「掃描器與數位相機」、按下 [檢視掃描器與數位相機]，然後檢查是否顯示印表機。

### ❑ Windows 8.1/Windows 8/Windows Server 2012 R2/Windows Server 2012

選取 [桌面] > [設定] > [控制台]、在搜尋快速鍵中輸入「掃描器與數位相機」、按下 [顯示掃描器與相機]，然後檢查是否顯示印表機。

### ❑ Windows 7/Windows Server 2008 R2

按下開始鍵並選取 [控制台]、在搜尋快速鍵中輸入「掃描器與數位相機」、按下 [檢視掃描器與數位相機]，然後檢查是否顯示印表機。

### ❑ Windows Vista/Windows Server 2008

按下開始鍵、選取 [控制台] > [硬體和音效] > [掃描器與數位相機]，然後檢查是否顯示印表機。

### ❑ Windows XP/Windows Server 2003 R2/Windows Server 2003

按下開始鍵、選取 [控制台] > [印表機和其他硬體] > [掃描器與數位相機]，然後檢查是否顯示印表機。

### 相關資訊

- ➔ [第117頁 “解除安裝應用程式”](#)
- ➔ [第115頁 “安裝最新應用程式”](#)

---

## 掃描的影像問題

### 從工作平台掃描時，出現不均勻的色彩、灰塵、斑點等

- ❑ 清潔工作平台。
- ❑ 請清除黏附在原稿上的任何垃圾或灰塵。

- ❑ 請勿過度用力壓下原稿或文件蓋。若過度用力壓下，可能會出現模糊、污痕及斑點。

#### 相關資訊

- ➔ [第106頁](#) “清潔工作平台”

## 影像品質粗糙

- ❑ 在 Epson Scan 2 中，使用 [進階設定] 索引標籤中的項目來調整影像，然後進行掃描。
- ❑ 如果解析度太低，可以試著提高解析度，然後再掃描。

#### 相關資訊

- ➔ [第90頁](#) “使用 Epson Scan 2 掃描”

## 影像背景中出現偏移

原稿背面的影像可能出現在掃描影像中。

- ❑ 在 Epson Scan 2 下，選擇 [進階設定] 標籤，然後調整 [亮度]。  
根據 [主要設定] 標籤 > [影像形式] 或 [進階設定] 標籤上的其他設定，此功能可能無法使用。
- ❑ 在 Epson Scan 2 下，選擇 [進階設定] 標籤，然後選擇 [影像選項] > [文字加強]。
- ❑ 當從工作平台掃描時，在原稿背面放置一張黑紙或桌墊。

#### 相關資訊

- ➔ [第90頁](#) “使用 Epson Scan 2 掃描”
- ➔ [第41頁](#) “放置原稿”

## 文字模糊

- ❑ 在 Epson Scan 2 下，選擇 [進階設定] 標籤，然後選擇 [影像選項] > [文字加強]。
- ❑ 在 Epson Scan 2 下，當 [主要設定] 標籤中的 [影像形式] 設為 [黑白] 時，請調整在 [進階設定] 標籤內的 [高反差]。增大 [高反差] 時，黑色區域變大。
- ❑ 如果解析度較低，嘗試增加解析度，然後再掃描。

#### 相關資訊

- ➔ [第90頁](#) “使用 Epson Scan 2 掃描”

## 出現錯網圖案 (類似網狀的陰影)

若原稿為印刷文件，錯網圖案 (類似網狀的陰影) 可能會在掃描的影像中出現。

- ❑ 在 Epson Scan 2 中的[進階設定]標籤上，設定[去網紋]。



- ❑ 變更解析度，然後再次掃描。

#### 相關資訊

- ➔ [第90頁 “使用 Epson Scan 2 掃描”](#)

## 無法在工作平台上掃描正確的區域

- ❑ 務必確定原稿有正確地對齊標記放置。
- ❑ 如果掃描影像的邊緣缺失，將原稿略移開工作平台邊緣。
- ❑ 從控制台掃描並選擇自動掃描區域裁剪功能時，移除掃描器玻璃和文件封面上的任何垃圾或灰塵。如原件周圍有垃圾或灰塵，可能會擴大掃描範圍以將其包含在內。

#### 相關資訊

- ➔ [第41頁 “放置原稿”](#)
- ➔ [第106頁 “清潔工作平台”](#)

## 另存為可搜尋的PDF時，文字未被正確辨別

- ❑ 在 Epson Scan 2 的 [影像格式選項] 視窗中，檢查 [文字] 標籤內的 [文字語言] 是否設定正確。
- ❑ 檢查原稿是否放直。
- ❑ 使用文字清晰的原稿。下列原稿類型可能會影響文字辨別。
  - ❑ 已複製若干次的原稿
  - ❑ 透過傳真接收的原稿（解析度較低）
  - ❑ 原稿上字母間隙或行距過小
  - ❑ 文字上有用儀器畫的線或底線的原稿
  - ❑ 帶手寫文字的原稿
  - ❑ 帶摺縫或皺摺的原稿
- ❑ 在 Epson Scan 2下，當 [主要設定] 標籤中的 [影像形式] 設為 [黑白] 時，請調整在 [進階設定] 標籤內的 [高反差]。增大 [高反差] 時，黑色區域變大。
- ❑ 在 Epson Scan 2下，選擇 [進階設定] 標籤，然後選擇 [影像選項] > [文字加強]。

#### 相關資訊

- ➔ [第90頁 “使用 Epson Scan 2 掃描”](#)



## 無法解決掃描影像中的問題

如果您已嘗試所有解決方案，且仍未解決問題，初始化 Epson Scan 2 設定，此操作可透過 Epson Scan 2 Utility 實現。

附註：

Epson Scan 2 Utility 是 Epson Scan 2 隨附的應用程式。

1. 啟動 Epson Scan 2 Utility。

- Windows 10/Windows Server 2016

按下開始鍵，然後選取 [EPSON] > [Epson Scan 2 Utility]。

- Windows 8.1/Windows 8/Windows Server 2012 R2/Windows Server 2012

在搜尋快速鍵中輸入應用程式名稱，然後選取顯示的圖示。

- Windows 7/Windows Vista/Windows XP/Windows Server 2008 R2/Windows Server 2008/Windows Server 2003 R2/Windows Server 2003

按下開始鍵，然後選取[所有程式]或[程式] > [EPSON] > [Epson Scan 2] > [Epson Scan 2 Utility]。

- Mac OS

選取[前往] > [應用程式] > [Epson Software] > [Epson Scan 2 Utility]。

2. 選取 [其他] 索引標籤。

3. 按下 [重置]。

附註：

如果初始化未解決問題，解除安裝並重新安裝 Epson Scan 2。

### 相關資訊

➔ [第117頁 “解除安裝應用程式”](#)

➔ [第115頁 “安裝最新應用程式”](#)


---

## 其他掃描問題

### 掃描速度偏慢

- 降低解析度，然後重新掃描。設為高解析度時，可能需要較長的掃描時間。

- 根據 Epson Scan 2 中的影像調整功能，掃描速度可能降低。

- 在按下 Epson Scan 2 中的  鍵所顯示的 [組態] 畫面上，如果您在 [掃描] 索引標籤上設定 [靜音模式]，掃描速度可能降低。

### 相關資訊

➔ [第90頁 “使用 Epson Scan 2 掃描”](#)

## 掃描成 PDF/Multi-TIFF 時停止掃描

- ❑ 使用 Epson Scan 2 掃描時，PDF 格式最多可連續掃描 999 頁，Multi-TIFF 格式最多可連續掃描 200 頁。
- ❑ 大量掃描時，建議您以灰階掃描。
- ❑ 請增加電腦硬碟的可用空間。若可用空間不足，可能會停止掃描。
- ❑ 請嘗試以較低解析度掃描。若總資料大小達到限制，也會停止掃描。

### 相關資訊

- ➔ [第90頁 “使用 Epson Scan 2 掃描”](#)

---

## 其他問題


### 碰觸印表機出現稍微觸電現象

若電腦連接許多周邊裝置，觸碰印表機時可能會稍微觸電。請將接地線連接至連接印表機的電腦。

### 運作聲音吵雜

若操作聲音過大，請啟用 [靜音模式]。啟用該功能可能會減緩列印速度。


- ❑ 控制面板

在主畫面選取 ，然後啟用 [靜音模式]。


- ❑ Windows 印表機驅動程式

在 [主選單] 索引標籤上啟用 [靜音模式]。

- ❑ Mac OS 印表機驅動程式

從  功能表選取 [系統偏好設定] > [印表機和掃描器] (或 [列印和掃描]、[列印與傳真])，然後選取印表機。按下 [選項與耗材] > [選項] (或 [驅動程式])。在 [靜音模式] 設定中選取 [開啟]。

- ❑ Epson Scan 2

按下  鍵以開啟 [組態] 視窗。接著設定 [掃描] 索引標籤上的 [靜音模式]。

### 無法儲存資料至記憶體裝置

- ❑ 檢查記憶體裝置是否有防寫保護。
- ❑ 檢查記憶體裝置是否有足夠的可用記憶體。若可用記憶體不足，無法儲存資料。

### 相關資訊

- ➔ [第151頁 “外接儲存裝置規格”](#)

## 防火牆封鎖應用程式 (僅適用於 Windows)

在 [控制台] 的安全性設定中，將應用程式加入允許通過 Windows 防火牆的程式。

## 「？」顯示在相片選擇畫面上

當印表機不支援影像檔案時，「？」會顯示在 LCD 螢幕上。

## 顯示提示您重設墨水存量的訊息

填充所有或指定的大容量墨水槽、在 LCD 螢幕上選取您填充的顏色，然後重設墨水存量。  
根據使用情況，可能在大容量墨水槽仍有墨水時顯示此訊息。

### 相關資訊

➔ [第96頁 “填充大容量墨水槽”](#)

## 濺出的墨水

- 如果墨水沾附在大容量墨水槽周圍區域，請使用無絨毛且乾淨的布或棉花棒將墨水擦掉。
- 如果墨水濺到桌上或地上，請立即將墨水擦掉。當墨水乾掉之後，將會很難清除髒污部位。為避免髒污擴散，請先用乾布吸除墨水，然後用濕布擦掉髒污。
- 如果您的手沾到墨水，請用水或肥皂洗手。

# 附錄

## 技術規格

### 印表機規格

印字頭噴嘴配置		黑色墨水噴嘴：180 彩色墨水噴嘴：每種顏色都是 59
紙張重量*	普通紙	64 至 90 g/m <sup>2</sup> (17 至 24 lb)
	信封	信封 #10、DL、C6：75 至 90 g/m <sup>2</sup> (20 至 24 lb)

\* 即使紙張厚度在此範圍內，也可能會因紙張的屬性或品質而無法饋入印表機或是降低了列印品質。

### 可列印區域

#### 單張紙的可列印區域

陰影區域的列印品質可能會因印表機的機構而下降。

#### 邊界列印

	A	3.0 mm (0.12 in.)
	B	3.0 mm (0.12 in.)
	C	41.0 mm (1.61 in.)
	D	37.0 mm (1.46 in.)

#### 無邊列印

	A	44.0 mm (1.73 in.)
	B	40.0 mm (1.57 in.)

## 信封的可列印區域

陰影區域的列印品質可能會因印表機的機構而下降。

	A	3.0 mm (0.12 in.)
	B	5.0 mm (0.20 in.)
	C	18.0 mm (0.70 in.)
	D	41.0 mm (1.61 in.)

## 掃描器規格

掃描器類型	平台式
光電元件	CIS
有效像素	10200×14040 像素 (1200 dpi)
最大文件尺寸	216×297 mm (8.5×11.7 英吋) A4, Letter
掃描解析度	1200 dpi (主掃描) 2400 dpi (次掃描)
輸出解析度	50 至 9600 dpi，增減單位為 1 dpi
色深	彩色 <input type="checkbox"/> 內部每像素有 48 位元 (內部每像素每色有 16 位元) <input type="checkbox"/> 外部每像素有 24 位元 (外部每像素每色有 8 位元) 灰階 <input type="checkbox"/> 內部每像素有 16 位元 <input type="checkbox"/> 外部每像素有 8 位元 黑白 <input type="checkbox"/> 內部每像素有 16 位元 <input type="checkbox"/> 外部每像素有 1 位元
光源	LED

## 界面規格

電腦	Hi-Speed USB
----	--------------

## 網路功能清單

## 網路功能和 IPv4/IPv6

功能		支援	備註	
網路列印	EpsonNet Print (Windows)	IPv4	✓	-
	Standard TCP/IP (Windows)	IPv4、IPv6	✓	-
	WSD 列印 (Windows)	IPv4、IPv6	✓	Windows Vista 或更新版本
	Bonjour 列印 (Mac OS)	IPv4、IPv6	✓	-
	IPP 列印 (Windows、Mac OS)	IPv4、IPv6	✓	-
	UPnP 列印	IPv4	-	資訊家電用品
	PictBridge 列印 (Wi-Fi)	IPv4	-	數位相機
	Epson Connect (電子郵件列印)	IPv4	✓	-
	AirPrint (iOS、Mac OS)	IPv4、IPv6	✓	iOS 5 或更新版本，Mac OS X v10.7 或更新版本
	Google Cloud Print	IPv4、IPv6	✓	-
網路掃描	Epson Scan 2	IPv4、IPv6	✓	-
	Event Manager	IPv4	✓	-
	Epson Connect (掃描到雲端)	IPv4	-	-
	AirPrint (掃描)	IPv4、IPv6	✓	OS X Mavericks 或更新版本
	自動進紙器 (雙面掃描)		-	-
傳真	傳送傳真	IPv4	-	-
	接收傳真	IPv4	-	-
	AirPrint (傳真輸出)	IPv4、IPv6	-	-

## Wi-Fi 規格

標準	IEEE802.11b/g/n <sup>*1,*2</sup>
頻率範圍	2.4 GHz
所傳輸的最大無線電頻率功率	19.8 dBm (EIRP)
協調模式	架構、Wi-Fi Direct (Simple AP) <sup>*3</sup>

無線安全性	WEP (64/128bit) 、 WPA2-PSK (AES) <sup>*4</sup>
-------	--

\*1 視購買地區而定，符合 IEEE 802.11b/g/n 或 IEEE 802.11b/g。

\*2 IEEE802.11n 僅適用於 HT20。

\*3 不支援 IEEE 802.11b。

\*4 與 WPA2 標準相容並支援 WPA/WPA2 個人版。

## 安全性通訊協定

SSL/TLS	HTTPS 伺服器/用戶端、IPPS
---------	--------------------

## 支援的第三方服務

AirPrint	列印	iOS 5 或更新版本/Mac OS X v10.7.x 或更新版本
	掃描	OS X Mavericks 或更新版本
Google Cloud Print		

## 外接儲存裝置規格

### 支援的記憶卡規格

相容的記憶卡	最大容量
miniSD <sup>*</sup>	2 GB
miniSDHC <sup>*</sup>	32 GB
microSD <sup>*</sup>	2 GB
microSDHC <sup>*</sup>	32 GB
microSDXC <sup>*</sup>	64 GB
SD	2 GB
SDHC	32 GB
SDXC	64 GB

\* 需安裝卡托，以便能插入記憶卡插槽。否則，記憶卡可能會卡住。

## 支援的資料規格

檔案格式	DCF*1 1.0 版或 2.0 版*2 相容數位相機所拍攝的 Exif 2.31 版標準 JPEG (*.JPG)
影像尺寸	水平：80 到 10200 像素 垂直：80 到 10200 像素
檔案大小	小於 2 GB
最大檔案數	2000

\*1 相機檔案系統的設計規則。

\*2 不支援儲存在數位相機內建記憶體中的相片資料。

附註：

印表機無法辨識影像檔案時，LCD 螢幕上會顯示「？」。在此情況下，若選取多影像版面配置，將會列印空白部分。

## 尺寸

尺寸	<p>存放</p> <ul style="list-style-type: none"> <li><input type="checkbox"/> 寬度：375 mm (14.8 in.)</li> <li><input type="checkbox"/> 深度：347 mm (13.7 in.)</li> <li><input type="checkbox"/> 高度：187 mm (7.4 in.)</li> </ul> <p>列印</p> <ul style="list-style-type: none"> <li><input type="checkbox"/> 寬度：375 mm (14.8 in.)</li> <li><input type="checkbox"/> 深度：567 mm (22.3 in.)</li> <li><input type="checkbox"/> 高度：259 mm (10.2 in.)</li> </ul>
重量*	約 5.5 kg (12.1 lb)

\* 不含墨水匣與電源線。

## 電氣規格

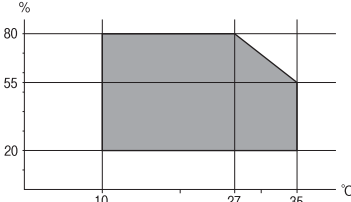
機型	100 至 240 V 機型	220 至 240 V 機型
額定頻率範圍	50 至 60 Hz	50 至 60 Hz
額定電流	0.4 至 0.2 A	0.2 A
耗電量 (含 USB 連線)	單機複印：約 12.0 W (ISO/IEC24712) 待機模式：約 4.3 W 睡眠模式：約 0.7 W 關機時：約 0.2 W	單機複印：約 12.0 W (ISO/IEC24712) 待機模式：約 4.3 W 睡眠模式：約 0.7 W 關機時：約 0.3 W



附註：

- 如需電壓資訊，請參考印表機上的標籤。
- 歐洲的使用者如需耗電量的詳細資料，請參考以下網站。  
<http://www.epson.eu/energy-consumption>

## 環境規格

<p>操作</p>	<p>請在下圖所示的條件內使用印表機。</p>  <p>溫度：10 至 35°C (50 至 95°F) 濕度：20 至 80% RH (未凝結)</p>
<p>存放</p>	<p>溫度：-20 至 40°C (-4 至 104°F)* 濕度：5 至 85% RH (未凝結)</p>

\* 您可在 40°C (104°F) 下存放一個月。

## 墨水瓶的環境規格

<p>存放溫度</p>	<p>-20 至 40°C (-4 至 104°F)*</p>
<p>冷凍溫度</p>	<p>-15°C (5°F) 在 25°C (77°F) 環境下放置 2 小時，墨水就會融化並可使用。</p>

\* 您可在 40°C (104°F) 下存放一個月。

## 系統需求

- Windows 10 (32 位元、64 位元)/Windows 8.1 (32 位元、64 位元)/Windows 8 (32 位元、64 位元)/Windows 7 (32 位元、64 位元)/Windows Vista (32 位元、64 位元)/Windows XP SP3 或更新版本 (32 位元)/Windows XP Professional x64 Edition/Windows Server 2016/Windows Server 2012 R2/Windows Server 2012/Windows Server 2008 R2/Windows Server 2008/Windows Server 2003 R2/Windows Server 2003 SP2 或更新版本
- macOS Sierra/OS X El Capitan/OS X Yosemite/OS X Mavericks/OS X Mountain Lion/Mac OS X v10.7.x/Mac OS X v10.6.8

附註：

- Mac OS 可能不支援某些應用程式及功能。
- 不支援適用於 Mac OS 的 UNIX 檔案系統 (UFS)。

## 法規資訊

### 標準與認證

#### 美國型號的標準與認證

安全	UL60950-1 CAN/CSA-C22.2 No.60950-1
EMC	FCC Part 15 Subpart B Class B CAN/CSA-CEI/IEC CISPR 22 Class B

本設備包含以下無線模組。

製造商：Askey Computer Corporation

類型：WLU6320-D69 (RoHS)

本產品符合FCC規定第15篇以及IC Rules的RSS-210規範。對於客戶因進行Epson不建議之產品改裝而導致與保護規定不符之情況，Epson概不負責。操作必須符合以下兩種情況：(1) 本裝置不得造成有害干擾，且(2) 本裝置必須能接受任何已接收之干擾，包括可能導致意外裝置運作的干擾。

為避免對授權服務造成無線電干擾，本裝置係專為室內用途而設計，請將之遠離窗戶以提供最佳保護。安裝於室外的設備（或其發射天線）必須取得授權許可。

本設備符合針對非管制環境所制訂的FCC/IC 輻射暴露限制，並符合IC 射頻(RF) 暴露規定之補充C至OET65 和RSS-102 的FCC 射頻(RF) 暴露規範。本設備安裝及操作時，應確保散熱器與人體至少保持7.9 英寸(20 公分) 以上的距離(不包括四肢：手、手腕、腳及膝蓋)。

#### 歐洲型號的標準與認證

適用於歐洲使用者

Seiko Epson Corporation 在此聲明，下列設備型號符合 Directive 2014/53/EU。歐盟符合性聲明的全文可從下列網站獲得。

<http://www.epson.eu/conformity>

C634A

僅限於愛爾蘭、英國、奧地利、德國、列支敦斯登、瑞士、法國比利時、盧森堡、荷蘭、義大利、葡萄牙、西班牙、丹麥、芬蘭、挪威、瑞典、冰島、克羅埃西亞、賽普勒斯、希臘、斯洛維尼亞、馬爾他、保加利亞、捷克、愛沙尼亞、匈牙利、拉脫維亞、立陶宛、波蘭、羅馬尼亞以及斯洛伐克使用。

對於客戶因進行Epson不建議之產品改裝，而導致與保護規定不符之情況，Epson概不負責。



#### 澳洲型號的標準與認證

EMC	AS/NZS CISPR32 Class B
-----	------------------------

Epson 在此聲明，以下設備型號符合 AS/NZS4268 之必要規定以及其他相關規範要求：

C634A

對於客戶因進行 Epson 不建議之產品改裝，而導致與保護規定不符之情況，Epson 概不負責。

## 贊比亞使用者的 ZICTA 型號許可

請瀏覽下方網站以查看關於 ZICTA 型號許可的資訊。

<https://support.epson.net/zicta/>

## 複印限制

請遵循以下限制，以確保符合法律規定且負責任地使用印表機。

法律禁止複印以下項目：

- 紙幣、硬幣、政府發行的有價證券、政府債券以及市政債券
- 未使用的郵票、預銷戳明信片，以及其他貼附有效郵資的正式郵政品目
- 政府發行的印花稅票，以及透過合法程序發行的債券

複印下列各項物品時請特別小心：

- 私人發行的有價證券（股票、可轉讓本票和支票等）、月票、折價票券等。
- 護照、駕駛執照、健康證明、道路通行證、餐券及票券等。

附註：

法律也可能禁止複印以下項目：

負責地使用有著作權的資料：

印表機可能會遭誤用於複印有著作權保護的資料，除非係在律師建議下進行此類操作，否則複印已出版的資料之前，應尊重並自行取得著作權所有人之許可。

---

## 搬運和儲存印表機

當您需要儲存或搬動或因送修而搬運印表機時，請依照下列步驟包裝印表機。

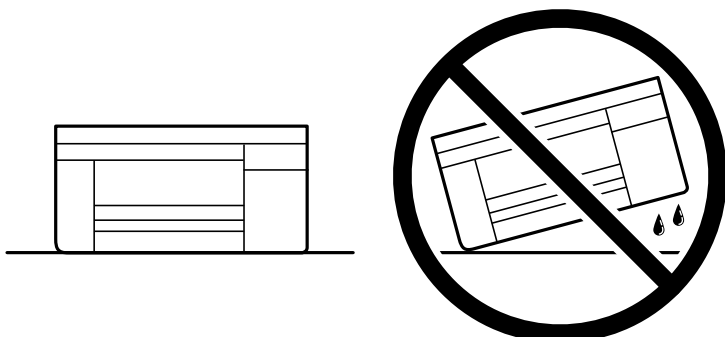


**注意：**

打開或闔上掃描單元時，請小心不要夾到手或手指。否則可能會導致受傷。


**!** 重要事項：

- 儲存或搬運印表機時，將印表機放於塑料袋內，並將塑料袋折疊合上。請避免傾斜、直放或上下倒放印表機；否則墨水可能會外漏。



- 在儲存或搬運墨水瓶時，請勿使其傾斜、遭受碰撞或受到溫度變化影響。否則即使有牢牢栓緊墨水瓶蓋，也有可能導致墨水外漏。拴緊瓶蓋時，請確定讓墨水瓶保持直立，並採取預防措施，以免搬運墨水瓶時墨水外漏，例如，將墨水瓶置入袋中。
- 請勿將打開的墨水瓶與印表機一起放入包裝箱中。



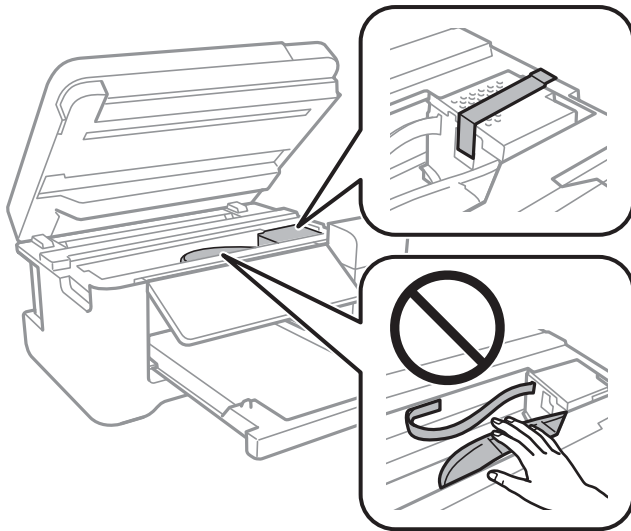
1. 按下  鍵關閉印表機電源。
2. 確定電源指示燈號熄滅，然後拔下電源連接線。

**!** 重要事項：

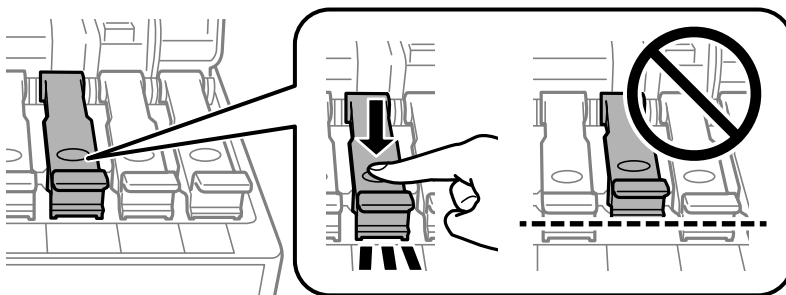
電源指示燈號熄滅時，請拔下電源連接線。否則，印字頭會因無法回到起始位置而導致墨水乾掉，並可能無法進行列印。

3. 拔下所有連接線，如電源連接線及 USB 連接線。
4. 確定沒有插入記憶卡。
5. 從印表機取出所有紙張。
6. 請確定原稿未留置於印表機內。

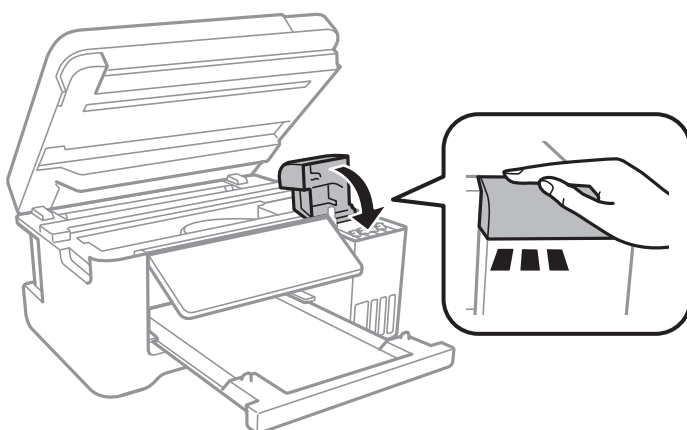
7. 在文件上蓋闔上的情況下打開掃描單元。以膠帶固定住印字頭。



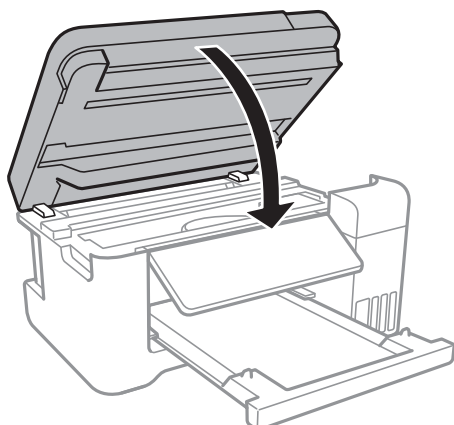
8. 確定拴緊大容量墨水槽上的瓶蓋。



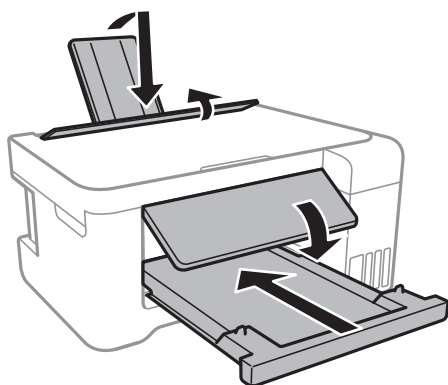
9. 闔緊大容量墨水槽護蓋。



10. 闔上掃描單元。



11. 依下圖所示準備包裝印表機。



12. 將印表機放於塑料袋內，並將其折疊合上。

13. 使用保護材料，將印表機包裝於紙箱內。



**重要事項：**

確保搬運或儲存印表機時將其水平放入包裝箱；否則墨水可能漏出。

再次使用印表機時，請確定有撕下印字頭的固定膠帶。下次列印時若列印品質下降，請清潔並校正印字頭。

**相關資訊**

- ➔ [第12頁 “零件名稱和功能”](#)
- ➔ [第101頁 “檢查並清潔印字頭”](#)
- ➔ [第104頁 “校正印字頭”](#)

---

## 著作權

未經 Seiko Epson Corporation 事先書面許可，禁止將本出版物的任何部分重製、儲存於檢索系統或以任何形式或方法傳送，不論係以電子、機械、複印、錄製或其他方式。使用本手冊所含之資訊無需擔負相關

專利責任。亦無需擔負因使用本手冊資訊而導致之損害責任。本手冊內含的資訊僅設計供 Epson 產品之用。Epson 對於任何將此資訊應用於其他產品的作法概不負責。

若本產品購買人或第三方因意外使用、誤用或濫用本產品、未經授權而改裝、修理或變更本產品、或(美國除外)未嚴格遵守 Seiko Epson Corporation 操作與維護說明而發生損壞、損失或費用，則 Seiko Epson Corporation 與關係企業均不予負責。

如因使用非 Seiko Epson Corporation 指定之原廠產品或 Epson 認可之任何選購品或耗材而發生任何損壞或問題，Seiko Epson Corporation 與關係企業不予負責。

若因使用非 Seiko Epson Corporation 認可之任何界面連接線，致發生電子干擾而造成任何損壞，Seiko Epson Corporation 概不負責。

© 2022 Seiko Epson Corporation

本手冊的內容與本產品的規格若有變更，恕不另行通知。

---

## 商標

- EPSON® 係一登錄商標，EPSON EXCEED YOUR VISION 或 EXCEED YOUR VISION 亦為 Seiko Epson Corporation 之商標。
- PRINT Image Matching™ 及 PRINT Image Matching 標誌為 Seiko Epson Corporation 的商標。Copyright © 2001 Seiko Epson Corporation. All rights reserved.
- Epson Scan 2 software is based in part on the work of the Independent JPEG Group.
- libtiff  
Copyright © 1988-1997 Sam Leffler  
Copyright © 1991-1997 Silicon Graphics, Inc.  
Permission to use, copy, modify, distribute, and sell this software and its documentation for any purpose is hereby granted without fee, provided that (i) the above copyright notices and this permission notice appear in all copies of the software and related documentation, and (ii) the names of Sam Leffler and Silicon Graphics may not be used in any advertising or publicity relating to the software without the specific, prior written permission of Sam Leffler and Silicon Graphics.  
THE SOFTWARE IS PROVIDED "AS-IS" AND WITHOUT WARRANTY OF ANY KIND, EXPRESS, IMPLIED OR OTHERWISE, INCLUDING WITHOUT LIMITATION, ANY WARRANTY OF MERCHANTABILITY OR FITNESS FOR A PARTICULAR PURPOSE.  
IN NO EVENT SHALL SAM LEFFLER OR SILICON GRAPHICS BE LIABLE FOR ANY SPECIAL, INCIDENTAL, INDIRECT OR CONSEQUENTIAL DAMAGES OF ANY KIND, OR ANY DAMAGES WHATSOEVER RESULTING FROM LOSS OF USE, DATA OR PROFITS, WHETHER OR NOT ADVISED OF THE POSSIBILITY OF DAMAGE, AND ON ANY THEORY OF LIABILITY, ARISING OUT OF OR IN CONNECTION WITH THE USE OR PERFORMANCE OF THIS SOFTWARE.
- SDXC Logo is a trademark of SD-3C, LLC.



- QR Code is a registered trademark of DENSO WAVE INCORPORATED in Japan and other countries.
- Intel® is a registered trademark of Intel Corporation.
- Microsoft®, Windows®, Windows Server®, and Windows Vista® are registered trademarks of Microsoft Corporation.

- Apple, Mac, macOS, OS X, Bonjour, ColorSync, Safari, AirPrint, iPad, iPhone, iPod touch, and iTunes are trademarks of Apple Inc., registered in the U.S. and other countries.
- Use of the Works with Apple badge means that an accessory has been designed to work specifically with the technology identified in the badge and has been certified by the developer to meet Apple performance standards.
- Google Cloud Print, Chrome, Chrome OS, Google Play and Android are trademarks of Google Inc.
- Adobe and Adobe Reader are either registered trademarks or trademarks of Adobe Systems Incorporated in the United States and/or other countries.
- 一般注意事項：本手冊內的其他產品名稱僅供識別之用，且可能為其各自擁有者的商標。Epson 放棄這些商標的任何與全部權利。

---

## 何處取得協助

### 技術支援網站

如需進一步的協助，請造訪下列 Epson 支援網站。請選取國家或地區，然後前往當地 Epson 網站的支援部分。網站也有提供最新的驅動程式、常見問題集、手冊或其他可下載的資料。

<http://support.epson.net/>

<http://www.epson.eu/Support> (歐洲)

若 Epson 產品未正常運作且您無法解決問題，請洽 Epson 支援服務，以尋求協助。

### 聯絡 Epson 支援服務

#### 聯絡 Epson 之前

若 Epson 產品未正常運作且您無法透過產品手冊內的疑難排解資訊解決問題，請洽 Epson 支援服務，以尋求協助。若以下未列出您所在地區的 Epson 支援，請洽詢購買產品的經銷商。

請提供下列資訊給 Epson 支援人員，以便更迅速地為您提供服務：

- 產品序號  
(序號標籤通常位於產品的背後。)
- 產品型號
- 產品軟體版本  
(按下產品軟體中的 [About]、[Version Info] 或類似的按鍵。)
- 電腦的品牌和型號
- 電腦作業系統名稱和版本
- 您通常用來搭配這項產品的軟體應用程式的名稱及版本

附註：

視產品而定，網路設定可能已儲存於產品的記憶體內。設定可能會因產品故障或維修而遺失。Epson 對於任何資料遺失、備份或復原設定概不負責，即使是在保固期內。我們建議您自行備份資料或作筆記。



## 歐洲使用者的輔助說明

請檢查您的泛歐保固文件，查看如何聯絡 Epson 支援。

## 台灣使用者的輔助說明

提供資訊、支援與服務的Epson網站：

全球資訊網

<http://www.epson.com.tw>

您可在Epson網站上獲得有關產品規格的資訊、驅動程式下載以及詢問產品問題。

Epson諮詢服務

電話：+886-2-2165-3138

我們的諮詢服務團隊會透過電話協助您解決下列問題：

- 銷售點查詢及產品資訊
- 產品使用上的問題
- 關於維修服務與保固的詢問

維修服務中心：

<http://www.tekcare.com.tw/branchMap.page>

捷修網股份有限公司為Epson原廠授權的維修服務中心。

## 澳洲使用者的輔助說明

澳洲 Epson 公司致力提供您高品質的客戶服務，除了您的產品說明文件外，我們並提供下列取得資訊的方式：

網址

<http://www.epson.com.au>

歡迎進入 Epson 澳洲全球資訊網，這裡有值得您造訪的精彩內容！網站上提供驅動程式下載區、Epson 聯絡窗口、新產品資訊及技術支援（電子郵件）。

Epson諮詢服務

電話：1300-361-054

Epson諮詢服務是確保我們客戶能獲得必要資訊的最後備援，諮詢服務的接線人員會協助您安裝、設定及操作您的Epson產品。我們的售前諮詢服務人員也會提供新的Epson產品的印刷品資料，並告知客戶距離最近的經銷商或服務中心地點，各種問題都可在此獲得解答。

我們建議您在撥打電話前先準備好所有相關資訊，您準備的資訊越充足，我們就能越快協助您解決問題。這裡所指的資訊包括您的Epson產品說明文件、電腦類型、作業系統、應用程式，以及任何您覺得有必要的資訊。

## 產品搬運

Epson 建議保留產品包裝，以便未來搬運之用。建議使用膠帶固定大容量墨水槽，並直立產品。

## 紐西蘭使用者的輔助說明

紐西蘭 Epson 公司致力提供您高品質的客戶服務，除了您的產品說明文件外，我們還提供您下列取得資訊的方式：

### 網址

<http://www.epson.co.nz>

歡迎進入 Epson 紐西蘭全球資訊網，這裡有值得您造訪的精彩內容！網站上提供驅動程式下載區、Epson 聯絡窗口、新產品資訊及技術支援（電子郵件）。

### Epson 諮詢服務

電話：0800 237 766

Epson 諮詢服務是確保我們客戶能獲得必要資訊的最後備援，諮詢服務的接線人員會協助您安裝、設定及操作您的 Epson 產品。我們的售前諮詢服務人員也會提供新的 Epson 產品的印刷品資料，並告知客戶距離最近的經銷商或服務中心地點，各種問題都可在此獲得解答。

我們建議您在撥打電話前先準備好所有相關資訊，您準備的資訊越充足，我們就能越快協助您解決問題。這裡所指的資訊包括您的 Epson 產品說明文件、電腦類型、作業系統、應用程式，以及任何您覺得有必要的資訊。

## 產品搬運

Epson 建議保留產品包裝，以便未來搬運之用。建議使用膠帶固定大容量墨水槽，並直立產品。

## 新加坡使用者的輔助說明

提供資訊來源、協助與服務的新加坡 Epson 網站：

### 全球資訊網

<http://www.epson.com.sg>

產品規格資訊、驅動程式下載、常見問答集 (FAQ)、銷售點查詢，以及透過電子郵件的技術支援。

### Epson 諮詢服務

免付費電話：800-120-5564

我們的諮詢服務團隊會透過電話協助您解決下列問題：

- 銷售點查詢及產品資訊
- 產品使用或疑難排解問題
- 關於維修服務與保固的詢問

## 泰國使用者的輔助說明

提供資訊、支援與服務的 Epson 網站：

### 全球資訊網

<http://www.epson.co.th>

產品規格資訊、驅動程式下載、常見問答集 (FAQ) 及電子郵件諮詢。

### Epson 客服中心

電話：66-2460-9699

電子郵件：support@eth.epson.co.th

我們的客服中心團隊會透過電話協助您解決下列問題：

- 銷售點查詢及產品資訊
- 產品使用上的問題
- 關於維修服務與保固的詢問

## 越南使用者的輔助說明

提供資訊、支援與服務的 Epson 網站：

### Epson 服務中心

65 Truong Dinh Street, District 1, Ho Chi Minh City, Vietnam.

電話 (胡志明市)：84-8-3823-9239、84-8-3825-6234

29 Tue Tinh, Quan Hai Ba Trung, Hanoi City, Vietnam

電話 (河內市)：84-4-3978-4785、84-4-3978-4775

## 印尼使用者的輔助說明

提供資訊、支援與服務的 Epson 網站：

### 全球資訊網

<http://www.epson.co.id>

- 提供產品規格資訊、驅動程式下載的網站：
- 常見問答集 (FAQ)、銷售點查詢，以及透過電子郵件的問題答覆

### Epson 熱線

電話：+62-1500-766

傳真：+62-21-808-66-799

我們的專線團隊會透過電話或傳真協助您解決下列問題：

- 銷售點查詢及產品資訊
- 技術支援

## Epson 服務中心

省	公司名稱	地址	電話 電子郵件
DKI JAKARTA	ESS JAKARTA MANGGADUA	Ruko Mall Mangga Dua No. 48 Jl. Arteri Mangga Dua, Jakarta Utara - DKI JAKARTA	(+6221) 62301104 jkt-admin@epson-indonesia.co.id
NORTH SUMATERA	ESC MEDAN	Jl. Bambu 2 Komplek Graha Niaga Nomor A-4, Medan - North Sumatera	(+6261) 42066090 / 42066091 mdn-adm@epson-indonesia.co.id
WEST JAWA	ESC BANDUNG	Jl. Cihampelas No. 48 A Bandung Jawa Barat 40116	(+6222) 4207033 bdg-admin@epson- indonesia.co.id
DI YOGYAKARTA	ESC YOGYAKARTA	YAP Square, Block A No. 6 Jl. C Simanjutak Yogyakarta - DIY	(+62274) 581065 ygy-admin@epson-indonesia.co.id
EAST JAWA	ESC SURABAYA	Hitech Mall Lt. 2 Block A No. 24 Jl. Kusuma Bangsa No. 116 - 118 Surabaya - JATIM	(+6231) 5355035 sby-admin@epson-indonesia.co.id
SOUTH SULAWESI	ESC MAKASSAR	Jl. Cendrawasih NO. 3A, kunjung mae, mariso, MAKASSAR - SULSEL 90125	(+62411) 8911071 mksr-admin@epson- indonesia.co.id
WEST KALIMANTAN	ESC PONTIANAK	Komp. A yani Sentra Bisnis G33, Jl. Ahmad Yani - Pontianak Kalimantan Barat	(+62561) 735507 / 767049 pontianak-admin@epson- indonesia.co.id
RIAU	ESC PEKANBARU	Jl. Tuanku Tambusai No.459A Pekanbaru Riau	(+62761) 8524695 pkb-admin@epson- indonesia.co.id
DKI JAKARTA	ESS JAKARTA SUDIRMAN	Wisma Keiai Lt. 1 Jl. Jenderal Sudirman Kav. 3 Jakarta Pusat - DKI JAKARTA 10220	(+6221) 5724335 ess@epson-indonesia.co.id
EAST JAWA	ESS SURABAYA	Ruko Surya Inti Jl. Jawa No 2-4 Kav. 29 Surabaya - Jawa Timur	(+6231) 5014949 esssby@epson-indonesia.co.id
BANTEN	ESS SERPONG	Ruko Mall WTC Matahari No. 953, Serpong- Banten	(+6221) 53167051 / 53167052 esstag@epson-indonesia.co.id
CENTRAL JAWA	ESS SEMARANG	Komplek Ruko Metro Plaza Block C20 Jl. MT Haryono No 970 Semarang - JAWA TENGAH	(+6224) 8313807 / 8417935 esssmg@epson-indonesia.co.id
EAST KALIMANTAN	ESC SAMARINDA	Jl. KH. Wahid Hasyim (M. Yamin) Kelurahan Sempaja Selatan Kecamatan Samarinda UTARA - SAMARINDA - KALTIM	(+62541) 7272904 escsmd@epson-indonesia.co.id
SOUTH SUMATERA	ESC PALEMBANG	Jl. H.M Rasyid Nawawi No. 249 Kelurahan 9 Ilir Palembang Sumatera Selatan	(+62711) 311330 escplg@epson-indonesia.co.id
EAST JAVA	ESC JEMBER	JL. Panglima Besar Sudirman Ruko no.1D Jember-Jawa Timur (Depan Balai Penelitian & Pengolahan Kakao)	(+62331) 488373 / 486468 jmr-admin@epson-indonesia.co.id

省	公司名稱	地址	電話 電子郵件
NORTH SULAWESI	ESC MANADO	Tekno Megamall Lt LG 11 TK 21, Kawasan Megamas Boulevard, Jl Piere Tendean, Manado - SULUT 95111	(+62431) 8890996 MND-ADMIN@EPSON- INDONESIA.CO.ID

如為其他未列於此處的城市，請撥打以下專線：08071137766。

## 香港使用者的輔助說明

在香港的使用者如需取得技術支援和其他售後服務，歡迎聯繫愛普生香港有限公司。

### 網際網路首頁

<http://www.epson.com.hk>

愛普生香港有限公司同時提供中英文兩種版本的網站，方便使用取得下列資訊：

- 產品資訊
- 常見問答集 (FAQ)
- 最新版的 Epson 產品驅動程式

### 技術支援專線

您也可以透過以下電話和傳真號碼聯絡我們的技術人員：

電話：852-2827-8911

傳真：852-2827-4383

## 馬來西亞使用者的輔助說明

提供資訊、支援與服務的 Epson 網站：

### 全球資訊網

<http://www.epson.com.my>

- 提供資訊、驅動程式下載的網站：
- 常見問答集 (FAQ)、銷售點查詢，以及透過電子郵件的問題答覆

### Epson 客服中心

電話：+60 1800-8-17349

- 銷售點查詢及產品資訊
- 產品使用上的問題
- 關於維修服務與保固的詢問

### 總公司

電話：603-56288288

傳真：603-5628 8388/603-5621 2088

## 印度使用者的輔助說明

提供資訊、支援與服務的 Epson 網站：

全球資訊網

<http://www.epson.co.in>

您可在 Epson 網站上獲得有關產品規格的資訊、驅動程式下載以及詢問產品問題。

服務電話

服務、產品資訊及訂購耗材 (BSNL 專線)

免付費電話：18004250011

服務時間為星期一至星期六 (國定假日除外) 上午 9 時至下午 6 時

服務 (CDMA 與行動使用者)

免付費電話：186030001600

服務時間為星期一至星期六 (國定假日除外) 上午 9 時至下午 6 時

## 菲律賓使用者的輔助說明

在菲律賓的使用者如需取得技術支援和其他售後服務，歡迎透過以下電話/傳真號碼及電子郵件聯絡菲律賓 Epson 公司：

全球資訊網

<http://www.epson.com.ph>

產品規格資訊、驅動程式下載、常見問答集 (FAQ)，以及透過電子郵件的問題回覆。

菲律賓 Epson 顧客服務

免付費電話 (PLDT)：1-800-1069-37766

免付費電話 (Digital)：1-800-3-0037766

馬尼拉大都會：(+632)441-9030

網站：<https://www.epson.com.ph/contact>

電子郵件：customer@epc.epson.com.ph

服務時間為星期一至星期六 (國定假日除外) 上午 9 時至下午 6 時

我們的客服團隊會透過電話協助您解決下列問題：

銷售點查詢及產品資訊

產品使用上的問題

關於維修服務與保固的詢問

菲律賓 Epson 公司

外線：+632-706-2609

傳真：+632-706-2663