

# EPSON

## ET-2850 Series L4260 Series

# คู่มือผู้ใช้

การพิมพ์

การถ่ายสำเนา

การสแกน

การบำรุงรักษาเครื่องพิมพ์

การแก้ปัญหา

# เนื้อหา

## แนวทางไปสู่คู่มือนี้

คำแนะนำเกี่ยวกับคู่มือ.....	6
การค้นหาข้อมูล.....	6
การพิมพ์เฉพาะหน้าที่คุณต้องการ.....	7
เกี่ยวกับคู่มือเล่มนี้.....	7
เครื่องหมายและสัญลักษณ์.....	7
หมายเหตุเกี่ยวกับภาพหน้าจอและภาพประกอบ.....	8
การอ้างอิงของระบบปฏิบัติการ.....	8
เครื่องหมายการค้า.....	9
ลิขสิทธิ์.....	10

## คำแนะนำที่สำคัญ

คำแนะนำความปลอดภัย.....	12
คำแนะนำด้านความปลอดภัยสำหรับหมึก.....	12
ข้อแนะนำและคำเตือนเกี่ยวกับเครื่องพิมพ์.....	13
ข้อแนะนำและคำเตือนสำหรับการตั้งค่าเครื่องพิมพ์.....	13
ข้อแนะนำและคำเตือนสำหรับการใช้เครื่องพิมพ์.....	13
ข้อแนะนำและคำเตือนสำหรับการใช้หน้าจอ LCD.....	14
ข้อแนะนำและคำเตือนในการใช้เครื่องพิมพ์กับ การเชื่อมต่อแบบไร้สาย.....	14
ข้อแนะนำและคำเตือนสำหรับการขนส่ง หรือ การเก็บเครื่องพิมพ์.....	14
ข้อควรทราบเกี่ยวกับรหัสผ่านผู้ดูแลระบบ.....	14
ค่าเริ่มต้นของรหัสผ่านผู้ดูแลระบบ.....	14
การเปลี่ยนรหัสผ่านผู้ดูแลระบบ.....	15
การทำงานที่คุณต้องป้อนรหัสผ่านผู้ดูแลระบบ.....	15
การเริ่มต้นรหัสผ่านผู้ดูแลระบบ.....	15
การป้องกันข้อมูลส่วนบุคคลของคุณ.....	16

## ชื่อชิ้นส่วนและฟังก์ชันการทำงาน

ชื่อชิ้นส่วนและฟังก์ชันการทำงาน.....	18
--------------------------------------	----

## แนวทางไปยังแผงควบคุม

แผงควบคุม.....	21
การกำหนดค่าหน้าจอหลัก.....	21
แนวทางไปสู่ไอคอนเครือข่าย.....	22
การป้อนตัวอักษร.....	23
การดูภาพเคลื่อนไหว.....	23

## การโหลดกระดาษ

ข้อควรระวังในการจัดการกระดาษ.....	25
-----------------------------------	----

การตั้งค่าขนาดและประเภทกระดาษ.....	25
รายชื่อของประเภทกระดาษ.....	26
การใส่กระดาษในช่องฟีดกระดาษด้านหลัง.....	27
การใส่ซองในช่องฟีดกระดาษด้านหลัง.....	29
การใส่กระดาษหลากหลาย.....	31
การโหลดกระดาษเจาะรูล่วงหน้า.....	31
การใส่กระดาษยาว.....	32

## การวางต้นฉบับ

การวางต้นฉบับลงบน กระดาษสำหรับตัวสแกน.....	34
--	----

## การพิมพ์

การพิมพ์เอกสาร.....	37
การพิมพ์จากเครื่องคอมพิวเตอร์ — Windows.....	37
การพิมพ์จากเครื่องคอมพิวเตอร์ — Mac OS.....	54
การพิมพ์เอกสารจากอุปกรณ์สมาร์ต (iOS).....	60
การพิมพ์เอกสารจากอุปกรณ์สมาร์ต (Android).....	61
การพิมพ์บนซอง.....	63
การพิมพ์ซองจากคอมพิวเตอร์ (Windows).....	63
การพิมพ์ซองจากคอมพิวเตอร์ (Mac OS).....	63
การพิมพ์หน้าเว็บ.....	63
การพิมพ์หน้าเว็บจากคอมพิวเตอร์.....	63
การพิมพ์หน้าเว็บจากอุปกรณ์สมาร์ต.....	64
การพิมพ์โดยใช้บริการระบบคลาวด์.....	64
การลงทะเบียนบริการ Epson Connect จาก แผงควบคุม.....	65

## การถ่ายสำเนา

วิธีการถ่ายสำเนาที่ใช้ได้.....	67
การถ่ายสำเนาต้นฉบับ.....	67
การถ่ายสำเนา 2 ด้าน.....	68
การถ่ายสำเนาโดยการขยายหรือลดขนาด.....	69
การถ่ายสำเนาหลายหน้าของต้นฉบับไว้บน หนึ่งแผ่น.....	69
การถ่ายสำเนาบัตรประชาชน.....	71
การถ่ายสำเนาโดยไม่มีระยะขอบ.....	72
ตัวเลือกเมนูสำหรับการถ่ายสำเนา.....	72
จำนวนของสำเนา.....	72
ขาวดำ.....	72
สี.....	72
2-ด้าน.....	73
ความเข้ม.....	73
การตั้งค่ากระดาษ.....	73
ลด/เพิ่ม.....	73

ขนาดกำหนดเอง: . . . . .	73
ขนาดต้นฉบับ: . . . . .	73
วิธีพิมพ์ลง 1 หน้า: . . . . .	73
คุณภาพ: . . . . .	74
ถ่าย การ์ดรหัส: . . . . .	74
ถ่ายสำเนาไร้ขอบ: . . . . .	74

## การสแกน

ข้อมูลพื้นฐานของการสแกน. . . . .	76
"สแกน" คืออะไร. . . . .	76
การใช้การสแกน. . . . .	76
วิธีการสแกนที่ใช้ได้. . . . .	76
รูปแบบไฟล์ที่แนะนำที่เหมาะสมสำหรับ วัตถุประสงค์ของคุณ. . . . .	78
ความละเอียดที่แนะนำที่เหมาะสมสำหรับ วัตถุประสงค์ของคุณ. . . . .	78
การสแกนต้นฉบับไปยังเครื่องคอมพิวเตอร์. . . . .	78
การสแกนจากแผงควบคุม. . . . .	79
การสแกนจากเครื่องคอมพิวเตอร์. . . . .	80
การสแกนต้นฉบับโดยใช้ WSD. . . . .	80
การตั้งค่าพอร์ต WSD. . . . .	81
การสแกนต้นฉบับไปยังอุปกรณ์สมาร์ต. . . . .	83
การสแกนขั้นสูง. . . . .	83
การสแกนรูปถ่ายหลายแผ่นสำหรับการสแกน ในครั้งเดียว. . . . .	83

## การบำรุงรักษาเครื่องพิมพ์

การตรวจสอบระดับหมึก. . . . .	86
การปรับปรุงคุณภาพการพิมพ์ ถ่ายสำเนา และ การสแกน. . . . .	87
การตรวจสอบและการทำความสะอาดหัวพิมพ์. . . . .	87
การเรียกใช้ การล้างหมึก. . . . .	88
การป้องกันไม่ให้หัวฉีดอุดตัน. . . . .	90
การปรับตั้งแนวหัวพิมพ์. . . . .	90
การทำความสะอาดเส้นทางกระดาษและคราบ หมึก. . . . .	90
การทำความสะอาด กระจกสำหรับตัวสแกน. . . . .	91
การทำความสะอาดฟิล์มโปร่งแสง. . . . .	92
การทำความสะอาดเครื่องพิมพ์. . . . .	95
การทำความสะอาดหมึกที่หก. . . . .	95
การตรวจสอบจำนวนหน้าทั้งหมดที่ป้อนเข้าผ่าน เครื่องพิมพ์. . . . .	96
การประหยัดพลังงาน. . . . .	96
การประหยัดพลังงาน — แผงควบคุม. . . . .	96
การติดตั้งหรือการถอนการติดตั้งแอปพลิเคชัน แบบแยกต่างหาก. . . . .	97
การติดตั้งแอปพลิเคชันแบบแยกต่างหาก. . . . .	97
การเพิ่มเครื่องพิมพ์ (สำหรับ Mac OS เท่านั้น). . . . .	99

การถอนการติดตั้งแอปพลิเคชัน. . . . .	100
การอัปเดตแอปพลิเคชันและเฟิร์มแวร์. . . . .	101
การขนส่งและการจัดเก็บเครื่องพิมพ์. . . . .	102

## การแก้ปัญหา

เครื่องพิมพ์ไม่ทำงานตามปกติ. . . . .	108
เครื่องพิมพ์ไม่เปิดหรือปิดโดยอัตโนมัติ. . . . .	108
ปิดเครื่องอัตโนมัติ. . . . .	108
การป้อนกระดาษไม่ถูกต้อง. . . . .	108
ไม่สามารถพิมพ์ได้. . . . .	112
ไม่สามารถเริ่มการสแกนได้. . . . .	128
เครื่องพิมพ์ไม่ทำงานตามปกติ. . . . .	137
รหัสข้อผิดพลาดปรากฏขึ้นบนหน้าจอ LCD. . . . .	140
กระดาษติดขัด. . . . .	141
การเอากระดาษที่ติดขัดออก. . . . .	141
การป้องกันกระดาษติด. . . . .	144
ได้เวลาเติมหมึก. . . . .	144
ข้อควรระวังในการจัดการขวดหมึก. . . . .	144
การเติมหมึกในถังหมึก. . . . .	146
คุณภาพการพิมพ์ การถ่ายสำเนา และการสแกน ไม่ดี. . . . .	151
คุณภาพของการพิมพ์ไม่ดี. . . . .	151
คุณภาพของสำเนาไม่ดี. . . . .	159
ปัญหารูปภาพที่สแกนแล้ว. . . . .	165
ไม่สามารถแก้ปัญหาได้. . . . .	167
ไม่สามารถแก้ไขปัญหาการพิมพ์หรือการถ่าย สำเนา. . . . .	167

## การเพิ่มหรือการเปลี่ยนคอมพิวเตอร์ หรืออุปกรณ์

การเชื่อมต่อกับเครื่องพิมพ์ที่เชื่อมต่ออยู่กับเครือข่ายแล้ว. . . . .	170
การใช้เครื่องพิมพ์เครือข่ายจากเครื่อง คอมพิวเตอร์สำรอง. . . . .	170
การใช้งานเครื่องพิมพ์เครือข่ายจากอุปกรณ์ สมาร์ต. . . . .	171
การรีเซ็ตการเชื่อมต่อเครือข่าย. . . . .	171
เมื่อเปลี่ยนเราเตอร์ไร้สาย. . . . .	171
เมื่อเปลี่ยนคอมพิวเตอร์. . . . .	172
การเปลี่ยนแปลงวิธีการเชื่อมต่อเข้ากับ คอมพิวเตอร์. . . . .	172
การตั้งค่า Wi-Fi จากแผงควบคุม. . . . .	173
การเชื่อมต่ออุปกรณ์สมาร์ตและเครื่องพิมพ์ โดยตรง (Wi-Fi Direct). . . . .	176
เกี่ยวกับ Wi-Fi Direct. . . . .	176
การเชื่อมต่อกับอุปกรณ์โดยใช้ Wi-Fi Direct. . . . .	177
การตัดการเชื่อมต่อ Wi-Fi Direct (AP แบบ ง่าย). . . . .	179

การเปลี่ยนแปลงการตั้งค่า Wi-Fi Direct (AP แบบง่าย) เช่น SSID. . . . .	179
การตรวจสอบสถานะของการเชื่อมต่อเครือข่าย. . .	180
การตรวจสอบสถานะของการเชื่อมต่อเครือข่ายจากแผงควบคุม. . . . .	180
การพิมพ์รายงานการเชื่อมต่อเครือข่าย. . . . .	181
การพิมพ์เอกสารแสดงสถานะเครือข่าย. . . . .	187
การตรวจสอบเครือข่ายของเครื่องพิมพ์ (Windows เท่านั้น). . . . .	187

## **ข้อมูลของผลิตภัณฑ์**

ข้อมูลกระดาษ. . . . .	190
กระดาษที่ใช้ได้และความจุ. . . . .	190
ประเภทกระดาษที่ไม่สามารถใช้ได้. . . . .	193
ข้อมูลของผลิตภัณฑ์วัสดุสิ้นเปลือง. . . . .	193
รหัสบนขวดหมึก. . . . .	193
ข้อมูลซอฟต์แวร์. . . . .	194
ซอฟต์แวร์สำหรับการพิมพ์. . . . .	194
ซอฟต์แวร์สำหรับการสแกน. . . . .	198
ซอฟต์แวร์สำหรับการสร้างแพคเกจไฟล์. . . . .	198
ซอฟต์แวร์สำหรับการทำการตั้งค่า. . . . .	199
ซอฟต์แวร์สำหรับการอัปเดต. . . . .	201
รายการเมนูการตั้งค่า. . . . .	201
การบำรุงรักษา. . . . .	201
การตั้งค่าเครื่องพิมพ์. . . . .	202
การตั้งค่าเครือข่าย. . . . .	204
บริการ Epson Connect. . . . .	205
พิมพ์แผ่นสถานะ. . . . .	206
ตัวนับการพิมพ์. . . . .	206
การวิจัยลูกค้า. . . . .	206
คืนค่าการตั้งค่าเริ่มต้น. . . . .	206
อัปเดตเฟิร์มแวร์. . . . .	207
ข้อมูลจำเพาะผลิตภัณฑ์. . . . .	207
ข้อมูลจำเพาะของเครื่องพิมพ์. . . . .	207
ข้อมูลจำเพาะของสแกนเนอร์. . . . .	208
ข้อมูลจำเพาะของอินเตอร์เฟซ. . . . .	209
ข้อมูลจำเพาะของเครือข่าย. . . . .	209
บริการจากบุคคลที่สามที่รองรับได้. . . . .	211
ขนาดมิติ. . . . .	211
ข้อมูลจำเพาะทางไฟฟ้า. . . . .	211
ข้อมูลจำเพาะด้านสิ่งแวดล้อม. . . . .	212
ข้อกำหนดของระบบ. . . . .	212
ข้อมูลเกี่ยวกับกฎระเบียบ. . . . .	213
มาตรฐานและการรับรอง. . . . .	213
การจำกัดในการถ่ายสำเนา. . . . .	214

## **แหล่งขอรับความช่วยเหลือ**

เว็บไซต์การสนับสนุนทางเทคนิค. . . . .	216
---------------------------------------	-----

การติดต่อกับฝ่ายสนับสนุนของ Epson. . . . .	216
ก่อนติดต่อกับ Epson. . . . .	216
ความช่วยเหลือสำหรับผู้ใช้ในยุโรป. . . . .	216
ความช่วยเหลือสำหรับผู้ใช้ในไต้หวัน. . . . .	216
ความช่วยเหลือสำหรับผู้ใช้ในออสเตรเลีย. . . . .	217
ความช่วยเหลือสำหรับผู้ใช้ในนิวซีแลนด์. . . . .	218
ความช่วยเหลือสำหรับผู้ใช้ในสิงคโปร์. . . . .	218
ความช่วยเหลือสำหรับผู้ใช้ในประเทศไทย. . . . .	219
ความช่วยเหลือสำหรับผู้ใช้ในเวียดนาม. . . . .	219
ความช่วยเหลือสำหรับผู้ใช้ในอินโดนีเซีย. . . . .	219
ความช่วยเหลือสำหรับผู้ใช้ในฮ่องกง. . . . .	222
ความช่วยเหลือสำหรับผู้ใช้ในมาเลเซีย. . . . .	223
ความช่วยเหลือสำหรับผู้ใช้ในอินเดีย. . . . .	223
ความช่วยเหลือสำหรับผู้ใช้ในฟิลิปปินส์. . . . .	224

# แนวทางไปสู่คู่มือนี้

คำแนะนำเกี่ยวกับคู่มือ.....	6
การค้นหาข้อมูล.....	6
การพิมพ์เฉพาะหน้าที่คุณต้องการ.....	7
เกี่ยวกับคู่มือเล่มนี้.....	7
เครื่องหมายการค้า.....	9
ลิขสิทธิ์.....	10

## คำแนะนำเกี่ยวกับคู่มือ

คู่มือต่อไปนี้ให้มาพร้อมกับเครื่องพิมพ์ Epson ของคุณ พร้อมกับคู่มือต่าง ๆ สามารถตรวจสอบประเภทของข้อมูลวิธีใช้ที่หลากหลายที่มีให้จากตัวเครื่องพิมพ์เองหรือจากโปรแกรมซอฟต์แวร์ Epson

- ❑ คำแนะนำด้านความปลอดภัยที่สำคัญ (คู่มือแบบกระดาษ)  
ให้คำแนะนำเพื่อการใช้งานเครื่องพิมพ์นี้อย่างปลอดภัยสำหรับคุณ
- ❑ เริ่มต้นที่นี่ (คู่มือแบบกระดาษ)  
ให้ข้อมูลเกี่ยวกับการตั้งค่าเครื่องพิมพ์และการติดตั้งซอฟต์แวร์
- ❑ คู่มือผู้ใช้ (คู่มือระบบดิจิทัล)  
คู่มือเล่มนี้ คู่มือนี้พร้อมให้ใช้งานในเวอร์ชัน PDF และคู่มือบนเว็บไซต์ ให้ข้อมูลโดยรวมและคำแนะนำในการใช้งานเครื่องพิมพ์เกี่ยวกับการตั้งค่าเครือข่ายเมื่อใช้งานเครื่องพิมพ์ผ่านเครือข่าย และเกี่ยวกับวิธีการแก้ไขปัญหา

คุณสามารถรับคู่มือข้างต้นเวอร์ชันล่าสุดได้ด้วยวิธีการต่อไปนี้

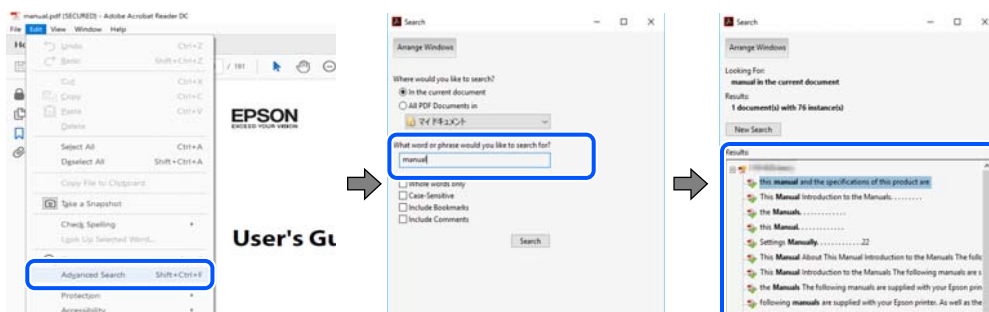
- ❑ คู่มือแบบกระดาษ  
ไปที่เว็บไซต์สนับสนุนของ Epson ยุโรปที่ <http://www.epson.eu/support> หรือเว็บไซต์สนับสนุนทั่วโลกของ Epson ที่ <http://support.epson.net/>
- ❑ คู่มือระบบดิจิทัล  
หากต้องการคู่มือบนเว็บไซต์ ให้เยี่ยมชมเว็บไซต์ต่อไปนี้ ใส่ชื่อผลิตภัณฑ์และไปที่ [การสนับสนุน](http://epson.sn)  
<http://epson.sn>

## การค้นหาข้อมูล

คู่มือ PDF ช่วยคุณค้นหาข้อมูลคุณมองหาโดยใช้คำสำคัญ หรือข้ามไปยังหัวข้อเฉพาะโดยตรงโดยใช้บุ๊กมาร์คได้ หัวข้อนี้อธิบายวิธีการใช้คู่มือ PDF ที่เปิดด้วย Adobe Acrobat Reader DC บนคอมพิวเตอร์ของคุณ

### การค้นหาโดยคำสำคัญ

คลิก **แก้ไข** > **ค้นหาขั้นสูง** ป้อนคำสำคัญ (ข้อความ) สำหรับข้อมูลที่คุณต้องการค้นหาในหน้าต่างการค้นหา จากนั้นคลิก **ค้นหา** รายการที่ตรงกันจะแสดงรายการออกมา คลิกที่รายการที่แสดงขึ้นมาหนึ่งใดเพื่อกระโดดไปยังหน้าดังกล่าว

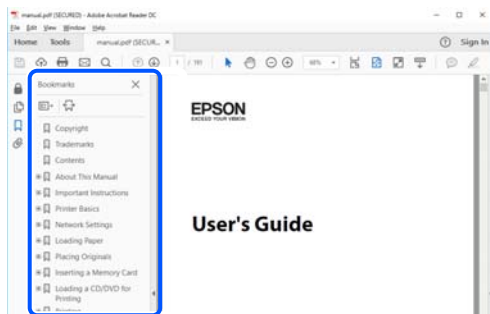


### การข้ามไปโดยตรงจากบุ๊กมาร์ค

คลิกหัวข้อที่จะข้ามไปยังหน้าดังกล่าว คลิก **+** หรือ **>** เพื่อดูหัวข้อย่อยระดับล่างในหัวข้อนั้น ในการย้อนกลับไปยังหน้าก่อนหน้า ให้ทำดังต่อไปนี้บนแป้นพิมพ์

- ❑ Windows: กดค้างที่ **Alt** แล้วกด **<**

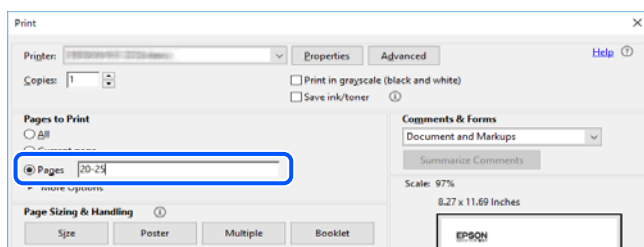
- ❑ Mac OS: กดค้างที่ปุ่มคำสั่ง แล้วกด ←



## การพิมพ์เฉพาะหน้าที่คุณต้องการ

คุณสามารถตัดแยกหน้าและพิมพ์เฉพาะหน้าที่คุณต้องการได้ คลิก พิมพ์ ในเมนู ไฟล์ จากนั้นระบุหน้าที่คุณต้องการพิมพ์ใน หน้า ใน หน้าที่จะพิมพ์

- ❑ ในการระบุชุดของหน้า ให้ป้อนขีดกลางระหว่างหน้าเริ่มต้นและหน้าสิ้นสุด  
ตัวอย่าง: 20-25
- ❑ ในการระบุหน้าที่ไม่อยู่ในชุด ให้แยกหน้าด้วยเครื่องหมายจุลภาค  
ตัวอย่าง: 5, 10, 15



## เกี่ยวกับคู่มือเล่มนี้

หัวข้อนี้อธิบายความหมายของเครื่องหมายและสัญลักษณ์ต่างๆ หมายเหตุของคำอธิบายต่างๆ และข้อมูลการอ้างอิงของระบบปฏิบัติการที่ใช้ในคู่มือนี้

### เครื่องหมายและสัญลักษณ์



#### ข้อควรระวัง:

คำแนะนำที่จะต้องปฏิบัติตามอย่างระมัดระวังเพื่อหลีกเลี่ยงการได้รับบาดเจ็บ



#### ข้อความที่สำคัญ:

คำแนะนำที่จะต้องพึงสังเกตเพื่อหลีกเลี่ยงการเกิดความเสียหายต่ออุปกรณ์ของคุณ

### หมายเหตุ:

ให้ข้อมูลเสริมและอ้างอิง

### ข้อมูลที่เกี่ยวข้อง

➔ ลิงค์เชื่อมโยงไปยังบทที่เกี่ยวข้อง

## หมายเหตุเกี่ยวกับภาพหน้าจอและภาพประกอบ

- ภาพหน้าจอของหน้าจอไดรเวอร์เครื่องพิมพ์มาจาก Windows 10 หรือ macOS High Sierra เนื้อหาที่แสดงบนหน้าจอจะแปรผันไปโดยขึ้นอยู่กับรุ่นและสถานการณ์
- ภาพตัวอย่างที่ใช้ในคู่มือนี้เป็นตัวอย่างเท่านั้น แม้ว่าจะมีความแตกต่างเล็กน้อยขึ้นอยู่กับรุ่น แต่วิธีการทำงานเหมือนกัน
- บางรายการเมนูบนหน้าจอ LCD จะแปรผันโดยขึ้นอยู่กับรุ่นและการตั้งค่า
- คุณสามารถอ่านรหัส QR โดยใช้แอปเฉพาะทาง

## การอ้างอิงของระบบปฏิบัติการ

### Windows

ในคู่มือนี้ คำศัพท์ เช่น "Windows 10", "Windows 8.1", "Windows 8", "Windows 7", "Windows Vista", "Windows XP", "Windows Server 2019", "Windows Server 2016", "Windows Server 2012 R2", "Windows Server 2012", "Windows Server 2008 R2", "Windows Server 2008", "Windows Server 2003 R2" และ "Windows Server 2003" หมายถึงระบบปฏิบัติการต่อไปนี้ นอกจากนั้นแล้ว "Windows" ถูกใช้สำหรับอ้างอิงทุกเวอร์ชัน

- ระบบปฏิบัติการ Microsoft® Windows® 10
- ระบบปฏิบัติการ Microsoft® Windows® 8.1
- ระบบปฏิบัติการ Microsoft® Windows® 8
- ระบบปฏิบัติการ Microsoft® Windows® 7
- ระบบปฏิบัติการ Microsoft® Windows Vista®
- ระบบปฏิบัติการ Microsoft® Windows® XP
- ระบบปฏิบัติการ Microsoft® Windows® XP Professional x64 Edition
- ระบบปฏิบัติการ Microsoft® Windows Server® 2019
- ระบบปฏิบัติการ Microsoft® Windows Server® 2016
- ระบบปฏิบัติการ Microsoft® Windows Server® 2012 R2
- ระบบปฏิบัติการ Microsoft® Windows Server® 2012
- ระบบปฏิบัติการ Microsoft® Windows Server® 2008 R2
- ระบบปฏิบัติการ Microsoft® Windows Server® 2008
- ระบบปฏิบัติการ Microsoft® Windows Server® 2003 R2
- ระบบปฏิบัติการ Microsoft® Windows Server® 2003



## Mac OS

ในคู่มือนี้ "Mac OS" ถูกใช้ในการอ้างถึง Mac OS X v10.6.8 หรือรุ่นใหม่กว่า

---

## เครื่องหมายการค้า

- Epson Scan 2 software is based in part on the work of the Independent JPEG Group.
- libtiff
  - Copyright © 1988-1997 Sam Leffler
  - Copyright © 1991-1997 Silicon Graphics, Inc.
  - Permission to use, copy, modify, distribute, and sell this software and its documentation for any purpose is hereby granted without fee, provided that (i) the above copyright notices and this permission notice appear in all copies of the software and related documentation, and (ii) the names of Sam Leffler and Silicon Graphics may not be used in any advertising or publicity relating to the software without the specific, prior written permission of Sam Leffler and Silicon Graphics.
  - THE SOFTWARE IS PROVIDED "AS-IS" AND WITHOUT WARRANTY OF ANY KIND, EXPRESS, IMPLIED OR OTHERWISE, INCLUDING WITHOUT LIMITATION, ANY WARRANTY OF MERCHANTABILITY OR FITNESS FOR A PARTICULAR PURPOSE.
  - IN NO EVENT SHALL SAM LEFFLER OR SILICON GRAPHICS BE LIABLE FOR ANY SPECIAL, INCIDENTAL, INDIRECT OR CONSEQUENTIAL DAMAGES OF ANY KIND, OR ANY DAMAGES WHATSOEVER RESULTING FROM LOSS OF USE, DATA OR PROFITS, WHETHER OR NOT ADVISED OF THE POSSIBILITY OF DAMAGE, AND ON ANY THEORY OF LIABILITY, ARISING OUT OF OR IN CONNECTION WITH THE USE OR PERFORMANCE OF THIS SOFTWARE.
- QR Code is a registered trademark of DENSO WAVE INCORPORATED in Japan and other countries.
- Microsoft®, Windows®, Windows Server®, and Windows Vista® are registered trademarks of Microsoft Corporation.
- Apple, Mac, macOS, OS X, Bonjour, Safari, AirPrint, iPad, iPhone, iPod touch, and iTunes are trademarks of Apple Inc., registered in the U.S. and other countries.
- Use of the Works with Apple badge means that an accessory has been designed to work specifically with the technology identified in the badge and has been certified by the developer to meet Apple performance standards.
- Chrome, Google Play, and Android are trademarks of Google LLC.
- Adobe and Adobe Reader are either registered trademarks or trademarks of Adobe Systems Incorporated in the United States and/or other countries.
- Firefox is a trademark of the Mozilla Foundation in the U.S. and other countries.
- Mopria® and the Mopria® Logo are registered and/or unregistered trademarks and service marks of Mopria Alliance, Inc. in the United States and other countries. Unauthorized use is strictly prohibited.
- ประกาศแจ้งทั่วไป: ชื่อผลิตภัณฑ์อื่นๆ ที่ใช้ในที่นี้สำหรับวัตถุประสงค์การบ่งชี้เท่านั้น และไม่ได้เป็นเครื่องหมายการค้าของเจ้าของผลิตภัณฑ์แต่ละรายEpson ไม่ได้รับผิดชอบสิทธิ์ใดๆ หรือทั้งหมดของเครื่องหมายเหล่านั้น

## ลิขสิทธิ์

ห้ามทำซ้ำ จัดเก็บในระบบที่เรียกดูได้ หรือส่งผ่านในรูปแบบใดๆ หรือโดยวิธีการใดๆ ไม่ว่าจะผ่านทางอิเล็กทรอนิกส์ ทางกล การถ่ายสำเนา การบันทึก หรืออื่นๆ ของส่วนหนึ่งส่วนใดของเนื้อหา นี้ โดยไม่ได้รับการอนุญาตเป็นลายลักษณ์อักษรจาก Seiko Epson Corporation การใช้ข้อมูลในเนื้อหาจะไม่เกี่ยวข้องกับคำขอขออนุญาตทางสิทธิบัตรใดๆ เราจะไม่รับผิดชอบใดๆ สำหรับความเสียหายที่มีผลมาจากการใช้ข้อมูลในเนื้อหา ข้อมูลที่อยู่ในคู่มือนี้ได้รับการออกแบบมาเฉพาะสำหรับใช้กับผลิตภัณฑ์ Epson เท่านั้น Epson จะไม่รับผิดชอบต่อการใช้ข้อมูลใดๆ ไปประยุกต์ใช้กับผลิตภัณฑ์อื่น

Seiko Epson Corporation และบริษัทในเครือจะไม่รับผิดชอบต่อผู้ซื้อผลิตภัณฑ์นี้สำหรับความเสียหาย การสูญเสีย ค่าใช้จ่าย ต้นทุน หรือค่าใช้จ่ายที่เกิดขึ้นของผู้ซื้อหรือบุคคลที่สามที่เป็นผลมาจากอุบัติเหตุ การใช้งานไม่ถูกต้องตามวัตถุประสงค์ หรือการใช้ในทางที่ผิดของผลิตภัณฑ์นี้ หรือการดัดแปลงแก้ไข ซ่อมแซม หรือแปลงผลิตภัณฑ์นี้โดยไม่ได้รับอนุญาต หรือ (ไม่รวมในประเทศสหรัฐอเมริกา) ไม่สามารถปฏิบัติตามคำแนะนำในการใช้งานและการบำรุงรักษาของ Seiko Epson Corporation อย่างเข้มงวด

Seiko Epson Corporation และบริษัทในเครือจะไม่รับผิดชอบต่อความเสียหาย หรือปัญหาใดๆ ที่เกิดขึ้นจากการใช้ตัวเลือกใดๆ หรือผลิตภัณฑ์สิ้นเปลืองใดๆ นอกเหนือจากที่ได้กำหนดว่าเป็นผลิตภัณฑ์เดิมของ Epson หรือผลิตภัณฑ์ที่ผ่านการรับรองของ Epson จาก Seiko Epson Corporation

Seiko Epson Corporation จะไม่ถือเป็นความรับผิดชอบต่อความเสียหายใดๆ ที่มีผลมาจากการรบกวนทางแม่เหล็กไฟฟ้าที่เกิดขึ้นจากการใช้งานสายอินเทอร์เฟซใดๆ ที่นอกเหนือจากที่ได้กำหนดว่าเป็นผลิตภัณฑ์ที่ผ่านการรับรองของ Epson จาก Seiko Epson Corporation

© 2023 Seiko Epson Corporation

เนื้อหาของคู่มือเล่มนี้ และข้อมูลจำเพาะของผลิตภัณฑ์นี้สามารถเปลี่ยนแปลงได้โดยไม่ต้องแจ้งให้ทราบ

# คำแนะนำที่สำคัญ

คำแนะนำความปลอดภัย.....	12
ข้อแนะนำและค่าเตือนเกี่ยวกับเครื่องพิมพ์.....	13
ข้อควรทราบเกี่ยวกับรหัสผ่านผู้ดูแลระบบ.....	14
การป้องกันข้อมูลส่วนบุคคลของคุณ.....	16

## คำแนะนำความปลอดภัย

อ่านและปฏิบัติตามคำแนะนำเหล่านี้เพื่อให้แน่ใจว่ามีการใช้งานเครื่องพิมพ์นี้อย่างปลอดภัยตรวจสอบให้แน่ใจว่าคุณได้ศึกษาคู่มือเล่มนี้ไว้ข้างต้นในอนาคตนอกจากนี้ โปรดตรวจให้แน่ใจว่าได้ปฏิบัติตามคำเตือนและคำแนะนำที่หาเครื่องหมายไว้บนเครื่องพิมพ์ด้วย

- สัญลักษณ์บางอย่างที่ไว้บนเครื่องพิมพ์ของคุณ เพื่อให้มั่นใจถึงความปลอดภัย และการใช้งานเครื่องพิมพ์อย่างเหมาะสม เยี่ยมชมเว็บไซต์ต่อไปนี้ เพื่อเรียนรู้ความหมายของสัญลักษณ์ต่าง ๆ  
<http://support.epson.net/symbols>
- ใช้เฉพาะสายไฟที่มอบให้มา กับเครื่องพิมพ์เท่านั้นและอย่าใช้สายไฟกับอุปกรณ์อื่น ใช้สายไฟอื่นกับเครื่องพิมพ์นี้ หรือใช้สายไฟที่ให้มา กับอุปกรณ์อื่นอาจมีผลทำให้เกิดไฟฟ้าดูดได้
- ตรวจสอบให้แน่ใจว่าสายไฟตรงตามมาตรฐานความปลอดภัยที่เกี่ยวข้องของท้องถิ่น
- ห้ามถอดประกอบ แกะไขดัดแปลง หรือพยายามในการซ่อมแซมสายไฟ ปลั๊ก ชุดพิมพ์ ชุดสแกน หรือตัวเลือกอื่นใดด้วยตัวคุณเอง ยกเว้นตามที่ได้อธิบายไว้เฉพาะในคู่มือเครื่องพิมพ์เล่มนี้
- ถอดปลั๊กเครื่องพิมพ์ออกและอ้างอิงถึงการให้บริการโดยบุคคลากรฝ่ายบริการที่ได้รับการรับรองภายใต้สภาวะดังต่อไปนี้:  
สายไฟหรือปลั๊กเสียหาย; ของเหลวเข้าไปในเครื่องพิมพ์ เครื่องพิมพ์ตกลงมาและกรอบเสียหาย เครื่องพิมพ์ไม่ทำงานแบบปกติหรือแสดงการเปลี่ยนแปลงด้านประสิทธิภาพที่แตกต่างอย่างเห็นชัดออกมา อย่าปรับการควบคุมที่ไม่ได้ครอบคลุมไว้ในคำแนะนำในเล่มนี้
- วางเครื่องพิมพ์ใกล้กับจุดเสียบปลั๊กที่ผนังที่ปลั๊กสามารถถอดออกได้ง่าย
- อย่าวางหรือจัดเก็บเครื่องพิมพ์ไว้ด้านนอกอาคาร ใกล้กับสิ่งสกปรกหรือฝุ่น น้ำ แหล่งกำเนิดความร้อน หรือในสถานที่ตั้งที่มีการกระแทก สั่นสะเทือน อุณหภูมิหรือความชื้นสูง
- ดูแลเอาใจใส่อย่าให้ของเหลวหกลงบนเครื่องพิมพ์และไม่จัดการทำงานกับเครื่องพิมพ์ด้วยมือที่เปียก
- รักษาระยะห่างเครื่องพิมพ์อย่างน้อย 22 ซม. จากเครื่องกระตุ้นหัวใจด้วยไฟฟ้า คลื่นวิทยุจากเครื่องพิมพ์นี้อาจจะมีผลเชิงลบต่อการทำงานของเครื่องกระตุ้นหัวใจด้วยไฟฟ้า
- ถ้าน้ำจอล LCD เสียหาย ให้ติดต่อกับผู้แทนจำหน่ายของคุณ ถ้าน้ำยาผลึกแก้วหยดบนมือคุณ ให้ล้างออกให้สะอาดด้วยสบู่และน้ำ ถ้าน้ำยาผลึกแก้วเข้าตาคุณ ให้ล้างออกให้สะอาดด้วยน้ำทันที ถ้ามึนปัญหา รู้สึกไม่สบายหรือด้านสายตายังคงอยู่หลังจากการล้างออกอย่างทั่วถึงแล้ว ให้ไปพบแพทย์ทันที

## คำแนะนำด้านความปลอดภัยสำหรับหมึก

- โปรดระมัดระวังอย่าสัมผัสกับหมึกใดๆ เมื่อคุณดำเนินการกับถังหมึก ฝาปิดถังหมึก และขวดหมึกที่เปิดไว้หรือฝาปิดขวดหมึก
  - ถ้าหมึกสัมผัสบนผิวหนังของคุณ ให้ล้างออกให้สะอาดทั่วถึงด้วยสบู่และน้ำ
  - ถ้าหมึกเข้าตาคุณ ให้ล้างออกทันทีด้วยน้ำสะอาด ถ้ามึนปัญหา รู้สึกไม่สบายหรือด้านสายตายังคงอยู่หลังจากการล้างออกอย่างทั่วถึงแล้ว ให้ไปพบแพทย์ทันที
  - ถ้าหมึกเข้าปากคุณ ให้ไปพบแพทย์ทันที
- อย่าเขย่าขวดหมึกแรงเกินไป หรือให้ได้รับแรงกระแทกเนื่องจากอาจทำให้หมึกรั่วไหล
- รักษาตัวหมึกให้ห่างจากการเอื้อมถึงของเด็กเล็ก อย่าอนุญาตให้เด็กเล็กดื่มเครื่องดื่มจากขวดหมึก

## ข้อแนะนำและคำเตือนเกี่ยวกับเครื่องพิมพ์

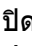

อ่านและปฏิบัติตามคำแนะนำเหล่านี้เพื่อหลีกเลี่ยงความเสียหายแก่เครื่องพิมพ์หรือทรัพย์สินของคุณ ตรวจสอบให้แน่ใจว่าคุณได้รักษาคู่มือเล่มนี้ไว้อ้างอิงในอนาคต

### ข้อแนะนำและคำเตือนสำหรับการตั้งค่าเครื่องพิมพ์

- อย่าขัดขวางหรือปิดช่องระบายอากาศและช่องเปิดของเครื่องพิมพ์
- ใช้เพียงแหล่งกำเนิดไฟฟ้าที่บ่งชี้ไว้ในฉลากเครื่องพิมพ์เท่านั้น
- หลีกเลี่ยงการใช้จุดเสียบต่อปลั๊กบนวงจรเดียวกันกับระบบเครื่องถ่ายเอกสารหรือการควบคุมอากาศที่ปกติสลับสวิตช์เปิดปิดไปมา
- หลีกเลี่ยงจุดเสียบต่อปลั๊กไฟที่ควบคุมโดยสวิตช์ที่ผนังหรือตัวตั้งเวลาอัตโนมัติ
- รักษาระบบคอมพิวเตอร์ให้ห่างจากแหล่งกำเนิดที่อาจเกิดสัญญาณรบกวนแม่เหล็กไฟฟ้า เช่น ลำโพงหรือชุดฐานของโทรศัพท์แบบไม่มีสายไฟ
- สายไฟฟ้าจะต้องวางในตำแหน่งที่หลีกเลี่ยงการขัดสี การตัด การหลุด การโดนกดเป็นลอน และการหักงอ อย่าวางวัตถุบนด้านบนของสายไฟฟ้าและอย่าให้สายไฟฟ้าซ้อนกันเป็นชั้นหรือยาวเกินไป พึงระมัดระวังเป็นพิเศษในการรักษาสายไฟฟ้าให้ตรงที่ปลายและจุดที่สายไฟเข้าและออกจากหม้อแปลงไฟฟ้า
- ถ้าคุณใช้สายไฟแบบต่อเพิ่มขยายเข้ากับเครื่องพิมพ์ ตรวจสอบให้แน่ใจว่าพิกัดของแอมแปร์ทั้งหมดของอุปกรณ์ที่เสียบปลั๊กเข้าไปในสายไฟที่ต่อขยายเพิ่มนั้นไม่เกินพิกัดแอมแปร์ของสายไฟ นอกจากนี้ ตรวจสอบให้แน่ใจว่าพิกัดแอมแปร์ทั้งหมดของอุปกรณ์ทั้งหมดที่เสียบปลั๊กเข้าไปในสายไฟที่ต่อขยายเพิ่มนั้นไม่เกินพิกัดแอมแปร์ของจุดเสียบปลั๊กที่ผนัง
- ถ้าคุณวางแผนที่จะใช้เครื่องพิมพ์ในเยอรมนี การติดตั้งอาคารจะต้องป้องกันด้วยเซอร์กิตเบรกเกอร์ขนาด 10 หรือ 16 แอมแปร์ เพื่อให้การป้องกันการลัดวงจรและป้องกันกระแสไฟฟ้าเกินสำหรับเครื่องพิมพ์ได้
- เมื่อทำการเชื่อมต่อเครื่องพิมพ์เข้ากับคอมพิวเตอร์หรืออุปกรณ์อื่นๆ แล้วด้วยสายเคเบิล ตรวจสอบให้แน่ใจว่าการเรียงตัวของขั้วต่อถูกต้อง แต่ละขั้วต่อจะมีการเรียงตัวที่ถูกต้องหนึ่งแบบเท่านั้น การเสียบขั้วต่อในแบบที่การเรียงตัวผิดอาจทำความเสียหายให้แก่เครื่องพิมพ์ที่เชื่อมต่อด้วยสายเคเบิลได้
- วางเครื่องพิมพ์บนพื้นผิวที่เรียบ มั่นคงที่ต่อขยายออกมาจากฐานเดิมของเครื่องพิมพ์ในทุกทิศทาง เครื่องพิมพ์จะไม่ทำงานอย่างเหมาะสม ถ้ามีลักษณะวางเป็นมุมเอียง
- จัดให้มีพื้นที่ว่างด้านบนเครื่องพิมพ์สำหรับสายเคเบิลเพื่อที่คุณสามารถยกฝาครอบเอกสารได้เต็มที่
- เว้นพื้นที่ด้านหน้าของเครื่องพิมพ์ให้เพียงพอสำหรับกระดาษที่จะถูกดีดออกมา
- หลีกเลี่ยงการวางเครื่องพิมพ์ในสถานที่ที่มีการเปลี่ยนแปลงอุณหภูมิและความชื้นอย่างรวดเร็ว นอกจากนี้ รักษาระยะห่างของเครื่องพิมพ์จากแสงแดดส่องถึงโดยตรง แสงที่เข้มข้นหรือแหล่งกำเนิดความร้อน

### ข้อแนะนำและคำเตือนสำหรับการใช้เครื่องพิมพ์

- อย่าเสียบวัตถุผ่านช่องใดๆ ในเครื่องพิมพ์
- อย่าเอามือของคุณเข้าไปในเครื่องพิมพ์ในระหว่างการพิมพ์
- อย่าสัมผัสกับสายเคเบิลสีขาวและหลอดหมึกดำในช่องของเครื่องพิมพ์
- อย่าใช้ผลิตภัณฑ์แบบฉีดพ่นละอองที่ประกอบด้วยก๊าซที่ติดไฟได้กับด้านในหรือรอบๆ เครื่องพิมพ์ การกระทำดังกล่าวอาจเป็นสาเหตุของไฟไหม้ได้
- อย่าเลื่อนหัวพิมพ์ด้วยมือ มิฉะนั้นคุณอาจทำความเสียหายแก่เครื่องพิมพ์ได้
- ระมัดระวังอย่างวางมือหรือนิ้วมือของคุณทิ้งไว้ เมื่อทำการปิดชุดสแกนเนอร์
- อย่ากดแรงเกินไปบน กระจกสำหรับตัวสแกน เมื่อทำการวางต้นฉบับลงไป

- ❑ การใช้เครื่องพิมพ์อย่างต่อเนื่องเมื่อระดับหมึกอยู่ต่ำกว่าระดับเส้นขั้นต่ำ อาจทำให้เกิดความเสียหายแก่เครื่องพิมพ์ได้ เติมหมึกในถังหมึกไปที่ขีดระดับบนในขณะที่เครื่องพิมพ์ไม่ได้ทำงาน การแสดงผลระดับหมึกโดยประมาณที่ถูกต้อง ให้รีเซ็ตระดับหมึกหลังจากเติมหมึกในถังหมึก
- ❑ ปิดเครื่องพิมพ์โดยใช้ปุ่ม  เสมอ อย่าถอดปลั๊กไฟของเครื่องพิมพ์หรือปิดเครื่องที่จุดเสียบปลั๊กจนกว่าไฟบ่งชี้ที่  จะหยุดกระพริบ
- ❑ ถ้าคุณจะไม่ได้อาศัยเครื่องพิมพ์เป็นเวลานาน ตรวจสอบให้แน่ใจว่าได้ถอดปลั๊กไฟจากจุดเสียบปลั๊กแล้ว

## ข้อแนะนำและคำเตือนสำหรับการใช้หน้าจอ LCD

- ❑ หน้าจอ LCD อาจประกอบด้วยจุดสว่างหรือมีขนาดเล็กไม่กี่จุดและเนื่องจากคุณสมบัตินี้ของจอ อาจทำให้เกิดความสว่างที่ไม่สม่ำเสมอได้ ลักษณะเหล่านี้เป็นสิ่งที่ปกติและไม่ได้บ่งบอกถึงความเสียหายในหนทางใดๆ
- ❑ ให้ใช้ผ้าแห้ง นุ่มในการทำความสะอาดเท่านั้น อย่าใช้น้ำยาทำความสะอาดที่เป็นของเหลวหรือสารเคมี
- ❑ ฝาครอบด้านนอกของหน้าจอ LCD อาจจะแตกหักได้ หากได้รับแรงกระแทกหนัก ติดต่อกับผู้แทนจำหน่ายของคุณ หากพบพื้นผิวของหน้าจอแตกเป็นชิ้นหรือแตกกร้าว และห้ามไปแตะต้องหรือพยายามที่จะถอดส่วนที่แตกหักออก

## ข้อแนะนำและคำเตือนในการใช้เครื่องพิมพ์กับการเชื่อมต่อแบบไร้สาย

- ❑ คลื่นวิทยุจากเครื่องพิมพ์อาจจะเป็นผลเชิงลบต่อการทำงานของอุปกรณ์อิเล็กทรอนิกส์ทางการแพทย์ ทำให้เกิดการรบกวนขัดข้องได้เมื่อใช้งานเครื่องพิมพ์ภายในโรงพยาบาลหรือใกล้กับอุปกรณ์ทางการแพทย์ ให้ปฏิบัติตามแนวทางปฏิบัติจากตัวแทนบุคคลากรที่ได้รับการรับรองของสถานประกอบการทางการแพทย์นั้น และปฏิบัติตามคำเตือนและแนวทางการใช้งานของอุปกรณ์ทางการแพทย์
- ❑ คลื่นวิทยุจากเครื่องพิมพ์อาจมีผลเชิงลบต่อการทำงานของอุปกรณ์ที่ทำงานแบบอัตโนมัติ เช่น ประตูอัตโนมัติ หรือระบบสัญญาณเตือนไฟไหม้ บางครั้งอาจนำไปสู่อุบัติเหตุเนื่องจากการทำงานขัดข้องได้เมื่อทำการใช้เครื่องพิมพ์ที่ใกล้กับอุปกรณ์ที่ควบคุมแบบอัตโนมัติ ให้ปฏิบัติตามคำเตือนและแนวทางการใช้งานของอุปกรณ์เหล่านั้น

## ข้อแนะนำและคำเตือนสำหรับการขนส่ง หรือการเก็บเครื่องพิมพ์

- ❑ เมื่อทำการจัดเก็บหรือขนส่งเครื่องพิมพ์ ให้หลีกเลี่ยงการวางเอียง ให้ทำการวางแนวตั้งหรือหมุนให้ด้านบนตั้งขึ้น มิฉะนั้นหมึกอาจรั่วไหลได้
- ❑ ก่อนการขนส่งเครื่องพิมพ์ ตรวจสอบให้แน่ใจว่าหัวพิมพ์อยู่ในตำแหน่งเริ่มต้น (ด้านขวาไกลสุด)

---

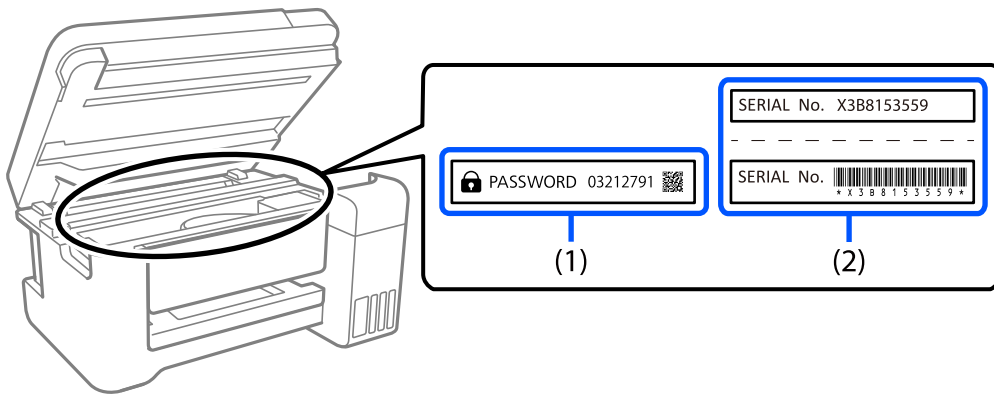
## ข้อควรทราบเกี่ยวกับรหัสผ่านผู้ดูแลระบบ

เครื่องพิมพ์นี้อนุญาตให้คุณตั้งรหัสผ่านผู้ดูแลระบบเพื่อป้องกันการเข้าถึงหรือเปลี่ยนแปลงการตั้งค่าอุปกรณ์และการตั้งค่าเครือข่ายในผลิตภัณฑ์โดยไม่ได้รับอนุญาตเมื่อเชื่อมต่อกับเครือข่าย

## ค่าเริ่มต้นของรหัสผ่านผู้ดูแลระบบ

ค่าเริ่มต้นของรหัสผ่านผู้ดูแลระบบจะพิมพ์ไว้บนตัวผลิตภัณฑ์ตามภาพประกอบ ตำแหน่งของการติดป้ายกำกับจะขึ้นอยู่กับผลิตภัณฑ์ เช่น ที่ด้านข้างของฝาครอบเมื่อเปิดออก ที่ด้านหลัง หรือที่ด้านล่าง

ภาพประกอบต่อไปนี้เป็นตัวอย่างของตำแหน่งการติดป้ายกำกับที่ด้านข้างของเครื่องพิมพ์เมื่อเปิดฝาครอบแล้ว



ถ้ามีป้ายกำกับ (1) และ (2) ติดมา ค่าที่อยู่ติด PASSWORD ที่เขียนไว้บนป้ายกำกับใน (1) คือค่าเริ่มต้น ในตัวอย่างนี้ ค่าเริ่มต้นคือ 03212791

ถ้ามีเฉพาะป้ายกำกับ (2) ติดมา หมายเลขซีเรียลที่พิมพ์ไว้บนป้ายกำกับใน (2) คือค่าเริ่มต้น ในตัวอย่างนี้ ค่าเริ่มต้นคือ X3B8153559

## การเปลี่ยนรหัสผ่านผู้ดูแลระบบ

เพื่อเหตุผลด้านความปลอดภัย เราแนะนำให้เปลี่ยนรหัสผ่านเริ่มต้น

ซึ่งสามารถเปลี่ยนได้จาก Web Config และ Epson Device Admin เมื่อเปลี่ยนรหัสผ่าน ให้ตั้งรหัสผ่านด้วยตัวอักษรรวมตัวเลขและสัญลักษณ์แบบไบนเดี่ยวน้อยกว่า 8 ตัว

### ข้อมูลที่เกี่ยวข้อง

➔ [“การเรียกใช้ Web Config บนเว็บเบราว์เซอร์” บนหน้าที่ 199](#)

## การทำงานที่คุณต้องป้อนรหัสผ่านผู้ดูแลระบบ

ถ้าคุณได้รับแจ้งให้ป้อนรหัสผ่านผู้ดูแลระบบเมื่อทำการดำเนินการต่อไปนี้ ให้ป้อนรหัสผ่านผู้ดูแลระบบที่ตั้งไว้บนเครื่องพิมพ์

- เมื่ออัปเดตเฟิร์มแวร์ของเครื่องพิมพ์จากคอมพิวเตอร์หรืออุปกรณ์สมาร์ท
- เมื่อเข้าสู่ระบบไปที่การตั้งค่าขั้นสูงของ Web Config
- เมื่อทำการตั้งค่าโดยใช้แอปพลิเคชันที่สามารถเปลี่ยนการตั้งค่าของเครื่องพิมพ์ได้

## การเริ่มต้นรหัสผ่านผู้ดูแลระบบ

คุณสามารถย้อนกลับรหัสผ่านผู้ดูแลระบบไปที่การตั้งค่าเริ่มต้นโดยการเริ่มต้นการตั้งค่าเครือข่าย

### ข้อมูลที่เกี่ยวข้อง

➔ [“คืนค่าการตั้งค่าเริ่มต้น” บนหน้าที่ 206](#)

## การป้องกันข้อมูลส่วนบุคคลของคุณ

เมื่อคุณให้เครื่องพิมพ์แก่บุคคลอื่นหรือกำจัดทิ้ง ให้ลบข้อมูลส่วนบุคคลทั้งหมดที่จัดเก็บไว้ในหน่วยความจำของคุณ โดยการเลือกที่ การตั้งค่า > คัดลอกการตั้งค่าเริ่มต้น > ล้างข้อมูลและ การตั้งค่าทั้งหมด บนแผงควบคุม

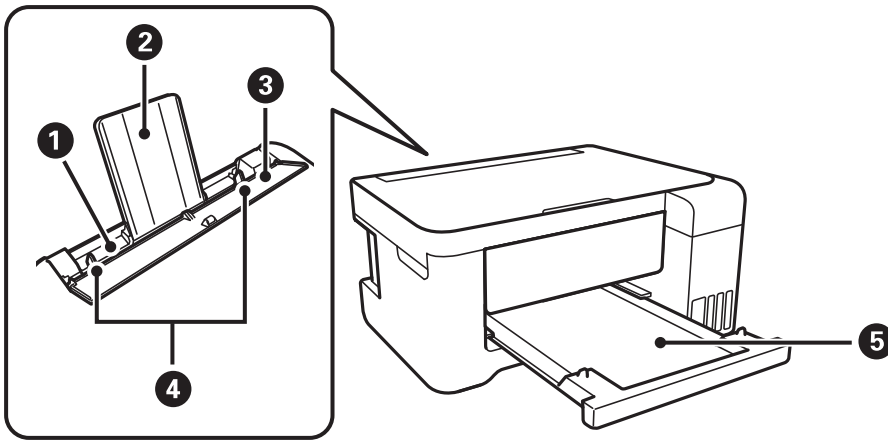


---

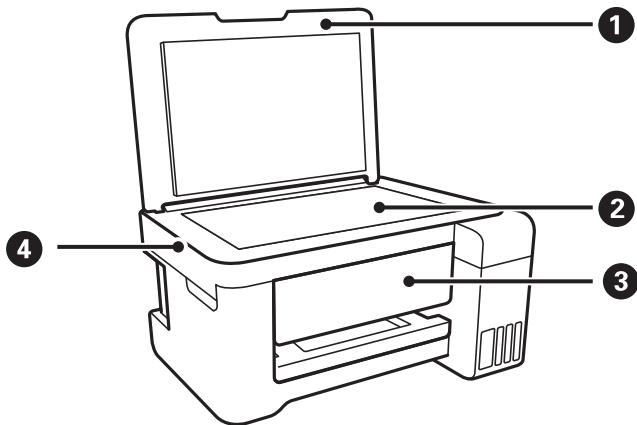
# ชื่อชั้นส่วนและฟังก์ชันการทำงาน

ชื่อชั้นส่วนและฟังก์ชันการทำงาน.....18

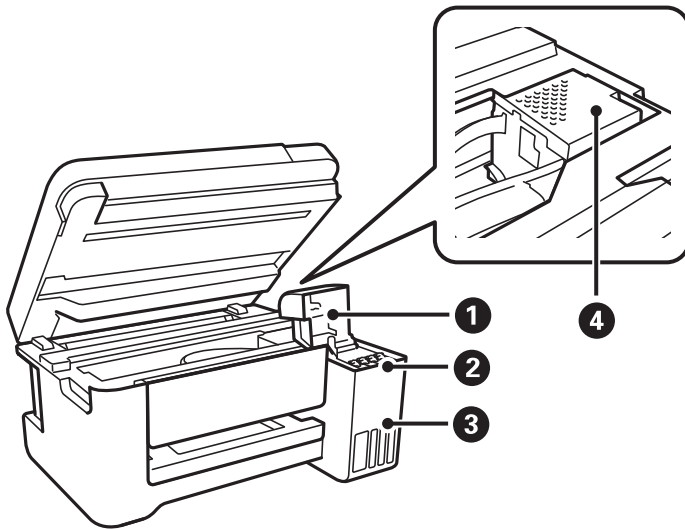
## ชื่อชิ้นส่วนและฟังก์ชันการทำงาน



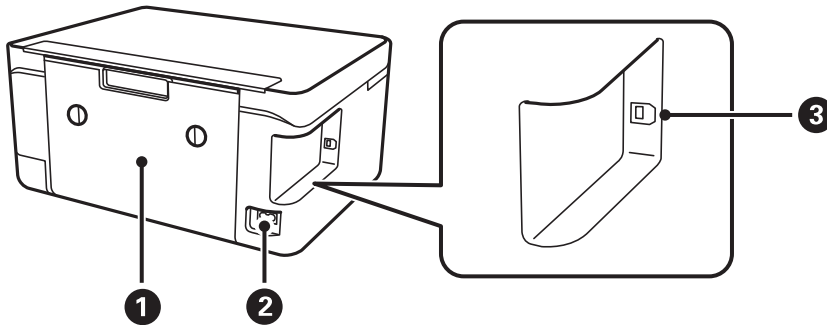
❶	ฟีดกระดาษด้านหลัง	โหลดกระดาษ
❷	ตัวรองรับกระดาษ	รองรับกระดาษที่โหลดเข้าไป
❸	ตัวกันถาดป้อนกระดาษ	ป้องกันวัสดุแปลกปลอมจากการเข้าไปในเครื่องพิมพ์ โดยปกติจะรักษาให้แผ่นป้องกันปิดเสมอ
❹	แนวจัดขอบ	ป้อนกระดาษให้ตรงเข้าไปในเครื่องพิมพ์ เลื่อนไปยังขอบของกระดาษ
❺	ถาดรับกระดาษออก	รองรับกระดาษที่ตีออกมา



❶	ฝาครอบเครื่องพิมพ์หลัก	บล็อคนแสงจากภายนอกในขณะที่ทำการสแกน
❷	กระจกสำหรับตัวสแกน	วางต้นฉบับ
❸	แผงควบคุม	ให้คุณทำการตั้งค่าและเรียกใช้งานเครื่องพิมพ์นี้
❹	เครื่องสแกนเนอร์	สแกนต้นฉบับที่วางไว้



❶	ฝาครอบถังหมึก	เปิดและเติมหมึกในถังหมึก
❷	ตั้งกักเก็บหมึก (ถังหมึก)	จ่ายหมึกไปยังหัวพิมพ์
❸	ชุดถังหมึก	ประกอบด้วยถังหมึก
❹	หัวพิมพ์	หมึกถูกฉีดออกมาจากหัวฉีดของหัวพิมพ์ด้านล่าง

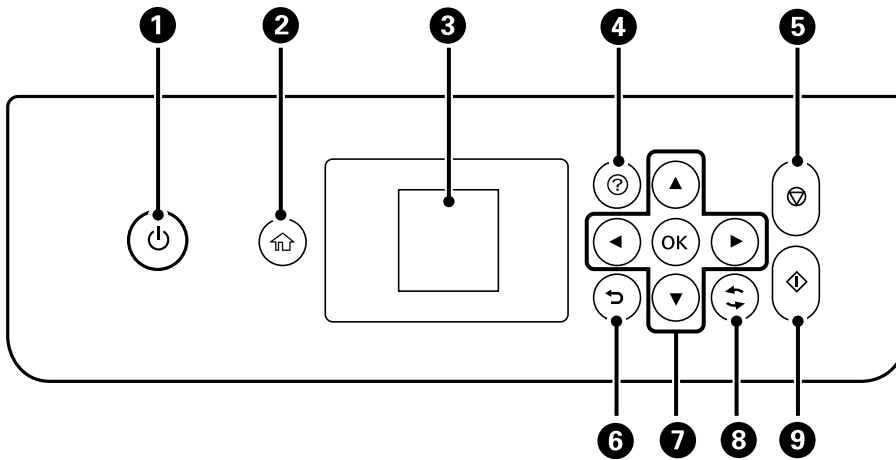


❶	ฝาครอบด้านหลัง	ถอดออกเมื่อนำกระดาษที่ติดออก
❷	เต้ารับสำหรับต่อสายไฟ	เชื่อมต่อกับสายไฟ
❸	พอร์ต USB	เชื่อมต่อสายเคเบิล USB เพื่อเชื่อมต่อกับคอมพิวเตอร์

# แนวทางไปยังแผงควบคุม

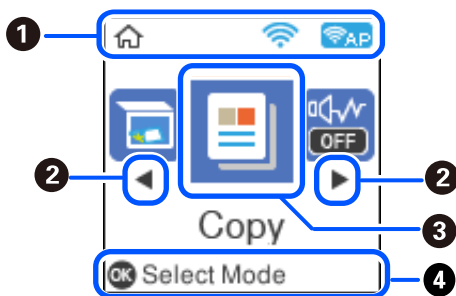
แผงควบคุม.....	21
การกำหนดค่าหน้าจอลูก.....	21
การป้อนตัวอักษร.....	23
การดูภาพเคลื่อนไหว.....	23


## แผงควบคุม



1	เปิดหรือปิดเครื่องพิมพ์ ถอดปลั๊กสายไฟหลังจากตรวจสอบแล้วว่าไฟบ่งชี้ของปุ่มเปิด/ปิดดับแล้ว
2	แสดงผลหน้าจอหลัก
3	แสดงผลเมนูและข้อความ ใช้ปุ่มบนแผงควบคุมเพื่อเลือกเมนู หรือเพื่อทำการตั้งค่า
4	แสดงแนวทางแก้ไขปัญหาเมื่อคุณพบปัญหา
5	หยุดการทำงานในปัจจุบัน
6	กลับไปยังหน้าจอก่อนหน้านี้
7	ใช้ปุ่ม ▲ ▼ ◀ ▶ เพื่อย้ายการโฟกัสไปที่เป้าหมาย จากนั้นกดปุ่ม OK เพื่อเปิดเมนูที่เลือก หรือทำการตั้งค่า
8	ใช้งานฟังก์ชันต่างๆ โดยขึ้นอยู่กับสถานการณ์
9	เริ่มต้นการทำงาน เช่น การพิมพ์หรือการทำสำเนา






## การกำหนดค่าหน้าจอหลัก



1		แสดงผลสถานะของการเชื่อมต่อเครือข่าย รายละเอียดเพิ่มเติมที่ข้อมูลต่อไปนี้ "แนวทางไปสู่ไอคอนเครือข่าย" บนหน้าที่ 22
---	---	--

2	◀ ▶	เมื่อ ◀ และ ▶ ปรากฏขึ้น คุณสามารถเลื่อนไปทางขวาหรือซ้ายโดยกดปุ่ม ◀ หรือ ▶
3	<p>แสดงผลแต่ละเมนู</p> <ul style="list-style-type: none"> <li><input type="checkbox"/> สแกน อนุญาตให้คุณสแกนเอกสารหรือรูปถ่าย และบันทึกไปยังคอมพิวเตอร์</li> <li><input type="checkbox"/> ถ่ายเอกสาร อนุญาตให้คุณสามารถถ่ายสำเนาเอกสาร</li> <li><input type="checkbox"/> โหมดเงียบ แสดงผลการตั้งค่า <b>โหมดเงียบ</b> ที่ช่วยให้คุณลดเสียงรบกวนที่เกิดจากการทำงานของเครื่องพิมพ์ อย่างไรก็ตาม การเปิดใช้งานคุณสมบัตินี้อาจลดความเร็วในการพิมพ์ลง ทั้งนี้ขึ้นอยู่กับค่าประเภทกระดาษและคุณภาพการพิมพ์ที่คุณเลือก อาจไม่มีความแตกต่างในระดับเสียงดังที่เกิดขึ้น นอกจากนี้คุณยังสามารถทำการตั้งค่านีบนเมนู <b>การตั้งค่า &gt; การตั้งค่าเครื่องพิมพ์ &gt; โหมดเงียบ</b></li> <li><input type="checkbox"/> การตั้งค่า อนุญาตให้คุณสามารถตั้งค่าที่เกี่ยวข้องกับการบำรุงรักษา การตั้งค่าเครื่องพิมพ์ และการตั้งค่าการทำงาน</li> <li><input type="checkbox"/> การบำรุงรักษา แสดงเมนูที่แนะนำเพื่อปรับปรุงคุณภาพของผลงานพิมพ์ของคุณ เช่น การล้างหัวฉีดอุดตันโดยการพิมพ์รูปแบบการตรวจสอบหัวฉีด และการทำความสะอาดหัวพิมพ์ และการปรับปรุงภาพเบลลอหรือแถบเส้นในผลงานพิมพ์ของคุณโดยการปรับแนวหัวพิมพ์ นอกจากนี้คุณยังสามารถทำการตั้งค่านีบนเมนู <b>การตั้งค่า &gt; การบำรุงรักษา</b></li> <li><input type="checkbox"/> ตั้งค่า Wi-Fi แสดงผลเมนูที่ช่วยให้คุณสามารถตั้งค่าเครื่องพิมพ์เพื่อใช้งานผ่านระบบเครือข่ายไร้สาย นอกจากนี้คุณยังสามารถทำการตั้งค่านีบนเมนู <b>การตั้งค่า &gt; การตั้งค่าเครือข่าย &gt; ตั้งค่า Wi-Fi</b></li> </ul>	
4		ปุ่มที่ใช้งานได้จะปรากฏขึ้นมา ในตัวอย่างนี้ คุณสามารถดำเนินการสำหรับเมนูที่เลือกโดยกดปุ่ม OK

## แนวทางไปสู่ไอคอนเครือข่าย

	เครือข่ายไร้สาย (Wi-Fi) ถูกปิดใช้งาน หรือเครื่องพิมพ์ประมวลผลการเชื่อมต่อเครือข่ายไร้สาย
	มีปัญหาเกี่ยวกับการเชื่อมต่อเครือข่ายไร้สาย (Wi-Fi) ของเครื่องพิมพ์ หรือเครื่องพิมพ์กำลังค้นหาเครือข่ายแบบไร้สาย (Wi-Fi)
	เครื่องพิมพ์เชื่อมต่อกับเครือข่ายแบบไร้สาย (Wi-Fi) จำนวนของแท่งบ่งชี้ถึงความแข็งแกร่งของสัญญาณของการเชื่อมต่อ ยังมีแท่งมาก การเชื่อมต่อก็ยังแข็งแกร่งมาก
	เครื่องพิมพ์เชื่อมต่อกับเครือข่ายแบบไร้สาย (Wi-Fi) ในโหมด Wi-Fi Direct (AP แบบง่าย)
	เครื่องพิมพ์ไม่ได้เชื่อมต่อกับเครือข่ายแบบไร้สาย (Wi-Fi) ในโหมด Wi-Fi Direct (AP แบบง่าย)

## การป้อนตัวอักษร

สำหรับการป้อนตัวอักษรและสัญลักษณ์ต่าง ๆ สำหรับการตั้งค่าเครือข่ายจากแผงควบคุม ให้ใช้ปุ่ม ▲, ▼, ◀ และ ▶ และแป้นพิมพ์ของซอฟต์แวร์บนหน้าจอ LCD กดปุ่ม ▲, ▼, ◀ หรือ ▶ เพื่อเลือกตัวอักษรหรือปุ่มการทำงานบนแป้นพิมพ์ จากนั้นกดปุ่ม OK เพื่อยืนยัน เมื่อคุณสิ้นสุดการป้อนตัวอักษรแล้ว ให้เลือก **OK** จากนั้นกดปุ่ม OK



ปุ่มสั่งการ	คำอธิบาย
◀▶	เลื่อนเคอร์เซอร์ไปทางซ้ายหรือขวา
A 1 #	สลับชนิดตัวอักษร คุณสามารถป้อนตัวอักษรผสมตัวเลขหรือสัญลักษณ์ คุณยังสามารถสลับไปมาโดยใช้ปุ่ม ↻
↵	เว้นวรรค
✕	ลบตัวอักษรทางซ้าย (ถอยหลัง)
OK	ป้อนตัวอักษรที่เลือก

## การดูภาพเคลื่อนไหว

คุณสามารถดูภาพเคลื่อนไหวของคู่มือการใช้งานบนหน้าจอ LCD เช่น การโหลดกระดาษ หรือการถอดกระดาษที่ติดออก

- กดปุ่ม (?): แสดงหน้าจอความช่วยเหลือ เลือกที่ **วิธี** แล้วเลือกรายการที่คุณต้องการดู
- แตะที่ **ดูคำอธิบาย** ด้านล่างสุดของหน้าจอการทำงาน: แสดงภาพเคลื่อนไหวตามเนื้อหาขึ้นมา



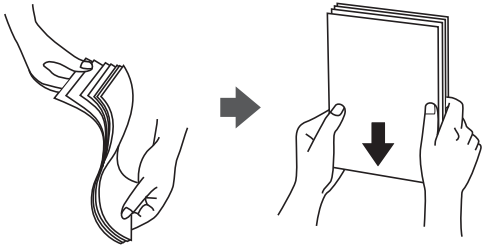
# การไหลดกระดาศ

ข้อควรระวังในการจัดการกระดาศ.....	25
การตั้งค่านาดและประเภทกระดาศ.....	25
การใส่กระดาศในช่องพีดกระดาศด้านหล้ง.....	27
การใส่ช่องในช่องพีดกระดาศด้านหล้ง.....	29
การใส่กระดาศหลากหลาย.....	31



## ข้อควรระวังในการจัดการกระดาษ

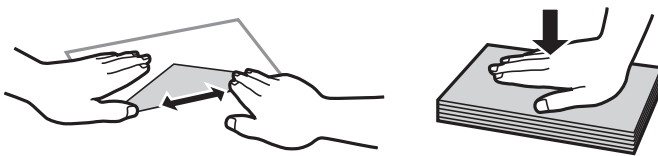
- ❑ อ่านเอกสารคำแนะนำที่ให้มาพร้อมกับเครื่องพิมพ์
- ❑ เพื่อให้ได้ผลงานพิมพ์คุณภาพสูงด้วยกระดาษของแท้ของ Epson ให้ใช้กระดาษในสภาพแวดล้อมที่ระบุไว้ในเอกสารคู่มือที่ให้มาเกี่ยวกับกระดาษ
- ❑ แฝ่กระดาษออกคล้ายพัดและจัดแนวขอบของกระดาษก่อนการโหลดเข้าไป อย่าแผ่คล้ายพัดหรือทำให้โค้งงอของกระดาษรูปถ่าย การกระทำเช่นนั้น อาจทำความเสียหายแก่ด้านที่สามารถพิมพ์ได้



- ❑ ถ้ากระดาษโค้งงอ ให้ปรับให้แบนราบ หรือตัดโค้งในทิศทางตรงกันข้ามก่อนการโหลดเข้าไป การพิมพ์บนกระดาษที่โค้งงออาจเป็นสาเหตุของกระดาษติดขัดและเป็นรอยเปื้อนบนภาพพิมพ์ออกมา



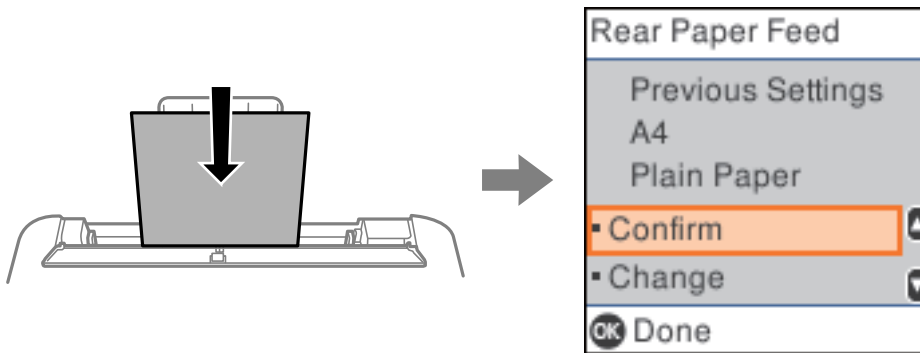
- ❑ ปัญหาการป้อนกระดาษอาจเกิดขึ้นบ่อยครั้งสำหรับการพิมพ์ 2 ด้านด้วยตัวเองในขณะที่ทำการพิมพ์ด้านหนึ่งของกระดาษที่พิมพ์ล่วงหน้าแล้ว ลดจำนวนแผ่นของกระดาษลงครึ่งหนึ่งหรือน้อยกว่า หรือโหลดกระดาษหนึ่งที่ละแผ่นถ้ายังพบปัญหากระดาษติด
- ❑ ตรวจสอบให้แน่ใจว่าคุณกำลังใช้กระดาษเกรดแนวยาว หาก你不แน่ใจว่ากำลังใช้กระดาษประเภทใดอยู่ ให้ตรวจสอบกล่องบรรจุกระดาษหรือติดต่อบริษัทผู้ผลิตเพื่อยืนยันข้อมูลจำเพาะของกระดาษ
- ❑ แฝ่กระดาษของจดหมายออกคล้ายพัดและจัดแนวขอบของกระดาษของจดหมายก่อนการโหลดเข้าไป เมื่อกระดาษของจดหมายซ้อนกันมีอากาศเข้าไปแทรก ให้กดลงให้แบนราบก่อนจะโหลดเข้าไป



## การตั้งค่าขนาดและประเภทกระดาษ

ถ้าคุณลงทะเบียนขนาดและประเภทกระดาษบนหน้าจอที่ปรากฏขึ้นเมื่อคุณใส่กระดาษ เครื่องพิมพ์จะแจ้งให้คุณทราบเมื่อข้อมูลที่ลงทะเบียนและการตั้งค่าการพิมพ์แตกต่างกัน การดำเนินการจะป้องกันไม่ให้คุณสูญเสียกระดาษและหมึกโดยการช่วยให้มั่นใจว่าคุณจะไม่พิมพ์บนกระดาษในขนาดที่ไม่ถูกต้อง หรือพิมพ์สีที่ไม่ถูกต้องเนื่องจากการตั้งค่าที่ไม่ตรงกับประเภทกระดาษ

หน้าจอนี้จะไม่แสดงขึ้นหากคุณได้ปิดใช้งาน **แสดงตั้งค่ากระดาษอัตโนมัติ** หากคุณปิดใช้งานคุณสมบัตินี้ คุณไม่สามารถพิมพ์จาก iPhone, iPad หรือ iPod touch โดยใช้ AirPrint



ถ้าขนาดและประเภทกระดาษที่แสดงแตกต่างไปจากกระดาษที่ใส่เข้าไป ให้เปลี่ยนแปลงการตั้งค่าของขนาดกระดาษและประเภทกระดาษ จากนั้นยืนยันว่าตรงกัน

**หมายเหตุ:**

คุณยังสามารถแสดงผลหน้าจอการตั้งค่าขนาดกระดาษและประเภทกระดาษโดยการเลือก **การตั้งค่า > การตั้งค่าเครื่องพิมพ์ > ตั้งค่าแหล่งที่มากระดาษ > การตั้งค่ากระดาษ**

**ข้อมูลที่เกี่ยวข้อง**

➔ **"แสดงตั้งค่ากระดาษอัตโนมัติ:"** บนหน้าที่ 203

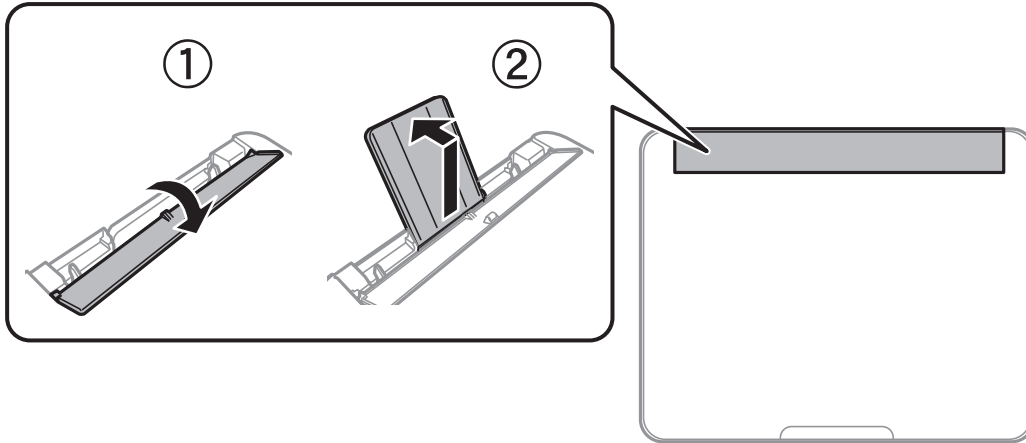
## รายชื่อของประเภทกระดาษ

เพื่อให้ได้รับผลการพิมพ์ที่ดีที่สุด ให้เลือกประเภทกระดาษที่เหมาะสมกับกระดาษจริง

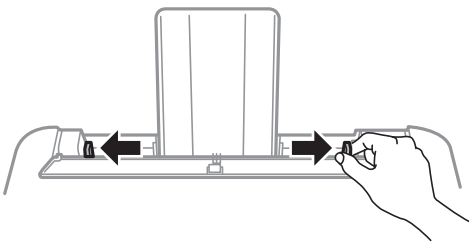
ชื่อสื่อตัวกลาง	ประเภทสื่อตัวกลาง	
	แผงควบคุม	ไดรเวอร์เครื่องพิมพ์
Epson Bright White Ink Jet Paper	กระดาษธรรมดา	กระดาษธรรมดา
Epson Ultra Glossy Photo Paper	Ultra Glossy	กระดาษเอปสัน Ultra Glossy
Epson Premium Glossy Photo Paper Epson Value Glossy Photo Paper	Prem. Glossy	กระดาษเอปสันผิวมันคุณภาพสูง
Epson Premium Semigloss Photo Paper	กึ่งเงา ระดับพรีเมียม	กระดาษเอปสันผิวกึ่งมันกึ่งด้าน
Epson Photo Paper Glossy	Glossy	กระดาษผิวมัน
Epson Matte Paper-Heavyweight Epson Double-Sided Matte Paper	Matte	กระดาษเอปสันผิวด้าน
Epson Photo Quality Ink Jet Paper Epson Double-sided Photo Quality Ink Jet Paper Epson Photo Quality Self Adhesive Sheets	กระดาษภาพถ่าย อิงค์เจ็ท	กระดาษอิงค์เจ็ทเคลือบพิเศษ

## การใส่กระดาษในช่องฟีดกระดาษด้านหลัง

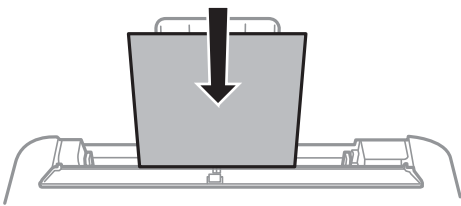
1. เปิดตัวกันกระดาษป้อนกระดาษและดึงตัวรองรับกระดาษออกมา



2. เลื่อนแนวจัดขอบ



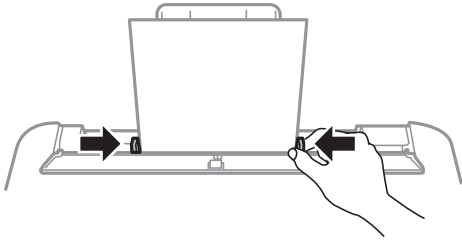
3. โหลดกระดาษที่ตรงกลางของที่รองรับกระดาษโดยให้ด้านจะทำการพิมพ์ได้หันหน้าขึ้น



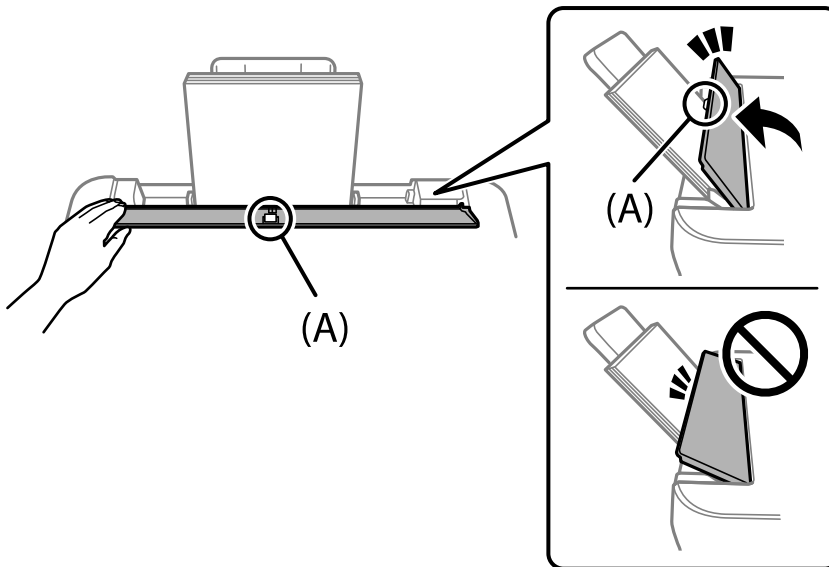
### ❗ ข้อความที่สำคัญ:

- ❑ อย่าใส่มากกว่าจำนวนแผ่นกระดาษสูงสุดที่ระบุไว้ สำหรับกระดาษแผ่นเรียบ อย่าโหลดเหนือเส้นแต่ให้อยู่ใต้สัญลักษณ์ ▼ ด้านในของแนวขอบนำ
- ❑ โหลดขอบสั้นกว่าเข้าไปก่อน อย่างไรก็ตาม เมื่อคุณกำหนดขอบด้านยาวเป็นความกว้างของขนาดที่ผู้ใช้กำหนดเอง ให้โหลดกระดาษ โดยให้ขอบสั้นเข้าไปก่อน

4. เลื่อนแนวจัดขอบไปยังขอบของกระดาษ



5. เอียงตัวกันถาดป้อนกระดาษจนกระทั่งส่วน (A) ไม่สัมผัสกับกระดาษ



**ข้อความที่สำคัญ:**

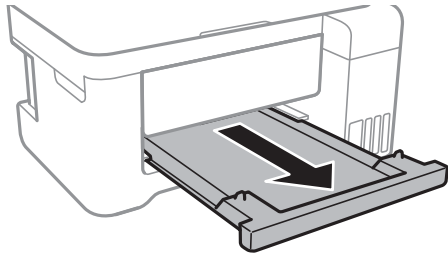
- อย่าวางวัตถุใดๆ บนแผ่นป้องกันตัวป้อน หากมีอาจทำให้กระดาษไม่ถูกป้อนเข้า
- ตัวกันถาดป้อนกระดาษถูกออกแบบมาเพื่อหยุดตรงครึ่งทางเพื่อป้องกันปัญหาการป้อนกระดาษ เอียงจนกว่าจะหยุด

6. เลือกขนาดกระดาษและประเภทกระดาษ

**หมายเหตุ:**

- สำหรับกระดาษหัวจดหมาย ให้เลือก หัวจดหมาย เป็นประเภทกระดาษ
- สำหรับกระดาษหัวจดหมาย ถ้าคุณพิมพ์บนกระดาษที่มีขนาดเล็กกว่าการตั้งค่าในไดรฟ์เวอร์เครื่องพิมพ์ เครื่องพิมพ์อาจพิมพ์เลยขอบของกระดาษซึ่งอาจทำให้เกิดรอยเปื้อนหมึกบนผลงานพิมพ์ของคุณ และมีหมึกส่วนเกินอยู่ภายในเครื่องพิมพ์ ตรวจสอบให้แน่ใจว่าคุณได้เลือกการตั้งค่าขนาดกระดาษที่ถูกต้อง
- การพิมพ์ 2 ด้านและการพิมพ์แบบไร้ขอบไม่สามารถใช้ได้สำหรับกระดาษหัวจดหมาย อย่างไรก็ตาม ความเร็วของการพิมพ์อาจจะต่ำลง

7. เลื่อนถาดรับกระดาษออกออกมา



**หมายเหตุ:**

นำกระดาษที่เหลือไปใส่ไว้ในกล่องบรรจุภัณฑ์ของกระดาษ ถ้าคุณทิ้งไว้ในเครื่องพิมพ์ กระดาษอาจจะม้วนงอหรือคุณภาพการพิมพ์อาจด้อยลงได้

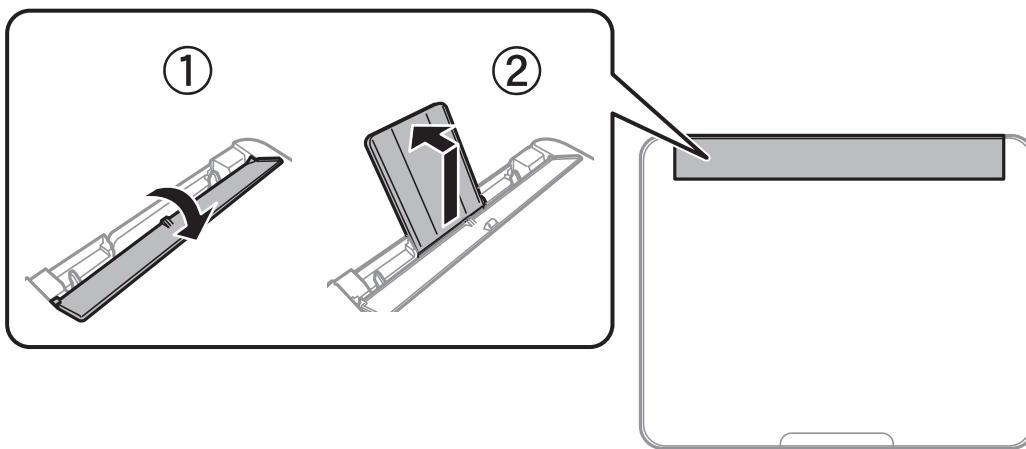
ข้อมูลที่เกี่ยวข้อง

➔ “การตั้งค่าขนาดและประเภทกระดาษ” บนหน้าที่ 25

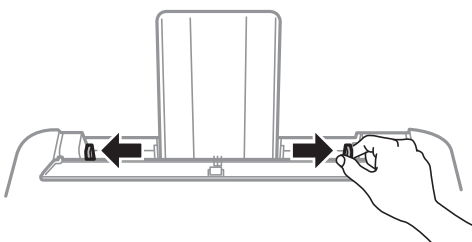
---

## การใส่ซองในช่องฟีดกระดาษด้านหลัง

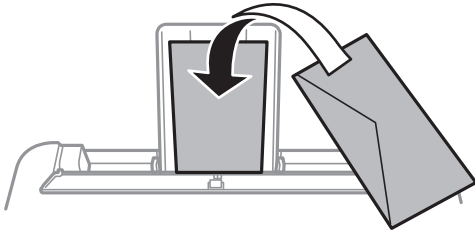
1. เปิดตัวกันถาดป้อนกระดาษและดึงตัวรองรับกระดาษออกมา



2. เลื่อนแนวจัดขอบ



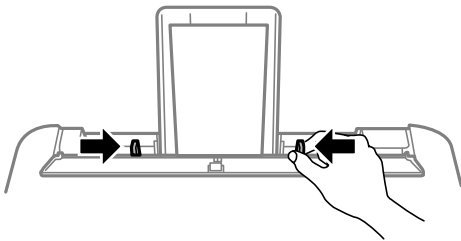
3. ใส่ซองโดยให้ด้านขอบสันเข้าไปก่อนที่ตรงกลางของตัวรองรับกระดาษโดยให้ด้านส่วนพับของซองคว่ำลง



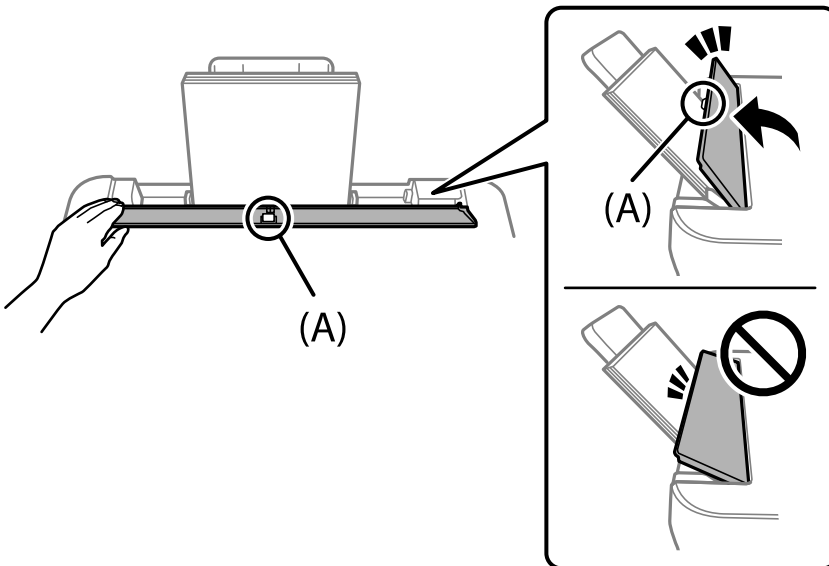
**ข้อความที่สำคัญ:**

อย่าใส่มากกว่าจำนวนแผ่นสูงสุดของช่องที่ระบุไว้

4. เลื่อนแนวจัดขอบไปชิดขอบของช่อง



5. เอียงตัวกันถาดป้อนกระดาษจนกระทั่งส่วน (A) ไม่สัมผัสกับซอง

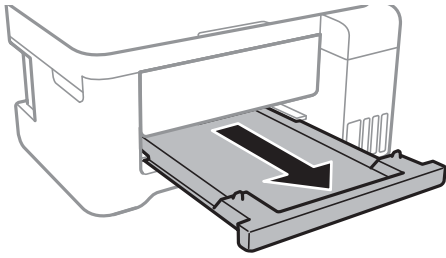


**ข้อความที่สำคัญ:**

- ❑ อย่าวางวัตถุใดๆ บนแผ่นป้องกันตัวป้อน หากมีอาจทำให้กระดาษไม่ถูกป้อนเข้า
- ❑ ตัวกันถาดป้อนกระดาษถูกออกแบบมาเพื่อหยุดตรงครึ่งทางเพื่อป้องกันปัญหาการป้อนกระดาษ เอียงจนกว่าจะหยุด

6. เลือกขนาดกระดาษและประเภทกระดาษ

## 7. เลื่อนถาดรับกระดาษออกออกมา



### หมายเหตุ:

นำกระดาษที่เหลือไปใส่ไว้ในกล่องบรรจุภัณฑ์ของกระดาษ ถ้าคุณทิ้งไว้ในเครื่องพิมพ์ กระดาษอาจจะม้วนงอหรือคุณภาพการพิมพ์อาจด้อยลงได้

### ข้อมูลที่เกี่ยวข้อง

➔ “การตั้งค่าขนาดและประเภทกระดาษ” บนหน้าที่ 25

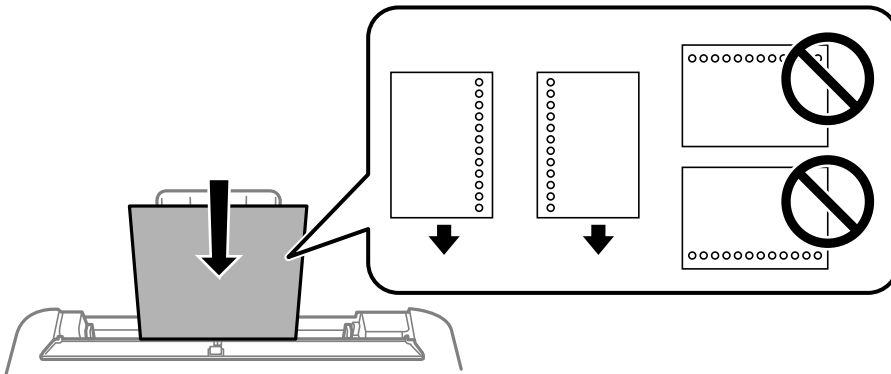
## การใส่กระดาษหลากหลาย

### การโหลดกระดาษเจาะรูล่วงหน้า

โหลดกระดาษที่เครื่องหมายลูกศรตรงกลางของตัวรองรับกระดาษ โดยให้ด้านที่จะทำการพิมพ์หงายหน้าขึ้น

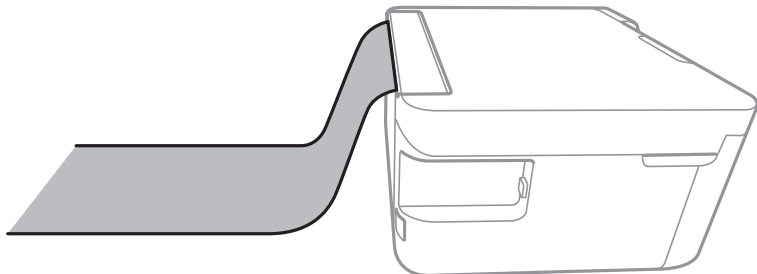
โหลดกระดาษตามขนาดที่กำหนดเท่านั้นที่มีรูเจาะร้อยห่วงที่ด้านซ้ายหรือขวา ปรับตำแหน่งการพิมพ์ของไฟล์ของคุณเพื่อหลีกเลี่ยงการพิมพ์ผ่านรูใดๆ

การพิมพ์สองด้านอัตโนมัติไม่สามารถใช้ได้สำหรับกระดาษแบบตัดแนวไว้



## การใส่กระดาษยาว

เมื่อไหลกระดาษยาวมากกว่ากระดาษ legal ให้ใช้ที่รองกระดาษและถาดรับกระดาษออก จากนั้นรีดขอบนำเข้าของกระดาษให้เรียบ





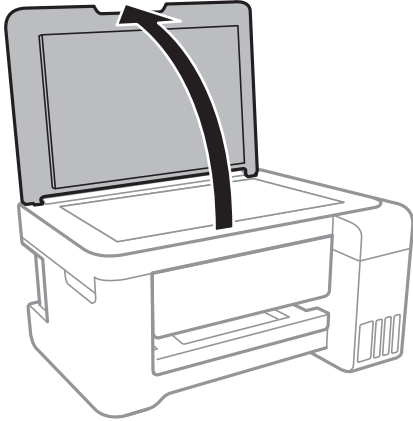
---

## การวางต้นฉบับ

การวางต้นฉบับลงบน กระจกสำหรับตัวสแกน..... 34

## การวางต้นฉบับลงบน กระจกสำหรับตัวสแกน

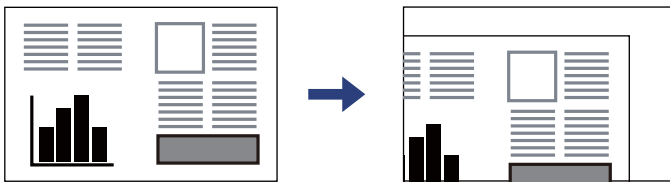
1. เปิดฝาครอบเครื่องพิมพ์หลัก



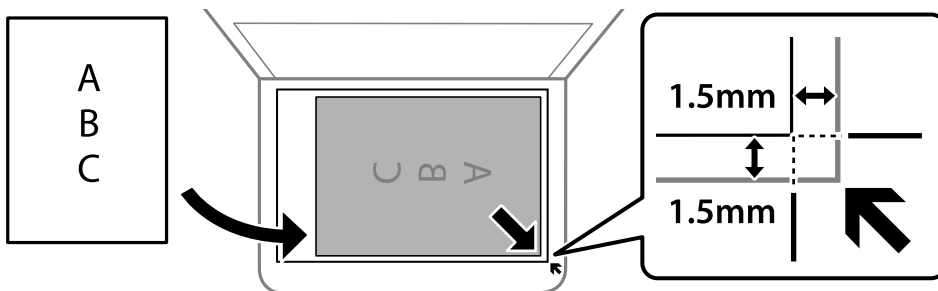
2. ขจัดเศษฝุ่นหรือคราบติดแน่นบนพื้นผิวของกระจกสำหรับตัวสแกน ออกโดยใช้ผ้าแห้งสะอาดทำความสะอาด

**หมายเหตุ:**

ถ้ามีเศษสิ่งสกปรกหรือเศษผงใดๆ บน กระจกสำหรับตัวสแกน ช่วงการสแกนอาจขยายเพื่อใหรรวมเข้าไปด้วย ทำให้ภาพของต้นฉบับอาจเลื่อนตำแหน่งหรือลดขนาด



3. วางต้นฉบับโดยเอาด้านหน้าลงและเลื่อนไปยังเครื่องหมายตรงหัวมุม



**หมายเหตุ:**

ช่วงระยะ 1.5 มม. จากมุมของ กระจกสำหรับตัวสแกน จะไม่ถูกสแกน

4. ปิดฝาครอบเบาๆ



**ข้อความที่สำคัญ:**

- ❑ เมื่อทำการวางต้นฉบับขนาดหนา เช่นหนังสือ ให้ป้องกันแสงจากภายนอกส่องเข้ามาโดยตรงบนกระจกสำหรับตัวสแกน
- ❑ อย่าใช้แรงกดบน กระจกสำหรับตัวสแกน หรือฝาครอบเอกสารมากเกินไป มิฉะนั้น อาจทำให้เกิดความเสียหายได้

5. เอาต้นฉบับออกหลังจากทำการสแกน

**หมายเหตุ:**

ถ้าคุณทิ้งต้นฉบับไว้นาน กระจกสำหรับตัวสแกน เป็นเวลานาน ต้นฉบับนั้นอาจจะติดแน่นกับผิวของแก้วได้

**ข้อมูลที่เกี่ยวข้อง**

➔ "ข้อมูลจำเพาะของสแกนเนอร์" บนหน้าที่ 208

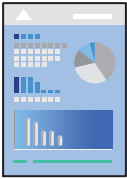
# การพิมพ์

การพิมพ์ดอกสาร.....	37
การพิมพ์บนซอง.....	63
การพิมพ์หน้าเว็บ.....	63
การพิมพ์โดยใช้บริการระบบคลาวด์.....	64

## การพิมพ์ดอกสาร

### การพิมพ์จากเครื่องคอมพิวเตอร์ — Windows

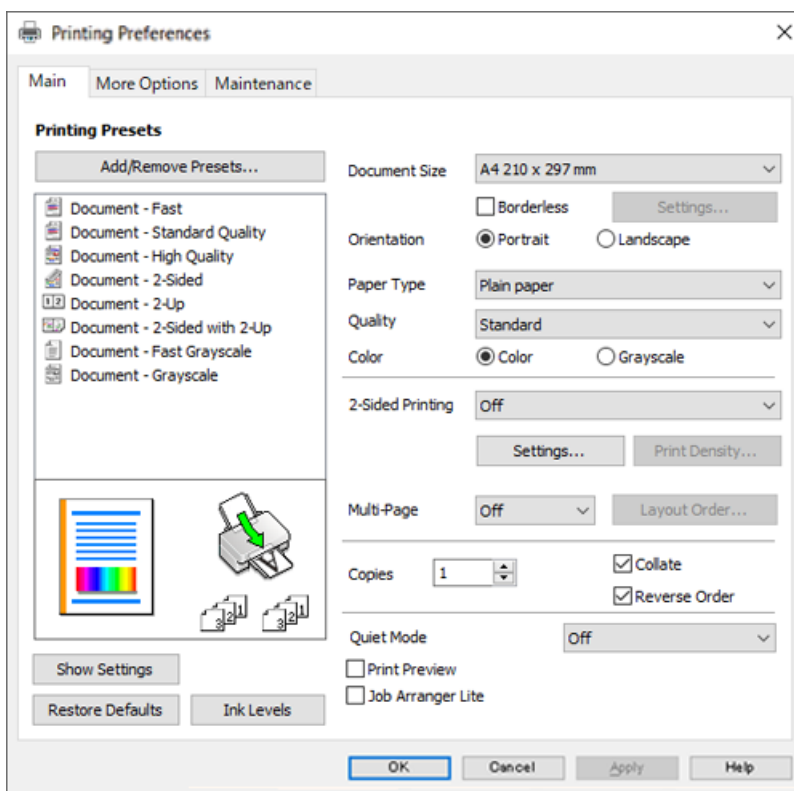
#### การพิมพ์โดยใช้การตั้งค่าอย่างง่าย



**หมายเหตุ:**

การทำงานที่แตกต่างขึ้นอยู่กับแอปพลิเคชัน ดูที่วิธีใช้ของแอปพลิเคชันสำหรับรายละเอียด

1. ใส่กระดาษเข้าไปในเครื่องพิมพ์  
"การใส่กระดาษในช่องฟีดกระดาษด้านหลัง" บนหน้าที่ 27
2. เปิดไฟล์ที่คุณต้องการพิมพ์
3. เลือก พิมพ์ หรือ ตั้งค่าพิมพ์ จากเมนู ไฟล์
4. เลือกเครื่องพิมพ์ของคุณ
5. เลือก การกำหนดลักษณะ หรือ คุณสมบัติ เพื่อเข้าสู่หน้าต่างไดรเวอร์เครื่องพิมพ์



6. เปลี่ยนแปลงการตั้งค่าตามที่จำเป็น

คุณสามารถดูที่วิธีใช้ทางออนไลน์สำหรับคำอธิบายของรายการการตั้งค่า คลิกขวาที่รายการจะแสดง คำแนะนำออกมา

7. คลิกที่ **OK** เพื่อปิดหน้าต่างไดรเวอร์เครื่องพิมพ์

8. คลิกที่ **พิมพ์**

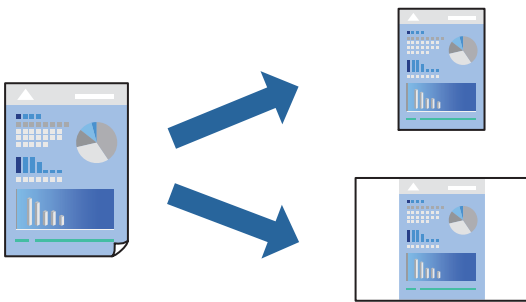
**ข้อมูลที่เกี่ยวข้อง**

➔ “กระดาษที่ใช้ได้และความจุ” บนหน้าที่ 190

➔ “รายชื่อของประเภทกระดาษ” บนหน้าที่ 26

## การเพิ่มการตั้งค่าล่วงหน้าของเครื่องพิมพ์เพื่อการพิมพ์ที่ง่าย

หากคุณสร้างการตั้งค่าล่วงหน้าของคุณเองสำหรับการตั้งค่าที่ใช้บ่อยบนไดรเวอร์เครื่องพิมพ์แล้ว คุณสามารถพิมพ์ได้ง่ายดายโดยการเลือกค่าที่ตั้งไว้ล่วงหน้าจากรายชื่อ



1. จากแท็บ **ระบบการพิมพ์** หรือ **ลักษณะการพิมพ์** ของไดรเวอร์เครื่องพิมพ์ ตั้งค่าแต่ละรายการ (เช่น **ขนาดกระดาษ** และ **ชนิดกระดาษ**)

2. คลิกที่ **เพิ่ม/ลบ** เพื่อกำหนด ใน **ทางลัดการพิมพ์**

3. ป้อน **ชื่อ** และ หากจำเป็น ให้ป้อนข้อคิดเห็น

4. คลิกที่ **บันทึก**

**หมายเหตุ:**

ในการลบการตั้งค่าล่วงหน้าที่เพิ่มเข้ามา ให้คลิกที่ **เพิ่ม/ลบ** เพื่อกำหนด เลือกชื่อการตั้งค่าล่วงหน้าที่คุณต้องการลบทิ้งจากรายชื่อ และหลังจากนั้นลบทิ้ง

5. คลิกที่ **พิมพ์**

ครั้งถัดไปที่คุณต้องการพิมพ์โดยใช้การตั้งค่าเดียวกัน ให้เลือกชื่อค่าที่ตั้งไว้ล่วงหน้าทีลงทะเบียนไว้จาก **ทางลัดการพิมพ์** แล้วคลิก **OK**

**ข้อมูลที่เกี่ยวข้อง**

➔ “การใส่กระดาษในช่องฟีดกระดาษด้านหลัง” บนหน้าที่ 27

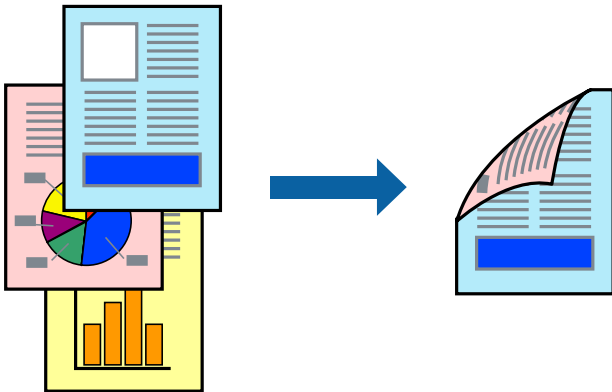
➔ “การพิมพ์โดยใช้การตั้งค่าอย่างง่าย” บนหน้าที่ 37

## การพิมพ์ 2 ด้าน

คุณสามารถใช้วิธีใดวิธีหนึ่งต่อไปนี้ในการพิมพ์บนทั้งสองด้านของกระดาษ

- การพิมพ์ 2 ด้านแบบอัตโนมัติ
- การพิมพ์ 2 ด้านแบบแมนวล

เมื่อเครื่องพิมพ์ได้เสร็จงานการพิมพ์หน้าแรกแล้ว ให้พลิกกระดาษอีกหน้าเพื่อพิมพ์บนอีกหน้าหนึ่ง



### หมายเหตุ:

- คุณสมบัตินี้ไม่มีสำหรับการพิมพ์แบบไร้ขอบ
- ถ้าคุณไม่ได้ใช้กระดาษที่เหมาะสมสำหรับการพิมพ์ทั้ง 2 ด้านแล้ว คุณภาพการพิมพ์อาจจะด้อยลงและกระดาษติดขัดอาจเกิดขึ้นได้  
"กระดาษสำหรับการพิมพ์ 2 ด้าน" บนหน้าที่ 192
- ขึ้นอยู่กับกระดาษและข้อมูล หมึกอาจจะซึมออกมาผ่านด้านข้างของกระดาษได้
- คุณไม่สามารถทำการพิมพ์ 2 ด้านแบบแมนวลเว้นแต่ได้เปิดใช้งาน **EPSON Status Monitor 3** ถ้าเปิดใช้งาน **EPSON Status Monitor 3** ให้เข้าไปที่หน้าต่างไดรเวอร์เครื่องพิมพ์ คลิกที่ การตั้งค่าเอ็กซ์เทน บนแถบ การบำรุงรักษา และหลังจากนั้น ให้เลือก เปิด **EPSON Status Monitor 3**
- อย่างไรก็ตาม การพิมพ์แบบบนกระดาษทั้ง 2 ด้านอาจไม่สามารถใช้งานได้เมื่อเครื่องพิมพ์ถูกเข้าถึงผ่านเครือข่ายหรือถูกใช้ เป็นเครื่องพิมพ์แบบแชร์ร่วมกัน

1. จากแท็บ ระบบการพิมพ์ ของไดรเวอร์เครื่องพิมพ์ เลือกวิธีของ การพิมพ์ 2 หน้า

2. คลิกที่ การตั้งค่า ทำการตั้งค่าที่เหมาะสม และหลังจากนั้น คลิกที่ ตกลง

3. คลิกที่ Density ของการพิมพ์ ทำการตั้งค่าที่เหมาะสม และหลังจากนั้น คลิกที่ ตกลง

เมื่อทำการตั้งค่า Density ของการพิมพ์ คุณสามารถปรับความเข้มการพิมพ์โดยสอดคล้องกับประเภทเอกสารได้

### หมายเหตุ:

- การตั้งค่านี้ไม่สามารถใช้งานได้เมื่อคุณเลือกการพิมพ์แบบ 2 ด้านด้วยตัวเอง
- การพิมพ์อาจช้า ขึ้นอยู่กับการผสมของตัวเลือกที่เลือกไว้สำหรับ Density ของการพิมพ์ ในหน้าต่าง เลือกชนิดของเอกสาร และสำหรับ ลักษณะงานพิมพ์ บนแท็บ ระบบการพิมพ์

4. ตั้งรายการอื่นบน ระบบการพิมพ์ และแถบ ลักษณะการพิมพ์ ตามที่ต้องการ หลังจากนั้น คลิกที่ ตกลง

5. คลิกที่ พิมพ์

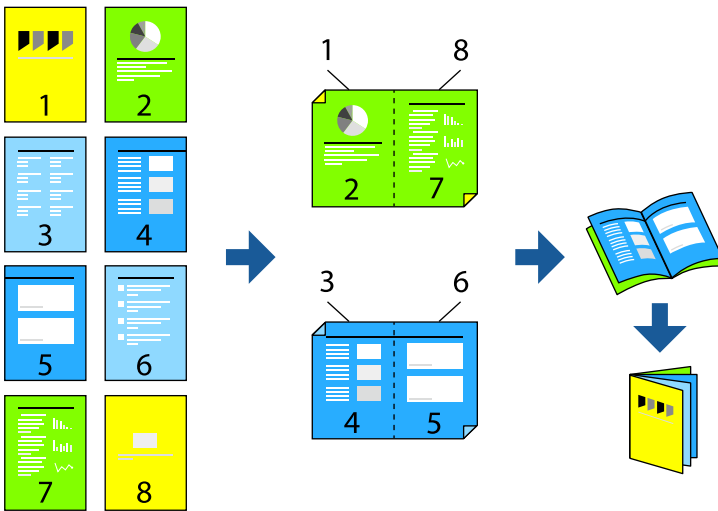
สำหรับการพิมพ์ 2 ด้านแบบกำหนดเอง เมื่อพิมพ์ด้านแรกเสร็จแล้ว หน้าต่างป๊อปอัพจะแสดงขึ้นมาบนคอมพิวเตอร์ ปฏิบัติตามคำแนะนำบนหน้าจอ

### ข้อมูลที่เกี่ยวข้อง

- ➔ “กระดาษที่ใช้ได้และความจุ” บนหน้าที่ 190
- ➔ “การใส่กระดาษในช่องฟีดกระดาษด้านหลัง” บนหน้าที่ 27
- ➔ “การพิมพ์โดยใช้การตั้งค่าอย่างง่าย” บนหน้าที่ 37

### การพิมพ์แผ่นพับ

คุณยังสามารถพิมพ์แผ่นพับที่สามารถสร้างขึ้นโดยการจัดลำดับหน้าใหม่ และพับสิ่งที่พิมพ์ออกมาได้



#### หมายเหตุ:

- คุณสมบัตินี้ไม่มีสำหรับการพิมพ์แบบไร้รอยต่อ
  - ถ้าคุณไม่ได้ใช้กระดาษที่เหมาะสมสำหรับการพิมพ์ทั้ง 2 ด้านแล้ว คุณภาพการพิมพ์อาจจะด้อยลงและกระดาษติดขัดอาจเกิดขึ้นได้  
 “กระดาษสำหรับการพิมพ์ 2 ด้าน” บนหน้าที่ 192
  - ขึ้นอยู่กับกระดาษและข้อมูล หมึกอาจจะซึมออกมาทางด้านข้างของกระดาษได้
  - คุณไม่สามารถทำการพิมพ์ 2 ด้านแบบแมนวอลเว้นแต่ได้เปิดใช้งาน **EPSON Status Monitor 3** ถ้าปิดใช้งาน **EPSON Status Monitor 3** ให้เข้าไปที่หน้าต่างไดรเวอร์เครื่องพิมพ์ คลิกที่ การตั้งค่าเอ็กซ์เทน บนแถบ การบำรุงรักษา และหลังจากนั้น ให้เลือก เปิด **EPSON Status Monitor 3**
  - อย่างไรก็ตาม การพิมพ์แบบบนกระดาษทั้ง 2 ด้านอาจไม่สามารถใช้งานได้เมื่อเครื่องพิมพ์ถูกเข้าถึงผ่านเครือข่ายหรือถูกใช้ เป็นเครื่องพิมพ์แบบแชร์ร่วมกัน
1. จากแท็บ ระบบการพิมพ์ ของไดรเวอร์เครื่องพิมพ์ ให้เลือกประเภทของการเข้าเล่มด้านขอบยาวที่คุณต้องการใช้จาก การพิมพ์ 2 หน้า
  2. คลิก การตั้งค่า เลือก สมุด จากนั้นเลือก การเข้าเล่มแบบตรงกลาง หรือ การเข้าเล่มแบบด้านข้าง
    - การเข้าเล่มแบบตรงกลาง: ใช้วิธีการนี้เมื่อทำการพิมพ์จำนวนหน้าปริมาณน้อยที่สามารถซ้อนกันและพับครั้งได้ง่าย
    - การเข้าเล่มแบบด้านข้าง: ใช้วิธีการนี้เมื่อทำการพิมพ์แผ่นเดียว (สีหน้า) ในหนึ่งครั้ง พับครั้งแต่ละหน้า จากนั้นนำมาใส่รวมกันเป็นเล่ม
  3. คลิก **OK**



- เมื่อทำการพิมพ์ข้อมูลที่มีรูปถ่ายและรูปภาพจำนวนมาก ให้คลิก **Density ของการพิมพ์** จากนั้นทำการตั้งค่าที่เหมาะสม แล้วคลิก **ตกลง**

เมื่อทำการตั้งค่า **Density ของการพิมพ์** คุณสามารถปรับความเข้มการพิมพ์โดยสอดคล้องกับประเภทเอกสารได้

**หมายเหตุ:**

การพิมพ์อาจช้า ขึ้นอยู่กับการผสมของตัวเลือกที่เลือกไว้สำหรับ **เลือกชนิดของเอกสาร** ในหน้าต่าง **ปรับแต่ง Density ของการพิมพ์** และสำหรับ **ลักษณะงานพิมพ์ บนแท็บ ระบบการพิมพ์**

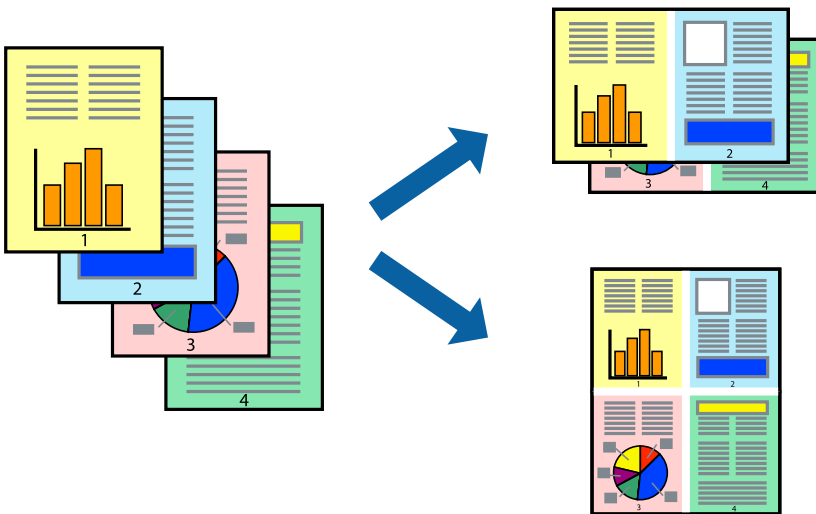
- ตั้งรายการอื่นบน **ระบบการพิมพ์** และแถบ **ลักษณะการพิมพ์** ตามที่ต้องการ และหลังจากนั้น คลิกที่ **ตกลง**
- คลิกที่ **พิมพ์**

**ข้อมูลที่เกี่ยวข้อง**

- ➔ “กระดาษที่ใช้ได้และความจุ” บนหน้าที่ 190
- ➔ “การใส่กระดาษในช่องฟีดกระดาษด้านหลัง” บนหน้าที่ 27
- ➔ “การพิมพ์โดยใช้การตั้งค่าอย่างง่าย” บนหน้าที่ 37

## การพิมพ์หลายหน้าบนแผ่นเดียว

คุณสามารถทำการพิมพ์หลายหน้าของข้อมูลได้บนกระดาษแผ่นเดียวได้



**หมายเหตุ:**

คุณสมบัตินี้ไม่มีสำหรับการพิมพ์แบบ *ไร้รอยต่อ*

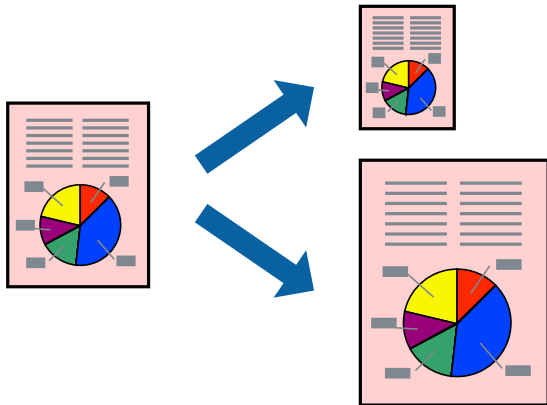
- จากแท็บ **ระบบการพิมพ์** ของไดรเวอร์เครื่องพิมพ์ เลือก **2-Up, 4-Up, 6-Up, 8-Up, 9-Up** หรือ **16-Up** เป็นการตั้งค่า **วิธีพิมพ์ลง 1 หน้า**
- คลิกที่ **ลำดับเค้าโครง** ทำการตั้งค่าที่เหมาะสม และหลังจากนั้น คลิกที่ **ตกลง**
- ตั้งรายการอื่นบน **ระบบการพิมพ์** และแถบ **ลักษณะการพิมพ์** ตามที่ต้องการ หลังจากนั้น คลิกที่ **ตกลง**
- คลิกที่ **พิมพ์**

### ข้อมูลที่เกี่ยวข้อง

- ➔ “การใส่กระดาษในช่องฟีดกระดาษด้านหลัง” บนหน้าที่ 27
- ➔ “การพิมพ์โดยใช้การตั้งค่าอย่างง่าย” บนหน้าที่ 37

## การพิมพ์ให้เข้ากันพอดีกับขนาดกระดาษ

เลือกขนาดกระดาษที่คุณโหลดเข้าไปในเครื่องพิมพ์ในลักษณะการตั้งค่า ขนาดกระดาษปลายทาง



### หมายเหตุ:

คุณสมบัตินี้ไม่มีสำหรับการพิมพ์แบบไร้รอยต่อ

1. จากแท็บ **ลักษณะการพิมพ์** ของไดรเวอร์เครื่องพิมพ์ ทำการตั้งค่าต่อไปนี้
  - ขนาดกระดาษ: เลือกขนาดของกระดาษที่คุณตั้งไว้ในแอปพลิเคชันในลักษณะการตั้งค่า
  - ทางออกกระดาษ: เลือกขนาดกระดาษที่คุณโหลดในเครื่องพิมพ์  
**พอดีหน้ากระดาษ** ถูกเลือกโดยอัตโนมัติ

### หมายเหตุ:

คลิก **ตรงกลาง** เพื่อพิมพ์ภาพที่ลดขนาดให้อยู่ตรงกลางของหน้า

2. ตั้งรายการอื่นบน **ระบบการพิมพ์** และแถบ **ลักษณะการพิมพ์** ตามที่ต้องการ หลังจากนั้น คลิกที่ **ตกลง**
3. คลิกที่ **พิมพ์**

### ข้อมูลที่เกี่ยวข้อง

- ➔ “การใส่กระดาษในช่องฟีดกระดาษด้านหลัง” บนหน้าที่ 27
- ➔ “การพิมพ์โดยใช้การตั้งค่าอย่างง่าย” บนหน้าที่ 37

## การพิมพ์เอกสารที่ลดขนาดหรือขยายขนาดที่ขนาดใด ๆ

คุณสามารถลดขนาดหรือขยายขนาดของเอกสารโดยร้อยละแบบเฉพาะ



### หมายเหตุ:

คุณสมบัตินี้ไม่มีสำหรับการพิมพ์แบบไร้รอยต่อ

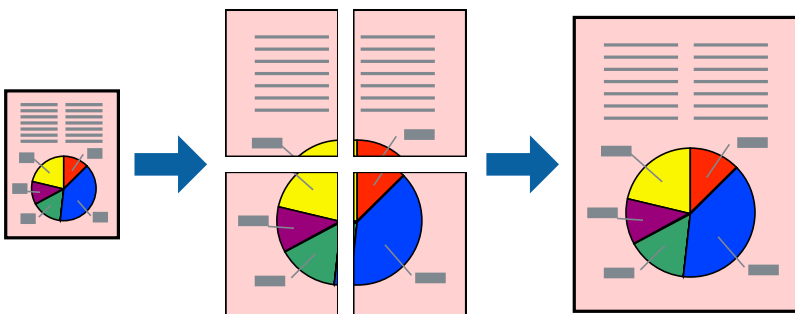
1. จากแท็บ **ลักษณะการพิมพ์** ของไดรเวอร์เครื่องพิมพ์ เลือกขนาดเอกสารจากการตั้งค่า **ขนาดกระดาษ**
2. เลือกขนาดกระดาษที่คุณต้องการพิมพ์จากการตั้งค่า **ทางออกกระดาษ**
3. เลือกที่ **เพิ่ม/ลดขนาด เอกสาร, การซูม** และหลังจากนั้น ป้อนร้อยละ
4. ตั้งรายการอื่นบน **ระบบการพิมพ์** และแถบ **ลักษณะการพิมพ์** ตามที่ต้องการ หลังจากนั้น คลิกที่ **ตกลง**
5. คลิกที่ **พิมพ์**

### ข้อมูลที่เกี่ยวข้อง

- ➔ "การใส่กระดาษในช่องฟีดกระดาษด้านหลัง" บนหน้าที่ 27
- ➔ "การพิมพ์โดยใช้การตั้งค่าอย่างง่าย" บนหน้าที่ 37

## การพิมพ์รูปภาพเดียวบนหลายแผ่นเพื่อการขยายใหญ่ (การทำโปสเตอร์)

คุณสมบัตินี้อนุญาตให้คุณพิมพ์ภาพหนึ่งภาพบนกระดาษหลายแผ่น คุณสามารถสร้างโปสเตอร์ขนาดใหญ่ โดยการต่อเข้าด้วยกัน



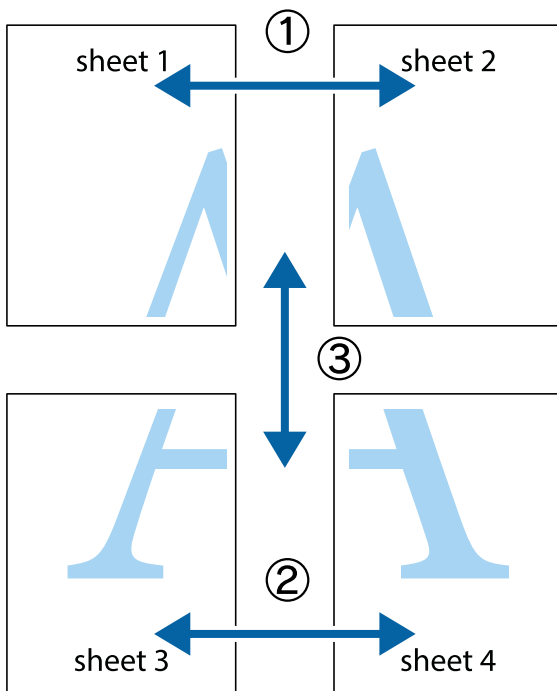
1. จากแท็บ **ระบบการพิมพ์** ของไดร์เวอร์เครื่องพิมพ์ เลือก **2x1 โปสเตอร์, 2x2 โปสเตอร์, 3x3 โปสเตอร์** หรือ **4x4 โปสเตอร์** เป็นการตั้งค่า **วิธีพิมพ์ลง 1 หน้า**
2. คลิกที่ **ปรับแต่ง** ทำการตั้งค่าที่เหมาะสม และหลังจากนั้น คลิกที่ **ตกลง**  
*หมายเหตุ:*  
*พิมพ์รอยตัดขอบกระดาษ ให้คุณสามารถพิมพ์แนวรอยตัดได้*
3. ตั้งรายการอื่นบน **ระบบการพิมพ์** และแถบ **ลักษณะการพิมพ์** ตามที่ต้องการ หลังจากนั้น คลิกที่ **ตกลง**
4. คลิกที่ **พิมพ์**

#### ข้อมูลที่เกี่ยวข้อง

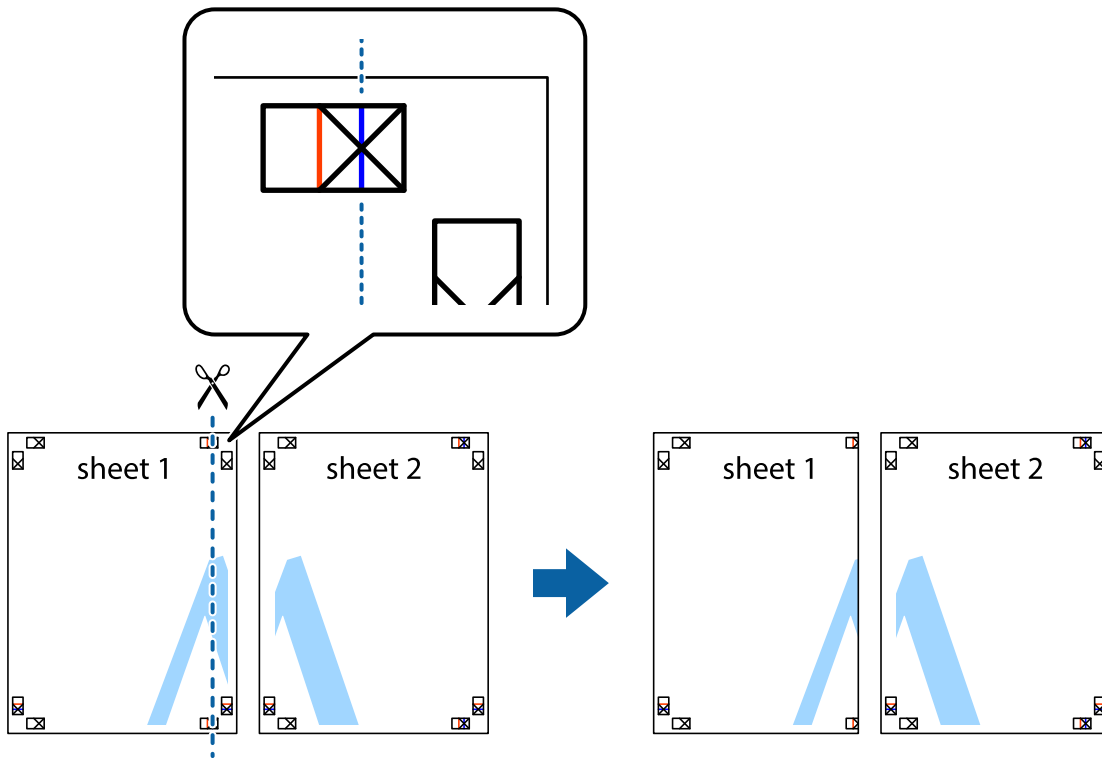
- ➔ “การใส่กระดาษในช่องฟีดกระดาษด้านหลัง” บนหน้าที่ 27
- ➔ “การพิมพ์โดยใช้การตั้งค่าอย่างง่าย” บนหน้าที่ 37

#### การสร้างโปสเตอร์โดยใช้การเชื่อมต่อเครื่องหมายการจัดแนว

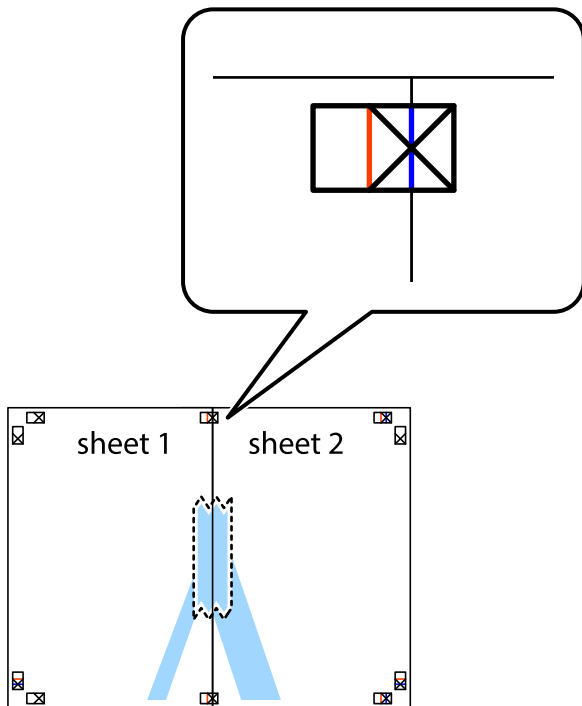
ต่อไปนี้เป็นตัวอย่างของวิธีการสร้างโปสเตอร์เมื่อ **2x2 โปสเตอร์** ถูกเลือก และ **พิมพ์เชื่อมต่อซ้อนทับกัน** ถูกเลือก ใน **พิมพ์รอยตัดขอบกระดาษ**



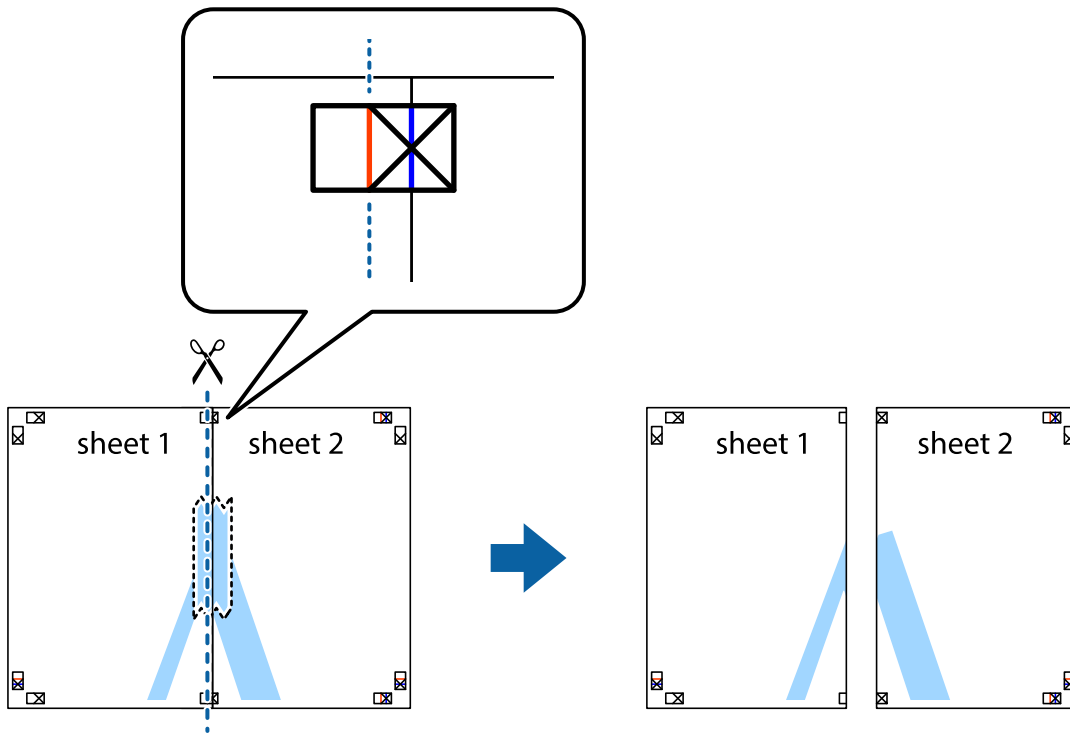
1. เตรียม Sheet 1 และ Sheet 2 ตัดขอบออกของ Sheet 1 ไปตามแนวเส้นสีฟ้าแนวตั้งผ่านศูนย์กลางของเครื่องหมายกากบาทด้านบนและด้านล่าง



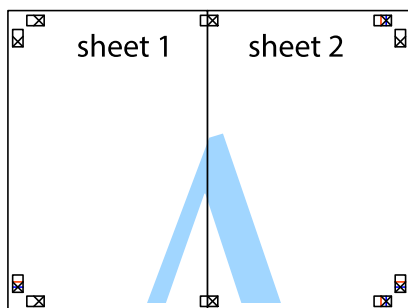
2. วางขอบของ Sheet 1 บนด้านบนของ Sheet 2 และจัดแนวของเครื่องหมายกากบาท หลังจากนั้นติดเทปชั่วคราวของแผ่นกระดาษ 2 แผ่นเข้าด้วยกันจากด้านหลัง



3. ตัดแผ่นที่ติดเทปไว้แล้วเป็นสองส่วนตามแนวเส้นสีแดงแนวตั้งผ่านการทำเครื่องหมายแนวเส้นไว้ (ในตอนนี้ เส้นจากด้านซ้ายของเครื่องหมายกากบาท)

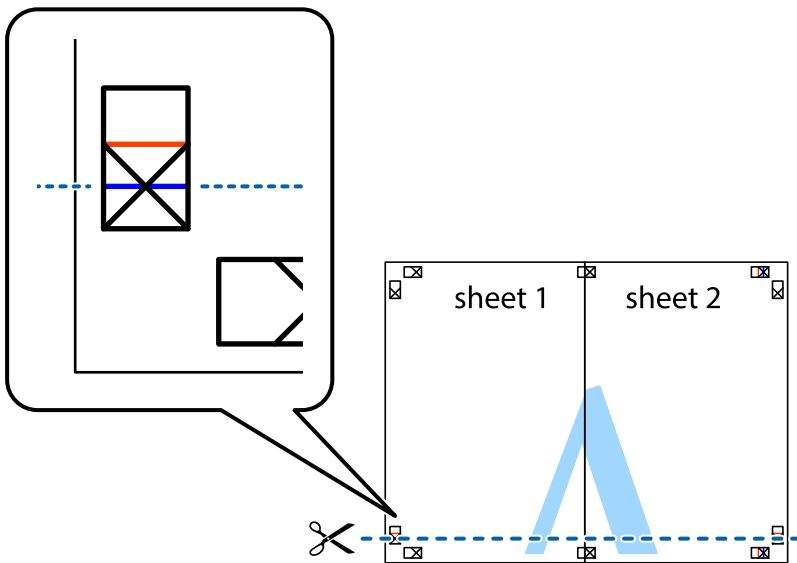


4. ติดเทปบนแผ่นกระดาษเข้าด้วยกันจากด้านหลัง

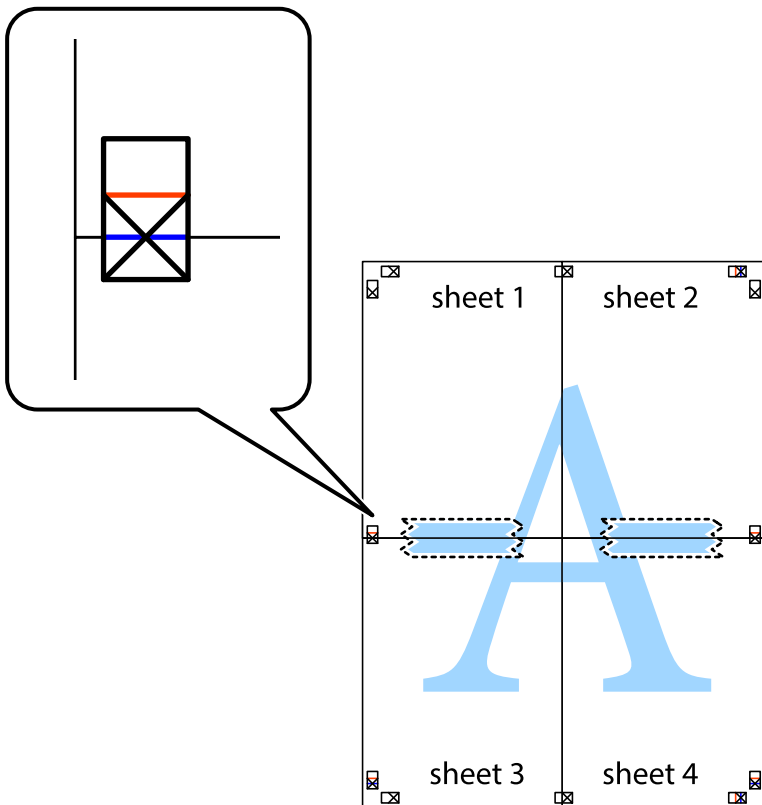


5. ทำซ้ำขั้นตอนที่ 1 ถึง 4 เพื่อติดเทป Sheet 3 และ Sheet 4 ด้วยกัน

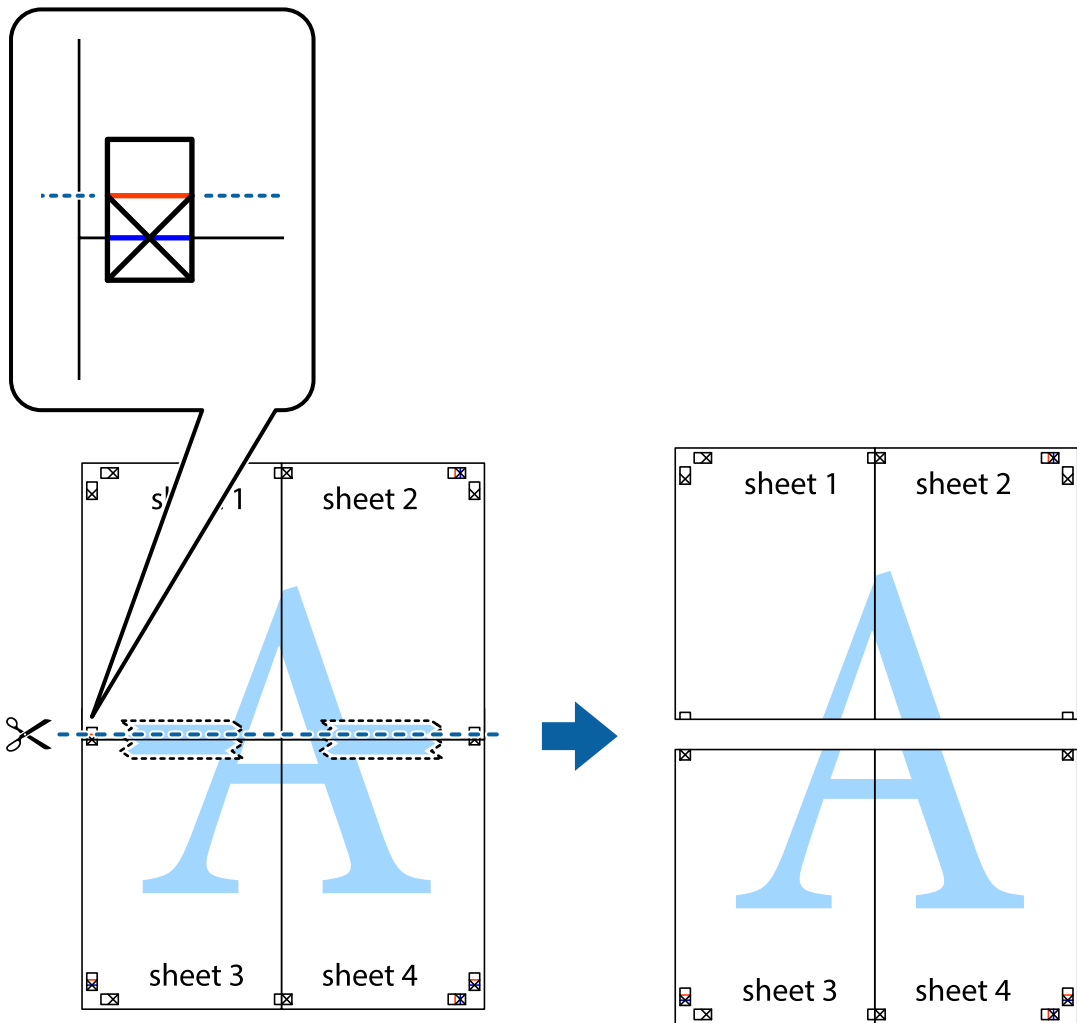
6. ตัดขอบขอบกระดาษของ Sheet 1 และ Sheet 2 ไปตามแนวเส้นสีฟ้าแนวนอนผ่านศูนย์กลางของเครื่องหมายกากบาทด้านซ้ายและด้านขวา



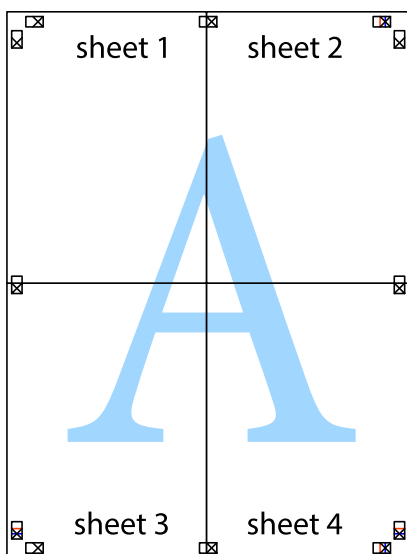
7. วางขอบของ Sheet 1 และ Sheet 2 บนด้านบนของ Sheet 3 และ Sheet 4 และจัดแนวของเครื่องหมายกากบาท หลังจากนั้นก็ตัดเทพชั่วคราวของแผ่นกระดาษ 2 แผ่นเข้าด้วยกันจากด้านหลัง



8. ตัดแผ่นที่ติดเทปไว้แล้วเป็นสองส่วนตามแนวเส้นสีแดงแนวนอนผ่านการทำเครื่องหมายแนวเส้นไว้ (ในตอนนี้เส้นที่อยู่ด้านบนของเครื่องหมายกากบาท)

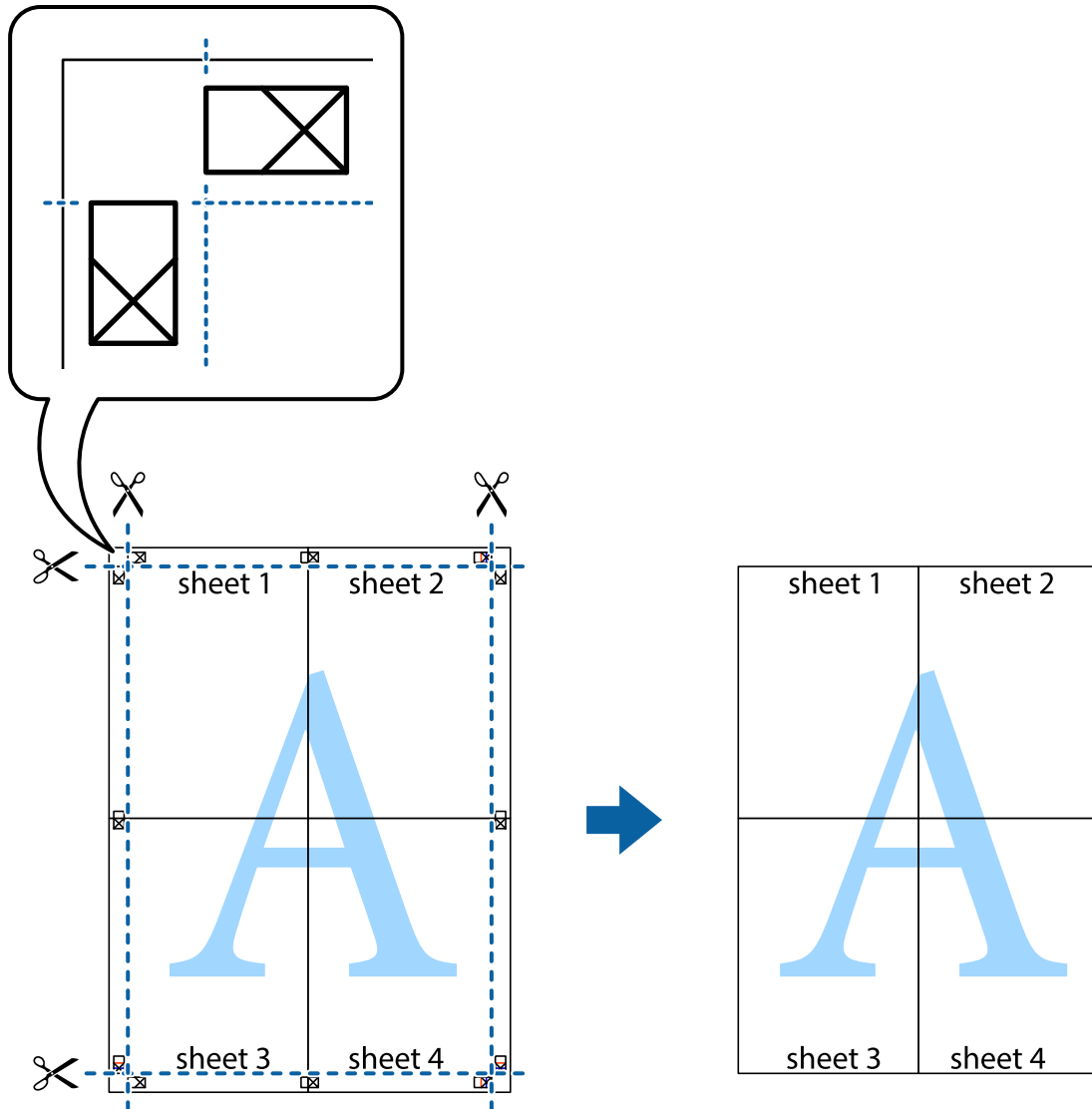


9. ติดเทปบนแผ่นกระดาษเข้าด้วยกันจากด้านหลัง



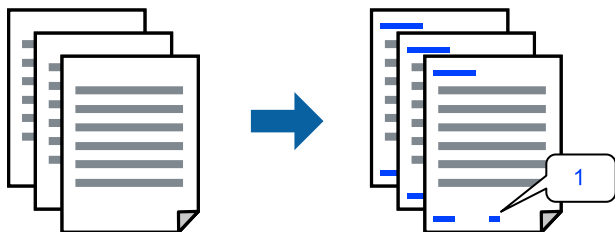


10. ตัดขอบกระดาษไปตามแนวของแนวขอบนอก



**การพิมพ์โดยมีส่วนหัวและส่วนท้ายกระดาษ**

คุณสามารถทำการพิมพ์ข้อมูล เช่น ชื่อผู้ใช้และวันที่พิมพ์เป็นหัวกระดาษหรือท้ายกระดาษได้



1. จากแท็บ **ลักษณะการพิมพ์** ของไดรเวอร์เครื่องพิมพ์ คลิกที่ **คุณสมบัติลายน้ำ** จากนั้นเลือก **หัว** หรือ **ท้าย**

2. **ปรับแต่ง** จากนั้นเลือกรายการที่คุณต้องการพิมพ์ แล้วคลิก OK

**หมายเหตุ:**

- หากต้องการระบุหมายเลขหน้า ให้เลือก **หมายเลขหน้า** จากตำแหน่งที่คุณต้องการพิมพ์ในส่วนหัวและส่วนท้าย จากนั้นเลือกหมายเลขใน **หมายเลขเริ่มต้น**
- ถ้าคุณต้องการให้พิมพ์ข้อความในส่วนหัวหรือส่วนท้าย ให้เลือกตำแหน่งที่คุณต้องการพิมพ์ จากนั้นเลือก **ข้อความ** ป้อนข้อความที่คุณต้องการพิมพ์ในช่องการป้อนข้อความ

3. ตั้งรายการอื่นบน **ระบบการพิมพ์** และแถบ **ลักษณะการพิมพ์** ตามที่ต้องการ หลังจากนั้น คลิกที่ **ตกลง**

4. คลิกที่ **พิมพ์**

**ข้อมูลที่เกี่ยวข้อง**

- ➔ "การใส่กระดาษในช่องฟีดกระดาษด้านหลัง" บนหน้าที่ 27
- ➔ "การพิมพ์โดยใช้การตั้งค่าอย่างง่าย" บนหน้าที่ 37

## การพิมพ์ลายน้ำ

คุณสามารถพิมพ์ลายน้ำ เช่น "ความลับ" หรือรูปแบบป้องกันการทำสำเนาบนสิ่งพิมพ์ของคุณได้ หากคุณพิมพ์ด้วยรูปแบบป้องกันการทำสำเนา ตัวอักษรที่ซ่อนไว้จะปรากฏขึ้นเมื่อทำสำเนาเพื่อบ่งบอกความแตกต่างของต้นฉบับและสำเนา



รูปแบบการป้องกันการคัดลอก พร้อมใช้งานภายใต้เงื่อนไขต่อไปนี้

- ชนิดกระดาษ: กระดาษธรรมดา, หัวจดหมาย
- ไร่ขอบ: ไม่ได้เลือก
- ลักษณะงานพิมพ์: มาตรฐาน
- การพิมพ์ 2 หน้า: ไม่ใช่, ผู้ใช้กำหนด (เข้าเล่มด้านยาว) หรือ ผู้ใช้กำหนด (เข้าเล่มด้านสั้น)
- ปรับค่าสี: อัตโนมัติ
- กระดาษเส้นใยสั้น: ไม่ได้เลือก

**หมายเหตุ:**

นอกจากนี้คุณสามารถเพิ่มรูปแบบป้องกันการคัดลอกของคุณเองได้

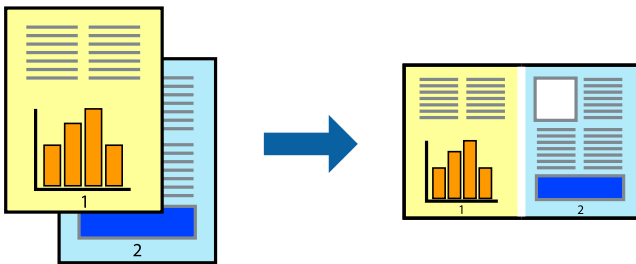
1. จากแท็บ **ลักษณะการพิมพ์** ของไดรฟ์เวอร์เครื่องพิมพ์ คลิก **คุณสมบัติลายน้ำ** จากนั้นเลือก รูปแบบการป้องกันการคัดลอก หรือ พิมพ์ลายน้ำ
2. คลิก **ปรับแต่ง** เพื่อเปลี่ยนแปลงรายละเอียด เช่น ขนาด ความหนาแน่น หรือตำแหน่งของรูปแบบ หรือเครื่องหมาย
3. ตั้งรายการอื่นบน **ระบบการพิมพ์** และแถบ **ลักษณะการพิมพ์** ตามที่ต้องการ หลังจากนั้น คลิกที่ **ตกลง**
4. คลิกที่ **พิมพ์**

### ข้อมูลที่เกี่ยวข้อง

- ➔ “การใส่กระดาษในช่องฟีดกระดาษด้านหลัง” บนหน้าที่ 27
- ➔ “การพิมพ์โดยใช้การตั้งค่าอย่างง่าย” บนหน้าที่ 37

## การพิมพ์หลายไฟล์พร้อมกัน

การจัดการงานพิมพ์ ทำให้คุณทำการผสมรวมหลายไฟล์ที่สร้างขึ้นโดยแอปพลิเคชันที่ต่างกันและพิมพ์ออกมาด้วยงานสั่งพิมพ์ครั้งเดียวได้ คุณสามารถระบุการตั้งค่าการพิมพ์สำหรับไฟล์ที่รวมกันได้ เช่น เคำโครงหลายหน้า และการพิมพ์ 2 หน้า



1. จากแท็บ ระบบการพิมพ์ ของไดรเวอร์เครื่องพิมพ์ เลือก การจัดการงานพิมพ์
2. คลิกที่ พิมพ์  
เมื่อคุณเริ่มการพิมพ์ หน้าต่าง การจัดการงานพิมพ์ จะปรากฏขึ้นมา
3. ด้วยหน้าต่าง การจัดการงานพิมพ์ ที่เปิดอยู่ ให้เปิดไฟล์ที่คุณต้องการพิมพ์รวมกันกับไฟล์ปัจจุบัน และหลังจากนั้นทำซ้ำขั้นตอนข้างต้น
4. เมื่อคุณเลือกงานพิมพ์ที่เพิ่มไปยัง พิมพ์โปรเจค Lite ในหน้าต่าง การจัดการงานพิมพ์ คุณสามารถแก้ไขเคำโครงของหน้าได้
5. คลิก พิมพ์ จากเมนู ไฟล์ เพื่อเริ่มต้นการพิมพ์

#### หมายเหตุ:

หากคุณเปิดหน้าต่าง การจัดการงานพิมพ์ ก่อนที่จะเพิ่มข้อมูลการพิมพ์ทั้งหมดไปยัง พิมพ์โปรเจค งานพิมพ์ที่คุณกำลังพิมพ์อยู่จะถูกยกเลิก คลิก บันทึก จากเมนู ไฟล์ เพื่อบันทึกงานปัจจุบัน นามสกุลของไฟล์ที่บันทึกไว้คือ "ecl"

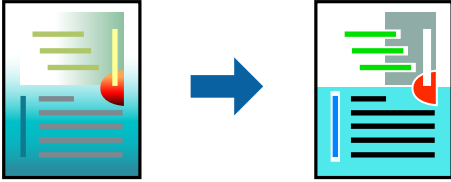
ในการเปิด โครงการพิมพ์ ให้คลิก การจัดการงานพิมพ์ บนแท็บไดรเวอร์เครื่องพิมพ์ การบำรุงรักษา เพื่อเปิดหน้าต่าง Job Arranger Lite ถัดจากนั้น ให้เลือก เปิด จากเมนู ไฟล์ เพื่อเลือกไฟล์

### ข้อมูลที่เกี่ยวข้อง

- ➔ “การใส่กระดาษในช่องฟีดกระดาษด้านหลัง” บนหน้าที่ 27
- ➔ “การพิมพ์โดยใช้การตั้งค่าอย่างง่าย” บนหน้าที่ 37

## การพิมพ์โดยใช้คุณสมบัติการพิมพ์สากลแบบสี

คุณสามารถเพิ่มขีดความสามารถการมองเห็นของข้อความและภาพในผลงานพิมพ์ได้



การพิมพ์สีทั่วไป ใช้ได้เฉพาะเมื่อเลือกการตั้งค่าต่อไปนี้

- ชนิดกระดาษ: กระดาษธรรมดา, หัวจดหมาย
- ลักษณะงานพิมพ์: มาตรฐาน หรือคุณภาพสูงกว่า
- เลือกสี: เลือกสี
- แอปพลิเคชัน: Microsoft® Office 2007 หรือรุ่นใหม่กว่า
- ขนาดข้อความ: 96 pts หรือเล็กกว่า

1. จากแท็บ **ลักษณะการพิมพ์** ของไดรเวอร์เครื่องพิมพ์ คลิก **ตัวเลือกเสริมรูปภาพ** ในค่า **ปรับค่าสี**
2. เลือกตัวเลือกจากการตั้งค่า **การพิมพ์สีทั่วไป**
3. **ตัวเลือกการเพิ่มประสิทธิภาพ** เพื่อทำการตั้งค่าอื่นๆ
4. ตั้งรายการอื่นบน **ระบบการพิมพ์** และแถบ **ลักษณะการพิมพ์** ตามที่ต้องการ หลังจากนั้น คลิกที่ **ตกลง**
5. คลิกที่ **พิมพ์**

**หมายเหตุ:**

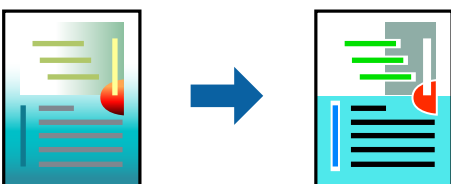
- ตัวอักษรบางตัวอาจเปลี่ยนแปลงตามรูปแบบ เช่น "+" จะปรากฏเป็น "±"
- รูปแบบที่เฉพาะตามแอปพลิเคชันและการขีดเส้นใต้อาจเปลี่ยนแปลงเนื้อหาที่พิมพ์โดยใช้การตั้งค่าเหล่านี้
- คุณภาพการพิมพ์อาจด้อยลงสำหรับรูปถ่ายและรูปภาพอื่นๆ เมื่อใช้การตั้งค่า **การพิมพ์สีทั่วไป**
- ความเร็วการพิมพ์จะช้าลงเมื่อใช้การตั้งค่า **การพิมพ์สีทั่วไป**

**ข้อมูลที่เกี่ยวข้อง**

- ➔ ["การใส่กระดาษในช่องฟีดกระดาษด้านหลัง"](#) บนหน้าที่ 27
- ➔ ["การพิมพ์โดยใช้การตั้งค่าอย่างง่าย"](#) บนหน้าที่ 37

## การปรับสีของการพิมพ์

คุณสามารถปรับสีที่ใช้ในงานพิมพ์ได้ การปรับเหล่านี้ไม่สามารถใช้ได้กับข้อมูลดั้งเดิม



**PhotoEnhance** สร้างรูปภาพที่คมชัดกว่าและสีสว่างสดใสมากขึ้นโดยการปรับโดยอัตโนมัติของความเปรียบต่าง ความมืดตัวและความสว่างของข้อมูลของภาพดั้งเดิม

**หมายเหตุ:**

**PhotoEnhance** ปรับสีโดยการวิเคราะห์ตำแหน่งของการแสดงภาพ ดังนั้น ถ้าคุณได้ทำการเปลี่ยนตำแหน่งของการแสดงภาพโดยการลดขนาด การตัดกรอบ หรือการหมุนของภาพแล้ว สีอาจจะเปลี่ยนแปลงไปโดยไม่คาดหมายได้ การเลือกการตั้งค่าแบบไม่มีขอบเขตยังสามารถเปลี่ยนตำแหน่งของการแสดงภาพ มีผลทำให้มีการเปลี่ยนแปลงของสีได้ ถ้ารูปภาพไม่ได้ระยะโฟกัสแล้ว โทนสีอาจจะไม่เป็นธรรมชาติได้ ถ้าสีถูกทำให้เปลี่ยนแปลงหรือกลายเป็นไม่ธรรมชาติแล้ว ให้ทำการพิมพ์ในโหมดอื่นนอกเหนือจากโหมด **PhotoEnhance**

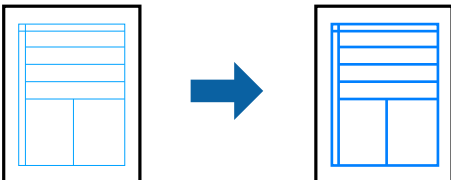
1. จากแท็บ **ลักษณะการพิมพ์** ของไดรเวอร์เครื่องพิมพ์ เลือกวิธีการปรับแก้สีจากการตั้งค่า **ปรับค่าสี**
  - อัตโนมัติ การตั้งค่านี้จะปรับสีโดยอัตโนมัติให้เข้ากันกับการตั้งค่าประเภทของกระดาษและคุณภาพการพิมพ์
  - กำหนดเอง: คลิก **กำหนดการพิมพ์ขั้นสูง** หากคุณต้องการทำการตั้งค่าของตนเอง
2. ตั้งรายการอื่นบน **ระบบการพิมพ์** และแถบ **ลักษณะการพิมพ์** ตามที่ต้องการ หลังจากนั้น คลิกที่ **ตกลง**
3. คลิกที่ **พิมพ์**

**ข้อมูลที่เกี่ยวข้อง**

- ➔ “การใส่กระดาษในช่องฟีดกระดาษด้านหลัง” บนหน้าที่ 27
- ➔ “การพิมพ์โดยใช้การตั้งค่าอย่างง่าย” บนหน้าที่ 37

## การพิมพ์เพื่อเน้นเส้นที่บาง

คุณสามารถปรับเส้นบางที่จะพิมพ์ให้หนาขึ้นได้



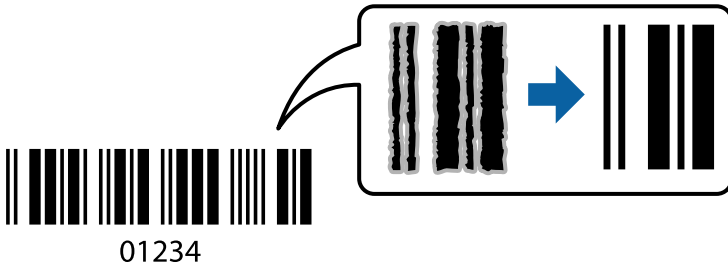
1. จากแท็บ **ลักษณะการพิมพ์** ของไดรเวอร์เครื่องพิมพ์ คลิก **ตัวเลือกเสริมรูปภาพ** ในค่า **ปรับค่าสี**
2. เลือก **เน้นเส้นบาง**
3. ตั้งรายการอื่นบน **ระบบการพิมพ์** และแถบ **ลักษณะการพิมพ์** ตามที่ต้องการ หลังจากนั้น คลิกที่ **ตกลง**
4. คลิกที่ **พิมพ์**

**ข้อมูลที่เกี่ยวข้อง**

- ➔ “การใส่กระดาษในช่องฟีดกระดาษด้านหลัง” บนหน้าที่ 27
- ➔ “การพิมพ์โดยใช้การตั้งค่าอย่างง่าย” บนหน้าที่ 37

## การพิมพ์รหัสบาร์โค้ดที่ชัดเจน

คุณสามารถพิมพ์รหัสบาร์โค้ดได้อย่างชัดเจนและทำให้สแกนได้ง่าย เพียงเปิดใช้งานคุณสมบัตินี้หากบาร์โค้ดที่คุณพิมพ์ไม่สามารถสแกนได้



คุณสามารถใช้คุณสมบัตินี้ภายใต้เงื่อนไขต่อไปนี้

- ชนิดกระดาษ: กระดาษธรรมดา, หัวจดหมาย หรือ ซองจดหมาย
- ลักษณะงานพิมพ์: มาตรฐาน

1. จากแท็บ **การบำรุงรักษา** ของไดรเวอร์เครื่องพิมพ์ คลิกที่ **การตั้งค่าเอ็กซ์เทน** จากนั้นเลือก **โหมดพิมพ์บาร์โค้ด**
2. ตั้งรายการอื่นบน **ระบบการพิมพ์** และแถบ **ลักษณะการพิมพ์** ตามที่ต้องการ หลังจากนั้น คลิกที่ **ตกลง**
3. คลิกที่ **พิมพ์**

### หมายเหตุ:

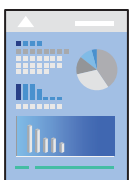
การลดภาพเบลออาจจะไม่สามารถทำได้เสมอไปขึ้นอยู่กับสภาพแวดล้อม

### ข้อมูลที่เกี่ยวข้อง

- ➔ “การใส่กระดาษในช่องฟีดกระดาษด้านหลัง” บนหน้าที่ 27
- ➔ “การพิมพ์โดยใช้การตั้งค่าอย่างง่าย” บนหน้าที่ 37

## การพิมพ์จากเครื่องคอมพิวเตอร์ — Mac OS

### การพิมพ์โดยใช้การตั้งค่าอย่างง่าย

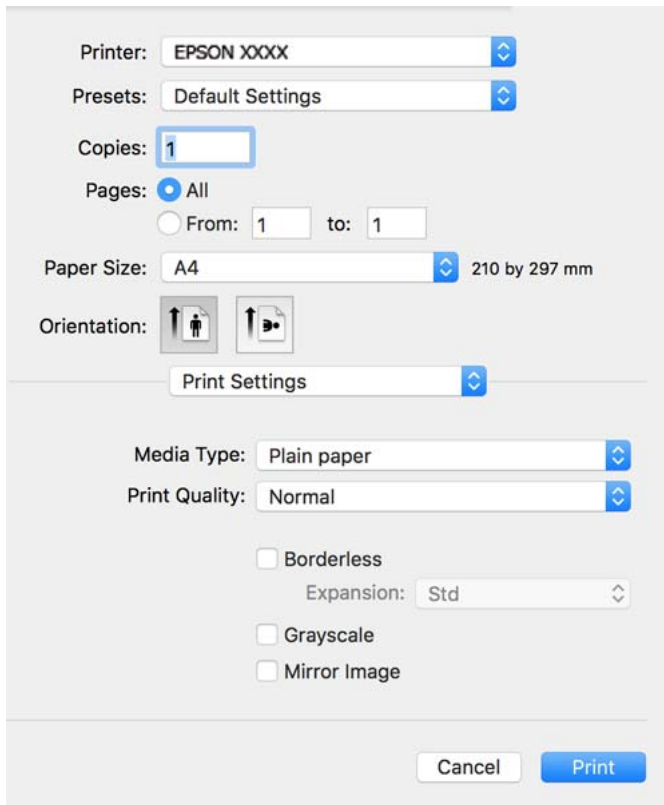


### หมายเหตุ:

การทำงานและหน้าจอก็จะแตกต่างกันไป ขึ้นอยู่กับแอปพลิเคชัน ดูที่วิธีใช้ของแอปพลิเคชันสำหรับรายละเอียด

1. ใส่กระดาษเข้าไปในเครื่องพิมพ์
2. เปิดไฟล์ที่คุณต้องการพิมพ์

- เลือกที่ พิมพ์ จากเมนู ไฟล์ หรือคำสั่งอื่นเพื่อเข้าสู่หน้าต่างโต้ตอบการพิมพ์  
หากจำเป็น ให้คลิกที่ แสดงรายละเอียด หรือ ▼ เพื่อขยายหน้าต่างการพิมพ์
- เลือกเครื่องพิมพ์ของคุณ
- เลือก ตั้งค่าการพิมพ์ จากเมนูป๊อปอัพ



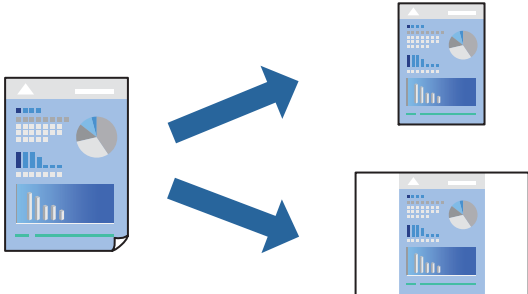
- เปลี่ยนแปลงการตั้งค่าตามที่จำเป็น
- คลิกที่ พิมพ์

#### ข้อมูลที่เกี่ยวข้อง

- ➔ "กระดาษที่ใช้ได้และความจุ" บนหน้าที่ 190
- ➔ "รายชื่อของประเภทกระดาษ" บนหน้าที่ 26

## การเพิ่มการตั้งค่าล่วงหน้าของเครื่องพิมพ์เพื่อการพิมพ์ที่ง่าย

ถ้าคุณสร้างการตั้งค่าล่วงหน้าของคุณเองสำหรับการตั้งค่าที่ซับซ้อนบนไดรเวอร์เครื่องพิมพ์แล้ว คุณสามารถพิมพ์ได้ง่ายดายโดยการเลือกค่าที่ตั้งไว้ล่วงหน้าจากรายชื่อ



1. ตั้งค่าแต่ละรายการ เช่น ตั้งค่าการพิมพ์ และ ค่าโครง (ขนาดกระดาษ, ชนิดกระดาษ ฯลฯ)
2. คลิก ค่าที่ตั้งไว้ล่วงหน้า หรือบันทึกการตั้งค่าปัจจุบันเป็นค่าที่ตั้งไว้ล่วงหน้า
3. คลิก **OK**

### หมายเหตุ:

ในการลบการตั้งค่าล่วงหน้าที่เพิ่มเข้ามา ให้คลิกที่ ค่าที่ตั้งไว้ล่วงหน้า > แสดงค่าที่ตั้งไว้ล่วงหน้า เลือกชื่อการตั้งค่าล่วงหน้าที่คุณต้องการลบทิ้งจากรายชื่อ และหลังจากนั้นลบทิ้ง

4. คลิกที่ พิมพ์

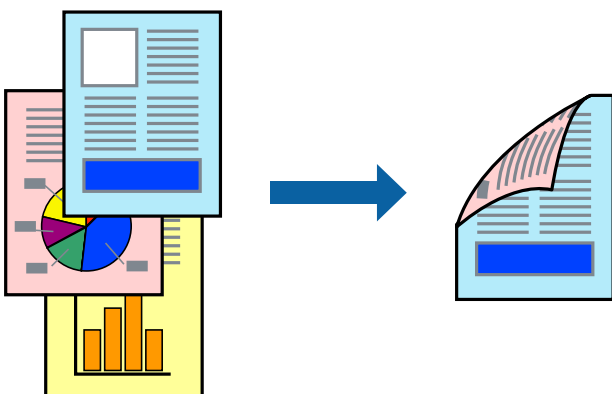
ครั้งถัดไปที่คุณต้องการพิมพ์โดยใช้การตั้งค่าเดียวกัน ให้เลือกชื่อค่าที่ตั้งไว้ล่วงหน้าที่ตั้งทะเบียนไว้จาก ค่าที่ตั้งไว้ล่วงหน้า

### ข้อมูลที่เกี่ยวข้อง

- ➔ "การใส่กระดาษในช่องฟีดกระดาษด้านหลัง" บนหน้าที่ 27
- ➔ "การพิมพ์โดยใช้การตั้งค่าอย่างง่าย" บนหน้าที่ 54

## การพิมพ์ 2 ด้าน

คุณสามารถพิมพ์ลงบนทั้งสองด้านของกระดาษ





**หมายเหตุ:**

- ❑ คุณสมบัตินี้ไม่มีสำหรับการพิมพ์แบบไร้รอยต่อ
- ❑ **ถ้าคุณไม่ได้ใช้กระดาษที่เหมาะสมสำหรับการพิมพ์ทั้ง 2 ด้านแล้ว คุณภาพการพิมพ์อาจจะด้อยลงและกระดาษติดขัดอาจเกิดขึ้นได้**

**"กระดาษสำหรับการพิมพ์ 2 ด้าน" บนหน้าที่ 192**

- ❑ **ขึ้นอยู่กับกระดาษและข้อมูล** หมึกอาจจะซึมออกมาผ่านด้านข้างของกระดาษได้

1. เลือก **ตั้งค่าการพิมพ์ 2 หน้า** จากเมนูป๊อปอัพ
2. เลือกการเข้าเล่มใน **พิมพ์ 2 หน้า**
3. เลือกประเภทของต้นฉบับใน **ชนิดเอกสาร**

**หมายเหตุ:**

- ❑ การพิมพ์อาจช้า ขึ้นอยู่กับการตั้งค่า **ชนิดเอกสาร**
- ❑ **ถ้าคุณกำลังพิมพ์ข้อมูลที่มีความเข้มสูง เช่น ภาพถ่ายหรือกราฟ เลือก **ข้อความ & รูปภาพ** หรือ **ข้อความ & กราฟฟิก** เป็นการตั้งค่า **ชนิดเอกสาร** ถ้าเกิดการครูด หรือภาพซึมผ่านไปยังกระดาษอีกด้าน ให้ปรับความเข้มการพิมพ์ และเวลาปล่อยให้หมึกแห้ง โดยการคลิกที่เครื่องหมายลูกศรข้าง ๆ **การปรับแต่ง****

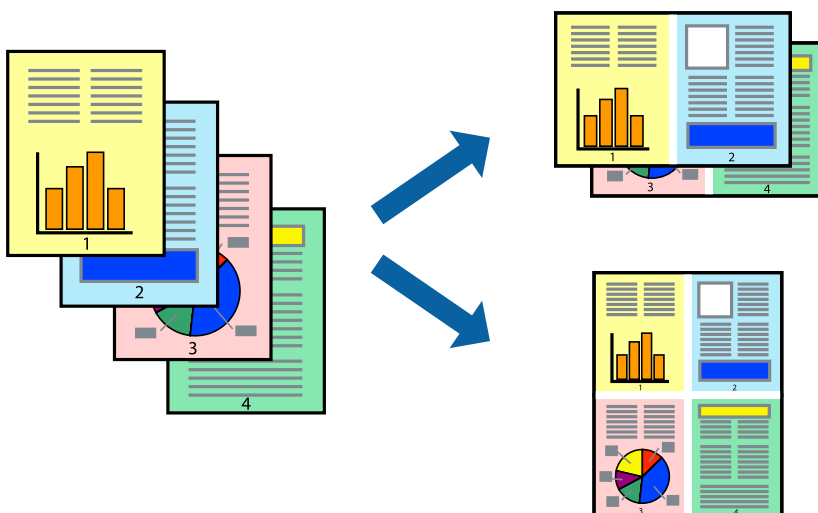
4. ตั้งค่ารายการอื่นๆ ที่จำเป็น
5. คลิกที่ **พิมพ์**

**ข้อมูลที่เกี่ยวข้อง**

- ➔ **"กระดาษที่ใช้ได้และความจุ" บนหน้าที่ 190**
- ➔ **"การใส่กระดาษในช่องฟีดกระดาษด้านหลัง" บนหน้าที่ 27**
- ➔ **"การพิมพ์โดยใช้การตั้งค่าอย่างง่าย" บนหน้าที่ 54**

## การพิมพ์หลายหน้าบนแผ่นเดียว

คุณสามารถทำการพิมพ์หลายหน้าของข้อมูลได้บนกระดาษแผ่นเดียวได้



1. เลือก **เค้าโครง** จากเมนูป๊อปอัพ
2. ตั้งค่าจำนวนของหน้าใน **หน้าต่อแผ่น** ทิศทางของ**เค้าโครง** (ลำดับของหน้า) และ **ขอบ**

3. ตั้งค่ารายการอื่นๆ ที่จำเป็น
4. คลิกที่ พิมพ์

#### ข้อมูลที่เกี่ยวข้อง

- ➔ “การใส่กระดาษในช่องฟีดกระดาษด้านหลัง” บนหน้าที่ 27
- ➔ “การพิมพ์โดยใช้การตั้งค่าอย่างง่าย” บนหน้าที่ 54

### การพิมพ์ให้เข้ากันพอดีกับขนาดกระดาษ

เลือกขนาดกระดาษที่คุณโหลดเข้าไปในเครื่องพิมพ์ในลักษณะการตั้งค่า ขนาดกระดาษปลายทาง



1. เลือกขนาดของกระดาษที่คุณตั้งไว้ในแอปพลิเคชันในลักษณะการตั้งค่า **ขนาดกระดาษ**
2. เลือก **การจัดการกระดาษ** จากเมนูป๊อปอัพ
3. เลือก **สเกลที่เหมาะสมขนาดกระดาษ**
4. เลือกขนาดกระดาษที่คุณโหลดเข้าไปในเครื่องพิมพ์ในลักษณะการตั้งค่า **ขนาดกระดาษปลายทาง**
5. ตั้งค่ารายการอื่นๆ ที่จำเป็น
6. คลิกที่ พิมพ์

#### ข้อมูลที่เกี่ยวข้อง

- ➔ “การใส่กระดาษในช่องฟีดกระดาษด้านหลัง” บนหน้าที่ 27
- ➔ “การพิมพ์โดยใช้การตั้งค่าอย่างง่าย” บนหน้าที่ 54

## การพิมพ์เอกสารที่ลดขนาดหรือขยายขนาดที่ขนาดใดๆ

คุณสามารถลดขนาดหรือขยายขนาดของเอกสารโดยร้อยละแบบเฉพาะ



1. เลือกที่ พิมพ์ จากเมนู ไฟล์ หรือคำสั่งอื่นเพื่อเข้าสู่หน้าต่างโต้ตอบการพิมพ์
2. เลือก การตั้งค่าหน้า จากเมนู ไฟล์ ของแอปพลิเคชัน
3. เลือก เครื่องพิมพ์, ขนาดกระดาษ ป้อนค่าร้อยละใน ขนาด จากนั้นคลิก **OK**

### หมายเหตุ:

เลือกขนาดกระดาษที่คุณตั้งค่าในแอปพลิเคชันเป็นการตั้งค่า **ขนาดกระดาษ**

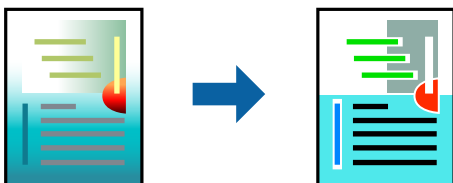
4. ตั้งค่ารายการอื่นๆ ที่จำเป็น
5. คลิกที่ พิมพ์

### ข้อมูลที่เกี่ยวข้อง

- ➔ “การใส่กระดาษในช่องฟีดกระดาษด้านหลัง” บนหน้าที่ 27
- ➔ “การพิมพ์โดยใช้การตั้งค่าอย่างง่าย” บนหน้าที่ 54

## การปรับสีของการพิมพ์

คุณสามารถปรับสีที่ใช้ในงานพิมพ์ได้ การปรับเหล่านี้ไม่สามารถใช้ได้กับข้อมูลดั้งเดิม



**PhotoEnhance** สร้างรูปภาพที่คมชัดกว่าและสีสว่างสดใสมากขึ้นโดยการปรับโดยอัลกอริทึมของความเปรียบต่าง ความอิ่มตัวและความสว่างของข้อมูลของภาพดั้งเดิม

**หมายเหตุ:**

**PhotoEnhance** ปรับสีโดยการวิเคราะห์ตำแหน่งของการแสดงภาพ ดังนั้น ถ้าคุณสามารถเปลี่ยนตำแหน่งของการแสดงภาพโดยการลดขนาด การตัดกรอบ หรือการหมุนของภาพแล้ว สีอาจจะเปลี่ยนแปลงไปโดยไม่คาดหมายได้ การเลือกการตั้งค่าแบบไม่มีขอบเขตยังสามารถเปลี่ยนตำแหน่งของการแสดงภาพ มีผลทำให้มีการเปลี่ยนแปลงของสีได้ ถ้ารูปภาพไม่ได้ระยะโฟกัสแล้ว โทนสีอาจจะไม่เป็นธรรมชาติได้ ถ้าสีถูกทำให้เปลี่ยนแปลงหรือกลายเป็นไม่ธรรมชาติแล้ว ให้ทำการพิมพ์ในโหมดอื่นนอกเหนือจากโหมด **PhotoEnhance**

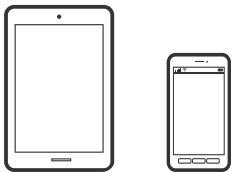
1. เลือก การจับคู่ของสี จากเมนูป๊อปอัพและหลังจากนั้นเลือกที่ ความคมชัดของเอปสัน
2. เลือก ตัวเลือกสี จากเมนูป๊อปอัพและหลังจากนั้นเลือกตัวเลือกหนึ่งใดจากที่มีอยู่
3. คลิกที่ลูกศรที่ถัดจาก การตั้งค่าขั้นสูง และทำการตั้งค่าที่เหมาะสม
4. ตั้งค่ารายการอื่นๆ ที่จำเป็น
5. คลิกที่ พิมพ์

**ข้อมูลที่เกี่ยวข้อง**

- ➔ ["การใส่กระดาษในช่องฟีดกระดาษด้านหลัง" บนหน้าที่ 27](#)
- ➔ ["การพิมพ์โดยใช้การตั้งค่าอย่างง่าย" บนหน้าที่ 54](#)

## การพิมพ์เอกสารจากอุปกรณ์สมาร์ต (iOS)

คุณสามารถพิมพ์เอกสารจากอุปกรณ์สมาร์ต เช่น สมาร์ทโฟนหรือแท็บเล็ตได้



## การพิมพ์เอกสารโดยใช้ Epson Smart Panel

**หมายเหตุ:**

การทำงานอาจแตกต่างกันอยู่กับอุปกรณ์

1. ถ้าไม่ได้ติดตั้ง Epson Smart Panel ไว้ ให้ติดตั้งก่อน  
["แอปพลิเคชันสำหรับการใช้งานเครื่องพิมพ์อย่างง่ายจากอุปกรณ์สมาร์ต \(Epson Smart Panel\)" บนหน้าที่ 197](#)
2. เริ่มต้น Epson Smart Panel
3. เลือกเมนูพิมพ์เอกสารบนหน้าจอหลัก
4. เลือกเอกสารที่คุณต้องการพิมพ์
5. เริ่มต้นการพิมพ์

## การพิมพ์เอกสารโดยใช้ AirPrint

AirPrint ให้ความสามารถการพิมพ์ระบบไร้สายทันทีจาก iPhone, iPad, iPod touch และ Mac โดยไม่ต้องติดตั้งไดรเวอร์หรือดาวน์โหลดซอฟต์แวร์



### หมายเหตุ:

หากคุณเปิดใช้ข้อความการกำหนดค่ากระดาษบนแผงควบคุมเครื่องพิมพ์ คุณจะไม่สามารถใช้งาน AirPrint ดูที่ลิงก์ด้านล่างเพื่อเปิดใช้ข้อความ หากจำเป็น

1. ตั้งค่าเครื่องพิมพ์ของคุณสำหรับการพิมพ์ไร้สาย ดูที่ลิงก์ด้านล่าง  
<http://epson.sn>
2. เชื่อมต่ออุปกรณ์ Apple ของคุณเข้ากับเครือข่ายไร้สายเดียวกันที่เครื่องพิมพ์ของคุณใช้
3. ส่งพิมพ์จากอุปกรณ์ของคุณไปยังเครื่องพิมพ์

### หมายเหตุ:

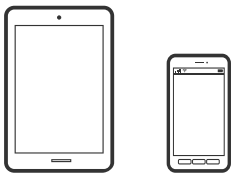
สำหรับรายละเอียด ให้ดูที่หน้า AirPrint ของเว็บไซต์ Apple

### ข้อมูลที่เกี่ยวข้อง

➔ “ไม่สามารถพิมพ์แม้ว่าได้เชื่อมต่อแล้ว (iOS)” บนหน้าที่ 127

## การพิมพ์เอกสารจากอุปกรณ์สมาร์ต (Android)

คุณสามารถพิมพ์เอกสารจากอุปกรณ์สมาร์ต เช่น สมาร์ทโฟนหรือแท็บเล็ตได้



## การพิมพ์เอกสารโดยใช้ Epson Smart Panel

### หมายเหตุ:

การทำงานอาจแตกต่างกันขึ้นอยู่กับอุปกรณ์

1. ถ้าไม่ได้ติดตั้ง Epson Smart Panel ไว้ ให้ติดตั้งก่อน  
“แอปพลิเคชันสำหรับการใช้งานเครื่องพิมพ์อย่างง่ายดายจากอุปกรณ์สมาร์ต (Epson Smart Panel)” บนหน้า 197
2. เริ่มต้น Epson Smart Panel
3. เลือกเมนูพิมพ์เอกสารบนหน้าจอหลัก
4. เลือกเอกสารที่คุณต้องการพิมพ์

## 5. เริ่มต้นการพิมพ์

### การพิมพ์เอกสารโดยใช้ Epson Print Enabler

**หมายเหตุ:**

การทำงานอาจแตกต่างกันอยู่กับอุปกรณ์

1. ติดตั้งปลั๊กอิน Epson Print Enabler จาก Google Play
2. ไปที่ การตั้งค่า บนอุปกรณ์ Android ของคุณ เลือก การพิมพ์ จากนั้นเปิดใช้งาน Epson Print Enabler
3. จากแอปพลิเคชัน Android เช่น Chrome และที่ไอคอนเมนูและพิมพ์สิ่งที่อยู่บนหน้าจอ

**หมายเหตุ:**

หากคุณไม่เห็นเครื่องพิมพ์ของคุณ ให้แตะที่ เครื่องพิมพ์ทั้งหมด แล้วเลือกเครื่องพิมพ์ของคุณ

### การพิมพ์โดยใช้ Mopria Print Service

Mopria Print Service อนุญาตการพิมพ์ระบบไร้สายทันทีจากสมาร์ตโฟนหรือแท็บเล็ต Android



1. ติดตั้ง Mopria Print Service จาก Google Play
2. ใส่กระดาษเข้าไปในเครื่องพิมพ์
3. ตั้งค่าเครื่องพิมพ์ของคุณสำหรับการพิมพ์ไร้สาย ดูที่ลิงก์ด้านล่าง  
<http://epson.sn>
4. เชื่อมต่ออุปกรณ์ Android ของคุณเข้ากับเครือข่ายไร้สายเดียวกันที่เครื่องพิมพ์ของคุณใช้
5. ส่งพิมพ์จากอุปกรณ์ของคุณไปยังเครื่องพิมพ์

**หมายเหตุ:**

สำหรับรายละเอียดเพิ่มเติม เยี่ยมชมเว็บไซต์ของ Mopria ที่ <https://mopria.org>

#### ข้อมูลที่เกี่ยวข้อง

- ➔ “การใส่กระดาษในช่องฟีดกระดาษด้านหลัง” บนหน้าที่ 27

## การพิมพ์บนซอง

### การพิมพ์ซองจากคอมพิวเตอร์ (Windows)

1. โหลดซองเข้าไปในเครื่องพิมพ์  
“การใส่ซองในช่องฟีดกระดาษด้านหลัง” บนหน้าที่ 29
2. เปิดไฟล์ที่คุณต้องการพิมพ์
3. การเข้าไปสู่หน้าต่างของไดรเวอร์เครื่องพิมพ์
4. เลือกขนาดซองจาก **ขนาดกระดาษ** บนแท็บ **ระบบการพิมพ์** จากนั้นเลือก **ซองจดหมาย** จาก **ชนิดกระดาษ**
5. ตั้งรายการอื่นบน **ระบบการพิมพ์** และแถบ **ลักษณะการพิมพ์** ตามที่ต้องการ และหลังจากนั้น **คลิกที่ ตกลง**
6. **คลิกที่ พิมพ์**

### การพิมพ์ซองจากคอมพิวเตอร์ (Mac OS)

1. โหลดซองเข้าไปในเครื่องพิมพ์  
“การใส่ซองในช่องฟีดกระดาษด้านหลัง” บนหน้าที่ 29
2. เปิดไฟล์ที่คุณต้องการพิมพ์
3. เลือกที่ **พิมพ์** จากเมนู **ไฟล์** หรือคำสั่งอื่นเพื่อเข้าสู่หน้าต่างโต้ตอบการพิมพ์
4. เลือกขนาดเป็นการตั้งค่า **ขนาดกระดาษ**
5. เลือก **ตั้งค่าการพิมพ์** จากเมนู **มืออาชีพ**
6. เลือก **ซอง** เป็นการตั้งค่า **ชนิดกระดาษ**
7. ตั้งค่ารายการอื่นๆ ที่จำเป็น
8. **คลิกที่ พิมพ์**

---

## การพิมพ์หน้าเว็บ

### การพิมพ์หน้าเว็บจากคอมพิวเตอร์

Epson Photo+ ให้คุณสามารถแสดงหน้าเว็บ ครอบตัดพื้นที่เฉพาะ จากนั้นแก้ไขและพิมพ์ออกมา ดูที่วิธีใช้ของแอปพลิเคชันสำหรับรายละเอียด

## การพิมพ์หน้าเว็บจากอุปกรณ์สมาร์ท

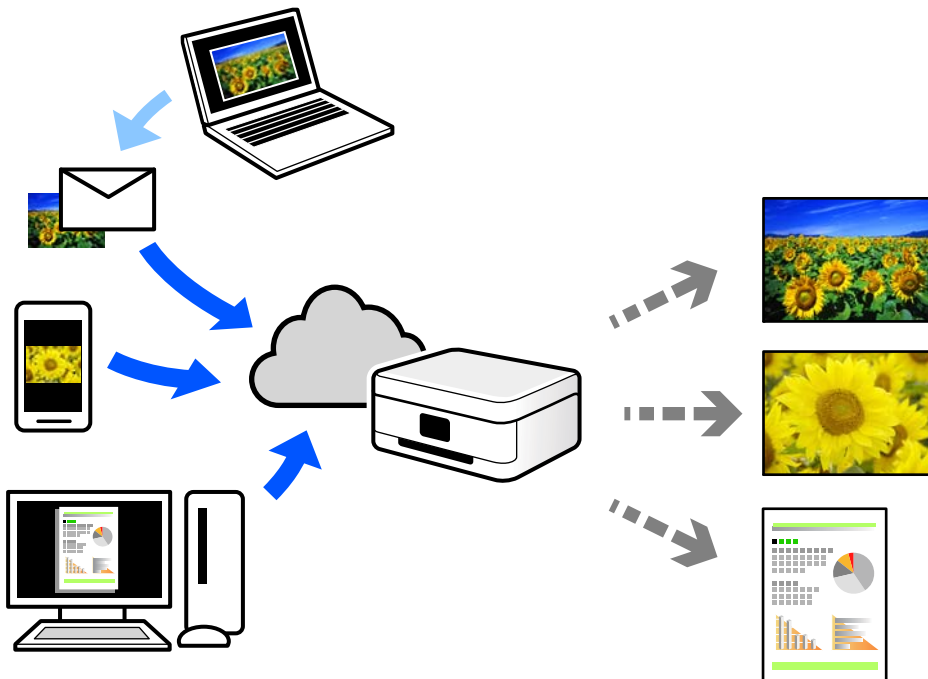
### หมายเหตุ:

การทำงานอาจแตกต่างกันขึ้นอยู่กับอุปกรณ์

1. ตั้งค่าเครื่องพิมพ์ของคุณสำหรับการพิมพ์ไร้สาย
2. ถ้าไม่ได้ติดตั้ง Epson Smart Panel ไว้ ให้ติดตั้งก่อน  
“แอปพลิเคชันสำหรับการใช้งานเครื่องพิมพ์อย่างง่ายจากอุปกรณ์สมาร์ท (Epson Smart Panel)” บน  
หน้าที่ 197
3. เชื่อมต่ออุปกรณ์สมาร์ทของคุณเข้ากับเครือข่ายไร้สายเดียวกันที่เครื่องพิมพ์ของคุณใช้
4. เปิดหน้าเว็บที่คุณต้องการพิมพ์ในแอปเว็บเบราว์เซอร์ของคุณ
5. แตะที่ **แบ่งปัน** จากเมนูของแอปเว็บเบราว์เซอร์
6. เลือก **Smart Panel**.
7. แตะที่ **พิมพ์**

## การพิมพ์โดยใช้บริการระบบคลาวด์

โดยการใช้บริการ Epson Connect ที่มีอยู่บนอินเทอร์เน็ต คุณสามารถทำการพิมพ์จากอุปกรณ์สมาร์ทโฟน แท็บเล็ต พีซี หรือแล็ปท็อปของคุณ ในเวลาใดและที่ไหนก็ได้ ในการใช้บริการนี้ คุณจะต้องลงทะเบียนผู้ใช้และเครื่องพิมพ์ใน Epson Connect



คุณสมบัติที่มีบนอินเทอร์เน็ตมีดังต่อไปนี้



Email Print

เมื่อคุณส่งอีเมลพร้อมเอกสารแนบ เช่น เอกสาร หรือภาพไปยังที่อยู่อีเมลที่กำหนดไว้ที่เครื่องพิมพ์ คุณสามารถพิมพ์อีเมลดังกล่าวและเอกสารแนบจากตำแหน่งที่ตั้งระยะไกลได้ เช่น เครื่องพิมพ์จากที่บ้านหรือสำนักงานของคุณ

Epson iPrint

แอปพลิเคชันนี้สำหรับระบบ iOS และ Android และอนุญาตให้คุณทำการพิมพ์หรือสแกนจากสมาร์ทโฟนหรือแท็บเล็ต คุณสามารถพิมพ์เอกสาร ภาพ และเว็บไซต์โดยการส่งไปยังเครื่องพิมพ์บนเครือข่าย LAN ไร้สายเครือข่ายเดียวกันได้โดยตรง

Remote Print Driver

นี่เป็นเซิร์ฟเวอร์ที่รองรับโดยไดรเวอร์การพิมพ์ระยะไกล เมื่อทำการพิมพ์โดยใช้เครื่องพิมพ์ในตำแหน่งที่ตั้งระยะไกล คุณสามารถพิมพ์โดยการเปลี่ยนแปลงเครื่องพิมพ์บนหน้าต่างแอปพลิเคชันปกติ

ดูที่เว็บไซต์ Epson Connect สำหรับรายละเอียดวิธีการตั้งค่าหรือพิมพ์

<https://www.epsonconnect.com/>

<http://www.epsonconnect.eu> (ยุโรปเท่านั้น)

## การลงทะเบียนบริการ Epson Connect จากแผงควบคุม

ทำตามขั้นตอนด้านล่างเพื่อลงทะเบียนเครื่องพิมพ์

1. เลือกที่ **การตั้งค่า** จากแผงควบคุม

ในการเลือกรายการ ให้ใช้ปุ่ม ▲ ▼ ◀ ▶ จากนั้นกดปุ่ม OK

2. เลือก **บริการ Epson Connect** > **ลงทะเบียน/ลบ** เพื่อพิมพ์รายงานการลงทะเบียน

3. ทำตามคำแนะนำบนเอกสารการลงทะเบียนเพื่อลงทะเบียนเครื่องพิมพ์

# การถ่ายสำเนา

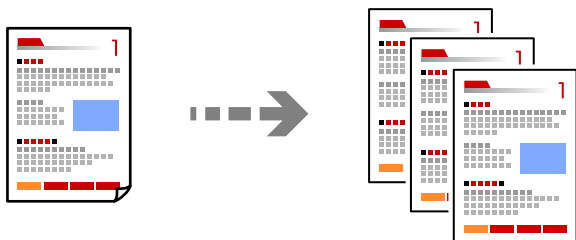
วิธีการถ่ายสำเนาที่ใช้ได้.....	67
ตัวเลือกเมนูสำหรับการถ่ายสำเนา.....	72

## วิธีการถ่ายสำเนาที่ทำได้

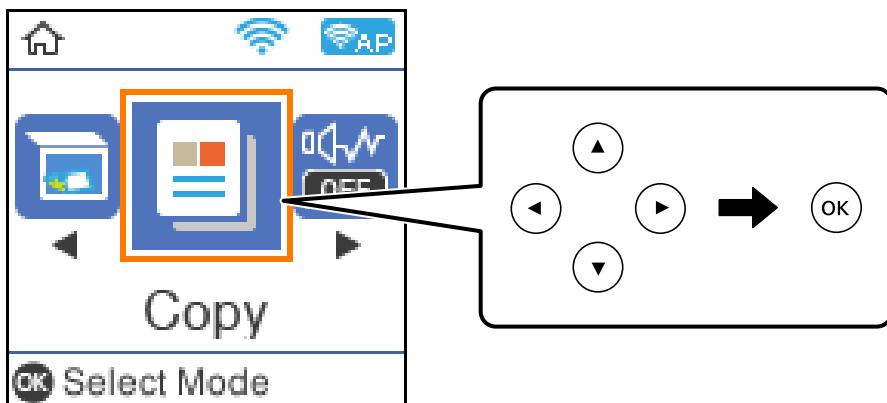
วางต้นฉบับบนกระจกสำหรับตัวสแกน จากนั้นเลือกเมนู ถ่ายเอกสาร บนหน้าจอหลัก

### การถ่ายสำเนาด้านฉบับ

หัวข้อนี้อธิบายวิธีการใช้เมนู ถ่ายเอกสาร บนแผงควบคุมเพื่อถ่ายสำเนาด้านฉบับ



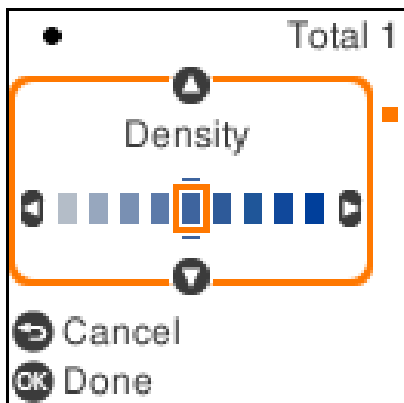
1. ใส่กระดาษเข้าไปในเครื่องพิมพ์  
"การใส่กระดาษในช่องฟีดกระดาษด้านหลัง" บนหน้าที่ 27
2. วางต้นฉบับ  
"การวางต้นฉบับลงบน กระจกสำหรับตัวสแกน" บนหน้าที่ 34
3. เลือก ถ่ายเอกสาร จากหน้าจอหลัก  
ในการเลือกรายการ ให้ใช้ปุ่ม ▲ ▼ ◀ ▶ จากนั้นกดปุ่ม OK



4. ตั้งค่าจำนวนของสำเนา
5. เลือกการถ่ายสำเนาสีหรือขาวดำ

6. กดปุ่ม ตกลง เพื่อแสดงผลและเลือกการตั้งค่าการพิมพ์ หลังจากนั้นเปลี่ยนการตั้งค่าที่จำเป็น

หากต้องการเปลี่ยนแปลงการตั้งค่า ให้กดปุ่ม ▼ เลือกเมนูการตั้งค่าโดยใช้ปุ่ม ▲ ▼ จากนั้นเปลี่ยนแปลงการตั้งค่าโดยใช้ปุ่ม ◀▶ เมื่อเสร็จสิ้นแล้ว กดปุ่ม ตกลง



7. กดปุ่ม ◊

## การถ่ายสำเนา 2 ด้าน

ถ่ายสำเนาหลายหน้าของเอกสารลงบนทั้งสองด้านของกระดาษ



1. วางต้นฉบับ

“การวางต้นฉบับลงบน กระดาษสำหรับตัวสแกน” บนหน้าที่ 34

2. เลือก ถ่ายเอกสาร จากหน้าจอหลัก

ในการเลือกรายการ ให้ใช้ปุ่ม ▲ ▼ ◀▶ จากนั้นกดปุ่ม OK

3. ตั้งค่าจำนวนของสำเนา

4. เลือกการถ่ายสำเนาสีหรือขาวดำ

5. กดปุ่ม ตกลง จากนั้นกดปุ่ม ▼

6. เลือก 2-ด้าน โดยใช้ปุ่ม ▲ ▼ จากนั้นกดปุ่ม ▶

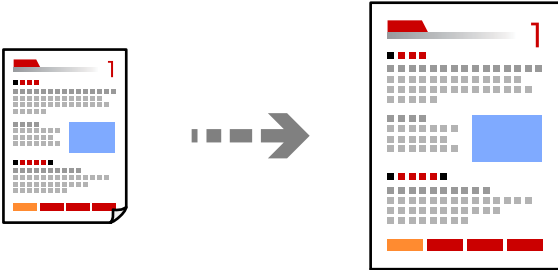
7. เลือก 1>2-ด้าน

8. เลือกการวางแนวของต้นฉบับและตำแหน่งการเข้าเล่ม จากนั้นกดปุ่ม OK

9. กดปุ่ม ◊

## การถ่ายสำเนาโดยการขยายหรือลดขนาด

คุณสามารถถ่ายสำเนาต้นฉบับที่ขนาดตามที่ระบุได้



1. วางต้นฉบับ

“การวางต้นฉบับลงบน กระจกสำหรับตัวสแกน” บนหน้าที่ 34

2. เลือก ถ่ายเอกสาร จากหน้าจอหลัก

ในการเลือกรายการ ให้ใช้ปุ่ม ▲ ▼ ◀ ▶ จากนั้นกดปุ่ม OK

3. ตั้งค่าจำนวนของสำเนา

4. เลือกการถ่ายสำเนาสีหรือขาวดำ

5. กดปุ่ม ตกลง จากนั้นกดปุ่ม ▼

6. ระบุ ลด/เพิ่ม โดยใช้ปุ่ม ▲ ▼ จากนั้นเปลี่ยนแปลงการตั้งค่าขนาดการถ่ายสำเนาโดยใช้ปุ่ม ◀ ▶

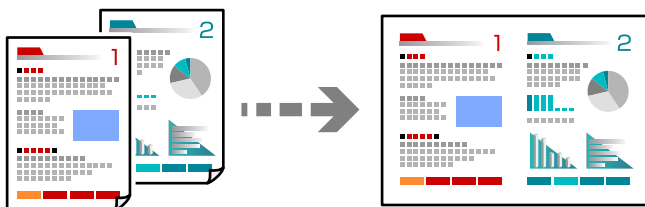
**หมายเหตุ:**

ถ้าคุณต้องการถ่ายสำเนาโดยการย่อหรือขยายขนาดของเอกสารเป็นเปอร์เซ็นต์ที่เฉพาะเจาะจง ให้เลือก กำหนดเอง เป็นการตั้งค่า ลด/เพิ่ม กดปุ่ม ▼ จากนั้นกดปุ่ม ◀ หรือ ▶ เพื่อระบุค่าเปอร์เซ็นต์ คุณสามารถเปลี่ยนเปอร์เซ็นต์ครั้งละ 10% โดยการกดปุ่ม ◀ ▶ ค้างไว้

7. กดปุ่ม ตกลง จากนั้นกดปุ่ม ◊

## การถ่ายสำเนาหลายหน้าของต้นฉบับไว้บนหนึ่งแผ่น

คุณสามารถถ่ายสำเนาต้นฉบับหลายหน้าลงบนกระดาษหนึ่งแผ่น



1. เลือก ถ่ายเอกสาร จากหน้าจอหลัก

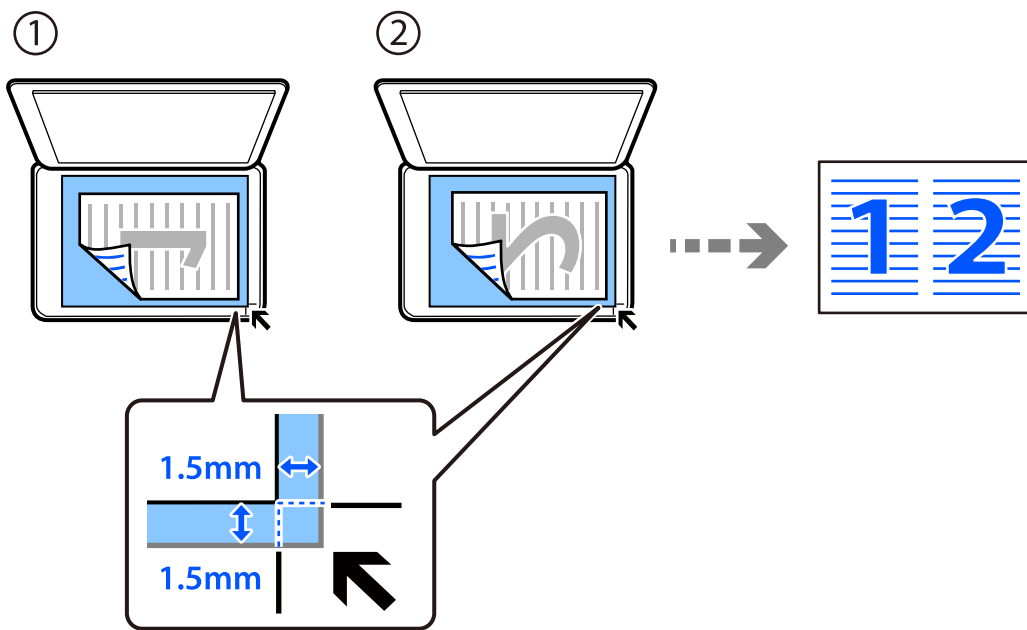
ในการเลือกรายการ ให้ใช้ปุ่ม ▲ ▼ ◀ ▶ จากนั้นกดปุ่ม OK

2. ตั้งค่าจำนวนของสำเนา

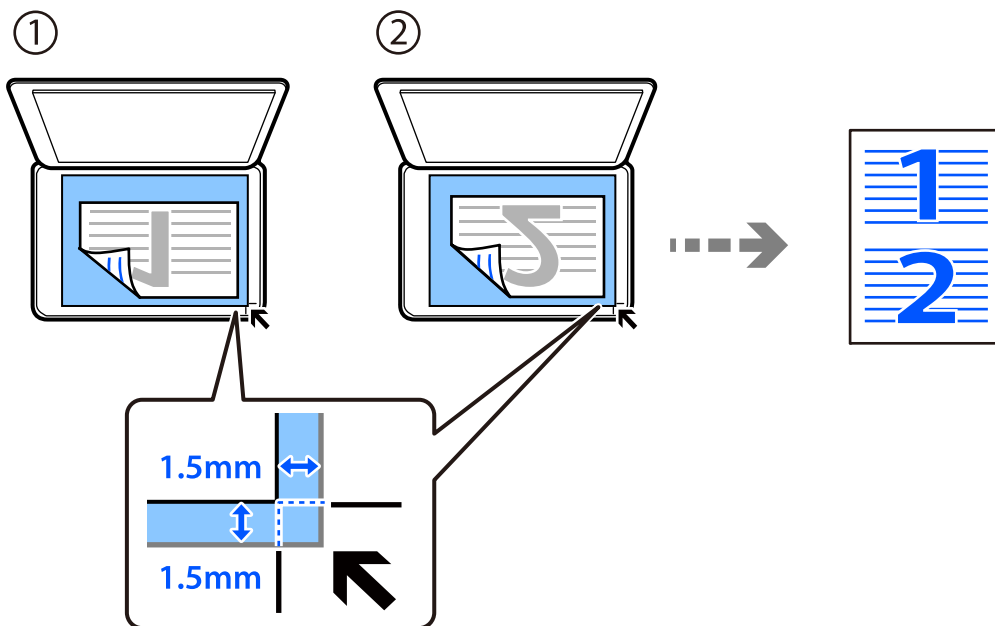
- เลือกการถ่ายสำเนาสีหรือขาวดำ
- กดปุ่ม ตกลง จากนั้นกดปุ่ม ▼
- เลือก วิธีพิมพ์ลง 1 หน้า โดยใช้ปุ่ม ▲ ▼ จากนั้นกดปุ่ม ►
- เลือก 2-up
- ระบุลำดับเค้าโครงและการวางแผนของต้นฉบับ จากนั้นกดปุ่ม OK

8. วางต้นฉบับหน้าแรก แล้วกดปุ่ม ◊

□ ต้นฉบับแนวตั้ง



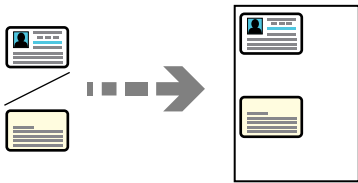
□ ต้นฉบับแนวนอน



9. วางต้นฉบับหน้าทั้งสอง แล้วกดปุ่ม ◊

## การถ่ายสำเนาบัตรประชาชน

สแกนทั้งสองด้านของบัตรประชาชนและถ่ายสำเนาไปบนด้านหนึ่งของกระดาษขนาด A4



1. เลือก ถ่ายเอกสาร จากหน้าจอหลัก

ในการเลือกรายการ ให้ใช้ปุ่ม ▲ ▼ ◀ ▶ จากนั้นกดปุ่ม OK

2. ตั้งค่าจำนวนของสำเนา

3. เลือกการถ่ายสำเนาสีหรือขาวดำ

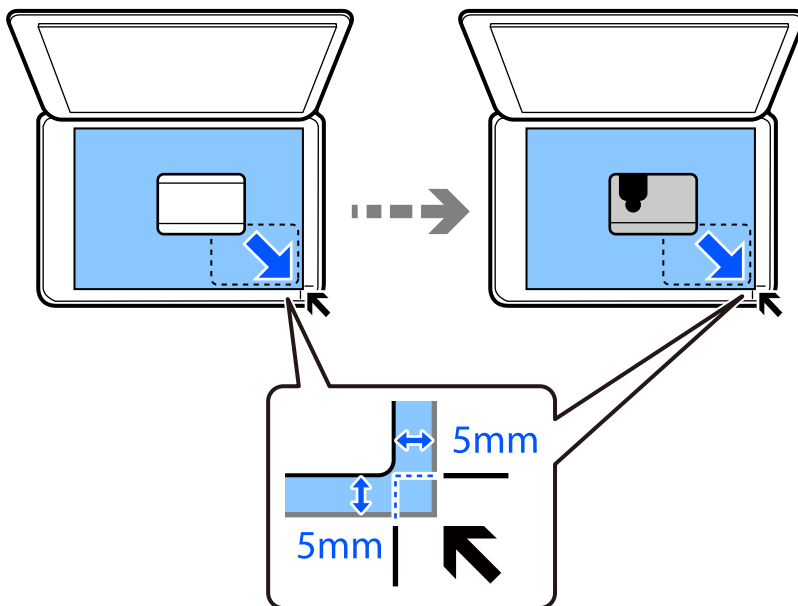
4. กดปุ่ม ตกลง จากนั้นกดปุ่ม ▼

5. เลือก ถ่าย การ์ดรหัส โดยใช้ปุ่ม ▲ ▼ จากนั้นเลือก เปิด

6. กดปุ่ม ตกลง จากนั้นกดปุ่ม ◊

7. วางต้นฉบับโดยเอาด้านหน้าลงและเลื่อนไปยังเครื่องหมายตรงหัวมุม

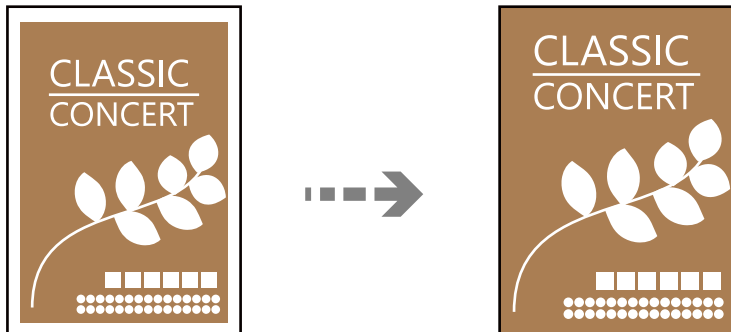
วางบัตรประชาชนให้ห่างจากเครื่องหมายที่มุมของกระดาษสำหรับตัวสแกน 5 มม.



8. วางต้นฉบับโดยให้ด้านหลังคว่ำลง เลื่อนไปยังเครื่องหมายมุม จากนั้นกดปุ่ม ◊

## การถ่ายสำเนาโดยไม่มีระยะขอบ

ถ่ายสำเนาโดยไม่มีระยะขอบรอบ ๆ ขอบ ภาพจะถูกขยายขึ้นเล็กน้อย เพื่อกำจัดขอบออกจากขอบของกระดาษ



1. วางต้นฉบับบนกระจกสำหรับตัวสแกน  
"การวางต้นฉบับลงบน กระจกสำหรับตัวสแกน" บนหน้าที่ 34
2. เลือก ถ่ายเอกสาร จากหน้าจอหลัก  
ในการเลือกรายการ ให้ใช้ปุ่ม ▲ ▼ ◀ ▶ จากนั้นกดปุ่ม OK
3. ตั้งค่าจำนวนของสำเนา
4. เลือกการถ่ายสำเนาสีหรือขาวดำ
5. กดปุ่ม ตกลง จากนั้นกดปุ่ม ▼
6. เลือก ถ่ายสำเนาไร้ขอบ โดยใช้ปุ่ม ▲ ▼ จากนั้นกดปุ่ม ▶
7. เลือก เปิด
8. ระบุ การขยาย
9. กดปุ่ม ตกลง จากนั้นกดปุ่ม ◊

## ตัวเลือกเมนูสำหรับการถ่ายสำเนา

รายการที่ใช้งานได้ขึ้นอยู่กับเมนูที่คุณเลือก

จำนวนของสำเนา:

ตั้งค่าจำนวนของสำเนา

ขาวดำ:

ถ่ายสำเนาต้นฉบับเป็นขาวดำ (ภาพขาวดำ)

สี:

ถ่ายสำเนาต้นฉบับเป็นสี



2-ด้าน:

เลือกแบบ 2 หน้า

1 ด้าน

ทำสำเนาต้นฉบับหน้าเดียวลงบนกระดาษหน้าเดียว

1>2-ด้าน

ทำสำเนาต้นฉบับด้านเดียวสองแผ่นลงบนกระดาษแผ่นเดียวทั้งสองหน้า เลือกการเรียงตัวของต้นฉบับและตำแหน่งการพับของกระดาษ

ความเข้ม:

เพิ่มระดับของความเข้มเมื่อผลลัพธ์ของสำเนาสีจาง ลดระดับความเข้มเมื่อหมึกมีรอยเปื้อน

การตั้งค่ากระดาษ:

เลือกขนาดกระดาษและประเภทกระดาษที่คุณใส่เข้าไป

ลด/เพิ่ม:

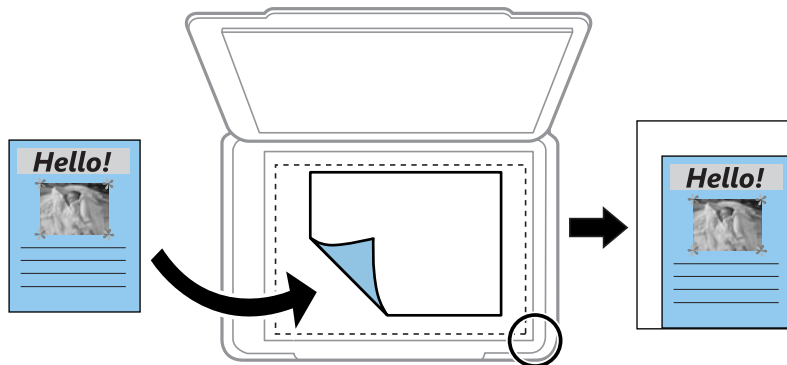
ขยายหรือลดขนาดของต้นฉบับ

ขนาดจริง

ถ่ายสำเนาที่กำลังขยาย 100%

ปรับพอดีอัตโนมัติ

ตรวจสอบพื้นที่สแกนและขยายหรือลดขนาดต้นฉบับโดยอัตโนมัติให้เข้ากับขนาดกระดาษที่คุณเลือก หากมีระยะขอบสีขาวรอบ ๆ ต้นฉบับ ขอบสีขาวจากเครื่องหมายที่มุมของกระดาษสำหรับตัวสแกนจะถูกตรวจจับเป็นพื้นที่สแกน แต่ระยะขอบกระดาษที่ด้านตรงข้ามอาจถูกตัดภาพ



กำหนดเอง

เลือกเพื่อระบุกำลังขยายเพื่อขยายหรือลดขนาดของต้นฉบับ

ขนาดกำหนดเอง:

ระบุกำลังขยายที่ใช้เพื่อขยายหรือลดขนาดต้นฉบับภายในช่วง 25 ถึง 400%

ขนาดต้นฉบับ:

เลือกขนาดของต้นฉบับของคุณ เมื่อทำสำเนาต้นฉบับที่ไม่ใช่มาตรฐาน ให้เลือกขนาดที่ใกล้เคียงที่สุดกับต้นฉบับของคุณ

วิธีพิมพ์ลง 1 หน้า:

เลือกเค้าโครงการทำสำเนา

หน้าเดียว

ทำสำเนาต้นฉบับหน้าเดียวบนกระดาษแผ่นเดียว

2-up

ทำสำเนาต้นฉบับแบบด้านเดียวจำนวนสองฉบับลงบนกระดาษแผ่นเดียวในรูปแบบผสม 2 ภาพ  
เลือกลำดับเค้าโครงและการเรียงแนวของต้นฉบับของคุณ

คุณภาพ:

เลือกคุณภาพของการถ่ายสำเนา การเลือก **สูง** จะให้การพิมพ์คุณภาพสูงกว่า แต่ความเร็วการพิมพ์อาจ  
จะช้าลง

ถ่าย การ์ดรหัส:

สแกนทั้งสองด้านของบัตรประชาชนและถ่ายสำเนาไปบนด้านหนึ่งของกระดาษ

ถ่ายสำเนาไร้ขอบ:

ถ่ายสำเนาโดยไม่มีระยะขอบรอบ ๆ ขอบ ภาพจะถูกขยายขึ้นเล็กน้อย เพื่อกำจัดขอบออกจากขอบของ  
กระดาษ เลือกปริมาณการขยายใหญ่ในการตั้งค่า **การขยาย**

# การสแกน

ข้อมูลพื้นฐานของการสแกน.....	76
การสแกนต้นฉบับไปยังเครื่องคอมพิวเตอร์.....	78
การสแกนต้นฉบับโดยใช้ WSD.....	80
การสแกนต้นฉบับไปยังอุปกรณ์สมาร์ท.....	83
การสแกนขั้นสูง.....	83

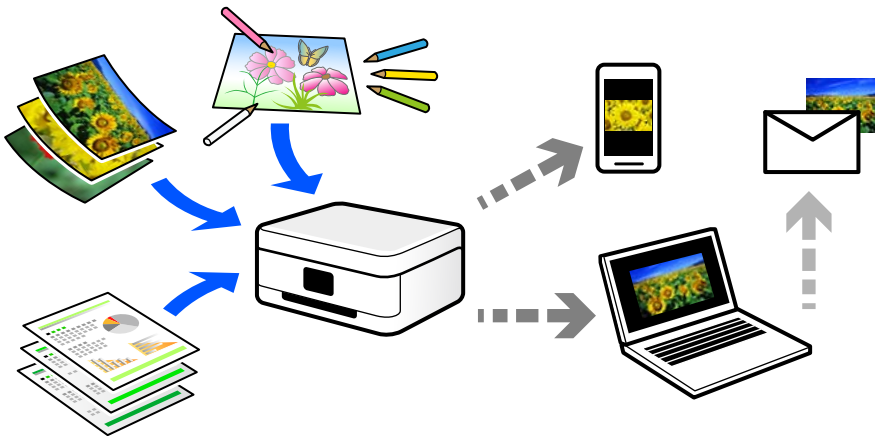
## ข้อมูลพื้นฐานของการสแกน

### "สแกน" คืออะไร

"สแกน" เป็นกระบวนการของการแปลงข้อมูลทางแสงของข้อมูลกระดาษ (เช่น เอกสาร การตัดภาพในนิตยสาร รูปถ่าย ภาพประกอบที่วาดเอง เป็นต้น) ไปเป็นข้อมูลภาพดิจิทัล

คุณสามารถบันทึกข้อมูลที่สแกนเป็นภาพดิจิทัล เช่น JPEG หรือ PDF

จากนั้นคุณสามารถพิมพ์ภาพ ส่งทางอีเมล เป็นต้น



### การใช้การสแกน

คุณสามารถใช้การสแกนในหลากหลายวิธีเพื่อให้ชีวิตของคุณสะดวกมากขึ้น

- การสแกนจากเอกสารกระดาษและเปลี่ยนเป็นข้อมูลดิจิทัลช่วยให้คุณอ่านได้บนคอมพิวเตอร์หรืออุปกรณ์สมาร์ตได้
- การสแกนตัวหรือแผ่นพับไปเป็นข้อมูลดิจิทัลช่วยให้คุณกำจัดทั้งต้นฉบับและลดความยุ่งยากของคุณได้
- การสแกนเอกสารสำคัญช่วยให้คุณสำรองข้อมูลไว้บนระบบคลาวด์หรือสื่อที่เก็บข้อมูลชนิดอื่นๆ เพื่อสำรองกรณีสูญหาย
- คุณสามารถส่งรูปถ่ายหรือเอกสารที่สแกนไปให้เพื่อนทางอีเมลได้
- การสแกนภาพประกอบแบบวาดด้วยมือ เป็นต้น ช่วยให้คุณแบ่งปันภาพเหล่านั้นบนสื่อสังคมในระดับคุณภาพสูงขึ้นได้ เพียงถ่ายภาพบนอุปกรณ์สมาร์ตของคุณ
- การสแกนหน้ารายการโปรดของคุณจากหนังสือพิมพ์หรือนิตยสารช่วยให้คุณบันทึกหน้าเหล่านั้นและกำจัดทั้งต้นฉบับได้

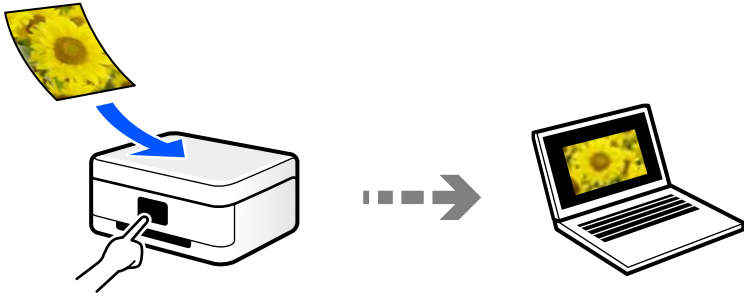
### วิธีการสแกนที่ใช้ได้

คุณสามารถใช้วิธีการใดวิธีการหนึ่งต่อไปนี้เพื่อสแกนโดยใช้เครื่องพิมพ์

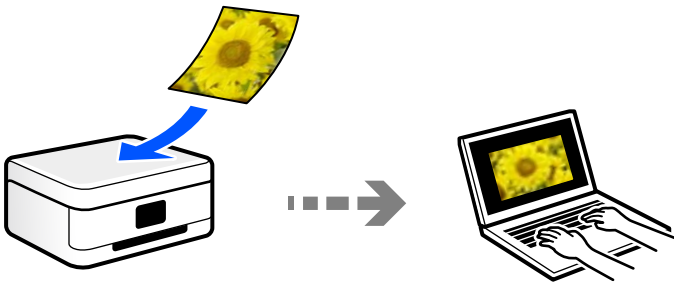
## การสแกนไปยังเครื่องคอมพิวเตอร์

มีสองวิธีในการสแกนต้นฉบับไปยังคอมพิวเตอร์ คือการสแกนโดยใช้แผงควบคุมของเครื่องพิมพ์ และการสแกนจากคอมพิวเตอร์

คุณสามารถสแกนจากแผงควบคุมของเครื่องพิมพ์ได้อย่างง่ายดาย



ใช้แอปพลิเคชันการสแกน Epson ScanSmart เพื่อสแกนจากคอมพิวเตอร์ คุณสามารถแก้ไขภาพได้หลังจากการสแกน

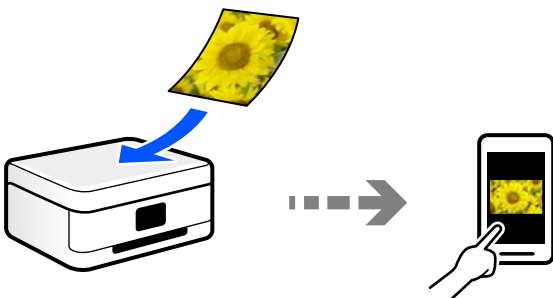


## การสแกนโดยใช้ WSD

คุณสามารถบันทึกภาพที่สแกนได้ไปยังคอมพิวเตอร์ที่เชื่อมต่อกับเครื่องพิมพ์โดยใช้คุณสมบัติ WSD หากผู้ใช้ Windows 7/Windows Vista คุณจะต้องทำการตั้งค่า WSD บนคอมพิวเตอร์ก่อนทำการสแกน

## การสแกนจากอุปกรณ์สมาร์ทโดยตรง

คุณสามารถบันทึกภาพที่สแกนโดยตรงไปยังอุปกรณ์สมาร์ท เช่น สมาร์ทโฟนหรือแท็บเล็ตโดยใช้แอปพลิเคชัน Epson Smart Panel บนอุปกรณ์สมาร์ท



## รูปแบบไฟล์ที่แนะนำที่เหมาะสมสำหรับวัตถุประสงค์ของคุณ

โดยทั่วไป รูปแบบ JPEG เหมาะสำหรับรูปภาพในขณะที่รูปแบบ PDF เหมาะสำหรับเอกสาร  
ดูที่คำอธิบายต่อไปนี้เพื่อเลือกรูปแบบที่เหมาะสมตามความต้องการของคุณ

รูปแบบไฟล์	คำอธิบาย
JPEG (.jpg)	รูปแบบไฟล์ที่คุณสามารถบีบอัดข้อมูลที่จะบันทึกได้ ถ้าอัตราการบีบอัดสูง คุณภาพของภาพจะลดลง และคุณไม่สามารถแปลงภาพกลับไปที่คุณภาพดั้งเดิม นี่เป็นรูปแบบภาพมาตรฐานสำหรับกล้องดิจิทัล รูปแบบนี้เหมาะสำหรับภาพที่มีหลายสี
PDF (.pdf)	รูปแบบไฟล์ทั่วไปที่สามารถใช้งานข้ามระบบปฏิบัติการและให้ระดับการแสดงผลบนหน้าจอและผลงานพิมพ์ระดับเดียวกัน คุณสามารถดูไฟล์ PDF โดยใช้ซอฟต์แวร์การอ่าน PDF เฉพาะหรือในเว็บเบราว์เซอร์

## ความละเอียดที่แนะนำที่เหมาะสมสำหรับวัตถุประสงค์ของคุณ

ความละเอียดบ่งชี้ถึงจำนวนพิกเซล (พื้นที่ขนาดเล็กที่สุดของภาพ) ต่อหนึ่งนิ้ว (25.4 มม.) และวัดค่าในหน่วย dpi (จุดต่อนิ้ว) ประโยชน์ของการเพิ่มความละเอียดคือรายละเอียดของภาพที่ละเอียดมากขึ้น อย่างไรก็ตาม ยิ่งมีข้อเสียต่อไปนี้ด้วย

- ขนาดไฟล์จะใหญ่ขึ้น  
(เมื่อคุณเพิ่มความละเอียดเป็นสองเท่า ขนาดไฟล์จะใหญ่ขึ้นประมาณสี่เท่า)
- การสแกน การบันทึก และการอ่านภาพจะใช้เวลาานาน
- ภาพจะมีขนาดใหญ่มากเกินไปที่จะแสดงผลหรือพิมพ์บนกระดาษได้

ดูที่ตารางและตั้งค่าความละเอียดที่เหมาะสมสำหรับวัตถุประสงค์ของภาพที่สแกนของคุณ

วัตถุประสงค์	ความละเอียด (อ้างอิง)
การแสดงผลบนคอมพิวเตอร์ การส่งทางอีเมล	ไม่เกิน 200 dpi
การพิมพ์โดยใช้เครื่องพิมพ์	200 ถึง 300 dpi

## การสแกนต้นฉบับไปยังเครื่องคอมพิวเตอร์

มีสองวิธีในการสแกนต้นฉบับไปยังคอมพิวเตอร์ คือการสแกนโดยใช้แผงควบคุมของเครื่องพิมพ์ และการสแกนจากคอมพิวเตอร์

## การสแกนจากแผงควบคุม

### หมายเหตุ:

ในการใช้คุณสมบัตินี้ ตรวจสอบว่าแอปพลิเคชันต่อไปนี้ได้ติดตั้งบนคอมพิวเตอร์ของคุณแล้ว

- ❑ Epson ScanSmart (Windows 7 หรือเวอร์ชันใหม่กว่า หรือ OS X El Capitan หรือเวอร์ชันใหม่กว่า)
- ❑ Epson Event Manager (Windows Vista/Windows XP หรือ OS X Yosemite/OS X Mavericks/OS X Mountain Lion/Mac OS X v10.7.x/Mac OS X v10.6.8)
- ❑ Epson Scan 2 (แอปพลิเคชันที่จำเป็นในการใช้คุณสมบัติสแกนเนอร์)

ดูข้อมูลต่อไปนี่เพื่อตรวจสอบแอปพลิเคชันที่ติดตั้งไว้

Windows 10: คลิกปุ่มเริ่ม จากนั้นเลือกโฟลเดอร์ **Epson Software > Epson ScanSmart** และโฟลเดอร์ **EPSON > Epson Scan 2**

Windows 8.1/Windows 8: บ้อนชื่อแอปพลิเคชันเข้าไปในช่องค้นหา และหลังจากนั้นเลือกไอคอนที่แสดงออกมา

Windows 7: คลิกที่ปุ่มเริ่ม และหลังจากนั้นเลือก **โปรแกรมทั้งหมด** ถัดไป เลือกโฟลเดอร์ **Epson Software > Epson ScanSmart** และโฟลเดอร์ **EPSON > Epson Scan 2**

Windows Vista/Windows XP: คลิกที่ปุ่มเริ่ม และหลังจากนั้นเลือก **โปรแกรมทั้งหมด** (หรือ **โปรแกรม**) ถัดไป เลือกโฟลเดอร์ **Epson Software > Epson Event Manager** และโฟลเดอร์ **EPSON > Epson Scan 2**

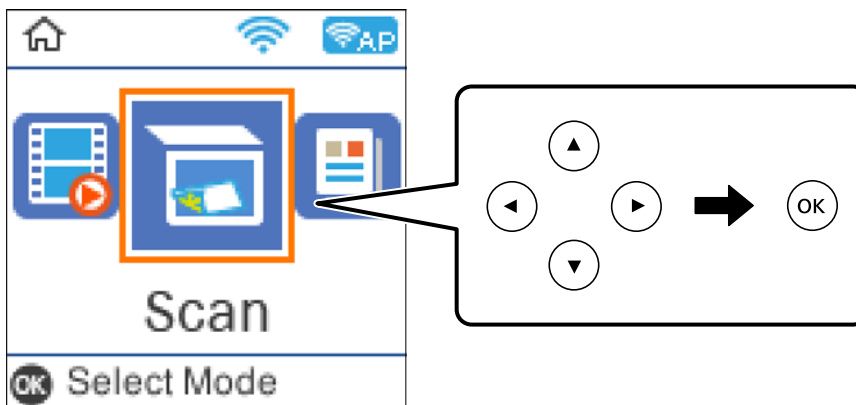
Mac OS: เลือก **ไป > แอปพลิเคชัน > Epson Software**

### 1. วางต้นฉบับ

“การวางต้นฉบับลงบน กระจกสำหรับตัวสแกน” บนหน้าที่ 34

### 2. เลือกที่ สแกน จากแผงควบคุม

ในการเลือกรายการ ให้ใช้ปุ่ม ▲ ▼ ◀ ▶ จากนั้นกดปุ่ม OK



### 3. เลือกวิธีการบันทึกภาพที่สแกนได้ไปยังคอมพิวเตอร์

- ❑ แสดงตัวอย่าง บนคอมพิวเตอร์ (Windows 7 หรือเวอร์ชันใหม่กว่า หรือ OS X El Capitan หรือเวอร์ชันใหม่กว่า): แสดงตัวอย่างภาพที่สแกนได้บนคอมพิวเตอร์ก่อนบันทึกภาพ
- ❑ ไปยังคอมพิวเตอร์ (JPEG): บันทึกภาพที่สแกนในรูปแบบ JPEG
- ❑ ไปยังคอมพิวเตอร์ (PDF): บันทึกภาพที่สแกนในรูปแบบ PDF

### 4. เลือกคอมพิวเตอร์ที่ซึ่งจะทำการบันทึกภาพที่สแกน

## 5. กดปุ่ม ◀

เมื่อใช้ Windows 7 หรือรุ่นใหม่กว่า หรือ OS X El Capitan หรือรุ่นใหม่กว่า: Epson ScanSmart จะเริ่มบนคอมพิวเตอร์ของคุณโดยอัตโนมัติและเริ่มการสแกน

### หมายเหตุ:

- ❑ ดูที่วิธีใช้ของ Epson ScanSmart สำหรับข้อมูลโดยละเอียดเกี่ยวกับคุณสมบัติต่างๆ คลิก [วิธีใช้](#) บนหน้าจอ Epson ScanSmart เพื่อเปิดวิธีใช้
- ❑ คุณไม่เพียงสามารถเริ่มสแกนจากเครื่องพิมพ์เท่านั้น แต่รวมถึงจากคอมพิวเตอร์โดยใช้ Epson ScanSmart

## การสแกนจากเครื่องคอมพิวเตอร์

คุณสามารถสแกนจากคอมพิวเตอร์โดยใช้ Epson ScanSmart

แอปพลิเคชันนี้ให้คุณทำการสแกนเอกสารและรูปถ่าย จากนั้นบันทึกภาพที่สแกนได้อย่างง่ายดาย

### 1. วางต้นฉบับ

[“การวางต้นฉบับลงบน กระจกสำหรับตัวสแกน” บนหน้าที่ 34](#)

### 2. เริ่มต้น Epson ScanSmart

#### ❑ Windows 10

คลิกที่ปุ่มเริ่มต้น และหลังจากนั้นเลือก **Epson Software > Epson ScanSmart**

#### ❑ Windows 8.1/Windows 8

ป้อนชื่อแอปพลิเคชันเข้าไปในช่องค้นหา และหลังจากนั้นเลือกไอคอนที่แสดงออกมา

#### ❑ Windows 7

คลิกที่ปุ่มเริ่มต้น และหลังจากนั้นเลือก **โปรแกรมทั้งหมด > Epson Software > Epson ScanSmart**

#### ❑ Mac OS

เลือก **ไป > แอปพลิเคชัน > Epson Software > Epson ScanSmart**

### 3. เมื่อหน้าจอ Epson ScanSmart ปรากฏขึ้น ให้ทำตามคำแนะนำบนหน้าจอเพื่อสแกน

#### หมายเหตุ:

คลิก [วิธีใช้](#) เพื่อดูข้อมูลรายละเอียดการทำงาน

---

## การสแกนต้นฉบับโดยใช้ WSD

คุณสามารถบันทึกภาพที่สแกนได้ไปยังคอมพิวเตอร์ที่เชื่อมต่อกับเครื่องพิมพ์โดยใช้คุณสมบัติ WSD

### หมายเหตุ:

- ❑ คุณสมบัตินี้ใช้ได้เฉพาะสำหรับคอมพิวเตอร์ที่ใช้ระบบปฏิบัติการ Windows 10/Windows 8.1/Windows 8/Windows 7/Windows Vista เท่านั้น
- ❑ ถ้าคุณใช้ Windows 7/Windows Vista คุณจำเป็นต้องตั้งค่าคอมพิวเตอร์ของคุณล่วงหน้าโดยใช้คุณสมบัตินี้

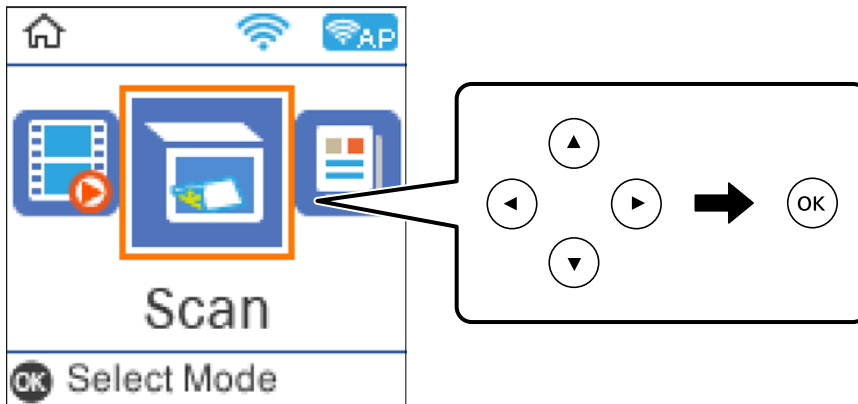
### 1. วางต้นฉบับ

[“การวางต้นฉบับลงบน กระจกสำหรับตัวสแกน” บนหน้าที่ 34](#)



2. เลือกที่ สแกน จากแผงควบคุม

ในการเลือกรายการ ให้ใช้ปุ่ม ▲ ▼ ◀ ▶ จากนั้นกดปุ่ม OK



3. เลือก สำหรับ WSD

4. เลือกคอมพิวเตอร์

5. กดปุ่ม ◊

## การตั้งค่าพอร์ต WSD

ในส่วนนี้จะอธิบายวิธีการตั้งค่าพอร์ต WSD สำหรับ Windows 7/Windows Vista

**หมายเหตุ:**

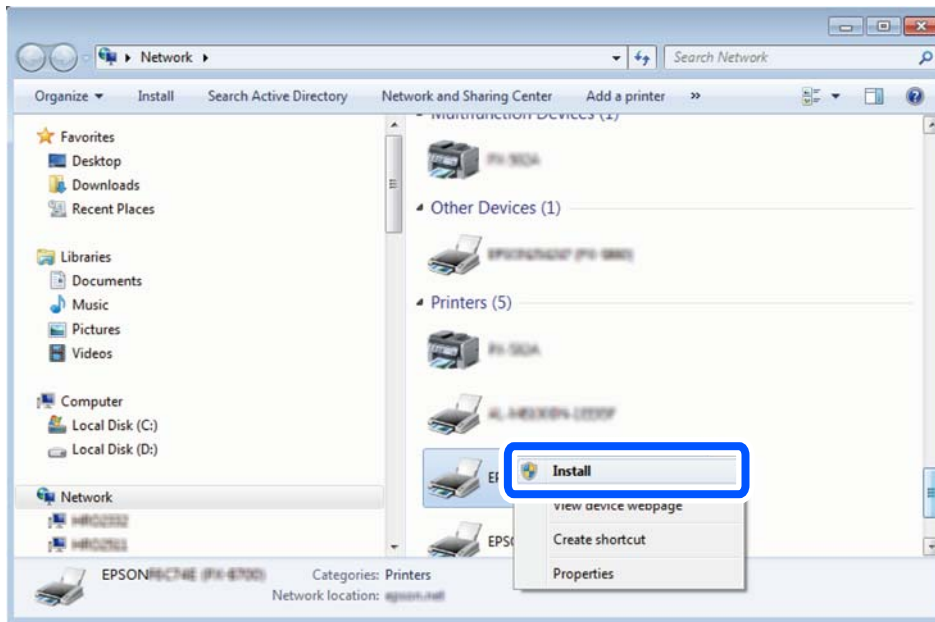
สำหรับ Windows 10/Windows 8.1/Windows 8 พอร์ต WSD ถูกตั้งค่าโดยอัตโนมัติ

ต่อไปนี้เป็นสิ่งที่จำเป็นในการตั้งค่าพอร์ต WSD

- เครื่องพิมพ์และคอมพิวเตอร์เชื่อมต่อเข้ากับเครือข่ายแล้ว
- ไดรเวอร์เครื่องพิมพ์ติดตั้งไว้บนคอมพิวเตอร์แล้ว

1. เปิดเครื่องพิมพ์
2. คลิกเริ่มต้น จากนั้นคลิก เครือข่าย บนคอมพิวเตอร์
3. คลิกขวาที่เครื่องพิมพ์ จากนั้นคลิกที่ ติดตั้ง  
คลิก ทำต่อ เมื่อหน้าจอ ควบคุมบัญชีผู้ใช้ ปรากฏขึ้น

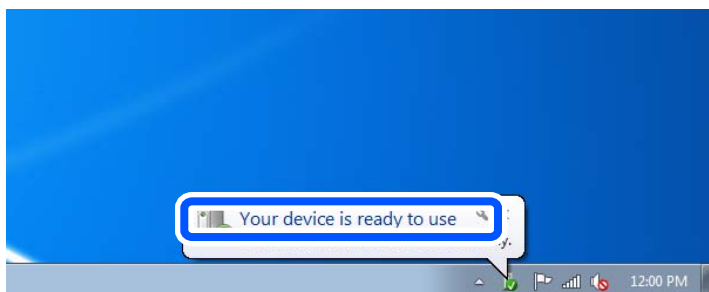
คลิก **ถอนการติดตั้ง** และเริ่มต้นอีกครั้งหากหน้าจอ **ถอนการติดตั้ง** ปรากฏขึ้น



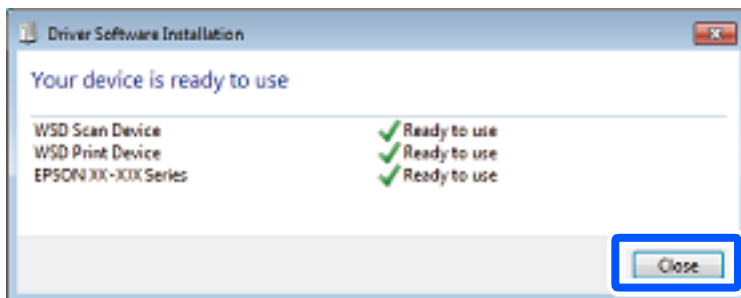
**หมายเหตุ:**

ชื่อเครื่องพิมพ์ที่คุณตั้งค่าไว้บนเครือข่ายและชื่อรุ่น (EPSON XXXXXX (XX-XXXX)) ปรากฏขึ้นบนหน้าจอเครือข่าย คุณสามารถตรวจสอบชื่อของเครื่องพิมพ์ที่ตั้งค่าไว้บนเครือข่ายได้จากแผงควบคุมของเครื่องพิมพ์ หรือ โดยการพิมพ์เอกสารแสดงสถานะเครือข่ายออกมา

4. คลิก **อุปกรณ์ของคุณพร้อมใช้งานแล้ว**



5. ตรวจสอบข้อความ จากนั้นคลิก **ปิด**



6. เปิดหน้าจอ **อุปกรณ์และเครื่องพิมพ์**

□ Windows 7

คลิก **เริ่มต้น** > **แผงควบคุม** > **ฮาร์ดแวร์และเสียง (หรือ ฮาร์ดแวร์)** > **อุปกรณ์และเครื่องพิมพ์**

❑ Windows Vista

คลิก เริ่มต้น > แผงควบคุม > ฮาร์ดแวร์และเสียง > เครื่องพิมพ์

7. ตรวจสอบว่าไอคอนที่มีชื่อเครื่องพิมพ์บนเครือข่ายปรากฏขึ้นหรือไม่  
เลือกชื่อเครื่องพิมพ์เมื่อใช้งาน WSD

## การสแกนต้นฉบับไปยังอุปกรณ์สมาร์ท

**หมายเหตุ:**

ก่อนการสแกน ให้ติดตั้ง Epson Smart Panel บนอุปกรณ์สมาร์ทของคุณ

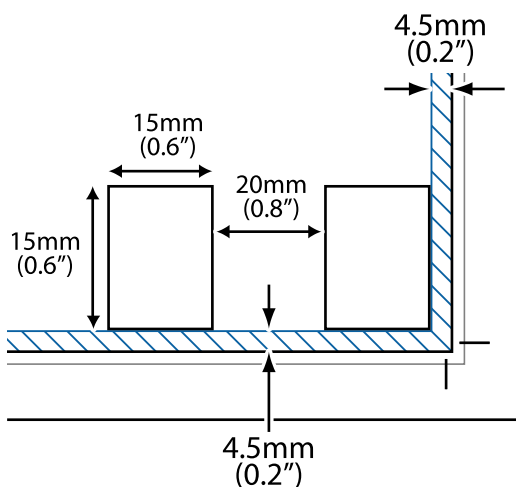
1. วางต้นฉบับ  
“การวางต้นฉบับลงบน กระจกสำหรับตัวสแกน” บนหน้าที่ 34
2. เริ่ม Epson Smart Panel บนอุปกรณ์สมาร์ทของคุณ
3. เลือกเมนูสแกนบนหน้าจอหลัก
4. ปฏิบัติตามคำแนะนำที่แสดงบนหน้าจอเพื่อสแกนและบันทึกภาพ

## การสแกนขั้นสูง

### การสแกนรูปถ่ายหลายแผ่นสำหรับการสแกนในครั้งเดียว

คุณสามารถสแกนหลายรูปถ่ายพร้อมกันและบันทึกแต่ละภาพแยกกันโดยใช้ Epson ScanSmart

1. วางรูปถ่ายบนกระจกสำหรับตัวสแกน วางรูปถ่ายให้ห่างจากขอบแนวนอนและแนวตั้ง 4.5 มม. (0.2 นิ้ว) ของกระจกสำหรับตัวสแกน และวางรูปถ่ายแต่ละใบให้ห่างจากกันอย่างน้อย 20 มม. (0.8 นิ้ว)



**หมายเหตุ:**

รูปถ่ายควรมีขนาดใหญ่กว่า 15×15 มม. (0.6×0.6 นิ้ว)

2. เริ่มต้น Epson ScanSmart

❑ Windows 10

คลิกที่ปุ่มเริ่มต้น และหลังจากนั้นเลือก **Epson Software > Epson ScanSmart**

❑ Windows 8.1/Windows 8

ป้อนชื่อแอปพลิเคชันเข้าไปในช่องค้นหา และหลังจากนั้นเลือกไอคอนที่แสดงออกมา

❑ Windows 7

คลิกที่ปุ่มเริ่มต้น และหลังจากนั้นเลือก **โปรแกรมทั้งหมด > Epson Software > Epson ScanSmart**

❑ Mac OS

เลือก **ไป > แอปพลิเคชัน > Epson Software > Epson ScanSmart**

3. เมื่อหน้าจอ Epson ScanSmart ปรากฏขึ้น ให้ทำตามคำแนะนำบนหน้าจอเพื่อสแกน

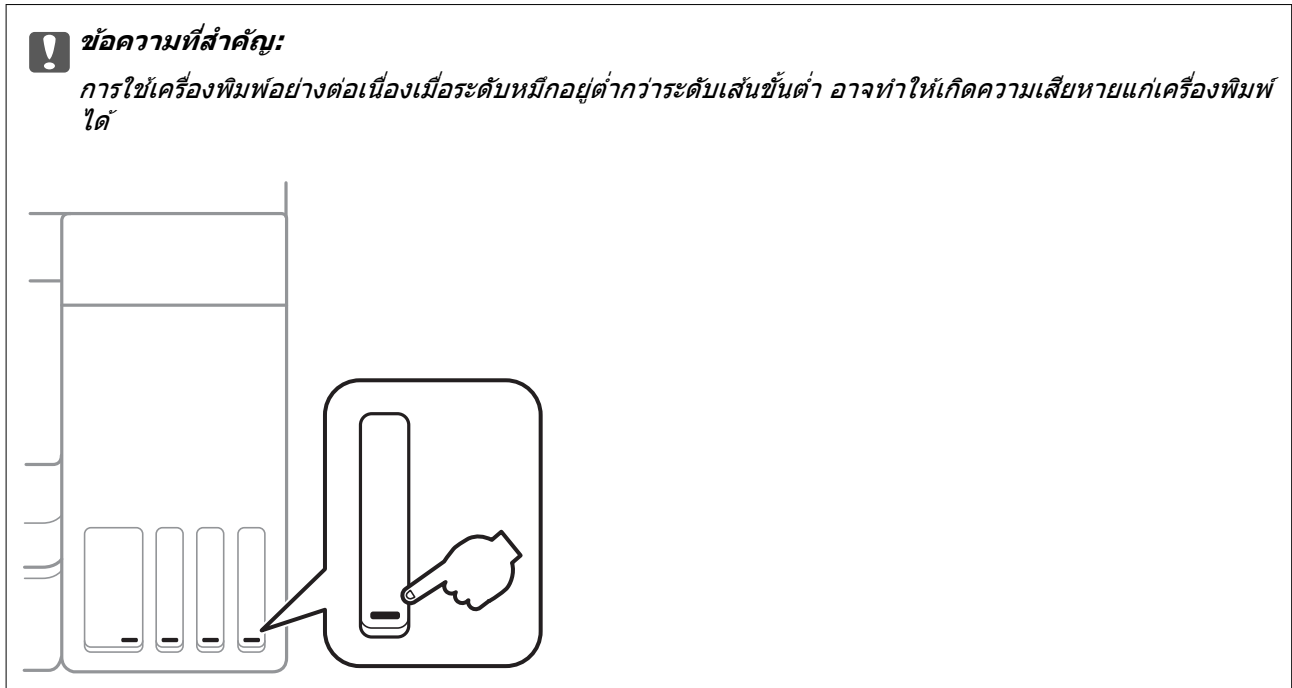
รูปถ่ายที่สแกนแล้วจะถูกบันทึกเป็นภาพแต่ละภาพแยกกัน

# การบำรุงรักษาเครื่องพิมพ์

การตรวจสอบระดับหมึก.....	86
การปรับปรุงคุณภาพการพิมพ์ ถ่ายสำเนา และการสแกน.....	87
การทำความสะอาดเครื่องพิมพ์.....	95
การทำความสะอาดหมึกที่หก.....	95
การตรวจสอบจำนวนหน้าทั้งหมดที่ป้อนเข้าผ่านเครื่องพิมพ์.....	96
การประหยัดพลังงาน.....	96
การติดตั้งหรือการถอนการติดตั้งแอปพลิเคชันแบบแยกต่างหาก.....	97
การขนส่งและการจัดเก็บเครื่องพิมพ์.....	102

## การตรวจสอบระดับหมึก

ในการยืนยันการคงเหลือของหมึกที่มีอยู่จริง ให้ตรวจสอบด้วยสายตาของระดับหมึกในถังหมึกทั้งหมดของเครื่องพิมพ์



### หมายเหตุ:

นอกจากนี้คุณยังสามารถตรวจสอบระดับหมึกโดยประมาณจากจอแสดงสถานะบนไดรเวอร์เครื่องพิมพ์

#### Windows

คลิกที่ **EPSON Status Monitor 3** บนแถบ การบำรุงรักษา

ถ้า **EPSON Status Monitor 3** ถูกปิดการทำงาน ให้คลิกที่ การตั้งค่าเอ็กซ์เทน บนแถบ การบำรุงรักษา และหลังจากนั้น ให้เลือก **เปิด EPSON Status Monitor 3**

#### Mac OS

Apple เมนู > การกำหนดลักษณะของระบบ > เครื่องพิมพ์และสแกนเนอร์ (หรือ พิมพ์และสแกน, พิมพ์และแฟกซ์) > Epson(XXXX) > ตัวเลือกและอุปกรณ์สิ้นเปลือง > ยูทิลิตี้ > เปิดยูทิลิตี้เครื่องพิมพ์ > **EPSON Status Monitor**

### ข้อมูลที่เกี่ยวข้อง

➔ "การเติมหมึกในถังหมึก" บนหน้าที่ 146

## การปรับปรุงคุณภาพการพิมพ์ ถ่ายสำเนา และการสแกน

### การตรวจสอบและการทำความสะอาดหัวพิมพ์

ถ้าหัวฉีดอุดตัน ภาพพิมพ์ออกมาจะจางลง มีกรอบวงทึมมองเห็นได้หรือสีที่ไม่ต้องการปรากฏออกมา ถ้าหัวฉีดอุดตันมาก เครื่องจะพิมพ์ออกมาเป็นกระดาษเปล่า เมื่อคุณภาพการพิมพ์ด้อยลง ก่อนอื่นให้ใช้คุณสมบัติการตรวจสอบหัวฉีดและตรวจสอบว่าหัวฉีดอุดตันหรือไม่ ถ้าหัวฉีดอุดตัน ให้ทำความสะอาดหัวพิมพ์



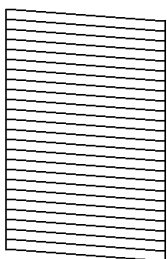
#### ข้อความที่สำคัญ:

- อย่าเปิดชุดสแกนเนอร์หรือปิดเครื่องพิมพ์ในระหว่างการทำความสะอาดหัวพิมพ์ ถ้าการทำความสะอาดหัวพิมพ์ไม่สมบูรณ์ คุณอาจจะไม่สามารถทำการพิมพ์ได้
- การทำความสะอาดหัวพิมพ์จะใช้หมึกและไม่ควรทำงานนี้มากเกินไปจนเกิดความจำเป็น
- เมื่อหมึกต่ำ คุณอาจไม่สามารถทำความสะอาดหัวพิมพ์ได้
- ถ้าคุณภาพการพิมพ์ยังคงไม่ดีขึ้นหลังจากกระทำซ้ำการตรวจสอบหัวฉีดและทำความสะอาดหัวพิมพ์ 3 ครั้งแล้วให้รออย่างน้อย 12 ชั่วโมงโดยไม่ต้องทำการพิมพ์ และหลังจากนั้นรันการตรวจสอบหัวฉีดอีกครั้งและกระทำซ้ำการทำความสะอาดหัวพิมพ์หากจำเป็น เราขอแนะนำให้ปิดเครื่องพิมพ์โดยการกดปุ่ม ถ้าคุณภาพการพิมพ์ยังคงไม่ดีขึ้น ให้รัน การล้างหมึก
- ในการป้องกันหัวพิมพ์ไม่ให้แห้ง อย่ายกถาดปลั๊กของเครื่องพิมพ์ในขณะที่เปิดเครื่องอยู่

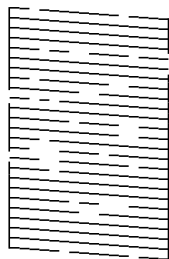
คุณสามารถตรวจสอบและทำความสะอาดหัวพิมพ์โดยใช้แผงควบคุมของเครื่องพิมพ์

- เลือกที่ การบำรุงรักษา บนแผงควบคุมเครื่องพิมพ์  
ในการเลือกรายการ ให้ใช้ปุ่ม จากนั้นกดปุ่ม OK
- เลือก การตรวจสอบหัวฉีด
- ปฏิบัติตามคำแนะนำที่แสดงบนหน้าจอเพื่อโหลดกระดาษและทำการพิมพ์รูปแบบของการตรวจสอบหัวฉีด
- ตรวจสอบรูปแบบการพิมพ์เพื่อทำการตรวจสอบว่าหัวฉีดของหัวพิมพ์อุดตันหรือไม่

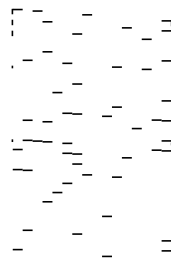
A) OK



B) NG



C) NG



A:

เส้นทั้งหมดถูกพิมพ์ออกมา เลือก ไม่ ไม่ต้องดำเนินการใดๆ

B หรือใกล้เคียง B

หัวฉีดบางตัวอุดตัน เลือกที่ **ใช่** จากนั้นปฏิบัติตามคำแนะนำที่แสดงบนหน้าจอเพื่อทำความสะอาดหัวพิมพ์ เมื่อทำความสะอาดเสร็จสิ้นแล้ว เครื่องจะพิมพ์รูปแบบการตรวจสอบหัวฉีดโดยอัตโนมัติ

C หรือใกล้เคียง C

ถ้าเส้นส่วนใหญ่ขาดหายไปหรือไม่พิมพ์ออกมา เป็นการบ่งชี้ว่าหัวฉีดส่วนใหญ่อุดตัน เลือกที่ **ไม่** เพื่อออกจากคุณสมบัติการตรวจสอบหัวฉีด จากนั้นเรียกใช้ การล้างหมึก ดูรายละเอียดได้ที่ "ข้อมูลที่เกี่ยวข้อง" ด้านล่าง

5. กระทำซ้ำการทำความสะอาดและการพิมพ์รูปแบบออกมาจนกว่าเส้นทั้งหมดจะถูกพิมพ์ออกมาอย่างสมบูรณ์



**ข้อความที่สำคัญ:**

ถ้าคุณภาพการพิมพ์ยังคงไม่ดีขึ้นหลังจากกระทำซ้ำการตรวจสอบหัวฉีดและทำความสะอาดหัวพิมพ์ 3 ครั้งแล้ว ให้รอนานอย่างน้อย 12 ชั่วโมงโดยไม่ต้องทำการพิมพ์ และหลังจากนั้นรันการตรวจสอบหัวฉีดอีกครั้งและกระทำซ้ำการทำความสะอาดหัวพิมพ์หากจำเป็น เราขอแนะนำให้ปิดเครื่องพิมพ์โดยการกดปุ่ม ถ้าคุณภาพการพิมพ์ยังคงไม่ดีขึ้น ให้รัน การล้างหมึก

**หมายเหตุ:**

นอกจากนี้คุณยังสามารถตรวจสอบและทำความสะอาดหัวพิมพ์จากไดรเวอร์เครื่องพิมพ์

Windows

คลิกที่ **การตรวจสอบหัวพิมพ์** บนแถบ **การบำรุงรักษา**

Mac OS

Apple เมนู > **การกำหนดลักษณะของระบบ** > **เครื่องพิมพ์และสแกนเนอร์** (หรือ **พิมพ์และสแกน, พิมพ์และแฟกซ์**) > **Epson(XXXX)** > **ตัวเลือกและอุปกรณ์สิ้นเปลือง** > **ยูทิลิตี้** > **เปิดยูทิลิตี้เครื่องพิมพ์** > **การตรวจสอบหัวพิมพ์**

**ข้อมูลที่เกี่ยวข้อง**

➔ **"การเรียกใช้ การล้างหมึก"** บนหน้า 88

## การเรียกใช้ การล้างหมึก

ระบบบรรณประโยชน์ การล้างหมึก ทำให้คุณทำการเปลี่ยนหมึกทั้งหมดในหลอดหมึกได้ ในสถานการณ์ต่อไปนี้ คุณอาจจำเป็นต้องใช้คุณสมบัตินี้เพื่อปรับปรุงคุณภาพการพิมพ์

คุณพิมพ์งานหรือทำความสะอาดหัวพิมพ์เมื่อระดับหมึกเหลือน้อยเกินไปที่จะมองเห็นผ่านช่องมองของถังหมึก

คุณทำการตรวจสอบหัวฉีดและทำความสะอาดหัวพิมพ์ 3 ครั้ง จากนั้นรอนานอย่างน้อย 12 ชั่วโมงโดยไม่มีพิมพ์ แต่คุณภาพการพิมพ์ยังไม่ดีขึ้น

ก่อนเรียกใช้คุณสมบัตินี้ ให้อ่านคำแนะนำต่อไปนี้



**ข้อความที่สำคัญ:**

ตรวจสอบว่ามีหมึกเหลือเพียงพอในถังหมึก

ตรวจสอบด้วยสายตาว่ามีอย่างน้อยในในสามส่วนความจุระดับหมึกที่เหลือน้อยในระหว่าง การล้างหมึก สามารถทำให้เครื่องพิมพ์เสียหายได้



**!** **ข้อความที่สำคัญ:**

การทำ การล้างหมึก แต่ละรอบต้องมีช่วงห่างระยะเวลาที่ 12 ชั่วโมง

โดยปกติ การทำการล้างหมึก หนึ่งรอบควรจะแก้ไขปัญหาคุณภาพการพิมพ์ได้ภายใน 12 ชั่วโมงตั้งนั้น เพื่อหลีกเลี่ยงการใช้หมึกโดยไม่จำเป็น คุณจะต้องรออีก 12 ชั่วโมงก่อนลองรอบใหม่

**!** **ข้อความที่สำคัญ:**

คุณสมบัตินี้มีผลกระทบต่ออายุการใช้งานของแถบหมึกแถบหมึกจะไปถึงความสามารถของมันได้ก่อนโดยการรันคุณสมบัตินี้หากแถบหมึกไปถึงจุดสิ้นสุดอายุการใช้งาน ให้ติดต่อฝ่ายบริการสนับสนุนของ Epson เพื่อร้องขอแถบหมึกเปลี่ยนใหม่

**หมายเหตุ:**

หากระดับหมึกไม่เพียงพอสำหรับ การล้างหมึก คุณจะไม่สามารถรันคุณสมบัตินี้แม้จะเกิดกรณีดังกล่าว แต่ระดับใดๆ สำหรับการพิมพ์อาจยังคงเหลือ

1. เลือกที่ การบำรุงรักษา บนแผงควบคุมเครื่องพิมพ์  
ในการเลือกรายการ ให้ใช้ปุ่ม ▲ ▼ ◀ ▶ จากนั้นกดปุ่ม OK
2. เลือก การล้างหมึก
3. ปฏิบัติตามคำแนะนำที่แสดงบนหน้าจอเพื่อเรียกใช้คุณสมบัตินี้ การล้างหมึก

**หมายเหตุ:**

หากคุณไม่สามารถเรียกใช้คุณสมบัตินี้ ให้แก้ไขปัญหาก็ที่แสดงบนหน้าจอ จากนั้น ทำตามขั้นตอนตั้งแต่ขั้นตอนที่ 1 เพื่อเรียกใช้คุณสมบัตินี้อีกครั้ง

4. หลังจากเรียกใช้คุณสมบัตินี้ ให้เรียกใช้การตรวจสอบหัวฉีดเพื่อให้แน่ใจว่าหัวฉีดไม่อุดตัน  
สำหรับรายละเอียดเกี่ยวกับวิธีการเรียกใช้การตรวจสอบหัวฉีด ให้ดูข้อมูลที่เกี่ยวข้องด้านล่าง

**!** **ข้อความที่สำคัญ:**

ถ้าคุณภาพการพิมพ์ยังคงไม่ดีขึ้นหลังจากเรียกใช้ การล้างหมึก ให้ออกอย่างน้อย 12 ชั่วโมงโดยไม่ต้องทำการพิมพ์ และหลังจากนั้นเรียกใช้การตรวจสอบหัวฉีดอีกครั้ง เรียกใช้ การล้างหัวพิมพ์ หรือ การล้างหมึก อีกครั้งโดยขึ้นอยู่กับรูปแบบที่พิมพ์ออกมา ถ้าคุณภาพการพิมพ์ยังคงไม่ดีขึ้น ให้ติดต่อกับฝ่ายสนับสนุนของ Epson

**หมายเหตุ:**

นอกจากนี้คุณยังสามารถเรียกใช้การทำความสะอาดขั้นสูงจากไดรเวอร์เครื่องพิมพ์

- Windows

คลิกที่ การล้างหมึก บนแถบ การบำรุงรักษา

- Mac OS

Apple เมนู > การกำหนดลักษณะของระบบ > เครื่องพิมพ์และสแกนเนอร์ (หรือ พิมพ์และสแกน, พิมพ์และแฟกซ์) > Epson(XXXX) > ตัวเลือกและอุปกรณ์สิ้นเปลือง > ยูทิลิตี้ > เปิดยูทิลิตี้เครื่องพิมพ์ > ทำความสะอาดแบบพิเศษ

**ข้อมูลที่เกี่ยวข้อง**

- ➔ "การตรวจสอบและการทำความสะอาดหัวพิมพ์" บนหน้าที่ 87

## การป้องกันไม่ให้หัวฉีดอุดตัน

ให้ใช้ปุ่มเปิด/ปิดเมื่อเปิดหรือปิดเครื่องพิมพ์เสมอ

ตรวจสอบว่าไฟสถานะปุ่มเปิด/ปิดดับแล้วก่อนที่จะถอดสายไฟออก

หมึกอาจแห้งตัวได้ถ้าไม่มีการครอบปิด เช่นเดียวกับการใส่ฝาปิดปากกาหรือปากกาหมึกซึมเพื่อป้องกันไม่ให้หมึกแห้ง ตรวจสอบว่าหัวพิมพ์ถูกปิดฝาอย่างเหมาะสมเพื่อป้องกันไม่ให้หมึกแห้ง

เมื่อถอดสายไฟแล้วหรือไฟฟ้าดับเกิดขึ้นในขณะที่เครื่องพิมพ์กำลังทำงาน หัวพิมพ์อาจถูกปิดฝาอย่างไม่เหมาะสม ถ้าหัวพิมพ์ถูกทิ้งไว้ตามที่เป็นโดยไม่ใส่ใจ หัวพิมพ์อาจแห้งทำให้หัวฉีด (ทางออกของหมึก) อุดตันได้

ในกรณีเหล่านี้ ให้เปิดและปิดเครื่องพิมพ์อีกครั้งโดยเร็วที่สุดเท่าที่ทำได้เพื่อปิดครอบหัวพิมพ์

## การปรับตั้งแนวหัวพิมพ์

ถ้าคุณสังเกตเห็นการไม่ได้แนวของเส้นแนวตั้งหรือรูปภาพเบลอไม่ชัดเจน ให้ปรับตั้งแนวหัวพิมพ์

1. เลือกที่ **การบำรุงรักษา** บนแผงควบคุมเครื่องพิมพ์

ในการเลือกรายการ ให้ใช้ปุ่ม ▲ ▼ ◀ ▶ จากนั้นกดปุ่ม OK

2. เลือก **การปรับแนวหัวพิมพ์**

3. เลือกเมนูการปรับตั้งหนึ่งใด

เส้นแนวตั้งดูเหมือนไม่ตรงแนว หรือผลงานพิมพ์พร่ามัว: เลือก **การจัดแนวตรง**

แถบเส้นแนวนอนเกิดขึ้นที่ช่วงสม่ำเสมอ: เลือก **การจัดแนวนอน**

4. ปฏิบัติตามคำแนะนำที่แสดงบนหน้าจอเพื่อโหลดกระดาษและทำการพิมพ์รูปแบบการจัดแนวหัวพิมพ์

## การทำความสะอาดเส้นทางกระดาษและคราบหมึก

เมื่อสิ่งพิมพ์ออกมา มีรอยเปื้อนหรือรอยขูดขีด ให้ทำความสะอาดลูกกลิ้งด้านใน

1. เลือกที่ **การบำรุงรักษา** บนแผงควบคุมเครื่องพิมพ์

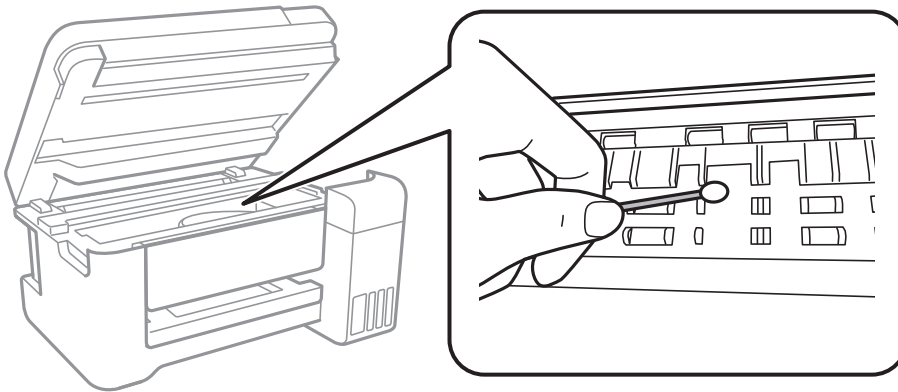
ในการเลือกรายการ ให้ใช้ปุ่ม ▲ ▼ ◀ ▶ จากนั้นกดปุ่ม OK

2. เลือก **การทำความสะอาด ตัวนำกระดาษ**

3. ปฏิบัติตามคำแนะนำบนหน้าจอเพื่อโหลดกระดาษและทำความสะอาดเส้นทางกระดาษ

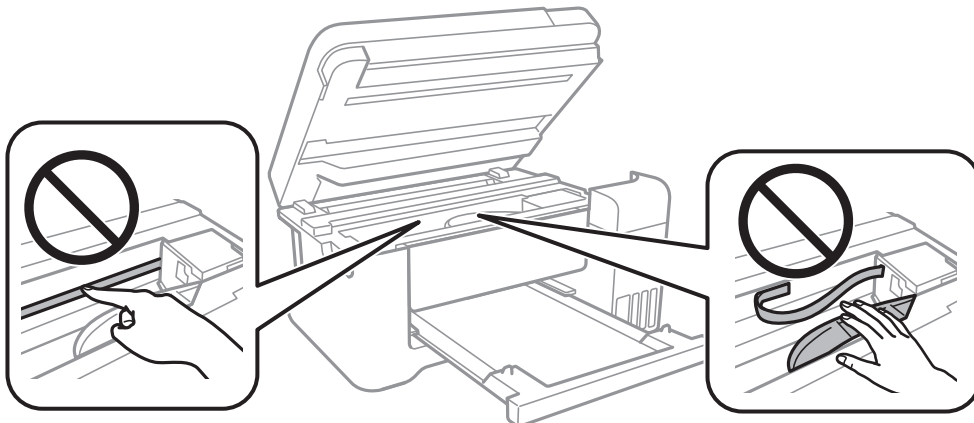
4. กระทำซ้ำขั้นตอนจนกว่ากระดาษจะไม่มีรอยเปื้อนด้วยหมึก

5. หากไม่สามารถแก้ไขปัญหาได้หลังจากทำความสะอาดเส้นทางกระดาษ แสดงว่าชิ้นส่วนด้านในเครื่องพิมพ์ที่แสดงในภาพประกอบมีคราบเปื้อน ปิดเครื่องพิมพ์ จากนั้นเช็ดหมึกโดยใช้ก้านพันสำลี



**ข้อความที่สำคัญ:**

- ❑ อย่าใช้กระดาษทิชชูในการทำความสะอาดด้านในของเครื่องพิมพ์ หัวฉีดของหัวพิมพ์อาจจะอุดตันด้วยเศษกระดาษ
- ❑ อย่าสัมผัสกับสายเคเบิลที่แบน ฟิล์มที่แสงทะลุผ่านได้ และหลอดหมึกด้านในของเครื่องพิมพ์ การสัมผัสดังกล่าวอาจเป็นสาเหตุของการทำงานขัดข้องได้



## การทำความสะอาด กระจกสำหรับตัวสแกน

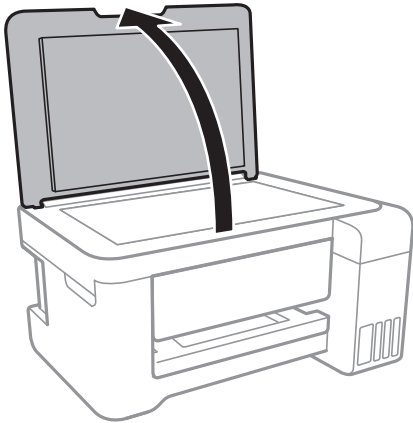
เมื่อภาพที่ได้จากการถ่ายสำเนาหรือการสแกนมีรอยเปื้อน ให้ทำความสะอาด กระจกสำหรับตัวสแกน



**ข้อความที่สำคัญ:**

ห้ามใช้แอลกอฮอล์หรือทินเนอร์ในการทำความสะอาดเครื่องพิมพ์ สารเคมีเหล่านี้สามารถทำความเสียหายแก่เครื่องพิมพ์ได้

1. เปิดฝาครอบเครื่องพิมพ์หลัก



2. ใช้ผ้านุ่มแห้ง สะอาดทำความสะอาดผิวของ กระจกสำหรับตัวสแกน



**ข้อความที่สำคัญ:**

- ถ้าผิวของแก้วมีรอยเปื้อนด้วยคราบจาระบีหรือวัสดุที่ขจัดออกยากอื่นๆ ให้ใช้น้ำยาทำความสะอาดแก้ว ปริมาณเล็กน้อยและผ้านุ่มทำการขจัดออก เช็ดของเหลวที่คงค้างออกให้หมด
- อย่ากดผิวแก้วหนักเกินไป
- ระวังอย่าให้กระจกชื้นหรือความเสียหายแก่ผิวของแก้ว ผิวของแก้วที่เสียหายสามารถลดคุณภาพ การพิมพ์ลงได้

## การทำความสะอาดฟิล์มโปร่งแสง

หากผลงานพิมพ์ไม่ดีขึ้นหลังจากการปรับแนวหัวพิมพ์ หรือการทำความสะอาดเส้นทางกระดาษ อาจเกิดการปนเปื้อน หมึกของฟิล์มโปร่งแสงด้านในเครื่องพิมพ์


รายการที่จำเป็น:

- ก้านพันสำลี (หลายก้าน)
- น้ำผสมน้ำยาซักฟอกไม่กี่หยด (น้ำยาซักฟอก 2 ถึง 3 หยดในน้ำประปา 1/4 ถ้วย)
- ไฟแสงสว่างสำหรับตรวจหารอยเปื้อน

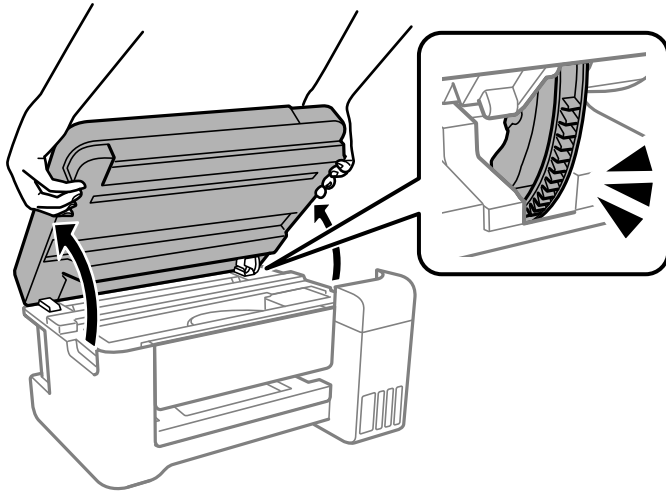


**ข้อความที่สำคัญ:**

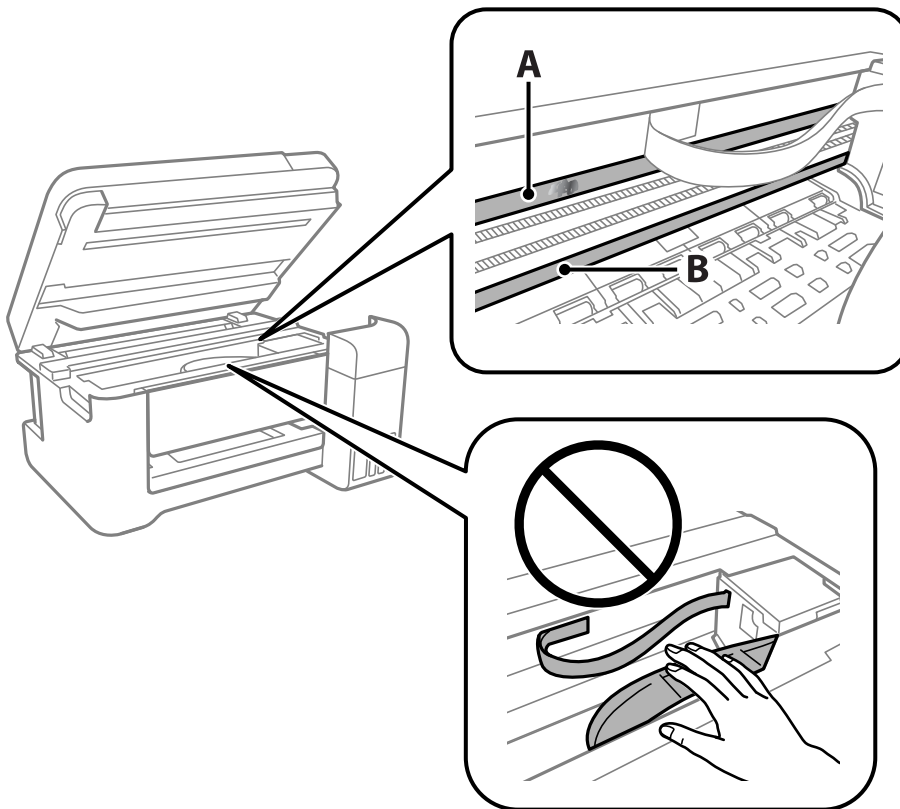
อย่าใช้น้ำยาทำความสะอาดนอกเหนือจากน้ำผสมน้ำยาซักฟอกไม่กี่หยด

1. ปิดเครื่องพิมพ์โดยการกดปุ่ม 
2. ปิดฝาครอบเครื่องพิมพ์หลักหากเปิดไว้

3. เปิดเครื่องสแกนเนอร์โดยใช้มือทั้งสองข้างจนกระทั่งล้อคเข้าที่



4. ตรวจสอบว่าฟิล์มโปร่งแสงเปื้อนหรือไม่ รอยเปื้อนจะมองเห็นได้ง่ายหากใช้ไฟแสงสว่าง หากมีรอยเปื้อน (เช่น ลายนิ้วมือ หรือจาระบี) บนฟิล์มโปร่งแสง (A) ให้ไปที่ขั้นตอนถัดไป



A: ฟิล์มโปร่งแสง

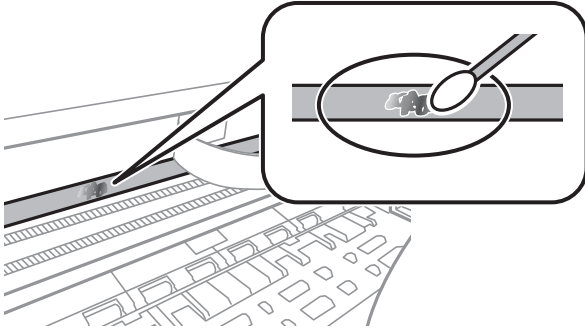
B: ราง



**ข้อความที่สำคัญ:**

ฟังก์ชันวัดระวางอย่าสัมผัสราง (B) มิฉะนั้น คุณอาจไม่สามารถพิมพ์ได้ อย่าเช็ดคราบจาระบีบนรางออก เนื่องจากจำเป็นต้องใช้ในการทำงาน

5. ใช้ก้านสำลีจุ่มน้ำผสมน้ำยาซักฟอกไม่กี่หยดโดยอย่าให้มีน้ำหยดได้ จากนั้นเช็ดส่วนที่เป็น



**ข้อความที่สำคัญ:**

ค่อยๆ เช็ดส่วนที่เปื้อนออก หากคุณกดก้านพื้นสำลีแรงลงบนฟิล์มแรงเกินไป สปริงของฟิล์มอาจหลุด  
ตำแหน่ง และเครื่องพิมพ์เสียหายได้

6. ใช้ก้านสำลีแห้งก้านใหม่เช็ดทำความสะอาดฟิล์ม



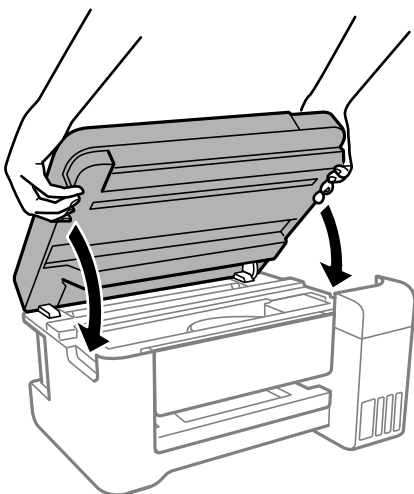
**ข้อความที่สำคัญ:**

อย่าให้เส้นขนสำลีค้างอยู่บนฟิล์ม

**หมายเหตุ:**

เพื่อป้องกันไม่ให้อรอยเปื้อนกระจายตัว ให้หมั่นเปลี่ยนก้านพื้นสำลีใหม่เสมอ

7. ทำซ้ำขั้นตอนที่ 5 และ 6 จนกว่าฟิล์มไม่มีรอยเปื้อน  
8. ตรวจสอบด้วยสายตาว่าฟิล์มไม่มีรอยเปื้อน  
9. ปิดเครื่องสแกนเนอร์

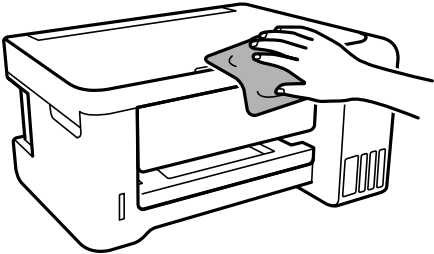


**หมายเหตุ:**

เครื่องสแกนเนอร์ได้รับการออกแบบมาเพื่อปิดอย่างช้าๆ และมีแรงต้านทานเล็กน้อยเป็นการระมัดระวังต่อการติดขัด  
ของนิ้วมือ ดำเนินการต่อเพื่อปิดแม้ว่าคุณจะรู้สึกถึงแรงต้านก็ตาม

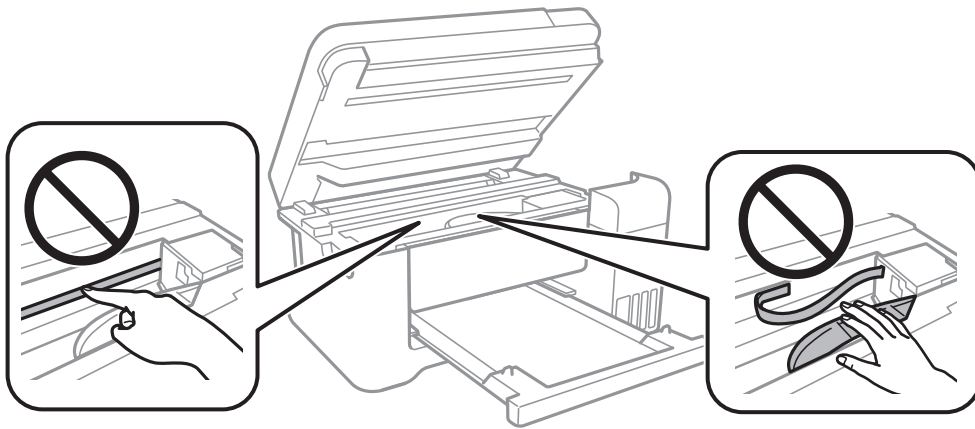
## การทำความสะอาดเครื่องพิมพ์

ถ้าส่วนประกอบและโครงเครื่องสกปรกหรือเต็มไปด้วยฝุ่น ให้ปิดเครื่องพิมพ์แล้วทำความสะอาดโดยใช้ผ้านุ่มสะอาดชุบน้ำแล้วบิดหมาด ถ้าคุณไม่สามารถขจัดสิ่งสกปรก ให้ลองเพิ่มน้ำยาซักล้างลงในผ้าชุบน้ำบิดหมาดเล็กน้อย



### ! ข้อความที่สำคัญ:

- ❑ ระวังอย่าให้น้ำเข้าไปในระบบกลไกหรือส่วนประกอบทางไฟฟ้าของเครื่องพิมพ์ มิฉะนั้น เครื่องพิมพ์อาจเสียหาย
- ❑ ห้ามใช้แอลกอฮอล์หรือทินเนอร์ผสมสีเพื่อทำความสะอาดส่วนประกอบและฝาครอบเครื่องพิมพ์ สารเคมีเหล่านี้สามารถสร้างความเสียหายให้ส่วนประกอบเหล่านั้น
- ❑ อย่าสัมผัสกับชิ้นส่วนที่แสดงดังในภาพประกอบต่อไปนี้ การสัมผัสดังกล่าวอาจเป็นสาเหตุของการทำงานขัดข้องได้



## การทำความสะอาดหมึกที่หก

ถ้าหมึกหกออกมา ให้ทำความสะอาดตามวิธีต่อไปนี้

- ❑ หากมีหมึกติดแน่นกับพื้นที่รอบๆ ถังหมึก ให้เช็ดออกโดยใช้ผ้าสะอาด หรือก้านสำลีที่ไม่ทิ้งเส้นใย
- ❑ หากหมึกหกบนโต๊ะหรือพื้น ให้เช็ดออกทันที หากหมึกแห้ง อาจยุ่งยากในการขจัดรอยเปื้อนออก ในการป้องกันไม่ให้อายุเป็นอันตราย ให้ล้อมวงรอยเปื้อนด้วยผ้าแห้ง แล้วเช็ดด้วยผ้าชุบน้ำบิดหมาด
- ❑ หากหมึกเปื้อนมือของคุณ ให้ล้างด้วยน้ำผสมน้ำสบู่

## การตรวจสอบจำนวนหน้าทั้งหมดที่ป้อนเข้าผ่านเครื่องพิมพ์

คุณสามารถทำการตรวจสอบจำนวนหน้าทั้งหมดที่ป้อนเข้าผ่านเครื่องพิมพ์ ข้อมูลจะถูกพิมพ์ออกมาพร้อมกับรูปแบบการตรวจสอบหัวฉีด

1. เลือกที่ **การบำรุงรักษา** บนแผงควบคุมเครื่องพิมพ์  
ในการเลือกรายการ ให้ใช้ปุ่ม ▲ ▼ ◀ ▶ จากนั้นกดปุ่ม OK
2. เลือก **การตรวจสอบหัวฉีด**
3. ปฏิบัติตามคำแนะนำที่แสดงบนหน้าจอเพื่อโหลดกระดาษและทำการพิมพ์รูปแบบของการตรวจสอบหัวฉีด

### หมายเหตุ:

นอกจากนี้คุณยังสามารถทำการตรวจสอบจำนวนหน้าทั้งหมดที่ป้อนเข้าผ่านไดรเวอร์เครื่องพิมพ์ได้

#### Windows

คลิกที่ **ข้อมูลเครื่องพิมพ์และอุปกรณ์ส่วนข้อเพิ่ม** บนแถบ **การบำรุงรักษา**

#### Mac OS

Apple เมนู > **การกำหนดลักษณะของระบบ** > **เครื่องพิมพ์และสแกนเนอร์** (หรือ **พิมพ์และสแกน, พิมพ์และแฟกซ์**) > **Epson(XXXX)** > **ตัวเลือกและอุปกรณ์สิ้นเปลือง** > **ยูทิลิตี้** > **เปิดยูทิลิตี้เครื่องพิมพ์** > **ข้อมูลเครื่องพิมพ์และอุปกรณ์ส่วนข้อเพิ่ม**

## การประหยัดพลังงาน

เครื่องพิมพ์เข้าสู่โหมดพักเครื่องหรือปิดเครื่องอัตโนมัติถ้าไม่มีการดำเนินงานในระยะเวลาที่ตั้งไว้ คุณสามารถปรับเวลาก่อนการจัดการด้านพลังงานจะเริ่มมีผล การเพิ่มใดๆ จะมีผลต่อประสิทธิภาพพลังงานของผลิตภัณฑ์ โปรดพิจารณาสภาพแวดล้อมก่อนการปรับเปลี่ยนใดๆ

## การประหยัดพลังงาน — แผงควบคุม

1. เลือก **การตั้งค่า** จากหน้าจอหลัก  
ในการเลือกรายการ ให้ใช้ปุ่ม ▲ ▼ ◀ ▶ จากนั้นกดปุ่ม OK
2. เลือก **การตั้งค่าเครื่องพิมพ์**
3. ทำอย่างใดอย่างหนึ่งต่อไปนี้

### หมายเหตุ:

ผลิตภัณฑ์ของคุณอาจมีคุณสมบัติ **ตั้งค่าปิดเครื่อง** หรือ **ปิดตัวจับเวลา** ขึ้นอยู่กับสถานที่ซื้อผลิตภัณฑ์

- เลือก **ตัวจับเวลาหยุด** หรือ **ตั้งค่าปิดเครื่อง** > **ปิดเครื่องถ้าไม่ได้ใช้งาน** หรือ **ปิดเครื่องถ้าไม่เชื่อมต่อ** จากนั้นทำการตั้งค่า
- เลือก **ตัวจับเวลาหยุด** หรือ **ปิดตัวจับเวลา** จากนั้นทำการตั้งค่า



## การติดตั้งหรือการถอนการติดตั้งแอปพลิเคชันแบบแยกต่างหาก

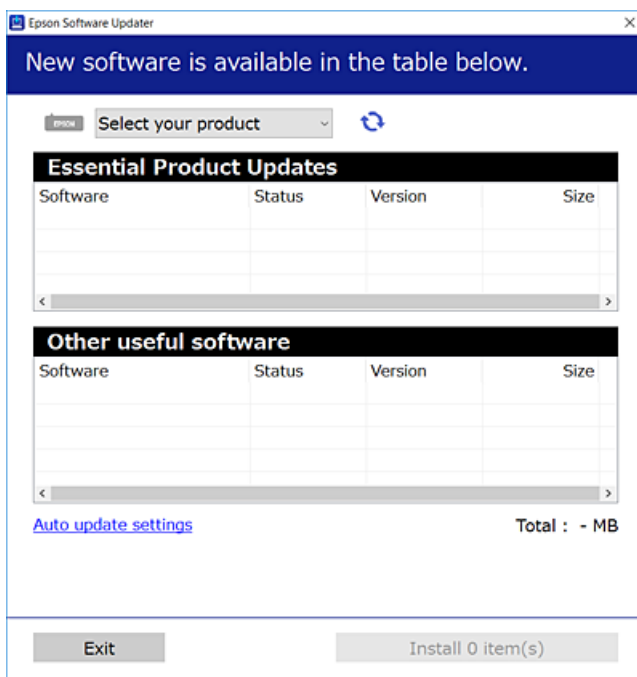
เชื่อมต่อคอมพิวเตอร์ของคุณเข้ากับเครือข่าย และติดตั้งแอปพลิเคชันเวอร์ชันล่าสุดจากเว็บไซต์ ลงชื่อเข้าระบบเครื่องคอมพิวเตอร์ของคุณในฐานะของผู้ดูแลระบบ ป้อนรหัสผ่านของผู้ดูแลระบบ หากเครื่องคอมพิวเตอร์แสดงพร้อมท์แก่คุณ


### การติดตั้งแอปพลิเคชันแบบแยกต่างหาก

#### หมายเหตุ:

เมื่อทำการติดตั้งใหม่ของแอปพลิเคชัน คุณจำเป็นต้องถอนการติดตั้งออกก่อน

1. ตรวจสอบให้แน่ใจว่าเครื่องพิมพ์และเครื่องคอมพิวเตอร์ถูกเชื่อมต่อกัน และเครื่องพิมพ์ถูกเชื่อมต่อกับอินเทอร์เน็ต
2. เริ่มต้น EPSON Software Updater  
ภาพหน้าจอเป็นตัวอย่างบนระบบ Windows



3. สำหรับระบบ Windows เลือกเครื่องพิมพ์ของคุณ จากนั้นคลิก  เพื่อตรวจสอบแอปพลิเคชันรุ่นล่าสุดที่ใช้ได้
4. เลือกรายการที่คุณต้องการติดตั้งหรืออัปเดต จากนั้นคลิกปุ่มติดตั้ง



#### ข้อความที่สำคัญ:

อย่าปิดเครื่องหรือถอดปลั๊กเครื่องพิมพ์จนกว่าการอัปเดตจะเสร็จสมบูรณ์ มิฉะนั้น เครื่องพิมพ์อาจทำงานผิดปกติ

**หมายเหตุ:**

- ❑ คุณสามารถดาวน์โหลดแอปพลิเคชันรุ่นล่าสุดได้จากเว็บไซต์ Epson <http://www.epson.com>
- ❑ หากคุณใช้ระบบปฏิบัติการ Windows Server คุณไม่สามารถใช้งาน Epson Software Updater ดาวน์โหลดแอปพลิเคชันรุ่นล่าสุดได้จากเว็บไซต์ Epson

**ข้อมูลที่เกี่ยวข้อง**

- ➔ “แอปพลิเคชันสำหรับการอัปเดตซอฟต์แวร์และเฟิร์มแวร์ (Epson Software Updater)” บนหน้าที่ 201
- ➔ “การถอนการติดตั้งแอปพลิเคชัน” บนหน้าที่ 100

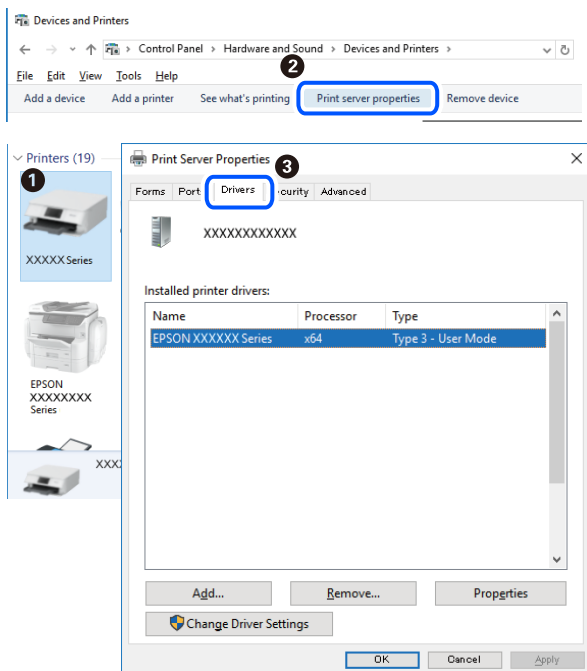
## การตรวจสอบว่าไดรเวอร์เครื่องพิมพ์ Epson ของแท้ได้ติดตั้งไว้ — Windows

คุณสามารถตรวจสอบว่าไดรเวอร์เครื่องพิมพ์ Epson ของแท้ถูกติดตั้งไว้บนคอมพิวเตอร์ของคุณหรือไม่ โดยใช้วิธีการหนึ่งใดต่อไปนี้

เลือก **แผงควบคุม > อุปกรณ์และเครื่องพิมพ์ (เครื่องพิมพ์, เครื่องพิมพ์และแฟกซ์)** จากนั้นทำตามขั้นตอนต่อไปนี้เพื่อเปิดหน้าต่างคุณสมบัติเซิร์ฟเวอร์การพิมพ์

- ❑ Windows 10/Windows 8.1/Windows 8/Windows 7/Windows Server 2019/Windows Server 2016/Windows Server 2012 R2/Windows Server 2012/Windows Server 2008 R2  
คลิกไอคอนเครื่องพิมพ์ จากนั้นคลิก **คุณสมบัติเซิร์ฟเวอร์การพิมพ์** ที่ด้านบนของหน้าจอ
- ❑ Windows Vista/Windows Server 2008  
คลิกขวาที่โฟลเดอร์ **เครื่องพิมพ์** จากนั้นเลือกที่ **รันในฐานะของผู้ดูแลระบบ > คุณสมบัติ**
- ❑ Windows XP/Windows Server 2003 R2/Windows Server 2003  
จากเมนู **ไฟล์** เลือก **คุณสมบัติเซิร์ฟเวอร์**

คลิกที่แท็บ **ไดรเวอร์** หากชื่อเครื่องพิมพ์ของคุณปรากฏขึ้นในรายการ แสดงว่าไดรเวอร์เครื่องพิมพ์ Epson ของแท้ถูกติดตั้งไว้บนคอมพิวเตอร์ของคุณ



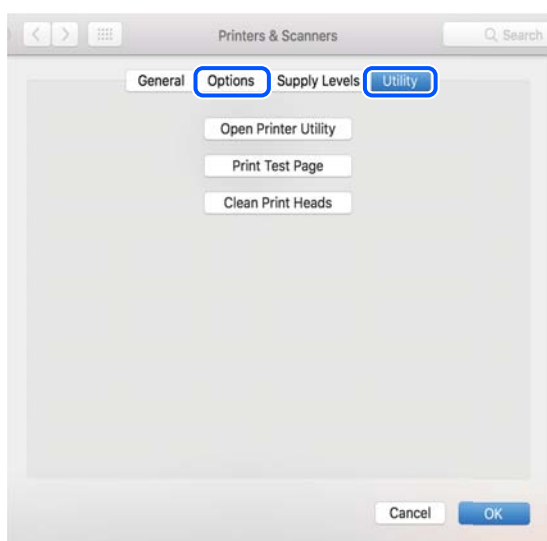
## ข้อมูลที่เกี่ยวข้อง

➔ “การติดตั้งแอปพลิเคชันแบบแยกต่างหาก” บนหน้าที่ 97

## การตรวจสอบว่าไดรเวอร์เครื่องพิมพ์ Epson ของแท้ได้ติดตั้งไว้ — Mac OS

คุณสามารถตรวจสอบว่าไดรเวอร์เครื่องพิมพ์ Epson ของแท้ถูกติดตั้งไว้บนคอมพิวเตอร์ของคุณหรือไม่ โดยใช้วิธีการหนึ่งใดต่อไปนี้

เลือก การกำหนดลักษณะของระบบ จากเมนู Apple > เครื่องพิมพ์และสแกนเนอร์ (หรือ พิมพ์และสแกน, พิมพ์และแฟกซ์) และหลังจากนั้น เลือกเครื่องพิมพ์ คลิก ตัวเลือกและวัสดุสิ้นเปลือง และหากแท็บ ตัวเลือก และ โปรแกรมอรรถประโยชน์ แสดงขึ้นบนหน้าต่าง แสดงว่าไดรเวอร์เครื่องพิมพ์ Epson ของแท้ถูกติดตั้งไว้บนคอมพิวเตอร์ของคุณ



## ข้อมูลที่เกี่ยวข้อง

➔ “การติดตั้งแอปพลิเคชันแบบแยกต่างหาก” บนหน้าที่ 97

## การเพิ่มเครื่องพิมพ์ (สำหรับ Mac OS เท่านั้น)

1. เลือก การกำหนดลักษณะของระบบ จากเมนู > Apple เครื่องพิมพ์และสแกนเนอร์ (หรือ พิมพ์และสแกน, พิมพ์และแฟกซ์)
2. คลิก + จากนั้นเลือก เพิ่มเครื่องพิมพ์หรือสแกนเนอร์
3. เลือกเครื่องพิมพ์ของคุณ จากนั้นเลือกเครื่องพิมพ์จาก ไข้
4. คลิก เพิ่ม

### หมายเหตุ:

หากเครื่องพิมพ์ของคุณไม่อยู่ในรายการ ให้ตรวจสอบว่าการเชื่อมต่อเข้ากับคอมพิวเตอร์ถูกต้อง และเครื่องพิมพ์นั้นเปิดทำงาน


## การถอนการติดตั้งแอปพลิเคชัน

ลงชื่อเข้าระบบเครื่องคอมพิวเตอร์ของคุณในฐานะของผู้ดูแลระบบ ป้อนรหัสผ่านของผู้ดูแลระบบ หากเครื่องคอมพิวเตอร์แสดงพร้อมท์แก่คุณ

### การถอนการติดตั้งแอปพลิเคชัน — Windows

1. กดปุ่ม  เพื่อปิดเครื่องพิมพ์
  2. ปิดแอปพลิเคชันที่กำลังรันทั้งหมด
  3. เปิด แผงควบคุม:
    - Windows 10/Windows Server 2019/Windows Server 2016  
คลิกปุ่มเริ่มต้น จากนั้นเลือก ระบบ **Windows** > แผงควบคุม
    - Windows 8.1/Windows 8/Windows Server 2012 R2/Windows Server 2012  
เลือกที่ **เดสก์ท็อป** > การตั้งค่า > แผงควบคุม
    - Windows 7/Windows Vista/Windows XP/Windows Server 2008 R2/Windows Server 2008/  
Windows Server 2003 R2/Windows Server 2003  
คลิกปุ่มเริ่มต้น และเลือก แผงควบคุม
  4. เปิด **ถอนการติดตั้งโปรแกรม** (หรือ **เพิ่มหรือถอดโปรแกรม**):
    - Windows 10/Windows 8.1/Windows 8/Windows 7/Windows Vista/Windows Server 2019/Windows Server 2016/Windows Server 2012 R2/Windows Server 2012/Windows Server 2008 R2/Windows Server 2008  
เลือก **ถอนการติดตั้งโปรแกรม** ใน **โปรแกรม**
    - Windows XP/Windows Server 2003 R2/Windows Server 2003  
คลิกที่ **เพิ่มหรือถอดโปรแกรม**
  5. เลือกแอปพลิเคชันที่คุณต้องการถอนการติดตั้ง  
คุณไม่สามารถถอนการติดตั้งไดรฟ์เวอร์เครื่องพิมพ์ได้หากมีงานพิมพ์ใดๆ อยู่ ลบหรือรอจนกว่างานพิมพ์เสร็จก่อนที่จะถอนการติดตั้ง
  6. ถอนการติดตั้งแอปพลิเคชัน:
    - Windows 10/Windows 8.1/Windows 8/Windows 7/Windows Vista/Windows Server 2019/Windows Server 2016/Windows Server 2012 R2/Windows Server 2012/Windows Server 2008 R2/Windows Server 2008  
คลิก **ถอนการติดตั้ง/เปลี่ยนแปลง** หรือ **ถอนการติดตั้ง**
    - Windows XP/Windows Server 2003 R2/Windows Server 2003  
คลิก **เปลี่ยนแปลง/ถอดออก** หรือ **ถอดออก**
- หมายเหตุ:**  
ถ้าหน้าต่าง *การควบคุมบัญชีผู้ใช้* ถูกแสดงออกมา ให้คลิก **ทำต่อไป**
7. ปฏิบัติตามคำแนะนำบนหน้าจอ

## การถอนการติดตั้งแอปพลิเคชัน — Mac OS

1. ดาวน์โหลด Uninstaller โดยใช้ EPSON Software Updater  
เมื่อคุณดาวน์โหลด Uninstaller คุณไม่จำเป็นต้องดาวน์โหลดอีกในครั้งต่อไปที่ติดตั้งแอปพลิเคชัน
2. กดปุ่ม  เพื่อปิดเครื่องพิมพ์
3. ในการถอนการติดตั้งไดรฟ์เวอร์เครื่องพิมพ์ เลือกที่ **การกำหนดลักษณะของระบบ** จากเมนู Apple > **เครื่องพิมพ์และสแกนเนอร์** (หรือ **พิมพ์และสแกน, พิมพ์และแฟกซ์**) และหลังจากนั้น ทำการถอดเครื่องพิมพ์ออกจากรายชื่อเครื่องพิมพ์ที่เปิดการทำงาน
4. ปิดแอปพลิเคชันที่กำลังรันทั้งหมด
5. เลือก **ไป > แอปพลิเคชัน > Epson Software > Uninstaller**
6. เลือกแอปพลิเคชันที่คุณต้องการถอนการติดตั้ง และหลังจากนั้นคลิกที่ **Uninstall**



### ข้อความที่สำคัญ:

Uninstaller จะถอดไดรฟ์เวอร์ทั้งหมดสำหรับเครื่องพิมพ์อิงค์เจ็ทของ Epson บนเครื่องพีซีเดสก์ท็อป หากคุณใช้เครื่องพิมพ์อิงค์เจ็ท Epson แบบหลายตัวและคุณต้องการลบบางไดรฟ์เวอร์เท่านั้น ให้ลบไดรฟ์เวอร์ทั้งหมดออกก่อน และหลังจากนั้นติดตั้งไดรฟ์เวอร์ที่จำเป็นกลับเข้าไปใหม่

### หมายเหตุ:

หากคุณไม่สามารถค้นพบแอปพลิเคชันที่คุณต้องการถอนการติดตั้งในรายชื่อแอปพลิเคชัน คุณก็ไม่สามารถถอนการติดตั้งโดยใช้ Uninstaller ในสถานการณ์นี้ เลือกที่ **ไป > แอปพลิเคชัน > Epson Software** เลือกแอปพลิเคชันที่คุณต้องการถอนการติดตั้ง และหลังจากนั้นลากไปยังไอคอนถังขยะ

### ข้อมูลที่เกี่ยวข้อง

➔ “แอปพลิเคชันสำหรับการอัปเดตซอฟต์แวร์และเฟิร์มแวร์ (Epson Software Updater)” บนหน้าที่ 201

## การอัปเดตแอปพลิเคชันและเฟิร์มแวร์

คุณอาจสามารถล้างปัญหาบางอย่างได้และปรับปรุงหรือเพิ่มฟังก์ชันโดยการอัปเดตแอปพลิเคชันและเฟิร์มแวร์ได้ ตรวจสอบให้แน่ใจว่าคุณใช้เวอร์ชันล่าสุดของแอปพลิเคชันและเฟิร์มแวร์

1. ตรวจสอบให้แน่ใจว่าเครื่องพิมพ์และเครื่องคอมพิวเตอร์ถูกเชื่อมต่อกัน และคอมพิวเตอร์ถูกเชื่อมต่อกับอินเทอร์เน็ต
2. เริ่มต้น EPSON Software Updater และอัปเดตแอปพลิเคชันหรือเฟิร์มแวร์



### ข้อความที่สำคัญ:

อย่าปิดเครื่องคอมพิวเตอร์หรือถอดปลั๊กเครื่องพิมพ์ขณะที่การอัปเดตจะเสร็จสมบูรณ์ มิฉะนั้น เครื่องพิมพ์อาจทำงานผิดปกติได้

### หมายเหตุ:

หากคุณไม่สามารถค้นพบแอปพลิเคชันที่คุณต้องการในรายชื่อแอปพลิเคชัน คุณก็ไม่สามารถทำการอัปเดตโดยใช้ EPSON Software Updater ตรวจสอบว่าเวอร์ชันล่าสุดของแอปพลิเคชันจากเว็บไซต์ของ Epson ในท้องถิ่นของคุณ

<http://www.epson.com>

#### ข้อมูลที่เกี่ยวข้อง

➔ “แอปพลิเคชันสำหรับการอัปเดตซอฟต์แวร์และเฟิร์มแวร์ (Epson Software Updater)” บนหน้าที่ 201

### การอัปเดตเฟิร์มแวร์ของเครื่องพิมพ์โดยใช้แผงควบคุม

หากเครื่องพิมพ์รองรับการเชื่อมต่อกับอินเทอร์เน็ต คุณสามารถอัปเดตเฟิร์มแวร์ของเครื่องพิมพ์โดยใช้แผงควบคุม นอกจากนี้คุณยังสามารถตั้งค่าเครื่องพิมพ์ให้ตรวจสอบเป็นระยะสำหรับอัปเดตเฟิร์มแวร์และแจ้งเตือนคุณหากมีอัปเดตเฟิร์มแวร์ที่ใช้งานได้

#### ข้อมูลที่เกี่ยวข้อง

➔ “อัปเดตเฟิร์มแวร์” บนหน้าที่ 207

---

## การขนส่งและการจัดเก็บเครื่องพิมพ์

เมื่อคุณต้องการจัดเก็บเครื่องพิมพ์เพื่อขนส่งสำหรับการเคลื่อนย้ายหรือสำหรับการซ่อมแซม ให้ปฏิบัติตามขั้นตอนด้านล่างเพื่อบรรจุเครื่องพิมพ์

1. ปิดเครื่องพิมพ์โดยการกดปุ่ม 
2. ตรวจสอบให้แน่ใจว่าไฟบ่งชี้ของปุ่มเปิด/ปิดดับแล้ว และหลังจากนั้นถอดปลั๊กไฟออก

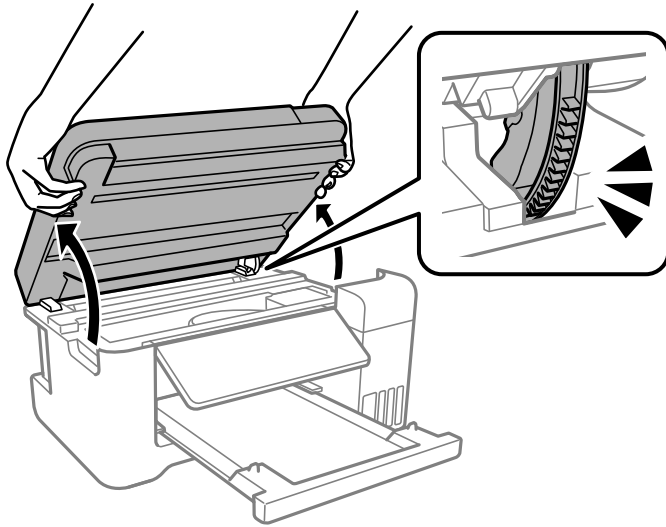


**ข้อความที่สำคัญ:**

ถอดปลั๊กสายไฟเมื่อไฟบ่งชี้ของปุ่มเปิด/ปิดดับแล้ว มิฉะนั้น หัวพิมพ์จะไม่กลับไปยังตำแหน่งเริ่มต้น ทำให้หมึกแห้งได้ และการพิมพ์อาจจะไม่สามารถกระทำได้

3. ตัดการเชื่อมต่อสายเคเบิล เช่น สายปลั๊กไฟ และสายเคเบิล USB
4. ถอดกระดาษด้านในออกจากเครื่องพิมพ์ให้หมด
5. ตรวจสอบให้แน่ใจว่าไม่มีตันฉบบ้างค้างอยู่ในเครื่องพิมพ์
6. ปิดฝาครอบเครื่องพิมพ์หลักหากเปิดไว้

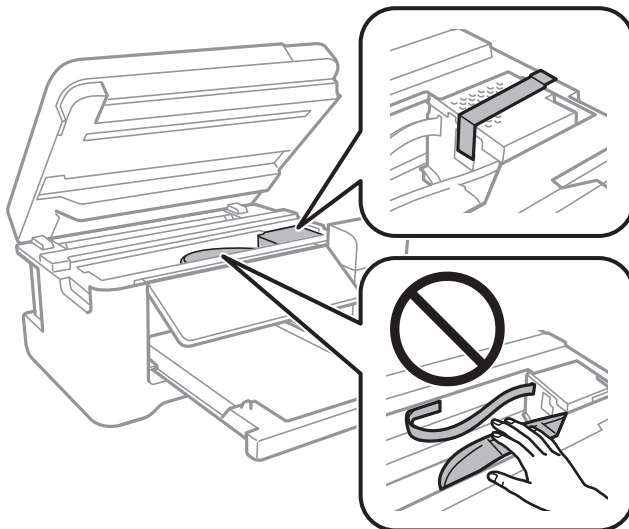
7. เปิดเครื่องสแกนเนอร์โดยใช้มือทั้งสองข้างจนกระทั่งล็อคเข้าที่



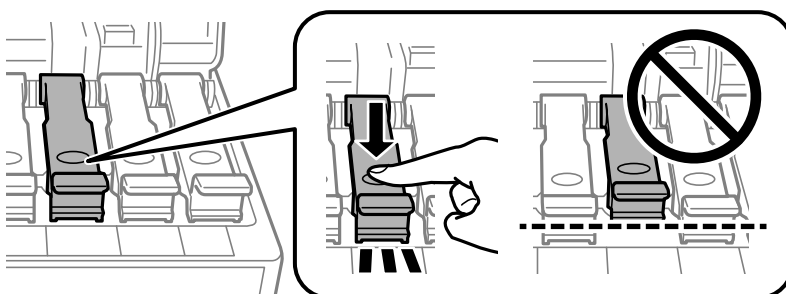
**ข้อควรระวัง:**

ระมัดระวังอย่างวางมือหรือนิ้วมือของคุณทิ้งไว้ เมื่อทำการเปิดหรือปิดเครื่องสแกนเนอร์ มิฉะนั้นคุณอาจได้รับบาดเจ็บได้

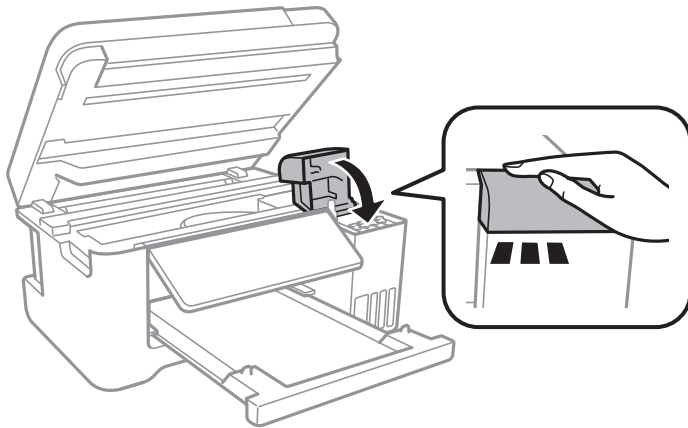
8. รัดแน่นหัวพิมพ์เข้ากับกรอบด้วยเทป



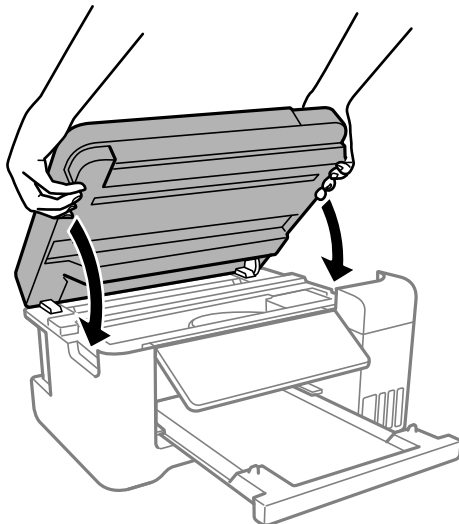
9. ให้แน่ใจว่าติดตั้งฝาปิดบนถังหมึกอย่างแน่นหนา



10. ปิดฝาครอบถ้ำหมึกอย่างมั่นคง



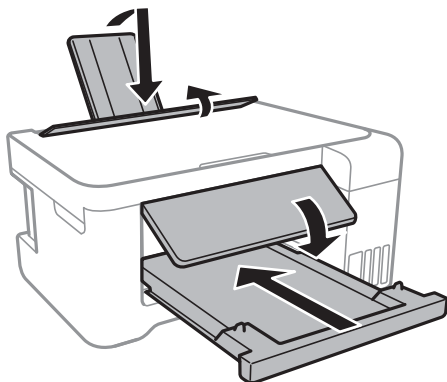
11. ปิดเครื่องสแกนเนอร์



**หมายเหตุ:**

เครื่องสแกนเนอร์ได้รับการออกแบบมาเพื่อปิดอย่างช้าๆ และมีแรงต้านทานเล็กน้อยเป็นการระมัดระวังต่อการติดขัดของนิ้วมือ ดำเนินการต่อเพื่อปิดแม้ว่าคุณจะรู้สึกถึงแรงต้านก็ตาม

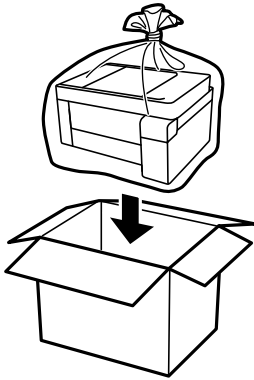
12. เตรียมการบรรจุเครื่องพิมพ์ตั้งแสดงด้านล่าง



13. วางเครื่องพิมพ์ในถุงพลาสติกและปิดถุง

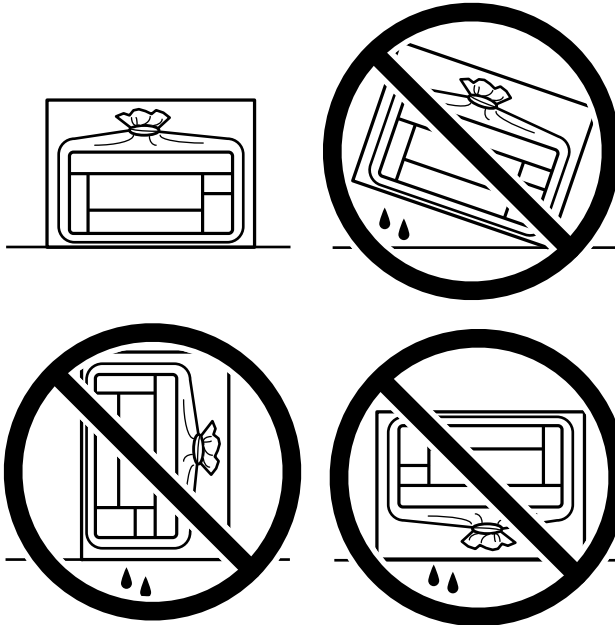


14. บรรจุเครื่องพิมพ์ในกล่อง โดยใช้วัสดุป้องกัน



**!** ข้อความที่สำคัญ:

- ❑ เมื่อทำการจัดเก็บหรือขนส่งเครื่องพิมพ์ ให้วางเครื่องพิมพ์ในถุงพลาสติกและปิดถุง ให้หลีกเลี่ยงการวางเอียงเครื่องพิมพ์ ให้ทำการวางแนวตั้งหรือปรับให้ด้านบนพลิกลง มิฉะนั้นหมึกอาจรั่วไหลได้



- ❑ เมื่อทำการจัดเก็บหรือขนถ่ายขวดหมึก อย่าวางเอียงขวดและอย่าให้ขวดหมึกได้รับแรงกระแทกหรือการเปลี่ยนแปลงอุณหภูมิจะนั้น หมึกอาจจะรั่วออกมาได้แม้ว่ามีฝาปิดปิดแน่นสนิทก็ตามตรวจสอบให้แน่ใจว่าได้เก็บรักษาขวดหมึกโดยเอาด้านบนตั้งขึ้นเมื่อปิดฝาแน่นสนิทแล้ว และใช้มาตรการป้องกันหมึกจากการรั่วเมื่อคุณขนถ่ายขวดหมึก ตัวอย่างเช่น การนำขวดหมึกใส่ถุง
- ❑ อย่าใส่ขวดหมึกที่เปิดแล้วมาไว้ในกล่องกับเครื่องพิมพ์



เมื่อคุณใช้เครื่องพิมพ์อีกครั้ง ตรวจสอบให้แน่ใจว่าได้แกะเทปพันยึดหัวพิมพ์ออกแล้ว ถ้าคุณภาพการพิมพ์ด้อยลงในครั้งถัดไปที่คุณพิมพ์ ให้ทำความสะอาดและปรับตั้งแนวหัวพิมพ์ใหม่

**ข้อมูลที่เกี่ยวข้อง**

- ➔ "การตรวจสอบและการทำความสะอาดหัวพิมพ์" บนหน้าที่ 87
- ➔ "การปรับตั้งแนวหัวพิมพ์" บนหน้าที่ 90

# การแก้ปัญหา

เครื่องพิมพ์ไม่ทำงานตามปกติ.....	108
รหัสข้อผิดพลาดปรากฏขึ้นบนหน้าจอ LCD.....	140
กระดาษติดขัด.....	141
ได้เวลาเต็มหมึก.....	144
คุณภาพการพิมพ์ การถ่ายสำเนา และการสแกนไม่ดี.....	151
ไม่สามารถแก้ปัญหาได้.....	167

## เครื่องพิมพ์ไม่ทำงานตามปกติ

### เครื่องพิมพ์ไม่เปิดหรือปิดโดยอัตโนมัติ

#### เปิดเครื่องไม่ได้

ให้พิจารณาสาเหตุต่อไปนี้

#### ■ เสียบสายไฟเข้ากับเต้าเสียบไฟฟ้าไม่ถูกต้อง

##### วิธีการแก้ไข

ตรวจสอบให้แน่ใจว่าสายไฟถูกเสียบอย่างแน่นแล้ว

#### ■ กดปุ่ม ค้างไม่นานเพียงพอ



##### วิธีการแก้ไข

กดค้างปุ่ม  ให้นานสักเล็กน้อย

#### ปิดเครื่องไม่ได้

#### ■ กดปุ่ม ค้างไม่นานเพียงพอ

##### วิธีการแก้ไข

กดค้างปุ่ม  ให้นานสักเล็กน้อย หากคุณยังคงไม่สามารถปิดเครื่องพิมพ์ได้ ให้ถอดปลั๊กของสายไฟ ในการป้องกันหัวพิมพ์ไม่ให้แห้ง ให้เปิดเครื่องพิมพ์กลับมาและปิดอีกครั้งโดยการกดปุ่ม 

#### ปิดเครื่องอัตโนมัติ

#### ■ ค่า ตั้งค่าปิดเครื่อง หรือ ปิดตัวจับเวลา ถูกเปิดใช้งาน

##### วิธีการแก้ไข

- เลือก การตั้งค่า > การตั้งค่าเครื่องพิมพ์ > ตั้งค่าปิดเครื่อง จากนั้นปิดใช้งานการตั้งค่า ปิดเครื่อง ถ้าไม่ได้ใช้งาน และ ปิดเครื่องถ้าไม่เชื่อมต่อ
- เลือก การตั้งค่า > การตั้งค่าเครื่องพิมพ์ จากนั้นปิดใช้งานการตั้งค่า ปิดตัวจับเวลา

##### หมายเหตุ:

ผลิตภัณฑ์ของคุณอาจมีคุณสมบัติ ตั้งค่าปิดเครื่อง หรือ ปิดตัวจับเวลา ขึ้นอยู่กับสถานที่ซื้อผลิตภัณฑ์

## การป้อนกระดาษไม่ถูกต้อง

### ไม่ป้อนกระดาษ

ให้พิจารณาสาเหตุต่อไปนี้

## ■ ตำแหน่งการติดตั้งเครื่องพิมพ์ไม่เหมาะสม

### วิธีการแก้ไข

วางเครื่องพิมพ์บนผิวที่ราบเรียบและทำงานในสภาวะแวดล้อมที่แนะนำไว้

➔ "ข้อมูลจำเพาะด้านสิ่งแวดล้อม" บนหน้าที่ 212

## ■ มีวัตถุวางอยู่บนตัวกันกดป้อนกระดาษ

### วิธีการแก้ไข

อย่าวางวัตถุใดๆ บนแผ่นป้องกันตัวป้อน

## ■ มีการใช้กระดาษที่ไม่รองรับ

### วิธีการแก้ไข

ใช้กระดาษที่รองรับสำหรับเครื่องพิมพ์

➔ "กระดาษที่ใช้ได้และความจุ" บนหน้าที่ 190

➔ "ประเภทกระดาษที่ไม่สามารถใช้ได้" บนหน้าที่ 193

## ■ การจัดการกระดาษไม่เหมาะสม

### วิธีการแก้ไข

ปฏิบัติตามข้อควรระวังในการจัดการกระดาษ

➔ "ข้อควรระวังในการจัดการกระดาษ" บนหน้าที่ 25

## ■ มีการโหลดกระดาษเข้าไปในเครื่องพิมพ์มากเกินไป

### วิธีการแก้ไข

อย่าใส่มากกว่าจำนวนแผ่นกระดาษสูงสุดที่ระบุไว้ สำหรับกระดาษแผ่นเรียบ อย่าโหลดเหนือเส้นที่บ่งชี้โดยสัญลักษณ์สามเหลี่ยมบนแนวกันขอบ

➔ "กระดาษที่ใช้ได้และความจุ" บนหน้าที่ 190

## ■ การตั้งค่ากระดาษในเครื่องพิมพ์ไม่ถูกต้อง

### วิธีการแก้ไข

ให้แน่ใจว่าการตั้งค่าขนาดกระดาษและประเภทกระดาษ ตรงกับขนาดกระดาษและประเภทกระดาษจริงที่ใส่อยู่ในเครื่องพิมพ์

➔ "การตั้งค่าขนาดและประเภทกระดาษ" บนหน้าที่ 25

## กระดาษที่ป้อนเอียง

ให้พิจารณาสาเหตุต่อไปนี้

## ■ ตำแหน่งการติดตั้งเครื่องพิมพ์ไม่เหมาะสม

### วิธีการแก้ไข

วางเครื่องพิมพ์บนผิวที่ราบเรียบและทำงานในสภาวะแวดล้อมที่แนะนำไว้

➔ "ข้อมูลจำเพาะด้านสิ่งแวดล้อม" บนหน้าที่ 212

## ■ มีวัตถุวางอยู่บนตัวกั้นถาดป้อนกระดาษ

### วิธีการแก้ไข

อย่าวางวัตถุใดๆ บนแผ่นป้องกันตัวป้อน

## ■ มีการใช้กระดาษที่ไม่รองรับ

### วิธีการแก้ไข

ใช้กระดาษที่รองรับสำหรับเครื่องพิมพ์

➔ “กระดาษที่ใช้ได้และความจุ” บนหน้าที่ 190

➔ “ประเภทกระดาษที่ไม่สามารถใช้ได้” บนหน้าที่ 193

## ■ การจัดการกระดาษไม่เหมาะสม

### วิธีการแก้ไข

ปฏิบัติตามข้อควรระวังในการจัดการกระดาษ

➔ “ข้อควรระวังในการจัดการกระดาษ” บนหน้าที่ 25

## ■ กระดาษถูกโหลดไม่ถูกต้อง

### วิธีการแก้ไข

โหลดกระดาษเข้าไปในทิศทางที่ถูกต้อง และเลื่อนแนวจัดขอบให้เข้ากับขอบของกระดาษ

➔ “การใส่กระดาษในช่องฟีดกระดาษด้านหลัง” บนหน้าที่ 27

## ■ มีการโหลดกระดาษเข้าไปในเครื่องพิมพ์มากเกินไป

### วิธีการแก้ไข

อย่าใส่มากกว่าจำนวนแผ่นกระดาษสูงสุดที่ระบุไว้ สำหรับกระดาษแผ่นเรียบ อย่าโหลดเหนือเส้นที่บ่งชี้โดยสัญลักษณ์สามเหลี่ยมบนแนวกันขอบ

➔ “กระดาษที่ใช้ได้และความจุ” บนหน้าที่ 190

## ■ การตั้งค่ากระดาษในเครื่องพิมพ์ไม่ถูกต้อง

### วิธีการแก้ไข

ให้แน่ใจว่าการตั้งค่าขนาดกระดาษและประเภทกระดาษ ตรงกับขนาดกระดาษและประเภทกระดาษจริงที่ใส่อยู่ในเครื่องพิมพ์

➔ “การตั้งค่าขนาดและประเภทกระดาษ” บนหน้าที่ 25

## กระดาษหลายแผ่นถูกป้อนพร้อมกัน

ให้พิจารณาสาเหตุต่อไปนี้

## ■ ตำแหน่งการติดตั้งเครื่องพิมพ์ไม่เหมาะสม

### วิธีการแก้ไข

วางเครื่องพิมพ์บนผิวที่ราบเรียบและทำงานในสภาวะแวดล้อมที่แนะนำไว้

➔ “ข้อมูลจำเพาะด้านสิ่งแวดล้อม” บนหน้าที่ 212

## ■ มีวัตถุวางอยู่บนตัวกั้นถาดป้อนกระดาษ

### วิธีการแก้ไข

อย่าวางวัตถุใดๆ บนแผ่นป้องกันตัวป้อน

## ■ มีการใช้กระดาษที่ไม่รองรับ

### วิธีการแก้ไข

ใช้กระดาษที่รองรับสำหรับเครื่องพิมพ์

➔ “กระดาษที่ใช้ได้และความจุ” บนหน้าที่ 190

➔ “ประเภทกระดาษที่ไม่สามารถใช้ได้” บนหน้าที่ 193

## ■ การจัดการกระดาษไม่เหมาะสม

### วิธีการแก้ไข

ปฏิบัติตามข้อควรระวังในการจัดการกระดาษ

➔ “ข้อควรระวังในการจัดการกระดาษ” บนหน้าที่ 25

## ■ กระดาษมีความชื้น

### วิธีการแก้ไข

โหลดกระดาษใหม่

## ■ ไฟฟ้าสถิตทำให้แผ่นกระดาษติดแน่นกันและกัน

### วิธีการแก้ไข

คลี่สับกระดาษก่อนโหลดเข้า หากกระดาษยังคงไม่ป้อนเข้า ให้โหลดกระดาษที่ละแผ่น

## ■ มีการโหลดกระดาษเข้าไปในเครื่องพิมพ์มากเกินไป

### วิธีการแก้ไข

อย่าใส่มากกว่าจำนวนแผ่นกระดาษสูงสุดที่ระบุไว้ สำหรับกระดาษแผ่นเรียบ อย่าโหลดเหนือเส้นที่บ่งชี้โดยสัญลักษณ์สามเหลี่ยมบนแนวกันขอบ

➔ “กระดาษที่ใช้ได้และความจุ” บนหน้าที่ 190

## ■ โหลดกระดาษเข้าไปหลายแผ่น

### วิธีการแก้ไข

ใส่กระดาษครั้งละหนึ่งแผ่น

## ■ การตั้งค่ากระดาษในเครื่องพิมพ์ไม่ถูกต้อง

### วิธีการแก้ไข

ให้แน่ใจว่าการตั้งค่าขนาดกระดาษและประเภทกระดาษ ตรงกับขนาดกระดาษและประเภทกระดาษจริงที่ใส่อยู่ในเครื่องพิมพ์

➔ “การตั้งค่าขนาดและประเภทกระดาษ” บนหน้าที่ 25

## ■ ป้อนกระดาษหลายแผ่นพร้อมกันในระหว่างการพิมพ์ 2 ด้านแบบด้วยตัวเอง

### วิธีการแก้ไข

นำกระดาษที่ใส่เข้าไปในแหล่งจ่ายกระดาษออกก่อนใส่กระดาษเข้าไปใหม่

## ข้อผิดพลาดกระดาษหมด

### ■ กระดาษไม่ไหลลงเข้าไปตรงกลางของช่องฟีดกระดาษด้านหลัง

#### วิธีการแก้ไข

เมื่อเกิดข้อผิดพลาดกระดาษหมดแม้ว่าจะใส่กระดาษเข้าไปในช่องฟีดกระดาษด้านหลังแล้ว ให้ใส่กระดาษใหม่ตรงกลางของช่องฟีดกระดาษด้านหลัง

## กระดาษถูกดันออกในระหว่างการพิมพ์

### ■ หัวจดหมาย ไม่ถูกเลือกเป็นประเภทกระดาษ

#### วิธีการแก้ไข

เมื่อคุณโหลดกระดาษหัวจดหมาย (กระดาษที่มีชื่อของผู้ส่งหรือชื่อบริษัทพิมพ์ไว้ล่วงหน้าในส่วนหัว) ให้เลือก หัวจดหมาย เป็นประเภทกระดาษ

## ไม่สามารถพิมพ์ได้

### ไม่สามารถพิมพ์จาก Windows

ตรวจสอบว่าคอมพิวเตอร์และเครื่องพิมพ์เชื่อมต่ออย่างถูกต้อง

สาเหตุและการแก้ไขปัญหานี้อาจแตกต่างกันไปขึ้นอยู่กับว่าอุปกรณ์ได้เชื่อมต่อกันแล้วหรือไม่

#### **การตรวจสอบสถานะของการเชื่อมต่อ**

ใช้ Epson Printer Connection Checker เพื่อตรวจสอบสถานะของการเชื่อมต่อสำหรับคอมพิวเตอร์และเครื่องพิมพ์ คุณอาจแก้ไขปัญหาได้โดยขึ้นอยู่กับผลของการตรวจสอบ

#### 1. ดับเบิลคลิกที่ไอคอน **Epson Printer Connection Checker** บนหน้าเดสก์ท็อป

Epson Printer Connection Checker เริ่มทำงาน

ถ้าไม่มีไอคอนบนหน้าเดสก์ท็อป ให้ทำตามวิธีด้านล่างเพื่อเริ่ม Epson Printer Connection Checker

##### Windows 10

คลิกที่ปุ่มเริ่มต้น และหลังจากนั้นเลือก **Epson Software > Epson Printer Connection Checker**

##### Windows 8.1/Windows 8

ป้อนชื่อแอปพลิเคชันเข้าไปในช่องค้นหา และหลังจากนั้นเลือกไอคอนที่แสดงออกมา

##### Windows 7

คลิกที่ปุ่มเริ่มต้น และหลังจากนั้นเลือก **โปรแกรมทั้งหมด > Epson Software > Epson Printer Connection Checker**



## 2. ปฏิบัติตามคำแนะนำที่แสดงบนหน้าจอเพื่อตรวจสอบ

### หมายเหตุ:

ถ้าชื่อเครื่องพิมพ์ไม่ปรากฏขึ้น ให้ติดตั้งไดรเวอร์เครื่องพิมพ์ Epson ของแท้

["การตรวจสอบว่าไดรเวอร์เครื่องพิมพ์ Epson ของแท้ได้ติดตั้งไว้ — Windows" บนหน้าที่ 98](#)

เมื่อคุณระบุปัญหาได้แล้ว ให้ปฏิบัติตามแนวทางแก้ไขปัญหาที่แสดงบนหน้าจอ

ถ้าคุณไม่สามารถแก้ไขปัญหาได้ ให้ตรวจสอบดังต่อไปนี้ตามสถานการณ์ของคุณ

- การเชื่อมต่อผ่านเครือข่ายไม่รู้จักเครื่องพิมพ์  
["ไม่สามารถเชื่อมต่อเครือข่าย" บนหน้าที่ 113](#)
- การเชื่อมต่อผ่าน USB ไม่รู้จักเครื่องพิมพ์  
["เครื่องพิมพ์ไม่สามารถเชื่อมต่อผ่าน USB \(Windows\)" บนหน้าที่ 115](#)
- การเชื่อมต่อรู้จักเครื่องพิมพ์ แต่ไม่สามารถทำการพิมพ์  
["ไม่สามารถพิมพ์แม้ว่าได้เชื่อมต่อแล้ว \(Windows\)" บนหน้าที่ 115](#)

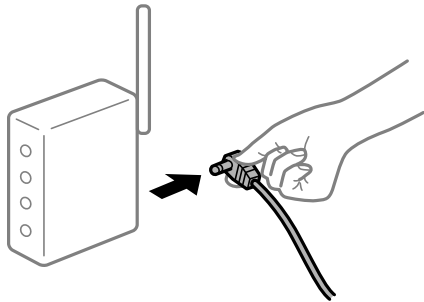
## ไม่สามารถเชื่อมต่อเครือข่าย

ปัญหาอาจเป็นประเด็นหนึ่งประเด็นใดต่อไปนี้

### ■ มีบางสิ่งไม่ถูกต้องเกี่ยวกับอุปกรณ์เครือข่ายสำหรับการเชื่อมต่อ Wi-Fi

#### วิธีการแก้ไข

ปิดอุปกรณ์ที่คุณต้องการเชื่อมต่อเข้ากับคอมพิวเตอร์ รอประมาณ 10 วินาที จากนั้นเปิดอุปกรณ์อีกครั้งตามลำดับต่อไปนี้; เราเตอร์ระบบไร้สาย คอมพิวเตอร์หรืออุปกรณ์สมาร์ต จากนั้นเป็นเครื่องพิมพ์ ย้ายเครื่องพิมพ์และคอมพิวเตอร์หรืออุปกรณ์สมาร์ตให้ใกล้กับเราเตอร์ระบบไร้สายเพื่อช่วยให้การสื่อสารทางคลื่นวิทยุดีขึ้น จากนั้นลองทำการตั้งค่าเครือข่ายอีกครั้ง



### ■ อุปกรณ์ไม่สามารถรับสัญญาณจากเราเตอร์ไร้สายเนื่องจากอยู่ห่างกันเกินไป

#### วิธีการแก้ไข

หลังจากย้ายคอมพิวเตอร์หรืออุปกรณ์สมาร์ตและเครื่องพิมพ์ให้ใกล้กับเราเตอร์ไร้สายมากขึ้น ให้ปิดเราเตอร์ไร้สาย จากนั้นเปิดใหม่

### ■ เมื่อเปลี่ยนเราเตอร์ไร้สาย การตั้งค่าจะไม่ตรงกับเราเตอร์ใหม่

#### วิธีการแก้ไข

ทำการตั้งค่าการเชื่อมต่ออีกครั้งเพื่อให้ตรงกับเราเตอร์ไร้สายใหม่

➔ ["เมื่อเปลี่ยนเราเตอร์ไร้สาย" บนหน้าที่ 171](#)

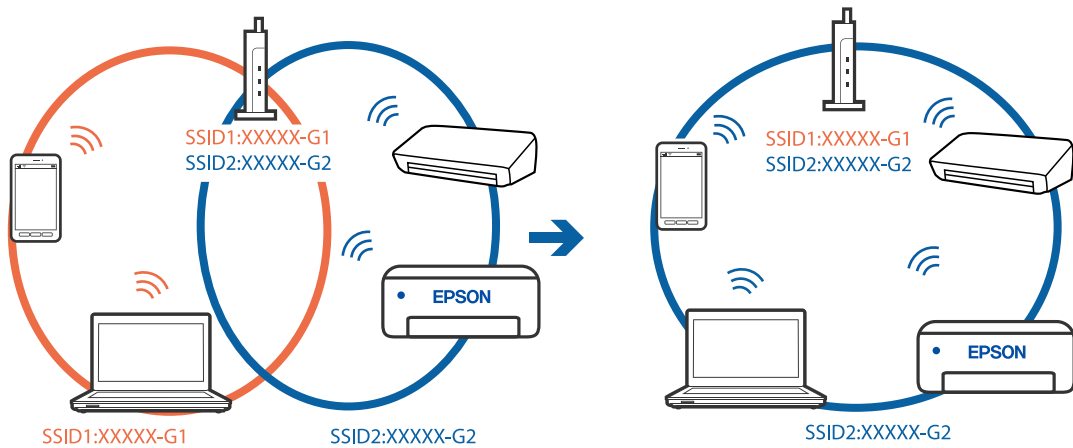
## ค่า SSID ที่เชื่อมต่อจากคอมพิวเตอร์หรืออุปกรณ์สมาร์ทและคอมพิวเตอร์จะต่างกัน

### วิธีการแก้ไข

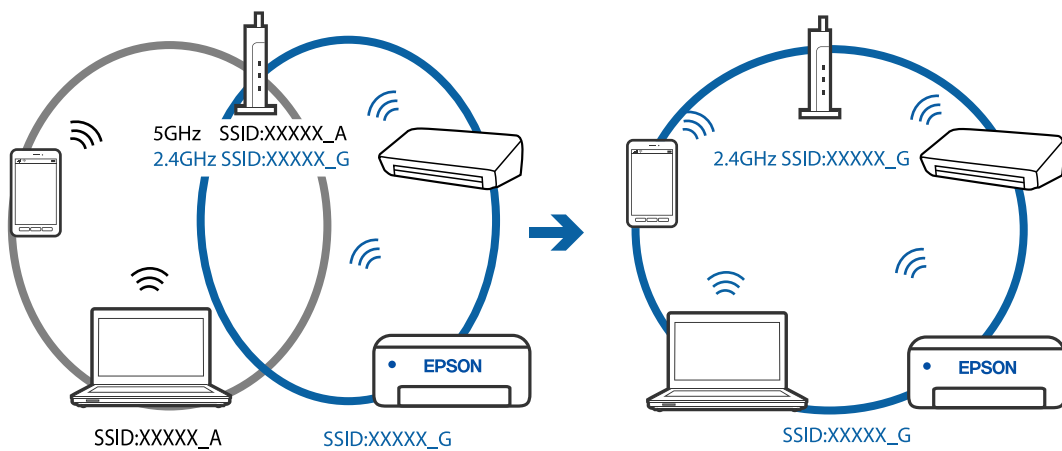
เมื่อคุณใช้เราเตอร์ไร้สายหลายตัวพร้อมกัน หรือเราเตอร์ไร้สายมี SSID หลายค่า และอุปกรณ์เชื่อมต่ออยู่กับหลาย SSID คุณจะไม่สามารถเชื่อมต่อกับเราเตอร์ไร้สาย

เชื่อมต่อเครื่องพิมพ์หรืออุปกรณ์สมาร์ทเข้ากับ SSID เดียวกับของเครื่องพิมพ์

- ❑ ตัวอย่างของการเชื่อมต่อกับ SSID ที่แตกต่างกัน



- ❑ ตัวอย่างของการเชื่อมต่อกับ SSID กันช่วงความถี่แตกต่างกัน



## ตัวแยกความเป็นส่วนตัวบนเราเตอร์ไร้สายพร้อมใช้งาน

### วิธีการแก้ไข

เราเตอร์ไร้สายส่วนใหญ่มีฟังก์ชันตัวแยกความเป็นส่วนตัวที่จะบล็อกการสื่อสารระหว่างอุปกรณ์ภายใน SSID เดียวกัน หากคุณไม่สามารถสื่อสารระหว่างเครื่องพิมพ์และคอมพิวเตอร์หรืออุปกรณ์สมาร์ท แม้ว่าอุปกรณ์เหล่านั้นเชื่อมต่อเข้ากับเครือข่ายเดียวกันก็ตาม ให้ปิดใช้งานตัวแยกความเป็นส่วนตัวบนเราเตอร์ระบบไร้สาย ดูรายละเอียดในเอกสารคู่มือที่ให้มาพร้อมกับเราเตอร์ระบบไร้สาย

## กำหนดที่อยู่ IP ไม่ถูกต้อง

### วิธีการแก้ไข

หากที่อยู่ IP ถูกกำหนดให้กับเครื่องพิมพ์เป็น 169.254.XXX.XXX และชั้นเน็ตมาส์คคือ 255.255.0.0 แสดงว่าที่อยู่ IP อาจถูกกำหนดอย่างไม่ถูกต้อง

พิมพ์รายงานการเชื่อมต่อเครือข่าย จากนั้นตรวจสอบที่อยู่ IP และชั้นเน็ตมาส์ที่กำหนดให้กับเครื่องพิมพ์ หากต้องการพิมพ์รายงานการเชื่อมต่อเครือข่าย ให้เลือก การตั้งค่า > การตั้งค่าเครือข่าย > ตรวจสอบการเชื่อมต่อ

รีเซ็ตเราเตอร์ไร้สาย หรือรีเซ็ตการตั้งค่าเครือข่ายสำหรับเครื่องพิมพ์

## ■ มีปัญหาเกี่ยวกับการตั้งค่าเครือข่ายบนคอมพิวเตอร์

### วิธีการแก้ไข

ลองเชื่อมต่อเข้าเว็บไซต์ใด ๆ จากคอมพิวเตอร์ของคุณเพื่อให้มั่นใจว่าการตั้งค่าเครือข่ายของคอมพิวเตอร์ของคุณถูกต้อง หาก你不能เข้าถึงเว็บไซต์ใด ๆ ได้ แสดงว่ามีปัญหาที่คอมพิวเตอร์

ตรวจสอบการเชื่อมต่อเครือข่ายของคอมพิวเตอร์ ดูรายละเอียดในเอกสารคู่มือที่ให้มาพร้อมกับคอมพิวเตอร์

## เครื่องพิมพ์ไม่สามารถเชื่อมต่อผ่าน USB (Windows)

ให้พิจารณาสาเหตุต่อไปนี้

### ■ เสียบสาย USB ในเต้าเสียบไฟฟ้าไม่ถูกต้อง

#### วิธีการแก้ไข

เชื่อมต่อสายเคเบิล USB ไปยังเครื่องพิมพ์และเครื่องคอมพิวเตอร์ให้แน่น

### ■ มีปัญหาเกี่ยวกับฮับ USB

#### วิธีการแก้ไข

ถ้าคุณกำลังใช้ฮับ USB ให้ลองเชื่อมต่อกับเครื่องพิมพ์โดยตรงเข้ากับคอมพิวเตอร์

### ■ มีปัญหาเกี่ยวกับสาย USB หรือช่องเสียบ USB

#### วิธีการแก้ไข

หากระบบไม่รู้จักสาย USB ให้เปลี่ยนพอร์ต หรือเปลี่ยนสาย USB

## ไม่สามารถพิมพ์แม้ว่าได้เชื่อมต่อแล้ว (Windows)

ให้พิจารณาสาเหตุต่อไปนี้

### ■ มีปัญหาเกี่ยวกับซอฟต์แวร์หรือข้อมูล

#### วิธีการแก้ไข

- ตรวจสอบให้แน่ใจว่าไดรเวอร์เครื่องพิมพ์ Epson ของแท้ (EPSON XXXXX) ได้ติดตั้งไว้ หากไดรเวอร์เครื่องพิมพ์ Epson ของแท้ไม่ได้ติดตั้งไว้ ฟังก์ชันการทำงานที่มีใช้จะถูกจำกัด เราแนะนำให้ใช้ไดรเวอร์เครื่องพิมพ์ Epson ของแท้
- ถ้าคุณกำลังพิมพ์รูปภาพที่มีข้อมูลขนาดใหญ่ คอมพิวเตอร์อาจจะไม่มีหน่วยความจำเพียงพอ พิมพ์รูปภาพที่ระดับความละเอียดต่ำหรือขนาดเล็กลง
- ถ้าคุณสามารถลองกระทำการแก้ปัญหาและยังไม่สามารถแก้ปัญหาได้ ให้ลองถอนการติดตั้งและหลังจากนั้นติดตั้งกลับเข้าไปใหม่ของไดรเวอร์เครื่องพิมพ์
- คุณอาจแก้ไขปัญหาโดยการอัปเดตซอฟต์แวร์ไปเป็นเวอร์ชันล่าสุดได้ ในการตรวจสอบสถานะของซอฟต์แวร์ ให้ใช้เครื่องมือการอัปเดตซอฟต์แวร์

➔ “การตรวจสอบว่าไดรเวอร์เครื่องพิมพ์ Epson ของแท้ได้ติดตั้งไว้ — Windows” บนหน้าที่ 98

➔ “การตรวจสอบว่าไดรเวอร์เครื่องพิมพ์ Epson ของแท้ได้ติดตั้งไว้ — Mac OS” บนหน้าที่ 99

- ➔ "การติดตั้งหรือการถอนการติดตั้งแอปพลิเคชันแบบแยกต่างหาก" บนหน้าที่ 97
- ➔ "การอัปเดตแอปพลิเคชันและเฟิร์มแวร์" บนหน้าที่ 101

## มีปัญหาเกี่ยวกับสถานะของเครื่องพิมพ์

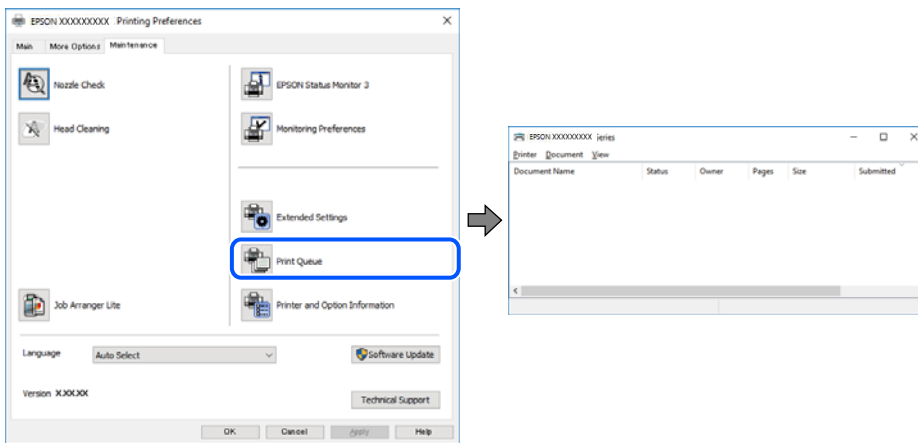
### วิธีการแก้ไข

คลิก **EPSON Status Monitor 3** บนแท็บ **การบำรุงรักษา** ของไดรเวอร์เครื่องพิมพ์ จากนั้นตรวจสอบสถานะเครื่องพิมพ์ ถ้า **EPSON Status Monitor 3** ถูกปิดการทำงาน ให้คลิกที่ **การตั้งค่าเอ็กซ์เทน** บนแถบ **การบำรุงรักษา** และหลังจากนั้น ให้เลือก **เปิด EPSON Status Monitor 3**

## ยังคงมีงานที่กำลังรอพิมพ์

### วิธีการแก้ไข

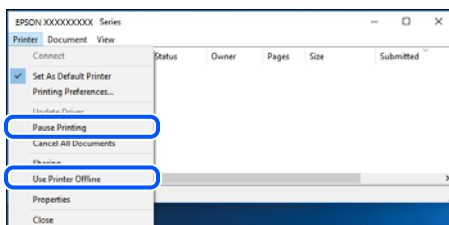
คลิก **รายการคองงานพิมพ์** บนแถบของไดรเวอร์เครื่องพิมพ์ **การบำรุงรักษา** หากข้อมูลที่ไม่จำเป็นยังคงปรากฏอยู่ ให้เลือก **ยกเลิกเอกสารทั้งหมด** จากเมนู **เครื่องพิมพ์**



## เครื่องพิมพ์กำลังรอรองานหรือออฟไลน์

### วิธีการแก้ไข

คลิก **รายการคองงานพิมพ์** บนแถบของไดรเวอร์เครื่องพิมพ์ **การบำรุงรักษา**  
ถ้าเครื่องพิมพ์อยู่ในสถานะออฟไลน์หรือรอรองาน ให้ล้างการตั้งค่าออฟไลน์หรือการรอรองานจากเมนู **เครื่องพิมพ์**



## ไม่ได้เลือกเครื่องพิมพ์เป็นเครื่องพิมพ์เริ่มต้น

### วิธีการแก้ไข

คลิกขวาที่ไอคอนเครื่องพิมพ์ใน **แผงควบคุม > อุปกรณ์และเครื่องพิมพ์** (หรือ **เครื่องพิมพ์, เครื่องพิมพ์และแฟกซ์**) แล้วคลิก **ตั้งเป็นเครื่องพิมพ์เริ่มต้น**

### หมายเหตุ:

ถ้ามีไอคอนเครื่องพิมพ์หลายตัว ให้ดูข้อมูลต่อไปนี้เพื่อเลือกเครื่องพิมพ์ที่ต้องการ

ตัวอย่าง)

การเชื่อมต่อ USB: EPSON XXXX ซีรีส์

การเชื่อมต่อเครือข่าย: EPSON XXXX ซีรีส์ (เครือข่าย)

หากคุณติดตั้งไดรเวอร์เครื่องพิมพ์หลายครั้ง ระบบอาจทำสำเนาไดรเวอร์เครื่องพิมพ์หลายชุด หากสำเนา  
อย่างเช่น "EPSON XXXX Series (copy 1)" ถูกสร้างขึ้น ให้คลิกที่ไอคอนไดรเวอร์สำเนานั้น แล้วคลิกที่  
เอาอุปกรณ์ออก

## ■ ตั้งค่าเครื่องพิมพ์ไม่ถูกต้อง

### วิธีการแก้ไข

คลิก รายการคองงานพิมพ์ บนแถบของไดรเวอร์เครื่องพิมพ์ การบำรุงรักษา

ตรวจสอบให้แน่ใจว่าได้เลือกพอร์ตเครื่องพิมพ์อย่างถูกต้องตามที่แสดงข้างล่างใน **คุณสมบัติ > พอร์ต**  
จากเมนู **เครื่องพิมพ์**

การเชื่อมต่อ USB: **USBXXX** การเชื่อมต่อเครือข่าย: **EpsonNet Print Port**

## เครื่องพิมพ์ไม่สามารถพิมพ์ผ่านการเชื่อมต่อเครือข่ายอย่างทันทีทันใด

ปัญหาอาจเป็นประเด็นหนึ่งประเด็นใดต่อไปนี้

## ■ สภาพแวดล้อมของเครือข่ายมีการเปลี่ยนแปลง

### วิธีการแก้ไข

หากคุณได้เปลี่ยนแปลงสภาพแวดล้อมของเครือข่าย เช่น เราเตอร์ไร้สายหรือผู้ให้บริการเครือข่าย ให้  
พยายามตั้งค่าเครือข่ายสำหรับเครื่องพิมพ์อีกครั้ง

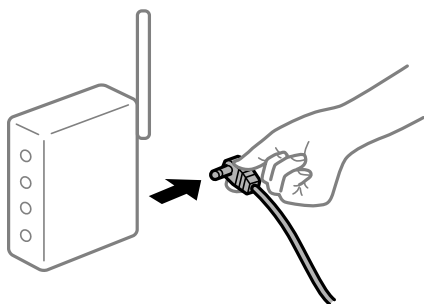
เชื่อมต่อเครื่องพิมพ์หรืออุปกรณ์สมาร์ทเข้ากับ SSID เดียวกับของเครื่องพิมพ์

➔ **"การรีเซ็ตการเชื่อมต่อเครือข่าย"** บนหน้า 171

## ■ มีบางสิ่งไม่ถูกต้องเกี่ยวกับอุปกรณ์เครือข่ายสำหรับการเชื่อมต่อ Wi-Fi

### วิธีการแก้ไข

ปิดอุปกรณ์ที่คุณต้องการเชื่อมต่อเข้ากับคอมพิวเตอร์ รอประมาณ 10 วินาที จากนั้นเปิดอุปกรณ์อีกครั้งตาม  
ลำดับต่อไปนี้; เราเตอร์ระบบไร้สาย คอมพิวเตอร์หรืออุปกรณ์สมาร์ท จากนั้นเป็นเครื่องพิมพ์ ย้าย  
เครื่องพิมพ์และคอมพิวเตอร์หรืออุปกรณ์สมาร์ทให้ใกล้กับเราเตอร์ระบบไร้สายเพื่อช่วยให้การสื่อสารทาง  
คลื่นวิทยุดีขึ้น จากนั้นลองทำการตั้งค่าเครือข่ายอีกครั้ง



## เครื่องพิมพ์ไม่ได้เชื่อมต่อกับเครือข่าย

### วิธีการแก้ไข

เลือก การตั้งค่า > การตั้งค่าเครือข่าย > ตรวจสอบการเชื่อมต่อ จากนั้นพิมพ์รายงานการเชื่อมต่อเครือข่ายออกมา หากในรายงานปรากฏว่าการเชื่อมต่อเครือข่ายล้มเหลว ให้ตรวจสอบรายงานการเชื่อมต่อเครือข่าย จากนั้นทำตามแนวทางแก้ไขปัญหาที่พิมพ์ออกมา

➔ "การพิมพ์รายงานการเชื่อมต่อเครือข่าย" บนหน้าที่ 181

## มีปัญหาเกี่ยวกับการตั้งค่าเครือข่ายบนคอมพิวเตอร์

### วิธีการแก้ไข

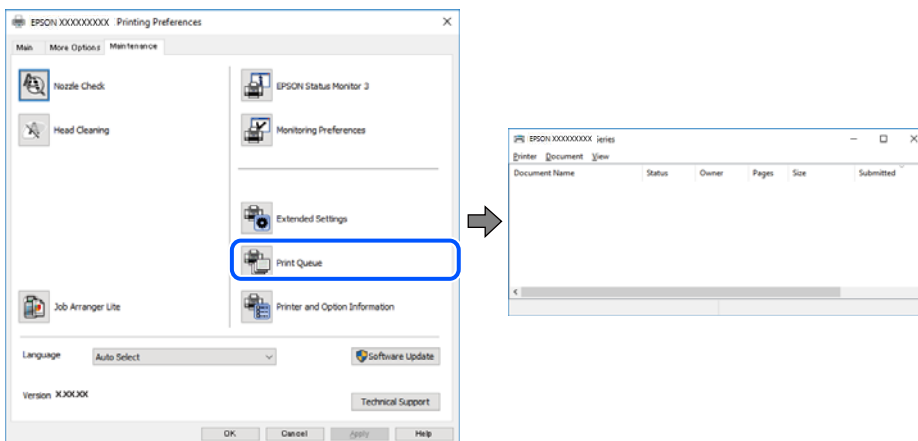
ลองเชื่อมต่อเข้าเว็บไซต์ใด ๆ จากคอมพิวเตอร์ของคุณเพื่อให้มั่นใจว่าการตั้งค่าเครือข่ายของคอมพิวเตอร์ของคุณถูกต้อง หากคุณไม่สามารถเข้าถึงเว็บไซต์ใด ๆ ได้ แสดงว่ามีปัญหาที่คอมพิวเตอร์

ตรวจสอบการเชื่อมต่อเครือข่ายของคอมพิวเตอร์ ดูรายละเอียดในเอกสารคู่มือที่ให้มาพร้อมกับคอมพิวเตอร์

## ยังคงมีงานที่กำลังรอพิมพ์

### วิธีการแก้ไข

คลิก รายการคองงานพิมพ์ บนแถบของไดรเวอร์เครื่องพิมพ์ การบำรุงรักษา หากข้อมูลที่ไม่จำเป็นยังคงปรากฏอยู่ ให้เลือก ยกเลิกเอกสารทั้งหมด จากเมนู เครื่องพิมพ์

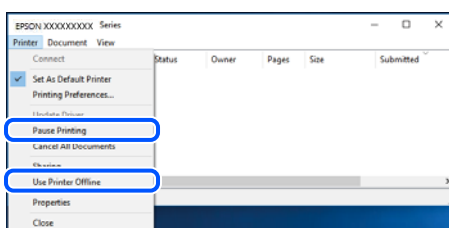


## เครื่องพิมพ์กำลังรองานหรือออฟไลน์

### วิธีการแก้ไข

คลิก รายการคองงานพิมพ์ บนแถบของไดรเวอร์เครื่องพิมพ์ การบำรุงรักษา

ถ้าเครื่องพิมพ์อยู่ในสถานะออฟไลน์หรือรองาน ให้ล้างการตั้งค่าออฟไลน์หรือการรองานจากเมนู เครื่องพิมพ์



## ■ ไม่ได้เลือกเครื่องพิมพ์เป็นเครื่องพิมพ์เริ่มต้น

### วิธีการแก้ไข

คลิกขวาที่ไอคอนเครื่องพิมพ์ใน แผงควบคุม > **คุณสมบัติและเครื่องพิมพ์** (หรือ **เครื่องพิมพ์, เครื่องพิมพ์และแฟกซ์**) แล้วคลิก **ตั้งเป็นเครื่องพิมพ์เริ่มต้น**

#### หมายเหตุ:

ถ้ามีไอคอนเครื่องพิมพ์หลายตัว ให้ดูข้อมูลต่อไปนี่เพื่อเลือกเครื่องพิมพ์ที่ต้องการ

ตัวอย่าง)

การเชื่อมต่อ USB: EPSON XXXX ซีรีส์

การเชื่อมต่อเครือข่าย: EPSON XXXX ซีรีส์ (เครือข่าย)

หากคุณติดตั้งไดรเวอร์เครื่องพิมพ์หลายครั้ง ระบบอาจทำสำเนาไดรเวอร์เครื่องพิมพ์หลายชุด หากสำเนาอย่างเช่น "EPSON XXXX Series (copy 1)" ถูกสร้างขึ้น ให้คลิกที่ไอคอนไดรเวอร์สำเนานั้น แล้วคลิกที่ **เอาอุปกรณ์ออก**

## ■ ตั้งค่าเครื่องพิมพ์ไม่ถูกต้อง

### วิธีการแก้ไข

คลิก **รายการคองงานพิมพ์** บนแถบของไดรเวอร์เครื่องพิมพ์ **การบำรุงรักษา**

ตรวจสอบให้แน่ใจว่าได้เลือกพอร์ตเครื่องพิมพ์อย่างถูกต้องตามที่แสดงข้างล่างใน **คุณสมบัติ > พอร์ต** จากเมนู **เครื่องพิมพ์**

การเชื่อมต่อ USB: **USBXXX** การเชื่อมต่อเครือข่าย: **EpsonNet Print Port**

## ■ ไม่สามารถพิมพ์จาก Mac OS

ตรวจสอบว่าคอมพิวเตอร์และเครื่องพิมพ์เชื่อมต่ออย่างถูกต้อง

สาเหตุและการแก้ไขปัญหานี้อาจแตกต่างกันไปขึ้นอยู่กับว่าอุปกรณ์ได้เชื่อมต่อกันแล้วหรือไม่

### การตรวจสอบสถานะของการเชื่อมต่อ

ใช้ EPSON Status Monitor เพื่อตรวจสอบสถานะของการเชื่อมต่อสำหรับคอมพิวเตอร์และเครื่องพิมพ์

1. เลือก **การกำหนดลักษณะของระบบ** จากเมนู Apple > **เครื่องพิมพ์และสแกนเนอร์** (หรือ **พิมพ์และสแกน, พิมพ์และแฟกซ์**) และหลังจากนั้น เลือกเครื่องพิมพ์
2. คลิกที่ **ตัวเลือกและอุปกรณ์สีเปลี่ยน** > **โปรแกรมอรรถประโยชน์** > **เปิดโปรแกรมอรรถประโยชน์เครื่องพิมพ์**
3. คลิกที่ **EPSON Status Monitor**

เมื่อระดับหมึกคงเหลือปรากฏขึ้น แสดงว่าการเชื่อมต่อระหว่างคอมพิวเตอร์และเครื่องพิมพ์สำเร็จแล้ว

ตรวจสอบดังต่อไปนี้กรณีการเชื่อมต่อไม่สำเร็จ

การเชื่อมต่อผ่านเครือข่ายไม่รู้จักเครื่องพิมพ์

“ไม่สามารถเชื่อมต่อเครือข่าย” บนหน้าที่ 120

การเชื่อมต่อผ่าน USB ไม่รู้จักเครื่องพิมพ์

“เครื่องพิมพ์ไม่สามารถเชื่อมต่อผ่าน USB (Mac OS)” บนหน้าที่ 122

ตรวจสอบดังต่อไปนี้กรณีการเชื่อมต่อสำเร็จ

- ❑ การเชื่อมต่อรู้จักเครื่องพิมพ์ แต่ไม่สามารถทำการพิมพ์  
“ไม่สามารถพิมพ์แม้ว่าได้เชื่อมต่อแล้ว (Mac OS)” บนหน้าที่ 122

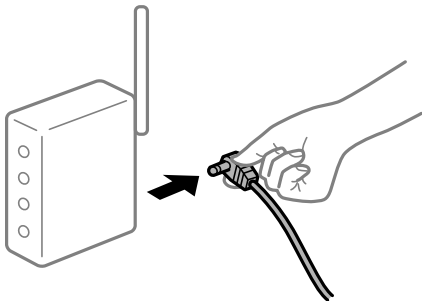
## ไม่สามารถเชื่อมต่อเครือข่าย

ปัญหาอาจเป็นประเด็นหนึ่งประเด็นใดต่อไปนี้

### ■ มีบางสิ่งไม่ถูกต้องเกี่ยวกับอุปกรณ์เครือข่ายสำหรับการเชื่อมต่อ Wi-Fi

#### วิธีการแก้ไข

ปิดอุปกรณ์ที่คุณต้องการเชื่อมต่อเข้ากับคอมพิวเตอร์ รอประมาณ 10 วินาที จากนั้นเปิดอุปกรณ์อีกครั้งตามลำดับต่อไปนี้; เราเตอร์ระบบไร้สาย คอมพิวเตอร์หรืออุปกรณ์สมาร์ต จากนั้นเป็นเครื่องพิมพ์ ย้ายเครื่องพิมพ์และคอมพิวเตอร์หรืออุปกรณ์สมาร์ตให้ใกล้กับเราเตอร์ระบบไร้สายเพื่อช่วยให้การสื่อสารทางคลื่นวิทยุดีขึ้น จากนั้นลองทำการตั้งค่าเครือข่ายอีกครั้ง



### ■ อุปกรณ์ไม่สามารถรับสัญญาณจากเราเตอร์ไร้สายเนื่องจากอยู่ห่างกันเกินไป

#### วิธีการแก้ไข

หลังจากย้ายคอมพิวเตอร์หรืออุปกรณ์สมาร์ตและเครื่องพิมพ์ให้ใกล้กับเราเตอร์ไร้สายมากขึ้น ให้ปิดเราเตอร์ไร้สาย จากนั้นเปิดใหม่

### ■ เมื่อเปลี่ยนเราเตอร์ไร้สาย การตั้งค่าจะไม่ตรงกับเราเตอร์ใหม่

#### วิธีการแก้ไข

ทำการตั้งค่าการเชื่อมต่ออีกครั้งเพื่อให้ตรงกับเราเตอร์ไร้สายใหม่

➔ “เมื่อเปลี่ยนเราเตอร์ไร้สาย” บนหน้าที่ 171

### ■ ค่า SSID ที่เชื่อมต่อจากคอมพิวเตอร์หรืออุปกรณ์สมาร์ตและคอมพิวเตอร์จะต่างกัน

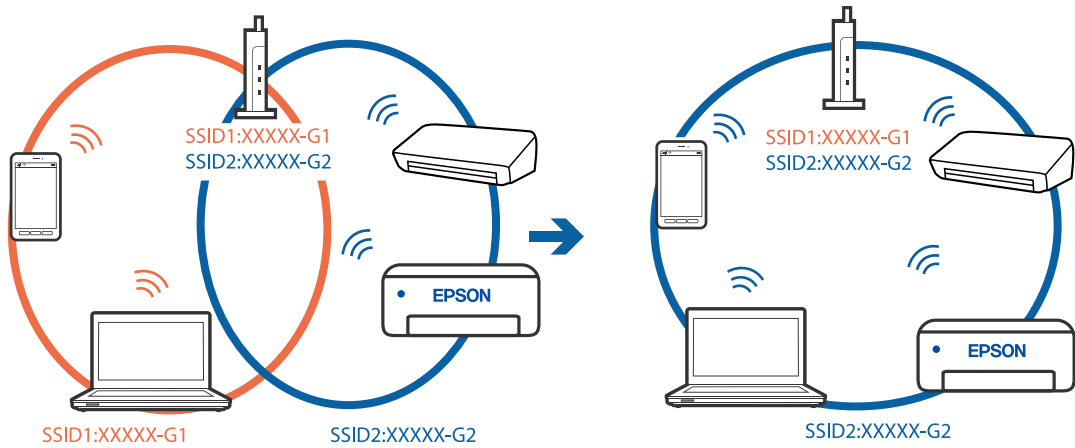
#### วิธีการแก้ไข

เมื่อคุณใช้เราเตอร์ไร้สายหลายตัวพร้อมกัน หรือเราเตอร์ไร้สายมี SSID หลายค่า และอุปกรณ์เชื่อมต่ออยู่กับหลาย SSID คุณจะไม่สามารถเชื่อมต่อกับเราเตอร์ไร้สาย

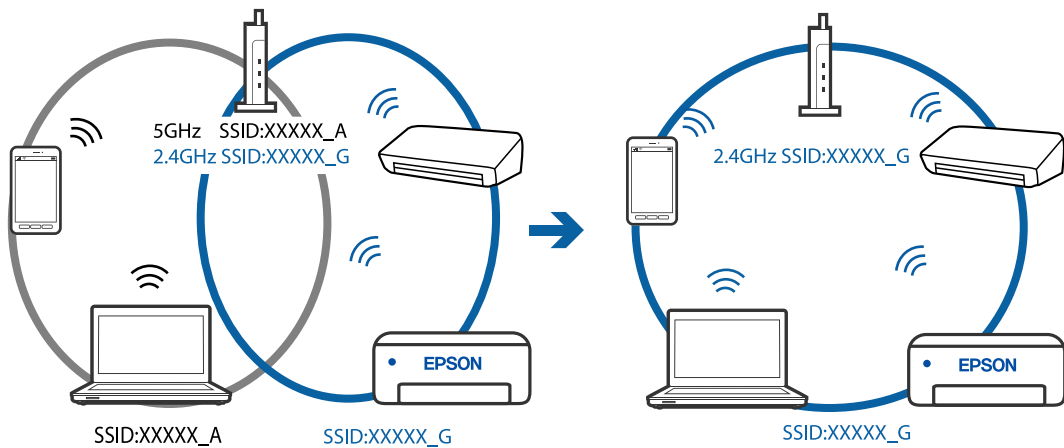
เชื่อมต่อเครื่องพิมพ์หรืออุปกรณ์สมาร์ตเข้ากับ SSID เดียวกับของเครื่องพิมพ์



❑ ตัวอย่างของการเชื่อมต่อกับ SSID ที่แตกต่างกัน



❑ ตัวอย่างของการเชื่อมต่อกับ SSID กับช่วงความถี่แตกต่างกัน



■ ตัวแยกความเป็นส่วนตัวบนเราเตอร์ไร้สายพร้อมใช้งาน

วิธีการแก้ไข

เราเตอร์ไร้สายส่วนใหญ่มีฟังก์ชันตัวแยกความเป็นส่วนตัวที่จะบล็อกการสื่อสารระหว่างอุปกรณ์ภายใน SSID เดียวกัน หากคุณไม่สามารถสื่อสารระหว่างเครื่องพิมพ์และคอมพิวเตอร์หรืออุปกรณ์สมาร์ท แม้ว่าอุปกรณ์เหล่านั้นเชื่อมต่อเข้ากับเครือข่ายเดียวกันก็ตาม ให้ปิดทำงานตัวแยกความเป็นส่วนตัวบนเราเตอร์ระบบไร้สาย ดูรายละเอียดในเอกสารคู่มือที่ให้มาพร้อมกับเราเตอร์ระบบไร้สาย

■ กำหนดที่อยู่ IP ไม่ถูกต้อง

วิธีการแก้ไข

หากที่อยู่ IP ถูกกำหนดให้กับเครื่องพิมพ์เป็น 169.254.XXX.XXX และชั้นเน็ตมาส์คือ 255.255.0.0 แสดงว่าที่อยู่ IP อาจถูกกำหนดอย่างไม่ถูกต้อง

พิมพ์รายงานการเชื่อมต่อเครือข่าย จากนั้นตรวจสอบที่อยู่ IP และชั้นเน็ตมาส์ที่กำหนดให้กับเครื่องพิมพ์ หากต้องการพิมพ์รายงานการเชื่อมต่อเครือข่าย ให้เลือก การตั้งค่า > การตั้งค่าเครือข่าย > ตรวจสอบการเชื่อมต่อ

รีสตาร์ทเราเตอร์ไร้สาย หรือรีเซ็ตการตั้งค่าเครือข่ายสำหรับเครื่องพิมพ์

## ■ มีปัญหากับการตั้งค่าเครือข่ายบนคอมพิวเตอร์

### วิธีการแก้ไข

ลองเชื่อมต่อเข้าเว็บไซต์ใด ๆ จากคอมพิวเตอร์ของคุณเพื่อให้มั่นใจว่าการตั้งค่าเครือข่ายของคอมพิวเตอร์ของคุณถูกต้อง หาก你不能เข้าถึงเว็บไซต์ใด ๆ ได้ แสดงว่ามีปัญหาที่คอมพิวเตอร์ ตรวจสอบการเชื่อมต่อเครือข่ายของคอมพิวเตอร์ ดูรายละเอียดในเอกสารคู่มือที่ให้มาพร้อมกับคอมพิวเตอร์

## ■ อุปกรณ์ที่เชื่อมต่อกับพอร์ต USB 3.0 จะทำให้เกิดการรบกวนความถี่วิทยุ

### วิธีการแก้ไข

เมื่อคุณเชื่อมต่ออุปกรณ์กับพอร์ต USB 3.0 บนเครื่อง Mac มีการรบกวนความถี่วิทยุเกิดขึ้น ลองดังต่อไปนี้ หากไม่สามารถเชื่อมต่อ LAN ระบบไร้สาย (Wi-Fi) หรือหากการทำงานไม่เสถียร

- วางอุปกรณ์ที่เชื่อมต่อกับพอร์ต USB 3.0 ให้ห่างจากคอมพิวเตอร์

## เครื่องพิมพ์ไม่สามารถเชื่อมต่อผ่าน USB (Mac OS)

ให้พิจารณาสาเหตุต่อไปนี้

### ■ เสียบสาย USB ในเต้าเสียบไฟฟ้าไม่ถูกต้อง

#### วิธีการแก้ไข

เชื่อมต่อสายเคเบิล USB ไปยังเครื่องพิมพ์และเครื่องคอมพิวเตอร์ให้แน่น

### ■ มีปัญหากับฮับ USB

#### วิธีการแก้ไข

ถ้าคุณกำลังใช้ฮับ USB ให้ลองเชื่อมต่อกับเครื่องพิมพ์โดยตรงเข้ากับคอมพิวเตอร์

### ■ มีปัญหากับสาย USB หรือช่องเสียบ USB

#### วิธีการแก้ไข

หากระบบไม่รู้จักสาย USB ให้เปลี่ยนพอร์ต หรือเปลี่ยนสาย USB

## ไม่สามารถพิมพ์แม้ว่าได้เชื่อมต่อแล้ว (Mac OS)

ให้พิจารณาสาเหตุต่อไปนี้

### ■ มีปัญหากับซอฟต์แวร์หรือข้อมูล

#### วิธีการแก้ไข

- ตรวจสอบให้แน่ใจว่าไดรเวอร์เครื่องพิมพ์ Epson ของแท้ (EPSON XXXXX) ได้ติดตั้งไว้ หากไดรเวอร์เครื่องพิมพ์ Epson ของแท้ไม่ได้ติดตั้งไว้ ฟังก์ชันการทำงานที่มีใช้จะถูกจำกัด เราแนะนำให้ใช้ไดรเวอร์เครื่องพิมพ์ Epson ของแท้
- ถ้าคุณกำลังพิมพ์รูปภาพที่มีข้อมูลขนาดใหญ่ คอมพิวเตอร์อาจจะไม่มีหน่วยความจำเพียงพอ พิมพ์รูปภาพที่ระดับความละเอียดต่ำหรือขนาดเล็กลง
- ถ้าคุณสามารถลองทำการแก้ปัญหาและยังไม่สามารถแก้ปัญหาได้ ให้ลองถอนการติดตั้งและหลังจากนั้นติดตั้งกลับเข้าไปใหม่ของไดรเวอร์เครื่องพิมพ์

- ❑ คุณอาจแก้ไขปัญหาโดยการอัปเดตซอฟต์แวร์ไปเป็นเวอร์ชันล่าสุดได้ ในการตรวจสอบสถานะของซอฟต์แวร์ ให้ใช้เครื่องมือการอัปเดตซอฟต์แวร์

- ➔ “การตรวจสอบว่าไดรเวอร์เครื่องพิมพ์ Epson ของแท้ได้ติดตั้งไว้ — Windows” บนหน้าที่ 98
- ➔ “การตรวจสอบว่าไดรเวอร์เครื่องพิมพ์ Epson ของแท้ได้ติดตั้งไว้ — Mac OS” บนหน้าที่ 99
- ➔ “การติดตั้งหรือการถอนการติดตั้งแอปพลิเคชันแบบแยกต่างหาก” บนหน้าที่ 97
- ➔ “การอัปเดตแอปพลิเคชันและเฟิร์มแวร์” บนหน้าที่ 101

## ■ มีปัญหากับสถานะของเครื่องพิมพ์

### วิธีการแก้ไข

ตรวจให้แน่ใจว่าสถานะของเครื่องพิมพ์ไม่ได้อยู่ที่ **หยุดชั่วคราว**

เลือก **การกำหนดลักษณะของระบบ** จากเมนู **Apple > เครื่องพิมพ์และสแกนเนอร์** (หรือ **พิมพ์และสแกน, พิมพ์และแฟกซ์**) และหลังจากนั้น ดับเบิลคลิกเครื่องพิมพ์ ถ้าเครื่องพิมพ์หยุดชั่วคราว ให้คลิก **ทำต่อ**

## ■ คุณสมบัติการจำกัดผู้ใช้ถูกเปิดทำงานสำหรับเครื่องพิมพ์

### วิธีการแก้ไข

เครื่องพิมพ์อาจจะไม่พิมพ์ถ้าคุณสมบัติการจำกัดผู้ใช้ถูกเปิดการทำงาน ติดต่อผู้ดูแลระบบเครื่องพิมพ์ของคุณ

## เครื่องพิมพ์ไม่สามารถพิมพ์ผ่านการเชื่อมต่อเครือข่ายอย่างทันทีทันใด

ปัญหาอาจเป็นประเด็นหนึ่งประเด็นใดต่อไปนี้

## ■ สภาพแวดล้อมของเครือข่ายมีการเปลี่ยนแปลง

### วิธีการแก้ไข

หากคุณได้เปลี่ยนแปลงสภาพแวดล้อมของเครือข่าย เช่น เราเตอร์ไร้สายหรือผู้ให้บริการเครือข่าย ให้พยายามตั้งค่าเครือข่ายสำหรับเครื่องพิมพ์อีกครั้ง

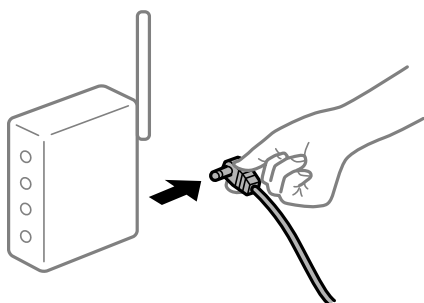
เชื่อมต่อเครื่องพิมพ์หรืออุปกรณ์สมาร์ทเข้ากับ SSID เดียวกับของเครื่องพิมพ์

- ➔ “การรีเซ็ตการเชื่อมต่อเครือข่าย” บนหน้าที่ 171

## ■ มีบางสิ่งไม่ถูกต้องเกี่ยวกับอุปกรณ์เครือข่ายสำหรับการเชื่อมต่อ Wi-Fi

### วิธีการแก้ไข

ปิดอุปกรณ์ที่คุณต้องการเชื่อมต่อเข้ากับคอมพิวเตอร์ รอประมาณ 10 วินาที จากนั้นเปิดอุปกรณ์อีกครั้งตามลำดับต่อไปนี้; เราเตอร์ระบบไร้สาย คอมพิวเตอร์หรืออุปกรณ์สมาร์ท จากนั้นเป็นเครื่องพิมพ์ ย้ายเครื่องพิมพ์และคอมพิวเตอร์หรืออุปกรณ์สมาร์ทให้ใกล้กับเราเตอร์ระบบไร้สายเพื่อช่วยให้การสื่อสารทางคลื่นวิทยุดีขึ้น จากนั้นลองทำการตั้งค่าเครือข่ายอีกครั้ง



## ■ เครื่องพิมพ์ไม่ได้เชื่อมต่อกับเครือข่าย

### วิธีการแก้ไข

เลือก การตั้งค่า > การตั้งค่าเครือข่าย > ตรวจสอบการเชื่อมต่อ จากนั้นพิมพ์รายงานการเชื่อมต่อเครือข่ายออกมา หากในรายงานปรากฏว่าการเชื่อมต่อเครือข่ายล้มเหลว ให้ตรวจสอบรายงานการเชื่อมต่อเครือข่าย จากนั้นทำตามแนวทางแก้ไขปัญหาที่พิมพ์ออกมา

➔ “การพิมพ์รายงานการเชื่อมต่อเครือข่าย” บนหน้าที่ 181

## ■ มีปัญหากับการตั้งค่าเครือข่ายบนคอมพิวเตอร์

### วิธีการแก้ไข

ลองเชื่อมต่อเข้าเว็บไซต์ใด ๆ จากคอมพิวเตอร์ของคุณเพื่อให้มั่นใจว่าการตั้งค่าเครือข่ายของคอมพิวเตอร์ของคุณถูกต้อง หากคุณไม่สามารถเข้าถึงเว็บไซต์ใด ๆ ได้ แสดงว่ามีปัญหาที่คอมพิวเตอร์

ตรวจสอบการเชื่อมต่อเครือข่ายของคอมพิวเตอร์ ดูรายละเอียดในเอกสารคู่มือที่ให้มาพร้อมกับคอมพิวเตอร์

## เมนู ตั้งค่าการพิมพ์ ไม่แสดงขึ้นมา

ให้พิจารณาสาเหตุต่อไปนี้

## ■ ไดรเวอร์เครื่องพิมพ์ Epson ไม่ได้ติดตั้งมาอย่างถูกต้อง

### วิธีการแก้ไข

ถ้าเมนู ตั้งค่าการพิมพ์ ไม่แสดงขึ้นมาบน macOS Catalina (10.15) หรือรุ่นใหม่กว่า, macOS High Sierra (10.13), macOS Sierra (10.12), OS X El Capitan (10.11), OS X Yosemite (10.10), OS X Mavericks (10.9), OS X Mountain Lion (10.8) แสดงว่าไม่ได้ติดตั้งไดรเวอร์เครื่องพิมพ์ Epson อย่างถูกต้อง เปิดใช้งานจากเมนูต่อไปนี้

เลือก การกำหนดลักษณะของระบบ จากเมนู Apple > เครื่องพิมพ์และสแกนเนอร์ (หรือ พิมพ์และสแกน, พิมพ์และแฟกซ์) ลบเครื่องพิมพ์ออก หลังจากนั้นเพิ่มเครื่องพิมพ์เข้าไปใหม่ ดูขั้นตอนในการเพิ่มเครื่องพิมพ์

“การเพิ่มเครื่องพิมพ์ (สำหรับ Mac OS เท่านั้น)” บนหน้าที่ 99

macOS Mojave (10.14) ไม่สามารถเข้าถึง ตั้งค่าการพิมพ์ ในแอปพลิเคชันที่สร้างโดย Apple เช่น TextEdit

## ไม่สามารถพิมพ์จากอุปกรณ์สมาร์ท

ตรวจสอบว่าอุปกรณ์สมาร์ทและเครื่องพิมพ์เชื่อมต่ออย่างถูกต้อง

สาเหตุและการแก้ไขปัญหานี้อาจแตกต่างกันไปขึ้นอยู่กับว่าอุปกรณ์ได้เชื่อมต่อกันแล้วหรือไม่

### ตรวจสอบการเชื่อมต่อกับอุปกรณ์สมาร์ท

ใช้แอป Epson Smart Panel เพื่อตรวจสอบการเชื่อมต่อระหว่างอุปกรณ์สมาร์ทและเครื่องพิมพ์

เปิด Epson Smart Panel ถ้าคุณไม่สามารถเชื่อมต่อกับเครื่องพิมพ์ ให้แตะ [+] ที่ด้านบนของหน้าจอเพื่อรีเซ็ต

ถ้าคุณไม่สามารถใช้ Epson Smart Panel ให้ดูที่ลิงก์ข้างล่าง

<http://epson.sn>

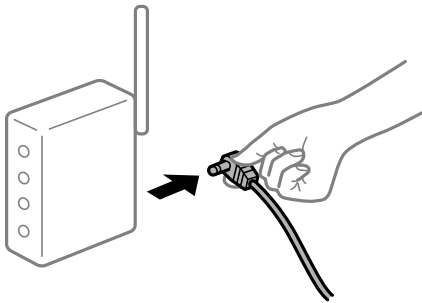
## ไม่สามารถเชื่อมต่อเครือข่าย

ปัญหาอาจเป็นประเด็นหนึ่งประเด็นใดต่อไปนี้

### ■ มีบางสิ่งไม่ถูกต้องเกี่ยวกับอุปกรณ์เครือข่ายสำหรับการเชื่อมต่อ Wi-Fi

#### วิธีการแก้ไข

ปิดอุปกรณ์ที่คุณต้องการเชื่อมต่อเข้ากับคอมพิวเตอร์ รอประมาณ 10 วินาที จากนั้นเปิดอุปกรณ์อีกครั้งตามลำดับต่อไปนี้; เราเตอร์ระบบไร้สาย คอมพิวเตอร์หรืออุปกรณ์สมาร์ต จากนั้นเป็นเครื่องพิมพ์ ย้ายเครื่องพิมพ์และคอมพิวเตอร์หรืออุปกรณ์สมาร์ตให้ใกล้กับเราเตอร์ระบบไร้สายเพื่อช่วยให้การสื่อสารทางคลื่นวิทยุดีขึ้น จากนั้นลองทำการตั้งค่าเครือข่ายอีกครั้ง



### ■ อุปกรณ์ไม่สามารถรับสัญญาณจากเราเตอร์ไร้สายเนื่องจากอยู่ห่างกันเกินไป

#### วิธีการแก้ไข

หลังจากย้ายคอมพิวเตอร์หรืออุปกรณ์สมาร์ตและเครื่องพิมพ์ให้ใกล้กับเราเตอร์ไร้สายมากขึ้น ให้ปิดเราเตอร์ไร้สาย จากนั้นเปิดใหม่

### ■ เมื่อเปลี่ยนเราเตอร์ไร้สาย การตั้งค่าจะไม่ตรงกับเราเตอร์ใหม่

#### วิธีการแก้ไข

ทำการตั้งค่าการเชื่อมต่ออีกครั้งเพื่อให้ตรงกับเราเตอร์ไร้สายใหม่

➔ “เมื่อเปลี่ยนเราเตอร์ไร้สาย” บนหน้าที่ 171

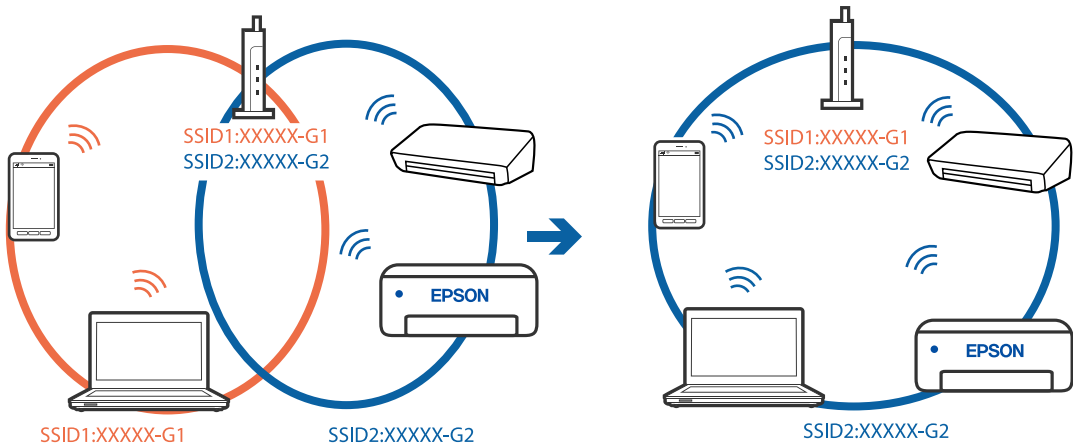
### ■ ค่า SSID ที่เชื่อมต่อจากคอมพิวเตอร์หรืออุปกรณ์สมาร์ตและคอมพิวเตอร์จะต่างกัน

#### วิธีการแก้ไข

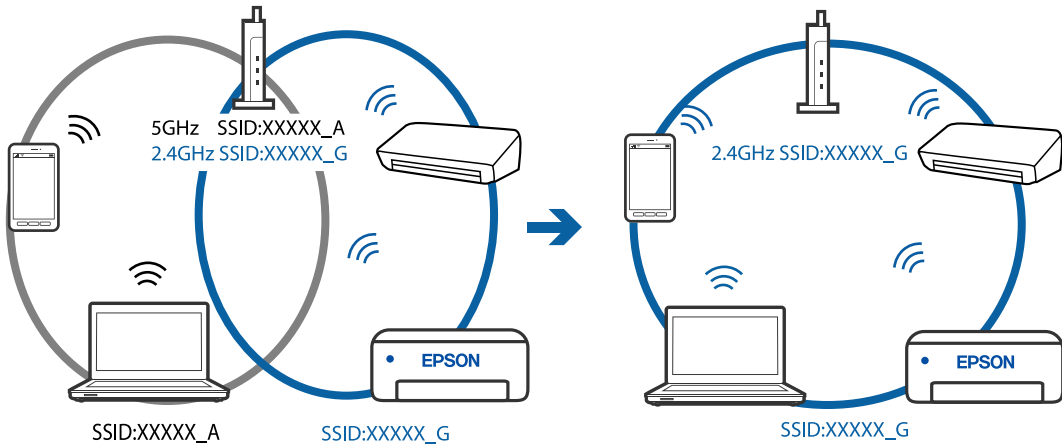
เมื่อคุณใช้เราเตอร์ไร้สายหลายตัวพร้อมกัน หรือเราเตอร์ไร้สายมี SSID หลายค่า และอุปกรณ์เชื่อมต่ออยู่กับหลาย SSID คุณจะไม่สามารถเชื่อมต่อกับเราเตอร์ไร้สาย

เชื่อมต่อเครื่องพิมพ์หรืออุปกรณ์สมาร์ตเข้ากับ SSID เดียวกับของเครื่องพิมพ์

❑ ตัวอย่างของการเชื่อมต่อกับ SSID ที่แตกต่างกัน



❑ ตัวอย่างของการเชื่อมต่อกับ SSID กับช่วงความถี่ที่แตกต่างกัน



■ ตัวแยกความเป็นส่วนตัวบนเราเตอร์ไร้สายพร้อมใช้งาน

วิธีการแก้ไข

เราเตอร์ไร้สายส่วนใหญ่มีฟังก์ชันตัวแยกความเป็นส่วนตัวที่จะบล็อกการสื่อสารระหว่างอุปกรณ์ภายใน SSID เดียวกัน หากคุณไม่สามารถสื่อสารระหว่างเครื่องพิมพ์และคอมพิวเตอร์หรืออุปกรณ์สมาร์ท แม้ว่าอุปกรณ์เหล่านั้นเชื่อมต่อเข้ากับเครือข่ายเดียวกันก็ตาม ให้ปิดทำงานตัวแยกความเป็นส่วนตัวบนเราเตอร์ระบบไร้สาย ดูรายละเอียดในเอกสารคู่มือที่ให้มาพร้อมกับเราเตอร์ระบบไร้สาย

■ กำหนดที่อยู่ IP ไม่ถูกต้อง

วิธีการแก้ไข

หากที่อยู่ IP ถูกกำหนดให้กับเครื่องพิมพ์เป็น 169.254.XXX.XXX และชั้นเน็ตมาส์คือ 255.255.0.0 แสดงว่าที่อยู่ IP อาจถูกกำหนดอย่างไม่ถูกต้อง

พิมพ์รายงานการเชื่อมต่อเครือข่าย จากนั้นตรวจสอบที่อยู่ IP และชั้นเน็ตมาส์ที่กำหนดให้กับเครื่องพิมพ์ หากต้องการพิมพ์รายงานการเชื่อมต่อเครือข่าย ให้เลือก การตั้งค่า > การตั้งค่าเครือข่าย > ตรวจสอบการเชื่อมต่อ

รีสตาร์ทเราเตอร์ไร้สาย หรือรีเซ็ตการตั้งค่าเครือข่ายสำหรับเครื่องพิมพ์

## ■ มีปัญหาเกี่ยวกับการตั้งค่าเครือข่ายบนอุปกรณ์สมาร์ต

### วิธีการแก้ไข

ลองเชื่อมต่อเข้าเว็บไซต์ใด ๆ จากอุปกรณ์สมาร์ตของคุณเพื่อให้มั่นใจว่าการตั้งค่าเครือข่ายของอุปกรณ์สมาร์ตของคุณถูกต้อง หาก你不能เข้าถึงเว็บไซต์ใด ๆ ได้ แสดงว่ามีปัญหาที่อุปกรณ์สมาร์ต ตรวจสอบการเชื่อมต่อเครือข่ายของคอมพิวเตอร์ ดูรายละเอียดได้จากเอกสารที่ให้มาเกี่ยวกับอุปกรณ์สมาร์ตของคุณ

## ■ ไม่สามารถพิมพ์แม้ว่าได้เชื่อมต่อแล้ว (iOS)

ให้พิจารณาสาเหตุต่อไปนี้

### ■ แสดงตั้งค่ากระดาษอัตโนมัติ ถูกปิดใช้งาน

#### วิธีการแก้ไข

เปิดใช้งาน แสดงตั้งค่ากระดาษอัตโนมัติ ในเมนูต่อไปนี้

การตั้งค่า > การตั้งค่าเครื่องพิมพ์ > การตั้งค่าแหล่งกระดาษ > แสดงตั้งค่ากระดาษอัตโนมัติ

### ■ AirPrint ถูกปิดใช้งาน

#### วิธีการแก้ไข

เปิดใช้งานค่า AirPrint บน Web Config

➔ “แอปพลิเคชันสำหรับการกำหนดค่าการทำงานของเครื่องพิมพ์ (Web Config)” บนหน้าที่ 199

## ■ เครื่องพิมพ์ไม่สามารถพิมพ์ผ่านการเชื่อมต่อเครือข่ายอย่างทันทีทันใด

ปัญหาอาจเป็นประเด็นหนึ่งประเด็นใดต่อไปนี้

### ■ สภาพแวดล้อมของเครือข่ายมีการเปลี่ยนแปลง

#### วิธีการแก้ไข

หากคุณได้เปลี่ยนแปลงสภาพแวดล้อมของเครือข่าย เช่น เราเตอร์ไร้สายหรือผู้ให้บริการเครือข่าย ให้พยายามตั้งค่าเครือข่ายสำหรับเครื่องพิมพ์อีกครั้ง

เชื่อมต่อเครื่องพิมพ์หรืออุปกรณ์สมาร์ตเข้ากับ SSID เดียวกับของเครื่องพิมพ์

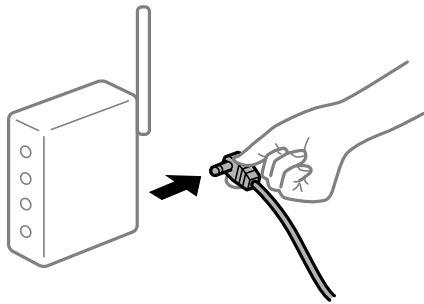
➔ “การรีเซ็ตการเชื่อมต่อเครือข่าย” บนหน้าที่ 171

### ■ มีบางสิ่งไม่ถูกต้องเกี่ยวกับอุปกรณ์เครือข่ายสำหรับการเชื่อมต่อ Wi-Fi

#### วิธีการแก้ไข

ปิดอุปกรณ์ที่คุณต้องการเชื่อมต่อเข้ากับคอมพิวเตอร์ รอประมาณ 10 วินาที จากนั้นเปิดอุปกรณ์อีกครั้งตามลำดับต่อไปนี้; เราเตอร์ระบบไร้สาย คอมพิวเตอร์หรืออุปกรณ์สมาร์ต จากนั้นเป็นเครื่องพิมพ์ ย้าย

เครื่องพิมพ์และคอมพิวเตอร์หรืออุปกรณ์สมาร์ตให้ใกล้กับเราเตอร์ระบบไร้สายเพื่อช่วยให้การสื่อสารทางคลื่นวิทยุดีขึ้น จากนั้นลองทำการตั้งค่าเครือข่ายอีกครั้ง



## ■ เครื่องพิมพ์ไม่ได้เชื่อมต่อกับเครือข่าย

### วิธีการแก้ไข

เลือก การตั้งค่า > การตั้งค่าเครือข่าย > ตรวจสอบการเชื่อมต่อ จากนั้นพิมพ์รายงานการเชื่อมต่อเครือข่ายออกมา หากในรายงานปรากฏว่าการเชื่อมต่อเครือข่ายล้มเหลว ให้ตรวจสอบรายงานการเชื่อมต่อเครือข่าย จากนั้นทำตามแนวทางแก้ไขปัญหาที่พิมพ์ออกมา

➔ “การพิมพ์รายงานการเชื่อมต่อเครือข่าย” บนหน้าที่ 181

## ■ มีปัญหาเกี่ยวกับการตั้งค่าเครือข่ายบนอุปกรณ์สมาร์ต

### วิธีการแก้ไข

ลองเชื่อมต่อเข้าเว็บไซต์ใด ๆ จากอุปกรณ์สมาร์ตของคุณเพื่อให้มั่นใจว่าการตั้งค่าเครือข่ายของอุปกรณ์สมาร์ตของคุณถูกต้อง หากคุณไม่สามารถเข้าถึงเว็บไซต์ใด ๆ ได้ แสดงว่ามีปัญหาที่อุปกรณ์สมาร์ต ตรวจสอบการเชื่อมต่อเครือข่ายของคอมพิวเตอร์ ดูรายละเอียดได้จากเอกสารที่ให้มาเกี่ยวกับอุปกรณ์สมาร์ตของคุณ

## ไม่สามารถเริ่มการสแกนได้

### ไม่สามารถเริ่มการสแกนจาก Windows

ตรวจสอบว่าคอมพิวเตอร์และเครื่องพิมพ์เชื่อมต่ออย่างถูกต้อง

สาเหตุและการแก้ไขปัญหานี้อาจแตกต่างกันไปขึ้นอยู่กับว่าอุปกรณ์ได้เชื่อมต่อกันแล้วหรือไม่

#### การตรวจสอบสถานะของการเชื่อมต่อ

ใช้ Epson Printer Connection Checker เพื่อตรวจสอบสถานะของการเชื่อมต่อสำหรับคอมพิวเตอร์และเครื่องพิมพ์ คุณอาจแก้ไขปัญหาได้โดยขึ้นอยู่กับผลของการตรวจสอบ

#### 1. ดับเบิลคลิกที่ไอคอน **Epson Printer Connection Checker** บนหน้าเดสก์ท็อป

Epson Printer Connection Checker เริ่มทำงาน

ถ้าไม่มีไอคอนบนหน้าเดสก์ท็อป ให้ทำตามวิธีด้านล่างเพื่อเริ่ม Epson Printer Connection Checker

Windows 10

คลิกที่ปุ่มเริ่มต้น และหลังจากนั้นเลือก **Epson Software > Epson Printer Connection Checker**



- ❑ Windows 8.1/Windows 8  
ป้อนชื่อแอปพลิเคชันเข้าไปในช่องค้นหา และหลังจากนั้นเลือกไอคอนที่แสดงออกมา
- ❑ Windows 7  
คลิกที่ปุ่มเริ่มต้น และหลังจากนั้นเลือก **โปรแกรมทั้งหมด > Epson Software > Epson Printer Connection Checker**

## 2. ปฏิบัติตามคำแนะนำที่แสดงบนหน้าจอเพื่อตรวจสอบ

### หมายเหตุ:

ถ้าชื่อเครื่องพิมพ์ไม่ปรากฏขึ้น ให้ติดตั้งไดรเวอร์เครื่องพิมพ์ Epson ของแท้

*"การตรวจสอบว่าไดรเวอร์เครื่องพิมพ์ Epson ของแท้ได้ติดตั้งไว้ — Windows" บนหน้าที่ 98*

เมื่อคุณระบุปัญหาได้แล้ว ให้ปฏิบัติตามแนวทางแก้ไขปัญหาที่แสดงบนหน้าจอ  
ถ้าคุณไม่สามารถแก้ไขปัญหาได้ ให้ตรวจสอบดังต่อไปนี้ตามสถานการณ์ของคุณ

- ❑ การเชื่อมต่อผ่านเครือข่ายไม่รู้จักรเครื่องพิมพ์  
*"ไม่สามารถเชื่อมต่อเครือข่าย" บนหน้าที่ 129*
- ❑ การเชื่อมต่อผ่าน USB ไม่รู้จักเครื่องพิมพ์  
*"เครื่องพิมพ์ไม่สามารถเชื่อมต่อผ่าน USB (Windows)" บนหน้าที่ 115*
- ❑ การเชื่อมต่อจักรเครื่องพิมพ์ แต่ไม่สามารถทำการสแกน  
*"ไม่สามารถสแกนแม้ว่าได้เชื่อมต่อแล้ว (Windows)" บนหน้าที่ 131*

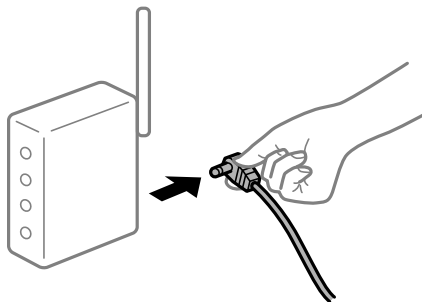
## ไม่สามารถเชื่อมต่อเครือข่าย

ปัญหาอาจเป็นประเด็นหนึ่งประเด็นใดต่อไปนี้

### ■ มีบางสิ่งไม่ถูกต้องเกี่ยวกับอุปกรณ์เครือข่ายสำหรับการเชื่อมต่อ Wi-Fi

#### วิธีการแก้ไข

ปิดอุปกรณ์ที่คุณต้องการเชื่อมต่อเข้ากับคอมพิวเตอร์ รอประมาณ 10 วินาที จากนั้นเปิดอุปกรณ์อีกครั้งตามลำดับต่อไปนี้; เราเตอร์ระบบไร้สาย คอมพิวเตอร์หรืออุปกรณ์สมาร์ต จากนั้นเป็นเครื่องพิมพ์ ย้ายเครื่องพิมพ์และคอมพิวเตอร์หรืออุปกรณ์สมาร์ตให้ใกล้กับเราเตอร์ระบบไร้สายเพื่อช่วยให้การสื่อสารทางคลื่นวิทยุดีขึ้น จากนั้นลองทำการตั้งค่าเครือข่ายอีกครั้ง



### ■ อุปกรณ์ไม่สามารถรับสัญญาณจากเราเตอร์ไร้สายเนื่องจากอยู่ห่างกันเกินไป

#### วิธีการแก้ไข

หลังจากย้ายคอมพิวเตอร์หรืออุปกรณ์สมาร์ตและเครื่องพิมพ์ให้ใกล้กับเราเตอร์ไร้สายมากขึ้น ให้ปิดเราเตอร์ไร้สาย จากนั้นเปิดใหม่

## เมื่อเปลี่ยนเราเตอร์ไร้สาย การตั้งค่าจะไม่ตรงกับเราเตอร์ใหม่

### วิธีการแก้ไข

ทำการตั้งค่าการเชื่อมต่ออีกครั้งเพื่อให้ตรงกับเราเตอร์ไร้สายใหม่

➔ “เมื่อเปลี่ยนเราเตอร์ไร้สาย” บนหน้าที่ 171

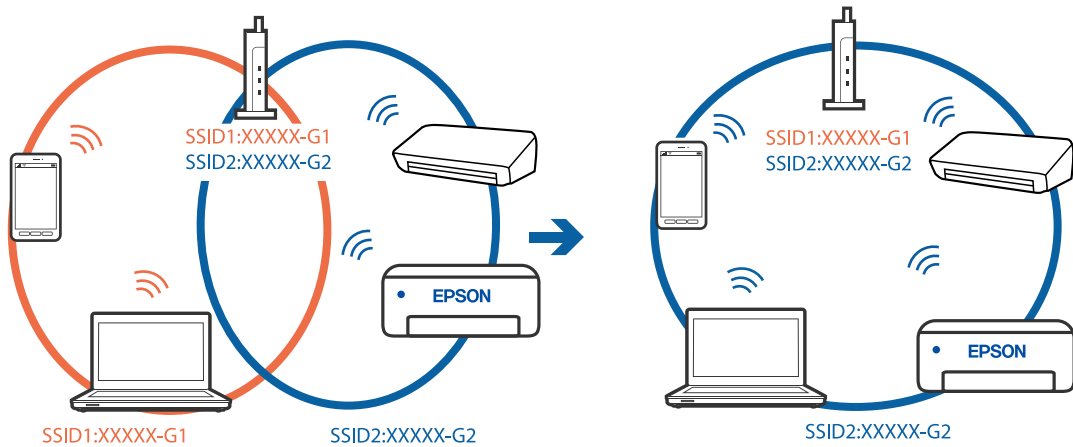
## ค่า SSID ที่เชื่อมต่อจากคอมพิวเตอร์หรืออุปกรณ์สมาร์ตและคอมพิวเตอร์จะต่างกัน

### วิธีการแก้ไข

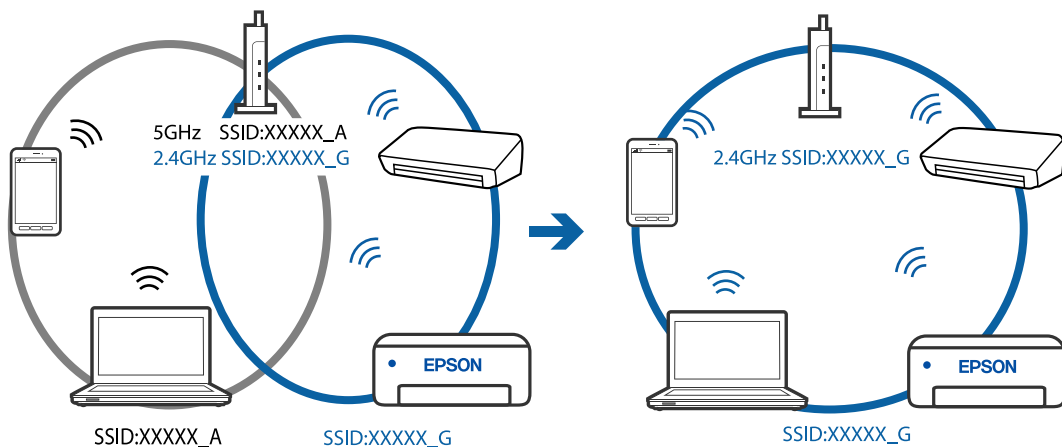
เมื่อคุณใช้เราเตอร์ไร้สายหลายตัวพร้อมกัน หรือเราเตอร์ไร้สายมี SSID หลายค่า และอุปกรณ์เชื่อมต่ออยู่กับหลาย SSID คุณจะไม่สามารถเชื่อมต่อกับเราเตอร์ไร้สาย

เชื่อมต่อเครื่องพิมพ์หรืออุปกรณ์สมาร์ตเข้ากับ SSID เดียวกับของเครื่องพิมพ์

❑ ตัวอย่างของการเชื่อมต่อกับ SSID ที่แตกต่างกัน



❑ ตัวอย่างของการเชื่อมต่อกับ SSID กับช่วงความถี่แตกต่างกัน



## ตัวแยกความเป็นส่วนตัวบนเราเตอร์ไร้สายพร้อมใช้งาน

### วิธีการแก้ไข

เราเตอร์ไร้สายส่วนใหญ่มีฟังก์ชันตัวแยกความเป็นส่วนตัวที่จะบล็อกการสื่อสารระหว่างอุปกรณ์ภายใน SSID เดียวกัน หากคุณไม่สามารถสื่อสารระหว่างเครื่องพิมพ์และคอมพิวเตอร์หรืออุปกรณ์สมาร์ต แม้ว่าอุปกรณ์เหล่านั้นเชื่อมต่อเข้ากับเครือข่ายเดียวกันก็ตาม ให้ปิดทำงานตัวแยกความเป็นส่วนตัวบนเราเตอร์ระบบไร้สาย ดูรายละเอียดในเอกสารคู่มือที่ให้มาพร้อมกับเราเตอร์ระบบไร้สาย

## ■ กำหนดที่อยู่ IP ไม่ถูกต้อง

### วิธีการแก้ไข

หากที่อยู่ IP ถูกกำหนดให้กับเครื่องพิมพ์เป็น 169.254.XXX.XXX และชั้นเน็ตมาส์กคือ 255.255.0.0 แสดงว่าที่อยู่ IP อาจถูกกำหนดอย่างไม่ถูกต้อง

พิมพ์รายงานการเชื่อมต่อเครือข่าย จากนั้นตรวจสอบที่อยู่ IP และชั้นเน็ตมาส์กที่กำหนดให้กับเครื่องพิมพ์ หากต้องการพิมพ์รายงานการเชื่อมต่อเครือข่าย ให้เลือก **การตั้งค่า > การตั้งค่าเครือข่าย > ตรวจสอบการเชื่อมต่อ**

รีสตาร์ทเราเตอร์ไร้สาย หรือรีเซ็ตการตั้งค่าเครือข่ายสำหรับเครื่องพิมพ์

## ■ มีปัญหาเกี่ยวกับการตั้งค่าเครือข่ายบนคอมพิวเตอร์

### วิธีการแก้ไข

ลองเชื่อมต่อเข้าเว็บไซต์ใด ๆ จากคอมพิวเตอร์ของคุณเพื่อให้มั่นใจว่าการตั้งค่าเครือข่ายของคอมพิวเตอร์ของคุณถูกต้อง หากคุณไม่สามารถเข้าถึงเว็บไซต์ใด ๆ ได้ แสดงว่ามีปัญหาที่คอมพิวเตอร์

ตรวจสอบการเชื่อมต่อเครือข่ายของคอมพิวเตอร์ ดูรายละเอียดในเอกสารคู่มือที่ให้มาพร้อมกับคอมพิวเตอร์

## เครื่องพิมพ์ไม่สามารถเชื่อมต่อผ่าน USB (Windows)

ให้พิจารณาสาเหตุต่อไปนี้

### ■ เสียบสาย USB ในตำแหน่งไฟฟ้าไม่ถูกต้อง

#### วิธีการแก้ไข

เชื่อมต่อสายเคเบิล USB ไปยังเครื่องพิมพ์และเครื่องคอมพิวเตอร์ให้แน่น

### ■ มีปัญหาเกี่ยวกับฮับ USB

#### วิธีการแก้ไข

ถ้าคุณกำลังใช้ฮับ USB ให้ลองเชื่อมต่อกับเครื่องพิมพ์โดยตรงเข้ากับคอมพิวเตอร์

### ■ มีปัญหาเกี่ยวกับสาย USB หรือช่องเสียบ USB

#### วิธีการแก้ไข

หากระบบไม่รู้จักสาย USB ให้เปลี่ยนพอร์ต หรือเปลี่ยนสาย USB

## ไม่สามารถสแกนแม้ว่าได้เชื่อมต่อแล้ว (Windows)

### ■ การสแกนที่ความละเอียดสูงผ่านเครือข่าย

#### วิธีการแก้ไข

ลองทำการสแกนที่ความละเอียดต่ำกว่า

## ไม่สามารถเริ่มการสแกนจาก Mac OS

ตรวจสอบว่าคอมพิวเตอร์และเครื่องพิมพ์เชื่อมต่ออย่างถูกต้อง

สาเหตุและการแก้ไขปัญหานี้ อาจแตกต่างกันไปขึ้นอยู่กับว่าอุปกรณ์ได้เชื่อมต่อกันแล้วหรือไม่

### การตรวจสอบสถานะของการเชื่อมต่อ

ใช้ EPSON Status Monitor เพื่อตรวจสอบสถานะของการเชื่อมต่อสำหรับคอมพิวเตอร์และเครื่องพิมพ์

1. เลือก การกำหนดลักษณะของระบบ จากเมนู Apple > เครื่องพิมพ์และสแกนเนอร์ (หรือ พิมพ์และสแกน, พิมพ์และแฟกซ์) และหลังจากนั้น เลือกเครื่องพิมพ์
2. คลิกที่ ตัวเลือกและอุปกรณ์สิ้นเปลือง > โปรแกรมอรรถประโยชน์ > เปิดโปรแกรมอรรถประโยชน์เครื่องพิมพ์
3. คลิกที่ **EPSON Status Monitor**

เมื่อระดับหมึกคงเหลือปรากฏขึ้น แสดงว่าการเชื่อมต่อระหว่างคอมพิวเตอร์และเครื่องพิมพ์สำเร็จแล้ว

ตรวจสอบดังต่อไปนี้กรณีการเชื่อมต่อไม่สำเร็จ

- การเชื่อมต่อผ่านเครือข่ายไม่รู้จักเครื่องพิมพ์  
“ไม่สามารถเชื่อมต่อเครือข่าย” บนหน้าที่ 132
- การเชื่อมต่อผ่าน USB ไม่รู้จักเครื่องพิมพ์  
“เครื่องพิมพ์ไม่สามารถเชื่อมต่อผ่าน USB (Mac OS)” บนหน้าที่ 122

ตรวจสอบดังต่อไปนี้กรณีการเชื่อมต่อสำเร็จ

- การเชื่อมต่อรู้จักเครื่องพิมพ์ แต่ไม่สามารถทำการสแกน  
“ไม่สามารถสแกนแม้ว่าได้เชื่อมต่อแล้ว (Mac OS)” บนหน้าที่ 134

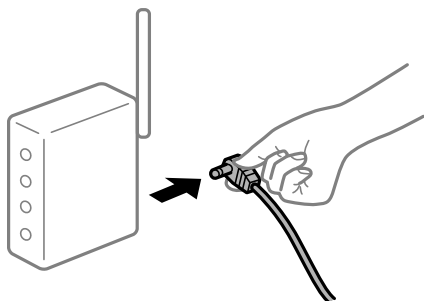
### ไม่สามารถเชื่อมต่อเครือข่าย

ปัญหาอาจเป็นประเด็นหนึ่งประเด็นใดต่อไปนี้

#### ■ มีบางสิ่งไม่ถูกต้องเกี่ยวกับอุปกรณ์เครือข่ายสำหรับการเชื่อมต่อ Wi-Fi

##### วิธีการแก้ไข

ปิดอุปกรณ์ที่คุณต้องการเชื่อมต่อเข้ากับคอมพิวเตอร์ รอประมาณ 10 วินาที จากนั้นเปิดอุปกรณ์อีกครั้งตามลำดับต่อไปนี้; เราเตอร์ระบบไร้สาย คอมพิวเตอร์หรืออุปกรณ์สมาร์ต จากนั้นเป็นเครื่องพิมพ์ ย้ายเครื่องพิมพ์และคอมพิวเตอร์หรืออุปกรณ์สมาร์ตให้ใกล้กับเราเตอร์ระบบไร้สายเพื่อช่วยให้การสื่อสารทางคลื่นวิทยุดีขึ้น จากนั้นลองทำการตั้งค่าเครือข่ายอีกครั้ง



#### ■ อุปกรณ์ไม่สามารถรับสัญญาณจากเราเตอร์ไร้สายเนื่องจากอยู่ห่างกันเกินไป

##### วิธีการแก้ไข

หลังจากย้ายคอมพิวเตอร์หรืออุปกรณ์สมาร์ตและเครื่องพิมพ์ให้ใกล้กับเราเตอร์ไร้สายมากขึ้น ให้ปิดเราเตอร์ไร้สาย จากนั้นเปิดใหม่

## เมื่อเปลี่ยนเราเตอร์ไร้สาย การตั้งค่าจะไม่ตรงกับเราเตอร์ใหม่

### วิธีการแก้ไข

ทำการตั้งค่าการเชื่อมต่ออีกครั้งเพื่อให้ตรงกับเราเตอร์ไร้สายใหม่

➔ “เมื่อเปลี่ยนเราเตอร์ไร้สาย” บนหน้าที่ 171

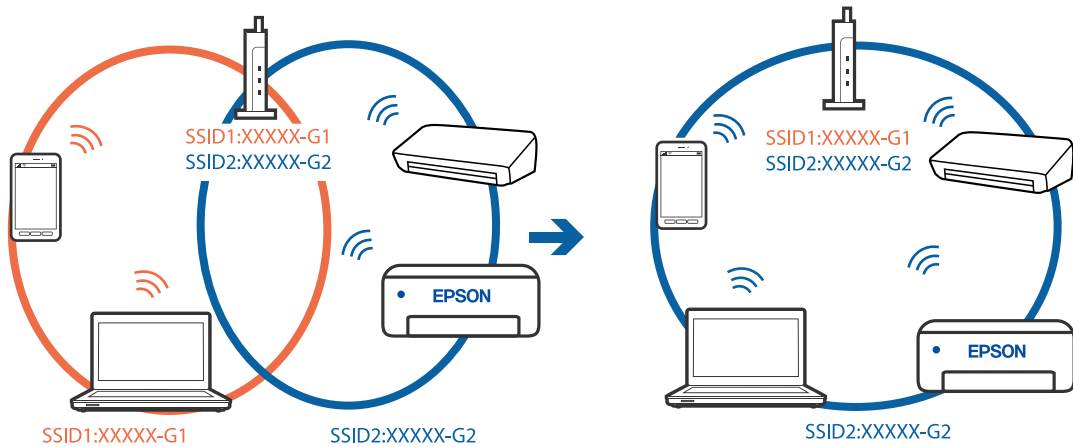
## ค่า SSID ที่เชื่อมต่อจากคอมพิวเตอร์หรืออุปกรณ์สมาร์ตและคอมพิวเตอร์จะต่างกัน

### วิธีการแก้ไข

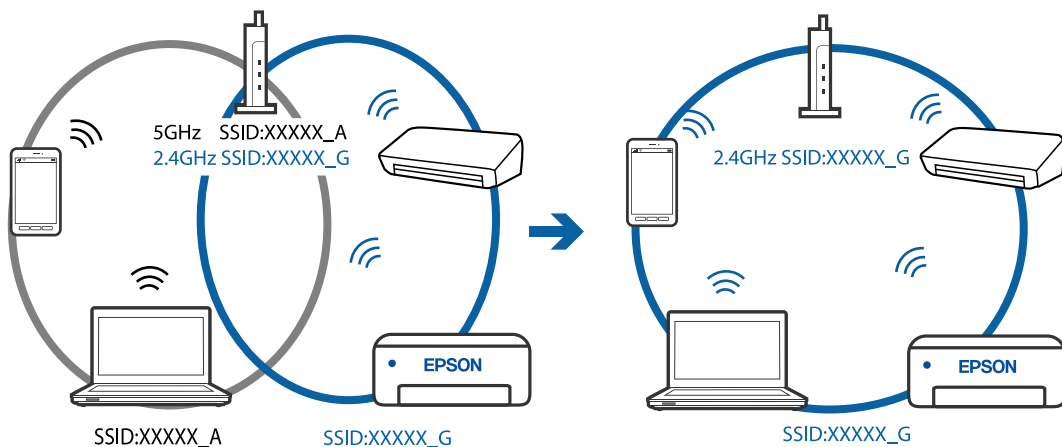
เมื่อคุณใช้เราเตอร์ไร้สายหลายตัวพร้อมกัน หรือเราเตอร์ไร้สายมี SSID หลายค่า และอุปกรณ์เชื่อมต่ออยู่กับหลาย SSID คุณจะไม่สามารถเชื่อมต่อกับเราเตอร์ไร้สาย

เชื่อมต่อเครื่องพิมพ์หรืออุปกรณ์สมาร์ตเข้ากับ SSID เดียวกับของเครื่องพิมพ์

❑ ตัวอย่างของการเชื่อมต่อกับ SSID ที่แตกต่างกัน



❑ ตัวอย่างของการเชื่อมต่อกับ SSID กับช่วงความถี่แตกต่างกัน



## ตัวแยกความเป็นส่วนตัวบนเราเตอร์ไร้สายพร้อมใช้งาน

### วิธีการแก้ไข

เราเตอร์ไร้สายส่วนใหญ่มีฟังก์ชันตัวแยกความเป็นส่วนตัวที่จะบล็อกการสื่อสารระหว่างอุปกรณ์ภายใน SSID เดียวกัน หากคุณไม่สามารถสื่อสารระหว่างเครื่องพิมพ์และคอมพิวเตอร์หรืออุปกรณ์สมาร์ต แม้ว่าอุปกรณ์เหล่านั้นเชื่อมต่อเข้ากับเครือข่ายเดียวกันก็ตาม ให้ปิดทำงานตัวแยกความเป็นส่วนตัวบนเราเตอร์ระบบไร้สาย ดูรายละเอียดในเอกสารคู่มือที่ให้มาพร้อมกับเราเตอร์ระบบไร้สาย

## ■ กำหนดที่อยู่ IP ไม่ถูกต้อง

### วิธีการแก้ไข

หากที่อยู่ IP ถูกกำหนดให้กับเครื่องพิมพ์เป็น 169.254.XXX.XXX และชั้นเน็ตมาส์คือ 255.255.0.0 แสดงว่าที่อยู่ IP อาจถูกกำหนดอย่างไม่ถูกต้อง

พิมพ์รายงานการเชื่อมต่อเครือข่าย จากนั้นตรวจสอบที่อยู่ IP และชั้นเน็ตมาส์ที่กำหนดให้กับเครื่องพิมพ์ หากต้องการพิมพ์รายงานการเชื่อมต่อเครือข่าย ให้เลือก **การตั้งค่า > การตั้งค่าเครือข่าย > ตรวจสอบการเชื่อมต่อ**

รีสตาร์ทเราเตอร์ไร้สาย หรือรีเซ็ตการตั้งค่าเครือข่ายสำหรับเครื่องพิมพ์

## ■ มีปัญหาเกี่ยวกับการตั้งค่าเครือข่ายบนคอมพิวเตอร์

### วิธีการแก้ไข

ลองเชื่อมต่อเข้าเว็บไซต์ใด ๆ จากคอมพิวเตอร์ของคุณเพื่อให้มั่นใจว่าการตั้งค่าเครือข่ายของคอมพิวเตอร์ของคุณถูกต้อง หากคุณไม่สามารถเข้าถึงเว็บไซต์ใด ๆ ได้ แสดงว่ามีปัญหาที่คอมพิวเตอร์

ตรวจสอบการเชื่อมต่อเครือข่ายของคอมพิวเตอร์ ดูรายละเอียดในเอกสารคู่มือที่ให้มาพร้อมกับคอมพิวเตอร์

## ■ อุปกรณ์ที่เชื่อมต่อกับพอร์ต USB 3.0 จะทำให้เกิดการรบกวนความถี่วิทยุ

### วิธีการแก้ไข

เมื่อคุณเชื่อมต่ออุปกรณ์กับพอร์ต USB 3.0 บนเครื่อง Mac มีการรบกวนความถี่วิทยุเกิดขึ้น ลองดังต่อไปนี้ หากไม่สามารถเชื่อมต่อ LAN ระบบไร้สาย (Wi-Fi) หรือหากการทำงานไม่เสถียร

วางอุปกรณ์ที่เชื่อมต่อกับพอร์ต USB 3.0 ให้ห่างจากคอมพิวเตอร์

## เครื่องพิมพ์ไม่สามารถเชื่อมต่อผ่าน USB (Mac OS)

ให้พิจารณาสาเหตุต่อไปนี้

### ■ เสียบสาย USB ในตำแหน่งไฟฟ้าไม่ถูกต้อง

#### วิธีการแก้ไข

เชื่อมต่อสายเคเบิล USB ไปยังเครื่องพิมพ์และเครื่องคอมพิวเตอร์ให้แน่น

### ■ มีปัญหาเกี่ยวกับฮับ USB

#### วิธีการแก้ไข

ถ้าคุณกำลังใช้ฮับ USB ให้ลองเชื่อมต่อกับเครื่องพิมพ์โดยตรงเข้ากับคอมพิวเตอร์

### ■ มีปัญหาเกี่ยวกับสาย USB หรือช่องเสียบ USB

#### วิธีการแก้ไข

หากระบบไม่รู้จักสาย USB ให้เปลี่ยนพอร์ต หรือเปลี่ยนสาย USB

## ไม่สามารถสแกนแม้ว่าได้เชื่อมต่อแล้ว (Mac OS)

### ■ การสแกนที่ความละเอียดสูงผ่านเครือข่าย

#### วิธีการแก้ไข

ลองทำการสแกนที่ความละเอียดต่ำกว่า

## ไม่สามารถเริ่มการสแกนจากอุปกรณ์สมาร์ต

ตรวจสอบว่าอุปกรณ์สมาร์ตและเครื่องพิมพ์เชื่อมต่ออย่างถูกต้อง

สาเหตุและการแก้ไขปัญหานี้อาจแตกต่างกันไปขึ้นอยู่กับว่าอุปกรณ์ใดเชื่อมต่อกันแล้วหรือไม่

### ตรวจสอบการเชื่อมต่อกับอุปกรณ์สมาร์ต

ใช้แอป Epson Smart Panel เพื่อตรวจสอบการเชื่อมต่อระหว่างอุปกรณ์สมาร์ตและเครื่องพิมพ์

เปิด Epson Smart Panel ถ้าคุณไม่สามารถเชื่อมต่อกับเครื่องพิมพ์ ให้แตะ [+] ที่ด้านบนของหน้าจอเพื่อรีเซ็ต

ถ้าคุณไม่สามารถใช้ Epson Smart Panel ให้ดูที่ลิงก์ข้างล่าง

<http://epson.sn>

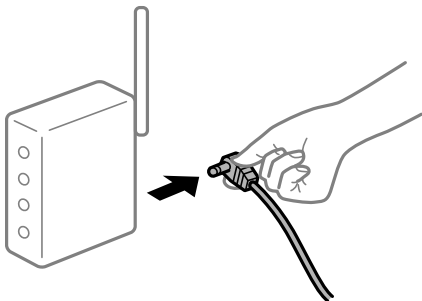
## ไม่สามารถเชื่อมต่อเครือข่าย

ปัญหาอาจเป็นประเด็นหนึ่งประเด็นใดต่อไปนี้

### ■ มีบางสิ่งไม่ถูกต้องเกี่ยวกับอุปกรณ์เครือข่ายสำหรับการเชื่อมต่อ Wi-Fi

#### วิธีการแก้ไข

ปิดอุปกรณ์ที่คุณต้องการเชื่อมต่อเข้ากับคอมพิวเตอร์ รอประมาณ 10 วินาที จากนั้นเปิดอุปกรณ์อีกครั้งตามลำดับต่อไปนี้; เราเตอร์ระบบไร้สาย คอมพิวเตอร์หรืออุปกรณ์สมาร์ต จากนั้นเป็นเครื่องพิมพ์ ย้ายเครื่องพิมพ์และคอมพิวเตอร์หรืออุปกรณ์สมาร์ตให้ใกล้กับเราเตอร์ระบบไร้สายเพื่อช่วยให้การสื่อสารทางคลื่นวิทยุดีขึ้น จากนั้นลองทำการตั้งค่าเครือข่ายอีกครั้ง



### ■ อุปกรณ์ไม่สามารถรับสัญญาณจากเราเตอร์ไร้สายเนื่องจากอยู่ห่างกันเกินไป

#### วิธีการแก้ไข

หลังจากย้ายคอมพิวเตอร์หรืออุปกรณ์สมาร์ตและเครื่องพิมพ์ให้ใกล้กับเราเตอร์ไร้สายมากขึ้น ให้ปิดเราเตอร์ไร้สาย จากนั้นเปิดใหม่

### ■ เมื่อเปลี่ยนเราเตอร์ไร้สาย การตั้งค่าจะไม่ตรงกับเราเตอร์ใหม่

#### วิธีการแก้ไข

ทำการตั้งค่าการเชื่อมต่ออีกครั้งเพื่อให้ตรงกับเราเตอร์ไร้สายใหม่

➔ “เมื่อเปลี่ยนเราเตอร์ไร้สาย” บนหน้าที่ 171

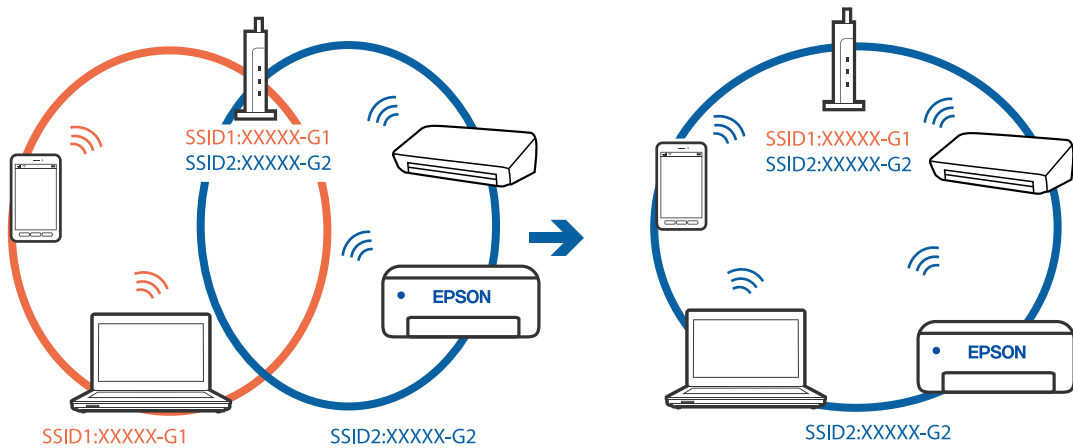
## ค่า SSID ที่เชื่อมต่อจากคอมพิวเตอร์หรืออุปกรณ์สมาร์ทและคอมพิวเตอร์จะต่างกัน

### วิธีการแก้ไข

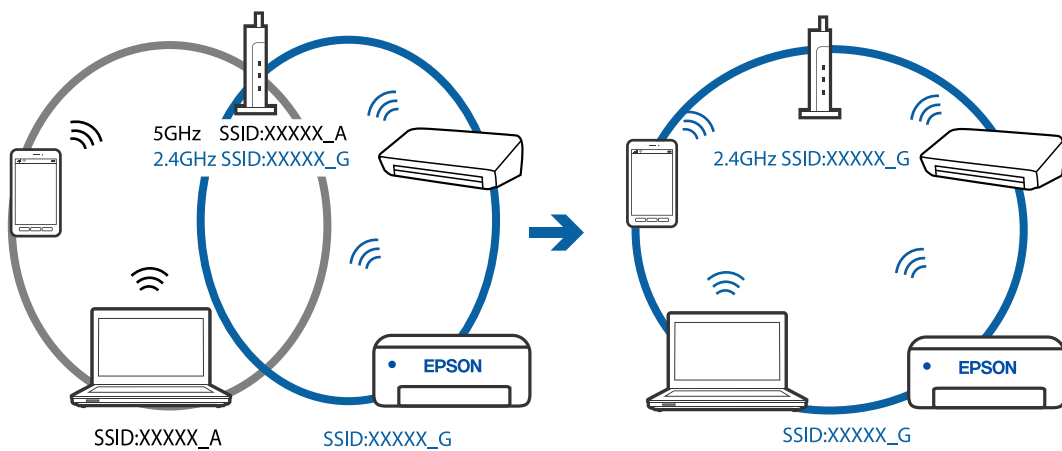
เมื่อคุณใช้เราเตอร์ไร้สายหลายตัวพร้อมกัน หรือเราเตอร์ไร้สายมี SSID หลายค่า และอุปกรณ์เชื่อมต่ออยู่กับหลาย SSID คุณจะไม่สามารถเชื่อมต่อกับเราเตอร์ไร้สาย

เชื่อมต่อเครื่องพิมพ์หรืออุปกรณ์สมาร์ทเข้ากับ SSID เดียวกับของคอมพิวเตอร์

- ❑ ตัวอย่างของการเชื่อมต่อกับ SSID ที่แตกต่างกัน



- ❑ ตัวอย่างของการเชื่อมต่อกับ SSID กันช่วงความถี่แตกต่างกัน



## ตัวแยกความเป็นส่วนตัวบนเราเตอร์ไร้สายพร้อมใช้งาน

### วิธีการแก้ไข

เราเตอร์ไร้สายส่วนใหญ่มีฟังก์ชันตัวแยกความเป็นส่วนตัวที่จะบล็อกการสื่อสารระหว่างอุปกรณ์ภายใน SSID เดียวกัน หากคุณไม่สามารถสื่อสารระหว่างเครื่องพิมพ์และคอมพิวเตอร์หรืออุปกรณ์สมาร์ท แม้ว่าอุปกรณ์เหล่านั้นเชื่อมต่อเข้ากับเครือข่ายเดียวกันก็ตาม ให้ปิดใช้งานตัวแยกความเป็นส่วนตัวบนเราเตอร์ระบบไร้สาย ดูรายละเอียดในเอกสารคู่มือที่ให้มาพร้อมกับเราเตอร์ระบบไร้สาย

## กำหนดที่อยู่ IP ไม่ถูกต้อง

### วิธีการแก้ไข

หากที่อยู่ IP ถูกกำหนดให้กับเครื่องพิมพ์เป็น 169.254.XXX.XXX และชั้นเน็ตมาส์คคือ 255.255.0.0 แสดงว่าที่อยู่ IP อาจถูกกำหนดอย่างไม่ถูกต้อง



พิมพ์รายงานการเชื่อมต่อเครือข่าย จากนั้นตรวจสอบที่อยู่ IP และชั้นเน็ตมาส์ที่กำหนดให้กับเครื่องพิมพ์ หากต้องการพิมพ์รายงานการเชื่อมต่อเครือข่าย ให้เลือก การตั้งค่า > การตั้งค่าเครือข่าย > ตรวจสอบการเชื่อมต่อ

รีเซ็ตเราเตอร์ไร้สาย หรือรีเซ็ตการตั้งค่าเครือข่ายสำหรับเครื่องพิมพ์

## ■ มีปัญหาเกี่ยวกับการตั้งค่าเครือข่ายบนอุปกรณ์สมาร์ต

### วิธีการแก้ไข

ลองเชื่อมต่อเข้าเว็บไซต์ใด ๆ จากอุปกรณ์สมาร์ตของคุณเพื่อให้มั่นใจว่าการตั้งค่าเครือข่ายของอุปกรณ์สมาร์ตของคุณถูกต้อง หาก你不能เข้าถึงเว็บไซต์ใด ๆ ได้ แสดงว่ามีปัญหาที่อุปกรณ์สมาร์ต

ตรวจสอบการเชื่อมต่อเครือข่ายของคอมพิวเตอร์ ดูรายละเอียดได้จากเอกสารที่ให้มาที่อุปกรณ์สมาร์ตของคุณ

## เครื่องพิมพ์ไม่ทำงานตามปกติ

### การทำงานที่ช้า

### การพิมพ์ช้าเกินไป

ให้พิจารณาสาเหตุต่อไปนี้

## ■ แอปพลิเคชันที่ไม่จำเป็นกำลังทำงาน

### วิธีการแก้ไข

ปิดแอปพลิเคชันที่ไม่จำเป็นบนคอมพิวเตอร์หรืออุปกรณ์สมาร์ตของคุณ

## ■ ตั้งค่าคุณภาพการพิมพ์สูงเกินไป

### วิธีการแก้ไข

ลดการตั้งค่าคุณภาพลง

## ■ การพิมพ์แบบสองทิศทางถูกปิดใช้งาน

### วิธีการแก้ไข

เปิดการทำงานของตั้งค่าแบบสองทิศทาง (หรือความเร็วสูง) เมื่อการตั้งค่านี้ถูกเปิดการทำงาน หัวพิมพ์จะพิมพ์ออกมาในขณะที่เคลื่อนที่ในทิศทางทั้งสอง และความเร็วการพิมพ์จะเพิ่มขึ้น

#### Windows

เลือก การพิมพ์แบบสองทิศทาง บนแถบของไดรเวอร์เครื่องพิมพ์ ลักษณะการพิมพ์

#### Mac OS

เลือก การกำหนดลักษณะของระบบ จากเมนู Apple > เครื่องพิมพ์และสแกนเนอร์ (หรือ พิมพ์และสแกน, พิมพ์และแฟกซ์) และหลังจากนั้น เลือกเครื่องพิมพ์ คลิกที่ ตัวเลือกและอุปกรณ์สีนเปลี่ยน > ตัวเลือก (หรือ ไดรเวอร์) เลือก ใช้ เป็นการตั้งค่า การพิมพ์แบบสองทิศทาง

## ■ ลดระดับเสียงขณะพิมพ์ ถูกเปิดใช้งาน

### วิธีการแก้ไข

ปิดใช้งาน **ลดระดับเสียงขณะพิมพ์** ความเร็วเครื่องพิมพ์ช้าลงเมื่อเครื่องพิมพ์กำลังทำงานใน **ลดระดับเสียงขณะพิมพ์**

#### แผงควบคุม

เลือกที่  จากหน้าจอหลัก จากนั้นเลือก **ปิด**

#### Windows

เลือกที่ **ไม่ใช่** ในแถบของการตั้งค่าบนไดรฟ์เวอร์เครื่องพิมพ์ **ลดระดับเสียงขณะพิมพ์ ระบบการพิมพ์**

#### Mac OS

เลือก **การกำหนดลักษณะของระบบ** จากเมนู Apple > **เครื่องพิมพ์และสแกนเนอร์** (หรือ **พิมพ์และสแกน, พิมพ์และแฟกซ์**) และหลังจากนั้น เลือกเครื่องพิมพ์ คลิกที่ **ตัวเลือกและอุปกรณ์อื่น** **เปลี่ยน** > **ตัวเลือก** (หรือ **ไดรเวอร์**) เลือก **ไม่ใช่** ในการตั้งค่า **ลดระดับเสียงขณะพิมพ์**

## การพิมพ์ช้าลงอย่างมากในระหว่างการพิมพ์แบบต่อเนื่อง

## ■ ฟังก์ชันที่ป้องกันไม่ให้กลไกของเครื่องพิมพ์ร้อนเกินไปและเสียหายในขณะทำงาน

### วิธีการแก้ไข

คุณสามารถทำการพิมพ์ต่อเนื่องได้ ในการกลับมาสู่ความเร็วการพิมพ์ปกติ ให้ปล่อยเวลาที่ว่างของเครื่องพิมพ์เป็นเวลาอย่างน้อย 30 นาที ความเร็วการพิมพ์จะไม่คืนกลับไปสู่ระดับปกติ ถ้าปิดเครื่อง

## ความเร็วการสแกนช้า

## ■ การสแกนที่ความละเอียดสูงขึ้น

### วิธีการแก้ไข

ลองทำการสแกนที่ความละเอียดต่ำกว่า

## หน้าจอ LCD มีด

## ■ เครื่องพิมพ์อยู่ในโหมดสลีป

### วิธีการแก้ไข

กดปุ่มใดๆ บนแผงควบคุมเพื่อกลับมาสู่หน้าจอ LCD ในสถานะก่อนหน้าได้


## เสียงการทำงานดังเกินไป

## ■ ลดระดับเสียงขณะพิมพ์ ถูกปิดใช้งาน

### วิธีการแก้ไข

ถ้าเสียงทำงานดังเกินไป ให้เปิดใช้งาน **ลดระดับเสียงขณะพิมพ์** การเปิดใช้งานคุณสมบัตินี้อาจลดความเร็วในการพิมพ์ลง

❑ แผงควบคุม

เลือก  จากหน้าจอหลัก จากนั้นเปิดใช้งาน โหมดเงียบ

❑ Windows ไดรเวอร์เครื่องพิมพ์

เปิดใช้งาน **ลดระดับเสียงขณะพิมพ์** บนแถบ **ระบบการพิมพ์**

❑ Mac OS ไดรเวอร์เครื่องพิมพ์

เลือก **การกำหนดลักษณะของระบบ** จากเมนู Apple > **เครื่องพิมพ์และสแกนเนอร์** (หรือ **พิมพ์และสแกน, พิมพ์และแฟกซ์**) และหลังจากนั้น เลือกเครื่องพิมพ์ คลิกที่ **ตัวเลือกและอุปกรณ์สิ้นเปลือง** > **ตัวเลือก** (หรือ **ไดรเวอร์**) เลือก **ใช้** เป็นการตั้งค่า **ลดระดับเสียงขณะพิมพ์**

## จำเป็นต้องอัปเดตใบรับรองราก

### ใบรับรองรากหมดอายุ

#### วิธีการแก้ไข

เรียกใช้ Web Config จากนั้นอัปเดตเฟิร์มแวร์

## ไม่สามารถยกเลิกการพิมพ์จากคอมพิวเตอร์ที่รันด้วยระบบปฏิบัติการ Mac OS X v10.6.8

### มีปัญหาเกี่ยวกับการตั้งค่า AirPrint ของคุณ

#### วิธีการแก้ไข

เรียกใช้ Web Config จากนั้นเลือก **Port9100** เป็นการตั้งค่า **โปรโตคอลลำดับแรกสุด** ใน **การตั้งค่า AirPrint** เลือก **การกำหนดลักษณะของระบบ** จากเมนู Apple > **เครื่องพิมพ์และสแกนเนอร์** (หรือ **พิมพ์และสแกน, พิมพ์และแฟกซ์**) ลบเครื่องพิมพ์ออก หลังจากนั้นเพิ่มเครื่องพิมพ์เข้าไปใหม่

➔ “แอปพลิเคชันสำหรับการกำหนดค่าการทำงานของเครื่องพิมพ์ (Web Config)” บนหน้าที่ 199

## ข้อความแจ้งให้คุณทำการรีเซ็ตระดับหมึกพิมพ์ถูกแสดงออกมาแม้หลังจากเติมหมึกแล้ว

### ไม่ได้รีเซ็ตระดับหมึก

#### วิธีการแก้ไข

หลังจากรีเซ็ตระดับหมึก ให้ปฏิบัติตามคำแนะนำที่แสดงบนหน้าจอเพื่อรีเซ็ตระดับหมึก

➔ “หมายเหตุสำหรับการรีเซ็ตระดับหมึก” บนหน้าที่ 150

## ระดับหมึกแสดงค่าเดิมโดยไม่เปลี่ยนแปลงแม้หลังจากเติมหมึกแล้ว

### ไม่ได้รีเซ็ตระดับหมึก

#### วิธีการแก้ไข

หลังจากรีเซ็ตระดับหมึก ให้ปฏิบัติตามคำแนะนำที่แสดงบนหน้าจอเพื่อรีเซ็ตระดับหมึก

➔ “หมายเหตุสำหรับการรีเซ็ตระดับหมึก” บนหน้าที่ 150

## รหัสข้อผิดพลาดปรากฏขึ้นบนหน้าจอ LCD

รหัสที่ปรากฏบนหน้าจอ LCD หากมีข้อผิดพลาดเกิดขึ้นหรือข้อมูลที่ต้องการให้คุณเอาใจใส่

รหัส	สถานการณ์	วิธีการแก้ไข
E-01	ข้อผิดพลาดของเครื่องพิมพ์เกิดขึ้น	เปิดชุดสแกนเนอร์และถอดกระดาษออกหรือวัสดุป้องกันด้านในของเครื่องพิมพ์ออก ปิดเครื่องและเปิดใหม่อีกครั้ง
E-02	ข้อผิดพลาดของสแกนเนอร์เกิดขึ้น	ปิดเครื่องและเปิดใหม่อีกครั้ง
E-11	ผ้าหมึกจำเป็นต้องเปลี่ยนใหม่	ติดต่อกับ Epson หรือผู้ให้บริการที่ได้รับการรับรองของ Epson เพื่อทำการเปลี่ยนผ้าหมึก* นี้ไม่ใช่ชิ้นส่วนที่ให้บริการได้เองสำหรับผู้ใช้อย่างไรก็ดี คุณลักษณะที่ไม่ใช่การพิมพ์ยังสามารถใช้งานได้ เช่น การสแกน
W-01	มีกระดาษติดขัดเกิดขึ้น	นำกระดาษออกมาจากเครื่องพิมพ์ จากนั้นกดปุ่มที่ปรากฏขึ้นด้านล่างของหน้าจอ LCD เพื่อล้างข้อผิดพลาด ในบางกรณี คุณจะต้องปิดเครื่องและเปิดใหม่อีกครั้ง
W-11	ผ้าหมึกใกล้สิ้นสุดอายุการใช้งาน	ติดต่อกับ Epson หรือผู้ให้บริการที่ได้รับการรับรองของ Epson เพื่อทำการเปลี่ยนผ้าหมึก* นี้ไม่ใช่ชิ้นส่วนที่ให้บริการได้เองสำหรับผู้ใช้ ข้อความนี้จะถูกแสดงออกมาจนกว่าผ้าหมึกจะถูกเปลี่ยน กดปุ่ม OK เพื่อทำการพิมพ์ต่อ
I-22	ตั้งค่า Wi-Fi จากปุ่ม <b>ปุ่มกด (WPS)</b>	กดปุ่มอุปกรณ์จุดเชื่อมต่อ หากไม่มีปุ่มบนอุปกรณ์จุดเชื่อมต่อ ให้เปิดหน้าต่างการตั้งค่าอุปกรณ์จุดเชื่อมต่อขึ้นมา จากนั้นคลิกที่ปุ่มที่ปรากฏขึ้นในซอฟต์แวร์
I-23	ตั้งค่า Wi-Fi จากปุ่ม <b>รหัส PIN (WPS)</b>	ใส่รหัส PIN ที่ปรากฏขึ้นบนหน้าจอ LCD ลงไปในอุปกรณ์จุดเชื่อมต่อหรือคอมพิวเตอร์ภายในเวลา 2 นาที
I-31	ตั้งค่า Wi-Fi จากปุ่ม <b>เชื่อมต่อ Wi-Fi อัตโนมัติ</b>	ติดตั้งซอฟต์แวร์ลงในคอมพิวเตอร์ของคุณ จากนั้นกดปุ่ม OK เมื่อการตั้งค่า Wi-Fi เริ่มต้นขึ้น
I-41	<b>แสดงตั้งค่ากระดาษอัตโนมัติ ถูกปิดใช้งาน ไม่สามารถใช้งานฟังก์ชันได้</b>	ถ้าปิดใช้งาน <b>แสดงตั้งค่ากระดาษอัตโนมัติ</b> คุณจะไม่สามารถใช้ AirPrint
I-60	คอมพิวเตอร์ของคุณอาจไม่รองรับ WSD (บริการทางเว็บสำหรับอุปกรณ์)	คุณสมบัติการสแกนไปยังคอมพิวเตอร์ (WSD) มีให้ใช้เฉพาะคอมพิวเตอร์ระบบปฏิบัติการเวอร์ชันภาษาอังกฤษของ Windows 10, Windows 8.1, Windows 8, Windows 7 หรือ Windows Vista เท่านั้น ตรวจสอบให้แน่ใจว่าเครื่องพิมพ์ถูกเชื่อมต่อกับคอมพิวเตอร์อย่างถูกต้อง
Recovery Mode Update Firmware	เครื่องพิมพ์ได้เริ่มต้นในโหมดกู้คืนเนื่องจากการอัปเดตเฟิร์มแวร์ล้มเหลว	ปฏิบัติตามขั้นตอนด้านล่างและลองทำการอัปเดตเฟิร์มแวร์อีกครั้ง 1 ทำการเชื่อมต่อคอมพิวเตอร์และเครื่องพิมพ์ด้วยสายเคเบิล USB (ในระหว่างโหมดกู้คืน คุณไม่สามารถทำการอัปเดตเฟิร์มแวร์ผ่านการเชื่อมต่อเครือข่ายได้) 2 เยี่ยมชมเว็บไซต์ท้องถิ่นของ Epson ของคุณสำหรับคำแนะนำเพิ่มเติม

\* ในบางรอบของการพิมพ์จะมีปริมาณเล็กน้อยของหมึกส่วนเกินมาสะสมในกล่องบำรุงรักษา ในการป้องกันการรั่วไหลจากผ้าหมึก เครื่องพิมพ์ถูกออกแบบมาในการหยุดการพิมพ์เมื่อผ้าหมึกไปถึงขอบเขตสูงสุดแล้ว ไม่ว่าจะการป้องกันนั้นจะจำเป็นหรือไม่หรือด้วยความถี่อย่างไร แต่จะแปรผันไปตามจำนวนหน้าที่คุณพิมพ์โดยใช้ตัวเลือกแบบไม่มีขอบ ความจำเป็นในการเปลี่ยนผ้าหมึกใหม่ไม่ได้หมายความว่าเครื่องพิมพ์ของคุณถึงจุดสิ้นสุดในการทำงานที่สืบเนื่องจากข้อมูลจำเพาะแล้ว เครื่องพิมพ์จะแนะนำเวลาที่ผ้าหมึกจะต้องทำการเปลี่ยนใหม่และนี้สามารถกระทำได้โดยผู้ให้บริการที่ได้รับการรับรองของ Epson เท่านั้น การรับประกันของ Epson ไม่ได้ครอบคลุมถึงค่าใช้จ่ายในการเปลี่ยนชิ้นส่วนนี้

## กระดาษติดขัด

ตรวจสอบข้อผิดพลาดที่แสดงออกมาบนแผงควบคุมและปฏิบัติตามคำแนะนำในการนำเอากระดาษที่ติดขัดออกรวมทั้งชั้นกระดาษที่ฉีกขาดติดอยู่ ถัดจากนั้น ให้เคลียร์ข้อผิดพลาดออก

### ! ข้อความที่สำคัญ:

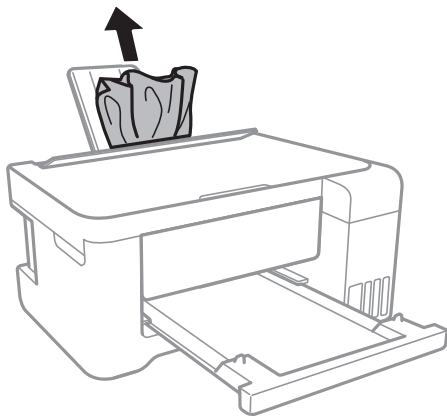
- ❑ นำเอากระดาษที่ติดขัดออกอย่างระมัดระวัง การนำเอากระดาษออกอาจเป็นสาเหตุของความเสียหายต่อเครื่องพิมพ์ได้
- ❑ เมื่อนำกระดาษที่ติดออก ให้หลีกเลี่ยงการวางเอียงเครื่องพิมพ์ ให้ทำการวางแนวตั้งหรือปรับให้ด้านบนพลิกลง มิฉะนั้นหมึกอาจรั่วไหลได้

## การเอากระดาษที่ติดขัดออก

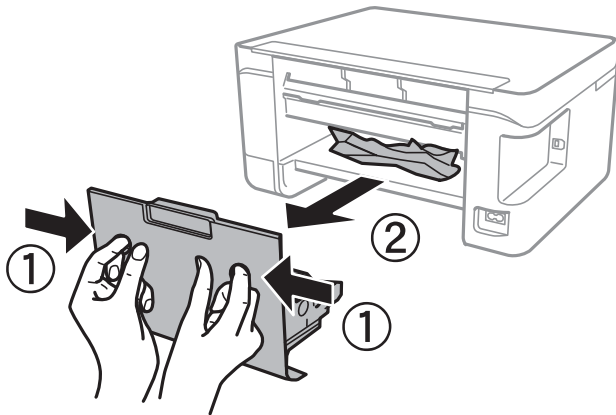
### ⚠ ข้อควรระวัง:

- ❑ ระมัดระวังอย่างวางมือหรือนิ้วมือของคุณทิ้งไว้ เมื่อทำการเปิดหรือปิดเครื่องสแกนเนอร์ มิฉะนั้นคุณอาจได้รับบาดเจ็บได้
- ❑ ห้ามสัมผัสบนแผงควบคุมในขณะที่มือของคุณอยู่ด้านในของเครื่องพิมพ์ ถ้าเครื่องพิมพ์เริ่มสตาร์ทการทำงาน อาจทำให้เป็นสาเหตุของการบาดเจ็บได้ ระมัดระวังอย่าสัมผัสกับชิ้นส่วนที่ยื่นออกมาเพื่อหลีกเลี่ยงการบาดเจ็บ

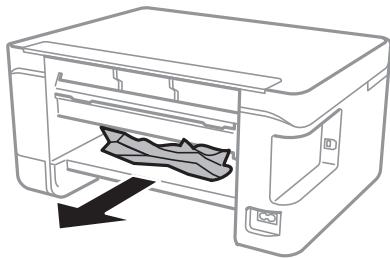
### 1. นำเอากระดาษที่ติดออก



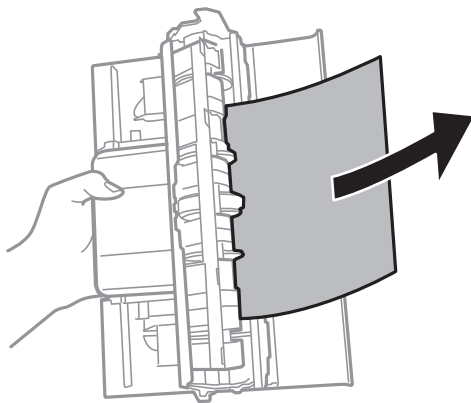
2. แกะ ฝาครอบด้านหลัง ออก



3. นำเอากระดาษที่ติดออก



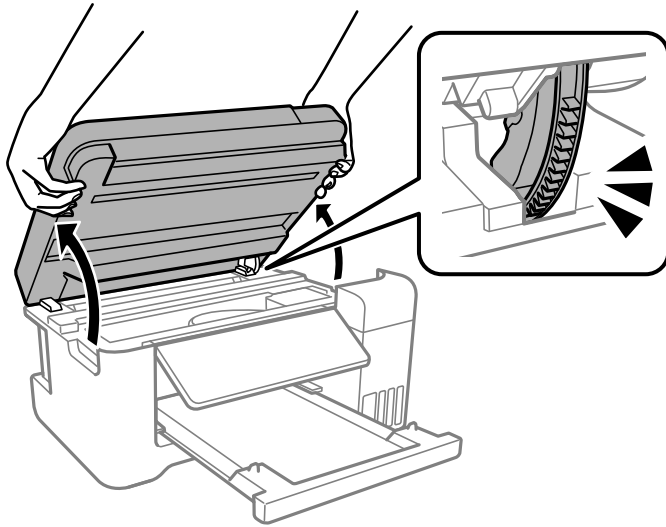
4. นำกระดาษที่ติดออกจาก ฝาครอบด้านหลัง



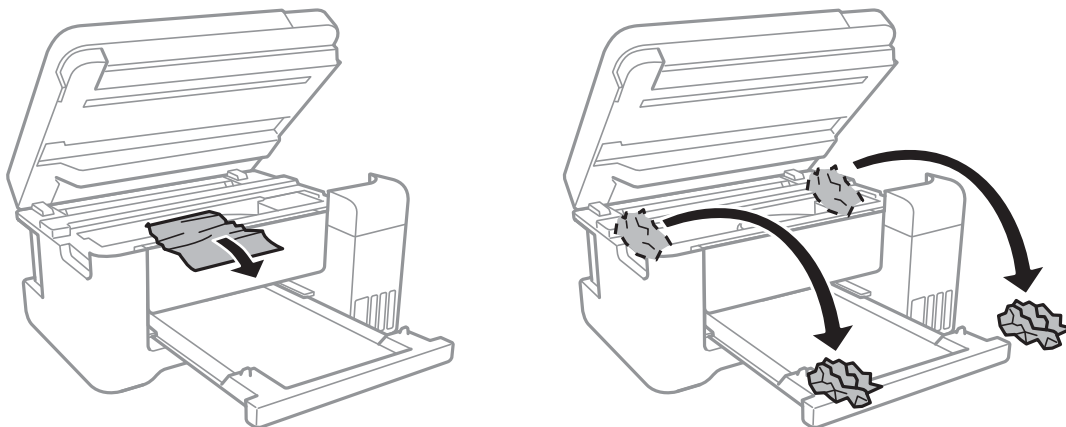
5. ใส่ ฝาครอบด้านหลัง ในเครื่องพิมพ์

6. ปิดฝาครอบเครื่องพิมพ์หลักหากเปิดไว้

7. เปิดเครื่องสแกนเนอร์โดยใช้มือทั้งสองข้างจนกระทั่งล้อคเข้าที่

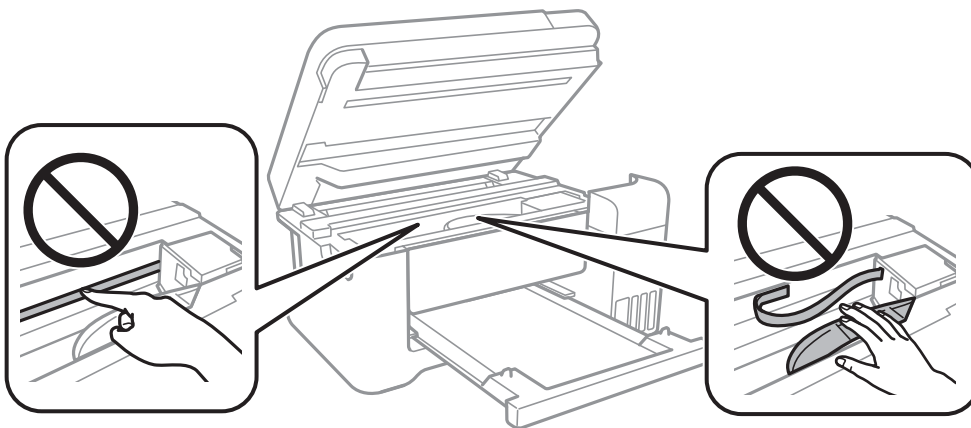


8. นำเอากระดาษที่ติดออก

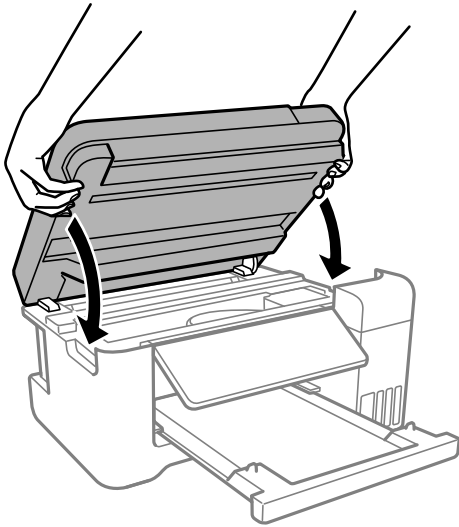


**ข้อความที่สำคัญ:**

อย่าสัมผัสกับสายเคเบิลที่แบน ฟิล์มที่แสงทะลุผ่านได้ และหลอดหมึกด้านในของเครื่องพิมพ์ การสัมผัสดังกล่าวอาจเป็นสาเหตุของการทำงานขัดข้องได้



## 9. ปิดเครื่องสแกนเนอร์



**หมายเหตุ:**

เครื่องสแกนเนอร์ได้รับการออกแบบมาเพื่อปิดอย่างช้าๆ และมีแรงต้านทานเล็กน้อยเป็นการระมัดระวังต่อการกดทับของนิ้วมือ ดำเนินการต่อเพื่อปิดแม้ว่าคุณจะรู้สึกถึงแรงต้านก็ตาม

## การป้องกันกระดาษติด

ตรวจสอบดังต่อไปนี้ถ้ามีกระดาษติดเกิดขึ้นบ่อย

- วางเครื่องพิมพ์บนผิวที่ราบเรียบและทำงานในสภาวะแวดล้อมที่แนะนำไว้  
“ข้อมูลจำเพาะด้านสิ่งแวดล้อม” บนหน้าที่ 212
- ใช้กระดาษที่รองรับสำหรับเครื่องพิมพ์  
“กระดาษที่ใช้ได้และความจุ” บนหน้าที่ 190
- ปฏิบัติตามข้อควรระวังในการจัดการกระดาษ  
“ข้อควรระวังในการจัดการกระดาษ” บนหน้าที่ 25
- โหลดกระดาษเข้าไปในทิศทางที่ถูกต้อง และเลื่อนแนวจัดขอบให้เข้ากับขอบของกระดาษ  
“การใส่กระดาษในช่องฟีดกระดาษด้านหลัง” บนหน้าที่ 27
- อย่าใส่กระดาษมากกว่าจำนวนแผ่นกระดาษสูงสุดที่ระบุไว้
- ใส่กระดาษหนึ่งแผ่นในแต่ละครั้งเมื่อทำการใส่แบบหลายแผ่น
- ให้แน่ใจว่าการตั้งค่าขนาดกระดาษและประเภทกระดาษ ตรงกับขนาดกระดาษและประเภทกระดาษจริงที่ใส่อยู่ในเครื่องพิมพ์  
“รายชื่อของประเภทกระดาษ” บนหน้าที่ 26

---

## ใต้เวลาเต็มหมึก

### ข้อควรระวังในการจัดการขวดหมึก

อ่านคำแนะนำต่อไปนี้ก่อนการเติมหมึก



### ข้อควรระวังในการจัดเก็บสำหรับหมึก

- รักษากล่องบำรุงรักษาให้ห่างจากการเอื้อมถึงของเด็กเล็ก
- อย่าจัดเก็บกล่องบำรุงรักษาไว้ในที่อุณหภูมิสูงหรือแข็งตัวได้
- Epson ขอแนะนำให้ใช้ขวดหมึกก่อนที่วันที่ที่ระบุไว้บนบรรจุภัณฑ์
- เมื่อทำการจัดเก็บหรือขนถ่ายขวดหมึก อย่าวางเอียงขวดและอย่าให้ขวดหมึกได้รับแรงกระแทกหรือการเปลี่ยนแปลงอุณหภูมิจะนั้น หมึกอาจจะรั่วออกมาได้แม้ว่ามีฝาปิดปิดแน่นสนิทก็ตามตรวจให้แน่ใจว่าได้เก็บรักษาขวดหมึกโดยเอาด้านบนตั้งขึ้นเมื่อปิดฝาแน่นสนิทแล้ว และใช้มาตรการป้องกันหมึกจากการรั่วเมื่อคุณขนถ่ายขวดหมึก ตัวอย่างเช่น การนำขวดหมึกใส่ถุง
- หลังจากนำขวดหมึกมาจากสถานที่จัดเก็บแล้วที่มีความหนาวเย็นแล้ว ทิ้งไว้ให้อุ่นที่อุณหภูมิห้องเป็นเวลาอย่างน้อย 3 ชั่วโมงก่อนการใช้งาน
- อย่าเปิดบรรจุภัณฑ์ของขวดหมึกจนกว่าคุณจะพร้อมสำหรับเติมหมึกในถังหมึกขวดหมึกถูกบรรจุด้วยระบบสุญญากาศเพื่อรักษาความไว้วางใจได้ของผลิตภัณฑ์ถ้าคุณทิ้งขวดหมึกไว้โดยแกะบรรจุภัณฑ์ออกเป็นเวลานานก่อนการใช้งาน โดยปกติการพิมพ์ก็จะไม่สามารถกระทำได้
- เมื่อคุณเปิดขวดหมึกใด เราขอแนะนำให้นำมาใช้งานโดยเร็วที่สุด

### ข้อควรระวังในการจัดการกับการเติมหมึก

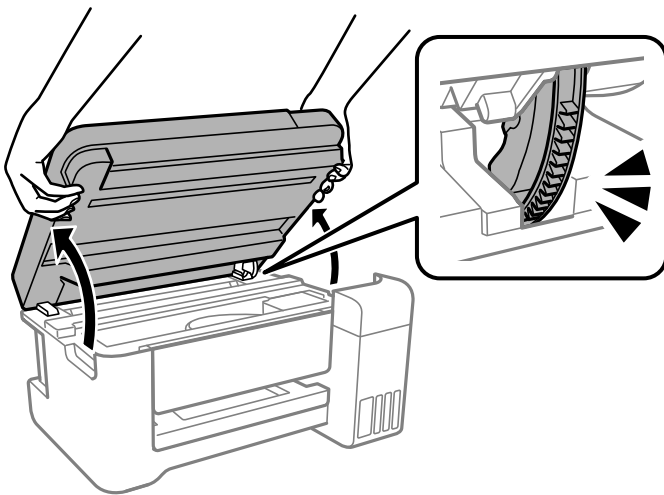
- ในการทำให้แน่ใจว่าคุณได้รับคุณภาพการพิมพ์สูงสุดและเพื่อช่วยป้องกันหัวพิมพ์ของคุณ มีสารรักษาคุณภาพหมึกหลากหลายชนิดคงอยู่ในถังหมึกเมื่อเครื่องพิมพ์ของคุณบ่งชี้ว่าต้องทำการเติมหมึกแล้วตัวเลขปริมาณที่สามารถพิมพ์ได้ ไม่ได้รวมถึงหมึกที่เหลือนี้ไว้ด้วย
- เพื่อให้ได้ผลงานพิมพ์ที่ดีที่สุด อย่าปล่อยให้ระดับหมึกเหลือน้อยเสมอเพื่อให้ใช้งานได้ยาวนานขึ้น
- ให้ใช้ขวดหมึกที่มีรหัสชั้นส่วนที่ถูกต้องสำหรับเครื่องพิมพ์นี้
- หมึกสำหรับเครื่องพิมพ์นี้จะต้องได้รับการจัดการอย่างระมัดระวัง หมึกอาจกระเซ็นออกเมื่อถังหมึกถูกเติมหรือเติมใหม่ด้วยหมึก ถ้าหมึกมาเปื้อนเสื้อผ้าของคุณหรือสิ่งของของคุณ มันอาจจะไม่หลุดออกได้
- อย่าเขย่าแรงเกินไป หรือบีบขวดหมึก
- การใช้เครื่องพิมพ์อย่างต่อเนื่องเมื่อระดับหมึกอยู่ต่ำกว่าระดับเส้นขั้นต่ำ อาจทำให้เกิดความเสียหายแก่เครื่องพิมพ์ได้ เติมหมึกในถังหมึกไปที่ขีดระดับบนในขณะที่เครื่องพิมพ์ไม่ได้ทำงาน การแสดงผลระดับหมึกโดยประมาณที่ถูกต้อง ให้รีเซ็ตระดับหมึกหลังจากเติมหมึกในถังหมึก
- เพื่อให้ได้ผลลัพธ์การพิมพ์ที่ดีที่สุด ให้เติมถังหมึกจนถึงเส้นบน อย่างน้อยปีละครั้ง

### การสิ้นเปลืองหมึก

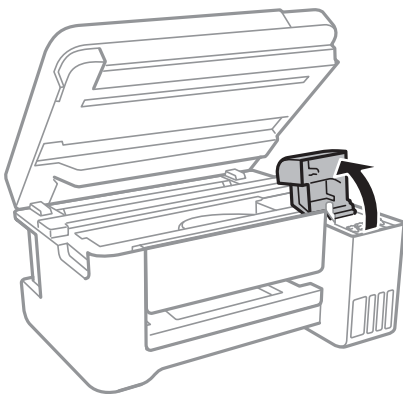
- ในการคงรักษาประสิทธิภาพการทำงานของหัวพิมพ์ให้ดีที่สุด หมึกบางส่วนจะถูกบริโภคจากถังหมึกทั้งหมดในขณะที่ทำการบำรุงรักษา เช่น การทำความสะอาดหัวพิมพ์ นอกจากนี้หมึกอาจถูกใช้ไปเมื่อคุณเปิดเครื่องพิมพ์
- เมื่อทำการพิมพ์ในแบบสีเดียวหรือแบบสเกลสีเทา หมึกสีที่แทนที่หมึกสีดำอาจถูกใช้ขึ้นอยู่กับประเภทกระดาษหรือการตั้งค่าคุณภาพการพิมพ์ นี่สืบเนื่องจากการผสมกันของหมึกสีถูกใช้ในการสร้างสีดำ
- หมึกในขวดหมึกที่มอบให้มาพร้อมกับเครื่องพิมพ์ของคุณได้ถูกใช้ไปบางส่วนสำหรับการตั้งค่าแรกเริ่มเพื่อที่จะผลิตรูปภาพออกมาที่ได้คุณภาพสูง หัวพิมพ์ในเครื่องพิมพ์ของคุณจะต้องมีหมึกอยู่เต็มกระบวนการแบบครั้งเดียวฉบับนี้บริโภคปริมาณของหมึกและดังนั้นขวดหมึกเหล่านี้อาจจะพิมพ์ออกมาได้ไม่ก็หน้าเปรียบเทียบกับขวดหมึกถัดไป
- ประสิทธิภาพที่อาจไว้อาจแปรผันไปโดยขึ้นอยู่กับรูปภาพที่คุณทำการพิมพ์ ประเภทกระดาษที่คุณกำลังใช้ ความถี่ของการพิมพ์ของคุณและสภาวะแวดล้อม เช่น อุณหภูมิ
- ตรวจสอบระดับหมึกด้วยสายตาในถังหมึกจริง การใช้เครื่องพิมพ์อย่างต่อเนื่องเมื่อระดับหมึกถูกใช้จนหมด อาจทำให้เกิดความเสียหายแก่เครื่องพิมพ์ได้ Epson ขอแนะนำให้ทำการเติมถังหมึกไปที่ระดับเส้นบน เมื่อเครื่องพิมพ์ไม่ทำงานเพื่อรีเซ็ตระดับหมึก

## การเติมหมึกในถังหมึก

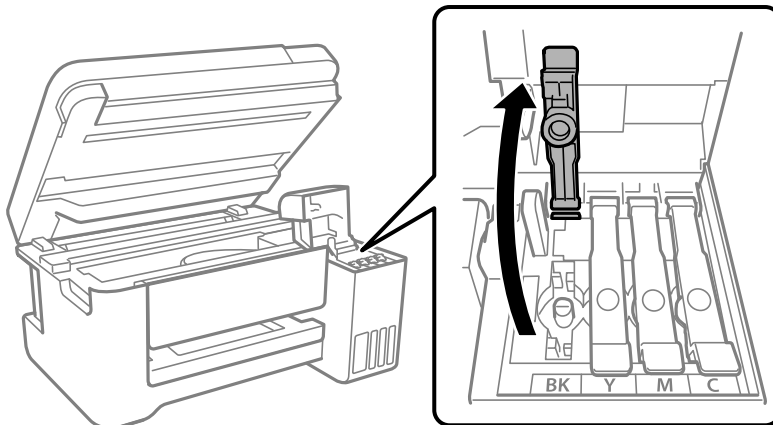
1. เลือกที่ การบำรุงรักษา บนแผงควบคุมเครื่องพิมพ์  
ในการเลือกรายการ ให้ใช้ปุ่ม ▲ ▼ ◀ ▶ จากนั้นกดปุ่ม OK
2. เลือก เติมหมึก
3. กดปุ่ม ▼ เพื่ออ่านข้อความระวังด้านความปลอดภัยและการใช้งานสำหรับการเติมหมึก จากนั้นกดปุ่ม OK
4. ปิดฝาครอบเครื่องพิมพ์หลักหากเปิดไว้
5. เปิดเครื่องสแกนเนอร์โดยใช้มือทั้งสองข้างจนกระทั่งล็อกเข้าที่



6. เปิดฝาครอบถังหมึก



7. เปิดฝานถังหมึก



**ข้อความที่สำคัญ:**

ตรวจสอบให้แน่ใจว่าสีของถังหมึกตรงกันกับสีของหมึกที่คุณต้องการเติม

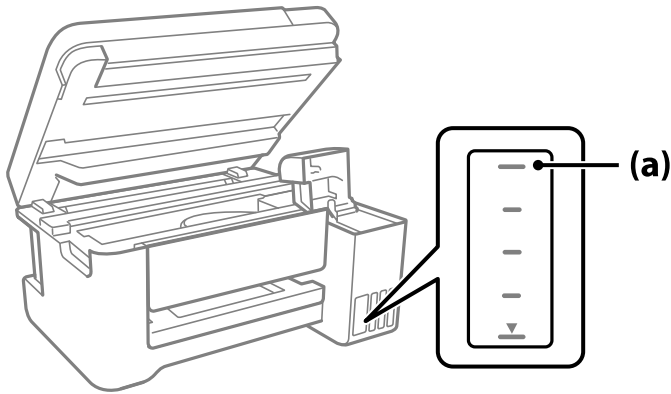
8. ในขณะที่ยึดขวดหมึกตั้งขึ้น ให้หมุนฝาปิดอย่างช้าๆ เพื่อถอดออกมา



**ข้อความที่สำคัญ:**

- Epson ขอแนะนำให้ใช้ขวดหมึกแท้จาก Epson
- ระวังอย่าให้หมึกหกออกมา

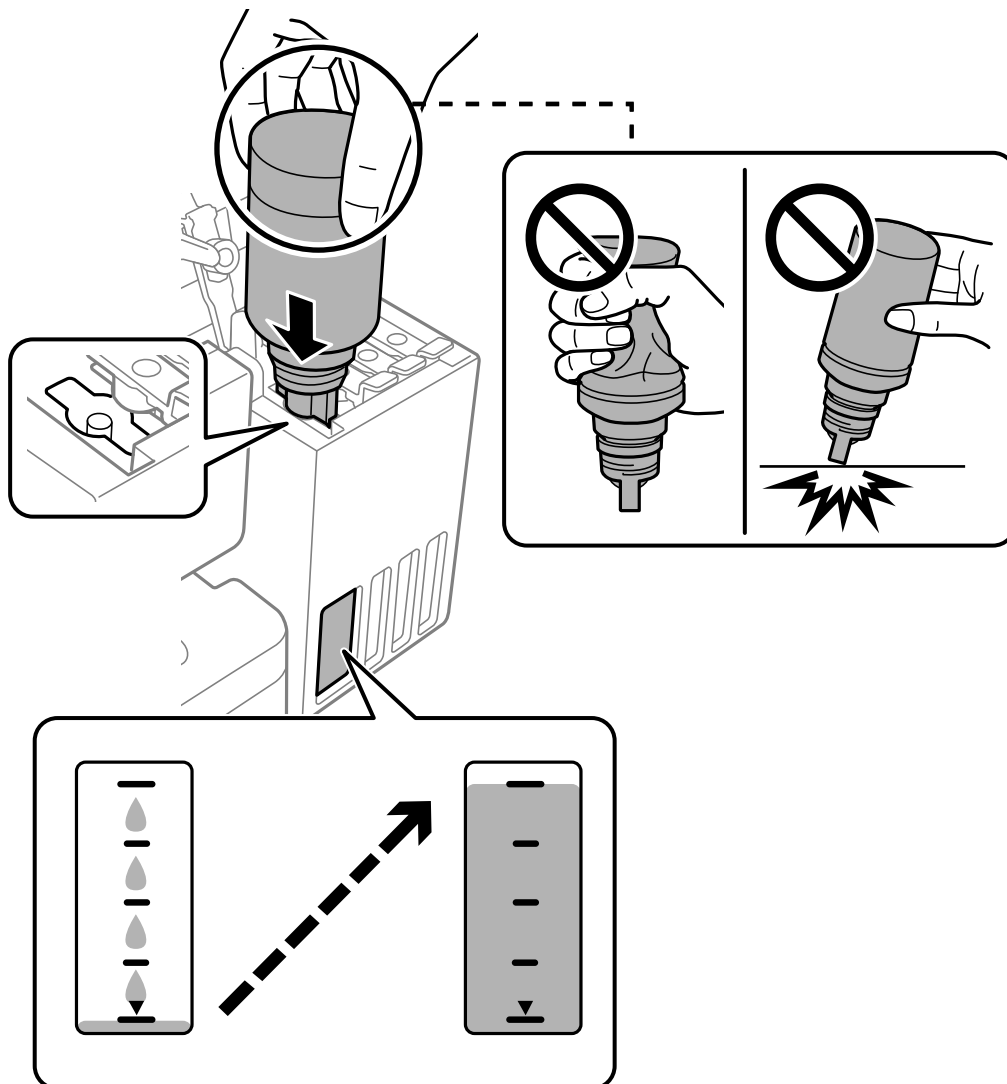
9. ตรวจสอบเส้นขีดบน (a) ในถังหมึก



10. จัดแนวด้านบนของขวดหมึกเข้ากับพอร์ตเติม จากนั้นใส่ลงไปจนพอร์ตเติมตรงกับเส้นขีดบน แล้วการเติมจะหยุดโดยอัตโนมัติ

เมื่อคุณเสียบขวดหมึกลงในพอร์ตเติมสำหรับสีที่ต้องการแล้ว หมึกจะเริ่มไหลเทและการไหลจะหยุดโดยอัตโนมัติเมื่อหมึกถึงเส้นขีดบน

หากหมึกไม่เริ่มไหลตัวไปในถังหมึก ให้ถอดขวดหมึกออกมาแล้วใส่กลับเข้าไปใหม่ อย่างไรก็ตาม อย่าใส่ขวดหมึกเข้าไปใหม่เมื่อหมึกไปถึงขีดบนสุดแล้ว มิฉะนั้นหมึกอาจรั่วไหล



11. เมื่อเสร็จสิ้นการเติมหมึก ให้ถอดขวดหมึกออก



**ข้อความที่สำคัญ:**

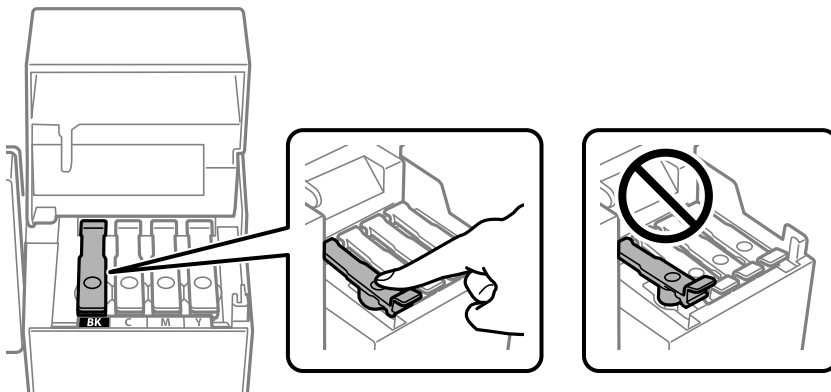
อย่าปล่อยให้ขวดหมึกโดยไม่ได้เสียบเข้า มิฉะนั้นขวดอาจเสียหาย หรือหมึกรั่วออก

**หมายเหตุ:**

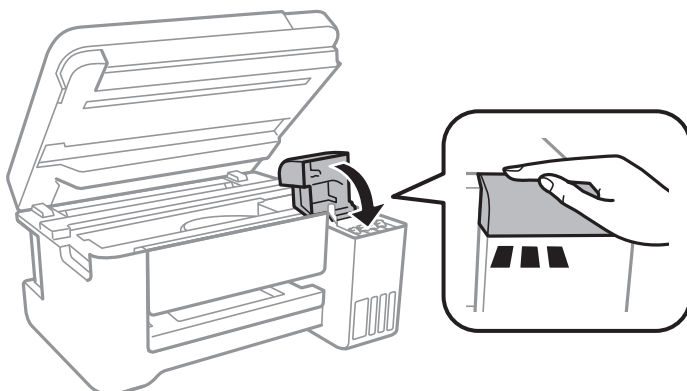
หากหมึกในขวดหมึกยังเหลือ ให้ปิดฝาให้แน่นและจัดเก็บขวดให้ตั้งขึ้นสำหรับใช้งานภายหลัง



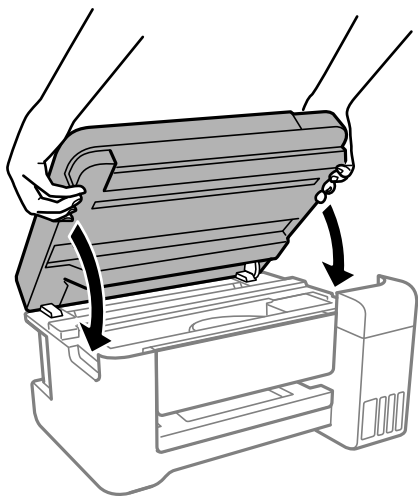
12. ปิดจกปิดแท็งค์หมึกให้แน่น



13. ปิดฝาครอบถังหมึกให้แน่น



#### 14. ปิดเครื่องสแกนเนอร์



**หมายเหตุ:**

เครื่องสแกนเนอร์ได้รับการออกแบบมาเพื่อปิดอย่างช้าๆ และมีแรงต้านทานเล็กน้อยเป็นการระมัดระวังต่อการติดขัดของนิ้วมือ ดำเนินการต่อเพื่อปิดแม้ว่าคุณจะรู้สึกถึงแรงต้านก็ตาม

#### 15. กดปุ่ม จากนั้นทำตามคำแนะนำบนหน้าจอเพื่อตั้งค่าระดับหมึก



**ข้อความที่สำคัญ:**

แม้ว่าคุณจะไม่ได้เติมหมึกใหม่ถึงเส้นขีดบนของถังหมึก คุณก็สามารถใช้เครื่องพิมพ์ต่อได้ เพื่อให้เครื่องพิมพ์ของคุณทำงานในสภาวะที่ดีที่สุด ให้เติมถึงหมึกจนถึงขีดบน จากนั้นรีเซ็ตระดับหมึกทันที

#### ข้อมูลที่เกี่ยวข้อง

- ➔ “รหัสบนขวดหมึก” บนหน้าที่ 193
- ➔ “ข้อควรระวังในการจัดการขวดหมึก” บนหน้าที่ 144
- ➔ “การทำความสะอาดหมึกที่หกส้น” บนหน้าที่ 95

#### หมายเหตุสำหรับการรีเซ็ตระดับหมึก

คุณจะต้องรีเซ็ตระดับหมึกหลังจากเติมหมึก

ถ้าคุณเติมหมึกอย่างน้อยสองสี คุณจะต้องเลือกสีทั้งหมดที่คุณได้เติม แล้วรีเซ็ตระดับหมึก

ระดับหมึกจะแสดงค่าเดิมโดยไม่เปลี่ยนแปลงแม้หลังจากเติมหมึกแล้ว เว้นแต่คุณได้รีเซ็ตระดับหมึก

#### ข้อมูลที่เกี่ยวข้อง

- ➔ “การตรวจสอบระดับหมึก” บนหน้าที่ 86

## คุณภาพการพิมพ์ การถ่ายสำเนา และการสแกนไม่ดี

### คุณภาพของการพิมพ์ไม่ดี

สีขาดหายไป มีแถบวง หรือมีสีที่ไม่คาดหมายปรากฏขึ้นในผลงานพิมพ์



#### ■ หัวฉีดของหัวพิมพ์อาจจะอุดตัน

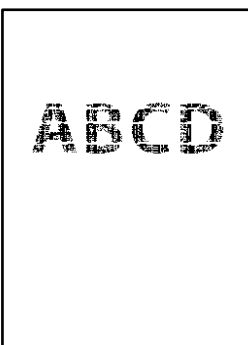
##### วิธีการแก้ไข

- ❑ ดำเนินการตรวจสอบหัวฉีดเพื่อทำการตรวจสอบว่าหัวฉีดของหัวพิมพ์อุดตันหรือไม่ ดำเนินการตรวจสอบหัวฉีดและหลังจากนั้นทำความสะอาดหัวพิมพ์ ถ้าหากหัวฉีดของหัวพิมพ์อุดตัน ถ้าคุณไม่ได้ใช้เครื่องพิมพ์เป็นเวลานาน หัวพิมพ์อาจอุดตัน และหยดหมึกอาจไม่สามารถปล่อยออกมาได้
- ❑ หากคุณพิมพ์ขณะระดับหมึกที่มองเห็นในช่องของถังหมึกเหลือน้อย ให้เติมหมึกให้ถึงระดับขีดบน จากนั้นใช้โปรแกรมอรรถประโยชน์ การล้างหมึก เพื่อเปลี่ยนหมึกข้างในท่อหมึก หลังจากที่คุณใช้โปรแกรมอรรถประโยชน์แล้ว ให้ทำการตรวจสอบหัวฉีดเพื่อดูว่าคุณภาพดีขึ้นหรือไม่

➔ "การตรวจสอบและการทำความสะอาดหัวพิมพ์" บนหน้าที่ 87

➔ "การเรียกใช้ การล้างหมึก" บนหน้าที่ 88

#### คุณภาพการพิมพ์ด้วยหมึกสีดำต่ำ



#### ■ หัวฉีดของหัวพิมพ์อาจจะอุดตัน

##### วิธีการแก้ไข

- ❑ ดำเนินการตรวจสอบหัวฉีดเพื่อทำการตรวจสอบว่าหัวฉีดของหัวพิมพ์อุดตันหรือไม่ ดำเนินการตรวจสอบหัวฉีดและหลังจากนั้นทำความสะอาดหัวพิมพ์ ถ้าหากหัวฉีดของหัวพิมพ์อุดตัน ถ้าคุณไม่ได้ใช้เครื่องพิมพ์เป็นเวลานาน หัวพิมพ์อาจอุดตัน และหยดหมึกอาจไม่สามารถปล่อยออกมาได้

"การตรวจสอบและการทำความสะอาดหัวพิมพ์" บนหน้าที่ 87

- ❑ ถ้าคุณไม่สามารถแก้ไขปัญหานี้โดยใช้การทำความสะอาดหัวพิมพ์ คุณสามารถพิมพ์ทันทีโดยการผสมกันของหมึกสีเพื่อสร้างสีดำผสมโดยการเปลี่ยนแปลงการตั้งค่าต่อไปนี้ใน Windows

คลิก **การตั้งค่าเอ็กซ์เทน** บนแถบของไดรเวอร์เครื่องพิมพ์ **การบำรุงรักษา** ถ้าคุณเลือก **Use a Mixture of Color Inks to Create Black** คุณสามารถพิมพ์ที่ระดับคุณภาพการพิมพ์ **มาตรฐาน** เมื่อค่าชนิดกระดาษ อยู่ที่ **กระดาษธรรมดา, หัวจดหมาย หรือซองจดหมาย**

โปรดทราบว่าคุณสมบัตินี้ไม่สามารถแก้ไขปัญหาลำดับจุดตัด หากต้องการแก้ไขปัญหาลำดับจุดตัด เราแนะนำให้ติดต่อกับฝ่ายบริการลูกค้าของ Epson เพื่อทำการซ่อมแซม

## แถบสีปรากฏเป็นช่วง ๆ ประมาณ 2.5 ซม.



ให้พิจารณาสาเหตุต่อไปนี้

### ■ การตั้งค่าประเภทกระดาษไม่ตรงกับกระดาษที่โหลดเข้า

#### วิธีการแก้ไข

เลือกการตั้งค่าประเภทกระดาษที่เหมาะสมสำหรับประเภทของกระดาษที่ใส่เข้าไปในเครื่องพิมพ์

➔ “รายชื่อของประเภทกระดาษ” บนหน้า 26

### ■ ตั้งค่าคุณภาพการพิมพ์ต่ำเกินไป

#### วิธีการแก้ไข

เมื่อทำการพิมพ์บนกระดาษธรรมดา ให้พิมพ์โดยใช้การตั้งค่าคุณภาพสูงขึ้น

- ❑ Windows

เลือก **สูง** จาก **ลักษณะงานพิมพ์ บนแท็บ ระบบการพิมพ์** ของไดรเวอร์เครื่องพิมพ์

- ❑ Mac OS

เลือก **พิมพ์คุณภาพ** เป็น **คุณภาพการพิมพ์** บนเมนู **ตั้งค่าการพิมพ์** ของหน้าต่างโต้ตอบการพิมพ์

### ■ ตำแหน่งหัวพิมพ์ไม่ตรงแนว

#### วิธีการแก้ไข

เลือกเมนู **การบำรุงรักษา > การปรับแนวหัวพิมพ์ > การจัดแนวนอน** บนแผงควบคุม เพื่อปรับแนวหัวพิมพ์



## การพิมพ์เบลอ มีแถบแนวตั้ง หรือไม่ตรงแนว



enthalten alle  
Aufdruck. W  
↓ 5008 "Regel

ให้พิจารณาสาเหตุต่อไปนี้

### ■ ตำแหน่งหัวพิมพ์ไม่ตรงแนว

#### วิธีการแก้ไข

เลือกเมนู การบำรุงรักษา > การปรับแนวหัวพิมพ์ > การปรับตำแหน่งแนวนอน บนแผงควบคุม เพื่อปรับแนวหัวพิมพ์

### ■ การตั้งค่าการพิมพ์แบบสองทิศทางถูกเปิดใช้งาน

#### วิธีการแก้ไข

ถ้าคุณภาพการพิมพ์ไม่ดีขึ้นแม้จะปรับแนวหัวพิมพ์แล้ว ให้ปิดใช้งานการตั้งค่าการพิมพ์แบบสองทิศทาง ระหว่างการพิมพ์สองทิศทาง (หรือความเร็วสูง) หัวพิมพ์จะพิมพ์ในขณะที่เคลื่อนที่ในทิศทางทั้งสอง และเส้นแนวตั้งอาจจะไม่ตรงแนว การปิดใช้งานการตั้งค่านี้อาจทำให้ความเร็วการพิมพ์ช้าลง แต่คุณภาพการพิมพ์จะดีขึ้น

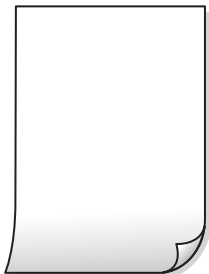
#### Windows

ลบ การพิมพ์แบบสองทิศทาง บนแท็บ ลักษณะการพิมพ์ ของไดรเวอร์เครื่องพิมพ์

#### Mac OS

เลือก การกำหนดลักษณะของระบบ จากเมนู Apple > เครื่องพิมพ์และสแกนเนอร์ (หรือ พิมพ์และสแกน, พิมพ์และแฟกซ์) และหลังจากนั้น เลือกเครื่องพิมพ์ คลิกที่ ตัวเลือกและอุปกรณ์สีเปลี่ยน > ตัวเลือก (หรือ ไดรเวอร์) เลือก ไม่ใช่ เป็นการตั้งค่า การพิมพ์แบบสองทิศทาง

## งานพิมพ์ออกมาเป็นกระดาษเปล่า



### ■ หัวฉีดของหัวพิมพ์อาจจะอุดตัน

#### วิธีการแก้ไข

ทำการตรวจสอบหัวฉีด จากนั้นเรียกใช้ การล้างหมึก หากหัวฉีดของหัวพิมพ์อุดตัน

➔ "การตรวจสอบและการทำความสะอาดหัวพิมพ์" บนหน้าที่ 87

➔ “การเรียกใช้ การล้างหมึก” บนหน้าที่ 88

## ■ การตั้งค่าการพิมพ์และขนาดกระดาษที่โหลดเข้าในเครื่องพิมพ์แตกต่างกัน

### วิธีการแก้ไข

เปลี่ยนแปลงการตั้งค่าการพิมพ์ให้สอดคล้องกับขนาดกระดาษที่ใส่ในเครื่องพิมพ์ ใส่กระดาษในเครื่องพิมพ์ที่ตรงกับการตั้งค่าเครื่องพิมพ์

## ■ กระดาษหลายแผ่นถูกป้อนพร้อมกันในเครื่องพิมพ์

### วิธีการแก้ไข

ดูข้อมูลต่อไปนี่เพื่อป้องกันไม่ให้เกิดกระดาษหลายแผ่นถูกป้อนพร้อมกันในเครื่องพิมพ์

➔ “กระดาษหลายแผ่นถูกป้อนพร้อมกัน” บนหน้าที่ 110

## กระดาษเป็นรอยเปื้อนหรือเป็นรอยขีดข่วน



ให้พิจารณาสาเหตุต่อไปนี้

## ■ กระดาษถูกโหลดไม่ถูกต้อง

### วิธีการแก้ไข

เมื่อรอยแถบแนวอน (ตั้งฉากกับทิศทางการพิมพ์) ปรากฏขึ้นหรือด้านบนหรือด้านล่างของกระดาษมีรอยเปื้อน ให้โหลดกระดาษในทิศทางที่ถูกต้องและเลื่อนแนวจัดขอบไปยังขอบนอกของกระดาษ

➔ “การใส่กระดาษในช่องฟีดกระดาษด้านหลัง” บนหน้าที่ 27

## ■ เส้นทางกระดาษปนเปื้อน

### วิธีการแก้ไข

เมื่อรอยแถบแนวตั้ง (แนวอนกับทิศทางการพิมพ์) ปรากฏขึ้นหรือกระดาษมีรอยเปื้อน ให้ทำความสะอาดเส้นทางของกระดาษ

➔ “การทำความสะอาดเส้นทางกระดาษและคราบหมึก” บนหน้าที่ 90

## ■ กระดาษม้วนงอ

### วิธีการแก้ไข

วางกระดาษบนพื้นผิวแบนราบเพื่อตรวจสอบการม้วนงอ หากม้วนงอ ให้ทำให้แบนราบ

## ■ หัวพิมพ์ขัดสีกับพื้นผิวของกระดาษ

### วิธีการแก้ไข

เมื่อทำการพิมพ์บนกระดาษหนา หัวพิมพ์จะอยู่ใกล้กับพื้นผิวของกระดาษ และกระดาษอาจเป็นรอยขีดข่วนในกรณีดังกล่าว ให้เปิดใช้งานการตั้งค่าลดรอยขีดข่วน หากคุณเปิดใช้งานการตั้งค่านี้ คุณภาพของการพิมพ์อาจลดลงหรือการพิมพ์จะช้าลงได้

Windows

คลิกที่ การตั้งค่าเอ็กซ์เทน บนแถบ การบำรุงรักษา ของเครื่องพิมพ์ จากนั้นเลือก กระดาษเส้นใยสั้น

### ■ ด้านหลังของกระดาษถูกพิมพ์ก่อนที่ด้านที่พิมพ์แล้วจะแห้งสนิท

#### วิธีการแก้ไข

เมื่อทำการพิมพ์ 2 ด้านแบบแมนวอลแล้ว ตรวจสอบให้แน่ใจว่ามีกแห้งสนิทก่อนจะทำการโหลดกระดาษเข้าไป

### ■ เมื่อทำการพิมพ์โดยใช้การพิมพ์ 2 ด้านแบบอัตโนมัติ ความเข้มของการพิมพ์สูงเกินไปและเวลาการปล่อยให้แห้งสั้นเกินไป

#### วิธีการแก้ไข

เมื่อใช้คุณสมบัติการพิมพ์ 2 ด้านแบบอัตโนมัติและการพิมพ์ข้อมูลความเข้มสูง เช่น ภาพและกราฟ ให้ตั้งค่าความเข้มการพิมพ์ให้ต่ำลงและเวลาปล่อยให้แห้งนานขึ้น

➔ "การพิมพ์ 2 ด้าน" บนหน้าที่ 39

➔ "การพิมพ์ 2 ด้าน" บนหน้าที่ 56

## รูปถ่ายที่พิมพ์ออกมาเหนียวเหนอะหนะ



### ■ เครื่องพิมพ์ทำการพิมพ์บนด้านที่ไม่ถูกต้องของกระดาษรูปถ่าย

#### วิธีการแก้ไข

ตรวจสอบให้แน่ใจว่าคุณทำการพิมพ์ด้านที่สามารถพิมพ์ได้ เมื่อพิมพ์บนด้านที่ไม่ถูกต้องของกระดาษรูปถ่าย คุณจะต้องทำความสะอาดเส้นทางกระดาษ

➔ "การทำความสะอาดเส้นทางกระดาษและคราบหมึก" บนหน้าที่ 90

## ภาพหรือภาพถ่ายถูกพิมพ์เป็นสีที่ไม่ได้คาดหมาย



ให้พิจารณาสาเหตุต่อไปนี้

## ■ หัวฉีดของหัวพิมพ์อาจจะอุดตัน

### วิธีการแก้ไข

ดำเนินการตรวจสอบหัวฉีดเพื่อทำการตรวจสอบว่าหัวฉีดของหัวพิมพ์อุดตันหรือไม่ ดำเนินการตรวจสอบหัวฉีดและหลังจากนั้นทำความสะอาดหัวพิมพ์ ถ้าหากหัวฉีดของหัวพิมพ์อุดตัน ถ้าคุณไม่ได้ใช้เครื่องพิมพ์เป็นเวลานาน หัวพิมพ์อาจจะอุดตัน และหยดหมึกอาจไม่สามารถปล่อยออกมาได้

## ■ การปรับแก้สีถูกนำไปใช้

### วิธีการแก้ไข

เมื่อทำการพิมพ์จากไดรเวอร์เครื่องพิมพ์ Windows การตั้งค่าปรับภาพถ่ายอัตโนมัติของ Epson จะต้องใช้งานเป็นค่าเริ่มต้นทั้งนี้โดยขึ้นอยู่กับประเภทกระดาษ ลองเปลี่ยนแปลงการตั้งค่า

จากแถบ **ลักษณะการพิมพ์** ให้เลือก **กำหนดเอง** ใน **ปรับค่าสี** จากนั้นคลิก **กำหนดการพิมพ์ขั้นสูง** แก้ไขการตั้งค่า **เลือกประเภท** จาก **อัตโนมัติ** ไปสู่ตัวเลือกอื่น ๆ หากการแก้ไขการตั้งค่าไม่เกิดผล ให้ใช้วิธีการปรับแก้สีนอกเหนือจาก **PhotoEnhance** ใน **การจัดการค่าสี**

➔ “การปรับสีของการพิมพ์” บนหน้าที่ 52

## ■ ไม่สามารถพิมพ์โดยไม่มีระยะขอบ



## ■ ไม่ได้กำหนดค่าไรซ์อบไว้ในการตั้งค่าการพิมพ์

### วิธีการแก้ไข

ทำการตั้งค่าแบบไรซ์อบในการตั้งค่าการพิมพ์ หากคุณเลือกประเภทกระดาษที่ไม่รองรับการพิมพ์แบบไรซ์อบ คุณจะไม่สามารถเลือก **พิมพ์ไรซ์อบ** ได้ เลือกประเภทกระดาษที่รองรับการพิมพ์แบบไรซ์อบ

#### Windows

เลือก **พิมพ์ไรซ์อบ** บนแถบของไดรเวอร์เครื่องพิมพ์ ระบบการพิมพ์

#### Mac OS

เลือกขนาดกระดาษแบบไรซ์อบจาก **ขนาดกระดาษ**

➔ “กระดาษสำหรับการพิมพ์แบบไรซ์อบ” บนหน้าที่ 192

## ■ ขอบของภาพถูกตัดในระหว่างการพิมพ์แบบไรซ์อบ





ให้พิจารณาสาเหตุต่อไปนี้

### ■ เชื่อมต่อสาย USB ไม่ถูกต้อง

วิธีการแก้ไข

เชื่อมต่อสายเคเบิล USB ไปยังเครื่องพิมพ์และเครื่องคอมพิวเตอร์ให้แน่น

### ■ มิงงานที่กำลังรอพิมพ์

วิธีการแก้ไข

ยกเลิกงานสั่งพิมพ์ที่หยุดชั่วคราวใดๆ

### ■ เครื่องคอมพิวเตอร์ถูกเข้าสู่โหมด ไซเบอร์เน็ต แบบแมนวลหรือโหมด สลีป ในระหว่างการพิมพ์

วิธีการแก้ไข

อย่าให้เครื่องคอมพิวเตอร์เข้าสู่โหมด ไซเบอร์เน็ต แบบแมนวลหรือโหมด สลีป ในระหว่างการพิมพ์ หน้าของข้อความที่บิดเบือนอาจจะถูกพิมพ์ในครั้งต่อไปที่คุณเปิดคอมพิวเตอร์

### ■ คุณกำลังใช้ไดรเวอร์เครื่องพิมพ์ของเครื่องพิมพ์รุ่นอื่น

วิธีการแก้ไข

ตรวจสอบให้แน่ใจว่าไดรเวอร์เครื่องพิมพ์ที่คุณใช้เป็นไดรเวอร์สำหรับเครื่องพิมพ์นี้ ตรวจสอบชื่อเครื่องพิมพ์ที่ด้านบนของหน้าต่างไดรเวอร์เครื่องพิมพ์

## รูปภาพที่พิมพ์ออกมามากลับด้าน



### ■ รูปภาพถูกตั้งค่าให้พลิกกลับแนวนอนในการตั้งค่าการพิมพ์

วิธีการแก้ไข

ล้างการตั้งค่ารูปภาพแบบกระจกในไดรเวอร์เครื่องพิมพ์หรือในแอปพลิเคชันออก

Windows

ลบ กลับซ้ายไปขวา บนแท็บ ลักษณะการพิมพ์ ของไดรเวอร์เครื่องพิมพ์

Mac OS

ล้าง กลับซ้ายไปขวา จากเมนูของหน้าต่างโต้ตอบการพิมพ์ ตั้งค่าการพิมพ์

## รูปแบบลวดลายคล้ายโมเสกในงานพิมพ์



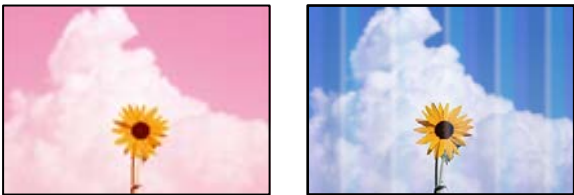
## รูปภาพหรือรูปถ่ายที่มีความละเอียดต่ำถูกพิมพ์ออกมา

### วิธีการแก้ไข

เมื่อทำการพิมพ์รูปภาพหรือรูปถ่าย ให้พิมพ์โดยใช้ข้อมูลแบบความละเอียดสูง รูปภาพบนเว็บไซต์มักจะมีขนาดความละเอียดต่ำ แม้ว่าจะดูสวยดีเพียงพอในการแสดงผลก็ตาม และดังนั้นอาจทำให้คุณภาพการพิมพ์ลดลง

## คุณภาพของสำเนาไม่ดี

### สีขาดหายไป มีแถบวง หรือมีสีที่ไม่คาดหมายปรากฏขึ้นในสำเนา



### หัวฉีดของหัวพิมพ์อาจจะอุดตัน

#### วิธีการแก้ไข

- ❑ ดำเนินการตรวจสอบหัวฉีดเพื่อทำการตรวจสอบว่าหัวฉีดของหัวพิมพ์อุดตันหรือไม่ ดำเนินการตรวจสอบหัวฉีดและหลังจากนั้นทำความสะอาดหัวพิมพ์ ถ้าหากหัวฉีดของหัวพิมพ์อุดตัน ถ้าคุณไม่ได้ใช้เครื่องพิมพ์เป็นเวลานาน หัวพิมพ์อาจอุดตัน และหยดหมึกอาจไม่สามารถปล่อยออกมาได้
- ❑ หากคุณพิมพ์ขณะระดับหมึกที่มองเห็นในช่องของถังหมึกเหลือน้อย ให้เติมหมึกให้ถึงระดับขีดบน จากนั้นใช้โปรแกรมอรรถประโยชน์ **การล้างหมึก** เพื่อเปลี่ยนหมึกข้างในท่อหมึก หลังจากที่คุณใช้โปรแกรมอรรถประโยชน์แล้ว ให้ทำการตรวจสอบหัวฉีดเพื่อดูว่าคุณภาพดีขึ้นหรือไม่

➔ "การตรวจสอบและทำความสะอาดหัวพิมพ์" บนหน้าที่ 87

➔ "การเรียกใช้ การล้างหมึก" บนหน้าที่ 88

### คุณได้ทำการตัดลอกในโหมดแบบร่าง

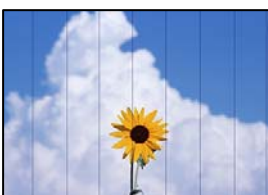
#### วิธีการแก้ไข

เปลี่ยนแปลงค่าคุณภาพการพิมพ์เป็นระดับอื่นที่ดีกว่าโหมดแบบร่าง จากนั้นพิมพ์อีกครั้ง

**หมายเหตุ:**

สำหรับผู้ใช้ในยุโรปตะวันตก โหมดร่างจะไม่มีให้เลือก

### แถบสีปรากฏเป็นช่วง ๆ ประมาณ 2.5 ซม.



ให้พิจารณาสาเหตุต่อไปนี้

## ■ การตั้งค่าประเภทกระดาษไม่ตรงกับกระดาษที่โหลดเข้า

### วิธีการแก้ไข

เลือกการตั้งค่าประเภทกระดาษที่เหมาะสมสำหรับประเภทของกระดาษที่ใส่เข้าไปในเครื่องพิมพ์

➔ "รายชื่อของประเภทกระดาษ" บนหน้าที่ 26

## ■ ตั้งค่าคุณภาพการพิมพ์ต่ำเกินไป

### วิธีการแก้ไข

เมื่อทำการพิมพ์บนกระดาษธรรมดา ให้พิมพ์โดยใช้การตั้งค่าคุณภาพสูงขึ้น

เลือก สูง ใน คุณภาพ

## ■ ตำแหน่งหัวพิมพ์ไม่ตรงแนว

### วิธีการแก้ไข

เลือกเมนู การบำรุงรักษา > การปรับแนวหัวพิมพ์ > การจัดแนวนอน บนแผงควบคุม เพื่อปรับแนวหัวพิมพ์

## สำเนาเบลอ มีแถบแนวตั้ง หรือไม่ตรงแนว



enthalten alle  
Aufdruck. W  
↓ 5008 "Regel

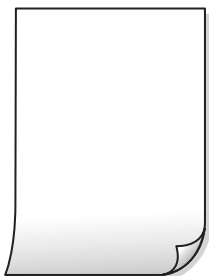
ให้พิจารณาสาเหตุต่อไปนี้

## ■ ตำแหน่งหัวพิมพ์ไม่ตรงแนว

### วิธีการแก้ไข

เลือกเมนู การบำรุงรักษา > การปรับแนวหัวพิมพ์ > การปรับตำแหน่งแนวนอน บนแผงควบคุม เพื่อปรับแนวหัวพิมพ์

## งานพิมพ์ออกมาเป็นกระดาษเปล่า





## ■ หัวฉีดของหัวพิมพ์อาจจะอุดตัน

### วิธีการแก้ไข

ทำการตรวจสอบหัวฉีด จากนั้นเรียกใช้ การล้างหมึก หากหัวฉีดของหัวพิมพ์อุดตัน

➔ "การตรวจสอบและการทำความสะอาดหัวพิมพ์" บนหน้าที่ 87

➔ "การเรียกใช้ การล้างหมึก" บนหน้าที่ 88

## ■ การตั้งค่าการพิมพ์และขนาดกระดาษที่โหลดเข้าในเครื่องพิมพ์แตกต่างกัน

### วิธีการแก้ไข

เปลี่ยนแปลงการตั้งค่าการพิมพ์ให้สอดคล้องกับขนาดกระดาษที่ใส่ในเครื่องพิมพ์ ใส่กระดาษในเครื่องพิมพ์ที่ตรงกับการตั้งค่าเครื่องพิมพ์

## ■ กระดาษหลายแผ่นถูกป้อนพร้อมกันในเครื่องพิมพ์

### วิธีการแก้ไข

ดูข้อมูลต่อไปนี่เพื่อป้องกันไม่ให้เกิดกระดาษหลายแผ่นถูกป้อนพร้อมกันในเครื่องพิมพ์

➔ "กระดาษหลายแผ่นถูกป้อนพร้อมกัน" บนหน้าที่ 110

## กระดาษเป็นรอยเปื้อนหรือเป็นรอยขีดข่วน



ให้พิจารณาสาเหตุต่อไปนี้

## ■ กระดาษถูกโหลดไม่ถูกต้อง

### วิธีการแก้ไข

เมื่อรอยแถบแนวอน (ตั้งฉากกับทิศทางการพิมพ์) ปรากฏขึ้นหรือด้านบนหรือด้านล่างของกระดาษมีรอยเปื้อน ให้โหลดกระดาษในทิศทางที่ถูกต้องและเลื่อนแนวจัดขอบไปยังขอบนอกของกระดาษ

➔ "การใส่กระดาษในช่องฟีดกระดาษด้านหลัง" บนหน้าที่ 27

## ■ เส้นทางกระดาษปนเปื้อน

### วิธีการแก้ไข

เมื่อรอยแถบแนวตั้ง (แนวอนกับทิศทางการพิมพ์) ปรากฏขึ้นหรือกระดาษมีรอยเปื้อน ให้ทำความสะอาดเส้นทางของกระดาษ

➔ "การทำความสะอาดเส้นทางกระดาษและคราบหมึก" บนหน้าที่ 90

## ■ กระดาษม้วนงอ

### วิธีการแก้ไข

วางกระดาษบนพื้นผิวแบนราบเพื่อตรวจสอบการม้วนงอ หากม้วนงอ ให้ทำให้แบนราบ

## ไม่สามารถถ่ายสำเนาโดยไม่มีระยะขอบ



### ■ ไม่ได้กำหนดค่าไรขอบไว้ในการตั้งค่าการพิมพ์

#### วิธีการแก้ไข

เลือกที่ ถ่ายเอกสาร > การตั้งค่า > การตั้งค่า > ถ่ายสำเนาไรขอบ จากแผงควบคุม หากคุณเลือกกระดาษที่ไม่รองรับการพิมพ์แบบไรขอบ คุณจะไม่สามารถเปิดใช้งานการตั้งค่าไรขอบได้ เลือกประเภทกระดาษที่รองรับการพิมพ์แบบไรขอบ

➔ “กระดาษสำหรับการพิมพ์แบบไรขอบ” บนหน้าที่ 192

## ขอบของภาพถูกตัดในระหว่างการถ่ายสำเนาแบบไรขอบ



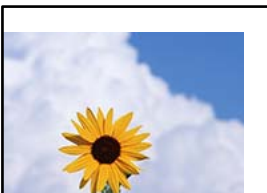
### ■ เนื่องจากรูปภาพจะใหญ่ขึ้นเล็กน้อย พื้นที่ยื่นออกมาจะถูกครอบตัด

#### วิธีการแก้ไข

เลือกการตั้งค่าขนาดขยายที่เล็กกว่า

เลือก ถ่ายเอกสาร > การตั้งค่า > การตั้งค่า > ถ่ายสำเนาไรขอบ > การขยาย บนแผงควบคุม จากนั้นเปลี่ยนการตั้งค่า

## ตำแหน่ง ขนาด หรือระยะขอบของสิ่งที่ถ่ายสำเนาออกมาไม่ถูกต้อง



ให้พิจารณาสาเหตุต่อไปนี้

## ■ กระดาษถูกโหลดไม่ถูกต้อง

### วิธีการแก้ไข

โหลดกระดาษเข้าไปในทิศทางที่ถูกต้อง และเลื่อนแนวจัดขอบให้เข้ากับขอบของกระดาษ

➔ "การใส่กระดาษในช่องฟีดกระดาษด้านหลัง" บนหน้าที่ 27

## ■ ตั้งค่าขนาดกระดาษไม่ถูกต้อง

### วิธีการแก้ไข

เลือกการตั้งค่าขนาดกระดาษที่เหมาะสม

## ■ วางต้นฉบับไม่ถูกต้อง

### วิธีการแก้ไข

ตรวจสอบให้แน่ใจว่าวางต้นฉบับถูกต้องตามเครื่องหมายการจัดวาง

ถ้าขอบของเอกสารที่สแกนขาดไป ให้เลื่อนต้นฉบับห่างจากมุมของกระจกสแกนเนอร์ออกมาเล็กน้อย คุณสามารถสแกนพื้นที่ภายในประมาณ 1.5 มม. (0.06 นิ้ว) จากขอบของกระจกสำหรับตัวสแกน

➔ "การวางต้นฉบับลงบน กระจกสำหรับตัวสแกน" บนหน้าที่ 34

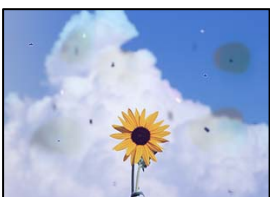
## ■ มีฝุ่นหรือสิ่งสกปรกบนกระจกสำหรับตัวสแกน

### วิธีการแก้ไข

เมื่อวางต้นฉบับบนกระจกสำหรับตัวสแกน ให้ขจัดฝุ่นหรือเศษสิ่งสกปรกที่ติดบนต้นฉบับออก แล้วทำความสะอาดกระจกสำหรับตัวสแกน ถ้ามีฝุ่นหรือสิ่งปนเปื้อนบนแก้ว พื้นที่การถ่ายสำเนาอาจจะเพิ่มรวมบริเวณที่มีฝุ่นและสิ่งปนเปื้อนด้วย มีผลทำให้ตำแหน่งการทำสำเนาผิดและภาพขนาดเล็ก

➔ "การทำความสะอาด กระจกสำหรับตัวสแกน" บนหน้าที่ 91

## สีไม่สม่ำเสมอ มีรอยเปื้อน จุด หรือเส้นตรงปรากฏในภาพที่ถ่ายสำเนา



ให้พิจารณาสาเหตุต่อไปนี้

## ■ เส้นทางกระดาษสกปรก

### วิธีการแก้ไข

โหลดกระดาษและดีดออกโดยไม่ต้องทำการพิมพ์เพื่อทำความสะอาดเส้นทางกระดาษ

➔ "การทำความสะอาดเส้นทางกระดาษและคราบหมึก" บนหน้าที่ 90

## มีฝุ่นหรือสิ่งสกปรกบนต้นฉบับหรือกระจกสำหรับตัวสแกน

### วิธีการแก้ไข

ขจัดฝุ่นหรือสิ่งสกปรกที่ติดแน่นกับต้นฉบับ และทำความสะอาดกระจกสำหรับตัวสแกน

➔ “การทำความสะอาด กระจกสำหรับตัวสแกน” บนหน้าที่ 91

## กดบนต้นฉบับแรงเกินไป

### วิธีการแก้ไข

หากคุณกดบนต้นฉบับแรงเกินไป ผลงานพิมพ์อาจเบลอ มีรอยเปื้อน และมีรอยจุดได้  
อย่าใช้แรงกดบนต้นฉบับหรือฝาครอบเครื่องพิมพ์หลักมากเกินไป

➔ “การวางต้นฉบับลงบน กระจกสำหรับตัวสแกน” บนหน้าที่ 34

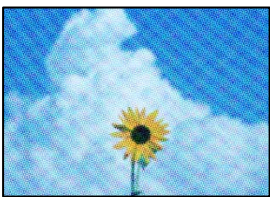
## การตั้งค่าความเข้มการถ่ายสำเนาสูงเกินไป

### วิธีการแก้ไข

ให้ลดค่าความเข้มการถ่ายสำเนา

➔ “ตัวเลือกเมนูสำหรับการถ่ายสำเนา” บนหน้าที่ 72

## รูปแบบรอยคลื่น (ตัดขวาง) ปรากฏขึ้นในภาพที่ถ่ายสำเนา



## ถ้าต้นฉบับเป็นเอกสารที่พิมพ์แล้ว เช่น นิตยสารหรือแคตตาล็อก รูปแบบลายคลื่นแบบจุดจะปรากฏขึ้น

### วิธีการแก้ไข

เปลี่ยนแปลงค่าลดและขยายขนาด ถ้ารูปแบบลายคลื่นปรากฏขึ้นมา ให้วางต้นฉบับที่มุมต่างไปจากเดิมเล็กน้อย

➔ “ตัวเลือกเมนูสำหรับการถ่ายสำเนา” บนหน้าที่ 72

## ภาพของด้านตรงข้ามของต้นฉบับปรากฏในภาพที่ถ่ายสำเนาได้



ให้พิจารณาสาเหตุต่อไปนี้

## ■ เมื่อทำการสแกนต้นฉบับบาง ภาพบนด้านหลังอาจถูกสแกนพร้อมกัน

### วิธีการแก้ไข

วางต้นฉบับบนกระจกสำหรับตัวสแกน จากนั้นวางแผนกระดาษทับต้นฉบับ

➔ “การวางต้นฉบับลงบน กระจกสำหรับตัวสแกน” บนหน้าที่ 34

## ■ การตั้งค่าความเข้มการถ่ายสำเนาสูงเกินไป

### วิธีการแก้ไข

ให้ลดค่าความเข้มการถ่ายสำเนา

➔ “ตัวเลือกเมนูสำหรับการถ่ายสำเนา” บนหน้าที่ 72

## ปัญหารูปภาพที่สแกนแล้ว

สีไม่สม่ำเสมอ ปนเปื้อน มีลายจุด ฯลฯ ปรากฏขึ้นเมื่อสแกนจากกระจกสำหรับตัวสแกน



## ■ มีฝุ่นหรือสิ่งสกปรกบนต้นฉบับหรือกระจกสำหรับตัวสแกน

### วิธีการแก้ไข

ขจัดฝุ่นหรือสิ่งสกปรกที่ติดแน่นกับต้นฉบับ และทำความสะอาดกระจกสำหรับตัวสแกน

➔ “การทำความสะอาด กระจกสำหรับตัวสแกน” บนหน้าที่ 91

## ■ กดบนต้นฉบับแรงเกินไป

### วิธีการแก้ไข

หากคุณกดบนต้นฉบับแรงเกินไป ผลงานพิมพ์อาจเบลอ มีรอยเปื้อน และมีรอยจุดได้

อย่าใช้แรงกดบนต้นฉบับหรือฝาครอบเครื่องพิมพ์หนักมากเกินไป

➔ “การวางต้นฉบับลงบน กระจกสำหรับตัวสแกน” บนหน้าที่ 34

## การเยื้องปรากฏขึ้นในพื้นที่หลังของภาพที่สแกน



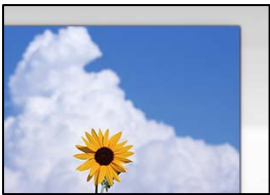
## ■ เมื่อทำการสแกนต้นฉบับบาง ภาพบนด้านหลังอาจถูกสแกนพร้อมกัน

### วิธีการแก้ไข

เมื่อทำการสแกนจากกระจกสำหรับตัวสแกน ให้วางกระดาษสีดำหรือแผ่นรองบนต้นฉบับ

➔ “การวางต้นฉบับลงบน กระจกสำหรับตัวสแกน” บนหน้าที่ 34

## ■ ไม่สามารถสแกนในพื้นที่ที่ถูกตัดบนกระจกสแกนเนอร์



## ■ วางต้นฉบับไม่ถูกต้อง

### วิธีการแก้ไข

- ตรวจสอบให้แน่ใจว่าวางต้นฉบับถูกต้องตามเครื่องหมายการจัดวาง
- ถ้าขอบของเอกสารที่สแกนขาดไป ให้เลื่อนต้นฉบับห่างจากมุมของกระจกสแกนเนอร์ออกมาเล็กน้อย คุณสามารถสแกนพื้นที่ภายในประมาณ 1.5 มม. (0.06 นิ้ว) จากขอบของกระจกสำหรับตัวสแกน

➔ “การวางต้นฉบับลงบน กระจกสำหรับตัวสแกน” บนหน้าที่ 34

## ■ มีฝุ่นหรือสิ่งสกปรกบนกระจกสำหรับตัวสแกน

### วิธีการแก้ไข

นำเศษขยะหรือเศษกระดาษออกจากกระจกสำหรับตัวสแกนและฝาครอบเครื่องพิมพ์หลัก หากมีซีพวงหรือคราบอยู่รอบ ๆ ต้นฉบับ ระยะการสแกนจะขยายออกเพื่อให้ครอบคลุมสิ่งเหล่านี้

➔ “การทำความสะอาด กระจกสำหรับตัวสแกน” บนหน้าที่ 91

## ■ เมื่อสแกนต้นฉบับหลายรายการโดยใช้ Epson ScanSmart มีช่องว่างระหว่างต้นฉบับไม่เพียงพอ

### วิธีการแก้ไข

เมื่อวางต้นฉบับหลายรายการบนกระจกสำหรับตัวสแกน ตรวจสอบให้แน่ใจว่ามีระยะห่างอย่างน้อย 20 มม. (0.8 นิ้ว) ระหว่างต้นฉบับแต่ละรายการ

## ■ ไม่สามารถแก้ไขปัญหาในภาพที่สแกนออกมา

ตรวจสอบข้อมูลต่อไปนี้อย่างละเอียดหากคุณลองใช้การแก้ไขปัญหาทั้งหมดและไม่สามารถแก้ปัญหาได้

## ■ มีปัญหากับการตั้งค่าซอฟต์แวร์การสแกน

### วิธีการแก้ไข

ใช้ Epson Scan 2 Utility เพื่อเริ่มต้นการตั้งค่าการสแกนสำหรับซอฟต์แวร์สแกนเนอร์

**หมายเหตุ:**

Epson Scan 2 Utility เป็นแอปพลิเคชันที่ให้มาพร้อมกับซอฟต์แวร์สแกนเนอร์

1. เริ่มต้น Epson Scan 2 Utility

Windows 10

คลิกที่ปุ่มเริ่มต้น และหลังจากนั้นเลือก **EPSON > Epson Scan 2 Utility**

Windows 8.1/Windows 8

ป้อนชื่อแอปพลิเคชันเข้าไปในช่องค้นหา และหลังจากนั้นเลือกไอคอนที่แสดงออกมา

Windows 7/Windows Vista/Windows XP

คลิกที่ปุ่มเริ่มต้น และเลือก **โปรแกรมทั้งหมด** หรือ **โปรแกรม > EPSON > Epson Scan 2 > Epson Scan 2 Utility**

Mac OS

เลือก **ไป > แอปพลิเคชัน > Epson Software > Epson Scan 2 Utility**

2. เลือกที่แถบ อื่นๆ

3. คลิกที่ รีเซ็ต

ถ้าการเตรียมพร้อมให้ทำงานได้ไม่สามารถแก้ไขปัญหาได้ ให้ถอนการติดตั้งและทำการติดตั้งซอฟต์แวร์สแกนเนอร์กลับเข้าไปใหม่

➔ “การติดตั้งหรือการถอนการติดตั้งแอปพลิเคชันแบบแยกต่างหาก” บนหน้าที่ 97

---

## ไม่สามารถแก้ปัญหาได้

ถ้าคุณยังคงไม่สามารถแก้ปัญหาหลังจากลองวิธีทั้งหมดแล้ว ให้ติดต่อกับฝ่ายสนับสนุนของ Epson

ถ้าคุณยังคงไม่สามารถแก้ปัญหาการพิมพ์หรือการถ่ายสำเนา ให้ดูข้อมูลที่เกี่ยวข้องต่อไปนี้

## ไม่สามารถแก้ไขปัญหาการพิมพ์หรือการถ่ายสำเนา

ลองใช้การแก้ไขปัญหาดังต่อไปนี้เริ่มตั้งแต่ด้านบนจนกระทั่งคุณแก้ไขปัญหาได้

- ตรวจสอบให้แน่ใจว่าคุณกระดาษที่โหลดในเครื่องพิมพ์และประเภทกระดาษที่ตั้งค่าในเครื่องพิมพ์ตรงกับค่าประเภทกระดาษในไดรเวอร์เครื่องพิมพ์

“การตั้งค่าขนาดและประเภทกระดาษ” บนหน้าที่ 25

- ใช้การตั้งค่าคุณภาพระดับสูงบนแผงควบคุมหรือในไดรเวอร์เครื่องพิมพ์

- ปรับตั้งแนวหัวพิมพ์

“การปรับตั้งแนวหัวพิมพ์” บนหน้าที่ 90

- เรียกใช้การตรวจสอบหัวฉีดเพื่อทำการตรวจสอบว่าหัวฉีดของหัวพิมพ์อุดตันหรือไม่

หากมีส่วนที่ขาดหายไปในรูปแบบการตรวจสอบหัวฉีด แสดงว่าหัวฉีดอาจอุดตัน ทำซ้ำการทำความสะอาดหัวพิมพ์ และการตรวจสอบหัวฉีดอีก 3 ครั้ง แล้วตรวจสอบว่าแก้ไขการอุดตันได้แล้วหรือไม่

โปรดทราบว่า การทำความสะอาดหัวพิมพ์จะใช้หมึกบางส่วน

“การตรวจสอบและการทำความสะอาดหัวพิมพ์” บนหน้าที่ 87

- ปิดเครื่องพิมพ์ รออย่างน้อย 12 ชั่วโมง จากนั้นตรวจสอบว่าแก้ไขการอุดตันได้แล้วหรือไม่

ถ้าปัญหาคือการอุดตัน การปล่อยเครื่องพิมพ์ไว้ระยะหนึ่งโดยไม่ทำการพิมพ์อาจแก้ไขปัญหาได้

คุณสามารถตรวจสอบรายการต่อไปนี้เมื่อปิดเครื่องพิมพ์แล้วได้

- ❑ ตรวจสอบว่าคุณใช้ตลับหมึก Epson ของแท้  
พยายามใช้ขวดหมึกของแท้ของ Epson การใช้หมึกที่ไม่ใช่ของแท้อาจทำให้คุณภาพของการพิมพ์ด้อยลง
- ❑ ตรวจสอบว่าฟิล์มโปรงแสงเปื้อนหรือไม่  
ถ้ามีรอยปนเปื้อนบนฟิล์มโปรงแสง ให้เช็ดรอยเปื้อนอย่างระมัดระวัง  
“การทำความสะอาดฟิล์มโปรงแสง” บนหน้าที่ 92
- ❑ ตรวจสอบให้แน่ใจว่าไม่มีเศษกระดาษค้างอยู่ด้านในเครื่องพิมพ์  
เมื่อคุณนำกระดาษออก อย่าสัมผัสกับฟิล์มโปรงแสงด้วยมือหรือกระดาษ
- ❑ ตรวจสอบกระดาษ  
ตรวจสอบว่ากระดาษหงิกงอหรือโหลดโดยหันด้านจะพิมพ์ขึ้นหรือไม่  
“ข้อควรระวังในการจัดการกระดาษ” บนหน้าที่ 25  
“กระดาษที่ใช้ได้และความจุ” บนหน้าที่ 190  
“ประเภทกระดาษที่ไม่สามารถใช้ได้” บนหน้าที่ 193
- ❑ ถ้าคุณปิดเครื่องพิมพ์ ให้ออกอย่างน้อย 12 ชั่วโมง และถ้าคุณภาพการพิมพ์ยังไม่ดีขึ้น ให้เรียกใช้ การล้างหมึก  
“การเรียกใช้ การล้างหมึก” บนหน้าที่ 88

ถ้าคุณไม่สามารถแก้ไขปัญหาโดยการทำตามแนวทางแก้ไขปัญหาข้างต้น คุณอาจต้องขอรับการซ่อมแซม ติดต่อฝ่ายสนับสนุนของ Epson

#### ข้อมูลที่เกี่ยวข้อง

- ➔ “ไม่สามารถแก้ไขปัญหาการพิมพ์หรือการถ่ายสำเนา” บนหน้าที่ 167
- ➔ “ก่อนติดต่อกับ Epson” บนหน้าที่ 216
- ➔ “การติดต่อกับฝ่ายสนับสนุนของ Epson” บนหน้าที่ 216



# การเพิ่มหรือการเปลี่ยนคอมพิวเตอร์ หรืออุปกรณ์

การเชื่อมต่อกับเครื่องพิมพ์ที่เชื่อมต่ออยู่กับเครือข่ายแล้ว.....	170
การรีเซ็ตการเชื่อมต่อเครือข่าย.....	171
การเชื่อมต่ออุปกรณ์สมาร์ตและเครื่องพิมพ์โดยตรง (Wi-Fi Direct).....	176
การตรวจสอบสถานะของการเชื่อมต่อเครือข่าย.....	180

## การเชื่อมต่อกับเครื่องพิมพ์ที่เชื่อมต่ออยู่กับเครือข่ายแล้ว

เมื่อเครื่องพิมพ์เชื่อมต่ออยู่กับเครือข่ายแล้ว คุณสามารถเชื่อมต่อคอมพิวเตอร์หรืออุปกรณ์สมาร์ตเข้ากับเครื่องพิมพ์บนเครือข่ายได้

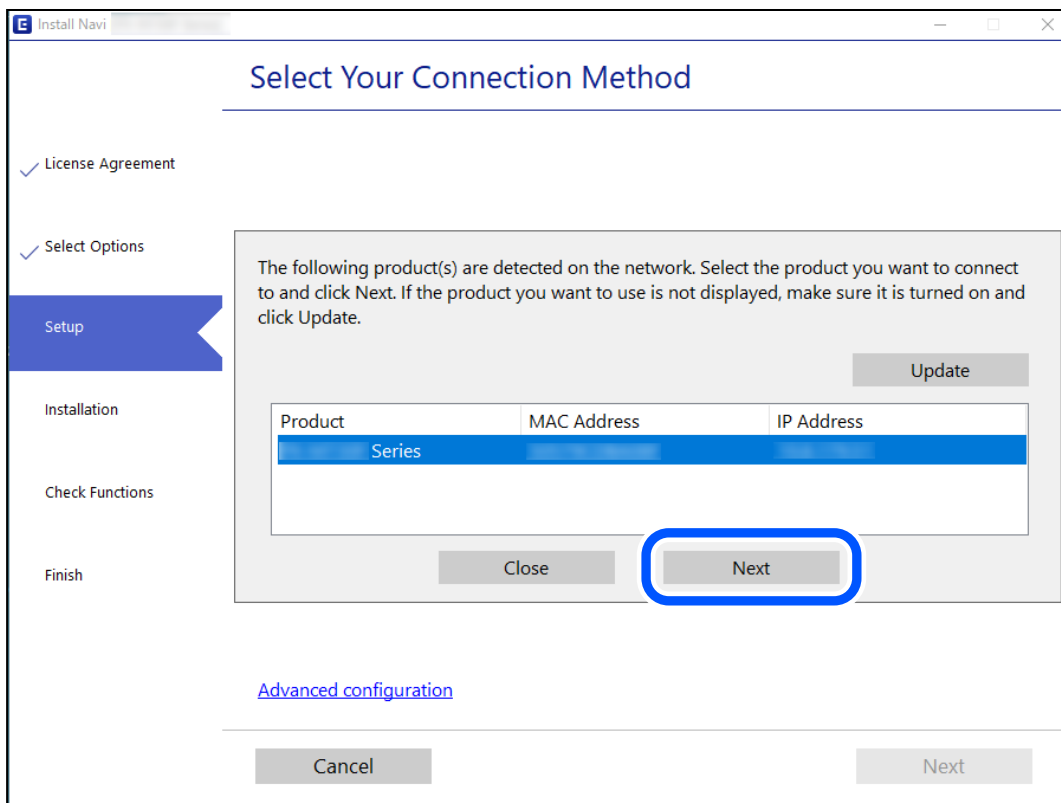
### การใช้เครื่องพิมพ์เครือข่ายจากเครื่องคอมพิวเตอร์สำรอง

เราขอแนะนำให้ใช้ตัวติดตั้งเพื่อเชื่อมต่อเครื่องพิมพ์เข้ากับคอมพิวเตอร์ คุณสามารถเรียกใช้ตัวติดตั้งโดยใช้วิธีหนึ่งใดต่อไปนี้

- การตั้งค่าจากเว็บไซต์  
เข้าไปยังเว็บไซต์ดังต่อไปนี้ จากนั้นป้อนชื่อผลิตภัณฑ์เข้าไป ไปที่ การตั้งค่า จากนั้นเริ่มต้นการตั้งค่า <https://epson.sn>
- การตั้งค่าโดยใช้แผ่นดิสก์ซอฟต์แวร์ (เฉพาะสำหรับรุ่นที่มีแผ่นซอฟต์แวร์ให้มา และผู้ใช้ที่มีคอมพิวเตอร์ระบบ Windows พร้อมดิสก์ไดรฟ์)  
ใส่แผ่นดิสก์ซอฟต์แวร์เข้าไปในคอมพิวเตอร์ จากนั้นทำตามคำแนะนำบนหน้าจอ

### การเลือกเครื่องพิมพ์

ปฏิบัติตามคำแนะนำบนหน้าจอจนกระทั่งหน้าจอต่อไปนี้แสดงผลขึ้นมา เลือกชื่อเครื่องพิมพ์ที่คุณต้องการเชื่อมต่อ จากนั้นคลิก **ถัดไป**



ปฏิบัติตามคำแนะนำบนหน้าจอ

## การใช้งานเครื่องพิมพ์เครือข่ายจากอุปกรณ์สมาร์ต

คุณสามารถเชื่อมต่ออุปกรณ์สมาร์ตเข้ากับเครื่องพิมพ์โดยใช้วิธีหนึ่งใดต่อไปนี้

### การเชื่อมต่อผ่านเราเตอร์ไร้สาย

เชื่อมต่ออุปกรณ์สมาร์ตเข้ากับเครือข่าย Wi-Fi เดียวกัน (SSID) กับของเครื่องพิมพ์

ดูรายละเอียดเพิ่มเติมที่ข้อมูลต่อไปนี้

[“การตั้งค่าสำหรับการเชื่อมต่อเข้ากับอุปกรณ์สมาร์ต” บนหน้าที่ 171](#)

### การเชื่อมต่อผ่าน Wi-Fi Direct

เชื่อมต่ออุปกรณ์สมาร์ตเข้ากับเครื่องพิมพ์โดยตรงโดยไม่ต้องมีเราเตอร์ไร้สาย

ดูรายละเอียดเพิ่มเติมที่ข้อมูลต่อไปนี้

[“การเชื่อมต่ออุปกรณ์สมาร์ตและเครื่องพิมพ์โดยตรง \(Wi-Fi Direct\)” บนหน้าที่ 176](#)

---

## การรีเซ็ตการเชื่อมต่อเครือข่าย

หัวข้อนี้อธิบายวิธีการตั้งค่าการเชื่อมต่อเครือข่าย และเปลี่ยนแปลงวิธีการเชื่อมต่อเครือข่ายเมื่อเปลี่ยนเราเตอร์ไร้สายหรือคอมพิวเตอร์

## เมื่อเปลี่ยนเราเตอร์ไร้สาย

เมื่อเปลี่ยนเราเตอร์ไร้สาย ให้ทำการตั้งค่าการเชื่อมต่อระหว่างคอมพิวเตอร์หรืออุปกรณ์สมาร์ตกับเครื่องพิมพ์อีกครั้ง คุณจะต้องทำการตั้งค่าเหล่านี้ถ้าคุณเปลี่ยนผู้ให้บริการอินเทอร์เน็ต และอื่นๆ

## การตั้งค่าสำหรับการเชื่อมต่อเข้ากับคอมพิวเตอร์

เราขอแนะนำให้ใช้ตัวติดตั้งเพื่อเชื่อมต่อเครื่องพิมพ์เข้ากับคอมพิวเตอร์ คุณสามารถเรียกใช้ตัวติดตั้งโดยใช้วิธีหนึ่งใดต่อไปนี้

### การตั้งค่าจากเว็บไซต์

เข้าไปยังเว็บไซต์ดังต่อไปนี้ จากนั้นป้อนข้อมูลผลิตภัณฑ์เข้าไป ไปที่ [การตั้งค่า](#) จากนั้นเริ่มต้นการตั้งค่า

<https://epson.sn>

### การตั้งค่าโดยใช้แผ่นดิสก์ซอฟต์แวร์ (เฉพาะสำหรับรุ่นที่มีแผ่นซอฟต์แวร์ให้มา และผู้ใช้ที่มีคอมพิวเตอร์ระบบ Windows พร้อมดิสก์ไดรฟ์)

ใส่แผ่นดิสก์ซอฟต์แวร์เข้าไปในคอมพิวเตอร์ จากนั้นทำตามคำแนะนำบนหน้าจอ

## การตั้งค่าสำหรับการเชื่อมต่อเข้ากับอุปกรณ์สมาร์ต

คุณสามารถใช้เครื่องพิมพ์จากอุปกรณ์สมาร์ตได้เมื่อคุณเชื่อมต่อเครื่องพิมพ์เข้ากับเครือข่าย Wi-Fi เดียวกัน (SSID) กับของอุปกรณ์สมาร์ต หากต้องการใช้เครื่องพิมพ์จากอุปกรณ์สมาร์ต ให้ตั้งค่าจากเว็บไซต์ดังต่อไปนี้ เข้าถึงเว็บไซต์จากอุปกรณ์สมาร์ตที่คุณต้องการเชื่อมต่อเข้ากับเครื่องพิมพ์

<http://epson.sn> > [การตั้งค่า](#)

## เมื่อเปลี่ยนคอมพิวเตอร์

เมื่อเปลี่ยนคอมพิวเตอร์ ให้ทำการตั้งค่าการเชื่อมต่อระหว่างคอมพิวเตอร์และเครื่องพิมพ์อีกครั้ง

### การตั้งค่าสำหรับการเชื่อมต่อเข้ากับคอมพิวเตอร์

เราขอแนะนำให้ใช้ตัวติดตั้งเพื่อเชื่อมต่อเครื่องพิมพ์เข้ากับคอมพิวเตอร์ คุณสามารถเรียกใช้ตัวติดตั้งโดยใช้วิธีหนึ่งใดต่อไปนี้

- การตั้งค่าจากเว็บไซต์  
เข้าไปยังเว็บไซต์ดังต่อไปนี้ จากนั้นป้อนชื่อผลิตภัณฑ์เข้าไป ไปที่ **การตั้งค่า** จากนั้นเริ่มต้นการตั้งค่า  
<https://epson.sn>
- การตั้งค่าโดยใช้แผ่นดิสก์ซอฟต์แวร์ (เฉพาะสำหรับรุ่นที่มีแผ่นซอฟต์แวร์ให้มา และผู้ใช้ที่มีคอมพิวเตอร์ระบบ Windows พร้อมดิสก์ไดรฟ์)  
ใส่แผ่นดิสก์ซอฟต์แวร์เข้าไปในคอมพิวเตอร์ จากนั้นทำตามคำแนะนำบนหน้าจอ

ปฏิบัติตามคำแนะนำบนหน้าจอ

### การเปลี่ยนแปลงวิธีการเชื่อมต่อเข้ากับคอมพิวเตอร์

หัวข้อนี้อธิบายการเปลี่ยนแปลงวิธีการเชื่อมต่อเมื่อเชื่อมต่อคอมพิวเตอร์และเครื่องพิมพ์แล้ว

### การเปลี่ยนแปลงจากการเชื่อมต่อ USB เป็นการเชื่อมต่อผ่านเครือข่าย

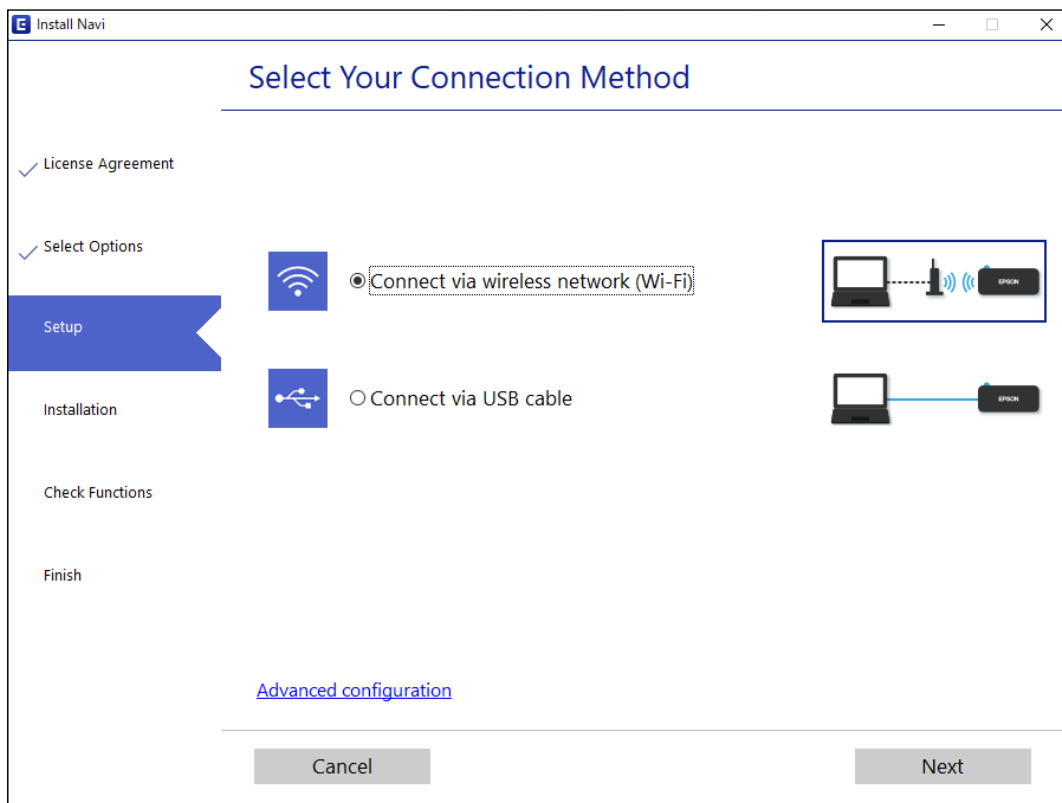
ใช้ตัวติดตั้งและตั้งค่าใหม่ด้วยวิธีการเชื่อมต่ออื่น

- การตั้งค่าจากเว็บไซต์  
เข้าไปยังเว็บไซต์ดังต่อไปนี้ จากนั้นป้อนชื่อผลิตภัณฑ์เข้าไป ไปที่ **การตั้งค่า** จากนั้นเริ่มต้นการตั้งค่า  
<https://epson.sn>
- การตั้งค่าโดยใช้แผ่นดิสก์ซอฟต์แวร์ (เฉพาะสำหรับรุ่นที่มีแผ่นซอฟต์แวร์ให้มา และผู้ใช้ที่มีคอมพิวเตอร์ระบบ Windows พร้อมดิสก์ไดรฟ์)  
ใส่แผ่นดิสก์ซอฟต์แวร์เข้าไปในคอมพิวเตอร์ จากนั้นทำตามคำแนะนำบนหน้าจอ

### การเลือกการเปลี่ยนแปลงวิธีการเชื่อมต่อ

ปฏิบัติตามคำแนะนำบนหน้าจอจนกระทั่งหน้าจอต่อไปนี้แสดงผลขึ้นมา

เลือกการเชื่อมต่อเครือข่ายที่คุณต้องการใช้ **เชื่อมต่อผ่านเครือข่ายไร้สาย (Wi-Fi)** หรือ **เชื่อมต่อผ่าน LAN แบบใช้สาย (อีเธอร์เน็ต)** จากนั้นคลิกที่ **ถัดไป**



**หมายเหตุ:**

วิธีการเชื่อมต่อที่แสดงจะแตกต่างกันไปโดยขึ้นอยู่กับรุ่น

ปฏิบัติตามคำแนะนำบนหน้าจอ

## การตั้งค่า Wi-Fi จากแผงควบคุม

คุณสามารถทำการตั้งค่าเครือข่ายจากแผงควบคุมของเครื่องพิมพ์ได้หลายวิธี เลือกวิธีการเชื่อมต่อที่เข้ากับสภาพแวดล้อมและเงื่อนไขที่คุณใช้งาน

หากคุณทราบข้อมูลของเราเตอร์ระบบไร้สาย เช่น SSID และรหัสผ่าน คุณก็สามารถตั้งค่าด้วยตัวเองได้

หากเราเตอร์ระบบไร้สายรองรับ WPS คุณก็สามารถตั้งค่าโดยใช้การตั้งค่าแบบปุ่มต้น

หลังจากเชื่อมต่อเครื่องพิมพ์เข้ากับเครือข่าย ให้เชื่อมต่อเครื่องพิมพ์จากอุปกรณ์ที่คุณต้องการใช้ (คอมพิวเตอร์ อุปกรณ์สมาร์ท แท็บเล็ต และอื่นๆ)

### ข้อมูลที่เกี่ยวข้อง

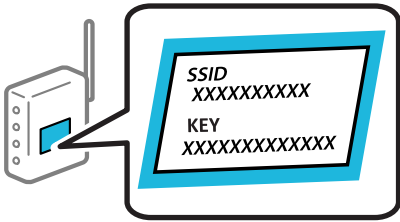
- ➔ "การตั้งค่า Wi-Fi โดยการป้อน SSID และรหัสผ่าน" บนหน้าที่ 174
- ➔ "วิธีการตั้งค่า Wi-Fi โดยการตั้งค่าปุ่มต้น" บนหน้าที่ 175
- ➔ "วิธีการตั้งค่า Wi-Fi โดยการตั้งค่ารหัส PIN (WPS)" บนหน้าที่ 175

## การตั้งค่า Wi-Fi โดยการป้อน SSID และรหัสผ่าน

คุณสามารถตั้งค่าเครือข่าย Wi-Fi โดยป้อนข้อมูลที่จำเป็นเพื่อเชื่อมต่อกับเราเตอร์ไร้สายจากแผงควบคุมของคอมพิวเตอร์ สำหรับการตั้งค่าโดยใช้วิธีนี้ คุณจะต้องมี SSID และรหัสผ่านสำหรับเราเตอร์ไร้สาย


### หมายเหตุ:

หากคุณกำลังใช้งานเราเตอร์ไร้สายพร้อมกับการตั้งค่าเริ่มต้น ค่า SSID และรหัสผ่านจะอยู่บนฉลากกำกับ หากคุณไม่ทราบ SSID และรหัสผ่าน ให้ติดต่อบุคคลที่ตั้งค่าเราเตอร์ไร้สาย หรือดูในเอกสารที่นำมาพร้อมกับเราเตอร์ไร้สาย



1. เลือก **ตั้งค่า Wi-Fi** จากหน้าจอหลัก  
ในการเลือกรายการ ให้ใช้ปุ่ม ▲ ▼ ◀ ▶ จากนั้นกดปุ่ม OK
2. เลือก **Wi-Fi (แนะนำ)**
3. กดปุ่ม OK เพื่อดำเนินการต่อ
4. เลือก **ตัวช่วยสร้างการตั้งค่า Wi-Fi**
5. เลือก SSID สำหรับเราเตอร์ไร้สายจากแผงควบคุมคอมพิวเตอร์ จากนั้นกดปุ่ม OK

### หมายเหตุ:

- หาก SSID ที่คุณต้องการเชื่อมต่อไม่ปรากฏขึ้นบนแผงควบคุมคอมพิวเตอร์ ให้แตะ  เพื่ออัปเดตรายการ หากยังคงไม่ปรากฏขึ้นมา ให้เลือก **SSID อื่นๆ** จากนั้นป้อนค่า SSID โดยตรง
- หากคุณไม่ทราบ SSID ให้ตรวจสอบว่าแสดงไว้บนฉลากของเราเตอร์ไร้สายหรือไม่ หากคุณกำลังใช้งานเราเตอร์ไร้สายพร้อมกับการตั้งค่าเริ่มต้น ให้ใช้ค่า SSID ที่ปรากฏบนฉลากกำกับ

6. ป้อนรหัสผ่าน  
เลือกว่าจะพิมพ์รายงานการเชื่อมต่อเครือข่ายหรือไม่หลังจากเสร็จสิ้นการตั้งค่า

### หมายเหตุ:

- รหัสผ่านจะต้องตรงตามตัวพิมพ์ใหญ่และเล็ก
- หากคุณไม่ทราบชื่อเครือข่าย (SSID) ให้ตรวจสอบว่าแสดงไว้บนฉลากของเราเตอร์ไร้สายหรือไม่ หากคุณกำลังใช้งานเราเตอร์ไร้สายพร้อมกับการตั้งค่าเริ่มต้น ให้ใช้ค่า SSID ที่ปรากฏบนฉลากกำกับ หากคุณไม่สามารถค้นพบข้อมูล ให้ดูเอกสารประกอบที่นำมาพร้อมกับเราเตอร์ไร้สาย

7. เมื่อเสร็จสิ้นการตั้งค่าแล้ว กดปุ่ม OK

### หมายเหตุ:

หากคุณไม่สามารถเชื่อมต่อ ให้โหลดกระดาษ จากนั้นกดปุ่ม  เพื่อพิมพ์รายงานการเชื่อมต่อเครือข่ายออกมา

### ข้อมูลที่เกี่ยวข้อง

- ➔ "การป้อนตัวอักษร" บนหน้าที่ 23
- ➔ "การตรวจสอบสถานะของการเชื่อมต่อเครือข่าย" บนหน้าที่ 180

## วิธีการตั้งค่า Wi-Fi โดยการตั้งค่าปุ่มต้น

คุณสามารถตั้งค่าเครือข่าย Wi-Fi โดยอัตโนมัติโดยการกดปุ่มบนเราเตอร์ระบบไร้สาย หากเงื่อนไขต่อไปนี้ไม่เป็นไปตามนั้น คุณสามารถตั้งค่าโดยใช้วิธีนี้

- เราเตอร์ระบบไร้สายสามารถทำงานเข้ากันได้กับ WPS (การตั้งค่าแบบป้องกันของ Wi-Fi)
- การเชื่อมต่อ Wi-Fi ปัจจุบันถูกจัดตั้งขึ้นโดยการกดปุ่มบนเราเตอร์ระบบไร้สาย

### 1. เลือก **ตั้งค่า Wi-Fi** จากหน้าจอหลัก

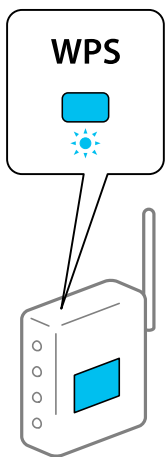
ในการเลือกรายการ ให้ใช้ปุ่ม ▲ ▼ ◀ ▶ จากนั้นกดปุ่ม OK

### 2. เลือก **Wi-Fi (แนะนำ)**

### 3. กดปุ่ม OK เพื่อดำเนินการต่อ

### 4. เลือก **กดปุ่มตั้งค่า (WPS)**

### 5. กดปุ่ม [WPS] บนเราเตอร์ไร้สายจนกว่าไฟสถานะความปลอดภัยจะสว่างกะพริบ



หากคุณไม่ทราบปุ่ม [WPS] อยู่ที่ใด หรือไม่มีปุ่มนี้บนเราเตอร์ระบบไร้สาย ให้ดูรายละเอียดในเอกสารกำกับที่นำมาพร้อมกับเราเตอร์ระบบไร้สาย

### 6. กดปุ่ม OK บนแผงควบคุมของเครื่องพิมพ์ ปฏิบัติตามคำแนะนำบนหน้าจอ

#### **หมายเหตุ:**

หากการเชื่อมต่อล้มเหลว ให้รีสตาร์ทเราเตอร์ไร้สาย ย้ายไปใกล้กับเครื่องพิมพ์ แล้วลองอีกครั้ง หากยังไม่สามารถแก้ปัญหาได้ ให้พิมพ์รายงานการเชื่อมต่อเครือข่ายและตรวจสอบวิธีแก้ไขปัญหา

#### **ข้อมูลที่เกี่ยวข้อง**

➔ [“การตรวจสอบสถานะของการเชื่อมต่อเครือข่าย” บนหน้าที่ 180](#)

## วิธีการตั้งค่า Wi-Fi โดยการตั้งค่านรหัส PIN (WPS)

คุณสามารถเชื่อมต่อเข้ากับเราเตอร์ไร้สายโดยอัตโนมัติโดยใช้รหัส PIN คุณสามารถใช้วิธีการนี้เพื่อตั้งค่าได้หากเราเตอร์ระบบไร้สายสามารถใช้งาน WPS (การตั้งค่าแบบป้องกันของ Wi-Fi) ใช้คอมพิวเตอร์เพื่อป้อนรหัส PIN เข้าไปในเราเตอร์ระบบไร้สาย

1. เลือก **ตั้งค่า Wi-Fi** จากหน้าจอหลัก

ในการเลือกรายการ ให้ใช้ปุ่ม ▲ ▼ ◀ ▶ จากนั้นกดปุ่ม OK

2. เลือก **Wi-Fi (แนะนำ)**

3. กดปุ่ม OK เพื่อดำเนินการต่อ

4. เลือก **อื่นๆ**

5. เลือก รหัส **PIN (WPS)**

6. ใช้คอมพิวเตอร์ของคุณเพื่อป้อนรหัส PIN (ตัวเลข 8 หลัก) ที่แสดงอยู่บนแผงควบคุมของเครื่องพิมพ์เข้าไปในเราเตอร์ไร้สายภายใน 2 นาที

*หมายเหตุ:*

*ดูที่เอกสารกำกับที่นำมาพร้อมกับเราเตอร์ระบบไร้สายสำหรับรายละเอียดในการป้อนรหัส PIN*

7. กดปุ่ม OK บนเครื่องพิมพ์

การตั้งค่าเสร็จสิ้นเมื่อข้อความแจ้งการตั้งค่าเสร็จสิ้นปรากฏขึ้น

*หมายเหตุ:*

*หากการเชื่อมต่อล้มเหลว ให้รีสตาร์ทเราเตอร์ไร้สาย ย้ายไปใกล้กับเครื่องพิมพ์ แล้วลองอีกครั้ง หากยังไม่สามารถแก้ปัญหาได้ ให้พิมพ์รายงานการเชื่อมต่อและตรวจสอบวิธีแก้ไขปัญหา*

ข้อมูลที่เกี่ยวข้อง

➔ ["การตรวจสอบสถานะของการเชื่อมต่อเครือข่าย" บนหน้าที่ 180](#)

---

## การเชื่อมต่ออุปกรณ์สมาร์ทและเครื่องพิมพ์โดยตรง (Wi-Fi Direct)

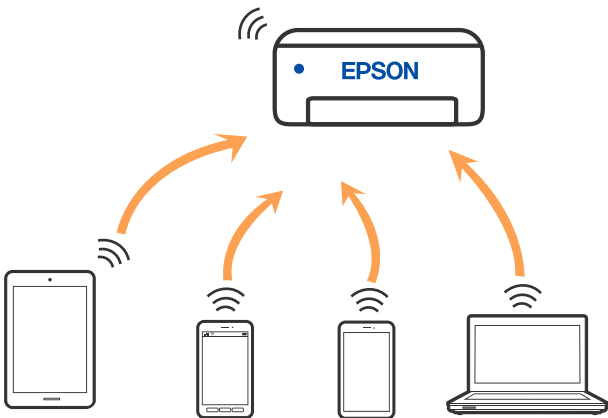
Wi-Fi Direct (AP แบบง่าย) ช่วยให้คุณสามารถเชื่อมต่ออุปกรณ์สมาร์ทเข้ากับเครื่องพิมพ์โดยตรงโดยไม่ต้องมีเราเตอร์ไร้สาย และพิมพ์จากอุปกรณ์สมาร์ทได้

### เกี่ยวกับ Wi-Fi Direct

ใช้วิธีการเชื่อมต่อแบบนี้เมื่อคุณไม่ได้ใช้งาน Wi-Fi ที่บ้านหรือที่สำนักงาน หรือเมื่อคุณต้องการเชื่อมต่อเครื่องพิมพ์และคอมพิวเตอร์หรืออุปกรณ์สมาร์ทโดยตรง ในโหมดนี้ เครื่องพิมพ์ทำหน้าที่เป็นเราเตอร์ระบบไร้สายและคุณ



สามารถเชื่อมต่ออุปกรณ์เข้ากับเครื่องพิมพ์โดยไม่ต้องใช้เราเตอร์ระบบไร้สายมาตรฐาน ใดๆก็ได้ อุปกรณ์ที่เชื่อมต่อโดยตรงกับเครื่องพิมพ์ไม่สามารถสื่อสารกับอุปกรณ์อื่น ๆ ผ่านเครื่องพิมพ์ได้



เครื่องพิมพ์สามารถเชื่อมต่อผ่าน Wi-Fi และการเชื่อมต่อ Wi-Fi Direct (AP แบบง่าย) พร้อมกัน ใดๆก็ได้ หากคุณเริ่มต้นการเชื่อมต่อเครือข่ายในการเชื่อมต่อแบบ Wi-Fi Direct (AP แบบง่าย) เมื่อเครื่องพิมพ์เชื่อมต่อเข้ากับ Wi-Fi, Wi-Fi จะถูกตัดการเชื่อมต่อชั่วคราว

## การเชื่อมต่อกับอุปกรณ์โดยใช้ Wi-Fi Direct

วิธีการนี้ช่วยให้คุณเชื่อมต่อเครื่องพิมพ์เข้ากับอุปกรณ์สมาร์ตโดยตรงโดยไม่ต้องใช้เราเตอร์ไร้สาย

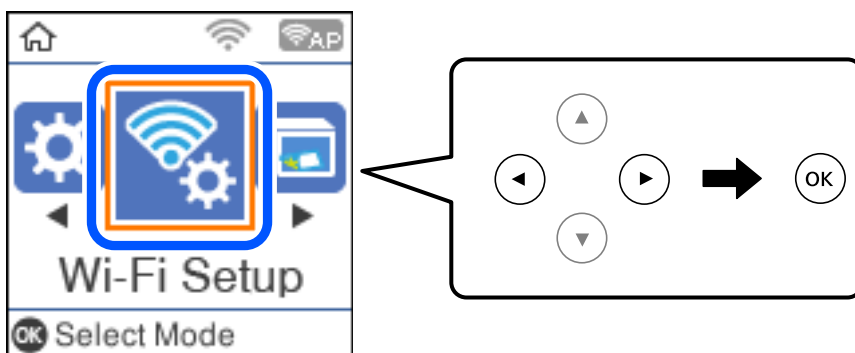
### หมายเหตุ:

สำหรับผู้ใช้อุปกรณ์ iOS หรือ Android การตั้งค่าจากแอป Epson Smart Panel จะทำได้สะดวกกว่า

คุณเพียงต้องทำการตั้งค่าเหล่านี้สำหรับเครื่องพิมพ์และอุปกรณ์สมาร์ตที่คุณต้องการเชื่อมต่อเท่านั้น เว้นแต่คุณเปิดใช้งาน Wi-Fi Direct หรือคุณดำเนินการตั้งค่าเครือข่ายไปยังค่าเริ่มต้น คุณจะไม่ต้องทำการตั้งค่าเหล่านี้อีกครั้ง

### 1. เลือก ตั้งค่า Wi-Fi จากหน้าจอหลัก

ในการเลือกรายการ ให้ใช้ปุ่ม ▲ ▼ ◀ ▶ จากนั้นกดปุ่ม OK



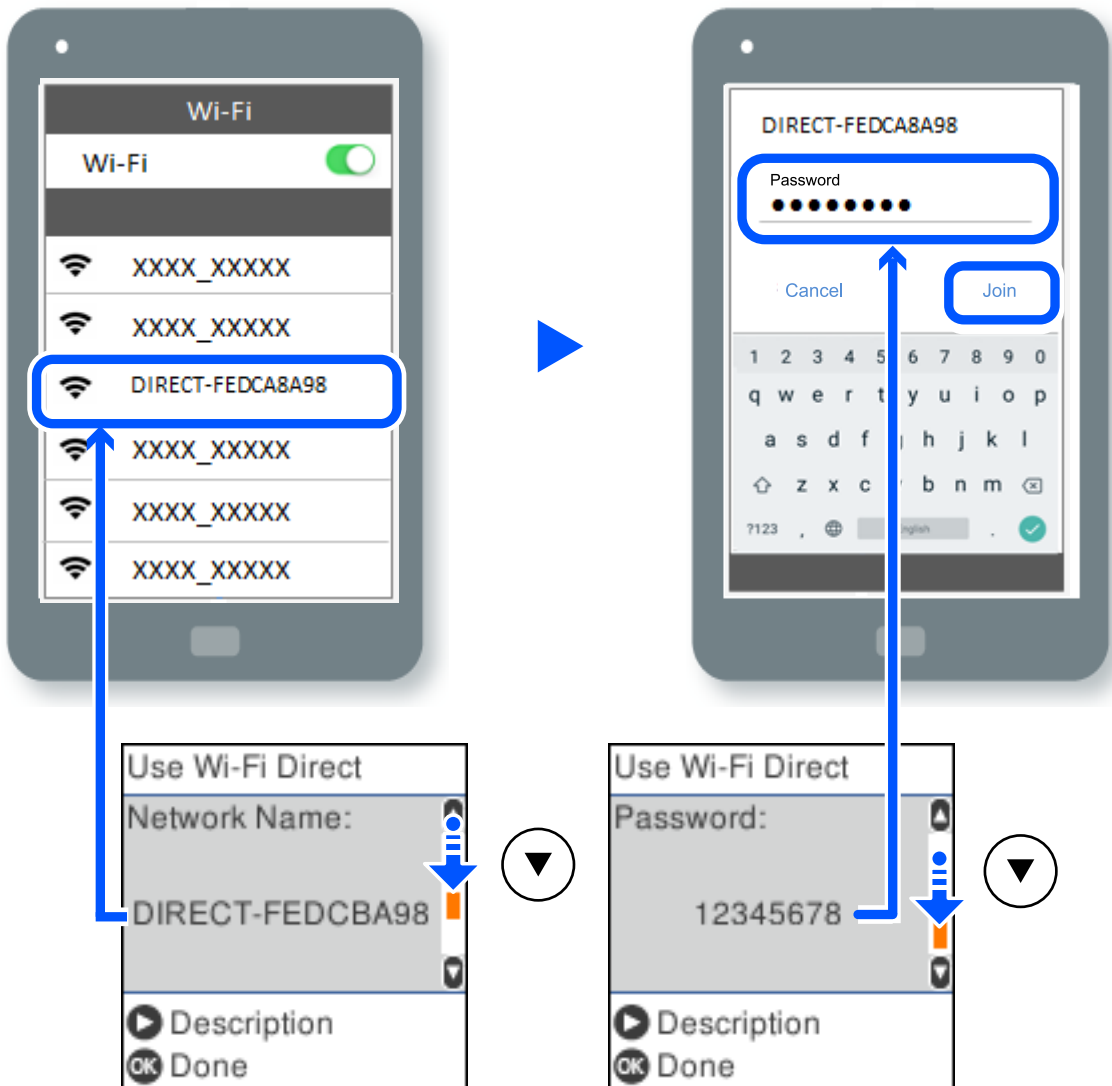
### 2. เลือก Wi-Fi Direct

3. ตรวจสอบข้อความ จากนั้นกดปุ่ม ตกลง เพื่อดำเนินการต่อ

4. ตรวจสอบข้อความ จากนั้นกดปุ่ม ตกลง เพื่อดำเนินการต่อ

5. กดปุ่ม ◀

- เลือก อุปกรณ์ระบบปฏิบัติการอื่น
- เลื่อนหน้าจอด้วยปุ่ม ▼ และตรวจสอบข้อมูลการเชื่อมต่อสำหรับ Wi-Fi Direct
- ในหน้าจอ Wi-Fi ของอุปกรณ์สมาร์ต ให้เลือก SSID ที่ปรากฏขึ้นบนแผงควบคุมของเครื่องพิมพ์ จากนั้นป้อนรหัสผ่าน



- จากแผงควบคุมของเครื่องพิมพ์ กดปุ่ม ตกลง
  - บนหน้าจอแอปการพิมพ์สำหรับอุปกรณ์สมาร์ต ให้เลือกเครื่องพิมพ์ที่คุณต้องการเชื่อมต่อ
- สำหรับอุปกรณ์สมาร์ตที่เชื่อมต่อกับเครื่องพิมพ์ไว้แล้ว ให้เลือกชื่อเครือข่าย (SSID) บนหน้าจอ Wi-Fi ของอุปกรณ์สมาร์ตเพื่อเชื่อมต่ออีกครั้ง

**หมายเหตุ:**

ถ้าคุณใช้อุปกรณ์ iOS คุณยังสามารถเชื่อมต่อโดยการสแกนรหัส QR ด้วยกล้อง iOS มาตรฐาน ดูที่ลิงก์ด้านล่าง <http://epson.sn>

## การตัดการเชื่อมต่อ Wi-Fi Direct (AP แบบง่าย)

มีสองวิธีในการปิดใช้งานการเชื่อมต่อ Wi-Fi Direct (AP แบบง่าย) คุณสามารถปิดใช้งานการเชื่อมต่อทั้งหมดโดยใช้แผงควบคุมของเครื่องพิมพ์ หรือปิดใช้งานการเชื่อมต่อแต่ละประเภทจากคอมพิวเตอร์หรืออุปกรณ์สมาร์ต หัวข้อนี้อธิบายวิธีการปิดใช้งานการเชื่อมต่อทั้งหมด



### ข้อความที่สำคัญ:

เมื่อปิดใช้งานการเชื่อมต่อ Wi-Fi Direct (AP แบบง่าย) คอมพิวเตอร์และสมาร์ตโฟนทั้งหมดที่เชื่อมต่อเข้ากับเครื่องพิมพ์ในการเชื่อมต่อแบบ Wi-Fi Direct (AP แบบง่าย) จะถูกตัดการเชื่อมต่อ

### หมายเหตุ:

หากคุณต้องการตัดการเชื่อมต่อเฉพาะอุปกรณ์ ให้ตัดการเชื่อมต่อจากอุปกรณ์แทนการตัดการเชื่อมต่อจากคอมพิวเตอร์ ใช้วิธีหนึ่งวิธีใดต่อไปนี้เป็นเพื่อตัดการเชื่อมต่อ Wi-Fi Direct (AP แบบง่าย) จากอุปกรณ์

ตัดการเชื่อมต่อ Wi-Fi กับชื่อเครือข่ายของเครื่องพิมพ์ (SSID)

เชื่อมต่อเข้ากับชื่อเครือข่าย (SSID) อื่น

1. เลือก **ตั้งค่า Wi-Fi** จากหน้าจอหลัก

ในการเลือกรายการ ให้ใช้ปุ่ม ▲ ▼ ◀ ▶ จากนั้นกดปุ่ม OK

2. เลือก **Wi-Fi Direct**

3. กดปุ่ม ดกลง เพื่อดำเนินการต่อ

4. กดปุ่ม ดกลง เพื่อดำเนินการต่อ

5. กดปุ่ม ↺ เพื่อแสดงหน้าจอการตั้งค่า

6. เลือก **ปิดใช้งาน Wi-Fi Direct**

7. ตรวจสอบข้อความ จากนั้นกดปุ่ม OK

## การเปลี่ยนแปลงการตั้งค่า Wi-Fi Direct (AP แบบง่าย) เช่น SSID

เมื่อเปิดใช้งาน Wi-Fi Direct (AP แบบง่าย) คุณสามารถเปลี่ยนแปลงการตั้งค่า Wi-Fi Direct เช่น ชื่อเครือข่ายและรหัสผ่าน

1. เลือก **ตั้งค่า Wi-Fi** จากหน้าจอหลัก

ในการเลือกรายการ ให้ใช้ปุ่ม ▲ ▼ ◀ ▶ จากนั้นกดปุ่ม OK

2. เลือก **Wi-Fi Direct**

3. กดปุ่ม ดกลง เพื่อดำเนินการต่อ

4. กดปุ่ม ดกลง เพื่อดำเนินการต่อ

5. กดปุ่ม ↺ เพื่อแสดงหน้าจอการตั้งค่า

6. เลือกรายการเมนูที่คุณต้องการเปลี่ยนแปลง  
คุณสามารถเลือกรายการเมนูต่อไปนี้

❑ **เปลี่ยนชื่อ เครือข่าย**

เปลี่ยนแปลงชื่อเครือข่าย (SSID) ของ Wi-Fi Direct (AP แบบง่าย) ที่ใช้สำหรับการเชื่อมต่อไปเป็นชื่อที่คุณต้องการ คุณสามารถตั้งค่าชื่อเครือข่าย (SSID) เป็นตัวอักษร ASCII ที่แสดงผลบนแป้นพิมพ์ซอฟต์แวร์บนแผงควบคุมได้

เมื่อเปลี่ยนแปลงชื่อเครือข่าย (SSID) แล้ว อุปกรณ์ที่เชื่อมต่อทั้งหมดจะถูกตัดการเชื่อมต่อ ใช้ชื่อเครือข่าย (SSID) ใหม่ถ้าคุณต้องการเชื่อมต่อกับอุปกรณ์ใหม่

❑ **เปลี่ยนรหัสผ่าน**

เปลี่ยนแปลงรหัสผ่านของ Wi-Fi Direct (AP แบบง่าย) ที่ใช้สำหรับการเชื่อมต่อกับเครื่องพิมพ์ไปเป็นชื่อที่คุณต้องการ คุณสามารถตั้งค่ารหัสผ่านเป็นตัวอักษร ASCII ที่แสดงผลบนแป้นพิมพ์ซอฟต์แวร์บนแผงควบคุมได้

เมื่อเปลี่ยนแปลงรหัสผ่านแล้ว อุปกรณ์ที่เชื่อมต่อทั้งหมดจะถูกตัดการเชื่อมต่อ ใช้รหัสผ่านใหม่ถ้าคุณต้องการเชื่อมต่อกับอุปกรณ์ใหม่

❑ **ปิดใช้งาน Wi-Fi Direct**

ปิดใช้งานการตั้งค่า Wi-Fi Direct (AP แบบง่าย) ของเครื่องพิมพ์ เมื่อปิดใช้งานค่านี้ อุปกรณ์ทั้งหมดที่เชื่อมต่อกับเครื่องพิมพ์ในการเชื่อมต่อแบบ Wi-Fi Direct (AP แบบง่าย) จะถูกตัดการเชื่อมต่อ

❑ **คืนค่าการตั้งค่าเริ่มต้น**

กู้คืนการตั้งค่า Wi-Fi Direct (AP แบบง่าย) ทั้งหมดไปยังค่าเริ่มต้น

ข้อมูลการเชื่อมต่อ Wi-Fi Direct (AP แบบง่าย) ของอุปกรณ์สมาร์ตที่บันทึกไว้ในเครื่องพิมพ์จะถูกลบ

7. ปฏิบัติตามคำแนะนำบนหน้าจอ

---

## การตรวจสอบสถานะของการเชื่อมต่อเครือข่าย

คุณสามารถตรวจสอบสถานะการเชื่อมต่อเครือข่ายด้วยวิธีต่อไปนี้

**ข้อมูลที่เกี่ยวข้อง**

➔ “การตรวจสอบสถานะของการเชื่อมต่อเครือข่ายจากแผงควบคุม” บนหน้าที่ 180

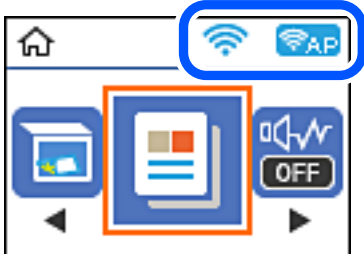
➔ “การพิมพ์เอกสารแสดงสถานะเครือข่าย” บนหน้าที่ 187

## การตรวจสอบสถานะของการเชื่อมต่อเครือข่ายจากแผงควบคุม

คุณสามารถตรวจสอบสถานะของการเชื่อมต่อเครือข่ายโดยใช้ไอคอนเครือข่าย หรือข้อมูลเครือข่ายบนแผงควบคุมของเครื่องพิมพ์

## การตรวจสอบสถานะของการเชื่อมต่อเครือข่ายโดยใช้ไอคอนเครือข่าย

คุณสามารถตรวจสอบสถานะของการเชื่อมต่อเครือข่าย และความแรงของคลื่นวิทยุโดยใช้ไอคอนเครือข่ายบนหน้าจอหลักของเครื่องพิมพ์



ข้อมูลที่เกี่ยวข้อง

➔ “แนวทางไปสู่ไอคอนเครือข่าย” บนหน้าที่ 22

## การพิมพ์รายงานการเชื่อมต่อเครือข่าย

คุณสามารถพิมพ์รายงานการเชื่อมต่อเครือข่ายเพื่อตรวจสอบสถานะระหว่างเครื่องพิมพ์และเราเตอร์ระบบไร้สายได้

1. โหลดกระดาษ
2. เลือก การตั้งค่า จากหน้าจอหลัก  
ในการเลือกรายการ ให้ใช้ปุ่ม ▲ ▼ ◀ ▶ จากนั้นกดปุ่ม OK
3. เลือก การตั้งค่าเครือข่าย > ตรวจสอบการเชื่อมต่อ  
การตรวจสอบการเชื่อมต่อจะเริ่มต้นขึ้น
4. กดปุ่ม ◊
5. ทำตามคำแนะนำบนหน้าจอของเครื่องพิมพ์เพื่อพิมพ์รายงานการเชื่อมต่อเครือข่ายออกมา  
หากมีข้อผิดพลาดเกิดขึ้น ให้ตรวจสอบรายงานการเชื่อมต่อเครือข่าย จากนั้นทำตามแนวทางการแก้ไขที่พิมพ์ออกมา
6. กดปุ่ม OK

## ข้อความและแนวทางแก้ไขปัญหาในรายงานการเชื่อมต่อเครือข่าย

ตรวจสอบข้อความและรหัสข้อผิดพลาดจากรายงานการเชื่อมต่อเครือข่าย จากนั้นทำตามแนวทางแก้ไขปัญหา

Check Network Connection

Check Result: FAIL

Error code: (E-2)

See the Network Status and check if the Network Name (SSID) is the SSID you want to connect.  
If the SSID is correct, make sure to enter the correct password and try again.

If your problems persist, see your documentation for help and networking tips.

Checked Items

Wireless Network Name (SSID) Check	FAIL
Communication Mode Check	Unchecked
Security Mode Check	Unchecked
MAC Address Filtering Check	Unchecked
Security Key/Password Check	Unchecked
IP Address Check	Unchecked
Detailed IP Setup Check	Unchecked

Network Status

Printer Name	EPSON XXXXXX
Printer Model	XX-XXX Series
IP Address	169.254.137.8
Subnet Mask	255.255.0.0
Default Gateway	
Network Name (SSID)	EpsonNet
Security	None
Signal Strength	Poor
MAC Address	F8:D0:27:40:C0:AC

a. รหัสข้อผิดพลาด

b. ข้อความเกี่ยวกับสภาพแวดล้อมของเครือข่าย

### ข้อมูลที่เกี่ยวข้อง

- ➔ "E-1" บนหน้าที่ 183
- ➔ "E-2, E-3, E-7" บนหน้าที่ 183
- ➔ "E-5" บนหน้าที่ 184
- ➔ "E-6" บนหน้าที่ 184
- ➔ "E-8" บนหน้าที่ 184
- ➔ "E-9" บนหน้าที่ 185
- ➔ "E-10" บนหน้าที่ 185
- ➔ "E-11" บนหน้าที่ 185
- ➔ "E-12" บนหน้าที่ 186
- ➔ "E-13" บนหน้าที่ 186
- ➔ "ข้อความเกี่ยวกับสภาพแวดล้อมของเครือข่าย" บนหน้าที่ 187

## E-1

### วิธีการแก้ไข:

- ตรวจสอบให้แน่ใจว่าสับหรืออุปกรณ์เครือข่ายอื่น ๆ ถูกเปิดเครื่องไว้
- หากคุณต้องการเชื่อมต่อเครื่องพิมพ์โดยผ่าน Wi-Fi ให้ทำการตั้งค่า Wi-Fi สำหรับเครื่องพิมพ์อีกครั้งเนื่องจากถูกปิดใช้งานไว้

## E-2, E-3, E-7

### การแก้ปัญหา:

- ตรวจสอบให้แน่ใจว่าเราเตอร์ไร้สายของคุณเปิดอยู่
- ตรวจสอบว่าคอมพิวเตอร์หรืออุปกรณ์ของคุณเชื่อมต่อกับเราเตอร์ไร้สายอย่างถูกต้อง
- ปิดเราเตอร์ไร้สาย รอประมาณ 10 วินาที จากนั้นเปิดใหม่
- วางเครื่องพิมพ์ใกล้กับเราเตอร์ไร้สายมากขึ้น และนำสิ่งกีดขวางระหว่างทั้งสองเครื่องออก
- หากคุณป้อน SSID ด้วยตนเอง ให้ตรวจสอบว่ารายการที่ป้อนนั้นถูกต้อง ตรวจสอบ SSID จากส่วน **Network Status** บนรายงานการเชื่อมต่อเครือข่าย
- หากเราเตอร์ไร้สายมี SSID หลายรายการ ให้เลือก SSID ที่แสดงขึ้นมา หาก SSID ไขความถี่ที่ไม่สอดคล้องกัน เครื่องพิมพ์จะไม่แสดง SSID ขึ้นมา
- หากคุณใช้ปุ่มกดเพื่อสร้างการเชื่อมต่อเครือข่าย ตรวจสอบให้แน่ใจว่าเราเตอร์ไร้สายของคุณสนับสนุนการทำงานของ WPS คุณไม่สามารถใช้ปุ่มกดได้หากเราเตอร์ไร้สายของคุณไม่สนับสนุนการทำงานของ WPS
- ตรวจสอบให้แน่ใจว่า SSID ของคุณใช้อักขระ ASCII เท่านั้น (อักขระที่เป็นตัวอักษรและตัวเลขและสัญลักษณ์) เครื่องพิมพ์ไม่สามารถแสดง SSID ที่ประกอบด้วยตัวอักษรที่ไม่ใช้อักขระ ASCII ได้
- ตรวจสอบให้แน่ใจว่าคุณทราบ SSID และรหัสผ่านของคุณก่อนที่จะทำการเชื่อมต่อกับเราเตอร์ไร้สาย หากคุณใช้งานเราเตอร์ไร้สายตามการตั้งค่าเริ่มต้น SSID และรหัสผ่านเขียนอยู่ที่ป้ายกำกับบนเราเตอร์ไร้สาย หากคุณไม่ทราบ SSID และรหัสผ่าน ให้ติดต่อบุคคลที่ตั้งค่าเราเตอร์ไร้สาย หรือดูเอกสารคู่มือที่ให้มาพร้อมกับเราเตอร์ไร้สาย
- หากคุณต้องการเชื่อมต่อกับ SSID ที่เกิดขึ้นจากการใช้ฟังก์ชันปล่อยสัญญาณของอุปกรณ์อัจฉริยะ ตรวจสอบ SSID และรหัสผ่านในเอกสารคู่มือที่ให้มาพร้อมกับอุปกรณ์อัจฉริยะ
- หากการเชื่อมต่อ Wi-Fi หยุดลงกะทันหัน ให้ทำการตรวจสอบตามเงื่อนไขต่อไปนี้ หากมีเงื่อนไขใด ๆ เหล่านี้สามารถใช้งานได้ ให้รีเซ็ตการตั้งค่าเครือข่ายด้วยการดาวน์โหลดและเรียกใช้ซอฟต์แวร์จากเว็บไซต์ต่อไปนี้ <http://epson.sn> > การตั้งค่า
  - เพิ่มอุปกรณ์เสริมอื่น ๆ ไปยังเครือข่ายโดยใช้ปุ่มกด
  - เครือข่าย Wi-Fi ได้รับการตั้งค่าโดยใช้วิธีการอื่นๆ ที่ไม่ใช่ปุ่มกด

### ข้อมูลที่เกี่ยวข้อง

- ➔ “การตั้งค่าสำหรับการเชื่อมต่อเข้ากับคอมพิวเตอร์” บนหน้าที่ 172
- ➔ “การตั้งค่า Wi-Fi จากแผงควบคุม” บนหน้าที่ 173

## E-5

### วิธีการแก้ไข:

ตรวจสอบให้แน่ใจว่าประเภทความปลอดภัยของเราเตอร์ไร้สายถูกตั้งค่าเป็นหนึ่งในรายการต่อไปนี้ หากไม่ใช่ ให้เปลี่ยนแปลงการตั้งค่าประเภทความปลอดภัยบนเราเตอร์ไร้สาย จากนั้นรีเซ็ตการตั้งค่าเครือข่ายของเครื่องพิมพ์

- WEP-64 บิต (40 บิต)
- WEP-128 บิต (104 บิต)
- WPA PSK (TKIP/AES)\*
- WPA2 PSK (TKIP/AES)\*
- WPA (TKIP/AES)
- WPA2 (TKIP/AES)
- WPA3-SAE (AES)

\* WPA PSK ยังเป็นที่รู้จักอีกชื่อว่า WPA ส่วนบุคคล WPA2 PSK ยังเป็นที่รู้จักอีกชื่อว่า WPA2 ส่วนบุคคล

## E-6

### การแก้ปัญหา:

- ตรวจสอบว่าการคัดกรอง MAC แอดเดรสปิดใช้งานอยู่หรือไม่ หากเปิดใช้งานอยู่ ให้ลงทะเบียน MAC แอดเดรสของเครื่องพิมพ์เพื่อที่จะได้ไม่ต้องผ่านตัวกรอง สำหรับรายละเอียด โปรดดูเอกสารที่จัดมาให้พร้อมกับเราเตอร์ไร้สาย คุณสามารถตรวจสอบ MAC แอดเดรสของเครื่องพิมพ์ได้จากส่วน **Network Status** บนรายงานการเชื่อมต่อเครือข่าย
- หากเราเตอร์ไร้สายของคุณใช้การตรวจสอบยืนยันตัวตนร่วมกันกับการรักษาความปลอดภัยแบบ WEP ตรวจสอบให้แน่ใจว่าคีย์และดัชนีการตรวจสอบยืนยันตัวตนถูกต้อง
- หากจำนวนอุปกรณ์ที่สามารถเชื่อมต่อได้บนเราเตอร์ไร้สายน้อยกว่าจำนวนอุปกรณ์เครือข่ายที่คุณต้องการเชื่อมต่อ ให้ทำการตั้งค่าบนเราเตอร์ไร้สายเพื่อเพิ่มจำนวนอุปกรณ์ที่สามารถเชื่อมต่อได้ โปรดดูเอกสารที่จัดมาให้พร้อมกับเราเตอร์ไร้สายเพื่อทำการตั้งค่า

### ข้อมูลที่เกี่ยวข้อง

➔ “การตั้งค่าสำหรับการเชื่อมต่อเข้ากับคอมพิวเตอร์” บนหน้าที่ 172

## E-8

### วิธีการแก้ไข:

- เปิดใช้งาน DHCP บนเราเตอร์ไร้สายเมื่อการได้รับที่อยู่ IP ของเครื่องพิมพ์ถูกตั้งค่าเป็น อัตโนมัติ
- หากการได้รับที่อยู่ IP ของเครื่องพิมพ์ถูกตั้งค่าเป็น Manual (ด้วยตนเอง) แสดงว่าที่อยู่ IP ที่คุณตั้งค่าด้วยตัวเองไม่ถูกต้องเนื่องจากไม่อยู่ในช่วงที่กำหนด (ตัวอย่างเช่น: 0.0.0.0). ตั้งค่าที่อยู่ IP ที่ถูกต้องจากแผงควบคุมของเครื่องพิมพ์

### ข้อมูลที่เกี่ยวข้อง

➔ “การพิมพ์เอกสารแสดงสถานะเครือข่าย” บนหน้าที่ 187



## E-9

### การแก้ปัญหา:

ตรวจสอบตามขั้นตอนต่อไปนี้

- อุปกรณ์เปิดใช้งานอยู่
- คุณสามารถเข้าใช้งานอินเทอร์เน็ตและคอมพิวเตอร์หรืออุปกรณ์เครือข่ายอื่นๆ ที่อยู่บนเครือข่ายเดียวกันกับอุปกรณ์ที่คุณต้องการเชื่อมต่อเข้ากับเครื่องพิมพ์

หากยังคงไม่สามารถเชื่อมต่อเครื่องพิมพ์และอุปกรณ์เครือข่ายของคุณได้หลังจากทำการยืนยันข้างต้นแล้ว ให้ปิดเราเตอร์ไร้สาย รอประมาณ 10 วินาที จากนั้นเปิดใหม่ จากนั้นให้รีเซ็ตการตั้งค่าเครือข่ายด้วยการดาวน์โหลดและเรียกใช้ซอฟต์แวร์จากเว็บไซต์ต่อไปนี้

<http://epson.sn> > การตั้งค่า

### ข้อมูลที่เกี่ยวข้อง

➔ “การตั้งค่าสำหรับการเชื่อมต่อเข้ากับคอมพิวเตอร์” บนหน้าที่ 172

## E-10

### วิธีการแก้ไข:

ตรวจสอบดังต่อไปนี้

- อุปกรณ์อื่น ๆ บนเครือข่ายถูกเปิดเครื่องแล้ว
- ที่อยู่เครือข่าย (ที่อยู่ IP ชั้นเน็ตมาส์ และเกตเวย์เริ่มต้น) มีค่าถูกต้องหากคุณตั้งค่าการได้รับที่อยู่ IP ของเครื่องพิมพ์เป็นแบบ Manual (ด้วยตัวเอง)

รีเซ็ตที่อยู่เครือข่ายหากไม่ถูกต้อง คุณสามารถตรวจสอบที่อยู่ IP ชั้นเน็ตมาส์ และเกตเวย์เริ่มต้นได้จากส่วนของ **Network Status** ในรายงานการเชื่อมต่อเครือข่าย

หาก DHCP ถูกเปิดใช้งาน ให้เปลี่ยนการตั้งค่าขอรับที่อยู่ IP ของเครื่องพิมพ์เป็น อัตโนมัติ หากคุณต้องการตั้งค่าที่อยู่ IP ด้วยตัวเอง ให้ตรวจสอบที่อยู่ IP ของเครื่องพิมพ์จากส่วนของ **Network Status** ในรายงานการเชื่อมต่อเครือข่าย จากนั้นเลือก Manual (ด้วยตัวเอง) จากหน้าจอการตั้งค่าเครือข่าย ตั้งค่าชั้นเน็ตมาส์เป็น [255.255.255.0]

หากยังไม่สามารถเชื่อมต่อเครื่องพิมพ์และอุปกรณ์เครือข่าย ให้ปิดเราเตอร์ไร้สาย รอประมาณ 10 วินาที จากนั้นเปิดใหม่

### ข้อมูลที่เกี่ยวข้อง

➔ “การพิมพ์เอกสารแสดงสถานะเครือข่าย” บนหน้าที่ 187

## E-11

### การแก้ปัญหา:

ตรวจสอบตามขั้นตอนต่อไปนี้

- ที่อยู่เกตเวย์เริ่มต้นถูกต้องหากคุณระบุการตั้งค่า TCP/IP ของเครื่องพิมพ์ไว้ที่ปรับตัวเอง
- อุปกรณ์ที่ได้รับการตั้งค่าเป็นเกตเวย์เริ่มต้นเปิดใช้งานอยู่

ตั้งค่าที่อยู่เกตเวย์เริ่มต้นที่ถูกต้อง คุณสามารถตรวจสอบเกตเวย์เริ่มต้นจากส่วน **Network Status** ในรายงานการเชื่อมต่อเครือข่าย

### ข้อมูลที่เกี่ยวข้อง

➔ “การพิมพ์เอกสารแสดงสถานะเครือข่าย” บนหน้าที่ 187

## E-12

### การแก้ปัญหา:

ตรวจสอบตามขั้นตอนต่อไปนี้

- อุปกรณ์อื่นๆ บนเครือข่ายเปิดใช้งานอยู่
- ที่อยู่เครือข่าย (IP แอดเดรส ชั้นเน็ตมาस्क เกตเวย์เริ่มต้น) ถูกต้อง หากคุณทำการป้อนด้วยตนเอง
- ที่อยู่เครือข่ายสำหรับอุปกรณ์อื่นๆ (ชั้นเน็ตมาस्कและเกตเวย์เริ่มต้น) เหมือนกัน
- IP แอดเดรสไม่ขัดแย้งกับอุปกรณ์อื่นๆ

หากยังคงไม่สามารถเชื่อมต่อเครื่องพิมพ์และอุปกรณ์เครือข่ายของคุณได้หลังจากทำการยืนยันข้างต้นแล้ว ให้ลองทำตามขั้นตอนต่อไปนี้

- ปิดเราเตอร์ไร้สาย รอประมาณ 10 วินาที จากนั้นเปิดใหม่
- ให้ทำการตั้งค่าเครือข่ายอีกครั้งโดยใช้ตัวติดตั้ง คุณสามารถเรียกใช้งานได้จากเว็บไซต์ต่อไปนี้  
<http://epson.sn> > การตั้งค่า
- คุณสามารถลงทะเบียนรหัสผ่านหลายรหัสได้บนเราเตอร์ไร้สายที่ใช้ประเภทการรักษาความปลอดภัยแบบ WEP หากมีการลงทะเบียนด้วยรหัสผ่านหลายรหัส ให้ตรวจสอบว่ามีการระบุรหัสผ่านที่ลงทะเบียนแล้วไว้บนเครื่องพิมพ์หรือไม่

### ข้อมูลที่เกี่ยวข้อง

➔ “การพิมพ์เอกสารแสดงสถานะเครือข่าย” บนหน้าที่ 187

➔ “การตั้งค่าสำหรับการเชื่อมต่อเข้ากับคอมพิวเตอร์” บนหน้าที่ 172

## E-13

### การแก้ปัญหา:

ตรวจสอบตามขั้นตอนต่อไปนี้

- อุปกรณ์เครือข่าย เช่น เราเตอร์ไร้สาย ฮับ และเราเตอร์เปิดใช้งานอยู่
- การตั้งค่า TCP/IP สำหรับอุปกรณ์เครือข่ายยังไม่ได้รับการตั้งค่าด้วยตนเอง (หากการตั้งค่า TCP/IP ของเครื่องพิมพ์กำหนดให้เป็นการดำเนินการโดยอัตโนมัติ ในขณะที่การตั้งค่า TCP/IP สำหรับอุปกรณ์เครือข่ายอื่น ๆ ต้องดำเนินการด้วยตนเอง เครือข่ายของเครื่องพิมพ์อาจแตกต่างกับเครือข่ายของอุปกรณ์อื่น ๆ)

หากไม่สามารถใช้งานได้หลังจากที่ตรวจสอบตามขั้นตอนด้านบนแล้ว ลองปฏิบัติตามขั้นตอนต่อไปนี้

- ปิดเราเตอร์ไร้สาย รอประมาณ 10 วินาที จากนั้นเปิดใหม่
- ทำการตั้งค่าเครือข่ายบนคอมพิวเตอร์ที่อยู่บนเครือข่ายเดียวกันกับเครื่องพิมพ์โดยใช้โปรแกรมการติดตั้ง คุณสามารถเรียกใช้งานได้จากเว็บไซต์ต่อไปนี้  
<http://epson.sn> > การตั้งค่า

- ❑ คุณสามารถลงทะเบียนรหัสผ่านหลายรหัสได้บนเราเตอร์ไร้สายที่ใช้ประเภทการรักษาความปลอดภัยแบบ WEP หากมีการลงทะเบียนด้วยรหัสผ่านหลายรหัส ให้ตรวจสอบว่ามีกระบวนการรหัสผ่านที่ลงทะเบียนแล้วไว้บนเครื่องพิมพ์หรือไม่

**ข้อมูลที่เกี่ยวข้อง**

- ➔ “การพิมพ์เอกสารแสดงสถานะเครือข่าย” บนหน้าที่ 187
- ➔ “การตั้งค่าสำหรับการเชื่อมต่อเข้ากับคอมพิวเตอร์” บนหน้าที่ 172

**ข้อความเกี่ยวกับสภาพแวดล้อมของเครือข่าย**

ข้อความ	แนวทางแก้ไขปัญหา
The Wi-Fi environment needs to be improved. Turn the wireless router off and then turn it on. If the connection does not improve, see the documentation for the wireless router.	หลังจากย้ายเครื่องพิมพ์ให้ใกล้กับเราเตอร์ไร้สายและย้ายสิ่งกีดขวางใด ๆ ระหว่างอุปกรณ์ออกไปแล้ว ให้ปิดเราเตอร์ไร้สาย รอประมาณ 10 วินาที จากนั้นเปิดใหม่ หากยังคงไม่เชื่อมต่อกัน ให้ดูที่เอกสารที่ให้มาพร้อมกับเราเตอร์ไร้สาย
*No more devices can be connected. Disconnect one of the connected devices if you want to add another one.	คอมพิวเตอร์และอุปกรณ์สมาร์ตสามารถเชื่อมต่อได้พร้อมกันจะถูกเชื่อมต่อทั้งหมดในการเชื่อมต่อแบบ Wi-Fi Direct (AP แบบง่าย) หากต้องการเพิ่มคอมพิวเตอร์หรืออุปกรณ์สมาร์ตอื่นเข้าไป ให้ถอดการเชื่อมต่ออุปกรณ์ที่เชื่อมต่อตัวหนึ่งก่อน หรือเชื่อมต่อเข้ากับเครือข่ายอื่นก่อน  คุณสามารถยืนยันจำนวนอุปกรณ์ในระบบไร้สายที่สามารถเชื่อมต่อพร้อมกันและจำนวนอุปกรณ์ที่เชื่อมต่อได้ โดยการตรวจสอบรายงานสถานะเครือข่ายหรือแผงควบคุมของเครื่องพิมพ์
The same SSID as Wi-Fi Direct exists in the environment. Change the Wi-Fi Direct SSID if you cannot connect a smart device to the printer.	จากแผงควบคุมของเครื่องพิมพ์ ให้ไปที่หน้าจอการตั้งค่า Wi-Fi Direct และเลือกเมนูเพื่อเปลี่ยนแปลงการตั้งค่า คุณสามารถเปลี่ยนแปลงชื่อเครือข่ายที่ต่อจาก DIRECT-XX- ป้อนไม่เกิน 22 ตัวอักษร

**การพิมพ์เอกสารแสดงสถานะเครือข่าย**

คุณสามารถตรวจสอบข้อมูลเครือข่ายแบบละเอียดโดยการพิมพ์ออกมา

1. โหลดกระดาษ
2. เลือก การตั้งค่า จากหน้าจอหลัก  
ในการเลือกรายการ ให้ใช้ปุ่ม ▲ ▼ ◀ ▶ จากนั้นกดปุ่ม OK
3. เลือก การตั้งค่าเครือข่าย > แผ่นสถานะการพิมพ์
4. กดปุ่ม ◊  
เอกสารแสดงสถานะเครือข่ายถูกพิมพ์ออกมา

**การตรวจสอบเครือข่ายของเครื่องพิมพ์ (Windows เท่านั้น)**

ใช้พรอมต์คำสั่ง ตรวจสอบสถานะการเชื่อมต่อของคอมพิวเตอร์และเส้นทางการเชื่อมต่อไปยังเครื่องพิมพ์ การดำเนินการนี้จะช่วยนำไปสู่การแก้ปัญหาได้

❑ คำสั่ง ipconfig

แสดงสถานะการเชื่อมต่อของอินเทอร์เฟซเครือข่ายที่คอมพิวเตอร์ใช้ในปัจจุบัน

คุณสามารถตรวจสอบว่าการเชื่อมต่อถูกต้องหรือไม่ โดยเปรียบเทียบข้อมูลการตั้งค่ากับการสื่อสารจริง ในกรณีมีเซิร์ฟเวอร์ DHCP หลายตัวบนเครือข่ายเดียวกัน คุณสามารถค้นหาที่อยู่จริงที่กำหนดให้กับคอมพิวเตอร์ เซิร์ฟเวอร์ DNS ที่อ้างถึง ฯลฯ

❑ รูปแบบ: ipconfig /all

❑ ตัวอย่าง:

```

Administrator: Command Prompt
c:\>ipconfig /all
Windows IP Configuration

Host Name . . . . . : WIN2012R2
Primary Dns Suffix . . . . . : pubs.net
Node Type . . . . . : Hybrid
IP Routing Enabled. . . . . : No
WINS Proxy Enabled. . . . . : No
DNS Suffix Search List. . . . . : pubs.net

Ethernet adapter Ethernet:

Connection-specific DNS Suffix . . . : Gigabit Network Connection
Description . . . . . : 
Physical Address . . . . . : XX-XX-XX-XX-XX-XX
DHCP Enabled. . . . . : No
Autoconfiguration Enabled . . . . . : Yes
Link-local IPv6 Address . . . . . : fe80::38fb:7546:18a8:d20e:14(Preferred)
IPv4 Address. . . . . : 192.168.111.10(Preferred)
Subnet Mask . . . . . : 255.255.255.0
Default Gateway . . . . . : 192.168.111.1
DHCPv6 IAID . . . . . : 283142549
DHCPv6 Client DUID. . . . . : 00-01-00-01-20-40-2F-45-00-1D-73-6A-44-08
DNS Servers . . . . . : 192.168.111.2
NetBIOS over Tcpip. . . . . : Enabled

Tunnel adapter isatap.{00000000-ABCD-EFGH-IJK-LMNOPQRSTUUV}>:

Media State . . . . . : Media disconnected
Connection-specific DNS Suffix . . . : 
Description . . . . . : Microsoft ISATAP Adapter #2
Physical Address. . . . . : 00-00-00-00-00-00-E0
DHCP Enabled. . . . . : No
Autoconfiguration Enabled . . . . . : Yes

c:\>_
    
```

❑ คำสั่ง pathping

คุณสามารถตรวจสอบยืนยันรายการของเราเตอร์ที่ผ่านโหนดปลายทางและการจัดเส้นทางของการสื่อสารได้

❑ รูปแบบ: pathping xxx.xxx.xxx.xxx

❑ ตัวอย่าง: pathping 192.0.2.222

```

Administrator: Command Prompt
c:\>pathping 192.168.111.20
Tracing route to EPSONAB12AB [192.168.111.20]
over a maximum of 30 hops:
 0  WIN2012R2.pubs.net [192.168.111.10]
 1  EPSONAB12AB [192.168.111.20]

Computing statistics for 25 seconds...
Hop  RTT      Source to Here   This Node/Link   Address
 0      0ms      0/ 100 = 0%     0/ 100 = 0%     WIN2012R2.pubs.net [192.168.111.10]
 1  38ms     0/ 100 = 0%     0/ 100 = 0%     EPSONAB12AB [192.168.111.20]

Trace complete.

c:\>_
    
```

# ข้อมูลของผลิตภัณฑ์

ข้อมูลกระดาษ.....	190
ข้อมูลของผลิตภัณฑ์วัสดุสิ้นเปลือง.....	193
ข้อมูลซอฟต์แวร์.....	194
รายการเมนูการตั้งค่า.....	201
ข้อมูลจำเพาะผลิตภัณฑ์.....	207
ข้อมูลเกี่ยวกับกฎระเบียบ.....	213

## ข้อมูลกระดาษ

### กระดาษที่ใช้ได้และความจุ

#### กระดาษของแท้ Epson

Epson ขอแนะนำให้ใช้กระดาษของแท้ Epson เพื่อให้มั่นใจว่าสิ่งที่พิมพ์ออกมาจะมีคุณภาพสูง

**หมายเหตุ:**

- ❑ กระดาษที่มีจำหน่าย แยกต่างกันไปตามตำแหน่งที่ตั้ง สำหรับข้อมูลล่าสุดของตัวเลือกกระดาษที่มีจำหน่ายในพื้นที่ของคุณ โปรดติดต่อส่วนสนับสนุนของ Epson
- ❑ ดูรายการต่อไปนี้เป็นข้อมูลเกี่ยวกับประเภทกระดาษสำหรับการพิมพ์แบบไร้ขอบและ 2 ด้าน  
 "กระดาษสำหรับการพิมพ์แบบไร้ขอบ" บนหน้าที่ 192  
 "กระดาษสำหรับการพิมพ์ 2 ด้าน" บนหน้าที่ 192
- ❑ เมื่อพิมพ์บนกระดาษ Epson ของแท้ในขนาดที่กำหนดโดยผู้ใช้ ใช้ได้เฉพาะการตั้งค่าคุณภาพการพิมพ์ มาตรฐาน หรือ ปกติ แม้ว่าไดรฟ์เวอร์เครื่องพิมพ์บางตัวอนุญาตให้คุณเลือกคุณภาพการพิมพ์ที่ดีกว่า แต่งานพิมพ์จะถูกพิมพ์โดยใช้ มาตรฐาน หรือ ปกติ

#### กระดาษที่เหมาะสมกับการพิมพ์เอกสาร

ชื่อสื่อตัวกลาง	ขนาด	ความจุถาดป้อนกระดาษ (แผ่น)
Epson Bright White Ink Jet Paper	A4	สูงสุดถึงเส้นที่บ่งบอกโดยสัญลักษณ์สามเหลี่ยมบนขอบนำกระดาษ

#### กระดาษที่เหมาะสมกับการพิมพ์เอกสารและรูปถ่าย

ชื่อสื่อตัวกลาง	ขนาด	ความจุถาดป้อนกระดาษ (แผ่น)
Epson Photo Quality Ink Jet Paper	A4	80
Epson Double-sided Photo Quality Ink Jet Paper	A4	80
Epson Matte Paper-Heavyweight	A4	20
Epson Double-Sided Matte Paper	A4	1

#### กระดาษที่เหมาะสมกับการพิมพ์รูปถ่าย

ชื่อสื่อตัวกลาง	ขนาด	ความจุถาดป้อนกระดาษ (แผ่น)
Epson Ultra Glossy Photo Paper	A4, 13×18 ซม. (5×7 นิ้ว), 10×15 ซม. (4×6 นิ้ว)	20

ชื่อสื่อตัวกลาง	ขนาด	ความจุถาดป้อนกระดาษ (แผ่น)
Epson Premium Glossy Photo Paper	A4, 13×18 ซม. (5×7 นิ้ว), ขนาดกว้าง 16:9 (102×181 มม.), 10×15 ซม. (4×6 นิ้ว)	20
Epson Premium Semigloss Photo Paper	A4, 13×18 ซม. (5×7 นิ้ว), 10×15 ซม. (4×6 นิ้ว)	20
Epson Photo Paper Glossy	A4, 13×18 ซม. (5×7 นิ้ว), 10×15 ซม. (4×6 นิ้ว)	20
Epson Value Glossy Photo Paper	A4, 10×15 ซม. (4×6 นิ้ว)	20

### ประเภทกระดาษแบบอื่นๆ

ชื่อสื่อตัวกลาง	ขนาด	ความจุถาดป้อนกระดาษ (แผ่น)
Epson Photo Quality Self Adhesive Sheets	A4	1

## กระดาษที่มีจำหน่าย

### หมายเหตุ:

ดูรายการต่อไปนี้เป็นข้อมูลเกี่ยวกับประเภทกระดาษสำหรับการพิมพ์แบบไร้ขอบและ 2 ด้าน

"กระดาษสำหรับการพิมพ์แบบไร้ขอบ" บนหน้าที่ 192

"กระดาษสำหรับการพิมพ์ 2 ด้าน" บนหน้าที่ 192

### กระดาษธรรมดา

กระดาษธรรมดา รวมถึงกระดาษถ่ายสำเนาและกระดาษหัวจดหมาย\*1

ขนาด	ความจุถาดป้อนกระดาษ (แผ่น)
Letter, A4, B5, A5, A6, B6, 16K (195×270 มม.)	สูงสุดถึงเส้นที่บ่งบอกโดยสัญลักษณ์สามเหลี่ยมบนขอบหน้ากระดาษ
Legal, Legal อินเดีย, 8.5×13 นิ้ว	1
ผู้ใช้กำหนด*2 (มม.) 54×86 ถึง 215.9×1200	1

\*1 กระดาษที่ซึ่งมีข้อมูลของผู้ส่งหรือชื่อบริษัทพิมพ์ไว้ล่วงหน้าในส่วนหัว จะต้องมียุขขอบ 3 มม. ขึ้นไปที่ด้านบนของกระดาษ การพิมพ์ 2 ด้านและการพิมพ์แบบไร้ขอบไม่สามารถใช้ได้สำหรับกระดาษหัวจดหมาย

\*2 ใช้ได้เฉพาะการพิมพ์จากเครื่องคอมพิวเตอร์เท่านั้น

### ซองจดหมาย

ขนาด	ความจุถาดป้อนกระดาษ (ซอง)
ซองจดหมาย #10, ซองจดหมาย DL, ซองจดหมาย C6	10

## กระดาษสำหรับการพิมพ์แบบไร้ขอบ

### กระดาษของแท้ Epson

- Epson Bright White Ink Jet Paper
- Epson Photo Quality Ink Jet Paper
- Epson Double-sided Photo Quality Ink Jet Paper
- Epson Matte Paper-Heavyweight
- Epson Double-Sided Matte Paper
- Epson Ultra Glossy Photo Paper
- Epson Premium Glossy Photo Paper
- Epson Premium Semigloss Photo Paper
- Epson Photo Paper Glossy
- Epson Value Glossy Photo Paper

### ข้อมูลที่เกี่ยวข้อง

➔ “กระดาษที่ใช้ได้และความจุ” บนหน้าที่ 190

### กระดาษที่มีจำหน่าย

กระดาษธรรมดา, กระดาษสำเนา (Letter, A4)

### ข้อมูลที่เกี่ยวข้อง

➔ “กระดาษที่ใช้ได้และความจุ” บนหน้าที่ 190

## กระดาษสำหรับการพิมพ์ 2 ด้าน

### กระดาษของแท้ Epson

- Epson Bright White Ink Jet Paper
- Epson Double-sided Photo Quality Ink Jet Paper (การพิมพ์ 2 ด้านแบบแมนวอลเท่านั้น)
- Epson Double-Sided Matte Paper (การพิมพ์ 2 ด้านแบบแมนวอลเท่านั้น)

### ข้อมูลที่เกี่ยวข้อง

➔ “กระดาษที่ใช้ได้และความจุ” บนหน้าที่ 190

### กระดาษที่มีจำหน่าย

- กระดาษธรรมดา, กระดาษสำเนา\*

\* กระดาษขนาด Letter, A4, B5, 16K และขนาดผู้ใช้กำหนดเอง (182×257 ถึง 215.9×297 มม.) รองรับการพิมพ์ 2 ด้านแบบอัตโนมัติ



## ข้อมูลที่เกี่ยวข้อง

➔ “กระดาษที่ใช้ได้และความจุ” บนหน้าที่ 190

## ประเภทกระดาษที่ไม่สามารถใช้ได้

อย่าใช้กระดาษต่อไปนี้ การใช้กระดาษเหล่านี้ อาจเป็นสาเหตุของกระดาษติดขัดและเป็นรอยเปื้อนบนภาพพิมพ์ออกมา

- กระดาษที่เป็นคลื่น
- กระดาษที่ฉีกขาด หรือมีรอยตัด
- กระดาษที่ถูกพับ
- กระดาษที่มีความชื้น
- กระดาษที่หนาเกินไปหรือบางเกินไป
- กระดาษที่มีสติ๊กเกอร์อยู่

อย่าใช้ของลักษณะต่อไปนี้ การใช้ของลักษณะต่อไปนี้ อาจเป็นสาเหตุของกระดาษติดขัดและเป็นรอยเปื้อนบนภาพพิมพ์ออกมา

- อย่าใช้ของจดหมายที่หึงงอหรือพับ
- อย่าใช้กระดาษของจดหมายที่มีผิวทากาวบนแถบเปิดปิดหรือหน้าต่างของของจดหมาย
- ช่องที่บางเกินไป  
ช่องอาจหึงงอในระหว่างการพิมพ์

## ข้อมูลของผลิตภัณฑ์วัสดุสิ้นเปลือง

### รหัสบนขวดหมึก

Epson ขอแนะนำให้ใช้ขวดหมึกแท้จาก Epson

ต่อไปนี้เป็นรหัสสำหรับขวดหมึกแท้ของ Epson



#### ข้อความที่สำคัญ:

- การรับประกันของ Epson ไม่คุ้มครองความเสียหายที่เกิดจากการใช้หมึกนอกเหนือจากที่ระบุ รวมทั้งหมึกแท้ของ Epson ที่ไม่ได้รับการออกแบบมาสำหรับเครื่องพิมพ์นี้ หรือหมึกของบริษัทอื่น ๆ
- ผลิตภัณฑ์อื่นที่ไม่ได้ผลิตโดย Epson อาจได้รับความเสียหายที่ไม่ได้ครอบคลุมในการรับประกันของ Epson และภายใต้สภาวะดังกล่าว อาจเป็นสาเหตุของการทำงานผิดพลาดของเครื่องพิมพ์ได้

#### หมายเหตุ:

- รหัสขวดหมึกอาจแตกต่างกันตามสถานที่ สำหรับรหัสที่ถูกต้องในพื้นที่ของคุณ โปรดติดต่อส่วนสนับสนุนของ Epson
- แม้ว่าขวดหมึกอาจจะประกอบด้วยวัสดุที่รีไซเคิลได้ นี้ไม่มีผลต่อฟังก์ชันการทำงานของเครื่องพิมพ์
- ข้อมูลจำเพาะและลักษณะภายนอกของขวดหมึกอาจเปลี่ยนแปลงได้โดยไม่ต้องแจ้งให้ทราบล่วงหน้าสำหรับการปรับปรุง

## สำหรับยุโรป

ผลิตภัณฑ์	BK: Black (สีดำ)	C: Cyan (สีฟ้า)	M: Magenta (สีม่วงแดง)	Y: Yellow (สีเหลือง)
ET-2850/ET-2851/ ET-2856	102	102	102	102
L4260 Series	101	101	101	101
ET-2850U	120	120	120	120

### หมายเหตุ:

เยี่ยมชมเว็บไซต์สำหรับข้อมูลเกี่ยวกับปริมาณหน้าที่พิมพ์ได้ของขวดหมึก Epson

<http://www.epson.eu/pageyield>

## For Australia and New Zealand

BK: Black (สีดำ)	C: Cyan (สีฟ้า)	M: Magenta (สีม่วงแดง)	Y: Yellow (สีเหลือง)
502	502	502	502

## สำหรับเอเชีย

BK: Black (สีดำ)	C: Cyan (สีฟ้า)	M: Magenta (สีม่วงแดง)	Y: Yellow (สีเหลือง)
001	001	001	001

# ข้อมูลซอฟต์แวร์

หัวข้อนี้แนะนำบริการเครือข่ายและผลิตภัณฑ์ซอฟต์แวร์ที่ใช้ได้สำหรับเครื่องพิมพ์ของคุณจากเว็บไซต์ Epson

## ซอฟต์แวร์สำหรับการพิมพ์

### แอปพลิเคชันสำหรับการพิมพ์จากคอมพิวเตอร์ (Windows)

ไดรเวอร์เครื่องพิมพ์จะควบคุมเครื่องพิมพ์โดยอาศัยคำสั่งจากแอปพลิเคชัน การตั้งค่าบนไดรเวอร์เครื่องพิมพ์จะให้ผลการพิมพ์ที่ดีที่สุด คุณยังสามารถตรวจสอบสถานะของเครื่องพิมพ์หรือรักษาการทำงานที่ดีที่สุดโดยใช้ระบบอรรถประโยชน์ของไดรเวอร์เครื่องพิมพ์

#### หมายเหตุ:

คุณสามารถเปลี่ยนแปลงภาษาของไดรเวอร์เครื่องพิมพ์ได้ เลือกภาษาที่คุณต้องการใช้จากการตั้งค่า ภาษา บนแถบ การบำรุงรักษา

#### การเข้าสู่ไดรเวอร์เครื่องพิมพ์จากแอปพลิเคชัน

ตรวจสอบให้แน่ใจว่า การตั้งค่านั้นใช้กับแอปพลิเคชันเท่านั้นที่คุณใช้ การเข้าถึงแอปพลิเคชัน

เลือก พิมพ์ หรือ ตั้งค่าพิมพ์ จากเมนู ไฟล์ เลือกเครื่องพิมพ์ และหลังจากนั้น คลิก การกำหนดลักษณะ หรือ คุณสมบัติ

**หมายเหตุ:**

การทำงานที่แตกต่างขึ้นอยู่กับแอปพลิเคชัน ดูที่วิธีใช้ของแอปพลิเคชันสำหรับรายละเอียด

**การเข้าสู่ไดรเวอร์เครื่องพิมพ์จากแผงควบคุม**

ทำการตั้งค่าที่ใช้กับแอปพลิเคชันทั้งหมด การเข้าถึงจากแผงควบคุม

Windows 10/Windows Server 2019/Windows Server 2016

คลิกปุ่มเริ่มต้น และเลือก ระบบ **Windows** > แผงควบคุม > อุปกรณ์และเครื่องพิมพ์ ใน ฮาร์ดแวร์และเสียง คลิกขวาบนเครื่องคอมพิวเตอร์ของคุณ และค้างไว้ หลังจากนั้นเลือกที่ การกำหนดลักษณะการพิมพ์

Windows 8.1/Windows 8/Windows Server 2012 R2/Windows Server 2012

เลือก เดสก์ท็อป > การตั้งค่า > แผงควบคุม > อุปกรณ์และเครื่องพิมพ์ ใน ฮาร์ดแวร์และเสียง คลิกขวาบนเครื่องคอมพิวเตอร์ของคุณ และค้างไว้ หลังจากนั้นเลือกที่ การกำหนดลักษณะการพิมพ์

Windows 7/Windows Server 2008 R2

คลิกปุ่มเริ่มต้น และเลือก แผงควบคุม > อุปกรณ์และเครื่องพิมพ์ ใน ฮาร์ดแวร์และเสียง คลิกขวาบนเครื่องคอมพิวเตอร์ของคุณ และเลือก การกำหนดลักษณะการพิมพ์

Windows Vista/Windows Server 2008

คลิกที่ปุ่มเริ่มต้น และเลือกที่ แผงควบคุม > เครื่องพิมพ์ ใน ฮาร์ดแวร์และเสียง คลิกขวาบนเครื่องคอมพิวเตอร์ของคุณ และเลือก การกำหนดลักษณะการพิมพ์

Windows XP/Windows Server 2003 R2/Windows Server 2003

คลิกปุ่มเริ่มต้น และเลือกที่ แผงควบคุม > เครื่องพิมพ์และฮาร์ดแวร์อื่น > เครื่องพิมพ์และแฟกซ์ คลิกขวาบนเครื่องคอมพิวเตอร์ของคุณ และเลือก การกำหนดลักษณะการพิมพ์

**การเข้าสู่ไดรเวอร์เครื่องพิมพ์จากไอคอนเครื่องพิมพ์บนแถบงาน**

ไอคอนเครื่องพิมพ์บนแถบงานหน้าเดสก์ท็อปเป็นปุ่มทางลัดที่ทำให้คุณเข้าสู่ไดรเวอร์เครื่องพิมพ์ได้เร็วขึ้น

ถ้าคุณคลิกที่ไอคอนเครื่องพิมพ์และเลือก **พรินเตอร์ไดรเวอร์** คุณสามารถเข้าถึงหน้าต่างการตั้งค่าเครื่องพิมพ์ เช่นที่แสดงจากแผงควบคุม ถ้าคุณดับเบิลคลิกไอคอนนี้ คุณก็สามารถตรวจสอบสถานะของเครื่องพิมพ์ได้

**หมายเหตุ:**

ถ้าไอคอนเครื่องพิมพ์ไม่ได้ถูกแสดงบนแถบงานแล้ว การเข้าถึงหน้าต่างไดรเวอร์ของเครื่องพิมพ์ ให้คลิกที่ กำหนดสถานะพรินเตอร์ บนแถบ การบำรุงรักษา และหลังจากนั้น เลือกที่ ลงทะเบียนไอคอนลัดบนแถบงาน

**การเริ่มต้นระบบอรรถประโยชน์**

การเข้าไปสู่หน้าต่างของไดรเวอร์เครื่องพิมพ์ คลิกที่แถบ การบำรุงรักษา

**การทำการตั้งค่าสำหรับไดรฟ์เวอร์เครื่องพิมพ์บน Windows**

คุณสามารถทำการตั้งค่า เช่น การเปิดการทำงานของ **EPSON Status Monitor 3**

1. การเข้าไปสู่หน้าต่างของไดรฟ์เวอร์เครื่องพิมพ์
2. คลิกที่ การตั้งค่าเอ็กซ์เทน บนแถบ การบำรุงรักษา
3. ทำการตั้งค่าที่เหมาะสม และหลังจากนั้น คลิกที่ ตกลง  
ดูที่ความช่วยเหลือทางออนไลน์สำหรับการอธิบายของรายการการตั้งค่า

**ข้อมูลที่เกี่ยวข้อง**

➔ "แอปพลิเคชันสำหรับการพิมพ์จากคอมพิวเตอร์ (Windows)" บนหน้าที่ 194

## แอปพลิเคชันสำหรับการพิมพ์จากคอมพิวเตอร์ (Mac OS)

ไดรเวอร์เครื่องพิมพ์จะควบคุมเครื่องพิมพ์โดยอาศัยคำสั่งจากแอปพลิเคชัน การตั้งค่าบนไดรเวอร์เครื่องพิมพ์จะให้ผลการพิมพ์ที่ดีที่สุด คุณยังสามารถตรวจสอบสถานะของเครื่องพิมพ์หรือรักษาการทำงานที่ดีที่สุดโดยใช้ระบบอรรถประโยชน์ของไดรเวอร์เครื่องพิมพ์

### การเข้าสู่ไดรเวอร์เครื่องพิมพ์จากแอปพลิเคชัน

คลิก การตั้งค่าหน้ากระดาษ หรือ พิมพ์ บนเมนู ไฟล์ ของแอปพลิเคชันของคุณ หากจำเป็น ให้คลิกที่ แสดงรายละเอียด (หรือ ▼) เพื่อขยายหน้าต่างการพิมพ์

#### หมายเหตุ:

*การตั้งค่าหน้ากระดาษ อาจไม่แสดงขึ้นในเมนู ไฟล์ และการดำเนินการสำหรับการแสดงหน้าจอการพิมพ์อาจแตกต่างจากนี้ ขึ้นอยู่กับแอปพลิเคชันที่ใช้ รายละเอียดได้จากส่วนวิธีใช้ของแอปพลิเคชัน*

### การเริ่มต้นระบบอรรถประโยชน์

เลือก การกำหนดลักษณะของระบบ จากเมนู Apple > เครื่องพิมพ์และสแกนเนอร์ (หรือ พิมพ์และสแกน, พิมพ์และแฟกซ์) และหลังจากนั้น เลือกเครื่องพิมพ์ คลิกที่ ตัวเลือกและอุปกรณ์สิ้นเปลือง > โปรแกรมอรรถประโยชน์ > เปิดโปรแกรมอรรถประโยชน์เครื่องพิมพ์

## แนวทางสำหรับไดรเวอร์เครื่องพิมพ์ของ Mac OS

### Epson Printer Utility

คุณสามารถรับคุณสมบัติการบำรุงรักษา เช่น การตรวจสอบหัวฉีดและการทำความสะอาดหัวพิมพ์ และโดยการเริ่ม **EPSON Status Monitor** คุณก็สามารถตรวจสอบสถานะเครื่องพิมพ์และข้อมูลข้อผิดพลาดได้



### การเข้าถึงหน้าต่างการตั้งค่าการทำงานของไดรเวอร์เครื่องพิมพ์บน Mac OS

เลือก การกำหนดลักษณะของระบบ จากเมนู Apple > เครื่องพิมพ์และสแกนเนอร์ (หรือ พิมพ์และสแกน, พิมพ์และแฟกซ์) และหลังจากนั้น เลือกเครื่องพิมพ์ คลิกที่ ตัวเลือกและอุปกรณ์สิ้นเปลือง > ตัวเลือก (หรือ ไดรเวอร์)

## แอปพลิเคชันเพื่อการพิมพ์ที่รวดเร็วและสนุกสนานจากคอมพิวเตอร์ (Epson Photo+)

(Epson Photo+) เป็นแอปพลิเคชันที่ทำให้คุณพิมพ์รูปถ่ายได้ง่ายด้วยเค้าโครงรูปร่างที่หลากหลาย นอกจากนี้คุณยังสามารถทำการปรับแก้รูปภาพและปรับตำแหน่งในขณะดูภาพตัวอย่างของเอกสารของคุณได้ คุณยังสามารถปรับความสดใสของรูปภาพโดยการเพิ่มข้อความและประทับตราตามที่คุณต้องการได้ เมื่อพิมพ์บนกระดาษรูปถ่าย Epson ของแท้ หมึกจะทำงานได้ประสิทธิภาพสูงสุดเพื่อให้ได้งานพิมพ์ที่สวยงามพร้อมการลงสีที่ยอดเยี่ยม

ดูวิธีใช้ของแอปพลิเคชันสำหรับรายละเอียด

### หมายเหตุ:

- Windows Server ระบบปฏิบัติการไม่รองรับ
- ในการใช้แอปพลิเคชันนี้ จะต้องติดตั้งไดรเวอร์เครื่องพิมพ์สำหรับเครื่องพิมพ์นี้

### การเริ่มต้นบน Windows

- Windows 10
  - คลิกปุ่มเริ่มต้น จากนั้นเลือก **Epson Software > Epson Photo+**
- Windows 8.1/Windows 8
  - ป้อนชื่อแอปพลิเคชันเข้าไปในช่องค้นหา และหลังจากนั้นเลือกไอคอนที่แสดงออกมา
- Windows 7/Windows Vista/Windows XP
  - คลิกที่ปุ่มเริ่มต้น และเลือก **โปรแกรมทั้งหมด** หรือ **โปรแกรม > Epson Software > Epson Photo+**

### การเริ่มต้นบน Mac OS

เลือก **ไป > แอปพลิเคชัน > Epson Software > Epson Photo+**

### ข้อมูลที่เกี่ยวข้อง

➔ ["การติดตั้งแอปพลิเคชันแบบแยกต่างหาก" บนหน้าที่ 97](#)

## แอปพลิเคชันสำหรับการใช้งานเครื่องพิมพ์อย่างง่ายดายจากอุปกรณ์สมาร์ต (Epson Smart Panel)

Epson Smart Panel เป็นแอปพลิเคชันที่ช่วยให้คุณสามารถใช้งานได้อย่างง่ายดาย รวมถึงการพิมพ์ การคัดลอก หรือการสแกนจากอุปกรณ์สมาร์ต เช่น สมาร์ทโฟน หรือแท็บเล็ต คุณสามารถเชื่อมต่อเครื่องพิมพ์และอุปกรณ์สมาร์ตผ่านเครือข่ายไร้สาย ตรวจสอบระดับหมึกและสถานะเครื่องพิมพ์ รวมถึงตรวจสอบวิธีแก้ไขหากมีข้อผิดพลาดเกิดขึ้น นอกจากนี้ คุณยังสามารถคัดลอกได้อย่างง่ายดายโดยลงทะเบียนการคัดลอกรายการโปรด

ค้นหาและติดตั้ง Epson Smart Panel จาก App Store หรือ Google Play



## แอปพลิเคชันสำหรับการพิมพ์อย่างง่ายดายจากแอปพลิเคชันระบบ Android (Epson Print Enabler)

Epson Print Enabler เป็นแอปพลิเคชันที่อนุญาตให้คุณพิมพ์เอกสาร อีเมล รูปถ่าย และหน้าเว็บในแบบไร้สายจาก โทรศัพท์หรือแท็บเล็ต Android ของคุณได้ (Android v4.4 หรือใหม่กว่า) เพียงแตะไม่กี่ครั้ง อุปกรณ์ Android ของคุณจะค้นพบเครื่องพิมพ์ Epson ที่เชื่อมต่อกับเครือข่ายไร้สายเดียวกัน

ค้นหาและติดตั้งแอป Epson Print Enabler จาก Google Play

## ซอฟต์แวร์สำหรับการสแกน

### แอปพลิเคชันสำหรับการสแกนจากคอมพิวเตอร์ (Epson ScanSmart)

แอปพลิเคชันนี้ให้คุณทำการสแกนเอกสารและรูปถ่าย จากนั้นบันทึกภาพที่สแกนได้อย่างง่ายดาย

ดูวิธีใช้ Epson ScanSmart สำหรับรายละเอียดของการใช้แอปพลิเคชัน

#### การเริ่มต้นบน Windows

Windows 10

คลิกที่ปุ่มเริ่มต้น และหลังจากนั้นเลือก **Epson Software > Epson ScanSmart**

Windows 8.1/Windows 8

ป้อนชื่อแอปพลิเคชันเข้าไปในช่องค้นหา และหลังจากนั้นเลือกไอคอนที่แสดงออกมา

Windows 7

คลิกที่ปุ่มเริ่มต้น และหลังจากนั้นเลือก **โปรแกรมทั้งหมด > Epson Software > Epson ScanSmart**

#### การเริ่มต้นบน Mac OS

เลือก **ไป > แอปพลิเคชัน > Epson Software > Epson ScanSmart**

## ซอฟต์แวร์สำหรับการสร้างแพคเกจไฟล์

### Application for Creating Driver Packages (EpsonNet SetupManager)

EpsonNet SetupManager เป็นซอฟต์แวร์สำหรับการสร้างแพคเกจสำหรับการติดตั้งเครื่องพิมพ์ที่ง่าย เช่น การติดตั้งไดรเวอร์เครื่องพิมพ์ การติดตั้ง EPSON Status Monitor และการสร้างพอร์ตเครื่องพิมพ์ ซอฟต์แวร์นี้ช่วยให้ผู้ดูแลระบบสร้างแพคเกจซอฟต์แวร์เฉพาะและแจกจ่ายไปยังกลุ่ม

สำหรับข้อมูลเพิ่มเติม โปรดเยี่ยมชมเว็บไซต์ Epson สำหรับภูมิภาคของคุณ

<http://www.epson.com>

## ซอฟต์แวร์สำหรับการทำการตั้งค่า

### แอปพลิเคชันสำหรับการกำหนดค่าการทำงานของเครื่องพิมพ์ (Web Config)

Web Config เป็นแอปพลิเคชันที่รันในเว็บเบราว์เซอร์ เช่น Microsoft Edge และ Safari บนคอมพิวเตอร์หรืออุปกรณ์สมาร์ต คุณสามารถยืนยันสถานะเครื่องพิมพ์หรือเปลี่ยนแปลงบริการเครือข่ายและการตั้งค่าเครื่องพิมพ์ได้ ในการใช้ Web Config ให้เชื่อมต่อเครื่องพิมพ์และคอมพิวเตอร์หรืออุปกรณ์สมาร์ตเข้าไปยังเครือข่ายเดียวกัน

เบราว์เซอร์ต่อไปนี้สามารถรองรับได้ ใ้เวอร์ชันล่าสุด

Microsoft Edge, Internet Explorer, Firefox, Chrome, Safari

#### หมายเหตุ:

คุณอาจได้รับแจ้งให้ป้อนรหัสผ่านผู้ดูแลระบบในขณะที่ทำงานด้วย Web Config ดูข้อมูลที่เกี่ยวข้องด้านล่างสำหรับรายละเอียดเพิ่มเติม

#### ข้อมูลที่เกี่ยวข้อง

➔ “ค่าเริ่มต้นของรหัสผ่านผู้ดูแลระบบ” บนหน้าที่ 14

### การเรียกใช้ Web Config บนเว็บเบราว์เซอร์

#### 1. ตรวจสอบที่อยู่ IP ของเครื่องพิมพ์

เลือกที่ไอคอนเครือข่ายบนหน้าจอหลักของเครื่องพิมพ์ จากนั้นเลือกที่วิธีการเชื่อมต่อที่เปิดใช้งานเพื่อยืนยันที่อยู่ IP ของเครื่องพิมพ์

#### หมายเหตุ:

นอกจากนี้คุณยังสามารถตรวจสอบที่อยู่ IP โดยการพิมพ์รายงานการเชื่อมต่อเครือข่ายออกมา

#### 2. เริ่มต้นใช้งานเว็บเบราว์เซอร์จากเครื่องคอมพิวเตอร์หรืออุปกรณ์แบบสมาร์ต และหลังจากนั้นป้อนที่อยู่ IP ของเครื่องพิมพ์เข้าไป

รูปแบบ:

IPv4: `http://ที่อยู่ IP ของเครื่องพิมพ์/`

IPv6: `http://[ที่อยู่ IP ของเครื่องพิมพ์]/`

ตัวอย่าง:

IPv4: `http://192.168.100.201/`

IPv6: `http://[2001:db8::1000:1]/`

#### หมายเหตุ:

โดยการใช้อุปกรณ์สมาร์ต คุณยังสามารถเรียกใช้ Web Config จากหน้าจอข้อมูลผลิตภัณฑ์ของ Epson Smart Panel

เนื่องจากเครื่องพิมพ์ใช้ใบรับรองที่ลงนามในตัวเมื่อเชื่อมต่อกับ HTTPS จะมีการแจ้งเตือนปรากฏขึ้นบนเบราว์เซอร์เมื่อคุณเรียกใช้ Web Config ข้อความเตือนไม่ได้บ่งชี้ปัญหาและสามารถละเว้นได้อย่างปลอดภัย

#### ข้อมูลที่เกี่ยวข้อง

➔ “การพิมพ์รายงานการเชื่อมต่อเครือข่าย” บนหน้าที่ 181

### การเรียกใช้ Web Config บน Windows

เมื่อเชื่อมต่อคอมพิวเตอร์เข้ากับเครื่องพิมพ์โดยใช้ WSD ให้ปฏิบัติตามขั้นตอนด้านล่างเพื่อรัน Web Config

1. เปิดรายการเครื่องพิมพ์บนคอมพิวเตอร์

Windows 10

คลิกปุ่มเริ่มต้น และเลือก ระบบ **Windows** > **แผงควบคุม** > **ดูอุปกรณ์และเครื่องพิมพ์** ใน **ฮาร์ดแวร์และเสียง**

Windows 8.1/Windows 8

เลือก **เดสก์ท็อป** > **การตั้งค่า** > **แผงควบคุม** > **ดูอุปกรณ์และเครื่องพิมพ์** ใน **ฮาร์ดแวร์และเสียง** (หรือ **ฮาร์ดแวร์**)

Windows 7

คลิกปุ่มเริ่มต้น และเลือก **แผงควบคุม** > **ดูอุปกรณ์และเครื่องพิมพ์** ใน **ฮาร์ดแวร์และเสียง**

Windows Vista

คลิกที่ปุ่มเริ่มต้น และเลือกที่ **แผงควบคุม** > **เครื่องพิมพ์** ใน **ฮาร์ดแวร์และเสียง**

2. คลิกขวาบนเครื่องพิมพ์ของคุณและเลือก **คุณสมบัติ**

3. เลือกแถบ **บริการทางเว็บ** และคลิกเลือกที่อยู่ URL

เนื่องจากเครื่องพิมพ์ใช้ใบรับรองที่ลงนามในตัวเมื่อเชื่อมต่อกับ HTTPS จะมีการแจ้งเตือนปรากฏขึ้นบนเบราว์เซอร์เมื่อคุณเรียกใช้ Web Config ข้อความเตือนไม่ได้บังคับซึ่งปัญหาและสามารถละเว้นได้อย่างปลอดภัย

### **การเรียกใช้ Web Config บน Mac OS**

1. เลือก **การกำหนดลักษณะของระบบ** จากเมนู Apple > **เครื่องพิมพ์และสแกนเนอร์** (หรือ **พิมพ์และสแกน, พิมพ์และแฟกซ์**) และหลังจากนั้น เลือกเครื่องพิมพ์

2. คลิกที่ **ตัวเลือกและอุปกรณ์สิ้นเปลือง** > **แสดงเว็บเพจเครื่องพิมพ์**

เนื่องจากเครื่องพิมพ์ใช้ใบรับรองที่ลงนามในตัวเมื่อเชื่อมต่อกับ HTTPS จะมีการแจ้งเตือนปรากฏขึ้นบนเบราว์เซอร์เมื่อคุณเรียกใช้ Web Config ข้อความเตือนไม่ได้บังคับซึ่งปัญหาและสามารถละเว้นได้อย่างปลอดภัย

## **แอปพลิเคชันสำหรับการกำหนดค่าอุปกรณ์บนเครือข่าย (EpsonNet Config)**

EpsonNet Config เป็นแอปพลิเคชันที่ทำให้คุณตั้งค่าที่อยู่ของอินเตอร์เฟซเครือข่ายและโปรโตคอลได้ ดูที่แนวทางการใช้งานสำหรับ EpsonNet Config หรือส่วนวิธีใช้ของแอปพลิเคชันสำหรับรายละเอียดเพิ่มเติม

### **การเริ่มต้นบน Windows**

Windows 10/Windows Server 2019/Windows Server 2016

คลิกที่ปุ่มเริ่มต้น และหลังจากนั้นเลือก **EpsonNet** > **EpsonNet Config**

Windows 8.1/Windows 8/Windows Server 2012 R2/Windows Server 2012

ป้อนชื่อแอปพลิเคชันเข้าไปในช่องค้นหา และหลังจากนั้นเลือกไอคอนที่แสดงออกมา

Windows 7/Windows Vista/Windows XP/Windows Server 2008 R2/Windows Server 2008/Windows Server 2003 R2/Windows Server 2003

คลิกที่ปุ่มเริ่มต้น และเลือก **โปรแกรมทั้งหมด** หรือ **โปรแกรม** > **EpsonNet** > **EpsonNet Config SE** > **EpsonNet Config**

### **การเริ่มต้นบน Mac OS**

**ไป** > **แอปพลิเคชัน** > **Epson Software** > **EpsonNet** > **EpsonNet Config SE** > **EpsonNet Config**



### ข้อมูลที่เกี่ยวข้อง

➔ “การติดตั้งแอปพลิเคชันแบบแยกต่างหาก” บนหน้าที่ 97

## ซอฟต์แวร์สำหรับการอัปเดต

### แอปพลิเคชันสำหรับการอัปเดตซอฟต์แวร์และเฟิร์มแวร์ (Epson Software Updater)

Epson Software Updater เป็นแอปพลิเคชันที่ติดตั้งซอฟต์แวร์ใหม่ และอัปเดตเฟิร์มแวร์ผ่านอินเทอร์เน็ต หากคุณต้องการตรวจสอบข้อมูลอัปเดตเป็นประจำ คุณสามารถตั้งค่าช่วงเวลาสำหรับการตรวจสอบอัปเดตในการตั้งค่าอัปเดตอัตโนมัติของ Epson Software Updater

#### หมายเหตุ:

Windows Server ระบบปฏิบัติการไม่รองรับ

#### การเริ่มต้นบน Windows

Windows 10

คลิกที่ปุ่มเริ่มต้น และหลังจากนั้นเลือก **EPSON Software > Epson Software Updater**

Windows 8.1/Windows 8

ป้อนชื่อแอปพลิเคชันเข้าไปในช่องค้นหา และหลังจากนั้นเลือกไอคอนที่แสดงออกมา

Windows 7/Windows Vista/Windows XP

คลิกที่ปุ่มเริ่มต้น และหลังจากนั้นเลือก **โปรแกรมทั้งหมด** หรือ **โปรแกรม > EPSON Software > Epson Software Updater**

#### หมายเหตุ:

คุณสามารถทำการเริ่มต้น Epson Software Updater โดยการคลิกที่ไอคอนเครื่องพิมพ์บนแถบงานบนหน้าเดสก์ทอป และหลังจากนั้นเลือก **อัปเดตซอฟต์แวร์**

#### การเริ่มต้นบน Mac OS

เลือก **ไป > แอปพลิเคชัน > Epson Software > Epson Software Updater**

### ข้อมูลที่เกี่ยวข้อง

➔ “การติดตั้งแอปพลิเคชันแบบแยกต่างหาก” บนหน้าที่ 97

---

## รายการเมนูการตั้งค่า

เลือก การตั้งค่า บนหน้าจอหลักของเครื่องพิมพ์เพื่อทำการตั้งค่าต่าง ๆ

### การบำรุงรักษา

เลือกเมนูบนแผงควบคุมตามที่ได้อธิบายข้างล่าง

การตั้งค่า > การบำรุงรักษา

#### การตรวจสอบหัวฉีด:

เลือกคุณสมบัตินี้เพื่อทำการตรวจสอบว่าหัวฉีดของหัวพิมพ์อุดตันหรือไม่ เครื่องพิมพ์จะพิมพ์รูปแบบการตรวจสอบหัวฉีด

#### การล้างหัวพิมพ์:

เลือกคุณสมบัตินี้เพื่อทำความสะอาดหัวฉีดในหัวพิมพ์

#### การล้างหมึก:

เลือกคุณสมบัตินี้เพื่อทำการเปลี่ยนหมึกทั้งหมดในหลอดหมึกได้ หมึกถูกใช้มากกว่าในการทำความสะอาดปกติ ดูที่ "ข้อมูลที่เกี่ยวข้อง" ด้านล่างสำหรับรายละเอียดในการใช้คุณสมบัตินี้

#### การปรับแนวหัวพิมพ์:

เลือกคุณสมบัตินี้เพื่อปรับหัวพิมพ์สำหรับปรับปรุงคุณภาพการพิมพ์

##### การปรับตำแหน่งแนวนอน

เลือกคุณสมบัตินี้ถ้าสิ่งพิมพ์ออกมาของคุณดูพร่ามัวหรือข้อความและเส้นไม่ตรงแนว

##### การจัดแนวนอน

เลือกคุณสมบัตินี้หากแถบแนวนอนปรากฏขึ้นในช่วงห่างเท่าๆ กันในงานพิมพ์ของคุณ

#### เติมหมึก:

เลือกคุณสมบัตินี้เพื่อรีเซ็ตระดับหมึกไปที่ 100% ก่อนเติมหมึกในถังหมึก

#### ตั้งค่า ระดับหมึก:

เลือกคุณสมบัติเพื่อกำหนดระดับหมึกตามระดับหมึกคงเหลือจริง

#### การทำความสะอาด ตัวนำกระดาษ:

เลือกคุณสมบัตินี้เพื่อหากมีคราบหมึกบนลูกกลิ้งด้านใน เครื่องพิมพ์ป้อนกระดาษเพื่อทำความสะอาดลูกกลิ้งด้านใน

#### ข้อมูลที่เกี่ยวข้อง

- ➔ "การตรวจสอบและการทำความสะอาดหัวพิมพ์" บนหน้าที่ 87
- ➔ "การเรียกใช้ การล้างหมึก" บนหน้าที่ 88
- ➔ "การเติมหมึกในถังหมึก" บนหน้าที่ 146
- ➔ "การทำความสะอาดเส้นทางกระดาษและคราบหมึก" บนหน้าที่ 90

## การตั้งค่าเครื่องพิมพ์

เลือกเมนูบนแผงควบคุมตามที่ได้อธิบายข้างล่าง

### การตั้งค่า > การตั้งค่าเครื่องพิมพ์

#### ตั้งค่าแหล่งที่มากระดาษ:

##### การตั้งค่ากระดาษ:

เลือกขนาดกระดาษและประเภทกระดาษที่คุณใส่เข้าไปในแหล่งเก็บกระดาษ

สลับ A4/Letter อัตโนมัติ:

เลือก **เปิด** เพื่อป้องกันกระดาษจากแหล่งจ่ายกระดาษที่กำหนดค่าเป็นขนาด A4 เมื่อไม่มีแหล่งจ่ายกระดาษที่กำหนดเป็น Letter หรือป้องกันกระดาษจากแหล่งจ่ายกระดาษที่ตั้งค่าเป็น Letter เมื่อไม่มีแหล่งจ่ายกระดาษที่ตั้งค่าเป็น A4

การแจ้งข้อผิดพลาด:

เลือก **เปิด** เพื่อแสดงผลข้อความแจ้งข้อผิดพลาดเมื่อขนาดหรือประเภทกระดาษที่เลือกไม่ตรงกับกระดาษที่ใส่เข้าไป

แสดงตั้งค่ากระดาษอัตโนมัติ:

เลือก **เปิด** เพื่อแสดงผลหน้าจอ **การตั้งค่ากระดาษ** เมื่อใส่กระดาษไปในแหล่งจ่ายกระดาษ หากคุณปิดใช้งานคุณสมบัตินี้ คุณไม่สามารถพิมพ์จาก iPhone, iPad หรือ iPod touch โดยใช้ AirPrint

โหมดเงียบ:

เลือก **เปิด** เพื่อลดเสียงในระหว่างการพิมพ์ อย่างไรก็ตามความเร็วการพิมพ์จะช้าลงด้วย ทั้งนี้ขึ้นอยู่กับ การตั้งค่าประเภทกระดาษและคุณภาพการพิมพ์ที่คุณเลือก อาจไม่มีความแตกต่างในระดับเสียงที่เกิดขึ้น

ปิดตัวจับเวลา:

ผลิตภัณฑ์ของคุณอาจมีคุณสมบัตินี้ หรือคุณสมบัตินี้ **ตั้งค่าปิดเครื่อง** ขึ้นอยู่กับสถานที่ซื้อผลิตภัณฑ์ เลือกการตั้งค่านี้เพื่อปิดเครื่องพิมพ์โดยอัตโนมัติ เมื่อไม่ได้ใช้งานเป็นระยะเวลาที่กำหนดไว้ คุณสามารถปรับเวลาก่อนการจัดการด้านพลังงานจะเริ่มมีผล การเพิ่มใดๆ จะมีผลต่อประสิทธิภาพพลังงานของผลิตภัณฑ์ โปรดพิจารณาสภาพแวดล้อมก่อนการปรับเปลี่ยนใดๆ

ตั้งค่าปิดเครื่อง:

ผลิตภัณฑ์ของคุณอาจมีคุณสมบัตินี้ หรือคุณสมบัตินี้ **ปิดตัวจับเวลา** ขึ้นอยู่กับสถานที่ซื้อผลิตภัณฑ์

ปิดเครื่องถ้าไม่ได้ใช้งาน

เลือกการตั้งค่านี้เพื่อปิดเครื่องพิมพ์โดยอัตโนมัติ หากไม่ได้ใช้งานเป็นระยะเวลาที่กำหนดไว้ การเพิ่มใดๆ จะมีผลต่อประสิทธิภาพพลังงานของผลิตภัณฑ์ โปรดพิจารณาสภาพแวดล้อมก่อนการปรับเปลี่ยนใดๆ

ปิดเครื่องถ้าไม่เชื่อมต่อ

เลือกการตั้งค่านี้เพื่อปิดเครื่องพิมพ์หลังจากเวลาที่กำหนดไว้เมื่อพอร์ตทั้งหมด รวมทั้งพอร์ต USB ถูกตัดการเชื่อมต่อ คุณสมบัตินี้อาจไม่พร้อมใช้งานโดยขึ้นอยู่กับภูมิภาคของคุณ

ดูที่เว็บไซต์ต่อไปนี้เป็นสำหรับระยะเวลาที่กำหนดไว้

<https://www.epson.eu/energy-consumption>

ภาษา/Language:

เลือกภาษาที่ใช้บนหน้าจอ LCD

แป้นพิมพ์

เปลี่ยนแปลงเค้าโครงของแป้นพิมพ์บนหน้าจอ LCD

ตัวจับเวลาหยุด:

ปรับช่วงระยะเวลาที่จะเข้าสู่โหมดสลีป (โหมดประหยัดพลังงาน) เมื่อเครื่องพิมพ์ไม่ถูกใช้งานใด ๆ หน้าจอ LCD จะเปลี่ยนเป็นสีดำเมื่อเวลาที่ตั้งไว้ผ่านไป

#### ตัวแก้ไขข้อผิดพลาด อัตโนมัติ:

เลือกการกระทำเพื่อดำเนินการเมื่อเกิดข้อผิดพลาดในการพิมพ์ 2 หน้า หรือข้อผิดพลาดของหน่วยความจำเต็ม

เปิด

แสดงผลค่าเตือนและพิมพ์ในโหมดด้านเดียวเมื่อมีข้อผิดพลาดในการพิมพ์ 2 หน้าเกิดขึ้น หรือพิมพ์เฉพาะสิ่งที่เครื่องพิมพ์สามารถทำงานได้เมื่อหน่วยความจำเต็มเกิดขึ้น

ปิด

แสดงข้อความแจ้งข้อผิดพลาด และยกเลิกการพิมพ์

#### เวลาในการแห้งของหมึก:

เลือกระยะเวลาอบแห้งหมึกที่คุณต้องการใช้เมื่อทำการพิมพ์แบบสองหน้า เครื่องพิมพ์จะพิมพ์อีกหน้าหลังจากที่พิมพ์หน้าหนึ่งแล้ว หากผลงานพิมพ์มีรอยเปื้อน ให้เพิ่มการตั้งค่าเวลา

#### การเชื่อมต่อ PC ผ่าน USB:

เลือก **เปิดใช้งาน** เพื่ออนุญาตให้คอมพิวเตอร์เข้าถึงเครื่องพิมพ์เมื่อเชื่อมต่ออยู่กับ USB เมื่อเลือกไว้ที่ **ปิดใช้งาน** การพิมพ์และการสแกนที่ไม่ส่งข้อมูลผ่านการเชื่อมต่อเครือข่ายจะถูกจำกัดไว้

#### ข้อมูลที่เกี่ยวข้อง

- ➔ “การประหยัดพลังงาน” บนหน้าที่ 96
- ➔ “การป้องกันตัวอักษร” บนหน้าที่ 23
- ➔ “การใส่กระดาษในช่องฟีดกระดาษด้านหลัง” บนหน้าที่ 27

## การตั้งค่าเครือข่าย

เลือกเมนูบนแผงควบคุมตามที่ได้อธิบายข้างต้น

### การตั้งค่า > การตั้งค่าเครือข่าย

#### แผ่นสถานะการพิมพ์:

พิมพ์เอกสารแสดงสถานะเครือข่าย

#### ตั้งค่า Wi-Fi:

ตั้งค่าหรือเปลี่ยนแปลงการตั้งค่าเครือข่ายแบบไร้สาย เลือกวิธีการเชื่อมต่อจากรายการต่อไปนี้ จากนั้นทำตามคำแนะนำบนแผงควบคุม

#### Wi-Fi (แนะนำ):

- ตัวช่วยสร้างการตั้งค่า Wi-Fi
- ปุ่มกด (WPS)
- อื่นๆ
- รหัส PIN (WPS)
- เชื่อมต่อ Wi-Fi อัตโนมัติ
- ปิดใช้งาน Wi-Fi

คุณอาจจะสามารถแก้ปัญหาเครือข่ายโดยการปิดการทำงานการตั้งค่า Wi-Fi หรือทำการตั้งค่า Wi-Fi อีกครั้ง เลือก **ตั้งค่า Wi-Fi > Wi-Fi (แนะนำ) > OK > อื่นๆ > ปิดใช้งาน Wi-Fi > OK**

#### Wi-Fi Direct:

- iOS
- อุปกรณ์ระบบปฏิบัติการอื่น
- แก๊ว
- เปลี่ยนชื่อ เครือข่าย
- เปลี่ยนรหัสผ่าน
- ปิดใช้งาน Wi-Fi Direct
- คัดค้านการตั้งค่าเริ่มต้น

#### ตรวจสอบการเชื่อมต่อ:

ตรวจสอบการเชื่อมต่อเครือข่ายปัจจุบันและพิมพ์รายงานออกมา ถ้ามีปัญหาใดๆ กับการเชื่อมต่อ ให้ดูที่รายงานการตรวจสอบเพื่อทำการแก้ปัญหา

#### ข้อมูลที่เกี่ยวข้อง

- ➔ “การพิมพ์เอกสารแสดงสถานะเครือข่าย” บนหน้าที่ 187
- ➔ “การตั้งค่า Wi-Fi โดยการป้อน SSID และรหัสผ่าน” บนหน้าที่ 174
- ➔ “วิธีการตั้งค่า Wi-Fi โดยการตั้งค่าปุ่มต้น” บนหน้าที่ 175
- ➔ “วิธีการตั้งค่า Wi-Fi โดยการตั้งรหัส PIN (WPS)” บนหน้าที่ 175
- ➔ “การเชื่อมต่อกับอุปกรณ์โดยใช้ Wi-Fi Direct” บนหน้าที่ 177
- ➔ “การเปลี่ยนแปลงการตั้งค่า Wi-Fi Direct (AP แบบง่าย) เช่น SSID” บนหน้าที่ 179
- ➔ “การตัดการเชื่อมต่อ Wi-Fi Direct (AP แบบง่าย)” บนหน้าที่ 179

## บริการ Epson Connect

เลือกเมนูบนแผงควบคุมตามที่ได้อธิบายข้างล่าง

### การตั้งค่า > บริการ Epson Connect

#### ลงทะเบียน/ลบ:

ลงทะเบียนเครื่องพิมพ์ไปยังหรือลบเครื่องพิมพ์จากบริการ Epson Connect

สำหรับคู่มือการใช้งาน ให้ดูที่เว็บไซต์พอร์ทัลต่อไปนี้

<https://www.epsonconnect.com/>

<http://www.epsonconnect.eu> (ยุโรปเท่านั้น)

#### ระงับ/ทำต่อ:

เลือกว่าจะระงับหรือกลับสู่การใช้งานบริการ Epson Connect

#### ที่อยู่อีเมล:

ตรวจสอบที่อยู่อีเมลของเครื่องพิมพ์ที่ลงทะเบียนไว้กับบริการ Epson Connect

#### สถานะ:

ตรวจสอบว่าเครื่องพิมพ์ได้ลงทะเบียนไว้และเชื่อมต่อเข้ากับบริการ Epson Connect หรือไม่

## ข้อมูลที่เกี่ยวข้อง

➔ “การพิมพ์โดยใช้บริการระบบคลาวด์” บนหน้าที่ 64

## พิมพ์แผ่นสถานะ

เลือกเมนูบนแผงควบคุมตามที่ได้อธิบายข้างล่าง

การตั้งค่า > พิมพ์แผ่นสถานะ

แผ่นสถานะการกำหนดค่า:

พิมพ์เอกสารแผ่นข้อมูลแสดงสถานะเครื่องพิมพ์ปัจจุบันและการตั้งค่า

จัดหาแผ่นสถานะ:

พิมพ์เอกสารแผ่นข้อมูลที่แสดงประวัติการใช้งานวัสดุสิ้นเปลือง

แผ่นประวัติการใช้:

พิมพ์เอกสารแผ่นข้อมูลแสดงประวัติการใช้งานของเครื่องพิมพ์

## ตัวนับการพิมพ์

เลือกเมนูบนแผงควบคุมตามที่ได้อธิบายข้างล่าง

การตั้งค่า > ตัวนับการพิมพ์

แสดงผลจำนวนทั้งหมดของการพิมพ์ การพิมพ์ขาวดำ การพิมพ์สี และจำนวนหน้าทั้งหมดที่ป้อนเข้าเครื่องพิมพ์รวมถึงรายการต่างๆ เช่น รายงานสถานะตั้งแต่ที่คุณซื้อเครื่องพิมพ์มา

## การวิจัยลูกค้า

เลือกเมนูบนแผงควบคุมตามที่ได้อธิบายข้างต้น

การตั้งค่า > การวิจัยลูกค้า

เลือก **อนุมัติ** เพื่อให้ข้อมูลการใช้ผลิตภัณฑ์ เช่น จำนวนงานพิมพ์ ไปยัง Seiko Epson Corporation

## คณิตค่าการตั้งค่าเริ่มต้น

เลือกเมนูบนแผงควบคุมตามที่ได้อธิบายข้างล่าง

การตั้งค่า > คณิตค่าการตั้งค่าเริ่มต้น

รีเซ็ตเมนูต่อไปนี้ไปยังค่าเริ่มต้น

- การตั้งค่าเครือข่าย
- การตั้งค่าการทำสำเนา
- การตั้งค่าการสแกน
- ล้างข้อมูลและ การตั้งค่าทั้งหมด

## อัปเดตเฟิร์มแวร์

เลือกเมนูบนแผงควบคุมตามที่ได้อธิบายข้างต้น

การตั้งค่า > อัปเดตเฟิร์มแวร์

อัปเดต:

ตรวจสอบว่าได้อัปเดตเฟิร์มแวร์ล่าสุดของเฟิร์มแวร์ไปยังเซิร์ฟเวอร์เครือข่ายหรือไม่ ระบบจะอัปเดตเฟิร์มแวร์เมื่อตรวจพบเฟิร์มแวร์ใหม่ เมื่อเริ่มการอัปเดตแล้ว โปรดอย่าขัดจังหวะการอัปเดต

เวอร์ชันปัจจุบัน:

แสดงผลเวอร์ชันเฟิร์มแวร์ปัจจุบันของเครื่องพิมพ์ของคุณ

การแจ้งเตือน:

เลือก **เปิด** เพื่อรับการแจ้งเตือนหากมีอัปเดตเฟิร์มแวร์พร้อมใช้งาน

## ข้อมูลจำเพาะผลิตภัณฑ์

### ข้อมูลจำเพาะของเครื่องพิมพ์

การวางหัวฉีดของหัวพิมพ์		หัวฉีดหมึกสีดำ: 180 หัวฉีดหมึกสี: 59 สำหรับแต่ละสี
น้ำหนักของกระดาษ*	กระดาษธรรมดา	64 ถึง 90 ก./ม. <sup>2</sup> (17 ถึง 24 ปอนด์)
	ซองจดหมาย	ซองจดหมาย #10, DL, C6: 75 ถึง 100 ก./ม. <sup>2</sup> (20 ถึง 27 ปอนด์)

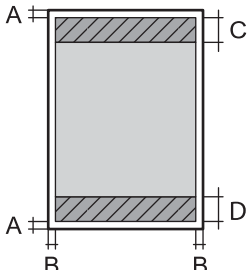
\* แม้ว่าความหนาของกระดาษจะอยู่ในช่วงกำหนดนี้ก็ตาม แต่กระดาษอาจไม่ถูกป้อนเข้าเครื่องพิมพ์ หรือคุณภาพการพิมพ์อาจลดลงโดยขึ้นอยู่กับคุณสมบัติหรือคุณภาพของกระดาษ

### พื้นที่ที่สามารถพิมพ์ได้

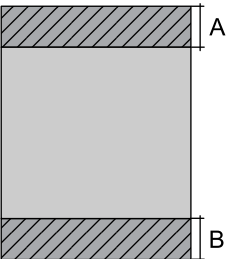
#### พื้นที่ที่สามารถพิมพ์ได้สำหรับแผ่นเดี่ยว

คุณภาพการพิมพ์อาจจะลดลงในพื้นที่ที่มีเงตจางเนื่องจากกลไกของเครื่องพิมพ์

การพิมพ์พร้อมด้วยขอบ

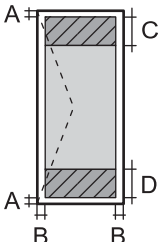
	A	3.0 มม. (0.12 นิ้ว)
	B	3.0 มม. (0.12 นิ้ว)
	C	41.0 มม. (1.61 นิ้ว)
	D	37.0 มม. (1.46 นิ้ว)

### การพิมพ์ไร้ขอบ

	A	44.0 มม. (1.73 นิ้ว)
	B	40.0 มม. (1.57 นิ้ว)

### พื้นที่ที่สามารถพิมพ์ได้สำหรับของจดหมาย

คุณภาพการพิมพ์อาจลดลงในพื้นที่ที่มีเฉดจางเนื่องจากกลไกของเครื่องพิมพ์

	A	3.0 มม. (0.12 นิ้ว)
	B	3.0 มม. (0.12 นิ้ว)
	C	18.0 มม. (0.71 นิ้ว)
	D	41.0 มม. (1.61 นิ้ว)

### ข้อมูลจำเพาะของสแกนเนอร์

ประเภทสแกนเนอร์	กราดภาพแบบระนาบ
อุปกรณ์โฟโตอิเล็กทรอนิกส์	CIS
พิกเซลที่มีประสิทธิภาพ	10200×14040 พิกเซล (1200 dpi)
ขนาดเอกสารสูงสุด	216×297 มม. (8.5×11.7 นิ้ว) A4, Letter
ความละเอียดการสแกน	1200 dpi (การสแกนหลัก) 2400 dpi (การสแกนย่อย)
ความละเอียดเอาต์พุต	50 ถึง 9600 dpi โดยเพิ่มครั้งละ 1 dpi
ความลึกของสี	สี <input type="checkbox"/> 48 บิตต่อพิกเซลภายใน (16 บิตต่อพิกเซลต่อสีภายใน) <input type="checkbox"/> 24 บิตต่อพิกเซลภายนอก (8 บิตต่อพิกเซลต่อสีภายนอก) สเกลสีเทา <input type="checkbox"/> 16 บิตต่อพิกเซลภายใน <input type="checkbox"/> 8 บิตต่อพิกเซลภายนอก ขาวดำ <input type="checkbox"/> 16 บิตต่อพิกเซลภายใน <input type="checkbox"/> 1 บิตต่อพิกเซลภายนอก



แหล่งกำเนิดแสง	LED
----------------	-----

## ข้อมูลจำเพาะของอินเตอร์เฟซ

สำหรับคอมพิวเตอร์	Hi-Speed USB*
-------------------	---------------

\* ไม่รองรับสาย USB 3.0

## ข้อมูลจำเพาะของเครือข่าย

### ข้อมูลจำเพาะของ Wi-Fi

มาตรฐาน	IEEE 802.11b/g/n* <sup>1</sup>
ช่วงความถี่	2.4 GHz
โหมดการกำหนดพิกัด	โครงสร้างพื้นฐาน, Wi-Fi Direct (AP แบบง่าย)* <sup>2*3</sup>
ความปลอดภัยเครือข่ายไร้สาย* <sup>4</sup>	WEP (64/128bit), WPA2-PSK (AES)* <sup>5</sup> , WPA3-SAE (AES)

\*1 IEEE 802.11n พร้อมใช้งานเฉพาะสำหรับ HT20

\*2 ไม่รองรับสำหรับ IEEE 802.11b

\*3 โหมด AP แบบง่ายเข้ากันได้กับการเชื่อมต่อ Wi-Fi (โครงสร้างพื้นฐาน)

\*4 Wi-Fi Direct สนับสนุนเฉพาะ WPA2-PSK (AES) เท่านั้น

\*5 สอดคล้องกับมาตรฐาน WPA2 พร้อมการรองรับ WPA/WPA2 ส่วนบุคคล

## ฟังก์ชันการทำงานของเครือข่ายและ IPv4/IPv6

ฟังก์ชัน		รองรับ	หมายเหตุ	
การพิมพ์ผ่านเครือข่าย	EpsonNet Print (Windows)	IPv4	✓	-
	Standard TCP/IP (Windows)	IPv4, IPv6	✓	-
	การพิมพ์ผ่าน WSD (Windows)	IPv4, IPv6	✓	Windows Vista หรือใหม่กว่า
	การพิมพ์ผ่าน Bonjour (Mac OS)	IPv4, IPv6	✓	-
	การพิมพ์ผ่าน IPP (Windows, Mac OS)	IPv4, IPv6	✓	-
	การพิมพ์ผ่าน PictBridge (Wi-Fi)	IPv4	-	กล่องดีจิทัล
	Epson Connect (การพิมพ์อีเมล การพิมพ์จากระยะไกล)	IPv4	✓	-
	AirPrint (iOS, Mac OS)	IPv4, IPv6	✓	iOS 5 หรือเวอร์ชันใหม่กว่า Mac OS X v10.7 หรือเวอร์ชันใหม่กว่า
การสแกนผ่านเครือข่าย	Epson Scan 2	IPv4, IPv6	✓	-
	Epson ScanSmart	IPv4	✓	Windows 7 หรือเวอร์ชันใหม่กว่า Mac OS X El Capitan หรือเวอร์ชันใหม่กว่า
	Event Manager	IPv4	✓	Windows XP, Vista, Mac OS X v10.6 จนถึง Yosemite
	Epson Connect (สแกนไปยังระบบคลาวด์)	IPv4	-	-
	AirPrint (สแกน)	IPv4, IPv6	✓	OS X Mavericks หรือใหม่กว่า
แฟกซ์	ส่งแฟกซ์	IPv4	-	-
	รับแฟกซ์	IPv4	-	-
	AirPrint (ส่งแฟกซ์ออก)	IPv4, IPv6	-	-

## โปรโตคอลความปลอดภัย

SSL/TLS	ระบบแม่ข่าย/ลูกข่าย HTTPS, IPPS
SNMPv3	

## บริการจากบุคคลที่สามที่รองรับได้

AirPrint	พิมพ์	iOS 5 หรือเวอร์ชันใหม่กว่า/Mac OS X v10.7.x หรือเวอร์ชันใหม่กว่า
	สแกน	OS X Mavericks หรือใหม่กว่า

## ขนาดมิติ

ขนาดมิติ	<p>การจัดเก็บ</p> <ul style="list-style-type: none"> <li><input type="checkbox"/> ความกว้าง: 375 มม. (14.8 นิ้ว)</li> <li><input type="checkbox"/> ความลึก: 347 มม. (13.7 นิ้ว)</li> <li><input type="checkbox"/> ความสูง: 187 มม. (7.4 นิ้ว)</li> </ul> <p>การพิมพ์</p> <ul style="list-style-type: none"> <li><input type="checkbox"/> ความกว้าง: 375 มม. (14.8 นิ้ว)</li> <li><input type="checkbox"/> ความลึก: 567 มม. (22.3 นิ้ว)</li> <li><input type="checkbox"/> ความสูง: 259 มม. (10.2 นิ้ว)</li> </ul>
น้ำหนัก *	ประมาณ: 5.4 kg (11.9 lb)

\* ไม่รวมหมึกและปลั๊กสายไฟ

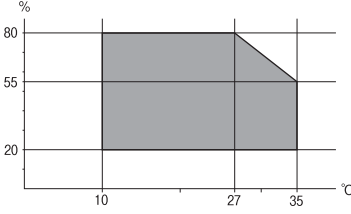
## ข้อมูลจำเพาะทางไฟฟ้า

อัตราแหล่งจ่ายไฟ	AC 100–240 V	AC 220–240 V
ช่วงความถี่ที่กำหนดพิกัดไว้	50–60 Hz	50–60 Hz
กระแสไฟฟ้าที่กำหนดพิกัดไว้	0.4–0.2 A	0.2 A
อัตราการใช้พลังงาน (เมื่อเชื่อมต่อ USB)	<p>การถ่ายสำเนาเพียงอย่างเดียว: ประมาณ 12.0 W (ISO/IEC24712)</p> <p>โหมดพร้อมทำงาน: ประมาณ 4.3 W</p> <p>โหมดพักเครื่อง: ประมาณ 0.7 W</p> <p>ปิดเครื่อง: ประมาณ 0.2 W</p>	<p>การถ่ายสำเนาเพียงอย่างเดียว: ประมาณ 12.0 W (ISO/IEC24712)</p> <p>โหมดพร้อมทำงาน: ประมาณ 4.3 W</p> <p>โหมดพักเครื่อง: ประมาณ 0.7 W</p> <p>ปิดเครื่อง: ประมาณ 0.2 W</p>

### หมายเหตุ:

- ตรวจสอบฉลากบนเครื่องพิมพ์สำหรับแรงดันไฟฟ้าของเครื่อง
- สำหรับผู้ใช้ในยุโรป ดูที่เว็บไซต์ต่อไปนี้สำหรับรายละเอียดของอัตราการใช้พลังงาน  
<http://www.epson.eu/energy-consumption>

## ข้อมูลจำเพาะด้านสิ่งแวดล้อม

การทำงาน	<p>ใช้เครื่องพิมพ์ภายในช่วงที่แสดงไว้ในกราฟต่อไปนี้</p>  <p>อุณหภูมิ: 10 ถึง 35°C (50 ถึง 95°F)                  ความชื้น: 20 ถึง 80 RH (ไม่มีการควบคุม)</p>
การจัดเก็บ	<p>อุณหภูมิ: -20 ถึง 40°C (-4 ถึง 104°F)*                  ความชื้น: 5 ถึง 85% RH (ไม่มีการควบคุม)</p>

\* คุณสามารถจัดเก็บไว้เป็นเวลาหนึ่งเดือนที่ 40°C (104°F)

## ข้อมูลจำเพาะด้านสิ่งแวดล้อมสำหรับขวดหมึก

อุณหภูมิการจัดเก็บ	-20 ถึง 40 °C (-4 ถึง 104 °F)*
อุณหภูมิการแช่แข็ง	-15 °C (5 °F) หมึกจะละลายและใช้งานได้หลังจากประมาณ 2 ชั่วโมงที่อุณหภูมิ 25 °C (77 °F)

\* คุณสามารถจัดเก็บไว้เป็นเวลาหนึ่งเดือนที่ 40 °C (104 °F).ข

## ข้อกำหนดของระบบ

### Windows

Windows Vista, Windows 7, Windows 8/8.1, Windows 10 หรือใหม่กว่า (32 บิต, 64 บิต)

Windows XP SP3 (32 บิต)

Windows XP Professional x64 Edition SP2

Windows Server 2003 (SP2) หรือใหม่กว่า

### Mac OS

Mac OS X v10.6.8 หรือใหม่กว่า

### หมายเหตุ:

Mac OS อาจไม่รองรับในบางแอปพลิเคชันและคุณสมบัติ

ไม่รองรับระบบไฟล์ UNIX (UFS) สำหรับ Mac OS

## ข้อมูลเกี่ยวกับกฎระเบียบ

### มาตรฐานและการรับรอง

#### มาตรฐานและการรับรองสำหรับรุ่นในสหรัฐอเมริกา

ความปลอดภัย	UL60950-1 CAN/CSA-C22.2 No.60950-1
EMC	FCC Part 15 Subpart B Class B CAN ICES-3 (B)/NMB-3 (B)

อุปกรณ์นี้ประกอบด้วยโมดูลไร้สายต่อไปนี้

ผู้ผลิต: Seiko Epson Corporation

ชนิด: J26H006

ผลิตภัณฑ์นี้สอดคล้องกับส่วนที่ 15 ของระเบียบข้อบังคับ FCC และ RSS-210 ของระเบียบข้อบังคับ IC Epson ไม่ได้รับผิดชอบสำหรับการไม่เป็นไปตามข้อกำหนดด้านความปลอดภัย ที่เป็นผลจากการดัดแปลงผลิตภัณฑ์ที่ไม่ได้รับการแนะนำ การทำงานต้องเป็นไปตามเงื่อนไขสองข้อต่อไปนี้: (1) อุปกรณ์นี้ไม่ก่อให้เกิดการรบกวนที่เป็นอันตราย และ (2) อุปกรณ์นี้ต้องสามารถรับการรบกวนใด ๆ ที่ได้รับ รวมทั้งการรบกวนที่อาจก่อให้เกิดการดำเนินงานที่ไม่พึงประสงค์ของอุปกรณ์

เพื่อป้องกันการรบกวนความถี่วิทยุต่อบริการที่ได้รับอนุญาต อุปกรณ์นี้ออกแบบมาเพื่อใช้ในอาคาร และห่างจากหน้าต่างเพื่อให้มีการป้องกันในระดับที่สูงที่สุด อุปกรณ์ (หรือเสาอากาศส่งสัญญาณ) ที่ติดตั้งนอกอาคารจำเป็นต้องมีใบอนุญาต

อุปกรณ์นี้สอดคล้องกับขีดจำกัดการสัมผัสรังสี FCC/IC ที่กำหนดไว้สำหรับสภาพแวดล้อมที่ไม่มีการควบคุม และมีคุณสมบัติตรงตามคำแนะนำในการสัมผัสคลื่นความถี่วิทยุ (RF) ของ FCC ในภาคผนวก C ถึง OET65 และ RSS-102 ของระเบียบการสัมผัสคลื่นความถี่วิทยุ (RF) ของ IC ควรติดตั้งและใช้งานอุปกรณ์นี้โดยให้ตัวแผ่รังสีอยู่ห่างจากร่างกายอย่างน้อย 7.9 นิ้ว (20 ซม.) (ไม่รวมอวัยวะเหล่านี้: มือ ข้อมือ เท้า และข้อเท้า)

#### มาตรฐานและการรับรองสำหรับรุ่นในยุโรป

สำหรับผู้ใช้ในยุโรป

Seiko Epson Corporation ขอประกาศแจ้งในที่นี้ว่ารุ่นของอุปกรณ์เคลื่อนที่วิทยุต่อไปนี้สอดคล้องตามข้อกำหนด 2014/53/EU ข้อความที่สมบูรณของการประกาศความสอดคล้องตามข้อกำหนดของสหภาพยุโรปมิให้ใช้งานในเว็บไซต์ต่อไปนี้

<http://www.epson.eu/conformity>

C634F

สำหรับการใช้ในประเทศ ไอร์แลนด์ สหราชอาณาจักร ออสเตรีย เยอรมนี ลิกเตนสไตน์ สวิตเซอร์แลนด์ ฝรั่งเศส เบลเยียม ลักเซมเบิร์ก เนเธอร์แลนด์ อิตาลี โปรตุเกส สเปน เดนมาร์ก ฟินแลนด์ นอร์เวย์ สวีเดน ไอซ์แลนด์ โครเอเชีย ไชปรัส กรีซ สโลวาเกีย มอลตา บัลแกเรีย เอสโตเนีย ฮังการี ลัตเวีย ลิทัวเนีย โปแลนด์ โรมาเนีย และ สโลวาเกีย เท่านั้น

Epson ไม่สามารถยอมรับความรับผิดชอบสำหรับการไม่สามารถทำให้เป็นไปตามข้อกำหนดความปลอดภัยที่มีผลมาจากการแก้ไขดัดแปลงโดยไม่ได้รับการแนะนำต่อผลิตภัณฑ์

ความถี่	พลังงานความถี่คลื่นวิทยุสูงสุดที่ส่งผ่าน
2400–2483.5 MHz	20 dBm (EIRP)



## มาตรฐานและการรับรองสำหรับรุ่นในออสเตรเลีย

EMC	AS/NZS CISPR32 Class B
-----	------------------------

Epson ในที่นี้ได้แจ้งให้ทราบว่ารุ่นของอุปกรณ์ดังต่อไปนี้สอดคล้องกับข้อกำหนดพิเศษและกฎระเบียบอื่นๆ ที่เกี่ยวข้องของ AS/NZS4268:

C634F

Epson ไม่สามารถยอมรับความรับผิดชอบสำหรับการไม่สามารถทำให้เป็นไปตามข้อกำหนดความปลอดภัยที่มีผลมาจากการแก้ไขดัดแปลงโดยไม่ได้รับการแนะนำต่อผลิตภัณฑ์

## การอนุมัติประเภท ZICTA สำหรับผู้ใช้ในแชนเบียม

ดูที่เว็บไซต์ต่อไปนี้สำหรับข้อมูลเกี่ยวกับการอนุมัติประเภท ZICTA

<https://support.epson.net/zicta/>

## การจำกัดในการถ่ายสำเนา

สังเกตข้อจำกัดต่อไปนี้เพื่อให้แน่ใจว่ามีการใช้งานอย่างรับผิดชอบและสอดคล้องตามกฎหมายของเครื่องพิมพ์

การถ่ายสำเนาของรายการต่อไปนี้ถูกห้ามตามกฎหมาย

- ธนบัตร เหรียญตรา พันธบัตรหลักทรัพย์ที่มีผลทางตลาดที่ออกโดยรัฐ พันธบัตรของรัฐ และพันธบัตรขององค์การปกครองท้องถิ่น
- แสตมป์ไปรษณีย์ที่ไม่ใช่แล้ว โปสการ์ดที่ติดแสตมป์ล่วงหน้า และรายการทางไปรษณีย์ที่เป็นทางการอื่นๆ ที่มีผลใช้งานได้ทางการไปรษณีย์
- แสตมป์ที่ออกโดยรัฐ และพันธบัตรหลักทรัพย์ที่ออกด้วยกระบวนการตามกฎหมาย

ข้อระวังในการปฏิบัติเมื่อทำการถ่ายสำเนารายการต่อไปนี้

- พันธบัตรหลักทรัพย์ของเอกชน (ใบรับรองการถือหุ้น เอกสารการเจรจาต่อรอง เช็ค ฯลฯ) ใบผ่านทางรายเดือน ตั๋วเชื่อมต่อการเดินทาง ฯลฯ
- หนังสือเดินทาง ใบอนุญาตขับขี่ การรับประกันสุขภาพ ใบผ่านทาง สแตมป์ร้านอาหาร ตั๋ว ฯลฯ

### หมายเหตุ:

การถ่ายสำเนารายการเหล่านี้ถูกห้ามตามกฎหมาย

การใช้งานอย่างมีความรับผิดชอบของวัสดุเนื้อหาที่มีลิขสิทธิ์

เครื่องพิมพ์สามารถใช้งานผิดวัตถุประสงค์ได้โดยการถ่ายสำเนาที่ไม่เหมาะสมของวัสดุเนื้อหาที่มีลิขสิทธิ์ ถ้าไม่ได้ปฏิบัติตามข้อแนะนำตามการมอบอำนาจที่รับรู้อยู่แล้ว โปรดรับผิดชอบและเคารพโดยการได้มาซึ่งการได้รับอนุญาตของผู้ครอบครองลิขสิทธิ์ก่อนที่จะทำการถ่ายสำเนาของวัสดุเนื้อหาที่ตีพิมพ์แล้ว

---

## แหล่งขอรับความช่วยเหลือ

เว็บไซต์การสนับสนุนทางเทคนิค.....216

การติดต่อกับฝ่ายสนับสนุนของ Epson.....216

## เว็บไซต์การสนับสนุนทางเทคนิค

ถ้าคุณต้องการความช่วยเหลือเพิ่มเติม เข้าเยี่ยมชมเว็บไซต์สนับสนุนของ Epson ดังแสดงด้านล่าง เลือกประเทศของคุณหรือภูมิภาคของคุณและไปยังส่วนของการสนับสนุนของเว็บไซต์ของ Epson ในท้องถิ่น ไลฟ์เวอร์ชันล่าสุด คำถามที่ถามบ่อย (FAQ) หรือสิ่งที่สามารถดาวน์โหลดได้อื่นๆ มีพร้อมให้บริการบนเว็บไซต์

<http://support.epson.net/>

<http://www.epson.eu/support> (ยุโรป)

หากผลิตภัณฑ์ Epson ของคุณไม่ทำงานอย่างเหมาะสมและคุณไม่สามารถแก้ปัญหาได้แล้ว ให้ติดต่อกับฝ่ายบริการสนับสนุนของ Epson เพื่อความช่วยเหลือ

## การติดต่อกับฝ่ายสนับสนุนของ Epson

### ก่อนติดต่อกับ Epson

หากผลิตภัณฑ์ Epson ของคุณไม่ทำงานอย่างเหมาะสมและคุณไม่สามารถแก้ปัญหาโดยใช้ข้อมูลวิธีการแก้ไข ปัญหาในคู่มือผลิตภัณฑ์ของคุณได้แล้ว ให้ติดต่อกับฝ่ายบริการสนับสนุนของ Epson เพื่อความช่วยเหลือ หากฝ่ายสนับสนุนของ Epson สำหรับพื้นที่ของคุณไม่ได้มีในรายชื่อด้านล่างนี้ ให้ติดต่อกับผู้แทนจำหน่ายที่คุณทำการซื้อผลิตภัณฑ์ของคุณมา

ฝ่ายสนับสนุนของ Epson จะสามารถให้การช่วยเหลือคุณได้อย่างรวดเร็ว ถ้าคุณให้ข้อมูลต่อไปนี้กับพวกเขา:

- หมายเลขซีเรียลนัมเบอร์ของผลิตภัณฑ์  
(จลาจลของหมายเลขซีเรียลนัมเบอร์โดยปกติจะอยู่ด้านหลังของตัวผลิตภัณฑ์)
- รุ่นของผลิตภัณฑ์
- เวอร์ชันของซอฟต์แวร์ของผลิตภัณฑ์  
(คลิกที่ **About, Version Info** หรือปุ่มที่คล้ายกันในซอฟต์แวร์ของผลิตภัณฑ์)
- ตราผลิตภัณฑ์และรุ่นของเครื่องคอมพิวเตอร์ของคุณ
- ชื่อและเวอร์ชันของระบบปฏิบัติการเครื่องคอมพิวเตอร์ของคุณ
- ชื่อและเวอร์ชันของแอปพลิเคชันซอฟต์แวร์ ที่คุณใช้โดยปกติกับผลิตภัณฑ์ของคุณ

#### หมายเหตุ:

การตั้งค่าเครือข่ายอาจถูกจัดเก็บไว้ในหน่วยความจำของผลิตภัณฑ์ ทั้งนี้โดยขึ้นอยู่กับผลิตภัณฑ์ เนื่องจากหากมีการเสียบหรือซ่อมแซมผลิตภัณฑ์ การตั้งค่าอาจสูญหายไปได้ Epson จะไม่รับผิดชอบสำหรับการสูญหายของข้อมูลใดๆ สำหรับสำรองข้อมูลหรือการกู้ข้อมูลของการตั้งค่าแม้แต่ในระหว่างระยะเวลาการรับประกัน เราขอแนะนำให้คุณทำการสำรองข้อมูลหรือจัดบันทึกไว้ของคุณเอง

## ความช่วยเหลือสำหรับผู้ใช้ในยุโรป

ตรวจสอบเอกสารการรับประกันสำหรับเขตยุโรปสำหรับข้อมูลวิธีการติดต่อกับฝ่ายสนับสนุนของ Epson

## ความช่วยเหลือสำหรับผู้ใช้ในไต้หวัน

การติดต่อสำหรับข้อมูล การสนับสนุนและบริการได้แก่:



## ทาง World Wide Web

<http://www.epson.com.tw>

มีบริการข้อมูลเกี่ยวกับข้อมูลจำเพาะของผลิตภัณฑ์ ไดรฟ์เวอร์สำหรับการดาวน์โหลด และความต้องการผลิตภัณฑ์

## ฝ่ายความช่วยเหลือของ Epson

โทรศัพท์: +886-2-2165-3138

ทีมฝ่ายสนับสนุนช่วยเหลือของเราสามารถช่วยคุณด้วยบริการต่อไปนี้ผ่านทางโทรศัพท์:

- ความต้องการด้านการขายและข้อมูลผลิตภัณฑ์
- คำถามหรือข้อมูลเกี่ยวกับการใช้งานผลิตภัณฑ์
- ความต้องการในการซ่อมบำรุงและการรับประกัน

## ศูนย์บริการซ่อมบำรุงของ Epson

<http://www.tekcare.com.tw/branchMap.page>

TekCare corporation เป็นศูนย์บริการที่ได้รับการแต่งตั้งสำหรับ Epson Taiwan Technology & Trading Ltd.

## ความช่วยเหลือสำหรับผู้ใช้ในออสเตรเลีย

Epson ประเทศออสเตรเลีย หวังว่าจะรับใช้คุณด้วยบริการในระดับสูงแก่ลูกค้า นอกจากนี้คู่มือผลิตภัณฑ์ของคุณแล้ว เรายังให้แหล่งดำเนินการต่อไปนี้สำหรับการได้ข้อมูล:

### ที่อยู่ URL ทางอินเทอร์เน็ต

<http://www.epson.com.au>

เข้าสู่หน้าเว็บของ Epson ออสเตรเลีย ใช้โมเด็มของคุณอย่างคุ้มค่าที่นี้สำหรับการค้นหาผ่านอินเทอร์เน็ตในบางโอกาส! เว็บไซต์นี้ให้พื้นที่การดาวน์โหลดสำหรับไดรฟ์เวอร์ จุดติดต่อของ Epson ข้อมูลของผลิตภัณฑ์ใหม่ และการสนับสนุนทางเทคนิค (อีเมล)

## ฝ่ายความช่วยเหลือของ Epson

โทรศัพท์: 1300-361-054

ฝ่ายความช่วยเหลือของ Epson จะสนับสนุนเพื่อให้มั่นใจว่าลูกค้าของเราจะเข้าถึงข้อแนะนำได้ พนักงานในฝ่ายความช่วยเหลือของเราสามารถช่วยแนะนำคุณในการติดตั้ง การกำหนดลักษณะ และการใช้งานของผลิตภัณฑ์ Epson ของคุณได้ เจ้าหน้าที่ฝ่ายความช่วยเหลือเบื้องต้นของเรา สามารถให้ข้อมูลความรู้สำหรับผลิตภัณฑ์ใหม่ และให้คำแนะนำข้อมูลสถานที่ตั้งของผู้แทนจำหน่ายที่ใกล้ที่สุดหรือตัวแทนบริการที่ใกล้ที่สุด มีการตอบคำถามมากมายหลายประเภทที่นี้

เราขอให้คุณรวบรวมข้อมูลที่เกี่ยวข้องไว้ก่อนที่จะโทรหาเรา ยิ่งคุณมีข้อมูลมากเท่าใด เราก็สามารถช่วยคุณแก้ปัญหาได้เร็วขึ้น ข้อมูลเหล่านั้นประกอบด้วย คู่มือผลิตภัณฑ์ Epson ของคุณ ประเภทของคอมพิวเตอร์ ระบบปฏิบัติการ โปรแกรมการใช้งาน และข้อมูลอื่นใดที่คุณคิดว่าจำเป็น

### การขนส่งผลิตภัณฑ์

Epson แนะนำให้เก็บกล่องบรรจุผลิตภัณฑ์ไว้สำหรับการขนส่งในอนาคต นอกจากนี้ ยังแนะนำให้ยึดถังหมึกไว้ด้วยเทป และวางผลิตภัณฑ์ในตำแหน่งตั้งตรงด้วย

## ความช่วยเหลือสำหรับผู้ใช้ในนิวซีแลนด์

Epson นิวซีแลนด์ หวังว่าจะรับใช้คุณด้วยบริการในระดับสูงแก่ลูกค้า นอกจากนี้เอกสารผลิตภัณฑ์ของคุณแล้ว เรายังให้แหล่งข้อมูลต่อไปนี้เพื่อใช้ในการค้นหาข้อมูล:

### ที่อยู่ URL ทางอินเทอร์เน็ต

<http://www.epson.co.nz>

เข้าสู่หน้าเว็บของ Epson นิวซีแลนด์ ไขโมเด็มของคุณอย่างคุ้มค่าที่นี้สำหรับการค้นหาผ่านอินเทอร์เน็ตในบางโอกาส! เว็บไซต์นี้ให้พื้นที่การดาวน์โหลดสำหรับไดรฟ์เวอร์ จุดติดต่อของ Epson ข้อมูลของผลิตภัณฑ์ใหม่ และการสนับสนุนทางเทคนิค (อีเมล)

### ฝ่ายความช่วยเหลือของ Epson

โทรศัพท์: 0800 237 766

ฝ่ายความช่วยเหลือของ Epson จะสนับสนุนเพื่อให้มั่นใจว่าลูกค้าของเราจะเข้าถึงข้อแนะนำได้ พนักงานในฝ่ายความช่วยเหลือของเราสามารถช่วยแนะนำคุณในการติดตั้ง การกำหนดลักษณะ และการใช้งานของผลิตภัณฑ์ Epson ของคุณได้ เจ้าหน้าที่ฝ่ายความช่วยเหลือเบื้องต้นของเรา สามารถให้ข้อมูลความรู้สำหรับผลิตภัณฑ์ใหม่ และให้คำแนะนำข้อมูลสถานที่ตั้งของผู้แทนจำหน่ายที่ใกล้ที่สุดหรือตัวแทนบริการที่ใกล้ที่สุด มีการตอบคำถามมากมายหลายประเภทที่นี้

เราขอให้คุณรวบรวมข้อมูลที่เกี่ยวข้องไว้ก่อนที่จะโทรหาเรา ยิ่งคุณมีข้อมูลมากเท่าใด เราก็สามารถช่วยคุณแก้ปัญหาได้เร็วขึ้น ข้อมูลนี้ประกอบด้วย เอกสารผลิตภัณฑ์ Epson ของคุณ ประเภทของคอมพิวเตอร์ ระบบปฏิบัติการ โปรแกรมการใช้งาน และข้อมูลอื่นใดที่คุณคิดว่าจำเป็น

### การขนส่งผลิตภัณฑ์

Epson แนะนำให้เก็บกล่องบรรจุผลิตภัณฑ์ไว้สำหรับการขนส่งในอนาคต นอกจากนี้ ยังแนะนำให้ยึดถังหมึกไว้ด้วยเทป และวางผลิตภัณฑ์ในตำแหน่งตั้งตรงด้วย

## ความช่วยเหลือสำหรับผู้ใช้ในสิงคโปร์

แหล่งของข้อมูล การสนับสนุนและบริการมีพร้อมสนองที่ Epson สิงคโปร์ ได้แก่:

### ทาง World Wide Web

<http://www.epson.com.sg>

ข้อมูลเกี่ยวกับข้อมูลจำเพาะของผลิตภัณฑ์ ไดรฟ์เวอร์สำหรับดาวน์โหลด คำถามที่ถามบ่อย (FAQ) ความต้องการด้านการขาย และการสนับสนุนทางเทคนิคผ่านอีเมลมีพร้อมให้บริการ

### ฝ่ายความช่วยเหลือของ Epson

โทรฟรี: 800-120-5564

ทีมฝ่ายสนับสนุนช่วยเหลือของเราสามารถช่วยคุณด้วยบริการต่อไปนี้ผ่านทางโทรศัพท์:

- ความต้องการด้านการขายและข้อมูลผลิตภัณฑ์
- คำถามเกี่ยวกับการใช้งานผลิตภัณฑ์ หรือการแก้ไขปัญหา
- ความต้องการในการซ่อมบำรุงและการรับประกัน

## ความช่วยเหลือสำหรับผู้ใช้ในประเทศไทย

การติดต่อสำหรับข้อมูล การสนับสนุนและบริการได้แก่:

### ทาง World Wide Web

<http://www.epson.co.th>

ข้อมูลเกี่ยวกับข้อมูลจำเพาะของผลิตภัณฑ์ ไดรเวอร์สำหรับดาวน์โหลด คำถามที่ถามบ่อย (FAQ) ความต้องการด้านการขาย ผ่านทางอีเมลมีพร้อมให้บริการ

### ศูนย์บริการลูกค้า Epson

โทรศัพท์: 66-2460-9699

อีเมล: [support@eth.epson.co.th](mailto:support@eth.epson.co.th)

ดื่มนการดูแลลูกค้าของเราสามารถช่วยคุณด้วยบริการต่อไปนี้ผ่านทางโทรศัพท์:

- ความต้องการด้านการขายและข้อมูลผลิตภัณฑ์
- คำถามหรือข้อมูลเกี่ยวกับการใช้งานผลิตภัณฑ์
- ความต้องการในการซ่อมบำรุงและการรับประกัน

## ความช่วยเหลือสำหรับผู้ใช้ในเวียดนาม

การติดต่อสำหรับข้อมูล การสนับสนุนและบริการได้แก่:

### ศูนย์บริการของ Epson

65 Truong Dinh Street, District 1, Ho Chi Minh City, Vietnam.

โทรศัพท์ (กรุงโฮจิมินห์): 84-8-3823-9239, 84-8-3825-6234

29 Tue Tinh, Quan Hai Ba Trung, Hanoi City, Vietnam

โทรศัพท์ (กรุงฮานอย): 84-4-3978-4785, 84-4-3978-4775

## ความช่วยเหลือสำหรับผู้ใช้อินเทอร์เน็ต

การติดต่อสำหรับข้อมูล การสนับสนุนและบริการได้แก่:

### ทาง World Wide Web

<http://www.epson.co.id>

- ข้อมูลเกี่ยวกับข้อมูลจำเพาะของผลิตภัณฑ์ ไดรเวอร์สำหรับการดาวน์โหลด
- คำถามที่ถามบ่อย (FAQ) ความต้องการต่อเจ้าหน้าที่ขาย คำถามผ่านอีเมล

### สายด่วนของ Epson

โทรศัพท์: +62-1500-766

โทรสาร: +62-21-808-66-799

ทีมฝ่ายสนับสนุนสายด่วนของเราสามารถช่วยคุณด้วยบริการต่อไปนี้ผ่านทางโทรศัพท์หรือโทรสาร:

- ความต้องการด้านการขายและข้อมูลผลิตภัณฑ์

□ การสนับสนุนทางเทคนิค

**ศูนย์บริการของ Epson**

จังหวัด	ชื่อบริษัท	ที่อยู่	โทรศัพท์ อีเมล
จาการ์ตา	Epson Sales and Service Jakarta (SUDIRMAN)	Wisma Keiai Lt. 1 Jl. Jenderal Sudirman Kav. 3 Jakarta Pusat - DKI JAKARTA 10220	021-5724335 ess@epson-indonesia.co.id ess.support@epson-indonesia.co.id
เซปรง	Epson Sales and Service Serpong	Ruko Melati Mas Square Blok A2 No.17 Serpong-Banten	082120090084 / 082120090085 esstag@epson-indonesia.co.id esstag.support@epson-indonesia.co.id
เซมารัง	Epson Sales and Service Semarang	Komplek Ruko Metro Plaza Block C20 Jl. MT Haryono No. 970 Semarang -JAWA TENGAH	024 8313807 / 024 8417935 esssmg@epson-indonesia.co.id esssmg.support@epson-indonesia.co.id
จาการ์ตา	Epson Sales and Service Jakarta (MANGGA DUA)	Ruko Mall Mangga Dua No. 48 Jl. Arteri Mangga Dua, Jakarta Utara - DKI JAKARTA	021 623 01104 jkt-technical1@epson-indonesia.co.id jkt-admin@epson-indonesia.co.id
บันดุง	Epson Sales and Service Bandung	Jl. Cihampelas No. 48 A Bandung Jawa Barat 40116	022 420 7033 bdg-technical@epson-indonesia.co.id bdg-admin@epson-indonesia.co.id
มาคัสซาร์	Epson Sales and Service Makassar	Jl. Cendrawasih NO. 3A, kunjung mae, mariso, MAKASSAR - SULSEL 90125	0411- 8911071 mksr-technical@epson-indonesia.co.id mksr-admin@epson-indonesia.co.id
เมดาน	Epson Service Center Medan	Jl. Bambu 2 Komplek Graha Niaga Nomor A-4, Medan - SUMUT	061- 42066090 / 42066091 mdn-technical@epson-indonesia.co.id mdn-adm@epson-indonesia.co.id
ปาเลมบัง	Epson Service Center Palembang	Jl. H.M Rasyid Nawawi No. 249 Kelurahan 9 Ilir Palembang Sumatera Selatan	0711 311 330 escplg.support@epson-indonesia.co.id
เปกันbaru	Epson Service Center Pekanbaru	Jl. Tuanku Tambusai No. 459 A Kel. Tangkerang barat Kec Marpoyan damai Pekanbaru - Riau 28282	0761- 8524695 pkb-technical@epson-indonesia.co.id pkb-admin@epson-indonesia.co.id
ปอนเตียนัค	Epson Service Center Pontianak	Komp. A yani Sentra Bisnis G33, Jl. Ahmad Yani - Pontianak Kalimantan Barat	0561- 735507 / 767049 pontianak-technical@epson-indonesia.co.id pontianak-admin@epson-indonesia.co.id
ซามารินดา	Epson Service Center Samarinda	Jl. KH. Wahid Hasyim (M. Yamin) Kelurahan Sempaja Selatan Kecamatan Samarinda UTARA - SAMARINDA - KALTIM	0541 7272 904 escsmd@epson-indonesia.co.id escsmd.support@epson-indonesia.co.id

จังหวัด	ชื่อบริษัท	ที่อยู่	โทรศัพท์ อีเมล
สุราบายา	Epson Sales & Service Surabaya (barat)	Jl. Haji Abdul Wahab Saimin, Ruko Villa Bukit Mas RM-11, Kec. Dukuh Pakis, Surabaya - 60225	031- 5120994 sby-technical@epson-indonesia.co.id sby-admin@epson-indonesia.co.id
ย็อคยาการ์ตา	Epson Service Center Yogyakarta	YAP Square, Block A No. 6 Jl. C Simanjutak Yogyakarta - DIY	0274 581 065 ygy-technical@epson-indonesia.co.id ygy-admin@epson-indonesia.co.id
เจมเบอร์	Epson Service Center Jember	Jl. Panglima Besar Sudirman Ruko no.1D Jember-Jawa Timur (Depan Balai Penelitian & Pengolahan Kakao)	0331- 488373 / 486468 jmr-admin@epson-indonesia.co.id jmr-technical@epson-indonesia.co.id
มินาโด	EPSON SALES AND SERVICE Manado	Jl. Piere Tendean Blok D No 4 Kawasan Mega Mas Boulevard - Manado 95111	0431- 8805896 MND-ADMIN@EPSON-INDONESIA.CO.ID MND-TECHNICAL@EPSON-INDONESIA.CO.ID
ซีเรบอน	EPSON SERVICE CENTER Cirebon	Jl. Tuparev No. 04 ( Depan Hotel Apita ) Cirebon, JAWA BARAT	0231- 8800846 cbn-technical@epson-indonesia.co.id
ซิการัง	EPSON SALES AND SERVICE CIKARANG	Ruko Metro Boulevard B1 Jababeka cikarang - Jawa Barat,	021- 89844301 / 29082424 ckg-admin@epson-indonesia.co.id ckg-technical@epson-indonesia.co.id
มาดิอุณ	EPSON SERVICE CENTER MADIUN	Jl. Diponegoro No.56, MADIUN - JAWA TIMUR	0351- 4770248 mun-admin@epson-indonesia.co.id mun-technical@epson-indonesia.co.id
เปอร์โวเกอร์โต	EPSON SALES AND SERVICE Purwokerto	Jl. Jendral Sudirman No. 4 Kranji Purwokerto - JAWA TENGAH	0281- 6512213 pwt-admin@epson-indonesia.co.id pwt-technical@epson-indonesia.co.id
โบกอร์	EPSON SALES AND SERVICE Bogor	Jl.Pajajaran No 15B Kel Bantarjati Kec Bogor Utara - JAWA BARAT 16153	0251- 8310026 bgr-admin@epson-indonesia.co.id bgr-technical@epson-indonesia.co.id
เซรัง	EPSON SERVICE CENTER Serang	Jl. Ahmad Yani No.45C, SERANG - BANTEN	0254- 7912503 srg-admin@epson-indonesia.co.id srg-technical@epson-indonesia.co.id
ปาลู	EPSON SALES AND SERVICE Palu	Jl. Juanda No. 58, Palu - Sulteng	0451- 4012 881 plw-admin@epson-indonesia.co.id plw-technical@epson-indonesia.co.id

จังหวัด	ชื่อบริษัท	ที่อยู่	โทรศัพท์ อีเมล
บันจาร์มาซิน	EPSON SERVICE CENTER BANJARMASIN	Jl. Gatot Soebroto NO. 153 BANJARMASIN - KALSEL 70235	0511- 6744135 (TEKNISI) / 3266321(ADMIN) bdj-admin@epson-indonesia.co.id bdj-technical@epson-indonesia.co.id
เดนปาซาร์	EPSON SALES AND SERVICE Denpasar	JL. MAHENDRADATA NO. 18, DENPASAR - BALI	0361- 3446699 / 9348428 dps-admin@epson-indonesia.co.id dps-technical@epson-indonesia.co.id
จาการ์ตา	EPSON SALES AND SERVICE CILANDAK	CIBIS Business Park Tower 9 LT. MEZZANINE, Jalan TB Simatupang No.2, Jakarta Selatan - DKI JAKARTA 12560	021- 80866777 esscibis.support1@epson-indonesia.co.id esscibis.support2@epson-indonesia.co.id esscibis.admin@epson-indonesia.co.id esscibis.sales@epson-indonesia.co.id
สุราบายา	EPSON SALES AND SERVICE SURABAYA (GUBENG)	JL. RAYA GUBENG NO. 62, SURABAYA - JAWA TIMUR	031- 99444940 / 99446299 / 99446377 esssby@epson-indonesia.co.id esssby.support@epson-indonesia.co.id
อัมบัน	EPSON SERVICE CENTER AMBON	Jl. Diponegoro No.37 (Samping Bank Mandiri Syariah) Kel.Ahusen, Kec.Sirimau - Ambon 97127	-

สำหรับเมืองที่ไม่ได้แสดงที่นี่ ให้ติดต่อสายด่วน: 08071137766

## ความช่วยเหลือสำหรับผู้ใช้ในฮ่องกง

เพื่อให้ได้รับการสนับสนุนทางเทคนิค รวมไปถึงบริการหลังการขาย ยินดีต้อนรับผู้ใช้ในการติดต่อกับ Epson Hong Kong Limited

### หน้าโฮมเพจบนอินเทอร์เน็ต

<http://www.epson.com.hk>

Epson Hong Kong ได้จัดตัวเว็บเพจท้องถิ่นขึ้นมาทั้งในภาษาจีนและภาษาอังกฤษ บนอินเทอร์เน็ตเพื่อให้ข้อมูลต่อไปนี้แก่ผู้ใช้:

- ข้อมูลของผลิตภัณฑ์
- การตอบคำถามสำหรับคำถามที่มักถามบ่อย (FAQs)
- เวอร์ชันล่าสุดของไดรฟ์เวอร์ของผลิตภัณฑ์ Epson

### สายด่วนการสนับสนุนทางเทคนิค

คุณยังสามารถติดต่อกับเจ้าหน้าที่ทางเทคนิคของเราได้ที่หมายเลขโทรศัพท์และโทรสารต่อไปนี้:

โทรศัพท์: 852-2827-8911

โทรสาร: 852-2827-4383

## ความช่วยเหลือสำหรับผู้ใช้ในมาเลเซีย

การติดต่อสำหรับข้อมูล การสนับสนุนและบริการได้แก่:

### ทาง World Wide Web

<http://www.epson.com.my>

- ข้อมูลเกี่ยวกับข้อมูลจำเพาะของผลิตภัณฑ์ ไดรเวอร์สำหรับการดาวน์โหลด
- คำถามที่ถามบ่อย (FAQ) ความต้องการต่อเจ้าหน้าที่ขาย คำถามผ่านอีเมล

### ศูนย์บริการลูกค้า Epson

โทรศัพท์: 1800-81-7349 (โทรฟรี)

อีเมล: [websupport@emsb.epson.com.my](mailto:websupport@emsb.epson.com.my)

- ความต้องการด้านการขายและข้อมูลผลิตภัณฑ์
- คำถามหรือข้อมูลเกี่ยวกับการใช้งานผลิตภัณฑ์
- ความต้องการในการซ่อมบำรุงและการรับประกัน

### สำนักงานใหญ่

โทรศัพท์: 603-56288288

โทรสาร: 603-5628 8388/603-5621 2088

## ความช่วยเหลือสำหรับผู้ใช้ในอินเดีย

การติดต่อสำหรับข้อมูล การสนับสนุนและบริการได้แก่:

### ทาง World Wide Web

<http://www.epson.co.in>

มีบริการข้อมูลเกี่ยวกับข้อมูลจำเพาะของผลิตภัณฑ์ ไดรฟ์เวอร์สำหรับการดาวน์โหลด และความต้องการผลิตภัณฑ์

### ศูนย์ความช่วยเหลือ

- บริการ ข้อมูลผลิตภัณฑ์ และการส่งสินค้าสิ้นเปลือง (สาย BSNL)  
หมายเลขโทรฟรี: 18004250011  
เปิดให้บริการ 9.00 น. ถึง 18.00 น. วันจันทร์ ถึง วันเสาร์ (ยกเว้นวันหยุดราชการ)
- ฝ่ายบริการ (ผู้ใช้ CDMA & มือถือ)  
หมายเลขโทรฟรี: 186030001600  
เปิดให้บริการ 9.00 น. ถึง 18.00 น. วันจันทร์ ถึง วันเสาร์ (ยกเว้นวันหยุดราชการ)

## ความช่วยเหลือสำหรับผู้ใช้ในฟิลิปปินส์

เพื่อขอรับการสนับสนุนทางเทคนิค รวมไปถึงบริการหลังการขายอื่นๆ เรายินดีต้อนรับผู้ใช้ในการติดต่อกับ Epson Philippines Corporation ที่หมายเลขโทรศัพท์ หมายเลขโทรสาร และที่อยู่อีเมลด้านล่างนี้:

### ทาง World Wide Web

<http://www.epson.com.ph>

ข้อมูลเกี่ยวกับข้อมูลจำเพาะของผลิตภัณฑ์ ไดรฟ์เวอร์สำหรับดาวน์โหลด คำถามที่ถามบ่อย (FAQ) ความต้องการด้านการขาย ความต้องการผ่านทางอีเมลมีพร้อมให้บริการ

### ศูนย์บริการลูกค้า Epson Philippines

โทรศัพท์: (PLDT) 1-800-1069-37766

โทรศัพท์: (ดิจิตอล) 1-800-3-0037766

เมโทรมะนิลา: (632) 8441 9030

เว็บไซต์: <https://www.epson.com.ph/contact>

อีเมล: [customercare@epc.epson.com.ph](mailto:customercare@epc.epson.com.ph)

เปิดให้บริการ 9.00 น. ถึง 18.00 น. วันจันทร์ ถึง วันเสาร์ (ยกเว้นวันหยุดราชการ)

ทีมการดูแลลูกค้าของเราสามารถช่วยคุณด้วยบริการต่อไปนี้ผ่านทางโทรศัพท์:

- ความต้องการด้านการขายและข้อมูลผลิตภัณฑ์
- คำถามหรือข้อมูลเกี่ยวกับการใช้งานผลิตภัณฑ์
- ความต้องการในการซ่อมบำรุงและการรับประกัน

### Epson Philippines Corporation

สายหลัก: +632-706-2609

โทรสาร: +632-706-2663