

EPSON

ET-2950 Series L4360 Series

Vartotojo vadovas



Spausdinimas

Kopijavimas

Nuskaitymas

Spausdintuvo priežiūra

Problemų sprendimas

Turinys

Nuoroda į šį vadovą

Ižanga apie vadovus.	6
Svarbios saugos instrukcijos (popierinis vadovas).	6
Pradėkite čia (popierinis vadovas).	6
Vartotojo vadovas (skaitmeninis vadovas).	6
Informacija apie naujausias vadovų versijas.	6
Informacijos paieška.	6
Tik reikalingų puslapių spausdinimas.	7
Apie šį vadovą.	7
Žymos ir simboliai.	7
Pastabos apie momentines nuotraukas ir paveikslėlius.	8
Operacinių sistemų nuorodos.	8
Prekės ženklai.	9
Autorių teisės.	9

Svarbios instrukcijos

Saugos instrukcijos.	11
Rašalo naudojimo saugos taisyklės.	11
Su spausdintuvu susiję patarimai ir išpėjimai.	12
Patarimai ir išpėjimai dėl spausdintuvo nustatymo.	12
Patarimai ir išpėjimai dėl spausdintuvo naudojimo.	12
Su skystųjų kristalų ekrano naudojimu susiję patarimai ir išpėjimai.	13
Patarimai ir išpėjimai dėl prisijungimo prie interneto.	13
Su spausdintuvo naudojimu belaidžiu ryšiu susiję patarimai ir išpėjimai.	13
Patarimai ir išpėjimai dėl spausdintuvo gabenimo arba saugojimo.	13
Pastabos dėl administratoriaus slaptažodžio.	13
Asmeninės informacijos apsaugojimas.	15

Dalių pavadinimai ir funkcijos

Priekis.	17
Vidus.	17
Galas.	19

Valdymo skydelio vadovas

Valdymo skydelis.	21
Pradžios ekrano konfigūravimas.	22

Nuoroda į tinklo piktogramą.	23
Simbolių įvedimas.	23

Popieriaus įdėjimas

Atsargumo priemonės dėl popieriaus naudojimo.	26
Popieriaus dydžio ir tipo nuostatos.	27
Popieriaus rūšių sąrašas.	27
Popieriaus įdėjimas.	28
Atsargumo priemonės dedant popierių su antrašte.	28
Popieriaus dėjimas į galinį popieriaus tiektuvą.	28
Įvairaus popieriaus įdėjimas.	30
Vokų įdėjimas.	30
Popieriaus su skylutėmis įdėjimas.	30
Ilgo popieriaus įdėjimas.	31

Originalų dėjimas

Nuotraukų dėjimas ant skaitytuvo stiklo.	33
--	----

Spausdinimas

Dokumentų spausdinimas.	36
Spausdinimas iš kompiuterio.	36
Dokumentų spausdinimas iš mobiliųjų įrenginių.	51
Spausdinimas ant vokų.	53
Spausdinimas ant vokų iš kompiuterio (Windows).	53
Spausdinimas ant vokų iš kompiuterio (Mac OS).	53
Tinklalapio puslapių spausdinimas.	54
Tinklalapio puslapių spausdinimas iš kompiuterio.	54
Žiniatinklio puslapių spausdinimas iš mobiliųjų įrenginių.	54
Spausdinimas naudojant debesies paslaugą.	55

Kopijavimas

Galimi kopijavimo būdai.	57
Originalų kopijavimas.	57
Kopijavimas ant abiejų pusių.	58
Kopijavimas didinant arba mažinant.	58
Kelių puslapių originalų kopijavimas ant vieno lapo.	58
ID kortelės kopijavimas.	60

Kopijavimas be paraščių.	61
Daugiau Kopijavimo meniu parinktys.	61
Kopijų skaičius.	61
Id. kort. kopija.	61
Nuostatos.	61

Nuskaitymas

Pagrindinė informacija apie nuskaitymą.	64
Nuskaitymas — kas tai?.	64
Nuskaitymo panaudojimo būdai.	64
Galimi nuskaitymo būdai.	64
Rekomenduojami failo formatai, tinkami jūsų tikslui.	67
Rekomenduojamos skiriamosios gebos reikšmės, tinkamos jūsų tikslui.	67
Originalų nuskaitymas į kompiuterį.	68
Nuskaitymas iš valdymo skydo.	68
Nuskaitymas iš kompiuterio.	69
Nuskaitymas naudojant WSD.	70
WSD prievado nustatymas.	70
Originalų nuskaitymas į mobiliųjų įrenginių.	72
Išplėstinis nuskaitymas.	72
Kelių nuotraukų nuskaitymas tuo pat metu.	72

Spausdintuvo priežiūra

Rašalo lygio tikrinimas.	75
Spausdinimo, kopijavimo ir nuskaitymo kokybės gerinimas.	75
Spausdinimo kokybės nustatymas.	75
Spausdinimo galvutės patikra ir valymas.	76
Nuodugnus valymas vykdymas.	78
Galingas rašalo valymas vykdymas.	79
Purkštukų užsikimšimo prevencija.	80
Spausdinimo galvutės lygiavimas.	80
Popieriaus kelio valymas, kad neliktų rašalo dėmių.	81
Skaitytuvo stiklas valymas.	82
Permatomos plėvelės valymas.	83
Spausdintuvo valymas.	86
Išsipylusio rašalo valymas.	86

Esant šioms situacijoms

Pakeitus kompiuterį.	88
Energijos taupymas.	88
„Wi-Fi“ ryšio išjungimas.	88
Bendrojo puslapių, tiekiamų per spausdintuvą, skaičiaus tikrinimas.	89

Programų įdiegimas atskirai.	89
Patikrinkite, ar įdiegta originali „Epson“ spausdintuvo tvarkyklė (Windows).	90
Patikrinkite, ar įdiegta originali „Epson“ spausdintuvo tvarkyklė (Mac OS).	92
Pakartotinis tinklo ryšio nustatymas.	92
Nuostatų parinkimas prisijungimui prie kompiuterio.	92
Nuostatų parinkimas prisijungimui prie mobiliojo įrenginio.	93
Belaidžio ryšio „Wi-Fi“ nustatymas valdymo skydelyje.	93
Spausdintuvo tinklo jungties būsenos patikrinimas (tinklo ryšio ataskaita).	96
Tinklo ryšio ataskaitos pranešimai ir sprendimai.	97
Tiesioginis mobiliojo įrenginio ir spausdintuvo sujungimas (Wi-Fi Direct).	103
Apie Wi-Fi Direct.	103
Prisijungimas prie įrenginių naudojantg Wi- Fi Direct.	103
„Wi-Fi Direct“ (paprastojo prieigos taško) ryšio išjungimas.	105
Wi-Fi Direct (paprastojo prieigos taško) nuostatų, pavyzdžiui, SSID, keitimas.	105
Spausdintuvo jungties pridėjimas arba keitimas.	106
Spausdintuvo nustatymas keliuose kompiuteriuose.	106
Kaip pakeisti „Wi-Fi“ ryšį USB ryšiu.	107
Spausdintuvo statinio IP adreso nustatymas.	108
Spausdintuvo gabenimas ir saugojimas.	110

Problemų sprendimas

Nepavyksta spausdinti arba nuskaityti.	117
Problemų sprendimas.	117
Netinkamai veikia programėlė arba spausdintuvo tvarkyklė.	118
Nepavyksta prijungti spausdintuvo prie tinklo.	122
Popierius tiekiamas netinkamai.	125
Spausdinimo, kopijavimo ir nuskaitymo kokybė yra prasta.	127
Prasta spausdinimo kokybė.	127
Prasta kopijavimo kokybė.	137
Su nuskaitytais vaizdais susijusios problemos.	144
Spausdintuvo tvarkyklėje negalima pasirinkti popieriaus rūšies arba popieriaus šaltinio.	146
Neįdiegta originali „Epson“ spausdintuvo tvarkyklė.	146
Skystųjų kristalų ekrane rodomas klaidos kodas.	146
Popierius vis įstringa.	147

Įstrigusio popieriaus išėmimas.	148
Popieriaus įstrigimo prevencija.	150
Laikas papildyti rašalo atsargas.	151
Atsargumo priemonės dėl rašalo buteliukų naudojimo.	151
Rašalo talpyklos papildymas.	152
Laikas pakeisti priežiūros dėžutę.	156
Darbo su techninės priežiūros dėžute atsargumo priemonės.	156
Tech. priežiūros dėžutės keitimas.	157
Negalima naudoti spausdintuvo kaip tikėtasi.	161
Spausdintuvas neįsijungia arba neišsijungia.	161
Spausdintuvas lėtai veikia.	162
Užgęsta skystųjų kristalų ekranas.	164
Veikimas sukelia daug triukšmo.	164
Reikia atnaujinti šakninį sertifikatą.	164
Neįmanoma vykdyti rankinio dvipusio spausdinimo (Windows).	164
Nerodomas meniu Spausdinimo nustatymai (Mac OS).	165
Net ir pripylus daugiau rašalo, rodomas pranešimas, kuriuo raginama nustatyti rašalo lygį iš naujo.	165
Net ir pripylus daugiau rašalo, rodomas rašalo lygis nepasikeičia.	165
Nepavyksta išspręsti problemos.	165
Negalima išspręsti spausdinimo arba kopijavimo problemų.	166

Produkto informacija

Popieriaus informacija.	168
Galimas popierius ir talpa.	168
Negalimos popieriaus rūšys.	171
Informacija apie reikmenis.	171
Rašalo buteliukų kodai.	171
Tech. priežiūros dėžutės kodas.	172
Programinės įrangos informacija.	173
Programa, suteikianti galimybę spausdinti iš kompiuterio (Windows spausdintuvo tvarkyklė).	173
Programa, suteikianti galimybę spausdinti iš kompiuterio (Mac OS spausdintuvo tvarkyklė).	174
Programa, skirta valdyti skaitytuvą (Epson Scan 2).	175
Spausdintuvo operacijų konfigūravimo programa (Web Config).	175
Programa, skirta naujinti programinę įrangą ir programinę aparatinę įrangą (Epson Software Updater).	176
Nuostatų meniu sąrašas.	177

Techninė priežiūra.	177
Spausdintuvo sąranka.	178
Tinklo nuostatos.	180
Epson Connect Paslaugos.	182
Spausd. būsenos lent..	182
Spaudinių skaitiklis.	182
Klientų apklausa.	183
Atkurti numatytąsias nuostatas.	183
Mikropr. įr. nauj..	183
Produkto specifikacijos.	184
Spausdintuvo techniniai duomenys.	184
Skaitytuvo techniniai duomenys.	185
Sąsajos techniniai duomenys.	185
Tinklo specifikacijos.	186
Palaikomos trečiųjų šalių paslaugos.	188
Matmenys.	189
Elektros šaltinio techniniai duomenys.	189
Su aplinka susiję techniniai duomenys.	189
Sistemos reikalavimai.	190
Reguliavimo informacija.	190
Standartai ir patvirtinimai.	190
Kopijavimo apribojimai.	192
Gaminio duomenų lentelė.	192

Kur ieškoti pagalbos

Techninio klientų aptarnavimo svetainė.	194
Kreipimasis į „Epson“ klientų aptarnavimo skyrių.	194
Prieš susisiekdami su „Epson“.	194
Pagalba naudotojams Europoje.	194
Pagalba naudotojams Taivane.	195
Pagalba naudotojams Australijoje.	195
Pagalba naudotojams Naujojoje Zelandijoje.	196
Pagalba naudotojams Singapūre.	196
Pagalba naudotojams Tailande.	196
Pagalba naudotojams Vietname.	197
Pagalba naudotojams Indonezijoje.	197
Pagalba naudotojams Honkonge.	198
Pagalba naudotojams Malaizijoje.	198
Pagalba naudotojams Indijoje.	198
Pagalba naudotojams Filipinuose.	199

Nuoroda į šį vadovą

Įžanga apie vadovus.	6
Informacijos paieška.	6
Tik reikalingų puslapių spausdinimas.	7
Apie šį vadovą.	7
Prekės ženklai.	9
Autorių teisės.	9

Įžanga apie vadovus

Su „Epson“ spausdintuvu pateikiami toliau nurodyti vadovai. Įvairios pagalbinės informacijos ieškokite ne tik šiuose vadovuose, bet ir spausdintuvo bei „Epson“ programų žinyuose.

Svarbios saugos instrukcijos (popierinis vadovas)

Pateikiamos instrukcijos, užtikrinančios saugų spausdintuvo naudojimą.

Pradėkite čia (popierinis vadovas)

Jame pateikiama informacija apie spausdintuvo nustatymą ir programinės įrangos įdiegimą.

Vartotojo vadovas (skaitmeninis vadovas)

Šis vadovas. Pateikiamas PDF faile ir internete. Suteikia išsamią informaciją ir nurodymus, kaip naudoti spausdintuvą ir spręsti galimas problemas.

Informacija apie naujausias vadovų versijas

❑ Popierinis vadovas

Naujausios informacijos rasite Europos „Epson“ pagalbos svetainėje <http://www.epson.eu/support> arba „Epson“ pagalbos visame pasaulyje svetainėje <http://support.epson.net/>.

❑ Skaitmeninis vadovas

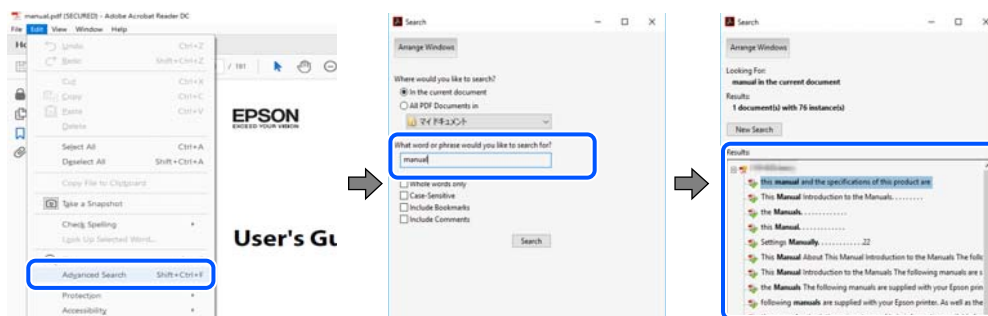
Apsilankykite toliau nurodytoje svetainėje, įveskite įrenginio pavadinimą, tada eikite **Pagalba**.
<https://epson.sn>

Informacijos paieška

PDF vadovas leidžia ieškoti informacijos pagal raktinį žodį arba peršokti tiesiai į konkrečius skyrius, naudojant žymes. Šiame skyriuje paaiškinama, kaip naudotis PDF vadovu, kuris kompiuteryje atidarytas naudojant Adobe Acrobat Reader DC.

Paieška pagal raktinį žodį

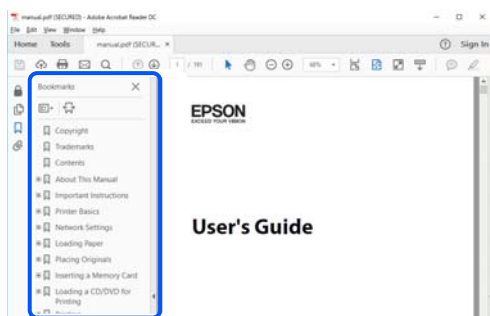
Spustelėkite **Redaguoti > Išplėstinė paieška**. Paieškos lange įveskite ieškomos informacijos raktinį žodį (tekstą), tada spustelėkite **Ieškoti**. Rezultatai rodomi sąrašė. Spustelėkite vieną iš rodomų rezultatų, norėdami peršokti į tą puslapį.



Tiesioginis peršokimas iš žymių

Spustelėkite antraštę, norėdami peršokti į tą puslapį. Spustelėkite + arba >, norėdami peržiūrėti to skyriaus žemesnio lygio antraštes. Norėdami grįžti į ankstesnį puslapį, klaviatūra atlikite šią operaciją.

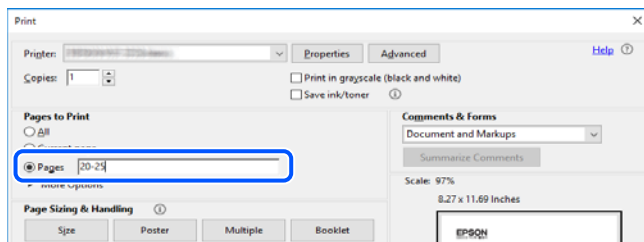
- Windows: laikykite nuspaudę **Alt** ir paspauskite ←.
- Mac OS: laikykite nuspaudę komandos klavišą ir paspauskite ←.



Tik reikalingų puslapių spausdinimas

Galite išrinkti ir atspausdinti tik reikalingus puslapius. Meniu **Failas** spustelėkite **Spausdinti**, tada nurodykite norimus spausdinti puslapius ties **Puslapiai**, esančiame **Spausdinami puslapiai**.

- Norėdami nurodyti puslapių seriją, įveskite brūkšnelį tarp pradinio puslapio ir pabaigos puslapio.
Pavyzdys: 20-25
- Norėdami nurodyti ne iš eilės einančius puslapius, atskirkite juos kableliais.
Pavyzdys: 5, 10, 15



Apie šį vadovą

Šiame skyriuje paaiškinama, žymų ir simbolių reikšmė, pateikiamos aprašymų pastabos bei šiame vadove naudojama operacinių sistemų nuorodų informacija.

Žymos ir simboliai



Perspėjimas:

Instrukcijos, kurių reikia griežtai laikytis, siekiant išvengti sužalojimų.



Svarbu:


Instrukcijos, kurių reikia laikytis, siekiant nesugadinti įrangos.

Pastaba:

Pateikiama papildoma ir nuorodinė informacija.

Susijusi informacija

➔ Nuorodos į susijusius skyrius.

 Pateikia naudojimo instrukcijų Vaizdo instrukcijos. Žr. susijusios informacijos nuorodą.

Pastabos apie momentines nuotraukas ir paveikslėlius

- Spausdintuvo tvarkyklės momentinės nuotraukos padarytos naudojant Windows 10 arba macOS High Sierra (10.13). Koks turinys rodomas ekranuose, lemia modelis ir aplinkybės.
- Šiame vadove naudojami paveikslėliai yra tik pavyzdžiai. Nors, atsižvelgiant į modelį, gali būti nedidelių skirtumų, tačiau naudojimo būdas nesiskiria.
- Kokie meniu punktai yra rodomi skystųjų kristalų ekrane, lemia modelis ir nustatymai.
- QR kodą galite nuskaityti specialia programėle.

Operacinių sistemų nuorodos

Windows

Šiame vadove sąvokos, pavyzdžiui, „Windows 11“, „Windows 10“, „Windows 8.1“, „Windows 8“, „Windows 7“, „Windows Server 2022“, „Windows Server 2019“, „Windows Server 2016“, „Windows Server 2012 R2“, „Windows Server 2012“, „Windows Server 2008 R2“ ir „Windows Server 2008“, reiškia šias operacines sistemas. Be to, Windows naudojama, kai turimos omenyje visos versijos.

- Microsoft® Windows® 11 operacinė sistema
- Microsoft® Windows® 10 operacinė sistema
- Microsoft® Windows® 8.1 operacinė sistema
- Microsoft® Windows® 8 operacinė sistema
- Microsoft® Windows® 7 operacinė sistema
- Microsoft® Windows Server® 2022 operacinė sistema
- Microsoft® Windows Server® 2019 operacinė sistema
- Microsoft® Windows Server® 2016 operacinė sistema
- Microsoft® Windows Server® 2012 R2 operacinė sistema
- Microsoft® Windows Server® 2012 operacinė sistema
- Microsoft® Windows Server® 2008 R2 operacinė sistema
- Microsoft® Windows Server® 2008 operacinė sistema

Mac OS

Šiame vadove „Mac OS“ naudojama, kai turima omenyje Mac OS X 10.9.5 arba vėlesnė versija, taip pat macOS 11 arba vėlesnė versija.

Prekės ženklai

- Microsoft, Microsoft Edge, Windows and Windows Server are trademarks of the Microsoft group of companies.
- Apple, Mac, macOS, OS X, Bonjour, Safari, AirPrint, iPad, iPhone, iPod touch, and App Store are trademarks of Apple Inc., registered in the U.S. and other countries.
- Use of the Works with Apple badge means that an accessory has been designed to work specifically with the technology identified in the badge and has been certified by the developer to meet Apple performance standards.
- IOS is a trademark or registered trademark of Cisco in the U.S. and other countries and is used under license.
- Chrome, Google Play, and Android are trademarks of Google LLC.
- Adobe, Acrobat, and Reader are either registered trademarks or trademarks of Adobe in the United States and/or other countries.
- QR Code is a registered trademark of DENSO WAVE INCORPORATED in Japan and other countries.
- Firefox is a trademark of the Mozilla Foundation in the U.S. and other countries.
- The Mopria™ word mark and the Mopria™ Logo are registered and/or unregistered trademarks of Mopria Alliance, Inc. in the United States and other countries. Unauthorized use is strictly prohibited.
- Wi-Fi® and Wi-Fi Direct® are registered trademarks of Wi-Fi Alliance®. Wi-Fi Protected Setup™, WPA™, WPA2™, WPA3™ are trademarks of Wi-Fi Alliance®.
- Bendroji pastaba: visi kiti prekių ženklai yra jų atitinkamų savininkų nuosavybė ir yra naudojami tik identifikavimo tikslais.

Autorių teisės

Jokia šio leidinio dalis negali būti atgaminta, saugoma gavimo sistemoje arba siunčiama bet kokia forma arba bet kokiomis priemonėmis, elektroninėmis, mechaninėmis, kopijuojant, įrašant arba kitaip, neturint išankstinio raštiško „Seiko Epson Corporation“ sutikimo. Neprisiimama jokia patentų atsakomybė, susijusi su čia pateiktos informacijos naudojimu. Taip pat neprisiimama atsakomybė už žalą, sukeltą čia pateiktos informacijos naudojimo. Čia pateikta informacija skirta naudojimui tik su šiuo „Epson“ produktu. „Epson“ neprisiima atsakomybės už bet kokią šios informacijos taikymą kitiems produktams.

Nei „Seiko Epson Corporation“, nei dukterinės bendrovės nebus atsakingos šio produkto pirkėjui arba bet kokioms trečiosioms šalims už žalą, nuostolius, kaštus arba išlaidas, pirkėjo arba trečiųjų šalių patirtas dėl nelaimingo atsitikimo, netinkamo naudojimo arba piktnaudžiavimo šio produktu arba neleistinių modifikacijų, remontų arba šio produkto pakeitimų, arba (išskyrus JAV) griežtai nesilaikant „Seiko Epson Corporation“ naudojimo ir priežiūros instrukcijų.

„Seiko Epson Corporation“ ir dukterinės bendrovės nebus atsakingos už bet kokią žalą arba problemas, kylančias naudojant bet kokias parinktis arba eksploatacines medžiagas, išskyrus originalius „Epson“ produktus arba „Seiko Epson Corporation“ produktus, patvirtintus „Epson“.

„Seiko Epson Corporation“ nebus atsakinga už jokią žalą dėl elektromagnetinių trukdžių, kylančių naudojant kitus sąsajos laidus, nei „Epson“ patvirtintus „Seiko Epson Corporation“ produktus.

© 2024-2025 „Seiko Epson Corporation“

Šio vadovo turinys ir šio produkto specifikacijos gali keistis bet perspėjimo.

Svarbios instrukcijos

Saugos instrukcijos.	11
Su spausdintuvu susiję patarimai ir įspėjimai.	12
Asmeninės informacijos apsaugojimas.	15

Saugos instrukcijos

Kad šiuo spausdintuvu naudotumėtės saugiau, perskaitykite šias instrukcijas ir jų laikykitės. Šį vadovą saugokite ateičiai. Be to, būtinai vadovaukitės visais ant spausdintuvo nurodytais įspėjimais ir instrukcijomis.

- Kai kurie ant šio spausdintuvo nurodyti simboliai skirti saugai užtikrinti ir spausdintuvui tinkamai naudoti. Norėdami sužinoti šių simbolių reikšmę, apsilankykite toliau nurodytoje interneto svetainėje.
<http://support.epson.net/symbols/>
- Naudokite tik su spausdintuvu pateiktą maitinimo laidą. Šio laido nenaudokite su jokių kitu gaminiu. Su šiuo spausdintuvu naudojant kitus laidus arba naudojant šį laidą su kitais įrenginiais, gali kilti gaisras arba įvykti elektros smūgis.
- Įsitikinkite, kad naudojamas kintamosios srovės elektros laidas atitinka taikomus vietinius saugos standartus.
- Niekada neišrinkite, nekeiskite ir nemėginkite patys remontuoti elektros laido, kištuko, spausdintuvo, skaitytuvo arba jų priedų, nebent spausdintuvo vadove būtų ypač aiškiai nurodyta, kaip tai daryti.
- Toliau nurodytais atvejais atjunkite spausdintuvą ir pristatykite jį remontuoti kvalifikuotiems aptarnavimo skyriaus darbuotojams:
Pažeistas elektros laidas arba kištukas; į spausdintuvą pateko skysčio; spausdintuvas nukrito arba pažeistas jo korpusas; spausdintuvas neveikia kaip įprastai arba jo veikimas akivaizdžiai pakito. Nereguliuokite valdiklių, jei tai nurodyta naudojimo instrukcijose.
- Pastatykite spausdintuvą šalia sieninio lizdo, nuo kurio lengva atjungti kištuką.
- Nestatykite ir nelaikykite spausdintuvo lauke, labai nešvariose arba dulketose vietose, arti vandens ir šilumos šaltinių, taip pat ten, kur juntamas smūgių poveikis, vibracija, aukšta temperatūra arba didelis drėgnis.
- Neapliekite spausdintuvo ir nenaudokite jo šlapiomis rankomis.
- Šį spausdintuvą reikia laikyti ne arčiau kaip per 22 cm nuo širdies stimuliatorių. Šio spausdintuvo skleidžiamos radijo bangos gali sutrikdyti širdies stimuliatorių veikimą.
- Jei pažeisite skystųjų kristalų ekraną, kreipkitės į platintoją. Skystųjų kristalų tirpalui patekus ant rankų, jas kruopščiai nuplaukite muilu ir vandeniu. Skystųjų kristalų tirpalui patekus į akis, jas nedelsdami išplaukite vandeniu. Jei kruopščiai praplovę akis jausite diskomfortą arba pastebėsite, kad suprastėjo regėjimas, nedelsdami kreipkitės į gydytoją.

Rašalo naudojimo saugos taisyklės

- Būkite atsargūs, kad dirbdami su rašalo talpyklomis, rašalo talpyklų dangteliais ir atidarytais rašalo buteliukais ar rašalo buteliukų dangteliais, nepaliesumėte rašalo.
 - Jei rašalo patenka jums ant odos, kruopščiai nuplaukite suteptą sritį muilu ir vandeniu.
 - Jei rašalo patenka į akis, nedelsdami praplaukite vandeniu. Jei kruopščiai praplovus akis vis tiek jaučiamas diskomfortas ar regėjimo sutrikimai, nedelsdami kreipkitės į gydytoją.
 - Jei rašalo patenka į burną, iškart kreipkitės į gydytoją.
- Neardykite techninės priežiūros dėžutės ir nekeiskite jos konstrukcijos, nes rašalo gali patekti į akis ar ant odos.
- Pernelyg nepurtykite rašalo buteliuko ir saugokite nuo stiprių smūgių, priešingu atveju gali pratekėti rašalas.
- Laikykite rašalo buteliukus ir tech. priežiūros dėžutę vaikams nepasiekiamoje vietoje. Neleiskite vaikams gerti iš rašalo buteliukų.

Su spausdintuvu susiję patarimai ir įspėjimai



Perskaitykite šias instrukcijas ir jų laikykitės, kad nesugadintumėte spausdintuvo arba kitų daiktų. Būtinai pasilikite šį vadovą, kad prireikus, vėliau galėtumėte paskaityti.

Patarimai ir įspėjimai dėl spausdintuvo nustatymo

- Neuždenkite ir neužblokuokite spausdintuvo ventiliacijos ir kitų angų.
- Naudokite tik spausdintuvo etiketėje nurodyto tipo maitinimo šaltinį.
- Nejunkite prie lizdų, priklausančių esančių elektros grandinei, prie kurios prijungti reguliariai įjungiami ir išjungiami kopijavimo aparatai arba oro kondicionavimo sistemos.
- Nejunkite prie elektros lizdų, valdomų sieniniais jungikliais arba automatiniais laikmačiais.
- Laikykite visą kompiuterio sistemą atokiau nuo galimų elektromagnetinių trikdžių šaltinių, tokių kaip garsiakalbiai arba baziniai belaidžių telefonų įrenginiai.
- Elektros tiekimo laidai turi būti ištiesti taip, kad nebūtų braižomi, spaudžiami, nediltų, nebūtų susukti ir sumegzti. Ant elektros laidų nestatykite jokių daiktų, jų taip pat negalima mindyti arba ant jų važinėti. Ypač svarbu, kad visi maitinimo laidai galuose būtų tiesūs.
- Jei spausdintuvą naudojate su ilgintuvu, įsitikinkite, kad bendra prie ilgintuvo prijungtų prietaisų galia neviršija leistinos laido galios. Taip pat įsitikinkite, kad bendra visų prietaisų, įjungtų į sieninį elektros lizdą, galia neviršytų sieninio lizdo galios.
- Jei planuojate naudoti spausdintuvą Vokietijoje, pastato instaliacija turi būti apsaugota 10 arba 16 amperų grandinės pertraukikliu, užtikrinant tinkamą apsaugą nuo trumpojo jungimosi ir spausdintuvo apsaugą nuo srovės perkrovų.
- Kai spausdintuvą kabeliu jungiate prie kompiuterio arba kito įrenginio, įsitikinkite, kad jungtys yra nukreiptos tinkama kryptimi. Kiekvieną jungtį galima jungti tik viena kryptimi. Prijungus jungtį netinkama kryptimi, galima sugadinti abu laidu sujungtus įrenginius.
- Statykite spausdintuvą ant lygaus, stabilaus paviršiaus, kuris būtų platesnis ir ilgesnis už spausdintuvo pagrindą. Pakrypęs spausdintuvas tinkamai neveikia.
- Palikite vietos virš spausdintuvo, kad galėtumėte iki galo pakelti dokumentų dangtį.
- Palikite užtekinai vietos iš priekio, kad popierius būtų išstumiamas iki galo.
- Stenkitės nelaikyti spausdintuvo tokiose vietose, kuriose dažni staigūs temperatūros ir drėgumo pokyčiai. Be to, saugokite jį nuo tiesioginių saulės spindulių, stiprių šviesos arba šilumos šaltinių.

Patarimai ir įspėjimai dėl spausdintuvo naudojimo

- Nekiškite daiktų į spausdintuvo angas.
- Kai spausdinama, nekiškite į spausdintuvą rankų ir nelieskite rašalo kasečių.
- Nelieskite spausdintuvo viduje esančio balto plokščio laido ir rašalo vamzdelių.
- Į spausdintuvo vidų arba šalia spausdintuvo nepurkškite produktų, kurių sudėtyje yra degių dujų. Taip galite sukelti gaisrą.
- Nemėginkite pajudinti rašalo galvutės ranka; taip elgiantis galima sugadinti spausdintuvą.
- Uždarydami skaitytuvo įrenginį stenkitės neprispausti pirštų.
- Dėdami originalus per stipriai nespauskite skaitytuvo stiklas.

- Kai rašalo lygis nesiekia apatinės linijos, ilgai naudojant spausdintuvą jį galima sugadinti. Pripildykite išjungto spausdintuvo rašalo talpyklą iki viršutinės linijos. Siekiant, kad būtų rodomas teisingas rašalo lygis, pripildę talpyklą nustatykite rašalo lygį iš naujo.
- Visada išjunkite spausdintuvą paspausdami mygtuką . Atjungti spausdintuvą ir išjungti elektros tinklo lizdo srovę galima tik tada, kai nenustos mirksėti lemputė .
- Jei spausdintuvo ilgą laiką nenaudosite, ištraukite elektros laido kištuką iš sieninio lizdo.

Su skystųjų kristalų ekrano naudojimu susiję patarimai ir įspėjimai

- Skystųjų kristalų ekrane gali būti keli smulkūs šviesūs arba tamsūs taškeliai ir, priklausomai nuo veikimo, jo ryškumas gali būti netolygus. Tai yra normalu ir nerodo, kad ekranas sugedęs.
- Valykite tik sausu, minkštu audeklu. Nenaudokite skysčių arba cheminių valiklių.
- Jei stipriai sutrenksite, gali lūžti skystųjų kristalų ekrano išorinis gaubtas. Jei jutiklinio ekrano paviršiuje yra atplaišų arba įtrūkimų, susisiekiite su prekybos atstovu ir nelieskite ar nemėginkite pašalinti sulūžusių dalių.

Patarimai ir įspėjimai dėl prisijungimo prie interneto

Nejunkite šio gaminio tiesiogiai prie interneto. Prijunkite jį prie tinklo, kurį saugo kelvedis arba užkarda.

Su spausdintuvo naudojimu belaidžiu ryšiu susiję patarimai ir įspėjimai

- Šio spausdintuvo skleidžiamos radijo bangos gali turėti neigiamo poveikio medicininės elektroninės įrangos veikimui, todėl ji gali sugesti. Kai šiuo spausdintuvu naudojate medicinos įstaigose ar šalia medicininės įrangos, vykdykite medicinos įstaigą atstovaujančių įgaliotųjų darbuotojų nurodymus taip pat visų ant medicininės įrangos pateiktų įspėjimų ir nurodymų.
- Šio spausdintuvo skleidžiamos radijo bangos gali turėti neigiamo poveikio automatiškai valdomų įrenginių veikimui, pvz., automatinėms durims ar priešgaisrinei signalizacijai, o dėl jų sutrikimo gali įvykti nelaimingi atsitikimai. Besinaudodami šiuo spausdintuvu šalia automatiškai valdomų įrenginių, vykdykite visus ant šių įrenginių nurodytus įspėjimus ir nurodymus.

Patarimai ir įspėjimai dėl spausdintuvo gabenimo arba saugojimo

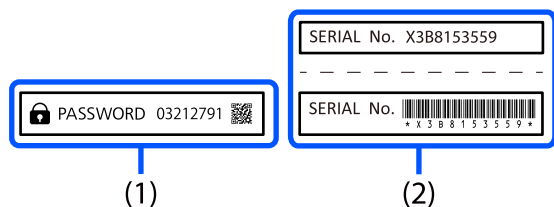
- Sandėliuodami arba transportuodami spausdintuvą, jo nepaverskite, nepastatykite vertikaliai ar neapverskite, nes gali ištektėti rašalas.
- Prieš transportuodami spausdintuvą įsitikinkite, kad spausdinimo galvutė yra pradinėje padėtyje (šalia dešiniojo krašto).

Pastabos dėl administratoriaus slaptažodžio

Šis spausdintuvas leidžia nustatyti administratoriaus slaptažodį, kad, prisijungus prie tinklo, be leidimo negalima būtų gauti prieigos prie gaminyje saugomų įrenginio nustatymų ir tinklo parametrų arba juos keisti.

Numatytoji administratoriaus slaptažodžio vertė

Numatytoji administratoriaus slaptažodžio vertė atspausdinama ant paties gaminio etiketės, pvz., toje, kuri parodyta.



Jei pritvirtintos abi etiketės (1) ir (2), vertė šalia žodžio PASSWORD, užrašyto etiketėje (1), yra numatytoji vertė. Šiame pavyzdyje numatytoji vertė yra 03212791.

Pastaba:

Kadangi etiketė (1) yra pritvirtinta sunkiai matomoje vietoje, peržiūrėkite saite esančią informaciją, kad patvirtintumėte vietą.

<https://support.epson.net/manu/adminpw/index.html>

Jei etiketės (1) nerandate, etiketėje (2) atspausdintas serijos numeris yra numatytoji vertė. Šiame pavyzdyje numatytoji vertė yra X3B8153559.

Administratoriaus slaptažodžio keitimas

Saugumo sumetimais rekomenduojame pakeisti pradinį slaptažodį.

Jį galima pakeisti naudojant parinktis Web Config ir Epson Device Admin. Pakeistą slaptažodį turi sudaryti bent 8 vieno baido raidiniai, skaitiniai ženklai ir simboliai.

Susijusi informacija

➔ „Web Config vykdymas žiniatinklio naršyklėje” puslapyje 175

Operacijos, kurias atliekant reikia įvesti administratoriaus slaptažodį

Jei atliekant toliau nurodytas operacijas prašoma įvesti administratoriaus slaptažodį, įveskite slaptažodį, nustatytą spausdintuve.

- Kai spausdintuvo programinė įranga atnaujinama iš kompiuterio arba mobiliojo įrenginio
- Jai jungiamasi prie Web Config išplėstinių nustatymų
- Kai nustatymas atliekamas naudojant programą, kuri gali pakeisti spausdintuvo nustatymus.

Administratoriaus slaptažodžio inicijavimas

Administratoriaus slaptažodį galite pakeisti numatytuoju inicijuodami tinklo parametrus.

Susijusi informacija

➔ „Atkurti numatytąsias nuostatas” puslapyje 183

Asmeninės informacijos apsaugojimas

Jei spausdintuvą ketinate atiduoti arba išmesti, ištrinkite visą spausdintuvo atmintyje saugomą asmeninę informaciją, valdymo skydelyje pasirinkdami **Nuostatos > Atkurti numatytąsias nuostatas > Pašalinti visus duom. ir parametrus.**

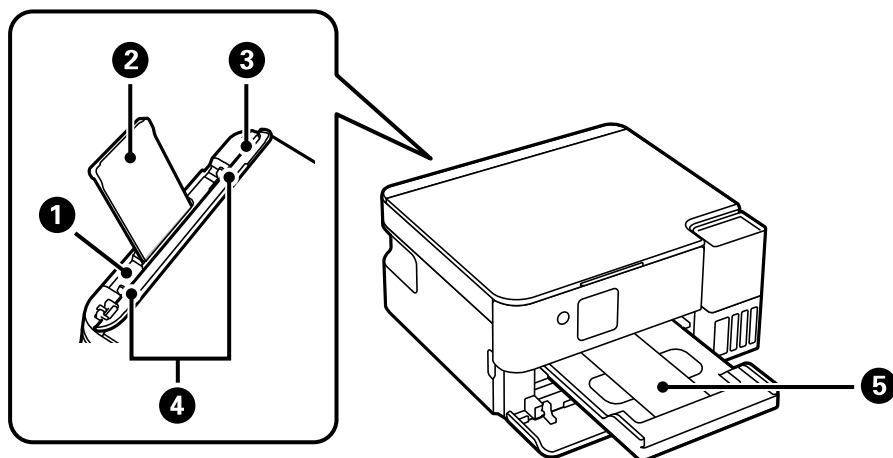
Dalių pavadinimai ir funkcijos

Priekis. 17

Vidus. 17

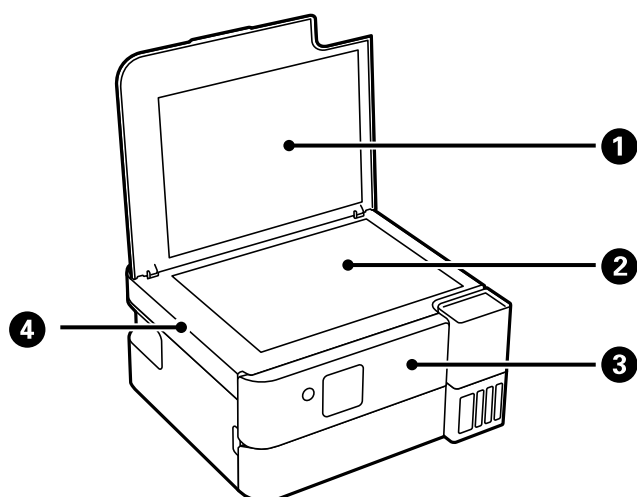
Galas. 19

Priekis



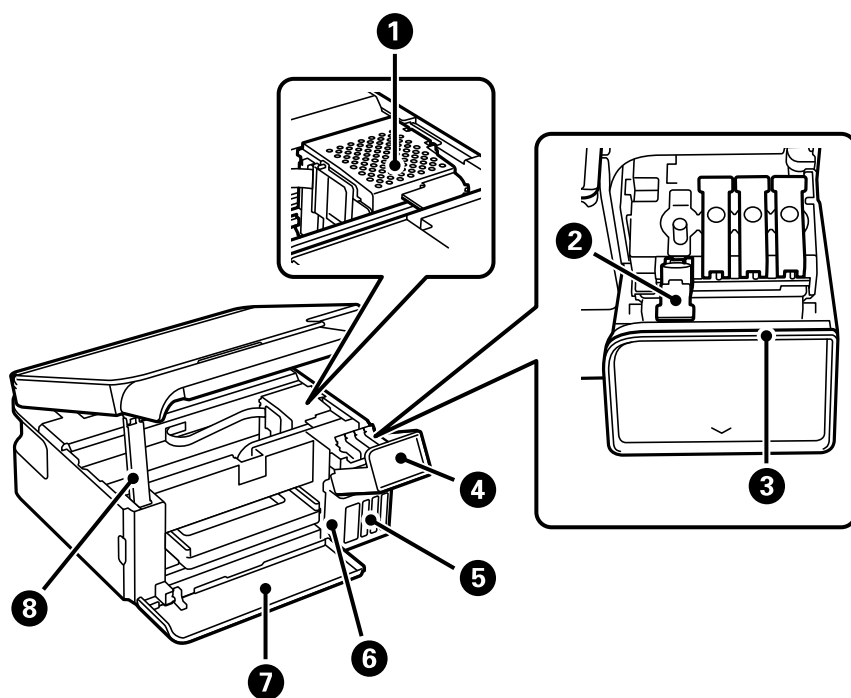
1	Galinis popieriaus tiektuvas	Įdedamas popierius.
2	Popieriaus atrama	Prilaiko įdėtą popierių.
3	Tiektuvo apsauginis komponentas	Saugo, kad į spausdintuvą nepatektų pašalinių daiktų. Paprastai šį apsauginį komponentą reikia laikyti uždaryta.
4	Krašto kreiptuvas	Užtikrina, kad popierius į spausdintuvą būtų tiekiamas tiesiai. Pristumkite prie popieriaus kraštų.
5	Išvesties dėklas (G)	Prilaiko išstumtą popierių.

Vidus



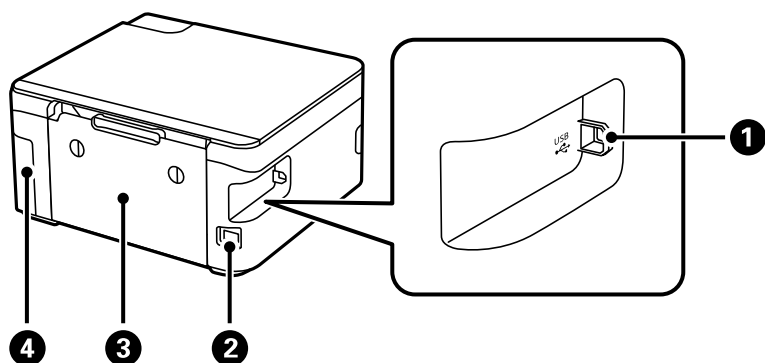
1	Dokumentų dangtis	Nuskaitant neleidžia patekti šviesai iš išorės.
2	Skaitytuvo stiklas	Įdėkite originalus.
3	Valdymo skydelis	Leidžia pasirinkti spausdintuvo nustatymus ir atlikti operacijas.

4	Skaitytuvo įrenginys	Nuskaito įdėtus originalus.
---	----------------------	-----------------------------



1	Spausdinimo galvutė	Rašalas išpurškiamas per apačioje esančius spausdinimo galvutės purkštukus.
2	Rašalo talpyklos dangtelis	Atidaromas papildyti rašalo talpyklą.
3	Būsenos indikatorius	Šis indikatorius nurodo spausdintuvo būseną. Jis mirksi, kai užduotis vykdoma. Jei baigęs mirksėti indikatorius ima šviesti nuolat, įvyko klaida. Triukčių šalinimo instrukcijas rasite toliau. „Skystųjų kristalų ekrane rodomas klaidos kodas“ puslapyje 146
4	Rašalo talpyklos gaubtas	Atidaromas papildyti rašalo talpyklą.
5	Rašalo talpykla	Tiekia rašalą į spausdinimo galvutę.
6	Rašalo talpyklų įrenginys	Jame yra rašalo talpyklos.
7	Priekinis dangtis (C)	Atsidaro automatiškai pradėjus spausdinti.
8	Skaitytuvo laikiklis	Prilaiiko atidarytą skaitytuvo bloką.

Galas

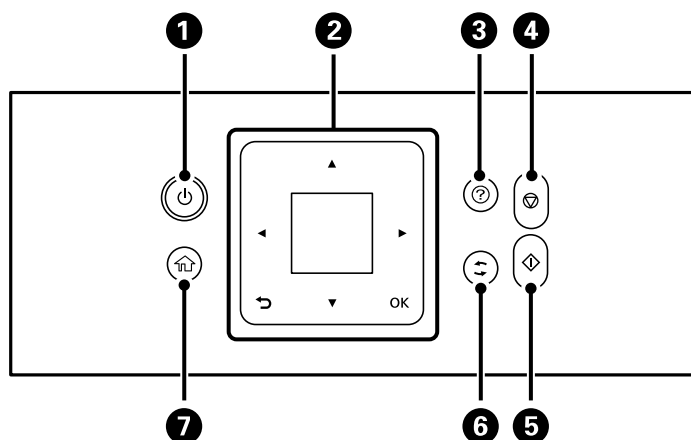


1	USB prievadas	Prijungia USB laidą, skirtą jungti prie kompiuterio.
2	Kintamosios srovės įvadas	Prijungiamas maitinimo laidas.
3	Galinis gaubtas (D)	Nuimamas išimant įstrigusį popierių.
4	Priežiūros dėžutės dangtelis (L)	Nuimkite keisdami techninės priežiūros dėžutę. Techninės priežiūros dėžutė — tai talpykla, kurioje valymo ar spausdinimo metu kaupiasi labai nedidelis rašalo kiekis.

Valdymo skydelio vadovas


Valdymo skydelis.	21
Pradžios ekrano konfigūravimas.	22
Simbolių įvedimas.	23

Valdymo skydelis








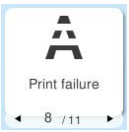





1	<p>Ijungiamas arba išjungiamas spausdintuvas. Įsitikinę, kad užgeso maitinimo lemputė, atjunkite maitinimo laidą.</p>
2	<p>Ekranas</p> <p>Pateikiami meniu ir pranešimai. Norėdami pasirinkti meniu ar atlikti nustatymus, naudokitės valdymo skydelio mygtukais.</p> <p>Mygtukai ▲▼◀▶ ir mygtukas OK</p> <p>Mygtukais ▲▼◀▶ pasirinkite meniu, tada paspauskite mygtuką OK ir įeikite į pasirinktą meniu.</p> <p>Mygtukas ↶</p> <p>Grįžtama į ankstesnį ekraną.</p>
3	Rodomi sprendimai, kai esate bėdoje.
4	Sustabdoma dabartinė operacija.
5	Pradedama operacija, pvz., spausdinimas ar kopijavimas.
6	Pritaikoma daugeliui funkcijų, priklausomai nuo situacijos.
7	Atidaromas pradžios ekranas.

Pradžios ekrano konfigūravimas






Ijungus spausdintuvą arba paspaudus valdymo skydelyje esantį mygtuką , rodomas šis pradžios ekranas. Galite lengvai kopijuoti ir spausdinti perjungę meniu ir pasirinkę reikiamą parinktį.



	<p>Leidžia nukopijuoti dokumentus.</p>
	<p>Leidžia nuskaityti dokumentus ir išsaugoti juos kompiuteryje.</p>
	<p>Leidžia nuskaityti dokumentus ir įrašyti juos į kompiuterį naudojant WSD funkciją.</p>
	<p>Rodomas nustatymas Tylusis režimas, kuris leidžia sumažinti spausdintuvo skleidžiamą triukšmą. Tačiau įjungus šią funkciją gali sumažėti spausdinimo greitis. Priklausomai nuo popieriaus tipo ir pasirinktų spausdinimo kokybės nustatymų spausdintuvo skleidžiamas triukšmas gali nepakisti.</p>
	<p>Leidžia parinkti nuostatas, susijusias su technine priežiūra, spausdintuvo nuostatomis ir operacijomis.</p>
	<p>Rodomas pagalbos ekranas. Galite peržiūrėti naudojimo instrukcijas arba problemų sprendimus.</p>
	<p>Rodomi rekomenduojami meniu, kuriais naudojantis gali būti pagerinta spaudinių kokybė, pvz., atkremšami purkštukai išspausdinant purkštukų patikros šabloną ir atliekamas galvutės valymas bei sumažinamas spausdiniuose esantis spalvų išblukimas arba juostų kiekis, sulygiuojant spausdinimo galvutę.</p>
	<p>Daugiau sprendimų, kai nėra galimybių spausdinti taip, kaip tikėtasi.</p>

	Pasirinkite kiekviename popieriaus šaltinyje įdėto popieriaus formatą ir rūšį.
	Rodo meniu, kurie leidžia atlikti spausdintuvo sąranką naudojant belaidį tinklą.
	Išsaugo išvesties dėklą.





Nuoroda į tinklo piktogramą

	Spausdintuvas nėra prijungtas prie belaidžio („Wi-Fi“) tinklo.
	Spausdintuvas ieško SSID, anuliuotas IP adresas arba yra problema su belaidžiu („Wi-Fi“) tinklu.
	Spausdintuvas prijungtas prie belaidžio („Wi-Fi“) tinklo. Stulpelių skaičius nurodo ryšio signalo stiprumą. Kuo daugiau stulpelių, tuo geresnis ryšys.
	Spausdintuvas nėra prijungtas prie belaidžio („Wi-Fi“) tinklo „Wi-Fi Direct“ (paprastojo prieigos taško) režime.
	Spausdintuvas yra prijungtas prie belaidžio („Wi-Fi“) tinklo „Wi-Fi Direct“ (paprastojo prieigos taško) režime.

Simbolių įvedimas

Kad įvestumėte simbolius tinklo parametrui per valdymo skydelį, naudokite mygtukus ▲, ▼, ◀ ir ▶ bei skystųjų kristalų ekrano programinę klaviatūrą. Paspauskite mygtuką ▲, ▼, ◀ arba ▶, kad pasirinktumėte simbolį arba funkcinį mygtuką klaviatūroje, tada paspauskite mygtuką OK. Užbaigę simbolių įvedimą, pasirinkite OK, tada paspauskite mygtuką OK.



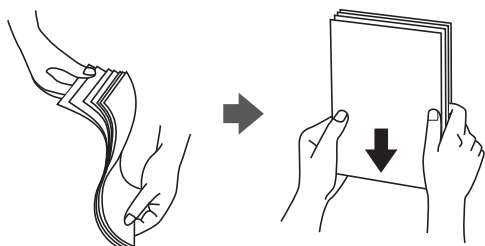
Funkcinis mygtukas	Aprašai
	Perkelia žymiklį į kairę arba dešinę.
A 1 #	Kaitaliojimas simbolių tipas. Galite įvesti raides, skaitmenis arba simbolius. Kaitalioti taip pat galite spausdami mygtuką  .
	Įvedamas tarpas.
	Panaikinamas kairėje esantis simbolis (grįžimo klavišas).
OK	Įveda pasirinktą simbolį.

Popieriaus įdėjimas

Atsargumo priemonės dėl popieriaus naudojimo.	26
Popieriaus dydžio ir tipo nuostatos.	27
Popieriaus įdėjimas.	28
Įvairaus popieriaus įdėjimas.	30

Atsargumo priemonės dėl popieriaus naudojimo

- ❑ Perskaitykite kartu su popieriumi gautus instrukcijų lapus.
- ❑ Siekdami aukštos spaudinių kokybės su originaliu „Epson“ popieriumi, naudokite popierių aplinkoje, nurodytoje su popieriumi pateiktuose lapuose.
- ❑ Prieš įdėdami, išskleiskite ir sulygiuokite popieriaus kraštus. Neišskleiskite ar nesuvyniokite fotopopieriaus. Nesilaikydami nurodymo galite sugadinti spausdinamąją pusę.



- ❑ Jei popierius yra susiraitęs ar sulenktas, prieš įdėdami jį ištiesinkite arba šiek tiek sulenkite į priešingą pusę. Spausdinant ant susiraičiusio ar sulenkto popieriaus, gali kilti popierius tiekimo problemų, o spausdiniuose atsirasti dėmių.



- ❑ Popieriaus padavimo problemos dažnai gali įvykti atliekant rankinį dvipusį spausdinimą, kai spausdinama viena jau atspausdinto popieriaus pusė. Sumažinkite lapų skaičių iki pusės arba mažiau arba vienu metu įdėkite vieną popieriaus lapą, jei popierius toliau įstringa.
- ❑ Įsitinkinkite, kad naudojamas išilgapluoštis popierius. Jei nežinote, kokios rūšies popierius naudojamas, pasižiūrėkite į popieriaus pakuotę arba kreipkitės į gamintoją ir išsiaiškinkite popieriaus specifikacijas.
- ❑ Prieš įdėdami, išskleiskite ir sulygiuokite vokų kraštus. Kai krūvelėje sudėti vokai yra išsipūtę dėl viduje esančio oro, prieš įdėdami juos paspauskite.



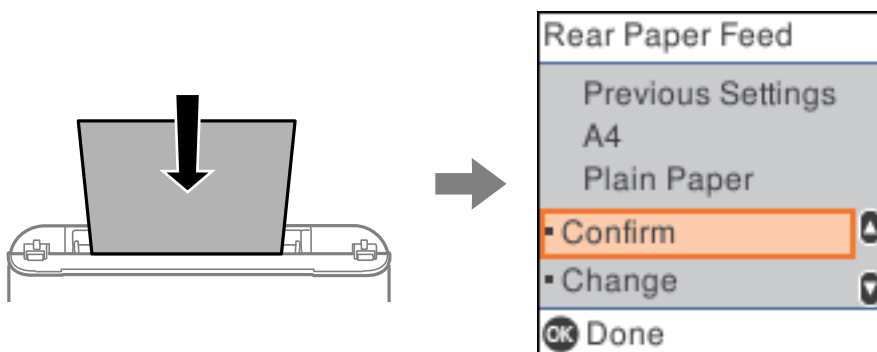
Susijusi informacija

- ➔ „Galimas popierius ir talpa” puslapyje 168
- ➔ „Negalimos popieriaus rūšys” puslapyje 171

Popieriaus dydžio ir tipo nuostatos

Jei jūs registruosite popieriaus formatą ir rūšį ekrane, rodomame, kai įdedate popieriaus, spausdintuvas praneš, kai registruota informacija ir spausdinimo nuostatos skirsis. Tai neleidžia švaistyti popieriaus ir rašalo, užtikrinant, kad jūs negalėsite spausdinti ant netinkamo dydžio popieriaus arba netinkama spalva dėl to, kad naudojate popieriaus tipo neatitinkančias nuostatas.

Išjungus **Auto pop. sąr rodym.** šis ekranas nerodomas. Išjungę šią funkciją, negalėsite spausdinti iš „iPhone“, „iPad“ arba „iPod touch“ naudodami „AirPrint“.



Jei rodomas popieriaus formatas ir rūšis skiriasi nuo įdėto popieriaus formato ir popieriaus rūšies, pakeiskite šiuos parametrus ir patvirtinkite juos.

Pastaba:

Galima taip pat parodyti popieriaus formato ir popieriaus rūšies nuostatų ekraną pasirenkant **Nuostatos > Spausdintuvo sąranka > Popier. šaltinių nuost. > Popieriaus nuostata.**

Susijusi informacija

➔ „Auto pop. sąr rodym.“ puslapyje 178

Popieriaus rūšių sąrašas

Siekiant aukščiausios kokybės spausdinimo rezultatų, reikia pasirinkti popierių atitinkančią popieriaus rūšį.

Laikmenos pavadinimas	Laikmenos tipas	
	Valdymo skydelis	Spausdintuvo tvarkyklė, mobilusis įrenginys
Epson Bright White Ink Jet Paper	paprastas popier.	Paprastas popierius
Epson Ultra Glossy Photo Paper	Ultra Glossy	Epson Ultra Glossy
Epson Premium Glossy Photo Paper	Prem. Glossy	Epson Premium Glossy
Epson Premium Semigloss Photo Paper	Aukš.kok.Pus.blizgus	Epson Premium Semigloss
Epson Photo Paper Glossy	Glossy	Photo Paper Glossy
Epson Matte Paper-Heavyweight Epson Double-Sided Matte Paper	Matte	Epson Matte

Laikmenos pavadinimas	Laikmenos tipas	
	Valdymo skydelis	Spausdintuvo tvarkyklė, mobilusis įrenginys
Epson Photo Quality Ink Jet Paper Epson Double-sided Photo Quality Ink Jet Paper Epson Photo Quality Self Adhesive Sheets	Photo Quality Ink Jet	Epson Photo Quality Ink Jet

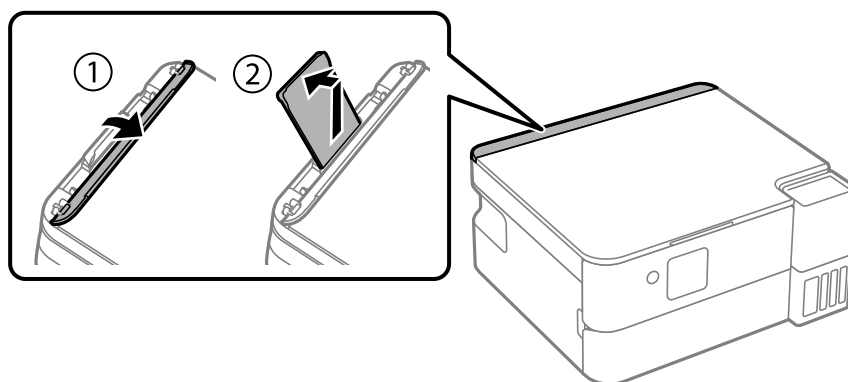
Popieriaus įdėjimas

Atsargumo priemonės dedant popierių su antrašte

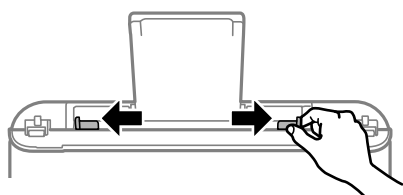
- Popieriui su antrašte kaip popieriaus tipą pasirinkite **Letterhead**.
- Popieriaus su antrašte atveju, spausdinant ant mažesnio popieriaus, nei nustatyta spausdintuvo tvarkyklėje, spausdintuvas gali spausdinti už popieriaus kraštų, todėl rašalas išstės spaudinius ir spausdintuvo viduje susikaups per daug rašalo. Įsitikinkite, kad pasirinkote teisingą popieriaus formato nustatymą.
- Naudojant popierių su antrašte, dvipusio spausdinimo ir spausdinimo be paraščių vykdyti negalima. Be to, gali būti lėčiau spausdinama.

Popieriaus dėjimas į galinį popieriaus tiektuvą

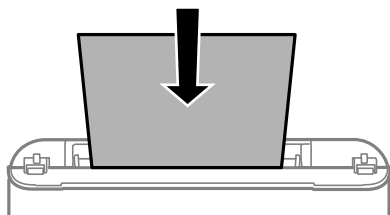
1. Atidarykite tiektuvo apsauginį komponentą ir ištraukite popieriaus atramą.



2. Paslinkite krašto kreiptuvus.



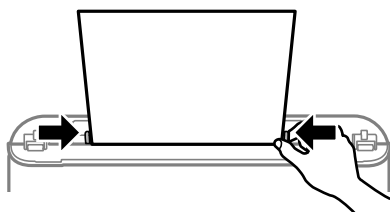
3. Įdėkite popierių, kad jis būtų popieriaus atramos viduryje, spausdinamąja puse į viršų.



Svarbu:

- Nedėkite daugiau lapų, nei nurodyta tam tikros rūšies popieriui. Jei naudojate paprastą popierių, jo šūsnis neturi būti aukštesnė už liniją po simboliu ▼ vidinėje krašto kreiptuvo pusėje.
- Pirmiausia įdėkite trumpąjį popieriaus kraštą. Tačiau jei ilgasis kraštas vartotojo nurodytas kaip plotis, pirmiausia įdėkite ilgąjį kraštą.

4. Pristumkite krašto kreiptuvus prie popieriaus kraštų.



5. Pasirinkite popieriaus formatą ir rūšį.

Pastaba:

- Popieriui su antrašte kaip popieriaus tipą pasirinkite **Letterhead**.
- Popieriaus su antrašte atveju, spausdinant ant mažesnio popieriaus, nei nustatyta spausdintuvo tvarkyklėje, spausdintuvas gali spausdinti už popieriaus kraštų, todėl rašalas išstės spaudinius ir spausdintuvo viduje susikaups per daug rašalo. Įsitikinkite, kad pasirinkote teisingą popieriaus formato nustatymą.
- Naudojant popierių su antrašte, dvipusio spausdinimo ir spausdinimo be paraščių vykdyti negalima. Be to, gali būti lėčiau spausdinama.

Pastaba:

Likusį popierių sudėkite atgal į jo pakuotę. Jei jį paliksite spausdintuve, popierius gali susibanguoti arba gali pablogėti spaudinio kokybė.

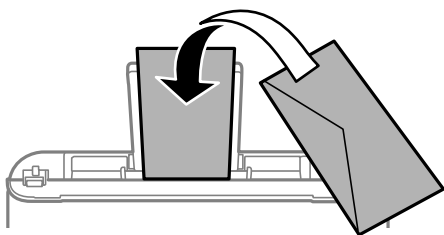
Susijusi informacija

- ➔ „Popieriaus dydžio ir tipo nuostatos” puslapyje 27
- ➔ „Galimas popierius ir talpa” puslapyje 168
- ➔ „Negalimos popieriaus rūšys” puslapyje 171

Įvairaus popieriaus įdėjimas

Vokų įdėjimas

Vokus dėkite galinio popieriaus tiektuvo centre taip, kad trumpoji kraštinė būtų nukreipta į priekį, o atvartas — žemyn, tada prie voko krašto pristumkite kraštinius kreiptuvus.



Susijusi informacija

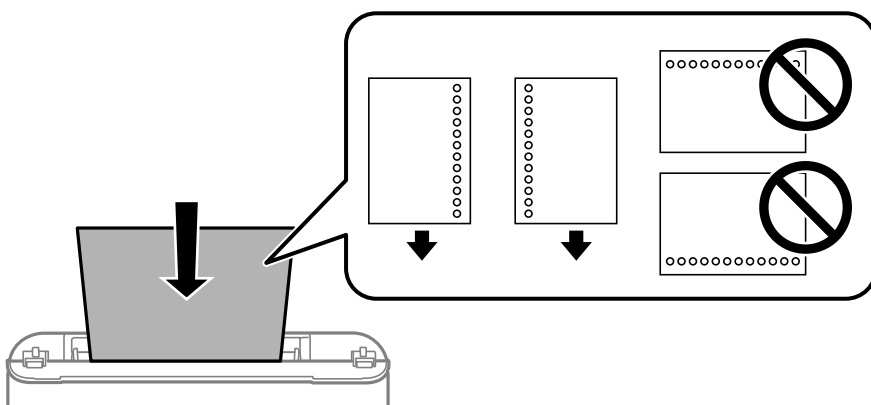
- ➔ „Galimas popierius ir talpa” puslapyje 168
- ➔ „Negalimos popieriaus rūšys” puslapyje 171

Popieriaus su skylutėmis įdėjimas

Įdėkite popierių, kad jis būtų ties popieriaus atramos centrine rodykle, spausdinamąją pusę į viršų.

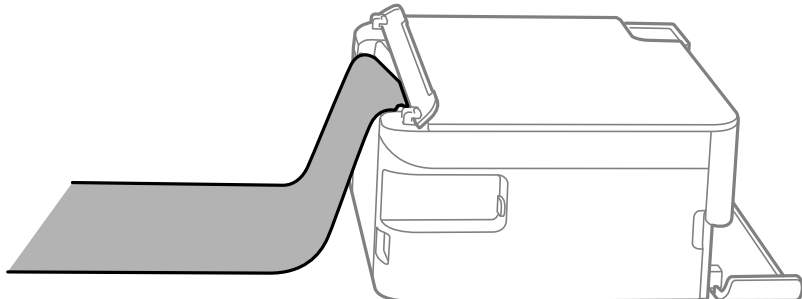
Įdėkite vieną nustatyto dydžio paprasto popieriaus lapą su sussegimo skylutėmis kairėje arba dešinėje. Sureguliuokite failo spausdinimo vietą, kad nebūtų spausdinama ant skylučių.

Naudojant popierių su skylutėmis automatinio dvipusio spausdinimo vykdyti negalima.



Ilgo popieriaus įdėjimas

Jei dedate popierių, ilgesnį už „Legal“ dydį, uždarykite popieriaus atramą ir ištiesinkite popieriaus priekinius kraštus.



Susijusi informacija

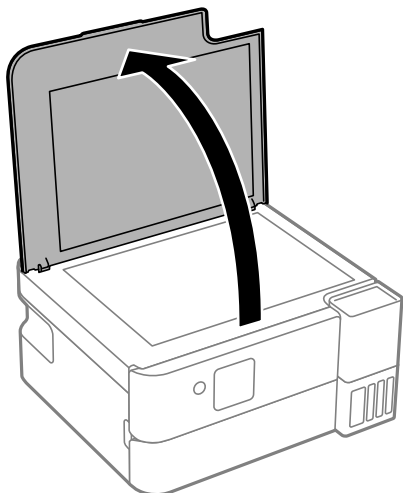
- ➔ [„Galimas popierius ir talpa“ puslapyje 168](#)
- ➔ [„Negalimos popieriaus rūšys“ puslapyje 171](#)

Originalų dėjimas

Nuotraukų dėjimas ant skaitytuvo stiklo.33

Nuotraukų dėjimas ant skaitytuvo stiklo

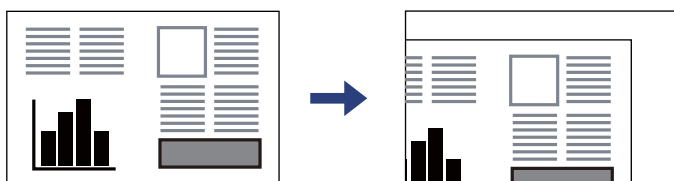
1. Atidarykite dokumentų dangtį.



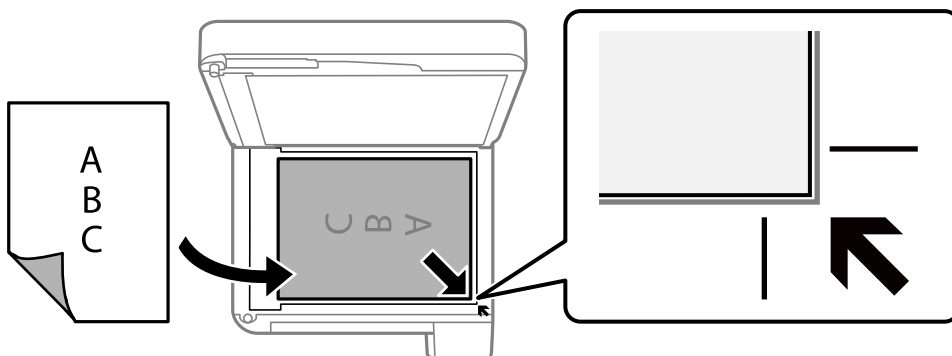
2. Pašalinkite visas dulkes ir dėmes nuo skaitytuvo stiklo paviršiaus minkšta, sausa, švaria šluoste.

Pastaba:

Jei ant skaitytuvo stiklo yra šiukšlių arba purvo, nuskaitymo diapazonas gali būti išplėstas, kad jie patektų į jį, todėl originalo vaizdo padėtis gali pakisti arba jis sumažės.



3. Padėkite originalą gerąja puse į apačią ir pristumkite jį prie kampe esančios žymos.



4. Atsargiai uždarykite dangtį.

! Svarbu:

- Dėdami sunkius originalius failus, pvz., knygas, neleiskite išorinei šviesai šviesti tiesiai į skaitytuvo stiklą.
- Nenaudokite per daug jėgos su skaitytuvo stiklu arba dokumentų dangčiu. Priešingu atveju galite pažeisti juos.

5. Baigę nuskaityti, išimkite originalus.

Pastaba:

Jei originalus ilgam laikui paliksite ant skaitytuvo stiklo, jie gali prilipti prie stiklo paviršiaus.

Susijusi informacija

➔ [„Skaitytuvo techniniai duomenys” puslapyje 185](#)

Spausdinimas

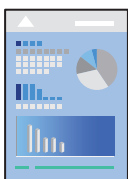
Dokumentų spausdinimas.	36
Spausdinimas ant vokų.	53
Tinklalo puslapių spausdinimas.	54
Spausdinimas naudojant debesies paslaugą.	55

Dokumentų spausdinimas

Spausdinimas iš kompiuterio

Šiame skyriuje paaiškinta, kaip spausdinti dokumentą iš kompiuterio naudojant Windows. „Mac OS“ veiksmai gali būti kitokie arba kai kurios funkcijos gali neveikti.

Spausdinimas naudojant paprastas nuostatas

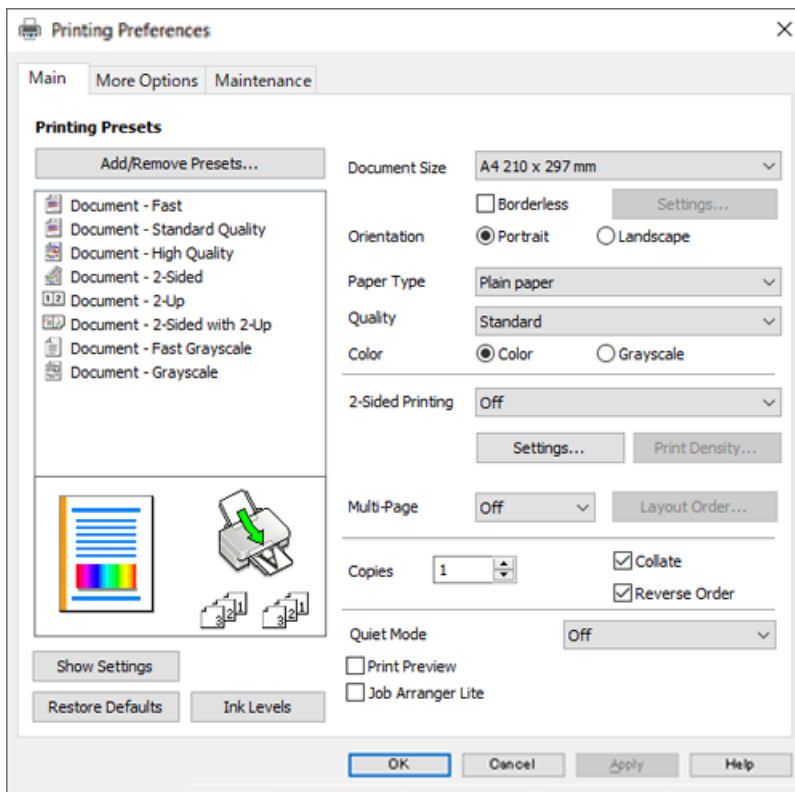


Pastaba:

Veiksmai gali skirtis priklausomai nuo programos. Išsamios informacijos ieškokite programėlės žinyne.

1. Į spausdintuvą įdėkite popieriaus.
[„Popieriaus dėjimas į galinį popieriaus tiektuvą“](#) puslapyje 28
2. Atidarykite norimą spausdinti failą.
3. Meniu **Failas** pasirinkite **Spausdinti** arba **Spausdinimo nustatymas**.
4. Pasirinkite naudojamą spausdintuvą.

5. Pasirinkite **Nuostatos** arba **Ypatybės**, kad būtų atidarytas spausdintuvo tvarkyklės langas.



6. Jei reikia, pakeiskite nustatymus.

Paaškinimą, kaip nustatyti elementus, žr. interneto žinyne. Paspaudus elementą dešiniuoju pelės klavišu rodomas **Žinynas**.

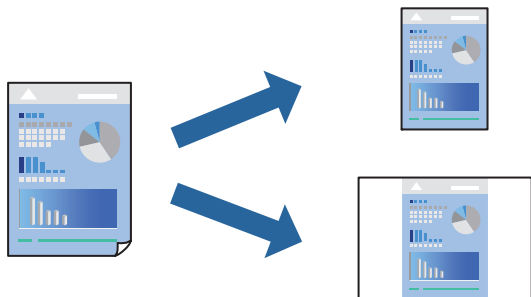
7. Norėdami uždaryti spausdintuvo tvarkyklės langą, spustelėkite **OK**.
8. Spustelėkite **Spausdinti**.

Susijusi informacija

- ➔ „Popieriaus rūšių sąrašas” puslapyje 27
- ➔ „Galimas popierius ir talpa” puslapyje 168

Išankstinių spausdinimo nuostatų pridėjimas lengvam spausdinimui

Sukūrę ir spausdintuvo tvarkyklėje išsaugoję išankstinius dažnai naudojamus spausdinimo nustatymus, galite lengvai spausdinti iš sąrašo pasirinkdami išankstinį nustatymą.



1. Spausdintuvo tvarkyklės skirtuke **Pagrindinis** arba **Daugiau pasirinkčių** nustatykite kiekvieną elementą (pvz., **Dokumento dydis** ir **Popier. tipas**).
2. Spustelėkite **Pridėti / šalinti išankstinius nustatymus**, esantį **Išankst. spausd. nustat.**.
3. Eikite į **Pavad.** ir, jei reikia, įveskite komentarą.
4. Spustelėkite **Įrašyti**.

Pastaba:

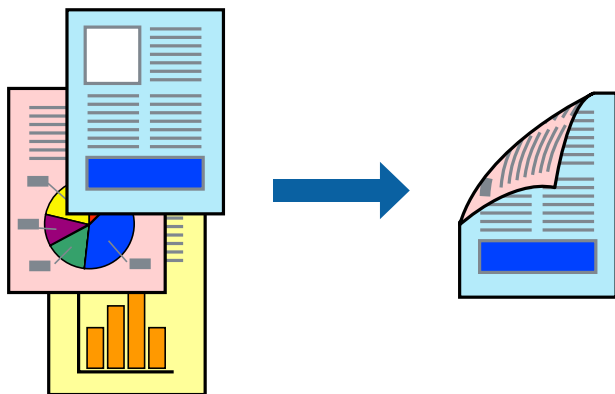
Norėdami ištrinti pridėtą išankstinį nustatymą, spustelėkite **Pridėti / šalinti išankstinius nustatymus**, sąraše pasirinkite norimą pašalinti pavadinimą ir jį pašalinkite.

5. Spustelėkite **Spausdinti**.

Kitą kartą, kai norėsite spausdinti naudodami tas pačias nuostatas, pasirinkite registruotą nuostatos pavadinimą iš **Išankst. spausd. nustat.** ir tuomet spustelėkite **OK**.

Spausdinimas ant abiejų pusių

Spausdintuvo tvarkyklė pradės automatiškai spausdinti atskirdama lyginius ir nelyginius puslapius. Kai nelyginiai puslapiai bus išspausdinti, vadovaudamiesi nurodymais apverskite lapą ir išspausdinkite lyginius puslapius.



Pastaba:

Spausdinant be paraščių ši funkcija negalima.

Atverkite spausdintuvo tvarkyklę ir atlikite šiuos nustatymus.

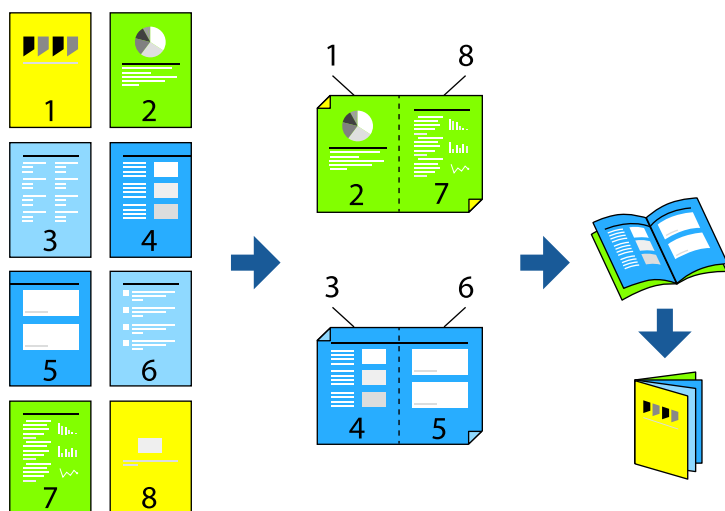
Skirtukas **Pagrindinis** > **2-pusis spausdinimas**

Susijusi informacija

- ➔ „Popierius dvipusiam spausdinimui” puslapyje 170
- ➔ „Neįmanoma vykdyti rankinio dvipusio spausdinimo (Windows)” puslapyje 164

Lankstinuko spausdinimas

Galima išspausdinti ir lankstinuką, gaunamą keičiant puslapių tvarką ir sulanksčius spaudini.



Pastaba:

Spausdinant be paraščių ši funkcija negalima.

Atverkite spausdintuvo tvarkyklę ir atlikite šiuos nustatymus.

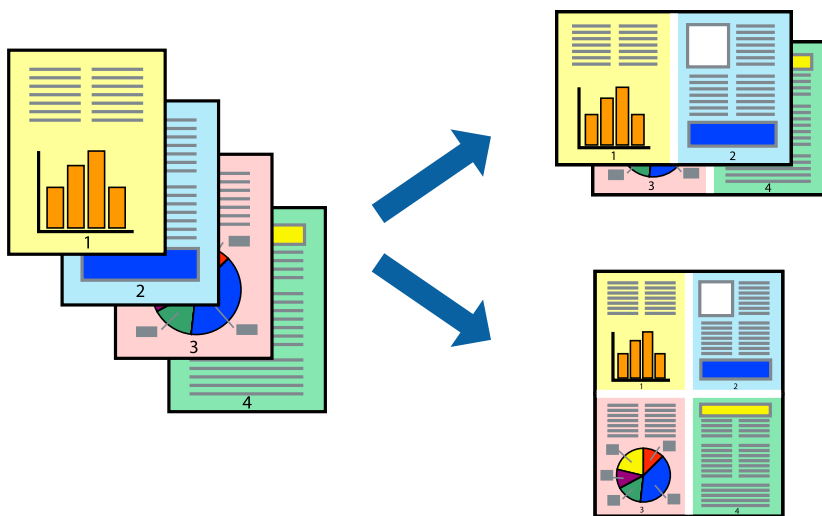
Skirtuke **Pagrindinis** pasirinkite dvipusio spausdinimo būdą – **2-pusis spausdinimas**, tuomet pasirinkite **Nustatymai** > **Brošiūra**.

Susijusi informacija

- ➔ „Popierius dvipusiam spausdinimui” puslapyje 170
- ➔ „Neįmanoma vykdyti rankinio dvipusio spausdinimo (Windows)” puslapyje 164

Kelių puslapių spausdinimas ant vieno lapo

Ant vieno popieriaus lapo galima išspausdinti kelių puslapių duomenis.



Pastaba:

Spausdinant be paraščių ši funkcija negalima.

Atverkite spausdintuvo tvarkyklę ir atlikite šiuos nustatymus.

Skirtukas **Pagrindinis** > **Keli puslapiai** > **2 viename** ir t. t.

Spausdinimas pagal popieriaus formatą

Galima spausdinti pagal popieriaus, kurs įdėtas į spausdintuvą, formatą.



Pastaba:

Spausdinant be paraščių ši funkcija negalima.

Atverkite spausdintuvo tvarkyklę ir atlikite šiuos nustatymus.

Skirtuke **Daugiau pasirinkčių** > **Išvesties popierius** pasirinkite įdėto popieriaus dydį.

Sumažinto arba padidinto dokumento spausdinimas esant bet kokiam didinimui

Pasirinkdami konkretų procentą galite atitinkamai sumažinti arba padidinti dokumentą.



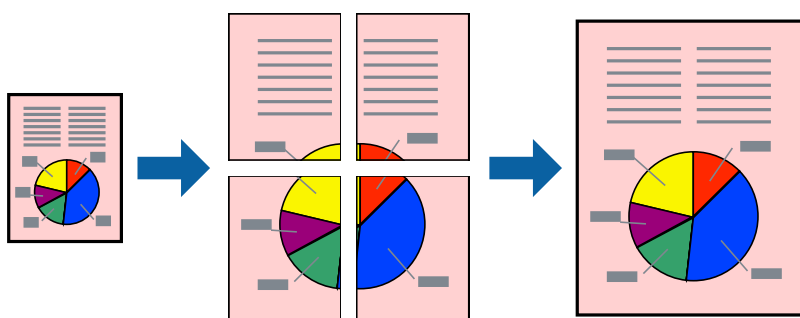
Pastaba:

Spausdinant be paraščių ši funkcija negalima.

1. Spausdintuvo tvarkyklės skirtuke **Daugiau pasirinkčių, Dokumento dydis** nustatyme pasirinkite dokumento dydį.
2. **Išvesties popierius** nustatyme pasirinkite spausdinamo popieriaus formatą.
3. Pasirinkite **Mažinti / didinti dokumentą, Priartinti** ir įveskite procentus.

Vieno vaizdo spausdinimas ant kelių lapų padidinimui (plakato kūrimas)

Ši funkcija leidžia išspausdinti vieną vaizdą ant kelių popieriaus lapų. Suklijuodami juos, galite sukurti didesnę plakatą.



Pastaba:

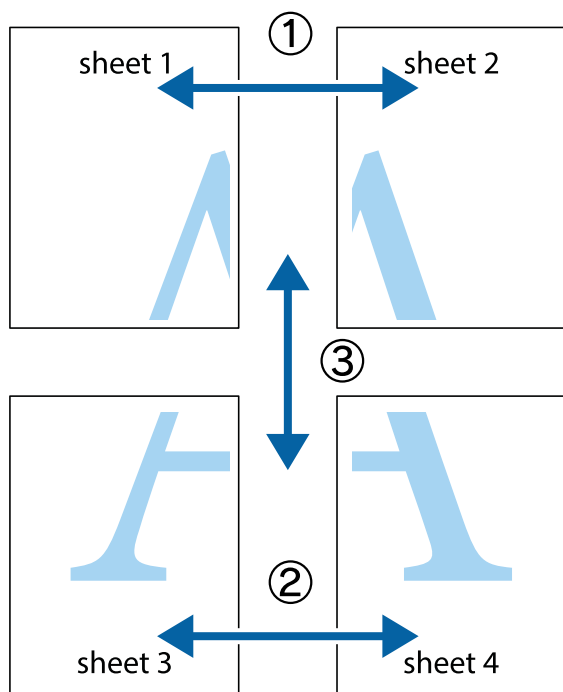
Pasirinkus dvipusį spausdinimą, ši funkcija negalima.

Atverkite spausdintuvo tvarkyklę ir atlikite šiuos nustatymus.

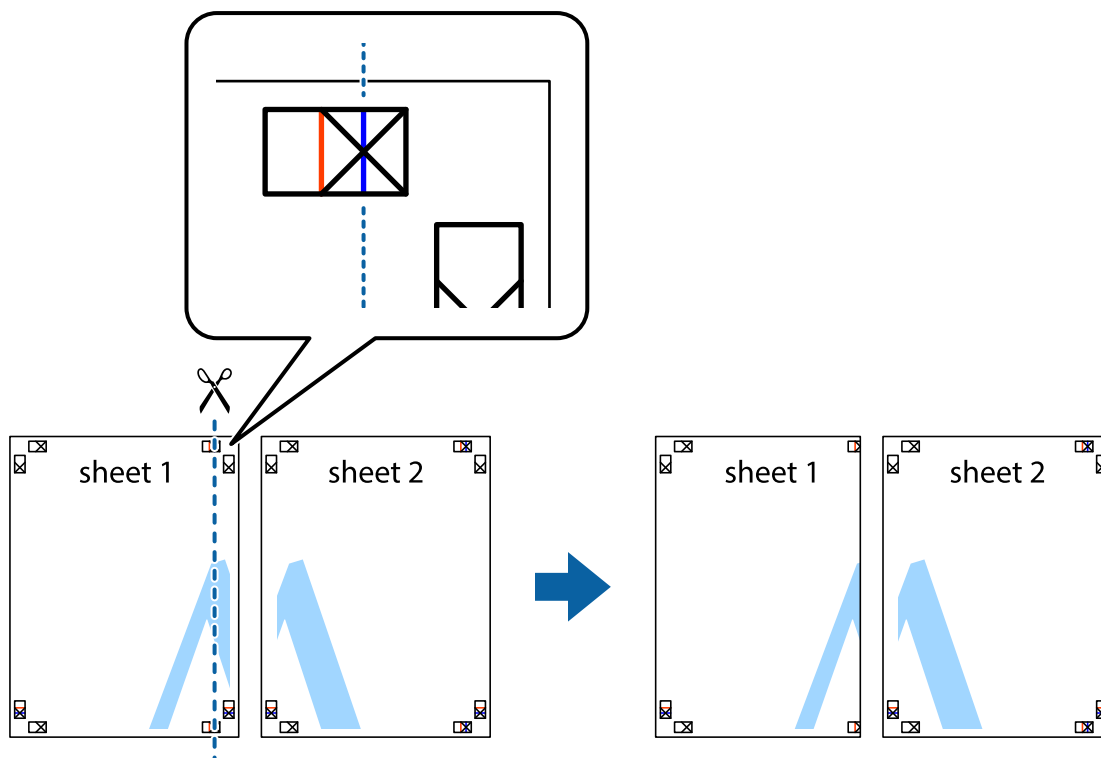
Skirtukas **Pagrindinis** > **Keli puslapiai** > **2x2 plakatas** ir t. t.

Plakatų spausdinimas naudojant persidengiančias lygiavimo žymes

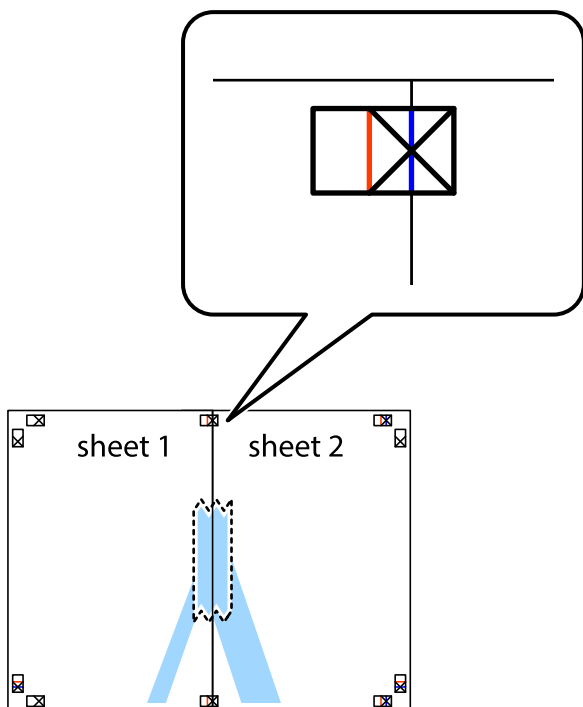
Toliau pateiktas plakatų kūrimo pavyzdys pasirinkus 2x2 plakatas ir dalyje **Persideng. išlygiavimo** žymės pasirinkus **Spausdinti apipjovimo kreipiam..**



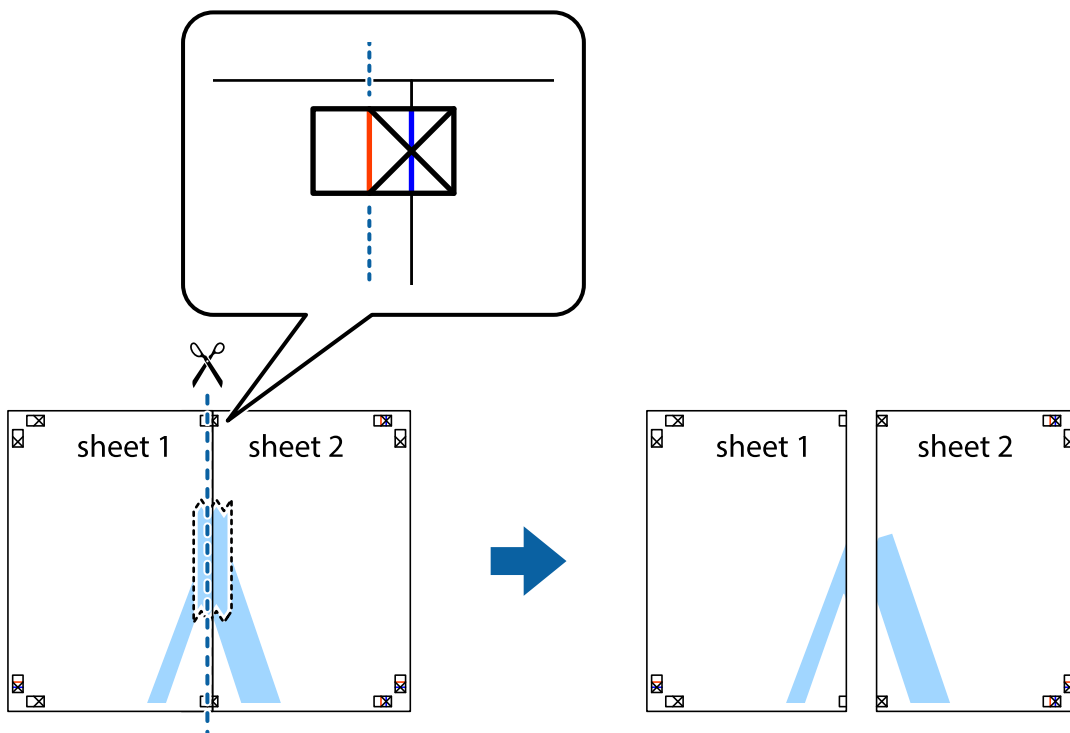
1. Paruoškite Sheet 1 ir Sheet 2. Nukirpkite Sheet 1 paraštes pagal vertikalią mėlyną liniją, einančią per viršutinio ir apatinio kryžiuokų vidurį.



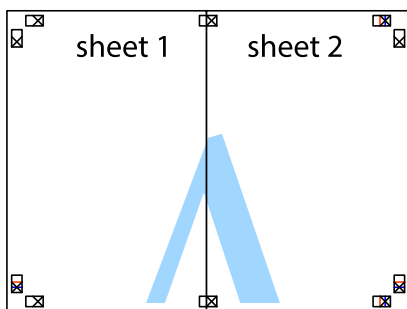
- Sheet 1 kraštą uždėkite ant Sheet 2 ir sulygiuokite kryžiuokus. Tada laikinai iš kitos pusės suklijuokite abu lapus.



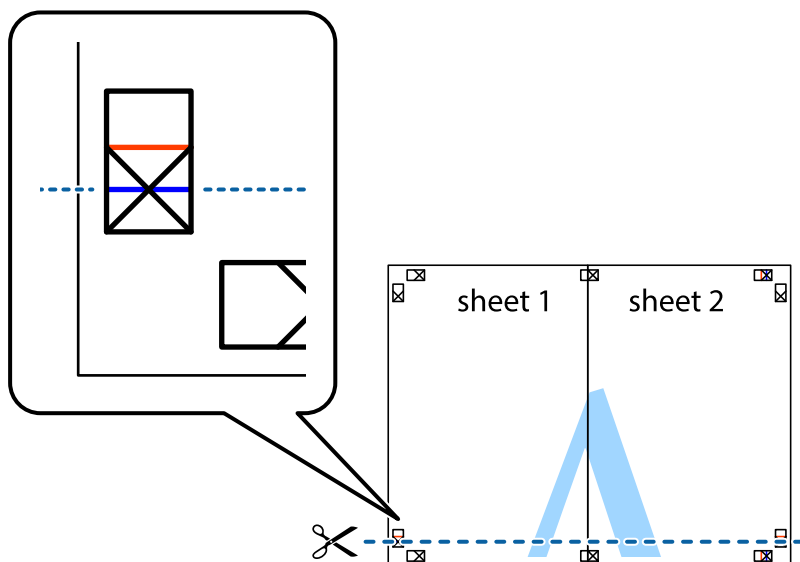
- Perkirpkite suklijuotus lapus pagal vertikalią raudoną liniją, einančią per lygiavimo žymas (tai kairėje kryžiuokų pusėje esanti linija).



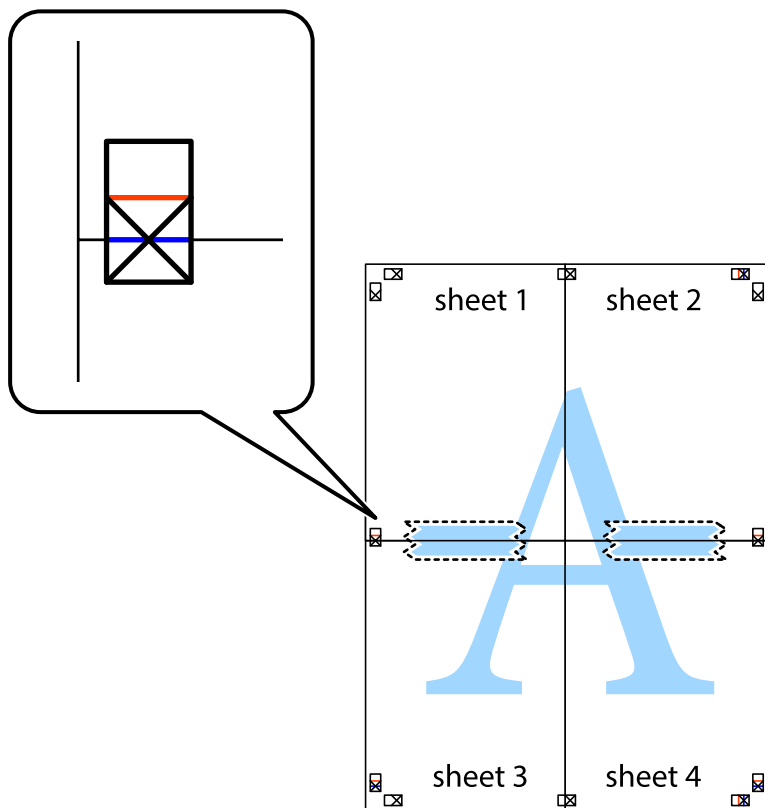
4. Suklijuokite lapus iš kitos pusės.



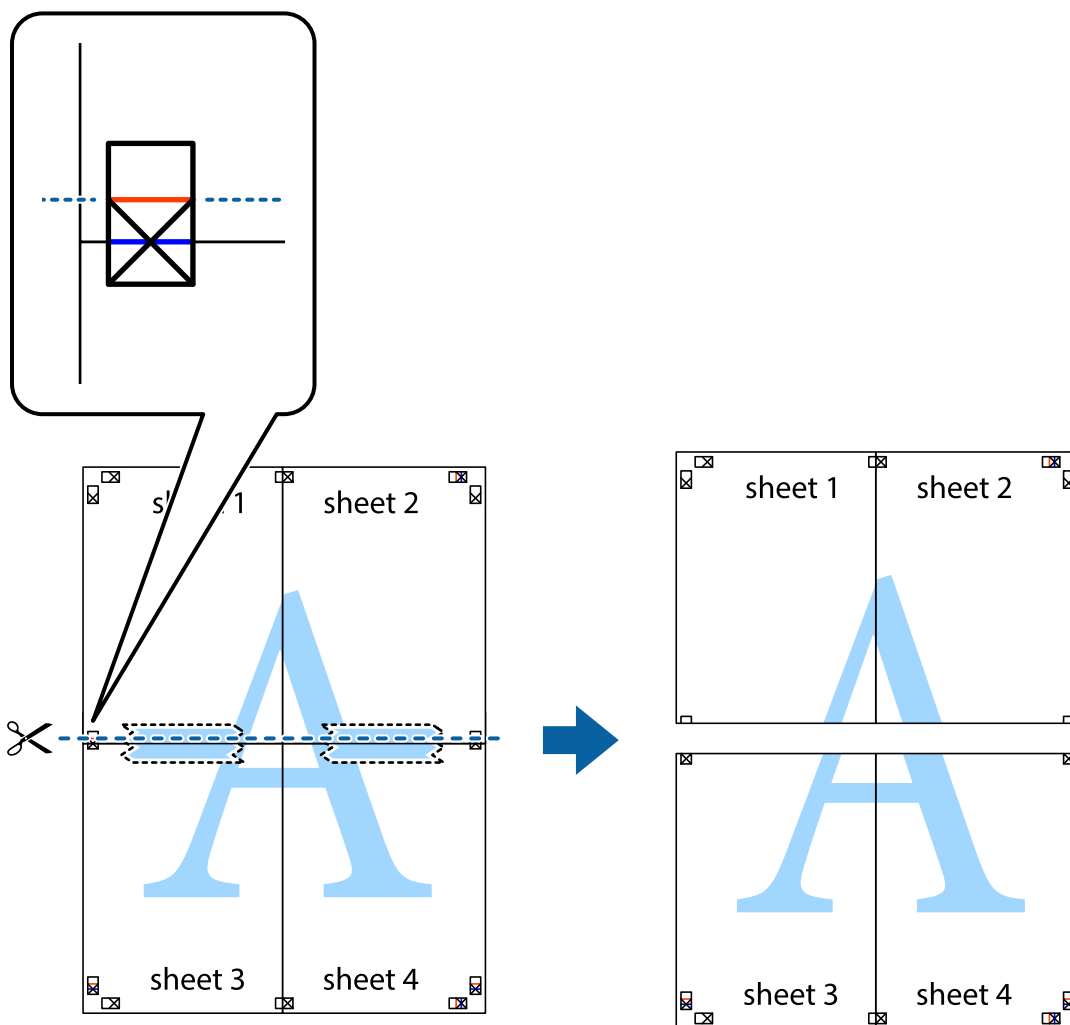
5. Kartodami 1–4 veiksmus suklijuokite Sheet 3 ir Sheet 4.
6. Nukirpkite Sheet 1 ir Sheet 2 paraštes pagal horizontalią mėlyną liniją, einančią per kairiojo ir dešiniojo kryžiuokų vidurį.



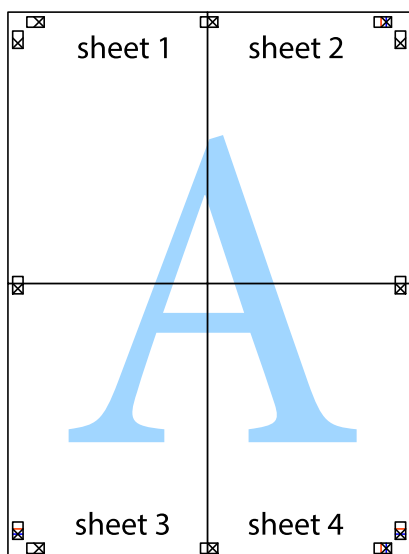
7. Sheet 1 ir Sheet 2 kraštus uždėkite ant Sheet 3 ir Sheet 4, sulygiuokite kryžiuokus ir laikinai suklijuokite lapus iš kitos pusės.



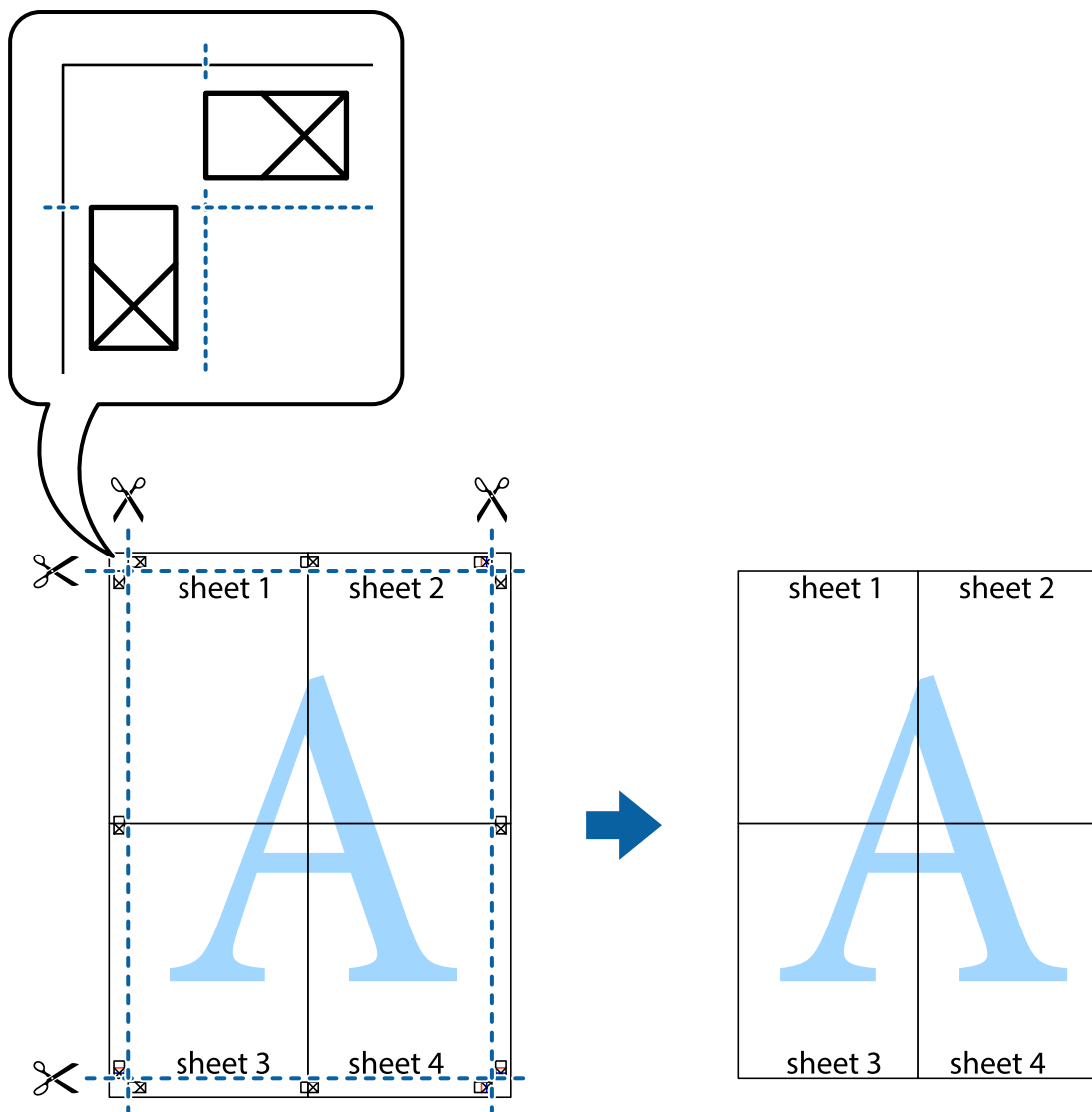
8. Perkirkite suklijuotus lapus pagal horizontalią raudoną liniją, einančią per lygiavimo žymas (tai virš kryžiuočių esanti linija).



9. Suklijuokite lapus iš kitos pusės.

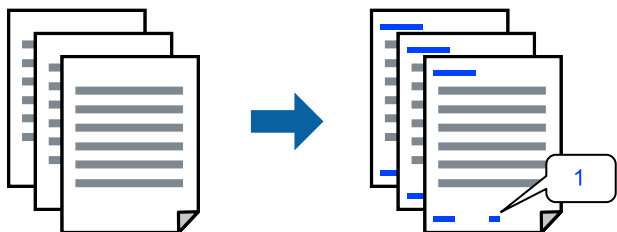


10. Pagal išorines nuorodas nukirpkite likusias parašes.



Spausdinimas su antrašte ir porašte

Antraštėse ir poraštėse galima spausdinti tokią informaciją kaip naudotojo vardas ir spausdinimo data.



Atverkite spausdintuvo tvarkyklę ir atlikite šiuos nustatymus.

Daugiau pasirinkčių skirtukas > **Vandenženklis funkcijos** > **Viršutinė / apatinė antraštė**

Kopijuoti draudžiančio ženklo kopijavimas

Spaudiniuose galima atspausdinti kopijuoti draudžiantį ženklą. Spausdinant raidės nespausdinamos, o visam spaudiniui pritaikomas šviesus tonas. Paslėptos raidės pasirodo sukūrus fotokopiją, kad būtų galima lengvai atskirti originalą nuo kopijų.



Nuo kopijavimo apsaugantis piešinys galima esant žemiau patiektomis sąlygomis:

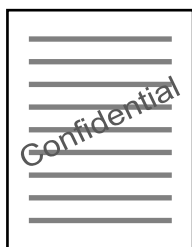
- Popier. tipas: Paprastas popierius, Letterhead
- Kokybė: Standartin.
- Automatinis dvipusis spausdinimas: Išjungtas
- Be paraščių: nepasirinkta
- Spalvų korekcija: Automatinis r.

Atverkite spausdintuvo tvarkyklę ir atlikite šiuos nustatymus.

Daugiau pasirinkčių skirtukas > Vandenženklis funkcijos > Nuo kopijavimo apsaugantis piešinys

Vandens ženklis spausdinimas

Spaudiniuose galima išspausdinti vandens ženklus, pavyzdžiui, „Konfidencialu“. Galima įtraukti ir pačių sukurtą vandens ženklą.



Pastaba:

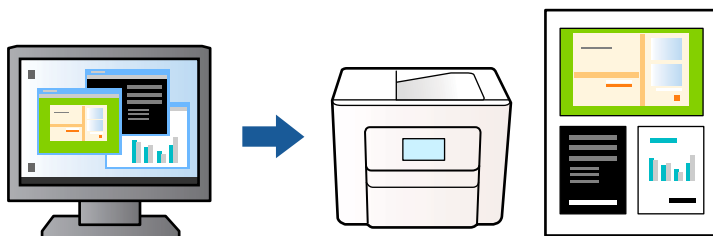
Spausdinant be paraščių ši funkcija negalima.

Atverkite spausdintuvo tvarkyklę ir atlikite šiuos nustatymus.

Daugiau pasirinkčių skirtukas > Vandenženklis funkcijos > Vandenženklis

Kelių failų spausdinimas kartu

Parinktis Užduočių tvarkyklė Lite leidžia sujungti kelis skirtingomis programomis sukurtus failus ir išspausdinti juos kaip vieną spausdinį. Galite nurodyti spausdinimo nustatymus sujungtiems failams, pvz. kelių puslapių išdėstymą ir dvipusį spausdinimą.



1. Spausdintuvo tvarkyklės skirtuke **Pagrindinis** pasirinkite **Užduočių tvarkyklė Lite**, tada spustelėkite **Gerai**.
2. Spustelėkite **Spausdinti**.
Pradėjus spausdinimą rodomas Užduočių tvarkyklė Lite langas.
3. Atidarę langą Užduočių tvarkyklė Lite atidarykite su dabartiniu failu norimą sujungti failą ir pakartokite anksčiau pateiktus paveiktus veiksmus.
4. Pasirinkus spausdinimo užduotį, įtrauktą į Spausdinamas projektas lange Užduočių tvarkyklė Lite, galite redaguoti puslapio išdėstymą.
5. Spustelėkite **Spausdinti** meniu **Failas**, norėdami pradėti spausdinimą.

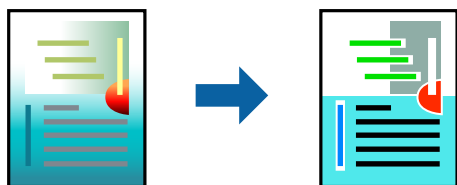
Pastaba:

*Jei uždarysite langą Užduočių tvarkyklė Lite prieš įtraukdami visus spausdinimo duomenis į Spausdinamas projektas, spausdinimo užduotis, su kuria šiuo metu dirbate, atšaukiama. Meniu **Failas** spustelėkite **Irašyti**, norėdami išsaugoti dabartinę užduotį. Įrašyto failo plėtinys yra .ecl.*

*Norėdami atidaryti spausdinimo projektą, spustelėkite **Užduočių tvarkyklė Lite** spausdintuvo tvarkyklės skirtuke **Tech. priežiūra**, norėdami atidaryti Užduočių tvarkyklė Lite langą. Tada meniu **Atverti** pasirinkite **Failas** ir pasirinkite failą.*

Spausdinimas naudojant universalios spalvoto spausdinimo funkciją

Galite paryškinti spausdinių tekstų ir vaizdų matomumą.



Spalvotas universalus spausdinys galima tik pasirinkus toliau nurodytus nustatymus.

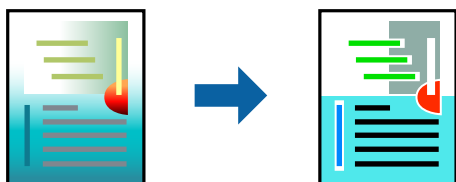
- Popier. tipas: Paprastas popierius, Letterhead
- Kokybė: Standartin. arba aukštesnė kokybė
- Spalvot.: Spalvot.
- Programos: Microsoft® Office 2007 arba naujesnė
- Teksto dydis: 96 taškų arba mažesnis

Atverkite spausdintuvo tvarkyklę ir atlikite šiuos nustatymus.

Skirtukas **Daugiau pasirinkčių** > **Spalvų korekcija** > **Vaizdo parinktys** > **Spalvotas universalus spaudinys**

Spausdinimo spalvų nustatymas

Galite nustatyti spausdinimo užduotyje naudojamą spalvą. Šie pakoregavimai nėra taikomi originaliems duomenims.



Naudojant **PhotoEnhance**, gaunami ryškesni vaizdai ir ryškesnės spalvos, kadangi originalaus vaizdo duomenų kontrastas, sodrumas ir ryškumas yra nustatomi automatiškai.

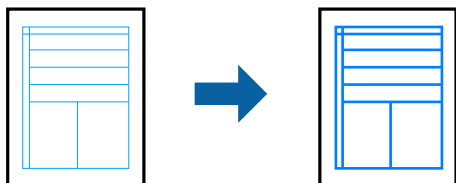
Pastaba:

Pasirinkus režimą **PhotoEnhance**, spalvos koreguojamos pagal objekto vietą. Todėl, jei sumažinus, padidinus, apkirpus arba pasukus vaizdą objekto vieta pasikeitė, ant spaudinio galima pastebėti netikėtų spalvos pokyčių. Pasirinkus spausdinimą be paraščių, objekto vieta taip pat pakinta, todėl pakinta ir spalvos. Jei vaizdas yra nesufokusuotas, tonas gali atrodyti nenatūraliai. Jei pasikeitė spalvos arba jos atrodo netikroviškai, spausdinkite pasirinkę ne **PhotoEnhance**, o kitą režimą.

1. Spausdintuvo tvarkyklės skirtuke **Daugiau pasirinkčių** pasirinkite spalvų koregavimo metodą iš **Spalvų korekcija** nustatymo.
 - Automatinis r.: šis nustatymas automatiškai reguliuoja toną ir pritaiko jį prie popieriaus tipo ir spausdinimo kokybės nustatymų.
 - Vartotojo nustatymas: spustelėję **Patobulintas**, galėsite patys atlikti nuostatas.
2. Jei reikia, skirtukuose **Pagrindinis** ir **Daugiau pasirinkčių** nustatykite kitus elementus ir spustelėkite **Gerai**.
3. Spustelėkite **Spausdinti**.

Spausdinimas paryškinant plonas linijas

Galite pastorinti linijas, per plonas spausdinimui.

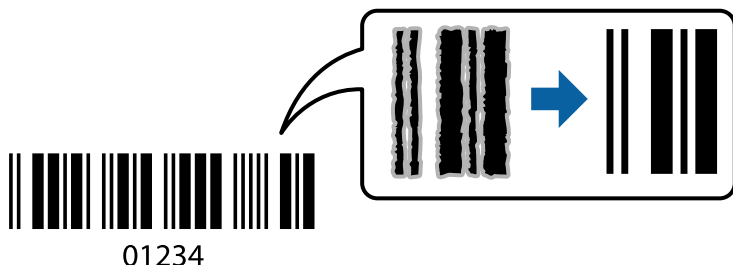


Atverkite spausdintuvo tvarkyklę ir atlikite šiuos nustatymus.

Skirtukas **Daugiau pasirinkčių** > **Spalvų korekcija** > **Vaizdo parinktys** > **Išskirti plonas linijas**

Aiškių brūkšnių kodų spausdinimas

Jeigu nepavyksta tinkamai nuskaityti išspausdintų brūkšnių kodų, galite aiškiai spausdinti sumažinto rašalo persigėrimo būdu. Įjunkite šią funkciją tik jei atspausdinto brūkšninio kodo nepavyksta nuskaityti. Priklausomai nuo aplinkybių, neryškumo pašalinimas gali būti galimas ne visada.



Šią funkciją galima naudoti su toliau nurodytų tipų popieriumi ir nurodytomis spausdinimo kokybės nuostatomis.

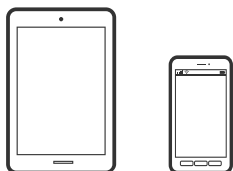
Paprastas popierius, Vokas: Standartin.

Atverkite spausdintuvo tvarkyklę ir atlikite šiuos nustatymus.

Tech. priežiūra skirtukas > Išplėstinės nuostatos > Brūkšninio kodo režimas

Dokumentų spausdinimas iš mobiliųjų įrenginių

Galite spausdinti dokumentus iš mobiliojo įrenginio.



Spausdinimas naudojant „Epson Smart Panel“

Epson Smart Panel — tai programa, leidžianti lengvai atlikti spausdintuvo operacijas, įskaitant spausdinimą, kopijavimą ar nuskaitymą iš mobiliojo įrenginio. Galite prijungti spausdintuvą ir mobilių įrenginį per belaidį tinklą, patikrinti rašalo lygius ir spausdintuvo būseną, o įvykus klaidai — ieškoti sprendimų. Taip pat galite lengvai kopijuoti, užregistravę mėgstamą kopiją.



Naudodami toliau pateiktą URL arba QR kodą, įdiekite „Epson Smart Panel“.

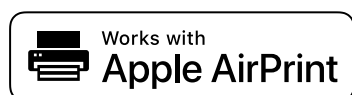
<https://support.epson.net/smpdl/>



Paleiskite Epson Smart Panel, tada pradžios ekrane pasirinkite spausdinimo meniu.

Dokumentų spausdinimas naudojant AirPrint

Naudojant AirPrint galima belaidžiu būdu iškart išspausdinti iš „iPhone“, „iPad“, „iPod touch“ ir „Mac“ įrenginių, nediegiant tvarkyklių ir nesisiunčiant programinės įrangos.



Pastaba:

Jei savo spausdintuvo valdymo skyde išjungsitė popieriaus konfigūravimo pranešimus, negalėsite naudotis AirPrint. Jei reikia, kad įjungtumėte pranešimus, žiūrėkite toliau esančią nuorodą.

1. Nustatykite spausdintuvą belaidžiam spausdinimui. Žiūrėkite toliau esančią nuorodą.
<https://epson.sn>
2. Prijunkite „Apple“ įrenginį sujunkite su tuo pačiu belaidžio ryšio tinklu, kurį naudoja jūsų spausdintuvas.
3. Iš savo įrenginio spausdinkite į spausdintuvą.

Pastaba:

Daugiau informacijos rasite „Apple“ tinklalapio puslapyje AirPrint.

Susijusi informacija

➔ „Negalima spausdinti, nors ryšys užmegztas (iOS)“ puslapyje 121

Spausdinimas naudojant „Epson“ spausdinimo įgalinimo įrankį

Galite belaidžiu būdu spausdinti dokumentus, el. laiškus, nuotraukas ir tinklalapius tiesiai iš Android telefono arba planšetinio kompiuterio („Android v 7.0“ arba naujesnė). Keliais paspaudimais „Android“ įrenginys atras „Epson“ spausdintuvą, prijungtą prie to paties bevielio tinklo.

„Epson“ spausdinimo įgalinimo įrankio ieškokite įdiekite iš „Google Play“.

Eikite į **Nustatymai** „Android“ įrenginyje, pasirinkite **Spausdinimas**, tada įgalinkite „Epson“ spausdinimo įgalinimo įrankį. Android programoje, pvz. Chrome, palieskite meniu piktogramą ir spausdinkite tai, kas rodoma ekrane.

Pastaba:

*Jei nematote spausdintuvo, palieskite **Visi spausdintuvai** ir pasirinkite savo spausdintuvą.*

Spausdinimas naudojant „Mopria Print Service“

Naudojant Mopria Print Service galima tiesiogiai belaidžiu būdu spausdinti iš Android išmaniųjų telefonų arba planšetinių kompiuterių.

Įdiekite Mopria Print Service apsilankę Google Play parduotuvėje.



Norėdami sužinoti daugiau, apsilankykite „Mopria“ interneto svetainėje adresu <https://mopria.org>.

Spausdinimas ant vokų

Spausdinimas ant vokų iš kompiuterio (Windows)

1. Į spausdintuvą įdėkite vokų.
„Vokų įdėjimas“ puslapyje 30
2. Atidarykite norimą spausdinti failą.
3. Atidarykite spausdintuvo tvarkyklės langą.
4. Pasirinkite voko dydį parinktyje **Dokumento dydis**, esančioje skirtuke **Pagrindinis**, tuomet pasirinkite **Vokas**, esantį **Popier. tipas**.
5. Jei reikia, skirtukuose **Pagrindinis** ir **Daugiau pasirinkčių** nustatykite kitus elementus ir spustelėkite **Gerai**.
6. Spustelėkite **Spausdinti**.

Spausdinimas ant vokų iš kompiuterio (Mac OS)

1. Į spausdintuvą įdėkite vokų.
„Vokų įdėjimas“ puslapyje 30
2. Atidarykite norimą spausdinti failą.
3. Meniu **Failai** pasirinkite **Spausdinti** arba kitą komandą, kad būtų atidarytas spausdinimo dialogo langas.
4. Pasirinkite formatą kaip **Popier. dydis** nuostatą.
5. Išskleidžiamajame meniu pasirinkite **Spausdinimo nustatymai**.
6. Pasirinkite **Vokas** kaip **Laikmenos tipas** nuostatą.
7. Jei reikia, nustatykite kitus elementus.

8. Spustelėkite **Spausdinti**.

Tinklalo puslapių spausdinimas

Tinklalo puslapių spausdinimas iš kompiuterio

Epson Photo+ leidžia jums peržiūrėti tinklalapius, iškirpti nurodytą sritį ir tuomet redaguoti ir atspausdinti jas. Išsamios informacijos ieškokite programėlės žinyne.

Žiniatinklio puslapių spausdinimas iš mobiliųjų įrenginių

Naudodami toliau pateiktą URL arba QR kodą, įdiekite „Epson Smart Panel“.

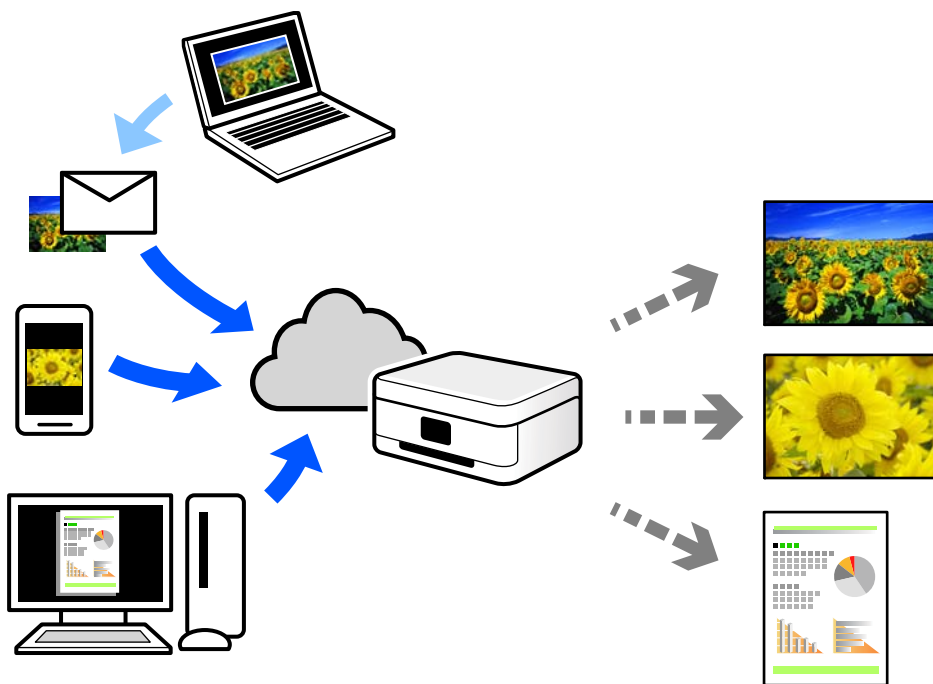
<https://support.epson.net/smpdl/>



Savo žiniatinklio naršyklėje atidarykite tinklalapio puslapį, kurį norite atspausdinti. Interneto naršyklės programėlės meniu spustelėkite **Bendrinti**, pasirinkite **Smart Panel** ir pradėkite spausdinti.

Spausdinimas naudojant debesies paslaugą

Naudojant internete pasiekiamą „Epson Connect“ tarnybą, galima bet kada ir beveik bet kur spausdinti iš išmaniojo telefono, planšetės arba nešiojamojo kompiuterio. Norėdami naudotis šia paslauga, „Epson Connect“ užregistruokite naują naudotoją ir spausdintuvą.



Internetu pasiekiamos toliau pateikiamos funkcijos.

Email Print

Siųsdami el. laiškus su priedais, tokiais kaip dokumentai ar vaizdai, į el. pašto adresą, kuris priskirtas spausdintuvui, galite spausdinti šiuo el. laiškus ir priedus nuotoliniu būdu iš, pavyzdžiui, namų ar ofiso spausdintuvo.

Epson Smart Panel

Ši iOS ir Android skirta programa suteikia galimybę spausdinti ar nuskaityti iš išmaniojo telefono arba planšetinio kompiuterio. Dokumentus, vaizdus ir svetaines galite spausdinti nusiuntę juos tiesiogiai į spausdintuvą, kuris prijungtas prie to paties belaidžio LAN.

Remote Print Driver

Tai nuotolinio spausdinimo tvarkyklės („Remote Print Driver“) bendroji tvarkyklė. Spausdindami nuotoliniu būdu, spausdintuvą galite keisti įprastame programos lange.

Informacijos, kaip nustatyti arba atspausdinti, ieškokite Epson Connect žiniatinklio portale.

<https://www.epsonconnect.com/>

<http://www.epsonconnect.eu> (tik Europoje)

Kopijavimas

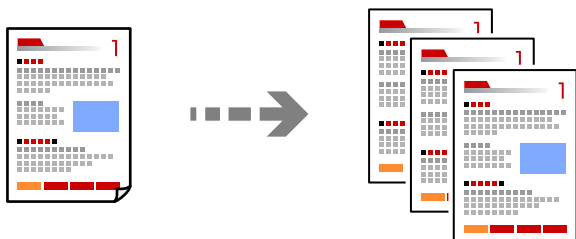
Galimi kopijavimo būdai.	57
Daugiau Kopijavimo meniu parinktys.	61

Galimi kopijavimo būdai

Originalus dėkite ant skaitytuvo stiklo ir pagrindiniame ekrane pasirinkite meniu **Kopijuoti**.

Originalų kopijavimas

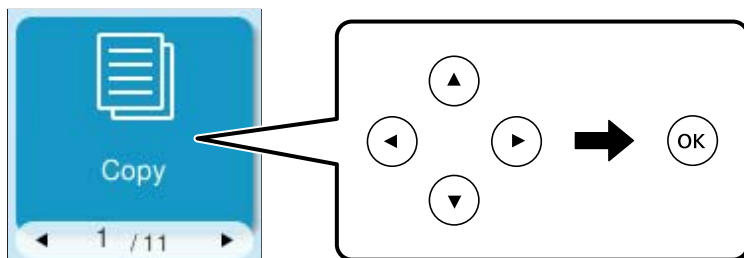
Šiame skyriuje paaiškinami spalvotų arba nespalvotų originalų kopijų darymo veiksmai.



1. Į spausdintuvą įdėkite popieriaus.
[„Popieriaus dėjimas į galinį popieriaus tiekuvą” puslapyje 28](#)
2. Įdėkite originalus.
[„Nuotraukų dėjimas ant skaitytuvo stiklo” puslapyje 33](#)

3. Pradžios ekrane pasirinkite **Kopijuoti**.

Norėdami pasirinkti elementą, naudokitės mygtukais ◀▶, tada spauskite mygtuką OK.



4. Pasirinkite **Spalva** arba **Nespalvotai**.
5. Nustatykite reikiamą kopijų skaičių.
6. Paspauskite mygtuką ◊.

Pastaba:

Nukopijuoto vaizdo spalva, dydis ir paraštės šiek tiek skiriasi nuo originalo.

Kopijavimas ant abiejų pusių

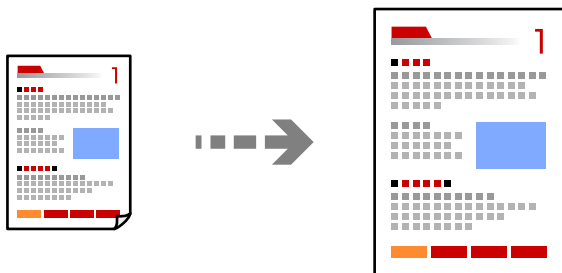
Kopijuokite kelis originalus ant abiejų popieriaus pusių.



Kopijuoti > **Daugiau** > **Nuostatos** > **Nuostatos** > **Dvipusis**

Kopijavimas didinant arba mažinant

Jūs galite nukopijuoti originalus naudodami nurodytą didinimą.



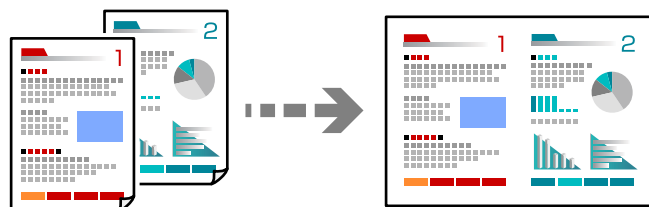
Kopijuoti > **Daugiau** > **Nuostatos** > **Nuostatos** > **Sumažinti / padidinti**

Susijusi informacija

➔ „Daugiau Kopijavimo meniu parinktys” puslapyje 61

Kelių puslapių originalų kopijavimas ant vieno lapo

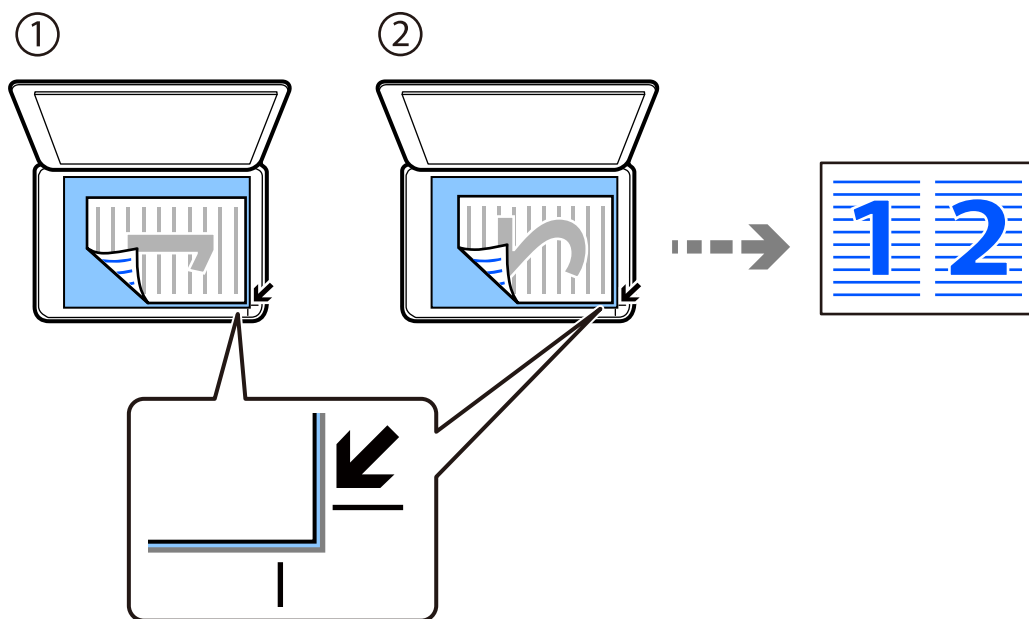
Ant vieno lapo galima nukopijuoti kelis originalus.



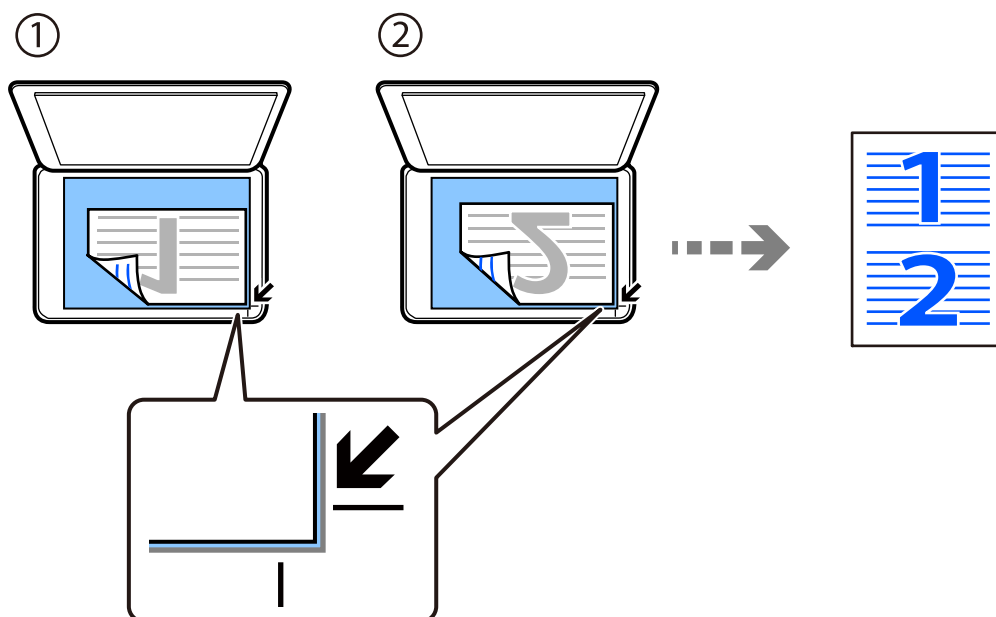
Kopijuoti > **2 viename**Spalva

Originalus dėkite gerąja puse į apačią, kaip parodyta toliau.

❑ Originalų kopijavimas horizontaliai



❑ Originalų kopijavimas vertikaliai



Pastaba:

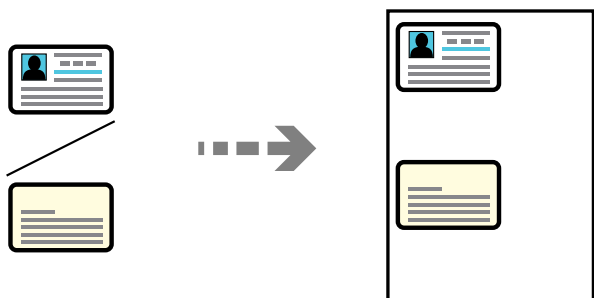
Norėdami pakeisti nustatymus, taip pat galite pasirinkti **Daugiau**. Jei reikia paaiškinimo, kaip nustatyti elementus, žr. tolesnę susijusią informaciją.

Susijusi informacija

➔ „Daugiau Kopijavimo meniu parinktys” puslapyje 61

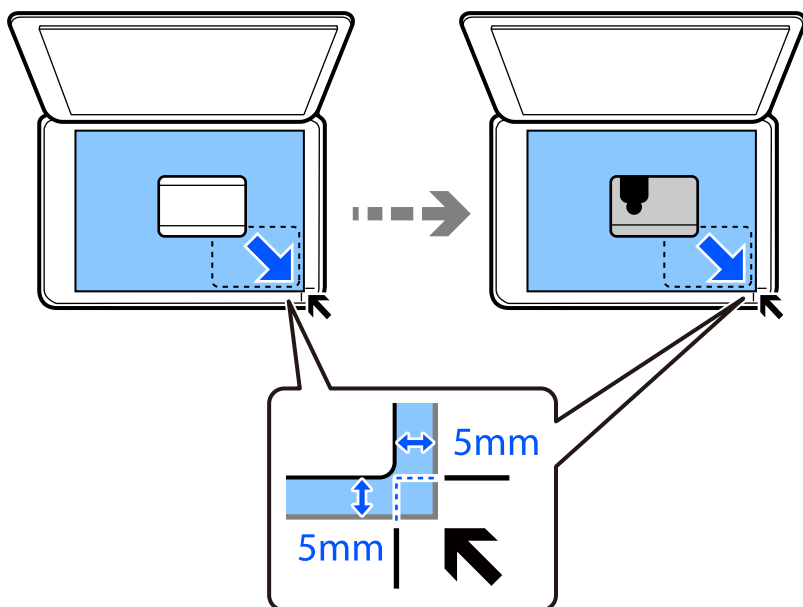
ID kortelės kopijavimas

Nuskaitomos abi ID kortelės pusės ir nukopijuojamos ant vienos A4 formato popieriaus pusės.



Kopijuoti > Daugiau > Nuostatos > Nuostatos > Id. kort. kopija

Padėkite originalą gerąja puse į apačią ir pristumkite ją prie kampe esančios žymos. ID kortelę padėkite 5 mm atstumu nuo skaitytuvo stiklo kampinės žymos.

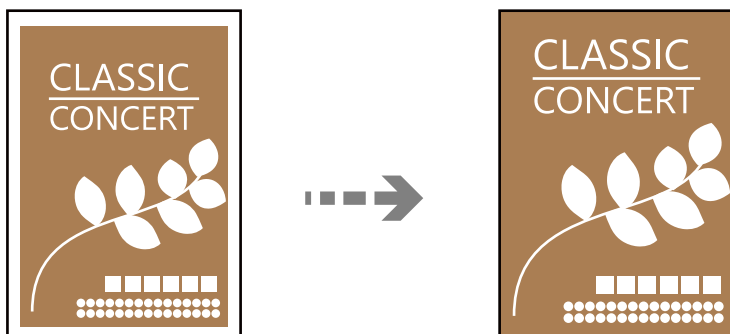


Susijusi informacija

➔ „Daugiau Kopijavimo meniu parinktys” puslapyje 61

Kopijavimas be paraščių

Kopijos be paraščių. Vaizdas yra šiek tiek išdidinamas, siekiant pašalinti paraštes nuo popieriaus kraštų.



Kopijuoti > **Daugiau** > **Nuostatos** > **Nuostatos** > **Kopija be kraštinių**

Daugiau Kopijavimo meniu parinktys

Šiuos nustatymus galite atlikti nuėję į **Kopijuoti** > **Daugiau** pagrindiniame ekrane.

Kopijų skaičius:

Įveskite kopijų skaičių.

Id. kort. kopija:

Nuskaitomos abi ID kortelės pusės ir nukopijuojamos ant vienos popieriaus pusės.

Nuostatos:

Rodomas spausdinimo nuostatų ekranas. Norėdami pakeisti nuostatas, paspauskite mygtuką ▼.

Tankumas:

Jei kopijuojama per blankiai, padidinkite tankio lygį. Kai rašalas tepa popierių, sumažinkite tankio lygį.

Pop. Nustatymai:

Pasirinkite įdėto popieriaus formatą ir rūšį.

Sumažinti / padidinti:

Konfigūruoja padidinimo lygį, norint padidinti arba sumažinti. Meniu pasirinkite padidinimą, atsižvelgdami į popierių ir originalą, kurį norite išspausdinti.

Automatiškai užpildyti:

Nustato nuskaitymo sritį ir automatiškai padidina ar sumažina originalą, kad jis tilptų į pasirinktą popieriaus dydį.

Originalus dydis:

Pasirinkite originalo formatą. Kopijuojant nestandartinio dydžio originalus, pasirinkite artimiausią originalui dydį.

Keli puslapiai:

Pasirinkite išdėstymą.

Vienas puslapis

Nukopijuojami vienpusį originalų dokumentą į vieną popieriaus lapą.

2 viename

Nukopijuojami du vienpusiai originalūs dokumentai į vieną popieriaus lapą, išdėsčius juos po 2 puslapius lape. Pasirinkite originalo išdėstymo tvarką ir padėtį.

Kokybė:

Pasirinkite kopijų kokybę. Pasirinkus **Didelis**, spausdinama kokybiškiau, bet galbūt lėčiau.

Nuskaitymas

Pagrindinė informacija apie nuskaitymą.	64
Originalų nuskaitymas į kompiuterį.	68
Nuskaitymas naudojant WSD.	70
Originalų nuskaitymas į mobiliąjį įrenginį.	72
Išplėstinis nuskaitymas.	72

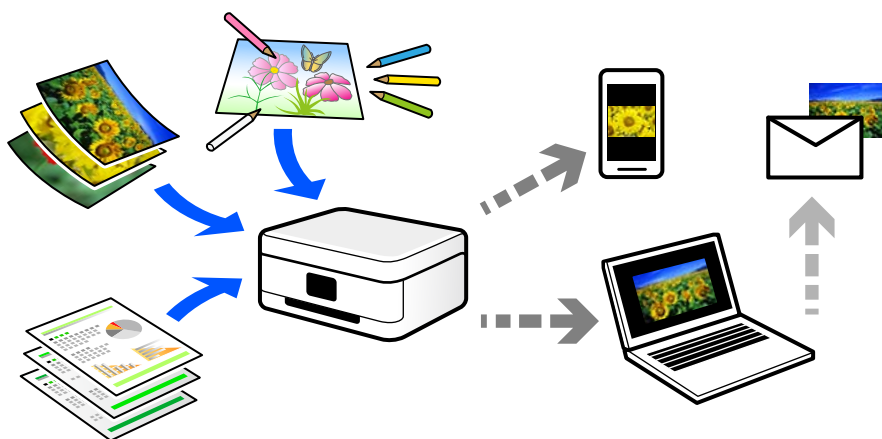
Pagrindinė informacija apie nuskaitymą

Nuskaitymas — kas tai?

„Nuskaitymas“ yra popieriaus duomenų (pavyzdžiui, dokumentų, žurnalų iškarpų, nuotraukų, rašytinių paveikslėlių ir pan.) optinės informacijos konvertavimo į skaitmeninius vaizdo duomenis procesas.

Jūs galite įrašyti nuskaitytus duomenis kaip skaitmeninį vaizdą, pavyzdžiui, JPEG arba PDF.

Tuomet galite spausdinti vaizdą, siųsti jį el. paštu ir pan.



Nuskaitymo panaudojimo būdai

Nuskaitymo funkciją galite naudoti įvairiais būdais ir palengvinti savo gyvenimą.

- Nuskaitydami popierinį dokumentą ir konvertuodami jį į skaitmeninius duomenis, galite skaityti jį kompiuteryje arba mobiliajame įrenginyje.
- Nuskaite bilietus arba skrajutes į skaitmeninis duomenis, galite pašalinti originalus ir sumažinti netvarką.
- Nuskaite svarbius dokumentus, galite sukurti jų atsarginę kopiją į debesį arba kitą saugojimo laikmeną, jei netyčia juos prarastumėte.
- Nuskaitytas nuotraukas arba dokumentus galite siųsti draugams el. paštu.
- Nuskaite ranka pieštus paveikslėlius ir pan., galite bendrinti juos socialinės žiniasklaidos priemonėse kur kas geresnės kokybės, negu tiesiog padarę nuotrauką mobiliuoju įrenginiu.
- Nuskaite mėgstamiausius puslapius iš laikraščių arba žurnalų, galite juos išsaugoti ir pašalinti originalus.

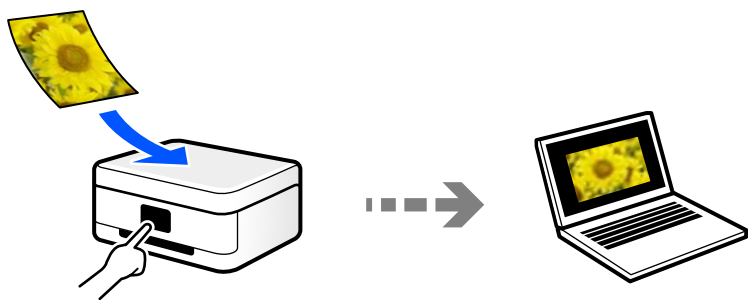
Galimi nuskaitymo būdai

Norėdami nuskaityti šiuo spausdintuvu, galite tai padaryti vienu iš toliau nurodytų būdų.

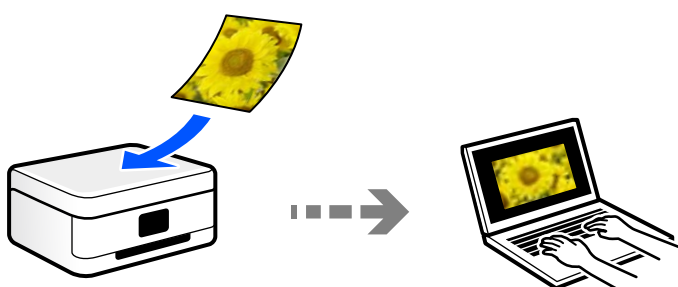
Nuskaitymas į kompiuterį

Originalus nuskaityti į kompiuterį galima dviem būdais: nuskaityti naudojant spausdintuvo valdymo skydelį ir nuskaityti iš kompiuterio.

Paprastai nuskaityti galite iš valdymo skydelio.



Norėdami nuskaityti iš kompiuterio, naudokite nuskaitymo programą Epson ScanSmart. Nuskaite vaizdus galite redaguoti.



Nuskaitymas naudojant WSD

Nuskaitytą vaizdą galite įrašyti į kompiuterį, prijungtą prie spausdintuvo, bei naudodami WSD funkciją. Jei naudojate „Windows 7“, prieš nuskaitymą savo kompiuteryje turėsite atlikti WSD nustatymus.

WSD prievado nustatymas

Šiame skyriuje aprašoma, kaip nustatyti WSD prievadą operacinėse sistemose „Windows 7“.

Pastaba:

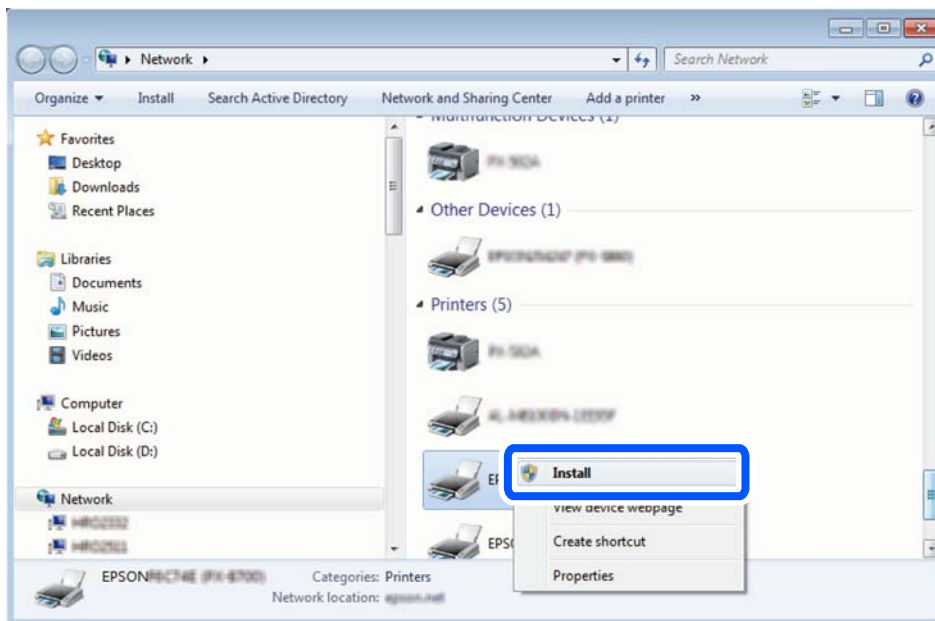
Naudojant „Windows 8“ arba naujesnę versiją, WSD prievadas nustatomas automatiškai.

Toliau pateikiamos sąlygos yra būtinos, kad nustatytumėte WSD prievadą.

- Spausdintuvas ir kompiuteris turi būti prijungti prie tinklo.
- Kompiuteryje turi būti įdiegta spausdintuvo tvarkyklė.

1. Spausdintuvas turi būti įjungtas.
2. Kompiuteryje paspauskite „Pradžia“ ir **Tinklas**.
3. Dešiniuoju pelės mygtuku paspauskite ant spausdintuvo ir **Diegti**.
Paspauskite **Tęsti**, kai atsiranda langas **Vartotojo abonento valdiklis**.

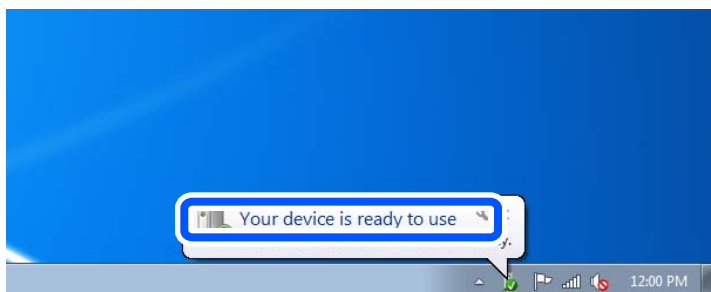
Paspauskite **Pašalinti** ir pradėkite iš naujo, jeigu atsiranda langas **Pašalinti**.



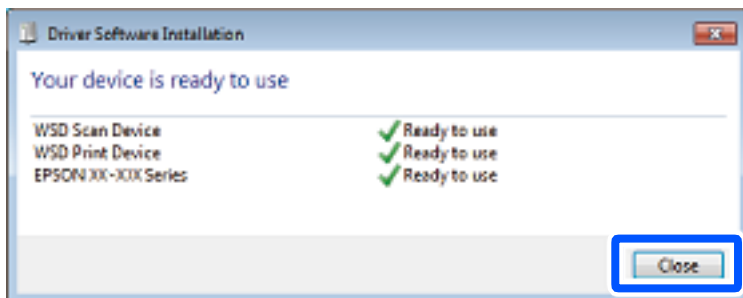
Pastaba:

Tinkle nustatytas spausdintuvo pavadinimas ir modelis (EPSON XXXXXX (XX-XXXX)) parodomi tinklo lange. Tinkle nustatytą spausdintuvo pavadinimą galite patikrinti spausdintuvo valdymo skyde arba išspausdindami tinklo būsenos lapą.

4. Paspauskite **Jūsų įrenginiai yra parengti naudoti**.



5. Patikrinkite žinutę ir paspauskite **Uždaryti**.



6. Atidarykite langą **Įrenginiai ir spausdintuvai**.

Windows 7

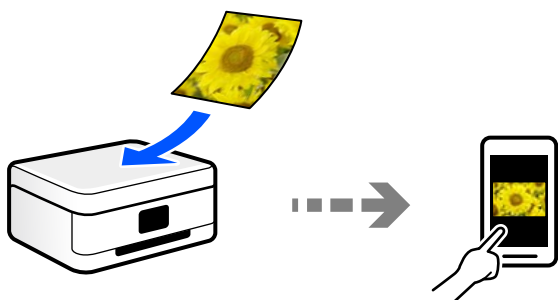
Paspauskite „Pradžią“ > **Valdymo skydelis** > **Aparatūra ir garsas** (arba **Aparatūra**) > **Įrenginiai ir spausdintuvai**.

7. Patikrinkite, ar tinkle rodoma piktograma su spausdintuvo pavadinimu.

Naudojant WSD prievadą, pasirinkite spausdintuvo pavadinimą.

Nuskaitymas tiesiai iš mobiliųjų įrenginių

Naudodami programą Epson Smart Panel, nuskaitytus vaizdus galite įrašyti tiesiai į mobiliųjų įrenginį.



Rekomenduojami failo formatai, tinkami jūsų tikslui

Bendrai kalbant, JPEG formatas yra tinkamas nuotraukoms, o PDF formatas — dokumentams.

Žr. toliau pateiktus aprašymus, kad išsirinktumėte geriausią formatą tam, ką norite atlikti.

Failo formatas	Aprašas
JPEG (.jpg)	Failo formatas, kuris leidžia jums suglaudinti duomenis, kuriuos norite įrašyti. Jei glaudinimo santykis yra didelis, vaizdo kokybė suprastėja, o jūs nebegalite konvertuoti vaizdo atgal į originalią kokybę. Tai yra standartinis vaizdo formatas skaitmeniniams fotoaparatus. Šis formatas yra tinkamas vaizdams, kuriuose yra daug spalvų.
PDF (.pdf)	Bendrasis failo formatas, kuris gali būti naudojamas įvairioms operacinėms sistemoms bei suteikia tokį patį ekrano rodmens ir spausdinimo rezultato lygį. PDF failus galite peržiūrėti naudodami specialiai skirtą PDF skaitymo programinę įrangą arba žiniatinklio naršyklę.

Rekomenduojamos skiriamosios gebos reikšmės, tinkamos jūsų tikslui

Skiriamoji geba nurodo pikselių (mažiausios vaizdo srities) skaičių kiekvienam coliui (25,4 mm) ir yra matuojama tašk./col. (taškais colyje). Skiriamosios gebos didinimo privalumas yra tai, kad vaizdo detalės tampa aukštesnės kokybės. Tačiau tai taip pat gali turėti ir toliau nurodytų trūkumų.

Failas tampa didelis

(Jei skiriamąją gebą padidinate dvigubai, failo dydis padidėja keturiais kartais.)

Vaizdo nuskaitymas, išsaugojimas ir skaitymas trunka ilgai

Vaizdas tampa per didelis, kad tilptų į ekraną arba kad būtų atspausdintas ant popieriaus

Žr. lentelę ir nustatykite skiriamąją gebą, tinkamą jūsų nuskaityto vaizdo tikslui.

Tikslas	Skiriamoji geba (etaloninė)
Rodymas kompiuteryje Siuntimas el. paštu	Iki 200 tašk./col.
Spausdinimas naudojant spausdintuvą	200–300 tašk./col.

Originalų nuskaitymas į kompiuterį

Originalus nuskaityti į kompiuterį galima dviem būdais: nuskaityti naudojant spausdintuvo valdymo skydelį ir nuskaityti iš kompiuterio.

Nuskaitymas iš valdymo skydo

Norėdami naudoti šią funkciją, įsitikinkite, kad jūsų kompiuteryje įdiegtos toliau nurodytos programos.

OS	Naudojimui reikalinga programa	Įdiegtų programų tikrinimas
Windows 11	<input type="checkbox"/> Epson ScanSmart <input type="checkbox"/> Epson Scan 2	Spustelėkite paleisties mygtuką, tada pasirinkite All apps > Epson Software aplanką > Epson ScanSmart ir EPSON aplanką > Epson Scan 2 .
Windows 10	<input type="checkbox"/> Epson ScanSmart <input type="checkbox"/> Epson Scan 2	Spustelėkite paleisties mygtuką, tada pasirinkite Epson Software aplanką > Epson ScanSmart ir EPSON aplanką > Epson Scan 2 .
Windows 8.1 / Windows 8	<input type="checkbox"/> Epson ScanSmart <input type="checkbox"/> Epson Scan 2	Pagrindinio ieškos mygtuko lauke įveskite programos pavadinimą ir pažymėkite rodomą piktogramą.
Windows 7	<input type="checkbox"/> Epson ScanSmart <input type="checkbox"/> Epson Scan 2	Spustelėkite paleisties mygtuką, tada pasirinkite Visos programos . Tada pasirinkite Epson Software aplanką > Epson ScanSmart ir EPSON aplanką > Epson Scan 2 .
OS X El Capitan (10.11) ar naujesnė versija	<input type="checkbox"/> Epson ScanSmart <input type="checkbox"/> Epson Scan 2	Pasirinkite Eiti > Programos > Epson Software .
OS X Yosemite (10.10) / OS X Mavericks (10.9.5)	<input type="checkbox"/> Epson Event Manager <input type="checkbox"/> Epson Scan 2	Pasirinkite Eiti > Programos > Epson Software .

Jei programa neįdiegta, atsisiųskite ir įdiekite ją iš „Epson“ svetainės.

www.epson.com

Pastaba:

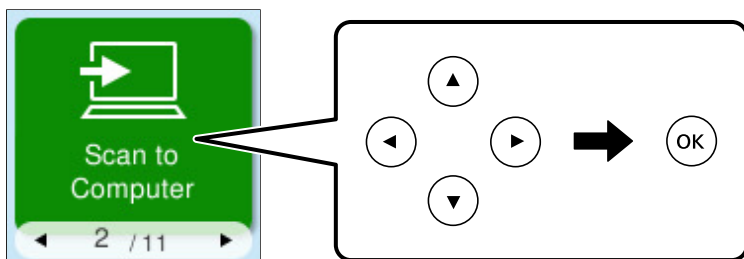
Windows Server operacinėse sistemose šios funkcijos naudoti negalima.

1. Įdėkite originalus.

„Nuotraukų dėjimas ant skaitytuvo stiklo” puslapyje 33

2. Valdymo skydelyje pasirinkite **Nuskaityti į kompiuterį**.

Norėdami pasirinkti elementą, naudokitės mygtukais ◀▶, tada spauskite mygtuką OK.



3. Pasirinkite, kaip išsaugoti nuskaitytus vaizdus į kompiuterį.

- Peržiūra kompiuteryje (Windows, arba OS X El Capitan (10.11) ar vėlesnė versija): Prieš išsaugant vaizdus, nuskaityto vaizdo peržiūra kompiuteryje.
- Įrašyti kaip JPEG: nuskaitytas vaizdas yra įrašomas JPEG formatu.
- Įrašyti kaip PDF: nuskaitytas vaizdas yra įrašomas kompiuteryje PDF formatu.

4. Jei rodomas ekranas **Pasirinkti kompiuterį**, pasirinkite kompiuterį, į kurį reikia įrašyti nuskaitytus vaizdus.

5. Paspauskite mygtuką ◊.

Kai naudojate Windows, OS X El Capitan (10.11) ar vėlesnę versiją, Epson ScanSmart kompiuteryje įsijungia automatiškai ir pradedamas nuskaitymas.

Pastaba:

- Išsamios informacijos, kaip naudoti programinę įrangą, žr. Epson ScanSmart žinyne. Jei norite atverti žinyną, Epson ScanSmart ekrane spustelėkite **Žinynas**.
- Nuskaityto vaizdo spalva, dydis ir paraštės nebus tokie patys kaip originalo.

Nuskaitymas iš kompiuterio

Nuskaityti iš kompiuterio galite naudodami Epson ScanSmart.

Ši programa jums leidžia lengvai nuskaityti dokumentus ir nuotraukas, tuomet įrašyti nuskaitytus vaizdus atliekant paprastus veiksmus.

Pastaba:

Windows Server operacinės sistemos nepalaikomos.

1. Įdėkite originalus.

[„Nuotraukų dėjimas ant skaitytuvo stiklo” puslapyje 33](#)

2. Paleiskite Epson ScanSmart.

- Windows 11
Spustelėkite pradžios mygtuką ir pasirinkite **Visos programos > Epson Software > Epson ScanSmart**.
- „Windows 10“
Spustelėkite pradžios mygtuką ir pasirinkite **Epson Software > Epson ScanSmart**.
- „Windows 8.1“ / „Windows 8“
Pagrindinio ieškos mygtuko lauke įveskite programos pavadinimą ir pasirinkite rodomą piktogramą.

- „Windows 7“

Spustelėkite pradžios mygtuką ir pasirinkite **Visos programos > Epson Software > Epson ScanSmart**.

- „Mac OS“

Pasirinkite **Eiti > Programos > Epson Software > Epson ScanSmart**.

3. Kai rodomas ekranas Epson ScanSmart, norėdami atlikti nuskaitymą, vadovaukitės ekrane rodomomis instrukcijomis.

Pastaba:

Spustelėkite **Žinynas** ir peržiūrėkite išsamią veikimo informaciją.

Nuskaitymas naudojant WSD

Nuskaitytą vaizdą galite įrašyti į kompiuterį, prijungtą prie spausdintuvo, bei naudodami WSD funkciją.

- Šią funkciją galima naudoti tik tada, jei kompiuteryje veikia Windows 7 arba naujesnė versija.

- Jei naudojate Windows 7, naudodami šią funkciją, turite kompiuterį nustatyti iš anksto.

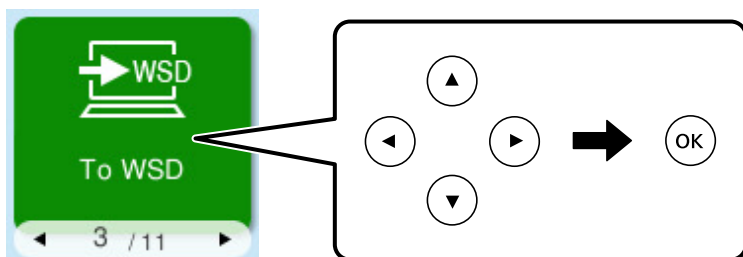
[„WSD prievado nustatymas“ puslapyje 65](#)

1. Įdėkite originalus.

[„Nuotraukų dėjimas ant skaitytuvo stiklo“ puslapyje 33](#)

2. Valdymo skydelyje pasirinkite **Į WSD**.

Norėdami pasirinkti elementą, naudokitės mygtukais ◀▶, tada spauskite mygtuką OK.



3. Pasirinkite kompiuterį.

4. Paspauskite mygtuką ◊.

WSD prievado nustatymas

Šiame skyriuje aprašoma, kaip nustatyti WSD prievadą operacinėse sistemose „Windows 7“.

Pastaba:

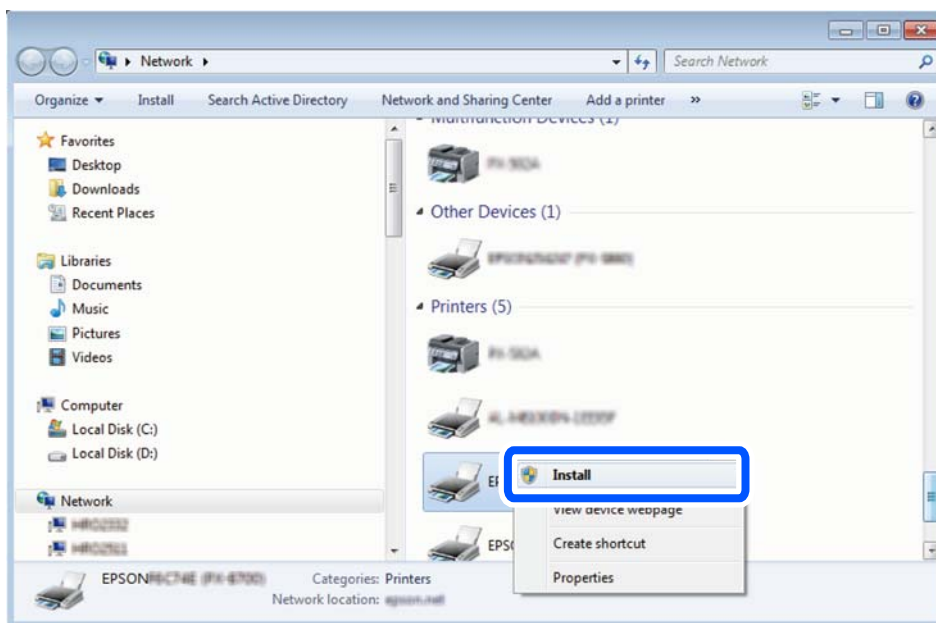
Naudojant „Windows 8“ arba naujesnę versiją, WSD prievadas nustatomas automatiškai.

Toliau pateikiamos sąlygos yra būtinos, kad nustatytumėte WSD prievadą.

- Spausdintuvas ir kompiuteris turi būti prijungti prie tinklo.

- Kompiuteryje turi būti įdiegta spausdintuvo tvarkyklė.

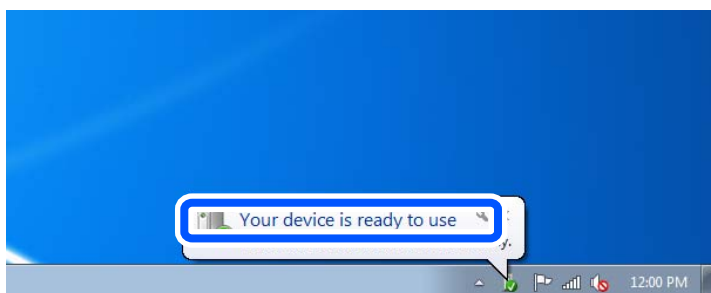
1. Spausdintuvas turi būti įjungtas.
2. Kompiuteryje paspauskite „Pradžią“ ir **Tinklas**.
3. Dešiniuoju pelės mygtuku paspauskite ant spausdintuvo ir **Diegti**.
Paspauskite **Tęsti**, kai atsiranda langas **Vartotojo abonento valdiklis**.
Paspauskite **Pašalinti** ir pradėkite iš naujo, jeigu atsiranda langas **Pašalinti**.



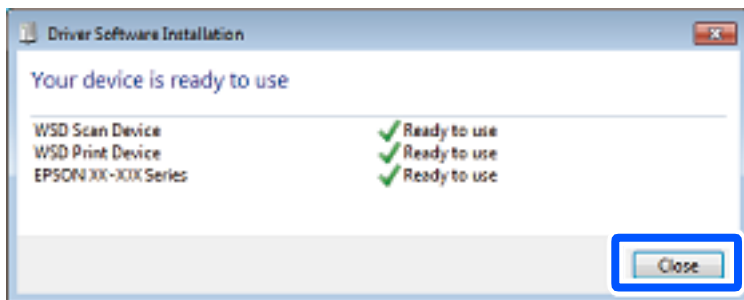
Pastaba:

Tinkle nustatytas spausdintuvo pavadinimas ir modelis (EPSON XXXXXX (XX-XXXX)) parodomi tinklo lange. Tinkle nustatytą spausdintuvo pavadinimą galite patikrinti spausdintuvo valdymo skyde arba išspausdindami tinklo būsenos lapą.

4. Paspauskite **Jūsų įrenginiai yra parengti naudoti**.



- Patikrinkite žinutę ir paspauskite **Uždaryti**.



- Atidarykite langą **Įrenginiai ir spausdintuvai**.

Windows 7

Paspauskite „Pradžia“ > **Valdymo skydelis** > **Aparatūra ir garsas** (arba **Aparatūra**) > **Įrenginiai ir spausdintuvai**.

- Patikrinkite, ar tinkle rodoma piktograma su spausdintuvo pavadinimu.

Naudojant WSD prievadą, pasirinkite spausdintuvo pavadinimą.

Originalų nuskaitymas į mobilųjį įrenginį

Pastaba:

Prieš nuskaitydami, savo mobiliajame įrenginyje įdėkite Epson Smart Panel.

- Įdėkite originalus.
[„Originalų dėjimas“ puslapyje 32](#)
- Paleiskite Epson Smart Panel mobiliajame įrenginyje.
- Pradžios ekrane pasirinkite nuskaitymo meniu.
- Atlikdami ekrane pateikiamus nurodymus nuskaitykite ir įrašykite vaizdus.

Išplėstinis nuskaitymas

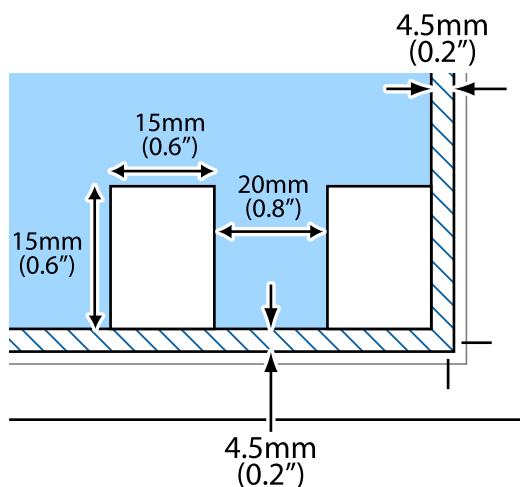
Kelių nuotraukų nuskaitymas tuo pat metu

Naudodami Epson ScanSmart, galite nuskaityti kelias nuotraukas tuo pat metu ir kiekvieną vaizdą išsaugoti.

Pastaba:

Windows Server operacinės sistemos nepalaikomos.

1. Padėkite nuotraukas ant spausdintuvo stiklo. Padėkite jas už 4,5 mm (0,2 col.) nuo vertikalinių ir horizontalių spausdintuvo stiklo kraštų ir padėkite jas bent 20 mm (0,8 col.) vieną nuo kitos.



Pastaba:

Nuotraukos turėtų būti didesnės nei 15×15 mm (0,6×0,6 col.).

2. Paleiskite Epson ScanSmart.

- Windows 11

Spustelėkite pradžios mygtuką ir pasirinkite **Visos programos > Epson Software > Epson ScanSmart**.

- „Windows 10“

Spustelėkite pradžios mygtuką ir pasirinkite **Epson Software > Epson ScanSmart**.

- „Windows 8.1“ / „Windows 8“

Pagrindinio ieškos mygtuko lauke įveskite programos pavadinimą ir pasirinkite rodomą piktogramą.

- „Windows 7“

Spustelėkite pradžios mygtuką ir pasirinkite **Visos programos > Epson Software > Epson ScanSmart**.

- „Mac OS“

Pasirinkite **Eiti > Programos > Epson Software > Epson ScanSmart**.

3. Kai rodomas ekranas Epson ScanSmart, norėdami atlikti nuskaitymą, vadovaukitės ekrane rodomomis instrukcijomis.

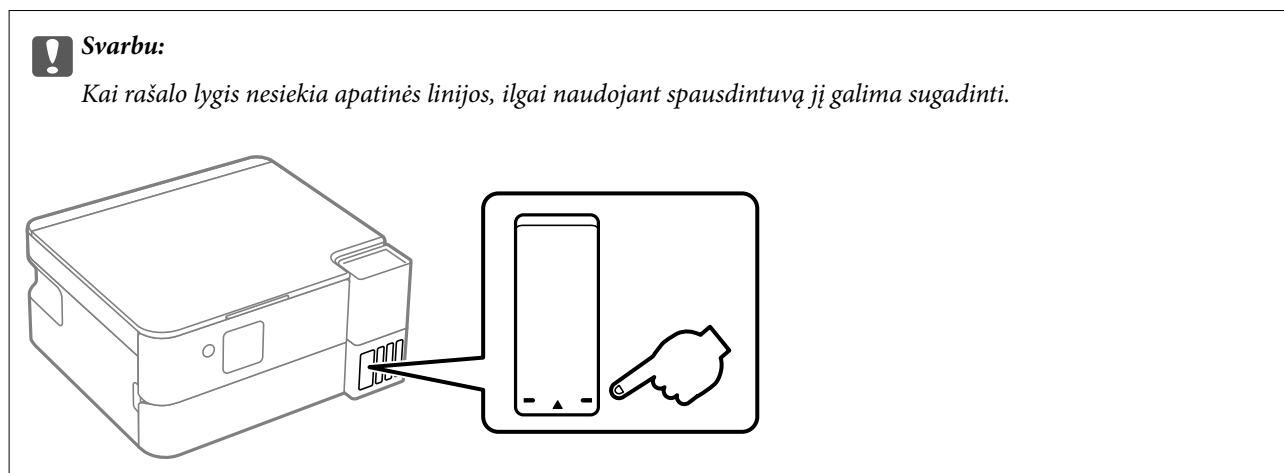
Nuskaitytos nuotraukos išsaugomos kaip atskiri vaizdai.

Spausdintuvo priežiūra

Rašalo lygio tikrinimas.	75
Spausdinimo, kopijavimo ir nuskaitymo kokybės gerinimas.	75
Spausdintuvo valymas.	86
Išsipylusio rašalo valymas.	86

Rašalo lygio tikrinimas

Norėdami sužinoti, kiek faktiškai liko rašalo, pažiūrėkite, koks rašalo lygis visose spausdintuvo talpyklose.



Pastaba:

Apytikslį rašalo lygį taip pat galite pamatyti spausdintuvo tvarkyklės būsenos stebėjimo lange.

Windows

Skirtuke **EPSON Status Monitor 3** spustelėkite **Tech. priežiūra**.

Jei **EPSON Status Monitor 3** išjungta, skirtuke **Išplėstinės nuostatos** spustelėkite **Tech. priežiūra** ir pasirinkite **Igalinti "EPSON Status Monitor 3"**.

Mac OS

Meniu **Apple > Sistemos nuostatos > Spausdintuvai ir skaitytuvai** (arba **Spausdinti ir nuskaityti, Spausdinti ir siųsti faksogramą**) > „Epson(XXXX)“ > **Parinktys ir tiekimas > Paslaugų programa > Atidaryti spausdintuvo paslaugų programą > EPSON Status Monitor**

Susijusi informacija

➔ „Laikas papildyti rašalo atsargas“ puslapyje 151

➔ „Laikas pakeisti priežiūros dėžutę“ puslapyje 156

Spausdinimo, kopijavimo ir nuskaitymo kokybės gerinimas

Spausdinimo kokybės nustatymas

Jei pastebėjote, kad išstumiami tušti puslapiai, nesulygiuotos vertikalios linijos, neryškūs vaizdai arba atsiranda horizontalios juostos, pabandykite atlikti **Spausdinimo kokybės reguliavimas**.



Svarbu:

Atlikus **Spausdinimo kokybės reguliavimas** gali prireikti išvalyti galvutę. Valydami galvutę, patikrinkite toliau nurodytus elementus.

- Valant galvutę, suvartojama rašalo, todėl negalima šio veiksmo atlikti daugiau negu reikia.
- Kai rašalo lygis yra žemas, gali nepavykti išvalyti spausdinimo galvutės.
- Valydami galvutę spausdintuvo neišjunkite. Kai galvutės valymas nėra baigtas, gali nepavykti spausdinti.

1. Spausdintuvo valdymo skydelyje pasirinkite **Techninė priežiūra**.
2. Pasirinkite **Spausdinimo kokybės reguliavimas**.
3. Pagal ekrane pateikiamus nurodymus atspausdinkite koregavimo šabloną ir jį nuskaitykite.



Perspėjimas:

Prieš nuskaitydami uždarykite dokumentų dangtį.

Reguliavimas atliekamas automatiškai.

Pastaba:

- Net jei išstumiamas tuščias lapas, vadovaukitės ekrane pateikiamomis nuskaitymo instrukcijomis. Jei bandysite nuskaityti tuščią popieriaus lapą, nuskaitymas nepavyks. Tokiu atveju pasirinkite **Atšaukti** ir vadovaukitės ekrane pateikiamais nurodymais.
- Jei nuskaityti nepavyksta, patikrinkite tolesnę informaciją.
 - Jei ant skaitytuvo stiklo dedamas koregavimo šablonas
Patikrinkite ant skaitytuvo stiklo padėtą popierių ir pasirinkite **Pradėti nuskaityti**. Jei popierius yra sulankstytas arba nesutampa su kampo ženklu, jo nuskaityti negalima.
 - Jei ant skaitytuvo stiklo dedamas tuščias popieriaus lapas
Paspauskite mygtuką ir vadovaukitės ekrane pateikiamais nurodymais.
- Jei problema nepagerėja net atlikus **Spausdinimo kokybės reguliavimas**, eikite į **Techninė priežiūra** ir atlikite visus galimus spausdinimo galvutės reguliavimo veiksmus (tokius kaip purkštuko patikrinimas, valymas, lygiavimo reguliavimas). Daugiau žr. susijusių informaciją.

Susijusi informacija

- ➔ „Spausdinimo galvutės patikra ir valymas” puslapyje 76
- ➔ „Spausdinimo galvutės lygiavimas” puslapyje 80

Spausdinimo galvutės patikra ir valymas

Jei purkštukai užsikimšę, spaudiniai tampa blankūs, juose matyti juostos arba pastebimos nepageidaujamos spalvos. Jei purkštukai itin stipriai užsikimšę, bus atspausdintas tuščias lapas. Pablogėjus spausdinimo kokybei, pirmiausia naudokite purkštukų patikros funkciją patikrinimui, ar neužsikimšę purkštukai. Jei purkštukai užsikimšę, išvalykite spausdinimo galvutę.



Svarbu:

- Neatidarykite skaitytuvo ar neišjunkite spausdintuvo, kol vyksta galvutės valymas. Kai galvutės valymas nėra baigtas, gali nepavykti spausdinti.
- Valant galvutę, suvartojama rašalo, todėl negalima šio veiksmo atlikti daugiau negu reikia.
- Kai rašalo lygis yra žemas, gali nepavykti išvalyti spausdinimo galvutės.
- Jei pakartojus purkštukų patikras ir 3 kartus atlikus Valymas arba vieną kartą Nuodugnus valymas spausdinimo kokybė nepagerėja, bent 12 valandų nespausdinkite, o tada vėl atlikite purkštukų patikrą. Rekomenduojame išjungti spausdintuvą. Jei spaudos kokybė vis tiek nepagerėjo, paleiskite Galingas rašalo valymas. Jei kokybė vis tiek nepagerėjo, kreipkitės į „Epson“ techninės priežiūros skyrių.
- Kad spausdinimo galvutė neuždžiūtų, neatjunkite spausdintuvo, kol maitinimas yra įjungtas.

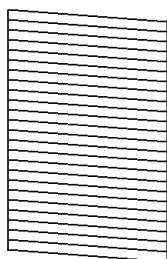
Spausdinimo galvutę galite patikrinti ir nuvalyti naudodami spausdintuvo valdymo skydelį.

1. Spausdintuvo valdymo skydelyje pasirinkite **Techninė priežiūra**.

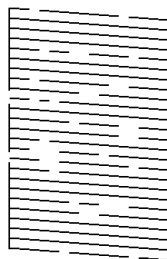
Norėdami pasirinkti elementą, naudokitės mygtukais ◀▶, tada spauskite mygtuką OK.

2. Pasirinkite **Antgalio tikrinimas**.
3. Vykdydami ekrane pateiktas instrukcijas įdėkite popieriaus ir išspausdinkite purkštukų patikros šabloną.
4. Patikrinkite atspausdintą šabloną, kad pamatytumėte, ar neužsikimšę spausdinimo galvutės purkštukai.

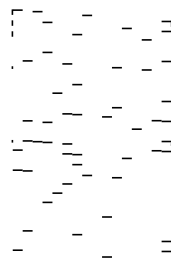
A) OK



B) NG



C) NG



- A:

Visos linijos išspausdintos. Pasirinkite **Ne**. Nereikia papildomų žingsnių.

- B arba beveik B

Kai kurie purkštukai yra užsikimšę. Pasirinkite **Taip – valymas** ir vadovaudamiesi ekrane pateikiamais nustatymais išvalykite spausdinimo galvutę.

Pasibaigus valymo procesui, automatiškai išspausdinamas purkštukų patikros šablonas.


- C arba beveik C

Jei spaudinys atspausdinamas kaip tuščias lapas arba trūksta daugiau nei pusės lapo, vadinasi, dauguma purkštukų yra užsikimšę. Pasirinkite **Taip – Nuodugnus valymas** ir vadovaukitės ekrane rodomomis instrukcijomis. Pasibaigus valymo procesui, automatiškai išspausdinamas purkštukų patikros šablonas.

Išsamios informacijos žr. toliau esančiame poskyryje „Susijusi informacija“.

5. Valykite ir spausdinkite šabloną tol, kol išspausdintos linijos bus be pertrūkių.

! **Svarbu:**

Jei pakartojus purkštukų patikras ir 3 kartus atlikus valymas arba vieną kartą Nuodugnus valymas spausdinimo kokybė nepagerėja, bent 12 valandų nespausdinkite, o tada vėl atlikite purkštukų patikrą. Rekomenduojame išjungti spausdintuvą paspaudžiant mygtuką . Jei spaudos kokybė vis tiek nepagerėjo, paleiskite Galingas rašalo valymas.

Pastaba:

Spausdinimo galvutę taip pat galite patikrinti ir nuvalyti naudodami spausdintuvo tvarkyklę.

Windows

Skirtuke **Spausdinimo galvutės purkštuko patikra** spustelėkite **Tech. priežiūra**.

Mac OS

Meniu *Apple* > **Sistemos nuostatos** > **Spausdintuvai ir skaitytuvai** (arba **Spausdinti ir nuskaityti**, **Spausdinti ir siųsti faksogramą**) > „Epson(XXXX)“ > **Parinktys ir tiekimas** > **Paslaugų programa** > **Atidaryti spausdintuvo paslaugų programą** > **Spausdinimo galvutės purkštuko patikra**

Susijusi informacija

➔ „Nuodugnus valymas vykdymas“ puslapyje 78

➔ „Galingas rašalo valymas vykdymas“ puslapyje 79

Nuodugnus valymas vykdymas

Funkcija **Nuodugnus valymas** gali pagerinti spausdinimo kokybę toliau nurodytais atvejais.

Kai dauguma purkštukų yra užsikimšę.



Kai spaudinys atspausdinamas kaip tuščias lapas.

Prieš paleisdami šią funkciją, panaudokite purkštuko patikros funkciją, kad patikrintumėte, ar purkštukai neužsikimšę, ir perskaitykite toliau pateiktas instrukcijas.

! **Svarbu:**

Funkcija Nuodugnus valymas suvartoja daugiau rašalo negu Valymas.

1. Spausdintuvo valdymo skydelyje pasirinkite **Techninė priežiūra**.

Norėdami pasirinkti elementą, naudokitės mygtukais  , tada spauskite mygtuką OK.

2. Purkštuko patikrą galite paleisti pasirinkdami **Galvutės valymas**, tada pasirinkdami **Taip**. Jei pasirinksite **Ne**, galėsite pasirinkti **Nuodugnus valymas**.

3. Sekdami ekrano nurodymais pradėkite vykdyti Nuodugnus valymas funkciją.

Pastaba:

Jei šios funkcijos vykdyti negalite, išspręskite ekrane nurodytą problemą. Toliau, norėdami vėl vykdyti šią funkciją, atlikite šią procedūrą nuo 1 žingsnio.

4. Paleidę šią funkciją, patikrinkite purkštukus, ar šie neužsikimšę.

Toliau pateikiama informacinė nuoroda, kaip atlikti purkštukų patikrą.



Svarbu:

Jei atlikus Nuodugnus valymas spausdinimo kokybė nepagerėjo, palaukite bent 12 valandų nespausdindami (rekomenduojame išjungti spausdintuvą), tada atlikite purkštukų patikrą. Jei spausdinimo kokybė vis tiek nepagerėjo, dar kartą atlikite valymas ir purkštukų patikrą. Jei kokybė vis dar netinkama, paleiskite Galingas rašalo valymas.

Pastaba:

Nuodugnus valymas procedūrą taip pat galite paleisti naudodami spausdintuvo tvarkyklę.

Windows

Tech. priežiūra skirtukas > Spausdinimo galvutės valymas > Nuodugnus valymas

Mac OS

Meniu Apple > **Sistemos nuostatos > Spausdintuvai ir skaitytuvai** (arba **Spausdinti ir nuskaityti, Spausdinti ir siųsti faksogramą**) > „Epson(XXXX)“ > **Parinktys ir tiekimas > Paslaugų programa > Atidaryti spausdintuvo paslaugų programą > Spausdinimo galvutės valymas > Stiprus valymas**

Susijusi informacija

➔ „Spausdinimo galvutės patikra ir valymas“ puslapyje 76

➔ „Galingas rašalo valymas vykdymas“ puslapyje 79

Galingas rašalo valymas vykdymas

Priemonė **Galingas rašalo valymas** suteikia galimybę pakeisti visą rašalo vamzdeliuose esantį rašalą. Toliau nurodytose situacijose šios funkcijos gali prireikti norint pagerinti spausdinimo kokybę.

- Jūs spausdinote ar atlikote galvutės valymą esant per žemam rašalo lygiui, kai jo nesimato pro talpyklos langelius.
- Atlikote purkštukų patikrą ir 3 kartus atlikote galvutės valymą arba vieną kartą – **Nuodugnus valymas** ir palaukėte bent 12 valandų ir dar kartą atlikote purkštukų patikrą, tačiau spausdinimo kokybė nepagerėjo.

Prieš naudodamiesi šia funkcija, perskaitykite instrukciją žemiau.



Svarbu:

Įsitikinkite, kad rašalo talpyklose liko pakankamai rašalo.

Vizualiai įsitikinkite, kad rašalo talpyklos pripildytos bent trečdaliu. Jei Galingas rašalo valymas metu rašalo lygis bus per žemas, galite pažeisti gaminį.



Svarbu:

Gali prireikti pakeisti techninės priežiūros dėžutę.

Tada rašalas kaupsis techninės priežiūros dėžutėje. Jei ji prisipildė, norėdami toliau spausdinti, paruoškite ir įdėkite kitą techninės priežiūros dėžutę.

Pastaba:

Jei rašalo lygis yra per žemas ar techninės priežiūros dėžutėje nėra pakankamai vietos, nenaudokite Galingas rašalo valymas funkcijos. Tačiau, rašalo lygis ir dėžutės tūris yra pakankami spausdinimo darbams.

1. Spausdintuvo valdymo skydelyje pasirinkite **Techninė priežiūra**.

Norėdami pasirinkti elementą, naudokitės mygtukais ◀▶, tada spauskite mygtuką OK.

2. Pasirinkite **Galingas rašalo valymas**.
3. Sekdami ekrano nurodymais pradėkite vykdyti Galingas rašalo valymas funkciją.

Pastaba:

Jei šios funkcijos vykdyti negalite, išspręskite ekrane nurodytą problemą. Toliau, norėdami vėl vykdyti šią funkciją, atlikite šią procedūrą nuo 1 žingsnio.

4. Paleidę šią funkciją, patikrinkite purkštukus, ar šie neužsikimšę.

Toliau pateikiama informacinė nuoroda, kaip atlikti purkštukų patikrą.



Svarbu:

Jei paleidus Galingas rašalo valymas spausdinimo kokybė nepagerėjo, kreipkitės į „Epson“ pagalbos tarnybą.

Pastaba:

Galingas rašalo valymas procedūrą taip pat galite paleisti naudodami spausdintuvo tvarkyklę.

- Windows

Skirtuke **Tech. priežiūra** spustelėkite **Galingas rašalo valymas**.

- Mac OS

Meniu Apple > **Sistemos nuostatos** > **Spausdintuvai ir skaitytuvai** (arba **Spausdinti ir nuskaityti, Spausdinti ir siųsti faksogramą**) > „Epson(XXXX)“ > **Parinktys ir tiekimas** > **Paslaugų programa** > **Atidaryti spausdintuvo paslaugų programą** > **Stiprus rašalo plovimas**

Susijusi informacija

➔ [„Spausdinimo galvutės patikra ir valymas“ puslapyje 76](#)

Purkštukų užsikimšimo prevencija

Spausdintuvo įjungimui ir išjungimui visada naudokite maitinimo mygtuką.

Prieš atjungdami maitinimo laidą įsitikinkite, kad maitinimo lemputė yra užgesusi.

Rašalas savaime gali uždžiūti, jeigu nebus uždengtas. Tai kaip parkeriui arba rašikliui uždėtumėte kamštelį, kad neleistumėte jam uždžiūti. Įsitikinkite, kad spausdintuvo galvutė yra tinkamai uždengta, kad apsaugotumėte rašalą nuo išdžiuvimo.

Kai maitinimo laidas yra atjungtas arba veikiant spausdintuvui yra nutraukiamas elektros maitinimas, spausdintuvo galvutė gali būti netinkamai uždengta. Jeigu spausdintuvo galvutė paliekama neuždengta, joje esantis rašalas uždžius ir užsikiš purkštukai (rašalo išėjimo angos).

Tokiais atvejais kaip galima greičiau įjunkite spausdintuvą ir vėl išjunkite, kad būtų uždengta rašalo galvutė.

Spausdinimo galvutės lygiavimas

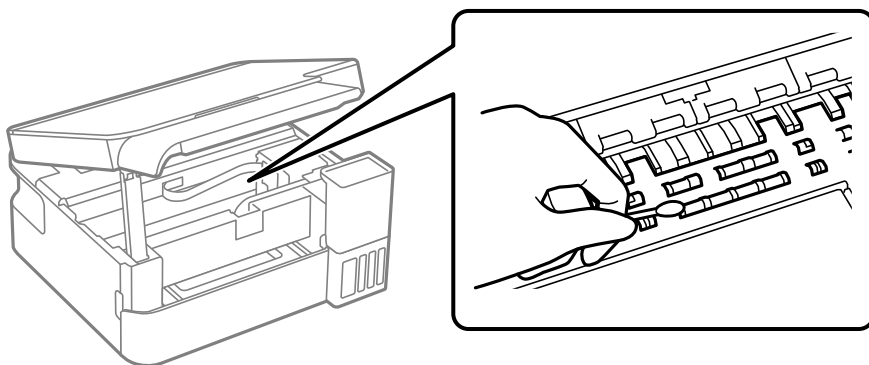
Jei pastebėsite vertikalių linijų poslinkį arba susiliejusius vaizdus, sulygiuokite spausdinimo galvutę.

1. Spausdintuvo valdymo skydelyje pasirinkite **Techninė priežiūra**.
Norėdami pasirinkti elementą, naudokitės mygtukais ◀▶, tada spauskite mygtuką OK.
2. Pasirinkite **Spausd. galv. lyg..**
3. Pasirinkite vieną iš lygiavimo meniu.
 - Vertikalios linijos atrodo netinkamai sulygiuotos arba spaudiniai neryškūs: pasirinkite **Vertikalus sulygiavimas**.
 - Atsiranda reguliariais intervalais išdėstytos horizontalios juostos: pasirinkite **Horizontalusis lygiavimas**.
4. Vadovaukitės ekrane rodomomis instrukcijomis.

Popieriaus kelio valymas, kad neliktų rašalo dėmių

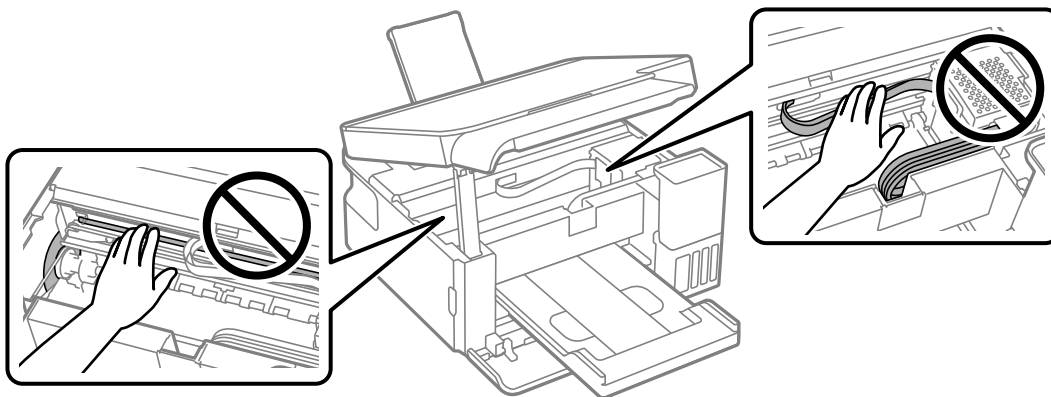
Jei spaudiniai dėmėti arba brūkšniuoti, išvalykite vidinį velenėlį.

1. Spausdintuvo valdymo skydelyje pasirinkite **Techninė priežiūra**.
Norėdami pasirinkti elementą, naudokitės mygtukais ◀▶, tada spauskite mygtuką OK.
2. Pasirinkite **Pop. kreipt. valym..**
3. Vykdydami ekrane pateiktas instrukcijas įdėkite popieriaus ir išvalykite popieriaus kelią.
4. Kartokite šiuos veiksmus, kol popierius nebus tepamas rašalu.
5. Jei išvalius popieriaus kelią problema neišsprendžia, tai reiškia, kad užsiteršė spausdintuvo viduje esantis dalis, parodyta paveikslėlyje. Išjunkite spausdintuvą ir medvilnės tamponu nuvalykite rašalą.



! **Svarbu:**

- ❑ Spausdintuvo vidaus negalima valyti popierine servetėle. Pūkeliai gali užkimšti spausdinimo galvutės purkštukus.
- ❑ Nelieskite dalių, pavaizduotų toliau pateiktame paveikslyje. Taip galite sukelti triktį.



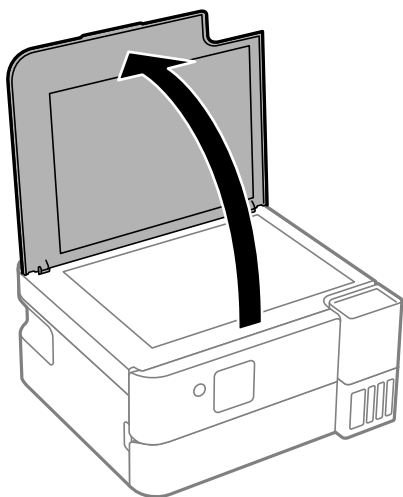
Skaitytuvo stiklas valymas

Kai ant kopijų ar nuskaitytų vaizdų yra dėmių, nuvalykite skaitytuvo stiklas.

! **Svarbu:**

Spausdintuvo niekada nevalykite spiritu arba skiedikliu. Šie chemikalai gali pakenkti gaminiui.

1. Atidarykite dokumentų dangtį.



2. skaitytuvo stiklas paviršių valykite minkštu, sausu, švariu audeklu.

! **Svarbu:**

- Jei stiklinis paviršius suteptas riebalais arba kita sunkiai pašalinama medžiaga, jį valykite minkštu nedideliu stiklo valiklio kiekiu sudrėkintu audeklu. Likusį skystį nušluostykite.
- Nespauskite stiklo per stipriai.
- Stenkitės nesubraižyti ir nepažeisti stiklo paviršiaus. Pažeidus stiklo paviršių gali pablogėti nuskaitymo kokybė.

Permatomos plėvelės valymas


Jei po spausdinimo galvutės lygiavimo arba popieriaus kelio išvalymo spausdinio kokybė nepagerėjo, gali būti, kad užsiteršę spausdintuvo viduje esanti permatoma plėvelė.

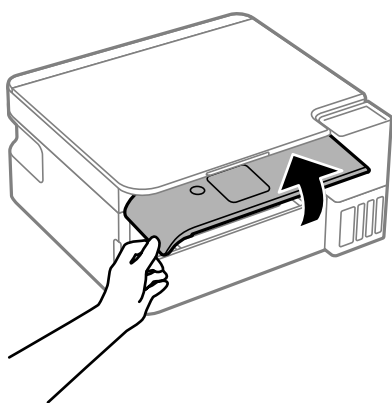
Jums reikės:

- Medvilnės tamponų (kelių)
- Vandens ir kelių lašų valymo skysčio (1/4 stiklinei vandens 2–3 valymo priemonės lašai)
- Šviesos šaltinio nešvarumams pamatyti

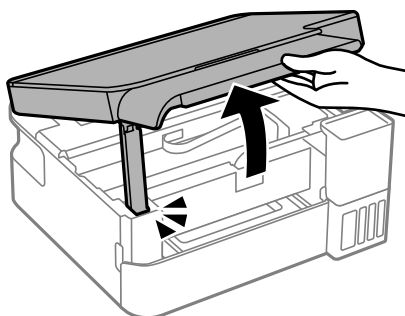
! **Svarbu:**

Vietoje valymo priemonės naudokite tik vandenį ir kelis lašus valymo priemonės.

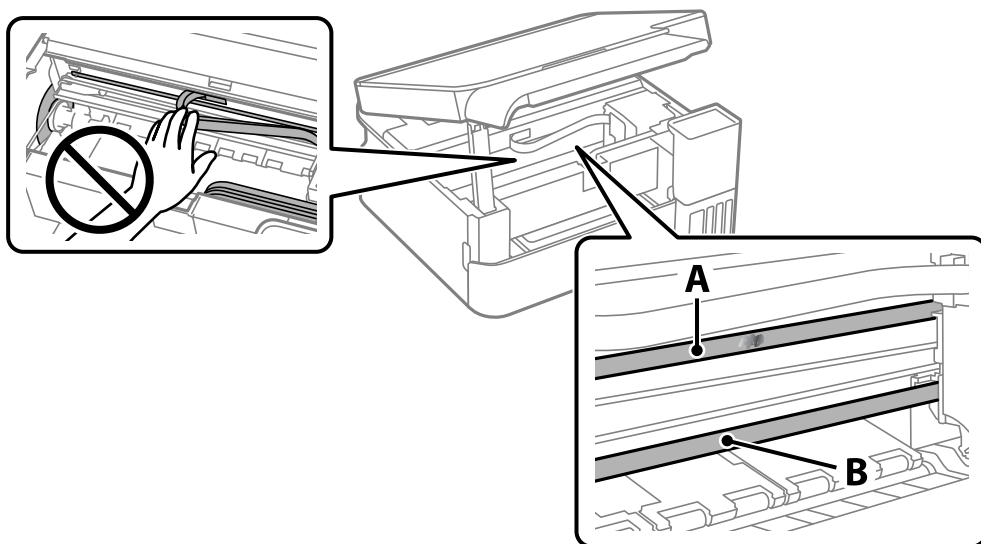
1. Išjunkite spausdintuvą paspausdami mygtuką .
2. Uždarykite dokumentų dangtį, jei jis atidarytas.
3. Pakelkite valdymo skydelį.



4. Atidarykite skaitytuvo bloką, kol užsifiksuos.



5. Patikrinkite, ar ant permatomos plėvelės yra nešvarumų. Nešvarumus lengviausia pamatyti šviesoje.
Jei ant permatomos plėvelės (A) pastebėjote nešvarumų (pavyzdžiui, pirštų antspaudus ar riebalus), pereikite prie kito žingsnio.



A: permatoma plėvelė

B: skersinis

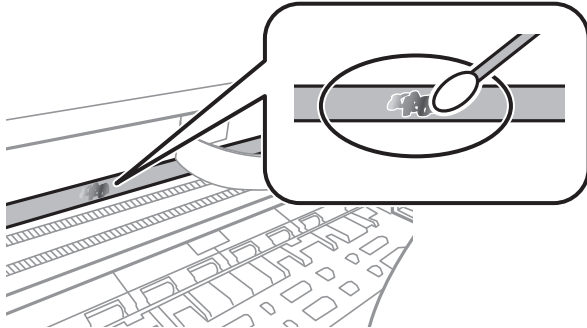


Svarbu:

Atsargiai, nelieskite skersinio (B). Priešingu atveju negalėsite spausdinti. Nevalykite tepalais sutepto skersinio, šis dalis yra svarbi prietaiso veikimui.

6. Šiek tiek suvilgykite medvilnės tamponą vandens ir kelių valymo priemonės lašų mišinyje, tada išvalykite užterštą vietą.

Būkite atsargūs, kad neliestumėte spausdintuvo viduje prilipusio rašalo.



! Svarbu:

Švelniai nuvalykite nešvarumus. Jei tamponu per daug spausite plėvelę, galite išjudinti plėvelės spyruoklę iš vietos ir taip sugadinti spausdintuvą.

7. Nuvalykite plėvelę nauju ir sausu medvilnės tamponu.

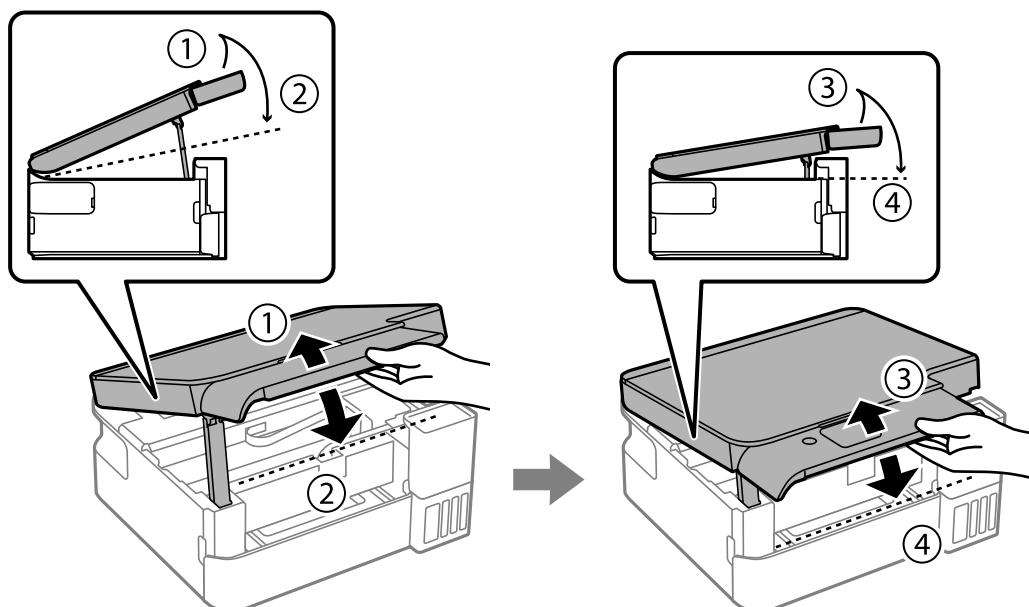
! Svarbu:

Nepalikite ant plėvelės jokių plaušų.

Pastaba:

Norėdami išvengti nešvarumo plėtimosi, dažnai keiskite medvilnės tamponą nauju.

8. Kartokite 5 ir 6 žingsnius, kol išvalysite plėvelę.
9. Vizualiai patikrinkite, ar ant plėvelės nėra nešvarumų.
10. Uždarykite skaitytuvo įrenginį.

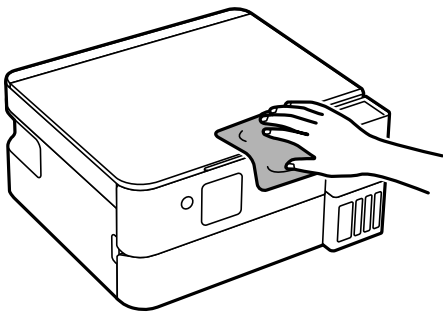


Pastaba:

Skaitytuvo įrenginys užsidarys lėtai, šiek tiek bus jaučiamas pasipriešinimas, nes tokia yra atsargumo priemonė, kad neprispaustumėte pirštų. Uždarykite skaitytuvą, netgi jei jusite pasipriešinimą.

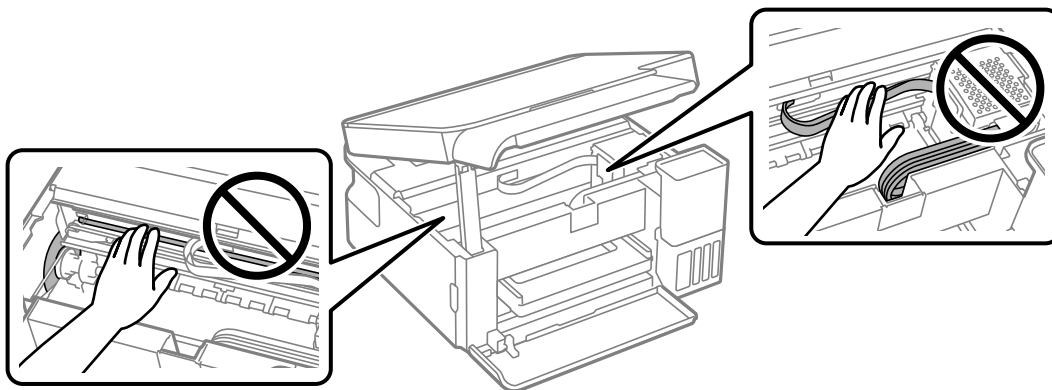
Spausdintuvo valymas

Jei komponentai ir dėklas yra nešvarūs ar dulkėti, išjunkite spausdintuvą ir nuvalykite minėtas dalis minkšta, švaria, vandeniu sudrėkinta šluoste. Jei nešvarumų pašalinti nepavyksta, bandykite užpilti nedidelį švelnaus ploviklio kiekį ir sudrėkinti šluostę.



! Svarbu:

- Saugokite, kad į spausdintuvo mechanizmo vidų arba elektros komponentus nepatektų vandens. Kitu atveju galite pažeisti spausdintuvą.
- Komponentų ir dangčio niekada nevalykite spiritu arba dažų skiedikliu. Šios cheminės medžiagos gali pažeisti minėtas dalis.
- Nelieskite dalių, parodytų toliau pateiktame paveikslėlyje. Taip galite sukelti triktį.



Išsipylusio rašalo valymas

Išsipylus rašalui išvalykite jį toliau nurodytais būdais.

- Jei aplink talpyklą pateko rašalo, nuvalykite jį švariu audiniu be pūkelių arba medvilnės tamponu.
- Jei rašalas išsipylė ant stalo ar grindų, nedelsiant išvalykite. Išdžiuvusias rašalo dėmes itin sunku išvalyti. Norėdami išvengti dėmės plitimo, nušluostykite rašalo sausu audiniu, tada nuvalykite drėgnu audiniu.
- Jei rašalo pateko ant rankų, nuplaukite jas vandeniu ir muilu.

Esant šioms situacijoms

Pakeitus kompiuterį.	88
Energijos taupymas.	88
Bendrojo puslapių, tiekiamų per spausdintuvą, skaičiaus tikrinimas.	89
Programų įdiegimas atskirai.	89
Pakartotinis tinklo ryšio nustatymas.	92
Tiesioginis mobiliojo įrenginio ir spausdintuvo sujungimas (Wi-Fi Direct).	103
Spausdintuvo jungties pridėjimas arba keitimas.	106
Spausdintuvo gabenimas ir saugojimas.	110

Pakeitus kompiuterį

Naujame kompiuteryje privalte įdiegti spausdintuvo tvarkyklę ir kitą programinę įrangą.

Eikite į toliau nurodytą tinklalapį ir įveskite produkto pavadinimą. Eikite į **Sąranka** ir tuomet pradėkite sąranką. Vadovaukitės ekrane rodomomis instrukcijomis.

<https://epson.sn>

Energijos taupymas

Jei nustatytą laikotarpį neatliekama jokių veiksmų, spausdintuvas ima veikti miego režimu arba išsijungia automatiškai. Galite nustatyti laiką, po kurio turi būti vykdomas energijos valdymas. Jį pailginus, gaminys ne taip efektyviai vartos energiją. Prieš atlikdami keitimus, apsvarstykite aplinkai daromą žalą.

1. Pradžios ekrane pasirinkite **Nuostatos**.

Norėdami pasirinkti elementą, naudokitės mygtukais ◀▶, tada spauskite mygtuką OK.

2. Pasirinkite **Spausdintuvo sąranka**.

3. Atlikite vieną iš šių veiksmų.

- Pasirinkite **Miego laikmatis** arba **Išjungimo nuostatos > Išjungti, jei neaktyvus** arba **Išjungti, jei atjungtas**.
- Pasirinkite **Miego laikmatis** arba **Išjungti laikmatį**.

Pastaba:

*Jūsų gaminys gali turėti funkciją **Išjungimo nuostatos** arba **Išjungti laikmatį**, atsižvelgiant į įsigijimo vietą.*

4. Pasirinkite nustatymą.

„Wi-Fi“ ryšio išjungimas

Jei pirmiau naudojote „Wi-Fi“ (belaidį LAN) ryšį, bet, pakeitus ryšio režimą ir pan., jo nebereikia, „Wi-Fi“ ryšį galite išjungti.

Išjungus „Wi-Fi“ ryšio signalą, gali sumažėti energijos sunaudojimas prietaisui veikiant budėjimo režimu.

1. Spausdintuvo pradžios ekrane pasirinkite **Wi-Fi sąranka**.

Norėdami pasirinkti elementą, naudokitės mygtukais ◀▶, tada spauskite mygtuką OK.

2. Pasirinkite **Wi-Fi**.

3. Paspauskite mygtuką OK.

4. Pasirinkite **Kiti > Pasyvinti Wi-Fi**.

Vadovaukitės ekrane rodomomis instrukcijomis.

Bendrojo puslapių, tiekiamų per spausdintuvą, skaičiaus tikrinimas

Galite patikrinti bendrąjį puslapių, tiekiamų per spausdintuvą, skaičių. Informacija išspausdinama kartu su purkštukų patikros šablonu.

1. Spausdintuvo valdymo skydelyje pasirinkite **Techninė priežiūra**.
Norėdami pasirinkti elementą, naudokitės mygtukais ◀▶, tada spauskite mygtuką OK.
2. Pasirinkite **Antgalio tikrinimas**.
3. Vykdydami ekrane pateiktas instrukcijas įdėkite popieriaus ir išspausdinkite purkštukų patikros šabloną.

Pastaba:

Taip pat galite patikrinti bendrąjį puslapių, tiekiamų spausdintuvo tvarkyklės, skaičių.

Windows

Skirtuke **Spausdintuvo ir funkcijų informacija** spustelėkite **Tech. priežiūra**.

Mac OS

Meniu **Apple > Sistemos nuostatos > Spausdintuvai ir skaitytuvai** (arba **Spausdinti ir nuskaityti, Spausdinti ir siųsti faksogramą**) > „Epson(XXXX)“ > **Parinktyis ir tiekimas > Paslaugų programa > Atidaryti spausdintuvo paslaugų programą > Printer and Option Information**

Programų įdiegimas atskirai

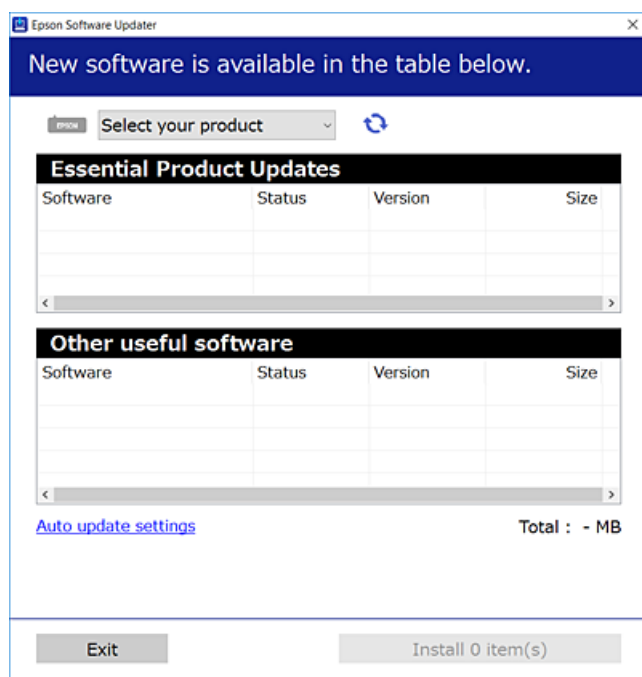
Prijunkite kompiuterį prie tinklo ir įdiekite naujausią programų versiją iš interneto svetainės. Prisijunkite prie kompiuterio administratoriaus teisėmis. Kompiuteriui paraginus įveskite administratoriaus slaptažodį.


Pastaba:

- Įdiegdami programą iš naujo, ją pirmiausia turite pašalinti.
 - Naujausią programų versiją galite atsisiųsti iš „Epson“ svetainės.
<http://www.epson.com>
 - Jei naudojate operacinę sistemą **Windows Server**, negalėsite naudoti **Epson Software Updater**. Atsisiųskite naujausią programų versiją iš „Epson“ svetainės.
1. Įsitikinkite, kad spausdintuvas prijungtas prie kompiuterio, o kompiuteris prijungtas prie interneto.

2. Paleiskite Epson Software Updater.

Momentinė nuotrauka yra pavyzdys naudojant Windows.



3. Jei naudojate Windows, pasirinkite spausdintuvą, tada spustelėkite , kad patikrintumėte naujausią programos versiją.
4. Pasirinkite elementus, kuriuos norite įdiegti ar atnaujinti, tada spustelėkite diegimo mygtuką.



Svarbu:

Neišjunkite spausdintuvo ir neatjunkite maitinimo, kol nebus užbaigtas naujinimas. Spausdintuvas gali sugesti.

Susijusi informacija

➔ „Programa, skirta naujinti programinę įrangą ir programinę aparatinę įrangą (Epson Software Updater)“ puslapyje 176

Patikrinkite, ar įdiegta originali „Epson“ spausdintuvo tvarkyklė (Windows)

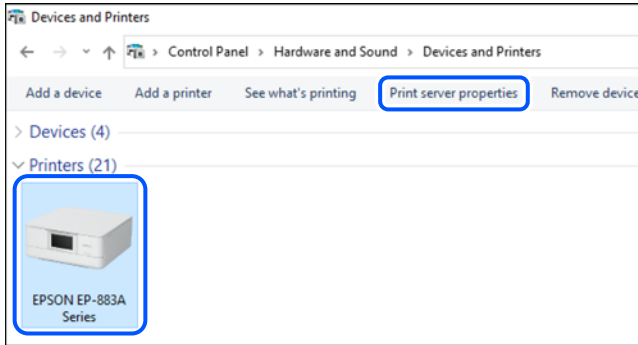
Pasinaudoję toliau nurodytu būdu galite patikrinti, ar jūsų kompiuteryje įdiegtos originalios „Epson“ spausdintuvo tvarkyklės.

- Windows 11

Spustelėkite pradžios mygtuką, tada pasirinkite **Parametrai** > **„Bluetooth“ ir įrenginiai** > **Spausdintuvai ir skaitytuvai** ir spustelėkite **Spausdinimo serverio ypatybės** dalyje **Susiję parametrai**.

- ❑ Windows 10/Windows 8.1/Windows 8/Windows 7/Windows Server 2022/Windows Server 2019/Windows Server 2016/Windows Server 2012 R2/Windows Server 2012/Windows Server 2008 R2

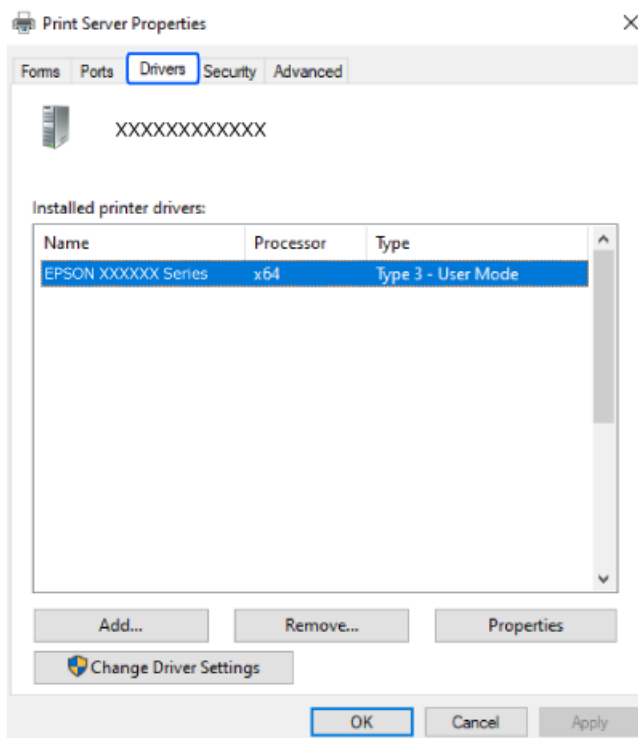
Pasirinkite **Valdymo skydelis > Rodyti įrenginius ir spausdintuvus (Spausdintuvai, Spausdintuvai ir fakso aparatai)** dalyje **Aparatūra ir garsas**, spustelėkite spausdintuvo piktogramą, tada lango viršuje spustelėkite **Spausdinimo serverio ypatybės**.



- ❑ Windows Server 2008

Dešiniuoju pelės klavišu spustelėkite piktogramą **Spausdintuvai** ir tuomet spustelėkite **Paleisti administratoriaus teisėmis > Serverio ypatybės**.

Spustelėkite skirtuką **Tvarkyklės**. Jei sąrašė matote savo spausdintuvo pavadinimą, reikia, kad jūsų kompiuteryje įdiegta originali „Epson“ spausdintuvo tvarkyklė.



Susijusi informacija

➔ „Programų įdiegimas atskirai“ puslapyje 89

Patikrinkite, ar įdiegta originali „Epson“ spausdintuvo tvarkyklė (Mac OS)

Pasinaudoję toliau nurodytu būdu galite patikrinti, ar jūsų kompiuteryje įdiegtos originalios „Epson“ spausdintuvo tvarkyklės.

Pasirinkite **Sistemos nuostatos** (arba **Sistemos parametrai**), atidarę meniu „Apple“, spauskite **Spausdintuvai ir skaitytuvai** (arba **Spausdinti ir nuskaityti, Spausdinti ir siųsti faksogramą**), tada pasirinkite spausdintuvą. Spustelėkite **Parinktys ir tiekimas**, jei lange rodomi skirtukai **Parinktys** ir **Paslaugos**, reiškia, kad jūsų kompiuteryje įdiegta originali „Epson“ spausdintuvo tvarkyklė.



Susijusi informacija

➔ „Programų įdiegimas atskirai“ puslapyje 89

Pakartotinis tinklo ryšio nustatymas

Spausdintuvo tinklą privaloma sukonfigūruoti toliau nurodytais atvejais.

- Naudojant spausdintuvą su tinklo ryšiu
- Pasikeitus jūsų tinklo aplinkai
- Pakeitus belaidį kelvedį
- Pakeitus prijungimo prie kompiuterio būdą


Nuostatų parinkimas prisijungimui prie kompiuterio

Paleisti diegimo programą galite naudodami vieną iš šių būdų.

Sąranka per tinklalapį

Eikite į toliau nurodytą tinklalapį ir įveskite produkto pavadinimą. Eikite į **Sąranka** ir tuomet pradėkite sąranką.

<https://epson.sn>

 Veiksmus taip pat galite peržiūrėti Vaizdo instrukcijos. Apsilankykite toliau nurodytoje svetainėje.

<https://support.epson.net/publist/vlink.php?code=NPD7415>

Nustatymas naudojant programinės įrangos diską

Jei prie spausdintuvo buvo pridėtas programinės įrangos diskas ir naudojate „Windows“ kompiuterį su diskų įrenginiu, įdėkite diską į kompiuterį ir vykdykite ekrane pateikiamus nurodymus.

Nuostatų parinkimas prisijungimui prie mobiliojo įrenginio

Prijungę spausdintuvą prie to paties tinklo kaip ir belaidžio ryšio maršruto parinktumas, spausdintuvą valdyti galite mobiliuoju įrenginiu per belaidžio ryšio maršruto parinktuvą.

Jei norite nustatyti kitą ryšį, prisijunkite prie svetainės per mobilųjį įrenginį, kurį norite prijungti prie spausdintuvo. Įrašykite gaminio pavadinimą, eikite į Sąranka ir pradėkite sąranką.

<https://epson.sn>

 Veiksmus galite peržiūrėti Vaizdo instrukcijos. Apsilankykite toliau nurodytoje svetainėje.

<https://support.epson.net/publist/vlink.php?code=VC00006>

Pastaba:

Jei jau nustatėte mobiliojo įrenginio ir spausdintuvo ryšį, bet norite jį sukonfigūruoti iš naujo, tai galite padaryti naudodami programėlę, pavyzdžiui, Epson Smart Panel.

Belaidžio ryšio „Wi-Fi“ nustatymas valdymo skydelyje

Jei spausdintuvo ryšiui nustatyti nenaudojate kompiuterio ar mobiliojo įrenginio, tai galite padaryti valdymo skydelyje.

Galite keliais būdais pasirinkti tinklo parametrus per spausdintuvo valdymo skydelį. Pasirinkite ryšio tipą, atitinkantį jūsų naudojimo aplinką ir sąlygas.

Jei žinote belaidžio kelvedžui SSID ir slaptažodį, juos galite nustatyti patys.

Susijusi informacija

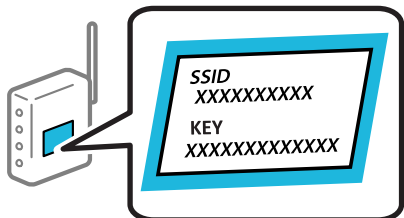
- ➔ „Wi-Fi“ nustatymų parinkimas įvedant SSID ir slaptažodį” puslapyje 93
- ➔ „Wi-Fi“ nustatymų nustatymas per mygtukų sąranką (WPS)” puslapyje 95
- ➔ „Wi-Fi“ nustatymų nustatymas per PIN kodo sąranką (WPS)” puslapyje 95

„Wi-Fi“ nustatymų parinkimas įvedant SSID ir slaptažodį

„Wi-Fi“ tinklą galite nustatyti įvesdami informaciją, kuri reikalinga prisijungti prie belaidžio maršruto parinktuvo, spausdintuvo valdymo skyde. Norint nustatyti šiuo būdu, jums reikės belaidžio maršruto parinktuvo SSID ir slaptažodžio.

Pastaba:

Jei naudojate standartinius belaidžio maršruto parinktuvo parametrus, SSID ir slaptažodis yra etiketėje. Jei nežinote SSID ir slaptažodžio, susisiekite su asmeniu, kuris nustatė belaidį maršruto parinktuvą, arba žiūrėkite su belaidžiu maršruto parinktuvu pateikiamą dokumentaciją.



1. Pradžios ekrane pasirinkite **Wi-Fi sąranka**.

Norėdami pasirinkti elementą, naudokitės mygtukais ◀▶, tada spauskite mygtuką OK.

2. Pasirinkite **Wi-Fi**.
3. Spauskite mygtuką OK, kad tęstumėte.
4. Pasirinkite **Wi-Fi konfigūravimo vediklis**.
5. Pasirinkite belaidžio maršrutizatoriaus SSID iš spausdintuvo valdymo skydo ir paspauskite mygtuką OK.

Pastaba:

- Jei SSID, prie kurio norite prisijungti, nėra rodomas spausdintuvo valdymo skyde, paspauskite mygtuką ↺, kad būtų atnaujintas sąrašas. Jei vis dar nematote SSID, pasirinkite **Kiti SSID** ir įveskite SSID tiesiogiai.
- Jei nežinote SSID, patikrinkite, ar jis parašytas belaidžio maršruto parinktuvo etiketėje. Jei naudojate standartinius belaidžio maršruto parinktuvo parametrus, naudokite etiketėje nurodytą SSID.
- Jei SSID, prie kurio norite prisijungti, nerodomas, nustatykite „Wi-Fi“ naudodami kompiuteryje arba mobiliajame įrenginyje esančią programinę įrangą arba programas. Norėdami gauti daugiau informacijos, naršyklėje įveskite <https://epson.sn>, atidarykite svetainę, įveskite gaminio pavadinimą ir eikite į **Sąranka**.

6. Įveskite slaptažodį.

Pasirinkite, ar užbaigus nustatymus spausdinti tinklo ryšio ataskaitą.

Pastaba:

- Slaptažodyje skirkite didžiąsias ir mažąsias raides.
- Jei nežinote tinklo pavadinimo (SSID), patikrinkite, ar jis nenurodytas belaidžio maršruto parinktuvo etiketėje. Jei naudojate standartinius belaidžio maršruto parinktuvo parametrus, naudokite etiketėje nurodytą SSID. Jei jokios informacijos rasti nepavyko, žr. su belaidžiu maršruto parinktuvu gautą dokumentaciją.

7. Baigę sąranką paspauskite mygtuką „OK“.

Pastaba:

Jei nepavyksta prisijungti, įdėkite popierių ir paspauskite mygtuką ◊, kad išspausdintumėte tinklo ryšio ataskaitą.

Susijusi informacija

➔ „Spausdintuvo tinklo jungties būsenos patikrinimas (tinklo ryšio ataskaita)“ puslapyje 96

„Wi-Fi“ nustatymų nustatymas per mygtukų sąranką (WPS)

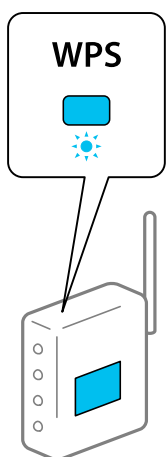
Galite automatiškai nustatyti Wi-Fi tinklą paspausdami belaidžio ryšio maršruto parinktuvo mygtuką. Jeigu įvykdytos toliau nurodytos sąlygos, galite nustatyti vadovaudamiesi šiuo metodu.

- Belaidis maršruto parinktuvas yra suderintas su WPS (belaidžio ryšio apsaugota sąranka).
- Esama Wi-Fi ryšio jungtis buvo sudaryta paspaudžiant belaidžio ryšio maršruto parinktuvo mygtuką.

1. Pradžios ekrane pasirinkite **Wi-Fi sąranka**.

Norėdami pasirinkti elementą, naudokitės mygtukais ◀▶, tada spauskite mygtuką OK.

2. Pasirinkite **Wi-Fi**.
3. Spauskite mygtuką OK, kad tęstumėte.
4. Pasirinkite **Spausk. sąrankos mygtuką (WPS)**.
5. Palaikykite paspaudę belaidžio ryšio maršruto parinktuvo mygtuką [WPS], iki kol sumirksi apsaugos indikatorius.



Jeigu nežinote, kur yra [WPS] mygtukas arba jeigu jo nėra ant belaidžio ryšio maršruto parinktuvo, žr. su belaidžio ryšio maršruto parinktuvu pateikiamą dokumentaciją.

6. Spausdintuvo valdymo skyde paspauskite mygtuką OK. Toliau vadovaukitės ekrane rodomomis instrukcijomis.

Pastaba:

Nepavykus prisijungti, iš naujo nustatykite belaidį maršruto parinktuvą, perkeltkite jį arčiau prie spausdintuvo ir bandykite vėl. Jei tai nepadeda, išspausdinkite tinklo ryšio ataskaitą ir peržiūrėkite sprendimą.

Susijusi informacija

➔ „Spausdintuvo tinklo jungties būsenos patikrinimas (tinklo ryšio ataskaita)“ puslapyje 96

„Wi-Fi“ nustatymų nustatymas per PIN kodo sąranką (WPS)

Prie belaidžio maršruto parinktuvo galite automatiškai prisijungti naudodami PIN kodą. Šį būdą galite naudoti nustatymui, jei belaidžio ryšio maršruto parinktuvas turi WPS (belaidžio ryšio apsaugota sąranka). Kompiuteriu įveskite belaidžio ryšio maršruto parinktuvo PIN kodą.

1. Pradžios ekrane pasirinkite **Wi-Fi sąranka**.

Norėdami pasirinkti elementą, naudokitės mygtukais ◀▶, tada spauskite mygtuką OK.

2. Pasirinkite **Wi-Fi**.
3. Spauskite mygtuką OK, kad tęstumėte.
4. Pasirinkite **Kiti**.
5. Pasirinkite **PIN kodas (WPS)**.
6. Per dvi minutes belaidžiam maršruto parinktuve kompiuteriu įveskite PIN kodą (aštuoni skaitmenys), rodomą spausdintuvo valdymo skyde.

Pastaba:

Išsamiau apie PIN kodo įvedimą žr. su belaidžio ryšio maršruto parinktuvu pateikiamą dokumentaciją.

7. Paspauskite spausdintuvo mygtuką OK.

Sąranka užbaigiama pasirodžius sąrankos užbaigimo pranešimui.

Pastaba:

Nepavykus prisijungti, iš naujo nustatykite belaidį maršruto parinktuvą, perkeltkite jį arčiau prie spausdintuvo ir bandykite vėl. Jei tai nepadeda, išspausdinkite ryšio ataskaitą ir peržiūrėkite sprendimą.

Susijusi informacija

➔ „Spausdintuvo tinklo jungties būsenos patikrinimas (tinklo ryšio ataskaita)” puslapyje 96

Spausdintuvo tinklo jungties būsenos patikrinimas (tinklo ryšio ataskaita)

Galite atspausdinti tinklo ryšio ataskaitą, kad patikrintumėte ryšio tarp spausdintuvo ir belaidžio maršrutizatoriaus būseną.

1. Įdėkite popierių.
2. Pradžios ekrane pasirinkite **Nuostatos**.

Norėdami pasirinkti elementą, naudokitės mygtukais ◀▶, tada spauskite mygtuką OK.

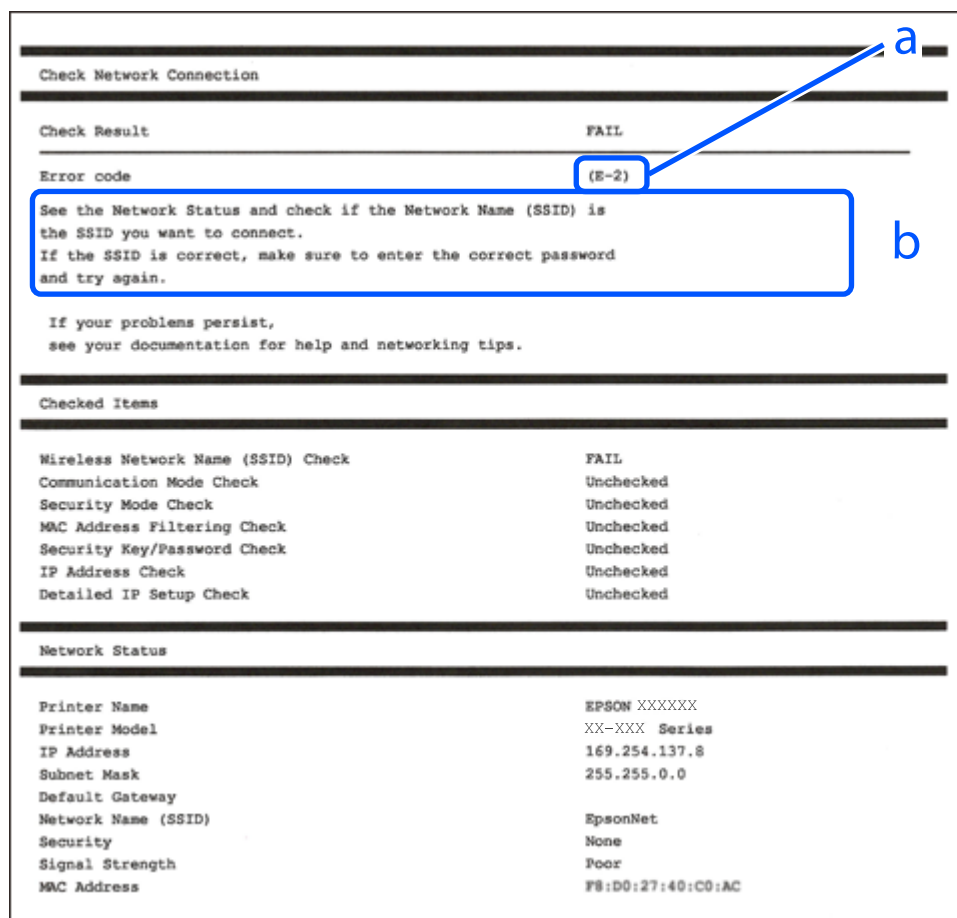
3. Pasirinkite **Tinklo nuostatos > Sujungimo patikra**.

Prasideda ryšio patikrinimas.

4. Vykdykite instrukcijas spausdintuvo ekrane, norėdami atspausdinti tinklo ryšio ataskaitą.
Jei įvyko klaida, patikrinkite tinklo ryšio ataskaitą ir laikykitės atspausdintų sprendimo būdų.

Tinklo ryšio ataskaitos pranešimai ir sprendimai

Patikrinkite tinklo ryšio ataskaitos pranešimus, klaidų kodus ir vadovaukitės sprendimais.



a. Klaidos kodas

b. Pranešimai tinklo aplinkoje

Susijusi informacija

- ➔ „E-1” puslapyje 98
- ➔ „E-2, E-3, E-7” puslapyje 98
- ➔ „E-5” puslapyje 99
- ➔ „E-6” puslapyje 99
- ➔ „E-8” puslapyje 99
- ➔ „E-9” puslapyje 100
- ➔ „E-10” puslapyje 100
- ➔ „E-11” puslapyje 101
- ➔ „E-12” puslapyje 101
- ➔ „E-13” puslapyje 102
- ➔ „Pranešimas tinklo aplinkoje” puslapyje 102

E-1

Sprendimai:

- Įsitikinkite, kad koncentratorius ar kitas tinklo įrenginys yra įjungtas.
- Jeigu spausdintuvą norite prijungti naudodami „Wi-Fi“ ryšį, dar kartą nustatykite spausdintuvo „Wi-Fi“ nustatymus, nes jie yra išjungti.

Susijusi informacija

➔ „Belaidžio ryšio „Wi-Fi“ nustatymas valdymo skydelyje“ puslapyje 93

E-2, E-3, E-7

Sprendimai:

- Įsitikinkite, kad belaidis kelvedis yra įjungtas.
- Įsitikinkite, kad kompiuteris arba įrenginys yra teisingai prijungtas prie belaidžio kelvedžio.
- Išjunkite belaidį kelvedį. Palaukite maždaug 10 sekundžių, tada įjunkite.
- Padėkite spausdintuvą arčiau belaidžio kelvedžio ir pašalinkite tarp jų esančias kliūtis.
- Jei SSID įvedėte rankiniu būdu, patikrinkite, ar jis teisingas. Patikrinkite SSID tinklo ryšio ataskaitos dalyje **Network Status**.
- Jei belaidžiame kelvedyje yra keli SSID, pasirinkite rodomą SSID. Jei SSID naudoja netinkamą dažnį, spausdintuvas jo nerodo.
- Jei tinklo ryšio užmezgimą atliekate naudodami sąrankos mygtukus, įsitikinkite, kad belaidis kelvedis palaiko WPS. Negalite naudoti sąrankos mygtukų, jei belaidis kelvedis nepalaiko WPS.
- Įsitikinkite, kad žinote SSID ir slaptažodį prieš jungdamiesi prie belaidžio kelvedžio. Jei naudojate standartinius belaidžio kelvedžio parametrus, SSID ir slaptažodis yra ant belaidžio kelvedžio etiketės. Jei nežinote savo SSID ir slaptažodžio, susisiekite su asmeniu, kuris nustatė belaidį maršruto parinktuvą, arba žiūrėkite su belaidžiu maršruto parinktuvu pateikiamą dokumentaciją.
- Kai jungiatės prie SSID, sukurto naudojant mobiliojo įrenginio modemo funkciją, patikrinkite SSID ir slaptažodį, nurodytus su mobiliuoju įrenginiu pateiktuose dokumentuose.
- Jei „Wi-Fi“ ryšys staiga nutrūksta, patikrinkite, ar netaikomos toliau pateiktos sąlygos. Jei taikoma bent viena sąlyga, iš naujo nustatykite tinklo nustatymus, atsisiųsdami ir paleisdami programinę įrangą iš šio tinklalapio.
<https://epson.sn> > **Sąranka**
 - Naudojant mygtukų sąranką, prie tinklo buvo prijungtas kitas mobilusis įrenginys.
 - „Wi-Fi“ tinklo sąranka buvo atlikta naudojant bet kurią kitą metodą nei sąranka mygtukais.
 - Jei keičiamas belaidis maršruto parinktuvas.

Susijusi informacija

➔ „Pakartotinis tinklo ryšio nustatymas“ puslapyje 92

➔ „Belaidžio ryšio „Wi-Fi“ nustatymas valdymo skydelyje“ puslapyje 93

E-5

Sprendimai:

- Turi būti nustatytas vienas iš toliau nurodytų belaidžio kelvedžio apsaugos tipų. Jei nustatyta kita reikšmė, pakeiskite belaidžio kelvedžio saugumo tipą.
 - WEP-64 bitų (40 bitai)
 - WEP-128 bitų (104 bitai)
 - WPA PSK (TKIP/AES)*
 - WPA2 PSK (TKIP/AES)*
 - WPA3-SAE (AES)

* WPA PSK taip pat vadinamas WPA – asmeninis. WPA2 PSK taip pat vadinamas „WPA2 Personal“.

- Išjunkite belaidį kelvedį. Palaukite maždaug 10 sekundžių, tada įjunkite jį.
- Dar kartą nustatykite spausdintuvo tinklo parametrus.

E-6

Sprendimai:

- Patikrinkite, ar išjungtas MAC adreso filtravimas. Jei jis įjungtas, užregistruokite spausdintuvo MAC adresą, kad jis nebūtų filtruojamas. Daugiau informacijos ieškokite su belaidžiu kelvede pateikiamuose dokumentuose. Galite patikrinti spausdintuvo MAC adresą tinklo ryšio ataskaitos dalyje **Network Status**.
- Jei jūsų belaidžio ryšio kelvedė naudoja bendrą autentifikavimą su WEP apsauga, įsitikinkite, kad autentifikavimo raktas ir indeksas yra teisingi.
- Jeigu prijungtų prietaisų skaičius belaidžio ryšio kelvedėje yra mažesnis nei jūsų norimų prijungti tinklo įrenginių skaičius, belaidžio ryšio kelvedėje atlikite nustatymus, kad padidintumėte prijungiamų prietaisų skaičių. Kaip atlikti nustatymus, žiūrėkite su belaidžio ryšio kelvede pateikiamoje dokumentacijoje.
- Išjunkite belaidį kelvedį. Palaukite maždaug 10 sekundžių, tada įjunkite.
- Dar kartą atlikite spausdintuvo nustatymus.

Susijusi informacija

➔ „Nuostatų parinkimas prisijungimui prie kompiuterio“ puslapyje 92

E-8

Sprendimai:

- Jei įjungtas belaidžio kelvedžio DHCP, spausdintuvo TCP/IP parametruose nustatykite „Automatinis“.
- Jei spausdintuvo funkcijai „Gauti IP adresą“ nustatytas parametras „Rankiniu būdu“, tai Jūsų rankiniu būdu nustatytas IP adresas bus nepasiekiamas (pavyzdžiui: 0.0.0.0). Spausdintuvo valdymo skydelyje nustatykite teisingą IP adresą.
- Išjunkite belaidį kelvedį. Palaukite maždaug 10 sekundžių, tada įjunkite.
- Dar kartą nustatykite spausdintuvo tinklo parametrus.

Susijusi informacija

➔ „Spausdintuvo statinio IP adreso nustatymas” puslapyje 108

E-9

Sprendimai:

Patikrinkite šiuos duomenis.

- Įrenginiai įjungti.
- Internetą ir kitus kompiuterius arba tinklo įrenginius tame pačiame tinkle galite pasiekti iš įrenginių, kuriuos norite sujungti su spausdintuvu.

Jei patikrinote šiuos duomenis ir vis tiek negalite prijungti spausdintuvo arba tinklo įrenginių, atlikite toliau nurodytus veiksmus.

- Išjunkite belaidį kelvedį. Palaukite maždaug 10 sekundžių, tada įjunkite jį.
- Kompiuterio, naudojančio tą patį tinklą kaip ir spausdintuvą, tinklo parametrus nustatykite naudodami diegimo programą. Ją galite atsisiųsti iš šios interneto svetainės.

<https://epson.sn> > Sąranka

Jei problema išlieka, patikrinkite spausdintuvo IP adresą, nurodytą tinklo ryšio ataskaitoje, ir kreipkitės į kelvedžio gamintoją.

Susijusi informacija

➔ „Nuostatų parinkimas prisijungimui prie kompiuterio” puslapyje 92

E-10

Sprendimai:

Patikrinkite šiuos dalykus.

- Įjungti kiti tinklo įrenginiai.
- Jei nustatėte rankinį spausdintuvo IP adreso gavimo būdą: tinklo adresai (IP adresai, potinklio šablonas ir numatytasis šliuzas) yra teisingi.

Jei tinklo adresai neteisingi, nustatykite juos iš naujo. Galite patikrinti IP adresą, potinklio šabloną ir numatytąjį šliuzą tinklo ryšio ataskaitos dalyje **Network Status**.

Jei įgalintas DHCP, pakeiskite spausdintuvo IP adreso gavimo nustatymą į automatinį. Jei norite nustatyti IP adresą rankiniu būdu, patikrinkite spausdintuvo IP adresą tinklo ryšio ataskaitos dalyje **Network Status** ir tinklo parametrų ekrane pasirinkite „Rankinis“. Nustatykite potinklio šabloną kaip [255.255.255.0].

Jei patvirtinus pirmiau nurodytus veiksmus vis tiek nepavyksta prijungti spausdintuvo ir tinklo įrenginių, pabandykite atlikti toliau nurodytus veiksmus.

- Išjunkite belaidį kelvedį. Palaukite maždaug 10 sekundžių, tada įjunkite.
- Naudodami diegimo programą atlikite tinklo parametrus kompiuteryje, kuris yra tame pačiame tinkle kaip ir spausdintuvą. Ją galite atsisiųsti iš toliau nurodytos svetainės.

<https://epson.sn> > Sąranka

Susijusi informacija

➔ „Spausdintuvo statinio IP adreso nustatymas” puslapyje 108

E-11

Sprendimai:

Patikrinkite šiuos dalykus.

- Numatytasis vartų adresas yra teisingas, jei spausdintuvo TCP/IP sąrankos nustatymą nustatėte į rankinį.
- Įrenginys, kuris yra nustatytas kaip numatytieji vartai, yra įjungtas.

Nustatykite teisingą numatytojo šliuzo adresą. Numatytojo šliuzo adresą galite patikrinti tinklo ryšio ataskaitos dalyje **Network Status**.

Jei patvirtinus pirmiau nurodytus veiksmus vis tiek nepavyksta prijungti spausdintuvo ir tinklo įrenginių, pabandykite atlikti toliau nurodytus veiksmus.

- Išjunkite belaidį kelvedį. Palaukite maždaug 10 sekundžių, tada įjunkite.
- Naudodami diegimo programą atlikite tinklo parametrus kompiuteryje, kuris yra tame pačiame tinkle kaip ir spausdintuvas. Ją galite atsisiųsti iš toliau nurodytos svetainės.

<https://epson.sn> > Sąranka

Susijusi informacija

➔ „Spausdintuvo statinio IP adreso nustatymas” puslapyje 108

E-12

Sprendimai:

Patikrinkite šiuos dalykus.

- Įjungti kiti tinklo įrenginiai.
- Rankiniu būdu nustatyti tinklo adresai (IP adresas, potinklio šablonas ir numatytasis šliuzas) yra teisingi.
- Kitų įrenginių tinklo adresai (potinklio šablonas ir numatytasis šliuzas) yra tie patys.
- IP adresas nekonfliktuoja su kitais įrenginiais.

Jei spausdintuvas ir tinklo įrenginiai vis tiek nesujungiami, patvirtinus anksčiau pateiktus punktus, išbandykite toliau pateiktus veiksmus.

- Išjunkite belaidį kelvedį. Palaukite maždaug 10 sekundžių, tada įjunkite.
- Dar kartą pasirinkite tinklo nustatymus, naudodami diegimo programą. Ją galite atsisiųsti iš toliau nurodytos svetainės.

<https://epson.sn> > Sąranka

- WEP naudojančiame belaidyje kelvedyje galite užregistruoti kelis slaptažodžius. Užregistravus kelis slaptažodžius patikrinkite, ar spausdintuve nustatytas pirmas užregistruotas slaptažodis.

Susijusi informacija

➔ „Spausdintuvo statinio IP adreso nustatymas” puslapyje 108

E-13

Sprendimai:

Patikrinkite šiuos dalykus.

- Tinklo įrenginiai, pvz., belaidis kelvedis, koncentratorius ir kelvedis, yra įjungti.
- Tinklo įrenginių TCP/IP sąranka nebuvo atlikta rankiniu būdu. (Jei spausdintuvo TCP/IP sąranka yra nustatoma automatiškai, o kitų įrenginių TCP/IP sąranka yra atliekama rankiniu būdu, spausdintuvo tinklas gali skirtis nuo kitų įrenginių tinklo.)

Jei problema išlieka, išbandykite šiuos veiksmus.

- Išjunkite belaidį kelvedį. Palaukite maždaug 10 sekundžių, tada įjunkite.
- Naudodami diegimo programą atlikite tinklo parametrus kompiuteryje, kuris yra tame pačiame tinkle kaip ir spausdintuvas. Ją galite atsisiųsti iš toliau nurodytos svetainės.

<https://epson.sn> > **Sąranka**

- WEP naudojančiame belaidyje kelvedyje galite užregistruoti kelis slaptažodžius. Užregistravus kelis slaptažodžius patikrinkite, ar spausdintuve nustatytas pirmas užregistruotas slaptažodis.

Susijusi informacija

- ➔ „Nuostatų parinkimas prisijungimui prie kompiuterio“ puslapyje 92
- ➔ „Spausdintuvo statinio IP adreso nustatymas“ puslapyje 108

Pranešimas tinklo aplinkoje

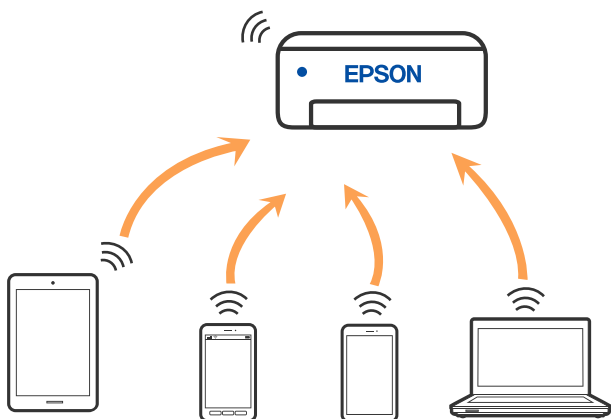
Pranešimas	Sprendimas
The Wi-Fi environment needs to be improved. Turn the wireless router off and then turn it on. If the connection does not improve, see the documentation for the wireless router.	Perkėlę spausdintuvą arčiau belaidžio maršrutizatoriaus ir pašalinę bet kokias kliūtis tarp šių įrenginių, išjunkite belaidį maršrutizatorių. Palaukite maždaug 10 sekundžių, tada įjunkite. Jei vis dar nepavyksta prisijungti, vadovaukitės prie belaidžio maršrutizatoriaus pridėtais dokumentais.
*No more devices can be connected. Disconnect one of the connected devices if you want to add another one.	Kompiuterį ir mobiliuosius įrenginius, kurios galima prijungti tuo pat metu, galima visiškai prijungti naudojant „Wi-Fi Direct“ (paprastojo prieigos taško) ryšį. Norėdami pridėti dar vieną kompiuterį ar mobilųjį įrenginį, pirmiausiai atjunkite vieną iš prijungtų įrenginių arba pirmiausia prijunkite įrenginį prie kito tinklo. Kiek belaidžių įrenginių tuo pat metu galima prijungti ir prijungtų įrenginių skaičių galite pamatyti tinklo būsenos lape arba spausdintuvo valdymo skydelyje.
The same SSID as Wi-Fi Direct exists in the environment. Change the Wi-Fi Direct SSID if you cannot connect a mobile device to the printer.	Spausdintuvo valdymo skydelyje eikite į „Wi-Fi Direct“ sąrankos ekraną ir pasirinkite meniu, skirtą keisti nuostatą. Tinklo pavadinimą galite keisti nuo DIRECT-XX-. Įveskite ne daugiau kaip 22 simbolius.

Tiesioginis mobiliojo įrenginio ir spausdintuvo sujungimas (Wi-Fi Direct)

Wi-Fi Direct (paprastasis prieigos taškas) leidžia prijungti mobilųjį įrenginį tiesiogiai prie spausdintuvo nenaudojant belaidžio maršruto parinktuvo ir spausdinti iš mobiliųjų įrenginių.

Apie Wi-Fi Direct

Šį ryšio būdą naudokite, kai nenaudojate Wi-Fi namuose ar biure arba kai norite tiesiogiai sujungti spausdintuvą ir kompiuterį ar mobiliuosius įrenginius. Šiame režime spausdintuvas veikia kaip belaidis maršrutizatorius, todėl galite prie spausdintuvo prijungti įrenginius, nenaudodami standartinio belaidžio maršrutizatoriaus. Tačiau tiesiogiai prie spausdintuvo prijungti įrenginiai tarpusavyje komunikuoti per spausdintuvą negali.



Spausdintuvas tuo pačiu metu gali būti prijungtas prie Wi-Fi ir prie Wi-Fi Direct (paprastojo prieigos taško). Tačiau jei užmezgate tinklo ryšį per Wi-Fi Direct (paprastojo prieigos taško) ryšį, kai spausdintuvas yra prisijungęs prie Wi-Fi, Wi-Fi yra laikinai atjungiamas.

Prisijungimas prie įrenginių naudojant Wi-Fi Direct

Šis būdas leidžia tiesiogiai prijungti spausdintuvą prie belaidžio ryšio maršruto parinktuvo neturinčių mobiliųjų įrenginių.

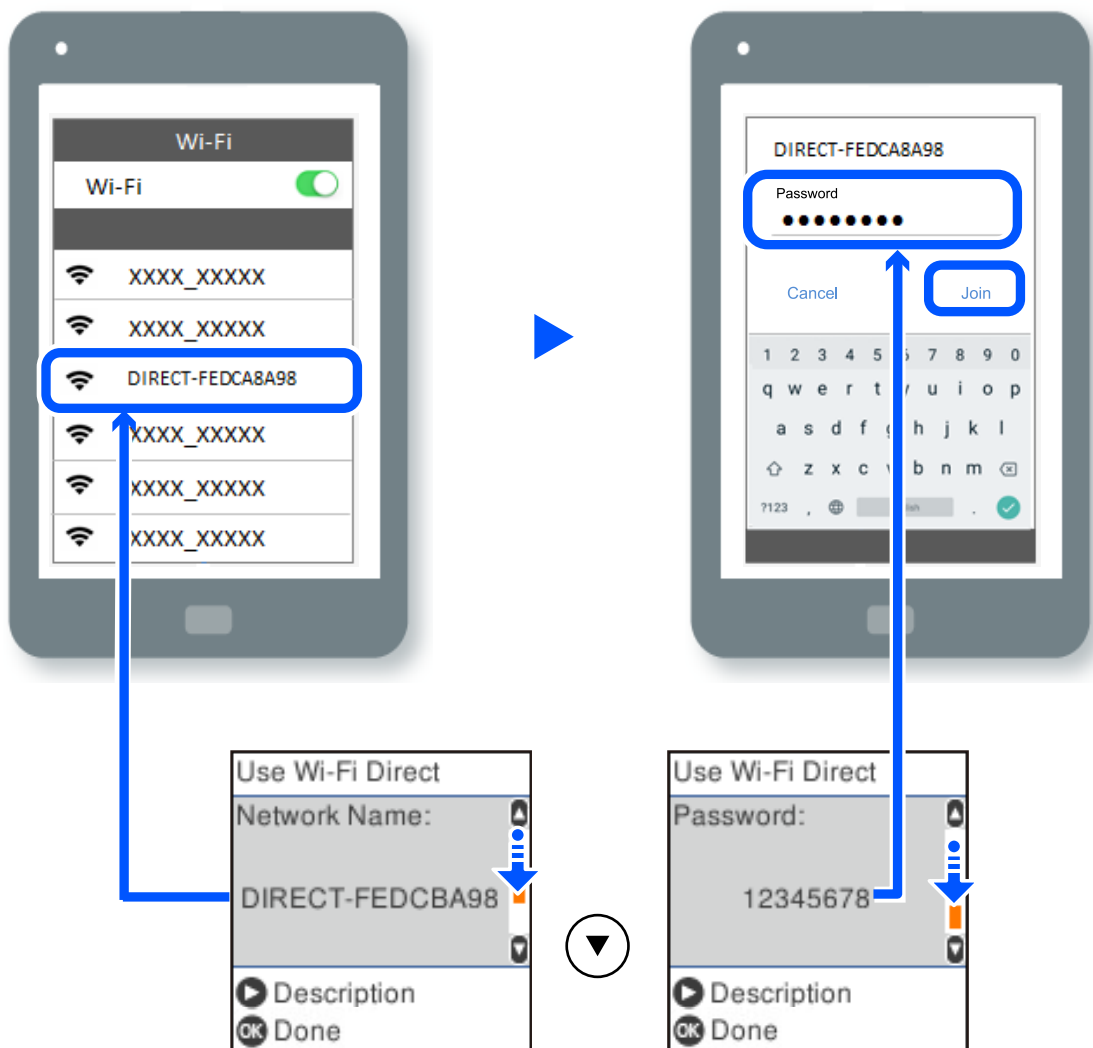
Pastaba:

„iOS“ ir „Android“ naudotojai sąranką gali patogiausiai atlikti naudodami „Epson Smart Panel“.

Minėtus nustatymus turite parinkti tik norimam prijungti spausdintuvui ir mobiliajam įrenginiui. Kol neišjungsite „Wi-Fi Direct“ ar neatkursite tinklo numatytyjų nustatymų, šių nustatymų nereikės pasirinkti iš naujo.

1. Pradžios ekrane pasirinkite **Wi-Fi sąranka**.
Norėdami pasirinkti elementą, naudokitės mygtukais ◀▶, tada spauskite mygtuką OK.
2. Pasirinkite **Wi-Fi Direct**.
3. Patikrinkite pranešimą ir paspauskite mygtuką „Gerai“, kad galėtumėte tęsti.
4. Patikrinkite pranešimą ir paspauskite mygtuką „Gerai“, kad galėtumėte tęsti.

5. Paspauskite ◀.
6. Pasirinkite **Kiti OS įrenginiai**.
7. Slinkite ekraną, spausdami mygtuką ▼ ir patikrinkite „Wi-Fi Direct“ ryšio informaciją.
8. Mobiliojo įrenginio „Wi-Fi“ ekrane pasirinkite spausdintuvo valdymo skydelyje rodomą SSID, tada įveskite slaptažodį.



9. Spausdintuvo valdymo skydelyje paspauskite mygtuką „Gerai“.
10. Mobiliojo įrenginio spausdinimo programėlės ekrane pasirinkite spausdintuvą, kurį pageidaujate prijungti. Kai naudojate mobiliuosius įrenginius, kurie anksčiau buvo prijungti prie spausdintuvo, norėdami vėl juos prijungti, mobiliojo įrenginio „Wi-Fi“ ekrane pasirinkite tinklo pavadinimą (SSID).

Pastaba:

Jei naudojate „iOS“ įrenginį, prijungti taip pat galite standartiniu „iOS“ fotoaparatu nuskaitę QR kodą. Žiūrėkite toliau esančią nuorodą <https://epson.sn>.

„Wi-Fi Direct“ (paprastojo prieigos taško) ryšio išjungimas

Išjungti Wi-Fi Direct (paprastojo prieigos taško) ryšį galima dviem būdais: visus ryšius išjungti galite naudodami spausdintuvo valdymo skydelį arba kiekvieną ryšį galite išjungti atskirai, naudodami kompiuterį ar mobilųjį įrenginį. Šiame skyriuje aiškinama, kaip išjungti visus ryšius.



Svarbu:

Išjungus Wi-Fi Direct (paprastojo prieigos taško) ryšį, visi prie spausdintuvo per Wi-Fi Direct (paprastojo prieigos taško) ryšį prijungti kompiuteriai ir mobilieji įrenginiai atjungiami.

Pastaba:

Jei norite atjungti konkretų įrenginį, atsijunkite nuo įrenginio, o ne nuo spausdintuvo. Norėdami įrenginyje išjungti Wi-Fi Direct (paprastąjį prieigos tašką), naudokite vieną iš toliau pateiktų būdų.

- Atjunkite „Wi-Fi“ ryšį nuo spausdintuvo pavadinimu pavadinto tinklo (SSID).
- Prisijunkite prie kito tinklo pavadinimo (SSID).

1. Pradžios ekrane pasirinkite **Wi-Fi sąranka**.

Norėdami pasirinkti elementą, naudokitės mygtukais ◀▶, tada spauskite mygtuką OK.

2. Pasirinkite **Wi-Fi Direct**.
3. Paspauskite mygtuką OK, kad tęstumėte.
4. Paspauskite mygtuką „OK“, kad tęstumėte.
5. Paspauskite mygtuką ↺, jei norite, kad būtų rodomas nuostatos ekranas.
6. Pasirinkite **Išjunkite Wi-Fi Direct**.
7. Patikrinkite pranešimą ir paspauskite mygtuką OK.

Wi-Fi Direct (paprastojo prieigos taško) nuostatų, pavyzdžiui, SSID, keitimas

Kai ryšys Wi-Fi Direct (paprastas prieigos taškas) įjungtas, galite keisti funkcijos Wi-Fi Direct nuostatas, pvz., tinklo pavadinimą ir slaptažodį.

1. Pradžios ekrane pasirinkite **Wi-Fi sąranka**.

Norėdami pasirinkti elementą, naudokitės mygtukais ◀▶, tada spauskite mygtuką OK.

2. Pasirinkite **Wi-Fi Direct**.
3. Paspauskite mygtuką OK, kad tęstumėte.
4. Paspauskite mygtuką „OK“, kad tęstumėte.
5. Paspauskite mygtuką ↺, jei norite, kad būtų rodomas nuostatos ekranas.

6. Pasirinkite norimą keisti meniu elementą.

Galite pasirinkti toliau pateiktus meniu elementus.

Pakeisti tinklo pavadinimą

Pakeiskite spausdintuvui prijungti naudotą Wi-Fi Direct (paprastojo prieigos taško) tinklo pavadinimą (SSID) į savo pasirinktą pavadinimą. Tinklo pavadinimą (SSID) galite nustatyti ASCII ženklais, kurie rodomi valdymo skydelio programinės įrangos klaviatūroje.

Keičiant tinklo pavadinimą (SSID) atjungiami visi prijungti įrenginiai. Jei norite vėl prijungti įrenginį, naudokite naują tinklo pavadinimą (SSID).

Pakeisti slaptažodį

Pakeiskite spausdintuvui prijungti naudotą Wi-Fi Direct (paprastojo prieigos taško) slaptažodį į savo pasirinktą reikšmę. Slaptažodį galite nustatyti ASCII ženklais, kurie rodomi valdymo skydelio programinės įrangos klaviatūroje.

Keičiant slaptažodį atjungiami visi prijungti įrenginiai. Jei norite vėl prijungti įrenginį, naudokite naują slaptažodį.

Keisti dažnio diapazoną

Pakeiskite prisijungimui prie spausdintuvo naudojamo Wi-Fi Direct dažnio diapazoną. Galite pasirinkti 2,4 GHz arba 5 GHz.

Keičiant dažnio diapazoną atjungiami visi prijungti įrenginiai. Vėl prijunkite įrenginį.

Atkreipkite dėmesį, kad negalite pakartotinai prijungti įrenginių, nepalaikančių 5 GHz dažnio diapazono, jei pakeičiate į 5 GHz.

Išjunkite Wi-Fi Direct

Išjunkite spausdintuvo Wi-Fi Direct (paprastojo prieigos taško) nustatymus. Išjungus atjungiami visi įrenginiai, prijungti prie spausdintuvo „Wi-Fi Direct“ (paprastojo prieigos taško) ryšiu.

Atkurti numatytuosius parametrus

Atkurkite visas numatytąsias Wi-Fi Direct (paprastojo prieigos taško) nustatymų reikšmes.

Panaikinama spausdintuve įrašyto mobiliojo įrenginio „Wi-Fi Direct“ (paprastojo prieigos taško) prijungimo informacija.

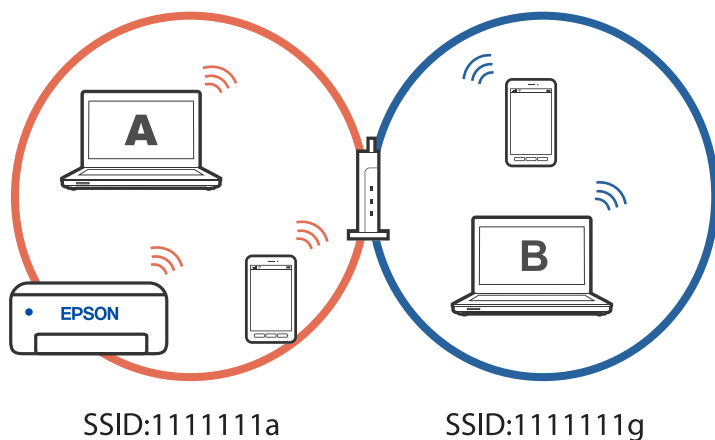
7. Vadovaukitės ekrane rodomomis instrukcijomis.

Spausdintuvo jungties pridėjimas arba keitimas

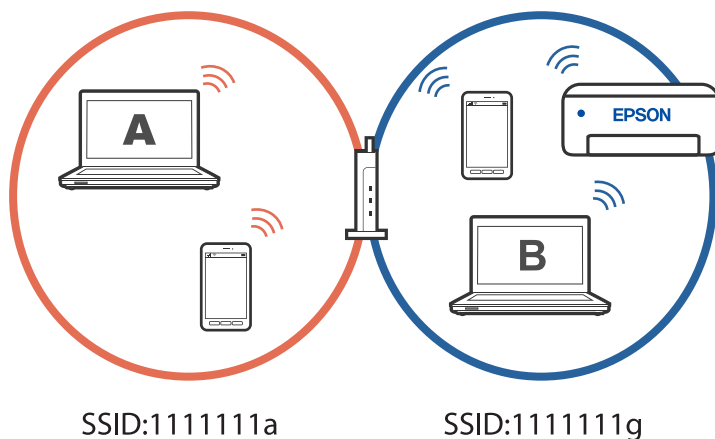
Spausdintuvo nustatymas keliuose kompiuteriuose

Nors keli kompiuteriai gali būti prijungti prie to paties belaidžio maršruto parinktuvo, kiekvienam kompiuteriui gali būti priskirtas skirtingas SSID.

Jei belaidžio maršruto parinktuvi priskirti SSID nelaikomi tuo pačiu tinklu, tai reiškia, kad kiekvienas kompiuteris iš tikrųjų yra prijungtas prie skirtingo tinklo. Jei spausdintuvą pradėsite konfigūruoti iš kompiuterio A, spausdintuvą įtraukiamas į tą patį tinklą kaip ir kompiuteris A, ir kompiuterio A gali jį spausti.



Be to, jei spausdintuvą pradėsite konfigūruoti iš kompiuterio B pagal pirmiau pateiktą konfigūraciją, spausdintuvą bus nustatytas kompiuterio B tinklu, ir juo bus galima spausti iš kompiuterio B, bet ne iš kompiuterio A.



Kad taip nenutiktų, norėdami konfigūruoti tinklo spausdintuvą iš antrojo kompiuterio, paleiskite diegimo programą kompiuteryje, kuris prijungtas prie to paties tinklo kaip ir spausdintuvą. Jei spausdintuvą aptinkamas tame pačiame tinklu, jo nebereikės iš naujo konfigūruoti – jis bus paruoštas naudoti.

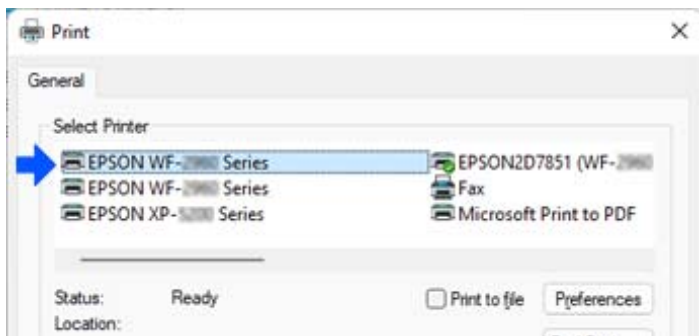
Kaip pakeisti „Wi-Fi“ ryšį USB ryšiu

Jei jūsų naudojamas „Wi-Fi“ ryšys yra nestabilus arba norite pakeisti stabilesniu USB ryšiu, atlikite toliau nurodytus veiksmus.

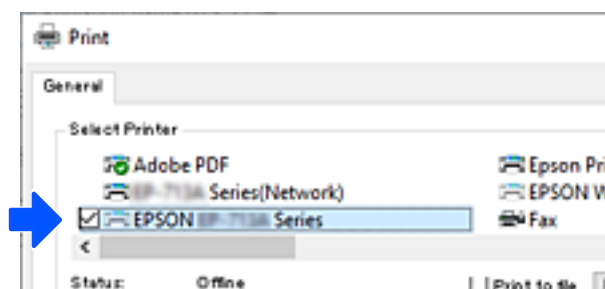
1. USB laidu prijunkite spausdintuvą prie kompiuterio.
2. Jei spausdinsite naudodami USB jungtį, pasirinkite spausdintuvą, kuris nepažymėtas (XXXXX).

Priklausomai nuo operacinės sistemos versijos, vietoje XXXX rodomas jūsų spausdintuvo pavadinimas arba „Network“.

„Windows 11“ pavyzdys



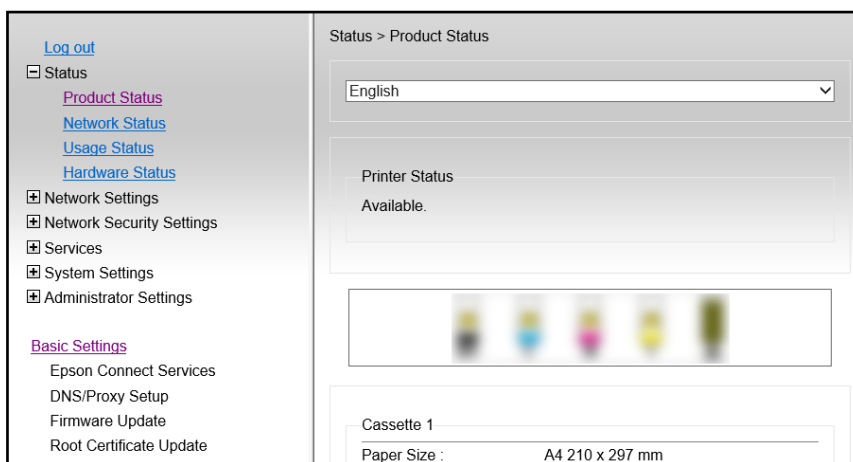
„Windows 10“ pavyzdys



Spausdintuvo statinio IP adreso nustatymas

Spausdintuvo statinį IP adresą galite nustatyti naudodami Web Config.

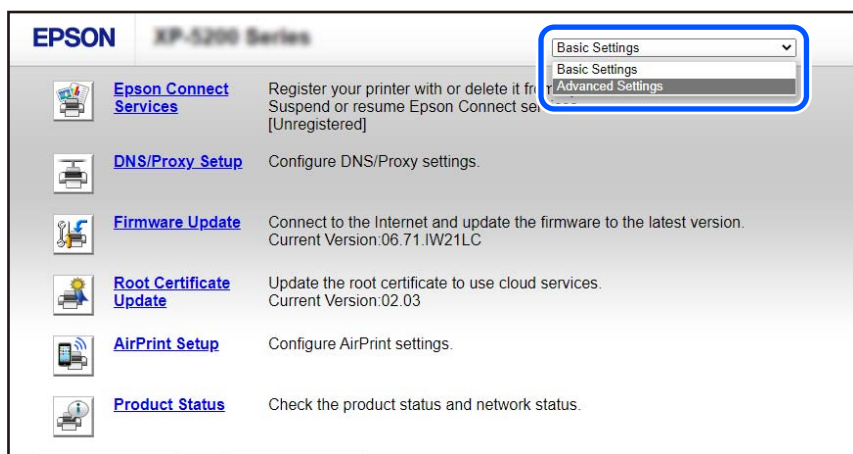
1. Atverkite „Web Config“.



Pastaba:

Ekране rodomas turinys ir Web Config elementai skiriasi priklausomai nuo modelio.

Jei matote šį vaizdą, iš sąrašo, esančio lango viršutinės dalies dešinėje, pasirinkite **Advanced Settings**.

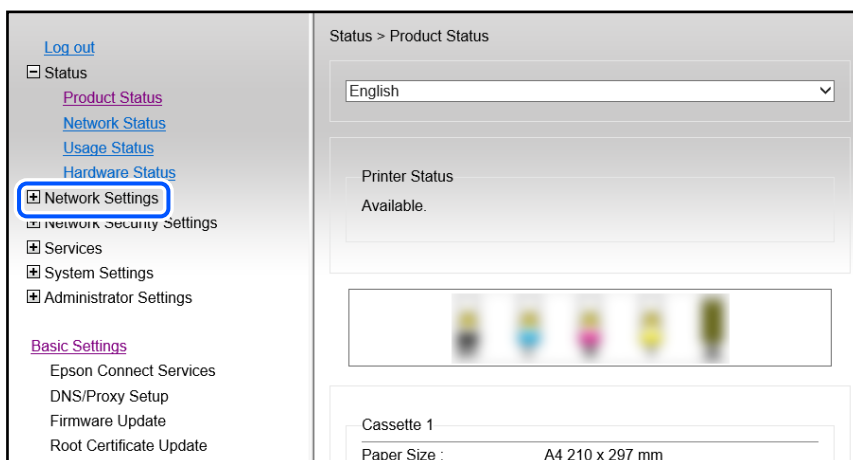


2. Prisijunkite kaip administratorius.

Pastaba:

Administratoriaus slaptažodis iš anksto nustatomas parinktyje **Advanced Settings**, kurią rasite Web Config. Išsamesnės informacijos apie administratoriaus rasite spustelėję tolesnę nuorodą.

3. Pasirinkite **Network Settings**.



4. Pasirinkite **Basic**.

Network Settings > Basic

Device Name : EPSON68500C

Location :

Note: The values in Device Name and Location are applied to multiple network protocols. Check the Services settings.

Obtain IP Address : Auto Manual

IP Address :

Subnet Mask :

Default Gateway :

DNS Server Setting : Auto Manual

Primary DNS Server :

Secondary DNS Server :

DNS Host Name Setting : Auto Manual

DNS Host Name : EPSON68500C

DNS Domain Name Setting : Auto Manual

DNS Domain Name :

Register the network interface address to DNS : Enable Disable

Proxy Server Setting : Do Not Use Use

Proxy Server :

Proxy Server Port Number :

Proxy Server User Name :

5. Funkcijai **Manual** pasirinkite nuostatą **Obtain IP Address**.

6. Įveskite IP adresą, kurį nustatote **IP Address**.

Nustatykite potinklio šabloną, numatytąjį šliužą, DNS serverį ir kt, atsižvelgdami į savo tinklo aplinką.

7. Spustelėkite **Next**.

8. Spustelėkite **OK**.

Nuostatos pritaikytos.


Norėdami vėl atverti Web Config nurodykite nustatytą IP adresą.

Susijusi informacija

➔ „Spausdintuvo operacijų konfigūravimo programa (Web Config)“ puslapyje 175

Spausdintuvo gabenimas ir saugojimas

Kai spausdintuvą turite palikti saugojimui, gabenti į kitą vietą ar remontuoti, vykdykite toliau nurodytus spausdintuvo supakavimo veiksmus.

1. Išjunkite spausdintuvą paspausdami mygtuką .
2. Įsitikinkite, kad užgeso maitinimo lemputė, tada atjunkite maitinimo laidą.

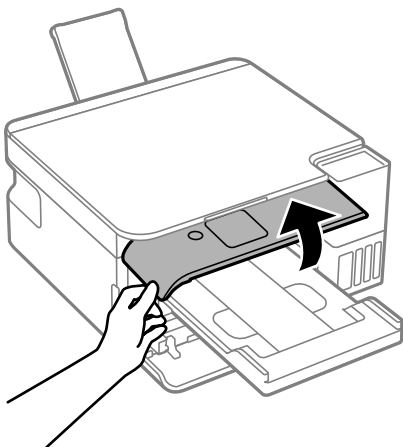


Svarbu:

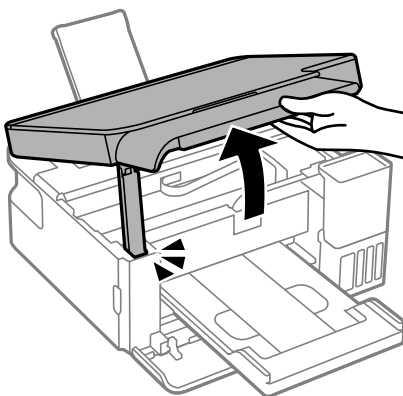
Užgesus maitinimo lemputei atjunkite maitinimo laidą. Jei taip nėra, spausdinimo galvutė negrįš į pradinę padėtį ir rašalas uždžius, todėl gali tapti neįmanoma spausdinti.

3. Atjunkite visus laidus, pvz., maitinimo laidą ir USB laidą.
4. Išimkite visą popierių iš spausdintuvo.
5. Įsitikinkite, kad jokie originalai neįdėti į spausdintuvą.

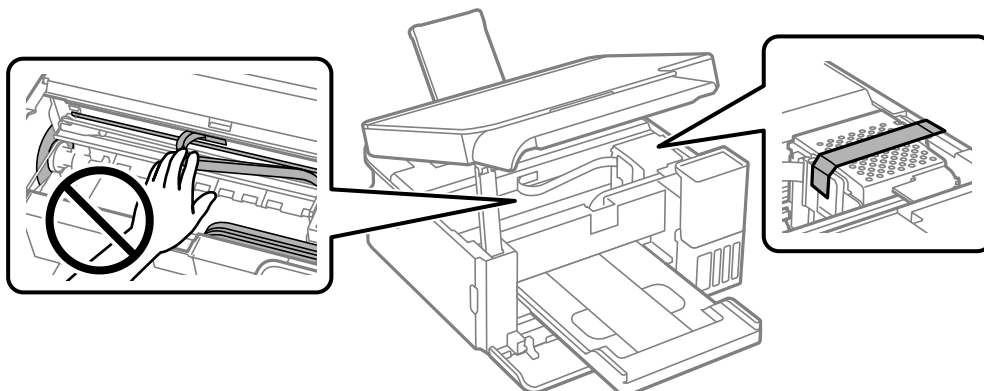
6. Uždarykite dokumentų dangtį, jei jis atidarytas.
7. Pakelkite valdymo skydelį.



8. Atidarykite skaitytuvo bloką, kol užsifiksuos.

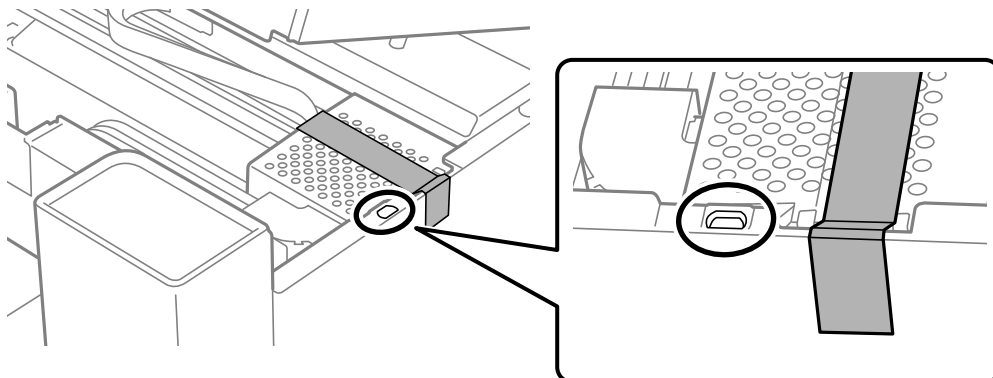


9. Lipnia juosta pritvirtinkite spausdinimo galvutę prie dėklo.

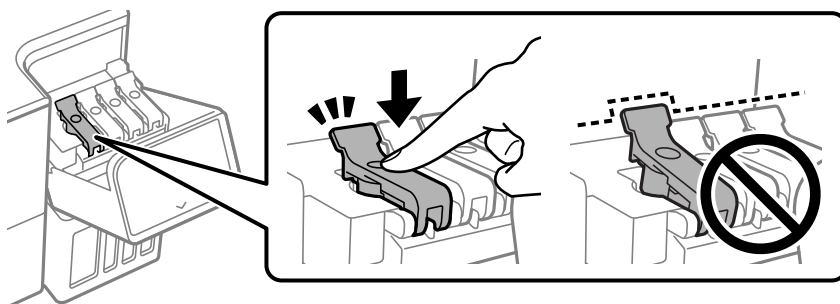


Pastaba:

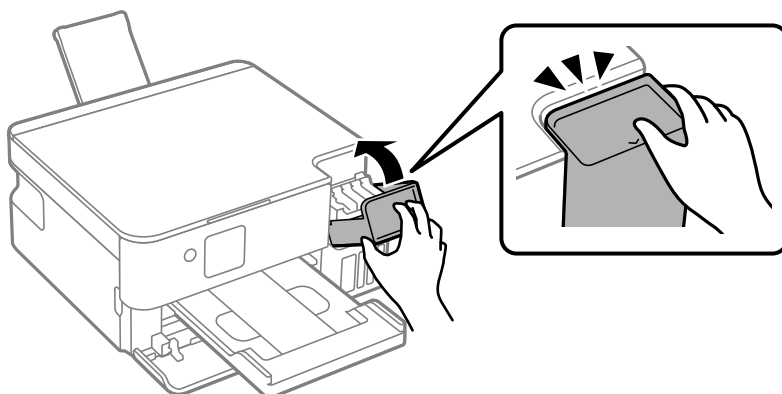
Būtinai užklijuokite juostą taip, kaip parodyta toliau, neuždengdami skylių. Priešingu atveju skaitytuvo įrenginio uždaryti nepavyks.



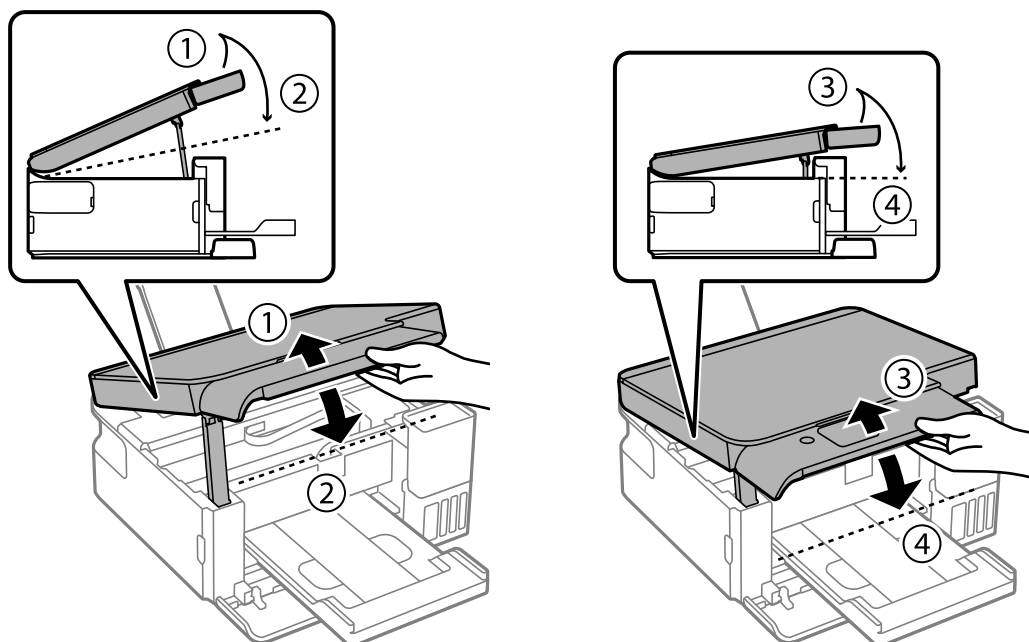
10. Būtinai sandariai uždarykite rašalo talpyklos dangtelį.



11. Patikimai uždarykite rašalo talpyklos gaubtą.



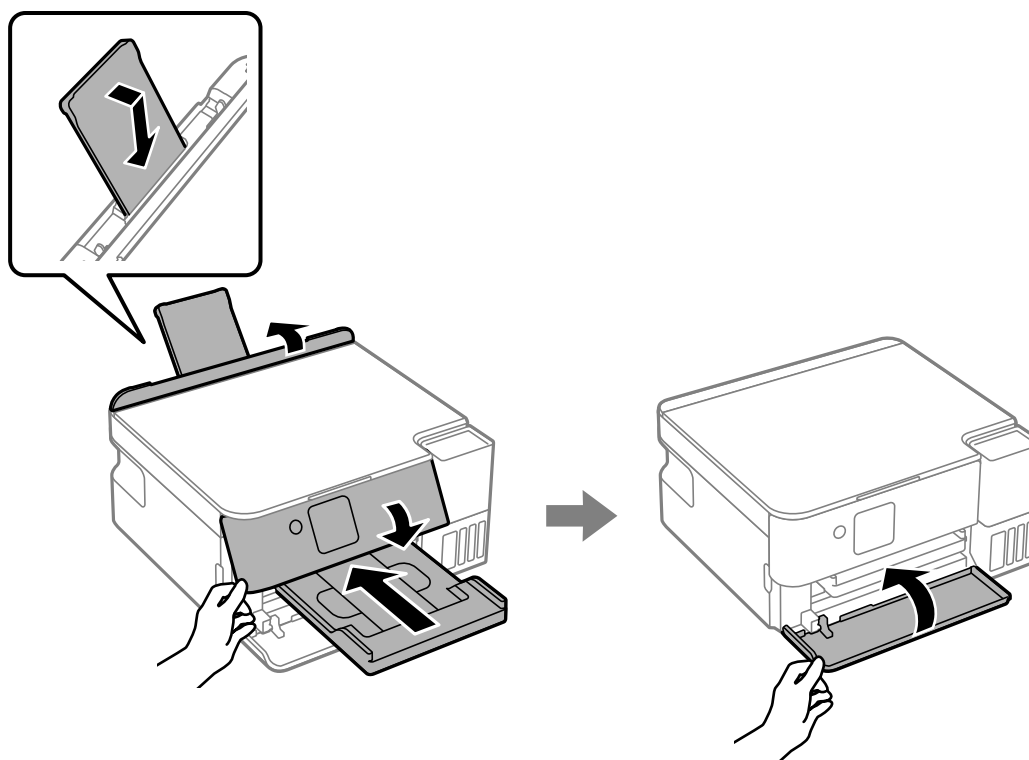
12. Uždarykite skaitytuvo įrenginį.



Pastaba:

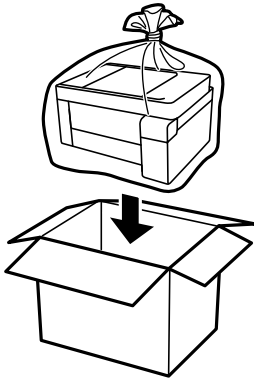
Skaitytuvo įrenginys užsidarys lėtai, šiek tiek bus jaučiamas pasipriešinimas, nes tokia yra atsargumo priemonė, kad neprispaustumėte pirštų. Uždarykite skaitytuvą, netgi jei jausite pasipriešinimą.

13. Pasiruoškite supakuoti spausdintuvą, kaip parodyta toliau.



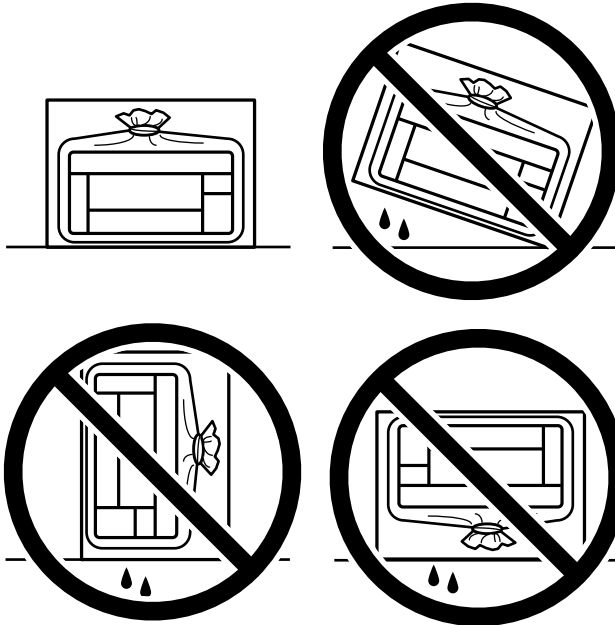
14. Įdėkite spausdintuvą į plastikinį maišą ir jį užlenkite.

15. Supakuokite spausdintuvą jo dėžėje, naudodami apsaugines medžiagas.



! Svarbu:

- ❑ Kai sandėliuojate arba gabenate spausdintuvą, įdėkite spausdintuvą į plastikinį maišą ir jį užlenkite. Stenkitės nepaversti, nepastatyti vertikaliai ar neapversti spausdintuvo, nes gali ištekėti rašalas.



- ❑ Norėdami sandėliuoti arba gabenti rašalo buteliuką, nepakreipkite buteliuko ir saugokite jį nuo smūgių bei temperatūros pokyčių. Nesilaikant nurodymo, net ir tvirtai uždėjus rašalo buteliuko dangtelį gali pratekėti rašalas. Uždėdami dangtelį buteliuką laikykite vertikaliaje padėtyje, taip pat apsaugokite jį taip, kad gabenant rašalo buteliuką, pavyzdžiui, dedant jį į krepšį, neištekėtų rašalas.
- ❑ Atidarytų rašalo buteliukų nedėkite į dėžę su spausdintuvu.



Kai vėl naudosite spausdintuvą, būtinai nuimkite juostą, kuria pritvirtinta spausdinimo galvutė. Jei kitą kartą spausdinant kokybė pablogėja, nuvalykite ir sulygiuokite spausdinimo galvutę.

Susijusi informacija

- ➔ „Spausdinimo galvutės patikra ir valymas” puslapyje 76
- ➔ „Spausdinimo galvutės lygiavimas” puslapyje 80

Problemų sprendimas

Nepavyksta spausdinti arba nuskaityti.	117
Spausdinimo, kopijavimo ir nuskaitymo kokybė yra prasta.	127
Spausdintuvo tvarkyklėje negalima pasirinkti popieriaus rūšies arba popieriaus šaltinio.	146
Skystųjų kristalų ekrane rodomas klaidos kodas.	146
Popierius vis įstringa.	147
Laikas papildyti rašalo atsargas.	151
Laikas pakeisti priežiūros dėžutę.	156
Negalima naudoti spausdintuvo kaip tikėtasi.	161
Nepavyksta išspręsti problemos.	165

Nepavyksta spausdinti arba nuskaityti

Problemų sprendimas

Perskaitykite šį skyrių, jei nepavyksta spausdinti ar nuskaityti taip, kaip tikėjotės, arba, jei spausdinant kyla problemų. Toliau rasite kai kurių dažniausiai pasitaikančių problemų sprendimus.

Ar spausdintuvas įjungtas?

- Patikrinkite, ar spausdintuvas įjungtas.
- Patikrinkite, ar maitinimo kabelis yra tinkamai prijungtas.

Susijusi informacija

- ➔ [„Nepavyksta įjungti maitinimo” puslapyje 161](#)
- ➔ [„Nepavyksta išspręsti problemos” puslapyje 165](#)

Ar spausdintuve įstrigę popieriaus?

Jei spausdintuve įstrigo popieriaus, jis negali pradėti spausdinti. Išimkite įstrigusį popierių iš spausdintuvo.

Susijusi informacija

- ➔ [„Popierius vis įstringa” puslapyje 147](#)

Ar tinkamai veikia pats spausdintuvas?

- Jei skystųjų kristalų ekrane rodomas klaidos pranešimas, patikrinkite klaidą.
- Išspausdinkite būsenos lapą ir pagal jį patikrinkite, ar pats spausdintuvas tinkamai spausdina.

Susijusi informacija

- ➔ [„Skystųjų kristalų ekrane rodomas klaidos kodas” puslapyje 146](#)

Ar kyla ryšio problemų?

- Patikrinkite, ar kabeliai tinkamai prijungti prie visų jungčių.
- Įsitikinkite, kad tinklo įrenginys ir USB šakotuvai veikia normaliai.
- Jei naudojate „Wi-Fi“ ryšį, įsitikinkite, kad „Wi-Fi“ ryšio nuostatos yra tinkamos.
- Patikrinkite tinklą, prie kurio prijungtas kompiuteris ir spausdintuvas, ir įsitikinkite, kad tinklo pavadinimas sutampa.

Susijusi informacija

- ➔ [„Nepavyksta prijungti spausdintuvo prie tinklo” puslapyje 122](#)

- ➔ „Spausdintuvo negalima prijungti naudojant USB” puslapyje 121
- ➔ „Spausdintuvo tinklo jungties būsenos patikrinimas (tinklo ryšio ataskaita)” puslapyje 96

Ar tinkamai išsiųsti spausdinimo duomenys?

- Įsitikinkite, kad nėra ankstesnės spausdinimo užduoties duomenų.
- Patikrinkite spausdintuvo tvarkyklę ir įsitikinkite, kad spausdintuvas atsijungęs nuo tinklo.

Susijusi informacija

- ➔ „Vis dar yra spausdinimo laukianti užduotis.” puslapyje 119
- ➔ „Spausdintuvas veikia laukimo arba atjungties režimu.” puslapyje 119

Netinkamai veikia programėlė arba spausdintuvo tvarkyklė

Negalima spausdinti, nors ryšys užmegztas (Windows)

Galima apsvarstyti kelias priežastis.

■ Kilo problema su programine įranga arba duomenimis.

Sprendimai

- Įsitikinkite, kad įdiegta originali „Epson“ spausdintuvo tvarkyklė (EPSON XXXXX). Jei originali „Epson“ spausdintuvo tvarkyklė nėra įdiegta, galimo funkcijos yra ribotos. Rekomenduojame naudoti originalią „Epson“ spausdintuvo tvarkyklę.
- Jei spausdinate didelį duomenų vaizdą, kompiuteryje gali baigtis atmintis. Spausdinkite mažesnės skiriamosios gebos arba formato vaizdą.
- Jei pritaikius visus sprendimus problemos išspręsti nepavyko, pabandykite pašalinti spausdintuvo tvarkyklę ir iš naujo ją įdiegti.
- Atnaujinant programinę įrangą į naujausią versiją, gali pavykti išspręsti problemas. Patikrinkite programinės įrangos būseną, naudokite programinės įrangos naujinimo įrankį.
- ➔ „Patikrinkite, ar įdiegta originali „Epson“ spausdintuvo tvarkyklė (Windows)” puslapyje 90
- ➔ „Patikrinkite, ar įdiegta originali „Epson“ spausdintuvo tvarkyklė (Mac OS)” puslapyje 92
- ➔ „Programų įdiegimas atskirai” puslapyje 89
- ➔ „Programa, skirta naujinti programinę įrangą ir programinę aparatinę įrangą (Epson Software Updater)” puslapyje 176

■ Kilo problema su spausdintuvo būseną.

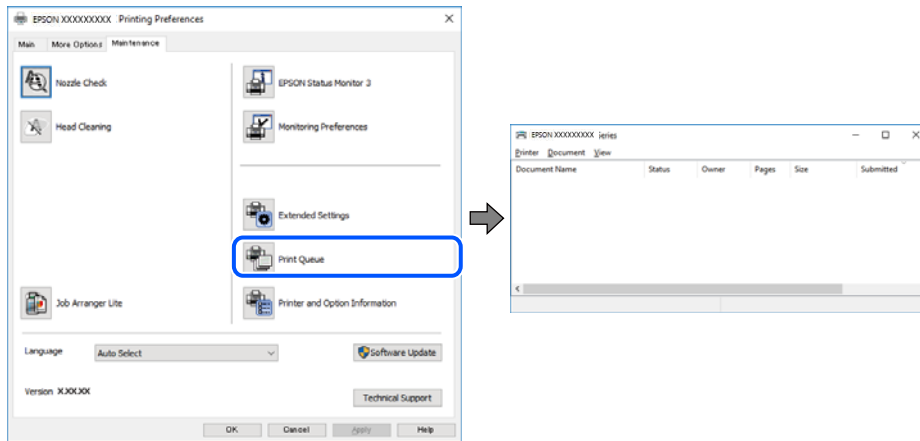
Sprendimai

Spustelėkite **EPSON Status Monitor 3**, esantį spausdintuvo tvarkyklės **Tech. priežiūra** kortelėje, tada patikrinkite spausdintuvo būseną. Jei **EPSON Status Monitor 3** išjungta, skirtuke **Išplėstinės nuostatos** spustelėkite **Tech. priežiūra** ir pasirinkite **Įgalinti "EPSON Status Monitor 3"**.

Vis dar yra spausdinimo laukianti užduotis.

Sprendimai

Spausdintuvo tvarkyklės skirtuke **Tech. priežiūra** spustelėkite **Spausdinimo eilė**. Jei lieka nereikalingų duomenų, pasirinkite **Atšaukti visus dokumentus** meniu **Spausdintuvas**.

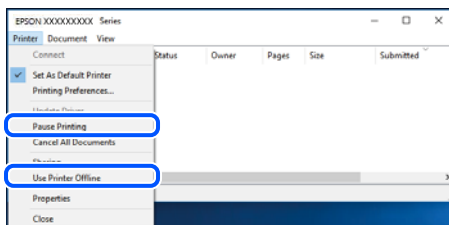


Spausdintuvas veikia laukimo arba atjungties režimu.

Sprendimai

Spausdintuvo tvarkyklės skirtuke **Tech. priežiūra** spustelėkite **Spausdinimo eilė**.

Jei spausdintuvas veikia atjungties arba laukimo režimu, pereikite į meniu **Spausdintuvas** ir atšaukite atjungties arba laukimo režimo nuostatas.



Spausdintuvas nėra pasirinktas kaip numatytasis spausdintuvas.

Sprendimai

Dešiniuoju pelės klavišu spustelėkite spausdintuvo piktogramą **Valdymo skydelis > Peržiūrėti įrenginius ir spausdintuvus** (arba **Spausdintuvai, Spausdintuvai ir faksai**) ir spustelėkite **Nustatyti kaip numatytąjį spausdintuvą**.

Pastaba:

Jei yra kelios spausdintuvo piktogramos, žr. toliau ir pasirinkite tinkamą spausdintuvą.

Pavyzdys)

USB ryšys: „EPSON XXXX“ serija

Tinklo ryšys: „EPSON XXXX“ serija (tinklas)

Jei spausdintuvo tvarkyklę įdiegsite kelis kartus, gali būti sukurtos jos kopijos. Jei sukuriamos kopijos, pvz. „EPSON XXXX serija (1 kopija)“, dešiniu klavišu spustelėkite ant tvarkyklės kopijos piktogramos ir spustelėkite **Pašalinti įrenginį**.

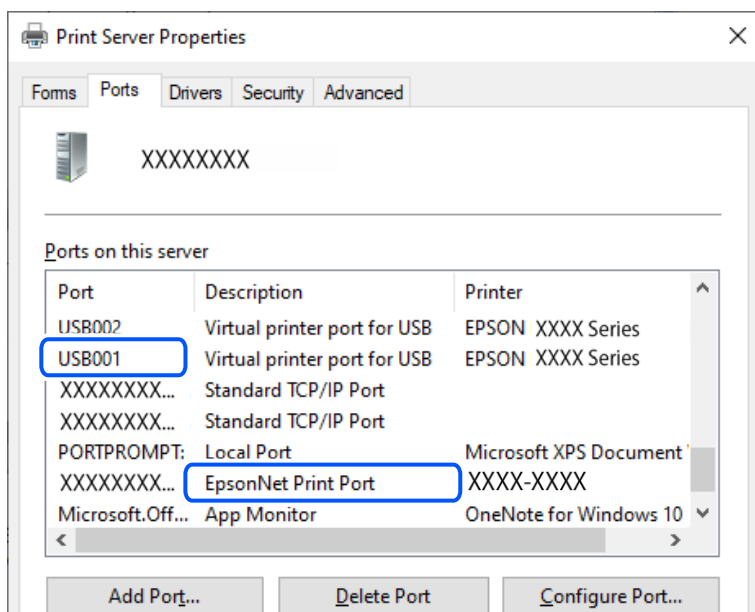
Spausdintuvo nuostatos parinktos netinkamai.

Sprendimai

Spausdintuvo tvarkyklės skirtuke **Tech. priežiūra** spustelėkite **Spausdinimo eilė**.

Patikrinkite, ar kortelėje **Ypatybės > Prievadas**, atidaromoje pasirinkus meniu **Spausdintuvas**, nustatytas tinkamas spausdintuvo prievadas, kaip parodyta toliau.

USB jungtis: **USBXXX**, tinklo ryšys: **EpsonNet Print Port**



Negalima spausdinti, nors ryšys užmegztas (Mac OS)

Galima apsvarstyti kelias priežastis.

Kilo problema su programine įranga arba duomenimis.

Sprendimai

- Įsitikinkite, kad įdiegta originali „Epson“ spausdintuvo tvarkyklė (EPSON XXXXX). Jei originali „Epson“ spausdintuvo tvarkyklė nėra įdiegta, galimo funkcijos yra ribotos. Rekomenduojame naudoti originalią „Epson“ spausdintuvo tvarkyklę.
 - Jei spausdinate didelį duomenų vaizdą, kompiuteryje gali baigtis atmintis. Spausdinkite mažesnės skiriamosios gebos arba formato vaizdą.
 - Jei pritaikius visus sprendimus problemos išspręsti nepavyko, pabandykite pašalinti spausdintuvo tvarkyklę ir iš naujo ją įdiegti.
 - Atnaujinant programinę įrangą į naujausią versiją, gali pavykti išspręsti problemas. Patikrinkite programinės įrangos būseną, naudokite programinės įrangos naujinimo įrankį.
- ➔ „Patikrinkite, ar įdiegta originali „Epson“ spausdintuvo tvarkyklė (Windows)“ puslapyje 90
 - ➔ „Patikrinkite, ar įdiegta originali „Epson“ spausdintuvo tvarkyklė (Mac OS)“ puslapyje 92
 - ➔ „Programų įdiegimas atskirai“ puslapyje 89
 - ➔ „Programa, skirta naujinti programinę įrangą ir programinę aparatinę įrangą (Epson Software Updater)“ puslapyje 176

■ Kilo problema su spausdintuvo būseną.

Sprendimai

Įsitikinkite, kad spausdintuvo būseną nėra **Pristabdyta**.

Pasirinkite **Sistemos nuostatos**, atidarę meniu „Apple“ > **Spausdintuvai ir skaitytuvai** (arba **Spausdinti ir nuskaityti, Spausdinti ir siųsti faksogramą**), tuomet dukart spustelėkite spausdintuvą. Jei spausdintuvas pristabdytas, spustelėkite **Tęsti**.

Negalima spausdinti, nors ryšys užmegztas (iOS)

Galima apsvarstyti kelias priežastis.

■ Popieriaus konfigūracija yra išjungtas.

Sprendimai

Toliau nurodytame meniu įjunkite **Popieriaus konfigūracija**.

Nuostatos > Spausdintuvo sąranka > Pop. šaltinio nuostatos > Popieriaus konfigūracija

■ AirPrint yra išjungtas.

Sprendimai

Įjunkite parametrą AirPrint Web Config.

➔ „Spausdintuvo operacijų konfigūravimo programa (Web Config)“ puslapyje 175

Negalima nuskaityti, nors ryšys teisingai užmegztas

■ Nuskaitymas naudojant didelę skiriamąją gebą per tinklą.

Sprendimai

Pabandykite nuskaityti pasirinkę mažesnę skiriamąją gebą.

Spausdintuvo negalima prijungti naudojant USB

Toliau nurodytos galimos priežastys.

■ USB laidas netinkamai prijungtas prie USB lizdo.

Sprendimai

Tvirtai prijunkite USB laidą prie spausdintuvo ir kompiuterio.

■ Kilo problema su USB šakotuvu.

Sprendimai

Jei naudojate USB šakotuvą, spausdintuvą junkite tiesiai prie kompiuterio.

■ Kilo problema su USB laidu arba USB įvadu.

Sprendimai

Jei USB laidas neatpažįstamas, pakeiskite prievadą arba pakeiskite USB laidą.

■ Spausdintuvas prisijungtas prie „SuperSpeed USB“ prievado.

Sprendimai

Jeigu spausdintuvą prijungiate naudodami „SuperSpeed USB“ jungtį naudodami USB 2.0 kabelį, kai kuriuose kompiuteriuose gali būti rodoma ryšio klaida. Tokiu atveju pakartotinai prijunkite spausdintuvą naudodami vieną iš toliau pateikiamų būdų.

- Naudokite USB 3.0 kabelį (tik suderinamuose modeliuose).
- Junkite prie kompiuterio „Hi-Speed USB“ jungties.
- Jungiant prie bet kokios kitos jungties nei „SuperSpeed USB“, bus rodoma ryšio klaida.

➔ „Sąsajos techniniai duomenys“ puslapyje 185

Nepavyksta prijungti spausdintuvo prie tinklo

Pagrindinės tinklo ryšio problemų priežastys ir jų sprendimo būdai

Patikrinkite, ar problema kilo dėl prijungto įrenginio veikimo ar jo nuostatų.

■ Patikrinkite spausdintuvo tinklo ryšio sutrikimo priežastį.

Sprendimai

Norėdami peržiūrėti problemą ir patikrinti rekomenduojamą sprendimą, atsispausdinkite tinklo ryšio patikrinimo ataskaitą.

Išsamios informacijos apie tai, kaip skaityti tinklo ryšio patikrinimo ataskaitą, rasite toliau pateiktoje susijusioje informacijoje.

Pastaba:

Jei norite peržiūrėti daugiau informacijos apie tinklo nuostatus, atsispausdinkite tinklo būsenos lapą.

➔ „Spausdintuvo tinklo jungties būsenos patikrinimas (tinklo ryšio ataskaita)“ puslapyje 96

➔ „Tinklo ryšio ataskaitos pranešimai ir sprendimai“ puslapyje 97

■ Norėdami pagerinti ryšį su kompiuteriu naudokite Epson Printer Connection Checker. („Windows“)

Sprendimai

Priklausomai nuo patikrinimo rezultatų, jūs galite pats galėti išspręsti problemą.

1. Darbalaukyje dukart spustelėkite piktogramą **Epson Printer Connection Checker**.

Paleidžiama Epson Printer Connection Checker programa.

Jei darbalaukyje nėra piktogramos, vadovaukitės toliau pateiktais būdais ir paleiskite Epson Printer Connection Checker.

- Windows 11

Spustelėkite paleisties mygtuką ir pasirinkite **Visos programos > Epson Software > Epson Printer Connection Checker**.

- Windows 10

Spustelėkite pradžios mygtuką ir pasirinkite **Epson Software > Epson Printer Connection Checker**.

- „Windows 8.1“ / „Windows 8“

Pagrindinio ieškos mygtuko lauke įveskite programos pavadinimą ir pasirinkite rodomą piktogramą.

- „Windows 7“

Spustelėkite pradžios mygtuką ir pasirinkite **Visos programos > Epson Software > Epson Printer Connection Checker**.

2. Vadovaukitės ekrane pateiktomis instrukcijomis, kad galėtumėte patikrinti.

Pastaba:

Jei spausdintuvo pavadinimas nerodomas, įdiekite originalią „Epson“ tvarkyklę.

„Patikrinkite, ar įdiegta originali „Epson“ spausdintuvo tvarkyklė (Windows)“ puslapyje 90

Kai identifikuosite problemą, vadovaukitės sprendimu, rodomu ekrane.

Jei negalite išspręsti problemos, pagal situaciją, patikrinkite toliau pateiktus elementus.

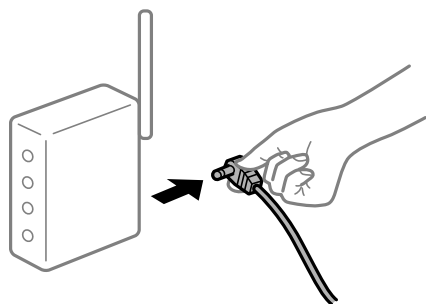
- Spausdintuvas neatpažintas per tinklo ryšį
[„Spausdintuvo tinklo jungties būsenos patikrinimas \(tinklo ryšio ataskaita\)“ puslapyje 96](#)
- Spausdintuvas neatpažintas naudojant USB jungtį
[„Spausdintuvo negalima prijungti naudojant USB“ puslapyje 121](#)
- Spausdintuvas atpažintas, tačiau spausdinti negalima.
[„Negalima spausdinti, nors ryšys užmegztas \(Windows\)“ puslapyje 118](#)

Kažkas nutiko tinklo įrenginiams, skirtiems „Wi-Fi“ ryšiui.

Sprendimai

Pabandykite toliau nurodytas priemones, jei galite iš naujo nustatyti LAN maršruto parinktuvą jo aplinkoje.

Išjunkite įrenginius, kuriuos norite prijungti prie tinklo. Palaukite apie 10 sekundžių, tada įjunkite įrenginius tokia tvarka: belaidį kelvedį, kompiuterį arba mobiliuosius įrenginius, tada spausdintuvą. Perkelti spausdintuvą ir kompiuterį arba mobiliuosius įrenginius arčiau belaidžio kelvedžio, kad būtų lengviau palaikyti radijo bangų ryšį, tada dar kartą pabandykite atlikti tinklo nustatymus.



Įrenginiai negali gauti signalų iš belaidžio ryšio maršruto parinktuvo, nes jie yra per toli vienas nuo kito.

Sprendimai

Perkėlę kompiuterį arba mobiliuosius įrenginius bei spausdintuvą arčiau belaidžio ryšio maršruto parinktuvo, išjunkite belaidžio ryšio maršruto parinktuvą, tuomet jį vėl įjunkite.

Keičiant belaidžio ryšio maršruto parinktuvą nuostatos neatitinka naujojo maršruto parinktuvo.

Sprendimai

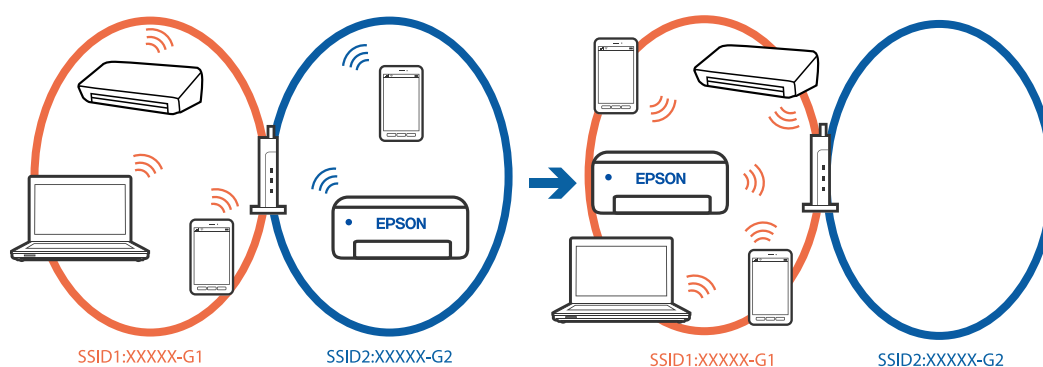
Dar kartą parinkite ryšio nuostatas, kad jos atitiktų naująjį belaidžio ryšio maršruto parinktuvą.

➔ „Pakartotinis tinklo ryšio nustatymas“ puslapyje 92

SSID, prijungti iš kompiuterio arba mobiliųjų įrenginių ir kompiuterio, skiriasi.

Sprendimai

Kai vienu metu naudojate kelis belaidžio ryšio maršruto parinktuvas arba kai belaidžio ryšio maršruto parinktuvas turi kelis SSID arba įrenginius, prijungtus prie skirtingų SSID, jums nepavyks prisijungti prie belaidžio ryšio maršruto parinktuvo.



Prijunkite kompiuterį arba mobiliuosius įrenginius prie to paties SSID kaip ir spausdintuvą.

- SSID, prie kurio prijungtas spausdintuvą, patikrinkite atspausdindami tinklo ryšio patikrinimo ataskaitą.
- Visuose kompiuteriuose ir mobiliuosiuose įrenginiuose, kuriuos norite prijungti prie spausdintuvo, patikrinkite „Wi-Fi“ arba tinklo, prie kurio esate prisijungę, pavadinimą.
- Jei spausdintuvą ir kompiuteris arba mobilieji įrenginiai prijungti prie skirtingų tinklų, iš naujo prijunkite įrenginį prie SSID, prie kurio prijungtas spausdintuvą.

Belaidžio ryšio maršruto parinkikliui galima parinkti privatumo skyrikį.

Sprendimai

Dauguma belaidžių maršruto parinkiklių turi atskirtuvo funkciją, kuri blokuoja ryšį tarp įrenginių su tuo pačiu SSID. Jei tarp spausdintuvo ir kompiuterio ar mobiliųjų įrenginių nepavyksta užmegzti ryšio, net jei jie prijungti prie to paties tinklo, belaidžiame kelvediuje išjunkite skirtuvo funkciją. Daugiau informacijos ieškokite su belaidžiu maršrutizatoriumi pateikiamame vadove.

IP adresas nėra tinkamai priskirtas.

Sprendimai

Jei spausdintuvui priskirtas IP adresas yra 169.254.XXX.XXX, o potinklio šablonas yra 255.255.0.0, gali būti, kad IP adresas priskirtas neteisingai.

Atsispausdinkite tinklo ryšio ataskaitą, tada patikrinkite spausdintuvui priskirtą IP adresą ir potinklio šabloną. Jei norite išspausdinti tinklo ryšio ataskaitą, pasirinkite **Nuostatos > Tinklo nuostatos > Sujungimo patikra**.

Iš naujo įjunkite belaidį maršruto parinktuvą arba iš naujo nustatykite spausdintuvo tinklo nuostatas.

➔ „Spausdintuvo statinio IP adreso nustatymas” puslapyje 108

Įrenginys, prijungtas prie USB 3.0 prievado, sukelia radijo dažnių trukdžius.

Sprendimai

Prijungus įrenginį prie „Mac“ USB 3.0 prievado, gali atsirasti radijo dažnio trukdžių. Jei negalite prisijungti prie belaidžio LAN („Wi-Fi“) arba jei veikimas tampa nestabilus, išbandykite toliau nurodytus veiksmus.

- Prie USB 3.0 prievado prijungtą įrenginį patraukite toliau nuo kompiuterio.
- Jei reikia 5 GHz diapazono, prijunkite prie SSID.

Kompiuteryje arba mobiliuosiuose įrenginiuose kilo su tinklo nuostatomis susijusi problema.

Sprendimai

Pabandykite prisijungti prie svetainės per kompiuterį arba mobiliuosius įrenginius ir įsitikinkite, kad įrenginio tinklo parametrai yra teisingi. Jei negalite pasiekti jokių svetainių, vadinasi, problema yra kompiuteryje arba mobiliuosiuose įrenginiuose.

Patikrinkite kompiuterio arba mobiliųjų įrenginių tinklo ryšį. Norėdami gauti išsamesnės informacijos, žr. su kompiuteriu arba mobiliaisiais įrenginiais pateiktus dokumentus.

Popierius tiekiamas netinkamai

Ką reikia patikrinti

Patikrinkite toliau nurodytus dalykus ir išbandykite įproblemų sprendimo būdus.

Įdiegimo vieta yra netinkama.

Sprendimai

Padėkite spausdintuvą ant lygaus paviršiaus ir naudokite esant rekomenduojamoms aplinkos sąlygoms.

➔ „Su aplinka susiję techniniai duomenys” puslapyje 189

Naudojamas nepalaikomas popierius.

Sprendimai

Naudokite šio spausdintuvo palaikomą popierių.

➔ „Galimas popierius ir talpa” puslapyje 168

➔ „Negalimos popieriaus rūšys” puslapyje 171

Popierius naudojamas netinkamai.

Sprendimai

Laikykitės atsargumo priemonių dėl popieriaus naudojimo.

➔ „Atsargumo priemonės dėl popieriaus naudojimo” puslapyje 26

■ Spausdintuve per daug lapų.

Sprendimai

Nedėkite daugiau lapų, nei nurodyta tam tikros rūšies popieriui. Jei naudojate paprastą popierių, jo šūsnis neturi būti aukščiau už liniją, kuri pažymėta trikampio simboliu ant kraštinio kreiptuvo.

➔ „Galimas popierius ir talpa” puslapyje 168

■ Įdėti keli popieriaus lapai.

Sprendimai

Jeigu reikia įdėti kelis popieriaus lapus, juos dėkite po vieną.

■ Popieriaus nuostatos spausdintuve yra netinkamos.

Sprendimai

Įsitikinkite, ar popieriaus dydžio ir popieriaus tipo nuostatos atitinka į spausdintuvą įdėto popieriaus faktinį dydį ir tipą.

➔ „Popieriaus dydžio ir tipo nuostatos” puslapyje 27

Kreivai tiekiamas popierius

Galima apsvarstyti kelias priežastis.

■ Popierius banguotas.

Sprendimai

Jei popierius banguotas arba užlenkti jo kraštai, jis gali liestis prie spausdinimo galvutės ir būti stumiamas kampu.

Padėkite popierių ant plokščio paviršiaus, kad patikrintumėte, ar jis susiraitęs. Jei popierius susiraitęs, ištiesinkite jį.

■ Popierius įdėtas netinkamai.

Sprendimai

Įdėkite popieriaus tinkama kryptimi ir priekinio krašto kreiptuvą pristumkite prie popieriaus krašto.

➔ „Popieriaus dėjimas į galinį popieriaus tiektuvą” puslapyje 28

Vienu metu tiekiami keli popieriaus lapai

Galima apsvarstyti kelias priežastis.

■ Popierius yra drėgnas arba šlapias.

Sprendimai

Įdėkite naują popierių.

■ Dėl statinės elektros popieriaus lapai sulimpa vienas su kitu.

Sprendimai

Iškleiskite popieriaus lapus prieš juos įdėdami. Jei popierius vis tiek nepaduodamas, vienu metu dėkite tik vieną popieriaus lapą.

■ Įdėti keli popieriaus lapai.

Sprendimai

Jeigu reikia įdėti kelis popieriaus lapus, juos dėkite po vieną.

■ Vienu metu paduoti keli popieriaus lapai atliekant rankinį dvipusį spausdinimą.

Sprendimai

Prieš pakartotinai įdėdami popierių pašalinkite popierių, kuris įdėtas į popieriaus šaltinį.

Rodoma klaida Nėra popieriaus

■ Popierius padėtas ne galinio popieriaus tiektuvo viduryje.

Sprendimai

Jei pateikiamas klaidos pranešimas, informuojantis, kad nėra popieriaus, nors popieriaus į galinio popieriaus tiektuvą įdėta, iš naujo įdėkite popierių galinio popieriaus tiektuvo viduryje.

Popierius išmetamas spausdinimo metu

■ Letterhead nepasirinktas kaip popieriaus tipas.

Sprendimai

Įdėjus popierių su antrašte (popierių su antraštelėje išspausdinta informacija, pvz. siuntėjo vardu arba įmonės pavadinimu), kaip popieriaus tipo nustatymą pasirinkite **Letterhead**.

Spausdinimo, kopijavimo ir nuskaitymo kokybė yra prasta

Prasta spausdinimo kokybė

Trūksta spalvos, juostų arba spaudinyje pastebimos nepageidaujamos spalvos



Greičiausiai užsikimšę spausdinimo galvutės purkštukai.

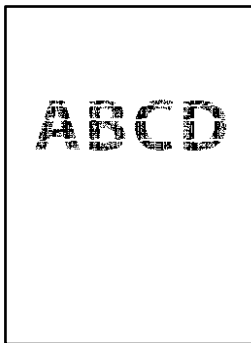
Sprendimai

- ❑ Atlikite purkštukų patikrą ir pažiūrėkite, ar spausdinimo galvutės purkštukai nėra užsikimšę. Atlikite purkštukų patikrą ir, jei kuris nors spausdinimo galvutės purkštukas užsikimšęs, išvalykite spausdinimo galvutę. Jeigu spausdintuvas buvo ilgai nenaudotas, gali būti užsikimšę spausdinimo galvutės purkštukai, todėl rašalas gali būti netiekiamas.
- ❑ Jeigu spausdinate, kai rašalo yra labai nedaug ir jo nesimato rašalo talpyklos langeliuose, pripildykite rašalo talpyklą iki viršutinės linijos ir pasinaudokite **Galingas rašalo valymas** paslaugų programa, kad pakeistumėte rašalą rašalo vamzdeliuose. Pasinaudoję parankiniu, atlikite purkštukų patikrinimą, kad pamatytumėte, ar spausdinio kokybė pakilo.

➔ „Spausdinimo galvutės patikra ir valymas“ puslapyje 76

➔ „Galingas rašalo valymas vykdymas“ puslapyje 79

Naudojant juodą rašalą, spausdinimo kokybė yra prasta



Greičiausiai užsikimšę spausdinimo galvutės purkštukai.

- ❑ Atlikite purkštukų patikrą ir pažiūrėkite, ar spausdinimo galvutės purkštukai nėra užsikimšę. Atlikite purkštukų patikrą ir, jei kuris nors spausdinimo galvutės purkštukas užsikimšęs, išvalykite spausdinimo galvutę. Jeigu spausdintuvas buvo ilgai nenaudotas, gali būti užsikimšę spausdinimo galvutės purkštukai, todėl rašalas gali būti netiekiamas.

„Spausdinimo galvutės patikra ir valymas“ puslapyje 76

- ❑ Jei nuvalius galvutę problemos išspręsti nepavyksta, galite nedelsdami spausdinti spalvotą rašalą mišiniu, kad sukurtumėte sudėtinę juodą spalvą pakeisdami toliau nurodytus nustatymus lange Windows.

Spausdintuvo tvarkyklės skirtuke **Tech. priežiūra** spustelėkite **Išplėstinės nuostatos**. Pasirinkę **Naudoti spalvotus rašalus juodai spalvai sukurti**, galite spausdinti **Standartin.** spausdinimo kokybe, kai **Popier. tipas** yra **Paprastas popierius, Letterhead** arba **Vokas**.

Atkreipkite dėmesį, kad ši funkcija nepadeda išspręsti užsikimšusio purkštuko problemos. Jei norite išspręsti užsikimšusio purkštuko problemą, rekomenduojame kreiptis į „Epson“ pagalbos skyrių dėl remonto.

Maždaug kas 3.4 cm matomos spalvotos juostos



Galima apsvarstyti kelias priežastis.

■ Popieriaus tipo nuostata neatitinka įdėto popieriaus.

Sprendimai

Atsižvelgdami į popieriaus, įdėto į spausdintuvą tipą, pasirinkite tinkamą popieriaus tipo nustatymą.

➔ „Popieriaus rūšių sąrašas” puslapyje 27

■ Nustatyta žema spausdinimo kokybė.

Sprendimai

Spausdindami ant paprasto popieriaus naudokite aukštesnės kokybės nustatymą.

Windows

Pasirinkite **Didelis** iš **Kokybė** spausdintuvo tvarkyklės skirtuke **Pagrindinis**.

Mac OS

Pasirinkite **Gera** kaip **Spausdinimo kokybė** iš spausdinimo dialogo meniu **Spausdinimo nustatymai**.

■ Spausdinimo galvutės padėtis yra nesulygiuota.

Sprendimai

Pasirinkite valdymo skydelio meniu **Priežiūra** > **Spausd. galv. lyg.** > **Horizontalusis lygiavimas** ir sulygiuokite spausdinimo galvutę.

Neaiškus spaudinys, vertikalios juostos, netinkamas lygiavimas



enthalten alle
Aufdruck. W
↓ 5008 "Regel

Toliau nurodytos galimos priežastys. Patikrinkite priežastis ir ieškokite sprendimų eilės tvarka, pradėdami nuo viršaus.

■ Spausdinimo galvutės padėtis yra nesulygiuota.

Sprendimai

Pasirinkite valdymo skydelio meniu **Priežiūra > Spausd. galv. lyg. > Vertikalus sulygiavimas** ir sulygiuokite spausdinimo galvutę.

■ Įjungta dvikrypčio spausdinimo nuostata.

Sprendimai

Jeigu po spausdinimo galvutės lygiavimo spausdinimo kokybė nepagerėja, išjunkite dvikryptį spausdinimą.

Dvikrypčio (arba ypač spartaus) spausdinimo metu, spausdinimo galvutė spausdina judėdama abiem kryptimis, todėl gali būti netinkamai sulygiuotos vertikalios linijos. Išjungus šią nuostatą gali sumažėti spausdinimo greitis, tačiau pagerės spausdinimo kokybė.

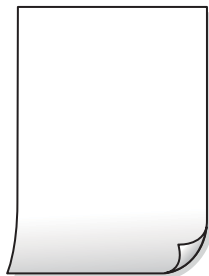
Windows

Spausdintuvo tvarkyklės skirtuke **Daugiau pasirinkčių** atžymėkite **Dvikryptis spausdinimas**.

Mac OS

Pasirinkite **Sistemos nuostatos**, atidarę meniu Apple, spauskite **Spausdintuvai ir skaitytuvai** (arba **Spausdinti ir nuskaityti, Spausdinti ir siųsti faksogramą**), tada pasirinkite spausdintuvą. Spustelėkite **Parinktys ir tiekimas > Parinktys** (arba **Tvarkyklė**). Pasirinkite **Off** kaip **Dvikryptis spausdinimas** nuostatą.

Spaudinys atspausdinamas kaip tuščias lapas



■ Greičiausiai užsikimšę spausdinimo galvutės purkštukai.

Sprendimai

Atlikite purkštuko patikrą ir pabandykite pritaikyti funkcijas Valymas arba Nuodugnus valymas, jei spausdinimo galvutės purkštukai užsikimšę.

➔ „Spausdinimo galvutės patikra ir valymas” puslapyje 76

➔ „Nuodugnus valymas vykdymas” puslapyje 78

■ Spausdinimo nuostatos ir į spausdintuvą įdėto popieriaus dydis skiriasi.

Sprendimai

Pakeiskite spausdinimo nuostatas pagal į spausdintuvą įdėto popieriaus formatą. Įdėkite popierių į spausdintuvą, kuris atitinka spausdinimo nuostatas.

■ **Vienu metu į spausdintuvą paduoti keli popieriaus lapai.**

Sprendimai

Žr. toliau, ką daryti, kad vienu metu į spausdintuvą nebūtų paduoti keli popieriaus lapai.

➔ „Vienu metu tiekiami keli popieriaus lapai” puslapyje 126

Spausdinama kampu



■ **Popierius banguotas.**

Sprendimai

Jei popierius banguotas arba užlenkti jo kraštai, jis gali liestis prie spausdinimo galvutės ir būti stumiamas kampu.

Padėkite popierių ant plokščio paviršiaus, kad patikrintumėte, ar jis susiraitęs. Jei popierius susiraitęs, ištiesinkite jį.

■ **Popierius įdėtas netinkamai.**

Sprendimai

Įdėkite popieriaus tinkama kryptimi ir priekinio krašto kreiptuvą pristumkite prie popieriaus krašto.

➔ „Popieriaus dėjimas į galinį popieriaus tiektuvą” puslapyje 28

Ant popieriaus yra dėmių arba jis nusitrynęs



Galima apsvarstyti kelias priežastis.

■ Popierius įdėtas netinkamai.

Sprendimai

Atsiradus horizontalioms juostoms (statmenai spausdinimo kryptčiai) arba popieriaus viršuje ar apačioje atsiradus dėmių, įdėkite popierių tinkama kryptimi ir paslinkite krašto kreiptuvus link popieriaus kraštų.

➔ „Popieriaus dėjimas į galinį popieriaus tiektuvą” puslapyje 28

■ Popieriaus kelias yra nešvarus.

Sprendimai

Atsiradus vertikaliosioms juostoms (horizontalioms spausdinimo kryptčiai), nuvalykite popieriaus kelią.

➔ „Popieriaus kelio valymas, kad neliktų rašalo dėmių” puslapyje 81

■ Popierius banguotas.

Sprendimai

Padėkite popierių ant plokščio paviršiaus, kad patikrintumėte, ar jis susiraitęs. Jei popierius susiraitęs, ištiesinkite jį.

■ Spausdinimo galvutė trinasi į popieriaus paviršių.

Sprendimai

Spausdinant ant storo popieriaus, spausdinimo galvutė yra arti spausdinimo paviršiaus ir popierius gali būti nutrintas. Šiuo atveju įgalinkite nutrynimo sumažinimo parametą. Įjungus šią funkciją spaudiniai gali būti prastesnės kokybės arba lėčiau spausdinami.

Windows

Spausdintuvo tvarkyklės skirtuke **Išplėstinės nuostatos** spustelėkite **Tech. priežiūra** ir pasirinkite **Skersinio pluošto popierius**.

■ Kita popieriaus pusė buvo atspausdinta prieš išdžiūstant jau atspausdintai pusei.

Sprendimai

Kai vykdate dvipusį spausdinimą, prieš įdėdami popierių iš naujo įsitikinkite, kad rašalas visiškai išdžiūvęs.

■ Kai spausdinate naudodami automatinį dvipusį spausdinimą, spausdinimo tankis yra per didelis, o džiūvimo laikas — per trumpas.

Sprendimai

Naudodami automatinio dvipusio spausdinimo funkciją ir spausdindami didelio tankio duomenis, pvz., vaizdus arba grafiką, sumažinkite spaudinio tankio nustatymą ir pasirinkite ilgesnę džiūvimo trukmę.

Išspausdintos nuotraukos yra lipnios



■ Spaudinys paruoštas ant netinkamos nuotraukų popieriaus pusės.

Sprendimai

Patikrinkite, ar spausdinate ant tam skirtos pusės. Spausdinant ant blogosios fotografinio popieriaus pusės reikia išvalyti popieriaus kelią.

Vaizdai arba nuotraukos spausdinami neįprastomis spalvomis



Galima apsvarstyti kelias priežastis.

■ Greičiausiai užsikimšę spausdinimo galvutės purkštukai.

Sprendimai

Atlikite purkštukų patikrą ir pažiūrėkite, ar spausdinimo galvutės purkštukai nėra užsikimšę. Atlikite purkštukų patikrą ir, jei kuris nors spausdinimo galvutės purkštukas užsikimšęs, išvalykite spausdinimo galvutę. Jeigu spausdintuvas buvo ilgai nenaudotas, gali būti užsikimšę spausdinimo galvutės purkštukai, todėl rašalas gali būti netiekiamas.

■ Pritaikytas spalvos koregavimas.

Sprendimai

Spausdinant per „Windows“ spausdintuvo tvarkyklę, „Epson“ automatinio nuotraukų koregavimo funkcija taikoma pagal numatytuosius parametrus atsižvelgiant į popieriaus tipą. Pabandykite pakeisti parametą.

Skirtuke **Daugiau pasirinkčių** pasirinkite **Vartotojo nustatymas Spalvų korekcija** ir paspauskite **Patobulintas**. Pakeiskite parametą **Vaizdo koregavimas** iš **Automatinis** į bet kokią kitą pasirinkimą. Jei parametro pakeitimas nepadeda, išbandykite bet kokią kitą spalvos koregavimo metodą, išskyrus **PhotoEnhance Spalvų tvarkymas**.

Spalvos spaudinyje skiriasi nuo spalvų, rodomų ekrane



Naudojamo rodymo prietaiso spalvų ypatybės nebuvo tinkamai pakoreguotos.

Sprendimai

Rodymo prietaisai, pvz., kompiuterių ekranai, turi savo spalvinius nustatymus. Jei ekranas nesubalansuotas, vaizdas rodomas netinkamo ryškumo ir spalvų. Koreguokite įrenginio ypatybes. Po to atlikite toliau nurodytus veiksmus.

Windows

Atidarykite spausdintuvo tvarkyklės langą, pasirinkite **Vartotojo nustatymas** kaip **Spalvų korekcija** nustatymą skirtuke **Daugiau pasirinkčių**, tada spustelėkite **Patobulintas**. Pasirinkite **EPSON standartas** kaip **Spalv. režimas** nuostatą.

Mac OS

Atidarykite spausdinimo dialogo langą. Iškylančiajame meniu pasirinkite **Color Options**, tada spustelėkite rodyklę prie **Sudėtingesnės nuostatos**. Pasirinkite **EPSON standartas** kaip **Mode** nuostatą.

Rodymo prietaisas atspindi šviesą iš išorės.

Sprendimai

Venkite tiesioginių saulės spindulių ir patikrinkite vaizdą esant tinkamam apšvietimui.

Rodymo prietaisas ir spausdintuvas skirtingai atkuria spalvas.

Sprendimai

Ekranos spalvos nevisiškai atitinka popierinės versijos spalvas, nes rodymo įrenginys ir skaitytuvas skirtingai atkuria spalvas. Pakoreguokite spalvų ypatybes, kad spalvos būtų identiškos.

Spausdinti be paraščių negalima



Spausdinimo nuostatose nėra nustatytas spausdinimas be paraščių.

Sprendimai

Spausdinimo nuostatose įjunkite spausdinimo be paraščių nuostatą. Jeigu pasirinksite popieriaus tipą, kuris nepalaiko spausdinimo be paraščių, jūs negalėsite pasirinkti **Be rėmelių**. Pasirinkite popierių, palaikantį spausdinimą be paraščių.

Windows

Spausdintuvo tvarkyklės skirtuke **Be rėmelių** pasirinkite **Pagrindinis**.

Mac OS

Pasirinkite popieriaus formatą be paraščių **Popier. dydis**.

Spausdinant be paraščių vaizdo kraštai apkarpomi



■ Kadangi vaizdas kiek padidinamas, išsikišanti sritis yra apkarpoma.

Sprendimai

Pasirinkite mažesnio padidinimo nuostatą.

- Windows

Spausdintuvo tvarkyklės skirtuke **Nustatymai** spustelėkite šalia **Be rėmelių** esančią parinktį **Pagrindinis** ir pakoreguokite nuostatas.

- Mac OS

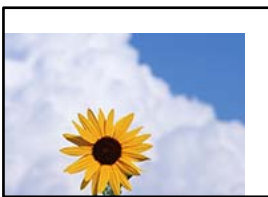
Išplėtimas nuostatą pakeiskite spausdinimo dialogo **Spausdinimo nustatymai** meniu.

■ Vaizdo duomenų ir popieriaus dydžio proporcijos skiriasi.

Sprendimai

Jei vaizdo duomenų ir popieriaus dydžio proporcijos nesutampa, per ilga ilgoji vaizdo pusė yra apkarpoma.

Netinkama spaudinio padėtis, dydis arba paraštės



Galima apsvarstyti kelias priežastis.

■ Popierius įdėtas netinkamai.

Sprendimai

Įdėkite popieriaus tinkama kryptimi ir priekinio krašto kreiptuvą pristumkite prie popieriaus krašto.

➔ „Popieriaus dėjimas į galinį popieriaus tiektuvą” puslapyje 28

■ Popieriaus formatas yra nustatytas netinkamai.

Sprendimai

Pasirinkite tinkamą popieriaus formato nuostatą.

Išspausdinamas atvirkštinis vaizdas



■ Spausdinimo nuostatose nustatyta, kad vaizdas būtų apverstas horizontaliai.

Sprendimai

Naudodami spausdintuvo tvarkyklę arba programą atšaukite visus veidrodinio vaizdo nustatymus.

Windows

Spausdintuvo tvarkyklės skirtuke **Veidrodinis atvaizdas** pažymėkite **Daugiau pasirinkčių**.

Mac OS

Spausdinimo dialogo lango meniu **Mirror Image** panaikinkite **Spausdinimo nustatymai**.

Spaudiniuose matomi mozaiką primenantys raštai



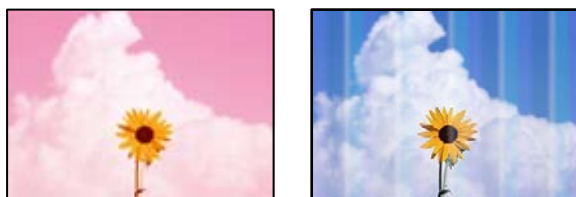
■ Atspausdinti mažos skiriamosios gebos vaizdai arba nuotraukos.

Sprendimai

Spausdindami vaizdus arba nuotraukas, naudokite aukštos skiriamosios gebos duomenis. Nors ekrane atrodo pakankamai gerai, įprastai vaizdai žiniatinklio svetainėse yra žemos skiriamosios gebos, todėl gali suprastėti spausdinimo kokybė.

Prasta kopijavimo kokybė

Trūksta spalvos, juostų arba kopijose pastebimos nepageidaujamos spalvos



■ Greičiausiai užsikimšę spausdinimo galvutės purkštukai.

Sprendimai

- ❑ Atlikite purkštukų patikrą ir pažiūrėkite, ar spausdinimo galvutės purkštukai nėra užsikimšę. Atlikite purkštukų patikrą ir, jei kuris nors spausdinimo galvutės purkštukas užsikimšęs, išvalykite spausdinimo galvutę. Jeigu spausdintuvas buvo ilgai nenaudotas, gali būti užsikimšę spausdinimo galvutės purkštukai, todėl rašalas gali būti netiekiamas.
- ❑ Jeigu spausdinate, kai rašalo yra labai nedaug ir jo nesimato rašalo talpyklos langeliuose, pripildykite rašalo talpyklą iki viršutinės linijos ir pasinaudokite **Galingas rašalo valymas** paslaugų programa, kad pakeistumėte rašalą rašalo vamzdeliuose. Pasinaudoję parankiniu, atlikite purkštukų patikrinimą, kad pamatytumėte, ar spausdinio kokybė pakilo.

➔ „Spausdinimo galvutės patikra ir valymas” puslapyje 76

➔ „Galingas rašalo valymas vykdymas” puslapyje 79

■ Padarėte kopiją juodraščio režimu.

Sprendimai

Pasirinkite kitą spausdinimo kokybės nuostatą, ne juodraščio režimą, tada spausdinkite dar kartą.

Pastaba:

Naudotojams Vakarų Europoje juodraščio režimas negalimas.

Maždaug kas 3.4 cm matomos spalvotos juostos



Galima apsvarstyti kelias priežastis.

■ Popieriaus tipo nuostata neatitinka įdėto popieriaus.

Sprendimai

Atsižvelgdami į popieriaus, įdėto į spausdintuvą tipą, pasirinkite tinkamą popieriaus tipo nustatymą.

➔ „Popieriaus rūšių sąrašas” puslapyje 27

■ Nustatyta žema spausdinimo kokybė.

Sprendimai

Spausdindami ant paprasto popieriaus naudokite aukštesnės kokybės nustatymą.

Srityje **Kokybė** pasirinkite **Didelis**.

➔ „Kokybė:” puslapyje 62

■ Spausdinimo galvutės padėtis yra nesulygiuota.

Sprendimai

Pasirinkite valdymo skydelio meniu **Priežiūra** > **Spausd. galv. lyg.** > **Horizontalusis lygiavimas** ir sulygiuokite spausdinimo galvutę.

Neaiškios kopijos, vertikalios juostos, netinkamas lygiavimas



enthalten alle
Aufdruck. W
↓ 5008 "Regel

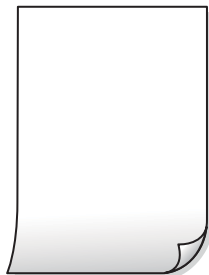
Galima apsvarstyti kelias priežastis.

■ Spausdinimo galvutės padėtis yra nesulygiuota.

Sprendimai

Pasirinkite valdymo skydelio meniu **Priežiūra** > **Spausd. galv. lyg.** > **Vertikalus sulygiavimas** ir sulygiuokite spausdinimo galvutę.

Spaudinys atspausdinamas kaip tuščias lapas



■ Greičiausiai užsikimšę spausdinimo galvutės purkštukai.

Sprendimai

Atlikite purkštuko patikrą ir pabandykite pritaikyti funkcijas Valymas arba Nuodugnus valymas, jei spausdinimo galvutės purkštukai užsikimšę.

➔ „Spausdinimo galvutės patikra ir valymas” puslapyje 76

➔ „Nuodugnus valymas vykdymas” puslapyje 78

■ Spausdinimo nuostatos ir į spausdintuvą įdėto popieriaus dydis skiriasi.

Sprendimai

Pakeiskite spausdinimo nuostatas pagal į spausdintuvą įdėto popieriaus formatą. Įdėkite popierių į spausdintuvą, kuris atitinka spausdinimo nuostatas.

■ Vienu metu į spausdintuvą paduoti keli popieriaus lapai.

Sprendimai

Žr. toliau, ką daryti, kad vienu metu į spausdintuvą nebūtų paduoti keli popieriaus lapai.

➔ „Vienu metu tiekiami keli popieriaus lapai” puslapyje 126

Ant popieriaus yra dėmių arba jis nusitrynęs



Galima apsvarstyti kelias priežastis.

■ Popierius įdėtas netinkamai.

Sprendimai

Atsiradus horizontalioms juostoms (statmenai spausdinimo kryptčiai) arba popieriaus viršuje ar apačioje atsiradus dėmių, įdėkite popierių tinkama kryptimi ir paslinkite krašto kreiptuvus link popieriaus kraštų.

➔ „Popieriaus dėjimas į galinį popieriaus tiektuvą” puslapyje 28

■ Popieriaus kelias yra nešvarus.

Sprendimai

Atsiradus vertikaliosioms juostoms (horizontalioms spausdinimo kryptčiai), nuvalykite popieriaus kelią.

➔ „Popieriaus kelio valymas, kad neliktų rašalo dėmių” puslapyje 81

■ Popierius banguotas.

Sprendimai

Padėkite popierių ant plokščio paviršiaus, kad patikrintumėte, ar jis susiraitęs. Jei popierius susiraitęs, ištiesinkite jį.

Negalima kopijuoti be paraščių



■ Spausdinimo nuostatose nėra nustatytas spausdinimas be paraščių.

Sprendimai

Valdymo skydelyje pasirinkite **Kopijuoti** > **Nuostatos** > **Nuostatos** > **Kopija be kraštinių**. Jei pasirenkate popierių, kuris nepalaiko spausdinimo be paraščių, jūs negalite įjungti spausdinimo be paraščių nuostatos. Pasirinkite popierių, palaikantį spausdinimą be paraščių.

Kopijuojant be paraščių vaizdo kraštai apkarpomi



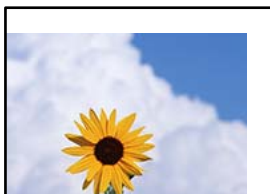
■ Kadangi vaizdas kiek padidinamas, išsikišanti sritis yra apkarpoma.

Sprendimai

Pasirinkite mažesnio padidinimo nuostatą.

Valdymo skydelyje pasirinkite **Kopijuoti** > **Nuostatos** > **Nuostatos** > **Kopija be kraštinių** > **Išplėtimas**, tuomet pakeiskite nuostatą.

Netinkama kopijų padėtis, dydis arba paraštės



Galima apsvarstyti kelias priežastis.

■ Popierius įdėtas netinkamai.

Sprendimai

Įdėkite popieriaus tinkama kryptimi ir priekinio krašto kreiptuvą pristumkite prie popieriaus krašto.

➔ „Popieriaus dėjimas į galinį popieriaus tiektuvą” puslapyje 28

■ Originalai nėra tinkamai uždėti.

Sprendimai

Įsitikinkite, kad originalas tinkamai padėtas pagal lygiavimo žymas.

Jei nėra nuskaityto vaizdo krašto, paslinkite originalą šiek tiek toliau nuo skaitytuvo stiklo krašto.

➔ „Originalų dėjimas” puslapyje 32

■ **Ant skaitytuvo stiklo yra dulkių arba nešvarumų.**

Sprendimai

Dėdami originalus ant skaitytuvo stiklo, nuo originalų nuvalykite dulkes ir nešvarumus, nušluostykite skaitytuvo stiklą. Jei ant stiklo yra dulkių arba dėmių, kopijavimo sritis gali būti išplėsta, kad apimtų dulkes ir dėmes: tada gali būti klaidingai nustatyta kopijavimo padėtis arba sumažintas vaizdas.

➔ „Skaitytuvo stiklas valymas” puslapyje 82

■ **Popieriaus formatas yra nustatytas netinkamai.**

Sprendimai

Pasirinkite tinkamą popieriaus formato nuostatą.

Nukopijuotame vaizde matosi netolygios spalvos, dėmės, taškai ar tiesios linijos



Galima apsvarstyti kelias priežastis.

■ **Popieriaus kelias yra nešvarus.**

Sprendimai

Norėdami išvalyti popieriaus kelią, įdėkite ir išstumkite popierių nespausdindami.

➔ „Popieriaus kelio valymas, kad neliktų rašalo dėmių” puslapyje 81

■ **Ant originalų arba skaitytuvo stiklo yra dulkių arba nešvarumų.**

Sprendimai

Pašalinkite dulkes arba nešvarumus, prikibusius prie originalų, bei nuvalykite skaitytuvo stiklą.

➔ „Skaitytuvo stiklas valymas” puslapyje 82

■ **Originalas buvo prispaustas per stipriai.**

Sprendimai

Jei spausite per stipriai, gali atsirasti neryškumų, ištepimų ir dėmių.

Nespauskite originalo arba dokumentų dangčio per stipriai.

➔ „Originalų dėjimas” puslapyje 32

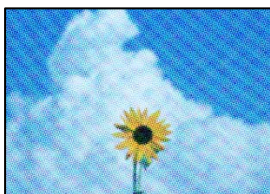
■ **Kopijos tankio nuostata yra per aukšta.**

Sprendimai

Sumažinkite kopijos tankio nuostatą.

➔ „Daugiau Kopijavimo meniu parinkty” puslapyje 61

Nukopijuotame vaizde pastebimas muaro efektas (matyti susikertantys brūkšneliai)



Jeigu originalas yra atspausdintas dokumentas, pavyzdžiui, žurnalas arba katalogas, bus matomas taškuotas muaro šablonas.

Sprendimai

Pakeiskite sumažinimo arba didinimo nuostatą. Jei vis tiek matomas muaro efektas, originalą padėkite šiek tiek kitokiu kampu.

➔ „Daugiau Kopijavimo meniu parinktys“ puslapyje 61

Ant kopijos matyti ir kitoje originalo pusėje esantis vaizdas



Galima apsvarstyti kelias priežastis.

Kai nuskaitymi ploni originalai, vienu metu gali būti nuskaitymi vaizdai, esantys kitoje pusėje.

Sprendimai

Padėkite originalą ant skaitytuvo stiklo, tuomet ant kitos originalo pusės uždėkite juodą popieriaus lapą.

➔ „Nuotraukų dėjimas ant skaitytuvo stiklo“ puslapyje 33

Kopijos tankio nuostata yra per aukšta.

Sprendimai

Sumažinkite kopijos tankio nuostatą.

➔ „Daugiau Kopijavimo meniu parinktys“ puslapyje 61

Su nuskaitytais vaizdais susijusios problemos

Ant skaitytuvo stiklo nuskaitytame vaizde matosi netolygios spalvos, dėmės, taškai ir pan



■ **Ant originalų arba skaitytuvo stiklo yra dulkių arba nešvarumų.**

Sprendimai

Pašalinkite dulkes arba nešvarumus, prikibusius prie originalų, bei nuvalykite skaitytuvo stiklą.

➔ „Skaitytuvo stiklas valymas“ puslapyje 82

■ **Originalas buvo prispaustas per stipriai.**

Sprendimai

Jei spausite per stipriai, gali atsirasti neryškumų, ištepimų ir dėmių.

Nespauskite originalo arba dokumentų dangčio per stipriai.

➔ „Originalų dėjimas“ puslapyje 32

Nuskaitytų vaizdų fone pastebimas poslinkis

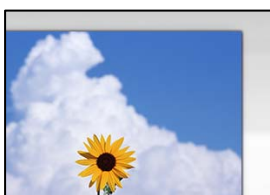


■ **Kai nuskaitymi ploni originalai, vienu metu gali būti nuskaitymi vaizdai, esantys kitoje pusėje.**

Sprendimai

Kai nuskaityma nuo skaitytuvo stiklo, ant originalo uždėkite juodo popieriaus arba stalo kilimėlį.

Nepavyksta nuskaityti reikiamos srities naudojant skaitytuvo stiklą



Originalai nėra tinkamai uždėti.

Sprendimai

- Įsitikinkite, kad originalas tinkamai padėtas pagal lygiavimo žymas.
- Jei nėra nuskaityto vaizdo krašto, paslinkite originalą šiek tiek toliau nuo skaitytuvo stiklo krašto.

➔ „Originalų dėjimas“ puslapyje 32

Ant skaitytuvo stiklo yra dulkių arba nešvarumų.

Sprendimai

Pašalinkite šiukšles ar nešvarumus nuo skaitytuvo stiklo ir dokumentų dangčio. Jei aplink originalą bus šiukšlių ar purvo, nuskaitymo sritis išsiplės ir jie bus įtraukti į nuskaitytą vaizdą.

➔ „Skaitytuvo stiklas valymas“ puslapyje 82

Kai naudojant Epson ScanSmart nuskaunami keli originalai, tarp originalų nėra palikta pakankamo tarpelio.

Sprendimai

Ant skaitytuvo stiklo dėdami kelis originalus įsitikinkite, kad tarp jų yra bent 20 mm (0,8 col.) tarpas.

Nepavyksta išspręsti problemų nuskaitytame vaizde

Patikrinkite šiuos dalykus, jei išbandėte visus sprendimus, tačiau problemos neišsprendėte.

Yra problemų su nuskaitymo programinės įrangos nuostatomis.

Sprendimai

Naudodami „Epson Scan 2 Utility“ inicijuokite nuostatas skaitytuvo programinei įrangai.

Pastaba:

„Epson Scan 2 Utility“ — tai su skaitytuvo programine įranga pridedama taikomoji programa.

Pastaba:

Pasirinkę Windows Server operacines sistemas įsitikinkite, kad įdiegta funkcija **Stalinio kompiuterio naudojimo patirtis**.

1. Paleiskite „Epson Scan 2 Utility“.

Windows 11

Spustelėkite paleisties mygtuką ir pasirinkite **Visos programos > EPSON > Epson Scan 2 Utility**.

Windows 10/Windows Server 2022/Windows Server 2019/Windows Server 2016

Spustelėkite pradžios mygtuką ir tuomet pasirinkite **EPSON > Epson Scan 2 Utility**.

Windows 8.1/Windows 8/Windows Server 2012 R2/Windows Server 2012

Pagrindinio ieškos mygtuko lauke įveskite programos pavadinimą ir pasirinkite rodomą piktogramą.

Windows 7/Windows Server 2008 R2/Windows Server 2008

Spustelėkite pradžios mygtuką ir pasirinkite **Visos programos > EPSON > Epson Scan 2 > Epson Scan 2 Utility**.

❑ Mac OS

Pasirinkite **Eiti** > **Programos** > **Epson Software** > **Epson Scan 2 Utility**.

2. Pasirinkite skirtuką **Kita**.
3. Spustelėkite **Atstatyti**.

Jei inicijavus problemos išspręsti nepavyksta, pašalinkite ir iš naujo įdiekite skaitytuvo programinę įrangą.

➔ „Programų įdiegimas atskirai” puslapyje 89

Spausdintuvo tvarkyklėje negalima pasirinkti popieriaus rūšies arba popieriaus šaltinio

■ Neįdiegta originali „Epson” spausdintuvo tvarkyklė.

Sprendimai

Jei originali „Epson” spausdintuvo tvarkyklė (EPSON XXXXX) neįdiegta, galimos funkcijos veikia ribotai. Rekomenduojame naudoti originalią „Epson” spausdintuvo tvarkyklę.

➔ „Patikrinkite, ar įdiegta originali „Epson” spausdintuvo tvarkyklė (Windows)” puslapyje 90

➔ „Patikrinkite, ar įdiegta originali „Epson” spausdintuvo tvarkyklė (Mac OS)” puslapyje 92

Skystųjų kristalų ekrane rodomas klaidos kodas

Jei yra klaida ar informacija, į kurią turite atkreipti dėmesį, skystųjų kristalų ekrane rodomas kodas.

Kodas	Situacija	Sprendimai
E-01	Įvyko spausdintuvo klaida.	Atidarykite vidinį dangtį bei skaitytuvo bloką ir išimkite iš spausdintuvo visą popierių ar apsauginę medžiagą. Išjunkite ir įjunkite maitinimą.
E-02	Įvyko skaitytuvo klaida.	Išjunkite ir įjunkite maitinimą.
E-11	Reikia pakeisti rašalo pagalvėlę.	Dėl rašalo pagalvėlės keitimo kreipkitės į „Epson” arba įgaliotąjį „Epson” techninės priežiūros skyrių*. Už šios dalies priežiūrą nėra atsakingas naudotojas. Tačiau ne spausdinimo, o kitos, pavyzdžiui, nuskaitymo, funkcijos tebeveikia.
W-01	Įstrigo popierius.	Išimkite popierių iš spausdintuvo ir paspauskite mygtuką, rodomą skystųjų kristalų ekrano apačioje, kad pašalintumėte klaidą. Kai kuriais atvejais reikia išjungti ir vėl įjungti maitinimą. „Įstrigusio popieriaus išėmimas” puslapyje 148
W-11	Beveik baigėsi rašalo pagalvėlės naudojimo laikas.	Dėl rašalo pagalvėlės keitimo kreipkitės į „Epson” arba įgaliotąjį „Epson” techninės priežiūros skyrių*. Už šios dalies priežiūrą nėra atsakingas naudotojas. Pranešimas bus rodomas, kol nepakeisite rašalo pagalvėlės. Norėdami tęsti spausdinimą, paspauskite mygtuką OK.

Kodas	Situacija	Sprendimai
I-22	Nustatykite „Wi-Fi“ per Spausk. sąrankos mygtuką (WPS) .	Paspauskite prieigos taško mygtuką. Jei prieigos taškas neturi mygtuko, atidarykite prieigos taško parametro langą ir spustelėkite programoje rodomą mygtuką.
I-23	Nustatykite „Wi-Fi“ per PIN kodas (WPS) .	Įveskite skystųjų kristalų ekrane rodomą PIN kodą į prieigos tašką ar kompiuterį per dvi minutes.
I-31	Nustatykite „Wi-Fi“ per Paprasta prisijungti naudojant progr.	Įdiekite programinę įrangą į kompiuterį ir prasidėjus „Wi-Fi“ sąrankai paspauskite mygtuką OK.
I-41	Auto pop. sąr rodym. yra išjungtas. Negalima naudoti kai kurių funkcijų.	Jei funkcija Auto pop. sąr rodym. išjungta, AirPrint naudoti negalėsite.
I-60	Jūsų kompiuteris gali nepalaikyti WSD (tinklo paslaugų įrenginiam).	Nuskaitymo į kompiuterį (WSD) funkcija prieinama tik kompiuteriams, naudojantiems angliškas „Windows 11, Windows 10, Windows 8.1, Windows 8“ arba „Windows 7“ versijas. Įsitikinkite, kad kompiuteris tinkamai prijungtas prie tinklo.
Recovery Mode	Spausdintuvas pradėjo veikti atkūrimo režimu, nes nepavyko atnaujinti programinės aparatinės įrangos.	Atlikdami toliau nurodytus veiksmus, dar kartą pabandykite atnaujinti programinę aparatinę įrangą. 1. USB kabeliu prijunkite spausdintuvą prie kompiuterio. ! Svarbu: <input type="checkbox"/> Jei nustatytas atkūrimo režimas, tinklo ryšiu programinės aparatinės įrangos atnaujinti nepavyks. Galite naudoti tik USB jungtį. <input type="checkbox"/> Naudokite A-B tipo USB 2.0 kabelį. 2. Iš vietinės „Epson“ svetainės į savo kompiuterį atsisiųskite naujausią programinę įrangą, tada paleiskite atnaujinimą.

* Vykdamas kai kuriuos spausdinimo ciklus, rašalo pagalvėlėje gali susikaupti nedidelis rašalo perteklius. Kad rašalas nepradėtų tekėti iš pagalvėlės, pasiekus pagalvėlės sugerties ribą gaminyje nustoja spausdinti. Keitimo būtinybę ir dažnį lemia pasirinkus spausdinimo be paraščių funkciją išspausdintų puslapių skaičius. Tai, kad reikia pakeisti pagalvėlę nereiškia, kad spausdintuvo veikimas nebeatitinka techninių duomenų. Prireikus pakeisti pagalvėlę, spausdintuvas pateks apie tai informuojantį pranešimą. Tai atlikti gali tik įgaliotasis „Epson“ techninės priežiūros skyriaus atstovas. Šio pakeitimo išlaidos pagal „Epson“ garantiją nepadedamos.

Popierius vis įstringa

Peržiūrėkite valdymo skydelyje rodomą klaidą ir vykdykite instrukcijas, kad pašalintumėte įstringusį popierių, įskaitant suplyšusias dalis. Tada pašalinkite klaidą.



Svarbu:

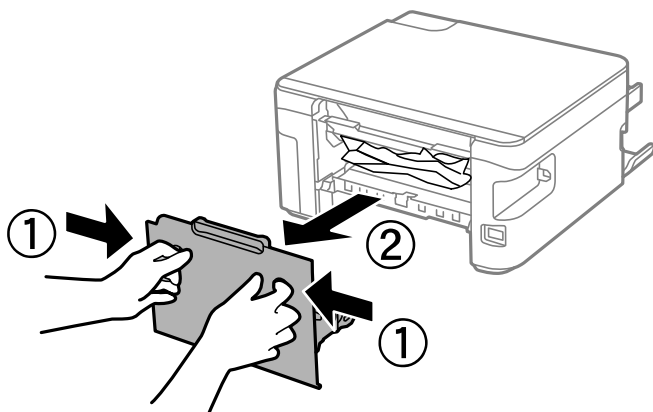
- Atsargiai išimkite įstringusį popierių. Mėginant išimti popierių jėga galima pakenkti spausdintuvui.*
- Išimdami įstringusį popierių, nepaverskite, nepastatykite vertikaliai ar neapverskite spausdintuvo, nes gali ištekėti rašalas.*

Įstringusio popieriaus išėmimas

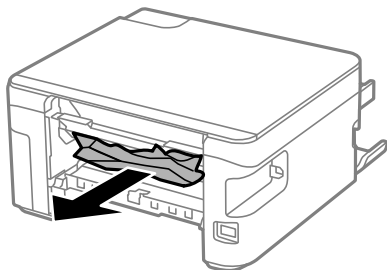
⚠ Perspėjimas:

- ❑ *Elkitės atsargiai: atidarydami ir uždarydami skaitytuvo įrenginio dangtį stenkitės neprispausti rankos arba pirštų. Taip galite susižeisti.*
- ❑ *Kol ranka yra spausdintuvo viduje, niekada nelieskite valdymo skydelio mygtukų. Jei spausdintuvas pradės veikti, galite susižaloti. Elkitės atsargiai, kad nepaliestumėte kyšančių dalių ir nesusižeistumėte.*

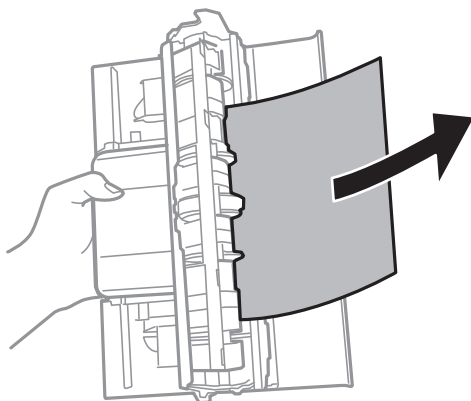
1. Išimkite galinį gaubtas.



2. Išimkite įstringusį popierių.

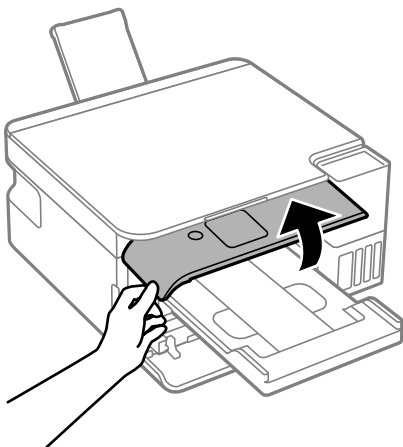


3. Išimkite įstringusį popierių iš galinio gaubtas.

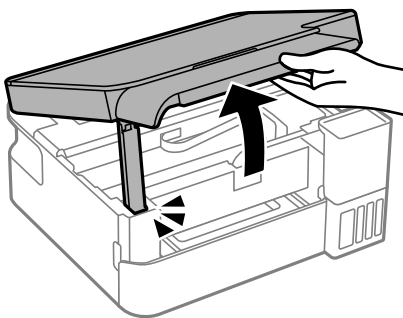


4. Įstumkite galinį gaubtas į spausdintuvą.

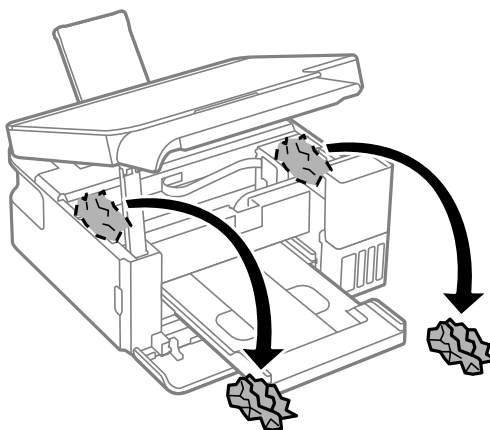
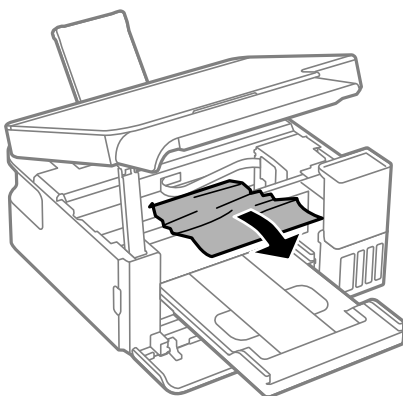
5. Uždarykite dokumentų dangtį, jei jis atidarytas.
6. Pakelkite valdymo skydelį.



7. Atidarykite skaitytuvo bloką, kol užsifiksuos.

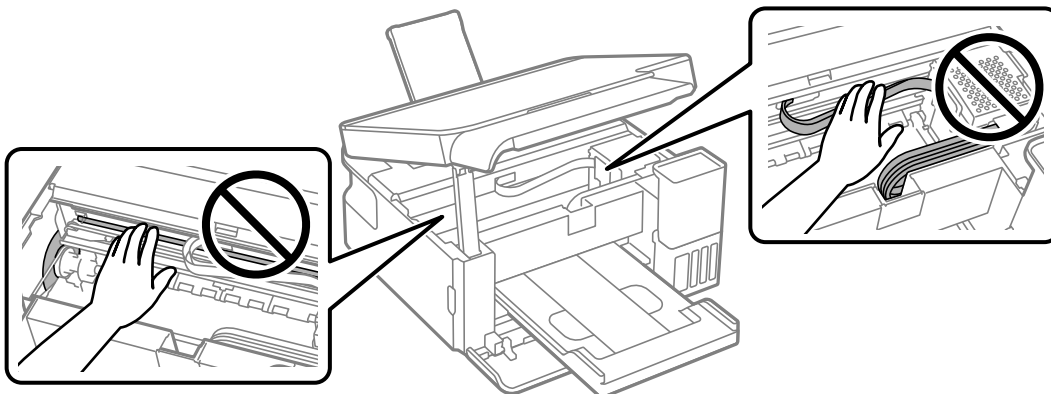


8. Išimkite įstrigusį popierių.

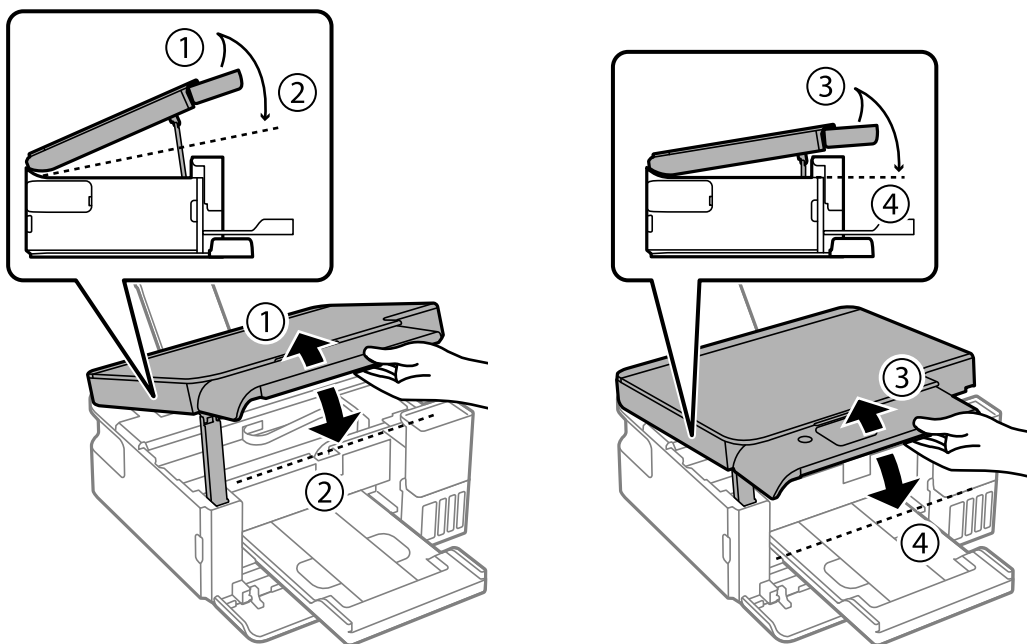


! Svarbu:

Nelieskite spausdintuvo viduje esančio balto plokščio laido, permatomos plėvelės ir rašalo vamzdelių. Taip galite sukelti triktį.



9. Uždarykite skaitytuvo įrenginį.



Pastaba:

Skaitytuvo įrenginys užsidarys lėtai, šiek tiek bus jaučiamas pasipriešinimas, nes tokia yra atsargumo priemonė, kad neprispaustumėte pirštų. Uždarykite skaitytuvą, netgi jei jausite pasipriešinimą.

Popieriaus įstringimo prevencija

Patikrinkite toliau nurodytus elementus, jei popierius įstringa dažnai.

- Padėkite spausdintuvą ant lygaus paviršiaus ir naudokite esant rekomenduojamoms aplinkos sąlygoms.
„Su aplinka susiję techniniai duomenys” puslapyje 189
- Naudokite šio spausdintuvo palaikomą popierių.
„Galimas popierius ir talpa” puslapyje 168

- Laikykitės atsargumo priemonių dėl popieriaus naudojimo.
[„Atsargumo priemonės dėl popieriaus naudojimo” puslapyje 26](#)
- Įdėkite popieriaus tinkama kryptimi ir priekinio krašto kreiptuvą pristumkite prie popieriaus krašto.
[„Popieriaus dėjimas į galinį popieriaus tiektuvą” puslapyje 28](#)
- Nedėkite daugiau lapų, nei nurodyta tam tikros rūšies popieriui.
- Jeigu reikia įdėti kelis popieriaus lapus, juos dėkite po vieną.
- Įsitikinkite, ar popieriaus dydžio ir popieriaus tipo nuostatos atitinka į spausdintuvą įdėto popieriaus faktinį dydį ir tipą.
[„Popieriaus rūšių sąrašas” puslapyje 27](#)

Laikas papildyti rašalo atsargas

Atsargumo priemonės dėl rašalo buteliukų naudojimo

Prieš papildydami rašalo lygį, perskaitykite šias instrukcijas.

Rašalo saugojimo atsargumo priemonės

- Rašalo buteliukus saugokite nuo tiesioginių saulės spindulių poveikio.
- Nelaikykite rašalo buteliukų aukštesnėse temperatūrose arba žemiau nulio laipsnių.
- „Epson“ rekomenduoja sunaudoti rašalo buteliuką iki ant pakuotės išspausotos datos.
- Norėdami sandėliuoti arba gabenti rašalo buteliuką, nepakreipkite buteliuko ir saugokite jį nuo smūgių bei temperatūros pokyčių. Nesilaikant nurodymo, net ir tvirtai uždėjus rašalo buteliuko dangtelį gali pratekėti rašalas. Uždėdami dangtelį buteliuką laikykite vertikaliaje padėtyje, taip pat apsaugokite jį taip, kad gabenant rašalo buteliuką, pavyzdžiui, dedant jį į krepšį, neištekėtų rašalas.
- Atnešę rašalo buteliuką iš šaltos laikymo vietos, prieš naudodami, leiskite jam sušilti iki kambario temperatūros bent tris valandas.
- Kol nebūsate pasiruošę užpildyti rašalo talpyklą, neatidarykite rašalo buteliuko pakuotės. Siekiant užtikrinti rašalo buteliuko patikimumą, jis supakuotas naudojant vakuumą. Jei prieš naudodami rašalo buteliuką paliksite išpakuotą ilgą laiką, gali nepavykti spausdinti įprastai.
- Atidarius rašalo buteliuką rekomenduojama kuo greičiau jį panaudoti.

Rašalo pildymui skirtos atsargumo priemonės

- Kad spaudiniai būtų aukščiausios kokybės, o spausdinimo galvutė apsaugota, užpildyti talpyklą nurodoma tada, kai joje dar yra tam tikras saugus rašalo kiekis. Į nurodytą kiekį šis kiekis neįeina.
- Optimaliam spausdinimo rezultatui užtikrinti stenkitės, kad rašalo lygis nebūtų žemas per ilgai.
- Šiam spausdintuvui naudokite rašalo buteliukus su tinkamu dalies kodu.
- Su šiame spausdintuve pateiktu rašalu reikia elgtis atsargiai. Kai rašalo talpyklos yra užpildomos ar pakartotinai papildomos rašalu, rašalas gali taškytis. Jei ant jūsų drabužių arba daiktų patektų rašalo, gali nepavykti jo pašalinti.
- Pernelyg nepurtykite ir nespauskite rašalo buteliukų.

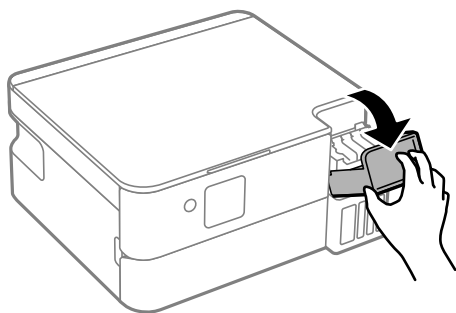
- ❑ Kai rašalo lygis nesiekia apatinės linijos, ilgai naudojant spausdintuvą jį galima sugadinti. Pripildykite išjungto spausdintuvo rašalo talpyklą iki viršutinės linijos. Siekiant, kad būtų rodomas teisingas rašalo lygis, pripildę talpyklą nustatykite rašalo lygį iš naujo.
- ❑ Norėdami pasiekti optimalių spausdinimo rezultatų, bent kartą per metus pripildykite rašalo talpyklas iki viršutinės linijos.

Rašalo sąnaudos

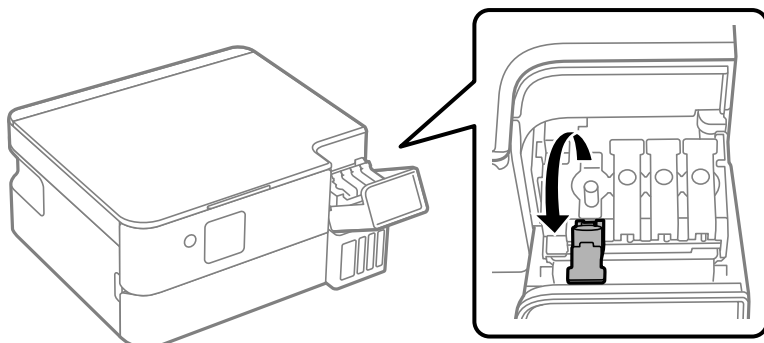
- ❑ Siekiant užtikrinti optimalų spausdinimo galvutės našumą, šiek tiek rašalo iš visų talpyklų sunaudojama atliekant priežiūros veiksmus, pavyzdžiui, valant spausdinimo galvutę. Rašalas taip pat gali būti vartojamas įjungus spausdintuvą.
- ❑ Spausdinant monochrominius ar pilkų tonų spaudinius, vietoje juodo rašalo gali būti naudojami spalvoti rašalai priklausomai nuo popieriaus tipo ar spausdinimo kokybės parametrų. Taip yra dėl to, kad maišant spalvotus rašalus sukuriama juoda spalva.
- ❑ Pradinio nustatymo metu rašalas iš kartu su spausdintuvu gautų rašalo buteliukų yra dalinai sunaudojamas. Siekiant gauti aukštos kokybės spaudinius, spausdintuvo spausdinimo galvutė bus pilnai užpildyta rašalu. Šio vieną kartą atliekamo proceso metu sunaudojama rašalo, todėl naudojant tokius buteliukus bus išspausdinama mažiau puslapių (lyginant su vėlesniais rašalo buteliukais).
- ❑ Įvertinta išeiga gali skirtis, priklausomai nuo spausdinamų vaizdų, naudojamo popieriaus rūšies, spausdinimo dažnumo ir aplinkos sąlygų, pvz., temperatūros.
- ❑ Vizualiai patikrinkite rašalo lygius esamose rašalo talpyklose. Kai rašalas išnaudotas, toliau naudojant spausdintuvą jį galima sugadinti. Norint nustatyti rašalo lygį iš naujo, Epson rekomenduoja užpildyti rašalo talpyklą iki viršutinės linijos, kai spausdintuvas neveikia.

Rašalo talpyklos papildymas

1. Spausdintuvo valdymo skydelyje pasirinkite **Techninė priežiūra**.
Norėdami pasirinkti elementą, naudokitės mygtukais ◀▶, tada spauskite mygtuką OK.
2. Pasirinkite **Pripilkite rašalo**.
3. Paspauskite mygtuką ▼, kad perskaitytumėte visą rašalo pildymo saugos ir naudojimo atsargumo priemonių informaciją, tada paspauskite mygtuką OK, kad tęstumėte.
4. Uždarykite dokumentų dangtį, jei jis atidarytas.
5. Atidarykite rašalo talpyklos gaubtą.



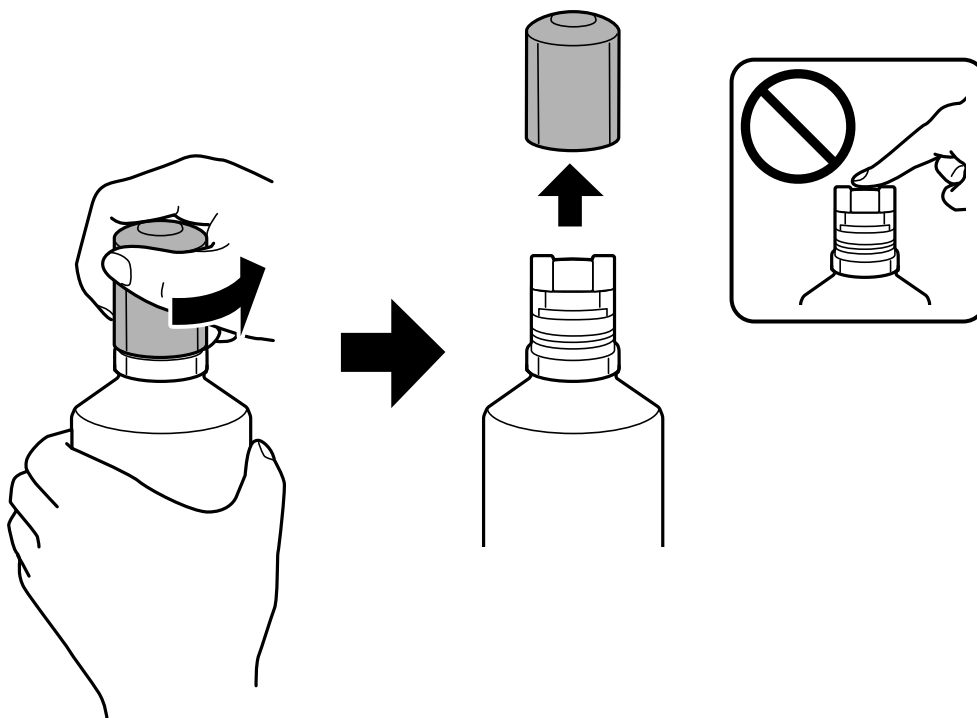
6. Atidarykite rašalo talpyklos dangtelį.



Svarbu:

Įsitikinkite, kad rašalo talpyklos spalva sutampa su ta, kurią norite pakartotinai užpildyti.

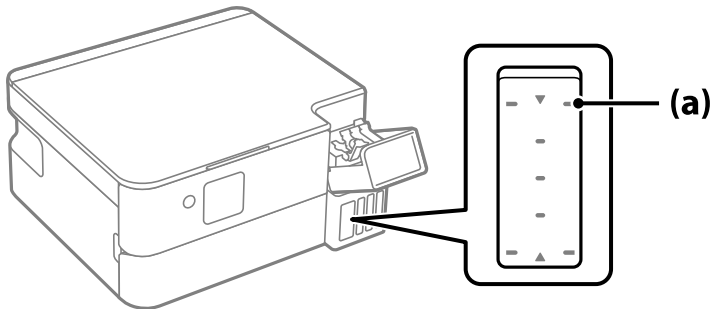
7. Laikydami rašalo buteliuką vertikaliai, lėtai pasukite ir nuimkite dangtelį.



Svarbu:

- „Epson“ rekomenduoja naudoti autentiškus „Epson“ rašalo buteliukus.
- Elkitės atsargiai, kad neišlietumėte rašalo.
- Nuėmę dangtelį nelieskite rašalo buteliuko viršaus, galite išsitepti rašalu.

8. Patikrinkite rašalo talpyklos viršutinę liniją (a).

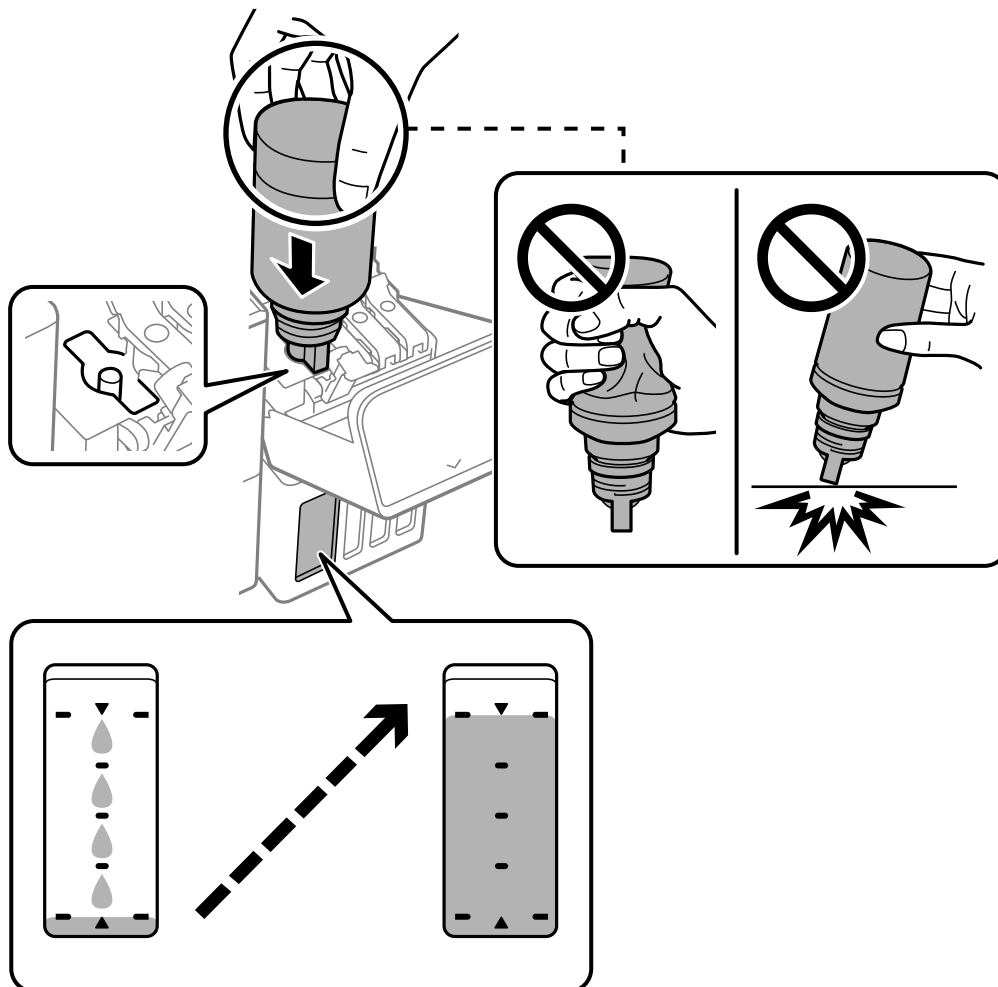


9. Sulygiuokite rašalo buteliuko viršų su pildymo angą, tada įstatykite buteliuką tiesiai į angą ir pripildykite rašalo, kol jis savaime nustos tekėti pasiekęs viršutinę liniją.

Įstačius rašalo buteliuką į atitinkamos spalvos angą, rašalas pradeda tekėti ir srautas automatiškai sustabdomas, kai rašalas pasiekia viršutinę liniją.

Jei rašalas neteka į talpyklą, ištraukite rašalo buteliuką ir įdėkite iš naujo.

Tačiau, rašalui pasiekus viršutinę liniją, rašalo buteliuko iš naujo neišimkite ir nedėkite; antraip, jei rašalas pakils virš viršutinės linijos, rašalas gali ištekėti arba spausdintuvas gali būti sugadintas.



10. Pripildę rašalo buteliuką ištraukite.

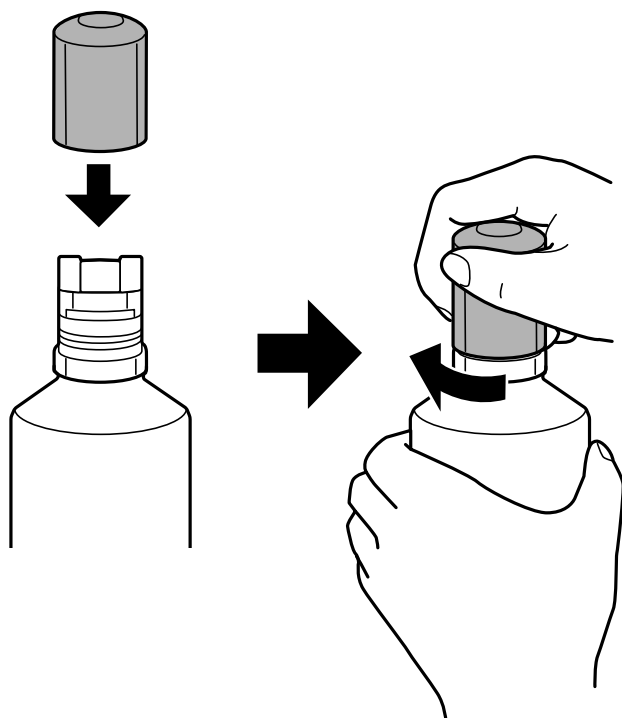


Svarbu:

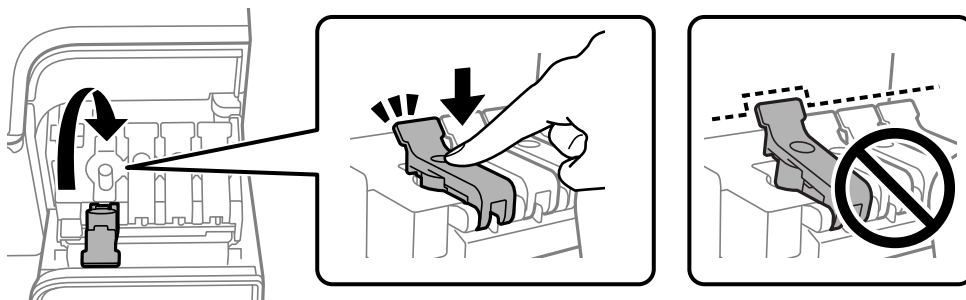
Nepalikite įdėti rašalo buteliuko, priešingu atveju galite jį pažeisti arba gali išsipilti rašalas.

Pastaba:

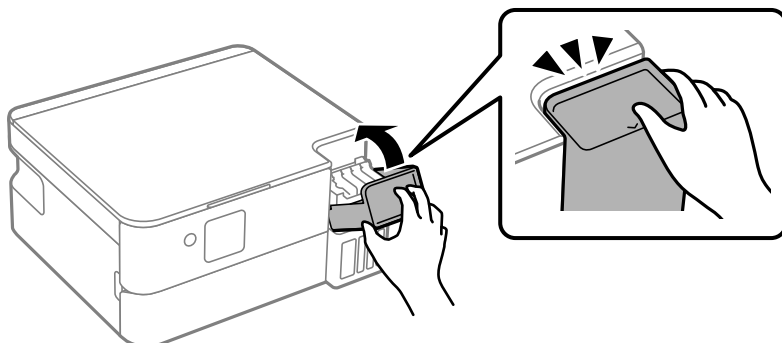
Jei rašalo buteliuke liko rašalo, uždėkite dangtelį ir rašalo buteliuką laikykite vertikaliaje padėtyje vėlesniam laikui.




11. Tvirtai uždarykite rašalo talpyklos dangtelį.



12. Tvirtai uždarykite rašalo talpyklos gaubtą.



13. Paspauskite mygtuką , tada vykdykite ekrane pateikiamas instrukcijas ir nustatykite rašalo lygį.



Svarbu:

Spausdintuvu toliau naudotis galite net ir nepripildę rašalo iki viršutinės rašalo talpyklos linijos. Norėdami, kad spausdintuvas veiktų geriausiai, pripildykite rašalo talpyklą iki pat viršutinės linijos ir nedelsiant nustatykite rašalo lygį.

Susijusi informacija

- ➔ „Atsargumo priemonės dėl rašalo buteliukų naudojimo” puslapyje 151
- ➔ „Rašalo buteliukų kodai” puslapyje 171

Pastabos, kaip iš naujo nustatyti rašalo lygį

Pripylę daugiau rašalo, nepamirškite iš naujo nustatyti rašalo lygio.

Jei pildėte dvi ar daugiau spalvų, privalote pasirinkti visas spalvas, kurias pildėte, ir iš naujo nustatyti jų rašalo lygį.

Jei nenustatysite rašalo lygio iš naujo, rodomas rašalo lygis nepasikeis net ir pripylus daugiau rašalo.

Susijusi informacija

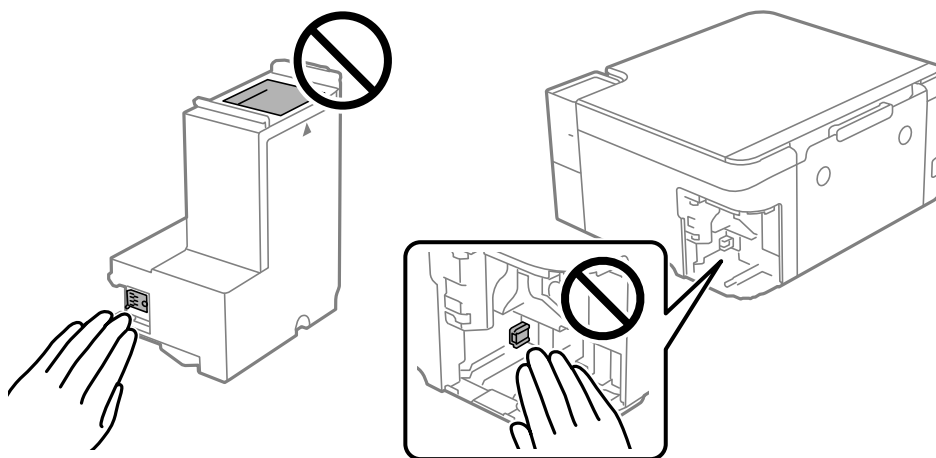
- ➔ „Rašalo lygio tikrinimas” puslapyje 75

Laikas pakeisti priežiūros dėžutę

Darbo su techninės priežiūros dėžute atsargumo priemonės

Prieš keisdami techninės priežiūros dėžutę, perskaitykite šiuos nurodymus.

- Nelieskite dalių, parodytų paveikslėlyje. Taip elgiantis, gaminys gali veikti neįprastai ir gali atsirasti rašalo dėmių.

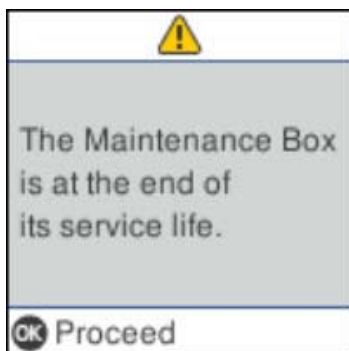


- Nenumeskite techninės priežiūros dėžutės ir saugokite ją nuo stiprių smūgių.
- Nekeiskite tech. priežiūros dėžutės spausdinimo metu, nes gali ištekėti rašalas.
- Neišimkite techninės priežiūros dėžutės ir jos dangtelio (išskyrus atvejus, kai keičiate); jei taip padarysite, gali ištekėti rašalas.
- Jei nepavyksta pritvirtinti techninės priežiūros dėžutės dangčio, ji gali būti sumontuota neteisingai. Išimkite techninės priežiūros dėžutę ir sumontuokite iš naujo.
- Nepakreipkite panaudotos tech. priežiūros dėžutės, kai ji įdedama į plastikinį maišelį, nes gali ištekėti rašalas.
- Nelieskite tech. priežiūros dėžutės angų, galite išsitepti rašalu.
- Pakartotinai nenaudokite tech. priežiūros dėžutės, kuri buvo išimta ir ilgą laiką tarpą atjungta. Dėžutės viduje esantis rašalas sukietėja, ir rašalas daugiau nesugeriamas.
- Saugokite tech. priežiūros dėžutę nuo tiesioginių saulės spindulių poveikio.
- Nelaikykite techninės priežiūros dėžutėse aukštose temperatūrose arba žemiau nulio laipsnių.

Tech. priežiūros dėžutės keitimas

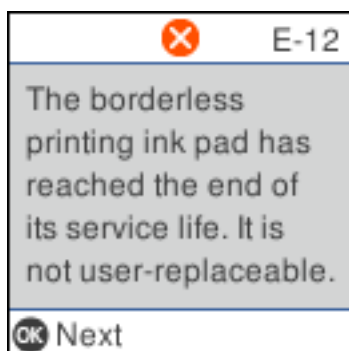
Vykdamas kai kuriuos spausdinimo ciklus, priežiūros dėžutėje gali susikaupti nedidelis rašalo perteklius. Kad rašalas nepradėtų tekėti iš priežiūros dėžutės, pasiekus priežiūros dėžutės sugerties ribą spausdintuvas nustoja spausdinti. Keitimo būtinybę ir dažnį lemia išspausdintų puslapių skaičius, spausdinama medžiaga ir spausdintuvo vykdomi valymo ciklai. Priežiūros dėžutę reikia keisti tada, kai pateikiamas raginimas tai padaryti. Apie būtinybę pakeisti šią dalį informuoja pranešimas „Epson“ būsenos monitoriuje, skystųjų kristalų ekrane arba valdymo skydelio

lemputės. Tai, kad reikia pakeisti dėžutę nereiškia, kad spausdintuvo veikimas nebeatitinka techninių duomenų. Šio pakeitimo išlaidos pagal „Epson“ garantiją nepadengiamos. Už šią dalį yra atsakingas naudotojas.



Pastaba:

- Kai priežiūros dėžutė prisipildo, negalėsite spausdinti ir valyti spausdinimo galvutės, kol priežiūros dėžutė nebus pakeista, kad neištekėtų rašalas. Tačiau galite atlikti veiksmus, kuriems nereikalingas rašalas, pavyzdžiui, nuskaityti.
- Kai rodomas šis ekranas, naudotojas negali pakeisti dalies. Kreipkitės į „Epson“ pagalbos skyrių. Spausdinimas be paraščių negalimas, tačiau galima spausdinti su paraštėmis.



1. Išpakuokite naują tech. priežiūros dėžutę.



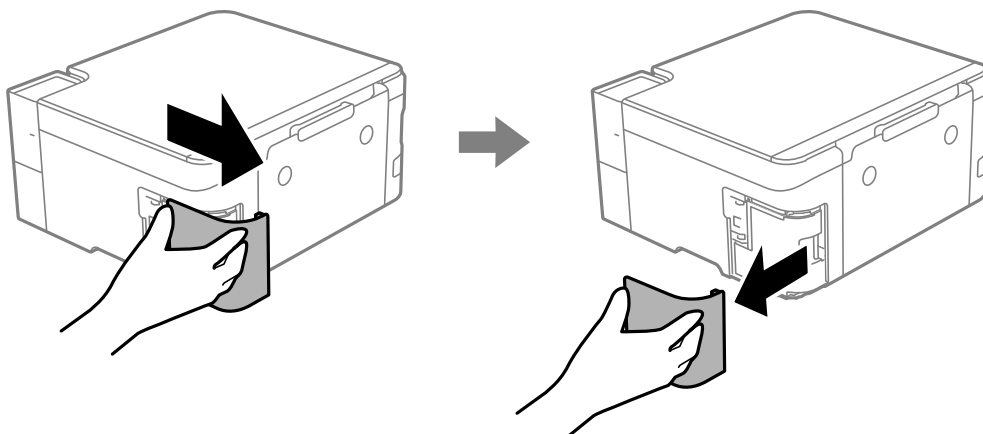
Svarbu:

Nelieskite žalio lusto tech. priežiūros dėžutės šone. Tai padarius su šia kasete nebus įmanoma tinkamai spausdinti ir ji gali tinkamai neveikti.

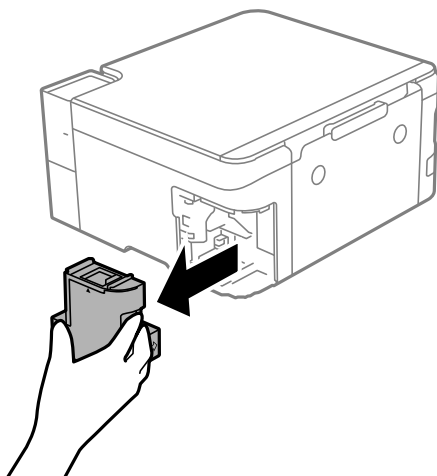
Pastaba:

Su nauja tech. priežiūros dėžute pateikiamas permatomas maišelis panaudotai priežiūros dėžutei.

2. Nuimkite dangtį.

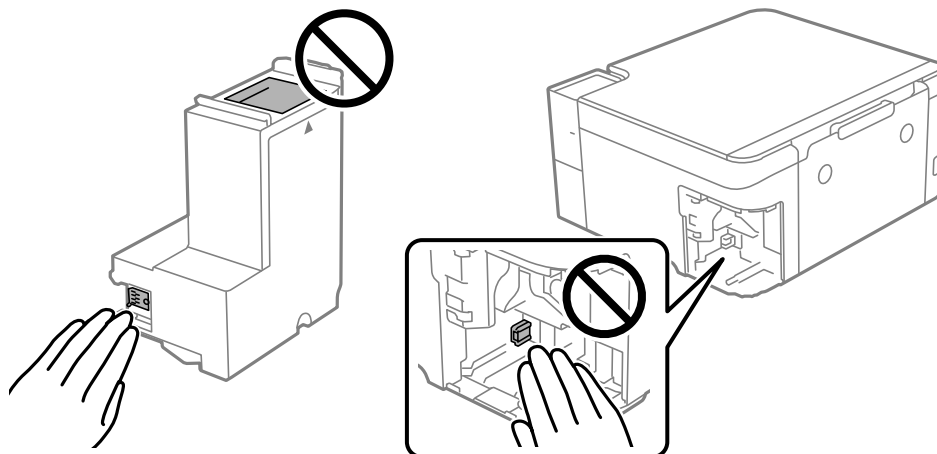


3. Ištraukite panaudotą tech. priežiūros dėžutę.

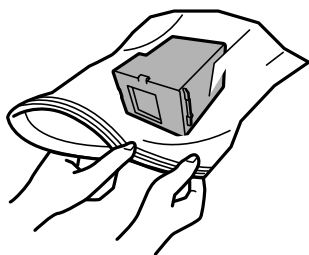


! Svarbu:

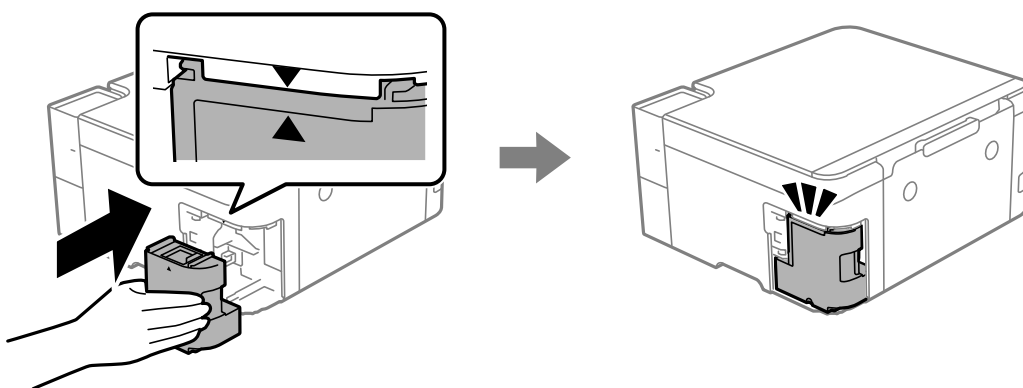
Nelieskite dalių, parodytų paveikslėlyje. Taip elgiantis, gaminys gali veikti neįprastai ir gali atsirasti rašalo dėmių.



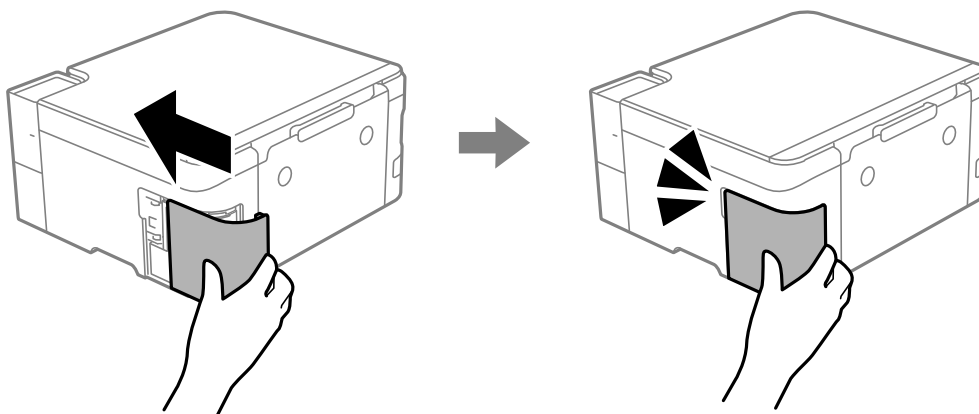
4. Panaudotą tech. priežiūros dėžutę įdėkite į permatomą maišelį, į kurį buvo įdėta naujoji tech. priežiūros dėžutė, ir užspauskite jį.




5. Naują tech. priežiūros dėžutę iki galo įstumkite į spausdintuvą. Užtikrinkite, kad dėžutė įdėta teisinga kryptimi.



6. Vėl uždėkite dangtį.



7. Patikrinkite pranešimą ir paspauskite mygtuką OK.

8. Patikrinkite pranešimą ir paspauskite mygtuką .

Susijusi informacija

- ➔ „Darbo su techninės priežiūros dėžute atsargumo priemonės” puslapyje 156
- ➔ „Tech. priežiūros dėžutės kodas” puslapyje 172

Negalima naudoti spausdintuvo kaip tikėtasi

Spausdintuvas neįsijungia arba neišsijungia

Nepavyksta įjungti maitinimo

Galima apsvarstyti kelias priežastis.


■ Maitinimo laidas nėra tinkamai įjungtas į elektros lizdą.

Sprendimai

Įsitikinkite, kad maitinimo laidas tinkamai prijungtas.

■ Mygtukas nebuvo nuspaustas pakankamai ilgai.

Sprendimai

Šiek tiek ilgiau palaikykite nuspaustą mygtuką .

■ Spausdintuvas veikia.

Sprendimai

Prieš įjungdami maitinimą patikrinkite, ar nešviečia įjungimo indikacinė lemputė.

Spausdintuvas neįsijungia automatiškai

■ Automatinis įjungimas yra išjungtas.

Sprendimai



- Pasirinkite **Nuostatos > Spausdintuvo sąranka**, tuomet įjunkite **Automatinis įjungimas** nuostatą.
- Kai prijungiate naudodami USB laidą, įsitikinkite, kad prie spausdintuvo ir kompiuterio jį prijungiate saugiai.
- Kai prijungiate naudodami tinklą, spausdintuvo pradžios ekrane įsitikinkite, kad spausdintuvas yra tinkamai prijungtas prie tinklo.

➔ „Nuoroda į tinklo piktogramą” puslapyje 23

Nepavyksta išjungti maitinimo

■ Mygtukas nebuvo nuspaustas pakankamai ilgai.

Sprendimai

Šiek tiek ilgiau palaikykite nuspaustą mygtuką . Jei vis tiek nepavyksta išjungti spausdintuvo, atjunkite maitinimo laidą. Kad neuždžiūtų spausdinimo galvutė, vėl įjunkite spausdintuvą ir išjunkite jį paspausdami mygtuką .

■ Maitinimui išjungti reikia šiek tiek laiko.

Sprendimai

Kai įjungta Automatinis įjungimas, maitinimui išjungti reikia šiek tiek daugiau laiko. Žr. susijusią informaciją dėl detalių.

➔ „Automatinis įjungimas:“ puslapyje 178

Maitinimas išjungiamas automatiškai

■ Įjungta funkcija Išjungimo nuostatos arba Išjungti laikmatį.

Sprendimai

- Pasirinkite **Nuostatos > Spausdintuvo sąranka > Išjungimo nuostatos**, tada išjunkite nuostatas **Išjungti, jei neaktyvus** ir **Išjungti, jei atjungtas**.
- Pasirinkite **Nuostatos > Spausdintuvo sąranka**, tada išjunkite nuostatą **Išjungti laikmatį**.

Pastaba:

Jūsų gaminys gali turėti funkciją Išjungimo nuostatos arba Išjungti laikmatį, atsižvelgiant į įsigijimo vietą.

Spausdintuvas lėtai veikia

Spausdinama per lėtai

Galima apsvarstyti kelias priežastis.

■ Veikia nereikalingos programos.

Sprendimai

Uždarykite visas nereikalingas programas kompiuteryje arba mobiliuosiuose įrenginiuose.

■ Nustatyta aukšta spausdinimo kokybė.

Sprendimai

Sumažinkite kokybės nuostatą.

■ Išjungtas dvikryptis spausdinimas.

Sprendimai

Ijunkite dvikrypčio (arba ypač spartaus) spausdinimo nuostatą. Kai ši nuostata įjungta, spausdinimo galvutė spausdina judėdama abiem kryptimis ir padidėja spausdinimo greitis.

- Windows

Spausdintuvo tvarkyklės skirtuke **Dvikryptis spausdinimas** pasirinkite **Daugiau pasirinkčių**.

- Mac OS

Pasirinkite **Sistemos nuostatos**, atidarę meniu „Apple“, spauskite **Spausdintuvai ir skaitytuvai** (arba **Spausdinti ir nuskaityti, Spausdinti ir siųsti faksogramą**), tada pasirinkite spausdintuvą. Spustelėkite **Parinktys ir tiekimas > Parinktys** (arba **Tvarkyklė**). Pasirinkite **On** kaip **Dvikryptis spausdinimas** nuostatą.

■ Ijungtas Tylusis režimas.

Sprendimai

Išjunkite **Tylusis režimas**. Spausdinimo greitis sumažėja, kai spausdintuvas veikia **Tylusis režimas**.

- Valdymo skydelis

Pradžios ekrane pasirinkite , paskui — **Išjungti**.

- Windows

Spausdintuvo tvarkyklės skirtuke **Išjungtas** pasirinkite **Tylusis režimas** nuostatą **Pagrindinis**.

- Mac OS

Pasirinkite **Sistemos nuostatos**, atidarę meniu „Apple“, spauskite **Spausdintuvai ir skaitytuvai** (arba **Spausdinti ir nuskaityti, Spausdinti ir siųsti faksogramą**), tada pasirinkite spausdintuvą. Spustelėkite **Parinktys ir tiekimas > Parinktys** (arba **Tvarkyklė**). Pasirinkite Off kaip **Tylusis režimas** nuostatą.

■ Gali būti tinklo ryšio problemų, susijusių su belaidžio ryšio maršruto parinktuvu.

Sprendimai

Perkraukite belaidžio ryšio maršruto parinktuvą atsižvelgdami apie kitus vartotojus, prijungtus prie tinklo. Jei tai neišsprendžia problemos, pastatykite spausdintuvą arčiau belaidžio ryšio maršruto parinktuvo arba žr. dokumentus, pristatomus su prieigos tašku.

■ Spausdintuvas ant paprasto popieriaus spausdina didelio tankio duomenis, pavyzdžiui, nuotraukas.

Sprendimai

Jei spausdinate didelio tankio duomenis, pvz. nuotraukas, ant paprasto popieriaus, spausdinimas gali užtrukti, siekiant išlaikyti spausdinimo kokybę. Tai nėra gedimas.

Spausdinant nepertraukiamai, spausdinimo greitis itin sumažėja

■ Ijungta funkcija, kuri saugo spausdintuvą nuo perkaitimo ir pažeidimo.

Sprendimai

Galite spausdinti toliau. Norėdami grįžti į normalų spausdinimo greitį, palikite spausdintuvą veikti tuščiaja eiga bent 30 minučių. Jei maitinimas išjungtas, spausdinimo greitis negrįžta į normalų lygį.

Nuskaitymas lėtai

■ Nuskaitymas naudojant didelę skiriamąją gebą.

Sprendimai

Pabandykite nuskaityti pasirinkę mažesnę skiriamąją gebą.

Užgęsta skystųjų kristalų ekranas

■ Spausdintuvas veikia miego režimu.

Sprendimai

Norėdami grąžinti ankstesnę skystųjų kristalų ekrano būseną, paspauskite bet kurią valdymo skydelio mygtuką.

Veikimas sukelia daug triukšmo

■ Tylusis režimas yra išjungtas.

Sprendimai

Jei veikimo triukšmas labai didelis, įjunkite **Tylusis režimas**. Įjungus šią funkciją, gali sumažėti spausdinimo greitis.

- Valdymo skydelis

Pradžios ekrane pasirinkite , tada įjunkite **Tylusis režimas**.

- Windows spausdintuvo tvarkyklė

Skirtuke **Tylusis režimas** įjunkite parinktį **Pagrindinis**.

- Mac OS spausdintuvo tvarkyklė

Pasirinkite **Sistemos nuostatos**, atidarę meniu Apple, spauskite **Spausdintuvai ir skaitytuvai** (arba **Spausdinti ir nuskaityti, Spausdinti ir siųsti faksogramą**), tada pasirinkite spausdintuvą. Spustelėkite **Parinktys ir tiekimas > Parinktys** (arba **Tvarkyklė**). Pasirinkite **On** kaip **Tylusis režimas** nuostatą.

Reikia atnaujinti šakninį sertifikatą

■ Pasibaigė šakninio sertifikato galiojimo laikas.

Sprendimai

Paleiskite Web Config, tada atnaujinkite šakninį sertifikatą.

➔ „Spausdintuvo operacijų konfigūravimo programa (Web Config)“ puslapyje 175

Neįmanoma vykdyti rankinio dvipusio spausdinimo (Windows)

■ EPSON Status Monitor 3 yra išjungtas.

Sprendimai

Spausdintuvo tvarkyklės skirtuke **Tech. priežiūra** spustelėkite **Išplėstinės nuostatos**, tada pasirinkite **Įgalinti ""EPSON Status Monitor 3""**.

Tačiau 2-pusis spausdinimas rankiniu būdu gali būti negalimas, jei spausdintuvas naudojamas per tinklą arba yra bendrinamas.

Nerodomas meniu Spausdinimo nustatymai (Mac OS)

■ „Epson“ spausdintuvo tvarkyklė įdiegta netinkamai.

Sprendimai

Jei meniu **Spausdinimo nustatymai** nerodomas macOS Catalina (10.15) ar naujesnėje versijoje, macOS High Sierra (10.13), macOS Sierra (10.12), OS X El Capitan (10.11), OS X Yosemite (10.10), OS X Mavericks (10.9), „Epson“ spausdintuvo tvarkyklė nebuvo tinkamai įdiegta. Įjunkite iš toliau pateikto meniu.

Pasirinkite **Sistemos nuostatos**, kurią rasite Apple meniu > **Spausdintuvai ir skaitytuvai** (arba **Spausdinti ir nuskaityti, Spausdinti ir siųsti faksogramą**), pašalinkite spausdintuvą, tuomet vėl jį pridėkite.

macOS Mojave (10.14) negali pasiekti **Spausdinimo nustatymai** „Apple“ sukurtose programose, pavyzdžiui, „TextEdit“.

Net ir pripylus daugiau rašalo, rodomas pranešimas, kuriuo raginama nustatyti rašalo lygį iš naujo

■ Nenustatėte rašalo lygio iš naujo.

Sprendimai

Pripylę daugiau rašalo, vadovaukitės ekrane pateikiamais nurodymais, kad iš naujo nustatytumėte rašalo lygį.

➔ [„Pastabos, kaip iš naujo nustatyti rašalo lygį“ puslapyje 156](#)

Net ir pripylus daugiau rašalo, rodomas rašalo lygis nepasikeičia

■ Nenustatėte rašalo lygio iš naujo.

Sprendimai

Pripylę daugiau rašalo, vadovaukitės ekrane pateikiamais nurodymais, kad iš naujo nustatytumėte rašalo lygį.

➔ [„Pastabos, kaip iš naujo nustatyti rašalo lygį“ puslapyje 156](#)

Nepavyksta išspręsti problemos

Jeigu išmėginus visus sprendimus nepavyko pašalinti problemos, susisiekite su „Epson“ pagalbos tarnyba.

Jei negalite išspręsti spausdinimo arba kopijavimo problemų, žr. toliau pateiktą susijusią informaciją.

Susijusi informacija

➔ [„Negalima išspręsti spausdinimo arba kopijavimo problemų“ puslapyje 166](#)

➔ [„Kreipimasis į „Epson“ klientų aptarnavimo skyrių“ puslapyje 194](#)

Negalima išspręsti spausdinimo arba kopijavimo problemų

Išbandykite toliau pateiktas problemas iš eilės, pradedant nuo viršaus, kol išspręsite problemą.

- Įsitinkinkite, kad į spausdintuvą įdėtas popieriaus tipas ir spausdintuve nustatytas popieriaus tipas atitinka popieriaus tipo nuostatas spausdintuvo tvarkyklėje.

[„Popieriaus dydžio ir tipo nuostatos“ puslapyje 27](#)

- Naudokite aukštesnės kokybės nuostatą valdymo skydelyje arba spausdintuvo tvarkyklėje.

- Norėdami patikrinti, kiek faktiškai liko rašalo, pažiūrėkite, koks rašalo lygis spausdintuvo talpyklose. Papildykite rašalo talpyklas, jei rašalo lygis yra žemiau apatinių linijų.

- Sulygiuokite spausdinimo galvutę.

[„Spausdinimo galvutės lygiavimas“ puslapyje 80](#)

- Atlikite purkštukų patikrą ir pažiūrėkite, ar spausdinimo galvutės purkštukai nėra užsikimšę.

Jei purkštukų patikros šablone trūksta segmentų, gali būti, kad purkštukai yra užsikimšę. Paleiskite purkštukų patikrą ir valymas pakaitomis vykdydami juos 3 kartus arba vieną kartą vykdydami Nuodugnus valymas, ir patikrinkite, ar purkštukai atsikimšo.

Atkreipkite dėmesį, kad valant spausdinimo galvutę naudojama šiek tiek rašalo.

Išjunkite spausdintuvą ir palaukite bent 12 valandų iki kito spausdinimo. Tada paleiskite purkštukų patikrą. Jei spausdinimo kokybė vis tiek nepagerėjo, paleiskite valymas ir dar kartą patikrinkite purkštukus. Jei kokybė vis tiek nepagerėjo, paleiskite Galingas rašalo valymas.

[„Spausdinimo galvutės patikra ir valymas“ puslapyje 76](#)

[„Nuodugnus valymas vykdydamas“ puslapyje 78](#)

[„Galingas rašalo valymas vykdydamas“ puslapyje 79](#)

- Jei problema yra užsikimšimas, ji gali būti išspręsta kurį laiką nespausdinant spausdintuvu.

Kol spausdintuvas išjungtas, galite patikrinti toliau nurodytus elementus.

- Patikrinkite, ar naudojate originalius „Epson“ rašalo buteliukus.

Pamėginkite naudoti autentiškus „Epson“ rašalo buteliukus. Šis gaminys yra sukurtas pritaikyti spalvas, kai naudojami autentiški „Epson“ rašalo buteliukai. Naudojant neautentiškus rašalo buteliukus, spausdinimo kokybė gali suprastėti.

- Įsitinkinkite, kad spausdintuvo viduje nėra likusių popieriaus fragmentų.

Jei šalinatė popierių, nelieskite permatomos plėvelės rankomis arba popieriumi.

- Patikrinkite popierių.

Patikrinkite, ar popierius nėra susiraitęs ir ar yra įdėtas spausdinamąja puse į viršų.

[„Atsargumo priemonės dėl popieriaus naudojimo“ puslapyje 26](#)

[„Galimas popierius ir talpa“ puslapyje 168](#)

[„Negalimos popieriaus rūšys“ puslapyje 171](#)

Jei problemos negalite išspręsti patikrindami pirmiau pateiktus sprendimus, jums gali tekti kreiptis dėl remonto darbų. Kreipkitės į „Epson“ pagalbos skyrių.

Susijusi informacija

➔ [„Prieš susisiekdami su „Epson““ puslapyje 194](#)

➔ [„Kreipimasis į „Epson“ klientų aptarnavimo skyrių“ puslapyje 194](#)

Produkto informacija

Popieriaus informacija.	168
Informacija apie reikmenis.	171
Programinės įrangos informacija.	173
Nuostatų meniu sąrašas.	177
Produkto specifikacijos.	184
Reguliavimo informacija.	190
Gaminio duomenų lentelė.	192

Popieriaus informacija

Galimas popierius ir talpa

Originalus „Epson“ popierius

Norint gauti aukštos kokybės spaudinius, „Epson“ rekomenduoja naudoti originalų „Epson“ popierių.

Nedėkite daugiau lapų, nei nurodyta tam tikros rūšies popieriui.

Pastaba:

- Galimybės įsigyti popieriaus lemia vietovė. Norėdami gauti naujausios informacijos apie jūsų vietovėje parduodamą popierių, kreipkitės į „Epson“ pagalbos skyrių.
- Žr. toliau pateiktą informaciją apie galimas popieriaus rūšis, skirtas spausdinimui be paraščių arba dvipusiam spausdinimui.
[„Popierius spausdinimui be paraščių“ puslapyje 170](#)
[„Popierius dvipusiam spausdinimui“ puslapyje 170](#)
- Spausdinant ant originalaus „Epson“ popieriaus naudotojo pasirinktu formatu, galima naudoti tik **Standartin.** arba **Normal** spausdinimo kokybę. Nors kai kurių spausdintuvų tvarkyklės leidžia pasirinkti geresnę spausdinimo kokybę, spaudiniai spausdinami naudojant **Standartin.** arba **Normal** režimus.

Dokumentų spausdinimui tinkantis popierius

Laikmenos pavadinimas	Dydis	Talpa (lapais)
Epson Bright White Ink Jet Paper	A4	80

Dokumentų ir nuotraukų spausdinimui tinkantis popierius

Laikmenos pavadinimas	Dydis	Talpa (lapais)
Epson Photo Quality Ink Jet Paper	A4	80
Epson Double-sided Photo Quality Ink Jet Paper	A4	50
Epson Double-Sided Matte Paper	A4	1

Nuotraukų spausdinimui tinkantis popierius

Laikmenos pavadinimas	Dydis	Talpa (lapais)
Epson Ultra Glossy Photo Paper	A4, 13×18 cm (5×7 col.), 10×15 cm (4×6 col.)	20
Epson Premium Glossy Photo Paper	A4, 13×18 cm (5×7 col.), 10×15 cm (4×6 col.)	20
Epson Premium Semigloss Photo Paper	A4, 10×15 cm (4×6 col.)	20
Epson Photo Paper Glossy	A4, 13×18 cm (5×7 col.), 10×15 cm (4×6 col.)	20

Laikmenos pavadinimas	Dydis	Talpa (lapais)
Epson Matte Paper-Heavyweight	A4	20

Įvairūs kiti popieriaus tipai

Laikmenos pavadinimas	Dydis	Talpa (lapais)
Epson Photo Quality Self Adhesive Sheets	A4	1

Rinkoje siūlomas popierius

Nedėkite daugiau lapų, nei nurodyta tam tikros rūšies popieriui.

Pastaba:

Žr. toliau pateiktą informaciją apie galimas popieriaus rūšis, skirtas spausdinimui be paraščių arba dvipusiam spausdinimui.

„Popierius spausdinimui be paraščių“ puslapyje 170

„Popierius dvipusiam spausdinimui“ puslapyje 170

Paprastas popierius

Paprastam popieriui priskiriamas kopijavimo popierius ir popierius su antrašte*¹.

Dydis	Talpa (lapais)
A4, A5, A6, B5, B6, „Letter“, 16K (195×270 mm)	100
„Legal“, 8,5×13 col., „Indian-Legal“	1
Naudotojo nustatyta* ² * ³ (mm) Nuo 54×86 iki 215,9×1200	1
Naudotojo nustatyta* ² * ³ (mm) Nuo 182×257 iki 215,9×297	1

*1 Popierius, kurio antraštėje spausdinama informacija, pvz. siuntėjo vardas arba įmonės pavadinimas. Popieriaus viršuje turi būti 5 mm arba didesnė paraštė. Naudojant popierių su antrašte, dvipusio spausdinimo ir spausdinimo be paraščių vykdyti negalima.

*2 Kopijuoti arba spausdinti naudojant valdymo skydelį negalima.

*3 Negalima spausdinti ant firminio blanko.

Vokas*

Dydis	Talpa (vokais)
Vokas Nr. 10, DL, C6 formatų vokai	10

* Galima naudoti tik adreso pusę.

Popierius spausdinimui be paraščių

Originalus „Epson“ popierius

- Epson Photo Quality Ink Jet Paper
- Epson Bright White Ink Jet Paper
- Epson Double-sided Photo Quality Ink Jet Paper
- Epson Ultra Glossy Photo Paper
- Epson Premium Glossy Photo Paper
- Epson Premium Semigloss Photo Paper
- Epson Photo Paper Glossy
- Epson Matte Paper-Heavyweight
- Epson Double-Sided Matte Paper

Susijusi informacija

➔ [„Galimas popierius ir talpa” puslapyje 168](#)

Rinkoje siūlomas popierius

Paprastas popierius*, kopijavimo popierius*, firminis blankas*

* Spausdinimui be paraščių galite naudoti A4 ir „Letter“ formatus.

Susijusi informacija

➔ [„Galimas popierius ir talpa” puslapyje 168](#)

Popierius dvipusiam spausdinimui

Originalus „Epson“ popierius

- Epson Bright White Ink Jet Paper
- „Epson Double-sided Photo Quality Ink Jet Paper”*
- „Epson Double-Sided Matte Paper”*

* Tik rankinis dvipusis spausdinimas.

Susijusi informacija

➔ [„Galimas popierius ir talpa” puslapyje 168](#)

Rinkoje siūlomas popierius

- Paprastas popierius*¹

Kopijavimo popierius*¹

Popierius su antrašte*²

*1 A6, A5, A4, B6, B5, 16K (195×270 mm), „Indian-Legal“, 8,5×11 col., 8,5×13 col., „Legal“ ir naudotojo nustatytų formatų spausdinimui galima naudoti tik rankinį dvipusį spausdinimą.

*2 Tik rankinis dvipusis spausdinimas.

Susijusi informacija

➔ „Galimas popierius ir talpa“ puslapyje 168

Negalimos popieriaus rūšys

Nenaudokite toliau nurodytų popieriaus rūšių. Naudojant šios rūšies popierių, gali kilti popierius tiekimo problemų, o spaudiniuose atsirasti dėmių.

Banguoto popieriaus

Suplėšyto arba sukarpyto popieriaus

Sulankstyto popieriaus

Drėgno popieriaus

Per storo arba per plono popieriaus

Popieriaus su lipdukais

Nenaudokite šių vokų. Naudojant tokio tipo voką, popierius gali įstrigti ir spaudinyje bus dėmių.

Banguotų ar sulenktų vokų

Vokų su lipniais atvartų pakraščiais, taip pat vokų su langeliais

Per plonų vokų

Jie spausdinant gali susivynioti.

Informacija apie reikmenis

Rašalo buteliukų kodai

„Epson“ rekomenduoja naudoti autentiškus „Epson“ rašalo buteliukus.

Toliau pateikti autentiškų „Epson“ rašalo buteliukų kodai.

! **Svarbu:**

- Epson garantija netaikoma žalai, patirtai naudojant kitus nei nurodyti rašalus, įskaitant bet kokį originalų šiam spausdintuvui neskirtą Epson rašalą, arba bet kokį trečiosios šalies rašalą.*
- Naudojant kitus ne „Epson“ pagamintus gaminius galima patirti žalos, kuriai nėra taikomos „Epson“ garantijos. Tam tikromis aplinkybėmis spausdintuvas gali pradėti veikti su klaidomis.*

Pastaba:

- Rašalo buteliukų kodai gali skirtis atsižvelgiant į vietovę. Norėdami sužinoti teisingus kodus jūsų vietai, kreipkitės į „Epson“ pagalbos skyrių.
- Nors rašalo buteliukuose gali būti perdirbtų medžiagų, tačiau tai neturi poveikio spausdintuvo veikimui ar rezultatams.
- Rašalo buteliuko techniniai duomenys ir išvaizda gali būti keičiami tobulinant, iš anksto nepranešus.

Europoje

Gaminys	BK: Black (Juoda)	C: Cyan (Žydra)	M: Magenta (Purpurinė)	Y: Yellow (Geltona)
ET-2950/ET-2951/ ET-2956	102	102	102	102
L4360 Series	101	101	101	101
ET-2950U	120	120	120	120

Pastaba:

Naudotojams Europoje: apsilankykite šioje interneto svetainėje, norėdami gauti informacijos apie Epson rašalo buteliuko sąnaudas.

<http://www.epson.eu/pageyield>

For Australia and New Zealand

BK: Black (Juoda)	C: Cyan (Žydra)	M: Magenta (Purpurinė)	Y: Yellow (Geltona)
502	502	502	502

Azijos šalims, išskyrus Kiniją

BK: Black (Juoda)	C: Cyan (Žydra)	M: Magenta (Purpurinė)	Y: Yellow (Geltona)
001	001	001	001

Pastaba:

Rašalo buteliukai yra parduodami ne visuose regionuose.

Kinijoje

BK: Black (Juoda)	C: Cyan (Žydra)	M: Magenta (Purpurinė)	Y: Yellow (Geltona)
066	066	066	066

Tech. priežiūros dėžutės kodas

„Epson“ rekomenduoja naudoti originalią „Epson“ tech. priežiūros dėžutę.

Tech. priežiūros dėžutės kodas: T04D1



Svarbu:

Sumontavus techninės priežiūros dėžutę spausdintuve, jos negalima naudoti su kitais spausdintuvais.

Programinės įrangos informacija

Šiame skyriuje pristatomos kai kurios jūsų spausdintuvui skirtos programos. Palaikomos programinės įrangos sąrašą rasite šioje „Epson“ svetainėje; arba paleiskite Epson Software Updater, kad patvirtintumėte. Galite atsisiųsti naujausias programėles.

<https://www.epson.com>

Susijusi informacija

➔ „Programa, skirta naujinti programinę įrangą ir programinę aparatinę įrangą (Epson Software Updater)“ puslapyje 176

Programa, suteikianti galimybę spausdinti iš kompiuterio (Windows spausdintuvo tvarkyklė)

Spausdintuvo tvarkyklė valdo spausdintuvą pagal programos komandas. Atlikus nustatymus spausdintuvo tvarkyklėje pasiekiami geriausių spausdinimo rezultatų. Be to, naudodami spausdintuvo tvarkyklės priemonę, jūs galite patikrinti spausdintuvo būseną arba ją matyti veikimo būsenoje.

Pastaba:

Jūs galite keisti spausdintuvo tvarkyklės kalbą. Nustatyme **Kalba**, kurį rasite skirtuke **Tech. priežiūra**, pasirinkite norimą naudoti kalbą.

Prisijungimas prie spausdintuvo tvarkyklės iš programų

Norėdami parinkti nustatymus, taikytinus tik naudojamai programai, įjunkite tą programą.

Meniu **Failas** pasirinkite **Spausdinti** arba **Spausdinimo nustatymas**. Pasirinkite spausdintuvą ir paspauskite **Nuostatos** arba **Ypatybės**.

Pastaba:

Veiksmai skiriasi priklausomai nuo programos. Išsamios informacijos ieškokite programėlės žinyne.

Prieiga prie spausdintuvo tvarkyklės iš valdymo skydelio ir kt.

Norėdami parinkti visoms programoms taikytinus nustatymus, atlikite toliau nurodytus veiksmus.

Windows 11

Spustelėkite pradžios mygtuką, tada pasirinkite **Parametrai** > „**Bluetooth**“ ir **įrenginiai** > **Spausdintuvai ir skaitytuvai**. Spustelėkite spausdintuvą ir pasirinkite **Spausdinimo ypatybės**.

Windows 10/Windows Server 2022/Windows Server 2019/Windows Server 2016

Spustelėkite pradžios mygtuką ir skyriuje **Aparatūra ir garsas** pasirinkite „**Windows**“ sistema > **Valdymo skydelis** > **Peržiūrėti įrenginius ir spausdintuvus**. Dešiniuoju pelės mygtuku spustelėkite naudojamą spausdintuvą arba paspauskite ir neatleisdami pasirinkite **Spausdinimo nuostatos**.

- Windows 8.1/Windows 8/Windows Server 2012 R2/Windows Server 2012

Dalyje **Aparatūra ir garsas** pasirinkite **Darbalaukis > Parametrai > Valdymo skydelis > Peržiūrėti įrenginius ir spausdintuvus**. Dešiniuoju pelės mygtuku spustelėkite naudojamą spausdintuvą arba paspauskite ir neatleisdami pasirinkite **Spausdinimo nuostatos**.

- Windows 7/Windows Server 2008 R2

Spustelėkite pradžios mygtuką ir skyriuje **Aparatūra ir garsas** pasirinkite **Valdymo skydelis > Peržiūrėti įrenginius ir spausdintuvus**. Dešiniuoju pelės mygtuku spustelėkite naudojamą spausdintuvą ir pasirinkite **Spausdinimo nuostatos**.

- Windows Server 2008

Spustelėkite pradžios mygtuką ir dalyje **Aparatūra ir garsas** pasirinkite **Valdymo skydelis > Spausdintuvai**. Dešiniuoju pelės mygtuku spustelėkite naudojamą spausdintuvą ir pasirinkite **Spausdinimo nuostatos**.

Prisijungimas prie spausdintuvo tvarkyklės naudojant spausdintuvo piktogramą užduočių juostoje

Darbalaukio užduočių juostoje esanti spausdintuvo piktograma yra nuorodos piktograma, kuri suteikia galimybę greitai pasiekti spausdintuvo tvarkyklę.

Paspaudus spausdintuvo piktogramą ir pasirinkus **Spausdintuvo nustatymai**, galima įjungti tą patį spausdintuvo nustatymų langą, kuris rodomas pasirinkus iš valdymo skydelio. Dukart paspaudus šią piktogramą, galima patikrinti spausdintuvo būseną.

Pastaba:

*Jei spausdintuvo piktograma užduočių juostoje nėra rodoma, įjunkite spausdintuvo tvarkyklės langą, spustelėkite **Stebėjimo pasirinktis** skirtuke **Tech. priežiūra** ir pasirinkite **Registruoti sparčiosios nuorodos piktogramą užduočių juostoje**.*

Paslaugų programos paleidimas

Atidarykite spausdintuvo tvarkyklės langą. Spustelėkite skirtuką **Tech. priežiūra**.

Programa, suteikianti galimybę spausdinti iš kompiuterio (Mac OS spausdintuvo tvarkyklė)

Spausdintuvo tvarkyklė valdo spausdintuvą pagal programos komandas. Atlikus nustatymus spausdintuvo tvarkyklėje pasiekiami geriausių spausdinimo rezultatų. Be to, naudodami spausdintuvo tvarkyklės priemonę, jūs galite patikrinti spausdintuvo būseną arba ją matyti veikimo būsenoje.

Prisijungimas prie spausdintuvo tvarkyklės iš programų

Spustelėkite nuostatas **Puslapio sąranka** arba **Spausdinti**, esančias programos meniu **Failas**. Jei reikia, spustelėkite **Rodyti informaciją** (arba ▼), kad būtų išplėstas spausdinimo langas.

Pastaba:

*Atsižvelgiant į naudojamą programą, **Puslapio sąranka** meniu **Failas** gali būti nerodoma, o spausdinimo ekrano rodymo veiksmai gali skirtis. Išsamios informacijos ieškokite programėlės žinyne.*

Paslaugų programos paleidimas

Pasirinkite **Sistemos nuostatos**, atidarę meniu „Apple“, spauskite **Spausdintuvai ir skaitytuvai** (arba **Spausdinti ir nuskaityti, Spausdinti ir siųsti faksogramą**), tada pasirinkite spausdintuvą. Spustelėkite **Parinktys ir tiekimas > Paslaugų programa > Atidaryti spausdintuvo paslaugų programą**.

Programa, skirta valdyti skaitytuvą (Epson Scan 2)

Epson Scan 2 yra skaitytuvo tvarkyklė, kuri leidžia valdyti skaitytuvą. Galite koreguoti nuskaitytų vaizdų formatą, skyrą, ryškumą, kontrastą ir kokybę. Šią programą galima paleisti ir iš TWAIN palaikančios nuskaitymo programos. Išsamios informacijos apie funkcijų naudojimą ieškokite programinės įrangos žinyne.

Paleidimas Windows operacinėje sistemoje

Pastaba:

Pasirinkę Windows Server operacines sistemas įsitikinkite, kad įdiegta funkcija **Kompiuterio naudojimo patirtis**.

Windows 11

Spustelėkite paleisties mygtuką ir pasirinkite **Visos programos > EPSON > Epson Scan 2**.

Windows 10/Windows Server 2022/Windows Server 2019/Windows Server 2016

Spustelėkite pradžios mygtuką ir pasirinkite **EPSON > Epson Scan 2**.

Windows 8.1/Windows 8/Windows Server 2012 R2/Windows Server 2012

Pagrindinio ieškos mygtuko lauke įveskite programos pavadinimą ir pasirinkite rodomą piktogramą.

Windows 7/Windows Server 2008 R2/Windows Server 2008

Spustelėkite pradžios mygtuką ir pasirinkite **Visos programos > EPSON > Epson Scan 2**.

Paleidimas Mac OS operacinėje sistemoje

Pasirinkite **Eiti > Programos > Epson Software > Epson Scan 2**.

Spausdintuvo operacijų konfigūravimo programa (Web Config)

Web Config yra programa, veikianti žiniatinklio naršyklėje, pvz., Microsoft Edge ir Safari, kompiuteryje arba mobiliajame įrenginyje. Galite patvirtinti spausdintuvo būseną ar pakeisti tinklo tarnybą ir spausdintuvo nustatymus. Norėdami naudoti Web Config, prijunkite spausdintuvą ir kompiuterį ar įrenginį prie to paties tinklo.

Palaikomos šios naršyklės. Naudokite naujausią versiją.

Microsoft Edge, Firefox, Chrome, Safari

Pastaba:


Naudojant Web Config gali būti paprašyta įvesti administratoriaus slaptažodį. Išsamesnės informacijos rasite tolesnėje dalyje.

Susijusi informacija

➔ [„Numatytoji administratoriaus slaptažodžio vertė” puslapyje 14](#)

Web Config vykdymas žiniatinklio naršyklėje

1. Patikrinkite spausdintuvo IP adresą.

Norėdami pradėti ryšio patikrą, valdymo skydelyje pasirinkite **Nuostatos > Tinklo parametrai > Sujungimo patikra**. Paspauskite mygtuką  arba mygtuką OK, kad būtų atspausdinta tinklo ryšio ataskaita. Sužinokite spausdintuvo IP adresą – jis nurodytas atspausdintoje tinklo ryšio ataskaitoje.

2. Kompiuteryje arba mobiliajame įrenginyje paleiskite žiniatinklio naršyklę ir įveskite spausdintuvo IP adresą.

Formatas:

IPv4: http://spausdintuvo IP adresas/

IPv6: http://[spausdintuvo IP adresas]/

Pavyzdžiai:

IPv4: http://192.168.100.201/

IPv6: http://[2001:db8::1000:1]/

Pastaba:

Naudodami mobiliąjį įrenginį taip pat galite vykdyti Web Config, atidarę Epson Smart Panel gaminio informacijos ekraną.

Kadangi spausdintuvą, užmegzdamas ryšį su HTTPS, naudoja paties pasirašymą sertifikatą, kai paleidžiate Web Config, rodomas įspėjamasis pranešimas; tai nereiškia problemos ir gali būti saugiai ignoruojama.

Programa, skirta naujinti programinę įrangą ir programinę aparatinę įrangą (Epson Software Updater)

„Epson Software Updater“ yra programa, kuri internetu įdiegia naują programinę įrangą ir atnaujiną programinę aparatinę įrangą. Jei norite reguliariai tikrinti atnaujinimų informaciją, Epson Software Updater automatinio atnaujinimo nustatymuose galite nustatyti atnaujinimų tikrinimo intervalą.

Pastaba:

Windows Server operacinės sistemos nepalaikomos.

Paleidimas Windows operacinėje sistemoje

- Windows 11

Spustelėkite pradžios mygtuką ir pasirinkite **Visos programos > EPSON Software > Epson Software Updater**.

- Windows 10

Spustelėkite pradžios mygtuką ir pasirinkite **EPSON Software > Epson Software Updater**.

- Windows 8.1/Windows 8

Pagrindinio ieškos mygtuko lauke įveskite programos pavadinimą ir pasirinkite rodomą piktogramą.

- Windows 7

Spustelėkite pradžios mygtuką ir pasirinkite **Visos programos > EPSON Software > Epson Software Updater**.

Pastaba:

Be to, Epson Software Updater galite paleisti paspausdami spausdintuvo piktogramą darbalaukio užduočių juostoje ir pasirinkdami **Programinės įrangos naujinimas**.

Paleidimas Mac OS operacinėje sistemoje

Pasirinkite **Eiti > Programos > Epson Software > Epson Software Updater**.

Susijusi informacija

➔ „Programų įdiegimas atskirai“ puslapyje 89

Nuostatų meniu sąrašas

Spausdintuvo pradžios ekrane pasirinkite **Nuostatos**, norėdami nustatyti įvairius nustatymus.

Techninė priežiūra

Pasirinkite toliau aprašytus valdymo skydo meniu.

Nuostatos > Techninė priežiūra

Spausdinimo kokybės reguliavimas:

Pasirinkite šią funkciją, jei kyla problemų dėl spaudinių. Galite patikrinti užsikimšusius purkštukus ir, jei reikia, nuvalykite spausdinimo galvutę, tada sureguliuokite kai kuriuos parametrus, norėdami pagerinti spausdinimo kokybę.

Antgalio tikrinimas:

Pasirinkite šią funkciją, norėdami patikrinti, ar spausdinimo galvutės purkštukai užsikimšę. Spausdintuvas atspausdina purkštukų patikros šabloną.

Galvutės valymas:

Pasirinkite šią funkciją, norėdami išvalyti užsikimšusius spausdinimo galvutės purkštukus.

Galingas rašalo valymas:

Priemonė **Galingas rašalo valymas** suteikia galimybę pakeisti visą rašalo vamzdeliuose esantį rašalą.

Spausd. galv. lyg.:

Vertikalus sulygiavimas:

Jei spaudiniai sulieti arba tekstas ir linijos nesulygiuoti, pasirinkite šią funkciją.

Horizontalusis lygiavimas:

Jei spaudiniuose vienodais intervalais matote horizontalias juostas, pasirinkite šią funkciją.


Iš naujo nust. rašalo lygj:


Pasirinkite šią funkciją, kad pildydami rašalo talpyklą nustatytumėte rašalo lygius į 100 %.

Nustatykite rašalo lygj:

Pasirinkite šią funkciją, kad rašalo lygį nustatytumėte pagal faktinį likusio rašalo kiekį.

Likusi Priežiūros dėžutės talpa:

Rodomas apytikslis techninės priežiūros dėžutės eksploataavimo laikas. Jei rodomas  ženklas,

beveik prisipildė techninės priežiūros dėžutė. Jei rodomas  ženklas, prisipildė techninės priežiūros dėžutė.

Pop. kreipt. valym.:

Pasirinkite šią funkciją, jei ant vidinių velenėlių yra rašalo dėmių. Spausdintuvas tiekia popierių, kad nuvalytų vidinius velenėlius.

Susijusi informacija

- ➔ „Spausdinimo galvutės patikra ir valymas” puslapyje 76
- ➔ „Galingas rašalo valymas vykdymas” puslapyje 79
- ➔ „Rašalo talpyklos papildymas” puslapyje 152
- ➔ „Popieriaus kelio valymas, kad neliktų rašalo dėmių” puslapyje 81

Spausdintuvo sąranka

Pasirinkite toliau aprašytus valdymo skydo meniu.

Nuostatos > Spausdintuvo sąranka

Popier. šaltinių nuost.:

Popieriaus nuostata:

Pasirinkite kiekviename popieriaus šaltinyje įdėto popieriaus formatą ir rūšį.

A4/Laiškas aut. perj.:

Pasirinkite **Ijungti**, jei norite, kad kai vienas popieriaus šaltinis nenustatytas kaip „Letter“, popierius būtų tiekiamas iš popieriaus šaltinio, kuris nustatytas kaip A4 formato, o jei nėra vienas popieriaus šaltinis nenustatytas kaip A4, popierius būtų tiekiamas iš popieriaus šaltinio, nustatyto kaip „Letter“ formato.

Klaidos pranešimas:

Įsp. dėl popier. dydžio:

Pasirinkite **Ijungti** kad būtų rodomas klaidos pranešimas, kai pasirinktas popieriaus formatas neatitinka įdėto popieriaus.

Įspėjimas dėl popier. tipo:

Pasirinkite **Ijungti** kad būtų rodomas klaidos pranešimas, kai pasirinktas popieriaus tipas neatitinka įdėto popieriaus.

Auto pop. sąr. rodyt.:

Pasirinkite **Ijungti**, norėdami rodyti **Popieriaus nuostata** ekraną įdedant popierių į popieriaus šaltinį. Išjungę šią funkciją, negalėsite spausdinti iš „iPhone“, „iPad“ ar „iPod touch“, naudodami „AirPrint“.

Tylusis režimas:

Pasirinkite **Ijungti**, norėdami sumažinti triukšmą spausdinimo metu, tačiau spausdinimas gali sulėtėti. Priklausomai nuo popieriaus tipo ir pasirinktų spausdinimo kokybės nustatymų spausdintuvo skleidžiamas triukšmas gali nepakisti. Pasirinkite **Ijungti**, jei norite teikti pirmenybę veikimo triukšmo mažinimui. Jei norite teikti pirmenybę spausdinimo greičiui, pasirinkite **Ijungimas (Žemas lygis)**.

Automatinis įjungimas:

Pasirinkite **Ijungti**, norėdami automatiškai įjungti spausdintuvą, kai jis gauna spausdinimo arba nuskaitymo užduotį per USB arba tinklo ryšį.

Ijungus **Automatinis įjungimas**, energijos sąnaudos budėjimo režimu šiek tiek padidėja, palyginti su visišku spausdintuvo išjungimu. Be to, maitinimui išjungti reikia daugiau laiko. Jei naudojate šią funkciją, palikite maitinimo laidą prijungtą. Jei atjungiame maitinimo laidą, įsitikinkite, kad maitinimo indikatorius nešviečia.

Naudokite **Išjungti laikmatį** nuostatą, jei norite, kad spausdintuvas automatiškai išsijungtų, kai spausdinimo arba nuskaitymo užduotis užbaigiama ir praeina nustatytas laiko tarpas, per kurį nevykdomos operacijos. Tai naudinga spausdinant iš nuotolinės vietos, pvz. per internetą.

Išjungimo nuostatos:

Jūsų gaminys gali turėti šią funkciją arba funkciją **Išjungti laikmatį**, atsižvelgiant į įsigijimo vietą.

Išjungti, jei neaktyvus:

Pasirinkite šią nustatymą, norėdami, kad spausdintuvas automatiškai išsijungtų, jei jis nenaudojamas nurodytą laiko tarpą. Galite nustatyti laiką, po kurio turi būti vykdomas energijos valdymas. Jį pailginus, gaminys ne taip efektyviai vartos energiją. Prieš atlikdami keitimus, apsvarstykite aplinkai daromą žalą.

Išjungti, jei atjungtas:

Pasirinkite šią nuostatą, jei norite, kad, praėjus nustatytam laikui nuo visų prievadų, įskaitant USB prievadą, atjungimo, jis būtų automatiškai išjungtas. Ši funkcija gali būti neįtraukta, priklausomai nuo regiono.

Nustatytą laiko tarpą rasite šioje svetainėje.

<https://www.epson.eu/energy-consumption>

Išjungti laikmatį:

Jūsų gaminys gali turėti šią funkciją arba funkciją **Išjungimo nuostatos**, atsižvelgiant į įsigijimo vietą.

Pasirinkite šią nustatymą, norėdami, kad spausdintuvas automatiškai išsijungtų, jei jis nenaudojamas nurodytą laiko tarpą. Galite nustatyti laiką, po kurio turi būti vykdomas energijos valdymas. Jį pailginus, gaminys ne taip efektyviai vartos energiją. Prieš atlikdami keitimus, apsvarstykite aplinkai daromą žalą.

Kalba/Language:

Pasirinkite LCD ekrane naudojamą kalbą.

Klaviatūra:

Pakeisti klaviatūros išdėstymą LCD ekrane.

Miego laikmatis:

Nustatykite laiko tarpą, po kurio pereinama į miego režimą (energijos taupymo režimą), jei spausdintuvas neatlieka jokių operacijų. Praėjus nustatytam laikui LCD ekranas užgesa.

Autom. klaidos atitaisymas:

Pasirinkite veiksmą, kuris turi būti atliekamas įvykus dvipusio spausdinimo arba atminties prisipildymo klaidai.

Įjungti

Įvykus dvipusio spausdinimo klaidai pateikia įspėjimą ir spausdina vienpusiu režimu arba, įvykus užpildytos atminties klaidai, spausdina tik tai, ką galėjo apdoroti spausdintuvas.

Išjungti

Pateikia klaidos pranešimą ir atšaukia spausdinimą.

Rašalo džiūvimo laikas:

Jei vykdote dvipusį spausdinimą, pasirinkite norimą naudoti rašalo džiūvimo laiką. Kai spausdintuvas atspausdina ant vienos pusės, jis šiek tiek palaukia, kol spaudinys išdžius, prieš spausdindamas ant kitos pusės. Jei spaudinys išsteptas, padidinkite laiko nustatymą.

Kompiuterio prijungimas naudojant USB:

Pasirinkite **Ijungti**, norėdami leisti kompiuteriui pasiekti per USB prijungtą spausdintuvą. Kai pasirinkta **Išjungti**, draudžiamas spausdinimas ir nuskaitymas, kuris nėra siunčiamas per tinklo ryšį.

Būsenos lemputė

Pasirinkite **Ijungti**, kad įjungtumėte **Būsenos lemputė** funkciją.

Susijusi informacija

➔ [„Energijos taupymas“ puslapyje 88](#)

Tinklo nuostatos

Pasirinkite toliau aprašytus valdymo skydo meniu.

Nuostatos > Tinklo nuostatos

Spausdinimo būsenos lentelė:

Išspausdina tinklo būsenos lapą.

„Wi-Fi“, Wi-Fi Direct ir pan. informacija atspausdinama ant dviejų arba daugiau lapų.

Ryšio nuostatos:

Prijunkite spausdintuvą prie tinklo per belaidį LAN. Pasirinkite prisijungimo būdą ir vykdykite ekrane pateikiamus nurodymus.

Wi-Fi:

Wi-Fi konfigūravimo vediklis:

„Wi-Fi“ nustatymų parinkimas įvedant SSID ir slaptažodį.

Spausk. sąrankos mygtuką (WPS):

„Wi-Fi“ nustatymų parinkimas įvedant Spausk. sąrankos mygtuką (WPS).

Kiti:

PIN kodas (WPS):

„Wi-Fi“ nustatymų parinkimas įvedant PIN kodas (WPS).

Pasyvinti Wi-Fi:

Ryšys su belaidžio ryšio kelvede bus atjungtas.

Wi-Fi Direct:

Keisti:

Pakeisti tinklo pavadinimą:

Pakeičiamas „Wi-Fi Direct“ SSID (tinklo pavadinimas).

Pakeisti slaptažodį:

Pakeičiamas „Wi-Fi Direct“ prisijungimo slaptažodis.

Keisti dažnio diapazoną:

Pasirinkite dažnių diapazoną „Wi-Fi Direct“ ryšiui. Pakeitus dažnį prijungtas įrenginys atjungiamas.

Šių kanalų prieinamumas ir gaminio naudojimas lauke šiais kanalais įvairiose vietovėse skiriasi.

<http://support.epson.net/wifi5ghz/>

Išjunkite Wi-Fi Direct:

Išjungiamas „Wi-Fi Direct“ funkcija.

Atkurti numatytuosius parametrus:

Atkuriamos „Wi-Fi Direct“ nuostatos.

Kiti būdai:

iOS:

Nuskaitomas iPhone, iPad, or iPod touch esantis QR kodas, kad būtų galima prisijungti naudojant „Wi-Fi Direct“.

Android:

Rodo QR kodą, skirtą mobiliajam įrenginiui prijungti naudojant „Wi-Fi Direct“.

Kiti OS įrenginiai:

Nustatomos „Wi-Fi Direct“ nuostatos įvedant SSID ir slaptažodį.

Paprasta prisijungti naudojant progr.:

Užmegzkite belaidžio LAN ryšį, naudodami kompiuterio arba mobiliojo prietaiso belaidžio LAN informaciją.

Sujungimo patikra:

Patikrina dabartinį tinklo ryšį ir atspausdina ataskaitą. Jei su ryšiu susijusių problemų nėra, problemą spręskite vadovaudamiesi ataskaita.

Susijusi informacija

- ➔ „Belaidžio ryšio „Wi-Fi“ nustatymas valdymo skydelyje“ puslapyje 93
- ➔ „Tiesioginis mobiliojo įrenginio ir spausdintuvo sujungimas (Wi-Fi Direct)“ puslapyje 103

Epson Connect Paslaugos:

Pasirinkite meniu valdymo skydelyje, kaip aprašyta toliau.

Nuostatos > Epson Connect Paslaugos

Registruotis/ištrinti:

Užregistruokite spausdintuvą „Epson Connect“ paslaugose arba ištrinkite spausdintuvą iš jų.

Naudojimo vadovus rasite toliau nurodytoje svetainėje.

<https://www.epsonconnect.com/>

<http://www.epsonconnect.eu> (tik Europoje)

Laikiniai sustabdyti / tęsti:

Pasirinkite, ar sustabdyti, ar tęsti „Epson Connect“ paslaugas.

El. pašto adresas:

Patikrinkite „Epson Connect“ paslaugose užregistruoto spausdintuvo el. pašto adresą.

Būsena:

Patikrinkite, ar spausdintuvas užregistruotas ir prijungtas prie „Epson Connect“ paslaugų.

Spausd. būsenos lent.

Pasirinkite toliau aprašytus valdymo skydo meniu.

Nuostatos > Spausd. būsenos lent.

Konfigūr. būsenų lentelė:

Spausdinti informacijos lapus, kuriuose nurodytos dabartinė spausdintuvo būsena ir nuostatos.

Tiekimo būsenos lentelė:

Spausdinti informacijos lapus, kuriuose nurodyta reikmenų būsena.

Naudojimo istorijos lentelė:

Spausdinti informacijos lapus, kuriuose pateikta spausdintuvo naudojimo istorija.

Spaudinių skaitiklis

Pasirinkite meniu valdymo skydelyje, kaip aprašyta toliau.

Nuostatos > Spaudinių skaitiklis

Rodo bendrą, juodai baltų ir spalvotų spaudinių skaičių, įskaitant elementus, tokius kaip būsenos lapas, nuo spausdintuvo įsigijimo. Jei pasirinksite **Spausdinti lapą**, bus spausdinimas naudojimo istorijos lapas.

Taip pat galite patikrinti kitomis funkcijomis naudojantis išspausdintų puslapių skaičių Naudojimo istorijos lentelė.

Klientų apklausa

Pasirinkite meniu valdymo skydelyje, kaip aprašyta toliau.

Nuostatos > Klientų apklausa

Jei sutinkate pateikti kliento naudojimo informaciją, „Seiko Epson Corporation“ bus pateikta produkto naudojimo informacija, pvz., spaudinių skaičius. Surinkta informacija naudojama mūsų produktams ir paslaugoms tobulinti.

Ankstesnės nuostatos :

Rodo patvirtinimo būseną.

Atkurti numatytašias nuostatas

Pasirinkite meniu valdymo skydelyje, kaip aprašyta toliau.

Nuostatos > Atkurti numatytašias nuostatas

Tinklo nuostatos:

Grąžinamos numatytosios tinklo nuostatų vertės.

Kopijuoti nuostatas:

Grąžina numatytuosius kopijavimo nustatymus.

Nuskait. nuostatos:

Grąžina numatytuosius nuskaitymo nustatymus.

Pašalinti visus duom. ir parametrus:

Ištrina visą spausdintuvo atmintyje saugomą asmeninę informaciją ir grąžina visus numatytuosius nustatymus.

Mikropr. įr. nauj.

Pasirinkite toliau aprašytus valdymo skydo meniu.

Nuostatos > Mikropr. įr. nauj.

Atnaujinti:

Patikrinkite, ar į tinklo serverį buvo įkelta naujausia programinės aparatinės įrangos versija. Jei prieinamas naujinimas, galite pasirinkti, ar pradėti naujinimą.

Dabartinė versija:

Rodo esamą spausdintuvo programinės aparatinės įrangos versiją.

Pranešimas:

Norėdami gauti pranešimą apie prieinamą programinės aparatinės įrangos naujinimą, pasirinkite **Įjungti**.

Produkto specifikacijos

Spausdintuvo techniniai duomenys

Spausdinimo galvutės purkštukų išdėstymas		Juodo rašalo purkštukai: 400×1 eilutės Spalvoto rašalo purkštukai: 128×3 eilutės kiekvienai spalvai
Popieriaus svoris*	Paprastas popierius	64–90 g/m ²
	Vokai	75–100 g/m ²

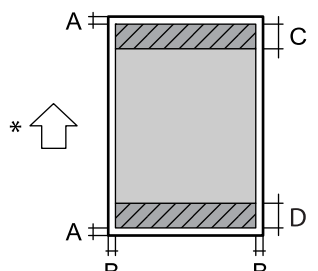
* Net kai popieriaus storis patenka į šį diapazoną, popierius gali būti netiekiamas į spausdintuvą arba spausdinimo kokybė gali suprastėti, priklausomai nuo popieriaus ypatybių arba kokybės.

Spausdinimo sritis

Atskirų lapų spausdinimo sritis

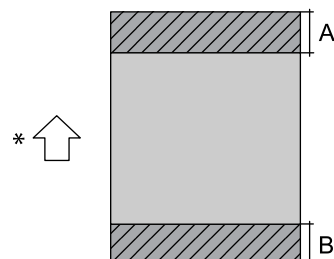
Dėl spausdintuvo mechanizmo pritemdytose srityse gali suprastėti spausdinimo kokybė.

Spausdinimas su parašėmis

	A	3.0 mm (0.12 col.)
	B	3.0 mm (0.12 col.)
	C	41.0 mm (1.61 col.)
	D	37.0 mm (1.46 col.)

* Tiekimo popieriaus kryptis.

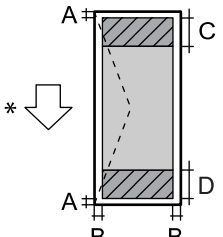
Spausdinimas be paraščių

	A	44.0 mm (1.73 col.)
	B	40.0 mm (1.57 col.)

* Tiekimo popieriaus kryptis.

Vokų spausdinimo sritis

Dėl spausdintuvo mechanizmo pritemdytose srityse gali suprastėti spausdinimo kokybė.

	A	3,0 mm (0,12 col.)
	B	3,0 mm (0,12 col.)
	C	18.0 mm (0.71 col.)
	D	41.0 mm (1.61 col.)

* Tiekimo popieriaus kryptis.

Skaitytuvo techniniai duomenys

Skaitytuvo tipas	Plokštuminis
Fotoelektrinis prietaisas	CIS
Efektyvieji tašk	10200×14040 tašk. (1200 dpi)
Maksimalus dokumento dydis	216×297 mm (8.5×11.7 col.) A4, Letter
Nuskaitymo skiriamoji geba	1200 dpi (pagrindinis nuskaitymas) 2400 dpi (papildomas nuskaitymas)
Išvesties skiriamoji geba	50–9600 dpi 1 dpi intervalais
Spalvos gylis	Spalva <input type="checkbox"/> 48 bitai viename taške (viduje) (16 bitai vienoje spalvoje (viduje)) <input type="checkbox"/> 24 bitai viename taške (išorėje) (8 bitai vienoje spalvoje (išorėje)) Pilki tonai <input type="checkbox"/> 16 bitai viename taške (viduje) <input type="checkbox"/> 8 bitai viename taške (išorėje)
Šviesos šaltinis	LED

Sąsajos techniniai duomenys

Kompiuterio	Itin spartus USB*
-------------	-------------------

* USB 3.0 laidai nėra palaikomi.

Tinklo specifikacijos

Belaidžio tinklo specifikacijos

Tolesnėje lentelėje žr. „Wi-Fi“ specifikacijas.

Šalys arba regionai, išskyrus toliau nurodytuosius	„A lentelė“ puslapyje 186
Airija, Jungtinė Karalystė, Austrija, Vokietija, Lichtenšteinas, Šveicarija, Prancūzija, Belgija, Liuksemburgas, Nyderlandai, Italija, Portugalija, Ispanija, Danija, Suomija, Norvegija, Švedija, Islandija, Gvadelpa, Martinika, Majotas, Naujoji Kaledonija, Sen Pjeras ir Mikelonas, Reunjonas, Prancūzijos Polinezija, Prancūzijos Gviana, Volisas ir Futūna, Kroatija, Kipras, Graikija, Šiaurės Makedonija, Serbija, Slovėnija, Malta, Bosnija ir Hercegovina, Kosovas, Juodkalnija, Albanija, Bulgarija, Čekijos Respublika, Estija, Vengrija, Latvija, Lietuva, Lenkija, Rumunija, Slovakija, Izraelis, Australija, Naujoji Zelandija, Kinija, Honkongas, Mongolija, Taivanas, Pietų Korėja	„B lentelė“ puslapyje 186
Turkija	Serijos numeriai, prasidedantys XD2D, XD2E, XDNH, XDNW: „A lentelė“ puslapyje 186 Serijos numeriai, prasidedantys XD2B, XD2C, XDNF, XDNG: „B lentelė“ puslapyje 186

A lentelė

Standartai	IEEE 802.11b/g/n*1
Dažnio diapazonas	2,4 GHz
Kanalai	1 / 2 / 3 / 4 / 5 / 6 / 7 / 8 / 9 / 10 / 11 / 12 / 13
Koordinacijų režimai	Infrastruktūra, „Wi-Fi Direct“ (paprastasis prieigos taškas)*2*3
Saugos protokolai*4	WEP (64/128bit), WPA2-PSK (AES)*5, WPA3-SAE (AES)

*1 Prieinama tik su HT20.

*2 Nepalaikoma IEEE 802.11b atveju.

*3 Vienu metu galima naudoti infrastruktūros ir „Wi-Fi Direct“ režimus.

*4 „Wi-Fi Direct“ palaiko tik WPA2-PSK (AES).

*5 Atitinka WPA2 standartus ir palaiko WPA / WPA2 Personal.

B lentelė

Standartai	IEEE 802.11a/b/g/n*1/ac
Dažnių diapazonai	IEEE 802.11b/g/n: 2,4 GHz, IEEE 802.11a/n/ac: 5 GHz

Kanalai	„Wi-Fi“	2,4 GHz	1 / 2 / 3 / 4 / 5 / 6 / 7 / 8 / 9 / 10 / 11 / 12* ² / 13* ²
		5 GHz* ³	W52 (36 / 40 / 44 / 48), W53 (52 / 56 / 60 / 64), W56 (100 / 104 / 108 / 112 / 116 / 120 / 124 / 128 / 132 / 136 / 140 / 144), W58 (149 / 153 / 157 / 161 / 165)
	„Wi-Fi Direct“	2,4 GHz	1 / 2 / 3 / 4 / 5 / 6 / 7 / 8 / 9 / 10 / 11 / 12* ² / 13* ²
		5 GHz* ³	W52 (36 / 40 / 44 / 48) W58 (149 / 153 / 157 / 161 / 165)
Ryšio režimai	Infrastruktūra, „Wi-Fi Direct“ (paprastasis prieigos taškas) * ⁴ * ⁵		
Saugos protokolai* ⁶	WEP (64/128bit), WPA2-PSK (AES)* ⁷ , WPA3-SAE (AES)		

*1 Prieinama tik su HT20.

*2 Neprieinamas Taivane.

*3 Šių kanalų prieinamumas ir gaminio naudojimas lauke šiais kanalais įvairiose vietovėse skiriasi. Daugiau informacijos rasite toliau nurodytoje svetainėje.

<http://support.epson.net/wifi5ghz/>

*4 Nepalaikoma IEEE 802.11b atveju.

*5 Vienu metu galima naudoti infrastruktūros ir „Wi-Fi Direct“ režimus.

*6 „Wi-Fi Direct“ palaiko tik WPA2-PSK (AES).

*7 Atitinka WPA2 standartus ir palaiko WPA / WPA2 Personal.

Tinklo funkcijos ir IPv4 / IPv6

Funkcijos		Palaikoma	Pastabos	
Spausdinimas tinklu	EpsonNet Print (Windows)	IPv4	✓	-
	Standard TCP/IP (Windows)	IPv4, IPv6	✓	-
	Spausdinimas WSD („Windows“)	IPv4, IPv6	✓	-
	„Bonjour“ spausdinimas („Mac OS“)	IPv4, IPv6	✓	-
	IPP spausdinimas („Windows“, „Mac OS“)	IPv4, IPv6	✓	-
	Epson Connect (spausdinimas el. paštu, spausdinimas nuotoliniu būdu)	IPv4	✓	-
	AirPrint (iOS, Mac OS)	IPv4, IPv6	✓	iOS 5 arba naujesnė / OS X Mavericks (10.9.5) arba naujesnė*

Funkcijos		Palaikoma	Pastabos	
Nuskaitymas per tinklą	Epson Scan 2	IPv4, IPv6	✓	-
	Epson ScanSmart	IPv4	✓	„Windows 7“ arba naujesnė arba „OS X El Capitan (10.11)“ arba naujesnė
	Epson Event Manager (Mac OS)	IPv4	✓	OS X Yosemite (10.10)/OS X Mavericks (10.9.5)
	Epson Connect (nuskaitymas į debesiją)	IPv4	-	-
	AirPrint (nuskaitymas)	IPv4, IPv6	✓	OS X Mavericks (10.9.5) arba naujesnė*
Siuntimas faksu	Siųsti faksogramą	IPv4	-	-
	Gauti faksogramą	IPv4	-	-
	„AirPrint“ (fakso siuntimas)	IPv4, IPv6	-	-

* Rekomenduojame naudoti naujausią iOS arba Mac OS versiją.

Saugos protokolas

SSL / TLS	HTTPS serveris / klientas, IPPS
TLS versija	1.3, 1.2, 1.1*, 1.0*
SNMPv3	

* Išjungta pagal numatytuosius nustatymus.

Palaikomos trečiųjų šalių paslaugos

Paslaugos		Palaikoma	Pastabos
AirPrint	Spausdinti	✓	iOS 5 arba naujesnė /OS X Mavericks (10.9.5) arba naujesnė*
	Nuskaitymas	✓	OS X Mavericks (10.9.5) arba naujesnė*
	Siuntimas faksu	-	-

* Rekomenduojame naudoti naujausią „iOS“ arba „Mac OS“ versiją.

Matmenys

Matmenys	<p>Atmintis</p> <ul style="list-style-type: none"> <input type="checkbox"/> Plotis: 375 mm (14.8 col.) <input type="checkbox"/> Gylis: 347 mm (13.7 col.) <input type="checkbox"/> Aukštis: 187 mm (7.4 col.) <p>Spausdinimas</p> <ul style="list-style-type: none"> <input type="checkbox"/> Plotis: 375 mm (14.8 col.) <input type="checkbox"/> Gylis: 580 mm (22.8 col.) <input type="checkbox"/> Aukštis: 265 mm (10.4 col.)
Svoris*	Maždaug 5.2 kg (11.5 svar.)

* Be rašalo ir maitinimo kabelio.

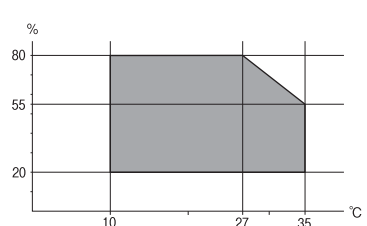
Elektros šaltinio techniniai duomenys

Maitinimo šaltinio vardinė srovė	KS 100–240 V	KS 220–240 V
Vardinio dažnio diapazonas	50–60 Hz	50–60 Hz
Vardinė srovė	0.4–0.2 A	0.2 A
Maitinimo sąnaudos (su USB jungtimi)	<p>Autonominis kopijavimas: maždaug 13.0 W (ISO/IEC24712)</p> <p>Parengties režimas: maždaug 6.2 W</p> <p>Miego režimas: maždaug 0.6 W</p> <p>Išjungimas: maždaug 0.1 W</p>	<p>Autonominis kopijavimas: maždaug 13.0 W (ISO/IEC24712)</p> <p>Parengties režimas: maždaug 6.2 W</p> <p>Miego režimas: maždaug 0.6 W</p> <p>Išjungimas: maždaug 0.1 W</p>

Pastaba:

- Norėdami sužinoti įtampą žr. ant spausdintuvo pritvirtintą etiketę.
- Apie energijos suvartojimą Europos vartotojams skaityti šią svetainę.
<http://www.epson.eu/energy-consumption>

Su aplinka susiję techniniai duomenys

Veikimas	<p>Naudokite spausdintuvą aplinkoje, kurioje temperatūra (°C) ir drėgmė (%) patenka į grafike nurodytus intervalus ir kurioje nėra kondensato.</p> 
----------	---

Atmintis	Temperatūra po pirminio rašalo papildymo: -15 iki 40 °C (-5 iki 104 °F)* Temperatūra prieš pirminį rašalo papildymą: -20 iki 40 °C (-4 iki 104 °F)* Drėgmė: nuo 5 iki 85 % RH (be kondensacijos)
----------	--

* Vieną mėnesį galima laikyti 40 °C (104 °F) temperatūroje.

Su aplinka susiję rašalo buteliukų techniniai duomenys

Laikymo temperatūra	-20 – 40 °C (-4 – 104 °F)*
Užšalimo temperatūra	-15 °C (5 °F) Rašalas atitirpsta ir jį galima naudoti po maždaug 2 valandų 25 °C (77 °F) temperatūroje.

* Vieną mėnesį galima laikyti 40 °C (104 °F) temperatūroje.

Sistemos reikalavimai

Windows

Windows 7, Windows 8/8.1, Windows 10, Windows 11 arba naujesnė
Windows Server 2008 arba naujesnė

Mac OS

Mac OS X 10.9.5 arba naujesnė / macOS 11 arba naujesnė

„Chrome OS“

Pastaba:

Palaikomos tik standartinės OS funkcijos.

Reguliavimo informacija

Standartai ir patvirtinimai

JAV modelio standartai ir patvirtinimai

Sauga	UL60950-1 CAN/CSA C22.2 No. 60950-1-07
EMC	FCC Part 15 Subpart B Class B CAN ICES-3 (B)/NMB-3 (B)

Šiuose įrenginiuose yra toliau nurodytas belaidis modulis.

Gamintojas: Seiko Epson Corporation

Tipas: J26H005

Šis gaminys atitinka FCC taisyklių 15 dalį ir IC taisyklių RSS. „Epson“ neatsako dėl aplinkosaugos reikalavimų nesilaikymo, susijusio su nerekomenduotu gaminio pakeitimu. Naudojimui galioja šios dvi sąlygos: (1) šis įrenginys negali kelti žalingų trukdžių ir (2) šis įrenginys turi priimti visus gaunamus trukdžius, įskaitant ir tokius, kurie gali trikdyti jo darbą.

Kad licencijuoto įrenginio neveiktų radijo trukdžiai, šį įrenginį reikia naudoti patalpoje, statyti toliau nuo langų, kad būtų užtikrintas kuo didesnis ekranavimas. Lauke montuojama įranga (arba jos perdavimo antena) turi būti licencijuota.

Šis įrenginys neviršija leistinų FCC / IC spinduliuotės poveikio apribojimų, nustatytų įrenginį naudojant nekontroliuojamoje aplinkoje, ir atitinka FCC radijo dažnio (RF) poveikio reikalavimus, pateiktus C priede prie OET65, ir IC radijo dažnio (RF) poveikio taisyklių RSS. Šį įrenginį reikia įrengti ir naudoti taip, kad radiatorius būtų mažiausiai 7,9 col. (20 cm) arba didesniu atstumu nuo žmogaus kūno (neįskaitant galūnių: rankų, riešų, pėdų ir kulksnių).

Europos modelių standartai ir patvirtinimai

Šie modeliai yra pažymėti CE/UKCA ženklų ir atitinka atitinkamus teisės aktų reikalavimus.

Visas atitikties deklaracijos tekstas pateiktas toliau nurodytoje svetainėje.

<https://www.epson.eu/conformity>

C634M, C634N

Dažnio diapazonas	Maksimali radijo dažnio perdavimo galia
2400–2483,5 MHz	20 dBm (EIRP)
5150–5250 MHz	20 dBm (EIRP)
5250–5350 MHz	20 dBm (EIRP)
5470–5725 MHz	20 dBm (EIRP)



Australijai skirtam modeliui taikomi standartai ir atitiktys

EMC	AS/NZS CISPR32 Class B
-----	------------------------

Šiuo dokumentu „Epson“ pareiškia, kad toliau nurodyti įrangos modeliai atitinka esminius AS/NZS4268 reikalavimus ir kitas atitinkamas nuostatas:

C634M

„Epson“ neatsako dėl aplinkosaugos reikalavimų nesilaikymo, susijusio su nerekomenduotu gaminio pakeitimu.

ZICTA Tipo patvirtinimas naudotojams Zambijoje

Žr. toliau nurodytą svetainę ir peržiūrėkite ZICTA tipo patvirtinimo informaciją.

<https://support.epson.net/zicta/>

Mongolijai skirtam modeliui taikomi standartai ir patvirtinimai

Šiame gaminyje yra toliau nurodyta patvirtinta dalis, kurią patvirtino Mongolijos ryšių reguliavimo komisija.

11ac+BT kombinuotasis modulis, J26H005 (sertifikato Nr. A23001079)

Kopijavimo apribojimai

Siekdami užtikrinti atsakingą ir teisėtą spausdintuvo naudojimą, laikykitės toliau išvardytų apribojimų.

Toliau išvardytų elementų kopijavimą draudžia įstatymas.

- Banknotų, monetų, valstybės leidžiamų vertybinių popierių, vyriausybės ir municipalinių vertybinių popierių.
- Nenaudojamų pašto antspaudų, iš anksto suantspauduotų atvirukų ir kitų oficialių pašto ženklų, rodančių tinkamą siuntimą paštu.
- Valstybinių pajamų spaudų ir vertybinių popierių, išduotų laikantis teisinės procedūros.

Kopijuojant toliau išvardytus elementus reikia elgtis ypač apdairai.

- Privačius komercinius vertybinius popierius (akcijų sertifikatus, perduodamus vekselius, čekius ir kt.), mėnesinius bilietus, nuolaidų korteles ir kt.
- Pusus, vairuotojo pažymėjimus, atitikties pažymėjimus, mokesčių už kelius bilietus, maisto spaudus, bilietus ir pan.

Pastaba:

Šių elementų kopijavimą taip pat gali drausti įstatymas.

Autorių teisėmis saugomą medžiagą naudokite atsakingai.

Spausdintuvais gali būti piktnaudžiaujama netinkamai kopijuojant medžiagą, kurios autorių teisės yra saugomos. Jei tai darote nepasitarę su kvalifikuotu teisininku, prieš kopijuodami publikuotą medžiagą elkitės garbingai ir būtinai gaukite leidimus iš autorių teisių savininko.

Gaminio duomenų lentelė

Gaminio duomenų lentelę rasite gaminio apačioje.

Kur ieškoti pagalbos

Techninio klientų aptarnavimo svetainė. 194

Kreipimasis į „Epson“ klientų aptarnavimo skyrių. 194

Techninio klientų aptarnavimo svetainė

Jei reikia daugiau pagalbos, apsilankykite toliau nurodytoje „Epson“ klientų aptarnavimo svetainėje. Pasirinkite savo šalį arba regioną ir pereikite į klientų aptarnavimo skyrių vietinėje „Epson“ svetainėje. Svetainėje taip pat rasit naujausias tvarkyklių versijas, DUK, vadovus ir kitą atsisiųsti siūlomą medžiagą.

<http://support.epson.net/>

<http://www.epson.eu/support> (Europoje)

Jei „Epson“ gaminys veikia netinkamai ir problemos išspręsti nepavyksta, pagalbos kreipkitės į „Epson“ klientų aptarnavimo tarnybą.

Kreipimasis į „Epson“ klientų aptarnavimo skyrių

Prieš susisiekdami su „Epson“

Jei jūsų „Epson“ gaminys veikia netinkamai ir jums nepavyksta pašalinti problemos naudojantis gaminių vadovuose pateikta trikčių šalinimo informacija, kad gautumėte pagalbos, susisiekite su „Epson“ pagalbos tarnybomis.

Toliau pateikiamas „Epson“ pagalbos tarnybų sąrašas paremtas pardavimo šalimi. Kai kurie gaminiai jūsų dabartinėje vietoje gali būti neparduodami, todėl kreipkitės į tos vietos „Epson“ pagalbos tarnybą, kurioje pirkote gaminį.

Jei jūsų vietovėje veikianči „Epson“ pagalbos tarnyba nėra nurodyta toliau, susisiekite su prekybos atstovu, iš kurio įsigijote gaminį.

Jei pateiksite toliau nurodytą informaciją, „Epson“ pagalbos tarnyba galės jums padėti žymiai greičiau:

- Gaminio serijos numeris
(Etiketės tvirtinimo vieta skiriasi priklausomai nuo gaminio; ji gali būti gale, atidaryto dangčio pusėje arba apačioje).
- Gaminio numeris
- Gaminio programinės įrangos versija
(Spustelėkite **About, Version Info** arba panašų gaminio programinės įrangos mygtuką.)
- Kompiuterio prekės ženklas arba modelis
- Kompiuterio operacinės sistemos pavadinimas ir versija
- Programinės įrangos programų, kurias įprastai naudojate su savo gaminiu, pavadinimai ir versijos

Pastaba:

Atsižvelgiant į gaminį, tinklo nuostatas saugoti galima gaminio atmintyje. Gaminiumi sugedus arba jį remontuojant, galite prarasti nuostatas. Net garantijos galiojimo laikotarpiu „Epson“ neatsako už duomenų praradimą, neprivalo sukurti atsarginių nuostatų kopijų arba jų atkurti. Atsargines duomenų kopijas arba įrašus rekomenduojame kurti patiems.

Pagalba naudotojams Europoje

Kaip kreiptis į „Epson“ klientų aptarnavimo skyrių, žr. visos Europos garantijos dokumente.

Pagalba naudotojams Taivane

Kontaktiniai duomenys, norint gauti informacijos, pagalbos ir paslaugų:

Tinklalapis

<http://www.epson.com.tw>

teikiama informacija, susijusi su gaminio techniniais duomenimis, siūlomomis atsisiųsti tvarkyklėmis ir gaminių užklausomis.

„Epson“ pagalbos skyrius

Tel.: +886-2-2165-3138

Mūsų pagalbos skyriaus komanda gali padėti jums telefonu toliau išvardytais klausimais.

- Dėl pardavimo užklausų ir gaminio informacijos
- Dėl gaminio naudojimo arba problemų
- Dėl remonto paslaugų ir garantijos

Remonto paslaugų centras

<http://www.tekcare.com.tw/branchMap.page>

Bendrovė „TekCare“ yra „Epson Taiwan Technology & Trading Ltd“ įgaliotasis techninės priežiūros centras.

Pagalba naudotojams Australijoje

„Epson Australia“ yra pasirengusi suteikti itin kokybiškas klientų techninio aptarnavimo paslaugas. Informacijos siūlome ieškoti ne tik gaminio vadovuose, bet ir toliau nurodytuose šaltiniuose.

Interneto URL

<http://www.epson.com.au>

Prisijunkite prie „Epson Australia“ tinklalapių. Verta pasiimti savo modemą net ir įprastai naršant internete! Svetainėje siūloma atsisiųsti tvarkyklių, pateikti „Epson“ kontaktiniai duomenys, informacija apie naujus gaminius ir klientų aptarnavimą techniniais klausimais (el. paštas).

„Epson“ pagalbos skyrius

Tel.: 1300-361-054

„Epson“ pagalbos skyrius yra galutinė priemonė, užtikrinanti, kad klientams bus suteikta pagalba. pagalbos skyriaus operatoriai gali padėti įdiegti, sukongūruoti ir naudoti „Epson“ gaminius. Pagalbos skyriaus už prekybos skatinimą atsakingi darbuotojai gali pateikti informacijos apie naujus „Epson“ gaminius ir informuoti, kur rasit artimiausią parduotuvę arba paslaugų agentą. Čia atsakoma į įvairiausias užklausas.

Prieš skambinant siūlome surinkti visą reikiamą informaciją. Kuo daugiau informacijos surinksite, tuo greičiau galėsime padėti išspręsti problemą. Reikalinga informacija, susijusi su „Epson“ gaminio vadovais, kompiuterio tipu, operacine sistema, programomis, ir kita, jūsų manymu, būtina informacija.

Gaminio gabenimas

„Epson“ rekomenduoja išsaugoti gaminio pakuotę gaminiui gabenti vėliau. Taip pat rekomenduojama lipnią juosta pritvirtinti rašalo kasetę ir laikyti gaminį vertikaliai.

Pagalba naudotojams Naujojoje Zelandijoje

Epson New Zealand yra pasirengusi suteikti itin kokybiškas klientų techninio aptarnavimo paslaugas. Informacijos siūlome ieškoti ne tik gaminio dokumentuose, bet ir toliau nurodytuose šaltiniuose.

Interneto URL

<http://www.epson.co.nz>

Prisijunkite prie Epson New Zealand tinklalapių. Verta pasiimti savo modemą net ir įprastai naršant internete! Svetainėje siūloma atsisiųsti tvarkyklių, pateikti „Epson“ kontaktiniai duomenys, informacija apie naujus gaminius ir klientų aptarnavimą techniniais klausimais (el. paštas).

„Epson“ pagalbos skyrius

Tel.: 0800 237 766

„Epson“ pagalbos skyrius yra galutinė priemonė, užtikrinanti, kad klientams bus suteikta pagalba. pagalbos skyriaus operatoriai gali padėti įdiegti, sukongūruoti ir naudoti „Epson“ gaminius. Pagalbos skyriaus už prekybos skatinimą atsakingi darbuotojai gali pateikti informacijos apie naujus „Epson“ gaminius ir informuoti, kur rasit artimiausią parduotuvę arba paslaugų agentą. Čia atsakoma į įvairiausias užklausas.

Prieš skambinant siūlome surinkti visą reikiamą informaciją. Kuo daugiau informacijos surinksite, tuo greičiau galėsime padėti išspręsti problemą. Reikiama informacija susijusi su Epson gaminio dokumentais, kompiuterio tipu, operacine sistema, programomis, ir kitais, jūsų manymu, būtinais duomenimis.

Gaminio gabenimas

„Epson“ rekomenduoja išsaugoti gaminio pakuotę gaminiui gabenti vėliau. Taip pat rekomenduojama lipniąja juosta pritvirtinti rašalo kasetę ir laikyti gaminį vertikaliai.

Pagalba naudotojams Singapūre

Toliau nurodyti informacijos šaltiniai, techninė pagalba ir paslaugos, kurias teikia „Epson Singapore“.

Tinklalapis

<http://www.epson.com.sg>

Galima gauti informaciją apie gaminio techninius duomenis, parsisiųsti tvarkykles, rasti atsakymus į dažnai užduodamus klausimus (DUK), pardavimo užklausas ir gauti techninę pagalbą el. paštu.

„Epson“ pagalbos skyrius

Nemokamas numeris: 800-120-5564

Mūsų pagalbos skyriaus komanda gali padėti jums telefonu toliau išvardytais klausimais.

- Dėl pardavimo užklausų ir gaminio informacijos
- Klausimai apie gaminių naudojimą arba problemų sprendimas
- Dėl remonto paslaugų ir garantijos

Pagalba naudotojams Tailande

Kontaktiniai duomenys, norint gauti informacijos, pagalbos ir paslaugų:

Tinklapis

<http://www.epson.co.th>

Pateikta su gaminių techniniais duomenimis susijusi informacija, siūloma atsisiųsti tvarkykles, išvardyti dažnai užduodami klausimai (DUK) ir nurodytas el. paštas.

„Epson“ skambučių centras

Telefonas: 66-2460-9699

El. pšt. support@eth.epson.co.th

Mūsų skambučių centro komanda gali padėti Jums telefonu šiais klausimais:

- Dėl pardavimo užklausų ir gaminio informacijos
- Dėl gaminio naudojimo arba problemų
- Dėl remonto paslaugų ir garantijos

Pagalba naudotojams Vietname

Kontaktiniai duomenys, norint gauti informacijos, pagalbos ir paslaugų:

„Epson“ paslaugų centras

27 Yen Lang, Trung Liet Ward, Dong Da District, Ha Noi City. Tel: +84 24 7300 0911

38 Le Dinh Ly, Thac Gian Ward, Thanh Khe District, Da Nang. Tel: +84 23 6356 2666

194/3 Nguyen Trong Tuyen, Ward 8, Phu Nhuan Dist., HCMC. Tel: +84 28 7300 0911

31 Phan Boi Chau, Ward 14, Binh Thanh District, HCMC. Tel: +84 28 35100818

Pagalba naudotojams Indonezijoje

Kontaktiniai duomenys, norint gauti informacijos, pagalbos ir paslaugų:

Tinklapis

<http://www.epson.co.id>

- Informacija apie gaminio techninius duomenis, tvarkyklės parsisiųsti
- Dažnai užduodami klausimai (DUK), informacija apie paroduodamus gaminius, el. paštu pateikiami klausimai

„Epson“ specialioji telefono linija

Telefonas: 1500-766 (Indonesia Only)

El. pšt. customer.care@ein.epson.co.id

Mūsų specialiosios telefono linijos komanda gali padėti Jums telefonu arba el. paštu šiais klausimais:

- Dėl pardavimo užklausų ir gaminio informacijos
- Techninis aptarnavimas

Pagalba naudotojams Honkonge

Norintys gauti techninės pagalbos ir kitų garantinių ir negarantinių paslaugų, naudotojai kviečiami kreiptis į „Epson Hong Kong Limited“.

Pagrindinis puslapis internete

<http://www.epson.com.hk>

„Epson Hong Kong“ sukūrė vietinį tinklalapį kinų ir anglų kalbomis, kuriame naudotojams teikiama toliau nurodyta informacija.

- Informacija apie gaminį
- Atsakymai į dažnai užduodamus klausimus (DUK)
- Naujausios „Epson“ gaminių tvarkyklių versijos

Techninės pagalbos specialioji telefono linija

Taip pat galite kreiptis į mūsų techninius darbuotojus šiais telefono ir fakso numeriais:

Telefonas: 852-2827-8911

Faks. 852-2827-4383

Pagalba naudotojams Malaizijoje

Kontaktiniai duomenys, norint gauti informacijos, pagalbos ir paslaugų:

Tinklalapis

<http://www.epson.com.my>

- Informacija apie gaminio techninius duomenis, tvarkyklės parsisiųsti
- Dažnai užduodami klausimai (DUK), informacija apie parduodamus gaminius, el. paštu pateikiami klausimai

„Epson“ skambučių centras

Tel. 1800-81-7349 (nemokamas)

El. pšt. websupport@emsb.epson.com.my

- Dėl pardavimo užklausų ir gaminio informacijos
- Dėl gaminio naudojimo arba problemų
- Užklausos dėl remonto paslaugų ir garantijos

„Epson Malaysia Sdn Bhd“ (pagrindinė buveinė)

Telefonas: 603-56288288

Faks. 603-5628 8388/603-5621 2088

Pagalba naudotojams Indijoje

Kontaktiniai duomenys, norint gauti informacijos, pagalbos ir paslaugų:

Tinklapis

<http://www.epson.co.in>

teikiama informacija, susijusi su gaminio techniniais duomenimis, siūlomomis atsisiųsti tvarkyklėmis ir gaminių užklausomis.

Nemokama pagalbos linija

Jei norite gauti informacijos apie techninę priežiūrą, gaminių arba užsisakyti eksploatacinių medžiagų – 18004250011 / 186030001600 / 1800123001600 (9.00–18.00 val.)

El. paštas

calllog@epson-india.in

„WhatsApp“

+91 96400 00333

Pagalba naudotojams Filipinuose

Norėdami gauti techninės pagalbos bei kitų paslaugų po pardavimo, naudotojai gali kreiptis į „Epson Philippines Corporation“ toliau nurodytais telefonų, fakso numeriais ir el. pašto adresais:

Tinklapis

<http://www.epson.com.ph>

Galima gauti informacijos apie gaminio techninius duomenis, parsisiųsti tvarkykles, rasti atsakymus į dažnai užduodamus klausimus (DUK) ir pateikti užklausas el. paštu.

„Epson Philippines“ klientų aptarnavimas

Nemokamas numeris: (PLDT)1-800-1069-37766

Nemokama linija: („Digitel“) 1-800-3-0037766

„Metro Manila“: +632-8441-9030

Interneto svetainė: <https://www.epson.com.ph/contact>

El. paštas: customercare@epc.epson.com.ph

Darbo laikas nuo 9.00 iki 18.00 val. nuo pirmadienio iki šeštadienio (išskyrus valstybines šventes)

Mūsų klientų aptarnavimo komanda gali padėti Jums telefonu šiais klausimais:

- Dėl pardavimo užklausų ir gaminio informacijos
- Dėl gaminio naudojimo arba problemų
- Dėl remonto paslaugų ir garantijos

„Epson Philippines Corporation“

Tarpmiestinė linija: +632-8706-2609

Faks. +632-8706-2663 / +632-8706-2665