

EPSON

ET-4900 Series L5390 Series

ET-2900 Series ET-2920 Series L3360 Series

進階使用說明

列印

複印

掃描

傳真

維護印表機

解決問題

目錄

本手冊使用說明

手冊簡介.....	7
重要安全說明（紙本手冊）.....	7
安裝說明（紙本手冊）.....	7
進階使用說明（電子手冊）.....	7
最新手冊的資訊.....	7
搜尋資訊.....	7
僅列印您需要的頁面.....	8
關於本手冊.....	9
標記與符號.....	9
螢幕擷取和圖示說明.....	10
作業系統參考.....	10
商標.....	10
著作權.....	11

重要說明

安全指示.....	13
墨水安全說明.....	13
印表機建議及警告.....	14
印表機設定的建議及警告.....	14
印表機的使用警報和警告.....	14
使用LCD螢幕的建議與警告.....	15
連接網際網路的建議及警告.....	15
透過無線連線使用印表機的建議與警告.....	15
印表機存放或搬運的建議及警告.....	15
關於管理員密碼的注意事項.....	15
保護您的個人資料.....	16

零件名稱和功能

前方.....	18
內部.....	19
後方.....	20

控制面板使用說明

控制面板.....	22
主畫面配置.....	23
網路圖示的使用說明.....	24
輸入字元.....	25

裝入紙張

紙張處理注意事項.....	27
紙張大小和類型設定.....	27

紙張種類清單.....	28
裝入紙張.....	29
將紙張裝入後側進紙.....	29
裝入各種紙張.....	31
裝入信封.....	31
裝入打孔紙.....	31
放入長條紙.....	32

放置原稿

將原稿置於自動進紙器上.....	34
放置原稿於工作平台上.....	35

列印

列印文件.....	38
從電腦列印.....	38
從行動裝置列印文件.....	52
信封列印.....	53
從電腦列印於信封上 (Windows).....	53
從電腦列印於信封上 (Mac OS).....	54
列印網頁.....	54
從電腦列印網頁.....	54
從行動裝置列印網頁.....	54
使用雲端服務列印.....	55

複印

可用的複印方法.....	58
複印原稿.....	58
透過放大或縮小進行複製.....	59
將多頁原稿複印到一張紙上.....	59
複印 ID 卡.....	61
不含邊界複印.....	62
複印的功能表選項.....	62
複印份數.....	62
色彩模式.....	62
其他複印功能表選項.....	62
濃淡度.....	62
紙張設定.....	62
縮小/放大.....	63
原稿尺寸.....	63
版面配置.....	63
品質.....	63
ID 卡複印.....	63
無邊複印.....	63
清除所有設定.....	63

掃描

基本掃描資訊.....	65
什麼是「掃描」？.....	65
掃描用途.....	65
可用的掃描方法.....	65
推薦適合目的的檔案格式.....	68
推薦適合目的的解析度.....	68
掃描原稿至電腦.....	69
從控制面板掃描.....	69
從電腦掃描.....	70
使用 WSD 掃描.....	71
使用 Mopria Scan 掃描.....	72
掃描原稿至行動裝置.....	72
進階掃描.....	72
同時掃描多張相片.....	72

傳真

使用傳真功能之前.....	75
將印表機連接至電話線.....	75
使印表機準備好傳送與接收傳真.....	78
依據使用情況進行印表機的傳真功能設定.....	80
使聯絡人可用.....	83
本印表機傳真功能概覽.....	86
功能：傳送傳真.....	86
接收傳真.....	86
PC-FAX 傳送/接收 (Windows/Mac OS).....	87
各種傳真報告.....	87
傳送與接收傳真時的安全性.....	87
其他實用功能.....	88
使用印表機傳送傳真.....	88
選取接收者.....	89
各種傳送傳真的方式.....	90
在印表機中接收傳真.....	92
接收傳入的傳真.....	92
透過撥打電話接收傳真.....	93
傳真的功能表選項.....	94
聯絡人：.....	94
最近收件者：.....	94
選單：.....	94
使用其他傳真功能.....	97
手動列印傳真報告.....	97
從電腦傳送傳真.....	97
使用應用程式傳送建立的文件 (Windows).....	97
使用應用程式傳送建立的文件 (Mac OS).....	99
在電腦中接收傳真.....	101
檢查新傳真 (Windows).....	101
檢查新傳真 (Mac OS).....	102

取消儲存傳入傳真至電腦的功能.....	103
---------------------	-----

維護印表機

檢查墨水存量.....	105
重設墨水存量.....	105
改善列印、複印、掃描和傳真品質.....	106
調整列印品質.....	106
檢查並清潔印字頭.....	107
執行強力清潔.....	108
執行超強力清潔.....	109
防止噴嘴堵塞.....	110
校正印字頭.....	111
清潔紙張路徑中的墨水髒汙.....	111
清潔工作平台.....	111
清潔自 ADF.....	112
清潔印表機.....	115
清潔濺出的墨水.....	116

在這些情況下

更換電腦時.....	118
節省電源.....	118
停用 Wi-Fi 連線.....	118
查看印表機進紙的總頁數.....	119
單獨安裝應用程式.....	119
檢查是否已安裝原廠 Epson 印表機驅動程 式 — Windows.....	120
檢查是否已安裝原廠 Epson 印表機驅動程 式 — Mac OS.....	122
重新設定網路連線.....	122
連接電腦時的設定調整.....	122
連接行動裝置時的設定調整.....	123
從控制面板設定 Wi-Fi.....	124
檢查印表機網路連接狀態 (網路連線報告).....	127
網路連線報告上的訊息和解決方案.....	128
直接連接裝置與印表機 (Wi-Fi Direct).....	133
關於 Wi-Fi Direct.....	134
使用 Wi-Fi Direct 連接裝置.....	134
斷開 Wi-Fi Direct (Simple AP) 連接.....	135
變更 Wi-Fi Direct (Simple AP) 設定.....	136
新增或變更印表機連線.....	137
若要在多台電腦中設定印表機.....	137
將連線從 Wi-Fi 變更為 USB.....	138
將網路連線從 Wi-Fi 變更為乙太網.....	138
設定印表機的靜態 IP 位址.....	139
啟用高效節能乙太網.....	139
搬運和儲存印表機.....	140

解決問題

無法列印、複印、掃描或傳真.....	145
問題解決.....	145
應用程式或印表機驅動程式正常運作.....	146
印表機無法連線到網路.....	150
無法傳送或接收傳真.....	154
進紙不當.....	159
列印、複印、掃描和傳真品質差.....	162
列印品質不佳.....	162
複印品質不佳.....	172
掃描的影像問題.....	178
傳送傳真品質不佳.....	181
接收傳真品質不佳.....	183
無法在印表機驅動程式中選取紙張種類或紙張來源.....	183
未安裝原廠 Epson 印表機驅動程式.....	183
LCD 螢幕上顯示一組錯誤代碼.....	184
夾紙.....	185
清除夾紙.....	185
清除 ADF 的夾紙.....	189
防止夾紙.....	190
是時間該填充墨水了.....	191
墨水瓶處理注意事項.....	191
填充大容量墨水槽.....	192
是時間該更換廢棄墨水收集盒了.....	198
廢棄墨水收集盒處理注意事項.....	198
更換廢棄墨水收集盒.....	198
無法依預期運作印表機.....	203
印表機不自動開啟或關閉.....	203
運作緩慢.....	204
LCD 螢幕變黑.....	205
運作聲音吵雜.....	206
日期與時間錯誤.....	206
根證書需要更新.....	206
無法執行手動雙面列印 (Windows).....	206
未顯示 列印設定 功能表 (Mac OS).....	207
填充墨水後顯示提示您重設墨水存量的訊息.....	207
填充墨水後墨水存量顯示仍沒有改變.....	207
如果無法清除夾紙或發生缺紙錯誤.....	207
無法解決問題.....	211
無法解決列印或複印問題.....	212

產品資訊

紙張資訊.....	214
可用紙張和容量.....	214
不可用紙張類型.....	219
耗材資訊.....	219

墨水瓶代碼.....	219
廢棄墨水收集盒代碼.....	221
軟體資訊.....	221
用於從電腦進行掃描的應用程式 (Windows 印表機驅動程式).....	222
用於從電腦進行掃描的應用程式 (Mac OS 印表機驅動程式).....	223
用於控制掃描器的應用程式 (Epson Scan 2).....	223
用於配置傳真操作及傳送傳真的應用程式 (FAX Utility).....	223
用於傳送傳真的應用程式 (PC-FAX 驅動程式).....	224
印表機運作配置應用程式 (Web Config).....	224
用於更新軟體和韌體的應用程式 (Epson Software Updater).....	225
設定功能表清單.....	226
印表機設定.....	226
網路設定.....	229
Epson Connect 服務.....	231
聯絡人管理員.....	231
傳真設定.....	232
列印狀態表.....	237
列印計數器.....	237
顧客調查.....	237
回復至出廠預設值.....	238
韌體更新.....	238
產品規格.....	238
印表機規格.....	238
掃描器規格.....	240
ADF 規格.....	240
傳真機規格.....	240
界面規格.....	241
網路規格.....	241
支援的第三方服務.....	244
尺寸.....	244
電氣規格.....	245
環境規格.....	246
系統需求.....	247
法規資訊.....	247
標準與認證.....	247
複印限制.....	250

何處取得協助

技術支援網站.....	253
聯絡 Epson 支援服務.....	253
聯絡 Epson 之前.....	253
美國及加拿大使用者的輔助說明.....	253
歐洲使用者的輔助說明.....	254
中東、土耳其、非洲、中亞和西亞使用者的輔助說明.....	254

台灣使用者的輔助說明.....	254
澳洲使用者的輔助說明.....	255
紐西蘭使用者的輔助說明.....	255
新加坡使用者的輔助說明.....	256
泰國使用者的輔助說明.....	256
越南使用者的輔助說明.....	257
印尼使用者的輔助說明.....	257
香港使用者的輔助說明.....	257
馬來西亞使用者的輔助說明.....	258
印度使用者的輔助說明.....	258
菲律賓使用者的輔助說明.....	259

本手冊使用說明

手冊簡介.....	7
搜尋資訊.....	7
僅列印您需要的頁面.....	8
關於本手冊.....	9
商標.....	10
著作權.....	11

手冊簡介

以下為 Epson 印表機隨附的手冊。除手冊外，您也可從印表機或 Epson 軟體應用程式查看各種說明資訊。手冊的可得性隨地區而不同。

重要安全說明（紙本手冊）

用於提供安全使用本印表機的說明。

安裝說明（紙本手冊）

提供設定印表機及安裝軟體的資訊。

進階使用說明（電子手冊）

本手冊。有提供 PDF 及網路版手冊。提供有關使用印表機及解決問題的詳細資訊與說明。

此手冊適用於 ET-4900 Series/L5390 Series 和 ET-2900 Series/ET-2920 Series/L3360 Series。此功能僅適用於 ET-4900 Series/L5390 Series。

- 傳真
- ADF (自動進紙器)
- 乙太網連接

最新手冊的資訊

美國及加拿大

若要檢視最新手冊，請造訪 <https://support.epson.com> 並搜尋您的產品。

其他地區

紙本手冊

請前往 Epson 歐洲支援網站 (<https://www.epson.eu/support>) 或 Epson 全球支援網站 (<https://support.epson.net/>)。

電子手冊

請前往下列網站、輸入產品名稱，然後前往 [支援]。

<https://epson.sn>

搜尋資訊

PDF 手冊可讓您依照關鍵字搜尋要尋找的資訊，或使用書籤直接跳至特定章節。本節說明如何使用已在電腦上以 Adobe Acrobat Reader 開啟的 PDF 手冊。

依照關鍵字搜尋

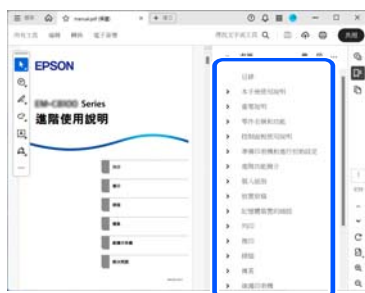
按下 [功能表] > [搜尋] > [進階搜尋]。在搜尋視窗中輸入您要尋找的資訊關鍵字 (文字)，然後按下 [搜尋]。提示會以清單方式顯示。按下其中一個顯示的提示，跳至該頁面。



直接從書籤跳至頁面

按下標題可跳至該頁面。按下 + 或 > 可檢視該章節中的較低層級標題。若要返回上一頁，請使用鍵盤執行下列操作。

- ❑ Windows：按住 [Alt]，然後按下 <。
- ❑ Mac OS：按住 command 鍵，然後按下 <。



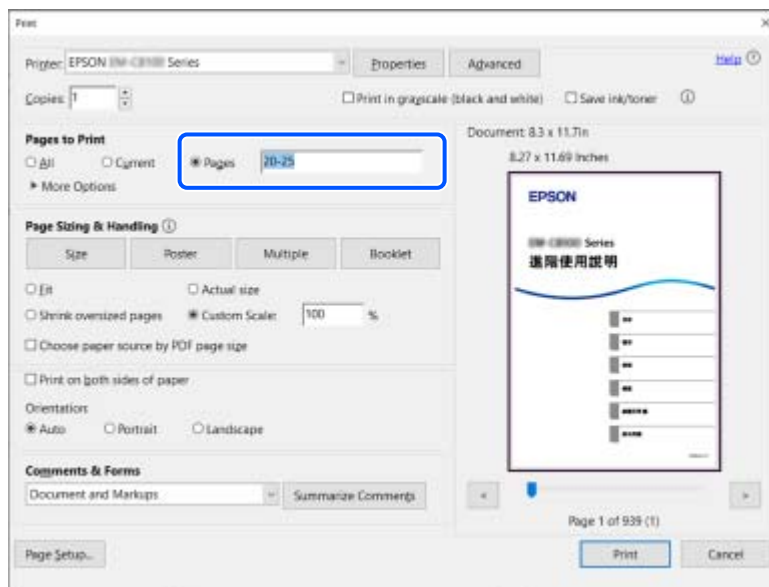
僅列印您需要的頁面

您可以解壓縮並僅列印需要的頁面。在 [檔案] 功能表中按下 [列印]，然後在 [列印的頁面] 的 [頁面] 中指定您要列印的頁面。

- ❑ 若要指定連續頁面，請輸入開始頁碼與結束頁碼，並在中間加上連字號。
範例：20-25

- 若要指定非連續頁面，請用逗號分隔頁碼。

範例：5、10、15



關於本手冊

本節說明本手冊內所用標記和符號的含義、描述備註及作業系統參考資訊。

標記與符號



注意：

必須謹慎遵循的說明，以避免身體受傷。



重要事項：

必須遵循的說明，以避免設備損壞。

附註：

提供補充和參考資訊。

相關資訊

➔ 相關章節連結。

🎥 提供操作說明的網路影片手冊。請參考相關資訊連結。

螢幕擷取和圖示說明

- 印表機驅動程式的螢幕擷取係從 Windows 11 或 macOS High Sierra (10.13) 取得。畫面上顯示的內容會隨著型號、情況與地區而改變。
- 本手冊使用的圖示僅為範例。儘管各型號可能會有些微差異，不過操作皆相同。
- LCD 螢幕上的某些功能表項目會隨著型號、設定與地區而改變。
- 您可使用 QR 碼讀取應用程式掃描本指南中的所有 QR 碼。

作業系統參考

Windows

在本手冊中，「Windows 11」、「Windows 10」、「Windows 8.1」、「Windows 8」、「Windows 7」、「Windows Server 2025」、「Windows Server 2022」、「Windows Server 2019」、「Windows Server 2016」、「Windows Server 2012 R2」、「Windows Server 2012」、「Windows Server 2008 R2」和「Windows Server 2008」等名詞係指下列作業系統。此外，「Windows」用來泛指所有版本。

- Microsoft® Windows® 11 作業系統
- Microsoft® Windows® 10 作業系統
- Microsoft® Windows® 8.1 作業系統
- Microsoft® Windows® 8 作業系統
- Microsoft® Windows® 7 作業系統
- Microsoft® Windows Server® 2025 作業系統
- Microsoft® Windows Server® 2022 作業系統
- Microsoft® Windows Server® 2019 作業系統
- Microsoft® Windows Server® 2016 作業系統
- Microsoft® Windows Server® 2012 R2 作業系統
- Microsoft® Windows Server® 2012 作業系統
- Microsoft® Windows Server® 2008 R2 作業系統
- Microsoft® Windows Server® 2008 作業系統

Mac OS

本手冊中，「Mac OS」用於指 Mac OS X 10.9.5 或更新版本以及 macOS 10.12 或更新版本。

商標

- Microsoft, Excel, Microsoft Edge, Windows and Windows Server are trademarks of the Microsoft group of companies.
- Apple, Mac, macOS, OS X, Bonjour, Safari, AirPrint, iPad, iPhone, and iPod touch are trademarks of Apple Inc., registered in the U.S. and other countries.
- Use of the Works with Apple badge means that an accessory has been designed to work specifically with the technology identified in the badge and has been certified by the developer to meet Apple performance standards.

- ❑ The Mopria™ word mark and the Mopria™ Logo are registered and/or unregistered trademarks of Mopria Alliance, Inc. in the United States and other countries. Unauthorized use is strictly prohibited.
- ❑ IOS is a trademark or registered trademark of Cisco in the U.S. and other countries and is used under license.
- ❑ Chrome, ChromeOS, Chromebook, Google Play and Android are trademarks of Google LLC.
- ❑ Adobe, Acrobat, and Reader are either registered trademarks or trademarks of Adobe in the United States and/or other countries.
- ❑ QR Code is a registered trademark of DENSO WAVE INCORPORATED in Japan and other countries.
- ❑ Firefox is a trademark of the Mozilla Foundation in the U.S. and other countries.
- ❑ Wi-Fi® and Wi-Fi Direct® are registered trademarks of Wi-Fi Alliance®. Wi-Fi Protected Setup™, WPA™, WPA2™ and WPA3™ are trademarks of Wi-Fi Alliance®.
- ❑ 通則：所有其他商標是其各自擁有者的財產，並僅用於識別目的。

著作權

未經 Seiko Epson Corporation 事先書面許可，禁止將本出版物的任何部分重製、儲存於檢索系統或以任何形式或方法傳送，不論係以電子、機械、複印、錄製或其他方式。使用本手冊所含之資訊無需擔負相關專利責任。亦無需擔負因使用本手冊資訊而導致之損害責任。本手冊內含的資訊僅設計供 Epson 產品之用。Epson 對於任何將此資訊應用於其他產品的作法概不負責。

若本產品購買人或第三方因意外使用、誤用或濫用本產品、未經授權而改裝、修理或變更本產品、或 (美國除外) 未嚴格遵守 Seiko Epson Corporation 操作與維護說明而發生損壞、損失或費用，則 Seiko Epson Corporation 與關係企業均不予負責。

如因使用非 Seiko Epson Corporation 指定之原廠產品或 Epson 認可之任何選購品或耗材而發生任何損壞或問題，Seiko Epson Corporation 與關係企業不予負責。

若因使用非 Seiko Epson Corporation 認可之任何界面連接線，致發生電子干擾而造成任何損壞，Seiko Epson Corporation 概不負責。

© 2025-2026 Seiko Epson Corporation

本手冊的內容與本產品的規格若有變更，恕不另行通知。

重要說明

安全指示.....	13
印表機建議及警告.....	14
保護您的個人資訊.....	16

安全指示

請閱讀並遵循下述說明，以確保安全使用本印表機。請務必保留本手冊，以供未來參考之用。此外，請務必遵循印表機上標示的所有警告與說明。

- ❑ 您印表機上的某些符號用於確保安全並正確使用印表機。請瀏覽下列網站瞭解符號的意義。
<https://support.epson.net/symbols/>
- ❑ 僅可使用印表機隨附的電源連接線，請勿使用任何其他設備的連接線。以其他電源連接線使用本印表機，或將隨附的電源連接線用於其他設備時，將可能會導致火災或觸電。
- ❑ 如果印表機隨附的電源線配有接地針腳，請將印表機連接至接地的電源插座。未能依照本指示執行可能會導致火災或電擊。
- ❑ 請確定電源連接線符合當地相關的安全標準。
- ❑ 除非印表機的手冊內載有明確解說，否則切勿自行拆解、修改或嘗試維修電源連接線、插頭、印表機單元、掃描器單元或選購品。
- ❑ 請在發生以下狀況時拔下印表機的插頭，然後交由合格的維修人員維修：
電源連接線或插頭損壞；液體滲入印表機；印表機摔落或外殼受損；印表機未正常運作，或效能出現明顯改變。請勿調整操作說明中未涵蓋的控制項目。
- ❑ 請將印表機放置在便於拔插插頭的牆上電源插座附近。
- ❑ 請勿將印表機放置或貯存在室外、靠近過多髒汙或灰塵、水、熱源之處，或是會受到衝擊、震動、高溫或潮濕的位置。
- ❑ 請小心不要將液體濺到印表機上，或是在雙手濕漉時處理印表機。
- ❑ 印表機應與心律調節器至少保持 22 cm (8.7 英寸) 以上的距離。本印表機的無線電波可能會對心律調節器產生不良的影響。
- ❑ 如果 LCD 螢幕受損 (美國和加拿大)，請聯絡 Epson 授權服務中心 (美國和加拿大) 或經銷商 (其他地區)。若雙手沾到液晶溶液，請使用肥皂水將雙手徹底洗淨。若眼睛沾到液晶溶液，請立即用水沖洗眼睛。若在徹底沖洗後仍感不適或出現視力問題，請立即就醫。
- ❑ 請避免在雷暴時使用電話。以免因閃電而遭電擊。
- ❑ 請勿在氣體洩漏處附近使用電話通報漏氣情況。

墨水安全說明

- ❑ 當您處理大容量墨水槽、大容量墨水槽護蓋以及開啟的墨水瓶或墨水瓶蓋時，請小心不要碰觸到墨水。
 - ❑ 若墨水沾到皮膚，請以肥皂及清水徹底洗淨。
 - ❑ 若墨水不慎濺入眼睛，請立即用水沖洗眼睛。若在徹底沖洗後仍感不適或出現視力問題，請立即就醫。
 - ❑ 若誤飲墨水，請立即就醫。
- ❑ 請勿拆解廢棄墨水收集盒，否則墨水可能接觸眼睛或皮膚。
- ❑ 請勿劇烈搖動墨水瓶或讓墨水瓶遭受強烈撞擊，因為這可能會導致墨水外漏。
- ❑ 請將墨水瓶及廢棄墨水收集盒，放在孩童無法取得之處。請不要喝墨水。

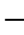
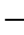
印表機建議及警告

請閱讀並遵循下述說明，以避免印表機或您的財產損壞。請務必保留本手冊，以供未來參考之用。

印表機設定的建議及警告

- ❑ 請勿堵住或蓋住印表機內的通風孔與開口。
- ❑ 僅可使用印表機的標籤上標示的電源類型。
- ❑ 避免與定期開關的影印機或空調系統共用同一電路上的插座。
- ❑ 避免以牆壁開關或自動定時器控制電源插座。
- ❑ 請讓整套電腦系統遠離潛在的電磁干擾來源，如揚聲器或無線電話的底座。
- ❑ 電源線佈線時，應避免磨損、切割、擦傷、捲曲及扭結。請勿將物體壓在電源線上，亦不可踐踏或輾過電源線。請特別注意將電源線兩端保持平直。
- ❑ 若搭配延長線使用印表機，請確定插入延長線之裝置的總安培額定值未超過電源線的安培額定值。此外，請確定插入牆壁電源插座之所有裝置的總安培額定值未超過牆壁電源插座的安培額定值。
- ❑ 若計劃在德國使用此印表機，大樓設備需以 10 或 16 安培斷路器保護，以便為印表機提供合適的短路保護與過電流保護。
- ❑ 使用連接線將印表機接至電腦或其他裝置時，請確定接頭的方向正確。每個接頭只有一個正確的方向。插錯方向可能會損壞使用連接線連接的該兩部裝置。
- ❑ 請將印表機放置在平坦、穩固且大於印表機底座的表面。若印表機傾斜，將不會正常運作。
- ❑ 請預留印表機上方的空間，以便完全豎起文件護蓋。
- ❑ 請在印表機前方預留足夠的空間，以便完全退紙。
- ❑ 請避開溫濕度變化快速的地點。此外，請讓印表機遠離陽光直射、強光或熱源。

印表機的使用警報和警告

- ❑ 請勿將物體插進印表機內的插槽。
- ❑ 請勿在列印時將手放在印表機內。
- ❑ 請勿碰觸印表機內部的白色排線及墨水導管。
- ❑ 請勿在印表機內或周圍使用含有可燃氣體的噴霧劑產品。以免引起火災。
- ❑ 請勿用手移動印字頭，否則會使印表機損壞。
- ❑ 關閉掃描器單元時，請注意不要夾到手指。
- ❑ 放置原稿時，請勿重壓工作平台。
- ❑ 若在墨水存量低於最低標示線時繼續使用印表機，可能導致印表機損壞。在印表機沒有運作時，在大容量墨水槽中填充墨水並填充至最高標示線。若要顯示正確的墨水存量估計，請在填充大容量墨水槽後重設墨水存量。
- ❑ 一律使用  鍵關閉印表機。在  指示燈停止閃爍之前，請勿拔下印表機的插頭，或關閉插座處的電源。
- ❑ 若長時間不使用印表機，請務必從電源插座拔下電源連接線。

使用LCD螢幕的建議與警告

- ❑ LCD 螢幕可能會含有一些小亮點或暗點，因其特性之故，亮度有可能不平均。這些是正常現象，並非表示損壞。
- ❑ 僅可使用柔軟的乾布清潔。請勿使用液體或化學清潔劑。
- ❑ 若 LCD 螢幕的外蓋受到重擊，可能會斷裂。若螢幕表面碎裂或破裂，請與 Epson 授權服務中心 (美國和加拿大) 或經銷商 (其他地區) 聯絡，請勿碰觸或嘗試清除碎片。

連接網際網路的建議及警告

不可將本產品直接連接至網際網路。請在受路由器或防火牆保護的網路中進行連接。

透過無線連線使用印表機的建議與警告

- ❑ 本印表機的無線電波可能會對電子醫療設備產生不良的影響，進而導致故障。在醫療院所中或靠近醫療設備使用印表機時，請依照醫療院所的授權人員指示，並遵循醫療設備上所張貼的警告與指示。
- ❑ 此印表機的無線電波會對自動門或火災警報器等自動控制裝置的操作造成不良影響，並可能導致故障而引發意外。在自動控制裝置附近使用印表機時，請遵循裝置上所張貼的所有警告和說明。

印表機存放或搬運的建議及警告

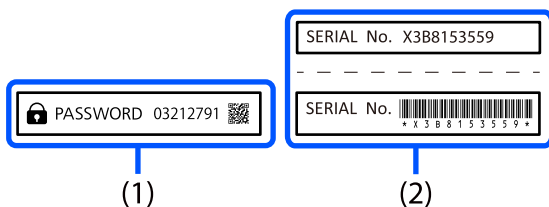
- ❑ 存放或搬運印表機時，請避免傾斜、直放或上下倒放印表機；否則墨水可能會外漏。
- ❑ 搬運印表機之前，請確定印字頭位於初始 (最右方) 位置。

關於管理員密碼的注意事項

本印表機可以設定管理員密碼，防止產品連接網路時遭未授權存取或變更設定。

管理員密碼的預設值

管理員密碼的預設值列印在產品自身的標籤上，如圖所示。



如果標籤 (1) 和 (2) 都有，則寫在 (1) 內標籤上 PASSWORD 旁的值是預設值。在此範例中，預設值為 03212791。

附註：

由於標籤 (1) 粘貼的位置難於看到，請檢查連結內的資訊以確認位置。

<https://support.epson.net/manu/adminpw/index.html>

如果您找不到標籤 (1) ，則列印在 (2) 內標籤上的序列號是預設值。在此範例中，預設值為 X3B8153559 。

變更管理員密碼

基於安全考量，建議您變更預設密碼。

可從 Web Config 進行變更。變更密碼時，新密碼務必包含至少 8 個半形英數字元及符號。

相關資訊

➔ [第225頁“在網頁瀏覽器上執行 Web Config”](#)

需要輸入管理員密碼的操作

如果執行下列操作時系統提示您輸入管理員密碼，請輸入在印表機上設定的管理員密碼。

- 從電腦或行動裝置更新印表機的韌體時
- 登入 Web Config 的進階設定時
- 使用可變更印表機設定的應用程式 (例如 Fax Utility) 進行設定時。

將管理員密碼初始化

您可以將網路設定初始化以將管理員密碼還原為預設設定。

相關資訊

➔ [第238頁“回復至出廠預設值”](#)

保護您的個人資訊

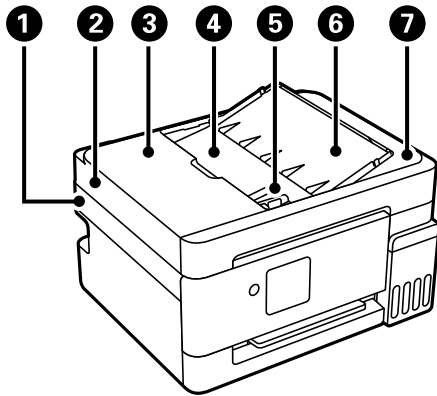
若您要將印表機交給別人或棄置印表機，請選取控制面板上的 [更多] > [設定] > [回復至出廠預設值] > [清除所有資料與設定]，清除印表機記憶體內儲存的所有個人資訊。

零件名稱和功能

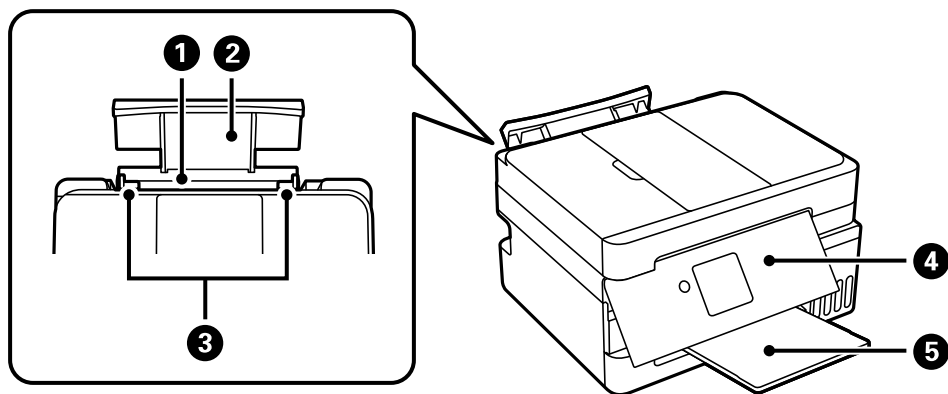
前方.....	18
內部.....	19
後方.....	20

前方

ET-4900 Series/L5390 Series

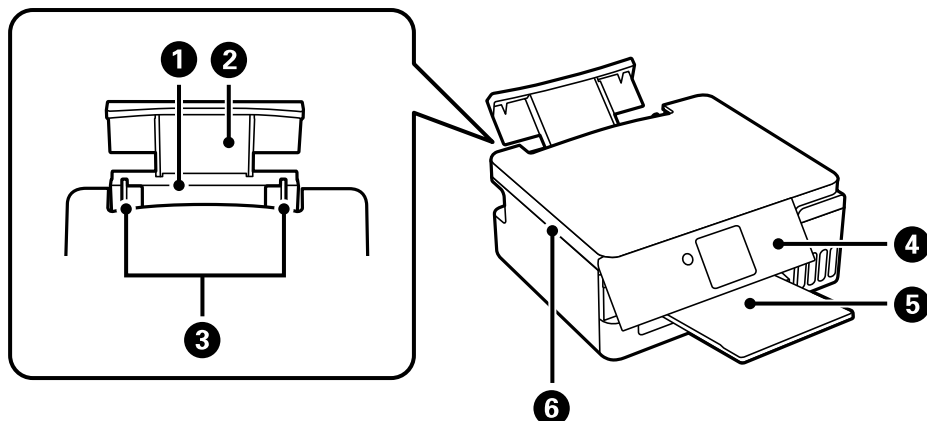


①	掃描單元	掃描放置的原稿。打開以清除夾紙。此單元通常應保持關閉。
②	ADF (自動進紙器)	容納多張原稿。
③	ADF 護蓋	僅在清除 ADF 中卡住的原稿時才需打開。
④	ADF 進紙托盤	自動送入原稿。
⑤	ADF 紙張邊緣定位器	滑動至原稿邊緣，將其平直地送入印表機。
⑥	ADF 文件支援	支援原稿。
⑦	ADF 出紙托盤	支撐從 ADF 退出的原稿。



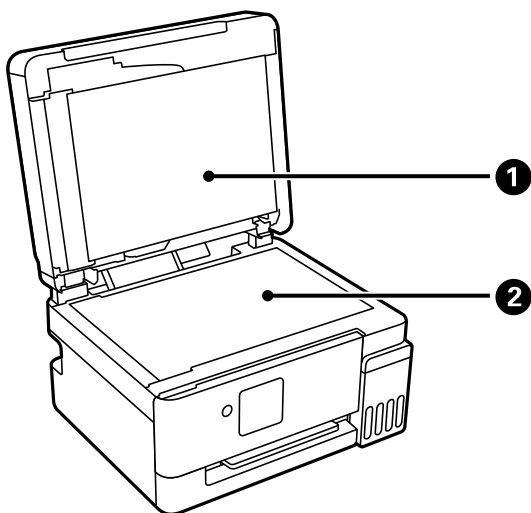
①	後側進紙器	放入紙張。
②	紙張支援板	支撐放入的紙張。
③	紙張邊緣定位器	滑動至紙張邊緣，將其平直地送入印表機。
④	控制面板	指示印表機的狀態，並可讓您選取設定。
⑤	出紙托盤	支撐退出的紙張。

ET-2900 Series/ET-2920 Series/L3360 Series

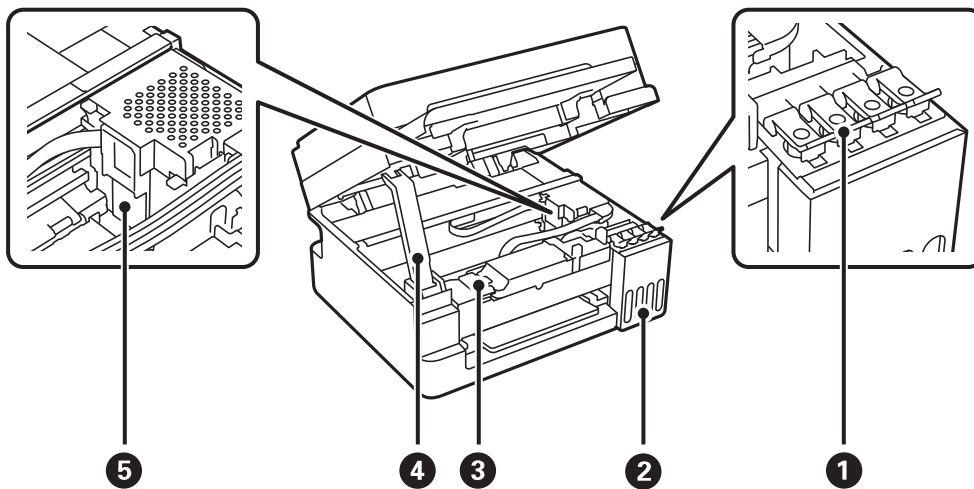


①	後側進紙器	放入紙張。
②	紙張支援板	支撐放入的紙張。
③	紙張邊緣定位器	滑動至紙張邊緣，將其平直地送入印表機。
④	控制面板	指示印表機的狀態，並可讓您選取設定。
⑤	出紙托盤	支撐退出的紙張。
⑥	掃描單元	掃描放置的原稿。打開以清除夾紙。此單元通常應保持關閉。

內部

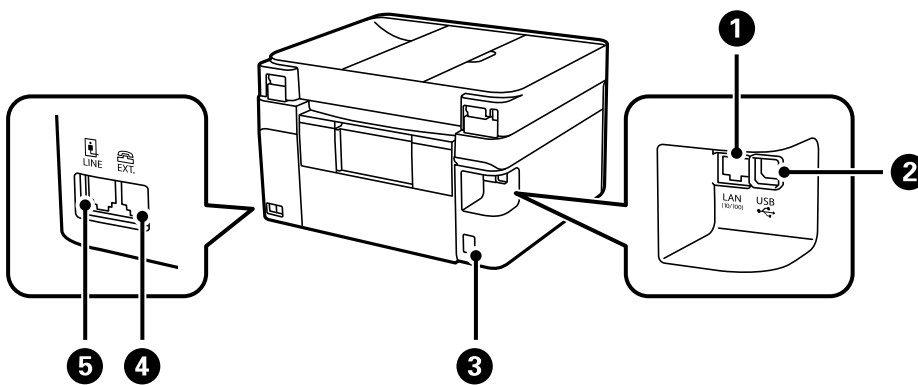


①	文件上蓋	掃描時阻擋外部光線。
②	工作平台	放置原稿。



①	大容量墨水槽栓塞	打開以填充大容量墨水槽。
②	儲墨槽 (大容量墨水槽)	供應墨水至印字頭。
③	廢棄墨水收集盒護蓋	替換廢棄墨水收集盒時請開啟。廢棄墨水收集盒是一個容器，可在清潔或列印期間收集非常少量的多餘墨水。
④	掃描單元支撐件	掃描單元打開時支撐掃描單元。
⑤	印字頭	墨水會從下方的印字頭噴嘴噴出。

後方



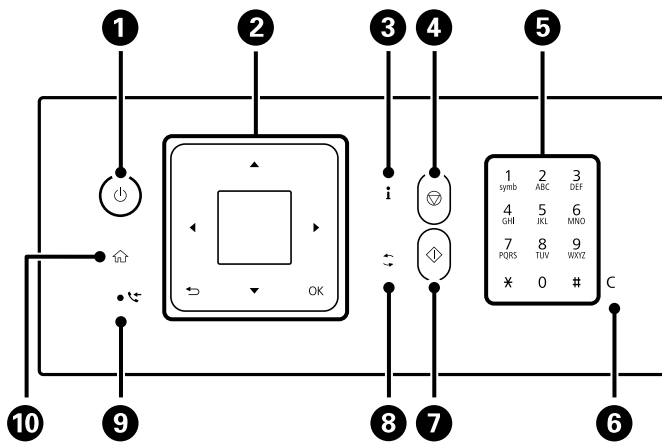
①	LAN 連接埠*	連接 LAN 纜線。
②	USB 連接埠	使用 USB 連接線連接電腦。
③	AC 電源插孔	連接電源連接線。
④	EXT. 連接埠*	連接外部電話裝置。
⑤	LINE 連接埠*	連接電話線。

* 僅適用於 ET-4900 Series/L5390 Series

控制面板使用說明

控制面板.....	22
主畫面配置.....	23
網路圖示的使用說明.....	24
輸入字元.....	25


控制面板




1	開啟或關閉印表機的電源。 拔下電源連接線之前，確定電源指示燈號熄滅。
2	螢幕 顯示功能表及訊息。使用控制面板上的按鍵選取功能表或設定。 ▲▼◀▶ 鍵及 OK 鍵 使用 ▲▼◀▶ 鍵高亮顯示功能表或設定，然後按下 OK 鍵以選取。 ↶ 鍵 按下此鍵回到上一個畫面。
3	按下此鍵顯示發生問題時的印表機狀態或解決方法。 您也可以查看網路連線狀態。 第24頁“網路圖示的使用說明”
4	按下此鍵停止目前操作。
5 *	輸入數字、字元和符號。
6 *	按下此鍵清除數值設定，如複印份數。
7	按下此鍵開始列印或複印等操作。
8	根據情況套用到多種功能。
9 *	在尚未列印或儲存的已接收傳真儲存至印表機的記憶體時亮起。
10	按下此鍵以顯示主畫面。


* 僅適用於 ET-4900 Series/L5390 Series

主畫面配置

當您開啟印表機或按下控制面板上的  鍵時，會顯示以下主畫面。您可切換功能表並選取所需的選項，輕鬆地進行複印及列印。



	<p>允許您複印文件。</p>
	<p>允許您掃描文件及將它們儲存至電腦。</p>
	<p>允許您掃描文件及使用 WSD 功能將它們儲存至電腦。</p>
	<p>允許您傳送傳真。*</p>
	<p>允許選取您在紙張來源中放入的紙張大小及紙張種類。</p>
	<p>顯示功能表可將印表機設定為在無線網路上使用。</p>

	<p>允許您存取下列功能表：</p> <ul style="list-style-type: none"> <input type="checkbox"/> 維護 顯示可協助改善列印成品品質的功能表，例如清除堵塞和校正印字頭。 <input type="checkbox"/> 設定 允許您選取有關維護、印表機功能及操作的設定。 <input type="checkbox"/> 列印失敗 當您無法依預期列印時提供解決方案。 <input type="checkbox"/> 靜音模式 顯示 [靜音模式] 設定。當此功能啟用時，根據所選紙張種類和列印品質而定，印表機的噪音可能降低，但列印速度可能變慢。
---	---

* 僅適用於 ET-4900 Series/L5390 Series

網路圖示的使用說明

您可按下 **i** 鍵，然後選取 [印表機狀態] > [網路狀態]，檢查網路連線狀態。

	印表機未連線至有線（乙太網路）網路或無線 (Wi-Fi) 網路。*1
	印表機已連線至有線網路 (乙太網路)。*1
	印表機未連線至無線 (Wi-Fi) 網路。*2
	印表機正在搜尋 SSID、未設定 IP 位址或無線 (Wi-Fi) 網路存在問題。
	印表機已連線至無線 (Wi-Fi) 網路。 格數表示連線的訊號強度。格數越多，表示連線越穩定。
	印表機未連線至處於 Wi-Fi Direct (Simple AP) 模式下的無線 (Wi-Fi) 網路。
	印表機已連線至處於 Wi-Fi Direct (Simple AP) 模式下的無線 (Wi-Fi) 網路。

*1 僅適用於 ET-4900 Series/L5390 Series

*2 僅適用於 ET-2900 Series/ET-2920 Series/L3360 Series

輸入字元

使用▲、▼、◀和▶鍵，以及 LCD 螢幕上的軟體鍵盤，可從控制台輸入網路設定的字元和符號，以及登錄聯絡人。按下▲、▼、◀或▶鍵以選取鍵盤上的某個字元或功能鍵，然後按下 OK 鍵。完成字元的輸入後，選取 [OK]，然後按下 OK 鍵。



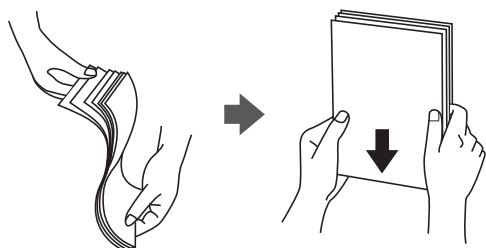
功能鍵	描述
◀▶	左移或右移游標。
A 1 #	切換字元類型。您可以輸入英數字元或符號。 您也可以使用 ↻ 鍵切換它們。
␣	輸入空格。
✕	往左刪除字元 (退格鍵)。
OK	輸入所選的字元。

裝入紙張

紙張處理注意事項.....	27
紙張大小和類型設定.....	27
裝入紙張.....	29
裝入各種紙張.....	31

紙張處理注意事項

- ❑ 請閱讀紙張隨附的說明文件。
- ❑ 若要在使用原廠 Epson 紙張時取得高品質的列印成品，請在紙張隨附說明頁所指定的環境中使用紙張。
- ❑ 請在放入前攤鬆紙張，然後將邊緣對齊。請勿攤鬆或捲曲相片紙。以免損傷可列印的那面。



- ❑ 若紙張捲曲或摺疊，請在放入前將紙張壓平或往反方向稍微捲曲。用捲曲或摺疊的紙張列印可能會造成進紙問題，並在輸出成品上出現髒汙。



- ❑ 當列印於預印刷紙張的一面時，手動雙面列印可能頻繁出現進紙問題。將紙張數量減至一半或更少，或在繼續發生夾紙問題時裝入一頁紙張。
- ❑ 請確定使用長紋紙。若您不確定使用的是哪一種紙張，請查看紙張包裝或聯絡製造商，以確認紙張規格。
- ❑ 請在放入前攤鬆信封，然後將邊緣對齊。堆疊的信封因空氣而膨脹時，請在放入前將信封壓平。



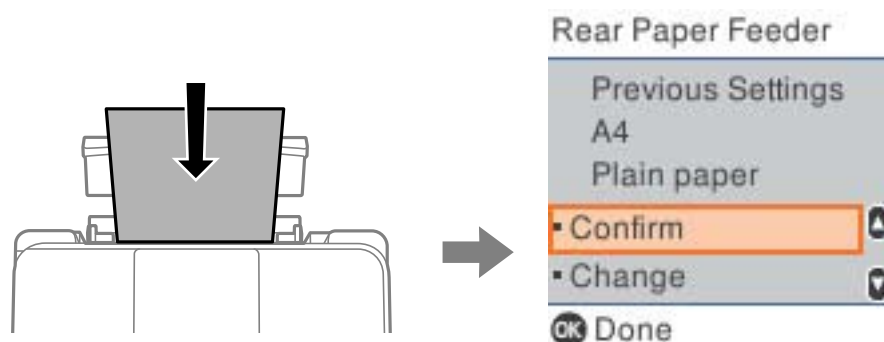
相關資訊

- ➔ [第214頁“可用紙張和容量”](#)
- ➔ [第219頁“不可用紙張類型”](#)

紙張大小和類型設定

如果您在裝入紙張時顯示的畫面上登錄紙張大小，印表機會在登錄的資訊與列印設定不同時告知您。這可確保您不會由於使用不符合紙張類型的設定列印於錯誤紙張大小上或列印非預期的色彩，從而防止紙張和墨水浪費。

如果您已停用 [紙張設定自動顯示]，此畫面不會顯示。如果停用了此功能，則您將無法使用 AirPrint 從 iPhone、iPad 或 iPod touch 進行列印。



如果顯示的紙張尺寸和類型與裝入的紙張不同，則變更紙張尺寸和紙張類型設定，然後確認它們。

附註：

您也可以選擇 [紙張來源設定] > [紙張設定]，以顯示紙張大小及紙張種類設定畫面。

相關資訊

➔ [第226頁“紙張設定自動顯示：”](#)

紙張種類清單

為獲得最佳列印結果，請選取適合紙張的紙張種類。

美國及加拿大

媒介名稱	媒介類型	
	控制面板	印表機驅動程式、行動裝置*
Epson Bright White Premium Paper Epson Multipurpose Plus Paper Epson Bright White Paper / Epson Bright White Pro Paper / Epson EcoTank Premium Paper	普通紙	普通紙
Epson Ultra Premium Photo Paper Glossy Epson Value Photo Paper Glossy	Ultra Glossy	Epson Ultra Glossy
Epson Premium Photo Paper Glossy	Prem. Glossy	Epson Premium Glossy
Epson Premium Photo Paper Semi-gloss	Premium Semigloss	Epson Premium Semigloss
Epson Photo Paper Glossy	超值光澤相紙	Photo Paper Glossy
Epson Premium Presentation Paper Matte Epson Premium Presentation Paper Matte Double-Sided	Matte	Epson Matte
Epson Presentation Paper Matte Epson High Quality Ink Jet Paper	相片品質IJ	Epson Photo Quality Ink Jet

* 若為行動裝置，可在使用 Epson Smart Panel 列印時選擇這些紙張種類。

其他地區

媒介名稱	媒介類型	
	控制面板	印表機驅動程式、行動裝置*
Epson Bright White Ink Jet Paper	普通紙	普通紙
Epson Ultra Glossy Photo Paper Epson Value Glossy Photo Paper	Ultra Glossy	Epson Ultra Glossy
Epson Premium Glossy Photo Paper	Prem. Glossy	Epson Premium Glossy
Epson Premium Semigloss Photo Paper	Premium Semigloss	Epson Premium Semigloss
Epson Photo Paper Glossy	超值光澤相紙	Photo Paper Glossy
Epson Matte Paper-Heavyweight Epson Double-Sided Matte Paper	Matte	Epson Matte
Epson Photo Quality Ink Jet Paper Epson Double-sided Photo Quality Ink Jet Paper	相片品質IJ	Epson Photo Quality Ink Jet

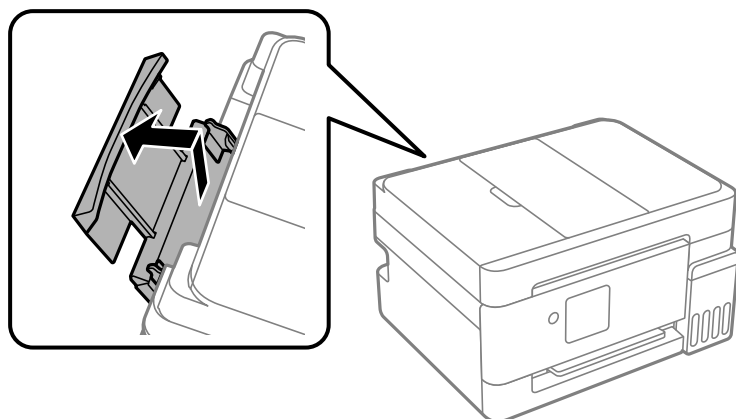
* 若為行動裝置，可在使用 Epson Smart Panel 列印時選擇這些紙張種類。

裝入紙張

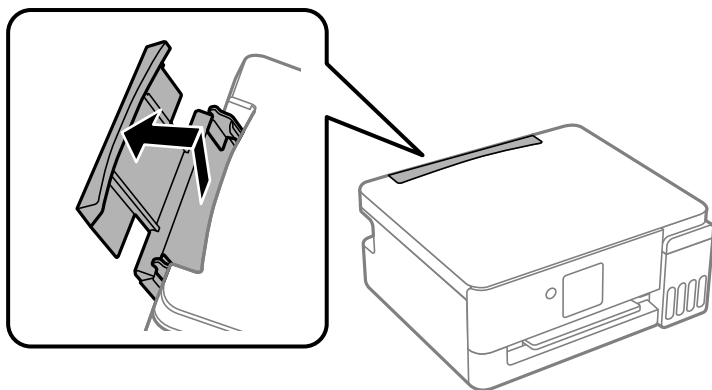
將紙張裝入後側進紙

1. 拉出紙張支援板。

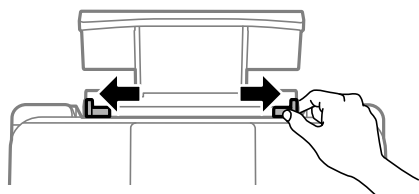
ET-4900 Series/L5390 Series



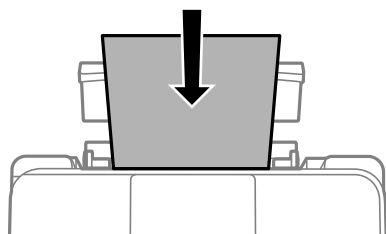
ET-2900 Series/ET-2920 Series/L3360 Series



2. 滑出紙張邊緣定位器。



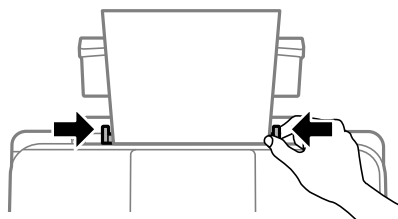
3. 將紙張放入紙張支撐板中央，可列印的那面朝上。



! 重要事項：

- 放入的紙張數量不要超過規定的最大紙張數。使用普通紙時，勿使裝載量超過紙張邊緣定位器 ▼ 符號下方的標示線。
- 先從紙張的短邊放入。但若您已將長邊設為使用者定義大小的寬度，請先從紙張的長邊放入。

4. 將紙張邊緣定位器滑到紙張的邊緣。

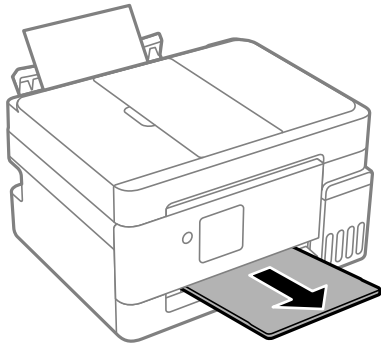


5. 在 LCD 螢幕上選取紙張大小與紙張種類。

附註：

如果您已停用 [紙張設定自動顯示]，此畫面不會顯示。

6. 將出紙托盤向外拉出。



附註：

將剩餘的紙張裝回其包裝中。若將剩餘的紙張留在印表機內，紙張可能會捲曲或列印品質可能會下降。

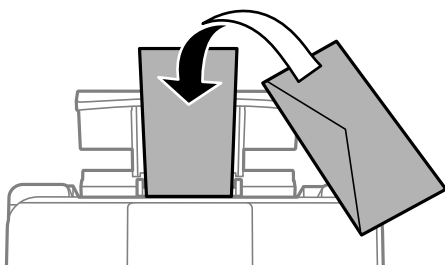
相關資訊

- ➔ [第27頁“紙張大小和類型設定”](#)
- ➔ [第214頁“可用紙張和容量”](#)
- ➔ [第219頁“不可用紙張類型”](#)

裝入各種紙張

裝入信封

將信封放入紙張支撐板中心，短邊在前，封口朝下，然後將紙張邊緣定位器滑動到信封邊緣。



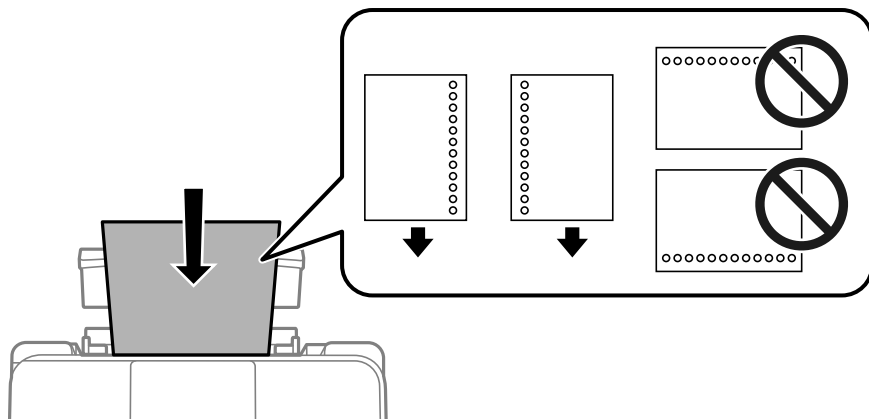
相關資訊

- ➔ [第214頁“可用紙張和容量”](#)
- ➔ [第219頁“不可用紙張類型”](#)

裝入打孔紙

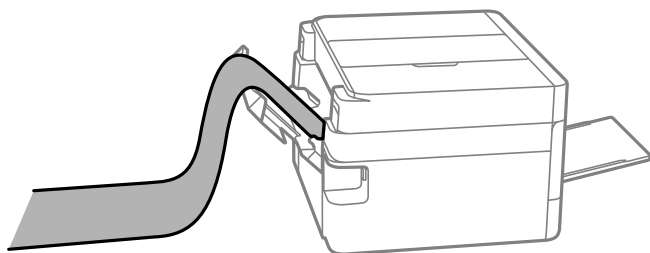
將紙張放入紙張支援板中央，可列印的那面朝上。

裝入單張裝訂孔位於左側或右側的普通紙。視需要調整檔案的列印內容，避免列印超出裝訂孔。



放入長條紙

放入比 Legal 大小更長的紙張時，請收好紙張支撐板，然後將紙張的進紙邊保持平整。將 [User-Defined] 選取為紙張大小設定。



- 確定紙張末端已垂直裁剪。對角剪裁可能導致進紙問題。
- 長條紙無法放入出紙托盤。請準備好一個紙盒，確保紙張不會掉到地上。
- 請勿觸摸正在送入或退出的紙張。這可能導致您手部受傷或列印品質降低。

相關資訊

- ➔ [第214頁“可用紙張和容量”](#)
- ➔ [第219頁“不可用紙張類型”](#)

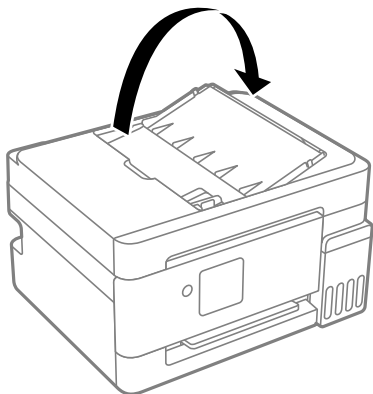
放置原稿

將原稿置於自動進紙器上.....34

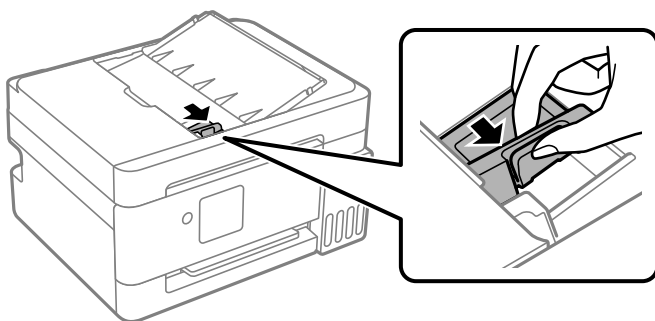
放置原稿於工作平台上.....35

將原稿置於自動進紙器上

1. 對齊原稿邊緣。
2. 開啟 ADF 進紙托盤。



3. 滑出 ADF 紙張邊緣定位器。

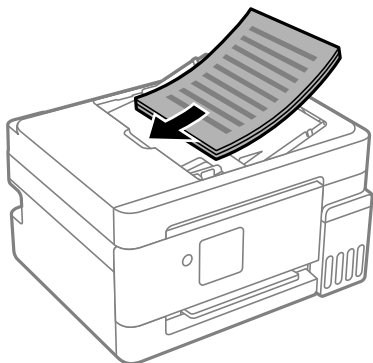


4. 將原稿正面朝上及短邊在前，然後將 ADF 紙張邊緣定位器滑到原稿的邊緣。

附註：

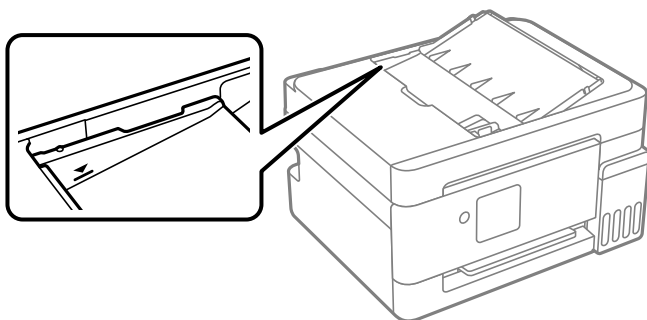
有原稿放置在 ADF 內與工作平台上時，會優先處理 ADF 的原稿。確定工作平台上的原稿放在正確的位置，否則可能無法從 ADF 進行掃描。

[第35頁“放置原稿於工作平台上”](#)



! 重要事項：

- ❑ 放入原稿時，請勿使裝載量超過 ADF 上三角形符號所示的標線。



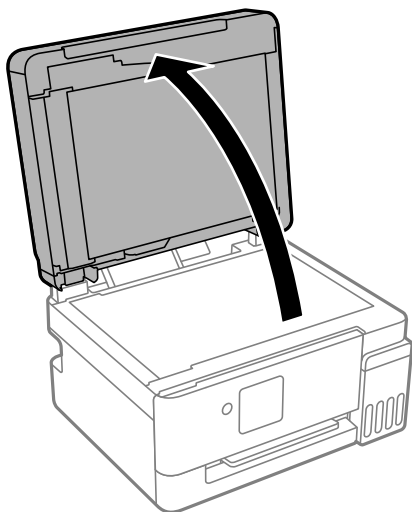
- ❑ 掃描時，請勿增加原稿。

放置原稿於工作平台上

附註：

打開前，請確認文件上蓋上未放置迴紋針、筆或其他物品。若任何物品掉入印表機內部，可能導致無法列印或執行其他操作。

1. 打開文件上蓋。



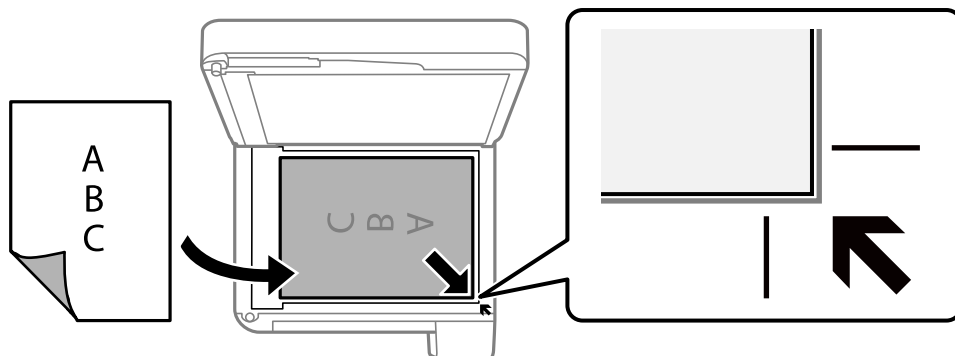
2. 用乾燥、乾淨的軟布擦除工作平台表面上的任何灰塵或污漬。

附註：

如果工作平台上有任何灰塵或髒汙，掃描範圍可能會擴展至包含它們，導致原稿影像可能位置不正或被減小。



3. 將原稿面朝下放好，然後滑至角落記號。



附註：

有原稿放置在 ADF 內與工作平台上時，會優先處理 ADF 的原稿。

4. 輕輕闔上護蓋。



注意：

闔上文件上蓋時，請注意不要夾到手指。否則可能會導致受傷。



重要事項：

- 放置如書籍等大型原稿時，請避免外部光線直接照射到工作平台上。
- 請勿大力按壓工作平台或文件上蓋。否則，可能會造成損壞。

5. 請在掃描後取出原稿。

附註：

若將原稿長時間留置在工作平台上，原稿可能黏在玻璃表面上。

相關資訊

➔ [第240頁“掃描器規格”](#)

列印

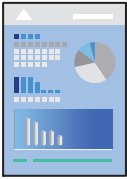
列印文件.....	38
信封列印.....	53
列印網頁.....	54
使用雲端服務列印.....	55

列印文件

從電腦列印

本節以 Windows 電腦為例說明如何列印文件。若為 Mac OS，程序可能會有不同，或部分功能可能不支援。

使用輕鬆設定進行列印

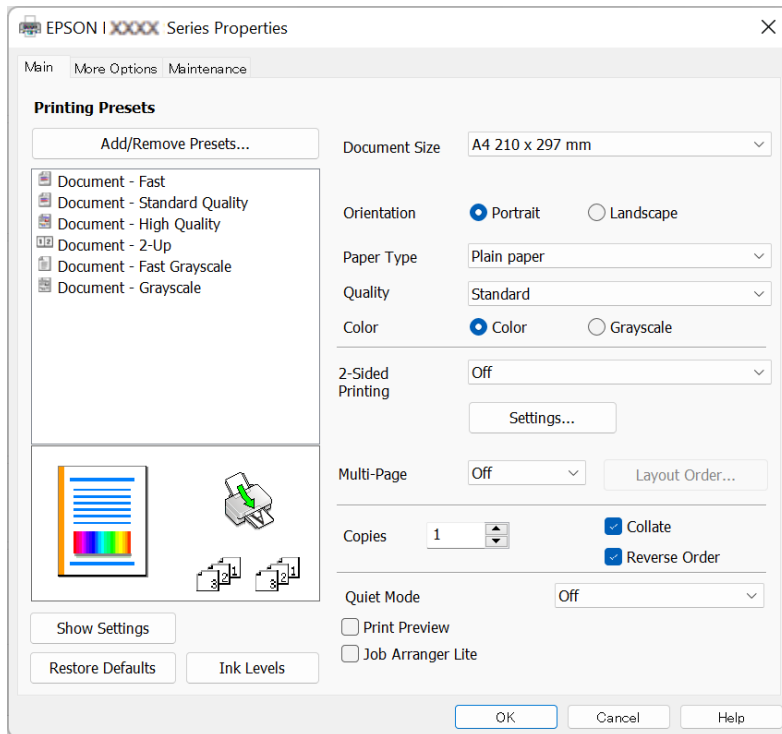


附註：

操作可能會隨應用程式而有不同。請參考應用程式的說明以瞭解詳細資訊。

1. 將紙張放入印表機。
[第29頁“將紙張裝入後側進紙”](#)
2. 開啟要列印的檔案。
3. 從[檔案]功能表選取[列印]或[列印設定]。
4. 選取印表機。

5. 選取[喜好設定]或[內容]存取印表機驅動程式視窗。



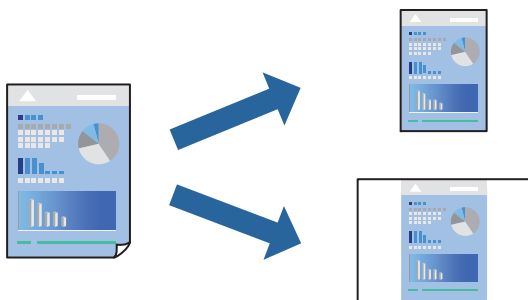
6. 視需要變更設定。
您可參閱線上說明，以瞭解設定項目的說明。用滑鼠右鍵點選項目會顯示 [說明]。
7. 點選 [OK] 關閉印表機驅動程式視窗。
8. 按下[列印]。

相關資訊

- ➔ [第28頁“紙張種類清單”](#)
- ➔ [第214頁“可用紙張和容量”](#)

為輕鬆列印新增列印預設值

若您在印表機驅動程式中建立常用列印設定的預設值，您可輕鬆地從清單中選取預設值進行列印。



1. 在印表機驅動程式的 [主選單] 或 [更多選項] 索引標籤上，設定每個項目（例如 [文件大小] 和 [紙張種類]）。

2. 點按 [列印預設值] 中的 [新增/移除預設值]。
3. 輸入 [名稱]，若有必要，輸入一條評論。
4. 按下 [儲存]。

附註：

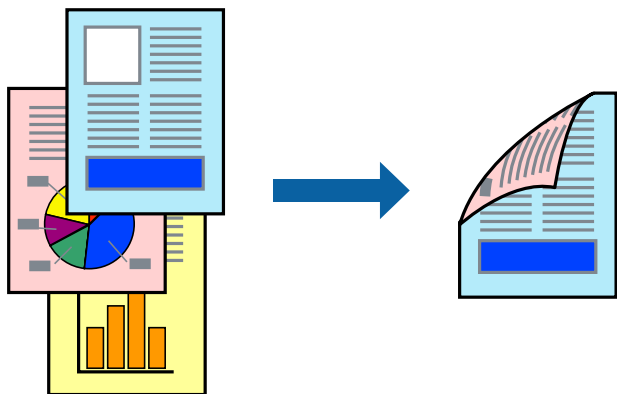
若要刪除已新增的預設值，按下 [新增/移除預設值]，從清單中選取欲刪除的預設名稱，然後刪除。

5. 按下 [列印]。

下次您想使用相同的設定進行列印時，從 [列印預設值] 選取登錄的預設值名稱，並點按 [OK]。

雙面列印

印表機驅動程式會自動分開列印偶數頁與奇數頁。奇數頁列印完成後，依據指示翻轉紙張，列印偶數頁。



附註：

此功能無法用於無邊列印。

存取印表機驅動程式並進行下列設定。

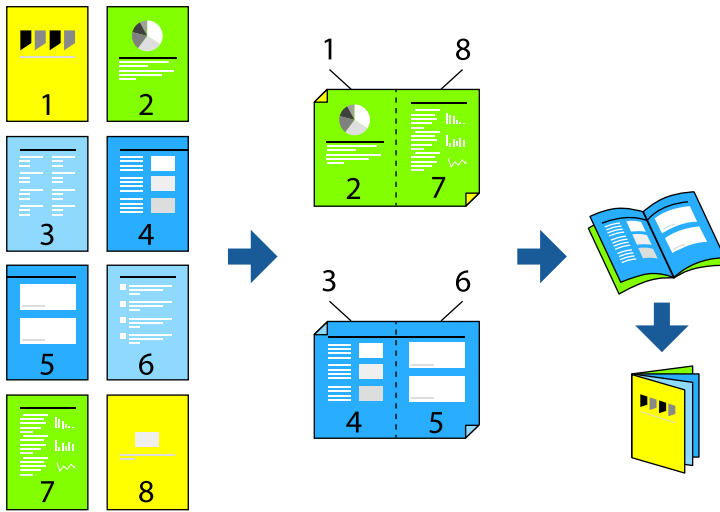
[主選單] 索引標籤 > [雙面列印]

相關資訊

- ➔ [第218頁“雙面列印紙張”](#)
- ➔ [第206頁“無法執行手動雙面列印 \(Windows\)”](#)

列印小冊子

您也可以重新排序頁面並摺疊列印成品，以列印製作的小冊子。



附註：

此功能無法搭配無邊列印使用。

存取印表機驅動程式並進行下列設定。

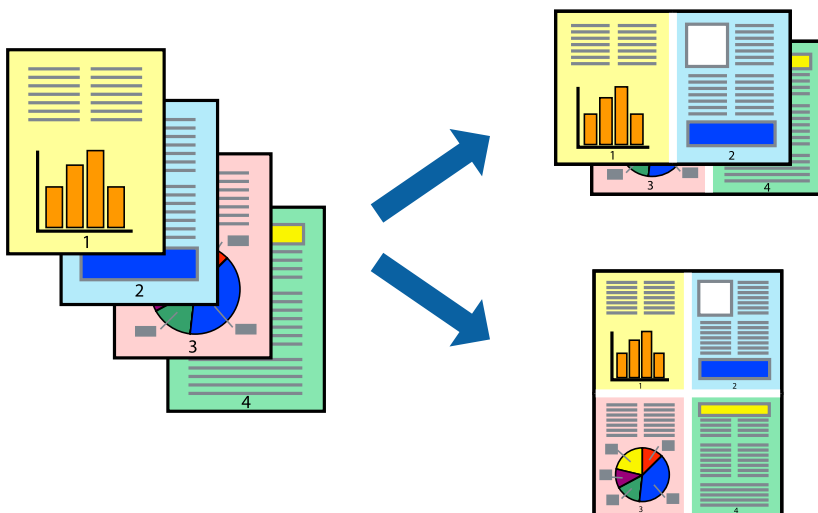
在 [主選單] 索引標籤上，從 [雙面列印] 選取雙面列印方式，然後選取 [設定] > [小冊子]。

相關資訊

- ➔ [第218頁“雙面列印紙張”](#)
- ➔ [第206頁“無法執行手動雙面列印 \(Windows\)”](#)

在單張紙上列印數頁

您可在單張紙上列印幾頁的資料。



附註：

此功能無法搭配無邊列印使用。

存取印表機驅動程式並進行下列設定。

[主選單] 索引標籤 > [版面配置] > [二合一] 等。

調整成紙張大小列印

您可調整成已裝入印表機的紙張之大小來列印。



附註：

此功能無法搭配無邊列印使用。

存取印表機驅動程式並進行下列設定。

在 [更多選項] 索引標籤 > [實際列印的紙張] 上，選取裝入紙張的大小。

以任一放大倍數列印縮小或放大的文件

您可將文件縮小或放大至特定的百分比。



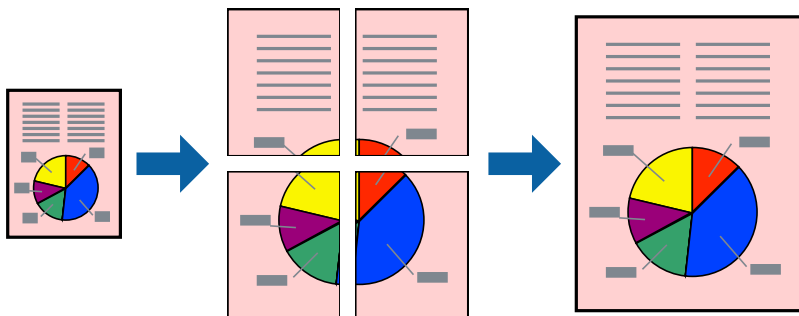
附註：

此功能無法搭配無邊列印使用。

1. 在印表機驅動程式的 [更多選項] 索引標籤中，從 [文件大小] 設定選取文件大小。
2. 從 [實際列印的紙張] 設定中選取您要列印的紙張大小。
3. 選取 [縮放選項]、[縮放至]，然後輸入百分比。

在多張紙上列印單一影像以產生放大效果 (製作海報)

此功能可在多張紙上列印單一影像。將紙張黏在一起可製作更大張的海報。



附註：

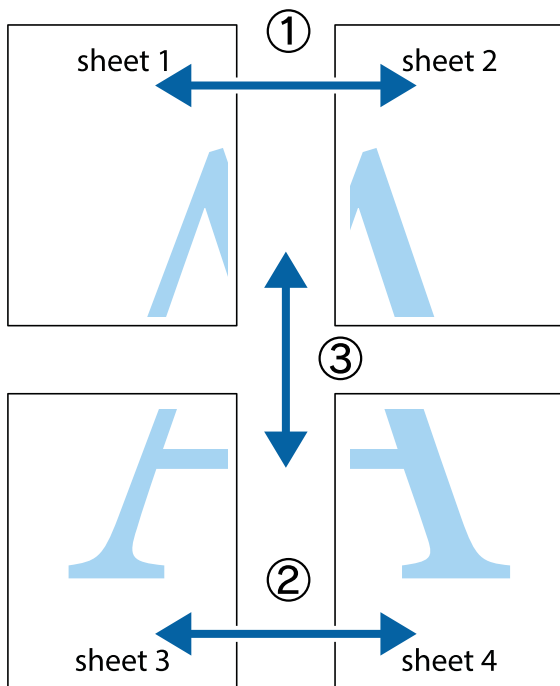
此功能無法搭配雙面列印使用。

存取印表機驅動程式並進行下列設定。

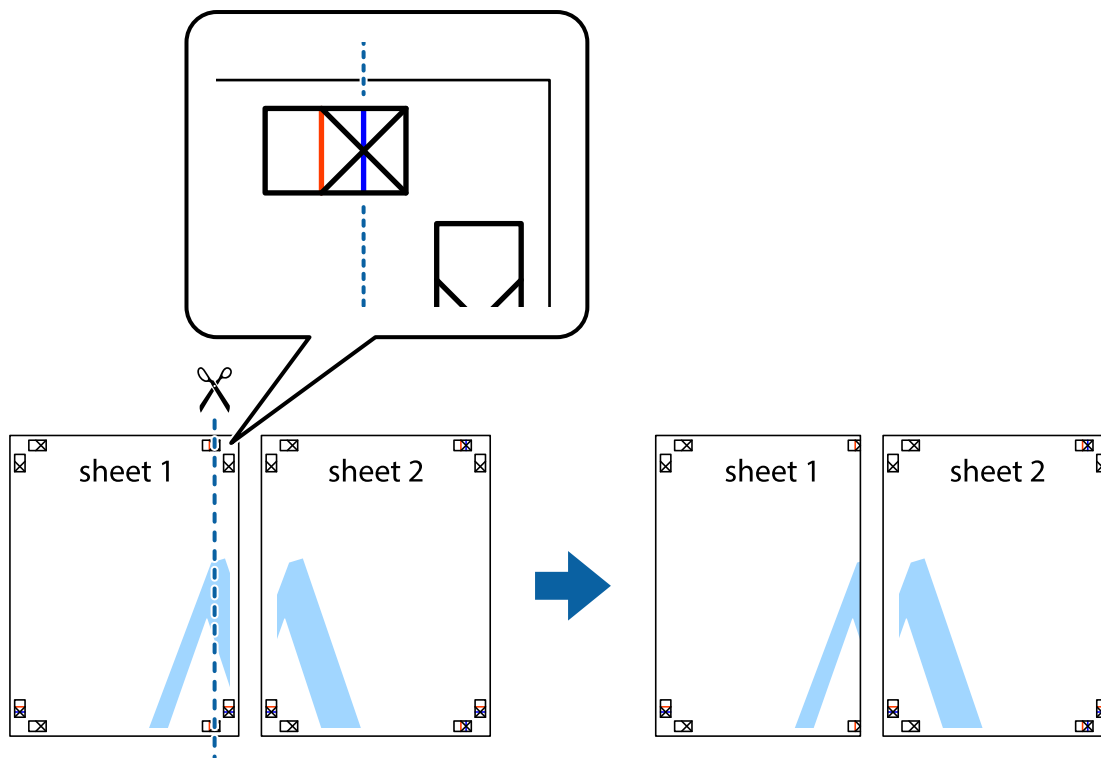
[主選單] 索引標籤 > [版面配置] > [2x2分割列印] 等。

使用重疊對齊標線製作海報

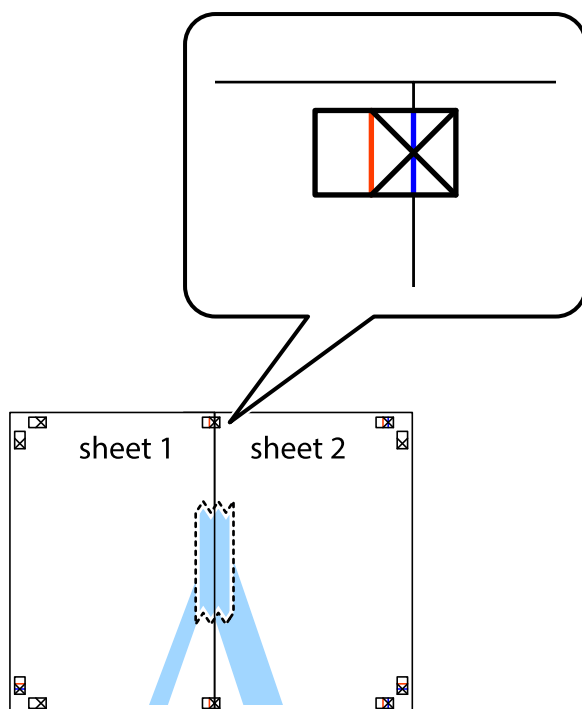
以下為選取 [2x2分割列印]，以及在 [列印裁切線] 中選取 [拼貼校正輔助線] 時的海報製作範例。



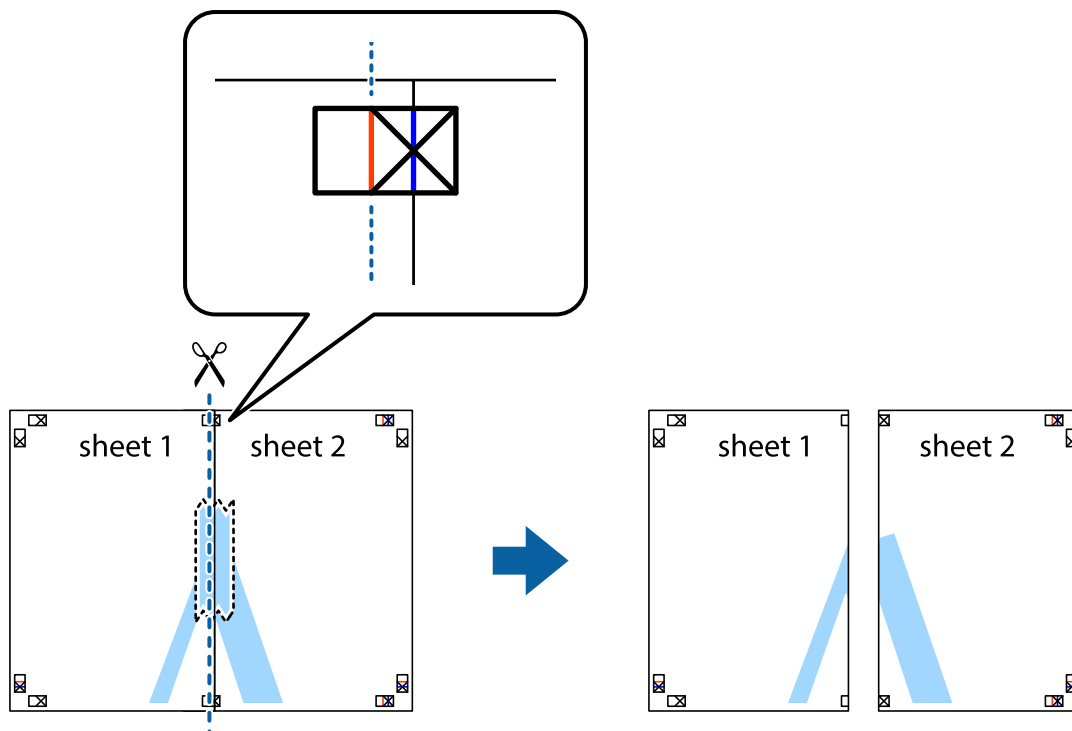
1. 準備 Sheet 1 和 Sheet 2。沿著貫穿上下十字記號中心的垂直藍線，剪去 Sheet 1 的邊界。



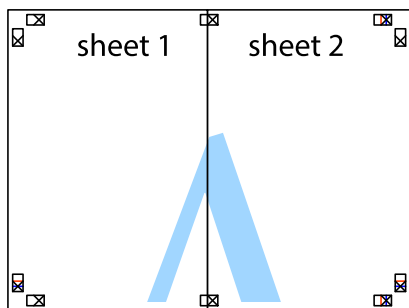
2. 將 Sheet 1 的邊緣疊在 Sheet 2 上，並對齊十字記號，然後從背面暫時用膠帶將兩張紙黏在一起。



3. 沿著貫穿對齊記號的垂直紅線（此時是十字記號左方的紅線），剪下兩邊貼膠帶的紙。

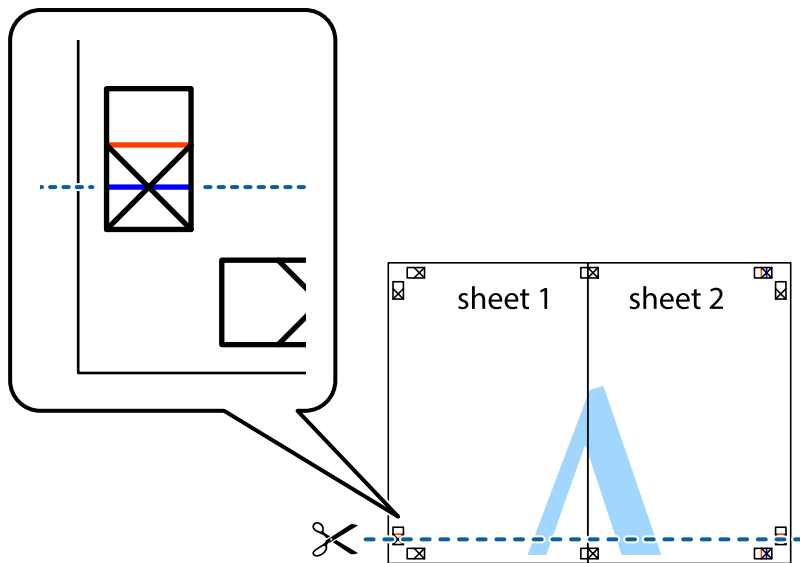


4. 從背面使用膠帶將紙張黏在一起。

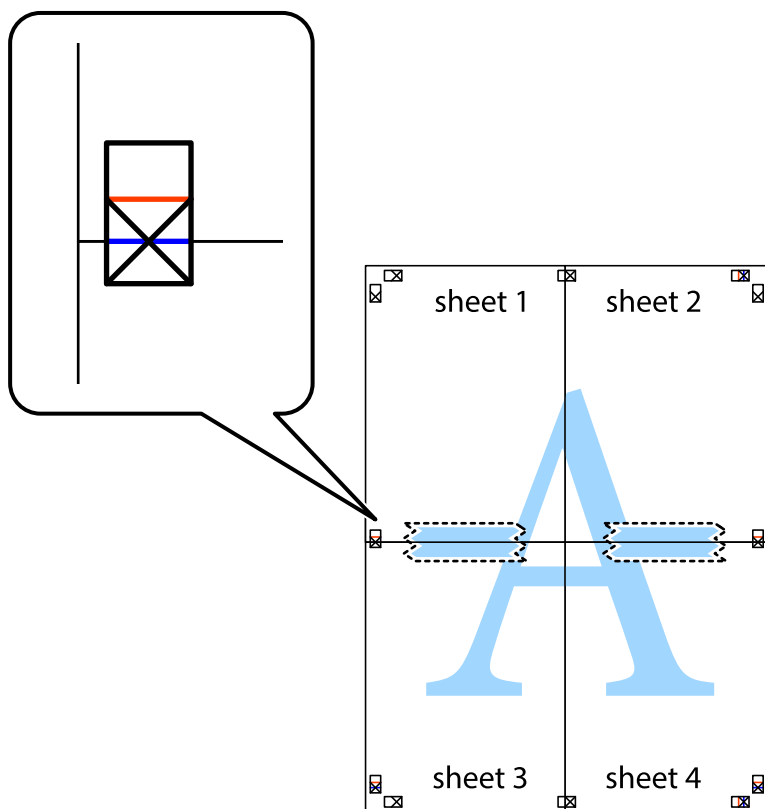


5. 重複步驟 1 至 4，用膠帶將Sheet 3 與 Sheet 4 黏在一起。

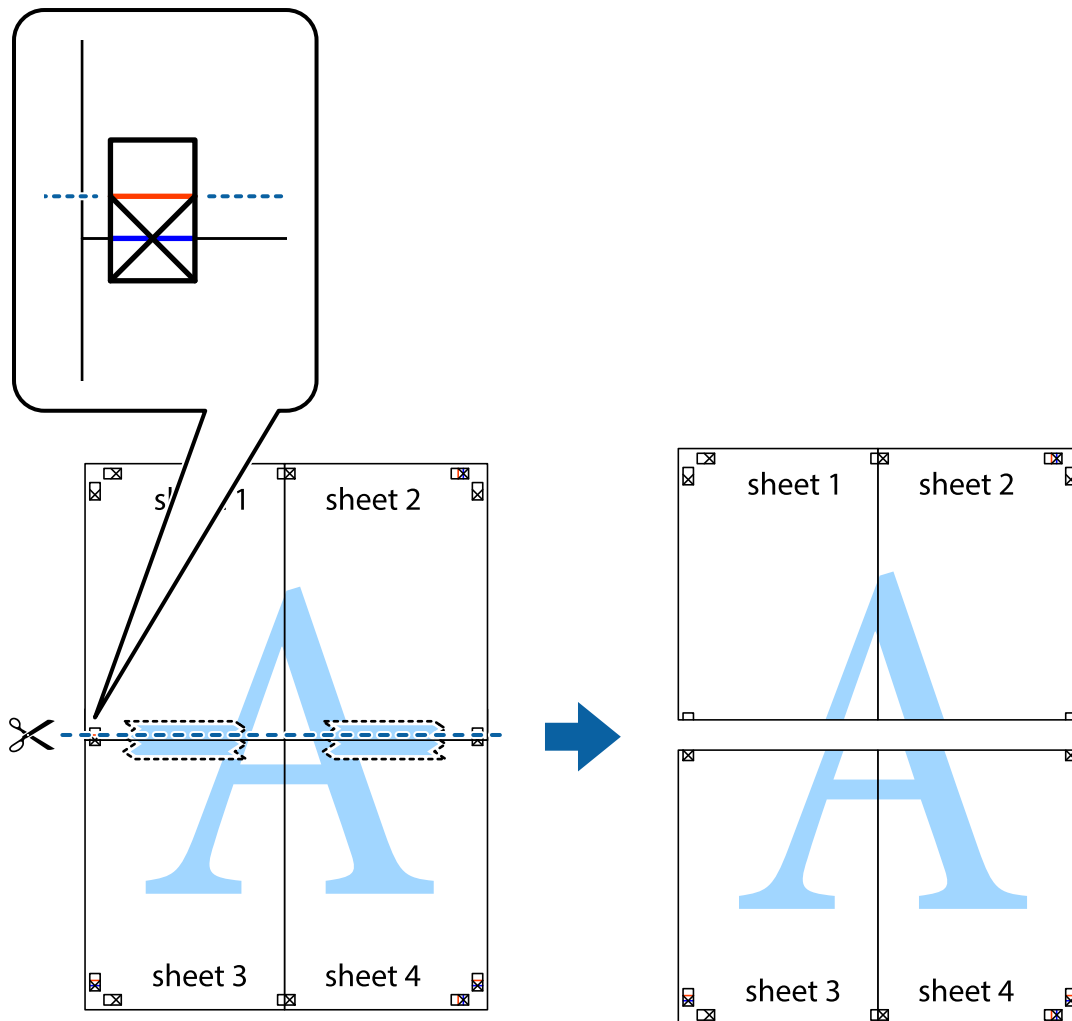
6. 沿著貫穿左右側十字記號中心的水平藍線，剪下 Sheet 1 與 Sheet 2 的邊界。



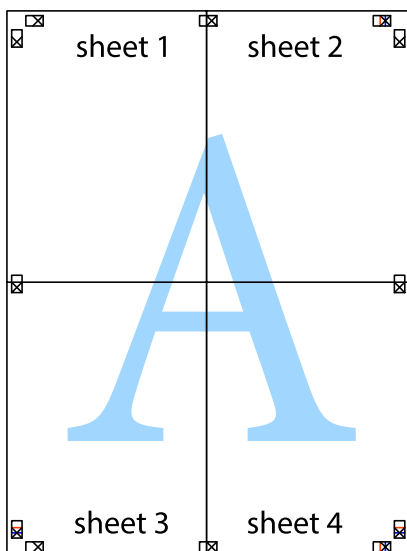
7. 將 Sheet 1 與 Sheet 2 的邊緣疊在 Sheet 3 與 Sheet 4 上，並對齊十字記號，然後從背面暫時用膠帶將四張紙黏在一起。



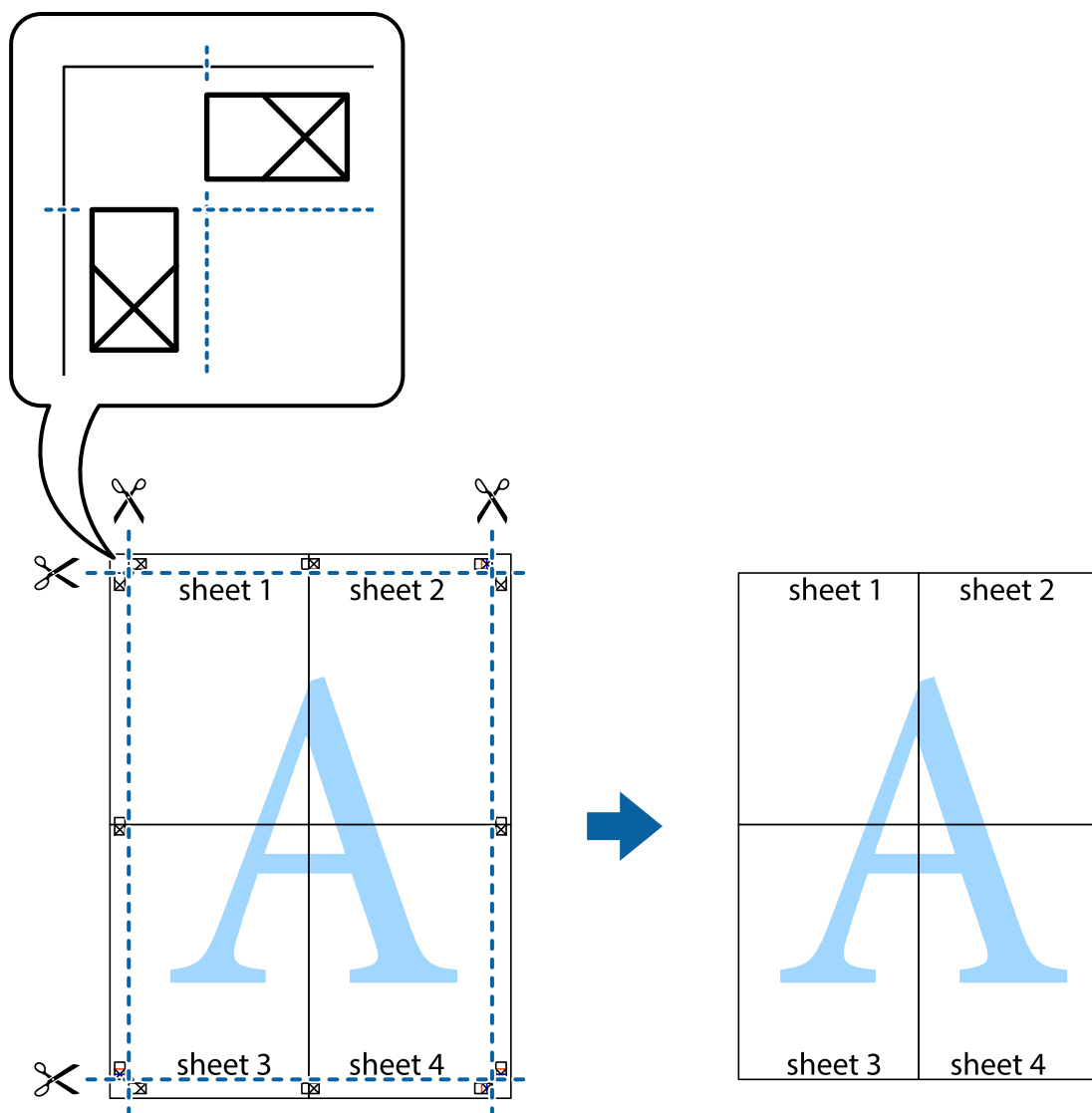
8. 沿著貫穿對齊記號的水平紅線（此時是十字記號上方的紅線），剪下兩邊貼膠帶的紙。



9. 從背面使用膠帶將紙張黏在一起。

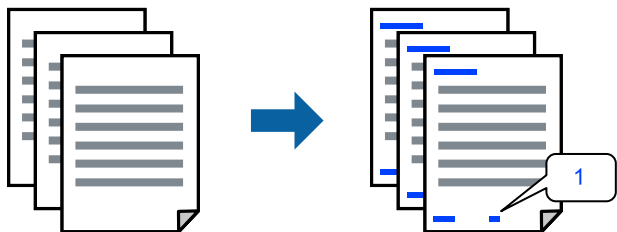


10. 沿著外導線剪下其餘的邊界。



列印頁首與頁尾

您可以列印頁首或頁尾中的資訊，如使用者名稱與列印日期。



存取印表機驅動程式並進行下列設定。

[更多選項] 索引標籤 > [浮水印功能] > [頁首/頁尾]

列印防拷貝圖案

您可在列印成品上列印防拷貝圖案。列印時，字母本身不會被列印，整份文件會經過輕微的網點處理。複印時會出現隱藏字母，以便輕鬆區分原稿與複本。



防拷貝圖案 在以下條件下可用：

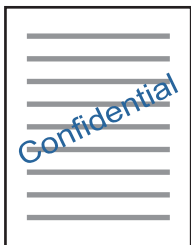
- 紙張種類：普通紙
- 品質選項：標準
- 無邊：未選取
- 色彩校正：自動

存取印表機驅動程式並進行下列設定。

[更多選項] 索引標籤 > [浮水印功能] > [防拷貝圖案]

列印浮水印

您可在列印成品上列印浮水印，例如「機密文件」字樣。您也可新增自己的浮水印。



附註：

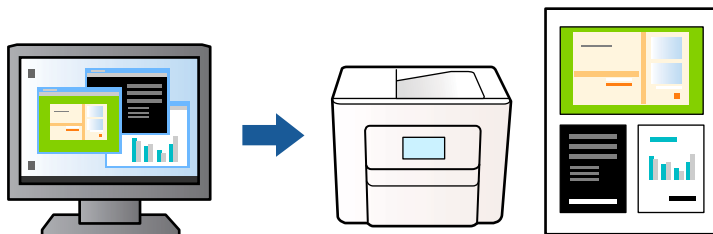
此功能無法搭配無邊列印使用。

存取印表機驅動程式並進行下列設定。

[更多選項] 索引標籤 > [浮水印功能] > [浮水印]

共同列印多個檔案

工作配置Lite 可讓您合併不同應用程式建立的數個檔案，並當作是單一系列工作來列印這些檔案。您可以為合併的檔案指定列印設定，如多頁版面配置與雙面列印。



1. 在印表機驅動程式 [主選單] 索引標籤中，選取 [工作配置Lite]，然後按下 [確定]。
2. 按下[列印]。
開始列印時，會顯示 工作配置Lite 視窗。
3. 在工作配置Lite 視窗開啟後，開啟您要與目前檔案合併的檔案，然後重複以上步驟。
4. 在工作配置Lite 視窗中選取新增至 列印專案 的列印工作時，您可以編輯版面配置。
5. 從 [檔案] 功能表中按下 [列印] 開始列印。

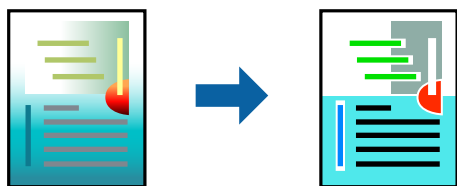
附註：

如果您在將所有列印資料新增至 列印專案 之前關閉 工作配置Lite 視窗，目前正在處理的列印工作會取消。從 [檔案] 功能表中按下 [儲存] 儲存目前工作。已存檔案的副檔名為「ecl」。

若要開啟 Print Project，請按下印表機驅動程式 [維護] 索引標籤中的 [工作配置Lite]，開啟 工作配置Lite 視窗。接著從 [開啟] 功能表選取 [檔案]，以選取檔案。

使用彩色通用列印功能列印

可增強列印成品內文字和圖片的清晰度。



只有選擇下列設定時，才能使用 色彩通用列印。

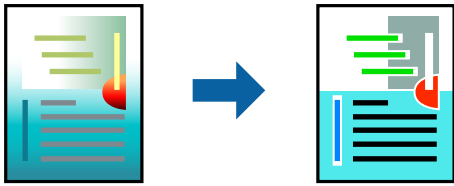
- 紙張種類：普通紙
- 品質選項：標準 或 更高品質
- 色彩：色彩
- 應用程式：Microsoft® Office 2007 或更新版本
- 文字大小：96 pts 或更小

存取印表機驅動程式並進行下列設定。

[更多選項] 索引標籤 > [色彩校正] > [影像選項] > [色彩通用列印]

調整列印色彩

您可調整列印工作中使用的色彩。這些調整數值不會套用到原始資料。

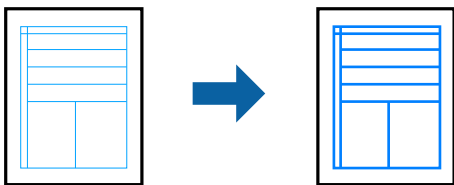


存取印表機驅動程式並進行下列設定。

[更多選項] 索引標籤 > [色彩校正] > [自訂] > [進階] 等。

列印時加粗細線

您可以在列印時加粗過細的細線。

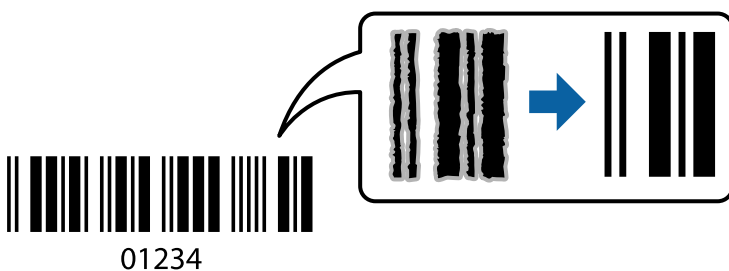


存取印表機驅動程式並進行下列設定。

[更多選項] 索引標籤 > [色彩校正] > [影像選項] > [加粗細線]

列印清晰的條碼

如果無法準確讀取列印的條碼，您可以使用更少的滲墨清晰列印。請僅在您列印的條碼無法掃描時才啟用此功能。根據不同情況而定，有時可能無法消除模糊狀況。



您可將此功能用於下列紙張種類和列印品質。

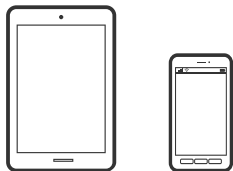
- 紙張種類：普通紙 或 信封
- 品質選項：標準

存取印表機驅動程式並選取下列設定。

[維護] 索引標籤 > [進階設定] > [Barcode模式]

從行動裝置列印文件

您可以從行動裝置列印文件。



使用 Epson Smart Panel 進行列印

您可使用 Epson Smart Panel 應用程式，從行動裝置輕鬆執行列印、複印或掃描等印表機操作。您可透過無線網路連線印表機和行動裝置、檢查墨水存量和印表機狀態，並在發生錯誤時查看解決方法。您也可以登錄喜愛的複印設定，輕鬆執行複印。



從下列 URL 或 QR 代碼安裝 Epson Smart Panel。

<https://support.epson.net/smpdl/>



啟動 Epson Smart Panel 並在主畫面選取列印功能表。

使用 AirPrint 列印文件

AirPrint 啟用從 iPhone、iPad、iPod 觸控和 Mac 的即刻無線列印，無需安裝驅動程式或下載軟體。



附註：

如果在您的印表機控制面板上已禁用了紙張配置訊息，AirPrint 功能將無法使用。如要啟用訊息，必要時可參考以下連結。

1. 將您的印表機設定為無線列印。見以下連結。

美國及加拿大

[第122頁“重新設定網路連線”](#)

其他地區

<https://epson.sn>

2. 將您的 Apple 裝置連接至印表機所使用的相同無線網路。
3. 從裝置列印至您的印表機。

附註：

詳情見 Apple 網站上的 AirPrint 頁面。

相關資訊

➔ [第149頁“建立連線後仍無法列印 \(iOS\)”](#)

使用 Mopria Print Service 進行列印

Mopria Print Service 可從 Mopria 認證印表機及許多製造商的多功能印表機進行列印。使用 Google Play 商店中的 Mopria Print Service 應用程式，可從您的 Android 手機或平板電腦進行行動列印。



若需更多詳細資訊，請存取 Mopria 網站：<https://mopria.org>。

使用 Epson Print Enabler 列印

您可直接從 Android 手機或平板電腦 (Android v7.0 或更新版本)，以無線方式列印文件、電子郵件、相片與網頁。只需點選幾下，您的 Android 裝置便可發現連線至相同無線網路的 Epson 印表機。

從 Google Play 搜尋和安裝 Epson Print Enabler。

前往 Android 裝置中的[設定]，選取[列印]，然後啟用 Epson Print Enabler。從 Android 應用程式 (如 Chrome)，點選功能表圖示，然後列印畫面中的項目。

附註：

如果您看不到印表機，請點選[所有印表機]，然後選取印表機。

信封列印

從電腦列印於信封上 (Windows)

1. 將信封裝入印表機。
[第31頁“裝入信封”](#)
2. 開啟要列印的檔案。
3. 存取印表機驅動程式視窗。
4. 從 [主選單] 索引標籤上選取 [文件大小]，然後從 [紙張種類] 選取 [信封]。

5. 視需要設定 [主選單] 與 [更多選項] 索引標籤上的其他項目，然後按下 [確定]。
6. 按下[列印]。

從電腦列印於信封上 (Mac OS)

1. 將信封裝入印表機。
第31頁“裝入信封”
2. 開啟要列印的檔案。
3. 從[檔案]功能表選取[列印]或其他指令，存取列印對話方塊。
4. 在 [紙張大小] 設定中選取大小。
5. 從快顯功能表選取 [列印設定]。
6. 在 [紙張種類] 設定中選取[信封]。
7. 視需要設定其他項目。
8. 按下[列印]。

列印網頁

從電腦列印網頁

Epson Photo+ 允許您顯示網頁、剪切指定區域，然後編輯和列印它們。請參考應用程式的說明以瞭解詳細資訊。

相關資訊

➔ [第221頁“軟體資訊”](#)

從行動裝置列印網頁

從下列 URL 或 QR 代碼安裝 Epson Smart Panel。

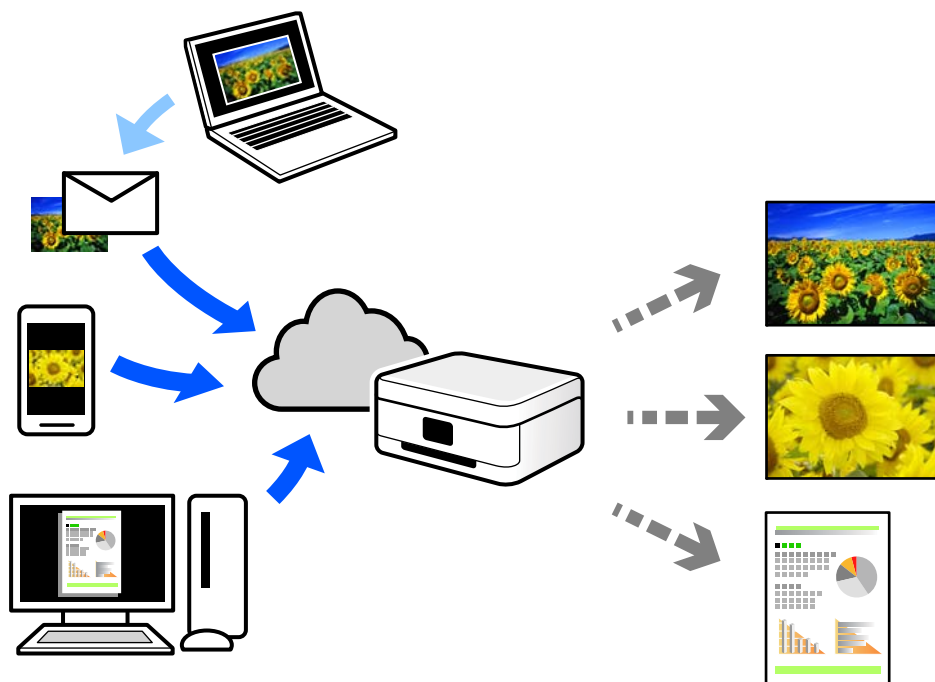
<https://support.epson.net/smpdl/>



在網路瀏覽器應用中開啟要列印的網頁。點選網頁瀏覽器應用程式功能表的[分享]、選取 [Smart Panel]，然後開始列印。

使用雲端服務列印

您可在網際網路上使用 Epson Connect 服務，隨時從智慧型手機、平板電腦或筆記型電腦進行列印，享受無地域限制的方便性。要使用此服務，須在 Epson Connect 中登錄使用者和印表機。



網際網路上可用的功能如下。

Email Print

傳送包含附件（例如文件或影像）的電子郵件到指派給印表機的電子郵件地址時，可從遠端位置（例如您家中或辦公室的印表機）列印此電子郵件和附件。

Epson Smart Panel

此應用程式具有 iOS 和 Android 版本，讓您可從智慧型手機或筆記型電腦進行列印或掃描。您可將文件、影像和網站直接傳送至同一無線 LAN 上的印表機進行列印。

Remote Print Driver

這是一種由遠端列印驅動程式支援的共用驅動程式。使用遠端位置的印表機進行列印時，只須在普通應用程式視窗內變更印表機便可進行列印。

請參考 Epson Connect 入口網站以瞭解有關設定或列印的詳細資訊。

<https://epson.com/connect>（美國）

<https://epson.ca/connect>（加拿大）

<https://latin.epson.com/connect>（拉丁美洲）

<https://www.epsonconnect.eu>（歐洲）

<https://www.epsonconnect.ae>（中東、土耳其、非洲、中亞和西亞）

<https://www.epsonconnect.com> (其他地區)

複印

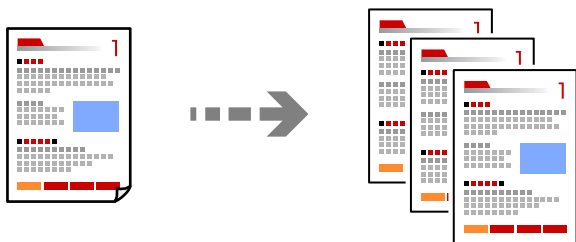
可用的複印方法.....	58
複印的功能表選項.....	62
其他複印功能表選項.....	62

可用的複印方法

將原稿放置在工作平台或 ADF 上，然後在主畫面上選取 [複印] 功能表。

複印原稿

本節說明彩色或黑白複印原稿的步驟。



1. 將紙張放入印表機。

[第29頁“將紙張裝入後側進紙”](#)

2. 放置原稿。

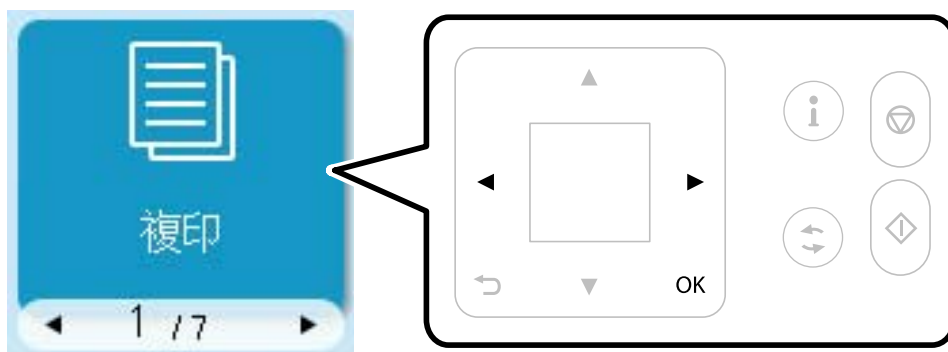
如果您想複印多張原稿，將所有原稿放入 ADF。

[第35頁“放置原稿於工作平台上”](#)

[第34頁“將原稿置於自動進紙器上”](#)

3. 從主畫面選取 [複印]。

若要選取項目，請使用 ◀▶ 鍵，然後按下 OK 鍵。



4. 選取 [彩色] 或 [黑白]。

若要選取項目，請使用 ◀▶ 鍵，然後按下 OK 鍵。

5. 設定需要的複印份數。

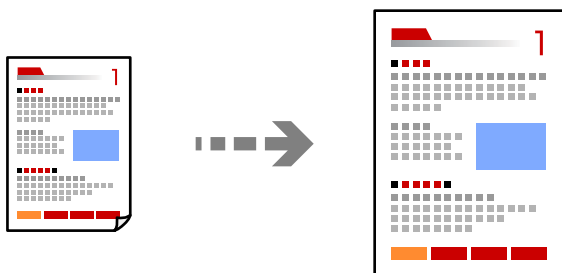
6. 按下 ◊ 鍵。

附註：

複印的影像的色彩、尺寸和邊界會和原稿稍有不同。

透過放大或縮小進行複製

您可依照指定放大倍數進行複製。



在 LCD 螢幕上選取以下設定。

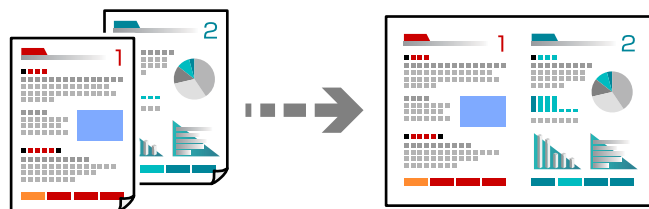
[複印] > [更多] > [設定] > [設定] > [縮小/放大]

相關資訊

➔ [第62頁“其他複印功能表選項”](#)

將多頁原稿複印到一張紙上

您可在單張紙上複印多頁原稿。

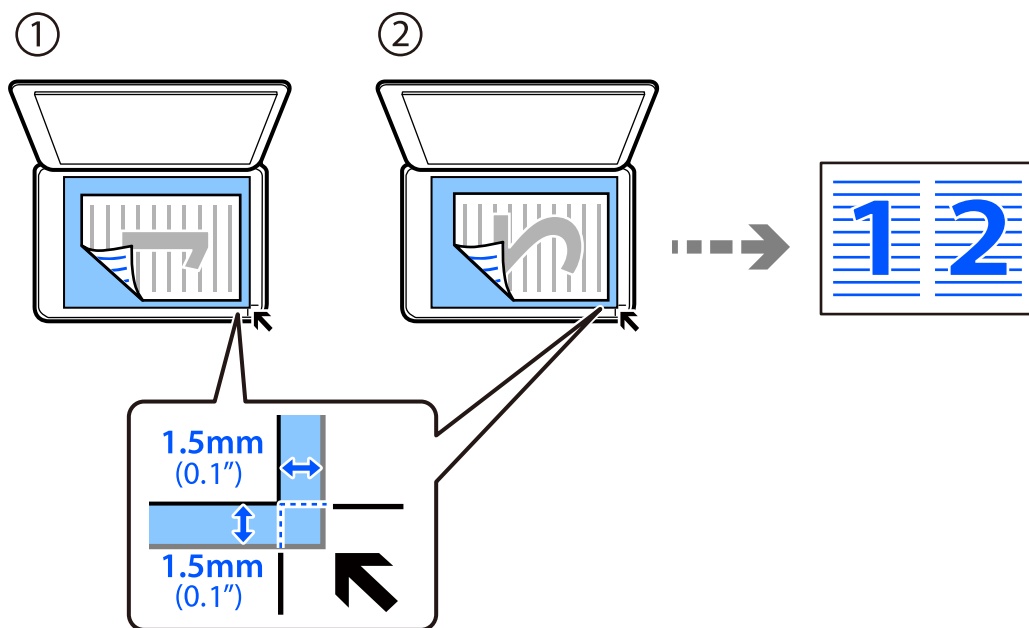


在 LCD 螢幕上選取以下設定。

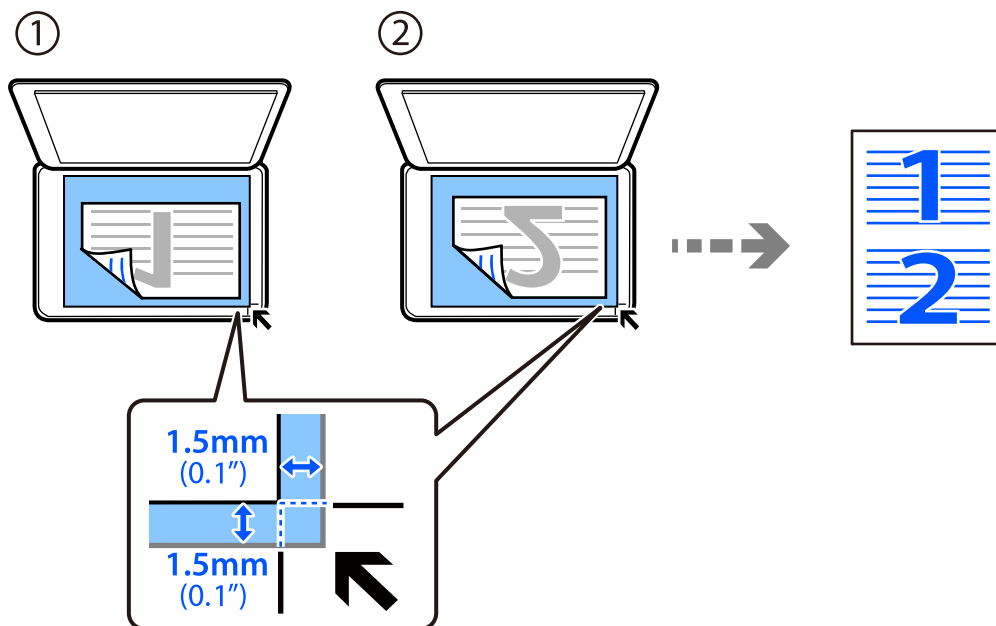
[複印] > [二合一][彩色]

更換原稿時，將原稿面朝下放好，如下所示。

□ 水平複印原稿



□ 垂直複印原稿



附註：

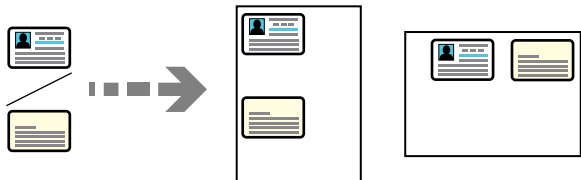
您也可以選取 [更多] 以變更設定。如需設定的說明，請參閱以下相關資訊。

相關資訊

➔ [第62頁“其他複印功能表選項”](#)

複印 ID 卡

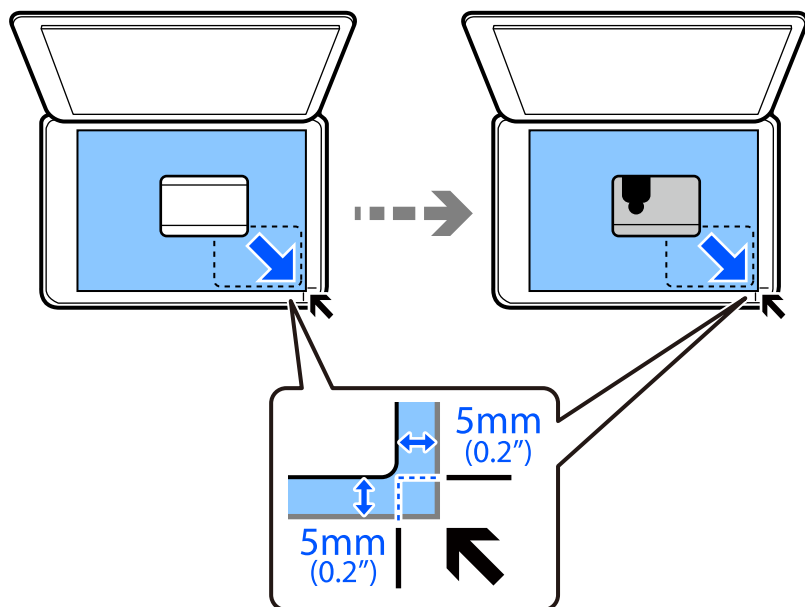
您可以掃描身分證件 (ID) 的兩面，並複印在 Letter 或 A4 大小紙張的單面。



在 LCD 螢幕上選取以下設定。

[複印] > [更多] > [設定] > [設定] > [ID 卡複印]

將原稿面朝下放好，然後滑至角落記號。將 ID 卡放置在距離工作平台角落標記 5 mm (0.2 英寸) 的位置。

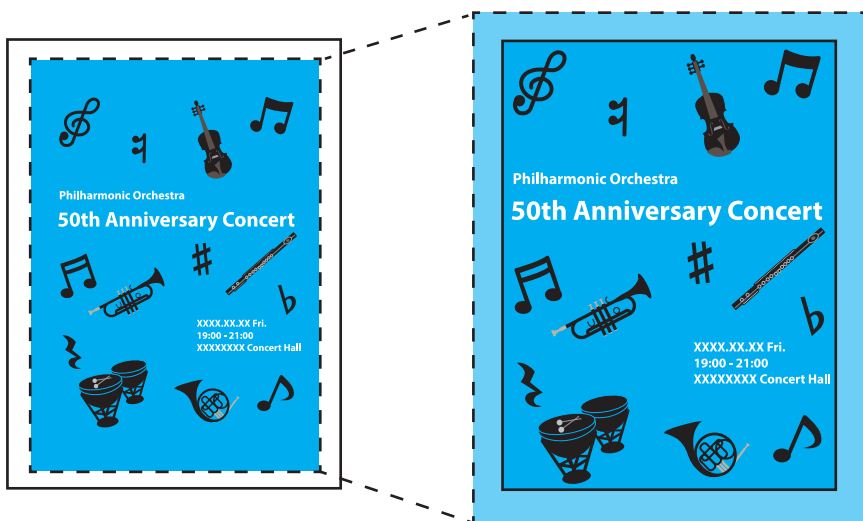


相關資訊

➔ [第62頁“其他複印功能表選項”](#)

不含邊界複印

複印時不留下邊界。影像會稍微放大，以消除紙張邊緣的邊界。



在 LCD 螢幕上選取以下設定。

[複印] > [更多] > [設定] > [設定] > [無邊複印]

複印的功能表選項

您可在 LCD 螢幕上選取 [複印] > [更多] 以存取這些設定。

複印份數：

輸入複印份數。

色彩模式：

選取是以彩色還是單色複印。

黑白

對原稿進行黑白 (單色) 複印。

彩色

對原稿進行彩色複印。

其他複印功能表選項

您可在 LCD 螢幕上選取 [複印] > [更多] > [設定] > [設定] 以存取這些設定。

濃淡度：

複印成品模糊時，請提高濃淡度。出現墨水髒汙時，請降低濃淡度。

紙張設定：

選取您裝入的紙張大小與紙張種類。

縮小/放大：

設定放大或縮小的縮放比例。根據您要列印的紙張及原稿，從功能表選取比例。

印至一頁：

偵測掃描區域並自動根據您選取的紙張大小放大或縮小原稿。

原稿尺寸：

選取原稿的大小。複印非標準大小原稿時，請選取最接近您原稿的大小。

版面配置：

選取複印版面配置。

單頁

將單面原稿複印到一張紙上。

二合一

以二合一版面配置將兩份單面原稿複印到一張紙上。選取原稿的版面配置順序與方向。

品質：

選取複印品質。選取 [高] 提供更高的列印品質，但列印速度可能較慢。

ID 卡複印：

掃描身分證件的兩面，並複印在紙張的單面。

無邊複印：

複印時不留下邊界。影像會稍微放大，以消除紙張邊緣的邊界。在 [無邊界調整] 設定中選取放大的比例。

清除所有設定：

將複印設定重設為預設值。

掃描

基本掃描資訊.....	65
掃描原稿至電腦.....	69
使用 WSD 掃描.....	71
使用 Mopria Scan 掃描.....	72
掃描原稿至行動裝置.....	72
進階掃描.....	72

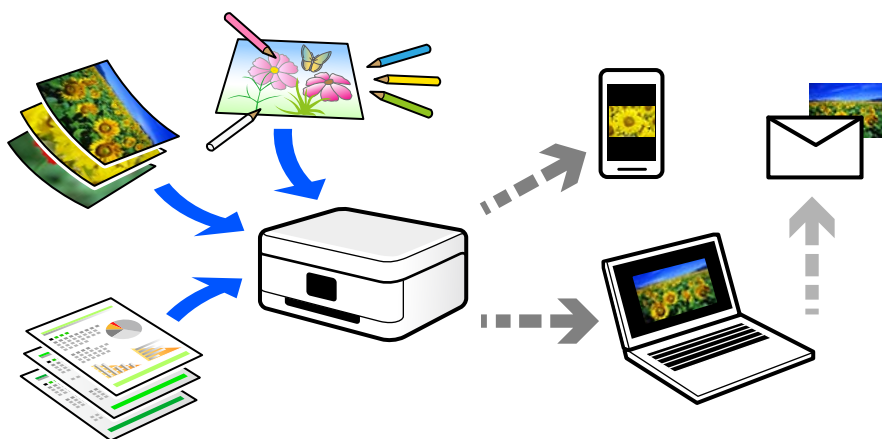
基本掃描資訊

什麼是「掃描」？

「掃描」是將紙質資料（例如文件、雜誌剪報、相片、手繪圖示等）的光學資訊轉變成數位影像資料的過程。

您可將掃描資料另存為數位影像，例如 JPEG 或 PDF。

然後就可列印影像、透過電子郵件傳送它等等。



掃描用途

您可以多種方式使用掃描，讓生活變得更便利。

- 透過掃描紙質文件並將其轉換成數位資料，您可在電腦或行動裝置上閱讀它。
- 透過將票券或傳單掃描成數位資料，您可棄置原稿及減少雜亂物品。
- 透過掃描重要文件，您可將它們備份至雲端服務或另一存儲媒介，以防它們丟失。
- 您可透過電子郵件將掃描相片或文件傳送給朋友。
- 透過手繪圖示等，您可在社交媒介上共用它們，其品質較僅用行動裝置拍攝的相片更高。
- 透過掃描您最愛的報紙或雜誌頁面，您可儲存它們並棄置原稿。

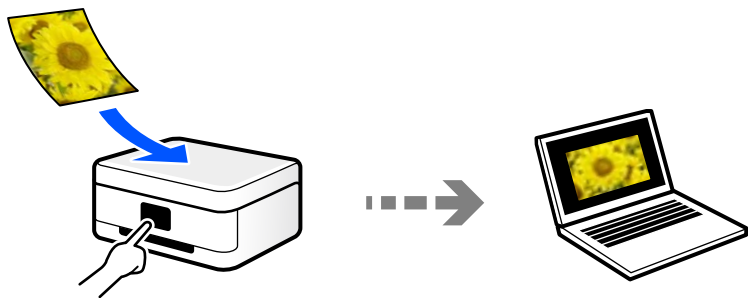
可用的掃描方法

您可使用下列任一方法用此印表機進行掃描。

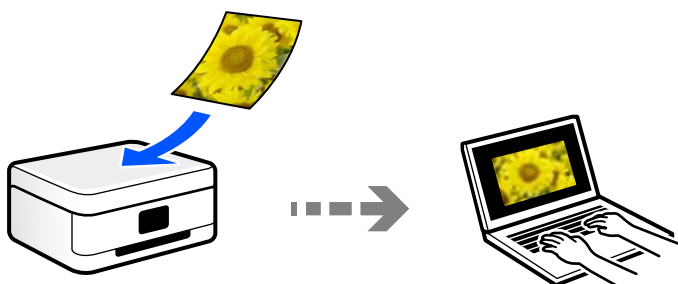
掃描至電腦

有兩種方法可將原稿掃描至電腦；使用印表機的控制面板進行掃描及從電腦進行掃描。

您可以從控制面板輕鬆掃描。



使用掃描應用程式 Epson ScanSmart 從電腦進行掃描。您可在掃描後編輯影像。



使用 WSD 掃描

您可使用 WSD 功能，將掃描的影像儲存到連接至印表機的電腦上。
如果使用 Windows 7，您必須在掃描前於您電腦上進行 WSD 設定。

建立 WSD 連接埠

本節將介紹如何為 Windows 7 設定 WSD 連接埠。

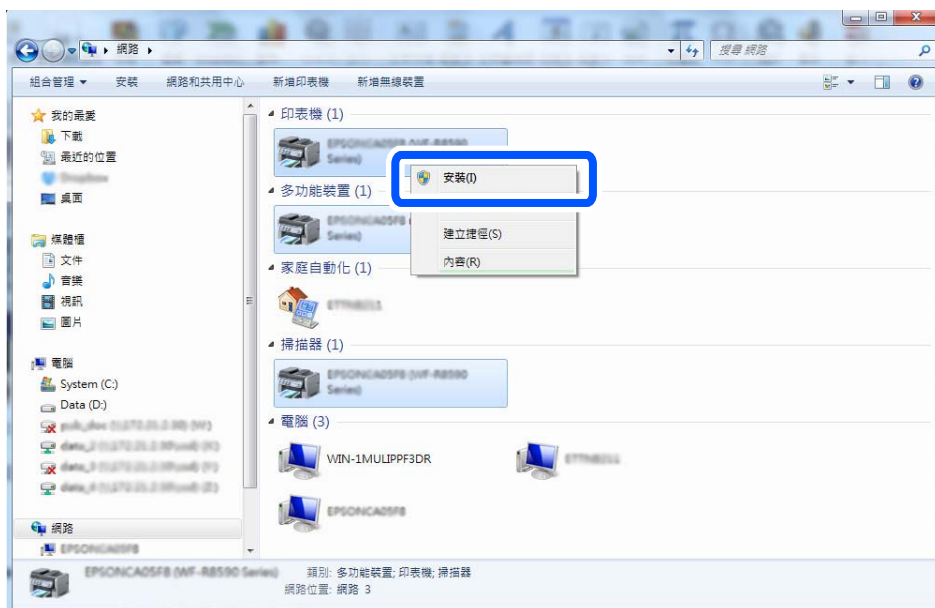
附註：

關於 Windows 8 或更新版本，WSD 連接埠是自動設定的。

下列設定 WSD 連接埠的必要動作。

- 印表機與電腦已連接到網路。
 - 印表機驅動程式已安裝在電腦上。
1. 打開印表機電源。
 2. 按一下開始，然後按一下電腦上的[網路]。
 3. 使用滑鼠右鍵點選印表機，然後點選[安裝]。
當顯示[使用者帳戶控制]畫面時，按一下[繼續]。

如果顯示[解除安裝]畫面，按一下[解除安裝]後再啟動一次。

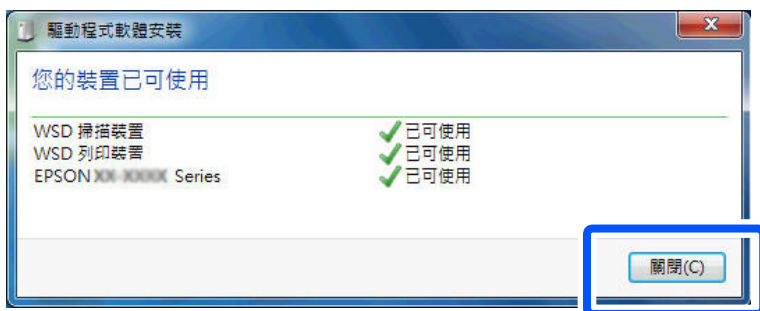


附註：
您在網路上設定的印表機和型號名稱 (EPSON XXXXXX (XX-XXXX)) 會顯示在網路畫面上。您可以從印表機的控制面板或藉由列印網路狀態表檢查設定在網路上的印表機名稱。

4. 按一下[您的裝置已可使用]。



5. 檢查訊息，然後按下[關閉]。



6. 打開[裝置和印表機]畫面。

Windows 7

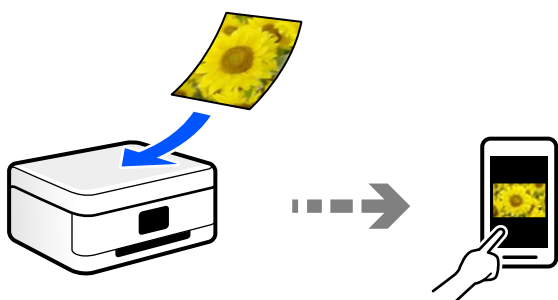
按一下開始 > [控制台] > [硬體和音效] (或[硬體]) > [裝置和印表機]。

7. 檢查是否在網路上顯示印表機名稱的圖標。

當使用 WSD 時，選取印表機名稱。

從行動裝置直接進行掃描

透過 Epson Smart Panel 應用程式，您可將掃描影像直接儲存至行動裝置。



推薦適合目的的檔案格式

一般而言，JPEG 格式適合相片，而 PDF 格式適合文件。

查看下列有關選擇最適合目的之最佳格式的描述。

檔案格式	描述
JPEG (.jpg)	一種允許您壓縮待儲存資料的檔案格式。如果壓縮比高，影像品質會下降，並且您無法將影像轉換回原始品質。 這是數位相機的標準影像格式。該格式適合具有多種色彩的影像。
PDF (.pdf)	一種可在不同作業系統上使用且提供相同畫面顯示級別和列印結果的通用檔案格式。 此外，您可將多個頁面另存為一個檔案。 您可使用專用 PDF 閱讀軟體或網路瀏覽器檢視 PDF 檔案。

推薦適合目的的解析度

解析度表明每英吋 (25.4 mm) 的像素數量 (最小影像面積)，測量單位為 dpi (每英吋點數)。提高解析度的優點在於影像細節變得精細。然而，它還有下列缺點。

- 檔案大小變大
(當您使解析度提高一倍時，檔案大小變為約原來的四倍。)
- 掃描、儲存和讀取影像需要花費很長時間
- 傳送和接收電子郵件或傳真需要花費很長時間
- 影像變得太大而不適合顯示或列印於紙張上

查看表格並為您的掃描影像目的設定合適的解析度。

目的	解析度 (參考)
在電腦上顯示 透過電子郵件傳送	最高 200 dpi
使用印表機列印 透過傳真傳送	200 至 300 dpi

掃描原稿至電腦

有兩種方法可將原稿掃描至電腦；使用印表機的控制面板進行掃描及從電腦進行掃描。

從控制面板掃描

若要使用此功能，確定您的電腦上已安裝下列應用程式。

作業系統	所需的應用程式	檢查安裝的應用程式
Windows 11	<input type="checkbox"/> Epson ScanSmart <input type="checkbox"/> Epson Scan 2	按下開始鍵，然後查看 [All apps] > [Epson Software] 資料夾 > [Epson ScanSmart]，以及 [EPSON] 資料夾 > [Epson Scan 2]。
Windows 10	<input type="checkbox"/> Epson ScanSmart <input type="checkbox"/> Epson Scan 2	按下開始鍵，然後查看 [Epson Software] 資料夾 > [Epson ScanSmart]，以及 [EPSON] 資料夾 > [Epson Scan 2]。
Windows 8.1 / Windows 8	<input type="checkbox"/> Epson ScanSmart <input type="checkbox"/> Epson Scan 2	請在搜尋快速鍵中輸入應用程式名稱，然後檢查顯示的圖示。
Windows 7	<input type="checkbox"/> Epson ScanSmart <input type="checkbox"/> Epson Scan 2	按下開始鍵，然後選取[所有程式]。然後，檢查 [Epson Software] 資料夾 > [Epson ScanSmart]，以及 [EPSON] 資料夾 > [Epson Scan 2]。
OS X El Capitan (10.11) 或更新版本	<input type="checkbox"/> Epson ScanSmart <input type="checkbox"/> Epson Scan 2	選取[前往] > [應用程式] > [Epson Software]。
OS X Yosemite (10.10) / OS X Mavericks (10.9.5)	<input type="checkbox"/> Epson Event Manager <input type="checkbox"/> Epson Scan 2	選取[前往] > [應用程式] > [Epson Software]。

如果沒有安裝應用程式，請從 Epson 網站下載並安裝。

<https://epson.com>

附註：

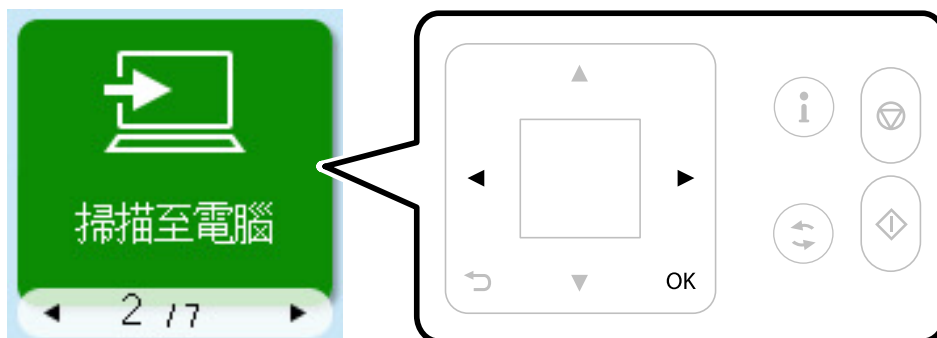
對於 Windows Server 作業系統，您無法使用此功能。

1. 放置原稿。

[第33頁“放置原稿”](#)

2. 在控制面板上選取 [掃描至電腦]。

若要選取項目，請使用 ◀▶ 鍵，然後按下 OK 鍵。



3. 選取如何將掃描影像儲存至電腦。

- 在電腦上預覽 (Windows，或 OS X El Capitan (10.11) 或更新版本)：儲存影像前在電腦上預覽掃描影像。
- 另存為 JPEG：以 JPEG 格式儲存掃描影像。
- 另存為 PDF：以 PDF 格式儲存掃描影像。

4. 若顯示 [選擇電腦] 畫面，請選取用於儲存掃描影像的電腦。

5. 按下 ◊ 鍵。

當使用 Windows、或 OS X El Capitan (10.11) 或更新版本時：Epson ScanSmart 自動在您的電腦上啟動，並開始掃描。

附註：

- 軟體使用說明請參考 Epson ScanSmart。按下 Epson ScanSmart 畫面上的 [說明] 以開啟說明。
- 掃描的影像在顏色、尺寸和邊界上可能與原稿並不完全相同。

從電腦掃描

您可以使用 Epson ScanSmart 從電腦進行掃描。

該應用程式允許您輕鬆掃描文件和照片，然後透過簡單步驟儲存掃描影像。

附註：

不支援 Windows Server 作業系統。

1. 放置原稿。

[第33頁“放置原稿”](#)

2. 啟動 Epson ScanSmart。

- Windows 11
按下開始鍵，然後選擇[所有應用程式] > [Epson Software] > [Epson ScanSmart]。
- Windows 10
按下開始鍵，然後選取 [Epson Software] > [Epson ScanSmart]。

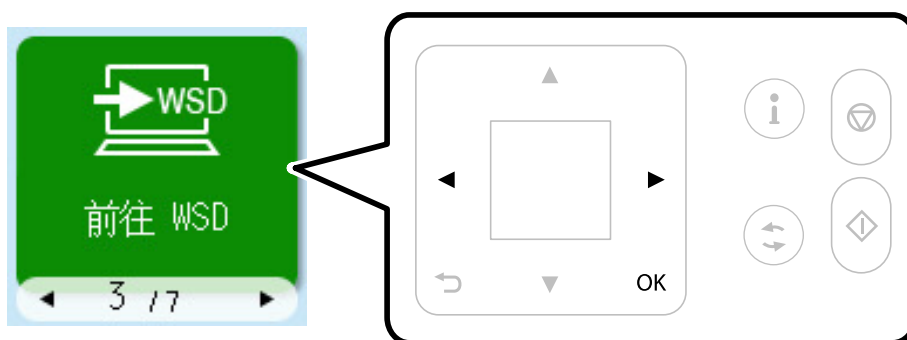
- ❑ Windows 8.1/Windows 8
請在搜尋快速鍵中輸入應用程式名稱，然後選取顯示的圖示。
 - ❑ Windows 7
按下開始鍵，然後選取[所有程式] > [Epson Software] > [Epson ScanSmart]。
 - ❑ Mac OS
選取[前往] > [應用程式] > [Epson Software] > [Epson ScanSmart]。
3. 顯示 Epson ScanSmart 畫面時，遵循畫面上的說明進行掃描。
- 附註：
按下 [說明] 以檢視詳細操作資訊。

使用 WSD 掃描

您可使用 WSD 功能，將掃描的影像儲存到連接至印表機的電腦上。

- ❑ 此功能僅適用於執行 Windows 7 或更新版本 (僅限英文版) 的電腦。
- ❑ 若您使用 Windows 7，則需要在使用此功能前設定電腦。
[第66頁“建立 WSD 連接埠”](#)

1. 放置原稿。
[第33頁“放置原稿”](#)
2. 在控制面板上選取 [前往 WSD]。
若要選取項目，請使用 ◀▶ 鍵，然後按下 OK 鍵。



3. 選取電腦。
4. 按下 ◊ 鍵。

使用 Mopria Scan 掃描

Mopria Scan 可從 Mopria 認證多功能印表機及許多製造商的掃描器進行掃描。使用 Google Play 商店中的 Mopria Scan 應用程式，可從您的 Android 手機或平板電腦進行行動掃描。



若需更多詳細資訊，請存取 Mopria 網站：<https://mopria.org>。

掃描原稿至行動裝置

附註：
掃描前，在您的行動裝置上安裝 Epson Smart Panel。

1. 放置原稿。
[第33頁“放置原稿”](#)
2. 在您的行動裝置上啟動 Epson Smart Panel。
3. 從主畫面選取掃描功能表。
4. 遵循畫面上的操作說明掃描和儲存影像。

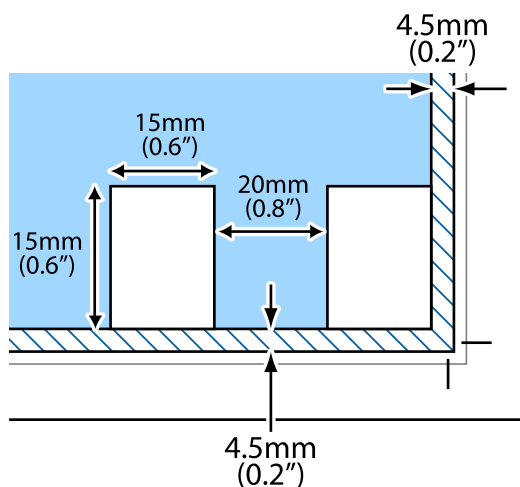
進階掃描

同時掃描多張相片

使用 Epson ScanSmart，可同時掃描多張相片並儲存每個影像。

附註：
不支援 Windows Server 作業系統。

1. 放置相片於工作平台上。將相片放置在距離工作平台水平和垂直邊緣 4.5 mm (0.2 in.) 之處，且相片之間至少保持 20 mm (0.8 in.) 的間隔。



附註：
相片尺寸應當大於 15×15 mm (0.6×0.6 in.)。

2. 啟動 Epson ScanSmart。
 - Windows 11
按下開始鍵，然後選擇[所有應用程式] > [Epson Software] > [Epson ScanSmart]。
 - Windows 10
按下開始鍵，然後選取 [Epson Software] > [Epson ScanSmart]。
 - Windows 8.1/Windows 8
請在搜尋快速鍵中輸入應用程式名稱，然後選取顯示的圖示。
 - Windows 7
按下開始鍵，然後選取[所有程式] > [Epson Software] > [Epson ScanSmart]。
 - Mac OS
選取[前往] > [應用程式] > [Epson Software] > [Epson ScanSmart]。
3. 顯示 Epson ScanSmart 畫面時，遵循畫面上的說明進行掃描。

掃描相片另存新檔為單獨影像。

傳真

使用傳真功能之前.....	75
本印表機傳真功能概覽.....	86
使用印表機傳送傳真.....	88
在印表機中接收傳真.....	92
傳真的功能表選項.....	94
使用其他傳真功能.....	97
從電腦傳送傳真.....	97
在電腦中接收傳真.....	101

使用傳真功能之前

傳真功能僅適用於 ET-4900 Series/L5390 Series。

開始用傳真功能前檢查下列內容。

- 印表機與電話線路及（若在使用）電話機連接是否準確
- 傳真基本設定 (傳真設定精靈) 已完成
- 其他必要 傳真設定 已完成

請參考下面的「相關資訊」以進行設定。

相關資訊

- ➔ [第75頁“將印表機連接至電話線”](#)
- ➔ [第78頁“使印表機準備好傳送與接收傳真”](#)
- ➔ [第80頁“依據使用情況進行印表機的傳真功能設定”](#)
- ➔ [第232頁“傳真設定”](#)
- ➔ [第83頁“使聯絡人可用”](#)
- ➔ [第237頁“使用者預設值 功能表”](#)

將印表機連接至電話線

相容電話線

本印表機可用於標準類比電話線 (PSTN = 公眾式交換電話網路) 及 PBX (專用交換機) 電話系統。

使用下列電話線或系統時，您可能無法使用印表機。

- DSL 等 VoIP 電話線或光纖數位服務
- 數位電話線 (ISDN)
- 特定 PBX 電話系統
- 在電話壁式插孔與印表機之間連接終端機配接器、VoIP 轉接器、分離器或 DSL 路由器等轉接器時。

相關資訊

- ➔ [第75頁“將印表機連接至電話線”](#)

將印表機連接至電話線

使用 RJ-11 (6P2C) 電話線將印表機連接至電話壁式插孔。將電話連接至印表機時，請使用第二條 RJ-11 (6P2C) 電話線。

視所在地區的不同，本印表機可能附有電話線。如有隨附，請使用提供的電話線。

您可能需要將電話線連接至為所在國家或地區提供的轉接器。

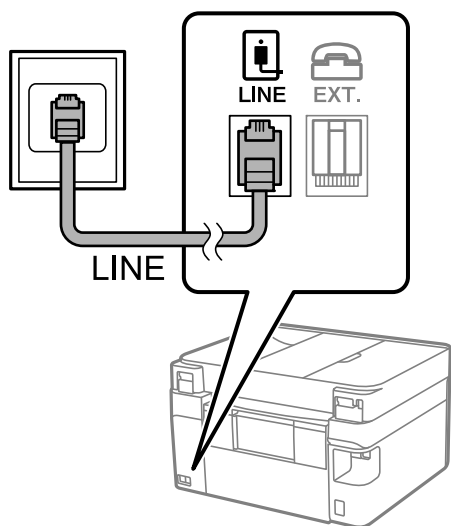
附註：

只有將電話連接至印表機時，才可從印表機的 EXT. 連接埠移除護蓋。若沒有連接電話，請勿移除護蓋。

在經常出現閃電的地區，建議您使用突波保護器。

連接至標準電話線 (PSTN) 或 PBX

將電話線從電話壁式插孔或 PBX 連接埠連接至印表機背面的 LINE 連接埠。



相關資訊

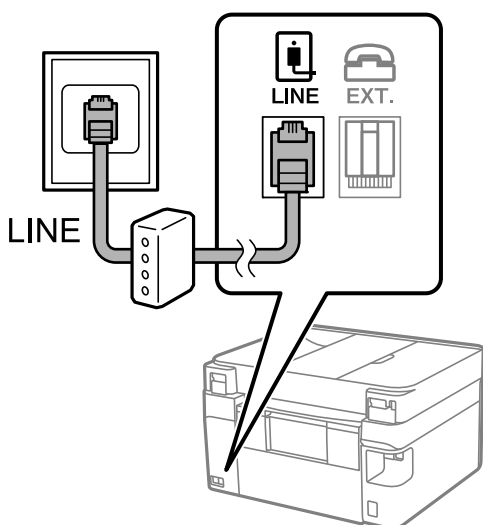
➔ [第77頁“將電話裝置連接至印表機”](#)

連接至 DSL 或 ISDN

將電話線從 DSL 數據機或 ISDN 終端機配接器連接至印表機背面的 LINE 連接埠。如需詳細資訊，請參閱數據機或終端機配接器隨附的說明文件。

附註：

若 DSL 數據機沒有內建 DSL 濾波器，請連接獨立的 DSL 濾波器。



相關資訊

➔ [第77頁“將電話裝置連接至印表機”](#)

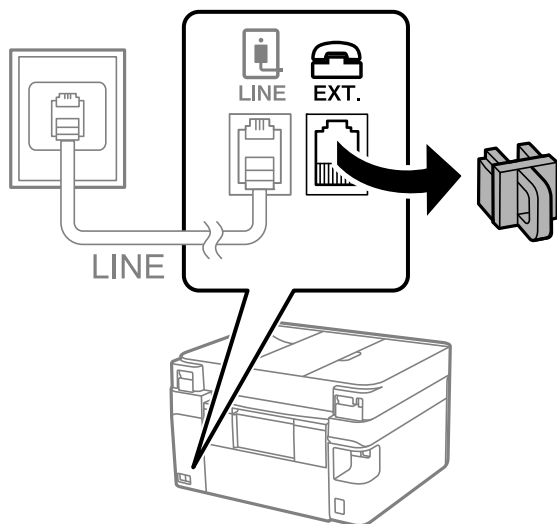
將電話裝置連接至印表機

在單一電話線上使用印表機與電話時，請將電話連接至印表機。

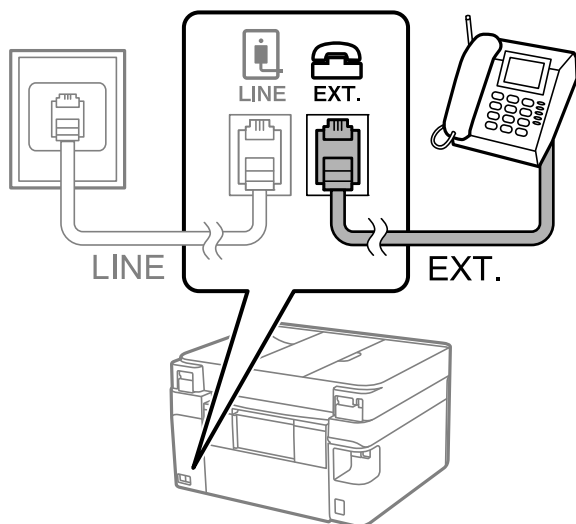
附註：

- 若電話裝置具有傳真功能，請先停用傳真功能，再進行連接。如需詳細資訊，請參閱電話裝置隨附的手冊。如果傳真功能無法完全停用，您可能無法將其用作外部電話。
- 如果您連接答錄機，請確定印表機的 [應答鈴聲] 設定已設定為高於您的答錄機響鈴次數的數字。

1. 從印表機背面的 EXT. 連接埠移除護蓋。



2. 使用電話線連接電話裝置與 EXT. 連接埠。



附註：

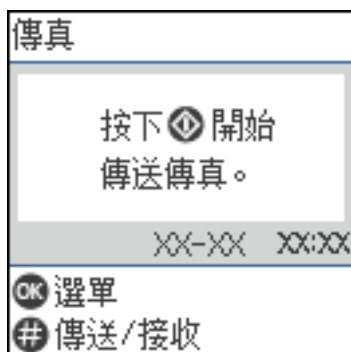
共用一條電話線時，請確定將電話裝置連接至印表機的 EXT. 連接埠。若將線路分接至電話裝置與印表機，則電話與印表機無法正常使用。

3. 選取印表機控制面板上的 [傳真]。

若要選取項目，請使用 ◀▶ 鍵，然後按下 OK 鍵。

4. 拿起話筒。

如果顯示如下方畫面所示的開始傳送或接收傳真的訊息，表明已建立連線。



相關資訊

- ➔ [第78頁“使印表機準備好傳送與接收傳真”](#)
- ➔ [第81頁“在已連接的電話上選取使用答錄機功能的設定”](#)
- ➔ [第81頁“選取設定以操作連接的電話接收傳真 \(遠端接收\)”](#)
- ➔ [第233頁“接收模式：”](#)

使印表機準備好傳送與接收傳真

[傳真設定精靈] 設定基本的傳真功能，以使印表機準備好傳送與接收傳真。

第一次開啟印表機電源時，精靈會自動顯示。您也可以從印表機控制面板手動顯示精靈。第一次開啟印表機電源，或連線環境有變動時，如果略過精靈，您需要再次執行設定精靈。

- 以下項目是您可以透過設定精靈設定的項目。
 - [標題] ([您的電話號碼] 與 [傳真標題])
 - [接收模式] ([自動] 或 [手動])
 - [DRD 設定]
- 以下項目自動根據連線環境設定。
 - [撥號模式] (如 [複頻] 或 [脈衝])
當[線路類型] 設定為 [PBX] 時，[傳真設定精靈] 可能無法自動配置 [撥號模式]。手動配置 [撥號模式]。
台灣地區不適用此功能
- 在 [基本設定] 中的其他項目仍保持原樣。

相關資訊

- ➔ [第232頁“基本設定 功能表”](#)

使印表機準備好使用傳真設定精靈傳送與接收傳真

1. 在印表機控制面板的主畫面選取 [更多]。
若要選取項目，請使用 ◀▶ 鍵，然後按下 OK 鍵。

2. 選取 [設定]。

若要選取項目，請使用 ▲ ▼ 鍵，然後按下 OK 鍵。

3. 選取 [傳真設定] > [傳真設定精靈]。

4. 依照畫面上的指示，輸入傳送者的名稱，例如您的公司名稱、您的傳真號碼。

附註：

您的傳送者名稱及傳真號碼會顯示為傳出傳真的標題。

5. 選取區別鈴聲偵測 (DRD) 設定。

- 若您已經向電話公司訂購特色鈴聲服務：

前往下一畫面並選取要用於傳入傳真的鈴聲模式。

當您選取除 [全部] 以外的任何項目時，[接收模式] 被設定為 [自動]，您繼續前往下一畫面以在其中檢查您進行的設定。

- 如果您未向您的電話公司訂閱區別鈴聲服務，或您無需設定此選項：

略過此設定並前往下一畫面，以在其中檢查您進行的設定。

附註：

- 許多電話公司都有提供特色鈴聲服務 (服務名稱視公司而定)，可讓您在同一條電話線上使用多個電話號碼。此服務會為每個電話號碼指派不同的鈴聲類型。您可將一個號碼用於語音電話，另一個號碼用於傳真電話。在 [DRD] 中選取要指派給傳真電話的鈴聲類型。

- 根據所在地區而定，[開啟] 及 [關閉] 會顯示為 [DRD] 選項。選取 [開啟] 可使用特色鈴聲功能。

6. 進行接收模式設定。

- 如果您無需連接電話裝置至印表機：

選取 [否]。

[接收模式] 會設為 [自動]。

- 如果您需要連接電話裝置至印表機：

選取 [是]，然後選取是否自動接收傳真。

7. 在顯示的畫面上檢查您做出的設定，然後前往下一畫面。

若要修正或變更設定，請按下 ↶ 鍵。

8. 選取 [開始檢查] 以檢查傳真連線，然後選取 [列印] 以列印顯示連線狀態的報告。

附註：

- 若出現任何錯誤回報，請依照報告上的指示解決問題。

- 若顯示 [選擇線路類型] 畫面，請選取線路類型。

- 當您將印表機連接至 PBX 電話系統或終端機配接器時，請選取 [PBX]。

- 當您將印表機連接至標準電話線時，請選取 [PSTN]。畫面上顯示停用撥號音偵測的訊息時，請按下 OK 鍵。不過，停用撥號音偵測可能導致印表機遺漏第一個傳真號碼，而將傳真發送到錯誤號碼。

相關資訊

➔ [第75頁“將印表機連接至電話線”](#)

➔ [第81頁“在已連接的電話上選取使用答錄機功能的設定”](#)

➔ [第233頁“接收模式：”](#)

➔ [第81頁“選取設定以操作連接的電話接收傳真 \(遠端接收\)”](#)

➔ [第232頁“基本設定 功能表”](#)

依據使用情況進行印表機的傳真功能設定

您可依據使用情況，使用印表機的控制面板單獨設定印表機的傳真功能。您也可以變更使用 [傳真設定精靈] 所做的設定。若需更多詳細資訊，請參考 [傳真設定] 功能表說明。

[第232頁“傳真設定”](#)

相關資訊

- ➔ [第92頁“接收傳入的傳真”](#)
- ➔ [第80頁“選取 PBX 電話系統設定”](#)
- ➔ [第81頁“連接至電話裝置時進行設定”](#)
- ➔ [第82頁“選取用於封鎖垃圾傳真的設定”](#)
- ➔ [第82頁“進行設定以在電腦上傳送和接收傳真”](#)

選取 PBX 電話系統設定

在使用分機且需要外線存取碼 (如 0 至 9) 才能撥打外線的辦公室中使用印表機時，請選取下列設定。

1. 在印表機控制面板的主畫面選取 [更多]。
若要選取項目，請使用 ◀▶ 鍵，然後按下 OK 鍵。
2. 選取 [設定]。
若要選取項目，請使用 ▲▼ 鍵，然後按下 OK 鍵。
3. 選取 [傳真設定] > [基本設定]。
4. 選取 [線路類型]，然後選取 [PBX]。
5. 使用 # (井字號) 取代實際外線存取碼來將傳真傳送到外線傳真號碼時，請在 [存取碼] 中選取 [使用]。
撥號時，會將輸入的 # 取代為儲存的存取碼。使用 # 可避免連線至外線時發生連線問題。
附註：
如果您在使用外線存取碼 (例如 0 或 9) 的 [聯絡人] 中擁有已註冊的接收者，請將 [存取碼] 設定為 [不使用]。否則，您必須在 [聯絡人] 中將代碼變更為 #。
6. 輸入電話系統所使用的外線存取碼，然後按下 OK 鍵。
7. 按下 OK 鍵以套用設定。
存取碼會儲存至印表機。

相關資訊

- ➔ [第232頁“基本設定 功能表”](#)

連接至電話裝置時進行設定

在已連接的電話上選取使用答錄機功能的設定

設定印表機以使用已連接電話的答錄機功能。

1. 在印表機控制面板的主畫面選取 [更多]。
若要選取項目，請使用 ◀▶ 鍵，然後按下 OK 鍵。
2. 選取 [設定]。
若要選取項目，請使用 ▲▼ 鍵，然後按下 OK 鍵。
3. 選取 [傳真設定] > [基本設定]。
4. 將 [接收模式] 設為 [自動]。
5. 請將印表機的 [應答鈴聲] 設定設為高於答錄機的響鈴次數。
如果 [應答鈴聲] 設定為低於答錄機的鈴聲次數，則答錄機不會收到語音通話以錄製語音消息。如需設定的相關資訊，請參閱答錄機隨附的手冊。
根據所在地區而定，可能不會顯示印表機的 [應答鈴聲] 設定。

相關資訊

➡ [第232頁“基本設定 功能表”](#)

選取設定以操作連接的電話接收傳真 (遠端接收)

您可拿起已連接電話的聽筒來接收傳真，無需操作印表機。

[遠端接收] 功能適用於支援複頻撥號的電話。

1. 在印表機控制面板的主畫面選取 [更多]。
若要選取項目，請使用 ◀▶ 鍵，然後按下 OK 鍵。
2. 選取 [設定]。
若要選取項目，請使用 ▲▼ 鍵，然後按下 OK 鍵。
3. 選取 [傳真設定] > [基本設定] > [遠端接收]。
4. 選取 [開啟]。
5. 輸入兩位數代碼（您可輸入 0 至 9、* 及 #）作為啟動碼，然後按下 OK 鍵以套用設定。

相關資訊

➡ [第232頁“基本設定 功能表”](#)

選取用於封鎖垃圾傳真的設定

您可以封鎖垃圾傳真。

1. 在印表機控制面板的主畫面選取 [更多]。
若要選取項目，請使用 ◀▶ 鍵，然後按下 OK 鍵。
2. 選取 [設定]。
若要選取項目，請使用 ▲▼ 鍵，然後按下 OK 鍵。
3. 選取 [傳真設定] > [基本設定] > [拒絕傳真]。
4. 將條件設定為攔截垃圾傳真。
選取 [拒絕傳真]，然後啟用下列選項。
 - 拒絕號碼清單：拒絕來自「拒絕號碼清單」的傳真。
 - 傳真標題空白已封鎖：拒絕沒有標題資訊的傳真。
 - 來電者不在聯絡人中：拒絕未新增至聯絡人清單的傳真。
5. 按下 ↶ 以回到 [拒絕傳真] 畫面。
6. 如果您使用 [拒絕號碼清單]，選取 [編輯拒絕號碼清單]，然後編輯清單。

相關資訊

➔ [第232頁“基本設定 功能表”](#)

進行設定以在電腦上傳送和接收傳真

若要在電腦上傳送和接收傳真，必須在透過網路或 USB 線纜連接的電腦上安裝 FAX Utility。

在電腦中儲存已接收傳真

您可以使用 FAX Utility 在電腦上接收傳真。在客戶端電腦上安裝 FAX Utility 並視需要選取設定。詳細說明，請參考 FAX Utility 說明中的 基本操作 (顯示在主視窗中)。

如果印表機控制面板上的以下設定項目設定為 [是]，接收傳真會儲存至電腦。

[更多] > [設定] > [傳真設定] > [接收設定] > [儲存至電腦]

在電腦中儲存已接收傳真並列印

您可啟用設定以在印表機上列印接收傳真，並將它們儲存至電腦。

1. 在印表機控制面板的主畫面選取 [更多]。
若要選取項目，請使用 ◀▶ 鍵，然後按下 OK 鍵。
2. 選取 [設定]。
若要選取項目，請使用 ▲▼ 鍵，然後按下 OK 鍵。

3. 選取 [傳真設定] > [接收設定]。
4. 選取 [儲存至電腦] > [是並列印]。

在電腦中停用儲存已接收傳真

若要設定印表機不儲存接收傳真至電腦上，請變更印表機設定。

附註：

您也可以使用 FAX Utility 變更設定。但如果存在任何尚未儲存至電腦的傳真，該功能將不起作用。

1. 在印表機控制面板的主畫面選取 [更多]。
若要選取項目，請使用 ◀▶ 鍵，然後按下 OK 鍵。
2. 選取 [設定]。
若要選取項目，請使用 ▲▼ 鍵，然後按下 OK 鍵。
3. 選取 [傳真設定] > [接收設定]。
4. 選取 [儲存至電腦] > [否]。

使聯絡人可用

註冊聯絡人清單可讓您輕鬆輸入目的地。您最多可登錄 100 條項目，並在輸入傳真號碼時，使用聯絡人清單。

登錄或編輯聯絡人

1. 在印表機控制面板的主畫面選取 [更多]。
若要選取項目，請使用 ◀▶ 鍵，然後按下 OK 鍵。
2. 選取 [設定]。
若要選取項目，請使用 ▲▼ 鍵，然後按下 OK 鍵。
3. 選取 [聯絡人管理員]。
4. 請執行下列任一動作。
 - 若要登錄新聯絡人，請選取 [新增項目]，然後選取登錄號碼。
 - 若要編輯聯絡人，請選取 [編輯]，然後選取目標聯絡人。
 - 若要刪除聯絡人，請選取 [刪除]、選取目標聯絡人，然後選取 [是]。無需進一步措施。
5. 進行必要的設定。

附註：

輸入傳真號碼時，請在傳真號碼的開頭輸入外線存取碼 (若電話系統為 PBX)，且需要存取碼才能撥打外線。若已經在 [線路類型] 設定中設定存取碼，請輸入井字號 (#) 以取代實際存取碼。若要在撥號時暫停 (暫停三秒)，請輸入連字號 (-)。

6. 按下 OK 鍵以繼續操作，然後選取 [新增項目] 以完成登錄或編輯。

登錄或編輯群組聯絡人

將聯絡人新增至群組，可讓您同時傳送傳真至多個目的地。

附註：

您總共可登錄最多 100 個目的地和群組至聯絡人清單。

1. 在印表機控制面板的主畫面選取 [更多]。
若要選取項目，請使用 ◀▶ 鍵，然後按下 OK 鍵。
2. 選取 [設定]。
若要選取項目，請使用 ▲▼ 鍵，然後按下 OK 鍵。
3. 選取 [聯絡人管理員]。
4. 請執行下列任一動作。
 - 若要登錄一組新聯絡人，請選取 [新增群組]，然後選取登錄號碼。
 - 若要編輯一組聯絡人，請選取 [編輯]，然後選取目標群組。
 - 若要刪除一組聯絡人，請選取 [刪除]、選取目標群組，然後選取 [是]。無需進一步措施。
5. 輸入或編輯 [群組名稱]，然後選取 OK。
6. 輸入或編輯 [索引文字]，然後選取 OK。
7. 選取您要在群組中登錄的聯絡人。
每次按下 ▶ 鍵，都會分別選取和取消選取連絡人。
8. 按下 OK 鍵以繼續操作，然後選取 [新增項目] 以完成登錄或編輯。

在電腦上登錄聯絡人

您可使用 Web Config 在電腦上建立聯絡人清單，並匯入至印表機。

1. 存取 Web Config。
2. 從 [進階設定] 以管理員身分登入。
附註：
管理員密碼預先在 Web Config 的進階設定中設定。如需管理員密碼的詳細資訊，請參閱以下連結。
3. 依下列順序選取。
[掃描/複印] 或 [傳真] 索引標籤 > [聯絡人]
4. 選取您想要註冊的號碼，然後按下 [編輯]。
5. 輸入 [名稱]、[索引字]、[傳真號碼] 與 [傳真速度]。
6. 按下 [套用]。

相關資訊

- ➔ [第224頁“印表機運作配置應用程式 \(Web Config\)”](#)
- ➔ [第15頁“管理員密碼的預設值”](#)

目的地設定項目

項目	設定與說明
名稱	以 Unicode (UTF-8) 格式輸入顯示在聯絡人中的名稱，長度不得超過 30 個字元。如果您未指定此項目，請將其保留空白。
索引字	以 Unicode (UTF-8) 格式輸入要搜尋的字詞，長度不得超過 30 個字元。如果您未指定此項目，請將其保留空白。
類型	選取欲登錄的目的地類型。
指定至常用	此項目不支援。
傳真號碼	使用 0-9 - * # 及空格輸入 1 至 64 個字元。
傳真速度	選取目的地的通訊速度。

在群組中註冊聯絡人

1. 存取 Web Config。
2. 從 [進階設定] 以管理員身分登入。
附註：
管理員密碼預先在 Web Config 的進階設定中設定。如需管理員密碼的詳細資訊，請參閱以下連結。
3. 依下列順序選取。
[掃描/複印] 或 [傳真] 索引標籤 > [聯絡人]
4. 選取您想要註冊的號碼，然後按下 [編輯]。
5. 輸入 [名稱] 和 [索引字]。
6. 從 [類型] 選取群組。
7. 按下 [群組的聯絡人] 的 [選擇]。
可用的聯絡人會隨即顯示。
8. 選取您要註冊至群組的聯絡人，然後按下 [選擇]。
附註：
聯絡人可以註冊至多個群組。
9. 按下 [套用]。

相關資訊

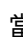
- ➔ [第224頁“印表機運作配置應用程式 \(Web Config\)”](#)
- ➔ [第15頁“管理員密碼的預設值”](#)

本印表機傳真功能概覽

功能：傳送傳真


傳送方法

自動傳送

當您按下  鍵選取 [傳送傳真] 以掃描原稿時，印表機會撥出接收者的號碼並傳送傳真。

[第88頁“使用印表機傳送傳真”](#)

手動傳送

當您撥出接收者的號碼以對線路連線執行手動檢查時，按下  鍵選取 [傳送傳真] 以開始直接傳送傳真。

[第90頁“從外部電話裝置撥號以傳送傳真”](#)

傳送傳真時的接收者指派

您可使用鍵盤鍵、[聯絡人] 和 [最近收件者] 輸入接收者。

[第89頁“選取接收者”](#)

[第83頁“使聯絡人可用”](#)

掃描設定 傳送傳真時

您可在傳送傳真時選取 [解析度] 或 [原稿大小 (工作平台)] 等項目。

[第94頁“掃描設定：”](#)

傳送傳真時使用 傳真傳送設定

您可使用 [傳真傳送設定]，例如 [直接傳送]（穩定傳送大文件）或 [預約傳送]（在您指定的時間傳送傳真）。

[第95頁“傳真傳送設定：”](#)

接收傳真

接收模式

[接收模式] 有兩個選項用於接收傳真。

手動

主要用於通話，但也用於收發傳真

[第92頁“使用手動模式”](#)

自動

- 僅用於收發傳真（無需外部電話裝置）

- 主要用於收發傳真，有時用於通話

[第93頁“使用自動模式”](#)

僅操作已連接的電話接收傳真

您可操作外部電話裝置來接收傳真。

[第232頁“基本設定 功能表”](#)

[第81頁“連接至電話裝置時進行設定”](#)

PC-FAX 傳送/接收 (Windows/Mac OS)

PC-FAX 傳送

您可從電腦傳送傳真。

[第223頁“用於配置傳真操作及傳送傳真的應用程式 \(FAX Utility\)”](#)

[第97頁“從電腦傳送傳真”](#)

PC-FAX 接收

您可從電腦接收傳真。

[第82頁“進行設定以在電腦上傳送和接收傳真”](#)

[第223頁“用於配置傳真操作及傳送傳真的應用程式 \(FAX Utility\)”](#)

[第101頁“在電腦中接收傳真”](#)

各種傳真報告

你可在報告中檢查傳送和接收傳真的狀態。



XX-XXXXXXXX

Fax Communication Log PAGE: 001/001
XXXX XX XX XX'XX PM

Name : XXXX
Fax : XXXX XX XXXX

Date	Time	Type	ID	Duration	Pages	Result
XX XX	XX:XXPM	Send	XX XXXX XXXX	00:00	000/001	No Answer
XX XX	XX:XXPM	Receive		00:37	001	OK
XX XX	XX:XXAM	Send	XXX XXX XXXX			OK

[第235頁“報告設定 功能表”](#)

[第95頁“傳真傳送設定：”](#)

[第95頁“傳送紀錄：”](#)

[第96頁“傳真報告：”](#)

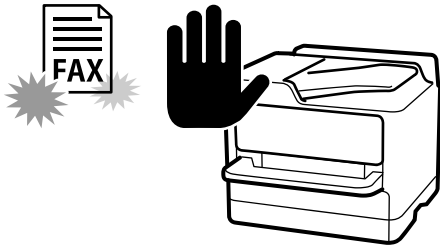
傳送與接收傳真時的安全性

您可使用許多安全功能，例如 [直接撥號限制]，來防止傳送至錯誤的目的地，或使用 [備份資料自動清除] 防止資訊洩漏。

[第236頁“安全性設定 功能表”](#)

其他實用功能

阻止垃圾傳真



您可以拒收垃圾傳真。

[第234頁“拒絕傳真：”](#)

撥號後接收傳真

撥打另一台傳真機的號碼後，您可以接收來自此傳真機的文件。

[第93頁“透過撥打電話接收傳真”](#)

[第96頁“輪詢接收：”](#)

使用印表機傳送傳真

您可在印表機控制面板上輸入接收者的傳真號碼來傳送傳真。

1. 放置原稿。

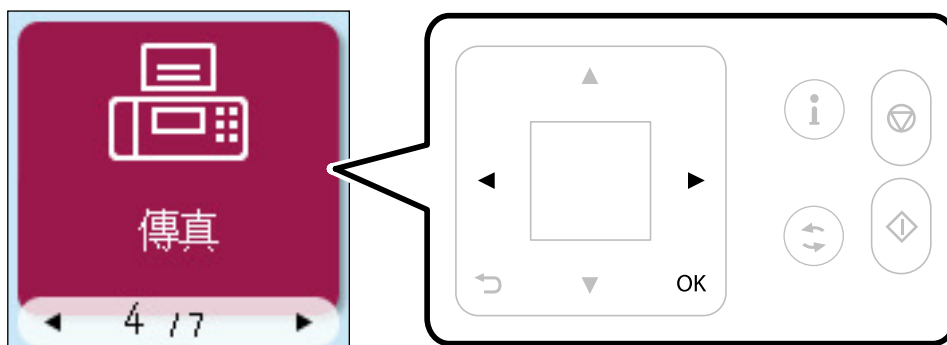
您單次傳送最多可傳送 100 頁；不過根據記憶體剩餘空間，可傳送的頁數可能更少。

[第35頁“放置原稿於工作平台上”](#)

[第34頁“將原稿置於自動進紙器上”](#)

2. 選取印表機控制面板上的 [傳真]。

若要選取項目，請使用 ◀▶ 鍵，然後按下 OK 鍵。



3. 指定接收者。

[第89頁“選取接收者”](#)


4. 按下 OK [選單] 鍵以選擇，然後選取 [掃描設定] 或 [傳真傳送設定] 進行必要的設定，例如 度和傳送方式。

[第94頁“掃描設定：”](#)

[第95頁“傳真傳送設定：”](#)

5. 按下  鍵以傳送傳真。

附註：

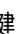
- 若傳真號碼忙線或發生傳送問題，本印表機會於一分鐘後自動重撥。
- 若要取消傳送，請按下  鍵。
- 傳送彩色傳真可能需要較長的時間，因為印表機會同時執行掃描及傳送操作。當印表機正在傳送彩色傳真時，您無法使用其他功能。

選取接收者

您可使用下列方法指定指定傳送傳真的接收者。

手動輸入傳真號碼

請使用數字鍵按下傳真號碼，然後按下 OK 鍵。

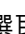
- 若要暫停（在撥號時暫停三秒），請按下  鍵。

- 若已在 [線路類型] 中設定外線存取碼，請在傳真號碼的開頭輸入 #（井字號）以取代實際外線存取碼。

附註：

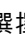
如果您無法手動輸入傳真號碼，請將 [安全性設定] 中的 [直接撥號限制] 設定為 [開啟]。從聯絡人清單或已傳送傳真記錄中選取傳真接收者。

從聯絡人清單選取接收者

請按下  鍵，並選取您要傳送的接收者。如果您要傳送的目標接收者尚未在 [聯絡人] 中登錄，請從 [聯絡人管理員] 將其登錄。

[傳真] > [選單] > [聯絡人管理員]

從已傳送傳真歷史紀錄中選取接收者

按下  鍵，然後選擇接收者。

附註：

若要刪除您已輸入的接收者，按下  鍵、按下   鍵以移動游標至您要刪除的接收者，然後按下 OK 鍵刪除接收者。按下  鍵以完成並回到 [傳真] 畫面。

相關資訊

➔ [第83頁“使聯絡人可用”](#)

各種傳送傳真的方式

從外部電話裝置撥號以傳送傳真

當您想在傳送傳真之前在電話中交談，或接收者的傳真機沒有自動切換至傳真時，您可使用已連接的電話裝置撥號，即可傳送傳真。

1. 放置原稿。

您單次傳輸最多可傳送 100 頁。

2. 拿起已連接電話裝置的 筒，然後使用電話 打接收者的傳真號碼。

附註：

當接收者接聽電話時，您可以與接收者通話。

3. 從主畫面選取 [傳真]。

若要選取項目，請使用 ◀▶ 鍵，然後按下 OK 鍵。

4. 按下 OK 鍵，然後視需要選取 [掃描設定] 或 [傳真傳送設定] 進行 度和傳送方式 設定。

5. 見傳真 時，按下 ◊ 鍵並 電話。

附註：

使用已連接的電話裝置撥打號碼時，傳送傳真需要較長的時間，因為印表機會同時執行掃描及傳送作業。正在傳送傳真時，您無法使用其他功能。

6. 傳送完成後，將原稿取 。

相關資訊

➔ [第94頁“掃描設定：”](#)

➔ [第95頁“傳真傳送設定：”](#)

使用 ADF (連續掃描 (ADF)) 傳送不同大小的文件

逐一放置原稿，或依大小放置原稿來傳送傳真，您可以將原稿以其原始大小作為一份文件傳送。

若將不同大小的原稿放入 ADF，所有原稿皆會以其中最大的大小傳送。若要以原始大小傳送原稿，請勿同時放置不同大小的原稿。

1. 放置相同大小的 一 原稿。

2. 從主畫面選取 [傳真]。

若要選取項目，請使用 ◀▶ 鍵，然後按下 OK 鍵。

3. 指定接收者。

[第89頁“選取接收者”](#)

4. 按下 OK 鍵，然後選擇 [掃描設定]。

5. 選取 [連續掃描 (ADF)]，然後選取 [開啟]。
您也可視需要在 [掃描設定] 或 [傳真傳送設定] 中選取解析度與傳真方法等設定。
6. 按下 ⏪ 鍵直至您回到 [傳真] 畫面，然後按下 ⏩ 鍵。
7. 掃描上一 原稿完成，且控制板上顯示 [是否要傳送 一頁] 訊息時，請選取 [是]，放入下一 相同大小的原稿，然後按下 ⏩ 鍵。
附註：
設定下一份原稿的提示出現後，若過 60 秒未碰觸印表機，印表機就會停止儲存並開始傳送文件。
8. 傳送完成後，將原稿取 。

傳送多頁單色文件 (直接傳送)

傳送單色傳真時，掃描文件會暫時儲存在印表機的記憶體中。因此，傳送多頁文件可能導致印表機的記憶體不足，而停止傳送傳真。您可使用 [直接傳送] 功能避免發生此問題，不過可能需要較長的時間傳送傳真，因為印表機會同時執行掃描及傳送作業。當只有一個接收者時，您可使用此功能。

存取功能表

您可在下面的印表機控制板上找到該功能表。

[傳真] > [選單] > [傳真傳送設定] > [直接傳送]。

在一天中的指定時間以黑白色傳送傳真 (預約傳送)

您可設為在指定的時間傳送傳真。只有單色傳真可以在指定的時間傳送。

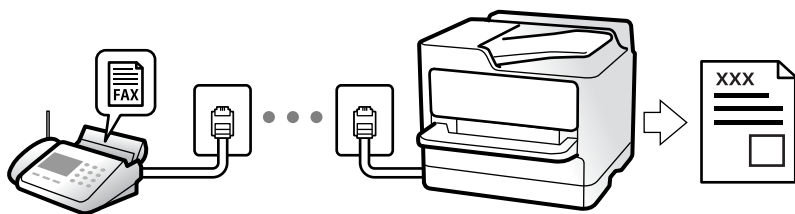
1. 放置原稿。
2. 從主畫面選取 [傳真]。
若要選取項目，請使用 ◀▶ 鍵，然後按下 OK 鍵。
3. 指定接收者。
[第89頁“選取接收者”](#)
4. 選取設定以於指定時間傳送傳真。
 - ① 按下 OK 鍵，然後選擇 [傳真傳送設定]。
 - ② 選取 [預約傳送]，然後選取 [開啟]。
 - ③ 輸入傳送傳真的時間，然後按下 OK 鍵。
您也可視需要在 [掃描設定] 或 [傳真傳送設定] 中選取解析度與傳真方法等設定。
5. 按下 ⏪ 鍵直至回到 [傳真] 畫面，然後按下 ⏩ 鍵。
6. 傳送完成後，將原稿取 。

附註：

您可從 [傳真] 畫面取消傳送傳真。

在印表機中接收傳真

如果印表機已連接至電話線，且已使用 傳真設定精靈 完成基本設定，您便可接收傳真。
接收傳真已列印。



當您要檢查傳真設定狀態時，請選取 [傳真] > [選單] > [更多] > [傳真報告] > [傳真設定清單] 以列印 [傳真設定清單]。

接收傳入的傳真

[接收模式] 中有兩個選項。

相關資訊

- ➔ [第92頁“使用 手動 模式”](#)
- ➔ [第93頁“使用 自動 模式”](#)
- ➔ [第233頁“接收模式：”](#)

使用 手動 模式

此模式主要適用於撥打電話，但也適用於傳真。

接收傳真

電話鈴響時，您可以拿起電話聽筒，手動接聽來電。

- 聽見傳真信號 (鮑頻) 時：

在印表機主畫面上選取 [傳真]，按下 # 鍵以選取接收傳真，然後按下 。接下來，掛斷電話。

- 如果來電是語音通話：

您可以正常接聽電話。

僅使用已連接的電話接收傳真

當設定 [遠端接收] 時，您可以直接輸入啟動碼來接收傳真。

電話鈴響時，拿起電話聽筒。聽見傳真音頻 (鮑頻) 時，按下兩位數啟動碼並掛斷電話。

相關資訊

- ➔ [第234頁“遠端接收：”](#)

使用自動模式

此模式可讓您將線路用於下列使用情況。

- 將線路僅用於傳真 (無需外部電話)
- 將線路主要用於傳真，有時用於電話

無需外部電話裝置接收傳真

在您的 [應答鈴聲] 內設定的響鈴次數完成後，印表機自動切換至接收傳真。

使用外部電話裝置接收傳真

具有外部電話裝置的印表機工作方式如下。

- 當答錄機於 [應答鈴聲] 中設定的響鈴次數之內接聽時：
 - 如果來電是傳真：印表機會自動切換為接收傳真。
 - 如果來電是語音通話：答錄機可以接聽語音通話並錄製語音訊息。
- 當您於 [應答鈴聲] 中設定的響鈴次數之內拿起聽筒時：
 - 如果來電是傳真：您可以使用與 [手動] 相同的步驟接收傳真。在印表機主畫面上選取 [傳真]，按下 # 鍵以選取接收傳真，然後按下 ◀ 鍵。接下來，掛斷電話。
 - 如果來電是語音通話：您可以正常接聽電話。
- 當響鈴停止且印表機自動切換為接收傳真時：
 - 如果來電是傳真：印表機開始接收傳真。
 - 如果來電是語音通話：您無法接聽電話。要求對方回電。

附註：

將答錄機的接聽響鈴次數設定為少於 [應答鈴聲] 中設定的次數。否則答錄機會無法接聽語音電話，而無法錄製語音訊息。如需有關設定答錄機的詳細資訊，請參閱答錄機隨附的手冊。

相關資訊

➔ [第233頁“應答鈴聲：”](#)

透過撥打電話接收傳真

您可撥打傳真號碼，接收儲存在其他傳真機中的傳真。

透過輪詢方式接收傳真 (輪詢接收)

您可撥打傳真號碼，接收儲存在其他傳真機中的傳真。使用此功能可從傳真資訊服務接收文件。

附註：

- 若傳真資訊服務具有語音導覽功能，而您又必須依照此功能的指示接收文件，您無法使用此功能。
- 若要從使用語音導引的傳真資訊服務接收文件，只要使用已連接的電話撥打傳真號碼，並依照語音導引操作電話和印表機。

1. 從主畫面選取 [傳真]。

若要選取項目，請使用 ◀▶ 鍵，然後按下 OK 鍵。

2. 按下 OK 鍵，然後選擇 [更多]。

3. 選取 [接收]，然後選取 [開啟]。

4. 指定接收者。

附註：

如果您無法手動輸入傳真號碼，請將 [安全性設定] 中的 [直接撥號限制] 設定為 [開啟]。從聯絡人清單或已傳送傳真記錄中選取傳真接收者。

5. 按下 ◀ 鍵開始 [接收]。

傳真的功能表選項

聯絡人：

從聯絡人清單選取接收者。您也可以新增或編輯聯絡人。

最近收件者：

從已傳送的傳真歷史紀錄中選取接收者。您也可以將接收者新增至聯絡人清單。

選單：

掃描設定：

解析度：

選取傳送傳真的解析度。如果您選取更高的解析度，資料尺寸會變大，傳送傳真需要一些時間。

濃淡度：

設定傳送傳真的濃淡度。按下 ▶ 讓色彩變濃，然後按下 ◀ 讓色彩變淡。

連續掃描 (ADF)：

逐一放置原稿，或依大小放置原稿來傳送傳真，您可以將原稿以其原始大小作為一份文件傳送。

[第90頁“使用 ADF \(連續掃描 \(ADF\)\) 傳送不同大小的文件”](#)

原稿大小 (工作平台)：

選取放入工作平台之原稿的大小與方向。

色彩模式：

選取是以彩色還是單色掃描。

清除所有設定：

將 [掃描設定] 中的所有設定重設為預設值。

傳真傳送設定：

直接傳送：

掃描原稿時傳送單色傳真。即使在傳送大量頁數時也不會將掃描原稿暫時儲存在印表機記憶體中，您可以避免印表機因記憶體不足而發生錯誤。請注意，使用此功能傳送所花費的時間較不使用此功能更長。請參閱本主題的以下相關資訊。

當將傳真傳送至多個接收者時，您無法使用此功能。

[第91頁“傳送多頁單色文件 \(直接傳送\)”](#)

預約傳送：

在您指定的時間傳送傳真。使用此選項時，僅可使用單色傳真。

[第95頁“傳真傳送設定：”](#)

新增寄件者資訊：

選取您要在傳出傳真中包含標題資訊 (傳送者名稱和傳真號碼) 的位置，或選取不包含標題資訊。

[關閉]：在傳送傳真時不會包含標題資訊。

[影像外部]：在傳送傳真時，會在傳真最上方的白邊中包含標題資訊。這樣標題不會與掃描的影像重疊，但接收者收到的傳真可能會跨兩頁列印，具體要視原稿大小而定。

[影像內部]：在傳送傳真時，會在掃描影像最上方之下約 7 mm 的位置包含標題資訊。這樣標題可能會與影像重疊，但接收者收到的傳真不會分成兩份文件。

傳真標題：

選取接收者的標題。若要使用此功能，您應事先登錄多個標題。

其他標題資訊：

選取您想要新增的資訊。您可從 [您的電話號碼] 和 [目的地清單] 中選取一個。

傳送報告：

傳送傳真後，會列印傳輸報告。

[列印錯誤]：只會在發生錯誤時列印報告。

當已在 [更多] > [設定] > [傳真設定] > [報告設定] 中設定 [將影像附加至報告] 時，包含錯誤的傳真也會與此報告一併列印。

清除所有設定：

將 [傳真傳送設定] 中的所有設定重設為預設值。

更多：

傳送紀錄：

您可檢查已傳送或已接收傳真工作的紀錄。

傳真報告：

最後傳送：

列印透過輪詢傳送或接收的上一個傳真的報告。

傳真紀錄：

列印傳輸報告。您可使用下列功能表設為自動列印此報告。

[更多] > [設定] > [傳真設定] > [報告設定] > [傳真紀錄自動列印]

傳真設定清單：

列印目前傳真設定。

通訊協定紀錄：

列印所傳送或接收的上一個傳真的詳細報告。

重新列印接收的傳真：

在印表機中重印接收傳真。

輪詢接收：

當此選項設定為 [開啟] 且您撥打傳送者的傳真號碼時，您可以從傳送者的傳真機接收文件。

[第93頁“透過輪詢方式接收傳真 \(輪詢接收\)”](#)

傳真設定：

存取 [更多] > [設定] > [傳真設定]。

[第232頁“傳真設定”](#)

聯絡人管理員：

新增項目：

登錄要用於向聯絡人傳送傳真的輸入項。

新增群組：

登錄要用於向聯絡人群發傳真的輸入項。

編輯：

編輯已登錄聯絡人的輸入項和群組。

刪除：

刪除登錄於聯絡人中的輸入項或群組。

列印聯絡人：

列印聯絡人清單。

使用其他傳真功能

手動列印傳真報告

1. 從主畫面選取 [傳真]。
若要選取項目，請使用 ◀▶ 鍵，然後按下 OK 鍵。
2. 按下 OK 鍵，並選取 [更多]。
3. 選取 [傳真報告]。
4. 選取您要列印的報告，然後依照畫面上的指示操作。

附註：

您可變更報告格式。從主畫面中選取 [更多] > [設定] > [傳真設定] > [報告設定]，然後變更 [將影像附加至報告] 或 [報告格式] 設定。

從電腦傳送傳真

您可以使用 FAX Utility 及 PC-FAX 驅動程式，從電腦傳送傳真。

若需如何操作 FAX Utility 的詳細內容，請參考 FAX Utility 說明內的 基本操作（顯示在主視窗內）。

附註：

- 使用此功能前，檢查是否已安裝 FAX Utility 和印表機的 PC-FAX 驅動程式。
[第223頁“用於配置傳真操作及傳送傳真的應用程式 \(FAX Utility\)”](#)
[第224頁“用於傳送傳真的應用程式 \(PC-FAX 驅動程式\)”](#)
- 如果尚未安裝 FAX Utility，則使用 EPSON Software Updater（軟體更新應用程式）安裝 FAX Utility。
[第225頁“用於更新軟體和韌體的應用程式 \(Epson Software Updater\)”](#)

使用應用程式傳送建立的文件 (Windows)

透過從應用程式（如 Microsoft Word 或 Excel）的[列印]功能表選取印表機傳真，您可以直接傳送如文件、繪圖及表格等您建立的資料，封面也包括在內。

附註：

下列步驟以 Microsoft Word 為例進行說明。實際操作方式可能會因您使用的應用程式而有所不同。詳細說明，請參考應用程式的說明。

1. 使用應用程式建 要 傳真傳送的文件。
2. 從[檔案]功能表按下[列印]。
應用程式的[列印]視窗會出現。
3. 在[印表機]中選取 [XXXXX (FAX)]（其中 XXXXX 是您的印表機名稱），然後檢查傳真傳送設定。
 - 在[份數]中指定 [1]。如果您指定 [2] 或更多份，可能無法正確傳送傳真。
 - 您單次傳輸傳真最多可傳送 100 頁。

4. 如果要指定 [紙張大小]、[列印方向]、[彩色]、[影像] 或 [字元] 度，請按下[印表機內容]或[內容]。

詳細說明，請參考 PC-FAX 驅動程式說明。

5. 按下[列印]。

附註：

第一次使用 FAX Utility 時，會顯示一個視窗供您登錄資訊。輸入必需的資訊，然後按下 [確定]。

FAX Utility 的 [收件人設定] 畫面會隨即顯示。

6. 您想在同一傳真傳送中傳送其他文件時，選取 [新增要傳送的文件] 取方塊。

當您在步驟 9 中按下[下一步]時，隨即顯示用於新增文件的畫面。

7. 需要時選取 [封面頁] 取方塊。

8. 指定接收者。

- 從 [電腦傳真電話簿] 選取接收者（名稱、傳真號碼等）：

如果接收者已儲存在電話簿中，請執行下列步驟。

- ① 按下 [電腦傳真電話簿] 索引標籤。
- ② 從清單中選取接收者，然後按下 [新增]。

- 從印表機的聯絡人中選取接收者（名稱、傳真號碼等）：

如果接收者已儲存在印表機的聯絡人中，請執行下列步驟。

- ① 按下 [印表機上的聯絡人] 索引標籤。
- ② 從清單中選取聯絡人，並按下 [新增] 以繼續 [新增至收件人] 視窗。
- ③ 從顯示的清單中選取聯絡人，然後按下 [編輯]。
- ④ 根據需要加入如 [公司/團體] 和 [稱謂] 等個人資料，然後按下 [確定] 以回到 [新增至收件人] 視窗。
- ⑤ 根據需要，選取 [登錄於電腦傳真電話簿] 的核取方塊，將聯絡人儲存至 [電腦傳真電話簿]。
- ⑥ 按下 [確定]。

- 請直接指定接收者（名稱、傳真號碼等）：

請執行下列步驟。

- ① 按下 [手動撥號] 索引標籤。
- ② 輸入必需的資訊。
- ③ 按下 [新增]。

此外，您可透過按下 [登錄至電話簿]，將接收者儲存於 [電腦傳真電話簿] 索引標籤下方清單中。

附註：

- 如果印表機的線路類型設定為 [PBX] 且存取碼已設定為使用 #（井字號）而非輸入精確的前置碼，請輸入 #（井字號）。詳細說明，請參考以下相關資訊 基本設定 中的 線路類型。
- 如果已在 FAX Utility 主畫面的 [選用設定] 中選取 [輸入兩次傳真號碼]，那麼當您按下 [新增] 或 [下一步] 時，需要再次輸入相同的號碼。

接收者即會新增至顯示在視窗上方的 [收件人清單] 中。

9. 按下[下一步]。

- 當您選取 [新增要傳送的文件] 核取方塊後，遵循下列步驟以在 [文件合併] 視窗中新增文件。
 - ❶ 開啟您想要新增的文件，然後在 [列印] 視窗內選取同一個印表機（傳真機名稱）。文件被新增至 [待合併文件清單] 清單。
 - ❷ 按下 [預覽] 以檢查合併的文件。
 - ❸ 按下 [下一步]。

附註：

您已為首份文件選取的 [影像品質] 和 [彩色] 設定被套用於其他文件。

- 當您選取 [附加封面頁] 核取方塊後，在 [封面頁設定] 視窗內指定封面內容。
 - ❶ 從 [封面頁] 清單內的範本中選取封面。請注意，沒有功能可用來建立原稿封面或將原稿封面新增至清單。
 - ❷ 輸入 [主旨] 和 [訊息]。
 - ❸ 按下 [下一步]。

附註：

在 [封面頁設定] 中根據需要進行下列設定。


- 如果要變更封面上項目的順序，請按下 [封面頁格式化]。您可以在 [紙張大小] 中選取封面大小。您也可以選取與所傳送文件大小不同的封面。
- 如果要變更封面上文字使用的字型，請按下 [字型]。
- 如果要變更傳送者資訊，請按下 [寄件人設定]。
- 如果要查看包含您已輸入之主旨和訊息的封面，請按下 [詳細預覽]。

10. 檢查傳輸內容並按下 [傳送]。

傳送前，請確定接收者的名稱和傳真號碼正確無誤。按下 [預覽] 可預覽要傳送的封面及文件。

傳送開始後，會出現顯示傳送狀態的視窗。

附註：

- 若要停止傳送，請選取資料，然後按下 [取消] 。您也可以使用印表機的控制面板取消。
- 如果在傳輸過程中發生錯誤，會出現 [連線錯誤] 視窗。請查看錯誤資訊並重新傳送。
- 如果在 FAX Utility 主畫面的 [選用設定] 畫面中未選取 傳送時顯示傳真狀態監控，則 傳真狀態監控 畫面（上文所述的您可以用來查看傳送狀態的畫面）不會顯示。

相關資訊

➔ [第232頁“基本設定 功能表”](#)

使用應用程式傳送建立的文件 (Mac OS)

透過從市售應用程式的 [列印] 功能表中選取具有傳真功能的印表機，您可以傳送如文件、繪圖及表格等您建立的資料。

附註：

下列步驟以標準 Mac OS 應用程式 Text Edit 為例進行說明。

1. 使用應用程式建 要 傳真傳送的文件。

2. 從[檔案]功能表按下[列印]。
應用程式的[列印]視窗會顯示。

3. 在[名稱]中選取您的印表機 (傳真名稱)，按下 ▼ 以顯示 設定、檢查列印設定，然後按下[確定]。

4. 對每個項目進行設定。


- 在[份數]中指定 [1]。即使您指定 [2] 或更多份，也會只傳送 1 份。
- 您單次傳輸傳真最多可傳送 100 頁。

附註：

您可以傳送之文件的紙張大小與可以從印表機傳送之傳真的紙張大小相同。

5. 從快顯功能表選取 傳真設定，然後 對每個項目進行設定。


如需每個設定項目的說明，請參考 PC-FAX 驅動程式的說明。

按下視窗左下方的  可開啟 PC-FAX 驅動程式的說明。

6. 選取 收件人設定 功能表，然後指定接收者。

- 請直接指定接收者 (名稱、傳真號碼等)：

按下 [新增] 項目，輸入必要的資訊，然後按下 。接收者即會新增至顯示在視窗上方的 收件人清單中。


如果已在 PC-FAX 驅動程式設定中選取「輸入兩次傳真號碼」，那麼當您按下  時，需要再次輸入相同的號碼。

如果您的傳真連線需要前置碼，請輸入 外接存取首碼。

附註：

如果印表機的 線路類型 設定為 [PBX] 且存取碼已設定為使用 # (井字號) 而非輸入精確的前置碼，請輸入 # (井字號)。詳細說明，請參考以下相關資訊 基本設定 中的 線路類型。

- 從電話簿選取接收者 (名稱、傳真號碼等)：

如果接收者已儲存在電話簿中，請按下 。從清單中選取接收者，然後按下 [新增] > [好]。

如果您的傳真連線需要前置碼，請輸入 外接存取首碼。

附註：

如果印表機的 線路類型 設定為 [PBX] 且存取碼已設定為使用 # (井字號) 而非輸入精確的前置碼，請輸入 # (井字號)。詳細說明，請參考以下相關資訊 基本設定 中的 線路類型。

7. 檢查接收者設定，然後按下 [傳真]。

傳送即會開始。

傳送前，請確定接收者的名稱和傳真號碼正確無誤。

附註：

- 如果您在 Dock 中按下印表機圖示，會顯示傳送狀態檢查畫面。若要停止傳送，請按下資料，然後按下 [刪除]。
- 如果在傳送過程中發生錯誤，會顯示 [傳送失敗] 訊息。請在 [傳真傳送記錄] 畫面查看傳送記錄。
- 無法正確傳送混合紙張大小的文件。

相關資訊

➔ [第232頁“基本設定 功能表”](#)

在電腦中接收傳真

傳真可用印表機接收並以 PDF 格式儲存在連接至印表機的電腦上。使用 FAX Utility（應用程式）選取設定。

若需如何操作 FAX Utility 的詳細內容，請參考 FAX Utility 說明內的基本操作（顯示在主視窗內）。如果選取設定時，電腦螢幕上顯示了密碼輸入畫面，請輸入密碼。如果不知道密碼，請聯絡您的管理員。

附註：


- ❑ 使用此功能前，檢查是否已安裝 FAX Utility，以及是否已選取 FAX Utility 設定。

[第223頁“用於配置傳真操作及傳送傳真的應用程式 \(FAX Utility\)”](#)

- ❑ 如果尚未安裝 FAX Utility，則使用 EPSON Software Updater（軟體更新應用程式）安裝 FAX Utility。

[第225頁“用於更新軟體和韌體的應用程式 \(Epson Software Updater\)”](#)

重要事項：

- ❑ 若要在電腦上接收傳真，必須將印表機控制面板上的 [接收模式] 設定為 [自動]。若要在印表機控制面板上選取設定，請選取 [更多] > [設定] > [傳真設定] > [基本設定] > [接收模式]。
- ❑ 用於接收傳真的電腦應一直保持開啟。已接收文件會暫時儲存在印表機的記憶體，接著文件會儲存電腦上。如果您關閉電腦，印表機的記憶體可能會因無法將文件傳送至電腦而變滿。
- ❑ 當接收的傳真暫時儲存至印表機記憶體時， 指示燈會亮起。
- ❑ 若要讀取已接收的傳真，您需要在電腦中安裝 PDF 檢視器，如 Adobe Reader。

檢查新傳真 (Windows)

您可以將電腦設定為儲存印表機收到的傳真，來查看已接收傳真的處理狀態，並使用 Windows 工作列上的傳真圖示判斷是否有任何新傳真。若將電腦設定為收到新傳真時顯示通知，通知畫面會顯示在 Windows 系統匣附近，您可以藉此來查看新傳真。




附註：

- ❑ 儲存至電腦的已接收傳真資料會從印表機記憶體中移除。
- ❑ 您需要使用 Adobe Reader 才能檢視另存為 PDF 檔案的接收傳真。

使用工作列上的傳真圖示 (Windows)

您可以使用顯示在 Windows 工作列上的傳真圖示，查看新傳真與操作狀態。

1. 查 圖示。

- ❑ ：待命中。
- ❑ ：查看新傳真。
- ❑ ：匯入新傳真已完成。

2. 在圖示上按下滑鼠右鍵，然後按下 [檢視接收傳真記錄]。

[接收傳真記錄] 畫面會隨即顯示。

3. 查 清單中的 與傳送者，然後以 PDF 式開啟接收的檔案。

附註：

- 已接收的傳真會使用下列命名格式自動重新命名。
YYYYMMDDHHMMSS_XXXXXXXXXX_nnnnn (年/月份/日期/小時/分/秒_傳送者的號碼)
- 您還可以用滑鼠右鍵按下圖示以開啟接收傳真資料夾。詳細說明，請參考 FAX Utility 及其說明中的 [選用設定] (顯示在主視窗中)。

當傳真圖示指示待命中時，您可以選取 [立即檢查新傳真] 來立即查看新傳真。

使用通知視窗 (Windows)

若設定為有新傳真時通知您，每次有傳真時，通知視窗會顯示在工作列附近。

1. 查 顯示在電腦螢幕上的 畫面。

附註：

若指定時間內未執行操作，通知畫面會消失。您可以變更通知設定，如顯示時間。

2. 按下 畫面的任意位置 ( 鍵除外)。

[接收傳真記錄] 畫面會隨即顯示。

3. 查 清單中的 與傳送者，然後以 PDF 式開啟接收的檔案。

附註：

- 已接收的傳真會使用下列命名格式自動重新命名。
YYYYMMDDHHMMSS_XXXXXXXXXX_nnnnn (年/月份/日期/小時/分/秒_傳送者的號碼)
- 您還可以用滑鼠右鍵按下圖示以開啟接收傳真資料夾。詳細說明，請參考 FAX Utility 及其說明中的 [選用設定] (顯示在主視窗中)。

檢查新傳真 (Mac OS)

您可以透過下列方法之一，檢查新傳真。僅在電腦上設定為 ["儲存" (在此電腦上儲存傳真)] 時即可使用。

- 開啟已接收傳真資料夾 (在 [接收的傳真輸出設定] 中指定)。

- 開啟 傳真接收監控 並按下 [立即檢查新傳真]。

- 已接收新傳真的通知

在 FAX Utility 的 [傳真接收監控] > [偏好設定] 中選取 [透過常駐圖示通知我有新傳真]，平台上的傳真接收監控圖示會跳出來通知您已收到新傳真。

利用已接收傳真監控開啟已接收傳真資料夾 (Mac OS)

若選取 ["儲存" (在此電腦上儲存傳真)]，您可以從電腦中開啟指定來接收傳真的儲存資料夾。

1. 按下 Dock 中的已接收傳真 控圖示來開啟 [傳真接收 控]。

2. 選取印表機並按下 [開啟資]，或按兩下印表機名稱。

3. 查 檔案名稱中的 與傳送者，然後開啟 PDF 檔案。

附註：

已接收的傳真會使用下列命名格式自動重新命名。

YYYYMMDDHHMMSS_XXXXXXXXXX_nnnnn (年/月份/日期/小時/分/秒_傳送者的號碼)

傳送者所傳送的資訊會顯示為傳送者的號碼。根據傳送者而定，可能不會顯示此號碼。

取消儲存傳入傳真至電腦的功能

您可以使用 FAX Utility 來取消儲存傳真至電腦。

詳細說明，請參考 FAX Utility 說明中的 基本操作 (顯示在主視窗中)。

附註：

- 如有任何傳真尚未儲存至電腦，您無法取消儲存傳真至電腦的功能。
- 您也可變更印表機中的設定。請參考下面的「相關資訊」以變更設定。

相關資訊

➔ [第83頁“在電腦中停用儲存已接收傳真”](#)

維護印表機

檢查 水存	105
重設 水存	105
列印、複印、掃描和傳真	106
清 印表機.....	115
清 出的 水.....	116

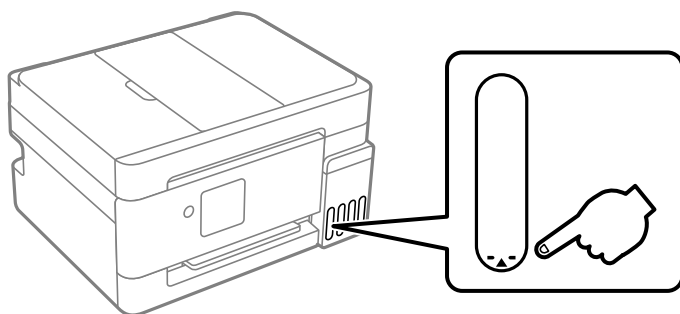
檢查墨水存量

若要確認實際的墨水存量，請查看所有印表機大容量墨水槽中的墨水存量。



重要事項：

若在墨水存量低於最低標示線時繼續使用印表機，可能導致印表機損壞。



附註：

您還可從印表機驅動程式上的狀態監視器中查看大約墨水存量。

Windows

按下 [EPSON印表機監控程式3] 索引標籤上的 [維護]。

若停用 [EPSON印表機監控程式3]，請按下 [維護] 索引標籤上的 [進階設定]，然後選取 [開啟EPSON印表機監控程式3]。

Mac OS

Apple 功能表 > [系統偏好 (或系統設定)] > [印表機和掃描器] (或[列印和掃描]、[列印與傳真]) > Epson (XXXX) > [選購配件與耗材] > [實用程式] > [開啟印表機實用程式] > [EPSON印表機監控程式]

附註：

產品具有墨水存量不足警示系統。本系統的精確度取決於使用者是否正確填充大容量墨水槽。本產品無法直接測量大容量墨水槽內的墨水存量，而是透過內部監控墨水使用量來估算剩餘墨水量。若未按照本說明填充大容量墨水槽，墨水存量不足警示系統可能會產生不準確的訊息。

為確保安全，請定期目視檢查大容量墨水槽，確保墨水存量不低於最低標示線。若在墨水存量低於大容量墨水槽的最低標示線時繼續使用印表機，可能導致印表機損壞。

相關資訊

➔ [第191頁“是時間該填充墨水了”](#)

➔ [第198頁“是時間該更換廢棄墨水收集盒了”](#)

重設墨水存量

如果印表機控制面板顯示的墨水存量不符合大容量墨水槽中的實際墨水存量，請重設墨水存量。


1. 選取印表機控制面板上的 [更多]。
2. 選取 [護] > [設定 水存]。

- 視需要 水存 以 合大容 水 中的 水存 。



注意：

若要確認實際的墨水存量，請查看所有印表機大容量墨水槽中的墨水存量。

- 完成 水存 時，按下  鍵。
- 顯示指示設定完成的訊息時，按下 OK 鍵。

改善列印、複印、掃描和傳真品質

調整列印品質

如果您發現空白頁退出、垂直線不直、影像模糊或出現水平條紋，請嘗試 [列印品質調整]。



重要事項：

執行 [列印品質調整] 後，可能需執行印字頭清潔。執行印字頭清潔時，請檢查下列事項。

- 印字頭清潔消耗墨水，不應執行超過必要的次數。
- 當墨水存量低時，您可能無法清潔印字頭。
- 請勿在清潔印字頭時，關閉印表機。若未完成印字頭清潔工作，有可能無法列印。

- 選取印表機控制面板上的 [更多]。
- 選取 [護] > [列印]。
- 依照畫面上的指示列印並掃描 圖案。




重要事項：

在掃描前，闔上文件上蓋。

調整自動執行。

附註：

- 在工作平台上放置調整圖案時
檢查放在工作平台上的紙張並選取 [開始掃描]。如果紙張折疊或沒有對齊角落標記，則無法掃描。
- 即使退出空白紙張，依照畫面上的指示進行掃描。如果掃描空白紙張，掃描將會失敗。如果發生此情形，請按下  鍵並依照畫面上的指示操作。
- 如果執行 [列印品質調整] 後問題仍未改善，前往 [維護] 執行所有可用印字頭調整 (噴嘴檢查、清潔、直線性校正)。詳細說明，請參考相關資訊。

附註：

您還可從印表機驅動程式執行 [列印品質調整]。

Windows

按下 [維護] 索引標籤上的 [維護]，然後選取 [列印品質調整]。

Mac OS

Apple 功能表 > [系統偏好設定] (或[系統設定]) > [印表機和掃描器] (或[列印和掃描]、[列印與傳真]) > Epson(XXXX) > [選項與耗材] > [工具程式] > [打開印表機工具程式] > [列印品質調整]

相關資訊

➔ [第107頁“檢查並清潔印字頭”](#)

➔ [第111頁“校正印字頭”](#)

檢查並清潔印字頭

若噴嘴堵塞，輸出成品會變得模糊、出現可見的條紋，或發生未預期的色彩。如果噴嘴嚴重堵塞，將需要列印一頁空白紙。列印品質下降時，請使用噴嘴檢查功能以檢查噴嘴是否阻塞。若噴嘴堵塞，請清潔印字頭。



重要事項：

- 請勿在清潔印字頭時打開掃描器單元或關閉印表機。若未完成印字頭清潔工作，有可能無法列印。
- 印字頭清潔消耗墨水，不應執行超過必要的次數。
- 當墨水存量低時，您可能無法清潔印字頭。
- 若交替執行噴嘴檢查及清潔3次或執行強力清潔1次後，列印品質仍然未改善，請先停止列印至少12個小時 (建議關閉印表機)，然後再執行噴嘴檢查。若仍無法改善列印品質，請重新執行清潔及噴嘴檢查。若仍無法改善，請執行超強力清潔。
- 為避免印字頭變乾，請勿在電源開啟時拔下印表機的插頭。

使用印表機的控制面板檢查和清潔印字頭。

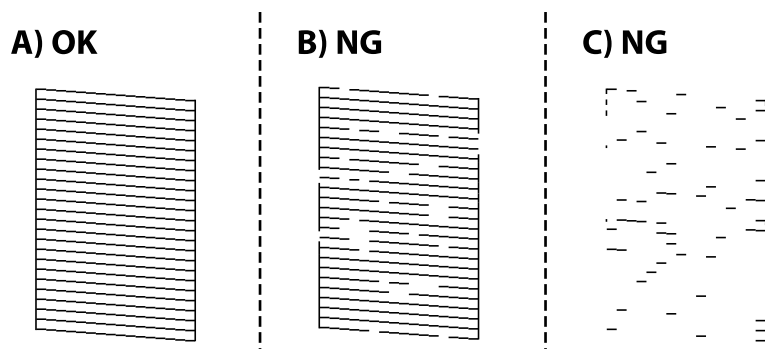
1. 選取印表機控制面板上的 [更多]。

若要選取項目，請使用 ◀▶ 鍵，然後按下 OK 鍵。

2. 選取 [護] > [檢查]。

3. 依照畫面上的指示裝入紙張和列印 檢查圖案。

4. 檢查列印的圖案以檢查印字頭是否。



- A：
所有線條皆列印出來。選取 [否]。無需進一步措施。
- B 或接近 B
一些噴嘴堵塞。選取 [是] - [清潔]，然後遵循螢幕上的操作說明清潔印字頭。
清潔完成時，其他噴嘴檢查圖案將自動列印。
- C 或接近 C
如果列印成品輸出為空白頁或遺漏超過一半的線條，這表示大多數噴嘴發生阻塞。選取 [是] — [強力清潔]，然後依照畫面上的指示操作。清潔完成時，其他噴嘴檢查圖案將自動列印。
若需詳情，請參考下面的「相關資訊」。

5. 重複清潔並列印圖案，直到完全列印所有線條。



重要事項：

若交替執行噴嘴檢查及清潔3次或執行強力清潔1次後，所有噴嘴檢查線條未完全列印，請先停止列印至少12個小時(建議關閉印表機)，然後再執行噴嘴檢查。如果所有噴嘴檢查線條未完全列印，請重新執行清潔及噴嘴檢查。如果所有噴嘴檢查線條仍未完全列印，請執行超強力清潔。

附註：

還可使用印表機驅動程式檢查和清潔印字頭。

Windows

按下 [維護] 索引標籤上的 [維護]，然後選取 [印字頭噴嘴檢查]。

Mac OS

Apple 功能表 > [系統偏好設定] (或[系統設定]) > [印表機和掃描器] (或[列印和掃描]、[列印與傳真]) > Epson(XXXX) > [選項與耗材] > [工具程式] > [打開印表機工具程式] > [印字頭噴嘴檢查]

相關資訊

- ➔ [第108頁“執行強力清潔”](#)
- ➔ [第109頁“執行超強力清潔”](#)

執行強力清潔

在下列情況下，[強力清潔] 功能可改善列印品質。

- 當大多數噴嘴堵塞時。

- ❑ 列印成品輸出為空白頁時。

執行此功能前，請使用噴嘴檢查功能檢查噴嘴是否堵塞，請閱讀下列指示。



重要事項：

強力清潔較清潔使用更多墨水。

1. 選取印表機控制面板上的 [更多]。
若要選取項目，請使用 ◀▶ 鍵，然後按下 OK 鍵。
2. 選取 [護] > [印字 清] 並選取 [是]， 可執行 檢查。若您選取 [否]，您可選取 [清]。
3. 請遵循螢幕上的操作說明執行 清 功能。
附註：
若無法執行此功能，請解決畫面中顯示的問題。接下來，請依照此程序，從步驟 1 再次開始執行此功能。
4. 清 完成時， 檢查 自動列印，您可查 是否 有 的 。



重要事項：

若在執行強力清潔後，所有噴嘴檢查線條未完全列印，請先停止列印至少 12 個小時 (建議關閉印表機)，然後執行噴嘴檢查。如果所有噴嘴檢查線條未完全列印，請重新執行清潔及噴嘴檢查。如果所有噴嘴檢查線條未完全列印，請執行 超強力清潔。

附註：

您還可從印表機驅動程式執行 [強力清潔]。

- ❑ Windows

[維護] 索引標籤 > [維護] > [印字頭清潔] > [強力清潔]

- ❑ Mac OS

Apple 功能表 > [系統偏好] (或[系統設定]) > [印表機和掃描器] (或[列印和掃描]、[列印與傳真]) > Epson (XXXX) > [選購配件與耗材] > [實用程式] > [開啟印表機實用程式] > [印字頭清潔] > [強力清潔]

相關資訊

- ➔ [第107頁“檢查並清潔印字頭”](#)
- ➔ [第109頁“執行 超強力清潔”](#)

執行 超強力清潔

[墨水強力清潔] 工具可讓您更換墨水導管內的所有墨水。在下列情況下，您可能需要使用此功能來改善列印品質。

- ❑ 您在墨水存量太低且已經無法在大容量墨水槽視窗中看到墨水時，進行列印或印字頭清潔作業。
- ❑ 您執行噴嘴檢查和清潔3次或執行強力清潔1次，等待至少 12 小時沒有進行列印，重新執行清潔，但所有噴嘴檢查線條仍未完全列印。

在執行此程序之前，請閱讀下列指示。

! 重要事項：

請確定大容量墨水槽內有足夠的墨水。

目視確認所有大容量墨水槽的墨水存量都至少達到三分之一。進行墨水強力清潔期間，如果墨水存量偏低，可能會導致產品受損。

! 重要事項：

墨水將會沉積到廢墨盒。如果廢墨盒集滿墨水，您必須準備並安裝新的廢墨盒，才能繼續列印。

附註：

當墨水存量不足或廢墨盒中的可用空間不夠而無法進行墨水強力清潔時，您就無法執行這項程序。即使在此情況下，廢墨盒內可能仍有足夠墨水與剩餘空間可繼續列印。

1. 選取印表機控制面板上的 [更多]。

若要選取項目，請使用 ◀▶ 鍵，然後按下 OK 鍵。

2. 選取 [護] > [清]。

3. 請遵循螢幕上的操作說明執行 清 。

附註：

若無法執行此工具，請解決畫面中顯示的問題。接著，從步驟 1 重新執程序。

4. 執行 水 清 後，請執行 檢查，確定 。

若需如何執行列印噴嘴檢查的詳情，請參考下面的相關資訊連結。

! 重要事項：

如果執行墨水強力清潔後所有噴嘴檢查線條仍未完全列印，請聯絡 Epson 授權服務中心。

附註：

您還可從印表機驅動程式執行 [墨水強力清潔]。

Windows

按下 [維護] 索引標籤上的 [維護]，然後選取 [墨水強力清潔]。

Mac OS

Apple 功能表 > [系統偏好 (或系統設定)] > [印表機和掃描器] (或 [列印和掃描]、[列印與傳真]) > Epson (XXXX) > [選購配件與耗材] > [實用程式] > [開啟印表機實用程式] > [強力清潔]

相關資訊

➔ [第107頁“檢查並清潔印字頭”](#)

防止噴嘴堵塞

拔下電源連接線或在印表機運作過程中停電時，印字頭可能不會恰當蓋上護蓋。印字頭不蓋上護蓋會變乾燥，從而導致噴嘴（墨水出口）阻塞。

始終使用電源鍵開啟和關閉印表機。

斷開電源連接線之前，檢查電源指示燈是否已熄滅。

墨水槽如果未蓋上護蓋會變乾。如同為墨水筆或油筆蓋上筆帽以防止其變乾一樣，確保印字頭恰當蓋上護蓋以防止墨水乾燥。

此時，應盡快開再次開啟和關閉印表機以為印字頭蓋上護蓋。

校正印字頭

若您注意到垂直線或水平線偏斜或影像模糊，請校正印字頭。

1. 選取印表機控制面板上的 [更多]。
若要選取項目，請使用 ◀▶ 鍵，然後按下 OK 鍵。
2. 選取 [護] > [印字 直線 正]。
3. 選取其中一個 正功能表。
 - 如果垂直線看起來未對齊或列印成品模糊不清，請選取 [垂直直線性校正]。
 - 如果水平條紋以固定間隔出現，請選取 [水平直線性校正]。
4. 依照畫面上的指示操作。

清潔紙張路徑中的墨水髒汙

列印成品出現髒汙或磨損時，請清潔內部輓。



重要事項：

請勿用面紙清潔印表機內部。印字頭噴嘴可能會因棉絮而堵塞。

1. 選取印表機控制面板上的 [更多]。
若要選取項目，請使用 ◀▶ 鍵，然後按下 OK 鍵。
2. 選取 [護] > [紙張導引器清]。
3. 依照畫面上的指示裝入紙張並清 紙張路 。
4. 請重複此程式，直至紙張 水 為 。

清潔工作平台

複印或掃描的影像髒汙時，請清潔工作平台。



注意：

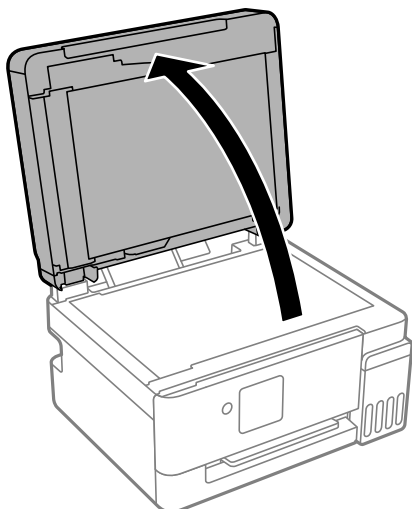
打開或闔上文件上蓋時，請注意不要夾到您的手或手指。否則可能會導致受傷。



重要事項：

切勿使用酒精或稀釋劑清潔印表機。上述化學物質會造成印表機損壞。

1. 打開文件上蓋。



2. 使用 軟、乾淨的乾布清 工作平台 的表面。

! 重要事項：

- 若玻璃表面沾染油脂或某些難以清除的材質，請使用少量的玻璃清潔劑與軟布清除。擦除所有殘餘的液體。
- 請勿重壓玻璃表面。
- 請小心不要刮傷或損傷玻璃的表面。損傷的玻璃表面會使掃描品質降低。

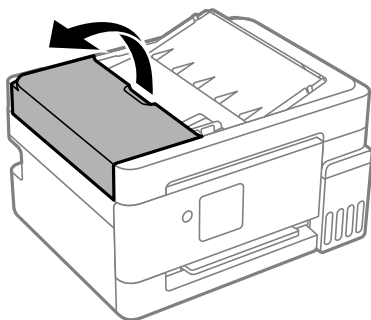
清潔自 ADF

自動進紙器的複印或掃描影像出現髒汙，或原稿未正確在 ADF 中進紙時，請清潔 ADF。

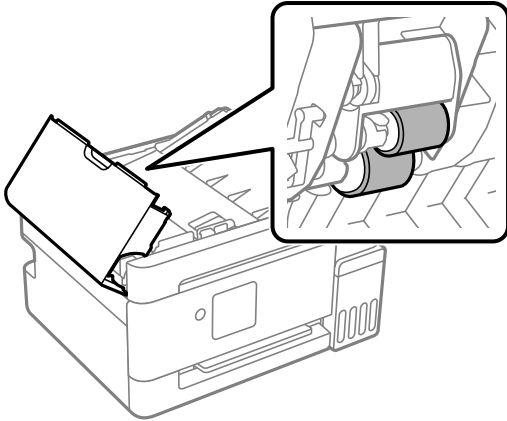
! 重要事項：

切勿使用酒精或稀釋劑清潔印表機。上述化學物質會造成印表機損壞。

1. 打開 ADF 護蓋。



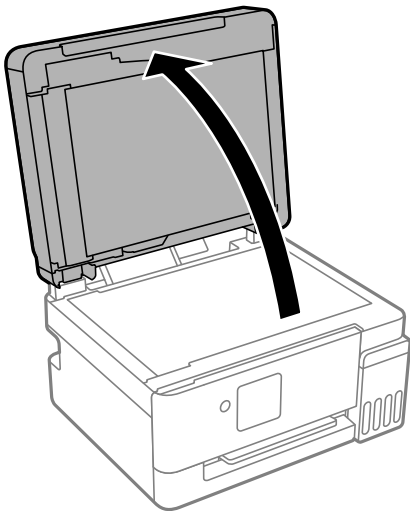
2. 使用 的軟布清 與 ADF 內部。



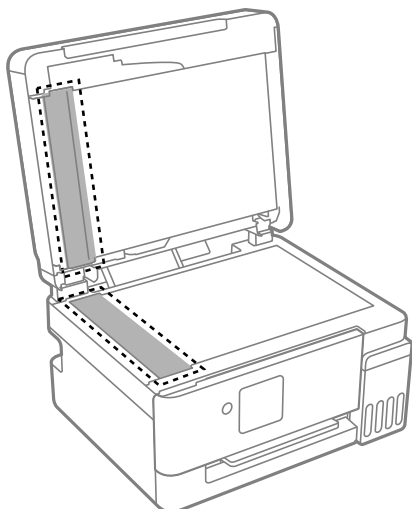
重要事項：

使用乾軟布可能會導致輥表面損壞。請在輥晾乾後再使用 ADF。

3. 關上 ADF 護蓋，然後打開文件上蓋。



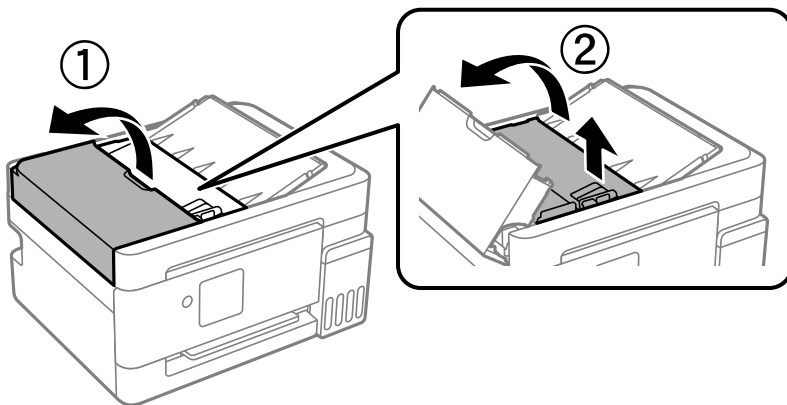
4. 清 圖中所示的部分。



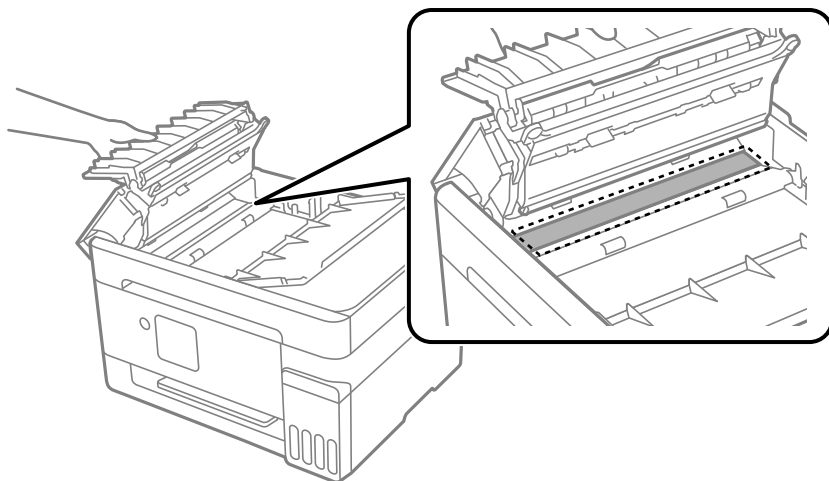
! 重要事項：

- 若玻璃表面沾染油脂或某些難以清除的材質，請使用少量的玻璃清潔劑與軟布清除。擦除所有殘餘的液體。
- 請勿重壓玻璃表面。
- 請小心不要刮傷或損傷玻璃的表面。損傷的玻璃表面會使掃描品質降低。

5. 如果 無法 除，請按下  鍵以關閉印表機，打開 ADF 護蓋，然後 起打開 ADF 進紙托盤。

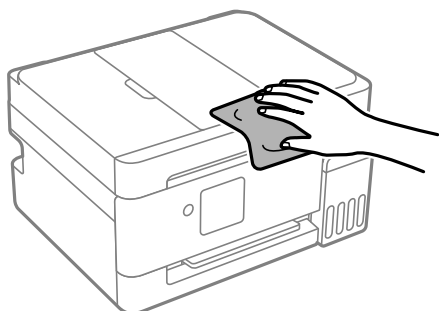


6. 清 圖中所示的部分。



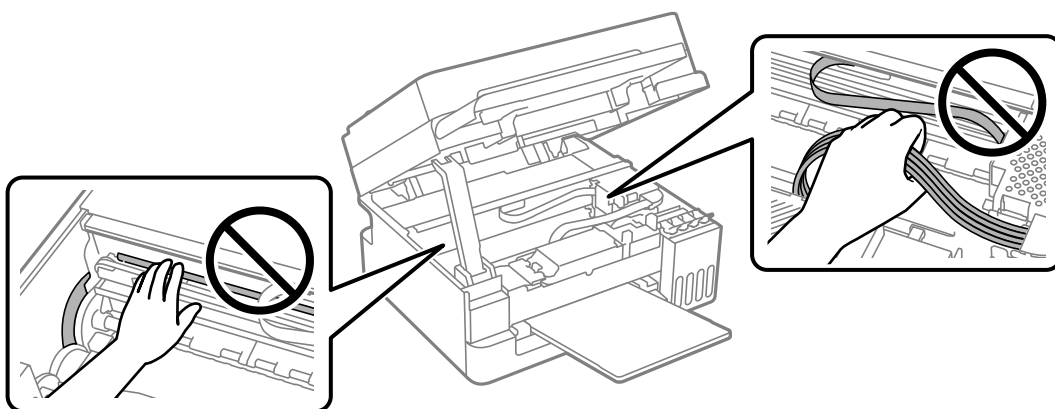
清潔印表機

如果組件和外殼有髒污或灰塵，請關閉印表機並使用已用水濕潤的乾淨軟布進行清潔。如果無法清除髒污，請嘗試向濕布加入少量柔和清潔劑。



❗ 重要事項：

- ❑ 小心勿使水進入印表機機制或任何電氣組件。否則，印表機可能受損。
- ❑ 切勿使用酒精或油漆稀釋劑清潔組件和護蓋。這些化學品會損壞它們。
- ❑ 請勿碰觸下圖所示的部件。以免造成故障。



清潔濺出的墨水

如果墨水濺出，請以下列方式將其清潔。

- 如果墨水沾附在大容量墨水槽周圍區域，請使用無絨毛且乾淨的布或棉花棒將墨水擦掉。
- 如果墨水濺到桌上或地上，請立即將墨水擦掉。當墨水乾掉之後，將會很難清除髒污部位。為避免髒污擴散，請先用乾布吸除墨水，然後用濕布擦掉髒污。
- 如果您的手沾到墨水，請用水或肥皂洗手。

在這些情況下

更 電腦時.....	118
電源.....	118
查 印表機進紙的 頁數.....	119
單 安裝應用程式.....	119
重新設定網路連線.....	122
直接連接裝置與印表機 (Wi-Fi Direct).....	133
新增或變更印表機連線.....	137
和儲存印表機.....	140

更換電腦時

您需要在新的電腦上安裝印表機驅動程式及其他軟體。

美國及加拿大

存取以下網站並搜尋您的產品。下載並執行您的產品的套裝軟體，然後依照電腦螢幕上的指示來執行安裝程式。

<https://support.epson.com>

其他地區

存取以下網站，然後輸入產品名稱。前往 [設定]，然後開始設定。依照畫面上的指示操作。

<https://epson.sn>

節省電源

若在指定時間內無任何操作，印表機會進入睡眠模式或自動關機。您可以在套用電源管理功能前，先調整時間。提高任何數值都會影響印表機的能源效率。進行任何變更前，請先考慮環境問題。

1. 在印表機控制面板的主畫面選取 [更多]。
若要選取項目，請使用 ◀▶ 鍵，然後按下 OK 鍵。
2. 選取 [設定] > [印表機設定]。
3. 請執行下列任一動作。
 - 選取 [睡眠模式定時器] 或 [電源關閉設定] > [閒置時關閉電源] 或 [中斷連線時關閉電源]。
 - 選取 [睡眠模式定時器] 或 [電源關閉計時器]。

附註：

根據購買地點，您的產品可能具有 [電源關閉設定] 或 [電源關閉計時器] 功能。

4. 視需要 設定。

停用 Wi-Fi 連線

如果印表機不再需要使用 Wi-Fi (無線 LAN) 連線，可將其停用。

透過排除不必要的 Wi-Fi 訊號，即可降低待機電源的負載。

附註：

僅適用於 ET-2900U

印表機必須連接網際網路才能正常運作，並透過 ReadyPrint 服務監控墨水使用量。

1. 在印表機控制面板的主畫面選取 [無線網路設定]。
若要選取項目，請使用 ◀▶ 鍵，然後按下 OK 鍵。
2. 選取 [Wi-Fi]。
3. 按下 OK 鍵。

4. 選取 [其他] > [關閉無線網路]。
依照畫面上的指示操作。

查看印表機進紙的總頁數

您可查看印表機進紙的總頁數。資訊顯示在噴嘴檢查圖案上。

1. 選取印表機控制面板上的 [更多]。
若要選取項目，請使用 ◀▶ 鍵，然後按下 OK 鍵。
2. 選取 [護] > [檢查]。
3. 依照畫面上的指示裝入紙張和列印 檢查圖案。

附註：

您還可使用印表機驅動程式，檢查裝入的總頁數。

Windows

按下 [印表機和選購品資訊] 索引標籤上的 [維護]。

Mac OS

Apple 功能表 > [系統偏好設定] (或[系統設定]) > [印表機和掃描器] (或[列印和掃描]、[列印與傳真]) > Epson(XXXX) > [選項與耗材] > [工具程式] > [打開印表機工具程式] > [印表機和選購品資訊]

單獨安裝應用程式


將您的電腦連上網路，並從網站安裝最新版的應用程式。以系統管理員身分登入電腦。若電腦提示您輸入管理員密碼，請輸入密碼。

附註：

- 重新安裝應用程式時，您必須先解除安裝此應用程式。
 - 您可以從 Epson 網站下載最新應用程式。
<https://www.epson.com>
 - 如果您使用 Windows Server 作業系統，則無法使用 Epson Software Updater。從 Epson 網站下載最新應用程式。
1. 確定印表機與電腦 用於 訊，且印表機已連線至網際網路。

2. 啟動 Epson Software Updater。
螢幕截圖是 Windows 的範例。



3. 選取印表機，然後按下  檢查 新可用應用程式。
4. 選取您要安裝或更新的項目，然後按下安裝鍵。



重要事項：

在更新完畢之前，不要關閉印表機或拔掉電源。這麼做可能導致印表機出現故障。

相關資訊

➔ [第225頁“用於更新軟體和韌體的應用程式 \(Epson Software Updater\)”](#)

檢查是否已安裝原廠 Epson 印表機驅動程式 — Windows

您可使用下述方法之一，檢查您電腦上是否安裝了原廠 Epson 印表機驅動程式。

Windows 11/Windows Server 2025

按一下開始按鈕，然後選擇[設定] > [藍牙與裝置] > [印表機和掃描器]，然後按一下[相關設定]下的[列印伺服器內容]。

- ❑ Windows 10/Windows 8.1/Windows 8/Windows 7/Windows Server 2022/Windows Server 2019/Windows Server 2016/Windows Server 2012 R2/Windows Server 2012/Windows Server 2008 R2

選取[控制台] > [硬體和音效]中的[檢視裝置和印表機] ([印表機]、[印表機和傳真])、按一下印表機圖示，然後在視窗頂部按下[列印伺服器內容]。



- ❑ Windows Server 2008

使用滑鼠右鍵點選[印表機]資料夾，然後點選[以系統管理員身分執行] > [伺服器內容]。

按下[驅動程式]索引標籤。如果清單中顯示了您的印表機名稱，表明您的電腦已安裝原廠 Epson 印表機驅動程式。



相關資訊

➔ [第119頁“單獨安裝應用程式”](#)

檢查是否已安裝原廠 Epson 印表機驅動程式 — Mac OS

您可使用下述方法之一，檢查您電腦上是否安裝了原廠 Epson 印表機驅動程式。

從 Apple 功能表選取[系統偏好設定]（或[系統設定]）> [印表機和掃描器]（或[列印和掃描]、[列印與傳真]），然後選取印表機。如果按下[選項與耗材]時顯示[選項]索引標籤和[公用程式]索引標籤，或是按下[公用程式]索引標籤時顯示[開啟印表機公用程式]按鈕，則表示已在您的電腦上安裝原廠 Epson 印表機驅動程式。



相關資訊

➔ [第119頁“單獨安裝應用程式”](#)

重新設定網路連線

在下列情況下，需要設定印表機網路。

- 透過網路連線使用印表機時
- 網路環境改變時
- 更換無線路由器時
- 變更與電腦的連線方法

連接電腦時的設定調整

您可以透過下列方法之一，執行安裝程式。

從網站設定

美國及加拿大


存取以下網站並搜尋您的產品。下載並執行您的產品的套裝軟體，然後依照電腦螢幕上的指示來執行安裝程式。

<https://support.epson.com>

其他地區

存取以下網站，然後輸入產品名稱。前往 [設定]，然後開始設定。

<https://epson.sn>

 您也可以 在 網路影片手冊 中觀看程序。請瀏覽以下網站。

<https://support.epson.net/publist/vlink.php?code=NPD7415>

使用軟體光碟進行設定

如果印表機隨附軟體光碟且您使用具有光碟機的 Windows 電腦，請將光碟插入電腦並依照畫面上的指示操作。

連接行動裝置時的設定調整

當行動裝置與印表機連接至相同無線網路時，您可透過行動裝置使用印表機。

美國及加拿大

請確認已備妥下列項目。

- 行動裝置已連接至無線網路、啟用藍牙功能，並安裝 Epson Smart Panel 應用程式 (Epson Smart Panel 適用於 iOS 和 Android 裝置。)
- 無線網路名稱 (SSID) 及密碼

附註：

您的行動裝置必須與印表機保持足夠近的距離，以建立並維持藍牙連線。

1. 確 已開啟電源並可開始列印。

附註：

在建立無線列印前，您必須執行初始墨水設定和墨水安裝

2. 開啟 Epson Smart Panel 應用程式。


3. 請執行下列任一動作。

- 如果應用程式自動識別產品，請依照螢幕上的指示建立無線連線。
- 如果應用程式沒有自動識別產品，請選取 + 圖示、選取設定新產品的選項，然後依照螢幕上的指示進行操作。

其他地區

若要建立新的連線，使用您想連線至印表機的行動裝置存取以下網站。輸入產品名稱、前往 設定，然後開始設定。

<https://epson.sn>

 您可以在 網路影片手冊 中觀看程序。請瀏覽以下網站。

<https://support.epson.net/publist/vlink.php?code=VC00006>

附註：

若已在行動裝置與印表機之間建立連線，但需要重新設定，可從 Epson Smart Panel 等應用程式執行操作。

相關資訊

➔ [第52頁“從行動裝置列印文件”](#)

從控制面板設定 Wi-Fi

如果沒有使用電腦或行動裝置設定印表機連線，您可在控制面板上執行此操作。

您可以透過幾種方式從印表機控制面板執行網路設定。選擇與您所使用環境及條件相符的連線方式。

如果知道無線路由器的 SSID 和密碼，您可手動設定。

相關資訊

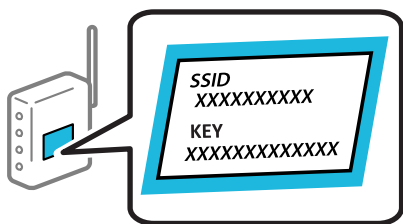
- ➔ [第 124 頁“透過輸入 SSID 和密碼進行 Wi-Fi 設定”](#)
- ➔ [第 125 頁“透過按鍵設定 \(WPS\) 進行 Wi-Fi 設定”](#)
- ➔ [第 126 頁“透過 PIN 碼設置 \(WPS\) 進行 Wi-Fi 設定”](#)

透過輸入 SSID 和密碼進行 Wi-Fi 設定

您可以從印表機控制面板輸入必要資訊以建立 Wi-Fi 連線。若要使用此方法進行設定，需要無線路由器的 SSID 和密碼。

附註：


如果在默認設置下使用無線路由器，則 SSID 和密碼在標籤上。如果您不知道 SSID 和密碼，請聯絡設定無線路由器的人員，或者參考無線路由器隨附的說明文件。



1. 在印表機控制面板的主畫面選取 [無線網路設定]。
若要選取項目，請使用 ◀▶ 鍵，然後按下 OK 鍵。
2. 選取 [Wi-Fi]。
3. 按下 OK 鍵以繼續。
4. 選取 [Wi-Fi 設定精靈]。

5. 在印表機的控制面板上選取無線路由器的 SSID，然後按下 OK 按。

附註：

- ❑ 如果您想要連接的 SSID 在印表機的控制面板上沒有顯示，請按下  鍵，以更新清單。如果仍不顯示，選取 [其他SSID]，然後直接輸入 SSID。
- ❑ 如果您不知道網路名稱 (SSID)，請檢查該資訊是否寫在無線路由器的標籤上。如果在預設值下使用無線路由器，則使用標籤上的 SSID。如果找不到任何資訊，請參閱無線路由器附帶的文件。
- ❑ 如果您要連接的 SSID 沒有顯示，請在您的電腦或行動裝置上使用軟體或應用程式進行 Wi-Fi 設定。

美國及加拿大

存取以下網站並搜尋您的產品。下載並執行您的產品的套裝軟體，然後依照電腦螢幕上的指示來執行安裝程式。

<https://support.epson.com>

其他地區

存取以下網站，然後輸入產品名稱。前往 [設定]，然後開始設定。

<https://epson.sn>

6. 輸入 碼。

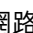
選取完成設定後是否列印網路連接報告。

附註：

密碼區分大小寫。

7. 完成設定時，按下 OK 鍵。

附註：

如果您無法連接和裝紙，按下  按鈕列印網路連接報告。

相關資訊

- ➔ [第127頁“檢查印表機網路連接狀態 \(網路連線報告\)”](#)
- ➔ [第122頁“連接電腦時的設定調整”](#)
- ➔ [第123頁“連接行動裝置時的設定調整”](#)

透過按鍵設定 (WPS) 進行 Wi-Fi 設定

如果符合下列條件，按下無線路由器上的按鍵可自動連線至無線路由器。

- ❑ 無線路由器與 WPS (Wi-Fi Protected Setup) 相容。
- ❑ 目前的 Wi-Fi 連接是藉由按下無線路由器上的按鈕建立。

1. 在印表機控制面板的主畫面選取 [無線網路設定]。

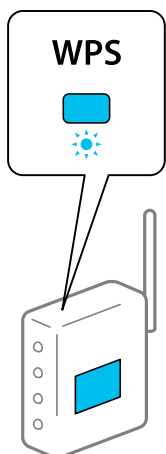
若要選取項目，請使用   鍵，然後按下 OK 鍵。

2. 選取 [Wi-Fi]。

3. 按下 OK 鍵以繼續。

4. 選取 [按 設定(WPS)]。

- 按 無線路由器上的 [WPS] 鍵，直到安全指示 為 。



如果您不知道 [WPS] 按鈕的位置，或存取點上沒有任何按鈕，詳情請參見無線路由器提供的文件。

- 按下印表機控制面板上的 OK 鍵，然後依照螢幕上的指示進行操作。

附註：

如果連線失敗，重新啟動無線路由器，將其移動到更靠近印表機的位置，然後再次嘗試。如果問題仍未解決，列印一份網路連線報告，並查看解決方案。

相關資訊

- ➔ [第127頁“檢查印表機網路連接狀態 \(網路連線報告\)”](#)

透過 PIN 碼設置 (WPS) 進行 Wi-Fi 設定

您可以透過使用 PIN 碼自動連接至無線路由器。如果無線路由器具有 WPS (Wi-Fi Protected Setup) 功能，您可以使用此方法進行設定。使用電腦輸入 PIN 代碼到無線路由器。

- 在印表機控制面板的主畫面選取 [無線網路設定]。
若要選取項目，請使用 ◀▶ 鍵，然後按下 OK 鍵。
- 選取 [Wi-Fi]。
- 按下 OK 鍵以繼續。
- 選取 [其他]。
- 選取 [PIN碼(WPS)]。
- 在兩分 內，使用您的電腦將印表機控制面板顯示的 PIN 碼 (8 位數字) 傳送至無線路 器。

附註：

有關輸入 PIN 碼的詳情，請參見無線路由器隨附的說明文件。

- 按下印表機上的 OK 鍵。
在顯示設定完成訊息時，設定即已完成。

附註：

如果連線失敗，重新啟動無線路由器，將其移動到更靠近印表機的位置，然後再次嘗試。如果問題仍未解決，列印一份連線報告，並查看解決方案。

相關資訊

➔ [第127頁“檢查印表機網路連接狀態 \(網路連線報告\)”](#)

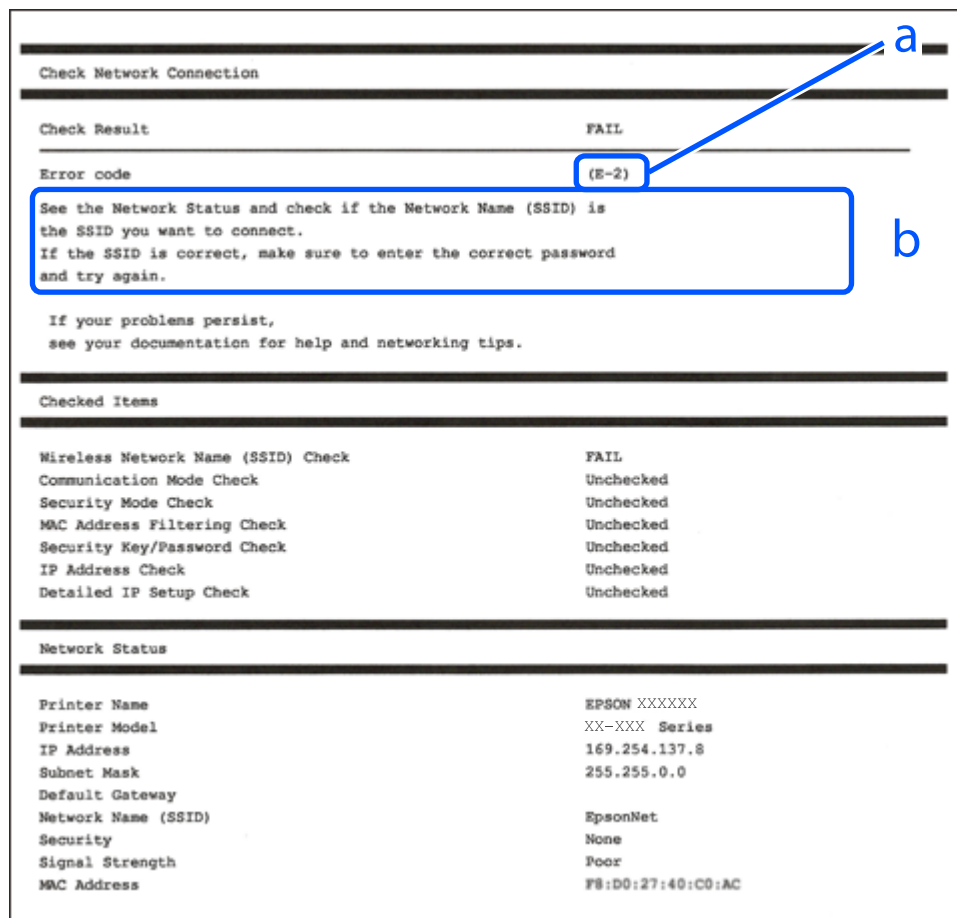
檢查印表機網路連接狀態 (網路連線報告)

您可列印報告來檢查印表機與路由器之間的網路連線狀態。

1. 將紙張放入印表機。
[第29頁“將紙張裝入後側進紙”](#)
2. 在印表機控制面板的主畫面選取 [更多]。
若要選取項目，請使用 ◀▶ 鍵，然後按下 OK 鍵。
3. 選取 [設定]。
若要選取項目，請使用 ▲▼ 鍵，然後按下 OK 鍵。
4. 選取 [網路設定] > [連線檢查]。
將開始連線檢查。
5. 依照印表機畫面上的指示列印網路連線報告。
如果出錯，檢查網路連線報告，然後檢視可能的原因與解決方法。

網路連線報告上的訊息和解決方案

查看網路連線報告上的訊息和錯誤碼，然後按照解決方案來操作。



a. 錯誤碼

b. 在網路環境下的訊息

相關資訊

- ➔ [第129頁“E-1”](#)
- ➔ [第129頁“E-2、E-3、E-7”](#)
- ➔ [第130頁“E-5”](#)
- ➔ [第130頁“E-6”](#)
- ➔ [第130頁“E-8”](#)
- ➔ [第131頁“E-9”](#)
- ➔ [第131頁“E-10”](#)
- ➔ [第132頁“E-11”](#)
- ➔ [第132頁“E-12”](#)
- ➔ [第133頁“E-13”](#)
- ➔ [第133頁“在網路環境下的訊息”](#)

E-1

解決方案：

- 確定乙太網路連接線已牢牢連接至您的印表機、集線器或其他網路裝置。
- 確定您的集線器或其他網路裝置已打開。
- 如果您要透過 Wi-Fi 連線印表機，請再次為印表機進行 Wi-Fi 設定，因為該設定已遭停用。

相關資訊

- ➔ [第124頁“從控制面板設定 Wi-Fi”](#)

E-2、E-3、E-7

解決方案：

- 確定您的無線路由器已打開。
- 確認您的電腦或裝置已經正確連接至無線路由器。
- 關閉無線路由器。等候約 10 秒鐘，然後開啟電源。
- 將印表機放置在更靠近無線路由器的位置，並移除它們之間的任何障礙物。
- 如果以手動方式輸入了 SSID，檢查是否輸入正確。在網路連線報告的 [Network Status] 部分檢查 SSID。
- 如果無線路由器有多個 SSID，請選取顯示的 SSID。如果 SSID 正在使用不相容的頻率，印表機不會顯示此資訊。
- 如果您使用按鍵設定來建立網路連線，請確定無線路由器支援 WPS。如果您的無線路由器不支援 WPS，則無法使用按鍵設定。
- 確定在連接至無線路由器之前，您知道 SSID 和密碼。如果在預設設定下使用無線路由器，則 SSID 和密碼位於在無線路由器的標籤上。如果您不知道 SSID 和密碼，請聯絡設定無線路由器的人員，或者參考無線路由器隨附的說明文件。
- 若您正在連接至用行動裝置的 Tethering 功能生成的 SSID，檢查隨該行動裝置提供的文件中的 SSID 和密碼。
- 如果 Wi-Fi 連線突然斷開，檢查是否發生下列情況。只要符合這些情況中的任何一項，應當從下列網站下載並執行軟體來重設網路設定。
 - <https://support.epson.com> (美國及加拿大)
 - <https://epson.sn> > [設定] (其他地區)
- 使用按鍵設定向網路新增另一台行動裝置。
- 印表機是用按鍵設定以外的任何方法連線至網路。
- 無線路由器已更換。

相關資訊

- ➔ [第122頁“重新設定網路連線”](#)
- ➔ [第124頁“從控制面板設定 Wi-Fi”](#)

E-5

解決方案：

- 請確定無線路由器的安全性類型設為以下其中一種：如果設為其他設定，請變更無線路由器的安全性類型。
 - WEP-64 位元 (40 位元)
 - WEP-128 位元 (104 位元)
 - WPA PSK (TKIP/AES)*
 - WPA2 PSK (TKIP/AES)*
 - WPA3-SAE (AES)

* WPA PSK 亦稱為 WPA Personal。WPA2 PSK 亦稱為 WPA2 Personal。

- 關閉無線路由器。大約 10 秒後再重新開啟無線路由器。
- 重新進行印表機的網路設定。

E-6

解決方案：

- 如果啟用 MAC 位址篩選，註冊印表機的 MAC 位址，使其不被篩選。如需詳細資訊，請參閱無線路由器隨附的說明文件。您可以從網路連線報告的 [Network Status] 部分檢查印表機的 MAC 位址。
- 如果無線路由器使用含 WEP 安全性的共用驗證，請確定驗證金鑰和索引正確無誤。
- 如果無線路由器的可連線裝置數量比您想連線的網路裝置數量還少，請更改無線路由器設定，以增加可連線裝置的數量。如需詳細資訊，請參閱無線路由器隨附的說明文件。
- 關閉無線路由器。等候約 10 秒鐘，然後開啟電源。
- 重新設定印表機的網路設定。

相關資訊

- ➔ [第122頁“連接電腦時的設定調整”](#)

E-8

解決方案：

- 如果啟用了無線路由器的 DHCP，請將印表機的 TCP/IP 設定設為自動。
- 如果印表機的取得 IP 位址設定設為手動，則您手動設定的 IP 位址因超出範圍 (例如：0.0.0.0) 而無效。從印表機控制面板設定有效的 IP 位址。
- 關閉無線路由器。等候約 10 秒鐘，然後開啟電源。
- 重新設定印表機的網路設定。

相關資訊

- ➔ [第139頁“設定印表機的靜態 IP 位址”](#)

E-9

解決方案：

確認下列事項：

- 裝置已開啟。
- 您可以使用您想要連接至印表機的設備存取網際網路和相同網路上的其他電腦或網路設備。

如果在確認上述內容後您的印表機和網路裝置仍無法連接，請嘗試下列步驟。

- 關閉無線路由器。等候約 10 秒鐘，然後開啟電源。
- 在與印表機相同網路中的電腦上，用安裝程式進行網路設定。您可以從以下網站下載安裝程式。
<https://support.epson.com> (美國及加拿大)
<https://epson.sn> > [設定] (其他地區)

如果問題繼續出現，請檢查列於網路連線報告中的印表機 IP 位址，並聯絡您的路由器製造商。

相關資訊

➔ [第122頁“連接電腦時的設定調整”](#)

E-10

解決方案：

確認下列事項：

- 網路上的其他設備已打開。
- 如果您已將印表機設為手動獲得 IP 位址，檢查網路位址（IP 位址、子網路遮罩和預設閘道）是否正確。

如果網路位址不正確，進行重新設定。您可以從網路連線報告的 [Network Status] 部分檢查 IP 位址、子網路遮罩和預設閘道。

如果啟用了 DHCP，將印表機設為自動獲得 IP 位址。若要將 IP 位址設為手動，從網路連線報告的 [Network Status] 部分檢查印表機的 IP 位址，然後在網路設定畫面上選取手動。將子網路遮罩設為 [255.255.255.0]。

如果在確認上述內容後您的印表機和網路裝置仍無法連接，請嘗試下列步驟。

- 關閉無線路由器。等候約 10 秒鐘，然後開啟電源。
- 在與印表機相同網路中的電腦上，用安裝程式進行網路設定。您可以從以下網址運行安裝程式。
<https://support.epson.com> (美國及加拿大)
<https://epson.sn> > [設定] (其他地區)

相關資訊

➔ [第139頁“設定印表機的靜態 IP 位址”](#)

E-11

解決方案：

確認下列事項：

- 在將印表機的 TCP/IP 設定設為「手動」的情況下，預設閘道器位址正確。
- 被設為預設閘道器的設備已打開。

設定正確的預設閘道器位址。您可以從網路連線報告的 [Network Status] 部分檢查預設閘道位址。如果在確認上述內容後您的印表機和網路裝置仍無法連接，請嘗試下列步驟。

- 關閉無線路由器。等候約 10 秒鐘，然後開啟電源。
- 在與印表機相同網路中的電腦上，用安裝程式進行網路設定。您可以從以下網址運行安裝程式。
<https://support.epson.com> (美國及加拿大)
<https://epson.sn> > [設定] (其他地區)

相關資訊

➔ [第139頁“設定印表機的靜態 IP 位址”](#)

E-12

解決方案：

確認下列事項：

- 網路上的其他設備已打開。
- 如果是手動輸入，檢查網路位址 (IP 位址、子網路遮罩和預設閘道器) 是否正確。
- 其他設備的網路位址 (子網路遮罩和預設閘道器) 也一樣。
- IP 位址和其他設備不衝突。

如果在確認上述內容後您的印表機和網路裝置仍無法連接，請嘗試下列步驟。

- 關閉無線路由器。等候約 10 秒鐘，然後開啟電源。
- 使用安裝程式再次進行網路設定。您可以從以下網址運行安裝程式。
<https://support.epson.com> (美國及加拿大)
<https://epson.sn> > [設定] (其他地區)
- 您可以在使用 WEP 安全性類型的無線路由器上，登錄多組密碼。如果註冊了多個密碼，檢查第一個註冊密碼是否已輸入至印表機。

相關資訊

➔ [第139頁“設定印表機的靜態 IP 位址”](#)

E-13

解決方案：

確認下列事項：

- ❑ 無線路由器、集線器、路由器等網路裝置已開啟。
- ❑ 網路裝置的 TCP/IP 設定並非通過手動設定。（如果印表機的 TCP/IP 設定是自動執行，其他網路裝置的 TCP/IP 設定則是手動執行，則印表機的網路可能與其他裝置的網路不同。）

如果在檢查上述內容後仍不能解決，嘗試下列步驟。

- ❑ 關閉無線路由器。等候約 10 秒鐘，然後開啟電源。
- ❑ 從以下網站下載並執行軟體，從與印表機位於相同網路上的電腦進行網路設定。
<https://support.epson.com> (美國及加拿大)
<https://epson.sn> > [設定] (其他地區)
- ❑ 您可以在使用 WEP 安全性類型的無線路由器上，登錄多組密碼。如果註冊了多個密碼，檢查第一個註冊密碼是否已輸入至印表機。

相關資訊

- ➔ [第122頁“連接電腦時的設定調整”](#)
- ➔ [第139頁“設定印表機的靜態 IP 位址”](#)

在網路環境下的訊息

訊息	解決方案
The Wi-Fi environment needs to be improved. Turn the wireless router off and then turn it on. If the connection does not improve, see the documentation for the wireless router.	在將印表機移動到靠近無線路由器處，將中間的任何障礙物移開後，關閉無線路由器。等候約 10 秒鐘，然後開啟電源。如果仍不能連接，請查閱隨無線路由器提供的文件。
*No more devices can be connected. Disconnect one of the connected devices if you want to add another one.	可同時連接的電腦和行動裝置均全部以 Wi-Fi Direct (Simple AP) 連線連接。若要增加另一台電腦或行動裝置，首先必須使一台已經連接的裝置斷開連接或將其連接到其他網路。 您可檢查網路狀態頁或印表機控制面板來確認能夠同時連接的無線裝置的數量和已連接的裝置數量。
環境中存在與 Wi-Fi Direct 相同的 SSID。如果您的智慧型裝置無法連線至印表機，請變更 Wi-Fi Direct SSID。	在印表機控制面板上，前往 Wi-Fi Direct 設定畫面，並選取要變更設定的功能表。您可變更 DIRECT-XX- 之後的網路名稱。輸入 22 個以內的字元。

直接連接裝置與印表機 (Wi-Fi Direct)

Wi-Fi Direct (Simple AP) 允許您將裝置直接連接至印表機，無需無線路由器，並可從裝置進行列印。

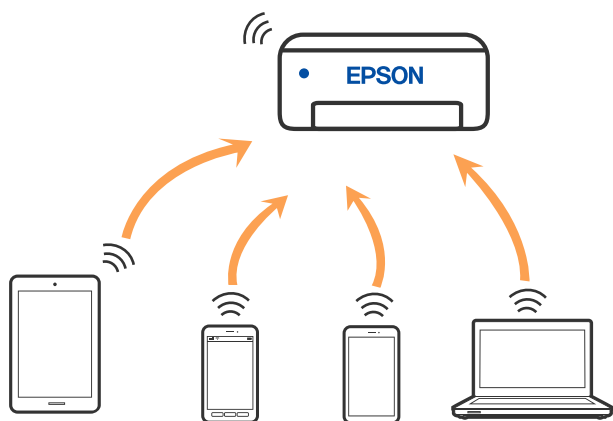
附註：

僅適用於 ET-2900U

印表機必須連接網際網路才能正常運作，並透過 ReadyPrint 服務監控墨水使用量。不建議使用 Wi-Fi Direct。

關於 Wi-Fi Direct

在不使用 Wi-Fi，或需要直接連接印表機和電腦或行動裝置的情況下，無論在家裡還是在辦公室裡，都可以使用這種連接方法。在此模式下，可以在不使用標準無線路由器的情況下，用印表機作為無線路由器連接多達四台裝置。不過，直接連接到印表機上的裝置無法透過印表機彼此通信。



印表機可同時透過 Wi-Fi 或乙太網，以及 Wi-Fi Direct (Simple AP) 連接方式連接。不過，如果您在 Wi-Fi 連接方式下啟動 Wi-Fi Direct (Simple AP) 方式的連接，Wi-Fi 會暫時斷開。

使用 Wi-Fi Direct 連接裝置

此方法可不透過無線路由器，將印表機直接連接到裝置。

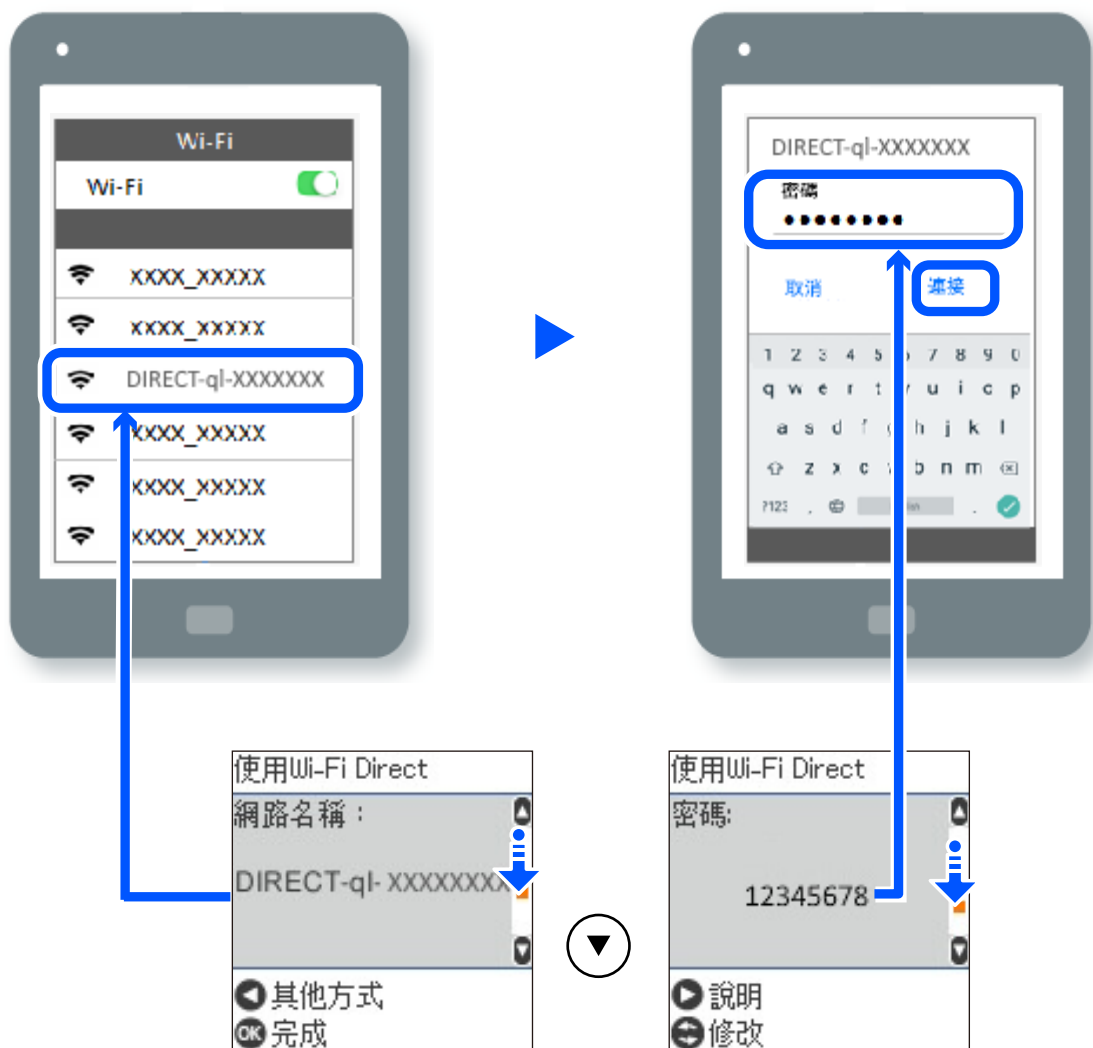
附註：

對於 iOS 或 Android 使用者，從 Epson Smart Panel 進行設定十分便利。

僅需對印表機及要連接的裝置進行一次這些設定。除非已停用 Wi-Fi Direct 或恢復網路設定為預設值，否則無需再次進行這些設定。

1. 在印表機控制面板的主畫面選取 [無線網路設定]。
若要選取項目，請使用 ◀▶ 鍵，然後按下 OK 鍵。
2. 選取 [Wi-Fi Direct]。
3. 檢查訊息，然後按下 OK 鍵以繼續。
4. 檢查下一個訊息，然後按下 OK 鍵以繼續。

5. 向下 動印表機畫面，顯示建 連線所需的 SSID 和 碼。在您的裝置上，選取相同的 SSID。



6. 在印表機的控制面板上，按下 OK 鍵。
 7. 在裝置的列印應用程式畫面上，選取要連接的印表機。
- 對於以前已連接至印表機的裝置，請在行動裝置 Wi-Fi 畫面上選取網路名稱 (SSID) 以再次連接它們。

斷開 Wi-Fi Direct (Simple AP) 連接

有兩種方法可用於停用 Wi-Fi Direct (Simple AP) 連線；您可使用印表機控制面板停用所有連線；或從電腦或行動裝置停用每個連線。本節說明如何停用所有連線。



重要事項：

在 Wi-Fi Direct (Simple AP) 連線被禁用後，所有以 Wi-Fi Direct (Simple AP) 連線方式連線到印表機的電腦和行動裝置將斷開連線。

附註：

如果您想斷開特定裝置的連線，請從裝置而非印表機斷開連線。使用下述方法之一從裝置斷開 Wi-Fi Direct (Simple AP) 連線。

- 斷開至印表機網路名稱 (SSID) 的 Wi-Fi 連線。
 - 連接至另一網路名稱 (SSID)。
1. 在印表機控制面板的主畫面選取 [無線網路設定]。
若要選取項目，請使用 ◀▶ 鍵，然後按下 OK 鍵。
 2. 選取 [Wi-Fi Direct]。
 3. 檢查訊息，然後按下 OK 鍵以繼續。
 4. 檢查下一個訊息，然後按下 OK 鍵以繼續。
 5. 按下 ↺ 鍵以顯示設定畫面。
 6. 選取 [用Wi-Fi Direct]。
 7. 檢視訊息，然後按下 OK 鍵。

變更 Wi-Fi Direct (Simple AP) 設定

啟用 Wi-Fi Direct (Simple AP) 連線後，您可變更 Wi-Fi Direct 設定，例如網路名稱和密碼。

1. 在印表機控制面板的主畫面選取 [無線網路設定]。
若要選取項目，請使用 ◀▶ 鍵，然後按下 OK 鍵。
2. 選取 [Wi-Fi Direct]。
3. 檢查訊息，然後按下 OK 鍵以繼續。
4. 檢查下一個訊息，然後按下 OK 鍵以繼續。
5. 按下 ↺ 鍵以顯示設定畫面。
6. 選取您要變更的功能表項目。
您可選擇以下功能表項目。
 - [變更網路名稱]
將 Wi-Fi Direct (Simple AP) 網路名稱 (SSID) 變更為您要的名稱。您可用顯示在控制面板軟體鍵盤上的 ASCII 字元輸入網路名稱 (SSID)。
在變更網路名稱 (SSID) 時，所有連接的裝置將斷開連接。如果您要重新連接裝置，請使用新網路名稱 (SSID)。
 - [變更密碼]
將 Wi-Fi Direct (Simple AP) 密碼變更為您要的密碼。您可用顯示在控制面板軟體鍵盤上的 ASCII 字元輸入密碼。
在變更密碼時，所有連接的裝置將斷開連接。如果您要重新連接裝置，請使用新密碼。

❑ [停用Wi-Fi Direct]

停用印表機的 Wi-Fi Direct (Simple AP) 功能。執行此操作時，以 Wi-Fi Direct (Simple AP) 連線連接至印表機的所有裝置將斷開連接。

❑ [回復至出廠預設值]

將所有 Wi-Fi Direct (Simple AP) 設定恢復為其預設值。

有關已連線裝置的任何已儲存 Wi-Fi Direct (Simple AP) 連線資訊會被刪除。

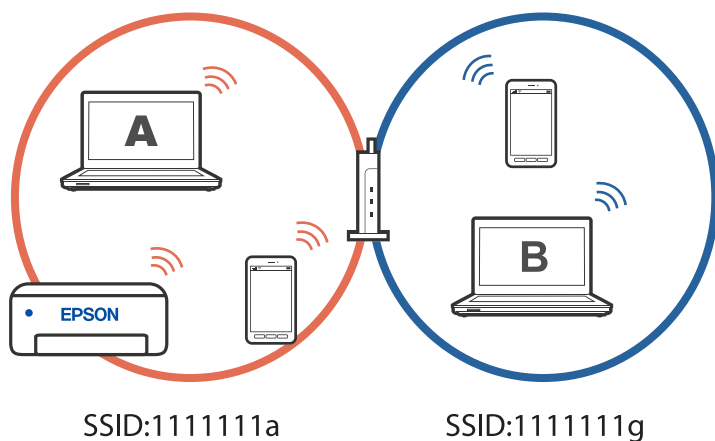
7. 依照畫面上的指示操作。

新增或變更印表機連線

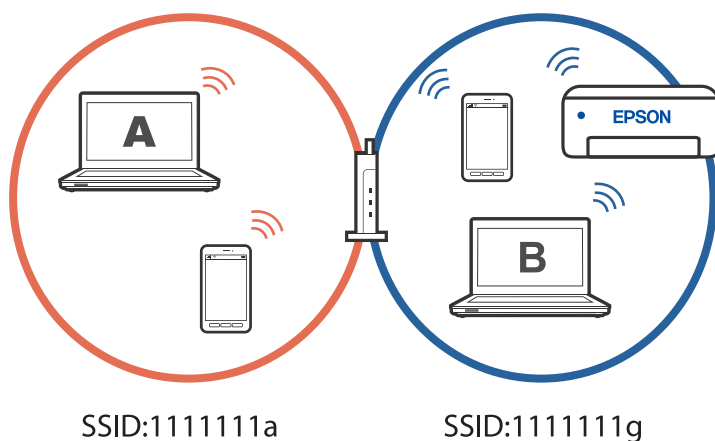
若要在多台電腦中設定印表機

雖然多台電腦可連接至相同的無線路由器，但可能為每台電腦指派不同的 SSID。

如果無線路由器所指派的 SSID 不作為相同網路處理，則每台電腦實際上連接至不同網路。當您從電腦 A 開始設定印表機時，印表機會新增至與電腦 A 相同的網路，允許電腦 A 從中進行列印。



此外，如果在以上所示的配置中從電腦 B 開始設定印表機，則印表機會在電腦 B 的網路中設定，允許電腦 B (而非電腦 A) 進行列印。



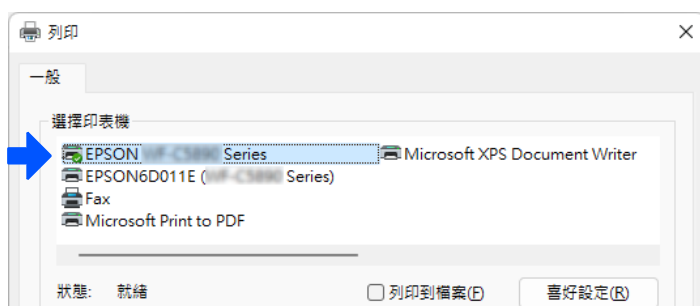
為避免發生此情形，當您想從第二台電腦設定網路印表機時，請在與印表機連接至相同網路的電腦上啟動安裝程式。如果在相同網路上找到印表機，將不會針對該網路重新設定印表機，而會將印表機設為可供使用。

將連線從 Wi-Fi 變更為 USB

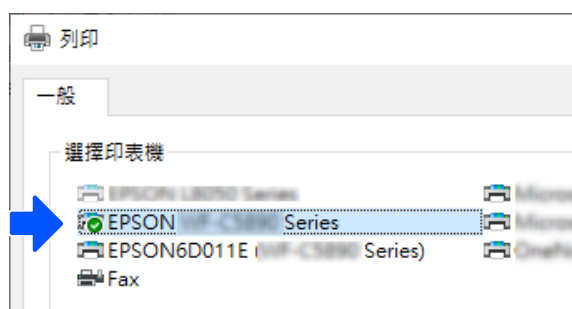
如果使用的 Wi-Fi 不穩定或想變更為更穩定的 USB 連線，請執行下列步驟。

1. 使用 USB 連接線連接印表機至電腦。
2. 使用 USB 連線進行列印時，選取 有標籤 (XXXXX) 的印表機。
根據作業系統版本，您的印表機名稱或「網路」會顯示在 XXXX 中。

Windows 11 的範例



Windows 10 的範例



將網路連線從 Wi-Fi 變更為乙太網

請遵循以下步驟，從控制面板將網路連線從 Wi-Fi 變更為乙太網路。

此功能僅適用於 ET-4900 Series/L5390 Series。

1. 使用 網路 線將印表機連接至路 器。
2. 從印表機的控制面板 用 Wi-Fi。

相關資訊

- ➔ [第118頁“停用 Wi-Fi 連線”](#)
- ➔ [第20頁“後方”](#)

設定印表機的靜態 IP 位址

您可使用 Web Config 設定印表機的靜態 IP 位址。

1. 存取 Web Config。
[第225頁“在網頁瀏覽器上執行 Web Config”](#)
2. 選取 [網路設定]。



Web Config 的顯示內容和項目隨型號而有不同。

3. 選取 [手動] 以 [取 IP位]。
4. 在 [IP位] 中，輸入您設定的 IP 位 。
根據網路環境，設定子網路遮罩、預設閘道、DNS 伺服器及其他網路設定。
5. 按下 [確定]。
如果顯示登入密碼輸入畫面，請輸入密碼並按 [確定]。
設定會套用。
若要再次存取 Web Config，請指定您設定的 IP 位址。

相關資訊

- ➔ [第224頁“印表機運作配置應用程式 \(Web Config\)”](#)
- ➔ [第15頁“管理員密碼的預設值”](#)

啟用高效節能乙太網

本印表機的高能效乙太網路功能符合 IEEE802.3az。

此設定僅適用於具備有線 LAN 功能的機型。

使用此功能時，請為印表機啟用 IEEE 802.3az。所有連接到網路的裝置均應支援此功能。

1. 存取 Web Config。
[第225頁“在網頁瀏覽器上執行 Web Config”](#)

2. 從 [進階設定] 以管理員身分登入。

附註：

管理員密碼預先在 Web Config 的進階設定中設定。如需管理員密碼的詳細資訊，請參閱以下連結。




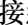
3. 選取 [網路] 標籤 > [有線區 網路]。
4. 選取 [開啟] 以 [IEEE 802.3az]。
5. 按下 [下一步]。
6. 按下 [確定]。

相關資訊

- ➔ [第224頁“印表機運作配置應用程式 \(Web Config\)”](#)
- ➔ [第15頁“管理員密碼的預設值”](#)

搬運和儲存印表機

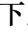

當您需要儲存或搬動或因送修而搬運印表機時，請依照下列步驟包裝印表機。

1. 按下  鍵關閉印表機電源。
2. 確定電源指示  號 ，然後  下電源連接線。



重要事項：

電源指示燈號熄滅時，請拔下電源連接線。否則，印字頭可能會因無法回到起始位置而導致墨水乾掉，並可能無法進行列印。

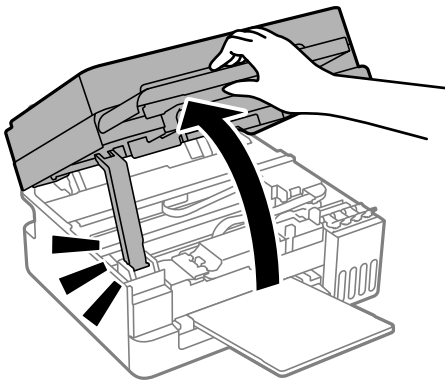
3.  下所有連接線，如電源連接線及 USB 連接線。
4. 從印表機取出所有紙張。
5. 請確定原稿  置於印表機內。



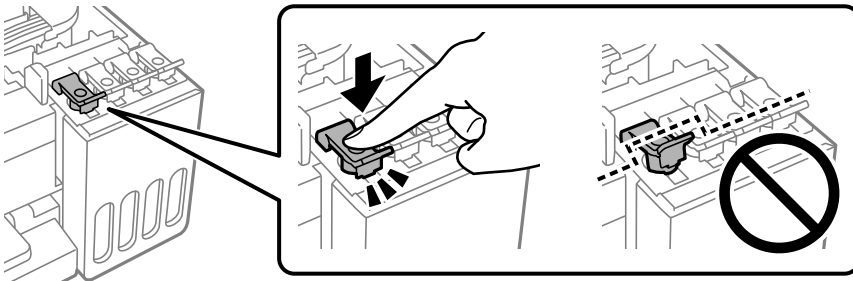
注意：

打開或闔上掃描單元時，請小心不要夾到手或手指。否則可能會導致受傷。

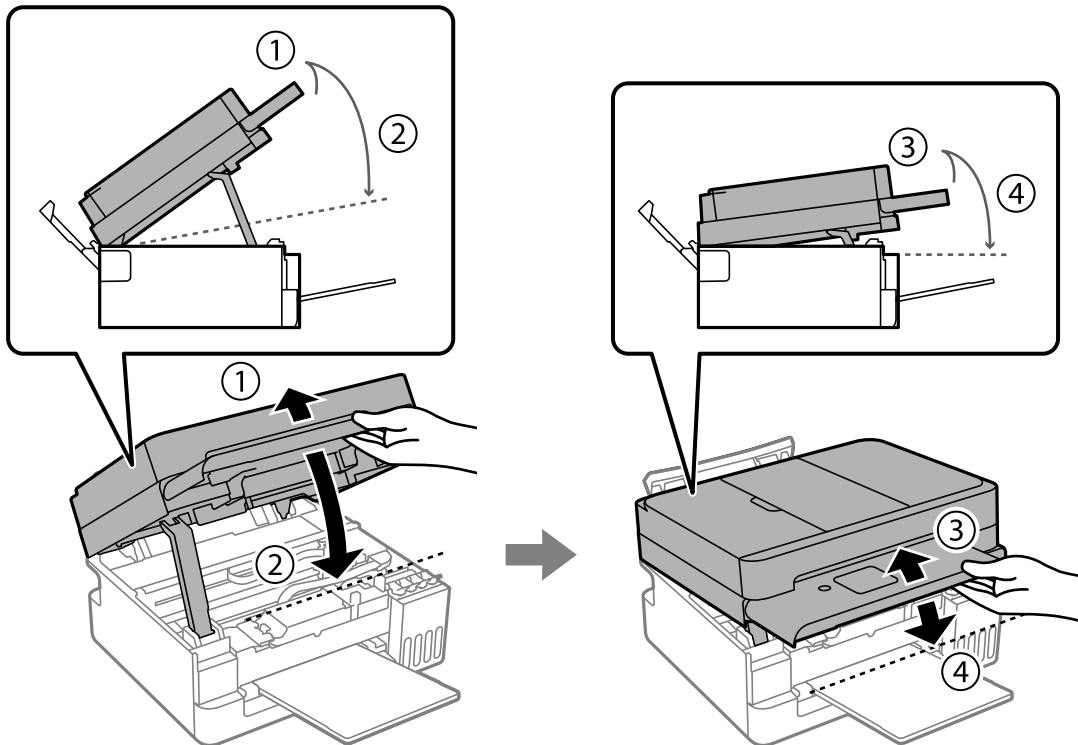
6. 打開掃描單元直到 到 聲為 。



7. 確保大容 水 。

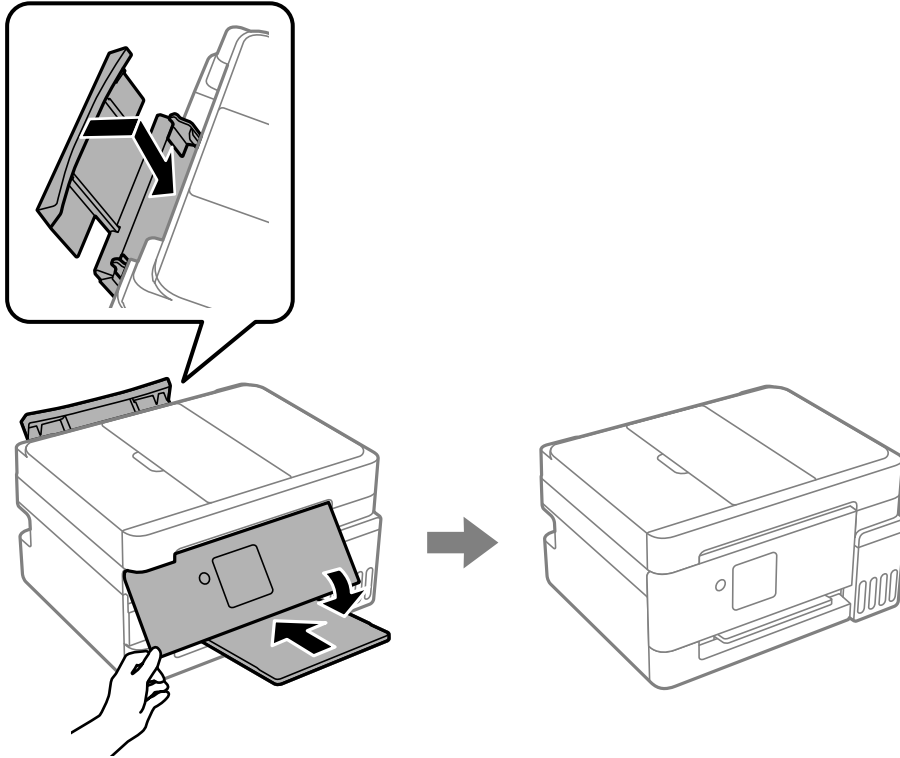


8. 闔上掃描單元。
為確保安全，掃描單元分兩步關閉。



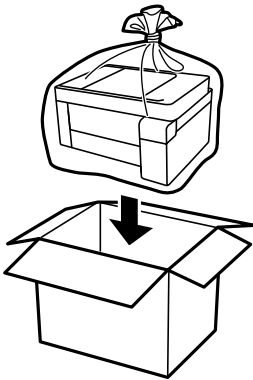
附註：
掃描單元必須完全閉闔，然後才能再次打開。

9. 請以下所 準備印表機的 送事 。



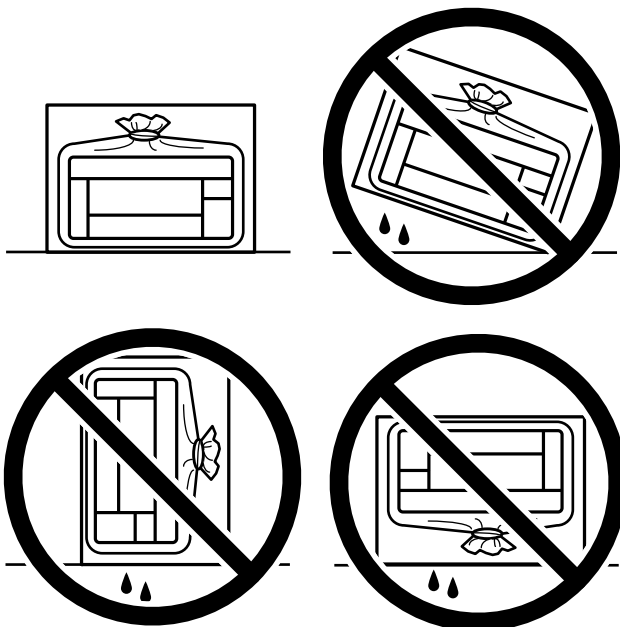
10. 將印表機放於 內，然後確實封好。

11. 使用保護 將印表機放入其 裝 。



! 重要事項：

- 儲存或搬運印表機時，將印表機放於塑料袋內，並將塑料袋折疊合上。請避免傾斜、直放或上下倒放印表機；否則墨水可能會外漏。



- 在儲存或搬運墨水瓶時，請勿使其傾斜、遭受碰撞或受到溫度變化影響。否則即使有牢牢栓緊墨水瓶蓋，也有可能導致墨水外漏。拴緊瓶蓋時，請確定讓墨水瓶保持直立，並採取預防措施，以免搬運墨水瓶時墨水外漏，例如，將墨水瓶置入袋中。
- 請勿將打開的墨水瓶與印表機一起放入包裝箱中。



下次列印時若列印品質下降，請調整列印品質。若需詳情，請參考下面的相關資訊連結。

相關資訊

➔ [第106頁“調整列印品質”](#)

解決問題

無法列印、複印、掃描或傳真.....	145
列印、複印、掃描和傳真	162
無法在印表機驅動程式中選取紙張種類或紙張來源.....	183
LCD 螢幕上顯示一組 代碼.....	184
紙.....	185
是時間 水	191
是時間 更 水收	198
無法依預 作印表機.....	203
如果無法清除 紙或 紙	207
無法	211

無法列印、複印、掃描或傳真

問題解決

如果無法如期列印、掃描或傳真，或列印時遇到問題，請閱讀本節。請參見下文以瞭解一些常見問題的解決方法。

■ 印表機是否已開啟？

解決方法

- 確定印表機已開啟。
- 確定電源線已正確連接。
- ➔ [第203頁“電源未開啟”](#)
- ➔ [第211頁“無法解決問題”](#)

■ 印表機是否夾紙？

解決方法

- 如果印表機夾紙，則無法開始列印。從印表機中取出夾紙。
- ➔ [第185頁“夾紙”](#)

■ 印表機本身是否正常運作？

解決方法

- 如果 LCD 螢幕上顯示錯誤訊息，請檢查錯誤。
- 列印狀態表並利用狀態表檢查印表機本身，是否可正常列印。
- ➔ [第184頁“LCD 螢幕上顯示一組錯誤代碼”](#)
- ➔ [第237頁“列印狀態表”](#)

■ 是否遇到連接問題？

解決方法

- 確定所有連接的纜線都已接受。
- 確定網路裝置和 USB 集線器正常運作。
- 如果有 Wi-Fi 連線，請確定 Wi-Fi 連線設定正確。
- 檢查電腦和印表機連接的網路，並確定網路的名稱相符。
- ➔ [第150頁“印表機無法連線到網路”](#)
- ➔ [第149頁“印表機無法透過 USB 連接”](#)
- ➔ [第127頁“檢查印表機網路連接狀態 \(網路連線報告\)”](#)

■ 是否已正確傳送列印資料？

解決方法

- 確定沒有上一個工作的列印資料處於等待狀態。

□ 檢查印表機驅動程式，以確定印表機未離線。

➔ [第147頁“仍有等待列印的工作。”](#)

➔ [第147頁“印表機擱置或離線。”](#)

應用程式或印表機驅動程式正常運作

建立連線後仍無法列印 (Windows)

可考慮下列原因。

■ 未安裝原廠 Epson 印表機驅動程式。

解決方法

若尚未安裝原廠 Epson 印表機驅動程式 (EPSON XXXXX)，可用功能將會受限。我們建議使用原廠 Epson 印表機驅動程式。

➔ [第120頁“檢查是否已安裝原廠 Epson 印表機驅動程式 — Windows”](#)

➔ [第122頁“檢查是否已安裝原廠 Epson 印表機驅動程式 — Mac OS”](#)

■ 軟體或資料存在問題。

解決方法

□ 確定已安裝原廠 Epson 印表機驅動程式 (EPSON XXXXX)。若未安裝原廠 Epson 印表機驅動程式，可用功能將會受限。我們建議使用原廠 Epson 印表機驅動程式。

□ 若列印大型影像，電腦可能發生記憶體不足問題。請以較低的解析度或較小的檔案大小列印影像。

□ 您可藉由將軟體更新為最新版本來解決問題。若要檢查軟體狀態，請使用軟體更新工具。

□ 若試過所有解決方法後仍未解決問題，請嘗試解除安裝印表機驅動程式，然後重新安裝。

➔ [第120頁“檢查是否已安裝原廠 Epson 印表機驅動程式 — Windows”](#)

➔ [第122頁“檢查是否已安裝原廠 Epson 印表機驅動程式 — Mac OS”](#)

➔ [第119頁“單獨安裝應用程式”](#)

➔ [第225頁“用於更新軟體和韌體的應用程式 \(Epson Software Updater\)”](#)

■ 印表機狀態存在問題。

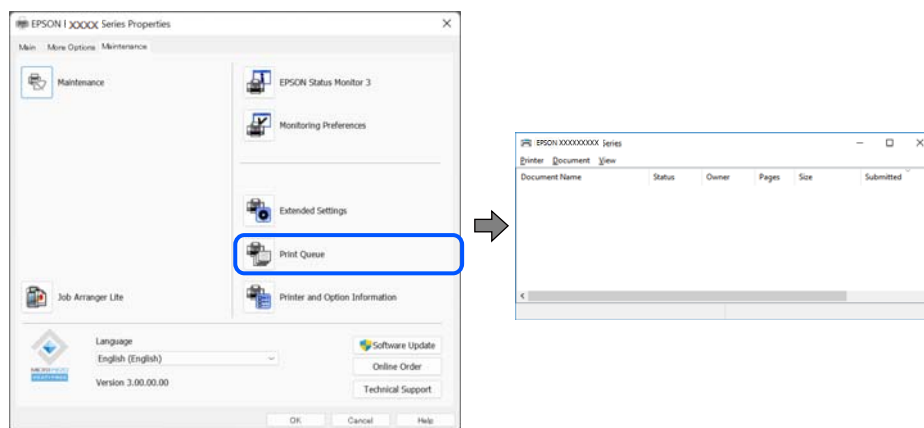
解決方法

按下印表機驅動程式 [維護] 索引標籤上的 [EPSON印表機監控程式3]，然後檢查印表機狀態。若停用 [EPSON印表機監控程式3]，請按下 [維護] 索引標籤上的 [進階設定]，然後選取 [開啟EPSON印表機監控程式3]。

仍有等待列印的工作。

解決方法

在印表機驅動程式的 [維護] 索引標籤上按下 [列印佇列]。如果保留了不需要的資料，請從 [印表機] 功能表選取 [取消所有文件]。

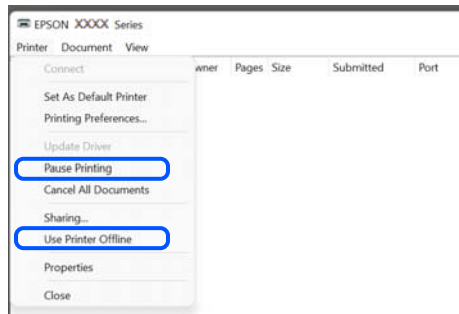


印表機擱置或離線。

解決方法

在印表機驅動程式的 [維護] 索引標籤上按下 [列印佇列]。

若印表機未離線或擱置中，請從 [印表機] 功能表清除離線或擱置中設定。



印表機未被選取為預設印表機。

解決方法

右鍵按一下 [控制台] > [檢視裝置與印表機] (或 [印表機]、[印表機與傳真]) 中的印表機圖示，在按下 [設定為預設印表機]。

附註：

如果存在多個印表機圖示，請查看下列內容以選取正確的印表機。

範例)

USB 連線：EPSON XXXX 系列

網路連線：EPSON XXXX 系列 (網路)

如果您多次安裝印表機驅動程式，可能會產生多個印表機驅動程式複本。如果產生像是「EPSON XXXX 系列 (複本 1)」這樣的複本，請以滑鼠右鍵按下驅動程式複本的圖示，然後按下 [移除裝置]。

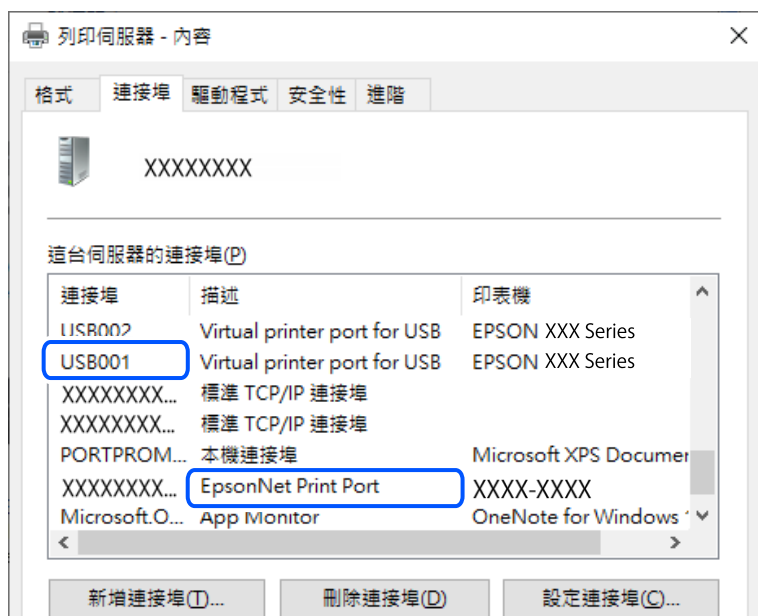
印表機連接埠設定不正確。

解決方法

在印表機驅動程式的 [維護] 索引標籤上按下 [列印佇列]。

確定印表機連接埠按照如下 [印表機] 功能表中 [屬性] > [連接埠] 內所述進行正確設定。

USB 連線：[USBXXX]，網路連線：[EpsonNet Print Port]



建立連線後仍無法列印 (Mac OS)

可考慮下列原因。

未安裝原廠 Epson 印表機驅動程式。

解決方法

若尚未安裝原廠 Epson 印表機驅動程式 (EPSON XXXXX)，可用功能將會受限。我們建議使用原廠 Epson 印表機驅動程式。

➔ [第120頁“檢查是否已安裝原廠 Epson 印表機驅動程式 — Windows”](#)

➔ [第122頁“檢查是否已安裝原廠 Epson 印表機驅動程式 — Mac OS”](#)

軟體或資料存在問題。

解決方法

- 確定已安裝原廠 Epson 印表機驅動程式 (EPSON XXXXX)。若未安裝原廠 Epson 印表機驅動程式，可用功能將會受限。我們建議使用原廠 Epson 印表機驅動程式。
- 若列印大型影像，電腦可能發生記憶體不足問題。請以較低的解析度或較小的檔案大小列印影像。
- 您可藉由將軟體更新為最新版本來解決問題。若要檢查軟體狀態，請使用軟體更新工具。
- 若試過所有解決方法後仍未解決問題，請嘗試解除安裝印表機驅動程式，然後重新安裝。

➔ [第120頁“檢查是否已安裝原廠 Epson 印表機驅動程式 — Windows”](#)

➔ [第122頁“檢查是否已安裝原廠 Epson 印表機驅動程式 — Mac OS”](#)

→ [第119頁“單獨安裝應用程式”](#)

→ [第225頁“用於更新軟體和韌體的應用程式 \(Epson Software Updater\)”](#)

■ 印表機狀態存在問題。

解決方法

請確定印表機狀態不是[暫停]。

從 [Apple] 功能表選取[系統偏好設定] (或[系統設定]) > [印表機和掃描器] (或[列印和掃描]、[列印與傳真])，然後按兩下印表機。若印表機處於暫停狀態，請按下[繼續執行]。

建立連線後仍無法列印 (iOS)

可考慮下列原因。

■ 紙張設定自動顯示 被停用。

解決方法

在 LCD 螢幕的以下功能表中啟用 [紙張設定自動顯示]。

[紙張來源設定] > [紙張設定自動顯示]

■ AirPrint 會停用。

解決方法

在 AirPrint.中啟用 Web Config 設定。

→ [第224頁“印表機運作配置應用程式 \(Web Config\)”](#)

正確建立連線後仍無法掃描

■ 透過網路以高解析度掃描。

解決方法

請嘗試以較低解析度掃描。

印表機無法透過 USB 連接

可考慮下列原因。

■ USB 線纜未正確插入 USB 插孔。

解決方法

請將 USB 連接線牢牢地連接至印表機與電腦。

■ USB 集線器存在問題。

解決方法

若正在使用 USB 集線器，請將印表機直接連接至電腦。

■ USB 線纜或 USB 插座存在問題。

解決方法

如果無法識別 USB 連接線，請變更連接埠，或更換 USB 連接線。

■ 印表機已連接至 SuperSpeed USB 連接埠。

解決方法

如果您使用 USB 2.0 連接線將印表機連接至 SuperSpeed USB 連接埠，某些電腦可能會出現通訊錯誤。如果遇到這種情況，請使用下列其中一種方法重新連接印表機。

- 使用 USB 3.0 連接線 (僅限支援的機型)。
- 連接至電腦的高速 USB 連接埠。
- 連接至已產生通訊錯誤之連接埠以外的 SuperSpeed USB 連接埠。

➔ [第241頁“界面規格”](#)

印表機無法連線到網路

網路連線問題的主要原因與解決方法

請查看下列說明，檢查已連接裝置的操作或設定是否發生問題。

■ 檢查印表機網路連線失敗的原因。

解決方法

列印網路連線檢查報告來檢查問題，並查看建議的解決方法。

如需網路連線檢查報告的詳細資訊，請參考下列相關資訊。

附註：

如果想查看網路設定的更多資訊，請列印網路狀態表。

➔ [第127頁“檢查印表機網路連接狀態 \(網路連線報告\)”](#)

➔ [第128頁“網路連線報告上的訊息和解決方案”](#)

■ 使用 Epson Printer Connection Checker 改善電腦的連線。(Windows)

解決方法

視乎檢查結果，您也許能解決問題。

1. 連按兩下 面上的 [Epson Printer Connection Checker] 圖示。

Epson Printer Connection Checker 會隨即啟動。

如果桌面上無圖示，請遵循下列方法啟動 Epson Printer Connection Checker。

- Windows 11
按下開始鍵，然後選擇[所有應用程式] > [Epson Software] > [Epson Printer Connection Checker]。
- Windows 10
按下開始鍵，然後選取 [Epson Software] > [Epson Printer Connection Checker]。

Windows 8.1/Windows 8

請在搜尋快速鍵中輸入應用程式名稱，然後選取顯示的圖示。

Windows 7

按下開始鍵，然後選取[所有程式]> [Epson Software]> [Epson Printer Connection Checker]。

2. 請依照螢幕上的指示進行檢查。

附註：

如果未顯示印表機的名稱，請安裝原廠 Epson 印表機驅動程式。

[第120頁“檢查是否已安裝原廠 Epson 印表機驅動程式 — Windows”](#)

當您確認問題後，遵循畫面上顯示的解決方案進行操作。

如果您無法解決問題，請依據您的情況檢查下列內容。

印表機在網路連線上未被識別

[第127頁“檢查印表機網路連接狀態 \(網路連線報告\)”](#)

印表機使用 USB 連線未被識別

[第149頁“印表機無法透過 USB 連接”](#)

印表機已被識別，但列印無法執行。

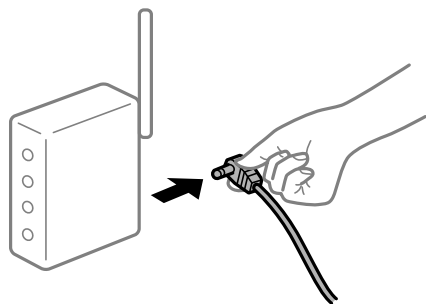
[第146頁“建立連線後仍無法列印 \(Windows\)”](#)

■ 網路裝置的 Wi-Fi 連線存在錯誤。

解決方法

如果您可以在您的環境內重置無線 LAN 路由器，請嘗試以下操作。

關閉您要連線到網路的裝置。等待 10 秒鐘左右，然後按照以下次序開啟裝置：無線路由器、電腦或行動裝置，然後是印表機。將印表機和電腦或行動裝置移近無線路由器，以改善無線電通信，然後再次嘗試進行網路設定。



■ 裝置由於距離太遠而無法收到無線路由器的訊號。

解決方法

將電腦或行動裝置和印表機更靠近無線路由器後，關閉無線路由器，然後再次將其開啟。

■ 變更無線路由器時，設置與新路由器不匹配。

解決方法

再次進行連線設定，使其與新無線路由器匹配。

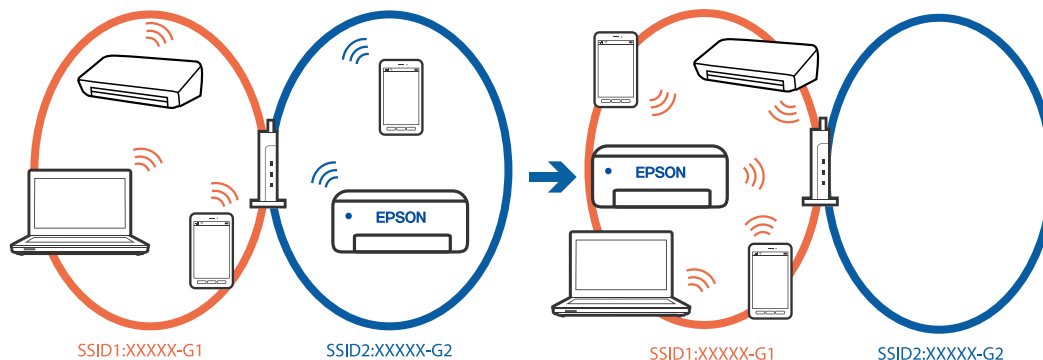
➔ [第122頁“重新設定網路連線”](#)

從電腦或行動裝置與電腦連接的 SSID 不相同。

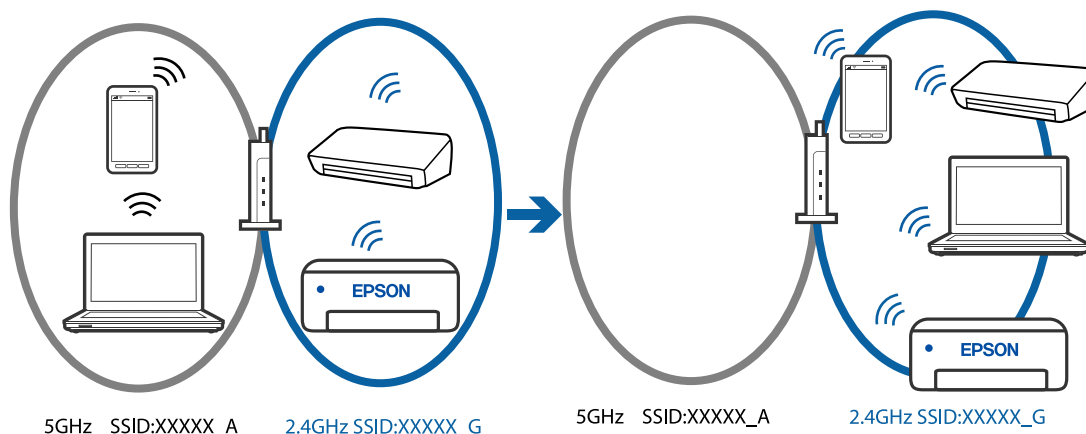
解決方法

當您同時使用多個無線路由器或無線路由器擁有多個 SSID，並且裝置連接至不同 SSID 時，您無法連接至無線路由器。

□ 連接至不同 SSID 的示例



□ 使用不同頻率範圍連接至 SSID 的示例



將電腦或行動裝置連線至與印表機相同的 SSID。

- 列印網路連線檢查報告，檢查印表機連接的 SSID。
- 在要連接到印表機的所有電腦和行動裝置上，檢查所連接之 Wi-Fi 或網路的名稱。
- 如果印表機和您的電腦或行動裝置連接至不同的網路，則將裝置重新連接到印表機所連接的 SSID。

無線路由器提供 Privacy Separator (隱私區分) 可用。

解決方法

大部分的無線路由器都有隱私區分功能，可以在相同的 SSID 內封鎖裝置的通訊。如果在印表機和電腦或行動裝置連線至相同網路後仍無法通訊，請停用無線路由器上的隱私區分功能。詳細資訊，請參考無線路由器隨附的手冊。

IP 位址指派有誤。

解決方法

如果指派給印表機的 IP 位址是 169.254.XXX.XXX，且子網路遮罩為 255.255.0.0，表示可能未正確指派 IP 位址。

列印網路連線報告，然後檢查 IP 位址及指派給印表機子網路遮罩。若要列印網路連線報告，選取 [更多] > [設定] > [網路設定] > [連線檢查]。

請重新啟動無線路由器或重設印表機的網路設定。

➔ [第139頁“設定印表機的靜態 IP 位址”](#)

連接至 USB 3.0 連接埠的裝置導致無線電頻率干擾。

解決方法

當您連接裝置到 Mac 上的 USB 3.0 連接埠時，可能發生無線電頻率干擾。如果您無法連接至無線 LAN (Wi-Fi) 或如果運作變得不穩定，請嘗試以下操作。

將連接至 USB 3.0 連接埠的裝置進一步遠離電腦放置。

電腦或行動裝置上的網路設定存在問題。

解決方法

試著在您的電腦或行動裝置上存取任意網站，檢查您的裝置的網路設定是否正確。如果無法存取任何網站，則電腦或行動裝置出了問題。

檢查電腦或行動裝置的網路連線。如需詳細資訊，請參見電腦或行動裝置隨附的說明文件。

印表機使用支援 IEEE 802.3az (高能效乙太網路) 的裝置透過乙太網進行連接。

解決方法

使用支援 IEEE 802.3az (高能效乙太網路) 的裝置透過乙太網路連接印表機時，依據您使用的集線器或路由器，可能出現下列問題。

此設定僅適用於具備有線 LAN 功能的機型。

- 印表機連線不穩定，持續出現連線中斷情況。
- 無法連接至印表機。
- 通訊速度變慢。

依照下面的步驟為印表機停用 IEEE 802.3az，然後重新連接。

1. 取下連接到電腦和印表機的 網路線。
2. 如果在電腦上啟用 IEEE802.3az，請將其 用。
詳情請參見電腦提供的文件。
3. 使用 網路線 直接連接電腦和印表機。
4. 在印表機上，列印網路狀態報告。
[第127頁“檢查印表機網路連接狀態 \(網路連線報告\)”](#)
5. 在網路連線報告上檢查印表機的 IP 位 。

6. 在電腦上，存取 Web Config。
啟動網頁瀏覽器，然後輸入印表機的 IP 位址。
[第224頁“印表機運作配置應用程式 \(Web Config\)”](#)
7. 從 [進階設定] 以管理員身分登入。
附註：
管理員密碼預先在 Web Config 的進階設定中設定。如需管理員密碼的詳細資訊，請參閱以下連結。
8. 選取 [網路] 標籤 > [有線區 網路]。
9. 選取 [關閉] 以 [IEEE 802.3az]。
10. 按下 [下一步]。
11. 按下 [確定]。
12. 取下連接到電腦和印表機的 網路線 。
13. 如果已在步驟 2 中為電腦 用 IEEE 802.3az， 將其啟用。
14. 將您在步驟 1 中取下的 網路線 連接到電腦和印表機。
如果問題依然發生，則可能是印表機以外的其他裝置導致了此問題。
➔ [第224頁“印表機運作配置應用程式 \(Web Config\)”](#)
➔ [第15頁“管理員密碼的預設值”](#)

無法傳送或接收傳真

無法傳送或接收傳真

可考慮下列原因。

■ 電話壁式插孔存在一些問題。

解決方法

將電話連接至電話壁式插孔並加以測試，確定電話插孔可以正常使用。若無法撥打或接到電話，請聯絡電信公司。

■ 連接至電話線存在一些問題。

解決方法

在印表機控制面板上選取 [更多] > [設定] > [傳真設定] > [檢查傳真連線] 以執行自動傳真連線檢查。嘗試報告上列印的解決方法。

■ 發生通訊錯誤。

解決方法

在印表機控制面板上，選取 [更多] > [設定] > [傳真設定] > [基本設定] > [傳真速度] 中的 [慢 (9,600bps)]。

■ 無需 DSL 濾波器而連接至 DSL 電話線。

解決方法

若要連接至 DSL 電話線，您必須使用配備內建 DSL 濾波器的 DSL 數據機，或將獨立的 DSL 濾波器安裝至線路。請與 DSL 供應商聯絡。

[第76頁“連接至 DSL 或 ISDN”](#)

■ 當您連接至 DSL 電話線路時，DSL 濾波器存在一些問題。

解決方法

如果您無法傳送或接收傳真，請將印表機直接連接至電話壁式插孔，以查看印表機是否可以傳送傳真。如果可以，問題可能出自 DSL 濾波器。請與 DSL 供應商聯絡。

無法傳送傳真

可考慮下列原因。

■ 發生通訊錯誤。

解決方法

在印表機控制面板上，選取 [更多] > [設定] > [傳真設定] > [基本設定] > [傳真速度] 中的 [慢 (9,600bps)]。

■ 在已安裝 PBX 且不用輸入存取碼的環境下傳送傳真。

解決方法

若電話系統需要外線存取碼才能撥打外線，請將存取碼登錄至印表機，然後於傳送時在傳真號碼的開頭輸入 # (井字號)。

➔ [第80頁“選取 PBX 電話系統設定”](#)

■ 接收者的傳真號碼錯誤。

解決方法

檢查登錄於您的聯絡人清單內或您使用小鍵盤直接輸入的接收者號碼是否正確。或者，與接收者核對其傳真號碼是否正確。

■ 接收者的傳真機還不可以開始接收傳真。

解決方法

詢問接收者其傳真機是否可以開始接收傳真。

■ 正在傳送的資料太大。

解決方法

您可使用下列中的一種方法以更小的資料大小傳送傳真。

- 當您傳送單色傳真時，啟用 [傳真] > [傳真設定] > [傳真傳送設定] 中的 [直接傳送]。

[第91頁“傳送多頁單色文件 \(直接傳送\)”](#)

- 使用連接的電話

[第90頁“從外部電話裝置撥號以傳送傳真”](#)

- 分隔原稿

■ 外發傳真的標題資訊未登錄。

解決方法

選取 [更多] > [設定] > [傳真設定] > [基本設定] > [標題] 並設定標題資訊。某些傳真機會自動拒絕沒有標題資訊的傳入傳真。

■ 您的呼叫者 ID 已被阻止。

解決方法

聯絡您的電訊公司以解除阻止您的呼叫者 ID。某些電話或傳真機會自動拒絕匿名來電。

無法接收傳真

可考慮下列原因。

■ 接收模式被設定為手動，而外部電話裝置連接至印表機。

解決方法

如果外部電話裝置已連接至印表機並與印表機共用電話線路，請選取 [更多] > [設定] > [傳真設定] > [基本設定]，然後設定 [接收模式] 為 [自動]。

■ 將儲存接收傳真的電腦未開啟。

解決方法

當您已進行設定以儲存接收傳真至電腦後，開啟電腦。一旦儲存至電腦，接收傳真將被刪除。

■ 傳送者的傳真號碼尚未登錄至聯絡人清單。

解決方法

登錄傳送者的傳真號碼至聯絡人清單。或停用 [更多] > [設定] > [傳真設定] > [基本設定] > [拒絕傳真] > [拒絕傳真] 中的 [來電者不在聯絡人中]。從未登錄至此清單的號碼傳送來的傳真會被阻止。

■ 檢查傳送者的傳真號碼尚未登錄至拒絕號碼清單。

解決方法

將其刪除前，確定傳送者的號碼可從 [拒絕號碼清單] 刪除。從 [更多] > [設定] > [傳真設定] > [基本設定] > [拒絕傳真] > [編輯拒絕號碼清單] 將其刪除。或在 [更多] > [設定] > [傳真設定] > [基本設定] > [拒絕傳真] > [拒絕傳真] 中停用 [拒絕號碼清單]。當此設定啟用後，從未登錄至此清單的號碼傳送來的傳真會被阻止。

■ 訂閱來電轉接服務。

解決方法

若已訂閱來電轉接服務，印表機可能無法接收傳真。請聯絡服務供應商。

無法將傳真傳送至指定的接收者

可考慮下列原因。

接收者的機器長時間後才應答。

解決方法

當印表機完成撥號後，如果接收者機器沒有在 50 秒內接聽來電，則來電會因錯誤而結束。請使用已連接電話撥號，查看您聽到傳真音頻之前的等待時間。如果等待時間超過 50 秒，請在傳真號碼之後加入暫停以傳送傳真。Ⓜ 用來輸入暫停。連字號會輸入作為暫停記號。一個暫停大約三秒。視需要加入多個暫停。

登錄於聯絡人清單的傳真速度設定有誤。

解決方法

選取 [更多] > [設定] > [聯絡人管理員] > [編輯]，然後從聯絡人清單選取接收者。依照畫面上的指示操作，並將 [傳真速度] 設為 [慢 (9,600bps)]。

外發傳真的標題資訊未登錄。

解決方法

選取 [更多] > [設定] > [傳真設定] > [基本設定] > [標題] 並設定標題資訊。某些傳真機會自動拒絕沒有標題資訊的傳入傳真。

無法於指定的時間傳送傳真

印表機日期和時間錯誤。

解決方法

選取 [更多] > [設定] > [印表機設定] > [日期/時間設定]，然後設定正確的日期和時間。

傳真以錯誤大小傳送

可考慮下列原因。

原稿未正確放置。

解決方法

- 確定原稿正確緊靠對齊記號。
- 若掃描影像的邊緣消失，請從工作平台的邊角稍微移開原稿。

➔ [第33頁“放置原稿”](#)

原稿或工作平台上有灰塵或污物。

解決方法

清除任何附著於原稿上的灰塵或污物，並清潔工作平台。

➔ [第111頁“清潔工作平台”](#)

已接收的傳真沒有列印

可考慮下列原因。

■ 印表機上發生錯誤，例如卡紙。

解決方法

清除印表機錯誤，然後讓傳送者重新傳送傳真。

■ 列印接收傳真已在當前設定下被停用。

解決方法

如果 [儲存至電腦] 被設定為 [是]，則變更此設定為 [是並列印] 或停用 [儲存至電腦]。

您可在 [更多] > [設定] > [傳真設定] > [接收設定] 中找到 [儲存至電腦]。

成功建立連線後仍無法傳送或接收傳真 (Windows)

可能是以下其中一種情況導致。

■ 軟體未安裝。

解決方法

確保 PC-FAX 驅動程式已安裝在電腦上。PC-FAX 驅動程式與 FAX Utility 一併安裝。依照下述步驟檢查其是否已安裝。

確定印表機（傳真機）顯示在 [裝置和印表機]、[印表機] 或 [印表機和其他硬體] 中。印表機（傳真機）會顯示為「EPSON XXXXX (FAX)」。若未顯示印表機（傳真機），請解除安裝 FAX Utility，然後重新安裝。請參考下列說明，存取 [裝置和印表機]、[印表機] 或 [印表機和其他硬體]。

Windows 11

按一下開始按鈕，然後選擇 [設定] > [藍牙與裝置] > [印表機和掃描器]。

Windows 10

按一下開始按鈕，然後選取 [Windows 系統] > [控制台] > [硬體和音效] 中的 [檢視裝置和印表機]。

Windows 8.1/Windows 8

選取 [桌面] > [設定] > [控制台] > [硬體和音效] 或 [硬體] 中的 [檢視裝置和印表機]。

Windows 7

按下開始鍵，選取 [控制台] > [硬體和音效] 或 [硬體] 中的 [檢視裝置和印表機]。

■ 傳真連線和傳真設定存在一些問題。

解決方法

嘗試使用針對傳真連線和傳真設定的解決方案。

➔ [第75頁“將印表機連接至電話線”](#)

正確建立連線後仍無法傳送或接收傳真 (Mac OS)

可能是以下其中一種情況導致。

■ 軟體未安裝。

解決方法

確保 PC-FAX 驅動程式已安裝在電腦上。PC-FAX 驅動程式與 FAX Utility 一併安裝。依照下述步驟檢查其是否已安裝。

從 Apple 功能表選取[系統偏好設定] (或[系統設定]) > [印表機和掃描器] (或[列印和掃描]、[列印與傳真])，然後確定顯示印表機 (傳真機)。印表機 (傳真機) 會顯示為「FAX XXXX (USB)」或「FAX XXXX (IP)」。若未顯示印表機 (傳真機)，請按下 [[+]，然後登錄印表機 (傳真機)。

■ PC-FAX 驅動程式被暫停。

解決方法

請從 Apple 功能表選取[系統偏好設定] (或[系統設定]) > [印表機和掃描器] (或[列印和掃描]、[列印與傳真])，然後按兩下印表機 (傳真機)。若印表機處於暫停狀態，請按下[繼續執行] (或[繼續執行印表機])。

■ 傳真連線和傳真設定存在一些問題。

解決方法

嘗試使用針對傳真連線和傳真設定的解決方案。

➔ [第75頁“將印表機連接至電話線”](#)

進紙不當

檢查要點

檢查下列項目，並根據問題嘗試解決方法。

■ 放置位置不恰當。

解決方法

請將印表機放置在平整桌面上，並在建議的環境條件下運作。

➔ [第246頁“環境規格”](#)

■ 使用了不受支援的紙張。

解決方法

使用本印表機支援的紙張。

➔ [第214頁“可用紙張和容量”](#)

➔ [第219頁“不可用紙張類型”](#)

■ 紙張處理不當。

解決方法

遵循紙張處理注意事項。

➔ [第27頁“紙張處理注意事項”](#)

■ 裝入印表機的紙張數量太多。

解決方法

放入的紙張數量不要超過規定的最大紙張數。使用普通紙時，勿使放入量超過紙張邊緣定位器上三角形符號所示的標線。

➔ [第214頁“可用紙張和容量”](#)

■ 印表機上的紙張設定不正確。

解決方法

確定紙張大小和紙張種類設定符合放入印表機的實際紙張大小和紙張種類。

➔ [第27頁“紙張大小和類型設定”](#)

■ 印表機驅動程式上的紙張設定不正確。

解決方法

確定印表機驅動程式的紙張大小和紙張種類設定，符合放入印表機的實際紙張大小和紙張種類。

進紙偏斜

可考慮下列原因。

■ 紙張捲曲。

解決方法

如果紙張捲曲或紙張邊緣摺疊，可能接觸印字頭並造成歪斜進紙。

將紙張放置在平整桌面上，檢查是否捲曲。如果捲曲，請壓平。

■ 紙張裝入不正確。

解決方法

依正確方向裝入紙張，然後使紙張邊緣定位器靠著紙緣。

➔ [第29頁“將紙張裝入後側進紙”](#)

一次送入多張紙

可考慮下列原因。

■ 紙張微潮或潮濕。

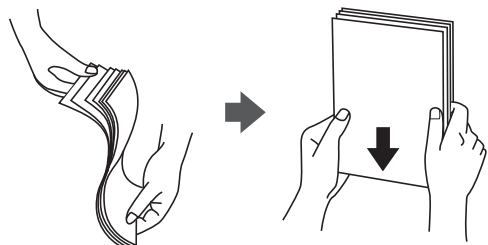
解決方法

裝入新紙。

■ 靜電導致紙頁彼此粘在一起。

解決方法

裝入前吹開紙張。如果紙張仍無法裝入，則每次裝入一頁紙。



■ 裝入了多張紙。

解決方法

裝入多張紙時，請一次裝入一張紙。

■ 在手動雙面列印時同時裝入多頁紙張。

解決方法

重新裝入紙張前，取出裝入紙張來源的任何紙張。

發生缺紙錯誤

■ 紙張未裝入後方進紙槽中央。

解決方法

在紙張已裝入後方進紙槽但仍發生出紙錯誤時，請將紙張重新裝入後方進紙槽中央。

未饋入 ADF 的原稿

可考慮下列原因。

■ 原稿裝入有無。

解決方法

依正確方向裝入原稿，然後將 ADF 紙張邊緣定位器靠著原稿邊緣。

➔ [第34頁“將原稿置於自動進紙器上”](#)

■ 使用了不受 ADF 支援的原稿。

解決方法

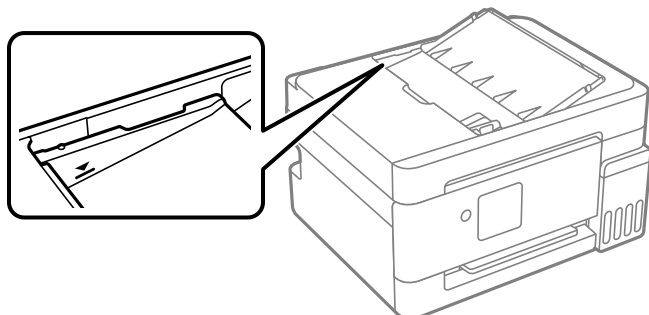
使用 ADF 支援的原稿。

➔ [第240頁“ADF 規格”](#)

■ 裝入 ADF 的紙張數量太多。

解決方法

放入原稿時，請勿使裝載量超過 ADF 上三角形符號所示的標線。



■ ADF 發生進紙問題。

解決方法

減少裝入的紙張數量。

■ 當紙張灰塵附著於輥上時原稿滑落。

解決方法

清潔 ADF 內部。

→ [第112頁“清潔自 ADF”](#)

■ 未偵測到原稿。

解決方法

在複印或掃描、或傳真畫面上，檢查 ADF 圖示是否開啟。若關閉，請重新放置原稿。

列印、複印、掃描和傳真品質差

列印品質不佳

列印成品出現色彩缺失、條紋或意外色彩



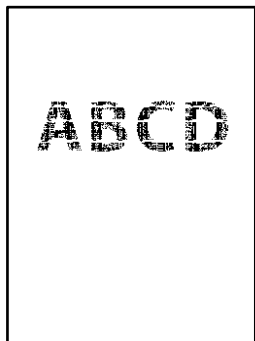
■ 印字頭噴嘴可能已經堵塞。

解決方法

請使用 [列印品質調整] 功能。如果長時間沒有使用印表機，印字頭噴嘴可能阻塞，而導致墨滴無法排出。

➔ [第106頁“調整列印品質”](#)

黑色墨水的林蔭品質 黑色墨水列印品質不佳



■ 印字頭噴嘴可能已經堵塞。

解決方法

□ 請使用 [列印品質調整] 功能。如果長時間沒有使用印表機，印字頭噴嘴可能阻塞，而導致墨滴無法排出。

[第106頁“調整列印品質”](#)

□ 如果使用印字頭清潔無法解決此問題，可透過變更 Windows 內的下列設定，立刻使用彩色墨水混合進行列印創建合成黑色。

在印表機驅動程式的 [維護] 索引標籤上按下 [進階設定]。如果您選擇 [混合彩色墨水以產生黑色]，您可在 [紙張種類] 是 [普通紙] 或 [信封] 以 [標準] 列印品質進行列印。

注意，此功能不可解決噴嘴堵塞。若要解決噴嘴堵塞，請聯絡 Epson 授權服務中心。

➔ [第253頁“聯絡 Epson 支援服務”](#)

出現約 2.5 cm (1.0 英寸) 間隔的彩色條紋



可能是以下其中一種情況導致。

■ 紙張類型設定與裝入的紙張不相符。

解決方法

針對印表機中放入的紙張種類，選取適合的紙張種類設定。

→ [第28頁“紙張種類清單”](#)

■ 列印品質設定為低。

解決方法

用普通紙列印時，應當使用較高品質設定進行列印。

Windows

在印表機驅動程式的 [主選單] 索引標籤上的 [品質選項] 選取 [高]。

Mac OS

為列印對話方塊 [列印設定] 功能表上的 [列印品質] 選取 [佳]。

■ 印字頭位置未對齊。

解決方法

使用 [列印品質調整] 功能校正印字頭。

→ [第106頁“調整列印品質”](#)

列印模糊、垂直條紋或偏斜



enthalten alle
Aufdruck. W
↓ 5008 "Regel

可考慮下列原因。檢查原因並從最上方依序執行解決方法。

■ 印字頭位置未對齊。

解決方法

使用 [列印品質調整] 功能校正印字頭。

→ [第106頁“調整列印品質”](#)

■ 雙向列印設定已啟用。

解決方法

如果列印品質在對齊印字頭後仍未改善，則停用雙向設定。

在雙向（或高速）列印期間，印字頭雙向來回移動時列印，因此垂直線可能會偏斜。停用此設定可能減慢列印速度，但可改善列印品質。

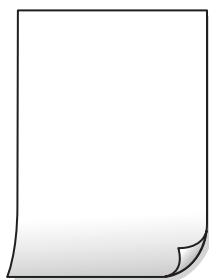
❑ Windows

清除印表機驅動程式 [更多選項] 索引標籤上的 [雙向列印]。

❑ Mac OS

請從 Apple 功能表選取 [系統偏好設定] (或 [系統設定]) > [印表機和掃描器] (或 [列印和掃描]、[列印與傳真])，然後選取印表機。按下 [選購配件和耗材] > [選項] (或 [驅動程式])。在 [雙向列印] 設定中選取 [關閉]。

列印成品輸出為空白頁



■ 印字頭噴嘴可能已經堵塞。

解決方法

請使用 [列印品質調整] 功能。如果長時間沒有使用印表機，印字頭噴嘴可能阻塞，而導致墨滴無法排出。

➔ [第106頁“調整列印品質”](#)

■ 列印設定與裝入印表機的紙張大小不同。

解決方法

依據裝入印表機的紙張大小變更列印設定。將紙張裝入與列印設定匹配的印表機。

■ 多張紙同時裝入印表機。

解決方法

查看下列內容以防止多張紙同時裝入印表機。

➔ [第160頁“一次送入多張紙”](#)

歪斜列印



■ 紙張捲曲。

解決方法

如果紙張捲曲或紙張邊緣摺疊，可能接觸印字頭並造成歪斜進紙。
將紙張放置在平整桌面上，檢查是否捲曲。如果捲曲，請壓平。

■ 紙張裝入不正確。

解決方法

依正確方向裝入紙張，然後使紙張邊緣定位器靠著紙緣。

→ [第29頁“將紙張裝入後側進紙”](#)

紙張髒汙或磨損



可考慮下列原因。

■ 紙張裝入不當。

解決方法

當出現水平條紋（與列印方向垂直）或紙張頂部或底部出現髒汙時，請以正確方向裝紙，並將紙張邊緣定位器滑到紙張的邊緣。

→ [第29頁“將紙張裝入後側進紙”](#)

■ 進紙路徑有髒汙。

解決方法

當出現垂直條紋（與列印方向平行）或紙張出現髒汙時，請清潔送紙路徑。

→ [第111頁“清潔紙張路徑中的墨水髒汙”](#)

■ 紙張捲曲。

解決方法

將紙張放置在平整桌面上，檢查是否捲曲。如果捲曲，請壓平。

■ 印字頭摩擦紙張表面。

解決方法

當在厚紙上列印時，印字頭會接近列印表面，紙張可能會磨損。在此情況下，請啟用減緩磨損設定。若啟用此設定，列印品質可能會下降或列印速度有可能減慢。

Windows

❑ Windows

按下印表機驅動程式 [進階設定] 索引標籤上的 [維護]，然後選取 [短紋紙]。

❑ Mac OS

請從 Apple 功能表選取 [系統偏好設定] (或 [系統設定]) > [印表機和掃描器] (或 [列印和掃描] 或 [列印與傳真])，然後選取印表機。按下 [選購配件和耗材] > [選項] (或 [驅動程式])。在 [厚紙和信封] 設定中選取 [開啟]。

■ 紙張背面在已列印面乾燥前列印。

解決方法

進行手動雙面列印時，請確定墨水已在重新放入紙張時完全變乾。

列印的相片有黏性



■ 在相片紙的錯誤一面列印。

解決方法

請確定您在可列印面列印。如果列印在相紙的錯誤一面，必須清潔送紙路徑。

➔ [第111頁“清潔紙張路徑中的墨水髒汙”](#)

影像或相片以非預期的色彩列印出



可考慮下列原因。

■ 印字頭噴嘴可能已經堵塞。

解決方法

請使用 [列印品質調整] 功能。如果長時間沒有使用印表機，印字頭噴嘴可能阻塞，而導致墨滴無法排出。

➔ [第106頁“調整列印品質”](#)

■ 色彩校正已套用。

解決方法

在使用 Windows 的印表機驅動程式列印時，根據紙張類型，預設情況下套用 Epson 自動照片調整設定。試著改變這些設定。

在 [更多選項] 索引標籤上，於 [色彩校正] 中選取 [自訂]，然後按下 [進階]。將 [場景校正] 設定從 [自動] 變更為任何其他選項。如果變更設定不起作用，在 [色彩管理] 中使用 [影像加強] 以外的任何其他色彩校正方法。

列印成品的顏色與顯示屏上不同



■ 您所使用的顯示裝置的色彩屬性未正確調整。

解決方法

顯示裝置 (如電腦螢幕) 有各自的顯示參數。如果顯示失衡，影像顯示出的亮度和色彩就可能不正確。調整顯示裝置的顯示參數。接下來，執行下列步驟。

□ Windows

存取印表機驅動程式視窗，在 [更多選項] 索引標籤上選取 [自訂] 作為 [色彩校正] 設定，然後按下 [進階]。在 [色彩模式] 設定中選取 [EPSON標準]。

□ Mac OS

存取列印對話方塊。從快顯功能表選取 [色彩選項]，然後按下 [進階設定] 旁的箭頭。在 [模式] 設定中選取 [EPSON標準]。

■ 顯示裝置反射外部光線。

解決方法

避免陽光直射，並在保證光照合適的情況下確認影像。

■ 顯示裝置擁有高分辨率。

解決方法

真實的色彩可能與您在配備高解析度顯示器的行動裝置上看到的不同。

■ 顯示裝置和印表機產生色彩的過程不同。

解決方法

顯示器上的色彩與紙張上的並不完全相同，因為顯示裝置和印表機產生色彩的過程不同。調整色彩屬性，讓色彩保持一致。

沒有邊界無法列印



■ 印表機設定中未設定無邊界。

解決方法

在印表機設定中進行無邊界設定。如果您所選取的紙張類型不支援無邊界列印，則無法選取 [無邊]。請選取支援無邊界列印的紙張類型。

Windows

在印表機驅動程式的 [主選單] 索引標籤上選取 [無邊]。

Mac OS

從 [紙張大小] 中選取無邊界紙張大小。

在無邊界列印期間，影像邊緣被裁切



■ 因為影像略微放大，突出的區域被剪切。

解決方法

選擇更小的放大設定。

Windows

按一下印表機驅動程式 [設定] 索引標籤上 [無邊] 旁的 [主選單] 核取方塊，然後變更設定。

Mac OS

從列印對話方塊的 [放大] 功能表變更 [列印設定] 設定。

■ 影像資料的長寬比與紙張大小不相同。

解決方法

如果影像資料的長寬比與紙張大小不相同，則若影像的長邊超過紙張的長邊，則影像的長邊會被裁切。

■ 有等待列印的工作。

解決方法

取消任何暫停的列印工作。

➔ [第147頁“仍有等待列印的工作。”](#)

■ 列印時，電腦已手動進入[休眠]模式或[睡眠]模式。

解決方法

列印時，請勿手動使電腦進入[休眠]模式或[睡眠]模式。否則，在您下次啟動電腦時，可能會列印出包含亂碼文字的頁面。

■ 您使用的是其他印表機的印表機驅動程式。

解決方法

請確定您使用的印表機驅動程式適用於此印表機。請在印表機驅動程式視窗的最上方檢查印表機名稱。

列印的影像上下顛倒



■ 影像在列印設定中被設定為水平倒置。

解決方法

清除印表機驅動程式或應用程式中的任何鏡像設定。

Windows

清除印表機驅動程式 [更多選項] 索引標籤上的 [水平反轉]。

Mac OS

從列印對話方塊 [列印設定] 功能表清除 [水平反轉]。

列印稿中出現馬賽克狀圖案



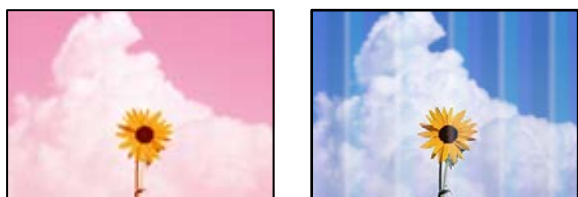
■ 列印的影像或相片解析度低。

解決方法

列印影像或相片時，請使用高解析度資料來列印。網站上的影像通常解析度低，雖可在顯示器上漂亮呈現，其列印品質有可能較差。

複印品質不佳

副本中出現顏色缺失、條紋或意外色彩



■ 印字頭噴嘴可能已經堵塞。

解決方法

請使用 [列印品質調整] 功能。如果長時間沒有使用印表機，印字頭噴嘴可能阻塞，而導致墨滴無法排出。

→ [第106頁“調整列印品質”](#)

■ 您已在草稿模式製作副本。

解決方法

變更列印品質設定為草稿以外的其他設定，然後再次列印。

附註：

西歐的使用者無法使用草稿模式。

出現約 2.5 cm (1.0 英寸) 間隔的彩色條紋



可能是以下其中一種情況導致。

■ 紙張類型設定與裝入的紙張不相符。

解決方法

針對印表機中放入的紙張種類，選取適合的紙張種類設定。

→ [第28頁“紙張種類清單”](#)

■ 列印品質設定為低。

解決方法

用普通紙列印時，應當使用較高品質設定進行列印。

選取 [品質] 中的 [高]。

→ [第63頁“品質：”](#)

■ 印字頭位置未對齊。

解決方法

使用 [列印品質調整] 功能校正印字頭。

→ [第106頁“調整列印品質”](#)

副本模糊、垂直條紋或偏斜



enthalten alle
Aufdruck. W
↓ 5008 "Regel

可考慮下列原因。

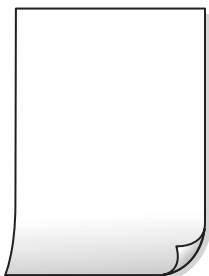
■ 印字頭位置未對齊。

解決方法

使用 [列印品質調整] 功能校正印字頭。

→ [第106頁“調整列印品質”](#)

列印成品輸出為空白頁



■ 印字頭噴嘴可能已經堵塞。

解決方法

請使用 [列印品質調整] 功能。如果長時間沒有使用印表機，印字頭噴嘴可能阻塞，而導致墨滴無法排出。

→ [第106頁“調整列印品質”](#)

■ 列印設定與裝入印表機的紙張大小不同。

解決方法

依據裝入印表機的紙張大小變更列印設定。將紙張裝入與列印設定匹配的印表機。

■ 多張紙同時裝入印表機。

解決方法

查看下列內容以防止多張紙同時裝入印表機。

→ [第160頁“一次送入多張紙”](#)

紙張髒汙或磨損



可考慮下列原因。

■ 紙張裝入不當。

解決方法

當出現水平條紋（與列印方向垂直）或紙張頂部或底部出現髒汙時，請以正確方向裝紙，並將紙張邊緣定位器滑到紙張的邊緣。

→ [第29頁“將紙張裝入後側進紙”](#)

■ 進紙路徑有髒汙。

解決方法

當出現垂直條紋（與列印方向平行）或紙張出現髒汙時，請清潔送紙路徑。

→ [第111頁“清潔紙張路徑中的墨水髒汙”](#)

■ 紙張捲曲。

解決方法

將紙張放置在平整桌面上，檢查是否捲曲。如果捲曲，請壓平。

沒有邊界無法複印



■ 印表機設定中未設定無邊界。

解決方法

選取 [複印] > [更多] > [無邊複印]，然後啟用該設定。如果您所選取的紙張不支援無邊界列印，則無法啟用無邊界設定。請選取支援無邊界列印的紙張類型。

在無邊界複印期間，影像邊緣被裁切



■ 由於影像會稍微放大，因此超出紙張大小邊界以外的區域會被裁切。

解決方法

選擇更小的放大設定。

在控制面板上選取 [複印] > [更多] > [無邊複印] > [無邊界調整]，然後變更設定。

副本的位置、大小或邊界不正確



可考慮下列原因。

■ 紙張裝入不正確。

解決方法

依正確方向裝入紙張，然後使紙張邊緣定位器靠著紙緣。

➔ [第29頁“將紙張裝入後側進紙”](#)

■ 原稿未正確放置。

解決方法

- 確定原稿正確緊靠對齊記號。
- 若掃描影像的邊緣消失，請從工作平台的邊角稍微移開原稿。

➔ [第33頁“放置原稿”](#)

■ 工作平台上有灰塵或污物。

解決方法

放置原稿於工作平台上時，清除堆積在原稿上的任何灰塵或污物，並清潔工作平台。若玻璃上出現灰塵或髒汙，複印區域可能會延伸至涵蓋灰塵或髒汙之處，而造成複印位置錯誤，或影像可能變小。

➔ [第111頁“清潔工作平台”](#)

■ 紙張大小設定不正確。

解決方法

選擇適當的紙張大小設定。

複印的影像出現色彩不均、髒汙、圓點或直線



可考慮下列原因。

■ 進紙路徑有污物。

解決方法

裝入並退出未列印的紙張，以清潔進紙路徑。

➔ [第111頁“清潔紙張路徑中的墨水髒汙”](#)

■ 原稿或工作平台上有灰塵或污物。

解決方法

清除任何附著於原稿上的灰塵或污物，並清潔工作平台。

➔ [第111頁“清潔工作平台”](#)

■ ADF 或原稿上有灰塵或污物。

解決方法

清潔 ADF，並清除附著於原稿上的任何灰塵或污物。

➔ [第112頁“清潔自 ADF”](#)

■ 原稿被大力按壓。

解決方法

如果大力按壓，可能會造成模糊、污痕與污點。
請勿大力按壓原稿或文件上蓋。

→ [第33頁“放置原稿”](#)

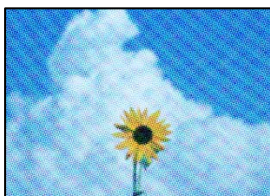
■ 複印密度設定太高。

解決方法

較低的複印密度設定。

→ [第62頁“其他複印功能表選項”](#)

複印影像中出現錯網 (交叉影線) 圖案



■ 如果原稿是雜誌或目錄等印刷文件，出現錯網圖案。

解決方法

更改縮小和放大設定。若仍出現錯網圖案，請稍微改變原稿的擺放角度。

→ [第62頁“其他複印功能表選項”](#)

複印影像中出現原稿背面的影像



可考慮下列原因。

■ 掃描薄的原稿時，背面的影像可能會被同時掃描。

解決方法

將原稿放置在工作平台上，然後在其上放置一頁黑色紙。

→ [第35頁“放置原稿於工作平台上”](#)

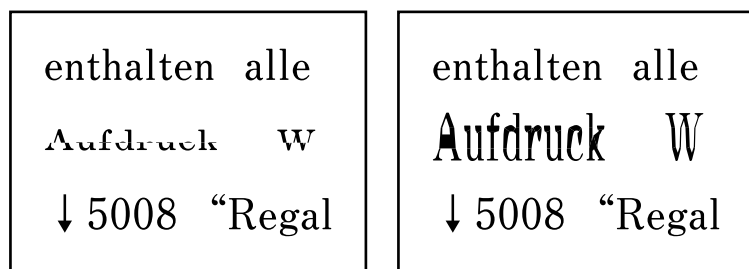
■ 複印密度設定太高。

解決方法

較低的複印密度設定。

➔ [第62頁“其他複印功能表選項”](#)

從 ADF 複印的文字或影像被擠壓或拉伸



■ 有些原稿可能無法從 ADF 進行恰當掃描。

解決方法

將原稿放於工作平台上。

➔ [第35頁“放置原稿於工作平台上”](#)

掃描的影像問題

從工作平台掃描時出現不均色彩、污物、斑點等



■ 原稿或工作平台上有灰塵或污物。

解決方法

清除任何附著於原稿上的灰塵或污物，並清潔工作平台。

➔ [第111頁“清潔工作平台”](#)

■ 原稿被大力按壓。

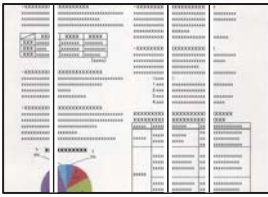
解決方法

如果大力按壓，可能會造成模糊、污痕與污點。

請勿大力按壓原稿或文件上蓋。

➔ [第33頁“放置原稿”](#)

從 ADF 掃描時出現直線



■ ADF 或原稿上有灰塵或污物。

解決方法

清潔 ADF，並清除附著於原稿上的任何灰塵或污物。

➔ [第112頁“清潔自 ADF”](#)

掃描影像背景中出現偏移



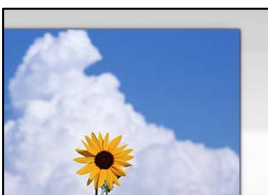
■ 掃描薄的原稿時，背面的影像可能會被同時掃描。

解決方法

從工作平台掃描時，在原稿上放一張黑色紙或桌墊。

➔ [第35頁“放置原稿於工作平台上”](#)

無法在工作平台上掃描正確區域



■ 原稿未正確放置。

解決方法

- 確定原稿正確緊靠對齊記號。
- 若掃描影像的邊緣消失，請從工作平台的邊角稍微移開原稿。

➔ [第33頁“放置原稿”](#)

■ 工作平台上有灰塵或污物。

解決方法

清除工作平台和文件上蓋上的任何垃圾或髒汙。如果原稿周圍出現任何垃圾或髒汙，掃描範圍會延伸並納入這些異物。

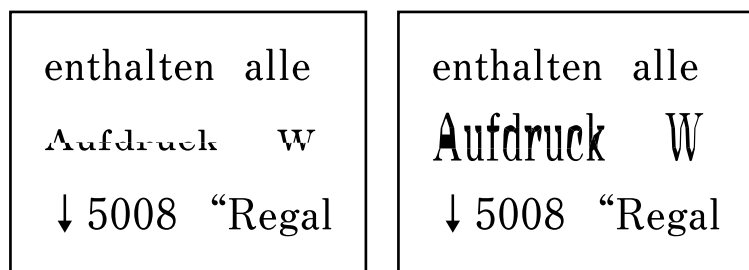
➔ [第111頁“清潔工作平台”](#)

■ 使用 Epson ScanSmart 掃描多份原稿時，原稿之間間隙不足。

解決方法

放置多份原稿至工作平台上時，確保原稿之間間隙至少為 20 mm (0.8 英吋)。

從 ADF 掃描的文字或影像被擠壓或拉伸



■ 有些原稿可能無法從 ADF 進行恰當掃描。

解決方法

將原稿放於工作平台上。

➔ [第35頁“放置原稿於工作平台上”](#)

無法解決掃描影像中的問題

如果您已嘗試所有解決方案且未解決問題，請查看下列內容。

■ 掃描軟體設定存在問題。

解決方法

使用 Epson Scan 2 Utility 初始化掃描器軟體的設定。

附註：

Epson Scan 2 Utility 是掃描器軟體隨附提供的應用程式。

附註：

若為 Windows Server 作業系統，請確認已安裝[桌面體驗]功能。

1. 啟動 Epson Scan 2 Utility。

Windows 11

按下開始鍵，然後選取[所有應用程式] > [EPSON] > [Epson Scan 2 Utility]。

Windows 10/Windows Server 2022/Windows Server 2019/Windows Server 2016

按下開始鍵，然後選取 [EPSON] > [Epson Scan 2 Utility]。

- ❑ Windows 8.1/Windows 8/Windows Server 2012 R2/Windows Server 2012
請在搜尋快速鍵中輸入應用程式名稱，然後選取顯示的圖示。
- ❑ Windows 7/Windows Server 2008 R2/Windows Server 2008
按下開始按鍵，然後選取 [所有程式] > [EPSON] > [Epson Scan 2] > [Epson Scan 2 Utility]。
- ❑ Mac OS
選取 [前往] > [應用程式] > [Epson Software] > [Epson Scan 2 Utility]。

2. 選取 [其他] 索引標籤。
3. 按下 [重置]。

若初始化未能解決問題，請解除安裝並重新安裝掃描器軟體。

➔ [第119頁“單獨安裝應用程式”](#)

傳送傳真品質不佳

傳送傳真品質不佳



可考慮下列原因。

■ 原稿或工作平台上有灰塵或污物。

解決方法

清除任何附著於原稿上的灰塵或污物，並清潔工作平台。

➔ [第111頁“清潔工作平台”](#)

■ 原稿被大力按壓。

解決方法

如果大力按壓，可能會造成模糊、污痕與污點。

請勿大力按壓原稿或文件上蓋。

➔ [第33頁“放置原稿”](#)

從 ADF 傳送傳真時出現直線



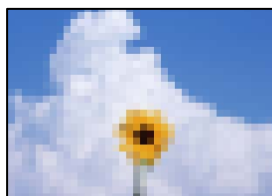
■ ADF 或原稿上有灰塵或污物。

解決方法

清潔 ADF，並清除附著於原稿上的任何灰塵或污物。

→ [第112頁“清潔自 ADF”](#)

傳送傳真的影像品質不佳



可考慮下列原因。

■ 解析度設定為低。

解決方法

如果您不知道傳送者傳真機的效能，可在傳送傳真前進行下列設定。

- 選取 [傳真] > [選單] > [掃描設定]，然後進行 [解析度] 設定以設定最高品質影像。
- 選取 [傳真] > [選單] > [傳真傳送設定]，然後啟用 [直接傳送]。

請注意，如果您設定 [解析度] 為 [相片]，但您需要在不啟用 [直接傳送] 時傳送傳真，傳真可能以較低解析度傳送。

■ ECM 設定已停用。

解決方法

選取 [更多] > [設定] > [傳真設定] > [基本設定] 並在印表機控制面板上啟用 [ECM] 設定。這可能清除由於連線問題發生的錯誤。請注意，傳真傳送和接收速度可能比 [ECM] 停用時變慢。

傳送傳真中出現原稿背面的影像



可考慮下列原因。

■ **掃描薄的原稿時，背面的影像可能會被同時掃描。**

解決方法

將原稿放置在工作平台上，然後在其上放置一頁黑色紙。

➔ [第35頁“放置原稿於工作平台上”](#)

■ **傳送傳真時的密度設定高。**

解決方法

選取 [傳真] > [選單] > [掃描設定] > [濃淡度]，然後調低設定。

接收傳真品質不佳

■ **接收傳真的影像品質不佳**

解決方法



可考慮下列原因。

■ **ECM 設定已停用。**

解決方法

選取 [更多] > [設定] > [傳真設定] > [基本設定] 並在印表機控制面板上啟用 [ECM] 設定。這可能清除由於連線問題發生的錯誤。請注意，傳真傳送和接收速度可能比 [ECM] 停用時變慢。

■ **傳送者傳真機上的影像品質設定低。**

解決方法

要求傳送者以更高的品質模式傳送傳真。

無法在印表機驅動程式中選取紙張種類或紙張來源

■ **未安裝原廠 Epson 印表機驅動程式。**

解決方法

若尚未安裝原廠 Epson 印表機驅動程式（EPSON XXXXX），可用功能將會受限。我們建議使用原廠 Epson 印表機驅動程式。

➔ [第120頁“檢查是否已安裝原廠 Epson 印表機驅動程式 — Windows”](#)

➔ [第122頁“檢查是否已安裝原廠 Epson 印表機驅動程式 — Mac OS”](#)

LCD 螢幕上顯示一組錯誤代碼

如果出現需要您注意的錯誤或資訊，LCD 螢幕上會顯示錯誤碼。

代碼	情況	解決方案
E-01	發生印表機錯誤。	打開文件上蓋和掃描單元，然後取出印表機內部的任何紙張或保護材料。關閉電源，然後重新開啟。
E-02	發生掃描器錯誤。	關閉電源，然後重新開啟。
E-12	無邊列印集墨棉使用壽命已盡。這不是使用者可自行更換的零件。	請洽詢 Epson 或其授權的服務中心更換無邊列印集墨棉*1*2*3。這不是使用者可自行維修的零件。 在更換零件前無法執行無邊列印，但仍可繼續執行邊界列印。
E-13	集墨棉的使用壽命已盡。請聯絡 Epson 支援服務。	若要更換集墨棉，請更換廢墨盒。 第198頁“更換廢棄墨水收集盒” 如果集墨棉已達到其使用壽命的終點，您無法繼續執行清潔。您可以繼續列印，但無法保證列印成品的品質。
W-01	發生夾紙。	從印表機取出紙張，然後按下液晶螢幕底部顯示的按鍵以清除錯誤。在某些情況下，您必須關閉電源，然後重新開啟。 如果在取出紙張及關機與重啟後依然存在夾紙錯誤，表明印表機內可能仍有紙張。將 Letter 或 A4 尺寸紙張裝入後方進紙槽，然後按下 ◀ 鍵以取出內部的紙張。縱向裝入紙張。 第185頁“清除夾紙”
W-14	無邊列印集墨棉的使用壽命即將用盡。這不是使用者可自行更換的零件。	請洽詢 Epson 或其授權的服務中心更換無邊列印集墨棉*1*2*3。這不是使用者可自行維修的零件。此訊息在集墨棉更換前會一直顯示。 按下 ◀ 鍵可繼續列印。
W-15	集墨棉的使用壽命即將用盡。請聯絡Epson 支援服務。	一旦集墨棉的使用壽命已盡，請透過更換廢墨盒進行替換。 第198頁“更換廢棄墨水收集盒” 檢查電腦上顯示的訊息，然後按下液晶螢幕底部顯示的按鍵以清除錯誤。 如果集墨棉已達到其使用壽命的終點，您無法繼續執行清潔。您可以繼續列印，但無法保證列印成品的品質。
I-22	從 [按鈕設定(WPS)] 設定 Wi-Fi。	按下存取點按鍵。若存取點沒有任何按鍵，請開啟存取點設定視窗，然後按下軟體中顯示的按鍵。
I-23	從 [PIN碼(WPS)] 設定 Wi-Fi。	將液晶螢幕上顯示的 PIN 碼，於兩分鐘內輸入至存取點或電腦。
I-31	從 [使用應用程式輕鬆連線] 設定 Wi-Fi。	將軟體安裝至電腦中，然後於 Wi-Fi 設定開始時按下 OK 鍵。
I-41	[紙張設定自動顯示] 會停用。部分功能無法使用。	若停用 [紙張設定自動顯示]，您無法使用 AirPrint。
I-60	您的電腦可能不支援 WSD (裝置網路服務)。	掃描至電腦 (WSD) 功能僅適用於使用英文版 Windows 11, Windows 10, Windows 8.1, Windows 8 或 Windows 7 的電腦。請確定印表機正確連接至電腦。

代碼	情況	解決方案
Recovery Mode	印表機因韌體更新失敗而開始進入復原模式。	請按照以下步驟，重新嘗試韌體更新。 1. 使用 USB 連接線連接電腦與印表機。 ! 重要事項： <input type="checkbox"/> 在復原模式下，無法透過網路連線更新韌體。您只能使用 USB 連線。 <input type="checkbox"/> 使用 USB 2.0 type A-B 連接線。 2. 從當地 Epson 網站下載最新韌體至您的電腦，然後開始更新。

- *1 美國及加拿大以外地區使用者注意事項：在某些列印循環中，無邊界列印集墨棉可能會吸收非常少量的多餘墨水。為避免墨水從集墨棉漏出，印表機採用集墨棉到達其使用壽命限制即停止無邊界列印的設計。需要更換與否及更換的頻率，取決於您使用無邊界列印選項的列印頁數。根據印表機的規格，集墨棉的更換需要不代表您的印表機無法繼續使用。印表機將會告知您需要更換集墨棉的時間，此操作僅能由 Epson 授權服務中心執行。Epson 保固未涵蓋此項更換的成本。
- *2 美國及加拿大 ET-2900U 以外產品使用者注意事項：在某些列印循環中，無邊界列印集墨棉可能會吸收非常少量的多餘墨水。為避免墨水從集墨棉漏出，印表機採用集墨棉到達其使用壽命限制即停止無邊界列印的設計。需要更換與否及更換的頻率，取決於您使用無邊界列印選項的列印頁數。根據印表機的規格，集墨棉的更換需要不代表您的印表機無法繼續使用。印表機將會告知您需要更換集墨棉的時間，此操作僅能由 Epson 授權服務中心執行。若此情況發生於產品標準保固期內，無邊界列印集墨棉的更換將包含於標準保固範圍。
- *3 ET-2900U 使用者注意事項：在某些列印循環中，無邊界列印集墨棉可能會吸收非常少量的多餘墨水。為避免墨水從集墨棉漏出，印表機採用集墨棉到達其使用壽命限制即停止無邊界列印的設計。需要更換與否及更換的頻率，取決於您使用無邊界列印選項的列印頁數。根據印表機的規格，集墨棉的更換需要不代表您的印表機無法繼續使用。印表機將會告知您需要更換集墨棉的時間，此操作僅能由 Epson 授權服務中心執行。如果發生此情形，請聯絡 Epson。

夾紙

檢查控制面板上顯示的錯誤，並依照指示清除夾紙，包括任何撕裂的碎紙。接下來，清除錯誤。



重要事項：

- 小心清除夾紙。若猛烈拉出紙張，可能會使印表機損壞。
- 清除夾紙時，請避免傾斜、直放或上下倒放印表機；否則墨水可能會外漏。

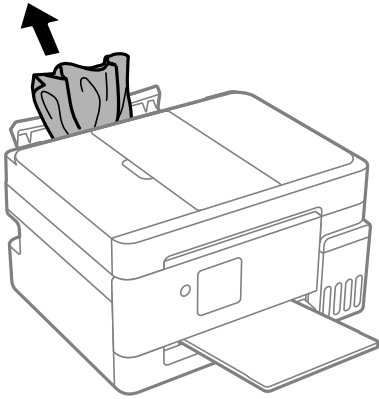
清除夾紙



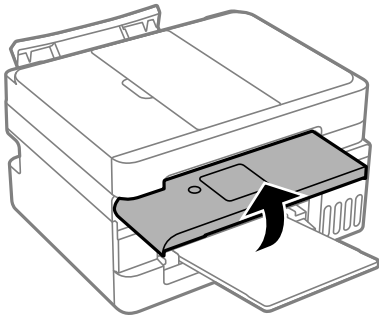
注意：

手還在印表機內時，切勿觸碰控制面板上的按鍵。若印表機開始運作，將會使人受傷。請小心不要觸碰突出的零件，以免造成受傷。

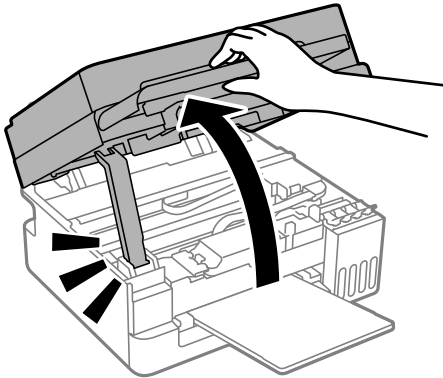
1. 清除 紙。



2. 起控制面板。



3. 打開掃描單元直到 到 聲為 。

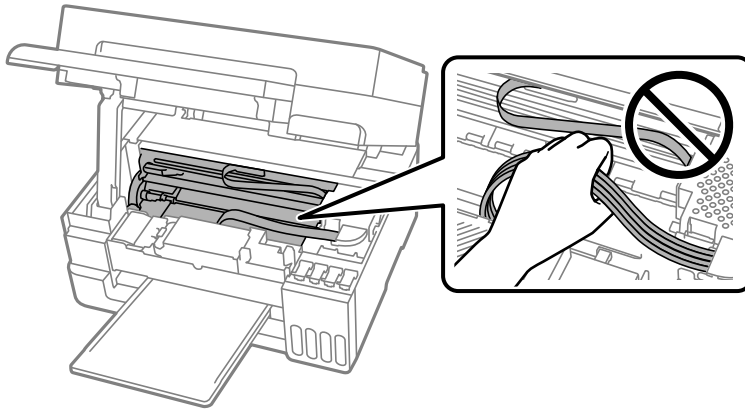


注意：

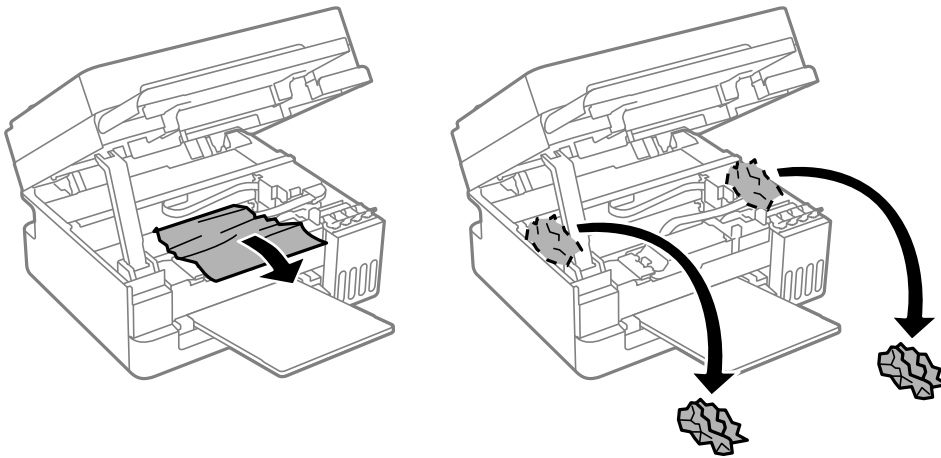
打開或闔上掃描單元時，請小心不要夾到手或手指。否則可能會導致受傷。

! 重要事項：

請勿觸碰圖中所示的印表機內零件的，以免造成故障。

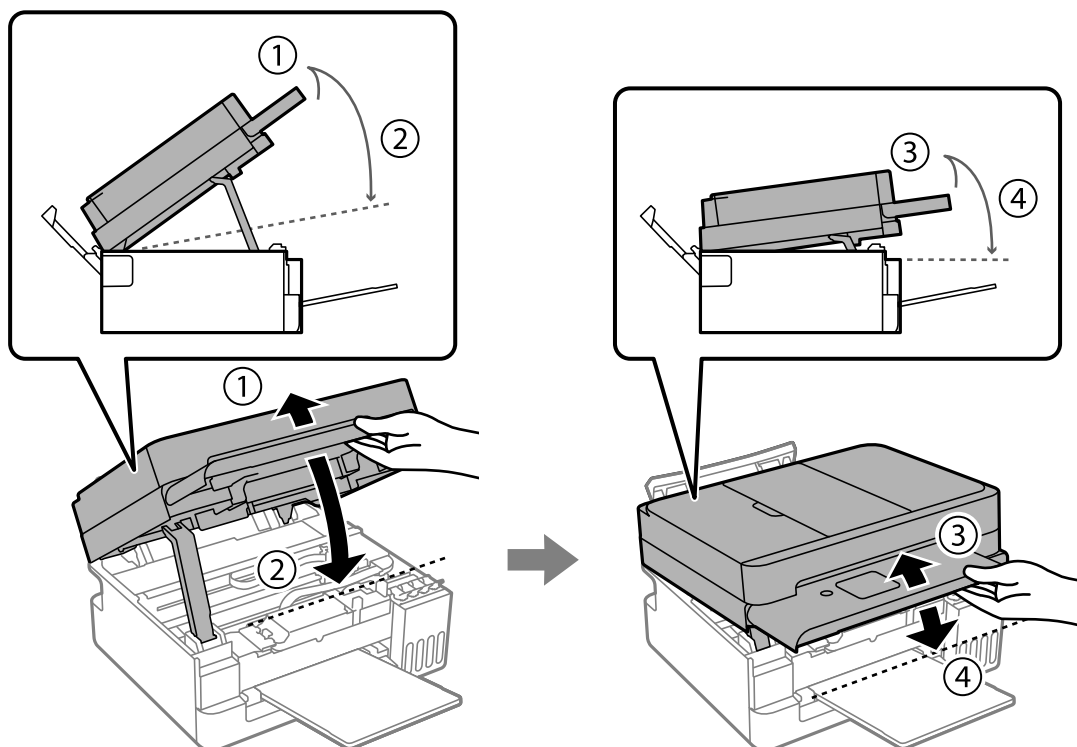


4. 清除 紙。



5. 闔上掃描單元。

為確保安全，掃描單元分兩步關閉。

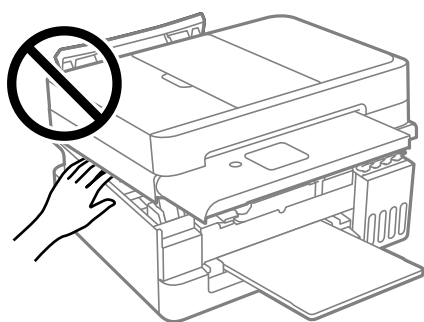


附註：

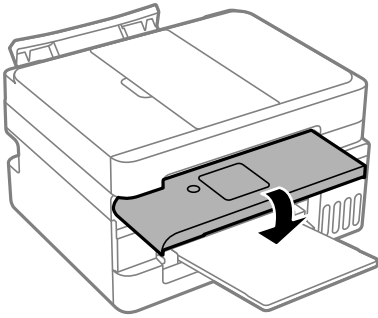
掃描單元必須完全閉闔，然後才能再次打開。

! 重要事項：

請勿觸碰圖中所示的印表機內零件的，以免造成故障。

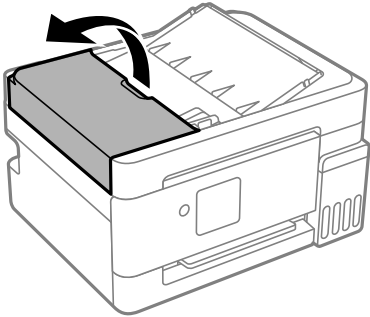


6. 合上控制面板。

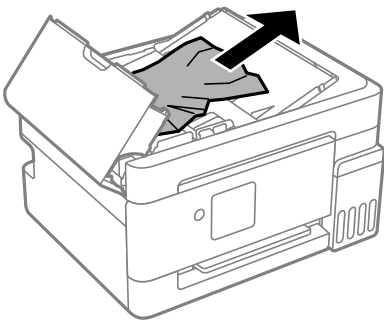


清除 ADF 的夾紙

1. 打開 ADF 護蓋。



2. 清除 紙。

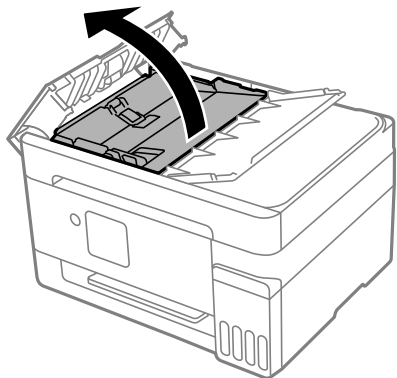


3. 起 ADF 進紙托盤。

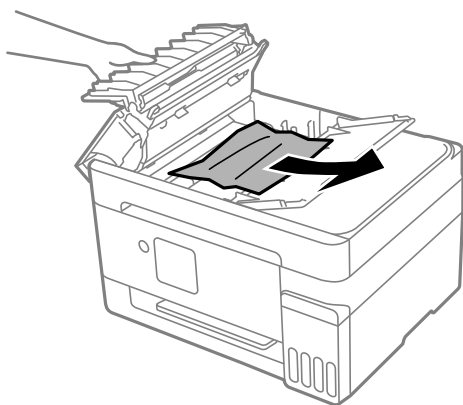


重要事項：

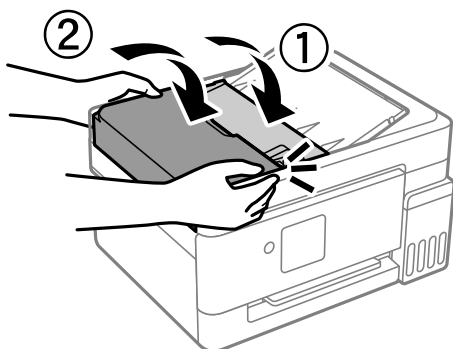
確保您在掀起 ADF 進紙托盤之前已打開 ADF 護蓋。否則，ADF 可能會損壞。



4. 清除 紙。



5. 闔上 ADF 護蓋和 ADF 進紙托盤直到 到 聲為 。



防止夾紙

如果頻繁發生夾紙，請檢查下列內容。

- 請將印表機放置在平整桌面上，並在建議的環境條件下運作。

[第246頁“環境規格”](#)

- ❑ 使用本印表機支援的紙張。
[第214頁“可用紙張和容量”](#)
- ❑ 遵循紙張處理注意事項。
[第27頁“紙張處理注意事項”](#)
- ❑ 依正確方向裝入紙張，然後使紙張邊緣定位器靠著紙緣。
[第29頁“將紙張裝入後側進紙”](#)
- ❑ 放入的紙張數量不要超過規定的最大紙張數。
[第214頁“可用紙張和容量”](#)
- ❑ 裝入多張紙時，請一次裝入一張紙。
- ❑ 確定紙張大小和紙張種類設定符合放入印表機的實際紙張大小和紙張種類。
[第28頁“紙張種類清單”](#)
- ❑ 印表機內可能有異物。
[第207頁“如果無法清除夾紙或發生缺紙錯誤”](#)

相關資訊

- ➔ [第207頁“如果無法清除夾紙或發生缺紙錯誤”](#)

是時間該填充墨水了

墨水瓶處理注意事項

附註：

產品具有墨水存量不足警示系統。本系統的精確度取決於使用者是否正確填充大容量墨水槽。本產品無法直接測量大容量墨水槽內的墨水存量，而是透過內部監控墨水使用量來估算剩餘墨水量。若未按照本說明填充大容量墨水槽，墨水存量不足警示系統可能會產生不準確的訊息。

為確保安全，請定期目視檢查大容量墨水槽，確保墨水存量不低於最低標示線。若在墨水存量低於大容量墨水槽的最低標示線時繼續使用印表機，可能導致印表機損壞。

請在填充墨水之前閱讀以下說明。

墨水存放注意事項

- ❑ 請將墨水瓶放在遠離陽光直射處。
- ❑ 請勿將墨水瓶存放在高溫或有凍結可能的溫度下。
- ❑ Epson 建議您在包裝上標示的儲存期限前使用墨水瓶。
- ❑ 在儲存或搬運墨水瓶時，請勿使其傾斜、遭受碰撞或受到溫度變化影響。否則即使有牢牢栓緊墨水瓶蓋，也有可能導致墨水外漏。拴緊瓶蓋時，請確定讓墨水瓶保持直立，並採取預防措施，以免搬運墨水瓶時墨水外漏，例如，將墨水瓶置入袋中。
- ❑ 將墨水瓶從寒冷處取出後，請在使用之前，先將其在室溫下放置至少三小時。
- ❑ 建議您在打開墨水瓶之後盡快使用。

填充墨水操作注意事項

- ❑ 為確保您能獲得最佳的列印品質，並協助您保護印字頭，當您的印表機表示需要填充墨水時，會有容量不一的安全墨水存放在舊墨水瓶中。提供的墨水匣列印量之張數，並不包含這些安全墨水量。
- ❑ 為獲得最佳列印結果，請勿使印表機長時間維持在低墨水存量狀態。
- ❑ 使用產品代碼適合本印表機的墨水瓶。
- ❑ 必須小心處理此印表機的墨水。在大容量墨水槽中裝填或填充墨水時，墨水可能會灑出。如果墨水滴到您的衣物或物品，可能會無法清除乾淨。
- ❑ 請勿劇烈搖動或擠壓墨水瓶。
- ❑ 若在墨水存量低於最低標示線時繼續使用印表機，可能導致印表機損壞。在印表機沒有運作時，在大容量墨水槽中填充墨水並填充至最高標示線。若要顯示正確的墨水存量估計，請在填充大容量墨水槽後重設墨水存量。

墨水消耗量

- ❑ 為維持印字頭的最佳效能，印表機進行維護操作時 (如清潔印字頭) 會從所有墨水槽消耗一些墨水。當您開啟印表機電源時，可能也會消耗墨水。
- ❑ 根據紙張種類及列印品質設定值，當使用單色或灰階列印時，可能也會用到彩色墨水，而非黑色墨水。這是因為印表機會混合彩色墨水，以合成黑色。
- ❑ 印表機隨機內附的墨水瓶，部分墨水會用在第一次進行墨水設定時。為達到高品質的列印效果，印表機中的印字頭將會充分地填滿墨水。而此程序第一次設定時會消耗一些墨水，因此，這些墨水瓶可列印的張數，會較後續所更換的墨水瓶少一些。
- ❑ 所述的列印張數會根據列印的影像、使用的紙張種類、列印頻率，以及溫度等環境條件而有所差異。
- ❑ 目視檢查實際大容量墨水槽中的墨水存量。若在墨水存量低於最低標示線時繼續使用印表機，可能導致印表機損壞。若要顯示正確的墨水存量估計，請在填充大容量墨水槽後重設墨水存量。

填充大容量墨水槽

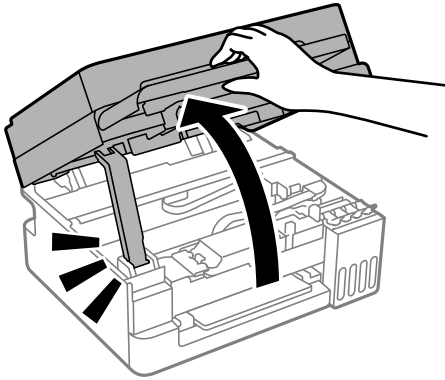
附註：

產品具有墨水存量不足警示系統。本系統的精確度取決於使用者是否正確填充大容量墨水槽。本產品無法直接測量大容量墨水槽內的墨水存量，而是透過內部監控墨水使用量來估算剩餘墨水量。若未按照本說明填充大容量墨水槽，墨水存量不足警示系統可能會產生不準確的訊息。

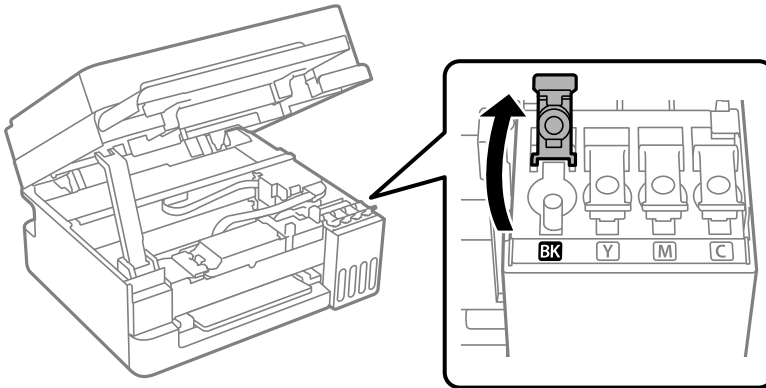
為確保安全，請定期目視檢查大容量墨水槽，確保墨水存量不低於最低標示線。若在墨水存量低於大容量墨水槽的最低標示線時繼續使用印表機，可能導致印表機損壞。

1. 從主畫面選取 [更多]。
若要選取項目，請使用 ◀▶ 鍵，然後按下 OK 鍵。
2. 選取 [護] > [水]。
3. 按下 ▼ 鍵以 有關 水的所有安全和 用注意事項，然後按下 OK 鍵以繼續。

4. 打開掃描單元直到 到 聲為 。



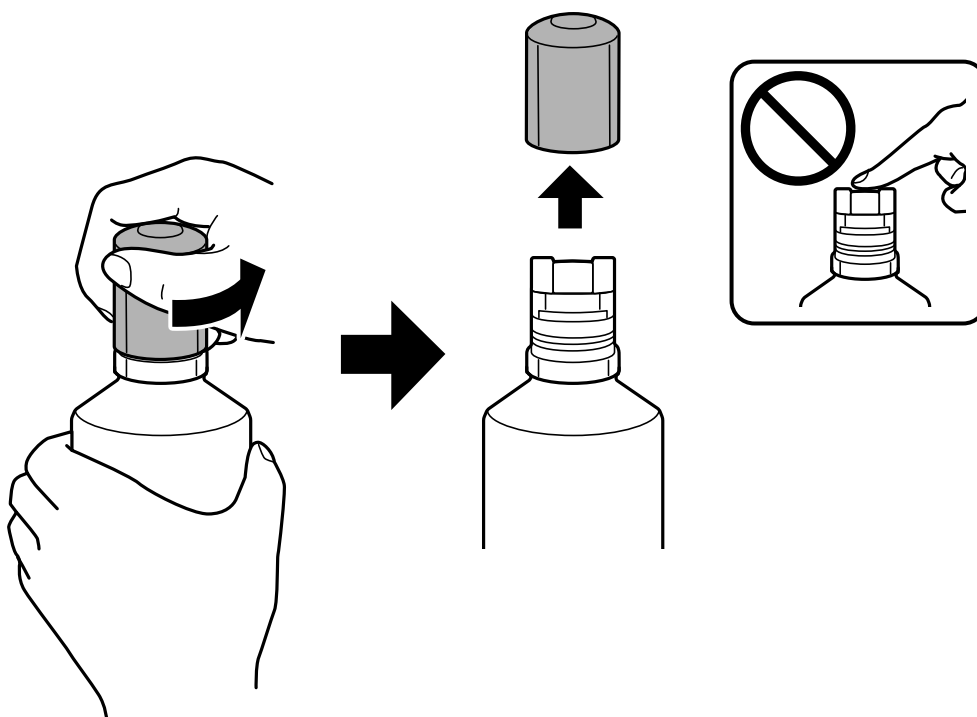
5. 打開大容 水 。



重要事項：

請確定大容量墨水槽的墨水顏色與您要填充的墨水顏色相符。

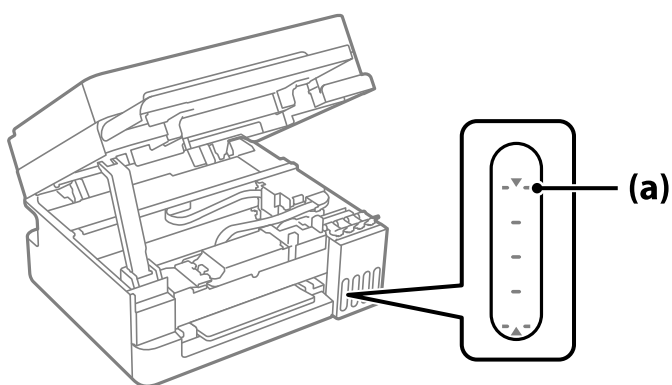
6. 水 保持直 ， 動保護蓋來將保護蓋移除。



! 重要事項：

- Epson 建議您使用 Epson 原廠墨水瓶。
- 小心不要讓墨水濺出。
- 請勿在拆下瓶蓋之後觸碰墨水瓶頂端，否則您的手可能會被墨水弄髒。

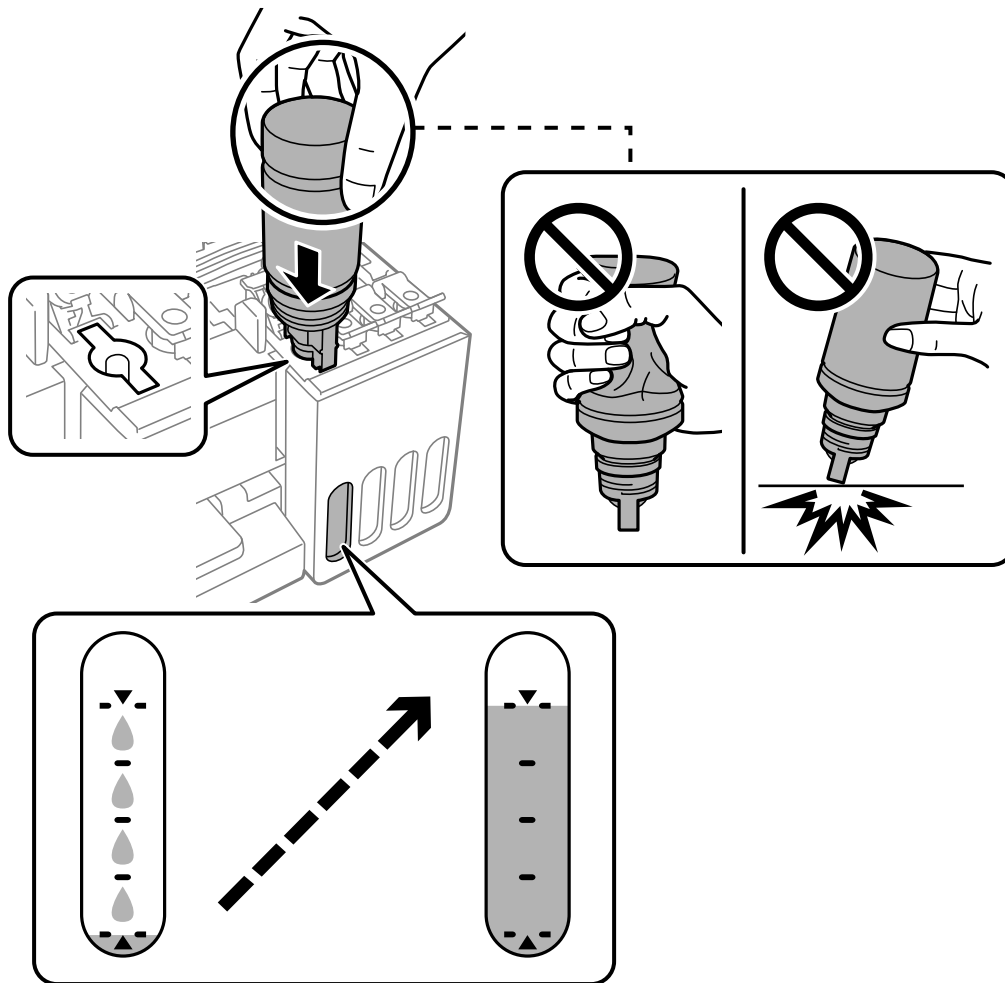
7. 檢查大容 水 的 高標示線 (a)。



8. 將 水 部對齊 ，然後將其 直 入此端 以 水，直到其自動 在 高標示線處。
當您將墨水瓶插入正確顏色的填充端口時，墨水開始倒出，當墨水達到最高標示線時會自動停止流入。

如果墨水未開始流入大容量墨水槽，請取出墨水瓶並重新插入墨水瓶。

然而，當墨水已達到最高標示線時，請勿取下和重新插入墨水瓶，否則墨水可能洩漏，若墨水超過最高標示線，印表機可能損壞。



9. 完成 水後，取下 水 。



重要事項：

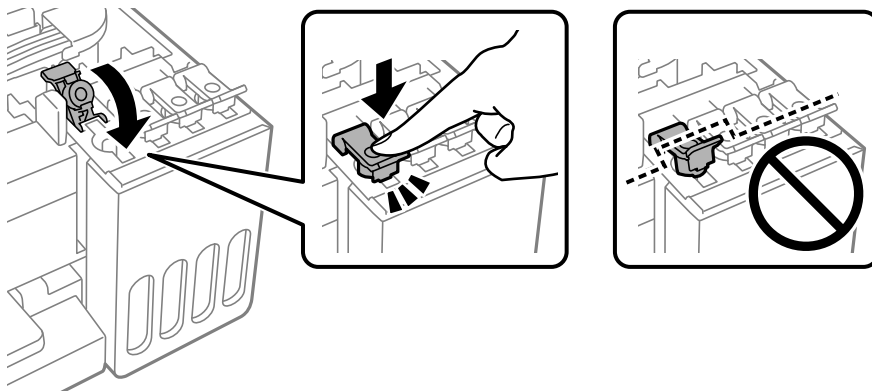
請勿讓墨水瓶維持插入狀態；否則墨水瓶可能會損壞或墨水可能會漏出。

附註：

如果墨水瓶中有墨水殘留，請拴緊瓶蓋並將墨水瓶以直立方式存放，以便之後使用。

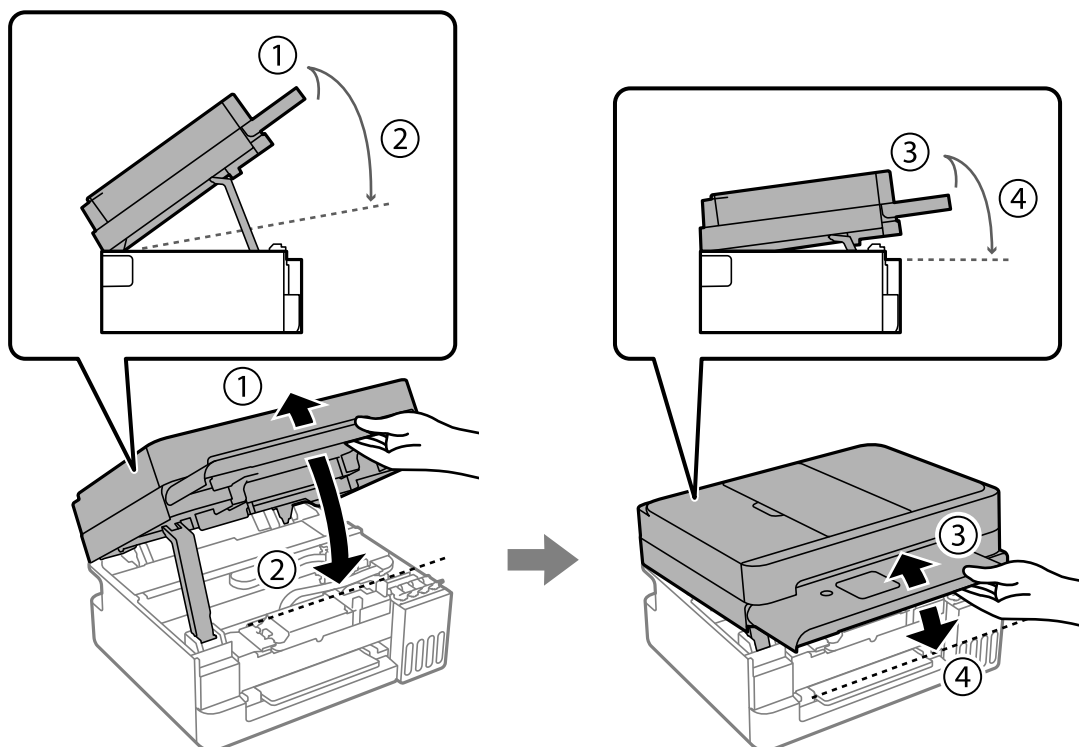


10. 闔上大容 水 。




11. 闔上掃描單元。

為確保安全，掃描單元分兩步關閉。



附註：

掃描單元必須完全閉闔，然後才能再次打開。

12. 按下  鍵，然後遵循畫面上的指示操作以重設 水 。



重要事項：

- ❑ 即使沒有填充至大容量墨水槽的最高標示線，您仍可繼續使用印表機。然而，為保持印表機的最佳運作條件，請立即將墨水填充至大容量墨水槽的最高標示線。
- ❑ 除非您有重設墨水存量，否則即使填充墨水，顯示的墨水存量也不會改變。

相關資訊

➔ [第191頁“墨水瓶處理注意事項”](#)

➔ [第219頁“墨水瓶代碼”](#)

重設墨水存量的注意事項

務必在填充墨水後重設墨水存量。

如果填充兩或多種顏色，您必須選取填充的所有顏色並重設墨水存量。

除非您有重設墨水存量，否則即使填充墨水，顯示的墨水存量也不會改變。

相關資訊

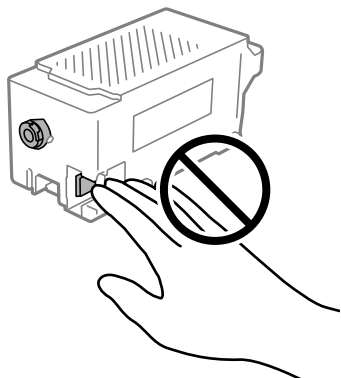
➔ [第105頁“檢查墨水存量”](#)

是時間該更換廢棄墨水收集盒了

廢棄墨水收集盒處理注意事項

請在更換廢棄墨水收集盒之前閱讀以下說明。

- ❑ 請勿觸碰下圖所示的部分。以免影響印表機的正常操作並讓您被墨水弄髒。



- ❑ 請勿摔落廢棄墨水收集盒，或使其遭受強烈撞擊。
- ❑ 請勿在列印時更換廢棄墨水收集盒，否則墨水可能漏出。
- ❑ 除非要更換廢棄墨水收集盒，否則請勿移除廢棄墨水收集盒及其護蓋，否則墨水可能會漏出。
- ❑ 若無法重新裝上護蓋，可能是未正確安裝廢棄墨水收集盒。請取出廢棄墨水收集盒，再安裝一次。
- ❑ 將舊廢棄墨水收集盒放入塑膠袋密封前，請勿傾斜廢棄墨水收集盒，否則墨水可能漏出。
- ❑ 請勿觸碰廢棄墨水收集盒的開口，您會被墨水弄髒。
- ❑ 請勿重複使用已經取出並長期置放的廢棄墨水收集盒。廢棄墨水收集盒內部的墨水會變乾變硬，而無法吸取更多的墨水。
- ❑ 請將廢棄墨水收集盒放在遠離陽光直射處。
- ❑ 請勿將廢棄墨水收集盒存放在高溫或有凍結可能的溫度下。

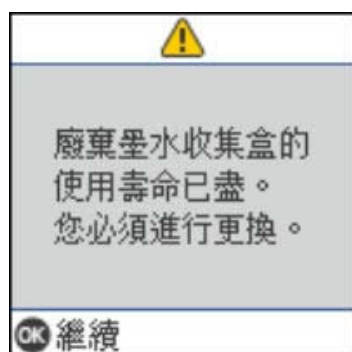
更換廢棄墨水收集盒

附註：
僅適用於 ET-2900U

廢墨盒是 ReadyPrint 服務提供的配件

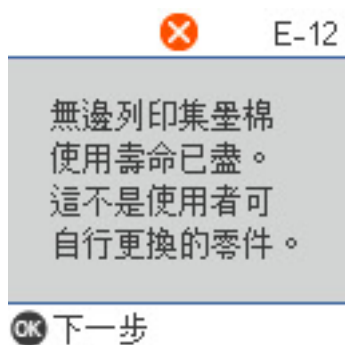
在某些列印循環中，可能會有非常少量的多餘墨水聚集在廢棄墨水收集盒內。為避免從廢棄墨水收集盒漏出墨水，印表機具有可在吸收容量達到廢棄墨水收集盒限制時停止列印的設計。是否需要更換及更換的頻率將會因您的列印頁數、列印的素材類型以及印表機所進行的清潔循環次數而有不同。請在出現提示時更換廢棄墨水收集盒。Epson Status Monitor、LCD 或控制面板上的指示燈號將會建議您何時需要更換

此零件。根據印表機的規格，需要更換廢棄墨水收集盒不代表印表機停止運作。Epson 保固未涵蓋此項更換的成本。此為使用者可自行維修的零件。



附註：

- ❑ 當廢墨盒已滿時，您直到將廢墨盒更換才能進行列印或清潔印字頭，以避免墨水滲漏。不過，您可執行不用使用墨水的操作，例如掃描。
- ❑ 顯示以下畫面時，請聯絡 Epson 授權服務中心。
在更換零件前無法執行無邊列印，但仍可繼續執行邊界列印。



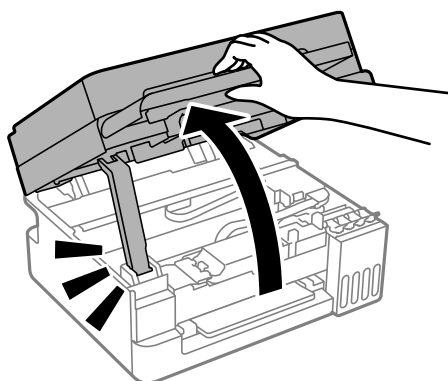
1. 開 裝，取出新的 水收 。

! 重要事項：
請勿觸碰廢棄墨水收集盒旁的綠色晶片。以免影響印表機的正常操作及列印。

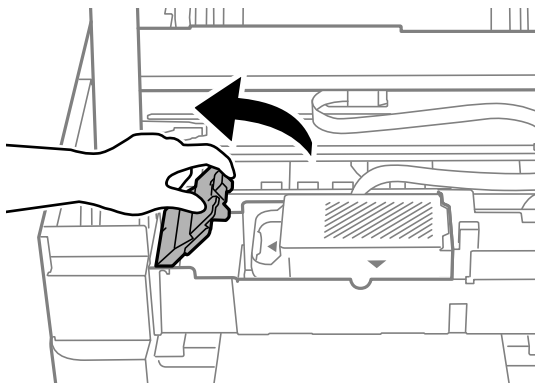
附註：

新的廢棄墨水收集盒隨附透明塑膠袋，可用於收納用過的廢棄墨水收集盒。

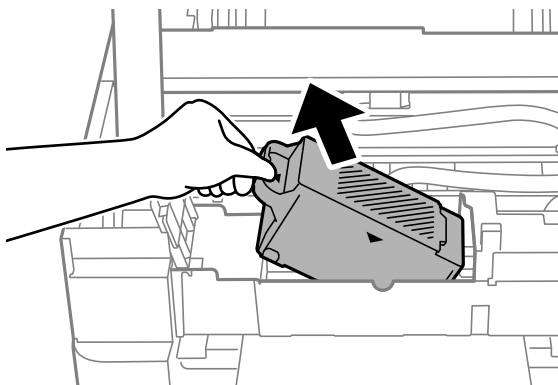
2. 打開掃描單元直到 到 聲為 。



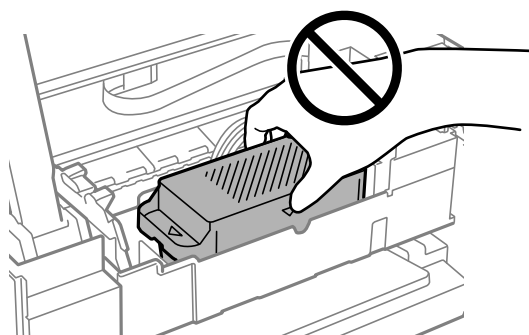
3. 取下護蓋。



4. 取出用的水收。

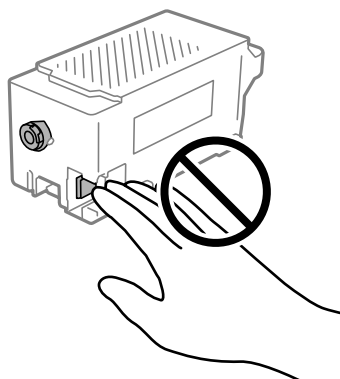


附註：
請勿以下圖所示方式拿取廢墨盒。

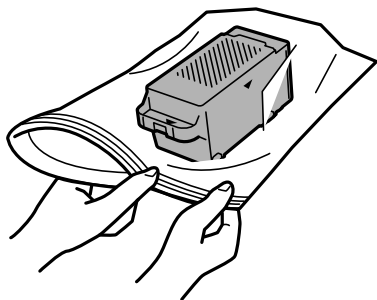


! 重要事項：

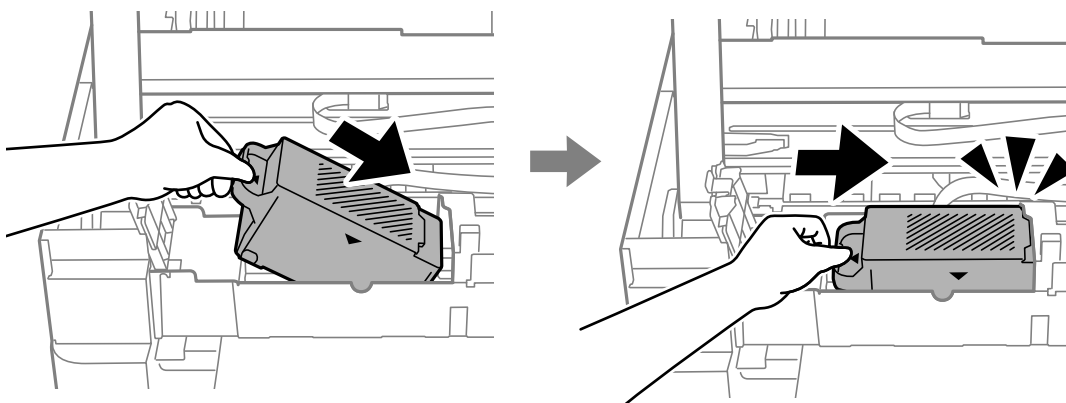
請勿觸碰下圖所示的部分。以免影響印表機的正常操作並讓您被墨水弄髒。



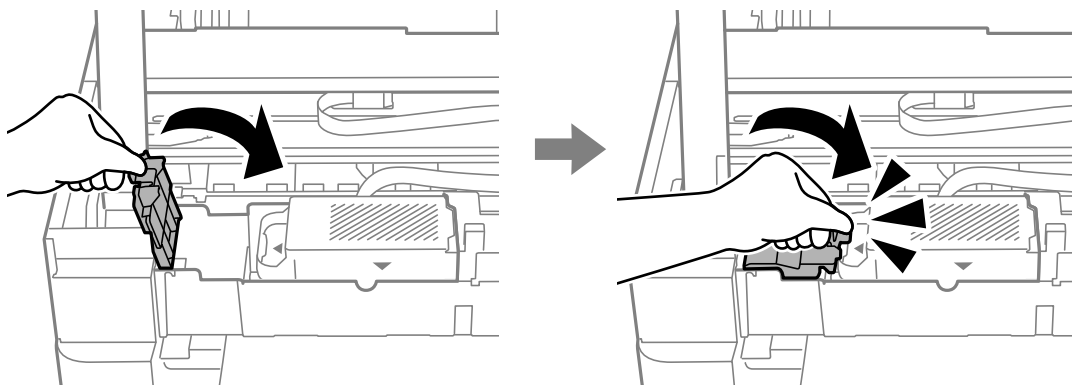
5. 將用的墨水收集盒裝入新的墨水收集盒的明膠中，然後封。



6. 將新的墨水收集盒完全插入印表機。確保您沿正確的方向插入。

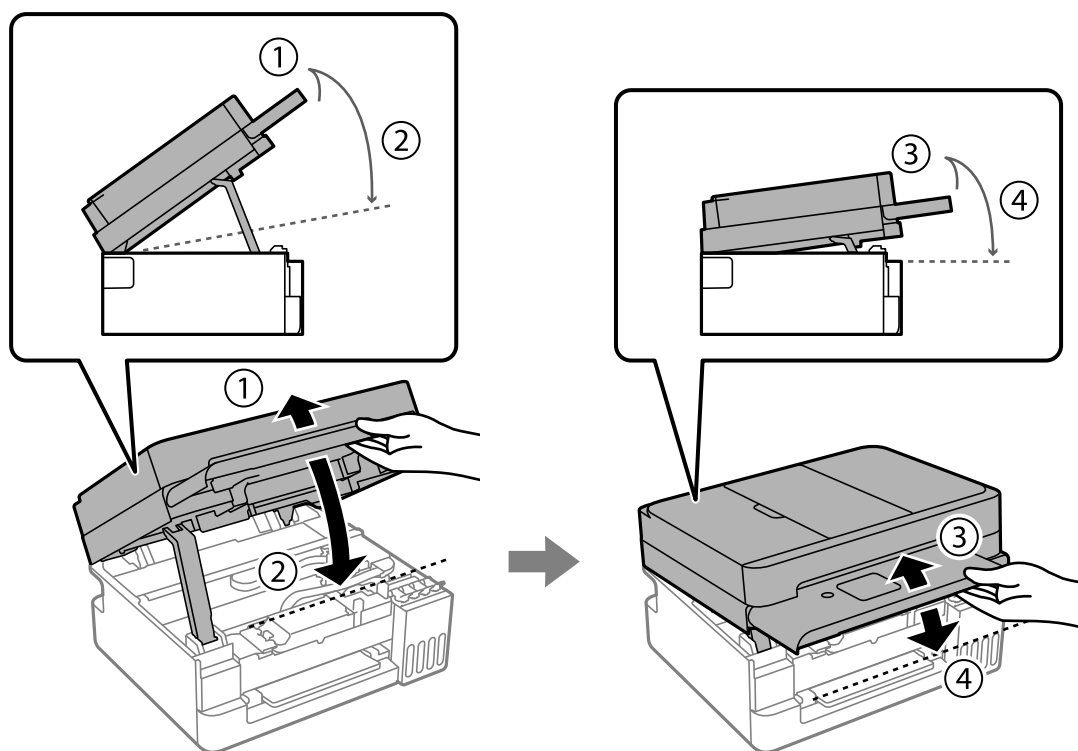


7. 重新裝回護蓋。



8. 闔上掃描單元。

為確保安全，掃描單元分兩步關閉。



附註：

掃描單元必須完全閉闔，然後才能再次打開。

9. 檢視 LCD 螢幕上的訊息，然後按下 OK 鍵。
10. 檢視 LCD 螢幕上的訊息，然後按下 ◀ 鍵。

相關資訊

➔ [第198頁“廢棄墨水收集盒處理注意事項”](#)

無法依預期運作印表機

印表機不自動開啟或關閉

電源未開啟

可考慮下列原因。

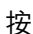
■ 電源線未恰當插入電源插座。

解決方法

請確定電源線確實插入。

■ 按住 鍵的時間不夠長。

解決方法

按住  按鍵稍久一些。

■ 印表機運作中。

解決方法

在開啟電源之前，檢查電源指示燈是否已熄滅。

印表機不自動開啟

■ 自動開啟電源已停用。

解決方法


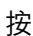
- 選取 [設定] > [基本設定]，然後啟用 [自動開啟電源] 設定。
- 使用 USB 線纜連接時，確定將 USB 線纜牢牢地連接至印表機與電腦。
- 透過網路連接時，確定印表機恰當連接至印表機主畫面上的網路。

➔ [第24頁“網路圖示的使用說明”](#)

電源未關閉

■ 按住 鍵的時間不夠長。

解決方法

按住  按鍵稍久一些。若仍無法關閉印表機的電源，請拔下電源線。為了防止印字頭變乾，請按下  按鍵開啟印表機的電源，然後再按該按鍵關閉電源。

■ 關閉電源可能需要一些時間。

解決方法

啟用自動開啟電源時，關閉電源需要更長的時間。請參閱相關資訊以瞭解詳細內容。

➔ [第228頁“自動開啟電源：”](#)

自動關閉電源

■ 電源關閉設定 或 電源關閉計時器 功能已啟用。

解決方法

- 選取 [設定] > [印表機設定] > [電源關閉設定]，然後停用 [閒置時關閉電源] 和 [中斷連線時關閉電源] 設定。
- 選取 [設定] > [印表機設定]，然後停用 [電源關閉計時器] 設定。

附註：

根據購買地點，您的產品可能具有 [電源關閉設定] 或 [電源關閉計時器] 功能。

運作緩慢

列印速度過慢

可考慮下列原因。

■ 正在執行不必要的應用程式。

解決方法

關閉電腦或行動裝置上的任何不必要的應用程式。

■ 列印品質設定為高。

解決方法

降低品質設定。

■ 雙向列印已停用。

解決方法

啟用雙向（或高速）設定。啟用此設定時，印字頭會往兩邊移動，同時進行列印，且列印速度會提高。

Windows

在印表機驅動程式的 [更多選項] 索引標籤上選取 [雙向列印]。

Mac OS

從 Apple 功能表選取 [系統偏好設定] (或 [系統設定]) > [印表機和掃描器] (或 [列印和掃描]、[列印與傳真])，然後選取印表機。按下 [選購配件和耗材] > [選項] (或 [驅動程式])。在 [雙向列印] 設定中選取 開啟。

■ 靜音模式已啟用。

解決方法

關閉 [靜音模式]。印表機以 [靜音模式] 運作時，列印速度會減緩。

□ 控制面板

在主畫面選取 ，然後選取 [關閉]。

□ Windows

在印表機驅動程式 [主選單] 索引標籤上的 [靜音模式] 設定中，選取 [關閉]。

□ Mac OS

從 Apple 功能表選取 [系統偏好設定] (或 [系統設定]) > [印表機和掃描器] (或 [列印和掃描]、[列印與傳真])，然後選取印表機。按下 [選購配件和耗材] > [選項] (或 [驅動程式])。在 [靜音模式] 設定中選取 [關閉]。

■ 無線路由器可能存在網路連線問題。

解決方法

考慮連接至網路的其他使用者，並重啟無線路由器。如果未解決問題，將印表機更靠近無線路由器或查看存取點附帶的文件。

■ 印表機在普通紙上列印照片等高密度資料。

解決方法

如果您列印高濃淡度資料 (如在普通紙上列印相片)，列印可能需要一些時間來維持列印品質。這並不屬於故障情況。

持續列印時列印速度明顯減慢

■ 防止印表機機制過熱及受損的功能正在運作。

解決方法

您仍可繼續列印。若要回到正常的列印速度，請讓印表機閒置至少 30 分鐘。如將電源關閉，列印速度會無法恢復正常。

掃描速度緩慢

■ 掃描解析度高。

解決方法

請嘗試以較低解析度掃描。

LCD 螢幕變黑

■ 印表機處於睡眠模式。

解決方法

按下控制面板上的任一按鍵，即可讓 LCD 畫面回到之前的狀態。


運作聲音吵雜

■ 靜音模式被停用。

解決方法

若印表機聲音過大，請啟用 [靜音模式]。啟用該功能可能會減緩列印速度。

□ 控制面板

在主畫面選取 ，然後啟用 [靜音模式]。

□ Windows 印表機驅動程式

在 [主選單] 索引標籤上啟用 [靜音模式]。

□ Mac OS 印表機驅動程式

請從 Apple 功能表選取 [系統偏好設定] (或 [系統設定]) > [印表機和掃描器] (或 [列印和掃描]、[列印與傳真])，然後選取印表機。按下 [選購配件和耗材] > [選項] (或 [驅動程式])。在 [靜音模式] 設定中選取 [開啟]。

日期與時間錯誤

■ 電源發生錯誤。

解決方法

如果閃電而導致電力故障或電源長時間關閉，時鐘可能會顯示錯誤的時間。在控制面板上的 [更多] > [設定] > [印表機設定] > [日期/時間設定] 內正確設定日期與時間。

根證書需要更新

■ 根證書已過期。

解決方法

運行 Web Config，然後更新根證書。

➔ [第224頁“印表機運作配置應用程式 \(Web Config\)”](#)

無法執行手動雙面列印 (Windows)

■ EPSON印表機監控程式3 被停用。

解決方法

在印表機驅動程式 [維護] 索引標籤中，按下 [進階設定]，然後選取 [開啟EPSON印表機監控程式3]。

透過網路存取印表機、或印表機作為共用印表機使用時，可能無法使用手動雙面列印功能。

未顯示 列印設定 功能表 (Mac OS)

■ Epson 印表機驅動程式未正確安裝。

解決方法

若在 macOS Catalina (10.15) 或更新版本、macOS High Sierra (10.13)、macOS Sierra (10.12)、OS X El Capitan (10.11)、OS X Yosemite (10.10)、OS X Mavericks (10.9) 中沒有顯示 [列印設定] 功能表，則表示 Epson 印表機驅動程式沒有正確安裝。從下列功能表中啟用它。

從 Apple 功能表選取 [系統偏好設定] (或 [系統設定]) > [印表機和掃描器] (或 [列印和掃描]、[列印與傳真])、移除印表機，然後重新新增印表機。

macOS Mojave (10.14) 無法存取 TextEdit 等 Apple 應用程式中的 [列印設定]。

填充墨水後顯示提示您重設墨水存量的訊息

■ 墨水存量沒有重設。

解決方法

重設墨水存量。

➔ [第105頁“重設墨水存量”](#)

填充墨水後墨水存量顯示仍沒有改變

■ 墨水存量沒有重設。


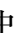
解決方法

重設墨水存量。

➔ [第105頁“重設墨水存量”](#)

如果無法清除夾紙或發生缺紙錯誤

印表機內可能有異物。請依照下列步驟清除。

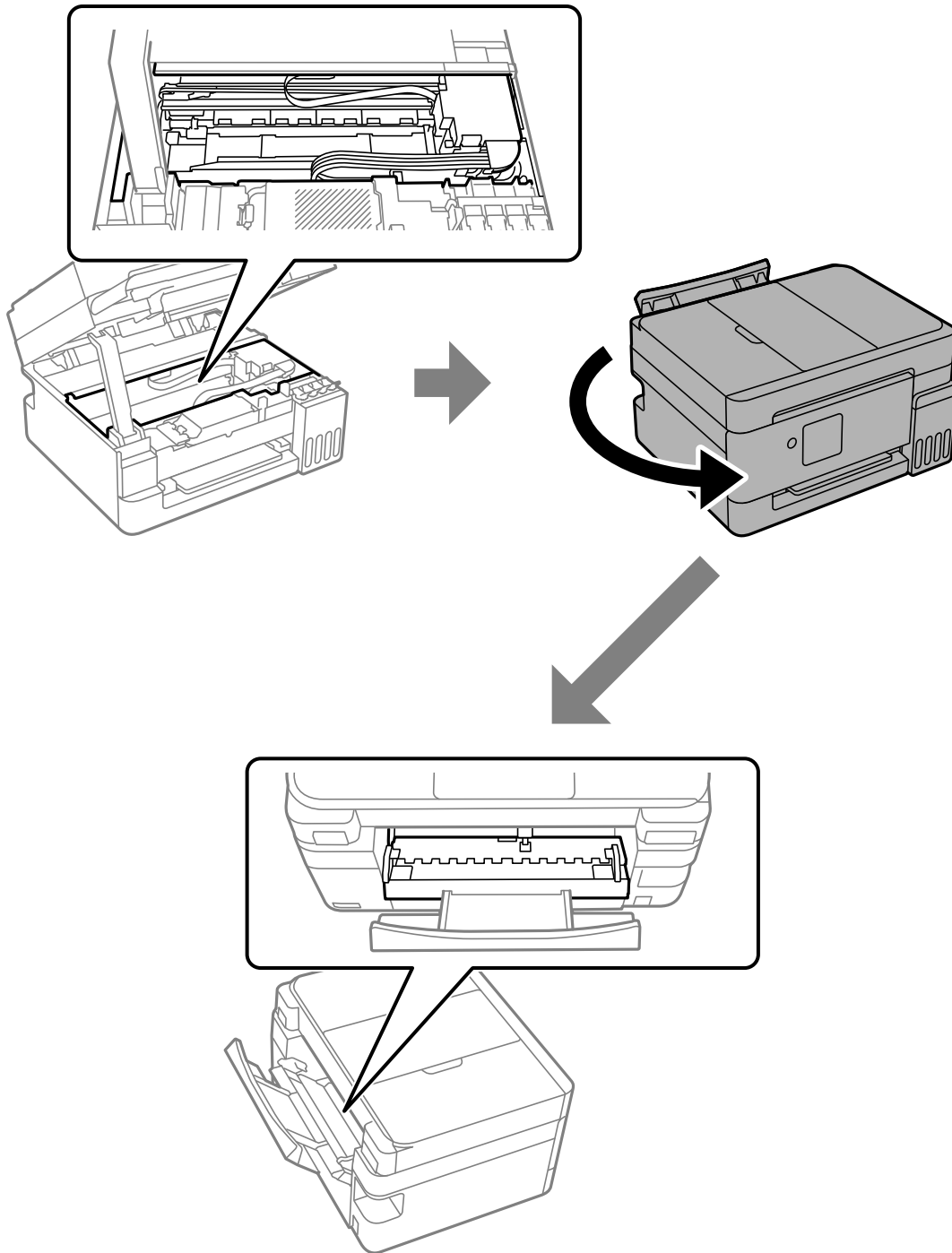
1. 按下  鍵關閉印表機電源。
2. 下電源線，然後中  連接印表機的電源線。



重要事項：

電源指示燈號熄滅時，請拔下電源連接線。否則，印字頭可能會因無法回到起始位置而導致墨水乾掉，並可能無法進行列印。

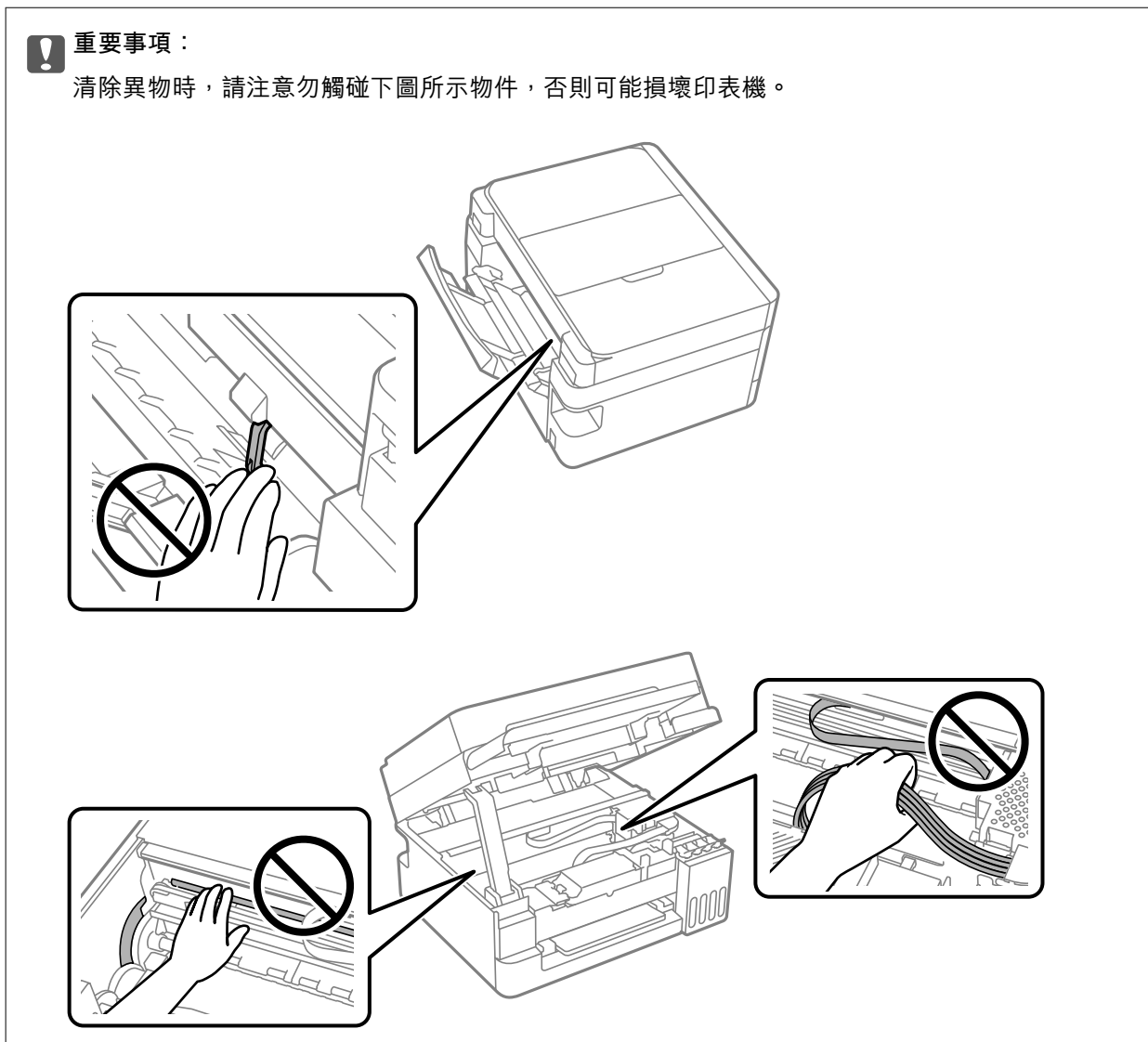
3. 檢查下列 件，確定印表機內 有 。



4. 如果 任何 ，請使用 或類 工 清除。

! 重要事項：

清除異物時，請注意勿觸碰下圖所示物件，否則可能損壞印表機。

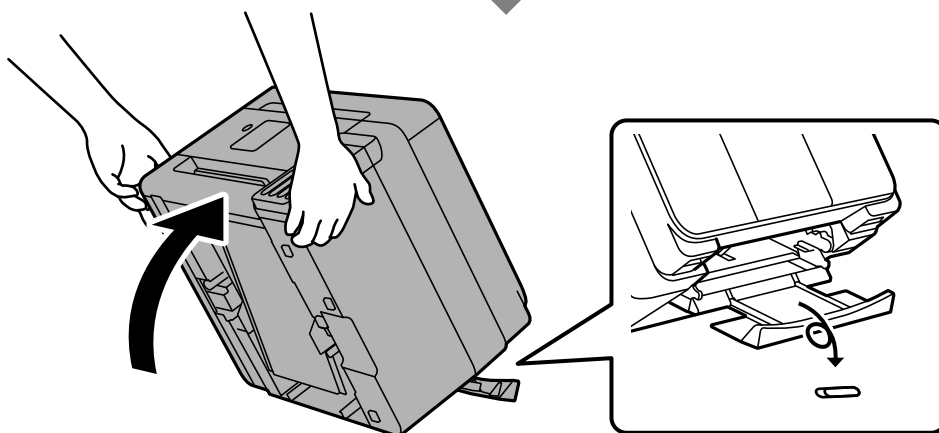
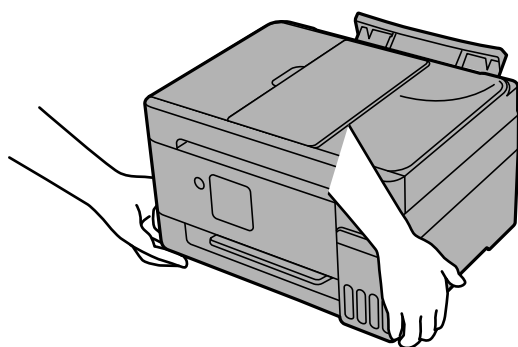
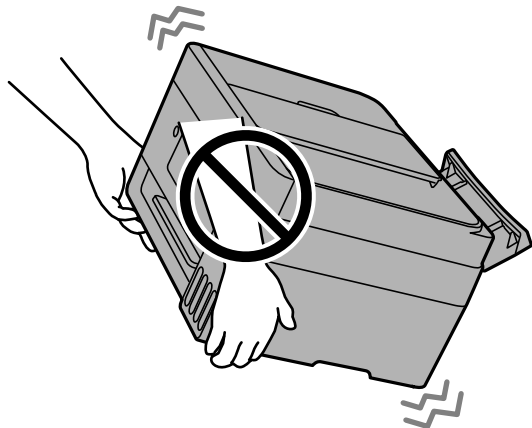


若無法清除異物，請前往步驟 5；若能清除，請前往步驟 7。

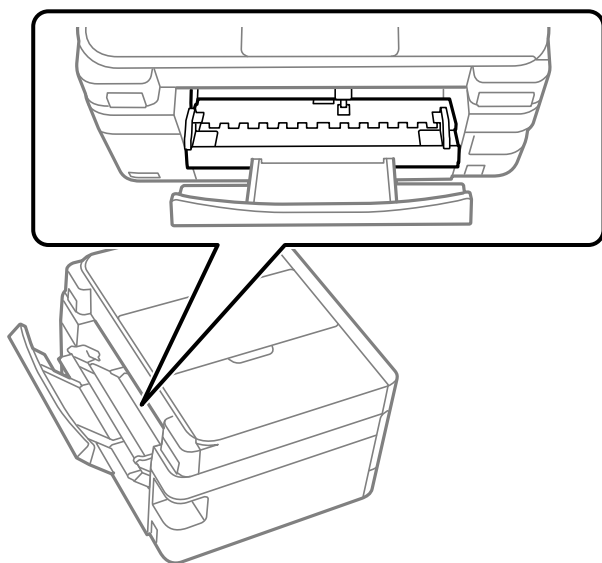
5. 拉出後方進紙 後， 手 印表機前方兩側，將印表機向後 45 度。

! 重要事項：

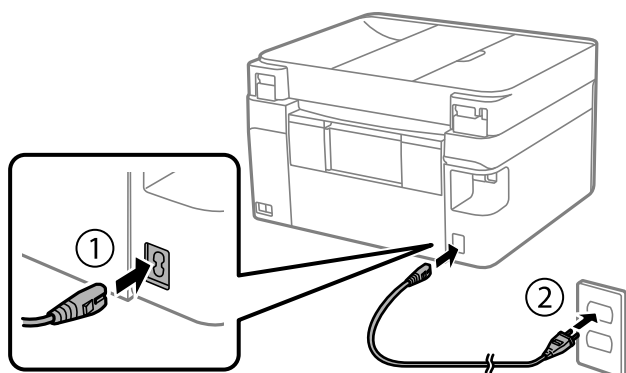
傾斜印表機時請注意避免搖晃，否則可能導致墨水洩漏或印表機損壞。



6. 將印表機 水平位置後，請檢查下列區 。如果 任何 ，請使用 或類 工 清除。 接著，檢查後方進紙 的間 ，確 已清除所有 。



7. 連接電源線，然後開啟印表機。



附註：
若仍發生夾紙或缺紙錯誤，請洽 Epson 授權服務中心。

無法解決問題

若您試過所有解決方案，但無法解決問題，請聯絡 Epson 授權服務中心。
如果您無法解決列印或複印問題，請參閱下面的相關資訊。

相關資訊

- ➔ [第212頁“無法解決列印或複印問題”](#)
- ➔ [第253頁“聯絡 Epson 支援服務”](#)

無法解決列印或複印問題

從頂部開始按順序嘗試下列問題，直到解決問題。

- 確定裝入印表機的紙張類型及印表機上的紙張類型設定，與印表機驅動程式內的紙張類型設定匹配。
[第27頁“紙張大小和類型設定”](#)
- 使用控制面板上或印表機驅動程式中的更高品質設定。
- 若要檢查實際的墨水存量，請查看印表機大容量墨水槽中的墨水存量。若墨水存量低於最低標示線時，請填充大容量墨水槽。
- 校正印字頭。
[第111頁“校正印字頭”](#)
- 執行噴嘴檢查，查看印字頭噴嘴是否堵塞。
如果噴嘴檢查圖案中有缺失的片段，則噴嘴可能已堵塞。執行噴嘴檢查並清潔交替3次或強力清潔一次，再檢查堵塞是否已清除。
注意，印字頭清潔會使用一些墨水。
關閉印表機電源並等待最少12小時不進行列印，然後執行噴嘴檢查。如果列印品質仍未改善，請再次執行清潔和噴嘴檢查。如果列印品質仍未改善，請執行墨水強力清潔。
[第107頁“檢查並清潔印字頭”](#)
[第108頁“執行強力清潔”](#)
[第109頁“執行超強力清潔”](#)
- 如果是堵塞問題，使印表機不進行列印而閒置片刻也許可解決此問題。
您可在印表機關閉時檢查下列內容。
- 檢查是否在使用原廠 Epson 墨水瓶。
請使用 Epson 原廠墨水瓶。本產品的色彩調整是使用 Epson 原廠墨水瓶計算。使用非原廠墨水瓶可能導致列印品質降低。
- 確保沒有紙張碎片留在印表機內。
取出紙張時，請勿用手或紙張觸碰透明膠片。
- 檢查紙張。
檢查是否存在紙張捲曲或以可列印面朝上裝入。
[第27頁“紙張處理注意事項”](#)
[第214頁“可用紙張和容量”](#)
[第219頁“不可用紙張類型”](#)

如果透過查看以上解決方案無法解決問題，則可能需要申請維修。請聯絡 Epson 支援服務。

相關資訊

- ➔ [第253頁“聯絡 Epson 之前”](#)
- ➔ [第253頁“聯絡 Epson 支援服務”](#)

產品資訊

紙張資訊.....	214
資訊.....	219
軟 資 訊.....	221
設定功能表清單.....	226
.....	238
法 資 訊.....	247

紙張資訊

可用紙張和容量

適用於北美的原廠 Epson 紙張

Epson 建議使用原廠 Epson 紙張，以確保高品質的輸出。

附註：

- 紙張可用性隨地區而不同。如需當地可用紙張的最新資訊，請洽詢 Epson 支援服務。
- 查看下列內容以瞭解可用於無邊界和雙面列印紙張類型的資訊。
 - [第217頁“無邊列印紙張”](#)
 - [第218頁“雙面列印紙張”](#)

適合列印文件的紙張

媒介名稱	大小	裝入容量 (張數)
Epson Multipurpose Plus Paper	Letter	100
Epson Bright White Premium Paper	Letter	80
Epson Bright White Paper / Epson Bright White Pro Paper / Epson EcoTank Premium Paper	Letter	80

適合列印文件的紙張和相片

媒介名稱	大小	裝入容量 (張數)
Epson High Quality Ink Jet Paper	A4	80
Epson Presentation Paper Matte	A4、Letter	80
	Legal	1
Epson Premium Presentation Paper Matte	8×10 英寸 (203×254 mm)、Letter	20
Epson Premium Presentation Paper Matte Double-Sided	Letter	1

適合列印相片的紙張

媒介名稱	大小	裝入容量 (張數)
Epson Value Photo Paper Glossy	4×6 英寸 (102×152 mm)、A4、Letter	20
Epson Photo Paper Glossy	4×6 英寸 (102×152 mm)、A4、Letter	20
Epson Premium Photo Paper Glossy	4×6 英寸 (102×152 mm)、5×7 英寸 (127×178 mm)、8×10 英寸 (203×254 mm)、Letter、16:9 (4×7.11 英寸 [102×181 mm])	20

媒介名稱	大小	裝入容量 (張數)
Epson Premium Photo Paper Semi-gloss	4×6 英寸 (102×152 mm) 、 Letter	20
Epson Ultra Premium Photo Paper Glossy	4×6 英寸 (102×152 mm) 、 5×7 英寸 (127×178 mm) 、 8×10 英寸 (203×254 mm) 、 Letter	20

適用於其他地區的原廠 Epson 紙張

Epson 建議使用原廠 Epson 紙張，以確保高品質的輸出。

附註：

- 紙張可用性隨地區而不同。如需當地可用紙張的最新資訊，請洽詢 Epson 支援服務。
- 查看下列內容以瞭解可用於無邊界和雙面列印紙張類型的資訊。

[第217頁“無邊列印紙張”](#)

[第218頁“雙面列印紙張”](#)

適合列印文件的紙張

媒介名稱	大小	裝入容量 (張數)
Epson Business Paper	A4	100*1
Epson Bright White Ink Jet Paper	A4	80*2

*1 支援 ADF (裝紙容量：30 張)。

*2 支援 ADF (裝紙容量：25 張)。

適合列印文件的紙張和相片

不支援 ADF。

媒介名稱	大小	裝入容量 (張數)
Epson Photo Quality Ink Jet Paper	A4	80
Epson Double-sided Photo Quality Ink Jet Paper	A4	80
Epson Matte Paper-Heavyweight	A4	20
Epson Double-Sided Matte Paper	A4	1

適合列印相片的紙張

不支援 ADF。

媒介名稱	大小	裝入容量 (張數)
Epson Ultra Glossy Photo Paper	A4、13×18 cm (5×7 英寸) 、 10×15 cm (4×6 英寸)	20*
Epson Premium Glossy Photo Paper	A4、13×18 cm (5×7 英寸) 、 16:9 寬尺寸 (102×181 mm) 、 10×15 cm (4×6 英寸)	20*

媒介名稱	大小	裝入容量 (張數)
Epson Premium Semigloss Photo Paper	A4、13×18 cm (5×7 英寸)、10×15 cm (4×6 英寸)	20*
Epson Photo Paper Glossy	A4、13×18 cm (5×7 英寸)、10×15 cm (4×6 英寸)	20*
Epson Value Glossy Photo Paper	A4、10×15 cm (4×6 英寸)	20*

* 若紙張沒有正確饋入，或列印成品出現色彩不均或髒汙，請一次放入一張紙。

各種其他紙張類型

不支援 ADF。

媒介名稱	大小	裝入容量 (張數)
Epson Photo Quality Ink Jet Card	A6	30
Epson Photo Quality Self Adhesive Sheets	A4	1

適用於北美的市售紙張

附註：

查看下列內容以瞭解可用於無邊界和雙面列印紙張類型的資訊。

[第217頁“無邊列印紙張”](#)

[第218頁“雙面列印紙張”](#)

普通紙

大小	裝入容量 (張數)
Letter、A4、B5、A5、A6、B6、16K (195×270 mm)、Half Letter、Executive	最多到紙張邊緣定位器上三角形符號所示的標線。*1*2
Legal, 8.5×13 英寸、Indian-Legal、8.5×13 英寸 (215.9×330.2 mm)	1*3
自訂*4 89×127 至 215.9×1200 mm	1

*1 若紙張沒有正確饋入，或列印成品出現色彩不均或髒汙，請一次放入一張紙。

*2 ADF 支援 Letter 和 A4 (裝紙容量：30 張)。

*3 支援 ADF (裝紙容量：10 張)。

*4 只能從電腦列印。

適用於其他地區的市售紙張

附註：

查看下列內容以瞭解可用於無邊界和雙面列印紙張類型的資訊。

[第217頁“無邊列印紙張”](#)

[第218頁“雙面列印紙張”](#)

普通紙

普通紙包括複印紙。

大小	裝入容量 (張數)
Letter、A4、B5、A5、A6、B6、16K (195×270 mm)	最多到紙張邊緣定位器上三角形符號所示的標線。*1*2
Legal、8.5×13 英寸、Indian-Legal	1*3
自訂*4 89×127 至 215.9×1200 mm	1

*1 若紙張沒有正確饋入，或列印成品出現色彩不均或髒汙，請一次放入一張紙。


*2 ADF 支援 Letter 和 A4 (裝紙容量：30 張)。




*3 支援 ADF (裝紙容量：10 張)。

*4 只能從電腦列印。

信封

不支援 ADF。

：進紙方向。

大小	裝入容量 (信封數)
信封 10 號  、信封 DL  、信封 C6 	10

無邊列印紙張

原廠 Epson 紙張

北美洲地區

媒介名稱	大小
Epson Value Photo Paper Glossy	4×6 英寸 (102×152 mm)
Epson Photo Paper Glossy	4×6 英寸 (102×152 mm)
Epson Premium Photo Paper Semi-gloss	4×6 英寸 (102×152 mm)
Epson Premium Photo Paper Glossy	4×6 英寸 (102×152 mm)、16:9 (4×7.11 英寸 [102×181 mm])

媒介名稱	大小
Epson Ultra Premium Photo Paper Glossy	4×6 英寸 (102×152 mm)

其他地區

媒介名稱	大小
Epson Ultra Glossy Photo Paper	10×15 厘米 (4×6 英寸)
Epson Premium Glossy Photo Paper	10×15 厘米 (4×6 英寸) 、 16:9 寬尺寸 (102×181 mm)
Epson Premium Semigloss Photo Paper	10×15 厘米 (4×6 英寸)
Epson Photo Paper Glossy	10×15 厘米 (4×6 英寸)
Epson Value Glossy Photo Paper	10×15 厘米 (4×6 英寸)

相關資訊

➔ [第214頁“可用紙張和容量”](#)

市售紙張

不支援無邊列印。

相關資訊

➔ [第214頁“可用紙張和容量”](#)

雙面列印紙張

原廠 Epson 紙張

北美洲地區

僅限手動雙面列印。

- Epson Multipurpose Plus Paper
- Epson Bright White Premium Paper
- Epson Bright White Paper / Epson Bright White Pro Paper / Epson EcoTank Premium Paper
- Epson Premium Presentation Paper Matte Double-Sided

其他地區

僅限手動雙面列印。

- Epson Bright White Ink Jet Paper
- Epson Double-sided Photo Quality Ink Jet Paper
- Epson Double-Sided Matte Paper
- Epson Business Paper

- Epson Photo Quality Ink Jet Card

相關資訊

- ➔ [第214頁“可用紙張和容量”](#)

市售紙張

僅限手動雙面列印。

- 普通紙、影印紙

相關資訊

- ➔ [第214頁“可用紙張和容量”](#)

不可用紙張類型

請勿使用下列紙張種類。若使用這些種類的紙張，將會造成進紙問題，並在輸出成品上出現髒汙。

- 浪形紙張
- 撕破或裁切的紙張
- 折疊的紙張
- 潮濕的紙張
- 太厚或太薄的紙張
- 貼有貼紙的紙張

請勿使用下列信封。若使用有前述情況的信封，將會造成夾紙，並在輸出成品上出現皺摺。

- 捲曲或摺疊的信封
 - 封口為黏性表面的信封或開窗信封
 - 太薄的信封
- 它們可能在列印時可能捲曲。

耗材資訊

墨水瓶代碼

附註：

僅適用於 ET-2900U

僅限使用 ReadyPrint 服務提供的 Epson 560 墨水。

Epson 建議您使用 Epson 原廠墨水瓶。

以下為 Epson 原廠墨水瓶的代碼。

! 重要事項：

- Epson 保固服務不涵蓋使用非本手冊所述墨水導致的損壞，包括不是針對本印表機設計的任何 Epson 原廠墨水或任何第三方墨水。
- 若因使用非 Epson 原廠產品而導致印表機損壞，將無法享有 Epson 的免費保固，並可能造成不穩定的印表機運轉情況。

附註：

- 墨水瓶代碼視地區而定。如需本地區的正确代碼，請洽詢 Epson 支援部門。
- 雖然墨水瓶可能含有可回收材質，但並不影響印表機的功能或效能。
- 為了改善產品，墨水瓶的規格與外觀方面如有變動，恕不另行通知。

美國及加拿大

附註：

請造訪下面的網站以取得 Epson 墨水瓶列印量資訊。

<https://epson.com/ink-yield-cartridge-info> (美國)

<https://epson.ca/ink-yield-cartridge-info> (加拿大)

Epson 的保固不適用於因使用第三方墨水或非印表機專用墨水所導致的任何損壞。

印表機內附的墨水瓶必須用於印表機的墨水設定，不得轉售。印表機隨附完整墨水瓶，其中部分墨水將在首次設定時用於充填印字頭。列印量會依諸如列印的影像、列印設定、紙張類型、使用頻率和溫度等因素而有所不同。

產品	BK：黑色	C：藍色	M：紅色	Y：黃色
ET-4900/ET-4903	522120	522420	522320	522220
ET-2900/ET-2903				

歐洲、中東、土耳其、非洲、中亞和西亞

產品	BK：黑色	C：藍色	M：紅色	Y：黃色
ET-4900*	104	104	104	104
ET-2920/ET-2921/ ET-2925/ET-2926*				
ET-2920U*	122	122	122	122
L3360/L3366/L5360	103	103	103	103

* 僅限歐洲。

附註：

請造訪下面的網站以取得 Epson 墨水瓶列印量資訊。

<https://www.epson.eu/pageyield> (僅適用於歐洲)

<https://www.epson.com/eme> (僅限中東、土耳其、非洲、中亞和西亞)

For Australia and New Zealand

BK：黑色	C：藍色	M：紅色	Y：黃色
522	522	522	522

中國以外的亞洲國家

BK：黑色	C：藍色	M：紅色	Y：黃色
003	003	003	003

中國

產品	BK：黑色	C：藍色	M：紅色	Y：黃色
L5398	055	055	055	055
L3366/L3367/L3369	004	004	004	004

廢棄墨水收集盒代碼

附註：
僅適用於 ET-2900U

廢墨盒是 ReadyPrint 服務提供的配件。

廢棄墨水收集盒可由使用者購買和更換。

Epson 建議您，使用 Epson 原廠廢棄墨水收集盒。

以下為原廠 Epson 廢棄墨水收集盒的代碼。

印度以外的所有國家

C9398

印度

C9399

軟體資訊

本節說明印表機可用的一些應用程式。關於支援軟體的清單，請參閱下列 Epson 網站或啟動 Epson Software Updater 以瞭解詳細資訊。您可下載最新的應用程式。

<https://www.epson.com>

相關資訊

➔ [第225頁“用於更新軟體和韌體的應用程式 \(Epson Software Updater\)”](#)

用於從電腦進行掃描的應用程式 (Windows 印表機驅動程式)

印表機驅動程式會根據應用程式的命令來控制印表機。選取印表機驅動程式設定，可提供最佳的列印結果。您也可檢查印表機的狀態，或使用印表機驅動程式的公用程式，使印表機維持在最佳的列印狀況。

附註：

您可變更印表機驅動程式的語言。從 [語言/Language] 索引標籤上的 [維護] 設定選取要使用的語言。

從應用程式存取印表機驅動程式

若要選取僅適用於您所用應用程式的設定，請由該應用程式開啟驅動程式。

從[檔案]功能表選取[列印]或[列印設定]。選取印表機，然後按下[喜好設定]或[內容]。

附註：

操作會隨應用程式而有不同。請參考應用程式的說明以瞭解詳細資訊。

從控制面板存取印表機驅動程式

若要選取適用於所有應用程式的設定，請依照下列步驟進行。

Windows 11/Windows Server 2025

按一下開始按鈕，然後選擇[設定] > [藍牙與裝置] > [印表機和掃描器]。按一下印表機，然後選取[列印喜好設定]。

Windows 10/Windows Server 2022/Windows Server 2019/Windows Server 2016

按下開始鍵，然後選取 [Windows 系統] > [控制台] > [硬體和音效]中的[檢視裝置和印表機]。在印表機上按右鍵，或按住印表機，然後選取[列印喜好設定]。

Windows 8.1/Windows 8/Windows Server 2012 R2/Windows Server 2012

選取[桌面] > [設定] > [控制台] > [硬體和音效]中的[檢視裝置和印表機]。在印表機上按右鍵，或按住印表機，然後選取[列印喜好設定]。

Windows 7/Windows Server 2008 R2

按下開始鍵，選取[控制台] > [硬體和音效]中的[檢視裝置和印表機]。在印表機上按右鍵，然後選取[列印喜好設定]。

Windows Server 2008

按下開始鍵，選取[控制台] > [硬體和音效]中的[印表機]。在印表機上按右鍵，然後選取[列印喜好設定]。

從工作列上的印表機圖示存取印表機驅動程式

桌面工作列上的印表機圖示是快捷方式圖示，按一下後可存取印表機驅動程式。

按一下印表機圖示並選取 [印表機設定]，可進入與控制台中所顯示的相同的印表機設定視窗。按兩下此圖示可以檢查印表機的狀態。

附註：

如果工作列上不顯示印表機圖示，進入印表機驅動程式視窗，按一下 [維護] 索引標籤上的 [監控設定]，然後選取 [將捷徑圖示註冊到工作列]。

啟動公用程式

存取印表機驅動程式視窗。按下 [維護] 索引標籤。

用於從電腦進行掃描的應用程式 (Mac OS 印表機驅動程式)

印表機驅動程式會根據應用程式的命令來控制印表機。設定印表機驅動程式，可提供最佳的列印結果。您也可檢查印表機的狀態，或使用印表機驅動程式的公用程式，使印表機維持在最佳的列印狀況。

從應用程式存取印表機驅動程式

在應用程式的[檔案]功能表上，按下[頁面設定]或[列印]。必要時，按下[顯示詳細資料] (或 ▼) 展開列印視窗。

附註：

根據使用的應用程式，[頁面設定]可能不會顯示在[檔案]功能表中，顯示列印畫面的操作也可能不同。請參閱應用程式說明以了解詳細資訊。

啟動公用程式

從 Apple 功能表選取[系統偏好設定] (或[系統設定]) > [印表機和掃描器] (或[列印和掃描]、[列印與傳真])，然後選取印表機。按下[選項與耗材] > [公用程式] > [開啟印表機公用程式]。

用於控制掃描器的應用程式 (Epson Scan 2)

Epson Scan 2 是一種允許您控制掃描器的掃描器驅動程式。您可調整掃描影像的大小、解析度、亮度、對比及品質。您也可從 TWAIN 相容的掃描應用程式啟動此應用程式。更多功能使用細節，請參閱軟體說明。

在 Windows 中啟動

附註：

若為 Windows Server 作業系統，請確認已安裝[桌面體驗]功能。

Windows 11

按一下開始鍵，然後選取[所有應用程式] > [EPSON] > [Epson Scan 2]。

Windows 10/Windows Server 2022/Windows Server 2019/Windows Server 2016

按下開始鍵，然後選取 [EPSON] > [Epson Scan 2]。

Windows 8.1/Windows 8/Windows Server 2012 R2/Windows Server 2012

請在搜尋快速鍵中輸入應用程式名稱，然後選取顯示的圖示。

Windows 7/Windows Server 2008 R2/Windows Server 2008

按一下開始鍵，然後選取[所有應用程式] > [EPSON] > [Epson Scan 2]。

在 Mac OS 中啟動

選取[前往] > [應用程式] > [Epson Software] > [Epson Scan 2]。

用於配置傳真操作及傳送傳真的應用程式 (FAX Utility)

FAX Utility 應用程式可讓您從電腦進行各種傳真傳送及接收設定。您可建立或編輯傳送傳真時使用的聯絡人清單、配置在電腦中以 PDF 格式儲存已接收傳真等。請參考應用程式的說明以瞭解詳細資訊。

附註：

- 不支援 Windows Server 作業系統。
- 在安裝 FAX Utility 前，請確定您已安裝印表機驅動程式。
- 確定已安裝 FAX Utility。請參考下文的「在 Windows 上啟動」或「在 Mac OS 上啟動」，以檢查是否已安裝應用程式。

在 Windows 中啟動

- Windows 11
按下開始鍵，然後選取 [All Apps] > [Epson Software] > [FAX Utility]。
- Windows 10
按下開始鍵，然後選取 [Epson Software] > [FAX Utility]。
- Windows 8.1/Windows 8
請在搜尋快速鍵中輸入應用程式名稱，然後選取顯示的圖示。
- Windows 7
按下開始鍵，然後選取[所有程式] (或[程式集]) > [Epson Software] > [FAX Utility]。

在 Mac OS 中啟動

請從 Apple 功能表選取[系統偏好設定] (或[系統設定]) > [印表機和掃描器] (或[列印和掃描]、[列印與傳真])，然後選取印表機 (傳真機)。按下[選項與耗材] > [公用程式] > [開啟印表機公用程式]。

用於傳送傳真的應用程式 (PC-FAX 驅動程式)

PC-FAX 驅動程式係一應用程式，可讓您將使用個別應用程式建立的文件當作是直接來自於電腦的傳真進行傳送。PC-FAX 驅動程式會與 FAX Utility 一併安裝。請參考應用程式的說明以瞭解詳細資訊。

附註：

- 不支援 Windows Server 作業系統。
- 檢查 PC-FAX 驅動程式是否已安裝。參考下面的「從 Windows 存取」或「從 Mac OS 存取」。
- 根據您用來建立文件的應用程式，操作可能有所不同。請參考應用程式的說明以瞭解詳細資訊。

從 Windows 存取

在應用程式中，從 [檔案] 功能表選取 [列印] 或 [列印設定]。選取印表機 (FAX)，然後按下 [喜好設定] 或 [內容]。

從 Mac OS 存取

在應用程式中，從 [檔案] 功能表選取 [列印]。在 [印表機] 設定中選取您的印表機 (FAX) 設定，然後從快顯功能表選取 [傳真設定] 或 [收件人設定]。

印表機運作配置應用程式 (Web Config)

Web Config 是可在電腦或行動裝置上的 Microsoft Edge、Safari 等網頁瀏覽器中執行的應用程式。您可確認印表機狀態，或變更網路服務與印表機設定。若要使用 Web Config，請將印表機及裝置連接至相同的網路。

支援以下瀏覽器。使用最新版本。

Microsoft Edge、Firefox、Chrome、Safari

附註：


操作 Web Config 時，系統可能要求您輸入管理員密碼。如需詳細說明，請參閱以下相關資訊。

相關資訊

➔ [第15頁“管理員密碼的預設值”](#)

在網頁瀏覽器上執行 Web Config

1. 檢查印表機的 IP 位址。

從控制面板選取 [更多] > [設定] > [網路設定] > [連線檢查] 以開始連線檢查。按下  鍵或 OK 鍵，列印網路連線報告。在列印出的網路連線報告上檢查印表機的 IP 位址。

2. 從電腦或行動裝置啟動網頁瀏覽器，然後輸入印表機的 IP 位址。

格式：

IPv4：http://印表機的 IP 位址/

IPv6：http://[印表機的 IP 位址]/

範例：

IPv4：http://192.168.100.201/

IPv6：http://[2001:db8::1000:1]/

附註：

如果使用行動裝置，您也可以從 Epson Smart Panel 應用程式的產品資訊畫面執行 Web Config。

由於印表機在存取 HTTPS 時使用自我簽名證書，當您啟動 Web Config 時，瀏覽器上會顯示一條警告；這並不表示發生了問題，可安全地忽略。

用於更新軟體和韌體的應用程式 (Epson Software Updater)

Epson Software Updater 是一款透過網際網路安裝新軟體及更新韌體的應用程式。如果您要定期檢查更新資訊，您可在 Epson Software Updater 的自動更新設定中設定檢查更新的間隔。

附註：

不支援 Windows Server 作業系統。

在 Windows 中啟動

- Windows 11

按下開始鍵，然後選擇[所有應用程式] > [EPSON Software] > [Epson Software Updater]。

- Windows 10

按下開始鍵，然後選取 [EPSON Software] > [Epson Software Updater]。

- Windows 8.1/Windows 8

請在搜尋快速鍵中輸入應用程式名稱，然後選取顯示的圖示。

- Windows 7

按下開始鍵，然後選取[所有程式] > [EPSON Software] > [Epson Software Updater]。

附註：

按下桌面工作列上的印表機圖示，然後選取 [軟體更新]，也可以啟動 Epson Software Updater。

在 Mac OS 中啟動

選取[前往] > [應用程式] > [Epson Software] > [Epson Software Updater]。

相關資訊

➔ [第119頁“單獨安裝應用程式”](#)

設定功能表清單

在印表機主畫面上選取 [更多] > [設定] 以進行各種設定。

功能名稱和設定功能表項目可能根據韌體版本而有不同。

印表機設定

[更多] > [設定] > [印表機設定]

在此功能表組中，下列項目僅適用於 ET-4900 Series/L5390 Series。

- 音效設定
- 日期/時間設定

在此功能表組中，下列項目僅適用於 ET-2900 Series/ET-2920 Series/L3360 Series。

- 自動開啟電源

紙張來源設定：

紙張設定：

選擇您在紙張來源中放入的紙張大小及紙張種類。

A4/Letter 自動切換：

若選取 [開啟]，可在無設為 Letter 的紙張來源時，從設為 A4 大小的紙張來源進紙；或無設為 A4 大小的紙張來源時，從設為 Letter 大小的紙張來源進紙。

錯誤通知：

紙張大小通知：

選取 [開啟] 可在所選紙張大小與裝入紙張不符時顯示錯誤訊息。

紙張種類通知：

選取 [開啟] 可在所選紙張類型與裝入紙張不符時顯示錯誤訊息。

紙張設定自動顯示：

選取 [開啟] 可在裝入紙張到紙張來源中時顯示 [紙張設定] 畫面。如果停用了此功能，則您將無法使用 AirPrint 從 iPhone、iPad 或 iPod touch 進行列印。

音效設定：

靜音：

選取 [開啟] 以使其靜音，例如由 [按鍵音] 發出的聲音。

一般模式：

選取音量，例如 [按鍵音]。

鈴聲：

設定當印表機接收傳真時的音量。

接收完成通知：

設定傳真接收完成時的音量。

列印完成通知：

設定列印接收傳真完成時的音量。

接收器：

設定當印表機傳送傳真時的撥號音音量。

傳送完成通知：

設定當傳送傳真完成時的音量。

按鍵音：

選取按下控制面板上按鍵時的音量。

錯誤通知：

設定發生錯誤時的音量。

ADF 文件設定：

設定將原稿放入 ADF 時的音量。

靜音模式：

在靜音模式內進行聲音設定。

鈴聲：

設定當印表機接收傳真時的音量。

接收完成通知：

設定傳真接收完成時的音量。

列印完成通知：

設定列印接收傳真完成時的音量。

接收器：

設定當印表機傳送傳真時的撥號音音量。

傳送完成通知：

設定當傳送傳真完成時的音量。

按鍵音：

選取按下控制面板上按鍵時的音量。

錯誤通知：

設定發生錯誤時的音量。

ADF 文件設定：

設定將原稿放入 ADF 時的音量。

靜音模式：

選取 [開啟] 可減少列印期間產生的噪音，但這也會降低列印速度。根據您選取的紙張種類和列印品質設定，印表機的噪音水準可能沒有差異。

自動開啟電源：

選取 [開啟]，可在印表機透過 USB 連線或網路連線接收列印或掃描工作時，自動開啟印表機電源。如果出紙托盤收起，請手動向外拉出以開始列印。

與完全關閉印表機電源時相比，啟用 [自動開啟電源] 在待機狀態下的耗電量略高。此外，關閉電源需要更長的時間。使用此功能時，將電源線保持插入。如果拔除電源線，請確定電源燈號熄滅。

如果您想讓印表機在完成列印或掃描工作時，以及經過預設時間未執行任何操作時，自動開啟電源，請使用 [電源關閉計時器] 設定。當從遠端位置列印（如透過網際網路）時，這會很有用。

電源關閉設定：

視購買地區而定，您的產品可能具有此功能或 [電源關閉計時器] 功能。

閒置時關閉電源：

選取此設定可在指定的時間之內未使用印表機時自動關閉印表機。您可以在套用電源管理功能前，先調整時間。提高任何數值都會影響印表機的能源效率。進行任何變更前，請先考慮環境問題。

中斷連線時關閉電源：

選取此設定可在包括 LINE 連接埠在內的所有連接埠中斷連線特定時間長度後關閉印表機電源。根據您的區域而定，此功能可能無法使用。

對於歐洲的使用者，請查看以下網站以瞭解特定時間長度。

<https://www.epson.eu/energy-consumption>

對於中東、土耳其、非洲、中亞和西亞使用者，請參閱以下網站以了解功耗的詳細資訊。

<https://www.epson.com/eme>

電源關閉計時器：

視購買地區而定，您的產品可能具有此功能或 [電源關閉設定] 功能。

選取此設定可在指定的時間之內未使用印表機時自動關閉印表機。您可以在套用電源管理功能前，先調整時間。提高任何數值都會影響印表機的能源效率。進行任何變更前，請先考慮環境問題。

日期/時間設定：

日期/時間：

輸入目前日期及時間。

日光節約時間：

選取所在地區的夏季時間設定。

時差：

輸入本地時間與 UTC（國際標準時間）之間的時差。

語言設定/Language：

選取 LCD 螢幕的使用語言。

鍵盤：

變更 LCD 螢幕上鍵盤的版面配置。

睡眠模式定時器：

調整印表機在未執行任何操作多久時間之後進入睡眠模式 (省電模式)。經過設定時間後，LCD 螢幕會變黑。

透過 USB 的 PC 連線：

選取 [開啟] 可讓電腦在透過 USB 連接的情況下存取印表機。若選取 [停用]，並非透過網路連線傳送的列印及掃描會受到限制。

相關資訊

➔ [第118頁“節省電源”](#)

網路設定

如下所述選取控制面板上的功能表。

[更多] > [設定] > [網路設定]

列印狀態表：

列印網路狀態表。

乙太網路、Wi-Fi、Wi-Fi Direct 等項目的資訊會列印在兩頁或多頁紙上。

連線設定：

透過無線 LAN 連接印表機至網路。選取連線方式，然後按畫面上的指示操作。

Wi-Fi:

Wi-Fi 設定精靈：

透過輸入 SSID 和密碼進行 Wi-Fi 設定。

按鈕設定(WPS)：

透過 按鈕設定(WPS) 進行 Wi-Fi 設定。

其他：

PIN碼(WPS)：

透過 PIN碼(WPS) 進行 Wi-Fi 設定。

關閉無線網路：

使用 Wi-Fi 路由器的連線將斷開連接。

Wi-Fi Direct：

修改：

變更網路名稱：

變更 Wi-Fi Direct SSID（網路名稱）。

變更密碼：

變更 Wi-Fi Direct 連線的密碼。

停用Wi-Fi Direct：

禁用 Wi-Fi Direct 功能。

回復至出廠預設值：

還原 Wi-Fi Direct 設定。

其他方式：

iOS：

顯示 Wi-Fi Direct 連線的二維碼。

Android：

顯示使用 Wi-Fi Direct 連接行動裝置的 QR 碼。

其他作業系統裝置：

顯示用於連接 Wi-Fi Direct 的 SSID 和密碼。

使用應用程式輕鬆連線：

使用電腦或行動裝置的無線 LAN 資訊，建立無線 LAN 連線。

連線檢查：

檢查目前網路連線並列印報告。若發生任何連線問題，請參考報告以解決問題。

相關資訊

- ➔ [第124頁“從控制面板設定 Wi-Fi”](#)
- ➔ [第133頁“直接連接裝置與印表機 \(Wi-Fi Direct\)”](#)

Epson Connect服務

如下所述選取控制面板上的功能表。

[更多] > [設定] > [Epson Connect服務]

註冊/刪除：

將印表機註冊到 Epson Connect 服務，或從服務中刪除印表機。

關於使用指導，請參考下列入口網站。

<https://epson.com/connect> (美國)

<https://epson.ca/connect> (加拿大)

<https://latin.epson.com/connect> (拉丁美洲)

<http://www.epsonconnect.eu> (僅適用於歐洲)

<https://www.epsonconnect.ae> (僅限中東、土耳其、非洲、中亞和西亞)

<https://www.epsonconnect.com/> (其他地區)

暫停/繼續：

選取暫停或恢復 Epson Connect 服務。

電子郵件地址：

確保印表機的電子郵件地址已註冊到 Epson Connect 服務。

狀態：

檢查印表機是否登錄並連線至 Epson Connect 服務。

聯絡人管理員

如下所述選取控制面板上的功能表。

[更多] > [設定] > [聯絡人管理員]

此功能表項目僅適用於 ET-4900 Series/L5390 Series。

新增項目：

登錄要用於向聯絡人傳送傳真的輸入項。

新增群組：

登錄要用於向聯絡人群發傳真的輸入項。

編輯：

編輯已登錄連絡人的輸入項和群組。

刪除：

刪除登錄於連絡人中的輸入項或群組。

列印聯絡人：

列印聯絡人清單。

傳真設定

傳真功能僅適用於 ET-4900 Series/L5390 Series。

檢查傳真連線

您可在下面的印表機控制面板上找到該功能表：

[更多] > [設定] > [傳真設定] > [檢查傳真連線]

選取 [檢查傳真連線] 以檢查印表機是否已連接到電話線及是否已準備好進行傳真傳送。您可將檢查結果列印在 Letter 或 A4 普通紙張上。

傳真設定精靈

您可在下面的印表機控制面板上找到該功能表：

[更多] > [設定] > [傳真設定] > [傳真設定精靈]

[傳真設定精靈] 可讓您選取基本傳真設定。依照畫面上的指示操作。

相關資訊

- ➔ [第232頁“基本設定 功能表”](#)
- ➔ [第78頁“使印表機準備好傳送與接收傳真”](#)

基本設定 功能表

您可在下面的印表機控制面板上找到該功能表：

[更多] > [設定] > [傳真設定] > [基本設定]

傳真速度：

選取傳真傳輸速度。若經常發生連線錯誤、或從國外傳送/接收傳真、或使用 IP (VoIP) 電話服務時，建議您選取 [慢 (9,600bps)]。

ECM：

自動修正傳真傳送發生的錯誤 (錯誤修正模式)，大部分是由電話線路雜音所引起。若停用此功能，您會無法傳送或接收彩色文件。

撥號音偵測：

開始撥號前偵測撥號音。若印表機連接至 PBX (專用交換機) 或數位電話線路，印表機可能無法開始撥號。發生此情形時，請將 [線路類型] 設定變更為 [PBX]。如果沒有效，請停用此功能。不過，停用此功能可能會遺漏傳真號碼的第一個數字，而將傳真傳送到錯誤號碼。

撥號模式：

選取您連接至印表機的電話系統類型。當設為 [脈衝] 時，在傳真最上層畫面上輸入號碼時按下 * (「T」會輸入)，可暫時將撥號模式從脈衝切換至複頻。根據您的區域或國家，此功能可能不顯示。

線路類型：

選取您連接至印表機的線路類型。

PSTN：

當印表機連線至公眾式交換電話網路時，請選取 [PSTN]。

PBX：

在使用分機且需要外線存取碼 (如 0 至 9) 才能撥打外線的環境中使用印表機時，請選取 [PBX]。對於使用 DSL 數據機或終端機配接器的環境，我們也建議設定為 [PBX]。

存取碼：

選取 [使用]，然後登錄外部存取碼，例如 0 或 9。然後，將傳真傳送到外線傳真號碼時，請輸入 # (井字號) 取代實際代碼。當在 [聯絡人] 中登錄時，加上一個 # (井字號) 來取代 [0] 或 [9] 以登錄目的地。

[第76頁“連接至標準電話線 \(PSTN\) 或 PBX”](#)

標題：

輸入傳送者名稱及傳真號碼。這些資料會列印在發出傳真的標題上。

您的電話號碼：

可使用 0-9 + 或空白輸入最多 20 個字元。

傳真標題：

可登錄最多 21 個必要傳送者的姓名。可為每個傳送者姓名輸入最多 40 個字元。

接收模式：

選取接收模式。

[第92頁“接收傳入的傳真”](#)

DRD：

如果您已經向電話公司訂購特色鈴聲服務，請選取要用於傳入傳真的鈴聲類型。許多電話公司都有提供特色鈴聲服務 (服務名稱視公司而定)，可讓您在一條電話線上使用多個電話號碼。此服務會為每個電話號碼指派不同的鈴聲類型。您可將一個號碼用於語音電話，另一個號碼用於傳真電話。視您所在地區的不同，此選項可能設為 [開啟] 或 [關閉]。

應答鈴聲：

選取印表機自動接收傳真前必須響起的鈴聲次數。

遠端接收：

當從連接至印表機的電話接聽傳入傳真電話時，只要使用電話輸入代碼，便可開始接收傳真。

拒絕傳真：

拒絕傳真：

選取拒絕接收垃圾傳真的選項。

拒絕號碼清單：

如果對方的電話號碼處於拒接號碼清單中，設定是否拒接其接收的傳真。

傳真標題空白已封鎖：

拒絕沒有標題資訊的傳真。

來電者不在聯絡人中：

如果對方的電話號碼未處於連絡人中，設定是否拒接接收其傳真。

編輯拒絕號碼清單：

可登錄最多 30 個傳真號碼來拒絕其傳真和童話。使用 0-9、*、# 或空白輸入最多 20 個字元。

相關資訊

- ➔ [第78頁“使印表機準備好傳送與接收傳真”](#)
- ➔ [第80頁“選取 PBX 電話系統設定”](#)
- ➔ [第92頁“接收傳入的傳真”](#)
- ➔ [第82頁“選取用於封鎖垃圾傳真的設定”](#)

接收設定 功能表

您可在下面的印表機控制面板上找到該功能表：

[更多] > [設定] > [傳真設定] > [接收設定]

儲存至電腦：

將接收的傳真作為 PDF 檔案儲存在連接至印表機的電腦上。您僅可使用 FAX Utility（應用程式）將此設定為 [是]。您無法從印表機控制面板啟用它。請事先在電腦上安裝 FAX Utility。將它設定為 [是] 後，您可從印表機控制面板將它變更為 [是並列印]。

自動縮小：

使用被縮小至適合紙張來源中之紙張的大尺寸文件列印接收的傳真。根據已接收資料而定，有時可能無法執行縮小操作。若關閉此功能，會以原始大小將大型文件列印在多張紙上，或者退出空白的第二頁。

分割頁面設定：

當已接收文件的大小大於印表機中所裝入紙張的大小時，分頁列印接收的傳真。如果紙張長度的超出量小於在 [分割後刪除列印資料] > [臨界值] 中設定的值，則超出量會被捨棄。如果紙張長度的超出量大於設定值，則超出量會列印在另一張紙上。

分割後刪除列印資料：

選取在紙張長度超出量小於在 [臨界值] 中設定的值時要刪除的文件區域。

[臨界值]

如果紙張長度的超出量小於或等於此設定值，則超出部分會被捨棄且不會列印。

分割時重疊：

當此設為 [開啟] 且因為資料量超過 [分割後刪除列印資料] > [臨界值] 而分割並列印資料時，會使用在 [重疊寬度] 中指定的重疊寬度列印分割的資料。

[重疊寬度]

超過此設定值的資料會在列印時被覆蓋。

自動旋轉：

旋轉接收到的橫向 A5 大小傳真文件，以使用 A5 大小的紙張列印。當用於列印傳真的至少一個紙張來源的紙張大小設定為 A5 時，即會套用此設定。

透過選取 [關閉]，傳真以橫向方位 A5 大小紙張接收，這與 A4 縱向文件的寬度相同，均被認定為 A4 大小的傳真，並據此列印。

在 [更多] > [設定] > [印表機設定] > [紙張來源設定] 中檢查紙張尺寸設定。

新增接收資訊：

列印已接收傳真的接收資訊，即使傳送者未設定標題資訊也列印。接收資訊包括接收日期與時間、傳送者的 ID 以及頁碼 (如「P1」)。若啟用 [分割頁面設定]，也會包括分頁頁碼。

列印開始時間：

選取選項以開始列印接收的傳真。

所有頁面已接收：在接收所有頁面後開始列印。從首頁或尾頁開始列印取決於 [分頁堆疊] 功能的設定。請參閱 [分頁堆疊] 的說明。

第 1 頁已接收：收到第一頁時就開始列印，然後隨著頁面的接收依序列印。如果印表機無法開始列印，如正在列印其他工作，印表機會在可以列印時按批次列印已接收的頁面。

分頁堆疊：

由於首頁最後列印（輸出在頂部），列印文件按照正確頁面順序堆放。當印表機的記憶體不足時，此功能可能無法使用。

列印暫停時間：

在您指定的從 [停止時間] 直到 [新開始時間] 的時間段內，印表機會將接收的文件儲存在印表機記憶體內而非列印它們。此功能可用以在夜間避免發出噪音，或避免在離開時機密文件外洩。使用此功能前，請確定有足夠的可用記憶體。當您將此設定為 [關閉] 時，即使在重新啟動時間之前您也可列印接收的文件。

靜音模式：

可以降低印表機在列印傳真時發出的噪音，然而，這也會降低列印速度。

報告設定 功能表

您可在下面的印表機控制面板上找到該功能表：

[更多] > [設定] > [傳真設定] > [報告設定]

傳真紀錄自動列印：

自動列印傳真記錄。選取 [開啟(每30份)] 可在每完成 30 個傳真工作後列印記錄。選取 [開啟(時間)] 可在指定時間列印記錄。然而，如果傳真工作的數量超過 30 個，則會在指定時間前列印記錄。

將影像附加至報告：

列印含有已傳送文件的第一頁影像的 [傳送報告]。選取 [開啟(大影像)] 可在不縮小的情況下，列印頁面的上半部。選取 [開啟(小影像)] 可將整頁資料縮小並列印至報告中。

報告格式：

從 [傳真] > [選單] > [更多] > [傳真報告] 而非 [通訊協定紀錄] 中選取傳真報告的格式。選取 [詳細資料] 會連同錯誤碼一起列印。

安全性設定 功能表

您可在下面的印表機控制面板上找到該功能表：

[更多] > [設定] > [傳真設定] > [安全性設定]

直接撥號限制：

選取 [開啟] 可停用手動輸入接收者的傳真號碼，可允許操作人員從聯絡人清單或已傳送歷史紀錄中選取接收者。

選取 [輸入兩次] 可要求操作人員在手動輸入傳真號碼時再一次輸入號碼。

選取 [關閉] 可啟用手動輸入接收者的傳真號碼。

廣播傳輸限制：

選取 [開啟] 允許僅輸入一個傳真號碼作為接收者。

確認位址清單：

在開始傳輸前顯示收件者確認畫面。

您可從 [全部] 或 [僅適用於廣播傳輸] 選擇接收者。

備份資料自動清除：

已傳送和已接收文件的備份副本通常暫時儲存於印表機記憶體中，以為電力故障或不正確操作導致意外關機做好準備。

選取 [開啟] 可啟用此選項可在成功傳送或接收文件且不需要備份後自動清除備份。

清除備份資料：

清除暫時儲存在印表機記憶體內的所有備份副本。將印表機交給別人或棄置印表機前，請先執行此操作。

國家/地區：

選取使用印表機所在的國家或地區。如果您變更國家或地區，傳真設定會恢復為其預設設定，您必須重新選取。

使用者預設值 功能表

您可在下面的印表機控制面板上找到該功能表：

[更多] > [設定] > [傳真設定] > [使用者預設值]

在此功能表中進行的設定會變成 [傳真] > [選單] 中的預設設定。若需詳情，請參考下面的相關資訊。

相關資訊

➔ [第94頁“掃描設定：”](#)

➔ [第95頁“傳真傳送設定：”](#)

列印狀態表

如下所述選取控制面板上的功能表。

[更多] > [設定] > [列印狀態表]

設定狀態表：

列印顯示目前印表機狀態及設定的資訊表。

供應量狀態表：

列印顯示耗材狀態的資訊表。

使用量歷史資料表：

列印顯示印表機使用記錄的資訊表。

列印計數器

如下所述選取控制面板上的功能表。

[更多] > [設定] > [列印計數器]

顯示自您購買印表機以來的列印、黑白列印以及彩色列印總數，包括從購買印表機之時起的狀態表等項目。如果選取 [列印狀態表]，使用紀錄頁會列印。

您也可以在使用量歷史資料表上檢查從其他功能列印的頁數。

顧客調查

如下所述選取控制面板上的功能表。

[更多] > [設定] > [顧客調查]

如果同意提供客戶使用資訊，產品使用資訊 (如列印次數) 將會提供給 Seiko Epson Corporation。蒐集的資訊用於改善本公司的產品與服務。

先前設定：

顯示批准狀態。

回復至出廠預設值

如下所述選取控制面板上的功能表。

[更多] > [設定] > [回復至出廠預設值]

網路設定：

將網路設定重設為預設值。

複印設定：

將複印設定重設為預設值。

掃描設定：

將掃描設定重設為預設值。

傳真設定：

將傳真設定重設為預設值。

此功能表項目僅適用於 ET-4900 Series/L5390 Series。

清除所有資料與設定：

清除印表機記憶體內儲存的所有個人資訊，並將所有設定重設為預設值。

韌體更新

如下所述選取控制面板上的功能表。

[更多] > [設定] > [韌體更新]

更新：

檢查是否已向網路伺服器上傳了最新版的韌體。如果有更新，可以選取是否啟動更新。

目前版本：

顯示您的印表機韌體的當前版本。

通知：

選取 [開啟] 可在韌體更新可用時收到通知。

產品規格

印表機規格

印字頭噴嘴配置	黑色墨水噴嘴：180×1 列 彩色墨水噴嘴：每種顏色都是 59×3 列
---------	--

紙張重量*	普通紙	0.08 至 0.11 mm (64 至 90 g/m ²)
	信封	75 至 100 g/m ²

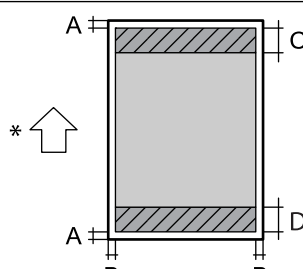
* 即使紙張厚度在此範圍內，也可能會因紙張的屬性或品質而無法饋入印表機或是降低了列印品質。

可列印區域

單張紙的可列印區域

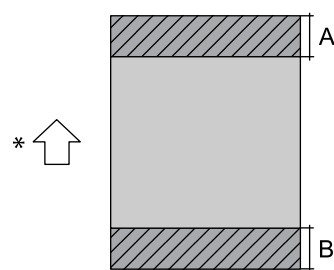
陰影區域的列印品質可能會因印表機的機構而下降。

邊界列印

	A	3.0 mm (0.12 in.)
	B	3.0 mm (0.12 in.)
	C	41.0 mm (1.61 in.)
	D	37.0 mm (1.46 in.)

* 進紙方向。

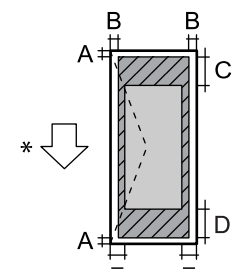
無邊列印

	A	44.0 mm (1.73 in.)
	B	40.0 mm (1.57 in.)

* 進紙方向。

信封的可列印區域

陰影區域的列印品質可能會因印表機的機構而下降。

	A	3.0 mm (0.12 in.)
	B	3.0 mm (0.12 in.)
	C	18.0 mm (0.71 in.)
	D	41.0 mm (1.61 in.)
	E	5.0 mm (0.20 in.)

* 進紙方向。

掃描器規格

掃描器類型	平台式
光電元件	CIS
最大文件尺寸	216×297 mm (8.5×11.7 英吋) A4, Letter
解析度	1200 dpi
色深	彩色 <input type="checkbox"/> 內部每像素有 48 位元 (內部每像素每色有 16 位元) <input type="checkbox"/> 外部每像素有 24 位元 (外部每像素每色有 8 位元) 灰階 <input type="checkbox"/> 內部每像素有 16 位元 <input type="checkbox"/> 外部每像素有 8 位元
光源	LED

ADF 規格

僅適用於 ET-4900 Series/L5390 Series

適用的紙張大小	A4, Letter, 8.5×13 in., Legal, Indian-Legal
紙張種類	普通紙
紙張重量	64 至 95 g/m ²
裝入容量	A4, Letter : 30 張或 3.3 mm (0.13 英吋) 8.5×13 in., Legal, Indian-Legal : 10 張
自動雙面掃描	不支援

即使原稿符合可放置於 ADF 的原稿規格，也可能會因紙張的屬性或品質而無法從 ADF 饋入或是降低了掃描品質。

傳真機規格

僅適用於 ET-4900 Series/L5390 Series

傳真機類型	Walk-up 式黑白和彩色傳真功能 (ITU-T 超級群 3)
支援線路	標準類比電話線、PBX (專用交換機) 電話系統
速度	最高 33.6 kbps

解析度	<p>單色</p> <p><input type="checkbox"/> 標準：8 pel/mm×3.85 line/mm (203 pel/in.×98 line/in.)</p> <p><input type="checkbox"/> 佳：8 pel/mm×7.7 line/mm (203 pel/in.×196 line/in.)</p> <p><input type="checkbox"/> 相片：8 pel/mm×7.7 line/mm (203 pel/in.×196 line/in.)</p> <p>彩色</p> <p>200×200 dpi</p>
分頁記憶體	最多 100 頁（在單色草稿模式中接收 ITU-T No.1 圖表時）
重撥*	2 次（間隔為 1 分鐘）
界面	RJ-11 電話線、RJ-11 電話機連線

* 規格可能根據國家或地區而有不同。

界面規格

電腦	高速 USB*
----	---------

* USB 3.0 線纜不受支援。

網路規格

Wi-Fi 規格

標準	IEEE 802.11b/g/n* ¹
頻率範圍	2.4 GHz
連線模式	Infrastructure、Wi-Fi Direct (Simple AP)* ^{2*3}
無線安全* ⁴	WEP (64/128bit)、WPA2-PSK (AES)* ⁵ 、WPA3-SAE (AES)

*¹ IEEE 802.11n 僅適用於 HT20。

*² 不支援 IEEE 802.11b。

*³ Simple AP 模式與 Wi-Fi 連線 (架構) 或乙太網連線相容。

*⁴ Wi-Fi Direct 僅支援 WPA2-PSK (AES)。

*⁵ 與 WPA2 標準相容並支援 WPA/WPA2 個人版。

乙太網路規格

僅適用於 ET-4900 Series/L5390 Series

標準	IEEE802.3i (10BASE-T)*1 IEEE802.3u (100BASE-TX) IEEE 802.3az (節能高效乙太網)*2,*3
連線方式	自動、10Mbps 全雙工、10Mbps 半雙工、100Mbps 全雙工、100Mbps 半雙工
接頭	RJ-45

*1 為防止無線電干擾的危險，請使用 Category 5e 或更高等級的 STP（屏蔽雙絞線）連接線。

*2 連接的裝置應符合 IEEE 802.3az 標準。

*3 IEEE 802.3az 預設停用。若要啟用此設定，請參考「相關資訊」。

相關資訊

➔ [第139頁“啟用高效節能乙太網”](#)

網路功能和 IPv4/IPv6

功能		支援	備註	
網路列印	EpsonNet Print (Windows)	IPv4	✓	-
	Standard TCP/IP (Windows)	IPv4、IPv6	✓	-
	WSD 列印 (Windows)	IPv4、IPv6	✓	-
	Bonjour 列印 (Mac OS)	IPv4、IPv6	✓	-
	IPP 列印 (Windows、Mac OS)	IPv4、IPv6	✓	-
	Epson Connect (電子郵件列印、遠端列印)	IPv4	✓	-
	AirPrint (iOS、Mac OS)	IPv4、IPv6	✓	iOS 5 或更新版本、OS X Mavericks (10.9.5) 或更新版本*
	Mopria Print	IPv4、IPv6	✓	-
	Chromebook 列印 (ChromeOS)	IPv4、IPv6	✓	-
	Microsoft IPP 類別驅動程式 (Windows)	IPv4、IPv6	✓	-

功能		支援	備註	
網路掃描	Epson Scan 2	IPv4、IPv6	✓	-
	Epson ScanSmart	IPv4	✓	Windows 7 或更新版本，或 OS X El Capitan (10.11) 或更新版本
	Epson Event Manager (Mac OS)	IPv4	✓	OS X Yosemite (10.10)/OS X Mavericks (10.9.5)
	Epson Connect (掃描到雲端)	IPv4	-	-
	AirPrint (掃描)	IPv4、IPv6	✓	OS X Mavericks (10.9.5) 或更新版本*
	Mopria Scan	IPv4、IPv6	✓	-
	Chromebook 掃描 (ChromeOS)	IPv4、IPv6	✓	-
傳真	傳送傳真	IPv4	✓	-
	接收傳真	IPv4	✓	-
	AirPrint (傳真輸出)	IPv4、IPv6	✓	OS X Mavericks (10.9.5) 或更新版本*

* 建議使用最新版的 iOS 或 Mac OS。

安全性通訊協定

SSL/TLS	HTTPS 伺服器/用戶端、IPPS
TLS 版本	1.3, 1.2, 1.1*, 1.0*
SNMPv3	

* 預設停用。

支援的第三方服務

服務		支援	備註
AirPrint	列印	✓	iOS 5 或更新版本/OS X Mavericks (10.9.5) 或更新版本*1
	掃描	✓	OS X Mavericks (10.9.5) 或更新版本*1
	傳真	✓	OS X Mavericks (10.9.5) 或更新版本*1
Mopria	列印	✓	Android 8.0 或更新版本、Windows 10 或更新版本*2
	掃描	✓	Android 12.0 或更新版本、Windows 10 或更新版本*2、ChromeOS 89 或更新版本*3
Chromebook	列印	✓	ChromeOS 89 或更新版本*3
	掃描	✓	ChromeOS 89 或更新版本*3

*1 建議使用最新版的 iOS 或 Mac OS。

*2 建議使用最新版的 Windows。

*3 建議使用最新版的 ChromeOS。

尺寸

ET-4900 Series/L5390 Series

尺寸	<p>存放</p> <ul style="list-style-type: none"> <input type="checkbox"/> 寬度：375 mm (14.8 in.) <input type="checkbox"/> 深度：317 mm (12.5 in.) <input type="checkbox"/> 高度：224 mm (8.8 in.) <p>列印</p> <ul style="list-style-type: none"> <input type="checkbox"/> 寬度：375 mm (14.8 in.) <input type="checkbox"/> 深度：564 mm (22.2 in.) <input type="checkbox"/> 高度：251 mm (9.9 in.)
重量*	約 5.5 kg (12.1 lb)

* 不含墨水匣與電源線。

ET-2900 Series/ET-2920 Series/L3360 Series

尺寸	存放 <input type="checkbox"/> 寬度：361 mm (14.2 in.) <input type="checkbox"/> 深度：317 mm (12.5 in.) <input type="checkbox"/> 高度：162 mm (6.4 in.) 列印 <input type="checkbox"/> 寬度：361 mm (14.2 in.) <input type="checkbox"/> 深度：564 mm (22.2 in.) <input type="checkbox"/> 高度：206 mm (8.1 in.)
重量*	約 4.2 kg (9.3 lb)

* 不含墨水匣與電源線。

電氣規格

ET-4900 Series/L5390 Series

額定電源	AC 100–240 V	AC 220–240 V
額定頻率範圍	50–60 Hz	50–60 Hz
額定電流	0.4–0.2 A	0.2 A
功耗（包含 USB 連線）	單機複印：約 12.0 W (ISO/IEC24712) 待機模式：約 6.0 W 睡眠模式：約 0.5 W* 關機：約 0.1 W	單機複印：約 12.0 W (ISO/IEC24712) 待機模式：約 6.0 W 睡眠模式：約 0.5 W* 關機：約 0.1 W

* 此為參考值。實際功耗可能因環境而異。

附註：

- 如需電壓資訊，請參閱印表機上的標籤。
- 歐洲的使用者如需耗電量的詳細資料，請參考以下網站。
<https://www.epson.eu/energy-consumption>
- 對於中東、土耳其、非洲、中亞和西亞使用者，請參閱以下網站以了解功耗的詳細資訊。
<https://www.epson.com/eme>

ET-2900 Series/ET-2920 Series/L3360 Series

額定電源	AC 100–240 V	AC 220–240 V
額定頻率範圍	50–60 Hz	50–60 Hz
額定電流	0.4–0.2 A	0.2 A

功耗 (包含 USB 連線)	單機複印：約 12.0 W (ISO/IEC24712) 待機模式：約 6.0 W 睡眠模式：約 0.5 W* 關機：約 0.1 W	單機複印：約 12.0 W (ISO/IEC24712) 待機模式：約 6.0 W 睡眠模式：約 0.5 W* 關機：約 0.1 W
----------------	---	---

* 此為參考值。實際功耗可能因環境而異。

附註：

如需電壓資訊，請參閱印表機上的標籤。

歐洲的使用者如需耗電量的詳細資料，請參考以下網站。

<https://www.epson.eu/energy-consumption>

對於中東、土耳其、非洲、中亞和西亞使用者，請參閱以下網站以了解功耗的詳細資訊。

<https://www.epson.com/eme>

環境規格

操作	<p>在圖中所示的溫度 (°C) 和濕度 (%) 範圍內以及無凝結的環境中使用印表機。</p>
存放	<p>溫度：-20 至 40°C (-4 至 104°F)* 濕度：5 至 85% RH (未凝結)</p>

* 您可在 40°C (104°F) 下存放一個月。

墨水瓶的環境規格

存放溫度	-20 至 40 °C (-4 至 104 °F)*
冷凍溫度	-15 °C (5 °F) 在 25 °C (77 °F) 環境下放置 2 小時，墨水就會融化並可使用。

* 您可在 40 °C (104 °F) 下存放墨水瓶一個月。

附註：

Epson 的保固不適用於因使用第三方墨水或非印表機專用墨水所導致的任何損壞。

印表機內附的墨水瓶必須用於印表機的墨水設定，不得轉售。印表機隨附完整墨水瓶，其中部分墨水將在首次設定時用於充填印字頭。列印量會依諸如列印的影像、列印設定、紙張類型、使用頻率和溫度等因素而有所不同。

系統需求

Windows

Windows 7、Windows 8/8.1、Windows 10、Windows 11 或更新版本
Windows Server 2008 或更新版本

Mac OS

Mac OS X 10.9.5 或更新版本，macOS 11 或更新版本

ChromeOS

附註：

僅支援標準作業系統功能。

法規資訊

標準與認證

美國和加拿大機型的標準與認證

安全性	UL62368-1 CSA C22.2 NO. 62368-1:19
EMC	FCC Part 15 Subpart B Class B CAN ICES (B)/NMB (B)

本設備包含以下無線模組。

製造商：Seiko Epson Corporation

類型：J26H006

本產品符合FCC規定第15篇以及IC Rules的RSS-210規範。對於客戶因進行Epson不建議之產品改裝而導致與保護規定不符之情況，Epson概不負責。操作必須符合以下兩種情況：（1）本裝置不得造成有害干擾，且（2）本裝置必須能接受任何已接收之干擾，包括可能導致意外裝置運作的干擾。

為避免對授權服務造成無線電干擾，本裝置係專為室內用途而設計，請將之遠離窗戶以提供最佳保護。安裝於室外的設備（或其發射天線）必須取得授權許可。

本設備符合針對非管制環境所制訂的FCC/IC輻射暴露限制，並符合IC射頻(RF)暴露規定之補充C至OET65和RSS-102的FCC射頻(RF)暴露規範。本設備安裝及操作時，應確保散熱器與人體至少保持7.9英寸(20 cm)以上的距離（不包括四肢：手、手腕、腳及膝蓋）。

FCC Compliance Statement

For United States Users

This equipment complies with Part 68 of the FCC rules and the requirements adopted by the Administrative Council for Terminal Attachments ("ACTA"). On the surface of this equipment is a label that contains, among other information, a product identifier in the format US:AAAEQ##TXXXX. If requested, this number must be provided to the telephone company.

Applicable certification jack Universal Service Order Codes ("USOC") for the equipment: RJ11C.

A plug and jack used to connect this equipment to the premises wiring and telephone network must comply with the applicable FCC Part 68 rules and requirements adopted by the ACTA. A compliant telephone cord and modular plug is provided with this product. It is designed to be connected to a compatible modular jack that is also compliant. See installation instructions for details.

The REN is used to determine the number of devices that may be connected to a telephone line. Excessive RENs on a telephone line may result in the devices not ringing in response to an incoming call. In most but not all areas, the sum of RENs should not exceed five (5.0). To be certain of the number of devices that may be connected to a line, as determined by the total RENs, contact the local telephone company. For products approved after July 23, 2001, the REN for this product is part of the product identifier that has the format US:AAAEQ##TXXXX. The digits represented by ## are the REN without a decimal point (e.g., 03 is a REN of 0.3). For earlier products, the REN is separately shown on the label.

If this equipment causes harm to the telephone network, the telephone company will notify you in advance that temporary discontinuance of service may be required. But if advance notice isn't practical, the telephone company will notify the customer as soon as possible. Also, you will be advised of your right to file a complaint with the FCC if you believe it is necessary.

The telephone company may make changes in its facilities, equipment, operations, or procedures that could affect the operation of the equipment. If this happens the telephone company will provide advance notice in order for you to make necessary modifications to maintain uninterrupted service.

If you have problems with this product and require technical or customer support, please visit www.epson.com for more information.

This product is not intended to be repaired by the customer. If you experience trouble connecting this equipment to a telephone line, please contact:

Name: Epson America, Inc.

Address: 3131 Katella Ave., Los Alamitos, CA 90720 U.S.A.

Telephone: (562) 981-3840

If the equipment is causing harm to the telephone network, the telephone company may request that you disconnect the equipment until the problem is resolved.

This equipment may not be used on coin service provided by the telephone company. Connection to party line service is subject to state tariffs. Contact the state public utility commission, public service commission or corporation commission for information.

If your home has specially wired alarm equipment connected to the telephone line, ensure the installation of this equipment does not disable your alarm equipment. If you have questions about what will disable alarm equipment, consult your telephone company or a qualified installer.

The Telephone Consumer Protection Act of 1991 makes it unlawful for any person to use a computer or other electronic device, including fax machines, to send any message unless such message clearly contains in a margin at the top or bottom of each transmitted page or on the first page of the transmission, the date and time it is sent and an identification of the business or other entity, or other individual sending the message and the telephone number of the sending machine or such business, other entity, or individual. (The telephone number provided may not be a 900 number or any other number for which charges exceed local or long-distance transmission charges.)

To comply with this law, you must enter the following information in your fax unit. Click the link below or see the Faxing section of this guide for instructions on doing this.

Date and time

Name and telephone number which identify the source of your fax transmission

According to the FCC's electrical safety advisory, we recommend that you may install an AC surge arrester in the AC outlet to which this equipment is connected. Telephone companies report that electrical surges,

typically lightning transients, are very destructive to customer terminal equipment connected to AC power sources and that this is a major nationwide problem.

This equipment has been tested and found to comply with the limits for a Class B digital device, pursuant to Part 15 of the FCC Rules. These limits are designed to provide reasonable protection against harmful interference in a residential installation. This equipment generates, uses, and can radiate radio frequency energy and, if not installed and used in accordance with the instructions, may cause harmful interference to radio communications. However, there is no guarantee that interference will not occur in a particular installation. If this equipment does cause harmful interference to radio or television reception, which can be determined by turning the equipment off and on, the user is encouraged to try to correct the interference by one or more of the following measures:

- Reorient or relocate the receiving antenna.
- Increase the separation between the equipment and receiver.
- Connect the equipment into an outlet on a circuit different from that to which the receiver is connected.
- Consult the dealer or an experienced radio/TV technician for help.

WARNING

The connection of a non-shielded equipment interface cable to this equipment will invalidate the FCC Certification or Declaration of this device and may cause interference levels which exceed the limits established by the FCC for this equipment. It is the responsibility of the user to obtain and use a shielded equipment interface cable with this device. If this equipment has more than one interface connector, do not leave cables connected to unused interfaces. Changes or modifications not expressly approved by the party responsible for compliance could void the user's authority to operate this equipment.

加拿大使用者

- 本產品符合適用的加拿大創新、科學和經濟發展部技術規範。
- 環狀等效值系指一個電話介面上允許連接的最大裝置數量。介面的終端可能由任意裝置組合構成，僅有的前提是所有裝置的 REN 總和不超過 5。

CAN ICES (B)/NMB (B)

歐洲型號的標準與認證

下列型號有 CE/UKCA 認證標誌，符合所有相關的法令規定。

符合性聲明的全文可從下列網站獲得：

<https://www.epson.eu/conformity>

C851A, C861A



本產品符合國際輻射防護指南 (ICNIRP) 之無線射頻暴露標準。

若產品內含無線電收發裝置，於正常使用情況下保持 20 公分距離即可確保無線射頻暴露量符合歐盟規範。

澳洲型號的標準與認證

EMC	AS/NZS CISPR32 Class B
-----	------------------------

Epson 在此聲明，以下設備型號符合 AS/NZS4268 之必要規定以及其他相關規範要求：

C851A, C861A

對於客戶因進行 Epson 不建議之產品改裝而導致與保護規定不符之情況，Epson 概不負責。

紐西蘭型號的標準與認證

General Warning

The grant of a Telepermit for any item of terminal equipment indicates only that Telecom has accepted that the item complies with minimum conditions for connection to its network. It indicates no endorsement of the product by Telecom, nor does it provide any sort of warranty. Above all, it provides no assurance that any item will work correctly in all respects with another item of Telepermitted equipment of a different make or model, nor does it imply that any product is compatible with all of Telecom's network services.

Telepermitted equipment only may be connected to the EXT telephone port. This port is not specifically designed for 3-wire-connected equipment. 3-wire-connected equipment might not respond to incoming ringing when attached to this port.

Important Notice

Under power failure conditions, this telephone may not operate. Please ensure that a separate telephone, not dependent on local power, is available for emergency use.

This equipment is not capable, under all operating conditions, of correct operation at the higher speeds for which it is designed. Telecom will accept no responsibility should difficulties arise in such circumstances.

This equipment shall not be set up to make automatic calls to the Telecom '111' Emergency Service.

贊比亞使用者的 ZICTA 型號許可

請瀏覽下方網站以查看關於 ZICTA 型號許可的資訊。

<https://support.epson.net/zicta/>

蒙古型號的標準與認證

本產品包含以下通過蒙古通訊傳播監督委員會認證的零件。

11n+BT 組合模組：J26H006 (認證編號 A23001080)

傳真套件：EU-236W (認證編號 A24001182)

複印限制

請遵循以下限制，以確保符合法律規定且負責任地使用印表機。

法律禁止複印以下項目：

- 紙幣、硬幣、政府發行的有價證券、政府債券以及市政債券

- 未使用的郵票、預銷戳明信片，以及其他貼附有效郵資的正式郵政品目
- 政府發行的印花稅票，以及透過合法程序發行的債券

複印下列各項物品時請特別小心：

- 私人發行的有價證券（股票、可轉讓本票和支票等）、月票、折價票券等。
- 護照、駕駛執照、健康證明、道路通行證、餐券及票券等。

附註：

法律也可能禁止複印以下項目：

負責地使用有著作權的資料：

印表機可能會遭誤用於複印有著作權保護的資料，除非係在律師建議下進行此類操作，否則複印已出版的資料之前，應尊重並自行取得著作權所有人之許可。

何處取得協助

支援網 253

聯絡 Epson 支援服務.....253

技術支援網站

如需進一步的協助，請造訪下列 Epson 支援網站。請選取國家或地區，然後前往當地 Epson 網站的支援部分。網站也有提供最新的驅動程式、常見問題集、手冊或其他可下載的資料。

<https://support.epson.net/>

<https://support.epson.com> (美國及加拿大)

<https://www.epson.eu/support> (歐洲)

若 Epson 產品未正常運作且您無法解決問題，請洽 Epson 授權服務中心。

聯絡 Epson 支援服務

聯絡 Epson 之前

若 Epson 產品未正常運作且您無法透過產品手冊內的疑難排解資訊解決問題，請洽 Epson 支援服務，以尋求協助。

下列 Epson 支援清單基於銷售國家而定。某些產品可能未在您的當前地點出售，因此，請務必聯絡您購買產品所處之區域的 Epson 支援。

若以下未列出您所在地區的 Epson 支援，請洽詢購買產品的經銷商。

請提供下列資訊給 Epson 支援人員，以便更迅速地為您提供服務：

- 產品序號
(標籤附帖位置依據產品而定；可能位於背部、護蓋開啟側或底部。)
- 產品型號
- 產品軟體版本
(按下產品軟體中的 [About]、[Version Info] 或類似的按鍵。)
- 電腦的品牌和型號
- 電腦作業系統名稱和版本
- 您通常用來搭配這項產品的軟體應用程式的名稱及版本

附註：

視產品而定，傳真的撥號清單資料及/或網路設定可能已儲存於產品的記憶體內。資料及/或設定可能會因產品故障或維修而遺失。Epson 對於任何資料遺失、備份或復原資料及/或設定概不負責，即使是在保固期內。我們建議您自行備份資料或作筆記。

美國及加拿大使用者的輔助說明

如果您需要聯絡 Epson 以取得技術支援服務，請使用下列支援選項。

網際網路支援

請瀏覽 Epson 支援網站<https://support.epson.com>，選擇產品常見問題的解決方法。您可以下載驅動程式和文件、獲取常見問題解答及故障排解建議，或將您的疑問透過電子郵件傳送給 Epson。

致電支援代表

致電 Epson 以尋求支援前，請準備好下列資訊：

- 產品名稱
- 產品序列號（位於產品標籤上）
- 購買憑證（例如店鋪收據）及購買日期
- 電腦配置
- 問題描述

然後撥打：

- ET-2900U 使用者：（800）879-3776，週一至週五，太平洋時間上午七點至下午四點
- 美國的其他使用者：（562）276-4382，週一至週五，太平洋時間上午七點至下午四點
- 加拿大：（905）709-3839，週一至週五，太平洋時間上午七點至下午四點

提供支援的日期和具體時間若有變更，恕不另行通知。收費或長途電話費可能適用。

購買耗材和配件

您可以於 <https://epson.com>（美國銷售處）或 <https://epson.ca>（加拿大銷售處）購買原廠 Epson 墨水和紙張。您亦可以從 Epson 授權的分銷商購買耗材。若要尋找距離您最近的分銷商，在美國請撥打 800-GO-EPSON（800-463-7766），或在加拿大請撥打 800-807-7766。

附註：

ET-2900U 使用者：

僅限使用 ReadyPrint 服務提供的 Epson 560 墨水。

歐洲使用者的輔助說明

請檢查您的泛歐保固文件，查看如何聯絡 Epson 支援。

中東、土耳其、非洲、中亞和西亞使用者的輔助說明

如需聯絡 Epson 授權服務中心的資訊，請瀏覽 <https://www.epson.com/eme>。

台灣使用者的輔助說明

提供資訊、支援與服務的Epson網站：

全球資訊網

<https://www.epson.com.tw>

您可在Epson網站上獲得有關產品規格的資訊、驅動程式下載以及詢問產品問題。

Epson諮詢服務

電話：+886-2-2165-3138

我們的諮詢服務團隊會透過電話協助您解決下列問題：

- 銷售點查詢及產品資訊
- 產品使用上的問題
- 關於維修服務與保固的詢問

維修服務中心：

<https://www.tekcare.com.tw/branchMap.page>

捷修網股份有限公司為Epson原廠授權的維修服務中心。

澳洲使用者的輔助說明

澳洲 Epson 公司致力提供您高品質的客戶服務，除了您的產品說明文件外，我們並提供下列取得資訊的方式：

網址

<https://www.epson.com.au>

歡迎進入 Epson 澳洲全球資訊網，這裡有值得您造訪的精彩內容！網站上提供驅動程式下載區、Epson 聯絡窗口、新產品資訊及技術支援（電子郵件）。

Epson 諮詢服務

電話：1300-361-054

Epson 諮詢服務是確保我們客戶能獲得必要資訊的最後備援，諮詢服務的接線人員會協助您安裝、設定及操作您的Epson產品。我們的售前諮詢服務人員也會提供新的Epson產品的印刷品資料，並告知客戶距離最近的經銷商或服務中心地點，各種問題都可在此獲得解答。

我們建議您在撥打電話前先準備好所有相關資訊，您準備的資訊越充足，我們就能越快協助您解決問題。這裡所指的資訊包括您的Epson產品說明文件、電腦類型、作業系統、應用程式，以及任何您覺得有必要的資訊。

產品搬運

Epson 建議保留產品包裝，以便未來搬運之用。建議使用膠帶固定大容量墨水槽，並直立產品。

紐西蘭使用者的輔助說明

紐西蘭 Epson 公司致力提供您高品質的客戶服務，除了您的產品說明文件外，我們還提供您下列取得資訊的方式：

網址

<https://www.epson.co.nz>

歡迎進入 Epson 紐西蘭全球資訊網，這裡有值得您造訪的精彩內容！網站上提供驅動程式下載區、Epson 聯絡窗口、新產品資訊及技術支援（電子郵件）。

Epson 諮詢服務

電話：0800 237 766

Epson 諮詢服務是確保我們客戶能獲得必要資訊的最後備援，諮詢服務的接線人員會協助您安裝、設定及操作您的Epson產品。我們的售前諮詢服務人員也會提供新的Epson產品的印刷品資料，並告知客戶距離最近的經銷商或服務中心地點，各種問題都可在此獲得解答。

我們建議您在撥打電話前先準備好所有相關資訊，您準備的資訊越充足，我們就能越快協助您解決問題。這裡所指的資訊包括您的 Epson 產品說明文件、電腦類型、作業系統、應用程式，以及任何您覺得有必要的資訊。

產品搬運

Epson 建議保留產品包裝，以便未來搬運之用。建議使用膠帶固定大容量墨水槽，並直立產品。

新加坡使用者的輔助說明

提供資訊來源、協助與服務的新加坡 Epson 網站：

全球資訊網

<https://www.epson.com.sg>

產品規格資訊、驅動程式下載、常見問答集 (FAQ)、銷售點查詢，以及透過電子郵件的技術支援。

Epson 諮詢服務

免付費電話：800-120-5564

我們的諮詢服務團隊會透過電話協助您解決下列問題：

- 銷售點查詢及產品資訊
- 產品使用或疑難排解問題
- 關於維修服務與保固的詢問

泰國使用者的輔助說明

提供資訊、支援與服務的 Epson 網站：

全球資訊網

<https://www.epson.co.th>

產品規格資訊、驅動程式下載、常見問答集 (FAQ) 及電子郵件諮詢。

Epson 客服中心

電話：66-2460-9699

電子郵件：support@eth.epson.co.th

我們的客服中心團隊會透過電話協助您解決下列問題：

- 銷售點查詢及產品資訊
- 產品使用上的問題
- 關於維修服務與保固的詢問

越南使用者的輔助說明

提供資訊、支援與服務的 Epson 網站：

Epson 服務中心

27 Yen Lang, Trung Liet Ward, Dong Da District, Ha Noi City. Tel: +84 24 7300 0911

38 Le Dinh Ly, Thac Gian Ward, Thanh Khe District, Da Nang. Tel: +84 23 6356 2666

194/3 Nguyen Trong Tuyen, Ward 8, Phu Nhuan Dist., HCMC. Tel: +84 28 7300 0911

31 Phan Boi Chau, Ward 14, Binh Thanh District, HCMC. Tel: +84 28 35100818

印尼使用者的輔助說明

提供資訊、支援與服務的 Epson 網站：

全球資訊網

<https://www.epson.co.id>

- 提供資訊、驅動程式下載的網站：
- 常見問答集 (FAQ)、銷售點查詢，以及透過電子郵件的問題答覆

Epson 熱線

電話：1500-766 (Indonesia Only)

電子郵件：customer.care@ein.epson.co.id

我們的專線團隊會透過電話或電子郵件協助您解決下列問題：

- 銷售點查詢及產品資訊
- 技術支援

香港使用者的輔助說明

在香港的使用者如需取得技術支援和其他售後服務，歡迎聯繫愛普生香港有限公司。

網際網路首頁

<https://www.epson.com.hk>

愛普生香港有限公司同時提供中英文兩種版本的網站，方便使用取得下列資訊：

- 產品資訊
- 常見問答集 (FAQ)
- 最新版的 Epson 產品驅動程式

技術支援專線

您也可以透過以下電話和傳真號碼聯絡我們的技術人員：

電話：852-2827-8911

傳真：852-2827-4383

馬來西亞使用者的輔助說明

提供資訊、支援與服務的 Epson 網站：

全球資訊網

<https://www.epson.com.my>

- 提供資訊、驅動程式下載的網站：
- 常見問答集 (FAQ)、銷售點查詢，以及透過電子郵件的問題答覆

Epson 客服中心

電話：1800-81-7349 (免付費電話)

電子郵件：websupport@emsb.epson.com.my

- 銷售點查詢及產品資訊
- 產品使用上的問題
- 關於維修服務與保固的詢問

Epson Malaysia Sdn Bhd (總公司)

電話：603-56288288

傳真：603-5628 8388/603-5621 2088

印度使用者的輔助說明

提供資訊、支援與服務的 Epson 網站：

全球資訊網

<https://www.epson.co.in/>

您可在Epson網站上獲得有關產品規格的資訊、驅動程式下載以及詢問產品問題。

免付費電話

服務、產品資訊或訂購耗材 -

18004250011 / 186030001600 / 1800123001600 (上午 9 點-下午 6 點)

電子郵件

calllog@epson-india.in

WhatsApp

+91 96400 00333

菲律賓使用者的輔助說明

在菲律賓的使用者如需取得技術支援和其他售後服務，歡迎透過以下電話/傳真號碼及電子郵件聯絡菲律賓 Epson 公司：

全球資訊網

<https://www.epson.com.ph>

產品規格資訊、驅動程式下載、常見問答集(FAQ)，以及透過電子郵件的問題回覆。

菲律賓 Epson 顧客服務

免付費電話 (PLDT)：1-800-1069-37766

免付費電話 (Digitel)：1-800-3-0037766

馬尼拉大都會：+632-8441-9030

網站：<https://www.epson.com.ph/contact>

電子郵件：customercare@epc.epson.com.ph

服務時間為星期一至星期六 (國定假日除外) 上午 9 時至下午 6 時

我們的客服團隊會透過電話協助您解決下列問題：

- 銷售點查詢及產品資訊
- 產品使用上的問題
- 關於維修服務與保固的詢問

菲律賓 Epson 公司

外線：+632-8706-2609

傳真：+632-8706-2663 / +632-8706-2665