

L565 Series

進階使用說明

版權

未經Seiko Epson Corporation事先書面許可，禁止將本出版物的任何部分重製、儲存於檢索系統或以任何形式或方法傳送，不論係以電子、機械、複印、錄製或其他方式。使用本手冊所含之資訊無需擔負相關專利責任，亦無需擔負因使用本手冊資訊而導致之損害責任。本手冊內含的資訊僅設計供Epson產品之用。Epson對於任何將此資訊應用於其他產品的作法概不負責。

若本產品購買人或第三方因意外使用、誤用或濫用本產品、未經授權而改裝、修理或變更本產品、或（美國除外）未嚴格遵守本公司操作與維護說明而發生損壞、損失或費用，則本公司與關係企業均不予負責。

如因使用非本公司指定之原廠產品或本公司認可之任何選購品或耗材而發生任何損壞或問題，本公司不予負責。

若因使用非本公司認可之任何界面連接線，致發生電子干擾而造成任何損壞，本公司概不負責。

© 2022 Seiko Epson Corporation.All rights reserved.

本手冊的內容與本產品的規格若有變更，恕不另行通知。

商標

❑ EPSON® 係一註冊商標，EPSON EXCEED YOUR VISION 或 EXCEED YOUR VISION 亦為 Seiko Epson Corporation 之商標。

❑ PRINT Image Matching™與PRINT Image Matching標誌為Seiko Epson Corporation的商標。
Copyright © 2001 Seiko Epson Corporation.All rights reserved.

❑ EPSON Scan software is based in part on the work of the Independent JPEG Group.

❑ libtiff

Copyright © 1988-1997 Sam Leffler

Copyright © 1991-1997 Silicon Graphics, Inc.

Permission to use, copy, modify, distribute, and sell this software and its documentation for any purpose is hereby granted without fee, provided that (i) the above copyright notices and this permission notice appear in all copies of the software and related documentation, and (ii) the names of Sam Leffler and Silicon Graphics may not be used in any advertising or publicity relating to the software without the specific, prior written permission of Sam Leffler and Silicon Graphics.

THE SOFTWARE IS PROVIDED "AS-IS" AND WITHOUT WARRANTY OF ANY KIND, EXPRESS, IMPLIED OR OTHERWISE, INCLUDING WITHOUT LIMITATION, ANY WARRANTY OF MERCHANTABILITY OR FITNESS FOR A PARTICULAR PURPOSE.

IN NO EVENT SHALL SAM LEFFLER OR SILICON GRAPHICS BE LIABLE FOR ANY SPECIAL, INCIDENTAL, INDIRECT OR CONSEQUENTIAL DAMAGES OF ANY KIND, OR ANY DAMAGES WHATSOEVER RESULTING FROM LOSS OF USE, DATA OR PROFITS, WHETHER OR NOT ADVISED OF THE POSSIBILITY OF DAMAGE, AND ON ANY THEORY OF LIABILITY, ARISING OUT OF OR IN CONNECTION WITH THE USE OR PERFORMANCE OF THIS SOFTWARE.

❑ Microsoft®, Windows®, and Windows Vista® are registered trademarks of Microsoft Corporation.

❑ Apple, Macintosh, Mac OS, OS X, Bonjour, Safari, iPad, iPhone, iPod touch, and iTunes are trademarks of Apple Inc., registered in the U.S. and other countries. AirPrint and the AirPrint logo are trademarks of Apple Inc.

❑ Google Cloud Print™, Chrome™, Chrome OS™, and Android™ are trademarks of Google Inc.

❑ Adobe, Adobe Reader, Acrobat, and Photoshop are trademarks of Adobe systems Incorporated, which may be registered in certain jurisdictions.

❑ Intel® is a registered trademark of Intel Corporation.

❑ 一般注意事項：本手冊內的其他產品名稱僅供識別之用，且可能為其各自擁有者的商標。Epson 放棄這些商標的任何與全部權利。

目錄

版權

商標

關於本手冊

手冊簡介.....	7
標記與符號.....	7
本手冊使用的說明.....	7
作業系統參考.....	8

重要說明

安全說明.....	9
印表機建議及警告.....	9
印表機設定/使用的建議及警告.....	10
透過無線連線使用印表機的建議與警告.....	10
使用LCD螢幕的建議與警告.....	11
保護您的個人資料.....	11

印表機基本知識

零件名稱和功能.....	12
控制面板.....	14
按鍵及燈號.....	14
LCD 螢幕上顯示的圖示.....	15
功能表選項.....	15
[複印] 模式.....	15
[掃描] 模式.....	16
[傳真] 模式.....	17
[設定] 模式.....	18

裝入紙張

紙張處理注意事項.....	23
可用的紙張與容量.....	24
紙張種類清單.....	24
將紙張裝入 後方進紙.....	25

放置原稿

可使用 ADF 的原稿.....	28
將原稿置於 ADF 上.....	28
將原稿置於工作平台上.....	29

管理聯絡人

登錄聯絡人.....	31
登錄群組聯絡人.....	31
使用電腦登錄與備份聯絡人.....	32

列印

從電腦列印.....	33
列印基本知識 - Windows.....	33
列印基本知識 - Mac OS X.....	34
雙面列印 (僅適用於 Windows).....	37
在單張紙上列印數頁.....	38
調整成紙張大小列印.....	39
共同列印多個檔案 (僅適用於 Windows) ...	40
放大列印並製作海報 (僅適用於 Windows) ..	41
使用進階功能列印.....	47
使用 Epson Easy Photo Print 列印相片.....	49
從智慧型裝置進行列印.....	49
使用 Epson iPrint.....	49
使用 AirPrint.....	51
取消列印.....	51
取消列印 - 印表機按鍵.....	51
取消列印 - Windows.....	51
取消列印 - Mac OS X.....	52

複印

掃描

使用控制面板掃描.....	54
掃描至雲端.....	54
掃描至電腦.....	54
掃描至電腦 (WSD).....	55
從電腦掃描.....	55
掃描基本知識.....	55
使用進階功能掃描.....	57
從智慧型裝置進行掃描.....	60

傳真

設定傳真.....	62
連接至電話線.....	62
進行基本傳真設定.....	65
傳送傳真.....	67
基本傳真傳送操作.....	67
各種傳送傳真的方式.....	68

接收傳真.....	69
設定接收模式.....	69
各種接收傳真的方式.....	70
儲存已接收傳真.....	72
使用其他傳真功能.....	72
列印報告與清單.....	72
重新列印已接收傳真.....	73

填充墨水

檢查墨水存量.....	74
檢查墨水存量 - Windows.....	74
檢查墨水存量 - Mac OS X.....	74
墨水瓶代碼.....	75
墨水瓶處理注意事項.....	75
填充大容量墨水槽.....	76

改善列印與掃描品質

檢查並清潔印字頭.....	80
檢查並清潔印字頭 - 控制面板.....	80
檢查並清潔印字頭 - Windows.....	81
檢查並清潔印字頭 - Mac OS X.....	81
更換墨水導管內的墨水.....	82
更換墨水導管內的墨水 - Windows.....	82
更換墨水導管內的墨水 - Mac OS X.....	82
校正印字頭.....	82
校正印字頭 - 控制面板.....	83
校正印字頭 - Windows.....	83
校正印字頭 - Mac OS X.....	83
清潔進紙路徑.....	84
清潔 ADF.....	84
清潔工作平台.....	86

應用程式與網路服務資訊

Epson Connect 服務.....	88
Web Config.....	88
在網頁瀏覽器上執行 Web Config.....	88
在 Windows 上執行 Web Config.....	89
在 Web Config 上執行 Mac OS X.....	89
必要的應用程式.....	89
Windows 印表機驅動程式.....	89
Mac OS X 印表機驅動程式.....	91
EPSON Scan (掃描器驅動程式).....	92
Epson Event Manager.....	92
PC-FAX 驅動程式 (傳真驅動程式).....	93
FAX Utility.....	93
Epson Easy Photo Print.....	94

E-Web Print (僅適用於 Windows).....	94
EPSON Software Updater.....	94
EpsonNet Config.....	95
解除安裝應用程式.....	95
解除安裝應用程式 - Windows.....	95
解除安裝應用程式 - Mac OS X.....	96
安裝應用程式.....	96
更新應用程式與韌體.....	97

解決問題

檢查印表機狀態.....	98
檢查 LCD 螢幕上的訊息.....	98
檢查印表機狀態 - Windows.....	99
檢查印表機狀態 - Mac OS X.....	99
清除夾紙.....	99
清除後方進紙的夾紙.....	99
清除印表機內部的夾紙.....	100
清除 ADF 的夾紙.....	101
未正確進紙.....	103
未送入 ADF 內的原稿.....	103
電源與控制面板問題.....	104
電源未開啟.....	104
電源未關閉.....	104
自動關閉電源.....	104
LCD 螢幕變黑.....	104
印表機未列印.....	104
輸出成品問題.....	105
列印品質不佳.....	105
複印品質不佳.....	106
複印影像中出現原稿背面的影像.....	107
列印成品的位置、大小或邊界不正確.....	107
紙張髒汙或磨損.....	107
列印的字元不正確或出現亂碼.....	108
列印的影像上下顛倒.....	108
無法解決輸出成品問題.....	108
其他列印問題.....	108
列印速度過慢.....	108
持續列印時列印速度明顯減慢.....	109
無法開始掃描.....	109
使用控制面板時無法啟動掃描.....	110
掃描的影像問題.....	110
掃描品質不佳.....	110
字元模糊不清.....	111
掃描影像中出現原稿背面的影像.....	111
掃描影像中出現錯網 (交叉影線) 圖案.....	111
掃描區域或方向不正確.....	111
無法解決掃描影像問題.....	112
其他掃描問題.....	112

縮圖預覽未正確作用.....	112	何處取得協助.....	128
掃描速度過慢.....	112	技術支援網站.....	128
掃描成 PDF/Multi-TIFF 時停止掃描.....	113	聯絡 Epson 支援服務.....	128
傳送與接收傳真時的問題.....	113		
無法傳送或接收傳真.....	113		
無法傳送傳真.....	114		
無法將傳真傳送至指定的接收者.....	114		
無法於指定的時間傳送傳真.....	115		
無法接收傳真.....	115		
記憶體已滿錯誤.....	115		
傳送的傳真品質不佳.....	115		
傳真以錯誤大小傳送.....	116		
接收的傳真品質不佳.....	116		
已接收傳真沒有列印.....	116		
其他傳真問題.....	116		
無法使用連接的電話撥號.....	116		
答錄機無法接聽語音通話.....	117		
傳送者的傳真號碼沒有顯示在已接收傳真 上，或號碼錯誤.....	117		
其他問題.....	117		
碰觸印表機出現稍微觸電現象.....	117		
運作聲音吵雜.....	117		
ADF 無法使用.....	117		
日期與時間錯誤.....	117		
防火牆封鎖應用程式 (僅適用於 Windows).....	118		
顯示提示您重設墨水存量的訊息.....	118		
附錄			
技術規格.....	119		
印表機規格.....	119		
掃描器規格.....	119		
界面規格.....	120		
傳真機規格.....	120		
Wi-Fi 規格.....	121		
乙太網路規格.....	121		
安全性通訊協定.....	121		
支援的第三方服務.....	121		
尺寸.....	122		
電氣規格.....	122		
環境規格.....	122		
系統需求.....	123		
法規資訊.....	123		
標準與認證.....	123		
複印限制.....	124		
查看印表機進紙的總頁數.....	125		
查看印表機進紙的總頁數 - 控制面板.....	125		
查看印表機進紙的總頁數 - Windows.....	125		
查看印表機進紙的總頁數 - Mac OS X.....	125		
運送印表機.....	125		

關於本手冊

手冊簡介

以下手冊的最新版本可由 Epson 支援網站取得。

<http://www.epson.eu/Support> (歐洲)

<http://support.epson.net/> (歐洲以外地區)

安裝說明 (紙本手冊)

提供設定印表機、安裝軟體、使用印表機、解決問題等資訊。

進階使用說明 (PDF 手冊)

本手冊。提供有關使用印表機及解決問題的完整資訊與說明。

網路使用說明 (數位手冊)

提供在使用網路上的印表機時有關網路設定與解決問題的資訊。

除上述手冊外，您也可以查看各種 Epson 軟體應用程式隨附的說明。

標記與符號



注意：

必須謹慎遵循的說明，以避免身體受傷。



重要事項：

必須遵循的說明，以避免設備損壞。

附註：

提供補充及參考資訊。

➔ 相關資訊

相關章節的連結。

本手冊使用的說明

- 印表機驅動程式的螢幕擷取畫面及 EPSON Scan (掃描器驅動程式) 畫面係從 Windows 8.1 或 Mac OS X v10.9.x 取得。畫面上顯示的內容會隨著型號與情況而改變。
- 本手冊使用的圖示僅為範例。儘管各型號可能會有些微差異，操作方法均同。
- LCD 螢幕上的某些功能表項目會隨著型號與設定而改變。

作業系統參考

Windows

在本手冊中，「Windows 8.1」、「Windows 8」、「Windows 7」、「Windows Vista」、「Windows XP」、「Windows Server 2012 R2」、「Windows Server 2012」、「Windows Server 2008 R2」、「Windows Server 2008」、「Windows Server 2003 R2」及「Windows Server 2003」等用詞泛指以下作業系統。此外，「Windows」泛指所有版本。

- Microsoft® Windows® 8.1 作業系統
- Microsoft® Windows® 8 作業系統
- Microsoft® Windows® 7 作業系統
- Microsoft® Windows Vista® 作業系統
- Microsoft® Windows® XP 作業系統
- Microsoft® Windows® XP Professional x64 Edition 作業系統
- Microsoft® Windows Server® 2012 R2 作業系統
- Microsoft® Windows Server® 2012 作業系統
- Microsoft® Windows Server® 2008 R2 作業系統
- Microsoft® Windows Server® 2008 作業系統
- Microsoft® Windows Server® 2003 R2 作業系統
- Microsoft® Windows Server® 2003 作業系統

Mac OS X

在本手冊中，"Mac OS X v10.9.x" 係指 "OS X Mavericks"，而 "Mac OS X v10.8.x" 係指 "OS X Mountain Lion"。此外，"Mac OS X" 用於泛指 "Mac OS X v10.9.x"、"Mac OS X v10.8.x"、"Mac OS X v10.7.x" 及 "Mac OS X v10.6.8"。

重要說明

安全說明

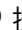
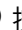
請閱讀並遵循下述說明，以確保安全使用本印表機。請務必保留本手冊，以供未來參考之用。此外，請務必遵循印表機上標示的所有警告與說明。

- ❑ 您印表機上的某些符號用於確保安全並正確使用印表機。請瀏覽下列網站瞭解符號的意義。
<http://support.epson.net/symbols>
- ❑ 僅可使用印表機隨附的電源線，請勿使用任何其他設備的電源線。以其他電源線使用本印表機，或將隨附的電源線用於其他設備時，將可能會導致火災或觸電。
- ❑ 請確定 AC 電源線符合當地相關的安全標準。
- ❑ 除非印表機的手冊內載有明確解說，否則切勿自行拆解、修改或嘗試維修電源線、插頭、印表機單元、掃描器單元或選購品。
- ❑ 請在發生以下狀況時拔下印表機的插頭，然後交由合格的維修人員維修：
電源線或插頭損壞；液體滲入印表機；印表機摔落或外殼受損；印表機未正常運作，或效能出現明顯改變。請勿調整操作說明中未涵蓋的控制項目。
- ❑ 請將印表機放置在便於拔插插頭的牆上電源插座附近。
- ❑ 請勿將印表機放置或貯存於室外、靠近過多髒汙或灰塵、水、熱源之處，或是會受到衝擊、震動、高溫或潮濕的位置。
- ❑ 請小心不要將液體濺到印表機上，或是在雙手濕漉時處理印表機。
- ❑ 印表機應與心律調節器至少保持 22 公分以上的距離。本印表機的無線電波可能會對心律調節器產生不良的影響。
- ❑ 請避免在雷暴時使用電話。以免因閃電而遭電擊。
- ❑ 請勿在氣體洩漏處附近使用電話通報漏氣情況。
- ❑ 當您處理大容量墨水槽、大容量墨水槽護蓋以及開啟的墨水瓶或墨水瓶蓋時，請小心不要碰觸到墨水。
 - ❑ 若墨水沾到皮膚，請以肥皂及清水徹底洗淨。
 - ❑ 若墨水不慎濺入眼睛，請立即用水沖洗眼睛。若在徹底沖洗後仍感不適或出現視力問題，請立即就醫。
 - ❑ 若誤飲墨水，請立即就醫。
- ❑ 在開封後，請勿傾斜或搖晃墨水瓶，否則可能造成墨水外漏。
- ❑ 請將墨水瓶及大容量墨水槽放在孩童無法取得之處。避免孩童誤飲墨水或接觸墨水瓶及瓶蓋。

印表機建議及警告

請閱讀並遵循下述說明，以避免印表機或您的財產損壞。請務必保留本手冊，以供未來參考之用。

印表機設定/使用的建議及警告

- ❑ 請勿堵住或蓋住印表機內的通風孔與開口。
- ❑ 僅可使用印表機的標籤上標示的電源類型。
- ❑ 避免與定期開關的複印機或空調系統共用同一電路上的插座。
- ❑ 避免以牆壁開關或自動定時器控制電源插座。
- ❑ 請讓整套電腦系統遠離潛在的電磁干擾來源，例如揚聲器或無線電話的底座。
- ❑ 電源線佈線時，應避免磨損、切割、擦傷、捲曲及扭結。請勿將物體壓在電源線上，亦不可踐踏或輾過電源線。尤應注意讓電源線筆直進出變壓器端點。
- ❑ 若搭配延長線使用印表機，請確定插入延長線之裝置的總安培額定值未超過電源線的安培額定值。此外，請確定所有插入牆壁電源插座之所有裝置的總安培額定值未超過牆壁電源插座的安培額定值。
- ❑ 若計劃在德國使用此印表機，大樓設備需以 10 或 16 安培斷路器保護，以便為印表機提供合適的短路保護與過電流保護。
- ❑ 使用連接線將印表機接至電腦或其他裝置時，請確定接頭的方向正確。每個接頭只有一個正確的方向。插錯方向可能會損壞使用連接線連接的該兩部裝置。
- ❑ 請將印表機置於平坦、穩固且大於印表機底座的表面。若印表機傾斜，將不會正常運作。
- ❑ 存放或運送表機時，請避免傾斜、直放或上下倒放印表機；否則墨水可能會外漏。
- ❑ 請預留印表機上方的空間，以便完全升起文件上蓋。
- ❑ 請在印表機前方預留足夠的空間，以便完全退紙。
- ❑ 請避開溫濕度變化快速的地點。此外，請讓印表機遠離陽光直射、強光或熱源。
- ❑ 勿將物體插進印表機內的插槽。
- ❑ 請勿在列印時將手放在印表機內。
- ❑ 請勿碰觸印表機內部的白色排線及墨水導管。
- ❑ 請勿在印表機內或周圍使用含有可燃氣體的噴霧劑產品。以免引起火災。
- ❑ 請勿用手移動印字頭，否則會使印表機損壞。
- ❑ 關閉掃描器單元時，請注意不要夾到手指。
- ❑ 放置原稿時，請勿重壓工作平台。
- ❑ 當墨水存量低於大容量墨水槽的最低標示線時，請勿繼續列印。若在墨水存量低於最低標示線時繼續使用印表機，可能導致印表機損壞。當印表機沒有在使用中時，Epson 建議將所有大容量墨水槽填充至最高標示線以重置墨水存量。
- ❑ 一律使用  按鍵關閉印表機。在  指示燈停止閃爍之前，請勿拔下印表機的插頭，或關閉插座處的電源。
- ❑ 搬運印表機之前，請確定印字頭位於初始（最右邊）位置。
- ❑ 若長時間不使用印表機，請務必從電源插座拔下電源線。

透過無線連線使用印表機的建議與警告

- ❑ 本印表機的無線電波可能會對電子醫療設備產生不良的影響，進而導致故障。在醫療院所中或靠近醫療設備使用印表機時，請依照醫療院所的授權人員指示，並遵循醫療設備上所張貼的警告與指示。
- ❑ 此印表機的無線電波會對自動門或火災警報器等自動控制裝置的操作造成不良影響，並可能導致故障而引發意外。在自動控制裝置附近使用印表機時，請遵循裝置上所張貼的所有警告和說明。

使用LCD螢幕的建議與警告

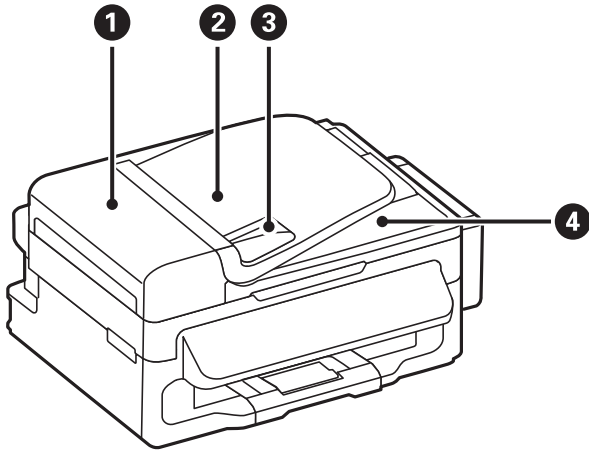
- LCD螢幕可能會含有一些小亮點或暗點，因其特性之故，亮度有可能不平均。這些是正常現象，並非表示損壞。
- 僅可使用柔軟的乾布清潔。請勿使用液體或化學清潔劑。
- 若 LCD 螢幕的外蓋受到重擊，可能會斷裂。若螢幕表面碎裂或破裂，請與經銷商聯絡，請勿碰觸或嘗試清除碎片。

保護您的個人資訊

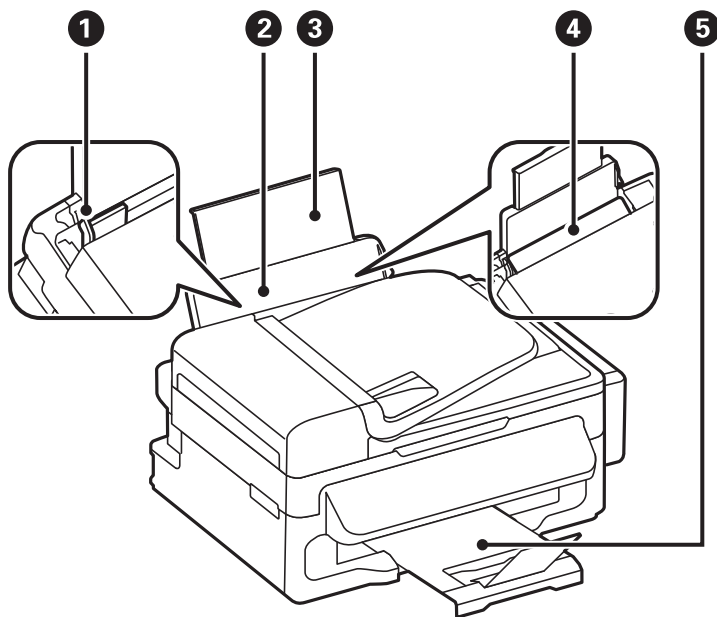
若您要將印表機交給別人或棄置印表機，請先選取控制面板上的 [設定] > [回復至出廠預設值] > [清除所有資料與設定] 清除印表機記憶體內儲存的所有個人資料。

印表機基本知識

零件名稱和功能



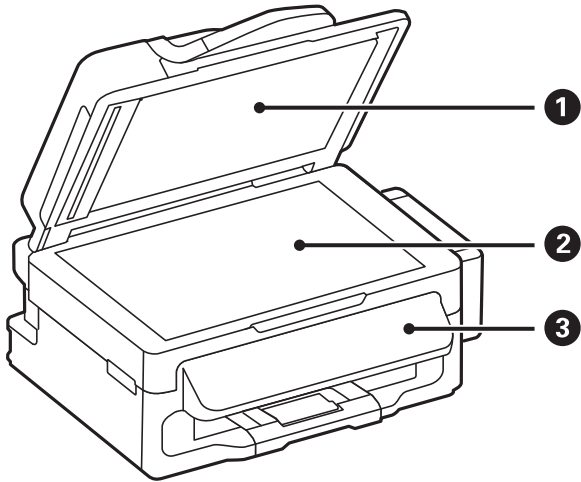
❶	ADF (自動進紙器) 護蓋	僅在清除 ADF 中卡住的原稿時才需打開。
❷	ADF 進紙托盤	自動送入原稿。
❸	ADF 紙張邊緣定位器	將原稿平直地送入印表機。滑至原稿邊緣。
❹	ADF 出紙托盤	支撐從 ADF 退出的原稿。



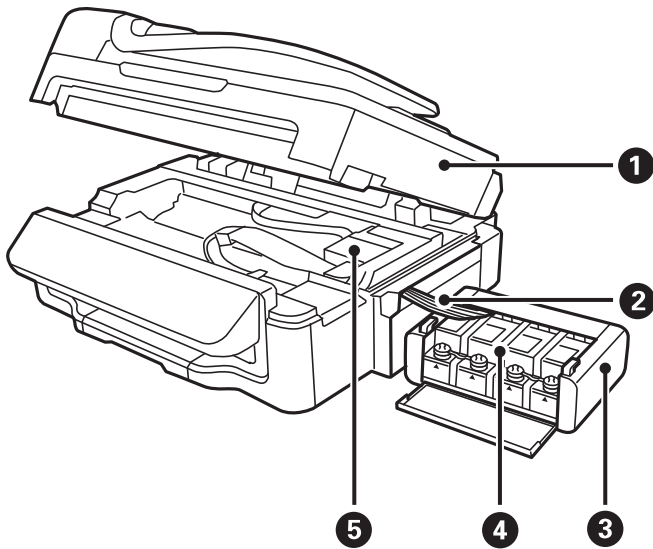
❶	紙張邊緣定位器	將紙張平直地送入印表機。滑至紙張邊緣。
❷	後方進紙	裝入紙張。

印表機基本知識

③	紙張支撐板	支撐裝入的紙張。
④	進紙槽護蓋	防止異物進入印表機。此護蓋通常為闔上。
⑤	出紙托盤	支撐退出的紙張。



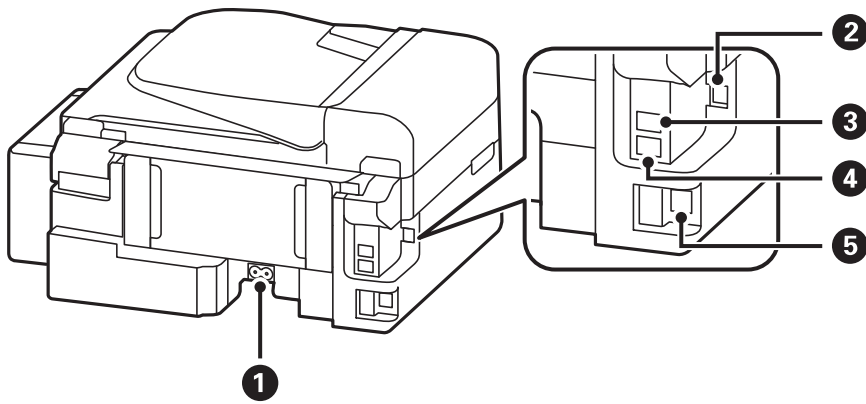
①	文件上蓋	掃描時阻擋外部光線。
②	工作平台	放置原稿。
③	控制面板	操作印表機。



①	掃描單元	掃描放置的原稿。僅在清除印表機內卡住的原稿時才需打開。
②	墨水導管	供應墨水至印字頭。
③	大容量墨水槽單元	用於安裝大容量墨水槽。
④	儲墨槽(大容量墨水槽)	供應墨水至墨水導管。

印表機基本知識

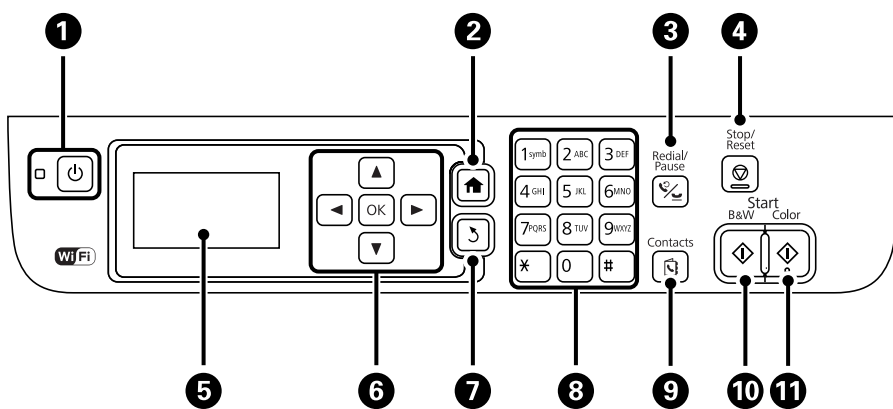
5	印字頭	噴墨。
---	-----	-----



1	AC 插座	連接電源線。
2	USB 連接埠	連接 USB 連接線。
3	LINE 連接埠	連接電話線。
4	EXT. 連接埠	用於連接外部電話裝置。
5	LAN 連接埠	連接 LAN 連接線。











控制面板

按鍵及燈號



1	⏻	開啟或關閉印表機的電源。 電源指示燈熄滅時，請拔除電源線。
2	🏠	顯示主畫面。
3	🔄	輸入上次撥出的號碼，或輸入傳真號碼時輸入暫停。

印表機基本知識

4		停止目前的操作。
5	-	顯示功能表及訊息。
6		按下  、  、  及  選擇功能表。按下 OK 鍵確認您的選擇或執行選取的功能。
7		回到上一個畫面。
8	0-9 *、#	輸入數值、字元及符號。
9		開啟聯絡人清單。
10		開始黑白列印、複印、掃描及傳真。
11		開始彩色列印、複印、掃描及傳真。

LCD 螢幕上顯示的圖示

根據印表機的狀態，下列圖示會顯示在 LCD 螢幕上。

	在原稿放入 ADF 時亮起。
	有線 (乙太網路) 網路停用且未連接乙太網路纜線時亮起。
	印表機連上有線 (乙太網路) 網路時亮起。
	印表機未連上無線 (Wi-Fi) 網路時亮起。
	印表機連上無線 (Wi-Fi) 網路時亮起。格數表示連線的訊號強度。格數越多，表示連線越穩定。
	表示印表機無線 (Wi-Fi) 網路連線的問題，或印表機正在搜尋無線 (Wi-Fi) 網路連線。
	表示印表機已在 Ad Hoc 模式中連接至網路。
	表示簡易 AP 模式及 Wi-Fi Direct 模式已停用。
	表示印表機已在 Wi-Fi Direct 模式中連接至網路。
	表示簡易 AP 模式已啟用。
	開啟省電模式時亮起。

功能表選項

[複印] 模式

附註：

- 可用的功能表視選取的版面而定。
- 按下 OK 鍵可顯示隱藏的設定功能表。

功能表	設定與說明	
複印份數	輸入複印份數。	
版面配置	留邊	複印留邊的文件。
	二合一	<p>將多頁原稿複印到一張紙上。</p> <p>將原稿放在 ADF 上時，請從上方或左側將原稿插入進紙器。</p> <p>依下圖所示裝入直向原稿，然後從 [原稿方向] 選擇 [直向]。</p>  <p>依下圖所示裝入直向原稿，然後從 [原稿方向] 選擇 [橫向]。</p> 
	證件	掃描身分證件的兩面，並複印在一張 A4 大小紙張上。
文件大小	選擇原稿的大小。	
縮放	放大或縮小原稿。 選擇 [印至一頁] 以符合所選紙張來源的紙張大小。	
原稿方向	選擇原稿的方向。	
品質	選擇原稿的類型。 草稿：提供更快的列印速度，但列印成品可能會模糊。 最佳：提供更高的列印品質，但列印速度可能較慢。	
濃淡度	設定複印濃淡度。	
版面配置順序	在 [二合一] 設定中選擇 [版面配置] 時，選擇多頁的複印版面。	

[掃描] 模式

雲端

功能表	設定與說明
目的地	選擇已在 Epson Connect Server 中登錄的目的地。

印表機基本知識

功能表	設定與說明	
設定	儲存格式	選取掃描影像的儲存格式。
	掃描區域	選取掃描範圍。 自動裁切：掃描時裁切文字或影像周圍的空白區域。 最大區域：以工作平台或 ADF 的最大掃描範圍進行掃描。
	文件類型	選擇原稿的類型。
	濃淡度	選擇掃描影像的對比。
	原稿方向	選擇原稿的方向。

電腦

功能表	設定與說明	
選擇電腦	從 USB 或網路連接電腦的清單中，選擇您要儲存掃描影像的電腦。	
設定	儲存格式	選取掃描影像的儲存格式。

電腦 (WSD)

此功能表不含設定項目。

[傳真] 模式

在主畫面上選擇 [傳真]，然後按下 OK 鍵。

功能表	設定與說明	
解析度	選擇傳送傳真的解析度。 對於同時包含文字及相片影像的原稿，請選擇 [相片]。	
濃淡度	設定傳送傳真的濃淡度。	
直接傳送	如需詳細資訊，請參閱此功能的說明頁面。	
傳送報告	傳送傳真後，會自動列印傳輸報告。選擇 [列印錯誤] 只會在發生錯誤時列印報告。	
預約傳送	如需詳細資訊，請參閱這些功能的說明頁面。	
輪詢接收		
重新列印傳真	列印印表機記憶體內暫時儲存的已接收傳真 (從最新的傳真開始)。	
傳真報告	傳真設定清單	列印目前傳真設定。
	傳真紀錄	顯示或列印已傳送與已接收傳真工作的歷史紀錄。您可使用下列功能表設為自動列印此報告。 [設定]-[傳真設定]-[輸出設定]-[傳真紀錄自動列印]
	最後傳送	列印透過輪詢傳送或接收之上一個傳真的報告。
	通訊協定紀錄	列印所傳送或接收的上一個傳真的詳細報告。

相關資訊

- ➔ 第69頁 “傳送多頁黑白文件 (直接傳送)”
- ➔ 第68頁 “在指定的時間傳送傳真 (預約傳送)”
- ➔ 第71頁 “透過輪詢方式接收 (輪詢接收)”

[設定] 模式

功能表	設定與說明		
維護	印字頭噴嘴檢查	列印表單以檢查印字頭噴嘴是否阻塞。	
	印字頭清潔	清潔印字頭中的阻塞噴嘴。	
	重置墨水存量	在填充大容量墨水槽前，選擇此功能重設墨水存量。	
	印字頭直線性校正	調整印字頭以改善列印品質。 如果列印成品模糊不清或發現文字和直線不直，請執行此功能。	
	紙張導引器清潔	當列印成品出現髒汙或磨損時，請執行此功能以清潔印表機內的滾輪。	
紙張設定	選擇您在紙張來源中放入的紙張大小及紙張種類。		
列印狀態表	設定狀態表	列印顯示目前印表機狀態及設定的資訊表。	
	使用量歷史資料表	列印顯示印表機使用記錄的資訊表。	
印表機設定	紙張來源設定	A4/Letter切換	啟用此功能後，即使列印工作的紙張大小設定不符合紙張來源中放入的紙張，也不會顯示錯誤訊息。此功能僅適用於紙張大小設定為 A4 或 Letter 時。
		錯誤通知	用以在 [紙張設定] 中的紙張大小或種類設定與列印設定不相符時顯示錯誤訊息。
	透過 USB 的 PC 連線	啟用透過 USB 連接至電腦的印表機。若停用此功能，電腦無法辨識使用 USB 連接的印表機。	

印表機基本知識

功能表	設定與說明			
通用設定	音效設定	調整音量並選取音訊類型。		
	睡眠模式定時器	選取沒有執行任何操作時，印表機進入睡眠(省電)模式之前的時間長度。 經過預設時間後，LCD 螢幕會變暗。		
	電源關閉設定	視生產日期與購買地區而定，您的產品可能擁有此功能，或 [電源關閉定時器] 功能。		
		閒置時關閉電源	您可以在套用電源管理功能前，先調整時間。提高任何數值都會影響印表機的能源效率。進行任何變更前，請先考慮環境問題。	
		中斷連線時關閉電源	選擇此設定可在包括 LINE 連接埠在內的所有連接埠中斷連接經過指定時間之後關閉印表機。根據您的區域而定，此功能可能無法使用。 關於指定時間，請參閱以下網站。 https://www.epson.eu/energy-consumption	
	電源關閉定時器	您可以在套用電源管理功能前，先調整時間。提高任何數值都會影響印表機的能源效率。進行任何變更前，請先考慮環境問題。		
	LCD對比	調整 LCD 螢幕的對比。		
	日期/時間設定	日期/時間	輸入目前日期及時間。	
		日光節約時間	選取所在地區的夏季時間設定。	
		時差	輸入本地時間與 UTC (國際標準時間) 之間的時差。	
	國家/地區	選取國家或地區。		
語言設定/Language	選取顯示語言。			
捲動速度	選擇 LCD 螢幕的捲動速度。			
網路設定	網路狀態	顯示或列印網路設定及連線狀態。		
	Wi-Fi 設定	Wi-Fi 設定精靈	詳細資料，請參考 <i>網路使用說明</i> 。	
		按鍵模式設定 (WPS)		
		PIN 碼設定 (WPS)		
		Wi-Fi 自動連線		
		停用 Wi-Fi	停用 Wi-Fi 設定或重新進行 Wi-Fi 設定，也許可以解決網路問題。詳細資料，請參考 <i>網路使用說明</i> 。	
	Wi-Fi Direct 設定	詳細資料，請參考 <i>網路使用說明</i> 。		
連線檢查	檢查網路連線的狀態，並列印網路連線檢查報告。若發生任何連線問題，請參考檢查報告以解決問題。			
進階設定	詳細資料，請參考 <i>網路使用說明</i> 。			

印表機基本知識

功能表	設定與說明	
Epson Connect 服務	您可暫停或繼續 Epson Connect 或 Google Cloud Print 服務，或取消使用這些服務 (回復至預設設定)。	
Google雲端列印服務	詳細資料，請參考 Epson Connect 入口網站。 https://www.epsonconnect.com/ http://www.epsonconnect.eu (僅適用於歐洲)	
傳真設定	請參考 [傳真設定] 中的功能表清單。	
通用列印設定	當您在沒有使用印表機驅動程式的情況下，使用外部裝置進行列印時，即會套用這些設定。	
	上緣偏移	調整頁面的上邊界或左邊界。
	左側偏移	
	略過空白頁	自動略過列印資料中的空白頁。
省電模式	睡眠模式定時器	選取沒有執行任何操作時，印表機進入睡眠 (省電) 模式之前的時間長度。 經過預設時間後，LCD 螢幕會變暗。 停用此設定時，會套用 [通用設定] 中所作的設定。
回復至出廠預設值	將選取的設定重設為預設值。	

相關資訊

- ➔ 第15頁 “[複印] 模式”
- ➔ 第16頁 “[掃描] 模式”
- ➔ 第20頁 “[傳真設定]”

[傳真設定]

從主畫面選取 [設定] > [傳真設定]。

功能表	設定與說明	
使用者預設值	在此功能表中進行的設定會變成傳送傳真的預設設定。如需設定項目的詳細資訊，請參閱 [傳真] 模式中的功能表清單。	
接收設定	接收模式	選擇接收模式。
	DRD	如果您已經向電話公司訂購特色鈴聲服務，請選擇要用於傳入傳真的鈴聲類型 (或選擇 [開啟])。
	應答鈴聲	選擇印表機自動接收傳真前必須響起的鈴聲次數。若要不響起鈴聲直接接收傳真，請選擇「0」(零)。
	遠端接收	當從連接至印表機的電話接聽傳入傳真電話時，只要使用電話輸入代碼，便可開始接收傳真。

印表機基本知識

功能表	設定與說明	
輸出設定	傳真輸出	將已接收文件儲存至電腦。 您必須在電腦上的FAX Utility中進行設定。
	自動縮小	縮小已接收的大型文件，以符合紙張來源中的紙張。根據已接收資料而定，有時可能無法執行縮小操作。若關閉此功能，會以原始大小將大型文件列印在多張紙上，或者退出空白的第二頁。
	自動旋轉	當接收到橫向 A5 大小文件且紙張來源設定設為 A5 時，自動旋轉以列印在 A5 大小紙張上。 當此功能停用時，會列印在 A4 大小紙張上。
	分頁堆疊	從最後一頁列印已接收文件 (以遞減順序列印)，使列印文件以正確頁面順序堆疊。當印表機的記憶體不足時，此功能可能無法使用。
	列印暫停時間	從輸入的時間停止及重新開始列印已接收文件。已接收文件不會在指定時間內列印，而會儲存在記憶體中。當印表機的記憶體不足時，此功能可能無法使用。已接收文件會在重新開始時間後自動列印。此功能無法在夜晚避免發出噪音，或離開時避免機密文件外洩。
	將影像附加至報告	列印含有已傳送文件第一頁影像的 [傳送報告]。 開啟 (大影像)：在不縮小的情況下，列印頁面的上半部。 開啟 (小影像)：將整頁資料縮小並列印至報告中。
	傳真紀錄自動列印	自動列印傳真紀錄。 開啟 (每30份)：每完成 30 個傳真工作就列印記錄。 開啟 (時間)：在指定時間列印記錄。然而，如果傳真工作的數量超過 30 個，則會在指定時間前列印記錄。
	報告格式	選擇 [通訊協定紀錄] 以外的傳真報告格式。選擇 [詳細資料] 會連同錯誤碼一起列印。
基本設定	傳真速度	選擇傳真傳輸速度。 經常發生連線錯誤、從國外傳送/接收傳真，或使用 IP (VoIP) 電話服務時，建議您選擇 [慢 (9,600bps)]。
	ECM	自動修正傳真傳輸發生的錯誤 (錯誤修正模式)，大部分是由電話線路雜音所引起。若停用此功能，您無法傳送或接收彩色文件。
	撥號音偵測	開始撥號前偵測撥號音。 若印表機連接至 PBX (專用交換機) 或數位電話線路，印表機可能無法開始撥號。發生此情形時，請將 [線路類型] 設定變更為 [PBX]。如果沒有效，請停用此功能。不過，停用此功能可能會遺漏第一個傳真號碼，而將傳真發送到錯誤號碼。
	撥號模式	選擇您連接至印表機之電話系統的類型。當設為 [脈衝] 時，在傳真最上層畫面上輸入號碼時按下 * (「T」會輸入)，可暫時將撥號模式從脈衝切換至複頻。視您所在地區的不同，可能無法顯示此設定。
	線路類型	選擇您連接至印表機的線路類型。如需詳細資訊，請參閱基本傳真設定的說明頁面。
	標題	輸入傳送者名稱及傳真號碼。這些資料會列印在發出傳真的標題上。 最多可輸入 40 個字元的名稱，以及 20 個傳真號碼。

印表機基本知識

功能表	設定與說明	
安全性設定	備份資料自動清除	使用控制面板從 LCD 螢幕上刪除的傳真文件會消失，但備份資料會暫時儲存在記憶體中。下列功能可刪除備份。
	清除備份資料	備份資料自動清除：每次刪除已傳送或已接收文件時自動刪除備份。 清除備份資料：刪除所有備份。將印表機交給別人或棄置印表機前，請先執行此操作。
檢查傳真連線	確認印表機已連接至電話線路並可以開始傳真傳輸，然後在 A4 普通紙上列印檢查結果。	
傳真設定精靈	選擇可依照螢幕上的指示進行基本傳真設定。 如需詳細資訊，請參閱基本傳真設定的說明頁面。	

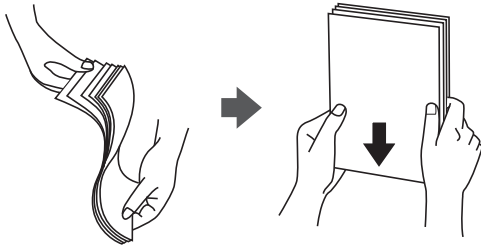
相關資訊

- ➔ 第17頁 “[傳真] 模式”
- ➔ 第72頁 “儲存已接收傳真”
- ➔ 第65頁 “進行基本傳真設定”

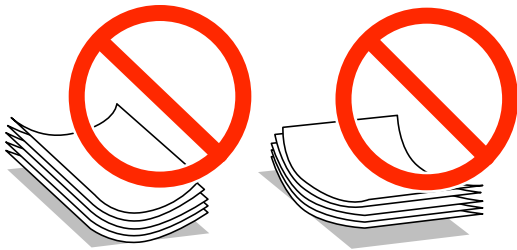
裝入紙張

紙張處理注意事項

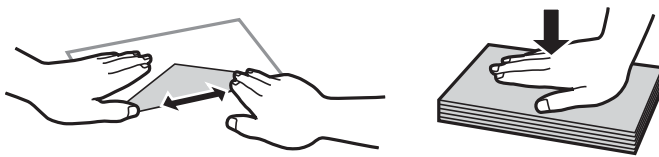
- ❑ 請閱讀紙張隨附的說明文件。
- ❑ 請在裝入前攤鬆紙張，然後將邊緣對齊。請勿攤鬆或捲曲相片紙，以免損傷可列印的那面。



- ❑ 若紙張捲曲，請在裝入前將紙張壓平或往反方向稍微捲曲。用捲曲的紙張列印可能會造成夾紙，並在輸出成品上出現髒汙。



- ❑ 請勿使用捲曲、撕裂、切割、摺疊、潮濕、太厚、太薄或貼有貼紙的紙張。若使用有前述情況的紙張，將會造成夾紙，並在輸出成品上出現皺摺。
- ❑ 請在裝入前攤鬆信封，然後將邊緣對齊。堆疊的信封因空氣而膨脹時，請在裝入前將信封壓平。



- ❑ 請勿使用捲曲或摺疊的信封。若使用有前述情況的信封，將會造成夾紙，並在輸出成品上出現皺摺。
- ❑ 請勿使用蓋口塗有黏膠的信封或者開窗信封。
- ❑ 請避免使用太薄的信封，以免在列印時捲曲。

相關資訊

- ➔ [第119頁 “印表機規格”](#)

可用的紙張與容量

Epson 建議使用原廠 Epson 紙張，以確保高品質的輸出。

原廠 Epson 紙張

紙張名稱	紙張大小	裝入容量 (張數)	手動雙面列印
Epson Bright White Ink Jet Paper	A4	80 ^{*1}	✓
Epson Premium Glossy Photo Paper ^{*2}	A4、13×18 cm (5×7 英吋)、 16:9 寬尺寸 (102×181 mm)、 10×15 cm (4×6 英吋)	20	-
Epson Matte Paper-Heavyweight ^{*2}	A4	20	-
Epson Photo Quality Ink Jet Paper ^{*2}	A4	80	-

*1 若為手動雙面列印，您最多可裝入 30 張已列印單面的紙張。

*2 只能從電腦或智慧型裝置列印。

附註：

可用的紙張視地區而定。如需當地可用紙張的最新資訊，請聯絡 Epson 支援部門。

市售紙張

紙張名稱	紙張大小	裝入容量 (張數)	手動雙面列印
普通紙	Letter、A4、B5 ^{*1} 、A5 ^{*1} 、A6 ^{*1}	最多到紙張邊緣定位器上三角形符號所示的標線。 ^{*2}	✓
	Legal、使用者定義 ^{*1}	1	
信封 ^{*1}	信封 #10、信封 DL、信封 C6	10	-

*1 只能從電腦或智慧型裝置列印。

*2 若為手動雙面列印，您最多可裝入 30 張已列印單面的紙張。

相關資訊

➔ [第128頁“技術支援網站”](#)

紙張種類清單

為獲得最佳列印結果，請選取適合紙張的紙張種類。

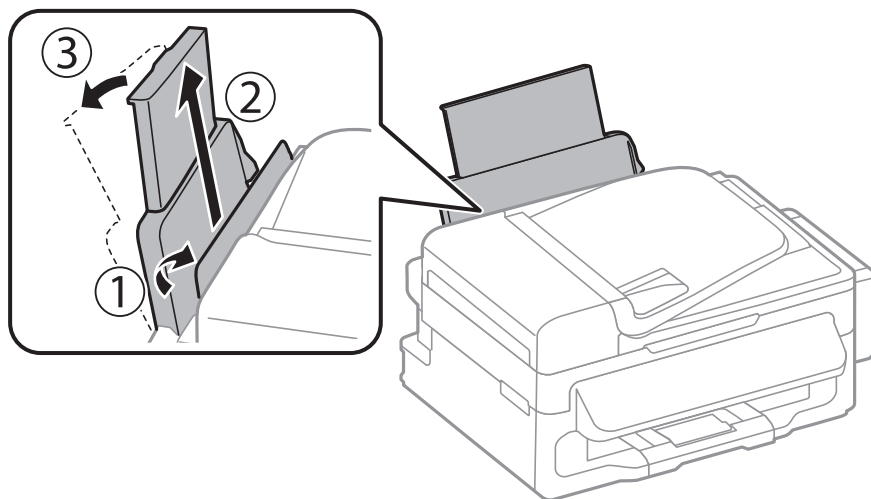
紙張名稱	紙張種類	
	控制面板	印表機驅動程式、智慧型裝置*
Epson Bright White Ink Jet Paper	plain papers	普通紙

紙張名稱	紙張種類	
	控制面板	印表機驅動程式、智慧型裝置*
Epson Premium Glossy Photo Paper	Epson Premium Glossy	Epson Premium Glossy
Epson Matte Paper-Heavyweight	Epson Matte	Epson Matte
Epson Photo Quality Ink Jet Paper	Epson Matte	Epson Matte
普通紙	plain papers	普通紙
信封	Envelope	信封

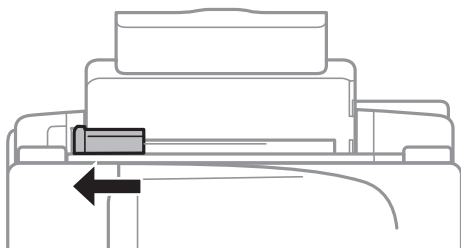
* 若為智慧型裝置，可在使用Epson iPrint時選擇這些紙張種類。

將紙張裝入 後方進紙

1. 打開進紙槽護蓋並拉出紙張支撐板。

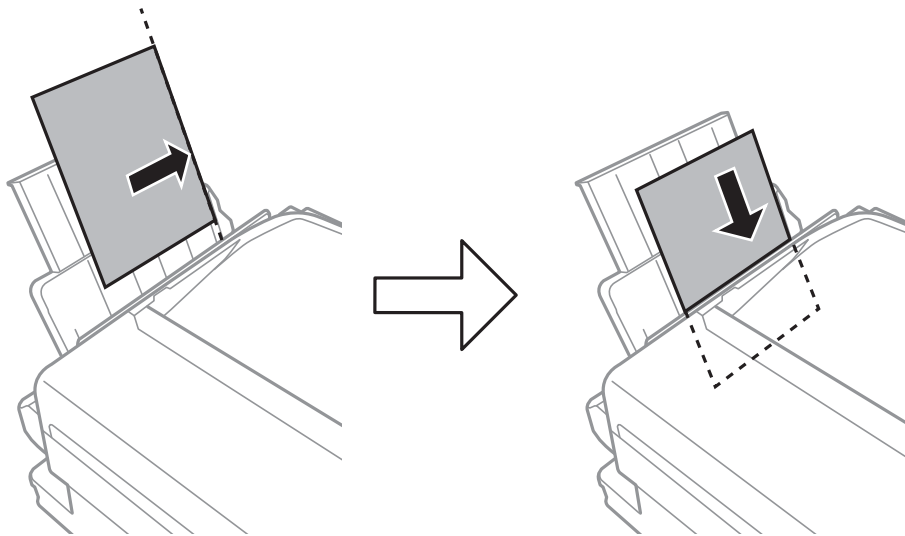


2. 滑動紙張邊緣定位器。



裝入紙張

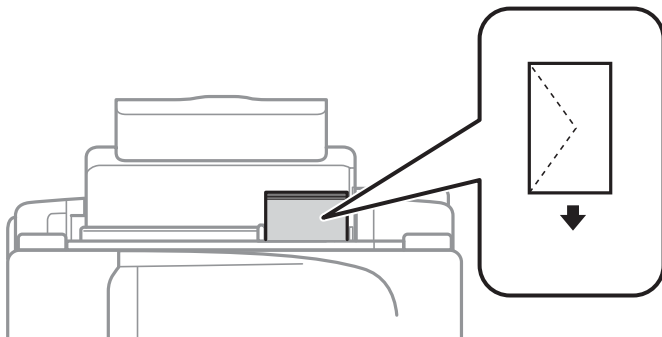
3. 將紙張的列印面朝上，靠齊後方進紙槽的右側，垂直裝入紙張。



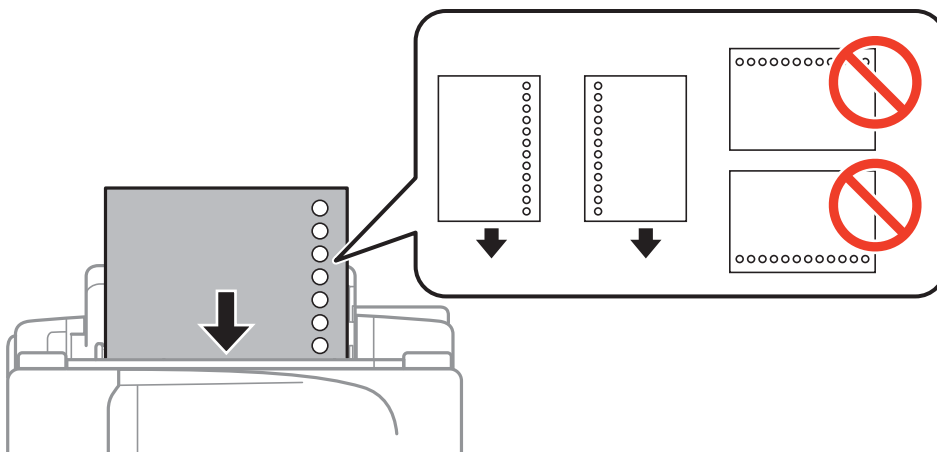
! 重要事項：

請勿裝入超過指定紙張數量上限的紙張。使用普通紙時，勿使裝載量超過紙張邊緣定位器內 ▼ 符號下方的標示線。

☐ 信封



☐ 打孔紙



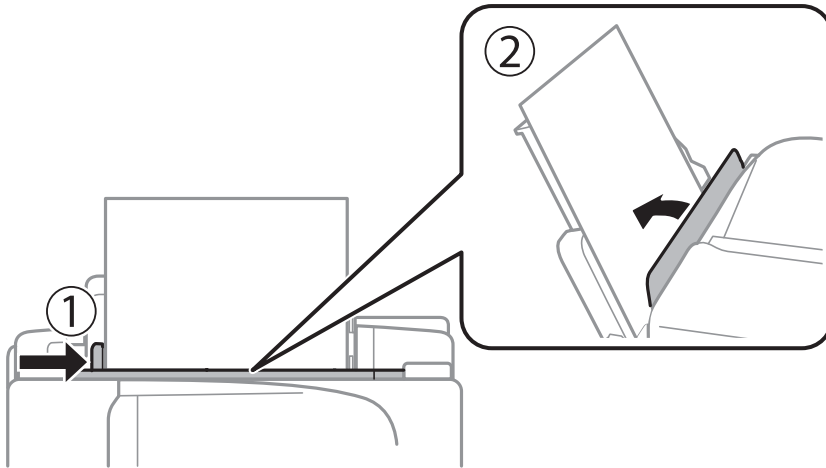
裝入紙張

附註：

您可在下列情況中使用打孔紙。

- ❑ 裝紙容量：一張
- ❑ 適用大小：A4、B5、A5、A6、Letter、Legal
- ❑ 裝訂孔：放入紙張時，請勿將含有裝訂孔的一側靠頂端或底部放置。調整檔案的列印位置，避免列印內容超出裝訂孔。

4. 將紙張邊緣定位器推到紙張邊緣，然後闔上進紙槽護蓋。



5. 在控制面板上，對裝入 後方進紙 的紙張進行紙張大小與紙張種類設定。

附註：

您也可以選擇 [設定] > [紙張設定]，以顯示紙張大小及紙張種類設定畫面。

6. 將出紙托盤向外拉出。



附註：

將剩餘的紙張裝回其包裝中。若將剩餘的紙張留在印表機內，紙張可能會捲曲或列印品質可能會下降。

相關資訊

- ➔ 第23頁 “紙張處理注意事項”
- ➔ 第24頁 “可用的紙張與容量”

放置原稿

將原稿放置在工作平台或 ADF 上。處理 ADF 不支援的原稿時，請使用工作平台。
 您可使用 ADF 同時掃描多份原稿。

可使用 ADF 的原稿

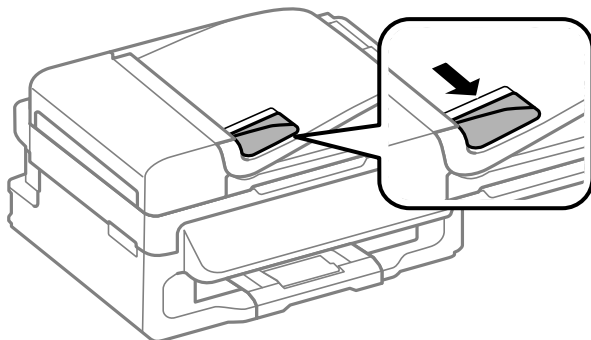
適用的紙張大小	A4、Letter、Legal
紙張種類	普通紙
紙張厚度 (紙張寬度)	64 至 95 g/m ²
裝紙容量	A4、Letter：30 張或 3 mm Legal：10 張

為預防夾紙，請避免將下列原稿放置在 ADF 內。處理這些類型的原稿時，請使用工作平台。

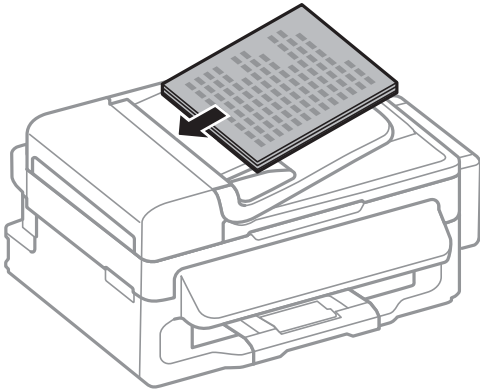
- 破損、摺疊、皺摺、品質降低或捲曲的原稿
- 有裝訂孔的原稿
- 以膠帶、訂書針、迴紋針等方式固定的原稿
- 貼上貼紙或標籤的原稿
- 形狀不規則或非方形的原稿
- 已裝訂的原稿
- OHP、熱轉印紙或複寫紙背面

將原稿置於 ADF 上

1. 對齊原稿邊緣。
2. 滑動 ADF 紙張邊緣定位器。



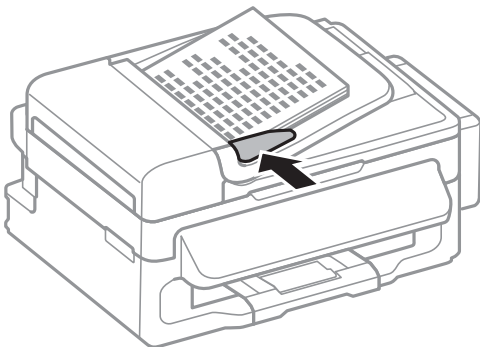
3. 將原稿正面朝上放入 ADF。



重要事項：

- ❑ 請確定原稿高度未超過 ADF 紙張邊緣定位器內側 ▼ 符號下方的標示線。
- ❑ 掃描時，請勿增加原稿。

4. 將 ADF 紙張邊緣定位器滑到原稿的邊緣。



相關資訊

- ➔ [第28頁 “可使用 ADF 的原稿”](#)

將原稿置於工作平台上



注意：

闔上文件上蓋時，請注意不要夾到手指，否則可能導致受傷。

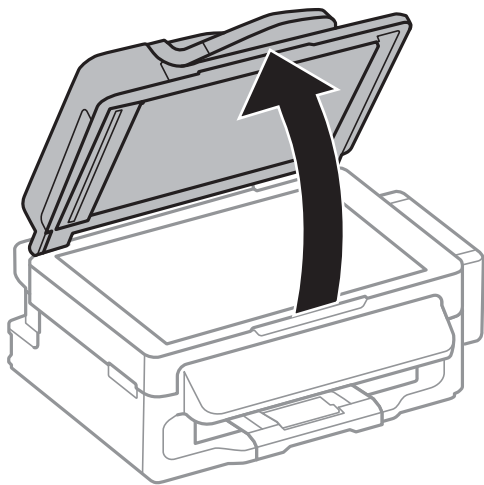


重要事項：

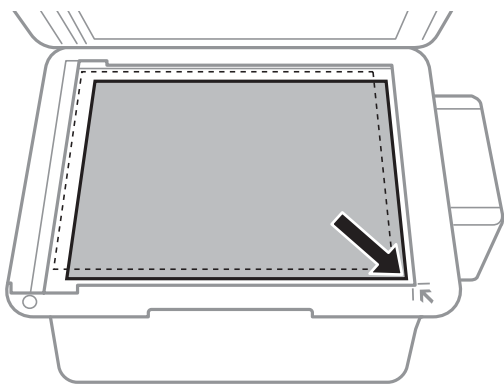
放置如書籍等大型原稿時，請避免外部光線直接照射到工作平台。

放置原稿

1. 打開文件上蓋。



2. 清除工作平台上的任何灰塵或髒汙。
3. 將原稿面朝下放好，然後滑至角落記號。



附註：

- 與工作平台邊緣距離 1.5 mm 範圍內的內容不會被掃描進去。
- 當原稿放置在 ADF 內與工作平台上時，會優先處理 ADF 內的原稿。

4. 輕輕闔上文件上蓋。


附註：

請在掃描或複印後取出原稿。若將原稿長時間留置在工作平台上，原稿可能黏在玻璃表面上。

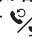
管理聯絡人

登錄聯絡人清單可讓您輕鬆輸入目的地。您最多可在聯絡人清單中登錄 60 個項目，並用於傳真。

登錄聯絡人

1. 在 [傳真] 模式中按下  鍵。
2. 按下 # 鍵，然後選擇 [新增項目]。
3. 選擇您要登錄的號碼。
4. 在每個項目進行必要的設定。

附註：

輸入傳真號碼時，請在傳真號碼的開頭輸入外線存取碼 (若電話系統為 PBX)，且需要存取碼才能撥打外線。若已經在 [線路類型] 設定中設定存取碼，請輸入井字號 (#) 以取代實際存取碼。若要在撥號時暫停 (暫停三秒)，請按下  鍵輸入連字號。


5. 按下 OK 鍵登錄聯絡人。

附註：

若要編輯或刪除號碼，請選擇目標號碼、按下  鍵，然後選擇 [編輯] 或 [刪除]。

登錄群組聯絡人

將聯絡人新增至群組，可讓您同時傳送傳真至多個目的地。

1. 在 [傳真] 模式中按下  鍵。
2. 按下 #，然後選擇 [新增群組]。
3. 選擇您要登錄的號碼。
4. 輸入名稱，然後按下 OK 鍵。
5. 按下 * 鍵選擇您要在群組中登錄的聯絡人。

附註：

最多可登錄 30 個聯絡人。

若要取消選擇，請再次按下 * 鍵。

6. 按下 OK 鍵將聯絡人登錄為群組。

附註：

若要編輯或刪除群組聯絡人，請選擇目標群組聯絡人、按下  鍵，然後選擇 [編輯] 或 [刪除]。

使用電腦登錄與備份聯絡人

您可使用 EpsonNet Config 在印表機中登錄與備份聯絡人。如需詳細資料，請參閱 EpsonNet Config 說明。

聯絡人資料可能因印表機故障而遺失。每次更新資料時，建議您做好備份工作。Epson 對於任何資料遺失、備份或復原資料及/或設定概不負責，即使是在保固期內。

相關資訊

➔ [第95頁 “EpsonNet Config”](#)

列印

從電腦列印

列印基本知識 - Windows

附註：

- ❑ 如需設定項目的說明，請參閱線上說明。在項目上按右鍵，然後按下 [說明]。
- ❑ 操作可能會隨應用程式而有不同。如需詳細資料，請參閱應用程式的說明。

1. 將紙張裝入印表機。
2. 開啟要列印的檔案。
3. 從 [檔案] 功能表選取 [列印] 或 [列印設定]。
4. 選取印表機。
5. 選取 [喜好設定] 或 [內容] 存取印表機驅動程式視窗。



6. 進行以下設定。
 - ❑ 文件大小：選取裝入印表機內的紙張大小。

- 列印方向：選取在應用程式內設定的方向。
- 紙張種類：選取裝入的紙張種類。
- 色彩：想要以黑白或灰階列印時，請選取 [灰階]。

附註：

在信封上列印時，請在 [列印方向] 設定中選取橫印。

7. 按下 [確定] 關閉印表機驅動程式視窗。
8. 按下 [列印]。

相關資訊

- ➔ [第24頁 “可用的紙張與容量”](#)
- ➔ [第25頁 “將紙張裝入 後方進紙”](#)
- ➔ [第24頁 “紙張種類清單”](#)

列印基本知識 - Mac OS X

附註：

操作會隨應用程式而有不同。如需詳細資料，請參閱應用程式的說明。

1. 將紙張裝入印表機。
2. 開啟要列印的檔案。

列印

3. 從[檔案]功能表選取[列印]或另一個命令，以存取列印對話方塊。
必要時，按下[顯示詳細資料]或▼展開列印視窗。

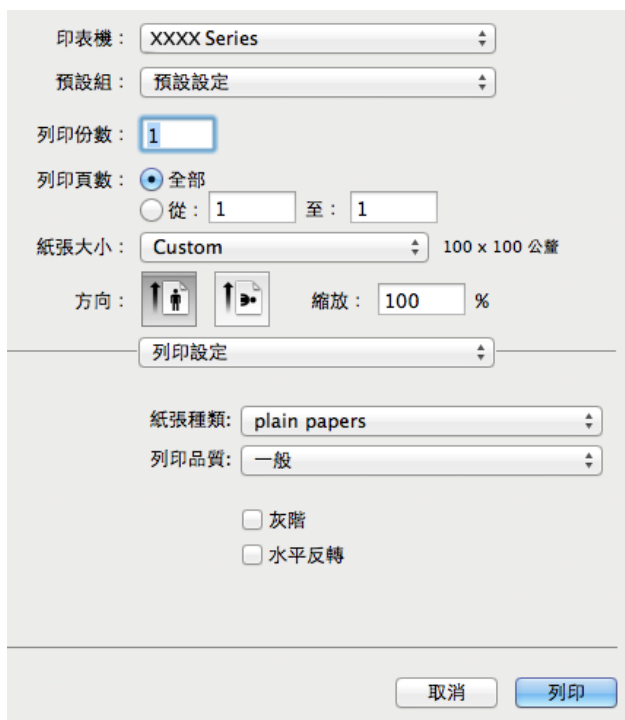


4. 進行以下設定。
- 印表機：選取印表機。
 - 預設組：想使用已登錄設定時選取。
 - 紙張大小：選取裝入印表機內的紙張大小。
 - 方向：選取在應用程式內設定的方向。

附註：

在信封上列印時，請選取橫向。

5. 從快顯功能表選取 [列印設定]。



附註：

在 Mac OS X v10.8.x 或更新版本中，若沒有顯示 [列印設定] 功能表，則表示 Epson 印表機驅動程式沒有正確安裝。

從功能表選取 [系統偏好設定] > [印表機和掃描器] (或 [列印和掃描]、[列印與傳真])、移除印表機，然後重新新增印表機。請參閱以下說明新增印表機。

<http://epson.sn>

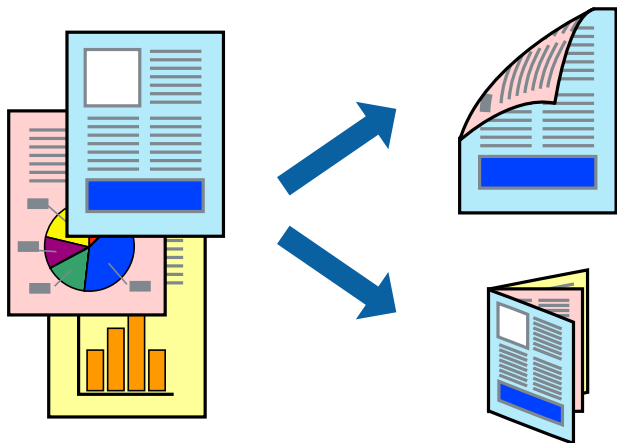
6. 進行以下設定。
- 紙張種類：選取裝入的紙張種類。
 - 灰階：選取要以黑白或灰階列印。
7. 按下 [列印]。

相關資訊

- ➔ 第24頁 “可用的紙張與容量”
- ➔ 第25頁 “將紙張裝入 後方進紙”
- ➔ 第24頁 “紙張種類清單”

雙面列印 (僅適用於 Windows)

印表機驅動程式會自動分開列印偶數頁及奇數頁。印表機列印完奇數頁時，請依照指示將紙張翻面，以列印偶數頁。您也可以列印並摺疊列印成品，以製作小冊子。



附註：

- ❑ 若未使用適合雙面列印的紙張，列印品質可能會下降，並發生夾紙。
- ❑ 視紙張與資料而定，墨水可能會滲到紙張的另一面。
- ❑ 若已停用 [EPSON印表機監控程式3]，請存取印表機驅動程式、按下 [維護] 索引標籤上的 [進階設定]，然後選取 [開啟EPSON印表機監控程式3]。
- ❑ 透過網路存取印表機、或印表機作為共用印表機使用時，可能無法使用雙面列印功能。

1. 將紙張裝入印表機。
2. 開啟要列印的檔案。
3. 存取印表機驅動程式視窗。
4. 從 [主選單] 索引標籤的 [雙面列印] 中選取 [手動 (長邊裝訂)] 或 [手動 (短邊裝訂)]。
5. 按下 [設定]、進行合適的設定，然後按下 [確定]。

附註：

若要列印為小冊子，請選取 [小冊子]。

6. 視需要設定 [主選單] 與 [更多選項] 索引標籤上的其他項目，然後按下 [確定]。
7. 按下[列印]。

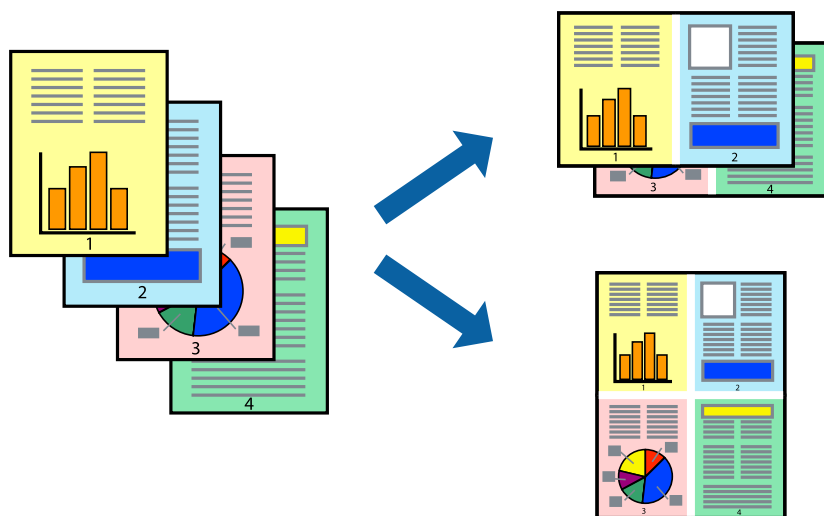
在印完第一面時，快顯視窗會在電腦上顯示。請依照螢幕上的指示操作。

相關資訊

- ➔ [第24頁 “可用的紙張與容量”](#)
- ➔ [第25頁 “將紙張裝入 後方進紙”](#)
- ➔ [第33頁 “列印基本知識 - Windows”](#)

在單張紙上列印數頁

您可在單張紙上列印兩頁或四頁的資料。



在單張紙上列印數頁 - Windows

1. 將紙張裝入印表機。
2. 開啟要列印的檔案。
3. 存取印表機驅動程式視窗。
4. 在 [主選單] 索引標籤上 [版面配置] 的設定中選取 [二合一] 或 [四合一]。
5. 按下 [排列方式]、進行合適設定，然後按下 [確定] 關閉視窗。
6. 視需要設定 [主選單] 與 [更多選項] 索引標籤上的其他項目，然後按下 [確定]。
7. 按下 [列印]。

相關資訊

- ➔ [第25頁 “將紙張裝入 後方進紙”](#)
- ➔ [第33頁 “列印基本知識 - Windows”](#)

在單張紙上列印數頁 - Mac OS X

1. 將紙張裝入印表機。
2. 開啟要列印的檔案。
3. 存取列印對話方塊。
4. 從快顯功能表選取 [版面配置]。

5. 在 [每張頁數] 中設定頁數、[版面配置方向] (頁面順序)，以及 [邊界]。
6. 視需要設定其他項目。
7. 按下 [列印]。

相關資訊

- ➔ [第25頁 “將紙張裝入 後方進紙”](#)
- ➔ [第34頁 “列印基本知識 - Mac OS X”](#)

調整成紙張大小列印

您可調整成已裝入印表機的紙張之大小來列印。



調整成紙張大小列印 - Windows

1. 將紙張裝入印表機。
2. 開啟要列印的檔案。
3. 存取印表機驅動程式視窗。
4. 請在 [更多選項] 索引標籤上進行以下設定。
 - 文件大小：選取在應用程式內設定的紙張大小。
 - 實際列印的紙張：選取裝入印表機內的紙張大小。
[印至一頁] 會自動選取。

附註：
若在頁面中央列印縮小影像，請選取 [居中]。
5. 視需要設定 [主選單] 與 [更多選項] 索引標籤上的其他項目，然後按下 [確定]。
6. 按下 [列印]。

相關資訊

- ➔ [第25頁 “將紙張裝入 後方進紙”](#)

➔ [第33頁 “列印基本知識 - Windows”](#)

調整成紙張大小列印 - Mac OS X

1. 將紙張裝入印表機。
2. 開啟要列印的檔案。
3. 存取列印對話方塊。
4. 在 [紙張大小] 設定中選取您在應用程式中設定的紙張大小。
5. 從快顯功能表選取 [紙張處理]。
6. 選取 [縮放成紙張大小]。
7. 在 [目的地紙張大小] 設定中選取裝入印表機的紙張大小。
8. 視需要設定其他項目。
9. 按下 [列印]。

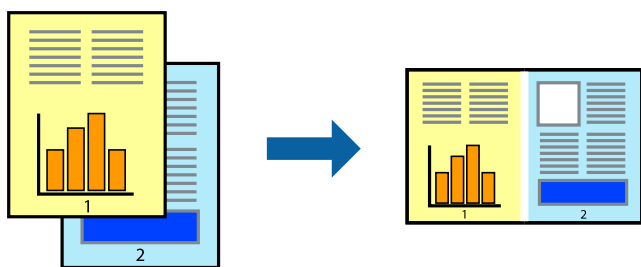
相關資訊

➔ [第25頁 “將紙張裝入 後方進紙”](#)

➔ [第34頁 “列印基本知識 - Mac OS X”](#)

共同列印多個檔案（僅適用於 Windows）

[工作配置Lite] 可讓您合併不同應用程式建立的數個檔案，並當作是單一系列印工作來列印這些檔案。您可指定合併檔案的列印設定，例如版面配置、列印順序及方向。



附註：

若要開啟儲存於 [列印專案] 的 [工作配置Lite]，請按下印表機驅動程式 [工作配置Lite] 索引標籤上的 [維護]。接著從 [開啟] 功能表選取 [檔案]，以選取檔案。已儲存檔案的副檔名為「ecl」。

1. 將紙張裝入印表機。
2. 開啟要列印的檔案。
3. 存取印表機驅動程式視窗。
4. 選取 [工作配置Lite] 索引標籤上的 [主選單]。

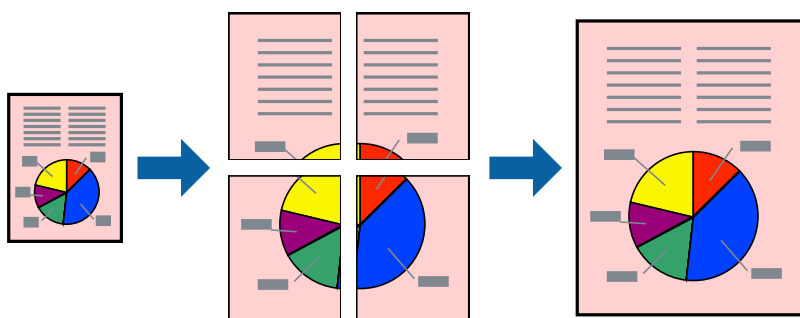
5. 按下 [確定] 關閉印表機驅動程式視窗。
6. 按下 [列印]。
此時會顯示 [工作配置Lite] 視窗，且列印工作也會新增至 [列印專案]。
7. 在 [工作配置Lite] 視窗開啟後，開啟您要與目前檔案合併的檔案，然後重複步驟 3 至 6。
附註：
若選取 [工作配置Lite] 視窗，則會刪除未儲存的 [列印專案]。若要稍後列印，請從 [儲存] 功能表選取 [檔案]。
8. 選取 [版面] 內的 [編輯] 與 [工作配置Lite] 功能表，視需要編輯 [列印專案]。
9. 從 [檔案] 功能表選取 [列印]。

相關資訊

- ➔ [第25頁 “將紙張裝入 後方進紙”](#)
- ➔ [第33頁 “列印基本知識 - Windows”](#)

放大列印並製作海報（僅適用於 Windows）

您可在多張紙上列印一個影像，以製作更大的海報。您可列印出有助於拼湊多張紙的對齊記號。



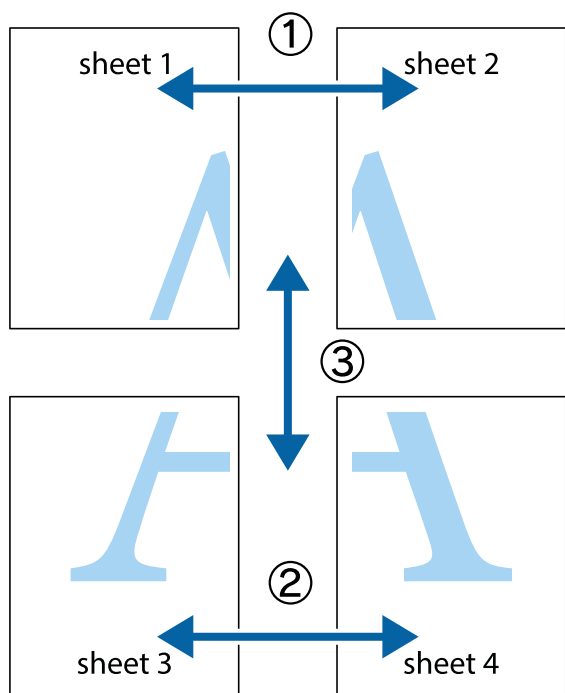
1. 將紙張裝入印表機。
2. 開啟要列印的檔案。
3. 存取印表機驅動程式視窗。
4. 從 [主選單] 索引標籤的 [版面配置] 中選取 [2x1分割列印], [2x2分割列印], [3x3分割列印] 或 [4x4分割列印]。
5. 按下 [設定]、進行合適的設定，然後按下 [確定]。
6. 視需要設定 [主選單] 與 [更多選項] 索引標籤上的其他項目，然後按下 [確定]。
7. 按下 [列印]。

相關資訊

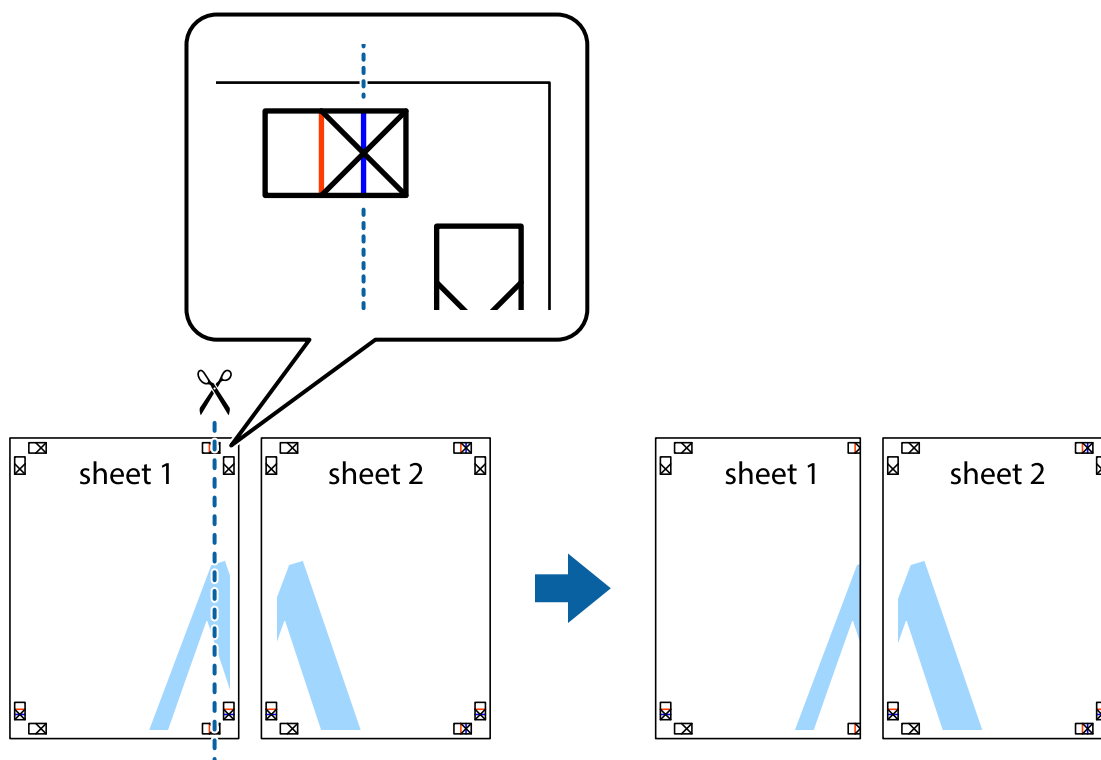
- ➔ [第25頁 “將紙張裝入 後方進紙”](#)
- ➔ [第33頁 “列印基本知識 - Windows”](#)

使用 拼貼校正輔助線 製作海報

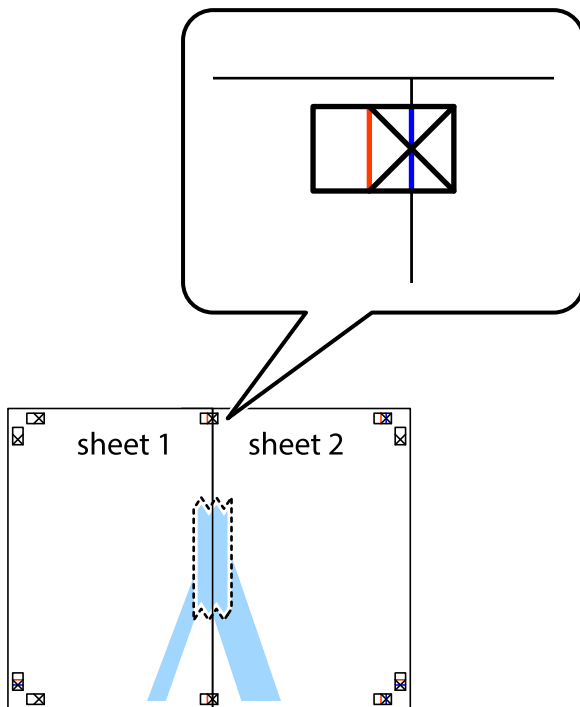
以下為選取 [2x2分割列印] 並在 [列印裁切線] 中選取 [拼貼校正輔助線] 時的海報製作範例。



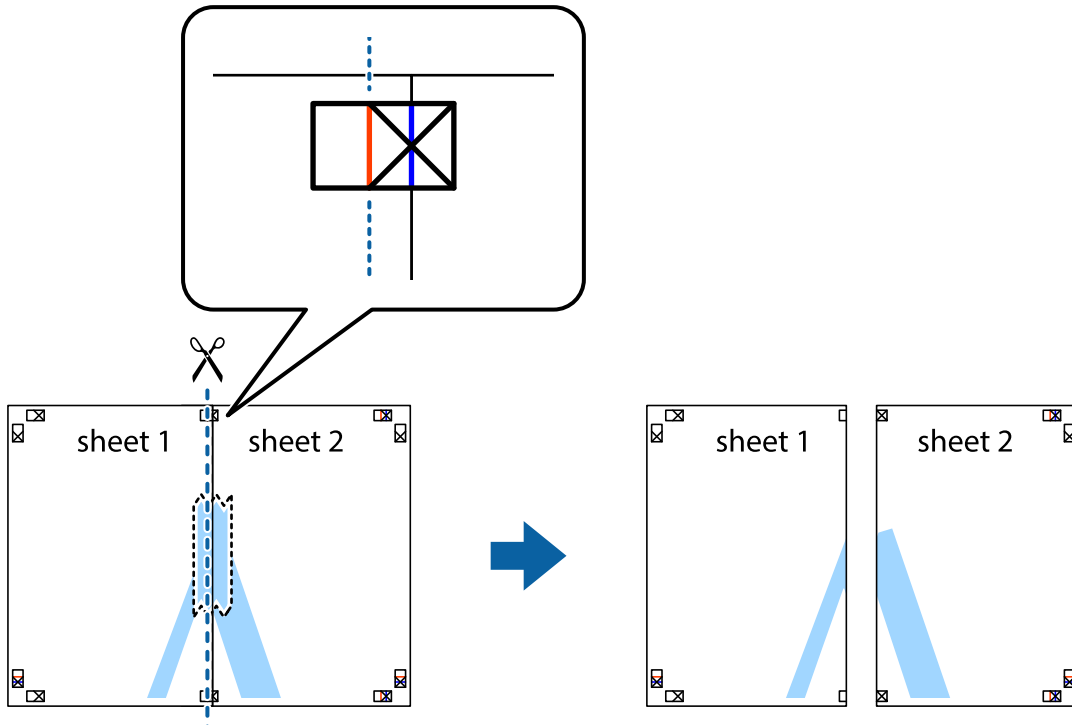
1. 準備 Sheet 1 和 Sheet 2。沿著貫穿上下十字記號中心的垂直藍線，剪去 Sheet 1 的邊界。



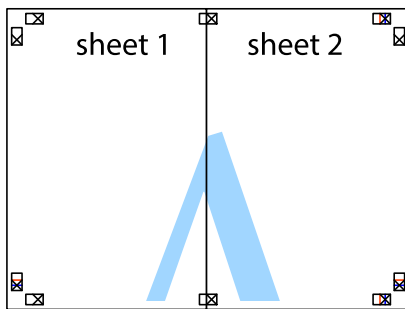
2. 將 Sheet 1 的邊緣疊在 Sheet 2 上，並對齊十字記號，然後從背面暫時用膠帶將兩張紙黏在一起。



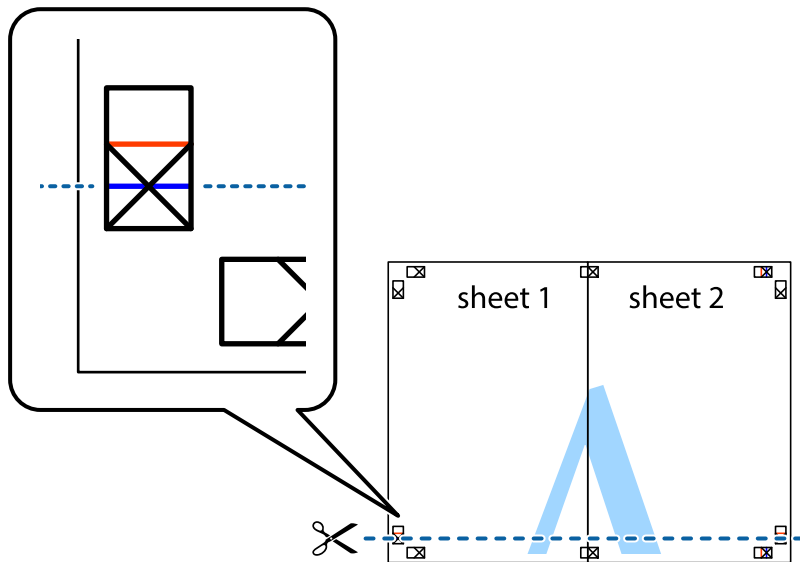
3. 沿著貫穿對齊記號的垂直紅線（此時是十字記號左方的紅線），剪下兩邊貼膠帶的紙。



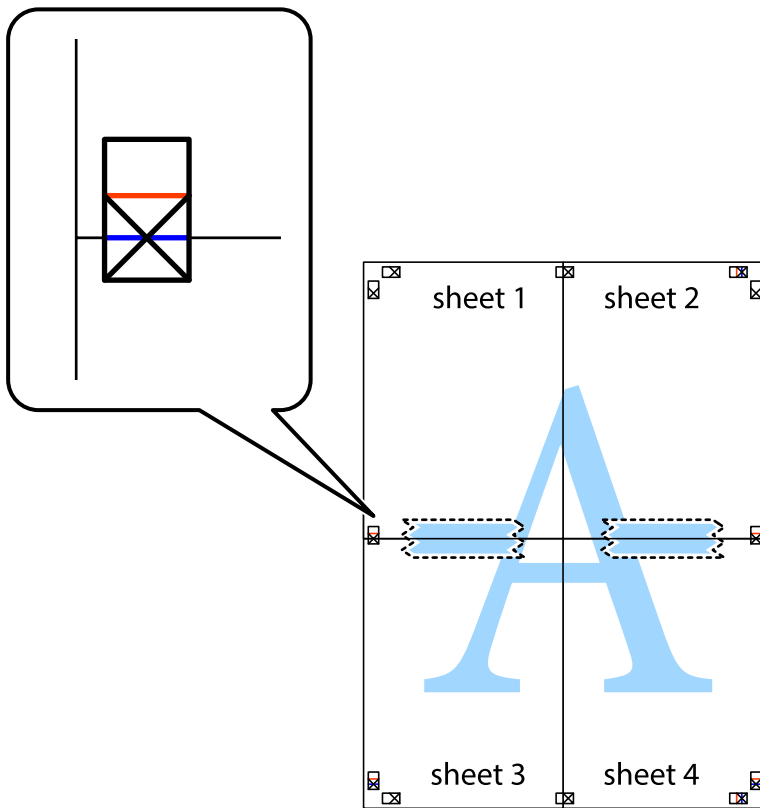
4. 從背面使用膠帶將紙張黏在一起。



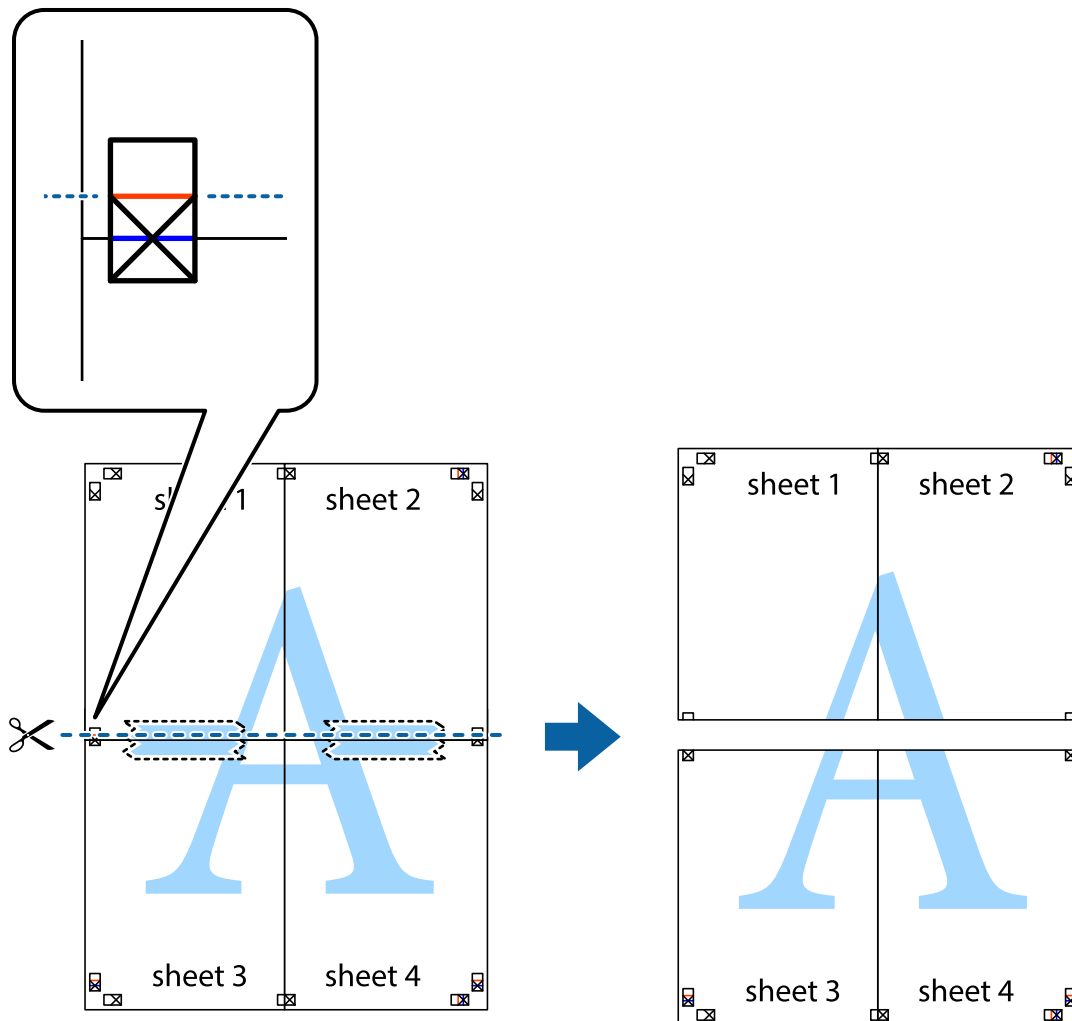
5. 重複步驟 1 至 4，用膠帶將 Sheet 3 與 Sheet 4 黏在一起。
6. 沿著貫穿左右十字記號中心的水平藍線，剪下 Sheet 1 與 Sheet 2 的邊界。



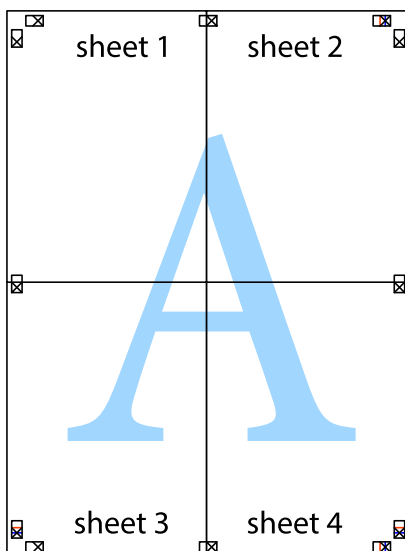
7. 將 Sheet 1 與 Sheet 2 的邊緣疊在 Sheet 3 與 Sheet 4 上，並對齊十字記號，然後從背面暫時用膠帶將四張紙黏在一起。



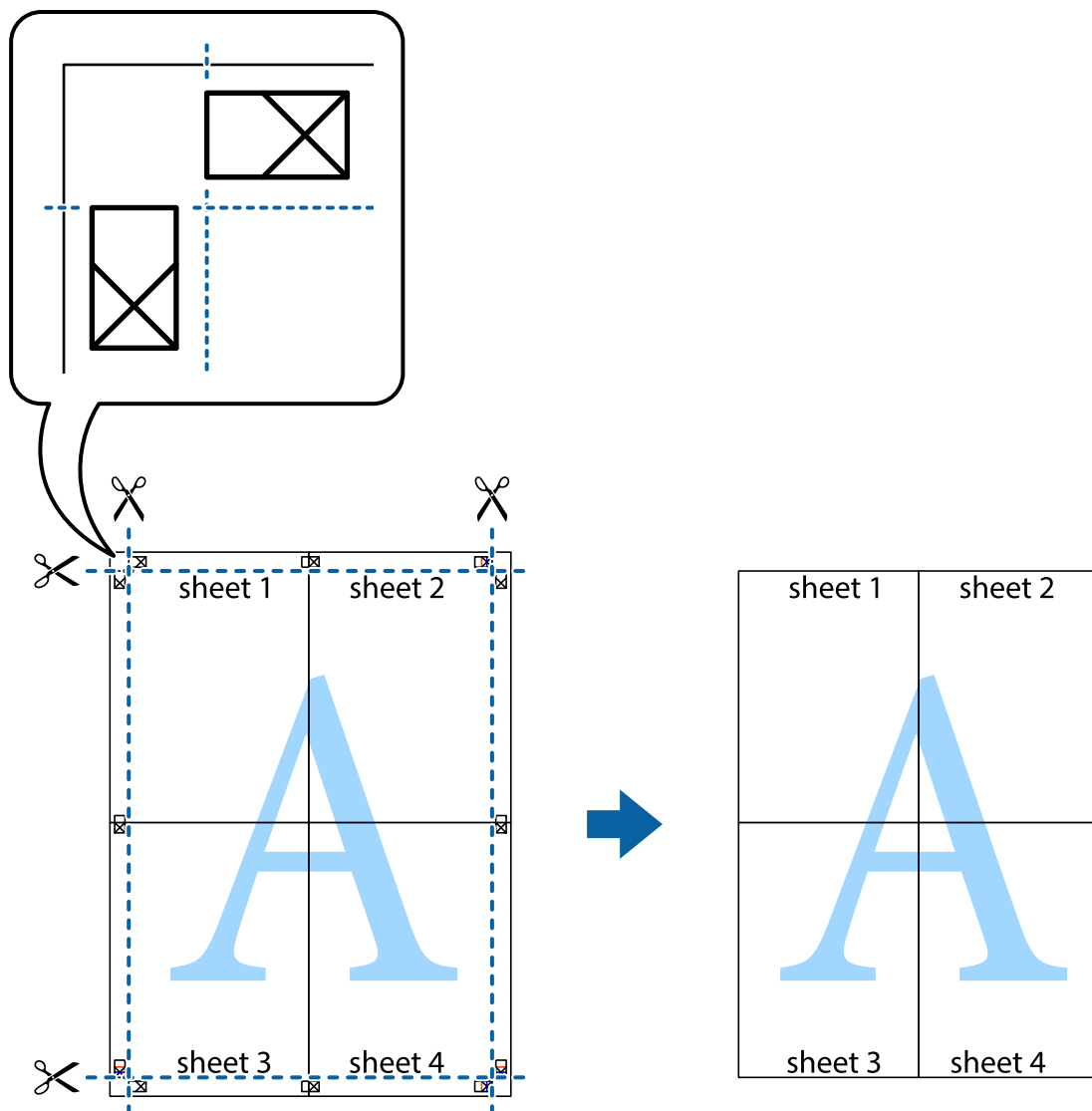
8. 沿著貫穿對齊記號的水平紅線（此時是十字記號上方的紅線），剪下兩邊貼膠帶的紙。



9. 從背面使用膠帶將紙張黏在一起。



10. 沿著外導線剪下其餘的邊界。



使用進階功能列印

本節簡介印表機驅動程式上可用的各種版面配置與列印功能。

相關資訊

- ➔ [第89頁 “Windows 印表機驅動程式”](#)
- ➔ [第91頁 “Mac OS X 印表機驅動程式”](#)

輕鬆建立要列印的列印預設值

若您在印表機驅動程式中建立常用列印設定的預設值，您可輕鬆地從清單中選取預設值進行列印。

列印

Windows

若要新增專屬的預設值，請在 [主選單] 或 [更多選項] 索引標籤上設定 [文件大小] 及 [紙張種類] 等項目，然後按下 [列印預設值] 中的 [新增/移除預設值]。

附註：

若要刪除已新增的預設值，請按下 [新增/移除預設值]、從清單選取您要刪除的預設值名稱，然後將其刪除。

Mac OS X

開啟印表機對話框。若要新增專屬的預設值，請設定 [紙張大小] 及 [紙張種類] 等項目，然後在 [預設值] 設定中將目前設定儲存為預設值。

附註：

若要刪除已新增的預設值，請按下 [預設值] > [顯示預設值]、從清單選取您要刪除的預設值名稱，然後將其刪除。

列印縮小或放大的文件

您可將文件縮小或放大至特定的百分比。

Windows

設定 [文件大小] 索引標籤上的 [更多選項]。選取 [縮放選項]、[縮放至]，然後輸入百分比。

Mac OS X

從 [檔案] 功能表選取 [版面設定]。在 [格式] 及 [紙張大小] 中選取設定，然後在 [縮放比例] 中輸入百分比。關閉視窗，然後依照基本列印指示進行列印。

調整列印色彩

您可調整列印工作中使用的色彩。

[影像加強] 功能可自動調整原始影像資料的對比、飽和度及亮度，產生更清晰的影像與更生動的色彩。

附註：

這些調整數值不會套用到原始資料。

[影像加強] 功能可藉由分析主題位置來調整色彩。因此，若透過縮小、放大、裁切或旋轉影像來變更主題的位置，色彩便有可能產生非預期的變化。若影像失焦，色調可能不自然。若色彩改變或變得不自然，請使用 [影像加強] 以外的模式列印。

Windows

從 [更多選項] 索引標籤上的 [色彩校正] 選擇色彩校正方法。

若選擇 [自動]，即會自動調整色彩，以符合紙張種類與列印品質設定。選擇 [自訂] 並按下 [進階]，您即可自行設定。

Mac OS X

存取列印對話方塊。從快顯功能表選取 [色彩比對]，然後選取 [EPSON 色彩校正]。從快顯功能表選取 [色彩選項]，然後選取其中一個可用選項。按下 [進階設定] 旁的箭頭，並進行合適的設定。

列印浮水印（僅適用於 Windows）

您可在列印成品上列印浮水印，例如「機密文件」字樣。您也可新增自己的浮水印。

按下 [更多選項] 索引標籤上的 [浮水印功能]，然後選取浮水印。按下 [設定] 變更詳細資料，例如浮水印的色彩與位置。

列印頁首及頁尾 (僅適用於 Windows)

您可在頁首或頁尾上列印使用者名稱、列印日期等資訊。

按下 [更多選項] 索引標籤上的 [浮水印功能]，然後選取 [頁首/頁尾]。按下 [設定] 並從下拉式清單選取所需的項目。

使用 Epson Easy Photo Print 列印相片

Epson Easy Photo Print 可讓您在各種紙張上輕鬆配置及列印相片。

附註：

在 Epson 原廠相片紙上列印，可提供最高的墨水品質，並呈現鮮豔、清晰的列印成品。

相關資訊

- ➔ [第24頁 “可用的紙張與容量”](#)
- ➔ [第25頁 “將紙張裝入 後方進紙”](#)
- ➔ [第94頁 “Epson Easy Photo Print”](#)

從智慧型裝置進行列印

使用 Epson iPrint

您可使用 Epson iPrint 應用程式，從智慧型手機或平板電腦等智慧型裝置來列印相片、文件及網頁。您可使用本機列印，從連線至與印表機相同無線網路的智慧型裝置進行列印；也可以使用遠端列印，從網際網路上的遠端位置進行列印。若要使用遠端列印，請在 Epson Connect 服務中心登錄您的印表機。



相關資訊

- ➔ [第88頁 “Epson Connect 服務”](#)

安裝 Epson iPrint

您可使用智慧型裝置從下列網址或 QR 碼安裝 Epson iPrint。

<http://ipr.to/c>



使用 Epson iPrint 進行列印

從智慧型裝置啟動 Epson iPrint，並從主畫面選取您要使用的項目。

以下畫面如有變更，恕不另行通知。



①	主畫面會在啟動應用程式時顯示。
②	顯示如何設定印表機及常見問題的資訊。
③	顯示可讓您選取印表機及進行印表機設定的畫面。選取印表機後，您下次就無需重新選取。
④	選取您要列印的內容，例如相片、文件及網頁。
⑤	顯示進行紙張大小、紙張種類等列印設定的畫面。
⑥	顯示您選取的相片及文件。
⑦	開始列印。

附註：

若要使用搭載 iOS 的 iPhone、iPad 及 iPod touch 從文件功能表進行列印，請先使用 iTunes 中的檔案共用功能傳送您要列印的文件，再啟動 Epson iPrint。

使用 AirPrint

AirPrint 可讓您從搭載最新 iOS 版本與 Mac OS X v10.7.x 或更新版本的 iOS 裝置，以無線方式列印至支援 AirPrint 的印表機。



附註：

如需詳細資訊，請參閱 Apple 網站的 AirPrint 頁面。

1. 將紙張裝入印表機。
2. 將裝置連接至印表機所使用的相同無線網路。
3. 從裝置列印至您的印表機。

相關資訊


➔ [第25頁 “將紙張裝入 後方進紙”](#)

取消列印

附註：

- ❑ 在 Windows 中，只要列印工作完全傳送至印表機，您就無法從電腦取消列印工作。此時請使用印表機的控制面板取消列印工作。
- ❑ 從 Mac OS X 列印多頁時，無法使用控制面板取消所有工作。此時請從電腦取消列印工作。
- ❑ 若已透過網路從 Mac OS X v10.6.8 傳送列印工作，可能無法從電腦取消列印。此時請使用印表機的控制面板取消列印工作。您需變更 Web Config 中的設定，才可從電腦取消列印。如需詳細資料，請參閱 [網路使用說明](#)。

取消列印 - 印表機按鍵

按下  鍵取消進行中的列印工作。

取消列印 - Windows


1. 存取印表機驅動程式視窗。
2. 選取 [維護] 索引標籤。

3. 按下 [列印佇列]。
4. 在要取消的工作上按右鍵，然後選取 [取消]。

相關資訊

➔ [第89頁 “Windows 印表機驅動程式”](#)

取消列印 - Mac OS X

1. 按下 [Dock] 內的印表機圖示。
2. 選取要取消的工作。
3. 取消工作。
 - Mac OS X v10.8.x 至 Mac OS X v10.9.x
按下列印進度表旁的 。
 - Mac OS X v10.6.8至v10.7.x
按下 [刪除]。

複印

1. 將紙張裝入印表機。
2. 放置原稿。
3. 從主畫面進入 [複印]。
4. 按下 ▲ 和 ▼ 鍵可設定複印份數。
5. 按下 OK 鍵。
6. 選擇 [版面配置]，然後選擇合適的版面配置。
7. 按下 ▼ 鍵，並視需要進行其他設定。
8. 按下 ⬠ 鍵。

相關資訊

- ➔ [第25頁](#) “將紙張裝入 後方進紙”
- ➔ [第28頁](#) “放置原稿”
- ➔ [第15頁](#) “[複印] 模式”

掃描

使用控制面板掃描

掃描至雲端

您可使用 Epson Connect 將掃描影像傳送至雲端服務。

如需詳細資料，請參閱 Epson Connect 入口網站。

<https://www.epsonconnect.com/>

<http://www.epsonconnect.eu>（僅適用於歐洲）

相關資訊

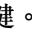
➔ 第16頁 “[掃描] 模式”

掃描至電腦



重要事項：

在使用此功能之前，請確定您已在電腦上安裝 EPSON Scan 及 Epson Event Manager。

1. 放置原稿。
2. 從主畫面進入 [掃描]。
3. 選取 [電腦]。
4. 選擇您要儲存掃描影像的電腦。
附註：
 - 您可使用 Epson Event Manager 變更常用掃描設定，例如文件類型、儲存資料夾或儲存格式。
 - 當印表機連線至網路時，印表機的控制面板上最多可顯示 20 部電腦。
 - 在網路上偵測到您要儲存掃描影像的電腦時，電腦名稱的前 15 個字元會顯示在控制面板上。若您在 Epson Event Manager 中設定網路掃描名稱，則該名稱會顯示在控制面板上。
5. 按下 OK 鍵，然後選擇檔案格式。
6. 按下  鍵。
掃描影像會隨即儲存。

相關資訊

➔ 第28頁 “放置原稿”

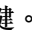
➔ 第92頁 “Epson Event Manager”

➔ 第16頁 “[掃描] 模式”

掃描至電腦 (WSD)

附註：

- 使用此功能前，您必須先設定電腦。如需詳細資料，請參閱 *網路使用說明*。
- 此功能僅適用於執行 Windows 8.1/Windows 8/Windows 7/Windows Vista 的電腦。

1. 放置原稿。
2. 從主畫面進入 [掃描]。
3. 選取 [電腦 (WSD)]。
4. 選擇電腦。
5. 按下  鍵。

掃描影像會隨即儲存。

附註：

有關電腦中掃描影像的儲存位置資訊，請參閱電腦的說明文件。

相關資訊

- ➔ [第28頁 “放置原稿”](#)
- ➔ [第16頁 “\[掃描\] 模式”](#)

從電腦掃描

使用掃描器驅動程式「EPSON Scan」進行掃描。如需各設定項目的說明，請參閱 EPSON Scan 說明。

掃描基本知識

本節使用 EPSON Scan 的 [家庭模式] 說明掃描的基本知識。操作流程與使用其他掃描模式相同。

附註：

從 ADF 掃描時，您無法使用 [家庭模式] (僅限配備 ADF 的印表機)。從工作平台掃描，或使用 [辦公室模式] 或 [專業模式]。

1. 放置原稿。
2. 啟動 EPSON Scan。

3. 從 [模式] 清單選取 [家庭模式]。



4. 進行以下設定。

- 文件形式：選擇您想掃描之原稿的類型。
- 影像形式：選擇您想掃描之影像的色彩類型。
雖然這是透過 [文件形式] 設定自動選取，不過您可變更設定。
- 目的地：選擇您想掃描之影像的解析度。
若您選擇 [其他]，您可設定 [解析度]。
- 縮圖：只有在 [相片] 設定中選取 [文件形式] 才可使用。
若選取此項目並按下 [預視]，您可透過自動偵測文件掃描範圍、方向或歪斜以進行掃描，或將多張相片放在工作平台上。

5. 按下 [預視]。

附註：

- 根據相片及掃描狀況而定，掃描結果可能不如預期。清除 [縮圖]，然後只放置一張相片。
- 放置多張相片時，請保持至少 20 mm (0.8 inch) 的間隔。此外，工作平台的邊緣區域將不會掃描。

6. 視需要調整影像的品質或亮度。

附註：

根據原稿而定，掃描結果可能不如預期。

7. 按下 [掃描]。

8. 在 [檔案儲存設定] 視窗中進行合適的設定，然後按下 [確定]。

附註：

清除 [在進行下一個掃描前，先顯示此對話框] 時，[檔案儲存設定] 畫面不會顯示且掃描會立即開始。若要顯示 [檔案儲存設定] 畫面，請按下 [掃描] 右側的圖示 ([檔案儲存設定])，再開始掃描。

相關資訊

➔ [第28頁](#) “放置原稿”

➔ [第92頁](#) “EPSON Scan (掃描器驅動程式)”

使用進階功能掃描

以指定大小掃描 (辦公室模式)

您可以指定大小掃描原稿，而不預覽影像。透過使用 ADF，您可快速掃描許多文件 (僅限配備 ADF 的印表機)。在 EPSON Scan 中，從 [模式] 清單選取 [辦公室模式]。

附註：

- 如果您想將多份文件掃描至單一檔案，請以 PDF 格式儲存。
- 如果正在使用 ADF 並想按下 [預視]，請只先裝入要預覽的原稿第一頁。預覽後，裝入整份原稿 (包含您已預覽的第一頁)，然後按下 [掃描]。



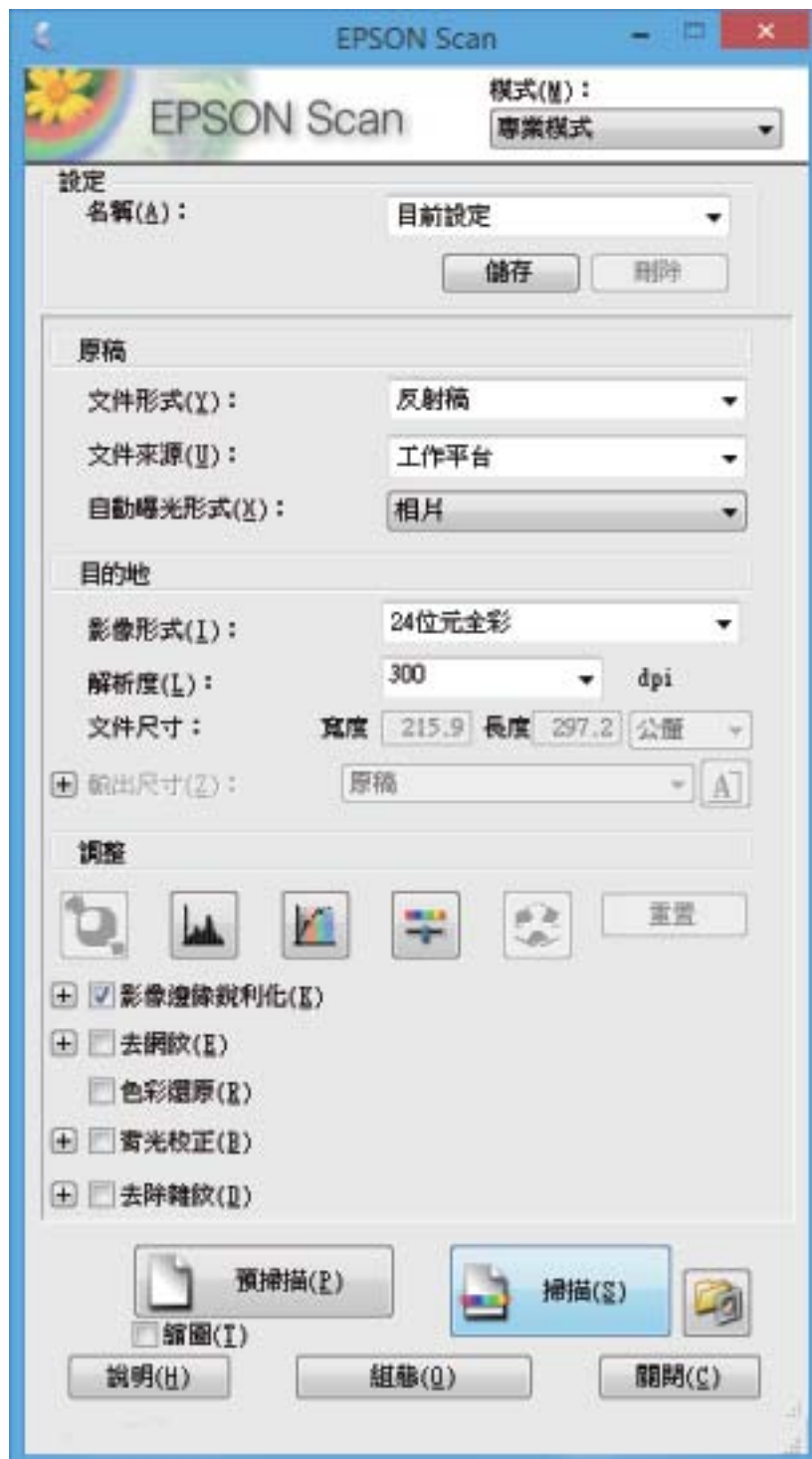
透過調整影像品質掃描 (專業模式)

您可在調整品質及色彩的同時掃描影像。此模式建議進階使用者使用。在 EPSON Scan 中，從 [模式] 清單選取 [專業模式]。

掃描

附註：

- ❑ 若使用 ADF 進行掃描，請在 [文件來源] 中選取 [自動進紙器]。
- ❑ 如果正在使用 ADF 並想按下 [預視]，請只先裝入要預覽的原稿第一頁。預覽後，裝入整份原稿 (包含您已預覽的第一頁)，然後按下 [掃描]。



從智慧型裝置進行掃描

您可使用 Epson iPrint 應用程式，從連接至與印表機相同無線網路的智慧型手機、平板電腦等智慧型裝置來掃描相片及文件。您可將掃描資料儲存至智慧型裝置或雲端服務、以電子郵件寄送或列印出。

您可使用智慧型裝置從下列網址或 QR 碼安裝 Epson iPrint。

<http://ipr.to/c>



使用 Epson iPrint

從智慧型裝置啟動 Epson iPrint，並從主畫面選取您要使用的項目。

以下畫面如有變更，恕不另行通知。



①	主畫面會在啟動應用程式時顯示。
②	顯示如何設定印表機及常見問題的資訊。
③	顯示可讓您選取印表機及進行印表機設定的畫面。選取印表機後，您下次就無需重新選取。
④	顯示掃描畫面。
⑤	顯示可讓您進行解析度等掃描設定的畫面。
⑥	顯示掃描影像。

掃描

7	開始掃描。
8	顯示可將掃描資料儲存至智慧型裝置或雲端服務的畫面。
9	顯示可透過電子郵件傳送掃描資料的畫面。
10	顯示可列印掃描資料的畫面。

傳真

設定傳真

連接至電話線

相容電話線

本印表機可用於標準類比電話線 (PSTN = 公眾式交換電話網路) 及 PBX (專用交換機) 電話系統。

使用下列電話線或系統時，您可能無法使用印表機。

- DSL 等 VoIP 電話線或光纖數位服務
- 數位電話線 (ISDN)
- 特定 PBX 電話系統
- 在電話壁式插孔與印表機之間連接終端機配接器、VoIP 轉接器、分離器或 DSL 路由器等轉接器時。

將印表機連接至電話線

使用 RJ-11 (6P2C) 電話線將印表機連接至電話壁式插孔。將電話連接至印表機時，請使用第二條 RJ-11 (6P2C) 電話線。

視所在地區的不同，本印表機可能附有電話線。如有隨附，請使用提供的電話線。

您可能需要將電話線連接至所在國家或地區提供的轉接器。



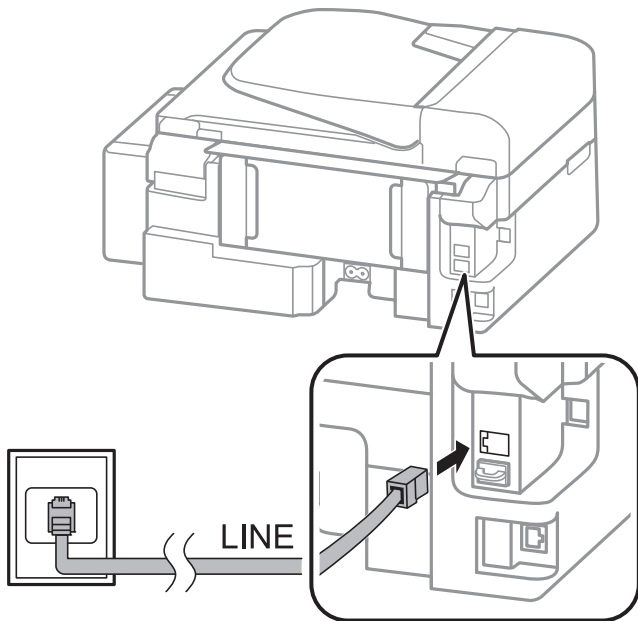
重要事項：

只有將電話連接至印表機時，才可從印表機的 EXT. 連接埠移除護蓋。若沒有連接電話，請勿移除護蓋。

在經常出現閃電的地區，建議您使用突波保護器。

連接至標準電話線 (PSTN) 或 PBX

將電話線從電話壁式插孔或 PBX 連接埠連接至印表機背面的 LINE 連接埠。



相關資訊

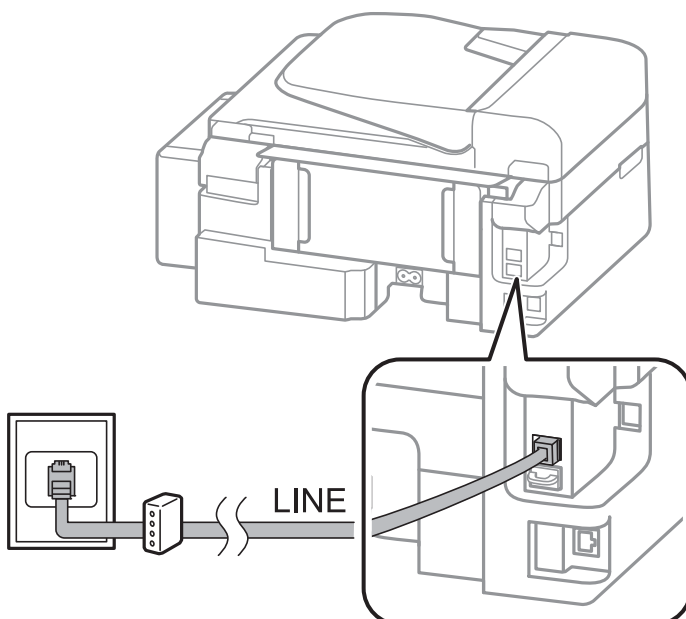
➔ [第67頁 “進行 PBX 電話系統設定”](#)

連接至 DSL 或 ISDN

將電話線從 DSL 數據機或 ISDN 終端機配接器連接至印表機背面的 LINE 連接埠。如需詳細資訊，請參閱數據機或終端機配接器隨附的說明文件。

附註：

若 DSL 數據機沒有內建 DSL 濾波器，請連接獨立的 DSL 濾波器。



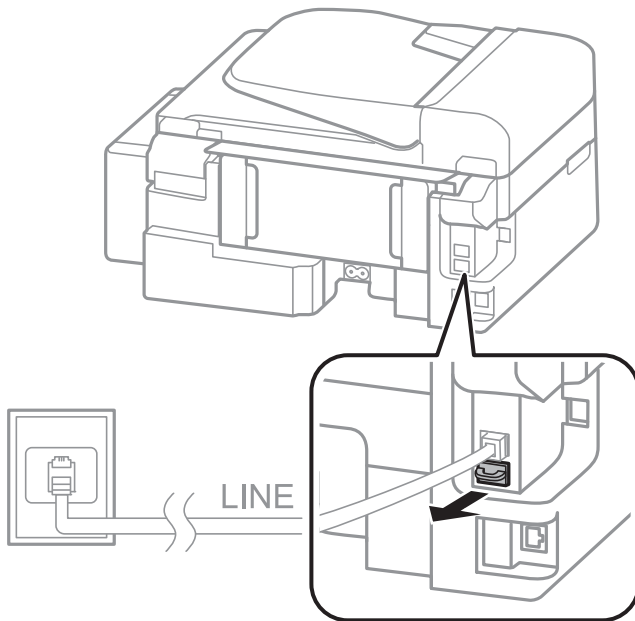
將電話裝置連接至印表機

在單一電話線上使用印表機與電話時，請將電話連接至印表機。

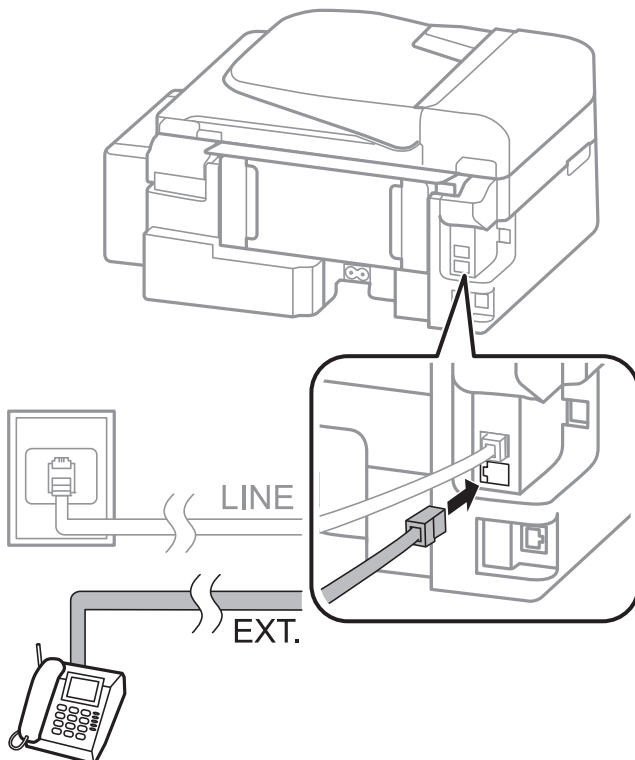
附註：

- 若電話裝置具有傳真功能，請先停用傳真功能，再進行連接。如需詳細資訊，請參閱電話裝置隨附的說明文件。
- 將接收傳真前的 [應答鈴聲] 次數設為高於答錄機鈴聲次數的設定值。

1. 從印表機背面的 EXT. 連接埠移除護蓋。



2. 使用電話線連接電話裝置與 EXT. 連接埠。



**重要事項：**

共用一條電話線時，請確定將電話裝置連接至印表機的 EXT. 連接埠。若將線路分接至電話裝置與印表機，則電話與印表機無法正常使用。

3. 拿起電話裝置的聽筒，並確認要求您選擇傳送或接收傳真的訊息已顯示在 LCD 螢幕上。
若沒有顯示訊息，請確定電話線確實連接至 EXT. 連接埠。

相關資訊

➔ [第70頁 “答錄機設定”](#)

進行基本傳真設定

首先使用 [傳真設定精靈] 進行 [接收模式] 等基本傳真設定，然後視需要進行其他設定。

第一次開啟印表機電源時，[傳真設定精靈] 會自動顯示。完成設定後，除非連線環境有變動，否則您無須重新進行設定。

使用 傳真設定精靈 進行基本傳真設定

依照螢幕上的指示進行基本傳真設定。

1. 將印表機連接至電話線。

**重要事項：**

由於自動傳真連線檢查會在設定精靈結束時執行，因此請確定您有將印表機連接至電話線，再啟動設定精靈。

2. 從主畫面進入 [設定]。
3. 選擇 [傳真設定] > [傳真設定精靈]，然後按下 ▲ 鍵。
設定精靈會隨即啟動。
4. 在傳真標題輸入畫面中，輸入您的傳送者名稱，例如公司名稱。
附註：
您的傳送者名稱及傳真號碼會顯示為傳出傳真的標題。
5. 在電話號碼輸入畫面中，請輸入您的傳真號碼。
6. 選擇是否要使用 DRD 設定。
 - 若您已經向電話公司訂購特色鈴聲服務：按下 ▲ 鍵、選擇要作為傳入傳真的鈴聲類型，然後前往步驟 9。[接收模式] 會自動設為 [自動]。
 - 若不需要設定此選項：按下 ▼ 鍵，然後前往下一個步驟。

傳真

附註：

許多電話公司都有提供特色鈴聲服務 (服務名稱視公司而定)，可讓您在同一條電話線上使用多個電話號碼。此服務會為每個電話號碼指派不同的鈴聲類型。您可將一個號碼用於語音電話，另一個號碼用於傳真電話。在 [DRD] 中選擇要指派給傳真電話的鈴聲類型。

根據所在地區而定，[開啟] 及 [關閉] 會顯示為 [DRD] 選項。選擇 [開啟] 可使用特色鈴聲功能。

7. 選擇是否使用連接至印表機的電話裝置。

連接時：按下 ▲ 鍵，然後前往下一個步驟。

未連接時：按下 ▼ 鍵，然後前往步驟 9。[接收模式] 會設為 [自動]。

8. 選擇是否要自動接收傳真。

若要自動接收：按下 ▲ 鍵。[接收模式] 會設為 [自動]。

若要手動接收：按下 ▼ 鍵。[接收模式] 會設為 [手動]。

9. 在 [確認設定] 畫面中，按下 OK 鍵。按下 ▲ 及 ▼ 鍵查看您所做的設定，然後按下 OK 鍵。

若要修正或變更設定，請按下 ↵ 鍵。

10. 選擇 [開始]，並在出現列印檢查結果的提示時，按下 ◇ 鍵。

顯示連線狀態的檢查結果報告會隨即列印。

附註：

若出現任何錯誤回報，請依照報告上的指示解決問題。

若出現選擇線路類型的提示，請選擇線路類型。當您將印表機連接至 PBX 電話系統或終端機配接器時，請選擇 [PBX]。

若畫面指出沒有偵測到撥號音，請按下 ▲ 鍵停用撥號音偵測功能。

不過，停用撥號音偵測功能可能導致印表機遺漏第一個傳真號碼，而將傳真發送到錯誤號碼。

11. 再次顯示 [開始] 時，按下 ▼ 鍵。選擇 [完成] 可結束精靈。

相關資訊

➔ [第62頁 “將印表機連接至電話線”](#)

➔ [第69頁 “設定接收模式”](#)

➔ [第67頁 “進行 PBX 電話系統設定”](#)

➔ [第20頁 “\[傳真設定\]”](#)

進行個別基本傳真設定

個別選擇每個設定功能表，便可不使用傳真設定精靈，直接進行傳真設定。您也可以變更使用設定精靈所做的設定。如需詳細資訊，請參閱傳真設定中的功能表清單。

相關資訊

➔ [第20頁 “\[傳真設定\]”](#)

進行 PBX 電話系統設定

在使用分機且需要外線存取碼 (例如 0 至 9) 才能撥打外線的辦公室中使用印表機時，請進行下列設定。

1. 從主畫面進入 [設定]。
2. 選取 [傳真設定] > [基本設定] > [線路類型]。
3. 選取 [PBX]。
4. 在存取碼中選擇 [使用]。
5. 在 [存取碼] 畫面中，輸入電話系統所使用的外線存取碼，然後按下 OK 鍵。

存取碼會儲存至印表機。將傳送發送到外線傳真號碼時，請輸入 # (井字號) 取代實際存取碼。

附註：

在傳真號碼的開頭輸入 # (井字號) 時，印表機會在撥號時以儲存的存取碼取代 #。使用 # 可避免連線至外線時發生連線問題。

傳送傳真

基本傳真傳送操作

傳送彩色或黑白傳真。

附註：

若傳真號碼忙線或發生問題，本印表機會於一分鐘後自動重撥兩次。

使用控制面板傳送傳真

1. 放置原稿。


附註：


您單次傳送最多可傳送 100 頁；不過根據記憶體的剩餘空間而定，您可能無法傳送少於 100 頁的傳真。

2. 從主畫面進入 [傳真]。

3. 指定接收者。


若要手動輸入：使用數字鍵盤輸入號碼，然後按下確定鍵。

若要從聯絡人清單中選擇：按下  鍵，然後選擇接收者。


若要選擇上次撥出號碼：按下  鍵。


附註：

您可將相同的黑白傳真傳送給高達 30 個接收者。每次只能傳送一份彩色傳真給一個接收者。

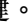
若要在撥號時暫停 (暫停三秒)，請按下  輸入連字號。

若在 [線路類型] 中設定外線存取碼，請在傳真號碼的開頭輸入 # (井字號) 以取代實際外線存取碼。

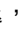
若按下  鍵且最後的傳真已傳送至群組撥號號碼，則會顯示在群組中最後登錄的號碼。

若要刪除您選擇的接收者，請按下  鍵，然後選擇 [刪除聯絡人]。

傳真

4. 按下 OK 鍵，然後視需要進行解析度、傳送方式等設定。
5. 按下  鍵。

附註：

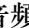
- 若要取消傳送，請按下  鍵。
- 傳送彩色傳真可能需要較長的時間，因為印表機會同時執行掃描及傳送作業。當印表機正在傳送彩色傳真時，您無法使用其他功能。

相關資訊

- ➔ [第28頁 “放置原稿”](#)
- ➔ [第17頁 “\[傳真\] 模式”](#)
- ➔ [第31頁 “登錄聯絡人”](#)

從外部電話裝置撥號以傳送傳真

當您想在傳送傳真之前在電話中交談，或接收者的傳真機沒有自動切換至傳真時，您可使用已連接的電話撥號，即可傳送傳真。

1. 放置原稿。
 - 附註：
您單次傳送最多可傳送 100 頁；
2. 拿起已連接電話的聽筒。
3. 在印表機的控制面板上選擇 [傳送]，然後使用電話撥打接收者的傳真號碼。
4. 按下 OK 鍵，然後視需要進行解析度、傳送方式等設定。
5. 聽見傳真音頻時，按下  鍵並掛斷電話。

附註：

使用已連接的電話撥打號碼時，傳送傳真需要較長的時間，因為印表機會同時執行掃描及傳送作業。正在傳送傳真時，您無法使用其他功能。

相關資訊

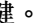
- ➔ [第28頁 “放置原稿”](#)
- ➔ [第17頁 “\[傳真\] 模式”](#)

各種傳送傳真的方式



在指定的時間傳送傳真 (預約傳送)

您可設為在指定的時間傳送傳真。只有黑白傳真可以在指定的時間傳送。

1. 放置原稿。

2. 從主畫面進入 [傳真]。
3. 指定接收者。
4. 按下 OK 鍵，然後選擇 [預約傳送]。
5. 選擇 [開啟]，然後按下 OK 鍵。
6. 輸入傳送傳真的時間，然後按下 OK 鍵。
7. 視需要進行解析度、濃淡度等設定。
8. 按下  鍵。

附註：

在指定時間送出傳真之前，您無法傳送其他傳真。若要取消傳真，請在傳真模式最上層畫面中按下  鍵，然後按下  鍵。

相關資訊

- ➔ [第67頁 “使用控制面板傳送傳真”](#)
- ➔ [第28頁 “放置原稿”](#)
- ➔ [第17頁 “\[傳真\] 模式”](#)

傳送多頁黑白文件 (直接傳送)

傳送黑白傳真時，掃描文件會暫時儲存在印表機的記憶體中。因此，傳送多頁文件可能導致印表機的記憶體不足，而停止傳送傳真。您可使用 [直接傳送] 功能避免發生此問題，不過可能需要較長的時間傳送傳真，因為印表機會同時執行掃描及傳送作業。當只有一個接收者時，您可使用此功能。

從主畫面中選擇 [傳真]，然後按下 OK 鍵。將 [直接傳送] 設為 [開啟]。

從電腦傳送傳真

您可以使用 FAX Utility 及 PC-FAX 驅動程式，從電腦傳送傳真。如需操作說明，請參閱 FAX Utility 及 PC-FAX 驅動程式的說明。

相關資訊

- ➔ [第93頁 “PC-FAX 驅動程式（傳真驅動程式）”](#)
- ➔ [第93頁 “FAX Utility”](#)

接收傳真

設定接收模式

您可使用 [傳真設定精靈] 設定 [接收模式]。第一次設定傳真功能時，建議您使用 [傳真設定精靈]。若想個別變更 [接收模式] 設定，請依照下列步驟操作。

1. 從主畫面進入 [設定]。
2. 選取 [傳真設定] > [接收設定] > [接收模式]。
3. 選擇接收方式。

自動：適合經常使用傳真功能的使用者。在指定的鈴聲次數後，印表機會自動接收傳真。



重要事項：

當您沒有連接電話與印表機時，請選擇 [自動] 模式。

手動：適合不常使用傳真功能的使用者，或想在已連接電話接聽來電後接收傳真的使用者。接收傳真時，請先拿起聽筒，然後操作印表機。

附註：

若啟用 [遠端接收] 功能，您只能使用已連接的電話來接收傳真。

相關資訊

- ➔ [第65頁 “使用 傳真設定精靈 進行基本傳真設定”](#)
- ➔ [第70頁 “手動接收傳真”](#)
- ➔ [第71頁 “使用已連接電話接收傳真 \(遠端接收\)”](#)

答錄機設定

您必須完成設定，才能使用答錄機。

將印表機的 [接收模式] 設為 [自動]。

請將印表機的 [應答鈴聲] 設定設為高於答錄機的響鈴次數，否則答錄機會無法接聽語音電話，而無法錄製語音訊息。如需設定的相關資訊，請參閱答錄機隨附的手冊。

根據所在地區而定，可能不會顯示 [應答鈴聲] 設定。

相關資訊

- ➔ [第20頁 “\[傳真設定\]”](#)

各種接收傳真的方式


手動接收傳真

當您連接電話，並將印表機的 [接收模式] 設定設為 [手動] 時，請依照下列步驟接收傳真。

1. 電話鈴響時，拿起電話聽筒。
2. 聽見傳真音頻時，在印表機的控制面板中選擇 [接收]。

附註：

若啟用 [遠端接收] 功能，您只能使用已連接的電話來接收傳真。

3. 按下  鍵，然後掛斷電話。

相關資訊

- ➔ 第71頁 “使用已連接電話接收傳真 (遠端接收)”
- ➔ 第72頁 “儲存已接收傳真”

使用已連接電話接收傳真 (遠端接收)

若要手動接收傳真，您必須先拿起電話的聽筒，再操作印表機。透過 [遠端接收] 功能，您只能使用電話來接收傳真。

[遠端接收] 功能適用於支援複頻撥號的電話。

相關資訊

- ➔ 第70頁 “手動接收傳真”

設定 遠端接收

1. 從主畫面進入 [設定]。
2. 選取 [傳真設定] > [接收設定] > [遠端接收]。
3. 啟用 [遠端接收] 後，輸入兩位數代碼 (可輸入 0 至 9、* 及 #)。
4. 按下 OK 鍵。

使用 遠端接收

1. 電話鈴響時，拿起電話聽筒。
2. 聽見傳真音頻時，使用電話輸入啟動碼。
3. 確認印表機已經開始接收傳真後，將電話掛斷。

透過輪詢方式接收 (輪詢接收)

您可撥打傳真號碼，接收儲存在其他傳真機中的傳真。使用此功能可從傳真資訊服務接收文件。然而，如果傳真資訊服務提供必須遵照指示才能接收文件的語音導引功能，則您無法使用此功能。

附註：

若要從使用語音導引的傳真資訊服務接收文件，只要使用已連接的電話撥打傳真號碼，並依照語音導引操作電話和印表機。

1. 從主畫面進入 [傳真]。
2. 按下 OK 鍵，然後啟用 [輪詢接收]。
3. 輸入傳真號碼。
4. 按下 ◀ 鍵。

相關資訊

- ➔ [第68頁 “從外部電話裝置撥號以傳送傳真”](#)

儲存已接收傳真

您可設定將已接收傳真儲存至電腦。您也可以設定在將傳真儲存至電腦的同時自動列印傳真。

附註：

當電腦未開機時，印表機會將已接收文件暫時儲存在記憶體內。若記憶體已滿，印表機無法接收或傳送傳真。

1. 在連接至印表機的電腦上使用FAX Utility，設定為將已接收的傳真儲存至電腦。

附註：

如需操作說明，請參閱FAX Utility說明。

2. 從主畫面進入 [設定]。
3. 選取 [傳真設定] > [輸出設定] > [傳真輸出]。
4. 確認已勾選 [儲存] 選項。

附註：

已接收文件儲存至電腦後，就會從印表機刪除。若想在文件儲存至電腦時自動列印文件，請選擇[儲存後列印]。

相關資訊

- ➔ [第93頁 “FAX Utility”](#)
- ➔ [第18頁 “\[設定\] 模式”](#)

使用其他傳真功能

列印報告與清單

手動列印傳真報告

1. 從主畫面進入 [傳真]。
2. 按下 OK 鍵，然後選擇 [傳真報告]。
3. 選擇要列印的報告，然後依照螢幕上的指示操作。

附註：

您可變更報告格式。從主畫面中選擇 [設定] > [傳真設定] > [輸出設定]，然後變更 [將影像附加至報告] 或 [報告格式] 設定。

相關資訊

- ➔ [第17頁 “\[傳真\] 模式”](#)
- ➔ [第20頁 “\[傳真設定\]”](#)

設定自動列印傳真報告

您可設定自動列印以下傳真報告。

傳送報告

從主畫面中選擇 [設定] > [傳真設定] > [使用者預設值] > [傳送報告]，然後選擇 [列印] 或 [列印錯誤]。

附註：

若要在傳送傳真時變更設定，請在傳真最上層畫面中按下 OK 鍵，然後選擇 [傳送報告]。

傳真紀錄

從主畫面中選擇 [設定] > [傳真設定] > [輸出設定] > [傳真紀錄自動列印]，然後選擇 [開啟(每30份)] 或 [開啟(時間)]。


相關資訊

➔ [第17頁 “\[傳真\] 模式”](#)


➔ [第20頁 “\[傳真設定\]”](#)

重新列印已接收傳真

您可重新列印您已列印的已接收傳真。在印表機記憶體中儲存的所有已接收文件，會依相反時間順序列印。然而，如果印表機的記憶體不足，則會自動刪除時間最早的已列印文件。

1. 從主畫面進入 [傳真]。
2. 按下 OK 鍵，然後選擇 [重新列印傳真]。
3. 按下  鍵。

附註：

重新列印文件後，按下  鍵停止列印。

填充墨水

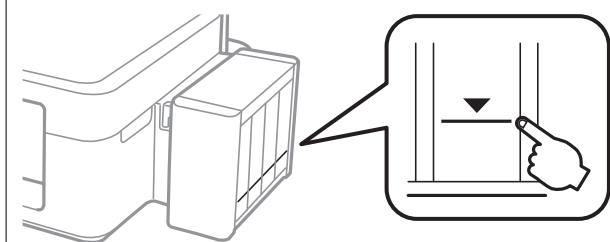
檢查墨水存量

若要確認實際的墨水存量，請查看所有印表機大容量墨水槽中的墨水存量。



重要事項：

如果任何大容量墨水槽沒有填充至最低標示線，請填充至大容量墨水槽的最高標示線。若在墨水存量低於大容量墨水槽的最低標示線時繼續使用印表機，可能導致印表機損壞。



您可從電腦查看大約墨水存量。

檢查墨水存量 - Windows

1. 存取印表機驅動程式視窗。
2. 按下 [維護] 索引標籤上的 [EPSON印表機監控程式3]。


附註：

若停用 [EPSON印表機監控程式3]，請按下 [維護] 索引標籤上的 [進階設定]，然後選取 [開啟EPSON印表機監控程式3]。

相關資訊

➔ [第89頁 “Windows 印表機驅動程式”](#)

檢查墨水存量 - Mac OS X

1. 請從  功能表 > [印表機和掃描器] (或[列印和掃描]、[列印與傳真]) 選取 [系統偏好設定]，然後選取印表機。
2. 按下 [選項與耗材] > [公用程式] > [開啟印表機公用程式]。
3. 按下 [EPSON印表機監控程式]。

墨水瓶代碼

Epson 建議您使用 Epson 原廠墨水。Epson 不保證非原廠墨水的品質或可靠度。若使用非 Epson 原廠墨水所導致機器受損或問題，本公司將不提供免費保固服務。並且在某些情況下，可能會造成印表機的性能不穩定。

若因使用非 EPSON 原廠產品而導致印表機損壞，將無法享有 EPSON 的免費保固，並可能造成不穩定的印表機運轉情況。

以下為 Epson 原廠墨水瓶的代碼。

BK：黑色	C：藍色	M：紅色	Y：黃色
664	664	664	664



重要事項：

若使用非本手冊所述的 Epson 原廠墨水，可能會損壞印表機，且不在 Epson 的保固範圍內。

附註：

對於歐洲使用者，請瀏覽下列網站以取得 Epson 墨水瓶列印量的資訊。

<http://www.epson.eu/pageyield>

墨水瓶處理注意事項

請在填充墨水之前閱讀以下說明。

處理注意事項

- 使用產品代碼適合本印表機的墨水。
- 請小心處理印表機的墨水。在大容量墨水槽中裝填或填充墨水時，墨水可能會灑出。如果墨水滴到您的衣物或物品，可能會無法清除乾淨。
- 請將墨水瓶存放在室溫環境下，並避免受到陽光直射。
- Epson 建議您在包裝上標示的保存期限前使用墨水。
- 請將墨水瓶放在與印表機相同的環境中。
- 在拆封後保存或搬運墨水瓶時，請勿使其傾斜、遭受碰撞或受到溫度變化影響，否則即使有牢牢栓緊墨水瓶蓋，也有可能導致墨水外漏。栓緊瓶蓋時，請確定墨水瓶保持直立，並採取防護措施以免搬運時導致墨水外漏。
- 將墨水瓶從寒冷處取出後，請在使用之前，先將其於室溫下放置至少三小時。
- 墨水瓶拆封後，應立即填充墨水槽。墨水瓶是以真空包裝以維持其可靠度。如果您在拆封後一段時間後才放入這台機器中，有可能會降低列印品質。
- 當墨水存量低於大容量墨水槽的最低標示線時，請勿繼續列印。若在墨水存量低於最低標示線時繼續使用印表機，可能導致印表機損壞。當印表機沒有在使用中時，Epson 建議將所有大容量墨水槽填充至最高標示線以重置墨水存量。
- 為確保您能獲得最佳的列印品質，並協助您保護印字頭，當您的印表機表示需要填充墨水時，會有容量不一的安全墨水保存在舊墨水瓶中，提供的墨水瓶列印量之張數，並不包含這些安全墨水量。
- 雖然墨水瓶可能含有可回收材質，但並不影響印表機的功能或效能。


填充墨水

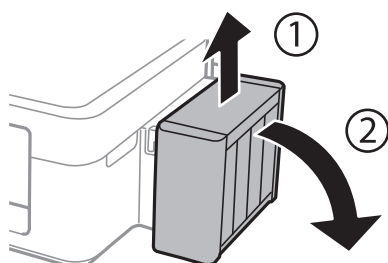
- ❑ 為了改善產品，墨水瓶的規格與外觀方面如有變動，恕不另行通知。
- ❑ 所述的列印張數會根據列印的影像、使用的紙張種類、列印頻率，以及溫度等環境條件而有所差異。


墨水消耗量

- ❑ 為維持印字頭的性能，不僅列印時會消耗掉所有大容量墨水槽中的部分墨水，印表機進行維護時 (例如清潔印字頭) 亦會耗用墨水。
- ❑ 根據紙張種類及列印品質設定值，當使用黑白或灰階列印時，可能也會用到彩色墨水。這是因為印表機會混合彩色墨水，以合成黑色。
- ❑ 印表機隨機內附的墨水瓶，部分墨水會用在第一次進行墨水設定時。為達到高品質的列印效果，印表機中的印字頭將會充分地填滿墨水，而此程序僅發生於第一次設定時，因此這些墨水瓶可列印的張數，會較後續所更換的墨水瓶少一些。

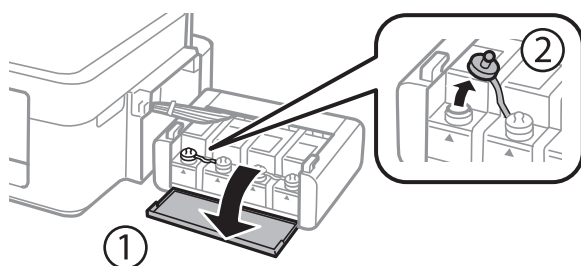
填充大容量墨水槽

1. 從主畫面進入 [設定]。
2. 選取[維護] > [重置墨水存量]。
3. 按下  按鍵。
4. 將大容量墨水槽從印表機上取下，然後將其平放。



 **重要事項：**
請勿拉扯墨水導管。

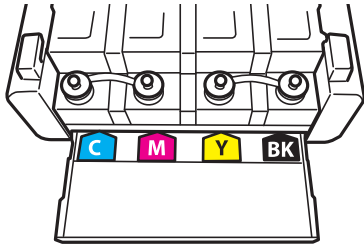
5. 打開大容量墨水槽護蓋，接著打開瓶蓋。



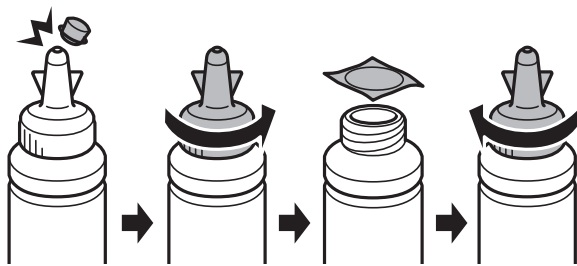
填充墨水

! 重要事項：

- ❑ 小心不要讓墨水濺出。
- ❑ 請確定大容量墨水槽的墨水顏色與您要填充的墨水顏色相符。

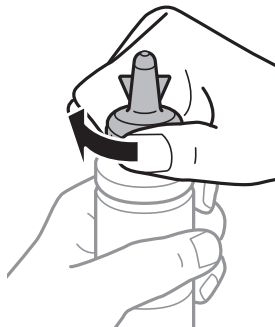


6. 按下瓶蓋的栓子，打開墨水瓶的瓶蓋，撕下墨水瓶的封條，然後裝回瓶蓋。



! 重要事項：

拴緊墨水瓶蓋，否則墨水可能會外漏。

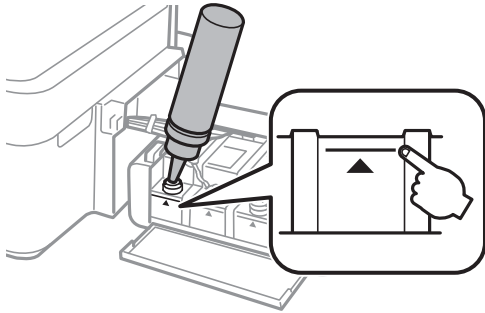


附註：

請勿丟掉瓶蓋的栓子。當大容量墨水槽填充完畢後，若墨水瓶仍有剩下墨水，請用栓子密封住墨水瓶蓋。

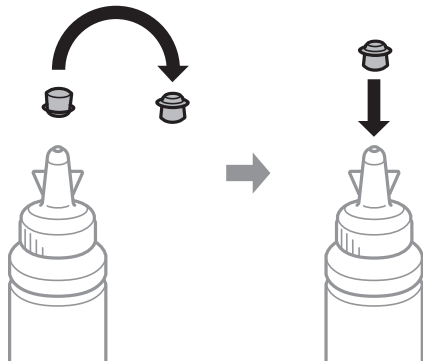
填充墨水

7. 請將正確顏色的墨水填充到大容量墨水槽，直到墨水升至大容量墨水槽內的最高標示線為止。

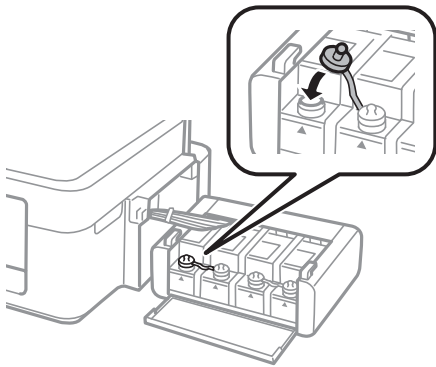


附註：

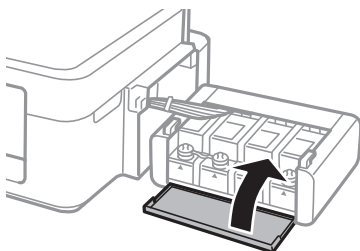
若大容量墨水槽已填滿至最高標示線，但墨水瓶仍有剩下墨水，請將瓶蓋拴緊，並將墨水瓶保持直立存放以供日後使用。



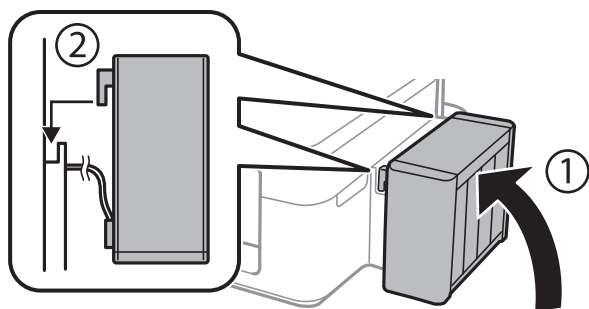
8. 將大容量墨水槽瓶蓋牢牢拴緊。



9. 闔上大容量墨水槽護蓋。



10. 將大容量墨水槽掛回印表機上。



11. 按下OK鍵。
12. 依照LCD螢幕上的指示重置墨水存量。

附註：

即使沒有將墨水填充至最高標示線，您也可以重置墨水存量。不過，在墨水存量低於最低標示線之前，本印表機無法產生通知及停止操作。

相關資訊

- ➔ [第75頁 “墨水瓶代碼”](#)
- ➔ [第75頁 “墨水瓶處理注意事項”](#)

改善列印與掃描品質

檢查並清潔印字頭

若噴嘴堵塞，輸出成品會變得模糊、出現可見的條紋，或發生未預期的錯誤。列印品質下降時，請使用噴嘴檢查功能，並檢查噴嘴是否堵塞。若噴嘴堵塞，請清潔印字頭。

**重要事項：**

請勿在印字頭清潔時開啟掃描單元或關閉印表機。若未完成印字頭清潔工作，有可能無法列印。

附註：

- ❑ 由於清潔印字頭時會消耗部分墨水，因此請僅於列印品質降低時才清潔印字頭。
- ❑ 當墨水存量低時，您可能無法清潔印字頭。準備新的墨水瓶。
- ❑ 若重複執行噴嘴檢查及印字頭清潔三次後，列印品質仍然未改善，請先停止列印至少六個小時，然後再執行噴嘴檢查，並視需要重複印字頭清潔的動作。我們建議關閉印表機。若仍無法改善列印品質，請洽 Epson 授權服務中心。
- ❑ 為避免印字頭變乾，請勿在電源開啟時拔下印表機的插頭。
- ❑ 為使印字頭以最佳狀態運作，我們建議定期列印數頁。

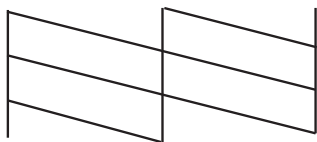
檢查並清潔印字頭 - 控制面板

1. 將 A4 普通紙裝入印表機。
2. 從主畫面進入 [設定]。
3. 選取 [維護] > [印字頭噴嘴檢查]。
4. 依照螢幕上的指示列印噴嘴檢查圖案。

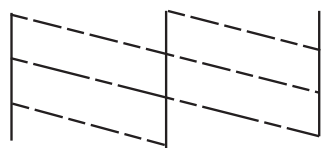
附註：

測試圖案可能會因型號而有所不同。

5. 將列印的檢查圖案與下列樣本進行比對。
 - ❑ 所有線條皆列印出來：印字頭噴嘴未堵塞。關閉噴嘴檢查功能。



- 出現斷線或遺漏部分：印字頭噴嘴可能已經堵塞。前往下一個步驟。



6. 依照螢幕上的指示清潔印字頭。
7. 清潔完成時，重新列印噴嘴檢查圖案。重複清潔並列印圖案，直到完整列印所有線條。

相關資訊

- ➔ [第25頁](#) “將紙張裝入 後方進紙”


檢查並清潔印字頭 - Windows

1. 將 A4 普通紙裝入印表機。
2. 存取印表機驅動程式視窗。
3. 按下 [噴嘴檢查] 索引標籤上的 [維護]。
4. 請按照螢幕上的指示進行。

相關資訊

- ➔ [第25頁](#) “將紙張裝入 後方進紙”
- ➔ [第89頁](#) “Windows 印表機驅動程式”

檢查並清潔印字頭 - Mac OS X

1. 將 A4 普通紙裝入印表機。
2. 請從  功能表 > [印表機和掃描器] (或[列印和掃描]、[列印與傳真]) 選取 [系統偏好設定]，然後選取印表機。
3. 按下 [選項與耗材] > [公用程式] > [開啟印表機公用程式]。
4. 按下 [噴嘴檢查]。
5. 請按照螢幕上的指示進行。

相關資訊

- ➔ [第25頁](#) “將紙張裝入 後方進紙”

更換墨水導管內的墨水

若長時間沒有使用印表機，或發現列印成品出現條紋或掉色情況，您可能需要更換墨水導管內的墨水以解決這個問題。[強力清潔] 工具可讓您更換墨水導管內的所有墨水。

**重要事項：**

此功能會消耗大量墨水。在使用此功能前，請確定印表機的大容量墨水槽內有足夠的墨水。若墨水不足，請填充大容量墨水槽。

**注意：**

- 此功能會影響集墨棉的使用壽命。執行此功能會使集墨棉提早到達其容量。集墨棉使用壽命結束後，請聯絡 Epson 授權服務中心要求更換。這不是使用者可自行維修的零件。
- 使用強力清潔工具後，請關閉印表機電源並等待至少 12 小時。此功能之使用可以在 12 個小時後改善列印品質，但無法在上次使用的 12 個小時內再次使用。若您試過上述所有方式，但依然無法解決問題，請聯絡 Epson 授權服務中心。


更換墨水導管內的墨水 - Windows

1. 存取印表機驅動程式視窗。
2. 按下 [維護] 索引標籤上的 [強力清潔]。
3. 請按照螢幕上的指示進行。

相關資訊

➔ [第89頁 “Windows 印表機驅動程式”](#)

更換墨水導管內的墨水 - Mac OS X

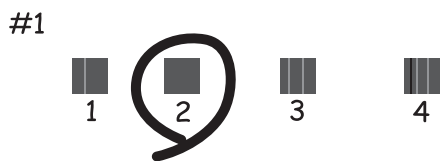
1. 從  功能表選取 [系統偏好設定] > [印表機和掃描器] (或 [列印和掃描]、[列印與傳真])，然後選取印表機。
2. 按下 [選項與耗材] > [公用程式] > [開啟印表機公用程式]。
3. 按下 [強力清潔]。
4. 請按照螢幕上的指示進行。

校正印字頭

若您注意到直線偏斜或影像模糊，請校正印字頭。

校正印字頭 - 控制面板

1. 將 A4 普通紙裝入印表機。
2. 從主畫面進入 [設定]。
3. 選取 [維護] > [印字頭直線性校正]。
4. 依照螢幕上的指示列印直線性校正圖案。
5. 依照螢幕上的指示校正印字頭。尋找並輸入各組內最完整的圖案編號。



附註：

- 測試圖案可能會因型號而有所不同。
- 若列印品質沒有改善，請從電腦校正印字頭。

相關資訊

- ➔ [第25頁 “將紙張裝入 後方進紙”](#)

校正印字頭 - Windows


1. 將 A4 普通紙裝入印表機。
2. 存取印表機驅動程式視窗。
3. 按下 [印字頭直線性校正] 索引標籤上的 [維護]。
4. 請按照螢幕上的指示進行。

相關資訊

- ➔ [第25頁 “將紙張裝入 後方進紙”](#)
- ➔ [第89頁 “Windows 印表機驅動程式”](#)

校正印字頭 - Mac OS X

1. 將 A4 普通紙裝入印表機。

2. 請從  功能表 > [印表機和掃描器] (或[列印和掃描]、[列印與傳真]) 選取 [系統偏好設定]，然後選取印表機。
3. 按下 [選項與耗材] > [公用程式] > [開啟印表機公用程式]。
4. 按下 [印字頭直線性校正]。
5. 請按照螢幕上的指示進行。

相關資訊

➔ [第25頁 “將紙張裝入 後方進紙”](#)

清潔進紙路徑

若列印成品出現髒汙或磨損，請清潔內部滾輪。



重要事項：

請勿用面紙清潔印表機內部。印字頭噴嘴可能會因棉絮而堵塞。

1. 將 A4 普通紙裝入印表機。
2. 從主畫面進入 [設定]。
3. 選取 [維護] > [紙張導引器清潔]。
4. 依照螢幕上的指示清潔進紙路徑。

附註：

請重覆此程序，直至紙張不會被墨水弄髒為止。

相關資訊

➔ [第25頁 “將紙張裝入 後方進紙”](#)

清潔 ADF

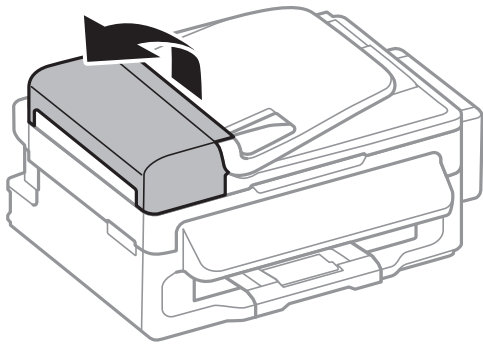
ADF 的複印或掃描影像出現髒汙，或原稿未正確在 ADF 中進紙時，請清潔 ADF。



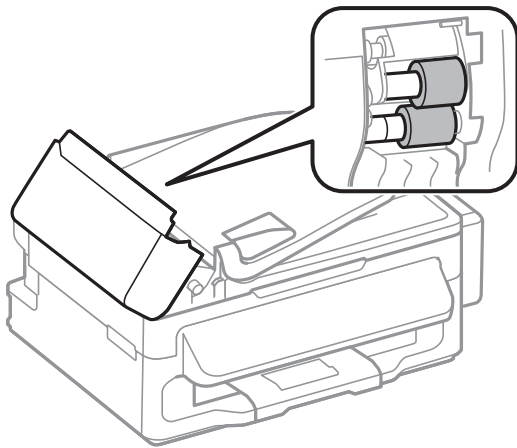
重要事項：

切勿使用酒精或稀釋劑清潔印表機。上述化學物質會造成印表機損壞。

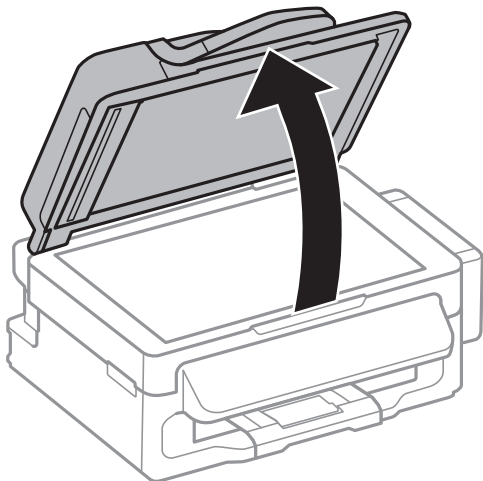
1. 打開 ADF 護蓋。



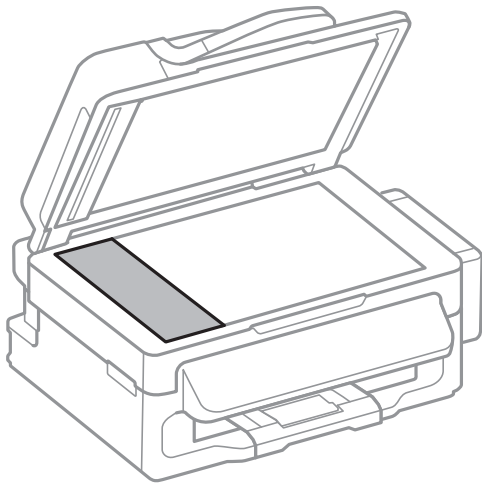
2. 使用柔軟、乾淨的乾布清潔滾輪與 ADF 內部。



3. 打開文件上蓋。



4. 清潔圖中所示的部分。



附註：

- ❑ 若玻璃表面沾染油脂或某些難以清除的材質，請使用少量的玻璃清潔劑與軟布清除。擦除所有殘餘的液體。
- ❑ 請勿重壓玻璃表面。
- ❑ 請小心不要刮傷或損傷玻璃的表面。損傷的玻璃表面會使掃描品質降低。

清潔工作平台

複印或掃描的影像髒汙或磨損時，請清潔工作平台。



注意：

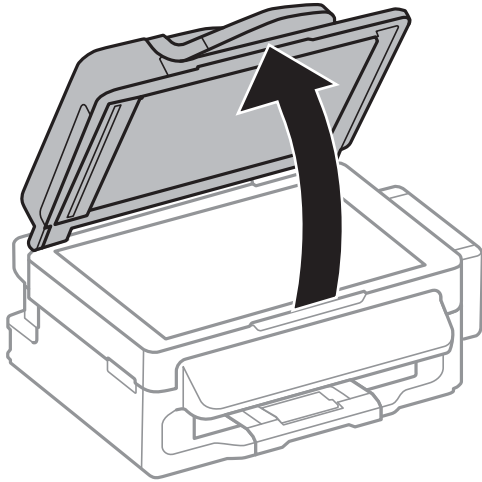
打開或闔上文件上蓋時，小心不要夾傷手或手指。否則可能導致受傷。



重要事項：

切勿使用酒精或稀釋劑清潔印表機。上述化學物質會造成印表機損壞。

1. 打開文件上蓋。



2. 使用柔軟、乾淨的乾布清潔工作平台的表面。

附註：

- 若玻璃表面沾染油脂或某些難以清除的材質，請使用少量的玻璃清潔劑與軟布清除。擦除所有殘餘的液體。
- 請勿重壓玻璃表面。
- 請小心不要刮傷或損傷玻璃的表面。損傷的玻璃表面會使掃描品質降低。

應用程式與網路服務資訊

Epson Connect 服務

您可在網際網路上使用 Epson Connect 服務，隨時從智慧型手機、平板電腦或筆記型電腦進行列印，享受無地域限制的方便性。

網際網路上可用的功能如下。

Email Print	Epson iPrint 遠端列印	Scan to Cloud	Remote Print Driver
✓	✓	✓	✓

如需詳細資料，請參閱 Epson Connect 入口網站。

<https://www.epsonconnect.com/>

<http://www.epsonconnect.eu>（僅適用於歐洲）

Web Config

Web Config 是可在電腦或智慧型裝置上的 Internet Explorer、Chrome 等網頁瀏覽器中執行的應用程式。您可確認印表機狀態，或變更網路服務與印表機設定。若要使用 Web Config，請將印表機及裝置連接至相同的網路。

附註：

以下為支援的瀏覽器。

作業系統	瀏覽器
Windows XP 或更新版本	Internet Explorer 8 或更新版本、Firefox*、Chrome*
Mac OS X v10.6.8或更新版本	Safari*、Firefox*、Chrome*
iOS*	Safari*
Android 2.3 或更新版本	預設瀏覽器
Chrome OS*	預設瀏覽器

*: 使用最新版本。

在網頁瀏覽器上執行 Web Config

1. 檢查印表機的 IP 位址。

從主畫面選取 [設定] > [網路設定] > [網路狀態] > [有線區域網路/Wi-Fi狀態] 或 [Wi-Fi狀態]，然後檢查印表機的 IP 位址。

2. 從電腦或智慧型裝置啟動網頁瀏覽器，然後輸入印表機的 IP 位址。

格式：

IPv4: http://印表機的 IP 位址/

IPv6: http://[印表機的 IP 位址]/

範例：

IPv4：http://192.168.100.201/

IPv6：http://[2001:db8::1000:1]/

附註：

您也可以使用智慧型裝置，從 Epson iPrint 的維護畫面執行 Web Config。


相關資訊

➔ [第49頁 “使用 Epson iPrint”](#)

在 Windows 上執行 Web Config

1. 在 Windows 中存取裝置及印表機畫面。
 - Windows 8.1/Windows 8/Windows Server 2012 R2/Windows Server 2012
選取 [桌面] > [設定] > [控制台] > [硬體和音效] (或 [硬體]) 內的 [檢視裝置和印表機]。
 - Windows 7/Windows Server 2008 R2
按下開始按鍵，選取 [控制台] > [硬體和音效] 內的 [檢視裝置和印表機]。
 - Windows Vista/Windows Server 2008
按下開始按鍵，選取 [控制台] > [印表機] (位於 [硬體和音效])。
2. 在印表機上按右鍵，然後選取 [內容]。
3. 選取 [Web 服務] 索引標籤，然後按下網址。

在 Web Config 上執行 Mac OS X

1. 請從  功能表 > [印表機和掃描器] (或 [列印和掃描]、[列印與傳真]) 選取 [系統偏好設定]，然後選取印表機。
2. 按下 [選項與耗材] > [顯示印表機網頁]。

必要的應用程式

Windows 印表機驅動程式

印表機驅動程式係一應用程式，用於根據其他應用程式的列印命令來控制印表機。設定印表機驅動程式，可提供最佳的列印結果。您也可檢查印表機的狀態，或使用印表機驅動程式的公用程式，使印表機維持在最佳的列印狀況。

附註：

您可變更印表機驅動程式的語言。從 [維護] 索引標籤上的 [語言/Language] 設定選取要使用的語言。

從應用程式存取印表機驅動程式

若只要對您正在使用的應用程式進行設定，請從該應用程式存取。

從 [檔案] 功能表選取 [列印] 或 [列印設定]。選取印表機，然後按下 [喜好設定] 或 [內容]。

附註：

操作會隨應用程式而有不同。如需詳細資料，請參閱應用程式的說明。

從控制面板存取印表機驅動程式

若要對所有應用程式進行設定，請從控制面板存取。

Windows 8.1/Windows 8/Windows Server 2012 R2/Windows Server 2012

選取[桌面] > [設定] > [控制台] > [硬體和音效]中的[檢視裝置和印表機]。在印表機上按右鍵，或按住印表機，然後選取[列印喜好設定]。

Windows 7/Windows Server 2008 R2

按下開始鍵，選取[控制台] > [硬體和音效]中的[檢視裝置和印表機]。在印表機上按右鍵，然後選取[列印喜好設定]。

Windows Vista/Windows Server 2008

按下開始鍵，選取[控制台] > [硬體和音效]中的[印表機]。在印表機上按右鍵，然後選取[選取列印喜好設定]。

Windows XP/Windows Server 2003 R2/Windows Server 2003

按下開始鍵，選取[控制台] > [印表機和其他硬體] > [印表機和傳真]。在印表機上按右鍵，然後選取[列印喜好設定]。

啟動公用程式

存取印表機驅動程式視窗。按下 [維護] 索引標籤。

限制 Windows 印表機驅動程式的可用設定

您可鎖定印表機驅動程式的部分設定，避免其他使用者變更設定。

附註：

以系統管理員身分登入電腦。

1. 在印表機內容中，開啟 [選購品設定] 索引標籤。

Windows 8.1/Windows 8/Windows Server 2012

選取 [桌面] > [設定] > [控制台] > [硬體和音效] 中的 [檢視裝置和印表機]。在印表機上按右鍵，或按住印表機，然後選取 [印表機內容]。按下 [選購品設定] 索引標籤。

Windows 7/Windows Server 2008 R2

按下開始鍵，選取 [控制台] > [硬體和音效] 中的 [檢視裝置和印表機]。在印表機上按右鍵，然後選取 [印表機內容]。按下 [選購品設定] 索引標籤。

Windows Vista/Windows Server 2008

按下開始鍵，選取 [控制台] > [硬體和音效] 中的 [印表機]。在印表機上按右鍵，然後選取 [內容]。按下 [選購品設定] 索引標籤。

❑ Windows XP/Windows Server 2003 R2/Windows Server 2003

按下開始鍵，選取 [控制台] > [印表機和其他硬體] > [印表機和傳真]。在印表機上按右鍵，然後選取 [內容]。按下 [選購品設定] 索引標籤。

2. 按下 [驅動程式設定]。
3. 選擇您要限制的功能。
如需設定項目的說明，請參閱線上說明。
4. 按下 [確定]。

對 Windows 印表機驅動程式進行操作設定

您可進行相關設定，例如啟用 [EPSON印表機監控程式3]。

1. 存取印表機驅動程式視窗。
2. 按下 [進階設定] 索引標籤上的 [維護]。
3. 進行合適的設定，然後按下 [確定]。
如需設定項目的說明，請參閱線上說明。

相關資訊

➔ [第89頁 “Windows 印表機驅動程式”](#)

Mac OS X 印表機驅動程式

印表機驅動程式係一應用程式，用於根據其他應用程式的列印命令來控制印表機。設定印表機驅動程式，可提供最佳的列印結果。您也可檢查印表機的狀態，或使用印表機驅動程式的公用程式，使印表機維持在最佳的列印狀況。


從應用程式存取印表機驅動程式

從 [檔案] 功能表選取 [列印]。必要時，按下 [顯示詳細資料] (或 ▼) 展開列印視窗。

附註：


操作會隨應用程式而有不同。如需詳細資料，請參閱應用程式的說明。

啟動公用程式

請從  功能表 > [印表機和掃描器] (或 [列印和掃描]、[列印與傳真]) 選取 [系統偏好設定]，然後選取印表機。按下 [選項與耗材] > [公用程式] > [開啟印表機公用程式]。

對 Mac OS X 印表機驅動程式進行操作設定

您可作各種不同的設定，例如跳過空白頁與啟用/停用高速列印。

1. 請從  功能表 > [印表機和掃描器] (或 [列印和掃描]、[列印與傳真]) 選取 [系統偏好設定]，然後選取印表機。按下 [選項與耗材] > [選項] (或 [驅動程式])。

2. 進行合適的設定，然後按下 [確定]。

- 厚紙和信封：列印在厚紙上時可避免出現墨水髒汙。不過，列印速度可能稍慢。
- 不列印空白頁：避免列印空白頁。
- 靜音模式：安靜列印。不過，列印速度可能稍慢。
- 暫時允許黑色列印：僅暫時使用黑色墨水列印。
- 高速列印：印字頭雙向來回移動時列印。列印速度較快，但品質可能下降。
- 警告訊息：用於讓印表機驅動程式顯示警告通知。
- 建立雙向傳輸：通常應該設為 [開啟]。因為印表機與網路上的其他 Windows 電腦共用或者其他原因，而無法取得印表機資訊時，請選取 [關閉]。
- 下方進紙匣：將選購的進紙匣單元新增至紙張來源。

附註：

可用的設定視型號而定。

EPSON Scan（掃描器驅動程式）

EPSON Scan 係一控制掃描的應用程式。您可調整掃描影像的大小、解析度、亮度、對比及品質。

附註：

您也可從 TWAIN 相容的掃描應用程式啟動 EPSON Scan。

在 Windows 啟動

附註：

若為 Windows Server 作業系統，您必須安裝 [桌面體驗] 功能。

- Windows 8.1/Windows 8/Windows Server 2012 R2/Windows Server 2012

請在搜尋快速鍵中輸入應用程式名稱，然後選取顯示的圖示。

- Windows 8.1/Windows 8/Windows Server 2012 R2/Windows Server 2012 除外

按下開始按鍵，然後選取 [所有程式] 或 [程式集] > [EPSON] > [EPSON Scan] > [EPSON Scan]。

在 Mac OS X 啟動

附註：

EPSON Scan 不支援 Mac OS X 快速切換使用者功能。關閉快速切換使用者功能。

選取 [前往] > [應用程式] > [Epson Software] > [EPSON Scan]。

Epson Event Manager

Epson Event Manager 應用程式可讓您從控制面板管理掃描工作，並將影像儲存至電腦。您可將專屬的設定新增為預設設定，例如文件類型、資料夾儲存位置及影像格式。如需詳細資料，請參閱應用程式的說明。

附註：

不支援 Windows Server 作業系統。

在 Windows 啟動

Windows 8.1/Windows 8

請在搜尋快速鍵中輸入應用程式名稱，然後選取顯示的圖示。

Windows 7/Windows Vista/Windows XP

按下開始按鍵，然後選取 [所有程式] 或 [程式集] > [Epson Software] > [Event Manager]。

在 Mac OS X 啟動

選取 [前往] > [應用程式] > [Epson Software] > [Event Manager]。

PC-FAX 驅動程式（傳真驅動程式）

PC-FAX 驅動程式係一應用程式，可讓您將使用個別應用程式建立的文件當作是直接來自於電腦的傳真進行傳送。PC-FAX 驅動程式會與 FAX Utility 一併安裝。如需詳細資料，請參閱應用程式的說明。

附註：

不支援 Windows Server 作業系統。

根據您用來建立文件的應用程式，操作可能有所不同。如需詳細資料，請參閱應用程式的說明。

從 Windows 存取

在應用程式中，從 [檔案] 功能表選取 [列印] 或 [列印設定]。選取印表機 (FAX)，然後按下 [喜好設定] 或 [內容]。

從 Mac OS X 存取

在應用程式中，從 [檔案] 功能表選取 [列印]。在 [印表機] 設定中選取您的印表機 (FAX) 設定，然後從快顯功能表選取 [傳真設定] 或 [收件人設定]。

FAX Utility

FAX Utility 應用程式可讓您從電腦進行各種傳真傳送設定。您可建立或編輯傳送傳真時使用的聯絡人清單、設定在電腦中以 PDF 格式儲存已接收傳真等。如需詳細資料，請參閱應用程式的說明。

附註：

不支援 Windows Server 作業系統。

在安裝 FAX Utility 前，請確定您已安裝印表機驅動程式。

在 Windows 啟動


Windows 8.1/Windows 8

請在搜尋快速鍵中輸入應用程式名稱，然後選取顯示的圖示。

Windows 7/Windows Vista/Windows XP

按下開始鍵，然後選取 [所有程式] (或 [程式集]) > [Epson Software] > [FAX Utility]。

在 Mac OS X 啟動

從功能表選取 [系統偏好設定]  > [印表機和掃描器] (或 [列印和掃描]、[列印與傳真])，然後選取印表機 (FAX)。按下 [選項與耗材] > [公用程式] > [開啟印表機公用程式]。

Epson Easy Photo Print

Epson Easy Photo Print 應用程式可讓您輕鬆列印各種不同版面配置的相片。您可預覽相片影像，並調整影像或位置。您也可以列印加上外框的相片。如需詳細資料，請參閱應用程式的說明。

附註：

- 不支援 Windows Server 作業系統。
- 若要使用此應用程式，必須安裝印表機驅動程式。

在 Windows 啟動

- Windows 8.1/Windows 8
請在搜尋快速鍵中輸入應用程式名稱，然後選取顯示的圖示。
- Windows 7/Windows Vista/Windows XP
按下開始鍵，然後選擇 [所有程式] 或 [程式集] > [Epson Software] > [Epson Easy Photo Print]。

在 Mac OS X 啟動

選取 [前往] > [應用程式] > [Epson Software] > [Epson Easy Photo Print]。

E-Web Print (僅適用於 Windows)

E-Web Print 應用程式可讓您輕鬆列印各種不同版面配置的網頁。如需詳細資料，請參閱應用程式的說明。您可從 [E-Web Print] 工具列上的 [E-Web Print] 功能表存取說明。

附註：

不支援 Windows Server 作業系統。

啟動

安裝 E-Web Print 時，它會在瀏覽器上顯示。按下 [列印] 或 [裁切]。

EPSON Software Updater

EPSON Software Updater 應用程式可在網際網路上檢查新的或更新的軟體，然後安裝該軟體。您也可以更新印表機的韌體與手冊。

附註：

不支援 Windows Server 作業系統。

在 Windows 啟動

- Windows 8.1/Windows 8
請在搜尋快速鍵中輸入應用程式名稱，然後選取顯示的圖示。
- Windows 7/Windows Vista/Windows XP
按下開始鍵，然後選取[所有程式] (或[程式集]) > [Epson Software] > [EPSON Software Updater]。

在 Mac OS X 啟動

選取[前往] > [應用程式] > [Epson Software] > [EPSON Software Updater]。

EpsonNet Config

EpsonNet Config 應用程式可讓您設定網路界面位址及通訊協定。如需詳細資訊，請參閱 EpsonNet Config 的操作指南或應用程式的說明。

在 Windows 啟動

- Windows 8.1/Windows 8/Windows Server 2012 R2/Windows Server 2012

請在搜尋快速鍵中輸入應用程式名稱，然後選取顯示的圖示。

- Windows 8.1/Windows 8/Windows Server 2012 R2/Windows Server 2012 除外

按下開始鍵，然後選取[所有程式] (或[程式集]) > [EpsonNet] > [EpsonNet Config V4] > [EpsonNet Config]。

在 Mac OS X 啟動

選取[前往] > [應用程式] > [Epson Software] > [EpsonNet] > [EpsonNet Config V4] > [EpsonNet Config]。

解除安裝應用程式

附註：

以系統管理員身分登入電腦。若電腦提示您輸入系統管理員密碼，請輸入密碼。

解除安裝應用程式 - Windows

1. 按下  鍵關閉印表機電源。
2. 結束所有執行的應用程式。
3. 開啟 [控制台]：
 - Windows 8.1/Windows 8/Windows Server 2012 R2/Windows Server 2012
選取 [桌面] > [設定] > [控制台]。
 - Windows 8.1/Windows 8/Windows Server 2012 R2/Windows Server 2012 除外
按下開始按鍵，選取 [控制台]。
4. 開啟 [解除安裝程式] (或 [新增或移除程式])：
 - Windows 8.1/Windows 8/Windows 7/Windows Vista/Windows Server 2012 R2/Windows Server 2012/
Windows Server 2008 R2/Windows Server 2008
選取 [程式集] 中的 [解除安裝程式]。
 - Windows XP/Windows Server 2003 R2/Windows Server 2003
按下 [新增或移除程式]。
5. 選取要解除安裝的應用程式。

6. 解除安裝應用程式：

- ❑ Windows 8.1/Windows 8/Windows 7/Windows Vista/Windows Server 2012 R2/Windows Server 2012/Windows Server 2008 R2/Windows Server 2008
按下 [解除安裝/變更] 或 [解除安裝]。
- ❑ Windows XP/Windows Server 2003 R2/Windows Server 2003
按下 [變更/移除] 或 [移除]。

附註：



若顯示 [使用者帳戶控制] 視窗，請按下 [繼續]。

7. 請按照螢幕上的指示進行。

解除安裝應用程式 - Mac OS X

1. 使用 EPSON Software Updater 下載 Uninstaller。

下載 Uninstaller 後，每次解除安裝應用程式時，皆無須重新下載。

2. 按下  按鍵關閉印表機電源。3. 若要解除安裝印表機驅動程式或 PC-FAX 驅動程式，請從  功能表選取 [系統偏好設定] > [印表機和掃描器] (或 [列印和掃描]、[列印與傳真])，然後從已啟用印表機清單移除印表機。

4. 結束所有執行的應用程式。

5. 選取 [前往] > [應用程式] > [Epson Software] > [Uninstaller]。

6. 選取您要解除安裝的應用程式，然後按下 [移除]。

**重要事項：**

Uninstaller 即會移除電腦上所有的 Epson 噴墨印表機驅動程式。若您使用多部 Epson 噴墨印表機，且只想刪除部分驅動程式，請先刪除所有驅動程式，然後重新安裝所需的印表機驅動程式。

附註：

若在應用程式清單中找不到要解除安裝的應用程式，則無法使用 Uninstaller 解除安裝。此時，請選取 [前往] > [應用程式] > [Epson Software]，然後選取您要解除安裝的應用程式，將其拖曳至垃圾筒圖示。

相關資訊

➔ [第94頁 “EPSON Software Updater”](#)

安裝應用程式

若您的電腦連上網路，請從網站安裝最新的應用程式。若無法從網站下載應用程式，請從印表機隨附的軟體光碟進行安裝。

附註：

- ❑ 以系統管理員身分登入電腦。若電腦提示您輸入系統管理員密碼，請輸入密碼。
- ❑ 重新安裝應用程式時，您必須先解除安裝此應用程式。

1. 結束所有執行的應用程式。
2. 安裝印表機驅動程式或 EPSON Scan 時，請先暫時中斷印表機與電腦的連線。

附註：

在出現提示前，請勿連接印表機與電腦。

3. 請按照以下網站上的指示安裝應用程式。

<http://epson.sn>

相關資訊

➔ [第95頁 “解除安裝應用程式”](#)

更新應用程式與韌體

您可藉由更新應用程式與韌體來解決某些問題，並且改善或新增功能。請確定使用最新版本的應用程式與韌體。

1. 請確定印表機已與電腦連接，且電腦已連接到網路。
2. 啟動 EPSON Software Updater，並更新應用程式或韌體。



重要事項：

請勿在更新時關閉電腦或印表機的電源。

附註：

若在清單中找不到要更新的應用程式，則無法使用 EPSON Software Updater 進行更新。請至當地的 Epson 網站檢查最新版本的應用程式。

<http://www.epson.com>

相關資訊

➔ [第94頁 “EPSON Software Updater”](#)

解決問題

檢查印表機狀態

檢查 LCD 螢幕上的訊息

若 LCD 螢幕上顯示錯誤訊息，請依照螢幕上的指示或下列解決方法來解決問題。

錯誤訊息	解決方法
印表機錯誤0xXX 關閉電源，然後再開啟電源。詳細說明，請參考相關文件。	移除印表機內的任何紙張或保護材料。如果在關閉電源並再度開啟後仍顯示錯誤訊息，請洽 Epson 授權服務中心。
印表機中的集墨棉使用壽命將盡。 請洽Epson授權服務中心。	請洽 Epson 或其授權的服務中心更換集墨棉*。這不是使用者可自行維修的零件。這個訊息會持續顯示，直到您更換集墨棉。 按下 ◀ 鍵可繼續列印。
印表機中的集墨棉使用壽命已盡。 請洽Epson授權服務中心。	請洽 Epson 或其授權的服務中心更換集墨棉*。這不是使用者可自行維修的零件。
連線錯誤。 檢查是否已連接電腦。	請正確連接電腦與印表機。若目前使用網路進行連線，請參閱 <i>網路使用說明</i> 。若仍顯示錯誤訊息，請確定 EPSON Scan 與 Epson Event Manager 已安裝於電腦上。
無效的IP位址和子網路遮罩。 正確地輸入位址。請參考相關文件。	請參閱 <i>網路使用說明</i> 。
未偵測到撥號音。	選擇 [設定] > [傳真設定] > [基本設定] > [線路類型]，再選擇 [PBX]，也許可以解決此問題。若電話系統需要外線存取碼才能撥打外線，請在選擇 [PBX] 後設定存取碼。輸入外線傳真號碼時，請使用 # (井字號) 取代實際存取碼。這可提高連線的安全性。 若仍顯示錯誤訊息，請將 [撥號音偵測] 設為停用。不過，停用此功能可能會遺漏第一個傳真號碼，而將傳真發送到錯誤號碼。
Recovery Mode	印表機因韌體更新失敗而開始進入復原模式。請按照以下步驟，嘗試再次更新韌體。 1.使用 USB 連接線連接電腦與印表機。(在復原模式下，無法透過網路連線更新韌體。) 2.如需進一步的說明，請造訪當地的 Epson 網站。

* 在某些列印循環中，可能會有非常少量的多餘墨水聚集在集墨棉內。為避免從集墨棉漏出墨水，印表機具有可在吸收容量達到集墨棉限制時停止列印的設計。是否需要更換及更換的頻率將會因您的列印頁數、列印的紙張種類以及印表機所進行的清潔循環次數而有不同。集墨棉的更換需求並非意味著印表機未依規格運作。印表機將會告知您需要更換集墨棉的時間，此操作僅能由 Epson 授權服務中心執行。Epson 保固未涵蓋此項更換的成本。

相關資訊

➔ [第128頁 “聯絡 Epson 支援服務”](#)

- ➔ [第96頁 “安裝應用程式”](#)
- ➔ [第97頁 “更新應用程式與韌體”](#)

檢查印表機狀態 - Windows

1. 存取印表機驅動程式視窗。
2. 按下 [維護] 索引標籤上的 [EPSON印表機監控程式3]。


附註：

- ❑ 按兩下工作列上的印表機圖示，也可以查看印表機狀態。若印表機圖示沒有新增至工作列，請按下 [維護] 索引標籤上的 [監控設定]，然後選取 [將捷徑圖示註冊到工作列]。
- ❑ 若停用 [EPSON印表機監控程式3]，請按下 [維護] 索引標籤上的 [進階設定]，然後選取 [開啟EPSON印表機監控程式3]。

相關資訊

- ➔ [第89頁 “Windows 印表機驅動程式”](#)

檢查印表機狀態 - Mac OS X

1. 請從  功能表 > [印表機和掃描器] (或[列印和掃描]、[列印與傳真]) 選取 [系統偏好設定]，然後選取印表機。
2. 按下 [選項與耗材] > [公用程式] > [開啟印表機公用程式]。
3. 按下 [EPSON印表機監控程式]。

清除夾紙

檢查控制面板上顯示的錯誤，然後依照指示清除夾紙，包括所有撕裂的碎片。接著清除錯誤。

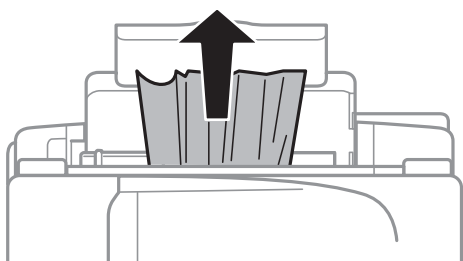


重要事項：

請小心清除夾紙。若猛烈拉出紙張，可能會使印表機損壞。

清除後方進紙的夾紙

清除夾紙。

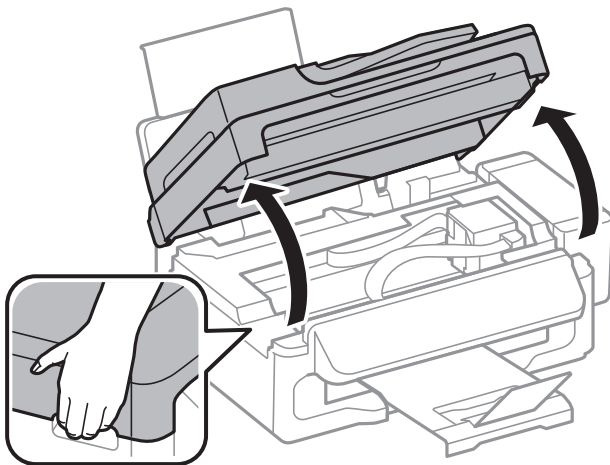


清除印表機內部的夾紙

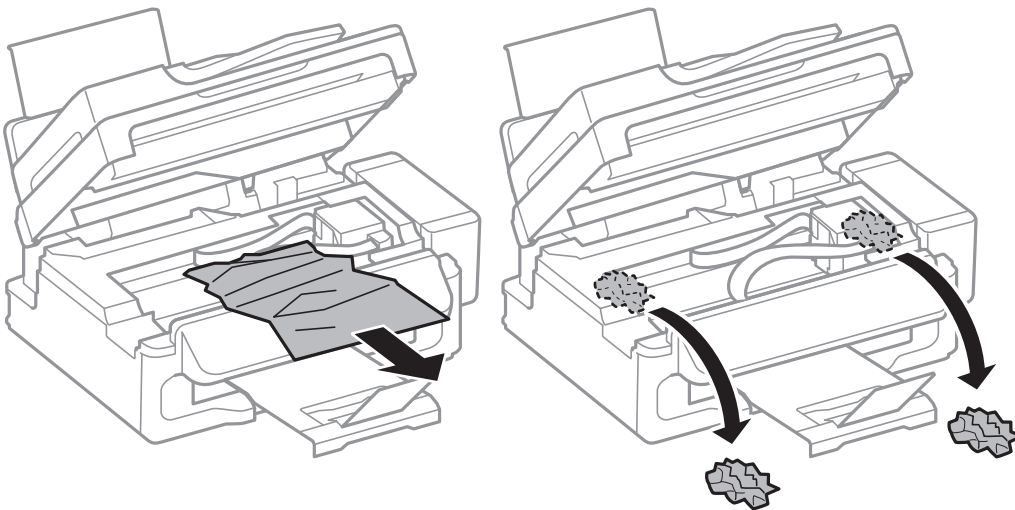
注意：

- ❑ 打開或關上掃描單元時，請小心不要夾到手或手指，否則可能導致受傷。
- ❑ 手還在印表機內時，切勿觸碰控制面板上的按鍵。若印表機開始運作，將會使人受傷。請小心不要觸碰突出的零件，以免受傷。

1. 在文件上蓋闔上的情況下打開掃描單元。

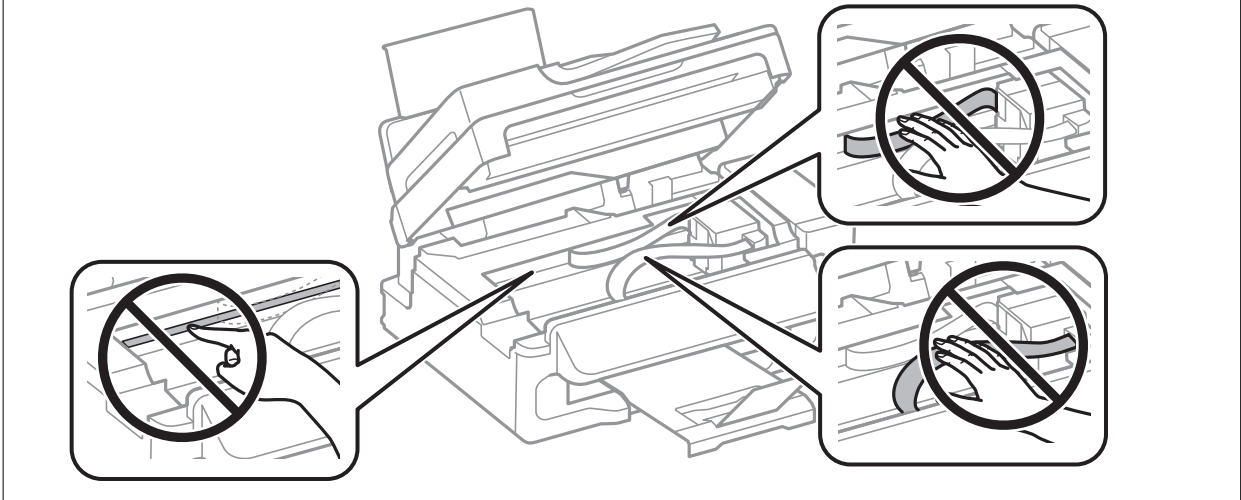


2. 清除夾紙。

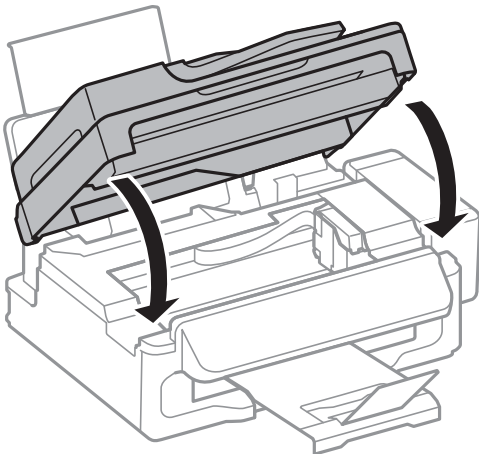


! 重要事項：

請勿碰觸印表機內部的白色排線、半透明零件及墨水導管。以免造成故障。

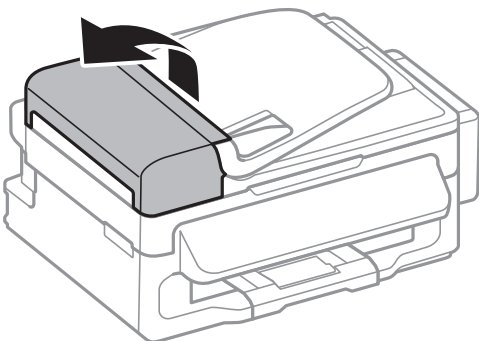


3. 闔上掃描單元。

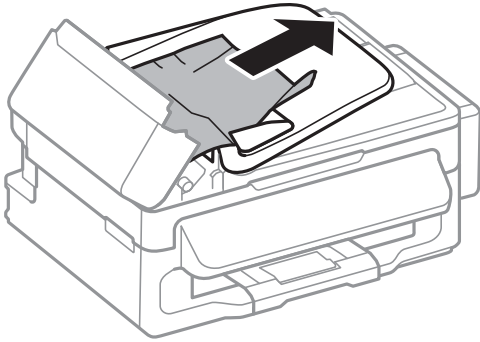


清除 ADF 的夾紙

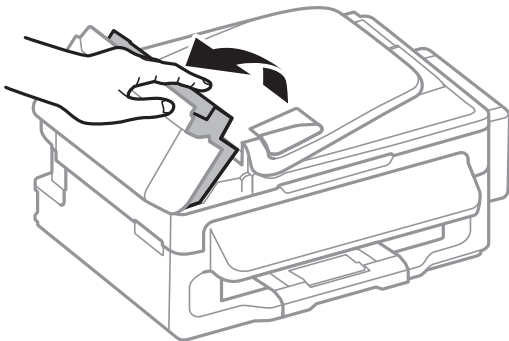
1. 打開 ADF 護蓋。



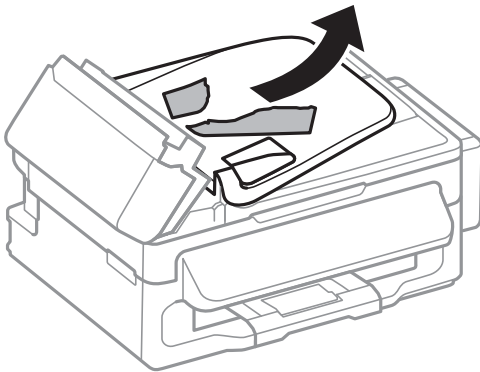
2. 清除夾紙。



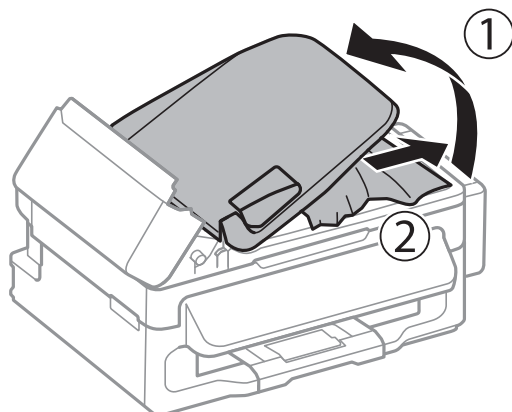
3. 打開 ADF。



4. 清除夾紙。



5. 掀起 ADF 進紙托盤，然後取出夾紙。



6. 闔上 ADF 護蓋。

未正確進紙

若發生夾紙、進紙偏斜、一次送入多張紙、未進紙或退紙，請檢查以下項目。

- 請將印表機置於平坦的表面上，並在建議的環境條件下運作。
- 使用本印表機支援的紙張。
- 請依照紙張處理注意事項操作。
- 依正確方向裝入紙張，然後使紙張邊緣定位器靠著紙緣。
- 請勿裝入超過指定紙張數量上限的紙張。使用普通紙時，勿使裝載量超過紙張邊緣定位器上三角形符號所示的標線。
- 當紙張已裝入印表機卻發生缺紙錯誤時，請靠著 後方進紙 的右側重新裝入紙張。
- 裝入多張紙時，請一次裝入一張紙。
- 若於手動雙面列印時一次進多張紙，請在重新裝入紙張前取出紙張來源內的任何紙張。
- 列印可能暫停一段時間，而導致印表機退出紙張。
- 確定紙張大小及紙張種類設定正確無誤。

相關資訊

- ➔ [第122頁 “環境規格”](#)
- ➔ [第24頁 “可用的紙張與容量”](#)
- ➔ [第23頁 “紙張處理注意事項”](#)
- ➔ [第25頁 “將紙張裝入 後方進紙”](#)

未送入 ADF 內的原稿

- 使用 ADF 支援的原稿。
- 依正確方向裝入原稿，然後將 ADF 紙張邊緣定位器靠著原稿邊緣。
- 清潔 ADF 內部。


- ❑ 請確定原稿高度未超過 ADF 紙張邊緣定位器內側 ▼ 符號下方的標示線。
- ❑ 確定 ADF 圖示顯示在控制面板上。若沒有顯示，請重新放置原稿。

相關資訊



- ➔ [第28頁 “可使用 ADF 的原稿”](#)
- ➔ [第28頁 “將原稿置於 ADF 上”](#)
- ➔ [第84頁 “清潔 ADF”](#)

電源與控制面板問題

電源未開啟

- ❑ 按住  鍵稍久一些。
- ❑ 請確定電源線確實插入。

電源未關閉

按住  鍵稍久一些。若仍無法關閉印表機的電源，請拔下電源線。為了防止印字頭變乾，請按下  鍵開啟印表機的電源，然後再按該按鍵關閉電源。

自動關閉電源

- ❑ 選取 [設定] 中的 [電源關閉設定]，然後停用 [閒置時關閉電源] 和 [中斷連線時關閉電源] 設定。
- ❑ 停用 [設定] 中的 [電源關閉定時器] 設定。

附註：

根據生產日期與購買地點，您的產品可能具有 [電源關閉設定] 或 [電源關閉定時器] 功能。

相關資訊

- ➔ [第18頁 “\[設定\] 模式”](#)

LCD 螢幕變黑


印表機處於休眠模式。按下控制面板上的任一按鍵，即可讓 LCD 畫面回到之前的狀態。

印表機未列印

若印表機沒有正常運作，或未列印任何資料，請檢查以下項目。

- ❑ 請將 USB 連接線確實連接至印表機與電腦。

解決問題

- ❑ 若正在使用 USB 集線器，請將印表機直接連接至電腦。
- ❑ 若透過網路使用印表機，請確定印表機已連上網路。您可從控制面板上的指示燈或列印網路狀態表，以檢查狀態。若印表機沒有連上網路，請參閱 *網路使用說明*。
- ❑ 若列印大型影像，電腦可能發生記憶體不足問題。請以較低的解析度或較小的檔案大小列印影像。
- ❑ 在 Windows 中，按下印表機驅動程式 [維護] 索引標籤上的 [列印佇列]，然後檢查以下項目。
 - ❑ 檢查是否有任何暫停的列印工作。
必要時取消列印。
 - ❑ 確認印表機未離線或擱置中。
若印表機未離線或擱置中，請從 [印表機] 功能表清除離線或擱置中設定。
 - ❑ 請確定已從 [印表機] 功能表將印表機設為預設印表機 (功能表項目上應有核取記號)。
若未將印表機設為預設印表機，請將印表機設為預設印表機。
- ❑ 在 Mac OS X 中，請確定印表機狀態不是 [暫停]。
請從  功能表選取 [系統偏好設定] > [印表機和掃描器] (或 [列印和掃描]、[列印與傳真])，然後按兩下印表機。若印表機處於暫停狀態，請按下 [繼續執行] (或 [繼續執行印表機])。
- ❑ 進行噴嘴檢查，若印字頭噴嘴堵塞，請清潔印字頭。
- ❑ 若透過 AirPrint 使用印表機，請在 Web Config 模式中啟用 AirPrint。若停用此設定，您無法使用 AirPrint。

相關資訊

- ➔ [第51頁 “取消列印”](#)
- ➔ [第80頁 “檢查並清潔印字頭”](#)


輸出成品問題

列印品質不佳

若列印品質因模糊、條紋、掉色、褪色、偏斜，以及出現類似馬賽克的圖案而變差，請檢查以下項目。

- ❑ 確定已完成第一次的墨水設定。
- ❑ 檢查大容量墨水槽。若墨水槽沒有墨水，請立即填充墨水並清潔印字頭。
- ❑ 進行噴嘴檢查，若印字頭噴嘴堵塞，請清潔印字頭。
- ❑ 若印表機已經長時間沒有使用，請使用印表機驅動程式的強力清潔工具。
- ❑ 校正印字頭。
- ❑ 若出現 2.5 cm 間隔的直線不直情況，請校正印字頭。
- ❑ 使用本印表機支援的紙張。
- ❑ 請勿在潮濕、損傷或過舊的紙張上列印。
- ❑ 若紙張捲曲或信封膨脹，請壓平。
- ❑ 列印影像或相片時，請使用高解析度資料來列印。網站上的影像通常解析度低，雖可在顯示器上漂亮呈現，其列印品質有可能較差。
- ❑ 在控制面板上或印表機驅動程式中，請選取適合印表機內紙張種類的紙張種類設定。

解決問題

- ❑ 使用控制面板上或印表機驅動程式中的高品質設定進行列印。
- ❑ 當影像或相片以非預期的色彩列印出時，請調整色彩並重新列印。自動色彩校正功能使用標準 [影像加強] 校正模式。在 [場景校正] 設定中選取 [自動校正] 以外的選項，嘗試 [影像加強] 中的其他校正模式。若問題仍持續，請使用 [影像加強] 以外的色彩校正功能。
- ❑ 停用雙向 (或高速) 設定。啟用此設定時，印字頭會往兩邊移動，同時進行列印，因此直線可能會偏斜。若停用此功能，列印速度有可能減慢。
 - ❑ Windows
清除印表機驅動程式 [高速] 索引標籤上的 [更多選項]。
 - ❑ Mac OS X
從  功能表選取 [系統偏好設定] > [印表機和掃描器] (或 [列印和掃描]、[列印與傳真])，然後選取印表機。按下 [選項與耗材] > [選項] (或 [驅動程式])。在 [高速列印] 設定中選取 [關閉]。
- ❑ 請勿在列印後立即疊紙。
- ❑ 請在歸檔或展示之前，將列印成品風乾。將列印成品風乾時，請避免直接照射陽光、使用吹風機，以及碰觸紙張的列印面。
- ❑ 請使用 Epson 原廠墨水瓶。本產品的色彩調整是使用 Epson 原廠墨水瓶計算，使用非原廠墨水瓶可能導致列印品質降低。
- ❑ 使用產品代碼適合本印表機的墨水瓶。
- ❑ Epson 建議您在包裝上標示的保存期限前使用墨水瓶。
- ❑ 列印影像或相片時，Epson 建議使用原廠 Epson 紙張，而非普通紙。請在原廠 Epson 紙張的可列印面上列印。

相關資訊

- ➔ [第76頁 “填充大容量墨水槽”](#)
- ➔ [第80頁 “檢查並清潔印字頭”](#)
- ➔ [第82頁 “更換墨水導管內的墨水”](#)
- ➔ [第82頁 “校正印字頭”](#)
- ➔ [第23頁 “紙張處理注意事項”](#)
- ➔ [第24頁 “可用的紙張與容量”](#)
- ➔ [第24頁 “紙張種類清單”](#)
- ➔ [第48頁 “調整列印色彩”](#)

複印品質不佳

若複印的影像出現色彩不均、髒汙、圓點或直線，請檢查以下項目。

- ❑ 裝入並退出未列印的紙張，以清潔進紙路徑。
- ❑ 清潔工作平台與文件上蓋。
- ❑ 清潔 ADF 內的滾輪。
- ❑ 將原稿放置在工作平台上時，請勿重壓原稿或文件上蓋。重壓原稿或文件上蓋時，可能會出現色彩不均、髒汙或圓點等情況。
- ❑ 若出現錯網 (交叉影線) 圖案，請變更縮小及放大設定，或稍微改變原稿的擺放角度。

相關資訊

- ➔ [第84頁 “清潔進紙路徑”](#)
- ➔ [第86頁 “清潔工作平台”](#)
- ➔ [第84頁 “清潔 ADF”](#)
- ➔ [第105頁 “列印品質不佳”](#)

複印影像中出現原稿背面的影像

- 若原稿較薄，請將原稿放置在工作平台上，然後將一張黑紙蓋在上面。
- 在控制面板上降低複印濃淡度設定。

列印成品的位置、大小或邊界不正確

- 依正確方向裝入紙張，然後使紙張邊緣定位器靠著紙緣。
- 在工作平台上放置原稿時，請將原稿的角落對齊工作平台邊框上的符號所示的邊角。若複印邊緣被切掉，請從邊角稍微移開原稿。
- 清潔工作平台與文件上蓋。若玻璃上出現灰塵或髒汙，複印區域可能會延伸至涵蓋灰塵或髒汙之處，而造成列印位置錯誤，或影像可能變小。
- 在控制面板中，選擇適合的原稿尺寸設定。
- 在控制面板上或印表機驅動程式中選取適當的紙張大小設定。
- 在應用程式中調整邊界設定，使邊界落於可列印的區域。

相關資訊

- ➔ [第25頁 “將紙張裝入 後方進紙”](#)
- ➔ [第28頁 “放置原稿”](#)
- ➔ [第86頁 “清潔工作平台”](#)
- ➔ [第119頁 “可列印區域”](#)

紙張髒汙或磨損

若紙張在列印時髒汙或磨損，請檢查以下項目。

- 清潔進紙路徑。
- 清潔工作平台與文件蓋。
- 以正確的方向裝入紙張。
- 進行手動雙面列印時，請確定墨水已在重新裝入紙張時完全風乾。
- 若紙張在複印時出現髒汙，請在控制面板上降低複印密度設定。

相關資訊

- ➔ [第84頁 “清潔進紙路徑”](#)
- ➔ [第86頁 “清潔工作平台”](#)
- ➔ [第25頁 “將紙張裝入 後方進紙”](#)

➔ [第105頁 “列印品質不佳”](#)

列印的字元不正確或出現亂碼

- 請將 USB 連接線確實連接至印表機與電腦。
- 取消任何暫停的列印工作。
- 列印時，請勿手動將電腦切換至 [休眠] 模式或 [睡眠] 模式。下次啟動電腦時，可能列印出含有亂碼文字的頁面。

相關資訊

➔ [第51頁 “取消列印”](#)

列印的影像上下顛倒

清除印表機驅動程式或應用程式中的任何鏡像設定。

- Windows
清除印表機驅動程式 [水平反轉] 索引標籤上的 [更多選項]。
- Mac OS X
從列印對話方塊的 [列印設定] 功能表中清除 [水平反轉]。

無法解決輸出成品問題

若試過所有解決方法後仍未解決問題，請嘗試解除安裝印表機驅動程式，然後重新安裝。

相關資訊



- ➔ [第95頁 “解除安裝應用程式”](#)
- ➔ [第96頁 “安裝應用程式”](#)

其他列印問題

列印速度過慢

- 關閉任何不必要的應用程式。
- 降低控制面板上或印表機驅動程式中的品質設定。高品質列印會使列印速度減慢。

解決問題

- ❑ 啟用雙向 (或高速) 設定。啟用此設定時，印字頭會往兩邊移動，同時進行列印，且列印速度會提高。
 - ❑ Windows
在印表機驅動程式的 [更多選項] 索引標籤上選取 [高速]。
 - ❑ Mac OS X
從  功能表選取 [系統偏好設定] > [印表機和掃描器] (或 [列印和掃描]、[列印與傳真])，然後選取印表機。按下 [選項與耗材] > [選項] (或 [驅動程式])。在 [高速列印] 設定中選取 [開啟]。
- ❑ 停用靜音模式。此功能會減慢列印速度。
 - ❑ Windows
在印表機驅動程式 [主選單] 索引標籤上的 [靜音模式] 設定中，選擇 [關閉]。
 - ❑ Mac OS X
從  功能表選取 [系統偏好設定] > [印表機和掃描器] (或 [列印和掃描]、[列印與傳真])，然後選取印表機。按下 [選項與耗材] > [選項] (或 [驅動程式])。在 [靜音模式] 設定中選取 [關閉]。

持續列印時列印速度明顯減慢

列印速度減慢是為了避免印表機機構發生過熱而損壞。但您仍可繼續列印。

若要讓印表機回到正常的列印速度，請讓印表機閒置至少 30 分鐘。若電源關閉，列印速度會無法恢復正常。

無法開始掃描

- ❑ 若正在使用 ADF 進行掃描，請檢查文件上蓋與 ADF 護蓋是否關閉。
- ❑ 請將界面連接線確實連接至印表機與電腦。
- ❑ 若正在使用 USB 集線器，請將印表機直接接至電腦。
- ❑ 透過網路使用印表機時，請確定印表機已正確連上網路。您可從印表機視窗的網路圖示或列印網路狀態表，以檢查連線狀態。若印表機沒有連上網路，請參閱 [網路使用說明](#)。
- ❑ 若在啟動 EPSON Scan 時顯示掃描器清單，請確定您選擇正確的印表機（掃描器）。
- ❑ 若正在使用任何 TWAIN 相容的應用程式，請選取您正在使用的印表機（掃描器）。

- ❑ 在 Windows 中，請確定印表機 (掃描器) 在[掃描器與數位相機]中顯示。印表機 (掃描器) 應顯示為「EPSON XXXXX (印表機名稱)」。若未顯示印表機 (掃描器)，請解除安裝 EPSON Scan，然後重新安裝。請參閱下列說明存取[掃描器與數位相機]。
 - ❑ Windows 8.1/Windows 8/Windows Server 2012 R2/Windows Server 2012
選取[桌面] > [設定] > [控制台]、在搜尋快速鍵中輸入「掃描器與數位相機」、按下[顯示掃描器與相機]，然後檢查是否顯示印表機。
 - ❑ Windows 7/Windows Server 2008 R2
按下開始鍵並選取[控制台]、在搜尋快速鍵中輸入「掃描器與數位相機」、按下[檢視掃描器與數位相機]，然後檢查是否顯示印表機。
 - ❑ Windows Vista/Windows Server 2008
按下開始按鍵、選取 [控制台] > [硬體和音效] > [掃描器與數位相機]，然後檢查是否顯示印表機。
 - ❑ Windows XP/Windows Server 2003 R2/Windows Server 2003
按下開始鍵、選取[控制台] > [印表機和其他硬體] > [掃描器與數位相機]，然後檢查是否顯示印表機。
- ❑ 若無法使用任何 TWAIN 相容應用程式掃描，請解除安裝 TWAIN 相容應用程式，然後重新安裝該應用程式。
- ❑ 使用搭載 Intel 處理器的 Mac OS X 時，若使用 EPSON Scan 以外的 Epson 掃描器驅動程式，例如安裝 Rosetta 或 PPC，請解除安裝這些版本與 EPSON Scan，然後重新安裝 EPSON Scan。

相關資訊

- ➔ [第95頁 “解除安裝應用程式”](#)
- ➔ [第96頁 “安裝應用程式”](#)

使用控制面板時無法啟動掃描

- ❑ 請確定正確安裝 EPSON Scan 和 Epson Event Manager。
- ❑ 檢查 Epson Event Manager 內的掃描設定。

相關資訊

- ➔ [第92頁 “Epson Event Manager”](#)

掃描的影像問題

掃描品質不佳

- ❑ 清潔工作平台與文件上蓋。
- ❑ 清潔 ADF 內的滾輪 (僅限配備 ADF 的印表機)。
- ❑ 將原稿放置在工作平台上時，請勿重壓原稿或文件上蓋。重壓原稿或文件上蓋時，可能會出現色彩不均、髒汙或圓點等情況。
- ❑ 清除原稿的灰塵。
- ❑ 在控制面板上進行適當的文件類型設定。

- ❑ 以較高解析度掃描。
- ❑ 請調整 EPSON Scan 中的影像，然後掃描。如需詳細資料，請參閱 EPSON Scan 說明。

相關資訊

- ➔ [第86頁 “清潔工作平台”](#)
- ➔ [第84頁 “清潔 ADF”](#)

字元模糊不清

- ❑ 在 EPSON Scan 的 [家庭模式] 或 [辦公室模式] 中，選取 [影像調整] 設定中的 [影像選項]，然後選取 [文字加強]。
- ❑ 在 EPSON Scan 的 [專業模式] 中，為 [原稿] 設定中的 [自動曝光形式] 選取 [文件]。
- ❑ 調整 EPSON Scan 中的臨界值設定。
 - ❑ [家庭模式]
在 [影像形式] 設定中選取 [黑白]、按下 [亮度]，然後調整臨界值設定。
 - ❑ [辦公室模式] 或 [專業模式]
在 [影像形式] 設定中選取 [黑白]，然後調整臨界值設定。
- ❑ 以較高解析度掃描。

掃描影像中出現原稿背面的影像

- ❑ 若原稿較薄，請將原稿放置在工作平台上，然後將一張黑紙蓋在上面。
- ❑ 請在控制面板上或 EPSON Scan 中進行合適的文件類型設定。
- ❑ 在 EPSON Scan 的 [家庭模式] 或 [辦公室模式] 中，選取 [影像調整] 設定中的 [影像選項]，然後選取 [文字加強]。

相關資訊

- ➔ [第16頁 “\[掃描\] 模式”](#)

掃描影像中出現錯網（交叉影線）圖案

- ❑ 以稍微不同的角度放置原稿。
- ❑ 選取 EPSON Scan 中的 [去網紋]。
- ❑ 在控制面板上或 EPSON Scan 中變更解析度設定。

掃描區域或方向不正確

- ❑ 在工作平台上放置原稿時，請將原稿的角落對齊工作平台邊框上的符號所示的邊角。若掃描影像的邊緣被切掉，請從邊角稍微移開原稿。
- ❑ 清潔工作平台與文件上蓋。若玻璃上出現灰塵或髒汙，掃描範圍可能會延伸至涵蓋灰塵或髒汙之處，而造成掃描位置錯誤，或影像可能變小。

解決問題

- ❑ 在工作平台上放置多份原稿要分開掃描，但卻掃描到一個檔案時，請在原稿之間保持至少 20 mm (0.8 inch) 的間隔。若問題仍持續，請一次放置一張原稿。
- ❑ 從控制面板掃描時，請正確設定掃描範圍。
- ❑ 使用 EPSON Scan 中的縮圖預覽進行掃描時，請將原稿從工作平台的邊緣移開 4.5 mm (0.18 inch) 的距離。
- ❑ 在 EPSON Scan 的 [家庭模式] 或 [專業模式] 中將縮圖預覽用於大型原稿時，掃描範圍可能不正確。於 EPSON Scan 中預覽時，請在 [預視] 視窗內的 [預視] 索引標籤上建立您要掃描區域的點線框。
- ❑ 若 EPSON Scan 中的 [自動相片定位] 未如預期運作，請參閱 EPSON Scan 說明。
- ❑ 在 EPSON Scan 中取消選取 [自動相片定位]。
- ❑ 使用 EPSON Scan 掃描時，若解析度設定太高，可用的掃描區域可能會受到限制。降低解析度，或調整 [預視] 視窗內的掃描區域。

相關資訊

- ➔ [第28頁 “放置原稿”](#)
- ➔ [第86頁 “清潔工作平台”](#)

無法解決掃描影像問題

若試過上述所有解決方法後仍未解決問題，請按下 EPSON Scan 視窗中的 [組態]，然後按下 [其他] 索引標籤上的 [重置所有設定]，初始化 EPSON Scan 設定。若初始化未能解決問題，請解除安裝 EPSON Scan，然後重新安裝。

相關資訊

- ➔ [第95頁 “解除安裝應用程式”](#)
- ➔ [第96頁 “安裝應用程式”](#)

其他掃描問題

縮圖預覽未正確作用

請參閱 EPSON Scan 說明。

相關資訊

- ➔ [第92頁 “EPSON Scan \(掃描器驅動程式\)”](#)

掃描速度過慢

降低解析度。

掃描成 PDF/Multi-TIFF 時停止掃描

- ❑ 使用 EPSON Scan 掃描時，PDF 格式最多可掃描 999 頁，Multi-TIFF 格式最多可掃描 200 頁。使用控制面板掃描時，PDF 格式與 Multi-TIFF 格式最多可掃描 50 頁。
- ❑ 大量掃描時，建議您以灰階掃描。
- ❑ 請增加電腦硬碟的可用空間。若可用空間不足，可能會停止掃描。
- ❑ 請嘗試以較低解析度掃描。若總資料大小達到限制，也會停止掃描。



相關資訊

- ➔ 第16頁 “[掃描] 模式”

傳送與接收傳真時的問題

無法傳送或接收傳真

- ❑ 使用控制面板上的 [檢查傳真連線] 執行自動傳真連線檢查。嘗試報告上列印的解決方法。
- ❑ 檢查 [線路類型] 設定。將此設為 [PBX] 也許可以解決問題。若電話系統需要外線存取碼才能撥打外線，請將存取碼登錄至印表機，然後於掃描時在傳真號碼的開頭輸入 # (井字號)。
- ❑ 若發生連線錯誤，請在控制面板上將 [傳真速度] 設定變更為 [慢 (9,600bps)]。
- ❑ 將電話連接至電話壁式插孔並加以測試，確定電話插孔可以正常使用。若無法撥打或接到電話，請聯絡電信公司。
- ❑ 若要連接至 DSL 電話線，您必須使用配備內建 DSL 濾波器的 DSL 數據機，或將獨立的 DSL 濾波器安裝至線路。請與 DSL 供應商聯絡。
- ❑ 若正在連接 DSL 電話線，請將印表機直接連接至電話壁式插孔，然後檢查是否可以傳送傳真。如果可以，問題可能出自 DSL 濾波器。請與 DSL 供應商聯絡。
- ❑ 在控制面板上啟用 [ECM] 設定。當關閉 ECM 時，無法傳送或接收彩色傳真。
- ❑ 若要使用電腦傳送或接收傳真，請確定印表機已透過 USB 連接線連接或連上網路，且印表機驅動程式與 PC-FAX 驅動程式已安裝於電腦上。PC-FAX 驅動程式會與 FAX Utility 一併安裝。
- ❑ 在 Windows，請確定印表機 (傳真機) 顯示在 [裝置和印表機]、[印表機] 或 [印表機和其他硬體] 中。印表機 (傳真機) 會顯示為「EPSON XXXXX (FAX)」。若未顯示印表機 (傳真機)，請解除安裝 FAX Utility，然後重新安裝。請參閱下列說明，存取 [裝置和印表機]、[印表機] 或 [印表機和其他硬體]。
 - ❑ Windows 8.1/Windows 8
選取 [桌面] > [設定] > [控制台] > [硬體和音效] 或 [硬體] 中的 [檢視裝置和印表機]。
 - ❑ Windows 7
按下開始鍵，選取 [控制台] > [硬體和音效] 或 [硬體] 中的 [檢視裝置和印表機]。
 - ❑ Windows Vista
按下開始鍵，選取 [控制台] > [硬體和音效] 中的 [印表機]。
 - ❑ Windows XP
按下開始鍵，選取 [控制台] > [印表機和其他硬體] > [印表機和傳真]。

- 在 Mac OS X 中，檢查以下項目。
 - 從  功能表選取[系統偏好設定] > [印表機和掃描器] (或[列印和掃描]、[列印與傳真])，然後選取印表機 (傳真機)。印表機 (傳真機) 會顯示為「FAX XXXX (USB)」或「FAX XXXX (IP)」。
 - 若未顯示印表機 (傳真機)，請按下 [+]，然後登錄印表機 (傳真機)。
 - 從  功能表選取[系統偏好設定]、選取[印表機和掃描器] (或[列印和掃描]、[列印與傳真])，然後按兩下印表機 (傳真機)。若印表機處於暫停狀態，請按下[繼續執行] (或繼續執行印表機)。

相關資訊

- ➔ [第20頁 “\[傳真設定\]”](#)
- ➔ [第67頁 “進行 PBX 電話系統設定”](#)
- ➔ [第62頁 “將印表機連接至電話線”](#)
- ➔ [第95頁 “解除安裝應用程式”](#)
- ➔ [第96頁 “安裝應用程式”](#)

無法傳送傳真


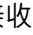
- 在控制面板中，設定傳出傳真的標題資訊。某些傳真機會自動拒絕沒有標題資訊的傳入傳真。
- 若已封鎖來電顯示，請解除封鎖。某些電話或傳真機會自動拒絕匿名來電。
- 詢問接收者的傳真號碼是否正確，以及接收者的傳真機是否可以開始接收傳真。

相關資訊

- ➔ [第20頁 “\[傳真設定\]”](#)
- ➔ [第113頁 “無法傳送或接收傳真”](#)

無法將傳真傳送至指定的接收者

若因為錯誤而無法將傳真傳送至指定的接收者，請檢查以下項目。

- 當印表機完成撥號後，如果接收者機器沒有在 50 秒內接聽來電，則來電會因錯誤而結束。請使用已連接電話撥號，查看您聽到傳真音頻之前的等待時間。如果等待時間超過 50 秒，請在傳真號碼之後加入暫停以傳送傳真。按下  輸入暫停。連字號會輸入作為暫停記號。一個暫停大約三秒。視需要加入多個暫停。
- 若已從聯絡人清單中選擇接收者，請確定已登錄的資訊正確無誤。若資訊正確，請從聯絡人清單中選擇接收者、按下  鍵，然後選擇 [編輯]。在 [新增項目] 畫面中，將 [傳真速度] 變更為 [慢 (9,600bps)]。

相關資訊

- ➔ [第68頁 “從外部電話裝置撥號以傳送傳真”](#)
- ➔ [第31頁 “管理聯絡人”](#)
- ➔ [第113頁 “無法傳送或接收傳真”](#)

無法於指定的時間傳送傳真

在控制面板上設定正確的日期與時間。

相關資訊

- ➔ [第68頁](#) “在指定的時間傳送傳真 (預約傳送)”
- ➔ [第18頁](#) “[設定] 模式”

無法接收傳真

- 若已訂閱來電轉接服務，印表機可能無法接收傳真。請聯絡服務供應商。
- 若沒有將電話連接至印表機，請在控制面板中將 [接收模式] 設定設為 [自動]。

相關資訊

- ➔ [第20頁](#) “[傳真設定]”
- ➔ [第113頁](#) “無法傳送或接收傳真”

記憶體已滿錯誤

- 若印表機已設為在電腦中儲存已接收傳真，請開啟設為要儲存傳真的電腦。當傳真儲存至電腦後，就會從印表機的記憶體中刪除。
- 即使記憶體已滿，您仍可使用 [直接傳送] 功能傳送黑白傳真。或者將原稿分成兩份以上，以多批次進行傳送。
- 如果因為發生印表機錯誤 (例如夾紙)，而使印表機無法列印已接收傳真，則可能發生記憶體已滿錯誤。請解決印表機問題，然後聯絡傳送者並要求重新傳送傳真。

相關資訊

- ➔ [第72頁](#) “儲存已接收傳真”
- ➔ [第17頁](#) “[傳真] 模式”
- ➔ [第99頁](#) “清除夾紙”

傳送的傳真品質不佳

- 清潔工作平台與文件上蓋。
- 清潔 ADF 內的滾輪。
- 在控制面板中變更 [解析度] 設定。若原稿同時包含文字及相片，請選擇 [相片]。
- 在控制面板中變更 [濃淡度] 設定。
- 在控制面板上啟用 [ECM] 設定。

相關資訊

- ➔ [第86頁](#) “清潔工作平台”

- ➔ 第84頁 “清潔 ADF”
- ➔ 第17頁 “[傳真] 模式”
- ➔ 第20頁 “[傳真設定]”

傳真以錯誤大小傳送

- ❑ 使用工作平台傳送傳真時，請正確放置原稿，使邊框對齊原稿記號。
- ❑ 清潔工作平台與文件上蓋。若玻璃上出現灰塵或髒汙，掃描範圍可能會延伸至涵蓋灰塵或髒汙之處，而造成掃描位置錯誤，或影像可能變小。

相關資訊

- ➔ 第28頁 “放置原稿”
- ➔ 第86頁 “清潔工作平台”

接收的傳真品質不佳

- ❑ 在控制面板上啟用 [ECM] 設定。
- ❑ 請聯絡傳送者，並要求傳送以更高品質模式傳送。
- ❑ 列印已接收的傳真。

相關資訊

- ➔ 第20頁 “[傳真設定]”
- ➔ 第73頁 “重新列印已接收傳真”

已接收傳真沒有列印

若印表機發生夾紙等錯誤，印表機無法列印已接收傳真。檢查印表機。

相關資訊

- ➔ 第99頁 “清除夾紙”

其他傳真問題

無法使用連接的電話撥號

將電話連接至印表機的 EXT. 連接埠，然後拿起聽筒。若無法從聽筒聽見撥號音，請正確連接電話線。

相關資訊

- ➔ 第64頁 “將電話裝置連接至印表機”

答錄機無法接聽語音通話

在控制面板中，將印表機的 [應答鈴聲] 設定設為高於答錄機的響鈴次數。

相關資訊

- ➔ [第20頁 “\[傳真設定\]”](#)
- ➔ [第70頁 “答錄機設定”](#)

傳送者的傳真號碼沒有顯示在已接收傳真上，或號碼錯誤

傳送者可能沒有設定傳真標題資訊，或可能設定錯誤。請聯絡傳送者。

其他問題

碰觸印表機出現稍微觸電現象

若電腦連接許多周邊裝置，觸碰印表機時可能會稍微觸電。請將接地線連接至連接印表機的電腦。


運作聲音吵雜

若運作聲音吵雜，請啟用靜音模式。但這可能會減慢印表機的運作速度。

Windows 印表機驅動程式

在 [主選單] 索引標籤上的 [靜音模式] 設定中選取 [開啟]。

Mac OS X 印表機驅動程式

從  功能表選取 [系統偏好設定] > [印表機和掃描器] (或 [列印和掃描]、[列印與傳真])，然後選取印表機。按下 [選項與耗材] > [選項] (或 [驅動程式])。在 [靜音模式] 設定中選取 [開啟]。

ADF 無法使用

工作平台左前方的孔內可能累積灰塵。清除任何灰塵。

日期與時間錯誤

在控制面板上設定正確的日期與時間。因閃電而導致電力故障或電源長時間關閉後，時鐘可能會顯示錯誤的時間。


相關資訊

- ➔ [第18頁 “\[設定\] 模式”](#)

防火牆封鎖應用程式 (僅適用於 Windows)

在 [控制台] 的安全性設定中，將應用程式加入允許通過 Windows 防火牆的程式。

顯示提示您重設墨水存量的訊息

填充所有或指定大容量墨水槽、在 LCD 螢幕上選取您填充的顏色，然後按下  重設墨水存量。

根據使用情況，可能在大容量墨水槽仍有墨水時顯示此訊息。

相關資訊

➔ [第76頁 “填充大容量墨水槽”](#)

附錄

技術規格

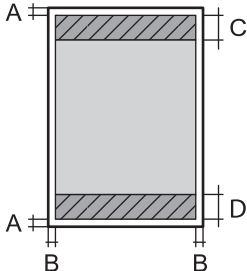
印表機規格

印字頭噴嘴配置		黑色墨水噴嘴：180 彩色墨水噴嘴：各色 59
紙張重量	普通紙	64 至 90 g/m ² (17 至 24lb)
	信封	信封 #10、DL、C6：75 至 90 g/m ² (20 至 24 lb)

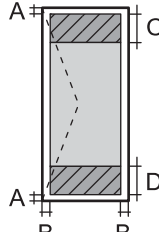
可列印區域

陰影區域的列印品質可能會因印表機的機構而下降。

單張紙 (正常列印)

	A	3.0 mm (0.12 in.)
	B	3.0 mm (0.12 in.)
	C	40.0 mm (1.57 in.)
	D	32.0 mm (1.26 in.)

信封

	A	3.0 mm (0.12 in.)
	B	5.0 mm (0.20 in.)
	C	18.0 mm (0.71 in.)
	D	40.0 mm (1.57 in.)

掃描器規格

掃描器類型	平台式
光電裝置	CIS

附錄

最大文件尺寸	216×297 mm (8.5×11.7 in.) A4, Letter
解析度	1200 dpi (主掃描) 2400 dpi (次掃描)
色深	彩色 <input type="checkbox"/> 內部每畫素有 48 位元 (內部每畫素每色有 16 位元) <input type="checkbox"/> 外部每畫素有 24 位元 (外部每畫素每色有 8 位元) 灰階 <input type="checkbox"/> 內部每畫素有 16 位元 <input type="checkbox"/> 外部每畫素有 8 位元 黑白 <input type="checkbox"/> 內部每畫素有 16 位元 <input type="checkbox"/> 外部每畫素有 1 位元
光源	LED

界面規格

電腦	Hi-Speed USB
----	--------------

傳真機規格

傳真機類型	Walk-up 式黑白和彩色傳真功能 (ITU-T Super Group 3)
支援線路	標準類比電話線、PBX (專用交換機) 電話系統
速度	最高 33.6 kbps
解析度	黑白 <input type="checkbox"/> 標準：8 pel/mm×3.85 line/mm (203 pel/in.×98 line/in.) <input type="checkbox"/> 佳：8 pel/mm×7.7 line/mm (203 pel/in.×196 line/in.) <input type="checkbox"/> 相片：8 pel/mm×7.7 line/mm (203 pel/in.×196 line/in.) 彩色 <input type="checkbox"/> 佳：200×200 dpi <input type="checkbox"/> 相片：200×200 dpi
分頁記憶體	最多 100 頁 (在黑白草稿模式中接收 ITU-T No.1 圖表時)
重撥*	2 次 (間隔為 1 分鐘)
界面	RJ-11 電話線、RJ-11 電話機連接

* 規格可能根據國家或地區而有不同。

Wi-Fi 規格

標準	IEEE802.11b/g/n*1
頻率範圍	2.4 GHz
所傳輸的最大無線電頻率功率	17 dBm (EIRP)
協調模式	Infrastructure、Ad hoc*2、Wi-Fi Direct*3*4
無線安全性	WEP (64/128bit)、WPA2-PSK (AES)*5

*1 視購買地區而定，符合 IEEE 802.11b/g/n 或 IEEE 802.11b/g。

*2 不支援 IEEE 802.11n。

*3 不支援 IEEE 802.11b。

*4 簡易 AP 模式與 Wi-Fi 連線 (Infrastructure) 或乙太連線相容。如需詳細資料，請參閱 [網路使用說明](#)。

*5 與 WPA2 標準相容並支援 WPA/WPA2 個人版。

乙太網路規格

標準	IEEE802.3i (10BASE-T)*1 IEEE802.3u (100BASE-TX) IEEE802.3az (Energy Efficient Ethernet)*2
連線方式	自動、10Mbps 全雙工、10Mbps 半雙工、100Mbps 全雙工、100Mbps 半雙工
接頭	RJ-45

*1 為防止無線電干擾的危險，請使用 Category 5e 或更高等級的 STP (屏蔽雙絞線) 連接線。

*2 連接的裝置應符合 IEEE802.3az 標準。

安全性通訊協定

SSL/TLS	HTTPS 伺服器/用戶端、IPPS
---------	--------------------

支援的第三方服務

AirPrint	列印	iOS 5 或更新版本/Mac OS X v10.7.x 或更新版本
	掃描	Mac OS X v10.9.x 或更新版本
	傳真	Mac OS X v10.8.x 或更新版本
Google Cloud Print		

尺寸

尺寸	<p>存放</p> <ul style="list-style-type: none"> □ 寬度：484 mm (19.1 in.) □ 深度：377 mm (14.8 in.) □ 高度：226 mm (8.9 in.) <p>列印</p> <ul style="list-style-type: none"> □ 寬度：484 mm (19.1 in.) □ 深度：540 mm (21.3 in.) □ 高度：291 mm (11.5 in.)
重量*	約6.2 kg (13.7 lb)

* 不含墨水匣與電源線。

電氣規格

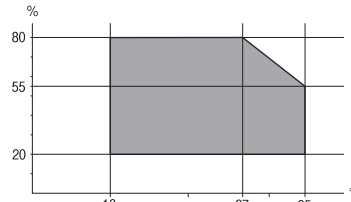
機型	100 至 240 V 機型	220 至 240 V 機型
額定頻率範圍	50 至 60 Hz	50 至 60 Hz
額定電流	0.5至0.3 A	0.3 A
耗電量 (含 USB 連接)	單機複印：約 11 W (ISO/IEC24712) 待機模式：約 4.0 W 睡眠模式：約 1.6 W 關機：約 0.3 W	單機複印：約 11 W (ISO/IEC24712) 待機模式：約 4.0 W 睡眠模式：約 1.6 W 關機：約 0.3 W

附註：

- 如需電壓資訊，請參閱印表機上的標籤。
- 歐洲的使用者如需耗電量的詳細資料，請參閱以下網站。

<http://www.epson.eu/energy-consumption>

環境規格

操作	<p>請在下圖所示的範圍內使用印表機。</p>  <p>溫度：10 至 35°C (50 至 95°F) 濕度：20 至 80% RH (未凝結)</p>
----	--

附錄

存放	溫度：-20 至 40°C (-4 至 104°F) * 濕度：5 至 85% RH (未凝結)
----	---

* 您可在 40°C (104°F) 下存放一個月。

墨水瓶的環境規格

存放溫度	-20 至 40 °C (-4 至 104 °F)*
冷凍溫度	-15 °C (5 °F) 在 25 °C (77 °F) 環境下放置 2 小時，墨水就會融化並可使用。

* 您可在 40 °C (104 °F) 下存放一個月。

系統需求

- Windows 8.1 (32-bit, 64-bit)/Windows 8 (32-bit, 64-bit)/Windows 7 (32-bit, 64-bit)/Windows Vista (32-bit, 64-bit)/Windows XP Professional x64 Edition/Windows XP (32-bit)/Windows Server 2012 R2/Windows Server 2012/Windows Server 2008 R2/Windows Server 2008 (32-bit, 64-bit)/Windows Server 2003 R2 (32-bit, 64-bit)/Windows Server 2003 (32-bit, 64-bit)
- Mac OS X v10.9.x/Mac OS X v10.8.x/Mac OS X v10.7.x/Mac OS X v10.6.8

附註：

- Mac OS X 可能不支援某些應用程式及功能。
- 不支援適用於 (UFS) 的 UNIX 檔案系統 Mac OS X。

法規資訊

標準與認證

歐洲型號的標準與認證

低電壓指令 2006/95/EC	EN60950-1
EMC 指令 2004/108/EC	EN55022 Class B EN61000-3-2 EN61000-3-3 EN55024

R&TTE 指令 1999/5/EC	EN300 328 EN301 489-1 EN301 489-17 TBR21 EN60950-1
--------------------	--

適用於歐洲使用者

我方 (Seiko Epson Corporation) 在此聲明，下列設備型號符合 Directive 1999/5/EC 之必要規定以及其他相關條款要求：

C463C

僅限於愛爾蘭、英國、奧地利、德國、列支敦斯登、瑞士、法國比利時、盧森堡、荷蘭、義大利、葡萄牙、西班牙、丹麥、芬蘭、挪威、瑞典、冰島、克羅埃西亞、賽普勒斯、希臘、斯洛維尼亞、馬爾他、保加利亞、捷克、愛沙尼亞、匈牙利、拉脫維亞、立陶宛、波蘭、羅馬尼亞以及斯洛伐克使用。

對於客戶因進行 Epson 不建議之產品改裝，而導致與保護規定不符之情況，Epson 概不負責。



澳洲型號的標準與認證

EMC	AS/NZS CISPR22 Class B
-----	------------------------

Epson 在此聲明，以下設備型號符合 AS/NZS4268 之必要規定以及其他相關規範要求：

C463C

對於客戶因進行 Epson 不建議之產品改裝，而導致與保護規定不符之情況，Epson 概不負責。

贊比亞使用者的 ZICTA 型號許可

請瀏覽下方網站以查看關於 ZICTA 型號許可的資訊。

<https://support.epson.net/zicta/>

複印限制

請遵循以下限制，以確保符合法律規定且負責任地使用印表機。

法律禁止複印以下項目：

- 紙幣、硬幣、政府發行的有價證券、政府債券以及市政債券
- 未使用的郵票、預銷戳明信片，以及其他貼附有效郵資的正式郵政品目
- 政府發行的印花稅票，以及透過合法程序發行的債券

複印下列各項物品時請特別小心：

- 私人發行的有價證券（股票、可轉讓本票和支票等）、月票、折價票券等。
- 護照、駕駛執照、健康證明、道路通行證、餐券及票券等。

附註：

法律也可能禁止複印以下項目：

負責地使用有著作權的資料：

印表機可能會遭誤用於複印有著作權保護的資料，除非係在律師建議下進行此類操作，否則複印已出版的資料之前，應尊重並自行取得著作權所有人之許可。

查看印表機進紙的總頁數

您可查看印表機進紙的總頁數。

查看印表機進紙的總頁數 - 控制面板


資訊會與噴嘴檢查表單一起列印。

1. 將 A4 普通紙裝入印表機。
2. 從主畫面進入 [設定]。
3. 選取 [維護] > [印字頭噴嘴檢查]。
4. 依照螢幕上的指示列印噴嘴檢查圖案。

查看印表機進紙的總頁數 - Windows

1. 存取印表機驅動程式視窗。
2. 按下 [維護] 索引標籤上的 [印表機和選購品資訊]。

查看印表機進紙的總頁數 - Mac OS X


1. 從  功能表選取 [系統偏好設定] > [印表機和掃描器] (或 [列印和掃描]、[列印與傳真])，然後選取印表機。
2. 按下 [選項與耗材] > [公用程式] > [開啟印表機公用程式]。
3. 按下 [印表機和選購品資訊]。

運送印表機

當您需要搬動或送修印表機時，請依照下列步驟包裝印表機。

! 重要事項：

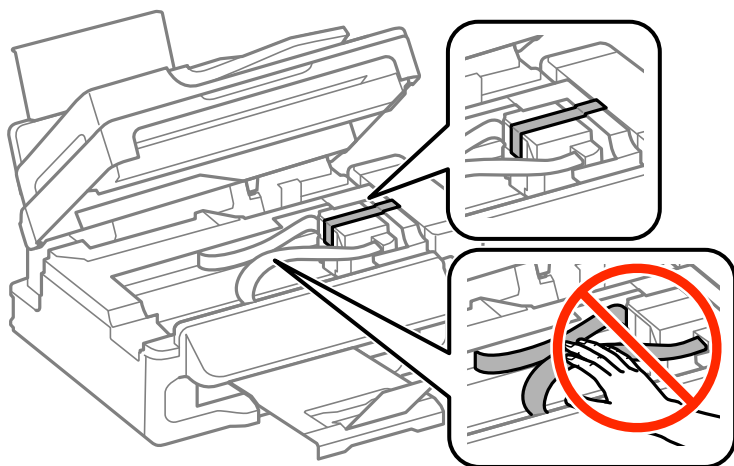
- ❑ 存放或運送表機時，請避免傾斜、直放或上下倒放印表機；否則墨水可能會外漏。
- ❑ 在拆封後保存或搬運墨水瓶時，請勿使其傾斜、遭受碰撞或受到溫度變化影響，否則即使有牢牢栓緊墨水瓶蓋，也有可能導致墨水外漏。栓緊瓶蓋時，請確定墨水瓶保持直立，並採取防護措施以免搬運時導致墨水外漏。
- ❑ 請勿將打開的墨水瓶與印表機一起放入包裝箱中。

1. 按下  鍵關閉印表機電源。
2. 確定電源指示燈熄滅，然後拔除電源線。

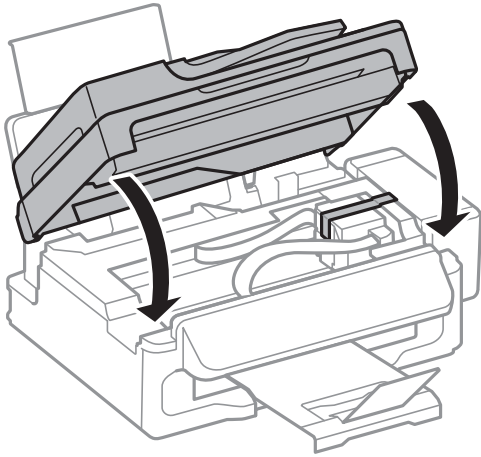
! 重要事項：

電源指示燈熄滅時，請拔除電源線。否則，印字頭會無法初始位置而導致墨水乾掉，並可能無法進行列印。

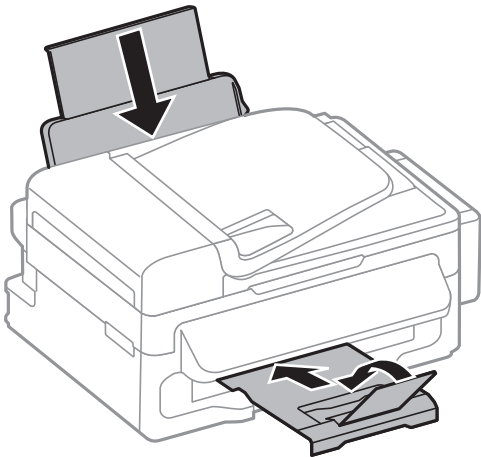
3. 拔除所有連接線，例如電源線及 USB 連接線。
4. 從印表機取出所有紙張。
5. 請確定原稿未留置於印表機內。
6. 在文件上蓋闔上的情況下打開掃描單元。以膠帶固定住印字頭。



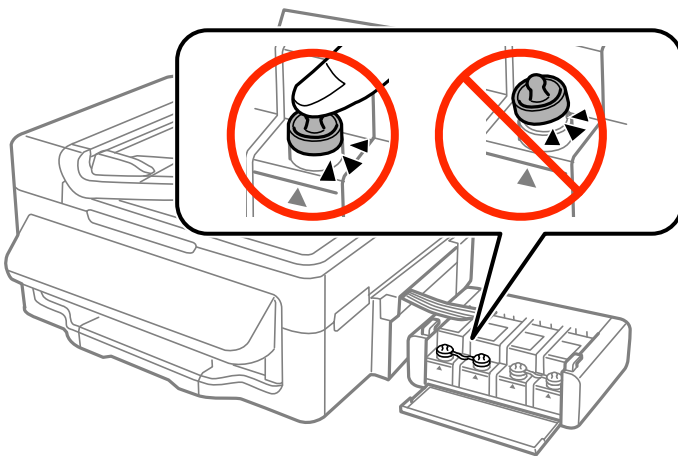
7. 闔上掃描單元。



8. 依下圖所示準備包裝印表機。



9. 將大容量墨水槽從印表機上取下，並將其平放，然後確定拴緊大容量墨水槽上的瓶蓋。



10. 將大容量墨水槽掛回印表機上。
11. 使用保護材料，將印表機包裝於紙箱內，以避免大容量墨水槽鬆脫。

再次使用印表機時，請確定有撕下印字頭的固定膠帶。下次列印時若列印品質下降，請清潔並校正印字頭。

相關資訊

- ➔ 第12頁 “零件名稱和功能”
- ➔ 第80頁 “檢查並清潔印字頭”
- ➔ 第82頁 “校正印字頭”

何處取得協助

技術支援網站

如需進一步的協助，請造訪下列 Epson 支援網站。請選取國家或地區，然後前往當地 Epson 網站的支援部分。網站也有提供最新的驅動程式、常見問題集、手冊或其他可下載的資料。

<http://support.epson.net/>

<http://www.epson.eu/Support> (歐洲)

若 Epson 產品未正常運作且您無法解決問題，請洽 Epson 支援服務，以尋求協助。

聯絡 Epson 支援服務

聯絡 Epson 之前

若 Epson 產品未正常運作且您無法透過產品手冊內的疑難排解資訊解決問題，請洽 Epson 支援服務，以尋求協助。若以下未列出您所在地區的 Epson 支援，請洽詢購買產品的經銷商。

請提供下列資訊給 Epson 支援人員，以便更迅速地為您提供服務：

- 產品序號
(序號標籤通常位於產品的背後。)
- 產品型號
- 產品軟體版本
(按下產品軟體中的 [關於]、[版本資訊] 或類似的按鍵。)
- 電腦的品牌和型號
- 電腦作業系統名稱和版本
- 您通常用來搭配這項產品的軟體應用程式的名稱及版本

附註：

視產品而定，傳真的撥號清單資料及/或網路設定可能已儲存於產品的記憶體內。資料及/或設定可能會因產品故障或維修而遺失。Epson 對於任何資料遺失、備份或復原資料及/或設定概不負責，即使是在保固期內。我們建議您自行備份資料或作筆記。

歐洲使用者的輔助說明

請檢查您的泛歐保固文件，查看如何聯絡 Epson 支援。

台灣使用者的輔助說明

提供資訊、支援與服務的Epson網站：

全球資訊網

<http://www.epson.com.tw>

您可在Epson網站上獲得有關產品規格的資訊、驅動程式下載以及詢問產品問題。

Epson諮詢服務

電話：+886-2-2165-3138

我們的諮詢服務團隊會透過電話協助您解決下列問題：

- 銷售點查詢及產品資訊
- 產品使用上的問題
- 關於維修服務與保固的詢問

維修服務中心：

<http://www.tekcare.com.tw/branchMap.page>

捷修網股份有限公司為Epson原廠授權的維修服務中心。

紐西蘭使用者的輔助說明

紐西蘭 Epson 公司致力提供您高品質的客戶服務，除了您的產品說明文件外，我們還提供您下列取得資訊的方式：

網址

<http://www.epson.co.nz>

歡迎進入 Epson 紐西蘭全球資訊網，這裡有值得您造訪的精彩內容！網站上提供驅動程式下載區、Epson 聯絡窗口、新產品資訊及技術支援（電子郵件）。

Epson諮詢服務

電話：0800 237 766

Epson諮詢服務是確保我們客戶能獲得必要資訊的最後備援，諮詢服務的接線人員會協助您安裝、設定及操作您的Epson產品。我們的售前諮詢服務人員也會提供新的Epson產品的印刷品資料，並告知客戶距離最近的經銷商或服務中心地點，各種問題都可在此獲得解答。

我們建議您在撥打電話前先準備好所有相關資訊，您準備的資訊越充足，我們就能越快協助您解決問題。這裡所指的資訊包括您的 Epson 產品說明文件、電腦類型、作業系統、應用程式，以及任何您覺得有必要的資訊。

產品搬運

Epson 建議保留產品包裝，以便未來搬運之用。建議使用膠帶固定大容量墨水槽，並直立產品。

新加坡使用者的輔助說明

提供資訊來源、協助與服務的新加坡 Epson 網站：

全球資訊網

<http://www.epson.com.sg>

產品規格資訊、驅動程式下載、常見問答集 (FAQ)、銷售點查詢，以及透過電子郵件的技術支援。

Epson 諮詢服務

免付費電話：800-120-5564

我們的諮詢服務團隊會透過電話協助您解決下列問題：

- 銷售點查詢及產品資訊
- 產品使用或疑難排解問題
- 關於維修服務與保固的詢問

泰國使用者的輔助說明

提供資訊、支援與服務的 Epson 網站：

全球資訊網

<http://www.epson.co.th>

產品規格資訊、驅動程式下載、常見問答集 (FAQ) 及電子郵件諮詢。

Epson 客服中心

電話：66-2460-9699

電子郵件：support@eth.epson.co.th

我們的客服中心團隊會透過電話協助您解決下列問題：

- 銷售點查詢及產品資訊
- 產品使用上的問題
- 關於維修服務與保固的詢問

越南使用者的輔助說明

提供資訊、支援與服務的 Epson 網站：

Epson 熱線

電話 (胡志明市)：84-8-823-9239

電話 (河內市)：84-4-3978-4785、84-4-3978-4775

Epson 服務中心

65 Truong Dinh Street, District 1, Ho Chi Minh City, Vietnam.

29 Tue Tinh, Quan Hai Ba Trung, Hanoi City, Vietnam

印尼使用者的輔助說明

提供資訊、支援與服務的 Epson 網站：

全球資訊網

<http://www.epson.co.id>

- 提供資訊、驅動程式下載的網站：
- 常見問答集 (FAQ)、銷售點查詢，以及透過電子郵件的問題答覆

Epson 熱線

電話：62-1500-766

傳真：62-21-808-66-799

我們的專線團隊會透過電話或傳真協助您解決下列問題：

- 銷售點查詢及產品資訊
- 技術支援

Epson 服務中心

省	公司名稱	地址	電話 電子郵件
DKI JAKARTA	ESS Jakarta MG. DUA	RUKO MANGGA DUA MALL NO. 48 JL. ARTERI MANGGA DUA - JAKARTA UTARA-DKI	(+6221)62301104 jkt-technical1@epson-indonesia.co.id
NORTH SUMATERA	ESC Medan	Kompleks Graha Niaga, Jl. Bambu II No. A-4, Medan- 20114	(+6261)42066090/42066091 mdn-technical@epson-indonesia.co.id
WEST JAWA	ESC Bandung	JL. CIHAMPELAS NO. 48A-BANDUNG JABAR 40116	(+6222)4207033 bdg-technical@epson-indonesia.co.id
DI YOGYAKARTA	ESC Yogyakarta	YAP Square, Blok A No.6 Jl. C Simanjutak YOGYAKARTA - DIY	(+62274)581065 ygy-technical@epson-indonesia.co.id
EAST JAWA	ESC Surabaya	HITECH MALL LT.2 BLOK A NO. 24 JL. KUSUMA BANGSA NO. 116 -118 - SURABAYA JATIM	(+6231)5355035 sby-technical@epson-indonesia.co.id
SOUTH SULAWESI	ESC Makassar	JL. GUNUNG BAWAKARAENG NO. 68E - MAKASSAR SULSEL	(+62411)328212 mksr-technical@epson-indonesia.co.id

附錄

省	公司名稱	地址	電話 電子郵件
WEST KALIMANTAN	ESC Pontianak	JL. NUSA INDAH I NO. 40A PONTIANAK KALBAR 78117	(+62561)735507 pontianak-technical@epson-indonesia.co.id
PEKANBARU	ESC PEKANBARU	JL. TUANKU TAMBUSAI NO. 353 - PEKANBARU RIAU	(+62761)21420 pkb-technical@epson-indonesia.co.id
DKI JAKARTA	ESS JAKARTA KEIAI	WISMA KEIAI LT. 1 JL. JEND. SUDIRMAN KAV. 3 JAKPUS DKI JAKARTA	(+6221)5724335 ess.support@epson-indonesia.co.id
EAST JAWA	ESS SURABAYA	JL. JAWA NO. 2-4 KAV. 29, RUKO SURYA INTI, SURABAYA - JATIM	(+6231)5014949 esssby.support@epson-indonesia.co.id
BANTEN	ESS SERPONG	Ruko mall WTC MATAHARI no. 953 SERPONG - Banten	(+6221)53167051 esstag.support@epson-indonesia.co.id
CENTRAL JAWA	ESS SEMARANG	Komplek Ruko Metro Plaza Blok C20 , Jl. MT Haryono No 970 Semarang - Jawa tengah	(+6224)8313807 esssmg.support@epson-indonesia.co.id
EAST KALIMANTAN	ESC SAMARINDA	Jl. KH. Wahid Hasyim (M. Yamin) Kel. Sempaja Selatan Kec. Samarinda Utara Samarinda- Kalimantan Timur (samping kantor pos)	(+62541)7272904 escsmd.support@epson-indonesia.co.id
SOUTH SUMATERA	ESC PALEMBANG	Jl. H.M. Rasyid Nawawi no.249, kelurahan 9 ilir Palembang - Sumsel	(+62711)311330 escplg.support@epson-indonesia.co.id
EAST JAVA	ESC JEMBER	Jl. Panglima Besar Sudirman No.1 D JEMBER - JAWA TIMUR (Depan Balai Penelitian dan Pengolahan Kakao)	(+62331) 486468,488373 jmr-admin@epson-indonesia.co.id jmr-technical@epson-indonesia.co.id
NORTH SULAWESI	ESC MANADO	Tekno @Megamall, Megamall LG TK-21 Jl. Piere Tendean Kawasan Megamas Boulevard Manado 95111	(+62431)7210033 MND-ADMIN@EPSON-INDONESIA.CO.ID

如為其他未列於此處的城市，請撥打以下專線：08071137766。

香港使用者的輔助說明

在香港的使用者如需取得技術支援和其他售後服務，歡迎聯繫愛普生香港有限公司。

網際網路首頁

<http://www.epson.com.hk>

愛普生香港有限公司同時提供中英文兩種版本的網站，方便使用取得下列資訊：

- 產品資訊
- 常見問答集 (FAQ)
- 最新版的 Epson 產品驅動程式

技術支援專線

您也可以透過以下電話和傳真號碼聯絡我們的技術人員：

電話：852-2827-8911

傳真：852-2827-4383

馬來西亞使用者的輔助說明

提供資訊、支援與服務的 Epson 網站：

全球資訊網

<http://www.epson.com.my>

- 提供資訊、驅動程式下載的網站：
- 常見問答集 (FAQ)、銷售點查詢，以及透過電子郵件的問題答覆

Epson 客服中心

電話：+60 1800-8-17349

- 銷售點查詢及產品資訊
- 產品使用上的問題
- 關於維修服務與保固的詢問

總公司

電話：603-56288288

傳真：603-5628 8388/603-5621 2088

印度使用者的輔助說明

提供資訊、支援與服務的 Epson 網站：

全球資訊網

<http://www.epson.co.in>

您可在 Epson 網站上獲得有關產品規格的資訊、驅動程式下載以及詢問產品問題。

服務電話

- 服務、產品資訊及訂購耗材 (BSNL 專線)

免付費電話：18004250011

服務時間為星期一至星期六 (國定假日除外) 上午 9 時至下午 6 時

服務 (CDMA 與行動使用者)

免付費電話：186030001600

服務時間為星期一至星期六 (國定假日除外) 上午 9 時至下午 6 時

菲律賓使用者的輔助說明

在菲律賓的使用者如需取得技術支援和其他售後服務，歡迎透過以下電話/傳真號碼及電子郵件聯絡菲律賓 Epson 公司：

全球資訊網

<http://www.epson.com.ph>

產品規格資訊、驅動程式下載、常見問答集 (FAQ)，以及透過電子郵件的問題回覆。

菲律賓 Epson 顧客服務

免付費電話 (PLDT)：1800-1069-37766

免付費電話 (Digital)：1800-3-0037766

馬尼拉大都會：(+632)441-9030

網站：<http://customercare.epson.com.ph>

電子郵件：customercare@epc.epson.com.ph

我們的客服團隊會透過電話協助您解決下列問題：

- 銷售點查詢及產品資訊
- 產品使用上的問題
- 關於維修服務與保固的詢問

菲律賓 Epson 公司

外線：+632-706-2609

傳真：+632-706-2665