

**ET-3750 / L6170 Series**

# **進階使用說明**

## 目錄

### 關於本手冊

手冊簡介.....	6
使用手冊搜尋資訊.....	6
標記與符號.....	7
本手冊使用的說明.....	8
作業系統參考說明.....	8

### 重要說明

安全說明.....	9
墨水安全說明.....	9
印表機建議及警告.....	10
印表機設定的建議及警告.....	10
印表機使用的建議及警告.....	10
印表機存放或搬運的建議及警告.....	11
透過無線連線使用印表機的建議與警告.....	11
使用LCD螢幕的建議與警告.....	11
保護您的個人資料.....	11

### 印表機基本知識

零件名稱和功能.....	12
控制面板.....	14
基本畫面配置.....	15
LCD 螢幕上顯示的圖示.....	15
基本操作.....	16
輸入字元.....	17
檢視動畫.....	18

### 網路設定

網路連線類型.....	20
以太網連接.....	20
Wi-Fi 連線.....	20
Wi-Fi Direct (簡易 AP) 連接.....	21
連線至電腦.....	21
連線至智慧型裝置.....	22
從印表機設定 Wi-Fi.....	22
手動進行 Wi-Fi 設定.....	23
透過按鍵設定 (WPS) 進行 Wi-Fi 設定.....	24
透過 PIN 碼設定 (WPS) 進行 Wi-Fi 設定.....	26
進行 Wi-Fi Direct (Simple AP) 連線設定.....	27
進行進階網路設定.....	28
檢查網路連線狀態.....	29
網路圖示.....	29
從控制面板查看詳細網路資訊.....	30

列印網路連線報告.....	30
列印網路狀態表.....	37
更換或增加新的存取點.....	37
變更與電腦的連線方法.....	37
從控制面板將網路連線變更為乙太網路.....	38
從控制面板禁用 Wi-Fi.....	39
從控制台上斷開 Wi-Fi Direct (Simple AP) 連線.....	39
從控制面板還原網路設定.....	40

### 準備印表機

放入紙張.....	42
可用的紙張與容量.....	42
將紙張放入進紙匣.....	44
放入信封與注意事項.....	47
紙張種類清單.....	48
放置原稿.....	48
可使用自動進紙器的原稿.....	48
將原稿置於自動進紙器上.....	49
將原稿放置在工作平台上.....	50
設定的功能表選項.....	52
一般設定的功能表選項.....	52
維護的功能表選項.....	56
列印狀態表的功能表選項.....	57
列印計數器的功能表選項.....	57
使用者設定的功能表選項.....	58
回復至出廠預設值的功能表選項.....	58
韌體更新的功能表選項.....	58
節省電源.....	58
省電 — 控制面板.....	59

### 列印

從印表機驅動程式列印 (Windows).....	60
存取印表機驅動程式.....	60
印表機基本知識.....	60
雙面列印.....	62
在單張紙上列印數頁.....	63
以頁面順序列印及堆疊 (相反順序列印).....	63
列印縮小或放大的文件.....	64
在多張紙上列印單一影像以產生放大效果 (製作海報).....	65
列印頁首與頁尾.....	71
列印浮水印.....	72
共同列印多個檔案.....	73
使用色彩通用列印功能列印.....	73
調整列印色彩.....	74

列印時加粗細線.....	75
列印清晰的條碼.....	75
取消列印.....	76
印表機驅動程式的功能表選項.....	76
從印表機驅動程式列印 (Mac OS).....	78
印表機基本知識.....	78
雙面列印.....	80
在單張紙上列印數頁.....	81
以頁面順序列印及堆疊 (相反順序列印).....	81
列印縮小或放大的文件.....	82
調整列印色彩.....	82
取消列印.....	83
印表機驅動程式的功能表選項.....	83
對 Mac OS 印表機驅動程式進行操作設定.....	85
從智慧型裝置進行列印.....	85
使用 Epson iPrint.....	85
使用 Epson Print Enabler.....	87
使用 AirPrint.....	87
取消執行中工作.....	88
<b>複印</b>	
複印基本知識.....	89
雙面複印.....	90
將多份原稿複印到一張紙上.....	90
複印的基本功能表選項.....	90
複印的進階功能表選項.....	91
<b>掃描</b>	
使用控制面板掃描.....	93
掃描至電腦 (Event Manager).....	93
掃描到雲端.....	97
掃描至電腦 (WSD).....	99
從電腦掃描.....	102
使用 Epson Scan 2 掃描.....	102
從智慧型裝置進行掃描.....	105
安裝 Epson iPrint.....	105
使用 Epson iPrint 掃描.....	105
<b>填充墨水及更換廢棄墨水收集盒</b>	
檢查墨水存量與廢棄墨水收集盒的狀態.....	107
檢查廢棄墨水收集盒的狀態 — 控制面板.....	107
檢查墨水存量與廢棄墨水收集盒的狀態 - Windows.....	107
檢查墨水存量與廢棄墨水收集盒的狀態 — Mac OS.....	108
墨水瓶代碼.....	108
墨水瓶處理注意事項.....	108

填充大容量墨水槽.....	110
廢棄墨水收集盒代碼.....	114
廢棄墨水收集盒處理注意事項.....	114
更換廢棄墨水收集盒.....	114

## 維護印表機

檢查並清潔印字頭.....	116
檢查並清潔印字頭 — 控制面板.....	116
檢查並清潔印字頭 - Windows.....	117
檢查並清潔印字頭 — Mac OS.....	117
執行強加清潔.....	117
執行強力清潔 — 控制面板.....	118
執行強加清潔 — Windows.....	118
執行強加清潔 — Mac OS.....	119
校正印字頭.....	119
校正印字頭 — 控制面板.....	119
清潔進紙路徑.....	121
清潔紙張路徑中的墨水髒汙.....	121
清潔進紙路徑，解決進紙問題.....	122
清潔自動進紙器.....	123
清潔工作平台.....	126
清潔透明膠片.....	127
查看印表機進紙的總頁數.....	129
透過印表機查看進紙的總頁數 — 控制面板.....	129
查看印表機進紙的總頁數 - Windows.....	129
透過印表機查看進紙的總頁數 — Mac OS.....	129

## 網路服務與軟體資訊

用於配置印表機操作的應用程式 (Web Config).....	130
在網頁瀏覽器上執行 Web Config.....	130
在 Windows 上執行 Web Config.....	131
在 Mac OS 上執行 Web Config.....	131
文件和影像掃描應用程式 (Epson Scan 2).....	131
新增網路掃描器.....	132
用於從控制面板配置掃描操作的應用程式 (Epson Event Manager).....	132
用於配置相片的應用程式 (Epson Easy Photo Print).....	133
用於列印網頁的應用程式 (E-Web Print).....	134
軟體更新工具 (EPSON Software Updater).....	134
安裝最新應用程式.....	135
使用控制面板來更新印表機韌體.....	136
解除安裝應用程式.....	136
解除安裝應用程式 — Windows.....	136
解除安裝應用程式 — Mac OS.....	137
使用網路服務列印.....	138

## 解決問題

檢查印表機狀態.....	139
檢查 LCD 螢幕上的訊息.....	139
檢查印表機狀態 - Windows.....	140
檢查印表機狀態 — Mac OS.....	140
檢查軟體狀態.....	140
清除夾紙.....	140
未正確進紙.....	141
夾紙.....	141
進紙偏斜.....	141
一次送入多張紙.....	142
紙張在列印時被彈出.....	142
未送入自動進紙器內的原稿.....	142
電源與控制面板問題.....	142
電源未開啟.....	142
電源未關閉.....	142
自動關閉電源.....	143
LCD 螢幕變黑.....	143
無法從電腦列印.....	143
檢查連線 (USB).....	143
檢查連線 (網路).....	143
檢查軟體與資料.....	144
從電腦 (Windows) 檢查印表機狀態.....	146
從電腦 (Mac OS) 檢查印表機狀態.....	146
如果無法進行網路設定.....	147
網路設定正常，但無法從設備建立連接.....	147
查看連線到印表機的 SSID.....	148
檢查電腦 SSID.....	149
無法從 iPhone 或 iPad 上列印.....	150
輸出成品問題.....	150
列印稿呈現缺損或缺色.....	150
出現條紋或意外的色彩.....	150
出現約 3.3 cm 間隔的彩色條紋.....	151
列印模糊、垂直條紋或偏斜.....	151
列印品質不佳.....	152
紙張骯髒或磨損.....	153
自動雙面列印時紙張出現髒汙.....	154
列印的相片有黏性.....	154
影像或相片以非預期的色彩列印出.....	154
沒有邊界無法列印.....	154
在無邊界列印期間，影像邊緣遭到裁切.....	155
列印成品的位置、大小或邊界不正確.....	155
列印的字元不正確或出現亂碼.....	155
列印的影像上下顛倒.....	156
列印稿中出現馬賽克狀圖案.....	156
複印的影像出現色彩不均、髒汙、圓點或直線.....	156
複印影像中出現錯網 (交叉影線) 圖案.....	156
複印影像中出現原稿背面的影像.....	156

無法解決輸出成品問題.....	157
其他列印問題.....	157
列印速度過慢.....	157
持續列印時列印速度明顯減慢.....	157
無法從執行 Mac OS X v10.6.8 的電腦取消列印.....	157
無法開始掃描.....	158
掃描的影像問題.....	158
從工作平台掃描時，出現不均勻的色彩、灰塵、斑點等.....	158
從 ADF 掃描時出現的直線.....	159
影像品質粗糙.....	159
影像背景中出現偏移.....	159
文字模糊.....	159
出現錯網圖案 (類似網狀的陰影).....	160
無法在工作平台上掃描正確的區域.....	160
另存為可搜尋的 PDF 時，文字未被正確辨別.....	160
無法解決掃描影像中的問題.....	161
其他掃描問題.....	161
掃描速度偏慢.....	161
掃描成 PDF/Multi-TIFF 時停止掃描.....	162
其他問題.....	162
碰觸印表機出現稍微觸電現象.....	162
運作聲音吵雜.....	162
防火牆封鎖應用程式 (僅適用於 Windows).....	162
顯示提示您重設墨水存量的訊息.....	163
濺出的墨水.....	163

## 附錄

技術規格.....	164
印表機規格.....	164
掃描器規格.....	165
界面規格.....	165
網路功能清單.....	166
Wi-Fi 規格.....	166
乙太網路規格.....	167
安全性通訊協定.....	167
支援的第三方服務.....	167
尺寸.....	168
電氣規格.....	168
環境規格.....	168
系統需求.....	169
法規資訊.....	169
標準與認證.....	169
複印限制.....	170
搬運和儲存印表機.....	171
著作權.....	174
商標.....	174

何處取得協助.....	175
技術支援網站.....	175
聯絡 Epson 支援服務.....	176

# 關於本手冊

## 手冊簡介

以下為 Epson 印表機隨附的手冊。除手冊外，您也可從印表機或 Epson 軟體應用程式查看各種說明資訊。

- ❑ 重要安全說明 (紙本手冊)  
用於提供安全使用本印表機的說明。
- ❑ 安裝說明 (紙本手冊)  
提供設定印表機、安裝軟體、使用印表機等資訊。
- ❑ 進階使用說明 (電子手冊)  
本手冊。提供與印表機的使用、在網路上使用印表機時的網路設定，以及問題解決相關的總體資訊和說明。

您可透過下列方式取得上述手冊的最新版本。

- ❑ 紙本手冊  
請前往 Epson 歐洲支援網站 (<http://www.epson.eu/Support>) 或 Epson 全球支援網站 (<http://support.epson.net/>)。
- ❑ 電子手冊  
在電腦上啟動 EPSON Software Updater。EPSON Software Updater 會檢查有無可用的 Epson 軟體應用程式與電子手冊更新，並可讓您下載最新版本。

### 相關資訊

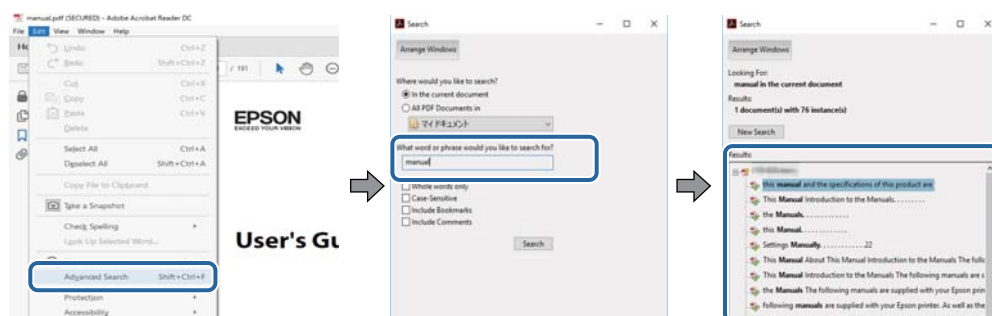
➔ [第134頁](#) “軟體更新工具 (EPSON Software Updater)”

## 使用手冊搜尋資訊

PDF 手冊可讓您依照關鍵字搜尋要尋找的資訊，或使用書籤直接跳至特定章節。您也可以僅列印需要的頁面。本節說明如何使用已在電腦上用 Adobe Reader X 開啟的 PDF 手冊。

### 依照關鍵字搜尋

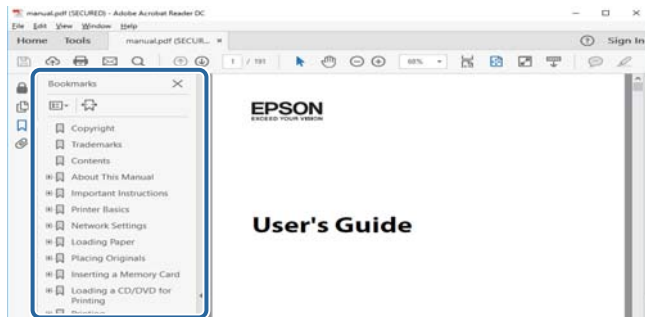
按下[編輯] > [進階搜尋]。在搜尋視窗中輸入您要尋找的資訊關鍵字 (文字)，然後按下[搜尋]。提示會以清單方式顯示。按下其中一個顯示的提示，跳至該頁面。



### 直接從書籤跳至頁面

按下標題可跳至該頁面。按下 + 可檢視該章節中的較低層級標題。若要返回上一頁，請使用鍵盤執行下列操作。

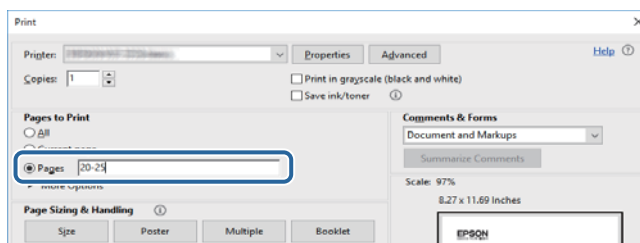
- ❑ Windows：按住 [Alt]，然後按下 ←。
- ❑ Mac OS：按住 command 鍵，然後按下 ←。



### 僅列印您需要的頁面

您可以解壓縮並僅列印需要的頁面。在[檔案]功能表中按下[列印]，然後在[列印的頁面]的[頁面]中指定您要列印的頁面。

- ❑ 若要指定連續頁面，請輸入開始頁碼與結束頁碼，並在中間加上連字號。  
範例：20 - 25
- ❑ 若要指定非連續頁面，請用逗號分隔頁碼。  
範例：5, 10, 15



---

## 標記與符號



#### 注意：

必須謹慎遵循的說明，以避免身體受傷。



#### 重要事項：

必須遵循的說明，以避免設備損壞。

#### 附註：

提供補充及參考資訊。

#### ➔ 相關資訊

相關章節的連結。

---

## 本手冊使用的說明

- ❑ 印表機驅動程式的螢幕擷取畫面及 Epson Scan 2 (掃描器驅動程式) 畫面係從 Windows 10 或 macOS Sierra 取得。畫面上顯示的內容會隨著型號與情況而改變。
- ❑ 本手冊使用的圖示僅為範例。儘管各型號可能會有些微差異，操作方法均同。
- ❑ LCD 螢幕上的某些功能表項目會隨著型號與設定而改變。

---

## 作業系統參考說明

### Windows

在本手冊中，「Windows 10」、「Windows 8.1」、「Windows 8」、「Windows 7」、「Windows Vista」、「Windows XP」、「Windows Server 2016」、「Windows Server 2012 R2」、「Windows Server 2012」、「Windows Server 2008 R2」、「Windows Server 2008」、「Windows Server 2003 R2」和「Windows Server 2003」等名詞係指下列作業系統。此外，「Windows」用來泛指所有版本。

- ❑ Microsoft® Windows® 10 作業系統
- ❑ Microsoft® Windows® 8.1 作業系統
- ❑ Microsoft® Windows® 8 作業系統
- ❑ Microsoft® Windows® 7 作業系統
- ❑ Microsoft® Windows Vista® 作業系統
- ❑ Microsoft® Windows® XP 作業系統
- ❑ Microsoft® Windows® XP Professional x64 Edition 作業系統
- ❑ Microsoft® Windows Server® 2016 作業系統
- ❑ Microsoft® Windows Server® 2012 R2 作業系統
- ❑ Microsoft® Windows Server® 2012 作業系統
- ❑ Microsoft® Windows Server® 2008 R2 作業系統
- ❑ Microsoft® Windows Server® 2008 作業系統
- ❑ Microsoft® Windows Server® 2003 R2 作業系統
- ❑ Microsoft® Windows Server® 2003 作業系統

### Mac OS

本手冊中，「Mac OS」用於泛指「macOS Sierra」、「OS X El Capitan」、「OS X Yosemite」、「OS X Mavericks」、「OS X Mountain Lion」、「Mac OS X v10.7.x」和「Mac OS X v10.6.8」。



# 重要說明

---

## 安全說明

請閱讀並遵循下述說明，以確保安全使用本印表機。請務必保留本手冊，以供未來參考之用。此外，請務必遵循印表機上標示的所有警告與說明。

- ❑ 您印表機上的某些符號用於確保安全並正確使用印表機。請瀏覽下列網站瞭解符號的意義。  
<http://support.epson.net/symbols>
- ❑ 僅可使用印表機隨附的電源線，請勿使用任何其他設備的連接線。以其他電源線使用本印表機，或將隨附的電源線用於其他設備時，將可能會導致火災或觸電。
- ❑ 請確定 AC 電源線符合當地相關的安全標準。
- ❑ 除非印表機的手冊內載有明確解說，否則切勿自行拆解、修改或嘗試維修電源線、插頭、印表機單元、掃描器單元或選購品。
- ❑ 請在發生以下狀況時拔下印表機的插頭，然後交由合格的維修人員維修：  
電源線或插頭損壞；液體滲入印表機；印表機摔落或外殼受損；印表機未正常運作，或效能出現明顯改變。請勿調整操作說明中未涵蓋的控制項目。
- ❑ 請將印表機放置在便於拔插插頭的牆上電源插座附近。
- ❑ 請勿將印表機放置或貯存在室外、靠近過多髒汙或灰塵、水、熱源之處，或是會受到衝擊、震動、高溫或潮濕的位置。
- ❑ 請小心不要將液體濺到印表機上，或是在雙手濕漉時處理印表機。
- ❑ 印表機應與心律調節器至少保持 22 公分以上的距離。本印表機的無線電波可能會對心律調節器產生不良的影響。
- ❑ 若 LCD 螢幕損壞，請聯絡您的經銷商。若雙手沾到液晶溶液，請使用肥皂水將雙手徹底洗淨。若眼睛沾到液晶溶液，請立即用水沖洗眼睛。若在徹底沖洗後仍感不適或出現視力問題，請立即就醫。

## 墨水安全說明

- ❑ 當您處理大容量墨水槽、大容量墨水槽護蓋以及開啟的墨水瓶或墨水瓶蓋時，請小心不要碰觸到墨水。
  - ❑ 若墨水沾到皮膚，請以肥皂及清水徹底洗淨。
  - ❑ 若墨水不慎濺入眼睛，請立即用水沖洗眼睛。若在徹底沖洗後仍感不適或出現視力問題，請立即就醫。
  - ❑ 若誤飲墨水，請立即就醫。
- ❑ 請勿拆解廢棄墨水收集盒，否則墨水可能接觸眼睛或皮膚。
- ❑ 請勿劇烈搖動墨水瓶或讓墨水瓶遭受強烈撞擊，因為這可能會導致墨水外漏。
- ❑ 請將墨水瓶、大容量墨水槽及廢棄墨水收集盒放在孩童無法取得之處。避免孩童誤飲墨水或接觸墨水瓶及瓶蓋。

---

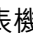
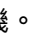
## 印表機建議及警告

請閱讀並遵循下述說明，以避免印表機或您的財產損壞。請務必保留本手冊，以供未來參考之用。

### 印表機設定的建議及警告

- ❑ 請勿堵住或蓋住印表機內的通風孔與開口。
- ❑ 僅可使用印表機的標籤上標示的電源類型。
- ❑ 避免與定期開關的影印機或空調系統共用同一電路上的插座。
- ❑ 避免以牆壁開關或自動定時器控制電源插座。
- ❑ 請讓整套電腦系統遠離潛在的電磁干擾來源，例如揚聲器或無線電話的底座。
- ❑ 電源線佈線時，應避免磨損、切割、擦傷、捲曲及扭結。請勿將物體壓在電源線上，亦不可踐踏或輾過電源線。尤應注意讓電源線筆直進出變壓器端點。
- ❑ 若搭配延長線使用印表機，請確定插入延長線之裝置的總安培額定值未超過電源線的安培額定值。此外，請確定所有插入牆壁電源插座之所有裝置的總安培額定值未超過牆壁電源插座的安培額定值。
- ❑ 若計劃在德國使用此印表機，大樓設備需以 10 或 16 安培斷路器保護，以便為印表機提供合適的短路保護與過電流保護。
- ❑ 使用連接線將印表機接至電腦或其他裝置時，請確定接頭的方向正確。每個接頭只有一個正確的方向。插錯方向可能會損壞使用連接線連接的該兩部裝置。
- ❑ 請將印表機放置在平坦、穩固且大於印表機底座的表面。若印表機傾斜，將不會正常運作。
- ❑ 請預留印表機上方的空間，以便完全升起文件護蓋。
- ❑ 請在印表機前方預留足夠的空間，以便完全退紙。
- ❑ 請避開溫濕度變化快速的地點。此外，請讓印表機遠離陽光直射、強光或熱源。

### 印表機使用的建議及警告

- ❑ 請勿將物體插進印表機內的插槽。
- ❑ 請勿在列印時將手放在印表機內。
- ❑ 請勿碰觸印表機內部的白色排線及墨水導管。
- ❑ 請勿在印表機內或周圍使用含有可燃氣體的噴霧劑產品。以免引起火災。
- ❑ 請勿用手移動印字頭，否則會使印表機損壞。
- ❑ 關閉掃描器單元時，請注意不要夾到手指。
- ❑ 放置原稿時，請勿重壓工作平台。
- ❑ 若在墨水存量低於最低標示線時繼續使用印表機，可能導致印表機損壞。在印表機沒有運作時，在大容量墨水槽中填充墨水並填充至最高標示線。若要顯示正確的墨水存量估計，請在填充大容量墨水槽後重設墨水存量。
- ❑ 一律使用  鍵關閉印表機。在  指示燈停止閃爍之前，請勿拔下印表機的插頭，或關閉插座處的電源。
- ❑ 若長時間不使用印表機，請務必從電源插座拔下電源線。

## 印表機存放或搬運的建議及警告

- ❑ 存放或運送印表機時，請避免傾斜、直放或上下倒放印表機；否則墨水可能會外漏。
- ❑ 搬運印表機之前，請確定印字頭位於初始（最右方）位置。

## 透過無線連線使用印表機的建議與警告

- ❑ 本印表機的無線電波可能會對電子醫療設備產生不良的影響，進而導致故障。在醫療院所中或靠近醫療設備使用印表機時，請依照醫療院所的授權人員指示，並遵循醫療設備上所張貼的警告與指示。
- ❑ 此印表機的無線電波會對自動門或火災警報器等自動控制裝置的操作造成不良影響，並可能導致故障而引發意外。在自動控制裝置附近使用印表機時，請遵循裝置上所張貼的所有警告和說明。

## 使用LCD螢幕的建議與警告

- ❑ LCD螢幕可能會含有一些小亮點或暗點，因其特性之故，亮度有可能不平均。這些是正常現象，並非表示損壞。
- ❑ 僅可使用柔軟的乾布清潔。請勿使用液體或化學清潔劑。
- ❑ 若 LCD 螢幕的外蓋受到重擊，可能會斷裂。若螢幕表面碎裂或破裂，請與經銷商聯絡，請勿碰觸或嘗試清除碎片。

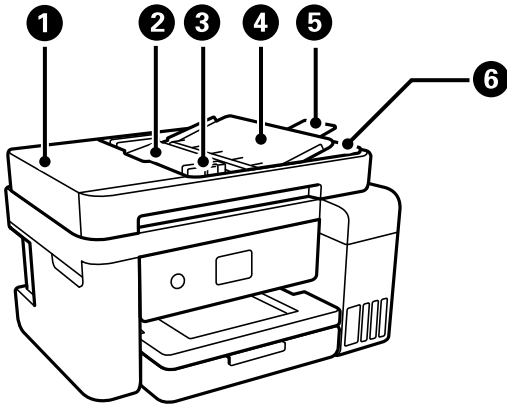
---

## 保護您的個人資訊

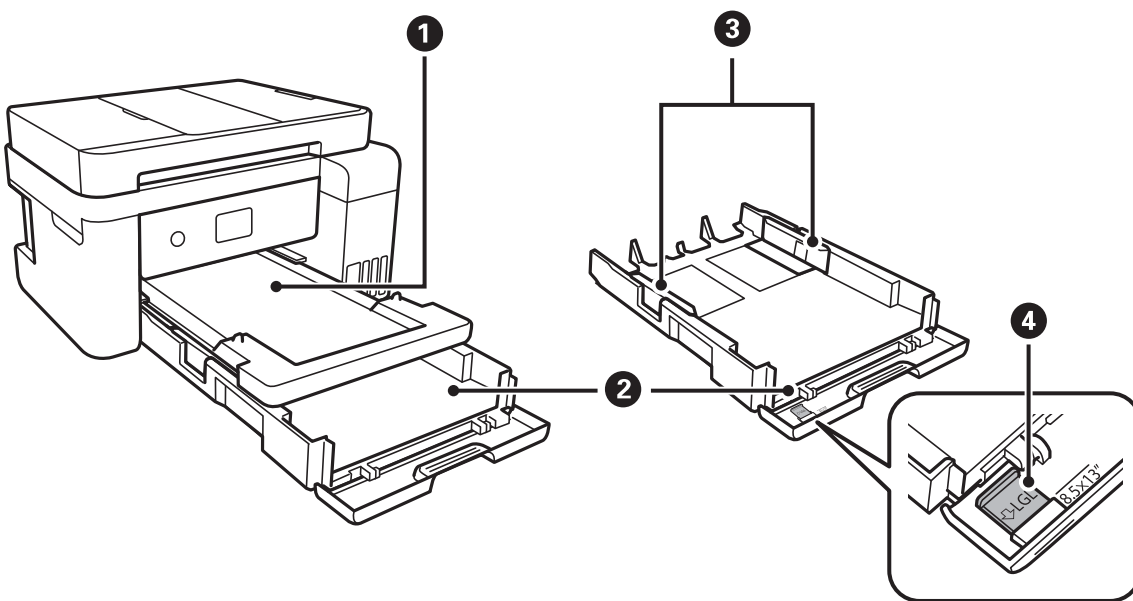
若您要將印表機交給別人或棄置印表機，請先選取控制面板上的 [設定] > [回復至出廠預設值] > [清除所有資料與設定] 清除印表機記憶體內儲存的所有個人資料。

# 印表機基本知識

## 零件名稱和功能



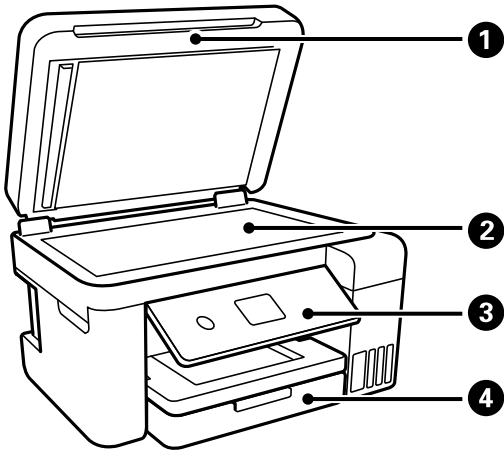
①	ADF (自動進紙器) 護蓋	僅在清除 ADF 中卡住的原稿時才需打開。
②	ADF 進紙托盤	自動送入原稿。
③	ADF 紙張邊緣定位器	將原稿平直地送入印表機。滑至原稿邊緣。
④	自動進紙器文件支援	支援原稿。
⑤	自動進紙器延伸出紙托盤	支撐從 ADF 退出的 Legal 大小的原稿。確定您在使用 ADF 掃描 Legal 大小原稿時展開此項目。
⑥	ADF 出紙托盤	支撐從 ADF 退出的原稿。



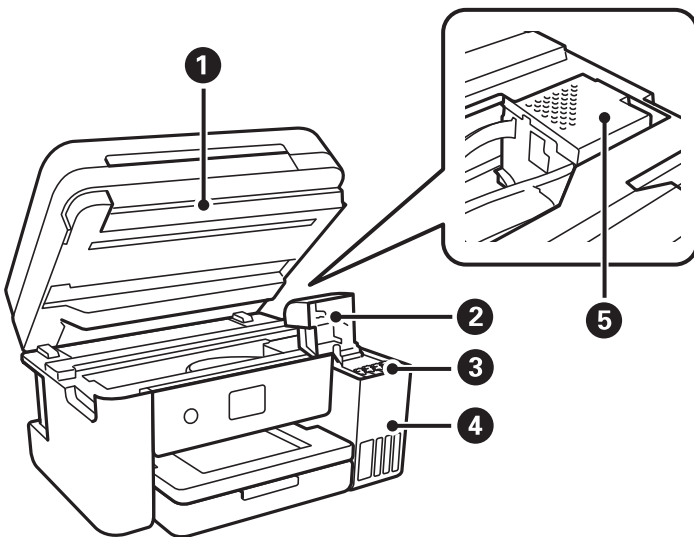
①	出紙托盤	支撐退出的紙張。
---	------	----------

印表機基本知識

②	進紙匣	放入紙張。
③	紙張邊緣定位器	將紙張平直地送入印表機。滑動至紙張邊緣。
④	Legal 紙張定位器	拉出以放入 Legal 大小紙張。



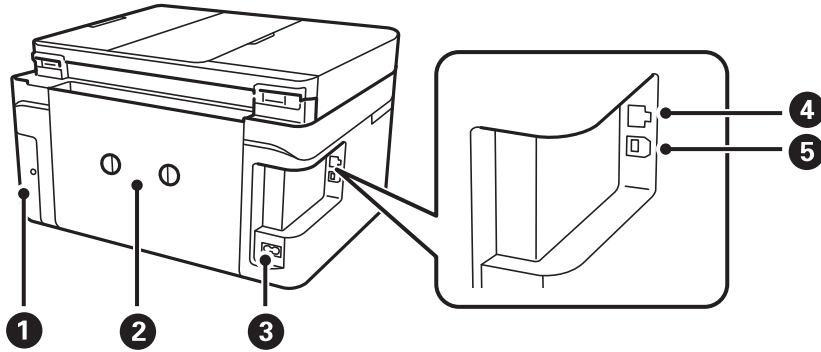
①	文件上蓋	掃描時阻擋外部光線。
②	工作平台	放置原稿。
③	控制面板	指示印表機的狀態，並可讓您進行列印設定。
④	前蓋	打開以將紙張放入 進紙匣。



①	掃描單元	掃描放置的原稿。打開以填充大容量墨水槽或移除夾紙。此單元通常應保持關閉。
②	大容量墨水槽護蓋	打開以填充大容量墨水槽。
③	儲墨槽 (大容量墨水槽)	供應墨水至印字頭。

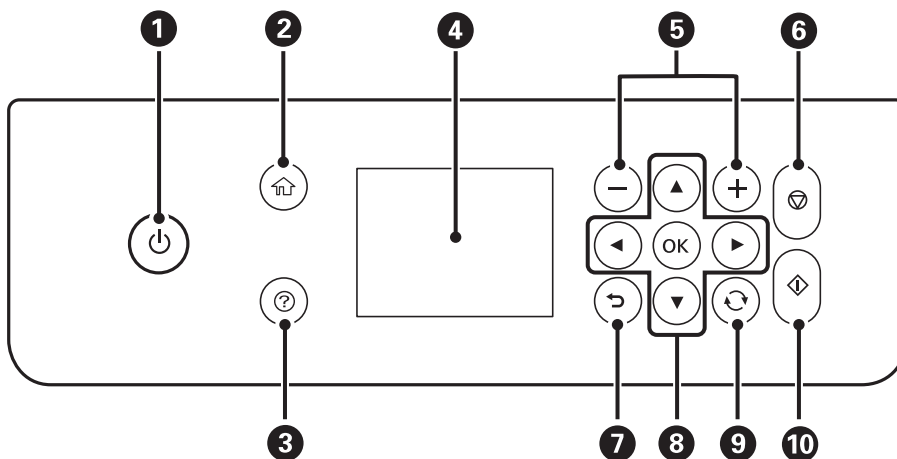
印表機基本知識

④	大容量墨水槽單元	用於安裝大容量墨水槽。
⑤	印字頭	墨水會從下方的印字頭噴嘴噴出。



①	廢棄墨水收集盒護蓋	更換廢棄墨水收集盒時請移除。廢棄墨水收集盒是一個容器，可在清潔或列印期間收集非常少量的多餘墨水。
②	後方護蓋	僅在清除夾紙時才需打開。
③	電源插孔	連接電源連接線。
④	LAN 連接埠	連接 LAN 連接線。
⑤	USB 連接埠	使用 USB 連接線連接電腦。

控制面板



①	開啟或關閉印表機的電源。 檢查電源指示燈號熄滅後，拔下電源連接線。
②	顯示主畫面。
③	您遇到問題時，顯示解決方案。
④	顯示功能表及訊息。使用控制面板上的按鍵選取功能表或進行設定。

5	選取要列印的頁數。
6	停止目前的操作。
7	回到上一個畫面。
8	使用 ▲▼◀▶ 鍵將焦點移到目標，然後按下 OK 鍵來開啟選取的功能表或進行設定。
9	根據情況套用到多種功能。
10	開始列印或複印等操作。

## 基本畫面配置



1	以圖示方式指示已針對印表機設定的項目。選取此圖示可查看目前的設定或存取各設定功能表。此動作列只會顯示在主畫面中。
2	顯示各模式。
3	切換索引標籤。
4	指示設定項目。選取各項目可設定或變更設定。項目因模式而有所不同。灰色項目表示不可用。選取不可用項目可查看該項目不可用的原因。
5	可用的按鍵會顯示。

## LCD 螢幕上顯示的圖示

根據印表機的狀態，下列圖示會顯示在 LCD 螢幕上。

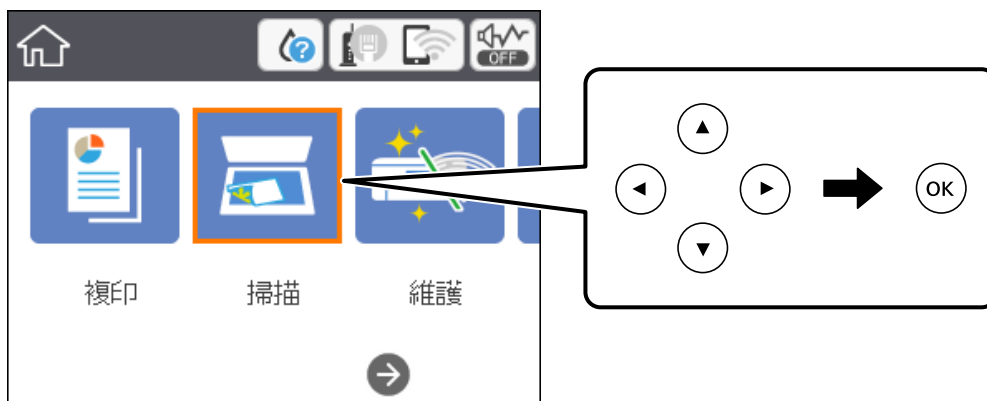
	表示耗材狀態。 選取此圖示可查看廢棄墨水收集盒的大約使用壽命。
--	------------------------------------

印表機基本知識

	<p>表示網路連線狀態。</p> <p>選取此圖示可查看並變更目前設定。此為下列功能表的捷徑。</p> <p>[設定] &gt; [一般設定] &gt; [網路設定] &gt; [Wi-Fi 設定]</p>
	<p>印表機未連線至有線網路 (乙太網路) 或未設定。</p>
	<p>印表機已連線至有線網路 (乙太網路)。</p>
	<p>印表機未連線至無線 (Wi-Fi) 網路。</p>
	<p>印表機正在搜尋 SSID、未設定 IP 位址或無線 (Wi-Fi) 網路存在問題。</p>
	<p>印表機已連線至無線 (Wi-Fi) 網路。</p> <p>格數表示連線的訊號強度。格數越多，表示連線越穩定。</p>
	<p>印表機未連線至處於 Wi-Fi Direct (Simple AP) 模式下的無線 (Wi-Fi) 網路。</p>
	<p>印表機已連線至處於 Wi-Fi Direct (Simple AP) 模式下的無線 (Wi-Fi) 網路。</p>
	<p>表示是否已為印表機設定 [靜音模式]。若啟用此功能，印表機在操作過程中所產生的噪音會降低，但列印速度也可能會減慢。不過，根據所選紙張種類和列印品質而定，噪音也可能不會降低。</p>
	<p>指示存在其他資訊。選取此圖示可顯示訊息。</p>
	<p>指示項目存在問題。選取此圖示可檢查如何解決問題。</p>

基本操作

使用 ▲▼◀▶ 鍵選取項目來移動焦點，然後按下 OK 鍵來確認您選取的項目或執行選取的功能。





使用 ▲▼◀▶ 鍵將焦點移到設定項目，然後按下 OK 鍵來開啟或關閉項目。



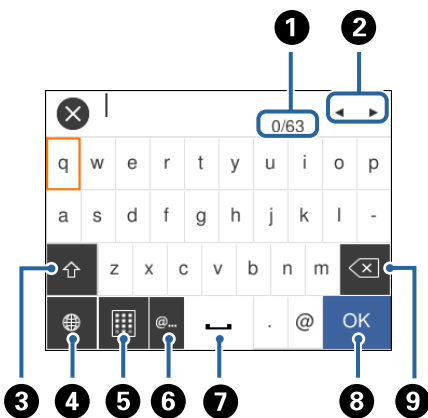
若要輸入值、姓名、地址等資訊，請使用 ▲▼◀▶ 鍵將焦點移到輸入欄位，然後按下 OK 鍵來顯示螢幕小鍵盤。





## 輸入字元

### 螢幕小鍵盤

當您在進行網路設定等操作時，您可使用螢幕小鍵盤輸入字元與符號。



附註：  
可用的圖示根據設定項目而有不同。

❶	指示字元數。
❷	將游標移至輸入位置。
❸	切換大寫及小寫字母或數字和符號。 您也可以使用  鍵切換它們。
❹	切換字元類型。您可以輸入英數字元、符號與特殊字元，例如變母音及重音。 您也可以使用  鍵切換它們。
❺	變更鍵盤配置。
❻	透過直接選取此項目來輸入常用的電子郵件網域位址或 URL。
❼	輸入空格。
❽	輸入字元。
❾	往左刪除字元。

### 螢幕小鍵盤

要輸入複本數目等數字時，您可以使用螢幕小鍵盤輸入。


螢幕小鍵盤可讓您更容易輸入較大的數字。輸入較小的數字時，請使用 +/- 鍵。



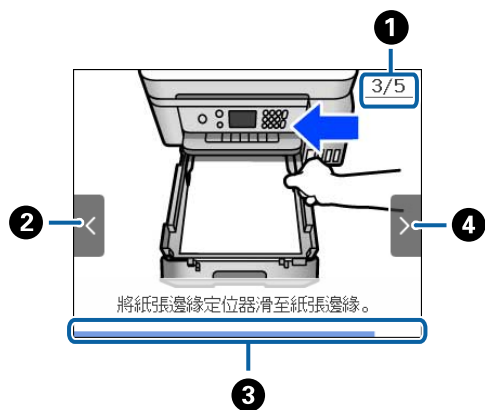
❶	取消輸入並關閉螢幕小鍵盤。
❷	確認輸入的數字並關閉螢幕小鍵盤。
❸	清除輸入的數字。

## 檢視動畫

您可在 LCD 螢幕上檢視操作說明的動畫，如放入紙張或清除夾紙。

❑ 按下  鍵：顯示說明畫面。選取 [怎麼辦]，然後選取您要檢視的項目。

- 選取操作畫面底部的 [怎麼辦]：顯示內容相關性動畫。



<p>①</p>	<p>指示總步驟數以及目前的步驟編號。 在以上範例中，其總步驟數為 6，現在正在進行步驟 2。</p>
<p>②</p>	<p>按下 ◀ 鍵回到上一個步驟。</p>
<p>③</p>	<p>指示目前步驟的進度。進度列到達結尾時，動畫會重複。</p>
<p>④</p>	<p>按下 ▶ 鍵前往下一個畫面。</p>

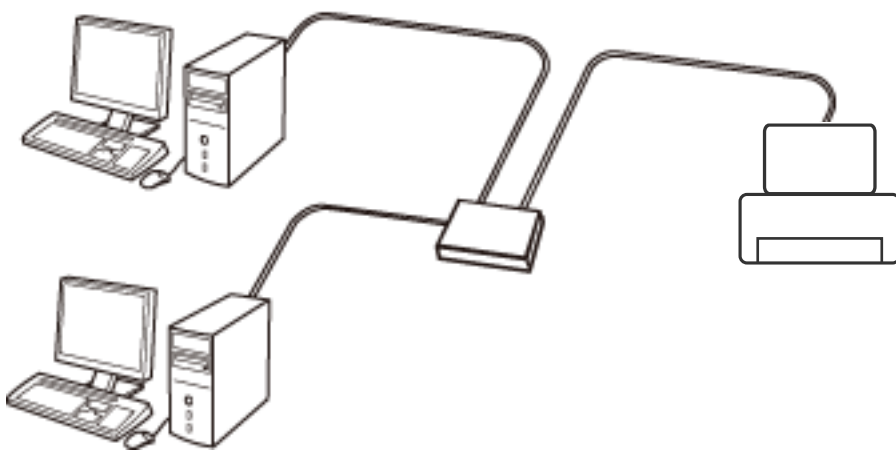
# 網路設定

## 網路連線類型

您可使用下列連線方式。

### 以太網連接

使用以太網連接線連接印表機至集線器。

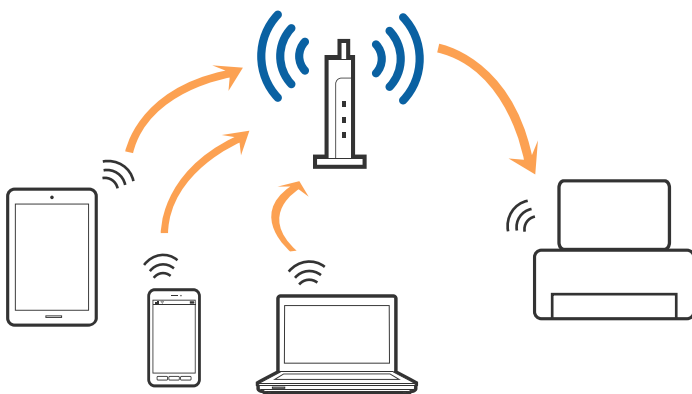


#### 相關資訊

➔ [第28頁](#) “進行進階網路設定”

### Wi-Fi 連線

連線印表機和電腦或智慧型裝置至存取點。這是家用或辦公室網路的常見連線方式，其中電腦透過存取點以實現 Wi-Fi 連線。



## 相關資訊

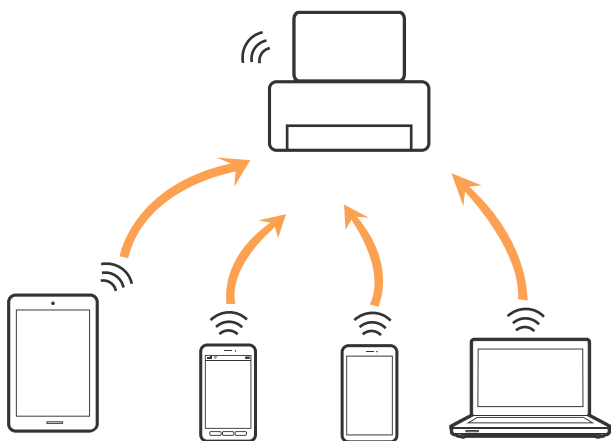
- ➔ 第21頁 “連線至電腦”
- ➔ 第22頁 “連線至智慧型裝置”
- ➔ 第22頁 “從印表機設定 Wi-Fi”

## Wi-Fi Direct (簡易 AP) 連接

在不使用 Wi-Fi，或需要直接連接印表機和電腦或智慧型裝置的情況下，無論在家裡還是在辦公室裡，都可以使用這種連接方法。在此模式下，可以在不使用標準存取點的情況下，用印表機作為存取點連接多達四台裝置。不過，直接連接到印表機上的裝置無法透過印表機彼此通信。

附註：

Wi-Fi Direct (簡易 AP) 連接是一種專門為代替 Ad Hoc 模式而設計的連接方法。



印表機可同時透過 Wi-Fi 或乙太網，以及 Wi-Fi Direct (簡易 AP) 連接方式連接。不過，如果您在 Wi-Fi 連接方式下啟動 Wi-Fi Direct (簡易 AP) 方式的連接，Wi-Fi 會暫時斷開。

## 相關資訊

- ➔ 第27頁 “進行 Wi-Fi Direct (Simple AP) 連線設定”

---

## 連線至電腦

我們建議使用安裝程式將印表機連線至電腦。您可以透過下列方法之一，執行安裝程式。

- 從網站設定  
存取以下網站，然後輸入產品名稱。前往 [設定]，然後開始設定。  
<http://epson.sn>
- 使用軟體光碟片執行設定 (僅限配有軟體光碟片的型號，以及配有光碟機的電腦使用者)。  
將隨印表機提供的軟體光碟片插入電腦，然後遵循螢幕上的操作說明進行操作。

## 選取連線方法

按照螢幕說明進行操作，直到顯示下列螢幕，然後選取將印表機連接至電腦的連線方法。

選取連線類型，然後按下 [下一步]。



請遵循螢幕上的操作說明。

---

## 連線至智慧型裝置

當您將印表機和智慧型裝置連接到同一個 Wi-Fi 網路 (SSID) 時，可從智慧型裝置使用印表機。若要從智慧型裝置使用印表機，請從以下網站進行設定。使用您想連線至印表機的智慧型裝置訪問以下網站。

<http://epson.sn> > [設定]

附註：

如果您想要同時連線電腦和智慧型裝置到印表機，我們建議先連線電腦。

---

## 從印表機設定 Wi-Fi

您可以透過幾種方式從印表機控制面板執行網路設定。選擇與您所使用環境及條件相符的連線方式。

如果您知道存取點的資訊，如 SSID 與密碼，可以手動設定。

如果存取點支援 WPS，您也可以透過按鍵設定進行設定。

將印表機連線至網路後，連接您希望使用的裝置 (電腦、智慧型裝置、平板電腦等) 至印表機。

相關資訊

- ➔ 第23頁 “手動進行 Wi-Fi 設定”
- ➔ 第24頁 “透過按鍵設定 (WPS) 進行 Wi-Fi 設定”
- ➔ 第26頁 “透過 PIN 碼設定 (WPS) 進行 Wi-Fi 設定”

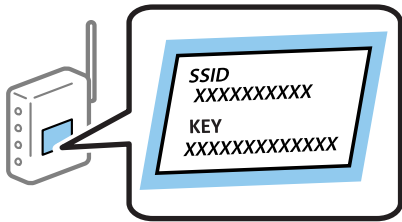
- ➔ 第27頁 “進行 Wi-Fi Direct (Simple AP) 連線設定”
- ➔ 第28頁 “進行進階網路設定”

## 手動進行 Wi-Fi 設定

您可以從印表機控制面板手動設定連接至存取點所需的必要資訊。若要手動設定，需要存取點的 SSID 和密碼。

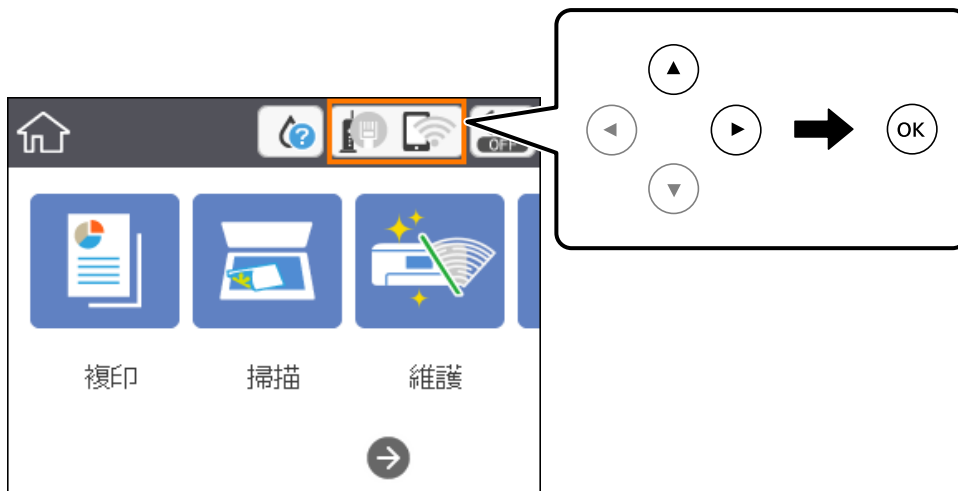
附註：

如果在預設設定下使用存取點，則 SSID 和密碼在標籤上。如果您不知道 SSID 和密碼，請聯絡設定存取點的人員，或者參考存取點隨附的說明文件。



1. 從主畫面選取 。

若要選取項目，請使用 ▲▼◀▶ 鍵將焦距移至項目，然後按下 OK 鍵。




2. 選取 [Wi-Fi (建議)]。
  - 如果印表機已經透過乙太網路連線，請選取 [路由器]。
3. 按下 OK 鍵。
  - 若已設定網路連線，會顯示連線詳細資訊。選取 [變更設定] 以變更設定。
  - 如果印表機已經透過乙太網路連線，請選取 [變更至 Wi-Fi 連線。]，然後在檢查訊息之後選取 [是]。
4. 選取 [Wi-Fi 設定精靈]。

## 網路設定

5. 為存取點選取 SSID。

附註：

- ❑ 如果您想要連線的 SSID 在印表機的控制面板上沒有顯示，請按下  鍵，以更新清單。如果仍不顯示，請按下 **+** 鍵，然後直接輸入 SSID。
- ❑ 如果您不知道 SSID，看看是否寫在存取點的標籤上。如果在預設值下使用存取點，則使用寫在標籤上的 SSID。

6. 按下「確定」鍵，然後輸入密碼。

附註：

- ❑ 密碼會區分大小寫。
- ❑ 如果您不知道密碼，看看是否寫在存取點的標籤上。如果在預設值下使用存取點，則使用寫在標籤上的密碼。密碼有時也稱作「秘鑰」、「口令」等。
- ❑ 如果您不知道存取點的密碼，請參考存取點隨附的說明文件，或聯繫設定密碼的人。


7. 完成後，選取 [確定]。

8. 檢查設定，然後選取 [開始設定]。

9. 選取 [放棄] 以完成。

附註：

如果您無法連線，請放入 A4 大小的普通紙，然後選取 [列印檢查報告] 來列印連線報告。

10. 按下  鍵。

### 相關資訊

- ➔ [第16頁 “基本操作”](#)
- ➔ [第17頁 “輸入字元”](#)
- ➔ [第29頁 “檢查網路連線狀態”](#)
- ➔ [第147頁 “如果無法進行網路設定”](#)

## 透過按鍵設定 (WPS) 進行 Wi-Fi 設定


您可以藉由按下存取點上的按鍵自動建立 Wi-Fi 網路。如果滿足以下條件，您就能使用這套方法設定。

- ❑ 存取點與 WPS (Wi-Fi Protected Setup) 相容。
- ❑ 透過按下存取點上的按鍵，建立當前 Wi-Fi 連線。

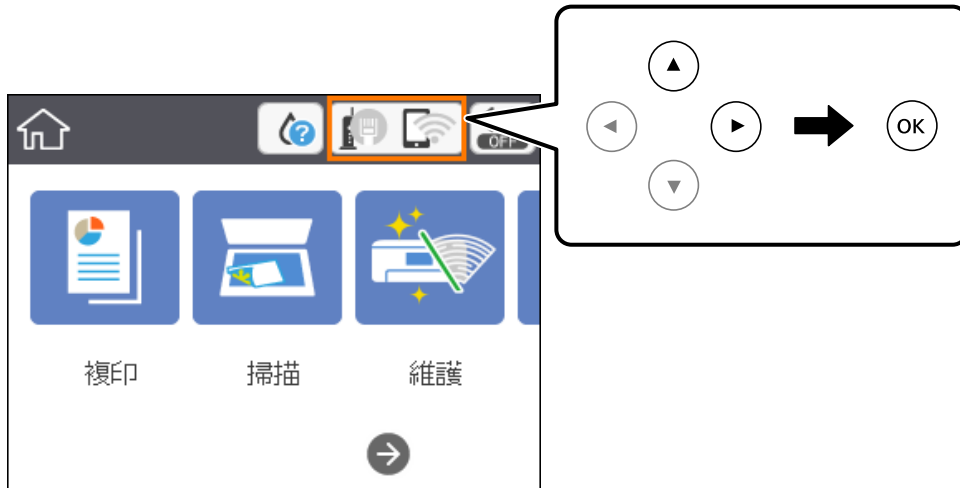
附註：

如果您無法找到按鍵或是透過軟體進行設定，請參考存取點隨附的文件。

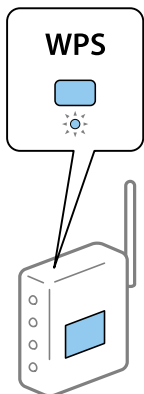


1. 從主畫面選取 。

若要選取項目，請使用 ▲▼◀▶ 鍵將焦距移至項目，然後按下 OK 鍵。



2. 選取 [Wi-Fi (建議)]。
- 如果印表機已經透過乙太網路連線，請選取 [路由器]。
3. 按下 OK 鍵。
- 若已設定網路連線，會顯示連線詳細資訊。選取 [變更設定] 以變更設定。
- 如果印表機已經透過乙太網路連線，請選取 [變更至 Wi-Fi 連線。]，然後在檢查訊息之後選取 [是]。
4. 選取 [按鍵模式設定 (WPS)]。
5. 按住存取點上的 [WPS] 鍵，直到安全指示燈號閃爍為止。



如果您不知道 [WPS] 按鍵的位置，或存取點上無按鍵，請參考存取點隨附的文件以獲取詳細資訊。

6. 按下印表機上的 OK 鍵。
7. 關閉畫面。
- 在經過特定時間長度後，畫面會自動關閉。

## 附註：

如果連線失敗，重新啟動存取點，將其移動到更靠近印表機的位置，然後再次嘗試。如果問題仍未解決，列印一份網路連線報告，並查看解決方案。

- 關閉網路連線設定畫面。

## 相關資訊

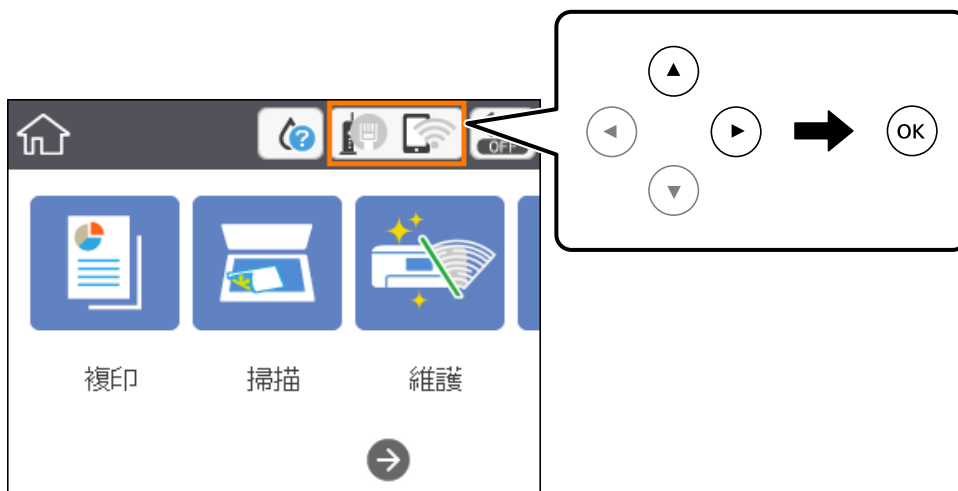
- ➔ 第16頁 “基本操作”
- ➔ 第29頁 “檢查網路連線狀態”
- ➔ 第147頁 “如果無法進行網路設定”

## 透過 PIN 碼設定 (WPS) 進行 Wi-Fi 設定

您可以透過使用 PIN 碼自動連接至存取點。如果存取點具有 WPS (Wi-Fi Protected Setup) 功能，您可以使用此方法進行設定。使用電腦輸入 PIN 碼到存取點。

- 從主畫面選取 。

若要選取項目，請使用 ▲▼◀▶ 鍵將焦距移至項目，然後按下 OK 鍵。



- 選取 [Wi-Fi (建議)]。
  - 如果印表機已經透過乙太網路連線，請選取 [路由器]。
- 按下 OK 鍵。
  - 若已設定網路連線，會顯示連線詳細資訊。選取 [變更設定] 以變更設定。
  - 如果印表機已經透過乙太網路連線，請選取 [變更至 Wi-Fi 連線。]，然後在檢查訊息之後選取 [是]。
- 選取 [其他] > [PIN 碼設定 (WPS)]。
- 在兩分鐘內，使用您的電腦將印表機控制面板顯示的 PIN 碼 (8 位數字) 輸入存取點。
  - 附註：
  - 有關輸入 PIN 碼的詳情，請參考存取點隨附的說明文件。
- 按下印表機上的 OK 鍵。

## 7. 關閉畫面。

如果不選取 [關閉]，在經過特定時間長度後，畫面會自動關閉。

附註：

如果連線失敗，重新啟動存取點，將其移動到更靠近印表機的位置，然後再次嘗試。如果問題仍未解決，列印一份連線報告，並查看解決方案。

## 8. 關閉網路連線設定畫面。

## 相關資訊

- ➔ 第16頁 “基本操作”
- ➔ 第29頁 “檢查網路連線狀態”
- ➔ 第147頁 “如果無法進行網路設定”

## 進行 Wi-Fi Direct (Simple AP) 連線設定

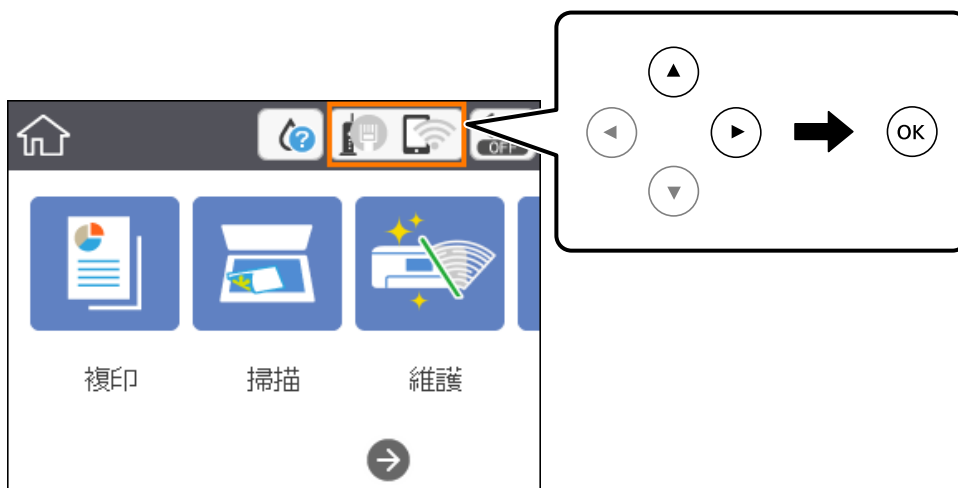
此方法可不透過存取點，將印表機直接連接到裝置。可將印表機作為存取點。

**!** 重要事項：

如果使用 Wi-Fi Direct (Simple AP) 連線方式將電腦或智慧型裝置連線到印表機，印表機將被連線至和該電腦或智慧型裝置相同的 Wi-Fi 網路 (SSID)，並且在這些裝置之間會建立起通訊。由於該電腦或智慧型裝置在印表機關閉時會自動連接到其他可連接的 Wi-Fi 網路，因此在印表機打開時就不會連接到之前的 Wi-Fi 網路。將電腦或智慧型裝置再次連線到印表機針對 Wi-Fi Direct (Simple AP) 連線方式的 SSID。如果不想在每次打開或關閉印表機時都進行連接，我們建議使用 Wi-Fi 網路，將印表機連接至一個存取點。

1. 從主畫面選取 。


若要選取項目，請使用 ▲▼◀▶ 鍵將焦距移至項目，然後按下 OK 鍵。



## 2. 選取 [Wi-Fi Direct]。

## 3. 按下 OK 鍵。

如果您已進行 Wi-Fi Direct (Simple AP) 設定，會顯示詳細的連線資訊。前往步驟 5。

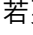
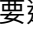
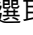
4. 按下 OK 按鈕開始設定。
5. 檢查顯示在印表機控制面板上的 SSID 和密碼。  
在電腦的網路連線畫面或智慧型裝置的 Wi-Fi 畫面上，選取印表機控制面板上顯示的待連線 SSID。  
附註：  
您也可以網站中檢查連線方式。若要存取網站，請使用智慧型裝置掃描顯示在印表機控制面板上的 QR 代碼，或在電腦中輸入 URL (<http://epson.sn>)，然後前往 [設定]。
6. 將顯示在印表機控制面板上的密碼輸入電腦或智慧型裝置。
7. 在連線建立後，選取印表機控制面板上的 [放棄]。
8. 按下  鍵。

#### 相關資訊

- ➔ 第16頁 “基本操作”
- ➔ 第29頁 “檢查網路連線狀態”
- ➔ 第147頁 “如果無法進行網路設定”

## 進行進階網路設定

您可以變更網路裝置名稱、TCP/IP 設定、代理伺服器等。在進行變更之前，先檢查您的網路環境。

1. 從主畫面選取 [設定]。  
若要選取項目，請使用    鍵將焦距移至項目，然後按下 OK 鍵。
2. 選取 [一般設定] > [網路設定] > [進階]。
3. 為設定選取功能表項目，然後選取或指定設定值。

#### 相關資訊

- ➔ 第16頁 “基本操作”
- ➔ 第28頁 “用於進階網路設定的設定項目”

## 用於進階網路設定的設定項目

為設定選取功能表項目，然後選取或指定設定值。

#### ❑ 裝置名稱

您可以輸入以下字元。

- ❑ 字元數限制：2 到 15 個 (必須至少輸入 2 個字元)
- ❑ 可用的字元：A 到 Z、a 到 z、0 到 9、-。
- ❑ 在上方不能用的字元：0 到 9、-。
- ❑ 在下方不能用的字元：-

TCP/IP 自動取得

在家裡使用存取點，或允許透過 DHCP 自動獲取 IP 位址時選取。

 手動

不想改變印表機的 IP 位址時選取。輸入 IP 位址、子網路遮罩 與 預設閘道 的位址，然後根據您的網路環境設定 DNS 伺服器。

當您選取 [自動] 作為 IP 位址指派設定時，可從 [手動] 或 [自動] 選取 DNS 伺服器設定。如果您無法自動取得 DNS 伺服器位址，請選取 [手動]，然後直接輸入主域 DNS 伺服器位址與從域 DNS 伺服器位址。

 Proxy 伺服器 不使用

在家用網路環境下使用印表機時選取。

 使用

在自己的網路環境中使用代理伺服器，並想設定到印表機上時選取。輸入代理伺服器位址和連接埠號碼。

 IPv6 位址 啟用

使用 IPv6 位址時選取它。

 停用

使用 IPv4 位址時選取它。

 連結速度和雙工

選取適當的乙太網路速度與雙工設定。若您選取除 自動 以外的設定，請確定該設定與您在集線器中使用的設定相對應。

 自動 10BASE-T 半雙工 10BASE-T 全雙工 100BASE-TX 半雙工 100BASE-TX 全雙工

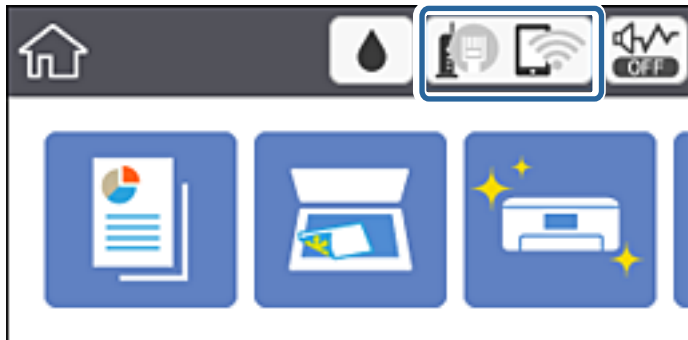
---

## 檢查網路連線狀態

您可透過下列方式檢查網路連線狀態。

### 網路圖示

您可使用印表機主畫面的網路圖示檢查網路連線狀態以及無線電波的強度。



#### 相關資訊

➔ 第15頁 “LCD 螢幕上顯示的圖示”

## 從控制面板查看詳細網路資訊

當印表機連接至網路後，您也可以選取您想要查看的網路功能表，以查看其他與網路相關的資訊。

1. 從主畫面選取 [設定]。  
若要選取項目，請使用 ▲▼◀▶ 鍵將焦距移至項目，然後按下 OK 鍵。
2. 選取 [一般設定] > [網路設定] > [網路狀態]。
3. 若要查看資訊，請選取您希望查看的功能表。
  - 有線區域網路/Wi-Fi狀態  
顯示乙太網路或 Wi-Fi 連線的網路資訊 (裝置名稱、連線、訊號強度、取得 IP 位址等)。
  - Wi-Fi Direct 狀態  
顯示針對 Wi-Fi Direct 連線方式是否啟用或停用 Wi-Fi Direct。
  - 狀態表  
列印網路狀態表。乙太網路、Wi-Fi、Wi-Fi Direct 等項目的資訊會列印在二頁或多頁紙上。

## 列印網路連線報告

您可以列印網路連線報告，以檢查印表機和存取點之間的連線狀態。

1. 放入紙張。
2. 從主畫面選取 [設定]。  
若要選取項目，請使用 ▲▼◀▶ 鍵將焦距移至項目，然後按下 OK 鍵。
3. 選取 [一般設定] > [網路設定] > [網路連線檢查]。  
將開始連線檢查。
4. 選取 [列印檢查報告]。

## 5. 列印網路連線報告。

如果出錯，檢查網路連線報告，然後按照列印出的解決方案操作。

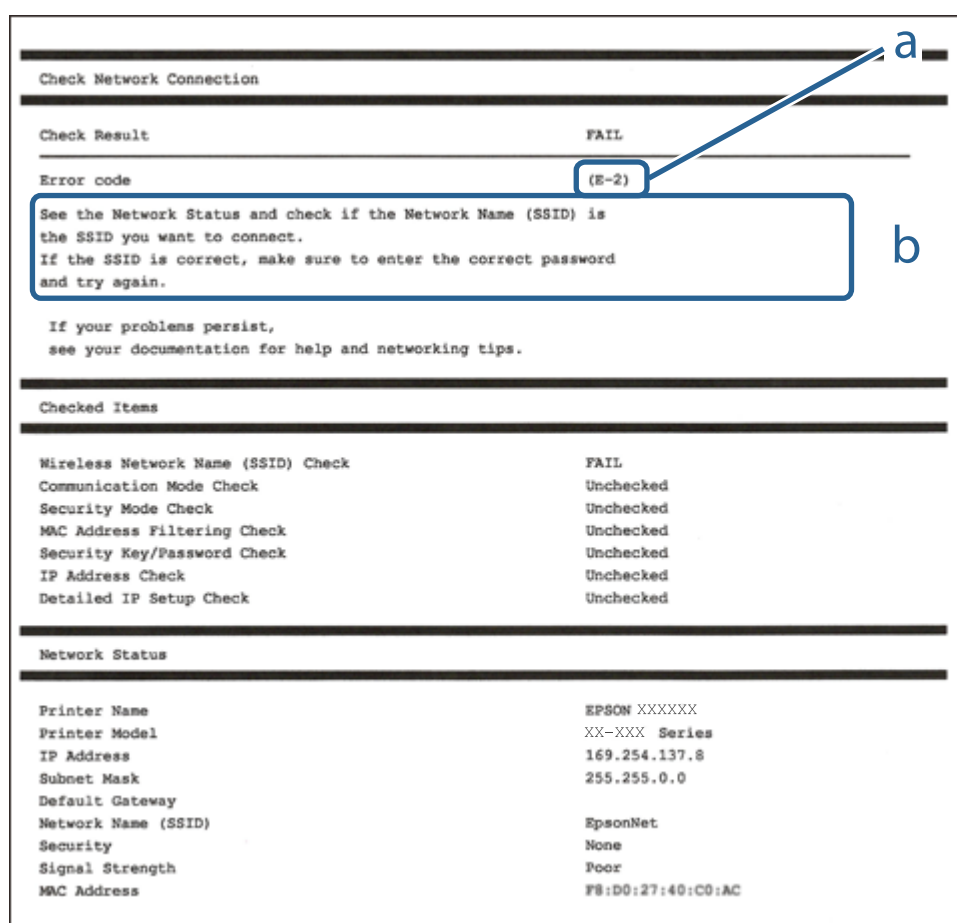
## 6. 關閉畫面。

## 相關資訊

➔ [第31頁 “網路連線報告上的訊息和解決方案”](#)

## 網路連線報告上的訊息和解決方案

查看網路連線報告上的訊息和錯誤碼，然後按照解決方案來操作。



a. 錯誤碼

b. 在網路環境下的訊息

## 相關資訊

➔ [第32頁 “E-1”](#)

➔ [第32頁 “E-2、E-3、E-7”](#)

➔ [第33頁 “E-5”](#)

➔ [第33頁 “E-6”](#)

➔ [第34頁 “E-8”](#)

- ➔ 第34頁 “E-9”
- ➔ 第34頁 “E-10”
- ➔ 第35頁 “E-11”
- ➔ 第35頁 “E-12”
- ➔ 第36頁 “E-13”
- ➔ 第37頁 “在網路環境下的訊息”

## E-1

### 訊息：

Confirm that the network cable is connected and network devices such as hub, router, or access point are turned on.

### 解決方案：

- 確定乙太網路連接線已牢牢連接至您的印表機、集線器或其他網路裝置。
- 確定您的集線器或其他網路裝置已打開。

## E-2、E-3、E-7

### 訊息：

No wireless network names (SSID) found. Confirm that the router/access point is turned on and the wireless network (SSID) is set up correctly. Contact your network administrator for assistance.

No wireless network names (SSID) found. Confirm that the wireless network name (SSID) of the PC you wish to connect is set up correctly. Contact your network administrator for assistance.

Entered security key/password does not match the one set for your router/access point. Confirm security key/password. Contact your network administrator for assistance.

### 解決方案：

- 確定您的存取點已打開。
- 確認您的電腦或裝置已經正確連接至存取點。
- 關閉存取點電源。等候約 10 秒鐘，然後開啟電源。
- 將印表機放置在更靠近存取點的位置，並移除它們之間的任何障礙物。
- 如果以手動方式輸入了 SSID，檢查是否輸入正確。在網路連線報告的 [Network Status] 部分檢查 SSID。
- 如果您使用按鍵設定來建立網路連線，請確定存取點支援 WPS。如果您的存取點不支援 WPS，則無法使用按鍵設定。
- 確定您的 SSID 只使用 ASCII 字元 (英數字元及符號)。印表機無法顯示包含非 ASCII 字元的 SSID。
- 確定在連接至存取點之前，您知道 SSID 和密碼。如果在預設設定下使用存取點，則 SSID 和密碼位於在存取點的標籤上。如果您不知道 SSID 和密碼，請聯絡設定存取點的人員，或者參考存取點隨附的說明文件。
- 若您正在連接至用智慧裝置的 Tethering 功能生成的 SSID，檢查隨該智慧裝置提供的文件中的 SSID 和密碼。



## 網路設定

- 如果 Wi-Fi 連線突然斷開，檢查是否發生下列情況。只要符合這些情況中的任何一項，應當從下列網站下載並執行軟體來重設網路設定。

<http://epson.sn> > [設定]

- 透過按鍵設定在網路上新增另一台智慧設備。
- Wi-Fi 網路是透過按鍵設定以外的任何方法設定的。

### 相關資訊

- ➔ 第21頁 “連線至電腦”
- ➔ 第22頁 “從印表機設定 Wi-Fi”

## E-5

### 訊息：

Security mode (e.g. WEP, WPA) does not match the current setting of the printer. Confirm security mode. Contact your network administrator for assistance.

### 解決方案：

確定將存取點的安全類型設定為以下任何一種。如果不是這樣，改變存取點的安全類型，然後重設印表機的網路設定。

- WEP-64位 (40位)
- WEP-128位 (104位)
- WPA PSK (TKIP/AES)\*
- WPA2 PSK (TKIP/AES)\*
- WPA (TKIP/AES)
- WPA2 (TKIP/AES)

\* WPA PSK 也稱為「WPA Personal」(WPA 個人)。WPA2 PSK 也稱為「WPA2 Personal」(WPA2 個人)。

## E-6

### 訊息：

MAC address of your printer may be filtered. Check whether your router/access point has restrictions such as MAC address filtering. See the documentation of the router/access point or contact your network administrator for assistance.

### 解決方案：

- 檢查是否 MAC 位址過濾被停用。如果啟用，登錄印表機的 MAC 位址，使其不被過濾。如需詳細資訊，請參考存取點隨附的說明文件。您可以從網路連線報告的 [Network Status] 部分檢查印表機的 MAC 位址。
- 如果存取點將共用認證與 WEP 安全搭配使用，請確定認證秘鑰和索引正確。

相關資訊

- ➔ 第28頁 “用於進階網路設定的設定項目”
- ➔ 第37頁 “列印網路狀態表”

## E-8

訊息：

Incorrect IP address is assigned to the printer. Confirm IP address setup of the network device (hub, router, or access point). Contact your network administrator for assistance.

解決方案：

- 如果印表機被設為自動獲得 IP 位址設定，應啟用存取點的 DHCP。
- 如果印表機被設為「手動」獲得 IP 位址設定，則您手動設定的 IP 位址因超出範圍 (例如：0.0.0.0) 而無效。從印表機控制面板或使用 Web Config 設定有效的 IP 位址。

相關資訊

- ➔ 第28頁 “用於進階網路設定的設定項目”

## E-9

訊息：

Confirm the connection and network setup of the PC or other device. Connection using the EpsonNet Setup is available. Contact your network administrator for assistance.

解決方案：

檢查下列內容。

- 設備已打開。
- 您可以用您想要連接至印表機的裝置存取網際網路和相同網路上的其他電腦或網路裝置。

如果確認以上訊息之後仍未將您的印表機與網路裝置連接，請關閉存取點電源。等候約 10 秒鐘，然後開啟電源。然後當從下列網站下載並執行軟體來重設網路設定。

<http://epson.sn> > [設定]

相關資訊

- ➔ 第21頁 “連線至電腦”

## E-10

訊息：

Confirm IP address, subnet mask, and default gateway setup. Connection using the EpsonNet Setup is available. Contact your network administrator for assistance.

解決方案：

檢查下列內容。

- 網路上的其他設備已打開。
- 如果您已將印表機設為手動獲得 IP 位址，檢查網路位址 (IP 位址、子網路遮罩和預設閘道器) 是否正確。

如果網路位址不正確，進行重新設定。您可以從網路連線報告的 [Network Status] 部分檢查 IP 位址、子網路遮罩和預設閘道器。

如果啟用了 DHCP，將印表機設為自動獲得 IP 位址。若要將 IP 位址設為手動，從網路連線報告的 [Network Status] 部分檢查印表機的 IP 位址，然後在網路設定畫面上選取手動。將子網路遮罩設為 [255.255.255.0]。

如果仍未將您的印表機與網路裝置連接，請關閉存取點電源。等候約 10 秒鐘，然後開啟電源。

相關資訊

- ➔ [第28頁 “用於進階網路設定的設定項目”](#)
- ➔ [第37頁 “列印網路狀態表”](#)

## E-11

訊息：

Setup is incomplete. Confirm default gateway setup. Connection using the EpsonNet Setup is available. Contact your network administrator for assistance.

解決方案：

檢查下列內容。

- 在將印表機的 TCP/IP 設定設為「手動」的情況下，預設閘道器位址正確。
- 被設為預設閘道器的設備已打開。

設定正確的預設閘道器位址。您可以從網路連線報告的 [Network Status] 部分檢查預設閘道器位址。

相關資訊

- ➔ [第28頁 “用於進階網路設定的設定項目”](#)
- ➔ [第37頁 “列印網路狀態表”](#)

## E-12

訊息：

Confirm the following -Entered security key/password is correct -Index of the security key/password is set to the first number -IP address, subnet mask, or default gateway setup is correct Contact your network administrator for assistance.

解決方案：

檢查下列內容。

## 網路設定

- ❑ 網路上的其他設備已打開。
- ❑ 如果是手動輸入，檢查網路位址 (IP 位址、子網路遮罩和預設閘道器) 是否正確。
- ❑ 其他設備的網路位址 (子網路遮罩和預設閘道器) 也一樣。
- ❑ IP 位址和其他設備不衝突。

如果確認以上訊息之後仍未將您的印表機與網路裝置連接，請嘗試以下方法。

- ❑ 關閉存取點電源。等候約 10 秒鐘，然後開啟電源。
- ❑ 使用安裝程式再次進行網路設定。您可以從以下網址運行安裝程式。  
<http://epson.sn> > [設定]
- ❑ 您可以在同一個採用 WEP 安全類型的存取點上登錄密碼。如果登錄了多個密碼，檢查第一個登錄密碼是否已在印表機上設定。

### 相關資訊

- ➔ 第28頁 “用於進階網路設定的設定項目”
- ➔ 第21頁 “連線至電腦”

## E-13

### 訊息：

Confirm the following -Entered security key/password is correct -Index of the security key/password is set to the first number -Connection and network setup of the PC or other device is correct Contact your network administrator for assistance.

### 解決方案：

檢查下列內容。

- ❑ 網路設備，如存取點、集線器和路由器等已打開。
- ❑ 網路裝置的 TCP/IP 設定並非通過手動設定。(如果印表機的 TCP/IP 設定是自動設定的，而其他網路設備的 TCP/IP 設定則是手動設定的，則印表機的網路可能和其他裝置的網路不同。)

如果在檢查上述內容後仍不能解決，嘗試下列步驟。

- ❑ 關閉存取點電源。等候約 10 秒鐘，然後開啟電源。
- ❑ 在與印表機相同網路中的電腦上，用安裝程式進行網路設定。您可以從以下網址運行安裝程式。  
<http://epson.sn> > [設定]
- ❑ 您可以在同一個採用 WEP 安全類型的存取點上登錄多個密碼。如果登錄了多個密碼，檢查第一個登錄密碼是否已在印表機上設定。

### 相關資訊

- ➔ 第28頁 “用於進階網路設定的設定項目”
- ➔ 第21頁 “連線至電腦”

## 在網路環境下的訊息

訊息	解決方案
*Multiple network names (SSID) that match your entered network name (SSID) have been detected. Confirm network name (SSID).	多個存取點可能設定了同樣的 SSID。檢查存取點的設定，並變更 SSID。
The Wi-Fi environment needs to be improved. Turn the wireless router off and then turn it on. If the connection does not improve, see the documentation for the wireless router.	在將印表機移動到靠近存取點處，將中間的任何障礙物移開後，關閉存取點。等候約 10 秒鐘，然後開啟電源。如果仍不能連接，請參考隨存取點提供的文件。
*No more devices can be connected. Disconnect one of the connected devices if you want to add another one.	透過 Wi-Fi Direct (Simple AP) 連線方式，您最多能同時連線四台電腦和智慧型裝置。若要增加另一台電腦或智慧型裝置，首先必須使一台已經連接的裝置斷開連接。

## 列印網路狀態表

您可以透過列印來檢查詳細的網路資訊。

1. 放入紙張。
2. 從主畫面選取 [設定]。  
若要選取項目，請使用 ▲▼◀▶ 鍵將焦距移至項目，然後按下 OK 鍵。
3. 選取 [一般設定] > [網路設定] > [網路狀態]。
4. 選取 [狀態表]。
5. 檢查訊息，然後列印網路狀態表。
6. 關閉畫面。  
在經過特定時間長度後，畫面會自動關閉。

## 更換或增加新的存取點

如果因存取點的更換，或新增存取點並建立新的網路環境而導致 SSID 變更，請重設 Wi-Fi 設定。

相關資訊

➔ [第37頁 “變更與電腦的連線方法”](#)

## 變更與電腦的連線方法

透過不同的連線方法使用安裝程式和重新設定。

從網站設定

存取以下網站，然後輸入產品名稱。前往 [設定]，然後開始設定。

<http://epson.sn>

 使用軟體光碟片執行設定 (僅限配有軟體光碟片的型號，以及配有光碟機的電腦使用者)。

將隨印表機提供的軟體光碟片插入電腦，然後遵循螢幕上的操作說明進行操作。

## 選取變更連線方法

請遵循螢幕上的操作說明，直至顯示以下畫面內容。

在 選取軟體安裝 畫面選取 [變更或重設連線方法]，然後按下 [下一步]。



## 從控制面板將網路連線變更為乙太網路

請遵循以下步驟，從控制面板將網路連線從 Wi-Fi 變更為乙太網路。

1. 從主畫面選取 [設定]。  
若要選取項目，請使用 ▲▼◀▶ 鍵將焦距移至項目，然後按下 OK 鍵。
2. 選取 [一般設定] > [網路設定] > [有線區域網路設定]。
3. 按下 OK 鍵。
4. 使用乙太網路纜線將印表機連接至路由器。

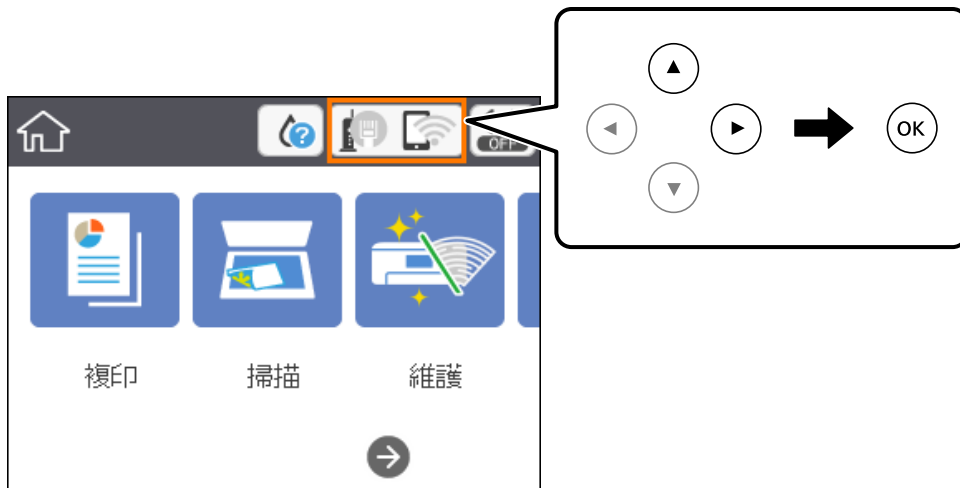
---

## 從控制面板禁用 Wi-Fi

在 Wi-Fi 被禁用後，Wi-Fi 連線將被斷開。

1. 從主畫面選取 。

若要選取項目，請使用 ▲▼◀▶ 鍵將焦距移至項目，然後按下 OK 鍵。



2. 選取 [Wi-Fi (建議)]。  
會顯示網路狀態。
3. 選取 [變更設定]。
4. 選取 [其他] > [停用 Wi-Fi]。
5. 檢查訊息，然後開始設定。
6. 顯示完成訊息時，請關閉畫面。  
在經過特定時間長度後，畫面會自動關閉。
7. 關閉網路連線設定畫面。

---

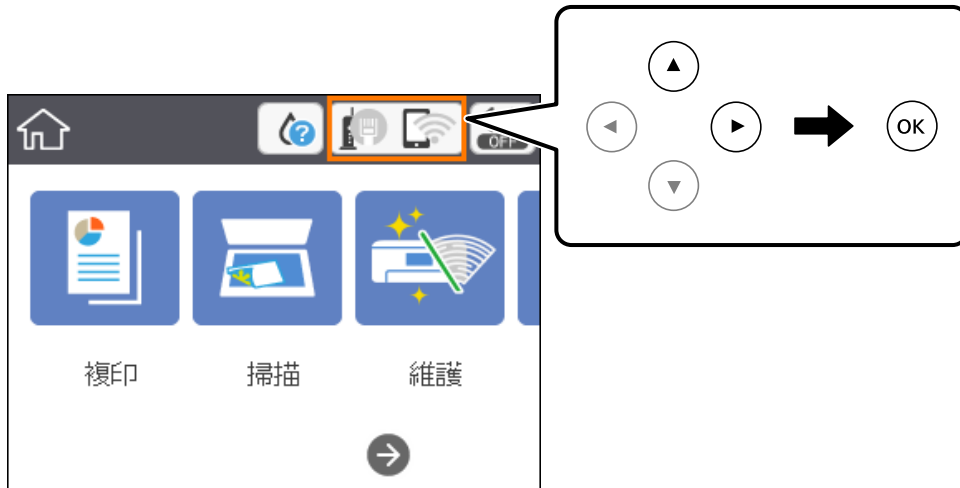
## 從控制台上斷開 Wi-Fi Direct (Simple AP) 連線

附註：

在 Wi-Fi Direct (Simple AP) 連線被禁用後，所有以 Wi-Fi Direct (Simple AP) 連線方式連線到印表機的電腦和智慧型裝置將斷開連線。如果您想斷開特定裝置的連線，請從裝置而非印表機斷開連線。

1. 從主畫面選取 。

若要選取項目，請使用 ▲▼◀▶ 鍵將焦距移至項目，然後按下 OK 鍵。



2. 選取 [Wi-Fi Direct]。  
會顯示 Wi-Fi Direct 資訊。
3. 選取 [變更設定]。
4. 選取 [刪除 Wi-Fi Direct]。
5. 檢查訊息，然後開始設定。
6. 顯示完成訊息時，請關閉畫面。  
在經過特定時間長度後，畫面會自動關閉。
7. 關閉網路連線設定畫面。

## 從控制面板還原網路設定

您可以將所有的網路設定還原至預設值。

1. 從主畫面選取 [設定]。  
若要選取項目，請使用 ▲▼◀▶ 鍵將焦距移至項目，然後按下 OK 鍵。
2. 選取 [回復至出廠預設值] > [網路設定]。
3. 檢查訊息，然後選取 [是]。
4. 顯示完成訊息時，請關閉畫面。  
在經過特定時間長度後，畫面會自動關閉。



相關資訊

➔ [第16頁](#) “基本操作”

# 準備印表機

## 放入紙張

### 可用的紙張與容量

Epson 建議使用原廠 Epson 紙張，以確保高品質的輸出。

#### 原廠 Epson 紙張

紙張名稱	大小	裝入容量 (張數)	雙面列印	無邊列印
Epson Bright White Ink Jet Paper	A4	120	自動、手動*1	✓
Epson Ultra Glossy Photo Paper	A4、13×18 厘米 (5×7 英寸)、10×15 厘米 (4×6 英寸)	20*2	-	✓
Epson Premium Glossy Photo Paper	A4、13×18 厘米 (5×7 英寸)、16:9 寬尺寸 (102×181 毫米)、10×15 厘米 (4×6 英寸)	20*2	-	✓
Epson Premium Semigloss Photo Paper	A4、10×15 厘米 (4×6 英寸)	20*2	-	✓
Epson Photo Paper Glossy	A4、13×18 厘米 (5×7 英寸)、10×15 厘米 (4×6 英寸)	20*2	-	✓
Epson Matte Paper-Heavyweight	A4	20	-	✓
Epson Double-Sided Matte Paper	A4	1	手動	✓
Epson Photo Quality Ink Jet Paper	A4	100	-	-

\*1 您最多可放入 30 張已列印單面的紙張。

\*2 若紙張沒有正確饋入，或列印成品出現色彩不均或髒汙，請一次放入一張紙。

#### 附註：

可用的紙張視地區而定。如需當地可用紙張的最新資訊，請洽詢 Epson 支援服務。

以自訂大小在原廠 Epson 紙張上列印時，僅能使用 [標準] 或 [一般] 列印品質設定。雖然某些印表機驅動程式允許您選取更高的列印品質，但仍會使用 [標準] 或 [一般] 印出列印成品。

## 市售紙張

紙張名稱	大小	裝入容量 (張數或信封)	雙面列印	無邊列印
普通紙	Letter、A4	150	自動、手動*2	✓
影印紙	B5、16K (195×270 毫米)	150	自動、手動*2	-
信頭紙*3	A5、A6、B6	150	手動*2	-
	Legal、Indian-Legal、 8.5×13 英寸	1	手動	-
	使用者定義*1 (毫米) 89×127 至 182×257 215.9×297 至 1200	1	手動	-
	使用者定義*1 (毫米) 182×257 至 215.9×297	1	自動、手動	-
信封	信封 #10、信封 DL、信封 C6	10	-	-

\*1 只能從電腦或智慧型裝置列印。

\*2 您最多可放入 30 張已列印單面的紙張。

\*3 標題內預列印寄件人姓名或企業名稱等資訊的紙張。紙張頂部必須有 3 毫米或以上的邊界。雙面列印及無邊列印不適用於信頭紙張。

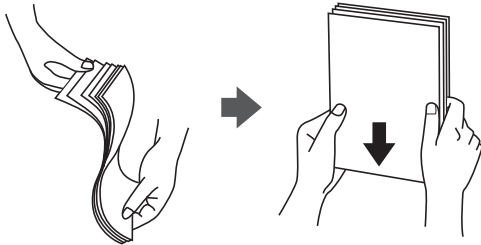
## 相關資訊

➔ [第12頁 “零件名稱和功能”](#)

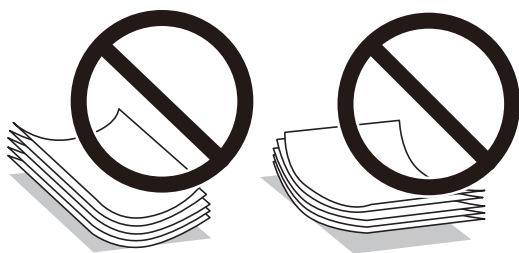
## 紙張處理注意事項

請閱讀紙張隨附的說明文件。

請在放入前攤鬆紙張，然後將邊緣對齊。請勿攤鬆或捲曲相紙。以免損傷可列印的那面。



- ❑ 若紙張捲曲，請在放入前將紙張壓平或往反方向稍微捲曲。用捲曲的紙張列印可能會造成夾紙，並在輸出成品上出現髒汙。



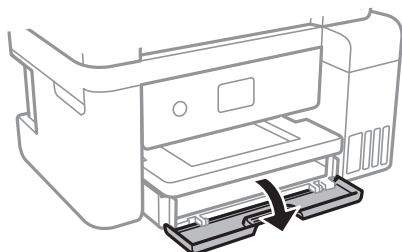
- ❑ 請勿使用捲曲、撕裂、切割、摺疊、潮濕、太厚、太薄或貼有貼紙的紙張。若使用有前述情況的紙張，將會造成夾紙，並在輸出成品上出現皺摺。
- ❑ 請確定使用長紋紙。若您不確定使用的是哪一種紙張，請查看紙張包裝或聯絡製造商，以確認紙張規格。

#### 相關資訊

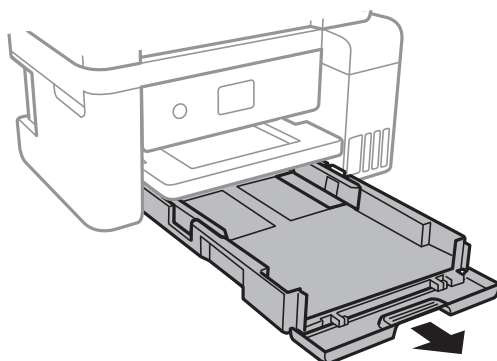
➔ [第164頁](#) “印表機規格”

## 將紙張放入進紙匣

1. 打開前蓋直到聽到喀嚓聲為止。



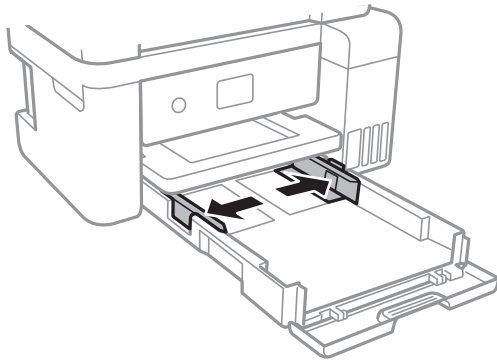
2. 確認印表機沒有運作，然後拉出進紙匣。



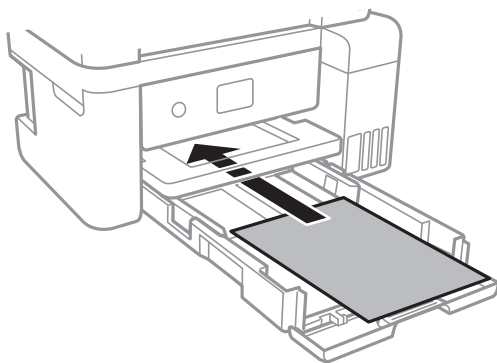
**重要事項：**

進紙匣 無法取出。

3. 將紙張邊緣定位器移至最大位置。

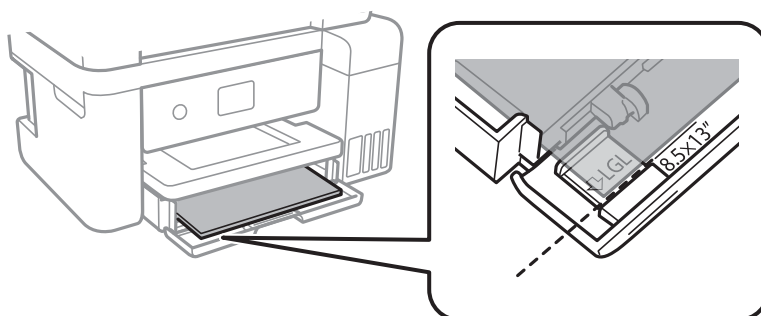


4. 將紙張的可列印面朝下，接著放入紙張，直到紙張接觸到進紙匣的後端為止。



**!** 重要事項：  
放入的紙張數量不要超過規定的最大紙張數。

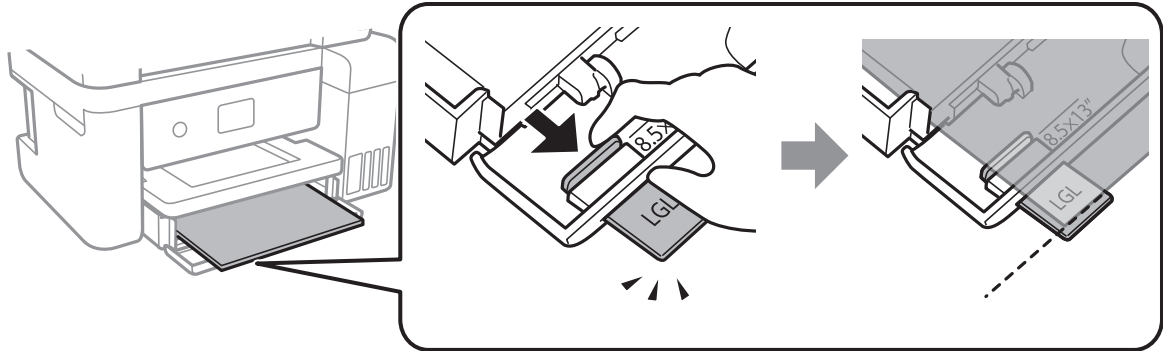
- ❑ 8.5×13 in.  
利用標示線放入紙張。



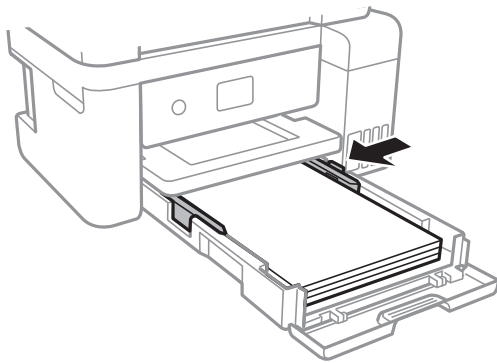
準備印表機

❑ Legal

拉出 Legal 紙張定位器，然後使用標示線放入紙張。



5. 將邊緣定位器滑到紙張的邊緣。



6. 輕輕插入進紙匣。

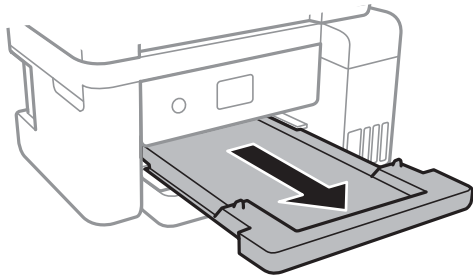
7. 在控制面板上，對放入進紙匣的紙張進行紙張大小與紙張種類設定。如果沒有顯示您的紙張大小，請選取 [自訂]。

若要選取項目，請使用 ▲▼◀▶ 鍵將焦距移至項目，然後按下 OK 鍵。

附註：

- ❑ 您也可以選擇 [設定] > [一般設定] > [印表機設定] > [紙張來源設定] > [紙張設定]，以顯示紙張大小及紙張種類設定畫面。
- ❑ 對於信頭紙，選取 [信頭紙] 作為紙張類型。
- ❑ 對於信頭紙，如果在尺寸小於印表機驅動程式內設定尺寸的紙張上列印，印表機可能列印於紙張邊緣以外，導致墨水弄髒列印成品，以及多餘墨水堆積在印表機內。確定您選取正確的紙張尺寸設定。
- ❑ 雙面列印及無邊列印不適用於信頭紙張。而且列印速度可能稍慢。

8. 將出紙托盤向外拉出。

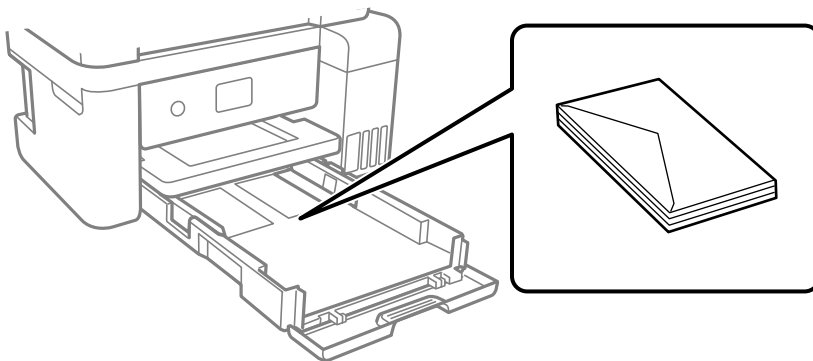


相關資訊

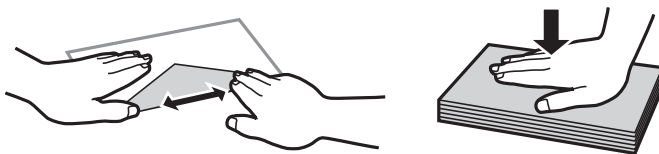
- ➔ 第43頁 “紙張處理注意事項”
- ➔ 第42頁 “可用的紙張與容量”
- ➔ 第48頁 “紙張種類清單”
- ➔ 第47頁 “放入信封與注意事項”

## 放入信封與注意事項

封口朝上放入信封，然後將紙張邊緣定位器滑動到信封邊緣。



- ❑ 請在放入前攤鬆信封，然後將邊緣對齊。堆疊的信封因空氣而膨脹時，請在放入前將信封壓平。



- ❑ 請勿使用捲曲或摺疊的信封。若使用有前述情況的信封，將會造成夾紙，並在輸出成品上出現皺摺。
- ❑ 請勿使用封口為黏性表面的信封或開窗信封。
- ❑ 請避免使用太薄的信封，以免在列印時捲曲。

相關資訊

- ➔ 第42頁 “可用的紙張與容量”
- ➔ 第44頁 “將紙張放入進紙匣”

## 紙張種類清單

為獲得最佳列印結果，請選取適合紙張的紙張種類。

紙張名稱	媒體種類	
	控制面板	印表機驅動程式
Epson Bright White Ink Jet Paper	普通紙	普通紙
Epson Ultra Glossy Photo Paper	頂級白金相紙	Epson Ultra Glossy
Epson Premium Glossy Photo Paper	Premium Glossy	Epson Premium Glossy
Epson Premium Semigloss Photo Paper	Premium Semigloss	Epson Premium Semigloss
Epson Photo Paper Glossy	Glossy	Photo Paper Glossy
Epson Matte Paper-Heavyweight Epson Double-Sided Matte Paper Epson Photo Quality Ink Jet Paper	Matte	Epson Matte

## 放置原稿

將原稿放置在工作平台或自動進紙器上。

您可使用自動進紙器同時掃描多份原稿。

## 可使用自動進紙器的原稿

適用的紙張大小	A4、Letter、8.5×13 英寸、Legal
紙張種類	普通紙
紙張厚度 (紙張重量)	64 至 95 g/m <sup>2</sup>
裝入容量	A4、Letter：30 張或 3.3 毫米 8.5×13 英寸、Legal：10 張

即使原稿符合可放置於自動進紙器的原稿規格，也可能會因紙張的屬性或品質而無法從自動進紙器饋入或是降低了掃描品質。



### 重要事項：

請勿將相片或珍貴的藝術品原稿饋入自動進紙器。錯誤進紙可能導致原稿產生皺摺或受損。請在工作平台上掃描這些文件。

為預防夾紙，請避免將下列原稿放置在自動進紙器內。處理這些類型的原稿時，請使用 工作平台。

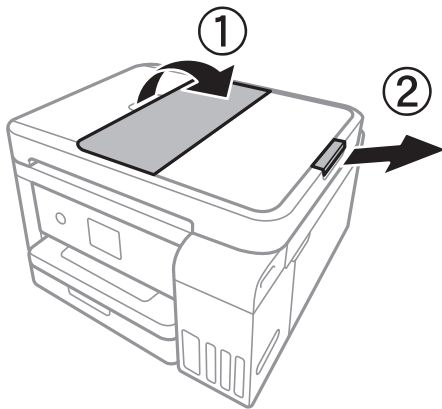
- 破損、摺疊、皺摺、品質降低或捲曲的原稿
- 有裝訂孔的原稿



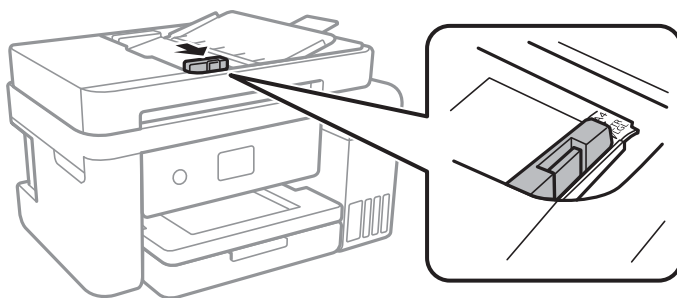
- ❑ 以膠帶、訂書針、迴紋針等方式固定的原稿
- ❑ 貼上貼紙或標籤的原稿
- ❑ 形狀不規則或非方形的原稿
- ❑ 已裝訂的原稿
- ❑ OHP、熱轉印紙或複寫紙背面

## 將原稿置於自動進紙器上

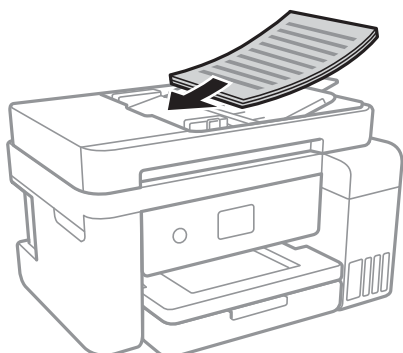
1. 對齊原稿邊緣。
2. 打開自動進紙器文件支援並展開自動進紙器延伸出紙托盤。



3. 夾住並滑出自動進紙器紙張邊緣定位器。

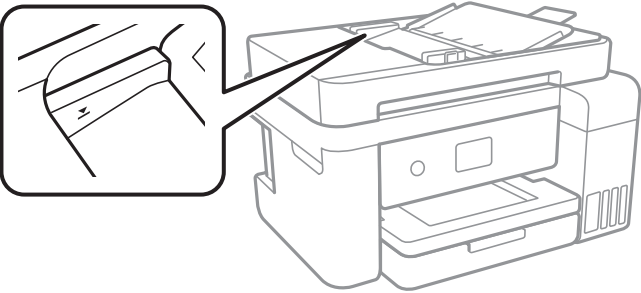


4. 將原稿正面朝上放入自動進紙器，然後將自動進紙器紙張邊緣定位器滑到原稿的邊緣。



**!** 重要事項：

- ❑ 放入原稿時，請勿使放入容量超過自動進紙器上三角形符號所示的標線。



- ❑ 掃描時，請勿增加原稿。

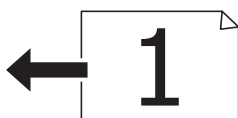
#### 相關資訊

➔ [第48頁](#) “可使用自動進紙器的原稿”

### 將原稿放入 ADF 進行二合一複印

以圖示方向放入原稿，然後選取方向設定。

- ❑ 以向上方向放置原稿：按以下方式選取控制面板上的 [橫向]。  
[複印] > [進階設定] > [原稿方向] > [橫向]  
以箭頭方向將原稿放置在自動進紙器上。



- ❑ 以向左方向放置原稿：按以下方式選取控制面板上的 [直向]。  
[複印] > [進階設定] > [原稿方向] > [直向]  
以箭頭方向將原稿放置在自動進紙器上。



### 將原稿放置在工作平台上

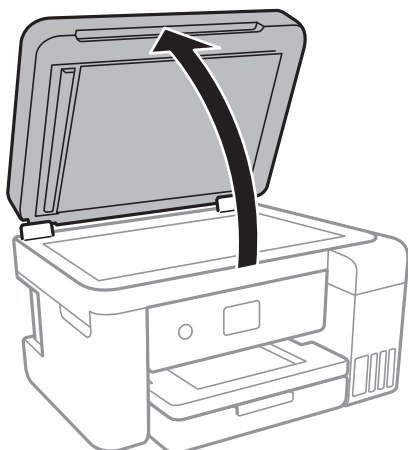
**!** 注意：

打開或闔上文件上蓋時，請注意不要夾到您的手或手指。否則可能會導致受傷。

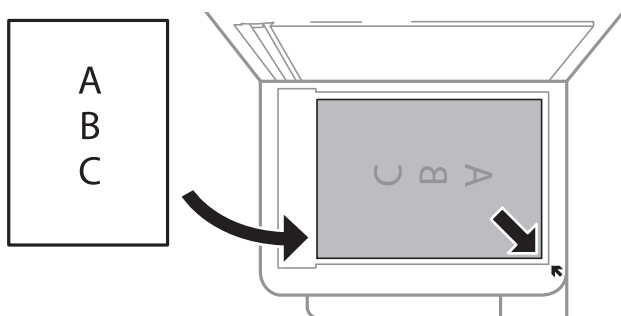
**!** 重要事項：

放置如書籍等大型原稿時，請避免外部光線直接照射到 工作平台。

1. 打開文件上蓋。



2. 清除工作平台上的任何灰塵或髒汙。
3. 將原稿面朝下放好，然後滑至角落記號。



附註：

- ❑ 與工作平台底部邊緣或右邊緣距離 1.5 mm 範圍內的內容不會被掃描進去。
- ❑ 有原稿放置在自動進紙器內與工作平台上時，會優先處理自動進紙器的原稿。

4. 輕輕闔上文件護蓋。

**!** 重要事項：

請勿大力按壓工作平台或文件上蓋。否則，可能會造成損壞。

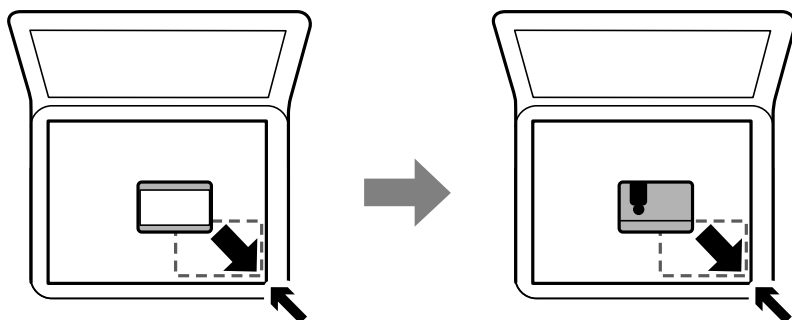
5. 請在掃描後取出原稿。

附註：

若將原稿長時間留置在工作平台上，原稿可能黏在玻璃表面上。

## 放置識別卡進行複印

將識別卡放置在距離工作平台角落標記 5 mm 的位置。



---

## 設定的功能表選項

選取印表機主畫面的 [設定] 可進行各項設定。

### 一般設定的功能表選項

按以下方式選取控制面板上的功能表。

[設定] > [一般設定]

### 基本設定

按以下方式選取控制面板上的功能表。

[設定] > [一般設定] > [基本設定]

LCD 亮度：

調整 LCD 螢幕的亮度。

睡眠模式定時器：

調整印表機在未執行任何操作多久時間之後進入睡眠模式 (省電模式)。經過設定時間後，LCD 螢幕會變黑。

電源關閉計時器：

視購買地區而定，您的產品可能具有此功能或 電源關閉設定 功能。

選取此設定可在指定的時間之內未使用印表機時自動關閉印表機。您可以在套用電源管理功能前，先調整時間。提高任何數值都會影響印表機的能源效率。進行任何變更前，請先考慮環境問題。

電源關閉設定：

視購買地區而定，您的產品可能具有此功能或 [電源關閉計時器] 功能。

閒置時關閉電源

選取此設定可在指定的時間之內未使用印表機時自動關閉印表機。提高任何數值都會影響印表機的能源效率。進行任何變更前，請先考慮環境問題。

中斷連線時關閉電源

選擇此設定可在所有連接埠（包括 USB 連接埠）中斷連接經過指定時間後關閉印表機。根據您的區域而定，此功能可能無法使用。

關於指定時間，請參閱以下網站。

<https://www.epson.eu/energy-consumption>

語言設定/Language：

選取 LCD 螢幕的使用語言。

操作逾時：

選取 [開啟] 可在指定的時間之內未執行操作時回到初始畫面。

鍵盤：

變更 LCD 螢幕上鍵盤的版面配置。

相關資訊

➔ 第59頁 “省電 — 控制面板”

➔ 第17頁 “輸入字元”

## 印表機設定

按以下方式選取控制面板上的功能表。

[設定] > [一般設定] > [印表機設定]

紙張來源設定：

紙張設定：

選取您在紙張來源中放入的紙張大小及紙張種類。您可以在紙張大小與紙張種類方面進行 [常用紙張設定]。

A4/Letter 自動切換：

若選取 [開啟]，可在無設為 Letter 的紙張來源時，從設為 A4 大小的紙張來源進紙；或無設為 A4 大小的紙張來源時，從設為 Letter 大小的紙張來源進紙。

錯誤通知：

選取 [開啟] 可在所選紙張大小或種類與放入紙張不符時顯示錯誤訊息。

紙張設定自動顯示：

選取 [開啟] 可在放入紙張到紙張來源中時顯示 [紙張設定] 畫面。如果停用了此功能，則您將無法使用 AirPrint 從 iPhone 或 iPad 進行列印。

## 準備印表機

### 通用列印設定：

當您在沒有使用印表機驅動程式的情況下，透過外部裝置進行列印時，即會套用這些設定。偏移設定將在您使用印表機驅動程式進行列印時被套用。

#### 上緣偏移：

調整頁面的上邊界。

#### 左側偏移：

調整頁面的左邊界。

#### 反面上緣偏移：

執行雙面列印時，調整背面的上邊界。

#### 反面左側偏移：

執行雙面列印時，調整背面的左邊界。

#### 檢查紙張寬度：

選取 [開啟] 可在列印之前檢查紙張寬度。這可避免紙張大小設定錯誤時列印超過紙張邊緣，但可能會降低列印速度。

#### 略過空白頁：

自動略過列印資料中的空白頁。

### 自動錯誤修正：

選取發生雙面列印錯誤或記憶體已滿錯誤時要執行的操作。

#### 開啟

當發生雙面列印錯誤時顯示警告並以單面模式列印，或者在發生記憶體已滿錯誤時僅列印印表機能夠處理的內容。

#### 關閉

顯示錯誤訊息並取消列印。

### 靜音模式：

選取 [開啟] 可減少列印期間產生的噪音，但這也會降低列印速度。根據您選取的紙張種類和列印品質設定，印表機的噪音水準可能沒有差異。

### 等待墨水乾燥時間：

選取執行雙面列印時您要使用的墨水乾燥時間。印表機會在列印完一面之後列印另一面。如果列印成品出現髒汙，請增加此時間設定。

### 雙向列印：

選取 [開啟] 可變更列印方向；印字頭向左或向右移動時列印。如果列印成品上的垂直或水平直線看起來模糊或不直，停用此功能也許可以解決問題，不過這麼做可能會降低列印速度。

### 透過 USB 的 PC 連線：

選取 [啟用] 可讓電腦在透過 USB 連接的情況下存取印表機。若選取 [停用]，並非透過網路連線傳送的列印及掃描會受到限制。

## 網路設定

按如下所述選取控制面板上的功能表。

[設定] > [一般設定] > [網路設定]

Wi-Fi 設定：

設定或變更無線網路設定。從下列連線方式中選擇，然後依照 LCD 面板上的指示執行。

- Wi-Fi (建議)
- Wi-Fi Direct

有線區域網路設定：

設定或變更使用 LAN 連接線與路由器的網路連線。若使用此功能，Wi-Fi 連線將會停用。

網路狀態：

顯示或列印目前的網路設定。

網路連線檢查：

檢查目前網路連線並列印報告。若發生任何連線問題，請參考報告以解決問題。

進階：

執行下列詳細設定。

- 裝置名稱
- TCP/IP
- Proxy 伺服器
- IPv6 位址
- 連結速度和雙工

### 相關資訊

- ➔ [第23頁 “手動進行 Wi-Fi 設定”](#)
- ➔ [第24頁 “透過按鍵設定 \(WPS\) 進行 Wi-Fi 設定”](#)
- ➔ [第26頁 “透過 PIN 碼設定 \(WPS\) 進行 Wi-Fi 設定”](#)
- ➔ [第27頁 “進行 Wi-Fi Direct \(Simple AP\) 連線設定”](#)
- ➔ [第37頁 “列印網路狀態表”](#)
- ➔ [第29頁 “檢查網路連線狀態”](#)
- ➔ [第38頁 “從控制面板將網路連線變更為乙太網路”](#)
- ➔ [第28頁 “進行進階網路設定”](#)

## 網路服務設定

按如下所述選取控制面板上的功能表。

[設定] > [一般設定] > [網路服務設定]

#### Epson Connect 服務：

顯示印表機是否登錄並連線至 Epson Connect。

您可以選取 [登錄] 並遵循指示來登錄至服務。

若您已登錄，可變更下列設定。

暫停/繼續

取消登錄

如需詳細資訊，請參考下列網站。

<https://www.epsonconnect.com/>

<http://www.epsonconnect.eu> (僅適用於歐洲)

#### Google雲端列印服務：

顯示印表機是否登錄並連線至 Google Cloud Print 服務。

若您已登錄，可變更下列設定。

啟用/停用

取消登錄

如需登錄至 Google Cloud Print 服務的詳細資訊，請參考下列網站。

<https://www.epsonconnect.com/>

<http://www.epsonconnect.eu> (僅適用於歐洲)

#### 相關資訊

➔ [第138頁 “使用網路服務列印”](#)

## 維護 的功能表選項

按以下方式選取控制面板上的功能表。

[設定] > [維護]

#### 印字頭噴嘴檢查：

選取此功能可檢查印字頭噴嘴是否阻塞。印表機會列印噴嘴檢查圖案。

#### 印字頭清潔：

選取此功能可清潔印字頭中的阻塞噴嘴。

#### 強力清潔：

選取此功能可更換墨水導管內的所有墨水。此作業消耗的墨水量會高於一般清潔作業。請參考下方的「相關資訊」以瞭解使用此功能的詳細資料。

#### 印字頭直線性校正：

使用此功能可調整印字頭以改善列印品質。

基本的直線性校正

選取此功能以調節印字頭的傾角。



垂直直線性校正

如果列印成品模糊不清或發現文字和直線不直，請選取此功能。

格線直線性校正

選取此功能可校正直線。

水平直線性校正

如果列印成品在固定間隔出現水平條紋，請選取此功能。

重置墨水存量：

填充大容量墨水槽時，選取此功能將墨水存量重設為 100%。

廢棄墨水收集盒的剩餘容量：

顯示廢棄墨水收集盒的大約使用壽命。顯示 ! 標記時，表示廢棄墨水收集盒快滿。顯示 X 標記時，表示廢棄墨水收集盒已滿。

紙張導引器清潔：

如果內部滾輪出現墨水髒污，請選取此功能。印表機會進紙，以清潔內部滾輪。

相關資訊

- ➔ [第116頁 “檢查並清潔印字頭”](#)
- ➔ [第119頁 “校正印字頭”](#)
- ➔ [第110頁 “填充大容量墨水槽”](#)
- ➔ [第121頁 “清潔紙張路徑中的墨水髒污”](#)

## 列印狀態表 的功能表選項

按以下方式選取控制面板上的功能表。

[設定] > [列印狀態表]

設定狀態表：

列印顯示目前印表機狀態及設定的資訊表。

供應量狀態表：

列印顯示耗材狀態的資訊表。

使用量歷史資料表：

列印顯示印表機使用記錄的資訊表。

## 列印計數器 的功能表選項

按如下所述選取控制面板上的功能表。

[設定] > [列印計數器]

顯示自您購買印表機以來的列印、黑白列印以及彩色列印總數。

## 使用者設定的功能表選項

按如下所述選取控制面板上的功能表。

[設定] > [使用者設定]

您可以變更下列功能表的預設設定。

- 複印
- 掃描至電腦
- 掃描至雲端

## 回復至出廠預設值的功能表選項

按如下所述選取控制面板上的功能表。

[設定] > [回復至出廠預設值]

將以下功能表重設為預設值。

- 網路設定
- 複印設定
- 掃描設定
- 清除所有資料與設定

## 韌體更新的功能表選項

按以下方式選取控制面板上的功能表。

[設定] > [韌體更新]

更新：

檢查是否已向網路伺服器上傳了最新版的韌體。如果有更新，可以選取是否啟動更新。

通知：

選取 [開啟] 可在韌體更新可用時收到通知。

---

## 節省電源

若在指定時間內無任何操作，印表機會進入睡眠模式或自動關機。您可以在套用電源管理功能前，先調整時間。提高任何數值都會影響印表機的能源效率。進行任何變更前，請先考慮環境問題。

## 省電 — 控制面板

1. 從主畫面選取 [設定]。

若要選取項目，請使用 ▲▼◀▶ 鍵將焦距移至項目，然後按下 OK 鍵。

2. 選取 [一般設定] > [基本設定]。

3. 請執行下列任一動作。

選取 [睡眠模式定時器] 或 [電源關閉設定] > [閒置時關閉電源] 或 [中斷連線時關閉電源]，然後進行設定。

選取 [睡眠模式定時器] 或 [電源關閉計時器]，然後設定。

附註：

根據購買地點，您的產品可能具有 [電源關閉設定] 或 [電源關閉計時器] 功能。

# 列印

---

## 從印表機驅動程式列印 (Windows)

### 存取印表機驅動程式

從電腦的控制台存取印表機驅動程式時，設定會套用至所有應用程式。

#### 從控制面板存取印表機驅動程式

##### ❑ Windows 10/Windows Server 2016

以滑鼠右鍵按一下開始鍵，或按住開始鍵，選取[控制台]>[硬體和音效]中的[檢視裝置和印表機]。以滑鼠右鍵按一下印表機，或按住印表機，然後選取[列印喜好設定]。

##### ❑ Windows 8.1/Windows 8/Windows Server 2012 R2/Windows Server 2012

選取[桌面]>[設定]>[控制台]>[硬體和音效]中的[檢視裝置和印表機]。以滑鼠右鍵按一下印表機，或按住印表機，然後選取[列印喜好設定]。

##### ❑ Windows 7/Windows Server 2008 R2

按下開始鍵，選取[控制台]>[硬體和音效]中的[檢視裝置和印表機]。以滑鼠右鍵按一下印表機，然後選取[列印喜好設定]。

##### ❑ Windows Vista/Windows Server 2008

按下開始鍵，選取[控制台]>[硬體和音效]中的[印表機]。以滑鼠右鍵按一下印表機，然後選取[選取列印喜好設定]。

##### ❑ Windows XP/Windows Server 2003 R2/Windows Server 2003

按下開始鍵，選取[控制台]>[印表機和其他硬體]>[印表機和傳真]。以滑鼠右鍵按一下印表機，然後選取[列印喜好設定]。

#### 從工作列上的印表機圖示存取印表機驅動程式

桌面工作列上的印表機圖示是快捷方式圖示，按下後可存取印表機驅動程式。

按下印表機圖示並選取 [印表機設定]，可存取與控制台中所顯示的相同的印表機設定視窗。按兩下此圖示可以檢查印表機的狀態。

#### 附註：

如果工作列上不顯示印表機圖示，存取印表機驅動程式視窗，按下 [維護] 索引標籤上的 [監控設定]，然後選取 [將捷徑圖示註冊到工作列]。

### 印表機基本知識

#### 附註：

操作可能會隨應用程式而有不同。詳細資訊，請參考應用程式的說明。

#### 1. 開啟要列印的檔案。

若尚未放入紙張，請將紙張放入印表機。

#### 2. 從[檔案]功能表選取[列印]或[頁面設定]。

## 列印

3. 選取印表機。
4. 選取[喜好設定]或[內容]存取印表機驅動程式視窗。



5. 視需要變更設定。  
詳細資訊，請參考印表機驅動程式的功能表選項。

附註：

- 如需設定項目的說明，您也可以參考線上說明。在項目上按下滑鼠右鍵可顯示 [說明]。
- 選取 [列印預視] 時，您可以在列印之前查看文件的預覽。

6. 按下[確定]關閉印表機驅動程式視窗。

7. 按下[列印]。

附註：

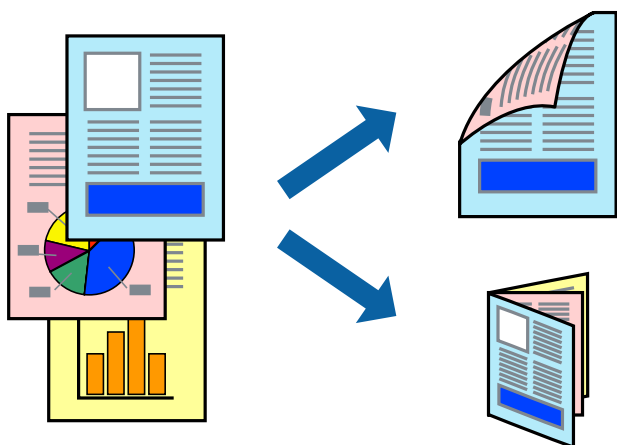
選取 [列印預視] 時，會顯示預覽視窗。若要變更設定，請按下 [取消]，然後從步驟 2 開始重複此步驟。

#### 相關資訊

- ➔ 第42頁 “可用的紙張與容量”
- ➔ 第44頁 “將紙張放入進紙匣”
- ➔ 第48頁 “紙張種類清單”
- ➔ 第76頁 “主選單 索引標籤”

## 雙面列印

您可以列印在紙張的兩面。您也可以重新排序頁面並摺疊列印成品，以列印製作的小冊子。



附註：

- 此功能無法用於無邊列印。
- 您可以使用自動與手動雙面列印。進行手動雙面列印期間，請在印表機完成列印第一面時，將紙張翻面以列印另一面。
- 若未使用適合雙面列印的紙張，列印品質可能會下降，並發生夾紙。
- 視紙張與資料而定，墨水可能會滲到紙張的另一面。

相關資訊

➔ [第42頁 “可用的紙張與容量”](#)

## 列印設定

啟用 EPSON 印表機監控程式3 時，即可使用手動雙面列印功能。不過，透過網路存取印表機或印表機作為共用印表機使用時，可能無法使用此功能。

附註：

若要啟用 EPSON 印表機監控程式3，請按下 [維護] 索引標籤上的 [進階設定]，然後選取 [開啟 EPSON 印表機監控程式3]。

1. 在印表機驅動程式的 [主選單] 索引標籤中，從 [雙面列印] 選取選項。
2. 按下 [設定]、進行合適的設定，然後按下 [確定]。

根據需要對 [列印濃淡度] 進行設定。您選取雙面列印時，此設定不可用。

附註：

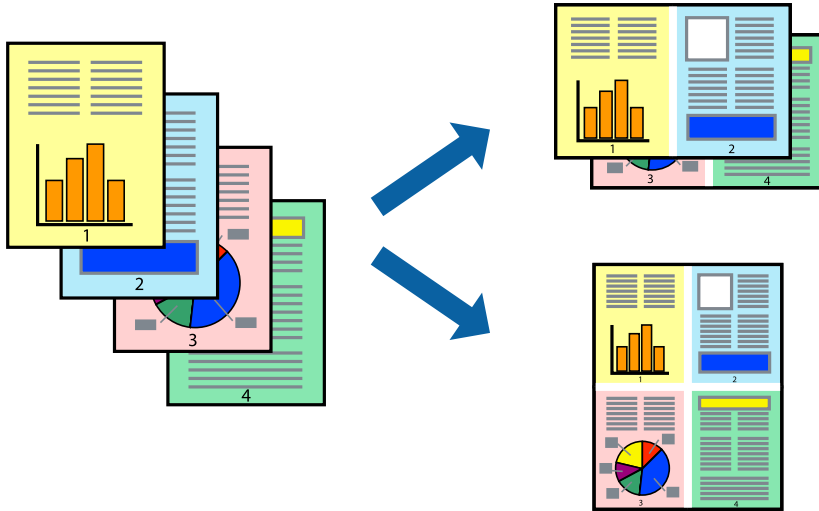
- 若要列印摺頁小冊子，請選取 [小冊子]。
  - 設定 [列印濃淡度] 時，您可以依據文件類型調整列印濃淡度。
  - 根據調整列印濃淡度視窗中的 [選擇文件類型] 與 [主選單] 索引標籤上的 [品質選項] 所選取選項的組合而定，列印速度有可能變慢。
3. 按下 [列印]。
- 若要進行手動雙面列印，在印完第一面時，快顯視窗會在電腦上顯示。請遵循螢幕上的操作說明。

相關資訊

- ➔ 第60頁 “印表機基本知識”
- ➔ 第76頁 “主選單 索引標籤”

## 在單張紙上列印數頁

您可在單張紙上列印兩頁或四頁的資料。



## 列印設定

在印表機驅動程式的 [主選單] 索引標籤中，選取 [二合一] 或 [四合一] 作為 [版面配置] 設定。

附註：

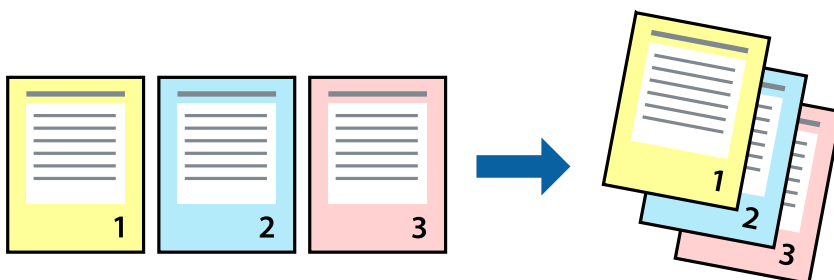
此功能無法用於無邊列印。

相關資訊

- ➔ 第60頁 “印表機基本知識”
- ➔ 第76頁 “主選單 索引標籤”

## 以頁面順序列印及堆疊 (相反順序列印)

您可以從最後一頁列印，因此會以正確的順序堆疊文件。



## 列印設定

在印表機驅動程式的 [主選單] 索引標籤中，選取 [反序列印]。

### 相關資訊

- ➔ 第60頁 “印表機基本知識”
- ➔ 第76頁 “主選單 索引標籤”

## 列印縮小或放大的文件

您可以將文件大小縮小或放大特定百分比，或調整成符合已放入印表機之紙張的大小。



## 列印設定

在印表機驅動程式的 [更多選項] 索引標籤中，從 [文件大小] 設定選取文件大小。從 [實際列印的紙張] 設定中選取您要列印的紙張大小。選取 [縮放選項]，然後選取 [印至一頁] 或 [縮放至]。您選取 [縮放至] 時，請輸入百分比。

選取 [居中] 可將影像列印在頁面中央。

附註：

此功能無法用於無邊列印。

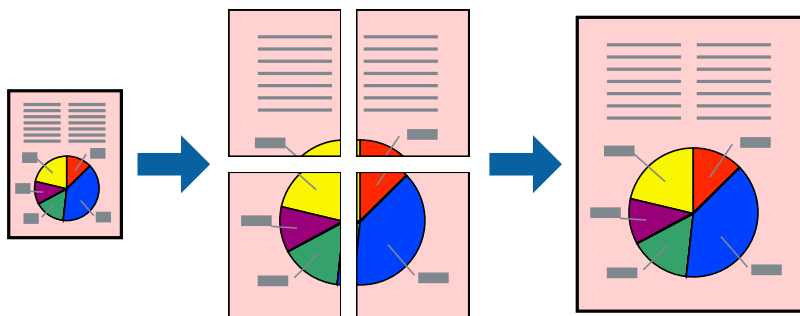
### 相關資訊

- ➔ 第60頁 “印表機基本知識”
- ➔ 第77頁 “更多選項 索引標籤”



## 在多張紙上列印單一影像以產生放大效果 (製作海報)

此功能可在多張紙上列印單一影像。將紙張黏在一起可製作更大張的海報。



附註：

此功能無法用於無邊列印。

## 列印設定

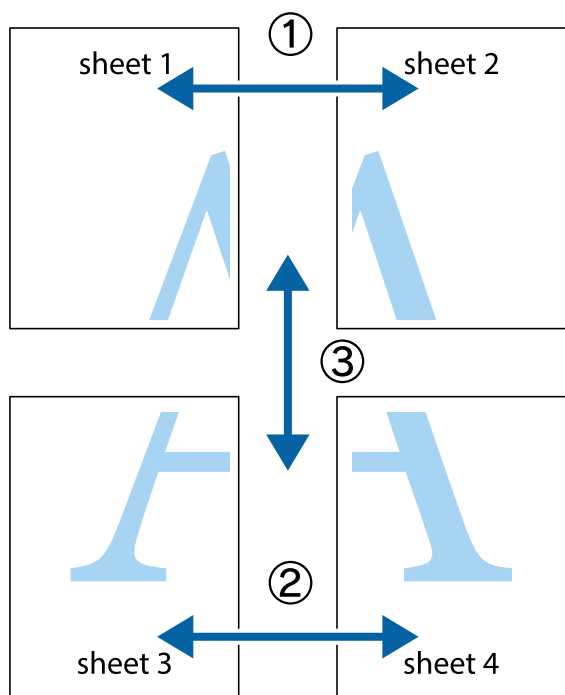
在印表機驅動程式的 [主選單] 索引標籤中，選取 [2x1 分割列印]、[2x2 分割列印]、[3x3 分割列印] 或 [4x4 分割列印] 作為 [版面配置] 設定。如果您按下 [設定]，可以選取不想列印的面板。您也可以選取切割定位點選項。

### 相關資訊

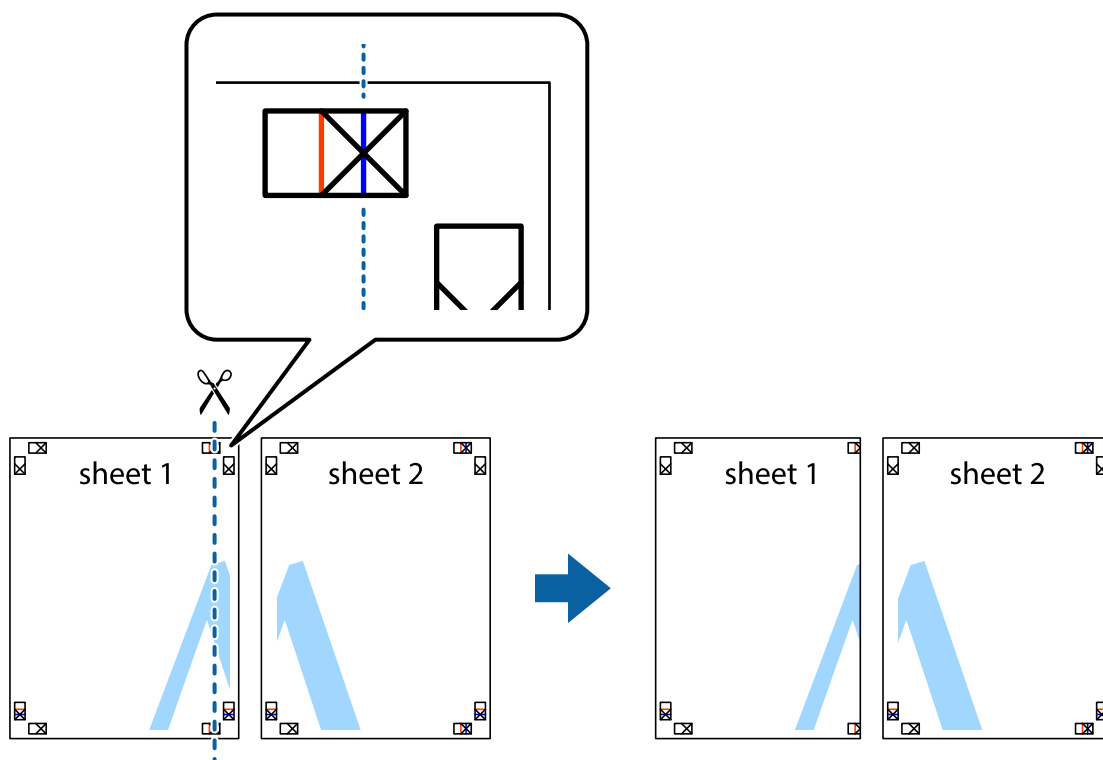
- ➔ [第60頁 “印表機基本知識”](#)
- ➔ [第76頁 “主選單 索引標籤”](#)

### 使用 拼貼校正輔助線 製作海報

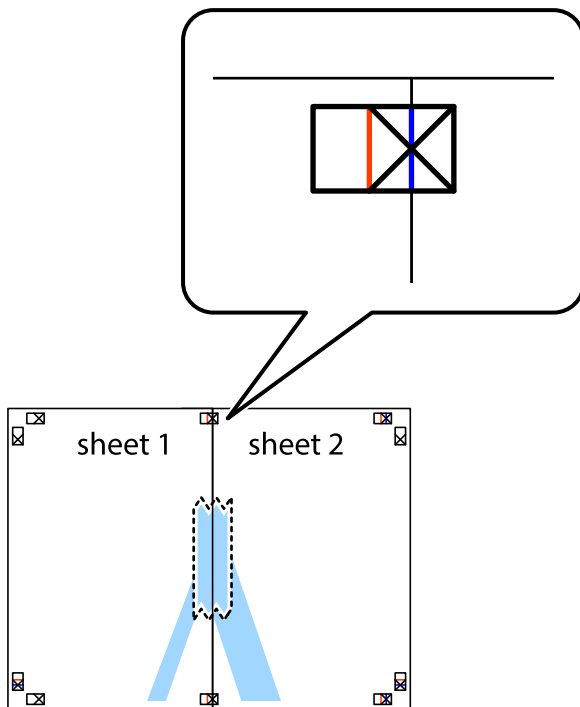
以下為選取 [2x2分割列印] 並在 [列印裁切線] 中選取 [拼貼校正輔助線] 時的海報製作範例。



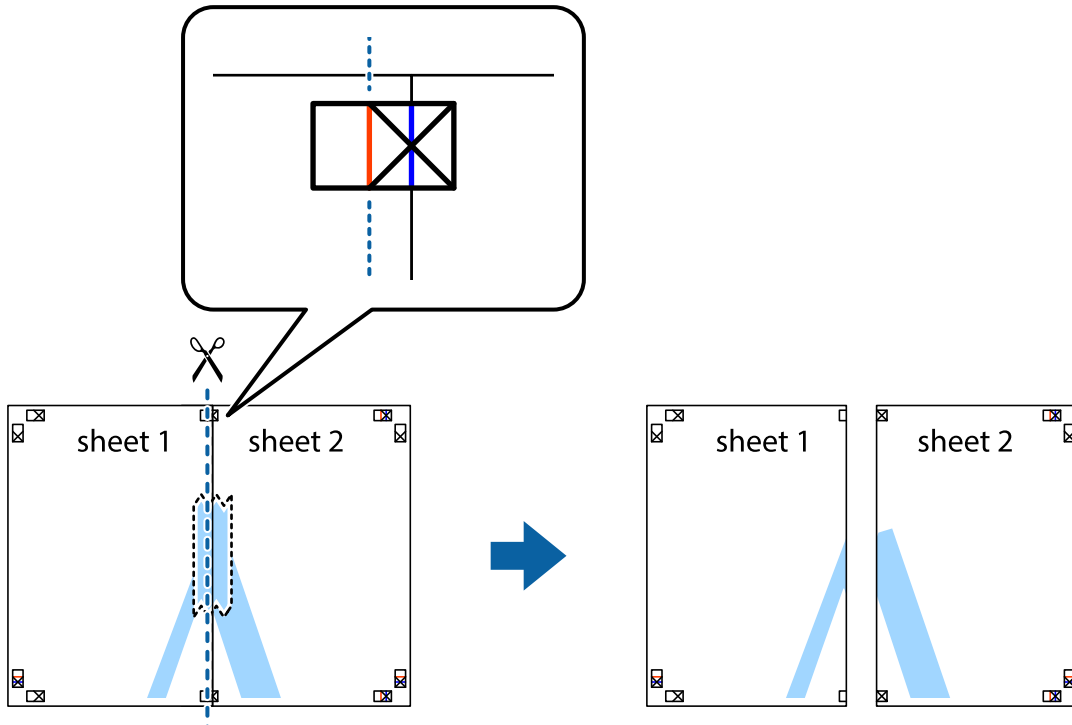
1. 準備 Sheet 1 和 Sheet 2。沿著貫穿上下十字記號中心的垂直藍線，剪去 Sheet 1 的邊界。



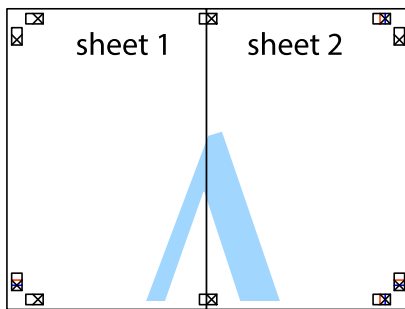
- 將 Sheet 1 的邊緣疊在 Sheet 2 上，並對齊十字記號，然後從背面暫時用膠帶將兩張紙黏在一起。



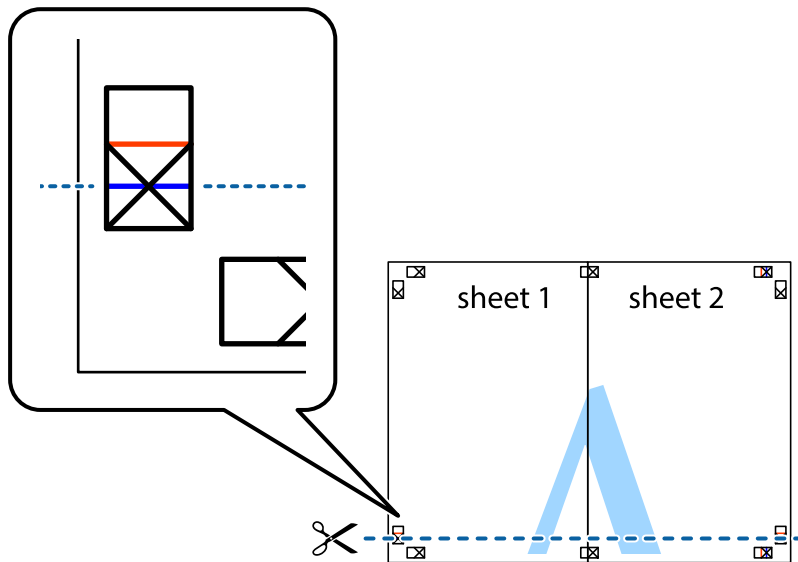
- 沿著貫穿對齊記號的垂直紅線（此時是十字記號左方的紅線），剪下兩邊貼膠帶的紙。



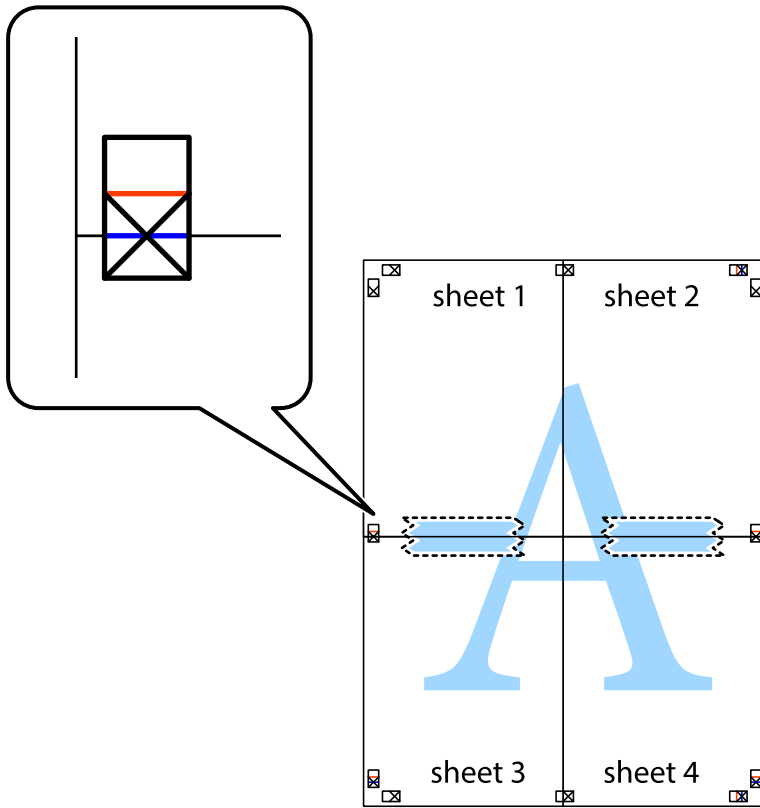
4. 從背面使用膠帶將紙張黏在一起。



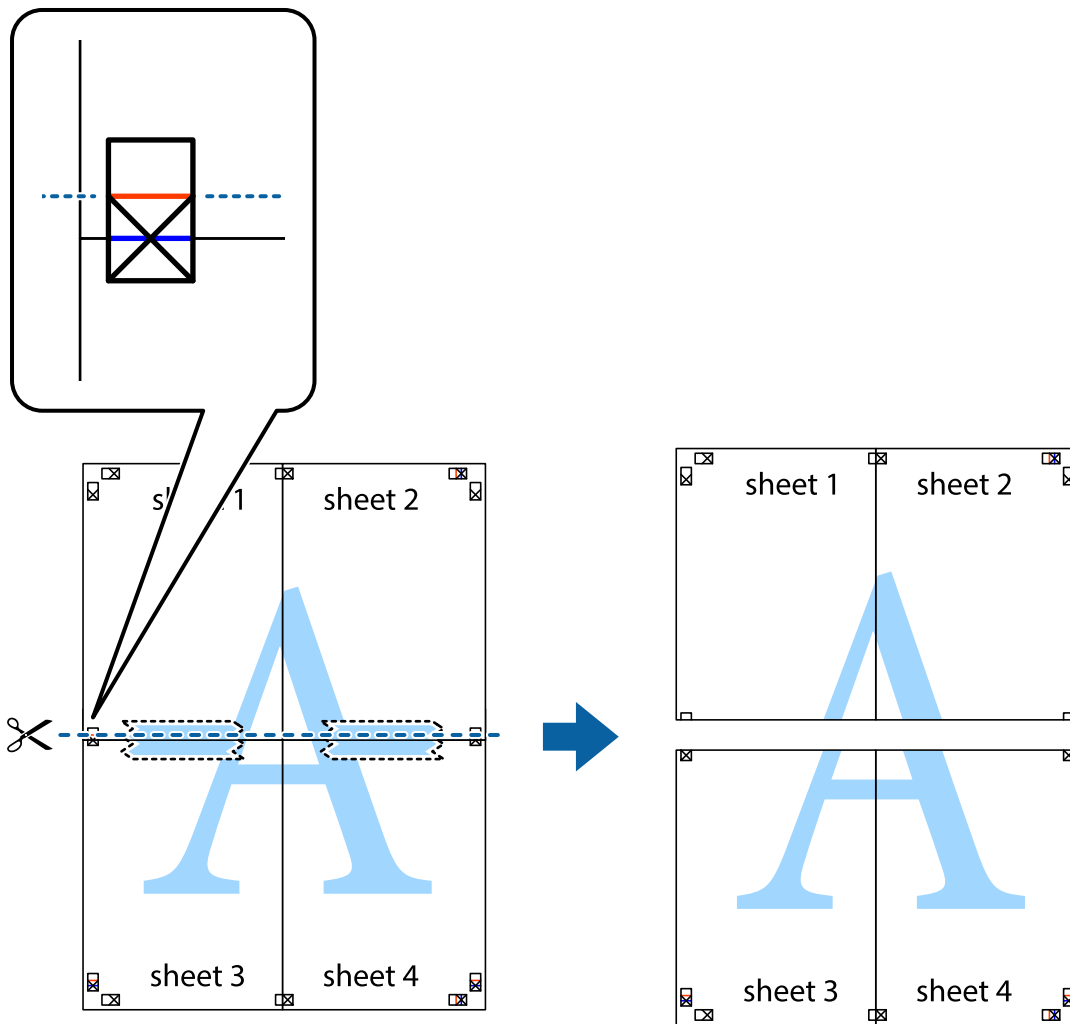
5. 重複步驟 1 至 4，用膠帶將 Sheet 3 與 Sheet 4 黏在一起。
6. 沿著貫穿左右十字記號中心的水平藍線，剪下 Sheet 1 與 Sheet 2 的邊界。



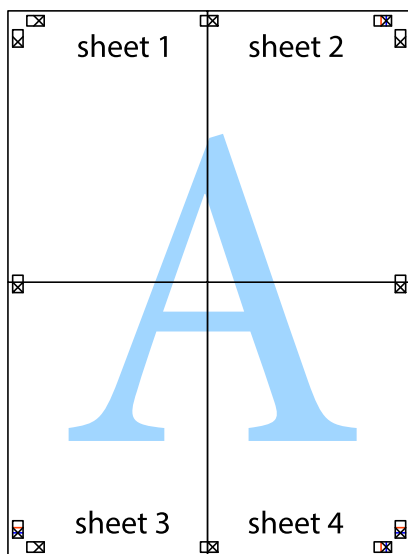
7. 將 Sheet 1 與 Sheet 2 的邊緣疊在 Sheet 3 與 Sheet 4 上，並對齊十字記號，然後從背面暫時用膠帶將四張紙黏在一起。



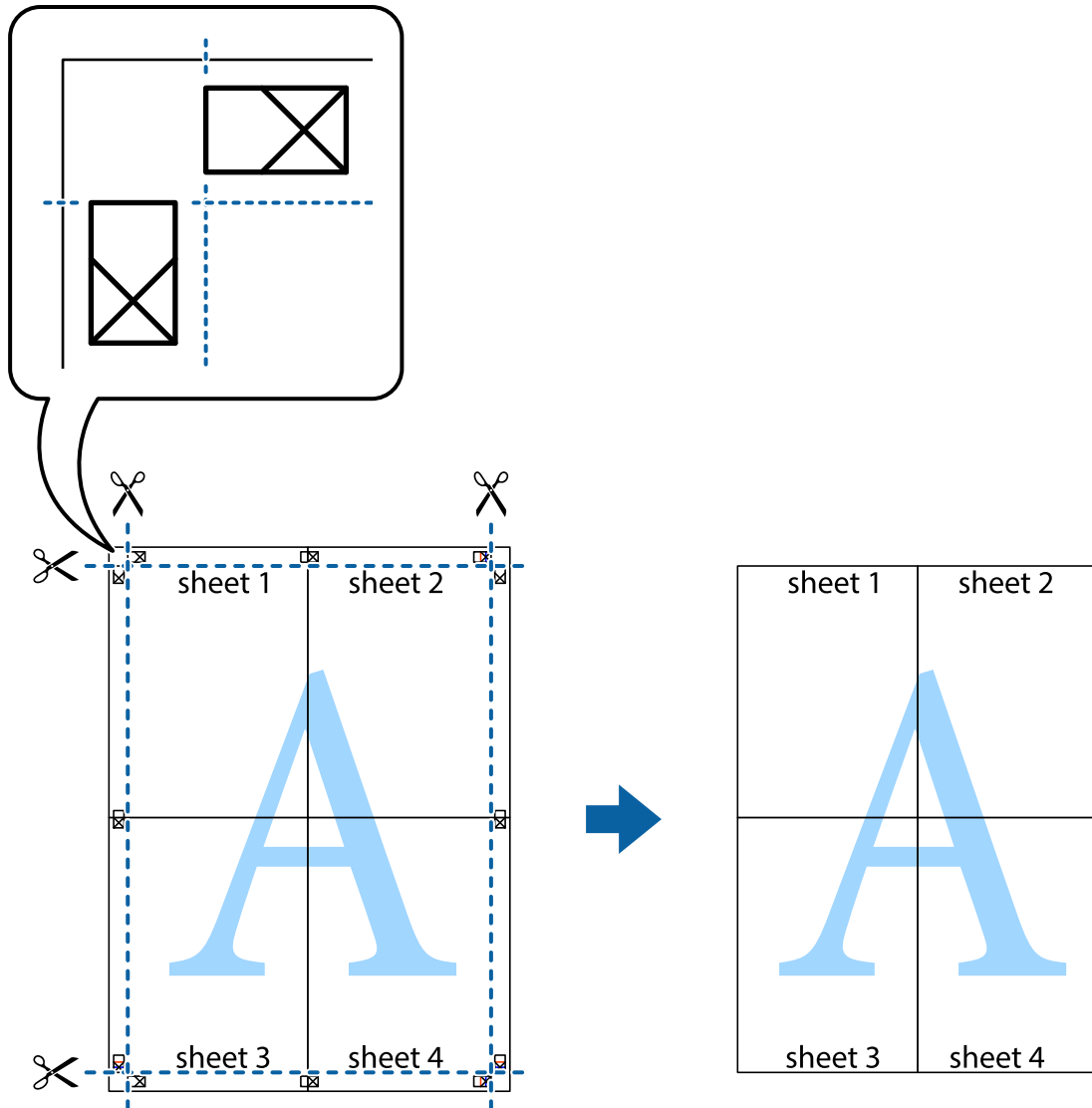
8. 沿著貫穿對齊記號的水平紅線（此時是十字記號上方的紅線），剪下兩邊貼膠帶的紙。



9. 從背面使用膠帶將紙張黏在一起。

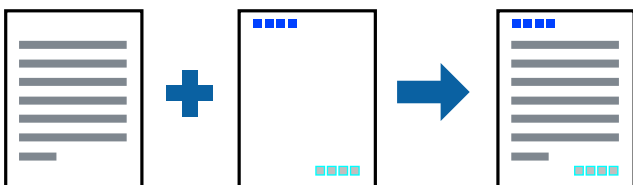


10. 沿著外導線剪下其餘的邊界。



## 列印頁首與頁尾

您可以列印頁首或頁尾中的資訊，如使用者名稱與列印日期。



## 列印設定

在印表機驅動程式 [更多選項] 索引標籤中，按下 [浮水印功能]，然後選取 [頁首/頁尾]。按下 [設定]，然後選取您要列印的項目。

#### 相關資訊

- ➔ [第60頁 “印表機基本知識”](#)
- ➔ [第77頁 “更多選項 索引標籤”](#)

## 列印浮水印

您可在列印成品上列印浮水印，例如「機密文件」字樣或防拷貝圖案。若您列印防拷貝圖案，影印時，隱藏的字母會顯示出來，以區分原稿與複印件。



在下列情況下可使用防拷貝圖案：

- 紙張：普通紙、影印紙
- 無邊：未選取
- 品質選項：標準
- 自動雙面列印：未選取
- 色彩校正：自動

附註：

您也可新增自己的浮水印或防拷貝圖案。

## 列印設定

在印表機驅動程式 [更多選項] 索引標籤中，按下 [浮水印功能]，然後選取 防拷貝圖案 或 浮水印。按下 [設定] 變更詳細資料，例如大小、濃淡度、圖案的位置或標記。

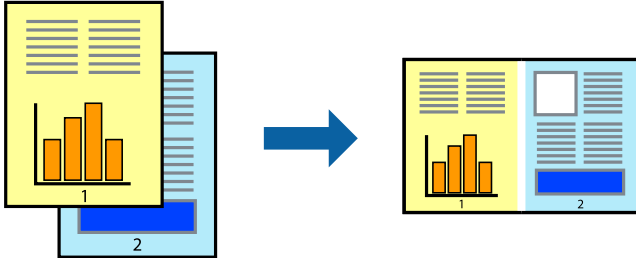
#### 相關資訊

- ➔ [第60頁 “印表機基本知識”](#)
- ➔ [第77頁 “更多選項 索引標籤”](#)



## 共同列印多個檔案

工作配置Lite 可讓您合併不同應用程式建立的數個檔案，並當作是單一系列工作來列印這些檔案。您可以為合併的檔案指定列印設定，如多頁版面配置與雙面列印。



## 列印設定

在印表機驅動程式的 [主選單] 索引標籤中，選取 [工作配置Lite]。開始列印時，會顯示 工作配置Lite 視窗。在 工作配置Lite 視窗開啟後，開啟您要與目前檔案合併的檔案，然後重複以上步驟。

在 工作配置Lite 視窗中選取新增至 列印專案 的列印工作時，您可以編輯版面配置。

從 [檔案] 功能表中按下 [列印] 開始列印。

附註：

如果您在將所有列印資料新增至 列印專案 之前關閉 工作配置Lite 視窗，目前正在處理的列印工作會取消。從 [檔案] 功能表中按下 [儲存] 儲存目前工作。已存檔案的副檔名為「.ecl」。

若要開啟 列印專案，請按下印表機驅動程式 [維護] 索引標籤中的 [工作配置Lite]，開啟 工作配置Lite 視窗。接著從 [檔案] 功能表選取 [開啟]，以選取檔案。

### 相關資訊

- ➔ [第60頁 “印表機基本知識”](#)
- ➔ [第76頁 “主選單 索引標籤”](#)

## 使用色彩通用列印功能列印

您可以加強列印成品中文字和影像的可見度。



色彩通用列印 僅在選取下列設定的情況下可用。

- 紙張種類：普通紙
- 品質選項：[標準] 或更高品質
- 列印彩色：[色彩]
- 應用程式：Microsoft® Office 2007 或更新版本
- 文字大小：96 pts 或更小

## 列印設定

在印表機驅動程式的 [更多選項] 索引標籤中，按下 [色彩校正] 設定中的 [影像選項]。從 [色彩通用列印] 設定選取選項。按下 [增強選項] 來進一步設定。

附註：

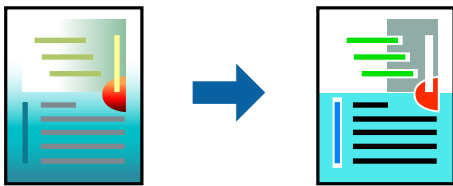
- 某些字元的顯示樣式可能會有變化，如「+」會顯示為「±」。
- 應用程式特定樣式與底線可能會改變使用這些設定列印的內容。
- 使用 色彩通用列印 設定時，相片與其他影像的列印品質可能會降低。
- 使用 色彩通用列印 設定時，列印速度會比較慢。

### 相關資訊

- ➔ [第60頁 “印表機基本知識”](#)
- ➔ [第77頁 “更多選項 索引標籤”](#)

## 調整列印色彩

您可調整列印工作中使用的色彩。



附註：

這些調整數值不會套用到原始資料。

## 列印設定

在印表機驅動程式的 [更多選項] 索引標籤中，選取 [自訂] 作為 [色彩校正] 設定。按下「進階」開啟 [色彩校正] 視窗，然後選取色彩校正的方法。

附註：

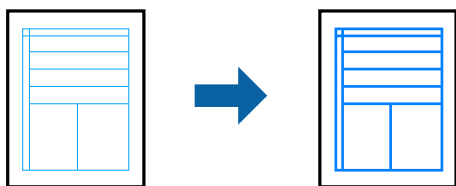
- 在 [更多選項] 索引標籤中，選取 [自動] 作為預設值。使用此設定，即會自動調整色彩，以符合紙張種類與列印品質設定。
- 在 [色彩校正] 視窗中的 [影像加強] 功能可藉由分析主題位置來調整色彩。因此，若透過縮小、放大、裁切或旋轉影像來變更主題的位置，色彩便有可能產生非預期的變化。選取無邊設定時，也會變更主題位置，而造成色彩的改變。若影像失焦，色調可能不自然。若色彩改變或變得不自然，請使用 [影像加強] 以外的模式列印。

### 相關資訊

- ➔ [第60頁 “印表機基本知識”](#)
- ➔ [第77頁 “更多選項 索引標籤”](#)

## 列印時加粗細線

您可以在列印時加粗過細的細線。



## 列印設定

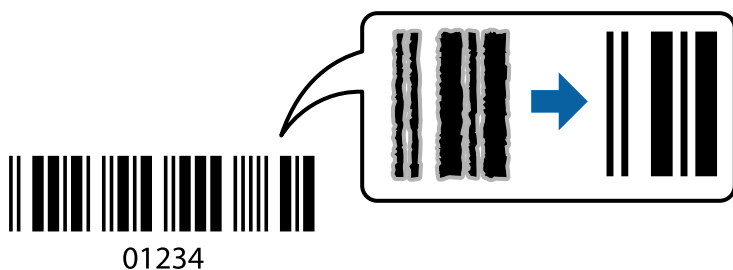
在印表機驅動程式的 [更多選項] 索引標籤中，按下 [色彩校正] 設定中的 [影像選項]。選取 [加粗細線]。

### 相關資訊

- ➔ 第60頁 “印表機基本知識”
- ➔ 第77頁 “更多選項 索引標籤”

## 列印清晰的條碼

您可以清晰列印條碼並使其易於掃描。請僅在您列印的條碼無法掃描時才啟用此功能。



您可在下列情況下使用此功能。

- 紙張：普通紙、影印紙或信封
- 品質選項：[標準]、[標準鮮豔]

列印時可能會改變列印品質。列印速度可能會變慢且列印密度可能會變高。

附註：

根據不同情況而定，有時可能無法消除模糊狀況。

## 列印設定

在印表機驅動程式 [維護] 索引標籤中，按下 [進階設定]，然後選取 [Barcode模式]。

### 相關資訊

- ➔ 第60頁 “印表機基本知識”
- ➔ 第77頁 “維護 索引標籤”

## 取消列印

您可以從電腦取消列印工作。然而，列印工作一旦完全傳送至印表機後，即無法從電腦取消列印工作。此時請使用印表機的控制面板取消列印工作。

## 取消

在您的電腦中，在[裝置和印表機]、[印表機]或[印表機和傳真]中的印表機上按一下滑鼠右鍵。按下[查看列印工作]，以滑鼠右鍵按一下要取消的工作，然後選取[取消]。

## 印表機驅動程式的功能表選項

在應用程式中開啟列印視窗，選取印表機，然後存取印表機驅動程式視窗。

附註：

功能表視選取的選項而定。

## 主選單 索引標籤

列印預設值	新增/移除預設值	您可以針對常用列印設定新增或移除自己的預設值。從清單中選取要使用的預設值。
顯示設定	顯示目前在 [主選單] 與 [更多選項] 索引標籤中設定的項目清單。	
預設值	將所有設定恢復為其出廠預設值。[更多選項] 索引標籤中的設定也會重設為其預設值。	
墨水存量	顯示大約墨水存量。	
紙張來源	選取從中進紙的紙張來源。選取 [自動選取] 會自動選取在印表機控制面板的列印設定中已選取的紙張來源。 如果印表機只有一個紙張來源，此項目不會顯示。	
文件大小	選取您要列印的紙張大小。如果選取 [自訂]，請輸入紙張寬度和高度。	
無邊	將列印資料稍微放大至超過紙張大小，這樣紙張邊緣不會留下邊界。按下 [設定] 選取放大數值。	
列印方向	選取要用於列印的方向。	
紙張種類	選取列印的紙張種類。	
品質選項	選取要用於列印的列印品質。可用設定取決於您選取的紙張種類。按下 [細項設定] 來進一步設定。	
色彩	為列印工作選取色彩。	
雙面列印	可讓您執行雙面列印。	
	設定	您可以指定裝訂邊緣。列印多頁文件時，您可以選取從頁面的正面或背面開始列印。
	列印濃淡度	選取文件類型以調整列印濃淡度。如果選取適當的列印濃淡度，您就可以避免影像透到背面。選取 [自訂] 可手動調整列印濃淡度。
版面配置	可讓您將多頁列印在一張紙上或執行海報列印。按下 [排列方式] 可指定列印頁面的順序。	

## 列印

份數	設定要列印的份數。	
	逐份列印	列印多頁文件並依序自動分頁，然後排序成數份。
	反序列印	可讓您從最後一頁列印，讓頁面可在列印後以正確的順序堆疊。
靜音模式	降低印表機產生的噪音。但是，如果啟用此設定，則可能減緩列印速度。	
列印預視	列印之前顯示文件的預覽。	
工作配置Lite	選取可使用 工作配置Lite 功能列印。	

## 更多選項 索引標籤

列印預設值	新增/移除預設值	您可以針對常用列印設定新增或移除自己的預設值。從清單中選取要使用的預設值。
顯示設定	顯示目前在 [主選單] 與 [更多選項] 索引標籤中設定的項目清單。	
預設值	將所有設定恢復為其出廠預設值。[主選單] 索引標籤中的設定也會重設為其預設值。	
文件大小	選取文件的大小。	
實際列印的紙張	選取您要列印的紙張大小。如果 [實際列印的紙張] 與 [文件大小] 不同，會自動選取 [縮放選項]。在沒有縮小或放大文件大小的情況下列印時，您不需要選取該項目。	
縮放選項	可讓您縮小或放大文件的大小。	
	印至一頁	自動縮小或放大文件，以配合在 [實際列印的紙張] 中選取的紙張大小。
	縮放至	以特定百分比列印。
色彩校正	居中	在紙張中心列印影像。
	自動	自動調整影像的色彩。
	自訂	可讓您執行手動色彩校正。按下 [進階] 來進一步設定。
影像選項	啟用列印品質選項，如 色彩通用列印 或 消除紅眼。您也可以將細線加粗，使其在列印成品中可見。	
	浮水印功能	可讓您設定防拷貝圖案或浮水印。
	附加設定	旋轉180度
高速		印字頭雙向來回移動時列印。列印速度較快，但品質可能下降。
水平反轉		將影像上下顛倒，像顯示在鏡子中一樣列印。

## 維護 索引標籤

噴嘴檢查	列印噴嘴檢查圖案，確認印字頭噴嘴是否阻塞。
印字頭清潔	清潔印字頭中的阻塞噴嘴。因為此功能會使用一些墨水，所以請只在噴嘴阻塞時清潔印字頭。
強加清潔	更換墨水導管內部的墨水，以改善列印品質。

## 列印

工作配置Lite	開啟 工作配置Lite 視窗。您可以在此開啟及編輯先前儲存的資料。
EPSON印表機監控程式3	開啟 EPSON印表機監控程式3 視窗。您可以在此確認印表機的狀態及耗材。
監控設定	可讓您對EPSON印表機監控程式3 視窗中的項目進行設定。
進階設定	可讓您進行各種設定。在每個項目上按下滑鼠右鍵可檢視說明，以取得詳細資訊。
列印佇列	顯示等待列印的工作。您可以檢查、暫停或繼續列印工作。
印表機和選購品資訊	顯示饋入印表機或自動進紙器中的紙張數。
語言/Language	變更印表機驅動程式視窗使用的語言。若要套用設定，請關閉印表機驅動程式，然後再次開啟。
軟體更新	啟動 EPSON Software Updater，在網際網路上檢查應用程式最新版本。
e-支援	可讓您存取 Epson 技術支援網站。

---

## 從印表機驅動程式列印 (Mac OS)

### 印表機基本知識

附註：

操作會隨應用程式而有不同。詳細資訊，請參考應用程式的說明。

1. 開啟要列印的檔案。  
若尚未放入紙張，請將紙張放入印表機。
2. 從[檔案]功能表選取[列印]或其他指令，存取列印對話方塊。  
必要時，按下[顯示詳細資料]或 ▼ 展開列印視窗。
3. 選取印表機。

4. 從快顯功能表選取 [列印設定]。

印表機： EPSON XXXX

預設組： 預設設定

列印份數： 1

列印頁數：  全部  
 從： 1 至： 1

紙張大小： A4 210 x 297 公釐

方向：  垂直  水平

列印設定

紙張來源： 自動選取

紙張種類： 普通紙

列印品質： 一般

無邊 放大： 最大


灰階

水平反轉

取消 列印

附註：

在 OS X Mountain Lion 或更新版本中，若沒有顯示 [列印設定] 功能表，則表示 Epson 印表機驅動程式沒有正確安裝。

從  功能表選取 [系統偏好設定] > [印表機和掃描器] (或 [列印和掃描]、[列印與傳真])、移除印表機，然後重新新增印表機。請參考以下說明來新增印表機。

<http://epson.sn>

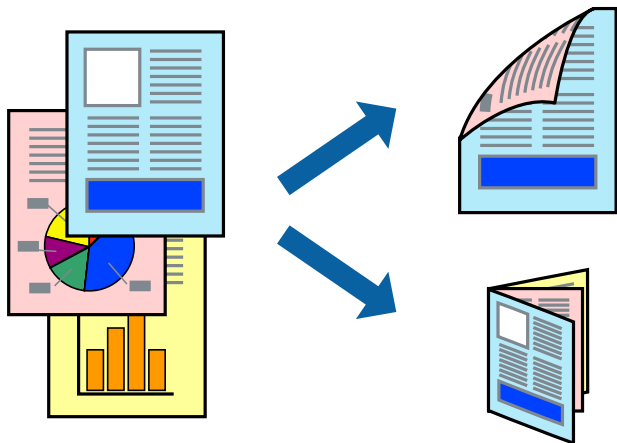
5. 視需要變更設定。  
 詳細資訊，請參考印表機驅動程式的功能表選項。
6. 按下 [列印]。

#### 相關資訊

- ➔ 第42頁 “可用的紙張與容量”
- ➔ 第44頁 “將紙張放入進紙匣”
- ➔ 第48頁 “紙張種類清單”
- ➔ 第84頁 “列印設定 的功能表選項”

## 雙面列印

您可以列印在紙張的兩面。



附註：

- 此功能無法用於無邊列印。
- 若未使用適合雙面列印的紙張，列印品質可能會下降，並發生夾紙。
- 視紙張與資料而定，墨水可能會滲到紙張的另一面。

相關資訊

➔ [第42頁 “可用的紙張與容量”](#)

## 列印設定

從快顯功能表選取 [雙面列印設定]。選取雙面列印的方法，然後進行 [文件類型] 設定。

附註：

- 視文件類型而定，列印速度可能會降低。
- 列印具有密集資料的相片時，請在 [文件類型] 設定中選取 [文字和圖表] 或 [文字和相片]。如果列印成品髒污或墨水滲到紙張的另一面，請調整 [調整] 中的 [列印濃淡度] 和 [增加等待墨水乾燥時間]。

相關資訊

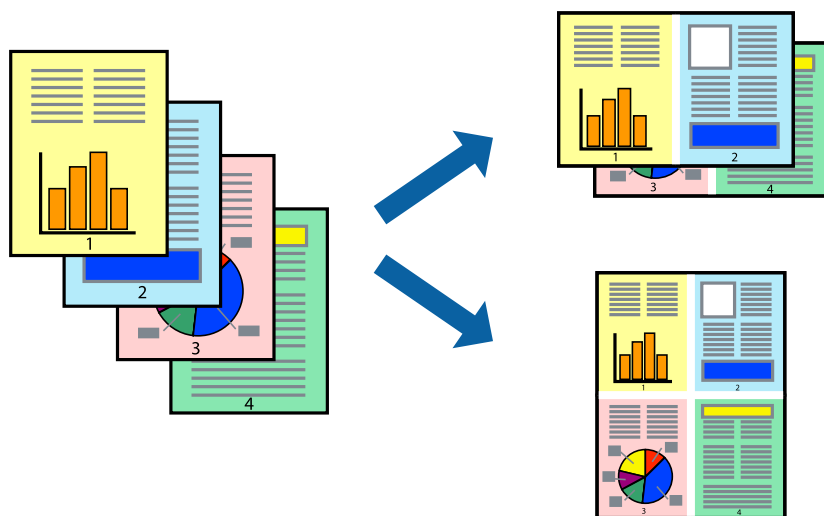
➔ [第78頁 “印表機基本知識”](#)

➔ [第85頁 “雙面列印設定的功能表選項”](#)



## 在單張紙上列印數頁

您可在單張紙上列印兩頁或四頁的資料。



## 列印設定

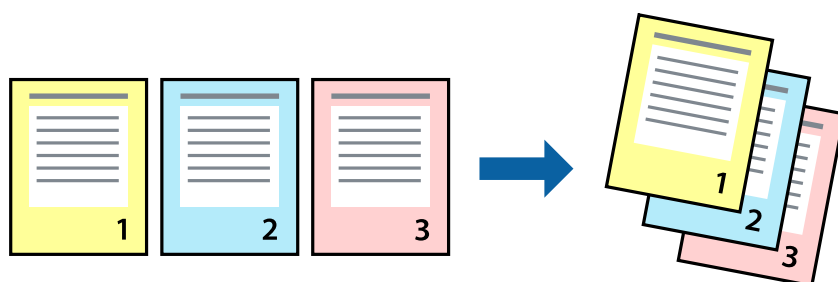
從快顯功能表選取 [版面配置]。在 [每張頁數] 中設定頁數、[版面配置方向] (頁面順序)，以及 [邊界]。

相關資訊

- ➔ 第78頁 “印表機基本知識”
- ➔ 第83頁 “版面配置的功能表選項”

## 以頁面順序列印及堆疊 (相反順序列印)

您可以從最後一頁列印，因此會以正確的順序堆疊文件。



## 列印設定

從快顯功能表選取 [紙張處理]。選取[反向]作為[頁面順序]設定。

相關資訊

- ➔ 第78頁 “印表機基本知識”

➔ 第84頁 “紙張處理的功能表選項”

## 列印縮小或放大的文件

您可以將文件大小縮小或放大特定百分比，或調整成符合已放入印表機之紙張的大小。



## 列印設定

列印時，如果要符合紙張大小，請從快顯功能表選取[紙張處理]，然後選取[縮放成紙張大小]。在[目的地紙張大小]中選取放入印表機的紙張大小。縮小文件大小時，請選取[僅調低比例]。

以特定百分比列印時，請執行下列任一操作。

- 從此應用程式的[檔案]功能表選取[列印]。選取[印表機]，在[縮放比例]中輸入百分比，然後按下[列印]。
- 從此應用程式的[檔案]功能表選取[頁面設定]。在[格式]中選取印表機，在[縮放比例]中輸入百分比，然後按下[確定]。

附註：

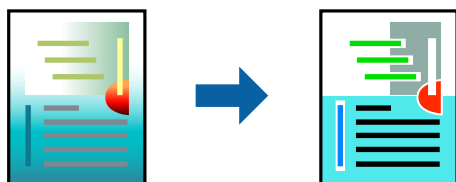
在應用程式中選取紙張大小作為[紙張大小]設定。

### 相關資訊

- ➔ 第78頁 “印表機基本知識”
- ➔ 第84頁 “紙張處理的功能表選項”

## 調整列印色彩

您可調整列印工作中使用的色彩。



附註：

這些調整數值不會套用到原始資料。

## 列印設定

從快顯功能表選取 [色彩比對]，然後選取 [EPSON 色彩校正]。從快顯功能表選取 [色彩選項]，然後選取其中一個可用選項。按下 [進階設定] 旁的箭頭，然後進行更詳細的設定。

### 相關資訊

- ➔ 第78頁 “印表機基本知識”
- ➔ 第84頁 “色彩比對的功能表選項”
- ➔ 第84頁 “色彩選項 的功能表選項”


## 取消列印

您可以從電腦取消列印工作。然而，列印工作一旦完全傳送至印表機後，即無法從電腦取消列印工作。此時請使用印表機的控制面板取消列印工作。

## 取消

按下[平台]內的印表機圖示。選取要取消的工作，然後執行下列其中一項操作。

- OS X Mountain Lion 或更新版本

按下進度表旁的 。

- Mac OS X v10.6.8 到 v10.7.x

按下[刪除]。

## 印表機驅動程式的功能表選項

在應用程式中開啟列印視窗，選取印表機，然後存取印表機驅動程式視窗。

附註：

功能表視選取的選項而定。

## 版面配置的功能表選項

每張頁數	選取要在一張紙上列印的頁數。
版面配置方向	指定將列印頁面的順序。
邊界	在頁面四周列印邊界。
反向頁面方向	在列印前旋轉頁面 180 度。當您使用印表機列印以固定方向放入的紙張 (例如信封) 時，請選取這個項目。
水平翻面	將影像上下顛倒，像顯示在鏡子中一樣列印。

## 色彩比對的功能表選項

ColorSync	選取色彩調整的方法。這些選項可調整印表機與電腦顯示器之間的色彩，以將色彩差異減到最小。
EPSON色彩校正	

## 紙張處理的功能表選項

自動分頁	列印多頁文件並依序自動分頁，然後排序成數份。	
要列印的頁面	選取要僅列印奇數頁還是偶數頁。	
頁面順序	選取要從最上面一頁還是最後一頁列印。	
縮放成紙張大小。	調整成已放入紙張的大小來列印。	
	目的地的紙張大小	選取要列印的紙張大小。
	僅調低比例	在縮小文件大小時選取。

## 封面的功能表選項

列印封面	選取是否列印封面。若要新增封底，請選取[在文件後]。
封面類型	選取封面的內容。

## 列印設定的功能表選項

紙張來源	選取從中進紙的紙張來源。如果印表機只有一個紙張來源，此項目不會顯示。選取 [自動選取] 會自動選取符合印表機中紙張設定的紙張來源。
紙張種類	選取列印的紙張種類。
列印品質	選取要用於列印的列印品質。選項會因紙張種類而異。
無邊	您選取無邊紙張大小時，選取此核取方塊。
	放大
灰階	想要以黑白或灰階列印時選取。
水平反轉	將影像上下顛倒，像顯示在鏡子中一樣列印。

## 色彩選項 的功能表選項


手動設定	手動調整色彩。在 [進階設定] 中，您可以選取詳細設定。
影像加強	自動調整原始影像資料的對比、飽和度及亮度，產生更清晰的影像與更生動的色彩。
關閉(不做色彩校正)	在不以任何方式增強或調整色彩的情況下列印。

## 雙面列印設定的功能表選項

雙面列印	列印在紙張的兩面。
------	-----------

## 對 Mac OS 印表機驅動程式進行操作設定

### 存取 Mac OS 印表機驅動程式的操作設定視窗

從  功能表選取[系統偏好設定] > [印表機和掃描器] (或[列印和掃描]、[列印與傳真])，然後選取印表機。按下[選項與耗材] > [選項] (或[驅動程式])。

### Mac OS 印表機驅動程式的操作設定

- 不列印空白頁：避免列印空白頁。
- 靜音模式：安靜列印。不過列印速度可能稍慢。
- 輸出文件以便歸檔：送紙時使列印橫向資料或雙面列印時容易歸檔。不支援信封列印。
- 高速列印：印字頭雙向來回移動時列印。列印速度較快，但品質可能下降。
- 去除白邊：於進行無邊列印時，消除不必要的邊界。
- 警告訊息：用於讓印表機驅動程式顯示警告通知。
- 建立雙向傳輸：通常應該設為 [開啟]。在下列情況下選取 [關閉]：因為印表機與 Windows 電腦共用網路或其他原因，而無法擷取印表機資訊時。

---

## 從智慧型裝置進行列印

### 使用 Epson iPrint

您可使用 Epson iPrint 應用程式，從智慧型手機或平板電腦等智慧型裝置來列印相片、文件及網頁。您可以使用本機列印，從連線至與印表機相同無線網路的智慧型裝置進行列印；也可以使用遠端列印，從網際網路上的遠端位置進行列印。若要使用遠端列印，請在 Epson Connect 服務中心登錄您的印表機。



#### 相關資訊

➔ [第138頁 “使用網路服務列印”](#)

## 安裝 Epson iPrint

您可使用智慧型裝置從下列網址或 QR 碼安裝 Epson iPrint。

<http://iپر.to/c>



## 使用 Epson iPrint 進行列印

從智慧型裝置啟動 Epson iPrint，並從主畫面選取您要使用的項目。

以下畫面如有變更，恕不另行通知。內容可能視產品而有所不同。



1	主畫面會在啟動應用程式時顯示。
2	顯示如何設定印表機及常見問題的資訊。
3	顯示可讓您選取印表機及進行印表機設定的畫面。選取印表機後，您下次就無需重新選取。
4	選取您要列印的內容，如相片與文件。
5	顯示進行紙張大小、紙張種類等列印設定的畫面。
6	顯示紙張大小。顯示為按鍵時，按下可顯示目前在印表機上設定的紙張設定。
7	顯示您選取的相片及文件。
8	開始列印。

附註：

若要使用搭載 iOS 的 iPhone、iPad 及 iPod touch 從文件功能表進行列印，請先使用 iTunes 中的檔案共用功能傳送您要列印的文件，再啟動 Epson iPrint。

## 使用 Epson Print Enabler

您可直接從 Android 手機或平板電腦 (Android v4.4 或更新版本)，以無線方式列印文件、電子郵件、相片與網頁。只需點選幾下，您的 Android 裝置便可發現連線至相同無線網路的 Epson 印表機。

1. 將紙張放入印表機。
2. 將您的印表機設定為無線列印。
3. 在 Android 裝置中，從 Google Play 安裝 Epson Print Enabler 外掛程式。
4. 將 Android 裝置連接至印表機所使用的相同無線網路。
5. 前往 Android 裝置中的[設定]，選取[列印]，然後啟用 Epson Print Enabler。
6. 從 Android 應用程式 (如 Chrome)，點選功能表圖示，然後列印畫面中的項目。

附註：

如果您看不到印表機，請點選[所有印表機]，然後選取印表機。

### 相關資訊

- ➔ [第44頁 “將紙張放入進紙匣”](#)
- ➔ [第22頁 “連線至智慧型裝置”](#)

## 使用 AirPrint

AirPrint 啟用從 iPhone、iPad、iPod 觸控和 Mac 的即刻無線列印，無需安裝驅動程式或下載軟體。



附註：

如果在您的產品控制台上已禁用了紙張配置訊息，AirPrint 功能將無法使用。如需啟用訊息，必要時可參考以下連結。

1. 在您的產品中放入紙張。
2. 將您的產品設定為無線列印。參考以下連結。  
<http://epson.sn>
3. 將您的 Apple 裝置連接至印表機所使用的相同無線網路。
4. 從裝置列印至您的產品。

附註：

詳細資訊，請參考 Apple 網站上的 AirPrint 頁面。

相關資訊

➔ [第53頁 “印表機設定”](#)

---

## 取消執行中工作

按下印表機控制面板上的  鍵可取消進行中的列印工作。



# 複印

## 複印基本知識

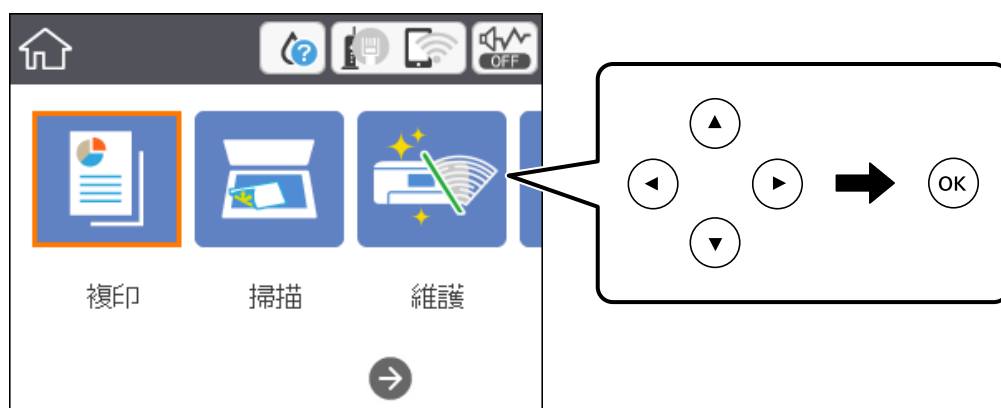
本節說明基本複印的步驟。

1. 放置原稿。

如果您想複印多張原稿，將所有原稿放入自動進紙器。

2. 從主畫面選取 [複印]。


若要選取項目，請使用 ▲▼◀▶ 鍵將焦距移至項目，然後按下 OK 鍵。




3. 請在 [複印] 索引標籤上檢查設定。

根據需要選取設定項目進行變更。

附註：

- ❑ 如果您選取 [進階設定] 索引標籤，可以設定如 [版面配置] 或 [品質] 等項目。
- ❑ 如果您需要的設定組合無法使用，會顯示 。選取此設定可查看詳細資訊，然後再變更設定。

4. 輸入複印份數。

5. 按下  鍵。


### 相關資訊

- ➔ [第48頁 “放置原稿”](#)
- ➔ [第90頁 “複印的基本功能表選項”](#)
- ➔ [第91頁 “複印的進階功能表選項”](#)
- ➔ [第15頁 “基本畫面配置”](#)

---

## 雙面複印

您可以將多份原稿複印在紙張的兩面。

1. 從主畫面選取 [複印]。  
若要選取項目，請使用 ▲▼◀▶ 鍵將焦距移至項目，然後按下 OK 鍵。
2. 選取 [複印] 索引標籤 > ，然後選取 [單面文件>雙面]。  
您也可以指定原稿的方向與複印結果的裝訂位置。
3. 按下 ◊ 鍵。

### 相關資訊

➔ [第89頁 “複印基本知識”](#)

---

## 將多份原稿複印到一張紙上

您可在單張紙上複印兩頁原稿。

1. 從主畫面選取 [複印]。  
若要選取項目，請使用 ▲▼◀▶ 鍵將焦距移至項目，然後按下 OK 鍵。
2. 選取 [進階設定] 索引標籤 > [版面配置]，然後選取 [二合一]。  
您也可以指定原稿的版面配置順序與方向。
3. 選取 [複印] 索引標籤，然後按下 ◊ 鍵。

### 相關資訊

➔ [第89頁 “複印基本知識”](#)

---

## 複印的基本功能表選項


附註：  
根據您所做的其他設定，這些項目可能不可用。

黑白：

對原稿進行黑白(單色)複印。

彩色：

對原稿進行彩色複印。

 (雙面)：


選取雙面版面。

單面>單面

將原稿的一面複印至紙張的單面。

單面文件>雙面

將兩份單面原稿複印至一張紙的兩面。選取原稿方向以及紙張的裝訂位置。

 (濃淡度)：

複印成品模糊時，請提高濃淡度。出現墨水髒汙時，請降低濃淡度。

## 複印的進階功能表選項

附註：

根據您所做的其他設定，這些項目可能不可用。

紙張設定：

選取紙張大小與紙張種類。

縮放：

設定放大或縮小的縮放比例。如果您要將原稿大小縮小或放大特定百分比，請選取此值，然後輸入 25 到 400% 之間的百分比。

實際大小

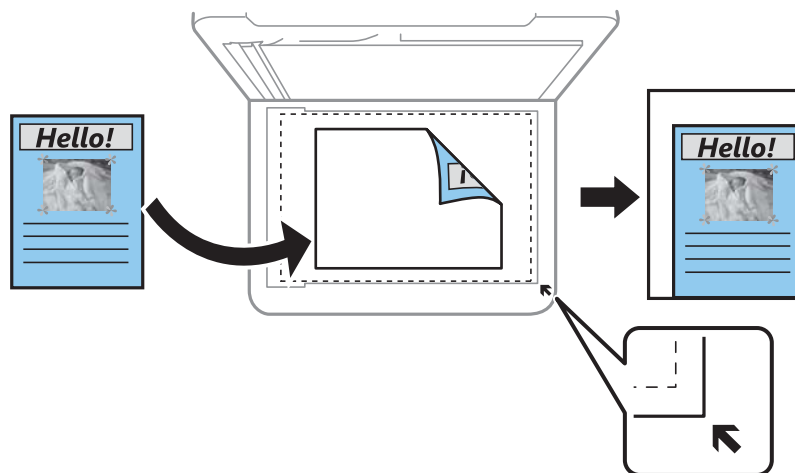
以 100% 的比例複印。

A4->A5 及其他

根據特定的紙張大小自動放大或縮小原稿。

印至一頁

偵測掃描區域並自動根據您選取的紙張大小放大或縮小原稿。如果原稿周圍有白邊，從工作平台的角落標記開始的白邊會被偵測為掃描區域，但對側的白邊可能會遭到裁切。



## 複印

### 文件大小：

選取原稿的大小。複印非標準大小原稿時，請選取最接近您原稿的大小。

### 版面配置：

單頁

將單面原稿複印到一張紙上。

二合一

以二合一版面配置將兩份單面原稿複印到一張紙上。選取原稿的版面配置順序與方向。

### 品質：

選取列印品質。[最佳] 提供更高的列印品質，但列印速度可能較慢。

### 原稿方向：

選取原稿的方向。

### 移除陰影：

消除複印較厚紙張時顯示在複印件周圍或複印小冊子時顯示在複印件中心的陰影。

### 移除裝訂孔：

消除複印時的裝訂孔。

### ID 卡複印：

掃描識別卡的兩面，並複印在 A4 大小紙張的單面。

### 無邊複印：

複印時不留下邊界。影像會稍微放大，以消除紙張邊緣的邊界。在 [無邊界調整] 設定中選取放大的比例。

### 清除所有設定：

將複印設定重設為預設值。

# 掃描

## 使用控制面板掃描

您可以從印表機的控制面板將掃描的影像傳送到下列目的地。

### 電腦

您可將掃描的影像儲存至連線印表機的電腦。在掃描前，請在您的電腦上安裝Epson Scan 2 與 Epson Event Manager。

### 雲端

您可將掃描影像傳送至雲端服務。在掃描前，請在 Epson Connect.上進行設定。

### 電腦 (WSD)

您可以使用 WSD 功能將掃描的影像儲存至連線印表機的電腦。如果您是使用 Windows 7/ Windows Vista，必須先在電腦上進行 WSD 設定，然後再掃描。

### 相關資訊

- ➔ 第93頁 “掃描至電腦 (Event Manager)”
- ➔ 第97頁 “掃描到雲端”
- ➔ 第99頁 “掃描至電腦 (WSD)”

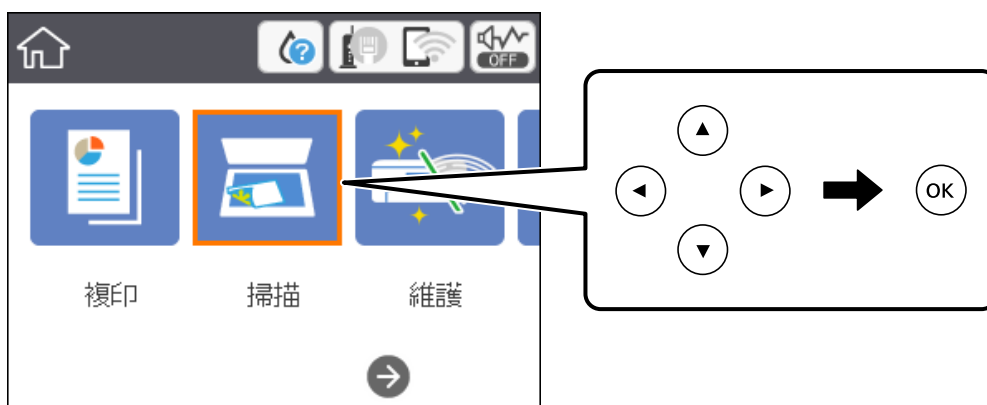
## 掃描至電腦 (Event Manager)

附註：


在掃描前，請在您的電腦上安裝Epson Scan 2 與 Epson Event Manager。

1. 放置原稿。
2. 從主畫面選取 [掃描]。

若要選取項目，請使用 ▲▼◀▶ 鍵將焦距移至項目，然後按下 OK 鍵。




3. 選取 [電腦]。


4. 選取  可選取您要儲存掃描影像的電腦。

附註：

- 在印表機連接至網路時，可以選取想要儲存掃描影像的電腦。您最多可以在印表機控制面板上顯示 20 部電腦。若您設定 Epson Event Manager 上的 [電腦名稱 (數字+字母)]，則其會顯示在控制面板上。

5. 選取  可選取如何將掃描影像儲存至電腦。

- 儲存為 JPEG：以 JPEG 格式儲存掃描影像。
- 另存為 PDF：以 PDF 格式儲存掃描影像。
- 附加至電子郵件：在電腦上啟動電子郵件用戶端，然後自動將其附加至電子郵件。
- 依照自訂設定：使用 Epson Event Manager 中的設定儲存掃描影像。您可變更掃描設定，例如掃描尺寸、儲存資料夾或儲存格式。

6. 按下  鍵。

### 相關資訊

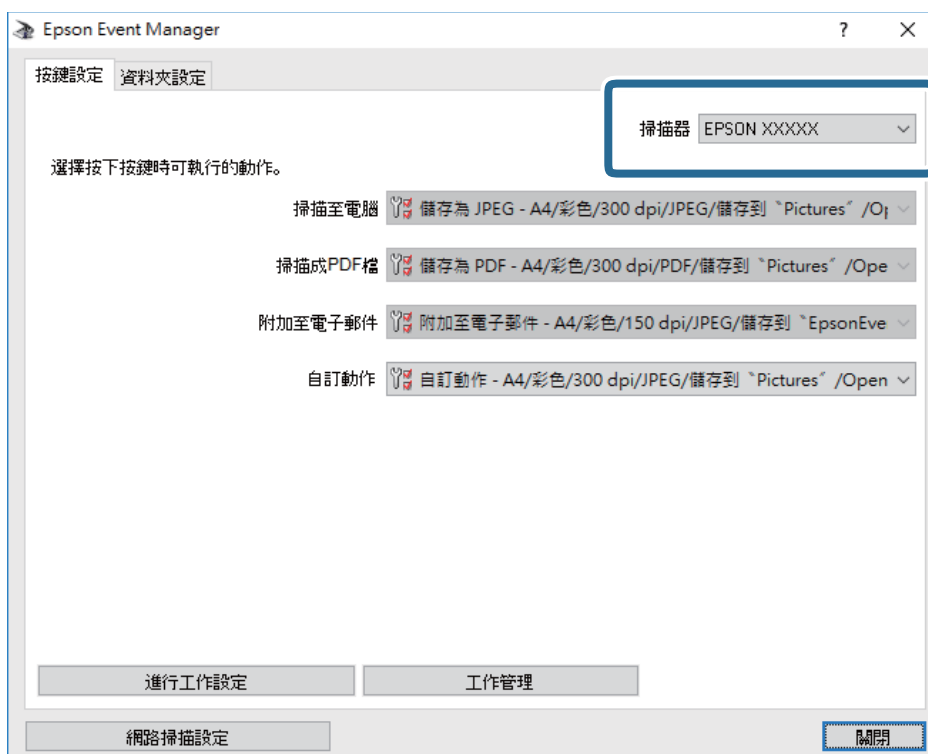
➔ [第48頁 “放置原稿”](#)

## 在 Epson Event Manager 中進行自訂設定

您可以在 Epson Event Manager 中設定 [依照自訂設定] 的掃描設定。

如需詳細資料，請參閱 Epson Event Manager 說明。

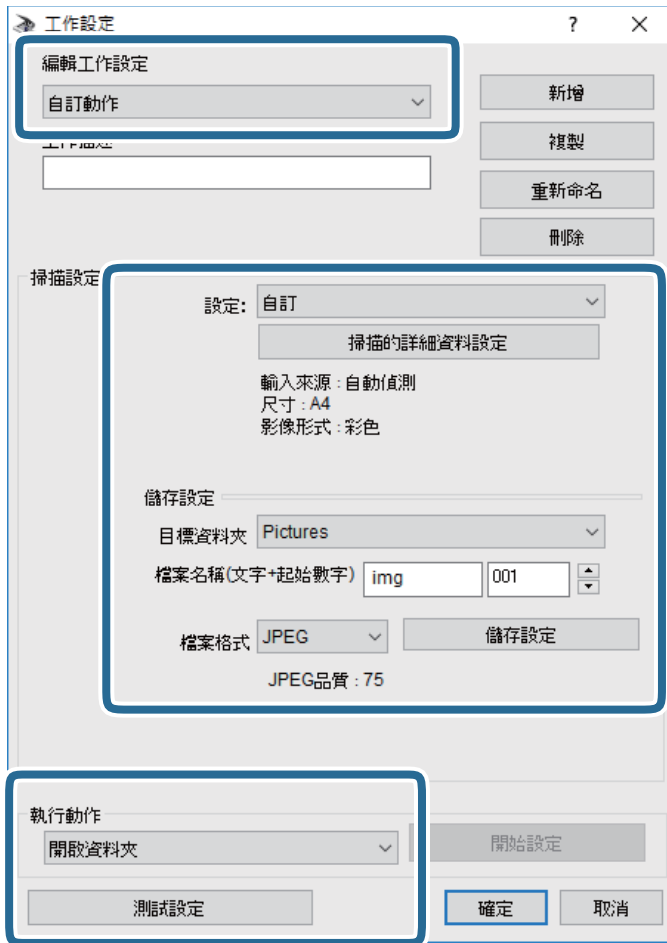
1. 啟動 Epson Event Manager。
2. 確保已在主畫面的 [按鍵設定] 索引標籤中將您的掃描器選取為 [掃描器]。



3. 按下 [進行工作設定]。



4. 在 [工作設定] 畫面上進行掃描設定。

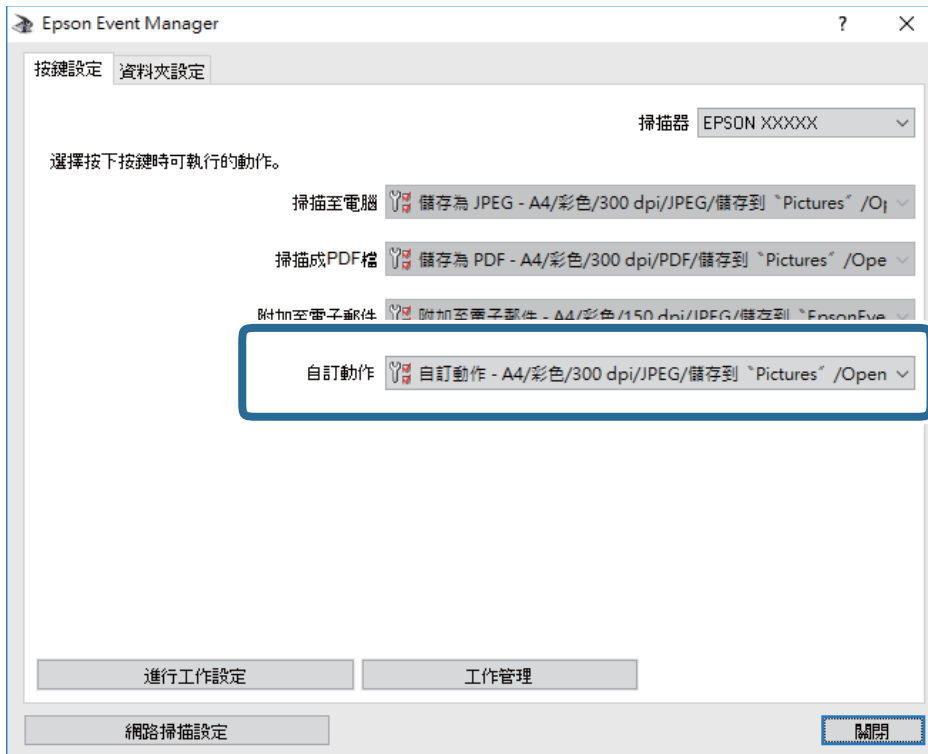


- ❑ 編輯工作設定：選取 [自訂動作]。
- ❑ 設定：使用所選原稿類型的最佳設定掃描。按下 [掃描的詳細資料設定] 可設定用於儲存掃描影像的項目，例如解析度或色彩。
- ❑ 目標資料夾：選取掃描影像的儲存資料夾。
- ❑ 檔案名稱(文字+起始數字)：變更您要儲存之檔案名稱的設定。
- ❑ 檔案格式：選取檔案儲存格式。
- ❑ 執行動作：選取掃描時的動作。
- ❑ 測試設定：使用目前設定開始測試掃描。

5. 按下 [確定] 以返回至主畫面。



6. 確保已在 [自訂動作] 清單中選取 [自訂動作]。



7. 按下 [關閉] 以關閉 Epson Event Manager。

## 掃描到雲端

您可將掃描影像傳送至雲端服務。在使用此功能之前，先透過 Epson Connect 進行設定。如需詳細資料，請參考下列 Epson Connect 入口網站。

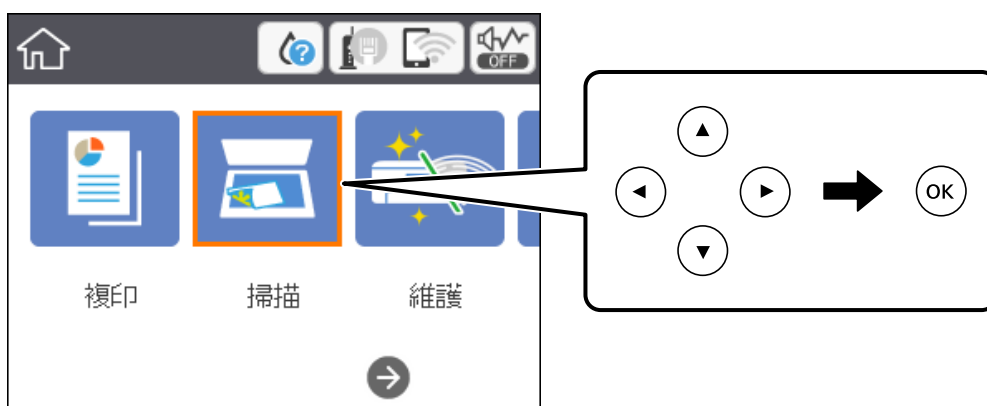
<https://www.epsonconnect.com/>

<http://www.epsonconnect.eu> (僅適用於歐洲)

1. 確定您已經使用 Epson Connect 進行了設定。
2. 放置原稿。

3. 從主畫面選取 [掃描]。

若要選取項目，請使用 ▲▼◀▶ 鍵將焦距移至項目，然後按下 OK 鍵。



4. 選取 [雲端]。
5. 選取畫面最上方的 **+**，然後選取目的地。
6. 設定 [掃描] 索引標籤中的項目，如儲存格式。
7. 選取 [進階設定] 索引標籤，然後檢查設定，並在必要時進行變更。
8. 選取 [掃描] 索引標籤，然後按下 ◊ 鍵。

#### 相關資訊

➔ [第48頁 “放置原稿”](#)

### 掃描至雲端的基本功能表選項

附註：  
根據您所做的其他設定，這些項目可能不可用。

黑白/彩色：

選取是以彩色還是單色掃描。

JPEG/PDF：

選取掃描影像的儲存格式。

### 掃描至雲端的進階功能表選項

附註：  
根據您所做的其他設定，這些項目可能不可用。

## 掃描

### 掃描區域：

掃描區域：

選取掃描大小。若要在掃描時裁切文字或影像周圍的空白區域，選取 [自動裁切]。若要掃描工作平台的最大面積，選取 [最大區域]。

原稿方向：

選取原稿方向。

### 文件類型：

選取原稿的類型。

### 濃淡度：

選取掃描影像的對比。

### 移除陰影：

消除顯示在掃描影像中的原稿陰影。

周圍：

消除原稿邊緣的陰影。

中央：

消除小冊子裝訂邊緣的陰影。

### 移除裝訂孔：

消除顯示在掃描影像中的打孔。您可在右側的方塊中輸入值，來指定要消除打孔的區域。

清除位置：

選取消除打孔的位置。

原稿方向：

選取原稿方向。

### 清除所有設定

將掃描設定重設為預設值。

## 掃描至電腦 (WSD)

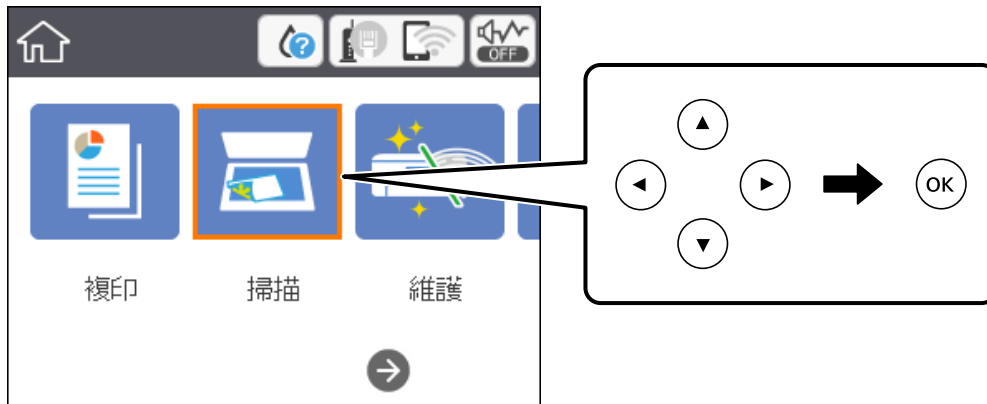
### 附註：

- 此功能僅限定於執行了 Windows 10/Windows 8.1/Windows 8/Windows 7/Windows Vista 的電腦。
- 若您使用 Windows 7/Windows Vista，則需要在使用此功能前設定電腦。

1. 放置原稿。

2. 從主畫面選取 [掃描]。

若要選取項目，請使用 ▲▼◀▶ 鍵將焦距移至項目，然後按下 OK 鍵。



3. 選取 [電腦 (WSD)]。
4. 選取電腦。
5. 按下 ◊ 鍵。

## 建立 WSD 連接埠

本節將介紹如何為 Windows 7/Windows Vista 設定 WSD 連接埠。

附註：

關於 Windows 10/Windows 8.1/Windows 8，WSD 連接埠是自動設定的。

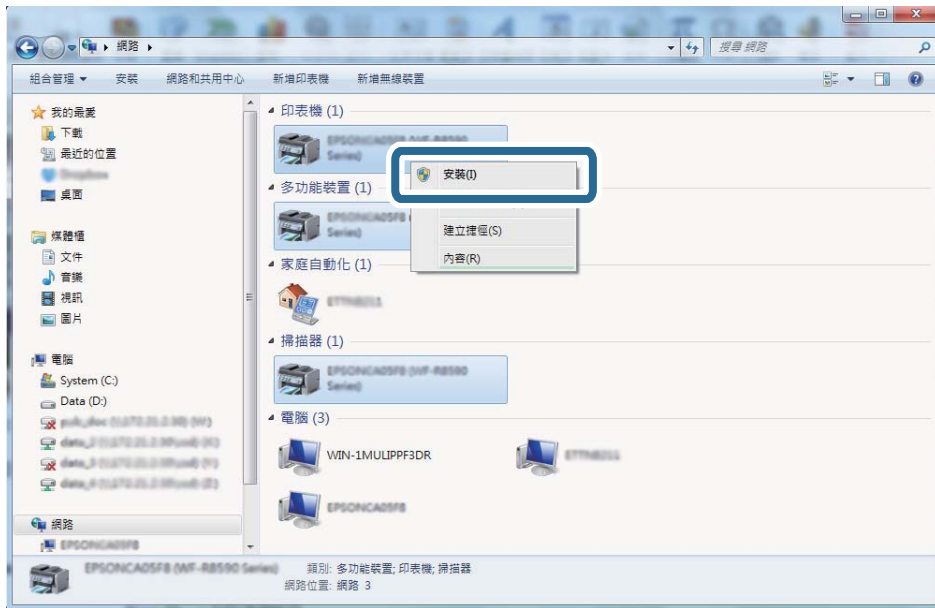
下列設定 WSD 連接埠的必要動作。

- 印表機與電腦已連接到網路。
- 印表機驅動程式已安裝在電腦上。

1. 打開印表機電源。
2. 按一下開始，然後按一下電腦上的[網路]。
3. 使用滑鼠右鍵點選印表機，然後點選[安裝]。  
當顯示[使用者帳戶控制]畫面時，按一下[繼續]。

掃描

如果顯示[解除安裝]畫面，按一下[解除安裝]後再啟動一次。



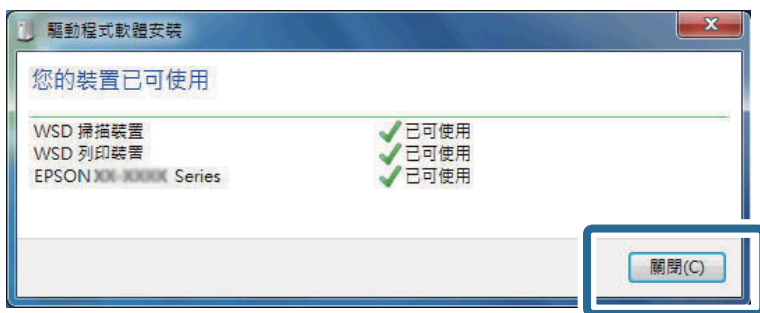
附註：

您在網路上設定的印表機和型號名稱 (EPSON XXXXXX (XX-XXXX)) 會顯示在網路畫面上。您可以從印表機的控制面板或藉由列印網路狀態表檢查設定在網路上的印表機名稱。

4. 按一下[您的裝置已可使用]。



5. 檢查訊息，然後按下[關閉]。



6. 打開[裝置和印表機]畫面。

Windows 7

按一下開始 > [控制台] > [硬體和音效] (或[硬體]) > [裝置和印表機]。

Windows Vista

按一下開始 > [控制台] > [硬體和音效] > [印表機]。

## 7. 檢查是否在網路上顯示印表機名稱的圖標。

當使用 WSD 時，選取印表機名稱。

## 從電腦掃描

### 使用 Epson Scan 2 掃描

您可使用掃描器驅動程式「Epson Scan 2」進行掃描。您可使用適合純文字文件的詳細設定來掃描原稿。如需每個設定項目的說明，請參考 Epson Scan 2 的說明。

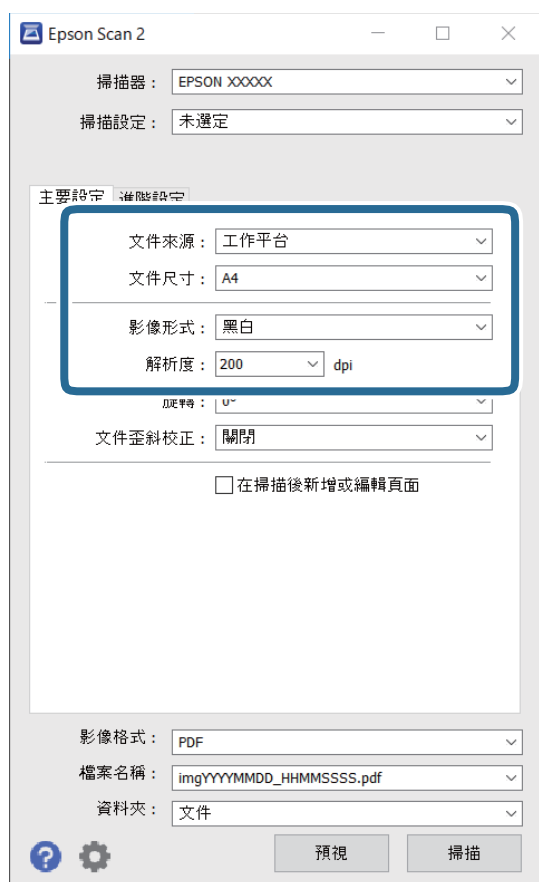
## 1. 放置原稿。

附註：

如果您想掃描多份原稿，請將其放入 ADF。

## 2. 啟動 Epson Scan 2。

## 3. 請在 [主要設定] 索引標籤上進行以下設定。



文件來源：選取原稿放置的來源。

## 掃描

- 文件尺寸：選取您放置的原稿的大小。
- 影像形式：選取用於儲存掃描影像的顏色。
- 解析度：選取解析度。

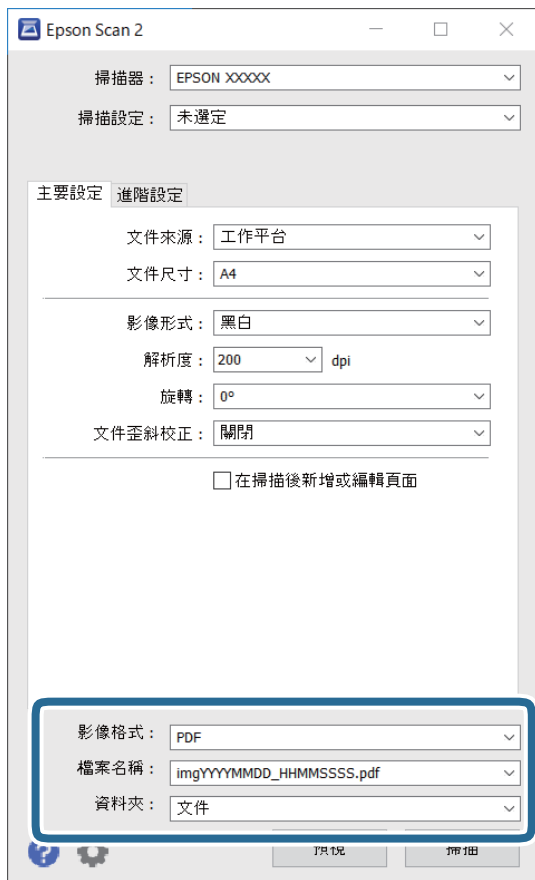
#### 4. 視需要進行其他掃描設定。

- 您可以透過按下 [預視] 鍵預覽掃描影像。預覽視窗將打開，顯示預覽的影像。  
使用 ADF 進行預覽時，原稿會從 ADF 退出。再次放置退出的原稿。
- 您可以在 [進階設定] 索引標籤上進行適合文字文件的詳細影像調整設定，例如下列項目。
  - 移除背景：您可以移除原稿的背景。
  - 文字加強：您可以使原稿中模糊的字母變得清晰和銳利。
  - 自動區域分割：在對包含圖形的文件進行黑白掃描時，您可以使字母變得清晰，使影像變得平滑。
  - 色彩加強：您可以從掃描影像上增強特定的顏色，然後將其儲存為灰階或黑白。
  - 高反差：您可以調整黑白二進位 (黑白) 的邊界。
  - 影像邊緣銳利化：您可以增強和銳化影像的邊緣。
  - 去網紋：您可以消除在掃描印刷稿 (如雜誌) 時出現的錯網 (網狀陰影) 圖案。
  - 邊界陰影校正：您可以移除掃描影像旁建立的陰影。
  - 雙影像輸出 (僅適用於 Windows)：您可以使用不同設定同時進行一次掃描並儲存兩個影像。

#### 附註：

根據您所做的其他設定，這些項目可能不可用。

## 5. 設定檔案儲存設定。



- ❑ 影像格式：從清單中選取儲存格式。

除 BITMAP 和 PNG 外，您可以對每種儲存格式進行詳細設定。在選取儲存格式後，從清單中選取 [選項]。

- ❑ 檔案名稱：確認顯示的儲存檔案名稱。  
您可透過從清單中選取 [設定] 變更檔案名稱設定。

- ❑ 資料夾：從清單中選取掃描影像所儲存的資料夾。  
您可以從清單中選取 [選擇]，以選取另一個資料夾，或創建新資料夾。

## 6. 按下 [掃描]。

## 相關資訊

- ➔ [第48頁 “放置原稿”](#)
- ➔ [第131頁 “文件和影像掃描應用程式 \(Epson Scan 2\)”](#)



## 從智慧型裝置進行掃描

您可使用 Epson iPrint 應用程式，從連線至與印表機相同無線網路的智慧型手機、平板電腦等智慧型裝置來掃描相片及文件。您可將掃描資料儲存至智慧型裝置或雲端服務、以電子郵件寄送或列印出。



### 安裝 Epson iPrint

您可使用智慧型裝置從下列網址或 QR 碼安裝 Epson iPrint。

<http://iپر.to/c>



### 使用 Epson iPrint 掃描

從智慧型裝置啟動 Epson iPrint，並從主畫面選取您要使用的項目。

以下畫面如有變更，恕不另行通知。



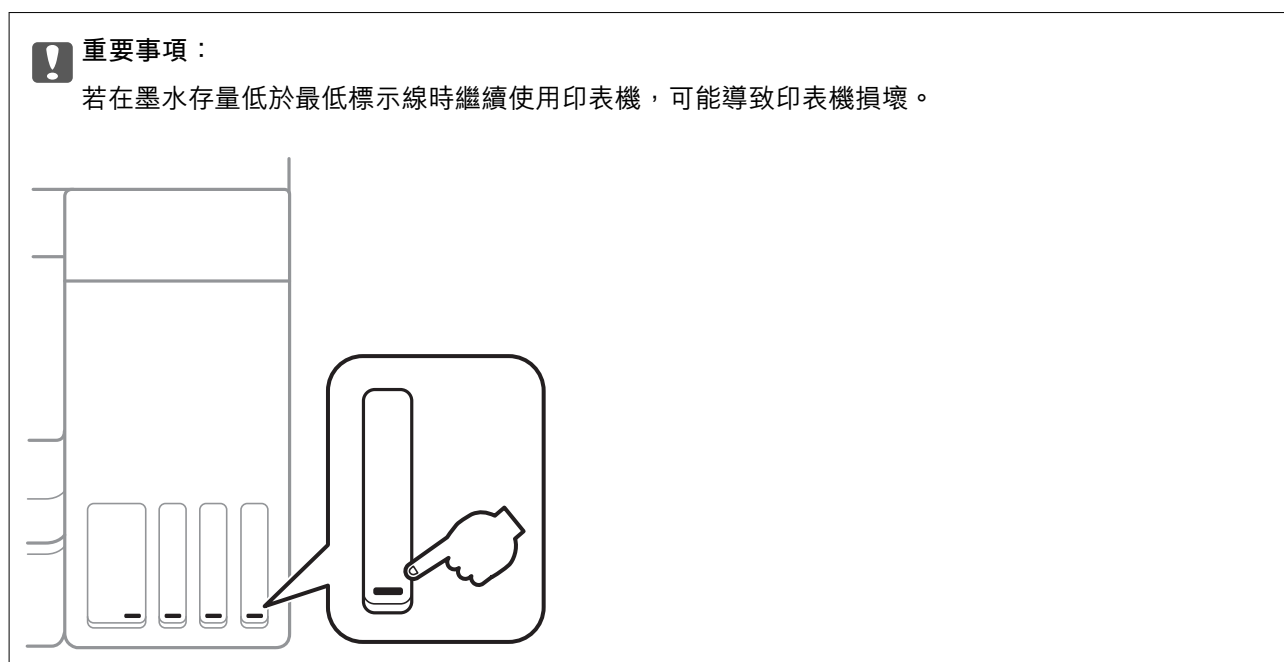
## 掃描

①	主畫面會在啟動應用程式時顯示。
②	顯示如何設定印表機及常見問題的資訊。
③	顯示可讓您選取印表機及進行印表機設定的畫面。選取印表機後，您下次就無需重新選取。
④	顯示掃描畫面。
⑤	顯示可讓您進行解析度等掃描設定的畫面。
⑥	顯示掃描影像。
⑦	開始掃描。
⑧	顯示可將掃描資料儲存至智慧型裝置或雲端服務的畫面。
⑨	顯示可透過電子郵件傳送掃描資料的畫面。
⑩	顯示可列印掃描資料的畫面。

# 填充墨水及更換廢棄墨水收集盒

## 檢查墨水存量與廢棄墨水收集盒的狀態

若要確認實際的墨水存量，請查看所有印表機大容量墨水槽中的墨水存量。



您可從電腦查看大約墨水存量，並從控制面板或電腦查看廢棄墨水收集盒的約略使用壽命。

## 檢查廢棄墨水收集盒的狀態 — 控制面板

1. 從主畫面選取 [維護]。  
若要選取項目，請使用 ▲▼◀▶ 鍵將焦距移至項目，然後按下 OK 鍵。
2. 選取 [廢棄墨水收集盒的剩餘容量]。


## 檢查墨水存量與廢棄墨水收集盒的狀態 - Windows

1. 存取印表機驅動程式視窗。
2. 按下 [EPSON 印表機監控程式 3] 索引標籤上的 [維護]。  
附註：  
若停用 [EPSON 印表機監控程式 3]，請按下 [進階設定] 索引標籤上的 [維護]，然後選取 [開啟 EPSON 印表機監控程式 3]。

### 相關資訊

➔ [第60頁 “存取印表機驅動程式”](#)

## 檢查墨水存量與廢棄墨水收集盒的狀態 — Mac OS

1. 從  功能表選取[系統偏好設定] > [印表機和掃描器] (或[列印和掃描]、[列印與傳真])，然後選取印表機。
2. 按下[選項與耗材] > [公用程式] > [開啟印表機公用程式]。
3. 按下 [EPSON印表機監控程式]。

## 墨水瓶代碼

Epson 建議您使用 Epson 原廠墨水瓶。

以下為 Epson 原廠墨水瓶的代碼。

針對歐洲

產品	BK：黑色	C：藍色	M：紅色	Y：黃色
ET-3750 Series	102	102	102	102
L6170 Series	101	101	101	101

亞洲

BK：黑色	C：藍色	M：紅色	Y：黃色
001	001	001	001

### 重要事項：

Epson 保固服務不涵蓋使用非本手冊所述墨水導致的損壞，包括不是針對本印表機設計的任何 Epson 原廠墨水或任何第三方墨水。

若因使用非 Epson 原廠產品而導致印表機損壞，將無法享有 Epson 的免費保固，並可能造成不穩定的印表機運轉情況。

附註：

墨水瓶代碼視地區而定。如需本地區的正确代碼，請洽 Epson 支援服務。

對於歐洲使用者，請瀏覽下列網站以取得 Epson 墨水瓶列印量的資訊。

<http://www.epson.eu/pageyield>

相關資訊

➔ [第175頁](#) “技術支援網站”

## 墨水瓶處理注意事項

請在填充墨水之前閱讀以下說明。

## 填充墨水及更換廢棄墨水收集盒

### 處理注意事項

- ❑ 使用產品代碼適合本印表機的墨水瓶。
- ❑ 請小心處理印表機的墨水。在大容量墨水槽中裝填或填充墨水時，墨水可能會灑出。如果墨水滴到您的衣物或物品，可能會無法清除乾淨。
- ❑ 請勿劇烈搖動或擠壓墨水瓶。
- ❑ 建議您在打開墨水瓶之後盡快使用。
- ❑ 請將墨水瓶存放在室溫環境下，並避免受到陽光直射。
- ❑ Epson 建議您在包裝上標示的儲存期限前使用墨水瓶。
- ❑ 請將墨水瓶放在與印表機相同的環境中。
- ❑ 在儲存或搬運墨水瓶時，請勿使其傾斜、遭受碰撞或受到溫度變化影響。否則即使有牢牢栓緊墨水瓶蓋，也有可能導致墨水外漏。拴緊瓶蓋時，請確定讓墨水瓶保持直立，並採取預防措施，以免搬運墨水瓶時墨水外漏，例如，將墨水瓶置入袋中。
- ❑ 將墨水瓶從寒冷處取出後，請在使用之前，先將其於室溫下放置至少三小時。
- ❑ 墨水瓶拆封後，應立即填充墨水槽。墨水瓶是以真空包裝以維持其可靠度。如果您在拆封後一段時間後才放入這台機器中，有可能會降低列印品質。
- ❑ 若在墨水存量低於最低標示線時繼續使用印表機，可能導致印表機損壞。在印表機沒有運作時，在大容量墨水槽中填充墨水並填充至最高標示線。若要顯示正確的墨水存量估計，請在填充大容量墨水槽後重設墨水存量。
- ❑ 為確保您能獲得最佳的列印品質，並協助您保護印字頭，當您的印表機表示需要填充墨水時，會有容量不一的安全墨水存放在舊墨水瓶中。提供的墨水匣列印量之張數，並不包含這些安全墨水量。
- ❑ 為獲得最佳列印結果，請勿使印表機長時間維持在低墨水存量狀態。
- ❑ 雖然墨水瓶可能含有可回收材質，但並不影響印表機的功能或效能。
- ❑ 為了改善產品，墨水瓶的規格與外觀方面如有變動，恕不另行通知。
- ❑ 所述的列印張數會根據列印的影像、使用的紙張種類、列印頻率，以及溫度等環境條件而有所差異。

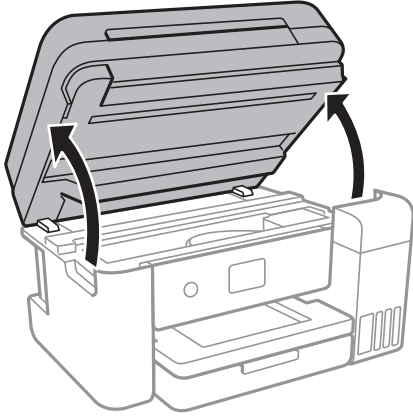
### 墨水消耗量

- ❑ 為維持印字頭的性能，不僅列印時會消耗掉所有大容量墨水槽中的部分墨水，印表機進行維護時 (例如清潔印字頭) 亦會耗用墨水。
- ❑ 根據紙張種類及列印品質設定值，當使用單色或灰階列印時，可能也會用到彩色墨水。這是因為印表機會混合彩色墨水，以合成黑色。
- ❑ 印表機隨機內附的墨水瓶，部分墨水會用在第一次進行墨水設定時。為達到高品質的列印效果，印表機中的印字頭將會充分地填滿墨水。而此程序第一次設定時會消耗一些墨水，因此，這些墨水瓶可列印的張數，會較後續所更換的墨水瓶少一些。

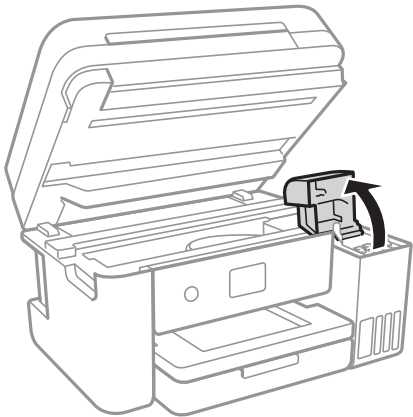
---

## 填充大容量墨水槽

1. 在文件上蓋闔上的情況下打開掃描單元。

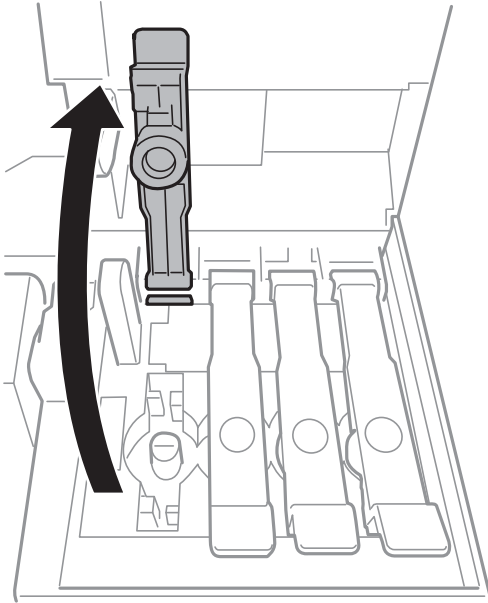


2. 打開大容量墨水槽護蓋。



印表機的控制面板上會顯示訊息，提示您在大容量墨水槽中填充墨水並填充至最高標示線。選取 [下一步]。

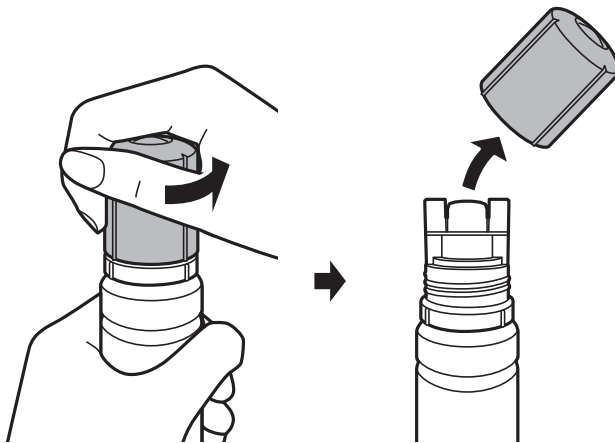
3. 打開大容量墨水槽的瓶蓋。



**重要事項：**

請確定大容量墨水槽的墨水顏色與您要填充的墨水顏色相符。

4. 讓墨水瓶保持直立，緩慢地轉動保護蓋來將保護蓋移除。

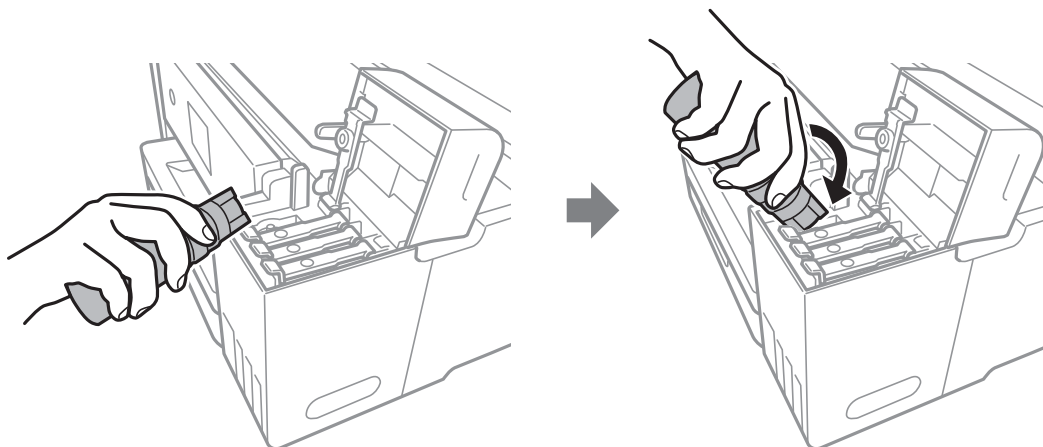


**重要事項：**

- ❑ 小心不要讓墨水濺出。
- ❑ 請勿在拆下瓶蓋之後觸碰墨水瓶頂端，否則您可能會被墨水弄髒。

填充墨水及更換廢棄墨水收集盒

5. 將墨水瓶的頂部位置對齊填充口的前方槽溝，然後緩慢地將瓶子插入填充口。

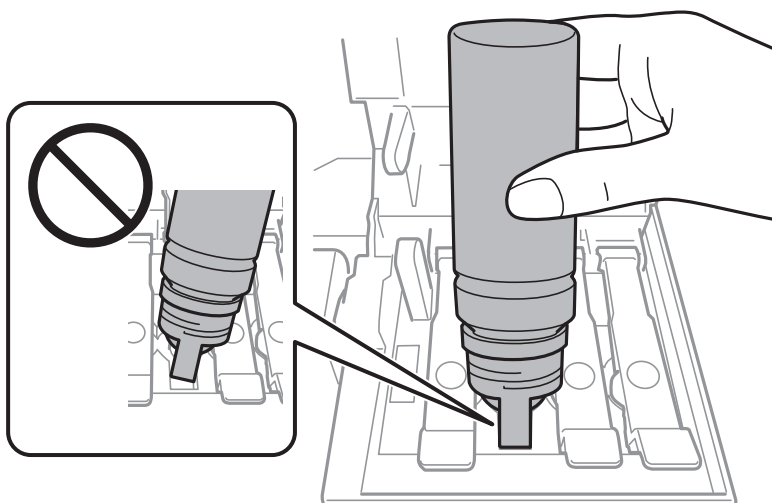


**重要事項：**

請勿在拆下瓶蓋之後讓墨水瓶頂端碰到任何物體，否則墨水可能會濺出。

6. 將墨水瓶頂端牢牢插入大容量墨水槽的填充口，將墨水填充到墨水槽中。

只要正常握住墨水瓶，不需要擠壓，就可以將墨水倒入大容量墨水槽中。當墨水達到最高標示線時，墨水即會自動停止流入。

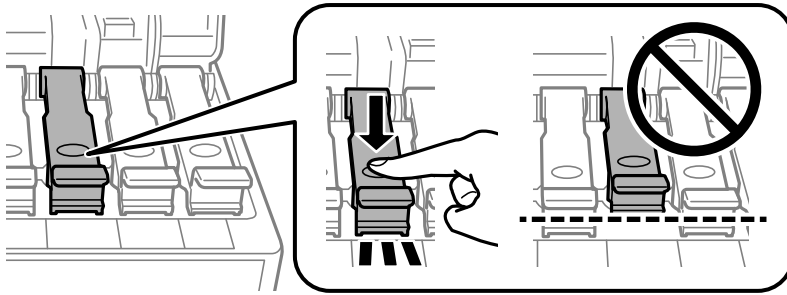


**附註：**

如果墨水未開始流入大容量墨水槽，請取出墨水瓶並嘗試重新插入墨水瓶。



7. 當墨水填充完成時，請移除墨水瓶，然後拴緊大容量墨水槽護蓋。

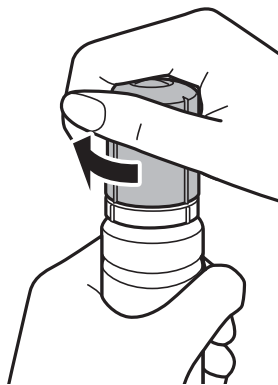


**重要事項：**

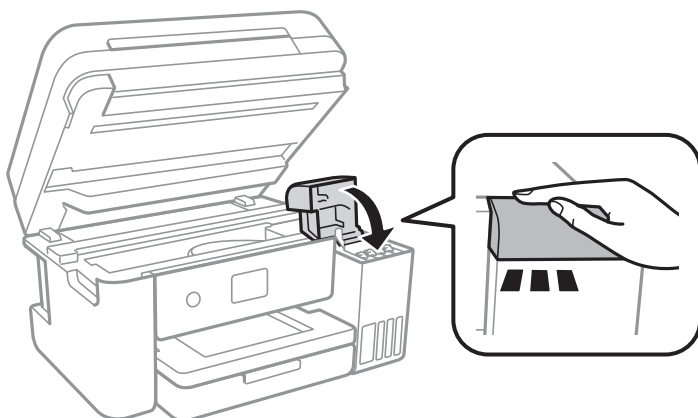
請勿讓墨水瓶維持插入狀態；否則墨水瓶可能會損壞或墨水可能會漏出。

**附註：**

如果墨水瓶中有墨水殘留，請拴緊瓶蓋並將墨水瓶以直立方式存放，以便之後使用。



8. 闔緊大容量墨水槽護蓋。



9. 闔上掃描單元。
10. 選取您填充至最高標示線之墨水的顏色。
11. 選取 [重置]。
12. 確認訊息，然後選取 [放棄]。

**!** 重要事項：

如果您沒有在大容量墨水槽中將墨水填充到最高標示線，但卻重設墨水存量，然後繼續使用印表機，列印作業可能會在沒有墨水的情況下執行，這可能會導致印表機損壞。在您開始列印之前，請務必先目視檢查所有大容量墨水槽中的墨水存量。

相關資訊

- ➔ [第108頁 “墨水瓶代碼”](#)
- ➔ [第108頁 “墨水瓶處理注意事項”](#)
- ➔ [第163頁 “濺出的墨水”](#)

---

## 廢棄墨水收集盒代碼

Epson 建議您，使用 Epson 原廠廢棄墨水收集盒。

以下為原廠 Epson 廢棄墨水收集盒的代碼。

T04D1

**!** 重要事項：

將廢棄墨水收集盒安裝到印表機上之後，它無法用於其他印表機。

---

## 廢棄墨水收集盒處理注意事項

請在更換廢棄墨水收集盒之前閱讀以下說明。

- 請勿觸碰廢棄墨水收集盒旁的綠色晶片。以免影響印表機的正常操作及列印。
- 請勿在列印時更換廢棄墨水收集盒，否則墨水可能漏出。
- 除非要更換廢棄墨水收集盒，否則請勿移除廢棄墨水收集盒及其護蓋，否則墨水可能會漏出。
- 請勿重複使用已經取出並長期置放的廢棄墨水收集盒。廢棄墨水收集盒內部的墨水會變乾變硬，而無法吸取足夠的墨水。
- 請將廢棄墨水收集盒放在遠離陽光直射處。
- 請勿將廢棄墨水收集盒存放在高溫或有凍結可能的溫度下。

---

## 更換廢棄墨水收集盒

在某些列印循環中，可能會有非常少量的多餘墨水聚集在廢棄墨水收集盒內。為避免從廢棄墨水收集盒漏出墨水，印表機具有可在吸收容量達到廢棄墨水收集盒限制時停止列印的設計。是否需要更換及更換的頻率將會因您的列印頁數、列印的素材類型以及印表機所進行的清潔循環次數而有不同。

當顯示提示您更換廢棄墨水收集盒的訊息時，請參考控制面板上顯示的動畫。根據印表機的規格，需要更換廢棄墨水收集盒不代表印表機停止運作。Epson 保固未涵蓋此項更換的成本。此為使用者可自行維修的零件。

附註：

裝滿時，在更換廢棄墨水收集盒之前將無法列印，以免漏出墨水。然而，您可使用列印以外的功能。

相關資訊

- ➔ [第114頁 “廢棄墨水收集盒代碼”](#)
- ➔ [第114頁 “廢棄墨水收集盒處理注意事項”](#)

# 維護印表機


## 檢查並清潔印字頭

若噴嘴堵塞，輸出成品會變得模糊、出現可見的條紋，或出現非預期的色彩。列印品質下降時，請使用噴嘴檢查功能，並檢查噴嘴是否堵塞。若噴嘴堵塞，請清潔印字頭。

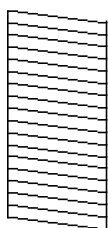
### 重要事項：

- ❑ 請勿在清潔印字頭時打開掃描器單元或關閉印表機。若未完成印字頭清潔工作，有可能無法列印。
- ❑ 由於清潔印字頭時會消耗部分墨水，因此請僅於列印品質降低時才清潔印字頭。
- ❑ 當墨水存量低時，您可能無法清潔印字頭。
- ❑ 若重複執行噴嘴檢查及印字頭清潔三次後，列印品質仍然未改善，請先停止列印至少十二個小時，然後再執行噴嘴檢查，並視需要重複印字頭清潔的動作。我們建議關閉印表機。若仍無法改善列印品質，請執行強加清潔。若仍無法改善列印品質，請洽 Epson 支援服務。
- ❑ 為避免印字頭變乾，請勿在電源開啟時拔下印表機的插頭。

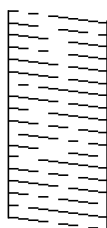
## 檢查並清潔印字頭 — 控制面板


1. 將 A4 普通紙放入印表機。
2. 從主畫面選取 [維護]。  
若要選取項目，請使用 ▲▼◀▶ 鍵將焦距移至項目，然後按下 OK 鍵。
3. 選取 [印字頭噴嘴檢查]。
4. 請遵循螢幕上的操作說明列印噴嘴檢查圖案。
5. 檢查列印圖案。如果出現如「NG」圖案中所示的線條中斷或線段遺失情況，則表示印字頭噴嘴可能阻塞。前往下一個步驟。如果您看不到如以下「OK」圖案所示的任何線條中斷或線段遺失情況，則表示噴嘴未阻塞。選取  關閉噴嘴檢查功能。

OK



NG



6. 選取 ，然後遵循螢幕上的操作說明清潔印字頭。
7. 清潔完成時，重新列印噴嘴檢查圖案。重複清潔並列印圖案，直到完全列印所有線條。

## 相關資訊

➔ [第44頁](#) “將紙張放入進紙匣”

## 檢查並清潔印字頭 - Windows


1. 將 A4 普通紙裝入印表機。
2. 存取印表機驅動程式視窗。
3. 按下 [噴嘴檢查] 索引標籤上的 [維護]。
4. 請按照螢幕上的指示進行。

## 相關資訊

➔ [第44頁](#) “將紙張放入進紙匣”

➔ [第60頁](#) “存取印表機驅動程式”

## 檢查並清潔印字頭 — Mac OS

1. 將 A4 普通紙放入印表機。
2. 從  功能表選取 [系統偏好設定] > [印表機和掃描器] (或 [列印和掃描]、[列印與傳真])，然後選取印表機。
3. 按下 [選項與耗材] > [公用程式] > [開啟印表機公用程式]。
4. 按下 [噴嘴檢查]。
5. 請遵循螢幕上的操作說明。

---

## 執行強加清潔

[強加清潔] 公用程式可讓您更換墨水導管內的所有墨水。在下列情況下，您可能需要使用此功能來改善列印品質。

- 您在墨水存量太低且已經無法在大容量墨水槽視窗中看到墨水時，進行列印或印字頭清潔作業。
- 您執行了數次噴嘴檢查和印字頭清潔，然後等待至少 12 小時沒有進行列印，但列印品質仍然沒有改善。

在執行此功能之前，請閱讀下列指示。

**重要事項：**

請確定大容量墨水槽內有足夠的墨水。

查看所有大容量墨水槽的墨水存量都至少達到三分之一。進行強加清潔期間，如果墨水存量偏低，可能會導致產品受損。



**重要事項：**

每次強加清潔之間所需的間隔時間為 12 小時。

通常，每次強加清潔應能解決 12 小時內發生的列印品質問題。因此，為避免浪費墨水，您必須等待 12 小時之後再嘗試執行該作業。



**重要事項：**

可能需要更換廢棄墨水收集盒。

墨水將會沉積到廢棄墨水收集盒。如果收集盒集滿墨水，您必須準備並安裝新的廢棄墨水收集盒，才能繼續列印。

**附註：**

當墨水存量不足或廢棄墨水收集盒中的可用空間不夠而無法進行強加清潔時，您就無法執行這項功能。即使在這個情況下，墨水存量和墨水收集盒可用空間仍足夠讓您繼續列印。

## 執行強力清潔 — 控制面板

執行此功能之前，請先閱讀強力清潔的指示。

1. 關閉印表機，然後同時按下 鍵與 鍵顯示確認畫面。
2. 請遵循螢幕上的操作說明執行強力清潔功能。

**附註：**

若無法執行此功能，請解決畫面中顯示的問題。接下來，請依照此程序，從步驟 1 再次開始執行此功能。

3. 執行此功能後，請執行噴嘴檢查，確定噴嘴未阻塞。

**相關資訊**

➔ [第117頁 “執行強加清潔”](#)

## 執行強加清潔 — Windows

1. 存取印表機驅動程式視窗。
2. 按下 [維護] 索引標籤上的 [強加清潔]。
3. 請遵循螢幕上的操作說明。


**附註：**

若無法執行此功能，請解決印表機控制面板上顯示的問題。接下來，請依照此程序，從步驟 1 再次開始執行此功能。

**相關資訊**

➔ [第60頁 “存取印表機驅動程式”](#)

## 執行 強加清潔 — Mac OS

1. 從  功能表選取[系統偏好設定] > [印表機和掃描器] (或[列印和掃描]、[列印與傳真])，然後選取印表機。
2. 按下[選項與耗材] > [公用程式] > [開啟印表機公用程式]。
3. 按下 [強加清潔]。
4. 請遵循螢幕上的操作說明。

**附註：**

若無法執行此功能，請解決印表機控制面板上顯示的問題。接下來，請依照此程序，從步驟 1 再次開始執行此功能。

---

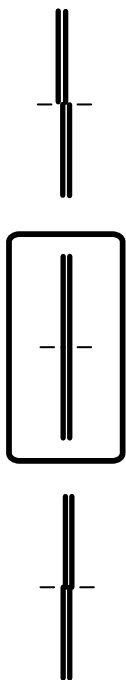
## 校正印字頭

若您注意到直線偏斜或影像模糊，請校正印字頭。

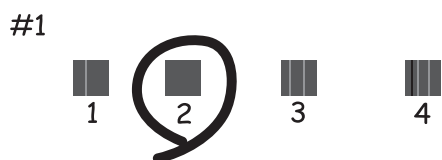
### 校正印字頭 — 控制面板

1. 將 A4 普通紙放入印表機。
2. 從主畫面選取 [維護]。  
若要選取項目，請使用 ▲▼◀▶ 鍵將焦距移至項目，然後按下 OK 鍵。
3. 選取 [印字頭直線性校正]。
4. 如果垂直線看起來未對齊或您的列印成品模糊不清，請前往第 5 步。如果您看到正常間隔的水平條帶，請前往第 11 步。
5. 選取 [基本的直線性校正]，然後依照畫面上的指示列印校正圖案。

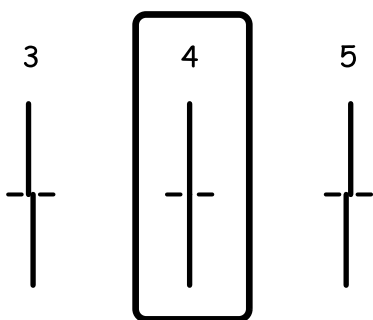
6. 依照畫面上的指示校正印字頭。  
尋找並選取不直垂直線最少的圖案編號。



7. 選取 [垂直直線性校正]，然後列印校正圖案。
8. 尋找並選取各組內最完整的圖案編號。



9. 選取 [格線直線性校正]，然後列印校正圖案。
10. 尋找並選取不直垂直線最少的圖案編號。



校正完成。



11. 選取 [水平直線性校正]，然後依照畫面上的指示列印校正圖案。
12. 依照畫面上的指示校正印字頭。  
尋找並選取最少分離及重疊的圖案編號。



#### 相關資訊

➔ [第44頁](#) “將紙張放入進紙匣”

---

## 清潔進紙路徑

列印成品骯髒或未正確進紙時，請清潔內部滾輪。



#### 重要事項：

請勿用面紙清潔印表機內部。印字頭噴嘴可能會因棉絮而堵塞。

## 清潔紙張路徑中的墨水髒汙

列印成品出現髒汙或磨損時，請清潔內部滾輪。



#### 重要事項：

請勿用面紙清潔印表機內部。印字頭噴嘴可能會因棉絮而阻塞。

1. 將 A4 大小普通紙放入印表機。
2. 從主畫面選取 [維護]。  
若要選取項目，請使用 ▲▼◀▶ 鍵將焦距移至項目，然後按下 OK 鍵。
3. 選取 [紙張導引器清潔]。
4. 請遵循螢幕上的操作說明清潔進紙路徑。

#### 附註：


請重複此步驟，直至紙張不會被墨水弄髒為止。

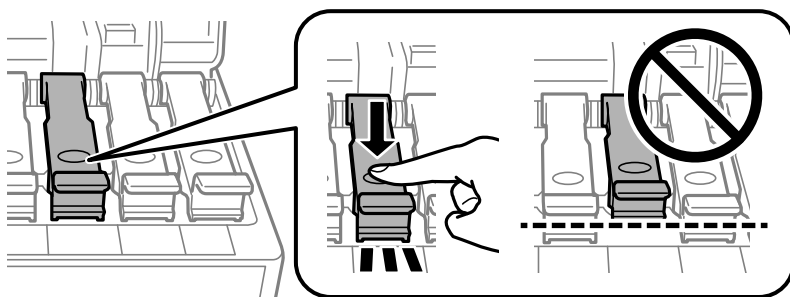
相關資訊

➔ [第44頁](#) “將紙張放入進紙匣”

## 清潔進紙路徑，解決進紙問題

未正確從進紙匣進紙時，請清潔內部滾輪。

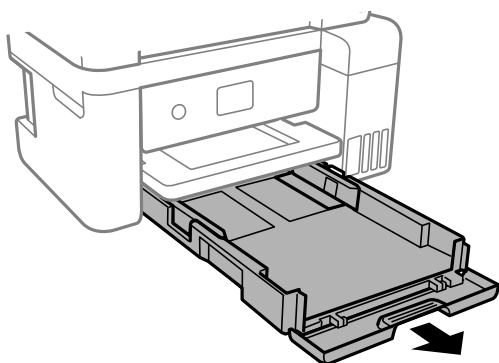
1. 按下  鍵關閉印表機電源。
2. 拔下電源線，然後中斷連接電源線。
3. 確定已牢牢拴緊大容量墨水槽上的瓶蓋。



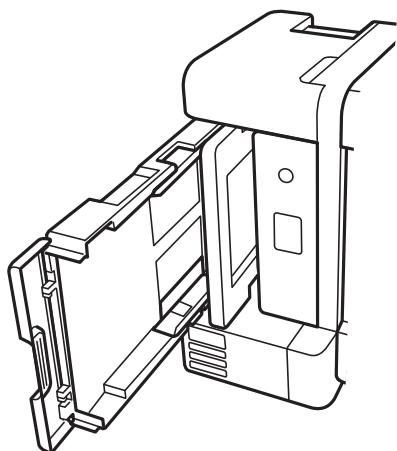
**重要事項：**

如果大容量墨水槽的瓶蓋未拴緊，墨水可能會漏出。

4. 闔上掃描單元和自動進紙器護蓋。
5. 拉出進紙匣，然後取出紙張。



- 將印表機側立，讓印表機的大容量墨水槽位於底部。



**注意：**

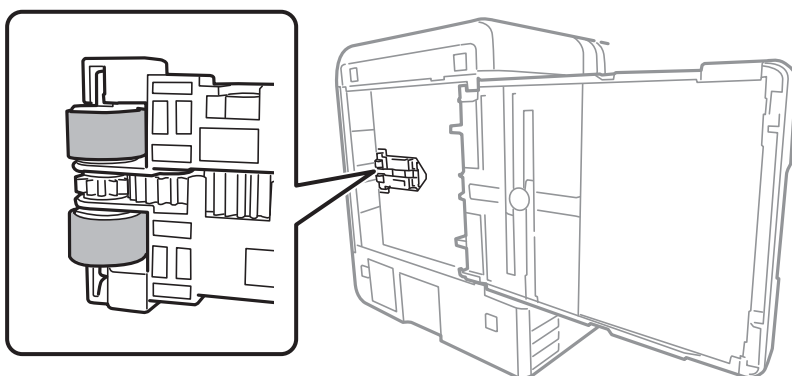
放置印表機時，請小心不要夾到手或手指。否則可能會導致受傷。



**重要事項：**

請勿將印表機長時間側立。

- 用水沾濕軟布並完全擰乾，然後在用軟布旋轉滾輪時同時擦拭滾輪。



- 將印表機轉回正常位置，然後插入進紙匣。

- 連接電源連接線。

## 清潔自動進紙器

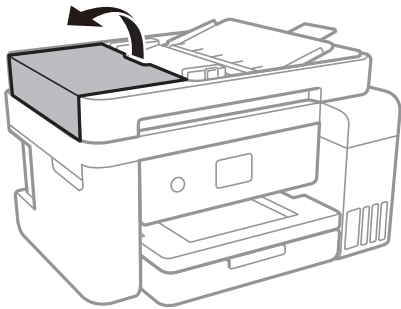
自動進紙器的複印或掃描影像出現髒汙，或原稿未正確在自動進紙器中進紙時，請清潔自動進紙器。



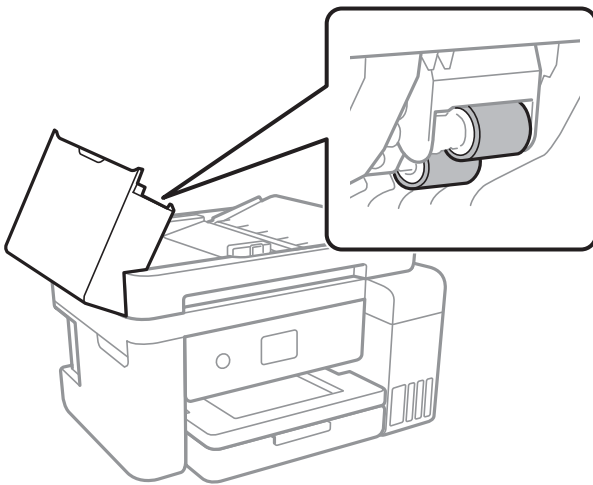
**重要事項：**

切勿使用酒精或稀釋劑清潔印表機。上述化學物質會造成印表機損壞。

1. 打開自動進紙器護蓋。



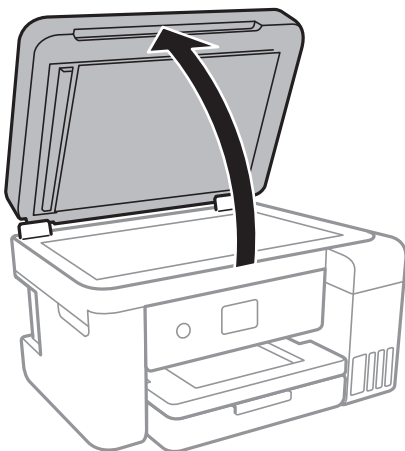
2. 使用微濕的軟布清潔滾輪與自動進紙器內部。



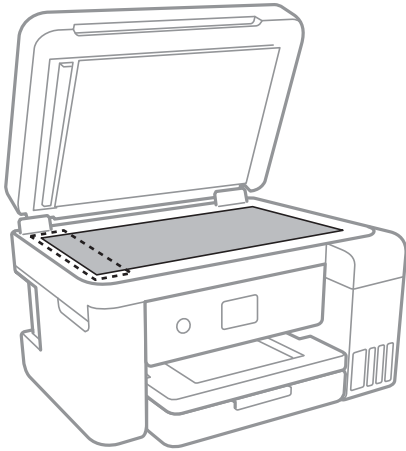
**!** 重要事項：

使用乾軟布可能會導致滾輪表面損壞。請在滾輪晾乾後再使用自動進紙器。

3. 打開文件護蓋。




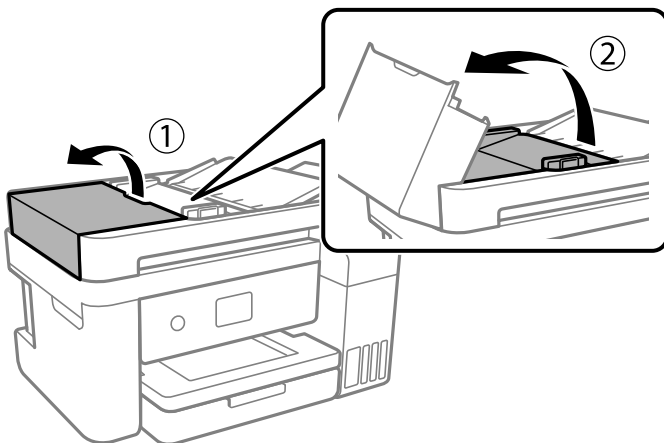
4. 清潔圖中所示的部分。



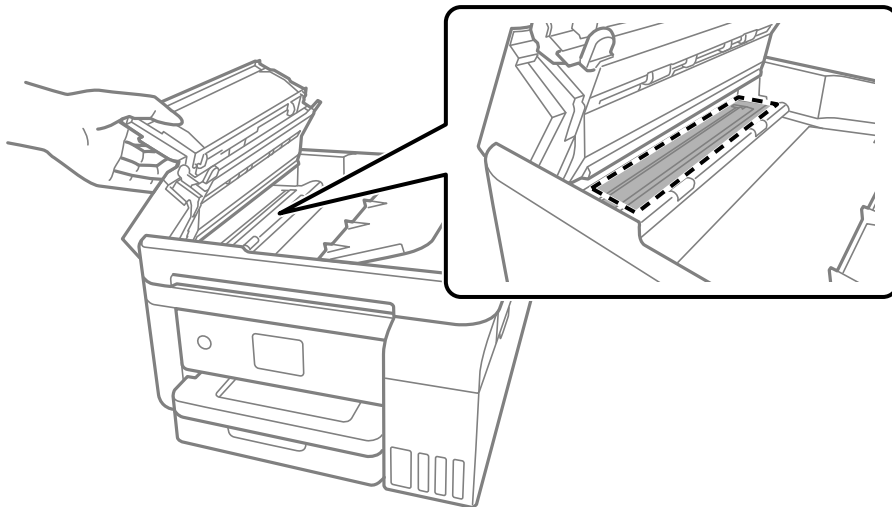
**重要事項：**

- ❑ 若玻璃表面沾染油脂或某些難以清除的材質，請使用少量的玻璃清潔劑與軟布清除。擦除所有殘餘的液體。
- ❑ 請勿重壓玻璃表面。
- ❑ 請小心不要刮傷或損傷玻璃的表面。損傷的玻璃表面會使掃描品質降低。

5. 如果問題無法消除，請按下  鍵以關閉印表機，打開自動進紙器護蓋，然後抬起打開自動進紙器進紙匣。



- 清潔圖中所示的部分。



## 清潔 工作平台

複印或掃描的影像髒汙時，請清潔 工作平台。



**注意：**

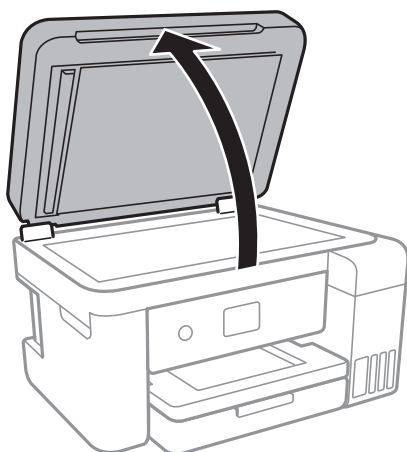
打開或闔上文件護蓋時，請注意不要夾到您的手或手指。否則可能會導致受傷。



**重要事項：**

切勿使用酒精或稀釋劑清潔印表機。上述化學物質會造成印表機損壞。

- 打開文件護蓋。



2. 使用柔軟、乾淨的乾布清潔工作平台的表面。

**!** 重要事項：

- 若玻璃表面沾染油脂或某些難以清除的材質，請使用少量的玻璃清潔劑與軟布清除。擦除所有殘餘的液體。
- 請勿重壓玻璃表面。
- 請小心不要刮傷或損傷玻璃的表面。損傷的玻璃表面會使掃描品質降低。

---

## 清潔透明膠片


如果校正印字頭或清潔進紙路徑之後仍無法改善列印品質，可能是印表機內部的透明膠片有髒污。

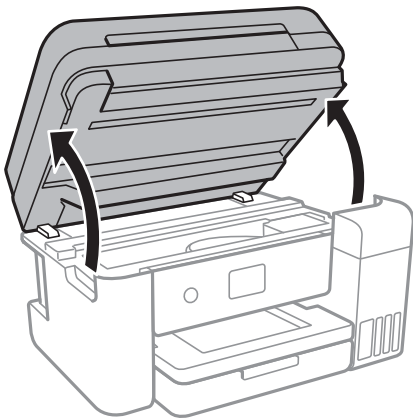
所需物件：

- 棉花棒 (幾根)
- 加入幾滴清潔劑的水 (在 1/4 杯的自來水中加入 2 至 3 滴清潔劑)
- 用來檢查髒污的燈光

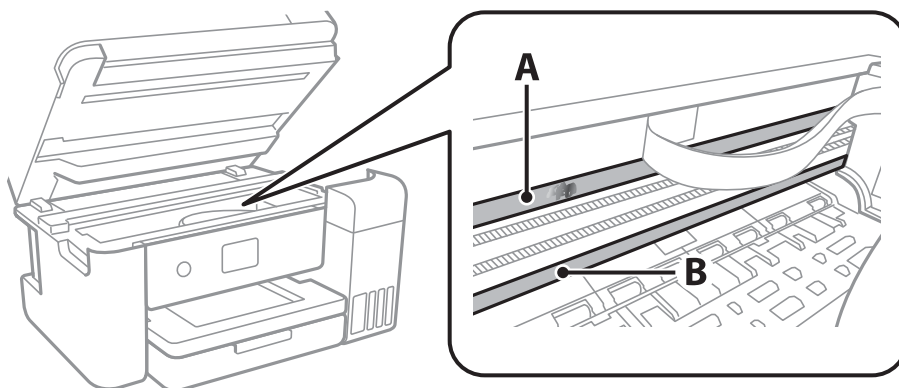
**!** 重要事項：

除了加入幾滴清潔劑的水之外，請勿使用其他清潔液體。

1. 按下  鍵關閉印表機電源。
2. 打開掃描單元。



3. 檢查透明膠片上是否有髒污。如果使用燈光照明，就可以很容易看到髒污。  
如果透明膠片 (A) 上有髒污 (例如指紋或油污)，請前往下一個步驟。



A：透明膠片

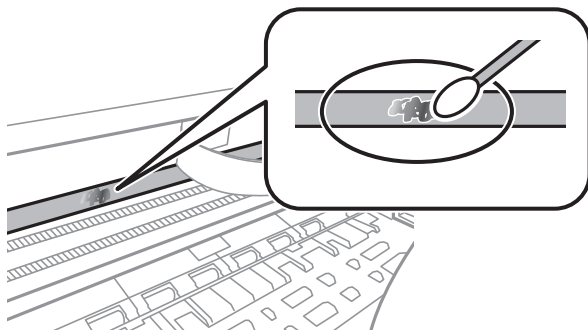
B：軌道



**重要事項：**

請小心不要觸碰到軌道 (B)。否則，您可能會無法列印。請勿清除軌道上的油脂，因為這是印表機運作時必要的物質。

4. 用加入幾滴清潔器的水沾濕棉花棒，以不會滴水為原則，然後擦拭髒污部位。



**重要事項：**

輕輕地擦掉髒污。如果您在膠片上用棉花棒過度用力按壓，膠片的彈簧可能會移位，而且印表機可能會受損。

5. 請使用新的乾棉花棒擦拭膠片。



**重要事項：**

請勿在膠片上留下任何棉絮。

附註：

若要避免髒污擴散，請在清潔時頻繁更換棉花棒。

6. 請重複步驟 4 和 5，直到清除膠片上的所有髒污為止。



7. 目視查看是否已經清除膠片上的所有髒污。

---

## 查看印表機進紙的總頁數

您可查看印表機進紙的總頁數。

### 透過印表機查看進紙的總頁數 — 控制面板

資訊會與噴嘴檢查表單一起列印。

1. 將 A4 普通紙放入印表機。
2. 從主畫面選取 [維護]。  
若要選取項目，請使用 ▲▼◀▶ 鍵將焦距移至項目，然後按下 OK 鍵。
3. 選取 [印字頭噴嘴檢查]。
4. 請遵循螢幕上的操作說明列印噴嘴檢查圖案。

#### 相關資訊

➔ [第44頁](#) “將紙張放入進紙匣”


### 查看印表機進紙的總頁數 - Windows

1. 存取印表機驅動程式視窗。
2. 按下 [維護] 索引標籤上的 [印表機和選購品資訊]。

#### 相關資訊

➔ [第60頁](#) “存取印表機驅動程式”

### 透過印表機查看進紙的總頁數 — Mac OS

1. 從  功能表選取 [系統偏好設定] > [印表機和掃描器] (或 [列印和掃描]、[列印與傳真])，然後選取印表機。
2. 按下 [選項與耗材] > [公用程式] > [開啟印表機公用程式]。
3. 按下 [印表機和選購品資訊]。

# 網路服務與軟體資訊

本節說明 Epson 網站或隨附軟體光碟片為您的印表機提供的網路服務與軟體產品。

## 用於配置印表機操作的應用程式 (Web Config)

Web Config 是可在電腦或智慧型裝置上的 Internet Explorer、Safari 等網頁瀏覽器中執行的應用程式。您可確認印表機狀態，或變更網路服務與印表機設定。若要使用 Web Config，請將印表機及裝置連接至相同的網路。

支援以下瀏覽器。

作業系統	瀏覽器
Windows XP SP3 或更新版本	Internet Explorer 8 或更新版本、Firefox*、Chrome*
Mac OS X v10.6.8 或更新版本	Safari*、Firefox*、Chrome*
iOS*	Safari*
Android 2.3 或更新版本	預設瀏覽器
Chrome OS*	預設瀏覽器

\* 使用最新版本。

## 在網頁瀏覽器上執行 Web Config

### 1. 檢查印表機的 IP 位址。

選取印表機主畫面中的網路圖示，然後選取使用中連線方式，確認印表機的 IP 位址。

若要選取項目，請使用 ▲▼◀▶ 鍵將焦距移至項目，然後按下 OK 鍵。

附註：

您也可以列印網路連線報告，來查看 IP 位址。

### 2. 從電腦或智慧型裝置啟動網頁瀏覽器，然後輸入印表機的 IP 位址。

格式：

IPv4：http://印表機的 IP 位址/

IPv6：http://[印表機的 IP 位址]/

範例：

IPv4：http://192.168.100.201/

IPv6：http://[2001:db8::1000:1]/

附註：

您也可以使用智慧型裝置，從 Epson iPrint 的維護畫面執行 Web Config。

## 相關資訊


- ➔ 第30頁 “列印網路連線報告”
- ➔ 第85頁 “使用 Epson iPrint”

## 在 Windows 上執行 Web Config

當使用 WSD 將電腦連線至印表機時，請遵循下列步驟以執行 Web Config。

1. 存取 Windows 中的裝置與印表機畫面。
  - ❑ Windows 10/Windows Server 2016  
以滑鼠右鍵按一下開始鍵，或按住開始鍵，選取[控制台] > [硬體和音效]中的[檢視裝置和印表機]。
  - ❑ Windows 8.1/Windows 8/Windows Server 2012 R2/Windows Server 2012  
選取[桌面] > [設定] > [控制台] > [硬體和音效] (或[硬體]) 中的[檢視裝置和印表機]。
  - ❑ Windows 7/Windows Server 2008 R2  
按下開始鍵，選取[控制台] > [硬體和音效]中的[檢視裝置和印表機]。
  - ❑ Windows Vista/Windows Server 2008  
按下開始鍵，選取[控制台] > [硬體和音效]中的[印表機]。
2. 以滑鼠右鍵按一下印表機，然後選取[內容]。
3. 選取 [Web 服務]索引標籤並按下 URL。

## 在 Mac OS 上執行 Web Config

1. 從  功能表選取[系統偏好設定] > [印表機和掃描器] (或[列印和掃描]、[列印與傳真])，然後選取印表機。
2. 按下[選項與耗材] > [顯示印表機網頁]。

---

## 文件和影像掃描應用程式 (Epson Scan 2)

Epson Scan 2 係一控制掃描的應用程式。您可調整掃描影像的大小、解析度、亮度、對比及品質。您也可從 TWAIN 相容的掃描應用程式啟動 Epson Scan 2。詳細資訊，請參考應用程式的說明。

### 在 Windows 中啟動

附註：

若為 Windows Server 作業系統，請確認已安裝[桌面體驗]功能。

- ❑ Windows 10/Windows Server 2016  
按下開始鍵，然後選取 [EPSON] > [Epson Scan 2]。
- ❑ Windows 8.1/Windows 8/Windows Server 2012 R2/Windows Server 2012  
請在搜尋快速鍵中輸入應用程式名稱，然後選取顯示的圖示。

- ❑ Windows 7/Windows Vista/Windows XP/Windows Server 2008 R2/Windows Server 2008/Windows Server 2003 R2/Windows Server 2003

按下開始鍵，然後選取[所有程式]或[程式集] > [EPSON] > [Epson Scan 2]> [Epson Scan 2]。

在 Mac OS 中啟動

附註：

Epson Scan 2 不支援 Mac OS 快速切換使用者功能。關閉快速切換使用者功能。

選取[前往] > [應用程式] > [Epson Software] > [Epson Scan 2]。

相關資訊

➔ [第102頁](#) “使用 Epson Scan 2 掃描”

➔ [第135頁](#) “安裝最新應用程式”

## 新增網路掃描器

使用 Epson Scan 2 之前，您需要新增網路掃描器。

1. 啟動軟體，然後按下 [掃描器設定] 畫面上的 [新增]。

附註：


❑ 如果 [新增] 顯示為灰色，請按下 [啟用編輯]。

❑ 如果顯示 Epson Scan 2 的主畫面，則表示已連線至掃描器。如果您要連線至其他網路，請選取 [掃描器] > [設定] 來開啟 [掃描器設定] 畫面。

2. 新增網路掃描器。輸入下列項目，然後按下 [新增]。

❑ [機型]：選取要連線的掃描器。

❑ [名稱]：輸入 32 個字元以內的掃描器名稱。

❑ [搜尋網路]：當電腦與掃描器在相同網路中時，會顯示 IP 位址。如果未顯示，請按下  鍵。如果 IP 位址仍不顯示，按下 [輸入位址]，然後直接輸入 IP 位址。

3. 在 [掃描器設定] 畫面上選取掃描器，然後按下 [確定]。

---

## 用於從控制面板配置掃描操作的應用程式 (Epson Event Manager)

Epson Event Manager 是一個應用程式，可讓您從控制台管理掃描並將影像儲存到電腦中。您可以加入自己的設定作為預設，例如文件類型、資料夾儲存位置和影像格式等。詳細資訊，請參考應用程式的說明。

附註：

不支援 Windows Server 作業系統。

在 Windows 中啟動

- ❑ Windows 10

按下開始鍵，然後選取 [Epson Software] > [Event Manager]。

Windows 8.1/Windows 8

請在搜尋快速鍵中輸入應用程式名稱，然後選取顯示的圖示。

Windows 7/Windows Vista/Windows XP

按下開始鍵，然後選取[所有程式]或[程式集] > [Epson Software] > [Event Manager]。

在 Mac OS 中啟動

[前往] > [應用程式] > [Epson Software] > [Event Manager]。

相關資訊

➔ [第135頁 “安裝最新應用程式”](#)

---

## 用於配置相片的應用程式 (Epson Easy Photo Print)

Epson Easy Photo Print 應用程式，可讓您輕鬆列印各種不同版面配置的相片。您可以預覽相片影像並調整影像或位置。您也可以列印帶相框的相片。詳細資訊，請參考應用程式的說明。

若在 Epson 原廠相紙上列印，將可有效提升墨水品質，且能輸出生動又清晰的列印成品。

若要使用市售應用程式進行無邊列印，請進行下列設定。

建立可配合紙張大小的影像資料。如果您正在使用的應用程式中提供邊界設定功能，請將邊界設定為 0 mm。

啟用印表機驅動程式中的無邊列印設定。

附註：

不支援 Windows Server 作業系統。

要使用此應用程式，需要安裝印表機驅動程式。

在 Windows 中啟動

Windows 10

按下開始鍵，然後選取 [Epson Software] > [Epson Easy Photo Print]。

Windows 8.1/Windows 8

請在搜尋快速鍵中輸入應用程式名稱，然後選取顯示的圖示。

Windows 7/Windows Vista/Windows XP

按下開始鍵，然後選取[所有程式]或[程式集] > [Epson Software] > [Epson Easy Photo Print]。

在 Mac OS 中啟動

[前往] > [應用程式] > [Epson Software] > [Epson Easy Photo Print]。

相關資訊

➔ [第135頁 “安裝最新應用程式”](#)

---

## 用於列印網頁的應用程式 (E-Web Print)

E-Web Print 係一應用程式，可讓您輕鬆列印各種不同版面配置的網頁。詳細資訊，請參考應用程式的說明。您可以從 [E-Web Print] 工具條上的 [E-Web Print] 功能表上獲得說明資訊。

附註：

- 不支援 Windows Server 作業系統。
- 從下載網站上查看支援的瀏覽器 and 最新的版本。

### 啟動

在安裝 E-Web Print 時，該工具列會在瀏覽器上顯示。按下 [列印] 或 [裁切]。

### 相關資訊

➔ [第135頁 “安裝最新應用程式”](#)

---

## 軟體更新工具 (EPSON Software Updater)

EPSON Software Updater 應用程式可在網際網路上檢查新的或更新的軟體，然後安裝該軟體。您也可以更新印表機的韌體與手冊。

附註：

不支援 Windows Server 作業系統。

### 安裝方法

從 Epson 網站下載 EPSON Software Updater。

如果您使用 Windows 電腦，且無法從網站下載應用程式，可使用隨附的軟體光碟片進行安裝。

<http://www.epson.com>

### 在 Windows 中啟動

- Windows 10  
按下開始鍵，然後選取 [Epson Software] > [EPSON Software Updater]。
- Windows 8.1/Windows 8  
請在搜尋快速鍵中輸入應用程式名稱，然後選取顯示的圖示。
- Windows 7/Windows Vista/Windows XP  
按下開始鍵，然後選取[所有程式]或[程式集] > [Epson Software] > [EPSON Software Updater]。

附註：

按下桌面工作列上的印表機圖示，然後選取 [軟體更新]，也可以啟動 EPSON Software Updater。

### 在 Mac OS 中啟動

選取[前往] > [應用程式] > [Epson Software] > [EPSON Software Updater]。


## 安裝最新應用程式

附註：

重新安裝應用程式時，您必須先解除安裝此應用程式。

1. 確定印表機與電腦適用於通訊，且印表機已連線至網際網路。
2. 啟動 EPSON Software Updater。  
螢幕截圖是 Windows 系統上的一個範例。



3. 針對 Windows，選取印表機，然後按下  檢查最新可用應用程式。
4. 選取您要安裝或更新的項目，然後按下安裝鍵。



### 重要事項：

在更新完畢之前，不要關閉印表機或拔掉電源，否則印表機可能會出故障。

附註：

- 您可以從 Epson 網站下載最新應用程式。

<http://www.epson.com>

- 如果您使用 Windows Server 作業系統，則無法使用 EPSON Software Updater。從 Epson 網站下載最新應用程式。

### 相關資訊

- ➔ [第134頁 “軟體更新工具 \(EPSON Software Updater\)”](#)
- ➔ [第136頁 “解除安裝應用程式”](#)

## 使用控制面板來更新印表機韌體

如果印表機已經連入網際網路，可以使用控制面板來更新印表機韌體。您也可以將印表機設定為定期檢查韌體更新，並在有更新時通知您。

1. 從主畫面選取 [設定]。  
若要選取項目，請使用 ▲▼◀▶ 鍵將焦距移至項目，然後按下 OK 鍵。
2. 選取 [韌體更新] > [更新]。  
附註：  
啟用 [通知]，將印表機設定為定期檢查是否有韌體更新。
3. 查看畫面上顯示的訊息並按下 [開始檢查] 以開始搜尋可用的更新。
4. 如果 LCD 螢幕上顯示的訊息通知您有可用的更新，按照螢幕上的指示開始更新。



### 重要事項：

- ❑ 在更新完畢之前，不要關閉印表機或拔掉電源，否則印表機可能會出故障。
- ❑ 如果韌體更新沒有完成或不成功，印表機將無法正常啟動，並且在下次打開印表機時，LCD 螢幕上會顯示「Recovery Mode」。在這種情況下，必須用電腦進行再次更新。使用 USB 纜線連接印表機至電腦。如果印表機上顯示「Recovery Mode」，將無法透過網路連線更新韌體。從電腦上存取您本地的 Epson 網站，然後下載最新的印表機韌體。後面的步驟見網站上的說明。

## 解除安裝應用程式

以系統管理員身分登入電腦。若電腦提示您輸入管理員密碼，請輸入密碼。

### 解除安裝應用程式 — Windows

1. 按下  鍵關閉印表機電源。
2. 結束所有執行的應用程式。
3. 開啟[控制台]：
  - ❑ Windows 10/Windows Server 2016  
以滑鼠右鍵按一下開始鍵，或按住開始鍵，然後選取[控制台]。
  - ❑ Windows 8.1/Windows 8/Windows Server 2012 R2/Windows Server 2012  
選取[桌面] > [設定] > [控制台]。
  - ❑ Windows 7/Windows Vista/Windows XP/Windows Server 2008 R2/Windows Server 2008/Windows Server 2003 R2/Windows Server 2003  
按下開始鍵，選取[控制台]。



## 4. 開啟 [解除安裝程式] (或 [新增或移除程式])：

- Windows 10/Windows 8.1/Windows 8/Windows 7/Windows Vista/Windows Server 2016/Windows Server 2012 R2/Windows Server 2012/Windows Server 2008 R2/Windows Server 2008  
選取 [程式集] 中的 [解除安裝程式]。
- Windows XP/Windows Server 2003 R2/Windows Server 2003  
按下 [新增或移除程式]。

## 5. 選取要解除安裝的應用程式。

如果存在任何列印工作，您無法解除安裝印表機驅動程式。解除安裝前，請先刪除列印工作或等待列印工作完成。

## 6. 解除安裝應用程式：

- Windows 10/Windows 8.1/Windows 8/Windows 7/Windows Vista/Windows Server 2016/Windows Server 2012 R2/Windows Server 2012/Windows Server 2008 R2/Windows Server 2008  
按下 [解除安裝/變更] 或 [解除安裝]。
- Windows XP/Windows Server 2003 R2/Windows Server 2003  
按下 [變更/移除] 或 [移除]。

附註：



若顯示 [使用者帳戶控制] 視窗，請按下 [繼續]。

## 7. 依照畫面上的指示操作。

## 解除安裝應用程式 — Mac OS

## 1. 使用 Uninstaller 下載 EPSON Software Updater。

下載 Uninstaller 後，每次解除安裝應用程式時，皆無須重新下載。

2. 按下  鍵關閉印表機電源。3. 若要解除安裝印表機驅動程式，請從  功能表 > [印表機和掃描器] (或 [列印和掃描]、[列印與傳真]) 中選取 [系統偏好設定]，然後從已啟用印表機清單移除印表機。

## 4. 結束所有執行的應用程式。

## 5. 選取 [前往] &gt; [應用程式] &gt; [Epson Software] &gt; [Uninstaller]。

## 6. 選取您要解除安裝的應用程式，然後按下 [移除]。

**重要事項：**

Uninstaller 即會移除電腦上所有的 Epson 噴墨印表機驅動程式。若您使用多部 Epson 噴墨印表機，且只想刪除部分驅動程式，請先刪除所有驅動程式，然後重新安裝所需的印表機驅動程式。

附註：

若在應用程式清單中找不到要解除安裝的應用程式，則無法使用 Uninstaller 解除安裝。此時，請選取 [前往] > [應用程式] > [Epson Software]，然後選取您要解除安裝的應用程式，將其拖曳至垃圾筒圖示。

相關資訊

➔ [第134頁](#) “軟體更新工具 (EPSON Software Updater)”

---

## 使用網路服務列印

您可在網際網路上使用 Epson Connect 服務，隨時從智慧型手機、平板電腦或筆記型電腦進行列印，享受無地域限制的方便性。若要使用此服務，您需要在 Epson Connect 中登錄使用者與印表機。

網際網路上可用的功能如下。

Email Print

當您將包含附件 (如文件或影像) 的電子郵件傳送至指派給印表機的電子郵件地址時，可以從遠端位置 (如家用或辦公室用印表機) 列印該電子郵件與附件。

Epson iPrint

此應用程式適用於 iOS 與 Android，可讓您從智慧型手機或平板電腦列印或掃描。您可以將文件、影像與網站直接傳送至相同無線 LAN 中的印表機，來進行列印。

Scan to Cloud

此應用程式可讓您將要列印的掃描資料傳送至其他印表機。您也可以將掃描資料上傳至可用雲端服務。

Remote Print Driver

這是遠端列印驅動程式支援的共用驅動程式。當在遠端位置使用印表機列印時，您可以在平常的應用程式視窗中變更印表機來列印。

詳細資訊，請參考 Epson Connect 入口網站。

<https://www.epsonconnect.com/>

<http://www.epsonconnect.eu> (僅適用於歐洲)

# 解決問題

## 檢查印表機狀態

### 檢查 LCD 螢幕上的訊息

若 LCD 螢幕上顯示錯誤訊息，請依照螢幕上的指示或下列解決方法來解決問題。

錯誤訊息	解決方法
印表機錯誤 重新開啟印表機。詳細說明，請參考相關文件。	移除印表機內的所有紙張或保護材料。若仍顯示錯誤訊息，請聯絡 Epson 授權服務中心。
XX 缺紙。	放入紙張，然後將進紙匣完全插入。
印表機的無邊列印集墨棉的使用壽命即將用盡。這不是使用者可自行更換的零件。請洽 Epson 支援服務。	請聯絡 Epson 或其授權的服務中心更換無邊列印集墨棉*。這不是使用者可自行維修的零件。此訊息在集墨棉更換前會一直顯示。 選取 [放棄] 繼續列印。
印表機的無邊列印集墨棉的使用壽命已盡。這不是使用者可自行更換的零件。請洽 Epson 支援服務。	請聯絡 Epson 或其授權的服務中心更換無邊列印集墨棉*。這不是使用者可自行維修的零件。 不過，您可執行不用使用墨水的操作，例如掃描。
紙張設定自動顯示已設定為關閉。某些功能可能無法使用。詳細說明，請參考相關文件。	若停用 [紙張設定自動顯示]，您無法使用 AirPrint。
IP 位址與子網路遮罩的組合無效。更多詳細說明，請參考相關文件。	輸入正確的 IP 位址或預設閘道。聯繫設定網路的人，以尋求幫助。
請更新根憑證以使用雲端服務。	運行 Web Config，然後更新根證書。
透過電腦檢查印表機的連接埠設定 (例如 IP 位址) 或印表機驅動程式是否正確。	確定已從 [印表機] 功能表的 [內容] > [連接埠] 中正確選取印表機連接埠，如下所示。
透過電腦檢查連接埠設定或印表機驅動程式是否正確。詳細說明，請參考相關文件。	針對 USB 連線選取「[USBXXX]」，或針對網路連線選取「[EpsonNet Print Port]」。
Recovery Mode	印表機因韌體更新失敗而開始進入復原模式。請按照以下步驟，嘗試再次更新韌體。 1. 使用 USB 連接線連接電腦與印表機。(在復原模式下，無法透過網路連線更新韌體。) 2. 如需進一步的說明，請造訪當地的 Epson 網站。

\* 在某些列印循環，有少量剩餘的墨水會被收集在集墨棉中。為避免墨水從集墨棉漏出，印表機採用集墨棉到達其使用壽命限制即停止列印的設計。需要更換與否及更換的頻率，取決於您使用無邊列印選項的列印頁數。根據印表機的規格，集墨棉的更換需要不代表您的印表機無法繼續使用。印表機將會告知您需要更換集墨棉的時間，此操作僅能由 Epson 授權服務中心執行。Epson 保固未涵蓋此項更換的成本。

#### 相關資訊

➔ [第176頁 “聯絡 Epson 支援服務”](#)

- ➔ [第135頁](#) “安裝最新應用程式”
- ➔ [第136頁](#) “使用控制面板來更新印表機韌體”


## 檢查印表機狀態 - Windows

1. 存取印表機驅動程式視窗。
2. 按下 [維護] 索引標籤上的 [EPSON印表機監控程式3]。  
附註：
  - 按兩下工作列上的印表機圖示，也可以查看印表機狀態。若印表機圖示沒有新增至工作列，請按下 [維護] 索引標籤上的 [監控設定]，然後選取 [將捷徑圖示註冊到工作列]。
  - 若停用 [EPSON印表機監控程式3]，請按下 [維護] 索引標籤上的 [進階設定]，然後選取 [開啟EPSON印表機監控程式3]。

### 相關資訊

- ➔ [第60頁](#) “存取印表機驅動程式”

## 檢查印表機狀態 — Mac OS

1. 從  功能表選取 [系統偏好設定] > [印表機和掃描器] (或 [列印和掃描]、[列印與傳真])，然後選取印表機。
2. 按下 [選項與耗材] > [公用程式] > [開啟印表機公用程式]。
3. 按下 [EPSON印表機監控程式]。  
您可以檢查印表機狀態、墨水存量以及錯誤狀態。

---

## 檢查軟體狀態

您可藉由將軟體更新為最新版本來解決問題。若要檢查軟體狀態，請使用軟體更新工具。

### 相關資訊

- ➔ [第134頁](#) “軟體更新工具 (EPSON Software Updater)”
- ➔ [第176頁](#) “聯絡 Epson 支援服務”

---

## 清除夾紙

請遵循印表機控制面板螢幕上的操作說明尋找並清除夾紙，包括所有撕裂的碎片。LCD 螢幕會顯示動畫，示範如何清除夾紙。

**注意：**

手還在印表機內時，切勿觸碰控制面板上的按鍵。若印表機開始運作，將會使人受傷。請小心不要觸碰突出的零件，以免受傷。

**重要事項：**

- ❑ 請小心清除夾紙。若猛烈拉出紙張，可能會使印表機損壞。
- ❑ 清除夾紙時，請避免傾斜、直放或上下倒放印表機；否則墨水可能會外漏。

---

## 未正確進紙

檢查下列要點，並採取適當的措施以解決問題。

- ❑ 請將印表機放置在平整桌面上，並在建議的環境條件下運作。
- ❑ 使用本印表機支援的紙張。
- ❑ 請依照紙張處理注意事項操作。
- ❑ 放入的紙張數量不要超過規定的最大紙張數。
- ❑ 確定紙張大小和紙張種類設定符合放入印表機的實際紙張大小和紙張種類。
- ❑ 清潔印表機內的滾輪。

### 相關資訊

- ➔ [第168頁“環境規格”](#)
- ➔ [第43頁“紙張處理注意事項”](#)
- ➔ [第42頁“可用的紙張與容量”](#)
- ➔ [第48頁“紙張種類清單”](#)

## 夾紙

依正確方向裝入紙張，然後使紙張邊緣定位器靠著紙緣。

### 相關資訊

- ➔ [第140頁“清除夾紙”](#)
- ➔ [第44頁“將紙張放入進紙匣”](#)

## 進紙偏斜

依正確方向裝入紙張，然後使紙張邊緣定位器靠著紙緣。

### 相關資訊

- ➔ [第44頁“將紙張放入進紙匣”](#)

## 一次送入多張紙

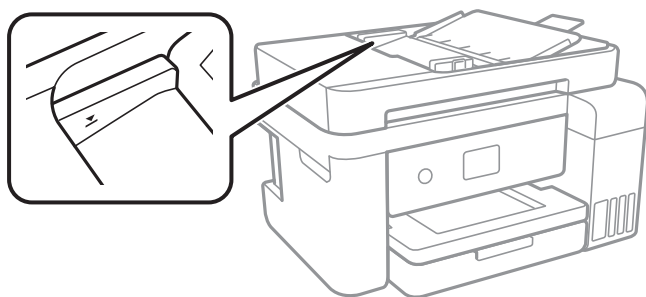
若於手動雙面列印時一次送入多張紙，請在重新裝入紙張前，取出印表機內的任何紙張。

## 紙張在列印時被彈出

裝入信頭紙時（標題內預列印寄件人姓名或企業名稱等資訊的紙張），選取 [信頭紙] 作為紙張類型設定。

## 未送入自動進紙器內的原稿

- 使用自動進紙器支援的原稿。
- 依正確方向放入原稿，然後將自動進紙器紙張邊緣定位器靠著原稿邊緣。
- 清潔自動進紙器內部。
- 放入原稿時，請勿使放入容量超過自動進紙器上三角形符號所示的標線。




- 在畫面底部檢查自動進紙器圖示是否已開啟。按下 ▲ 或 ▼ 鍵以顯示此圖示。若關閉，請重新放置原稿。



---

## 電源與控制面板問題

### 電源未開啟

- 請確定電源線確實插入。
- 按住  按鍵稍久一些。

### 電源未關閉

按住  鍵稍久一些。若仍無法關閉印表機的電源，請拔下電源線。為了防止印字頭變乾，請按下  鍵開啟印表機的電源，然後再按該按鍵關閉電源。

## 自動關閉電源

- ❑ 選取 [設定] > [一般設定] > [基本設定] > [電源關閉設定]，然後停用 [閒置時關閉電源] 和 [中斷連線時關閉電源] 設定。
- ❑ 選取 [設定] > [一般設定] > [基本設定]，然後停用 [電源關閉計時器] 設定。

附註：

根據購買地點，您的產品可能具有 [電源關閉設定] 或 [電源關閉計時器] 功能。

## LCD 螢幕變黑

印表機處於休眠模式。按下控制面板上的任一按鍵，即可讓 LCD 畫面回到之前的狀態。

---

## 無法從電腦列印

### 檢查連線 (USB)

- ❑ 請將 USB 連接線牢牢地連接至印表機與電腦。
- ❑ 若正在使用 USB 集線器，請將印表機直接連接至電腦。
- ❑ 如果無法識別 USB 連接線，請變更連接埠，或更換 USB 連接線。
- ❑ 如果印表機無法使用 USB 連線來列印，請嘗試以下方法。

斷開 USB 連接線與電腦的連接。在電腦上顯示的掃描器圖示上按下滑鼠右鍵，然後選取[刪除裝置]。然後將 USB 連接線連接到電腦上，並進行測試列印。

依照本手冊中將連線方法變更為電腦的步驟重設 USB 連線。詳細說明，請參考以下相關資訊連結。



### 檢查連線 (網路)

- ❑ 如果變更了存取點或服務提供者，應試著再次進行印表機的網路設定。將電腦或智慧型裝置連線至與印表機相同的 SSID。
- ❑ 關閉您要連線到網路的裝置。等待 10 秒鐘左右，然後按照以下次序打開裝置：存取點、電腦或智慧型裝置，然後是印表機。將印表機和電腦或智慧型裝置移近存取點，以改善無線電通信，然後再次嘗試進行網路設定。



- ❑ 列印網路連線報告。詳細說明，請參考以下相關資訊連結。如果報告顯示網路連線失敗，檢查網路連線報告，然後按照列印出的解決方案操作。
- ❑ 如果指派給印表機的 IP 位址是 169.254.XXX.XXX，且子網路遮罩為 255.255.0.0，表示可能未正確指派 IP 位址。請重新啟動存取點或重設印表機的網路設定。如果這沒有解決問題，請參考存取點的說明文件。
- ❑ 試著在您的電腦上存取任意網站，以確定您的電腦網路設定正確。如果無法存取任何網站，則電腦出了問題。檢查電腦的網路連線。

#### 相關資訊

- ➔ [第21頁 “連線至電腦”](#)

## 檢查軟體與資料

- ❑ 確定已安裝原廠 Epson 印表機驅動程式。若未安裝原廠 Epson 印表機驅動程式，可用功能將會受限。我們建議使用原廠 Epson 印表機驅動程式。詳細說明，請參考以下相關資訊連結。
- ❑ 若列印大型影像，電腦可能發生記憶體不足問題。請以較低的解析度或較小的檔案大小列印影像。

#### 相關資訊

- ➔ [第144頁 “檢查原廠 Epson 印表機驅動程式”](#)
- ➔ [第135頁 “安裝最新應用程式”](#)

## 檢查原廠 Epson 印表機驅動程式

您可以使用下列其中一種方法，檢查您電腦上是否安裝了原廠 Epson 印表機驅動程式。

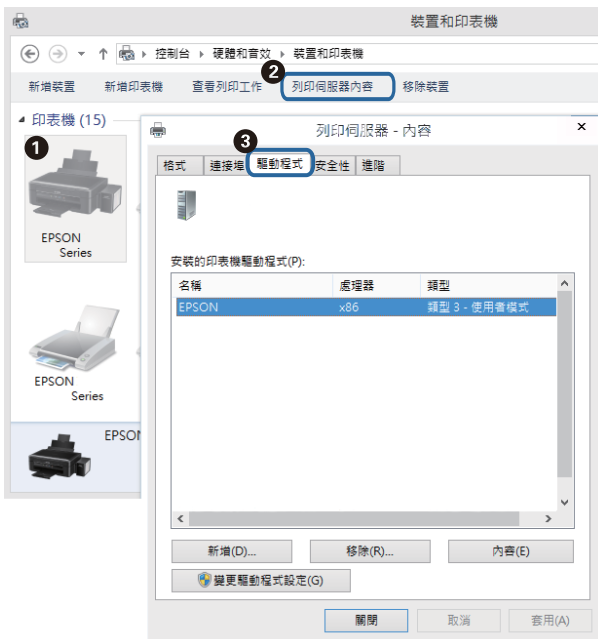
#### Windows

選取[控制台] > [檢視裝置和印表機] ([印表機]、[印表機和傳真])，然後執行以下操作來開啟列印伺服器內容視窗。


- ❑ Windows 10/Windows 8.1/Windows 8/Windows 7/Windows Server 2016/Windows Server 2012 R2/Windows Server 2012/Windows Server 2008 R2  
按下印表機圖示，然後在視窗頂部按下[列印伺服器內容]。
- ❑ Windows Vista/Windows Server 2008  
以滑鼠右鍵按下[印表機]資料夾，然後按下[以系統管理員身分執行] > [伺服器內容]。
- ❑ Windows XP/Windows Server 2003 R2/Windows Server 2003  
從[檔案]功能表，選取[伺服器內容]。



按下[驅動程式]索引標籤。如果您的印表機名稱顯示在清單中，即表示您的電腦上安裝的是原廠 Epson 印表機驅動程式。



### Mac OS

從  功能表選取[系統偏好設定] > [印表機和掃描器] (或[列印和掃描]、[列印與傳真])，然後選取印表機。按下[選項與耗材]，如果視窗上顯示了[選項]索引標籤與[公用程式]索引標籤，即表示您的電腦上安裝的是原廠 Epson 印表機驅動程式。

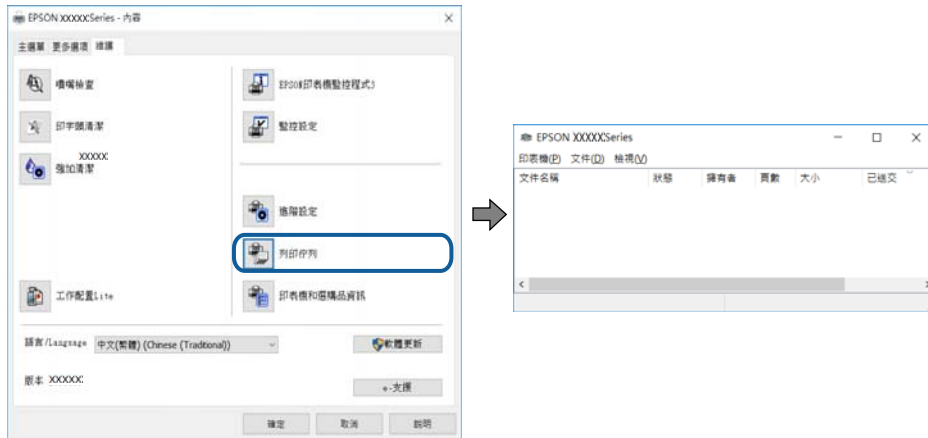


### 相關資訊

➔ [第135頁 “安裝最新應用程式”](#)

## 從電腦 (Windows) 檢查印表機狀態

按下印表機驅動程式 [維護] 索引標籤上的 [列印佇列]，然後檢查以下項目。




- ❑ 檢查是否有任何暫停的列印工作。  
如果保留了不需要的資料，請從[印表機]功能表選取[取消所有文件]。
- ❑ 確定印表機未離線或擱置中。  
若印表機未離線或擱置中，請從[印表機]功能表清除離線或擱置中設定。



- ❑ 請確定已從[印表機]功能表將印表機設為預設印表機 (功能表項目上應有核取記號)。  
若未將印表機設為預設印表機，請將印表機設為預設印表機。如果[控制台] > [檢視裝置和印表機] ([印表機]、[印表機和傳真]) 中有多個圖示，請參考以下說明來選取圖示。  
範例)  
USB 連線：EPSON XXXX 系列  
網路連線：EPSON XXXX 系列 (網路)  
如果您多次安裝印表機驅動程式，可能會產生多個印表機驅動程式複本。如果產生像是「EPSON XXXX 系列 (複本 1)」這樣的複本，請以滑鼠右鍵按下驅動程式複本的圖示，然後按下[移除裝置]。
- ❑ 確定已從[印表機]功能表的[內容] > [連接埠]中正確選取印表機連接埠，如下所示。  
針對 USB 連線選取「[USBXXX]」，或針對網路連線選取「[EpsonNet Print Port]」。

## 從電腦 (Mac OS) 檢查印表機狀態

請確定印表機狀態不是[暫停]。

請從  功能表選取[系統偏好設定] > [印表機和掃描器] (或[列印和掃描]、[列印與傳真])，然後按兩下印表機。若印表機處於暫停狀態，請按下[繼續執行] (或[繼續執行印表機])。

## 如果無法進行網路設定

- ❑ 關閉您要連線到網路的裝置。等待 10 秒鐘左右，然後按照以下次序打開裝置：存取點、電腦或智慧型裝置，然後是印表機。將印表機和電腦或智慧型裝置移近存取點，以改善無線電通信，然後再次嘗試進行網路設定。
- ❑ 選取 [設定] > [一般設定] > [網路設定] > [網路連線檢查]，然後列印網路連線報告。如果出錯，檢查網路連線報告，然後按照列印出的解決方案操作。

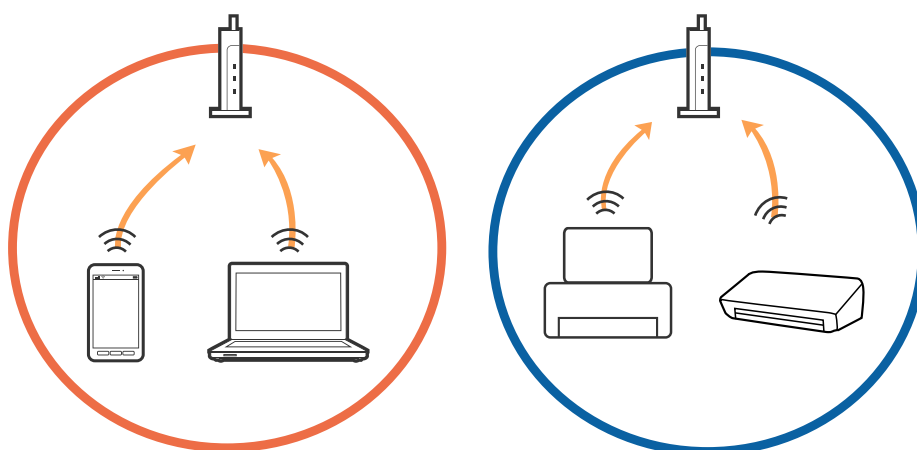
### 相關資訊

- ➔ [第30頁 “列印網路連線報告”](#)
- ➔ [第31頁 “網路連線報告上的訊息和解決方案”](#)

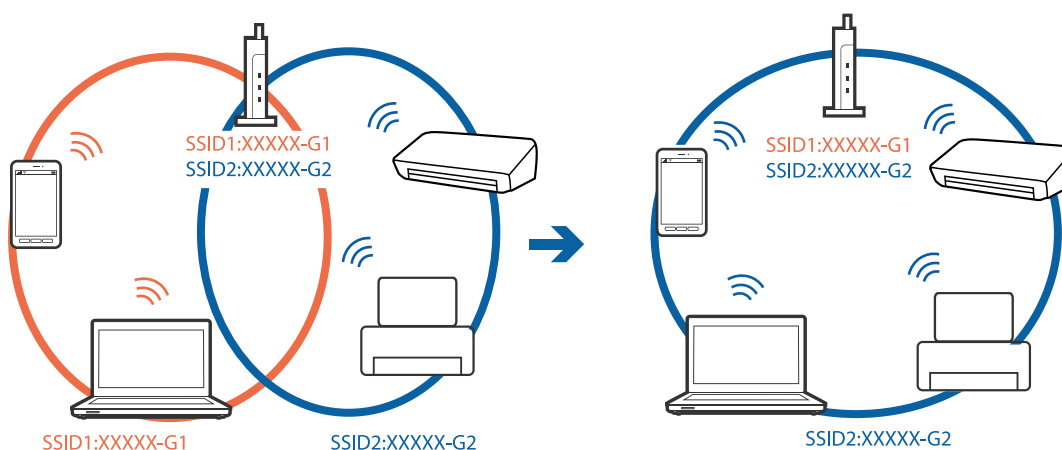
## 網路設定正常，但無法從設備建立連接

如果網路連線報告未顯示任何問題，但仍無法連線電腦或智慧型裝置至印表機，請見下文。

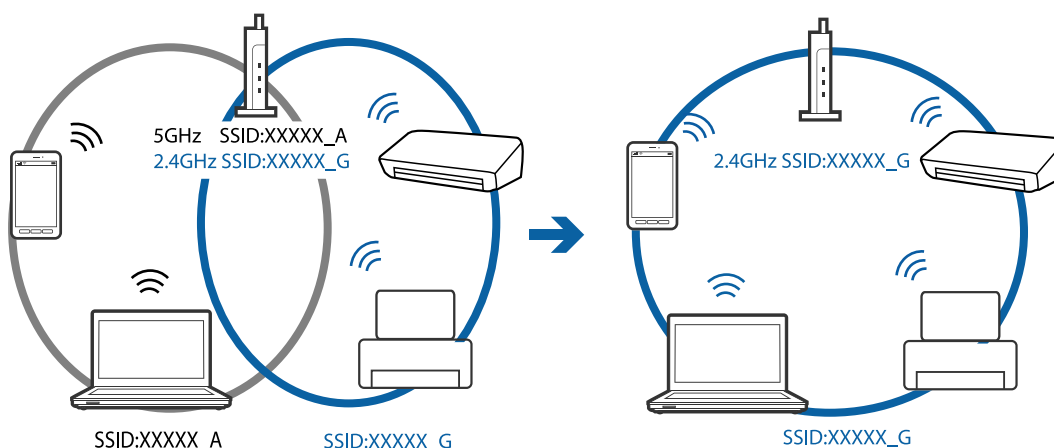
- ❑ 當同時使用多個存取點時，根據存取點的設定，您可能無法透過電腦或智慧型裝置使用印表機。連線電腦或智慧型裝置至與印表機相同的存取點。



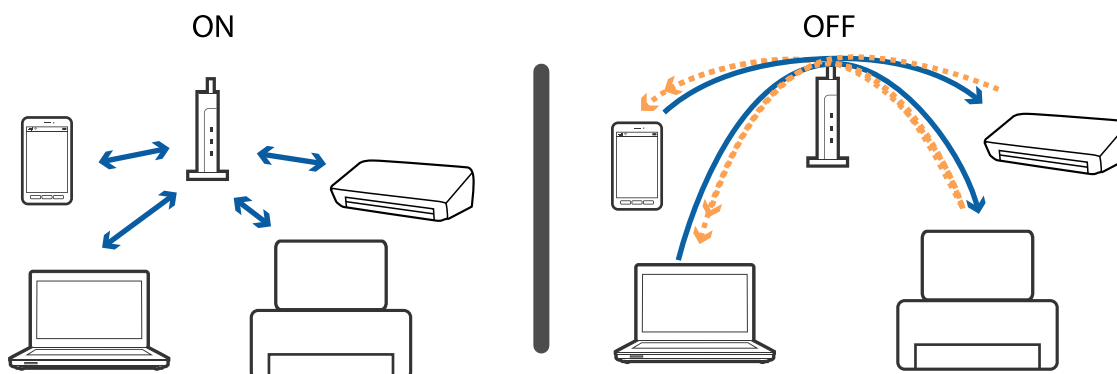
- ❑ 當存取點有多個 SSID 且裝置連線至相同存取點上的不同 SSID 時，您可能無法連線至存取點。連線電腦或智慧型裝置至與印表機相同的 SSID。



- ❑ 與 IEEE802.11a 和 IEEE802.11g 相容的存取點有 2.4 GHz 和 5 GHz 的 SSID。如果將電腦或智慧型裝置連線至 5 GHz SSID，由於印表機僅支援 2.4 GHz 通訊，因此將無法連線至印表機。連線電腦或智慧型裝置至與印表機相同的 SSID。



- ❑ 大部分存取點具有 Privacy Separator (隱私區分) 功能，可阻止所連接裝置間的通訊。如果在印表機和電腦或智慧型裝置連線至相同網路後仍無法通訊，請停用存取點上的 Privacy Separator (隱私區分)。詳細資訊，請參考存取點隨附的手冊。



#### 相關資訊

- ➔ [第148頁](#) “查看連線到印表機的 SSID”


## 查看連線到印表機的 SSID

選取 [設定] > [一般設定] > [網路設定] > [網路狀態]。

您可從每個功能表中查看 Wi-Fi 與 Wi-Fi Direct 的 SSID。

## 檢查電腦 SSID

### Windows

按下桌面工作列中的 。從所顯示清單中查看已連線 SSID 的名稱。



### Mac OS

按下電腦畫面頂部的 Wi-Fi 圖示。將顯示 SSID 清單，並且已連線的 SSID 會以勾號表示。



---

## 無法從 iPhone 或 iPad 上列印

- ❑ 將 iPhone 或 iPad 連接到與印表機相同的網路 (SSID)。
- ❑ 在下列功能表中啟用 [紙張設定自動顯示]。  
[設定] > [一般設定] > [印表機設定] > [紙張來源設定] > [紙張設定自動顯示]
- ❑ 在 Web Config.中啟用 AirPrint 設定。

### 相關資訊

- ➔ [第22頁 “連線至智慧型裝置”](#)
- ➔ [第130頁 “用於配置印表機操作的應用程式 \(Web Config\)”](#)

---

## 輸出成品問題

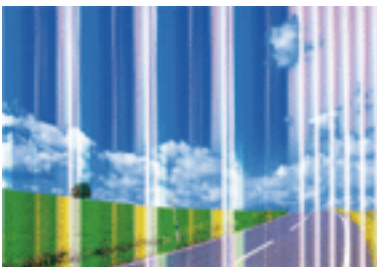
### 列印稿呈現缺損或缺色

- ❑ 如果長時間沒有使用印表機，印字頭噴嘴可能阻塞，而導致墨滴無法排出。進行噴嘴檢查，若印字頭噴嘴阻塞，請清潔印字頭。
- ❑ 若您在墨水存量過低而無法在墨水槽視窗中查看時進行列印，請將墨水填充至大容量墨水槽的最高標示線，然後使用 [強加清潔] 工具更換墨水導管內的墨水。您使用此工具後，請執行噴嘴檢查，查看列印品質是否改善。

### 相關資訊

- ➔ [第116頁 “檢查並清潔印字頭”](#)
- ➔ [第110頁 “填充大容量墨水槽”](#)
- ➔ [第117頁 “執行 強加清潔”](#)

### 出現條紋或意外的色彩

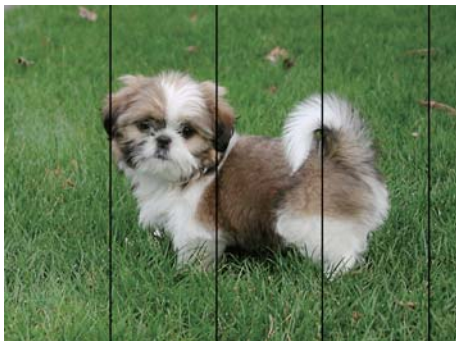


印字頭噴嘴可能已經堵塞。進行噴嘴檢查，看看印字頭噴嘴是否阻塞。若印字頭噴嘴堵塞，請清潔印字頭。

### 相關資訊

- ➔ [第116頁 “檢查並清潔印字頭”](#)

## 出現約 3.3 cm 間隔的彩色條紋



- ❑ 針對印表機中放入的紙張種類，選取適合的紙張種類設定。
- ❑ 使用 [水平直線性校正] 功能校正印字頭。
- ❑ 用普通紙列印時，應當使用較高品質設定進行列印。

### 相關資訊

- ➔ [第48頁 “紙張種類清單”](#)
- ➔ [第119頁 “校正印字頭”](#)

## 列印模糊、垂直條紋或偏斜



enthalten alle  
Aufdruck. W  
↓ 5008 "Regel

使用 [垂直直線性校正] 功能校正印字頭。

### 相關資訊


- ➔ [第119頁 “校正印字頭”](#)

## 校正印字頭後仍無法改善列印品質

在雙向 (或高速) 列印期間，印字頭雙向來回移動時列印，因此垂直線可能會偏斜。如果沒有改善列印品質，請停用雙向 (或高速) 設定。停用此設定可能減慢列印速度。

- ❑ 控制面板
  - 在 [雙向列印] > [設定] > [一般設定] 中停用 [印表機設定]。
- ❑ Windows
  - 清除印表機驅動程式 [更多選項] 索引標籤上的 [高速]。

#### ❑ Mac OS

從  功能表選取[系統偏好設定] > [印表機和掃描器] (或[列印和掃描]、[列印與傳真])，然後選取印表機。按下[選項與耗材] > [選項] (或[驅動程式])。在 [高速列印] 設定中選取 [關閉]。

## 列印品質不佳

若列印品質因模糊、條紋、掉色、褪色、偏斜而變差，請檢查以下項目。

### 檢查印表機

- ❑ 確定已完成第一次的墨水設定。
- ❑ 若墨水存量低於最低標示線時，請填充大容量墨水槽。
- ❑ 進行噴嘴檢查，若印字頭噴嘴阻塞，請清潔印字頭。
- ❑ 校正印字頭。

### 檢查紙張

- ❑ 使用本印表機支援的紙張。
- ❑ 請勿在潮濕、損傷或過舊的紙張上列印。
- ❑ 若紙張捲曲或信封膨脹，請壓平。
- ❑ 請勿在列印後立即疊紙。
- ❑ 請在歸檔或展示之前，將列印成品風乾。將列印成品風乾時，請避免直接照射陽光、使用吹風機，以及碰觸紙張的列印面。
- ❑ 列印影像或相片時，Epson 建議使用原廠 Epson 紙張，而非普通紙。請在原廠 Epson 紙張的可列印面上列印。

### 檢查列印設定

- ❑ 針對印表機中放入的紙張種類，選取適合的紙張種類設定。
- ❑ 使用更高品質設定進行列印。

### 檢查墨水瓶

- ❑ 使用產品代碼適合本印表機的墨水瓶。
- ❑ Epson 建議您在包裝上標示的儲存期限前使用墨水瓶。
- ❑ 請使用 Epson 原廠墨水瓶。本產品的色彩調整是使用 Epson 原廠墨水瓶計算。使用非原廠墨水瓶可能導致列印品質降低。

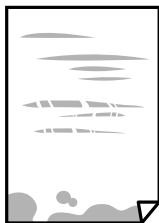
### 相關資訊

- ➔ [第116頁 “檢查並清潔印字頭”](#)
- ➔ [第119頁 “校正印字頭”](#)
- ➔ [第42頁 “可用的紙張與容量”](#)
- ➔ [第48頁 “紙張種類清單”](#)
- ➔ [第43頁 “紙張處理注意事項”](#)



## 紙張骯髒或磨損

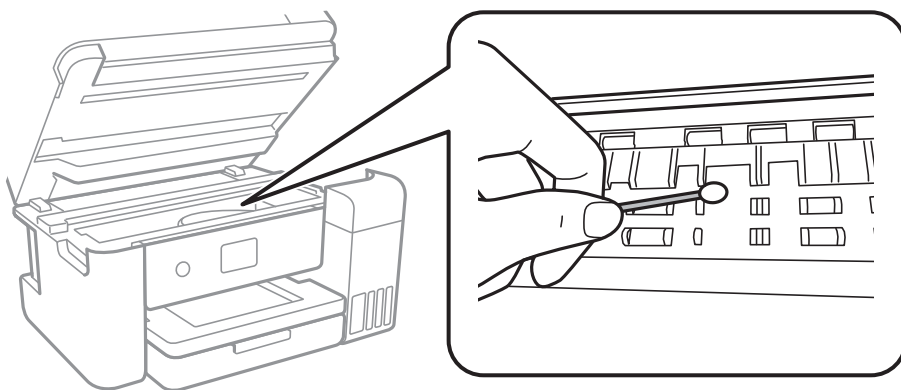
- ❑ 當紙張頂部或底部的水平條紋出現髒汙時，請以正確方向放入紙張，並將邊緣定位器滑到紙張的邊緣。



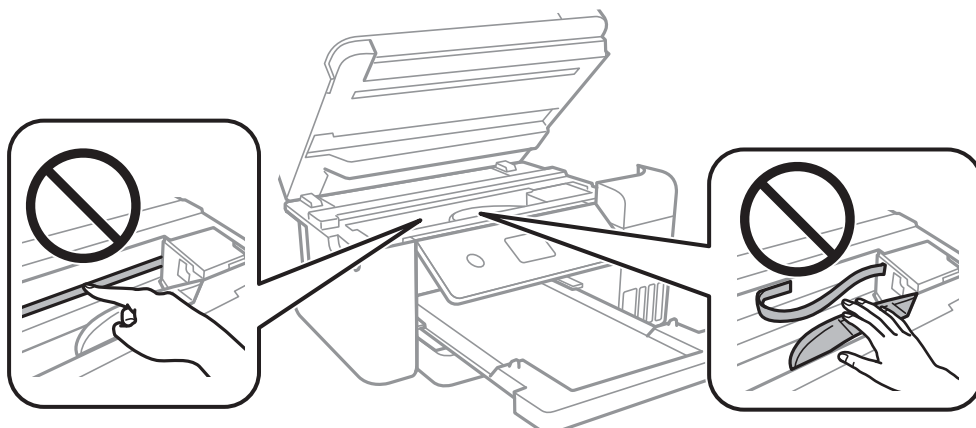
- ❑ 當紙張上的垂直條紋出現髒汙時，請清潔送紙路徑。



- ❑ 如果清潔進紙路徑之後仍無法清除問題，表示圖例中顯示的印表機內部部位已經髒汙。請關閉印表機，然後使用棉花棒清除髒汙。



請勿碰觸印表機內部的白色排線、透明膠片及墨水導管。以免造成故障。



- 將紙張放置在平整桌面上，檢查是否捲曲。如果捲曲，請壓平。
- 進行手動雙面列印時，請確定墨水已在重新放入紙張時完全變乾。

#### 相關資訊

- ➔ [第44頁 “將紙張放入進紙匣”](#)
- ➔ [第121頁 “清潔紙張路徑中的墨水髒汙”](#)

## 自動雙面列印時紙張出現髒汙

使用自動雙面列印功能，以及列印影像、圖表等高濃淡度資料時，請降低列印濃淡度並增加乾燥時間。

#### 相關資訊

- ➔ [第53頁 “印表機設定”](#)

## 列印的相片有黏性

您可能在相片紙的錯誤一面列印。請確定您在可列印面列印。

如果列印在相紙的錯誤一面，必須清潔送紙路徑。

#### 相關資訊

- ➔ [第121頁 “清潔紙張路徑中的墨水髒汙”](#)

## 影像或相片以非預期的色彩列印出

在使用 Windows 的印表機驅動程式列印時，根據紙張類型，預設情況下套用 Epson 自動照片調整設定。試著改變這些設定。

在 [更多選項] 索引標籤上，於 [色彩校正] 中選取 [自訂]，然後按一下 [進階]。將 [場景校正] 的設定從 [自動校正] 變更為任何其他選項。如果變更設定不起作用，在 [色彩管理] 中使用 [影像加強] 以外的任何其他色彩校正方法。

#### 相關資訊

- ➔ [第74頁 “調整列印色彩”](#)

## 沒有邊界無法列印

在列印設定中進行無邊界設定。如果您所選取的紙張類型不支援無邊界列印，則無法選取 [無邊]。請選取支援無邊界列印的紙張類型。

#### 相關資訊

- ➔ [第91頁 “複印的進階功能表選項”](#)
- ➔ [第60頁 “印表機基本知識”](#)
- ➔ [第78頁 “印表機基本知識”](#)

## 在無邊界列印期間，影像邊緣遭到裁切

進行無邊界列印時，影像可能稍微放大，因而裁去突出的區域。選取較小的放大設定。

- 控制面板  
變更 [無邊界調整] 設定。
- Windows  
按下印表機驅動程式 [主選單] 索引標籤上 [無邊] 核取方塊旁的 [設定]，然後變更設定。
- Mac OS  
從列印對話方塊的 [列印設定] 功能表變更 [放大] 設定。

### 相關資訊

- ➔ [第91頁 “複印的進階功能表選項”](#)

## 列印成品的位置、大小或邊界不正確

- 依正確方向裝入紙張，然後使紙張邊緣定位器靠著紙緣。
- 在工作平台上放置原稿時，請將原稿的角落對齊工作平台邊框上的符號所示的邊角。若複印邊緣被切掉，請從邊角稍微移開原稿。
- 將原稿放置於工作平台時，請清潔工作平台與文件護蓋。若玻璃上出現灰塵或髒汙，複印區域可能會延伸至涵蓋灰塵或髒汙之處，而造成複印位置錯誤，或影像可能變小。
- 在複印設定中選取適當的 [文件大小]。
- 選取適當的紙張大小設定。
- 在應用程式中調整邊界設定，使邊界落於可列印的區域。

### 相關資訊

- ➔ [第44頁 “將紙張放入進紙匣”](#)
- ➔ [第50頁 “將原稿放置在工作平台上”](#)
- ➔ [第126頁 “清潔工作平台”](#)
- ➔ [第164頁 “可列印區域”](#)

## 列印的字元不正確或出現亂碼

- 請將 USB 線纜牢牢地連接至印表機與電腦。
- 取消任何暫停的列印工作。
- 列印時，請勿手動使電腦進入 [休眠] 模式或 [睡眠] 模式。否則，在您下次啟動電腦時，可能會列印出包含亂碼文字的頁面。
- 如果您使用之前使用的印表機驅動程式，列印字元可能會出現亂碼。請確定您使用的印表機驅動程式適用於此印表機。請在印表機驅動程式視窗的最上方檢查印表機名稱。

## 列印的影像上下顛倒

清除印表機驅動程式或應用程式中的任何鏡像設定。

### Windows

清除印表機驅動程式 [更多選項] 索引標籤上的 [水平反轉]。

### Mac OS

從列印對話方塊 [列印設定] 功能表清除 [水平反轉]。

## 列印稿中出現馬賽克狀圖案

列印影像或相片時，請使用高解析度資料來列印。網站上的影像通常解析度低，雖可在顯示器上漂亮呈現，其列印品質有可能較差。

## 複印的影像出現色彩不均、髒汙、圓點或直線

- 清潔進紙路徑。
- 清潔工作平台。
- 清潔 ADF。
- 將原稿放置在工作平台上時，請勿重壓原稿或文件上蓋。
- 若紙張出現髒汙，請降低複印濃淡度設定。

### 相關資訊

- ➔ [第121頁](#) “清潔紙張路徑中的墨水髒汙”
- ➔ [第126頁](#) “清潔工作平台”
- ➔ [第90頁](#) “複印的基本功能表選項”

## 複印影像中出現錯網 (交叉影線) 圖案

請變更縮小及放大設定，或稍微改變原稿的擺放角度。

### 相關資訊

- ➔ [第90頁](#) “複印的基本功能表選項”

## 複印影像中出現原稿背面的影像

- 若原稿較薄，請將原稿放置在工作平台上，然後將一張黑紙蓋在上面。
- 在控制面板上降低複印濃淡度設定。

### 相關資訊

- ➔ [第90頁](#) “複印的基本功能表選項”

## 無法解決輸出成品問題

若試過所有解決方法後仍未解決問題，請嘗試解除安裝印表機驅動程式，然後重新安裝。




### 相關資訊

- ➔ [第136頁](#) “解除安裝應用程式”
- ➔ [第135頁](#) “安裝最新應用程式”

---

## 其他列印問題

### 列印速度過慢


- 關閉任何不必要的應用程式。
- 降低品質設定。高品質列印會使列印速度減慢。
- 啟用雙向 (或高速) 設定。啟用此設定時，印字頭會往兩邊移動，同時進行列印，且列印速度會提高。
  - 控制面板  
在主畫面中選取 [設定] > [一般設定] > [印表機設定] > [雙向列印]，然後將其啟用。
  - Windows  
在印表機驅動程式的 [更多選項] 索引標籤上選取 [高速]。
  - Mac OS  
從  功能表選取 [系統偏好設定] > [印表機和掃描器] (或 [列印和掃描]、[列印與傳真])，然後選取印表機。按下 [選項與耗材] > [選項] (或 [驅動程式])。在 [高速列印] 設定中選取 [開啟]。
- 停用靜音模式。此功能會減慢列印速度。
  - 控制面板  
在主畫面選取 ，然後停用 [靜音模式]。
  - Windows  
在印表機驅動程式 [主選單] 索引標籤上的 [靜音模式] 設定中，選取 [關閉]。
  - Mac OS  
從  功能表選取 [系統偏好設定] > [印表機和掃描器] (或 [列印和掃描]、[列印與傳真])，然後選取印表機。按下 [選項與耗材] > [選項] (或 [驅動程式])。在 [靜音模式] 設定中選取 [關閉]。

### 持續列印時列印速度明顯減慢

列印速度減慢是為了避免印表機機構發生過熱而損壞。但您仍可繼續列印。若要讓印表機回到正常的列印速度，請讓印表機閒置至少 30 分鐘。若電源關閉，列印速度會無法恢復正常。

### 無法從執行 Mac OS X v10.6.8 的電腦取消列印

如果您要從電腦停止列印，請進行下列設定。

執行 Web Config，然後在 [AirPrint 設定] 的 [最高優先順序通訊協定] 設定中選取 [Port9100]。從  功能表選取 [系統偏好設定] > [印表機和掃描器] (或 [列印和掃描]、[列印與傳真])、移除印表機，然後重新新增印表機。

---

## 無法開始掃描

- 若正在使用 ADF 進行掃描，請檢查文件上蓋與 ADF 護蓋是否關閉。
- 請將 USB 連接線牢牢地連接至印表機與電腦。若正在使用 USB 集線器，請將印表機直接連接至電腦。
- 若透過網路以高解析度掃描，可能會出現通訊錯誤。降低解析度。
- 確保在 Epson Scan 2 中選取了正確的印表機 (掃描器)。

使用 Windows 時，請檢查印表機是否可辨識

在 Windows 中，請確定印表機 (掃描器) 已在 [掃描器與數位相機] 中顯示。印表機 (掃描器) 應顯示為「EPSON XXXXX (印表機名稱)」。若未顯示印表機 (掃描器)，請解除安裝 Epson Scan 2，然後重新安裝。請參閱下列說明存取 [掃描器與數位相機]。

### Windows 10

按下開始鍵，然後選取 [Windows 系統] > [控制台]，在搜尋快速鍵中輸入「掃描器與數位相機」，按下 [檢視掃描器與數位相機]，然後檢查是否顯示印表機。

### Windows 8.1/Windows 8/Windows Server 2012 R2/Windows Server 2012

選取 [桌面] > [設定] > [控制台]、在搜尋快速鍵中輸入「掃描器與數位相機」、按下 [顯示掃描器與數位相機]，然後檢查是否顯示印表機。

### Windows 7/Windows Server 2008 R2

按下開始鍵並選取 [控制台]、在搜尋快速鍵中輸入「掃描器與數位相機」、按下 [檢視掃描器與數位相機]，然後檢查是否顯示印表機。

### Windows Vista/Windows Server 2008

按下開始鍵、選取 [控制台] > [硬體和音效] > [掃描器與數位相機]，然後檢查是否顯示印表機。

### Windows XP/Windows Server 2003 R2/Windows Server 2003

按下開始鍵、選取 [控制台] > [印表機和其他硬體] > [掃描器與數位相機]，然後檢查是否顯示印表機。

### 相關資訊

- ➔ [第136頁 “解除安裝應用程式”](#)
- ➔ [第135頁 “安裝最新應用程式”](#)

---

## 掃描的影像問題

### 從工作平台掃描時，出現不均勻的色彩、灰塵、斑點等

- 清潔工作平台。
- 請清除黏附在原稿上的任何垃圾或灰塵。
- 請勿過度用力壓下原稿或文件蓋。若過度用力壓下，可能會出現模糊、污痕及斑點。

## 相關資訊

- ➔ [第126頁](#) “清潔工作平台”

## 從ADF掃描時出現的直線

- ❑ 清潔ADF。  
垃圾或灰塵落入ADF時，可能會出現直線。  
有關詳細信息，請參閱掃描儀的手冊。
- ❑ 請清除黏附在原稿上的任何垃圾或灰塵。

## 相關資訊

- ➔ [第123頁](#) “清潔自動進紙器”

## 影像品質粗糙

- ❑ 在 Epson Scan 2 中，使用 [進階設定] 索引標籤中的項目來調整影像，然後進行掃描。
- ❑ 如果解析度太低，可以試著提高解析度，然後再掃描。

## 相關資訊

- ➔ [第102頁](#) “使用 Epson Scan 2 掃描”

## 影像背景中出現偏移

原稿背面的影像可能出現在掃描影像中。

- ❑ 在 Epson Scan 2 下，選擇 [進階設定] 標籤，然後調整 [亮度]。  
根據 [主要設定] 標籤 > [影像形式] 或 [進階設定] 標籤上的其他設定，此功能可能無法使用。
- ❑ 在 Epson Scan 2 下，選擇 [進階設定] 標籤，然後選擇 [影像選項] > [文字加強]。
- ❑ 當從工作平台掃描時，在原稿背面放置一張黑紙或桌墊。

## 相關資訊

- ➔ [第102頁](#) “使用 Epson Scan 2 掃描”
- ➔ [第48頁](#) “放置原稿”

## 文字模糊

- ❑ 在 Epson Scan 2 下，選擇 [進階設定] 標籤，然後選擇 [影像選項] > [文字加強]。
- ❑ 在 Epson Scan 2 下，當 [主要設定] 標籤中的 [影像形式] 設為 [黑白] 時，請調整在 [進階設定] 標籤內的 [高反差]。增大 [高反差] 時，黑色區域變大。
- ❑ 如果解析度較低，嘗試增加解析度，然後再掃描。

## 相關資訊

➔ [第102頁](#) “使用 Epson Scan 2 掃描”

## 出現錯網圖案 (類似網狀的陰影)

若原稿為印刷文件，錯網圖案 (類似網狀的陰影) 可能會在掃描的影像中出現。

在 Epson Scan 2 中的[進階設定]標籤上，設定[去網紋]。



變更解析度，然後再次掃描。

## 相關資訊

➔ [第102頁](#) “使用 Epson Scan 2 掃描”

## 無法在工作平台上掃描正確的區域

- 務必確定原稿有正確地對齊標記放置。
- 如果掃描影像的邊緣缺失，將原稿略移開工作平台邊緣。
- 從控制台掃描並選擇自動掃描區域裁剪功能時，移除掃描器玻璃和文件封面上的任何垃圾或灰塵。如原件周圍有垃圾或灰塵，可能會擴大掃描範圍以將其包含在內。

## 相關資訊

➔ [第48頁](#) “放置原稿”

➔ [第126頁](#) “清潔工作平台”

## 另存為可搜尋的PDF時，文字未被正確辨別

- 在 Epson Scan 2 的 [影像格式選項] 視窗中，檢查 [文字] 標籤內的 [文字語言] 是否設定正確。
- 檢查原稿是否放直。
- 使用文字清晰的原稿。下列原稿類型可能會影響文字辨別。
  - 已複製若干次的原稿
  - 透過傳真接收的原稿 (解析度較低)
  - 原稿上字母間隙或行距過小
  - 文字上有用儀器畫的線或底線的原稿
  - 帶手寫文字的原稿
  - 帶摺縫或皺摺的原稿



- ❑ 在 Epson Scan 2 下，當 [主要設定] 標籤中的 [影像形式] 設為 [黑白] 時，請調整在 [進階設定] 標籤內的 [高反差]。增大 [高反差] 時，黑色區域變大。
- ❑ 在 Epson Scan 2 下，選擇 [進階設定] 標籤，然後選擇 [影像選項] > [文字加強]。

#### 相關資訊

- ➔ [第102頁 “使用 Epson Scan 2 掃描”](#)

## 無法解決掃描影像中的問題

如果您已嘗試所有解決方案，且仍未解決問題，初始化 Epson Scan 2 設定，此操作可透過 Epson Scan 2 Utility 實現。

附註：

Epson Scan 2 Utility 是 Epson Scan 2 隨附的應用程式。

1. 啟動 Epson Scan 2 Utility。
  - ❑ Windows 10/Windows Server 2016  
按下開始鍵，然後選取 [EPSON] > [Epson Scan 2 Utility]。
  - ❑ Windows 8.1/Windows 8/Windows Server 2012 R2/Windows Server 2012  
在搜尋快速鍵中輸入應用程式名稱，然後選取顯示的圖示。
  - ❑ Windows 7/Windows Vista/Windows XP/Windows Server 2008 R2/Windows Server 2008/Windows Server 2003 R2/Windows Server 2003  
按下開始鍵，然後選取[所有程式]或[程式] > [EPSON] > [Epson Scan 2] > [Epson Scan 2 Utility]。
  - ❑ Mac OS  
選取[前往] > [應用程式] > [Epson Software] > [Epson Scan 2 Utility]。
2. 選取 [其他] 索引標籤。
3. 按下 [重置]。

附註：

如果初始化未解決問題，解除安裝並重新安裝 Epson Scan 2。

#### 相關資訊


- ➔ [第136頁 “解除安裝應用程式”](#)
- ➔ [第135頁 “安裝最新應用程式”](#)

---

## 其他掃描問題

### 掃描速度偏慢

- ❑ 降低解析度，然後重新掃描。設為高解析度時，可能需要較長的掃描時間。
- ❑ 根據 Epson Scan 2 中的影像調整功能，掃描速度可能降低。

- ❑ 在按下 Epson Scan 2 中的  鍵所顯示的 [組態] 畫面上，如果您在 [掃描] 索引標籤上設定 [靜音模式]，掃描速度可能降低。

#### 相關資訊

- ➔ [第102頁 “使用 Epson Scan 2 掃描”](#)

## 掃描成 PDF/Multi-TIFF 時停止掃描

- ❑ 使用 Epson Scan 2 掃描時，PDF 格式最多可連續掃描 999 頁，Multi-TIFF 格式最多可連續掃描 200 頁。
- ❑ 大量掃描時，建議您以灰階掃描。
- ❑ 請增加電腦硬碟的可用空間。若可用空間不足，可能會停止掃描。
- ❑ 請嘗試以較低解析度掃描。若總資料大小達到限制，也會停止掃描。

#### 相關資訊

- ➔ [第102頁 “使用 Epson Scan 2 掃描”](#)

---

## 其他問題


### 碰觸印表機出現稍微觸電現象

若電腦連接許多周邊裝置，觸碰印表機時可能會稍微觸電。請將接地線連接至連接印表機的電腦。

### 運作聲音吵雜

若操作聲音過大，請啟用 [靜音模式]。啟用該功能可能會減緩列印速度。

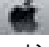
- ❑ 控制面板

在主畫面選取 ，然後啟用 [靜音模式]。


- ❑ Windows 印表機驅動程式

在 [主選單] 索引標籤上啟用 [靜音模式]。

- ❑ Mac OS 印表機驅動程式

從  功能表選取 [系統偏好設定] > [印表機和掃描器] (或 [列印和掃描]、[列印與傳真])，然後選取印表機。按下 [選項與耗材] > [選項] (或 [驅動程式])。在 [靜音模式] 設定中選取 [開啟]。

- ❑ Epson Scan 2

按下  鍵以開啟 [組態] 視窗。接著設定 [掃描] 索引標籤上的 [靜音模式]。

### 防火牆封鎖應用程式 (僅適用於 Windows)

在 [控制台] 的安全性設定中，將應用程式加入允許通過 Windows 防火牆的程式。

## 顯示提示您重設墨水存量的訊息

填充所有或指定的大容量墨水槽、在 LCD 螢幕上選取您填充的顏色，然後重設墨水存量。  
根據使用情況，可能在大容量墨水槽仍有墨水時顯示此訊息。

## 濺出的墨水

- 如果墨水沾附在大容量墨水槽周圍區域，請使用無絨毛且乾淨的布或棉花棒將墨水擦掉。
- 如果墨水濺到桌上或地上，請立即將墨水擦掉。當墨水乾掉之後，將會很難清除髒污部位。為避免髒污擴散，請先用乾布吸除墨水，然後用濕布擦掉髒污。
- 如果您的手沾到墨水，請用水或肥皂洗手。

# 附錄

## 技術規格

### 印表機規格

印字頭噴嘴配置		黑色墨水噴嘴：400 彩色墨水噴嘴：每種顏色都是 128
紙張重量*	普通紙	64 至 90 g/m <sup>2</sup> (17 至 24 lb)
	信封	信封 #10、DL、C6：75 至 90 g/m <sup>2</sup> (20 至 24 lb)

\* 即使紙張厚度在此範圍內，也可能會因紙張的屬性或品質而無法饋入印表機或是降低了列印品質。

### 可列印區域

#### 單張紙的可列印區域

陰影區域的列印品質可能會因印表機的機構而下降。

#### 邊界列印

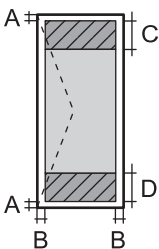
	A	3.0 mm (0.12 in.)
	B	3.0 mm (0.12 in.)
	C	41.0 mm (1.61 in.)
	D	37.0 mm (1.46 in.)

#### 無邊列印

	A	44.0 mm (1.73 in.)
	B	40.0 mm (1.57 in.)

## 信封的可列印區域

陰影區域的列印品質可能會因印表機的機構而下降。

	A	3.0 mm (0.12 in.)
	B	5.0 mm (0.20 in.)
	C	18.0 mm (0.70 in.)
	D	41.0 mm (1.61 in.)

## 掃描器規格

掃描器類型	平台式
光電元件	CIS
有效像素	10200×14040 像素 (1200 dpi)
最大文件尺寸	216×297 mm (8.5×11.7 英吋) A4, Letter
掃描解析度	1200 dpi (主掃描) 2400 dpi (次掃描)
輸出解析度	50 至 9600 dpi，增減單位為 1 dpi
色深	彩色 <input type="checkbox"/> 內部每像素有 48 位元 (內部每像素每色有 16 位元) <input type="checkbox"/> 外部每像素有 24 位元 (外部每像素每色有 8 位元) 灰階 <input type="checkbox"/> 內部每像素有 16 位元 <input type="checkbox"/> 外部每像素有 8 位元 黑白 <input type="checkbox"/> 內部每像素有 16 位元 <input type="checkbox"/> 外部每像素有 1 位元
光源	LED

## 界面規格

電腦	Hi-Speed USB
----	--------------

## 網路功能清單

## 網路功能和 IPv4/IPv6

功能		支援	備註	
網路列印	EpsonNet Print (Windows)	IPv4	✓	-
	Standard TCP/IP (Windows)	IPv4、IPv6	✓	-
	WSD 列印 (Windows)	IPv4、IPv6	✓	Windows Vista 或更新版本
	Bonjour 列印 (Mac OS)	IPv4、IPv6	✓	-
	IPP 列印 (Windows、Mac OS)	IPv4、IPv6	✓	-
	UPnP 列印	IPv4	-	資訊家電用品
	PictBridge 列印 (Wi-Fi)	IPv4	-	數位相機
	Epson Connect (電子郵件列印)	IPv4	✓	-
	AirPrint (iOS、Mac OS)	IPv4、IPv6	✓	iOS 5 或更新版本，Mac OS X v10.7 或更新版本
	Google Cloud Print	IPv4、IPv6	✓	-
網路掃描	Epson Scan 2	IPv4、IPv6	✓	-
	Event Manager	IPv4	✓	-
	Epson Connect (掃描到雲端)	IPv4	✓	-
	AirPrint (掃描)	IPv4、IPv6	✓	OS X Mavericks 或更新版本
	自動進紙器 (雙面掃描)		-	-
傳真	傳送傳真	IPv4	-	-
	接收傳真	IPv4	-	-
	AirPrint (傳真輸出)	IPv4、IPv6	-	-

## Wi-Fi 規格

標準	IEEE802.11b/g/n <sup>*1,*2</sup>
頻率範圍	2.4 GHz
所傳輸的最大無線電頻率功率	19.8 dBm (EIRP)
協調模式	架構、Wi-Fi Direct (Simple AP) <sup>*3</sup>

## 附錄

無線安全性	WEP (64/128bit) 、WPA2-PSK (AES)*4
-------	-----------------------------------

\*1 視購買地區而定，符合 IEEE 802.11b/g/n 或 IEEE 802.11b/g。

\*2 IEEE802.11n 僅適用於 HT20。

\*3 不支援 IEEE 802.11b。

\*4 與 WPA2 標準相容並支援 WPA/WPA2 個人版。

## 乙太網路規格

標準	IEEE802.3i (10BASE-T)*1 IEEE802.3u (100BASE-TX) IEEE802.3az (Energy Efficient Ethernet)*2
連線方式	自動、10Mbps 全雙工、10Mbps 半雙工、100Mbps 全雙工、100Mbps 半雙工
接頭	RJ-45

\*1 為防止無線電干擾的危險，請使用 Category 5e 或更高等級的 STP (屏蔽雙絞線) 連接線。

\*2 連接的裝置應符合 IEEE802.3az 標準。

## 安全性通訊協定

SSL/TLS	HTTPS 伺服器/用戶端、IPPS
---------	--------------------

## 支援的第三方服務

AirPrint	列印	iOS 5 或更新版本/Mac OS X v10.7.x 或更新版本
	掃描	OS X Mavericks 或更新版本
Google Cloud Print		

## 尺寸

尺寸	<p>存放</p> <ul style="list-style-type: none"> <li>❑ 寬度：375 mm (14.8 in.)</li> <li>❑ 深度：347 mm (13.7 in.)</li> <li>❑ 高度：231 mm (9.1 in.)</li> </ul> <p>列印</p> <ul style="list-style-type: none"> <li>❑ 寬度：417 mm (16.4 in.)</li> <li>❑ 深度：503 mm (19.8 in.)</li> <li>❑ 高度：255 mm (10.0 in.)</li> </ul>
重量*	約 6.7 kg (14.8 lb)

\* 不含墨水匣與電源線。

## 電氣規格

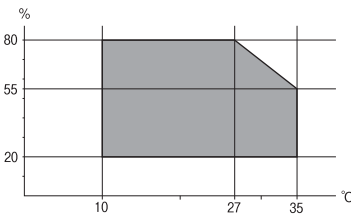
機型	100 至 240 V 機型	220 至 240 V 機型
額定頻率範圍	50 至 60 Hz	50 至 60 Hz
額定電流	0.4 至 0.2 A	0.2 A
耗電量 (含 USB 連線)	單機複印：約 12.0 W (ISO/IEC24712) 待機模式：約 5.3 W 睡眠模式：約 0.9 W 關機時：約 0.2 W	單機複印：約 12.0 W (ISO/IEC24712) 待機模式：約 5.3 W 睡眠模式：約 0.9 W 關機時：約 0.3 W

附註：

- ❑ 如需電壓資訊，請參考印表機上的標籤。
- ❑ 歐洲的使用者如需耗電量的詳細資料，請參考以下網站。

<http://www.epson.eu/energy-consumption>

## 環境規格

操作	<p>請在下圖所示的條件內使用印表機。</p>  <p>溫度：10 至 35°C (50 至 95°F)            濕度：20 至 80% RH (未凝結)</p>
----	--



## 附錄

存放	溫度：-20 至 40°C (-4 至 104°F)* 濕度：5 至 85% RH (未凝結)
----	--

\* 您可在 40°C (104°F) 下存放一個月。

## 墨水瓶的環境規格

存放溫度	-20 至 40 °C (-4 至 104 °F)*
冷凍溫度	-15 °C (5 °F) 在 25 °C (77 °F) 環境下放置 2 小時，墨水就會融化並可使用。

\* 您可在 40 °C (104 °F) 下存放一個月。

## 系統需求

- Windows 10 (32 位元、64 位元)/Windows 8.1 (32 位元、64 位元)/Windows 8 (32 位元、64 位元)/Windows 7 (32 位元、64 位元)/Windows Vista (32 位元、64 位元)/Windows XP SP3 或更新版本 (32 位元)/Windows XP Professional x64 Edition/Windows Server 2016/Windows Server 2012 R2/Windows Server 2012/Windows Server 2008 R2/Windows Server 2008/Windows Server 2003 R2/Windows Server 2003 SP2 或更新版本
- macOS Sierra/OS X El Capitan/OS X Yosemite/OS X Mavericks/OS X Mountain Lion/Mac OS X v10.7.x/Mac OS X v10.6.8

附註：

- Mac OS 可能不支援某些應用程式及功能。
- 不支援適用於 Mac OS 的 UNIX 檔案系統 (UFS)。

## 法規資訊

## 標準與認證

## 美國型號的標準與認證

安全	UL60950-1 CAN/CSA-C22.2 No.60950-1
EMC	FCC Part 15 Subpart B Class B CAN/CSA-CEI/IEC CISPR 22 Class B

本設備包含以下無線模組。

製造商：Askey Computer Corporation

類型：WLU6320-D69 (RoHS)

本產品符合FCC規定第15篇以及IC Rules的RSS-210規範。對於客戶因進行 Epson 不建議之產品改裝而導致與保護規定不符之情況，Epson 概不負責。操作必須符合以下兩種情況：(1) 本裝置不得造成有害干擾，且 (2) 本裝置必須能接受任何已接收之干擾，包括可能導致意外裝置運作的干擾。

為避免對授權服務造成無線電干擾，本裝置係專為室內用途而設計，請將之遠離窗戶以提供最佳保護。安裝於室外的設備（或其發射天線）必須取得授權許可。

本設備符合針對非管制環境所制訂的 FCC/IC 輻射暴露限制，並符合 IC 射頻 (RF) 暴露規定之補充 C 至 OET65 和 RSS-102 的 FCC 射頻 (RF) 暴露規範。本設備安裝及操作時，應確保散熱器與人體至少保持 7.9 英寸 (20 公分) 以上的距離 (不包括四肢：手、手腕、腳及膝蓋)。

## 歐洲型號的標準與認證

適用於歐洲使用者

Seiko Epson Corporation 在此聲明，下列設備型號符合 Directive 2014/53/EU。歐盟符合性聲明的全文可從下列網站獲得。

<http://www.epson.eu/conformity>

C631A

僅限於愛爾蘭、英國、奧地利、德國、列支敦斯登、瑞士、法國比利時、盧森堡、荷蘭、義大利、葡萄牙、西班牙、丹麥、芬蘭、挪威、瑞典、冰島、克羅埃西亞、賽普勒斯、希臘、斯洛維尼亞、馬爾他、保加利亞、捷克、愛沙尼亞、匈牙利、拉脫維亞、立陶宛、波蘭、羅馬尼亞以及斯洛伐克使用。

對於客戶因進行 Epson 不建議之產品改裝，而導致與保護規定不符之情況，Epson 概不負責。



## 贊比亞使用者的ZICTA 型號許可

請瀏覽下方網站以查看關於 ZICTA 型號許可的資訊。

<https://support.epson.net/zicta/>

## 複印限制

請遵循以下限制，以確保符合法律規定且負責任地使用印表機。

法律禁止複印以下項目：

- 紙幣、硬幣、政府發行的有價證券、政府債券以及市政債券
- 未使用的郵票、預銷戳明信片，以及其他貼附有效郵資的正式郵政品目
- 政府發行的印花稅票，以及透過合法程序發行的債券

複印下列各項物品時請特別小心：

- 私人發行的有價證券（股票、可轉讓本票和支票等）、月票、折價票券等。
- 護照、駕駛執照、健康證明、道路通行證、餐券及票券等。

附註：

法律也可能禁止複印以下項目：

負責地使用有著作權的資料：

印表機可能會遭誤用於複印有著作權保護的資料，除非係在律師建議下進行此類操作，否則複印已出版的資料之前，應尊重並自行取得著作權所有人之許可。

## 搬運和儲存印表機

當您需要儲存或搬動或因送修而搬運印表機時，請依照下列步驟包裝印表機。



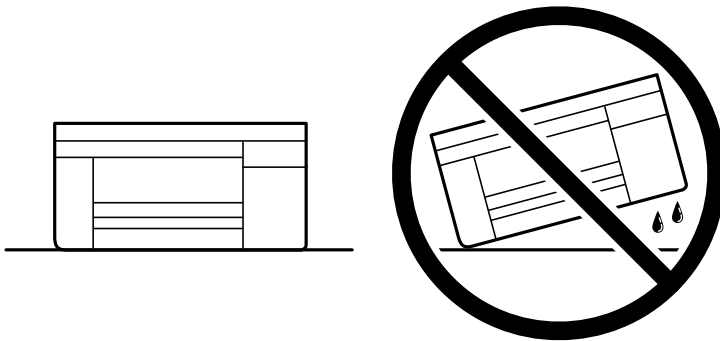
**注意：**

打開或闔上掃描單元時，請小心不要夾到手或手指。否則可能會導致受傷。



**重要事項：**

- ❑ 儲存或搬運印表機時，將印表機放於塑料袋內，並將塑料袋折疊合上。請避免傾斜、直放或上下倒放印表機；否則墨水可能會外漏。



- ❑ 在儲存或搬運墨水瓶時，請勿使其傾斜、遭受碰撞或受到溫度變化影響。否則即使有牢牢栓緊墨水瓶蓋，也有可能導致墨水外漏。拴緊瓶蓋時，請確定讓墨水瓶保持直立，並採取預防措施，以免搬運墨水瓶時墨水外漏，例如，將墨水瓶置入袋中。
- ❑ 請勿將打開的墨水瓶與印表機一起放入包裝箱中。



1. 按下  鍵關閉印表機電源。

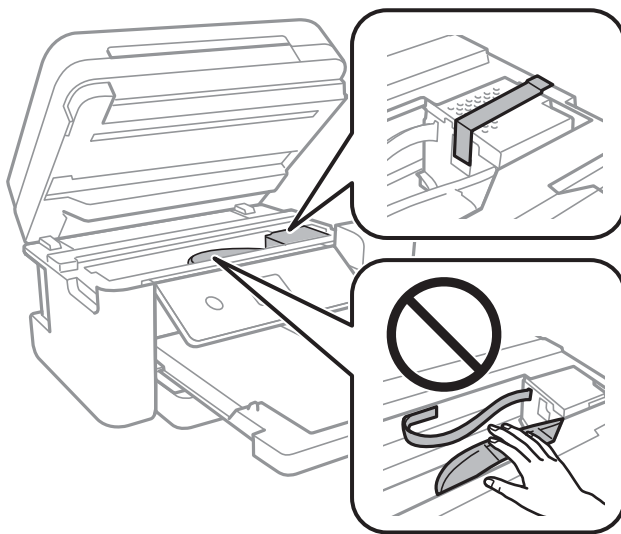
2. 確定電源指示燈號熄滅，然後拔下電源連接線。



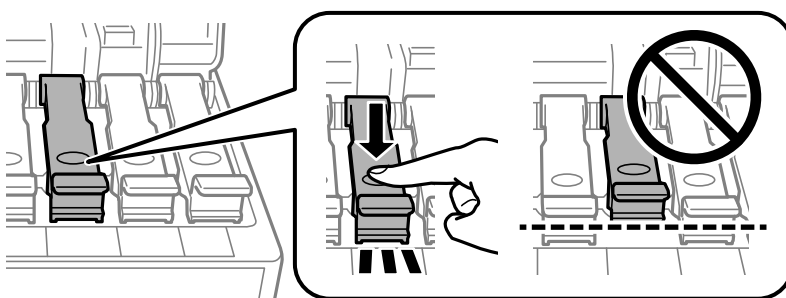
**重要事項：**

電源指示燈號熄滅時，請拔下電源連接線。否則，印字頭會因無法回到起始位置而導致墨水乾掉，並可能無法進行列印。

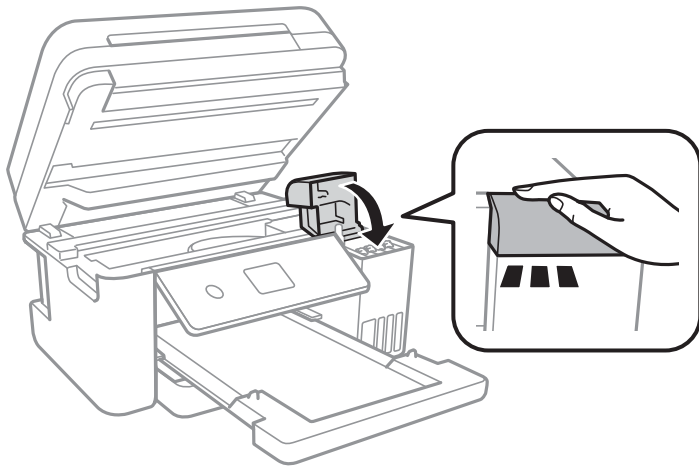
3. 拔下所有連接線，如電源連接線及 USB 連接線。
4. 從印表機取出所有紙張。
5. 請確定原稿未留置於印表機內。
6. 在文件上蓋闔上的情況下打開掃描單元。以膠帶固定住印字頭。



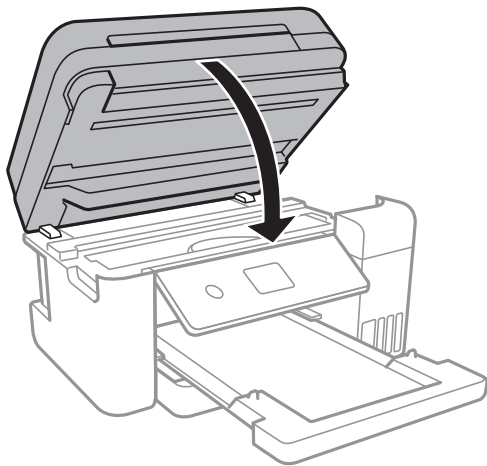
7. 確定拴緊大容量墨水槽上的瓶蓋。



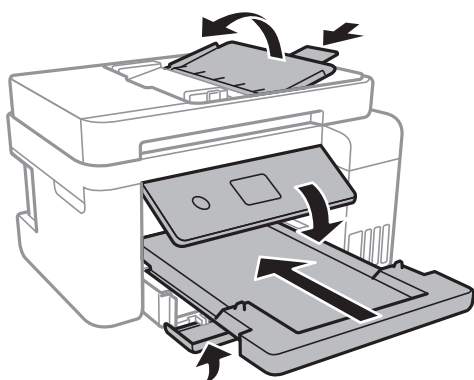
8. 闔緊大容量墨水槽護蓋。



9. 闔上掃描單元。



10. 依下圖所示準備包裝印表機。



11. 將印表機放於塑料袋內，並將其折疊合上。

12. 使用保護材料，將印表機包裝於紙箱內。

**重要事項：**

確保搬運或儲存印表機時將其水平放入包裝箱；否則墨水可能漏出。

再次使用印表機時，請確定有撕下印字頭的固定膠帶。下次列印時若列印品質下降，請清潔並校正印字頭。

**相關資訊**

- ➔ [第12頁 “零件名稱和功能”](#)
- ➔ [第116頁 “檢查並清潔印字頭”](#)
- ➔ [第119頁 “校正印字頭”](#)

---

## 著作權

未經 Seiko Epson Corporation 事先書面許可，禁止將本出版物的任何部分重製、儲存於檢索系統或以任何形式或方法傳送，不論係以電子、機械、複印、錄製或其他方式。使用本手冊所含之資訊無需擔負相關專利責任。亦無需擔負因使用本手冊資訊而導致之損害責任。本手冊內含的資訊僅設計供 Epson 產品之用。Epson 對於任何將此資訊應用於其他產品的作法概不負責。

若本產品購買人或第三方因意外使用、誤用或濫用本產品、未經授權而改裝、修理或變更本產品、或(美國除外)未嚴格遵守 Seiko Epson Corporation 操作與維護說明而發生損壞、損失或費用，則 Seiko Epson Corporation 與關係企業均不予負責。

如因使用非 Seiko Epson Corporation 指定之原廠產品或 Epson 認可之任何選購品或耗材而發生任何損壞或問題，Seiko Epson Corporation 與關係企業不予負責。

若因使用非 Seiko Epson Corporation 認可之任何界面連接線，致發生電子干擾而造成任何損壞，Seiko Epson Corporation 概不負責。

© 2022 Seiko Epson Corporation

本手冊的內容與本產品的規格若有變更，恕不另行通知。

---

## 商標

- EPSON® 係一登錄商標，EPSON EXCEED YOUR VISION 或 EXCEED YOUR VISION 亦為 Seiko Epson Corporation 之商標。
- PRINT Image Matching™ 及 PRINT Image Matching 標誌為 Seiko Epson Corporation 的商標。Copyright © 2001 Seiko Epson Corporation. All rights reserved.
- Epson Scan 2 software is based in part on the work of the Independent JPEG Group.

libtiff

Copyright © 1988-1997 Sam Leffler

Copyright © 1991-1997 Silicon Graphics, Inc.

Permission to use, copy, modify, distribute, and sell this software and its documentation for any purpose is hereby granted without fee, provided that (i) the above copyright notices and this permission notice appear in all copies of the software and related documentation, and (ii) the names of Sam Leffler and Silicon Graphics may not be used in any advertising or publicity relating to the software without the specific, prior written permission of Sam Leffler and Silicon Graphics.

THE SOFTWARE IS PROVIDED "AS-IS" AND WITHOUT WARRANTY OF ANY KIND, EXPRESS, IMPLIED OR OTHERWISE, INCLUDING WITHOUT LIMITATION, ANY WARRANTY OF MERCHANTABILITY OR FITNESS FOR A PARTICULAR PURPOSE.

IN NO EVENT SHALL SAM LEFFLER OR SILICON GRAPHICS BE LIABLE FOR ANY SPECIAL, INCIDENTAL, INDIRECT OR CONSEQUENTIAL DAMAGES OF ANY KIND, OR ANY DAMAGES WHATSOEVER RESULTING FROM LOSS OF USE, DATA OR PROFITS, WHETHER OR NOT ADVISED OF THE POSSIBILITY OF DAMAGE, AND ON ANY THEORY OF LIABILITY, ARISING OUT OF OR IN CONNECTION WITH THE USE OR PERFORMANCE OF THIS SOFTWARE.

- QR Code is a registered trademark of DENSO WAVE INCORPORATED in Japan and other countries.
- Intel® is a registered trademark of Intel Corporation.
- Microsoft®, Windows®, Windows Server®, and Windows Vista® are registered trademarks of Microsoft Corporation.
- Apple, Mac, macOS, OS X, Bonjour, ColorSync, Safari, AirPrint, iPad, iPhone, iPod touch, and iTunes are trademarks of Apple Inc., registered in the U.S. and other countries.
- Use of the Works with Apple badge means that an accessory has been designed to work specifically with the technology identified in the badge and has been certified by the developer to meet Apple performance standards.
- Google Cloud Print, Chrome, Chrome OS, Google Play and Android are trademarks of Google Inc.
- Adobe and Adobe Reader are either registered trademarks or trademarks of Adobe Systems Incorporated in the United States and/or other countries.
- 一般注意事項：本手冊內的其他產品名稱僅供識別之用，且可能為其各自擁有者的商標。Epson 放棄這些商標的任何與全部權利。

---

## 何處取得協助

### 技術支援網站

如需進一步的協助，請造訪下列 Epson 支援網站。請選取國家或地區，然後前往當地 Epson 網站的支援部分。網站也有提供最新的驅動程式、常見問題集、手冊或其他可下載的資料。

<http://support.epson.net/>

<http://www.epson.eu/Support> (歐洲)

若 Epson 產品未正常運作且您無法解決問題，請洽 Epson 支援服務，以尋求協助。

## 聯絡 Epson 支援服務

### 聯絡 Epson 之前

若 Epson 產品未正常運作且您無法透過產品手冊內的疑難排解資訊解決問題，請洽 Epson 支援服務，以尋求協助。若以下未列出您所在地區的 Epson 支援，請洽詢購買產品的經銷商。

請提供下列資訊給 Epson 支援人員，以便更迅速地為您提供服務：

- 產品序號  
(序號標籤通常位於產品的背後。)
- 產品型號
- 產品軟體版本  
(按下產品軟體中的 [About]、[Version Info] 或類似的按鍵。)
- 電腦的品牌和型號
- 電腦作業系統名稱和版本
- 您通常用來搭配這項產品的軟體應用程式的名稱及版本

附註：

視產品而定，網路設定可能已儲存於產品的記憶體內。設定可能會因產品故障或維修而遺失。Epson 對於任何資料遺失、備份或復原設定概不負責，即使是在保固期內。我們建議您自行備份資料或作筆記。

### 歐洲使用者的輔助說明

請檢查您的泛歐保固文件，查看如何聯絡 Epson 支援。

### 台灣使用者的輔助說明

提供資訊、支援與服務的Epson網站：

全球資訊網

<http://www.epson.com.tw>

您可在Epson網站上獲得有關產品規格的資訊、驅動程式下載以及詢問產品問題。

Epson諮詢服務

電話：+886-2-2165-3138

我們的諮詢服務團隊會透過電話協助您解決下列問題：

- 銷售點查詢及產品資訊
- 產品使用上的問題
- 關於維修服務與保固的詢問

維修服務中心：

<http://www.tekcare.com.tw/branchMap.page>

捷修網股份有限公司為Epson原廠授權的維修服務中心。



## 新加坡使用者的輔助說明

提供資訊來源、協助與服務的新加坡 Epson 網站：

全球資訊網

<http://www.epson.com.sg>

產品規格資訊、驅動程式下載、常見問答集 (FAQ)、銷售點查詢，以及透過電子郵件的技術支援。

Epson 諮詢服務

免付費電話：800-120-5564

我們的諮詢服務團隊會透過電話協助您解決下列問題：

- 銷售點查詢及產品資訊
- 產品使用或疑難排解問題
- 關於維修服務與保固的詢問

## 泰國使用者的輔助說明

提供資訊、支援與服務的 Epson 網站：

全球資訊網

<http://www.epson.co.th>

產品規格資訊、驅動程式下載、常見問答集 (FAQ) 及電子郵件諮詢。

Epson 客服中心

電話：66-2460-9699

電子郵件：support@eth.epson.co.th

我們的客服中心團隊會透過電話協助您解決下列問題：

- 銷售點查詢及產品資訊
- 產品使用上的問題
- 關於維修服務與保固的詢問

## 越南使用者的輔助說明

提供資訊、支援與服務的 Epson 網站：

Epson 服務中心

65 Truong Dinh Street, District 1, Ho Chi Minh City, Vietnam.

電話 (胡志明市)：84-8-3823-9239、84-8-3825-6234

29 Tue Tinh, Quan Hai Ba Trung, Hanoi City, Vietnam

電話 (河內市)：84-4-3978-4785、84-4-3978-4775

## 印尼使用者的輔助說明

提供資訊、支援與服務的 Epson 網站：

### 全球資訊網

<http://www.epson.co.id>

- 提供產品規格資訊、驅動程式下載的網站：
- 常見問答集 (FAQ)、銷售點查詢，以及透過電子郵件的問題答覆

### Epson 熱線

電話：+62-1500-766

傳真：+62-21-808-66-799

我們的專線團隊會透過電話或傳真協助您解決下列問題：

- 銷售點查詢及產品資訊
- 技術支援

### Epson 服務中心

省	公司名稱	地址	電話 電子郵件
DKI JAKARTA	ESS JAKARTA MANGGADUA	Ruko Mall Mangga Dua No. 48 Jl. Arteri Mangga Dua, Jakarta Utara - DKI JAKARTA	(+6221) 62301104 jkt-admin@epson-indonesia.co.id
NORTH SUMATERA	ESC MEDAN	Jl. Bambu 2 Komplek Graha Niaga Nomor A-4, Medan - North Sumatera	(+6261) 42066090 / 42066091 mdn-adm@epson-indonesia.co.id
WEST JAWA	ESC BANDUNG	Jl. Cihampelas No. 48 A Bandung Jawa Barat 40116	(+6222) 4207033 bdg-admin@epson- indonesia.co.id
DI YOGYAKARTA	ESC YOGYAKARTA	YAP Square, Block A No. 6 Jl. C Simanjutak Yogyakarta - DIY	(+62274) 581065 ygy-admin@epson-indonesia.co.id
EAST JAWA	ESC SURABAYA	Hitech Mall Lt. 2 Block A No. 24 Jl. Kusuma Bangsa No. 116 - 118 Surabaya - JATIM	(+6231) 5355035 sby-admin@epson-indonesia.co.id
SOUTH SULAWESI	ESC MAKASSAR	Jl. Cendrawasih NO. 3A, kunjung mae, mariso, MAKASSAR - SULSEL 90125	(+62411) 8911071 mksr-admin@epson- indonesia.co.id
WEST KALIMANTAN	ESC PONTIANAK	Komp. A yani Sentra Bisnis G33, Jl. Ahmad Yani - Pontianak Kalimantan Barat	(+62561) 735507 / 767049 pontianak-admin@epson- indonesia.co.id
RIAU	ESC PEKANBARU	Jl. Tuanku Tambusai No.459A Pekanbaru Riau	(+62761) 8524695 pkb-admin@epson- indonesia.co.id

省	公司名稱	地址	電話 電子郵件
DKI JAKARTA	ESS JAKARTA SUDIRMAN	Wisma Keiai Lt. 1 Jl. Jenderal Sudirman Kav. 3 Jakarta Pusat - DKI JAKARTA 10220	(+6221) 5724335 ess@epson-indonesia.co.id
EAST JAWA	ESS SURABAYA	Ruko Surya Inti Jl. Jawa No 2-4 Kav. 29 Surabaya - Jawa Timur	(+6231) 5014949 esssby@epson-indonesia.co.id
BANTEN	ESS SERPONG	Ruko Mall WTC Matahari No. 953, Serpong- Banten	(+6221) 53167051 / 53167052 esstag@epson-indonesia.co.id
CENTRAL JAWA	ESS SEMARANG	Komplek Ruko Metro Plaza Block C20 Jl. MT Haryono No 970 Semarang - JAWA TENGAH	(+6224) 8313807 / 8417935 esssmg@epson-indonesia.co.id
EAST KALIMANTAN	ESC SAMARINDA	Jl. KH. Wahid Hasyim (M. Yamin) Kelurahan Sempaja Selatan Kecamatan Samarinda UTARA - SAMARINDA - KALTIM	(+62541) 7272904 escsmd@epson-indonesia.co.id
SOUTH SUMATERA	ESC PALEMBANG	Jl. H.M Rasyid Nawawi No. 249 Kelurahan 9 Ilir Palembang Sumatera Selatan	(+62711) 311330 escplg@epson-indonesia.co.id
EAST JAVA	ESC JEMBER	Jl. Panglima Besar Sudirman Ruko no.1D Jember-Jawa Timur (Depan Balai Penelitian & Pengolahan Kakao)	(+62331) 488373 / 486468 jmr-admin@epson-indonesia.co.id
NORTH SULAWESI	ESC MANADO	Tekno Megamall Lt LG 11 TK 21, Kawasan Megamas Boulevard, Jl Piere Tendean, Manado - SULUT 95111	(+62431) 8890996 MND-ADMIN@EPSON- INDONESIA.CO.ID

如為其他未列於此處的城市，請撥打以下專線：08071137766。

## 馬來西亞使用者的輔助說明

提供資訊、支援與服務的 Epson 網站：

### 全球資訊網

<http://www.epson.com.my>

- 提供資訊、驅動程式下載的網站：
- 常見問答集 (FAQ)、銷售點查詢，以及透過電子郵件的問題答覆

### Epson 客服中心

電話：+60 1800-8-17349

- 銷售點查詢及產品資訊
- 產品使用上的問題
- 關於維修服務與保固的詢問

### 總公司

電話：603-56288288

傳真：603-5628 8388/603-5621 2088

## 印度使用者的輔助說明

提供資訊、支援與服務的 Epson 網站：

全球資訊網

<http://www.epson.co.in>

您可在 Epson 網站上獲得有關產品規格的資訊、驅動程式下載以及詢問產品問題。

服務電話

服務、產品資訊及訂購耗材 (BSNL 專線)

免付費電話：18004250011

服務時間為星期一至星期六 (國定假日除外) 上午 9 時至下午 6 時

服務 (CDMA 與行動使用者)

免付費電話：186030001600

服務時間為星期一至星期六 (國定假日除外) 上午 9 時至下午 6 時

## 菲律賓使用者的輔助說明

在菲律賓的使用者如需取得技術支援和其他售後服務，歡迎透過以下電話/傳真號碼及電子郵件聯絡菲律賓 Epson 公司：

全球資訊網

<http://www.epson.com.ph>

產品規格資訊、驅動程式下載、常見問答集 (FAQ)，以及透過電子郵件的問題回覆。

菲律賓 Epson 顧客服務

免付費電話 (PLDT)：1-800-1069-37766

免付費電話 (Digital)：1-800-3-0037766

馬尼拉大都會：(+632)441-9030

網站：<https://www.epson.com.ph/contact>

電子郵件：customer@epc.epson.com.ph

服務時間為星期一至星期六 (國定假日除外) 上午 9 時至下午 6 時

我們的客服團隊會透過電話協助您解決下列問題：

銷售點查詢及產品資訊

產品使用上的問題

關於維修服務與保固的詢問

菲律賓 Epson 公司

外線：+632-706-2609

傳真：+632-706-2663