

EPSON

ET-3900 Series L6360 Series

ET-3950 Series L6370 Series

Vartotojo vadovas

Spausdinimas

Kopijavimas

Nuskaitymas

Spausdintuvo priežiūra

Problemų sprendimas

Turinys

Nuoroda į šį vadovą

Ižanga apie vadovus.	7
Svarbios saugos instrukcijos (popierinis vadovas).	7
Pradėkite čia (popierinis vadovas).	7
Vartotojo vadovas (skaitmeninis vadovas).	7
Informacija apie naujausias vadovų versijas.	7
Informacijos paieška.	7
Tik reikalingų puslapių spausdinimas.	8
Apie šį vadovą.	8
Žymos ir simboliai.	8
Pastabos apie momentines nuotraukas ir paveikslėlius.	9
Operacinių sistemų nuorodos.	9
Prekės ženklai.	10
Autorių teisės.	10

Svarbios instrukcijos

Saugos instrukcijos.	13
Rašalo naudojimo saugos taisyklės.	13
Su spausdintuvu susiję patarimai ir išpėjimai.	14
Patarimai ir išpėjimai dėl spausdintuvo nustatymo.	14
Patarimai ir išpėjimai dėl spausdintuvo naudojimo.	14
Su skystųjų kristalų ekrano naudojimu susiję patarimai ir išpėjimai.	15
Patarimai ir išpėjimai dėl prisijungimo prie interneto.	15
Su spausdintuvo naudojimu belaidžiu ryšiu susiję patarimai ir išpėjimai.	15
Patarimai ir išpėjimai dėl spausdintuvo gabenimo arba saugojimo.	15
Pastabos dėl administratoriaus slaptažodžio.	15
Asmeninės informacijos apsaugojimas.	17

Dalių pavadinimai ir funkcijos

Priekis.	19
Vidus.	20
Galas.	21

Valdymo skydelio vadovas

Valdymo skydelis.	23
Pradžios ekrano konfigūravimas.	24

Nuoroda į tinklo piktogramą.	25
--------------------------------------	----

Popieriaus įdėjimas

Atsargumo priemonės dėl popieriaus naudojimo.	27
Popieriaus dydžio ir tipo nuostatos.	28
Popieriaus rūšių sąrašas.	28
Popieriaus įdėjimas.	29
Atsargumo priemonės dedant popierių su antrašte.	29

Originalų dėjimas

Originalų dėjimas.	32
ADF netinkami originalai.	33

Spausdinimas

Dokumentų spausdinimas.	35
Spausdinimas iš kompiuterio.	35
Dokumentų spausdinimas iš mobiliųjų įrenginių.	50
Spausdinimas ant vokų.	52
Spausdinimas ant vokų iš kompiuterio (Windows).	52
Spausdinimas ant vokų iš kompiuterio (Mac OS).	52
Tinklalapio puslapių spausdinimas.	53
Tinklalapio puslapių spausdinimas iš kompiuterio.	53
Žiniatinklio puslapių spausdinimas iš mobiliųjų įrenginių.	53
Spausdinimas naudojant debesies paslaugą.	54

Kopijavimas

Galimi kopijavimo būdai.	56
Originalų kopijavimas.	56
Kopijavimas ant abiejų pusių.	57
Kopijavimas didinant arba mažinant.	58
Kelių puslapių originalų kopijavimas ant vieno lapo.	58
Originalų kopijavimas gera kokybe.	59
ID kortelės kopijavimas.	60
Kopijavimas be paraščių.	61
Pagrindinės kopijavimo meniu parinktys.	61
Nespalv.:	61
Spalvota.:	61

☑ (Dvipusis):	61
● (Tankis):	62
Išplėstinės kopijavimo meniu parinktys:	62
Pop. Nustatymai:	62
Mast. keit.:	62
Dokumento dydis:	62
Maketas:	63
Kokybė:	63
Užbaigimas:	63
Originalo padėtis:	63
Pašalinti šešėlių:	63
Pašalinti skylės:	63
Identifikavimo kort. kopija:	63
Kopija be kraštinių:	64
Valyti visus nuostatus:	64

Nuskaitymas

Pagrindinė informacija apie nuskaitymą:	66
Nuskaitymas — kas tai?:	66
Nuskaitymo panaudojimo būdai:	66
Galimi nuskaitymo būdai:	66
Rekomenduojami failo formatai, tinkami jūsų tikslui:	69
Rekomenduojamos skiriamosios gebos reikšmės, tinkamos jūsų tikslui:	69
Originalų nuskaitymas į kompiuterį:	70
Nuskaitymas iš valdymo skydo:	70
Nuskaitymas iš kompiuterio:	72
Originalų nuskaitymas į debesį:	72
Debesies saugyklos nuskaitymo nustatymo elementai:	74
Išplėstinės meniu parinktys nuskaitymą į debesį:	74
Originalų nuskaitymas naudojant WSD:	75
Originalų nuskaitymas į mobilųjį įrenginį:	76
Išplėstinis nuskaitymas:	76
Kelių nuotraukų nuskaitymas tuo pat metu:	76

Spausdintuvo priežiūra

Rašalo lygio tikrinimas:	79
Popieriaus kelio valymas esant popieriaus tiekimo trikčiams:	79
Spausdinimo, kopijavimo ir nuskaitymo kokybės gerinimas:	81
Spausdinimo kokybės nustatymas:	81
Spausdinimo galvutės patikra ir valymas:	82
Nuodugnus valymas vykdydamas:	84
Galingas rašalo valymas vykdydamas:	85
Purkštukų užsikimšimo prevencija:	86

Spausdinimo galvutės lygiavimas:	86
Popieriaus kelio valymas, kad neliktų rašalo dėmių:	86
Skaitytuvo stiklas valymas:	87
ADF valymas:	88
Permatomos plėvelės valymas:	93
Spausdintuvo valymas:	96
Išsipylusio rašalo valymas:	96

Esant šioms situacijoms

Pakeitus kompiuterį:	98
Energijos taupymas:	98
„Wi-Fi“ ryšio išjungimas:	98
Bendrojo puslapių, tiekiamų per spausdintuvą, skaičiaus tikrinimas:	99
Programų įdiegimas atskirai:	100
Patikrinkite, ar įdiegta originali „Epson“ spausdintuvo tvarkyklė (Windows):	101
Patikrinkite, ar įdiegta originali „Epson“ spausdintuvo tvarkyklė (Mac OS):	102
Pakartotinis tinklo ryšio nustatymas:	103
Nuostatų parinkimas prisijungimui prie kompiuterio:	103
Nuostatų parinkimas prisijungimui prie mobiliojo įrenginio:	104
Belaidžio ryšio „Wi-Fi“ nustatymas valdymo skydelyje:	104
Spausdintuvo tinklo jungties būsenos patikrinimas (tinklo ryšio ataskaita):	107
Tinklo ryšio ataskaitos pranešimai ir sprendimai:	108
Tiesioginis mobiliojo įrenginio ir spausdintuvo sujungimas (Wi-Fi Direct):	114
Apie Wi-Fi Direct:	114
Prisijungimas prie įrenginių naudojant Wi-Fi Direct:	115
„Wi-Fi Direct“ (paprastojo prieigos taško) prijungimas:	117
Wi-Fi Direct (paprastojo prieigos taško) nuostatų, pavyzdžiui, SSID, keitimas:	117
Spausdintuvo jungties pridėjimas arba keitimas:	118
Spausdintuvo nustatymas keliuose kompiuteriuose:	118
Kaip pakeisti „Wi-Fi“ ryšį USB ryšiu:	119
„Wi-Fi“ ryšio pakeitimas laidiniu LAN ryšiu:	120
Spausdintuvo statinio IP adreso nustatymas:	120
Spausdintuvo gabenimas ir saugojimas:	121

Problemų sprendimas

Nepavyksta spausdinti arba nuskaityti.	127
Problemų sprendimas.	127
Netinkamai veikia programėlė arba spausdintuvo tvarkyklė.	128
Spausdintuvo negalima prijungti naudojant USB.	131
Nepavyksta prijungti spausdintuvo prie tinklo.	132
Popierius tiekiamas netinkamai.	136
Spausdinimo, kopijavimo ir nuskaitymo kokybė yra prasta.	140
Prasta spausdinimo kokybė.	140
Prasta kopijavimo kokybė.	150
Su nuskaitytais vaizdais susijusios problemos.	157
Spausdintuvo tvarkyklėje negalima pasirinkti popieriaus rūšies arba popieriaus šaltinio.	159
Neįdiegta originali „Epson“ spausdintuvo tvarkyklė.	159
Skystųjų kristalų ekrane rodomas pranešimas.	160
Popierius vis įstringa.	161
Įstrigusio popieriaus išėmimas.	161
Įstrigusio popieriaus išėmimas iš ADF.	165
Popieriaus įstrigimo prevencija.	168
Laikas papildyti rašalo atsargas.	168
Atsargumo priemonės dėl rašalo buteliukų naudojimo.	168
Rašalo talpyklos papildymas.	169
Laikas pakeisti priežiūros dėžutę.	174
Darbo su techninės priežiūros dėžute atsargumo priemonės.	174
Tech. priežiūros dėžutės keitimas.	175
Negalima naudoti spausdintuvo kaip tikėtasi.	176
Spausdintuvas neišsijungia arba neišsijungia.	176
Spausdintuvas lėtai veikia.	177
Užgęsta skystųjų kristalų ekranas.	179
Veikimas sukelia daug triukšmo.	179
Reikia atnaujinti šakninį sertifikatą.	179
Neįmanoma vykdyti rankinio dvipusio spausdinimo (Windows).	179
Nerodomas meniu Spausdinimo nustatymai (Mac OS).	180
Net ir pripylus daugiau rašalo, rodomas pranešimas, kuriuo raginama nustatyti rašalo lygį iš naujo.	180
Net ir pripylus daugiau rašalo, rodomas rašalo lygis nepasikeičia.	180
Nepavyksta išspręsti problemos.	180
Negalima išspręsti spausdinimo arba kopijavimo problemų.	181

Produkto informacija

Popieriaus informacija.	183
Galimas popierius ir talpa.	183
Negalimos popieriaus rūšys.	186
Informacija apie reikmenis.	186
Rašalo buteliukų kodai.	186
Tech. priežiūros dėžutės kodas.	187
Programinės įrangos informacija.	188
Programa, suteikianti galimybę spausdinti iš kompiuterio (Windows spausdintuvo tvarkyklė)	188
Programa, suteikianti galimybę spausdinti iš kompiuterio (Mac OS spausdintuvo tvarkyklė).	189
Programa, skirta valdyti skaitytuvą (Epson Scan 2).	189
Spausdintuvo operacijų konfigūravimo programa (Web Config).	190
Programa, skirta naujinti programinę įrangą ir programinę aparatinę įrangą (Epson Software Updater).	191
Nuostatų meniu sąrašas.	191
Bendrosios nuostatos.	191
Priežiūra.	197
Spausdinimo būsenos lent.	199
Spaudinių skaitiklis.	199
Vartotojo nuostatos.	199
Klientų apklausa.	199
Atkurti numatytąsias nuostatas.	200
Programinės aparatinės įrangos atnaujinimas.	200
Produkto specifikacijos.	201
Spausdintuvo techniniai duomenys.	201
Skaitytuvo techniniai duomenys.	202
ADF specifikacijos.	202
Spausdintuvo prievado naudojimas.	203
Šąsajos techniniai duomenys.	204
Tinklo specifikacijos.	204
Palaikomos trečiųjų šalių paslaugos.	207
Matmenys.	208
Elektros šaltinio techniniai duomenys.	208
Su aplinka susiję techniniai duomenys.	209
Sistemos reikalavimai.	210
Reguliavimo informacija.	210
Standartai ir patvirtinimai.	210
Kopijavimo apribojimai.	212
Gaminio duomenų lentelė.	212

Kur ieškoti pagalbos

Techninio klientų aptarnavimo svetainė.	214
Kreipimasis į „Epson“ klientų aptarnavimo skyrių.	214
Prieš susisiekdami su „Epson“.	214

Pagalba naudotojams Europoje.	214
Pagalba naudotojams Taivane.	215
Pagalba naudotojams Australijoje.	215
Pagalba naudotojams Naujojoje Zelandijoje.	216
Pagalba naudotojams Singapūre.	216
Pagalba naudotojams Tailande.	216
Pagalba naudotojams Vietname.	217
Pagalba naudotojams Indonezijoje.	217
Pagalba naudotojams Honkongē.	218
Pagalba naudotojams Malaizijoje.	218
Pagalba naudotojams Indijojē.	218
Pagalba naudotojams Filipinuose.	219

Nuoroda į šį vadovą

Įžanga apie vadovus.	7
Informacijos paieška.	7
Tik reikalingų puslapių spausdinimas.	8
Apie šį vadovą.	8
Prekės ženklai.	10
Autorių teisės.	10

Įžanga apie vadovus

Su „Epson“ spausdintuvu pateikiami toliau nurodyti vadovai. Įvairios pagalbinės informacijos ieškokite ne tik šiuose vadovuose, bet ir spausdintuvo bei „Epson“ programų žinynuose.

Svarbios saugos instrukcijos (popierinis vadovas)

Pateikiamos instrukcijos, užtikrinančios saugų spausdintuvo naudojimą.

Pradėkite čia (popierinis vadovas)

Jame pateikiama informacija apie spausdintuvo nustatymą ir programinės įrangos įdiegimą.

Vartotojo vadovas (skaitmeninis vadovas)

Šis vadovas. Pateikiamas PDF faile ir internete. Suteikia išsamią informaciją ir nurodymus, kaip naudoti spausdintuvą ir spręsti galimas problemas.

Šis vadovas naudojamas naudojant ET-3950 Series/L6370 Series ir ET-3900 Series/L6360 Series. Visgi, ADF (automatinis dokumentų tiek tuvas) yra tik ET-3950 Series/L6370 Series.

Informacija apie naujausias vadovų versijas

❑ Popierinis vadovas

Naujausias informacijos rasite Europos „Epson“ pagalbos svetainėje <https://www.epson.eu/support> arba „Epson“ pagalbos visame pasaulyje svetainėje <https://support.epson.net/>.

❑ Skaitmeninis vadovas

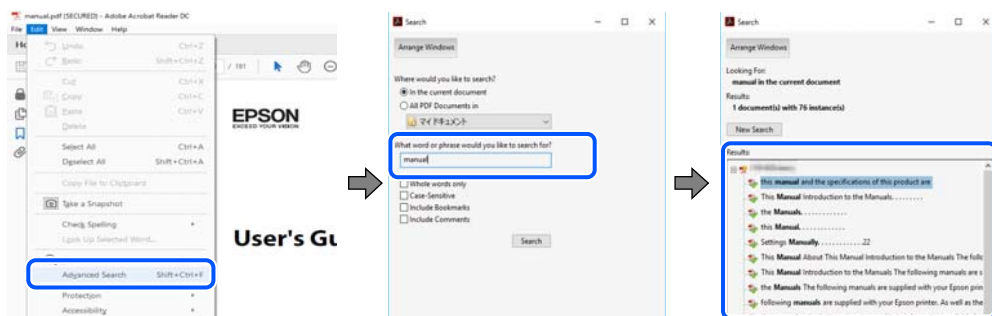
Apsilankykite toliau nurodytoje svetainėje, įveskite įrenginio pavadinimą, tada eikite **Pagalba**.
<https://epson.sn>

Informacijos paieška

PDF vadovas leidžia ieškoti informacijos pagal raktinį žodį arba peršokti tiesiai į konkrečius skyrius, naudojant žymes. Šiame skyriuje paaiškinama, kaip naudotis PDF vadovu, kuris kompiuteryje atidarytas naudojant Adobe Acrobat Reader DC.

Paieška pagal raktinį žodį

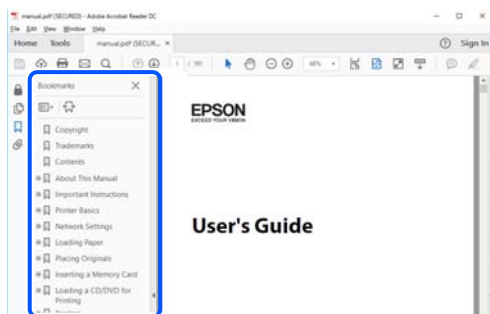
Spustelėkite **Redaguoti > Išplėstinė paieška**. Paieškos lange įveskite ieškomos informacijos raktinį žodį (tekstą), tada spustelėkite **Ieškoti**. Rezultatai rodomi sąrašė. Spustelėkite vieną iš rodomų rezultatų, norėdami peršokti į tą puslapį.



Tiesioginis persókimas iš žymių

Spustelėkite antraštę, norėdami persókti į tą puslapį. Spustelėkite + arba >, norėdami peržiūrėti to skyriaus žemesnio lygio antraštes. Norėdami grįžti į ankstesnį puslapį, klaviatūra atlikite šią operaciją.

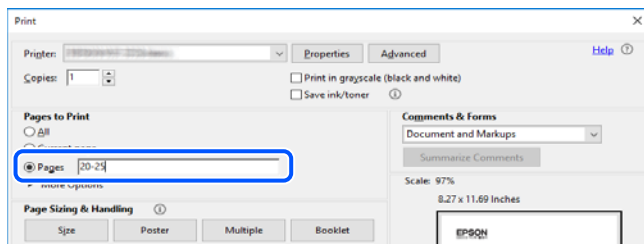
- Windows: laikykite nuspauđę **Alt** ir paspauskite ←.
- Mac OS: laikykite nuspauđę komandos klavišą ir paspauskite ←.



Tik reikalingų puslapių spausdinimas

Galite išrinkti ir atspausdinti tik reikalingus puslapius. Meniu **Failas** spustelėkite **Spausdinti**, tada nurodykite norimus spausdinti puslapius ties **Puslapiai**, esančiame **Spausdinami puslapiai**.

- Norėdami nurodyti puslapių seriją, įveskite brūkšnelį tarp pradinio puslapio ir pabaigos puslapio.
Pavyzdys: 20-25
- Norėdami nurodyti ne iš eilės einančius puslapius, atskirkite juos kableliais.
Pavyzdys: 5, 10, 15



Apie šį vadovą

Šiame skyriuje paaiškinama, žymų ir simbolių reikšmė, pateikiamos aprašymų pastabos bei šiame vadove naudojama operacinių sistemų nuorodų informacija.

Žymos ir simboliai



Perspėjimas:

Instrukcijos, kurių reikia griežtai laikytis, siekiant išvengti sužalojimų.



Svarbu:

Instrukcijos, kurių reikia laikytis, siekiant nesugadinti įrangos.

Pastaba:

Pateikiama papildoma ir nuorodinė informacija.

Susijusi informacija

➔ Nuorodos į susijusius skyrius.



Pateikia naudojimo instrukcijų Vaizdo instrukcijos. Žr. susijusios informacijos nuorodą.

Pastabos apie momentines nuotraukas ir paveikslėlius

- Spausdintuvo tvarkyklės momentinės nuotraukos padarytos naudojant Windows 10 arba macOS High Sierra (10.13). Koks turinys rodomas ekranuose, lemia modelis ir aplinkybės.
- Šiame vadove naudojami paveikslėliai yra tik pavyzdžiai. Nors, atsižvelgiant į modelį, gali būti nedidelių skirtumų, tačiau naudojimo būdas nesiskiria.
- Kokie meniu punktai yra rodomi skystųjų kristalų ekrane, lemia modelis ir nustatymai.
- QR kodą galite nuskaityti specialia programėle.

Operacinių sistemų nuorodos

Windows

Šiame vadove sąvokos, pavyzdžiui, „Windows 11“, „Windows 10“, „Windows 8.1“, „Windows 8“, „Windows 7“, „Windows Server 2022“, „Windows Server 2019“, „Windows Server 2016“, „Windows Server 2012 R2“, „Windows Server 2012“, „Windows Server 2008 R2“ ir „Windows Server 2008“, reiškia šias operacines sistemas. Be to, Windows naudojama, kai turimos omenyje visos versijos.

- Microsoft® Windows® 11 operacinė sistema
- Microsoft® Windows® 10 operacinė sistema
- Microsoft® Windows® 8.1 operacinė sistema
- Microsoft® Windows® 8 operacinė sistema
- Microsoft® Windows® 7 operacinė sistema
- Microsoft® Windows Server® 2022 operacinė sistema
- Microsoft® Windows Server® 2019 operacinė sistema
- Microsoft® Windows Server® 2016 operacinė sistema
- Microsoft® Windows Server® 2012 R2 operacinė sistema
- Microsoft® Windows Server® 2012 operacinė sistema
- Microsoft® Windows Server® 2008 R2 operacinė sistema
- Microsoft® Windows Server® 2008 operacinė sistema

Mac OS

Šiame vadove „Mac OS“ naudojama, kai turima omenyje Mac OS X 10.9.5 arba vėlesnė versija, taip pat macOS 11 arba vėlesnė versija.

Prekės ženklai

- Microsoft, Microsoft Edge, Windows and Windows Server are trademarks of the Microsoft group of companies.
- Apple, Mac, macOS, OS X, Bonjour, Safari, AirPrint, iPad, iPhone, iPod touch, and App Store are trademarks of Apple Inc., registered in the U.S. and other countries.
- Use of the Works with Apple badge means that an accessory has been designed to work specifically with the technology identified in the badge and has been certified by the developer to meet Apple performance standards.
- IOS is a trademark or registered trademark of Cisco in the U.S. and other countries and is used under license.
- Android, Chrome, ChromeOS and Google Play are trademarks of Google LLC.
- Adobe, Acrobat, and Reader are either registered trademarks or trademarks of Adobe in the United States and/or other countries.
- QR Code is a registered trademark of DENSO WAVE INCORPORATED in Japan and other countries.
- Firefox is a trademark of the Mozilla Foundation in the U.S. and other countries.
- The Mopria™ word mark and the Mopria™ Logo are registered and/or unregistered trademarks of Mopria Alliance, Inc. in the United States and other countries. Unauthorized use is strictly prohibited.
- Wi-Fi® and Wi-Fi Direct® are registered trademarks of Wi-Fi Alliance®. Wi-Fi Protected Setup™, WPA™, WPA2™, WPA3™ are trademarks of Wi-Fi Alliance®.
- The Bluetooth® word mark and logos are registered trademarks owned by Bluetooth SIG, Inc. and any use of such marks by Seiko Epson Corporation is under license.
- Bendroji pastaba: visi kiti prekių ženklai yra jų atitinkamų savininkų nuosavybė ir yra naudojami tik identifikavimo tikslais.

Autorių teisės

Jokia šio leidinio dalis negali būti atgaminta, saugoma gavimo sistemoje arba siunčiama bet kokia forma arba bet kokiomis priemonėmis, elektroninėmis, mechaninėmis, kopijuojant, įrašant arba kitaip, neturint išankstinio raštiško „Seiko Epson Corporation“ sutikimo. Neprisiimama jokia patentų atsakomybė, susijusi su čia pateiktos informacijos naudojimu. Taip pat neprisiimama atsakomybė už žalą, sukeltą čia pateiktos informacijos naudojimo. Čia pateikta informacija skirta naudojimui tik su šiuo „Epson“ produktu. „Epson“ neprisiima atsakomybės už bet kokią šios informacijos taikymą kitiems produktams.

Nei „Seiko Epson Corporation“, nei dukterinės bendrovės nebus atsakingos šio produkto pirkėjui arba bet kokioms trečiosioms šalims už žalą, nuostolius, kaštus arba išlaidas, pirkėjo arba trečiųjų šalių patirtas dėl nelaimingo atsitikimo, netinkamo naudojimo arba piktnaudžiavimo šio produktu arba neleistinių modifikacijų, remontų arba šio produkto pakeitimų, arba (išskyrus JAV) griežtai nesilaikant „Seiko Epson Corporation“ naudojimo ir priežiūros instrukcijų.

„Seiko Epson Corporation“ ir dukterinės bendrovės nebus atsakingos už bet kokią žalą arba problemas, kylančias naudojant bet kokias parinktis arba eksploatacines medžiagas, išskyrus originalius „Epson“ produktus arba „Seiko Epson Corporation“ produktus, patvirtintus „Epson“.

„Seiko Epson Corporation“ nebus atsakinga už jokią žalą dėl elektromagnetinių trukdžių, kylančių naudojant kitus sąsajos laidus, nei „Epson“ patvirtintus „Seiko Epson Corporation“ produktus.

© 2024-2026 „Seiko Epson Corporation“

Šio vadovo turinys ir šio produkto specifikacijos gali keistis bet perspėjimo.

Svarbios instrukcijos

Saugos instrukcijos.	13
Su spausdintuvu susiję patarimai ir įspėjimai.	14
Asmeninės informacijos apsaugojimas.	17

Saugos instrukcijos

Kad šiuo spausdintuvu naudotumėtės saugiau, perskaitykite šias instrukcijas ir jų laikykitės. Šį vadovą saugokite ateičiai. Be to, būtinai vadovaukitės visais ant spausdintuvo nurodytais įspėjimais ir instrukcijomis.

- Kai kurie ant šio spausdintuvo nurodyti simboliai skirti saugai užtikrinti ir spausdintuvui tinkamai naudoti. Norėdami sužinoti šių simbolių reikšmę, apsilankykite toliau nurodytoje interneto svetainėje.
<https://support.epson.net/symbols/>
- Naudokite tik su spausdintuvu pateiktą maitinimo laidą. Šio laido nenaudokite su jokių kitu gaminiu. Su šiuo spausdintuvu naudojant kitus laidus arba naudojant šį laidą su kitais įrenginiais, gali kilti gaisras arba įvykti elektros smūgis.
- Jei su spausdintuvu pateikiamas maitinimo laidas turi įžeminimo kaištį, prijunkite spausdintuvą prie įžeminto lizdo. Nesilaikant šio nurodymo gali kilti gaisras arba galite patirti elektros smūgį.
- Įsitikinkite, kad maitinimo kabelis atitinka taikomus vietinius saugos standartus.
- Niekada neišrinkite, nekeiskite ir nemėginkite patys remontuoti elektros laido, kištuko, spausdintuvo, skaitytuvo arba jų priedų, nebent spausdintuvo vadove būtų ypač aiškiai nurodyta, kaip tai daryti.
- Toliau nurodytais atvejais atjunkite spausdintuvą ir pristatykite jį remontuoti kvalifikuotiems aptarnavimo skyriaus darbuotojams:
Pažeistas elektros laidas arba kištukas; į spausdintuvą pateko skysčio; spausdintuvas nukrito arba pažeistas jo korpusas; spausdintuvas neveikia kaip įprastai arba jo veikimas akivaizdžiai pakito. Nereguliuokite valdiklių, jei tai nurodyta naudojimo instrukcijose.
- Pastatykite spausdintuvą šalia sieninio lizdo, nuo kurio lengva atjungti kištuką.
- Nestatykite ir nelaikykite spausdintuvo lauke, labai nešvariose arba dulkėtose vietose, arti vandens ir šilumos šaltinių, taip pat ten, kur juntamas smūgių poveikis, vibracija, aukšta temperatūra arba didelis drėgnis.
- Neapliekite spausdintuvo ir nenaudokite jo šlapiomis rankomis.
- Laikykite spausdintuvą bent 22 cm (8,7 col.) atstumu nuo širdies stimuliatorių. Šio spausdintuvo skleidžiamos radijo bangos gali sutrikdyti širdies stimuliatorių veikimą.
- Jei skystųjų kristalų ekranas pažeistas, kreipkitės į „Epson“ techninės pagalbos tarnybą (JAV ir Kanadoje) arba į prekybos atstovą (kituose regionuose). Skystųjų kristalų tirpalui patekus ant rankų, jas kruopščiai nuplaukite muilu ir vandeniui. Skystųjų kristalų tirpalui patekus į akis, jas nedelsdami išplaukite vandeniui. Jei kruopščiai praplovę akis jausite diskomfortą arba pastebėsite, kad suprastėjo regėjimas, nedelsdami kreipkitės į gydytoją.

Rašalo naudojimo saugos taisyklės

- Būkite atsargūs, kad dirbdami su rašalo talpyklomis, rašalo talpyklų dangteliais ir atidarytais rašalo buteliukais ar rašalo buteliukų dangteliais, nepaliestumėte rašalo.
 - Jei rašalo patenka jums ant odos, kruopščiai nuplaukite suteptą sritį muilu ir vandeniui.
 - Jei rašalo patenka į akis, nedelsdami praplaukite vandeniui. Jei kruopščiai praplovus akis vis tiek jaučiamas diskomfortas ar regėjimo sutrikimai, nedelsdami kreipkitės į gydytoją.
 - Jei rašalo patenka į burną, iškart kreipkitės į gydytoją.
- Neardykite techninės priežiūros dėžutės ir nekeiskite jos konstrukcijos, nes rašalo gali patekti į akis ar ant odos.
- Pernelyg nepurtykite rašalo buteliuko ir saugokite nuo stiprių smūgių, priešingu atveju gali pratekėti rašalas.
- Laikykite rašalo buteliukus ir tech. priežiūros dėžutę vaikams nepasiekiamoje vietoje. Neleiskite vaikams gerti iš rašalo buteliukų.

Su spausdintuvu susiję patarimai ir įspėjimai



Perskaitykite šias instrukcijas ir jų laikykitės, kad nesugadintumėte spausdintuvo arba kitų daiktų. Būtinai pasilikite šį vadovą, kad prireikus, vėliau galėtumėte paskaityti.

Patarimai ir įspėjimai dėl spausdintuvo nustatymo

- Neuždenkite ir neužblokuokite spausdintuvo ventiliacijos ir kitų angų.
- Naudokite tik spausdintuvo etiketėje nurodyto tipo maitinimo šaltinį.
- Nejunkite prie lizdų, priklausančių esančių elektros grandinei, prie kurios prijungti reguliariai įjungiami ir išjungiami kopijavimo aparatai arba oro kondicionavimo sistemos.
- Nejunkite prie elektros lizdų, valdomų sieniniais jungikliais arba automatiniais laikmačiais.
- Laikykite visą kompiuterio sistemą atokiau nuo galimų elektromagnetinių trikdžių šaltinių, tokių kaip garsiakalbiai arba baziniai belaidžių telefonų įrenginiai.
- Elektros tiekimo laidai turi būti ištiesti taip, kad nebūtų braižomi, spaudžiami, nediltų, nebūtų susukti ir sumegzti. Ant elektros laidų nestatykite jokių daiktų, jų taip pat negalima mindyti arba ant jų važinėti. Ypač svarbu, kad visi maitinimo laidai galuose būtų tiesūs.
- Jei spausdintuvą naudojate su ilgintuvu, įsitikinkite, kad bendra prie ilgintuvo prijungtų prietaisų galia neviršija leistinos laido galios. Taip pat įsitikinkite, kad bendra visų prietaisų, įjungtų į sieninį elektros lizdą, galia neviršytų sieninio lizdo galios.
- Jei planuojate naudoti spausdintuvą Vokietijoje, pastato instaliacija turi būti apsaugota 10 arba 16 amperų grandinės pertraukikliu, užtikrinant tinkamą apsaugą nuo trumpojo jungimosi ir spausdintuvo apsaugą nuo srovės perkrovų.
- Kai spausdintuvą kabeliu jungiate prie kompiuterio arba kito įrenginio, įsitikinkite, kad jungtys yra nukreiptos tinkama kryptimi. Kiekvieną jungtį galima jungti tik viena kryptimi. Prijungus jungtį netinkama kryptimi, galima sugadinti abu laidu sujungtus įrenginius.
- Statykite spausdintuvą ant lygaus, stabilaus paviršiaus, kuris būtų platesnis ir ilgesnis už spausdintuvo pagrindą. Pakrypęs spausdintuvas tinkamai neveikia.
- Palikite vietos virš spausdintuvo, kad galėtumėte iki galo pakelti dokumentų dangtį.
- Palikite užtekinai vietos iš priekio, kad popierius būtų išstumiamas iki galo.
- Stenkitės nelaikyti spausdintuvo tokiose vietose, kuriose dažni staigūs temperatūros ir drėgnio pokyčiai. Be to, saugokite jį nuo tiesioginių saulės spindulių, stiprių šviesos arba šilumos šaltinių.

Patarimai ir įspėjimai dėl spausdintuvo naudojimo

- Nekiškite daiktų į spausdintuvo angas.
- Kai spausdinama, nekiškite į spausdintuvą rankų ir nelieskite rašalo kasečių.
- Nelieskite spausdintuvo viduje esančio balto plokščio laido ir rašalo vamzdelių.
- Į spausdintuvo vidų arba šalia spausdintuvo nepurkškite produktų, kurių sudėtyje yra degių dujų. Taip galite sukelti gaisrą.
- Nemėginkite pajudinti rašalo galvutės ranka; taip elgiantis galima sugadinti spausdintuvą.
- Uždarydami skaitytuvo įrenginį stenkitės neprispausti pirštų.
- Dėdami originalus per smarkiai nespauskite skaitytuvo stiklas.

- Kai rašalo lygis nesiekia apatinės linijos, ilgai naudojant spausdintuvą jį galima sugadinti. Pripildykite išjungto spausdintuvo rašalo talpyklą iki viršutinės linijos. Siekiant, kad būtų rodomas teisingas rašalo lygis, pripildę talpyklą nustatykite rašalo lygį iš naujo.
- Visada išjunkite spausdintuvą paspausdami mygtuką . Atjungti spausdintuvą ir išjungti elektros tinklo lizdo srovę galima tik tada, kai nenustos mirksėti lemputė .
- Jei spausdintuvo ilgą laiką nenaudosite, ištraukite elektros laido kištuką iš sieninio lizdo.

Su skystųjų kristalų ekrano naudojimu susiję patarimai ir įspėjimai

- Skystųjų kristalų ekrane gali būti keli smulkūs šviesūs arba tamsūs taškeliai ir, priklausomai nuo veikimo, jo ryškumas gali būti netolygus. Tai yra normalu ir nerodo, kad ekranas sugedęs.
- Valykite tik sausu, minkštu audeklu. Nenaudokite skysčių arba cheminių valiklių.
- Jei stipriai sutrenksite, gali lūžti skystųjų kristalų ekrano išorinis gaubtas. Jei jutiklinio ekrano paviršiuje yra atplaišų arba įtrūkimų, susisiekiite su prekybos atstovu ir nelieskite ar nemėginkite pašalinti sulūžusių dalių.

Patarimai ir įspėjimai dėl prisijungimo prie interneto

Nejunkite šio gaminio tiesiogiai prie interneto. Prijunkite jį prie tinklo, kurį saugo kelvedis arba užkarda.

Su spausdintuvo naudojimu belaidžiu ryšiu susiję patarimai ir įspėjimai

- Šio spausdintuvo skleidžiamos radijo bangos gali turėti neigiamo poveikio medicininės elektroninės įrangos veikimui, todėl ji gali sugesti. Kai šiuo spausdintuvu naudojate medicinos įstaigose ar šalia medicininės įrangos, vykdykite medicinos įstaigą atstovaujančių įgaliotųjų darbuotojų nurodymus taip pat visų ant medicininės įrangos pateiktų įspėjimų ir nurodymų.
- Šio spausdintuvo skleidžiamos radijo bangos gali turėti neigiamo poveikio automatiškai valdomų įrenginių veikimui, pvz., automatinėms durims ar priešgaisrinei signalizacijai, o dėl jų sutrikimo gali įvykti nelaimingi atsitikimai. Besinaudodami šiuo spausdintuvu šalia automatiškai valdomų įrenginių, vykdykite visus ant šių įrenginių nurodytus įspėjimus ir nurodymus.

Patarimai ir įspėjimai dėl spausdintuvo gabenimo arba saugojimo

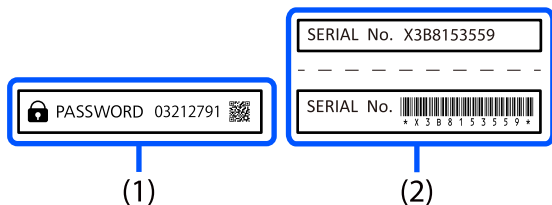
- Sandėliuodami arba transportuodami spausdintuvą, jo nepaverskite, nepastatykite vertikaliai ar neapverskite, nes gali ištektėti rašalas.
- Prieš transportuodami spausdintuvą įsitikinkite, kad spausdinimo galvutė yra pradinėje padėtyje (šalia dešiniojo krašto).

Pastabos dėl administratoriaus slaptažodžio

Šis spausdintuvas leidžia nustatyti administratoriaus slaptažodį, kad, prisijungus prie tinklo, be leidimo negalima būtų gauti prieigos prie gaminyje saugomų įrenginio nustatymų ir tinklo parametrų arba juos keisti.

Numatytoji administratoriaus slaptažodžio vertė

Numatytoji administratoriaus slaptažodžio vertė atspausdinama ant paties gaminio etiketės, pvz., toje, kuri parodyta.



Jei pritvirtintos abi etiketės (1) ir (2), vertė šalia žodžio PASSWORD, užrašyto etiketėje (1), yra numatytoji vertė. Šiame pavyzdyje numatytoji vertė yra 03212791.

Pastaba:

Kadangi etiketė (1) yra pritvirtinta sunkiai matomoje vietoje, peržiūrėkite saite esančią informaciją, kad patvirtintumėte vietą.

<https://support.epson.net/manu/adminpw/index.html>

Jei etiketės (1) nerandate, etiketėje (2) atspausdintas serijos numeris yra numatytoji vertė. Šiame pavyzdyje numatytoji vertė yra X3B8153559.

Administratoriaus slaptažodžio keitimas

Saugumo sumetimais rekomenduojame pakeisti pradinį slaptažodį.

Jį galima pakeisti naudojant parinktis Web Config ir Epson Device Admin. Pakeistą slaptažodį turi sudaryti bent 8 vieno baido raidiniai, skaitiniai ženklai ir simboliai.

Susijusi informacija

➔ „Web Config vykdymas žiniatinklio naršyklėje” puslapyje 190

Veiksmai, kuriems atlikti reikia įvesti administratoriaus slaptažodį

Jei jums atliekant tolesnius veiksmus būsite paraginti įvesti administratoriaus slaptažodį, įveskite spausdintuve nustatytą administratoriaus slaptažodį.

- Kai atnaujinate spausdintuvo mikroprograminę įrangą naudodami kompiuterį arba išmanųjį įrenginį
- Kai prisijungiate prie Web Config išplėstinių nuostatų
- Kai nustatote naudodami programą, kuri gali pakeisti spausdintuvo nustatymus

Administratoriaus slaptažodžio inicijavimas

Administratoriaus slaptažodį galite pakeisti numatytuoju inicijuodami tinklo parametrus.

Susijusi informacija

➔ „Atkurti numatytąsias nuostatas” puslapyje 200

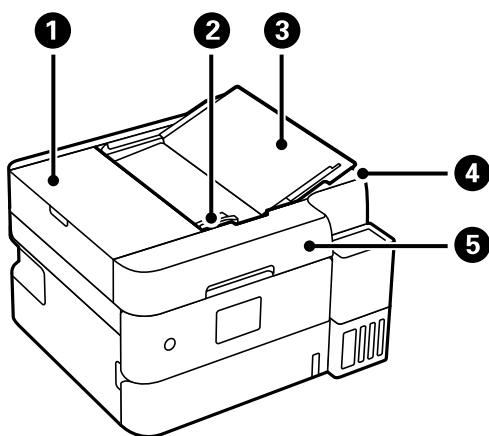
Asmeninės informacijos apsaugojimas

Jei spausdintuvą ketinate atiduoti arba išmesti, ištrinkite visą spausdintuvo atmintyje saugomą asmeninę informaciją, valdymo skydelyje pasirinkdami **Nuostatos > Atkurti numatytąsias nuostatas > Pašalinti visus duomenis ir parametrus**.

Dalių pavadinimai ir funkcijos

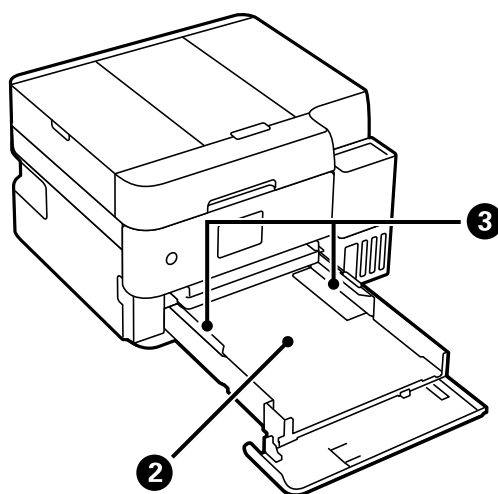
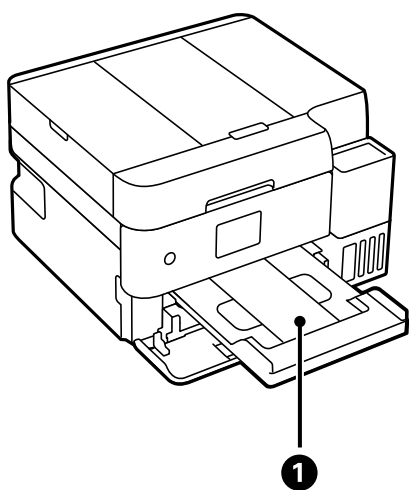
Priekis.	19
Vidus.	20
Galas.	21

Priekis



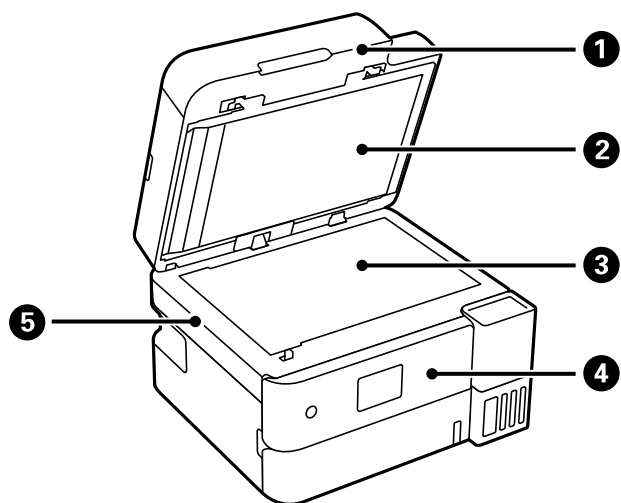
1	ADF dangtis (F)*	Atidaromas, išimant ADF įstrigusius originalus.
2	ADF krašto kreiptuvas*	Užtikrina, kad originalai į spausdintuvą būtų tiekiami tiesiai. Pristumkite prie originalų kraštų.
3	ADT dokumentų palaikymas*	Palaiko originalus.
4	ADF išvesties dėklas*	Laiko iš ADF išstumtus originalus.
5	ADF (automatinis dokumentų tiektuvas)*	Skirtas keliems originalams sudėti.

* Skirta tik ET-3950 Series/L6370 Series



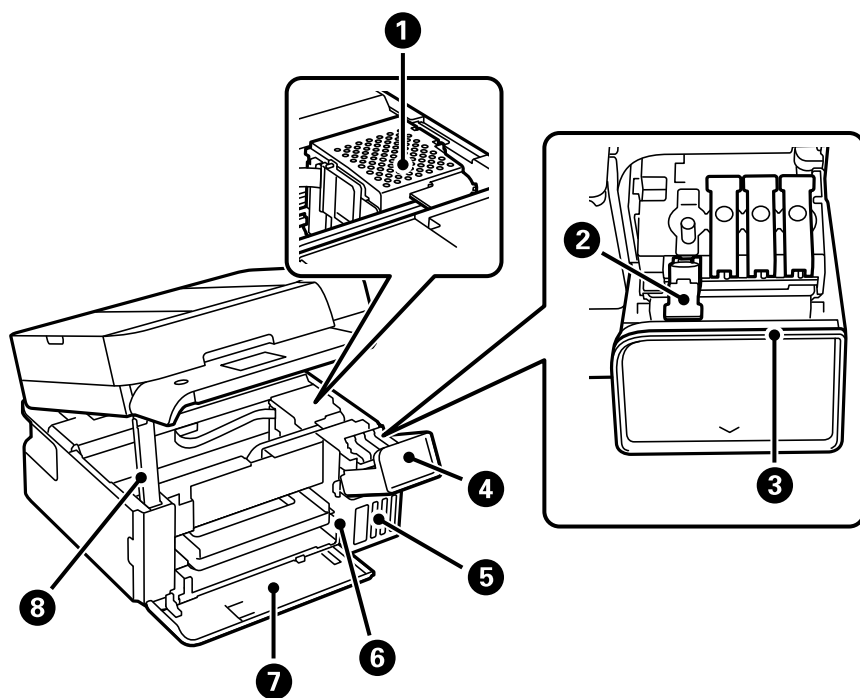
1	Išvesties dėklas (G)	Prilaiko išstumtą popierių.
2	Popieriaus kasetė	Įdedamas popierius.
3	Krašto kreiptuvas	Užtikrina, kad popierius į spausdintuvą būtų tiekiamas tiesiai. Pristumkite prie popieriaus kraštų.

Vidus



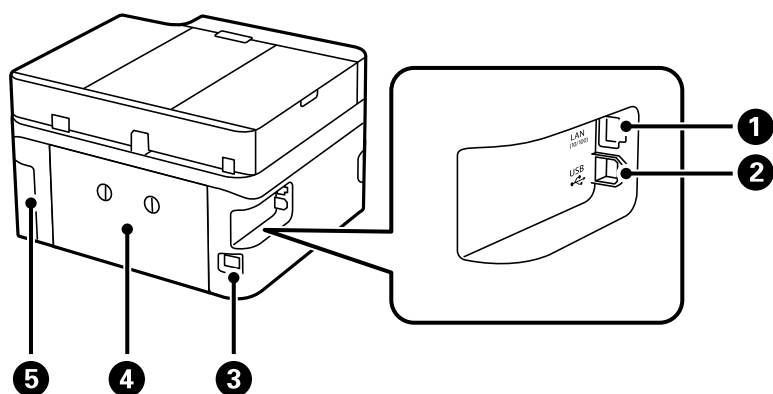
1	Dokumentų dangtis	Nuskaitant neleidžia patekti šviesai iš išorės.
2	Dokumentų kilimėlis (M)*	Kilimėlis yra dokumentų dangtyje.
3	Skaitytuvo stiklas	Įdėkite originalus.
4	Valdymo skydelis	Leidžia pasirinkti spausdintuvo nustatymus ir atlikti operacijas.
5	Skaitytuvo įrenginys	Nuskaityto įdėtus originalus. Atidarykite, norėdami išimti įstrigusį popierių. Šis įrenginys įprastai turi būti laikomas uždarytas.

* Skirta tik ET-3950 Series/L6370 Series



1	Spausdinimo galvutė	Rašalas išpurškiamas per apačioje esančius spausdinimo galvutės purkštukus.
2	Rašalo talpyklos dangtelis	Atidaromas papildyti rašalo talpyklą.
3	Būsenos indikatorius	Šis indikatorius nurodo spausdintuvo būseną. Jis mirksi, kai užduotis vykdoma. Jei baigęs mirksėti indikatorius ima šviesti nuolat, įvyko klaida. Trikčių šalinimo instrukcijas rasite toliau. „Skystųjų kristalų ekrane rodomas pranešimas“ puslapyje 160
4	Rašalo talpyklos gaubtas	Atidaromas papildyti rašalo talpyklą.
5	Rašalo talpykla	Tiekia rašalą į spausdinimo galvutę.
6	Rašalo talpyklų įrenginys	Jame yra rašalo talpyklos.
7	Priekinis dangtis (C)	Atsidaro automatiškai pradėjus spausdinti.
8	Skaitytuvo laikiklis	Prilaiko atidarytą skaitytuvo bloką.

Galas

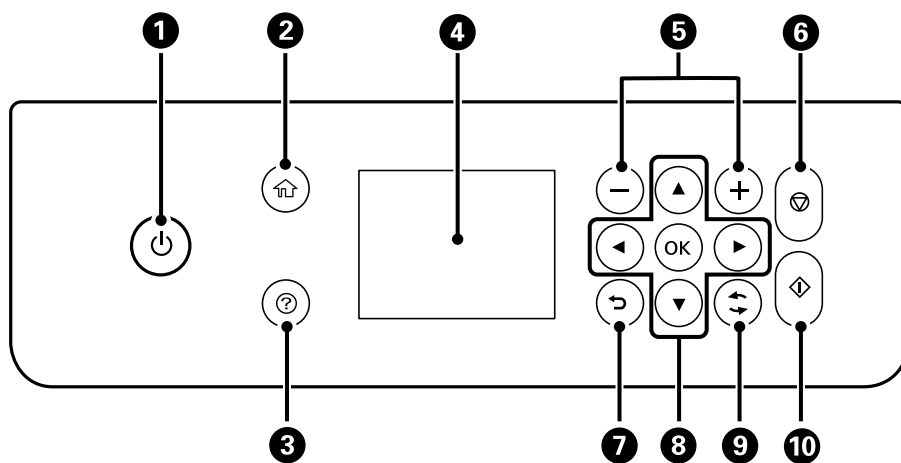


1	LAN prievadas	Skirtas LAN kabeliui prijungti.
2	USB prievadas	Prijungia USB laidą, skirtą jungti prie kompiuterio.
3	Kintamosios srovės įvadas	Prijungiamas maitinimo laidas.
4	Galinis gaubtas (D)	Nuimamas išimant įstrigusį popierių.
5	Priežiūros dėžutės dangtelis (L)	Nuimkite keisdami techninės priežiūros dėžutę. Techninės priežiūros dėžutė — tai talpykla, kurioje valymo ar spausdinimo metu kaupiasi labai nedidelis rašalo kiekis.

Valdymo skydelio vadovas

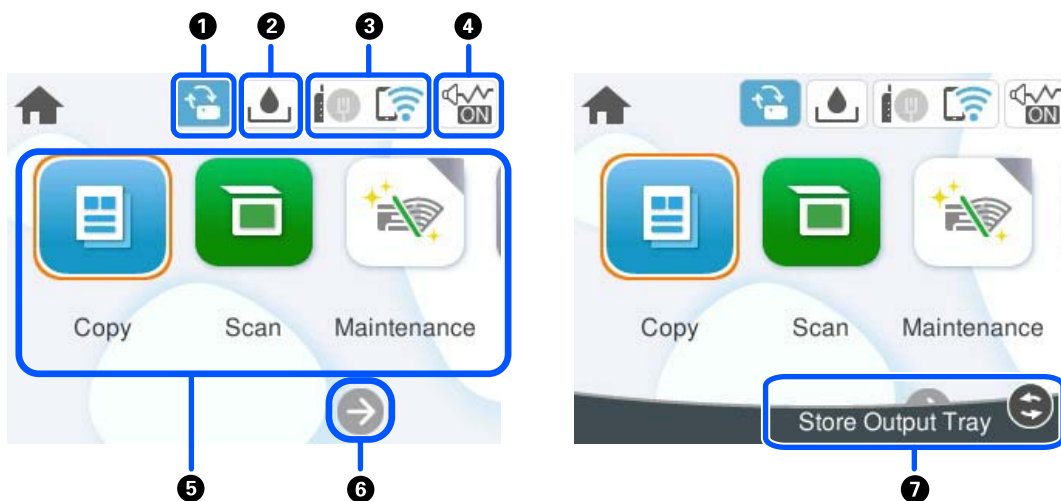
Valdymo skydelis.	23
Pradžios ekrano konfigūravimas.	24






Valdymo skydelis





1	Įjungiamas arba išjungiamas spausdintuvas. Įsitikinę, kad užgeso maitinimo lemputė, atjunkite maitinimo laidą.
2	Atidaromas pradžios ekranas.
3	Rodomi sprendimai, kai esate bėdoje.
4	Pateikiami meniu ir pranešimai. Norėdami pasirinkti meniu ar atlikti nustatymus, naudokitės valdymo skydelio mygtukais.
5	Pasirenkamas spausdintinų puslapių skaičius.
6	Sustabdoma dabartinė operacija.
7	Grįžtama į ankstesnį ekraną.
8	Norėdami perkelti fokusavimo tašką ant objekto, spauskite mygtukus ▲ ▼ ◀ ▶ tada paspauskite mygtuką OK, kad atidarytumėte pasirinktą meniu ar atliktumėte nustatymus.
9	Pritaikoma daugeliui funkcijų, priklausomai nuo situacijos.
10	Pradedamas jūsų pasirinktas veiksmas.







Pradžios ekrano konfigūravimas



1		<p>Tai rodoma tuomet, kai yra programinės aparatinės įrangos naujinys.</p> <p>Pasirinkite programinei aparatinei įrangai atnaujinti ir spausdintuvo funkcijoms patobulinti. Rekomenduojame spausdintuvą naudoti įdiegus naujausią programinės aparatinės įrangos versiją.</p>
2		<p>Rodomas Likusi Priežiūros dėžutės talpa ekranas. Galite patikrinti apytikslį techninės priežiūros dėžutės eksploataavimo laiką.</p>
3		<p>Rodoma tinklo ryšio būseną. Daugiau informacijos ieškokite toliau.</p> <p>„Nuoroda į tinklo piktogramą“ puslapyje 25</p>
4		<p>Nurodo, kad spausdintuvui nustatyta Tylusis režimas. Kai yra įjungta ši funkcija, spausdintuvo keliamas triukšmas yra sumažinamas, tačiau gali sulėtėti spausdinimo greitis. Tačiau priklausomai nuo pasirinkto popieriaus tipo ir spausdinimo kokybės, triukšmas gali nesumažėti. Pasirinkite, norėdami pakeisti nustatymus. Šią nuostatą taip pat galite parinkti meniu Nuostatos.</p> <p>Nuostatos > Bendrosios nuostatos > Spausdintuvo parametrai > Tylusis režimas</p>
5	<p>Rodomas kiekvienas meniu.</p> <ul style="list-style-type: none"> <input type="checkbox"/> Kopijuoti Leidžia nukopijuoti dokumentus. <input type="checkbox"/> Nuskaityti Leidžia nuskaityti dokumentus ir išsaugoti juos kompiuteryje. <input type="checkbox"/> Priežiūra Rodomi rekomenduojami meniu, kuriais naudojantis gali būti pagerinta spaudinių kokybė, pvz., atkėšami purkštukai išspausdinant purkštukų patikros šabloną ir atliekamas galvutės valymas bei sumažinamas spaudiniuose esantis spalvų išblukimas arba juostų kiekis, sulygiuojant spausdinimo galvutę. Šią nuostatą taip pat galite parinkti meniu Nuostatos. <p>Nuostatos > Priežiūra</p> <ul style="list-style-type: none"> <input type="checkbox"/> Nuostatos Leidžia parinkti nuostatas, susijusias su technine priežiūra, spausdintuvo nuostatomis ir operacijomis. 	
6		<p>Slenka ekraną į dešinę.</p>
		<p>7</p>

7		Paspauskite mygtuką  , kad išvesties dėklas būtų uždarytas.
---	---	--

Nuoroda į tinklo piktogramą

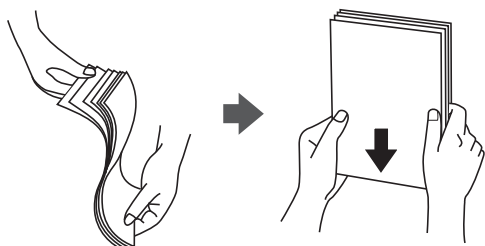
	Spausdintuvas neprijungtas prie laidinio (eterneto) tinklo arba belaidžio („Wi-Fi“) tinklo.
	Spausdintuvas prijungtas prie laidinio (eterneto) tinklo.
	Spausdintuvas ieško SSID, anuliuotas IP adresas arba yra problema su belaidžiu („Wi-Fi“) tinklu.
	Spausdintuvas prijungtas prie belaidžio („Wi-Fi“) tinklo. Stulpelių skaičius nurodo ryšio signalo stiprumą. Kuo daugiau stulpelių, tuo geresnis ryšys.
	Spausdintuvas nėra prijungtas prie belaidžio („Wi-Fi“) tinklo „Wi-Fi Direct“ (paprastojo prieigos taško) režime.
	Spausdintuvas yra prijungtas prie belaidžio („Wi-Fi“) tinklo „Wi-Fi Direct“ (paprastojo prieigos taško) režime.

Popieriaus įdėjimas

Atsargumo priemonės dėl popieriaus naudojimo.	27
Popieriaus dydžio ir tipo nuostatos.	28
Popieriaus įdėjimas.	29

Atsargumo priemonės dėl popieriaus naudojimo

- ❑ Perskaitykite kartu su popieriumi gautus instrukcijų lapus.
- ❑ Siekdami aukštos spaudinių kokybės su originaliu „Epson“ popieriumi, naudokite popierių aplinkoje, nurodytoje su popieriumi pateiktuose lapuose.
- ❑ Prieš įdėdami, išskleiskite ir sulygiuokite popieriaus kraštus. Neišskleiskite ar nesuvyniokite fotopopieriaus. Nesilaikydami nurodymo galite sugadinti spausdinamąją pusę.



- ❑ Jei popierius yra susiraitęs ar sulenktas, prieš įdėdami jį ištiesinkite arba šiek tiek sulenkite į priešingą pusę. Spausdinant ant susiraičiusio ar sulenkto popieriaus, gali kilti popierius tiekimo problemų, o spausdiniuose atsirasti dėmių.



- ❑ Popieriaus padavimo problemos dažnai gali įvykti atliekant rankinį dvipusį spausdinimą, kai spausdinama viena jau atspausdinto popieriaus pusė. Sumažinkite lapų skaičių iki pusės arba mažiau arba vienu metu įdėkite vieną popieriaus lapą, jei popierius toliau įstringa.
- ❑ Įsitinkinkite, kad naudojamas išilgapluoštis popierius. Jei nežinote, kokios rūšies popierius naudojamas, pasižiūrėkite į popieriaus pakuotę arba kreipkitės į gamintoją ir išsiaiškinkite popieriaus specifikacijas.
- ❑ Prieš įdėdami, išskleiskite ir sulygiuokite vokų kraštus. Kai krūvelėje sudėti vokai yra išsipūtę dėl viduje esančio oro, prieš įdėdami juos paspauskite.



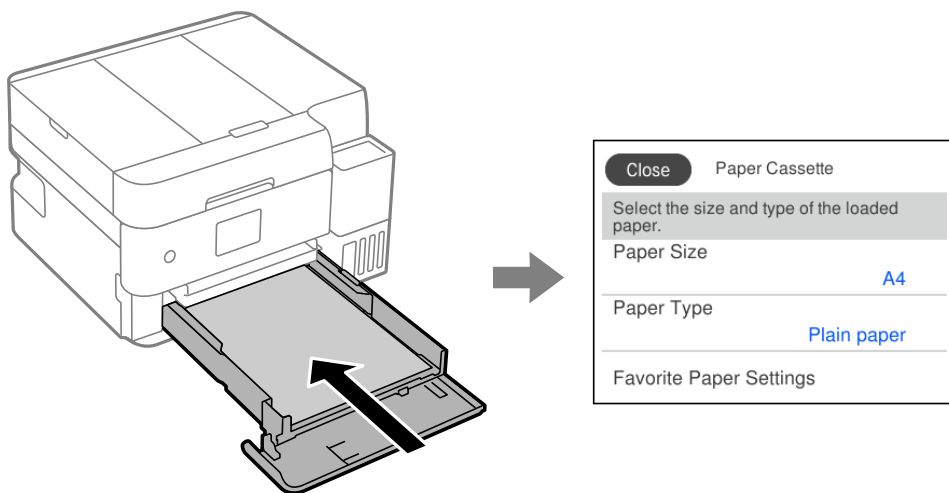
Susijusi informacija

- ➔ „Galimas popierius ir talpa” puslapyje 183
- ➔ „Negalimos popieriaus rūšys” puslapyje 186

Popieriaus dydžio ir tipo nuostatos

Jei jūs registruosite popieriaus formatą ir rūšį ekrane, rodomame, kai įdedate popieriaus, spausdintuvas praneš, kai registruota informacija ir spausdinimo nuostatos skirsis. Tai neleidžia švaistyti popieriaus ir rašalo, užtikrinant, kad jūs negalėsite spausdinti ant netinkamo dydžio popieriaus arba netinkama spalva dėl to, kad naudojate popieriaus tipo neatitinkančias nuostatas.

Išjungus **Automat. popieriaus sąrankos rodymas** šis ekranas nerodomas. Išjungę šią funkciją, negalėsite spausdinti iš „iPhone“, „iPad“ arba „iPod touch“ naudodami „AirPrint“.



Jei rodomas popieriaus formatas ir tipas skiriasi nuo įdėto popieriaus, pasirinkite elementą, kurį keisite. Jei nuostatos atitinka įdėtą popierių, uždarykite ekraną.

Pastaba:

Galima taip pat parodyti popieriaus formato ir popieriaus rūšies nuostatų ekraną pasirenkant **Nuostatos > Bendrosios nuostatos > Spausdintuvo parametrai > Popieriaus šaltinio nuostata > Popieriaus nuostata**.

Susijusi informacija

➔ „Automat. popieriaus sąrankos rodymas:“ puslapyje 193

Popieriaus rūšių sąrašas

Siekiant aukščiausios kokybės spausdinimo rezultatų, reikia pasirinkti popierių atitinkančią popieriaus rūšį.

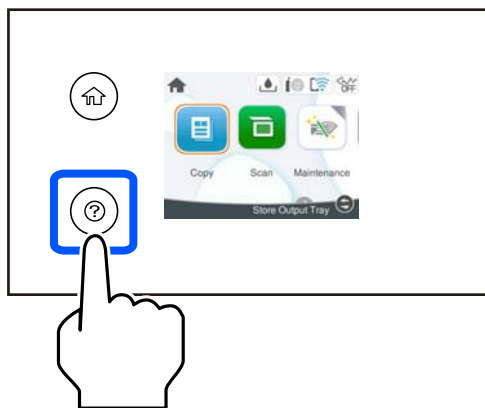
Laikmenos pavadinimas	Laikmenos tipas	
	Valdymo skydelis	Spausdintuvo tvarkyklė, mobilusis įrenginys
Epson Bright White Ink Jet Paper	Paprastas popierius	Paprastas popierius
Epson Ultra Glossy Photo Paper	Ypač blizgus	Epson Ultra Glossy
Epson Premium Glossy Photo Paper	Aukšč. kok. Blizgus	Epson Premium Glossy
Epson Premium Semigloss Photo Paper	Aukš.kok.Pus.blizgus	Epson Premium Semigloss

Laikmenos pavadinimas	Laikmenos tipas	
	Valdymo skydelis	Spausdintuvo tvarkyklė, mobilusis įrenginys
Epson Photo Paper Glossy	Blizgus	Photo Paper Glossy
Epson Matte Paper-Heavyweight Epson Double-Sided Matte Paper	Matinis	Epson Matte
Epson Photo Quality Ink Jet Paper Epson Double-sided Photo Quality Ink Jet Paper Epson Photo Quality Self Adhesive Sheets	Photo Quality Ink Jet	Epson Photo Quality Ink Jet

Popieriaus įdėjimas

Popierių arba vokus galite įdėti atsižvelgę į animacijas, rodomas spausdintuvo LCD ekrane.

Pasirinkite , tada pasirinkite **Kaip > Įdėkite popieriaus**.



Jei animaciją norite išjungti, uždarykite ekraną.

Susijusi informacija

- ➔ „Popieriaus dydžio ir tipo nuostatos” puslapyje 28
- ➔ „Galimas popierius ir talpa” puslapyje 183
- ➔ „Negalimos popieriaus rūšys” puslapyje 186

Atsargumo priemonės dedant popierių su antrašte

- Popieriui su antrašte kaip popieriaus tipą pasirinkite **Letterhead**.
- Popieriaus su antrašte atveju, spausdinant ant mažesnio popieriaus, nei nustatyta spausdintuvo tvarkyklėje, spausdintuvas gali spausdinti už popieriaus kraštų, todėl rašalas išstės spaudinius ir spausdintuvo viduje susikaups per daug rašalo. Įsitikinkite, kad pasirinkote teisingą popieriaus formato nustatymą.

- Naudojant popierių su antrašte, dvipusio spausdinimo ir spausdinimo be paraščių vykdyti negalima. Be to, gali būti lėčiau spausdinama.

Originalų dėjimas


Originalų dėjimas.	32
ADF netinkami originalai.	33

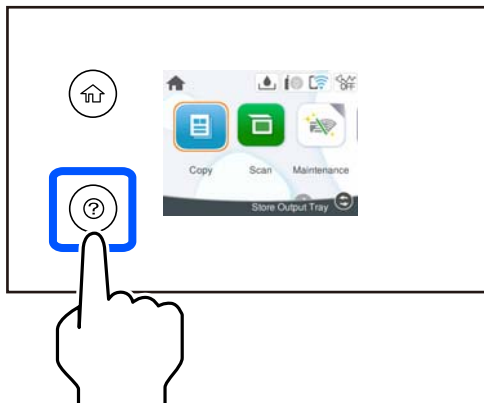
Originalų dėjimas

Padėkite originalus ant skaitytuvo stiklo arba ADF.

Į ADF galite įdėti kelis originalus.

Vykdydami toliau pateiktus žingsnius galėsite peržiūrėti animacijas, kuriose aiškinama, kaip įdėti originalus.

Pasirinkite , tada pasirinkite **Kaip** > **Padėkite originalius dokumentus**. Pasirinkite norimų peržiūrėti originalų dėjimo būdą. Pasirinkite **Baigti**, kad uždarytumėte animacijos ekraną.



Naudojant skaitytuvo stiklą

Perspėjimas:

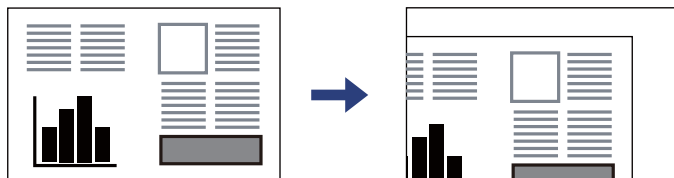
Uždarydami dokumentų dangtį stenkitės neprispausti pirštų. Taip galite susižeisti.

Svarbu:

- Dėdami sunkius originalius failus, pvz., knygas, neleiskite išorinei šviesai šviesti tiesiai į skaitytuvo stiklą.
- Nenaudokite per daug jėgos su skaitytuvo stiklu arba dokumentų dangčiu. Priešingu atveju galite pažeisti juos.

Pastaba:

- Jei ant skaitytuvo stiklo yra šiukšlių arba purvo, nuskaitymo diapazonas gali būti išplėstas, kad jie patektų į jį, todėl originalo vaizdo padėtis gali pakisti arba jis sumažės. Prieš nuskaitydami pašalinkite šiukšles ir nešvarumus nuo skaitytuvo stiklo.

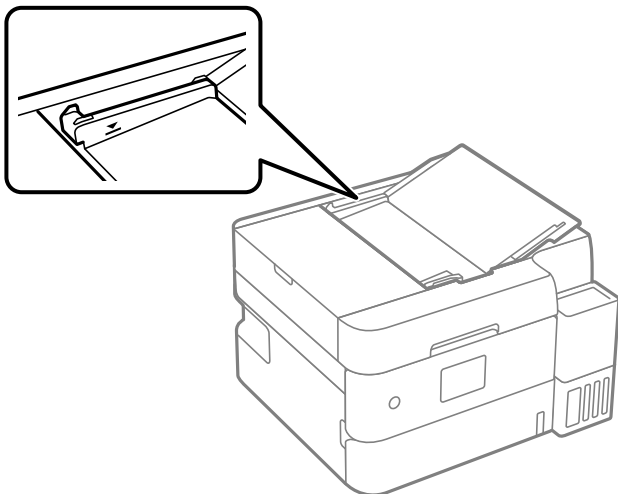


- Padėjus originalus į ADF ir ant skaitytuvo stiklo, pirmenybė teikiama ADF padėtiems originalams.
- Jei originalus ilgam laikui paliksite ant skaitytuvo stiklo, jie gali prilipti prie stiklo paviršiaus.

Naudojant ADF

! Svarbu:

- Originalų šūsnis neturi būti aukštesnė už liniją po trikampio simboliu, esančiu vidinėje ADF krašto kreiptuvo pusėje.



- Nedėkite originalų, kol nuskaitytoma.

Susijusi informacija

- ➔ „Skaitytuvo techniniai duomenys” puslapyje 202
- ➔ „ADF netinkami originalai” puslapyje 33

ADF netinkami originalai

! Svarbu:

Netiekite nuotraukų arba vertingų originalių meno kūrinių į ADF. Netinkamai tiekiant galima suglamžyti arba pažeisti originalą. Vietoje to nuskaitykite šiuos dokumentus padėję ant skaitytuvo stiklo.

Norėdami, kad neužstrigtų popierius, toliau nurodytų originalų į ADF nedėkite. Tokio pobūdžio originalams naudokite skaitytuvo stiklą.

- Įplėšti, sulenkinti, susiglamžę, apgadinti arba banguoti originalai
- Su skylėmis segtuvui
- Sukabinti juosta, kabėmis, sąvaržėlėmis ir pan.
- Su priklijuotais lipdukais arba etiketėmis
- Sukarpyti nevienodai arba nestačiu kampu
- Surišti originalai
- OHP, šiluminio perkėlimo popierius arba anglies pluošto nugarėlės

Spausdinimas

Dokumentų spausdinimas.	35
Spausdinimas ant vokų.	52
Tinklapių puslapių spausdinimas.	53
Spausdinimas naudojant debesies paslaugą.	54

Dokumentų spausdinimas

Spausdinimas iš kompiuterio

Šiame skyriuje paaiškinta, kaip spausdinti dokumentą iš kompiuterio naudojant Windows. „Mac OS“ veiksmai gali būti kitokie arba kai kurios funkcijos gali neveikti.

Spausdinimas naudojant paprastas nuostatas

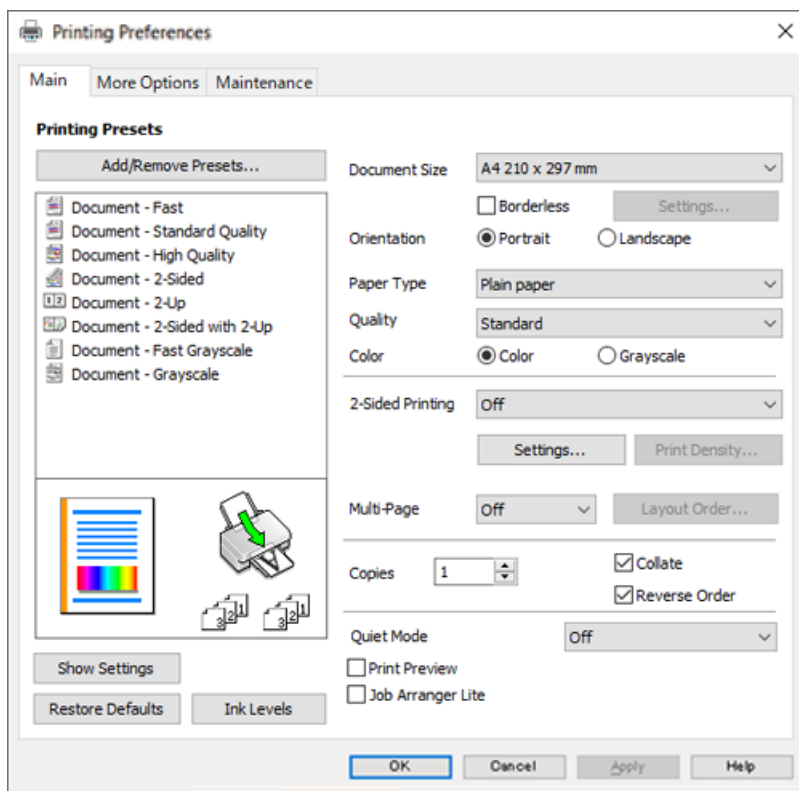


Pastaba:

Veiksmai gali skirtis priklausomai nuo programos. Išsamios informacijos ieškokite programėlės žinyne.

1. Į spausdintuvą įdėkite popieriaus.
[„Popieriaus įdėjimas“ puslapyje 29](#)
2. Atidarykite norimą spausdinti failą.
3. Meniu **Failas** pasirinkite **Spausdinti** arba **Spausdinimo nustatymas**.
4. Pasirinkite naudojamą spausdintuvą.

5. Pasirinkite **Nuostatos** arba **Ypatybės**, kad būtų atidarytas spausdintuvo tvarkyklės langas.



6. Jei reikia, pakeiskite nustatymus.

Paaikškinimą, kaip nustatyti elementus, žr. interneto žinyne. Paspaudus elementą dešiniuoju pelės klavišu rodomas **Žinynas**.

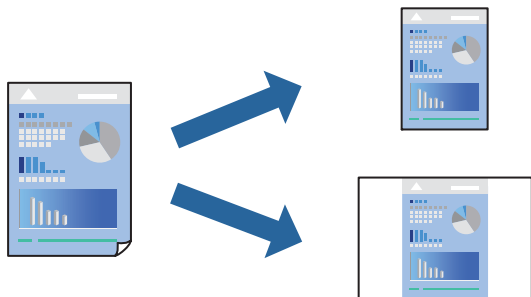
7. Norėdami uždaryti spausdintuvo tvarkyklės langą, spustelėkite **OK**.
8. Spustelėkite **Spausdinti**.

Susijusi informacija

- ➔ „Popieriaus rūšių sąrašas” puslapyje 28
- ➔ „Galimas popierius ir talpa” puslapyje 183

Išankstinių spausdinimo nuostatų pridėjimas lengvam spausdinimui

Sukūrę ir spausdintuvo tvarkyklėje išsaugoję išankstinius dažnai naudojamus spausdinimo nustatymus, galite lengvai spausdinti iš sąrašo pasirinkdami išankstinį nustatymą.



1. Spausdintuvo tvarkyklės skirtuke **Pagrindinis** arba **Daugiau pasirinkčių** nustatykite kiekvieną elementą (pvz., **Dokumento dydis** ir **Popier. tipas**).
2. Spustelėkite **Pridėti / šalinti išankstinius nustatymus**, esantį **Išankst. spausd. nustat.**
3. Eikite į **Pavad.** ir, jei reikia, įveskite komentarą.
4. Spustelėkite **Įrašyti**.

Pastaba:

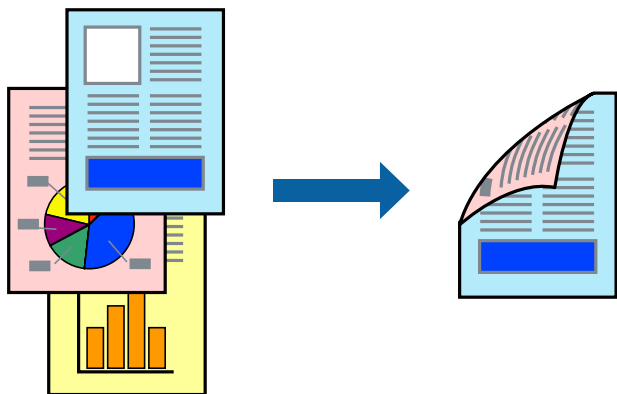
Norėdami ištrinti pridėtą išankstinį nustatymą, spustelėkite **Pridėti / šalinti išankstinius nustatymus**, sąraše pasirinkite norimą pašalinti pavadinimą ir jį pašalinkite.

5. Spustelėkite **Spausdinti**.

Kitą kartą, kai norėsite spausdinti naudodami tas pačias nuostatas, pasirinkite registruotą nuostatos pavadinimą iš **Išankst. spausd. nustat.** ir tuomet spustelėkite **OK**.

Spausdinimas ant abiejų pusių

Spausdintuvo tvarkyklė pradės automatiškai spausdinti atskirdama lyginius ir nelyginius puslapius. Kai nelyginiai puslapiai bus išspausdinti, vadovaudamiesi nurodymais apverskite lapą ir išspausdinkite lyginius puslapius.



Pastaba:

Spausdinant be paraščių ši funkcija negalima.

Atverkite spausdintuvo tvarkyklę ir atlikite šiuos nustatymus.

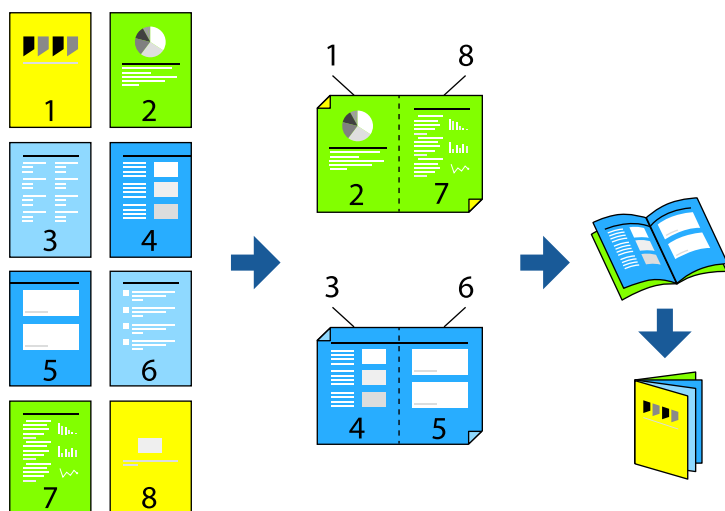
Skirtukas **Pagrindinis** > **2-pusis spausdinimas**

Susijusi informacija

- ➔ „Popierius dvipusiam spausdinimui” puslapyje 185
- ➔ „Neįmanoma vykdyti rankinio dvipusio spausdinimo (Windows)” puslapyje 179

Lankstinuko spausdinimas

Galima išspausdinti ir lankstinuką, gaunamą keičiant puslapių tvarką ir sulanksčius spaudini.



Pastaba:

Spausdinant be paraščių ši funkcija negalima.

Atverkite spausdintuvo tvarkyklę ir atlikite šiuos nustatymus.

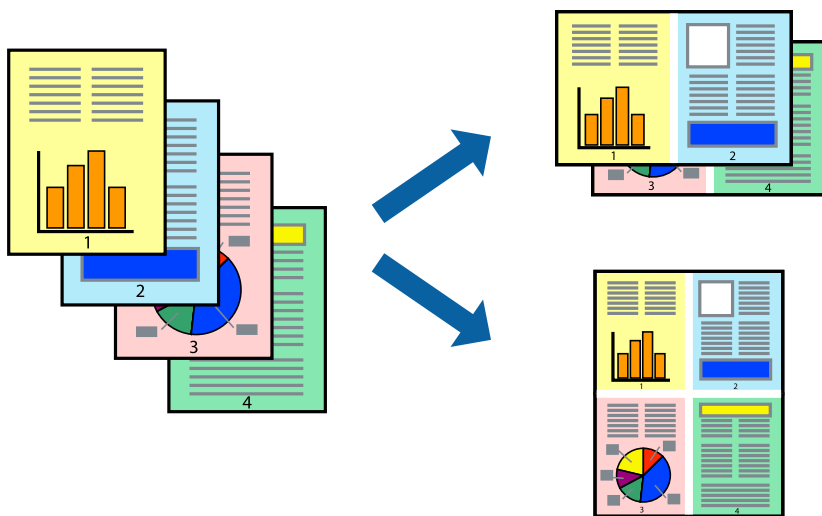
Skirtuke **Pagrindinis** pasirinkite dvipusio spausdinimo būdą – **2-pusis spausdinimas**, tuomet pasirinkite **Nustatymai** > **Brošiūra**.

Susijusi informacija

- ➔ „Popierius dvipusiam spausdinimui” puslapyje 185
- ➔ „Neįmanoma vykdyti rankinio dvipusio spausdinimo (Windows)” puslapyje 179

Kelių puslapių spausdinimas ant vieno lapo

Ant vieno popieriaus lapo galima išspausdinti kelių puslapių duomenis.



Pastaba:

Spausdinant be paraščių ši funkcija negalima.

Atverkite spausdintuvo tvarkyklę ir atlikite šiuos nustatymus.

Skirtukas **Pagrindinis** > **Keli puslapiai** > **2 viename** ir t. t.

Spausdinimas pagal popieriaus formatą

Galima spausdinti pagal popieriaus, kurs įdėtas į spausdintuvą, formatą.



Pastaba:

Spausdinant be paraščių ši funkcija negalima.

Atverkite spausdintuvo tvarkyklę ir atlikite šiuos nustatymus.

Skirtuke **Daugiau pasirinkčių** > **Išvesties popierius** pasirinkite įdėto popieriaus dydį.

Sumažinto arba padidinto dokumento spausdinimas esant bet kokiam didinimui

Pasirinkdami konkretų procentą galite atitinkamai sumažinti arba padidinti dokumentą.



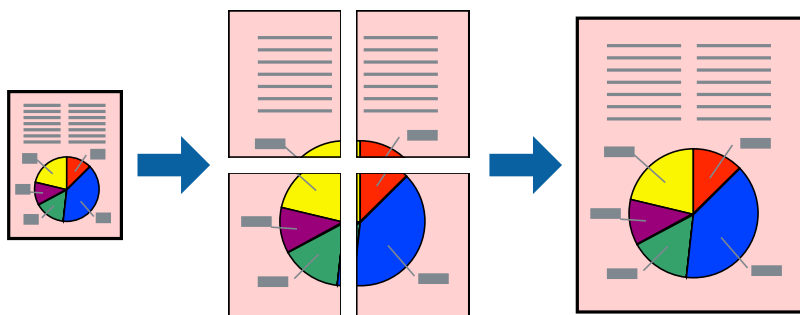
Pastaba:

Spausdinant be paraščių ši funkcija negalima.

1. Spausdintuvo tvarkyklės skirtuke **Daugiau pasirinkčių, Dokumento dydis** nustatyme pasirinkite dokumento dydį.
2. **Išvesties popierius** nustatyme pasirinkite spausdinamo popieriaus formatą.
3. Pasirinkite **Mažinti / didinti dokumentą, Priartinti** ir įveskite procentus.

Vieno vaizdo spausdinimas ant kelių lapų padidinimui (plakato kūrimas)

Ši funkcija leidžia išspausdinti vieną vaizdą ant kelių popieriaus lapų. Suklijuodami juos, galite sukurti didesnę plakatą.



Pastaba:

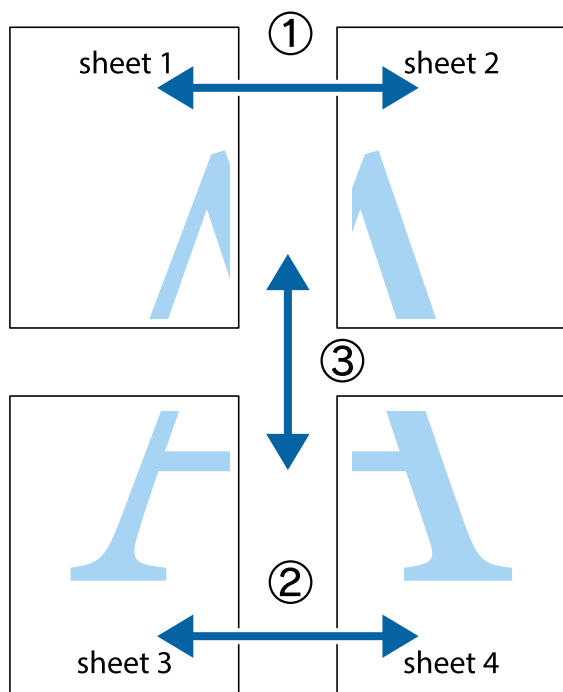
Pasirinkus dvipusį spausdinimą, ši funkcija negalima.

Atverkite spausdintuvo tvarkyklę ir atlikite šiuos nustatymus.

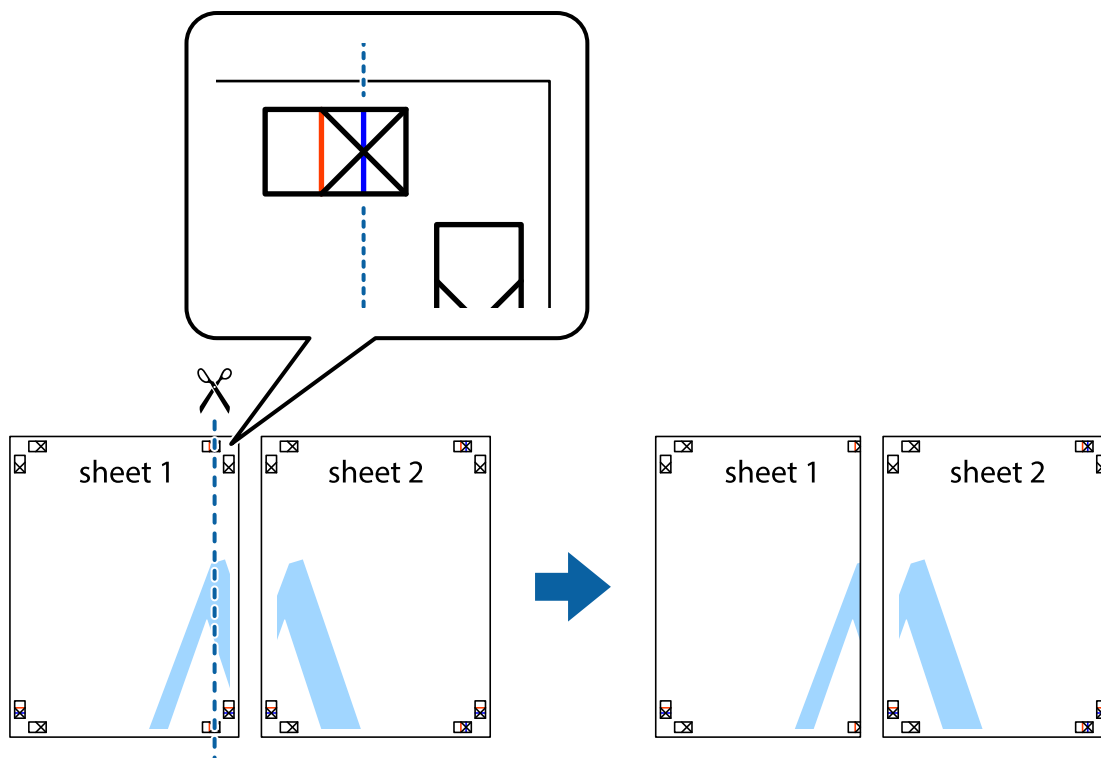
Skirtukas **Pagrindinis** > **Keli puslapiai** > **2x2 plakatas** ir t. t.

Plakatų spausdinimas naudojant persidengiančias lygiavimo žymes

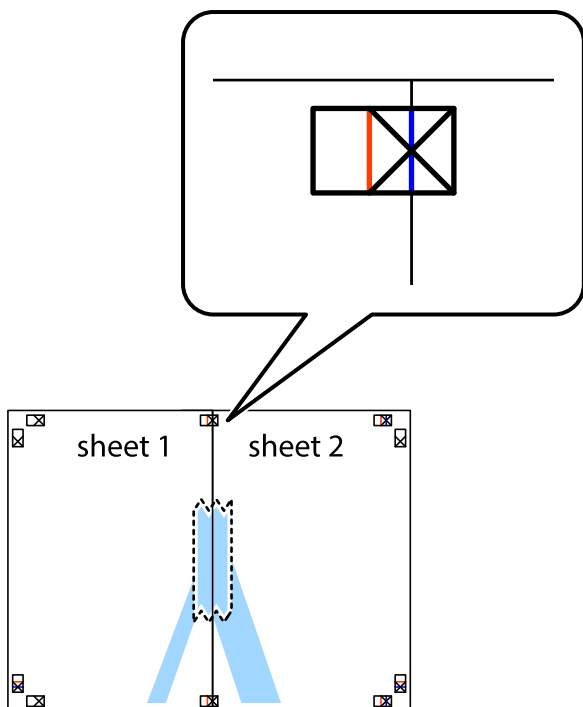
Toliau pateiktas plakatų kūrimo pavyzdys pasirinkus 2x2 plakatas ir dalyje **Persideng. išlygiavimo** žymės pasirinkus **Spausdinti apipjovimo kreipiam..**



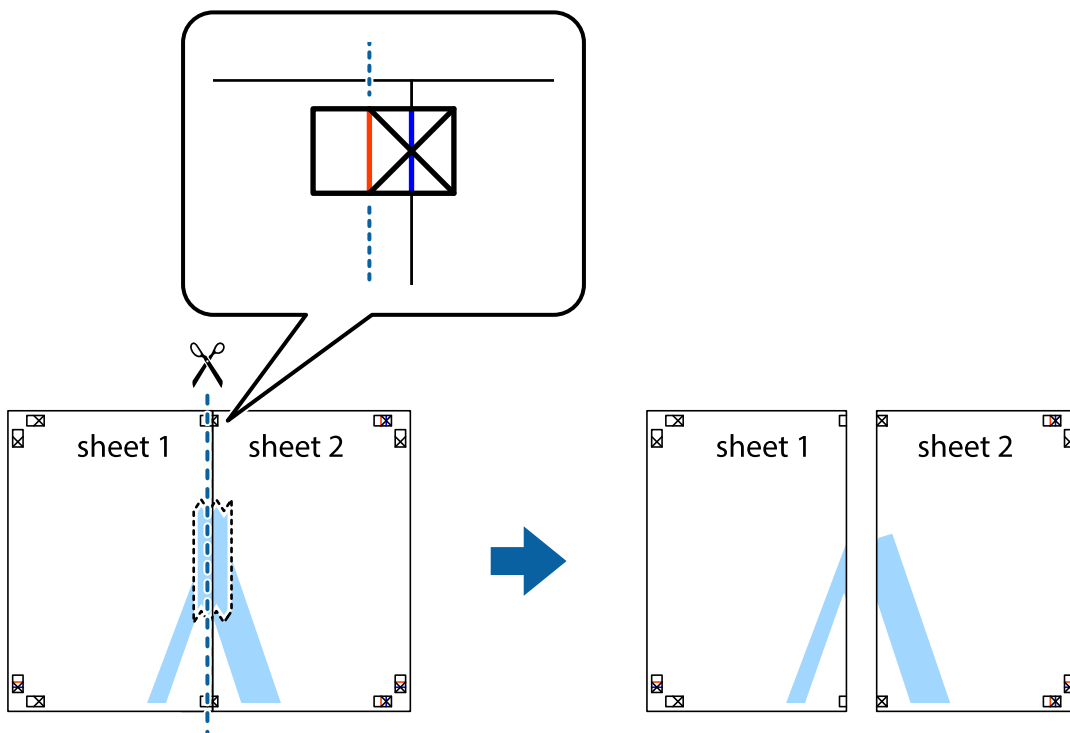
1. Paruoškite Sheet 1 ir Sheet 2. Nukirpkite Sheet 1 paraštes pagal vertikalią mėlyną liniją, einančia per viršutinio ir apatinio kryžiuoklių vidurį.



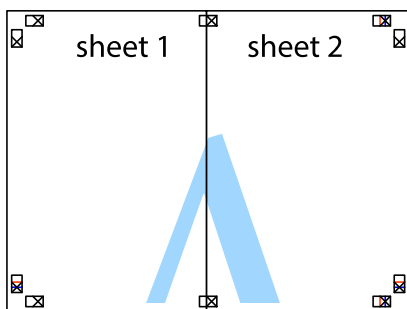
- Sheet 1 kraštą uždėkite ant Sheet 2 ir sulygiuokite kryžiuokus. Tada laikinai iš kitos pusės suklijuokite abu lapus.



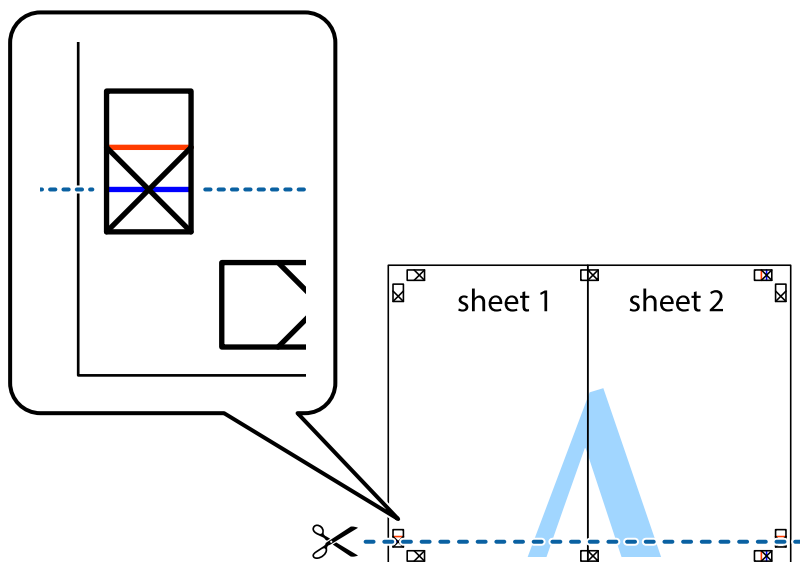
- Perkirpkite suklijuotus lapus pagal vertikalią raudoną liniją, einančią per lygiavimo žymas (tai kairėje kryžiuokų pusėje esanti linija).



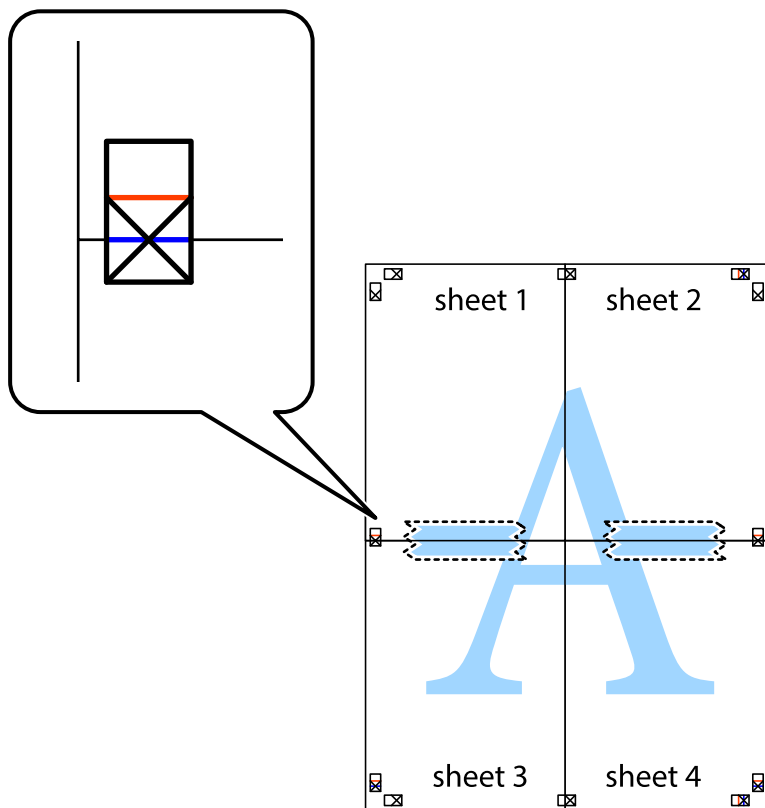
4. Suklijuokite lapus iš kitos pusės.



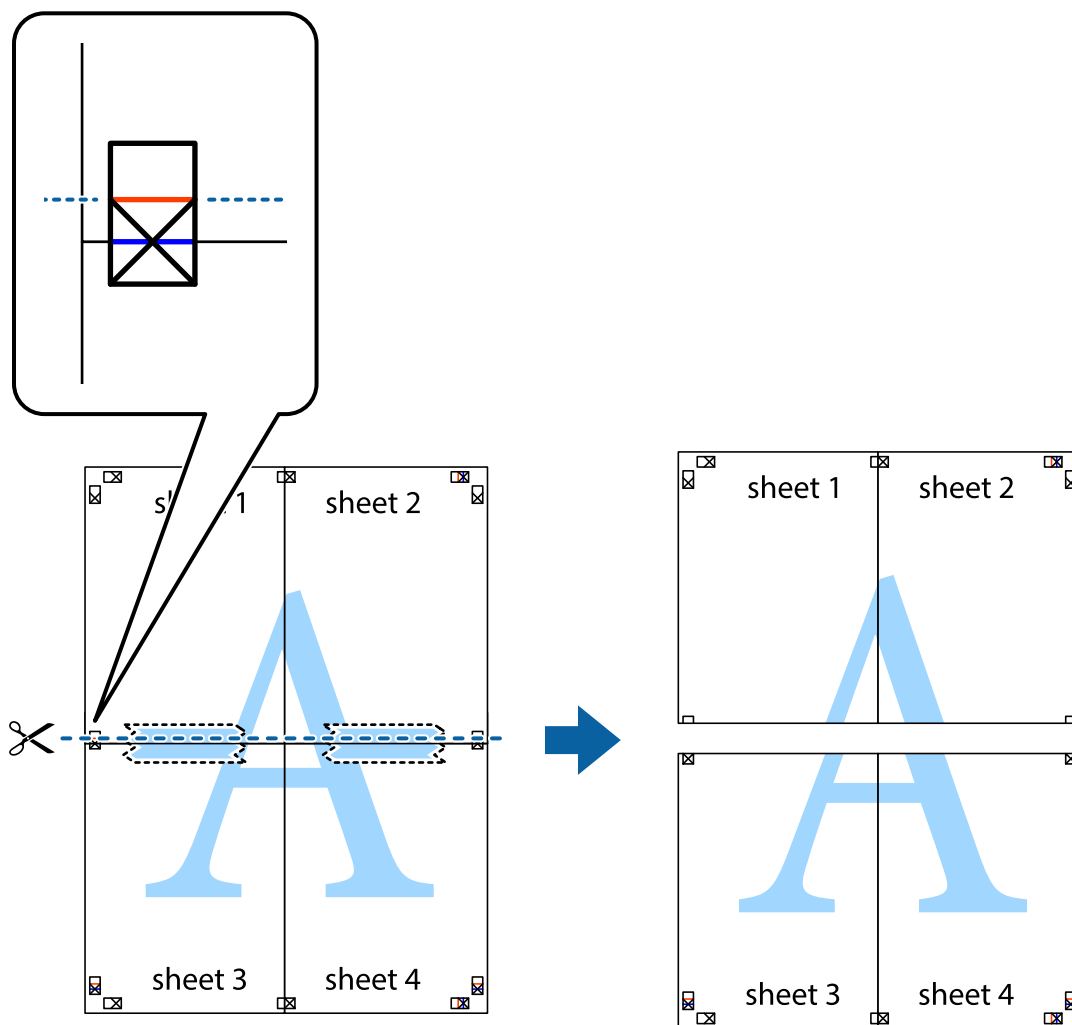
5. Kartodami 1–4 veiksmus suklijuokite Sheet 3 ir Sheet 4.
6. Nukirpkite Sheet 1 ir Sheet 2 paraštes pagal horizontalią mėlyną liniją, einančią per kairiojo ir dešiniojo kryžiuokų vidurį.



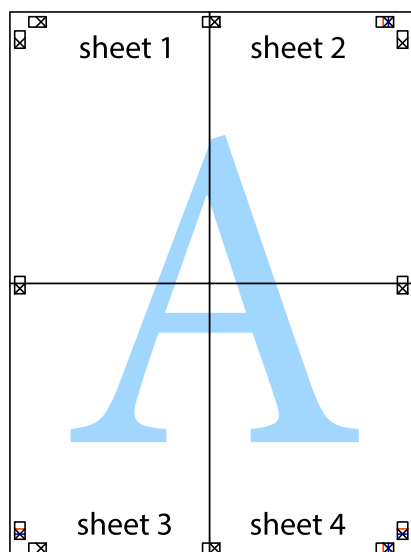
7. Sheet 1 ir Sheet 2 kraštus uždėkite ant Sheet 3 ir Sheet 4, sulygiuokite kryžiuokus ir laikinai suklijuokite lapus iš kitos pusės.



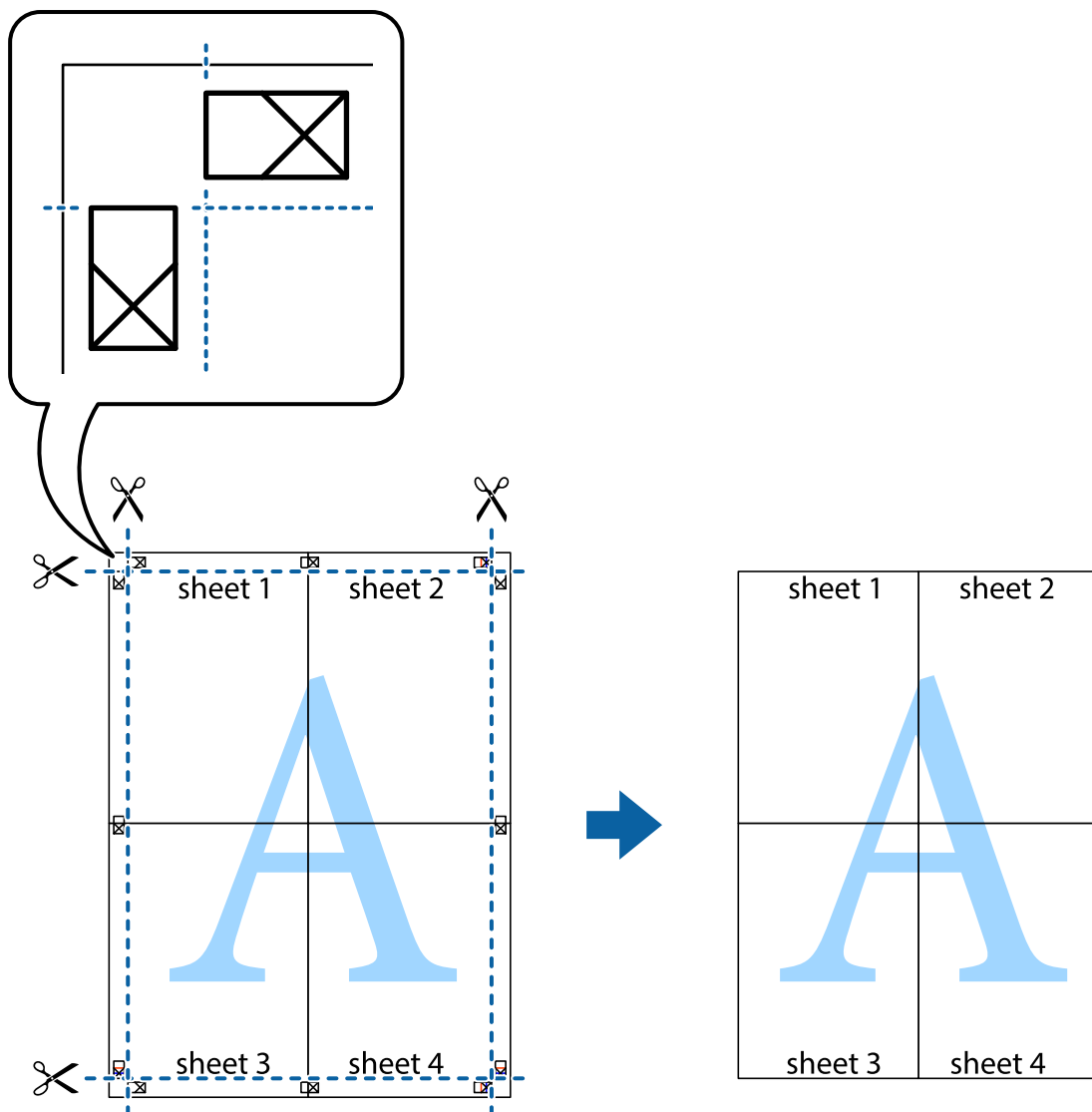
8. Perkirkite suklijuotus lapus pagal horizontalią raudoną liniją, einančią per lygiavimo žymas (tai virš kryžiuočių esanti linija).



9. Suklijuokite lapus iš kitos pusės.

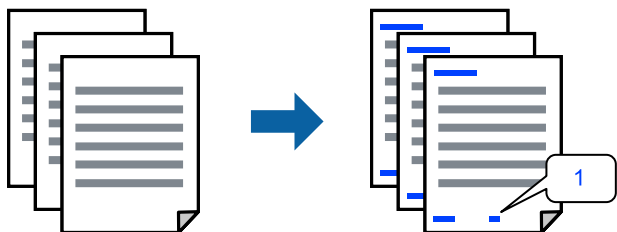


10. Pagal išorines nuorodas nukirpkite likusias parašes.



Spausdinimas su antrašte ir porašte

Antraštėse ir poraštėse galima spausdinti tokią informaciją kaip naudotojo vardas ir spausdinimo data.



Atverkite spausdintuvo tvarkyklę ir atlikite šiuos nustatymus.

Daugiau pasirinkčių skirtukas > **Vandenženklis funkcijos** > **Viršutinė / apatinė antraštė**

Kopijuoti draudžiančio ženklo kopijavimas

Spaudiniuose galima atspausdinti kopijuoti draudžiantį ženklą. Spausdinant raidės nespausdinamos, o visam spaudiniui pritaikomas šviesus tonas. Paslėptos raidės pasirodo sukūrus fotokopiją, kad būtų galima lengvai atskirti originalą nuo kopijų.



Nuo kopijavimo apsaugantis piešinys galima esant žemiau patiektomis sąlygomis:

- Popier. tipas: Paprastas popierius, Letterhead
- Kokybė: Standartin.
- Automatinis dvipusis spausdinimas: Išjungtas
- Be paraščių: nepasirinkta
- Spalvų korekcija: Automatinis r.

Atverkite spausdintuvo tvarkyklę ir atlikite šiuos nustatymus.

Daugiau pasirinkčių skirtukas > Vandenženklis funkcijos > Nuo kopijavimo apsaugantis piešinys

Vandens ženklis spausdinimas

Spaudiniuose galima išspausdinti vandens ženklus, pavyzdžiui, „Konfidencialu“. Galima įtraukti ir pačių sukurtą vandens ženklą.



Pastaba:

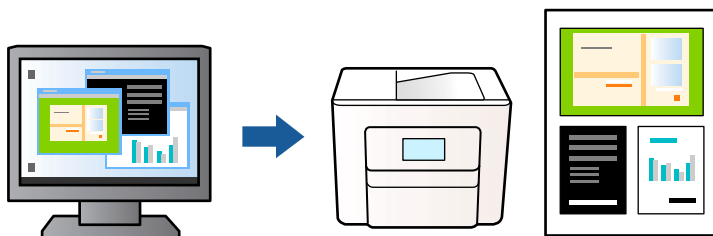
Spausdinant be paraščių ši funkcija negalima.

Atverkite spausdintuvo tvarkyklę ir atlikite šiuos nustatymus.

Daugiau pasirinkčių skirtukas > Vandenženklis funkcijos > Vandenženklis

Kelių failų spausdinimas kartu

Parinktis Užduočių tvarkyklė Lite leidžia sujungti kelis skirtingomis programomis sukurtus failus ir išspausdinti juos kaip vieną spausdinį. Galite nurodyti spausdinimo nustatymus sujungtiems failams, pvz. kelių puslapių išdėstymą ir dvipusį spausdinimą.



1. Spausdintuvo tvarkyklės skirtuke **Pagrindinis** pasirinkite **Užduočių tvarkyklė Lite**, tada spustelėkite **Gerai**.
2. Spustelėkite **Spausdinti**.
Pradėjus spausdinimą rodomas Užduočių tvarkyklė Lite langas.
3. Atidarę langą Užduočių tvarkyklė Lite atidarykite su dabartiniu failu norimą sujungti failą ir pakartokite anksčiau pateiktus paveiktus veiksmus.
4. Pasirinkus spausdinimo užduotį, įtrauktą į Spausdinamas projektas lange Užduočių tvarkyklė Lite, galite redaguoti puslapio išdėstymą.
5. Spustelėkite **Spausdinti** meniu **Failas**, norėdami pradėti spausdinimą.

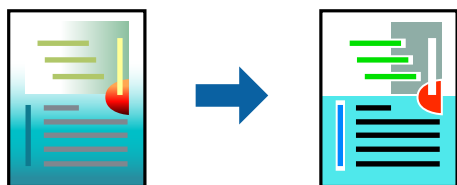
Pastaba:

*Jei uždarysite langą Užduočių tvarkyklė Lite prieš įtraukdami visus spausdinimo duomenis į Spausdinamas projektas, spausdinimo užduotis, su kuria šiuo metu dirbate, atšaukiama. Meniu **Failas** spustelėkite **Irašyti**, norėdami išsaugoti dabartinę užduotį. Įrašyto failo plėtinys yra .ecl.*

*Norėdami atidaryti spausdinimo projektą, spustelėkite **Užduočių tvarkyklė Lite** spausdintuvo tvarkyklės skirtuke **Tech. priežiūra**, norėdami atidaryti Užduočių tvarkyklė Lite langą. Tada meniu **Atverti** pasirinkite **Failas** ir pasirinkite failą.*

Spausdinimas naudojant universalus spalvoto spausdinimo funkciją

Galite paryškinti spausdinių tekstų ir vaizdų matomumą.



Spalvotas universalus spausdinys galima tik pasirinkus toliau nurodytus nustatymus.

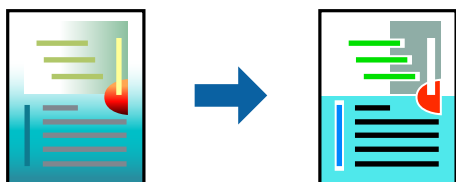
- Popier. tipas: Paprastas popierius, Letterhead
- Kokybė: Standartin. arba aukštesnė kokybė
- Spalvot.: Spalvot.
- Programos: Microsoft® Office 2007 arba naujesnė
- Teksto dydis: 96 taškų arba mažesnis

Atverkite spausdintuvo tvarkyklę ir atlikite šiuos nustatymus.

Skirtukas **Daugiau pasirinkčių** > **Spalvų korekcija** > **Vaizdo parinktys** > **Spalvotas universalus spaudinys**

Spausdinimo spalvų nustatymas

Galite nustatyti spausdinimo užduotyje naudojamą spalvą. Šie pakoregavimai nėra taikomi originaliems duomenims.



Naudojant **PhotoEnhance**, gaunami ryškesni vaizdai ir ryškesnės spalvos, kadangi originalaus vaizdo duomenų kontrastas, sodrumas ir ryškumas yra nustatomi automatiškai.

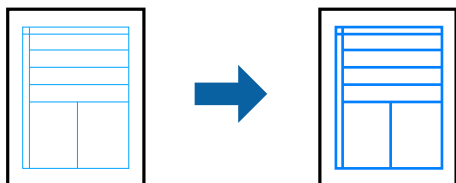
Pastaba:

Pasirinkus režimą **PhotoEnhance**, spalvos koreguojamos pagal objekto vietą. Todėl, jei sumažinus, padidinus, apkirpus arba pasukus vaizdą objekto vieta pasikeitė, ant spaudinio galima pastebėti netikėtų spalvos pokyčių. Pasirinkus spausdinimą be paraščių, objekto vieta taip pat pakinta, todėl pakinta ir spalvos. Jei vaizdas yra nesufokusuotas, tonas gali atrodyti nenatūraliai. Jei pasikeitė spalvos arba jos atrodo netikroviškai, spausdinkite pasirinkę ne **PhotoEnhance**, o kitą režimą.

1. Spausdintuvo tvarkyklės skirtuke **Daugiau pasirinkčių** pasirinkite spalvų koregavimo metodą iš **Spalvų korekcija** nustatymo.
 - Automatinis r.: šis nustatymas automatiškai reguliuoja toną ir pritaiko jį prie popieriaus tipo ir spausdinimo kokybės nustatymų.
 - Vartotojo nustatymas: spustelėję **Patobulintas**, galėsite patys atlikti nuostatas.
2. Jei reikia, skirtukuose **Pagrindinis** ir **Daugiau pasirinkčių** nustatykite kitus elementus ir spustelėkite **Gerai**.
3. Spustelėkite **Spausdinti**.

Spausdinimas paryškinant plonas linijas

Galite pastorinti linijas, per plonas spausdinimui.

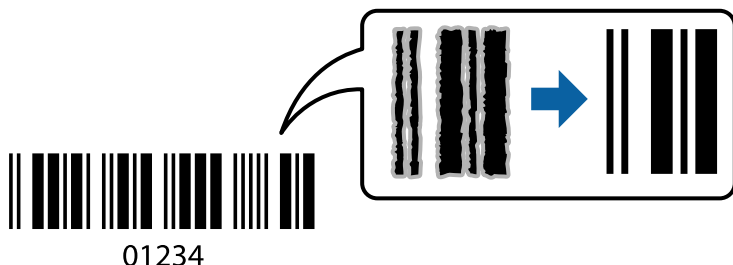


Atverkite spausdintuvo tvarkyklę ir atlikite šiuos nustatymus.

Skirtukas **Daugiau pasirinkčių** > **Spalvų korekcija** > **Vaizdo parinktys** > **Išskirti plonas linijas**

Aiškių brūkšnių kodų spausdinimas

Jeigu nepavyksta tinkamai nuskaityti išspausdintų brūkšnių kodų, galite aiškiai spausdinti sumažinto rašalo persigėrimo būdu. Įjunkite šią funkciją tik jei atspausdinto brūkšninio kodo nepavyksta nuskaityti. Priklausomai nuo aplinkybių, neryškumo pašalinimas gali būti galimas ne visada.



Šią funkciją galima naudoti su toliau nurodytų tipų popieriumi ir nurodytomis spausdinimo kokybės nuostatomis.

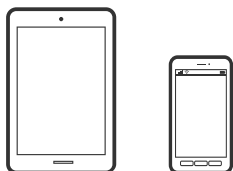
Paprastas popierius, Vokas: Standartin.

Atverkite spausdintuvo tvarkyklę ir atlikite šiuos nustatymus.

Tech. priežiūra skirtukas > Išplėstinės nuostatos > Brūkšninio kodo režimas

Dokumentų spausdinimas iš mobiliųjų įrenginių

Galite spausdinti dokumentus iš mobiliojo įrenginio.



Spausdinimas naudojant „Epson Smart Panel“

Epson Smart Panel — tai programa, leidžianti lengvai atlikti spausdintuvo operacijas, įskaitant spausdinimą, kopijavimą ar nuskaitymą iš mobiliojo įrenginio. Galite prijungti spausdintuvą ir mobilių įrenginį per belaidį tinklą, patikrinti rašalo lygius ir spausdintuvo būseną, o įvykus klaidai — ieškoti sprendimų. Taip pat galite lengvai kopijuoti, užregistravę mėgstamą kopiją.



Naudodami toliau pateiktą URL arba QR kodą, įdiekite „Epson Smart Panel“.

<https://support.epson.net/smpdl/>



Paleiskite Epson Smart Panel, tada pradžios ekrane pasirinkite spausdinimo meniu.

Dokumentų spausdinimas naudojant AirPrint

Naudojant AirPrint galima belaidžiu būdu iškart išspausdinti iš „iPhone“, „iPad“, „iPod touch“ ir „Mac“ įrenginių, nediegiant tvarkyklių ir nesisiunčiant programinės įrangos.



Pastaba:

Jei savo spausdintuvo valdymo skyde išjungsitė popieriaus konfigūravimo pranešimus, negalėsite naudotis AirPrint. Jei reikia, kad įjungtumėte pranešimus, žiūrėkite toliau esančią nuorodą.

1. Nustatykite spausdintuvą belaidžiam spausdinimui. Žiūrėkite toliau esančią nuorodą.
<https://epson.sn>
2. Prijunkite „Apple“ įrenginį sujunkite su tuo pačiu belaidžio ryšio tinklu, kurį naudoja jūsų spausdintuvas.
3. Iš savo įrenginio spausdinkite į spausdintuvą.

Pastaba:

Daugiau informacijos rasite „Apple“ tinklalapio puslapyje AirPrint.

Susijusi informacija

➔ „Negalima spausdinti, nors ryšys užmegztas (iOS)” puslapyje 131

Spausdinimas naudojant „Epson“ spausdinimo įgalinimo įrankį

Galite belaidžiu būdu spausdinti dokumentus, el. laiškus, nuotraukas ir tinklalapius tiesiai iš Android telefono arba planšetinio kompiuterio („Android v 7.0“ arba naujesnė). Keliais paspaudimais „Android“ įrenginys atras „Epson“ spausdintuvą, prijungtą prie to paties bevielio tinklo.

„Epson“ spausdinimo įgalinimo įrankio ieškokite įdiekite iš „Google Play“.

Eikite į **Nustatymai** „Android“ įrenginyje, pasirinkite **Spausdinimas**, tada įgalinkite „Epson“ spausdinimo įgalinimo įrankį. Android programoje, pvz. Chrome, palieskite meniu piktogramą ir spausdinkite tai, kas rodoma ekrane.

Pastaba:

*Jei nematote spausdintuvo, palieskite **Visi spausdintuvai** ir pasirinkite savo spausdintuvą.*

Spausdinimas naudojant „Mopria Print Service“

Naudojant Mopria Print Service galima tiesiogiai belaidžiu būdu spausdinti iš Android išmaniųjų telefonų arba planšetinių kompiuterių.

Įdiekite Mopria Print Service apsilankę Google Play parduotuvėje.



Norėdami sužinoti daugiau, apsilankykite „Mopria“ interneto svetainėje adresu <https://mopria.org>.

Spausdinimas ant vokų

Spausdinimas ant vokų iš kompiuterio (Windows)

1. Į spausdintuvą įdėkite vokų.
[„Popieriaus įdėjimas“ puslapyje 29](#)
2. Atidarykite norimą spausdinti failą.
3. Atidarykite spausdintuvo tvarkyklės langą.
4. Pasirinkite voko dydį parinktyje **Dokumento dydis**, esančioje skirtuke **Pagrindinis**, tuomet pasirinkite **Vokas**, esantį **Popier. tipas**.
5. Jei reikia, skirtukuose **Pagrindinis** ir **Daugiau pasirinkčių** nustatykite kitus elementus ir spustelėkite **Gerai**.
6. Spustelėkite **Spausdinti**.

Spausdinimas ant vokų iš kompiuterio (Mac OS)

1. Į spausdintuvą įdėkite vokų.
[„Popieriaus įdėjimas“ puslapyje 29](#)
2. Atidarykite norimą spausdinti failą.
3. Meniu **Failai** pasirinkite **Spausdinti** arba kitą komandą, kad būtų atidarytas spausdinimo dialogo langas.
4. Pasirinkite formatą kaip **Popier. dydis** nuostatą.
5. Išskleidžiamajame meniu pasirinkite **Spausdinimo nustatymai**.
6. Pasirinkite **Vokas** kaip **Laikmenos tipas** nuostatą.
7. Jei reikia, nustatykite kitus elementus.

8. Spustelėkite **Spausdinti**.

Tinklalo puslapių spausdinimas

Tinklalo puslapių spausdinimas iš kompiuterio

Epson Photo+ leidžia jums peržiūrėti tinklalapius, iškirpti nurodytą sritį ir tuomet redaguoti ir atspausdinti jas. Išsamios informacijos ieškokite programėlės žinyne.

Žiniatinklio puslapių spausdinimas iš mobiliųjų įrenginių

Naudodami toliau pateiktą URL arba QR kodą, įdiekite „Epson Smart Panel“.

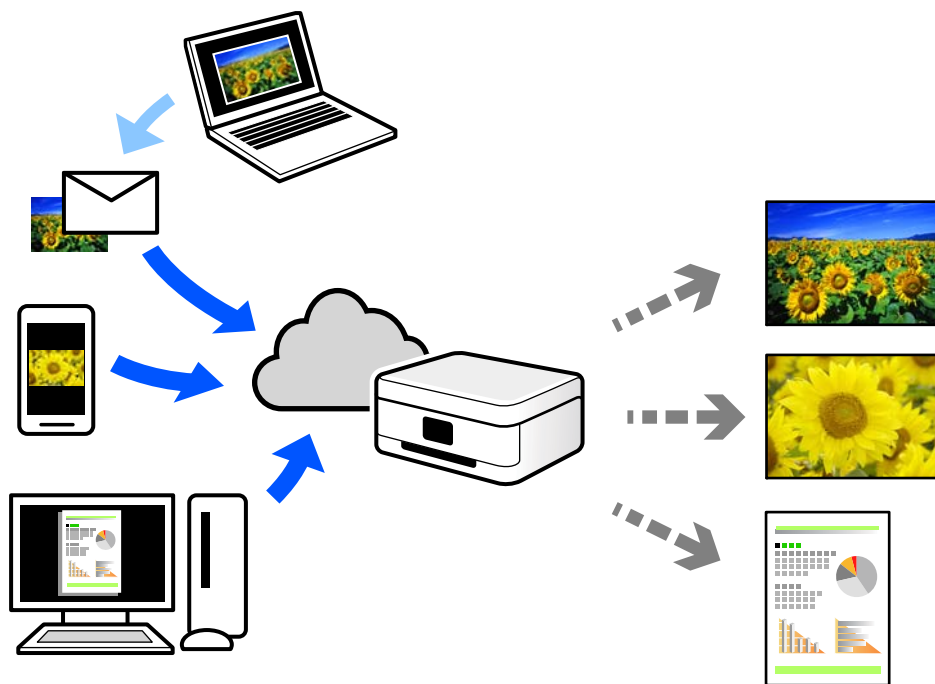
<https://support.epson.net/smpdl/>



Savo žiniatinklio naršyklėje atidarykite tinklalapo puslapį, kurį norite atspausdinti. Interneto naršyklės programėlės meniu spustelėkite **Bendrinti**, pasirinkite **Smart Panel** ir pradėkite spausdinti.

Spausdinimas naudojant debesies paslaugą

Naudojant internete pasiekiamą „Epson Connect“ tarnybą, galima bet kada ir beveik bet kur spausdinti iš išmaniojo telefono, planšetės arba nešiojamojo kompiuterio. Norėdami naudotis šia paslauga, „Epson Connect“ užregistruokite naują naudotoją ir spausdintuvą.



Internetu pasiekiamos toliau pateikiamos funkcijos.

Email Print

Siųsdami el. laiškus su priedais, tokiais kaip dokumentai ar vaizdai, į el. pašto adresą, kuris priskirtas spausdintuvui, galite spausdinti šiuo el. laiškus ir priedus nuotoliniu būdu iš, pavyzdžiui, namų ar ofiso spausdintuvo.

Epson Smart Panel

Ši iOS ir Android skirta programa suteikia galimybę spausdinti ar nuskaityti iš išmaniojo telefono arba planšetinio kompiuterio. Dokumentus, vaizdus ir svetaines galite spausdinti nusiuntę juos tiesiogiai į spausdintuvą, kuris prijungtas prie to paties belaidžio LAN.

Remote Print Driver

Tai nuotolinio spausdinimo tvarkyklės („Remote Print Driver“) bendroji tvarkyklė. Spausdindami nuotoliniu būdu, spausdintuvą galite keisti įprastame programos lange.

Informacijos, kaip nustatyti arba atspausdinti, ieškokite Epson Connect žiniatinklio portale.

<https://www.epsonconnect.com/>

<http://www.epsonconnect.eu> (tik Europoje)

Kopijavimas

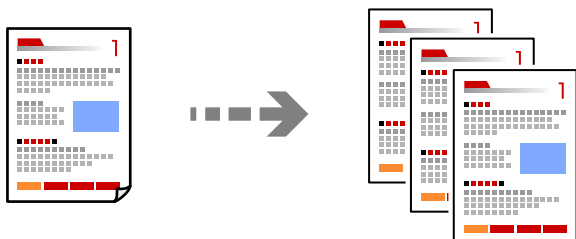
Galimi kopijavimo būdai.	56
Pagrindinės kopijavimo meniu parinktys.	61
Išplėstinės kopijavimo meniu parinktys.	62

Galimi kopijavimo būdai

Originalus dėkite ant skaitytuvo stiklo arba ADF ir pagrindiniame ekrane pasirinkite meniu **Kopijuoti**.

Originalų kopijavimas

Galima kopijuoti spalvotus arba vienspalvius fiksuoto arba pasirinktinio dydžio originalus.



1. Į spausdintuvą įdėkite popieriaus.

„Popieriaus įdėjimas” puslapyje 29

2. Įdėkite originalus.

Jei norite kopijuoti kelis failus, įdėkite visus originalus į ADF.

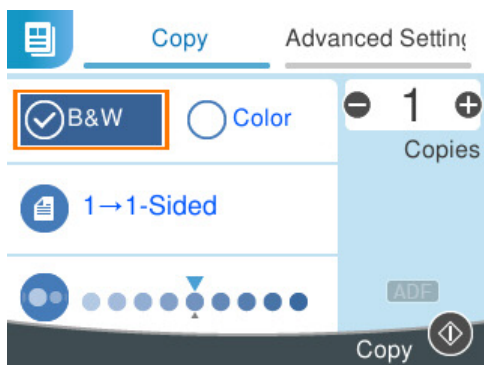
„Originalų dėjimas” puslapyje 32

3. Pradžios ekrane pasirinkite **Kopijuoti**.

Norėdami pasirinkti elementą, naudokitės mygtukais ▲ ▼ ◀ ▶, tada spauskite mygtuką OK.



4. Pasirinkite skirtuką **Kopijuoti**, tada pasirinkite **Nespalv.** arba **Spalvota**.



5. Paspauskite mygtuką .

Kopijavimas ant abiejų pusių

Kopijuokite kelis originalus ant abiejų popieriaus pusių.



1. Padėkite visus originalus priekine puse į viršų į ADF.



Svarbu:

Jei norite kopijuoti ADF netinkamus originalus, naudokite skaitytuvo stiklą.

„ADF netinkami originalai” puslapyje 33



Pastaba:

Originalus galima dėti ir ant skaitytuvo stiklo.

„Originalų dėjimas” puslapyje 32

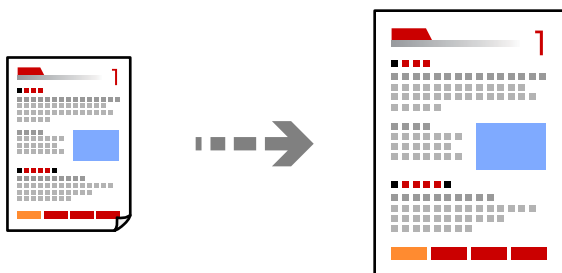
2. Pradžios ekrane pasirinkite **Kopijuoti**.

Norėdami pasirinkti elementą, naudokitės mygtukais ▲ ▼ ◀ ▶, tada spauskite mygtuką OK.

3. Pasirinkite skirtuką **Kopijuoti**, pasirinkite  (**Dvipusis**), o tada pasirinkite reikalingą dvipusio spausdinimo meniu parinktį.
4. Nurodykite originalo pasukimą ir įrišimo padėtį, tada pasirinkite **Gerai**.
5. Paspauskite mygtuką .

Kopijavimas didinant arba mažinant

Jūs galite nukopijuoti originalus naudodami nurodytą didinimą.



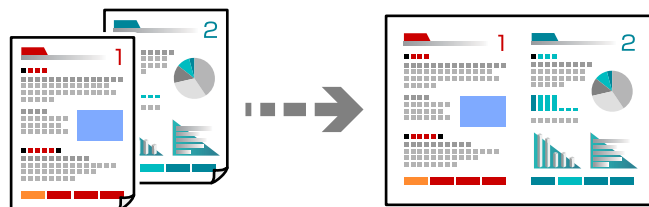
1. Įdėkite originalus.
Jei norite nukopijuoti kelis failus, įdėkite visus originalus į ADF.
[„Originalų dėjimas” puslapyje 32](#)
2. Pradžios ekrane pasirinkite **Kopijuoti**.
Norėdami pasirinkti elementą, naudokitės mygtukais ▲ ▼ ◀ ▶, tada spauskite mygtuką OK.
3. Pasirinkite skirtuką **Išplėstiniai parametrai** ir pasirinkite **Mast. keit..**
4. Nurodykite padidinimo arba sumažinimo dydį ir pasirinkite **Gerai**.
5. Paspauskite mygtuką ◊.

Susijusi informacija

➔ [„Išplėstinės kopijavimo meniu parinktys” puslapyje 62](#)

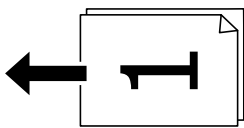
Kelių puslapių originalų kopijavimas ant vieno lapo

Ant vieno lapo galima nukopijuoti kelis originalus.

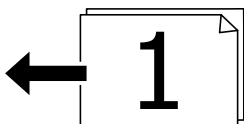


1. Padėkite visus originalus priekine puse į viršų į ADF.
[„Originalų dėjimas” puslapyje 32](#)
Padėkite juos paveikslėlyje parodyta kryptimi.

- Statmeni originalai



- Gulsti originalai



Svarbu:

Jei norite kopijuoti ADF netinkamus originalus, naudokite skaitytuvo stiklą.

„ADF netinkami originalai” puslapyje 33

Pastaba:

Originalus galima dėti ir ant skaitytuvo stiklo.

„Originalų dėjimas” puslapyje 32

2. Pradžios ekrane pasirinkite **Kopijuoti**.

Norėdami pasirinkti elementą, naudokitės mygtukais ▲ ▼ ◀ ▶, tada spauskite mygtuką OK.

3. Pasirinkite skirtuką **Išplėstiniai parametrai**, tada pasirinkite **Keli puslapiai > 2 viename**.

4. Nurodykite išdėstymo tvarką ir originalo padėtį ir pasirinkite **Gerai**.

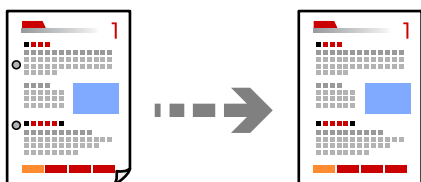
5. Paspauskite mygtuką ◊.

Susijusi informacija

➔ „Išplėstinės kopijavimo meniu parinktys” puslapyje 62

Originalų kopijavimas gera kokybe

Galite nukopijuoti originalus be šešėlių ir pradurtų skylių.



1. Įdėkite originalus.

Jei norite kopijuoti kelis failus, įdėkite visus originalus į ADF.

„Originalų dėjimas” puslapyje 32

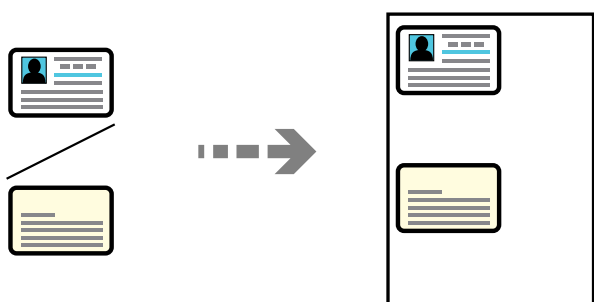
2. Pradžios ekrane pasirinkite **Kopijuoti**.

Norėdami pasirinkti elementą, naudokitės mygtukais ▲ ▼ ◀ ▶, tada spauskite mygtuką OK.

3. Pasirinkite skirtuką **Išplėstiniai parametrai**, pasirinkite **Pašalinti šešėlį** arba **Pašalinti skyles** ir tada įjunkite nuostatą.
4. Paspauskite mygtuką ◊.

ID kortelės kopijavimas

Nuskaitomos abi ID kortelės pusės ir nukopijuojamos ant vienos popieriaus pusės.



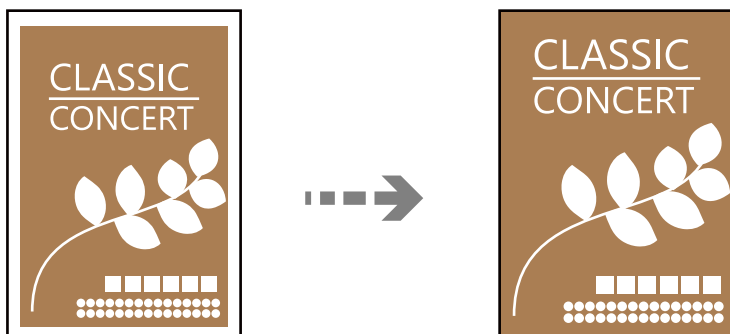
1. Padėkite originalą ant spausdintuvo stiklo.
[„Originalų dėjimas” puslapyje 32](#)
2. Pradžios ekrane pasirinkite **Kopijuoti**.
Norėdami pasirinkti elementą, naudokitės mygtukais ▲ ▼ ◀ ▶, tada spauskite mygtuką OK.
3. Pasirinkite skirtuką **Išplėstiniai parametrai**, tada įjunkite **Identifikavimo kort. kopija**.
4. Nurodykite orientaciją (originalo), tada pasirinkite **Gerai**.
5. Paspauskite mygtuką ◊ skirtuke **Kopijuoti**.

Susijusi informacija

➔ [„Išplėstinės kopijavimo meniu parinktys” puslapyje 62](#)

Kopijavimas be paraščių

Kopijos be paraščių. Vaizdas yra šiek tiek išdidinamas, siekiant pašalinti paraštes nuo popieriaus kraštų.



1. Padėkite originalą ant spausdintuvo stiklo.
[„Originalų dėjimas” puslapyje 32](#)
2. Pradžios ekrane pasirinkite **Kopijuoti**.
Norėdami pasirinkti elementą, naudokitės mygtukais ▲ ▼ ◀ ▶, tada spauskite mygtuką OK.
3. Pasirinkite skirtuką **Išplėstiniai parametrai**, tada įjunkite **Kopija be kraštinių**.
4. Nurodykite **Išplėtimas**.
5. Paspauskite mygtuką ◊.

Pagrindinės kopijavimo menu parinktys

Pastaba:

Šios funkcijos gali būti neprieinamos priklausomai nuo pasirinktų parametru.

Nespalv.:

Nukopijuoja originalą nespaltvotai (vienspalvis).

Spalvota:

Nukopijuoja originalą spalvotai.

(Dvipusis):

1>1-pusis

Viena originalaus dokumento pusė kopijuojama ant vienos popieriaus pusės.

2>Dvipusis

Abi dvipusio originalaus dokumento pusės kopijuojamos ant abiejų vieno popieriaus lapo pusių. Pasirinkite originalo padėtį, bei originalo ir popieriaus susėgimo vietą.

1>Dvipusis

Du vienpusiai originalūs dokumentai kopijuojami ant abiejų vieno popieriaus lapo pusių. Pasirinkite originalo padėtį, bei popieriaus susėgimo vietą.

2>Vienpusis

Abi dvipusio originalaus dokumento pusės kopijuojamos ant dviejų vienpusių popieriaus lapų. Pasirinkite originalo padėtį bei susegimo vietą.

(Tankis):

Jei kopijuojama per blankiai, padidinkite tankio lygį. Kai rašalas tepa popierių, sumažinkite tankio lygį.

Išplėstinės kopijavimo meniu parinktys

Pastaba:

Šios funkcijos gali būti neprieinamos priklausomai nuo pasirinktų parametrų.

Pop. Nustatymai:

Pasirinkite įdėto popieriaus formatą ir rūšį.

Mast. keit.:

Konfigūruojamas padidinimo lygis norint padidinti arba sumažinti. Jeigu norite sumažinti arba padidinti originalą konkrečia procentine verte, pasirinkite vertę, tada įveskite norimą procentinę vertę 25–400 %.

Faktinis dydis

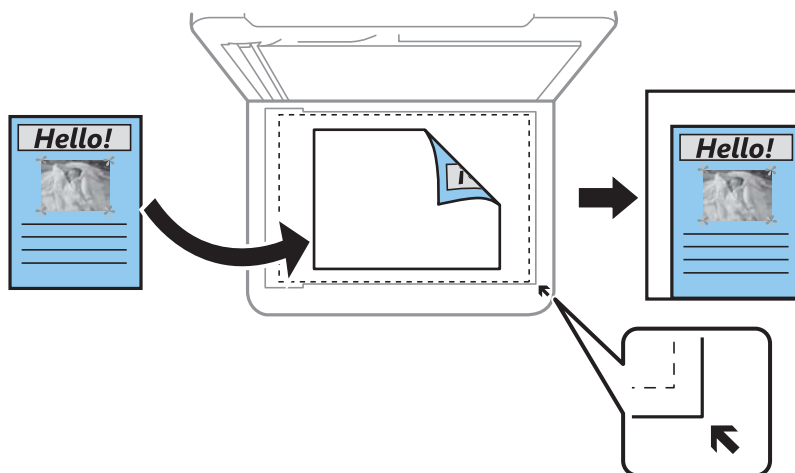
Kopijuoja naudodamas 100 % didinimą.

A4→A5 ir kiti

Automatiškai padidina ar sumažina originalą, kad jis tilptų į konkretaus dydžio popieriaus lapą.

Aut. pritaik. p.

Nustato nuskaitymo sritį ir automatiškai padidina ar sumažina originalą, kad jis tilptų į pasirinktą popieriaus dydį. Kai originalas turi baltas paraštes, baltos paraštės nuo skaitytuvo stiklo kampinės žymos yra aptinkamos kaip nuskaitymo sritis, tačiau paraštės esančios kitoje pusėje gali būti pašalintos.



Dokumento dydis:

Pasirinkite originalo formatą. Kopijuojant nestandartinio dydžio originalus, pasirinkite artimiausią originalui dydį.

Maketas:

- Vienas psl.

Nukopijuojami vienas pusį originalų dokumentą į vieną popieriaus lapą.

- 2 aukštyn

Nukopijuojami du vienas pusiai originalūs dokumentai į vieną popieriaus lapą, išdėsčius juos po 2 puslapius lape.

Kokybė:

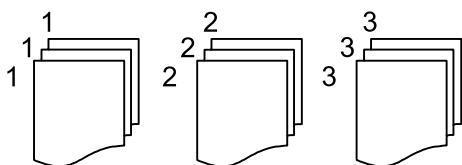
Pasirinkite kopijų kokybę. Pasirinkus **Didelis**, spausdinama kokybiškiau, bet galbūt lėčiau.

Užbaigimas:

Pasirinkite, kaip išstumti kelių originalų kopijų popierių.

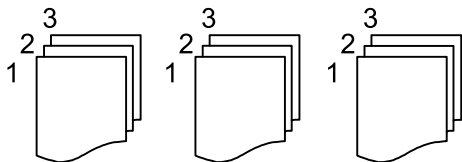
- Grupuoti (vienodus psl.)

Nukopijuoja originalo lapus kaip grupę.



- Sulyginti (psl. tvarka)

Nukopijuoja tam tikra tvarka sulygintus originalus ir suskirsto į rinkinius.



Originalo padėtis:

Pasirinkite originalo padėtį.

Pašalinti šešėlj:

Pašalinami kopijose matomi originalo šešėliai.

- Aplink

Pašalina šešėlius, kurie atsiranda aplink kopijas kopijuojant storą popierių.

- Centras

Pašalina šešėlius, atsirandančius kopijų centre, kai kopijuojama brošiūra.

Pašalinti skyles:

Kopijuojat panaikinamos susegimo skylutės.

Identifikavimo kort. kopija:

Nuskaitomos abi ID kortelės pusės ir nukopijuojamos ant vienos popieriaus pusės.

Kopija be kraštinių:

Kopijos be paraščių. Vaizdas yra šiek tiek išdidinamas, siekiant pašalinti paraštes nuo popieriaus kraštų. **Išplėtimas** nustatyme pasirinkite, kiek išdidinti vaizdą.

Valyti visas nuostatas:

Grąžinamos numatytosios kopijavimo nuostatų reikšmės.

Nuskaitymas

Pagrindinė informacija apie nuskaitymą.	66
Originalų nuskaitymas į kompiuterį.	70
Originalų nuskaitymas į debesį.	72
Originalų nuskaitymas naudojant WSD.	75
Originalų nuskaitymas į mobilųjį įrenginį.	76
Išplėstinis nuskaitymas.	76

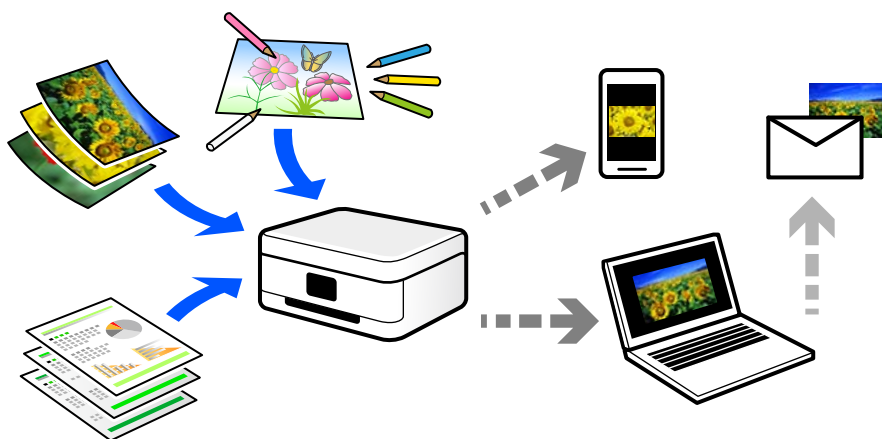
Pagrindinė informacija apie nuskaitymą

Nuskaitymas — kas tai?

„Nuskaitymas“ yra popieriaus duomenų (pavyzdžiui, dokumentų, žurnalų iškarpų, nuotraukų, rašytinių paveikslėlių ir pan.) optinės informacijos konvertavimo į skaitmeninius vaizdo duomenis procesas.

Jūs galite įrašyti nuskaitytus duomenis kaip skaitmeninį vaizdą, pavyzdžiui, JPEG arba PDF.

Tuomet galite spausdinti vaizdą, siųsti jį el. paštu ir pan.



Nuskaitymo panaudojimo būdai

Nuskaitymo funkciją galite naudoti įvairiais būdais ir palengvinti savo gyvenimą.

- Nuskaitydami popierinį dokumentą ir konvertuodami jį į skaitmeninius duomenis, galite skaityti jį kompiuteryje arba mobiliajame įrenginyje.
- Nuskaitydami bilietus arba skrajutes į skaitmeninius duomenis, galite pašalinti originalus ir sumažinti netvarką.
- Nuskaitydami svarbius dokumentus, galite sukurti jų atsarginę kopiją į debesį arba kitą saugojimo laikmeną, jei netyčia juos prarastumėte.
- Nuskaitytas nuotraukas arba dokumentus galite siųsti draugams el. paštu.
- Nuskaitydami ranka pieštus paveikslėlius ir pan., galite bendrinti juos socialinės žiniasklaidos priemonėse kur kas geresnės kokybės, negu tiesiog padarę nuotrauką mobiliuoju įrenginiu.
- Nuskaitydami mėgstamiausius puslapius iš laikraščių arba žurnalų, galite juos išsaugoti ir pašalinti originalus.

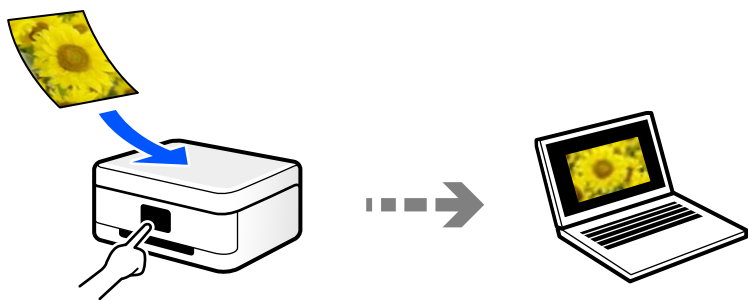
Galimi nuskaitymo būdai

Norėdami nuskaityti šiuo spausdintuvu, galite tai padaryti vienu iš toliau nurodytų būdų.

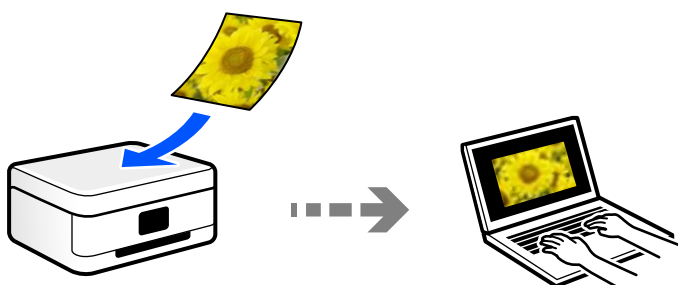
Nuskaitymas į kompiuterį

Originalus nuskaityti į kompiuterį galima dviem būdais: nuskaityti naudojant spausdintuvo valdymo skydelį ir nuskaityti iš kompiuterio.

Paprastai nuskaityti galite iš valdymo skydelio.



Norėdami nuskaityti iš kompiuterio, naudokite nuskaitymo programą Epson ScanSmart. Nuskaite vaizdus galite redaguoti.



Nuskaitymas naudojant WSD

Nuskaitytą vaizdą galite įrašyti į kompiuterį, prijungtą prie spausdintuvo, bei naudodami WSD funkciją. Jei naudojate „Windows 7“, prieš nuskaitymą savo kompiuteryje turėsite atlikti WSD nustatymus.

WSD prievado nustatymas

Šiame skyriuje aprašoma, kaip nustatyti WSD prievadą operacinėse sistemose „Windows 7“.

Pastaba:

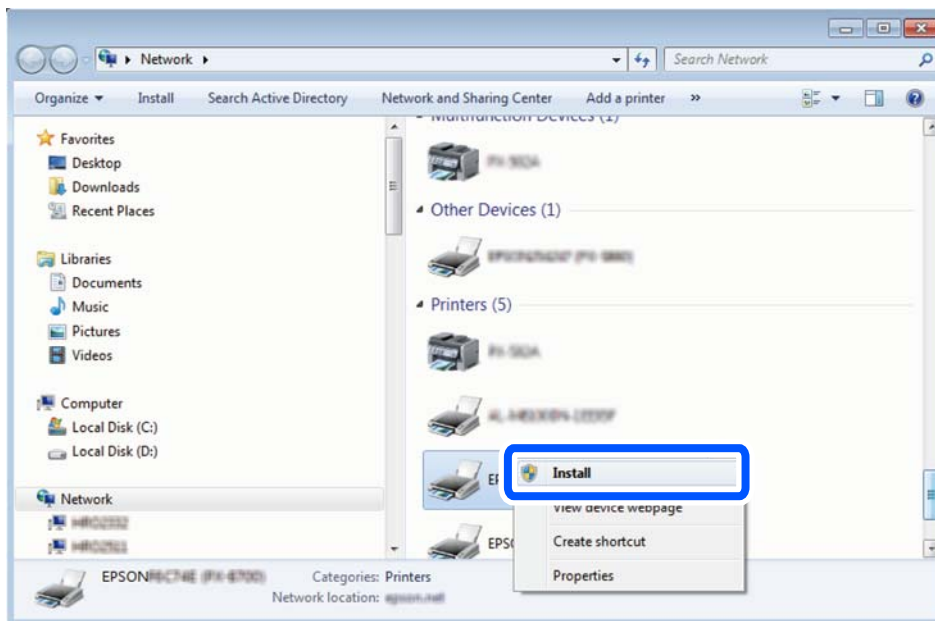
Naudojant „Windows 8“ arba naujesnę versiją, WSD prievadas nustatomas automatiškai.

Toliau pateikiamos sąlygos yra būtinos, kad nustatytumėte WSD prievadą.

- Spausdintuvas ir kompiuteris turi būti prijungti prie tinklo.
- Kompiuteryje turi būti įdiegta spausdintuvo tvarkyklė.

1. Spausdintuvas turi būti įjungtas.
2. Kompiuteryje paspauskite „Pradžią“ ir **Tinklas**.
3. Dešiniuoju pelės mygtuku paspauskite ant spausdintuvo ir **Diegti**.
Paspauskite **Tęsti**, kai atsiranda langas **Vartotojo abonento valdiklis**.

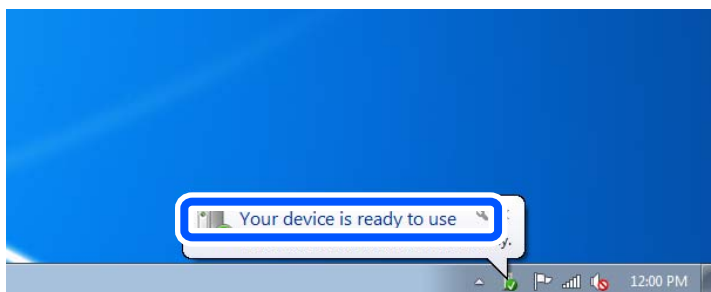
Paspauskite **Pašalinti** ir pradėkite iš naujo, jeigu atsiranda langas **Pašalinti**.



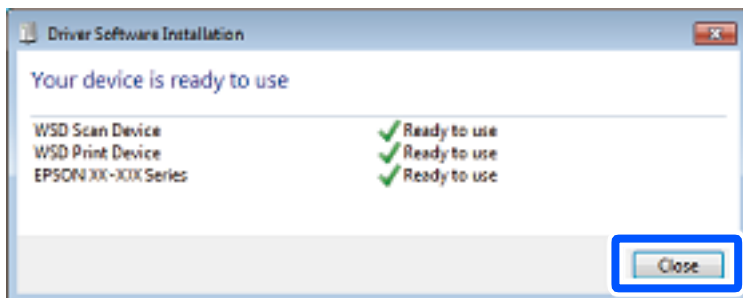
Pastaba:

Tinkle nustatytas spausdintuvo pavadinimas ir modelis (EPSON XXXXXX (XX-XXXX)) parodomi tinklo lange. Tinkle nustatytą spausdintuvo pavadinimą galite patikrinti spausdintuvo valdymo skyde arba išspausdindami tinklo būsenos lapą.

4. Paspauskite **Jūsų įrenginiai yra parengti naudoti**.



5. Patikrinkite žinutę ir paspauskite **Uždaryti**.



6. Atidarykite langą **Įrenginiai ir spausdintuvai**.

Windows 7

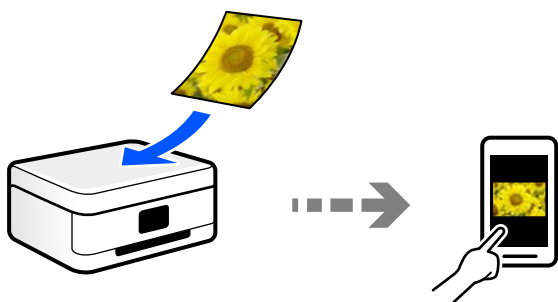
Paspauskite „Pradžią“ > **Valdymo skydelis** > **Aparatūra ir garsas** (arba **Aparatūra**) > **Įrenginiai ir spausdintuvai**.

7. Patikrinkite, ar tinkle rodoma piktograma su spausdintuvo pavadinimu.

Naudojant WSD prievadą, pasirinkite spausdintuvo pavadinimą.

Nuskaitymas tiesiai iš mobiliųjų įrenginių

Naudodami programą Epson Smart Panel, nuskaitytus vaizdus galite įrašyti tiesiai į mobiliųjų įrenginį.



Rekomenduojami failo formatai, tinkami jūsų tikslui

Bendrai kalbant, JPEG formatas yra tinkamas nuotraukoms, o PDF formatas — dokumentams.

Žr. toliau pateiktus aprašymus, kad išsirinktumėte geriausią formatą tam, ką norite atlikti.

Failo formatas	Aprašas
JPEG (.jpg)	<p>Failo formatas, kuris leidžia jums suglaudinti duomenis, kuriuos norite įrašyti. Jei glaudinimo santykis yra didelis, vaizdo kokybė suprastėja, o jūs nebegalite konvertuoti vaizdo atgal į originalią kokybę.</p> <p>Tai yra standartinis vaizdo formatas skaitmeniniams fotoaparatus. Šis formatas yra tinkamas vaizdams, kuriuose yra daug spalvų.</p>
PDF (.pdf)	<p>Bendrasis failo formatas, kuris gali būti naudojamas įvairioms operacinėms sistemoms bei suteikia tokį patį ekrano rodmens ir spausdinimo rezultato lygį.</p> <p>Be to, galite įrašyti kelis puslapius kaip vieną failą.</p> <p>PDF failus galite peržiūrėti naudodami specialiai skirtą PDF skaitymo programinę įrangą arba žiniatinklio naršyklės.</p>

Rekomenduojamos skiriamosios gebos reikšmės, tinkamos jūsų tikslui

Skiriamoji geba nurodo pikselių (mažiausios vaizdo srities) skaičių kiekvienam coliui (25,4 mm) ir yra matuojama tašk./col. (taškais colyje). Skiriamosios gebos didinimo privalumas yra tai, kad vaizdo detalės tampa aukštesnės kokybės. Tačiau tai taip pat gali turėti ir toliau nurodytų trūkumų.

Failas tampa didelis

(Jei skiriamąją gebą padidinate dvigubai, failo dydis padidėja keturiais kartais.)

Vaizdo nuskaitymas, išsaugojimas ir skaitymas trunka ilgai

Vaizdas tampa per didelis, kad tilptų į ekraną arba kad būtų atspausdintas ant popieriaus

Žr. lentelę ir nustatykite skiriamąją gebą, tinkamą jūsų nuskaityto vaizdo tikslui.

Tikslas	Skiriamoji geba (etaloninė)
Rodymas kompiuteryje Siuntimas el. paštu	Iki 200 tašk./col.
Spausdinimas naudojant spausdintuvą	200–300 tašk./col.

Originalų nuskaitymas į kompiuterį

Originalus nuskaityti į kompiuterį galima dviem būdais: nuskaityti naudojant spausdintuvo valdymo skydelį ir nuskaityti iš kompiuterio.

Nuskaitymas iš valdymo skydo

Norėdami naudoti šią funkciją, įsitikinkite, kad jūsų kompiuteryje įdiegtos toliau nurodytos programos.

OS	Naudojimui reikalinga programa	Įdiegtų programų tikrinimas
Windows 11	<input type="checkbox"/> Epson ScanSmart <input type="checkbox"/> Epson Scan 2	Spustelėkite paleisties mygtuką, tada pasirinkite All apps > Epson Software aplanką > Epson ScanSmart ir EPSON aplanką > Epson Scan 2 .
Windows 10	<input type="checkbox"/> Epson ScanSmart <input type="checkbox"/> Epson Scan 2	Spustelėkite paleisties mygtuką, tada pasirinkite Epson Software aplanką > Epson ScanSmart ir EPSON aplanką > Epson Scan 2 .
Windows 8.1 / Windows 8	<input type="checkbox"/> Epson ScanSmart <input type="checkbox"/> Epson Scan 2	Pagrindinio ieškos mygtuko lauke įveskite programos pavadinimą ir pažymėkite rodomą piktogramą.
Windows 7	<input type="checkbox"/> Epson ScanSmart <input type="checkbox"/> Epson Scan 2	Spustelėkite paleisties mygtuką, tada pasirinkite All Programs . Tada pasirinkite Epson Software aplanką > Epson ScanSmart ir EPSON aplanką > Epson Scan 2 .
OS X El Capitan (10.11) ar naujesnė versija	<input type="checkbox"/> Epson ScanSmart <input type="checkbox"/> Epson Scan 2	Pasirinkite Eiti > Programos > Epson Software .
OS X Yosemite (10.10) / OS X Mavericks (10.9.5)	<input type="checkbox"/> Epson Event Manager <input type="checkbox"/> Epson Scan 2	Pasirinkite Eiti > Programos > Epson Software .

Jei programa neįdiegta, atsisiųskite ir įdiekite ją iš „Epson“ svetainės.

www.epson.com

Pastaba:

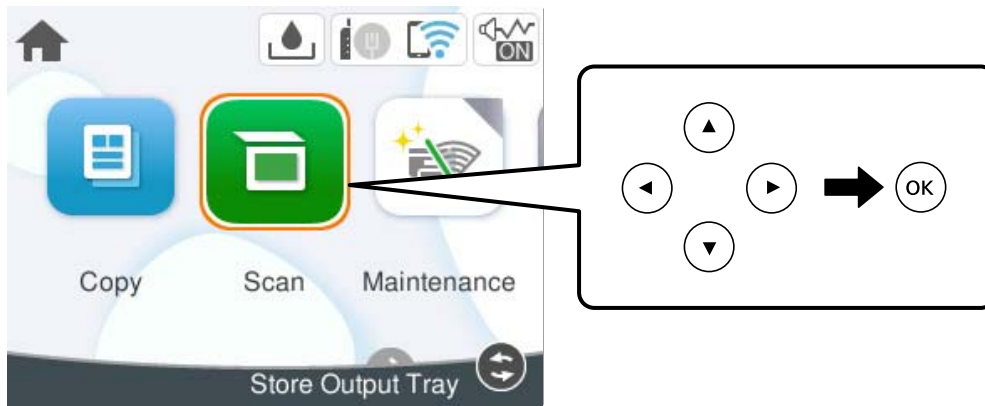
Windows Server operacinėse sistemose šios funkcijos naudoti negalima.

1. Įdėkite originalus.

„Originalų dėjimas” puslapyje 32


2. Valdymo skydelyje pasirinkite **Nuskaityti**.

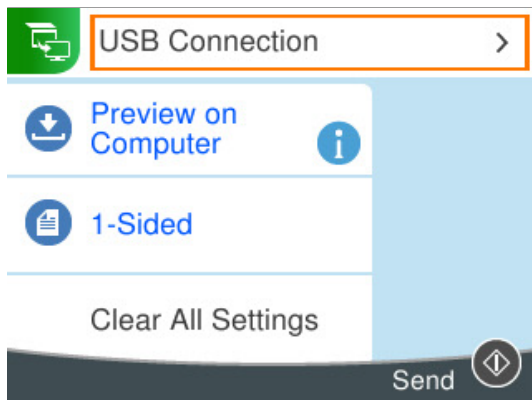
Norėdami pasirinkti elementą, naudokitės mygtukais ▲▼◀▶, tada spauskite mygtuką OK.




3. Pasirinkite **Kompiuteris**.

4. Pasirinkite kompiuterį, į kurį reikia įrašyti nuskaitytus vaizdus.

- Jei rodomas ekranas **Pasirinkti kompiuterį**, ekrane pasirinkite kompiuterį.
- Jei rodomas ekranas **Nuskaityti į kompiuterį** ir kompiuteris jau pasirinktas, įsitikinkite, kad pasirinktas teisingas kompiuteris. Jei norite pakeisti kompiuterį, pasirinkite , tuomet pasirinkite kitą kompiuterį.



5. Pasirinkite , norėdami pasirinkti, kaip išsaugoti nuskaitytus vaizdus į kompiuterį.

- Peržiūra kompiuteryje (Windows, arba OS X El Capitan (10.11) ar vėlesnė versija): Prieš išsaugant vaizdus, nuskaityto vaizdo peržiūra kompiuteryje.
- Įrašyti kaip JPEG: nuskaitytas vaizdas yra įrašomas JPEG formatu.
- Įrašyti kaip PDF: nuskaitytas vaizdas yra įrašomas kompiuteryje PDF formatu.

6. Paspauskite mygtuką .

Kai naudojate Windows, OS X El Capitan (10.11) ar vėlesnę versiją, Epson ScanSmart kompiuteryje įsijungia automatiškai ir pradamas nuskaitymas.

Pastaba:

- Išsamios informacijos, kaip naudoti programinę įrangą, žr. Epson ScanSmart žinyne. Jei norite atverti žinyną, Epson ScanSmart ekrane spustelėkite **Žinynas**.
- Nuskaityto vaizdo spalva, dydis ir paraštės nebus tokie patys kaip originalo.

Nuskaitymas iš kompiuterio

Nuskaityti iš kompiuterio galite naudodami Epson ScanSmart.

Ši programa jums leidžia lengvai nuskaityti dokumentus ir nuotraukas, tuomet įrašyti nuskaitytus vaizdus atliekant paprastus veiksmus.

Pastaba:

Windows Server operacinės sistemos nepalaikomos.

1. Įdėkite originalus.
[„Originalų dėjimas“ puslapyje 32](#)
2. Paleiskite Epson ScanSmart.
 - Windows 11
Spustelėkite pradžios mygtuką ir pasirinkite **Visos programos > Epson Software > Epson ScanSmart**.
 - „Windows 10“
Spustelėkite pradžios mygtuką ir pasirinkite **Epson Software > Epson ScanSmart**.
 - „Windows 8.1“ / „Windows 8“
Pagrindinio ieškos mygtuko lauke įveskite programos pavadinimą ir pasirinkite rodomą piktogramą.
 - „Windows 7“
Spustelėkite pradžios mygtuką ir pasirinkite **Visos programos > Epson Software > Epson ScanSmart**.
 - „Mac OS“
Pasirinkite **Eiti > Programos > Epson Software > Epson ScanSmart**.
3. Kai rodomas ekranas Epson ScanSmart, norėdami atlikti nuskaitymą, vadovaukitės ekrane rodomomis instrukcijomis.

Pastaba:

Spustelėkite **Žinynas** ir peržiūrėkite išsamią veikimo informaciją.

Originalų nuskaitymas į debesį

Nuskaitytus vaizdus galima siųsti į debesies saugyklas. Prieš naudodami šią funkciją pasirinkite parametrus per Epson Connect. Išsamios informacijos ieškokite toliau nurodytoje Epson Connect portalo svetainėje.

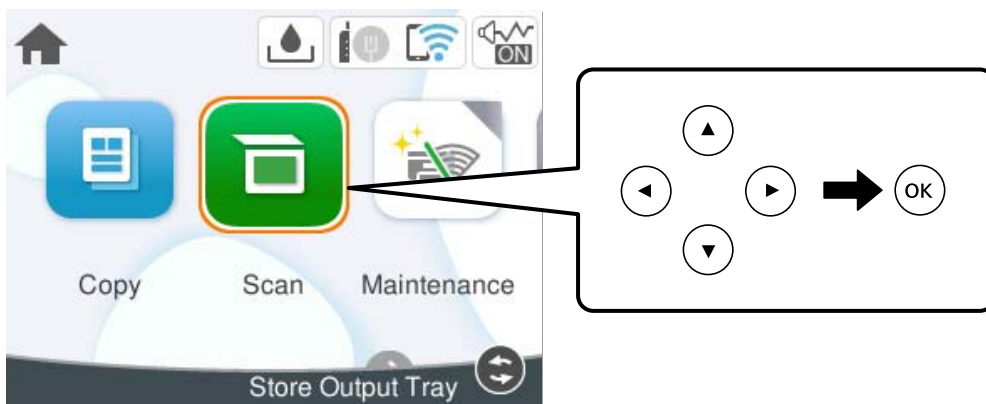
<https://www.epsonconnect.com/>

<http://www.epsonconnect.eu> (tik Europoje)

1. Įsitinkite, kad pasirinkote parametrus naudodami Epson Connect.
2. Įdėkite originalą.
[„Originalų dėjimas“ puslapyje 32](#)

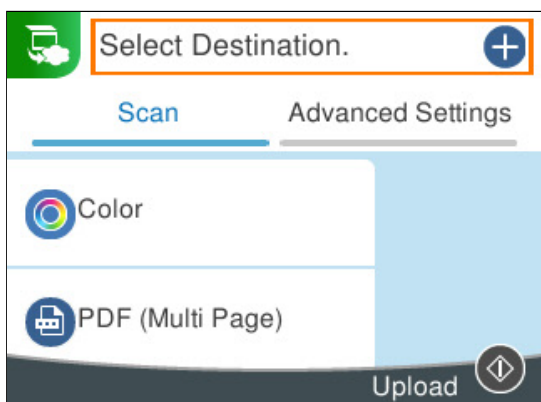
3. Valdymo skydelyje pasirinkite **Nuskaityti**.

Norėdami pasirinkti elementą, naudokitės mygtukais ▲ ▼ ◀ ▶, tada spauskite mygtuką OK.



4. Pasirinkite **Debesis**.

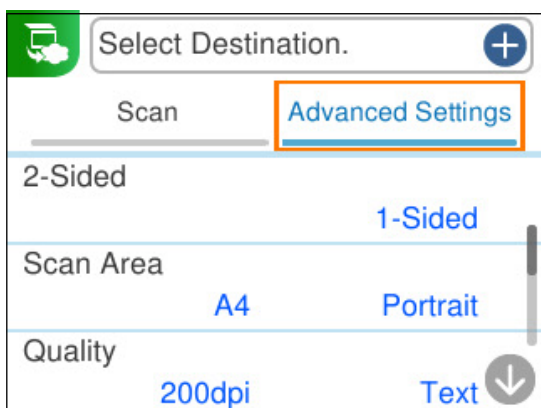
5. Ekraną viršuje pasirinkite **+**, tada pasirinkite paskirties vietą.



6. Nustatykite **Nuskaityti** skirtuko elementus, pvz., išsaugojimo formatą.

[„Debesies saugyklos nuskaitymo nustatymo elementai” puslapyje 74](#)

7. Pasirinkite **Išplėstiniai parametrai** skirtuką, patikrinkite nustatymus ir pakeiskite, jei reikia.



8. Dar kartą pasirinkite skirtuką **Nuskaityti**, tada paspauskite mygtuką **◆**.

Pastaba:

Nuskaityto vaizdo spalva, dydis ir paraštės nebus tokie patys kaip originalo.

Debesies saugyklos nuskaitymo nustatymo elementai

Nespalv. / Spalvota

Pasirinkite, ar nuskaityti viena spalva, ar spalvotai.

Failo formatas:

Pasirinkite formatą, kuriuo reikia įrašyti nuskaitytą vaizdą.

Jei norite įrašyti PDF formatu, pasirinkite, ar išsaugoti visus originalus kaip vieną failą (kelių puslapių), ar išsaugoti kiekvieną originalą atskirai (vieno puslapio).

Išplėstinės meniu parinktys nuskaityti į debesį

Pastaba:

Šios funkcijos gali būti neprieinamos priklausomai nuo pasirinktų parametrų.

Nusk. sr.:

Pasirinkite nuskaitymo sritį. Norėdami nuskaityti nukirpti baltą aplink vaizdą esančią sritį, pasirinkite **Automatinis apkarpymas**. Norėdami nuskaityti naudodami didžiausią skaitytuvo stiklo plotą, pasirinkite **Didž. sritis**.

Padėtis (originalo):

Pasirinkite originalo padėtį.

 (Kokybė)

Dokumento tipas:

Pasirinkite originalo rūšį.

Skiriamoji geba:

Pasirinkite nuskaitymo skiriamąją gebą.

Dokumento tipas:

Pasirinkite originalo rūšį.

Tankis:

Pasirinkite nuskaityto vaizdo kontrastą.

Pašalinti šešėlių:

Pašalina nuskaitytame vaizde matomus originalo šešėlius.

Aplink:

Pašalinti šešėlius originalo krašte.

Centras:

Pašalinti knygelės susegimo paraštės šešėlius.

Pašalinti skylės:

Pašalina nuskaitytame vaizde matomas skylutes. Galite nurodyti skylučių trynimo sritį, įveddami reikšmę į dešinėje esantį langelį.

Trinama padėtis:

Pasirinkite skylučių pašalinimo padėtį.

Padėtis (originalo):

Pasirinkite originalo padėtį.

Valyti visas nuostatas

Grąžinamos numatytosios nuskaitymo nuostatų reikšmės.

Originalų nuskaitymas naudojant WSD

Nuskaitytą vaizdą galite įrašyti į kompiuterį, prijungtą prie spausdintuvo, bei naudodami WSD funkciją.

Pastaba:

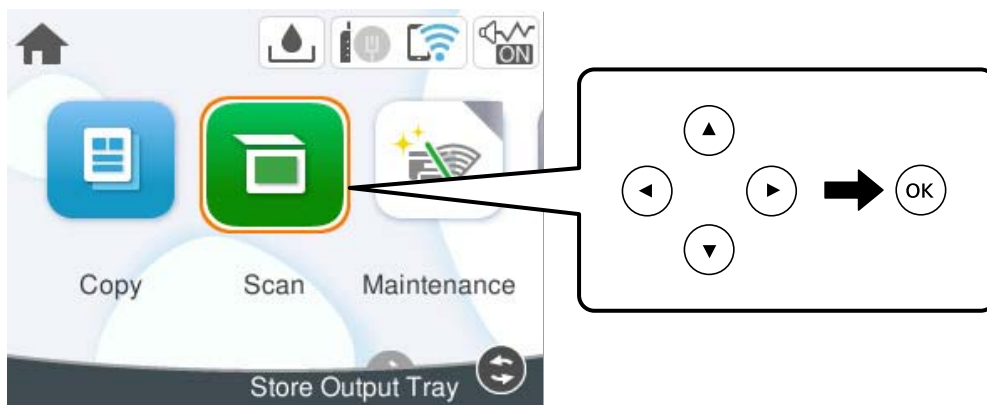
- Šią funkciją galima naudoti tik tada, jei kompiuteryje veikia Windows 7 arba naujesnė versija (tik anglų kalba).
- Jei naudojate Windows 7, naudodami šią funkciją, turite kompiuterį nustatyti iš anksto.

1. Įdėkite originalus.

„Originalų dėjimas“ puslapyje 32

2. Valdymo skydelyje pasirinkite **Nuskaityti**.

Norėdami pasirinkti elementą, naudokitės mygtukais ▲▼◀▶, tada spauskite mygtuką OK.



3. Pasirinkite **WSD**.

4. Pasirinkite kompiuterį.

5. Paspauskite mygtuką ◊.

Pastaba:

Nuskaityto vaizdo spalva, dydis ir paraštės nebus tokie patys kaip originalo.

Originalų nuskaitymas į mobilųjį įrenginį

Pastaba:

Prieš nuskaitydami, savo mobiliajame įrenginyje įdėkite Epson Smart Panel.

1. Įdėkite originalus.
[„Originalų dėjimas“ puslapyje 32](#)
2. Paleiskite Epson Smart Panel mobiliajame įrenginyje.
3. Pradžios ekrane pasirinkite nuskaitymo meniu.
4. Atlikdami ekrane pateikiamus nurodymus nuskaitykite ir įrašykite vaizdus.

Išplėstinis nuskaitymas

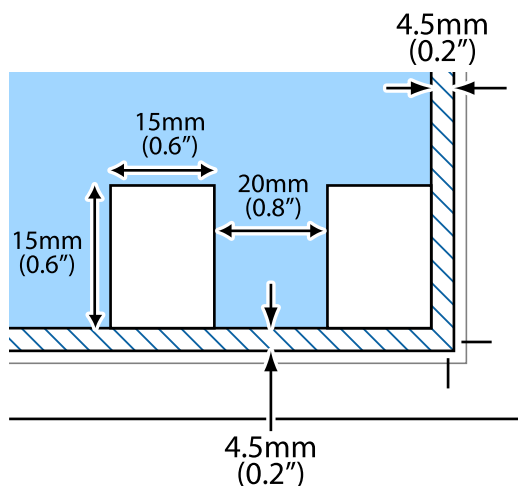
Kelių nuotraukų nuskaitymas tuo pat metu

Naudodami Epson ScanSmart, galite nuskaityti kelias nuotraukas tuo pat metu ir kiekvieną vaizdą išsaugoti.

Pastaba:

Windows Server operacinės sistemos nepalaikomos.

1. Padėkite nuotraukas ant spausdintuvo stiklo. Padėkite jas už 4,5 mm (0,2 col.) nuo vertikalų ir horizontalių spausdintuvo stiklo kraštų ir padėkite jas bent 20 mm (0,8 col.) vieną nuo kitos.



Pastaba:

Nuotraukos turėtų būti didesnės nei 15×15 mm (0,6×0,6 col.).

2. Paleiskite Epson ScanSmart.
 - Windows 11
Spustelėkite pradžios mygtuką ir pasirinkite **Visos programos > Epson Software > Epson ScanSmart**.
 - „Windows 10“
Spustelėkite pradžios mygtuką ir pasirinkite **Epson Software > Epson ScanSmart**.

- „Windows 8.1“ / „Windows 8“

Pagrindinio ieškos mygtuko lauke įveskite programos pavadinimą ir pasirinkite rodomą piktogramą.

- „Windows 7“

Spustelėkite pradžios mygtuką ir pasirinkite **Visos programos > Epson Software > Epson ScanSmart**.

- „Mac OS“

Pasirinkite **Eiti > Programos > Epson Software > Epson ScanSmart**.

3. Kai rodomas ekranas Epson ScanSmart, norėdami atlikti nuskaitymą, vadovaukitės ekrane rodomomis instrukcijomis.

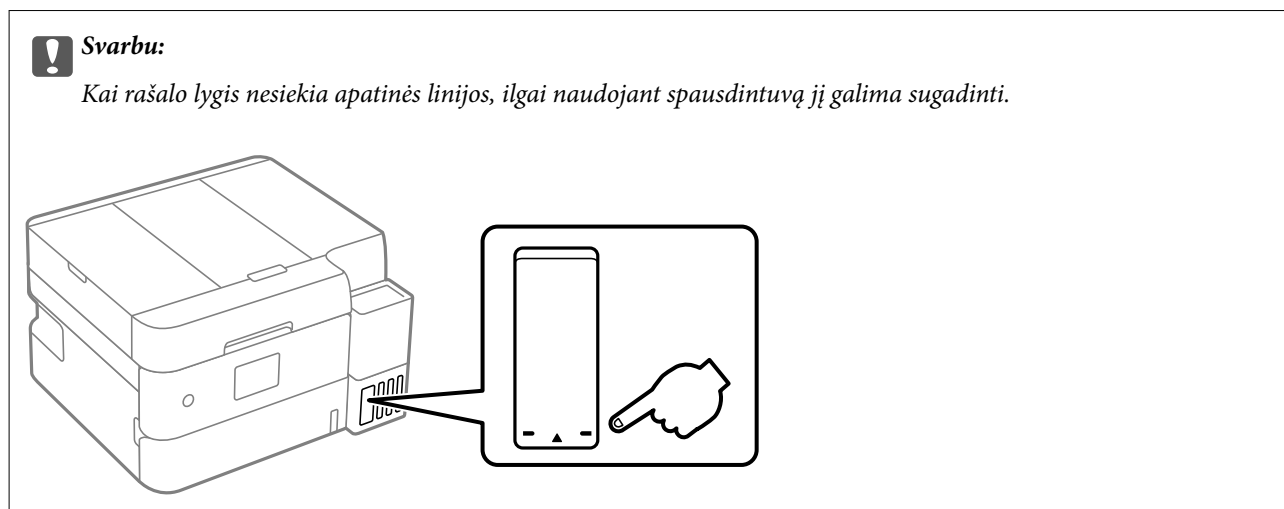
Nuskaitytos nuotraukos išsaugomos kaip atskiri vaizdai.

Spausdintuvo priežiūra

Rašalo lygio tikrinimas.	79
Popieriaus kelio valymas esant popieriaus tiekimo trikčiams.	79
Spausdinimo, kopijavimo ir nuskaitymo kokybės gerinimas.	81
Spausdintuvo valymas.	96
Išsipylusio rašalo valymas.	96

Rašalo lygio tikrinimas

Norėdami sužinoti, kiek faktiškai liko rašalo, pažiūrėkite, koks rašalo lygis visose spausdintuvo talpyklose.



Pastaba:

Apytikslį rašalo lygį taip pat galite pamatyti spausdintuvo tvarkyklės būsenos stebėjimo lange.

Windows

Skirtuke **EPSON Status Monitor 3** spustelėkite **Tech. priežiūra**.

Jei **EPSON Status Monitor 3** išjungta, skirtuke **Išplėstinės nuostatos** spustelėkite **Tech. priežiūra** ir pasirinkite **Igalinti "EPSON Status Monitor 3"**.

Mac OS


Meniu **Apple > Sistemos nuostatos > Spausdintuvai ir skaitytuvai** (arba **Spausdinti ir nuskaityti, Spausdinti ir siųsti faksogramą**) > „Epson(XXXX)“ > **Parinktys ir tiekimas > Paslaugų programa > Atidaryti spausdintuvo paslaugų programą > EPSON Status Monitor**

Susijusi informacija

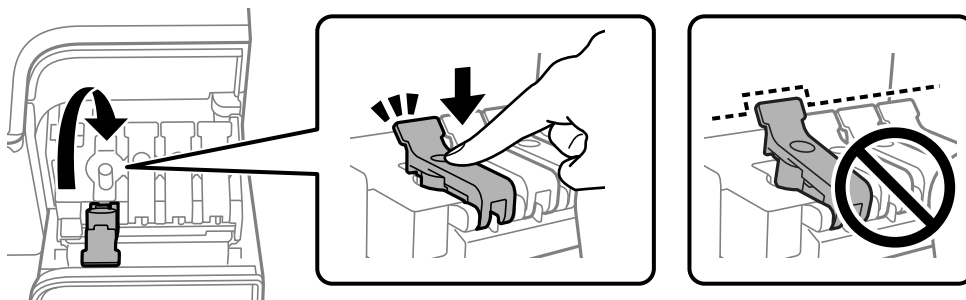
- ➔ „Laikas papildyti rašalo atsargas“ puslapyje 168
- ➔ „Laikas pakeisti priežiūros dėžutę“ puslapyje 174

Popieriaus kelio valymas esant popieriaus tiekimo trikčių

Kai popierius iš popieriaus kasetė tiekiamas netinkamai, išvalykite vidinį volelį.

1. Išjunkite spausdintuvą paspausdami mygtuką .
2. Ištraukite maitinimo laidą iš lizdo, tada jį atjunkite.
3. Uždarykite dokumentų dangtį, jei jis atidarytas.

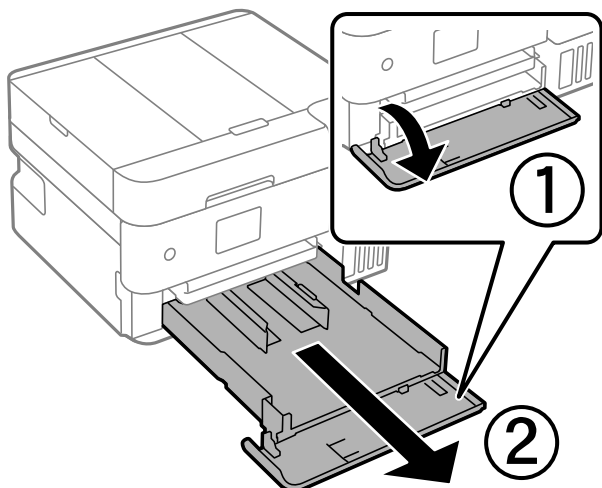
4. Įsitinkinkite, kad rašalo talpyklos dangtelis sandariai uždarytas.



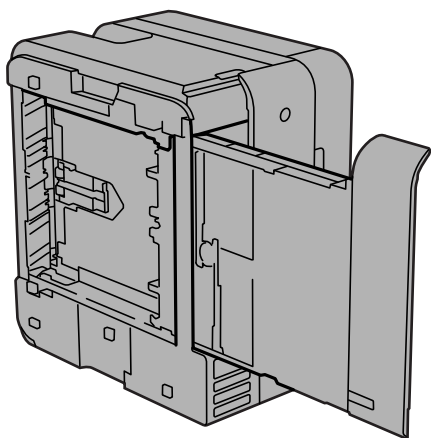
Svarbu:

Jei rašalo talpyklos dangtelis bus užsuktas netinkamai, gali ištekėti rašalas.

5. Ištraukite popieriaus kasetę ir išimkite popierių.



6. Pastatykite spausdintuvą ant šono, rašalo talpykla turi būti apačioje.



Perspėjimas:

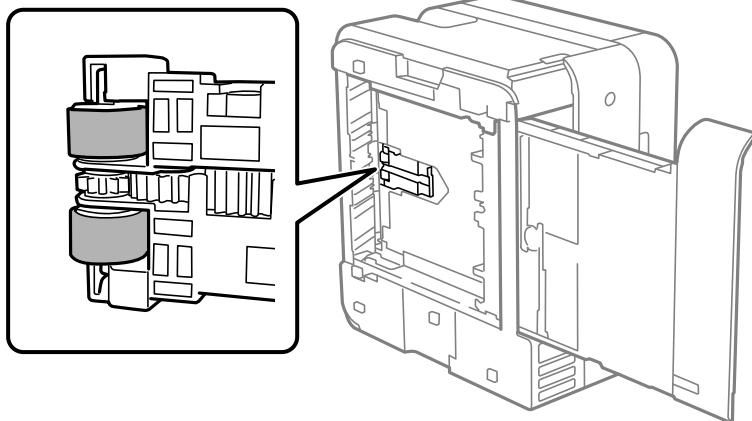
Elkitės atsargiai: statydami spausdintuvą stenkitės neprispausti rankos arba pirštų. Taip galite susižeisti.



Svarbu:

Nepalikite spausdintuvo pastatyto ilgą laiką.

7. Suvilgykite minkštą šluostę vandeniu, gerai išgręžkite ir sukamuoju judesiu išvalykite velenėlių.



8. Gražinkite spausdintuvą į įprastą padėtį ir įdėkite popieriaus kasetę.
9. Prijunkite maitinimo laidą.

Spausdinimo, kopijavimo ir nuskaitymo kokybės gerinimas

Spausdinimo kokybės nustatymas

Jei pastebėjote, kad išstumiami tušti puslapiai, nesulygiuotos vertikalios linijos, neryškūs vaizdai arba atsiranda horizontalios juostos, pabandykite atlikti **Spausdinimo kokybės reguliavimas**.



Svarbu:

*Atlikus **Spausdinimo kokybės reguliavimas** gali prireikti išvalyti galvutę. Valydami galvutę, patikrinkite toliau nurodytus elementus.*

- Valant galvutę, suvartojama rašalo, todėl negalima šio veiksmo atlikti daugiau negu reikia.*
- Kai rašalo lygis yra žemas, gali nepavykti išvalyti spausdinimo galvutės.*
- Valydami galvutę spausdintuvo neišjunkite. Kai galvutės valymas nėra baigtas, gali nepavykti spausdinti.*

1. Spausdintuvo valdymo skydelyje pasirinkite **Priežiūra**.
2. Pasirinkite **Spausdinimo kokybės reguliavimas**.

3. Pagal ekrane pateikiamus nurodymus atspausdinkite koregavimo šabloną ir jį nuskaitykite.



Perspėjimas:

Prieš nuskaitydami uždarykite dokumentų dangtį.

Reguliavimas atliekamas automatiškai.

Pastaba:

- Jei nuskaityti nepavyktų, patikrinkite ant skaitytuvo stiklo padėtą popierių ir pasirinkite **Pradėti nuskait.** Jei popierius yra sulankstytas arba netinkamai sulankstytas su kampo ženklais, jo nuskaityti negalima.
- Net jei išstumiamas tuščias lapas, vadovaukitės ekrane pateikiamomis nuskaitymo instrukcijomis. Jei bandysite nuskaityti tuščią popieriaus lapą, nuskaityti nepavyks. Jei taip atsitiktų, pasirinkite **Atšaukti** ir vadovaukitės ekrane pateikiamais nurodymais.
- Jei problema nepagerėja net atlikus **Spausdinimo kokybės reguliavimą**, eikite į **Priežiūra** ir atlikite visus galimus spausdinimo galvutės reguliavimo veiksmus (tokius kaip purkštuko patikrinimas, valymas, lygiavimo reguliavimas). Daugiau žr. susijusią informaciją.

Susijusi informacija

- ➔ „Spausdinimo galvutės patikra ir valymas“ puslapyje 82
- ➔ „Spausdinimo galvutės lygiavimas“ puslapyje 86

Spausdinimo galvutės patikra ir valymas

Jei purkštukai užsikimšę, spaudiniai tampa blankūs, juose matyti juostos arba pastebimos nepageidaujamos spalvos. Jei purkštukai itin stipriai užsikimšę, bus atspausdintas tuščias lapas. Pablogėjus spausdinimo kokybei, pirmiausia naudokite purkštukų patikros funkciją patikrinimui, ar neužsikimšę purkštukai. Jei purkštukai užsikimšę, išvalykite spausdinimo galvutę.



Svarbu:

- Neatidarykite skaitytuvo ar neišjunkite spausdintuvo, kol vyksta galvutės valymas. Kai galvutės valymas nėra baigtas, gali nepavykti spausdinti.
- Valant galvutę, suvartojama rašalo, todėl negalima šio veiksmo atlikti daugiau negu reikia.
- Kai rašalo lygis yra žemas, gali nepavykti išvalyti spausdinimo galvutės.
- Jei spausdinimo kokybė nepagerėja atlikus purkštukų patikrą ir valymas pakaitomis 3 kartus arba vieną kartą atlikus Nuodugnus valymas nenaudokite spausdintuvo bent 12 valandų (rekomenduojame išjungti spausdintuvą) ir atlikti purkštuko patikrą. Jei spausdinimo kokybė vis tiek nepagerėjo, paleiskite valymas ir dar kartą patikrinkite purkštukus. Jei kokybė vis tiek nepagerėjo, paleiskite Galingas rašalo valymas.
- Kad spausdinimo galvutė neuždžiūtų, neišjunkite spausdintuvo iš elektros tinklo, kol maitinimas yra įjungtas.

Spausdinimo galvutę galite patikrinti ir nuvalyti naudodami spausdintuvo valdymo skydelį.

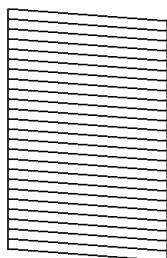
1. Spausdintuvo valdymo skydelyje pasirinkite **Priežiūra**.

Norėdami pasirinkti elementą, naudokitės mygtukais ▲ ▼ ◀ ▶, tada spauskite mygtuką OK.

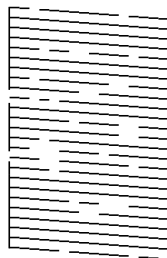
2. Pasirinkite **Spaus. galvutės purkšt. tikrini..**
3. Vykdydami ekrane pateiktas instrukcijas įdėkite popieriaus ir išspausdinkite purkštukų patikros šabloną.

4. Patikrinkite atspausdintą šabloną, kad pamatytumėte, ar neužsikimšę spausdinimo galvutės purkštukai.

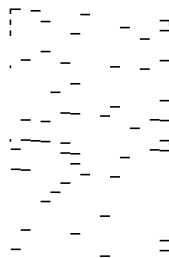
A) OK



B) NG




C) NG



A:

Visos linijos išspausdintos. Pasirinkite . Nereikia papildomų žingsnių.


B arba beveik B

Kai kurie purkštukai yra užsikimšę. Pasirinkite  ir tada pasirinkite **valymas** vadovaudamiesi ekrane pateikiamais nurodymais išvalykite spausdinimo galvutę.

Baigus valymą, automatiškai išspausdinamas purkštukų patikros raštas.


C arba beveik C

Jei trūksta daugumos linijų arba jos neatspausdintos, tai reiškia, kad daugumą purkštukų yra

užsikimšę. Pasirinkite , tada pasirinkite **Nuodugnus valymas** ir vadovaukitės ekrane pateikiamomis instrukcijomis, kad paleistumėte **Nuodugnus valymas**.

Pabaigus **Nuodugnus valymas**, automatiškai išspausdinamas purkštukų patikros raštas. Išsamios informacijos žr. toliau esančiame poskyryje „Susijusi informacija“.

5. Valykite ir spausdinkite šabloną tol, kol išspausdintos linijos bus be pertrūkių.

 **Svarbu:**

Jei spausdinimo kokybė nepagerėja atlikus purkštukų patikrą ir valymas pakaitomis 3 kartus arba vieną kartą atlikus Nuodugnus valymas nenaudokite spausdintuvo bent 12 valandų (rekomenduojame išjungti spausdintuvą) ir atlikti purkštuko patikrą. Jei spausdinimo kokybė vis tiek nepagerėjo, paleiskite valymas ir dar kartą patikrinkite purkštukus. Jei kokybė vis tiek nepagerėjo, paleiskite Galingas rašalo valymas.

Pastaba:

Spausdinimo galvutę taip pat galite patikrinti ir nuvalyti naudodami spausdintuvo tvarkyklę.

Windows

Skirtuke **Spausdinimo galvutės purkštuko patikra** spustelėkite **Tech. priežiūra**.

Mac OS

Meniu Apple > **Sistemos nuostatos** > **Spausdintuvai ir skaitytuvai** (arba **Spausdinti ir nuskaityti, Spausdinti ir siųsti faksogramą**) > „Epson (XXXX)“ > **Parinktys ir tiekimas** > **Paslaugų programa** > **Atidaryti spausdintuvo paslaugų programą** > **Spausdinimo galvutės purkštuko patikra**

Susijusi informacija

➔ „Nuodugnus valymas vykdymas“ puslapyje 84

➔ „Galingas rašalo valymas vykdymas“ puslapyje 85

Nuodugnus valymas vykdymas

Funkcija **Nuodugnus valymas** gali pagerinti spausdinimo kokybę toliau nurodytais atvejais.

- Kai dauguma purkštukų yra užsikišę.
- Kai spaudinys atspausdinamas kaip tuščias lapas.

Prieš paleisdami šią funkciją, panaudokite purkštuko patikros funkciją, kad patikrintumėte, ar purkštukai neužsikimšę, ir perskaitykite toliau pateiktas instrukcijas.



Svarbu:

Funkcija Nuodugnus valymas suvartoja daugiau rašalo negu Valymas.

1. Spausdintuvo valdymo skydelyje pasirinkite **Priežiūra**.

Norėdami pasirinkti elementą, naudokitės mygtukais ▲ ▼ ◀ ▶, tada spauskite mygtuką OK.

2. Purkštuko patikrą galite paleisti pasirinkdami **Spausdinimo galvutės valymas**, tada pasirinkdami **Taip**. Jei pasirinksite **Ne**, galėsite pasirinkti **Nuodugnus valymas**.
3. Sekdami ekrano nurodymais pradėkite vykdyti Nuodugnus valymas funkciją.

Pastaba:

Jei šios funkcijos vykdyti negalite, išspręskite ekrane nurodytą problemą. Toliau, norėdami vėl vykdyti šią funkciją, atlikite šią procedūrą nuo 1 žingsnio.

4. Paleidę šią funkciją, patikrinkite purkštukus, ar šie neužsikimšę.

Toliau pateikiama informacinė nuoroda, kaip atlikti purkštukų patikrą.



Svarbu:

Jei atlikus Nuodugnus valymas spausdinimo kokybė nepagerėja, nenaudokite spausdintuvo bent 12 valandų (rekomenduojame išjungti spausdintuvą) ir atlikite purkštuko patikrą. Jei spausdinimo kokybė vis tiek nepagerėjo, paleiskite valymas ir dar kartą patikrinkite purkštukus. Jei kokybė vis tiek nepagerėjo, paleiskite Galingas rašalo valymas.

Pastaba:

Nuodugnus valymas procedūrą taip pat galite paleisti iš spausdintuvo tvarkyklės.

- Windows

Tech. priežiūra skirtukas > Spausdinimo galvutės valymas > Nuodugnus valymas

- Mac OS

Meniu Apple > Sistemos nuostatos > Spausdintuvai ir skaitytuvai (arba Spausdinti ir nuskaityti, Spausdinti ir siųsti faksogramą) > „Epson (XXXX)“ > Parinktys ir tiekimas > Paslaugų programa > Atidaryti spausdintuvo paslaugų programą > Spausdinimo galvutės valymas > Stiprus valymas

Susijusi informacija

- ➔ „Spausdinimo galvutės patikra ir valymas“ puslapyje 82
- ➔ „Galingas rašalo valymas vykdymas“ puslapyje 85

Galingas rašalo valymas vykdymas

Priemonė **Galingas rašalo valymas** suteikia galimybę pakeisti visą rašalo vamzdeliuose esantį rašalą. Toliau nurodytose situacijose šios funkcijos gali prireikti norint pagerinti spausdinimo kokybę.

- Jūs spausdinote ar atlikote galvutės valymą esant per žemam rašalo lygiui, kai jo nesimato pro talpyklos langelius.
- Atlikote purkštukų patikrą ir valymas 3 kartus, arba vieną kartą atlikote **Nuodugnus valymas**, tada palaukėte bent 12 valandų nespausdindami, tačiau spausdinimo kokybė nepagerėjo. Jei kokybė vis tiek nepagerėjo, paleiskite **valymas** ir dar kartą patikrinkite purkštukus. Nepaisant to, kokybė vis tiek nepagerėjo.

Prieš naudodami šią funkciją, perskaitykite toliau pateiktas instrukcijas.



Svarbu:

Įsitikinkite, kad rašalo talpyklose liko pakankamai rašalo.

Vizualiai įsitikinkite, kad rašalo talpyklos pripildytos bent trečdaliu. Jei Galingas rašalo valymas metu rašalo lygis bus per žemas, galite pažeisti gaminį.



Svarbu:

Gali prireikti pakeisti techninės priežiūros dėžutę.

Tada rašalas kaupsis techninės priežiūros dėžutėje. Jei ji prisipildė, norėdami toliau spausdinti, paruoškite ir įdėkite kitą techninės priežiūros dėžutę.

Pastaba:

Jei rašalo lygis yra per žemas ar techninės priežiūros dėžutėje nėra pakankamai vietos, nenaudokite Galingas rašalo valymas funkcijos. Tačiau, rašalo lygis ir dėžutės turis yra pakankami spausdinimo darbams.

1. Spausdintuvo valdymo skydelyje pasirinkite **Priežiūra**.

Norėdami pasirinkti elementą, naudokitės mygtukais ▲ ▼ ◀ ▶, tada spauskite mygtuką OK.

2. Pasirinkite **Galingas rašalo valymas**.

3. Sekdami ekrano nurodymais pradėkite vykdyti Galingas rašalo valymas funkciją.

Pastaba:

Jei šios funkcijos vykdyti negalite, išspręskite ekrane nurodytą problemą. Toliau, norėdami vėl vykdyti šią funkciją, atlikite šią procedūrą nuo 1 žingsnio.

4. Paleidę šią funkciją, patikrinkite purkštukus, ar šie neužsikimšę.

Toliau pateikiama informacinė nuoroda, kaip atlikti purkštukų patikrą.



Svarbu:

Jei spaudos kokybė nepagerėjo atlikus Galingas rašalo valymas, kreipkitės į „Epson“ techninės priežiūros skyrių.

Pastaba:

Galingas rašalo valymas procedūrą taip pat galite paleisti iš spausdintuvo tvarkyklės.

Windows

Skirtuke **Tech. priežiūra** spustelėkite **Galingas rašalo valymas**

Mac OS

Meniu **Apple** > **Sistemos nuostatos** > **Spausdintuvai ir skaitytuvai** (arba **Spausdinti ir nuskaityti**, **Spausdinti ir siųsti faksogramą**) > „Epson (XXXX)“ > **Parinktys ir tiekimas** > **Paslaugų programa** > **Atidaryti spausdintuvo paslaugų programą** > **Stiprus rašalo plovimas**

Susijusi informacija

➔ „Nuodugnus valymas vykdymas“ puslapyje 84

Purkštukų užsikimšimo prevencija

Spausdintuvo įjungimui ir išjungimui visada naudokite maitinimo mygtuką.

Prieš atjungdami maitinimo laidą įsitikinkite, kad maitinimo lemputė yra užgesusi.

Rašalas savaime gali uždžiūti, jeigu nebus uždengtas. Tai kaip parkeriui arba rašikliui uždėtumėte kamštelį, kad neleistumėte jam uždžiūti. Įsitikinkite, kad spausdintuvo galvutė yra tinkamai uždengta, kad apsaugotumėte rašalą nuo išdžiuvimo.

Kai maitinimo laidas yra atjungtas arba veikiant spausdintuvui yra nutraukiamas elektros maitinimas, spausdintuvo galvutė gali būti netinkamai uždengta. Jeigu spausdintuvo galvutė paliekama neuždengta, joje esantis rašalas uždžius ir užsikiš purkštukai (rašalo išėjimo angos).

Tokiais atvejais kaip galima greičiau įjunkite spausdintuvą ir vėl išjunkite, kad būtų uždengta rašalo galvutė.

Spausdinimo galvutės lygiavimas

Jei pastebėsite vertikalių linijų poslinkį arba susiliejusius vaizdus, sulygiuokite spausdinimo galvutę.

1. Spausdintuvo valdymo skydelyje pasirinkite **Priežiūra**.

Norėdami pasirinkti elementą, naudokitės mygtukais ▲ ▼ ◀ ▶, tada spauskite mygtuką OK.

2. Pasirinkite **Spausdinimo galvutės lygiavimas**.

3. Pasirinkite vieną iš lygiavimo meniu.

Vertikalios linijos atrodo netinkamai sulygiuotos arba spaudiniai neryškūs: pasirinkite **Vertikalus sulygiavimas**.

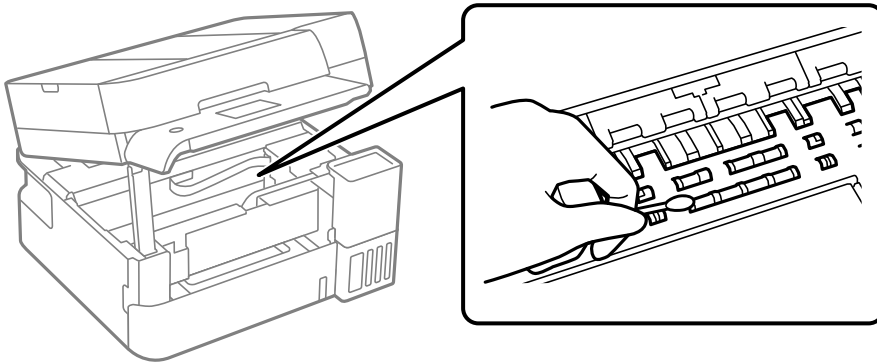
Atsiranda reguliariais intervalais išdėstytos horizontalios juostos: pasirinkite **Horizontalusis lygiavimas**.

4. Vadovaukitės ekrane rodomomis instrukcijomis.

Popieriaus kelio valymas, kad neliktų rašalo dėmių

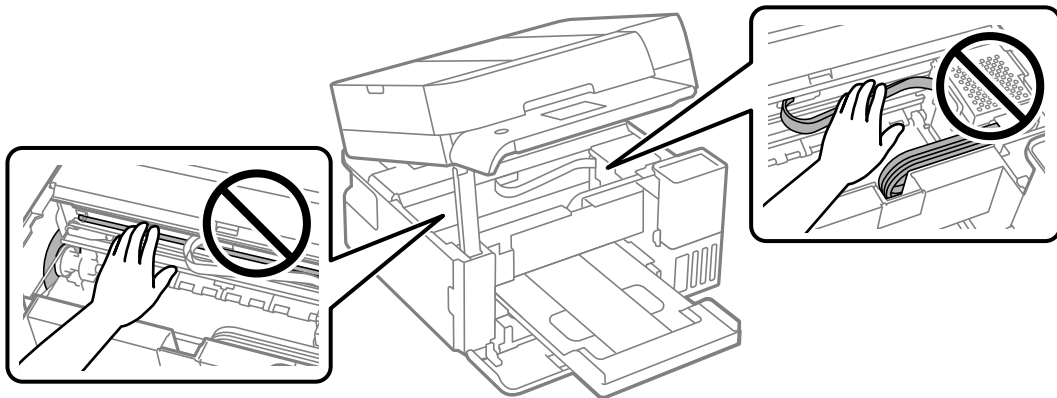
Jei spaudiniai dėmėti arba brūkšniuoti, išvalykite vidinį velenėlį.

1. Spausdintuvo valdymo skydelyje pasirinkite **Priežiūra**.
Norėdami pasirinkti elementą, naudokitės mygtukais ▲ ▼ ◀ ▶, tada spauskite mygtuką OK.
2. Pasirinkite **Pop. kreiptuvo valymas**.
3. Vykdydami ekrane pateiktas instrukcijas įdėkite popieriaus ir išvalykite popieriaus kelią.
4. Kartokite šiuos veiksmus, kol popierius nebus tepamas rašalu.
5. Jei išvalius popieriaus kelią problema neišsprendžia, tai reiškia, kad užsiteršė spausdintuvo viduje esantis dalis, parodyta paveikslėlyje. Išjunkite spausdintuvą ir medvilnės tamponu nuvalykite rašalą.



! Svarbu:

- Spausdintuvo vidaus negalima valyti popierine servetėle. Pūkeliai gali užkimšti spausdinimo galvutės purkštukus.
- Nelieskite dalių, pavaizduotų toliau pateiktame paveikslėlyje. Taip galite sukelti triktį.



Skaitytuvo stiklas valymas

Kai ant kopijų ar nuskaitytų vaizdų yra dėmių, nuvalykite skaitytuvo stiklas.

⚠ Perspėjimas:

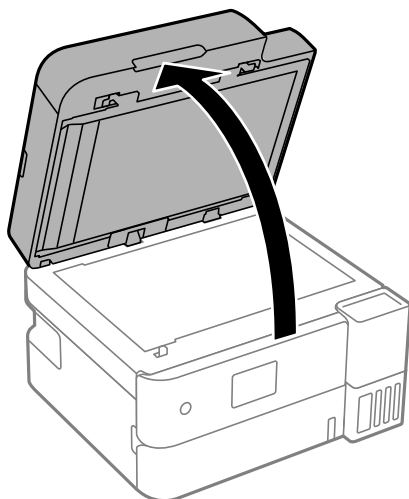
Elkitės atsargiai: atidarydami ir uždarydami dokumentų dangtį stenkitės neprispausti rankos arba pirštų. Taip galite susižeisti.



Svarbu:

Spausdintuvo niekada nevalykite spiritu arba skiedikliu. Šie chemikalai gali pakenkti gaminiui.

1. Atidarykite dokumentų dangtį.



2. skaitytuvo stiklas paviršių valykite minkštu, sausu, švariu audeklu.



Svarbu:

- Jei stiklinis paviršius suteptas riebalais arba kita sunkiai pašalinama medžiaga, jį valykite minkštu nedideliu stiklo valiklio kiekiu sudrėkintu audeklu. Likusį skystį nušluostykite.
- Nespauskite stiklo per stipriai.
- Stenkitės nesubraižyti ir nepažeisti stiklo paviršiaus. Pažeidus stiklo paviršių gali pablogėti nuskaitymo kokybė.

ADF valymas

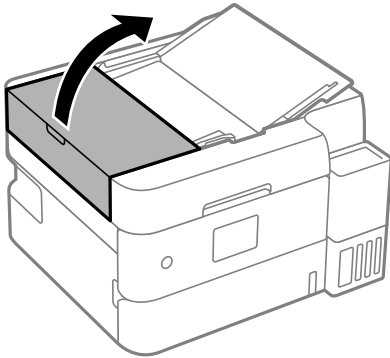
Kai iš ADF nukopijuoti ar nuskaityti vaizdai yra dėmėti arba ADF originalai nėra tiekiami tinkamai, išvalykite ADF.



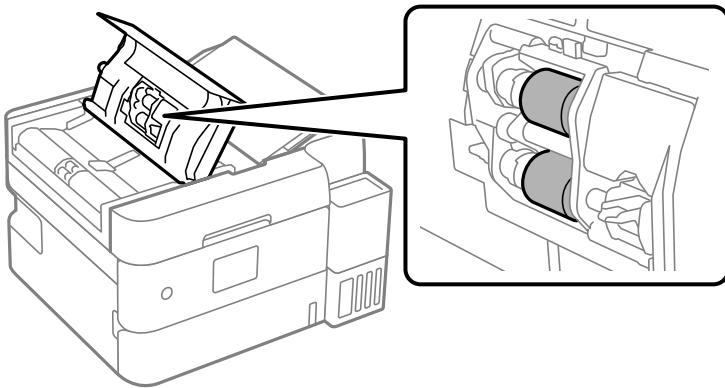
Svarbu:

Spausdintuvo niekada nevalykite spiritu arba skiedikliu. Šie chemikalai gali pakenkti gaminiui.

1. Atidarykite ADF dangtį.



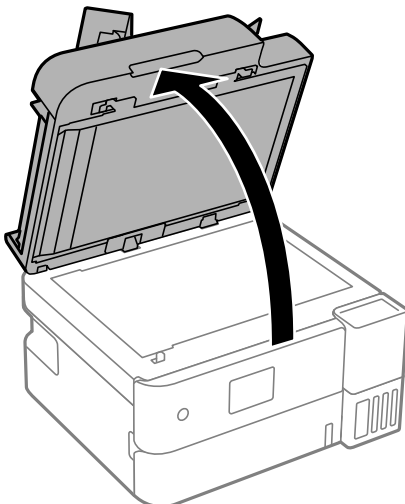
2. Ritinėlio ir ADF vidų valykite minkštu ir drėgnu audeklu.



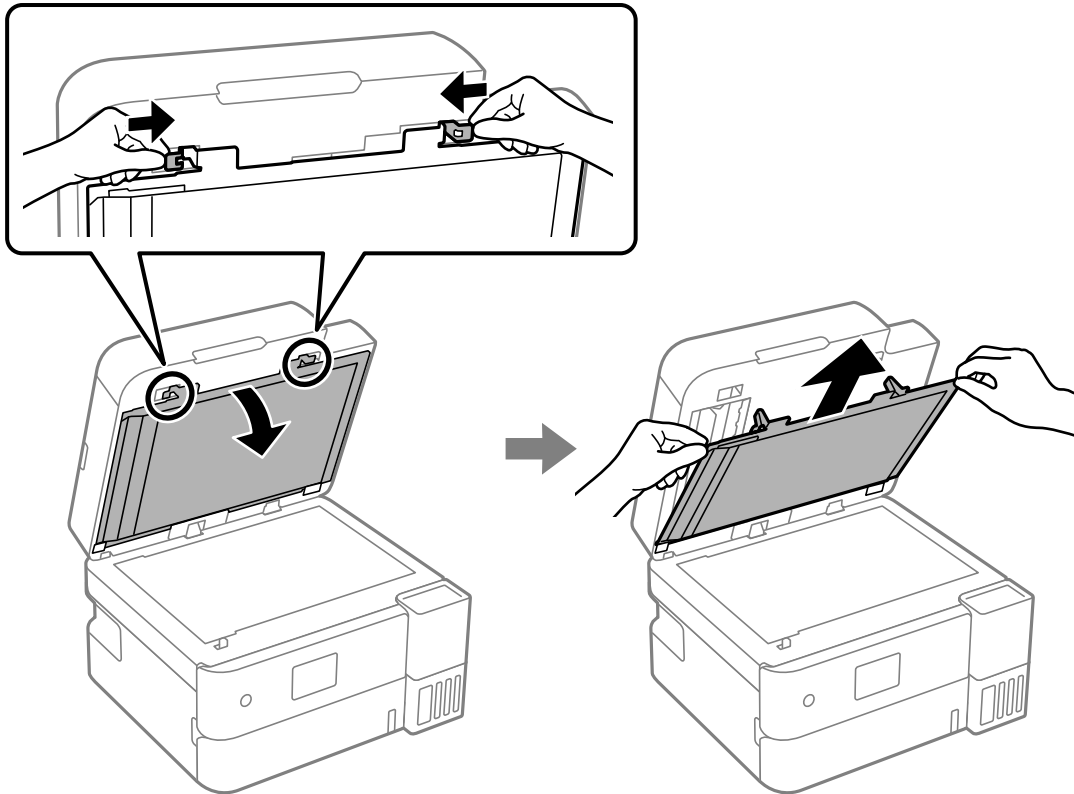
Svarbu:

Naudodami sausą audinį galite sugadinti ritinėlio paviršių. ADF naudokite išdžiūvus ritinėliui.

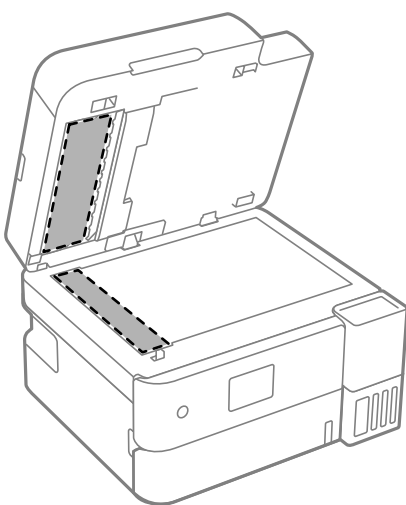
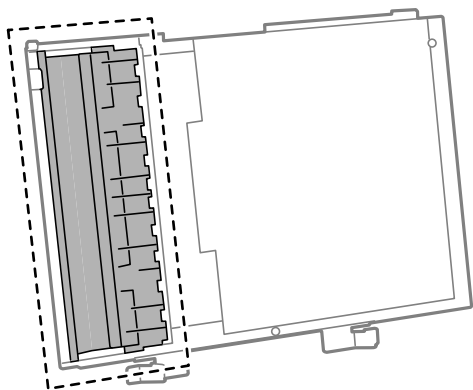
3. Atidarykite dokumentų dangtį.



4. Atlaisvinkite abu fiksatorius ir nuimkite dokumentų kilimėlį.



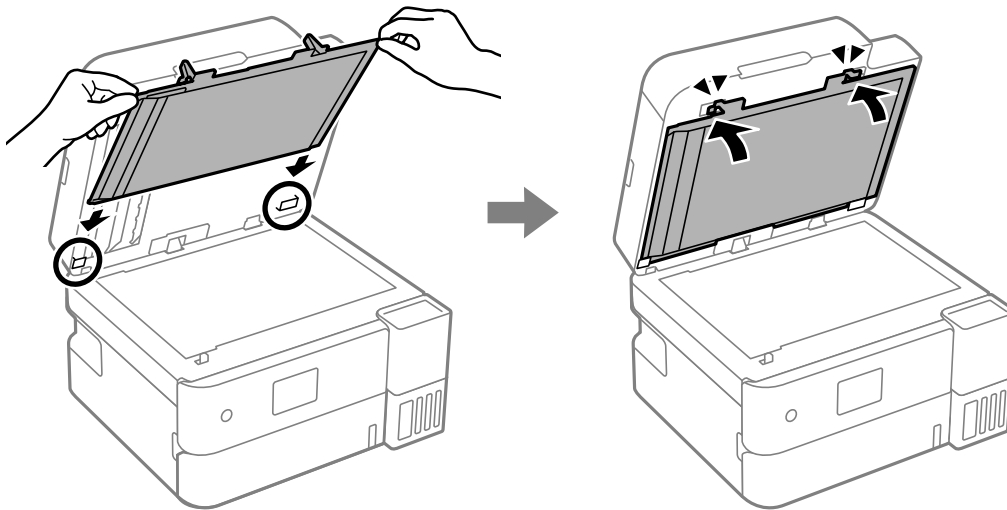
5. Nuvalykite paveikslėlyje pavaizduotą sritį.



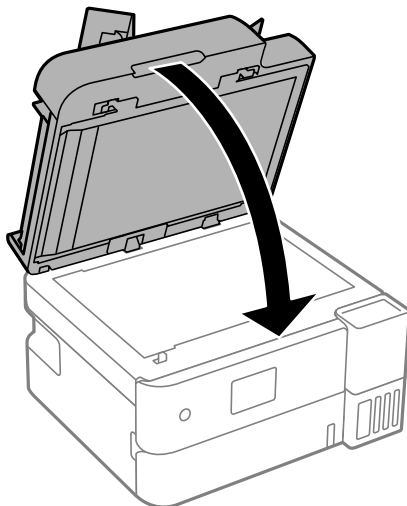
Svarbu:

- Jei stiklinis paviršius suteptas riebalais arba kita sunkiai pašalinama medžiaga, jį valykite minkštu nedideliu stiklo valiklio kiekiu sudrėkintu audeklu. Likusį skystį nušluostykite.
- Nespauskite stiklo per stipriai.
- Stenkitės nesubraižyti ir nepažeisti stiklo paviršiaus. Pažeidus stiklo paviršių gali pablogėti nuskaitymo kokybė.

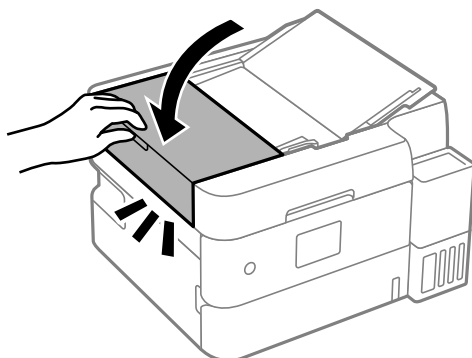
6. Pritvirtinkite dokumentų kilimėlį.



7. Uždarykite dokumentų dangtį.



8. Uždarykite ADF dangtį – jis spragtelėdamas užsifikuos.



Permatomos plėvelės valymas


Jei po spausdinimo galvutės lygiavimo arba popieriaus kelio išvalymo spausdinio kokybė nepagerėjo, gali būti, kad užsiteršė spausdintuvo viduje esanti permatoma plėvelė.

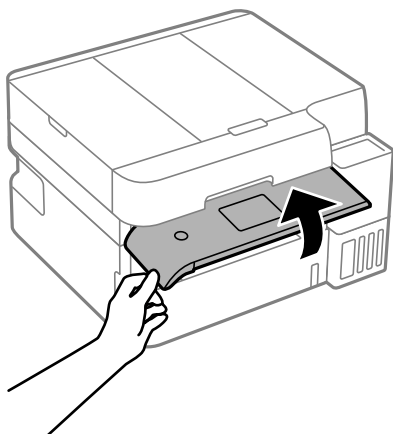
Jums reikės:

- Medvilnės tamponų (kelių)
- Vandens ir kelių lašų valymo skysčio (1/4 stiklinei vandens 2–3 valymo priemonės lašai)
- Šviesos šaltinio nešvarumams pamatyti

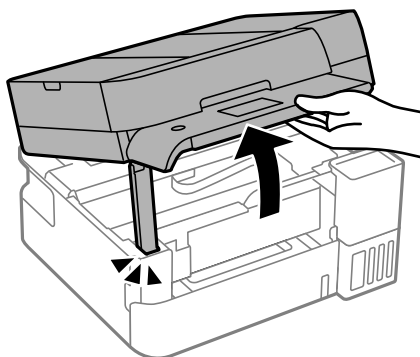
! **Svarbu:**

Vietoje valymo priemonės naudokite tik vandenį ir kelis lašus valymo priemonės.

1. Išjunkite spausdintuvą paspausdami mygtuką .
2. Uždarykite dokumentų dangtį, jei jis atidarytas.
3. Pakelkite valdymo skydelį.

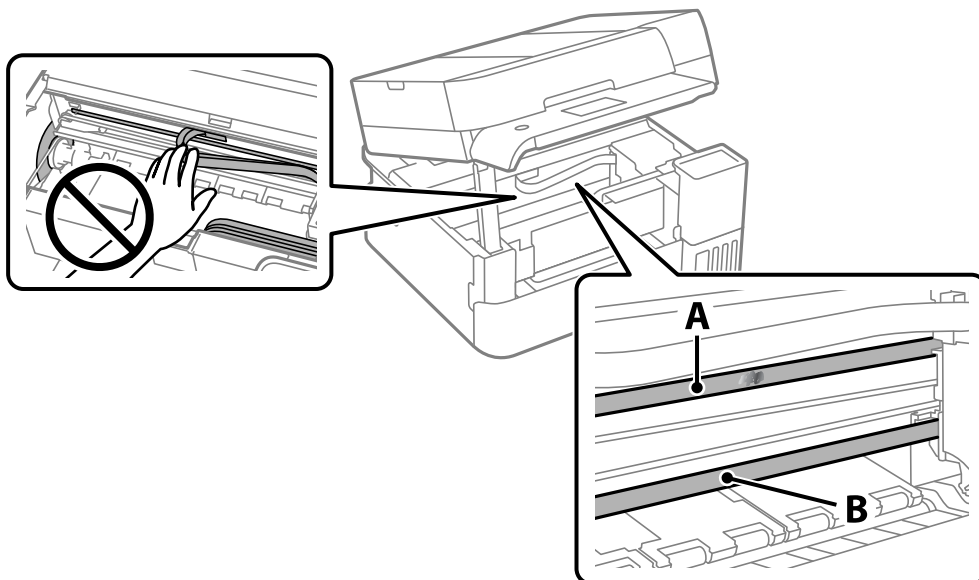


4. Atidarykite skaitytuvo bloką, kol užsifiksuos.



5. Patikrinkite, ar ant permatomos plėvelės yra nešvarumų. Nešvarumus lengviausia pamatyti šviesoje.

Jei ant permatomos plėvelės (A) pastebėjote nešvarumų (pavyzdžiui, pirštų antspaudus ar riebalus), pakeiskite kitą žingsnio.



A: permatoma plėvelė

B: skersinis

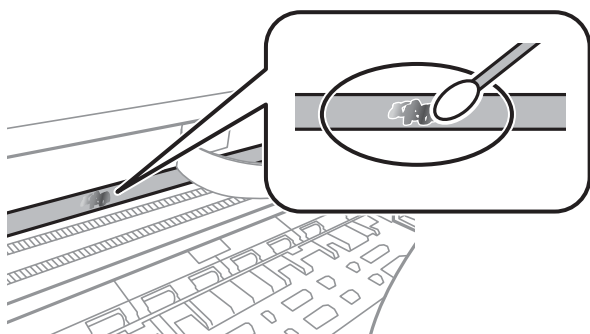


Svarbu:

Atsargiai, nelieskite skersinio (B). Priešingu atveju negalėsite spausdinti. Nevalykite tepalais sutepto skersinio, šis dalis yra svarbi prietaiso veikimui.

6. Šiek tiek suvilgykite medvilnės tamponą vandens ir kelių valymo priemonės lašų mišinyje, tada išvalykite užterštą vietą.

Būkite atsargūs, kad neliestumėte spausdintuvo viduje prilipusio rašalo.



Svarbu:

Švelniai nuvalykite nešvarumus. Jei tamponu per daug spausite plėvelę, galite išjudinti plėvelės spyruoklę iš vietos ir taip sugadinti spausdintuvą.

7. Nuvalykite plėvelę nauju ir sausu medvilnės tamponu.



Svarbu:

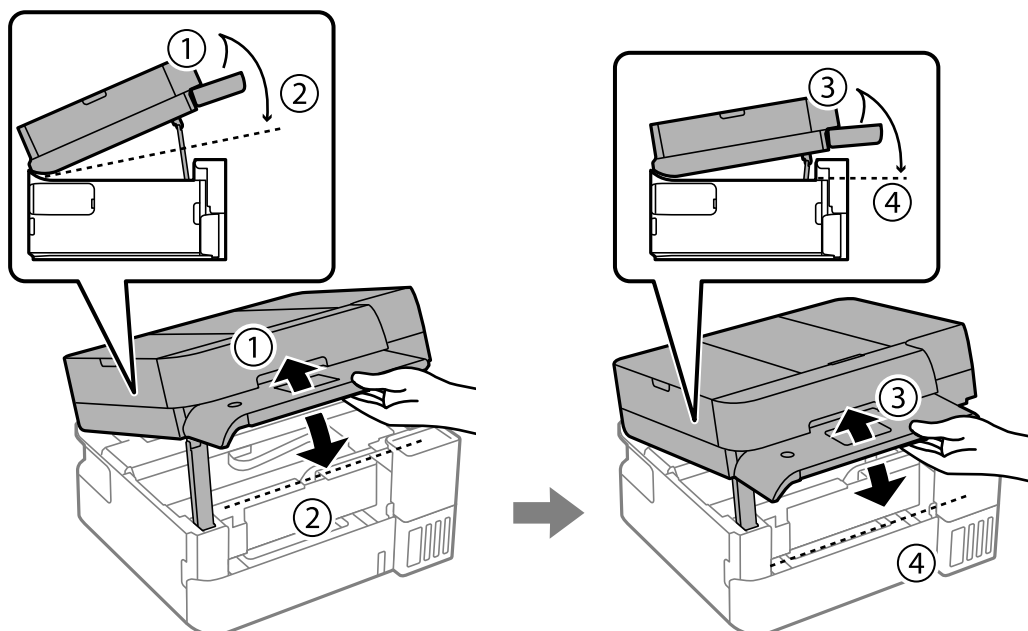
Nepalikite ant plėvelės jokių plaušų.

Pastaba:

Norėdami išvengti nešvarumo plėtimosi, dažnai keiskite medvilnės tamponą nauju.

8. Kartokite 5 ir 6 žingsnius, kol išvalysite plėvelę.
9. Vizualiai patikrinkite, ar ant plėvelės nėra nešvarumų.
10. Uždarykite skaitytuvo įrenginį.

Saugumo sumetimais, skaitytuvo įrenginys uždaromas dviem veiksmais.

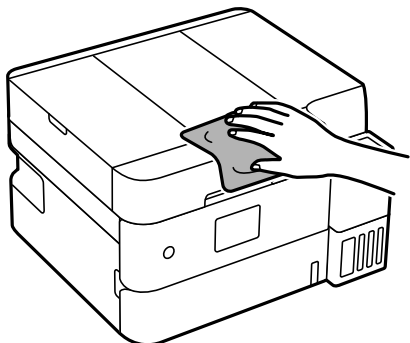


Pastaba:

Norint vėl atidaryti skaitytuvo bloką, jis prieš tai privalo būti visiškai uždarytas.

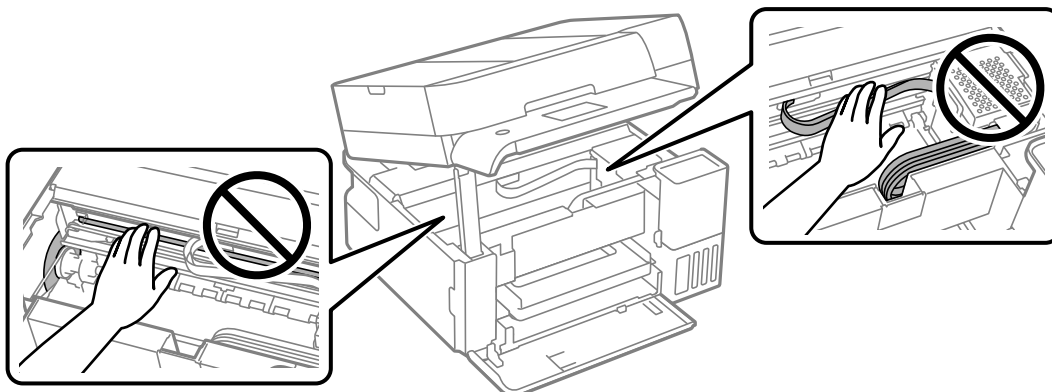
Spausdintuvo valymas

Jei komponentai ir dėklas yra nešvarūs ar dulkėti, išjunkite spausdintuvą ir nuvalykite minėtas dalis minkšta, švaria, vandeniu sudrėkinta šluoste. Jei nešvarumų pašalinti nepavyksta, bandykite užpilti nedidelį švelnaus ploviklio kiekį ir sudrėkinti šluostę.



! **Svarbu:**

- Saugokite, kad į spausdintuvo mechanizmo vidų arba elektros komponentus nepatektų vandens. Kitu atveju galite pažeisti spausdintuvą.
- Komponentų ir dangčio niekada nevalykite spiritu arba dažų skiedikliu. Šios cheminės medžiagos gali pažeisti minėtas dalis.
- Nelieskite dalių, parodytų toliau pateiktame paveikslėlyje. Taip galite sukelti triktį.



Išsipylusio rašalo valymas

Išsipylus rašalui išvalykite jį toliau nurodytais būdais.

- Jei aplink talpyklą pateko rašalo, nuvalykite jį švairiu audiniu be pūkelių arba medvilnės tamponu.
- Jei rašalas išsipylė ant stalo ar grindų, nedelsiant išvalykite. Išdžiuvusias rašalo dėmes itin sunku išvalyti. Norėdami išvengti dėmės plitimo, nušluostykite rašalo sausu audiniu, tada nuvalykite drėgnu audiniu.
- Jei rašalo pateko ant rankų, nuplaukite jas vandeniu ir muilu.

Esant šioms situacijoms

Pakeitus kompiuterį.	98
Energijos taupymas.	98
„Wi-Fi“ ryšio išjungimas.	98
Bendrojo puslapių, tiekiamų per spausdintuvą, skaičiaus tikrinimas.	99
Programų įdiegimas atskirai.	100
Pakartotinis tinklo ryšio nustatymas.	103
Tiesioginis mobiliojo įrenginio ir spausdintuvo sujungimas (Wi-Fi Direct).	114
Spausdintuvo jungties pridėjimas arba keitimas.	118
Spausdintuvo gabenimas ir saugojimas.	121

Pakeitus kompiuterį

Naujame kompiuteryje privalte įdiegti spausdintuvo tvarkyklę ir kitą programinę įrangą.

Eikite į toliau nurodytą tinklalapį ir įveskite produkto pavadinimą. Eikite į **Sąranka** ir tuomet pradėkite sąranką. Vadovaukitės ekrane rodomomis instrukcijomis.

<https://epson.sn>

Energijos taupymas

Jei nustatytą laikotarpį neatliekama jokių veiksmų, spausdintuvas ima veikti miego režimu arba išsijungia automatiškai. Galite nustatyti laiką, po kurio turi būti vykdomas energijos valdymas. Jį pailginus, gaminys ne taip efektyviai vartos energiją. Prieš atlikdami keitimus, apsvarstykite aplinkai daromą žalą.

1. Pradžios ekrane pasirinkite **Nuostatos**.

Norėdami pasirinkti elementą, naudokitės mygtukais ▲ ▼ ◀ ▶, tada spauskite mygtuką OK.

2. Pasirinkite **Bendrosios nuostatos > Pagrind. nuostatos**.

3. Atlikite vieną iš šių veiksmų.

Pastaba:

*Jūsų gaminys gali turėti funkciją **Išjungimo nuostatos** arba **Išjungimo laikmatis**, atsižvelgiant į įsigijimo vietą.*

- Pasirinkite **Miego laikmatis** arba **Išjungimo nuostatos > Išjungti, jei neaktyvus** arba **Išjungti, jei atjungtas** ir atlikite nustatymus.
- Pasirinkite **Miego laikmatis** arba **Išjungimo laikmatis** ir atlikite nustatymus.


Susijusi informacija

➔ „Programa, suteikianti galimybę spausdinti iš kompiuterio (Windows spausdintuvo tvarkyklė)” puslapyje 188

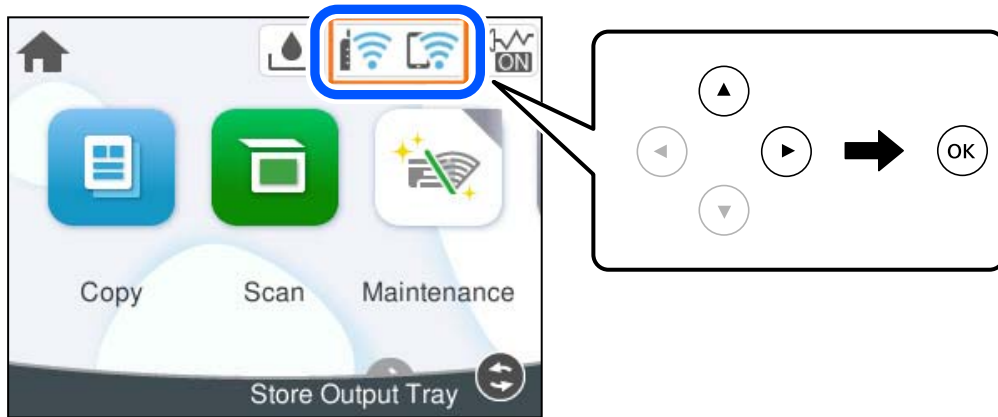
„Wi-Fi“ ryšio išjungimas

Jei pirmiau naudojote „Wi-Fi“ (belaidį LAN) ryšį, bet, pakeitus ryšio režimą ir pan., jo nebereikia, „Wi-Fi“ ryšį galite išjungti.

Išjungus „Wi-Fi“ ryšio signalą, gali sumažėti energijos sunaudojimas prietaisui veikiant budėjimo režimu.

1. Spausdintuvo pradžios ekrane pasirinkite .

Norėdami pasirinkti elementą, naudokitės mygtukais ▲▼◀▶, tada spauskite mygtuką OK.



2. Pasirinkite „Wi-Fi“.
3. Pasirinkite **Keisti prieigos tašką**.
4. Pasirinkite **Kiti**.
5. Pasirinkite **Išjungti Wi-Fi**.

Vadovaukitės ekrane rodomomis instrukcijomis.

Bendrojo puslapių, tiekiamų per spausdintuvą, skaičiaus tikrinimas

Galite patikrinti bendrąjį puslapių, tiekiamų per spausdintuvą, skaičių. Informacija išspausdinama kartu su purkštukų patikros šablonu.

1. Spausdintuvo valdymo skydelyje pasirinkite **Priežiūra**.
Norėdami pasirinkti elementą, naudokitės mygtukais ▲▼◀▶, tada spauskite mygtuką OK.
2. Pasirinkite **Spaus. galvutės purkšt. tikrini..**
3. Vykdydami ekrane pateiktas instrukcijas įdėkite popieriaus ir išspausdinkite purkštukų patikros šabloną.

Pastaba:

Taip pat galite patikrinti bendrąjį puslapių, tiekiamų spausdintuvo tvarkyklės, skaičių.

- Windows

Skirtuke **Spausdintuvo ir funkcijų informacija** spustelėkite **Tech. priežiūra**.

- Mac OS

Meniu Apple > **Sistemos nuostatos (arba Sistemos parametrai)** > **Spausdintuvai ir skaitytuvai (arba Spausdinti ir nuskaityti, Spausdinti ir siųsti faksogramą)** > „Epson(XXXX)“ > **Parinktys ir tiekimas** > **Paslaugų programa** > **Atidaryti spausdintuvo paslaugų programą** > **Printer and Option Information**

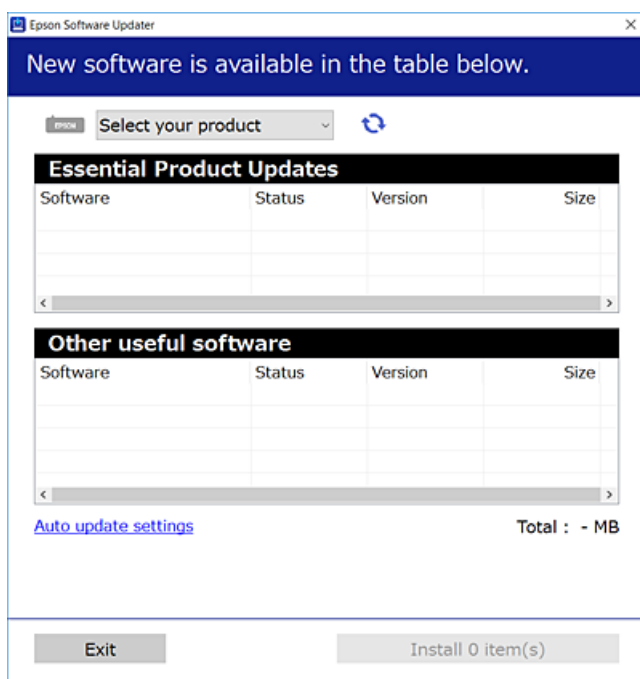
Programų įdiegimas atskirai


Prijunkite kompiuterį prie tinklo ir įdiekite naujausią programų versiją iš interneto svetainės. Prisijunkite prie kompiuterio administratoriaus teisėmis. Kompiuteriui paraginus įveskite administratoriaus slaptažodį.

Pastaba:

- Įdiegdami programą iš naujo, ją pirmiausia turite pašalinti.
- Naujausią programų versiją galite atsisiųsti iš „Epson“ svetainės.
<https://www.epson.com>
- Jei naudojate operacinę sistemą Windows Server, negalėsite naudoti Epson Software Updater. Atsisiųskite naujausią programų versiją iš „Epson“ svetainės.

1. Įsitikinkite, kad spausdintuvas prijungtas prie kompiuterio, o kompiuteris prijungtas prie interneto.
2. Paleiskite Epson Software Updater.
Ekrano nuotraukoje pateiktas Windows pavyzdys.



3. Pasirinkite savo spausdintuvą, tada spustelėkite , norėdami patikrinti naujausias galimas programas.
4. Pasirinkite elementus, kuriuos norite įdiegti ar atnaujinti, tada spustelėkite diegimo mygtuką.



Svarbu:

Neišjunkite spausdintuvo ir neatjunkite maitinimo, kol nebus užbaigtas naujinimas. Spausdintuvas gali sugesti.

Susijusi informacija

➔ „Programa, skirta naujinti programinę įrangą ir programinę aparatinę įrangą (Epson Software Updater)“ puslapyje 191

Patikrinkite, ar įdiegta originali „Epson“ spausdintuvo tvarkyklė (Windows)

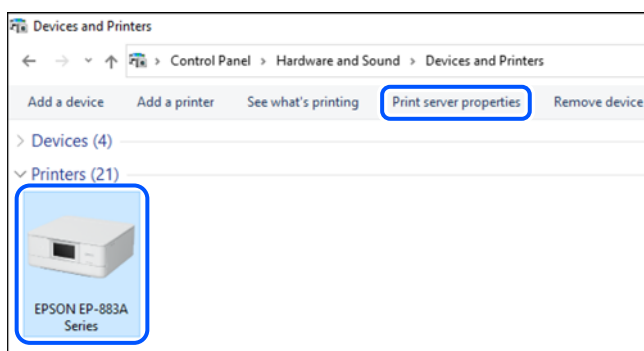
Pasinaudoję toliau nurodytu būdu galite patikrinti, ar jūsų kompiuteryje įdiegtos originalios „Epson“ spausdintuvo tvarkyklės.

Windows 11

Spustelėkite pradžios mygtuką, tada pasirinkite **Parametrai** > **„Bluetooth“ ir įrenginiai** > **Spausdintuvai ir skaitytuvai** ir spustelėkite **Spausdinimo serverio ypatybės** dalyje **Susiję parametrai**.

Windows 10/Windows 8.1/Windows 8/Windows 7/Windows Server 2022/Windows Server 2019/Windows Server 2016/Windows Server 2012 R2/Windows Server 2012/Windows Server 2008 R2

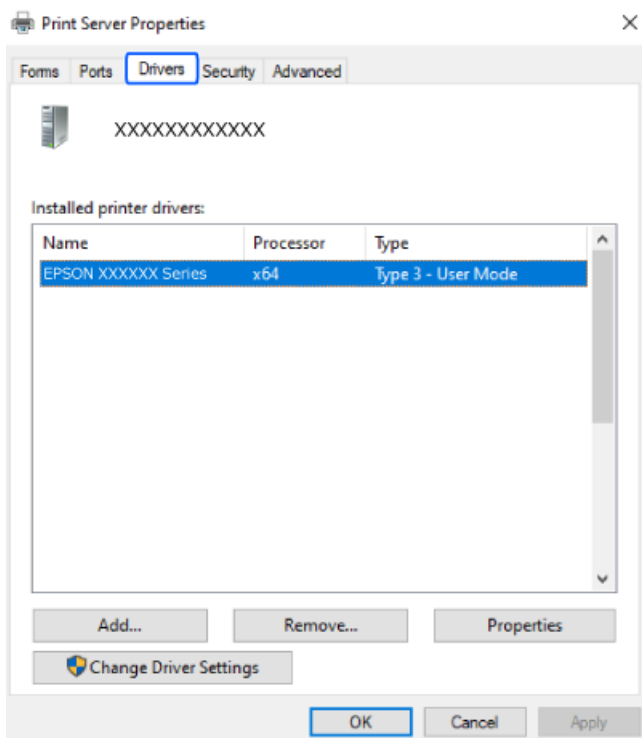
Pasirinkite **Valdymo skydelis** > **Rodyti įrenginius ir spausdintuvus (Spausdintuvai, Spausdintuvai ir fakso aparatai)** dalyje **Aparatūra ir garsas**, spustelėkite spausdintuvo piktogramą, tada lango viršuje spustelėkite **Spausdinimo serverio ypatybės**.



Windows Server 2008

Dešiniuoju pelės klavišu spustelėkite piktogramą **Spausdintuvai** ir tuomet spustelėkite **Paleisti administratoriaus teisėmis** > **Serverio ypatybės**.

Spustelėkite skirtuką **Tvarkyklės**. Jei sąrašė matote savo spausdintuvo pavadinimą, reiškia, kad jūsų kompiuteryje įdiegta originali „Epson“ spausdintuvo tvarkyklė.



Susijusi informacija

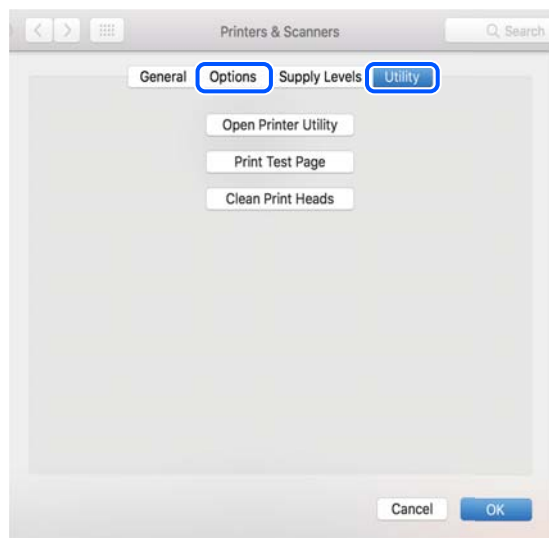
➔ „Programų įdiegimas atskirai“ puslapyje 100

Patikrinkite, ar įdiegta originali „Epson“ spausdintuvo tvarkyklė (Mac OS)

Pasinaudoję toliau nurodytu būdu galite patikrinti, ar jūsų kompiuteryje įdiegtos originalios „Epson“ spausdintuvo tvarkyklės.

Pasirinkite **Sistemos nuostatos** (arba **Sistemos parametrai**), atidarę meniu „Apple“, spauskite **Spausdintuvai ir skaitytuvai** (arba **Spausdinti ir nuskaityti, Spausdinti ir siūsti faksogramą**), tada pasirinkite spausdintuvą.

Spustelėkite **Parinktys ir tiekimas**, jei lange rodomi skirtukai **Parinktys** ir **Paslaugos**, reiškia, kad jūsų kompiuteryje įdiegta originali „Epson“ spausdintuvo tvarkyklė.



Susijusi informacija

➔ „Programų įdiegimas atskirai“ puslapyje 100

Pakartotinis tinklo ryšio nustatymas

Spausdintuvo tinklą privaloma sukonfigūruoti toliau nurodytais atvejais.

- Naudojant spausdintuvą su tinklo ryšiu
- Pasikeitus jūsų tinklo aplinkai
- Pakeitus belaidį kelvedį
- Pakeitus prijungimo prie kompiuterio būdą


Nuostatų parinkimas prisijungimui prie kompiuterio

Paleisti diegimo programą galite naudodami vieną iš šių būdų.

Sąranka per tinklalapį

Eikite į toliau nurodytą tinklalapį ir įveskite produkto pavadinimą. Eikite į **Sąranka** ir tuomet pradėkite sąranką.

<https://epson.sn>

 Veiksmus taip pat galite peržiūrėti Vaizdo instrukcijos. Apsilankykite toliau nurodytoje svetainėje.

<https://support.epson.net/publist/vlink.php?code=NPD7415>

Nustatymas naudojant programinės įrangos diską

Jei prie spausdintuvo buvo pridėtas programinės įrangos diskas ir naudojate „Windows“ kompiuterį su diskų įrenginiu, įdėkite diską į kompiuterį ir vykdykite ekrane pateikiamus nurodymus.

Nuostatų parinkimas prisijungimui prie mobiliojo įrenginio

Prijungę spausdintuvą prie to paties tinklo kaip ir belaidžio ryšio maršruto parinktuvas, spausdintuvą valdyti galite mobiliuoju įrenginiu per belaidžio ryšio maršruto parinktuvą.

Jei norite nustatyti kitą ryšį, prisijunkite prie svetainės per mobiliųjų įrenginį, kurį norite prijungti prie spausdintuvo. Įrašykite gaminio pavadinimą, eikite į Sąranka ir pradėkite sąranką.

<https://epson.sn>

 Veiksmus galite peržiūrėti Vaizdo instrukcijos. Apsilankykite toliau nurodytoje svetainėje.

<https://support.epson.net/publist/vlink.php?code=VC00006>

Pastaba:

Jei jau nustatėte mobiliojo įrenginio ir spausdintuvo ryšį, bet norite jį sukonfigūruoti iš naujo, tai galite padaryti naudodami programėlę, pavyzdžiui, Epson Smart Panel.

Susijusi informacija

➔ „Spausdinimas naudojant „Epson Smart Panel““ puslapyje 50

Belaidžio ryšio „Wi-Fi“ nustatymas valdymo skydelyje

Jei spausdintuvo ryšiui nustatyti nenaudojate kompiuterio ar mobiliojo įrenginio, tai galite padaryti valdymo skydelyje.

Galite keliais būdais pasirinkti tinklo parametrus per spausdintuvo valdymo skydelį. Pasirinkite ryšio tipą, atitinkantį jūsų naudojimo aplinką ir sąlygas.

Jei žinote belaidžio kelvedžui SSID ir slaptažodį, juos galite nustatyti patys.

Susijusi informacija

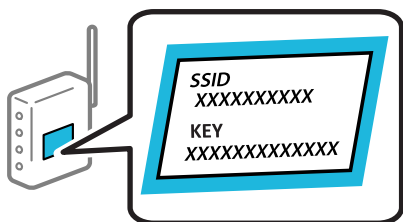
- ➔ „„Wi-Fi“ nustatymų parinkimas įvedant SSID ir slaptažodį“ puslapyje 104
- ➔ „„Wi-Fi“ nustatymų nustatymas per mygtukų sąranką (WPS)“ puslapyje 106
- ➔ „„Wi-Fi“ nustatymų nustatymas per PIN kodo sąranką (WPS)“ puslapyje 107


„Wi-Fi“ nustatymų parinkimas įvedant SSID ir slaptažodį

„Wi-Fi“ tinklą galite nustatyti įvesdami informaciją, kuri reikalinga prisijungti prie belaidžio maršruto parinktuvo, spausdintuvo valdymo skyde. Norint nustatyti šiuo būdu, jums reikės belaidžio maršruto parinktuvo SSID ir slaptažodžio.

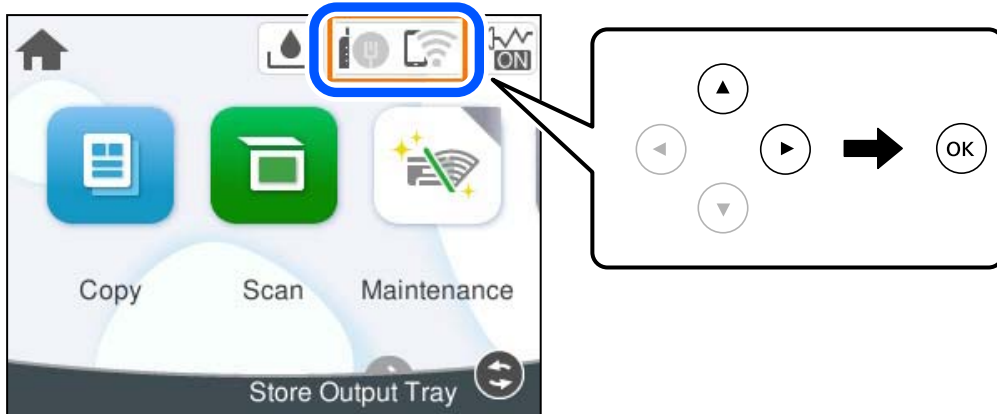
Pastaba:

Jei naudojate standartinius belaidžio maršrutizatoriaus parametrus, SSID ir slaptažodis yra ant etiketės. Jei nežinote SSID ir slaptažodžio, žr. su belaidžiu maršrutizatoriumi pateiktą dokumentaciją.



1. Pradžios ekrane pasirinkite .

Norėdami pasirinkti elementą, naudokitės mygtukais ▲ ▼ ◀ ▶, tada spauskite mygtuką OK.



2. Pasirinkite „Wi-Fi“.
3. Paspauskite mygtuką OK, jei norite, kad būtų rodomas kitas ekranas.
Jei tinklo ryšys jau nustatytas, rodoma išsami ryšio informacija. Pasirinkite **Keisti prieigos tašką**, norėdami pakeisti nustatymus.
Jei spausdintuvas jau prijungtas prie eternetu, pasirinkite **Pakeisti į „Wi-Fi“ ryšį**, tada, patikrinę pranešimą, pasirinkite **Taip**.
4. Pasirinkite „Wi-Fi“ **konfigūravimo vediklis**.
5. Vadovaukitės ekrane pateiktais nurodymais apie tai, kaip pasirinkti SSID, įveskite belaidžio ryšio kelvedžio slaptažodį bei pradėti sąranką.
Jei, baigę sąranką, norite patikrinti spausdintuvo tinklo ryšio būseną, žr. toliau pateiktą susijusios informacijos nuorodą.

Pastaba:

- ❑ Jei nežinote SSID, patikrinkite, ar jis parašytas belaidžio maršruto parinktuvo etiketėje. Jei naudojate standartinius belaidžio maršruto parinktuvo parametrus, naudokite etiketėje nurodytą SSID. Jei jokios informacijos rasti nepavyko, žr. su belaidžiu maršruto parinktuvu gautą dokumentaciją.
- ❑ Slaptažodyje skirkite didžiąsias ir mažąsias raides.
- ❑ Jei nežinote slaptažodžio, patikrinkite, ar jis nenurodytas belaidžio maršruto parinktuvo etiketėje. Etiketėje slaptažodis gali būti nurodytas kaip „Network Key“, „Wireless Password“ ir pan. Jei naudojate standartinius belaidžio maršruto parinktuvo parametrus, naudokite etiketėje nurodytą slaptažodį.
- ❑ Jei SSID, prie kurio norite prisijungti, nerodomas, nustatykite „Wi-Fi“ naudodami kompiuteryje arba mobiliajame įrenginyje esančią programinę įrangą arba programas. Norėdami gauti daugiau informacijos, naršyklėje įveskite <https://epson.sn>, atidarykite svetainę, įveskite gaminio pavadinimą ir eikite į **Sąranka**.

Susijusi informacija

- ➔ „Spausdintuvo tinklo jungties būsenos patikrinimas (tinklo ryšio ataskaita)“ puslapyje 107
- ➔ „Nuostatų parinkimas prisijungimui prie kompiuterio“ puslapyje 103
- ➔ „Nuostatų parinkimas prisijungimui prie mobiliojo įrenginio“ puslapyje 104

„Wi-Fi“ nustatymų nustatymas per mygtukų sąranką (WPS)

Galite automatiškai nustatyti Wi-Fi tinklą paspausdami belaidžio ryšio maršruto parinktuvo mygtuką. Jeigu įvykdytos toliau nurodytos sąlygos, galite nustatyti vadovaudamiesi šiuo metodu.

- Belaidis maršruto parinktuvas yra suderintas su WPS (belaidžio ryšio apsaugota sąranka).
- Esama Wi-Fi ryšio jungtis buvo sudaryta paspaudžiant belaidžio ryšio maršruto parinktuvo mygtuką.

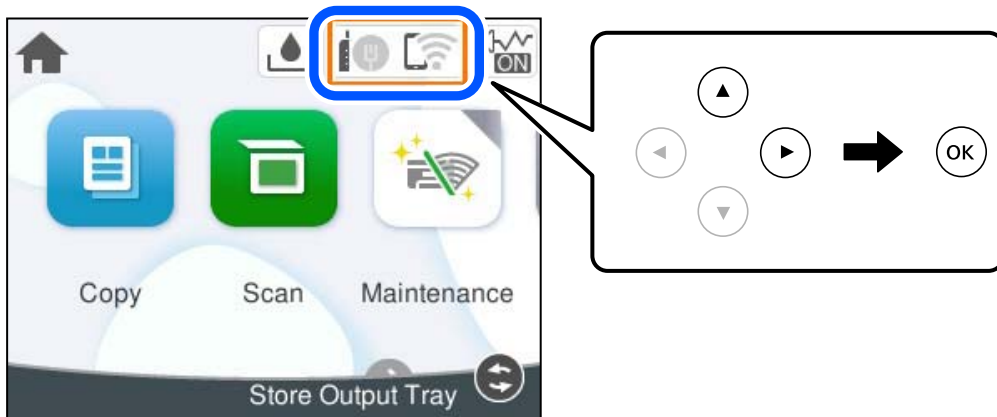
Pastaba:

Jei nerandate mygtuko arba jei nustatote, naudodami programinę įrangą, žr. su belaidžio ryšio kelvedžiu pateikiamą dokumentaciją.



1. Pradžios ekrane pasirinkite

Norėdami pasirinkti elementą, naudokitės mygtukais ▲ ▼ ◀ ▶, tada spauskite mygtuką OK.



2. Pasirinkite „Wi-Fi“.
3. Paspauskite mygtuką OK.

Jei tinklo ryšys jau nustatytas, rodoma išsami ryšio informacija. Pasirinkite **Keisti prieigos tašką**, norėdami pakeisti nustatymus.

Jei spausdintuvas jau prijungtas prie eternetu, pasirinkite **Pakeisti į „Wi-Fi“ ryšį**, tada, patikrinę pranešimą, pasirinkite **Taip**.

4. Pasirinkite **Mygtuko paspaudimo konfigūracija (WPS)**.
5. Vadovaukitės ekrane rodomomis instrukcijomis.

Jei, baigę sąranką, norite patikrinti spausdintuvo tinklo ryšio būseną, žr. toliau pateiktą susijusios informacijos nuorodą.

Pastaba:

Nepavykus prisijungti, iš naujo nustatykite belaidį maršruto parinktuvą, perkeltkite jį arčiau prie spausdintuvo ir bandykite vėl. Jei tai nepaveda, išspausdinkite tinklo ryšio ataskaitą ir peržiūrėkite sprendimą.

Susijusi informacija

- ➔ „Spausdintuvo tinklo jungties būsenos patikrinimas (tinklo ryšio ataskaita)” puslapyje 107

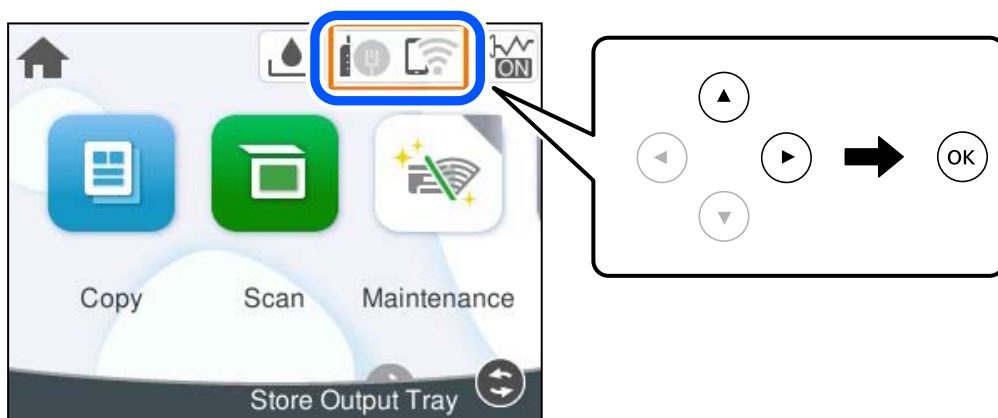
„Wi-Fi“ nustatymų nustatymas per PIN kodo sąranką (WPS)

Prie belaidžio maršrutizatoriaus galite automatiškai prisijungti naudodami PIN kodą. Šį būdą galite naudoti nustatymui, jei belaidis maršrutizatorius suderinamas turi WPS (belaidžio ryšio apsaugota sąranka). Kompiuteriu įveskite belaidžio ryšio maršruto parinktuvo PIN kodą.



1. Pradžios ekrane pasirinkite

Norėdami pasirinkti elementą, naudokitės mygtukais ▲ ▼ ◀ ▶, tada spauskite mygtuką OK.



2. Pasirinkite „Wi-Fi“.
3. Paspauskite mygtuką OK.

Jei tinklo ryšys jau nustatytas, rodoma išsami ryšio informacija. Pasirinkite **Keisti prieigos tašką**, norėdami pakeisti nustatymus.

Jei spausdintuvas jau prijungtas prie eternetu, pasirinkite **Pakeisti į „Wi-Fi“ ryšį**, tada, patikrinę pranešimą, pasirinkite **Taip**.

4. Pasirinkite **Kiti > PIN kodo nustatymas (WPS)**.
5. Vadovaukitės ekrane rodomomis instrukcijomis.

Jei, baigę sąranką, norite patikrinti spausdintuvo tinklo ryšio būseną, žr. toliau pateiktą susijusios informacijos nuorodą.

Pastaba:

Išsamiau apie PIN kodo įvedimą žr. su belaidžio ryšio maršruto parinktuvu pateikiamą dokumentaciją.

Susijusi informacija

➔ „Spausdintuvo tinklo jungties būsenos patikrinimas (tinklo ryšio ataskaita)“ puslapyje 107

Spausdintuvo tinklo jungties būsenos patikrinimas (tinklo ryšio ataskaita)

Galite atspausdinti tinklo ryšio ataskaitą, kad patikrintumėte ryšio tarp spausdintuvo ir belaidžio maršrutizatoriaus būseną.

1. Pradžios ekrane pasirinkite **Nuostatos**.

Norėdami pasirinkti elementą, naudokitės mygtukais ▲ ▼ ◀ ▶, tada spauskite mygtuką OK.

2. Pasirinkite **Bendrosios nuostatos > Tinklo nuostatos > Ryšio patikrinimas**.

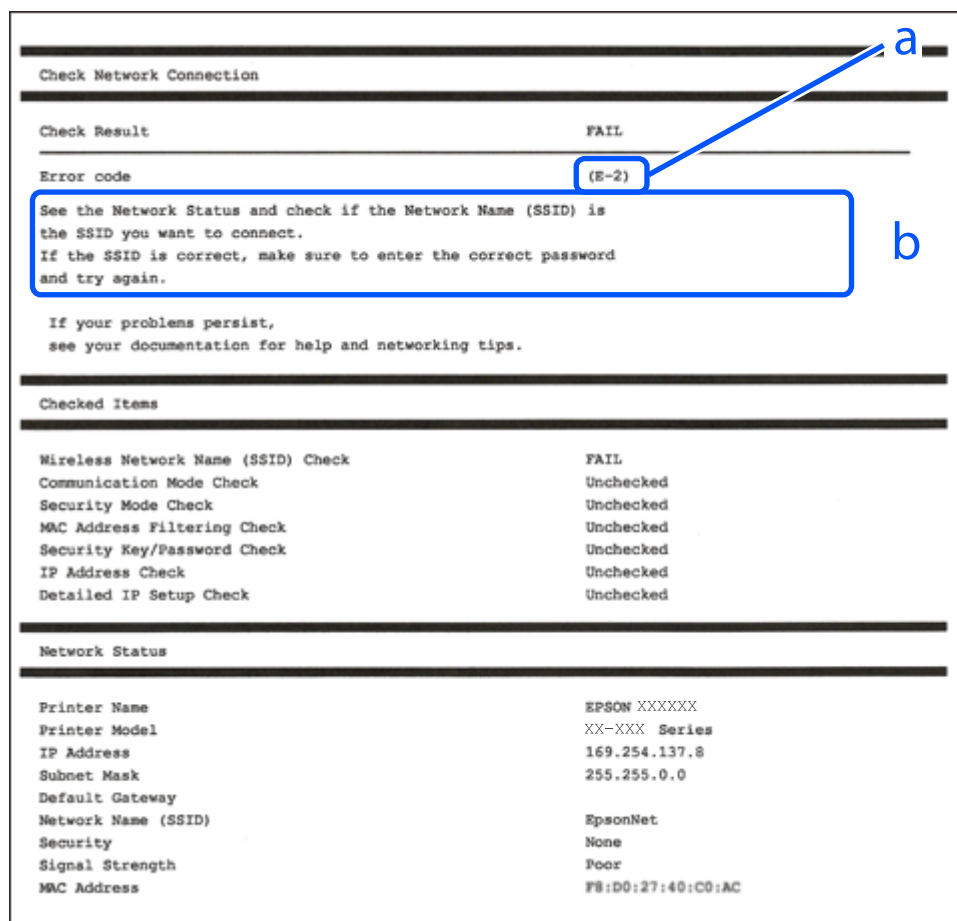
Prasideda ryšio patikrinimas.

3. Vykdykite instrukcijas spausdintuvo ekrane, norėdami atspausdinti tinklo ryšio ataskaitą.

Jei įvyko klaida, patikrinkite tinklo ryšio ataskaitą ir laikykitės atspausdintų sprendimo būdų.

Tinklo ryšio ataskaitos pranešimai ir sprendimai

Patikrinkite tinklo ryšio ataskaitos pranešimus, klaidų kodus ir vadovaukitės sprendimais.



a. Klaidos kodas

b. Pranešimai tinklo aplinkoje

Susijusi informacija

➔ „E-1” puslapyje 109

➔ „E-2, E-3, E-7” puslapyje 109

➔ „E-5” puslapyje 110

➔ „E-6” puslapyje 110

- ➔ „E-8” puslapyje 111
- ➔ „E-9” puslapyje 111
- ➔ „E-10” puslapyje 111
- ➔ „E-11” puslapyje 112
- ➔ „E-12” puslapyje 112
- ➔ „E-13” puslapyje 113
- ➔ „Pranešimas tinklo aplinkoje” puslapyje 114

E-1

Sprendimai:

- Įsitinkinkite, kad prie spausdintuvo ir koncentratoriaus ar kitų tinklo įrenginių patikimai prijungtas eterneto laidas.
- Įsitinkinkite, kad koncentratorius ar kitas tinklo įrenginys yra įjungtas.
- Jeigu spausdintuvą norite prijungti naudodami „Wi-Fi“ ryšį, dar kartą nustatykite spausdintuvo „Wi-Fi“ nustatymus, nes jie yra išjungti.

Susijusi informacija

- ➔ „Belaidžio ryšio „Wi-Fi“ nustatymas valdymo skydelyje” puslapyje 104

E-2, E-3, E-7

Sprendimai:

- Įsitinkinkite, kad belaidis kelvedis yra įjungtas.
- Įsitinkinkite, kad kompiuteris arba įrenginys yra teisingai prijungtas prie belaidžio kelvedžio.
- Išjunkite belaidį kelvedį. Palaukite maždaug 10 sekundžių, tada įjunkite.
- Padėkite spausdintuvą arčiau belaidžio kelvedžio ir pašalinkite tarp jų esančias kliūtis.
- Jei SSID įvedėte rankiniu būdu, patikrinkite, ar jis teisingas. Patikrinkite SSID tinklo ryšio ataskaitos dalyje **Network Status**.
- Jei belaidžiame kelvedyje yra keli SSID, pasirinkite rodomą SSID. Jei SSID naudoja netinkamą dažnį, spausdintuvas jo nerodo.
- Jei tinklo ryšio užmezgimą atliekate naudodami sąrankos mygtukus, įsitinkinkite, kad belaidis kelvedis palaiko WPS. Negalite naudoti sąrankos mygtukų, jei belaidis kelvedis nepalaiko WPS.
- Įsitinkinkite, kad žinote SSID ir slaptažodį prieš jungdamiesi prie belaidžio kelvedžio. Jei naudojate standartinius belaidžio kelvedžio parametrus, SSID ir slaptažodis yra ant belaidžio kelvedžio etiketės. Jei nežinote savo SSID ir slaptažodžio, susisiekite su asmeniu, kuris nustatė belaidį maršruto parinktuvą, arba žiūrėkite su belaidžiu maršruto parinktuvu pateikiamą dokumentaciją.
- Kai jungiatės prie SSID, sukurto naudojant mobiliojo įrenginio modemo funkciją, patikrinkite SSID ir slaptažodį, nurodytus su mobiliuoju įrenginiu pateiktuose dokumentuose.

- Jei „Wi-Fi“ ryšys staiga nutrūksta, patikrinkite, ar netaikomos toliau pateiktos sąlygos. Jei taikoma bent viena sąlyga, iš naujo nustatykite tinklo nustatymus, atsisiųsdami ir paleisdami programinę įrangą iš šio tinklalapio.

<https://epson.sn> > **Sąranka**

- Naudojant mygtukų sąranką, prie tinklo buvo prijungtas kitas mobilusis įrenginys.
- „Wi-Fi“ tinklo sąranka buvo atlikta naudojant bet kurį kitą metodą nei sąranka mygtukais.
- Jei keičiamas belaidis maršruto parinktuvas.

Susijusi informacija

- ➔ „Pakartotinis tinklo ryšio nustatymas“ puslapyje 103
- ➔ „Belaidžio ryšio „Wi-Fi“ nustatymas valdymo skydelyje“ puslapyje 104

E-5

Sprendimai:

- Turi būti nustatytas vienas iš toliau nurodytų belaidžio kelvedžio apsaugos tipų. Jei nustatyta kita reikšmė, pakeiskite belaidžio kelvedžio saugumo tipą.
 - WEP-64 bitų (40 bitai)
 - WEP-128 bitų (104 bitai)
 - WPA PSK (TKIP/AES)*
 - WPA2 PSK (TKIP/AES)*
 - WPA3-SAE (AES)

* WPA PSK taip pat vadinamas WPA – asmeninis. WPA2 PSK taip pat vadinamas „WPA2 Personal“.

- Išjunkite belaidį kelvedį. Palaukite maždaug 10 sekundžių, tada įjunkite jį.
- Dar kartą nustatykite spausdintuvo tinklo parametrus.

E-6

Sprendimai:

- Patikrinkite, ar išjungtas MAC adreso filtravimas. Jei jis įjungtas, užregistruokite spausdintuvo MAC adresą, kad jis nebūtų filtruojamas. Daugiau informacijos ieškokite su belaidžiu kelvede pateikiamuose dokumentuose. Galite patikrinti spausdintuvo MAC adresą tinklo ryšio ataskaitos dalyje **Network Status**.
- Jei jūsų belaidžio ryšio kelvedė naudoja bendrą autentifikavimą su WEP apsauga, įsitikinkite, kad autentifikavimo raktas ir indeksas yra teisingi.
- Jeigu prijungtų prietaisų skaičius belaidžio ryšio kelvedėje yra mažesnis nei jūsų norimų prijungti tinklo įrenginių skaičius, belaidžio ryšio kelvedėje atlikite nustatymus, kad padidintumėte prijungiamų prietaisų skaičių. Kaip atlikti nustatymus, žiūrėkite su belaidžio ryšio kelvede pateikiamoje dokumentacijoje.
- Išjunkite belaidį kelvedį. Palaukite maždaug 10 sekundžių, tada įjunkite.
- Dar kartą atlikite spausdintuvo nustatymus.

Susijusi informacija

➔ „Nuostatų parinkimas prisijungimui prie kompiuterio” puslapyje 103

E-8

Sprendimai:

- Jei įjungtas belaidžio kelvedžio DHCP, spausdintuvo TCP/IP parametruose nustatykite „Automatinis“.
- Jei spausdintuvo funkcijai „Gauti IP adresą“ nustatytas parametras „Rankiniu būdu“, tai Jūsų rankiniu būdu nustatytas IP adresas bus nepasiekiamas (pavyzdžiui: 0.0.0.0). Spausdintuvo valdymo skydelyje nustatykite teisingą IP adresą.
- Išjunkite belaidį kelvedį. Palaukite maždaug 10 sekundžių, tada įjunkite.
- Dar kartą nustatykite spausdintuvo tinklo parametrus.

Susijusi informacija

➔ „Spausdintuvo statinio IP adreso nustatymas” puslapyje 120

E-9

Sprendimai:

Patikrinkite šiuos duomenis.

- Įrenginiai įjungti.
- Internetą ir kitus kompiuterius arba tinklo įrenginius tame pačiame tinkle galite pasiekti iš įrenginių, kuriuos norite sujungti su spausdintuvu.

Jei patikrinote šiuos duomenis ir vis tiek negalite prijungti spausdintuvo arba tinklo įrenginių, atlikite toliau nurodytus veiksmus.

- Išjunkite belaidį kelvedį. Palaukite maždaug 10 sekundžių, tada įjunkite jį.
- Kompiuterio, naudojančio tą patį tinklą kaip ir spausdintuvus, tinklo parametrus nustatykite naudodami diegimo programą. Ją galite atsisiųsti iš šios interneto svetainės.

<https://epson.sn> > Sąranka

Jei problema išlieka, patikrinkite spausdintuvo IP adresą, nurodytą tinklo ryšio ataskaitoje, ir kreipkitės į kelvedžio gamintoją.

Susijusi informacija

➔ „Nuostatų parinkimas prisijungimui prie kompiuterio” puslapyje 103

E-10

Sprendimai:

Patikrinkite šiuos dalykus.

- Įjungti kiti tinklo įrenginiai.

- Jei nustatėte rankinį spausdintuvo IP adreso gavimo būdą: tinklo adresai (IP adresai, potinklio šablonas ir numatytasis šliuzas) yra teisingi.

Jei tinklo adresai neteisingi, nustatykite juos iš naujo. Galite patikrinti IP adresą, potinklio šabloną ir numatytąjį šliuzą tinklo ryšio ataskaitos dalyje **Network Status**.

Jei įgalintas DHCP, pakeiskite spausdintuvo IP adreso gavimo nustatymą į automatinį. Jei norite nustatyti IP adresą rankiniu būdu, patikrinkite spausdintuvo IP adresą tinklo ryšio ataskaitos dalyje **Network Status** ir tinklo parametrų ekrane pasirinkite „Rankinis“. Nustatykite potinklio šabloną kaip [255.255.255.0].

Jei patvirtinus pirmiau nurodytus veiksmus vis tiek nepavyksta prijungti spausdintuvo ir tinklo įrenginių, pabandykite atlikti toliau nurodytus veiksmus.

- Išjunkite belaidį kelvedį. Palaukite maždaug 10 sekundžių, tada įjunkite.
- Naudodami diegimo programą atlikite tinklo parametrus kompiuteryje, kuris yra tame pačiame tinkle kaip ir spausdintuvas. Ją galite atsisiųsti iš toliau nurodytos svetainės.

<https://epson.sn> > **Sąranka**

Susijusi informacija

➔ „Spausdintuvo statinio IP adreso nustatymas“ puslapyje 120

E-11

Sprendimai:

Patikrinkite šiuos dalykus.

- Numatytasis vartų adresas yra teisingas, jei spausdintuvo TCP/IP sąrankos nustatymą nustatėte į rankinį.
- Įrenginys, kuris yra nustatytas kaip numatytieji vartai, yra įjungtas.

Nustatykite teisingą numatytojo šliuzo adresą. Numatytojo šliuzo adresą galite patikrinti tinklo ryšio ataskaitos dalyje **Network Status**.

Jei patvirtinus pirmiau nurodytus veiksmus vis tiek nepavyksta prijungti spausdintuvo ir tinklo įrenginių, pabandykite atlikti toliau nurodytus veiksmus.

- Išjunkite belaidį kelvedį. Palaukite maždaug 10 sekundžių, tada įjunkite.
- Naudodami diegimo programą atlikite tinklo parametrus kompiuteryje, kuris yra tame pačiame tinkle kaip ir spausdintuvas. Ją galite atsisiųsti iš toliau nurodytos svetainės.

<https://epson.sn> > **Sąranka**

Susijusi informacija

➔ „Spausdintuvo statinio IP adreso nustatymas“ puslapyje 120

E-12

Sprendimai:

Patikrinkite šiuos dalykus.

- Įjungti kiti tinklo įrenginiai.

- Rankiniu būdu nustatyti tinklo adresai (IP adresas, potinklio šablonas ir numatytasis šliuzas) yra teisingi.
- Kitų įrenginių tinklo adresai (potinklio šablonas ir numatytasis šliuzas) yra tie patys.
- IP adresas nekonfliktuoja su kitais įrenginiais.

Jei spausdintuvas ir tinklo įrenginiai vis tiek nesujungiami, patvirtinus anksčiau pateiktus punktus, išbandykite toliau pateiktus veiksmus.

- Išjunkite belaidį kelvedį. Palaukite maždaug 10 sekundžių, tada įjunkite.
- Dar kartą pasirinkite tinklo nustatymus, naudodami diegimo programą. Ją galite atsisiųsti iš toliau nurodytos svetainės.

<https://epson.sn> > **Sąranka**

- WEP naudojančiame belaidyje kelvedyje galite užregistruoti kelis slaptažodžius. Užregistravus kelis slaptažodžius patikrinkite, ar spausdintuve nustatytas pirmas užregistruotas slaptažodis.

Susijusi informacija

- ➔ „Spausdintuvo statinio IP adreso nustatymas” puslapyje 120

E-13

Sprendimai:

Patikrinkite šiuos dalykus.

- Tinklo įrenginiai, pvz., belaidis kelvedis, koncentratorius ir kelvedis, yra įjungti.
- Tinklo įrenginių TCP/IP sąranka nebuvo atlikta rankiniu būdu. (Jei spausdintuvo TCP/IP sąranka yra nustatoma automatiškai, o kitų įrenginių TCP/IP sąranka yra atliekama rankiniu būdu, spausdintuvo tinklas gali skirtis nuo kitų įrenginių tinklo.)

Jei problema išlieka, išbandykite šiuos veiksmus.

- Išjunkite belaidį kelvedį. Palaukite maždaug 10 sekundžių, tada įjunkite.
- Naudodami diegimo programą atlikite tinklo parametrus kompiuteryje, kuris yra tame pačiame tinkle kaip ir spausdintuvas. Ją galite atsisiųsti iš toliau nurodytos svetainės.

<https://epson.sn> > **Sąranka**

- WEP naudojančiame belaidyje kelvedyje galite užregistruoti kelis slaptažodžius. Užregistravus kelis slaptažodžius patikrinkite, ar spausdintuve nustatytas pirmas užregistruotas slaptažodis.

Susijusi informacija

- ➔ „Nuostatų parinkimas prisijungimui prie kompiuterio” puslapyje 103
- ➔ „Spausdintuvo statinio IP adreso nustatymas” puslapyje 120

Pranešimas tinklo aplinkoje

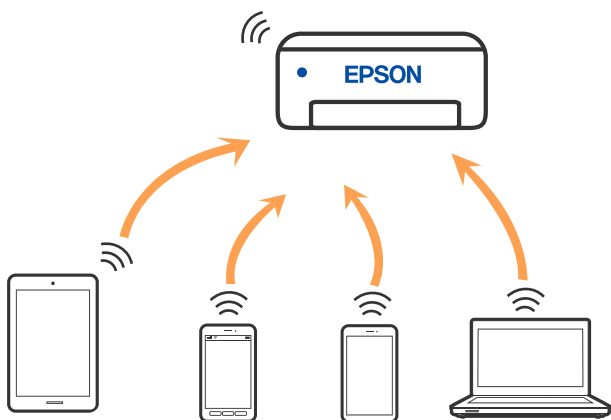
Pranešimas	Sprendimas
The Wi-Fi environment needs to be improved. Turn the wireless router off and then turn it on. If the connection does not improve, see the documentation for the wireless router.	Perkėlę spausdintuvą arčiau belaidžio maršrutizatoriaus ir pašalinę bet kokias kliūtis tarp šių įrenginių, išjunkite belaidį maršrutizatorių. Palaukite maždaug 10 sekundžių, tada įjunkite. Jei vis dar nepavyksta prisijungti, vadovaukitės prie belaidžio maršrutizatoriaus pridėtais dokumentais.
*No more devices can be connected. Disconnect one of the connected devices if you want to add another one.	Kompiuterį ir mobiliuosius įrenginius, kurios galima prijungti tuo pat metu, galima visiškai prijungti naudojant „Wi-Fi Direct“ (paprastojo prieigos taško) ryšį. Norėdami pridėti dar vieną kompiuterį ar mobiliąjį įrenginį, pirmiausiai atjunkite vieną iš prijungtų įrenginių arba pirmiausia prijunkite įrenginį prie kito tinklo. Kiek belaidžių įrenginių tuo pat metu galima prijungti ir prijungtų įrenginių skaičių galite pamatyti tinklo būsenos lape arba spausdintuvo valdymo skydelyje.
The same SSID as Wi-Fi Direct exists in the environment. Change the Wi-Fi Direct SSID if you cannot connect a mobile device to the printer.	Spausdintuvo valdymo skydelyje eikite į „Wi-Fi Direct“ sąrankos ekraną ir pasirinkite meniu, skirtą keisti nuostatą. Tinklo pavadinimą galite keisti nuo DIRECT-XX-. Įveskite ne daugiau kaip 22 simbolius.

Tiesioginis mobiliojo įrenginio ir spausdintuvo sujungimas (Wi-Fi Direct)

Wi-Fi Direct (paprastas prieigos taškas) leidžia prijungti mobiliąjį įrenginį tiesiogiai prie spausdintuvo nenaudojant belaidžio maršruto parinktuvo ir spausdinti iš mobiliųjų įrenginių.

Apie Wi-Fi Direct

Šį ryšio būdą naudokite, kai nenaudojate Wi-Fi namuose ar biure arba kai norite tiesiogiai sujungti spausdintuvą ir kompiuterį ar mobiliuosius įrenginius. Šiame režime spausdintuvas veikia kaip belaidis maršrutizatorius, todėl galite prie spausdintuvo prijungti įrenginius, nenaudodami standartinio belaidžio maršrutizatoriaus. Tačiau tiesiogiai prie spausdintuvo prijungti įrenginiai tarpusavyje komunikuoti per spausdintuvą negali.



Spausdintuvas tuo pačiu metu gali būti prijungtas prie Wi-Fi ar eterneto ir prie Wi-Fi Direct (paprastojo prieigos taško). Tačiau jei užmezgate tinklo ryšį per Wi-Fi Direct (paprastojo prieigos taško) ryšį, kai spausdintuvas yra prisijungęs prie Wi-Fi, Wi-Fi yra laikinai atjungiamas.


Prisijungimas prie įrenginių naudojantg Wi-Fi Direct

Šis būdas leidžia tiesiogiai prijungti spausdintuvą prie belaidžio ryšio maršruto parinktuvo neturinčių įrenginių.

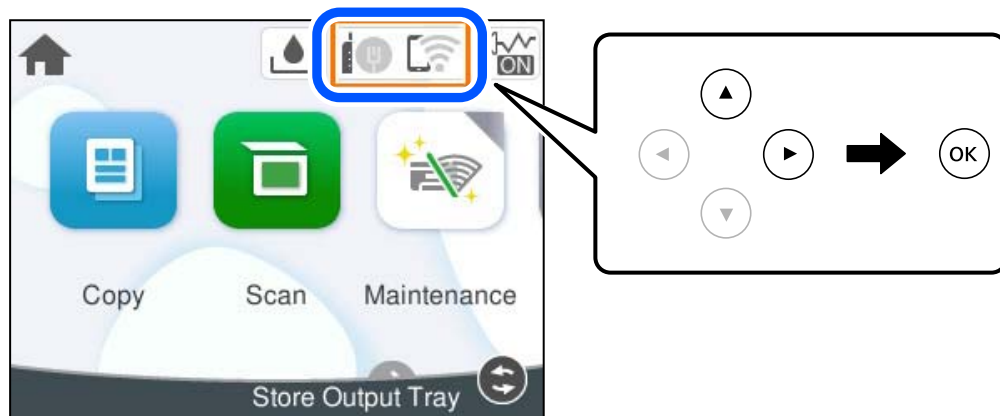
Pastaba:

„iOS“ ir „Android“ naudotojai sąranką gali patogiai atlikti naudodami „Epson Smart Panel“.

Šiuos nustatymus turite parinkti tik norimam prijungti spausdintuvui ir įrenginiui. Kol neišjungsite „Wi-Fi Direct“ ar neatkursite tinklo numatytyjų nustatymų, šių nustatymų nereikės pasirinkti iš naujo.

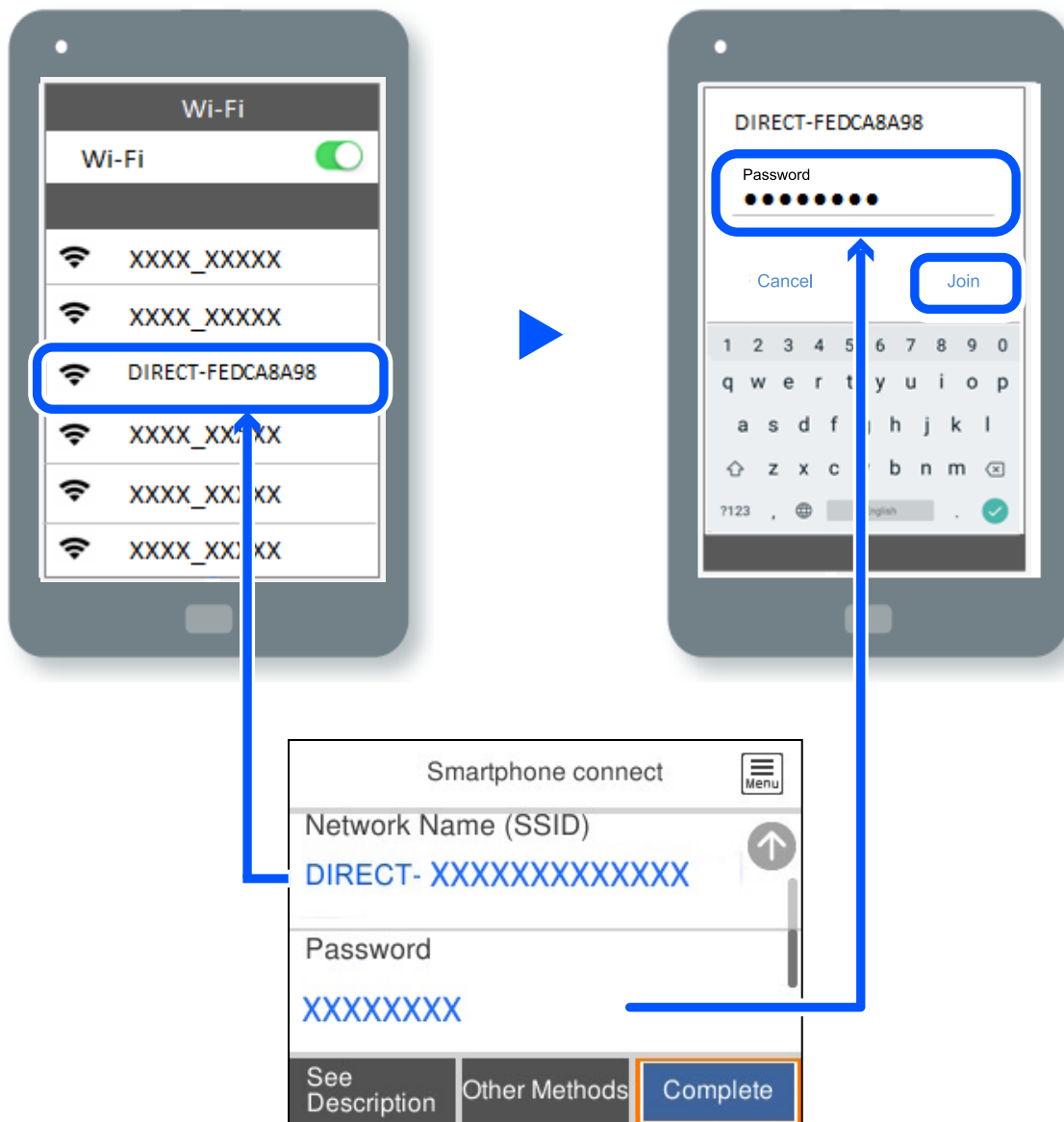
1. Pradžios ekrane pasirinkite .

Norėdami pasirinkti elementą, naudokitės mygtukais ▲▼◀▶, tada spauskite mygtuką OK.



2. Pasirinkite **Wi-Fi Direct**.
3. Paspauskite mygtuką OK.

4. Slinkite spausdintuvo ekranu žemyn, kol rasite SSID ir slaptažodį, reikiamus ryšiui nustatyti. Pasirinkite jūsų įrenginyje rodomą SSID ir įveskite slaptažodį.



5. Įrenginio spausdinimo programėlės ekrane pasirinkite spausdintuvą, kurį pageidaujate prijungti.

6. Spausdintuvo valdymo skydelyje pasirinkite **Baigti**.

Kai naudojate įrenginius, kurie anksčiau buvo prijungti prie spausdintuvo, kad juos vėl prijungtumėte, įrenginio „Wi-Fi“ ekrane pasirinkite tinklo pavadinimą (SSID).


Pastaba:

Jei naudojate „iOS“ įrenginį, prijungti taip pat galite standartiniu „iOS“ fotoaparatu nuskaitę QR kodą. Žiūrėkite toliau esančią nuorodą <https://epson.sn>.

„Wi-Fi Direct“ (paprastojo prieigos taško) prijungimas

Pastaba:

Išjungus Wi-Fi Direct (paprastojo prieigos taško) ryšį, visi prie spausdintuvo per Wi-Fi Direct (paprastojo prieigos taško) ryšį prijungti kompiuteriai ir mobilieji įrenginiai atjungiami. Jei norite atjungti konkretų įrenginį, atsijunkite nuo įrenginio, o ne nuo spausdintuvo.

1. Spausdintuvo pradžios ekrane pasirinkite .

Norėdami pasirinkti elementą, naudokitės mygtukais ▲ ▼ ◀ ▶, tada spauskite mygtuką OK.

2. Pasirinkite **Wi-Fi Direct**.

Rodoma Wi-Fi Direct informacija.


3. Pasirinkite **Pradėti sąranką**.


4. Pasirinkite .

5. Pasirinkite **Pasyvinti „Wi-Fi Direct“**.

6. Vadovaukitės ekrane rodomomis instrukcijomis.

Wi-Fi Direct (paprastojo prieigos taško) nuostatų, pavyzdžiui, SSID, keitimas

Jei įjungtas Wi-Fi Direct (paprastojo prieigos taško) ryšys, nuostatas galite keisti iš  > **Wi-Fi Direct** >

Pradėti sąranką > , tuomet bus rodomi šie meniu punktai.

Keisti tinklo pavadinimą

Pakeiskite spausdintuvui prijungti naudotą Wi-Fi Direct (paprastojo prieigos taško) tinklo pavadinimą (SSID) į savo pasirinktą pavadinimą. Tinklo pavadinimą (SSID) galite nustatyti ASCII ženklais, kurie rodomi valdymo skydelio programinės įrangos klaviatūroje. Galite įvesti iki 22 simbolių.

Keičiant tinklo pavadinimą (SSID) atjungiami visi prijungti įrenginiai. Jei norite vėl prijungti įrenginį, naudokite naują tinklo pavadinimą (SSID).

Pakeisti slaptažodį

Pakeiskite spausdintuvui prijungti naudotą Wi-Fi Direct (paprastojo prieigos taško) slaptažodį į savo pasirinktą reikšmę. Slaptažodį galite nustatyti ASCII ženklais, kurie rodomi valdymo skydelio programinės įrangos klaviatūroje. Galite įvesti nuo 8 iki 22 simbolių.

Keičiant slaptažodį atjungiami visi prijungti įrenginiai. Jei norite vėl prijungti įrenginį, naudokite naują slaptažodį.

Keisti dažnio diapazoną

Pakeiskite prisijungimui prie spausdintuvo naudojamo Wi-Fi Direct dažnio diapazoną. Galite pasirinkti 2,4 GHz arba 5 GHz.

Keičiant dažnio diapazoną atjungiami visi prijungti įrenginiai. Vėl prijunkite įrenginį.

Atkreipkite dėmesį, kad negalite pakartotinai prijungti įrenginių, nepalaikančių 5 GHz dažnio diapazono, jei pakeičiate į 5 GHz.

Pasyvinti „Wi-Fi Direct“

Išjunkite spausdintuvo Wi-Fi Direct (paprastojo prieigos taško) nustatymus. Išjungus atjungiami visi įrenginiai, prijungti prie spausdintuvo „Wi-Fi Direct“ (paprastojo prieigos taško) ryšiu.

Atkurti numatyjamą nuostatą

Atkurkite visas numatyjamą Wi-Fi Direct (paprastojo prieigos taško) nustatymų reikšmes.

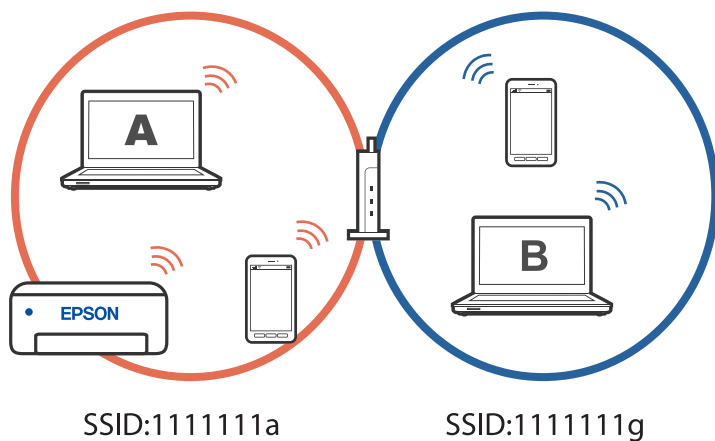
Panaikinama spausdintuve įrašytų mobiliųjų įrenginių „Wi-Fi Direct“ (paprastojo prieigos taško) prijungimo informacija.

Spausdintuvo jungties pridėjimas arba keitimas

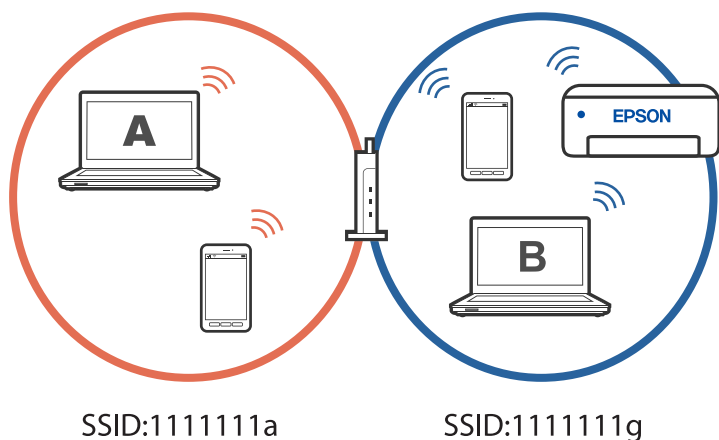
Spausdintuvo nustatymas keliuose kompiuteriuose

Nors keli kompiuteriai gali būti prijungti prie to paties belaidžio maršruto parinktuvo, kiekvienam kompiuteriui gali būti priskirtas skirtingas SSID.

Jei belaidžio maršruto parinktuvi priskirti SSID nelaikomi tuo pačiu tinklu, tai reiškia, kad kiekvienas kompiuteris iš tikrųjų yra prijungtas prie skirtingo tinklo. Jei spausdintuvą pradėsite konfigūruoti iš kompiuterio A, spausdintuvas įtraukiamas į tą patį tinklą kaip ir kompiuteris A, ir kompiuterio A gali juo spausdinti.



Be to, jei spausdintuvą pradėsite konfigūruoti iš kompiuterio B pagal pirmiau pateiktą konfigūraciją, spausdintuvas bus nustatytas kompiuterio B tinkle, ir juo bus galima spausdinti iš kompiuterio B, bet ne iš kompiuterio A.



Kad taip nentuktų, norėdami konfigūruoti tinklo spausdintuvą iš antrojo kompiuterio, paleiskite diegimo programą kompiuteryje, kuris prijungtas prie to paties tinklo kaip ir spausdintuvas. Jei spausdintuvas aptinkamas tame pačiame tinkle, jo nebereikės iš naujo konfigūruoti – jis bus paruoštas naudoti.

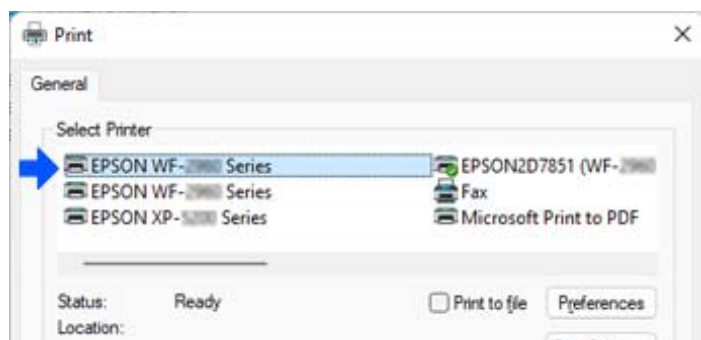
Kaip pakeisti „Wi-Fi“ ryšį USB ryšiu

Jei jūsų naudojamas „Wi-Fi“ ryšys yra nestabilus arba norite pakeisti stabilesniu USB ryšiu, atlikite toliau nurodytus veiksmus.

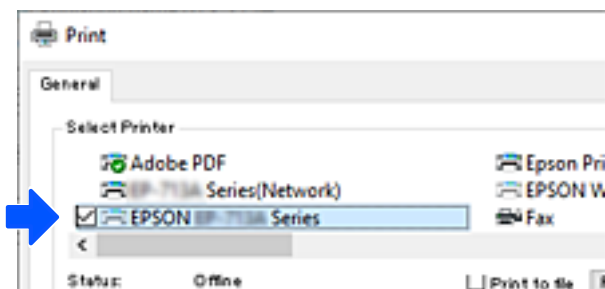
1. USB laidu prijunkite spausdintuvą prie kompiuterio.
2. Jei spausdinsite naudodami USB jungtį, pasirinkite spausdintuvą, kuris nepažymėtas (XXXXX).

Priklausomai nuo operacinės sistemos versijos, vietoje XXXX rodomas jūsų spausdintuvo pavadinimas arba „Network“.

„Windows 11“ pavyzdys



„Windows 10“ pavyzdys



„Wi-Fi“ ryšio pakeitimas laidiniu LAN ryšiu

Jei jūsų naudojamas „Wi-Fi“ ryšys yra nestabilus arba norite pakeisti stabilesniu laidiniu LAN ryšiu, vykdykite šiuos nurodymus.

1. Pradžios ekrane pasirinkite **Nuostatos**.
2. Pasirinkite **Bendrosios nuostatos > Tinklo nuostatos > Sujungimo nustatymai > Eternetas**.
3. Vadovaukitės LAN kabelio prijungimo instrukcija.

Spausdintuvo statinio IP adreso nustatymas

Šiame skyriuje aprašoma, kaip atlikti nustatymus naudojant spausdintuvo valdymo skydelį.

1. Spausdintuvo pradžios ekrane pasirinkite **Nuostatos**.
2. Pasirinkite **Bendrosios nuostatos > Tinklo nuostatos > Išplėstinės > TCP/IP**.
3. Pasirinkite **Gauti IP adresą**, tuomet **Rankinis**.
4. Įveskite IP adresą.

Sufokusuojama į priekinį segmentą arba galinį segmentą, kurie atskirti tašku, jei pasirenkama ◀ ir ▶.
Patvirtinkite ankstesniame lange rodytą reikšmę.

5. Nustatykite **Potinklio šablonas** ir **Numatytasis tinklų sietuvas**.
Patvirtinkite ankstesniame lange rodytą reikšmę.



Svarbu:

Jeigu IP adresas, Potinklio šablonas ir Numatytasis tinklų sietuvas kombinacija neteisinga, negalima tęsti nustatymų. Patvirtinkite, kad nėra įvesties klaidos.

6. Įveskite pagrindinio DNS serverio IP adresą.
Patvirtinkite ankstesniame lange rodytą reikšmę.

Pastaba:

Pasirinkus **Automatiškai** IP adreso priskyrimo nustatymams, galite pasirinkti DNS serverio nustatymus iš **Rankinis** arba **Automatiškai**. Jei negalite automatiškai gauti DNS serverio adreso, pasirinkite **Rankinis** ir įveskite DNS serverio adresą. Tada tiesiogiai įveskite antrinio DNS serverio adresą. Jei pasirinkote **Automatiškai**, pereikite prie 8 žingsnio.


- Įveskite antrinio DNS serverio IP adresą.
Patvirtinkite ankstesniame lange rodytą reikšmę.
- Pasirinkite **Pradėti sąranką**.

Susijusi informacija

➔ [„Spausdintuvo operacijų konfigūravimo programa \(Web Config\)“ puslapyje 190](#)

Spausdintuvo gabenimas ir saugojimas

Kai spausdintuvą turite palikti saugojimui, gabenti į kitą vietą ar remontuoti, vykdykite toliau nurodytus spausdintuvo supakavimo veiksmus.

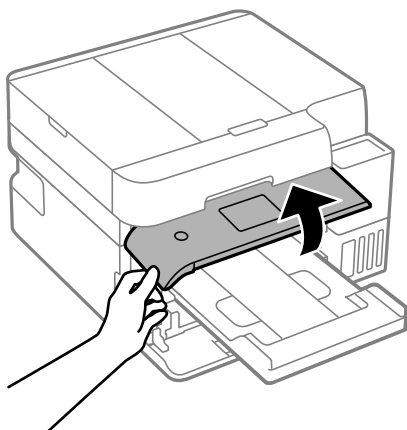
- Išjunkite spausdintuvą paspausdami mygtuką .
- Įsitikinkite, kad užgeso maitinimo lemputė, tada atjunkite maitinimo laidą.



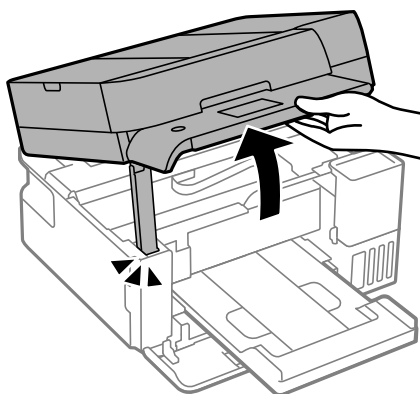
Svarbu:

Užgesus maitinimo lemputei atjunkite maitinimo laidą. Jei taip nėra, spausdinimo galvutė negrįš į pradinę padėtį ir rašalas uždžius, todėl gali tapti neįmanoma spausdinti.

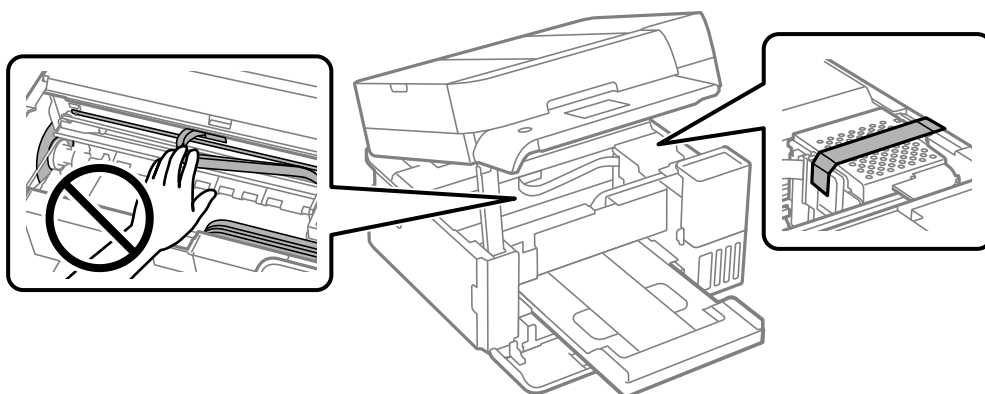
- Atjunkite visus laidus, pvz., maitinimo laidą ir USB laidą.
- Išimkite visą popierių iš spausdintuvo.
- Įsitikinkite, kad jokie originalai neįdėti į spausdintuvą.
- Uždarykite dokumentų dangtį, jei jis atidarytas.
- Pakelkite valdymo skydelį.



8. Atidarykite skaitytuvo bloką, kol užsifiksuos.

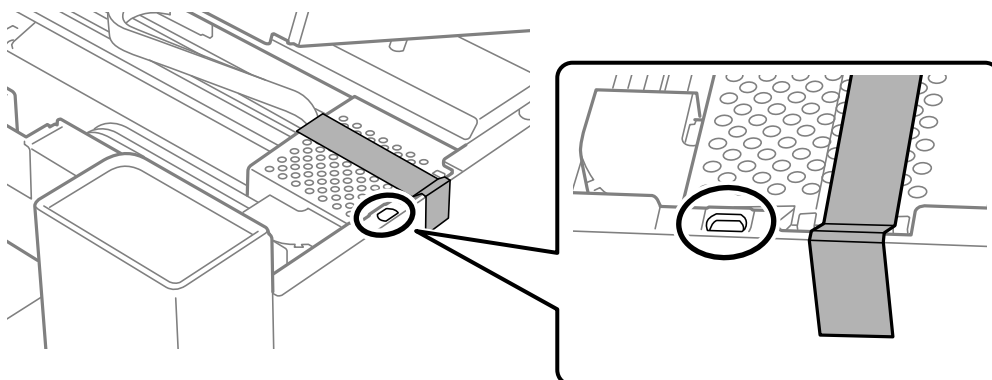


9. Lipnia juosta pritvirtinkite spausdinimo galvutę prie dėklo.



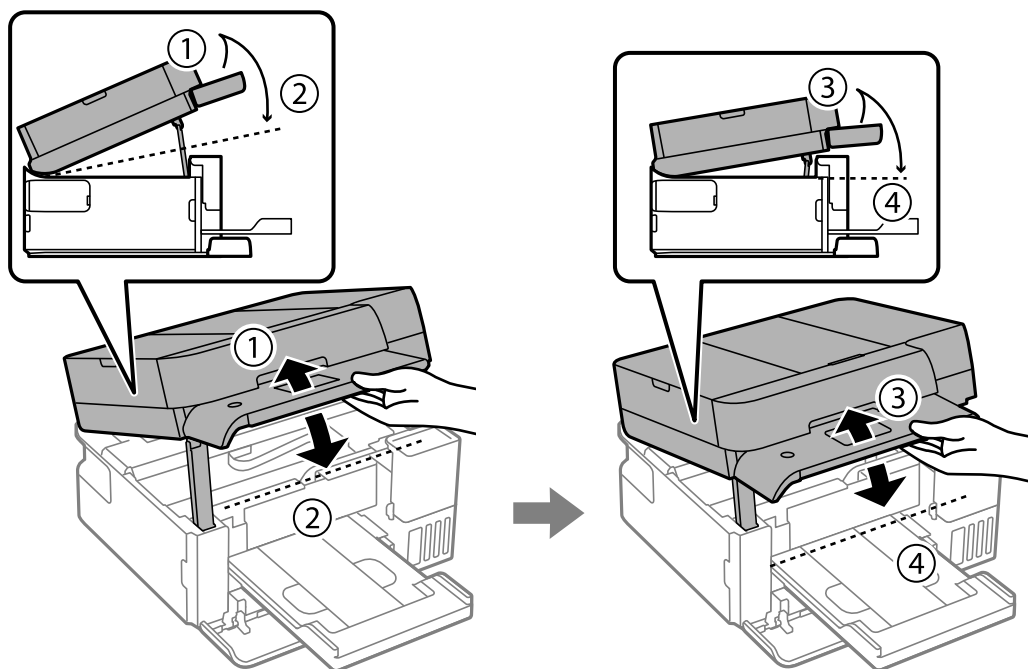
Pastaba:

Būtinai užklijuokite juostą taip, kaip parodyta toliau, neuždengdami skylių. Priešingu atveju skaitytuvo įrenginio uždaryti nepavyks.



10. Uždarykite skaitytuvo įrenginį.

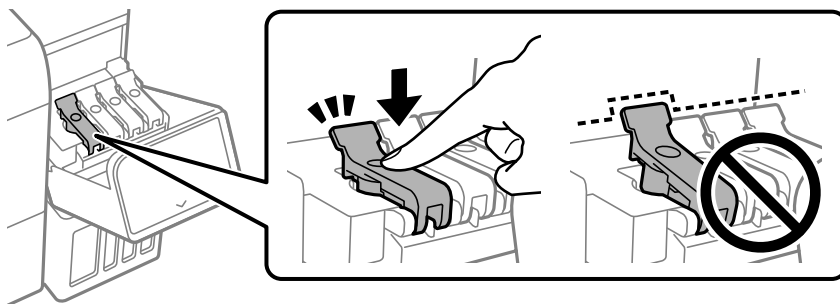
Saugumo sumetimais, skaitytuvo įrenginys uždaromas dviem veiksmais.



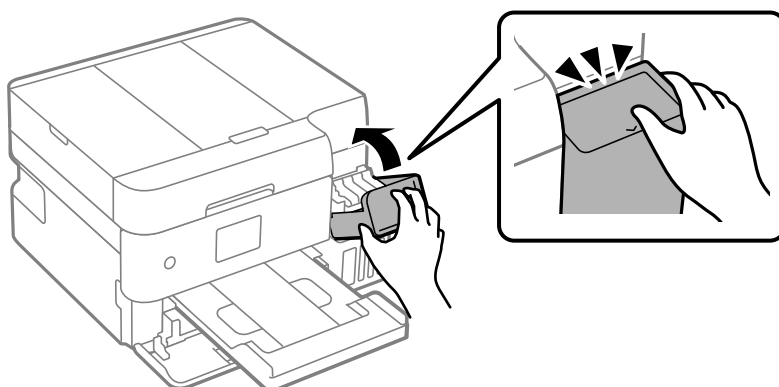
Pastaba:

Norint vėl atidaryti skaitytuvo bloką, jis prieš tai privalo būti visiškai uždarytas.

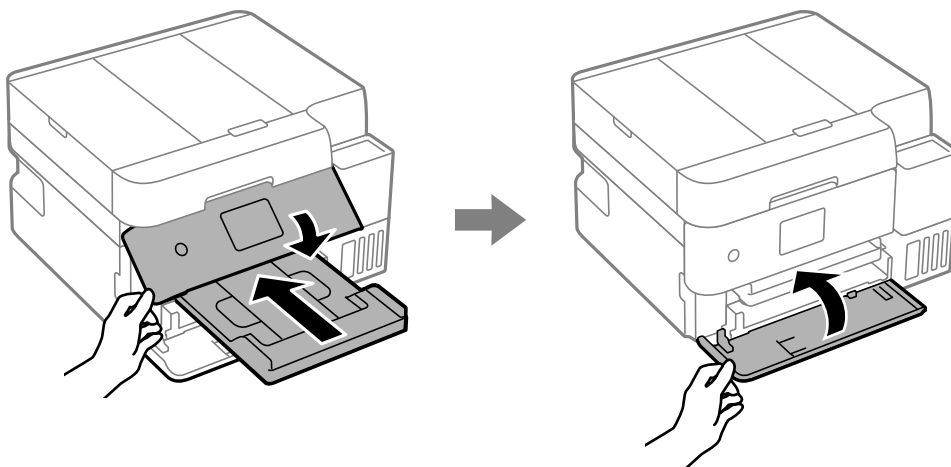
11. Būtinai sandariai uždarykite rašalo talpyklos dangtelį.



12. Patikimai uždarykite rašalo talpyklos gaubtą.

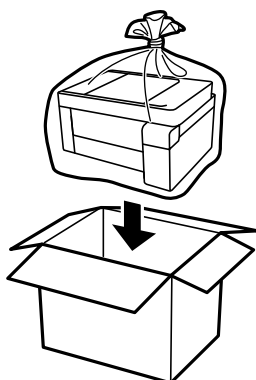


13. Pasiruoškite supakuoti spausdintuvą, kaip parodyta toliau.



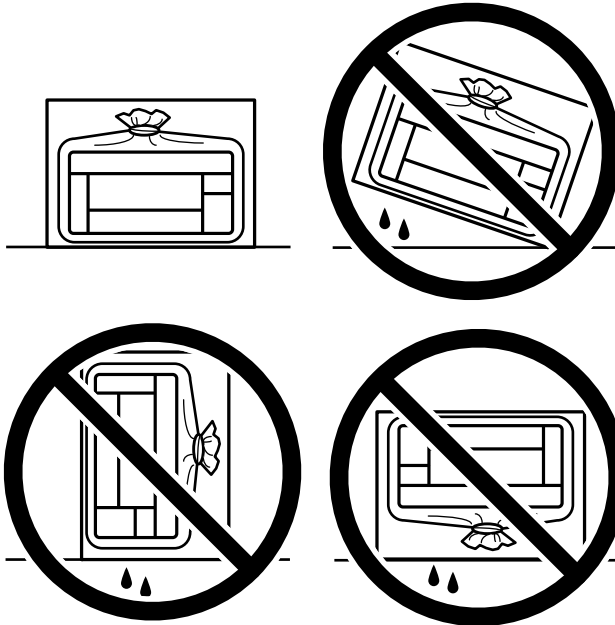
14. Įdėkite spausdintuvą į plastikinį maišą ir jį užlenkite.

15. Supakuokite spausdintuvą jo dėžėje, naudodami apsaugines medžiagas.



! Svarbu:

- ❑ *Kai sandėliuojate arba gabenate spausdintuvą, įdėkite spausdintuvą į plastikinį maišą ir jį užlenkite. Stenkitės nepaversti, nepastatyti vertikaliai ar neapversti spausdintuvo, nes gali ištekėti rašalas.*



- ❑ *Norėdami sandėliuoti arba gabenti rašalo buteliuką, nepakreipkite buteliuko ir saugokite jį nuo smūgių bei temperatūros pokyčių. Nesilaikant nurodymo, net ir tvirtai uždėjus rašalo buteliuko dangtelį gali pratekėti rašalas. Uždėdami dangtelį buteliuką laikykite vertikaliaje padėtyje, taip pat apsaugokite jį taip, kad gabenant rašalo buteliuką, pavyzdžiui, dedant jį į krepšį, neištekėtų rašalas.*
- ❑ *Atidarytų rašalo buteliukų nedėkite į dėžę su spausdintuvu.*



Kai vėl naudosite spausdintuvą, būtinai nuimkite juostą, kuria pritvirtinta spausdinimo galvutė. Jei kitą kartą spausdinant kokybė pablogėja, nuvalykite ir sulygiuokite spausdinimo galvutę.

Susijusi informacija

- ➔ „Spausdinimo galvutės patikra ir valymas” puslapyje 82
- ➔ „Spausdinimo galvutės lygiavimas” puslapyje 86

Problemų sprendimas

Nepavyksta spausdinti arba nuskaityti.	127
Spausdinimo, kopijavimo ir nuskaitymo kokybė yra prasta.	140
Spausdintuvo tvarkyklėje negalima pasirinkti popieriaus rūšies arba popieriaus šaltinio.	159
Skystųjų kristalų ekrane rodomas pranešimas.	160
Popierius vis įstringa.	161
Laikas papildyti rašalo atsargas.	168
Laikas pakeisti priežiūros dėžutę.	174
Negalima naudoti spausdintuvo kaip tikėtasi.	176
Nepavyksta išspręsti problemos.	180

Nepavyksta spausdinti arba nuskaityti

Problemų sprendimas

Perskaitykite šį skyrių, jei nepavyksta spausdinti ar nuskaityti taip, kaip tikėjotės, arba, jei spausdinant kyla problemų. Toliau rasite kai kurių dažniausiai pasitaikančių problemų sprendimus.

■ Ar spausdintuvas įjungtas?

Sprendimai

- Patikrinkite, ar spausdintuvas įjungtas.
- Patikrinkite, ar maitinimo kabelis yra tinkamai prijungtas.
- ➔ „Nepavyksta įjungti maitinimo” puslapyje 176
- ➔ „Nepavyksta išspręsti problemos” puslapyje 180

■ Ar tinkamai veikia pats spausdintuvas?

Sprendimai

- Jei skystųjų kristalų ekrane rodomas klaidos pranešimas, patikrinkite klaidą.
- Išspausdinkite būsenos lapą ir pagal jį patikrinkite, ar pats spausdintuvas tinkamai spausdina.
- ➔ „Skystųjų kristalų ekrane rodomas pranešimas” puslapyje 160
- ➔ „Spausdinimo būsenos lapas:” puslapyje 196

■ Ar spausdintuve įstrigę popieriaus?

Sprendimai

- Jei spausdintuve įstrigo popieriaus, jis negali pradėti spausdinti. Išimkite įstrigusį popierių iš spausdintuvo.
- ➔ „Popierius vis įstringa” puslapyje 161

■ Ar tinkamai išsiųsti spausdinimo duomenys?

Sprendimai

- Įsitikinkite, kad neliko ankstesnės spausdinimo užduoties duomenų.
- Patikrinkite spausdintuvo tvarkyklę ir įsitikinkite, kad spausdintuvas atsijungęs nuo tinklo.
- ➔ „Vis dar yra spausdinimo laukianti užduotis.” puslapyje 129
- ➔ „Spausdintuvas veikia laukimo arba atjungties režimu.” puslapyje 129

■ Ar kyla ryšio problemų?

Sprendimai

- Patikrinkite, ar kabeliai tinkamai prijungti prie visų jungčių.
- Įsitikinkite, kad tinklo įrenginys ir USB šakotuvai veikia normaliai.
- Jei naudojate „Wi-Fi“ ryšį, įsitikinkite, kad „Wi-Fi“ ryšio nuostatos yra tinkamos.

- Patikrinkite tinklą, prie kurio prijungtas kompiuteris ir spausdintuvas, ir įsitikinkite, kad tinklo pavadinimas sutampa.
- ➔ „Nepavyksta prijungti spausdintuvo prie tinklo” puslapyje 132
- ➔ „Spausdintuvo negalima prijungti naudojant USB” puslapyje 131
- ➔ „Spausdintuvo tinklo jungties būsenos patikrinimas (tinklo ryšio ataskaita)” puslapyje 107

Netinkamai veikia programėlė arba spausdintuvo tvarkyklė

Negalima spausdinti, nors ryšys užmegztas (Windows)

Galima apsvarstyti kelias priežastis.

■ Neįdiegta originali „Epson“ spausdintuvo tvarkyklė.

Sprendimai

Jei originali „Epson“ spausdintuvo tvarkyklė (EPSON XXXXX) neįdiegta, galimos funkcijos veikia ribotai. Rekomenduojame naudoti originalią „Epson“ spausdintuvo tvarkyklę.

- ➔ „Patikrinkite, ar įdiegta originali „Epson“ spausdintuvo tvarkyklė (Windows)” puslapyje 101
- ➔ „Patikrinkite, ar įdiegta originali „Epson“ spausdintuvo tvarkyklė (Mac OS)” puslapyje 102

■ Kilo problema su programine įranga arba duomenimis.

Sprendimai

- Įsitikinkite, kad įdiegta originali „Epson“ spausdintuvo tvarkyklė (EPSON XXXXX). Jei originali „Epson“ spausdintuvo tvarkyklė nėra įdiegta, galimo funkcijos yra ribotos. Rekomenduojame naudoti originalią „Epson“ spausdintuvo tvarkyklę.
- Jei spausdinate didelį duomenų vaizdą, kompiuteryje gali baigtis atmintis. Spausdinkite mažesnės skiriamosios gebos arba formato vaizdą.
- Jei pritaikius visus sprendimus problemos išspręsti nepavyko, pabandykite pašalinti spausdintuvo tvarkyklę ir iš naujo ją įdiegti.
- Atnaujinant programinę įrangą į naujausią versiją, gali pavykti išspręsti problemas. Patikrinkite programinės įrangos būseną, naudokite programinės įrangos naujinimo įrankį.
- ➔ „Patikrinkite, ar įdiegta originali „Epson“ spausdintuvo tvarkyklė (Windows)” puslapyje 101
- ➔ „Patikrinkite, ar įdiegta originali „Epson“ spausdintuvo tvarkyklė (Mac OS)” puslapyje 102
- ➔ „Programų įdiegimas atskirai” puslapyje 100
- ➔ „Programa, skirta naujinti programinę įrangą ir programinę aparatinę įrangą (Epson Software Updater)” puslapyje 191

■ Kilo problema su spausdintuvo būseną.

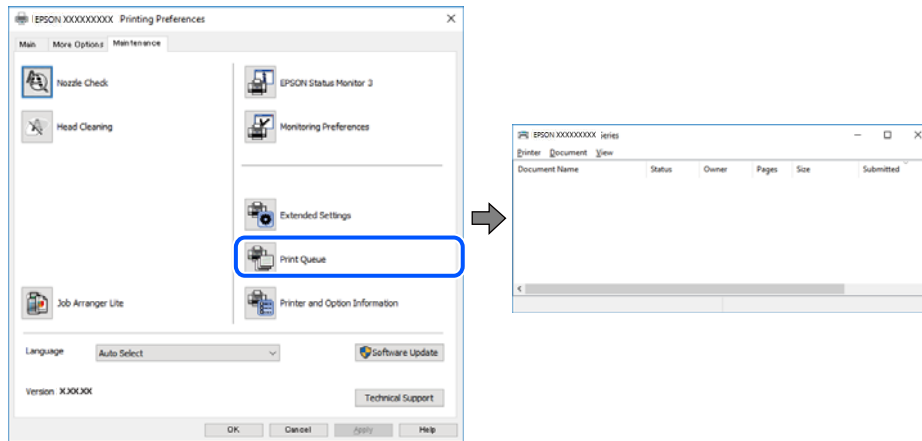
Sprendimai

Spustelėkite **EPSON Status Monitor 3**, esantį spausdintuvo tvarkyklės **Tech. priežiūra** kortelėje, tada patikrinkite spausdintuvo būseną. Jei **EPSON Status Monitor 3** išjungta, skirtuke **Išplėstinės nuostatos** spustelėkite **Tech. priežiūra** ir pasirinkite **Įgalinti "EPSON Status Monitor 3"**.

Vis dar yra spausdinimo laukianti užduotis.

Sprendimai

Spausdintuvo tvarkyklės skirtuke **Tech. priežiūra** spustelėkite **Spausdinimo eilė**. Jei lieka nereikalingų duomenų, pasirinkite **Atšaukti visus dokumentus** meniu **Spausdintuvas**.

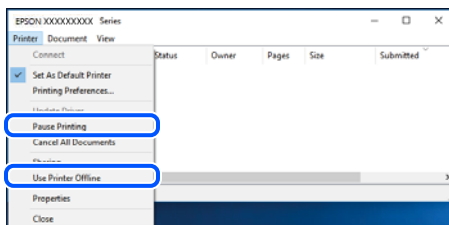


Spausdintuvas veikia laukimo arba atjungties režimu.

Sprendimai

Spausdintuvo tvarkyklės skirtuke **Tech. priežiūra** spustelėkite **Spausdinimo eilė**.

Jei spausdintuvas veikia atjungties arba laukimo režimu, pereikite į meniu **Spausdintuvas** ir atšaukite atjungties arba laukimo režimo nuostatas.



Spausdintuvas nėra pasirinktas kaip numatytasis spausdintuvas.

Sprendimai

Dešiniuju pelės klavišu spustelėkite spausdintuvo piktogramą **Valdymo skydelis > Peržiūrėti įrenginius ir spausdintuvus** (arba **Spausdintuvai, Spausdintuvai ir faksai**) ir spustelėkite **Nustatyti kaip numatytąjį spausdintuvą**.

Pastaba:

Jei yra kelios spausdintuvo piktogramos, žr. toliau ir pasirinkite tinkamą spausdintuvą.

Pavyzdys)

USB ryšys: „EPSON XXXX“ serija

Tinklo ryšys: „EPSON XXXX“ serija (tinklas)

Jei spausdintuvo tvarkyklę įdiegsite kelis kartus, gali būti sukurtos jos kopijos. Jei sukuriama kopija, pvz. „EPSON XXXX serija (1 kopija)“, dešiniu klavišu spustelėkite ant tvarkyklės kopijos piktogramos ir spustelėkite **Pašalinti įrenginį**.

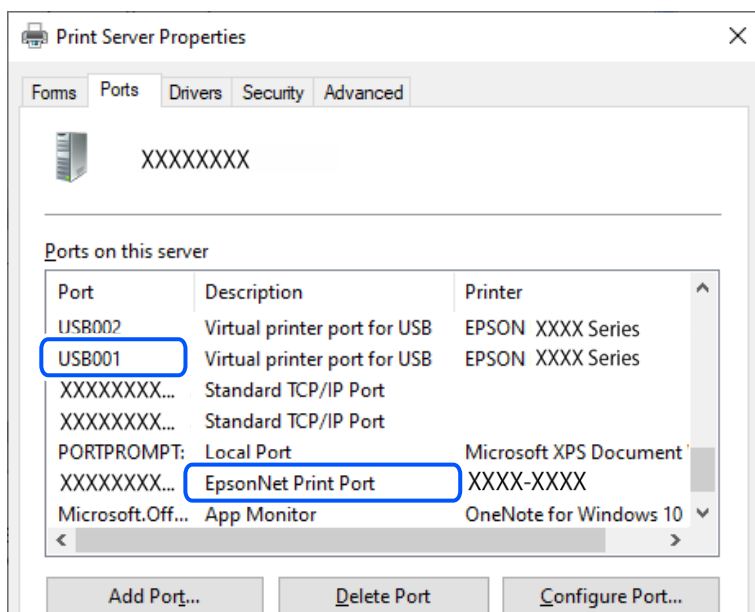
Spausdintuvo nuostatos parinktos netinkamai.

Sprendimai

Spausdintuvo tvarkyklės skirtuke **Tech. priežiūra** spustelėkite **Spausdinimo eilė**.

Patikrinkite, ar kortelėje **Ypatybės > Prievadas**, atidaromoje pasirinkus meniu **Spausdintuvas**, nustatytas tinkamas spausdintuvo prievadas, kaip parodyta toliau.

USB jungtis: **USBXXX**, tinklo ryšys: **EpsonNet Print Port**



Negalima spausdinti, nors ryšys užmegztas (Mac OS)

Galima apsvarstyti kelias priežastis.

Neįdiegta originali „Epson“ spausdintuvo tvarkyklė.

Sprendimai

Jei originali „Epson“ spausdintuvo tvarkyklė (EPSON XXXXX) neįdiegta, galimos funkcijos veikia ribotai. Rekomenduojame naudoti originalią „Epson“ spausdintuvo tvarkyklę.

➔ „Patikrinkite, ar įdiegta originali „Epson“ spausdintuvo tvarkyklė (Windows)“ puslapyje 101

➔ „Patikrinkite, ar įdiegta originali „Epson“ spausdintuvo tvarkyklė (Mac OS)“ puslapyje 102

Kilo problema su programine įranga arba duomenimis.

Sprendimai

- Įsitikinkite, kad įdiegta originali „Epson“ spausdintuvo tvarkyklė (EPSON XXXXX). Jei originali „Epson“ spausdintuvo tvarkyklė nėra įdiegta, galimo funkcijos yra ribotos. Rekomenduojame naudoti originalią „Epson“ spausdintuvo tvarkyklę.
- Jei spausdinate didelį duomenų vaizdą, kompiuteryje gali baigtis atmintis. Spausdinkite mažesnės skiriamosios gebos arba formato vaizdą.
- Jei pritaikius visus sprendimus problemos išspręsti nepavyko, pabandykite pašalinti spausdintuvo tvarkyklę ir iš naujo ją įdiegti.

- ❑ Atnaujinant programinę įrangą į naujausią versiją, gali pavykti išspręsti problemas. Patikrinkite programinės įrangos būseną, naudokite programinės įrangos naujinimo įrankį.
- ➔ „Patikrinkite, ar įdiegta originali „Epson“ spausdintuvo tvarkyklė (Windows)” puslapyje 101
- ➔ „Patikrinkite, ar įdiegta originali „Epson“ spausdintuvo tvarkyklė (Mac OS)” puslapyje 102
- ➔ „Programų įdiegimas atskirai” puslapyje 100
- ➔ „Programa, skirta naujinti programinę įrangą ir programinę aparatinę įrangą (Epson Software Updater)” puslapyje 191

■ Kilo problema su spausdintuvo būsena.

Sprendimai

Įsitikinkite, kad spausdintuvo būsena nėra **Pristabdyta**.

Pasirinkite **Sistemos nuostatos** (arba **Sistemos parametrai**), atidarę meniu „**Apple**“, spauskite **Spausdintuvai ir skaitytuvai** (arba **Spausdinti ir nuskaityti**, **Spausdinti ir siųsti faksogramą**), tada dusyk spustelėkite spausdintuvą. Jei spausdintuvas pristabdytas, spustelėkite **Tęsti**.

Negalima spausdinti, nors ryšys užmegztas (iOS)

Galima apsvarstyti kelias priežastis.

■ Automat. popieriaus sąrankos rodymas yra išjungtas.

Sprendimai

Toliau nurodytame meniu įjunkite **Automat. popieriaus sąrankos rodymas**.

Nuostatos > Bendrosios nuostatos > Spausdintuvo parametrai > Popieriaus šaltinio nuostata > Automat. popieriaus sąrankos rodymas

■ AirPrint yra išjungtas.

Sprendimai

Įjunkite parametrą AirPrint Web Config.

➔ „Spausdintuvo operacijų konfigūravimo programa (Web Config)” puslapyje 190

Negalima nuskaityti, nors ryšys teisingai užmegztas

■ Nuskaitymas naudojant didelę skiriamąją gebą per tinklą.

Sprendimai

Pabandykite nuskaityti pasirinkę mažesnę skiriamąją gebą.

Spausdintuvo negalima prijungti naudojant USB

Toliau nurodytos galimos priežastys.

■ USB laidas netinkamai prijungtas prie USB lizdo.

Sprendimai

Tvirtai prijunkite USB laidą prie spausdintuvo ir kompiuterio.

■ Kilo problema su USB šakotuvu.

Sprendimai

Jei naudojate USB šakotuvą, spausdintuvąjunkite tiesiai prie kompiuterio.

■ Kilo problema su USB laidu arba USB įvadu.

Sprendimai

Jei USB laidas neatpažįstamas, pakeiskite prievadą arba pakeiskite USB laidą.

■ Spausdintuvas prisijungtas prie „SuperSpeed USB“ prievado.

Sprendimai

Jeigu spausdintuvą prijungiate naudodami „SuperSpeed USB“ jungtį naudodami USB 2.0 kabelį, kai kuriuose kompiuteriuose gali būti rodoma ryšio klaida. Tokiu atveju pakartotinai prijunkite spausdintuvą naudodami vieną iš toliau pateikiamų būdų.

- Naudokite USB 3.0 kabelį (tik suderinamuose modeliuose).
- Junkite prie kompiuterio „Hi-Speed USB“ jungties.
- Jungiant prie bet kokios kitos jungties nei „SuperSpeed USB“, bus rodoma ryšio klaida.

➔ „Sąsajos techniniai duomenys“ puslapyje 204

Nepavyksta prijungti spausdintuvo prie tinklo

Pagrindinės tinklo ryšio problemų priežastys ir jų sprendimo būdai

Patikrinkite, ar problema kilo dėl prijungto įrenginio veikimo ar jo nuostatų.

■ Patikrinkite spausdintuvo tinklo ryšio sutrikimo priežastį.

Sprendimai

Norėdami peržiūrėti problemą ir patikrinti rekomenduojamą sprendimą, atsispausdinkite tinklo ryšio patikrinimo ataskaitą.

Išsamios informacijos apie tai, kaip skaityti tinklo ryšio patikrinimo ataskaitą, rasite toliau pateiktoje susijusioje informacijoje.

Pastaba:

Jei norite peržiūrėti daugiau informacijos apie tinklo nuostatus, atsispausdinkite tinklo būsenos lapą.

➔ „Spausdintuvo tinklo jungties būsenos patikrinimas (tinklo ryšio ataskaita)“ puslapyje 107

➔ „Tinklo ryšio ataskaitos pranešimai ir sprendimai“ puslapyje 108

■ Norėdami pagerinti ryšį su kompiuteriu naudokite Epson Printer Connection Checker („Windows“)

Sprendimai

Priklausomai nuo patikrinimo rezultatų, jūs galite pats galėti išspręsti problemą.

1. Darbalaukyje dukart spustelėkite piktogramą **Epson Printer Connection Checker**.

Paleidžiama Epson Printer Connection Checker programa.

Jei darbalaukyje nėra piktogramos, vadovaukitės toliau pateiktais būdais ir paleiskite Epson Printer Connection Checker.

Windows 11

Spustelėkite paleisties mygtuką ir pasirinkite **Visos programos > Epson Software > Epson Printer Connection Checker**.

Windows 10

Spustelėkite pradžios mygtuką ir pasirinkite **Epson Software > Epson Printer Connection Checker**.

„Windows 8.1“ / „Windows 8“

Pagrindinio ieškos mygtuko lauke įveskite programos pavadinimą ir pasirinkite rodomą piktogramą.

„Windows 7“

Spustelėkite pradžios mygtuką ir pasirinkite **Visos programos > Epson Software > Epson Printer Connection Checker**.

2. Vadovaukitės ekrane pateiktomis instrukcijomis, kad galėtumėte patikrinti.

Pastaba:

Jeį spausdintuvo pavadinimas nerodomas, įdiekite originalią „Epson“ tvarkyklę.

„Patikrinkite, ar įdiegta originali „Epson“ spausdintuvo tvarkyklė (Windows)“ puslapyje 101

Kai identifikuosite problemą, vadovaukitės sprendimu, rodomu ekrane.

Jeį negalite išspręsti problemos, pagal situaciją, patikrinkite toliau pateiktus elementus.

Spausdintuvas neatpažintas per tinklo ryšį

„Spausdintuvo tinklo jungties būsenos patikrinimas (tinklo ryšio ataskaita)“ puslapyje 107

Spausdintuvas neatpažintas naudojant USB jungtį

„Spausdintuvo negalima prijungti naudojant USB“ puslapyje 131

Spausdintuvas atpažintas, tačiau spausdinti negalima.

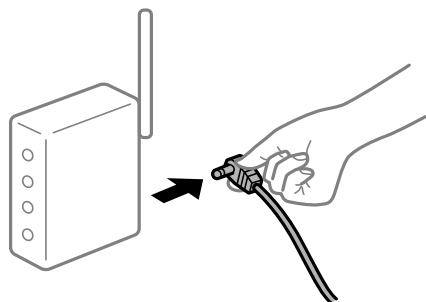
„Negalima spausdinti, nors ryšys užmegztas (Windows)“ puslapyje 128

■ **Kažkas nutiko tinklo įrenginiams, skirtiems „Wi-Fi“ ryšiui.**

Sprendimai

Pabandykite toliau nurodytas priemones, jei galite iš naujo nustatyti LAN maršruto parinktuvą jo aplinkoje.

Išjunkite įrenginius, kuriuos norite prijungti prie tinklo. Palaukite apie 10 sekundžių, tada įjunkite įrenginius tokia tvarka: belaidį kelvedį, kompiuterį arba mobiliuosius įrenginius, tada spausdintuvą. Perkelkite spausdintuvą ir kompiuterį arba mobiliuosius įrenginius arčiau belaidžio kelvedžio, kad būtų lengviau palaikyti radijo bangų ryšį, tada dar kartą pabandykite atlikti tinklo nustatymus.



Įrenginiai negali gauti signalų iš belaidžio ryšio maršruto parinktuvo, nes jie yra per toli vienas nuo kito.

Sprendimai

Pabandykite toliau nurodytas priemones, jei galite perkelti įrenginius jų įrengimo aplinkoje.

Perkėlę kompiuterį arba išmanųjį įrenginį bei spausdintuvą arčiau belaidžio ryšio maršruto parinktuvo, išjunkite belaidžio ryšio maršruto parinktuvą, tuomet jį vėl įjunkite.

Keičiant belaidžio ryšio maršruto parinktuvą nuostatos neatitinka naujojo maršruto parinktuvo.

Sprendimai

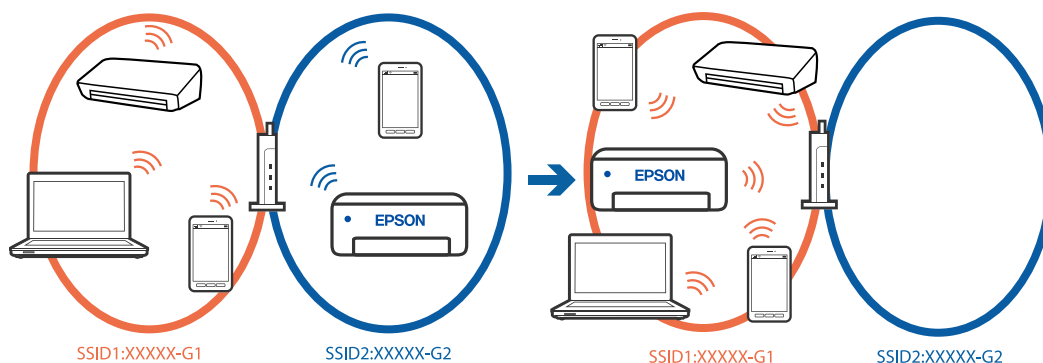
Dar kartą parinkite ryšio nuostatas, kad jos atitiktų naująjį belaidžio ryšio maršruto parinktuvą.

➔ „Pakartotinis tinklo ryšio nustatymas“ puslapyje 103

SSID, prijungti iš kompiuterio arba mobiliųjų įrenginių ir kompiuterio, skiriasi.

Sprendimai

Kai vienu metu naudojate kelis belaidžio ryšio maršruto parinktuvus arba kai belaidžio ryšio maršruto parinktuvas turi kelis SSID arba įrenginius, prijungtus prie skirtingų SSID, jums nepavyks prisijungti prie belaidžio ryšio maršruto parinktuvo.



Prijunkite kompiuterį arba mobiliuosius įrenginius prie to paties SSID kaip ir spausdintuvą.

- SSID, prie kurio prijungtas spausdintuvą, patikrinkite atspausdindami tinklo ryšio patikrinimo ataskaitą.
- Visuose kompiuteriuose ir mobiliuosiuose įrenginiuose, kuriuos norite prijungti prie spausdintuvo, patikrinkite „Wi-Fi“ arba tinklo, prie kurio esate prisijungę, pavadinimą.
- Jei spausdintuvą ir kompiuteris arba mobilieji įrenginiai prijungti prie skirtingų tinklų, iš naujo prijunkite įrenginį prie SSID, prie kurio prijungtas spausdintuvą.

➔ „Spausdintuvo tinklo jungties būsenos patikrinimas (tinklo ryšio ataskaita)“ puslapyje 107

Belaidžio ryšio maršruto parinkikliui galima parinkti privatumo skyriklį.

Sprendimai

Dauguma belaidžių maršruto parinkiklių turi atskirtuvo funkciją, kuri blokuoja ryšį tarp įrenginių su tuo pačiu SSID. Jei tarp spausdintuvo ir kompiuterio ar mobiliųjų įrenginių nepavyksta užmegzti ryšio, net jei jie prijungti prie to paties tinklo, belaidžiam kelvedui išjunkite skirtuvo funkciją. Daugiau informacijos ieškokite su belaidžiu maršrutizatoriumi pateikiamame vadove.

■ IP adresas nėra tinkamai priskirtas.

Sprendimai

Jei spausdintuvui priskirtas IP adresas yra 169.254.XXX.XXX, o potinklio šablonas yra 255.255.0.0, gali būti, kad IP adresas priskirtas neteisingai.

Spausdintuvo valdymo skydelyje pasirinkite **Nuostatos > Bendrosios nuostatos > Tinklo nuostatos > Išplėstinės > TCP/IP** ir patikrinkite IP adresą bei spausdintuvui priskirtą potinklio šabloną.

Iš naujo įjunkite belaidį maršruto parinktuvą arba iš naujo nustatykite spausdintuvo tinklo nuostatas.

Jei spausdintuvo tinklo nuostatos neteisingos, sukonfigūruokite jas iš naujo pagal tinklo aplinką.

➔ „Spausdintuvo statinio IP adreso nustatymas“ puslapyje 120

■ Įrenginys, prijungtas prie USB 3.0 prievado, sukelia radijo dažnių trukdžius.

Sprendimai

Prijungus įrenginį prie „Mac“ USB 3.0 prievado, gali atsirasti radijo dažnio trukdžių. Jei negalite prisijungti prie belaidžio LAN („Wi-Fi“) arba jei veikimas tampa nestabilus, išbandykite toliau nurodytus veiksmus.

- Prie USB 3.0 prievado prijungtą įrenginį patraukite toliau nuo kompiuterio.
- Jei reikia 5 GHz diapazono, prijunkite prie SSID.

■ Kompiuteryje arba mobiliuosiuose įrenginiuose kilo su tinklo nuostatomis susijusi problema.

Sprendimai

Pabandykite prisijungti prie svetainės per kompiuterį arba mobiliuosius įrenginius ir įsitikinkite, kad įrenginio tinklo parametrai yra teisingi. Jei negalite pasiekti jokių svetainių, vadinasi, problema yra kompiuteryje arba mobiliuosiuose įrenginiuose.

Patikrinkite kompiuterio arba mobiliųjų įrenginių tinklo ryšį. Norėdami gauti išsamesnės informacijos, žr. su kompiuteriu arba mobiliaisiais įrenginiais pateiktus dokumentus.

■ Spausdintuvas prijungtas naudojant eternetu įrenginius, kurie palaiko IEEE 802.3az (efektyvaus energijos vartojimo eternetas).

Sprendimai

Prijungus spausdintuvą prie eternetu naudojant įrenginius, kuriuose palaikomas IEEE 802.3az (efektyvaus energijos vartojimo eternetas), priklausomai nuo jūsų naudojamo šakotuvo ar maršrutizatoriaus gali iškilti toliau nurodytų problemų.

- Ryšys tampa nestabilus, spausdintuvas pakartotinai įsijungia ir išsijungia.
- Nepavyksta prisijungti prie spausdintuvo.
- Sulėtėja ryšio sparta.

Atlikite toliau nurodytus veiksmus, kad išjungtumėte spausdintuvo IEEE 802.3az ir prisijungtumėte.

1. Atjunkite eternetu kabelį, kuriuo sujungtas kompiuteris ir spausdintuvas.
2. Kai įjungtas kompiuterio IEEE 802.3az, jį išjunkite.
Daugiau informacijos ieškokite su kompiuteriu pateikiamoje dokumentacijoje.
3. Eternetu kabeliu tiesiogiai prijunkite spausdintuvą prie kompiuterio.

4. Naudodamiesi spausdintuvu išspausdinkite tinklo ryšio ataskaitą.
[„Spausdintuvo tinklo jungties būsenos patikrinimas \(tinklo ryšio ataskaita\)” puslapyje 107](#)
5. Išsiaiškinkite spausdintuvo IP adresą — jis nurodytas tinklo ryšio ataskaitoje.
6. Kompiuteryje atidarykite Web Config.
Paleiskite žiniatinklio naršyklę ir įveskite spausdintuvo IP adresą.
[„Spausdintuvo operacijų konfigūravimo programa \(Web Config\)” puslapyje 190](#)
7. Pasirinkite **Log in** ir įveskite administratoriaus slaptažodį.
8. Pasirinkite **Network > Wired LAN**.
9. Funkcijai **OFF** pasirinkite nuostatą **IEEE 802.3az**.
10. Spustelėkite **Next**.
11. Spustelėkite **OK**.
12. Atjunkite ethernet kabelį, kuriuo sujungtas kompiuteris ir spausdintuvas.
13. Jei 2 veiksmė išjungėte IEEE 802.3az kompiuteriui, įjunkite jį.
14. Prie kompiuterio ir spausdintuvo prijunkite atliekant 1 veiksmą atjungtus ethernet kabelius.
Jei problema vis tiek išlieka, problemą gali būti kalti kiti įrenginiai, bet ne spausdintuvas.

Popierius tiekiamas netinkamai

Ką reikia patikrinti

Patikrinkite toliau nurodytus dalykus ir išbandykite įproblemų sprendimo būdus.

■ Įdiegimo vieta yra netinkama.

Sprendimai

Padėkite spausdintuvą ant lygaus paviršiaus ir naudokite esant rekomenduojamoms aplinkos sąlygoms.

➔ [„Su aplinka susiję techniniai duomenys” puslapyje 209](#)

■ Naudojamas nepalaikomas popierius.

Sprendimai

Naudokite šio spausdintuvo palaikomą popierių.

➔ [„Galimas popierius ir talpa” puslapyje 183](#)

➔ [„Negalimos popieriaus rūšys” puslapyje 186](#)

■ Popierius naudojamas netinkamai.

Sprendimai

Laikykites atsargumo priemonių dėl popieriaus naudojimo.

➔ „Atsargumo priemonės dėl popieriaus naudojimo” puslapyje 27

■ Spausdintuve per daug lapų.

Sprendimai

Nedėkite daugiau lapų, nei nurodyta tam tikros rūšies popieriui. Jei naudojate paprastą popierių, jo šūsnis neturi būti aukščiau už liniją, kuri pažymėta trikampio simboliu ant kraštinio kreiptuvo.

➔ „Galimas popierius ir talpa” puslapyje 183

■ Popieriaus nuostatos spausdintuve yra netinkamos.

Sprendimai

Įsitikinkite, ar popieriaus dydžio ir popieriaus tipo nuostatos atitinka į spausdintuvą įdėto popieriaus faktinį dydį ir tipą.

➔ „Popieriaus dydžio ir tipo nuostatos” puslapyje 28

■ Popierius slysta, kai popieriaus dulkės prilimpa prie volelio.

Sprendimai

Jei iki šiol naudotas popierius tinkamai netiekiamas, prie volelio galėjo prilipti dulkių. Nuvalykite volelį.

Kreivai tiekiamas popierius

Galima apsvarstyti kelias priežastis.

■ Popierius banguotas.

Sprendimai

Jei popierius banguotas arba užlenkti jo kraštai, jis gali liestis prie spausdinimo galvutės ir būti stumiamas kampu.

Padėkite popierių ant plokščio paviršiaus, kad patikrintumėte, ar jis susiraitęs. Jei popierius susiraitęs, ištiesinkite jį.

■ Popierius įdėtas netinkamai.

Sprendimai

Įdėkite popieriaus tinkama kryptimi ir priekinio krašto kreiptuvą pristumkite prie popieriaus krašto.

➔ „Popieriaus įdėjimas” puslapyje 29

Vienu metu tiekiami keli popieriaus lapai

Galima apsvarstyti kelias priežastis.

■ **Popierius yra drėgnas arba šlapias.**

Sprendimai

Įdėkite naują popierių.

■ **Dėl statinės elektros popieriaus lapai sulimpa vienas su kitu.**

Sprendimai

Iškleiskite popieriaus lapus prieš juos įdėdami. Jei popierius vis tiek nepaduodamas, vienu metu dėkite tik vieną popieriaus lapą.

■ **Vienu metu paduoti keli popieriaus lapai atliekant rankinį dvipusį spausdinimą.**

Sprendimai

Prieš pakartotinai įdėdami popierių pašalinkite popierių, kuris įdėtas į popieriaus šaltinį.

Popierius išmetamas spausdinimo metu

■ **Letterhead nepasirinktas kaip popieriaus tipas.**

Sprendimai

Įdėjus popierių su antrašte (popierių su antrašteje išspausdinta informacija, pvz. siuntėjo vardu arba įmonės pavadinimu), kaip popieriaus tipo nustatymą pasirinkite **Letterhead**.

Originalas netiekiamas į ADF

Gali būti šios priežastys.

■ **Naudojami ADF netinkami originalai.**

Sprendimai

Naudokite tokius originalus, kuriuos galima dėti į ADF.

➔ [„ADF specifikacijos” puslapyje 202](#)

■ **Originalai įdėti netinkamai.**

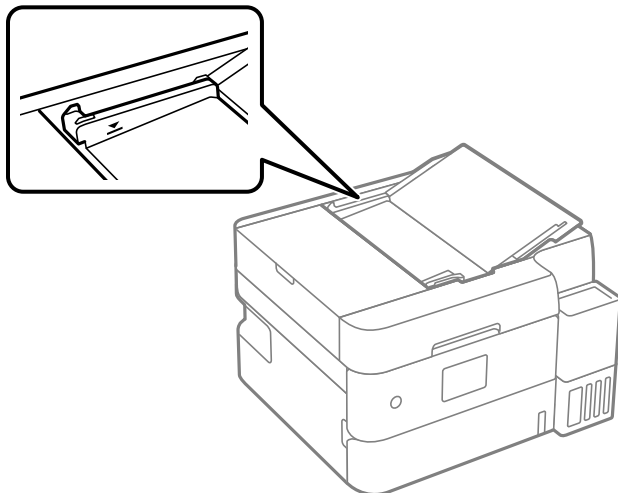
Sprendimai

Originalus įdėkite tinkama kryptimi ir kraštinį ADF kreiptuvą pristumkite prie originalų kraštų.

■ **! ADF pridėta per daug originalo lapų.**

Sprendimai

Nedėkite originalų virš linijos, pažymėtos trikampio simboliu ant ADF.



■ **ADF kilo popieriaus tiekimo problema.**

Sprendimai

Įdėkite mažiau popieriaus.

■ **Originalas slysta, kai popieriaus dulkės prilimpa prie volelio.**

Sprendimai

Išvalykite ADF vidų.

➔ „ADF valymas” puslapyje 88

■ **Neaptikti originalai.**

Sprendimai

Kopijavimo ar nuskaitymo ekrane patikrinkite, ar rodoma ADF piktograma. Jei jos nėra, vėl dėkite originalus.

Spausdinimo, kopijavimo ir nuskaitymo kokybė yra prasta

Prasta spausdinimo kokybė

Trūksta spalvos, juostų arba spaudinyje pastebimos nepageidaujamos spalvos

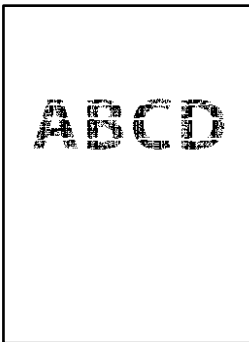


■ Greičiausiai užsikimšę spausdinimo galvutės purkštukai.

Sprendimai

- ❑ Atlikite purkštukų patikrą ir pažiūrėkite, ar spausdinimo galvutės purkštukai nėra užsikimšę. Atlikite purkštukų patikrą ir, jei kuris nors spausdinimo galvutės purkštukas užsikimšęs, išvalykite spausdinimo galvutę. Jeigu spausdintuvas buvo ilgai nenaudotas, gali būti užsikimšę spausdinimo galvutės purkštukai, todėl rašalas gali būti netiekiamas.
 - ❑ Jeigu spausdinate, kai rašalo yra labai nedaug ir jo nesimato rašalo talpyklos langeliuose, pripildykite rašalo talpyklą iki viršutinės linijos ir pasinaudokite **Galingas rašalo valymas** paslaugų programa, kad pakeistumėte rašalą rašalo vamzdeliuose. Pasinaudoję parankiniu, atlikite purkštukų patikrinimą, kad pamatytumėte, ar spaudinio kokybė pakilo.
- ➔ „Spausdinimo galvutės patikra ir valymas” puslapyje 82
 - ➔ „Nuodugnus valymas vykdytas” puslapyje 84
 - ➔ „Spausdinimo kokybės nustatymas” puslapyje 81

Naudojant juodą rašalą, spausdinimo kokybė yra prasta



■ Greičiausiai užsikimšę spausdinimo galvutės purkštukai.

Sprendimai

- ❑ Atlikite purkštukų patikrą ir pažiūrėkite, ar spausdinimo galvutės purkštukai nėra užsikimšę. Atlikite purkštukų patikrą ir, jei kuris nors spausdinimo galvutės purkštukas užsikimšęs, išvalykite spausdinimo galvutę. Jeigu spausdintuvas buvo ilgai nenaudotas, gali būti užsikimšę spausdinimo galvutės purkštukai, todėl rašalas gali būti netiekiamas.

„Spausdinimo galvutės patikra ir valymas“ puslapyje 82

- ❑ Jei nuvalius galvutę problemos išspręsti nepavyksta, galite nedelsdami spausdinti spalvotą rašalų mišiniu, kad sukurtumėte sudėtinę juodą spalvą pakeisdami toliau nurodytus nustatymus lange Windows.

Spausdintuvo tvarkyklės skirtuke **Tech. priežiūra** spustelėkite **Išplėstinės nuostatos**. Pasirinkę **Naudoti spalvotus rašalus juodai spalvai sukurti**, galite spausdinti **Standartin.** spausdinimo kokybę, kai **Popier. tipas** yra **Paprastas popierius, Letterhead** arba **Vokas**.

Atkreipkite dėmesį, kad ši funkcija nepadaeda išspręsti užsikimšusio purkštuko problemos. Jei norite išspręsti užsikimšusio purkštuko problemą, rekomenduojame kreiptis į „Epson“ pagalbos skyrių dėl remonto.

Maždaug kas 3.4 cm matomos spalvotos juostos



Galima apsvarstyti kelias priežastis.

■ Popieriaus tipo nuostata neatitinka įdėto popieriaus.

Sprendimai

Atsižvelgdami į popieriaus, įdėto į spausdintuvą tipą, pasirinkite tinkamą popieriaus tipo nustatymą.

➔ „Popieriaus rūšių sąrašas“ puslapyje 28

■ Nustatyta žema spausdinimo kokybė.

Sprendimai

Spausdindami ant paprasto popieriaus naudokite aukštesnės kokybės nustatymą.

- ❑ Windows

Pasirinkite **Didelis** iš **Kokybė** spausdintuvo tvarkyklės skirtuke **Pagrindinis**.

- ❑ Mac OS

Pasirinkite **Gera** kaip **Spausdinimo kokybė** iš spausdinimo dialogo meniu **Spausdinimo nustatymai**.

➔ „Kokybė:“ puslapyje 63

■ Spausdinimo galvutės padėtis yra nesulygiuota.

Sprendimai

Pasirinkite valdymo skydelio meniu **Priežiūra** > **Spausdinimo galvutės lygiavimas** > **Horizontalusis lygiavimas** ir sulygiuokite spausdinimo galvutę.

Neaiškus spaudinys, vertikalios juostos, netinkamas lygiavimas



enthalten alle
Aufdruck. W
5008 "Regel

Toliau nurodytos galimos priežastys. Patikrinkite priežastis ir ieškokite sprendimų eilės tvarka, pradėdami nuo viršaus.

■ Spausdinimo galvutės padėtis yra nesulygiuota.

Sprendimai

Pasirinkite valdymo skydelio meniu **Priežiūra** > **Spausdinimo galvutės lygiavimas** > **Vertikalusis lygiavimas** ir sulygiuokite spausdinimo galvutę.

■ Įjungtas dvikrypčio spausdinimo nustatymas.

Sprendimai

Jeigu po spausdinimo galvutės lygiavimo spausdinimo kokybė nepagerėja, išjunkite dvikryptį spausdinimą.

Dvikrypčio (arba ypač spartaus) spausdinimo metu, spausdinimo galvutė spausdina judėdama abiem kryptimis, todėl gali būti netinkamai sulygiuotos vertikalios linijos. Išjungus šią nuostatą gali sumažėti spausdinimo greitis, tačiau pagerės spausdinimo kokybė.

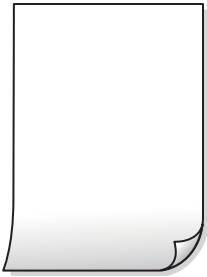
Windows

Spausdintuvo tvarkyklės skirtuke **Daugiau pasirinkčių** atžymėkite **Dvikryptis spausdinimas**.

Mac OS

Pasirinkite **Sistemos nuostatos** (arba **Sistemos parametrai**), atidarę meniu „Apple“, spauskite **Spausdintuvai ir skaitytuvai** (arba **Spausdinti ir nuskaityti**, **Spausdinti ir siųsti faksogramą**), tada pasirinkite spausdintuvą. Spustelėkite **Parinktys ir tiekimas** > **Parinktys** (arba **Tvarkyklė**). Pasirinkite **Off** kaip **Dvikryptis spausdinimas** nuostatą.

Spaudinys atspausdinamas kaip tuščias lapas



■ Greičiausiai užsikimšę spausdinimo galvutės purkštukai.

Sprendimai

Atlikite purkštuko patikrą ir pabandykite pritaikyti funkcijas Valymas arba Nuodugnus valymas, jei spausdinimo galvutės purkštukai užsikimšę.

➔ „Spausdinimo galvutės patikra ir valymas” puslapyje 82

➔ „Nuodugnus valymas vykdytas” puslapyje 84

➔ „Spausdinimo kokybės nustatymas” puslapyje 81

■ Spausdinimo nuostatos ir į spausdintuvą įdėto popieriaus dydis skiriasi.

Sprendimai

Pakeiskite spausdinimo nuostatas pagal į popieriaus kasetę įdėto popieriaus dydį. Įdėkite popierių į popieriaus kasetę, kuri atitinka spausdinimo nuostatas.

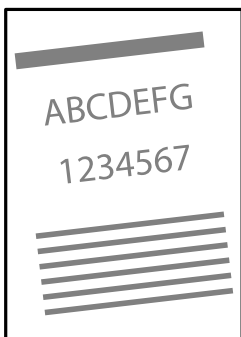
■ Vienu metu į spausdintuvą paduoti keli popieriaus lapai.

Sprendimai

Žr. toliau, ką daryti, kad vienu metu į spausdintuvą nebūtų paduoti keli popieriaus lapai.

➔ „Vienu metu tiekiami keli popieriaus lapai” puslapyje 137

Spausdinama kampu



■ Popierius banguotas.

Sprendimai

Jei popierius banguotas arba užlenkti jo kraštai, jis gali liestis prie spausdinimo galvutės ir būti stumiamas kampu.

Padėkite popierių ant plokščio paviršiaus, kad patikrintumėte, ar jis susiraitęs. Jei popierius susiraitęs, ištiesinkite jį.

■ Popierius įdėtas netinkamai.

Sprendimai

Įdėkite popieriaus tinkama kryptimi ir priekinio krašto kreiptuvą pristumkite prie popieriaus krašto.

➔ „Popieriaus įdėjimas” puslapyje 29

Ant popieriaus yra dėmių arba jis nusitrynęs



Galima apsvarstyti kelias priežastis.

■ Popierius įdėtas netinkamai.

Sprendimai

Atsiradus horizontalioms juostoms (statmenai spausdinimo krypčiai) arba popieriaus viršuje ar apačioje atsiradus dėmių, įdėkite popierių tinkama kryptimi ir paslinkite krašto kreiptuvus link popieriaus kraštų.

➔ „Popieriaus įdėjimas” puslapyje 29

■ Popieriaus kelias yra nešvarus.

Sprendimai

Atsiradus vertikaliosioms juostoms (horizontalioms spausdinimo krypčiai), nuvalykite popieriaus kelią.

➔ „Popieriaus kelio valymas, kad neliktų rašalo dėmių” puslapyje 86

■ Popierius banguotas.

Sprendimai

Padėkite popierių ant plokščio paviršiaus, kad patikrintumėte, ar jis susiraitęs. Jei popierius susiraitęs, ištiesinkite jį.

■ Spausdinimo galvutė trinasi į popieriaus paviršių.

Sprendimai

Spausdinant ant storo popieriaus, spausdinimo galvutė yra arti spausdinimo paviršiaus ir popierius gali būti nutrintas. Šiuo atveju įgalinkite nutrynimo sumažinimo parametą. Įjungus šią funkciją spaudiniai gali būti prastesnės kokybės arba lėčiau spausdinami.

Windows

Spausdintuvo tvarkyklės skirtuke **Išplėstinės nuostatos** spustelėkite **Tech. priežiūra** ir pasirinkite **Skersinio pluošto popierius**.

Kita popieriaus pusė buvo atspausdinta prieš išdžiūstant jau atspausdintai pusei.

Sprendimai

Kai vykdote dvipusį spausdinimą, prieš įdėdami popierių iš naujo įsitikinkite, kad rašalas visiškai išdžiūvęs.

Kai spausdinate naudodami automatinį dvipusį spausdinimą, spausdinimo tankis yra per didelis, o džiūvimo laikas — per trumpas.

Sprendimai

Naudodami automatinio dvipusio spausdinimo funkciją ir spausdindami didelio tankio duomenis, pvz., vaizdus arba grafiką, sumažinkite spausdinimo tankio nustatymą ir pasirinkite ilgesnę džiūvimo trukmę.

Išspausdintos nuotraukos yra lipnios



Spausdinys paruoštas ant netinkamos nuotraukų popieriaus pusės.

Sprendimai

Patikrinkite, ar spausdinate ant tam skirtos pusės. Spausdinant ant blogosios fotografinio popieriaus pusės reikia išvalyti popieriaus kelią.

Vaizdai arba nuotraukos spausdinami neįprastomis spalvomis



Galima apsvarstyti kelias priežastis.

Greičiausiai užsikimšę spausdinimo galvutės purkštukai.

Sprendimai

Atlikite purkštukų patikrą ir pažiūrėkite, ar spausdinimo galvutės purkštukai nėra užsikimšę. Atlikite purkštukų patikrą ir, jei kuris nors spausdinimo galvutės purkštukas užsikimšęs, išvalykite spausdinimo galvutę. Jeigu spausdintuvas buvo ilgai nenaudotas, gali būti užsikimšę spausdinimo galvutės purkštukai, todėl rašalas gali būti netiekiamas.

➔ „Spausdinimo galvutės patikra ir valymas“ puslapyje 82

➔ „Nuodugnus valymas vykdymas“ puslapyje 84

➔ „Spausdinimo kokybės nustatymas“ puslapyje 81

■ Pritaikytas spalvos koregavimas.

Sprendimai

Spausdinant per „Windows“ spausdintuvo tvarkyklę, „Epson“ automatinio nuotraukų koregavimo funkcija taikoma pagal numatytuosius parametrus atsižvelgiant į popieriaus tipą. Pabandykite pakeisti parametras.

Skirtuke **Daugiau pasirinkčių** pasirinkite **Vartotojo nustatymas Spalvų korekcija** ir paspauskite **Patobulintas**. Pakeiskite parametras **Vaizdo koregavimas** iš **Automatinis** į bet kokį kitą pasirinkimą. Jei parametro pakeitimas nepadeda, išbandykite bet kokį kitą spalvos koregavimo metodą, išskyrus **PhotoEnhance Spalvų tvarkymas**.

Spalvos spaudinyje skiriasi nuo spalvų, rodomų ekrane



■ Naudojamo rodymo prietaiso spalvų ypatybės nebuvo tinkamai pakoreguotos.

Sprendimai

Rodymo prietaisai, pvz., kompiuterių ekranai, turi savo spalvinius nustatymus. Jei ekranas nesubalansuotas, vaizdas rodomas netinkamo ryškumo ir spalvų. Koreguokite įrenginio ypatybes. Po to atlikite toliau nurodytus veiksmus.

Windows

Atidarykite spausdintuvo tvarkyklės langą, pasirinkite **Vartotojo nustatymas** kaip **Spalvų korekcija** nustatymą skirtuke **Daugiau pasirinkčių**, tada spustelėkite **Patobulintas**. Pasirinkite **EPSON standartas** kaip **Spalv. režimas** nuostatą.

Mac OS

Atidarykite spausdinimo dialogo langą. IškyLANČIAJAME meniu pasirinkite **Color Options**, tada spustelėkite rodyklę prie **Sudėtingesnės nuostatos**. Pasirinkite **EPSON standartas** kaip **Mode** nuostatą.

■ Rodymo prietaisas atspindi šviesą iš išorės.

Sprendimai

Venkite tiesioginių saulės spindulių ir patikrinkite vaizdą esant tinkamam apšvietimui.

■ Rodymo prietaisas pasižymi didele skiriamąja geba.

Sprendimai

Spalvos gali skirtis nuo spalvų, matomų mobiliuosiuose įrenginiuose su didelės skyros ekranais.

Rodymo prietaisais ir spausdintuvais skirtingai atkuria spalvas.

Sprendimai

Ekranas spalvas nevisiškai atitinka popierinės versijos spalvas, nes rodymo įrenginys ir skaitytuvas skirtingai atkuria spalvas. Pakoreguokite spalvų ypatybes, kad spalvos būtų identiškos.

Spausdinti be paraščių negalima



Spausdinimo nuostatose nėra nustatytas spausdinimas be paraščių.

Sprendimai

Spausdinimo nuostatose įjunkite spausdinimo be paraščių nuostatą. Jeigu pasirinksite popieriaus tipą, kuris nepalaiko spausdinimo be paraščių, jūs negalėsite pasirinkti **Be rėmelių**. Pasirinkite popierių, palaikantį spausdinimą be paraščių.

- Valdymo skydelis

Pasirinkite **Be kraštinių** kaip **Krašto nustatymas**.

- Windows

Spausdintuvo tvarkyklės skirtuke **Be rėmelių** pasirinkite **Pagrindinis**.

- Mac OS

Pasirinkite popieriaus formatą be paraščių **Popier. dydis**.

Spausdinant be paraščių vaizdo kraštai apkarpmi



Kadangi vaizdas kiek padidinamas, išsikišanti sritis yra apkarpoma.

Sprendimai

Pasirinkite mažesnio padidinimo nuostatą.

- Valdymo skydelis

Pakeiskite formato nuostatą **Išplėtimas**.

- Windows

Spausdintuvo tvarkyklės skirtuke **Nustatymai** spustelėkite šalia **Be rėmelių** esančią parinktį **Pagrindinis** ir pakoreguokite nuostatas.

■ USB laidas nėra prijungtas teisingai.

Sprendimai

Tvirtai prijunkite USB laidą prie spausdintuvo ir kompiuterio.

■ Yra spausdinimo laukianti užduotis.

Sprendimai

Atšaukite visas pristabdytas spausdinimo užduotis.

➔ „Vis dar yra spausdinimo laukianti užduotis.” puslapyje 129

■ Kol spausdinama, kompiuteryje rankiniu būdu buvo įjungtas režimas Užmigdymas arba Miegas.

Sprendimai

Kol spausdinama, rankiniu būdu nenustatykite kompiuterio režimo **Hibernacija** arba **Žiemoti**. Kitą kartą paleidus kompiuterį ant puslapių išspausdintas tekstas gali būti iškraipytas.

■ Naudojate kito spausdintuvo tvarkyklę.

Sprendimai

Įsitikinkite, kad naudojama spausdintuvo tvarkyklė skirta šiam spausdintuvui. Patikrinkite spausdintuvo pavadinimą spausdintuvo tvarkyklės lango viršuje.

Išspausdinamas atvirkštinis vaizdas



■ Spausdinimo nuostatose nustatyta, kad vaizdas būtų apverstas horizontaliai.

Sprendimai

Naudodami spausdintuvo tvarkyklę arba programą atšaukite visus veidrodinio vaizdo nustatymus.

Windows

Spausdintuvo tvarkyklės skirtuke **Veidrodinis atvaizdas** pažymėkite **Daugiau pasirinkčių**.

Mac OS

Spausdinimo dialogo lango meniu **Mirror Image** panaikinkite **Spausdinimo nustatymai**.

Spaudiniuose matomi mozaiką primenantys raštai



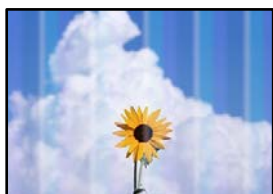
■ Atspausdinti mažos skiriamosios gebos vaizdai arba nuotraukos.

Sprendimai

Spausdindami vaizdus arba nuotraukas, naudokite aukštos skiriamosios gebos duomenis. Nors ekrane atrodo pakankamai gerai, įprastai vaizdai žiniatinklio svetainėse yra žemos skiriamosios gebos, todėl gali suprastėti spausdinimo kokybė.

Prasta kopijavimo kokybė

Trūksta spalvos, juostų arba kopijose pastebimos nepageidaujamos spalvos



■ Greičiausiai užsikimšę spausdinimo galvutės purkštukai.

Sprendimai

- Atlikite purkštukų patikrą ir pažiūrėkite, ar spausdinimo galvutės purkštukai nėra užsikimšę. Atlikite purkštukų patikrą ir, jei kuris nors spausdinimo galvutės purkštukas užsikimšęs, išvalykite spausdinimo galvutę. Jeigu spausdintuvas buvo ilgai nenaudotas, gali būti užsikimšę spausdinimo galvutės purkštukai, todėl rašalas gali būti netiekiamas.
- Jeigu spausdinate, kai rašalo yra labai nedaug ir jo nesimato rašalo talpyklos langeliuose, pripildykite rašalo talpyklą iki viršutinės linijos ir pasinaudokite **Galingas rašalo valymas** paslaugų programa, kad pakeistumėte rašalą rašalo vamzdeliuose. Pasinaudoję parankiniu, atlikite purkštukų patikrinimą, kad pamatytumėte, ar spausdinio kokybė pakilo.

➔ „Spausdinimo galvutės patikra ir valymas” puslapyje 82

➔ „Nuodugnus valymas vykdymas” puslapyje 84

➔ „Spausdinimo kokybės nustatymas” puslapyje 81

Maždaug kas 3.4 cm matomos spalvotos juostos



Galima apsvarstyti kelias priežastis.

■ Popieriaus tipo nuostata neatitinka įdėto popieriaus.

Sprendimai

Atsižvelgdami į popieriaus, įdėto į spausdintuvą tipą, pasirinkite tinkamą popieriaus tipo nustatymą.

➔ „Popieriaus rūšių sąrašas” puslapyje 28

■ Spausdinimo galvutės padėtis yra nesulygiuota.

Sprendimai

Pasirinkite valdymo skydelio meniu **Priežiūra > Spausdinimo galvutės lygiavimas > Horizontalusis lygiavimas** ir sulygiuokite spausdinimo galvutę.

■ Nustatyta žema spausdinimo kokybė.

Sprendimai

Spausdindami ant paprasto popieriaus naudokite aukštesnės kokybės nustatymą.

Pasirinkite **Išplėstiniai parametrai > Kokybė** ir tuomet kiekvienos kopijos meniu pasirinkite **Didelis**.

Neaiškios kopijos, vertikalios juostos, netinkamas lygiavimas



enthalten alle
Aufdruck. W
↓ 5008 "Regel

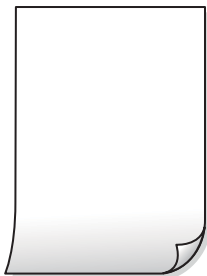
Galima apsvarstyti kelias priežastis.

■ Spausdinimo galvutės padėtis yra nesulygiuota.

Sprendimai

Pasirinkite valdymo skydelio meniu **Priežiūra > Spausdinimo galvutės lygiavimas > Vertikalusis lygiavimas** ir sulygiuokite spausdinimo galvutę.

Spaudinys atspausdinamas kaip tuščias lapas



■ Greičiausiai užsikimšę spausdinimo galvutės purkštukai.

Sprendimai

Atlikite purkštuko patikrą ir pabandykite pritaikyti funkcijas Valymas arba Nuodugnus valymas, jei spausdinimo galvutės purkštukai užsikimšę.

➔ „Spausdinimo galvutės patikra ir valymas” puslapyje 82

➔ „Nuodugnus valymas vykdytas” puslapyje 84

➔ „Spausdinimo kokybės nustatymas” puslapyje 81

■ Spausdinimo nuostatos ir į spausdintuvą įdėto popieriaus dydis skiriasi.

Sprendimai

Pakeiskite spausdinimo nuostatas pagal į popieriaus kasetę įdėto popieriaus dydį. Įdėkite popierių į popieriaus kasetę, kuri atitinka spausdinimo nuostatas.

■ Vienu metu į spausdintuvą paduoti keli popieriaus lapai.

Sprendimai

Žr. toliau, ką daryti, kad vienu metu į spausdintuvą nebūtų paduoti keli popieriaus lapai.

➔ „Vienu metu tiekiami keli popieriaus lapai” puslapyje 137

Ant popieriaus yra dėmių arba jis nusitrynęs



Galima apsvarstyti kelias priežastis.

■ Popierius įdėtas netinkamai.

Sprendimai

Atsiradus horizontalioms juostoms (statmenai spausdinimo kryptčiai) arba popieriaus viršuje ar apačioje atsiradus dėmių, įdėkite popierių tinkama kryptimi ir paslinkite krašto kreiptuvus link popieriaus kraštų.

➔ „Popieriaus įdėjimas” puslapyje 29

■ Popieriaus kelias yra nešvarus.

Sprendimai

Atsiradus vertikaliosioms juostoms (horizontalioms spausdinimo kryptčiai), nuvalykite popieriaus kelią.

➔ „Popieriaus kelio valymas, kad neliktų rašalo dėmių” puslapyje 86

■ Popierius banguotas.

Sprendimai

Padėkite popierių ant plokščio paviršiaus, kad patikrintumėte, ar jis susiraitęs. Jei popierius susiraitęs, ištiesinkite jį.

Negalima kopijuoti be paraščių



■ Spausdinimo nuostatose nėra nustatytas spausdinimas be paraščių.

Sprendimai

Pasirinkite **Kopijuoti** > **Išplėstiniai parametrai** > **Kopija be kraštinių** ir įjunkite nuostatą. Jei pasirenkate popierių, kuris nepalaiko spausdinimo be paraščių, jūs negalite įjungti spausdinimo be paraščių nuostatos. Pasirinkite popierių, palaikantį spausdinimą be paraščių.

➔ „Popierius spausdinimui be paraščių” puslapyje 185

Kopijuojant be paraščių vaizdo kraštai apkarpomi



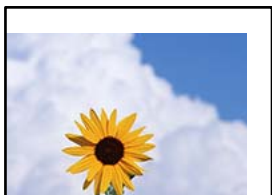
■ Kadangi vaizdas kiek padidinamas, išsikišanti sritis yra apkarpoma.

Sprendimai

Pasirinkite mažesnio padidinimo nuostatą.

Valdymo skydelyje pasirinkite **Kopijuoti** > **Išplėstiniai parametrai** > **Kopija be kraštinių** > **Išplėtimas**, tuomet pakeiskite nuostatą.

Netinkama kopijų padėtis, dydis arba paraštės



Galima apsvarstyti kelias priežastis.

■ Popierius įdėtas netinkamai.

Sprendimai

Įdėkite popieriaus tinkama kryptimi ir priekinio krašto kreiptuvą pristumkite prie popieriaus krašto.

➔ „Popieriaus įdėjimas“ puslapyje 29

■ Originalai nėra tinkamai uždėti.

Sprendimai

Įsitikinkite, kad originalas tinkamai padėtas pagal lygiavimo žymas.

Jei nėra nuskaityto vaizdo krašto, paslinkite originalą šiek tiek toliau nuo skaitytuvo stiklo krašto.

➔ „Originalų dėjimas“ puslapyje 31

■ Ant skaitytuvo stiklo yra dulkių arba nešvarumų.

Sprendimai

Dėdami originalus ant skaitytuvo stiklo, nuo originalų nuvalykite dulkes ir nešvarumus, nušluostykite skaitytuvo stiklą. Jei ant stiklo yra dulkių arba dėmių, kopijavimo sritis gali būti išplėsta, kad apimtų dulkes ir dėmes: tada gali būti klaidingai nustatyta kopijavimo padėtis arba sumažintas vaizdas.

➔ „Skaitytuvo stiklas valymas“ puslapyje 87

■ Popieriaus formatas yra nustatytas netinkamai.

Sprendimai

Pasirinkite tinkamą popieriaus formato nuostatą.

Nukopijuotame vaizde matosi netolygios spalvos, dėmės, taškai ar tiesios linijos



Galima apsvarstyti kelias priežastis.

■ Popieriaus kelias yra nešvarus.

Sprendimai

Norėdami išvalyti popieriaus kelią, įdėkite ir išstumkite popierių nespausdindami.

➔ „Popieriaus kelio valymas, kad neliktų rašalo dėmių” puslapyje 86

■ Ant originalų arba skaitytuvo stiklo yra dulkių arba nešvarumų.

Sprendimai

Pašalinkite dulkes arba nešvarumus, prikibusius prie originalų, bei nuvalykite skaitytuvo stiklą.

➔ „Skaitytuvo stiklas valymas” puslapyje 87

■ Ant ADF arba originalų yra dulkių arba nešvarumų.

Sprendimai

Nuvalykite ADF ir pašalinkite bet kokias dulkes ar nešvarumus, kurie limpa prie originalų.

➔ „ADF valymas” puslapyje 88

■ Originalas buvo prispaustas per stipriai.

Sprendimai

Jei spausite per stipriai, gali atsirasti neryškumų, ištepimų ir dėmių.

Nespauskite originalo arba dokumentų dangčio per stipriai.

➔ „Originalų dėjimas” puslapyje 31

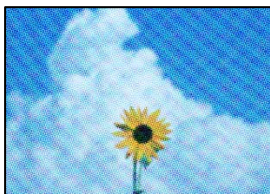
■ Kopijos tankio nuostata yra per aukšta.

Sprendimai

Sumažinkite kopijos tankio nuostatą.

➔ „Pagrindinės kopijavimo meniu parinktys” puslapyje 61

Nukopijuotame vaizde pastebimas muaro efektas (matyti susikertantys brūkšneliai)



Jeigu originalas yra atspausdintas dokumentas, pavyzdžiui, žurnalas arba katalogas, bus matomas taškuotas muaro šablonas.

Sprendimai

Pakeiskite sumažinimo arba didinimo nuostatą. Jei vis tiek matomas muaro efektas, originalą padėkite šiek tiek kitokiu kampu.

➔ „Pagrindinės kopijavimo meniu parinktys” puslapyje 61

Ant kopijos matyti ir kitoje originalo pusėje esantis vaizdas



Galima apsvarstyti kelias priežastis.

Kai nuskaitymi ploni originalai, vienu metu gali būti nuskaitymi vaizdai, esantys kitoje pusėje.

Sprendimai

Padėkite originalą ant skaitytuvo stiklo, tuomet ant kitos originalo pusės uždėkite juodą popieriaus lapą.

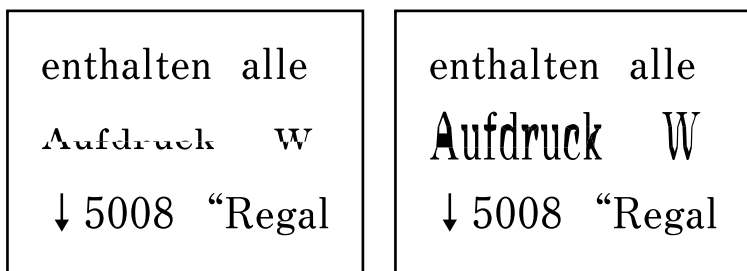
Kopijos tankio nuostata yra per aukšta.

Sprendimai

Sumažinkite kopijos tankio nuostatą.

➔ „Pagrindinės kopijavimo meniu parinktys” puslapyje 61


Iš ADF nukopijuotas tekstas arba vaizdas suspaudžiamas arba ištempiamas



Kai kurie originalai naudojant ADF galėjo būti nuskaityti netinkamai.

Sprendimai

Padėkite nuotraukas ant skaitytuvo stiklo.

Pasirinkite , tada pasirinkite **Kaip** > **Padėkite originalius dokumentus** > **skaitytuvo stiklas**.
Pasirinkite **Baigti**, kad uždarytumėte animacijos ekraną.

➔ „Originalų dėjimas” puslapyje 32

Su nuskaitytais vaizdais susijusios problemos

Ant skaitytuvo stiklo nuskaitytame vaizde matosi netolygios spalvos, dėmės, taškai ir pan



■ **Ant originalų arba skaitytuvo stiklo yra dulkių arba nešvarumų.**

Sprendimai

Pašalinkite dulkes arba nešvarumus, prikibusius prie originalų, bei nuvalykite skaitytuvo stiklą.

➔ „Skaitytuvo stiklas valymas” puslapyje 87

■ **Originalas buvo prispaustas per stipriai.**

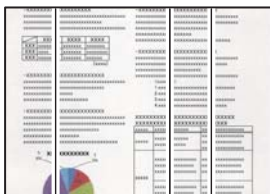
Sprendimai

Jei spausite per stipriai, gali atsirasti neryškumų, ištepimų ir dėmių.

Nespauskite originalo arba dokumentų dangčio per stipriai.

➔ „Originalų dėjimas” puslapyje 31

Nuskaitant iš ADF atsiranda tiesios linijos



■ **Ant ADF arba originalų yra dulkių arba nešvarumų.**

Sprendimai

Nuvalykite ADF ir pašalinkite bet kokias dulkes ar nešvarumus, kurie limpa prie originalų.

➔ „ADF valymas” puslapyje 88

Nuskaitytų vaizdų fone pastebimas poslinkis



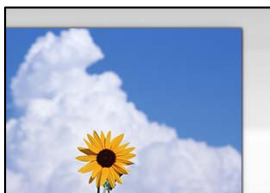
Kai nuskaitymi ploni originalai, vienu metu gali būti nuskaitymi vaizdai, esantys kitoje pusėje.

Sprendimai

Kai nuskaityma nuo skaitytuvo stiklo, ant originalo uždėkite juodo popieriaus arba stalo kilimėlį.

➔ „Originalų dėjimas” puslapyje 32

Negalima nuskaityti teisingos srities



Originalai nėra tinkamai uždėti.

Sprendimai

- Įsitikinkite, kad originalas tinkamai padėtas pagal lygiavimo žymas.
- Jei nėra nuskaityto vaizdo krašto, paslinkite originalą šiek tiek toliau nuo skaitytuvo stiklo krašto.

➔ „Originalų dėjimas” puslapyje 31

Ant skaitytuvo stiklo yra dulkių arba nešvarumų.

Sprendimai

Pašalinkite šiukšles ar nešvarumus nuo skaitytuvo stiklo ir dokumentų dangčio. Jei aplink originalą bus šiukšlių ar purvo, nuskaitymo sritis išsiplės ir jie bus įtraukti į nuskaitytą vaizdą.

➔ „Skaitytuvo stiklas valymas” puslapyje 87

Kai naudojant Epson ScanSmart nuskaitymi keli originalai, tarp originalų nėra palikta pakankamo tarpelio.

Sprendimai

Ant skaitytuvo stiklo dėdami kelis originalus įsitikinkite, kad tarp jų yra bent 20 mm (0,8 col.) tarpas.

Nepavyksta išspręsti problemų nuskaitytame vaizde

Patikrinkite šiuos dalykus, jei išbandėte visus sprendimus, tačiau problemos neišsprendėte.

Yra problemų su nuskaitymo programinės įrangos nuostatomis.

Sprendimai

Naudodami „Epson Scan 2 Utility“ inicijuokite nuostatas skaitytuvo programinei įrangai.

Pastaba:

„Epson Scan 2 Utility“ — tai su skaitytuvo programine įranga pridedama taikomoji programa.

Pastaba:

Pasirinkę Windows Server operacines sistemas įsitikinkite, kad įdiegta funkcija **Stalinio kompiuterio naudojimo patirtis**.

1. Paleiskite „Epson Scan 2 Utility“.

Windows 11

Spustelėkite paleisties mygtuką ir pasirinkite **Visos programos > EPSON > Epson Scan 2 Utility**.

Windows 10/Windows Server 2022/Windows Server 2019/Windows Server 2016

Spustelėkite pradžios mygtuką ir tuomet pasirinkite **EPSON > Epson Scan 2 Utility**.

Windows 8.1/Windows 8/Windows Server 2012 R2/Windows Server 2012

Pagrindinio ieškos mygtuko lauke įveskite programos pavadinimą ir pasirinkite rodomą piktogramą.

Windows 7/Windows Server 2008 R2/Windows Server 2008

Spustelėkite pradžios mygtuką ir pasirinkite **Visos programos > EPSON > Epson Scan 2 > Epson Scan 2 Utility**.

Mac OS

Pasirinkite **Eiti > Programos > Epson Software > Epson Scan 2 Utility**.

2. Pasirinkite skirtuką **Kita**.

3. Spustelėkite **Atstatyti**.

Jei inicijavus problemos išspręsti nepavyksta, pašalinkite ir iš naujo įdiekite skaitytuvo programinę įrangą.

➔ [„Programų įdiegimas atskirai“ puslapyje 100](#)

Spausdintuvo tvarkyklėje negalima pasirinkti popieriaus rūšies arba popieriaus šaltinio

Neįdiegta originali „Epson“ spausdintuvo tvarkyklė.

Sprendimai

Jei originali „Epson“ spausdintuvo tvarkyklė (EPSON XXXXX) neįdiegta, galimos funkcijos veikia ribotai. Rekomenduojame naudoti originalią „Epson“ spausdintuvo tvarkyklę.

➔ [„Patikrinkite, ar įdiegta originali „Epson“ spausdintuvo tvarkyklė \(Windows\)“ puslapyje 101](#)

➔ [„Patikrinkite, ar įdiegta originali „Epson“ spausdintuvo tvarkyklė \(Mac OS\)“ puslapyje 102](#)

Skystųjų kristalų ekrane rodomas pranešimas

Jei skystųjų kristalų ekrane rodomas klaidos pranešimas, norėdami išspręsti problemą, sekite ekrane pateiktus nurodymus arba taikykite toliau pateiktus sprendimus.

Klaidų pranešimai	Sprendimai
Spausdintuvo klaida Vėl įjunkite spausdintuvą. Daugiau informacijos ieškokite dokumentuose.	Atidarykite vidinį dangtį bei skaitytuvo bloką ir išimkite iš spausdintuvo visą popierių ar apsauginę medžiagą. Išjunkite ir įjunkite maitinimą.
Nėra popieriaus XX.	Įdėkite popierių, tada iki gali įstatykite popieriaus kasetę.
Netrukus baigsis spausdintuvo rašalo pagalvėlės spausdinimui be paraščių naudojimo laikas. Šios dalies pats pakeisti negali. Kreipkitės į „Epson“ palaikymą.	Dėl spausdinimo be paraščių rašalo pagalvėlės keitimo kreipkitės į „Epson“ arba įgaliojį „Epson“ techninės priežiūros skyrių*. Už šios dalies priežiūrą nėra atsakingas naudotojas. Pasirinkite Supratau ir tęskite spausdinimą.
Baigėsi spausdintuvo rašalo pagalvėlės spausdinimui be paraščių naudojimo laikas. Šios dalies pats pakeisti negali. Kreipkitės į „Epson“ palaikymą.	Dėl spausdinimo be paraščių rašalo pagalvėlės keitimo kreipkitės į „Epson“ arba įgaliojį „Epson“ techninės priežiūros skyrių*. Už šios dalies priežiūrą nėra atsakingas naudotojas. Tačiau galite atlikti veiksmus, kuriems nereikalingas rašalas, pavyzdžiui, nuskaityti.
Automat. popieriaus sąrankos rodymas nustatytas į padėtį Išjungta. Gali neveikti kai kurios funkcijos. Išsamesnės informacijos žr. dokumentaciją.	Jei funkcija Automat. popieriaus sąrankos rodymas išjungta, AirPrint naudoti negalėsite.
Neleistinas IP adreso ir potinklio šablono derinys. Išsamiau žr. dokumentuose.	Įveskite teisingą IP adresą arba numatytąjį tinklų sietuvą. Susisieki su asmeniu, kuris įdiegė tinklą, kad jis jums padėtų.
Norėdami naudotis debesų paslaugomis atnaujinkite šakninį sertifikatą.	Paleiskite Web Config, tada atnaujinkite šakninį sertifikatą.
Patikrinkite, ar kompiuteriui tinka Spausdintuvo prievado nuostatos (pavyzdžiui, IP adresas) arba spausdintuvo tvarkyklė.	Spausdintuvo tvarkyklės skirtuke Tech. priežiūra spustelėkite Spausdinimo eilė . Patikrinkite, ar kortelėje Ypatybės > Prievadas , atidarojoje pasirinkus meniu Spausdintuvas , pasirinktas tinkamas spausdintuvo prievadas.
Patikrinkite, ar kompiuteriui tinka prievado nuostatos arba spausdintuvo tvarkyklė. Išsamesnės informacijos ieškokite dokumentuose.	USB jungčiai pasirinkite „ USBXXX “ arba tinklo jungčiai „ EpsonNet Print Port “.

Klaidų pranešimai	Sprendimai
Recovery Mode Update Firmware	<p>Spausdintuvas pradėjo veikti atkūrimo režimu, nes nepavyko atnaujinti programinės aparatinės įrangos. Atlikdami toliau nurodytus veiksmus, dar kartą pabandykite atnaujinti programinę aparatinę įrangą.</p> <p>Atlikdami toliau nurodytus veiksmus, dar kartą pabandykite atnaujinti programinę aparatinę įrangą.</p> <p>1. USB kabeliu prijunkite spausdintuvą prie kompiuterio.</p> <p>⚠ Svarbu:</p> <ul style="list-style-type: none"> <input type="checkbox"/> Jei nustatytas atkūrimo režimas, tinklo ryšiu programinės aparatinės įrangos atnaujinti nepavyks. Galite naudoti tik USB jungtį. <input type="checkbox"/> Naudokite A-B tipo USB 2.0 kabelį. <p>2. Iš vietinės „Epson“ svetainės į savo kompiuterį atsisiųskite naujausią programinę įrangą, tada paleiskite atnaujinimą.</p>

* Kai kuriuose spausdinimo cikluose spausdinimo be paraščių rašalo pagalvėlėje gali susikaupti labai mažas perteklinio rašalo kiekis. Kad rašalas nepradėtų tekėti iš pagalvėlės, pasiekus pagalvėlės sugerties ribą gaminys sustabdo spausdinimą be paraščių. Keitimo būtinybę ir dažnį lemia pasirinkus spausdinimo be paraščių funkciją išspausdintų puslapių skaičius. Tai, kad reikia pakeisti pagalvėlę nereiškia, kad spausdintuvo veikimas nebeatitinka techninių duomenų. Prireikus pakeisti pagalvėlę, spausdintuvas pateks apie tai informuojantį pranešimą. Tai atlikti gali tik įgaliotasis „Epson“ techninės priežiūros skyriaus atstovas. Šio pakeitimo išlaidos pagal „Epson“ garantiją nepadengiamos.

Popierius vis įstringa

Peržiūrėkite valdymo skydelyje rodomą klaidą ir vykdykite instrukcijas, kad pašalintumėte įstringusį popierių, įskaitant suplyšusias dalis. Tada pašalinkite klaidą.



Svarbu:

- Atsargiai išimkite įstringusį popierių. Mėginant išimti popierių jėga galima pakenkti spausdintuvui.*
- Išimdami įstringusį popierių, nepaverskite, nepastatykite vertikaliai ar neapverskite spausdintuvo, nes gali ištekėti rašalas.*

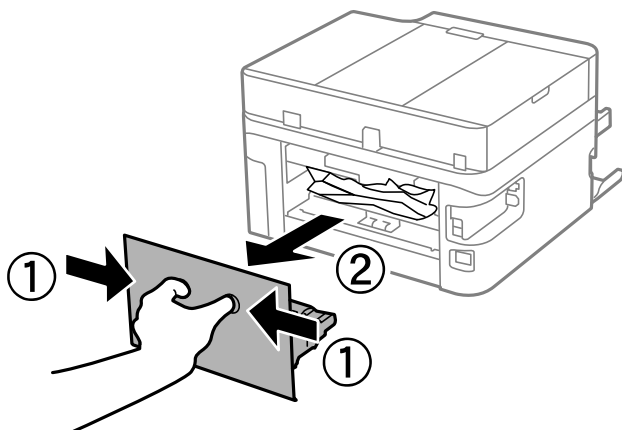
Įstringusio popieriaus išėmimas



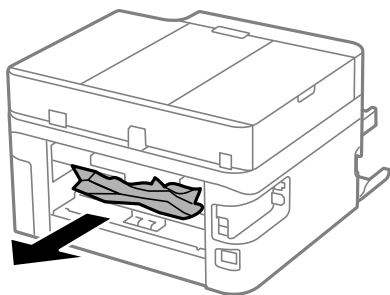
Perspėjimas:

- Elkitės atsargiai: atidarydami ir uždarydami skaitytuvo įrenginio dangtį stenkitės neprispausti rankos arba pirštų. Taip galite susižeisti.*
- Kol ranka yra spausdintuvo viduje, niekada nelieskite valdymo skydelio mygtukų. Jei spausdintuvas pradės veikti, galite susižaloti. Elkitės atsargiai, kad nepaliestumėte kyšančių dalių ir nesusižeistumėte.*

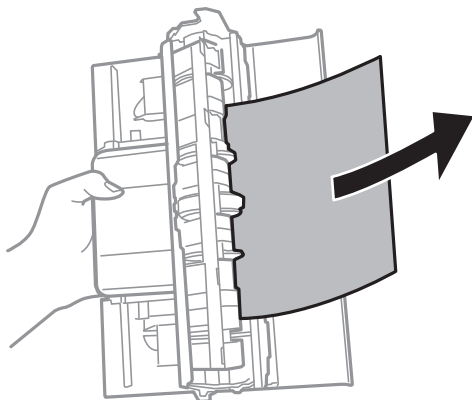
1. Išimkite galinį gaubtas.



2. Išimkite įstringusį popierių.

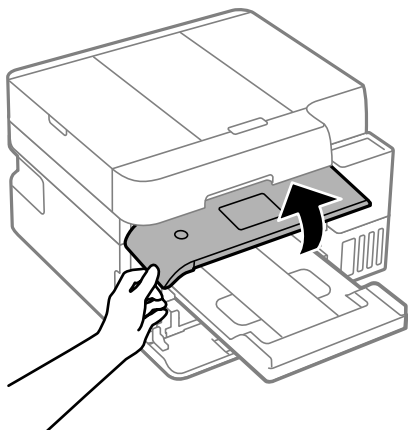


3. Išimkite įstringusį popierių iš galinio gaubtas.

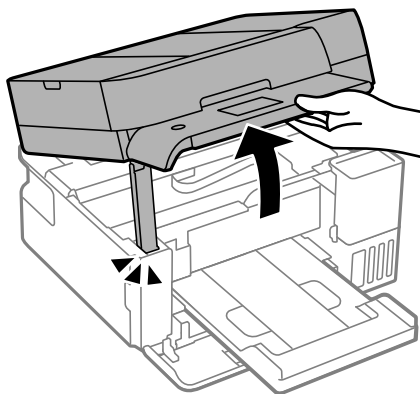


4. Įstumkite galinį gaubtas į spausdintuvą.
5. Uždarykite dokumentų dangtį, jei jis atidarytas.

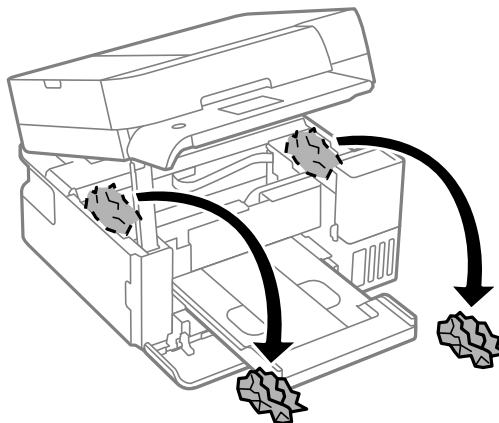
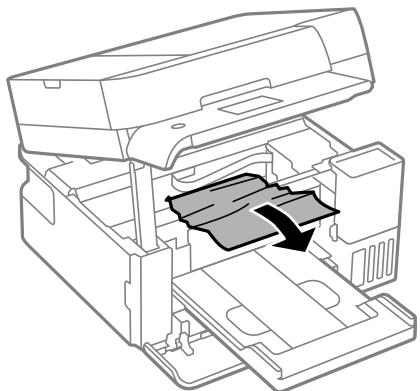
6. Pakelkite valdymo skydelį.



7. Atidarykite skaitytuvo bloką, kol užsifiksuos.

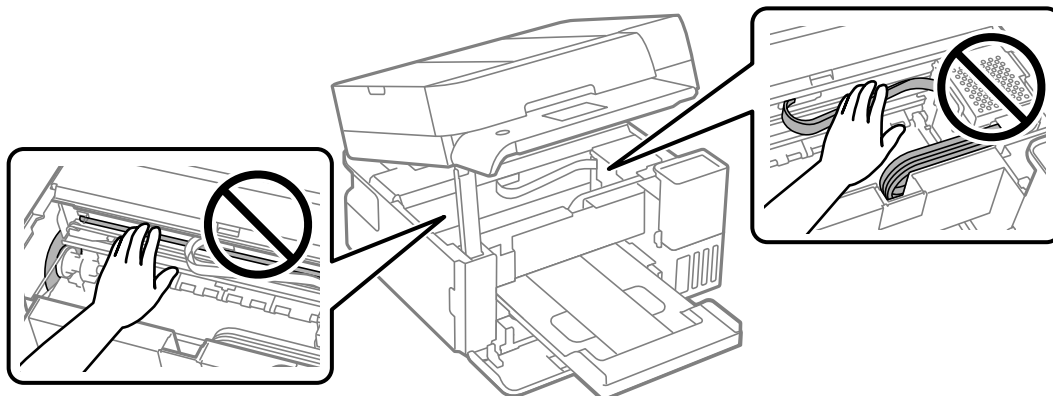


8. Išimkite įstringusį popierių.



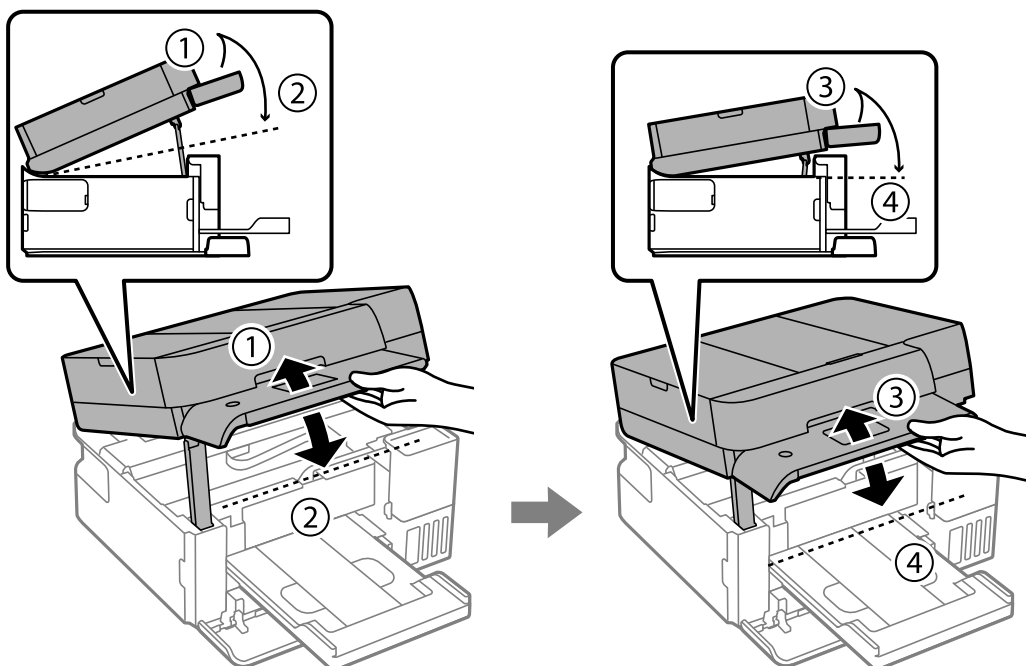
! Svarbu:

Nelieskite spausdintuvo viduje esančio balto plokščio laido, permatomos plėvelės ir rašalo vamzdelių. Taip galite sukelti triktį.



9. Uždarykite skaitytuvo įrenginį.

Saugumo sumetimais, skaitytuvo įrenginys uždaromas dviem veiksmais.

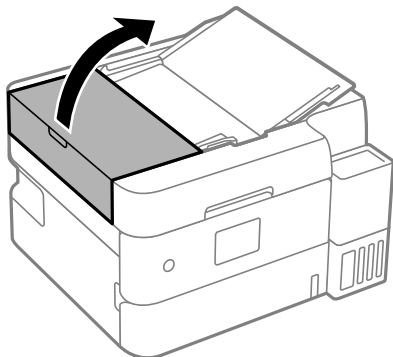


Pastaba:

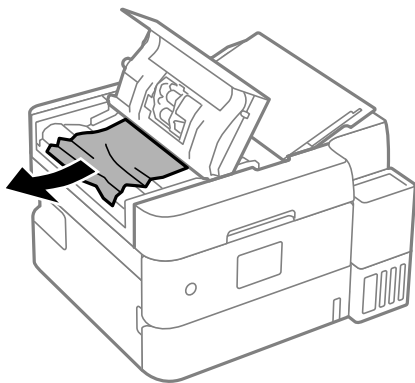
Norint vėl atidaryti skaitytuvo bloką, jis prieš tai privalo būti visiškai uždarytas.

Įstringusio popieriaus išėmimas iš ADF

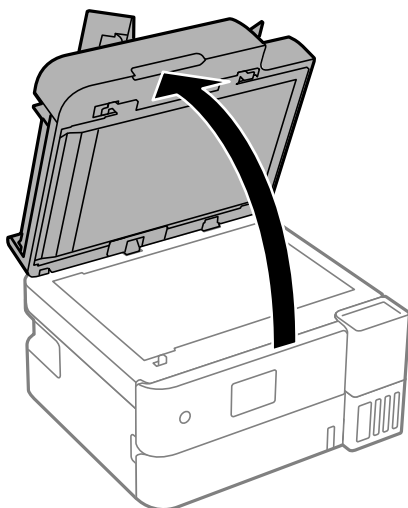
1. Atidarykite ADF dangtį.



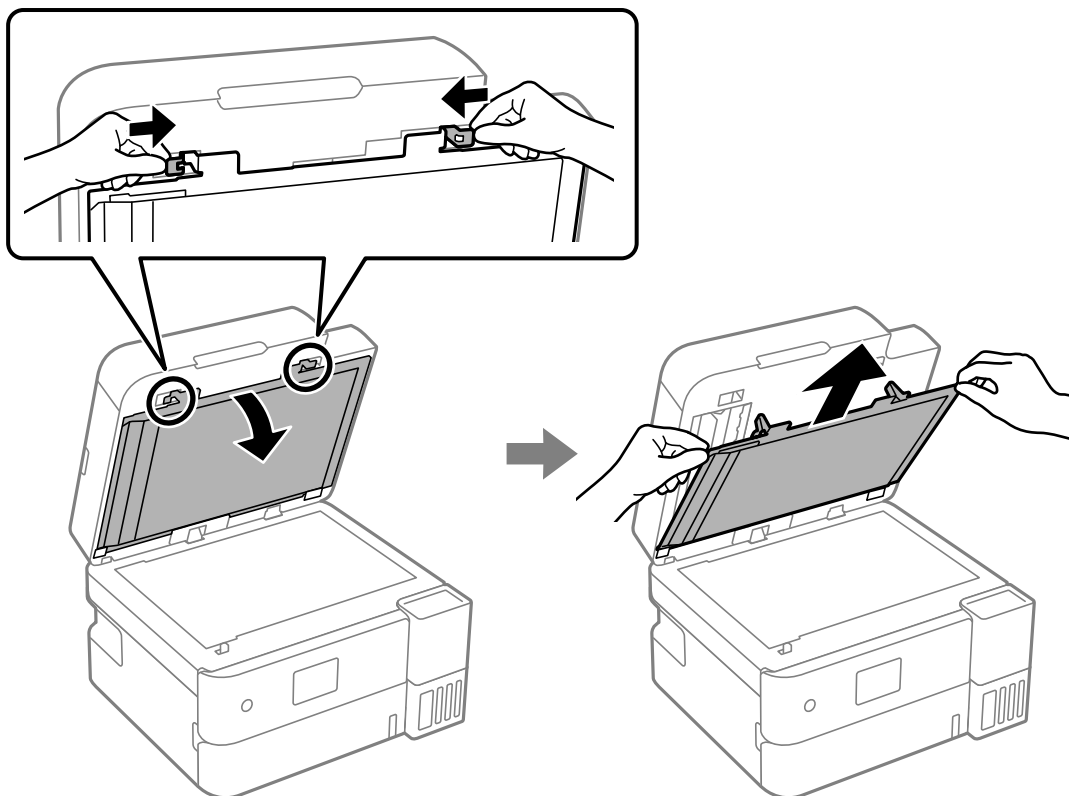
2. Išimkite įstringusį popierių.



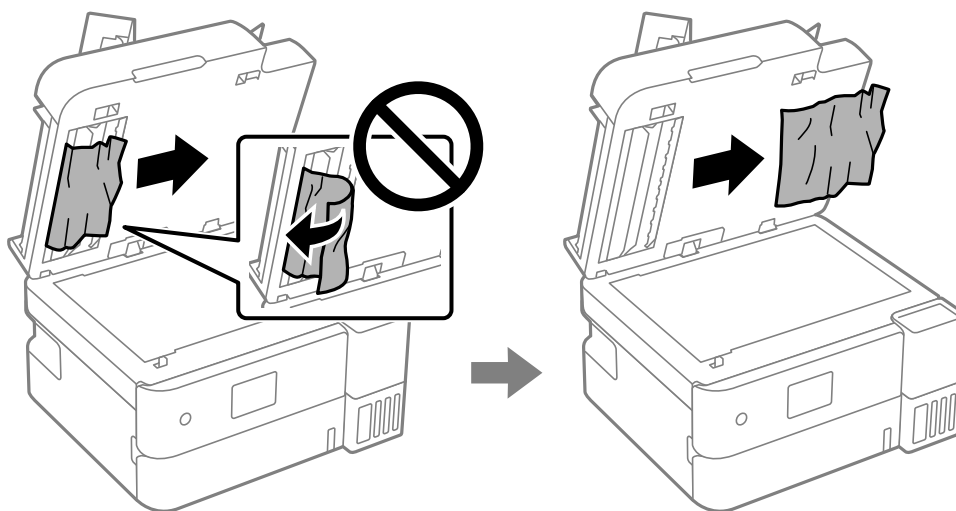
3. Atidarykite dokumentų dangtį.



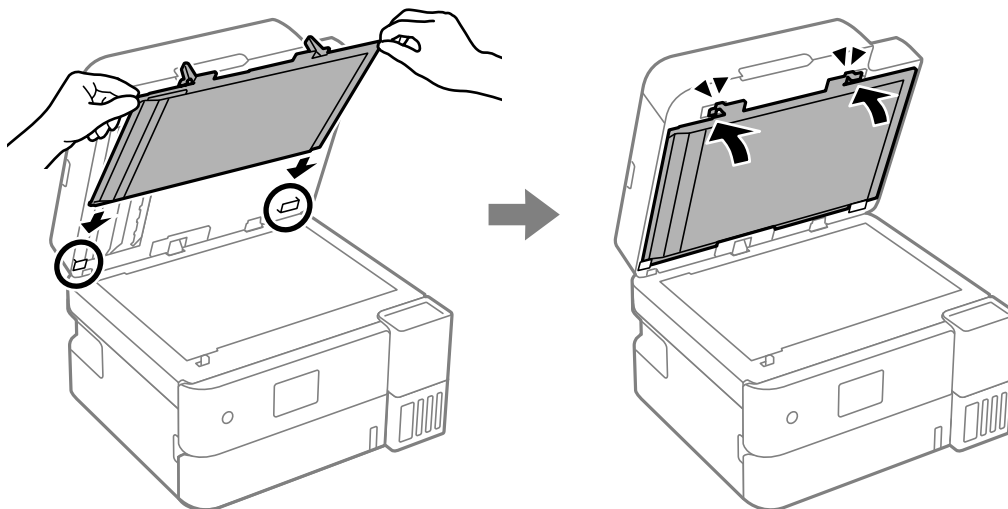
4. Atlaisvinkite abu fikساتorius ir nuimkite dokumentų kilimėlį.



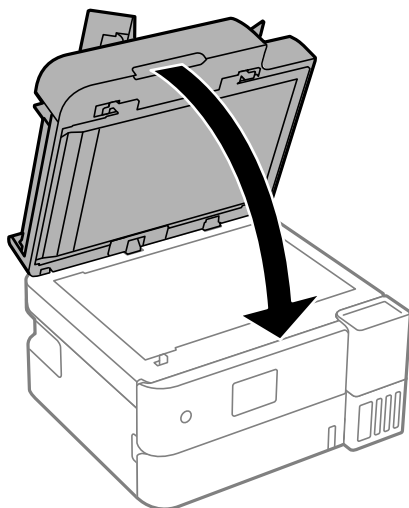
5. Išimkite įstringusį popierių.



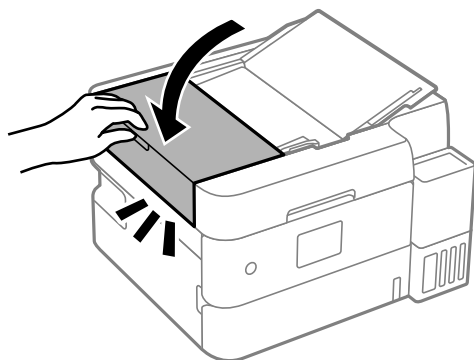
6. Pritvirtinkite dokumentų kilimėlį.



7. Uždarykite dokumentų dangtį.



8. Uždarykite ADF dangtį, kol užsifiksuos.



Popieriaus įstringimo prevencija

Patikrinkite toliau nurodytus elementus, jei popierius įstringa dažnai.

- Padėkite spausdintuvą ant lygaus paviršiaus ir naudokite esant rekomenduojamoms aplinkos sąlygoms.
[„Su aplinka susiję techniniai duomenys” puslapyje 209](#)
- Naudokite šio spausdintuvo palaikomą popierių.
[„Galimas popierius ir talpa” puslapyje 183](#)
- Laikykitės atsargumo priemonių dėl popieriaus naudojimo.
[„Atsargumo priemonės dėl popieriaus naudojimo” puslapyje 27](#)
- Įdėkite popieriaus tinkama kryptimi ir priekinio krašto kreiptuvą pristumkite prie popieriaus krašto.
[„Popieriaus įdėjimas” puslapyje 29](#)
- Nedėkite daugiau lapų, nei nurodyta tam tikros rūšies popieriui.
Išimkite užstringusius dokumentus.
- Įdėkite mažiau popieriaus.
- Jeigu reikia įdėti kelis popieriaus lapus, juos dėkite po vieną.
- Įsitikinkite, ar popieriaus dydžio ir popieriaus tipo nuostatos atitinka į spausdintuvą įdėto popieriaus faktinį dydį ir tipą.
[„Popieriaus rūšių sąrašas” puslapyje 28](#)

Laikas papildyti rašalo atsargas

Atsargumo priemonės dėl rašalo buteliukų naudojimo

Prieš papildydami rašalo lygį, perskaitykite šias instrukcijas.

Rašalo saugojimo atsargumo priemonės

- Rašalo buteliukus saugokite nuo tiesioginių saulės spindulių poveikio.
- Nelaikykite rašalo buteliukų aukštose temperatūrose arba žemiau nulio laipsnių.
- „Epson“ rekomenduoja sunaudoti rašalo buteliuką iki ant pakuotės įspausotos datos.
- Norėdami sandėliuoti arba gabenti rašalo buteliuką, nepakreipkite buteliuko ir saugokite jį nuo smūgių bei temperatūros pokyčių. Nesilaikant nurodymo, net ir tvirtai uždėjus rašalo buteliuko dangtelį gali pratekėti rašalas. Uždėdami dangtelį buteliuką laikykite vertikaliaje padėtyje, taip pat apsaugokite jį taip, kad gabenant rašalo buteliuką, pavyzdžiui, dedant jį į krepšį, neištekėtų rašalas.
- Atnešę rašalo buteliuką iš šaltos laikymo vietos, prieš naudodami, leiskite jam sušilti iki kambario temperatūros bent tris valandas.
- Kol nebūsime pasiruošę užpildyti rašalo talpyklą, neatidarykite rašalo buteliuko pakuotės. Siekiant užtikrinti rašalo buteliuko patikimumą, jis supakuotas naudojant vakuumą. Jei prieš naudodami rašalo buteliuką paliksite išpakuotą ilgą laiką, gali nepavykti spausdinti įprastai.
- Atidarius rašalo buteliuką rekomenduojama kuo greičiau jį panaudoti.

Rašalo pildymui skirtos atsargumo priemonės

- Kad spaudiniai būtų aukščiausios kokybės, o spausdinimo galvutė apsaugota, užpildyti talpyklą nurodoma tada, kai joje dar yra tam tikras saugus rašalo kiekis. Į nurodytą kiekį šis kiekis neįeina.
- Optimaliam spausdinimo rezultatui užtikrinti stenkitės, kad rašalo lygis nebūtų žemas per ilgai.
- Šiam spausdintuvui naudokite rašalo buteliukus su tinkamu dalies kodu.
- Su šiame spausdintuve pateiktu rašalu reikia elgtis atsargiai. Kai rašalo talpyklos yra užpildomos ar pakartotinai papildomos rašalu, rašalas gali taškytis. Jei ant jūsų drabužių arba daiktų patektų rašalo, gali nepavykti jo pašalinti.
- Pernelyg nepurtykite ir nespauskite rašalo buteliukų.
- Kai rašalo lygis nesiekia apatinės linijos, ilgai naudojant spausdintuvą jį galima sugadinti. Pripildykite išjungto spausdintuvo rašalo talpyklą iki viršutinės linijos. Siekiant, kad būtų rodomas teisingas rašalo lygis, pripildę talpyklą nustatykite rašalo lygį iš naujo.
- Norėdami pasiekti optimalių spausdinimo rezultatų, bent kartą per metus pripildykite rašalo talpyklas iki viršutinės linijos.

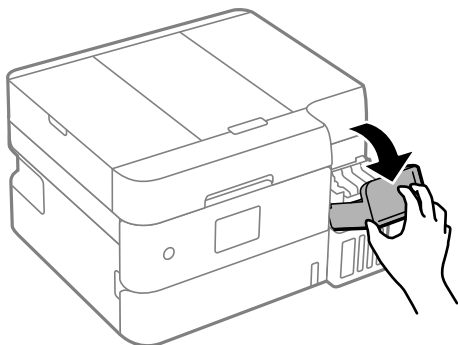
Rašalo sąnaudos

- Siekiant užtikrinti optimalų spausdinimo galvutės našumą, šiek tiek rašalo iš visų talpyklų sunaudojama atliekant priežiūros veiksmus, pavyzdžiui, valant spausdinimo galvutę. Rašalas taip pat gali būti vartojamas įjungus spausdintuvą.
- Spausdinant monochrominius ar pilkų tonų spaudinius, vietoje juodo rašalo gali būti naudojami spalvoti rašalai priklausomai nuo popieriaus tipo ar spausdinimo kokybės parametrų. Taip yra dėl to, kad maišant spalvotus rašalus sukuriamą juoda spalva.
- Pradinio nustatymo metu rašalas iš kartu su spausdintuvu gautų rašalo buteliukų yra dalinai sunaudojamas. Siekiant gauti aukštos kokybės spaudinius, spausdintuvo spausdinimo galvutė bus pilnai užpildyta rašalu. Šio vieną kartą atliekamo proceso metu sunaudojama rašalo, todėl naudojant tokius buteliukus bus išspausdinama mažiau puslapių (lyginant su vėlesniais rašalo buteliukais).
- Įvertinta išėiga gali skirtis, priklausomai nuo spausdinamų vaizdų, naudojamo popieriaus rūšies, spausdinimo dažnumo ir aplinkos sąlygų, pvz., temperatūros.
- Vizualiai patikrinkite rašalo lygius esamose rašalo talpyklose. Kai rašalas išnaudotas, toliau naudojant spausdintuvą jį galima sugadinti. Norint nustatyti rašalo lygį iš naujo, Epson rekomenduoja užpildyti rašalo talpyklą iki viršutinės linijos, kai spausdintuvas neveikia.

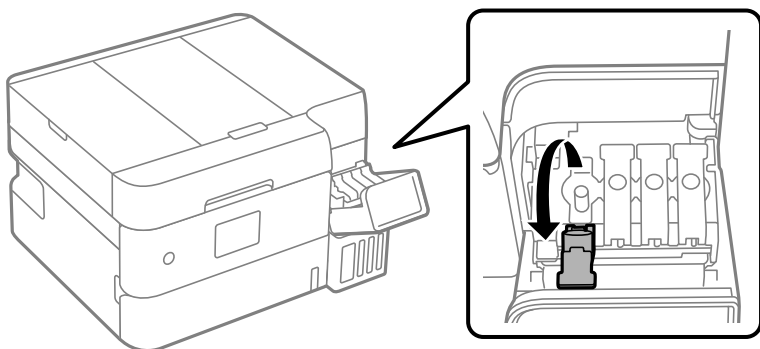
Rašalo talpyklos papildymas

1. Spausdintuvo valdymo skydelyje pasirinkite **Priežiūra**.
Perskaitykite visas ekrane rodomas su rašalo pildymu susijusias atsargumo priemones, tada pereikite prie kito ekrano.
2. Pasirinkite **Pripilkite rašalo**.
3. Uždarykite dokumentų dangtį, jei jis atidarytas.

4. Atidarykite rašalo talpyklos gaubtą.



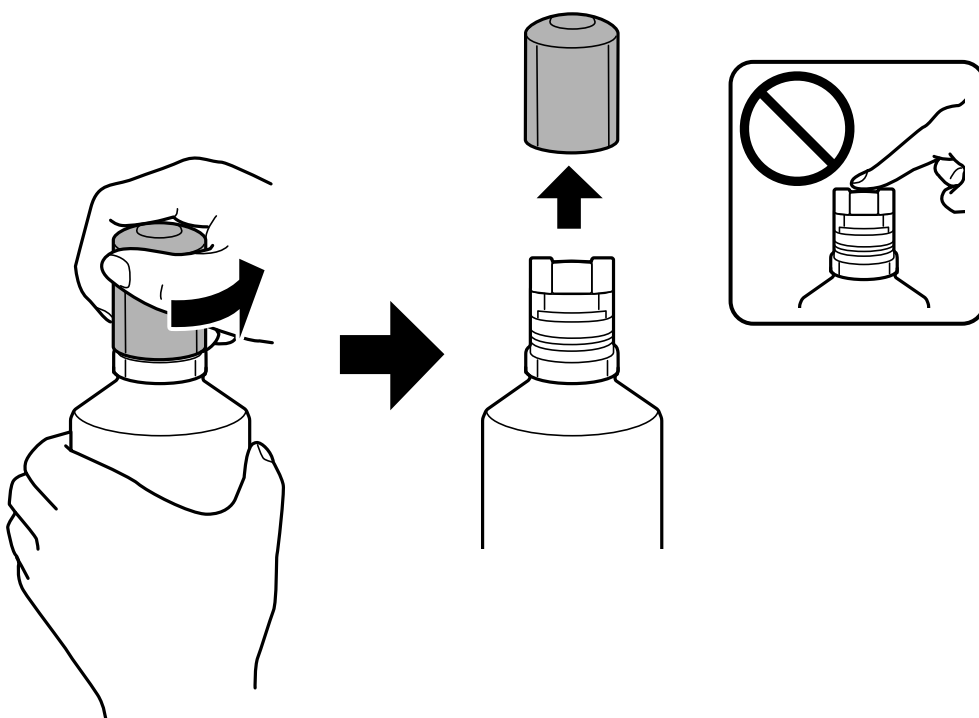
5. Atidarykite rašalo talpyklos dangtelį.



Svarbu:

Įsitikinkite, kad rašalo talpyklos spalva sutampa su ta, kurią norite pakartotinai užpildyti.

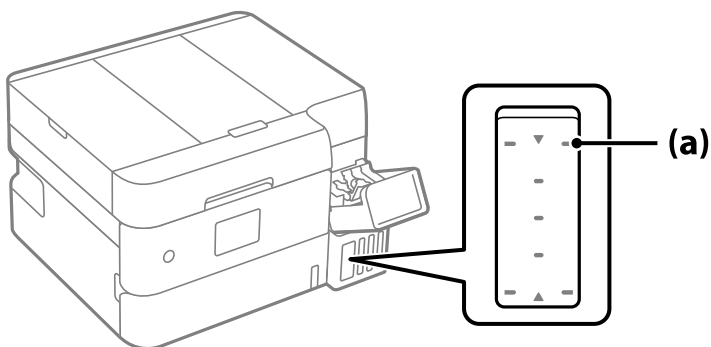
6. Laikydami rašalo buteliuką vertikaliai, lėtai pasukite ir nuimkite dangtelį.



! **Svarbu:**

- „Epson“ rekomenduoja naudoti autentiškus „Epson“ rašalo buteliukus.
- Elkitės atsargiai, kad neišlietumėte rašalo.
- Nuėmę dangtelį nelieskite rašalo buteliuko viršaus, galite išsitepti rašalu.

7. Patikrinkite rašalo talpyklos viršutinę liniją (a).

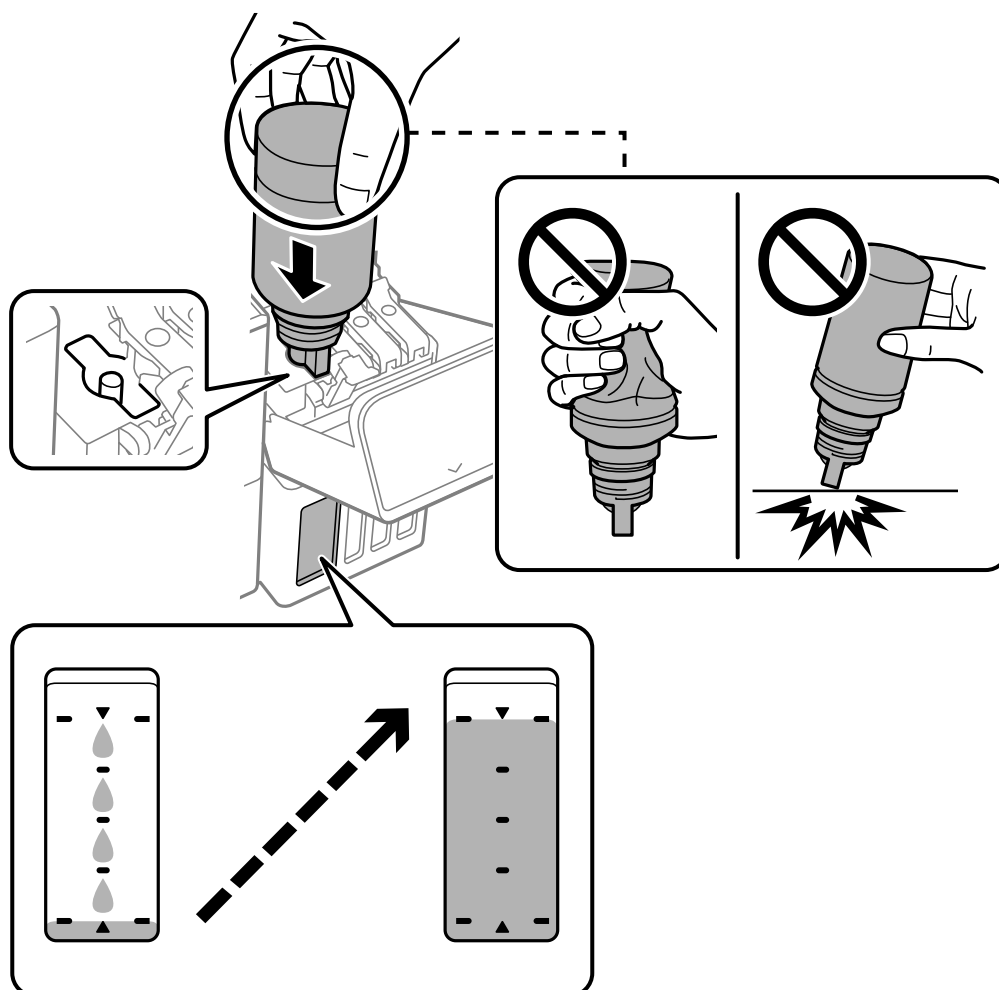


8. Sulygiuokite rašalo buteliuko viršų su pildymo anga, tada įstatykite buteliuką tiesiai į angą ir pripildykite rašalo, kol jis savaime nustos tekėti pasiekęs viršutinę liniją.

Įstačius rašalo buteliuką į atitinkamos spalvos angą, rašalas pradeda tekėti ir srautas automatiškai sustabdomas, kai rašalas pasiekia viršutinę liniją.

Jei rašalas neteka į talpyklą, ištraukite rašalo buteliuką ir įdėkite iš naujo.

Tačiau, rašalui pasiekus viršutinę liniją, rašalo buteliuko iš naujo neišimkite ir nedėkite; antraip, jei rašalas pakils virš viršutinės linijos, rašalas gali ištekėti arba spausdintuvas gali būti sugadintas.



9. Pripildę rašalo buteliuką ištraukite.

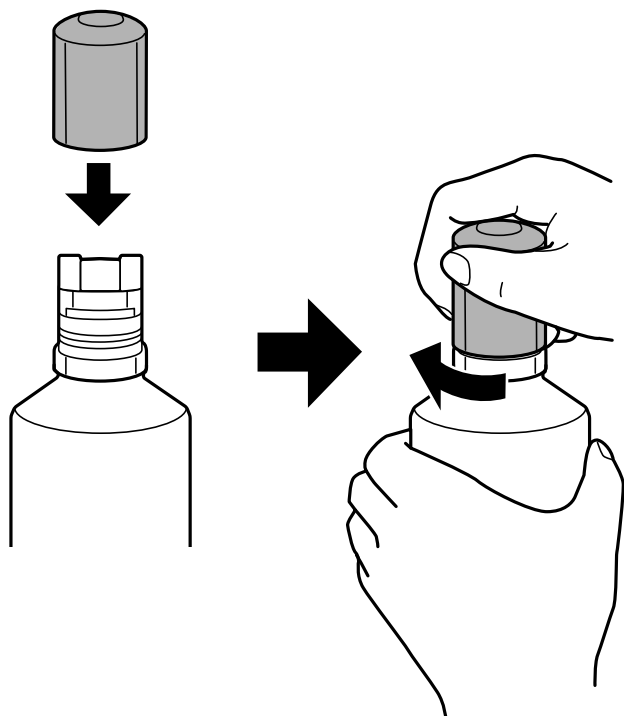


Svarbu:

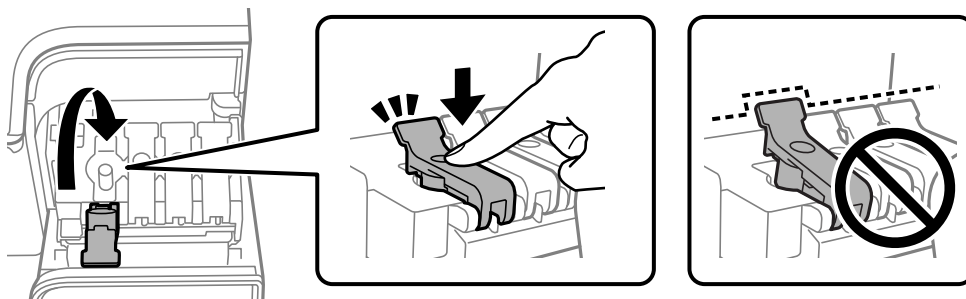
Nepalikite įdėti rašalo buteliuko, priešingu atveju galite jį pažeisti arba gali išsipilti rašalas.

Pastaba:

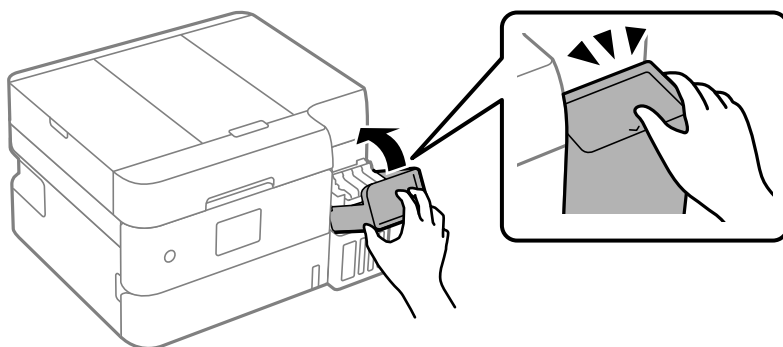
Jei rašalo buteliuke liko rašalo, uždėkite dangtelį ir rašalo buteliuką laikykite vertikaliaje padėtyje vėlesniam laikui.



10. Tvirtai uždarykite rašalo talpyklos dangtelį.



11. Tvirtai uždarykite rašalo talpyklos gaubtą.



12. Vadovaukitės ekrane rodomomis instrukcijomis, kad nustatytumėte pildomos spalvos rašalo lygį.



Svarbu:

Spausdintuvu toliau naudotis galite net ir nepripildę rašalo iki viršutinės rašalo talpyklos linijos. Norėdami, kad spausdintuvas veiktų geriausiai, pripildykite rašalo talpyklą iki pat viršutinės linijos ir nedelsiant nustatykite rašalo lygį.

Susijusi informacija

- ➔ „Atsargumo priemonės dėl rašalo buteliukų naudojimo” puslapyje 168
- ➔ „Rašalo buteliukų kodai” puslapyje 186

Pastabos, kaip iš naujo nustatyti rašalo lygį

Pripylę daugiau rašalo, nepamirškite iš naujo nustatyti rašalo lygio.

Jei pildėte dvi ar daugiau spalvų, privalote pasirinkti visas spalvas, kurias pildėte, ir iš naujo nustatyti jų rašalo lygį.

Jei nenustatysite rašalo lygio iš naujo, rodomas rašalo lygis nepasikeis net ir pripylus daugiau rašalo.

Susijusi informacija

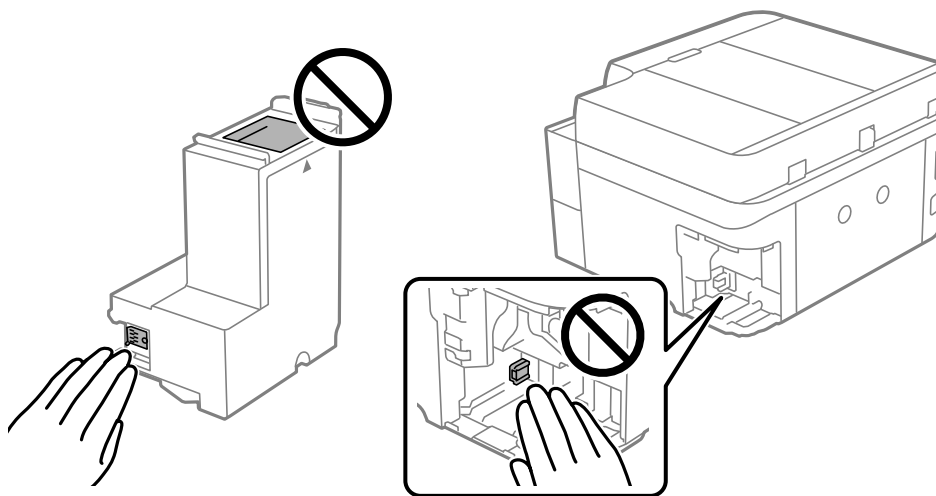
- ➔ „Rašalo lygio tikrinimas” puslapyje 79

Laikas pakeisti priežiūros dėžutę

Darbo su techninės priežiūros dėžute atsargumo priemonės

Prieš keisdami techninės priežiūros dėžutę, perskaitykite šiuos nurodymus.

- Nelieskite dalių, parodytų paveikslėlyje. Taip elgiantis, gaminys gali veikti neįprastai ir gali atsirasti rašalo dėmių.



- Nenumeskite techninės priežiūros dėžutės ir saugokite ją nuo stiprių smūgių.

- Nekeiskite tech. priežiūros dėžutės spausdinimo metu, nes gali ištekėti rašalas.
- Neišimkite techninės priežiūros dėžutės ir jos dangtelio (išskyrus atvejus, kai keičiate); jei taip padarysite, gali ištekėti rašalas.
- Jei nepavyksta pritvirtinti techninės priežiūros dėžutės dangčio, ji gali būti sumontuota neteisingai. Išimkite techninės priežiūros dėžutę ir sumontuokite iš naujo.
- Nepakreipkite panaudotos tech. priežiūros dėžutės, kai ji įdedama į plastikinį maišelį, nes gali ištekėti rašalas.
- Nelieskite tech. priežiūros dėžutės angų, galite išsitepti rašalu.
- Pakartotinai nenaudokite tech. priežiūros dėžutės, kuri buvo išimta ir ilgą laiką tarpą atjungta. Dėžutės viduje esantis rašalas sukietėja, ir rašalas daugiau nesugeriamas.
- Saugokite tech. priežiūros dėžutę nuo tiesioginių saulės spindulių poveikio.
- Nelaikykite techninės priežiūros dėžutėse aukštose temperatūrose arba žemiau nulio laipsnių.

Tech. priežiūros dėžutės keitimas

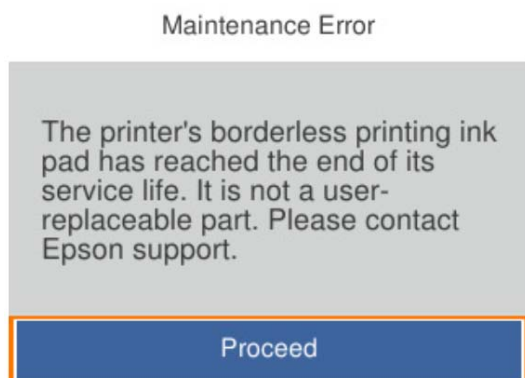
Vykdamas kai kuriuos spausdinimo ciklus, priežiūros dėžutėje gali susikaupti nedidelis rašalo perteklius. Kad rašalas nepradėtų tekėti iš priežiūros dėžutės, pasiekus priežiūros dėžutės sugerties ribą spausdintuvas nustoja spausdinti. Keitimo būtinybę ir dažnį lemia išspausdintų puslapių skaičius, spausdinama medžiaga ir spausdintuvo vykdomi valymo ciklai.

Kai rodomas pranešimas, raginantis pakeisti priežiūros dėžutę, žr. valdymo skyde rodomą animaciją. Tai, kad reikia pakeisti dėžutę nereiškia, kad spausdintuvo veikimas nebeatitinka techninių duomenų. Šio pakeitimo išlaidos pagal „Epson“ garantiją nepadengiamos. Už šią dalį yra atsakingas naudotojas.



Pastaba:

- ❑ Kai priežiūros dėžutė prisipildo, negalėsite spausdinti ir valyti spausdinimo galvutės, kol priežiūros dėžutė nebus pakeista, kad neištekėtų rašalas. Tačiau galite atlikti veiksmus, kuriems nereikalingas rašalas, pavyzdžiui, nuskaityti.
- ❑ Kai rodomas šis ekranas, naudotojas negali pakeisti dalies. Kreipkitės į „Epson“ pagalbos skyrių. Spausdinimas be paraščių negalimas, tačiau galima spausdinti su parašėmis.



Susijusi informacija

- ➔ „Darbo su techninės priežiūros dėžute atsargumo priemonės” puslapyje 174
- ➔ „Tech. priežiūros dėžutės kodas” puslapyje 187

Negalima naudoti spausdintuvo kaip tikėtasi

Spausdintuvas neįsijungia arba neišsijungia

Nepavyksta įjungti maitinimo

Galima apsvarstyti kelias priežastis.

■ Maitinimo laidas nėra tinkamai įjungtas į elektros lizdą.

Sprendimai

Įsitikinkite, kad maitinimo laidas tinkamai prijungtas.

■ Mygtukas nebuvo nuspaustas pakankamai ilgai.



Sprendimai

Šiek tiek ilgiau palaikykite nuspaustą mygtuką .

Nepavyksta išjungti maitinimo

Mygtukas nebuvo nuspaustas pakankamai ilgai.

Sprendimai

Šiek tiek ilgiau palaikykite nuspaustą mygtuką . Jei vis tiek nepavyksta išjungti spausdintuvo, atjunkite maitinimo laidą. Kad neuždžiūtų spausdinimo galvutė, vėl įjunkite spausdintuvą ir išjunkite jį paspausdami mygtuką .

Maitinimas išjungiamas automatiškai

Ijungta funkcija Išjungimo nuostatos arba Išjungimo laikmatis.

Sprendimai

- Pasirinkite Nuostatos > Bendrosios nuostatos > Pagrind. nuostatos > Išjungimo nuostatos, tada išjunkite nuostatas Išjungti, jei neaktyvus ir Išjungti, jei atjungtas.
- Pasirinkite Nuostatos > Bendrosios nuostatos > Pagrind. nuostatos, tada išjunkite nuostatą Išjungimo laikmatis.

Pastaba:

Jūsų gaminys gali turėti funkciją Išjungimo nuostatos arba Išjungimo laikmatis, atsižvelgiant į įsigijimo vietą.

Spausdintuvas lėtai veikia

Spausdinama per lėtai

Galima apsvarstyti kelias priežastis.

Veikia nereikalingos programos.

Sprendimai

Uždarykite visas nereikalingas programas kompiuteryje arba mobiliuosiuose įrenginiuose.

Nustatyta aukšta spausdinimo kokybė.

Sprendimai

Sumažinkite kokybės nuostatą.

Išjungtas dvikryptis spausdinimas.

Sprendimai

Įjunkite dvikrypčio (arba ypač spartaus) spausdinimo nuostatą. Kai ši nuostata įjungta, spausdinimo galvutė spausdina judėdama abiem kryptimis ir padidėja spausdinimo greitis.

- Windows

Spausdintuvo tvarkyklės skirtuke **Dvikryptis spausdinimas** pasirinkite **Daugiau pasirinkčių**.

Mac OS


Pasirinkite **Sistemos nuostatos**, atidarę meniu „Apple“, spauskite **Spausdintuvai ir skaitytuvai** (arba **Spausdinti ir nuskaityti, Spausdinti ir siųsti faksogramą**), tada pasirinkite spausdintuvą. Spustelėkite **Parinkty ir tiekimas > Parinkty** (arba **Tvarkyklė**). Pasirinkite On kaip **Dvikryptis spausdinimas** nuostatą.

■ **Ijungtas Tylusis režimas.**

Sprendimai

Išjunkite **Tylusis režimas**. Spausdinimo greitis sumažėja, kai spausdintuvas veikia **Tylusis režimas**.

Valdymo skydelis

Pradžios ekrane pasirinkite , paskui — **Išj.**

Windows

Spausdintuvo tvarkyklės skirtuke **Išjungtas** pasirinkite **Tylusis režimas** nuostatą **Pagrindinis**.

Mac OS

Pasirinkite **Sistemos nuostatos**, atidarę meniu „Apple“, spauskite **Spausdintuvai ir skaitytuvai** (arba **Spausdinti ir nuskaityti, Spausdinti ir siųsti faksogramą**), tada pasirinkite spausdintuvą. Spustelėkite **Parinkty ir tiekimas > Parinkty** (arba **Tvarkyklė**). Pasirinkite Off kaip **Tylusis režimas** nuostatą.

■ **Gali būti tinklo ryšio problemų, susijusių su belaidžio ryšio maršruto parinktuvu.**

Sprendimai

Perkraukite belaidžio ryšio maršruto parinktuvą atsižvelgdami apie kitus vartotojus, prijungtus prie tinklo. Jei tai neišsprendžia problemos, pastatykite spausdintuvą arčiau belaidžio ryšio maršruto parinktuvo arba žr. dokumentus, pristatomus su prieigos tašku.

■ **Spausdintuvas ant paprasto popieriaus spausdina didelio tankio duomenis, pavyzdžiui, nuotraukas.**

Sprendimai

Jei spausdinate didelio tankio duomenis, pvz. nuotraukas, ant paprasto popieriaus, spausdinimas gali užtrukti, siekiant išlaikyti spausdinimo kokybę. Tai nėra gedimas.

Spausdinant nepertraukiamai, spausdinimo greitis itin sumažėja

■ **Ijungta funkcija, kuri saugo spausdintuvą nuo perkaitimo ir pažeidimo.**

Sprendimai

Galite spausdinti toliau. Norėdami grįžti į normalų spausdinimo greitį, palikite spausdintuvą veikti tuščiaja eiga bent 30 minučių. Jei maitinimas išjungtas, spausdinimo greitis negrįžta į normalų lygį.

Nuskaitymas lėtas

■ **Nuskaitymas naudojant didelę skiriamąją gebą.**

Sprendimai

Pabandykite nuskaityti pasirinkę mažesnę skiriamąją gebą.

Užgęsta skystųjų kristalų ekranas

■ Spausdintuvas veikia miego režimu.

Sprendimai

Norėdami grąžinti ankstesnę skystųjų kristalų ekrano būseną, paspauskite bet kurią valdymo skydelio mygtuką.

Veikimas sukelia daug triukšmo

■ Tylusis režimas spausdintuve yra išjungtas.

Sprendimai

Jei veikimo triukšmas labai didelis, įjunkite **Tylusis režimas**. Įjungus šią funkciją, gali sumažėti spausdinimo greitis.

- Valdymo skydelis

Pradžios ekrane pasirinkite , tada įjunkite **Tylusis režimas**.

- Windows

Spausdintuvo tvarkyklės skirtuke **Pagrindinis** įjunkite **Tylusis režimas**.

- Mac OS

Pasirinkite **Sistemos nuostatos**, atidarę meniu „Apple“, spauskite **Spausdintuvai ir skaitytuvai** (arba **Spausdinti ir nuskaityti, Spausdinti ir siųsti faksogramą**), tada pasirinkite spausdintuvą. Spustelėkite **Parinktybės ir tiekimas > Parinktybės** (arba **Tvarkyklė**). Įjunkite nustatymą **Tylusis režimas**.

Reikia atnaujinti šakninį sertifikatą

■ Pasibaigė šakninio sertifikato galiojimo laikas.

Sprendimai

Paleiskite Web Config, tada atnaujinkite šakninį sertifikatą.

➔ „Spausdintuvo operacijų konfigūravimo programa (Web Config)“ puslapyje 190

Neįmanoma vykdyti rankinio dvipusio spausdinimo (Windows)

■ EPSON Status Monitor 3 yra išjungtas.

Sprendimai

Spausdintuvo tvarkyklės skirtuke **Tech. priežiūra** spustelėkite **Išplėstinės nuostatos**, tada pasirinkite **Įgalinti "EPSON Status Monitor 3"**.

Tačiau, kai spausdintuvą pasiekėte per tinklą arba jis naudojamas kaip bendras spausdintuvas, ši funkcija gali būti negalima.

Nerodomas meniu Spausdinimo nustatymai (Mac OS)

■ „Epson“ spausdintuvo tvarkyklė įdiegta netinkamai.

Sprendimai

Jei meniu **Spausdinimo nustatymai** nerodomas macOS Catalina (10.15) ar naujesnėje versijoje, macOS High Sierra (10.13), macOS Sierra (10.12), OS X El Capitan (10.11), OS X Yosemite (10.10), OS X Mavericks (10.9), „Epson“ spausdintuvo tvarkyklė nebuvo tinkamai įdiegta. Įjunkite iš toliau pateikto meniu.

Pasirinkite **Sistemos nuostatos**, kurią rasite Apple meniu > **Spausdintuvai ir skaitytuvai** (arba **Spausdinti ir nuskaityti, Spausdinti ir siųsti faksogramą**), pašalinkite spausdintuvą, tuomet vėl jį pridėkite.

macOS Mojave (10.14) negali pasiekti **Spausdinimo nustatymai** „Apple“ sukurtose programose, pavyzdžiui, „TextEdit“.

Net ir pripylus daugiau rašalo, rodomas pranešimas, kuriuo raginama nustatyti rašalo lygį iš naujo

■ Nenustatėte rašalo lygio iš naujo.

Sprendimai

Pripylę daugiau rašalo, vadovaukitės ekrane pateikiamais nurodymais, kad iš naujo nustatytumėte rašalo lygį.

➔ [„Pastabos, kaip iš naujo nustatyti rašalo lygį“ puslapyje 174](#)

Net ir pripylus daugiau rašalo, rodomas rašalo lygis nepasikeičia

■ Nenustatėte rašalo lygio iš naujo.

Sprendimai

Pripylę daugiau rašalo, vadovaukitės ekrane pateikiamais nurodymais, kad iš naujo nustatytumėte rašalo lygį.

➔ [„Pastabos, kaip iš naujo nustatyti rašalo lygį“ puslapyje 174](#)

Nepavyksta išspręsti problemos

Jeigu išmėginus visus sprendimus nepavyko pašalinti problemos, susisiekite su „Epson“ pagalbos tarnyba.

Jei negalite išspręsti spausdinimo arba kopijavimo problemų, žr. toliau pateiktą susijusią informaciją.

Susijusi informacija

➔ [„Negalima išspręsti spausdinimo arba kopijavimo problemų“ puslapyje 181](#)

➔ [„Kreipimasis į „Epson“ klientų aptarnavimo skyrių“ puslapyje 214](#)

Negalima išspręsti spausdinimo arba kopijavimo problemų

Išbandykite toliau pateiktas problemas iš eilės, pradedant nuo viršaus, kol išspręsite problemą.

- Įsitinkinkite, kad į spausdintuvą įdėtas popieriaus tipas ir spausdintuve nustatytas popieriaus tipas atitinka popieriaus tipo nuostatas spausdintuvo tvarkyklėje.

[„Popieriaus dydžio ir tipo nuostatos“ puslapyje 28](#)

- Naudokite aukštesnės kokybės nuostatą valdymo skydelyje arba spausdintuvo tvarkyklėje.

- Norėdami patikrinti, kiek faktiškai liko rašalo, pažiūrėkite, koks rašalo lygis spausdintuvo talpyklose. Papildykite rašalo talpyklas, jei rašalo lygis yra žemiau apatinių linijų.

- Sulygiuokite spausdinimo galvutę.

[„Spausdinimo galvutės lygiavimas“ puslapyje 86](#)

- Atlikite purkštukų patikrą ir pažiūrėkite, ar spausdinimo galvutės purkštukai nėra užsikimšę.

Jei purkštukų patikros šablone trūksta segmentų, gali būti, kad purkštukai yra užsikimšę. Paleiskite purkštukų patikrą ir valymas pakaitomis vykdydami juos 3 kartus arba vieną kartą vykdydami Nuodugnus valymas, ir patikrinkite, ar purkštukai atsikimšo.

Atkreipkite dėmesį, kad valant spausdinimo galvutę naudojama šiek tiek rašalo.

Išjunkite spausdintuvą ir palaukite bent 12 valandų iki kito spausdinimo. Tada paleiskite purkštukų patikrą. Jei spausdinimo kokybė vis tiek nepagerėjo, paleiskite valymas ir dar kartą patikrinkite purkštukus. Jei kokybė vis tiek nepagerėjo, paleiskite Galingas rašalo valymas.

[„Spausdinimo galvutės patikra ir valymas“ puslapyje 82](#)

[„Nuodugnus valymas vykdydamas“ puslapyje 84](#)

[„Galingas rašalo valymas vykdydamas“ puslapyje 85](#)

- Jei problema yra užsikimšimas, ji gali būti išspręsta kurį laiką nespausdinant spausdintuvu.

Kol spausdintuvas išjungtas, galite patikrinti toliau nurodytus elementus.

- Patikrinkite, ar naudojate originalius „Epson“ rašalo buteliukus.

Pamėginkite naudoti autentiškus „Epson“ rašalo buteliukus. Šis gaminys yra sukurtas pritaikyti spalvas, kai naudojami autentiški „Epson“ rašalo buteliukai. Naudojant neautentiškus rašalo buteliukus, spausdinimo kokybė gali suprastėti.

- Įsitinkinkite, kad spausdintuvo viduje nėra likusių popieriaus fragmentų.

Jei šalinatė popierių, nelieskite permatomos plėvelės rankomis arba popieriumi.

- Patikrinkite popierių.

Patikrinkite, ar popierius nėra susiraitęs ir ar yra įdėtas spausdinamąja puse į viršų.

[„Atsargumo priemonės dėl popieriaus naudojimo“ puslapyje 27](#)

[„Galimas popierius ir talpa“ puslapyje 183](#)

[„Negalimos popieriaus rūšys“ puslapyje 186](#)

Jei problemos negalite išspręsti patikrindami pirmiau pateiktus sprendimus, jums gali tekti kreiptis dėl remonto darbų. Kreipkitės į „Epson“ pagalbos skyrių.

Susijusi informacija

➔ [„Prieš susisiekdami su „Epson““ puslapyje 214](#)

➔ [„Kreipimasis į „Epson“ klientų aptarnavimo skyrių“ puslapyje 214](#)

Produkto informacija

Popieriaus informacija.	183
Informacija apie reikmenis.	186
Programinės įrangos informacija.	188
Nuostatų meniu sąrašas.	191
Produkto specifikacijos.	201
Reguliavimo informacija.	210
Gaminio duomenų lentelė.	212

Popieriaus informacija

Galimas popierius ir talpa

Originalus „Epson“ popierius

Norint gauti aukštos kokybės spaudinius, „Epson“ rekomenduoja naudoti originalų „Epson“ popierių.

Nedėkite daugiau lapų, nei nurodyta tam tikros rūšies popieriui.

Pastaba:

- Galimybės įsigyti popieriaus lemia vietovė. Norėdami gauti naujausios informacijos apie jūsų vietovėje parduodamą popierių, kreipkitės į „Epson“ pagalbos skyrių.
- Žr. toliau pateiktą informaciją apie galimas popieriaus rūšis, skirtas spausdinimui be paraščių arba dvipusiam spausdinimui.
 - „Popierius spausdinimui be paraščių“ puslapyje 185
 - „Popierius dvipusiam spausdinimui“ puslapyje 185
- Spausdinant ant originalaus „Epson“ popieriaus naudotojo pasirinktu formatu, galima naudoti tik **Standartin.** arba **Normal** spausdinimo kokybę. Nors kai kurių spausdintuvų tvarkyklės leidžia pasirinkti geresnę spausdinimo kokybę, spausdiniai spausdinami naudojant **Standartin.** arba **Normal** režimus.

Dokumentų spausdinimui tinkantis popierius

Laikmenos pavadinimas	Dydis	Talpa (lapais)
Epson Bright White Ink Jet Paper	A4	200

Dokumentų ir nuotraukų spausdinimui tinkantis popierius

Laikmenos pavadinimas	Dydis	Talpa (lapais)
Epson Photo Quality Ink Jet Paper	A4	100
Epson Double-sided Photo Quality Ink Jet Paper	A4	80
Epson Matte Paper-Heavyweight	A4	20
Epson Double-Sided Matte Paper	A4	1

Nuotraukų spausdinimui tinkantis popierius

Laikmenos pavadinimas	Dydis	Talpa (lapais)
Epson Ultra Glossy Photo Paper	A4, 10×15 cm (4×6 col.), 13×18 cm (5×7 col.)	20
Epson Premium Glossy Photo Paper	A4, 10×15 cm (4×6 col.), 13×18 cm (5×7 col.)	20
Epson Premium Semigloss Photo Paper	A4, 10×15 cm (4×6 col.)	20

Laikmenos pavadinimas	Dydis	Talpa (lapais)
Epson Photo Paper Glossy	A4, 10×15 cm (4×6 col.), 13×18 cm (5×7 col.)	20

Įvairūs kiti popieriaus tipai

Laikmenos pavadinimas	Dydis	Talpa (lapais)
Epson Photo Quality Self Adhesive Sheets	A4	1

Rinkoje siūlomas popierius

Nedėkite daugiau lapų, nei nurodyta tam tikros rūšies popieriui.

Pastaba:

Žr. toliau pateiktą informaciją apie galimas popieriaus rūšis, skirtas spausdinimui be paraščių arba dvipusiam spausdinimui.

„Popierius spausdinimui be paraščių“ puslapyje 185

„Popierius dvipusiam spausdinimui“ puslapyje 185

Paprastas popierius

Paprastam popieriui priskiriamas kopijavimo popierius ir popierius su antrašte^{*1*2}.

Dydis	Talpa (lapais)
A4, B5, 16K (195 ×270 mm), „Letter“, „Legal“	250
A6, A5, B6, „Indian-Legal“, 8,5×13 col.	50
Naudotojo nustatyta ^{*3*4} (mm) Nuo 182×257 iki 215,9×297	1
Naudotojo nustatyta ^{*3*4} (mm) Nuo 89×127 iki 215,9×1200	1

*1 Popierius, kurio antraštėje spausdinama informacija, pvz. siuntėjo vardas arba įmonės pavadinimas. Popieriaus viršuje turi būti 5 mm arba didesnė paraštė.

*2 Vykdyti spausdinimą be paraščių ir dvipusį spausdinimą ant firminio popieriaus negalima.

*3 Kopijuoti arba spausdinti naudojant valdymo skydelį negalima.

*4 Negalima spausdinti ant firminio blanko.

Vokas*

Dydis	Talpa (vokais)
Vokas Nr. 10, DL, C6 formatų vokai	10

* Galima naudoti tik adreso pusę.

Popierius spausdinimui be paraščių

Originalus „Epson“ popierius

- Epson Photo Quality Ink Jet Paper
- Epson Bright White Ink Jet Paper
- Epson Double-sided Photo Quality Ink Jet Paper
- Epson Ultra Glossy Photo Paper
- Epson Premium Glossy Photo Paper
- Epson Premium Semigloss Photo Paper
- Epson Photo Paper Glossy
- Epson Matte Paper-Heavyweight
- Epson Double-Sided Matte Paper
- Epson Photo Quality Self Adhesive Sheets

Susijusi informacija

➔ [„Galimas popierius ir talpa” puslapyje 183](#)

Rinkoje siūlomas popierius

Paprastas popierius*, kopijavimo popierius*

* Spausdinimui be paraščių galite naudoti A4 ir „Letter“ formatus.

Susijusi informacija

➔ [„Galimas popierius ir talpa” puslapyje 183](#)

Popierius dvipusiam spausdinimui

Originalus „Epson“ popierius

- Epson Bright White Ink Jet Paper
- „Epson Double-sided Photo Quality Ink Jet Paper”*
- „Epson Double-Sided Matte Paper”*

* Tik rankinis dvipusis spausdinimas.

Susijusi informacija

➔ [„Galimas popierius ir talpa” puslapyje 183](#)

Rinkoje siūlomas popierius

- Paprastas popierius*¹

Kopijavimo popierius*¹

Popierius su antrašte*²

*1 A6, A5, B6, „Indian-Legal“, 8,5×13 col., „Legal“ ir naudotojo nustatytų formatų spausdinimui galima naudoti tik rankinį dvipusį spausdinimą.

*2 Tik rankinis dvipusis spausdinimas.

Susijusi informacija

➔ „Galimas popierius ir talpa“ puslapyje 183

Negalimos popieriaus rūšys

Nenaudokite toliau nurodytų popieriaus rūšių. Naudojant šios rūšies popierių, gali kilti popierius tiekimo problemų, o spaudiniuose atsirasti dėmių.

Banguoto popieriaus

Suplėšyto arba sukarpyto popieriaus

Sulankstyto popieriaus

Drėgno popieriaus

Per storo arba per plono popieriaus

Popieriaus su lipdukais

Nenaudokite šių vokų. Naudojant tokio tipo voką, popierius gali įstrigti ir spaudinyje bus dėmių.

Banguotų ar sulenktų vokų

Vokų su lipniais atvartų pakraščiais, taip pat vokų su langeliais

Per plonų vokų

Jie spausdinant gali susivynioti.

Informacija apie reikmenis

Rašalo buteliukų kodai

„Epson“ rekomenduoja naudoti autentiškus „Epson“ rašalo buteliukus.

Toliau pateikti autentiškų „Epson“ rašalo buteliukų kodai.

! **Svarbu:**

- Epson garantija netaikoma žalai, patirtai naudojant kitus nei nurodyti rašalus, įskaitant bet kokį originalų šiam spausdintuvui neskirtą Epson rašalą, arba bet kokį trečiosios šalies rašalą.*
- Naudojant kitus ne „Epson“ pagamintus gaminius galima patirti žalos, kuriai nėra taikomos „Epson“ garantijos. Tam tikromis aplinkybėmis spausdintuvas gali pradėti veikti su klaidomis.*

Pastaba:

- Rašalo buteliukų kodai gali skirtis atsižvelgiant į vietovę. Norėdami sužinoti teisingus kodus jūsų vietai, kreipkitės į „Epson“ pagalbos skyrių.
- Nors rašalo buteliukuose gali būti perdirbtų medžiagų, tačiau tai neturi poveikio spausdintuvo veikimui ar rezultatams.
- Rašalo buteliuko techniniai duomenys ir išvaizda gali būti keičiami tobulinant, iš anksto nepranešus.

Europoje

Gaminys	BK: Black (Juoda)	C: Cyan (Žydra)	M: Magenta (Purpurinė)	Y: Yellow (Geltona)
ET-3950 Series	102	102	102	102
L6370 Series/L6360 Series	101	101	101	101

Pastaba:

Naudotojams Europoje: apsilankykite šioje interneto svetainėje, norėdami gauti informacijos apie Epson rašalo buteliuko sąnaudas.

<https://www.epson.eu/pageyield>

For Australia and New Zealand

BK: Black (Juoda)	C: Cyan (Žydra)	M: Magenta (Purpurinė)	Y: Yellow (Geltona)
502	502	502	502

Azijos šalims, išskyrus Kiniją

BK: Black (Juoda)	C: Cyan (Žydra)	M: Magenta (Purpurinė)	Y: Yellow (Geltona)
001	001	001	001

Pastaba:

Rašalo buteliukai yra parduodami ne visuose regionuose.

Kinijoje

BK: Black (Juoda)	C: Cyan (Žydra)	M: Magenta (Purpurinė)	Y: Yellow (Geltona)
066	066	066	066

Tech. priežiūros dėžutės kodas

„Epson“ rekomenduoja naudoti originalią „Epson“ tech. priežiūros dėžutę.

Tech. priežiūros dėžutės kodas: T04D1

**Svarbu:**

Sumontavus techninės priežiūros dėžutę spausdintuve, jos negalima naudoti su kitais spausdintuvais.

Programinės įrangos informacija

Šiame skyriuje pristatomos kai kurios jūsų spausdintuvui skirtos programos. Palaikomos programinės įrangos sąrašą rasite šioje „Epson“ svetainėje; arba paleiskite Epson Software Updater, kad patvirtintumėte. Galite atsisiųsti naujausias programėles.

<https://www.epson.com>

Susijusi informacija

➔ „Programa, skirta naujinti programinę įrangą ir programinę aparatinę įrangą (Epson Software Updater)“ puslapyje 191

Programa, suteikianti galimybę spausdinti iš kompiuterio (Windows spausdintuvo tvarkyklė)

Spausdintuvo tvarkyklė valdo spausdintuvą pagal programos komandas. Atlikus nustatymus spausdintuvo tvarkyklėje pasiekiami geriausių spausdinimo rezultatų. Be to, naudodami spausdintuvo tvarkyklės priemonę, jūs galite patikrinti spausdintuvo būseną arba ją matyti veikimo būsenoje.

Pastaba:

Jūs galite keisti spausdintuvo tvarkyklės kalbą. Nustatyme **Kalba**, kurį rasite skirtuke **Tech. priežiūra**, pasirinkite norimą naudoti kalbą.

Prisijungimas prie spausdintuvo tvarkyklės iš programų

Norėdami parinkti nustatymus, taikytinus tik naudojamai programai, įjunkite tą programą.

Meniu **Failas** pasirinkite **Spausdinti** arba **Spausdinimo nustatymas**. Pasirinkite spausdintuvą ir paspauskite **Nuostatos** arba **Ypatybės**.

Pastaba:

Veiksmai skiriasi priklausomai nuo programos. Išsamios informacijos ieškokite programėlės žinyne.

Prieiga prie spausdintuvo tvarkyklės iš valdymo skydelio ir kt.

Norėdami parinkti visoms programoms taikytinus nustatymus, atlikite toliau nurodytus veiksmus.

Windows 11

Spustelėkite pradžios mygtuką, tada pasirinkite **Parametrai** > „**Bluetooth**“ ir **įrenginiai** > **Spausdintuvai ir skaitytuvai**. Spustelėkite spausdintuvą ir pasirinkite **Spausdinimo ypatybės**.

Windows 10/Windows Server 2022/Windows Server 2019/Windows Server 2016

Spustelėkite pradžios mygtuką ir skyriuje **Aparatūra ir garsas** pasirinkite „**Windows**“ sistema > **Valdymo skydelis** > **Peržiūrėti įrenginius ir spausdintuvus**. Dešiniuoju pelės mygtuku spustelėkite naudojamą spausdintuvą arba paspauskite ir neatleisdami pasirinkite **Spausdinimo nuostatos**.

Windows 8.1/Windows 8/Windows Server 2012 R2/Windows Server 2012

Dalyje **Aparatūra ir garsas** pasirinkite **Darbalaukis** > **Parametrai** > **Valdymo skydelis** > **Peržiūrėti įrenginius ir spausdintuvus**. Dešiniuoju pelės mygtuku spustelėkite naudojamą spausdintuvą arba paspauskite ir neatleisdami pasirinkite **Spausdinimo nuostatos**.

Windows 7/Windows Server 2008 R2

Spustelėkite pradžios mygtuką ir skyriuje **Aparatūra ir garsas** pasirinkite **Valdymo skydelis** > **Peržiūrėti įrenginius ir spausdintuvus**. Dešiniuoju pelės mygtuku spustelėkite naudojamą spausdintuvą ir pasirinkite **Spausdinimo nuostatos**.

Windows Server 2008

Spustelėkite pradžios mygtuką ir dalyje **Aparatūra ir garsas** pasirinkite **Valdymo skydelis > Spausdintuvai**. Dešiniuoju pelės mygtuku spustelėkite naudojamą spausdintuvą ir pasirinkite **Spausdinimo nuostatos**.

Prisijungimas prie spausdintuvo tvarkyklės naudojant spausdintuvo piktogramą užduočių juostoje

Darbalaukio užduočių juostoje esanti spausdintuvo piktograma yra nuorodos piktograma, kuri suteikia galimybę greitai pasiekti spausdintuvo tvarkyklę.

Paspaudus spausdintuvo piktogramą ir pasirinkus **Spausdintuvo nustatymai**, galima įjungti tą patį spausdintuvo nustatymų langą, kuris rodomas pasirinkus iš valdymo skydelio. Dukart paspaudus šią piktogramą, galima patikrinti spausdintuvo būseną.

Pastaba:

*Jei spausdintuvo piktograma užduočių juostoje nėra rodoma, įjunkite spausdintuvo tvarkyklės langą, spustelėkite **Stebėjimo pasirinktys** skirtuke **Tech. priežiūra** ir pasirinkite **Registruoti sparčiosios nuorodos piktogramą užduočių juostoje**.*

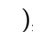
Paslaugų programos paleidimas

Atidarykite spausdintuvo tvarkyklės langą. Spustelėkite skirtuką **Tech. priežiūra**.

Programa, suteikianti galimybę spausdinti iš kompiuterio (Mac OS spausdintuvo tvarkyklė)

Spausdintuvo tvarkyklė valdo spausdintuvą pagal programos komandas. Atlikus nustatymus spausdintuvo tvarkyklėje pasiekiami geriausių spausdinimo rezultatų. Be to, naudodami spausdintuvo tvarkyklės priemonę, jūs galite patikrinti spausdintuvo būseną arba ją matyti veikimo būsenoje.

Prisijungimas prie spausdintuvo tvarkyklės iš programų

Spustelėkite nuostatas **Puslapio sąranka** arba **Spausdinti**, esančias programos meniu **Failas**. Jei reikia, spustelėkite **Rodyti informaciją** (arba ) , kad būtų išplėstas spausdinimo langas.

Pastaba:

*Atsižvelgiant į naudojamą programą, **Puslapio sąranka** meniu **Failas** gali būti nerodoma, o spausdinimo ekrano rodyimo veiksmai gali skirtis. Išsamios informacijos ieškokite programėlės žinyne.*

Paslaugų programos paleidimas

Pasirinkite **Sistemos nuostatos**, atidarę meniu „Apple“, spauskite **Spausdintuvai ir skaitytuvai** (arba **Spausdinti ir nuskaityti, Spausdinti ir siųsti faksogramą**), tada pasirinkite spausdintuvą. Spustelėkite **Parinktys ir tiekimas > Paslaugų programa > Atidaryti spausdintuvo paslaugų programą**.

Programa, skirta valdyti skaitytuvą (Epson Scan 2)

Epson Scan 2 yra skaitytuvo tvarkyklė, kuri leidžia valdyti skaitytuvą. Galite koreguoti nuskaitytų vaizdų formatą, skyrą, ryškumą, kontrastą ir kokybę. Šią programą galima paleisti ir iš TWAIN palaikančios nuskaitymo programos. Išsamios informacijos apie funkcijų naudojimą ieškokite programinės įrangos žinyne.

Paleidimas Windows operacinėje sistemoje

Pastaba:

*Pasirinkę Windows Server operacinės sistemas įsitikinkite, kad įdiegta funkcija **Kompiuterio naudojimo patirtis**.*

Windows 11

Spustelėkite paleisties mygtuką ir pasirinkite **Visos programos > EPSON > Epson Scan 2**.

Windows 10/Windows Server 2022/Windows Server 2019/Windows Server 2016

Spustelėkite pradžios mygtuką ir pasirinkite **EPSON > Epson Scan 2**.

Windows 8.1/Windows 8/Windows Server 2012 R2/Windows Server 2012

Pagrindinio ieškos mygtuko lauke įveskite programos pavadinimą ir pasirinkite rodomą piktogramą.

Windows 7/Windows Server 2008 R2/Windows Server 2008

Spustelėkite pradžios mygtuką ir pasirinkite **Visos programos > EPSON > Epson Scan 2**.

Paleidimas Mac OS operacinėje sistemoje

Pasirinkite **Eiti > Programos > Epson Software > Epson Scan 2**.

Spausdintuvo operacijų konfigūravimo programa (Web Config)

Web Config yra programa, veikianti žiniatinklio naršyklėje, pvz., Microsoft Edge ir Safari, kompiuteryje arba mobiliajame įrenginyje. Galite patvirtinti spausdintuvo būseną ar pakeisti tinklo tarnybą ir spausdintuvo nustatymus. Norėdami naudoti Web Config, prijunkite spausdintuvą ir kompiuterį ar įrenginį prie to paties tinklo.

Palaikomos šios naršyklės. Naudokite naujausią versiją.

Microsoft Edge, Firefox, Chrome, Safari

Pastaba:

Naudojant Web Config gali būti paprašyta įvesti administratoriaus slaptažodį. Išsamesnės informacijos rasite tolesnėje dalyje.

Susijusi informacija

➔ [„Numatytoji administratoriaus slaptažodžio vertė” puslapyje 16](#)

Web Config vykdymas žiniatinklio naršyklėje

1. Patikrinkite spausdintuvo IP adresą.

Spausdintuvo pradžios ekrane pasirinkite tinklo piktogramą, tada pasirinkite aktyvų ryšio metodą, kad patvirtintumėte spausdintuvo IP adresą.

Norėdami pasirinkti elementą, naudokitės mygtukais ▲ ◀▶, tada spauskite mygtuką OK.

Pastaba:

Taip pat patikrinkite IP adresą, atspausdindami tinklo ryšio ataskaitą.

2. Iš kompiuterio arba mobiliojo įrenginio paleiskite žiniatinklio naršyklę ir įveskite spausdintuvo IP adresą.

Formatas:

IPv4: `http://spausdintuvo IP adresas/`

IPv6: `http://[spausdintuvo IP adresas]/`

Pavyzdžiai:

IPv4: `http://192.168.100.201/`

IPv6: `http://[2001:db8::1000:1]/`

Pastaba:

Naudodamiesi mobiliaisiais įrenginiais taip pat galite paleisti Web Config iš produkto informacijos ekrano Epson Smart Panel.

Kadangi spausdintuvus, užmegzdamas ryšį su HTTPS, naudoja paties pasirašymą sertifikatą, kai paleidžiate Web Config, rodomas įspėjamasis pranešimas; tai nereiškia problemos ir gali būti saugiai ignoruojama.

Programa, skirta naujinti programinę įrangą ir programinę aparatinę įrangą (Epson Software Updater)

„Epson Software Updater“ yra programa, kuri internetu įdiegia naują programinę įrangą ir atnaujiną programinę aparatinę įrangą. Jei norite reguliariai tikrinti atnaujinimų informaciją, Epson Software Updater automatinio atnaujinimo nustatymuose galite nustatyti atnaujinimų tikrinimo intervalą.

Pastaba:

Windows Server operacinės sistemos nepalaikomos.

Paleidimas Windows operacinėje sistemoje

Windows 11

Spustelėkite pradžios mygtuką ir pasirinkite **Visos programos > EPSON Software > Epson Software Updater**.

Windows 10

Spustelėkite pradžios mygtuką ir pasirinkite **EPSON Software > Epson Software Updater**.

Windows 8.1/Windows 8

Pagrindinio ieškos mygtuko lauke įveskite programos pavadinimą ir pasirinkite rodomą piktogramą.

Windows 7

Spustelėkite pradžios mygtuką ir pasirinkite **Visos programos > EPSON Software > Epson Software Updater**.

Pastaba:

Be to, Epson Software Updater galite paleisti paspausdami spausdintuvo piktogramą darbalaukio užduočių juostoje ir pasirinkdami **Programinės įrangos naujinimas**.

Paleidimas Mac OS operacinėje sistemoje

Pasirinkite **Eiti > Programos > Epson Software > Epson Software Updater**.

Susijusi informacija

➔ [„Programų įdiegimas atskirai“ puslapyje 100](#)

Nuostatų meniu sąrašas

Spausdintuvo pradžios ekrane pasirinkite **Nuostatos**, norėdami nustatyti įvairius nustatymus.

Bendrosios nuostatos

Pasirinkite toliau aprašytus valdymo skydo meniu.

Nuostatos > Bendrosios nuostatos

Pagrind. nuostatos

Pasirinkite meniu valdymo skydelyje, kaip aprašyta toliau.

Nuostatos > Bendrosios nuostatos > Pagrind. nuostatos

LCD šviesumas:

Sureguliuokite skystųjų kristalų ekrano ryškumą.

Miego laikmatis:

Nustatykite laiko tarpą, po kurio pereinama į miego režimą (energijos taupymo režimą), jei spausdintuvas neatlieka jokių operacijų. Praėjus nustatytam laikui LCD ekranas užgesa.

Automatinis įjungimas:

Pasirinkite **Įjungti**, norėdami automatiškai įjungti spausdintuvą, kai jis gauna spausdinimo arba nuskaitymo užduotį per USB arba tinklo ryšį.

Įjungus **Automatinis įjungimas**, energijos sąnaudos budėjimo režimu šiek tiek padidėja, palyginti su visišku spausdintuvo išjungimu. Be to, maitinimui išjungti reikia daugiau laiko. Jei naudojate šią funkciją, palikite maitinimo laidą prijungtą. Jei atjungiate maitinimo laidą, įsitikinkite, kad maitinimo indikatorius nešviečia.

Naudokite **Išjungimo laikmatis** nuostatą, jei norite, kad spausdintuvas automatiškai išsijungtų, kai spausdinimo arba nuskaitymo užduotis užbaigiama ir praeina nustatytas laiko tarpas, per kurį nevykdomos operacijos. Tai naudinga spausdinant iš nuotolinės vietos, pvz. per internetą.

Išjungimo laikmatis:

Jūsų gaminys gali turėti šią funkciją arba funkciją **Išjungimo nuostatos**, atsižvelgiant į įsigijimo vietą.

Pasirinkite šį nustatymą, norėdami, kad spausdintuvas automatiškai išsijungtų, jei jis nenaudojamas nurodytą laiko tarpą. Galite nustatyti laiką, po kurio turi būti vykdomas energijos valdymas. Jį pailginus, gaminys ne taip efektyviai vartos energiją. Prieš atlikdami keitimus, apsvarstykite aplinkai daromą žalą.

Išjungimo nuostatos:

Jūsų gaminys gali turėti šią funkciją arba funkciją **Išjungimo laikmatis**, atsižvelgiant į įsigijimo vietą.

Išjungti, jei neaktyvus:

Pasirinkite šį nustatymą, norėdami, kad spausdintuvas automatiškai išsijungtų, jei jis nenaudojamas nurodytą laiko tarpą. Galite nustatyti laiką, po kurio turi būti vykdomas energijos valdymas. Jį pailginus, gaminys ne taip efektyviai vartos energiją. Prieš atlikdami keitimus, apsvarstykite aplinkai daromą žalą.

Išjungti, jei atjungtas:

Pasirinkite šią nuostatą, jei norite, kad, praėjus nustatytam laikui nuo visų prievadų, įskaitant USB prievadą, atjungimo, jis būtų automatiškai išjungtas. Ši funkcija gali būti neįtraukta, priklausomai nuo regiono.

Nustatytą laiko tarpą rasite šioje svetainėje.

<https://www.epson.eu/energy-consumption>

Kalba/Language:

Pasirinkite LCD ekrane naudojamą kalbą.

Operacijos skirtasis laikas:

Pasirinkite **Ijung**, norėdami grįžti į pradinį ekraną, jei nurodytą laiką nebuvo atlikta jokia operacija.

Klaviatūra:

Pakeisti klaviatūros išdėstymą LCD ekrane.

Būsenos indikatorius:

Sureguliuoja **Būsenos indikatorius** šviesumą. Nustačius minimumą, **Būsenos indikatorius** išjungiamas.

Spausdintuvo parametrai

Pasirinkite meniu valdymo skydelyje, kaip aprašyta toliau.

Nuostatos > Bendrosios nuostatos > Spausdintuvo parametrai

Popieriaus šaltinio nuostata:

Popieriaus nuostata:

Pasirinkite kiekviename popieriaus šaltinyje įdėto popieriaus formatą ir rūšį. **Mėgstamos popieriaus nuostatos** galite nustatyti popieriaus dydį ir tipą.

A4/Laiškas automatinis perjungimas:

Pasirinkite **Ijung**, jei norite, kad kai vienas popieriaus šaltinis nenustatytas kaip „Letter“, popierius būtų tiekiamas iš popieriaus šaltinio, kuris nustatytas kaip A4 formato, o jei nėra vienas popieriaus šaltinis nenustatytas kaip A4, popierius būtų tiekiamas iš popieriaus šaltinio, nustatyto kaip „Letter“ formato.

Klaidos pranešimas:

Įspėjimas dėl popier. dydžio:

Pasirinkite **Ijung** kad būtų rodomas klaidos pranešimas, kai pasirinktas popieriaus formatas neatitinka įdėto popieriaus.

Įspėjimas dėl popieriaus tipo:

Pasirinkite **Ijung** kad būtų rodomas klaidos pranešimas, kai pasirinktas popieriaus tipas neatitinka įdėto popieriaus.

Automat. popieriaus sąrankos rodymas:

Pasirinkite **Ijung**, norėdami rodyti **Popieriaus nuostata** ekraną įdedant popierių į popieriaus šaltinį. Išjungę šią funkciją, negalėsite spausdinti iš „iPhone“, „iPad“ ar „iPod touch“, naudodami „AirPrint“.

Univers. spausdinimo param.:

Šios spausdinimo nuostatos taikomos, kai spausdinant naudojamas išorinis įrenginys, o ne spausdintuvo tvarkyklė. Šios spausdinimo nuostatos taikomos, kai spausdinant naudojama spausdintuvo tvarkyklė.

Viršutinis nuokrypis:

Sureguliuokite viršutinę popieriaus paraštę.

Kairysis nuokrypis:

Sureguliuokite kairiąją popieriaus paraštę.

Poslinkis viršuje kitoje pusėje:

Jei naudojate dvipusį spausdinimą, sureguliuokite kitoje popieriaus pusėje paliekamą viršutinę paraštę.

Kairysis nuokrypis kitoje pusėje:

Jei naudojate dvipusį spausdinimą, sureguliuokite kitoje popieriaus pusėje paliekamą kairiąją paraštę.

Patikrinkite popieriaus plotį:

Pasirinkite **Ijung**, norėdami patikrinti popieriaus plotį prieš spausdinimą. Taip užtikrinama, kad nebus spausdinama už popieriaus kraštų, jei popieriaus formato nustatymas neteisingas, tačiau spausdinimas gali sulėtėti.

Praleisti tuščią puslapį:

Tušti spausdinimo duomenų lapai automatiškai praleidžiami, kad būtų taupomas popierius.

Automatinis klaidos atitaisymas:

Pasirinkite veiksmą, kuris turi būti atliekamas įvykus dvipusio spausdinimo arba atminties prisipildymo klaidai.

Ijung

Įvykus dvipusio spausdinimo klaidai pateikia išpėjimą ir spausdina vienpusiu režimu arba, įvykus užpildytos atminties klaidai, spausdina tik tai, ką galėjo apdoroti spausdintuvas.

Išj.

Pateikia klaidos pranešimą ir atšaukia spausdinimą.

Tylusis režimas:

Pasirinkite **Ijung**, norėdami sumažinti triukšmą spausdinimo metu, tačiau spausdinimas gali sulėtėti. Priklausomai nuo popieriaus tipo ir pasirinktų spausdinimo kokybės nustatymų spausdintuvo skleidžiamas triukšmas gali nepakisti. Pasirinkite **Ijung**, jei norite teikti pirmenybę veikimo triukšmo mažinimui. Jei norite teikti pirmenybę spausdinimo greičiui, pasirinkite **Ijungimas (Žemas lygis)**.

Rašalo džiūvimo laikas:

Jei vykdoma dvipusį spausdinimą, pasirinkite norimą naudoti rašalo džiūvimo laiką. Kai spausdintuvas atspausdina ant vienos pusės, jis šiek tiek palaukia, kol spaudinys išdžius, prieš spausdindamas ant kitos pusės. Jei spaudinys išteptas, padidinkite laiko nustatymą.

Kompiut. prijungimas naudojant USB:

Pasirinkite **Igalinti**, norėdami leisti kompiuteriui pasiekti per USB prijungtą spausdintuvą. Kai pasirinkta **Uždrausti**, draudžiamas spausdinimas ir nuskaitymas, kuris nėra siunčiamas per tinklo ryšį.

Susijusi informacija

➔ „Energijos taupymas” puslapyje 98

Tinklo nuostatos

Pasirinkite toliau aprašytus valdymo skydo meniu.

Nuostatos > Bendrosios nuostatos > Tinklo nuostatos

Sujungimo nustatymai:

Prijunkite spausdintuvą prie tinklo per belaidį LAN. Pasirinkite prisijungimo būdą ir vykdykite ekrane pateikiamus nurodymus.

„Wi-Fi“:

„Wi-Fi“ konfigūravimo vediklis:

„Wi-Fi“ nustatymų parinkimas įvedant SSID ir slaptažodį.

Mygtuko paspaudimo konfigūracija (WPS):

„Wi-Fi“ nustatymų parinkimas įvedant Mygtuko paspaudimo konfigūracija (WPS).

Kiti:

PIN kodo nustatymas (WPS):

„Wi-Fi“ nustatymų parinkimas įvedant PIN kodo nustatymas (WPS).

Išjungti Wi-Fi:

Ryšys su belaidžio ryšio kelvede bus atjungtas.

Eternetas:

Nustatykite arba pakeiskite tinklo ryšį, naudojantį LAN laidą ir mazgą. Kai tai naudojama, „Wi-Fi“ ryšiai išjungti.

Wi-Fi Direct:

(Meniu):

Keisti tinklo pavadinimą:

Pakeičiamas „Wi-Fi Direct“ SSID (tinklo pavadinimas).

Pakeisti slaptažodį:

Pakeičiamas „Wi-Fi Direct“ prisijungimo slaptažodis.

Keisti dažnio diapazoną:

Pasirinkite dažnių diapazoną „Wi-Fi Direct“ ryšiui. Pakeitus dažnį prijungtas įrenginys atjungiamas.

Šių kanalų prieinamumas ir gaminio naudojimas lauke šiais kanalais įvairiose vietovėse skiriasi.

<https://support.epson.net/wifi5ghz/>

Pasyvinti „Wi-Fi Direct“:

Išjungiama „Wi-Fi Direct“ funkcija.

Atkurti numatytąsias nuostatas:

Atkuriamos „Wi-Fi Direct“ nuostatos.

Kiti metodai:

„iOS“:

Rodomas QR kodas „Wi-Fi Direct“ ryšiui.

„Android“:

Rodo QR kodą, skirtą mobiliajam įrenginiui prijungti naudojant „Wi-Fi Direct“.

Kiti OS įrenginiai:

Rodoma SSID ir slaptažodis prisijungimui prie „Wi-Fi Direct“.

Paprastas sujungimas su programėle:

Užmezgkite belaidžio LAN ryšį, naudodami kompiuterio arba mobiliojo prietaiso belaidžio LAN informaciją.

Tinklo būseną:

Laidinio LAN / „Wi-Fi“ būseną:

Rodo spausdintuvo tinklo informaciją.

„Wi-Fi Direct“ būseną:

Rodoma Wi-Fi Direct nuostatų informacija.

Spausdinimo būsenos lapas:

Išspausdina tinklo būsenos lapą.

Eterneto, „Wi-Fi“, Wi-Fi Direct ir pan. informacija atspausdinama ant dviejų arba daugiau lapų.

Ryšio patikrinimas:

Patikrina dabartinį tinklo ryšį ir atspausdina ataskaitą. Jei su ryšiu susijusių problemų nėra, problemą spręskite vadovaudamiesi ataskaita.

Išplėstinės:

Įrenginio pavadin.::

Įrenginio pavadinimas pakeičiamas į bet kokį pavadinimą, kurį sudaro nuo 2 iki 53 simbolių.

TCP/IP:

Konfigūruojamos IP nuostatos, jei IP adresas yra statinis.

Norėdami konfigūruoti automatiškai, naudokite DHCP priskirtą IP adresą.

Norėdami nustatyti rankiniu būdu, perjunkite į „**Rankinis**“ ir įveskite IP adresą, kurį norite priskirti.

Tarpinis serveris:

Nustatykite, jei naudojate tarpinį serverį savo tinklo aplinkoje ir norite priskirti jį spausdintuvui.

IPv6 adresas:

Nustatoma įjungti ar išjungti „IPv6“ adresavimą.

Ryšio sparta ir dvipusis ryšys:

Pasirinkite tinkamą eterneto greitį ir dvipusio ryšio parametą. Jei pasirinkote kitą parametą nei „Automatinis“, įsitikinkite, kad parametrai atitinka naudojamo koncentratoriaus parametrus.

Susijusi informacija

- ➔ „Belaidžio ryšio „Wi-Fi“ nustatymas valdymo skydelyje“ puslapyje 104
- ➔ „Tiesioginis mobiliojo įrenginio ir spausdintuvo sujungimas (Wi-Fi Direct)“ puslapyje 114

Tinklo priežiūros nuostatos

Pasirinkite meniu valdymo skydelyje, kaip aprašyta toliau.

Nuostatos > Bendrosios nuostatos > Tinklo priežiūros nuostatos

Epson Connect paslaugos:

Rodoma, ar spausdintuvas yra priregistruotas ir prijungtas prie Epson Connect paslaugos.

Pasirinkdami **Registruoti** ir sekdami instrukcijomis galite užsiregistruoti serveryje.

Naudojimo vadovus rasite toliau nurodytoje svetainėje.

<https://www.epsonconnect.com/>

<http://www.epsonconnect.eu> (tik Europoje)

Užsiregistravę galite keisti toliau pateiktas nuostatas.

Sustabdyti/Tęsti:

Pasirinkite, ar sustabdyti, ar tęsti „Epson Connect“ paslaugas.

Neužregistruota:

Spausdintuvas išregistruojamas iš Epson Connect paslaugų.

Priežiūra

Pasirinkite toliau aprašytus valdymo skydo meniu.

Nuostatos > Priežiūra

Spausdinimo kokybės reguliavimas:

Pasirinkite šią funkciją, jei kyla problemų dėl spaudinių. Galite patikrinti užsikimšusius purkštukus ir, jei reikia, nuvalykite spausdinimo galvutę, tada sureguliuokite kai kuriuos parametrus, norėdami pagerinti spausdinimo kokybę.

Spaus. galvutės purkšt. tikrini.:

Pasirinkite šią funkciją, norėdami patikrinti, ar spausdinimo galvutės purkštukai užsikimšę. Spausdintuvas atspausdina purkštukų patikros šabloną.

Spausdinimo galvutės valymas:

Pasirinkite šią funkciją, norėdami išvalyti užsikimšusius spausdinimo galvutės purkštukus.

Galingas rašalo valymas:

Priemonė **Galingas rašalo valymas** suteikia galimybę pakeisti visą rašalo vamzdeliuose esantį rašalą.

Spausdinimo galvutės lygiavimas:

Ribinės linijos lygiavimas:

Pasirinkite šią funkciją, norėdami sulygiuoti vertikalias linijas.

Horizontalusis lygiavimas:

Jei spaudiniuose vienodais intervalais matote horizontalias juostas, pasirinkite šią funkciją.


Pripilkite rašalo:


Pasirinkite šią funkciją, kad pildydami rašalo talpyklą rašalo lygį nustatytumėte į 100 %.

Rašalo lygio nuostata:

Pasirinkite šią funkciją, kad rašalo lygį nustatytumėte pagal faktinį likusio rašalo kiekį.

Likusi Prižiūros dėžutės talpa:

Rodomas apytikslis techninės priežiūros dėžutės eksploatavimo laikas. Jei rodomas  ženklas,

beveik prisipildė techninės priežiūros dėžutė. Jei rodomas  ženklas, prisipildė techninės priežiūros dėžutė.

Pop. kreiptuvo valymas:

Pasirinkite šią funkciją, jei ant vidinių velenėlių yra rašalo dėmių. Spausdintuvas tiekia popierių, kad nuvalytų vidinius velenėlius.

Susijusi informacija

- ➔ „Spausdinimo galvutės patikra ir valymas” puslapyje 82
- ➔ „Galingas rašalo valymas vykdomas” puslapyje 85
- ➔ „Rašalo talpyklos papildymas” puslapyje 169
- ➔ „Popieriaus kelio valymas, kad neliktų rašalo dėmių” puslapyje 86

Spausdinimo būsenos lent.

Pasirinkite toliau aprašytus valdymo skydo meniu.

Nuostatos > Spausdinimo būsenos lent.

Konfigūr. būsenų lentelė:

Spausdinti informacijos lapus, kuriuose nurodytos dabartinė spausdintuvo būseną ir nuostatos.

Tiekimo būsenos lentelė:

Spausdinti informacijos lapus, kuriuose nurodyta reikmenų būseną.

Naudojimo istorijos lentelė:

Spausdinti informacijos lapus, kuriuose pateikta spausdintuvo naudojimo istorija.

Spaudinių skaitiklis

Pasirinkite meniu valdymo skydelyje, kaip aprašyta toliau.

Nuostatos > Spaudinių skaitiklis

Rodo bendrą, juodai baltų ir spalvotų spaudinių skaičių, įskaitant elementus, tokius kaip būsenos lapas, nuo spausdintuvo išsigijimo. Jei pasirinksite **Spausdinti lapą**, bus spausdinimas naudojimo istorijos lapas.

Taip pat galite patikrinti kitomis funkcijomis naudojantis išspausdintų puslapių skaičių Naudojimo istorijos lentelė.

Vartotojo nuostatos

Pasirinkite meniu valdymo skydelyje, kaip aprašyta toliau.

Nuostatos > Vartotojo nuostatos

Kopijuoti:

Numatytuosius nustatymus galite pakeisti kopijavimo meniu.

Nuskaityti į kompiuterį

Numatytuosius nustatymus galite pakeisti Nuskaityti į kompiuterį meniu.

Nuskaityti į debesį:

Numatytuosius nustatymus galite pakeisti Nuskaityti į debesį meniu.

[„Debesies saugyklos nuskaitymo nustatymo elementai“ puslapyje 74](#)

Klientų apklausa

Pasirinkite meniu valdymo skydelyje, kaip aprašyta toliau.

Nuostatos > Klientų apklausa

Jei sutinkate pateikti kliento naudojimo informaciją, „Seiko Epson Corporation“ bus pateikta produkto naudojimo informacija, pvz., spaudinių skaičius.

Surinkta informacija naudojama mūsų produktams ir paslaugoms tobulinti.

Teikti gaminio naud. duomenis:

Rodo, ar sutikote pateikti kliento naudojimo informaciją.

Šalis / regionas:

Rodoma šalis arba regionas, kuriame naudojate gaminį, jei sutikote pateikti savo kliento naudojimo informaciją.

Atkurti numatytašias nuostatas

Pasirinkite meniu valdymo skydelyje, kaip aprašyta toliau.

Nuostatos > Atkurti numatytašias nuostatas

Tinklo nuostatos:

Grąžinamos numatytosios tinklo nuostatų vertės.

Kopijuoti:

Grąžina numatytuosius kopijavimo nustatymus.

Nuskait. nuostatos:

Grąžina numatytuosius nuskaitymo nustatymus.

Pašalinti visus duomenis ir parametrus:

Ištrina visą spausdintuvo atmintyje saugomą asmeninę informaciją ir grąžina visus numatytuosius nustatymus.

Programinės aparatinės įrangos atnaujinimas

Pasirinkite toliau aprašytus valdymo skydo meniu.

Nuostatos > Programinės aparatinės įrangos atnaujinimas

Atnaujinti:

Patikrinkite, ar į tinklo serverį buvo įkelta naujausia programinės aparatinės įrangos versija. Jei prieinamas naujinimas, galite pasirinkti, ar pradėti naujinimą.

Pranešimas:

Norėdami gauti pranešimą apie prieinamą programinės aparatinės įrangos naujinimą, pasirinkite **Ijung**.

Produkto specifikacijos

Spausdintuvo techniniai duomenys

Spausdinimo galvutės purkštukų išdėstymas		Juodo rašalo purkštukai: 400×1 eilutės Spalvoto rašalo purkštukai: 128×3 eilutės kiekvienai spalvai
Popieriaus svoris*	Paprastas popierius	64–90 g/m ²
	Vokai	75–100 g/m ²

* Net kai popieriaus storis patenka į šį diapazoną, popierius gali būti netiekiamas į spausdintuvą arba spausdinimo kokybė gali suprastėti, priklausomai nuo popieriaus ypatybių arba kokybės.

Spausdinimo sritis

Atskirų lapų spausdinimo sritis

Dėl spausdintuvo mechanizmo pritemdytose srityse gali suprastėti spausdinimo kokybė.

Spausdinimas su parašėmis

	A	3.0 mm (0.12 col.)
	B	3.0 mm (0.12 col.)
	C	41.0 mm (1.61 col.)
	D	37.0 mm (1.46 col.)

* Tiekimo popieriaus kryptis.

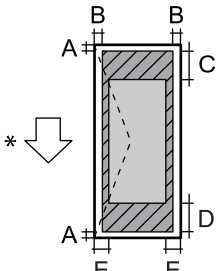
Spausdinimas be paraščių

	A	44.0 mm (1.73 col.)
	B	40.0 mm (1.57 col.)

* Tiekimo popieriaus kryptis.

Vokų spausdinimo sritis

Dėl spausdintuvo mechanizmo pritemdytose srityse gali suprastėti spausdinimo kokybė.

	A	3.0 mm (0.12 col.)
	B	3.0 mm (0.12 col.)
	C	18.0 mm (0.71 col.)
	D	41.0 mm (1.61 col.)
	E	5.0 mm (0.20 col.)

* Tiekimo popieriaus kryptis.

Skaitytuvo techniniai duomenys

Skaitytuvo tipas	Plokštuminis
Fotoelektrinis prietaisas	CIS
Efektyvieji tašk.	10200×14040 tašk. (1200 dpi)
Maksimalus dokumento dydis	216×297 mm (8.5×11.7 col.) A4, Letter
Nuskaitymo skiriamoji geba	1200 dpi (pagrindinis nuskaitymas) 2400 dpi (papildomas nuskaitymas)
Išvesties skiriamoji geba	50–9600 dpi 1 dpi intervalais
Spalvos gylis	Spalva <input type="checkbox"/> 48 bitai viename taške (viduje) (16 bitai vienoje spalvoje (viduje)) <input type="checkbox"/> 24 bitai viename taške (išorėje) (8 bitai vienoje spalvoje (išorėje)) Pilki tonai <input type="checkbox"/> 16 bitai viename taške (viduje) <input type="checkbox"/> 8 bitai viename taške (išorėje)
Šviesos šaltinis	LED

ADF specifikacijos

Skirta tik ET-3950 Series/L6370 Series

ADF tipas	Automatinis dvipusis nuskaitymas
Galimi popieriaus formatai	A4, Letter, 8.5×13 in*, Legal*
Popieriaus tipas	Paprastas popierius
Popieriaus svoris	64–95 g/m ²

Kiek dėti	A4, Letter, 8.5×13 in: 30 lapų arba 3.3 mm Legal: 10 lapų
-----------	--

* Tik vienpusio dokumento nuskaitymas.

Net kai originalas atitinka į ADF dedamai medžiagai keliamus reikalavimus, jis gali būti netiekiamas iš ADF arba nuskaitymo kokybė gali suprastėti, priklausomai nuo popieriaus ypatybių arba kokybės.

Spausdintuvo prievado naudojimas

Spausdintuvas naudoja nurodytą prievadą. Jei reikia, tinklo administratorius turėtų nustatyti, kad šie prievadai būtų prieinami.

Kai siuntėjas (klientas) yra spausdintuvas

Naudojimas	Paskirties vieta (serveris)	Protokolas	Prievado numeris
Kai naudojama paslauga „Epson Connect“	„Epson Connect“ serveris	HTTPS	443
		XMPP	5222
WSD valdymas	Kliento kompiuteris	WSD (TCP)	5357

Kai siuntėjas (klientas) yra kliento kompiuteris

Naudojimas	Paskirties vieta (serveris)	Protokolas	Prievado numeris
Spausdintuvo aptikimas naudojantis taikomąja programa, pvz., EpsonNet Config, spausdintuvo tvarkykle ir skaitytuvo tvarkykle.	Spausdintuvas	ENPC (UDP)	3289
MIB informacijos rinkimas ir nustatymas iš taikomosios programos, pvz., „EpsonNet Config“, spausdintuvo tvarkyklės ir skaitytuvo tvarkyklės.	Spausdintuvas	SNMP (UDP)	161
LPR duomenų persiuntimas	Spausdintuvas	LPR (TCP)	515
RAW duomenų persiuntimas	Spausdintuvas	RAW (9100 prievadas) (TCP)	9100
„AirPrint“ (IPP/IPPS spausdinimo) duomenų persiuntimas	Spausdintuvas	IPP/IPPS (TCP)	631
WSD spausdintuvo paieška	Spausdintuvas	WS atradimas (UDP)	3702
Web Config	Spausdintuvas	HTTP (TCP)	80
		HTTPS (TCP)	443

Sąsajos techniniai duomenys

Kompiuterio	Itin spartus USB*
-------------	-------------------

* USB 3.0 laidai nėra palaikomi.

Tinklo specifikacijos

Belaidžio tinklo specifikacijos

Tolesnėje lentelėje žr. „Wi-Fi“ specifikacijas.

ET-3950 Series/L6370 Series

Šalys arba regionai, išskyrus toliau nurodytuosius	„A lentelė“ puslapyje 205
Airija, Jungtinė Karalystė, Austrija, Vokietija, Lichtenšteinas, Šveicarija, Prancūzija, Belgija, Liuksemburgas, Nyderlandai, Italija, Portugalija, Ispanija, Danija, Suomija, Norvegija, Švedija, Islandija, Gvadelupa, Martinika, Majotas, Naujoji Kaledonija, Sen Pjeras ir Mikelonas, Reunjonas, Prancūzijos Polinezija, Prancūzijos Gviana, Volisas ir Futūna, Kroatija, Kipras, Graikija, Šiaurės Makedonija, Serbija, Slovėnija, Malta, Bosnija ir Hercegovina, Kosovas, Juodkalnija, Albanija, Bulgarija, Čekijos Respublika, Estija, Vengrija, Latvija, Lietuva, Lenkija, Rumunija, Slovakija, Izraelis, Australija, Naujoji Zelandija, Kinija, Honkongas, Mongolija, Taivanas, Pietų Korėja	„B lentelė“ puslapyje 205
Turkija	Serijos numeriai, prasidedantys XCYF, XCYG, XCYH, XCYJ, XDQ7, XDQ8, XDQ9, XDQA: „A lentelė“ puslapyje 205 Serijos numeriai, prasidedantys XCYD, XCYE, XDQ5, XDQ6: „B lentelė“ puslapyje 205

ET-3900 Series/L6360 Series

Šalys arba regionai, išskyrus toliau nurodytuosius	„A lentelė“ puslapyje 205
Airija, Jungtinė Karalystė, Austrija, Vokietija, Lichtenšteinas, Šveicarija, Prancūzija, Belgija, Liuksemburgas, Nyderlandai, Italija, Portugalija, Ispanija, Danija, Suomija, Norvegija, Švedija, Islandija, Kroatija, Kipras, Graikija, Šiaurės Makedonija, Serbija, Slovėnija, Malta, Bosnija ir Hercegovina, Kosovas, Juodkalnija, Albanija, Bulgarija, Čekijos Respublika, Estija, Vengrija, Latvija, Lietuva, Lenkija, Rumunija, Slovakija, Izraelis, Australija, Naujoji Zelandija, Kinija, Honkongas, Mongolija, Taivanas, Pietų Korėja	„B lentelė“ puslapyje 205

Turkija	Serijos numeriai, prasidedantys XCYV, XCYW, XDPP, XDPQ: „A lentelė“ puslapyje 205 Serijos numeriai, prasidedantys XCYU, XDPN: „B lentelė“ puslapyje 205
---------	--

A lentelė

Standartai	IEEE 802.11b/g/n*1
Dažnio diapazonas	2,4 GHz
Kanalai	1 / 2 / 3 / 4 / 5 / 6 / 7 / 8 / 9 / 10 / 11 / 12 / 13
Koordinacijų režimai	Infrastruktūra, „Wi-Fi Direct“ (paprastasis prieigos taškas)*2*3
Saugos protokolai*4	WEP (64/128bit), WPA2-PSK (AES)*5, WPA3-SAE (AES)

*1 Prieinama tik su HT20.

*2 Nepalaikoma IEEE 802.11b atveju.

*3 Vienu metu galima naudoti infrastruktūros ir „Wi-Fi Direct“ režimus arba eternetu ryšį.

*4 „Wi-Fi Direct“ palaiko tik WPA2-PSK (AES).

*5 Atitinka WPA2 standartus ir palaiko WPA / WPA2 Personal.

B lentelė

Standartai	IEEE 802.11a/b/g/n*1/ac		
Dažnių diapazonai	IEEE 802.11b/g/n: 2,4 GHz, IEEE 802.11a/n/ac: 5 GHz		
Kanalai	„Wi-Fi“	2,4 GHz	1 / 2 / 3 / 4 / 5 / 6 / 7 / 8 / 9 / 10 / 11 / 12*2 / 13*2
		5 GHz*3	W52 (36 / 40 / 44 / 48), W53 (52 / 56 / 60 / 64), W56 (100 / 104 / 108 / 112 / 116 / 120 / 124 / 128 / 132 / 136 / 140 / 144), W58 (149 / 153 / 157 / 161 / 165)
	„Wi-Fi Direct“	2,4 GHz	1 / 2 / 3 / 4 / 5 / 6 / 7 / 8 / 9 / 10 / 11 / 12*2 / 13*2
		5 GHz*3	W52 (36 / 40 / 44 / 48) W58 (149 / 153 / 157 / 161 / 165)
Ryšio režimai	Infrastruktūra, „Wi-Fi Direct“ (paprastasis prieigos taškas) *4*5		
Saugos protokolai*6	WEP (64/128bit), WPA2-PSK (AES)*7, WPA3-SAE (AES)		

*1 Prieinama tik su HT20.

*2 Neprieinamas Taivane.

*3 Šių kanalų prieinamumas ir gaminio naudojimas lauke šiais kanalais įvairiose vietovėse skiriasi. Daugiau informacijos rasite toliau nurodytoje svetainėje.

<https://support.epson.net/wifi5ghz/>

- *4 Nepalaikoma IEEE 802.11b atveju.
- *5 Vienu metu galima naudoti infrastruktūros ir „Wi-Fi Direct“ režimus arba eterneto ryšį.
- *6 „Wi-Fi Direct“ palaiko tik WPA2-PSK (AES).
- *7 Atitinka WPA2 standartus ir palaiko WPA / WPA2 Personal.

Eterneto specifikacijos

Standartai	IEEE802.3i (10BASE-T)*1 IEEE802.3u (100BASE-TX) IEEE802.3az (efektyvaus energijos vartojimo eternetas)*2
Ryšio režimas	Automatinis, 10 Mbps dvipusis, 10 Mbps pusiau dvipusis, 100 Mbps dvipusis, 100 Mbps pusiau dvipusis
Jungtis	RJ-45

*1 Naudokite 5e arba aukštesnės kategorijos STP (ekranuotą vytos poros) kabelį, kad išvengtumėte radijo ryšio trikdžių.

*2 Prijungtas įrenginys turi atitikti IEEE802.3az standartus.

Tinklo funkcijos ir IPv4 / IPv6

Funkcijos			Palaikoma	Pastabos
Spausdinimas tinklu	EpsonNet Print (Windows)	IPv4	✓	-
	Standard TCP/IP (Windows)	IPv4, IPv6	✓	-
	Spausdinimas WSD („Windows“)	IPv4, IPv6	✓	-
	„Bonjour“ spausdinimas („Mac OS“)	IPv4, IPv6	✓	-
	IPP spausdinimas („Windows“, „Mac OS“)	IPv4, IPv6	✓	-
	Epson Connect (spausdinimas el. paštu, spausdinimas nuotoliniu būdu)	IPv4	✓	-
	AirPrint (iOS, Mac OS)	IPv4, IPv6	✓	iOS 5 arba naujesnė / OS X Mavericks (10.9.5) arba naujesnė*

Funkcijos		Palaikoma	Pastabos	
Nuskaitymas per tinklą	Epson Scan 2	IPv4, IPv6	✓	-
	Epson ScanSmart	IPv4	✓	„Windows 7“ arba naujesnė arba „OS X El Capitan (10.11)“ arba naujesnė
	Epson Event Manager (Mac OS)	IPv4	✓	OS X Yosemite (10.10)/OS X Mavericks (10.9.5)
	Epson Connect (nuskaitymas į debesiją)	IPv4	✓	-
	AirPrint (nuskaitymas)	IPv4, IPv6	✓	OS X Mavericks (10.9.5) arba naujesnė*
Siuntimas faksu	Siųsti faksogramą	IPv4	-	-
	Gauti faksogramą	IPv4	-	-
	„AirPrint“ (fakso siuntimas)	IPv4, IPv6	-	-

* Rekomenduojame naudoti naujausią iOS arba Mac OS versiją.

Saugos protokolas

SSL / TLS	HTTPS serveris / klientas, IPPS
TLS versija	1.3, 1.2, 1.1*, 1.0*
SNMPv3	

* Išjungta pagal numatytuosius nustatymus.

Palaikomos trečiųjų šalių paslaugos

Paslaugos		Palaikoma	Pastabos
AirPrint	Spausdinti	✓	iOS 5 arba naujesnė /OS X Mavericks (10.9.5) arba naujesnė*
	Nuskaitymas	✓	OS X Mavericks (10.9.5) arba naujesnė*
	Siuntimas faksu	-	-

* Rekomenduojame naudoti naujausią „iOS“ arba „Mac OS“ versiją.

Matmenys

ET-3950 Series/L6370 Series

Matmenys	<p>Atmintis</p> <ul style="list-style-type: none"> <input type="checkbox"/> Plotis: 375 mm (14.8 col.) <input type="checkbox"/> Gylis: 347 mm (13.7 col.) <input type="checkbox"/> Aukštis: 240 mm (9.4 col.) <p>Spausdinimas</p> <ul style="list-style-type: none"> <input type="checkbox"/> Plotis: 375 mm (14.8 col.) <input type="checkbox"/> Gylis: 506 mm (19.9 col.) <input type="checkbox"/> Aukštis: 269 mm (10.6 col.)
Svoris*	Maždaug 7.2 kg (15.9 svar.)

* Be rašalo ir maitinimo kabelio.

ET-3900 Series/L6360 Series

Matmenys	<p>Atmintis</p> <ul style="list-style-type: none"> <input type="checkbox"/> Plotis: 375 mm (14.8 col.) <input type="checkbox"/> Gylis: 347 mm (13.7 col.) <input type="checkbox"/> Aukštis: 187 mm (7.4 col.) <p>Spausdinimas</p> <ul style="list-style-type: none"> <input type="checkbox"/> Plotis: 375 mm (14.8 col.) <input type="checkbox"/> Gylis: 506 mm (19.9 col.) <input type="checkbox"/> Aukštis: 187 mm (7.4 col.)
Svoris*	Maždaug 5.7 kg (12.6 svar.)

* Be rašalo ir maitinimo kabelio.

Elektros šaltinio techniniai duomenys

ET-3950 Series/L6370 Series

Maitinimo šaltinio vardinė srovė	KS 100–240 V	KS 220–240 V
Vardinio dažnio diapazonas	50–60 Hz	50–60 Hz
Vardinė srovė	0.4–0.2 A	0.2 A

Maitinimo sąnaudos (su USB jungtimi)	Autonominis kopijavimas: maždaug 15.0 W (ISO/IEC24712) Parengties režimas: maždaug 6.9 W Miego režimas: maždaug 0.6 W Išjungimas: maždaug 0.1 W	Autonominis kopijavimas: maždaug 15.0 W (ISO/IEC24712) Parengties režimas: maždaug 6.9 W Miego režimas: maždaug 0.6 W Išjungimas: maždaug 0.1 W
--------------------------------------	--	--

Pastaba:

- Norėdami sužinoti įtampą žr. ant spausdintuvo pritvirtintą etiketę.
- Apie energijos suvartojimą Europos vartotojams skaityti šią svetainę.
<https://www.epson.eu/energy-consumption>

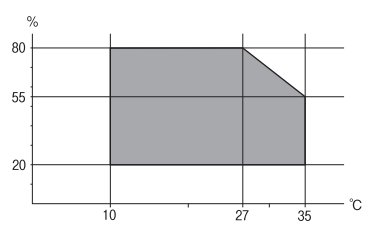
ET-3900 Series/L6360 Series

Maitinimo šaltinio vardinė srovė	KS 100–240 V	KS 220–240 V
Vardinio dažnio diapazonas	50–60 Hz	50–60 Hz
Vardinė srovė	0.4–0.2 A	0.2 A
Maitinimo sąnaudos (su USB jungtimi)	Autonominis kopijavimas: maždaug 15.0 W (ISO/IEC24712) Parengties režimas: maždaug 6.4 W Miego režimas: maždaug 0.6 W Išjungimas: maždaug 0.1 W	Autonominis kopijavimas: maždaug 15.0 W (ISO/IEC24712) Parengties režimas: maždaug 6.4 W Miego režimas: maždaug 0.6 W Išjungimas: maždaug 0.1 W

Pastaba:

- Norėdami sužinoti įtampą žr. ant spausdintuvo pritvirtintą etiketę.
- Apie energijos suvartojimą Europos vartotojams skaityti šią svetainę.
<https://www.epson.eu/energy-consumption>

Su aplinka susiję techniniai duomenys

Veikimas	Naudokite spausdintuvą aplinkoje, kurioje temperatūra (°C) ir drėgmė (%) patenka į grafike nurodytus intervalus ir kurioje nėra kondensato. 
Atmintis	Temperatūra po pirminio rašalo papildymo: -15 iki 40 °C (-5 iki 104 °F)* Temperatūra prieš pirminį rašalo papildymą: -20 iki 40 °C (-4 iki 104 °F)* Drėgmė: nuo 5 iki 85 % RH (be kondensacijos)

* Vieną mėnesį galima laikyti 40 °C (104 °F) temperatūroje.

Su aplinka susiję rašalo buteliukų techniniai duomenys

Laikymo temperatūra	-20 – 40 °C (-4 – 104 °F)*
Užšalimo temperatūra	-15 °C (5 °F) Rašalas atitirpsta ir jį galima naudoti po maždaug 2 valandų 25 °C (77 °F) temperatūroje.

* Vieną mėnesį galima laikyti 40 °C (104 °F) temperatūroje.

Sistemos reikalavimai

Windows

Windows 7, Windows 8/8.1, Windows 10, Windows 11 arba naujesnė
Windows Server 2008 arba naujesnė

Mac OS

Mac OS X 10.9.5 arba naujesnė / macOS 11 arba naujesnė

„ChromeOS“

Pastaba:

Palaikomos tik standartinės OS funkcijos.

Reguliavimo informacija

Standartai ir patvirtinimai

JAV modelio standartai ir patvirtinimai

Sauga	UL60950-1 CAN/CSA C22.2 No. 60950-1-07
EMC	FCC Part 15 Subpart B Class B CAN ICES-3 (B)/NMB-3 (B)

Šiuose įrenginiuose yra toliau nurodytas belaidis modulis.

Gamintojas: Seiko Epson Corporation

Tipas: J26H005

Šis gaminys atitinka FCC taisyklių 15 dalį ir IC taisyklių RSS. „Epson“ neatsako dėl aplinkosaugos reikalavimų nesilaikymo, susijusio su nerekomenduotu gaminio pakeitimu. Naudojimui galioja šios dvi sąlygos: (1) šis įrenginys negali kelti žalingų trukdžių ir (2) šis įrenginys turi priimti visus gaunamus trukdžius, įskaitant ir tokius, kurie gali trikdyti jo darbą.

Kad licencijuoto įrenginio neveiktų radijo trukdžiai, šį įrenginį reikia naudoti patalpoje, statyti toliau nuo langų, kad būtų užtikrintas kuo didesnis ekranavimas. Lauke montuojama įranga (arba jos perdavimo antena) turi būti licencijuota.

Šis įrenginys neviršija leistinių FCC / IC spinduliuotės poveikio apribojimų, nustatytų įrenginį naudojant nekontroliuojamoje aplinkoje, ir atitinka FCC radijo dažnio (RF) poveikio reikalavimus, pateiktus C priede prie OET65, ir IC radijo dažnio (RF) poveikio taisyklių RSS. Šį įrenginį reikia įrengti ir naudoti taip, kad radiatorius būtų mažiausiai 7,9 col. (20 cm) arba didesniu atstumu nuo žmogaus kūno (neįskaitant galūnių: rankų, riešų, pėdų ir kulksnių).

Europos modeliams taikomi standartai ir patvirtinimai

Šie modeliai yra pažymėti CE/UKCA ženklų ir atitinka taikomus teisės aktų reikalavimus.

Visas atitikties deklaracijos tekstas pateiktas toliau nurodytoje svetainėje.

<https://www.epson.eu/conformity>

C639A, C639B, C633C, C633D



Australijai skirtam modeliui taikomi standartai ir atitiktys

EMC	AS/NZS CISPR32 Class B
-----	------------------------

Šiuo dokumentu „Epson“ pareiškia, kad toliau nurodyti įrangos modeliai atitinka esminius AS/NZS4268 reikalavimus ir kitas atitinkamas nuostatas:

C639A, C633C

„Epson“ neatsako dėl aplinkosaugos reikalavimų nesilaikymo, susijusio su nerekomenduotu gaminio pakeitimu.

ZICTA Tipo patvirtinimas naudotojams Zambijoje

Žr. toliau nurodytą svetainę ir peržiūrėkite ZICTA tipo patvirtinimo informaciją.

<https://support.epson.net/zicta/>

Mongolijai skirtam modeliui taikomi standartai ir patvirtinimai

Šiame gaminyje yra toliau nurodyta patvirtinta dalis, kurią patvirtino Mongolijos ryšių reguliavimo komisija.

11ac+BT kombinuotasis modulis, J26H005 (sertifikato Nr. A23001079)

Vokietijos mėlynasis angelas

Žr. toliau pateikiamą puslapį, kad patikrintumėte, ar šis spausdintuvas atitinka Vokietijos mėlynojo angelo standartą.

<https://www.epson.de/blauerengel>

Kopijavimo apribojimai

Siekdami užtikrinti atsakingą ir teisėtą spausdintuvo naudojimą, laikykite toliau išvardytų apribojimų.

Toliau išvardytų elementų kopijavimą draudžia įstatymas.

- Banknotų, monetų, valstybės leidžiamų vertybinių popierių, vyriausybės ir municipalinių vertybinių popierių.
- Nenaudojamų pašto antspaudų, iš anksto suantspauduotų atvirukų ir kitų oficialių pašto ženklų, rodančių tinkamą siuntimą paštu.
- Valstybinių pajamų spaudų ir vertybinių popierių, išduotų laikantis teisinės procedūros.

Kopijuojant toliau išvardytus elementus reikia elgtis ypač apdairai.

- Privačius komercinius vertybinius popierius (akcijų sertifikatus, perduodamus vekselius, čekius ir kt.), mėnesinius bilietus, nuolaidų korteles ir kt.
- Pusus, vairuotojo pažymėjimus, atitikties pažymėjimus, mokesčių už kelius bilietus, maisto spaudus, bilietus ir pan.

Pastaba:

Šių elementų kopijavimą taip pat gali drausti įstatymas.

Autorių teisėmis saugomą medžiagą naudokite atsakingai.

Spausdintuvais gali būti piktnaudžiaujama netinkamai kopijuojant medžiagą, kurios autorių teisės yra saugomos. Jei tai darote nepasitarę su kvalifikuotu teisininku, prieš kopijuodami publikuotą medžiagą elkitės garbingai ir būtinai gaukite leidimus iš autorių teisių savininko.

Gaminio duomenų lentelė

Gaminio duomenų lentelę rasite gaminio apačioje.

Kur ieškoti pagalbos

Techninio klientų aptarnavimo svetainė. 214

Kreipimasis į „Epson“ klientų aptarnavimo skyrių. 214

Techninio klientų aptarnavimo svetainė

Jei reikia daugiau pagalbos, apsilankykite toliau nurodytoje „Epson“ klientų aptarnavimo svetainėje. Pasirinkite savo šalį arba regioną ir pereikite į klientų aptarnavimo skyrių vietinėje „Epson“ svetainėje. Svetainėje taip pat rasit naujausias tvarkyklių versijas, DUK, vadovus ir kitą atsisiųsti siūlomą medžiagą.

<https://support.epson.net>

<https://www.epson.eu/support> (Europoje)

Jei „Epson“ gaminys veikia netinkamai ir problemos išspręsti nepavyksta, pagalbos kreipkitės į „Epson“ klientų aptarnavimo tarnybas.

Kreipimasis į „Epson“ klientų aptarnavimo skyrių

Prieš susisiekdami su „Epson“

Jei jūsų „Epson“ gaminys veikia netinkamai ir jums nepavyksta pašalinti problemos naudojantis gaminių vadovuose pateikta trikčių šalinimo informacija, kad gautumėte pagalbos, susisiekite su „Epson“ pagalbos tarnybomis.

Toliau pateikiamas „Epson“ pagalbos tarnybų sąrašas paremtas pardavimo šalimi. Kai kurie gaminiai jūsų dabartinėje vietoje gali būti neparduodami, todėl kreipkitės į tos vietos „Epson“ pagalbos tarnybą, kurioje pirkote gaminį.

Jei jūsų vietovėje veikianti „Epson“ pagalbos tarnyba nėra nurodyta toliau, susisiekite su prekybos atstovu, iš kurio įsigijote gaminį.

Jei pateiksite toliau nurodytą informaciją, „Epson“ pagalbos tarnyba galės jums padėti žymiai greičiau:

- Gaminio serijos numeris
(Etiketės tvirtinimo vieta skiriasi priklausomai nuo gaminio; ji gali būti gale, atidaryto dangčio pusėje arba apačioje).
- Gaminio numeris
- Gaminio programinės įrangos versija
(Spustelėkite **About**, **Version Info** arba panašų gaminio programinės įrangos mygtuką.)
- Kompiuterio prekės ženklas arba modelis
- Kompiuterio operacinės sistemos pavadinimas ir versija
- Programinės įrangos programų, kurias įprastai naudojate su savo gaminiu, pavadinimai ir versijos

Pastaba:

Atsižvelgiant į gaminį, tinklo nuostatas saugoti galima gaminio atmintyje. Gaminiumi sugedus arba jį remontuojant, galite prarasti nuostatas. Net garantijos galiojimo laikotarpiu „Epson“ neatsako už duomenų praradimą, neprivalo sukurti atsarginių nuostatų kopijų arba jų atkurti. Atsargines duomenų kopijas arba įrašus rekomenduojame kurti patiems.

Pagalba naudotojams Europoje

Kaip kreiptis į „Epson“ klientų aptarnavimo skyrių, žr. visos Europos garantijos dokumente.

Pagalba naudotojams Taivane

Kontaktiniai duomenys, norint gauti informacijos, pagalbos ir paslaugų:

Tinklalapis

<https://www.epson.com.tw>

teikiama informacija, susijusi su gaminio techniniais duomenimis, siūlomomis atsisiųsti tvarkyklėmis ir gaminių užklausomis.

„Epson“ pagalbos skyrius

Tel.: +886-2-2165-3138

Mūsų pagalbos skyriaus komanda gali padėti jums telefonu toliau išvardytais klausimais.

- Dėl pardavimo užklausų ir gaminio informacijos
- Dėl gaminio naudojimo arba problemų
- Dėl remonto paslaugų ir garantijos

Remonto paslaugų centras

<https://www.tekcare.com.tw/branchMap.page>

Bendrovė „TekCare“ yra „Epson Taiwan Technology & Trading Ltd“ įgaliotasis techninės priežiūros centras.

Pagalba naudotojams Australijoje

„Epson Australia“ yra pasirengusi suteikti itin kokybiškas klientų techninio aptarnavimo paslaugas. Informacijos siūlome ieškoti ne tik gaminio vadovuose, bet ir toliau nurodytuose šaltiniuose.

Interneto URL

<https://www.epson.com.au>

Prisijunkite prie „Epson Australia“ tinklalapių. Verta pasiimti savo modemą net ir įprastai naršant internete! Svetainėje siūloma atsisiųsti tvarkyklių, pateikti „Epson“ kontaktiniai duomenys, informacija apie naujus gaminius ir klientų aptarnavimą techniniais klausimais (el. paštas).

„Epson“ pagalbos skyrius

Tel.: 1300-361-054

„Epson“ pagalbos skyrius yra galutinė priemonė, užtikrinanti, kad klientams bus suteikta pagalba. pagalbos skyriaus operatoriai gali padėti įdiegti, sukongūruoti ir naudoti „Epson“ gaminius. Pagalbos skyriaus už prekybos skatinimą atsakingi darbuotojai gali pateikti informacijos apie naujus „Epson“ gaminius ir informuoti, kur rasit artimiausią parduotuvę arba paslaugų agentą. Čia atsakoma į įvairiausias užklausas.

Prieš skambinant siūlome surinkti visą reikiamą informaciją. Kuo daugiau informacijos surinksite, tuo greičiau galėsime padėti išspręsti problemą. Reikalinga informacija, susijusi su „Epson“ gaminio vadovais, kompiuterio tipu, operacine sistema, programomis, ir kita, jūsų manymu, būtina informacija.

Gaminio gabenimas

„Epson“ rekomenduoja išsaugoti gaminio pakuotę gaminiui gabenti vėliau. Taip pat rekomenduojama lipniąja juosta pritvirtinti rašalo kasetę ir laikyti gaminį vertikaliai.

Pagalba naudotojams Naujojoje Zelandijoje

Epson New Zealand yra pasirengusi suteikti itin kokybiškas klientų techninio aptarnavimo paslaugas. Informacijos siūlome ieškoti ne tik gaminio dokumentuose, bet ir toliau nurodytuose šaltiniuose.

Interneto URL

<https://www.epson.co.nz>

Prisijunkite prie Epson New Zealand tinklalapių. Verta pasiimti savo modemą net ir įprastai naršant internete! Svetainėje siūloma atsisiųsti tvarkyklių, pateikti „Epson“ kontaktiniai duomenys, informacija apie naujus gaminius ir klientų aptarnavimą techniniais klausimais (el. paštas).

„Epson“ pagalbos skyrius

Tel.: 0800 237 766

„Epson“ pagalbos skyrius yra galutinė priemonė, užtikrinanti, kad klientams bus suteikta pagalba. pagalbos skyriaus operatoriai gali padėti įdiegti, sukongūruoti ir naudoti „Epson“ gaminius. Pagalbos skyriaus už prekybos skatinimą atsakingi darbuotojai gali pateikti informacijos apie naujus „Epson“ gaminius ir informuoti, kur rasit artimiausią parduotuvę arba paslaugų agentą. Čia atsakoma į įvairiausias užklausas.

Prieš skambinant siūlome surinkti visą reikiamą informaciją. Kuo daugiau informacijos surinksite, tuo greičiau galėsime padėti išspręsti problemą. Reikiama informacija susijusi su Epson gaminio dokumentais, kompiuterio tipu, operacine sistema, programomis, ir kitais, jūsų manymu, būtinais duomenimis.

Gaminio gabenimas

„Epson“ rekomenduoja išsaugoti gaminio pakuotę gaminiui gabenti vėliau. Taip pat rekomenduojama lipniąja juosta pritvirtinti rašalo kasetę ir laikyti gaminį vertikaliai.

Pagalba naudotojams Singapūre

Toliau nurodyti informacijos šaltiniai, techninė pagalba ir paslaugos, kurias teikia „Epson Singapore“.

Tinklalapis

<https://www.epson.com.sg>

Galima gauti informaciją apie gaminio techninius duomenis, parsiųsti tvarkykles, rasti atsakymus į dažnai užduodamus klausimus (DUK), pardavimo užklausas ir gauti techninę pagalbą el. paštu.

„Epson“ pagalbos skyrius

Nemokamas numeris: 800-120-5564

Mūsų pagalbos skyriaus komanda gali padėti jums telefonu toliau išvardytais klausimais.

- Dėl pardavimo užklausų ir gaminio informacijos
- Klausimai apie gaminių naudojimą arba problemų sprendimas
- Dėl remonto paslaugų ir garantijos

Pagalba naudotojams Tailande

Kontaktiniai duomenys, norint gauti informacijos, pagalbos ir paslaugų:

Tinklalapis

<https://www.epson.co.th>

Pateikta su gaminių techniniais duomenimis susijusi informacija, siūloma atsisiųsti tvarkyklės, išvardyti dažnai užduodami klausimai (DUK) ir nurodytas el. paštas.

„Epson“ skambučių centras

Telefonas: 66-2460-9699

El. pšt. support@eth.epson.co.th

Mūsų skambučių centro komanda gali padėti Jums telefonu šiais klausimais:

- Dėl pardavimo užklausų ir gaminio informacijos
- Dėl gaminio naudojimo arba problemų
- Dėl remonto paslaugų ir garantijos

Pagalba naudotojams Vietname

Kontaktiniai duomenys, norint gauti informacijos, pagalbos ir paslaugų:

„Epson“ paslaugų centras

27 Yen Lang, Trung Liet Ward, Dong Da District, Ha Noi City. Tel: +84 24 7300 0911

38 Le Dinh Ly, Thac Gian Ward, Thanh Khe District, Da Nang. Tel: +84 23 6356 2666

194/3 Nguyen Trong Tuyen, Ward 8, Phu Nhuan Dist., HCMC. Tel: +84 28 7300 0911

31 Phan Boi Chau, Ward 14, Binh Thanh District, HCMC. Tel: +84 28 35100818

Pagalba naudotojams Indonezijoje

Kontaktiniai duomenys, norint gauti informacijos, pagalbos ir paslaugų:

Tinklalapis

<https://www.epson.co.id>

- Informacija apie gaminio techninius duomenis, tvarkyklės parsisiųsti
- Dažnai užduodami klausimai (DUK), informacija apie parduodamus gaminius, el. paštu pateikiami klausimai

„Epson“ specialioji telefono linija

Telefonas: 1500-766 (Indonesia Only)

El. pšt. customer.care@ein.epson.co.id

Mūsų specialiosios telefono linijos komanda gali padėti Jums telefonu arba el. paštu šiais klausimais:

- Dėl pardavimo užklausų ir gaminio informacijos
- Techninis aptarnavimas

Pagalba naudotojams Honkonge

Norintys gauti techninės pagalbos ir kitų garantinių ir negarantinių paslaugų, naudotojai kviečiami kreiptis į „Epson Hong Kong Limited“.

Pagrindinis puslapis internete

<https://www.epson.com.hk>

„Epson Hong Kong“ sukūrė vietinį tinklalapį kinų ir anglų kalbomis, kuriame naudotojams teikiama toliau nurodyta informacija.

- Informacija apie gaminį
- Atsakymai į dažnai užduodamus klausimus (DUK)
- Naujausios „Epson“ gaminių tvarkyklių versijos

Techninės pagalbos specialioji telefono linija

Taip pat galite kreiptis į mūsų techninius darbuotojus šiais telefono ir fakso numeriais:

Telefonas: 852-2827-8911

Faks. 852-2827-4383

Pagalba naudotojams Malaizijoje

Kontaktiniai duomenys, norint gauti informacijos, pagalbos ir paslaugų:

Tinklapis

<https://www.epson.com.my>

- Informacija apie gaminio techninius duomenis, tvarkyklės parsisiųsti
- Dažnai užduodami klausimai (DUK), informacija apie parduodamus gaminius, el. paštu pateikiami klausimai

„Epson“ skambučių centras

Tel. 1800-81-7349 (nemokamas)

El. pšt. websupport@emsb.epson.com.my

- Dėl pardavimo užklausų ir gaminio informacijos
- Dėl gaminio naudojimo arba problemų
- Užklauskos dėl remonto paslaugų ir garantijos

„Epson Malaysia Sdn Bhd“ (pagrindinė buveinė)

Telefonas: 603-56288288

Faks. 603-5628 8388/603-5621 2088

Pagalba naudotojams Indijoje

Kontaktiniai duomenys, norint gauti informacijos, pagalbos ir paslaugų:

Tinklapis

<https://www.epson.co.in/>

teikiama informacija, susijusi su gaminio techniniais duomenimis, siūlomomis atsisiųsti tvarkyklėmis ir gaminių užklausomis.

Nemokama pagalbos linija

Jei norite gauti informacijos apie techninę priežiūrą, gaminį arba užsisakyti eksploatacinių medžiagų –
18004250011 / 186030001600 / 1800123001600 (9.00–18.00 val.)

El. paštas

calllog@epson-india.in

„WhatsApp“

+91 96400 00333

Pagalba naudotojams Filipinuose

Norėdami gauti techninės pagalbos bei kitų paslaugų po pardavimo, naudotojai gali kreiptis į „Epson Philippines Corporation“ toliau nurodytais telefonų, fakso numeriais ir el. pašto adresais:

Tinklapis

<https://www.epson.com.ph>

Galima gauti informacijos apie gaminio techninius duomenis, parsisiųsti tvarkykles, rasti atsakymus į dažnai užduodamus klausimus (DUK) ir pateikti užklausas el. paštu.

„Epson Philippines“ klientų aptarnavimas

Nemokamas numeris: (PLDT)1-800-1069-37766

Nemokama linija: („Digitel“) 1-800-3-0037766

„Metro Manila“: +632-8441-9030

Interneto svetainė: <https://www.epson.com.ph/contact>

El. paštas: customercare@epc.epson.com.ph

Darbo laikas nuo 9.00 iki 18.00 val. nuo pirmadienio iki šeštadienio (išskyrus valstybines šventes)

Mūsų klientų aptarnavimo komanda gali padėti Jums telefonu šiais klausimais:

- Dėl pardavimo užklausų ir gaminio informacijos
- Dėl gaminio naudojimo arba problemų
- Dėl remonto paslaugų ir garantijos

„Epson Philippines Corporation“

Tarpmiestinė linija: +632-8706-2609

Faks. +632-8706-2663 / +632-8706-2665