

ET-5170 Series ET-5150 Series L6490 Series L6460 Series

EPSON
EXCEED YOUR VISION

EN Start Here

SL Začnite tukaj

EL Ξεκινήστε εδώ

HR Počnite ovdje



© 2020 Seiko Epson Corporation
Printed in XXXXXX

Setup / Εγκατάσταση / Nastavitev / Postavljanje

Read This First

The ink for this printer must be handled carefully. Ink may splatter when the ink tanks are being filled or refilled with ink. If ink gets on your clothes or belongings, it may not come off.

Διαβάστε πρώτα αυτό

Πρέπει να χειρίζεστε προσεκτικά το μελάνι για αυτόν τον εκτυπωτή. Όταν γεμίσετε ή αναγεμίσετε με μελάνι τα δοχεία, μπορεί να πιτσιλάει μελάνι. Αν το μελάνι πέσει σε ρούχα ή αντικείμενα, ίσως να μην φεύγει.

Najprej preberite to obvestilo

Σ χřnilom za ta tiskalnik morate ravnati previdno. Pri polnjenju ali dolivanju posod s črnolom se lahko poškropite s črnolom. Če črnilo pride v stik z oblačili ali drugimi predmeti, ga morda ne boste mogli odstraniti.

Prvo pročítajte ovo

S tintom za ovaj pišač postupajte oprezno. Tinta može prskati kad se spremnici s tintom dopunjavaju. Ako tinta dospje na odjeću i druge predmete, možda ju nećete moći ukloniti.

See this guide or Epson video guides for printer setup instructions.

Δείτε αυτόν τον οδηγό ή το βίντεο-οδηγό της Epson για οδηγίες εγκατάστασης.

Za navodila za nastavitev tiskalnika si oglejte ta navodila za uporabo ali navodila za uporabo družbe Epson v obliki videoposnetka.

Pogledajte ovaj vodič ili Epsonove video vodiče za upute o postavljanju pišača.



<http://epson.sn>

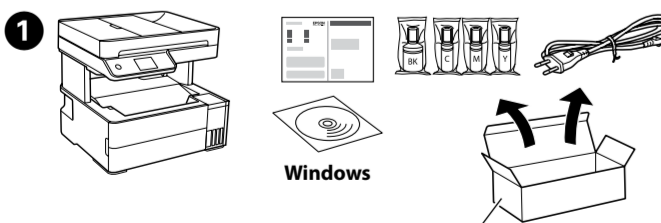
The initial ink bottles will be partly used to charge the print head. These bottles may print fewer pages compared to subsequent ink bottles.

Οι αρχικές φιάλες μελάνης θα χρησιμοποιηθούν εν μέρει για τη φόρτιση της κεφαλής εκτύπωσης. Αυτές οι φιάλες μπορεί να εκτυπώσουν λιγότερες σελίδες σε σύγκριση με τις επόμενες φιάλες μελάνης.

Stekleničke s črnolom za začetno nastavitev bodo delno uporabljene za polnjenje tiskalne glave. S temi stekleničkami boste morda natisnili manj strani kot z nadaljnjimi stekleničkami s črnolom.

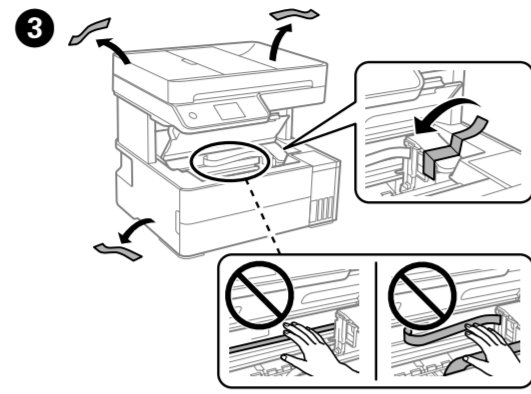
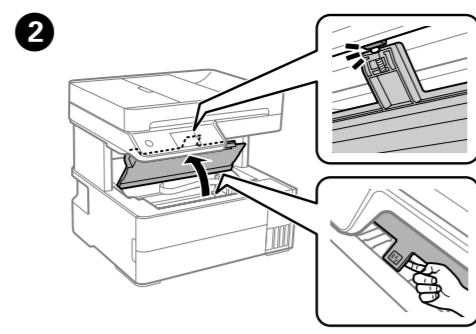
Početne bočice s tintom djelomično će se koristiti za punjenje ispisne glave. Te bočice ispisat će manji broj stranica u usporedbi sa sljedećim bočicama s tintom.

1 2 3 4 5 Unpacking / Αποσυσκευασία / Odstranjevanje embalaže / Raspakiranje

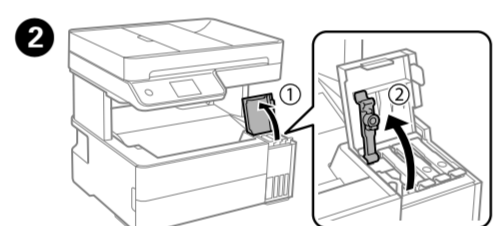
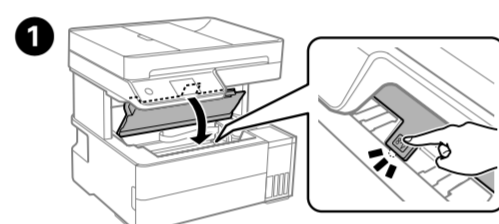


Make sure you keep the accessory box for transportation. Φροντίστε να κρατήσετε το κουτί πρόσθετου εξοπλισμού για τη μεταφορά. Skatlo za dodatno opremo obdržite za prevoz. Pobrinite se da kutija pribora zadržite za transport.

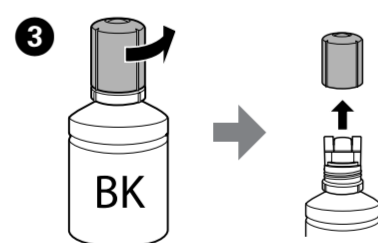
Additional items may be included depending on the location. Μπορεί να συμπεριλαμβάνονται πρόσθετα στοιχεία αναλόγως της τοποθεσίας. Morda so priloženi dodatni elementi, kar je odvisno od lokacije. Ovisno o lokaciji, u pakovanje mogu biti uključene i neke druge stavke.



1 2 3 4 5 Charging Ink / Πλήρωση μελάνης / Polnjenje črnila / Punjenje tintom



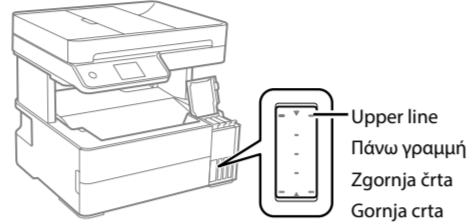
Make sure that the color of the ink tank matches the ink color that you want to fill. Βεβαιωθείτε ότι το χρώμα του δοχείου μελανιού ταιριάζει με το χρώμα που θέλετε να γεμίσετε. Barva posode za črnilo se mora ujemati z barvo črnila, ki ga želite doliti. Pobrinite se da boja spremnika s tintom odgovara boji tinte koju želite napuniti.



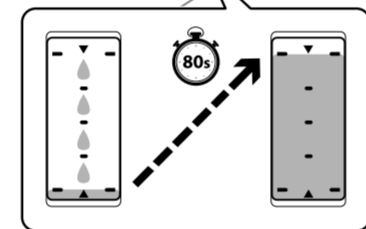
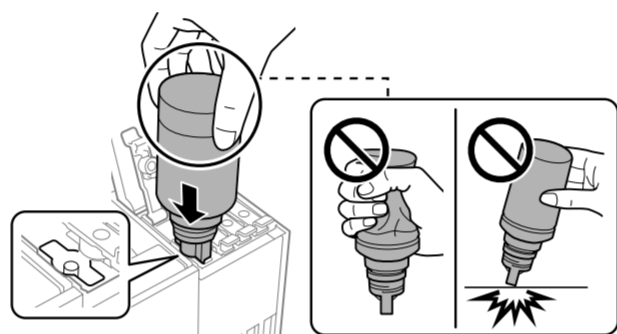
Remove the cap while keeping the ink bottle upright; otherwise ink may leak. Use the ink bottles that came with your product. Epson cannot guarantee the quality or reliability of non-genuine ink. The use of non-genuine ink may cause damage that is not covered by Epson's warranties. Αφαιρέστε το καπάκι κρατώντας τη φιάλη μελανιού σε όρθια θέση. Χρησιμοποιήστε τις συνοδευτικές φιάλες μελάνης της συσκευής. Η Epson δεν εγγυάται την ποιότητα και την αξιοπιστία των μη γνήσιων μελανιών. Αν χρησιμοποιείτε μη γνήσιο μελάνι, υπάρχει κίνδυνος βλάβης, την οποία δεν καλύπτουν οι εγγυήσεις της Epson. Stekleničko s črnolom držite v pokončnem položaju in odstranite pokrovček, saj lahko v nasprotnem primeru črnilo začne iztekati. Uporabite stekleničke s črnolom, ki so bile priložene izdelku. Epson ne zagotavlja kakovosti ali zanesljivosti neoriginalnega črnila. Uporaba neoriginalnih črnil lahko povzroči poškodbe, ki jih jamstvo družbe Epson ne krije.

Uklonite kapicu držeći bočicu s tintom uspravno, jer bi u protivnom mogla iscurjeti tinta. Koristite bočice s tintom koje su isporučene s uređajem. Epson ne može jamčiti kvalitetu ili pouzdanost tinte koja nije originalna. Uporaba neoriginalne tinte može uzrokovati štetu koju ne pokrivaju jamstva tvrtke Epson.

Check the upper line in the ink tank. Ελέγξτε την πάνω γραμμή του δοχείου μελανιού. Preverite zgornjo črto na posodi za črnilo. Provjerite gornju crtu unutar spremnika tinte.



Insert the ink bottle straight into the port to fill ink to the upper line. Τοποθετήστε τη φιάλη μελανιού απευθείας στη θύρα για να γεμίσετε μελάνι μέχρι την πάνω γραμμή. Stekleničko s črnolom vstavite naravnost v odprtino, da dolijete črnilo do zgornje črte. Umetnite bočicu s tintom ravno u ulaz za punjenje tinte do gornje crte.



When you insert the ink bottle into the filling port for the correct color, ink starts pouring and the flow stops automatically when the ink reaches the upper line. If the ink does not start flowing into the tank, remove the ink bottle and reinsert it. However, do not remove and reinsert the ink bottle when the ink has reached the upper line; otherwise ink may leak. Ink may remain in the bottle. The remaining ink can be used later. Do not leave the ink bottle inserted; otherwise the bottle may be damaged or ink may leak.

Όταν τοποθετείτε τη φιάλη μελανιού στη θύρα πλήρωσης για το σωστό χρώμα, ξεκινά η ροή του μελανιού και σταματά αυτόματα όταν το μελάνι φτάσει στην πάνω γραμμή. Διαφορετικά, μπορεί να διαρρεύσει το μελάνι.

Αν το μελάνι δεν αρχίσει να ρέει εντός του δοχείου, αφαιρέστε τη φιάλη μελανιού και τοποθετήστε την ξανά. Ωστόσο, μην αφαιρέσετε και επανατοποθετήσετε τη φιάλη μελανιού όταν το μελάνι φτάσει στην πάνω γραμμή. Διαφορετικά, μπορεί να διαρρεύσει το μελάνι.

Μπορεί να υπάρχει υπόλοιπο μελάνι στη φιάλη. Το υπόλοιπο μελάνι μπορεί να χρησιμοποιηθεί αργότερα.

Μην αφήνετε το μπουκάλι μελανιού τοποθετημένο στην υποδοχή, καθώς υπάρχει κίνδυνος φθοράς του μπουκαλιού ή διαρροής μελανιού.

Κο vstavite stekleničko s črnolom v odprtino za polnjenje za pravilno barvo, začne črnilo teči in nato samodejno preneha teči, ko raven črnila doseže zgornjo črto.

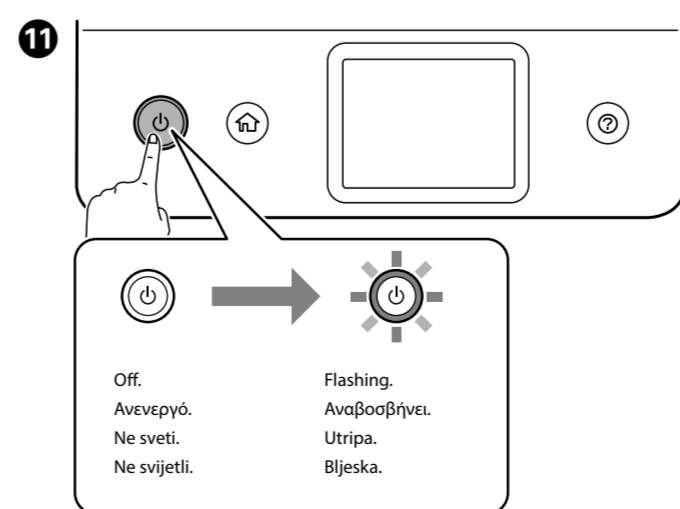
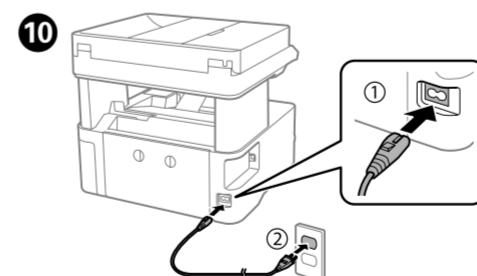
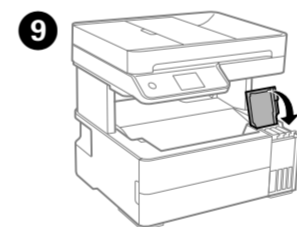
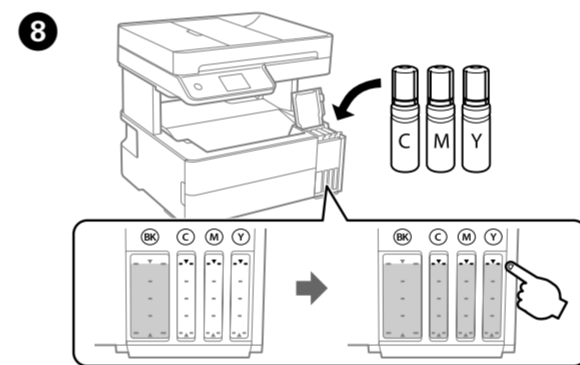
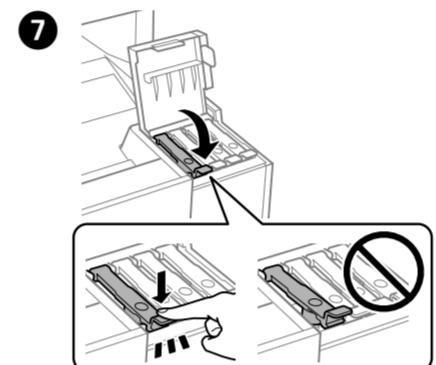
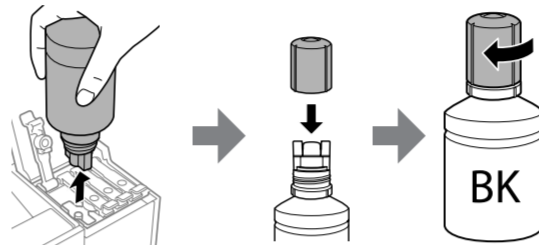
Če črnilo ne začne teči v posodo, odstranite stekleničko s črnolom in jo znova vstavite. Če pa je črnilo doseglo zgornjo črto, ne odstranite in vstavite stekleničke s črnolom, saj v nasprotnem primeru lahko začne črnilo iztekati.

Črnilo bo morda ostalo v steklenički. Preostalo črnilo lahko uporabite pozneje.

Stekleničko s črnolom morate odstraniti, saj se lahko v nasprotnem primeru poškoduje ali pa začne črnilo iztekati.

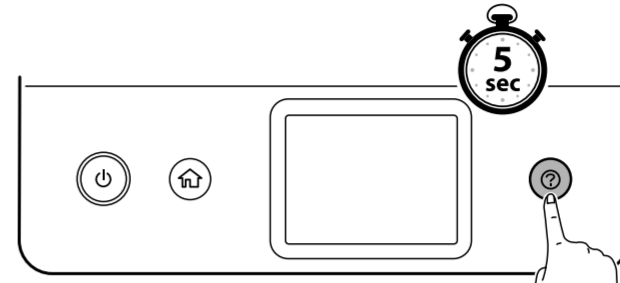
Kada stavite bočicu s tintom ulaz za punjenje odgovarajuće boje, tinta počinje teći i protok se zaustavlja automatski kada razina tinte dostigne gornju crtu. Ako tinta ne počne teći u spremnik, uklonite bočicu s tintom i pokušajte je ponovno umetnuti. Međutim, nemojte ukloniti i ponovno umetati bočicu s tintom ako je tinta dostigla gornju crtu jer u protivnom može doći do curenja tinte. Možda je ostalo tinte u bočici. Preostala tinta može se koristiti kasnije. Ne ostavljajte bočicu s tintom umetnutu, jer bi se bočica mogla oštetiti ili bi tinta mogla iscurjeti.

When the ink reaches the upper line of the tank, pull out the bottle. Όταν το μελάνι φτάσει στην πάνω γραμμή του δοχείου, τραβήξτε έξω τη φιάλη. Ko črnilo doseže zgornjo črto na posodi, izvlecite stekleničko. Kada tinta dostigne gornju crtu spremnika, izvucite bočicu.



Follow the on screen instructions. Ακολουθήστε τις οδηγίες που εμφανίζονται στην οθόνη. Uprate navodila na zaslonu. Slijedite upute na zaslonu.

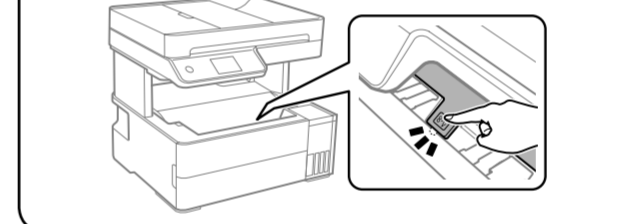
When the message of seeing Start Here is displayed, press [Home] for 5 seconds. Όταν εμφανιστεί το μήνυμα «Ξεκινήστε εδώ», πατήστε [Home] για 5 δευτερόλεπτα. Po se prikaže sporočilo »Začnite tukaj«, pritisnite gumb [Home] in ga pridržite 5 sekund. Kada se prikaže poruka koja pokazuje Počnite ovdje, pritisnite [Home] i zadržite 5 sekundi.



Follow the on screen instructions to start initialization. This takes about 11 minutes. Do not load paper until initialization is complete. Ακολουθήστε τις οδηγίες στην οθόνη για να αρχίσετε την προετοιμασία. Αυτό διαρκεί γύρω στα 11 λεπτά. Μην τοποθετείτε χαρτί μέχρι να ολοκληρωθεί η προετοιμασία. Uprate navodila na zaslon za zagon preverjanja. Ta postopek traja približno 11 minut. Papirja ne nalagajte, dokler inicializacija ne bo dokončana. Slijedite upute na zaslonu za početak inicijalizacije. To traje otprilike 11 minuta. Nemojte umetati papir dok se ne završi inicijalizacija.



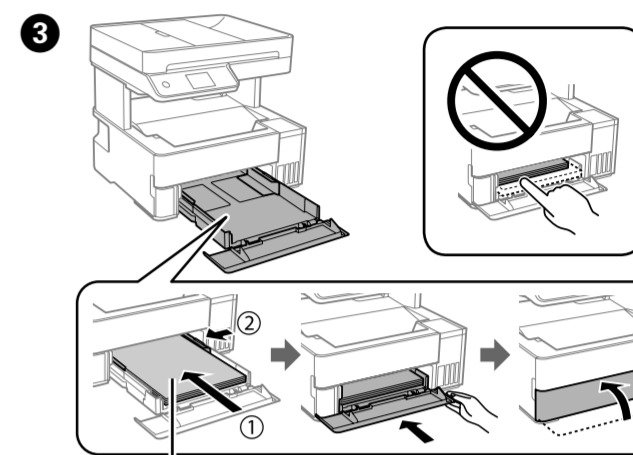
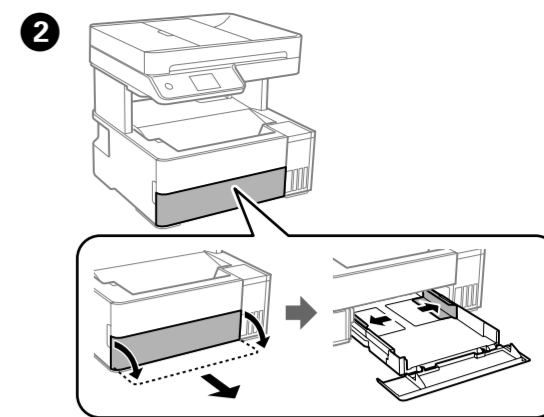
Make sure the printer cover is closed. Βεβαιωθείτε ότι το κάλυμμα εκτυπωτή είναι κλειστό. Prepričajte se, da je pokrov tiskalnika zaprt. Pobrinite se da je poklopac pišača zatvoren.



1 2 3 4 5 Checking Print Quality / Έλεγχος ποιότητας εκτύπωσης / Preverjanje kakovosti tiskanja / Provjera kvalitete ispisa

Follow the on screen instructions to perform a Nozzle Check and make adjustments. When the paper loading message is displayed, see step 2. Ακολουθήστε τις οδηγίες στην οθόνη για να εκτελέσετε Έλεγχο ακροφύ, και να πραγματοποιήσετε προσαρμογές. Όταν εμφανιστεί το μήνυμα τοποθέτησης χαρτιού, ανατρέξτε στο βήμα 2. Uprate navodila na zaslonu, da izvedete preverjanje šobe in prilagodite nastavitve. Če se prikaže sporočilo o vstavljanju papirja, izvedite korak 2. Slijedite upute na zaslonu kako biste izvršili provjeru mlaznice i obavljali prilagodbe. Kada se prikaže poruka za umetanje papira, pogledajte korak 2.

Print head cleaning uses some ink from the ink tank. Ο καθαρισμός της κεφαλής εκτύπωσης χρησιμοποιεί λίγο μελάνι από το δοχείο μελάνης. Pri čiščenju tiskalne glave je uporabljenega nekaj črnila iz posode s črnolom. Čišćenje ispisne glave koristi malo tinte iz svih spremnika tinte.



A4x5

1 2 3 4 5 Fax Setup* / Ρύθμιση φαξ* / Nastavitev faksa* / Postavljanje faksa*

*: Only for ET-5170 Series and L6490 Series.
*: Μόνο για τις σειρές ET-5170 και L6490.
*: Samo za serijo ET-5170 in serijo L6490.
*: Samo za serije ET-5170 i L6490.

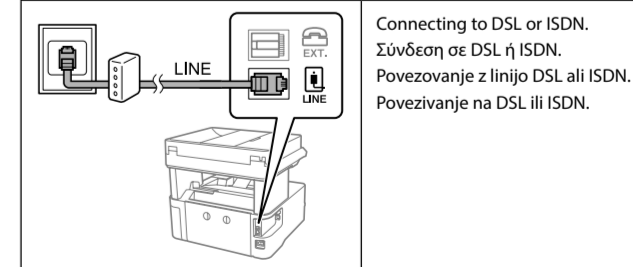
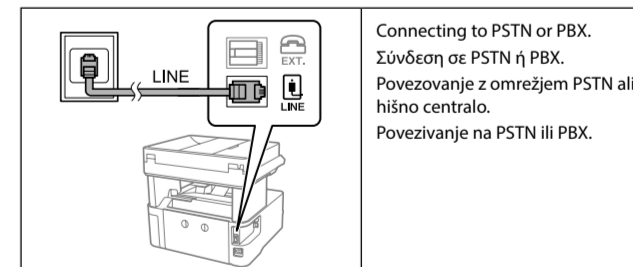
Follow the on screen instructions to make the fax settings. You can change these settings later. If you do not want to make settings now, close the fax settings screen and go to the next section.

Ακολουθήστε τις οδηγίες στην οθόνη για να πραγματοποιήσετε τις ρυθμίσεις φαξ. Μπορείτε να αλλάξετε τις ρυθμίσεις αυτές αργότερα. Εάν δεν θέλετε να κάνετε τις ρυθμίσεις τώρα, κλείστε την οθόνη ρυθμίσεων φαξ και μεταβείτε στην επόμενη ενότητα.

Uprate navodila na zaslonu za konfiguriranje nastavitve faksa. Te nastavitve lahko spremenite tudi pozneje. Če nastavitve ne želite konfigurirati takoj, zaprite okno z nastavitvami faksa in nadaljujte z naslednjim poglavjem.

Slijedite upute na zaslonu da biste odabrali postavke faksa. Ove postavke možete mijenjati kasnije. Ako ih ne želite odabrati sada, zatvorite zaslon s postavkama faksa i krenite na sljedeći dio.

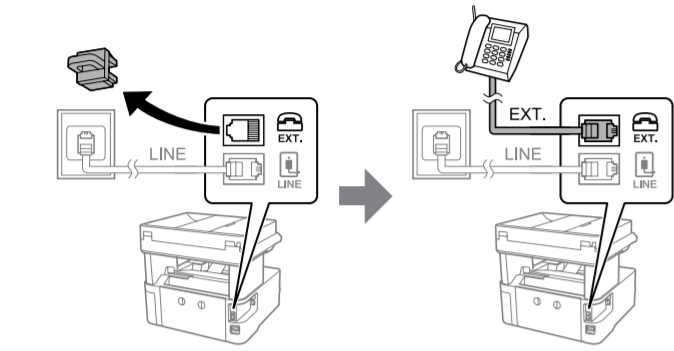
Connect a phone cable. Συνδέστε ένα καλώδιο τηλεφώνου. Priključite telefonski kabal. Spojite telefonski kabal.



Available phone cable	RJ-11 Phone Line / RJ-11 Telephone set connection
Διαθέσιμο καλώδιο τηλεφώνου	Τηλεφωνική γραμμή RJ-11 / Σύνδεση τηλεφωνικής συσκευής RJ-11
Razpoložljiv telefonski kabal	Komplet za priključitev telefonske linija RJ-11 / Telefona RJ-11
Dostupan kabal telefona	Telefonska linija RJ-11 / Telefonska veza za RJ-11

Depending on the area, a phone cable may be included with the printer, if so, use the cable.
Ανάλογως της περιοχής, μπορεί ο εκτυπωτής να συνοδεύεται από τηλεφωνικό καλώδιο που μπορείτε να χρησιμοποιήσετε. Na nekaterih območjih je tiskalniku priložen telefonski kabel, ki ga lahko uporabite.
Ovisno o području, telefonski kabel možda je isporučen s pisačem. Ako je isporučen, upotrijebite ga.

2 If you want to share the same phone line as your telephone, remove the cap and then connect the telephone to the EXT. port.
Αν θέλετε να χρησιμοποιήσετε την ίδια τηλεφωνική γραμμή με το τηλέφωνό σας, αφαιρέστε το καπάκι και συνδέστε το τηλέφωνο στη θύρα EXT.
Če želite uporabljati isto telefonsko linijo kot za telefon, odstranite pokrovček in priključite telefon na priključek EXT.
Ako želite dijeliti telefonsku liniju s telefonom, uklonite zaštitni poklopac i spojite telefon u priključak EXT.



1 2 3 4 5
Connecting to Devices /
Σύνδεση σε συσκευές /
Vzpostavlanje povezave z napravami /
Spajanje na uređaje



Visit the website to install software and configure the network. Windows users can also install software and configure the network using the CD supplied.

Επισκεφθείτε τον ιστότοπο για να εγκαταστήσετε το λογισμικό και να διαμορφώσετε το δίκτυο. Οι χρήστες Windows μπορούν να εγκαταστήσουν το λογισμικό και να διαμορφώσουν το δίκτυο χρησιμοποιώντας και το συνοδευτικό CD.

Obiščite spletno mesto, da namestite programsko opremo in konfigurirate omrežje. Uporabniki sistema Windows lahko za namestitev programske opreme in konfiguracijo omrežja uporabijo tudi priloženi CD.

Posjetite internetsku stranicu i instalirajte softver te konfigurirajte mrežu. Korisnici sustava Windows softver mogu instalirati, a mrežu konfigurirati koristeći i isporučeni CD.

How to Use /
Χρήση /
Navodila za uporabo /
Način korištenja

Ink Bottle Codes / Κωδικοί δοχείων
μελάνης / Kode stekleničk s črnilom /
Kodovi bočice s tintom

For Europe / Για την Ευρώπη / Za Evropo / Za Euroпу

	BK	C	M	Y
ET-5170 Series ET-5150 Series				113
L6490 Series L6460 Series				112

For Australia and New Zealand

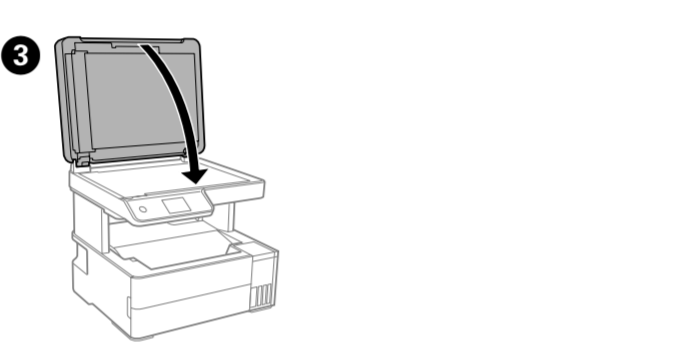
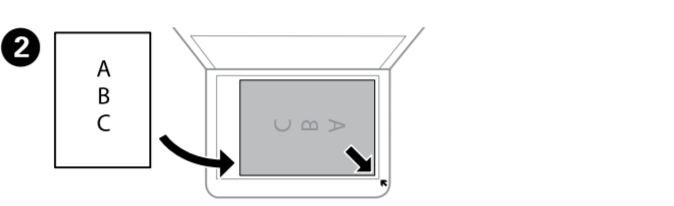
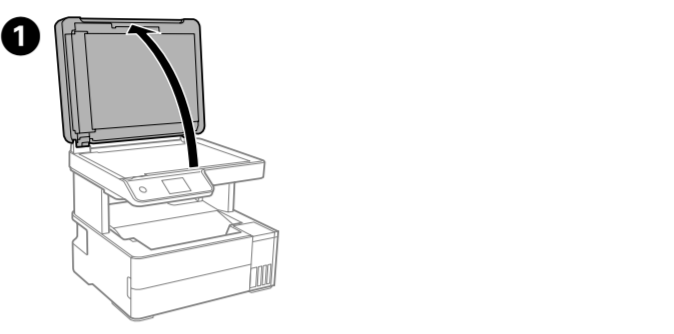
	BK	C	M	Y
				542

For Asian countries except for China / Για ασιατικές χώρες εκτός Κίνας / Za azijske države, razen za Kitajsko / Za azijske zemlje osim Kine

	BK	C	M	Y
				008

! Use of genuine Epson ink other than the specified ink could cause damage that is not covered by Epson's warranties. Αν δεν χρησιμοποιείτε το προτεινόμενο γνήσιο μελάνι Epson, υπάρχει κίνδυνος βλάβης, την οποία δεν καλύπτουν οι εγγυήσεις της Epson.
Uporaba originalnega črnila Epson, ki ni navedeno kot ustrezno, lahko povzroči škodo, ki je jamstvo družbe Epson ne krije.
Uporaba neke druge originalne Epson tinte osim one koja je naznačena može prouzročiti štetu koja nije pokrivena Epsonovim jamstvima.

Copying / Αντιγραφή /
Kopiranje / Kopiranje

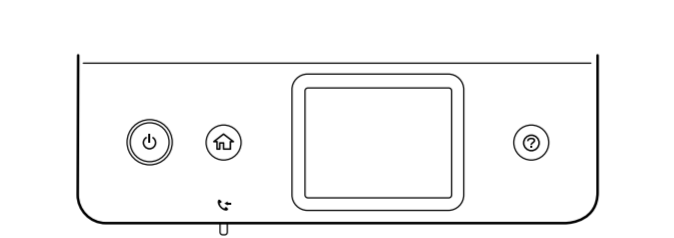


4 Select **Copy**.
Επιλέξτε **Αντιγραφή**.
Izberite **Kopiraj**.
Odaberite **Kopiraj**.

5 Make other settings as necessary.
Πραγματοποιήστε τις υπόλοιπες ρυθμίσεις, αν χρειάζεται.
Po potrebi konfigurirajte druge nastavitve.
Po potrebi izvršite druge postavke.

6 Select ϕ .
Επιλέξτε ϕ .
Izberite ϕ .
Odaberite ϕ .

Guide to Control Panel /
Οδηγός του πίνακα ελέγχου /
Vodnik po nadzorni plošči /
Vodič za upravljačku ploču



- Turns the printer on or off. Ενεργοποιεί ή απενεργοποιεί τον εκτυπωτή. Vkljopi ali izkljopi tiskalnik. Uključuje ili isključuje pisač.
- Displays the home screen. Εμφανίζει την αρχική οθόνη. Prikazuje začetni zaslon. Prikazuje početni zaslon.
- Displays the solutions when you are in trouble. Εμφανίζει τις διαθέσιμες λύσεις όταν αντιμετωπίζετε κάποιο πρόβλημα. Prikazuje rešitve, če pride do težav. Prikazuje rješenja kada se pojavi problem.

! * Only for ET-5170 Series and L6490 Series.
* : Μόνο για τις σειρές ET-5170 και L6490.
* : Samo za serije ET-5170 in serijo L6490.
* : Samo za serije ET-5170 i L6490.
Turns on when received documents that have not yet been read, printed, or saved, are stored in the printer's memory. Ενεργοποιείται όταν ληφθέντα έγγραφα που δεν έχουν διαβαστεί, εκτυπωθεί ή αποθηκευτεί ακόμα, φυλάσσονται στη μνήμη του εκτυπωτή.
Se vklopi, ko so v pomnilniku tiskalnika shranjeni prejeti dokumenti, ki jih še niste prebrali, natisnili ali shranili. Uključuje se ako primljeni dokumenti još nisu pročitani, ispisani, spremjeni ili pohranjeni u memoriju pisača.

A message is displayed on the LCD screen if there is an error or information that requires your attention. See the *User's Guide* for more details.

Σε περίπτωση σφάλματος ή πληροφοριών που απαιτούν την προσοχή σας, εμφανίζεται ένα μήνυμα στην οθόνη LCD. Ανατρέξτε στις *Οδηγίες χρήστη* για περισσότερες λεπτομέρειες.

Na zaslonu LCD se prikazuje besedilo, če se pojavi napaka ali so prikazane informacije, ki zahtevajo vašo pozornost. Več informacij najdete v priložniku *Navodila za uporabo*.

Poruka je prikazana na LCD zaslonu ako se pojavila greška ili informacija koja zahtijeva vašu pažnju. Više informacija potražite u dokumentu *Korisnički vodič*.

Refilling Ink / Αναπλήρωση μελάνης /
Dolivanje črnila / Ponovno punjenje tinte

To confirm the actual ink remaining, visually check the ink levels in all of the printer's tanks.

Για να επιβεβαιώσετε πόσο μελάνι απομένει πραγματικά, ελέγξτε με το μάτι τη στάθμη του μελανιού σε όλα τα δοχεία του εκτυπωτή.

Za potrđiten dejanskega stanja preostalega črnila preverite ravni črnila v vseh posodah tiskalnika.

Kako biste utvrdili koliko je tinte preostalo, pogledom provjerite razine tinte u svim spremnicima pisača.

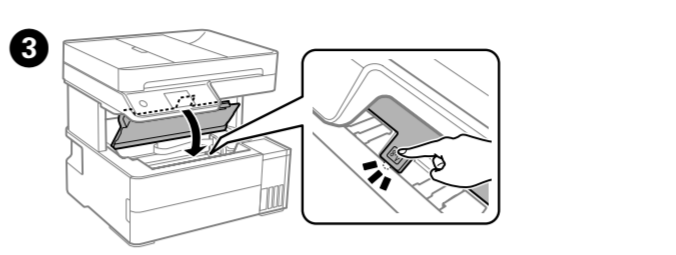
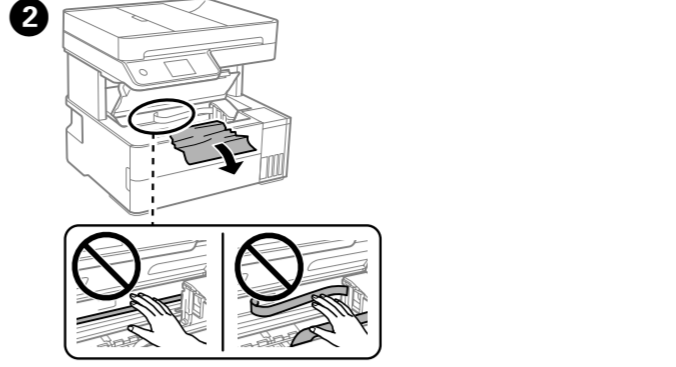
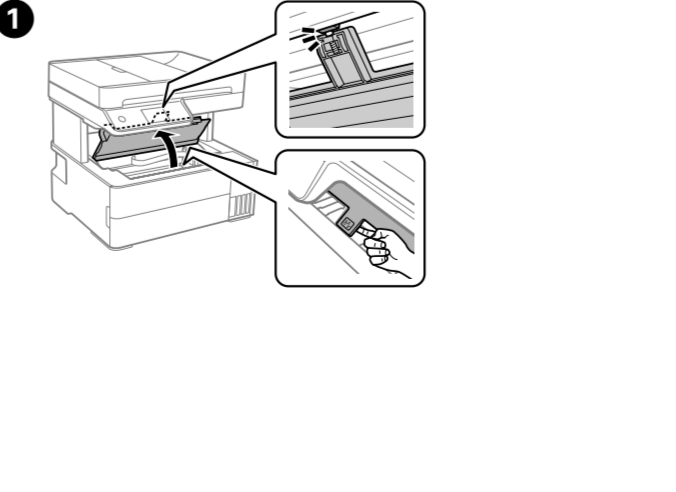
1 Select **Maintenance > Reset ink level**.
Επιλέξτε **Συντήρηση > Εκ νέου Ρύθμιση Στάθμης Μελανιού**.
Izberite **Vzdrževanje > Ponastavi nivo črnila**.
Odaberite **Održavanje > Poništi razinu tinte**.

2 Follow the instructions on the screen to refill the ink.
Ακολουθήστε τις οδηγίες που εμφανίζονται στην οθόνη, για να αναπληρώσετε μελάνη.
Uprósťavajte navodila na zaslonu za dolivanje črnila.
Slijedite upute na zaslonu za ponovno punjenje tinte.

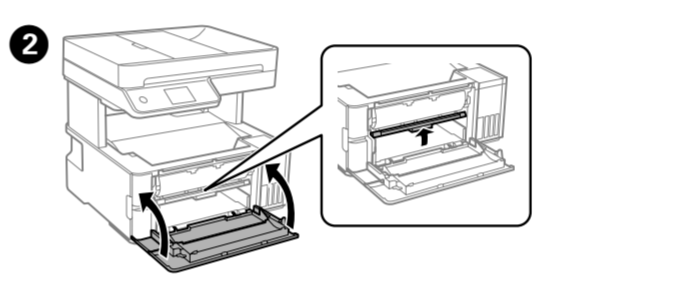
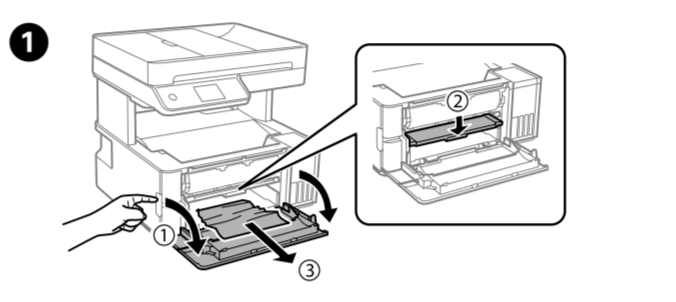
! Ink flow stops automatically when the ink level reaches the upper line.
Η ροή του μελανιού σταματά αυτόματα όταν η στάθμη του μελανιού φτάσει στην πάνω γραμμή.
Ko raven črnila doseže zgornjo črto, črnilo samodejno preneha teči.
Tinta automatski počinje teći kada razina tinte dostigne gornju crtu.

Clearing Paper Jam / Επίλυση εμπλοκής
χαρτιού / Odstranjanje zagozdenega
papirja / Uklanjanje zaglavljenog papira

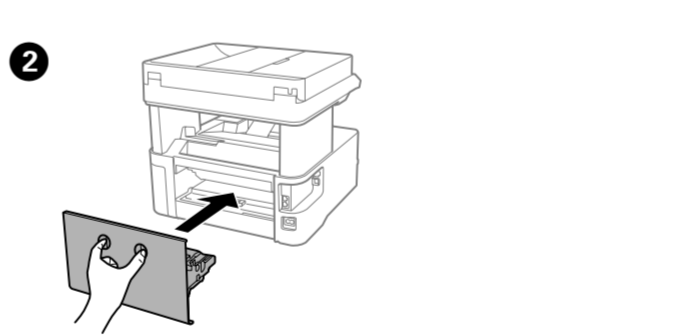
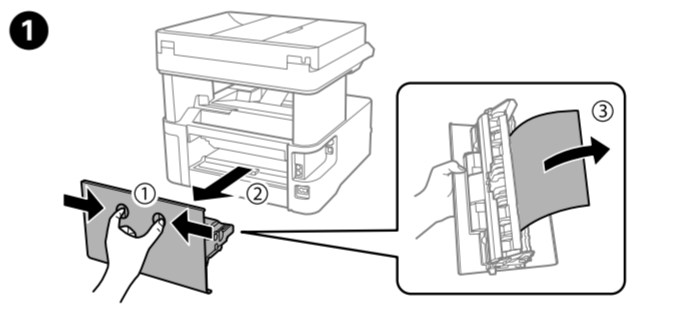
Printer cover / Κάλυμμα εκτυπωτή /
Pokrov tiskalnika / Poklopac pisača



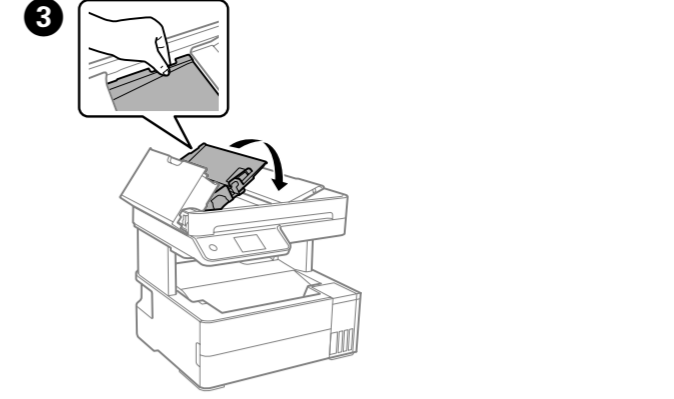
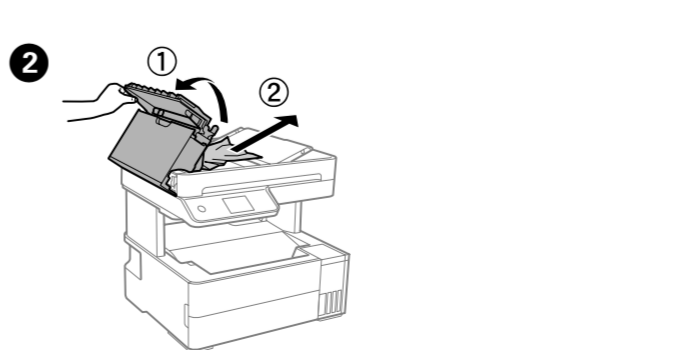
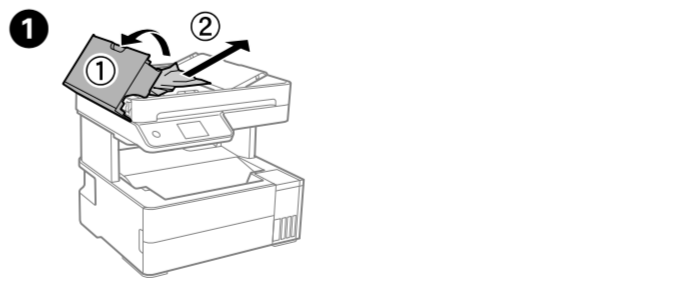
Front cover / Μπροστινό κάλυμμα /
Sprednji pokrov / Prednji poklopac



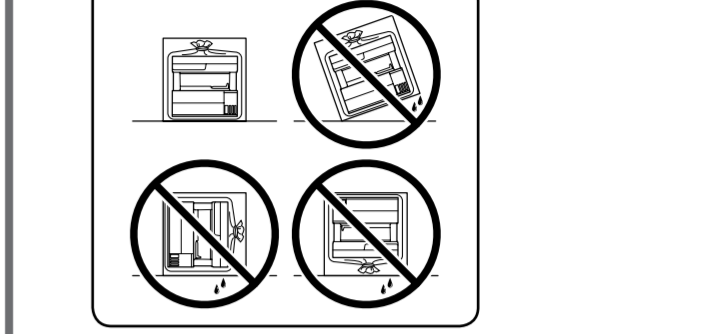
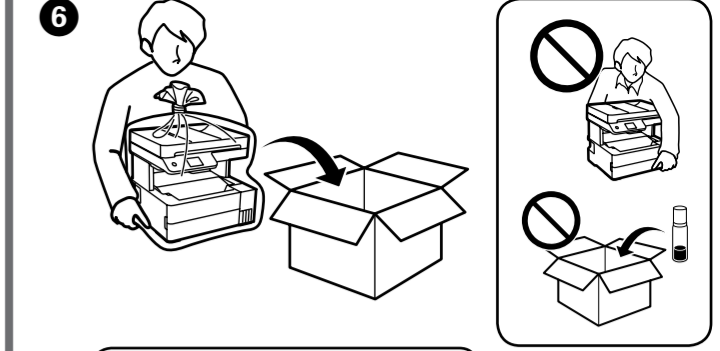
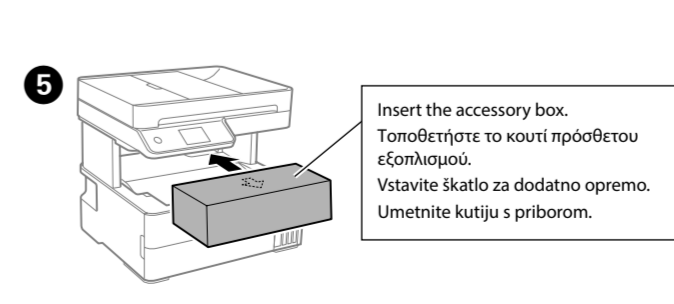
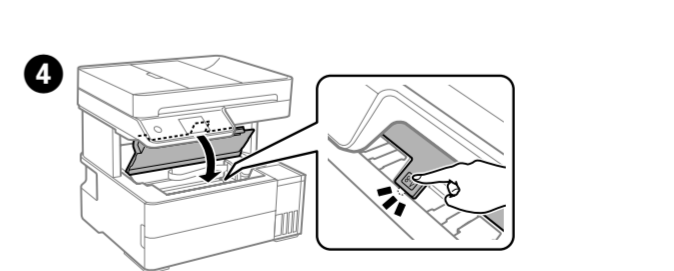
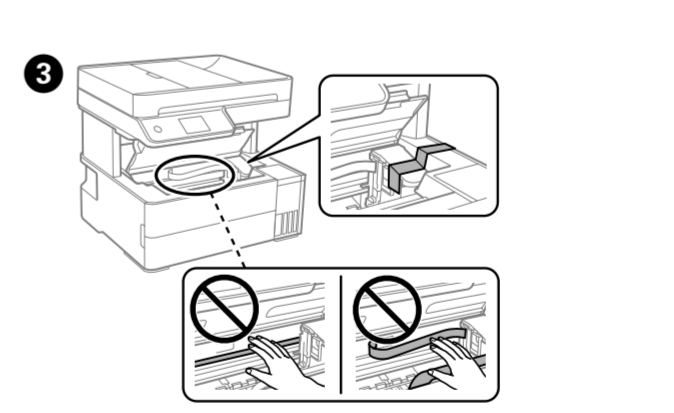
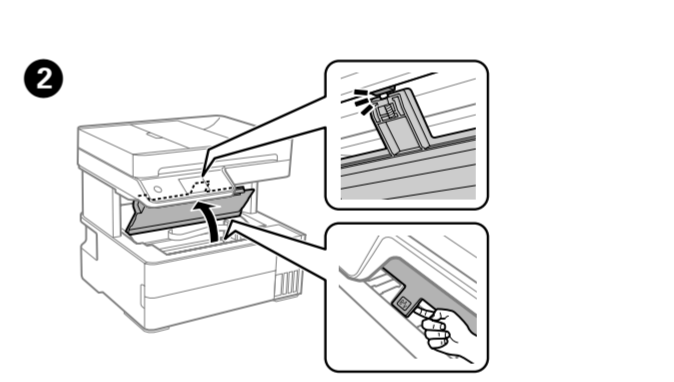
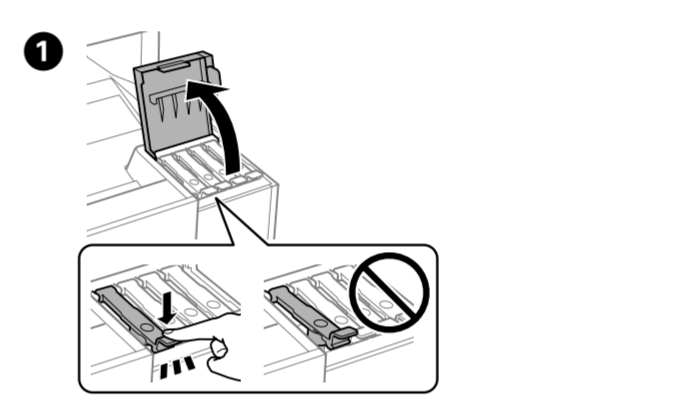
Rear cover / Πίσω κάλυμμα /
Zadnji pokrov / Stražnji poklopac



ADF / ADF /
SPD / ADF



Transporting and Storing the Printer /
Μεταφορά και αποθήκευση του
εκτυπωτή / Prevoz in shranjevanje
tiskalnika / Transportiranje i skladištenje
pisača



- !** Be sure to keep the ink bottle upright when tightening the cap. Place the printer and the bottle in a plastic bag separately and keep the printer level as you store and transport it. Otherwise ink may leak.
- After you move it, remove the tape securing the print head. If you notice a decline in print quality, run a cleaning cycle or align the print head.
- Φροντίστε να διατηρείτε τη φιάλη μελανιού σε όρθια θέση, όταν αφίγγετε το καπάκι. Τοποθετείτε τον εκτυπωτή και τη φιάλη σε πλαστικές σακούλες ξεχωριστά και διατηρείτε τη στάθμη του εκτυπωτή κατά την αποθήκευση και τη μεταφορά. Διαφορετικά, μπορεί να διαρρεύσει μελάνι.
- Αφού τον μετακινήσετε, αφαιρέστε την ταινία από την κεφαλή εκτύπωσης. Αν παρατηρήσετε μειωμένη ποιότητα εκτύπωσης, εκτελέστε έναν κύκλο καθαρισμού ή ευθυγράμμιση την κεφαλή εκτύπωσης.
- Zagotovite, da je steklenička s črnilom v pokončnem položaju, ko zatesnite pokrovček. Tiskalnik in stekleničko vstavite v ločeno plastično vrečko, tiskalnik pa naj bo med shranjevanjem ali prevozom v vodoravnem položaju. V nprottnem primeru lahko začne črnilo iztekati.
- Ko tiskalnik premaknete na novo mesto, odstranite trak, s katerim je pritrjena tiskalna glava. Če opazite slabšo kakovost tiskanja, zaženite čiščenje ali poravnajte tiskalno glavo.
- Pobrinite se da bočicu tinte držite uspravno kod pritjezanja poklopca. Stavite pisač i bočicu zasebno u plastičnu vrećicu i pisač držite ravno kada ga skladištite i transportirate. Inače može doći do curenja tinte.
- Nakon što ga pomaknete, uklonite traku koja učvršćuje ispisnu glavu. Ako primijetite slabiju kvalitetu ispisa, pokrenite čišćenje pisača ili poravnajte glavu pisača.

This guide includes basic information about your product and troubleshooting tips. See the *User's Guide* (digital manual) for more details. You can obtain the latest versions of guides from the following website.

Αυτός ο οδηγός περιλαμβάνει βασικές πληροφορίες για τη συσκευή και συμβουλές για την αντιμετώπιση προβλημάτων. Ανατρέξτε στις *Οδηγίες χρήστη* (ψηφιακό χειρίδιο) για περισσότερες λεπτομέρειες. Μπορείτε να λάβετε τις τελευταίες εκδόσεις των οδηγιών από τον ακόλουθο ιστότοπο.

V tem priložniku najdete osnovne informacije o tiskalniku in navsete za odpravljanje težav. Dodatne podrobnosti najdete v priložniku *Navodila za uporabo* (digitalni priložnik). Najnovejše različice navodil za uporabo so na voljo na tem spletnem mestu.

Ovaj vodič sadri osnovne podatke o proizvodu i savjete za rješavanje problema. Više informacija potražite u dokumentu *Korisnički vodič* (digitalni priručnik) s više pojedinosti. Najnovije verzije vodiča možete pribaviti najnovije verzije.

For outside Europe / Για εκτός Ευρώπης /
Za območja zunaj Evrope / Za zemlje izvan Evrope
<http://support.epson.net/>

For Europe / Για την Ευρώπη /
Za Evropo / Za Euroпу
<http://www.epson.eu/support>

Windows® is a registered trademark of Microsoft Corporation.
Maschinenlärminformations-Verordnung 3. GPGV: Der höchste Schalldruckpegel beträgt 70 dB(A) oder weniger gemäß EN ISO 7779.
Das Gerät ist nicht für die Benutzung im unmittelbaren Gesichtsfeld am Bildschirmarbeitsplatz vorgesehen. Um störende Reflexionen am Bildschirmarbeitsplatz zu vermeiden, darf dieses Produkt nicht im unmittelbaren Gesichtsfeld platziert werden.
Обладнання відповідає вимогам Технічного регламенту обмеження використання деяких небезпечних речовин в електронному та електронному обладнанні.
Для пользователей в России срок службы: 5 лет.
AEEE Yönetmeliğine Uygundur.
Ürünün Sanayi ve Ticaret Bakanlığına tespit ve ilan edilen kullanma ömrü 5 yıldır.
Tüketicilerin şikayet ve itirazları konsusundaki bavyuruları tüketici mahkemelerine ve tüketici hakem heyetlerine yapabilir.
Üretici: SEIKO EPSON CORPORATION
Adres: 3-5, Owa 3-chome, Suwa-shi, Nagano-ken 392-8502 Japan
Tel: 81-266-52-3131
Web: <http://www.epson.com/>

The contents of this manual and the specifications of this product are subject to change without notice.

