

Руководство пользователя

Авторское право

Настоящая публикация не может полностью или частично воспроизводиться, сохраняться в поисковой системе либо передаваться в любом виде или с помощью любых электронных, механических, фотокопировальных или иных средств без предварительного письменного разрешения корпорации Seiko Epson. В отношении использования содержащейся здесь информации патентные обязательства не применяются. Не допускается никакой ответственности за повреждения, произошедшие в результате использования приведенной в настоящем документе информации. Сведения, представленные здесь, предназначены только для использования с изделиями компании Epson. Компания Epson не несет ответственности за использование этой информации при использовании других изделий.

Ни компания Seiko Epson Corporation, ни ее дочерние предприятия не несут ответственности перед покупателем данного изделия или третьими сторонами за убытки, потери, затраты или расходы, понесенные покупателем или третьими сторонами в результате несчастных случаев, неправильного использования и нарушения условий эксплуатации данного изделия, а также модификации, ремонта или изменения данного изделия или (за исключением США) несоблюдения инструкций по эксплуатации и техническому обслуживанию, выпущенных компанией Seiko Epson Corporation.

Ни компания Seiko Epson Corporation, ни ее дочерние предприятия не несут ответственности за повреждения или неисправности, произошедшие в результате использования каких-либо функций или продуктов, за исключением помеченных знаками Original Epson Products (Оригинальные продукты компании Epson) или Epson Approved Products (Продукты, сертифицированные компанией Epson).

Компания Seiko Epson Corporation не несет ответственности за повреждения в результате электромагнитных помех из-за использования интерфейсных кабелей, не помеченных знаком Epson Approved Products.

© 2022 Seiko Epson Corporation. All rights reserved.

Содержание данного руководства и технических спецификаций продукта может быть изменено без предварительного уведомления.

Товарные знаки

❑ EPSON® является зарегистрированным товарным знаком. EPSON EXCEED YOUR VISION и EXCEED YOUR VISION являются товарными знаками Seiko Epson Corporation.

❑ EPSON Scan software is based in part on the work of the Independent JPEG Group.

❑ libtiff

Copyright © 1988-1997 Sam Leffler

Copyright © 1991-1997 Silicon Graphics, Inc.

Permission to use, copy, modify, distribute, and sell this software and its documentation for any purpose is hereby granted without fee, provided that (i) the above copyright notices and this permission notice appear in all copies of the software and related documentation, and (ii) the names of Sam Leffler and Silicon Graphics may not be used in any advertising or publicity relating to the software without the specific, prior written permission of Sam Leffler and Silicon Graphics.

THE SOFTWARE IS PROVIDED "AS-IS" AND WITHOUT WARRANTY OF ANY KIND, EXPRESS, IMPLIED OR OTHERWISE, INCLUDING WITHOUT LIMITATION, ANY WARRANTY OF MERCHANTABILITY OR FITNESS FOR A PARTICULAR PURPOSE.

IN NO EVENT SHALL SAM LEFFLER OR SILICON GRAPHICS BE LIABLE FOR ANY SPECIAL, INCIDENTAL, INDIRECT OR CONSEQUENTIAL DAMAGES OF ANY KIND, OR ANY DAMAGES WHATSOEVER RESULTING FROM LOSS OF USE, DATA OR PROFITS, WHETHER OR NOT ADVISED OF THE POSSIBILITY OF DAMAGE, AND ON ANY THEORY OF LIABILITY, ARISING OUT OF OR IN CONNECTION WITH THE USE OR PERFORMANCE OF THIS SOFTWARE.

❑ Microsoft®, Windows®, and Windows Vista® are registered trademarks of Microsoft Corporation.

❑ Apple, Macintosh, Mac OS, OS X, Bonjour, Safari, iPad, iPhone, iPod touch, and iTunes are trademarks of Apple Inc., registered in the U.S. and other countries. AirPrint and the AirPrint logo are trademarks of Apple Inc.

❑ Google Cloud Print™, Chrome™, Chrome OS™, and Android™ are trademarks of Google Inc.

❑ Adobe, Adobe Reader, Acrobat, and Photoshop are trademarks of Adobe systems Incorporated, which may be registered in certain jurisdictions.

❑ Intel® is a registered trademark of Intel Corporation.

❑ Общее уведомление. Прочие названия продуктов упоминаются в документе только в целях идентификации и могут являться товарными знаками соответствующих владельцев. Компания Epson отрицает любые права на владение данными знаками.

Содержание

Авторское право

Товарные знаки

Об этом руководстве

Общие сведения о руководствах.	8
Символы и обозначения.	8
Описания, используемые в данном руководстве.	9
Обозначение операционных систем.	9

Важные инструкции

Инструкции по безопасности.	10
Справочные данные и предупреждения при эксплуатации принтера.	11
Настройка принтера: рекомендации и предупреждения.	11
Использование принтера: рекомендации и предупреждения.	12
Транспортировка и хранение принтера: рекомендации и предупреждения.	12
Справочные данные и предупреждения при использовании принтера с беспроводным подключением.	12
Справочные данные и предупреждения при использовании ЖК-дисплея.	13
Защита личной информации.	13

Основные сведения о принтере

Названия деталей и их функции.	14
Панель управления.	16
Кнопки и индикаторы.	16
Значки, отображаемые на ЖК-экране.	17
Ввод символов.	18
Опции меню.	18
Режим Копир	18
Режим Сканирование	19
Режим Факс	20
Режим Настройка	21

Загрузка бумаги

Меры предосторожности при работе с бумагой.	28
Доступные форматы бумаги и емкость загрузки.	29

Список типов бумаги.	30
Загрузка бумаги в Кассета для бумаги.	30

Размещение оригиналов

Оригиналы, доступные для АПД.	34
Размещение оригиналов в автоматическом податчике.	34
Размещение оригиналов на Стекло сканера.	36

Печать

Печать с компьютера.	38
Основные сведения о печати – Windows.	38
Основные сведения о печати (Mac OS X).	40
Двусторонняя печать.	41
Печать нескольких страниц на одном листе.	44
Печать под размер бумаги.	45
Совместная печать нескольких файлов (только для Windows).	46
Печать одного изображения на нескольких листах для создания плаката (только для Windows).	47
Печать с использованием дополнительных возможностей.	53
Печать фотографий с помощью Epson Easy Photo Print.	55
Печать с интеллектуальных устройств.	56
Использование Epson iPrint.	56
Использование AirPrint.	58
Отмена печати.	58
Отмена печати – кнопка принтера.	58
Отмена печати – Windows.	58
Отмена печати – Mac OS X.	59

Копирование

Сканирование

Сканирование с использованием панели управления.	61
Сканирование с сохранением в облако.	61
Сканирование на компьютер.	61
Сканирование с сохранением на компьютер (WSD).	62
Сканирование с компьютера.	62
Основные сведения о сканировании.	62

Содержание

Сканирование с помощью расширенных функций.	64
Сканирование с интеллектуальных устройств.	67

Отправка факсов

Настройка факса.	69
Подключение к телефонной линии.	69
Базовые настройки факса.	72
Регистрация контактов для отправки факсов.	75
Регистрация контактов.	75
Регистрация группы контактов.	75
Сохранение и резервное копирование контактов при помощи компьютера.	76
Отправка факсов.	76
Базовые действия для отправки факса.	76
Различные способы отправки факса.	78
Прием факсов.	79
Настройка режима приема.	79
Различные способы приема факсов.	80
Сохранение полученных факсов на компьютере.	81
Использование других функций факса.	83
Печать отчета факса и списка.	83
Повторная печать полученных факсов.	83

Дозаправка чернил

Проверка уровня чернил.	85
Проверка уровня чернил (Windows).	85
Проверка уровня чернил — Mac OS X.	85
Коды бутылок с чернилами.	85
Меры предосторожности при работе с бутылками с чернилами.	86
Перезаправка контейнеров для чернил.	87

Улучшение качества печати и сканирования

Проверка и прочистка печатающей головки.	91
Проверка и прочистка печатающей головки – Панель управления.	91
Проверка и прочистка печатающей головки – Windows.	92
Проверка и прочистка печатающей головки – Mac OS X.	92
Замена чернил внутри чернильных трубок.	93
Замена чернил внутри чернильных трубок — Windows.	93

Замена чернил внутри чернильных трубок — Mac OS X.	94
Калибровка печатающей головки.	94
Калибровка печатающей головки – Панель управления.	94
Калибровка печатающей головки – Windows.	95
Калибровка печатающей головки – Mac OS X.	95
Очистка бумагопроводящего тракта от чернильных пятен.	96
Очистка автоматического податчика.	96
Очистка Стекло сканера.	98

Сведения о сетевых службах и программном обеспечении

Служба Epson Connect.	100
Web Config.	100
Запуск Web Config в браузере.	101
Запуск Web Config в Windows.	101
Запуск Web Config в Mac OS X.	101
Драйвер принтера в Windows.	102
Ограничивающие настройки для драйвера печати Windows.	102
Настройка драйвера принтера в Windows.	103
Драйвер принтера в Mac OS X.	103
Настройка драйвера принтера в Mac OS X.	104
EPSON Scan (Драйвер сканера).	104
Epson Event Manager.	105
Драйвер PC-FAX (Драйвер факса).	106
FAX Utility.	106
Epson Easy Photo Print.	106
E-Web Print (только для Windows).	107
EPSON Software Updater.	107
EpsonNet Config.	108
Удаление приложений.	108
Удаление приложений – Windows.	108
Удаление приложений – Mac OS X.	109
Установка приложений.	110
Обновление приложений и встроенного ПО.	110

Устранение неполадок

Проверка состояния принтера.	111
Проверка сообщений на ЖК-дисплее.	111
Проверка состояния принтера — Windows.	112
Проверка состояния принтера – Mac OS X.	112
Удаление застрявшей бумаги.	113

Содержание

Извлечение застрявшей бумаги из внутренних частей принтера.	113
Извлечение застрявшей бумаги из Кассета для бумаги.	115
Извлечение застрявшей бумаги из Задняя крышка.	116
Извлечение застрявшей бумаги из устройства автоматической подачи.	118
Бумага подается неправильно.	120
Замятие бумаги.	120
Бумага подается под углом.	120
Бумага не подается.	121
Одновременно подается несколько листов бумаги.	121
Оригинал не входит в автоматический податчик.	121
Неполадки с питанием и панелью управления.	121
Питание не включается.	121
Питание не выключается.	122
Автоматическое отключение питания.	122
ЖК-дисплей гаснет.	122
Принтер не печатает.	122
Проблемы отпечатков.	123
Низкое качество печати.	123
Качество печати не улучшается даже после выравнивания печатающей головки.	124
Изображения или фотографии печатаются с искаженными цветами.	124
Появляются горизонтальные полосы с интервалом приблизительно 3.3 см.	125
Низкое качество копирования.	125
На копируемом изображении появляется изображение обратной стороны оригинала.	125
У распечатки неправильное положение, размер или поля.	125
Потертости и размытие на бумаге.	126
Символы напечатаны неправильно или с искажением.	126
Напечатанное изображение перевернуто.	127
Устранить проблему печати не удалось.	127
Другие проблемы печати.	127
Печать выполняется слишком медленно.	127
При непрерывной печати скорость печати значительно замедляется.	128
Невозможно начать сканирование.	128
Невозможно начать сканирование с использованием панели управления.	129
Проблемы со сканируемым изображением.	129
Низкое качество сканирования.	129
Размытые знаки.	130

Изображение обратной стороны оригинала появляется на сканируемом изображении.	130
На сканируемом изображении появляется муар (штриховка).	131
Неправильная область сканирования или направление.	131
Устранить проблему отсканированного изображения не удалось.	131
Другие проблемы сканирования.	132
Просмотр эскизов не работает должным образом.	132
Сканирование выполняется слишком медленно.	132
Сканирование в формат PDF/Multi-TIFF приостанавливается.	132
Проблемы при отправке и получении факсов.	132
Невозможно отправлять или получать факсы.	132
Не получается отправить факсы.	134
Не получается отправить факс определенному получателю.	134
Не получается отправить факс в указанное время.	134
Не удастся получить факсы.	135
Происходит ошибка переполнения памяти.	135
Плохое качество отправляемых факсов.	135
Отправлены факсы неверного размера.	136
Плохое качество принимаемых факсов.	136
Принятые факсы не распечатываются.	136
Другие проблемы пересылки факсов.	136
Невозможно произвести звонок по подключенному телефону.	136
Автоответчик не отвечает на голосовые звонки.	137
Номер факса отправителя неправильный или не отображается на принятых факсах.	137
Другие проблемы.	137
Незначительные удары тока при касании к принтеру.	137
Громкий шум при работе.	137
Автоматический податчик не работает.	137
Сканирование из ADF замедляется.	138
Неправильные дата и время.	138
Брандмауэр блокирует приложение (только Windows).	138
Отображается сообщение о сбросе уровня чернил.	138
Приложение	
Технические характеристики.	139

Содержание

Характеристики принтера.	139
Характеристики сканера.	139
Характеристики интерфейса.	140
Характеристики факса.	140
Характеристики Wi-Fi.	141
Характеристики Ethernet.	141
Протокол безопасности.	141
Поддерживаемые службы сторонних организаций.	142
Размеры.	142
Электрические характеристики.	142
Требования к условиям окружающей среды.	143
Системные требования.	143
Нормативная информация.	144
Стандарты и аттестации.	144
Запрет на копирование.	145
Проверка общего числа страниц, пропускаемых через принтер.	146
Проверка общего числа страниц, пропускаемых через принтер — панель управления.	146
Проверка общего количества страниц, поданных через принтер — Windows.	146
Проверка общего количества страниц, поданных через принтер — Mac OS X.	146
Энергосбережение.	146
Энергосбережение — панель управления.	147
Транспортировка принтера.	147
Помощь.	149
Веб-сайт технической поддержки.	149
Обращение в службу технической поддержки Epson.	150

Об этом руководстве

Общие сведения о руководствах

Вместе с принтером Epson предоставляются следующие руководства. Также рекомендуется использовать справку, включенную в различные приложения Epson.

Установка (печатное руководство)

Содержит сведения о настройке принтера, установке ПО, использовании устройства, устранении неполадок и т. п.

Руководство пользователя (цифровое руководство)

Настоящее руководство. Содержит общие сведения и инструкции по использованию принтера и устранению неполадок.

Руководство по работе в сети (цифровое руководство)

Содержит информацию о настройках сети и устранении неполадок при использовании принтера в сети.

Последние версии перечисленных выше руководств можно получить следующими способами.

Печатные руководства

Посетите веб-сайт службы технической поддержки Epson для Европы по адресу <http://www.epson.eu/Support> или веб-сайт глобальной технической поддержки Epson по адресу <http://support.epson.net/>.

Цифровые руководства

Запустите EPSON Software Updater на своем компьютере. EPSON Software Updater проверяет доступные обновления программных приложений Epson и цифровых руководств, позволяя загрузить самые новые версии.

Соответствующая информация

➔ [«EPSON Software Updater» на стр. 107](#)

Символы и обозначения



Предостережение:

Инструкции, которые необходимо тщательно соблюдать во избежание телесных повреждений.



Важно:

Инструкции, которые необходимо соблюдать во избежание повреждения оборудования.

Примечание:

Предоставляет дополнительную и справочную информацию.

➔ Соответствующая информация

Ссылки на связанные разделы.

Описания, используемые в данном руководстве

- Снимки экранов драйвера принтера и EPSON Scan (драйвера сканера) относятся к системам Windows 8.1 или Mac OS X v10.10.x. Содержание, отображающееся на экранах, различается в зависимости от модели и ситуации.
- Иллюстрации принтера, используемые в данном руководстве используются только в качестве примера. Несмотря на то, что могут существовать небольшие отличия между моделями, способы их эксплуатации совпадают.
- Некоторые из элементов меню на ЖК-экране отличаются в зависимости от модели и настроек.

Обозначение операционных систем

Windows

В данном руководстве такие термины, как Windows 8.1, Windows 8, Windows 7, Windows Vista, Windows XP, Windows Server 2012 R2, Windows Server 2012, Windows Server 2008 R2, Windows Server 2008, Windows Server 2003 R2 и Windows Server 2003, используются по отношению к следующим операционным системам. Кроме того, термин Windows используется по отношению ко всем версиям.

- Операционная система Microsoft® Windows® 8.1
- Операционная система Microsoft® Windows® 8
- Операционная система Microsoft® Windows® 7
- Операционная система Microsoft® Windows Vista®
- Операционная система Microsoft® Windows® XP
- Операционная система Microsoft® Windows® XP Professional x64 Edition
- Операционная система Microsoft® Windows Server® 2012 R2
- Операционная система Microsoft® Windows Server® 2012
- Операционная система Microsoft® Windows Server® 2008 R2
- Операционная система Microsoft® Windows Server® 2008
- Операционная система Microsoft® Windows Server® 2003 R2
- Операционная система Microsoft® Windows Server® 2003

Mac OS X

В этом руководстве термин Mac OS X v10.10.x относится к OS X Yosemite, термин Mac OS X v10.9.x относится к OS X Mavericks, а термин Mac OS X v10.8.x относится к OS X Mountain Lion. Кроме того, термин Mac OS X относится к Mac OS X v10.10.x, Mac OS X v10.9.x, Mac OS X v10.8.x, Mac OS X v10.7.x и Mac OS X v10.6.8.

Важные инструкции

Инструкции по безопасности

Для обеспечения безопасности при использовании данного принтера прочитайте и соблюдайте нижеприведенные указания. Сохраните это руководство, чтобы при необходимости обратиться к нему в будущем. Также следуйте всем предупреждениям и инструкциям, которые нанесены на корпус устройства.

- Некоторые символы на принтере служат для обеспечения его безопасности и надлежащей эксплуатации. Посетите следующий веб-сайт, чтобы узнать значение символов.
<http://support.epson.net/symbols>
- Необходимо использовать только тот шнур питания, который поставлялся вместе с принтером; использовать этот шнур с другим оборудованием запрещено. Использование других шнуров питания с данным принтером или использование предоставляемого шнура питания с другим оборудованием может привести к возникновению пожара или поражению электрическим током.
- Необходимо убедиться, что шнур питания переменного тока соответствует действующим местным стандартам безопасности.
- Запрещается самому разбирать, модифицировать или пытаться починить шнур питания, вилку, принтер, сканер или дополнительное оборудование за исключением случаев, специально описанных в руководствах для принтера.
- При возникновении следующих условий необходимо отключить принтер от питания и обратиться к обслуживающему персоналу:
Шнур питания или вилка повреждены, в принтер попала жидкость, принтер падал или поврежден корпус, принтер плохо работает или имеются явные изменения в работе принтера. Запрещается делать в настройках изменения, которые не описаны в инструкции по эксплуатации.
- Необходимо устанавливать принтер недалеко от сетевой розетки так, чтобы вилку можно было легко вынуть из розетки.
- Запрещается устанавливать или хранить принтер вне помещений, около источников грязи или пыли, воды и тепла, а также в местах, подверженных воздействию ударных нагрузок, вибраций, высоких температур и влажности.
- Необходимо предотвращать попадание в принтер воды и не касаться его влажными руками.
- Принтер должен находиться на расстоянии как минимум 22 см от кардиостимуляторов. Радиоволны, излучаемые принтером, могут негативно сказаться на их работе.
- Если ЖК-дисплей поврежден, необходимо обратиться в сервисный центр. При попадании жидкокристаллического раствора на руки необходимо тщательно промыть их водой с мылом. При попадании жидкокристаллического раствора в глаза необходимо немедленно промыть их водой. Если после этого сохраняются неприятные ощущения или ухудшится зрение, необходимо немедленно обратиться к врачу.
- Не пользуйтесь телефоном во время грозы. Имеется маловероятный риск поражения электрическим током от молнии.
- Запрещается использовать телефон для оповещения об утечке газа вблизи источника утечки.

Важные инструкции

- При обращении с картриджами, крышками картриджей, открытыми емкостями с чернилами и крышками емкостей будьте осторожны и не касайтесь чернил.
- При попадании чернил на кожу тщательно промойте ее водой с мылом.
- При попадании чернил в глаза немедленно промойте их водой. Если после этого сохраняются неприятные ощущения или ухудшится зрение, немедленно обратитесь к врачу.
- Если чернила попали вам в рот, немедленно обратитесь к врачу.
- Не наклоняйте и не трясите емкость с чернилами после снятия наклейки, так как это может вызвать утечку чернил.
- Храните емкости с чернилами и картриджи в недоступном для детей месте. Не позволяйте детям пить из емкостей с чернилами и крышек емкостей или брать их.

Справочные данные и предупреждения при эксплуатации принтера

Во избежание повреждения принтера или другого имущества необходимо прочитать приведенные далее инструкции и следовать им. Данное руководство необходимо сохранять для дальнейшего пользования.



Настройка принтера: рекомендации и предупреждения

- Запрещается блокировать или накрывать воздухозаборники и отверстия принтера.
- Следует использовать только тот тип источника питания, который указан на этикетке принтера.
- Необходимо избегать использования розеток, находящихся в одной сети с фотокопировальными аппаратами или системами кондиционирования воздуха, которые постоянно включаются и отключаются.
- Необходимо избегать использования электрических розеток, управляемых настенными выключателями или автоматическими таймерами.
- Всю компьютерную сеть необходимо держать на удалении от потенциальных источников электромагнитных помех, например, акустических систем или баз радиотелефонов.
- Шнуры питания необходимо помещать в местах, защищенных от трения, порезов, износа, изгибания и запутывания. Запрещается ставить на шнур питания какие-либо предметы, наступать или наезжать на него чем-либо. Необходимо обращать особое внимание на то, чтобы шнур питания не был перекручен на обоих концах, как у входа, так и выхода.
- При использовании удлинителя необходимо убедиться, что общая нагрузка всех подключенных устройств не превышает разрешенного номинального тока удлинителя. Также необходимо следить за тем, чтобы общий номинальный ток подключенных к розетке устройств не превышал разрешенного номинального тока розетки.
- Если принтер планируется использовать в Германии, то электросеть здания должна быть защищена 10- или 16-амперными автоматическими выключателями, защищающими принтер от коротких замыканий и избыточного тока.
- При подключении принтера к компьютеру или другому устройству необходимо убедиться в правильном расположении разъемов кабеля. У каждого разъема имеется только один правильный вариант подключения. Подключение разъема неправильной стороной может привести к повреждениям обоих устройств, соединенных этим кабелем.

Важные инструкции

- Необходимо установить принтер на плоской устойчивой поверхности, размеры которой во всех направлениях больше размеров основания принтера. Если устройство установлено под наклоном, оно будет работать неправильно.
- Над принтером необходимо оставить достаточно места полного поднятия крышки сканера.
- Оставляйте перед устройством достаточно свободного пространства для выброса бумаги.
- Следует избегать мест, в которых происходят частые колебания температуры и влажности. Также не следует подвергать принтер воздействию прямых солнечных лучей, яркого света и источников тепла.

Использование принтера: рекомендации и предупреждения

- Запрещается вставлять посторонние предметы в отверстия принтера.
- Во время печати запрещается трогать руками внутренние поверхности принтера.
- Запрещается прикасаться к белому плоскому кабелю и чернильным трубкам внутри принтера.
- Запрещается использовать аэрозольные изделия, содержащие огнеопасные газы, внутри принтера или рядом с ним. Это может привести к возникновению пожара.
- Не перемещайте печатающую головку вручную, поскольку это может повредить принтер.
- При закрытии сканера необходимо быть особенно осторожным, чтобы не прищемить пальцы.
- Запрещается сильно надавливать на стекло сканера при размещении оригиналов.
- Визуально проверяйте уровни чернил в самих контейнерах. Использование принтера при недостаточном количестве чернил может привести к поломке устройства. Для сброса уровней чернил компания Epson рекомендует заполнять все контейнеры для чернил до верхней линии при выключенном принтере.
- Выключать принтер необходимо только кнопкой . Запрещается отключать принтер от сети или выключать питание розетки до того, как перестанет мигать индикатор .
- Если планируется длительный перерыв в работе принтера, необходимо отключить шнур питания от розетки.

Транспортировка и хранение принтера: рекомендации и предупреждения

- Во время хранения или перевозки не наклоняйте принтер, не помещайте вертикально и не переворачивайте его, поскольку это может спровоцировать вытекание чернил.
- Перед транспортировкой принтера убедитесь в том, что печатающая головка находится в начальном (крайнем правом) положении.

Справочные данные и предупреждения при использовании принтера с беспроводным подключением

- Радиоволны, излучаемые этим принтером, могут отрицательно сказаться на работе медицинского электронного оборудования и привести к его сбою. При использовании этого принтера в медицинских учреждениях или вблизи медицинских приборов следуйте инструкциям авторизованного персонала данного медицинского учреждения. Кроме того, следуйте всем предупреждениям и инструкциям, нанесенным на медицинские приборы.

Важные инструкции

- ❑ Радиоволны, излучаемые этим принтером, могут отрицательно сказаться на работе автоматизированных управляемых устройств, таких как автоматические двери и системы противопожарной сигнализации, что может привести к травмам вследствие выхода этого оборудования из строя. При использовании этого принтера вблизи автоматизированных управляемых устройств следуйте всем предупреждениям и инструкциям, нанесенным на эти устройства.

Справочные данные и предупреждения при использовании ЖК-дисплея

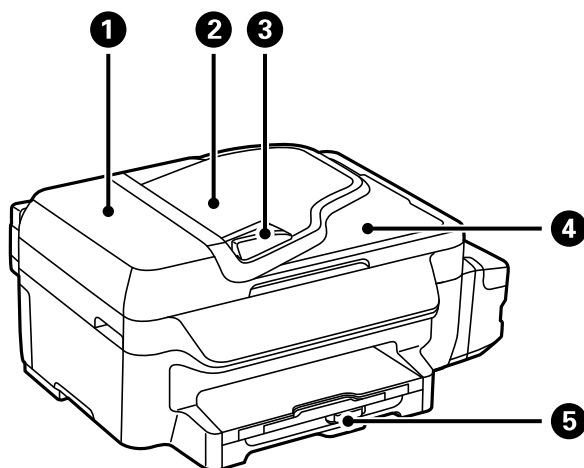
- ❑ ЖК-дисплей может иметь несколько небольших светлых и темных пятен; из-за свойств дисплея его яркость может быть неравномерна. Это нормально и не означает, что дисплей поврежден каким-либо образом.
- ❑ Для очистки необходимо использовать только сухую, мягкую ткань. Запрещается использование жидкости или химических чистящих средств.
- ❑ При сильном ударе внешняя крышка ЖК-экрана может разбиться. Обратитесь к местному представителю, если поверхность экрана раскололась или сломалась, и не касайтесь и не пытайтесь извлечь разбитые куски.

Защита личной информации

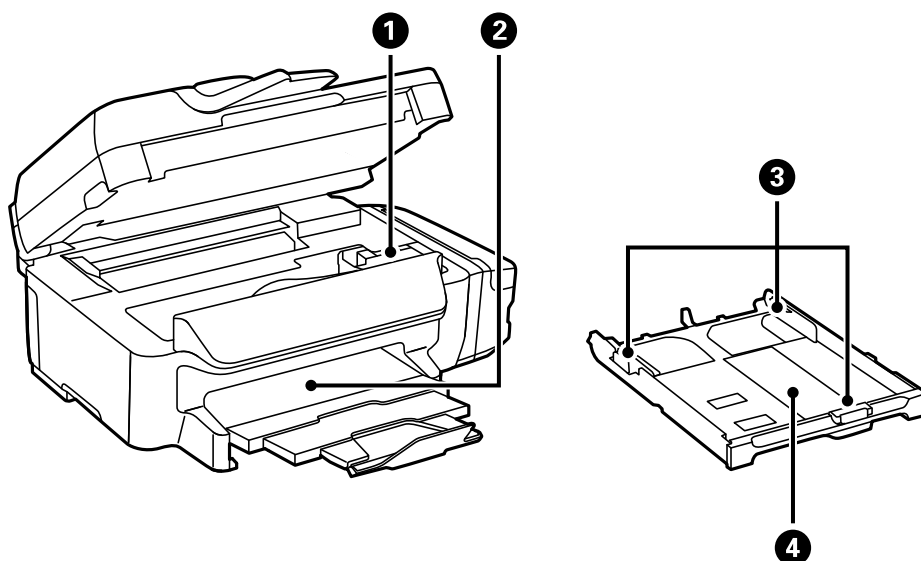
При передаче или утилизации принтера необходимо стереть всю личную информацию, хранящуюся в памяти принтера. Для этого выберите **Настройка > Восст. настр. по ум. > Удал.все данные и настр.** на панели управления.

Основные сведения о принтере

Названия деталей и их функции

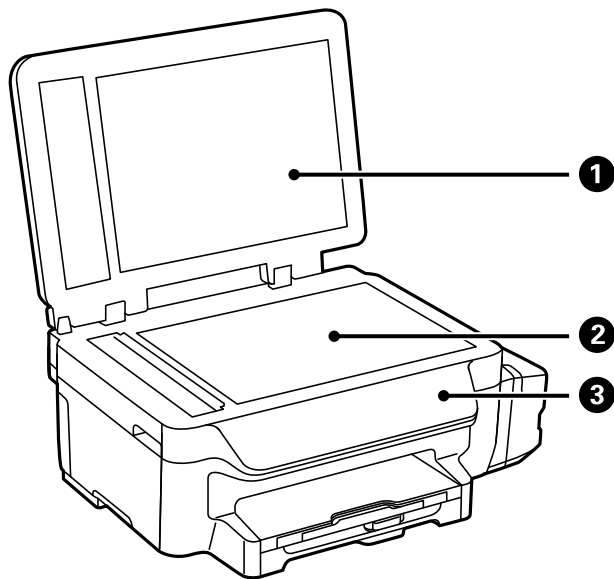


❶	Крышка устройства автоматической подачи ADF	Откройте при извлечении замятых оригиналов в устройстве ADF.
❷	Входной лоток ADF	Автоматически подает оригиналы.
❸	Направляющая устройства ADF	Подает оригиналы в принтер. Боковые направляющие должны быть придвинуты к краям оригиналов.
❹	Выходной лоток устройства ADF	Содержит оригиналы, извлеченные из устройства ADF.
❺	Кассета для бумаги	Загружает бумагу.

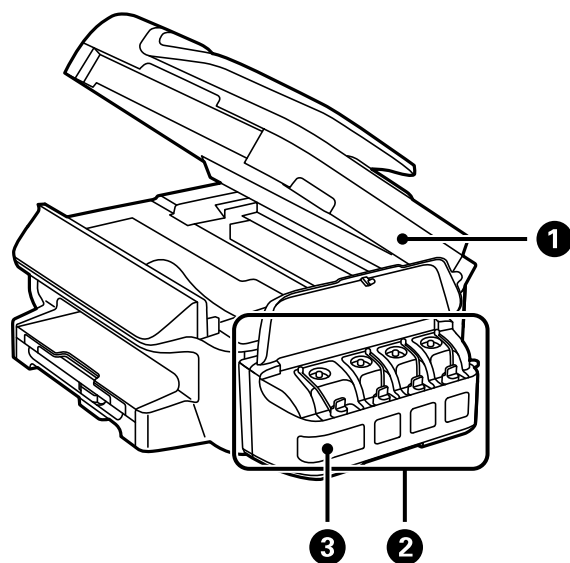


Основные сведения о принтере

❶	Печатающая головка (в этом разделе)	Служит для нанесения чернил на поверхность бумаги.
❷	Выходной лоток	Принимает выдаваемые листы бумаги.
❸	Направляющие	Подают бумагу в принтер. Боковые направляющие должны быть придвинуты к краям бумаги.
❹	Кассета для бумаги	Загружает бумагу.

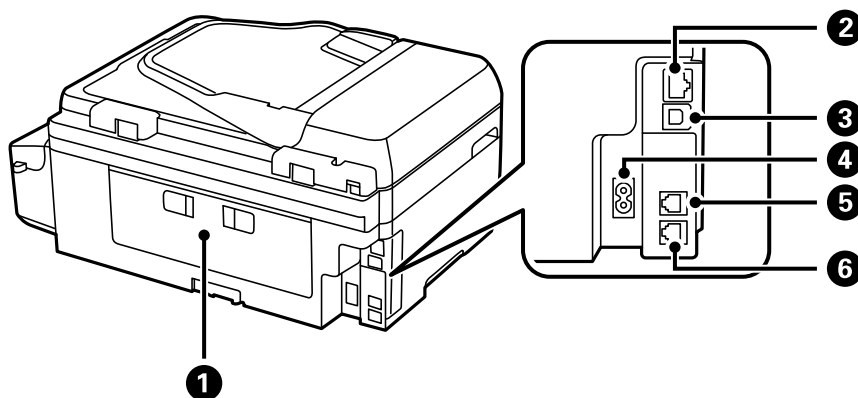


❶	Крышка сканера	Блокирует внешний свет при сканировании.
❷	Стекло сканера	Разместите оригиналы.
❸	Панель управления	Служит для управления принтером.



Основные сведения о принтере

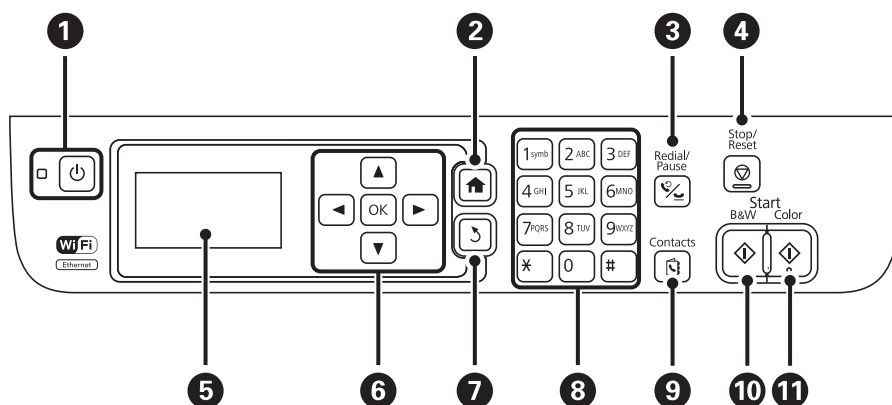
❶	Сканер	Сканирует размещенные оригиналы. Необходимо открыть для извлечения замятой бумаги из принтера.
❷	Блок контейнеров для чернил	Содержит контейнеры для чернил.
❸	Резервуары для чернил (контейнеры для чернил)	Подают чернила в печатающую головку.
















❶	Задняя крышка	Снимите при извлечении замятой бумаги.
❷	Порт локальной сети	Разъем для сетевого кабеля.
❸	USB-порт	Разъем для USB-кабеля.
❹	Вход питания переменного тока	Предназначен для подключения шнура питания.
❺	LINE — разъем для телефонной линии	Подключение телефонной линии.
❻	EXT. — разъем для телефонного аппарата	Подключение внешних телефонных устройств.

Панель управления

Кнопки и индикаторы














Основные сведения о принтере

1		Служит для включения и выключения принтера. Отключайте шнур питания, когда индикатор питания погаснет.
2		Служит для отображения главного экрана.
3		Ввод последнего набранного номера или вставка паузы при вводе номера факса.
4		Служит для остановки текущей операции.
5	-	Отображает меню и сообщения.
6		Кнопки  ,  ,  и  служат для выбора меню. Кнопка ОК предназначена для подтверждения выбора или выполнения выбранной функции.
7		Возврат на предыдущий экран.
8	0 - 9 *, #	Служит для ввода цифр, символов и знаков.
9		Открытие списка контактов.
10		Запускает печать, копирование, сканирование и отправку факса в черно-белом режиме.
11		Запускает печать, копирование, сканирование и отправку факса в цветном режиме.

Значки, отображаемые на ЖК-экране

В зависимости от состояния принтера на ЖК-экране отображаются следующие значки.

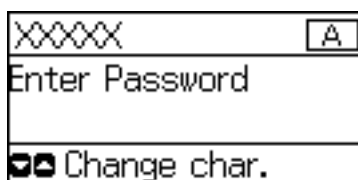
	Включается, когда оригиналы помещены в автоматический податчик.
	Включается, когда проводная сеть (Ethernet) отключена, а Ethernet-кабель отсоединен.
	Включается, когда принтер подключен к проводной (Ethernet) сети.
	Включается, когда принтер не подключен к беспроводной (Wi-Fi) сети.
	Включается, когда принтер подключен к беспроводной (Wi-Fi) сети. Количество полосок указывает на мощность сигнала подключения. Чем больше полосок, тем лучше сигнал.
	Указывает на проблему с подключением принтера к беспроводной сети (Wi-Fi) или на то, что принтер ищет подключение к беспроводной сети (Wi-Fi).
	Указывает на то, что принтер подключен к сети в режиме Ad Hoc.
	Указывает, что отключены режимы простой точки доступа и Wi-Fi Direct.
	Указывает на то, что принтер подключен к сети в режиме Wi-Fi Direct.
	Указывает, что включен режим простой точки доступа.
	Включается при активации режима Eco.

Основные сведения о принтере

Ввод символов

Чтобы вводить символы и знаки в сетевых настройках и при указании номера факса на панели управления, используйте кнопки с цифрами. Несколько раз нажмите кнопку на клавиатуре, пока не появится нужный символ. Нажмите кнопку ОК для подтверждения введенных символов.

Изображение на экране зависит от настраиваемых элементов. Ниже приведен экран ввода пароля для сети Wi-Fi.



Значки	Описание
▲ ▼	Служит для переключения между типами символов. Значок с изображением типа текущего символа находится в правом верхнем углу ЖК-экрана. A: ввод прописных букв. a: ввод строчных букв. 1: ввод цифр и символов.
◀	Удаление символа слева (стереть слева).
OK	Подтверждает введенные символы.
⏸	Служит для ввода паузы (приостановки на три секунды) при наборе номера. В качестве знака паузы используется дефис (-).

Опции меню



Режим Копир.

Примечание:

- Набор меню зависит от выбранного макета.
- Нажмите ОК для отображения скрытых меню настройки.

Меню	Настройки и объяснения
Количество копий	Установка количества копий.

Основные сведения о принтере

Меню	Настройки и объяснения	
Разметка	С полями	Копирование с рамкой по краям.
	Двустран. печать	<p>Копирование нескольких страниц оригинала на одном листе.</p> <p>При размещении оригиналов в устройстве автоматической подачи загружайте их в механизм подачи с верхнего или левого края.</p> <p>Загрузите оригиналы с вертикальной ориентацией, как показано на рисунке ниже, и выберите Книжная из Ориентация док-та.</p>  <p>Загрузите оригиналы с горизонтальной ориентацией, как показано на рисунке ниже, и выберите Альбомная из Ориентация док-та.</p> 
	Удостовер. личн.	Сканирование обеих сторон ID-карты и копирование на одну сторону листа формата A4.
Размер документа	Выбор размера оригинала.	
Масштабирование	<p>Увеличение или уменьшение оригинала.</p> <p>Выберите Авторазм.на стр. для масштабирования по размеру страницы выбранного источника бумаги.</p>	
Двухсторонний	<p>Выбор двухстороннего макета.</p> <p>Выберите макет, нажмите ►, а затем выберите положение переплета бумаги.</p>	
Ориентация док-та	Выбор ориентации оригинала.	
Качество	<p>Выбор типа оригинала.</p> <p>Текст: увеличивается скорость печати, но распечатки могут быть бледными.</p> <p>Текст, изоб(Луч): увеличивается качество печати, но ее скорость может уменьшиться.</p>	
Плотность	Установка плотности копий.	
Порядок разметки	Выберите макет копии для нескольких выбранных страниц, если в качестве параметра Двустран. печать выбрано значение Разметка .	
Время высыхания	Выбор времени высыхания.	

Режим Сканирование

Облако

Меню	Настройки и объяснения
Назначение	Выберите назначение, которое было зарегистрировано на сервере Epson Connect Server.

Основные сведения о принтере

Меню	Настройки и объяснения	
Параметры	Формат	Выбор формата для сохранения отсканированного изображения.
	Область сканирования	Выбор области сканирования. Автоматическая обрезка: обрезка свободного места вокруг текста или изображения при сканировании. Максимальная область: сканирование с использованием максимальной области сканирования стекла сканера или автоматического податчика.
	Тип документа	Выбор типа оригинала.
	Плотность	Выбор контраста отсканированного изображения.
	Ориентация документа	Выбор ориентации оригинала.

Компьютер

Меню	Настройки и объяснения	
Выбрать ПК	В списке компьютеров, подключенных по USB или через сеть, выберите компьютер, на котором следует сохранить отсканированное изображение.	
Параметры	Формат	Выбор формата для сохранения отсканированного изображения.

Компьютер (WSD)

Данное меню не имеет настраиваемых элементов.

Режим Факс

На главном экране выберите **Факс**, затем нажмите кнопку ОК.

Меню	Настройки и объяснения
Разрешение	Выбор разрешения исходящего факса. Выберите Фото для оригиналов, которые содержат как текст, так и изображения.
Плотность	Установка плотности исходящего факса.
Прямая отправка	Дополнительные сведения см. на странице, где описывается эта функция.
Отчет о передаче	Автоматическая печать отчета о передаче после отправки факса. Выберите Ошибка печати для печати отчета только в случае ошибки.
Отправить факс позже	Подробнее см. в разделе, в котором объясняются данные функции.
Опрос приема	
Повторная печать факсов	Печать полученных факсов, временно сохраненных в памяти принтера, начиная с самого последнего задания.

Основные сведения о принтере

Меню	Настройки и объяснения	
Отчет о факсе	Список параметров факса	Печать текущих настроек факса.
	Журнал факсов	Отображает или печатает журнал переданных и принятых заданий факсов. Можно задать автоматическую печать этого отчета с помощью следующего меню. Настройка > Параметры факса > Настройки вывода > Автопеч. журн. факсов
	Последняя передача	Печать отчета по предыдущему факсу, отправленному или принятому с опросом.
	Трасс. прот.	Печать подробного отчета по предыдущему отправленному или принятому факсу.

Соответствующая информация

- ➔ «Отправка большого количества страниц монохромного документа (Прямая отправка)» на стр. 79
- ➔ «Отправка факса в указанное время (Отправить факс позже)» на стр. 78
- ➔ «Прием факсов с опросом (Опрос приема)» на стр. 81

Режим Настройка

Меню	Настройки и пояснения	
Обслуживание	Пров. дюз печат. гол.	Печать шаблона для проверки состояния дюз печатающей головки.
	Очистка печ. головки	Очистка забитых дюз в печатающей головке.
	Сбросить уровни чернил	Выберите эту функцию, чтобы сбросить уровень чернил перед заправкой емкостей с чернилами.
	Калиб. печат. головки	Регулировка печатающей головки для улучшения качества печати. Выполните Выравнив. по высоте , если распечатки выглядят смазанными или текст и строки смещены. Выполните Выравнив. по гориз. , если на распечатках через равные интервалы идут горизонтальные полосы.
	Очистка напр. бумаги	Если на внутренних роликах появляются пятна чернил или возникает проблема с подачей бумаги, используйте эту функцию для подачи бумаги для очистки.
Настройка бумаги	Установка размера и типа загруженной бумаги.	
Печ. лист сост.	Таблица конфигурации	Печать информационных листов о текущем состоянии принтера и настроек.
	Табл. жур. использов.	Печать информационных листов с историей использования принтера.

Основные сведения о принтере

Меню	Настройки и пояснения		
Настройки принтера	Настр. источн. бумаги	Переключение A4/ Letter	Включите эту функцию, чтобы сообщения об ошибках не отображались, даже если размер бумаги, выбранный для задания печати, и размер бумаги, загруженной в источник бумаги, не совпадают. Эта функция доступна только в том случае, если задан размер бумаги A4 или Letter.
		Уведомление об ошибке	Отображение ошибки в случае, когда настройки размера или типа бумаги в разделе Настройка бумаги не соответствуют настройкам печати.
	Автоустр. ош.	<p>Выбор действия при ошибке двухсторонней печати.</p> <p>Включено: если задание на двухстороннюю печать отправлено, а бумага для двухсторонней печати отсутствует, принтер отображает уведомление об ошибке, а затем автоматически выполняет печать только на одной стороне бумаги.</p> <p>Отключено: принтер отображает уведомление об ошибке и отменяет печать.</p>	
USB-подключение к PC	Использование принтера, подключенного к компьютеру через USB. Если эта функция отключена, компьютер не распознает принтеры, подключенные через USB.		

Основные сведения о принтере

Меню	Настройки и пояснения		
Общие настройки	Звук	Настройка громкости и выбор типа звука.	
	Таймер откл.	Выбор периода времени, предвещающего переход принтера в режим ожидания (энергосберегающий режим) при простое устройства. По истечении заданного времени ЖК-экран темнеет.	
	Настройки выкл.	В данном устройстве может применяться эта функция или функция Таймер выключения , в зависимости от даты производства и места приобретения.	
		Выключение при простое	Можно задать период времени, после которого будут применяться настройки управления энергопотреблением. Увеличение этого времени увеличит энергопотребление устройства. Перед изменением этого параметра следует учесть факторы окружающей среды.
		Выключение при отключении	Выберите этот режим, чтобы выключить принтер через установленный период времени после отключения всех портов, в том числе порта LINE. Эта функция может быть недоступна в зависимости от вашего региона. См. следующий веб-сайт для получения информации об установленном периоде времени. https://www.epson.eu/energy-consumption
	Таймер выключения	Можно задать период времени, после которого будут применяться настройки управления энергопотреблением. Увеличение этого времени увеличит энергопотребление устройства. Перед изменением этого параметра следует учесть факторы окружающей среды.	
	Контрастность ЖК-экрана	Настройка яркости ЖК-экрана.	
	Настр. даты и времени	Дата и время	Установка текущей даты и времени.
		Летнее время	Выбор параметров летнего времени, соответствующих данной области.
		Разница времени	Установка разницы между местным временем и стандартом UTC (всемирное координированное время).
	Страна/Регион	Выбор страны или региона.	
	Язык/Language	Выбор языка отображения.	
Скорость прокрутки	Выбор скорости прокрутки ЖК-экрана.		

Основные сведения о принтере

Меню	Настройки и пояснения		
Параметры сети	Статус сети	Отображение или печать сведений о сетевых настройках и состоянии подключения.	
	Настройка Wi-Fi	Мастер настройки Wi-Fi	Подробности см. в <i>Руководство по работе в сети</i> .
		Настройка кнопкой (WPS)	
		Настр. PIN-кода (WPS)	
		Автоподключение Wi-Fi	
	Отключить Wi-Fi	Проблемы с сетью можно решить путем отключения или повторной настройки параметров Wi-Fi. Подробности см. в <i>Руководство по работе в сети</i> .	
	Настр. Wi-Fi Direct	Подробности см. в <i>Руководство по работе в сети</i> .	
	Проверка подключения	Проверка состояния сетевого подключения и печать отчета о проверке сетевых подключений. Если обнаружены проблемы с подключением, ознакомьтесь с отчетом о проверке и устраните их.	
Расширенная настройка	Подробности см. в <i>Руководство по работе в сети</i> .		
Служба Epson Connect	Можно приостановить или возобновить использование служб Epson Connect или Google Cloud Print либо отменить использование этих служб (восстановить настройки по умолчанию).		
Служба Google Cloud Print	Подробности см. на веб-сайте портала Epson Connect. https://www.epsonconnect.com/ http://www.epsonconnect.eu (только для Европы)		
Параметры факса	См. список меню в Параметры факса .		
Ун. настр. печати	Эти настройки печати применяются при печати с использованием внешнего устройства без драйвера принтера.		
	Смещение сверху	Корректировка верхнего или левого поля бумаги.	
	Смещение слева		
	Смещ. сверху на обор.	Корректировка верхнего или левого поля для обратной стороны страницы при выполнении двухсторонней печати.	
	Смещ. слева на обор.		
	Проверка ширины бум.	Проверка ширины бумаги перед началом печати. Предотвращает печать с выходом за края бумаги из-за неправильных настроек формата. При этом время печати может немного увеличиться.	
	Время высыхания	Выбор времени высыхания при выполнении двухсторонней печати.	
	Пропуск пустых стр.	Автоматический пропуск пустых страниц в материалах для печати.	

Основные сведения о принтере

Меню	Настройки и пояснения	
Режим Есо	Доступны следующие настройки режима Есо. Если эти настройки отключены, применяются настройки, заданные в Общие настройки .	
	Таймер откл.	Выбор периода времени, предваряющего переход принтера в режим ожидания (энергосберегающий режим) при простое устройства. По истечении заданного времени ЖК-экран темнеет.
	2-ст. (коп.)	Установка двухстороннего копирования в качестве настройки по умолчанию.
Восст. настр. по ум.	Сброс выбранных настроек до значений по умолчанию.	

Соответствующая информация

- ➔ «Режим Копир.» на стр. 18
- ➔ «Режим Сканирование» на стр. 19
- ➔ «Параметры факса» на стр. 25

Параметры факса

Выберите **Настройка > Параметры факса** на начальном экране.

Меню	Настройки и объяснения	
Польз. настр. по умол.	Настройки, выполняемые в данном меню, становятся настройками по умолчанию для отправки факсов. Подробно о настраиваемых элементах см. в списке меню в режиме Факс .	
Настройки приема	Режим приема	Выбор режима приема.
	DRD	Если у вас подключена услуга различения звонков от телефонной компании, следует выбрать шаблон звонка, который будет использоваться для входящих факсов (или выбрать Вкл.).
	Кол-во звон. для отв.	Выбор количества звонков, которое должно пройти перед тем, как принтер автоматически примет факс. Выберите «0» (ноль), если хотите принимать факсы без звонков.
	Удаленный прием	При ответе на входящий вызов факса по телефону, подключенному к принтеру, можно начать прием факса путем ввода кода с помощью телефона.

Основные сведения о принтере

Меню	Настройки и объяснения	
Настройки вывода	Вывод факсов	Сохранение полученных документов на компьютере. Необходимо определить настройки в FAX Utility на компьютере.
	Автоуменьшение	Уменьшение больших принятых документов под размер бумаги в источнике бумаги. Уменьшение не всегда возможно и зависит от полученных данных. Если эта функция выключена, большие документы печатаются в оригинальном размере на нескольких листах или вторая страница выдается пустой.
	Авторазворот	Автоматический поворот для печати на бумаге размера А5 при получении документа в альбомной ориентации размера А5 и определения размера источника бумаги как А5. При отключении этой функции печать выполняется на бумаге размера А4.
	Подборка в стопу	Печать принятых документов с последней страницы (печать в нисходящем порядке), чтобы страницы распечатанных документов складывались в правильном порядке. Если принтер испытывает недостаток памяти, эта функция может быть недоступна.
	Время приост. печати	Остановка и перезапуск печати полученных документов в указанное время. Полученные документы не печатаются в течение указанного периода времени, а сохраняются в памяти. Если принтер испытывает недостаток памяти, эта функция может быть недоступна. Полученные документы печатаются автоматически после времени перезапуска. Эту функцию можно использовать для снижения уровня шума в ночное время или для того, чтобы конфиденциальные документы не были раскрыты во время вашего отсутствия.
	Прикр. изобр. к отч.	Печать Отчет о передаче с изображением первой страницы отправленного документа. Вкл. (большое изображ.): печать верхней части страницы без уменьшения. Вкл. (небольш. изображ.): печать всей страницы с уменьшением до размера отчета.
	Автопеч. журн. факсов	Автоматическая печать журнала факсов. Вкл. (каждые 30): печать журнала по завершении каждых 30 заданий факса. Вкл. (при получении): Печать журнала в заданное время. Однако, если заданий больше 30, печать журнала выполняется до наступления заданного времени.
	Формат отчета	Выбор формата для отчетов факса, отличного от Трасс. прот. . Выберите Сведения для печати с кодами ошибок.

Основные сведения о принтере

Меню	Настройки и объяснения	
Основные настройки	Скорость перед. факса	Выбор скорости передачи факса. Если при отправке/приеме факса за границу/из-за границы или при использовании телефонных услуг по стандарту IP (VoIP) часто возникает ошибка связи, мы рекомендуем выбрать Низкая (9600 бит/с) .
	ЕСМ	Автоматическое исправление ошибок при передаче факса (Режим исправления ошибок), обусловленных главным образом помехами на телефонной линии. Если эта функция отключена, отправка и прием документов в цветном режиме невозможны.
	Обнаружение гудка	Определение тонального сигнала набора перед началом набора. Если принтер подключен к РВХ (учрежденческой автоматической телефонной станции) или цифровой телефонной линии, он может не произвести набор. В этом случае следует изменить настройки Тип линии для РВХ . Если это не сработает, необходимо отключить эту функцию. Однако, если эта функция отключена, первая цифра в номере факса может пропасть, и факс будет отправлен на неправильный номер.
	Режим набора	Выбор типа телефонной системы, к которой подключен принтер. Если выбрано значение Импульсный , можно временно перейти с импульсного режима набора номера на тональный, нажав * («Т» введено) во время ввода номера на верхнем экране факса. В зависимости от региона эта настройка может не отображаться.
	Тип линии	Выбор типа линии, к которой подключен принтер. Подробнее см. на странице с описанием базовых настроек факса.
	Заголовок	Ввод имени и номер факса отправителя. Они будут отображаться в виде заголовка на исходящих факсах. Можно ввести до 40 символов для имени и до 20 — для номера факса.
Настр. безопасности	Автоуд. резерв. данн.	Факсовые документы, удаленные с помощью панели управления, пропадут с ЖК-экрана, но их резервные копии временно хранятся в памяти. Для удаления резервных данных используются следующие функции. Автоуд. резерв. данн.: автоматическое удаление резервных данных при каждом удалении отправленного или принятого документа. Удал. резерв. данных: удаление всех резервных данных. Данную функцию следует использовать перед тем, как утилизировать принтер или передавать его другому лицу.
	Удал. резерв. данных	
Проверить подкл. факса	Проверка подключения принтера к телефонной линии и его готовности к передаче факса, а также печать результатов проверки на простой бумаге размера А4.	
Мастер настр. факса	Базовая настройка факса по указаниям на экране. Подробнее см. на странице с описанием базовых настроек факса.	

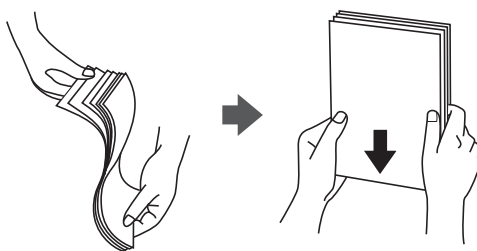
Соответствующая информация

- ➔ «Режим Факс» на стр. 20
- ➔ «Базовые настройки факса» на стр. 72

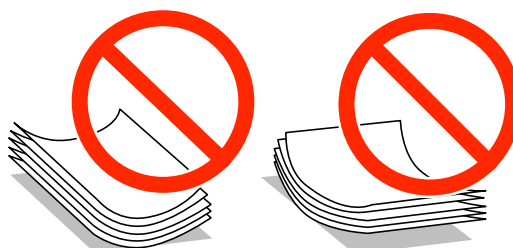
Загрузка бумаги

Меры предосторожности при работе с бумагой

- ❑ Прочтите инструкции, поставляемые вместе с бумагой.
- ❑ Продуйте и выровняйте края бумаги перед загрузкой. Не продувайте и не сворачивайте фотобумагу. Это может повредить печатную сторону.



- ❑ Если бумага свернута, то перед загрузкой расправьте ее или слегка сверните в другом направлении. Печать на свернутой бумаге может вызвать замятие бумаги или размытие на отпечатках.



- ❑ Не используйте волнистую, рваную, согнутую, сырую, слишком тонкую или слишком толстую бумагу, а также бумагу с приклеенными к ней стикерами. Использование такой бумаги может вызвать замятие бумаги или размытие на отпечатках.
- ❑ Продуйте и выровняйте края конвертов перед загрузкой. Если сложенные конверты раздуваются, нажмите на них, чтобы расправить перед загрузкой.



- ❑ Не используйте свернутые и сложенные конверты. Использование таких конвертов может вызвать замятие бумаги или размытие на отпечатках.
- ❑ Запрещено использовать конверты с клейкой поверхностью на клапане и конверты с прозрачным окошком для адреса.
- ❑ Избегайте использовать слишком тонкие конверты, так как они могут свернуться во время печати.

Соответствующая информация

➔ [«Характеристики принтера» на стр. 139](#)

Доступные форматы бумаги и емкость загрузки

Для достижения высокого качества печати компания Epson рекомендует использовать подлинную бумагу Epson.

Подлинная бумага Epson

Название носителя	Размер	Емкость загрузки (в листах)	Двухсторонняя печать
Epson Bright White Ink Jet Paper	A4	120	Автоматически, вручную* ¹
Epson Premium Glossy Photo Paper* ²	A4, 13 × 18 см (5 × 7"), широкий формат 16:9 (102 × 181 мм), 10 × 15 см (4 × 6")	20* ³	-
Epson Matte Paper-Heavyweight* ²	A4	20	-
Epson Photo Quality Ink Jet Paper* ⁴	A4	80	-

*1 Можно загрузить до 30 листов бумаги с одной напечатанной стороной.

*2 Доступна только печать с компьютера или интеллектуального устройства.

*3 Загружайте по одному листу бумаги, если бумага не подается надлежащим образом, а также если на отпечатке неравномерно распределены цвета или присутствуют разводы.

*4 Доступна только печать с компьютера.

Примечание:

- Доступность бумаги зависит от региона. Чтобы получить актуальные сведения о бумаге, доступной в вашей области, свяжитесь со службой поддержки компании Epson.
- При печати на подлинной бумаге Epson с форматом, определенным пользователем, доступны только настройки качества печати **Стандартный** или **Нормальное**. Несмотря на то, что некоторые драйверы принтеров позволяют выбрать наилучшее качество, печать будет осуществляться с использованием параметров **Стандартный** или **Нормальное**.

Бумага, имеющаяся в продаже

Название носителя	Размер	Вместимость (листы или конверты)	Двухсторонняя печать
Простая бумага Копировальная бумага	Letter, A4, B5* ¹	До линии, отмеченной символом треугольника на боковой направляющей.	Автоматически, вручную* ²
	A5, A6* ¹		Вручную* ²
	Legal	30	Вручную* ³
	Пользовательский формат* ¹	1	Автоматически, вручную
Envelope* ¹	Конверт № 10, DL, C6	10	-

Загрузка бумаги

- *1 Доступна только печать с компьютера или интеллектуального устройства.
- *2 Можно загрузить до 30 листов бумаги с одной напечатанной стороной.
- *3 Можно загрузить до 1 листа бумаги с одной напечатанной стороной.

Соответствующая информация

➔ [«Веб-сайт технической поддержки»](#) на стр. 149

Список типов бумаги

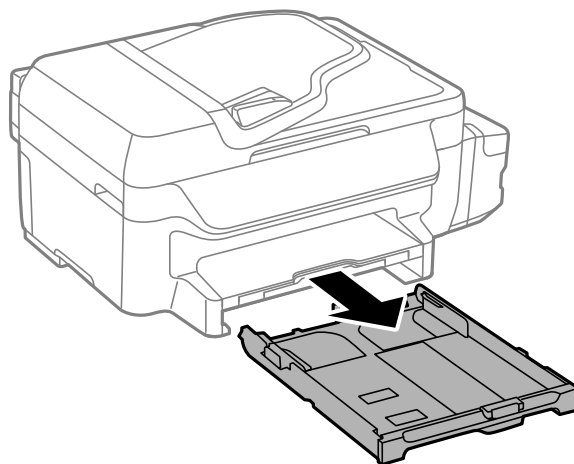
Для получения оптимальных результатов печати необходимо выбрать тип бумаги, подходящий для данной бумаги.

Название носителя	Тип носителя	
	Панель управления	Драйвер принтера, интеллектуальное устройство*
Epson Bright White Ink Jet Paper	Простая бумага	Простая бумага
Epson Premium Glossy Photo Paper	Epson Premium Glossy	Epson Premium Glossy
Epson Matte Paper-Heavyweight	Epson Matte	Epson Matte
Epson Photo Quality Ink Jet Paper	Epson Matte	Epson Matte
Простая бумага	Простая бумага	Простая бумага
Конверт	Конверты	Конверты

* Для интеллектуальных устройств эти типы носителей могут быть выбраны при печати с помощью Epson iPrint.

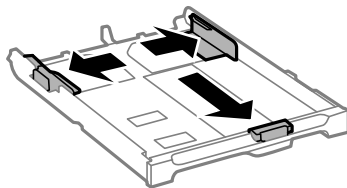
Загрузка бумаги в Кассета для бумаги

1. Убедитесь, что принтер выключен, и выньте кассета для бумаги.



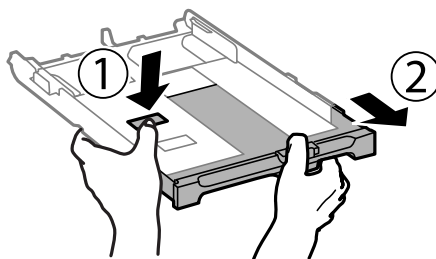
Загрузка бумаги

2. Раздвиньте направляющие в крайнее положение.

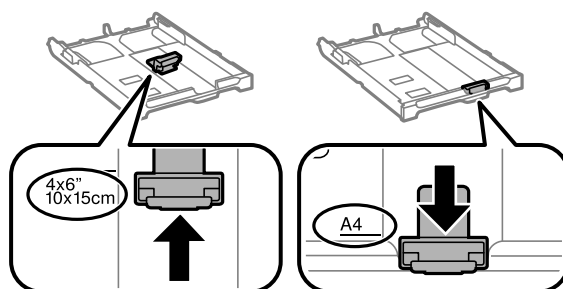


Примечание:

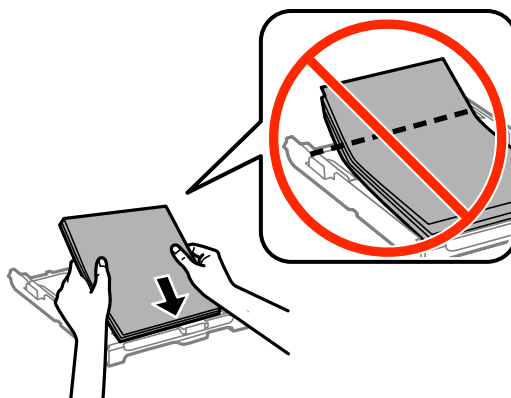
При использовании бумаги крупнее формата А4 выдвиньте кассета для бумаги.



3. Передвиньте переднюю направляющую до нужного размера бумаги.



4. Загрузите бумагу вплотную к передней направляющей стороной для печати вниз.

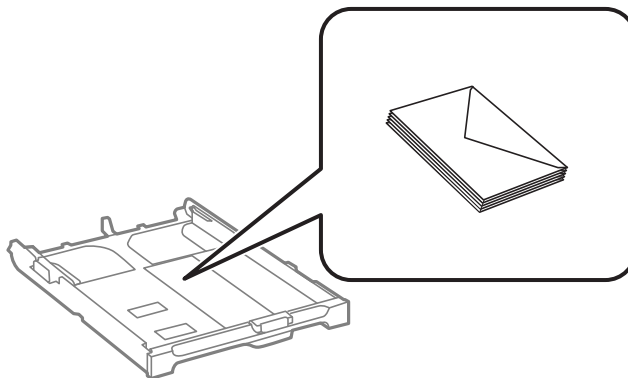


Загрузка бумаги

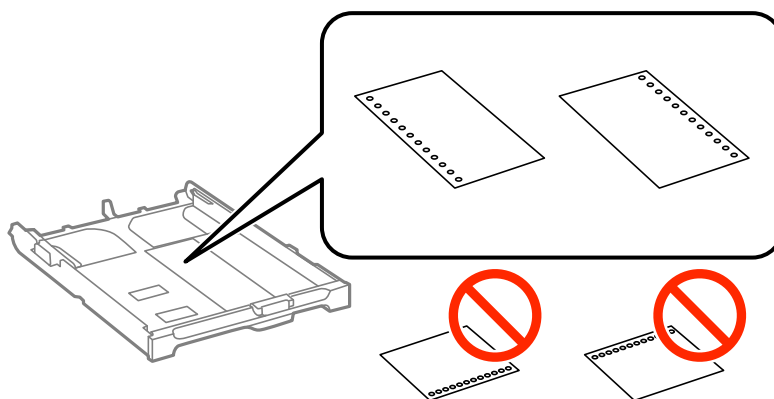
! **Важно:**

- ❑ Убедитесь, что бумага не выходит за пределы, отмеченные треугольником на краю кассета для бумаги.
- ❑ Не превышайте максимально допустимое количество листов, указанное для определенного формата бумаги. Запрещается загружать простую бумагу выше значка треугольника на направляющей.

❑ Конверты



❑ Бумага с готовыми отверстиями



Примечание:

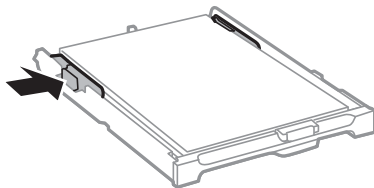
Бумагу с готовыми отверстиями можно использовать при следующих условиях. Для бумаги с готовыми отверстиями недоступна автоматическая двухсторонняя печать.

- ❑ Емкость загрузки: один лист.
- ❑ Доступные размеры: A4, B5, A5, A6, Letter, Legal.
- ❑ Отверстия для переплета: запрещено загружать бумагу с отверстиями для переплета на верхней или нижней части листа.

Отрегулируйте положение печати для выбранного файла, чтобы предотвратить печать через отверстия.

Загрузка бумаги

5. Сдвиньте боковые направляющие к краям бумаги.

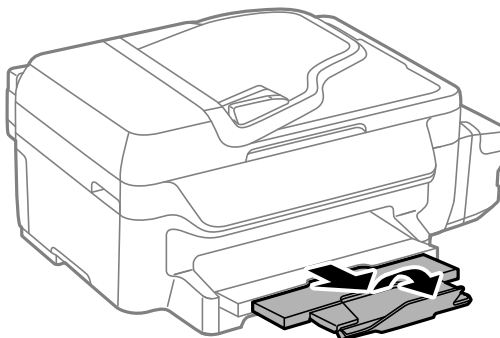


6. Установите кассета для бумаги до упора.
7. Задайте размер и тип бумаги, загруженной в кассета для бумаги, на панели управления.

Примечание:

*Можно также отобразить экран настроек размера и типа бумаги, выбрав **Настройка > Настройка бумаги**.*

8. Выдвиньте выходной лоток.



Соответствующая информация

- ➔ «Меры предосторожности при работе с бумагой» на стр. 28
- ➔ «Доступные форматы бумаги и емкость загрузки» на стр. 29

Размещение оригиналов

Поместите оригиналы на стекло сканера или в автоматический податчик. Используйте стекло сканера для оригиналов, которые не поддерживает автоматический податчик.

С помощью автоматического податчика одновременно можно сканировать несколько оригиналов.

Оригиналы, доступные для АПД

Доступные размеры бумаги	A4, Letter, Legal
Тип бумаги	Простая бумага
Толщина бумаги (вес бумаги)	64–95 г/м ²
Емкость загрузки	A4, Letter: 30 листов или 3 мм Legal: 10 листов

Даже если оригиналы соответствуют характеристикам носителя, который может быть размещен в АПД, они могут не подаваться из АПД или качество сканирования может ухудшиться в зависимости от характеристик или качества этой бумаги.



Важно:

Не подавайте фотографии или ценные оригиналы изобразительных работ через АПД. Неправильная подача может привести к смятию или повреждению оригинала. Вместо этого отсканируйте эти документы на стекле сканера.

Во избежание замятия бумаги избегайте размещения в АПД следующих оригиналов. Для этих типов используйте стекло сканера.

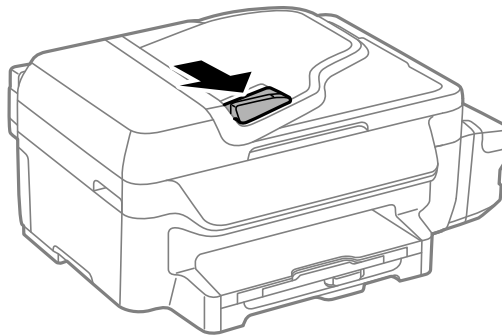
- Порванные, согнутые, смятые, изношенные или скрученные оригиналы.
- Оригиналы с отверстиями для скоросшивателя.
- Оригиналы, скрепленные вместе скотчем, скрепками и пр.
- Оригиналы, к которым прилипла пленка или бумага.
- Оригиналы, которые неровно нарезаны или неправильно выровнены.
- Сшитые оригиналы.
- Пленки для проектора, бумага для термопереноса или копировальная бумага.

Размещение оригиналов в автоматическом податчике

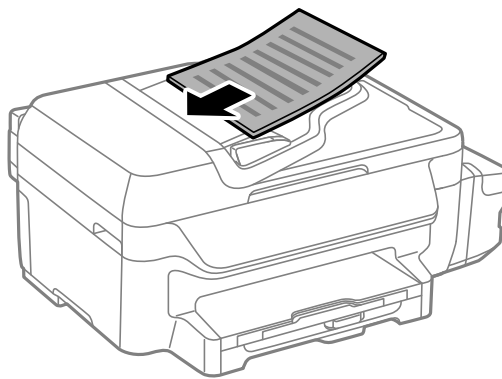
1. Выровняйте края оригиналов.

Размещение оригиналов

2. Передвиньте боковую направляющую автоматического податчика.



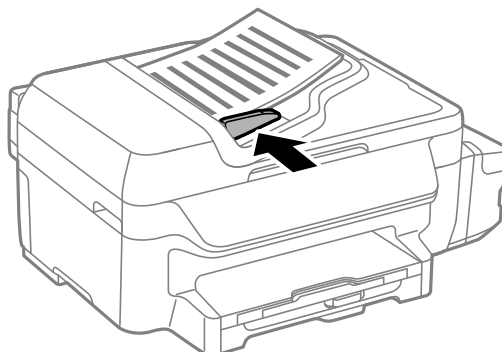
3. Разместите оригиналы в автоматическом податчике лицевой стороной вверх.



Важно:

- Запрещается загружать оригиналы выше значка ▼ с внутренней стороны направляющей автоматического податчика.
- Не добавляйте оригиналы при сканировании.

4. Передвиньте боковую направляющую автоматического податчика к краям оригиналов.



Соответствующая информация

➔ «Оригиналы, доступные для АПД» на стр. 34

Размещение оригиналов на Стекло сканера

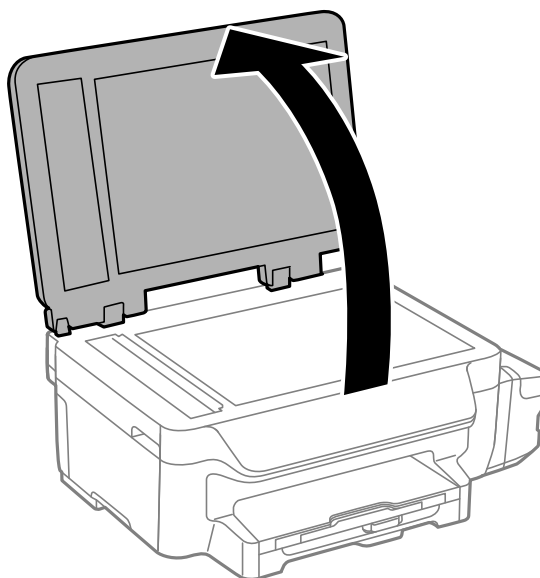
 **Предостережение:**

При закрытии крышки сканера соблюдайте осторожность, чтобы не прищемить пальцы. В противном случае можно получить травму.

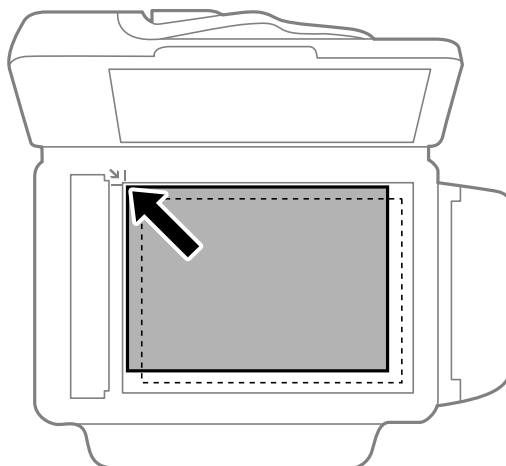
 **Важно:**

При размещении таких объемных оригиналов, как книги, обеспечьте защиту стекло сканера от прямого попадания внешних источников освещения.

1. Поднимите крышку сканера.



2. Сотрите пыль и пятна со стекло сканера.
3. Поместите оригинал лицевой стороной вниз и подвиньте его до угловой отметки.



Размещение оригиналов

Примечание:

- Область в пределах 1,5 мм от краев стекла сканера не сканируется.
- При размещении оригиналов в автоматическом податчике и на стекло сканера приоритет отдается оригиналам в автоматическом податчике.

4. Аккуратно закройте крышку сканера.



Важно:

Не надавливайте слишком сильно на стекло сканера или крышку для документов. Это может привести к их повреждению.

Примечание:

После сканирования или копирования извлеките оригиналы. Если оригиналы останутся на стекло сканера в течение длительного времени, они могут прилипнуть к его поверхности.

Печать

Печать с компьютера

Основные сведения о печати – Windows

Примечание:

- Объяснение элементов настройки см. в интерактивной справке. Нажмите правой кнопкой мыши на один из элементов, а затем выберите **Справка**.
- Действия могут различаться в зависимости от приложения. Подробности см. в справке приложения.

1. Загрузите бумагу в принтер.



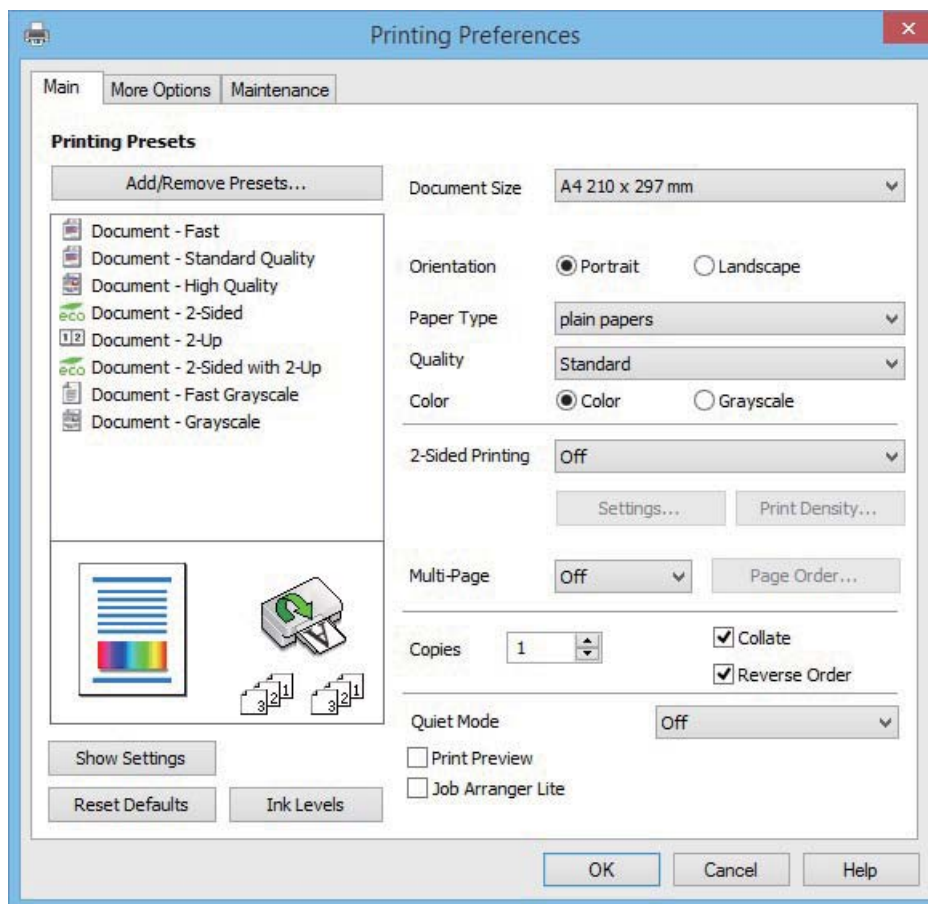
Важно:

Укажите настройки бумаги на панели управления.

2. Выберите файл для печати.
3. Выберите **Печать** или **Настройка печати** в меню **Файл**.
4. Выберите свой принтер.

Печать

5. Для доступа к окну драйвера принтера выберите **Параметры** или **Свойства**.



6. Задайте следующие параметры:

- Размер документа: Выберите размер бумаги, загруженной в принтер.
- Ориентация: выберите ориентацию страницы, заданную в приложении.
- Тип бумаги: выберите тип загруженной бумаги.
- Цветной: для печати в черном или оттенках серого выберите **Оттенки серого**.

Примечание:

- Если выполняется печать данных высокой плотности на обычной бумаге, бланке или на предварительно отпечатанной бумаге, выберите для параметра **Качество** значение **Стандартно насыщенный**, чтобы сделать распечатку насыщенной.
- При печати конвертов выберите **Альбомная** для параметра **Ориентация**.

7. Щелкните **ОК**, чтобы закрыть окно драйвера принтера.

8. Нажмите **Печать**.

Соответствующая информация

- ➔ «Доступные форматы бумаги и емкость загрузки» на стр. 29
- ➔ «Загрузка бумаги в Кассета для бумаги» на стр. 30
- ➔ «Список типов бумаги» на стр. 30

Печать

Основные сведения о печати (Mac OS X)

Примечание:

- В объяснениях, приведенных в этом разделе, в качестве примера используется *TextEdit*. Действия и внешний вид экрана могут зависеть от приложения. Подробности см. в справке приложения.
- При печати на конвертах поверните данные на 180 градусов с помощью используемого приложения. Подробности см. в справке приложения.

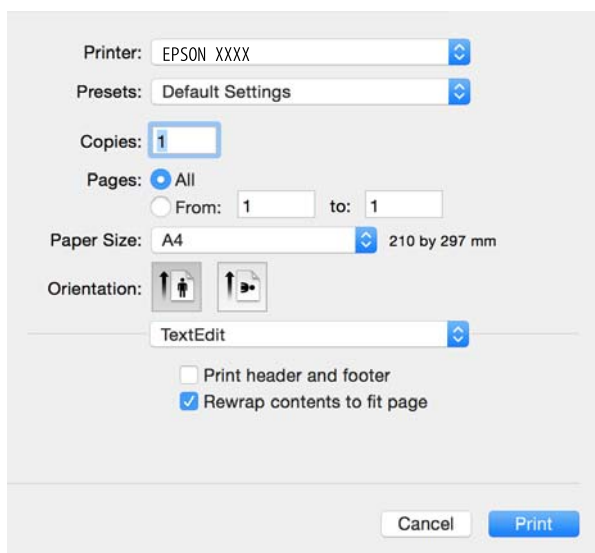
1. Загрузите бумагу в принтер.

**Важно:**

Укажите настройки бумаги на панели управления.

2. Выберите файл для печати.
3. Выберите **Печать** из меню **Файл** или другую команду для доступа к диалоговому окну печати.

Чтобы расширить окно печати, нажмите **Показать подробности** или ▼.



4. Задайте следующие параметры.

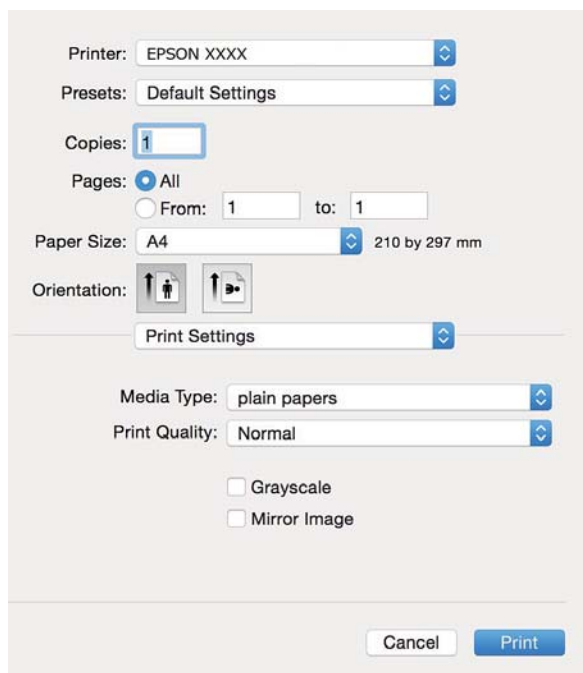
- Принтер: выберите свой принтер.
- Шаблоны: выберите при необходимости использования зарегистрированных параметров.
- Размер бумаги: выберите размер бумаги, загруженной в принтер.
- Ориентация: выберите ориентацию страницы, заданную в приложении.

Примечание:

- Если указанные выше меню настроек не отображаются, закройте окно печати, выберите **Настройка страницы** в меню **Файл** и внесите необходимые изменения.
- При печати на конвертах выберите альбомную ориентацию.


Печать

5. В раскрывающемся меню выберите **Настройки печати**.



Примечание:

Для систем Mac OS X v10.8.x или более поздней версии: если меню **Настройки печати** не открывается, драйвер принтера Epson установлен неправильно.

Выберите **Системные настройки** из меню  > **Принтеры и сканеры** (или **Печать и сканирование**, **Печать и факс**), удалите принтер и добавьте его снова. Инструкции по добавлению принтера см. далее.

<http://epson.sn>

6. Задайте следующие параметры.

- Тип носителя: выберите тип загруженной бумаги.
- Оттенки серого: выберите черно-белую печать или печать в оттенках серого.

Примечание:

Если выполняется печать данных высокой плотности на обычной бумаге, бланке или на предварительно отпечатанной бумаге, выберите для параметра **Нормальной насыщенности** значение **Качество печати**, чтобы добиться четкости печати.

7. Нажмите **Печать**.

Соответствующая информация

- ➔ «Доступные форматы бумаги и емкость загрузки» на стр. 29
- ➔ «Загрузка бумаги в Кассета для бумаги» на стр. 30
- ➔ «Список типов бумаги» на стр. 30

Двусторонняя печать

Для печати на двух сторонах бумаги можно воспользоваться одним из следующих способов:

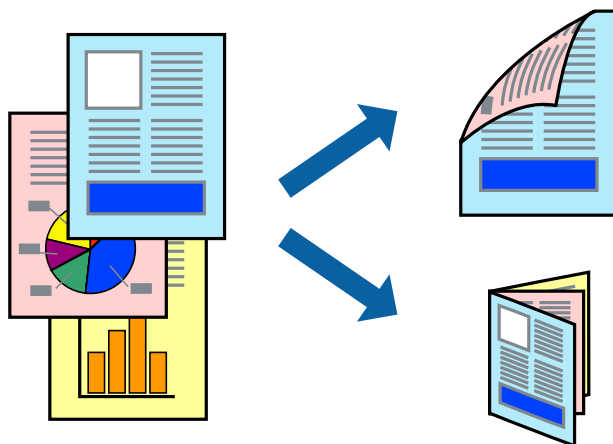
- автоматическая двусторонняя печать;

Печать

- Ручная двухсторонняя печать (только для Windows)

После того, как принтер закончит печать на одной стороне, переверните лист для печати на другой стороне.

Можно также напечатать буклет, который получается, если сложить распечатку вдвое. (Только для Windows.)



Примечание:

- При использовании бумаги, неподходящей для двусторонней печати, может снизиться качество печати и произойти застревание бумаги.
- В зависимости от типа бумаги и данных, чернила могут проступать на другой стороне бумаги.

Соответствующая информация

- ➔ «Доступные форматы бумаги и емкость загрузки» на стр. 29

Двусторонняя печать – Windows

Примечание:

- Ручная двусторонняя печать доступна, если включена утилита **EPSON Status Monitor 3**. Если утилита **EPSON Status Monitor 3** отключена, необходимо войти в драйвер принтера, нажать **Расширенные параметры** во вкладке **Сервис**, после чего выбрать **Включить EPSON Status Monitor 3**.
- Функция ручной двусторонней печати может быть недоступна при печати по сети, либо при совместном использовании принтера.

1. Загрузите бумагу в принтер.
2. Выберите файл для печати.
3. Войдите в окно драйвера принтера.
4. Выберите **Авто (Переплет по длинному краю)**, **Авто (Переплет по короткому краю)**, **Ручной (Переплет по длинному краю)** или **Ручной (Переплет по короткому краю)** с **Двусторонняя печать** на вкладку **Главное**.
5. Нажмите **Настройки**, настройте соответствующие параметры и нажмите **ОК**.

Примечание:

Для печати буклета выберите **Буклет**.

Печать

6. Нажмите **Плотность печати**, выберите тип документа из **Выбор типа документа**, после чего нажмите **ОК**.

Драйвер принтера автоматически установит настройки **Регулировки** для данного типа документа.

Примечание:

- Печать может проходить медленно в зависимости от параметров, выбранных для **Выбор типа документа** в окне **Регулировка плотности печати** и для **Качество** на вкладке **Главное**.
- Для ручной двусторонней печати параметр **Регулировка плотности печати** недоступен.

7. При необходимости можно настроить другие элементы на вкладках **Главное** и **Дополнительные настройки**, после чего нажать **ОК**.

8. Нажмите **Печать**.

При ручной двусторонней печати после завершения печати с одной стороны на экране компьютера появится всплывающее окно. Выполняйте инструкции, отображаемые на экране.

Соответствующая информация

- ➔ «Загрузка бумаги в Кассета для бумаги» на стр. 30
- ➔ «Основные сведения о печати – Windows» на стр. 38

Двухсторонняя печать – Mac OS X

1. Загрузите бумагу в принтер.
2. Выберите файл для печати.
3. Доступ к диалоговому окну печати.
4. В раскрывающемся меню выберите **Настройки двухсторонней печати**.
5. Выберите тип переплета и **Тип документа**.

Примечание:

- Печать может выполняться медленно из-за значения параметра **Тип документа**.
- При печати насыщенных изображений, например фотографий и графиков, выберите для параметра **Тип документа** значение **Текст и графика** или **Текст и фотографии**. При появлении потертостей или проявлении изображения на обратной стороне листа необходимо настроить плотность печати и время высыхания чернил, нажав на знак стрелки рядом с **Регулировки**.

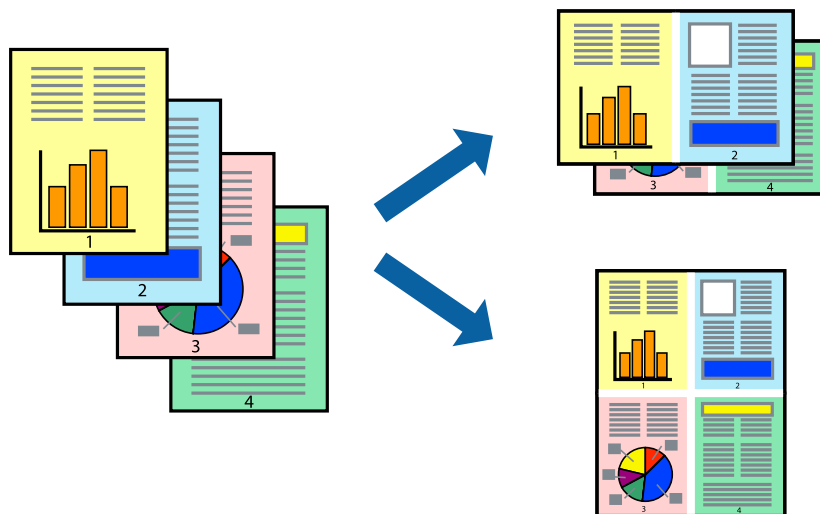
6. По мере необходимости настройте другие элементы.
7. Нажмите **Печать**.

Соответствующая информация

- ➔ «Загрузка бумаги в Кассета для бумаги» на стр. 30
- ➔ «Основные сведения о печати (Mac OS X)» на стр. 40

Печать нескольких страниц на одном листе

На одном листе можно напечатать две или четыре страницы.



Печать нескольких страниц на одном листе – Windows

1. Загрузите бумагу в принтер.
2. Выберите файл для печати.
3. Войдите в окно драйвера принтера.
4. Выберите **Разворот** или **4 на 1** в настройке **Многостраничность** на вкладке **Главное**.
5. Нажмите **Порядок печати**, внесите соответствующие настройки, после чего нажмите **ОК** для закрытия окна.
6. При необходимости можно настроить другие элементы на вкладках **Главное** и **Дополнительные настройки**, после чего нажать **ОК**.
7. Нажмите **Печать**.

Соответствующая информация

- ➔ «Загрузка бумаги в Кассета для бумаги» на стр. 30
- ➔ «Основные сведения о печати – Windows» на стр. 38

Печать нескольких страниц на одном листе – Mac OS X

1. Загрузите бумагу в принтер.
2. Выберите файл для печати.
3. Перейдите к диалоговому окну печати.

Печать

4. В раскрывающемся меню выберите **Макет**.
5. Установите количество страниц в **Страниц на листе**, **Направление макета** (порядок страниц), и **Граница**.
6. По мере необходимости настройте другие элементы.
7. Нажмите **Печать**.

Соответствующая информация

- ➔ «Загрузка бумаги в Кассета для бумаги» на стр. 30
- ➔ «Основные сведения о печати (Mac OS X)» на стр. 40

Печать под размер бумаги

Можно настроить печать под размер загруженной в принтер бумаги



Печать под размер бумаги – Windows

1. Загрузите бумагу в принтер.
 2. Выберите файл для печати.
 3. Войдите в окно драйвера принтера.
 4. Настройте следующие параметры на вкладке **Дополнительные настройки**.
 - Размер документа: выберите размер бумаги, заданный в приложении.
 - Бумага на выходе: Выберите размер бумаги, загруженной в принтер.
Уместить на странице выбирается автоматически.
- Примечание:**
Если необходимо напечатать уменьшенное изображение в центре страницы, выберите **В центре**.
5. При необходимости можно настроить другие элементы на вкладках **Главное** и **Дополнительные настройки**, после чего нажать **ОК**.
 6. Нажмите **Печать**.

Соответствующая информация

- ➔ «Загрузка бумаги в Кассета для бумаги» на стр. 30
- ➔ «Основные сведения о печати – Windows» на стр. 38

Печать под размер бумаги – Mac OS X

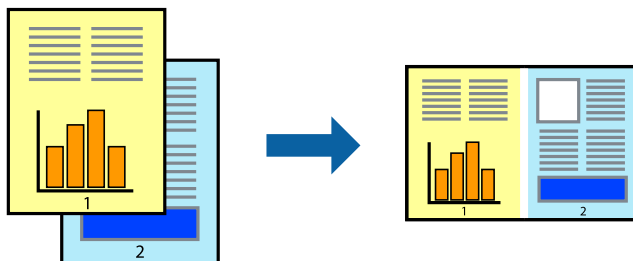
1. Загрузите бумагу в принтер.
2. Выберите файл для печати.
3. Перейдите к диалоговому окну печати.
4. Выберите размер бумаги, заданный в приложении, в качестве параметра **Размер бумаги**.
5. В раскрывающемся меню выберите **Подготовка бумаги к печати**.
6. Выберите **Под размер бумаги**.
7. Выберите размер бумаги, загруженной в принтер, в качестве параметра **Назначенный размер бумаги**.
8. По мере необходимости настройте другие элементы.
9. Нажмите **Печать**.

Соответствующая информация

- ➔ «Загрузка бумаги в Кассета для бумаги» на стр. 30
- ➔ «Основные сведения о печати (Mac OS X)» на стр. 40

Совместная печать нескольких файлов (только для Windows)

Упрощенный организатор заданий позволяет объединять несколько файлов, созданных в разных приложениях, и печатать их в одном задании на печать. Для комбинированных файлов можно задать настройки печати, например макет, порядок печати и ориентацию.



Примечание:

Для открытия **Печать проекта**, сохраненного в **Упрощенный организатор заданий**, нажмите **Упрощенный организатор заданий** на вкладке **Сервис** драйвера принтера. После этого для выбора файла выберите **Открыть** из меню **Файл**. Сохраненные файлы имеют расширение «*esl*».

1. Загрузите бумагу в принтер.

Печать

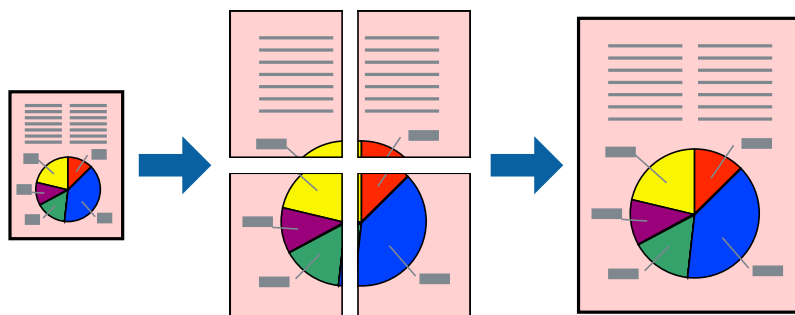
2. Выберите файл для печати.
3. Войдите в окно драйвера принтера.
4. Выберите **Упрощенный организатор заданий** на вкладке **Главное**.
5. Щелкните **ОК**, чтобы закрыть окно драйвера принтера.
6. Нажмите **Печать**.
Отобразится окно **Упрощенный организатор заданий**, после чего задание печати будет добавлено в **Печать проекта**.
7. Необходимо открыть файл, который подлежит объединению с текущим файлом, при открытом окне **Упрощенный организатор заданий**, после чего следует повторить шаги 3–6.
Примечание:
При закрытии окна **Упрощенный организатор заданий** несохраненный **Печать проекта** удаляется. Для печати позже выберите **Сохранить** в меню **Файл**.
8. При необходимости настройки **Макет** выберите меню **Редактировать** и **Упрощенный организатор заданий** в **Печать проекта**.
9. Выберите **Печать** в меню **Файл**.

Соответствующая информация

- ➔ «Загрузка бумаги в Кассета для бумаги» на стр. 30
- ➔ «Основные сведения о печати – Windows» на стр. 38

Печать одного изображения на нескольких листах для создания плаката (только для Windows)

Эта функция позволяет печатать одно изображение на нескольких листах бумаги. Можно создать плакат большого размера, соединив эти листы.



1. Загрузите бумагу в принтер.
2. Выберите файл для печати.
3. Войдите в окно драйвера принтера.

Печать

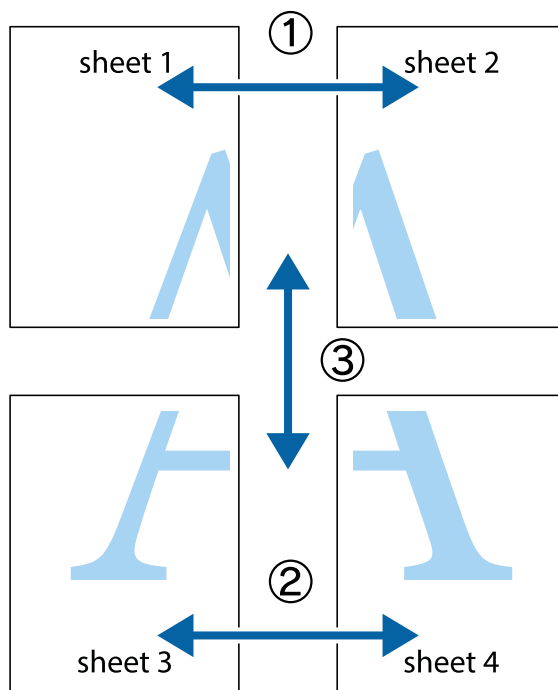
4. Выберите **Плакат 2x1**, **Плакат 2x2**, **Плакат 3x3** или **Плакат 4x4** из **Многостраничность** на вкладке **Главное**.
5. Нажмите **Настройки**, настройте соответствующие параметры и нажмите **ОК**.
6. При необходимости можно настроить другие элементы на вкладках **Главное** и **Дополнительные настройки**, после чего нажать **ОК**.
7. Нажмите **Печать**.

Соответствующая информация

- ➔ «Загрузка бумаги в Кассета для бумаги» на стр. 30
- ➔ «Основные сведения о печати – Windows» на стр. 38

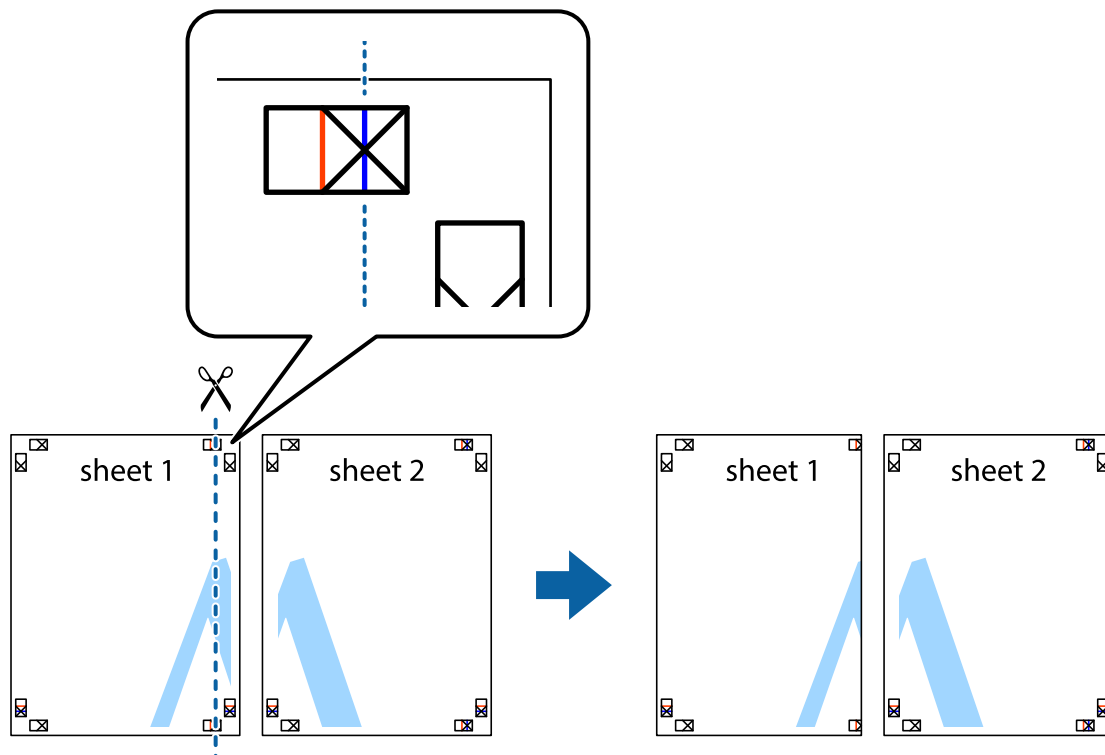
Создание плакатов при помощи Метки перекрытия и выравнивания

Ниже описан пример создания плаката с параметром **Плакат 2x2** и значением **Метки перекрытия** и **выравнивания** для **Печать направляющих**.

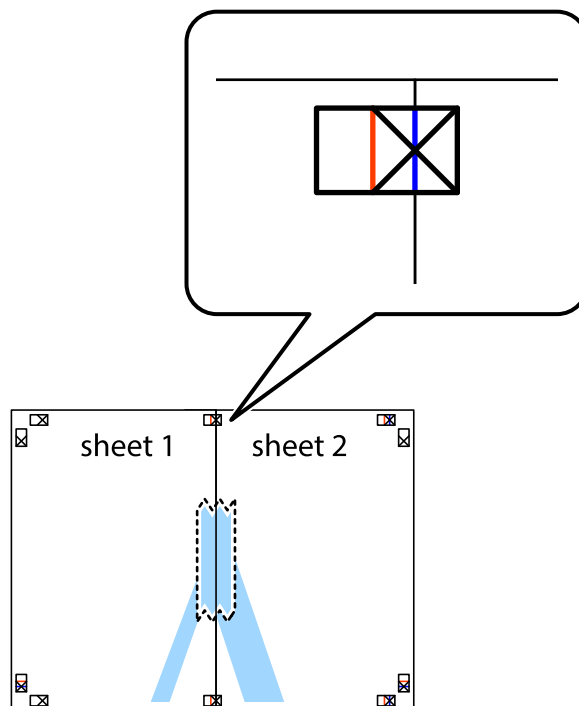


Печать

1. Подготовьте Sheet 1 и Sheet 2. Отрежьте поля Sheet 1 по синей вертикальной линии, проходящей через центр верхней и нижней метки пересечения.

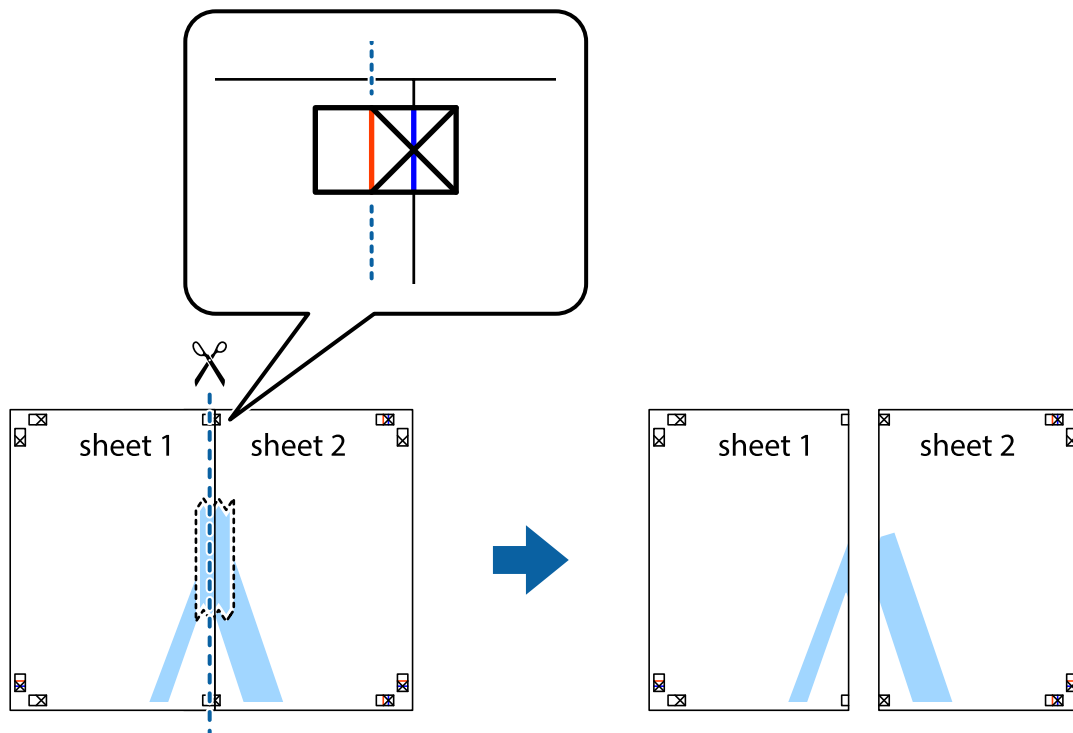


2. Положите край Sheet 1 сверху Sheet 2, совместите метки пересечения, а затем временно соедините два листа с обратной стороны липкой лентой.

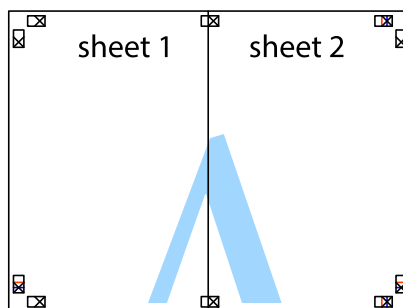


Печать

3. Отрежьте эти два листа вдоль красной вертикальной линии через метки приведения (в данном случае линии слева от меток пересечения).



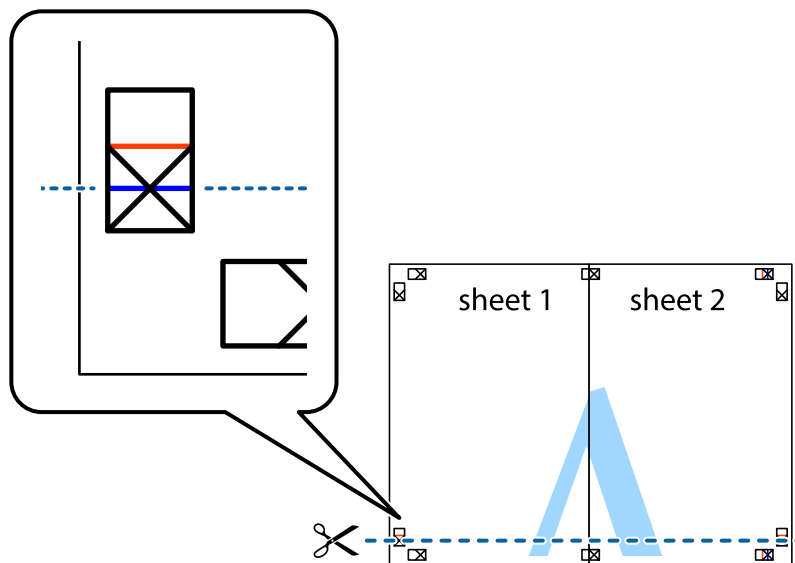
4. Соедините листы липкой лентой с обратной стороны.



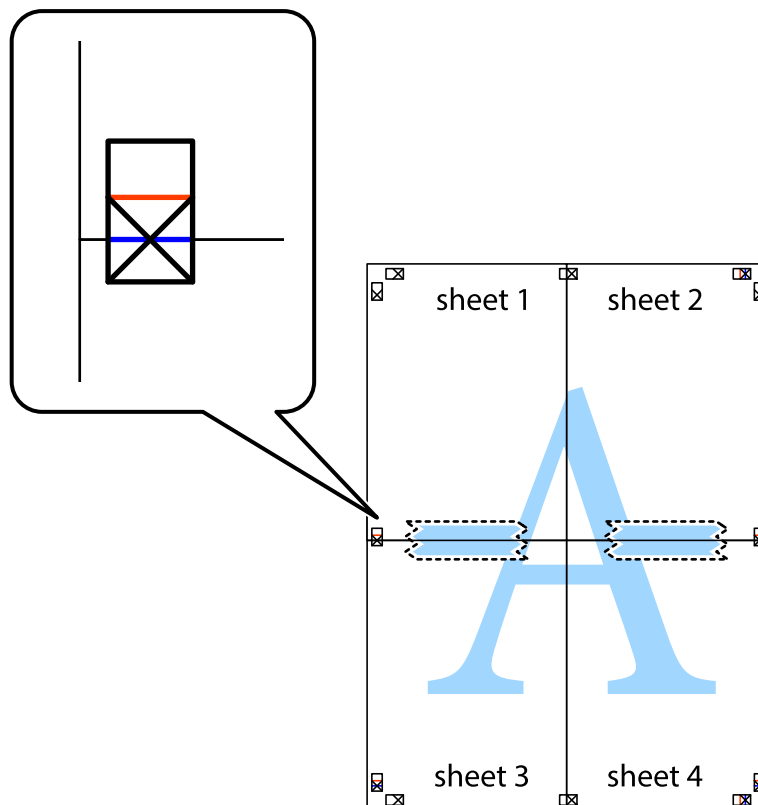
5. Повторите шаги 1–4 для склеивания Sheet 3 и Sheet 4.

Печать

- Отрежьте поля Sheet 1 и Sheet 2 по синей горизонтальной линии, проходящей через центр левой и правой меток пересечения.

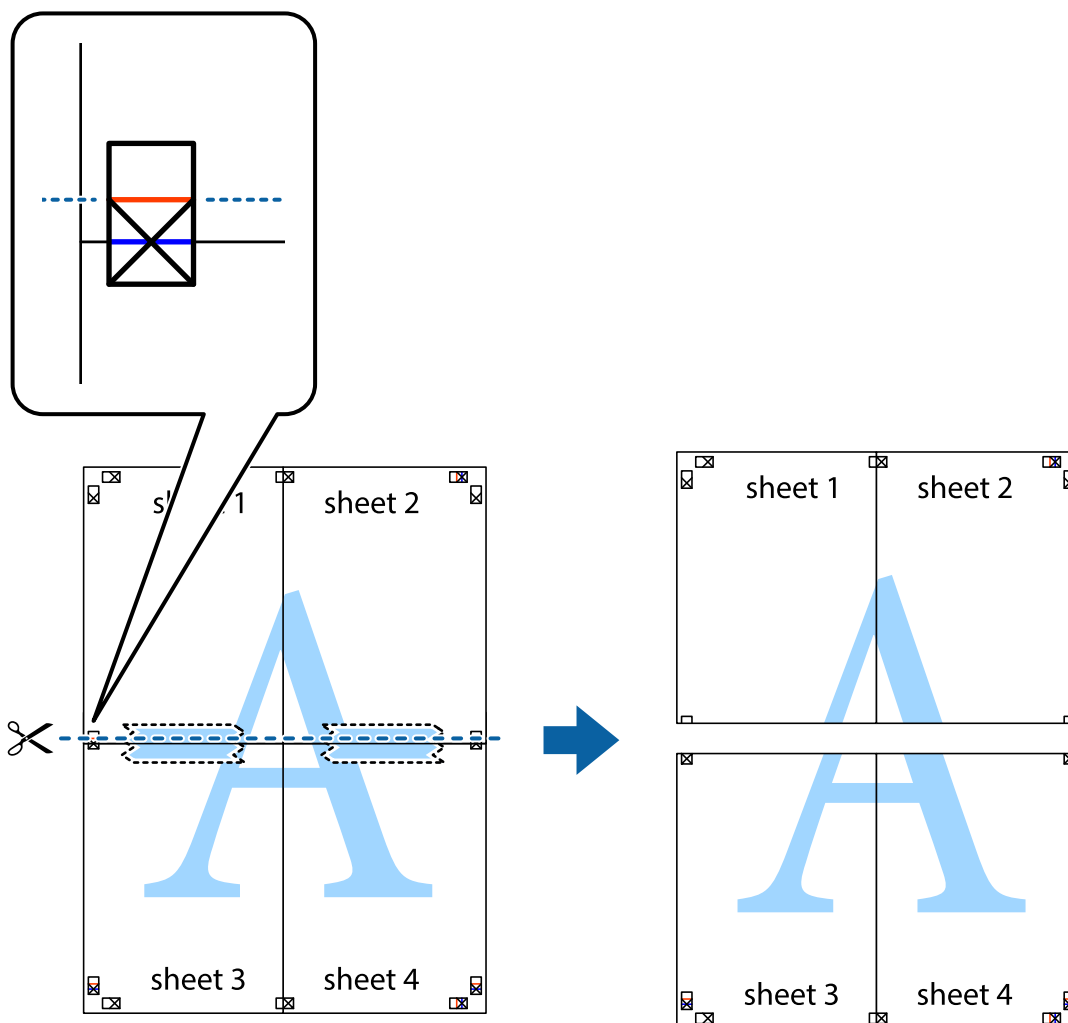


- Положите край Sheet 1 и Sheet 2 сверху Sheet 3 и Sheet 4 и совместите метки пересечения, а затем временно соедините их вместе с обратной стороны липкой лентой.

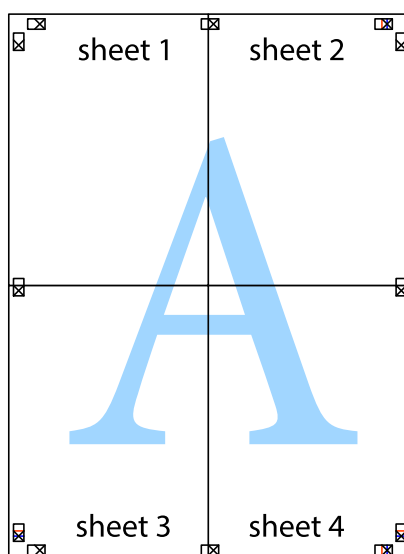


Печать

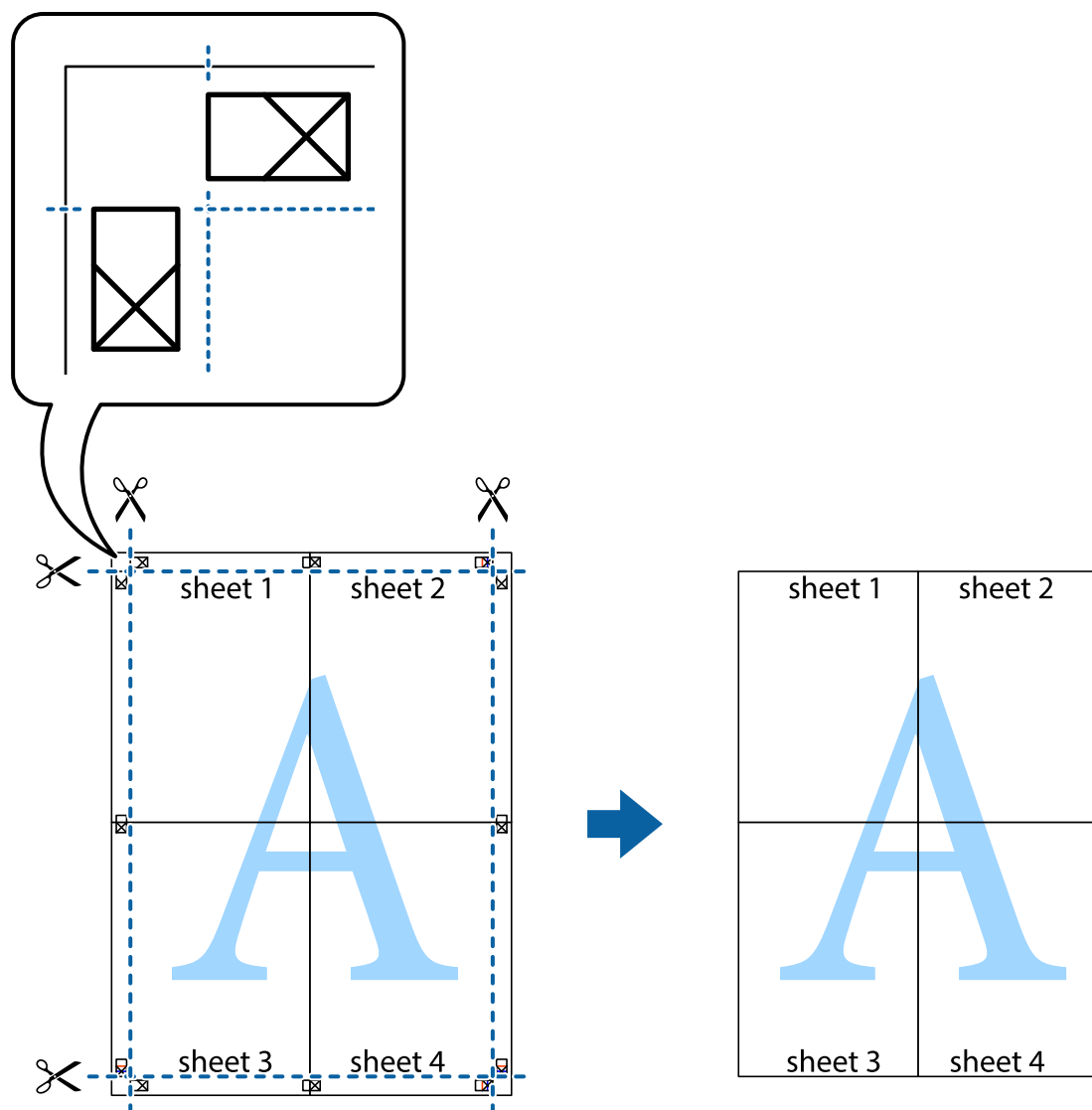
8. Разрежьте соединенные листы пополам вдоль красной горизонтальной линии, проходящей через метки для совмещения (в данном случае это линия над метками пересечения).



9. Соедините листы липкой лентой с обратной стороны.



10. Обрежьте оставшиеся поля вдоль внешней направляющей.



Печать с использованием дополнительных возможностей

В данном разделе представлены дополнительные макеты и возможности печати, доступные в драйвере принтера.

Соответствующая информация

- ➔ «Драйвер принтера в Windows» на стр. 102
- ➔ «Драйвер принтера в Mac OS X» на стр. 103

Добавление предустановок для облегчения печати

Чтобы упростить процесс печати, можно создать собственную предустановку с часто используемыми настройками печати на драйвере принтера, а затем просто выбирать ее из списка.

Печать

Windows

Чтобы добавить собственную предустановку, настройте такие элементы, как **Размер документа** и **Тип бумаги** на вкладке **Главное** или **Дополнительные настройки**, после чего нажмите **Добавить/Удалить предустановки** в **Предустановки печати**.

Примечание:

Для удаления добавленной предустановки щелкните **Добавить/Удалить предустановки**, выберите имя предустановки, которую требуется удалить из списка, а затем удалите ее.

Mac OS X

Перейдите к диалоговому окну печати. Чтобы добавить собственную предустановку, настройте такие элементы, как **Размер бумаги** и **Тип носителя**, после чего сохраните текущие настройки в качестве предустановки в настройках **Предустановки**.

Примечание:

Для удаления добавленной предустановки щелкните **Предустановки > Показать предустановки**, выберите имя предустановки, которую требуется удалить из списка, а затем удалите ее.

Печать документа в уменьшенном или увеличенном размере

Документы можно уменьшать и увеличивать на определенный процент.

Windows

Настройте **Размер документа** на вкладке **Дополнительные настройки**. Выберите **Уменьшить/Увеличить, Масштаб**, а затем введите процент.

Mac OS X

Примечание:

Последовательность действий зависит от приложения. Подробности см. в справке приложения.

Выберите **Настройка страницы** (или **Печать**) в меню **Файл**. Выберите принтер в окне **Форматировать для**, укажите размер бумаги, а затем введите процент в окне **Масштаб**. Закройте окно и произведите печать, следуя основным инструкциям.

Настройка цвета печати

Цвета в задании печати можно настроить.

PhotoEnhance генерирует более четкие изображения и более яркие цвета благодаря автоматической настройке контраста, насыщенности и яркости оригинального изображения.

Примечание:

- Эти изменения не применяются к оригинальным данным.
- PhotoEnhance** корректирует цвет на основе местоположения объекта. Поэтому, в случае изменения местоположения объекта, из-за уменьшения, увеличения, обрезки или поворота изображения цвет может неожиданно измениться. Если изображение не в фокусе, тон может быть неестественным. Если цвет изменяется или становится неестественным, то печать следует выполнить в режиме, отличном от **PhotoEnhance**.

Windows

Выберите метод цветокоррекции **Цветокоррекция** на вкладке **Дополнительные настройки**.

Печать

При использовании значения **Автоматический** цвета регулируются автоматически в соответствии с типом бумаги и параметрами качества печати. Если установить значение **Настройка** и нажать **Расширенные**, можно указать собственные настройки.

Mac OS X

Доступ к диалоговому окну печати. Выберите **Соответствие цветов** из всплывающего меню и нажмите **Цветокоррекция EPSON**. Выберите **Цветокоррекция** из всплывающего меню и выберите один из доступных вариантов. Нажмите стрелку рядом с **Дополнительные настройки** и проведите необходимые настройки.

Печать шаблона защиты от копирования (только для Windows)

Можно печатать документы с невидимыми буквами, например со словом «Копия». Эти буквы проявляются при фотокопировании документа, что позволяет отличить копии от оригинала. Можно также добавить свой собственный шаблон защиты от копирования.

Примечание:

Эта функция доступна, только если выбраны следующие настройки.

- Тип бумаги: Простая бумага
- Качество: Стандартный
- Автоматическая двухсторонняя печать: отключено
- Цветокоррекция: Автоматический

Нажмите **Функции водяных знаков** на вкладке **Дополнительные настройки** и выберите шаблон защиты от копирования. Нажмите **Настройки**, чтобы изменить параметры, например размер и плотность.

Печать водяных знаков (только для Windows)

На распечатках можно печатать водяные знаки, например «Конфиденциально». Можно также добавить свой собственный водяной знак.

Нажмите **Функции водяных знаков** на вкладке **Дополнительные настройки** и выберите водяной знак. Для изменения настроек плотности и положения водяного знака необходимо нажать на **Настройки**.

Печать верхнего и нижнего колонтитулов (только для Windows)

Такие данные, как имя пользователя и дата печати, можно печатать в виде верхнего или нижнего колонтитула.

Нажмите **Функции водяных знаков** на вкладке **Дополнительные настройки** и выберите **Колонтитулы**. Нажмите **Настройки** и выберите необходимые элементы из раскрывающегося списка.

Печать фотографий с помощью Epson Easy Photo Print

Epson Easy Photo Print позволяет с легкостью размещать и печатать фотографии на разных типах бумаги. Подробности см. в справке приложения.

Примечание:

Печать на оригинальной фотобумаге Epson позволяет максимально использовать качество чернил и делает отпечатки яркими и четкими.

Соответствующая информация

- ➔ «Доступные форматы бумаги и емкость загрузки» на стр. 29
- ➔ «Загрузка бумаги в Кассета для бумаги» на стр. 30
- ➔ «Epson Easy Photo Print» на стр. 106

Печать с интеллектуальных устройств

Использование Epson iPrint

Приложение Epson iPrint позволяет печатать фотографии, документы и веб-страницы с интеллектуальных устройств (например, смартфонов или планшетов). Можно использовать локальную печать, печать с интеллектуального устройства, подключенного к той же беспроводной сети, что и принтер, или печать из удаленного местоположения через Интернет. Чтобы воспользоваться удаленной печатью, зарегистрируйте принтер в службе Epson Connect.

**Соответствующая информация**

- ➔ «Служба Epson Connect» на стр. 100

Установка Epson iPrint

Приложение Epson iPrint устанавливается на интеллектуальное устройство с помощью следующего URL или QR-кода.

<http://ipr.to/c>

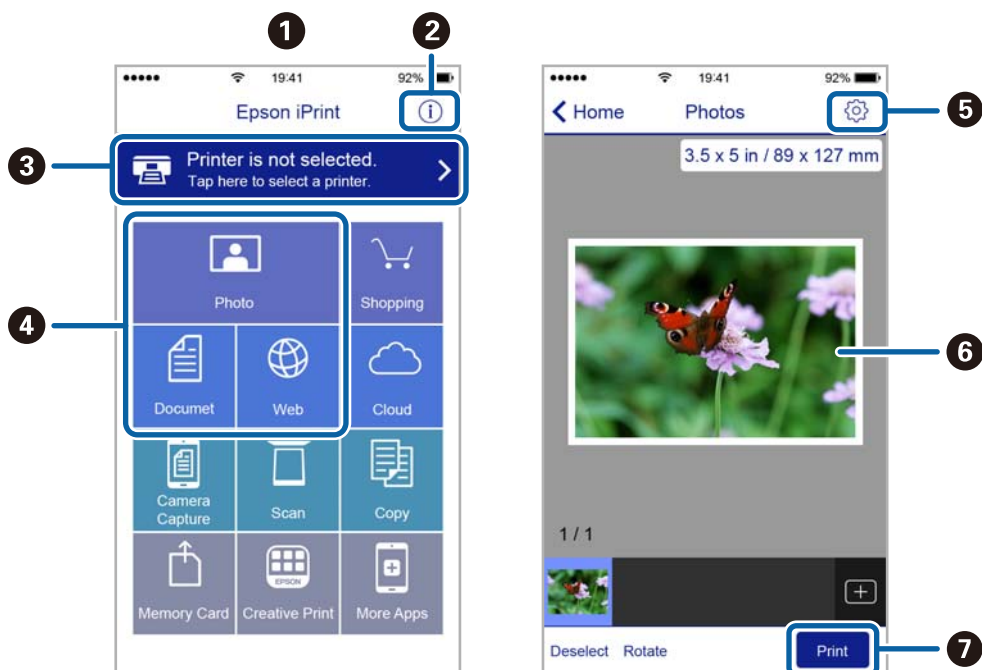


Печать с помощью Epson iPrint

Запустите Epson iPrint с интеллектуального устройства и выберите нужный элемент на начальном экране.

Печать

Следующие экраны могут измениться без уведомления.



1	Начальный экран, открывающийся при запуске приложения.
2	Отображает информацию о способах настройки принтера и часто задаваемые вопросы.
3	Отображает экран выбора принтера и изменения его настроек. После выбора принтера его уже не нужно выбирать повторно в следующий раз.
4	Выбор типа печатного материала: фотографии, документы или веб-страницы.
5	Отображает экран с настройками печати, такими как размер и тип бумаги.
6	Отображает выбранные фотографии и документы.
7	Запускает процесс печати.

Примечание:

Чтобы выполнить печать из меню документа с помощью iPhone, iPad и iPod touch, работающих под управлением iOS, запустите Epson iPrint после передачи документа для печати с использованием функции совместного доступа к файлам в iTunes.

Использование AirPrint

AirPrint позволяет печатать по беспроводной сети на принтере, поддерживающем AirPrint, с устройства iOS, используя последнюю версию iOS, а также с устройства Mac OS X v10.7.x и выше.



Примечание:

Дополнительные сведения см. на странице AirPrint веб-сайта Apple.

1. Загрузите бумагу в принтер.
2. Подключите свое устройство к той же беспроводной сети, к которой подключен принтер.
3. Напечатайте с устройства на принтере.

Соответствующая информация


➔ [«Загрузка бумаги в Кассета для бумаги» на стр. 30](#)

Отмена печати

Примечание:

- В Windows невозможно отменить задание на печать с компьютера, если оно уже полностью передано на принтер. В этом случае задание необходимо отменить с помощью панели управления на принтере.
- При печати нескольких страниц из Mac OS X невозможно отменить все задания с помощью панели управления. В данном случае задание необходимо удалить с компьютера.
- Если задание на печать было отправлено из Mac OS X v10.6.8 через сеть, отменить печать с компьютера бывает невозможно. В этом случае задание необходимо отменить с помощью панели управления на принтере. Необходимо изменить настройки в разделе Web Config, чтобы отменить печать с компьютера. Подробности см. в Руководство по работе в сети.

Отмена печати – кнопка принтера

Для отмены текущего задания на печать необходимо нажать кнопку .

Отмена печати – Windows

1. Войдите в окно драйвера принтера.


Печать

2. Выберите вкладку **Сервис**.
3. Нажмите **Очередь на печать**.
4. Правой кнопкой мыши щелкните по заданию, которое необходимо отменить, и выберите **Отмена**.

Соответствующая информация

➔ [«Драйвер принтера в Windows» на стр. 102](#)

Отмена печати – Mac OS X

1. В окне **Закрепить** нажмите на значок принтера.
2. Выберите задание для отмены.
3. Отмените задание.
 - Mac OS X v10.8.x или более поздняя версия
Нажмите  рядом с индикатором выполнения.
 - Версии от Mac OS X v10.6.8 до v10.7.x
Нажмите **Удалить**.

Копирование

1. Загрузите бумагу в принтер.
2. Разместите оригиналы.
3. Войдите в режим **Копир**, через начальный экран.
4. Нажмите кнопки ▲ и ▼, чтобы указать количество копий.
5. Нажмите кнопку ОК.
6. Нажмите **Разметка**, а затем выберите нужный макет.
7. Нажмите кнопку ▼, затем при необходимости задайте другие настройки.
8. Нажмите кнопку ◇.

Соответствующая информация

- ➔ «Загрузка бумаги в Кассета для бумаги» на стр. 30
- ➔ «Размещение оригиналов» на стр. 34
- ➔ «Режим **Копир**.» на стр. 18

Сканирование

Сканирование с использованием панели управления

Сканирование с сохранением в облако

Отсканированные изображения можно отправить в облачную службу с помощью Epson Connect.

Подробности см. на веб-сайте портала Epson Connect.

<https://www.epsonconnect.com/>

<http://www.epsonconnect.eu> (только Европа)

Соответствующая информация

➔ «Режим Сканирование» на стр. 19

Сканирование на компьютер

**Важно:**

Перед использованием этой функции убедитесь в том, что на компьютере установлены EPSON Scan и Epson Event Manager.

1. Разместите оригиналы.
2. Войдите в режим **Сканирование** через начальный экран.
3. Выберите **Компьютер**.
4. Выберите компьютер для сохранения отсканированных изображений.

Примечание:

- С помощью Epson Event Manager можно изменить часто используемые настройки, такие как тип документа, папка или формат сохранения.
 - Если принтер подключен к сети, на панели управления принтера может отображаться до 20 компьютеров.
 - Когда компьютер, который выбран для сохранения отсканированных изображений, определен в сети, первые 15 знаков имени компьютера отображаются на панели управления. Если установить имя сети сканирования Epson Event Manager, оно отображается на панели управления.
5. Нажмите ОК и выберите формат файла.
 6. Нажмите кнопку

Сканирование


Соответствующая информация

- ➔ «Размещение оригиналов» на стр. 34
- ➔ «Epson Event Manager» на стр. 105
- ➔ «Режим Сканирование» на стр. 19

Сканирование с сохранением на компьютер (WSD)

Примечание:

- Данная функция доступна только для компьютеров, на которых установлена ОС Windows 8.1/Windows 8/Windows 7/Windows Vista.
- При использовании Windows 7/Windows Vista необходимо предварительно настроить свой компьютер с помощью этой функции. Подробности см. в Руководство по работе в сети.

1. Разместите оригиналы.
2. Войдите в режим **Сканирование** через начальный экран.
3. Выберите **Компьютер (WSD)**.
4. Выберите компьютер.
5. Нажмите кнопку .

Соответствующая информация

- ➔ «Размещение оригиналов» на стр. 34
- ➔ «Режим Сканирование» на стр. 19

Сканирование с компьютера

Сканирование с помощью драйвера сканера EPSON Scan. Объяснения по поводу каждого элемента настройки см. в справке EPSON Scan.

Основные сведения о сканировании

В этом разделе используется режим **Простой режим** EPSON Scan для объяснения основных сведений о сканировании. Рабочий процесс такой же, как и в других режимах сканирования.

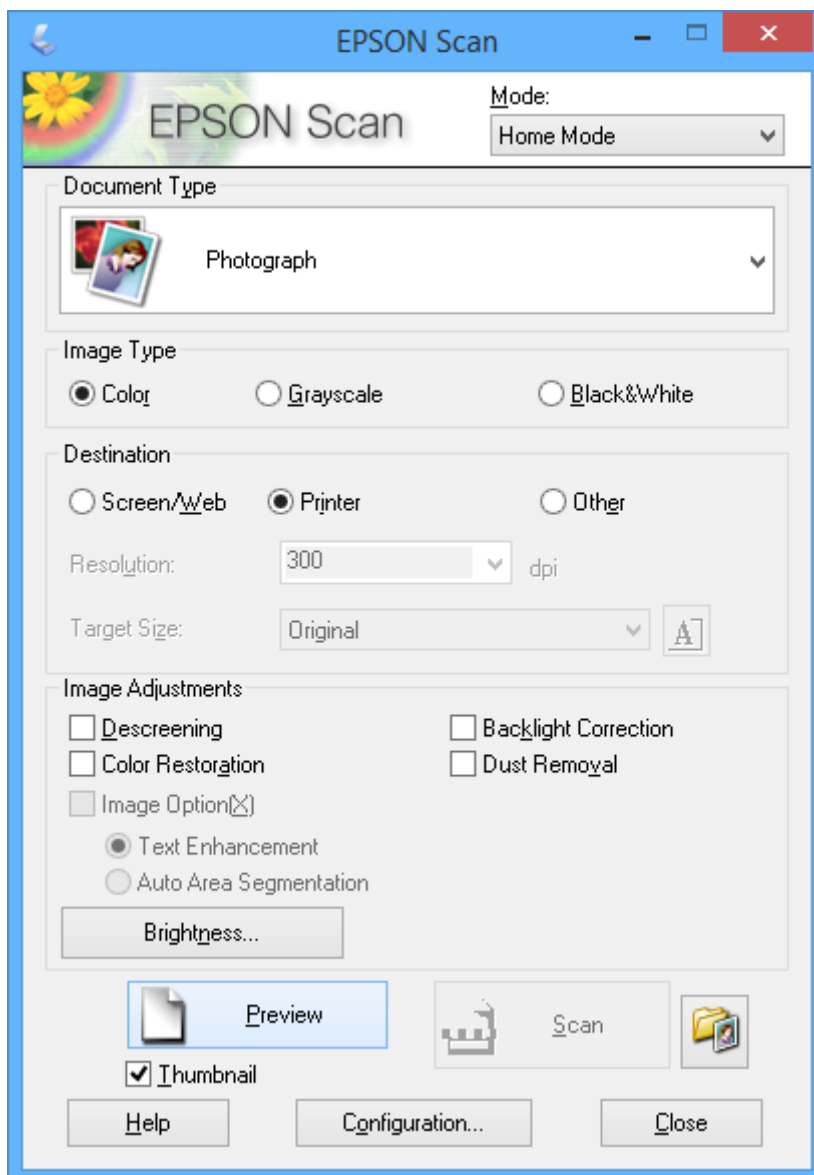
Примечание:

Нельзя использовать **Простой режим**, если сканирование производится из автоматического податчика. Сканируйте из стекло сканера или с использованием **Офисный режим** или **Профессиональный режим**.

1. Разместите оригиналы.
2. Запустите EPSON Scan.

Сканирование

3. Выберите **Простой режим** в списке **Режим**.



4. Задайте следующие параметры.

- Тип & документа:** выбор типа оригинала для сканирования.
- Тип изо&бражения:** выбор типа цвета изображения для сканирования.
Несмотря на то, что выбор осуществляется автоматически настройкой **Тип & документа**, этот параметр можно изменить.
- Назначение:** выбор разрешения изображения для сканирования.
При выборе **Другое** можно установить параметр **Разре&шение**.
- &Миниатюра:** доступно только при выборе **Фотография** в качестве параметра Тип & документа.
Если выбрать этот элемент и щелкнуть **Просмотр**, можно сканировать с автоматическим определением области сканирования, направления или уклона документа, или разместить несколько фотографий на стекло сканера.

Сканирование

5. Нажмите **Просмотр**.

Примечание:

- В зависимости от фотографий и условий сканирования результаты сканирования могут быть не такими, как предполагалось. Снимите флажок **Миниатюра** и разместите только одну фотографию.
- Размещайте несколько фотографий на расстоянии по крайней мере 20 мм (0,8 дюймов) друг от друга. Кроме того, область края стекла сканера не сканируется.

6. Откорректируйте качество или яркость изображения, если необходимо.

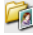
Примечание:

В зависимости от оригиналов, результаты сканирования могут быть не такими, как предполагалось.

7. Нажмите **Сканировать**.

8. На экране **Параметры сохранения файла** задайте необходимые настройки (например, имя файла, его местоположение, тип формата изображения), затем нажмите **ОК**.

Примечание:

Если флажок **Показывать это диалоговое окно перед следующим сканированием** снят, экран **Параметры сохранения файла** не отображается и сканирование запускается немедленно. Для отображения **Параметры сохранения файла** щелкните значок  (**Параметры сохранения файла**) справа от **Сканировать** до запуска сканирования.

Соответствующая информация

- ➔ [«Размещение оригиналов» на стр. 34](#)
- ➔ [«EPSON Scan \(Драйвер сканера\)» на стр. 104](#)

Сканирование с помощью расширенных функций

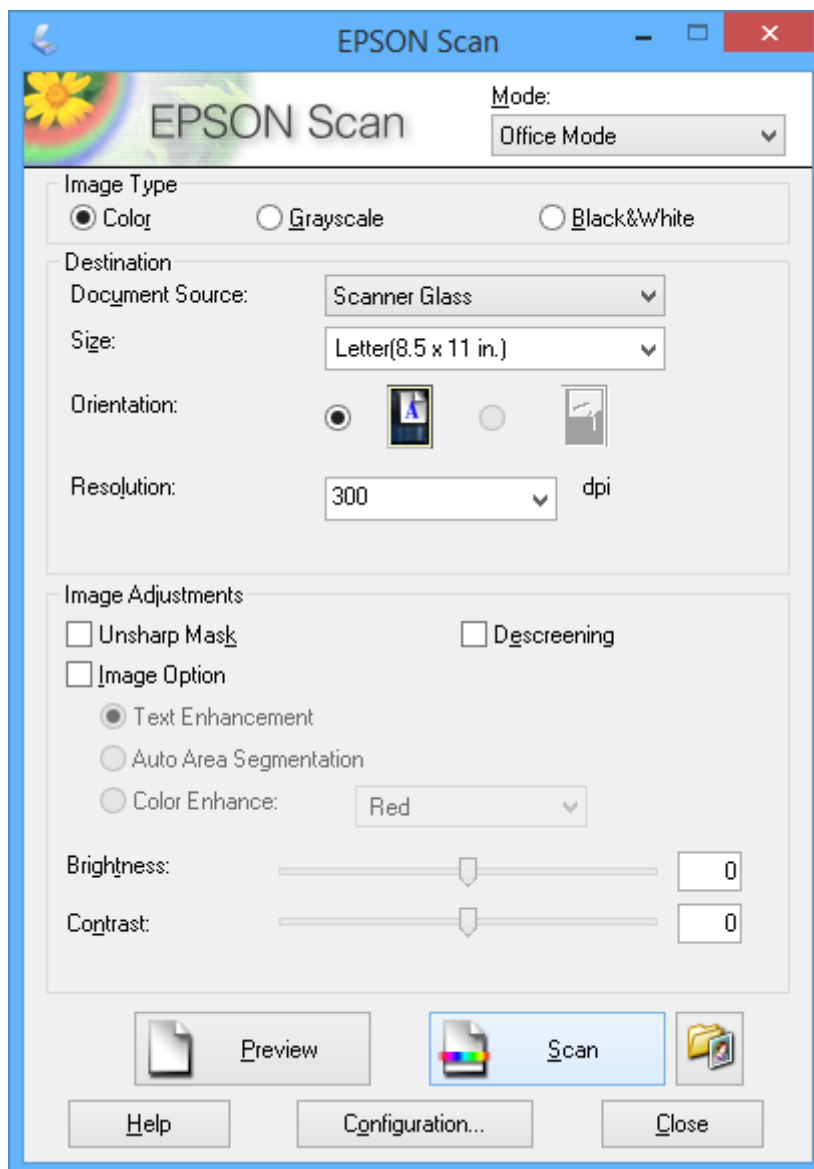
Сканирование при указанных размерах (Офисный режим)

Можно сканировать оригиналы при указанных размерах без предварительного просмотра изображения. ADF позволяет быстро сканировать большие объемы документов. Выберите **Офисный режим** в списке **Режим** в EPSON Scan.

Сканирование

Примечание:

- Если необходимо отсканировать несколько документов в один файл, сохраняйте их в формате PDF.
- Если используется ADF и необходимо выбрать пункт **Просмотр**, следует загрузить только первую страницу оригинала, который вы хотите предварительно просмотреть. После предварительного просмотра загрузите весь оригинал, включая уже просмотренную страницу, затем щелкните **Сканировать**.



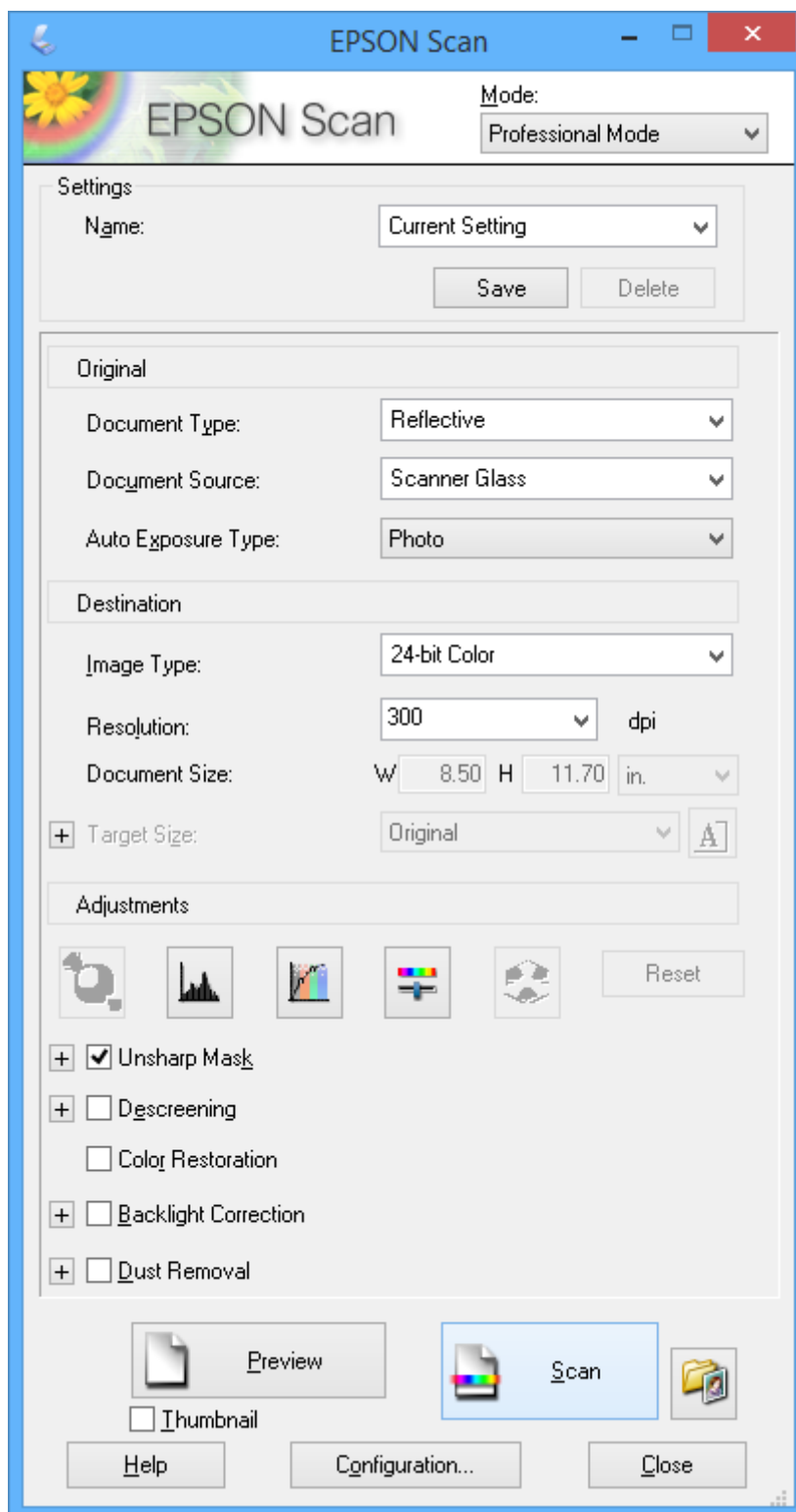
Сканирование с корректированием качества изображения (Профессиональный режим)

Позволяет сканировать изображения с корректированием качества и цвета. Данный режим рекомендуется для опытных пользователей. Выберите **Профессиональный режим** в списке **Режим** в EPSON Scan.

Сканирование

Примечание:

- ❑ Если необходимо сканировать, используя ADF, выберите **Автоматический податчик документов** в качестве значения параметра **Источник документа**.
- ❑ Если используется ADF и необходимо выбрать пункт **Просмотр**, следует загрузить только первую страницу оригинала, который вы хотите предварительно просмотреть. После предварительного просмотра загрузите весь оригинал, включая уже просмотренную страницу, затем щелкните **Сканировать**.



Сканирование с интеллектуальных устройств

Epson iPrint – это приложение, которое позволяет сканировать фотографии и документы с интеллектуального устройства, например смартфона или планшета, подключенного к той же сети, что и принтер. Сканированные данные сохраняются в интеллектуальном устройстве или облачных сервисах и могут быть переданы по электронной почте или распечатаны.

Приложение Epson iPrint устанавливается на интеллектуальное устройство со следующего URL или QR-кода.

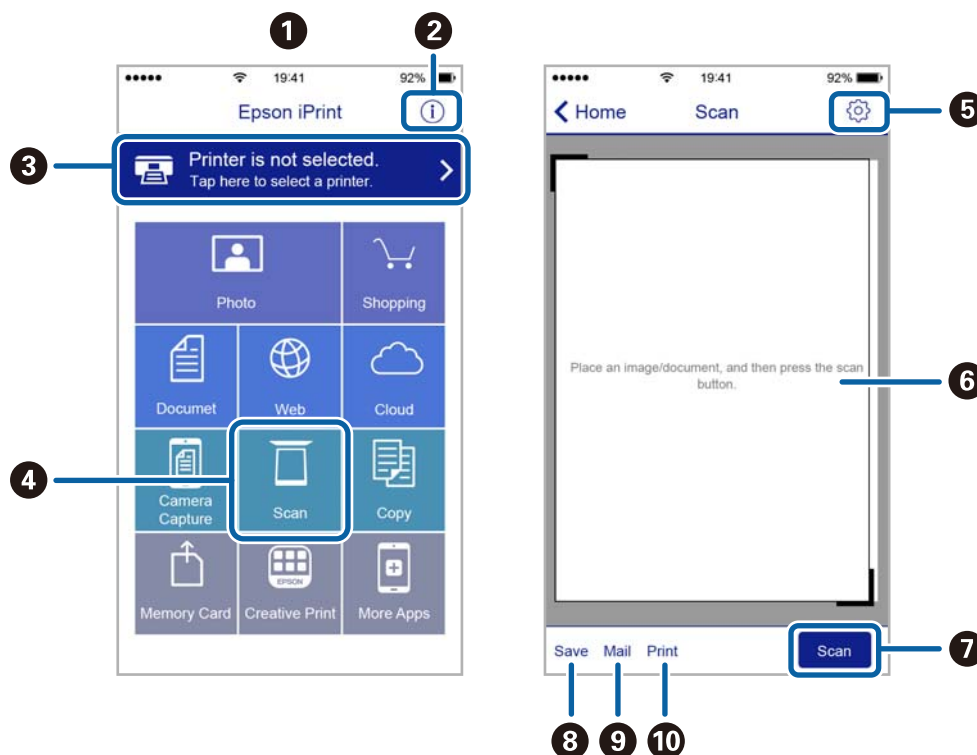
<http://ipr.to/c>



Использование Epson iPrint

Запустите Epson iPrint с интеллектуального устройства и выберите элемент, который необходимо использовать с начального экрана.

Следующие экраны могут измениться без уведомления.



1	Начальный экран, открывающийся при запуске приложения.
2	Отображает информацию о методе настройки принтера и часто задаваемые вопросы.
3	Отображает экран выбора принтера и изменения его настроек. После выбора принтера его уже не нужно выбирать снова в следующий раз.

Сканирование

4	Отображает экран сканирования.
5	Отображает экран параметров сканирования, например разрешение.
6	Отображает сканированные изображения.
7	Запускает процесс сканирования.
8	Отображает экран сохранения данных на интеллектуальном устройстве или в облачных сервисах.
9	Отображает экран отправки сканированных данных по электронной почте.
10	Отображает экран печати сканированных данных.

Отправка факсов

Настройка факса

Подключение к телефонной линии

Совместимые телефонные линии

Принтер можно использовать со стандартными аналоговыми телефонными линиями (коммутируемыми телефонными сетями общего пользования, или PSTN) и PBX (учрежденческими автоматическими телефонными станциями).

Использовать принтер с телефонными линиями и системами, перечисленными ниже, может быть невозможно.

- Телефонная линия VoIP типа DSL или оптоволоконного цифрового канала связи.
- Цифровая телефонная линия (ISDN).
- Некоторые телефонные системы PBX.
- При подключении между настенной телефонной розеткой и принтером адаптеров типа адаптеров терминала, VoIP, разветвителей или маршрутизатор DSL.

Подключение принтера к телефонной линии

Подключите принтер к телефонной розетке через телефонный кабель RJ-11 (6P2C). При подключении телефона к принтеру воспользуйтесь вторым телефонным кабелем RJ-11 (6P2C).

В некоторых регионах телефонный кабель входит в комплект поставки принтера. Если этот кабель прилагается, используйте его.

Возможно, придется подключить телефонный кабель к адаптеру, предоставляемому для вашей страны или региона.

**Важно:**

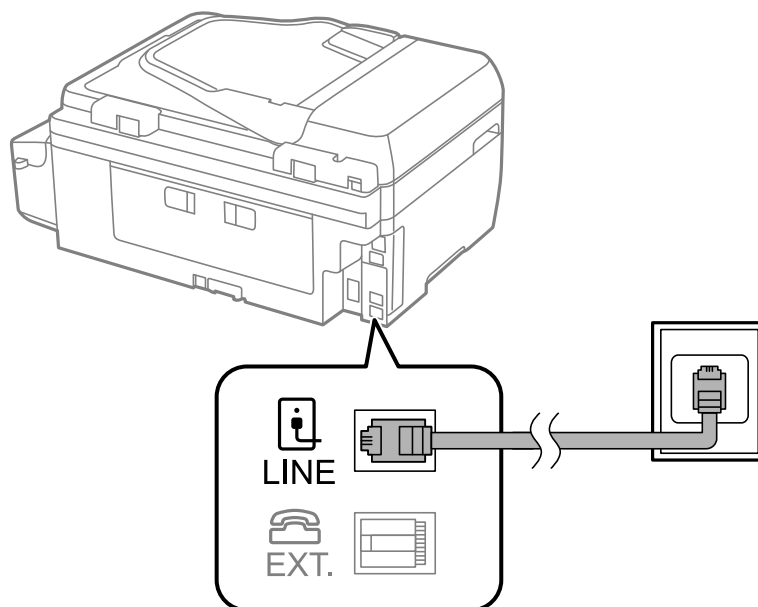
Снимайте колпачок с порта принтера EXT., только если подключаете принтер к телефону. Запрещено снимать колпачок, если не подключается телефон.

В местах, где часто наблюдаются удары молнии, мы рекомендуем использовать устройство защиты от скачков напряжения.

Отправка факсов

Подключение к стандартной телефонной линии (PSTN) или PBX

Подключите телефонный кабель к настенной телефонной розетке или порту PBX и к порту LINE на задней стороне принтера.



Соответствующая информация

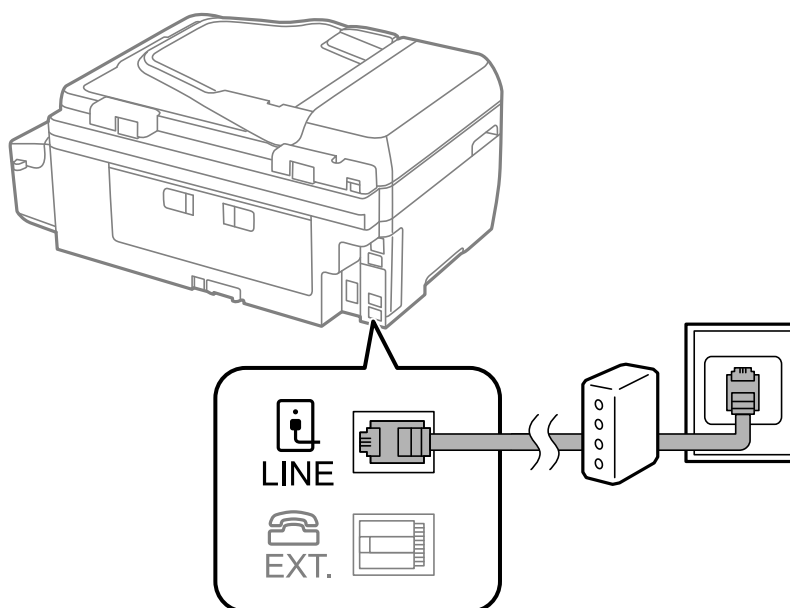
➔ [«Настройки для телефонной системы PBX» на стр. 74](#)

Подключение к DSL или ISDN

Подключите телефонный кабель к модему DSL или адаптеру терминала ISDN и к порту LINE на задней стороне принтера. Более подробные сведения см. в документации, поставляемой вместе с модемом или адаптером.

Примечание:

Если модем DSL не оснащен встроенным фильтром DSL, необходимо подключить отдельный фильтр DSL.



Отправка факсов

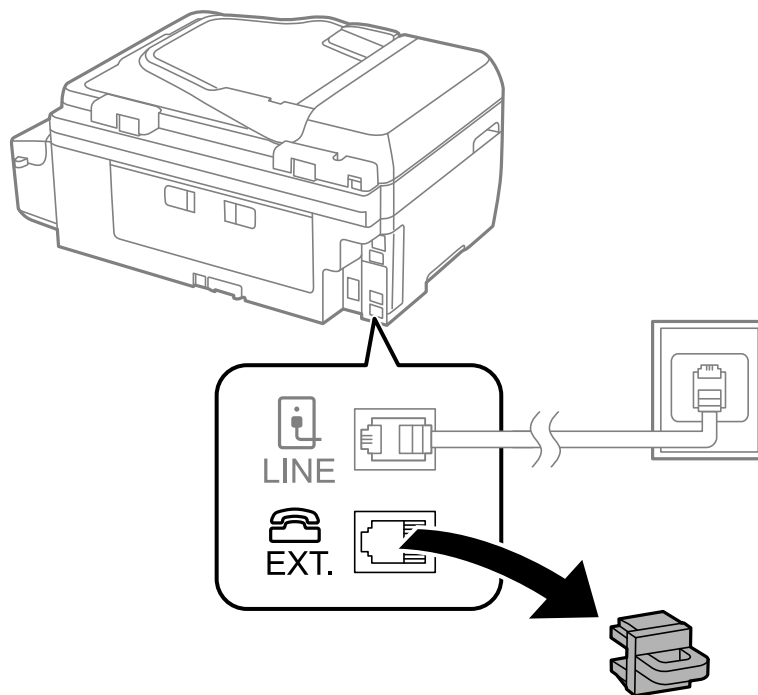
Подключение телефонного аппарата к принтеру

При использовании принтера и телефона на одной телефонной линии телефон необходимо подключить к принтеру.

Примечание:

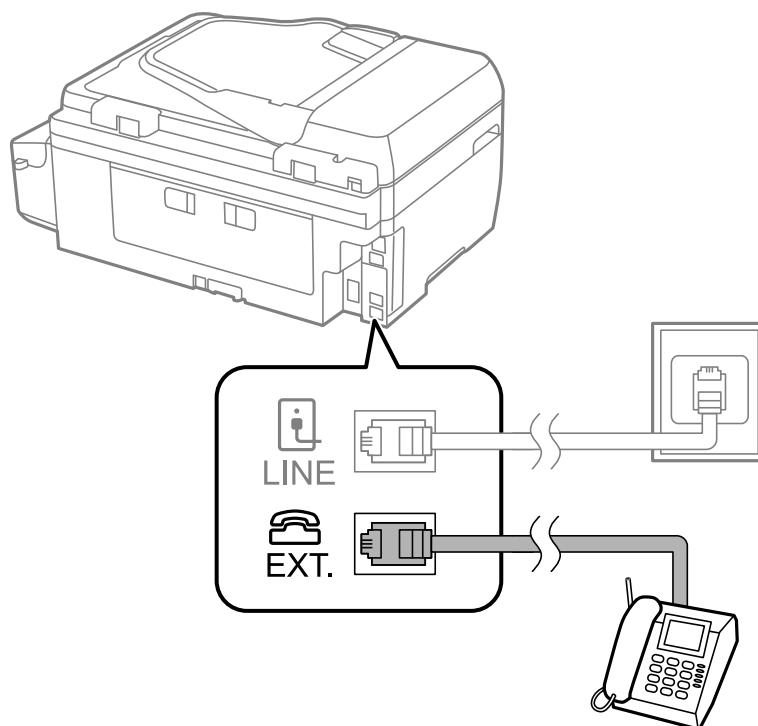
- ❑ Если на телефонном аппарате имеется функция факса, перед подключением ее нужно отключить. Более подробные сведения см. в документации, поставляемой вместе с телефонным аппаратом.
- ❑ Установите количество **Кол-во звон. для отв.** перед получением факсов на большее значение, чем для автоответчика.

1. Снимите колпачок с порта EXT. на задней панели принтера.



Отправка факсов

- Соедините телефонный аппарат с портом EXT. с помощью телефонного кабеля.



Важно:

Если используется одна телефонная линия, убедитесь, что телефон подключен к порту принтера EXT.. Если разделить линию и отдельно подключить телефонный аппарат и принтер, оба устройства не будут правильно работать.

- Поднимите трубку подключенного телефонного аппарата и убедитесь в том, что сообщение, запрашивающее выбор отправки или получения факса, отображается на ЖК-экране.

Если это сообщение не появилось, убедитесь, что телефонный кабель правильно подключен к порту EXT..

Соответствующая информация

➔ [«Настройки автоответчика» на стр. 80](#)

Базовые настройки факса

Вначале необходимо задать базовые настройки факса, например **Режим приема**, с помощью **Мастер настр. факса**, а затем установить другие необходимые параметры.

Мастер настр. факса автоматически отображается при первом включении принтера. После настройки параметров их не придется настраивать еще раз, если не изменятся условия подключения.

Определение базовых настроек факса с помощью Мастер настр. факса

Задайте базовые настройки факса, следуя инструкциям на экране.

Отправка факсов

1. Подключите принтер к телефонной линии.



Важно:

Поскольку автоматическая проверка подключения факса выполняется в конце работы мастера, перед его запуском следует убедиться, что принтер подключен к телефонной линии.

2. Войдите в режим **Настройка** через начальный экран.
3. Выберите **Параметры факса > Мастер настр. факса** и нажмите кнопку **▲**.
Запустится мастер.
4. На экране ввода верхнего колонтитула факса необходимо указать имя отправителя, например название компании.

Примечание:

Имя отправителя и номер факса отображаются в виде колонтитула исходящих факсов.

5. На экране ввода номера телефона укажите номер факса.
6. Выберите, используется ли настройка DRD.
 - Если подключена услуга различения звонков от телефонной компании: нажмите кнопку **▲**, выберите шаблон звонка для входящих факсов, затем перейдите к шагу 9. **Режим приема** автоматически устанавливается на **Авто**.

- Если эта возможность не нужна: нажмите кнопку **▼** и перейдите к следующему шагу.


Примечание:

*Услуга различения звонков, предлагаемая многими телефонными компаниями (название у разных компаний может отличаться), позволяет иметь на одной телефонной линии несколько телефонных номеров. Каждому номеру присваивается индивидуальный шаблон звонка. Один номер можно использовать для голосовых вызовов, а другой для факса. Шаблон звонка, присваиваемый факсу, можно выбрать в **DRD**.*

- В зависимости от региона для **Вкл.** отображаются параметры **Выкл.** и **DRD**. Выберите **Вкл.** для использования функции различения звонков.*

7. Выберите, подсоединен ли к принтеру телефонный аппарат.
 - Если да: нажмите кнопку **▲** и перейдите к следующему шагу.
 - Если нет: нажмите кнопку **▼** и перейдите к шагу 9. **Режим приема** устанавливается на **Авто**.
8. Выберите, следует ли принимать факсы автоматически.
 - Если да: Нажмите кнопку **▲**. **Режим приема** устанавливается на **Авто**.
 - Для приема вручную: Нажмите кнопку **▼**. **Режим приема** устанавливается на **Ручной**.
9. На экране **Подтверд. парам.** нажмите кнопку ОК. Нажимайте кнопки **▲** и **▼**, чтобы проверить внесенные настройки, затем нажмите кнопку ОК.
Чтобы изменить или исправить настройки, нажмите кнопку **↻**.

Отправка факсов


10. Выберите **Пуск**, затем по запросу о печати результатов проверки нажмите кнопку .

Будет напечатан отчет о результатах проверки с указанием состояния подключения.


Примечание:

Если там присутствуют сообщения об ошибках, для их устранения следуйте инструкциям, приведенным в том же отчете.

Если появляется запрос о выборе типа линии, выберите тип линии. Если принтер подключается к телефонной системе PBX или адаптеру терминала, выберите **PBX**.

Если в сообщении на экране уведомляется об отсутствии гудка, нажмите кнопку , чтобы отключить функцию определения гудка.

Однако отключение функции определения гудка может привести к пропуску первой цифры в номере факса при наборе и отправке сообщения на неправильный номер.

11. Если на экране снова отображается **Пуск**, нажмите кнопку . Выберите **Готово**, чтобы закрыть программу-мастер.

Соответствующая информация

➔ «Подключение принтера к телефонной линии» на стр. 69

➔ «Настройка режима приема» на стр. 79

➔ «Настройки для телефонной системы PBX» на стр. 74

➔ «**Параметры факса**» на стр. 25

Индивидуальная установка базовых настроек факса

Настроить параметры факса можно без использования мастера настройки факса, по отдельности выбирая каждое меню настройки. Также можно изменить настройки, выполненные с помощью мастера. Подробнее см. в списке меню в настройках факса.

Соответствующая информация

➔ «**Параметры факса**» на стр. 25

Настройки для телефонной системы PBX

Задайте следующие настройки, если принтер эксплуатируется в офисе, где используются дополнительные номера телефонов и требуются коды внешнего доступа, например 0 и 9, для выхода на внешнюю линию.

1. Войдите в режим **Настройка** через начальный экран.
2. Выберите **Параметры факса > Основные настройки > Тип линии**.
3. Выберите **PBX**.
4. Выберите **Использ.** в качестве кода доступа.
5. На экране **Код доступа** введите внешний код доступа, используемый в вашей телефонной системе, затем нажмите кнопку **ОК**.

Код доступа будет сохранен в принтере. При отправке факса на внешний номер факса вместо используемого кода доступа необходимо ввести знак номера (#).

Отправка факсов


Примечание:

При вводе знака номера (#) в начале номера факса принтер во время набора заменяет # на сохраненный код доступа. Использование # поможет избежать проблем с подключением при соединении с внешней линией.


Регистрация контактов для отправки факсов

Регистрация номеров факсов в списке контактов облегчает регулярную отправку. Для одновременной отправки факса нескольким получателям можно объединить несколько контактов в группу. Можно зарегистрировать до 60 записей (группа считается одной записью).

Регистрация контактов

1. Нажмите кнопку  в режиме **Факс**.
2. Нажмите кнопку # и выберите пункт **Добавить запись**.
3. Выберите номер записи для регистрации.
4. Введите имя и номер факса.

Примечание:

Если вы пользуетесь РВХ и для подключения к внешней линии требуется код доступа, при вводе номера факса в начале указываемого номера необходимо задать код внешнего доступа. Если код доступа был установлен в настройке **Тип линии**, введите знак номера (#) вместо самого кода доступа. Чтобы добавить паузу (трехсекундную) во время набора номера, введите дефис, нажав кнопку .


5. Выберите скорость передачи факса. Нажмите кнопку  для внесения изменений.

Примечание:

По умолчанию используется скорость передачи факсов, заданная в **Настройка > Параметры факса > Основные настройки > Скорость перед. факса**. Если при связи с получателем возникают частые ошибки связи или получатель находится в другой стране, рекомендуется указать для этой настройки значение **Низкая (9600 бит/с)**.


6. Нажмите кнопку ОК для регистрации контакта.

Примечание:

Чтобы изменить или удалить запись, выберите ее и нажмите , затем выберите **Редактировать** или **Удалить**.

Регистрация группы контактов

Добавление контактов в группу позволяет отправлять факс на несколько адресов одновременно.

1. Нажмите кнопку  в режиме **Факс**.
2. Нажмите #, затем выберите **Добав. группу**.
3. Выберите номер записи для регистрации.
4. Введите имя, затем нажмите кнопку ОК.

Отправка факсов

5. Нажмите кнопку **Ж**, чтобы выбрать контакты, которые следует зарегистрировать в группе.

Примечание:

- Можно зарегистрировать до 30 контактов.
- Чтобы отменить выбор, снова нажмите кнопку **Ж**.

6. Нажмите кнопку **ОК**, чтобы зарегистрировать контакты в качестве группы.

Примечание:

Чтобы изменить или удалить группу контактов, выберите ее и нажмите **▶**, затем выберите **Редактировать** или **Удалить**.

Сохранение и резервное копирование контактов при помощи компьютера

С помощью FAX Utility можно создать список контактов на компьютере и импортировать его на принтер. Можно также создать на компьютере резервную копию контактов, хранящихся в принтере. Подробные сведения см. в справке по FAX Utility.

Контакты могут быть утрачены из-за сбоев в работе принтера. Мы рекомендуем выполнять резервное копирование после каждого обновления данных. Компания Epson не несет ответственности за какую-либо потерю и восстановление данных и/или настроек даже во время гарантийного периода.

Соответствующая информация

➔ [«FAX Utility» на стр. 106](#)

Отправка факсов

Базовые действия для отправки факса

Факсы можно отправлять в цветном или монохромном (черно-белом) режиме.

Примечание:

Если номер факса занят или возникла проблема, через одну минуту принтер дважды автоматически выполняет повторный набор номера.

Отправка факсов с помощью панели управления

1. Разместите оригиналы.

Примечание:



За один сеанс передачи можно отправить до 100 страниц. В некоторых случаях объем доступной памяти не позволяет отправлять даже факсы меньшего размера.

2. Войдите в режим **Факс** через начальный экран.




3. Укажите получателя.

- Для ввода вручную: введите цифры на цифровой клавиатуре, затем нажмите кнопку **ОК**.


Отправка факсов

- Для выбора из списка контактов: Нажмите кнопку  и выберите получателя.
- Чтобы выбрать последний набранный номер, выполните следующие действия: Нажмите кнопку .


Примечание:

- Один монохромный факс можно отправить не более чем 30 получателям. Цветной факс можно отправлять только одному получателю за раз.
- Чтобы добавить паузу (трехсекундную) во время набора номера, введите дефис, нажав .
- Если в **Тип линии** установлен код внешнего доступа, вместо используемого кода доступа в начале номера факса необходимо ввести знак номера (#).
- Если последний факс был отправлен на запись из списка группового набора, то при нажатии кнопки  отображается запись, зарегистрированная последней в группе.
- Чтобы удалить выбранного плучателя, нажмите кнопку , затем выберите **Удалить Контакты**.

4. Нажмите кнопку ОК, затем при необходимости внесите изменения таких параметров, как разрешение и метод отправки.

5. Нажмите кнопку .

Примечание:

- Чтобы отменить отправку, нажмите кнопку .
- Цветной факс отправляется дольше, поскольку принтер выполняет сканирование и отправку одновременно. Во время отправки цветного факса невозможно воспользоваться другими функциями принтера.
- Время, требуемое на отправку факса, может зависеть от содержимого оригинала и выбранного разрешения.

Соответствующая информация

- ➔ «Размещение оригиналов» на стр. 34
- ➔ «Режим Факс» на стр. 20
- ➔ «Регистрация контактов для отправки факсов» на стр. 75

Отправка факсов с набором номера через внешний телефон

Факс можно отправить, набрав номер с подключенного телефона, если перед отправкой сообщения нужно поговорить по телефону или факсовый аппарат получателя не переключается в режим факса автоматически.

1. Разместите оригиналы.

Примечание:


Можно передать до 100 стр. в рамках одного сеанса передачи.

2. Поднимите трубку подсоединенного телефона.

3. Выберите **Отправка** на панели управления принтера, затем наберите номер факса получателя на телефоне.

4. Нажмите кнопку ОК, затем при необходимости внесите изменения таких параметров, как разрешение и метод отправки.

Отправка факсов

5. После того, как раздастся тональный сигнал факса, нажмите кнопку  и положите трубку.

Примечание:

- Если набор номера выполняется на подключенном телефоне, факс отправляется дольше, так как принтер выполняет сканирование и отправку одновременно. Во время отправки факса невозможно воспользоваться другими функциями принтера.
- Время, требуемое на отправку факса, может зависеть от содержимого оригинала и выбранного разрешения.

Соответствующая информация


➔ «Размещение оригиналов» на стр. 34

➔ «Режим Факс» на стр. 20



Различные способы отправки факса

Отправка факса в указанное время (Отправить факс позже)

Факс можно отправить в указанное время. Если указано время отправки, то отправить можно только монохромные факсы.

1. Разместите оригиналы.
2. Войдите в режим **Факс** через начальный экран.
3. Укажите получателя.
4. Нажмите кнопку ОК и выберите пункт **Отправить факс позже**.
5. Выберите **Вкл.** и нажмите кнопку ОК.
6. Введите время отправки факса и нажмите кнопку ОК.
7. При необходимости задайте параметры разрешения и плотности.
8. Нажмите кнопку .

Примечание:

Пока факс не будет отправлен в указанное время, вы не сможете отправлять другие факсы. Чтобы отменить факс, нажмите кнопку  на верхнем экране режима факса и нажмите кнопку .

Соответствующая информация

➔ «Отправка факсов с помощью панели управления» на стр. 76

➔ «Размещение оригиналов» на стр. 34

➔ «Режим Факс» на стр. 20

Отправка факсов

Отправка большого количества страниц монохромного документа (Прямая отправка)

При отправке факса в монохромном режиме отсканированные документы временно хранятся в памяти принтера. Таким образом, отправка большого количества страниц может привести к тому, что память переполнится и принтер прекратит отправку факса. Этому можно избежать, включив функцию **Прямая отправка**, однако факс будет отправляться дольше, так как принтер выполняет сканирование и отправку одновременно. Эту функцию можно использовать, только если получатель один.

На начальном экране выберите **Факс** и нажмите кнопку ОК. Задайте для параметра **Прямая отправка** значение **Вкл.**.

Отправка факса с компьютера

Факс можно отправить с компьютера с помощью FAX Utility и драйвера PC-FAX. Инструкции по эксплуатации см. в справке по FAX Utility и драйверу PC-FAX.

Соответствующая информация

- ➔ «Драйвер PC-FAX (Драйвер факса)» на стр. 106
- ➔ «FAX Utility» на стр. 106

Прием факсов

Настройка режима приема

Можно настроить **Режим приема** с помощью **Мастер настр. факса**. Во время первой настройки функции факса рекомендуется использовать **Мастер настр. факса**. Если вы хотите изменить настройки **Режим приема** в индивидуальном порядке, выполните следующие действия.

1. Войдите в режим **Настройка** через начальный экран.
2. Выберите **Параметры факса > Настройки приема > Режим приема**.
3. Выберите способ приема.
 - Авто**: рекомендуется для тех, кто активно пользуется факсом. Принтер будет автоматически принимать факс после заданного количества звонков.

**Важно:**

Если к принтеру не подключен телефон, выберите режим **Авто**.

- Ручной**: рекомендуется для тех, кто не часто пользуется факсом или желает принимать факсы после ответа на звонки с подключенного телефона. Во время приема факса необходимо поднять трубку, а затем использовать принтер.

Примечание:

Если включена функция **Удаленный прием**, начать прием факса можно только с помощью подключенного телефона.

Отправка факсов

Соответствующая информация

- ➔ «Определение базовых настроек факса с помощью Мастер настр. факса» на стр. 72
- ➔ «Прием факсов вручную» на стр. 80
- ➔ «Прием факсов с помощью подключенного телефона (Удаленный прием)» на стр. 80

Настройки автоответчика

Для использования автоответчика его необходимо настроить.

- Установите **Режим приема** принтера на **Авто**.
- Установите параметр принтера **Кол-во звон. для отв.** на большее количество звонков, чем требуется для автоответчика. В противном случае автоответчик не сможет принимать голосовые вызовы для записи голосовых сообщений. Подробную информацию о настройках см. в руководствах, прилагаемых к автоответчику.

В некоторых регионах параметр **Кол-во звон. для отв.** может не отображаться.

Соответствующая информация

- ➔ «**Параметры факса**» на стр. 25

Различные способы приема факсов


Прием факсов вручную

Если к принтеру подключен телефон и параметр **Режим приема** установлен на **Ручной**, для приема факсов необходимо выполнить следующие шаги.

1. Поднимите трубку, когда телефон зазвонит.
2. Если вы слышите тональный сигнал факса, нажмите **Получение** на панели управления принтера.

Примечание:

*Если включена функция **Удаленный прием**, начать прием факса можно только с помощью подключенного телефона.*

3. Нажмите кнопку  и положите трубку телефона.

Соответствующая информация

- ➔ «Прием факсов с помощью подключенного телефона (Удаленный прием)» на стр. 80

Прием факсов с помощью подключенного телефона (Удаленный прием)

Чтобы принять факс вручную, необходимо использовать принтер после того, как была поднята трубка телефона. С помощью функции **Удаленный прием** можно начать прием факса напрямую с телефона.

Функция **Удаленный прием** доступна для телефонов, поддерживающих тональный набор.

Отправка факсов

Соответствующая информация

➔ [«Прием факсов вручную» на стр. 80](#)

Настройка Удаленный прием

1. Войдите в режим **Настройка** через начальный экран.
2. Выберите **Параметры факса > Настройки приема > Удаленный прием**.
3. После включения **Удаленный прием** введите двухзначный код (0–9, можно вводить * и #).
4. Нажмите кнопку ОК.

Использование Удаленный прием


1. Поднимите трубку, когда телефон зазвонит.
2. После того как раздастся тональный сигнал факса, введите код запуска с помощью телефона.
3. Удостоверьтесь, что принтер начал принимать факс, и положите трубку.

Прием факсов с опросом (Опрос приема)

Можно принять факс, хранящийся на другом факсовом аппарате, набрав номер факса. Воспользуйтесь этой функцией для получения документа от информационной службы факсов. Однако если информационная служба факсов оснащена функцией голосовых инструкций, которые следует выполнить для получения документа, воспользоваться этой функцией будет невозможно.

Примечание:

Чтобы получить документ от информационной службы факсов с функцией голосовых инструкций, просто наберите номер факса на подключенном телефоне и выполните действия на телефоне и принтере в соответствии с предоставляемыми голосовыми инструкциями.

1. Войдите в режим **Факс** через начальный экран.
2. Нажмите кнопку ОК, затем включите параметр **Опрос приема**.
3. Введите номер факса.
4. Нажмите кнопку .

Соответствующая информация

➔ [«Отправка факсов с набором номера через внешний телефон» на стр. 77](#)

Сохранение полученных факсов на компьютере

Можно установить конвертацию полученных документов в формат PDF с последующим их сохранением на компьютер, подключенный к принтеру. Можно также задать автоматическую печать документов при сохранении их на компьютере.

Отправка факсов

Необходимо использовать FAX Utility, чтобы выполнить настройку. Установите FAX Utility на компьютере.

Инструкции по использованию Windows FAX Utility различаются в зависимости от используемой версии. В этом документе приведены инструкции по Version 1.xx. Применительно к Windows FAX Utility Version 2.xx см. раздел **Основные операции** в интерактивной справке FAX Utility. Чтобы проверить, какая версия используется, щелкните правой кнопкой строку заголовка FAX Utility, затем щелкните **Сведения о версии**.



Важно:

- Задайте значение **Авто** для режима приема на принтере.*
- Полученные документы временно сохраняются в памяти принтера до тех пор, пока не будут сохранены на компьютере, настроенном для сохранения факсов. При появлении ошибки заполнения памяти отправка и получение факсов не производятся, поэтому не отключайте питание компьютера, настроенного для сохранения факсов.*

1. Запустите FAX Utility на компьютере, подключенном к принтеру.
2. Откройте экран настроек FAX Utility.
 - Windows
Выберите **Настройки факса для принтера > Настройки вывода полученных факсов**.
 - Mac OS X
Щелкните **Монитор получения факсов**, выберите принтер и щелкните **Настройки вывода полученных факсов**.
3. Щелкните **Сохранить факсы на этом компьютере** и укажите папку для сохранения полученных документов.
4. При необходимости внесите все прочие изменения, затем отправьте настройки на принтер.

Примечание:

Подробные сведения о настройке элементов и соответствующей процедуре см. на экране настроек справки по FAX Utility.

5. Передайте сведения о настройках на ваш принтер.
 - Windows
Щелкните **ОК**.
 - Mac OS X
Щелкните **Отправить**.

Если необходимо сохранить и напечатать одновременно, перейдите к следующему шагу.
6. На панели управления принтера выберите **Настройка > Параметры факса > Настройки вывода >**.
7. Задайте для параметра **Вывод факсов** значение **Сохранить и напечатать**.

Примечание:

*Чтобы остановить сохранение полученных документов на компьютер, задайте для параметра **Вывод факсов** значение **Печать**. Для изменения этого параметра можно также использовать FAX Utility, однако изменение его в FAX Utility невозможно при наличии факсов, которые еще не были сохранены на компьютере.*

Соответствующая информация

- ➔ [«FAX Utility» на стр. 106](#)
- ➔ [«Настройка режима приема» на стр. 79](#)

Использование других функция факса

Печать отчета факса и списка

Печать отчета факса вручную

1. Войдите в режим **Факс** через начальный экран.
2. Нажмите кнопку **ОК** и выберите пункт **Отчет о факсе**.
3. Выберите отчет для печати и следуйте инструкциям на экране.

Примечание:

Формат отчета можно изменить. На начальном экране выберите **Настройка > Параметры факса > Настройки вывода** и настройте параметры **Прикр. изобр. к отч.** или **Формат отчета**.

Соответствующая информация

- ➔ «Режим **Факс**» на стр. 20
- ➔ «**Параметры факса**» на стр. 25

Настройка автоматической печати отчетов факса

Принтер можно настроить на автоматическую печать отчетов факса.

Отчет о передаче

На начальном экране выберите **Настройка > Параметры факса > Польз. наст. по умол. > Отчет о передаче**, а затем нажмите **Печать** или **Ошибка печати**.

Примечание:

Чтобы изменить настройки при отправке факса, нажмите кнопку **ОК** на верхнем экране факса, затем выберите **Отчет о передаче**.

Журнал факсов

На начальном экране выберите **Настройка > Параметры факса > Настройки вывода > Автопеч. журн. факсов**, а затем нажмите **Вкл. (каждые 30)** или **Вкл. (при получении)**.

Соответствующая информация

- ➔ «Режим **Факс**» на стр. 20
- ➔ «**Параметры факса**» на стр. 25

Повторная печать полученных факсов

Можно повторно напечатать полученные, уже напечатанные документы. Все полученные документы, сохраненные в памяти принтера, печатаются в обратном хронологическом порядке. Однако, если

Отправка факсов

принтеру не достает памяти, документы, которые уже были напечатаны, автоматически удаляются, начиная с самого старого документа.

1. Войдите в режим **Факс** через начальный экран.
2. Нажмите кнопку **OK** и выберите пункт **Повторная печать факсов**.
3. Нажмите кнопку **◊**.

Примечание:

*После повторной печати документов нажмите кнопку **Ⓢ**, чтобы остановить печать.*

Дозаправка чернил

Проверка уровня чернил

Чтобы убедиться в реальном уровне оставшихся чернил, визуально проверьте уровни во всех картриджах принтера.

Приблизительный уровень чернил можно проверять на компьютере.

Проверка уровня чернил (Windows)

1. Войдите в окно драйвера принтера.
2. Нажмите на **Уровень чернил** на вкладке **Главное**.


Примечание:

Если **EPSON Status Monitor 3** отключен, уровни чернил не будут отображаться. Нажмите **Расширенные параметры** на вкладке **Сервис**, а затем выберите **Включить EPSON Status Monitor 3**.

Соответствующая информация

➔ [«Драйвер принтера в Windows» на стр. 102](#)

Проверка уровня чернил — Mac OS X

1. Выберите **Системные настройки** из меню  > **Принтеры и сканеры** (или **Печать и сканирование**, **Печать и факс**), а затем выберите свой принтер.
2. Нажмите **Параметры и принадлежности** > **Утилита** > **Открыть утилиту принтера**.
3. Нажмите **EPSON Status Monitor**.

Коды бутылок с чернилами

Компания Epson рекомендует использовать только оригинальные емкости с чернилами Epson. Гарантия Epson не распространяется на повреждения, вызванные использованием чернил, отличных от указанных в спецификации, в том числе подлинных чернил Epson, не предназначенных для этого принтера, а также любых чернил других производителей.

Другие продукты, не произведенные компанией Epson, могут вызвать повреждение, на которое не распространяются гарантийные обязательства компании Epson, и при определенных условиях могут вызвать непредсказуемое поведение принтера.

Ниже приведены коды оригинальных бутылок с чернилами Epson.

Дозаправка чернил

ВК: Black (Черный)	С: Cyan (Голубой)	М: Magenta (Пурпурный)	Y: Yellow (Желтый)
774	664	664	664


Важно:

Использование других оригинальных чернил Epson, не указанных в спецификации, может вызвать повреждение, на которое не распространяются гарантийные обязательства компании Epson.

Примечание:

Пользователям из стран Европы рекомендуется посетить следующий веб-сайт для получения сведений о ресурсе.

<http://www.epson.eu/pageyield>

Меры предосторожности при работе с бутылками с чернилами

Прочтите следующие инструкции перед заправкой чернил.

Меры предосторожности при работе

- Используйте емкости с чернилами с правильным кодом запчасти для своего принтера.
- При использовании этого принтера требуется осторожное обращение с чернилами. Чернила могут расплескаться при заправке или дозаправке картриджей. При попадании на одежду или вещи чернила могут не отстираться.
- Следует хранить емкости с чернилами при нормальной комнатной температуре и не допускать, чтобы на них попадали прямые солнечные лучи.
- Компания Epson рекомендует использовать емкости с чернилами до даты, указанной на упаковке.
- Храните емкости с чернилами в той же среде, что и принтер.
- При хранении или транспортировке емкости с чернилами после снятия наклейки не наклоняйте емкость и не подвергайте ее ударам или температурным изменениям. В противном случае чернила могут протечь, даже если крышка надежно закручена. При закручивании крышки держите емкость с чернилами строго прямо и примите меры к тому, чтобы чернила не протекали при транспортировке.
- Если емкость занесена в помещение с холодного склада, то перед использованием необходимо дать ей согреться в течение не менее трех часов.
- Не открывайте упаковку с емкостью с чернилами, пока не будете готовы к заправке картриджа. Для обеспечения безотказной работы емкость с чернилами находится в вакуумной упаковке. Если емкость с чернилами оставить распакованной на длительное время перед ее использованием, нормальная печать может быть невозможна.
- Визуально проверяйте уровни чернил в самих контейнерах. Использование принтера при недостаточном количестве чернил может привести к поломке устройства. Для сброса уровней чернил компания Epson рекомендует заполнять все контейнеры для чернил до верхней линии при выключенном принтере.
- Когда принтер указывает на необходимость заправки чернил, для обеспечения наивысшего качества печати и защиты печатающей головки в картридже остается резервный запас чернил, объем которого может изменяться. Установленный для принтера расход не включает этот запас.


Дозаправка чернил

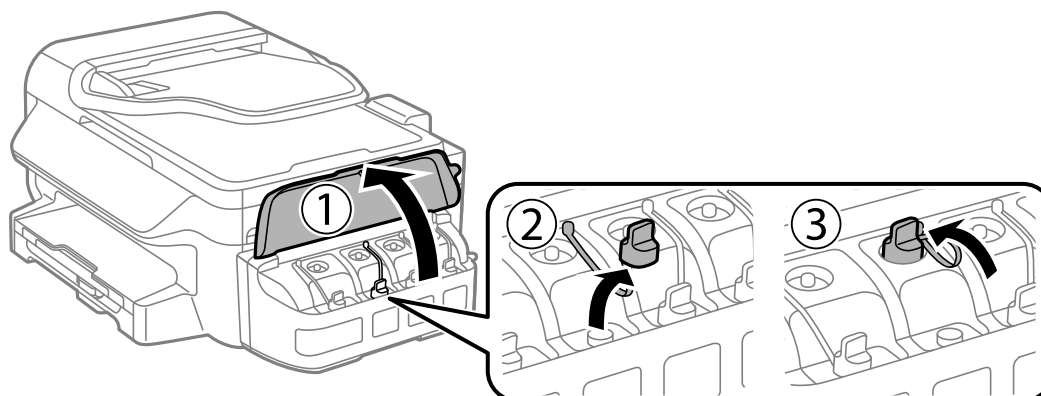
- ❑ Чтобы добиться оптимальных результатов печати, перезаправляйте контейнеры для чернил до верхней линии не менее одного раза в год.
- ❑ Емкости с чернилами могут содержать переработанные материалы, однако это не влияет на работу и производительность принтера.
- ❑ Характеристики и внешний вид емкости с чернилами могут быть изменены без предварительного уведомления в целях усовершенствования.
- ❑ Указанный вывод зависит от печатаемых изображений, используемого типа бумаги, частоты печати и таких условий окружающей среды, как температура.

Потребление чернил

- ❑ Для поддержания оптимальной производительности печатающей головки некоторое количество чернил из всех емкостей с чернилами потребляется не только во время печати, но и во время технического обслуживания, например во время замены чернил и очистки печатающей головки.
- ❑ При монохромной печати или печати в оттенках серого могут использоваться цветные чернила в зависимости от типа бумаги и настроек качества печати. Это происходит потому, что для создания черного цвета используются цветные чернила.
- ❑ Чернила в емкостях, поставляемых вместе с принтером, частично использованы во время начальной установки. Для получения отпечатков высокого качества печатающая головка в принтере будет полностью заправлена чернилами. Эта одноразовая процедура потребляет определенное количество чернил, поэтому с помощью этих емкостей можно распечатать меньше страниц в сравнении с последующими емкостями с чернилами.

Перезаправка контейнеров для чернил

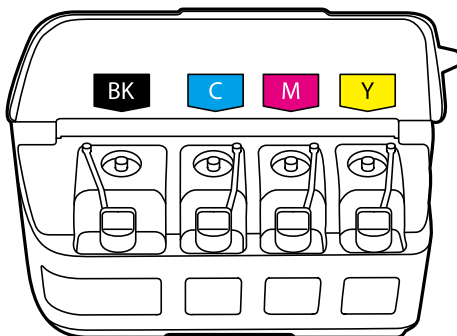
1. Войдите в режим **Настройка** через начальный экран.
2. Выберите **Обслуживание** > **Сбросить уровни чернил**.
3. Нажмите кнопку .
4. Откройте крышку блока контейнеров для чернил и снимите крышку с контейнера. После снятия крышки разместите ее, как показано на приведенном ниже рисунке.



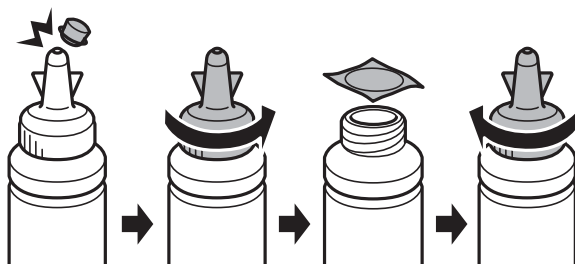
Дозаправка чернил

! **Важно:**

- ❑ Будьте осторожны и не допускайте проливания чернил.
- ❑ Убедитесь в том, что цвет картриджа совпадает с цветом чернил, которые вы хотите дозаправить.

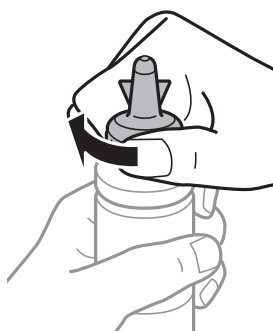


5. Отломите колпачок крышки, снимите крышку с бутылки с чернилами, удалите пломбу и затем заверните крышку.



! **Важно:**

Плотно закройте крышку емкости с чернилами, в противном случае чернила могут протечь.

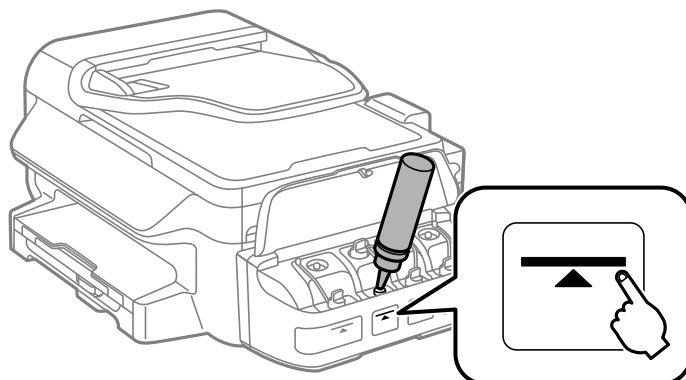


Примечание:

Не выбрасывайте верхнюю часть крышки. Если после дозаправки картриджа остаются чернила, используйте верхнюю часть крышки для герметизации крышки емкости с чернилами.

Дозаправка чернил

6. Заправьте контейнер для чернил чернилами надлежащего цвета до верхней линии на контейнере для чернил.

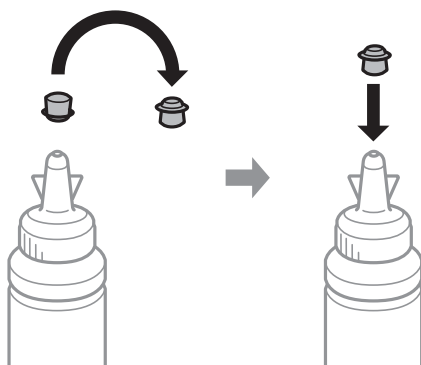


Важно:

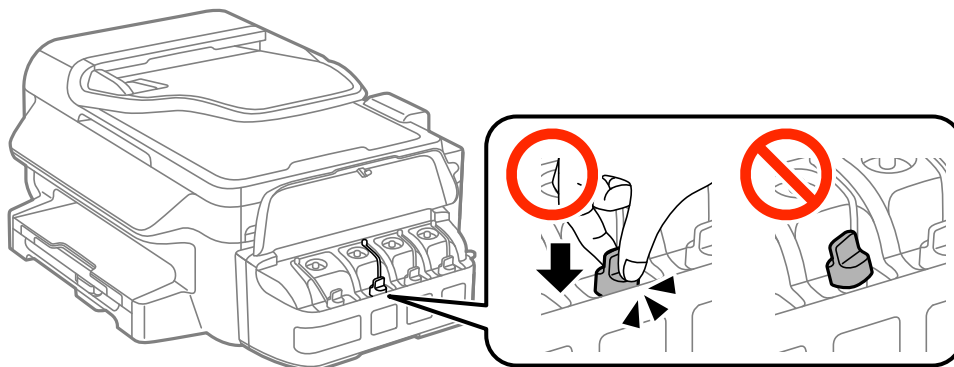
При определении содержимого контейнера «на глаз» могут возникнуть трудности. Аккуратно перезаправляйте контейнер для чернил, чтобы не допустить протекания чернил через впускное отверстие.

Примечание:

Если после заправки картриджа до верхней линии в емкости остаются чернила, плотно закройте крышку и храните емкость для дальнейшего использования в вертикальном положении.

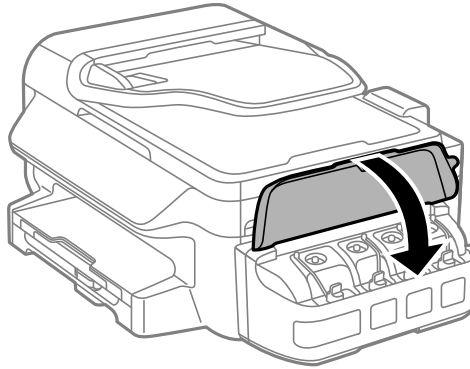


7. Плотно закройте крышку контейнера.



Дозаправка чернил

8. Закройте крышку блока контейнеров для чернил.



9. Нажмите кнопку ОК.
10. Далее выполняйте указания на ЖК-экране по сбросу уровней чернил.

Примечание:

Можно сбросить уровень чернил, даже если емкость не была заполнена по верхнюю линию. Обратите внимание, что это может привести к несоответствию приблизительных и фактических уровней чернил. Чтобы принтер работал оптимально, заправьте контейнеры для чернил до верхней линии, а затем сбросьте уровни чернил.

Соответствующая информация

- ➔ «Коды бутылок с чернилами» на стр. 85
- ➔ «Меры предосторожности при работе с бутылками с чернилами» на стр. 86

Улучшение качества печати и сканирования

Проверка и прочистка печатающей головки

Если дюзы забиты, то распечатки становятся бледными, проявляются отчетливые полосы или неожиданные цвета. При снижении качества печати необходимо воспользоваться функцией проверки дюз и проверить, не забиты ли дюзы. Если дюзы забиты, необходимо прочистить печатающую головку.

**Важно:**

Не открывайте сканер и не выключайте принтер во время очистки головки. Если очистка головки не завершена, печать может быть невозможна.

Примечание:

- Поскольку при очистке печатающей головки используется определенное количество чернил, выполняйте процедуру очистки только в случае ухудшения качества печати.
- При низком уровне чернил невозможна очистка печатающей головки. Приготовьте новую емкость с чернилами.
- Если после третьей проверки дюз и прочистки головки качество печати не улучшилось, следует подождать не менее 12 часов, не осуществляя печати, а затем еще раз проверить дюзы и прочистить головку. Мы рекомендуем выключить принтер. Если качество печати все еще неудовлетворительное, обратитесь в службу поддержки Epson.
- Во избежание высыхания печатающей головки не отключайте принтер при включенном питании.
- Чтобы сохранить печатающую головку в наилучшем рабочем состоянии, рекомендуется регулярно распечатывать несколько страниц.

Проверка и прочистка печатающей головки – Панель управления

1. Загрузите простую бумагу формата А4 в принтер.
2. Войдите в режим **Настройка** через начальный экран.
3. Выберите **Обслуживание > Пров. дюз печат. гол.**
4. Следуйте инструкциям на экране, чтобы распечатать шаблон проверки дюз.

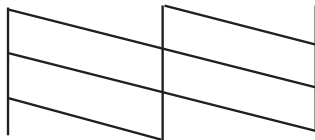
Примечание:

Тестовые шаблоны могут различаться в зависимости от модели.

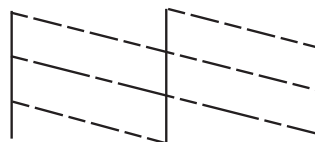
Улучшение качества печати и сканирования

5. Сравните проверочный шаблон с образцом, представленным ниже.

- Все линии напечатаны: дюзы печатающей головки не забиты. Закройте функцию проверки форсунок.



- Имеются пунктирные линии или отсутствующие сегменты: дюзы печатающей головки могут быть забиты. Перейдите к следующему шагу.



6. Следуйте инструкциям на экране, чтобы почистить печатающую головку.
7. После завершения очистки повторно напечатайте шаблон калибровки дюз. Повторяйте процедуру очистки и печати шаблона, пока все линии не будут отпечатаны полностью.

Соответствующая информация

➔ [«Загрузка бумаги в Кассета для бумаги» на стр. 30](#)

Проверка и прочистка печатающей головки – Windows

1. Загрузите простую бумагу размера А4 в принтер.
2. Войдите в окно драйвера принтера.
3. Нажмите на **Проверка дюз** на вкладке **Сервис**.
4. Выполняйте инструкции, отображаемые на экране.

Соответствующая информация


➔ [«Загрузка бумаги в Кассета для бумаги» на стр. 30](#)

➔ [«Драйвер принтера в Windows» на стр. 102](#)

Проверка и прочистка печатающей головки – Mac OS X

1. Загрузите простую бумагу размера А4 в принтер.

Улучшение качества печати и сканирования

2. Выберите **Системные настройки** из  меню > **Принтеры и сканеры** (или **Печать и сканирование, Печать и факс**), а затем выберите свой принтер.
3. Нажмите **Параметры и принадлежности** > **Утилита** > **Открыть утилиту принтера**.
4. Нажмите **Проверка дюз**.
5. Выполняйте инструкции, отображаемые на экране.

Соответствующая информация

➔ [«Загрузка бумаги в Кассета для бумаги» на стр. 30](#)

Замена чернил внутри чернильных трубок

Если принтер не использовался длительный период времени и вы заметили полосы или потерю цветов на отпечатках, то для решения проблемы может понадобиться замена чернил внутри чернильных трубок. Утилита **Технологическая прочистка чернил** позволяет заменить все чернила внутри чернильных трубок.



Важно:

- ❑ Для этой функции требуется большое количество чернил. Перед использованием этой функции убедитесь в достаточном количестве чернил в картриджах принтера. Если чернил недостаточно, дозаправьте картриджи.
- ❑ Эта функция влияет на срок службы прокладки, впитывающей чернила. При запуске этой функции прокладка, впитывающая чернила, заполняется раньше. Обратитесь в компанию Epson или к авторизованному поставщику услуг Epson, чтобы запросить замену прокладки до истечения срока службы. Эта деталь не обслуживается пользователем.
- ❑ После использования Технологическая прочистка чернил выключите принтер и подождите не менее 12 часов. Использование этой функции улучшает качество печати по истечении 12 часов, однако она не может быть использована в течение 12 часов после последнего использования. Если после использования всех способов проблема не решена, обратитесь в службу поддержки Epson.


Замена чернил внутри чернильных трубок — Windows

1. Войдите в окно драйвера принтера.
2. Нажмите на **Технологическая прочистка чернил** на вкладке **Сервис**.
3. Выполняйте инструкции, отображаемые на экране.

Соответствующая информация

➔ [«Драйвер принтера в Windows» на стр. 102](#)

Замена чернил внутри чернильных трубок — Mac OS X

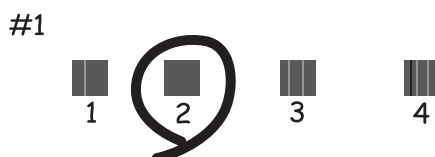
1. Выберите **Системные настройки** из  меню > **Принтеры и сканеры** (или **Печать и сканирование**, **Печать и факс**), а затем выберите свой принтер.
2. Нажмите **Параметры и принадлежности** > **Утилита** > **Открыть утилиту принтера**.
3. Нажмите **Технологическая прочистка чернил**.
4. Выполняйте инструкции, отображаемые на экране.

Калибровка печатающей головки

Если вы заметили несовпадение вертикальных линий или размытые изображения, выровняйте печатную головку.

Калибровка печатающей головки – Панель управления

1. Загрузите простую бумагу формата A4 в принтер.
 2. Войдите в режим **Настройка** через начальный экран.
 3. Выберите **Обслуживание** > **Калиб. печат. головки**.
 4. Выберите **Выравнив. по высоте** или **Выравнив. по гориз.**, а затем следуйте инструкциям на экране для печати шаблона выравнивания.
 - Выравнив. по высоте:** выберите этот вариант, если распечатки выглядят нечеткими или вертикальные линии кажутся смещенными.
 - Выравнив. по гориз.:** выберите этот вариант, если через равные промежутки видны горизонтальные полосы.
- Примечание:**
Тестовые шаблоны могут различаться в зависимости от модели.
5. Следуйте инструкциям на экране, чтобы выровнять печатающую головку.
 - Выравнив. по высоте:** в каждой группе найдите и введите номер шаблона с наибольшей площадью сплошного покрытия.



Улучшение качества печати и сканирования

- Выравнив. по гориз.: найдите и введите номер шаблона с наименьшим количеством разрывов и перекрытий.



Соответствующая информация

- ➔ [«Загрузка бумаги в Кассета для бумаги» на стр. 30](#)


Калибровка печатающей головки – Windows

1. Загрузите простую бумагу размера А4 в принтер.
2. Войдите в окно драйвера принтера.
3. Нажмите на **Калибровка печатающей головки** на вкладке **Сервис**.
4. Выполняйте инструкции, отображаемые на экране.

Соответствующая информация

- ➔ [«Загрузка бумаги в Кассета для бумаги» на стр. 30](#)
- ➔ [«Драйвер принтера в Windows» на стр. 102](#)

Калибровка печатающей головки – Mac OS X

1. Загрузите простую бумагу размера А4 в принтер.
2. Выберите **Системные настройки** из  меню > **Принтеры и сканеры** (или **Печать и сканирование**, **Печать и факс**), а затем выберите свой принтер.
3. Нажмите **Параметры и принадлежности** > **Утилита** > **Открыть утилиту принтера**.
4. Нажмите **Калибровка печатающей головки**.
5. Выполняйте инструкции, отображаемые на экране.

Соответствующая информация

- ➔ [«Загрузка бумаги в Кассета для бумаги» на стр. 30](#)

Очистка бумагопроводящего тракта от чернильных пятен

Если отпечатки смазанные или потертые, очистите ролик изнутри.



Важно:

Для очистки внутренней части принтера запрещается использовать санитарно-гигиеническую бумагу типа бумажных салфеток. Волокна могут забить дюзы печатающей головки.

1. Загрузите простую бумагу размера А4 в принтер.
2. Войдите в режим **Настройка** через начальный экран.
3. Выберите **Обслуживание > Очистка напр. бумаги**.
4. Следуйте инструкциям на экране, чтобы очистить бумагопроводящий тракт.

Примечание:

Повторяйте данную процедуру, пока чернила не перестанут размазываться по бумаге.

Соответствующая информация

➔ «Загрузка бумаги в Кассета для бумаги» на стр. 30

Очистка автоматического податчика

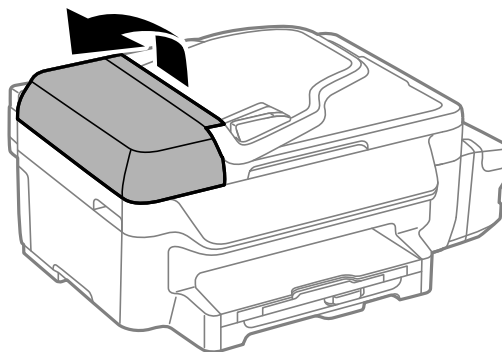
Если копируемые или сканируемые изображения из автоматического податчика искажены или оригиналы подаются в автоматический податчик неправильно, почистите его.



Важно:

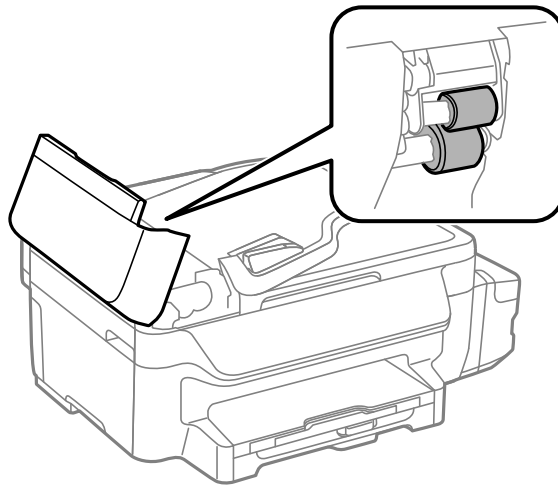
Для очистки принтера запрещается использовать спиртосодержащие жидкости и растворители. Эти химические продукты могут повредить принтер.

1. Откройте крышку автоматического податчика.

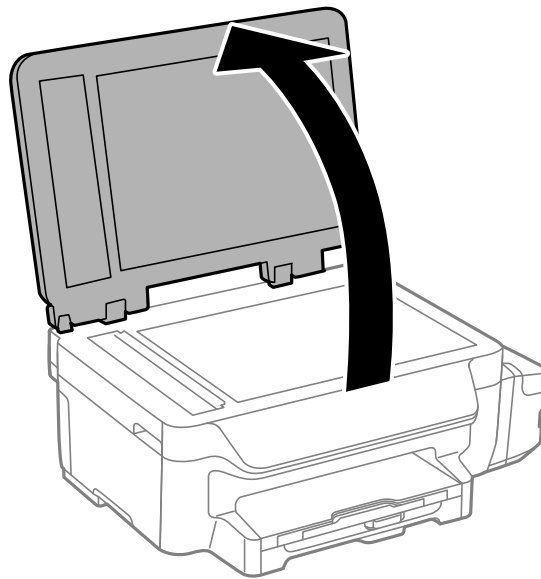


Улучшение качества печати и сканирования

2. Для очистки ролика и внутренней поверхности автоматического податчика необходимо использовать мягкую, сухую, чистую ткань.

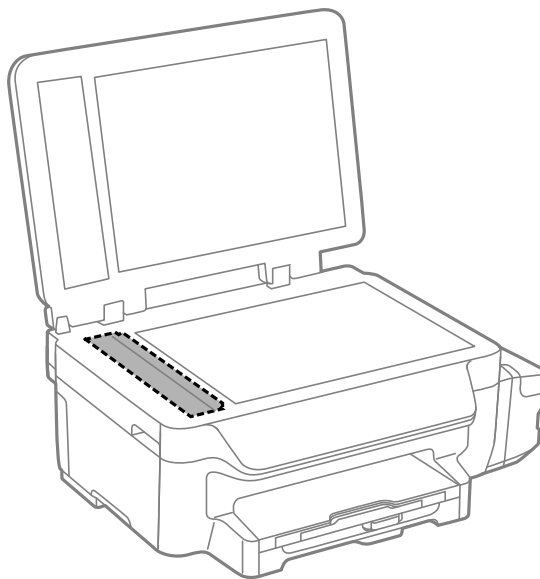


3. Поднимите крышку сканера.



Улучшение качества печати и сканирования

4. Очистите ту часть, которая показана на иллюстрации.



Примечание:

- ❑ Если стеклянная поверхность загрязнена жиром или другим трудноудаляемым материалом, для их удаления рекомендуется воспользоваться небольшим количеством моющей жидкости для стекла и мягкой тканью. Вытереть всю оставшуюся жидкость.
- ❑ Не нажимайте на стеклянную поверхность слишком сильно.
- ❑ Необходимо обратить особое внимание на то, чтобы не поцарапать и не повредить стекло. Поврежденная стеклянная поверхность может снизить качество сканирования.

Очистка Стекло сканера

Если на копиях или отсканированных изображениях появились потертости или размытия, произведите очистку стекло сканера.

⚠ Предостережение:

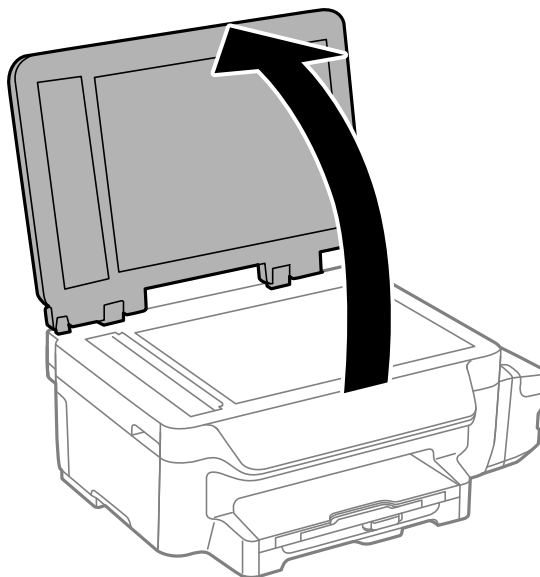
При закрытии и открытии крышки сканера будьте особенно осторожны, чтобы не прищемить руку или пальцы. В противном случае можно получить травму.

! Важно:

Для очистки принтера запрещается использовать спиртосодержащие жидкости и растворители. Эти химические продукты могут повредить принтер.

Улучшение качества печати и сканирования

1. Поднимите крышку сканера.



2. Для очистки поверхности стекло сканера необходимо использовать мягкую сухую и чистую ткань.

Примечание:

- Если стеклянная поверхность загрязнена жиром или другим трудноудаляемым материалом, для его удаления рекомендуется воспользоваться небольшим количеством моющей жидкости для стекла и мягкой тканью. Вытереть всю оставшуюся жидкость.
- Не нажимайте на стеклянную поверхность слишком сильно.
- Необходимо обратить особое внимание на то, чтобы не поцарапать и не повредить стекло. Поврежденная стеклянная поверхность может снизить качество сканирования.

Сведения о сетевых службах и программном обеспечении

В этом разделе представлены сетевые службы и программные продукты, доступные для вашего принтера на веб-сайте Epson или прилагаемом компакт-диске.

Служба Epson Connect

С помощью службы Epson Connect, доступной в Интернете, можно печатать с вашего смартфона, планшета или ноутбука когда угодно и практически откуда угодно.

В Интернете доступны следующие функции.

Email Print	Удаленная печать Epson iPrint	Scan to Cloud	Remote Print Driver
✓	✓	✓	✓

Подробности см. на веб-сайте портала Epson Connect.

<https://www.epsonconnect.com/>

<http://www.epsonconnect.eu> (только Европа)

Web Config

Web Config — это приложение, которое работает в веб-браузере, например Internet Explorer и Chrome, на компьютере или интеллектуальном устройстве. Можно просмотреть состояние принтера или изменить параметры сетевой службы и принтера. Чтобы использовать Web Config, подключите принтер и компьютер или устройство к той же сети.

Примечание:

Поддерживаются следующие браузеры.

ОС	Браузер
Windows XP или более поздняя версия	Internet Explorer 8 или более поздняя версия, Firefox*, Chrome*
Mac OS X v10.6.8 или более поздняя версия	Safari*, Firefox*, Chrome*
iOS*	Safari*
Android 2.3 или более поздняя версия	Браузер по умолчанию
Chrome OS*	Браузер по умолчанию

*: Используйте последнюю версию.

Запуск Web Config в браузере

1. Проверьте IP-адрес принтера.

Выберите **Настройка > Параметры сети > Статус сети > Сост. пров. сети/Wi-Fi** или **Состояние Wi-Fi** на главном экране, затем проверьте IP-адрес принтера.

2. Запустите браузер на компьютере или интеллектуальном устройстве и введите IP-адрес принтера.

Формат:

IPv4: http://IP-адрес принтера/

IPv6: http://[IP-адрес принтера]/

Примеры:

IPv4: http://192.168.100.201/

IPv6: http://[2001:db8::1000:1]/

Примечание:

Используя интеллектуальное устройство, также можно запустить Web Config с экрана техобслуживания приложения Epson iPrint.

Соответствующая информация

➔ [«Использование Epson iPrint» на стр. 56](#)

Запуск Web Config в Windows

При подключении компьютера к принтеру через WSD выполните приведенные ниже действия, чтобы выполнить веб-конфигурацию.

1. Войдите в устройство и экран принтера в Windows.

Windows 8.1/Windows 8/Windows Server 2012 R2/Windows Server 2012

Выберите **Рабочий стол > Настройки > Панель управления > Просмотр устройств и принтеров в Оборудование и звук (или Оборудование)**.

Windows 7/Windows Server 2008 R2

Нажмите кнопку «Пуск», выберите **Панель управления > Просмотр устройств и принтеров в Оборудование и звук**.

Windows Vista/Windows Server 2008

Нажмите кнопку «Пуск», выберите **Панель управления > Принтеры в Оборудование и звук**.

2. Нажмите правой кнопкой мыши на значок принтера и выберите **Свойства**.

3. Выберите вкладку **Веб-служба** и щелкните URL-адрес.

Запуск Web Config в Mac OS X

1. Выберите **Системные настройки** из меню  > **Принтеры и сканеры (или Печать и сканирование, Печать и факс)**, а затем выберите свой принтер.

- Щелкните **Параметры и принадлежности** > **Показать веб-страницу принтера**.

Драйвер принтера в Windows

Драйвер принтера управляет работой принтера в соответствии с командами, подаваемыми из приложения. Для достижения наилучших результатов печати следует настроить драйвер. Проверять состояние принтера и поддерживать его максимальные эксплуатационные качества можно с помощью утилиты драйвера принтера.

Примечание:

Язык драйвера принтера можно изменить. Выбрать желаемый язык можно в настройках **Язык** вкладки **Сервис**.

Доступ к драйверу принтера из приложений

Для того, чтобы настройки применялись только к используемому приложению, доступ к драйверу необходимо получать от него.

Выберите **Печать** или **Настройка печати** в меню **Файл**. Выберите свой принтер, после чего нажмите на **Параметры** или **Свойства**.

Примечание:

Действия различаются в зависимости от приложения. Подробности см. в справке приложения.

Доступ к драйверу принтера с панели управления

Для того чтобы настройки применялись ко всем приложениям, доступ к драйверу необходимо получить с панели управления.

- Windows 8.1/Windows 8/Windows Server 2012 R2/Windows Server 2012

Выберите **Рабочий стол** > **Настройки** > **Панель управления** > **Просмотр устройств и принтеров** в **Оборудование и звук**. Щелкните правой кнопкой мыши на значке принтера или зажмите его, после чего выберите **Свойства принтера**.

- Windows 7/Windows Server 2008 R2

Нажмите кнопку «Пуск», выберите **Панель управления** > **Просмотр устройств и принтеров** в **Оборудование и звук**. Щелкните правой кнопкой мыши на значке принтера и выберите **Свойства принтера**.

- Windows Vista/Windows Server 2008

Нажмите кнопку «Пуск», выберите **Панель управления** > **Принтеры** в **Оборудование и звук**. Щелкните правой кнопкой мыши на значке принтера и выберите **Выбрать свойства принтера**.

- Windows XP/Windows Server 2003 R2/Windows Server 2003

Нажмите кнопку «Пуск», выберите **Панель управления** > **Принтеры и другое оборудование** > **Принтеры и факсы**. Щелкните правой кнопкой мыши на значке принтера и выберите **Свойства принтера**.

Запуск утилиты

Войдите в окно драйвера принтера. Выберите вкладку **Сервис**.

Ограничивающие настройки для драйвера печати Windows

Можно заблокировать некоторые настройки драйвера печати, чтобы другие пользователи не могли их изменять.

Сведения о сетевых службах и программном обеспечении

Примечание:

Войдите в систему на своем компьютере как администратор.

1. Откройте вкладку **Дополнительные настройки** в свойствах принтера.
 - Windows 8.1/Windows 8/Windows Server 2012
Выберите **Рабочий стол > Настройки > Панель управления > Просмотр устройств и принтеров в Оборудование и звук**. Щелкните правой кнопкой мыши на значке принтера или зажмите его, после чего выберите **Свойства принтера**. Выберите вкладку **Дополнительные настройки**.
 - Windows 7/Windows Server 2008 R2
Нажмите кнопку «Пуск», выберите **Панель управления > Просмотр устройств и принтеров в Оборудование и звук**. Щелкните правой кнопкой мыши на значке принтера и выберите **Свойства принтера**. Выберите вкладку **Дополнительные настройки**.
 - Windows Vista/Windows Server 2008
Щелкните кнопку «Пуск», выберите **Control Panel (Панель управления) > Printers (Принтеры)** в разделе **Hardware and Sound (Оборудование и звук)**. Нажмите правой кнопкой мыши на значок принтера и выберите **Свойства**. Выберите вкладку **Дополнительные настройки**.
 - Windows XP/Windows Server 2003 R2/Windows Server 2003
Нажмите кнопку «Пуск», выберите **Панель управления > Принтеры и другое оборудование > Принтеры и факсы**. Нажмите правой кнопкой мыши на значок принтера и выберите **Свойства**. Выберите вкладку **Дополнительные настройки**.
2. Нажмите **Настройки драйвера**.
3. Выберите функцию, на которую следует наложить ограничения.
Объяснение элементов настройки см. в интерактивной справке.
4. Нажмите **ОК**.

Настройка драйвера принтера в Windows

Можно выполнить такие настройки, как включение **EPSON Status Monitor 3**.

1. Войдите в окно драйвера принтера.
2. Нажмите на **Расширенные параметры** на вкладке **Сервис**.
3. Настройте необходимые параметры, после чего нажмите **ОК**.
Объяснение элементов настройки см. в интерактивной справке.

Соответствующая информация

➔ [«Драйвер принтера в Windows» на стр. 102](#)

Драйвер принтера в Mac OS X

Драйвер принтера управляет работой принтера в соответствии с командами, подаваемыми из приложения. Для достижения наилучших результатов печати следует настроить драйвер. Проверять

Сведения о сетевых службах и программном обеспечении

состояние принтера и поддерживать его максимальные эксплуатационные качества можно с помощью утилиты драйвера принтера.

Доступ к драйверу принтера из приложений

Щелкните **Настройка страницы** или **Печать** в меню **Файл** вашего приложения. При необходимости нажмите **Показать подробности** (или ▼), чтобы развернуть окно печати.

Примечание:

В зависимости от используемого приложения пункт **Настройка страницы** может отсутствовать в меню **Файл**, а операции по отображению экрана печати могут отличаться от описанных. Подробности см. в справке приложения.

Запуск утилиты

Выберите **Системные настройки** из меню > **Принтеры и сканеры** (или **Печать и сканирование, Печать и факс**), а затем выберите свой принтер. Нажмите **Параметры и принадлежности** > **Утилита** > **Открыть утилиту принтера**.

Настройка драйвера принтера в Mac OS X

Доступ к настройкам драйвера принтера в Mac OS X

Выберите **Системные настройки** из меню > **Принтеры и сканеры** (или **Печать и сканирование, Печать и факс**), а затем выберите принтер. Нажмите **Параметры и принадлежности** > **Параметры** (или **Драйвер**).

Настройки драйвера принтера в Mac OS X

- Пропуск пустой страницы: предотвращает печать пустых страниц.
- Тихий режим: тихая печать. При этом скорость печати может снизиться.
- Высокоскоростная печать: печать при движении печатающей головки в обе стороны. Скорость печати повысится, однако качество может снизиться.
- Уведомления о предупреждении: позволяет драйверу принтера отображать предупреждения.
- Установите двунаправленную связь: как правило, эту настройку следует устанавливать в режим **Включить**. Выберите **Выключить**, если получение информации о принтере невозможно из-за того, что к нему открыт общий сетевой доступ для компьютеров Windows, либо по иной причине.

EPSON Scan (Драйвер сканера)

EPSON Scan – это приложение для управления сканированием. Позволяет настраивать размер, разрешение, яркость, контраст и качество сканируемого изображения.

Примечание:

Запустить EPSON Scan можно также с приложения сканера с пометкой совместимости с TWAIN.

Сведения о сетевых службах и программном обеспечении

Запуск на Windows

Примечание:

Для операционных систем Windows Server необходимо установить компонент **Возможности рабочего стола**.

- Windows 8.1/Windows 8/Windows Server 2012 R2/Windows Server 2012

С помощью чудо-кнопки «Поиск» введите название приложения, после чего нажмите на отображенный значок.

- Кроме Windows 8.1/Windows 8/Windows Server 2012 R2/Windows Server 2012

Нажмите кнопку «Пуск», выберите **Все программы** или **Программы > EPSON > EPSON Scan > EPSON Scan**.

Запуск на Mac OS X

Примечание:

EPSON Scan не поддерживает функцию быстрого переключения пользователей Mac OS X. Выключить быстрое переключение пользователей.

Нажмите **Перейти > Приложения > Epson Software > EPSON Scan**.

Epson Event Manager

Epson Event Manager — это приложение, позволяющее управлять сканированием с панели управления и сохранять изображения на компьютер. Можно добавлять собственные настройки в качестве предустановок, например, тип документа, местоположение папки хранения и формат изображения. Подробности см. в справке приложения.

Примечание:

Операционные системы Windows Server не поддерживаются.

Начало Windows

- Windows 8.1/Windows 8

С помощью чудо-кнопки «Поиск» введите название приложения, после чего нажмите на отображенный значок.

- Windows 7/Windows Vista/Windows XP

Нажмите кнопку «Пуск», выберите **Все программы** (или **Программы**) > **Epson Software > Event Manager**.

Начало Mac OS X

Нажмите **Перейти > Приложения > Epson Software > Event Manager**.

Соответствующая информация

➔ [«Сканирование на компьютер» на стр. 61](#)

Драйвер PC-FAX (Драйвер факса)

Драйвер PC-FAX — это приложение, позволяющее отправлять документ, созданный в отдельном приложении, в виде факса напрямую с компьютера. Драйвер PC-FAX устанавливается во время установки утилиты FAX. Подробности см. в справке приложения.

Примечание:

- Операционные системы Windows Server не поддерживаются.*
- Драйвер работает по-разному в зависимости от приложения, использованного для создания документа. Подробности см. в справке приложения.*

Доступ в Windows

В приложении выберите **Печать** или **Параметры печати** в меню **Файл**. Выберите свой принтер (факс), после чего нажмите на **Параметры** или **Свойства**.

Доступ в Mac OS X

В приложении выберите **Печать** в меню **Файл**. Выберите свой принтер (факс) как параметр **Принтер**, после чего выберите в раскрывающемся меню **Настройки факса** или **Настройки получателя**.

FAX Utility

FAX Utility — это приложение, позволяющее настроить различные параметры для отправки факсов с компьютера. Можно создать или изменить список контактов, предназначенный для отправки факса, настроить сохранение принятых факсов в формате PDF на компьютер и т. д. Подробности см. в справке приложения.

Примечание:

- Операционные системы Windows Server не поддерживаются.*
- Перед установкой FAX Utility необходимо убедиться, что установлен драйвер принтера.*

Запуск на Windows


- Windows 8.1/Windows 8

С помощью чудо-кнопки «Поиск» введите название приложения, после чего нажмите на отображенный значок.

- Windows 7/Windows Vista/Windows XP

Нажмите кнопку «Пуск», выберите **Все программы** (или **Программы**) > **Epson Software** > **FAX Utility**.

Запуск на Mac OS X

Выберите **Системные настройки** из  меню > **Принтеры и сканеры** (или **Печать и сканирование, Печать и факс**) и выберите свой принтер (ФАКС). Нажмите **Параметры и принадлежности** > **Утилита** > **Открыть утилиту принтера**.

Epson Easy Photo Print

Epson Easy Photo Print — это приложение, позволяющее без труда распечатывать фотографии с использованием различных макетов. Можно предварительно просматривать фотографии и

Сведения о сетевых службах и программном обеспечении

корректировать изображение или его положение. Также можно распечатывать фотографии с рамкой. Подробности см. в справке приложения.

Примечание:

- Операционные системы Windows Server не поддерживаются.*
- Для использования этого приложения должен быть установлен драйвер принтера.*

Начало Windows

- Windows 8.1/Windows 8

С помощью чудо-кнопки «Поиск» введите название приложения, после чего нажмите на отображенный значок.

- Windows 7/Windows Vista/Windows XP

Нажмите кнопку «Пуск», выберите **Все программы** или **Программы** > **Epson Software** > **Epson Easy Photo Print**.

Начало Mac OS X

Нажмите **Перейти** > **Приложения** > **Epson Software** > **Epson Easy Photo Print**.

E-Web Print (только для Windows)

E-Web Print — это приложение, позволяющее легко распечатывать веб-страницы с помощью различных макетов. Подробности см. в справке приложения. Войти в справку можно из меню **E-Web Print** на панели задач **E-Web Print**.

Примечание:

Операционные системы Windows Server не поддерживаются.

Запуск

После установки E-Web Print он отображается в браузере. Нажмите **Печать** или **Фрагмент**.

EPSON Software Updater

EPSON Software Updater – это приложение, которое производит поиск обновлений или нового программного обеспечения в Интернете, а также выполняет их установку. Прошивку принтера также можно обновлять вручную.

Примечание:

Операционные системы Windows Server не поддерживаются.

Запуск на Windows

- Windows 8.1/Windows 8

С помощью чудо-кнопки «Поиск» введите название приложения, после чего нажмите на отображенный значок.

- Windows 7/Windows Vista/Windows XP

Нажмите кнопку «Пуск», выберите **Все программы** (или **Программы**) > **Epson Software** > **EPSON Software Updater**.

Запуск на Mac OS X

Нажмите **Перейти > Приложения > Epson Software > EPSON Software Updater**.

EpsonNet Config

EpsonNet Config – это приложение, позволяющее задавать адреса и протоколы сетевого интерфейса. Подробные сведения см. в руководстве по эксплуатации для EpsonNet Config или в справке приложения.

Запуск на Windows

- Windows 8.1/Windows 8/Windows Server 2012 R2/Windows Server 2012

С помощью чудо-кнопки «Поиск» введите название приложения, после чего нажмите на отображенный значок.

- Кроме Windows 8.1/Windows 8/Windows Server 2012 R2/Windows Server 2012

Нажмите кнопку «Пуск», выберите **Все программы (или Программы) > EpsonNet > EpsonNet Config V4 > EpsonNet Config**.

Запуск на Mac OS X

Нажмите **Перейти > Приложения > Epson Software > EpsonNet > EpsonNet Config V4 > EpsonNet Config**.

Удаление приложений

Примечание:

Войдите в систему на своем компьютере как администратор. Если компьютер запросит пароль, введите его.

Удаление приложений – Windows

1. Нажмите кнопку , чтобы выключить принтер.
2. Закройте все запущенные приложения.
3. Откройте **Панель управления**:
 - Windows 8.1/Windows 8/Windows Server 2012 R2/Windows Server 2012
Выберите **Рабочий стол > Настройки > Панель управления**.
 - Кроме Windows 8.1/Windows 8/Windows Server 2012 R2/Windows Server 2012
Нажмите кнопку «Пуск» и выберите **Панель управления**.
4. Откройте **Удаление программы (или Установка и удаление программ)**:
 - Windows 8.1/Windows 8/Windows 7/Windows Vista/Windows Server 2012 R2/Windows Server 2012/
Windows Server 2008 R2/Windows Server 2008
Выберите **Удаление программы** в **Программы**.
 - Windows XP/Windows Server 2003 R2/Windows Server 2003
Нажмите на **Установка и удаление программ**.

Сведения о сетевых службах и программном обеспечении



5. Выберите приложение, которое нужно удалить.
6. Удаление приложений:
 - Windows 8.1/Windows 8/Windows 7/Windows Vista/Windows Server 2012 R2/Windows Server 2012/Windows Server 2008 R2/Windows Server 2008
Нажмите **Удалить/Изменить** или **Удалить**.
 - Windows XP/Windows Server 2003 R2/Windows Server 2003
Нажмите **Заменить/Удалить** или **Удалить**.

Примечание:

При появлении окна **Управление учетными записями пользователей** нажмите **Продолжить**.

7. Выполняйте инструкции, отображаемые на экране.

Удаление приложений – Mac OS X

1. Загрузите Uninstaller при помощи EPSON Software Updater.
Программу удаления Uninstaller достаточно загрузить один раз, при следующем удалении приложения повторная загрузка не требуется.
2. Нажмите кнопку , чтобы выключить принтер.
3. Чтобы удалить драйвер принтера или драйвер PC-FAX, выберите **Системные настройки** из  меню > **Принтеры и сканеры** (или **Печать и сканирование**, **Печать и факс**) и удалите свой принтер из появившегося списка принтеров.
4. Закройте все запущенные приложения.
5. Нажмите **Перейти > Приложения > Epson Software > Uninstaller**.
6. Выберите приложение, которое необходимо удалить, и нажмите **Удалить**.



Важно:

Приложение Uninstaller удаляет все драйверы для струйных принтеров Epson на компьютере. Если используется несколько струйных принтеров Epson, а драйвера нужно удалить только для некоторых из них, удалите все драйвера, а затем установите нужные заново.

Примечание:

Если приложение, которое необходимо удалить, невозможно найти в списке, значит, его невозможно удалить при помощи Uninstaller. В таком случае необходимо выбрать **Перейти > Приложения > Epson Software**, выбрать приложение для удаления и перетащить его на значок корзины.

Соответствующая информация

➔ [«EPSON Software Updater» на стр. 107](#)

Установка приложений

Подключите свой компьютер к сети и установите последние версии приложений с веб-сайта.

Примечание:

- Войдите в систему на своем компьютере как администратор. Если компьютер запросит пароль, введите его.
- При повторной установке приложения необходимо вначале удалить его.

1. Завершите все работающие приложения.
2. При установке драйвера принтера или драйвера EPSON Scan нужно на время отсоединить принтер от компьютера.

Примечание:

Запрещается соединять принтер с компьютером до тех пор, пока не будет дана соответствующая инструкция.

3. Установите приложения, следуя инструкциям на веб-сайте, указанном ниже.

<http://epson.sn>

Примечание:

При использовании компьютера с ОС Windows и невозможности загрузить приложения с веб-сайта следует установить их с диска, который поставляется вместе с принтером.

Соответствующая информация

- ➔ «Удаление приложений» на стр. 108

Обновление приложений и встроенного ПО

Можно решить некоторые неполадки и улучшить или добавить функции путем обновления приложений и встроенного ПО. Необходимо всегда пользоваться последними версиями приложений и встроенного ПО.

1. Убедитесь, что принтер и компьютер подключены друг к другу, а компьютер имеет доступ к Интернету.
2. Запустите EPSON Software Updater и обновите приложения или встроенное ПО.



Важно:

Не выключайте компьютер и принтер во время обновления.

Примечание:

Если приложение, которое необходимо обновить, невозможно найти в списке, значит, его невозможно обновить при помощи EPSON Software Updater. Проверьте последние версии приложений на локальном веб-сайте Epson.

<http://www.epson.com>

Соответствующая информация

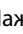
- ➔ «EPSON Software Updater» на стр. 107

Устранение неполадок

Проверка состояния принтера

Проверка сообщений на ЖК-дисплее

Если на ЖК-дисплее отображается сообщение об ошибке, то для ее устранения необходимо следовать инструкциям на экране или решениям, представленным ниже.

Сообщения об ошибках	Решения
<p>Ошибка принтера 0xXX</p> <p>Выключите питание и включите снова. Дополнительные сведения см. в документации.</p>	<p>Уберите из принтера бумагу и защитные материалы. Если после выключения и повторного включения принтера на экране все еще остается сообщение об ошибке, свяжитесь со службой поддержки компании Epson.</p>
<p>Срок службы чернильной подушки принтера скоро подойдет к концу.</p> <p>Обратитесь в службу поддержки Epson.</p>	<p>Обратитесь с просьбой о замене прокладки, впитывающей чернила, в компанию Epson или авторизованный сервисный центр Epson*. Эта деталь не обслуживается пользователем. Сообщение будет отображаться, пока не будет заменена прокладка, впитывающая чернила.</p> <p>Нажмите кнопку  для возобновления печати.</p>
<p>Срок службы чернильной подушки принтера подходит к концу.</p> <p>Обратитесь в службу поддержки Epson.</p>	<p>Обратитесь с просьбой о замене прокладки, впитывающей чернила, в компанию Epson или авторизованный сервисный центр Epson*. Эта деталь не обслуживается пользователем.</p>
<p>Ошибка связи.</p> <p>Проверьте подключение к компьютеру.</p>	<p>Правильно подключите компьютер и принтер. В случае подключения по сети см. <i>Руководство по работе в сети</i>. Если сообщение об ошибке все еще отображается, необходимо убедиться, что на компьютере установлены EPSON Scan и Epson Event Manager.</p>
<p>Недопустимый IP-адрес и маска подсети.</p> <p>Введите их правильно. См. документацию.</p>	<p>См. <i>Руководство по работе в сети</i>.</p>
<p>Отсутствует гудок.</p>	<p>Проблему можно устранить, выбрав Настройка > Параметры факса > Основные настройки > Тип линии и нажав РВХ. Если телефонная система требует код внешнего доступа для выхода на внешнюю линию, выберите РВХ и задайте этот код. При вводе внешнего номера факса вместо самого кода доступа нужно использовать символ #. Это повышает надежность подключения.</p> <p>Если сообщение об ошибке все еще отображается, отключите параметр Обнаружение гудка. Обратите внимание: при отключении этой функции первая цифра в номере факса может исчезнуть, и факс будет отправлен на неправильный номер.</p>

Устранение неполадок

Сообщения об ошибках	Решения
Recovery Mode	<p>Принтер запустился в режиме восстановления, т. к. обновление встроенного ПО было выполнено с ошибкой. Чтобы попытаться еще раз обновить встроенное ПО, сделайте следующее.</p> <ol style="list-style-type: none"> 1. Соедините принтер с компьютером с помощью USB-кабеля. (Во время работы в режиме восстановления невозможно обновить встроенное ПО по сетевому соединению.) 2. Дальнейшие инструкции см. на локальном веб-сайте Epson.

* При некоторых циклах печати небольшое количество лишних чернил попадает на прокладку, впитывающую чернила. В целях предотвращения утечки чернил с прокладки принтер, в соответствии с настройками, прекращает печать, когда прокладка, впитывающая чернила, полностью заполнена. Частота и необходимость данных действий зависит от количества печатаемых страниц, типа печатаемого материала и количества циклов очистки, проводимых принтером. Необходимость в замене прокладки не означает прекращения работы принтера в соответствии с техническими условиями. Принтер подает сигнал о необходимости заменить прокладку, впитывающую чернила; данную замену могут выполнять только авторизованные поставщики услуг Epson. Гарантия Epson не распространяется на затраты, связанные с данной заменой.

Соответствующая информация

- ➔ «Обращение в службу технической поддержки Epson» на стр. 150
- ➔ «Установка приложений» на стр. 110
- ➔ «Обновление приложений и встроенного ПО» на стр. 110

Проверка состояния принтера — Windows

1. Войдите в окно драйвера принтера.
2. Нажмите на **EPSON Status Monitor 3** на вкладке **Сервис**.


Примечание:

- Также состояние принтера можно проверить, дважды щелкнув значок принтера на панели задач. Если значок принтера не добавлен на панель задач, щелкните **Контролируемые параметры** на вкладке **Сервис**, а затем выберите **Зарегистрируйте значок принтера на панели задач**.
- Если утилита **EPSON Status Monitor 3** отключена, нажмите **Расширенные параметры** на вкладке **Сервис**, после чего выберите **Включить EPSON Status Monitor 3**.

Соответствующая информация

- ➔ «Драйвер принтера в Windows» на стр. 102

Проверка состояния принтера – Mac OS X

1. Выберите **Системные настройки** из  меню > **Принтеры и сканеры** (или **Печать и сканирование, Печать и факс**), а затем выберите свой принтер.
2. Нажмите **Параметры и принадлежности** > **Утилита** > **Открыть утилиту принтера**.

Устранение неполадок

3. Нажмите EPSON Status Monitor.

Удаление застрявшей бумаги

Проверьте ошибку на панели управления и следуйте инструкциям для извлечения застрявшей бумаги, в том числе оторванных кусков. Затем сбросьте ошибку.



Важно:

Аккуратно извлеките застрявшую бумагу. Резкое извлечение бумаги может повредить принтер.

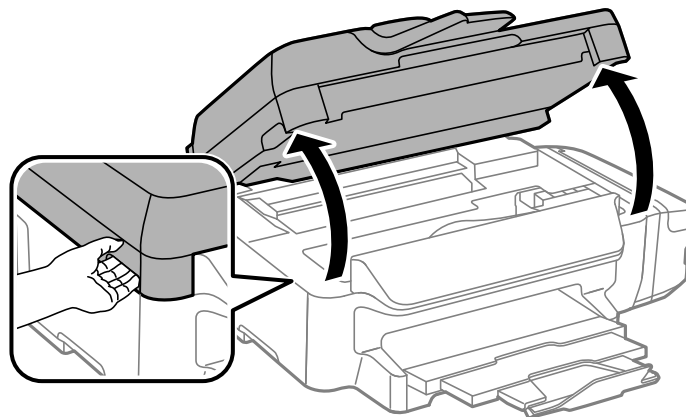
Извлечение застрявшей бумаги из внутренних частей принтера



Предостережение:

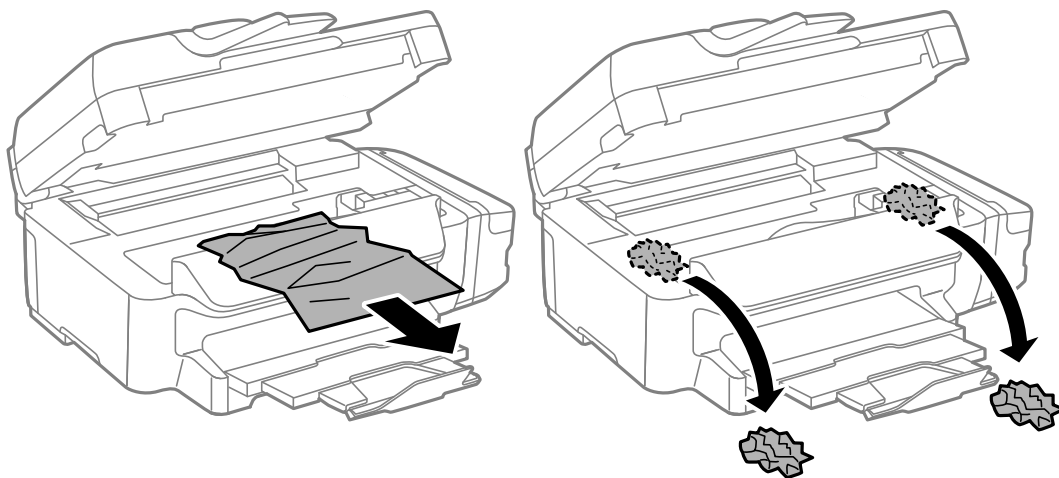
- ❑ При открытии и закрытии сканера необходимо быть особенно осторожным, чтобы не прищемить руку. В противном случае можно получить травму.
- ❑ Никогда не касайтесь кнопок на панели управления, когда руки находятся внутри принтера. Запуск работы принтера может привести к травме. Во избежание травм не касайтесь выступающих частей.

1. Откройте сканер с закрытой крышкой.



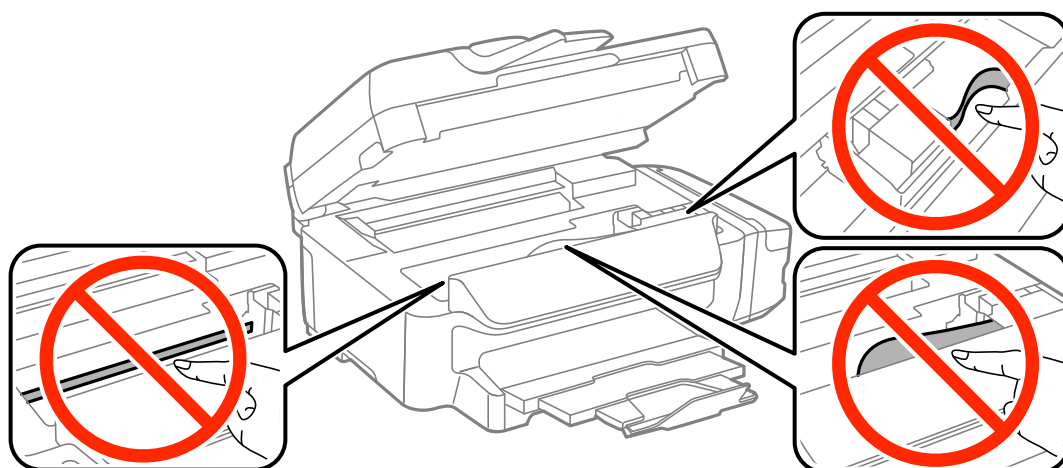
Устранение неполадок

2. Извлеките застрявшую бумагу.

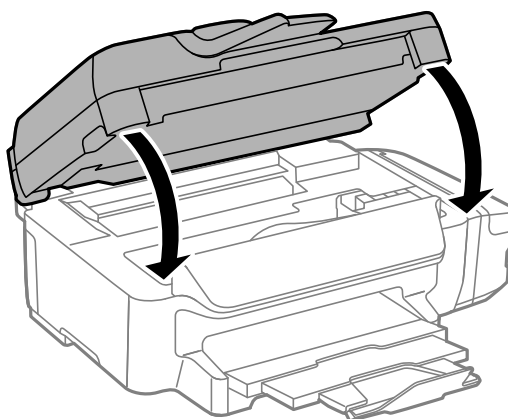


Важно:

Не прикасайтесь к плоскому белому шлейфу, полупрозрачной детали и трубкам с чернилами внутри устройства. Это может привести к неисправности.

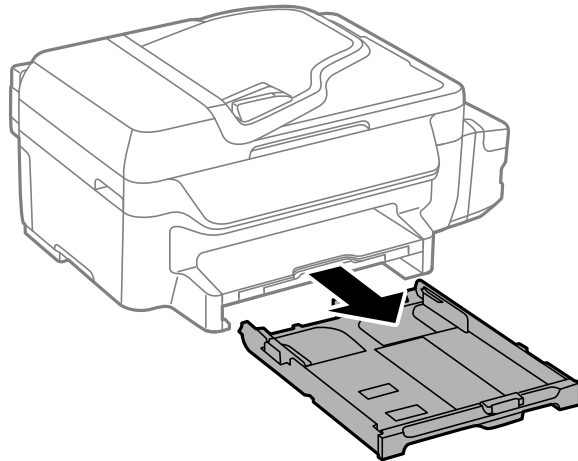


3. Закройте сканер.

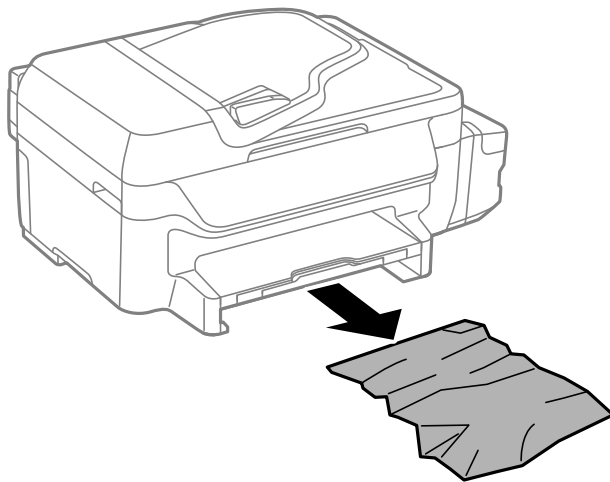


Извлечение застрявшей бумаги из Кассета для бумаги

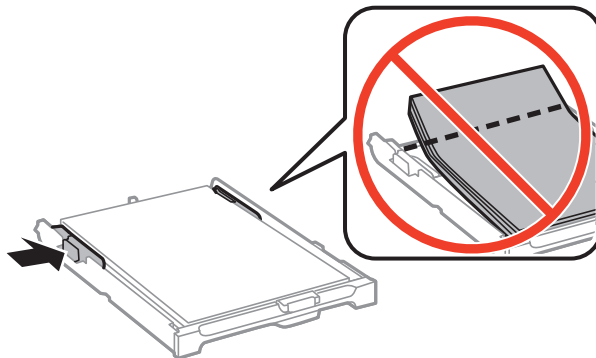
1. Закройте приемный лоток.
2. Выньте кассета для бумаги.



3. Извлеките застрявшую бумагу.



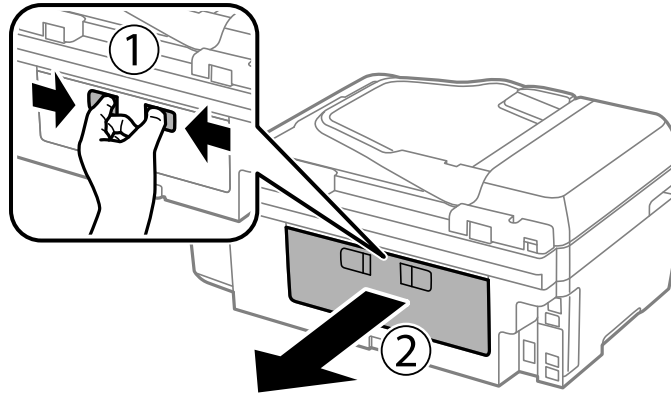
4. Выровняйте края бумаги и подвиньте направляющие к краю бумаги.



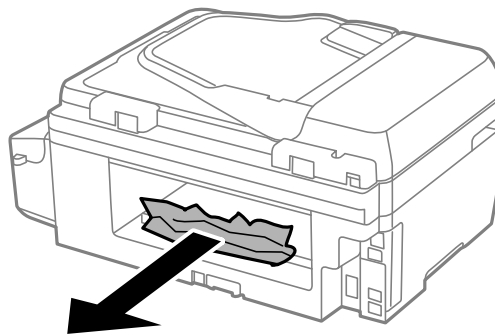
5. Вставьте кассета для бумаги в принтер.

Извлечение застрявшей бумаги из Задняя крышка

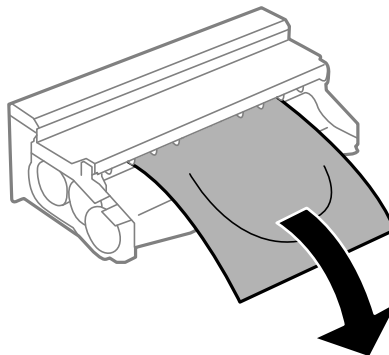
1. Извлеките задняя крышка.



2. Извлеките застрявшую бумагу.

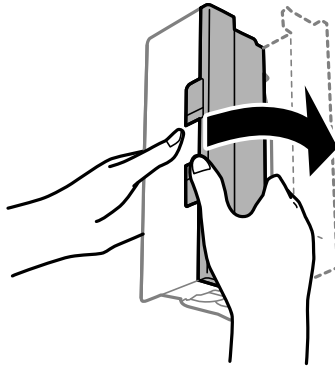


3. Извлеките застрявшую бумагу из задняя крышка.

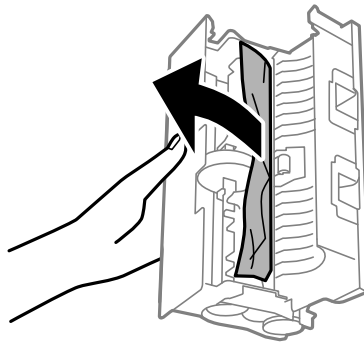


Устранение неполадок

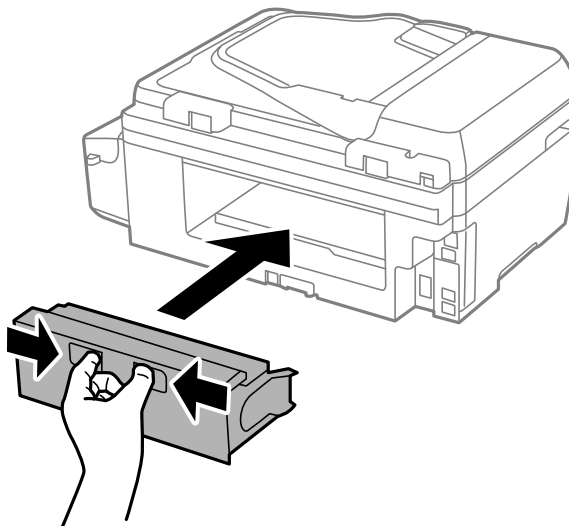
- Откройте крышку задняя крышка.



- Извлеките застрявшую бумагу.



- Закройте крышку задняя крышка, а затем вставьте задняя крышка в принтере.

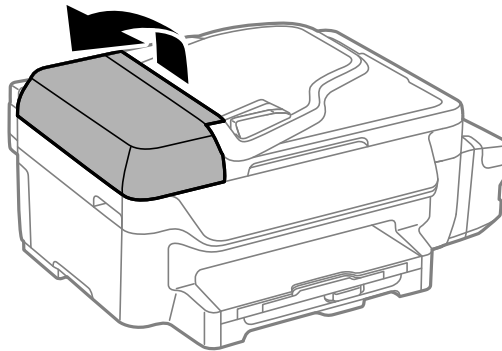


Извлечение застрявшей бумаги из устройства автоматической подачи

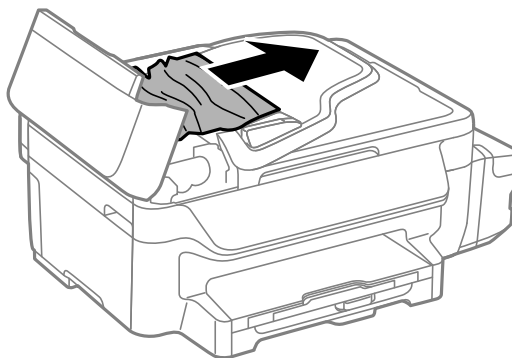
 **Предостережение:**

При закрытии крышки сканера соблюдайте осторожность, чтобы не прищемить пальцы. В противном случае можно получить травму.

1. Откройте крышку устройства автоматической подачи.

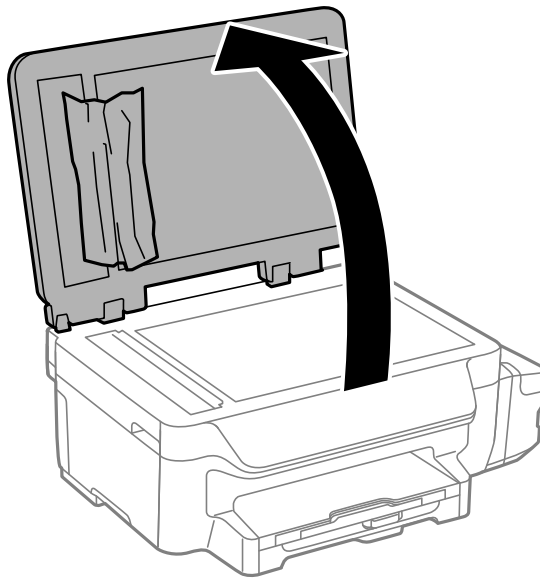


2. Извлеките замятую бумагу.

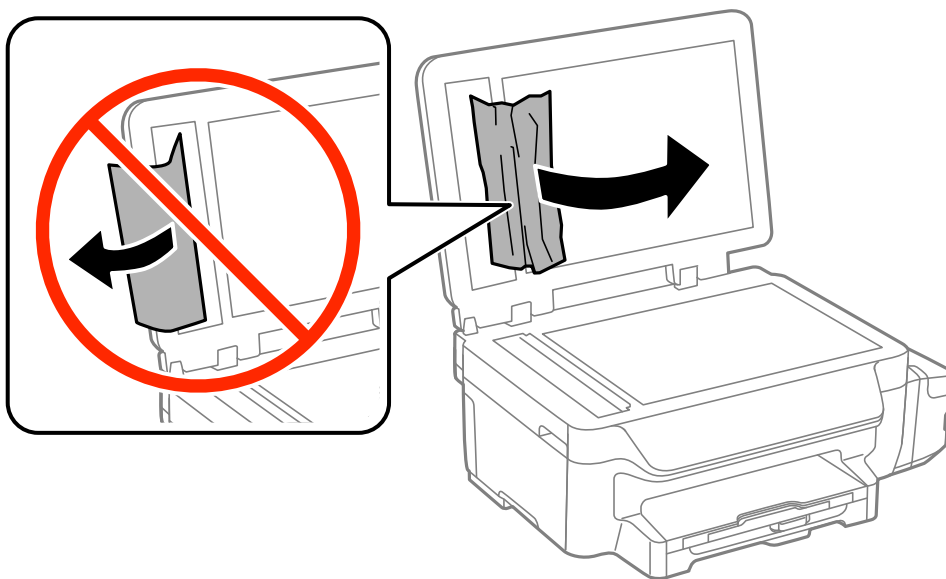


Устранение неполадок

3. Поднимите крышку сканера.



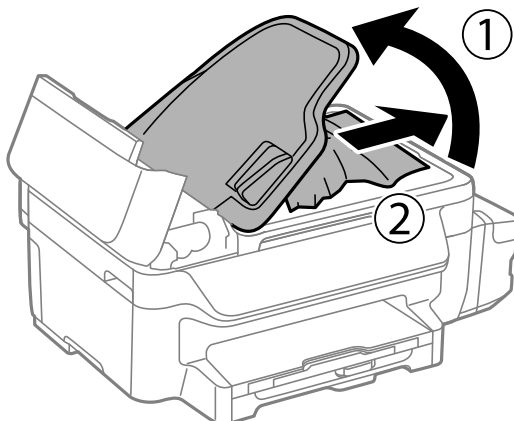
4. Извлеките замятую бумагу.



5. Закройте крышку сканера.

Устранение неполадок

6. Поднимите входной лоток устройства подачи и извлеките замятую бумагу.



7. Закройте крышку устройства подачи.

Бумага подается неправильно

Выполните следующие проверки и предпримите соответствующие действия для устранения неполадки.

- Поставьте принтер на ровную поверхность и выполняйте эксплуатацию в рекомендуемых условиях.
- Воспользуйтесь бумагой, подходящей для этого принтера.
- Следуйте инструкциям по работе с бумагой.
- Убедитесь, что настройки размера и типа бумаги соответствуют фактическому размеру и типу бумаги, загруженной в принтер.

Соответствующая информация

- ➔ [«Требования к условиям окружающей среды» на стр. 143](#)
- ➔ [«Доступные форматы бумаги и емкость загрузки» на стр. 29](#)
- ➔ [«Меры предосторожности при работе с бумагой» на стр. 28](#)

Замятие бумаги

Загрузите бумагу в правильной ориентации и придвиньте направляющие к краям стопки.

Соответствующая информация

- ➔ [«Загрузка бумаги в Кассета для бумаги» на стр. 30](#)

Бумага подается под углом

Загрузите бумагу в правильной ориентации и придвиньте направляющие к краям стопки.

Устранение неполадок

Соответствующая информация

➔ [«Загрузка бумаги в Кассета для бумаги» на стр. 30](#)

Бумага не подается

Не превышайте максимально допустимое количество листов, указанное для определенного формата бумаги. Запрещается загружать простую бумагу выше значка треугольника на направляющей.

Соответствующая информация

➔ [«Доступные форматы бумаги и емкость загрузки» на стр. 29](#)

Одновременно подается несколько листов бумаги

Если в режиме ручной двухсторонней печати одновременно подается несколько листов, перед повторной загрузкой необходимо извлечь всю бумагу, ранее загруженную в принтер.

Оригинал не входит в автоматический податчик

- Используйте оригиналы, поддерживаемые автоматическим податчиком.
- Загружайте оригиналы в правильном направлении и пододвиньте направляющие автоматического податчика к краю оригинала.
- Прочистите внутреннюю часть автоматического податчика.
- Запрещается загружать оригиналы выше значка треугольника на направляющей.
- Убедитесь, что значок автоподатчика отображается на панели управления. Если он не отображается, снова разместите оригиналы.

Соответствующая информация


➔ [«Оригиналы, доступные для АПД» на стр. 34](#)

➔ [«Размещение оригиналов в автоматическом податчике» на стр. 34](#)



➔ [«Очистка автоматического податчика» на стр. 96](#)

Неполадки с питанием и панелью управления

Питание не включается

- Зажмите кнопку  дольше.
- Убедитесь, что шнур питания устройства подключен надежно.

Питание не выключается

Зажмите кнопку  дольше. Если все еще не удастся отключить принтер, выньте шнур питания. Во избежание высыхания печатающей головки необходимо опять включить принтер, после чего выключить его нажатием кнопки .

Автоматическое отключение питания

- Выберите **Настройки выкл.** в пункте **Настройка**, после чего отключите параметры **Выключение при простое** и **Выключение при отключении**.
- Отключите параметр **Таймер выключения** в пункте **Настройка**.

Примечание:

*В зависимости от даты изготовления и места приобретения ваше изделие может оснащаться функцией **Настройки выкл.** или **Таймер выключения**.*

Соответствующая информация

➔ [«Режим Настройка» на стр. 21](#)

ЖК-дисплей гаснет

Принтер находится в режиме ожидания. Для возвращения принтера в рабочее состояние нажмите любую кнопку на панели управления.


Принтер не печатает

Если принтер не работает или ничего не печатает, проверьте выполнение следующих условий.

- Надежно подключите кабель USB к принтеру и компьютеру.
- Если используется USB-концентратор, попробуйте подключить принтер напрямую к компьютеру.
- Если принтер используется по сети, убедитесь, что он подключен к этой сети. Состояние можно проверить с помощью индикатора на панели управления или распечатать лист состояния сети. Если принтер не подключен к сети, см. *Руководство по работе в сети*.
- При печати изображения с большим объемом данных компьютеру может не хватать памяти. Печатайте изображение с более низким разрешением или меньшего размера.
- В Windows щелкните **Очередь на печать** на вкладке **Сервис** драйвера принтера, а затем проверьте выполнение следующих условий.
 - Проверьте наличие приостановленных заданий на печать.
При необходимости отмените печать.
 - Убедитесь, что принтер не находится в автономном режиме или в режиме ожидания.
Если принтер находится в автономном режиме или режиме ожидания, отмените эти режимы в меню **Принтер**.
 - Убедитесь, что принтер выбран в качестве принтера по умолчанию в меню **Принтер** (в элементе меню должна стоять галочка).
Если принтер не выбран принтером по умолчанию, его необходимо установить таковым.

Устранение неполадок

- ❑ В случае Mac OS X убедитесь, что принтер не находится в состоянии **Пауза**.

Выберите **Системные настройки** из  меню > **Принтеры и сканеры** (или **Печать и сканирование, Печать и факс**), а затем дважды щелкните принтер. Если принтер стоит на паузе, нажмите **Возобновить** (или **Возобновить работу принтера**).

- ❑ Выполните проверку дюз, а затем очистите печатающую головку, если дюзы печатающей головки забиты.
- ❑ При использовании принтера в режиме AirPrint включите параметр AirPrint в Web Config. Если этот параметр отключен, выбрать AirPrint нельзя.

Соответствующая информация

- ➔ «Отмена печати» на стр. 58
- ➔ «Проверка и прочистка печатающей головки» на стр. 91
- ➔ «Web Config» на стр. 100

Проблемы отпечатков

Низкое качество печати

При низком качестве печати (появлении размытости, полос, отсутствующих цветов, блеклых цветов, несовпадений, мозаичных узоров на отпечатках) убедитесь в выполнении приведенных ниже условий.

- ❑ Убедитесь в том, что первоначальная заправка чернил завершена.
- ❑ Проверьте емкость для чернил. Если контейнер пуст, незамедлительно заправьте его чернилами и очистите печатающую головку.
- ❑ Если принтер не использовался длительное время, используйте утилиту драйвера принтера Технологическая прочистка чернил.
- ❑ Воспользуйтесь бумагой, подходящей для этого принтера.
- ❑ Выберите тип бумаги, соответствующий носителю, загруженному в принтер.
- ❑ Не печатайте на влажной, поврежденной или слишком старой бумаге.
- ❑ Если свернулась бумага или надулся конверт, распрямите носитель.
- ❑ Выполните проверку дюз и при необходимости очистите печатающую головку.
- ❑ Откалибруйте печатающую головку.
- ❑ Измените настройки качества на более высокие.
- ❑ Если вы выбрали **Стандартно насыщенный** в качестве параметра качества для драйвера принтера Windows, измените его на **Стандартный**. Если вы выбрали **Нормальной насыщенности** в качестве параметра качества для драйвера принтера Mac OS X, измените его на **Нормальное**.
- ❑ Не укладывайте бумагу в стопку сразу же после печати.
- ❑ Полностью высушите отпечатки, прежде чем использовать их по назначению. При просушке отпечатков избегайте прямых солнечных лучей, не используйте фен и не касайтесь лицевой стороны отпечатка.
- ❑ При печати изображений или фотографий компания Epson рекомендует использовать подлинную бумагу Epson, а не простую бумагу. Печатайте на предназначенной для печати стороне подлинной бумаги Epson.

Устранение неполадок

- ❑ Используйте оригинальные емкости с чернилами Epson. Этот продукт сконструирован для настройки цветов на основе использования оригинальных емкостей с чернилами Epson. Использование неоригинальных емкостей с чернилами Epson может вызвать снижение качества печати.
- ❑ Используйте емкости с чернилами с правильным кодом запчасти для своего принтера.
- ❑ Компания Epson рекомендует использовать емкости с чернилами до даты, указанной на упаковке.
- ❑ При печати изображений или фотографий используйте файлы в высоком разрешении. Как правило, изображения на веб-сайтах имеют низкое разрешение, и хотя они хорошо выглядят на экране, качество при печати может заметно ухудшиться.

Соответствующая информация

- ➔ [«Перезаправка контейнеров для чернил» на стр. 87](#)
- ➔ [«Замена чернил внутри чернильных трубок» на стр. 93](#)
- ➔ [«Доступные форматы бумаги и емкость загрузки» на стр. 29](#)
- ➔ [«Список типов бумаги» на стр. 30](#)
- ➔ [«Меры предосторожности при работе с бумагой» на стр. 28](#)
- ➔ [«Проверка и прочистка печатающей головки» на стр. 91](#)
- ➔ [«Калибровка печатающей головки» на стр. 94](#)


Качество печати не улучшается даже после выравнивания печатающей головки

При двунаправленной (или высокоскоростной) печати печатающая головка движется в обоих направлениях, в результате чего вертикальные линии могут не совпадать. Если качество печати не улучшается, отключите двунаправленную (или высокоскоростную) печать. Отключение этой настройки может замедлить скорость печати.

❑ Windows

Снимите флажок **Высокая скорость** на вкладке драйвера печати **Дополнительные настройки**.

❑ Mac OS X

Выберите **Системные настройки** в меню  > **Принтеры и сканеры** (или **Печать и сканирование, Печать и факс**), а затем выберите принтер. Нажмите **Параметры и принадлежности** > **Параметры** (или **Драйвер**). Выберите **Выключить** для параметра **Высокоскоростная печать**.

Изображения или фотографии печатаются с искаженными цветами

Отрегулируйте настройки цвета и повторите печать. Функция автоматической корректировки цвета использует стандартный режим корректировки в **PhotoEnhance**. Попробуйте использовать другой режим коррекции **PhotoEnhance**, выбрав любой параметр, кроме **Автокоррекция**, в качестве настройки **Коррекция сцены**. Если проблему не удастся устранить, воспользуйтесь другой функцией корректировки цвета вместо **PhotoEnhance**.

Соответствующая информация

- ➔ [«Настройка цвета печати» на стр. 54](#)

Появляются горизонтальные полосы с интервалом приблизительно 3.3 см

Откалибруйте печатающую головку.

Соответствующая информация

➔ [«Калибровка печатающей головки» на стр. 94](#)

Низкое качество копирования

Если на бумаге появляются неравномерные цвета, размытость, точки или прямые линии, проверьте выполнение следующих условий.

- Очистите бумагопроводящий тракт.
- Очистить стекло сканера.
- Очистить автоматический подачник.
- Не нажимайте слишком сильно на оригинал или крышку сканера при размещении оригиналов на стекло сканера. Сильное давление на оригинал или крышку сканера может вызвать появление неравномерных цветов, размытости и точек.
- При появлении муара (штриховки) измените настройки уменьшения/увеличения или немного измените угол размещения оригинала.
- Если отпечатки смазаны, уменьшите значение плотности печати.

Соответствующая информация

- ➔ [«Очистка бумагопроводящего тракта от чернильных пятен» на стр. 96](#)
- ➔ [«Очистка Стекло сканера» на стр. 98](#)
- ➔ [«Очистка автоматического подачника» на стр. 96](#)
- ➔ [«Низкое качество печати» на стр. 123](#)
- ➔ [«Режим Копир.» на стр. 18](#)

На копируемом изображении появляется изображение обратной стороны оригинала

- Если оригинал выполнен на тонкой бумаге, поместите его на стекло сканера и накройте листом черной бумаги.
- На панели управления уменьшите плотность копирования в соответствующей настройке.

Соответствующая информация

➔ [«Режим Копир.» на стр. 18](#)

У распечатки неправильное положение, размер или поля

- Загружайте бумагу в правильном направлении и пододвиньте направляющую к краю бумаги.

Устранение неполадок

- При размещении оригиналов на стекло сканера необходимо совместить угол оригинала с символом угла на раме стекла сканера. Если края копии обрезаны, слегка отодвиньте оригинал от угла.
- Очистите стекло сканера и крышку сканера. Если на стекле присутствуют пыль или пятна, они могут попадать на область копирования, что приводит к неправильному положению при печати или уменьшению изображения.
- Выберите нужный параметр размера для оригинала на панели управления.
- Выберите нужный параметр размера для оригинала на панели управления или в драйвере принтера.
- Откорректируйте параметр для полей в приложении таким образом, чтобы он попал в область печати.

Соответствующая информация

- ➔ [«Загрузка бумаги в Кассета для бумаги» на стр. 30](#)
- ➔ [«Размещение оригиналов» на стр. 34](#)
- ➔ [«Очистка Стекло сканера» на стр. 98](#)
- ➔ [«Область печати» на стр. 139](#)

Потертости и размытие на бумаге

Если во время печати появляются потертости или размытие, проверьте выполнение следующих условий.

- Очистите бумагопроводящий тракт.
- Очистите стекло сканера и крышку сканера.
- Загрузите бумагу в правильном направлении.
- Перед повторной загрузкой бумаги в режиме ручной двухсторонней печати убедитесь в том, что чернила полностью высохли.
- При печати высокоплотных данных (например, изображений или графиков) в режиме автоматической двухсторонней печати рекомендуется снизить уровень плотности печати и увеличить время высыхания.
- Если печать на бумаге в процессе копирования смазывается, уменьшите плотность копии на панели управления.

Соответствующая информация

- ➔ [«Очистка бумагопроводящего тракта от чернильных пятен» на стр. 96](#)
- ➔ [«Очистка Стекло сканера» на стр. 98](#)
- ➔ [«Загрузка бумаги в Кассета для бумаги» на стр. 30](#)
- ➔ [«Двусторонняя печать» на стр. 41](#)
- ➔ [«Режим Копир.» на стр. 18](#)
- ➔ [«Низкое качество печати» на стр. 123](#)

Символы напечатаны неправильно или с искажением

- Надежно подключите кабель USB к принтеру и компьютеру.
- Отмените все приостановленные задания печати.

Устранение неполадок

- Запрещается переводить компьютер в режим **Гибернации** или **Сна** во время печати. Страницы с искаженным текстом могут быть распечатаны в следующий раз при включении компьютера.

Соответствующая информация

- ➔ [«Отмена печати» на стр. 58](#)

Напечатанное изображение перевернуто

В драйвере принтера или приложении отключите все настройки зеркального отображения.

- Windows

Снимите флажок **Зеркально** на вкладке драйвера принтера **Дополнительные настройки**;

- Mac OS X

Снимите флажок **Зеркально** в меню диалогового окна печати **Настройки печати**.

Устранить проблему печати не удалось

Если вы испробовали все решения, но не смогли устранить проблему, попробуйте удалить и повторно установить драйвер принтера.

Соответствующая информация

- ➔ [«Удаление приложений» на стр. 108](#)
- ➔ [«Установка приложений» на стр. 110](#)

Другие проблемы печати


Печать выполняется слишком медленно

- Закройте ненужные приложения.
- Уменьшите настройку качества. При высоком качестве снижается скорость печати.
- Включите параметр двунаправленности (или высокой скорости). При включении данного параметра печатающая головка печатает, двигаясь в обе стороны, в результате чего скорость печати увеличивается.

- Windows

Выберите **Высокая скорость** на вкладке **Дополнительные настройки** драйвера принтера.

- Mac OS X

Выберите **Системные настройки** из  меню > **Принтеры и сканеры** (или **Печать и сканирование, Печать и факс**), а затем выберите свой принтер. Нажмите **Параметры и принадлежности** > **Параметры** (или **Драйвер**). Выберите **Включить** для параметра **Высокоскоростная печать**;


Устранение неполадок

Отключите **Тихий режим**.

Windows

выберите значение **Выключить** для параметра **Тихий режим** на вкладке драйвера принтера **Главное**.

Mac OS X

Выберите **Системные настройки** из  меню > **Принтеры и сканеры** (или **Печать и сканирование**, **Печать и факс**), а затем выберите свой принтер. Нажмите **Параметры и принадлежности** > **Параметры** (или **Драйвер**). Выберите **Выключить** для параметра **Тихий режим**;

При непрерывной печати скорость печати значительно замедляется.

Печать замедляется во избежание повреждения перегрева и повреждения механизма принтера. Несмотря на это, печать можно продолжать. Чтобы вернуться к обычной скорости печати, ничего не печатайте на принтере как минимум в течение 30 минут. Скорость печати не возвращается к обычной, если отключить питание.

Невозможно начать сканирование

- Если сканирование производится с автоматическим податчиком, убедитесь, что крышка сканера и крышка автоматического податчика закрыты.
- Надежно подключите кабель USB к принтеру и компьютеру.
- Если используется USB-концентратор, попробуйте подключить принтер напрямую к компьютеру.
- Если вы не можете сканировать по сети, ознакомьтесь с *Руководство по работе в сети*.
- Если вы сканируете при высоком разрешении по сети, может возникнуть ошибка связи. Уменьшите разрешение.
- Если при запуске EPSON Scan отображается список сканеров, убедитесь, что был выбран правильный принтер (сканер).
- При использовании приложений, совместимых с TWAIN, выберите используемый принтер (сканер).

Устранение неполадок

- В случае Windows убедитесь, что принтер (сканер) отображается в **Сканер и камера**. Принтер (сканер) должен отображаться как «EPSON XXXXX (название принтера)». Если принтер (сканер) не отображается, удалите и повторно установите EPSON Scan. Для доступа к **Сканер и камера** см. следующие пункты.
- Windows 8.1/Windows 8/Windows Server 2012 R2/Windows Server 2012
Выберите **Рабочий стол > Настройки > Панель управления**, нажмите чудо-кнопку «Поиск» и введите «Сканер и камера», затем нажмите на **Показать сканер и камеру**, после чего проверьте, отображается ли принтер.
- Windows 7/Windows Server 2008 R2
Нажмите кнопку «Пуск» и выберите **Панель управления**, нажмите чудо-кнопку «Поиск» и введите «Сканер и камера», затем нажмите **Просмотр сканеров и камер**, после чего проверьте, отображается ли принтер.
- Windows Vista/Windows Server 2008
Нажмите кнопку «Пуск» и выберите **Панель управления > Оборудование и звук > Сканеры и камеры**, после чего проверьте, отображается ли принтер.
- Windows XP/Windows Server 2003 R2/Windows Server 2003
Нажмите кнопку «Пуск» и выберите **Панель управления > Принтеры и другое оборудование > Сканеры и камеры**, после чего проверьте, отображается ли принтер.
- Если сканирование с использованием приложений, совместимых с TWAIN, невозможно, удалите и повторно установите приложение, совместимое с TWAIN.
- В случае Mac OS X с процессором Intel, если установлены драйвера сканера, отличные от EPSON Scan, например Rosetta или PPC, удалите их вместе с EPSON Scan, после чего повторно установите EPSON Scan.

Соответствующая информация

- ➔ [«Удаление приложений» на стр. 108](#)
- ➔ [«Установка приложений» на стр. 110](#)

Невозможно начать сканирование с использованием панели управления

- Убедитесь, что EPSON Scan и Epson Event Manager установлены правильно.
- Проверьте настройку сканирования в Epson Event Manager.

Соответствующая информация

- ➔ [«Epson Event Manager» на стр. 105](#)

Проблемы со сканируемым изображением

Низкое качество сканирования

- Очистите стекло сканера.

Устранение неполадок

- Очистите ADF.
- Не нажимайте слишком сильно на оригинал или крышку сканера при размещении оригиналов на стекло сканера. Сильное давление на оригинал или крышку сканера может вызвать появление неравномерных цветов, размытости и точек.
- Удалите пыль с оригинала.
- Сделайте необходимые настройки типа документа.
- Сканируйте с более высоким разрешением.
- Настройте изображение в EPSON Scan, после чего начинайте сканирование. Подробности см. в справке EPSON Scan.

Соответствующая информация

- ➔ [«Очистка Стекло сканера» на стр. 98](#)
- ➔ [«Очистка автоматического податчика» на стр. 96](#)

Размытые знаки

- На вкладке **Простой режим** или **Офисный режим** в разделе EPSON Scan выберите **Параметр изображения** из настройки **Настройка изображения**, а затем выберите **Улучшение текста**.
- На вкладке **Профессиональный режим** в разделе EPSON Scan выберите **Документ** для параметра **Тип автоэкспозиции** в настройках **Оригинал**.
- Откорректируйте пороговые настройки в разделе EPSON Scan.
 - Простой режим**
Выберите **Черно-белый** для параметра **Тип изображения**, щелкните **Яркость**, а затем откорректируйте пороговые значения.
 - Офисный режим** или **Профессиональный режим**
Выберите **Черно-белый** для параметра **Тип изображения**, а затем откорректируйте пороговые значения.
- Сканируйте с более высоким разрешением.

Изображение обратной стороны оригинала появляется на сканируемом изображении

- Для тонкого оригинала: поместите оригинал на стекло сканера и черную бумагу поверх него.
- Сделайте необходимые настройки типа документа.
- На вкладке **Простой режим** или **Офисный режим** в разделе EPSON Scan выберите **Параметр изображения** из настройки **Настройка изображения**, а затем выберите **Улучшение текста**.

Соответствующая информация

- ➔ [«Режим Сканирование» на стр. 19](#)

Устранение неполадок

На сканируемом изображении появляется муар (штриховка)

- Расположите оригинал под немного другим углом.
- Выберите **&Удаление растра** в EPSON Scan.
- Измените настройки разрешения.

Неправильная область сканирования или направление

- При размещении оригиналов на стекло сканера необходимо совместить угол оригинала с символом угла на раме стекло сканера. Если края сканированного изображения обрезаны, слегка отодвиньте оригинал от угла.
- Очистите стекло сканера и крышку сканера. Если на стекле присутствуют пыль или пятна, они могут попадать на область сканирования, что приводит к неправильному положению при сканировании или уменьшению изображения.
- Если на стекло сканера размещено несколько оригиналов для сканирования по отдельности, но они сканируются в один файл, поместите их на расстоянии не менее 20 мм (0,8 дюйма) друг от друга. Если проблема не решилась, размещайте оригиналы по одному за раз.
- Правильно определите область сканирования.
- При сканировании с просмотром эскизов в EPSON Scan размещайте оригинал на расстоянии 4,5 мм (0,18 дюйма) от краев стекло сканера.
- При просмотре эскизов больших файлов в **Простой режим** или **Профессиональный режим** в EPSON Scan область сканирования может быть неверной. При предварительном просмотре в EPSON Scan на вкладке **Просмотр** в окне **Просмотр** создайте рамки области, которую необходимо отсканировать.
- Если **Автоор&иентация фотографий** в EPSON Scan не работает как предполагалось, см. справку EPSON Scan.
- Сбросьте **Автоор&иентация фотографий** в EPSON Scan.
- При сканировании с помощью EPSON Scan доступная область сканирования может быть ограничена, если установлено слишком высокое разрешение. Уменьшить разрешение или настроить область сканирования можно в окне **Просмотр**.

Соответствующая информация

- ➔ [«Размещение оригиналов» на стр. 34](#)
- ➔ [«Очистка Стекло сканера» на стр. 98](#)

Устранить проблему отсканированного изображения не удалось

Если вы испробовали все решения, но не смогли устранить проблему, нажмите на **Конфигурация** в окне EPSON Scan, после чего выберите **С&бросить все** на вкладке **Другое**, чтобы активировать настройки EPSON Scan. Если и это не решило проблему, удалите и повторно установите EPSON Scan.

Соответствующая информация

- ➔ [«Удаление приложений» на стр. 108](#)
- ➔ [«Установка приложений» на стр. 110](#)

Другие проблемы сканирования

Просмотр эскизов не работает должным образом

См. справку EPSON Scan.

Соответствующая информация

→ [«EPSON Scan \(Драйвер сканера\)» на стр. 104](#)

Сканирование выполняется слишком медленно

Уменьшите разрешение.

Сканирование в формат PDF/Multi-TIFF приостанавливается

- При сканировании с помощью EPSON Scan можно отсканировать до 999 страниц в формате PDF и до 200 страниц в формате Multi-TIFF. При сканировании с помощью панели управления можно отсканировать до 50 стр. в формате PDF и Multi-TIFF.
- При сканировании больших объемов рекомендуется использовать оттенки серого.
- Увеличьте свободное пространство на жестком диске компьютера. Сканирование может приостановиться, если свободного места недостаточно.
- Попробуйте отсканировать при более низком разрешении. Сканирование приостанавливается, если общий размер данных достигает предела.

Соответствующая информация



→ [«Режим Сканирование» на стр. 19](#)

Проблемы при отправке и получении факсов

Невозможно отправлять или получать факсы

- Выполните автоматическую проверку подключения факса с помощью **Проверить подкл. факса** на панели управления. Попробуйте применить решения, напечатанные в отчете.
- Проверьте параметр **Тип линии**. Проблему может решить установка этого параметра на **PBX**. Если телефонная система требует код внешнего доступа для выхода на внешнюю линию, необходимо зарегистрировать код доступа в принтере и при отправке факсов вводить знак номера (#) в начале номера факса.
- В случае возникновения ошибки связи установите для параметра **Скорость перед. факса** значение **Низкая (9600 бит/с)** на панели управления.
- Проверьте, работает ли настенная телефонная розетка, подключив к ней телефон. Если входящие или исходящие вызовы невозможны, обратитесь к телекоммуникационной компании.

Устранение неполадок

- Для подключения к телефонной линии DSL необходимо использовать DSL-модем, оснащенный встроенным фильтром DSL, или установить на линию отдельный фильтр. Свяжитесь с поставщиком услуг DSL.
- При соединении с телефонной линией DSL подключите принтер напрямую к телефонному разъему, после чего проверьте возможность отправки факсов. Если отправка возможна, проблема может быть вызвана фильтром DSL. Свяжитесь с поставщиком услуг DSL.
- Включите на панели управления настройку ECM. При выключенной настройке ECM невозможно принимать цветные факсы.
- При отправке и приеме факсов с помощью компьютера убедитесь, что принтер подключен через сеть или USB-кабель, а на компьютере установлены драйвер принтера и драйвер PC-FAX. Драйвер PC-FAX устанавливается вместе с FAX Utility.
- Если вы пользуетесь Windows, убедитесь, что принтер (факс) отображается в **Устройства и принтеры**, **Принтер** или **Принтеры и другое оборудование**. Принтер (факс) отображается как «EPSON XXXXX (FAX)». Если принтер (факс) не отображается, удалите и повторно установите FAX Utility. Получение доступа к **Устройства и принтеры**, **Принтеры** или **Принтеры и другое оборудование**:
 - Windows 8.1/Windows 8
Выберите **Рабочий стол > Настройки > Панель управления > Просмотр устройств и принтеров в Оборудование и звук** или **Оборудование**.
 - Windows 7
Нажмите кнопку «Пуск» и затем выберите **Панель управления > Просмотр устройств и принтеров в Оборудование и звук** или **Оборудование**.
 - Windows Vista
Нажмите кнопку «Пуск», выберите **Панель управления > Принтеры в Оборудование и звук**.
 - Windows XP
Нажмите кнопку «Пуск», выберите **Панель управления > Принтеры и другое оборудование > Принтеры и факсы**.
- В Mac OS X проверьте следующее.
 - Выберите **Системные настройки** из  меню > **Принтеры и сканеры** (или **Печать и сканирование**, **Печать и факс**), а затем выберите отображаемый принтер (факс). Принтер (факс) отображается как «FAX XXXX (USB)» или «FAX XXXX (IP)». Если принтер (факс) не отображается, нажмите + и зарегистрируйте принтер (факс).
 - Выберите **Системные настройки** из  меню, выберите **Принтеры и сканеры** (или **Печать и сканирование**, **Печать и факс**), а затем дважды щелкните принтер (факс). Если принтер стоит на паузе, нажмите **Возобновить** (или **Возобновить работу принтера**).

Соответствующая информация

- ➔ [«Параметры факса» на стр. 25](#)
- ➔ [«Настройки для телефонной системы PBX» на стр. 74](#)
- ➔ [«Подключение принтера к телефонной линии» на стр. 69](#)
- ➔ [«Удаление приложений» на стр. 108](#)
- ➔ [«Установка приложений» на стр. 110](#)

Устранение неполадок

Не получается отправить факсы



- ❑ Задайте данные верхнего колонтитула для исходящих факсов на панели управления. Некоторые факсовые аппараты автоматически отклоняют факсы без данных в верхнем колонтитуле.
- ❑ Если идентификатор вызывающего абонента заблокирован, необходимо его разблокировать. Некоторые телефоны или факсовые аппараты автоматически отклоняют анонимные вызовы.
- ❑ Спросите у получателя, правильно ли указан номер факса и готов ли факсовый аппарат получателя принять факс.

Соответствующая информация

- ➔ [«Параметры факса»](#) на стр. 25
- ➔ [«Невозможно отправлять или получать факсы»](#) на стр. 132

Не получается отправить факс определенному получателю

Если не получается отправить факс определенному получателю из-за ошибки, проверьте следующее.

- ❑ Если аппарат получателя не принимает вызов в течение 50 секунд после того, как принтер заканчивает набор, вызов завершается с ошибкой. Наберите с подсоединенного телефона, чтобы проверить, сколько времени проходит до того, как раздастся тоновый сигнал факса. Если проходит более 50 секунд, добавьте паузы после набора номера факса для отправки факса. Чтобы ввести паузу, нажмите . В качестве знака паузы используется дефис. Одна пауза длится около трех секунд. При необходимости можно ввести несколько пауз.
- ❑ Если получатель выбран из списка контактов, проверьте правильность зарегистрированной информации. Если информация правильная, выберите данного получателя из списка контактов, нажмите  и выберите **Редактировать**. На экране **Добавить запись** измените значение параметра **Скорость перед. факса** на **Низкая (9600 бит/с)**.

Соответствующая информация

- ➔ [«Отправка факсов с набором номера через внешний телефон»](#) на стр. 77
- ➔ [«Регистрация контактов для отправки факсов»](#) на стр. 75
- ➔ [«Невозможно отправлять или получать факсы»](#) на стр. 132

Не получается отправить факс в указанное время

Правильно задайте на панели управления дату и время.

Соответствующая информация

- ➔ [«Отправка факса в указанное время \(Отправить факс позже\)»](#) на стр. 78
- ➔ [«Режим **Настройка**»](#) на стр. 21

Не удается получить факсы

- Если вы подписаны на услугу переадресации вызовов, принтер может не принимать факсы. Свяжитесь с поставщиком услуг.
- Если вы не подключили к принтеру телефон, установите параметр **Режим приема** на **Авто** на панели управления.

Соответствующая информация

- ➔ [«Настройка режима приема» на стр. 79](#)
- ➔ [«Невозможно отправлять или получать факсы» на стр. 132](#)

Происходит ошибка переполнения памяти

- Если принтер настроен на сохранение принятых факсов на компьютер, включите компьютер, на который они сохраняются. После сохранения на компьютере факсы удаляются из памяти принтера.
- Даже если память переполнена, можно отправлять монохромные факсы с помощью функции **Прямая отправка**. Или же можно разделить оригинал на две или более частей, чтобы отправить его за несколько сеансов.
- Если принтер не может распечатать принятый факс из-за ошибки принтера, например из-за застрявшей бумаги, может возникнуть ошибка переполнения памяти. Устраните проблему принтера, свяжитесь с отправителем и попросите отправить факс еще раз.

Соответствующая информация

- ➔ [«Сохранение полученных факсов на компьютере» на стр. 81](#)
- ➔ [«Режим Факс» на стр. 20](#)
- ➔ [«Удаление застрявшей бумаги» на стр. 113](#)

Плохое качество отправляемых факсов

- Очистите стекло сканера и крышку сканера.
- Очистите валик в автоматическом податчике.
- Измените на панели управления настройку **Разрешение**. Если оригиналы содержат как текст, так и фотографии, выберите **Фото**.
- Измените на панели управления настройку **Плотность**.
- Включите на панели управления настройку **ЕСМ**.

Соответствующая информация

- ➔ [«Очистка Стекло сканера» на стр. 98](#)
- ➔ [«Очистка автоматического податчика» на стр. 96](#)
- ➔ [«Режим Факс» на стр. 20](#)
- ➔ [«Параметры факса» на стр. 25](#)

Отправлены факсы неверного размера

- ❑ При отправке факса с использованием стекло сканера правильно разместите оригинал, совместив его угол с начальной отметкой.
- ❑ Очистите стекло сканера и крышку сканера. Если на стекле присутствуют пыль или пятна, они могут попадать на область сканирования, что приводит к неправильному положению при сканировании или уменьшению изображения.

Соответствующая информация

- ➔ [«Размещение оригиналов» на стр. 34](#)
- ➔ [«Очистка Стекло сканера» на стр. 98](#)

Плохое качество принимаемых факсов

- ❑ Включите на панели управления настройку ЕСМ.
- ❑ Свяжитесь с отправителем и попросите отправить факс в более высоком качестве.
- ❑ Повторно распечатайте принятый факс.

Соответствующая информация

- ➔ [«Параметры факса» на стр. 25](#)
- ➔ [«Повторная печать полученных факсов» на стр. 83](#)

Принятые факсы не распечатываются

Если возникла ошибка принтера, например застряла бумага, принтер не сможет распечатать принятые факсы. Проверьте принтер.

Соответствующая информация

- ➔ [«Удаление застрявшей бумаги» на стр. 113](#)

Другие проблемы пересылки факсов

Невозможно произвести звонок по подключенному телефону

Подключите телефон к порту EХТ. на принтере и поднимите трубку телефона. Если в трубке не слышно сигнала, правильно подключите телефонный кабель.

Соответствующая информация

- ➔ [«Подключение телефонного аппарата к принтеру» на стр. 71](#)

Автоответчик не отвечает на голосовые звонки

На панели управления установите параметр принтера **Кол-во звон. для отв.** на число, превышающее количество звонков для автоответчика.

Соответствующая информация

- ➔ [«Параметры факса» на стр. 25](#)
- ➔ [«Настройки автоответчика» на стр. 80](#)

Номер факса отправителя неправильный или не отображается на принятых факсах

Возможно, отправитель не настроил данные для верхнего колонтитула факса или настроил их неправильно. Свяжитесь с отправителем.

Другие проблемы

Незначительные удары тока при касании к принтеру

Если к компьютеру подключено множество дополнительных устройств, то при касании к принтеру может ощущаться незначительный удар тока. Установите на компьютер, к которому подключен принтер, заземляющий провод.


Громкий шум при работе

Если во время работы появляется слишком громкий шум, включите **Тихий режим**. Включение этой функции может снизить скорость печати.

- Драйвер принтера для ОС Windows

Выберите **Включить** для параметра **Тихий режим** на вкладке **Главное**.

- Драйвер принтера для ОС Mac OS X

Выберите **Системные настройки** в меню  > **Принтеры и сканеры** (или **Печать и сканирование, Печать и факс**), а затем выберите принтер. Нажмите **Параметры и принадлежности** > **Параметры** (или **Драйвер**). Выберите значение **Включить** для параметра **Тихий режим**.

- EPSON Scan

Щелкните **Конфигурация**, затем установите **Тихий режим** на вкладке **Другое**.

Автоматический податчик не работает

В отверстии в правом левом углу стекло сканера могла накопиться пыль. Удалите пыль.

Сканирование из ADF замедляется

При продолжительном сканировании с использованием ADF (более пяти минут) сканирование замедлится для предотвращения перегрева и повреждения механизма сканирования. Это не мешает процессу сканирования. Чтобы вернуться к обычной скорости сканирования, не используйте устройство АПД в течение как минимум 30 минут. Во выключенном состоянии принтера скорость сканирования не восстанавливается.

Неправильные дата и время

Правильно задайте на панели управления дату и время. Часы могут начать показывать неправильное время в случае падения напряжения из-за удара молнии или в случае, если питание было надолго отключено.


Соответствующая информация

➔ [«Режим Настройка» на стр. 21](#)

Брандмауэр блокирует приложение (только Windows)

Добавьте приложение в список программ, разрешенных брандмауэром Windows, в настройках безопасности на [Панели управления](#).

Отображается сообщение о сбросе уровня чернил

Дозаправьте все или только указанные картриджи, укажите соответствующий цвет на ЖК-экране и нажмите кнопку , чтобы сбросить уровень чернил.

При определенных условиях использования сообщение может отображаться, даже если в картридже остались чернила.

Если это сообщение отображается, когда в контейнерах осталось более половины чернил, возможно, принтер неисправен. Обратитесь в службу технической поддержки Epson.

Соответствующая информация

➔ [«Перезаправка контейнеров для чернил» на стр. 87](#)

Приложение

Технические характеристики

Характеристики принтера

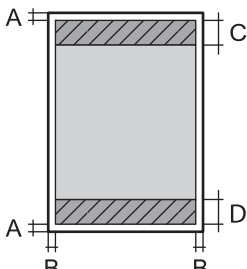
Расположение дюз печатающей головки		Дюзы черных чернил: 400 Дюзы цветных чернил: 128 для каждого цвета
Масса бумаги*	Простая бумага	64–90 г/м ² (17–24 фунтов)
	Конверты	Конверт № 10, DL, С6: от 75 до 90 г/м ² (от 20 до 24 фунтов)

* Даже если толщина бумаги не выходит за этот диапазон, бумага может не подаваться в принтер или качество печати может ухудшиться в зависимости от свойств или качества бумаги.

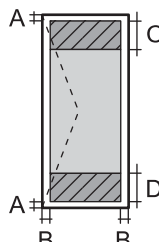
Область печати

Качество печати может снизиться в затемненных областях в связи с устройством принтера.

Отдельные листы (обычная печать)

	A	3.0 мм (0.12 дюйма)
	B	3.0 мм (0.12 дюйма)
	C	47.0 мм (1.85 дюйма)
	D	45.0 мм (1.77 дюйма)

Конверты

	A	3.0 мм (0.12 дюйма)
	B	5.0 мм (0.20 дюйма)
	C	47.0 мм (1.85 дюйма)
	D	18.0 мм (0.71 дюйма)

Характеристики сканера

Тип сканера	Планшетный
-------------	------------

Приложение

Фотоэлемент	CIS
Эффективная площадь	10200 × 14040 пикселей (1200 точек на дюйм)
Максимальный размер документа	216 × 297 мм (8.5 × 11.7 дюймов) A4, Letter
Разрешение сканирования	1200 точек на дюйм (основное сканирование) 2400 точек на дюйм (дополнительное сканирование)
Разрешение на выходе	50–4800, 7200, 9600 точек на дюйм (50–4800 точек на дюйм с шагом 1 точка на дюйм)
Глубина цвета	Цветной режим <input type="checkbox"/> 48 бит/пиксел на внутренние (16 бит/пиксел на внутренние цвета) <input type="checkbox"/> 24 бит/пиксел на внешние (8 бит/пиксел на внешние цвета) Оттенки серого <input type="checkbox"/> 16 бит/пиксел на внутренние <input type="checkbox"/> 8 бит/пиксел на внешние Черно-белый режим <input type="checkbox"/> 16 бит/пиксел на внутренние <input type="checkbox"/> 1 бит/пиксел на внешние
Источник счета	Светодиод

Характеристики интерфейса

Для компьютера	Высокоскоростной USB
----------------	----------------------

Характеристики факса

Тип факса	Переносный черно-белый и цветной факс (ITU-T Super Group 3)
Поддерживаемые линии	Стандартные аналоговые телефонные линии, телефонные системы PBX (учрежденческой автоматической телефонной станции)
Скорость	До 33.6 кбит/с
Разрешение	Монохромный <input type="checkbox"/> Стандарт: 8 пикселей/мм × 3,85 линий/мм (203 пикселей/дюйм × 98 линий/дюйм) <input type="checkbox"/> Хорошее: 8 пикселей/мм × 7,7 линий/мм (203 пикселей/дюйм × 196 линий/дюйм) <input type="checkbox"/> Фото: 8 пикселей/мм × 7,7 линий/мм (203 пикселей/дюйм × 196 линий/дюйм) Цветной режим <input type="checkbox"/> Хорошее: 200 × 200 точек на дюйм <input type="checkbox"/> Фото: 200 × 200 точек на дюйм

Приложение

Память страниц	До 100 страниц (при получении диаграммы ITU-T № 1 в режиме монохромной черновой печати)
Повторный набор*	2 раз (с 1-минутным интервалом)
Интерфейс	RJ-11 для телефонной линии, RJ-11 для подключения телефонного аппарата

* Параметры могут отличаться в зависимости от страны и региона.

Характеристики Wi-Fi

Стандарты	IEEE802.11b/g/n* ¹
Диапазон частот	2,4 ГГц
Максимальная мощность передачи радиочастотного сигнала	19.8 дБм (EIRP)
Режимы соединения	Инфраструктура, прямое соединение ad hoc* ² , Wi-Fi Direct* ³ * ⁴
Безопасность беспроводной связи	WEP (64/128bit), WPA2-PSK (AES)* ⁵

*¹ Соответствует IEEE 802.11b/g/n или IEEE 802.11b/g в зависимости от места приобретения.

*² Не поддерживается для IEEE 802.11n.

*³ Не поддерживается для IEEE 802.11b.

*⁴ Простой режим точки доступа (AP) совместим с подключением Wi-Fi (инфраструктура) или подключением Ethernet. Подробности см. в *Руководство по работе в сети*.

*⁵ Соответствует стандартам WPA2 с поддержкой WPA/WPA2 Personal.

Характеристики Ethernet

Стандарты	IEEE802.3i (10BASE-T)* ¹ IEEE802.3u (100BASE-TX) IEEE802.3az (энергоэффективный Ethernet)* ²
Режим связи	Автоматический, 10 Мбит/с полный дуплекс, 10 Мбит/с полудуплекс, 100 Мбит/с полный дуплекс, 100 Мбит/с полудуплекс
Разъем	RJ-45

*¹ Используйте кабель категории 5е или выше STP (экранированная витая пара), чтобы исключить воздействие радиочастотных помех.

*² Подключенное устройство должно быть совместимо с IEEE802.3az.

Протокол безопасности

SSL/TLS	HTTPS сервер-клиент, IPPS
---------	---------------------------

Приложение

Поддерживаемые службы сторонних организаций

AirPrint	Печать	iOS 5 или более поздняя версия/Mac OS X v10.7.x или более поздняя версия
	Сканирование	Mac OS X v10.9.x или более поздняя версия
	Факс	Mac OS X v10.8.x или более поздняя версия
Google Cloud Print		

Размеры

Размеры	<p>Хранение</p> <ul style="list-style-type: none"> <input type="checkbox"/> Ширина: 515 мм (20.3 дюйма) <input type="checkbox"/> Глубина: 360 мм (14.2 дюйма) <input type="checkbox"/> Высота: 241 мм (9.5 дюйма) <p>Печать</p> <ul style="list-style-type: none"> <input type="checkbox"/> Ширина: 515 мм (20.3 дюйма) <input type="checkbox"/> Глубина: 559 мм (22.0 дюйма) <input type="checkbox"/> Высота: 241 мм (9.5 дюйма)
Масса*	Приблизит. 7.4 кг (16.3 фунта)

* Без чернил и шнура питания.

Электрические характеристики

Модель	Модель 100–240 В	Модель 220–240 В
Номинальный диапазон частоты	50–60 Гц	50–60 Гц
Номинальный ток	0.5–0.3 А	0.3 А
Потребление электроэнергии (при подключении по USB)	<p>Копирование в автономном режиме: прибл. 11.0 Вт (ISO/IEC24712)</p> <p>Режим готовности: прибл. 4.4 Вт</p> <p>Режим ожидания: прибл. 1.5 Вт</p> <p>Выключенное состояние: прибл. 0.3 Вт</p>	<p>Копирование в автономном режиме: прибл. 11.0 Вт (ISO/IEC24712)</p> <p>Режим готовности: прибл. 4.4 Вт</p> <p>Режим ожидания: прибл. 1.5 Вт</p> <p>Выключенное состояние: прибл. 0.3 Вт</p>

Приложение

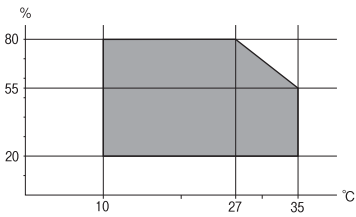
Примечание:

- ❑ Напряжение см. на ярлыке на принтере.
- ❑ Подробные сведения о потреблении энергии европейские пользователи могут прочитать на следующем сайте.

<http://www.epson.eu/energy-consumption>

- ❑ Для бельгийских пользователей потребление энергии при копировании может различаться. Самые новые технические характеристики приведены на сайте <http://www.epson.be>.

Требования к условиям окружающей среды

Эксплуатация	<p>Используйте принтер в диапазоне, показанном на следующем графике.</p>  <p>Температура: 10 – 35 °C (50 – 95 °F) Влажность: 20 – 80 % отн. вл. (без конденсации)</p>
При хранении	<p>Температура: От -20 до 40 °C (от -4 до 104 °F)* Влажность: 5 – 85% отн. вл. (без конденсации)</p>

* При 40°C (104°F) хранение разрешено не более 1 месяца.

Требования к условиям окружающей среды для емкостей с чернилами

Температура хранения	-20 — 40 °C (-4 — 104 °F)*
Температура заморозки	<p>-15 °C (5 °F) Чернила оттаивают и становятся пригодными к использованию припл. через 2 часа при 25 °C (77 °F).</p>

* При 40 °C (104 °F) хранение разрешено не более 1 месяца.

Системные требования

- ❑ Windows 8.1 (32-bit, 64-bit)/Windows 8 (32-bit, 64-bit)/Windows 7 (32-bit, 64-bit)/Windows Vista (32-bit, 64-bit)/Windows XP Professional x64 Edition/Windows XP (32-bit)/Windows Server 2012 R2/Windows Server 2012/Windows Server 2008 R2/Windows Server 2008 (32-bit, 64-bit)/Windows Server 2003 R2 (32-bit, 64-bit)/Windows Server 2003 (32-bit, 64-bit)
- ❑ Mac OS X v10.10.x/Mac OS X v10.9.x/Mac OS X v10.8.x/Mac OS X v10.7.x/Mac OS X v10.6.8

Приложение

Примечание:

- Система Mac OS X может не поддерживать некоторые приложения и функции.
- Файловая система UNIX (UFS) для Mac OS X не поддерживается.

Нормативная информация

Стандарты и аттестации

Стандарты и аттестации для американской модели

Безопасность	UL60950-1 CAN/CSA-C22.2 No.60950-1
Электромагнитная совместимость	FCC Part 15 Subpart B Class B CAN/CSA-CEI/IEC CISPR 22 Class B

Данное оборудование содержит следующий беспроводной модуль.

Производитель: Askey Computer Corporation

Тип: WLU6320-D69 (RoHS)

Данный продукт соответствует части 15 правил Американской государственной комиссии по коммуникациям и документу RSS-210 правил IC. Компания Epson не несет ответственности за несоблюдение требований защиты в случае нереконструируемых модификаций продукта. Эксплуатация разрешена при соблюдении следующих двух условий: (1) данный прибор не должен вызывать вредных помех; и (2) данный прибор должен принимать все помехи, включая помехи, которые могут препятствовать его нормальной эксплуатации.

Во избежание генерации помех и для обеспечения максимальной защиты устройство следует устанавливать и эксплуатировать вдали от окон. Оборудование (или передающая антенна), установленное снаружи, подлежит лицензированию.

Данное оборудование соответствует ограничениям FCC/IC на лучевую нагрузку, установленным для неконтролируемой среды, и удовлетворяет Указаниям Американской государственной комиссии по коммуникациям (FCC) по радиочастотному облучению в Приложении С к стандартам OET65 и RSS-102 Правил IC для радиочастотного облучения. Данное оборудование должно устанавливаться и эксплуатироваться так, чтобы радиатор находился на расстоянии не менее 7,9 дюйма (20 см) от пользователя (за исключением конечностей: рук, запястий, ступней и лодыжек).

Стандарты и аттестации для европейской модели

Для европейских пользователей

Настоящим компания Seiko Epson Corporation заявляет, что указанная модель оборудования, оснащенная радиоустройством, соответствует положениям Директивы ЕС 2014/53/EU. Полный текст декларации соответствия ЕС доступен на указанном веб-сайте.

<http://www.epson.eu/conformity>

C531C

Приложение

Для использования только на территории Ирландии, Великобритании, Австрии, Германии, Лихтенштейна, Швейцарии, Франции, Бельгии, Люксембурга, Нидерландов, Италии, Португалии, Испании, Дании, Финляндии, Норвегии, Швеции, Исландии, Хорватии, Кипра, Греции, Словении, Мальты, Болгарии, Чехии, Эстонии, Венгрии, Латвии, Литвы, Польши, Румынии и Словакии.

Компания Epson не несет ответственности за несоблюдение требований защиты в случае нереконструированных модификаций продуктов.



Стандарты и аттестации для австралийской модели

Электромагнитная совместимость	AS/NZS CISPR22 Class B
--------------------------------	------------------------

Компания Epson настоящим заявляет, что указанная ниже модель устройства соответствует принципиальным требованиям и другим применимым условиям Директивы AS/NZS4268:

C531C

Компания Epson не несет ответственности за несоблюдение требований защиты в случае нереконструированных модификаций продуктов.

Запрет на копирование

Соблюдение следующих запретов обеспечивает ответственное и легальное использование принтера.

Предметы, запрещенные законом для копирования:

- банкноты, монеты, государственные ценные бумаги, государственные залоговые бумаги и муниципальные ценные бумаги;
- неиспользованные почтовые марки, предварительно проштампованные открытки и другие почтовые отправления с действующими почтовыми знаками;
- государственные акцизные марки и ценные бумаги в соответствии с процессуальными нормами.

Необходимо соблюдать осторожность при копировании следующих предметов:

- личные ценные бумаги (сертификаты на акции, передаваемые соло векселя, чеки и т. д.), пропуска, сертификаты на скидки и т. д.;
- паспорта, водительские удостоверения, талоны техосмотра, дорожные пропуска, продовольственные талоны, билеты и т. д.

Примечание:

Копирование данных предметов может быть также запрещено законом.

Сознательное использование авторских материалов:

Нарушение легального использования принтера может произойти при неправильном копировании авторских материалов. За исключением случаев действия по совету компетентного юриста, необходимо получить разрешение на копирование таких материалов от владельца авторского права.

Проверка общего числа страниц, пропускаемых через принтер

Можно проверить общее число страниц, пропускаемых через принтер.

Проверка общего числа страниц, пропускаемых через принтер — панель управления


Эти сведения печатаются вместе с шаблоном проверки дюз.

1. Загрузите простую бумагу размера А4 в принтер.
2. Войдите в режим **Настройка** через начальный экран.
3. Выберите **Обслуживание > Пров. дюз печат. гол.**
4. Следуйте инструкциям на экране, чтобы распечатать шаблон проверки дюз.

Проверка общего количества страниц, поданных через принтер — Windows

1. Войдите в окно драйвера принтера.
2. Нажмите на **Информация о принтере и опциях** на вкладке **Сервис**.

Проверка общего количества страниц, поданных через принтер — Mac OS X

1. Выберите **Системные настройки** из  меню > **Принтеры и сканеры** (или **Печать и сканирование, Печать и факс**), а затем выберите свой принтер.
2. Нажмите **Параметры и принадлежности > Утилита > Открыть утилиту принтера**.
3. Нажмите **Информация о принтере и опциях**.

Энергосбережение

Принтер переходит в спящий режим или отключается автоматически, если в течение заданного времени не проводилось никаких действий. Изменение времени, предвещающего применение настроек управления энергопотреблением. Любое увеличение этого значения повлияет на энергоэффективность этого принтера. Перед регулировкой следует учесть факторы окружающей среды.

Энергосбережение — панель управления

1. Войдите в режим **Настройка** через начальный экран.
2. Выберите **Общие настройки**.
3. Сделайте следующее.
 - Выберите **Таймер откл.** или **Настройки выкл.** > **Выключение при простое**, затем внесите необходимые настройки.
 - Выберите **Таймер откл.** или **Таймер выключения**, затем внесите необходимые настройки.

Примечание:

*В зависимости от даты изготовления и места приобретения ваше изделие может оснащаться функцией **Настройки выкл.** или **Таймер выключения**.*

Транспортировка принтера

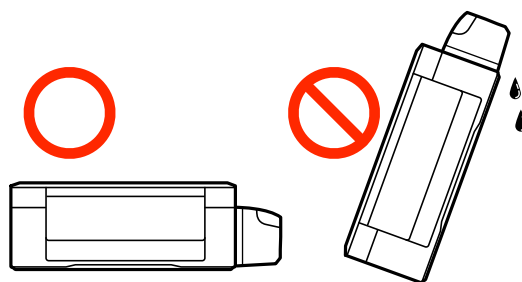
Чтобы упаковать принтер перед транспортировкой, выполните следующее.

Предостережение:


При открытии и закрытии сканера соблюдайте осторожность, чтобы не прищемить руку. В противном случае можно получить травму.

Важно:

- Во время хранения или перевозки не наклоняйте принтер, не помещайте вертикально и не переворачивайте его, поскольку это может спровоцировать вытекание чернил.



- При хранении или транспортировке емкости с чернилами после снятия наклейки не наклоняйте емкость и не подвергайте ее ударам или температурным изменениям. В противном случае чернила могут протечь, даже если крышка надежно закручена. При закручивании крышки держите емкость с чернилами строго прямо и примите меры к тому, чтобы чернила не протекали при транспортировке.
- Не помещайте открытые емкости с чернилами в коробку с принтером.

1. Выключите принтер нажатием кнопки .

Приложение

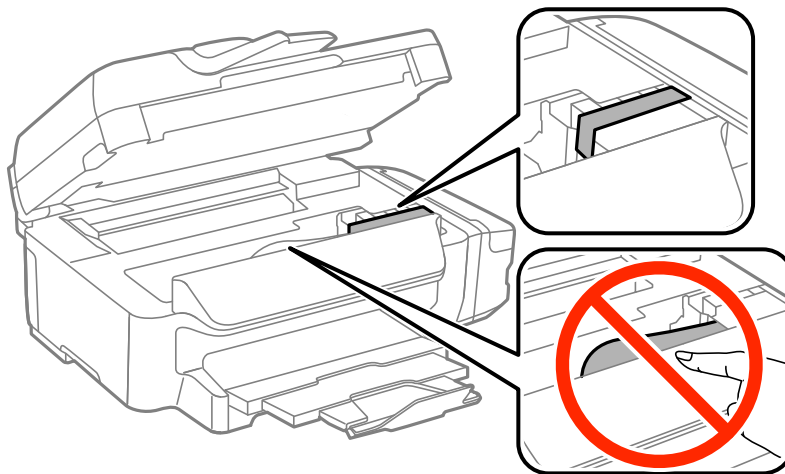
- Убедитесь, что индикатор питания погас, затем отсоедините шнур питания.



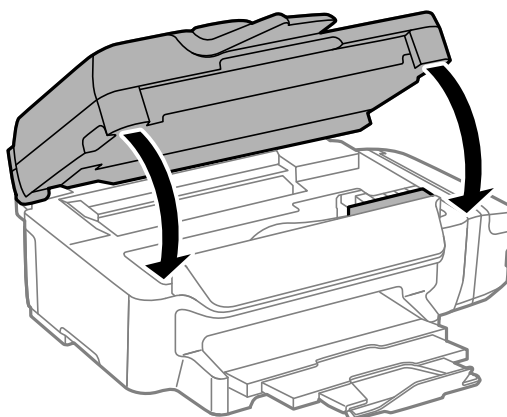
Важно:

Отключайте шнур питания, когда индикатор питания погаснет. В противном случае печатающая головка не возвращается в исходное положение, что приводит к высыханию чернил и невозможности печати.

- Отсоедините все кабели (например, шнур питания и кабель USB).
- Извлеките из принтера всю бумагу.
- Убедитесь, что в принтере не содержатся оригиналы.
- Откройте сканер с закрытой крышкой. Прикрепите печатающую головку к корпусу с помощью скотча.



- Закройте сканер.

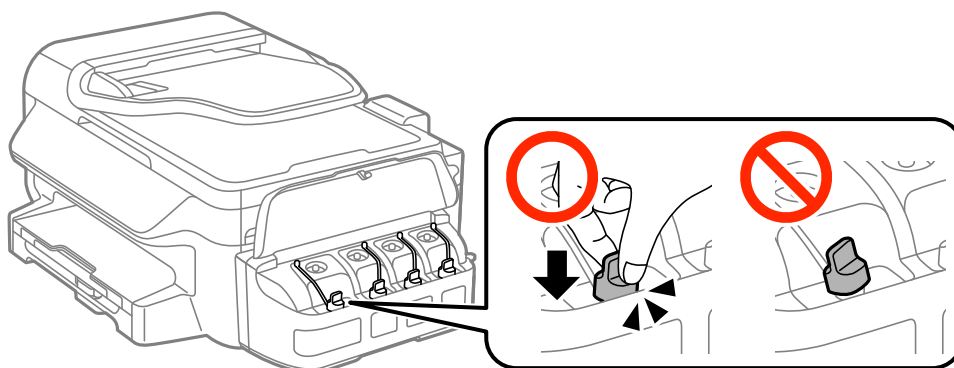


Приложение

8. Подготовьте принтер к упаковке, как показано ниже.



9. Убедитесь, что крышка надежно закрывает контейнер для чернил.



10. Упакуйте принтер в коробку, используя защитные материалы.

При повторном использовании принтера убедитесь в том, что удален скотч, закрепляющий печатающую головку. Если качество печати снизилось, выполните очистку и выравнивание печатающей головки.

Соответствующая информация

- ➔ «Названия деталей и их функции» на стр. 14
- ➔ «Проверка и прочистка печатающей головки» на стр. 91
- ➔ «Калибровка печатающей головки» на стр. 94

Помощь

Веб-сайт технической поддержки

При возникновении вопросов посетите веб-сайт технической поддержки Epson, адрес которого указан ниже. Выберите страну и регион, после чего перейдите в раздел поддержки локального веб-сайта компании Epson. На сайте доступны для загрузки последние версии драйверов, часто задаваемые вопросы и другие материалы.

<http://support.epson.net/>

<http://www.epson.eu/Support> (Европа);

Приложение

Если ваш продукт Epson не работает нормально и вы не можете решить эту проблему, необходимо связаться со службой технической поддержки компании Epson.

Обращение в службу технической поддержки Epson

Перед обращением в компанию Epson

Если ваш продукт Epson не работает нормально, и вы не можете решить эту проблему, руководствуясь информацией по поиску и устранению неисправностей, изложенной в технической документации по продукту, необходимо связаться со службой технической поддержки компании Epson. Если в списке ниже не приводится адрес службы поддержки Epson в вашем регионе, рекомендуется связаться с фирмой-продавцом, у которой был куплен продукт.

Предоставление службе технической поддержки Epson следующей информации ускорит получение помощи:

- серийный номер продукта
(табличка с серийным номером обычно находится на задней части продукта);
- модель продукта;
- версия программного обеспечения продукта
(нажмите **О программе**, **Сведения о версии** или аналогичную кнопку в программном обеспечении продукта);
- производитель и модель компьютера;
- название и версия операционной системы;
- названия и версии приложений, обычно используемых с продуктом.

Примечание:

В зависимости от продукта, данные о списке набора и/или сетевые настройки могут храниться в памяти продукта. Из-за поломки или ремонта продукта, эти данные и/или настройки могут быть удалены. Компания Epson не несет ответственности за какую-либо потерю и восстановление данных и/или настроек даже во время гарантийного периода. Рекомендуется создавать резервные копии данных или записывать их в другие источники.

Помощь пользователям в Европе

Информацию о том, как связаться со службой технической поддержки Epson см. в Общеввропейской гарантии.

Помощь пользователям в Тайване

Контакты для получения информации, технической поддержки и услуг:

Интернет

<http://www.epson.com.tw>

Доступна информация о технических данных продуктов, драйверы для загрузки и справка.

Приложение

Служба технической поддержки Epson Helpdesk

Телефон: +886-2-2165-3138

Наша служба технической поддержки может ответить на следующие вопросы по телефону:

- вопросы по сбыту и информация о продукте;
- вопросы по использованию продукта и решение проблем;
- вопросы по ремонтному обслуживанию и гарантии.

Пункт технического обслуживания и ремонта:

<http://www.tekcare.com.tw/branchMap.page>

Корпорация TekCare является авторизованным сервисным центром компании Epson Taiwan Technology & Trading Ltd.

Помощь пользователям в Австралии

Epson Australia желает обеспечить своих клиентов высоким уровнем обслуживания. В дополнение к руководствам для продукции, мы предоставляем следующие источники информации:

URL-адрес в Интернете

<http://www.epson.com.au>

Доступ к сайтам Epson Australia в Интернете. Здесь периодически публикуются обновления и важная информация. На сайте имеются драйверы для загрузки, контактные данные компании Epson, информация по новым продуктам и техническая поддержка (по электронной почте).

Служба технической поддержки Epson Helpdesk

Телефон: 1300-361-054

Служба Epson Helpdesk создана для помощи клиентам и предоставления им консультаций. Операторы службы могут помочь клиентам в установке, настройке и эксплуатации продукции Epson. Наши специалисты по предпродажным операциям могут предоставить материалы по новой продукции Epson и рассказать, где находится ближайшая точка продажи или сервисный центр. Мы сможем ответить на многие ваши вопросы.

Просим перед звонком собрать всю необходимую информацию. От объема предоставленной информации зависит скорость решения вопроса. Информация включает в себя руководства продукции Epson, сведения о типе компьютера, операционной системе, приложениях, а также любая прочая информация, которая важна для вас.

Транспортировка изделия

Компания Epson рекомендует сохранять упаковку изделия для возможной транспортировки в будущем. Кроме того, рекомендуется закрепить контейнер для чернил лентой и располагать устройство в вертикальном положении.

Поддержка для пользователей в Новой Зеландии

Epson New Zealand стремится обеспечить для своих клиентов высокий уровень обслуживания. В дополнение к документации по устройству предоставляются следующие источники получения информации.

Приложение

URL-адрес в Интернете

<http://www.epson.co.nz>

Посетите сайт Epson New Zealand в Интернете. Здесь периодически публикуются обновления и важная информация. На сайте имеются драйверы для загрузки, контактные данные компании Epson, информация по новым продуктам и техническая поддержка (по электронной почте).

Служба технической поддержки Epson Helpdesk

Телефон: 0800 237 766

Служба Epson Helpdesk создана для помощи клиентам и предоставления им консультаций. Операторы службы могут помочь клиентам в установке, настройке и эксплуатации продукции Epson. Наши специалисты по предпродажным операциям могут предоставить материалы по новой продукции Epson и рассказать, где находится ближайшая точка продажи или сервисный центр. Мы сможем ответить на многие ваши вопросы.

Просим перед звонком собрать всю необходимую информацию. От объема предоставленной информации зависит скорость решения вопроса. К таким сведениям относятся документация по устройству Epson, тип компьютера, операционная система, прикладные программы и другие данные.

Транспортировка изделия

Компания Epson рекомендует сохранять упаковку изделия для возможной транспортировки в будущем. Кроме того, рекомендуется закрепить контейнер для чернил лентой и располагать устройство в вертикальном положении.

Помощь пользователям в Сингапуре

Источники информации, технической поддержки и услуг от Epson Singapore:

Интернет

<http://www.epson.com.sg>

Доступна информация о технических данных продуктов, загрузка драйверов, часто задаваемые вопросы, вопросы по сбыту и техническая поддержка по электронной почте.

Служба технической поддержки Epson Helpdesk

Бесплатный телефон: 800-120-5564

Наша служба технической поддержки может ответить на следующие вопросы по телефону:

- вопросы по сбыту и информация о продукте;
- вопросы по использованию изделия и решение проблем;
- вопросы по ремонтному обслуживанию и гарантии.

Помощь пользователям в Таиланде

Контакты для получения информации, технической поддержки и услуг.

Интернет

<http://www.epson.co.th>

Приложение

По электронной почте доступна информация о технических данных продуктов, загрузка драйверов и часто задаваемые вопросы.

Контактный центр Epson

Телефон: 66-2460-9699

Электронная почта: support@eth.epson.co.th

Наш контактный центр может ответить на следующие вопросы по телефону.

- Вопросы по сбыту и информация о продукте
- Вопросы по использованию продукта и решение проблем
- Вопросы по ремонтному обслуживанию и гарантии

Помощь пользователям во Вьетнаме

Контакты для получения информации, технической поддержки и услуг:

Горячая линия Epson

Телефон (Хошимин): 84-8-823-9239

Телефон (Ханой): 84-4-3978-4785, 84-4-3978-4775

Сервисный центр Epson

65 Truong Dinh Street, District 1, Ho Chi Minh City, Vietnam.

29 Tue Tinh, Quan Hai Ba Trung, Hanoi City, Vietnam

Помощь пользователям в Индонезии

Контакты для получения информации, технической поддержки и услуг:

Интернет

<http://www.epson.co.id>

- Информация о технических данных продуктов, загрузка драйверов
- Часто задаваемые вопросы, вопросы по сбыту и техническая поддержка по электронной почте

Горячая линия Epson

Телефон: 62-1500-766

Факс: 62-21-808-66-799

По телефону или факсу горячей линии вам ответят на следующие вопросы:

- вопросы по сбыту и информация о продукте;
- техническая поддержка.

Приложение

Сервисный центр Epson

Провинция	Название компании	Адрес	Телефон Электронная почта
DKI JAKARTA	ESS Jakarta MG. DUA	RUKO MANGGA DUA MALL NO. 48 JL. ARTERI MANGGA DUA - JAKARTA UTARA-DKI	(+6221)62301104 jkt-technical1@epson-indonesia.co.id
NORTH SUMATERA	ESC Medan	Kompleks Graha Niaga, Jl. Bambu II No. A-4, Medan- 20114	(+6261)42066090/42066091 mdn-technical@epson-indonesia.co.id
WEST JAWA	ESC Bandung	JL. CIHAMPELAS NO. 48A-BANDUNG JABAR 40116	(+6222)4207033 bdg-technical@epson-indonesia.co.id
DI YOGYAKARTA	ESC Yogyakarta	YAP Square, Blok A No.6 Jl. C Simanjutak YOGYAKARTA - DIY	(+62274)581065 ygy-technical@epson-indonesia.co.id
EAST JAWA	ESC Surabaya	HITECH MALL LT.2 BLOK A NO. 24 JL. KUSUMA BANGSA NO. 116 -118 - SURABAYA JATIM	(+6231)5355035 sby-technical@epson-indonesia.co.id
SOUTH SULAWESI	ESC Makassar	JL. GUNUNG BAWAKARAENG NO. 68E - MAKASSAR SULSEL	(+62411)328212 mksr-technical@epson-indonesia.co.id
WEST KALIMANTAN	ESC Pontianak	JL. NUSA INDAH I NO. 40A PONTIANAK KALBAR 78117	(+62561)735507 pontianak-technical@epson-indonesia.co.id
PEKANBARU	ESC PEKANBARU	JL. TUANKU TAMBUSAI NO. 353 - PEKANBARU RIAU	(+62761)21420 pkb-technical@epson-indonesia.co.id
DKI JAKARTA	ESS JAKARTA KEIAI	WISMA KEIAI LT. 1 JL. JEND. SUDIRMAN KAV. 3 JAKPUS DKI JAKARTA	(+6221)5724335 ess.support@epson-indonesia.co.id
EAST JAWA	ESS SURABAYA	JL. JAWA NO. 2-4 KAV. 29, RUKO SURYA INTI, SURABAYA - JATIM	(+6231)5014949 esssby.support@epson-indonesia.co.id
BANTEN	ESS SERPONG	Ruko mall WTC MATAHARI no. 953 SERPONG - Banten	(+6221)53167051 esstag.support@epson-indonesia.co.id
CENTRAL JAWA	ESS SEMARANG	Komplek Ruko Metro Plaza Blok C20 , Jl. MT Haryono No 970 Semarang - Jawa tengah	(+6224)8313807 esssmg.support@epson-indonesia.co.id

Приложение

Провинция	Название компании	Адрес	Телефон Электронная почта
EAST KALIMANTAN	ESC SAMARINDA	Jl. KH. Wahid Hasyim (M. Yamin) Kel. Sempaja Selatan Kec. Samarinda Utara Samarinda- Kalimantan Timur (samping kantor pos)	(+62541)7272904 escsmd.support@epson-indonesia.co.id
SOUTH SUMATERA	ESC PALEMBANG	Jl. H.M. Rasyid Nawawi no.249, kelurahan 9 ilir Palembang - Sumsel	(+62711)311330 escplg.support@epson-indonesia.co.id
EAST JAVA	ESC JEMBER	Jl. Panglima Besar Sudirman No.1 D JEMBER - JAWA TIMUR (Depan Balai Penelitian dan Pengolahan Kakaο)	(+62331) 486468,488373 jmr-admin@epson-indonesia.co.id jmr-technical@epson-indonesia.co.id
NORTH SULAWESI	ESC MANADO	Tekno @Megamall, Megamall LG TK-21 Jl. Piere Tendean Kawasan Megamas Boulevard Manado 95111	(+62431)7210033 MND-ADMIN@EPSON-INDONESIA.CO.ID

В случае городов, отсутствующих выше, обращайтесь по телефону горячей линии: 08071137766.

Помощь пользователям в Гонконге

Для получения технической поддержки и другого послепродажного обслуживания обратитесь в Epson Hong Kong Limited.

Страница в Интернете

<http://www.epson.com.hk>

Epson Hong Kong создала страницу в Интернете на китайском и английском языках, на которой можно получить следующую информацию:

- информация о продукции;
- ответы на часто задаваемые вопросы (FAQ);
- последние версии драйверов для продукции Epson.

Горячая линия технической поддержки

С техническим персоналом можно также связаться по телефону и факсу:

Телефон: 852-2827-8911

Факс: 852-2827-4383

Помощь пользователям в Малайзии

Контакты для получения информации, технической поддержки и услуг:

Интернет

<http://www.epson.com.my>

Приложение

- Информация о технических данных продуктов, загрузка драйверов
- Часто задаваемые вопросы, вопросы по сбыту и техническая поддержка по электронной почте

Контактный центр Epson

Телефон: +60 1800-8-17349

- вопросы по сбыту и информация о продукте;
- вопросы по использованию продукта и решение проблем;
- вопросы по ремонтному обслуживанию и гарантии.

Центральный офис

Телефон: 603-56288288

Факс: 603-5628 8388/603-5621 2088

Помощь пользователям в Индии

Контакты для получения информации, технической поддержки и услуг:

Интернет

<http://www.epson.co.in>

Доступна информация о технических данных продуктов, драйверы для загрузки и справка.

Телефон горячей линии

- Обслуживание, информация об изделии и заказ расходных материалов (абоненты BSNL)
Бесплатный номер телефона: 18004250011
Время работы: с 9:00 до 18:00 с понедельника по субботу (за исключением праздничных дней)
- Обслуживание (мобильные пользователи и пользователи CDMA)
Бесплатный номер телефона: 186030001600
Время работы: с 9:00 до 18:00 с понедельника по субботу (за исключением праздничных дней)

Помощь пользователям на Филиппинах

Для получения технической поддержки и других послепродажных услуг пользователям необходимо связаться с Epson Philippines Corporation по номерам телефонов и факсов, а также по адресу электронной почты, указанным ниже:

Интернет

<http://www.epson.com.ph>

Доступна информация о технических данных продуктов, загрузка драйверов, часто задаваемые вопросы и помощь по электронной почте.

Сервисная служба Epson Philippines

Бесплатный телефон (PLDT): 1800-1069-37766

Приложение

Бесплатный телефон (цифровая связь): 1800-3-0037766

Столичный регион Манила: (+632)441-9030

Веб-сайт: <https://www.epson.com.ph/contact>

Эл. почта: customercare@eps.epson.som.ph

Наша сервисная служба может ответить на следующие вопросы по телефону:

- вопросы по сбыту и информация о продукте;
- вопросы по использованию продукта и решение проблем;
- вопросы по ремонтному обслуживанию и гарантии.

Epson Philippines Corporation

Междугородний номер: +632-706-2609

Факс: +632-706-2665