

คู่มือผู้ใช้

ลิขสิทธิ์

ห้ามทำซ้ำการผลิต จัดเก็บในระบบที่เรียกมาดูได้ หรือส่งต่อในรูปแบบใดๆ หรือโดยวิธีการใด ทางอิเล็กทรอนิกส์ ทางกล การถ่ายสำเนา การบันทึกไว้ หรืออื่นใด ของเนื้อหาส่วนใดของเอกสารตีพิมพ์นี้ ก่อนจะได้รับอนุญาตเป็นลายลักษณ์อักษรจาก Seiko Epson Corporation ไม่มีความรับผิดชอบทางสิทธิบัตรที่ยึดถือโดยเคร่งครัดการใช้ข้อมูลที่ประกอบในที่นี้ ไม่มีความรับผิดชอบใดๆ ที่ยึดถือสำหรับความเสียหายที่มีผลมาจากการใช้ข้อมูลที่ให้ไว้ในที่นี้ ข้อมูลที่ประกอบในที่นี้ถูกออกแบบมาสำหรับการใช้กับผลิตภัณฑ์นี้ของ Epson เท่านั้น Epson จะไม่รับผิดชอบต่อการใช้ข้อมูลใดๆ นี้ไปประยุกต์ใช้กับผลิตภัณฑ์อื่นๆ

ทั้ง Seiko Epson Corporation และบริษัทในเครือจะไม่รับผิดชอบต่อผู้ซื้อของผลิตภัณฑ์นี้หรือผู้ประกอบการบุคคลที่สามสำหรับความเสียหาย การสูญหาย ต้นทุนหรือค่าใช้จ่ายที่เกิดขึ้นโดยผู้ซื้อหรือผู้ประกอบการบุคคลที่สาม ที่มีผลมาจากอุบัติเหตุ การใช้งานผิดวัตถุประสงค์ หรือการละเมิดต่อผลิตภัณฑ์นี้ หรือการดัดแปลงแก้ไข ซ่อมแซมหรือการเปลี่ยนแปลงโดยไม่ได้รับการอนุญาตต่อผลิตภัณฑ์นี้ หรือ (ไม่รวมในประเทศสหรัฐอเมริกา) ไม่สามารถปฏิบัติให้สอดคล้องอย่างเข้มงวดกับคำแนะนำในการทำงานและบำรุงรักษาของ Seiko Epson Corporation

Seiko Epson Corporation และบริษัทในเครือจะไม่รับผิดชอบต่อความเสียหายใดๆ ที่เกิดขึ้นจากการใช้งานของตัวเลือกใดๆ หรือผลิตภัณฑ์ที่ใช้แล้วหมดไปใดๆ นอกเหนือไปจากผลิตภัณฑ์ที่กำหนดให้เป็นผลิตภัณฑ์ต้นแบบของ Epson หรือผลิตภัณฑ์ที่ได้รับการรับรองโดย Epson โดย Seiko Epson Corporation

Seiko Epson Corporation จะไม่ยึดถือความรับผิดชอบต่อความเสียหายใดๆ ที่มีผลมาจากการรบกวนทางแม่เหล็กไฟฟ้าที่เกิดขึ้นจากการใช้สายเคเบิลอินเตอร์เฟสใดๆ นอกเหนือไปจากที่กำหนดให้ว่าเป็นผลิตภัณฑ์ที่ได้รับการรับรองโดย Epson โดย Seiko Epson Corporation

© 2022 Seiko Epson Corporation สงวนลิขสิทธิ์

เนื้อหาของคู่มือเล่มนี้และข้อมูลจำเพาะของผลิตภัณฑ์นี้สามารถเปลี่ยนแปลงได้โดยไม่ต้องแจ้งให้ทราบล่วงหน้า

เครื่องหมายการค้า

❑ EPSON® เป็นเครื่องหมายการค้าจดทะเบียน และ EPSON EXCEED YOUR VISION หรือ EXCEED YOUR VISION เป็นเครื่องหมายการค้าของ Seiko Epson Corporation

❑ EPSON Scan software is based in part on the work of the Independent JPEG Group.

❑ libtiff

Copyright © 1988-1997 Sam Leffler

Copyright © 1991-1997 Silicon Graphics, Inc.

Permission to use, copy, modify, distribute, and sell this software and its documentation for any purpose is hereby granted without fee, provided that (i) the above copyright notices and this permission notice appear in all copies of the software and related documentation, and (ii) the names of Sam Leffler and Silicon Graphics may not be used in any advertising or publicity relating to the software without the specific, prior written permission of Sam Leffler and Silicon Graphics.

THE SOFTWARE IS PROVIDED "AS-IS" AND WITHOUT WARRANTY OF ANY KIND, EXPRESS, IMPLIED OR OTHERWISE, INCLUDING WITHOUT LIMITATION, ANY WARRANTY OF MERCHANTABILITY OR FITNESS FOR A PARTICULAR PURPOSE.

IN NO EVENT SHALL SAM LEFFLER OR SILICON GRAPHICS BE LIABLE FOR ANY SPECIAL, INCIDENTAL, INDIRECT OR CONSEQUENTIAL DAMAGES OF ANY KIND, OR ANY DAMAGES WHATSOEVER RESULTING FROM LOSS OF USE, DATA OR PROFITS, WHETHER OR NOT ADVISED OF THE POSSIBILITY OF DAMAGE, AND ON ANY THEORY OF LIABILITY, ARISING OUT OF OR IN CONNECTION WITH THE USE OR PERFORMANCE OF THIS SOFTWARE.

❑ Microsoft®, Windows®, and Windows Vista® are registered trademarks of Microsoft Corporation.

❑ Apple, Macintosh, Mac OS, OS X, Bonjour, Safari, iPad, iPhone, iPod touch, and iTunes are trademarks of Apple Inc., registered in the U.S. and other countries. AirPrint and the AirPrint logo are trademarks of Apple Inc.

❑ Google Cloud Print™, Chrome™, Chrome OS™, and Android™ are trademarks of Google Inc.

❑ Adobe, Adobe Reader, Acrobat, and Photoshop are trademarks of Adobe systems Incorporated, which may be registered in certain jurisdictions.

❑ Intel® is a registered trademark of Intel Corporation.

❑ ประกาศแจ้งทั่วไป: ชื่อผลิตภัณฑ์อื่นๆ ที่ใช้ในที่นี้สำหรับวัตถุประสงค์การบ่งชี้เท่านั้น และไม่ได้เป็นเครื่องหมายการค้าของเจ้าของผลิตภัณฑ์แต่ละราย Epson ไม่ได้รับผิดชอบสิทธิ์ใดๆ หรือทั้งหมดของเครื่องหมายเหล่านั้น

เนื้อหา

ลิขสิทธิ์

เครื่องหมายการค้า

เกี่ยวกับคู่มือเล่มนี้

คำแนะนำเกี่ยวกับคู่มือ.....	8
เครื่องหมายและสัญลักษณ์.....	8
รูปอธิบายที่ใช้ในคู่มือเล่มนี้.....	9
การอ้างอิงของระบบปฏิบัติการ.....	9

คำแนะนำที่สำคัญ

คำแนะนำความปลอดภัย.....	10
ข้อแนะนำและคำเตือนเกี่ยวกับเครื่องพิมพ์.....	11
ข้อแนะนำและคำเตือนสำหรับการตั้งค่าเครื่องพิมพ์.....	11
ข้อแนะนำและคำเตือนสำหรับการใช้เครื่องพิมพ์.....	11
ข้อแนะนำและคำเตือนสำหรับการขนส่ง หรือการเก็บเครื่องพิมพ์.....	12
ข้อแนะนำและคำเตือนในการใช้เครื่องพิมพ์กับการเชื่อมต่อแบบไร้สาย.....	12
ข้อแนะนำและคำเตือนสำหรับการใช้หน้าจอ LCD.....	12
การป้องกันข้อมูลส่วนบุคคลของคุณ.....	12

พื้นฐานเครื่องพิมพ์

ชื่อชิ้นส่วนและฟังก์ชันการทำงาน.....	13
แผงควบคุม.....	15
ปุ่มและไฟบ่งชี้ต่างๆ.....	15
ไอคอนที่แสดงบนหน้าจอ LCD.....	16
การป้อนตัวอักษร.....	16
ตัวเลือกเมนู.....	17
โหมด ถ่ายเอกสาร.....	17
โหมด สแกน.....	18
โหมด แฟกซ์.....	19
โหมด ตั้งค่า.....	20

การโหลดกระดาษ

ข้อควรระวังในการจัดการขนถ่ายกระดาษ.....	27
กระดาษที่ใช้ได้และความจุ.....	28
รายชื่อของประเภทกระดาษ.....	29
การใส่กระดาษใน ถาดป้อนกระดาษ.....	29

การวางต้นฉบับ

ต้นฉบับที่ใช้ได้สำหรับ ADF.....	33
การวางต้นฉบับบน ADF.....	33
การวางต้นฉบับลงบน กระจกสำหรับตัวสแกน.....	35

การพิมพ์

การพิมพ์จากเครื่องคอมพิวเตอร์.....	37
พื้นฐานการพิมพ์ — Windows.....	37
พื้นฐานการพิมพ์ — Mac OS X.....	39
การพิมพ์ 2 หน้า.....	40
การพิมพ์หลายหน้าบนแผ่นเดียว.....	43
การพิมพ์ให้เข้ากันพอดีกับขนาดกระดาษ.....	44
การพิมพ์ไฟล์หลายไฟล์พร้อมกัน (สำหรับ Windows เท่านั้น).....	45
การพิมพ์หนึ่งภาพบนกระดาษหลายแผ่นเพื่อสร้างโปสเตอร์ (สำหรับ Windows เท่านั้น).....	46
การพิมพ์โดยใช้คุณสมบัติขั้นสูง.....	52
การพิมพ์รูปถ่ายโดยใช้ Epson Easy Photo Print.....	54
การพิมพ์จากอุปกรณ์สมาร์ต.....	55
การใช้ Epson iPrint.....	55
การใช้ AirPrint.....	57
การยกเลิกการพิมพ์.....	57
การยกเลิกการพิมพ์ — ปุ่มเครื่องพิมพ์.....	57
การยกเลิกการพิมพ์ — Windows.....	57
การยกเลิกการพิมพ์ — Mac OS X.....	58

การถ่ายสำเนา

การสแกน

การสแกนโดยใช้แผงควบคุม.....	60
การสแกนไปยังระบบคลาวด์.....	60
การสแกนไปยังเครื่องคอมพิวเตอร์.....	60
การสแกนไปยังคอมพิวเตอร์ (WSD).....	61
การสแกนจากเครื่องคอมพิวเตอร์.....	61
พื้นฐานการสแกน.....	61
การสแกนโดยใช้คุณสมบัติขั้นสูง.....	63
การสแกนจากอุปกรณ์สมาร์ต.....	66

การแฟกซ์

การติดตั้งแฟกซ์.....	68
การเชื่อมต่อเข้ากับสายโทรศัพท์.....	68
การตั้งค่าแฟกซ์พื้นฐาน.....	71

การลงทะเบียนผู้ติดต่อสำหรับการแฟกซ์.....	74
การลงทะเบียนรายชื่อผู้ติดต่อ.....	74
การลงทะเบียนรายชื่อผู้ติดต่อแบบกลุ่ม.....	74
การลงทะเบียนและสำรองข้อมูลรายชื่อผู้ติดต่อโดยใช้คอมพิวเตอร์.....	75
การส่งแฟกซ์.....	75
การทำงานของการทำงานส่งแฟกซ์พื้นฐาน.....	75
หลากหลายวิธีในการส่งแฟกซ์.....	77
การรับแฟกซ์.....	78
การตั้งค่าโหมดการรับ.....	78
หลากหลายวิธีในการรับแฟกซ์.....	79
การบันทึกแฟกซ์ที่ได้รับบนคอมพิวเตอร์.....	80
การใช้คุณสมบัติอื่นของแฟกซ์.....	81
การพิมพ์รายงานแฟกซ์และรายการ.....	81
การพิมพ์ใหม่ของแฟกซ์รับเข้า.....	82

การเติมหมึก

การตรวจสอบระดับหมึก.....	83
การตรวจสอบระดับหมึก — Windows.....	83
การตรวจสอบระดับหมึก — Mac OS X.....	83
รหัสบนขวดหมึก.....	83
ข้อควรระวังในการจัดการขนถ่ายขวดหมึก.....	84
การเติมหมึกในถังหมึก.....	85

การปรับปรุงคุณภาพการพิมพ์และการสแกน

การตรวจสอบและการทำงานสะอาดหัวพิมพ์.....	89
การตรวจสอบและการทำงานสะอาดหัวพิมพ์ — แผงควบคุม.....	89
การตรวจสอบและการทำงานสะอาดหัวพิมพ์ — Windows.....	90
การตรวจสอบและการทำงานสะอาดหัวพิมพ์ — Mac OS X.....	90
การเปลี่ยนหมึกภายในท่อหมึก.....	91
การเปลี่ยนหมึกภายในหลอดหมึก Windows.....	91
การเปลี่ยนหมึกภายในหลอดหมึก Mac OS X.....	91
การปรับตั้งแนวหัวพิมพ์.....	91
การปรับตั้งแนวหัวพิมพ์ — แผงควบคุม.....	92
การปรับตั้งแนวหัวพิมพ์ — Windows.....	92
การปรับตั้งแนวหัวพิมพ์ — Mac OS X.....	93
การทำงานสะอาดเส้นทางกระดาษและคราบหมึก.....	93
การทำงานสะอาด ADF.....	94
การทำงานสะอาด กระดาษสำหรับตัวสแกน.....	95

บริการเครือข่าย และข้อมูลซอฟต์แวร์

บริการ Epson Connect.....	97
---------------------------	----

Web Config.....	97
การรัน Web Config บนเว็บเบราว์เซอร์.....	98
การดำเนินการ Web Config บน Windows.....	98
การรัน Web Config บน Mac OS X.....	98
Windows ไดรฟ์เวอร์เครื่องพิมพ์.....	99
การจำกัดการตั้งค่าสำหรับไดรฟ์เวอร์เครื่องพิมพ์ของ Windows.....	99
การทำการตั้งค่าสำหรับไดรฟ์เวอร์เครื่องพิมพ์บน Windows.....	100
Mac OS X ไดรฟ์เวอร์เครื่องพิมพ์.....	100
การตั้งค่าการทำงานสำหรับไดรฟ์เวอร์เครื่องพิมพ์ Mac OS X.....	101
EPSON Scan (ไดรฟ์เวอร์ของสแกนเนอร์).....	101
Epson Event Manager.....	102
ไดรฟ์เวอร์ (ไดรฟ์เวอร์แฟกซ์) PC-FAX.....	102
FAX Utility.....	103
Epson Easy Photo Print.....	103
E-Web Print (สำหรับ Windows เท่านั้น).....	104
EPSON Software Updater.....	104
EpsonNet Config.....	104
การถอนการติดตั้งแอปพลิเคชัน.....	105
การถอนการติดตั้งแอปพลิเคชัน — Windows.....	105
การถอนการติดตั้งแอปพลิเคชัน — Mac OS X.....	106
การติดตั้งแอปพลิเคชัน.....	106
การอัปเดตแอปพลิเคชันและเฟิร์มแวร์.....	107

การแก้ปัญหา

การตรวจสอบสถานะของเครื่องพิมพ์.....	108
การตรวจสอบข้อความบนหน้าจอ LCD.....	108
การตรวจสอบสถานะของเครื่องพิมพ์ — Windows.....	109
การตรวจสอบสถานะของเครื่องพิมพ์ — Mac OS X.....	109
การเอากระดาษที่ติดขัดออก.....	109
การนำเอากระดาษที่ติดขัดออกจากด้านในของเครื่องพิมพ์.....	110
การนำเอากระดาษที่ติดออกจาก ถาดป้อนกระดาษ.....	111
การนำเอากระดาษที่ติดออกจาก ฝาครอบด้านหลัง.....	113
การนำเอากระดาษที่ติดออกจาก ADF.....	114
การป้อนกระดาษไม่ถูกต้อง.....	116
กระดาษติด.....	117
กระดาษที่ป้อนเฉียง.....	117
ไม่ป้อนกระดาษ.....	117
กระดาษหลายแผ่นถูกป้อนพร้อมกัน.....	117
ต้นฉบับไม่ป้อนเข้าไปใน ADF.....	117
ปัญหาพลังงานและแผงควบคุม.....	118

เปิดเครื่องไม่ได้.....	118
ปิดเครื่องไม่ได้.....	118
ปิดเครื่องอัตโนมัติ.....	118
หน้าจอ LCD มีด.....	118
เครื่องพิมพ์ไม่พิมพ์.....	118
ปัญหาของสิ่งที่พิมพ์ออกมา.....	119
คุณภาพของการพิมพ์ไม่ดี.....	119
คุณภาพการพิมพ์ไม่ดีขึ้น แม้หลังจากที่ปรับตั้ง แนวหัวพิมพ์แล้ว.....	120
ภาพหรือภาพถ่ายถูกพิมพ์เป็นสีที่ไม่ได้คาด หมาย.....	121
แถบปรากฏเป็นช่วง ๆ ประมาณ 3.3 ซม.....	121
คุณภาพการถ่ายเอกสารแย.....	121
ภาพของด้านตรงข้ามของต้นฉบับปรากฏใน ภาพที่ถ่ายสำเนาได้.....	121
ตำแหน่ง ขนาด หรือระยะขอบของสิ่งที่พิมพ์ ออกมาไม่ถูกต้อง.....	122
กระดาษเป็นรอยเยื่อหรือเป็นรอยขูดขีด.....	122
ตัวอักษรที่พิมพ์ไม่ถูกต้องหรือบิดเบือน.....	123
รูปภาพที่พิมพ์ออกมามากล้นด้าน.....	123
ปัญหาสิ่งที่พิมพ์ออกมาไม่ชัดเจน.....	123
ปัญหาการพิมพ์อื่นๆ.....	123
การพิมพ์ช้าเกินไป.....	123
การพิมพ์ช้าลงอย่างมากระหว่างการพิมพ์ต่อ เนื่อง.....	124
ไม่สามารถเริ่มการสแกนได้.....	124
ไม่สามารถเริ่มต้นการสแกนเมื่อใช้แผงควบคุม.....	125
ปัญหารูปภาพที่สแกนแล้ว.....	125
คุณภาพการสแกนแย.....	125
ตัวอักษรพร่ามัวไม่ชัด.....	126
ภาพของด้านตรงข้ามของต้นฉบับปรากฏใน ภาพที่สแกนได้.....	126
รูปแบบรอยคลื่น (ตัดขวาง) ปรากฏขึ้นในภาพ ที่ทำการสแกน.....	126
พื้นที่การสแกนหรือทิศทางไม่ถูกต้อง.....	127
ปัญหารูปภาพที่สแกนออกมาไม่ชัดเจน.....	127
ปัญหาการสแกนอื่นๆ.....	127
ภาพก่อนพิมพ์แบบย่อส่วนไม่ทำงานอย่าง เหมาะสม.....	127
การสแกนช้าเกินไป.....	128
การสแกนหยุดเมื่อทำการสแกนไปยังรูปแบบ PDF/Multi-TIFF.....	128
ปัญหาเมื่อทำการส่งและรับแฟกซ์.....	128
ไม่สามารถส่งหรือรับแฟกซ์ได้.....	128
ไม่สามารถส่งแฟกซ์ได้.....	129
ไม่สามารถส่งแฟกซ์ไปยังผู้รับที่เฉพาะได้.....	130
ไม่สามารถส่งแฟกซ์ในเวลาที่เหมาะสมไว้.....	130
ไม่สามารถรับแฟกซ์ได้.....	130
เกิดข้อผิดพลาดจากหน่วยความจำเต็ม.....	130
คุณภาพของแฟกซ์ที่ส่งต่ำ.....	131

แฟกซ์ถูกส่งออกไปที่ขนาดผิด.....	131
คุณภาพของแฟกซ์รับเข้าต่ำ.....	131
แฟกซ์รับเข้าไม่ถูกพิมพ์.....	132
ปัญหาการแฟกซ์อื่นๆ.....	132
ไม่สามารถทำการโทรบนเครื่องโทรศัพท์ที่ เชื่อมต่อได้.....	132
เครื่องตอบรับไม่สามารถตอบรับการโทรผ่าน เสียง.....	132
หมายเลขแฟกซ์ของผู้ส่งไม่แสดงบนแฟกซ์ ของผู้รับหรือหมายเลขผิด.....	132
ปัญหาอื่นๆ.....	133
ไฟฟ้าดูดเล็กน้อยเมื่อสัมผัสเครื่องพิมพ์.....	133
เสียงการทำงานดังเกินไป.....	133
ADF ไม่ทำงาน.....	133
การสแกนจาก ADF ช้าลง.....	133
วันที่และเวลาไม่ถูกต้อง.....	133
แอปพลิเคชันถูกล็อกโดยไฟร์วอลล์ (สำหรับ Windows เท่านั้น).....	133
ข้อความพร้อมท์ให้คุณทำการรีเซ็ตระดับหมึก พิมพ์ถูกแสดงออกมา.....	134

ภาคผนวก

ข้อมูลจำเพาะทางเทคนิค.....	135
ข้อมูลจำเพาะของเครื่องพิมพ์.....	135
ข้อมูลจำเพาะของสแกนเนอร์.....	135
ข้อมูลจำเพาะของอินเตอร์เฟซ.....	136
ข้อมูลจำเพาะของแฟกซ์.....	136
ข้อมูลจำเพาะของ Wi-Fi.....	137
ข้อมูลจำเพาะของอีเทอร์เน็ต.....	137
โปรโตคอลความปลอดภัย.....	137
บริการจากผู้ประกอบการบุคคลที่สามที่รองรับ ได้.....	138
ขนาดมิติ.....	138
ข้อมูลจำเพาะทางไฟฟ้า.....	138
ข้อมูลจำเพาะด้านสิ่งแวดล้อม.....	139
ข้อกำหนดของระบบ.....	139
ข้อมูลเกี่ยวกับกฎระเบียบ.....	140
มาตรฐานและการรับรอง.....	140
การจำกัดในการถ่ายสำเนา.....	141
การตรวจสอบจำนวนหน้าทั้งหมดที่ป้อนเข้าผ่าน เครื่องพิมพ์.....	141
การตรวจสอบจำนวนหน้าทั้งหมดที่ป้อนผ่าน เครื่องพิมพ์ — แผงควบคุม.....	142
การตรวจสอบจำนวนหน้าทั้งหมดที่ป้อนเข้า ผ่านเครื่องพิมพ์ — Windows.....	142
การตรวจสอบจำนวนหน้าทั้งหมดที่ป้อนเข้า ผ่านเครื่องพิมพ์ — Mac OS X.....	142
การประหยัดพลังงาน.....	142
การประหยัดพลังงาน - แผงควบคุม.....	142
การขนส่งเครื่องพิมพ์.....	143

แหล่งขอรับความช่วยเหลือ.....	145
เว็บไซต์การสนับสนุนทางเทคนิค.....	145
การติดต่อกับฝ่ายสนับสนุนของ Epson.....	145

เกี่ยวกับคู่มือเล่มนี้

คำแนะนำเกี่ยวกับคู่มือ

คู่มือต่อไปนี้จะให้มาพร้อมกับเครื่องพิมพ์ Epson ของคุณ เช่นเดียวกับคู่มือ ให้ดูวิธีใช้ที่อยู่ในแอปพลิเคชันซอฟต์แวร์ต่าง ๆ ของ Epson

เริ่มต้นที่นี่ (คู่มือแบบกระดาษ)

ให้ข้อมูลแก่คุณเกี่ยวกับการติดตั้งเครื่องพิมพ์ การติดตั้งซอฟต์แวร์ การใช้เครื่องพิมพ์ การแก้ไขปัญหา และอื่นๆ

คู่มือผู้ใช้ (คู่มือระบบดิจิทัล)

คู่มือเล่มนี้ ให้ข้อมูลโดยรวมและคำแนะนำเกี่ยวกับการใช้เครื่องพิมพ์ และการแก้ไขปัญหา

คู่มือเครือข่าย (คู่มือระบบดิจิทัล)

ให้ข้อมูลแก่คุณเกี่ยวกับการตั้งค่าเครือข่ายและการแก้ไขปัญหาเมื่อใช้เครื่องพิมพ์บนเครือข่าย

คุณสามารถรับคู่มือข้างต้นเวอร์ชันล่าสุดได้ด้วยวิธีการต่อไปนี้

คู่มือแบบกระดาษ

ไปที่เว็บไซต์สนับสนุนของ Epson ยุโรปที่ <http://www.epson.eu/Support> หรือเว็บไซต์สนับสนุนทั่วโลกของ Epson ที่ <http://support.epson.net/>

คู่มือระบบดิจิทัล

เปิด EPSON Software Updater บนคอมพิวเตอร์ของคุณ EPSON Software Updater ตรวจสอบอัปเดตที่มีของแอปพลิเคชันซอฟต์แวร์และคู่มือระบบดิจิทัลของ Epson และอนุญาตให้คุณดาวน์โหลดเวอร์ชันล่าสุด


ข้อมูลที่เกี่ยวข้อง

➔ “EPSON Software Updater” บนหน้าที่ 104

เครื่องหมายและสัญลักษณ์

 **ข้อควรระวัง:**

คำแนะนำที่จะต้องปฏิบัติตามอย่างระมัดระวังเพื่อหลีกเลี่ยงการบาดเจ็บทางร่างกาย

 **ข้อความที่สำคัญ:**

คำเนื่กเสี่ยงความเสียหายของอุปกรณ์

หมายเหตุ:

ให้ข้อมูลเสริมและอ้างอิง

➔ ข้อมูลที่เกี่ยวข้อง

ลิงค์เชื่อมโยงไปยังบทที่เกี่ยวข้อง

รูปอธิบายที่ใช้ในคู่มือเล่มนี้

- ❑ ภาพหน้าจอของไดรฟ์เวอร์เครื่องพิมพ์และ หน้าจอ EPSON Scan (ไดรฟ์เวอร์สแกนเนอร์) มาจาก Windows 8.1 หรือ Mac OS X v10.10.x เนื้อหาที่แสดงบนหน้าจอจะแปรผันไปโดยขึ้นอยู่กับรุ่นและสถานการณ์
- ❑ ภาพตัวอย่างของเครื่องพิมพ์ที่ใช้ในคู่มือนี้เป็นตัวอย่างเท่านั้น แม้ว่าจะมีความแตกต่างเล็กน้อยขึ้นอยู่กับรุ่น แต่วิธีการทำงานเหมือนกัน
- ❑ บางรายการเมนูบนหน้าจอ LCD จะแปรผันโดยขึ้นอยู่กับรุ่นและการตั้งค่า

การอ้างอิงของระบบปฏิบัติการ

Windows

ในคู่มือนี้ คำศัพท์ เช่น "Windows 8.1", "Windows 8", "Windows 7", "Windows Vista", "Windows XP", "Windows Server 2012 R2", "Windows Server 2012", "Windows Server 2008 R2", "Windows Server 2008", "Windows Server 2003 R2", และ "Windows Server 2003" หมายถึงระบบปฏิบัติการต่อไปนี้ นอกจากนี้แล้ว "Windows" ถูกใช้สำหรับอ้างถึงทุกเวอร์ชัน

- ❑ ระบบปฏิบัติการ Microsoft® Windows® 8.1
- ❑ ระบบปฏิบัติการ Microsoft® Windows® 8
- ❑ ระบบปฏิบัติการ Microsoft® Windows® 7
- ❑ ระบบปฏิบัติการ Microsoft® Windows Vista®
- ❑ ระบบปฏิบัติการ Microsoft® Windows® XP
- ❑ ระบบปฏิบัติการ Microsoft® Windows® XP Professional x64 Edition
- ❑ ระบบปฏิบัติการ Microsoft® Windows Server® 2012 R2
- ❑ ระบบปฏิบัติการ Microsoft® Windows Server® 2012
- ❑ ระบบปฏิบัติการ Microsoft® Windows Server® 2008 R2
- ❑ ระบบปฏิบัติการ Microsoft® Windows Server® 2008
- ❑ ระบบปฏิบัติการ Microsoft® Windows Server® 2003 R2
- ❑ ระบบปฏิบัติการ Microsoft® Windows Server® 2003

Mac OS X

ในคู่มือนี้ "Mac OS X v10.10.x" หมายถึง OS X Yosemite, "Mac OS X v10.9.x" หมายถึง OS X Mavericks และ "Mac OS X v10.8.x" หมายถึง OS X Mountain Lion นอกจากนี้แล้ว "Mac OS X" ถูกใช้ในการอ้างถึง "Mac OS X v10.10.x", "Mac OS X v10.9.x", "Mac OS X v10.8.x", "Mac OS X v10.7.x" และ "Mac OS X v10.6.8"

คำแนะนำที่สำคัญ

คำแนะนำความปลอดภัย

อ่านและปฏิบัติตามคำแนะนำเหล่านี้เพื่อให้แน่ใจว่ามีการใช้งานเครื่องพิมพ์นี้อย่างปลอดภัย ตรวจสอบให้แน่ใจว่าคุณได้รักษาคู่มือเล่มนี้ไว้อ้างอิงในอนาคต นอกจากนี้ โปรดตรวจให้แน่ใจว่าได้ปฏิบัติตามคำเตือนและคำแนะนำที่หาเครื่องหมายไว้บนเครื่องพิมพ์ด้วย

- ❑ สัญลักษณ์บางอย่างที่ใช้บนเครื่องพิมพ์ของคุณ เพื่อให้มั่นใจถึงความปลอดภัย และการใช้งานเครื่องพิมพ์อย่างเหมาะสม เยี่ยมชมเว็บไซต์ต่อไปนี้ เพื่อเรียนรู้ความหมายของสัญลักษณ์ต่าง ๆ
<http://support.epson.net/symbols>
- ❑ ไขเฉพาะสายไฟที่มอบให้มากับเครื่องพิมพ์เท่านั้นและอย่าใช้สายไฟกับอุปกรณ์อื่น ใช้สายไฟอื่นกับเครื่องพิมพ์นี้หรือใช้สายไฟที่ให้มากับอุปกรณ์อื่นอาจมีผลทำให้เกิดไฟฟ้าดูดได้
- ❑ ตรวจสอบให้แน่ใจว่าสายไฟตรงตามมาตรฐานความปลอดภัยที่เกี่ยวข้องของท้องถิ่น
- ❑ ห้ามถอดประกอบ แกะไขตัดแปลง หรือพยายามในการซ่อมแซมสายไฟ ปลั๊ก ขดพิมพ์ ชุดสแกน หรือตัวเลือกอื่นใดด้วยตัวคุณเอง ยกเว้นตามที่ได้อธิบายไว้เฉพาะในคู่มือเครื่องพิมพ์เล่มนี้
- ❑ ถอดปลั๊กเครื่องพิมพ์ออกและอ้างอิงถึงการให้บริการโดยบุคคลากรฝ่ายบริการที่ได้รับการรับรองภายใต้สภาวะดังต่อไปนี้:
สายไฟหรือปลั๊กเสียหาย; ของเหลวเข้าไปในเครื่องพิมพ์ เครื่องพิมพ์ตกลงมาและกรอบเสียหาย เครื่องพิมพ์ไม่ทำงานแบบปกติหรือแสดงการเปลี่ยนแปลงด้านประสิทธิภาพที่แตกต่างอย่างเห็นชัดออกมา อย่าปรับการควบคุมที่ไม่ได้ครอบคลุมไว้ในคำแนะนำในเล่มนี้
- ❑ วางเครื่องพิมพ์ใกล้กับจุดเสียบปลั๊กที่ผนังที่ปลั๊กสามารถถอดออกได้ง่าย
- ❑ อย่าวางหรือจัดเก็บเครื่องพิมพ์ไว้ด้านนอกอาคาร ใกล้กับสิ่งสกปรกหรือฝุ่น น้ำ แหล่งกำเนิดความร้อน หรือในสถานที่ตั้งที่มีการกระแทก สั่นสะเทือน อุณหภูมิหรือความชื้นสูง
- ❑ ดูแลเอาใจใส่อย่าให้ของเหลวหกลงบนเครื่องพิมพ์และไม่จัดการทำงานกับเครื่องพิมพ์ด้วยมือที่เปียก
- ❑ รักษาระยะห่างเครื่องพิมพ์อย่างน้อย 22 cm จากเครื่องกระตุ้นหัวใจด้วยไฟฟ้า คลื่นวิทยุจากเครื่องพิมพ์นี้อาจจะมีผลเชิงลบต่อการทำงานของเครื่องกระตุ้นหัวใจด้วยไฟฟ้า
- ❑ ถ้าน้ำจ่อ LCD เสียหาย ให้ติดต่อกับผู้แทนจำหน่ายของคุณ ถ้าน้ำยาผลึกแก้วหยดบนมือคุณ ให้ล้างออกให้สะอาดด้วยสบู่และน้ำ ถ้าน้ำยาผลึกแก้วเข้าตาคุณ ให้ล้างออกให้สะอาดด้วยน้ำทันที ถ้ามึปัญหารู้สึกไม่สบายหรือด้านสายตายังคงอยู่หลังจากการล้างออกอย่างทั่วถึงแล้ว ให้ไปพบแพทย์ทันที
- ❑ หลีกเลี่ยงการใช้โทรศัพท์ในระหว่างมีพายุฟ้าคะนอง อาจมีความเสี่ยงที่อยู่ห่างไกลของไฟฟ้าดูดจากฟ้าแลบ
- ❑ อย่าใช้โทรศัพท์ในการรายงานการรั่วไหลของก๊าซในบริเวณใกล้เคียงการรั่วไหล
- ❑ โปรดระมัดระวังอย่าสัมผัสกับหมึกใดๆ เมื่อคุณดำเนินการกับถังหมึก ฝาปิดถังหมึก และขวดหมึกที่เปิดไว้หรือฝาปิดขวดหมึก
 - ❑ ถ้ามือกเปื้อนผิวของคุณ ให้ล้างบริเวณที่เปื้อนด้วยสบู่และน้ำให้สะอาด
 - ❑ ถ้ามือกเข้าตา ให้ล้างด้วยน้ำทันที ถ้ายังรู้สึกไม่สบาย หรือมีปัญหากในการมองเห็นอยู่หลังจากที่ล้างหมึกออกจนหมดแล้ว ให้ไปพบแพทย์ทันที
 - ❑ ถ้ามือกเข้าปาก ให้ไปพบแพทย์ทันที
- ❑ อย่าเอียงหรือเขย่าวขานขวดหมึกหลังจากดึงซีลออก อาจเป็นสาเหตุของการรั่วไหลได้
- ❑ เก็บรักษาให้ขวดหมึกและถังหมึกอยู่ห่างจากการเอื้อมถึงของเด็กเล็ก อย่าอนุญาตให้เด็กเล็กตีเครื่องตีจากหรือมือที่มาจับขวดหมึกและฝาของขวดหมึก

ข้อแนะนำและคำเตือนเกี่ยวกับเครื่องพิมพ์

อ่านและปฏิบัติตามคำแนะนำเหล่านี้เพื่อหลีกเลี่ยงความเสียหายแก่เครื่องพิมพ์หรือทรัพย์สินของคุณ ตรวจสอบให้แน่ใจว่าคุณได้รักษาคู่มือเล่มนี้ไว้อ้างอิงในอนาคต

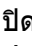

ข้อแนะนำและคำเตือนสำหรับการตั้งค่าเครื่องพิมพ์

- อย่าขัดขวางหรือปิดช่องระบายอากาศและช่องเปิดของเครื่องพิมพ์
- ใช้เพียงแหล่งกำเนิดไฟฟ้าที่บ่งชี้ไว้ในฉลากเครื่องพิมพ์เท่านั้น
- หลีกเลี่ยงการใช้จุดเสียบต่อปลั๊กบนวงจรเดียวกันกับระบบเครื่องถ่ายเอกสารหรือการควบคุมอากาศที่ปกติสลับสวิตช์เปิดปิดไปมา
- หลีกเลี่ยงจุดเสียบต่อปลั๊กไฟที่ควบคุมโดยสวิตช์ที่ผนังหรือตัวตั้งเวลาอัตโนมัติ
- รักษาระบบคอมพิวเตอร์ให้ห่างจากแหล่งกำเนิดที่อาจเกิดสัญญาณรบกวนแม่เหล็กไฟฟ้า เช่น ลำโพงหรือชุดฐานของโทรศัพท์แบบไม่มีสายไฟ
- สายไฟฟ้าจะต้องวางในตำแหน่งที่หลีกเลี่ยงการขูดสี การตัด การหลุด การโดนกดเป็นลอน และการหักงอ อย่าวางวัตถุบนด้านบนของสายไฟฟ้าและอย่าให้สายไฟฟ้าซ้อนกันเป็นชั้นหรือยาวเกินไป พึงระมัดระวังเป็นพิเศษในการรักษาสายไฟฟ้าให้ตรงที่ปลายและจุดที่สายไฟเข้าและออกจากหม้อแปลงไฟฟ้า
- หากคุณใช้สายไฟแบบต่อเพิ่มขยายเข้ากับเครื่องพิมพ์ ตรวจสอบให้แน่ใจว่าพิกัดของแอมแปร์ทั้งหมดของอุปกรณ์ที่เสียบปลั๊กเข้าไปในสายไฟที่ต่อขยายเพิ่มนั้นไม่เกินพิกัดแอมแปร์ของสายไฟ นอกจากนี้ ตรวจสอบให้แน่ใจว่าพิกัดแอมแปร์ทั้งหมดของอุปกรณ์ทั้งหมดที่เสียบปลั๊กเข้าไปในสายไฟที่ต่อขยายเพิ่มนั้นไม่เกินพิกัดแอมแปร์ของจุดเสียบปลั๊กที่ผนัง
- หากคุณวางแผนที่จะใช้เครื่องพิมพ์ในเยอรมนี การติดตั้งอาคารจะต้องป้องกันด้วยเซอร์กิตเบรกเกอร์ขนาด 10 หรือ 16 แอมแปร์ เพื่อให้การป้องกันการลัดวงจรและป้องกันกระแสไฟฟ้าเกินสำหรับเครื่องพิมพ์ได้
- เมื่อทำการเชื่อมต่อเครื่องพิมพ์เข้ากับคอมพิวเตอร์หรืออุปกรณ์อื่นๆ แล้วด้วยสายเคเบิล ตรวจสอบให้แน่ใจว่าการเรียงตัวของขั้วต่อถูกต้อง แต่ละขั้วต่อจะมีการเรียงตัวที่ถูกต้องหนึ่งแบบเท่านั้น การเสียบขั้วต่อในแบบที่การเรียงตัวผิดอาจทำความเสียหายให้แก่เครื่องพิมพ์ที่เชื่อมต่อด้วยสายเคเบิลได้
- วางเครื่องพิมพ์บนพื้นผิวที่เรียบ มั่นคงที่ต่อขยายออกมาจากฐานเดิมของเครื่องพิมพ์ในทุกทิศทาง เครื่องพิมพ์จะไม่ทำงานอย่างเหมาะสม ถ้ามีลักษณะวางเป็นมุมเอียง
- จัดให้มีพื้นที่ว่างด้านบนเครื่องพิมพ์สำหรับสายเคเบิลเพื่อที่คุณสามารถยกฝาครอบเอกสารได้เต็มที่
- เว้นพื้นที่ด้านหน้าของเครื่องพิมพ์ให้เพียงพอสำหรับกระดาษที่จะถูกดีดออกมา
- หลีกเลี่ยงการวางเครื่องพิมพ์ในสถานที่ที่มีการเปลี่ยนแปลงอุณหภูมิและความชื้นอย่างรวดเร็ว นอกจากนี้ รักษาระยะห่างของเครื่องพิมพ์จากแสงแดดส่องถึงโดยตรง แสงที่เข้มข้นหรือแหล่งกำเนิดความร้อน

ข้อแนะนำและคำเตือนสำหรับการใช้เครื่องพิมพ์

- อย่าเสียบวัตถุผ่านช่องใดๆ ในเครื่องพิมพ์
- อย่าเอามือของคุณเข้าไปในเครื่องพิมพ์ในระหว่างการพิมพ์
- อย่าสัมผัสกับสายเคเบิลสีขาวและหลอดหมึกดำในช่องของเครื่องพิมพ์
- อย่าใช้ผลิตภัณฑ์แบบฉีดพ่นละอองที่ประกอบด้วยก๊าซที่ติดไฟได้กับด้านในหรือรอบๆ เครื่องพิมพ์ การกระทำดังกล่าวอาจเป็นสาเหตุของไฟไหม้ได้
- อย่าเลื่อนหัวพิมพ์ด้วยมือ ไม่เช่นนั้นเครื่องพิมพ์อาจเสียได้
- ระมัดระวังอย่างวางมือหรือนิ้วมือของคุณทิ้งไว้ เมื่อทำการปิดชุดสแกนเนอร์
- อย่ากดแรงเกินไปบน กระจกสำหรับตัวสแกน เมื่อทำการวางต้นฉบับลงไป

คำแนะนำที่สำคัญ

- ❑ ตรวจสอบระดับหมึกด้วยสายตาในถังหมึกจริง การใช้เครื่องพิมพ์อย่างต่อเนื่องเมื่อระดับหมึกถูกใช้จนหมด อาจทำให้เกิดความเสียหายแก่เครื่องพิมพ์ได้ Epson ขอแนะนำให้ทำการเติมถึงหมึกไปที่ระดับเส้นบน เมื่อเครื่องพิมพ์ไม่ทำงานเพื่อรีเซ็ตระดับหมึก
- ❑ ปิดเครื่องพิมพ์โดยใช้ปุ่ม  เสมอ อย่าถอดปลั๊กไฟของเครื่องพิมพ์หรือปิดเครื่องที่จุดเสียบปลั๊กจนกว่าไฟบ่งชี้ที่  จะหยุดกระพริบ
- ❑ ถ้าคุณจะไม่ได้อาศัยเครื่องพิมพ์เป็นเวลานาน ตรวจสอบให้แน่ใจว่าได้ถอดปลั๊กไฟจากจุดเสียบปลั๊กแล้ว

ข้อแนะนำและคำเตือนสำหรับการขนส่ง หรือการเก็บเครื่องพิมพ์

- ❑ เมื่อเก็บหรือขนส่งเครื่องพิมพ์ หลีกเลี่ยงการเอียงเครื่องพิมพ์ การวางในแนวตั้ง หรือพลิกเครื่องพิมพ์กลับหัว ไมเช่นนั้นหมึกอาจรั่วไหล
- ❑ ก่อนการขนส่งเครื่องพิมพ์ ตรวจสอบให้แน่ใจว่าหัวพิมพ์อยู่ในตำแหน่งเริ่มต้น (ด้านขวาไกลสุด)

ข้อแนะนำและคำเตือนในการใช้เครื่องพิมพ์กับการเชื่อมต่อแบบไร้สาย

- ❑ คลื่นวิทยุจากเครื่องพิมพ์อาจจะเป็นผลเชิงลบต่อการทำงานของอุปกรณ์อิเล็กทรอนิกส์ทางการแพทย์ ทำให้เกิดการทำงานขัดข้องได้เมื่อใช้งานเครื่องพิมพ์ภายในโรงพยาบาลหรือใกล้กับอุปกรณ์ทางการแพทย์ ให้ปฏิบัติตามแนวทางปฏิบัติจากตัวแทนบุคลากรที่ได้รับการรับรองของสถานประกอบการทางการแพทย์นั้น และปฏิบัติตามคำเตือนและแนวทางการใช้งานของอุปกรณ์ทางการแพทย์
- ❑ คลื่นวิทยุจากเครื่องพิมพ์อาจมีผลเชิงลบต่อการทำงานของอุปกรณ์ที่ทำงานแบบอัตโนมัติ เช่น ประตูอัตโนมัติ หรือระบบสัญญาณเตือนไฟไหม้ บางอย่างอาจนำไปสู่อุบัติเหตุเนื่องจากการทำงานขัดข้องได้เมื่อทำการใช้เครื่องพิมพ์นี้ใกล้กับอุปกรณ์ที่ควบคุมแบบอัตโนมัติ ให้ปฏิบัติตามคำเตือนและแนวทางการใช้งานของอุปกรณ์เหล่านั้น

ข้อแนะนำและคำเตือนสำหรับการใช้หน้าจอ LCD

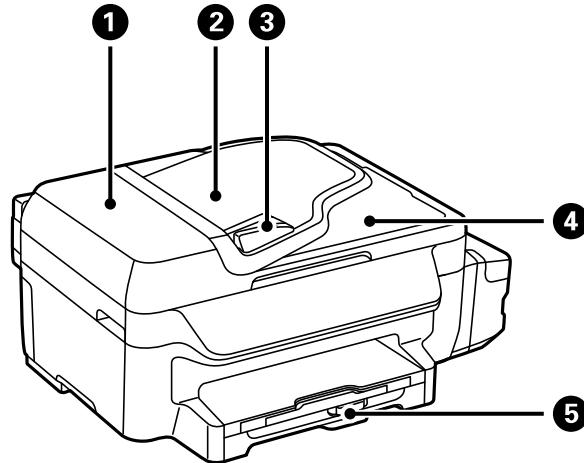
- ❑ หน้าจอ LCD อาจประกอบด้วยจุดสว่างหรือมีขนาดเล็กไม่ก็จุดและเนื่องจากคุณสมบัตินี้ของจอ อาจทำให้เกิดความสว่างที่ไม่สม่ำเสมอได้ ลักษณะเหล่านี้เป็นสิ่งที่ปกติและไม่ได้บ่งบอกถึงความเสียหายในหนทางใดๆ
- ❑ ให้ใช้ผ้าแห้ง นุ่มในการทำความสะอาดเท่านั้น อย่าใช้น้ำยาทำความสะอาดที่เป็นของเหลวหรือสารเคมี
- ❑ ฝาครอบด้านนอกของหน้าจอ LCD อาจจะถูกหักได้ หากได้รับแรงกระแทกหนัก ติดต่อกับผู้แทนจำหน่ายของคุณ หากพบพื้นผิวของหน้าจอแตกเป็นชิ้นหรือแตกร้าว และห้ามไปแตะต้องหรือพยายามที่จะถอดส่วนที่แตกหักออก

การป้องกันข้อมูลส่วนบุคคลของคุณ

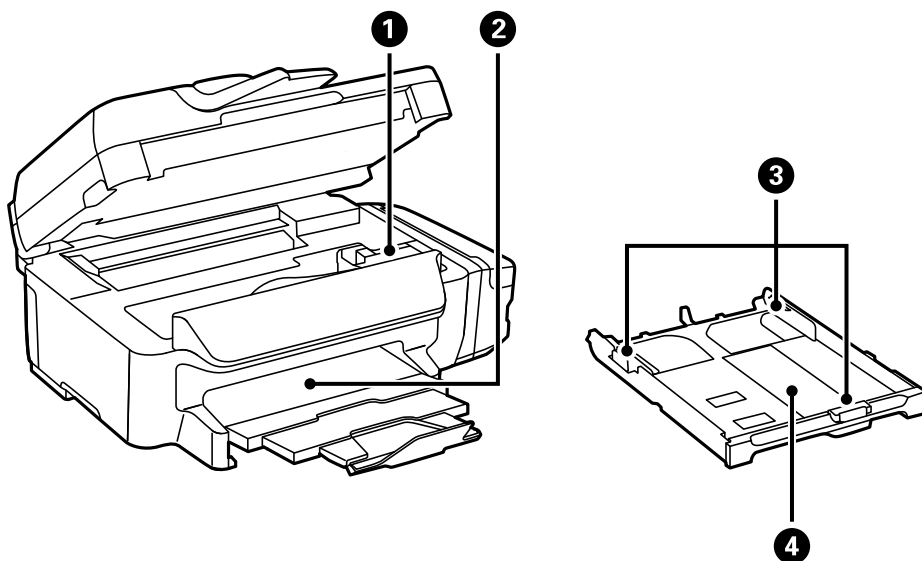
เมื่อคุณให้เครื่องพิมพ์แก่บุคคลอื่นหรือกำจัดทิ้ง ให้ลบข้อมูลส่วนบุคคลทั้งหมดที่จัดเก็บไว้ในหน่วยความจำของคุณ โดยการเลือกที่ **ตั้งค่า > คินค่าการตั้งค่าเริ่มต้น > ล้างข้อมูลและการตั้งค่าทั้งหมด** บนแผงควบคุม

พื้นฐานเครื่องพิมพ์

ชื่อชิ้นส่วนและฟังก์ชันการทำงาน



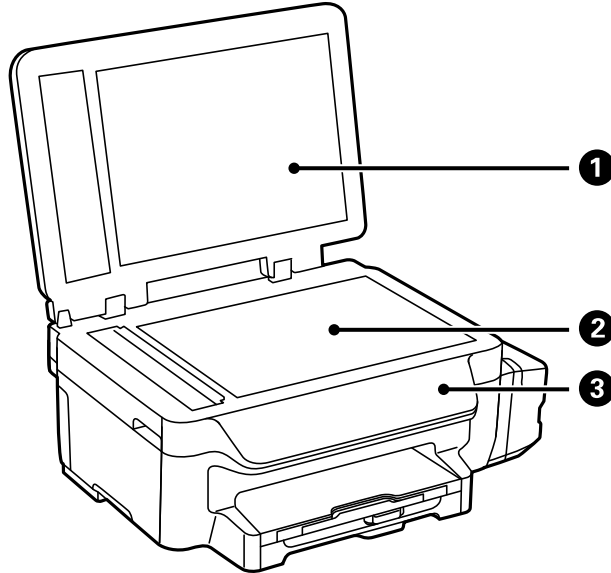
①	ฝาครอบ ADF (ตัวป้อนเอกสารอัตโนมัติ)	เปิดเมื่อทำการตั้งต้นฉบับที่ติดขัดออกจากใน ADF
②	ถาดป้อนเข้าของ ADF	ป้อนต้นฉบับเข้าไปโดยอัตโนมัติ
③	แนวขอบนนำ ADF	ป้อนต้นฉบับให้ตรงเข้าไปในเครื่องพิมพ์ เลื่อนขอบของต้นฉบับไปมาได้
④	ถาดนำออกของ ADF	ยึดต้นฉบับที่ถูกตัดออกจาก ADF
⑤	ถาดป้อนกระดาษ	โหลดกระดาษ



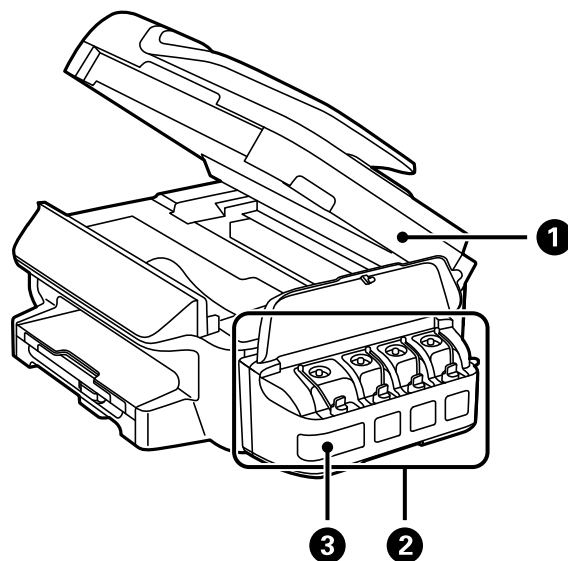
①	หัวพิมพ์ (ภายใต้ส่วนนี้)	พ่นหมึก
---	--------------------------	---------

พื้นฐานเครื่องพิมพ์

②	ถาดนำออก	รองรับกระดาษที่ติดออกมา
③	แนวกันขอบ	ป้อนกระดาษให้ตรงเข้าไปในเครื่องพิมพ์ เลื่อนไปยังขอบของกระดาษ
④	ถาดป้อนกระดาษ	โหลดกระดาษ



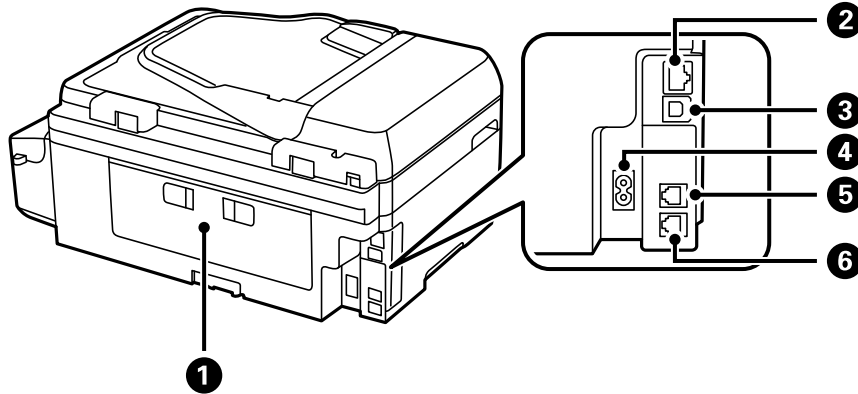
①	ฝาปิดเอกสาร	บล็อกแสงจากภายนอกในขณะที่ทำการสแกน
②	กระจกสำหรับตัวสแกน	วางต้นฉบับ
③	แผงควบคุม	ทำงานของเครื่องพิมพ์



①	ชุดสแกนเนอร์	สแกนต้นฉบับที่วางไว้ เปิดเมื่อถอดกระดาษที่ติดขัดด้านในของเครื่องพิมพ์
---	--------------	---

พื้นฐานเครื่องพิมพ์

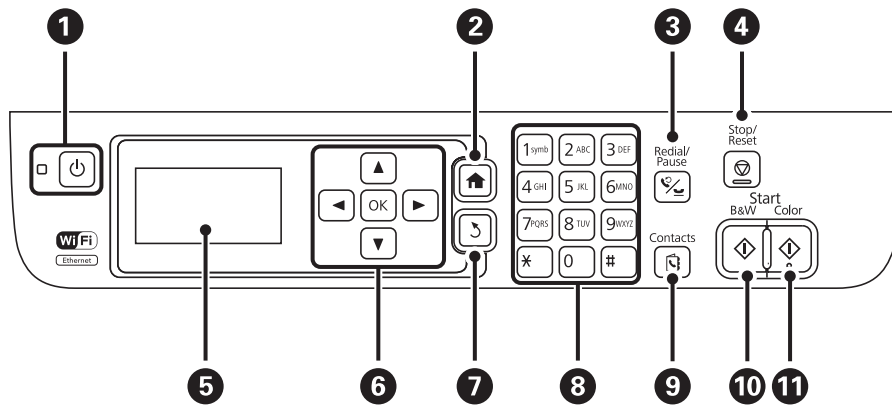
②	ชุดถังหมึก	ประกอบด้วยถังหมึก
③	ถังกักเก็บหมึก (ถังหมึก)	จ่ายหมึกไปยังหัวพิมพ์



①	ฝาครอบด้านหลัง	ถอดออกเมื่อนำกระดาษที่ติดออก
②	พอร์ต LAN	เชื่อมต่อกับสายเคเบิลของ LAN
③	พอร์ต USB	เชื่อมต่อกับสายเคเบิล USB
④	จุดไฟเข้า AC	เชื่อมต่อกับสายไฟ
⑤	พอร์ต LINE	เชื่อมต่อกับสายโทรศัพท์
⑥	พอร์ตต่อสายนอก EXT.	เชื่อมต่อกับอุปกรณ์โทรศัพท์ภายนอก





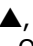



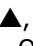






แผงควบคุม

ปุ่มและไฟบ่งชี้ต่างๆ




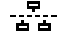
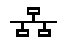








①		เปิดหรือปิดเครื่องพิมพ์ ถอดปลั๊กสายไฟเมื่อไฟบ่งชี้ของปุ่มพลังงานปิด
---	--	--

พื้นฐานเครื่องพิมพ์

2		แสดงผลหน้าจอหลัก
3		ป้อนหมายเลขการโทรล่าสุดหรือป้อนการหยุดชั่วคราวเมื่อทำการป้อนหมายเลขโทรสาร
4		หยุดการทำงานในปัจจุบัน
5	-	แสดงผลเมนูและข้อความ
6	    OK	กด  ,  ,  , และ  เพื่อเลือกเมนู กด OK เพื่อยืนยันการเลือกของคุณหรือเริ่มทำงานคุณสมบัติที่เลือกไว้
7		กลับไปยังหน้าจอก่อนหน้า
8	0 - 9 *, #	ป้อนหมายเลข ตัวอักษรและสัญลักษณ์
9		เปิดรายชื่อผู้ติดต่อ
10		เริ่มการพิมพ์ การถ่ายสำเนา การสแกน และการแฟกซ์ในโหมดขาวดำ
11		เริ่มการพิมพ์ การถ่ายสำเนา การสแกน และการแฟกซ์ในโหมดสี

ไอคอนที่แสดงบนหน้าจอ LCD

ไอคอนต่อไปนี้ถูกแสดงบนหน้าจอ LCD ขึ้นอยู่กับสถานะของเครื่องพิมพ์

	เปิดเมื่อต้นฉบับถูกวางไว้ใน ADF
	เปิดเมื่อเครื่องขยายแบบใช้สาย (อีเทอร์เน็ต) ถูกปิดการทำงานและสายของอีเทอร์เน็ตไม่ได้เชื่อมต่อ
	เปิดในขณะที่เครื่องพิมพ์ถูกเชื่อมต่อกับเครื่องขยายแบบใช้สาย (อีเทอร์เน็ต)
	เปิดในขณะที่เครื่องพิมพ์ถูกไม่ได้เชื่อมต่อกับเครื่องขยายแบบไร้สาย (Wi-Fi)
	เปิดในขณะที่เครื่องพิมพ์ถูกเชื่อมต่อกับเครื่องขยายแบบไร้สาย (Wi-Fi) จำนวนของแท่งบ่งชี้ถึงความแข็งแกร่งของสัญญาณของการเชื่อมต่อ ยังมีแท่งมาก การเชื่อมต่อก็ยิ่งแข็งแกร่งมาก
	บ่งชี้ถึงปัญหาเกี่ยวกับการเชื่อมต่อเครื่องขยายไร้สาย (Wi-Fi) หรือเครื่องพิมพ์กำลังค้นหาเครื่องขยายแบบไร้สาย (Wi-Fi)
	บ่งชี้ว่าเครื่องพิมพ์ถูกเชื่อมต่อเข้ากับเครื่องขยายในโหมดเฉพาะครั้ง
	บ่งชี้ว่าโหมด Simple AP ยและโหมด Wi-Fi Direct ถูกปิดการทำงาน
	บ่งชี้ว่าเครื่องพิมพ์ถูกเชื่อมต่อเข้ากับเครื่องขยายในโหมด Wi-Fi Direct
	บ่งชี้ว่าโหมด Simple AP ถูกเปิดการทำงาน
	เปิดเมื่อโหมด Eco ถูกเปิดการทำงาน

การป้อนตัวอักษร

ในการป้อนตัวอักษรและสัญลักษณ์สำหรับการตั้งค่าเครื่องขยาย และในขณะที่ป้อนหมายเลขแฟกซ์จากแผงควบคุม ให้ใช้แผงปุ่มตัวเลขและปุ่มต่าง ๆ กดปุ่มบนแผงปุ่มกดหลาย ๆ ครั้งจนกระทั่งตัวอักษรที่คุณต้องการแสดงขึ้นมา กด OK เพื่อยืนยันตัวอักษรที่ป้อน

พื้นฐานเครื่องพิมพ์

หน้าจอที่แสดงจะแตกต่างกันไปขึ้นอยู่กับรายการของการตั้งค่า หน้าจอต่อไปนี้หน้าจอสำหรับการป้อนรหัสผ่านสำหรับเครือข่าย Wi-Fi



ไอคอน	คำอธิบาย
▲ ▼	สลับชนิดตัวอักษร ไอคอนที่แสดงชนิดตัวอักษรปัจจุบันจะแสดงขึ้นที่มุมขวาบนของหน้าจอ LCD A: ป้อนตัวพิมพ์ใหญ่ a: ป้อนตัวพิมพ์เล็ก 1: ป้อนตัวเลขและสัญลักษณ์
◀	ลบตัวอักษรทางซ้าย (ถอยหลัง)
OK	ยืนยันตัวอักษรที่ป้อน
🔌	ป้อนการหยุดชั่วคราว (หยุดชั่วคราวเป็นเวลา 3 วินาที) ในขณะที่โทร ป้อนเครื่องหมายยัติภังค์ (-) เพื่อเป็นเครื่องหมายการหยุดชั่วคราว

ตัวเลือกเมนู



โหมด ถ่ายเอกสาร

หมายเหตุ:

- เมนูที่มีให้เลือกขึ้นอยู่กับโครงร่างที่คุณเลือก
- กดปุ่ม OK เพื่อแสดงผลเมนูการตั้งค่าที่ซ่อนอยู่

เมนู	การตั้งค่าและคำอธิบาย
จำนวนของสำเนา	ป้อนจำนวนของสำเนา

พื้นฐานเครื่องพิมพ์

เมนู	การตั้งค่าและคำอธิบาย	
เค้าโครง	มีขอบ	ถ่ายสำเนาโดยมีขอบกันรอบๆ ขอบ
	2 ชั้นไป	<p>ถ่ายสำเนาหลายหน้าของต้นฉบับไว้บนหนึ่งแผ่น</p> <p>เมื่อทำการวางต้นฉบับลงใน ADF ให้สอดเข้าไปในตัวป้อนจากขอบด้านบนหรือด้านซ้ายมือ</p> <p>โหลดต้นฉบับเข้าไปในแนวตั้งดังแสดงด้านล่าง และเลือก แนวตั้ง จาก การวางแนวเอกสาร</p>  <p>โหลดต้นฉบับเข้าไปในแนวอนดั่งแสดงด้านล่าง และเลือก แนวอน จาก การวางแนวเอกสาร</p> 
	การ์ด ID	สแกนทั้งสองด้านของบัตรประชาชนและถ่ายสำเนาไปบนด้านหนึ่งของกระดาษขนาด A4
ขนาดเอกสาร	เลือกขนาดของต้นฉบับของคุณ	
ขุม	ขยายหรือลดขนาดของต้นฉบับ เลือก ปรับให้พอดีหน้าอัตโนมัติ เพื่อให้เหมาะสมกับขนาดกระดาษของแหล่งเก็บกระดาษที่เลือก	
2 ด้าน	เลือกแบบ 2 หน้า เลือกรูปแบบ กดปุ่ม ► จากนั้นเลือกตำแหน่งการเข้าเล่มของกระดาษ	
การวางแนวเอกสาร	เลือกการเรียงตัวของต้นฉบับ	
คุณภาพ	เลือกประเภทของต้นฉบับของคุณ ข้อความ: ให้การพิมพ์ได้เร็วขึ้น แต่ภาพพิมพ์ที่ได้อาจจะจาง ข้อความและรูปภาพ (ดีที่สุด): ให้การพิมพ์คุณภาพสูงกว่า แต่ความเร็วการพิมพ์อาจจะช้าลง	
ความเข้ม	ตั้งค่าความเข้มของสำเนา	
ลำดับเค้าโครง	เลือกรูปร่างของสำเนาสำหรับหลายๆ หน้า เมื่อคุณได้เลือก 2 ชั้นไป ในแบบของการตั้งค่า เค้าโครง	
เวลาแห้ง	เลือกเวลาปล่อยให้แห้ง	

โหมด สแกน

คลาวด์

เมนู	การตั้งค่าและคำอธิบาย
ปลายทาง	เลือกปลายทางที่ได้ลงทะเบียนไว้ในเซิร์ฟเวอร์ที่เชื่อมต่อของ Epson

พื้นฐานเครื่องพิมพ์

เมนู	การตั้งค่าและคำอธิบาย	
การตั้งค่า	รูปแบบ	เลือกรูปแบบที่ซึ่งจะทำการบันทึกรูปภาพที่สแกนได้
	พื้นที่สแกน	เลือกพื้นที่การสแกน การครอบตัดอัตโนมัติ: ตัดกรอบพื้นที่สีขาวรอบๆ ข้อความหรือรูปภาพเมื่อทำการสแกน พื้นที่สูงสุด: สแกนที่พื้นที่สแกนสูงสุดของ กระดาษสำหรับตัวสแกน หรือ ADF
	ประเภทเอกสาร	เลือกประเภทของต้นฉบับของคุณ
	ความเข้ม	เลือกความเปรียบต่างของรูปภาพที่สแกนได้
	การวางแนวเอกสาร	เลือกการเรียงตัวของต้นฉบับของคุณ

คอมพิวเตอร์

เมนู	การตั้งค่าและคำอธิบาย	
เลือกคอมพิวเตอร์	จากรายชื่อของคอมพิวเตอร์ที่เชื่อมต่อโดยใช้ USB ผ่านเครือข่าย ให้เลือกคอมพิวเตอร์ที่คุณต้องการทำการบันทึกรูปภาพที่สแกนไปยัง	
การตั้งค่า	รูปแบบ	เลือกรูปแบบที่ซึ่งจะทำการบันทึกรูปภาพที่สแกนได้

คอมพิวเตอร์ (WSD)

เมนูนี้ไม่มีรายการตั้งค่า

โหมด แฟกซ์

เลือก แฟกซ์ บนหน้าจอหลัก และหลังจากนั้นกดปุ่ม OK

เมนู	การตั้งค่าและคำอธิบาย
ความละเอียด	เลือกความละเอียดของแฟกซ์ที่ส่งออก เลือก ภาพถ่าย สำหรับต้นฉบับที่ประกอบด้วยข้อความและรูปภาพ
ความเข้ม	ตั้งค่าความหนาแน่นของแฟกซ์ที่ส่งออก
ส่งโดยตรง	ดูหน้าที่อธิบายคุณสมบัตินี้สำหรับรายละเอียดเพิ่มเติม
รายงานการรับส่ง	พิมพ์รายงานการส่งโดยอัตโนมัติหลังจากคุณส่งแฟกซ์แล้ว เลือก พิมพ์ข้อผิดพลาด เพื่อพิมพ์รายงานเมื่อเกิดข้อผิดพลาดขึ้นเท่านั้น
ส่งแฟกซ์ภายหลัง	ดูหน้าที่อธิบายคุณสมบัตินี้สำหรับรายละเอียดเพิ่มเติม
รับผ่านการโพลล์	
พิมพ์แฟกซ์ซ้ำ	พิมพ์แฟกซ์ที่ได้รับออกมาที่เก็บไว้ชั่วคราวในหน่วยความจำของเครื่องพิมพ์จากรายการล่าสุด

พื้นฐานเครื่องพิมพ์

เมนู	การตั้งค่าและคำอธิบาย	
รายงานการรับส่งแฟกซ์	รายการการตั้งค่าแฟกซ์	พิมพ์การตั้งค่าแฟกซ์ในปัจจุบัน
	บันทึกการรับส่งแฟกซ์	แสดงผลหรือพิมพ์ประวัติของงานการส่งและการรับแฟกซ์ คุณสามารถตั้งเพื่อพิมพ์รายงานนี้ได้โดยอัตโนมัติโดยใช้เมนูต่อไปนี้ ตั้งค่า > การตั้งค่าแฟกซ์ > การตั้งค่าผลลัพธ์ > พิมพ์บันทึกการรับส่งแฟกซ์อัตโนมัติ
	การส่งครั้งล่าสุด	พิมพ์รายงานสำหรับการแฟกซ์ครั้งที่แล้ว ที่ส่งไปหรือได้รับผ่านการนับ
	การติดตามโปรโตคอล	พิมพ์รายงานรายละเอียดสำหรับแฟกซ์ก่อนหน้าที่ถูกส่งหรือได้รับ

ข้อมูลที่เกี่ยวข้อง

- ➔ "การส่งหลายหน้าของเอกสารแบบสีเดียว (ส่งโดยตรง)" บนหน้าที่ 77
- ➔ "การส่งแฟกซ์ในเวลาที่เราไม่อยู่ (ส่งแฟกซ์ภายหลัง)" บนหน้าที่ 77
- ➔ "การรับแฟกซ์โดยบริการข้อมูลเสียง (รับผ่านการโพลล์)" บนหน้าที่ 80

โหมด ตั้งค่า

เมนู	การตั้งค่าและคำอธิบาย	
การบำรุงรักษา	ทดสอบระบบฉีดพ่นของหัวพิมพ์	พิมพ์รูปแบบเพื่อทำการตรวจสอบว่าหัวฉีดของหัวพิมพ์อุดตันหรือไม่
	การทำความสะอาดหัวพิมพ์	ทำความสะอาดหัวฉีดในหัวพิมพ์
	รีเซ็ตระดับหมึก	เลือกคุณสมบัติเพื่อรีเซ็ตระดับหมึกก่อนเติมหมึกในถังหมึก
	การปรับตำแหน่งหัวพิมพ์	ปรับหัวพิมพ์เพื่อปรับปรุงคุณภาพการพิมพ์ เรียกใช้ การปรับตำแหน่งแนวนอน ถ้าสิ่งที่พิมพ์ออกมาของคุณดูพร่ามัวหรือข้อความและเส้นไม่ตรงแนว เรียกใช้ การปรับตำแหน่งแนวตั้ง ถ้าสิ่งที่พิมพ์ออกมาของคุณมีแถบแนวนอนเป็นช่วง ๆ
การทำความสะอาดที่ก้นกระดาษ	ใช้คุณสมบัตินี้เพื่อป้องกันกระดาษสำหรับทำความสะอาด เมื่อมีคราบหมึกบนลูกกลิ้งภายใน หรือเกิดปัญหาในการป้อนกระดาษ	
การตั้งค่ากระดาษ	เลือกขนาดกระดาษและประเภทกระดาษที่คุณใส่เข้าไปในแหล่งเก็บกระดาษ	
พิมพ์แผ่นสถานะ	แผ่นสถานะการกำหนดค่า	พิมพ์เอกสารแผ่นข้อมูลแสดงสถานะเครื่องพิมพ์ปัจจุบันและการตั้งค่า
	แผ่นประวัติการใช้	พิมพ์เอกสารแผ่นข้อมูลแสดงประวัติการใช้งานของเครื่องพิมพ์

พื้นฐานเครื่องพิมพ์

เมนู	การตั้งค่าและคำอธิบาย		
การตั้งค่าเครื่องพิมพ์	การตั้งค่าแหล่งที่มาของกระดาษ	การสลับA4/Letter	เปิดใช้งานคุณสมบัตินี้เพื่อที่จะไม่แสดงข้อความข้อผิดพลาดแม้เมื่อการตั้งค่าขนาดกระดาษสำหรับงานสิ่งพิมพ์และกระดาษที่ใส่เข้าไปในแหล่งเก็บกระดาษไม่ตรงกันก็ตาม คุณสมบัตินี้มีให้เฉพาะเมื่อขนาดกระดาษถูกตั้งเป็น A4 หรือกระดาษจดหมายเท่านั้น
		ข้อความแจ้งเตือนข้อผิดพลาด	แสดงผลข้อความข้อผิดพลาดเมื่อการตั้งค่าขนาดกระดาษหรือประเภทกระดาษใน การตั้งค่ากระดาษ และการตั้งค่าที่พิมพ์ออกมาไม่ตรงกัน
	ตัวแก้ไขข้อผิดพลาดอัตโนมัติ	เลือกการกระทำเพื่อดำเนินการเมื่อเกิดข้อผิดพลาดในการพิมพ์ 2 หน้า เปิดใช้งาน: ถ้างานพิมพ์ 2 หน้าถูกส่งไปโดยที่ไม่มีกระดาษที่รองรับการพิมพ์ 2 หน้า เครื่องพิมพ์จะแสดงข้อความข้อผิดพลาด จากนั้นพิมพ์ลงบนกระดาษด้านเดียวโดยอัตโนมัติ ปิดใช้งาน: เครื่องพิมพ์แสดงข้อความข้อผิดพลาด และยกเลิกการพิมพ์	
การเชื่อมต่อ PC ผ่าน USB	เปิดใช้งานของเครื่องพิมพ์ที่เชื่อมต่อกับคอมพิวเตอร์ผ่านการเชื่อมต่อด้วย USB ถ้าคุณสมบัตินี้ถูกปิดการทำงาน คอมพิวเตอร์จะไม่วัดกับเครื่องพิมพ์ด้วยการเชื่อมต่อแบบ USB		

พื้นฐานเครื่องพิมพ์

เมนู	การตั้งค่าและคำอธิบาย		
การตั้งค่าทั่วไป	เสียง	ปรับระดับเสียงและเลือกประเภทของเสียง	
	ตัวตั้งเวลาสลีป	เลือกระยะเวลาก่อนที่เครื่องพิมพ์จะเข้าสู่โหมดสลีป (โหมดประหยัดพลังงาน) เมื่อไม่มีการทำงานใดๆ หน้าจอ LCD จะเปลี่ยนเป็นสีดำเมื่อเวลาที่ตั้งไว้ผ่านไป	
	ตั้งค่าปิดเครื่อง	ผลิตภัณฑ์ของคุณอาจมีคุณสมบัตินี้ หรือคุณสมบัติ ตัวตั้งเวลาปิด ขึ้นอยู่กับวันที่ผลิต และสถานที่ซื้อผลิตภัณฑ์	
		ปิดเครื่องถ้าไม่ได้ใช้งาน	คุณสามารถปรับเวลาก่อนการจัดการด้านพลังงานจะเริ่มมีผล การเพิ่มใดๆ จะมีผลต่อประสิทธิภาพพลังงานของผลิตภัณฑ์ โปรดพิจารณาสภาพแวดล้อมก่อนการปรับเปลี่ยนใดๆ
		ปิดเครื่องถ้าไม่เชื่อมต่อ	เลือกการตั้งค่านี้เพื่อปิดเครื่องพิมพ์หลังจากถึงเวลาที่กำหนด เมื่อพอร์ตทั้งหมด รวมทั้งพอร์ต LINE ถูกตัดการเชื่อมต่อ คุณสมบัตินี้อาจไม่พร้อมใช้งานโดยขึ้นอยู่กับภูมิภาคของคุณ ดูเว็บไซต์ต่อไปนี้ สำหรับช่วงเวลาที่กำหนด https://www.epson.eu/energy-consumption
	ตัวตั้งเวลาปิด	คุณสามารถปรับเวลาก่อนการจัดการด้านพลังงานจะเริ่มมีผล การเพิ่มใดๆ จะมีผลต่อประสิทธิภาพพลังงานของผลิตภัณฑ์ โปรดพิจารณาสภาพแวดล้อมก่อนการปรับเปลี่ยนใดๆ	
	ความคมชัดของ LCD	ปรับความสว่างของหน้าจอ LCD	
	การตั้งค่าวันที่/เวลา	วันที่/เวลา	ป้อนข้อมูลและเวลาปัจจุบัน
		เวลาออมแสง	เลือกการตั้งค่าเวลาฤดูร้อนที่ใช้กับพื้นที่ของคุณ
		ความต่างของเวลา	ป้อนความแตกต่างของเวลาระหว่างเวลาที่ท้องถิ่นของคุณและเวลาสากล UTC (Coordinated Universal Time)
ประเทศ/ภูมิภาค	เลือกประเทศหรือภูมิภาคของคุณ		
ภาษา/Language	เลือกภาษาที่ใช้แสดงผล		
ความเร็วในการเลื่อน	เลือกความเร็วการเลื่อนของหน้าจอ LCD		

พื้นฐานเครื่องพิมพ์

เมนู	การตั้งค่าและคำอธิบาย		
การตั้งค่าเครือข่าย	สถานะเครือข่าย	แสดงผลหรือพิมพ์การตั้งค่าเครือข่ายและสถานะการเชื่อมต่อ	
	ตั้งค่า Wi-Fi	ตัวช่วยสร้างการตั้งค่า Wi-Fi	ดูที่ <i>คู่มือเครือข่าย</i> สำหรับรายละเอียดเพิ่มเติม
		ตั้งค่าปุ่มกด (WPS)	
		ตั้งรหัส PIN (WPS)	
		เชื่อมต่อ Wi-Fi อัตโนมัติ	
	ปิดใช้งาน Wi-Fi	คุณอาจจะสามารถแก้ปัญหาเครือข่ายโดยการปิดการทำงานการตั้งค่า Wi-Fi หรือทำการตั้งค่า Wi-Fi อีกครั้ง ดูที่ <i>คู่มือเครือข่าย</i> สำหรับรายละเอียดเพิ่มเติม	
	ตั้งค่า Wi-Fi Direct	ดูที่ <i>คู่มือเครือข่าย</i> สำหรับรายละเอียดเพิ่มเติม	
การตรวจสอบการเชื่อมต่อ	ตรวจสอบว่าสถานะของการเชื่อมต่อเครือข่ายและพิมพ์รายงานการตรวจสอบการเชื่อมต่อเครือข่าย ถ้ามีปัญหาใดๆ กับการเชื่อมต่อ ให้ดูที่รายงานการตรวจสอบเพื่อทำการแก้ปัญหา		
การตั้งค่าขั้นสูง	ดูที่ <i>คู่มือเครือข่าย</i> สำหรับรายละเอียดเพิ่มเติม		
บริการของ Epson Connect	คุณสามารถค้างไว้หรือกลับมาทำงานของ Epson Connect หรือบริการพิมพ์บนระบบคลาวด์ของ Google หรือยกเลิกการใช้บริการ (คืนค่าการตั้งค่าแรกเริ่ม)		
บริการพิมพ์ผ่าน Google Cloud	ดูที่เว็บพอร์ทัล Epson Connect สำหรับรายละเอียดเพิ่มเติม https://www.epsonconnect.com/ http://www.epsonconnect.eu (ยุโรปเท่านั้น)		
การตั้งค่าแฟกซ์	ดูรายชื่อเมนูได้ใน การตั้งค่าแฟกซ์		
การตั้งค่าพิมพ์สากล	การตั้งค่าการพิมพ์เหล่านี้ถูกประยุกต์ใช้เมื่อคุณทำการพิมพ์โดยใช้อุปกรณ์ภายนอกโดยไม่ได้ใช้ไดรฟ์เวอร์เครื่องพิมพ์		
	ออฟเซตด้านบน	ปรับด้านบนหรือด้านซ้ายของขอบกระดาษ	
	ออฟเซตด้านซ้าย		
	ออฟเซตด้านบนในด้านหลัง	ปรับระยะขอบบน หรือระยะขอบซ้ายสำหรับด้านหลังของหน้า เมื่อทำการพิมพ์ 2 หน้า	
	ออฟเซตด้านซ้ายในด้านหลัง		
	ตรวจสอบความกว้างของกระดาษ	ตรวจสอบความกว้างกระดาษก่อนที่เครื่องพิมพ์จะเริ่มการพิมพ์ การทำเช่นนี้เพื่อป้องกันการพิมพ์เกินขอบของกระดาษ เมื่อการตั้งค่าขนาดกระดาษไม่ถูกต้อง แต่เวลาการพิมพ์อาจนานกว่าเล็กน้อย	
	เวลาแห้ง	เลือกเวลาปล่อยให้แห้ง เมื่อทำการพิมพ์ 2 หน้า	
	ข้ามหน้าที่ว่างเปล่า	ข้ามหน้าเปล่าในข้อมูลการพิมพ์โดยอัตโนมัติ	

พื้นฐานเครื่องพิมพ์

เมนู	การตั้งค่าและคำอธิบาย	
โหมด Eco	การตั้งค่าโหมดประหยัดต่อนี้สามารถใช้ได้ เมื่อการตั้งค่าเหล่านี้ถูกปิดใช้ทำงาน การตั้งค่าที่ดำเนินการในการตั้งค่าทั่วไป จะถูกนำมาปรับใช้	
	ตัวตั้งเวลาสลับ	เลือกระยะเวลาก่อนที่เครื่องพิมพ์จะเข้าสู่โหมดสลับ (โหมดประหยัดพลังงาน) เมื่อไม่มีการทำงานใดๆ หน้าจอ LCD จะเปลี่ยนเป็นสีดำเมื่อเวลาที่ตั้งไว้ผ่านไป
	2 ด้าน (สำเนา)	ตั้งค่าการถ่ายเอกสาร 2 หน้า เป็นการตั้งค่าเริ่มต้น
คืนค่าการตั้งค่าเริ่มต้น	รีเซ็ตการตั้งค่าที่เลือกไว้เป็นค่าเริ่มต้น	

ข้อมูลที่เกี่ยวข้อง

- ➔ "โหมด ถ่ายเอกสาร" บนหน้าที่ 17
- ➔ "โหมด สแกน" บนหน้าที่ 18
- ➔ "การตั้งค่าแฟกซ์" บนหน้าที่ 24

การตั้งค่าแฟกซ์

เลือก ตั้งค่า > การตั้งค่าแฟกซ์ จากหน้าจอหลัก

เมนู	การตั้งค่าและคำอธิบาย	
การตั้งค่าเริ่มต้นของผู้ใช้	การตั้งค่าที่กระทำในเมนูนี้กลายเป็นการตั้งค่าเริ่มต้นของคุณสำหรับการส่งแฟกซ์ สำหรับรายละเอียดของรายการตั้งค่า ดูรายชื่อของเมนูในโหมด แฟกซ์	
การตั้งค่าการรับ	โหมดการรับ	เลือกโหมดการรับ
	DRD	หากคุณได้สมัครสมาชิกสำหรับบริการเสียงเรียกเข้าที่แตกต่างกันจากบริษัทบริการโทรศัพท์ของคุณ ให้เลือกรูปแบบการส่งสัญญาณเรียกเข้าเพื่อใช้กับแฟกซ์เข้า (หรือเลือก เปิด)
	สัญญาณเรียกเข้าเพื่อรับสาย	เลือกจำนวนครั้งของสัญญาณที่จะต้องเกิดขึ้นก่อนที่เครื่องพิมพ์จะได้รับแฟกซ์โดยอัตโนมัติ เลือก "0" (ศูนย์) หากคุณต้องการรับแฟกซ์โดยไม่ต้องมีเสียงสัญญาณ
	การรับระยะไกล	เมื่อคุณตอบรับการโทรของแฟกซ์ที่เข้ามาบนโทรศัพท์ที่เชื่อมต่อเข้ากับเครื่องพิมพ์แล้ว คุณสามารถเริ่มการรับแฟกซ์ได้โดยการเข้าไปยังรหัสการใช้โทรศัพท์

พื้นฐานเครื่องพิมพ์

เมนู	การตั้งค่าและคำอธิบาย	
การตั้งค่าผลลัพธ์	ผลลัพธ์การแฟกซ์	บันทึกเอกสารที่ได้รับบนเครื่องคอมพิวเตอร์ คุณจำเป็นต้องทำการตั้งค่าบน FAX Utility บนคอมพิวเตอร์
	การลดขนาด อัตโนมัติ	ลดขนาดเอกสารที่ได้รับขนาดใหญ่เพื่อให้เหมาะสมกับขนาดกระดาษในแหล่งเก็บกระดาษ การลดขนาดอาจจะไม่เป็นไปได้อีกต่อไปขึ้นอยู่กับข้อมูลที่ได้รับ ถ้าคุณสมบัตินี้ถูกปิด เอกสารขนาดใหญ่จะถูกพิมพ์ออกมาที่ขนาดดั้งเดิมบนหลายแผ่นของกระดาษ หรือหน้าที่สองที่วางเปล่าอาจถูกปฏิเสธได้
	การหมุนอัตโนมัติ	หมุนโดยอัตโนมัติเพื่อพิมพ์กระดาษขนาด A5 เมื่อเอกสารขนาด A5 ที่เรียงตัวแบบพิมพ์แนวนอนได้รับเข้ามาและการตั้งค่าแหล่งเก็บกระดาษถูกตั้งค่าเป็น A5 พิมพ์กระดาษขนาด A4 เมื่อคุณสมบัตินี้ถูกปิดการทำงาน
	แถวลำดับการจัดเรียง	พิมพ์เอกสารที่ได้รับมาจากหน้าสุดท้าย (พิมพ์ในลำดับลงมา) ดังนั้นเอกสารที่พิมพ์ออกมาจะเรียงซ้อนกันในลำดับหน้าที่ถูกต้อง เมื่อเครื่องพิมพ์กำลังทำงานด้วยความเร็วสูง คุณสมบัตินี้อาจจะไม่พร้อมใช้งาน
	เวลาหยุดพิมพ์ชั่วคราว	หยุดและเริ่มใหม่สำหรับการพิมพ์เอกสารที่ได้รับในเวลาทั้งหมด เอกสารที่ได้รับจะไม่ถูกพิมพ์ในระหว่างเวลาที่ระบุแต่จะบันทึกไว้ในหน่วยความจำ เมื่อเครื่องพิมพ์กำลังทำงานด้วยความเร็วสูง คุณสมบัตินี้อาจจะไม่พร้อมใช้งาน เอกสารที่ได้รับถูกพิมพ์ออกมาโดยอัตโนมัติหลังจากเวลาเริ่มการสแตนท์ใหม่ คุณสมบัตินี้สามารถใช้สำหรับการป้องกันเสียงรบกวนในเวลากลางคืนหรือเพื่อป้องกันเอกสารที่เป็นความลับจากการถูกเปิดเผยในขณะที่คุณไม่อยู่
	แนวรูปภาพในรายงาน	พิมพ์รายงานการรับส่ง ที่มีรูปภาพของหน้าแรกของเอกสารที่ส่งไปบน (รูปภาพขนาดใหญ่): พิมพ์ส่วนด้านบนของหน้าโดยไม่ต้องลดขนาดบน (รูปภาพขนาดเล็ก): พิมพ์หน้าทั้งหมดในแผ่นโดยลดขนาดให้เหมาะสมกับรายงาน
	พิมพ์บันทึกการรับส่งแฟกซ์อัตโนมัติ	พิมพ์บันทึกการแฟกซ์โดยอัตโนมัติ ใน (ทุก 30): พิมพ์บันทึกการทุกงานแฟกซ์ 30 งานเมื่อสำเร็จ ใน (เวลา): พิมพ์บันทึกการที่ช่วงเวลาทีระบุ อย่างไรก็ตาม ถ้าจำนวนของงานการแฟกซ์เกินกว่า 30 งานแล้ว บันทึกการจะถูกพิมพ์ออกมาก่อนจะถึงกำหนดเวลาที่ระบุไว้
	รูปแบบการรายงาน	เลือกรูปแบบสำหรับรายงานการแฟกซ์ที่นอกเหนือจาก การติดตามโปรโตคอลเลือก รายละเอียด เพื่อทำการพิมพ์ที่มีรหัสข้อผิดพลาดออกมา

พื้นฐานเครื่องพิมพ์

เมนู	การตั้งค่าและคำอธิบาย	
การตั้งค่าพื้นฐาน	ความเร็วในการแฟกซ์	เลือกความเร็วการส่งผ่านแฟกซ์ เราขอแนะนำให้เลือกที่ ช้า(9,600bps) เมื่อข้อผิดพลาดการสื่อสารเกิดขึ้นถี่เมื่อทำการส่ง/รับแฟกซ์ไปยัง/จากต่างประเทศ หรือเมื่อคุณกำลังใช้บริการโทรศัพท์แบบผ่านไอพี (VoIP)
	ECM	ปรับแก้ไขข้อผิดพลาดโดยอัตโนมัติในการส่งผ่านแฟกซ์ (โหมดปรับแก้ข้อผิดพลาด) โดยส่วนใหญ่มีสาเหตุจากสัญญาณรบกวนสายโทรศัพท์ ถ้าคุณสมบัตินี้ถูกปิดการทำงานแล้ว คุณไม่สามารถส่งหรือรับเอกสารเป็นสีได้
	การตรวจหาเสียงโทรออก	ตรวจจับเสียงการโทรศัพท์ก่อนเริ่มทำการโทร ถ้าเครื่องพิมพ์ถูกเชื่อมต่อกับสายโทรศัพท์แบบ PBX (Private Branch Exchange) หรือสายโทรศัพท์แบบดิจิทัลแล้ว เครื่องพิมพ์อาจไม่สามารถทำการโทรศัพท์ได้ ในสถานการณ์นี้ ให้เปลี่ยนแปลงการตั้งค่า ประเภทสาย ไปเป็น PBX ถ้ายังไม่เป็นผล ให้ปิดการทำงานของคุณสมบัตินี้ อย่างไรก็ตาม การปิดการทำงานของคุณสมบัตินี้จะทำให้ลดจำนวนตัวเลขหลักแรกและส่งแฟกซ์ไปยังหมายเลขผิดได้
	โหมดโทรออก	เลือกประเภทของระบบโทรศัพท์ที่คุณได้ทำการเชื่อมต่อกับเครื่องพิมพ์ เมื่อตั้งค่าที่ แบบหมุน คุณสามารถสลับไปมาชั่วคราวไปยังโหมดการเรียกโทรศัพท์จากสัญญาณพัลส์เพื่อให้สัญญาณเสียงโดยการกด * ("T" ถูกป้อนเข้าไป) ในขณะที่ทำการป้อนหมายเลขบนหน้าจอด้านบนของแฟกซ์ ขึ้นอยู่กับภูมิภาค การตั้งค่านี้อาจจะไม่แสดงผลออกมา
	ประเภทสาย	เลือกประเภทของสายโทรศัพท์ที่คุณได้ทำการเชื่อมต่อกับเครื่องพิมพ์ สำหรับรายละเอียดเพิ่มเติม ดูที่หน้าคำอธิบายการตั้งค่าแฟกซ์พื้นฐาน
	หัวกระดาษ	ป้อนชื่อผู้ส่งของคุณและหมายเลขแฟกซ์ ข้อมูลเหล่านี้จะปรากฏเป็นหัวเรื่องบนแฟกซ์ที่ส่งออกไป คุณสามารถป้อนเข้าไปได้มากที่สุดถึง 40 ตัวอักษรสำหรับชื่อของคุณ และสูงสุด 20 หลักสำหรับหมายเลขแฟกซ์ของคุณ
การตั้งค่าความปลอดภัย	ล้างข้อมูลที่สำรองไว้อัตโนมัติ	เอกสารแฟกซ์ที่ถูกลบโดยการแจ้งเตือนจะหายไปจากหน้าจอ LCD แต่การสำรองข้อมูลจะเก็บไว้ชั่วคราวในหน่วยความจำ คุณสมบัตินี้ต่อไปนี้จะลบการสำรองข้อมูล
	ล้างข้อมูลสำรอง	ล้างข้อมูลที่สำรองไว้อัตโนมัติ: ลบการสำรองข้อมูลโดยอัตโนมัติในแต่ละครั้งที่เอกสารที่ส่งหรือได้รับถูกลบ ล้างข้อมูลสำรอง: ลบการสำรองข้อมูลทั้งหมด ทำงำนนี้ก่อนที่คุณจะให้เครื่องพิมพ์ของคุณแก่บุคคลอื่นใดหรือกำจัดทิ้ง
ตรวจสอบการเชื่อมต่อแฟกซ์	ตรวจสอบว่าเครื่องพิมพ์ถูกเชื่อมต่อกับสายโทรศัพท์และพร้อมสำหรับการส่งผ่านแฟกซ์หรือไม่ และทำการพิมพ์ผลการตรวจสอบบนกระดาษแผ่นเรียบขนาด A4	
ตัวช่วยสร้างการตั้งค่าแฟกซ์	เลือกเพื่อการตั้งค่าพื้นฐานโดยคำแนะนำบนหน้าจอต่อไปนี้ สำหรับรายละเอียดเพิ่มเติม ดูที่หน้าคำอธิบายการตั้งค่าแฟกซ์พื้นฐาน	

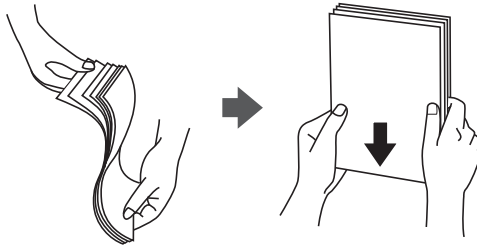
ข้อมูลที่เกี่ยวข้อง

- ➔ "โหมด แฟกซ์" บนหน้าที่ 19
- ➔ "การตั้งค่าแฟกซ์พื้นฐาน" บนหน้าที่ 71

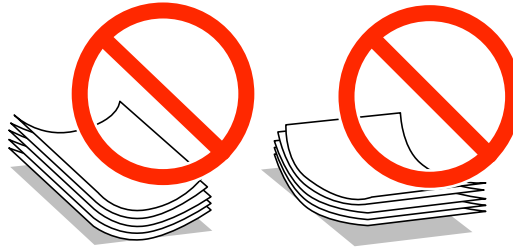
การโหลดกระดาษ

ข้อควรระวังในการจัดการขนถ่ายกระดาษ

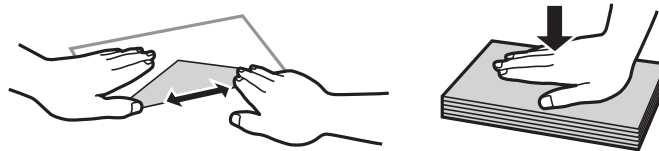
- ❑ อ่านเอกสารคำแนะนำที่ให้มาพร้อมกับเครื่องพิมพ์
- ❑ แผ่กระดาษออกคล้ายพัดและจัดแนวขอบของกระดาษก่อนการโหลดเข้าไป อย่าแผ่คล้ายพัดหรือทำให้โค้งงอของกระดาษรูปถ่าย การกระทำเช่นนั้น อาจทำความเสียหายแก่ด้านที่สามารถพิมพ์ได้



- ❑ ถ้ากระดาษโค้งงอ ให้ปรับให้แบนราบ หรือตัดโค้งในทิศทางตรงกันข้ามก่อนการโหลดเข้าไป การพิมพ์บนกระดาษที่โค้งงออาจเป็นสาเหตุของกระดาษติดขัดและเป็นรอยเปื้อนบนภาพพิมพ์ออกมา



- ❑ อย่าใช้กระดาษที่เป็นคลื่น บิดเบี้ยว ถูกตัด พับ ซิ่น หนาเกินไป บางเกินไป หรือกระดาษที่มีสติ๊กเกอร์ติดอยู่ การใช้กระดาษเหล่านั้นอาจเป็นสาเหตุของกระดาษติดขัดและเป็นรอยเปื้อนบนภาพพิมพ์ออกมา
- ❑ แผ่กระดาษของจดหมายออกคล้ายพัดและจัดแนวขอบของกระดาษของจดหมายก่อนการโหลดเข้าไป เมื่อกระดาษของจดหมายซ้อนกันมีอากาศเข้าไปแทรก ให้กดลงให้แบนราบก่อนจะโหลดเข้าไป



- ❑ อย่าใช้กระดาษของจดหมายที่หึงงอหรือพับ การใช้กระดาษของจดหมายเหล่านั้นอาจเป็นสาเหตุของกระดาษติดขัดและเป็นรอยเปื้อนบนภาพพิมพ์ออกมา
- ❑ อย่าใช้กระดาษของจดหมายที่มีผิวหากาวบนแถบเปิดปิดหรือหน้าต่างของซองจดหมาย
- ❑ หลีกเลี่ยงการใช้กระดาษของจดหมายที่บางเกินไป เนื่องจากอาจจะม้วนงอได้ในระหว่างการพิมพ์

ข้อมูลที่เกี่ยวข้อง

- ➔ ["ข้อมูลจำเพาะของเครื่องพิมพ์" บนหน้าที่ 135](#)

กระดาษที่ใช้ได้และความจุ

Epson ขอแนะนำให้ใช้กระดาษของแท้ Epson เพื่อให้มั่นใจว่าสิ่งที่พิมพ์ออกมาจะมีคุณภาพสูง

กระดาษของแท้ Epson

ชื่อสื่อตัวกลาง	ขนาด	ความจุกระดาษ (แผ่น)	การพิมพ์ 2 หน้า
Epson Bright White Ink Jet Paper	A4	120	อัตโนมัติ, กำหนดเอง*1
Epson Premium Glossy Photo Paper*2	A4, 13×18 ซม. (5×7 นิ้ว), ขนาดกว้าง 16:9 (102×181 มม.), 10×15 ซม. (4×6 นิ้ว)	20*3	-
Epson Matte Paper-Heavyweight*2	A4	20	-
Epson Photo Quality Ink Jet Paper*4	A4	80	-

*1 คุณสามารถใส่กระดาษได้สูงสุด 30 แผ่นสำหรับกระดาษที่ใช่แล้วด้านหนึ่ง

*2 ใช้ได้เฉพาะการพิมพ์จากเครื่องคอมพิวเตอร์หรืออุปกรณ์อัจฉริยะเท่านั้น

*3 ใส่กระดาษครึ่งละหนึ่งแผ่นถ้าการป้อนกระดาษไม่ถูกต้อง หรือถ้างานพิมพ์มีสีที่ไม่สม่ำเสมอ หรือรอยเปื้อน

*4 ใช้ได้เฉพาะการพิมพ์จากเครื่องคอมพิวเตอร์เท่านั้น

หมายเหตุ:

❑ กระดาษที่มีจำหน่าย แยกต่างกันไปตามตำแหน่งที่ตั้ง สำหรับข้อมูลล่าสุดของตัวเลือกกระดาษที่มีจำหน่ายในพื้นที่ของคุณ โปรดติดต่อส่วนสนับสนุนของ Epson

❑ เมื่อพิมพ์บนกระดาษ Epson ของแท้ในขนาดที่กำหนดโดยผู้ใช้ ใช้งานได้เฉพาะการตั้งค่าคุณภาพการพิมพ์ มาตรฐาน หรือ ปกติ แม้ว่าไดรฟ์เวอร์เครื่องพิมพ์บางตัวอนุญาตให้คุณเลือกคุณภาพการพิมพ์ที่ดีกว่า แต่งานพิมพ์จะถูกพิมพ์โดยใช้ มาตรฐาน หรือ ปกติ

กระดาษที่มีจำหน่าย

ชื่อสื่อตัวกลาง	ขนาด	ความจุการใส่ (แผ่น หรือซอง)	การพิมพ์ 2 หน้า
กระดาษธรรมดา กระดาษถ่ายเอกสาร	Letter, A4, B5*1	สูงสุดถึงเส้นที่บ่งบอก โดยสัญลักษณ์ สามเหลี่ยมบนแนวกัน ขอบ	อัตโนมัติ, กำหนด เอง*2
	A5, A6*1		กำหนดเอง*2
	Legal	30	กำหนดเอง*3
	ผู้ใช้กำหนด*1	1	อัตโนมัติ, กำหนดเอง
ซองจดหมาย*1	ซองจดหมาย #10, ซอง จดหมาย DL, ซองจดหมาย C6	10	-

*1 ใช้งานได้เฉพาะการพิมพ์จากเครื่องคอมพิวเตอร์หรืออุปกรณ์อัจฉริยะเท่านั้น

*2 คุณสามารถใส่กระดาษได้สูงสุด 30 แผ่นสำหรับกระดาษที่ใช่แล้วด้านหนึ่ง

*3 คุณสามารถใส่กระดาษได้สูงสุด 1 แผ่นสำหรับกระดาษที่ใช่แล้วด้านหนึ่ง

ข้อมูลที่เกี่ยวข้อง

➔ “เว็บไซต์การสนับสนุนทางเทคนิค” บนหน้าที่ 145

รายชื่อของประเภทกระดาษ

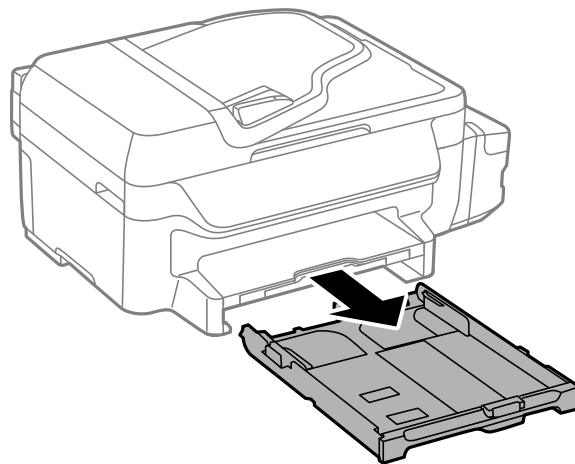
เพื่อให้ได้ผลการพิมพ์ที่ดีที่สุด ให้เลือกประเภทกระดาษที่เหมาะสมกับกระดาษจริง

ชื่อสื่อตัวกลาง	ประเภทสื่อตัวกลาง	
	แผงควบคุม	ไดรฟ์เวอร์เครื่องพิมพ์ อุปกรณ์ สมาร์ท*
Epson Bright White Ink Jet Paper	กระดาษธรรมดา	กระดาษธรรมดา
Epson Premium Glossy Photo Paper	เคลือบเงา ระดับพรีเมียม	กระดาษเอปสันผิวมันคุณภาพสูง
Epson Matte Paper-Heavyweight	ผิวด้าน	กระดาษเอปสันผิวด้าน
Epson Photo Quality Ink Jet Paper	ผิวด้าน	กระดาษเอปสันผิวด้าน
กระดาษแผ่นเรียบ	กระดาษธรรมดา	กระดาษธรรมดา
ซองจดหมาย	ซองจดหมาย	ซองจดหมาย

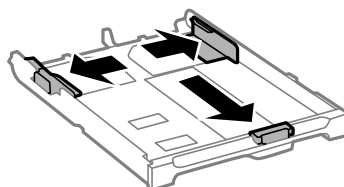
* สำหรับอุปกรณ์สมาร์ท ประเภทของสื่อตัวกลางเหล่านี้สามารถเลือกใช้เมื่อพิมพ์โดยใช้ Epson iPrint

การใส่กระดาษใน ถาดป้อนกระดาษ

1. ตรวจสอบว่าเครื่องพิมพ์ไม่ได้ใช้งานอยู่ จากนั้นดึง ถาดป้อนกระดาษ ออกมา



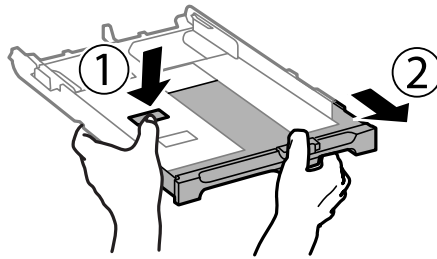
2. เลื่อนแนวกันขอบไปยังตำแหน่งที่กว้างที่สุด



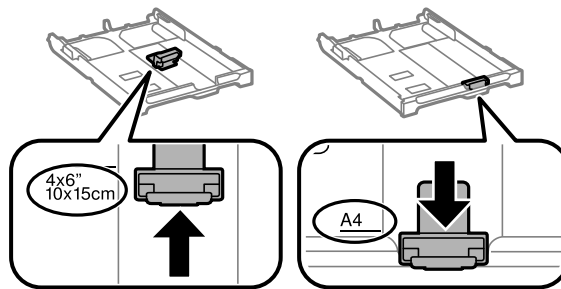
การโหลดกระดาษ

หมายเหตุ:

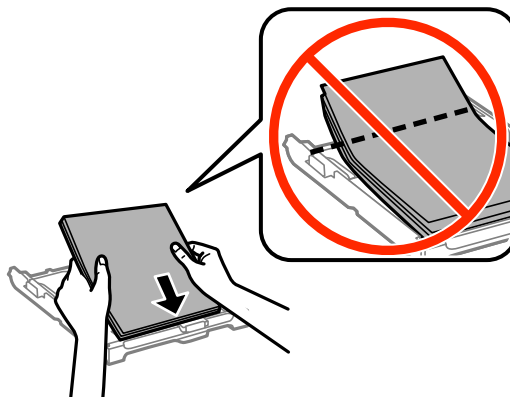
เมื่อใช้กระดาษที่ใหญ่กว่าขนาด A4 ให้ยึด ถาดป้อนกระดาษ ออก



3. เลื่อนแนวกันขอบด้านหน้าตามขนาดกระดาษที่คุณต้องการใช้



4. ใส่กระดาษและจัดแนวกันขอบด้านหน้าให้พอดี โดยให้ด้านที่จะพิมพ์คว่ำลง

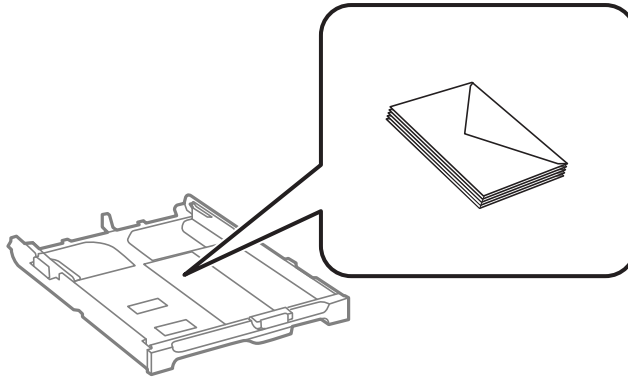


ข้อความที่สำคัญ:

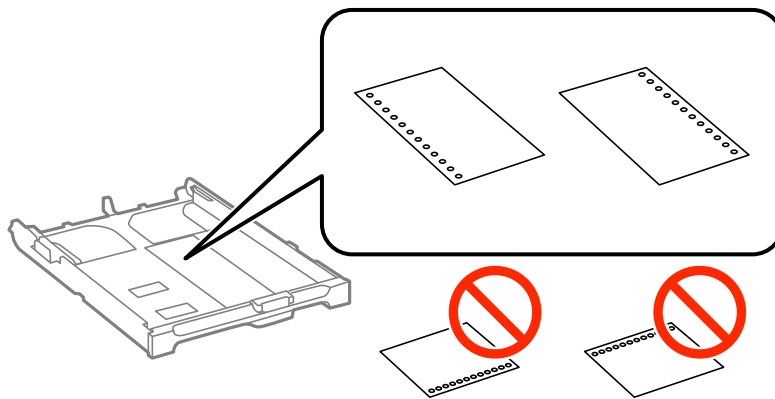
- ❑ ตรวจสอบให้แน่ใจว่ากระดาษไม่ยื่นออกมาเกินสัญลักษณ์สามเหลี่ยมที่ส่วนท้ายของ ถาดป้อนกระดาษ
- ❑ อย่าใส่มากกว่าจำนวนแผ่นกระดาษสูงสุดที่ระบุไว้ สำหรับกระดาษแผ่นเรียบ อย่าโหลดเหนือเส้นที่บ่งชี้ โดยสัญลักษณ์สามเหลี่ยมบนแนวกันขอบ

การโหลดกระดาษ

❑ ช่องจดหมาย



❑ กระดาษที่มีช่องเจาะ

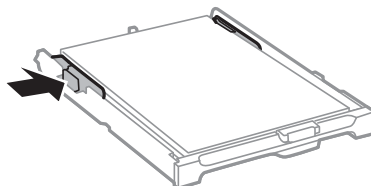


หมายเหตุ:

คุณสามารถใช้กระดาษแบบตัดแนวไว้ได้ ภายใต้สภาวะต่อไปนี้ การพิมพ์สองด้านอัตโนมัติไม่สามารถใช้ได้สำหรับกระดาษแบบตัดแนวไว้

- ❑ ปริมาณความจุ: หนึ่งแผ่น
- ❑ ขนาดกระดาษที่มี: A4, B5, A5, A6, กระดาษจดหมาย, กระดาษทางกฎหมาย
- ❑ รูสำหรับใส่แฟ้ม: อย่าใส่กระดาษที่มีรูสำหรับใส่แฟ้มที่ด้านบนหรือด้านล่าง
ปรับตำแหน่งการพิมพ์ของไฟล์ของคุณเพื่อหลีกเลี่ยงการพิมพ์ผ่านรูใดๆ

5. เลื่อนแนวกันขอบด้านข้างไปตามขอบของกระดาษ



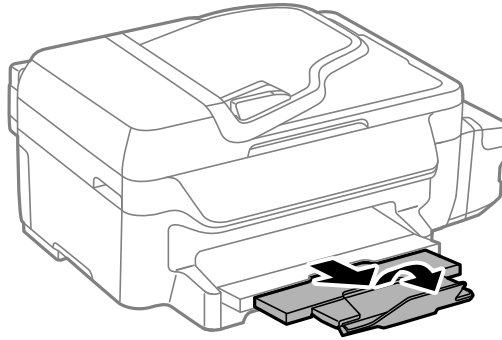
6. ใส่ ถาดป้อนกระดาษ เข้าไปจนสุด

7. บนแผงควบคุม ตั้งค่าขนาดและประเภทของกระดาษที่คุณใส่เข้าไปใน ถาดป้อนกระดาษ

หมายเหตุ:

คุณยังสามารถแสดงผลหน้าจอการตั้งค่าขนาดกระดาษและประเภทกระดาษ โดยการเลือกตั้งค่า > การตั้งค่ากระดาษ

8. เลื่อนถาดนำออกออกมา



ข้อมูลที่เกี่ยวข้อง

- ➔ "ข้อควรระวังในการจัดการขนถ่ายกระดาษ" บนหน้าที่ 27
- ➔ "กระดาษที่ใช้ได้และความจุ" บนหน้าที่ 28

การวางต้นฉบับ

วางต้นฉบับลงไปบน กระจกสำหรับตัวสแกน หรือ ADF ใช้ กระจกสำหรับตัวสแกน สำหรับต้นฉบับที่ ADF ไม่รองรับ คุณสามารถสแกนต้นฉบับได้หลายเอกสารในเวลาเดียวกันด้วย ADF

ต้นฉบับที่ใช้ได้สำหรับ ADF

ขนาดกระดาษที่ใช้ได้	A4, กระดาษจดหมาย, กระดาษทางกฎหมาย
ประเภทกระดาษ	กระดาษธรรมดา
ความหนากระดาษ (น้ำหนักของกระดาษ)	64 ถึง 95 g/m ²
ความสามารถในการโหลด	A4, Letter: 30 แผ่น หรือ 3 มม. Legal: 10 แผ่น

แม้ว่าต้นฉบับจะได้ตามข้อมูลจำเพาะสำหรับสื่อที่สามารถวางลงใน ADF ก็ตาม แต่กระดาษอาจจะไม่ป้อนเข้าจาก ADF หรือคุณภาพการพิมพ์อาจลดลงโดยขึ้นอยู่กับคุณสมบัติหรือคุณภาพของกระดาษ



ข้อความที่สำคัญ:

อย่าป้อนภาพถ่ายหรืองานศิลปะต้นฉบับที่มีค่าลงใน ADF การป้อนไม่ถูกต้องอาจทำให้ต้นฉบับเกิดรอยยับย่น หรือเสียหาย ให้สแกนเอกสารเหล่านั้นบนกระจกสแกนแทน

เพื่อป้องกันกระดาษติดขัด ให้หลีกเลี่ยงการวางต้นฉบับต่อไปนี้ใน ADF สำหรับประเภทเหล่านี้ ให้ใช้ กระจกสำหรับตัวสแกน

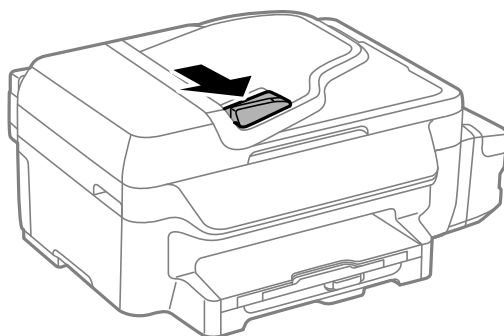
- ต้นฉบับที่บิดเบี้ยว พับทบ ยับย่น เสื่อมสภาพ หรือโค้งงอ
- ต้นฉบับที่มีรูเจาะเข้าแฟ้ม
- ต้นฉบับที่ยึดด้วยแถบกาว ลวดเย็บ คลิปกระดาษ ฯลฯ
- ต้นฉบับที่มีสติกเกอร์หรือฉลากติดแน่นอยู่ด้วย
- ต้นฉบับที่ถูกตัดโดยไม้ปกติหรือไม้ไต้มนี่ที่ต้องการ
- ต้นฉบับที่ถูกกาวยึดด้วยกัน
- OHP, กระดาษฉลากแบบถ่ายเทความร้อน หรือกระดาษคาร์บอน

การวางต้นฉบับบน ADF

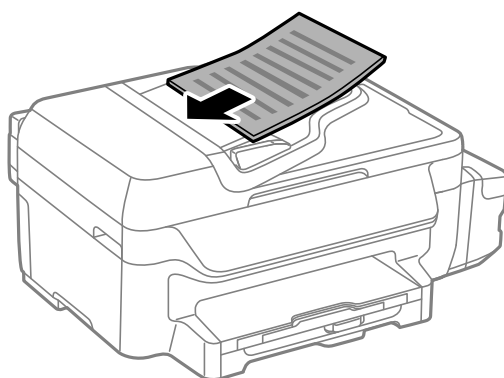
1. จัดแนวขอบของต้นฉบับ

การวางต้นฉบับ

2. เลื่อนแนวขอบนำของ ADF ไปมา



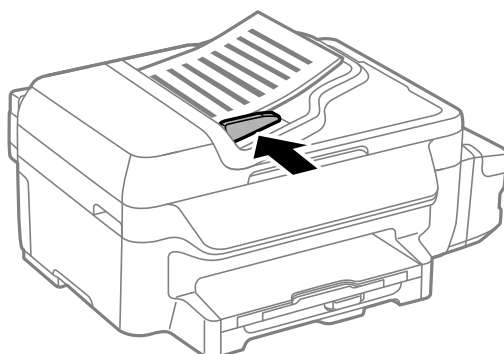
3. วางต้นฉบับโดยเอาด้านหน้าขึ้นใน ADF



ข้อความที่สำคัญ:

- ❑ อย่าไหลดต้นฉบับเหนือเส้นแต่ให้อยู่ใต้สัญลักษณ์ ▼ ด้านในของแนวขอบนำของ ADF
- ❑ อย่าเพิ่มต้นฉบับเข้าไปในขณะที่ทำการสแกน

4. เลื่อนแนวขอบนำของ ADF ไปมาให้ขีดขอบของต้นฉบับ



ข้อมูลที่เกี่ยวข้อง

➔ "ต้นฉบับที่ใช้ได้สำหรับ ADF" บนหน้าที่ 33

การวางต้นฉบับลงบน กระจกสำหรับตัวสแกน



ข้อควรระวัง:

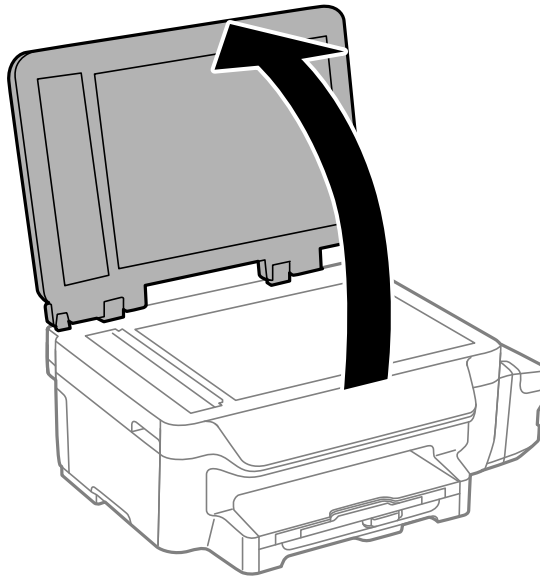
ระมัดระวังอย่างวางมือหรือนิ้วมือของคุณทิ้งไว้ เมื่อทำการปิดฝาครอบเอกสาร มิฉะนั้นคุณอาจได้รับบาดเจ็บได้



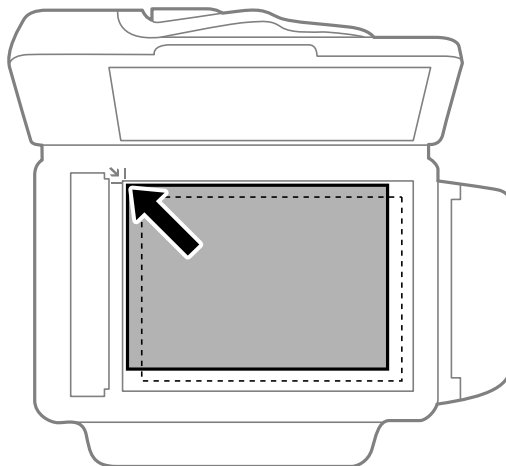
ข้อความที่สำคัญ:

เมื่อทำการวางต้นฉบับขนาดใหญ่ เช่นหนังสือ ให้ป้องกันแสงจากภายนอกส่องเข้ามาโดยตรงบน กระจกสำหรับตัวสแกน

1. เปิดฝาครอบเอกสาร



2. กำจัดฝุ่นหรือคราบปนเปื้อนบน กระจกสำหรับตัวสแกน ออก
3. วางต้นฉบับโดยเอาด้านหน้าลงและเลื่อนไปยังเครื่องหมายตรงหัวมุม



การวางต้นฉบับ

หมายเหตุ:

- ช่วงระยะ 1.5 มม. จากขอบของ กระจกสำหรับตัวสแกน จะไม่ถูกสแกน
- เมื่อต้นฉบับถูกวางใน ADF และบน กระจกสำหรับตัวสแกน การจัดอันดับงานจะให้แก่ต้นฉบับใน ADF ก่อน

4. ปิดฝาครอบเบาๆ



ข้อความที่สำคัญ:

อย่าใช้แรงกดบน กระจกสำหรับตัวสแกน หรือฝาครอบเอกสารมากเกินไป มิฉะนั้น อาจทำให้เกิดความเสียหายได้

หมายเหตุ:

เอาต้นฉบับออกหลังจากทำการสแกนหรือทำการถ่ายสำเนา ถ้าคุณทิ้งต้นฉบับไว้นาน กระจกสำหรับตัวสแกน เป็นเวลานาน ต้นฉบับนั้นอาจจะติดแน่นกับผิวของแก้วได้

การพิมพ์

การพิมพ์จากเครื่องคอมพิวเตอร์

พื้นฐานการพิมพ์ — Windows

หมายเหตุ:

- ❑ ดูที่ความช่วยเหลือทางออนไลน์สำหรับการอธิบายของรายการการตั้งค่า คลิกขวาที่รายการ และหลังจากนั้น คลิกที่ คำแนะนำ
- ❑ การทำงานที่แตกต่างขึ้นอยู่กับแอปพลิเคชัน ดูที่วิธีใช้ของแอปพลิเคชันสำหรับรายละเอียด

1. ใส่กระดาษเข้าไปในเครื่องพิมพ์



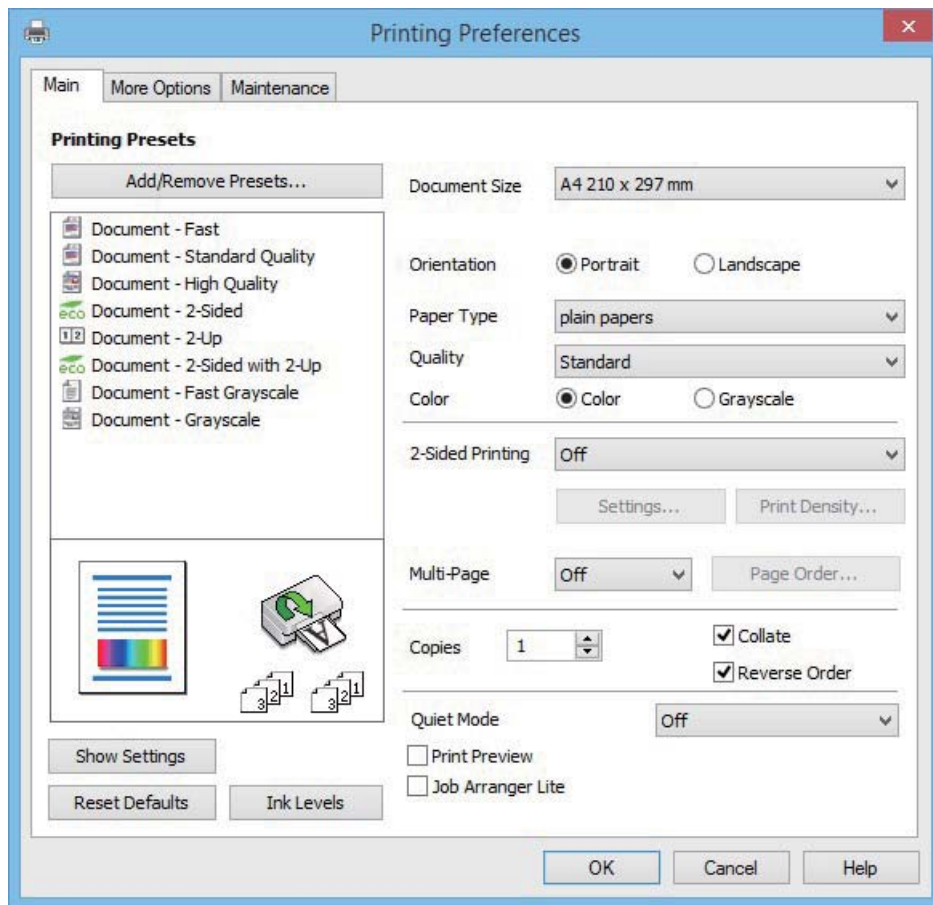
ข้อความที่สำคัญ:

ทำการตั้งค่ากระดาษบนแผงควบคุม

2. เปิดไฟล์ที่คุณต้องการพิมพ์
3. เลือก พิมพ์ หรือ ตั้งค่าพิมพ์ จากเมนู ไฟล์
4. เลือกเครื่องพิมพ์ของคุณ

การพิมพ์

5. เลือก การกำหนดลักษณะ หรือ คุณสมบัติ เพื่อเข้าสู่หน้าต่างไดรฟ์เวอร์เครื่องพิมพ์



6. ทำการตั้งค่าต่อไปนี้

- ขนาดกระดาษ: เลือกขนาดกระดาษที่คุณโหลดในเครื่องพิมพ์
- จัดวางเอกสาร: เลือกการเรียงตัวที่คุณตั้งค่าในแอปพลิเคชัน
- ชนิดกระดาษ: เลือกประเภทกระดาษที่คุณโหลด
- เลือกสี: เลือกที่ เทาดำ เมื่อคุณต้องการพิมพ์ในโหมดสีดำหรือโทนสีเทา

หมายเหตุ:

- ถ้าคุณพิมพ์ข้อมูลความเข้มสูงบนกระดาษธรรมดา หัวจดหมาย หรือกระดาษที่มีการพิมพ์ไว้ล่วงหน้า เลือกมาตรฐาน-สดใส เป็นการตั้งค่า ลักษณะงานพิมพ์ เพื่อทำให้งานพิมพ์ของคุณมีความสดใส*
- เมื่อทำการพิมพ์ของจดหมาย ให้เลือก แนวนอน เป็นการตั้งค่า จัดวางเอกสาร*

7. คลิกที่ **ตกลง** เพื่อปิดหน้าต่างไดรฟ์เวอร์เครื่องพิมพ์

8. คลิกที่ **พิมพ์**

ข้อมูลที่เกี่ยวข้อง

- ➔ "กระดาษที่ใช้ได้และความจุ" บนหน้าที่ 28
- ➔ "การใส่กระดาษใน ถาดป้อนกระดาษ" บนหน้าที่ 29
- ➔ "รายชื่อของประเภทกระดาษ" บนหน้าที่ 29

พื้นฐานการพิมพ์ — Mac OS X

หมายเหตุ:

- ❑ คำอธิบายในส่วนนี้ ใช้ TextEdit เป็นตัวอย่าง การทำงานและหน้าจจะแตกต่างกันไป ขึ้นอยู่กับแอปพลิเคชัน ดูที่วิธีใช้ของแอปพลิเคชันสำหรับรายละเอียด
- ❑ เมื่อพิมพ์ของจดหมาย ใช้แอปพลิเคชันเพื่อหมุนข้อมูลไป 180 องศา ดูที่วิธีใช้ของแอปพลิเคชันสำหรับรายละเอียด

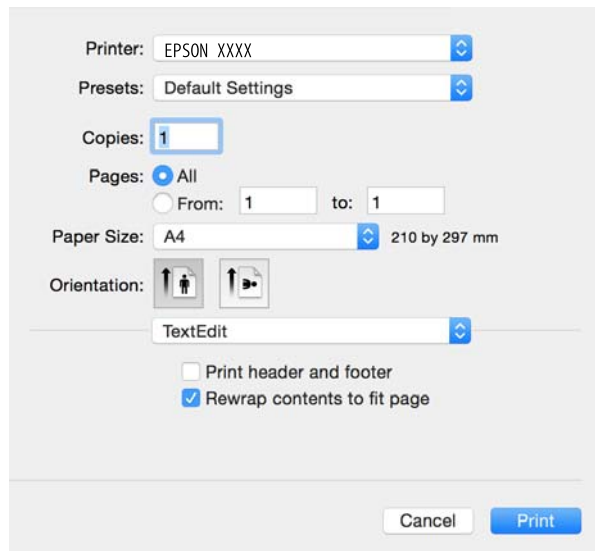
1. ใส่กระดาษเข้าไปในเครื่องพิมพ์

! **ข้อความที่สำคัญ:**
ทำการตั้งค่ากระดาษบนแผงควบคุม

2. เปิดไฟล์ที่คุณต้องการพิมพ์

3. เลือกที่ พิมพ์ จากเมนู ไฟล์ หรือคำสั่งอื่นเพื่อเข้าสู่หน้าต่างโต้ตอบการพิมพ์

หากจำเป็น ให้คลิกที่ **แสดงรายละเอียด** หรือ ▼ เพื่อขยายหน้าต่างการพิมพ์



4. ทำการตั้งค่าต่อไปนี้

- ❑ เครื่องพิมพ์: เลือกเครื่องพิมพ์ของคุณ
- ❑ การตั้งค่าล่วงหน้า: เลือกเมื่อคุณต้องการใช้การตั้งค่าที่ลงทะเบียนไว้
- ❑ ขนาดกระดาษ: เลือกขนาดกระดาษที่คุณโหลดในเครื่องพิมพ์
- ❑ การเรียงตัว: เลือกการเรียงตัวที่คุณตั้งค่าในแอปพลิเคชัน

หมายเหตุ:

- ❑ ถ้าเมนูการตั้งค่าด้านบนไม่แสดงขึ้น ให้ปิดหน้าต่างการพิมพ์ เลือก **การตั้งค่าหน้ากระดาษ** จากเมนู ไฟล์ จากนั้นทำการตั้งค่า
- ❑ เมื่อทำการพิมพ์บนของจดหมาย ให้เลือกการเรียงตัวแบบแนวนอน

5. เลือก ตั้งค่าการพิมพ์ จากเมนูมือป้อัพ

Printer: EPSON XXXX

Presets: Default Settings

Copies: 1

Pages: All
 From: 1 to: 1

Paper Size: A4 210 by 297 mm

Orientation: Portrait Landscape

Print Settings

Media Type: plain papers

Print Quality: Normal

Grayscale
 Mirror Image

Cancel Print

หมายเหตุ:

บน Mac OS X v10.8.x หรือเวอร์ชันสูงกว่า ถ้าเมนู ตั้งค่าการพิมพ์ ไม่ถูกแสดงออกมา แสดงว่าไดรฟ์เวอร์เครื่องพิมพ์ Epson ไม่ได้ติดตั้งอย่างถูกต้อง

เลือก การกำหนดลักษณะของระบบ จากเมนู  > เครื่องพิมพ์และสแกนเนอร์ (หรือ พิมพ์และสแกน, พิมพ์และแฟกซ์) ถอดเครื่องพิมพ์ออก หลังจากนั้นเพิ่มเครื่องพิมพ์เข้าไปใหม่ ดูตั้งต่อไปนี้ในการเพิ่มเครื่องพิมพ์

<http://epson.sn>

6. ทำการตั้งค่าต่อไปนี้

- ชนิดกระดาษ: เลือกประเภทกระดาษที่คุณโหลด
- เทาตา: เลือกทำการพิมพ์ในโหมดสีดำหรือโทนสีเทา

หมายเหตุ:

ถ้าคุณพิมพ์ข้อมูลความเข้มข้นกระดาษธรรมดา หัวจดหมาย หรือกระดาษที่มีการพิมพ์ไว้ล่วงหน้า เลือก ปกติ-สดใส เป็นการตั้งค่า คุณภาพการพิมพ์ เพื่อทำให้งานพิมพ์ของคุณมีความสดใส

7. คลิกที่ พิมพ์

ข้อมูลที่เกี่ยวข้อง

- ➔ “กระดาษที่ใช้ได้และความจุ” บนหน้าที่ 28
- ➔ “การใส่กระดาษใน ถาดป้อนกระดาษ” บนหน้าที่ 29
- ➔ “รายชื่อของประเภทกระดาษ” บนหน้าที่ 29

การพิมพ์ 2 หน้า

คุณสามารถใช้วิธีใดวิธีหนึ่งต่อไปนี้ในการพิมพ์บนทั้งสองด้านของกระดาษ

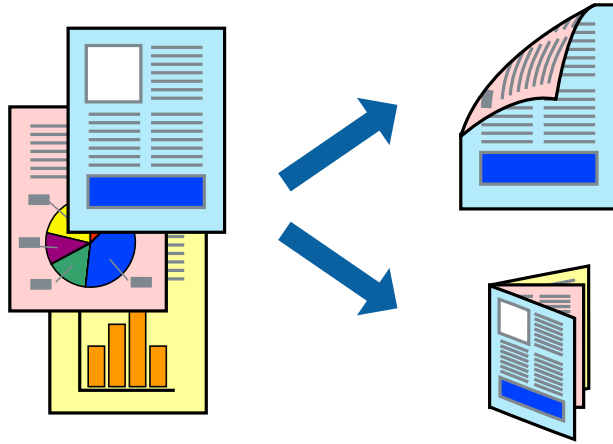
- การพิมพ์ 2 หน้าแบบอัตโนมัติ

การพิมพ์

- ❑ การพิมพ์ 2 หน้าแบบกำหนดเอง (สำหรับ Windows เท่านั้น)

เมื่อเครื่องพิมพ์ได้เสร็จงานการพิมพ์หน้าแรกแล้ว ให้พลิกกระดาษอีกหน้าเพื่อพิมพ์บนอีกหน้าหนึ่ง

คุณยังสามารถพิมพ์เอกสารหนังสือเล่มเล็กที่สามารถสร้างขึ้นโดยการพับสิ่งที่พิมพ์ออกมาได้ (สำหรับ Windows เท่านั้น)

**หมายเหตุ:**

- ❑ *หากคุณไม่ได้ใช้กระดาษที่เหมาะสมสำหรับการพิมพ์ทั้ง 2 ด้านแล้ว คุณภาพการพิมพ์อาจจะด้อยลงและกระดาษติดขัดอาจเกิดขึ้นได้*
- ❑ *ขึ้นอยู่กับกระดาษและข้อมูล หมึกอาจจะซึมออกมาผ่านด้านข้างของกระดาษได้*

ข้อมูลที่เกี่ยวข้อง

➔ “กระดาษที่ใช้ได้และความจุ” บนหน้าที่ 28

การพิมพ์ 2 หน้า - Windows**หมายเหตุ:**

- ❑ การพิมพ์ 2 หน้าแบบกำหนดเองสามารถทำได้เมื่อเปิดใช้งาน **EPSON Status Monitor 3** ถ้าเปิดใช้งาน **EPSON Status Monitor 3** ให้เข้าไปที่ไดรฟ์เวอร์เครื่องพิมพ์ คลิกที่ การตั้งค่าเอ็กซ์เทน บนแถบ การบำรุงรักษา และหลังจากนั้น ให้เลือก **เปิด EPSON Status Monitor 3**
- ❑ การพิมพ์ 2 หน้าแบบกำหนดอาจไม่สามารถทำได้ เมื่อเข้าถึงเครื่องพิมพ์ผ่านเครือข่าย หรือถูกใช้เป็นเครื่องพิมพ์แบบใช้ร่วมกัน

1. ใส่กระดาษเข้าไปในเครื่องพิมพ์
2. เปิดไฟล์ที่คุณต้องการพิมพ์
3. การเข้าไปสู่หน้าต่างของไดรฟ์เวอร์เครื่องพิมพ์
4. เลือกที่ **อัตโนมัติ (เข้าเล่มด้านยาว)**, **อัตโนมัติ (เข้าเล่มด้านสั้น)**, **ผู้ใช้กำหนด (เข้าเล่มด้านยาว)** หรือ **ผู้ใช้กำหนด (เข้าเล่มด้านสั้น)** จาก การพิมพ์ 2 หน้า บนแถบ ระบบการพิมพ์
5. คลิกที่ **ปรับแต่ง** ทำการตั้งค่าที่เหมาะสม และหลังจากนั้น คลิกที่ **ตกลง**

หมายเหตุ:

ในการพิมพ์ออกมาเป็นหนังสือเล่มเล็ก ให้เลือกที่ **สมุด**

6. คลิก **Density** ของการพิมพ์ เลือกชนิดเอกสารจาก **เลือกชนิดของเอกสาร** จากนั้นคลิก **ตกลง**
ไดรฟ์เวอร์เครื่องพิมพ์จะตั้งค่าตัวเลือก **การปรับแต่ง** โดยอัตโนมัติสำหรับประเภทเอกสารนั้น

หมายเหตุ:

- การพิมพ์อาจช้า ขึ้นอยู่กับการผสมของตัวเลือกที่เลือกไว้สำหรับ **เลือกชนิดของเอกสาร** ในหน้าต่าง **ปรับแต่ง Density ของการพิมพ์** และสำหรับ **ลักษณะงานพิมพ์ บนแท็บ ระบบการพิมพ์**
- สำหรับการพิมพ์ 2 หน้าแบบกำหนดเอง การตั้งค่า **ปรับแต่ง Density ของการพิมพ์** ไม่สามารถทำได้

7. ตั้งรายการอื่นบน **ระบบการพิมพ์** และแถบ **ลักษณะการพิมพ์** ตามที่ต้องการ และหลังจากนั้น คลิกที่ **ตกลง**

8. คลิกที่ **พิมพ์**

สำหรับการพิมพ์ 2 หน้าแบบกำหนดเอง เมื่อพิมพ์ด้านแรกเสร็จแล้ว หน้าต่างป๊อปอัพจะแสดงขึ้นมาบนคอมพิวเตอร์ ปฏิบัติตามคำแนะนำที่แสดงบนหน้าจอ

ข้อมูลที่เกี่ยวข้อง

- ➔ “การใส่กระดาษใน ถาดป้อนกระดาษ” บนหน้าที่ 29
- ➔ “พื้นฐานการพิมพ์ — Windows” บนหน้าที่ 37

การพิมพ์ 2 หน้า - Mac OS X

1. ใส่กระดาษเข้าไปในเครื่องพิมพ์
2. เปิดไฟล์ที่คุณต้องการพิมพ์
3. การเข้าสู่หน้าต่างโต้ตอบของการพิมพ์
4. เลือก **ตั้งค่าการพิมพ์ 2 หน้า** จากเมนูป๊อปอัพ
5. เลือกการเข้าเล่มและ **ชนิดเอกสาร**

หมายเหตุ:

- การพิมพ์อาจช้า ขึ้นอยู่กับการตั้งค่า **ชนิดเอกสาร**
- ถ้าคุณกำลังพิมพ์ข้อมูลที่มีความเข้มสูง เช่น ภาพถ่ายหรือกราฟ เลือก **ข้อความ & กราฟฟิก** หรือ **ข้อความ & รูปภาพ** เป็นการตั้งค่า **ชนิดเอกสาร** ถ้าเกิดการครูด หรือภาพซีมผ่านไปยังกระดาษอีกด้าน ให้ปรับความเข้มการพิมพ์ และเวลาปล่อยให้หมึกแห้ง โดยการคลิกที่เครื่องหมายลูกศรข้าง ๆ **การปรับแต่ง***

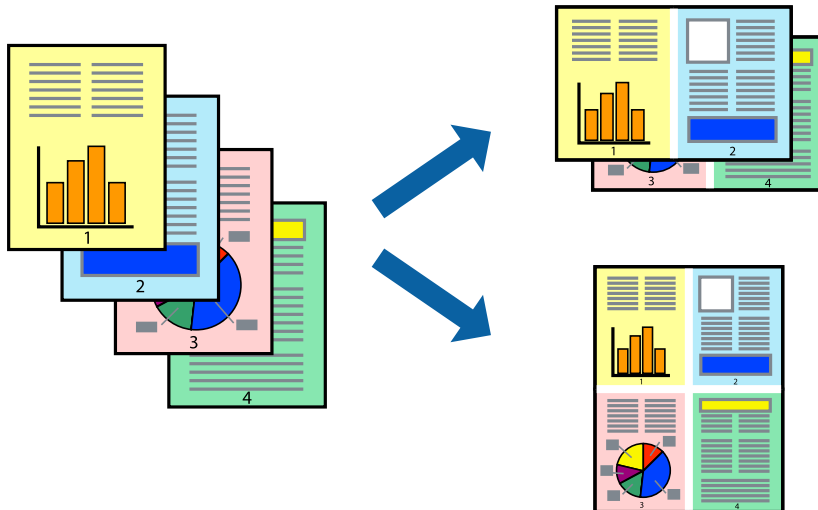
6. ตั้งค่ารายการอื่นๆ ที่จำเป็น
7. คลิกที่ **พิมพ์**

ข้อมูลที่เกี่ยวข้อง

- ➔ “การใส่กระดาษใน ถาดป้อนกระดาษ” บนหน้าที่ 29
- ➔ “พื้นฐานการพิมพ์ — Mac OS X” บนหน้าที่ 39

การพิมพ์หลายหน้าบนแผ่นเดียว

คุณสามารถทำการพิมพ์สองหน้าหรือสี่หน้าของข้อมูลได้บนกระดาษแผ่นเดียวได้



การพิมพ์หลายหน้าบนแผ่นเดียว — Windows

1. โหลดกระดาษเข้าไปในเครื่องพิมพ์
2. เปิดไฟล์ที่คุณต้องการพิมพ์
3. การเข้าไปสู่หน้าต่างของไดรฟ์เวอร์เครื่องพิมพ์
4. เลือกที่ **2-Up** หรือ **4-Up** ในแบบของการตั้งค่า วิธีพิมพ์ลง **1** หน้า บนแถบ ระบบการพิมพ์
5. คลิกที่ **จัดลำดับ** ทำการตั้งค่าที่เหมาะสม และหลังจากนั้น คลิกที่ **ตกลง** เพื่อปิดหน้าต่าง
6. ตั้งรายการอื่นบน ระบบการพิมพ์ และแถบ ลักษณะการพิมพ์ ตามที่ต้องการ และหลังจากนั้น คลิกที่ **ตกลง**
7. คลิกที่ **พิมพ์**

ข้อมูลที่เกี่ยวข้อง

- ➔ “การใส่กระดาษใน ถาดป้อนกระดาษ” บนหน้าที่ 29
- ➔ “พื้นฐานการพิมพ์ — Windows” บนหน้าที่ 37

การพิมพ์หลายหน้าบนแผ่นเดียว — Mac OS X

1. โหลดกระดาษเข้าไปในเครื่องพิมพ์
2. เปิดไฟล์ที่คุณต้องการพิมพ์
3. การเข้าสู่หน้าต่างโต้ตอบของการพิมพ์
4. เลือก **เค้าโครง** จากเมนูป๊อปอัพ

5. ตั้งค่าจำนวนของหน้าใน **หน้าต่อแผ่น** **ทิศทางของเค้าโครง** (ลำดับของหน้า) และ **ขอบ**
6. ตั้งค่ารายการอื่นๆ ที่จำเป็น
7. คลิกที่ **พิมพ์**

ข้อมูลที่เกี่ยวข้อง

- ➔ “การใส่กระดาษใน ถาดป้อนกระดาษ” บนหน้าที่ 29
- ➔ “พื้นฐานการพิมพ์ — Mac OS X” บนหน้าที่ 39

การพิมพ์ให้เข้ากันพอดีกับขนาดกระดาษ

คุณสามารถพิมพ์ให้เข้ากันพอดีกับขนาดของกระดาษที่คุณโหลดเข้าไปในเครื่องพิมพ์ได้



การพิมพ์ให้เข้ากันพอดีกับขนาดกระดาษ — Windows

1. โหลดกระดาษเข้าไปในเครื่องพิมพ์
2. เปิดไฟล์ที่คุณต้องการพิมพ์
3. การเข้าไปสู่หน้าต่างของไดรฟ์เวอร์เครื่องพิมพ์
4. ทำการปฏิบัติตามการตั้งค่าต่อไปนี้บนแถบ **ลักษณะการพิมพ์**
 - ขนาดกระดาษ: เลือกขนาดกระดาษที่คุณตั้งไว้ในแอปพลิเคชัน
 - ทางออกกระดาษ: เลือกขนาดกระดาษที่คุณโหลดในเครื่องพิมพ์

พอดีหน้ากระดาษ ถูกเลือกอัตโนมัติ

หมายเหตุ:
ถ้าคุณต้องการพิมพ์รูปภาพที่ลดขนาดที่ตรงกลางของหน้าแล้ว ให้เลือก **ตรงกลาง**
5. ตั้งรายการอื่นบน **ระบบการพิมพ์** และแถบ **ลักษณะการพิมพ์** ตามที่ต้องการ และหลังจากนั้น คลิกที่ **ตกลง**
6. คลิกที่ **พิมพ์**

ข้อมูลที่เกี่ยวข้อง

- ➔ “การใส่กระดาษใน ถาดป้อนกระดาษ” บนหน้าที่ 29

➔ "พื้นฐานการพิมพ์ — Windows" บนหน้าที่ 37

การพิมพ์ให้เข้ากันพอดีกับขนาดกระดาษ — Mac OS X

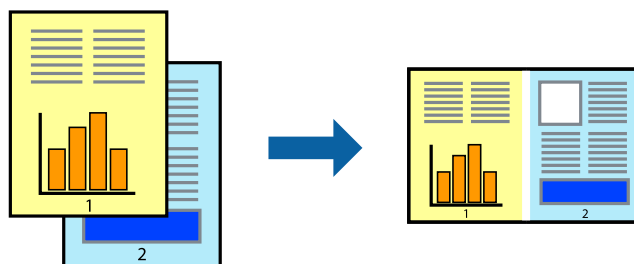
1. โหลดกระดาษเข้าไปในเครื่องพิมพ์
2. เปิดไฟล์ที่คุณต้องการพิมพ์
3. การเข้าสู่หน้าต่างโต้ตอบของการพิมพ์
4. เลือกขนาดของกระดาษที่คุณตั้งไว้ในแอปพลิเคชันในลักษณะการตั้งค่า **ขนาดกระดาษ**
5. เลือก **การจัดการกระดาษ** จากเมนูป๊อปอัพ
6. เลือก **สเกลที่เหมาะสมขนาดกระดาษ**
7. เลือกขนาดกระดาษที่คุณโหลดเข้าไปในเครื่องพิมพ์ในลักษณะการตั้งค่า **ขนาดกระดาษปลายทาง**
8. ตั้งค่ารายการอื่นๆ ที่จำเป็น
9. คลิกที่ **พิมพ์**

ข้อมูลที่เกี่ยวข้อง

- ➔ "การใส่กระดาษใน ถาดป้อนกระดาษ" บนหน้าที่ 29
 ➔ "พื้นฐานการพิมพ์ — Mac OS X" บนหน้าที่ 39

การพิมพ์ไฟล์หลายไฟล์พร้อมกัน (สำหรับ Windows เท่านั้น)

การจัดการงานพิมพ์ ทำให้คุณทำการผสมรวมหลายไฟล์ที่สร้างขึ้นโดยแอปพลิเคชันที่ต่างกันและพิมพ์ออกมาด้วยงานสั่งพิมพ์ครั้งเดียวได้ คุณสามารถระบุการตั้งค่าการพิมพ์สำหรับไฟล์ที่รวมกันได้ เช่น รูปโครงร่าง ลำดับการพิมพ์ และการเรียงตัว



หมายเหตุ:

ในการเปิด **พิมพ์โปรเจค** ที่บันทึกไว้ใน **การจัดการงานพิมพ์**, ให้คลิกที่ **การจัดการงานพิมพ์** บนแถบของไดรฟ์เวอร์เครื่องพิมพ์ **การบำรุงรักษา** ถัดจากนั้น ให้เลือก **เปิด** จากเมนู **ไฟล์** เพื่อเลือกไฟล์ นามสกุลของไฟล์ที่บันทึกไว้คือ "ecl"

1. โหลดกระดาษเข้าไปในเครื่องพิมพ์
2. เปิดไฟล์ที่คุณต้องการพิมพ์
3. การเข้าไปสู่หน้าต่างของไดรฟ์เวอร์เครื่องพิมพ์

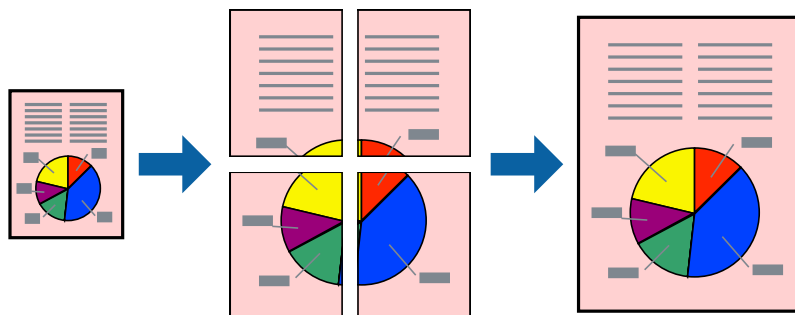
4. เลือกที่ การจัดการงานพิมพ์ บนแถบ ระบบการพิมพ์
5. คลิกที่ **ตกลง** เพื่อเปิดหน้าต่างไดรฟ์เวอร์เครื่องพิมพ์
6. คลิกที่ **พิมพ์**
หน้าต่างของ การจัดการงานพิมพ์ จะถูกแสดงออกมาและงานสั่งพิมพ์ถูกเพิ่มเข้าไปใน **พิมพ์โปรเจค**
7. ด้วยหน้าต่าง การจัดการงานพิมพ์ ที่เปิดอยู่ ให้เปิดไฟล์ที่คุณต้องการพิมพ์รวมกันกับไฟล์ปัจจุบัน และหลังจากนั้นทำซ้ำขั้นตอนที่ 3 ถึง 6
หมายเหตุ:
ถ้าคุณเปิดหน้าต่าง การจัดการงานพิมพ์ พิมพ์โปรเจค ที่ไม่ได้บันทึกไว้จะถูกลบทิ้ง ในการพิมพ์ต่อมา ให้เลือกบันทึก จากเมนู ไฟล์
8. เลือกเมนู รูปแบบการพิมพ์ และ แก้ไข ใน การจัดการงานพิมพ์ เพื่อทำการแก้ไข พิมพ์โปรเจค ตามที่จำเป็น
9. เลือก พิมพ์ จากเมนู ไฟล์

ข้อมูลที่เกี่ยวข้อง

- ➔ “การใส่กระดาษใน ถาดป้อนกระดาษ” บนหน้าที่ 29
- ➔ “พื้นฐานการพิมพ์ — Windows” บนหน้าที่ 37

การพิมพ์หนึ่งภาพบนกระดาษหลายแผ่นเพื่อสร้างโปสเตอร์ (สำหรับ Windows เท่านั้น)

คุณสมบัตินี้อนุญาตให้คุณพิมพ์ภาพหนึ่งภาพบนกระดาษหลายแผ่น คุณสามารถสร้างโปสเตอร์ขนาดใหญ่ โดยการต่อเข้าด้วยกัน



1. โหลดกระดาษเข้าไปในเครื่องพิมพ์
2. เปิดไฟล์ที่คุณต้องการพิมพ์
3. การเข้าไปสู่หน้าต่างของไดรฟ์เวอร์เครื่องพิมพ์
4. เลือกที่ **2x1 โปสเตอร์, 2x2 โปสเตอร์, 3x3 โปสเตอร์ หรือ 4x4 โปสเตอร์** จาก วิธีพิมพ์ลง 1 หน้า บนแถบ ระบบการพิมพ์
5. คลิกที่ **ปรับแต่ง** ทำการตั้งค่าที่เหมาะสม และหลังจากนั้น คลิกที่ **ตกลง**
6. ตั้งรายการอื่นบน ระบบการพิมพ์ และแถบ ลักษณะการพิมพ์ ตามที่ต้องการ และหลังจากนั้น คลิกที่ **ตกลง**

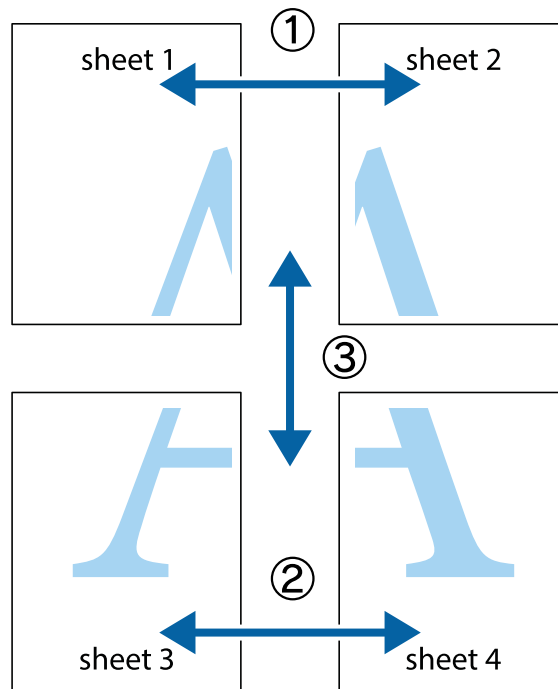
7. คลิกที่ พิมพ์

ข้อมูลที่เกี่ยวข้อง

- ➔ "การใส่กระดาษใน ถาดป้อนกระดาษ" บนหน้าที่ 29
- ➔ "พื้นฐานการพิมพ์ — Windows" บนหน้าที่ 37

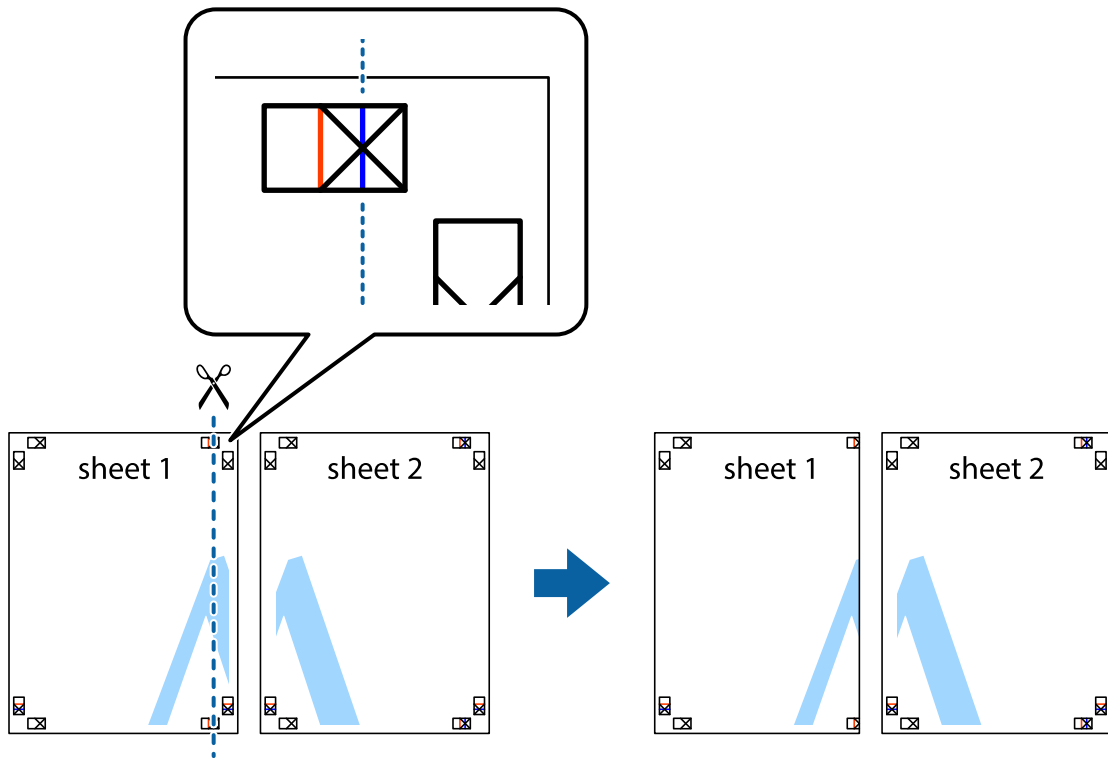
การสร้างโปสเตอร์โดยใช้ พิมพ์เหลื่อมซ้อนทับกัน

ต่อไปนี้เป็นตัวอย่างของวิธีการสร้างโปสเตอร์เมื่อ **2x2** โปสเตอร์ ถูกเลือก และ พิมพ์เหลื่อมซ้อนทับกัน ถูกเลือก ใน พิมพ์รอยตัดขอบกระดาษ

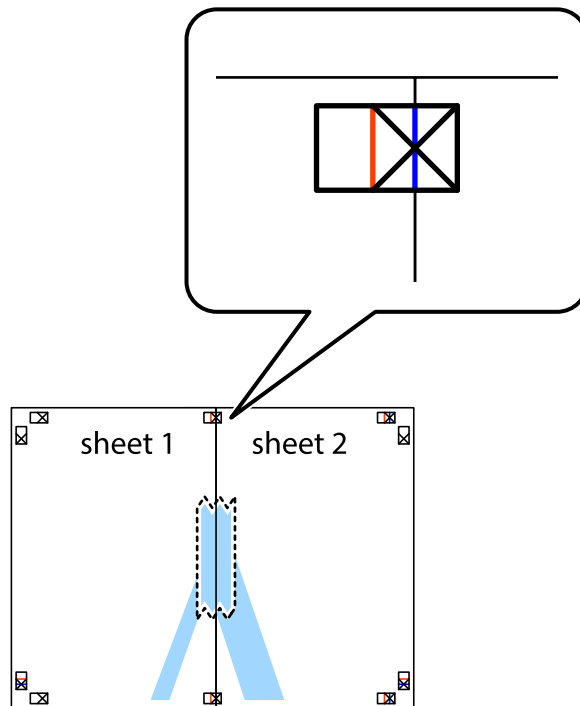


การพิมพ์

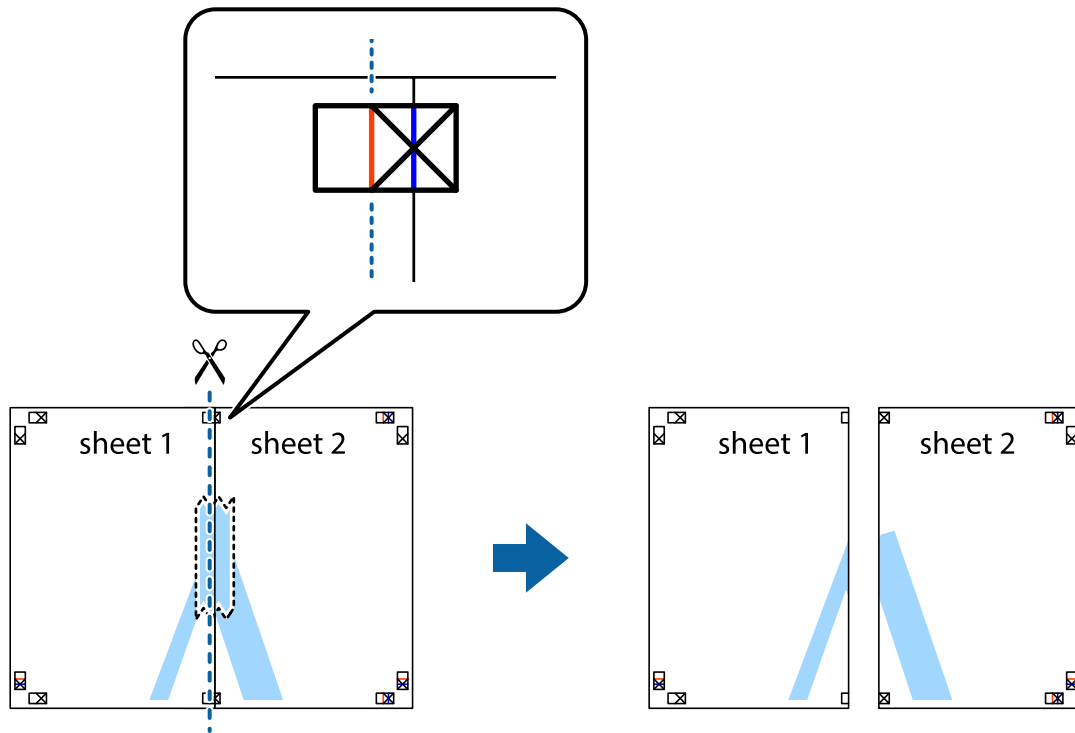
1. เตรียม Sheet 1 และ Sheet 2 ตัดขอบออกของ Sheet 1 ไปตามแนวเส้นสีฟ้าแนวตั้งผ่านศูนย์กลางของเครื่องหมายกากบาทด้านบนและด้านล่าง



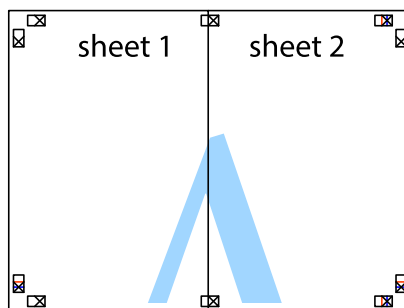
2. วางขอบของ Sheet 1 บนด้านบนของ Sheet 2 และจัดแนวของเครื่องหมายกากบาท หลังจากนั้นติดเทปชั่วคราวของแผ่นกระดาษ 2 แผ่นเข้าด้วยกันจากด้านหลัง



3. ตัดแผ่นที่ติดเทปไว้แล้วเป็นสองส่วนตามแนวเส้นสีแดงแนวตั้งผ่านการทำเครื่องหมายแนวเส้นไว้ (ในตอนนี้ เส้นจากด้านซ้ายของเครื่องหมายกากบาท)



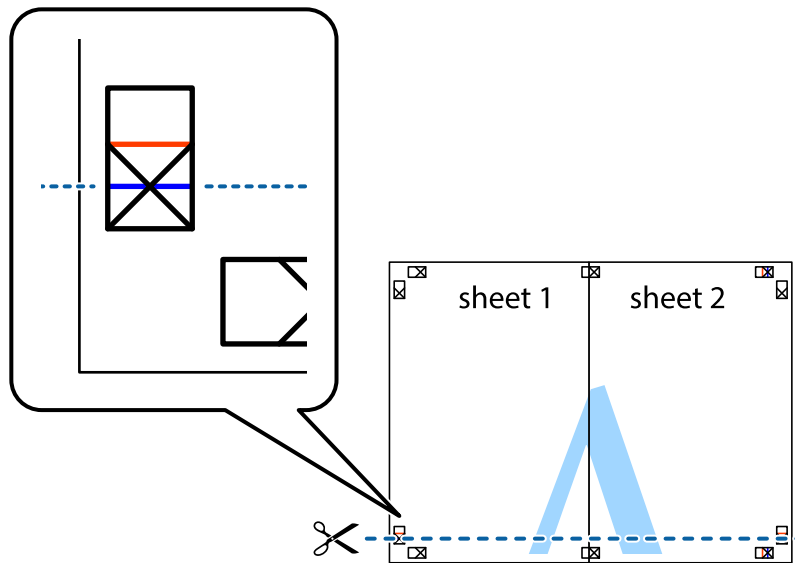
4. ติดเทปบนแผ่นกระดาษเข้าด้วยกันจากด้านหลัง



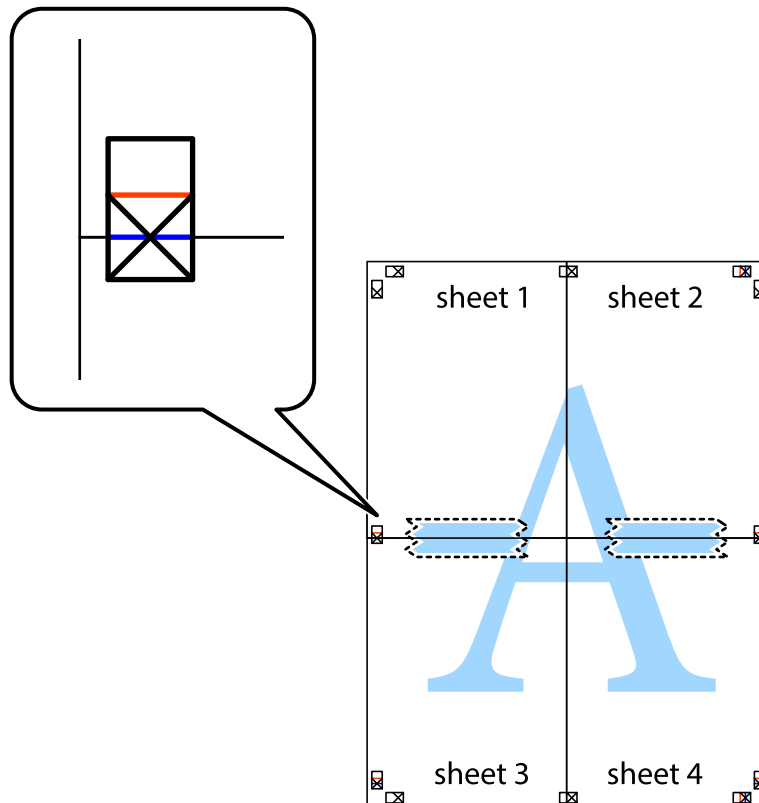
5. ทำซ้ำขั้นตอนที่ 1 ถึง 4 เพื่อติดเทป Sheet 3 และ Sheet 4 ด้วยกัน

การพิมพ์

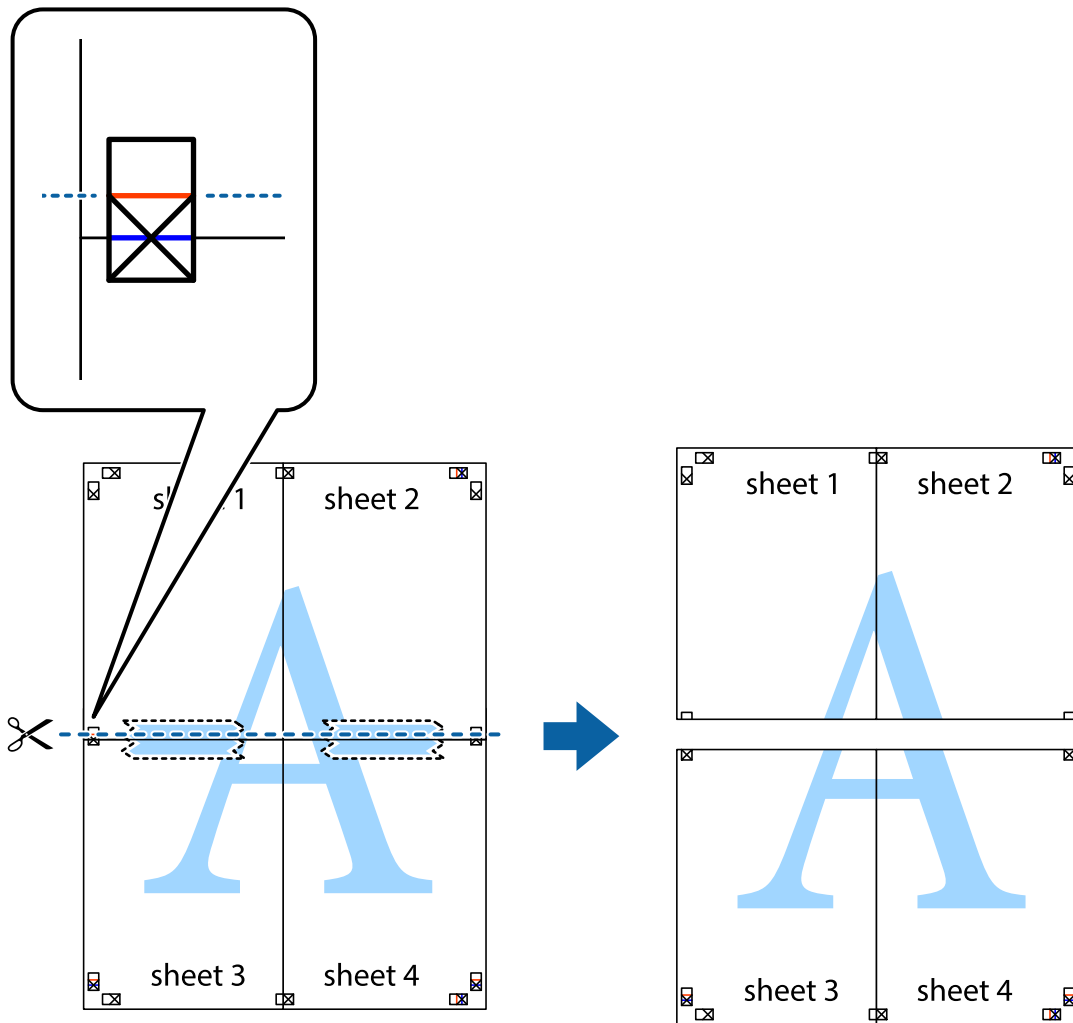
- 6. ตัดขอบขอบกระดาษของ Sheet 1 และ Sheet 2 ไปตามแนวเส้นสีฟ้าแนวนอนผ่านศูนย์กลางของเครื่องหมายกากบาทด้านซ้ายและด้านขวา



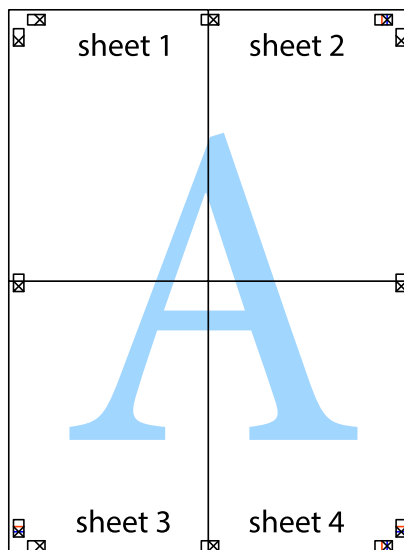
- 7. วางขอบของ Sheet 1 และ Sheet 2 บนด้านบนของ Sheet 3 และ Sheet 4 และจัดแนวของเครื่องหมายกากบาท หลังจกนั้นติดเทปชั่วคราวของแผ่นกระดาษ 2 แผ่นเข้าด้วยกันจากด้านหลัง



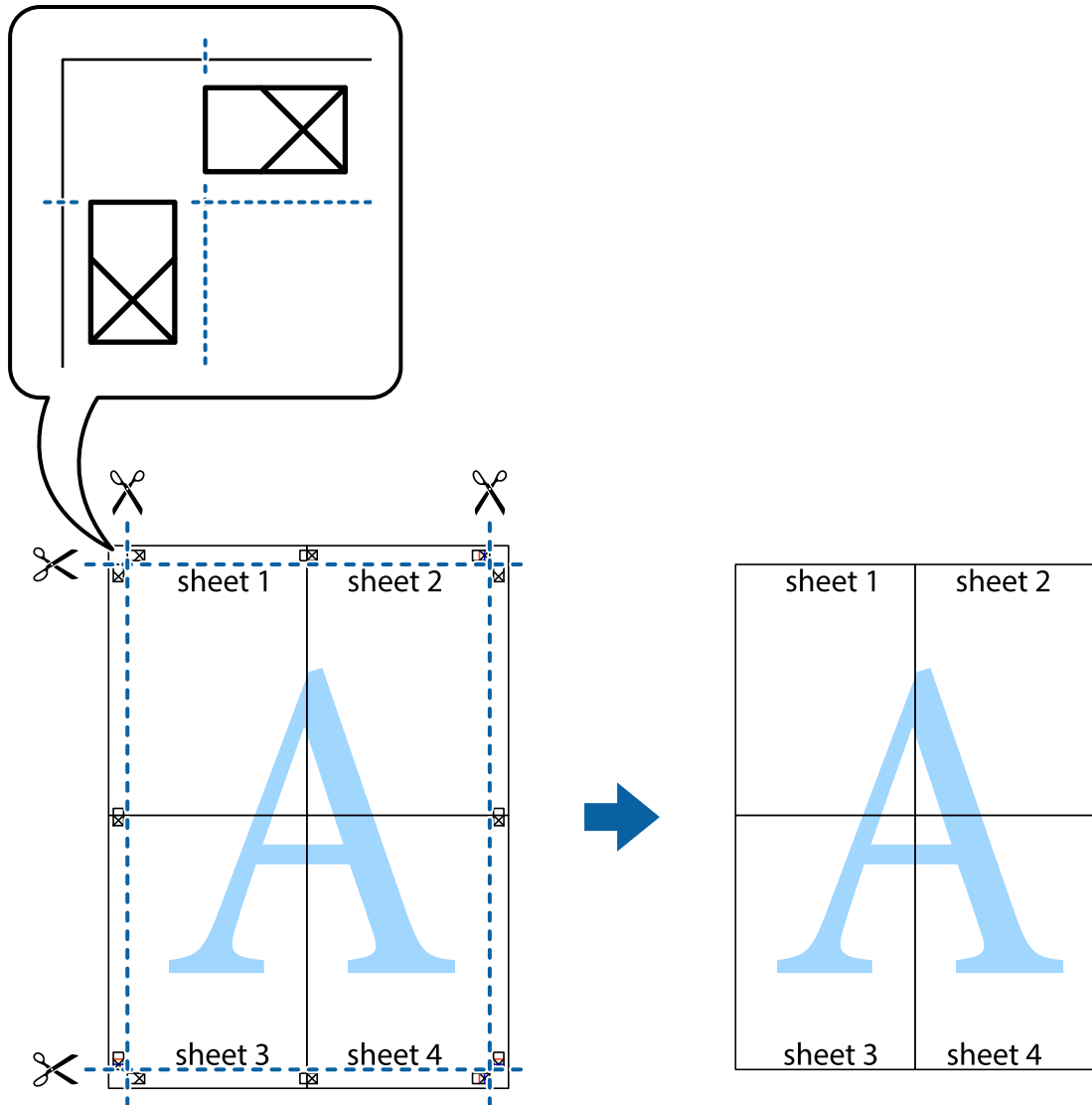
8. ตัดแผ่นที่ติดเทปไว้แล้วเป็นสองส่วนตามแนวเส้นสีแดงแนวนอนผ่านการทำเครื่องหมายแนวเส้นไว้ (ในตอนนี้เส้นที่อยู่ด้านบนของเครื่องหมายกากบาท)



9. ติดเทปบนแผ่นกระดาษเข้าด้วยกันจากด้านหลัง



10. ตัดขอบกระดาษไปตามแนวของแนวขอบนอก



การพิมพ์โดยใช้คุณสมบัติขั้นสูง

บทนี้แนะนำถึงรูปแบบโครงสร้างหลากหลายและคุณสมบัติการพิมพ์ที่มีให้เลือกบนไทรฟเวอร์เครื่องพิมพ์

ข้อมูลที่เกี่ยวข้อง

- ➔ "Windows ไทรฟเวอร์เครื่องพิมพ์" บนหน้าที่ 99
- ➔ "Mac OS X ไทรฟเวอร์เครื่องพิมพ์" บนหน้าที่ 100

การเพิ่มค่าที่ตั้งล่วงหน้าของการพิมพ์เพื่อให้พิมพ์ได้ง่าย

ถ้าคุณกำหนดค่าที่ตั้งล่วงหน้าของการตั้งค่าการพิมพ์ที่ใช้บ่อย ๆ ของคุณเองบนไทรฟเวอร์เครื่องพิมพ์ คุณสามารถพิมพ์ได้อย่างง่ายดายโดยการเลือกค่าที่ตั้งล่วงหน้าจากรายการ

Windows

ในการเพิ่มค่าที่ตั้งล่วงหน้าของตนเอง ให้ตั้งค่ารายการต่าง ๆ เช่น **ขนาดกระดาษ** และ **ชนิดกระดาษ** บนแท็บ **ระบบการพิมพ์** หรือ **ลักษณะการพิมพ์** จากนั้นคลิก **เพิ่ม/ลบ** เพื่อกำหนด ใน **ทางลัดการพิมพ์**

หมายเหตุ:

ในการลบค่าที่ตั้งล่วงหน้าที่เพิ่มเข้ามา คลิก **เพิ่ม/ลบ** เพื่อกำหนด เลือกชื่อค่าที่ตั้งล่วงหน้าที่คุณต้องการลบจากรายการ จากนั้นลบทิ้งไป

Mac OS X

เข้าถึงกล่องโต้ตอบพิมพ์ ในการเพิ่มค่าที่ตั้งล่วงหน้าของตนเอง ให้ตั้งค่ารายการต่าง ๆ เช่น **ขนาดกระดาษ** และ **ชนิดกระดาษ** จากนั้นบันทึกการตั้งค่าปัจจุบันไปเป็นค่าที่ตั้งล่วงหน้าในการตั้งค่า ค่าที่ตั้งล่วงหน้า

หมายเหตุ:

ในการลบค่าที่ตั้งล่วงหน้าที่เพิ่มเข้ามา คลิก **ค่าที่ตั้งล่วงหน้า > แสดงค่าที่ตั้งล่วงหน้า** เลือกชื่อค่าที่ตั้งล่วงหน้าที่คุณต้องการลบจากรายการ จากนั้นลบทิ้งไป

การพิมพ์เอกสารที่ลดขนาดหรือขยายขนาด

คุณสามารถลดขนาดหรือขยายขนาดของเอกสารโดยร้อยละแบบเฉพาะ

Windows

ตั้งค่า **ขนาดกระดาษ** บนแถบ **ลักษณะการพิมพ์** เลือกที่ **เพิ่ม/ลดขนาด เอกสาร**, **การซูม** และหลังจากนั้น **ป้อนร้อยละ**

Mac OS X

หมายเหตุ:

การทำงานที่แตกต่างขึ้นอยู่กับแอปพลิเคชัน ดูที่วิธีใช้ของแอปพลิเคชันสำหรับรายละเอียด

เลือก **การตั้งค่าหน้ากระดาษ** (หรือ **พิมพ์**) จากเมนู **ไฟล์** เลือกเครื่องพิมพ์จาก **รูปแบบสำหรับ**, เลือกขนาดกระดาษ และหลังจากนั้น ป้อนค่าเปอร์เซ็นต์ **มาตราส่วน** ปิดหน้าต่าง และหลังจากนั้นทำการพิมพ์โดยปฏิบัติตามคำแนะนำในการพิมพ์พื้นฐาน

การปรับสีของการพิมพ์

คุณสามารถปรับสีที่ใช้ในงานพิมพ์ได้

PhotoEnhance สร้างรูปภาพที่คมชัดกว่าและสีสว่างสดใสมากขึ้นโดยการปรับโดยอัตโนมัติของความเปรียบต่าง ความอิ่มตัวและความสว่างของข้อมูลของภาพดั้งเดิม

หมายเหตุ:

การปรับเหล่านี้ไม่สามารถใช้ได้กับข้อมูลดั้งเดิม

PhotoEnhance ปรับสีโดยการวิเคราะห์ตำแหน่งของการแสดงภาพ ดังนั้น หากคุณได้ทำการเปลี่ยนตำแหน่งของการแสดงภาพโดยการลดขนาด การตัดกรอบ หรือการหมุนของภาพแล้ว สีอาจจะเปลี่ยนแปลงไปโดยไม่คาดหมายได้ ถ้ารูปภาพไม่ได้ระยะโฟกัสแล้ว โทนสีอาจจะไม่เป็นธรรมชาติได้ ถ้าสีถูกทำให้เปลี่ยนแปลงหรือกลายเป็นไม่ธรรมชาติแล้ว ให้ทำการพิมพ์ในโหมดอื่นนอกเหนือจากโหมด **PhotoEnhance**

Windows

เลือกวิธีการปรับแก้สีจาก **ปรับค่าสี** บนแถบ **ลักษณะการพิมพ์**

ถ้าคุณเลือก **อัตโนมัติ** สีจะถูกปรับโดยอัตโนมัติให้เข้ากันกับการตั้งค่าประเภทของกระดาษและคุณภาพการพิมพ์ ถ้าคุณเลือก **กำหนดเอง** และคลิกที่ **กำหนดการพิมพ์ขั้นสูง** คุณก็สามารถทำการตั้งค่าของตัวเองได้

Mac OS X

การเข้าสู่หน้าต่างโต้ตอบของการพิมพ์ เลือก **การจับคู่ของสี** จากเมนูสีและหลังจากนั้นเลือกที่ **ควบคุมสีของแอปสแน** เลือก **ตัวเลือกสี** จากเมนูสีและหลังจากนั้นเลือกตัวเลือกหนึ่งใดจากที่มีอยู่ คลิกที่ลูกศรที่ถัดจากการตั้งค่าขั้นสูง และทำการตั้งค่าที่เหมาะสม

การพิมพ์รูปแบบป้องกันการคัดลอก (สำหรับ Windows เท่านั้น)

คุณสามารถพิมพ์เอกสารที่มีตัวอักษรที่มองไม่เห็น เช่นคำว่า "สำเนา" ตัวอักษรเหล่านี้จะปรากฏขึ้นเมื่อถ่ายเอกสารเพื่อที่สามารถแยกแยะสำเนาออกจากต้นฉบับได้ คุณสามารถเพิ่มรูปแบบป้องกันการคัดลอกของคุณเองได้

หมายเหตุ:

คุณสมบัตินี้ใช้ได้เฉพาะเมื่อเลือกการตั้งค่าต่อไปนี้

- ชนิดกระดาษ: กระดาษธรรมดา
- ลักษณะงานพิมพ์: มาตรฐาน
- การพิมพ์ 2 หน้าแบบอัตโนมัติ ปิดใช้งาน
- ปรับค่าสี: อัตโนมัติ

คลิก **คุณสมบัติลายน้ำ** บนแท็บ **ลักษณะการพิมพ์** จากนั้นเลือกรูปแบบป้องกันการคัดลอก คลิก **ปรับแต่ง** เพื่อเปลี่ยนรายละเอียด เช่น ขนาด และความเข้ม

การพิมพ์ลายน้ำ (สำหรับ Windows เท่านั้น)

คุณสามารถพิมพ์ลายน้ำ เช่น "ลับเฉพาะ" บนงานพิมพ์ของคุณได้ นอกจากนี้ คุณยังสามารถเพิ่มลายน้ำส่วนตัวของคุณเองได้ด้วย

คลิก **คุณสมบัติลายน้ำ** บนแท็บ **ลักษณะการพิมพ์** จากนั้นเลือกลายน้ำ คลิก **ปรับแต่ง** เพื่อเปลี่ยนรายละเอียดต่าง ๆ เช่น ความหนาแน่น และตำแหน่งของลายน้ำ

การพิมพ์หัวกระดาษและท้ายกระดาษ (สำหรับ Windows เท่านั้น)

คุณสามารถทำการพิมพ์ข้อมูล เช่น ชื่อผู้ใช้และวันที่พิมพ์เป็นหัวกระดาษหรือท้ายกระดาษได้

คลิกที่ **คุณสมบัติลายน้ำ** ในแถบ **ลักษณะการพิมพ์** และหลังจากนั้น เลือกที่ **หัว** หรือ **ท้าย** คลิกที่ **ปรับแต่ง** และเลือกรายการที่จำเป็นจากรายการแบบเลื่อนขึ้นลงได้

การพิมพ์รูปถ่ายโดยใช้ Epson Easy Photo Print

Epson Easy Photo Print ให้คุณกำหนดรูปแบบและพิมพ์ภาพถ่ายได้ง่ายดายบนประเภทของกระดาษที่หลากหลายดูที่วิธีใช้ของแอปพลิเคชันสำหรับรายละเอียด

หมายเหตุ:

โดยการพิมพ์บนกระดาษสำหรับรูปถ่าย Epson ของแท้ คุณภาพของหมึกจะได้สูงสุดและสิ่งที่พิมพ์ออกมาจะสว่างสดใสและชัดเจน

ข้อมูลที่เกี่ยวข้อง

- ➔ "กระดาษที่ใช้ได้และความจุ" บนหน้าที่ 28
- ➔ "การใส่กระดาษใน ถาดป้อนกระดาษ" บนหน้าที่ 29
- ➔ "Epson Easy Photo Print" บนหน้าที่ 103

การพิมพ์จากอุปกรณ์สมาร์ต

การใช้ Epson iPrint

Epson iPrint เป็นแอปพลิเคชันที่อนุญาตให้คุณทำการพิมพ์ภาพถ่าย เอกสารและหน้าเว็บ จากอุปกรณ์อัจฉริยะ เช่น สมาร์ทโฟน หรือแท็บเล็ต คุณสามารถใช้การพิมพ์จากในเครื่อง การพิมพ์จากอุปกรณ์อัจฉริยะที่เชื่อมต่อไปยังเครือข่ายไร้สายเดียวกันกับเครื่องพิมพ์ของคุณ หรือการพิมพ์จากระยะไกลจากภายนอกผ่านอินเทอร์เน็ตได้ ในการใช้การพิมพ์จากระยะไกล ให้ลงทะเบียนเครื่องพิมพ์ของคุณในบริการ Epson Connect



ข้อมูลที่เกี่ยวข้อง

➔ "บริการ Epson Connect" บนหน้าที่ 97

การติดตั้ง Epson iPrint

คุณสามารถติดตั้ง Epson iPrint บนอุปกรณ์อัจฉริยะของคุณจากรหัส URL หรือ QR ต่อไปนี้

<http://ipr.to/c>

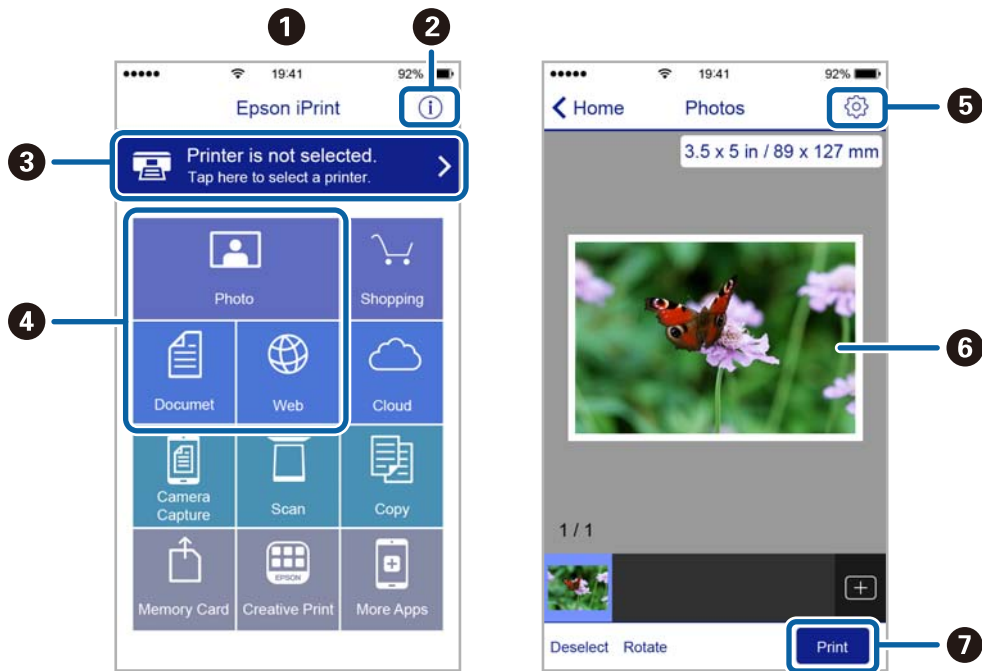


การพิมพ์โดยใช้ Epson iPrint

เริ่มต้น Epson iPrint จากอุปกรณ์อัจฉริยะของคุณและเลือกการพิมพ์ที่ต้องการจากหน้าจอหลัก

การพิมพ์

หน้าจอต่อไปนี้อาจสามารถเปลี่ยนแปลงได้โดยไม่ต้องแจ้งให้ทราบล่วงหน้า



1	หน้าจอหลักถูกแสดงออกมาเมื่อแอปพลิเคชันเริ่มการทำงาน
2	แสดงผลข้อมูลของวิธีการติดตั้งเครื่องพิมพ์และคำถามที่ถามบ่อย (FAQ)
3	แสดงผลหน้าจอที่คุณสามารถเลือกเครื่องพิมพ์และทำการตั้งค่าเครื่องพิมพ์ได้ เมื่อคุณได้เลือกเครื่องพิมพ์แล้วคุณจะไม่จำเป็นต้องเลือกอีกครั้งในครั้งต่อไป
4	เลือกสิ่งที่คุณต้องการพิมพ์ เช่น รูปถ่าย เอกสารและหน้าเว็บ
5	แสดงผลหน้าจอเพื่อทำการตั้งค่าการพิมพ์ เช่น ขนาดกระดาษและประเภทกระดาษ
6	แสดงผลภาพถ่ายและเอกสารของคุณที่เลือกไว้
7	เริ่มต้นการพิมพ์

หมายเหตุ:

ในการพิมพ์จากเมนูเอกสารโดยใช้ iPhone, iPad และ iPod touch ที่รันด้วย iOS เริ่มต้น Epson iPrint หลังจากถ่ายโอนเอกสารที่คุณต้องการพิมพ์โดยใช้ฟังก์ชันการแบ่งปันไฟล์ใน iTunes

การใช้ AirPrint

AirPrint ทำให้คุณพิมพ์ผ่านเครือข่ายไร้สายไปยังเครื่องพิมพ์ที่เปิดการทำงาน AirPrint จากอุปกรณ์สมาร์ตที่ใช้ iOS ของคุณโดยใช้เวอร์ชันล่าสุดของ iOS และจาก Mac OS X v10.7.x หรือรุ่นสูงกว่า



หมายเหตุ:

ดูที่หน้า AirPrint ของเว็บของ Apple สำหรับรายละเอียดเพิ่มเติม

1. โหลดกระดาษเข้าไปในเครื่องพิมพ์
2. เชื่อมต่ออุปกรณ์ของคุณเข้ากับเครือข่ายไร้สายเดียวกันที่เครื่องพิมพ์ของคุณใช้
3. ส่งพิมพ์จากอุปกรณ์ของคุณไปยังเครื่องพิมพ์

ข้อมูลที่เกี่ยวข้อง

➔ “การใส่กระดาษใน ถาดป้อนกระดาษ” บนหน้าที่ 29

การยกเลิกการพิมพ์

หมายเหตุ:

- ใน Windows คุณไม่สามารถยกเลิกงานสั่งพิมพ์จากเครื่องคอมพิวเตอร์เมื่องานนั้นถูกส่งไปยังเครื่องพิมพ์อย่างสมบูรณ์แล้ว ในกรณีนี้ ให้ยกเลิกงานสั่งพิมพ์โดยใช้แผงควบคุมของเครื่องพิมพ์
- เมื่อทำการพิมพ์หลายหน้าจาก Mac OS X คุณไม่สามารถยกเลิกงานทั้งหมดได้โดยใช้แผงควบคุม ในกรณีนี้ ให้ยกเลิกงานสั่งพิมพ์จากคอมพิวเตอร์
- ถ้าคุณได้ส่งงานสั่งพิมพ์จาก Mac OS X v10.6.8 ผ่านเครือข่ายแล้ว คุณอาจจะไม่สามารถทำการยกเลิกการพิมพ์จากเครื่องคอมพิวเตอร์ได้ ในกรณีนี้ ให้ยกเลิกงานสั่งพิมพ์โดยใช้แผงควบคุมของเครื่องพิมพ์ คุณจำเป็นต้องเปลี่ยนการตั้งค่าใน Web Config เพื่อยกเลิกการพิมพ์จากเครื่องคอมพิวเตอร์ ดูที่ คู่มือเครือข่าย สำหรับรายละเอียดเพิ่มเติม

การยกเลิกการพิมพ์ — ปุ่มเครื่องพิมพ์

กดที่ปุ่ม  เพื่อยกเลิกการพิมพ์งานที่กำลังดำเนินการ

การยกเลิกการพิมพ์ — Windows


1. การเข้าไปสู่หน้าต่างของไดรฟ์เวอร์เครื่องพิมพ์

2. เลือกที่แถบ **การบำรุงรักษา**
3. คลิกที่ **รายการคองงานพิมพ์**
4. คลิกขวามบนงานที่คุณต้องการยกเลิกและหลังจากนั้นเลือกที่ **ยกเลิก**

ข้อมูลที่เกี่ยวข้อง

➔ [“Windows ไตรฟ์เวอร์เครื่องพิมพ์” บนหน้าที่ 99](#)

การยกเลิกการพิมพ์ — Mac OS X

1. คลิกไอคอนเครื่องพิมพ์ใน **เทียบ**
2. เลือกงานที่คุณต้องการยกเลิก
3. ยกเลิกงาน
 - Mac OS X v10.8.x หรือใหม่กว่า
คลิกที่  ถัดจากมิเตอร์วัดการคืบหน้า
 - Mac OS X v10.6.8 ถึง v10.7.x
คลิกที่ **ลบ**

การถ่ายสำเนา

1. โหลดกระดาษเข้าไปในเครื่องพิมพ์
2. วางต้นฉบับ
3. เข้าไปที่ **ถ่ายเอกสาร** จากหน้าจอหลัก
4. กดปุ่ม ▲ และ ▼ เพื่อป้อนจำนวนของสำเนา
5. กดปุ่ม OK
6. เลือก **เค้าโครง** และหลังจากนั้น เลือกรูปร่างที่ต้องการ
7. กดปุ่ม ▼ และหลังจากนั้นทำการตั้งค่าอื่นๆ ที่จำเป็น
8. กดปุ่ม ⏏

ข้อมูลที่เกี่ยวข้อง

- ➔ “การใส่กระดาษใน ถาดป้อนกระดาษ” บนหน้าที่ 29
- ➔ “การวางต้นฉบับ” บนหน้าที่ 33
- ➔ “โหมด ถ่ายเอกสาร” บนหน้าที่ 17

การสแกน

การสแกนโดยใช้แผงควบคุม

การสแกนไปยังระบบคลาวด์

คุณสามารถส่งรูปภาพที่สแกนได้ไปยังบริการระบบคลาวด์โดยใช้ Epson Connect

ดูที่เว็บพอร์ทัล Epson Connect สำหรับรายละเอียด

<https://www.epsonconnect.com/>

<http://www.epsonconnect.eu> (ยุโรปเท่านั้น)

ข้อมูลที่เกี่ยวข้อง

➔ “โหมด สแกน” บนหน้าที่ 18

การสแกนไปยังเครื่องคอมพิวเตอร์



ข้อความที่สำคัญ:

ทำให้แน่ใจว่าคุณได้ติดตั้ง EPSON Scan และ Epson Event Manager บนคอมพิวเตอร์ของคุณก่อนการใช้คุณสมบัตินี้

1. วางต้นฉบับ

2. เข้าไปที่ สแกน จากหน้าจอหลัก

3. เลือกที่ คอมพิวเตอร์

4. เลือกคอมพิวเตอร์ที่คุณต้องการบันทึกรูปภาพที่สแกนได้

หมายเหตุ:

คุณสามารถเปลี่ยนแปลงการตั้งค่าการสแกนที่ใช้งานได้ เช่น ประเภทเอกสาร โฟลเดอร์ที่จะบันทึก หรือรูปแบบการบันทึก โดยการใช้ Epson Event Manager

เมื่อเครื่องพิมพ์ถูกเชื่อมต่อกับเครือข่าย เครื่องคอมพิวเตอร์สูงสุด 20 เครื่องสามารถแสดงผลบนแผงควบคุมของเครื่องพิมพ์ได้

เมื่อคอมพิวเตอร์ที่คุณต้องการบันทึกรูปภาพที่สแกนได้ถูกตรวจพบบนเครือข่าย ตัวอักษร 15 ตัวแรกของชื่อคอมพิวเตอร์จะถูกแสดงผลบนแผงควบคุม หากคุณตั้งค่าชื่อการสแกนเครือข่ายใน Epson Event Manager มันก็จะแสดงผลในแผงควบคุมด้วย

5. กดปุ่ม OK และหลังจากนั้น เลือกรูปแบบไฟล์

6. กดปุ่ม ◊

ข้อมูลที่เกี่ยวข้อง


➔ “การวางต้นฉบับ” บนหน้าที่ 33

- ➔ "Epson Event Manager" บนหน้าที่ 102
- ➔ "โหมด สแกน" บนหน้าที่ 18

การสแกนไปยังคอมพิวเตอร์ (WSD)

หมายเหตุ:

- ❑ *คุณสมบัตินี้ใช้ได้เฉพาะสำหรับคอมพิวเตอร์ที่ใช้ระบบปฏิบัติการ Windows 8.1/Windows 8/Windows 7/Windows Vista เท่านั้น*
- ❑ *ถ้าคุณใช้ Windows 7/Windows Vista คุณจำเป็นต้องตั้งค่าคอมพิวเตอร์ของคุณล่วงหน้าโดยใช้คุณสมบัตินี้ ดูที่ คู่มือเครือข่าย สำหรับรายละเอียดเพิ่มเติม*

1. วางต้นฉบับ
2. เข้าไปที่ **สแกน** จากหน้าจอหลัก
3. เลือกที่ **คอมพิวเตอร์ (WSD)**
4. เลือกคอมพิวเตอร์
5. กดปุ่ม 

ข้อมูลที่เกี่ยวข้อง

- ➔ "การวางต้นฉบับ" บนหน้าที่ 33
- ➔ "โหมด สแกน" บนหน้าที่ 18

การสแกนจากเครื่องคอมพิวเตอร์

สแกนโดยใช้ไดรฟ์เวอร์สแกนเนอร์ "EPSON Scan" ดูที่ความช่วยเหลือ EPSON Scan สำหรับคำอธิบายของแต่ละรายการการตั้งค่า

พื้นฐานการสแกน

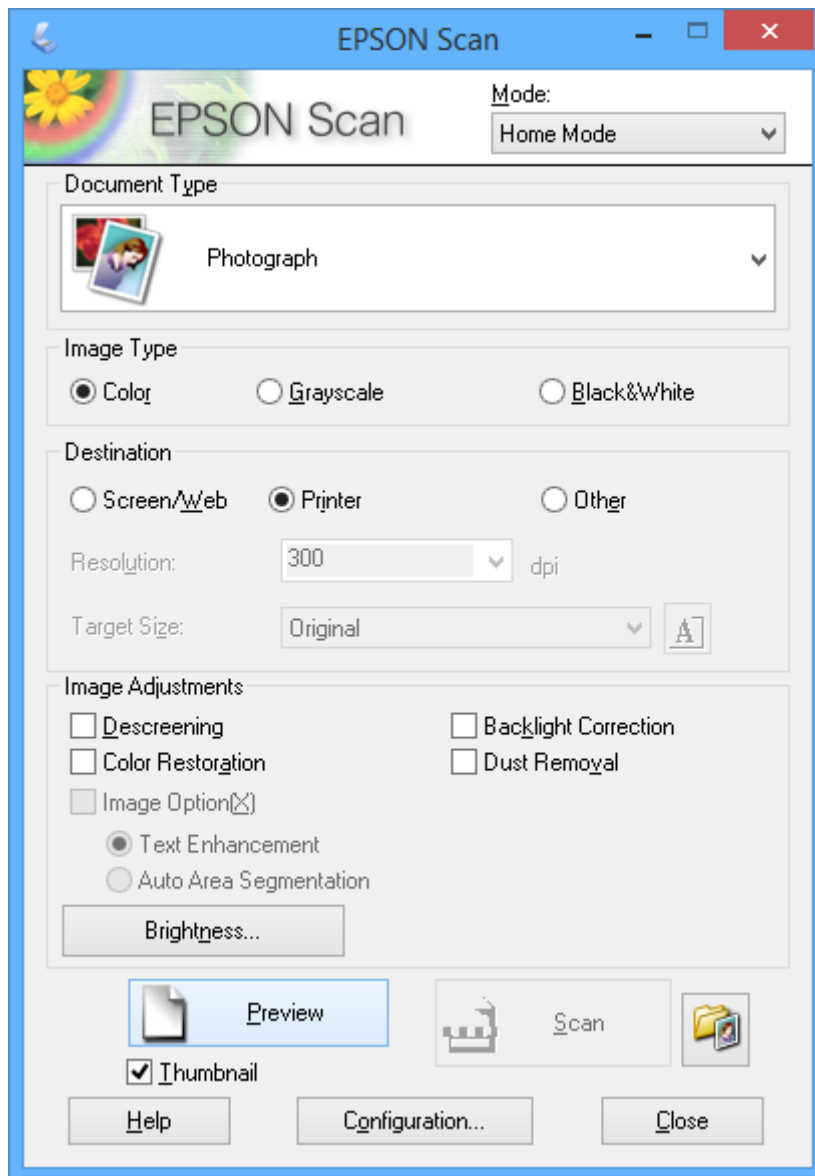
ในบทนี้ใช้การสแกนของ EPSON โหมดบ้าน ในการอธิบายพื้นฐานของการสแกน การไหลของงานจะเหมือนกันในโหมดการสแกน

หมายเหตุ:

คุณไม่สามารถใช้ โหมดบ้าน เมื่อสแกนจาก ADF สแกนจาก กระจกสำหรับตัวสแกน หรือใช้ โหมดสำนักงาน หรือ โหมดมืออาชีพ

1. วางต้นฉบับ
2. เริ่มต้น EPSON Scan

3. เลือก โหมดบ้าน จากรายการ โหมด |



4. ทำการตั้งค่าต่อไปนี้

- ชนิดเอกสาร:** เลือกประเภทของต้นฉบับที่คุณต้องการสแกน
- ชนิดภาพ:** เลือกประเภทสีของรูปภาพที่คุณต้องการสแกน
แม้ว่าจะถูกเลือกโดยอัตโนมัติโดยการตั้งค่า **ชนิดเอกสาร** แต่คุณก็สามารถเปลี่ยนแปลงการตั้งค่าได้
- ปลายทาง:** เลือกความละเอียดของรูปภาพที่คุณสแกน
ถ้าคุณเลือก **อื่นๆ** คุณสามารถตั้งค่า **ความละเอียด**
- รูปขนาดย่อ:** มีให้เลือกเมื่อคุณเลือก **รูปถ่าย** ในลักษณะของการตั้งค่า ชนิดเอกสาร เท่านั้น
ถ้าคุณเลือกรายการนี้ และคลิก **ตัวอย่าง** คุณสามารถเลือกสแกนโดยการตรวจจับอัตโนมัติพื้นที่สแกนทิศทางหรือความเอียงของเอกสาร หรือวางรูปถ่ายหลายภาพบน กระดาษสำหรับตัวสแกน

5. คลิกที่ ตัวอย่าง

หมายเหตุ:

- ❑ ขึ้นอยู่กับสภาพของรูปถ่ายและการสแกน ผลการสแกนอาจจะไม่ได้ตามที่ตั้งใจไว้ ล้าง **รูปขนาดย่อ** และวางรูปถ่ายหนึ่งภาพเท่านั้น
- ❑ เมื่อทำการวางรูปถ่ายหลายใบ ให้วางห่างกันอย่างน้อย 20 mm (0.8 inch) นอกจากนี้ พื้นที่ขอบของ กระดาษ สำหรับตัวสแกน จะไม่ถูกสแกน


6. ปรับคุณภาพหรือความสว่างของรูปภาพตามที่จำเป็น

หมายเหตุ:

ขึ้นอยู่กับต้นฉบับ ผลการสแกนอาจจะไม่ได้ตามที่ตั้งใจไว้

7. คลิกที่ สแกน

8. ในหน้าจอ การตั้งค่าการบันทึกไฟล์ ทำการตั้งค่าต่าง ๆ อย่างเหมาะสม เช่น ชื่อไฟล์ ตำแหน่ง และชนิดรูปแบบภาพ จากนั้นคลิก **ตกลง****หมายเหตุ:**

เมื่อ **แสดงกล่องโต้ตอบนี้** ก่อนที่จะสแกนครั้งถัดไป ถูกล้างออก หน้าจอ การตั้งค่าการบันทึกไฟล์ จะไม่แสดงผลเริ่มต้นสแกนทันที ในการแสดงหน้าจอ การตั้งค่าการบันทึกไฟล์ ให้คลิกที่ไอคอน  (การตั้งค่าการบันทึกไฟล์) ที่ด้านขวาของ **สแกน** ก่อนเริ่มทำการสแกน

ข้อมูลที่เกี่ยวข้อง

- ➔ “การวางต้นฉบับ” บนหน้าที่ 33
- ➔ “EPSON Scan (ไดรฟ์เวอร์ของสแกนเนอร์)” บนหน้าที่ 101

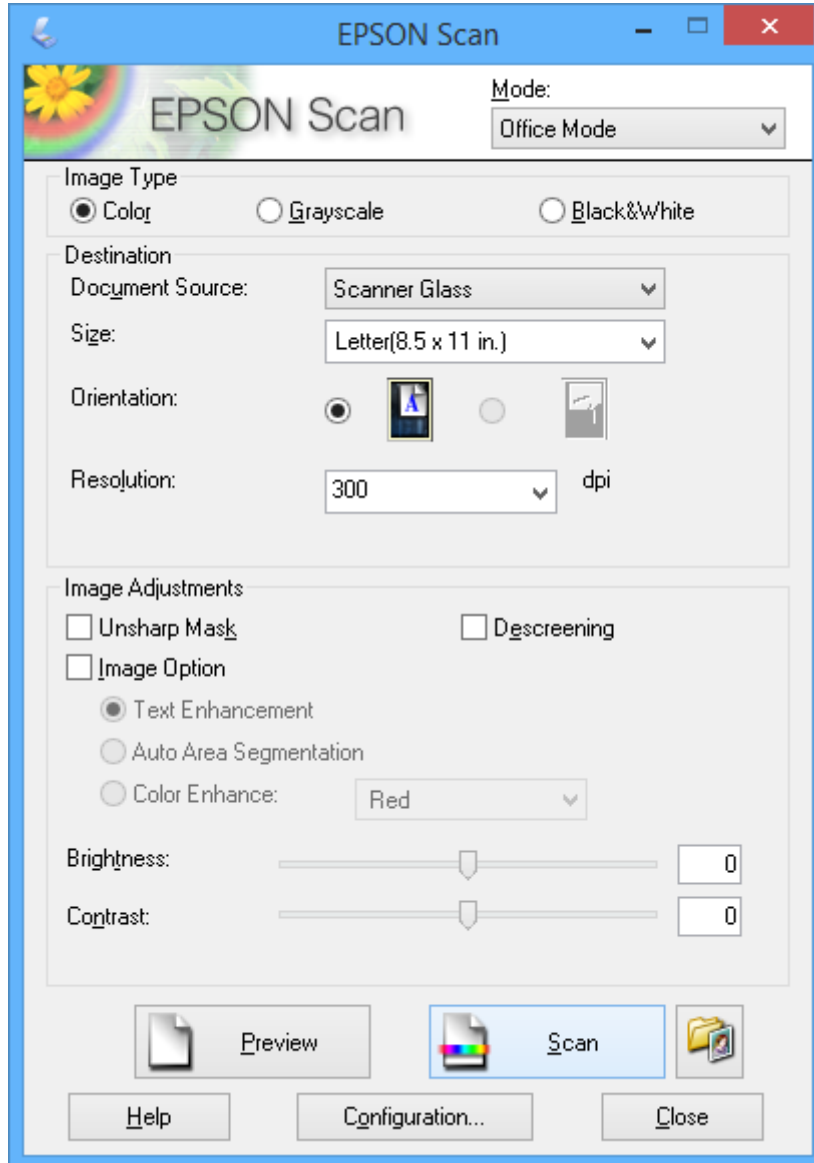
การสแกนโดยใช้คุณสมบัติขั้นสูง

การสแกนที่ขนาดเฉพาะเจาะจง (โหมดสำนักงาน)

คุณสามารถสแกนต้นฉบับได้ที่ขนาดที่เฉพาะเจาะจงโดยไม่ต้องแสดงภาพก่อนพิมพ์ในรูปภาพ โดยการใช้ ADF คุณสามารถสแกนเอกสารมากมายได้อย่างรวดเร็ว เลือก **โหมดสำนักงาน** จากรายการ **โหมด** ใน EPSON Scan

หมายเหตุ:

- ❑ *ถ้าคุณต้องการสแกนเอกสารจำนวนมากในหนึ่งไฟล์ ให้บันทึกในรูปแบบ PDF*
- ❑ *ถ้าคุณต้องการใช้ ADF และต้องการคลิก ตัวอย่าง ให้โหลดหน้าแรกก่อนของต้นฉบับที่คุณต้องการจะดูภาพก่อนพิมพ์ หลังจากดูภาพก่อนพิมพ์แล้ว โหลดต้นฉบับที่ประกอบด้วยหน้าแรกที่คุณดูภาพก่อนพิมพ์ และหลังจากนั้นคลิก สแกน*



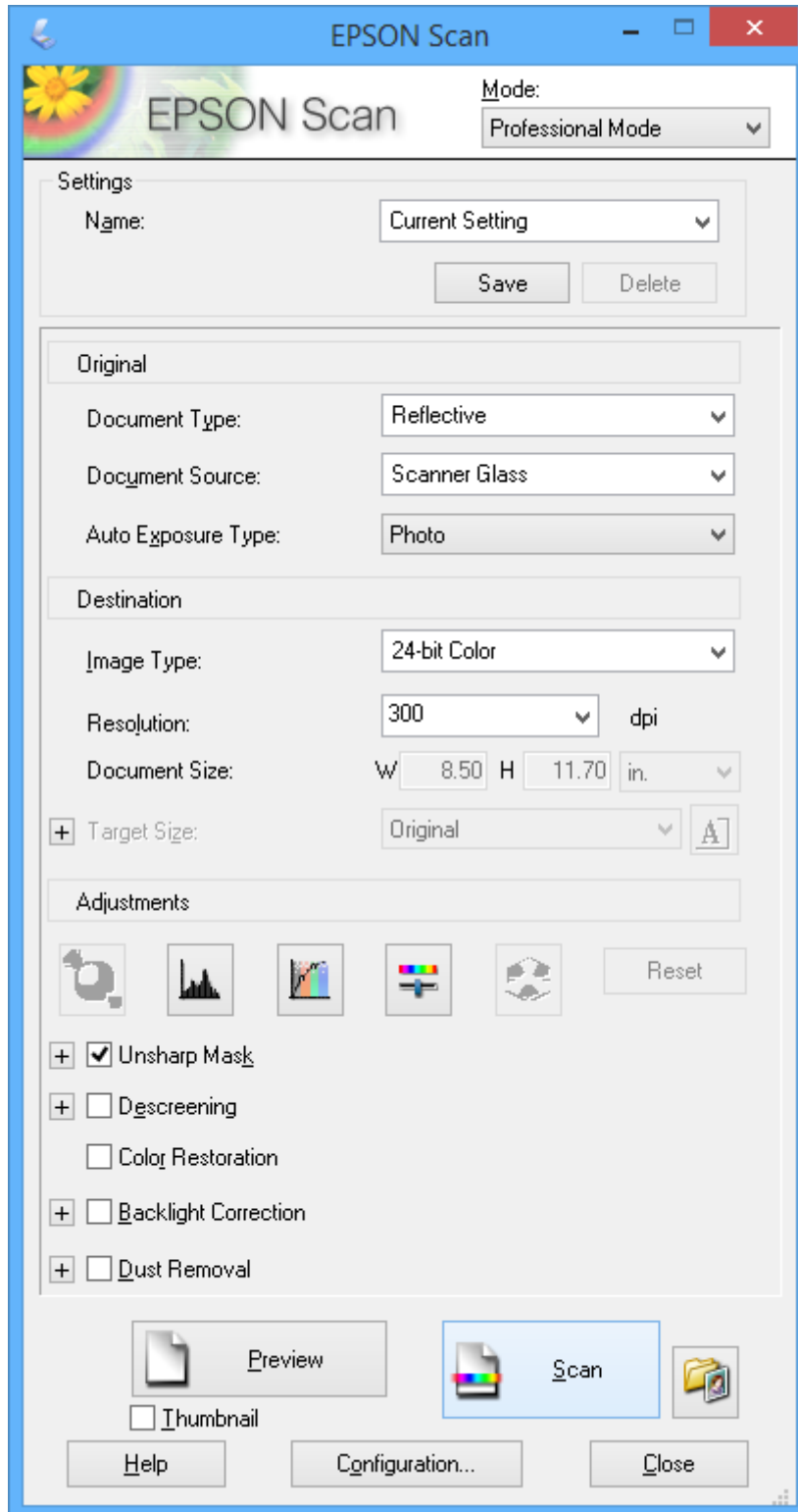
การสแกนโดยการปรับคุณภาพของรูปภาพ (โหมดมืออาชีพ)

คุณสามารถสแกนรูปภาพในขณะที่ทำการปรับคุณภาพและสีได้ โหมดนี้ได้รับการแนะนำสำหรับผู้ใช้งานขั้นสูง เลือก โหมดมืออาชีพ จากรายการ โหมด ใน EPSON Scan

การสแกน

หมายเหตุ:

- ❑ *ถ้าคุณต้องการสแกนโดยใช้ ADF ให้เลือก ADF ในฐานะของ แหล่งเอกสาร*
- ❑ *ถ้าคุณต้องการใช้ ADF และต้องการคลิก ตัวอย่าง ให้โหลดหน้าแรกก่อนของต้นฉบับที่คุณต้องการจะดูภาพก่อนพิมพ์ หลังจากดูภาพก่อนพิมพ์แล้ว โหลดต้นฉบับที่ประกอบด้วยหน้าแรกที่คุณดูภาพก่อนพิมพ์ และหลังจากนั้นคลิก สแกน*



การสแกนจากอุปกรณ์สมาร์ต

Epson iPrint เป็นแอปพลิเคชันที่ทำให้คุณทำการสแกนรูปถ่ายและเอกสารจากอุปกรณ์สมาร์ตได้ เช่น สมาร์ทโฟนหรือแท็บเล็ต ที่ถูกเชื่อมต่อกับเครือข่ายไร้สายเดียวกันกับเครื่องพิมพ์ คุณสามารถบันทึกข้อมูลการสแกนบนอุปกรณ์สมาร์ตหรือไปยังบริการระบบคลาวด์ และส่งโดยทางอีเมลหรือพิมพ์ออกมาได้

คุณสามารถติดตั้ง Epson iPrint บนอุปกรณ์สมาร์ตของคุณจากรหัส URL หรือ QR ได้

<http://ipr.to/c>



การใช้ Epson iPrint

เริ่มต้น Epson iPrint จากอุปกรณ์สมาร์ตของคุณและเลือกรายการที่คุณต้องการจากหน้าจอหลัก หน้าจอต่อไปนี้สามารถเปลี่ยนแปลงได้โดยไม่ต้องแจ้งให้ทราบล่วงหน้า



1	หน้าจอหลักถูกแสดงออกมาเมื่อแอปพลิเคชันเริ่มการทำงาน
2	แสดงผลข้อมูลของวิธีการติดตั้งเครื่องพิมพ์และคำถามที่ถามบ่อย (FAQ)
3	แสดงผลหน้าจอที่คุณสามารถเลือกเครื่องพิมพ์และทำการตั้งค่าเครื่องพิมพ์ได้ เมื่อคุณได้เลือกเครื่องพิมพ์แล้ว คุณจะไม่ต้องเลือกอีกครั้งในครั้งต่อไป
4	แสดงผลหน้าจอการสแกน
5	แสดงผลหน้าจอที่คุณสามารถทำการตั้งค่าการสแกน เช่น ความละเอียด

การสแกน

6	แสดงผลรูปภาพที่สแกนได้
7	เริ่มการสแกน
8	แสดงผลหน้าจอที่คุณสามารถบันทึกข้อมูลที่สแกนได้ไปยังอุปกรณ์สมาร์ตหรือบริการระบบคลาวด์
9	แสดงผลหน้าจอที่คุณสามารถส่งข้อมูลที่สแกนได้โดยทางอีเมล
10	แสดงผลหน้าจอที่คุณสามารถพิมพ์ข้อมูลที่สแกนได้

การแฟกซ์

การติดตั้งแฟกซ์

การเชื่อมต่อเข้ากับสายโทรศัพท์

สายโทรศัพท์ที่เข้ากันได้

คุณสามารถใช้เครื่องพิมพ์ผ่านสายโทรศัพท์ระบบอนาล็อกมาตรฐาน (PSTN = Public Switched Telephone Network) และระบบ PBX (Private Branch Exchange) ระบบโทรศัพท์.

คุณอาจไม่สามารถใช้เครื่องพิมพ์กับสายโทรศัพท์หรือระบบต่อไปนี้ได้

- สายโทรศัพท์แบบ VoIP เช่น บริการ DSL หรือเส้นใยแก้วนำแสงแบบดิจิทัล
- สายโทรศัพท์แบบดิจิทัล (ISDN)
- ระบบโทรศัพท์ PBX บางชนิด
- เมื่ออะแดปเตอร์อย่างเช่น อะแดปเตอร์ของหัวต่อ อะแดปเตอร์ VoIP ตัวแยก หรือ เราท์เตอร์ DSL ถูกเชื่อมต่อระหว่างหัวเสียบผนังของสายโทรศัพท์และเครื่องพิมพ์

การเชื่อมต่อเครื่องพิมพ์เข้ากับสายโทรศัพท์

เชื่อมต่อเครื่องพิมพ์เข้ากับแจ็คโทรศัพท์ที่ผนังโดยใช้สายเคเบิลโทรศัพท์ RJ-11 (6P2C) ในขณะที่เชื่อมต่อโทรศัพท์ไปยังเครื่องพิมพ์ ใช้สายเคเบิลโทรศัพท์ RJ-11 (6P2C) เส้นที่สอง

ขึ้นอยู่กับพื้นที่ สายโทรศัพท์อาจจะให้มาพร้อมกับเครื่องพิมพ์ ถ้าหากให้มาด้วย ให้ใช้สายที่ให้มานั้น

คุณอาจจำเป็นต้องทำการเชื่อมต่อสายโทรศัพท์เข้ากับอะแดปเตอร์ที่ให้มาสำหรับประเทศหรือภูมิภาคของคุณ

**ข้อความที่สำคัญ:**

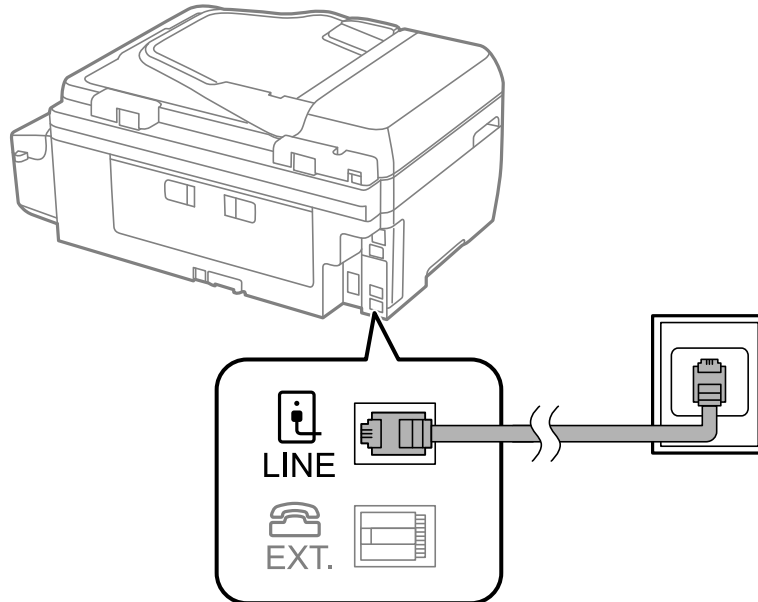
ถอดฝาปิดของพอร์ต EXT. ของเครื่องพิมพ์ออกเมื่อทำการเชื่อมต่อโทรศัพท์ของคุณเข้ากับเครื่องพิมพ์เท่านั้น
อย่าถอดฝาปิดออก ถ้าคุณไม่ได้ทำการเชื่อมต่อโทรศัพท์ของคุณ

ในพื้นที่ที่มีฟ้าแลบเกิดขึ้น เราขอแนะนำให้คุณใช้ตัวป้องกันไฟกระชากด้วย

การแฟกซ์

การเชื่อมต่อเข้ากับระบบสายโทรศัพท์มาตรฐาน (PSTN) หรือ PBX

ทำการเชื่อมต่อสายโทรศัพท์จากขั้วเสียบที่ผนังหรือพอร์ตแบบ PBX เข้ากับพอร์ต LINE ที่อยู่ด้านหลังของเครื่องพิมพ์



ข้อมูลที่เกี่ยวข้อง

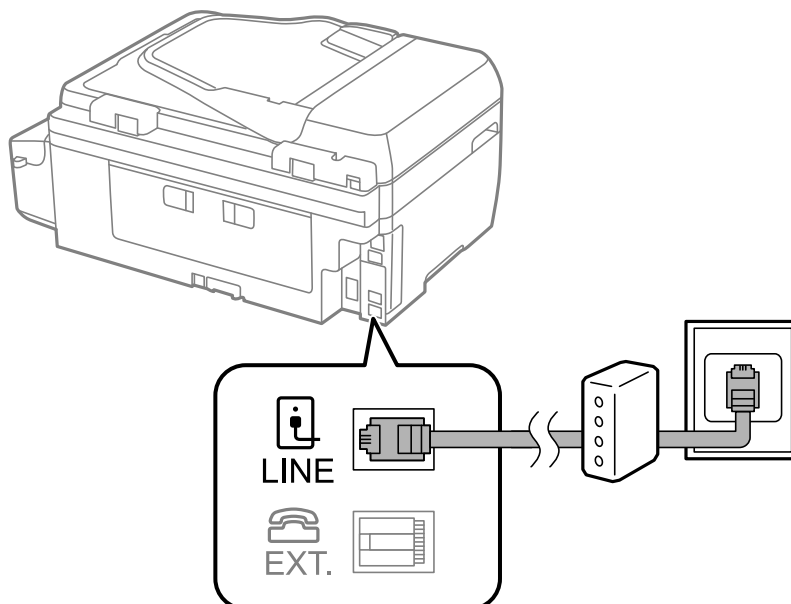
➔ ["การทำการตั้งค่าสำหรับระบบโทรศัพท์แบบ PBX" บนหน้าที่ 73](#)

การเชื่อมต่อเข้ากับ DSL หรือ ISDN

ทำการเชื่อมต่อสายโทรศัพท์จากโมเด็ม DSL หรืออะแดปเตอร์ขั้วต่อ ISDN เข้ากับพอร์ต LINE ที่อยู่ด้านหลังของเครื่องพิมพ์ ดูที่เอกสารที่ให้มากับโมเด็มหรืออะแดปเตอร์สำหรับรายละเอียดเพิ่มเติม

หมายเหตุ:

ถ้าโมเด็ม DSL ของคุณไม่ได้ติดตั้งตัวกรอง DSL แบบในตัว ให้เชื่อมต่อตัวกรอง DSL แบบแยกจากกัน



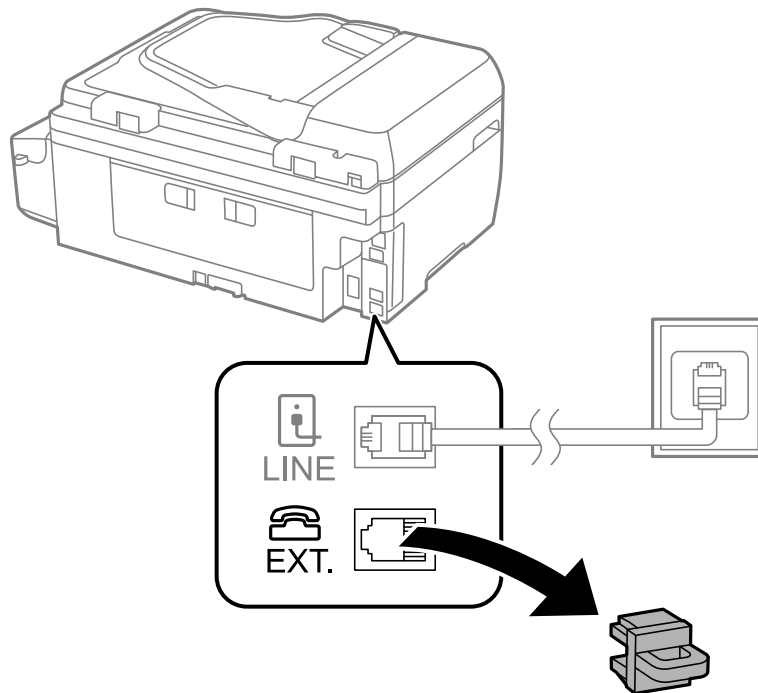
การเชื่อมต่ออุปกรณ์โทรศัพท์ของคุณเข้ากับเครื่องพิมพ์

เมื่อใช้เครื่องพิมพ์และโทรศัพท์ของคุณบนสายโทรศัพท์เส้นเดียว ให้เชื่อมต่อโทรศัพท์เข้ากับเครื่องพิมพ์

หมายเหตุ:

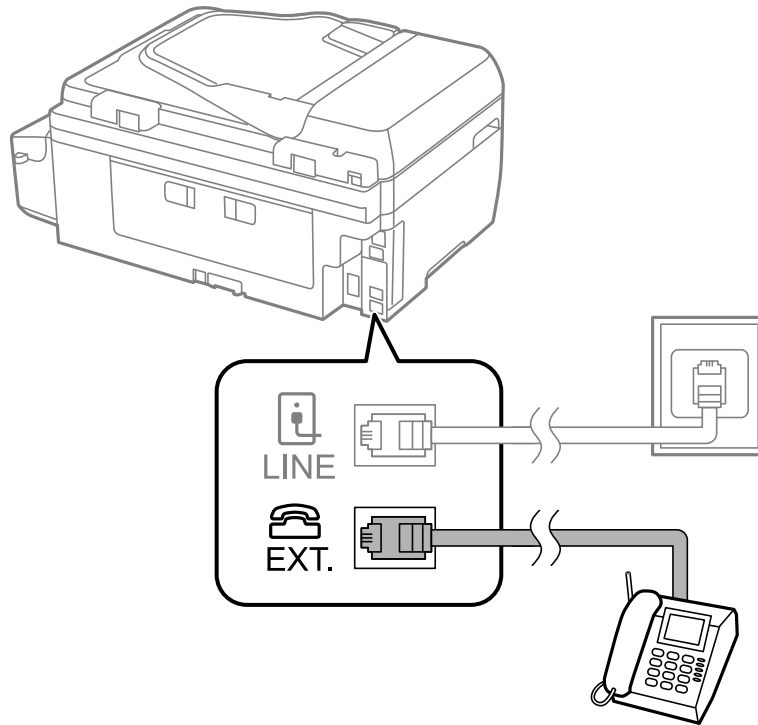
- ถ้าอุปกรณ์โทรศัพท์ของคุณมีฟังก์ชันการแฟกซ์ ให้ปิดการทำงานของฟังก์ชันการแฟกซ์ก่อนทำการเชื่อมต่อ ดูที่เอกสารที่ให้มาเกี่ยวกับอุปกรณ์โทรศัพท์สำหรับรายละเอียดเพิ่มเติม
- ดูที่จำนวนของ **สัญญาณเรียกเข้าเพื่อรับสาย** ก่อนทำการรับแฟกซ์เข้ามา มากกว่าจำนวนที่ให้ไว้สำหรับเครื่องตอบรับ

1. ถอดฝาปิดออกจากพอร์ตของ EXT. ที่อยู่ด้านหลังเครื่องพิมพ์



การแฟกซ์

2. เชื่อมต่ออุปกรณ์โทรศัพท์และพอร์ต EXT. เข้ากับสายเคเบิลของโทรศัพท์

**ข้อความที่สำคัญ:**

เมื่อแบ่งปันใช้สายโทรศัพท์เส้นเดียวกัน ตรวจสอบให้แน่ใจว่าคุณได้เชื่อมต่ออุปกรณ์โทรศัพท์เข้ากับพอร์ต EXT. ของเครื่องพิมพ์ ถ้าทำการแยกสายในการเชื่อมต่ออุปกรณ์โทรศัพท์และเครื่องพิมพ์แยกจากกัน โทรศัพท์และเครื่องพิมพ์จะทำงานอย่างไม่ถูกต้อง

3. ยกหูรับขึ้นมาของอุปกรณ์โทรศัพท์ที่เชื่อมต่อและทำการยืนยันว่ามีข้อความร้องขอให้คุณทำการเลือกว่าจะส่งหรือรับแฟกซ์ถูกแสดงออกมาบนหน้าจอ LCD

ถ้าข้อความไม่ได้แสดงขึ้นมา ให้ตรวจสอบว่าสายเคเบิลของโทรศัพท์ถูกเชื่อมต่อแน่นหรือไม่กับพอร์ต EXT.

ข้อมูลที่เกี่ยวข้อง

➔ ["การตั้งค่าสำหรับเครื่องตอบรับ" บนหน้าที่ 78](#)

การตั้งค่าแฟกซ์พื้นฐาน

อันดับแรกตั้งค่าแฟกซ์พื้นฐาน เช่น โหมดการรับ โดยใช้ ตัวช่วยสร้างการตั้งค่าแฟกซ์ และหลังจากนั้นกำหนดการตั้งค่าอื่นๆ ที่จำเป็น

ตัวช่วยสร้างการตั้งค่าแฟกซ์ ถูกแสดงผลออกมาโดยอัตโนมัติเมื่อเครื่องพิมพ์ถูกเปิดเป็นครั้งแรก เมื่อคุณได้ทำการตั้งค่าแล้ว คุณไม่จำเป็นต้องกระทำอีกครั้ง ถ้าหากสภาพแวดล้อมการเชื่อมต่อไม่ได้เปลี่ยนแปลง

การตั้งค่าแฟกซ์พื้นฐานโดยใช้ ตัวช่วยสร้างการตั้งค่าแฟกซ์

เลือกเพื่อการตั้งค่าพื้นฐานโดยคำแนะนำบนหน้าจอต่อไปนี้

การแฟกซ์

1. เชื่อมต่อเครื่องพิมพ์เข้ากับสายโทรศัพท์

**ข้อความที่สำคัญ:**

เนื่องจากการเชื่อมต่อแฟกซ์อัตโนมัติตรวจสอบการรันที่ท้ายสุดของตัวช่วยสร้าง ให้ตรวจสอบให้แน่ใจว่าคุณได้เชื่อมต่อเครื่องพิมพ์เข้ากับสายโทรศัพท์ก่อนเริ่มต้นตัวช่วย

2. เข้าไปที่ **ตั้งค่า** จากหน้าจอหลัก3. เลือก **การตั้งค่าแฟกซ์ > ตัวช่วยสร้างการตั้งค่าแฟกซ์** และหลังจากนั้น กดปุ่ม **▲** ตัวช่วยเริ่มทำงาน

4. บนหัวกระดาษของแฟกซ์ ป้อนชื่อผู้ส่ง เช่น ชื่อบริษัทของคุณ

หมายเหตุ:

ชื่อผู้ส่งของคุณและหมายเลขแฟกซ์จะปรากฏเป็นหัวกระดาษสำหรับแฟกซ์ออก

5. บนหน้าจอรายการหมายเลขโทรศัพท์ ป้อนหมายเลขแฟกซ์ลงไป

6. เลือกว่าคุณจะใช้การตั้งค่า DRD หรือไม่

ถ้าคุณได้สมัครสมาชิกไว้กับบริการสัญญาณที่แตกต่างจากบริษัทบริการโทรศัพท์ของคุณ: กดปุ่ม **▲** เลือก รูปแบบสัญญาณเสียงดังเพื่อเป็นสัญญาณแฟกซ์เข้า และหลังจากนั้นไปที่ขั้นตอนที่ 9 โหมดการรับ ถูกตั้ง โดยอัตโนมัติเป็น **อัตโนมัติ**

ถ้าคุณไม่จำเป็นต้องตั้งค่าตัวเลือกนี้: กดปุ่ม **▼** และหลังจากนั้น ไปที่ขั้นตอนต่อไป

หมายเหตุ:

บริการสัญญาณเสียงดังที่แตกต่างกัน นำเสนอโดยบริษัทผู้บริการโทรศัพท์หลายแห่ง (ชื่อบริการแตกต่างกันไปแล้วแต่บริษัท) ทำให้คุณมีหมายเลขโทรศัพท์หลายหมายเลขบนสายโทรศัพท์ แต่ละหมายเลขถูกกำหนดให้มีรูปแบบสัญญาณเสียงดังที่ต่างกัน คุณสามารถใช้หนึ่งหมายเลขของการโทรเข้าแบบมีเสียงและหมายเลขอื่นๆ สำหรับการโทรเข้าสำหรับแฟกซ์ได้ เลือกรูปแบบสัญญาณเสียงดังให้แก่การโทรของแฟกซ์ใน **DRD**

ขึ้นอยู่กับภูมิภาค **เปิด** และ **ปิด** จะแสดงออกมาเป็นตัวเลือก **DRD** เลือกที่ **เปิด** เพื่อให้คุณสมบัติสัญญาณเสียงดังที่แตกต่างกัน

7. เลือกว่าคุณจะใช้อุปกรณ์โทรศัพท์ของคุณเชื่อมต่อกับเครื่องพิมพ์หรือไม่

เมื่อเชื่อมต่อแล้ว: กดปุ่ม **▲** และหลังจากนั้น ไปที่ขั้นตอนต่อไป

เมื่อไม่ได้เชื่อมต่อ: กดปุ่ม **▼** และหลังจากนั้น ไปที่ขั้นที่ 9 โหมดการรับ ถูกตั้งค่าเป็น **อัตโนมัติ**

8. เลือกว่าคุณต้องการรับแฟกซ์โดยอัตโนมัติหรือไม่

การรับโดยอัตโนมัติ: กดปุ่ม **▲** โหมดการรับ ถูกตั้งค่าเป็น **อัตโนมัติ**

การรับแบบแมนวล: กดปุ่ม **▼** โหมดการรับ ถูกตั้งค่าเป็น **กำหนดเอง**

9. บนหน้าจอ **ยืนยันการตั้งค่า** ให้กดปุ่ม **OK** กดปุ่ม **▲** และ **▼** เพื่อตรวจสอบการตั้งค่าที่คุณกระทำ และหลังจากนั้นกดปุ่ม **OK**

ในการปรับแก้หรือเปลี่ยนแปลงการตั้งค่า ให้กดปุ่ม **↵**

10. เลือกที่ **เริ่มต้น** และเมื่อคุณเห็นการแสดงพร้อมที่ในการพิมพ์ผลการตรวจสอบแล้ว ให้กดปุ่ม **◀**

รายงานของการตรวจสอบที่แสดงผลสถานะการเชื่อมต่อจะถูกพิมพ์ออกมา

การแฟกซ์

หมายเหตุ:

- ❑ ถ้ามีข้อผิดพลาดใดๆ กรุณารายงานออกมา ให้ปฏิบัติตามคำแนะนำบนรายงานเพื่อแก้ปัญหา
- ❑ ถ้าคุณได้รับการแสดงพรอมต์ในการเลือกประเภทสายโทรศัพท์ ให้เลือกประเภทสายโทรศัพท์ เมื่อคุณได้เชื่อมต่อเครื่องพิมพ์กับระบบโทรศัพท์ PBX หรืออะแดปเตอร์ของหัวต่อแล้ว ให้เลือก **PBX**
- ❑ ถ้าหน้าจอบ่งชี้ว่าเสียงการโทรออกไม่ถูกตรวจพบ ให้กดปุ่ม ▲ เพื่อปิดการทำงานของคุณสมบัติการตรวจจับเสียงการโทรออก
อย่างไรก็ตาม การปิดการทำงานของคุณสมบัติการตรวจจับเสียงการโทรออกนี้อาจจะทำให้ลดจำนวนตัวเลขหลักแรกและส่งแฟกซ์ไปยังหมายเลขผิดได้

11. เมื่อ เริ่มต้น แสดงขึ้นอีกครั้ง กดปุ่ม ▼ เลือก เสร็จสิ้น เพื่อปิดออกจากตัวช่วย

ข้อมูลที่เกี่ยวข้อง

- ➔ “การเชื่อมต่อเครื่องพิมพ์เข้ากับสายโทรศัพท์” บนหน้าที่ 68
- ➔ “การตั้งค่าโหมดการรับ” บนหน้าที่ 78
- ➔ “การทำการตั้งค่าสำหรับระบบโทรศัพท์แบบ PBX” บนหน้าที่ 73
- ➔ “การตั้งค่าแฟกซ์” บนหน้าที่ 24

การตั้งค่าแฟกซ์พื้นฐานแต่ละแบบ

คุณสามารถทำการตั้งค่าแฟกซ์โดยไม่ต้องใช้ตัวช่วยการตั้งค่าแฟกซ์โดยการเลือกเมนูการตั้งค่าแต่ละเมนูแยกจากกัน การตั้งค่านี้นี้กำหนดไว้โดยการใช้ตัวช่วยที่สามารถเปลี่ยนแปลงได้ด้วย สำหรับรายละเอียดเพิ่มเติม ดูที่รายชื่อเมนูในการตั้งค่าแฟกซ์

ข้อมูลที่เกี่ยวข้อง

- ➔ “การตั้งค่าแฟกซ์” บนหน้าที่ 24

การทำการตั้งค่าสำหรับระบบโทรศัพท์แบบ PBX

กระทำได้ต่อไปนี้ในการตั้งค่าเมื่อใช้เครื่องพิมพ์ในสำนักงานที่ใช้การต่อขยายและต้องใช้รหัสผ่านสำหรับต่อสายนอก เช่น 0 และ 9 เพื่อให้ต่อสายนอกได้

1. เข้าไปที่ **ตั้งค่า** จากหน้าจอหลัก
2. เลือก **การตั้งค่าแฟกซ์** > **การตั้งค่าพื้นฐาน** > **ประเภทสาย**
3. เลือกที่ **PBX**
4. เลือกที่ **ใช่** เป็นรหัสผ่านเข้า
5. บนหน้าจอ **รหัสการเข้าถึง** ป้อนรหัสผ่านเข้าที่ใช้กับระบบโทรศัพท์ของคุณ และหลังจากนั้น กดปุ่ม OK
รหัสผ่านเข้าจะถูกเก็บไว้ในเครื่องพิมพ์ เมื่อทำการส่งแฟกซ์ไปยังหมายเลขแฟกซ์ภายนอก ให้ป้อน # (รหัสต่อ) แทนรหัสผ่านเข้าที่มีจริง


หมายเหตุ:

เมื่อป้อน # (รหัสต่อ) แล้วที่หน้าหมายเลขแฟกซ์ เครื่องพิมพ์จะแทนที่ # ด้วยรหัสผ่านเข้าที่เก็บไว้เมื่อทำการโทรออก การใช้ # จะช่วยในการหลีกเลี่ยงปัญหาการเชื่อมต่อเมื่อทำการเชื่อมต่อไปยังสายภายนอก


การลงทะเบียนผู้ติดต่อสำหรับการแฟกซ์


การลงทะเบียนหมายเลขแฟกซ์ที่ใช้น้อย ๆ ไปยังรายการผู้ติดต่อ ช่วยให้คุณสามารถส่งแฟกซ์ได้อย่างง่ายดาย คุณสามารถจัดกลุ่มรายชื่อต่าง ๆ ไว้ด้วยกัน เพื่อส่งแฟกซ์ไปยังผู้รับหลายคนในคราวเดียว คุณสามารถลงทะเบียนได้มากถึง 60 รายการ (กลุ่มหนึ่งนับเป็นหนึ่งรายการ)

การลงทะเบียนรายชื่อผู้ติดต่อ

1. กดปุ่ม  ในโหมด แฟกซ์
2. กดปุ่ม # และหลังจากนั้น เลือกที่ เพิ่มรายการ
3. เลือกหมายเลขที่คุณต้องการลงทะเบียน
4. ป้อนชื่อและหมายเลขแฟกซ์

หมายเหตุ:

เมื่อทำการป้อนหมายเลขแฟกซ์แล้ว ให้ป้อนรหัสการโทรต่อสายนอกที่ด้านหน้าสุดก่อนหมายเลขแฟกซ์ ถ้าระบบโทรศัพท์ของคุณเป็น PBX และคุณจำเป็นต้องมีรหัสการเข้าถึงเพื่อให้โทรสายนอกได้ ถ้ารหัสการเข้าถึงถูกตั้งไว้ใน การตั้งค่า ประเภทสาย ให้ป้อนรหัสต่อสายนอก (#) แทนรหัสการเข้าถึงที่มีอยู่จริง ในการเพิ่มการหยุดชั่วคราว (หยุดชั่วคราวเป็นเวลาสามวินาที) ในระหว่างการโทรออก ให้ป้อนเครื่องหมายไฮเฟินโดยการกดปุ่ม 

5. เลือกความเร็วแฟกซ์ กดปุ่ม  เพื่อเปลี่ยนแปลง

หมายเหตุ:

ความเร็วแฟกซ์ที่ตั้งค่าใน ตั้งค่า > การตั้งค่าแฟกซ์ > การตั้งค่าพื้นฐาน > ความเร็วในการแฟกซ์ จะถูกใช้ตามค่าเริ่มต้น ถ้าเกิดข้อผิดพลาดด้านการสื่อสารบ่อย ๆ สำหรับผู้รับ หรือถ้าผู้รับอยู่ต่างประเทศ เราแนะนำให้เปลี่ยนการตั้งค่านี้เป็น **ช้า(9,600bps)**


6. กดปุ่ม OK เพื่อลงทะเบียนรายชื่อผู้ติดต่อ

หมายเหตุ:

ในการแก้ไขหรือลบรายการใด ให้เลือกรายการเป้าหมาย แล้วกดปุ่ม  และหลังจากนั้น เลือกที่ แก้ไข หรือ ลบ

การลงทะเบียนรายชื่อผู้ติดต่อแบบกลุ่ม

การเพิ่มรายชื่อผู้ติดต่อเป็นกลุ่มทำให้คุณสามารถส่งแฟกซ์ไปยังหลายจุดปลายทางในเวลาเดียวกันได้

1. กดปุ่ม  ในโหมด แฟกซ์
2. กดปุ่ม # และหลังจากนั้น เลือกที่ เพิ่มกลุ่ม
3. เลือกหมายเลขที่คุณต้องการลงทะเบียน
4. ป้อนชื่อ และหลังจากนั้นกดปุ่ม OK
5. กดปุ่ม * เพื่อเลือกรายชื่อผู้ติดต่อที่คุณต้องการลงทะเบียนในกลุ่ม

หมายเหตุ:

- คุณสามารถลงทะเบียนได้มากที่สุดถึง 30 รายชื่อผู้ติดต่อ
- ในการยกเลิกการเลือก ให้กดปุ่ม * อีกครั้ง

6. กดปุ่ม OK เพื่อลงทะเบียนรายชื่อผู้ติดต่อให้เป็นแบบกลุ่ม

หมายเหตุ:

ในการแก้ไขหรือลบรายชื่อผู้ติดต่อแบบกลุ่ม ให้เลือกที่รายชื่อแบบกลุ่มเป้าหมาย กดปุ่ม ► และหลังจากนั้น เลือกที่แก้ไข หรือ ลบ

การลงทะเบียนและสำรองข้อมูลรายชื่อผู้ติดต่อโดยใช้คอมพิวเตอร์

ด้วยการใช้ FAX Utility คุณสามารถสร้างรายการผู้ติดต่อบนคอมพิวเตอร์ของคุณ และนำเข้ามายังเครื่องพิมพ์ได้ นอกจากนี้ คุณสามารถสำรองข้อมูลผู้ติดต่อที่เก็บในเครื่องพิมพ์ไปยังคอมพิวเตอร์ได้ด้วย ดูวิธีใช้ของ FAX Utility สำหรับรายละเอียด

ข้อมูลรายชื่อผู้ติดต่อของคุณอาจจะสูญหายเนื่องจากความผิดปกติของเครื่องพิมพ์ได้ เราขอแนะนำให้คุณทำการสำรองข้อมูลไว้เมื่อใดก็ตามที่คุณอัปเดตข้อมูล Epson จะไม่รับผิดชอบสำหรับการสูญหายของข้อมูลใดๆ สำหรับการสำรองข้อมูลหรือการกู้ข้อมูล และ/หรือการตั้งค่าแม่แต่ในระหว่างระยะเวลาการรับประกัน

ข้อมูลที่เกี่ยวข้อง

➔ "FAX Utility" บนหน้าที่ 103

การส่งแฟกซ์

การทำงานของการทำงานการส่งแฟกซ์พื้นฐาน

ถ้าหมายเลขแฟกซ์ไม่ว่างหรือมีปัญหาเกิดขึ้น เครื่องพิมพ์จะทำการโทรสองครั้งหลังจากหนึ่งนาที่แล้ว

หมายเหตุ:

ถ้าหมายเลขแฟกซ์ไม่ว่างหรือมีปัญหาเกิดขึ้น เครื่องพิมพ์จะทำการโทรสองครั้งอัตโนมัติหลังจากหนึ่งนาที่

การส่งแฟกซ์โดยใช้แผงควบคุม

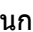

1. วางต้นฉบับ

หมายเหตุ:

คุณสามารถส่งได้สูงสุดถึง 100 หน้าในการส่งหนึ่งครั้ง อย่างไรก็ตามขึ้นอยู่กับปริมาณที่เหลืออยู่ของหน่วยความจำ คุณอาจไม่สามารถส่งแฟกซ์แม้ว่าจะน้อยกว่า 100 หน้าได้

2. เข้าไปที่ แฟกซ์ จากหน้าจอหลัก

3. ระบุผู้รับ

- ในการป้อนแบบกำหนดเอง: ป้อนหมายเลขโดยใช้แป้นพิมพ์ตัวเลข จากนั้นกดปุ่ม OK
- ในการเลือกจากรายชื่อผู้ติดต่อ: กดปุ่ม  หลังจากนั้นเลือกผู้รับ
- ในการเลือกหมายเลขที่โทรออกล่าสุด: กดปุ่ม 

การแฟกซ์

หมายเหตุ:

- คุณสามารถส่งแฟกซ์แบบสีเดียวได้สูงสุด 30 ผู้รับ แฟกซ์แบบสีสามารถส่งได้แค่เพียงหนึ่งผู้รับในแต่ละครั้ง
- ในการเพิ่มการหยุดชั่วคราว (หยุดชั่วคราวเป็นเวลาสามวินาที) ในระหว่างการโทรออก ให้ป้อนเครื่องหมายไฮเฟินโดยการกดปุ่ม $\%_$
- ถ้าคุณตั้งคีย์รหัสเข้าเพื่อโทรออกนอกใน **ประเภทสาย** ให้ป้อน "#" (ส่งต่อ) แทนรหัสผ่านโทรออกที่ด้านหน้าสุดก่อนหมายเลขแฟกซ์
- ถ้าคุณกดปุ่ม $\%_$ และแฟกซ์ล่าสุดถูกส่งไปด้วยรายการกลุ่ม รายชื่อที่ลงทะเบียนไว้ล่าสุดในกลุ่มจะถูกแสดงออกมา
- ในการลบผู้รับที่คุณเลือก ให้กดปุ่ม \blacktriangleright และหลังจากนั้นคลิก **ลบรายชื่อผู้ติดต่อ**

4. กดปุ่ม OK และหลังจากนั้นทำการตั้งค่าความละเอียดและวิธีการส่งที่จำเป็น

5. กดปุ่ม \diamond

หมายเหตุ:

- ในการยกเลิกการส่ง ให้กดปุ่ม $\text{\textcircled{V}}$
- มันจะใช้เวลานานในการส่งแฟกซ์ในแบบสีเนื่องจากเครื่องพิมพ์ทำการสแกนและส่งพร้อมกัน ในขณะที่ทำการส่งแฟกซ์สี คุณไม่สามารถใช้คุณสมบัติอื่นได้
- ขึ้นอยู่กับเนื้อหาของภาพต้นฉบับและความละเอียดที่คุณเลือก เวลาที่จำเป็นต้องใช้ในการส่งแฟกซ์อาจแตกต่างกันไป

ข้อมูลที่เกี่ยวข้อง

- ➔ "การวางต้นฉบับ" บนหน้าที่ 33
- ➔ "โหมด แฟกซ์" บนหน้าที่ 19
- ➔ "การลงทะเบียนผู้ติดต่อสำหรับการแฟกซ์" บนหน้าที่ 74

การส่งแฟกซ์ที่โทรออกจากอุปกรณ์โทรศัพท์ภายนอก

คุณสามารถส่งแฟกซ์โดยการโทรออกโดยใช้โทรศัพท์ที่เชื่อมต่อไว้เมื่อคุณต้องการพูดคุยผ่านโทรศัพท์ก่อนการส่งแฟกซ์ หรือเมื่อเครื่องแฟกซ์ของผู้รับไม่ได้สลับไปยังการแฟกซ์แบบอัตโนมัติ

1. วางต้นฉบับ

หมายเหตุ:

คุณสามารถส่งได้สูงสุด 100 หน้าในหนึ่งครั้งการส่ง

2. ยกหูรับของโทรศัพท์ที่เชื่อมต่อไว้ขึ้นมา

3. เลือก **ส่ง** บนแผงควบคุมของเครื่องพิมพ์ และหลังจากนั้นโทรออกไปยังหมายเลขแฟกซ์ผู้รับโดยใช้โทรศัพท์

4. กดปุ่ม OK และหลังจากนั้นทำการตั้งค่าความละเอียดและวิธีการส่งที่จำเป็น

5. เมื่อคุณได้ยินเสียงแฟกซ์ กดปุ่ม \diamond และหลังจากนั้นยกหูโทรศัพท์ขึ้น

หมายเหตุ:

- เมื่อหมายเลขถูกโทรออกโดยใช้โทรศัพท์ที่เชื่อมต่อไว้ มันจะใช้เวลานานในการส่งแฟกซ์เนื่องจากเครื่องพิมพ์จะทำการสแกนและส่งพร้อมกัน ในขณะที่ทำการส่งแฟกซ์ คุณไม่สามารถใช้คุณสมบัติอื่นได้
- ขึ้นอยู่กับเนื้อหาของภาพต้นฉบับและความละเอียดที่คุณเลือก เวลาที่จำเป็นต้องใช้ในการส่งแฟกซ์อาจแตกต่างกันไป

ข้อมูลที่เกี่ยวข้อง

- ➔ “การวางต้นฉบับ” บนหน้าที่ 33
- ➔ “โหมด แฟกซ์” บนหน้าที่ 19

หลากหลายวิธีในการส่งแฟกซ์**การส่งแฟกซ์ในเวลาที่เราสะดวก (ส่งแฟกซ์ภายหลัง)**

คุณสามารถตั้งค่าการส่งแฟกซ์ที่เราสะดวกได้ มีเพียงแฟกซ์แบบสีเดียวเท่านั้นที่สามารถส่งเมื่อเวลาการส่งถูกระบุไว้

1. วางต้นฉบับ
2. เข้าไปที่ **แฟกซ์** จากหน้าจอหลัก
3. ระบุผู้รับ
4. กดปุ่ม OK และหลังจากนั้น เลือกที่ **ส่งแฟกซ์ภายหลัง**
5. เลือก **เปิด** และหลังจากนั้น กดปุ่ม OK
6. ป้อนเวลาที่จำทำการส่งแฟกซ์ และหลังจากนั้นกดปุ่ม OK
7. ทำการตั้งค่า เช่น ความละเอียดและความหนาแน่นตามที่จำเป็น
8. กดปุ่ม ◊

หมายเหตุ:

จนกว่าแฟกซ์จะถูกส่งในเวลาที่เราสะดวก คุณไม่สามารถส่งแฟกซ์อื่นๆ ได้ ในการยกเลิกแฟกซ์ กดปุ่ม ⊕ บนโหมดแฟกซ์ ด้านบนหน้าจอ และหลังจากนั้นกดปุ่ม ▲

ข้อมูลที่เกี่ยวข้อง

- ➔ “การส่งแฟกซ์โดยใช้แผงควบคุม” บนหน้าที่ 75
- ➔ “การวางต้นฉบับ” บนหน้าที่ 33
- ➔ “โหมด แฟกซ์” บนหน้าที่ 19

การส่งหลายหน้าของเอกสารแบบสีเดียว (ส่งโดยตรง)

เมื่อทำการส่งแฟกซ์ในแบบสีเดียว เอกสารที่สแกนไว้จะถูกเก็บไว้ชั่วคราวในหน่วยความจำของเครื่องพิมพ์ ดังนั้น การส่งจำนวนมากหลายหน้าอาจเป็นสาเหตุของเครื่องพิมพ์มีหน่วยความจำไม่เพียงพอและหยุดการส่งแฟกซ์ คุณสามารถหลีกเลี่ยงปัญหานี้โดยการเปิดการทำงานของคุณสมบัติ **ส่งโดยตรง** อย่างไรก็ตามมันจะใช้เวลาในการส่งแฟกซ์เนื่องจากเครื่องพิมพ์จะทำการสแกนและส่งพร้อมกัน คุณสามารถใช้คุณสมบัตินี้เมื่อมีเพียงหนึ่งผู้รับเท่านั้น จากหน้าจอหลัก เลือกที่ **แฟกซ์** และหลังจากนั้นกดที่ปุ่ม OK ตั้งค่า **ส่งโดยตรง** ไปที่ **เปิด**

การส่งแฟกซ์จากเครื่องคอมพิวเตอร์

คุณสามารถส่งแฟกซ์จากคอมพิวเตอร์โดยใช้ FAX Utility และไดรฟ์เวอร์ PC-FAX ดูที่ความช่วยเหลือของ FAX Utility และไดรฟ์เวอร์ PC-FAX สำหรับคำแนะนำในการทำงาน

ข้อมูลที่เกี่ยวข้อง

- ➔ “ไดรฟ์เวอร์ (ไดรฟ์เวอร์แฟกซ์) PC-FAX” บนหน้าที่ 102
- ➔ “FAX Utility” บนหน้าที่ 103

การรับแฟกซ์

การตั้งค่าโหมดการรับ

คุณสามารถตั้งค่า โหมดการรับ โดยใช้ ตัวช่วยสร้างการตั้งค่าแฟกซ์ เมื่อคุณติดตั้งคุณสมบัติของแฟกซ์เป็นครั้งแรกแล้ว เราขอแนะนำให้ใช้ ตัวช่วยสร้างการตั้งค่าแฟกซ์ หากคุณต้องการเปลี่ยนแปลงการตั้งค่า โหมดการรับแต่ละรายการ ให้ปฏิบัติตามขั้นตอนด้านล่างนี้

1. เข้าไปที่ **ตั้งค่า** จากหน้าจอหลัก
2. เลือก **การตั้งค่าแฟกซ์ > การตั้งค่าการรับ > โหมดการรับ**
3. เลือกวิธีการรับ
 - อัตโนมัติ:** แนะนำให้ใช้สำหรับผู้รับแฟกซ์จำนวนมาก เครื่องพิมพ์จะได้รับแฟกซ์โดยอัตโนมัติหลังจากจำนวนครั้งของสัญญาณเสียงดังตามที่คุณระบุไว้



ข้อความที่สำคัญ:

เมื่อคุณไม่ได้เชื่อมต่อโทรศัพท์เข้ากับเครื่องพิมพ์ ให้เลือกที่โหมด **อัตโนมัติ**

- กำหนดเอง:** แนะนำให้ใช้สำหรับผู้ที่ไม่ได้ทำการแฟกซ์บ่อย หรือผู้ใช้ที่ต้องการได้รับแฟกซ์หลังจากตอบรับการโทรเข้าด้วยโทรศัพท์ที่เชื่อมต่อไว้ เมื่อทำการรับแฟกซ์ ให้ยกหูรับขึ้นมา และหลังจากนั้นก็ให้เครื่องพิมพ์ทำงาน

หมายเหตุ:

ถ้าคุณเปิดการทำงานคุณสมบัติ **การรับระยะไกล** คุณสามารถเริ่มการรับแฟกซ์ได้ เพียงใช้โทรศัพท์ที่เชื่อมต่อไว้

ข้อมูลที่เกี่ยวข้อง

- ➔ “การตั้งค่าแฟกซ์พื้นฐานโดยใช้ ตัวช่วยสร้างการตั้งค่าแฟกซ์” บนหน้าที่ 71
- ➔ “การรับแฟกซ์แบบแมนวล” บนหน้าที่ 79
- ➔ “การรับแฟกซ์โดยใช้โทรศัพท์ที่เชื่อมต่อไว้ (การรับระยะไกล)” บนหน้าที่ 79

การตั้งค่าสำหรับเครื่องตอบรับ

คุณจำเป็นต้องทำการตั้งค่าเพื่อใช้งานเครื่องตอบรับ

- ตั้งค่า โหมดการรับ** ของเครื่องพิมพ์ไปที่ **อัตโนมัติ**

การแฟกซ์

- ❑ ตั้งค่าการตั้งค่า สัญญาณเรียกเข้าเพื่อรับสาย ของเครื่องพิมพ์ไปที่จำนวนครั้งที่สูงกว่าของจำนวนครั้งการส่งสัญญาณเสียงสำหรับเครื่องตอบรับ มิฉะนั้น เครื่องตอบรับจะไม่สามารถรับสัญญาณการโทรเข้าเพื่อบันทึกข้อความเสียงได้ ดูที่คู่มือที่ให้มาพร้อมกับเครื่องตอบรับสำหรับการตั้งค่าการตั้งค่า สัญญาณเรียกเข้าเพื่อรับสาย อาจจะไม่ถูกแสดงออกมาขึ้นอยู่กับภูมิภาค

ข้อมูลที่เกี่ยวข้อง

- ➔ “การตั้งค่าแฟกซ์” บนหน้าที่ 24

หลากหลายวิธีในการรับแฟกซ์


การรับแฟกซ์แบบแมนวล

เมื่อคุณเชื่อมต่อโทรศัพท์และตั้งการตั้งค่า โหมดการรับ ของเครื่องพิมพ์เป็น กำหนดเอง ให้ปฏิบัติตามขั้นตอนด้านล่างเพื่อรับแฟกซ์

1. เมื่อเสียงสัญญาณโทรศัพท์ดังขึ้น ให้อยกหูรับขึ้น
2. เมื่อคุณได้ยินเสียงแฟกซ์ ให้เลือก รับ บนแผงควบคุมของเครื่องพิมพ์

หมายเหตุ:

ถ้าคุณเปิดการทำงานคุณสมบัตื การรับระยะไกล คุณสามารถเริ่มการรับแฟกซ์ได้ เพียงใช้โทรศัพท์ที่เชื่อมต่อไว้

3. กดปุ่ม  และหลังจากนั้นยกหูรับขึ้นมา

ข้อมูลที่เกี่ยวข้อง

- ➔ “การรับแฟกซ์โดยใช้โทรศัพท์ที่เชื่อมต่อไว้ (การรับระยะไกล)” บนหน้าที่ 79

การรับแฟกซ์โดยใช้โทรศัพท์ที่เชื่อมต่อไว้ (การรับระยะไกล)

ในการรับแฟกซ์แบบแมนวล คุณจำเป็นต้องใช้งานเครื่องพิมพ์หลังจากที่คุณยกหูรับขึ้นมาแล้ว โดยการที่คุณสมบัตื การรับระยะไกล คุณสามารถเริ่มการรับแฟกซ์ได้ เพียงใช้โทรศัพท์ที่เชื่อมต่อไว้

คุณสมบัตื การรับระยะไกล มีให้ใช้สำหรับโทรศัพท์ที่รองรับการโทรออกแบบมีเสียง

ข้อมูลที่เกี่ยวข้อง

- ➔ “การรับแฟกซ์แบบแมนวล” บนหน้าที่ 79

การติดตั้ง การรับระยะไกล

1. เข้าไปที่ ตั้งค่า จากหน้าจอหลัก
2. เลือก การตั้งค่าแฟกซ์ > การตั้งค่าการรับ > การรับระยะไกล
3. หลังจากเปิดการทำงาน การรับระยะไกลให้ป้อนรหัสสองหลัก (0 ถึง 9, *, และ # สามารถป้อนเข้าไปได้)
4. กดปุ่ม OK

การใช้ การรับระยะไกล

1. เมื่อเสียงสัญญาณโทรศัพท์ดังขึ้น ให้ยกหูรับขึ้น
2. เมื่อคุณได้ยินเสียงสัญญาณของแฟกซ์ ให้ป้อนรหัสผ่านโดยใช้โทรศัพท์
3. หลังจากทำการยืนยันเครื่องพิมพ์ได้เริ่มการรับแฟกซ์แล้ว ให้ยกหูรับขึ้นมา

การรับแฟกซ์โดยบริการข้อมูลเสียง (รับผ่านการโพล)

คุณสามารถรับแฟกซ์ที่จัดเก็บไว้ในเครื่องแฟกซ์อื่นโดยการโทรศัพท์ไปยังหมายเลขแฟกซ์ ใช้คุณสมบัตินี้ในการรับเอกสารจากบริการข้อมูลของแฟกซ์ อย่างไรก็ตาม ถ้าบริการข้อมูลแฟกซ์มีคุณสมบัติแนะนำด้วยเสียงที่คุณจำเป็นต้องปฏิบัติตามในการรับแฟกซ์แล้ว คุณจะไม่สามารถใช้คุณสมบัตินี้ได้

หมายเหตุ:

ในการรับเอกสารจากบริการข้อมูลแฟกซ์ที่ใช้คำแนะนำด้วยเสียง แค่เพียงกด โทรออก ไปยังหมายเลขแฟกซ์โดยใช้โทรศัพท์ที่เชื่อมต่อ และใช้โทรศัพท์และเครื่องพิมพ์โดยปฏิบัติตามคำแนะนำเสียง

1. เข้าไปที่ แฟกซ์ จากหน้าจอหลัก
2. กดปุ่ม OK และหลังจากนั้น เลือกที่ รับผ่านการโพล
3. ป้อนหมายเลขแฟกซ์
4. กดปุ่ม ◊

ข้อมูลที่เกี่ยวข้อง

➔ ["การส่งแฟกซ์ที่โทรออกจากอุปกรณ์โทรศัพท์ภายนอก" บนหน้าที่ 76](#)

การบันทึกแฟกซ์ที่ได้รับบนคอมพิวเตอร์

คุณสามารถตั้งค่าให้แปลงเอกสารที่ได้รับไปเป็น PDF และบันทึกไว้บนคอมพิวเตอร์ที่เชื่อมต่อกับเครื่องพิมพ์ คุณยังสามารถตั้งค่าให้พิมพ์เอกสารโดยอัตโนมัติ ในขณะที่บันทึกแฟกซ์เหล่านั้นบนคอมพิวเตอร์ได้ด้วย

คุณจำเป็นต้องใช้ FAX Utility เพื่อทำการตั้งค่า ติดตั้ง FAX Utility บนคอมพิวเตอร์

คำแนะนำการใช้ Windows FAX Utility อาจแตกต่างกันไปโดยขึ้นอยู่กับเวอร์ชันที่ใช้ เอกสารนี้ให้คำแนะนำการใช้สำหรับ Version 1.xx สำหรับ Windows FAX Utility Version 2.xx ให้ดูที่ [การใช้งานเบื้องต้น](#) ในส่วนวิธีใช้ทางออนไลน์ของ FAX Utility การตรวจสอบเวอร์ชันที่คุณกำลังใช้งาน ให้คลิกขวาที่แถบหัวข้อ FAX Utility จากนั้นคลิก **ข้อมูลเวอร์ชัน**

**ข้อความที่สำคัญ:**

- ตั้งค่าโหมดการรับของเครื่องพิมพ์เป็น **อัตโนมัติ**
- เอกสารที่ได้รับจะถูกบันทึกในหน่วยความจำของเครื่องพิมพ์ชั่วคราวก่อนที่เอกสารจะถูกบันทึกบนคอมพิวเตอร์ที่ตั้งค่าเพื่อบันทึกแฟกซ์ เนื่องจากข้อผิดพลาดจากหน่วยความจำที่เต็มจะปิดใช้งานการส่งและการรับแฟกซ์ ให้เปิดคอมพิวเตอร์ที่ตั้งค่าเพื่อบันทึกแฟกซ์ไว้

1. เปิด FAX Utility บนคอมพิวเตอร์ที่เชื่อมต่ออยู่กับเครื่องพิมพ์

การแฟกซ์

2. เปิดหน้าจอการตั้งค่า FAX Utility

- Windows

เลือก การตั้งค่าแฟกซ์สำหรับเครื่องพิมพ์ > การตั้งค่าเอาต์พุตแฟกซ์ที่ได้รับ

- Mac OS X

คลิก การตรวจสอบการรับแฟกซ์ เลือกเครื่องพิมพ์ จากนั้นคลิก การตั้งค่าเอาต์พุตแฟกซ์ที่ได้รับ

3. คลิก บันทึกลงแฟกซ์บนคอมพิวเตอร์นี้ และระบุโฟลเดอร์ที่จะบันทึกเอกสารที่ได้รับ

4. ทำการตั้งค่าอื่น ๆ ตามความจำเป็น จากนั้นส่งการตั้งค่าไปยังเครื่องพิมพ์

หมายเหตุ:

สำหรับรายละเอียดเกี่ยวกับรายการการตั้งค่าและกระบวนการต่าง ๆ ให้ดูหน้าจอการตั้งค่าวิธีใช้ FAX Utility

5. ส่งข้อมูลการตั้งค่าไปที่เครื่องพิมพ์ของคุณ

- Windows

คลิก ตกลง

- Mac OS X

คลิก ส่ง

หากคุณต้องการบันทึกและพิมพ์พร้อมกัน ให้ไปที่ขั้นตอนถัดไป

6. จากแผงควบคุมของเครื่องพิมพ์ เลือก ตั้งค่า > การตั้งค่าแฟกซ์ > การตั้งค่าผลลัพธ์ >

7. ตั้งค่า ผลลัพธ์การแฟกซ์ ไปที่ บันทึกแล้วพิมพ์

หมายเหตุ:

ในการหยุดบันทึกเอกสารที่ได้รับบนคอมพิวเตอร์ ให้ตั้งค่า ผลลัพธ์การแฟกซ์ to พิมพ์ นอกจากนี้ คุณสามารถใช้ FAX Utility เพื่อเปลี่ยนแปลงการตั้งค่าได้ด้วย อย่างไรก็ตาม ไม่อนุญาตให้เปลี่ยนจาก FAX Utility ในขณะที่แฟกซ์ที่ได้รับยังไม่ถูกบันทึกบนคอมพิวเตอร์

ข้อมูลที่เกี่ยวข้อง

➔ "FAX Utility" บนหน้าที่ 103

➔ "การตั้งค่าโหมดการรับ" บนหน้าที่ 78

การใช้คุณสมบัติอื่นของแฟกซ์

การพิมพ์รายงานแฟกซ์และรายการ

การพิมพ์รายงานแฟกซ์แบบแมนวอล

1. เข้าไปที่ แฟกซ์ จากหน้าจอหลัก

2. กดปุ่ม OK และหลังจากนั้น เลือกที่ รายงานการรับส่งแฟกซ์

การแฟกซ์

3. เลือกรายงานที่จะทำการพิมพ์ และหลังจากนั้นปฏิบัติตามคำแนะนำหน้าจอ

หมายเหตุ:

คุณสามารถทำการเปลี่ยนแปลงรูปแบบรายงานได้ จากหน้าจอหลัก เลือกที่ **ตั้งค่า > การตั้งค่าแฟกซ์ > การตั้งค่าผลลัพธ์** และหลังจากนั้น เปลี่ยนที่ **แบบรูปภาพในรายงาน** หรือ**การตั้งค่า รูปแบบการรายงาน**

ข้อมูลที่เกี่ยวข้อง

- ➔ “โหมด แฟกซ์” บนหน้าที่ 19
- ➔ “การตั้งค่าแฟกซ์” บนหน้าที่ 24

การตั้งค่าพิมพ์รายงานแฟกซ์โดยอัตโนมัติ

คุณสามารถทำการตั้งค่ารายงานแฟกซ์ต่อไปนี้โดยอัตโนมัติ

รายงานการรับส่ง

จากหน้าจอหลัก เลือกที่ **ตั้งค่า > การตั้งค่าแฟกซ์ > การตั้งค่าเริ่มต้นของผู้ใช้ > รายงานการรับส่ง** และหลังจากนั้น เลือกที่ **พิมพ์** หรือ **พิมพ์ข้อผิดพลาด**

หมายเหตุ:

ในการเปลี่ยนการตั้งค่าเมื่อทำการส่งแฟกซ์ ให้กดปุ่ม **OK** บนหน้าจอด้านบนของแฟกซ์ แล้วเลือกที่ **รายงานการรับส่ง**

บันทึกการรับส่งแฟกซ์

จากหน้าจอหลัก เลือกที่ **ตั้งค่า > การตั้งค่าแฟกซ์ > การตั้งค่าผลลัพธ์ > พิมพ์บันทึกการรับส่งแฟกซ์อัตโนมัติ** และหลังจากนั้น เลือกที่ **ใน (ทุก 30)** หรือ **ใน (เวลา)**

ข้อมูลที่เกี่ยวข้อง

- ➔ “โหมด แฟกซ์” บนหน้าที่ 19
- ➔ “การตั้งค่าแฟกซ์” บนหน้าที่ 24

การพิมพ์ใหม่ของแฟกซ์รับเข้า

คุณสามารถทำการพิมพ์ใหม่ของเอกสารที่ได้รับที่คุณได้พิมพ์ออกมาก่อนหน้านี้แล้วได้ เอกสารทั้งหมดที่ได้รับจะบันทึกไว้ในหน่วยความจำของเครื่องพิมพ์จะถูกพิมพ์ในลำดับของการย้อนกลับไปตามลำดับเวลา อย่างไรก็ตาม ถ้าเครื่องพิมพ์มีหน่วยความจำไม่เพียงพอแล้ว เอกสารที่ได้รับพิมพ์ออกมาแล้วอาจจะถูกลบไปโดยอัตโนมัติโดยเริ่มที่เอกสารที่เก็บนานที่สุด

1. เข้าไปที่ **แฟกซ์** จากหน้าจอหลัก
2. กดปุ่ม **OK** และหลังจากนั้น เลือกที่ **พิมพ์แฟกซ์ซ้ำ**
3. กดปุ่ม **◀**

หมายเหตุ:

หลังจากทำการพิมพ์ใหม่ของเอกสารของคุณ ให้กดที่ปุ่ม **⊙** เพื่อหยุดการพิมพ์

การเติมหมึก

การตรวจสอบระดับหมึก

ในการยืนยันการคงเหลือของหมึกที่มีอยู่จริง ให้ตรวจสอบด้วยสายตาของระดับหมึกในถังหมึกทั้งหมดของเครื่องพิมพ์

คุณสามารถตรวจสอบระดับหมึกโดยประมาณจากคอมพิวเตอร์

การตรวจสอบระดับหมึก — Windows

1. การเข้าไปสู่หน้าต่างของไดรฟ์เวอร์เครื่องพิมพ์
2. คลิกที่ ปริมาณน้ำหมึก บนแถบ ระบบการพิมพ์


หมายเหตุ:

ถ้า **EPSON Status Monitor 3** ถูกปิดใช้งาน ระดับหมึกจะไม่แสดงขึ้น คลิกที่ การตั้งค่าเอ็กซ์เทน บนแถบ การบำรุงรักษา จากนั้นเลือก เปิด **EPSON Status Monitor 3**

ข้อมูลที่เกี่ยวข้อง

➔ ["Windows ไดรฟ์เวอร์เครื่องพิมพ์" บนหน้าที่ 99](#)

การตรวจสอบระดับหมึก — Mac OS X

1. เลือก การกำหนดลักษณะของระบบ จากเมนู  > เครื่องพิมพ์และสแกนเนอร์ (หรือ พิมพ์และสแกน, พิมพ์และแฟกซ์) และหลังจากนั้น เลือกเครื่องพิมพ์
2. คลิกที่ ตัวเลือกและอุปกรณ์สิ้นเปลือง > โปรแกรมอรรถประโยชน์ > เปิดโปรแกรมอรรถประโยชน์เครื่องพิมพ์
3. คลิกที่ **EPSON Status Monitor**

รหัสบนขวดหมึก

Epson ขอแนะนำให้ใช้ขวดหมึกแท้จาก Epson การรับประกันของ Epson ไม่คุ้มครองความเสียหายที่เกิดจากการใช้หมึกนอกเหนือจากที่ระบุ รวมทั้งหมึกแท้ของ Epson ที่ไม่ได้รับการออกแบบมาสำหรับเครื่องพิมพ์นี้ หรือหมึกของบริษัทอื่น ๆ

ผลิตภัณฑ์อื่นที่ไม่ได้ผลิตโดย Epson อาจได้รับความเสียหายที่ไม่ได้ครอบคลุมในการรับประกันของ Epson และภายใต้สภาวะดังกล่าว อาจเป็นสาเหตุของการทำงานผิดพลาดของเครื่องพิมพ์ได้

ต่อไปนี้เป็นรหัสสำหรับขวดหมึกแท้ของ Epson

BK: Black (สีดำ)	C: Cyan (สีฟ้า)	M: Magenta (สีม่วงแดง)	Y: Yellow (สีเหลือง)
774	664	664	664

**ข้อความที่สำคัญ:**

การใช้หมึกแท้ของ Epson นอกเหนือจากที่ระบุไว้ สามารถเป็นสาเหตุของความเสียหายที่ไม่ได้ครอบคลุมไว้ใน การรับประกันของ Epson

หมายเหตุ:

สำหรับผู้ใช้ในยุโรป ให้เยี่ยมชมเว็บไซต์สำหรับข้อมูลเกี่ยวกับปริมาณหน้าที่พิมพ์ได้ของขวดหมึก Epson

<http://www.epson.eu/pageyield>

ข้อควรระวังในการจัดการขนถ่ายขวดหมึก

อ่านคำแนะนำต่อไปนี้ก่อนการเติมหมึก

ข้อควรระวังในการจัดการขนถ่าย

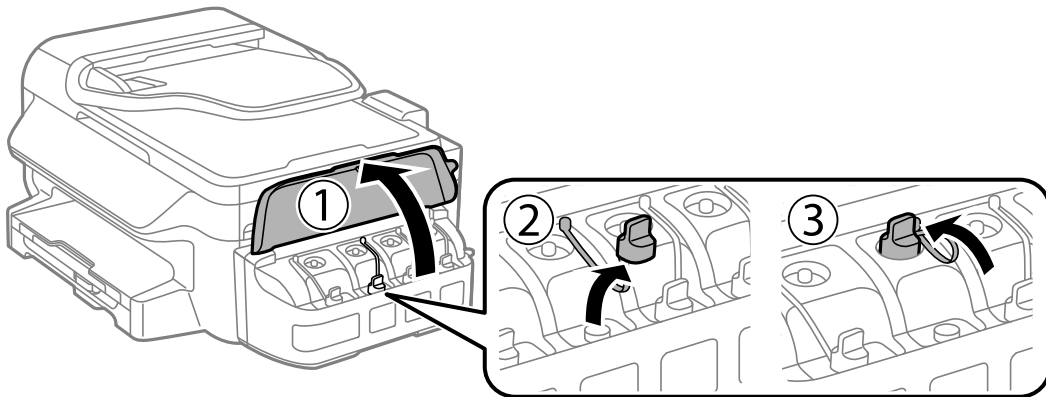
- ให้ใช้ขวดหมึกที่มีรหัสขึ้นส่วนที่ถูกต้องสำหรับเครื่องพิมพ์นี้
- เครื่องพิมพ์นี้ต้องการการจัดการหมึกที่ระมัดระวัง หมึกอาจกระเซ็นออกเมื่อถึงหมึกถูกเติมหรือเติมใหม่ด้วยหมึก ถ้าหมึกมาเปื้อนเสื้อผ้าของคุณหรือสิ่งของของคุณ มันอาจจะไม่หลุดออกได้
- จัดเก็บหมึกไว้ที่อุณหภูมิห้องปกติและเก็บรักษาไว้ให้ห่างจากแสงอาทิตย์ส่องถึงโดยตรง
- Epson ขอแนะนำให้ใช้ขวดหมึกก่อนที่วันที่ที่ระบุไว้บนบรรจุภัณฑ์
- จัดเก็บขวดหมึกไว้ในสภาพแวดล้อมเช่นเดียวกับเครื่องพิมพ์
- เมื่อทำการจัดเก็บหรือขนถ่ายขวดหมึกหลังจากดึงซีลออกแล้ว อย่าวางเอียงขวดและอย่าให้ขวดหมึกได้รับแรงกระแทกหรือการเปลี่ยนแปลงอุณหภูมิ มิฉะนั้น หมึกอาจจะรั่วออกมาได้แม้ว่ามีฝาปิดปิดแน่นสนิทก็ตาม ให้แน่ใจว่าได้เก็บรักษาขวดหมึกโดยเอาด้านบนตั้งขึ้นเมื่อปิดฝาแน่นสนิทแล้ว และใช้มาตรการป้องกันการรั่วเมื่อคุณขนถ่ายขวดหมึก
- หลังจากนำขวดหมึกมาจากสถานที่จัดเก็บแล้วที่มีความหนาวเย็นแล้ว ทิ้งไว้ให้อุ่นที่อุณหภูมิห้องเป็นเวลาอย่างน้อย 3 ชั่วโมงก่อนการใช้งาน
- อย่าเปิดบรรจุภัณฑ์ของขวดหมึกจนกว่าคุณพร้อมสำหรับเติมหมึกในถังหมึก ขวดหมึกถูกบรรจุด้วยระบบสุญญากาศเพื่อรักษาความไว้วางใจได้ของผลิตภัณฑ์ ถ้าคุณทิ้งขวดหมึกไว้โดยแกะบรรจุภัณฑ์ออกเป็นเวลานานก่อนการใช้งาน โดยปกติการพิมพ์ก็จะไม่สามารถกระทำได้
- ตรวจสอบระดับหมึกด้วยสายตาในถังหมึกจริง การใช้เครื่องพิมพ์อย่างต่อเนื่องเมื่อระดับหมึกถูกใช้จนหมด อาจทำให้เกิดความเสียหายแก่เครื่องพิมพ์ได้ Epson ขอแนะนำให้ทำการเติมถึงหมึกไปที่ระดับเส้นบน เมื่อเครื่องพิมพ์ไม่ทำงานเพื่อรีเซ็ตระดับหมึก
- ในการทำให้แน่ใจว่าคุณได้รับคุณภาพการพิมพ์สูงสุดและเพื่อช่วยป้องกันหัวพิมพ์ของคุณ มีสารรักษาคุณภาพหมึกหลากหลายชนิดคงอยู่ในถังหมึกเมื่อเครื่องพิมพ์ของคุณบ่งชี้ว่าต้องทำการเติมหมึกแล้ว ผลลัพธ์ที่ได้ที่อ้างอิงสำหรับคุณไม่ได้รวมไปถึงสารคงรักษาคุณภาพเหล่านี้ด้วย
- เพื่อให้ได้ผลลัพธ์การพิมพ์ที่ดีที่สุด ให้เติมถึงหมึกจนถึงเส้นบน อย่างน้อยปีละครั้ง
- แม้ว่าขวดหมึกอาจจะประกอบด้วยวัสดุที่รีไซเคิลได้ นี้ไม่มีผลต่อฟังก์ชันการทำงานของเครื่องพิมพ์
- ข้อมูลจำเพาะและลักษณะภายนอกของขวดหมึกอาจเปลี่ยนแปลงได้โดยไม่ต้องแจ้งให้ทราบล่วงหน้าสำหรับการปรับปรุง
- จำนวนที่แสดงอาจแตกต่างจากนี้ ขึ้นอยู่กับภาพที่คุณกำลังพิมพ์ ชนิดกระดาษที่คุณกำลังใช้ ความถี่ของการพิมพ์ของคุณ และเงื่อนไขของสิ่งแวดล้อมต่าง ๆ เช่น อุณหภูมิ เป็นต้น

การสิ้นเปลืองหมึก

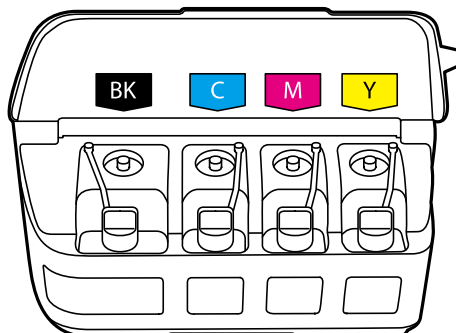
- ❑ ในการคงรักษาประสิทธิภาพการทำงานของหัวพิมพ์ให้ดีที่สุด หมึกบางชนิดจะถูกบริโภคจากถังหมึกทั้งหมดไม่ใช่แค่เพียงในขณะที่ทำการพิมพ์เท่านั้น แต่ยังมีในระหว่างการบำรุงรักษาอีกด้วย เช่น การทำความสะอาดหัวพิมพ์
- ❑ ในขณะที่พิมพ์สีขาวดำหรือสีเทา หมึกสีแทนหมึกสีดำอาจถูกนำมาใช้ขึ้นอยู่กับชนิดกระดาษ หรือการตั้งค่าคุณภาพการพิมพ์ ทั้งนี้เนื่องจากส่วนผสมของหมึกสีต่าง ๆ ถูกใช้เพื่อสร้างเป็นสีดำขึ้นมา
- ❑ หมึกในขวดหมึกที่มอบให้มาพร้อมกับเครื่องพิมพ์ของคุณได้ถูกใช้ไปบางส่วนสำหรับการตั้งค่าแรกเริ่ม เพื่อที่จะผลิตรูปภาพออกมาที่ได้คุณภาพสูง หัวพิมพ์ในเครื่องพิมพ์ของคุณจะต้องมีหมึกอยู่เต็ม กระบวนการแบบครั้งเดียวจบนี้บริโภคปริมาณของหมึกและดังนั้นขวดหมึกเหล่านี้อาจจะพิมพ์ออกมาได้ไม่กี่หน้าเปรียบเทียบกับขวดหมึกถัดไป

การเติมหมึกในถังหมึก

1. เข้าไปที่ ตั้งค่า จากหน้าจอหลัก
2. เลือก การบำรุงรักษา > รีเซ็ตระดับหมึก
3. กดปุ่ม ◊
4. เปิดฝาครอบชุดถังหมึกออก และหลังจากนั้นเปิดฝาของถังหมึก หลังจากที่ยกฝาออก วางในลักษณะที่แสดงในภาพด้านล่าง

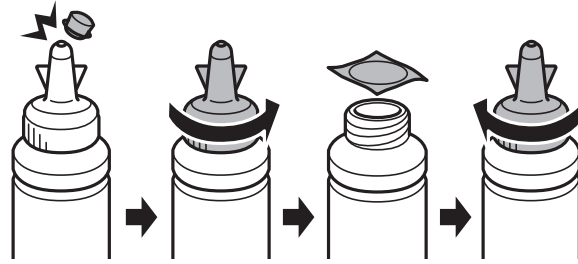
**ข้อความที่สำคัญ:**

- ❑ ระวังอย่าให้หมึกหกออกมา
- ❑ ตรวจสอบให้แน่ใจว่าสีของถังหมึกตรงกันกับสีของหมึกที่คุณต้องการเติม



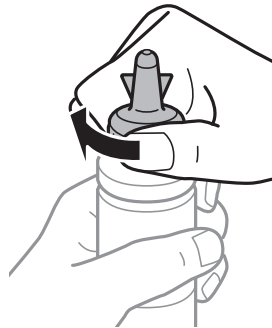
การเติมหมึก

5. บิดหมุนฝาปิดด้านบนออก ถอดฝาของขวดหมึกออก ดึงซีลออกจากขวด และหลังจากนั้นติดตั้งฝากลับเข้าไป



ข้อความที่สำคัญ:

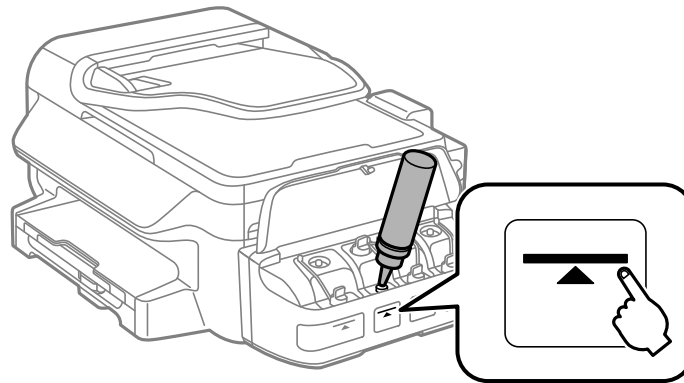
บิดฝาขวดหมึกให้แน่น มิฉะนั้นหมึกอาจรั่วไหลได้



หมายเหตุ:

อย่าทิ้งฝาปิดด้านบน ถ้ามึกใด ๆ ยังคงเหลือในขวดหมึกหลังจากได้เติมลงไปข้างหมึกแล้ว ให้ใช้ฝาปิดด้านบนปิดผนึกฝาของขวดหมึก

6. เติมหมึกในถังหมึกด้วยหมึกในสีที่ถูกต้องไปจนถึงระดับเส้นด้านบนบนถังหมึก



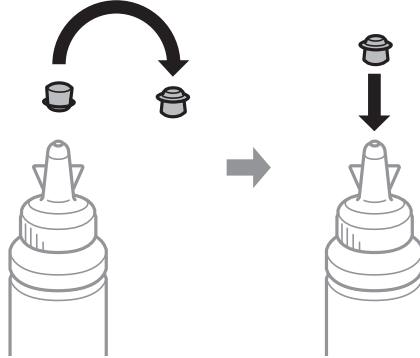
ข้อความที่สำคัญ:

อาจมองเห็นด้านในถังหมึกได้ยาก เติมถังหมึกด้วยความระมัดระวัง เพื่อป้องกันไม่ให้หมึกกระเด็นออกจากช่องใส่หมึก

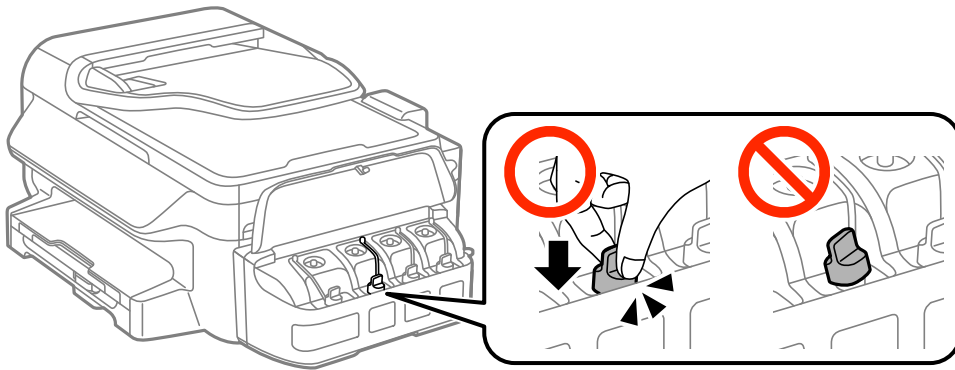
การเติมหมึก

หมายเหตุ:

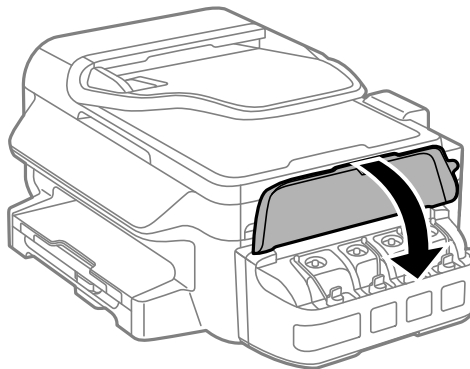
ถ้าหมึกใดๆ ยังคงเหลือในขวดหมึกหลังจากได้เติมลงไปจนถึงหมึกถึงระดับเส้นด้านบนแล้ว ให้ปิดฝาปิดให้สนิทและจัดเก็บขวดหมึกไว้โดยให้ด้านบนตั้งขึ้นสำหรับการใช้ในครั้งต่อไป



7. ปิดฝาบานถังหมึกให้แน่น



8. ปิดตัวครอบชุดถังหมึก



9. กดปุ่ม OK

10. ปฏิบัติตามคำแนะนำบนหน้าจอ LCD เพื่อรีเซ็ตระดับของหมึก

หมายเหตุ:

คุณสามารถรีเซ็ตระดับของหมึกได้แม้ว่าคุณไม่ได้เติมหมึกจนถึงขีดบน โปรดทราบว่า การทำเช่นนี้อาจเป็นผลให้เกิดความแตกต่างระหว่างระดับหมึกโดยประมาณ และระดับหมึกที่แท้จริง เพื่อให้เครื่องพิมพ์ของคุณทำงานในสภาวะที่ดีที่สุด ให้เติมถังหมึกจนถึงขีดบน จากนั้นรีเซ็ตระดับหมึก

ข้อมูลที่เกี่ยวข้อง

- ➔ "รหัสบนขวดหมึก" บนหน้าที่ 83
- ➔ "ข้อควรระวังในการจัดการขนถ่ายขวดหมึก" บนหน้าที่ 84

การปรับปรุงคุณภาพการพิมพ์และการสแกน

การตรวจสอบและการทำความสะอาดหัวพิมพ์

ถ้าหัวฉีดอุดตัน ภาพพิมพ์ออกมาจะจางลง มีกรอบวงที่มองเห็นได้หรือสีที่ไม่ต้องการปรากฏออกมา เมื่อคุณภาพการพิมพ์ด้อยลง ให้ใช้คุณสมบัติการตรวจสอบหัวฉีดและตรวจสอบว่าหัวฉีดอุดตันหรือไม่ ถ้าหัวฉีดอุดตัน ให้ทำความสะอาดหัวพิมพ์



ข้อความที่สำคัญ:

อย่าเปิดเครื่องสแกนเนอร์ หรือปิดเครื่องพิมพ์ระหว่างการทำความสะอาดหัวพิมพ์ ถ้าการทำความสะอาดหัวพิมพ์ไม่สมบูรณ์ คุณอาจไม่สามารถพิมพ์ได้

หมายเหตุ:

- เนื่องจากการทำงานทำความสะอาดหัวพิมพ์ใช้หมึกจำนวนหนึ่ง ให้ทำความสะอาดหัวพิมพ์เฉพาะเมื่อคุณภาพลดลงเท่านั้น
- เมื่อหมึกต่ำ คุณอาจไม่สามารถทำความสะอาดหัวพิมพ์ได้ เตรียมขวดหมึกใหม่
- ถ้าคุณภาพการพิมพ์ยังคงไม่ดีขึ้นหลังจากกระทำซ้ำการตรวจสอบหัวฉีดและทำความสะอาดหัวพิมพ์ 3 ครั้งแล้ว ให้รออย่างน้อย 12 ชั่วโมงโดยไม่ต้องทำการพิมพ์ และหลังจากนั้นรันการตรวจสอบหัวฉีดอีกครั้งและกระทำซ้ำการทำความสะอาดหัวพิมพ์หากจำเป็น เราขอแนะนำให้ปิดเครื่องพิมพ์ ถ้าคุณภาพการพิมพ์ยังคงไม่ดีขึ้น ให้ติดต่อกับฝ่ายสนับสนุนของ Epson
- ในการป้องกันหัวพิมพ์ไม่ให้แห้ง อย่าถอดปลั๊กของเครื่องพิมพ์ในขณะที่เปิดเครื่องอยู่
- ในการรักษาหัวพิมพ์ให้ทำงานได้ดีที่สุด เราขอแนะนำให้ทำการพิมพ์สักสองสามหน้าเป็นประจำเสมอ

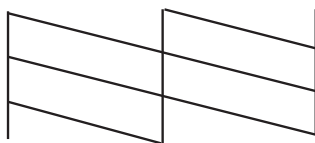
การตรวจสอบและการทำความสะอาดหัวพิมพ์ — แผงควบคุม

1. โหลดกระดาษแผ่นเรียบขนาด A4 เข้าไปในเครื่องพิมพ์
2. เข้าไปที่ ตั้งค่า จากหน้าจอหลัก
3. เลือก การบำรุงรักษา > ทดสอบระบบฉีดพ่นของหัวพิมพ์
4. ปฏิบัติตามคำแนะนำที่แสดงบนหน้าจอเพื่อทำการพิมพ์รูปแบบของการตรวจสอบหัวฉีด

หมายเหตุ:

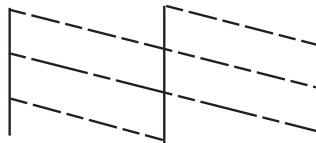
รูปแบบการทดสอบจะแปรผันไปตามแต่ละรุ่น

5. เปรียบเทียบรูปแบบการตรวจสอบที่พิมพ์ออกมากับตัวอย่างที่แสดงด้านล่าง
 - เส้นทั้งหมดถูกพิมพ์ออกมา: หัวฉีดของหัวพิมพ์ไม่ได้อุดตัน ปิดคุณสมบัติการตรวจสอบหัวฉีด



การปรับปรุงคุณภาพการพิมพ์และการสแกน

- มีเส้นที่แตกหรือขาดบางส่วนไป: หัวฉีดของหัวพิมพ์อาจจะอุดตัน ไปที่ขั้นตอนถัดไป



6. ปฏิบัติตามคำแนะนำที่แสดงบนหน้าจอเพื่อทำความสะอาดหัวพิมพ์
7. เมื่อทำความสะอาดเสร็จสิ้นแล้ว ให้พิมพ์รูปแบบการตรวจสอบหัวฉีดอีกครั้ง กระทำซ้ำการทำความสะอาดและการพิมพ์รูปแบบออกมาจนกว่าเส้นทั้งหมดจะถูกพิมพ์ออกมาอย่างสมบูรณ์

ข้อมูลที่เกี่ยวข้อง

- ➔ ["การใส่กระดาษใน ถาดป้อนกระดาษ" บนหน้าที่ 29](#)


การตรวจสอบและการทำความสะอาดหัวพิมพ์ — Windows

1. โหลดกระดาษแผ่นเรียบขนาด A4 เข้าไปในเครื่องพิมพ์
2. การเข้าไปสู่หน้าต่างของไดรฟ์เวอร์เครื่องพิมพ์
3. คลิกที่ **ทดสอบการพิมพ์** บนแถบ **การบำรุงรักษา**
4. ปฏิบัติตามคำแนะนำที่แสดงบนหน้าจอ

ข้อมูลที่เกี่ยวข้อง

- ➔ ["การใส่กระดาษใน ถาดป้อนกระดาษ" บนหน้าที่ 29](#)
- ➔ ["Windows ไดรฟ์เวอร์เครื่องพิมพ์" บนหน้าที่ 99](#)

การตรวจสอบและการทำความสะอาดหัวพิมพ์ — Mac OS X

1. โหลดกระดาษแผ่นเรียบขนาด A4 เข้าไปในเครื่องพิมพ์
2. เลือก **การกำหนดลักษณะของระบบ** จากเมนู  > **เครื่องพิมพ์และสแกนเนอร์** (หรือ **พิมพ์และสแกน, พิมพ์และแฟกซ์**) และหลังจากนั้น เลือกเครื่องพิมพ์
3. คลิกที่ **ตัวเลือกและอุปกรณ์สิ้นเปลือง** > **โปรแกรมอรรถประโยชน์** > **เปิดโปรแกรมอรรถประโยชน์เครื่องพิมพ์**
4. คลิกที่ **ทดสอบการพิมพ์**
5. ปฏิบัติตามคำแนะนำที่แสดงบนหน้าจอ

ข้อมูลที่เกี่ยวข้อง

- ➔ ["การใส่กระดาษใน ถาดป้อนกระดาษ" บนหน้าที่ 29](#)

การเปลี่ยนหมึกภายในท่อหมึก

หากคุณไม่ได้ใช้เครื่องพิมพ์เป็นเวลานาน และสังเกตเห็นแถบสี หรือสีหายไปในงานพิมพ์ คุณอาจจำเป็นต้องเปลี่ยนหมึกภายในท่อหมึกเพื่อแก้ไขปัญหา ยุกติลิตี **ทำความสะอาดแบบขั้นสูง** อนุญาตให้คุณเปลี่ยนหมึกทั้งหมดที่อยู่ภายในท่อหมึก



ข้อความที่สำคัญ:

- ❑ คุณสมบัตินี้บริโภคหมึกจำนวนมาก ก่อนการใช้คุณสมบัตินี้ ตรวจสอบให้แน่ใจว่ามีหมึกเพียงพอในถังหมึกของเครื่องพิมพ์ ถ้ามีหมึกไม่เพียงพอ ให้เติมเข้าไปในถังหมึก
- ❑ คุณสมบัตินี้ส่งผลกับอายุการใช้งานของแผ่นหมึก แผ่นหมึกจะถึงความจุการใช้งานเร็วขึ้นเมื่อเปิดใช้คุณสมบัตินี้ ติดต่อ Epson หรือผู้ให้บริการ Epson ที่ได้รับการแต่งตั้ง เพื่อขอให้ทำการเปลี่ยนก่อนที่จะหมดอายุการใช้งาน อุปกรณ์นี้ไม่ได้เป็นส่วนที่ผู้ใช้สามารถดำเนินการเองได้
- ❑ หลังจากใช้คุณสมบัตินี้ ทำความสะอาดแบบขั้นสูง แล้ว ให้ปิดเครื่องพิมพ์และรอประมาณ 12 ชั่วโมง การใช้คุณสมบัตินี้ปรับปรุงคุณภาพการพิมพ์หลังจาก 12 ชั่วโมง อย่างไรก็ตาม มันไม่สามารถใช้อีกครั้งภายใน 12 ชั่วโมงหลังจากการใช้ครั้งล่าสุด หากคุณยังคงไม่สามารถแก้ไขปัญหาหลังจากลองวิธีทั้งหมดแล้ว ให้ติดต่อกับฝ่ายสนับสนุนของ Epson


การเปลี่ยนหมึกภายในหลอดหมึก Windows

1. การเข้าไปสู่หน้าต่างของไดรฟ์เวอร์เครื่องพิมพ์
2. คลิกที่ **ทำความสะอาดแบบขั้นสูง** บนแถบ การบำรุงรักษา
3. ปฏิบัติตามคำแนะนำที่แสดงบนหน้าจอ

ข้อมูลที่เกี่ยวข้อง

➔ ["Windows ไดรฟ์เวอร์เครื่องพิมพ์" บนหน้าที่ 99](#)

การเปลี่ยนหมึกภายในหลอดหมึก Mac OS X

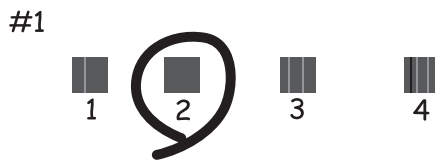
1. เลือก การกำหนดลักษณะของระบบ จากเมนู  > เครื่องพิมพ์และสแกนเนอร์ (หรือ พิมพ์และสแกน, พิมพ์และแฟกซ์) และหลังจากนั้น เลือกเครื่องพิมพ์
2. คลิกที่ ตัวเลือกและอุปกรณ์สิ้นเปลือง > โปรแกรมอรรถประโยชน์ > เปิดโปรแกรมอรรถประโยชน์เครื่องพิมพ์
3. คลิกที่ **ทำความสะอาดแบบขั้นสูง**
4. ปฏิบัติตามคำแนะนำที่แสดงบนหน้าจอ

การปรับตั้งแนวหัวพิมพ์

หากคุณสังเกตเห็นการไม่ได้แนวของเส้นแนวตั้งหรือรูปภาพเบลอไม่ชัดเจน ให้ปรับตั้งแนวหัวพิมพ์

การปรับตั้งแนวหัวพิมพ์ — แผงควบคุม

1. ใส่กระดาษแผ่นเรียบขนาด A4 เข้าไปในเครื่องพิมพ์
 2. เข้าไปที่ **ตั้งค่า** จากหน้าจอหลัก
 3. เลือก **การบำรุงรักษา > การปรับตำแหน่งหัวพิมพ์**
 4. เลือก **การปรับตำแหน่งแนวนอน** หรือ **การปรับตำแหน่งแนวนอน**, จากนั้นทำตามขั้นตอนบนหน้าจอ เพื่อพิมพ์รูปแบบการปรับตั้งแนว
 - การปรับตำแหน่งแนวนอน: เลือกตัวเลือกนี้ถ้าสิ่งพิมพ์ออกมาของคุณดูพริ้วหรือเส้นในแนวตั้งไม่ตรงแนว
 - การปรับตำแหน่งแนวนอน: เลือกตัวเลือกนี้ถ้าคุณเห็นแถบในแนวนอนเป็นช่วง ๆ
- หมายเหตุ:**
รูปแบบการทดสอบจะแตกต่างกันไปตามแต่ละรุ่น
5. ปฏิบัติตามคำแนะนำที่แสดงบนหน้าจอเพื่อปรับตั้งแนวของหัวพิมพ์
 - การปรับตำแหน่งแนวนอน: ค้นหาและป้อนหมายเลขสำหรับรูปแบบที่ดีที่สุดสำหรับแต่ละกลุ่ม



- การปรับตำแหน่งแนวนอน: หาและป้อนหมายเลขสำหรับรูปแบบที่มีการแยกและการซ้อนน้อยที่สุด



ข้อมูลที่เกี่ยวข้อง

➔ “การใส่กระดาษใน ถาดป้อนกระดาษ” บนหน้าที่ 29

การปรับตั้งแนวหัวพิมพ์ — Windows

1. โหลดกระดาษแผ่นเรียบขนาด A4 เข้าไปในเครื่องพิมพ์


การปรับปรุงคุณภาพการพิมพ์และการสแกน

2. การเข้าไปสู่หน้าต่างของไดรฟ์เวอร์เครื่องพิมพ์
3. คลิกที่ การปรับตำแหน่งของหัวพิมพ์ บนแถบ การบำรุงรักษา
4. ปฏิบัติตามคำแนะนำที่แสดงบนหน้าจอ

ข้อมูลที่เกี่ยวข้อง

- ➔ “การใส่กระดาษใน ถาดป้อนกระดาษ” บนหน้าที่ 29
- ➔ “Windows ไดรฟ์เวอร์เครื่องพิมพ์” บนหน้าที่ 99

การปรับตั้งแนวหัวพิมพ์ — Mac OS X

1. โหลดกระดาษแผ่นเรียบขนาด A4 เข้าไปในเครื่องพิมพ์
2. เลือก การกำหนดลักษณะของระบบ จากเมนู  > เครื่องพิมพ์และสแกนเนอร์ (หรือ พิมพ์และสแกน, พิมพ์และแฟกซ์) และหลังจากนั้น เลือกเครื่องพิมพ์
3. คลิกที่ ตัวเลือกและอุปกรณ์สิ้นเปลือง > โปรแกรมอรรถประโยชน์ > เปิดโปรแกรมอรรถประโยชน์เครื่องพิมพ์
4. คลิกที่ การปรับตำแหน่งของหัวพิมพ์
5. ปฏิบัติตามคำแนะนำที่แสดงบนหน้าจอ

ข้อมูลที่เกี่ยวข้อง

- ➔ “การใส่กระดาษใน ถาดป้อนกระดาษ” บนหน้าที่ 29

การทำความสะอาดเส้นทางกระดาษและคราบหมึก

เมื่อสิ่งพิมพ์ออกมา มีรอยเปื้อนหรือรอยขีดข่วน ให้ทำความสะอาดลูกกลิ้งด้านใน



ข้อความที่สำคัญ:

อย่าใช้กระดาษที่ขรุขระในการทำความสะอาดด้านในของเครื่องพิมพ์ หัวฉีดของหัวพิมพ์อาจจะอุดตันด้วยเศษกระดาษ

1. โหลดกระดาษเรียบขนาด A4 เข้าไปในเครื่องพิมพ์
2. เข้าไปที่ ตั้งค่า จากหน้าจอหลัก
3. เลือก การบำรุงรักษา > การทำความสะอาดที่กั้นกระดาษ
4. ปฏิบัติตามคำแนะนำที่แสดงบนหน้าจอเพื่อทำความสะอาดเส้นทางของกระดาษ

หมายเหตุ:

กระดาษที่ขรุขระนั้นอาจทำให้กระดาษไม่มีรอยเปื้อนด้วยหมึก

ข้อมูลที่เกี่ยวข้อง

➔ “การใส่กระดาษใน ถาดป้อนกระดาษ” บนหน้าที่ 29

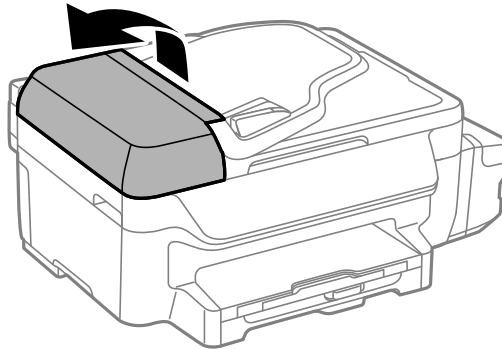
การทำความสะอาด ADF

เมื่อภาพที่ได้จากการถ่ายสำเนาหรือสแกนจาก ADF มีรอยเป็นวงหรือตันจนจับไม่ได้ป้อนเข้าไปใน ADF อย่างถูกต้อง ให้ทำความสะอาด ADF

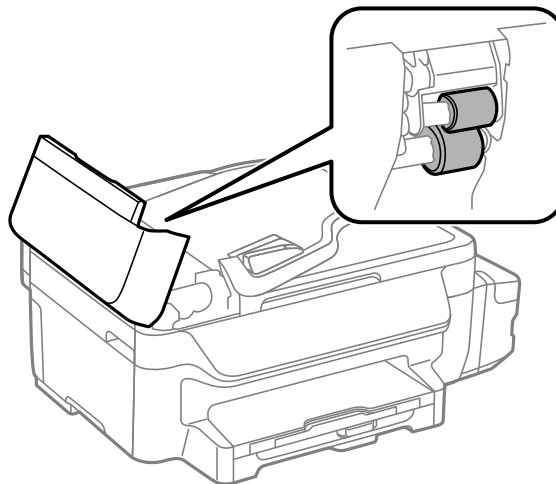
! **ข้อความที่สำคัญ:**

ห้ามใช้แอลกอฮอล์หรือทินเนอร์ในการทำความสะอาดเครื่องพิมพ์ สารเคมีเหล่านี้สามารถทำความเสียหายแก่เครื่องพิมพ์ได้

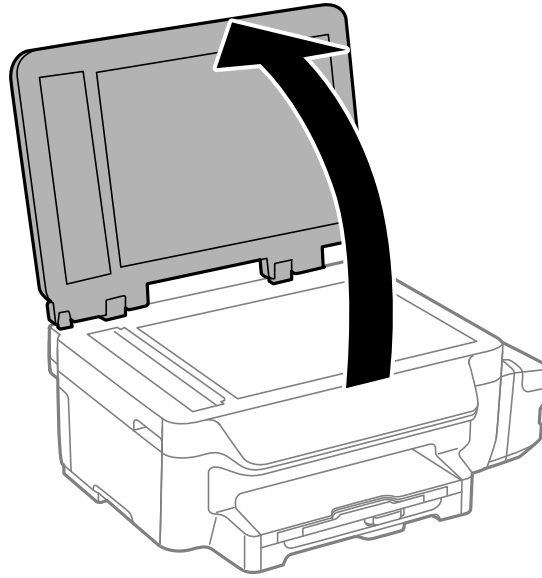
1. เปิดฝาครอบ ADF



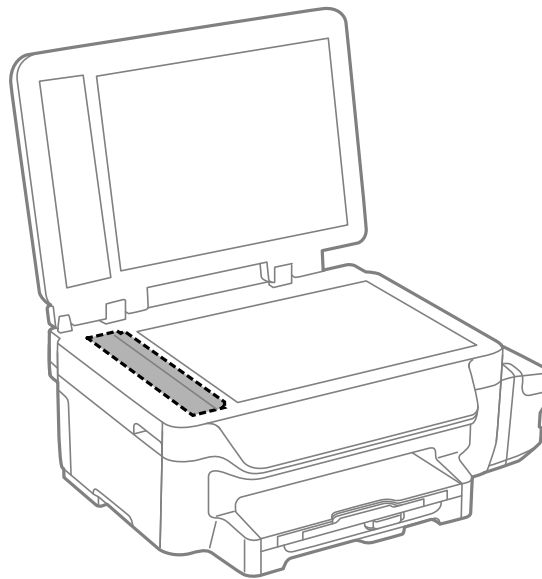
2. ใช้ผ้าอ่อนนุ่ม แห้ง สะอาดในการทำความสะอาดลูกกลิ้งและส่วนภายในของ ADF



3. เปิดฝาครอบเอกสาร



4. ทำความสะอาดชิ้นส่วนที่แสดงในแบบตัวอย่าง



หมายเหตุ:

- ❑ ถ้าผิวของแก้วมีรอยเปื้อนด้วยคราบจาระบีหรือวัสดุที่ขจัดออกยากอื่นๆ ให้ใช้น้ำยาทำความสะอาดแก้วปริมาณเล็กน้อยและผ้านุ่มทำการขจัดออก เช็ดของเหลวที่คงค้างออกให้หมด
- ❑ อย่ากดผิวแก้วหนักเกินไป
- ❑ ระวังไม่ทำให้เกิดรอยขีดหรือความเสียหายแก่ผิวของแก้ว ผิวของแก้วที่เสียหายสามารถลดคุณภาพการพิมพ์ลงได้

การทำความสะอาด กระจกสำหรับตัวสแกน

เมื่อภาพที่ได้จากการถ่ายสำเนาหรือการสแกนมีรอยเปื้อนหรือรอยขีดข่วน ให้ทำความสะอาด กระจกสำหรับตัวสแกน

การปรับปรุงคุณภาพการพิมพ์และการสแกน



ข้อควรระวัง:

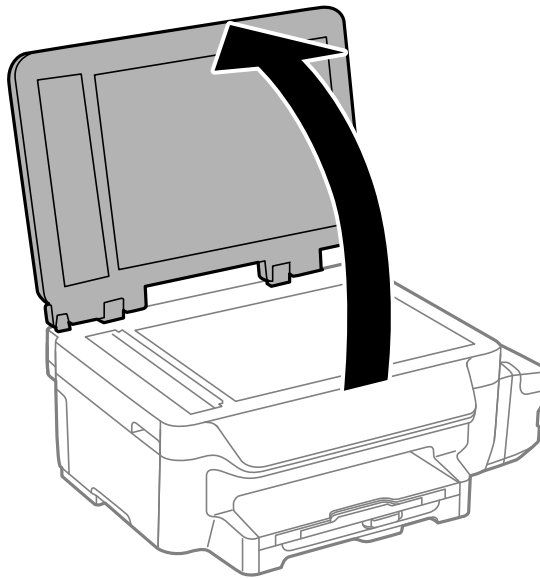
ระมัดระวังอย่างวางมือหรือนิ้วมือของคุณทิ้งไว้ เมื่อทำการเปิดหรือปิดฝาครอบเอกสาร มิฉะนั้นคุณอาจได้รับบาดเจ็บได้



ข้อความที่สำคัญ:

ห้ามใช้แอลกอฮอล์หรือทินเนอร์ในการทำความสะอาดเครื่องพิมพ์ สารเคมีเหล่านี้สามารถทำความเสียหายแก่เครื่องพิมพ์ได้

1. เปิดฝาครอบเอกสาร



2. ใช้ผ้านุ่มแห้ง สะอาดทำความสะอาดผิวของ กระดาษสำหรับตัวสแกน

หมายเหตุ:

- ถ้าผิวของแก้วมีรอยเปื้อนด้วยคราบจาระบีหรือวัสดุที่ขจัดออกยากอื่นๆ ให้ใช้น้ำยาทำความสะอาดแก้วปริมาณเล็กน้อยและผ้านุ่มทำการขจัดออก เช็ดของเหลวที่คงค้างออกให้หมด
- อย่ากดผิวแก้วหนักเกินไป
- ระมัดระวังไม่ทำให้เกิดรอยขีดหรือความเสียหายแก่ผิวของแก้ว ผิวของแก้วที่เสียหายสามารถลดคุณภาพการพิมพ์ลงได้

บริการเครือข่าย และข้อมูลซอฟต์แวร์

หัวข้อนี้แนะนำบริการเครือข่ายและผลิตภัณฑ์ซอฟต์แวร์ที่ใช้ได้สำหรับเครื่องพิมพ์ของคุณจากเว็บไซต์ Epson หรือแผ่น CD ที่ให้มา

บริการ Epson Connect

โดยการใช้บริการ Epson Connect ที่มีอยู่บนอินเทอร์เน็ต คุณสามารถทำการพิมพ์จากอุปกรณ์สมาร์ทโฟน แท็บเล็ต พีซี หรือแล็ปท็อปของคุณ ในเวลาใดและที่ไหนก็ได้

คุณสมบัติที่มีบนอินเทอร์เน็ตมีดังต่อไปนี้

Email Print	Epson iPrint พิมพ์จาก-ระยะไกล	Scan to Cloud	Remote Print Driver
✓	✓	✓	✓

ดูที่เว็บไซต์ Epson Connect สำหรับรายละเอียด

<https://www.epsonconnect.com/>

<http://www.epsonconnect.eu> (ยุโรปเท่านั้น)

Web Config

Web Config เป็นแอปพลิเคชันที่รันในเว็บเบราว์เซอร์ เช่น Internet Explorer และ Chrome บนคอมพิวเตอร์หรืออุปกรณ์สมาร์ท คุณสามารถยืนยันสถานะเครื่องพิมพ์หรือเปลี่ยนแปลงบริการเครือข่ายและการตั้งค่าเครื่องพิมพ์ได้ ในการใช้ Web Config ให้เชื่อมต่อเครื่องพิมพ์และคอมพิวเตอร์หรืออุปกรณ์สมาร์ทเข้าไปยังเครือข่ายเดียวกัน

หมายเหตุ:

เบราว์เซอร์ต่อไปนี้สามารถรองรับได้

ระบบปฏิบัติการ	เบราว์เซอร์
Windows XP หรือสูงกว่า	Internet Explorer 8 หรือสูงกว่า Firefox*, Chrome*
Mac OS X v10.6.8 หรือสูงกว่า	Safari*, Firefox*, Chrome*
iOS*	Safari*
Android 2.3 หรือสูงกว่า	เบราว์เซอร์เริ่มต้น
Chrome OS*	เบราว์เซอร์เริ่มต้น

*: ใช้เวอร์ชันล่าสุด

การรัน Web Config บนเว็บเบราว์เซอร์

1. ตรวจสอบไอพีแอดเดรสของเครื่องพิมพ์

เลือก **ตั้งค่า > การตั้งค่าเครือข่าย > สถานะเครือข่าย > สถานะ LAN** แบบใช้สาย/Wi-Fi หรือ **สถานะ Wi-Fi** จากหน้าจอหลัก และหลังจากนั้นตรวจสอบไอพีแอดเดรสของเครื่องพิมพ์

2. เริ่มต้นใช้งานเว็บเบราว์เซอร์จากเครื่องคอมพิวเตอร์หรืออุปกรณ์แบบสมาร์ต และหลังจากนั้นป้อนไอพีแอดเดรสของเครื่องพิมพ์เข้าไป

รูปแบบ:

IPv4: http://ไอพีแอดเดรสของเครื่องพิมพ์/

IPv6: http://[ไอพีแอดเดรสของเครื่องพิมพ์]/

ตัวอย่าง:

IPv4: http://192.168.100.201/

IPv6: http://[2001:db8::1000:1]/

หมายเหตุ:

โดยการใช้อุปกรณ์อัจฉริยะ คุณยังสามารถรัน Web Config จากหน้าจอการบำรุงรักษาของ Epson iPrint

ข้อมูลที่เกี่ยวข้อง

➔ ["การใช้ Epson iPrint" บนหน้าที่ 55](#)

การดำเนินการ Web Config บน Windows

เมื่อเชื่อมต่อคอมพิวเตอร์ไปยังเครื่องพิมพ์โดยใช้ WSD, ให้ทำตามขั้นตอนด้านล่างเพื่อดำเนินการกำหนดค่าบนเว็บ

1. เข้าถึงหน้าจออุปกรณ์และเครื่องพิมพ์ใน Windows

- Windows 8.1/Windows 8/Windows Server 2012 R2/Windows Server 2012

เลือก **เดสก์ท็อป > การตั้งค่า > แผงควบคุม > อุปกรณ์และเครื่องพิมพ์** ใน **ฮาร์ดแวร์และเสียง** (หรือ **ฮาร์ดแวร์**)

- Windows 7/Windows Server 2008 R2

คลิกปุ่มเริ่ม และเลือก **แผงควบคุม > อุปกรณ์และเครื่องพิมพ์** ใน **ฮาร์ดแวร์และเสียง**

- Windows Vista/Windows Server 2008

คลิกปุ่มเริ่ม และเลือก **แผงควบคุม > เครื่องพิมพ์** ใน **ฮาร์ดแวร์และเสียง**

2. คลิกขวาที่เครื่องพิมพ์ของคุณ และเลือก **คุณสมบัติ**

3. เลือกแท็บ **บริการเว็บ** และคลิก URL

การรัน Web Config บน Mac OS X

1. เลือก **การกำหนดลักษณะของระบบ** จากเมนู > **เครื่องพิมพ์และสแกนเนอร์** (หรือ **พิมพ์และสแกน, พิมพ์และแฟกซ์**) และหลังจากนั้น เลือกเครื่องพิมพ์

2. คลิกที่ **ตัวเลือกและอุปกรณ์สิ้นเปลือง** > **แสดงเว็บเพจเครื่องพิมพ์**

Windows ไดรฟ์เวอร์เครื่องพิมพ์

ไดรฟ์เวอร์เครื่องพิมพ์จะควบคุมเครื่องพิมพ์โดยอาศัยคำสั่งจากแอปพลิเคชัน การตั้งค่าบนไดรฟ์เวอร์เครื่องพิมพ์จะให้ผลการพิมพ์ที่ดีที่สุด คุณยังสามารถตรวจสอบสถานะของเครื่องพิมพ์หรือรักษาการทำงานที่ดีที่สุดโดยใช้ระบบอรรถประโยชน์ของไดรฟ์เวอร์เครื่องพิมพ์

หมายเหตุ:

คุณสามารถเปลี่ยนแปลงภาษาของไดรฟ์เวอร์เครื่องพิมพ์ได้ เลือกภาษาที่คุณต้องการใช้จากการตั้งค่า ภาษา บนแถบการบำรุงรักษา

การเข้าสู่ไดรฟ์เวอร์เครื่องพิมพ์จากแอปพลิเคชัน

ตรวจสอบให้แน่ใจว่า การตั้งค่านั้นใช้กับแอปพลิเคชันเท่านั้นที่คุณใช้ การเข้าถึงแอปพลิเคชัน

เลือก พิมพ์ หรือ ตั้งค่าพิมพ์ จากเมนู ไฟล์ เลือกเครื่องพิมพ์ และหลังจากนั้น คลิก การกำหนดลักษณะ หรือ คุณสมบัติ

หมายเหตุ:

การทำงานที่แตกต่างขึ้นอยู่กับแอปพลิเคชัน ดูที่ความช่วยเหลือของแอปพลิเคชันสำหรับรายละเอียด

การเข้าสู่ไดรฟ์เวอร์เครื่องพิมพ์จากแผงควบคุม

ทำการตั้งค่าที่ใช้กับแอปพลิเคชันทั้งหมด การเข้าถึงจากแผงควบคุม

Windows 8.1/Windows 8/Windows Server 2012 R2/Windows Server 2012

เลือก **เดสก์ท็อป > การตั้งค่า > แผงควบคุม > อุปกรณ์และเครื่องพิมพ์** ใน **ฮาร์ดแวร์และเสียง** คลิกขวาบนเครื่องคอมพิวเตอร์ของคุณ และค้างไว้ หลังจากนั้นเลือกที่ **การกำหนดลักษณะการพิมพ์**

Windows 7/Windows Server 2008 R2

คลิกปุ่มเริ่มต้น และเลือก **แผงควบคุม > อุปกรณ์และเครื่องพิมพ์** ใน **ฮาร์ดแวร์และเสียง** คลิกขวาบนเครื่องคอมพิวเตอร์ของคุณ และเลือก **การกำหนดลักษณะการพิมพ์**

Windows Vista/Windows Server 2008

คลิกที่ปุ่มเริ่มต้น และเลือกที่ **แผงควบคุม > เครื่องพิมพ์** ใน **ฮาร์ดแวร์และเสียง** คลิกขวาบนเครื่องพิมพ์ของคุณและเลือก **เลือกการกำหนดลักษณะการพิมพ์**

Windows XP/Windows Server 2003 R2/Windows Server 2003

คลิกปุ่มเริ่มต้น และเลือกที่ **แผงควบคุม > เครื่องพิมพ์และฮาร์ดแวร์อื่น > เครื่องพิมพ์และแฟกซ์** คลิกขวาบนเครื่องคอมพิวเตอร์ของคุณ และเลือก **การกำหนดลักษณะการพิมพ์**

การเริ่มต้นระบบอรรถประโยชน์

การเข้าไปสู่หน้าต่างของไดรฟ์เวอร์เครื่องพิมพ์ เลือกที่แถบ **การบำรุงรักษา**

การจำกัดการตั้งค่าสำหรับไดรฟ์เวอร์เครื่องพิมพ์ของ Windows

คุณสามารถล็อคการตั้งค่าบางรายการของไดรฟ์เวอร์เครื่องพิมพ์เพื่อที่ผู้ใช้ไม่สามารถเปลี่ยนแปลงได้

หมายเหตุ:

ลงชื่อเข้าระบบเครื่องคอมพิวเตอร์ของคุณ ในฐานะของผู้ดูแลระบบ

1. เปิดแถบ ค่ากำหนดส่วนเพิ่ม ในคุณสมบัติของเครื่องพิมพ์

Windows 8.1/Windows 8/Windows Server 2012

เลือก **เดสก์ท็อป > การตั้งค่า > แผงควบคุม > อุปกรณ์และเครื่องพิมพ์** ใน **ฮาร์ดแวร์และเสียง** คลิกขวาบนเครื่องคอมพิวเตอร์ของคุณ และค้างไว้ หลังจากนั้นเลือกที่ **คุณสมบัติเครื่องพิมพ์** เลือกที่แถบ **ค่ากำหนดส่วนเพิ่ม**

Windows 7/Windows Server 2008 R2

เลือกปุ่มเริ่มต้น และเลือก **แผงควบคุม > อุปกรณ์และเครื่องพิมพ์** ใน **ฮาร์ดแวร์และเสียง** คลิกขวาบนเครื่องพิมพ์ของคุณและเลือก **คุณสมบัติเครื่องพิมพ์** เลือกที่แถบ **ค่ากำหนดส่วนเพิ่ม**

Windows Vista/Windows Server 2008

คลิกที่ปุ่มเริ่มต้น และเลือกที่ **แผงควบคุม > เครื่องพิมพ์** ใน **ฮาร์ดแวร์และเสียง** คลิกขวาบนเครื่องพิมพ์ของคุณและเลือก **คุณสมบัติเครื่องพิมพ์** เลือกที่แถบ **ค่ากำหนดส่วนเพิ่ม**

Windows XP/Windows Server 2003 R2/Windows Server 2003

คลิกปุ่มเริ่มต้น และเลือกที่ **แผงควบคุม > เครื่องพิมพ์และฮาร์ดแวร์อื่น > เครื่องพิมพ์และแฟกซ์** คลิกขวาบนเครื่องพิมพ์ของคุณและเลือก **คุณสมบัติเครื่องพิมพ์** เลือกที่แถบ **ค่ากำหนดส่วนเพิ่ม**

2. คลิกที่ **การตั้งค่าไดรเวอร์**

3. เลือกคุณสมบัติที่คุณต้องการจำกัดไว้

ดูที่ความช่วยเหลือทางออนไลน์สำหรับการอธิบายของรายการการตั้งค่า

4. คลิกที่ **ตกลง**

การทำการตั้งค่าสำหรับไดรฟ์เวอร์เครื่องพิมพ์บน Windows

คุณสามารถทำการตั้งค่า เช่น การเปิดการทำงานของ **EPSON Status Monitor 3**

1. การเข้าไปสู่หน้าต่างของไดรฟ์เวอร์เครื่องพิมพ์

2. คลิกที่ **การตั้งค่าเอ็กซ์เทน** บนแถบ **การบำรุงรักษา**

3. ทำการตั้งค่าที่เหมาะสม และหลังจากนั้น คลิกที่ **ตกลง**

ดูที่ความช่วยเหลือทางออนไลน์สำหรับการอธิบายของรายการการตั้งค่า

ข้อมูลที่เกี่ยวข้อง

➔ ["Windows ไดรฟ์เวอร์เครื่องพิมพ์" บนหน้าที่ 99](#)

Mac OS X ไดรฟ์เวอร์เครื่องพิมพ์

ไดรฟ์เวอร์เครื่องพิมพ์จะควบคุมเครื่องพิมพ์โดยอาศัยคำสั่งจากแอปพลิเคชัน การตั้งค่าบนไดรฟ์เวอร์เครื่องพิมพ์จะให้ผลการพิมพ์ที่ดีที่สุด คุณยังสามารถตรวจสอบสถานะของเครื่องพิมพ์หรือรักษาการทำงานที่ดีที่สุดโดยใช้ระบบอรรถประโยชน์ของไดรฟ์เวอร์เครื่องพิมพ์

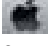
การเข้าสู่ไดรฟ์เวอร์เครื่องพิมพ์จากแอปพลิเคชัน

คลิก **การตั้งค่าหน้ากระดาษ** หรือ **พิมพ์** บนเมนู **ไฟล์** ของแอปพลิเคชันของคุณ หากจำเป็น ให้คลิกที่ **แสดงรายละเอียด** (หรือ ▼) เพื่อขยายหน้าต่างการพิมพ์

หมายเหตุ:

การตั้งค่าหน้ากระดาษ อาจไม่แสดงขึ้นในเมนู **ไฟล์** และการดำเนินการสำหรับการแสดงหน้าจอการพิมพ์อาจแตกต่างจากนี้ ขึ้นอยู่กับแอปพลิเคชันที่ใช้ ดูที่วิธีใช้ของแอปพลิเคชันสำหรับรายละเอียด

การเริ่มต้นระบบบรรณประโยชน์

เลือก การกำหนดลักษณะของระบบ จากเมนู  > เครื่องพิมพ์และสแกนเนอร์ (หรือ พิมพ์และสแกน, พิมพ์และแฟกซ์) และหลังจากนั้น เลือกเครื่องพิมพ์ คลิกที่ ตัวเลือกและอุปกรณ์สิ้นเปลือง > โปรแกรมอรรถประโยชน์ > เปิดโปรแกรมอรรถประโยชน์เครื่องพิมพ์

การตั้งค่าการทำงานสำหรับไดรเวอร์เครื่องพิมพ์ Mac OS X

การเข้าถึงหน้าต่างการตั้งค่าการทำงานของไดรเวอร์เครื่องพิมพ์ Mac OS X

เลือก การตั้งค่าระบบ จากเมนู  > เครื่องพิมพ์และเครื่องสแกน (หรือ พิมพ์และสแกน, Print & Fax), จากนั้นเลือกเครื่องพิมพ์ คลิก ตัวเลือกและอุปกรณ์เสริม > ตัวเลือก (หรือ ไดรเวอร์)

การตั้งค่าการทำงานของไดรฟ์เวอร์เครื่องพิมพ์บน Mac OS X

- เว้นแผ่นที่ว่าง: หลีกเลี่ยงการพิมพ์หน้าเปล่า
- ลดระดับเสียงขณะพิมพ์: พิมพ์ด้วยเสียงเงียบ อย่างไรก็ตาม ความเร็วของการพิมพ์อาจจะต่ำลง
- พิมพ์ความเร็วสูง: พิมพ์เมื่อหัวพิมพ์เคลื่อนที่ไปทั้งสองทิศทาง ความเร็วการพิมพ์เร็วกว่า แต่คุณภาพอาจลดลงได้
- การแจ้งเตือน: ทำให้ไดรฟ์เวอร์เครื่องพิมพ์ทำการแสดงผลการแจ้งเตือนได้
- ใช้การสื่อสารสองทาง: โดยปกติแล้ว นี้ควรจะถูกตั้งค่าเป็น **ใช่** เลือก **ไม่ใช่** เมื่อการรวบรวมข้อมูลเครื่องพิมพ์ไม่สามารถกระทำได้อาจเนื่องมาจากเครื่องพิมพ์ถูกแบ่งปันกับ Windows คอมพิวเตอร์บนเครือข่ายหรือสำหรับเหตุผลอื่นใด

EPSON Scan (ไดรฟ์เวอร์ของสแกนเนอร์)

EPSON Scan เป็นแอปพลิเคชันสำหรับการควบคุมการสแกน คุณสามารถปรับขนาด ความละเอียด ความสว่าง ความเปรียบต่าง และคุณภาพของภาพที่สแกนออกมาได้

หมายเหตุ:

คุณยังสามารถเริ่มต้น EPSON Scan จากแอปพลิเคชันการสแกนที่สอดคล้องกับ TWAIN ได้ด้วย

การเริ่มต้นบน Windows

หมายเหตุ:

สำหรับระบบปฏิบัติการ Windows Server คุณจำเป็นต้องติดตั้งคุณสมบัติ **ประสบการณ์ของเดสก์ท็อป**

- Windows 8.1/Windows 8/Windows Server 2012 R2/Windows Server 2012
ป้อนชื่อแอปพลิเคชันเข้าไปในช่องค้นหา และหลังจากนั้นเลือกไอคอนที่แสดงออกมา
- ยกเว้นสำหรับ Windows 8.1/Windows 8/Windows Server 2012 R2/Windows Server 2012
คลิกที่ปุ่มเริ่มต้น และเลือก **โปรแกรมทั้งหมด** หรือ **โปรแกรม > EPSON > EPSON Scan > EPSON Scan**

การเริ่มต้นบน Mac OS X

หมายเหตุ:

EPSON Scan ไม่รองรับคุณสมบัติการสลับผู้ใช้แบบเร็วของ Mac OS X ปิดการสลับผู้ใช้แบบเร็ว

เลือก **ไป > แอปพลิเคชัน > Epson Software > EPSON Scan**

Epson Event Manager

Epson Event Manager เป็นแอปพลิเคชันที่ทำให้คุณบริหารจัดการการสแกนจากแผงควบคุมและบันทึกภาพเข้าไปยังคอมพิวเตอร์ได้ คุณสามารถเพิ่มการตั้งค่าของคุณเองได้เป็นการตั้งค่าล่วงหน้า เช่น ประเภทเอกสาร ตำแหน่งโฟลเดอร์การบันทึก และรูปแบบของภาพ ดูที่ความช่วยเหลือของแอปพลิเคชันสำหรับรายละเอียด

หมายเหตุ:

Windows Server ระบบปฏิบัติการไม่รองรับ

การเริ่มต้นบน Windows

- Windows 8.1/Windows 8

ป้อนชื่อแอปพลิเคชันเข้าไปในช่องค้นหา และหลังจากนั้นเลือกไอคอนที่แสดงออกมา

- Windows 7/Windows Vista/Windows XP

คลิกที่ปุ่มเริ่มต้น และหลังจากนั้นเลือก **โปรแกรมทั้งหมด** หรือ **โปรแกรม > Epson Software > Event Manager**

การเริ่มต้นบน Mac OS X

เลือก **ไป > แอปพลิเคชัน > Epson Software > Event Manager**

ข้อมูลที่เกี่ยวข้อง

➔ ["การสแกนไปยังเครื่องคอมพิวเตอร์" บนหน้าที่ 60](#)

ไดรฟ์เวอร์ (ไดรฟ์เวอร์แฟกซ์) PC-FAX

ไดรฟ์เวอร์ PC-FAX เป็นแอปพลิเคชันที่ทำให้คุณส่งเอกสารที่สร้างขึ้นบนแอปพลิเคชันแยกต่างหาก เป็นการส่งแฟกซ์โดยตรงจากคอมพิวเตอร์ ไดรฟ์เวอร์ PC-FAX ถูกติดตั้งเมื่อคุณได้ติดตั้งระบบบรรณประโยชน์ FAX Utility เข้าไป ดูที่วิธีใช้ของแอปพลิเคชันสำหรับรายละเอียด

หมายเหตุ:

- Windows Server ระบบปฏิบัติการไม่รองรับ*

- การทำงานจะต่างกันขึ้นอยู่กับแอปพลิเคชันที่คุณใช้ในการสร้างเอกสาร ดูที่วิธีใช้ของแอปพลิเคชันสำหรับรายละเอียด*

การเข้าถึงจาก Windows

ในแอปพลิเคชัน เลือก **พิมพ์** หรือ **ตั้งค่าพิมพ์** จากเมนู **ไฟล์** เลือกเครื่องพิมพ์ (แฟกซ์) และหลังจากนั้นคลิก **การกำหนดลักษณะ** หรือ **คุณสมบัติ**

การเข้าถึงจาก Mac OS X

ในแอปพลิเคชัน เลือกที่ **พิมพ์** จากเมนู **ไฟล์** เลือกเครื่องพิมพ์ (แฟกซ์) ของคุณที่การตั้งค่า **เครื่องพิมพ์** และหลังจากนั้น เลือก **การตั้งค่าแฟกซ์** หรือ **การตั้งค่าผู้รับ** จากเมนู **ป๊อปอัพ**

FAX Utility

FAX Utility เป็นแอปพลิเคชันที่ทำให้คุณสามารถกำหนดตั้งค่าการตั้งค่าสำหรับการส่งแฟกซ์จากเครื่องคอมพิวเตอร์ได้ คุณสามารถสร้างหรือแก้ไขรายชื่อผู้ติดต่อที่จะใช้เมื่อทำการส่งแฟกซ์ กำหนดให้ทำการบันทึกแฟกซ์ที่ได้รับในรูปแบบไฟล์ PDF บนคอมพิวเตอร์ได้ และอื่นๆ ดูที่ความช่วยเหลือของแอปพลิเคชันสำหรับรายละเอียด

หมายเหตุ:

- Windows Server ระบบปฏิบัติการไม่รองรับ
- ตรวจสอบให้แน่ใจว่าคุณได้ติดตั้งไดรฟ์เวอร์เครื่องพิมพ์ก่อนการติดตั้ง FAX Utility

การเริ่มต้นบน Windows

- Windows 8.1/Windows 8
ป้อนชื่อแอปพลิเคชันเข้าไปในช่องค้นหา และหลังจากนั้นเลือกไอคอนที่แสดงออกมา
- Windows 7/Windows Vista/Windows XP
คลิกที่ปุ่มเริ่มต้น และเลือก **โปรแกรมทั้งหมด (หรือ โปรแกรม) > Epson Software > FAX Utility**

การเริ่มต้นบน Mac OS X

เลือกที่ การกำหนดลักษณะของระบบ จากเมนู  > เครื่องพิมพ์และสแกนเนอร์ (หรือ พิมพ์และสแกน, พิมพ์และแฟกซ์) และหลังจากนั้นเลือกเครื่องพิมพ์ (แฟกซ์) คลิกที่ ตัวเลือกและอุปกรณ์สิ้นเปลือง > โปรแกรมอรรถประโยชน์ > เปิดโปรแกรมอรรถประโยชน์เครื่องพิมพ์

Epson Easy Photo Print

Epson Easy Photo Print เป็นแอปพลิเคชันที่ทำให้คุณพิมพ์รูปถ่ายได้ง่ายด้วยแบบรูปร่างที่หลากหลาย คุณสามารถทำภาพก่อนพิมพ์ของภาพและปรับภาพหรือตำแหน่งได้ คุณยังสามารถพิมพ์รูปถ่ายด้วยกรอบออกมาได้ ดูที่ความช่วยเหลือของแอปพลิเคชันสำหรับรายละเอียด

หมายเหตุ:

- Windows Server ระบบปฏิบัติการไม่รองรับ
- ในการใช้แอปพลิเคชันนี้ ไดรฟ์เวอร์เครื่องพิมพ์จะต้องติดตั้งไว้

การเริ่มต้นบน Windows

- Windows 8.1/Windows 8
ป้อนชื่อแอปพลิเคชันเข้าไปในช่องค้นหา และหลังจากนั้นเลือกไอคอนที่แสดงออกมา
- Windows 7/Windows Vista/Windows XP
คลิกที่ปุ่มเริ่มต้น และหลังจากนั้นเลือก **โปรแกรมทั้งหมด หรือ โปรแกรม > Epson Software > Epson Easy Photo Print**

การเริ่มต้นบน Mac OS X

เลือก **ไป > แอปพลิเคชัน > Epson Software > Epson Easy Photo Print**

E-Web Print (สำหรับ Windows เท่านั้น)

E-Web Print เป็นแอปพลิเคชันที่ทำให้คุณพิมพ์หน้าเว็บได้ง่ายด้วยแบบรูปร่างที่หลากหลาย ดูที่ความช่วยเหลือของแอปพลิเคชันสำหรับรายละเอียด คุณสามารถเข้าสู่ความช่วยเหลือได้จากเมนู **E-Web Print** บนแถบเครื่องมือ **E-Web Print**

หมายเหตุ:

Windows Server ระบบปฏิบัติการไม่รองรับ

การเริ่มต้น

เมื่อคุณติดตั้ง E-Web Print มันจะแสดงผลในเบราว์เซอร์ของคุณ คลิกที่ **Print** หรือ **Clip**.

EPSON Software Updater

EPSON Software Updater เป็นแอปพลิเคชันที่ตรวจสอบสำหรับซอฟต์แวร์ที่ใหม่หรืออัปเดตบนอินเทอร์เน็ตและทำการติดตั้งเข้าไป คุณสามารถทำการอัปเดตเฟิร์มแวร์และคู่มือของเครื่องพิมพ์ได้ด้วย

หมายเหตุ:

Windows Server ระบบปฏิบัติการไม่รองรับ

การเริ่มต้นบน Windows

- Windows 8.1/Windows 8

ป้อนชื่อแอปพลิเคชันเข้าไปในช่องค้นหา และหลังจากนั้นเลือกไอคอนที่แสดงออกมา

- Windows 7/Windows Vista/Windows XP

คลิกที่ปุ่มเริ่มต้น และเลือก **โปรแกรมทั้งหมด (หรือ โปรแกรม) > Epson Software > EPSON Software Updater**

การเริ่มต้นบน Mac OS X

เลือก **ไป > แอปพลิเคชัน > Epson Software > EPSON Software Updater**

EpsonNet Config

EpsonNet Config เป็นแอปพลิเคชันที่ทำให้คุณตั้งค่าที่อยู่ของอินเทอร์เน็ตเฟสเครือข่ายและโปรโตคอลได้ ดูที่แนวทางการใช้งานสำหรับ EpsonNet Config หรือความช่วยเหลือของแอปพลิเคชันสำหรับรายละเอียดเพิ่มเติม

การเริ่มต้นบน Windows

- Windows 8.1/Windows 8/Windows Server 2012 R2/Windows Server 2012

ป้อนชื่อแอปพลิเคชันเข้าไปในช่องค้นหา และหลังจากนั้นเลือกไอคอนที่แสดงออกมา

- ยกเว้นสำหรับ Windows 8.1/Windows 8/Windows Server 2012 R2/Windows Server 2012

คลิกที่ปุ่มเริ่มต้น และเลือก **โปรแกรมทั้งหมด (หรือ โปรแกรม) > EpsonNet > EpsonNet Config V4 > EpsonNet Config**

การเริ่มต้นบน Mac OS X


เลือก ไป > แอปพลิเคชัน > Epson Software > EpsonNet > EpsonNet Config V4 > EpsonNet Config

การถอนการติดตั้งแอปพลิเคชัน



หมายเหตุ:

ลงชื่อเข้าระบบเครื่องคอมพิวเตอร์ของคุณในฐานะของผู้ดูแลระบบ ป้อนรหัสผ่านของผู้ดูแลระบบ หากเครื่องคอมพิวเตอร์แสดงพร้อมท์แก่คุณ

การถอนการติดตั้งแอปพลิเคชัน — Windows

1. กดปุ่ม  เพื่อปิดเครื่องพิมพ์
 2. ปิดแอปพลิเคชันที่กำลังรันทั้งหมด
 3. เปิด แผงควบคุม:
 - Windows 8.1/Windows 8/Windows Server 2012 R2/Windows Server 2012
เลือกที่ เดสก์ท็อป > การตั้งค่า > แผงควบคุม
 - ยกเว้นสำหรับ Windows 8.1/Windows 8/Windows Server 2012 R2/Windows Server 2012
คลิกปุ่มเริ่มต้น และเลือก แผงควบคุม
 4. เปิด ถอนการติดตั้งโปรแกรม (หรือ เพิ่มหรือถอดโปรแกรม):
 - Windows 8.1/Windows 8/Windows 7/Windows Vista/Windows Server 2012 R2/Windows Server 2012/Windows Server 2008 R2/Windows Server 2008
เลือก ถอนการติดตั้งโปรแกรม ใน โปรแกรม
 - Windows XP/Windows Server 2003 R2/Windows Server 2003
คลิกที่ เพิ่มหรือถอดโปรแกรม
 5. เลือกแอปพลิเคชันที่คุณต้องการถอนการติดตั้ง
 6. ถอนการติดตั้งแอปพลิเคชัน:
 - Windows 8.1/Windows 8/Windows 7/Windows Vista/Windows Server 2012 R2/Windows Server 2012/Windows Server 2008 R2/Windows Server 2008
คลิก ถอนการติดตั้ง/เปลี่ยนแปลง หรือ ถอนการติดตั้ง
 - Windows XP/Windows Server 2003 R2/Windows Server 2003
คลิก เปลี่ยนแปลง/ถอดออก หรือ ถอดออก
- หมายเหตุ:**
ถ้าหน้าต่าง การควบคุมบัญชีผู้ใช้ ถูกแสดงออกมา ให้คลิก ทำต่อไป
7. ปฏิบัติตามคำแนะนำที่แสดงบนหน้าจอ

การถอนการติดตั้งแอปพลิเคชัน — Mac OS X

1. ดาวน์โหลด Uninstaller โดยใช้ EPSON Software Updater
เมื่อคุณดาวน์โหลด Uninstaller คุณไม่จำเป็นต้องดาวน์โหลดอีกในครั้งต่อไปที่ติดตั้งแอปพลิเคชัน
2. กดปุ่ม  เพื่อปิดเครื่องพิมพ์
3. ในการถอนการติดตั้งไดรฟ์เวอร์เครื่องพิมพ์หรือไดรฟ์เวอร์ PC-FAX ให้เลือกที่ **การกำหนดลักษณะของระบบ** จากเมนู  > **เครื่องพิมพ์และสแกนเนอร์** (หรือ **พิมพ์และสแกน, พิมพ์และสแกน**) และหลังจากนั้นทำการถอดเครื่องพิมพ์ออกจากรายชื่อเครื่องพิมพ์ที่เปิดการทำงาน
4. ปิดแอปพลิเคชันที่กำลังรันทั้งหมด
5. เลือก **ไป** > **แอปพลิเคชัน** > **Epson Software** > **Uninstaller**
6. เลือกแอปพลิเคชันที่คุณต้องการถอนการติดตั้ง และหลังจากนั้นคลิกที่ **Uninstall**



ข้อความที่สำคัญ:

Uninstaller จะถอดไดรฟ์เวอร์ทั้งหมดสำหรับเครื่องพิมพ์อิงค์เจ็ทของ Epson บนเครื่องพีซีเตอร์ ถ้าผู้ใช้เครื่องพิมพ์อิงค์เจ็ท Epson แบบหลายตัวและคุณต้องการลบบางไดรฟ์เวอร์เท่านั้น ให้ลบไดรฟ์เวอร์ทั้งหมดออกก่อน และหลังจากนั้นติดตั้งไดรฟ์เวอร์ที่จำเป็นกลับเข้าไปใหม่

หมายเหตุ:

ถ้าคุณไม่สามารถค้นพบแอปพลิเคชันที่คุณต้องการถอนการติดตั้งในรายชื่อแอปพลิเคชัน คุณก็ไม่สามารถถอนการติดตั้งโดยใช้ Uninstaller ในสถานการณ์นี้ เลือกที่ **ไป** > **แอปพลิเคชัน** > **Epson Software** เลือกแอปพลิเคชันที่คุณต้องการถอนการติดตั้ง และหลังจากนั้นลากไปยังไอคอนถังขยะ

ข้อมูลที่เกี่ยวข้อง

➔ “EPSON Software Updater” บนหน้าที่ 104

การติดตั้งแอปพลิเคชัน

เชื่อมต่อคอมพิวเตอร์ของคุณเข้ากับเครือข่าย และติดตั้งแอปพลิเคชันเวอร์ชันล่าสุดจากเว็บไซต์

หมายเหตุ:

- ลงชื่อเข้าระบบเครื่องคอมพิวเตอร์ของคุณในฐานะของผู้ดูแลระบบ บอกรหัสผ่านของผู้ดูแลระบบ หากเครื่องคอมพิวเตอร์แสดงพร้อมท์แก่คุณ
- เมื่อทำการติดตั้งใหม่ของแอปพลิเคชัน คุณจำเป็นต้องถอนการติดตั้งออกก่อน

1. ปิดแอปพลิเคชันที่กำลังรันทั้งหมด
2. เมื่อทำการติดตั้งไดรฟ์เวอร์เครื่องพิมพ์หรือ EPSON Scan ให้ตัดการเชื่อมต่อเครื่องพิมพ์กับเครื่องคอมพิวเตอร์ชั่วคราว

หมายเหตุ:

อย่าเชื่อมต่อเครื่องพิมพ์และเครื่องคอมพิวเตอร์จนกว่าคุณจะได้รับคำสั่งให้กระทำดังกล่าว

3. ติดตั้งแอปพลิเคชันโดยการปฏิบัติตามคำสั่งบนเว็บไซต์ด้านล่าง

<http://epson.sn>

หมายเหตุ:

ถ้าคุณกำลังใช้ Windows และคุณไม่สามารถดาวน์โหลดแอปพลิเคชันจากเว็บไซต์ได้ ให้ติดตั้งจากแผ่นซีดีซอฟต์แวร์ที่มาพร้อมกับเครื่องพิมพ์

ข้อมูลที่เกี่ยวข้อง

➔ "การถอนการติดตั้งแอปพลิเคชัน" บนหน้าที่ 105

การอัปเดตแอปพลิเคชันและเฟิร์มแวร์

คุณอาจสามารถล้างปัญหาบางอย่างได้และปรับปรุงหรือเพิ่มฟังก์ชันโดยการอัปเดตแอปพลิเคชันและเฟิร์มแวร์ได้ ตรวจสอบให้แน่ใจว่าคุณใช้เวอร์ชันล่าสุดของแอปพลิเคชันและเฟิร์มแวร์

1. ตรวจสอบให้แน่ใจว่าเครื่องพิมพ์และเครื่องคอมพิวเตอร์ถูกเชื่อมต่อกัน และคอมพิวเตอร์ถูกเชื่อมต่อกับอินเทอร์เน็ต
2. เริ่มต้น EPSON Software Updater และอัปเดตแอปพลิเคชันหรือเฟิร์มแวร์



ข้อความที่สำคัญ:

อย่าปิดเครื่องคอมพิวเตอร์หรือเครื่องพิมพ์ในขณะที่ทำการอัปเดต

หมายเหตุ:

ถ้าคุณไม่สามารถค้นพบแอปพลิเคชันที่คุณต้องการในรายชื่อแอปพลิเคชัน คุณก็ไม่สามารถทำการอัปเดตโดยใช้ EPSON Software Updater ตรวจสอบว่าเวอร์ชันล่าสุดของแอปพลิเคชันจากเว็บไซต์ของ Epson ในท้องถิ่นของคุณ

<http://www.epson.com>

ข้อมูลที่เกี่ยวข้อง


➔ "EPSON Software Updater" บนหน้าที่ 104

การแก้ปัญหา

การตรวจสอบสถานะของเครื่องพิมพ์

การตรวจสอบข้อความบนหน้าจอ LCD

ถ้าข้อความแสดงข้อผิดพลาดถูกแสดงออกมาบนหน้าจอ LCD ให้ปฏิบัติตามคำแนะนำบนหน้าจอ หรือใช้วิธีการแก้ปัญหาด้านล่างนี้ทำการแก้ไขปัญหา

ข้อความแสดงข้อผิดพลาด	วิธีการแก้ไข
เครื่องพิมพ์ผิดพลาด 0xxx ปิดแล้วเปิดเครื่องอีกครั้ง สำหรับรายละเอียด ดูที่เอกสารคู่มือของคุณ	นำกระดาษหรือวัสดุป้องกันออกมาจากในเครื่องพิมพ์ ถ้าข้อความแสดงข้อผิดพลาดยังคงแสดงอยู่หลังจากปิดเครื่องและเปิดเครื่องอีกครั้งแล้ว ให้ติดต่อกับฝ่ายสนับสนุนของ Epson
แผ่นขับนำหมึกของเครื่องพิมพ์ใกล้จะเต็ม กรุณาติดต่อฝ่ายบริการลูกค้าของ Epson	ติดต่อ Epson หรือผู้ให้บริการ Epson ที่ได้รับการแต่งตั้งในการเปลี่ยนแผ่นหมึก* อุปกรณ์นี้ไม่ได้เป็นส่วนที่ผู้ใช้สามารถดำเนินการเองได้ ข้อความนี้จะแสดงขึ้นจนกระทั่งแผ่นหมึกถูกเปลี่ยน กดปุ่ม  เพื่อทำการพิมพ์ต่อ
แผ่นขับนำหมึกของเครื่องพิมพ์เต็ม กรุณาติดต่อฝ่ายบริการลูกค้าของ Epson	ติดต่อ Epson หรือผู้ให้บริการ Epson ที่ได้รับการแต่งตั้งในการเปลี่ยนแผ่นหมึก* อุปกรณ์นี้ไม่ได้เป็นส่วนที่ผู้ใช้สามารถดำเนินการเองได้
การสื่อสารผิดพลาด ตรวจสอบว่ามีการเชื่อมต่อคอมพิวเตอร์หรือไม่	เชื่อมต่อเครื่องคอมพิวเตอร์และเครื่องพิมพ์อย่างถูกต้อง ถ้าคุณทำการเชื่อมต่อผ่านเครือข่าย ให้ดูที่ <i>คู่มือเครือข่าย</i> ถ้าข้อความแสดงข้อผิดพลาดยังคงแสดงอยู่ ตรวจสอบให้แน่ใจว่า EPSON Scan และ Epson Event Manager ได้ติดตั้งไว้บนเครื่องคอมพิวเตอร์
IP แอดเดรสและซบเน็ต มาสก์ไม่ถูกต้อง ป้อนค่าที่ถูกต้อง ดูเอกสารคู่มือของคุณ	ดูที่ <i>คู่มือเครือข่าย</i>
ไม่มีเสียงโทรออก	ปัญหานี้ อาจแก้ไขได้โดยการเลือกที่ ตั้งค่า > การตั้งค่าแฟกซ์ > การตั้งค่าพื้นฐาน > ประเภทสาย และหลังจากนั้น ทำการเลือก PBX ถ้าระบบโทรศัพท์ของคุณต้องการรหัสผ่านสำหรับต่อสายภายนอก ให้ตั้งการรหัสผ่าน การเข้าถึงหลังจากเลือก PBX ใช้เครื่องหมาย # (ต่อสาย) แทนรหัสการเข้าถึงจริงเมื่อป้อนหมายเลขแฟกซ์ภายนอก นี่จะทำให้การเชื่อมต่อปลอดภัยมากขึ้น ถ้าข้อความยังคงแสดงอยู่ ให้ตั้งการตั้งค่า การตรวจหาเสียงโทรออก ให้เป็นปิดการทำงาน อย่างไรก็ตาม การปิดการทำงานของคุณสมบัตินี้อาจจะทำให้ลดจำนวนตัวเลขหลักแรก และส่งแฟกซ์ไปยังหมายเลขผิดได้
Recovery Mode	เครื่องพิมพ์ได้เริ่มต้นในโหมดกู้คืนเนื่องจากการอัปเดตเฟิร์มแวร์ล้มเหลว ปฏิบัติตามขั้นตอนด้านล่างและลองทำการอัปเดตเฟิร์มแวร์อีกครั้ง 1 ทำการเชื่อมต่อคอมพิวเตอร์และเครื่องพิมพ์กับสายเคเบิล USB (ในระหว่างโหมดกู้คืน คุณไม่สามารถทำการอัปเดตเฟิร์มแวร์ผ่านการเชื่อมต่อเครือข่ายได้) 2 เยี่ยมชมเว็บไซต์ท้องถิ่นของ Epson ของคุณสำหรับคำแนะนำเพิ่มเติม

* ในรอบการพิมพ์บางรอบ จะมีปริมาณหมึกส่วนเกินจำนวนน้อยมากถูกเก็บรวบรวมในแผ่นหมึก เพื่อป้องกันหมึกรั่วจากแผ่น เครื่องพิมพ์ได้รับการออกแบบให้หยุดพิมพ์เมื่อความจุการดูดซึมของแผ่นถึงขีดจำกัด ความถี่ในการดำเนินการตามกระบวนการนี้จะแตกต่างกันไปขึ้นอยู่กับจำนวนหน้าที่คุณพิมพ์ ชนิดของวัสดุที่คุณพิมพ์ และจำนวนรอบการ

ทำความเข้าใจที่เครื่องพิมพ์ดำเนินการ ความจำเป็นในการเปลี่ยนแผ่นไม่ได้หมายความว่าเครื่องพิมพ์ของคุณหยุดทำงานตามข้อมูลจำเพาะของเครื่อง เครื่องพิมพ์จะเตือนคุณเมื่อจำเป็นต้องเปลี่ยนแผ่นหมึก และกระบวนการนี้สามารถดำเนินการได้โดยผู้ให้บริการ Epson ที่ได้รับการแต่งตั้งเท่านั้น การรับประกันของ Epson ไม่ครอบคลุมถึงค่าใช้จ่ายในการเปลี่ยนนี้

ข้อมูลที่เกี่ยวข้อง

- ➔ “การติดต่อกับฝ่ายสนับสนุนของ Epson” บนหน้าที่ 145
- ➔ “การติดตั้งแอปพลิเคชัน” บนหน้าที่ 106
- ➔ “การอัปเดตแอปพลิเคชันและเฟิร์มแวร์” บนหน้าที่ 107

การตรวจสอบสถานะของเครื่องพิมพ์ — Windows

1. การเข้าไปดูหน้าต่างของไดรฟ์เวอร์เครื่องพิมพ์
2. คลิกที่ **EPSON Status Monitor 3** บนแถบ การบำรุงรักษา


หมายเหตุ:

- ❑ คุณยังสามารถตรวจสอบสถานะของเครื่องพิมพ์โดยการดับเบิลคลิกบนไอคอนเครื่องพิมพ์บนแถบงาน ถ้าไอคอนเครื่องพิมพ์ไม่ได้เพิ่มไว้บนแถบงาน ให้คลิกที่ กำหนดสถานะพรินเตอร์ บนแถบ การบำรุงรักษา และหลังจากนั้น ให้เลือก ลงทะเบียนไอคอนลัดบนแถบงาน.
- ❑ ถ้า **EPSON Status Monitor 3** ถูกปิดการทำงาน ให้คลิกที่ การตั้งค่าเอ็กซ์เทน บนแถบ การบำรุงรักษา และหลังจากนั้น ให้เลือก เปิด **EPSON Status Monitor 3**

ข้อมูลที่เกี่ยวข้อง

- ➔ “Windows ไดรฟ์เวอร์เครื่องพิมพ์” บนหน้าที่ 99

การตรวจสอบสถานะของเครื่องพิมพ์ — Mac OS X

1. เลือก การกำหนดลักษณะของระบบ จากเมนู  > เครื่องพิมพ์และสแกนเนอร์ (หรือ พิมพ์และสแกน, พิมพ์และแฟกซ์) และหลังจากนั้น เลือกเครื่องพิมพ์
2. คลิกที่ ตัวเลือกและอุปกรณ์สิ้นเปลือง > โปรแกรมอรรถประโยชน์ > เปิดโปรแกรมอรรถประโยชน์เครื่องพิมพ์
3. คลิกที่ **EPSON Status Monitor**

การเอากระดาษที่ติดขัดออก

ตรวจสอบข้อผิดพลาดที่แสดงออกมาบนแผงควบคุมและปฏิบัติตามคำแนะนำในการนำเอากระดาษที่ติดขัดออกรวมทั้งชั้นกระดาษที่ฝึกขาดติดอยู่ ถัดจากนั้น ให้เคลียร์ข้อผิดพลาดออก



ข้อความที่สำคัญ:

นำเอากระดาษที่ติดขัดออกอย่างระมัดระวัง การนำเอากระดาษออกอาจเป็นสาเหตุของความเสียหายต่อเครื่องพิมพ์ได้

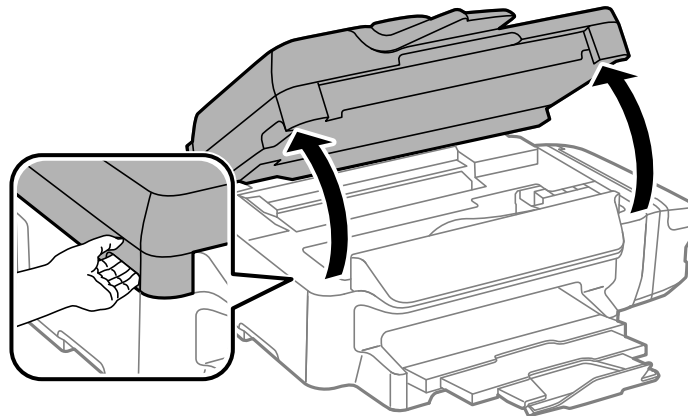
การนำเอากระดาษที่ติดขัดออกจากด้านในของเครื่องพิมพ์



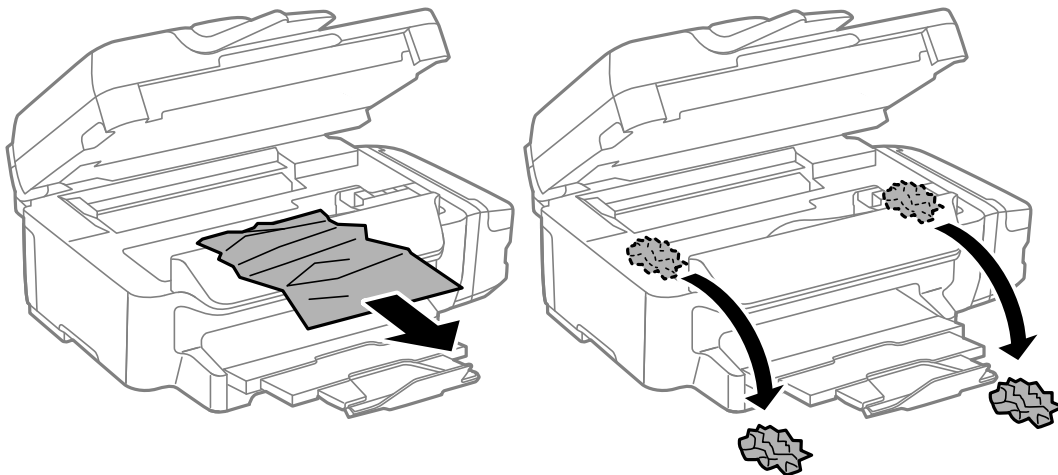
ข้อควรระวัง:

- ❑ ระวังอย่างวางมือหรือนิ้วมือของคุณทิ้งไว้ เมื่อทำการเปิดหรือปิดชุดสแกนเนอร์ มิฉะนั้นคุณอาจได้รับบาดเจ็บได้
- ❑ ห้ามสัมผัสกับบนแผงควบคุมในขณะที่มือของคุณอยู่ด้านในของเครื่องพิมพ์ ถ้าเครื่องพิมพ์เริ่มสตาร์ทการทำงาน อาจทำให้เป็นสาเหตุของการบาดเจ็บได้ ระวังอย่าสัมผัสกับชิ้นส่วนที่ยื่นออกมาเพื่อหลีกเลี่ยงการบาดเจ็บ

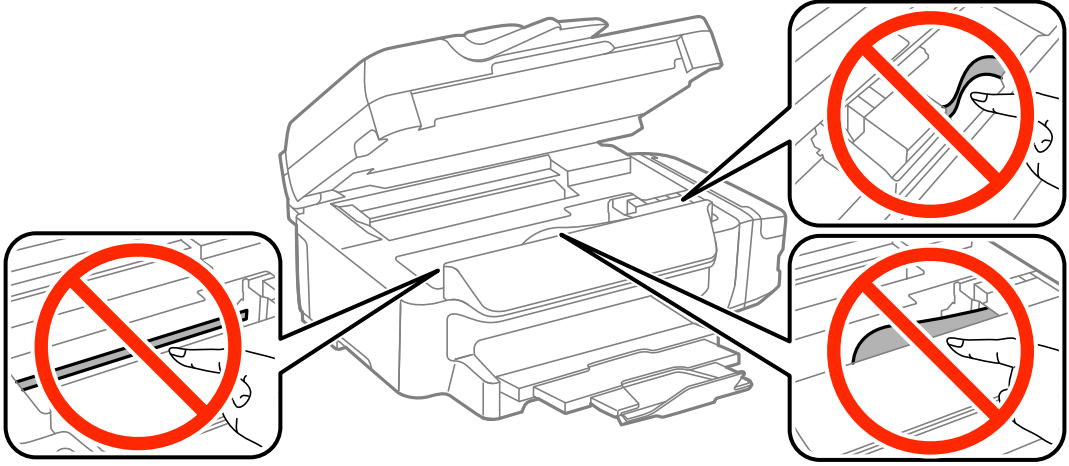
1. เปิดชุดสแกนเนอร์ที่มีฝาปิดเอกสารปิดอยู่



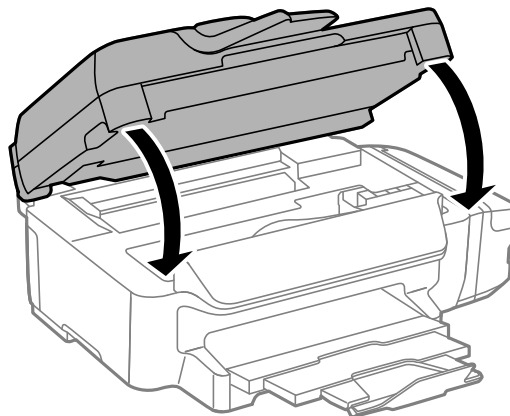
2. นำเอากระดาษที่ติดขัดออก



! **ข้อความที่สำคัญ:**
อย่าสัมผัสกับสายเคเบิลที่แบน ชิ้นส่วนที่แสงทะลุผ่านได้ และหลอดหมึกด้านในของเครื่องพิมพ์ การสัมผัสดังกล่าวอาจเป็นสาเหตุของการทำงานขัดข้องได้



3. ปิดชุดสแกนเนอร์

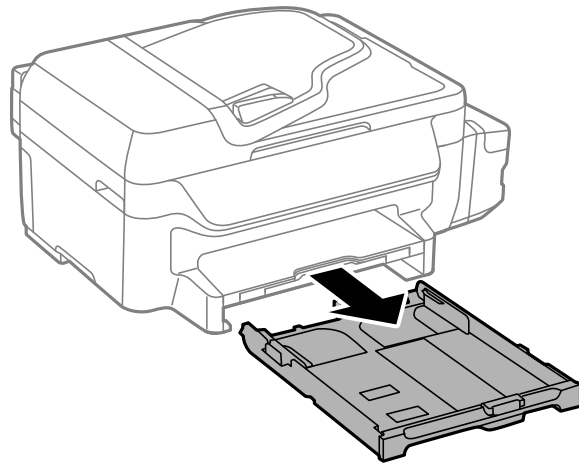


การนำเอากระดาษที่ติดออกจาก ถาดป้อนกระดาษ

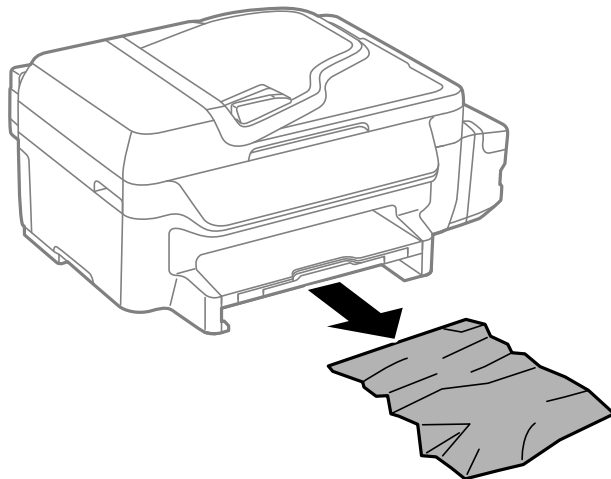
1. ปิดถาดเอกสารออก

การแก้ปัญหา

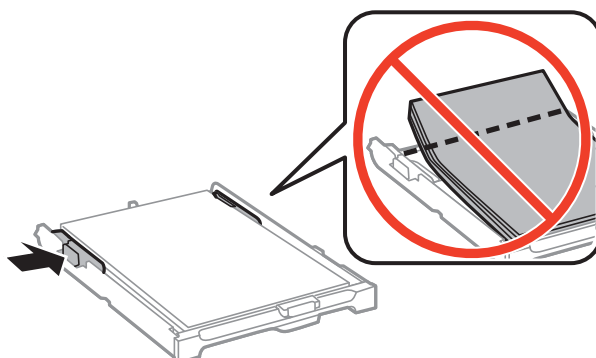
2. ดึง ถาดป้อนกระดาษ ออก



3. นำเอากระดาษที่ติดออก



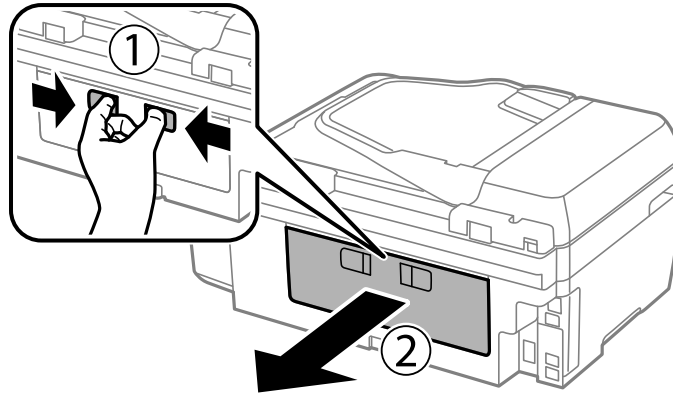
4. จัดขอบของกระดาษให้ตรง และเลื่อนแนวกันขอบให้ตรงกับขอบของกระดาษ



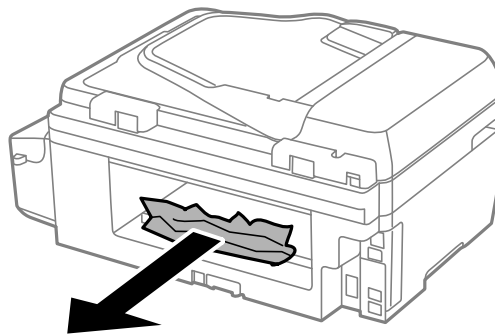
5. ใส่ ถาดป้อนกระดาษ ในเครื่องพิมพ์

การนำเอากระดาษที่ติดออกจาก ฝาครอบด้านหลัง

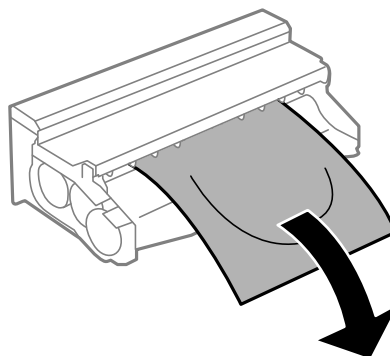
1. แกะ ฝาครอบด้านหลัง ออก



2. นำเอากระดาษที่ติดออก

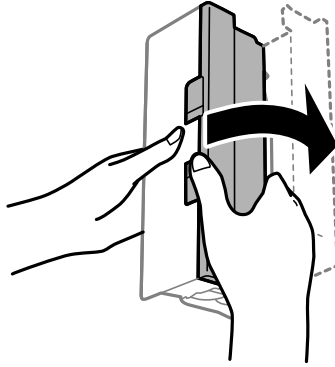


3. นำกระดาษที่ติดออกจาก ฝาครอบด้านหลัง

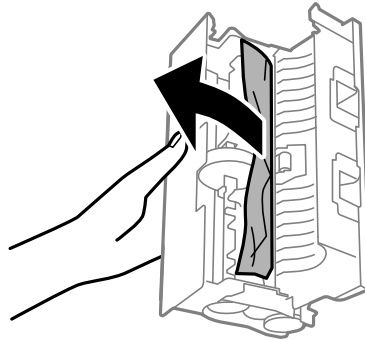


การแก้ปัญหา

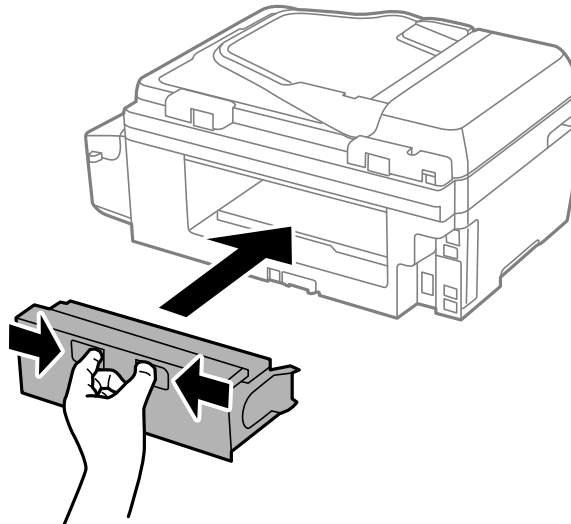
4. เปิดฝาครอบของ ฝาครอบด้านหลัง



5. นำเอากระดาษที่ติดออก



6. ปิดฝาครอบของ ฝาครอบด้านหลัง จากนั้นใส่ ฝาครอบด้านหลัง ในเครื่องพิมพ์



การนำเอากระดาษที่ติดออกจาก ADF

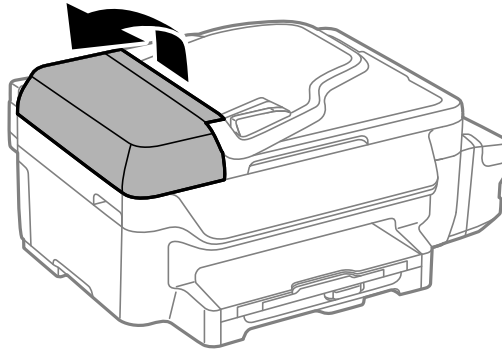


ข้อควรระวัง:

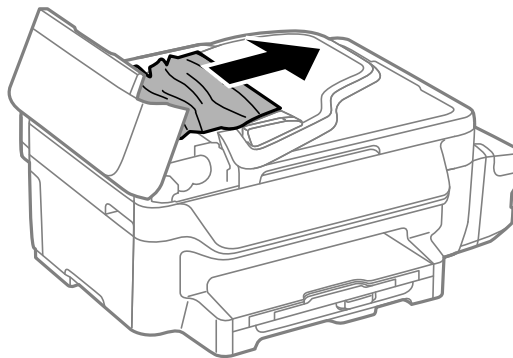
ระมัดระวังอย่างวางมือหรือนิ้วมือของคุณทิ้งไว้ เมื่อทำการปิดฝาครอบเอกสาร มิฉะนั้นคุณอาจได้รับบาดเจ็บได้

การแก้ปัญหา

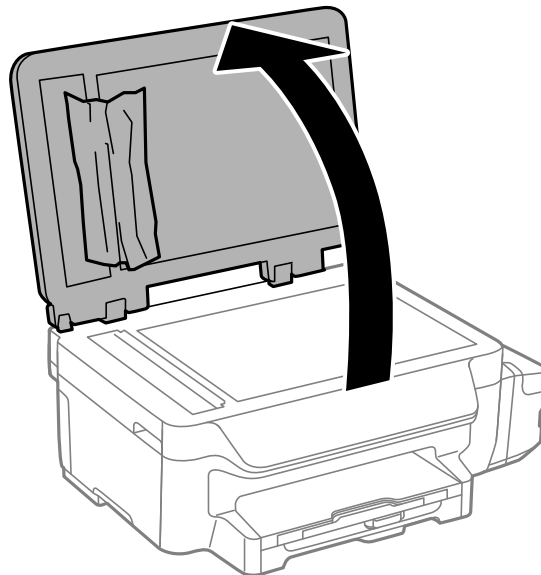
1. เปิดฝาครอบ ADF



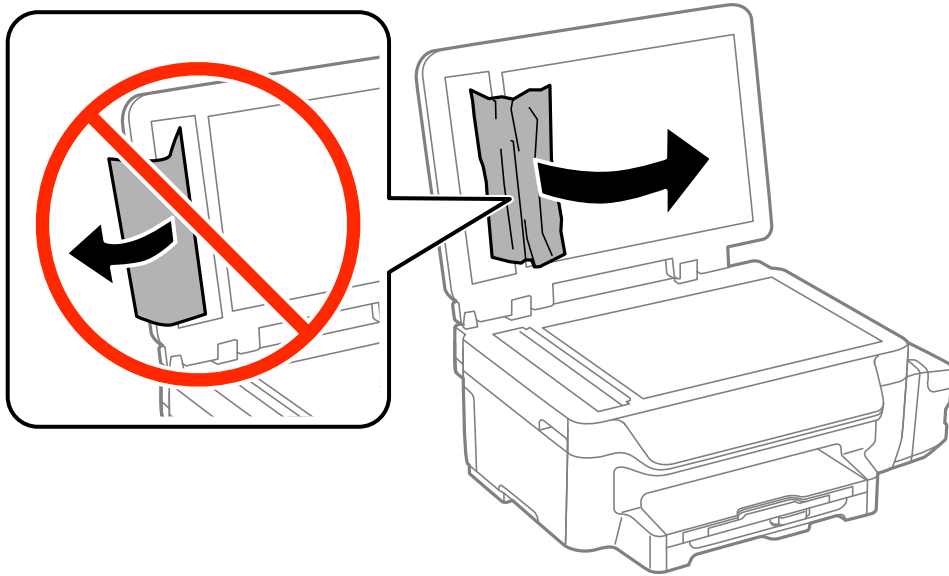
2. นำเอากระดาษที่ติดออก



3. เปิดฝาครอบเอกสาร

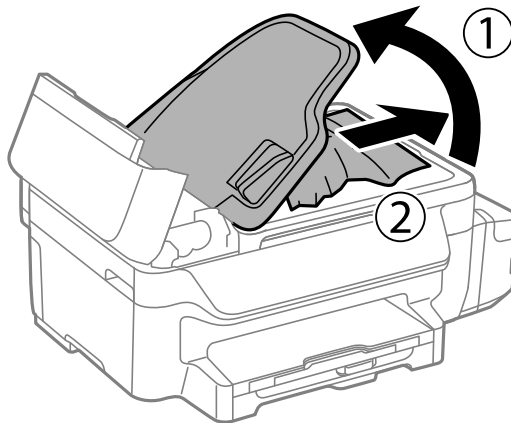


4. นำเอากระดาษที่ติดออก



5. ปิดฝาครอบเอกสาร

6. ยกถาดป้อนเข้าของ ADF ขึ้น และหลังจากนั้นนำเอากระดาษที่ติดออก



7. ปิดฝาครอบ ADF

การป้อนกระดาษไม่ถูกต้อง

ตรวจสอบจุดต่อไปนี้ และดำเนินการอย่างเหมาะสมเพื่อแก้ไขปัญหา

- วางเครื่องพิมพ์บนผิวที่ราบเรียบและทำงานในสภาวะแวดล้อมที่แนะนำไว้
- ใช้กระดาษที่รองรับสำหรับเครื่องพิมพ์
- ปฏิบัติตามข้อควรระวังในการจัดการขนถ่ายกระดาษ
- ให้แน่ใจว่าการตั้งค่าขนาดกระดาษและประเภทกระดาษ ตรงกับขนาดกระดาษและประเภทกระดาษจริงที่ใส่อยู่ในเครื่องพิมพ์

ข้อมูลที่เกี่ยวข้อง

- ➔ "ข้อมูลจำเพาะด้านสิ่งแวดล้อม" บนหน้าที่ 139
- ➔ "กระดาษที่ใช้ได้และความจุ" บนหน้าที่ 28
- ➔ "ข้อควรระวังในการจัดการขนถ่ายกระดาษ" บนหน้าที่ 27

กระดาษติด

ใส่กระดาษเข้าไปในทิศทางที่ถูกต้อง และเลื่อนแนวกันขอบให้เข้ากับขอบของกระดาษ

ข้อมูลที่เกี่ยวข้อง

- ➔ "การใส่กระดาษใน ถาดป้อนกระดาษ" บนหน้าที่ 29

กระดาษที่ป้อนเอียง

ใส่กระดาษเข้าไปในทิศทางที่ถูกต้อง และเลื่อนแนวกันขอบให้เข้ากับขอบของกระดาษ

ข้อมูลที่เกี่ยวข้อง

- ➔ "การใส่กระดาษใน ถาดป้อนกระดาษ" บนหน้าที่ 29

ไม่ป้อนกระดาษ

อย่าใส่มากกว่าจำนวนแผ่นกระดาษสูงสุดที่ระบุไว้ สำหรับกระดาษแผ่นเรียบ อย่าโหลดเหนือเส้นที่บ่งชี้โดยสัญลักษณ์สามเหลี่ยมบนแนวกันขอบ

ข้อมูลที่เกี่ยวข้อง

- ➔ "กระดาษที่ใช้ได้และความจุ" บนหน้าที่ 28

กระดาษหลายแผ่นถูกป้อนพร้อมกัน

เมื่อกระดาษหลายแผ่นถูกป้อนเข้าไปพร้อมกันระหว่างการพิมพ์ 2 หน้าแบบกำหนดเอง ให้นำกระดาษที่ใส่เข้าไปในเครื่องพิมพ์ออก ก่อนที่คุณจะใส่กระดาษเข้าไปใหม่

ต้นฉบับไม่ป้อนเข้าไปใน ADF


- ใช้ต้นฉบับที่รองรับโดย ADF
- โหลดต้นฉบับเข้าไปในทิศทางที่ถูกต้อง และเลื่อนแนวขอบนำของ ADF ให้เข้ากับขอบของต้นฉบับ
- ทำความสะอาดภายใน ADF
- อย่าใส่ต้นฉบับเหนือเส้นที่ระบุโดยสัญลักษณ์สามเหลี่ยมบนแนวกันขอบ
- ตรวจสอบว่ามีไอคอน ADF ปรากฏบนแผงควบคุม ถ้าไม่มีไอคอนปรากฏ ให้วางต้นฉบับลงไปใหม่

ข้อมูลที่เกี่ยวข้อง



- ➔ “ต้นฉบับที่ใช้ได้สำหรับ ADF” บนหน้าที่ 33
- ➔ “การวางต้นฉบับบน ADF” บนหน้าที่ 33
- ➔ “การทำความสะอาด ADF” บนหน้าที่ 94

ปัญหาพลังงานและแผงควบคุม

เปิดเครื่องไม่ได้

- กดค้างปุ่ม  ให้นานสักเล็กน้อย
- ตรวจสอบให้แน่ใจว่าสายไฟถูกเสียบอย่างแน่นแล้ว

ปิดเครื่องไม่ได้

กดค้างปุ่ม  ให้นานสักเล็กน้อย ถ้าคุณยังคงไม่สามารถปิดเครื่องพิมพ์ได้ ให้ถอดปลั๊กของสายไฟ ในการป้องกันหัวพิมพ์จากการแห้ง ให้เปิดเครื่องพิมพ์กลับมาและปิดอีกครั้งโดยการกดปุ่ม 

ปิดเครื่องอัตโนมัติ

- เลือก **ตั้งค่าปิดเครื่อง** ใน **ตั้งค่า**, จากนั้นปิดใช้งานการตั้งค่า **ปิดเครื่องถ้าไม่ได้ใช้งาน** และ **ปิดเครื่องถ้าไม่เชื่อมต่อ**
- ปิดใช้งานการตั้งค่า **ตัวตั้งเวลาปิด** ใน **ตั้งค่า**

หมายเหตุ:

ผลิตภัณฑ์ของคุณอาจมีคุณสมบัติ **ตั้งค่าปิดเครื่อง** หรือ **ตัวตั้งเวลาปิด** ขึ้นอยู่กับวันที่ผลิต และสถานที่ซื้อผลิตภัณฑ์

ข้อมูลที่เกี่ยวข้อง

- ➔ “โหมด **ตั้งค่า**” บนหน้าที่ 20

หน้าจอ LCD มีด


เครื่องพิมพ์อยู่ในโหมดพัก กดปุ่มใดๆ บนแผงควบคุมเพื่อกลับมาสู่หน้าจอ LCD ในสถานะก่อนหน้าได้

เครื่องพิมพ์ไม่พิมพ์

ตรวจสอบดังต่อไปนี้ถ้าเครื่องพิมพ์ไม่ทำงานหรือไม่ได้พิมพ์อะไรออกมา

- เชื่อมต่อสายเคเบิล USB ไปยังเครื่องพิมพ์และเครื่องคอมพิวเตอร์ให้แน่น
- ถ้าคุณกำลังใช้ฮับ USB ให้ลองเชื่อมต่อกับเครื่องพิมพ์โดยตรงเข้ากับคอมพิวเตอร์

การแก้ปัญหา

- ❑ เมื่อทำการใช้เครื่องพิมพ์บนเครือข่าย ตรวจสอบให้แน่ใจว่าเครื่องพิมพ์ถูกเชื่อมต่อกับเครือข่ายอย่างเหมาะสม คุณสามารถตรวจสอบสถานะโดยการตรวจสอบไฟบ่งชี้บนแผงควบคุมหรือโดยการพิมพ์เอกสารแสดงสถานะเครือข่ายได้ ถ้าเครื่องพิมพ์ไม่ได้เชื่อมต่อกับเครือข่าย ให้ดูที่ *คู่มือเครือข่าย*
- ❑ ถ้าคุณกำลังพิมพ์รูปภาพที่มีข้อมูลขนาดใหญ่ คอมพิวเตอร์อาจจะไม่มีหน่วยความจำเพียงพอ พิมพ์รูปภาพที่ระดับความละเอียดต่ำหรือขนาดเล็กลง
- ❑ ใน Windows คลิก **รายการคองงานพิมพ์** บนแถบของไดรฟ์เวอร์เครื่องพิมพ์ **การบำรุงรักษา** และหลังจากนั้นตรวจสอบดังต่อไปนี้
 - ❑ ตรวจสอบว่ามีงานสั่งพิมพ์ที่หยุดชั่วคราวหรือไม่ ยกเลิกการพิมพ์ หากจำเป็น
 - ❑ ตรวจสอบให้แน่ใจว่าเครื่องพิมพ์ไม่ได้ออฟไลน์หรือกำลังรอกาน ถ้าเครื่องพิมพ์อยู่ในสถานะออฟไลน์หรือรอกาน ให้ล้างการตั้งค่าออฟไลน์หรือการรอกานจากเมนู **เครื่องพิมพ์**
 - ❑ ตรวจสอบให้แน่ใจว่าเครื่องพิมพ์ถูกเลือกเป็นเครื่องพิมพ์เริ่มต้นจากเมนู **เครื่องพิมพ์** (ควรมีเครื่องหมายตรวจสอบบนรายการเมนู) ถ้าเครื่องพิมพ์ไม่ได้ถูกเลือกเป็นเครื่องพิมพ์เริ่มต้น ให้ตั้งค่าเป็นเครื่องพิมพ์เริ่มต้น
- ❑ ใน Mac OS X ตรวจสอบให้แน่ใจว่าสถานะของเครื่องพิมพ์ไม่ได้อยู่ที่ **หยุดชั่วคราว**
 - เลือก **การกำหนดลักษณะของระบบ** จากเมนู  > **เครื่องพิมพ์และสแกนเนอร์** (หรือ **พิมพ์และสแกน, พิมพ์และแฟกซ์**) และหลังจากนั้น ดับเบิลคลิกเครื่องพิมพ์ ถ้าเครื่องพิมพ์หยุดชั่วคราว ให้คลิก **ทำต่อ** (หรือ **ทำต่อเครื่องพิมพ์**)
- ❑ รับการตรวจสอบหัวฉีดและหลังจากนั้นทำความสะอาดหัวพิมพ์ ถ้าหากหัวฉีดของหัวพิมพ์อุดตัน
- ❑ ถ้าคุณกำลังใช้เครื่องพิมพ์ผ่าน AirPrint ให้เปิดการทำงานของค่า AirPrint บน Web Config ถ้าการตั้งค่านี้ไม่ถูกปิดการทำงาน คุณจะไม่สามารถใช้ AirPrint

ข้อมูลที่เกี่ยวข้อง

- ➔ ["การยกเลิกการพิมพ์" บนหน้าที่ 57](#)
- ➔ ["การตรวจสอบและการทำความสะอาดหัวพิมพ์" บนหน้าที่ 89](#)
- ➔ ["Web Config" บนหน้าที่ 97](#)

ปัญหาของสิ่งที่พิมพ์ออกมา

คุณภาพของการพิมพ์ไม่ดี

ตรวจสอบดังต่อไปนี้ว่าคุณภาพการพิมพ์ไม่ได้เนื่องมาจากการพิมพ์ที่พรำมัว มีวงขอบ สีขาดหาย สีจาง ไม่ตรงแนว และรูปแบบคล้ายลวดลายโมเสกในการพิมพ์

- ❑ ตรวจสอบให้แน่ใจว่าการเติมหมึกเริ่มต้นสมบูรณ์แล้ว
- ❑ ตรวจสอบถึงหมึก ถ้าถึงหมึกว่างเปล่า ให้เติมหมึกทันทีและทำความสะอาดหัวพิมพ์
- ❑ ถ้าคุณไม่ได้ใช้เครื่องพิมพ์เป็นเวลานาน ให้ใช้คุณสมบัติ ทำความสะอาดแบบขั้นสูง ระบบบรรณประโยชน์ของไดรฟ์เวอร์เครื่องพิมพ์
- ❑ ใช้กระดาษที่รองรับสำหรับเครื่องพิมพ์
- ❑ เลือกการตั้งค่าประเภทกระดาษที่เหมาะสมสำหรับประเภทของกระดาษที่ใส่เข้าไปในเครื่องพิมพ์
- ❑ อย่าพิมพ์บนกระดาษที่ชื้น เสียหายหรือเก่าเกินไป
- ❑ ถ้ากระดาษมีลอนหรือของจดหมายมีอากาศแทรกกลง ให้ทำให้แบนราบ

การแก้ปัญหา

- ดำเนินการตรวจสอบหัวฉีดและหลังจากนั้นทำความสะอาดหัวพิมพ์ ถ้าหากหัวฉีดของหัวพิมพ์อุดตัน
- ปรับตั้งแนวหัวพิมพ์
- พิมพ์โดยใช้การตั้งค่าคุณภาพที่สูงขึ้น
- ถ้าคุณเลือก **มาตรฐาน-สดใส** เป็นการตั้งค่าคุณภาพบนไดรฟ์เวอร์เครื่องพิมพ์ Windows ให้เปลี่ยนไปเป็น **มาตรฐาน** ถ้าคุณเลือก **ปกติ-สดใส** เป็นการตั้งค่าคุณภาพบนไดรฟ์เวอร์เครื่องพิมพ์ Mac OS X ให้เปลี่ยนไปเป็น **ปกติ**
- อย่าซ่อนกระดาษกันทันทีหลังจากพิมพ์แล้ว
- ปล่อยให้สิ่งที่พิมพ์ออกมาแห้งอย่างสมบูรณ์ก่อนจะทำการเก็บเข้าแฟ้มหรือแสดงออกมา เมื่อกำลังทำการปล่อยสิ่งที่พิมพ์ออกมาให้แห้ง ให้หลีกเลี่ยงแสงแดดที่ส่องเข้าหาโดยตรง อย่าใช้เครื่องเป่าแห้ง และอย่าสัมผัสด้านที่พิมพ์แล้วของกระดาษ
- เมื่อทำการพิมพ์รูปภาพหรือรูปถ่าย Epson ขอแนะนำให้ใช้กระดาษของแท้ของ Epson มากกว่ากระดาษเรียบทั่วไป พิมพ์บนด้านที่สามารถพิมพ์ได้ของกระดาษของแท้ของ Epson
- พยายามใช้ขวดหมึกของแท้ของ Epson ผลลัพธ์ที่ได้ออกแบบมาในการปรับสีบนพื้นฐานของการใช้ขวดหมึกแท้ของ Epson การใช้หมึกที่ไม่ใช่ของแท้ อาจทำให้คุณภาพของการพิมพ์ด้อยลง
- ให้ใช้ขวดหมึกที่มีรหัสขึ้นส่วนที่ถูกต้องสำหรับเครื่องพิมพ์นี้
- Epson ขอแนะนำให้ใช้ขวดหมึกก่อนที่วันที่ที่ระบุไว้บนบรรจุภัณฑ์
- เมื่อทำการพิมพ์รูปภาพหรือรูปถ่าย ให้พิมพ์โดยใช้ข้อมูลแบบความละเอียดสูง รูปภาพบนเว็บไซต์มักจะมีขนาดความละเอียดต่ำ แม้ว่าจะดูสวยดีเพียงพอในการแสดงผลก็ตาม และดังนั้นทำให้คุณภาพการพิมพ์ลดลง


ข้อมูลที่เกี่ยวข้อง

- ➔ “การเติมหมึกในถังหมึก” บนหน้าที่ 85
- ➔ “การเปลี่ยนหมึกภายในท่อหมึก” บนหน้าที่ 91
- ➔ “กระดาษที่ใช้ได้และความจุ” บนหน้าที่ 28
- ➔ “รายชื่อของประเภทกระดาษ” บนหน้าที่ 29
- ➔ “ข้อควรระวังในการจัดการขนถ่ายกระดาษ” บนหน้าที่ 27
- ➔ “การตรวจสอบและการทำความสะอาดหัวพิมพ์” บนหน้าที่ 89
- ➔ “การปรับตั้งแนวหัวพิมพ์” บนหน้าที่ 91

คุณภาพการพิมพ์ไม่ดีขึ้น แม้หลังจากที่ปรับตั้งแนวหัวพิมพ์แล้ว

ระหว่างการพิมพ์สองทิศทาง (หรือความเร็วสูง) หัวพิมพ์จะพิมพ์ในขณะที่เคลื่อนที่ในทิศทางทั้งสอง และเส้นแนวตั้งอาจจะไม่ตรงแนว ถ้าคุณภาพการพิมพ์ไม่ดีขึ้น ให้ปิดใช้งานการตั้งค่าการพิมพ์สองทิศทาง (หรือความเร็วสูง) การปิดใช้งานการตั้งค่านี้อาจทำให้ความเร็วการพิมพ์ช้าลง

- Windows
ลบ พิมพ์ความเร็วสูง บนแท็บ ลักษณะการพิมพ์ ของไดรฟ์เวอร์เครื่องพิมพ์
- Mac OS X

เลือก การกำหนดลักษณะของระบบ จากเมนู  > เครื่องพิมพ์และสแกนเนอร์ (หรือ พิมพ์และสแกน, พิมพ์และแฟกซ์) และหลังจากนั้น เลือกเครื่องพิมพ์ คลิกที่ ตัวเลือกและอุปกรณ์สิ้นเปลือง > ตัวเลือก (หรือ ไดรฟ์เวอร์) เลือก **ไม่ใช่** ในการตั้งค่า พิมพ์ความเร็วสูง

ภาพหรือภาพถ่ายถูกพิมพ์เป็นสีที่ไม่ได้คาดหมาย

ปรับสี จากนั้นพิมพ์อีกครั้ง คุณสมบัติการปรับแก้สีอัตโนมัติใช้โหมดการปรับแก้สีมาตรฐานใน **PhotoEnhance** ลอก โหมดการปรับแก้อื่นๆ ใน **PhotoEnhance** โดยการเลือกตัวเลือกนอกเหนือจาก **อัตโนมัติ** ที่เลือกในการตั้งค่า **เลือกประเภท** ถ้าปัญหายังคงมีอยู่ ให้ใช้คุณสมบัติการปรับแก้สีอื่นๆ นอกเหนือจาก **PhotoEnhance**

ข้อมูลที่เกี่ยวข้อง

➔ [“การปรับสีของการพิมพ์” บนหน้าที่ 53](#)

แถบปรากฏเป็นช่วง ๆ ประมาณ 3.3 ซม.

ปรับตั้งแนวหัวพิมพ์

ข้อมูลที่เกี่ยวข้อง

➔ [“การปรับตั้งแนวหัวพิมพ์” บนหน้าที่ 91](#)

คุณภาพการถ่ายเอกสารแย่

ตรวจสอบสิ่งต่อไปนี้ว่ามีสีที่ไม่สม่ำเสมอ คราบ จุด หรือเส้นตรงปรากฏในภาพที่ถ่ายเอกสารหรือไม่

- ทำความสะอาดเส้นทางของกระดาษ
- ทำความสะอาดกระจกสำหรับตัวสแกน
- ทำความสะอาด ADF
- อย่ากดแรงเกินไปบนต้นฉบับหรือฝาครอบเอกสาร เมื่อคุณวางต้นฉบับลงไปบน กระจกสำหรับตัวสแกน สีไม่สม่ำเสมอ รอยเบื่อน หรือจุดอาจจะปรากฏเมื่อต้นฉบับ หรือฝาปิดเอกสารถูกกดแรงเกินไป
- ถ้ารูปแบบลายคลื่น (ตัดขวาง) ปรากฏขึ้นมา ให้ทำการเปลี่ยนแปลงการตั้งค่าการย่อและขยาย หรือวางต้นฉบับที่มุมต่างไปจากเดิมเล็กน้อย
- เมื่อกระดาษมีรอยเบื่อน ให้ลดการตั้งค่าความเข้มของสำเนา

ข้อมูลที่เกี่ยวข้อง

- ➔ [“การทำความสะอาดเส้นทางกระดาษและคราบหมึก” บนหน้าที่ 93](#)
- ➔ [“การทำความสะอาด กระจกสำหรับตัวสแกน” บนหน้าที่ 95](#)
- ➔ [“การทำความสะอาด ADF” บนหน้าที่ 94](#)
- ➔ [“คุณภาพของการพิมพ์ไม่ดี” บนหน้าที่ 119](#)
- ➔ [“โหมด ถ่ายเอกสาร” บนหน้าที่ 17](#)

ภาพของด้านตรงข้ามของต้นฉบับปรากฏในภาพที่ถ่ายสำเนาได้

- สำหรับต้นฉบับแผ่นบาง ให้วางต้นฉบับลงบน กระจกสำหรับตัวสแกน และหลังจากนั้นวางแผ่นกระดาษสีดำปิดคลุมอีกชั้น
- ลดการตั้งค่าความหนาแน่นของการถ่ายสำเนาบนแผงควบคุม

ข้อมูลที่เกี่ยวข้อง

➔ “โหมด ถ่ายเอกสาร” บนหน้าที่ 17

ตำแหน่ง ขนาด หรือระยะขอบของสิ่งพิมพ์ออกมาไม่ถูกต้อง

- โหลดกระดาษเข้าไปในทิศทางที่ถูกต้อง และเลื่อนแนวขอบนำให้เข้ากับขอบของกระดาษ
- เมื่อทำการวางต้นฉบับบน กระจกสำหรับตัวสแกน ให้จัดแนวของมุมของต้นฉบับกับมุมที่บ่งชี้โดยสัญลักษณ์บนกรอบของแผ่นแก้วของสแกนเนอร์ ถ้าขอบของเอกสารสำเนาถูกจับกรอบออกนอก ให้เลื่อนต้นฉบับห่างจากมุมออกมาเล็กน้อย
- ทำความสะอาด กระจกสำหรับตัวสแกน และฝาครอบเอกสาร ถ้ามีฝุ่นหรือสิ่งปนเปื้อนบนแก้ว พื้นที่การถ่ายสำเนาอาจจะเพิ่มรวมบริเวณที่มีฝุ่นและสิ่งปนเปื้อนด้วย มีผลทำให้ตำแหน่งการพิมพ์ผิดและภาพขนาดเล็ก
- เลือกการตั้งค่าขนาดที่เหมาะสมสำหรับต้นฉบับบนแผงควบคุม
- เลือกการตั้งค่าขนาดกระดาษบนแผงควบคุมหรือในไดรฟ์เวอร์เครื่องพิมพ์
- ปรับการตั้งค่าระยะขอบกระดาษในแอปพลิเคชันเพื่อให้ลงอยู่ในพื้นที่ที่พิมพ์ได้

ข้อมูลที่เกี่ยวข้อง

- ➔ “การใส่กระดาษใน ถาดป้อนกระดาษ” บนหน้าที่ 29
- ➔ “การวางต้นฉบับ” บนหน้าที่ 33
- ➔ “การทำความสะอาด กระจกสำหรับตัวสแกน” บนหน้าที่ 95
- ➔ “พื้นที่ที่สามารถพิมพ์ได้” บนหน้าที่ 135

กระดาษเป็นรอยเปื้อนหรือเป็นรอยขีดข่วน

ตรวจสอบดังต่อไปนี้ว่ากระดาษเป็นรอยเปื้อนหรือรอบขีดข่วนเมื่อทำการพิมพ์หรือไม่

- ทำความสะอาดเส้นทางของกระดาษ
- ทำความสะอาด กระจกสำหรับตัวสแกน และฝาครอบเอกสาร
- โหลดกระดาษเข้าไปในทิศทางที่ถูกต้อง
- เมื่อทำการพิมพ์แบบสองด้านแบบแมนวลแล้ว ตรวจสอบให้แน่ใจว่าหมึกแห้งสนิทก่อนจะทำการโหลดกระดาษเข้าไป
- ในขณะที่พิมพ์ข้อมูลที่มีความเข้มสูง เช่น ภาพหรือกราฟโดยใช้การพิมพ์ 2 ด้านแบบอัตโนมัติ ให้ลดการตั้งค่าความเข้มการพิมพ์ลง และเลือกเวลาปล่อยให้แห้งที่นานขึ้น
- เมื่อกระดาษมีรอยเปื้อนในระหว่างการถ่ายสำเนา ให้ลดการตั้งค่าความเข้มของการถ่ายสำเนาบนแผงควบคุม

ข้อมูลที่เกี่ยวข้อง

- ➔ “การทำความสะอาดเส้นทางกระดาษและคราบหมึก” บนหน้าที่ 93
- ➔ “การทำความสะอาด กระจกสำหรับตัวสแกน” บนหน้าที่ 95
- ➔ “การใส่กระดาษใน ถาดป้อนกระดาษ” บนหน้าที่ 29
- ➔ “การพิมพ์ 2 หน้า” บนหน้าที่ 40
- ➔ “โหมด ถ่ายเอกสาร” บนหน้าที่ 17
- ➔ “คุณภาพของการพิมพ์ไม่ดี” บนหน้าที่ 119

ตัวอักษรที่พิมพ์ไม่ถูกต้องหรือบิดเบือน

- เชื่อมต่อสายเคเบิล USB ไปยังเครื่องพิมพ์และเครื่องคอมพิวเตอร์ให้แน่น
- ยกเลิกงานสั่งพิมพ์ที่หยุดชั่วคราวใดๆ
- อย่าให้เครื่องคอมพิวเตอร์เข้าสู่โหมด **ไฮเบอร์เนต** ด้วยมือหรือโหมด **สลีป** ในระหว่างการพิมพ์ หน้าของข้อความที่บิดเบือนอาจจะถูกพิมพ์ในครั้งต่อไปที่คุณเปิดคอมพิวเตอร์

ข้อมูลที่เกี่ยวข้อง

- ➔ [“การยกเลิกการพิมพ์” บนหน้าที่ 57](#)

รูปภาพที่พิมพ์ออกมากลับด้าน

ล้างการตั้งค่ารูปภาพแบบกระจกในไดรฟ์เวอร์เครื่องพิมพ์หรือในแอปพลิเคชันออก

- Windows
ล้าง [กลับซ้ายไปขวา](#) ออกจากบนแถบของไดรฟ์เวอร์เครื่องพิมพ์ [ลักษณะการพิมพ์](#)
- Mac OS X
ล้าง [กลับซ้ายไปขวา](#) จากเมนูของหน้าต่างโต้ตอบการพิมพ์ [ตั้งค่าการพิมพ์](#)

ปัญหาสิ่งพิมพ์ออกมาไม่ชัดเจน

ถ้าคุณได้ลองกระทำการแก้ปัญหาและยังไม่สามารถแก้ปัญหาได้ ให้ลองถอนการติดตั้งและหลังจากนั้นติดตั้งกลับเข้าไปใหม่ของไดรฟ์เวอร์เครื่องพิมพ์

ข้อมูลที่เกี่ยวข้อง

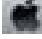
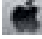
- ➔ [“การถอนการติดตั้งแอปพลิเคชัน” บนหน้าที่ 105](#)
- ➔ [“การติดตั้งแอปพลิเคชัน” บนหน้าที่ 106](#)

ปัญหาการพิมพ์อื่นๆ

การพิมพ์ช้าเกินไป

- ปิดแอปพลิเคชันใดๆ ที่ไม่จำเป็น
- ลดการตั้งค่าคุณภาพลง การพิมพ์ด้วยคุณภาพสูงจะทำให้ความเร็วในการพิมพ์ช้าลง

การแก้ปัญหา

- ❑ เปิดการทำงานของการ์ดตั้งค่าแบบสองทิศทาง (หรือความเร็วสูง) เมื่อการตั้งค่านี้ถูกเปิดการทำงาน หัวพิมพ์จะพิมพ์ออกมาในขณะที่เคลื่อนที่ในทิศทางทั้งสอง และความเร็วการพิมพ์จะเพิ่มขึ้น
 - ❑ Windows
 - เลือก พิมพ์ความเร็วสูง บนแถบของไดรฟ์เวอร์เครื่องพิมพ์ ลักษณะการพิมพ์
 - ❑ Mac OS X
 - เลือก การกำหนดลักษณะของระบบ จากเมนู  > เครื่องพิมพ์และสแกนเนอร์ (หรือ พิมพ์และสแกน, พิมพ์และแฟกซ์) และหลังจากนั้น เลือกเครื่องพิมพ์ คลิกที่ ตัวเลือกและอุปกรณ์สิ้นเปลือง > ตัวเลือก (หรือ ไดรฟ์เวอร์) เลือกที่ ใช้ ในแบบการตั้งค่า พิมพ์ความเร็วสูง
- ❑ ปิดใช้งาน ลดระดับเสียงขณะพิมพ์
 - ❑ Windows
 - เลือกที่ ไม่ใช่ ในแถบของการตั้งค่าบนไดรฟ์เวอร์เครื่องพิมพ์ ลดระดับเสียงขณะพิมพ์ ระบบการพิมพ์
 - ❑ Mac OS X
 - เลือก การกำหนดลักษณะของระบบ จากเมนู  > เครื่องพิมพ์และสแกนเนอร์ (หรือ พิมพ์และสแกน, พิมพ์และแฟกซ์) และหลังจากนั้น เลือกเครื่องพิมพ์ คลิกที่ ตัวเลือกและอุปกรณ์สิ้นเปลือง > ตัวเลือก (หรือ ไดรฟ์เวอร์) เลือกที่ ไม่ใช่ ในแบบการตั้งค่า ลดระดับเสียงขณะพิมพ์

การพิมพ์ช้าลงอย่างมากระหว่างการพิมพ์ต่อเนื่อง

การพิมพ์ช้าลง เพื่อป้องกันกลไกของเครื่องพิมพ์ไม่ให้ร้อนเกินไปและเกิดความเสียหาย อย่างไรก็ตาม คุณสามารถทำการพิมพ์ต่อไปได้ เพื่อให้กลับไปพิมพ์ที่ความเร็วการพิมพ์ปกติ ให้ปล่อยเครื่องพิมพ์ทิ้งไว้โดยไม่ใช้งานเป็นเวลาอย่างน้อย 30 นาที ความเร็วการพิมพ์ไม่กลับไปเป็นปกติ ถ้าปิดเครื่อง

ไม่สามารถเริ่มการสแกนได้

- ❑ ถ้าคุณทำการสแกนด้วย ADF ให้ตรวจสอบว่าฝาครอบเอกสารและฝาครอบ ADF ถูกปิดแล้ว
- ❑ เชื่อมต่อสายเคเบิล USB ไปยังเครื่องพิมพ์และเครื่องคอมพิวเตอร์ให้แน่น
- ❑ ถ้าคุณกำลังใช้ฮับ USB ให้ลองเชื่อมต่อกับเครื่องพิมพ์โดยตรงเข้ากับคอมพิวเตอร์
- ❑ ถ้าคุณไม่สามารถสแกนบนเครือข่ายได้ ให้ดูที่ *คู่มือเครือข่าย*
- ❑ ถ้าคุณสแกนที่ความละเอียดสูงบนเครือข่าย อาจเกิดข้อผิดพลาดในการสื่อสารขึ้น ลดความละเอียดลง
- ❑ ตรวจสอบให้แน่ใจว่าคุณได้เลือกเครื่องพิมพ์ (สแกนเนอร์) ที่ถูกต้อง ถ้ารายชื่อสแกนเนอร์ถูกแสดงออกมาตอนคุณเริ่มต้นสตาร์ทเครื่อง EPSON Scan
- ❑ ถ้าคุณกำลังใช้แอปพลิเคชันที่สอดคล้องกับ TWAIN ให้เลือกเครื่องพิมพ์ (สแกนเนอร์) ที่คุณกำลังใช้

การแก้ปัญหา

- ❑ ใน Windows ตรวจสอบให้แน่ใจว่าเครื่องพิมพ์ (สแกนเนอร์) ถูกแสดงออกมาใน **สแกนเนอร์และกล่อง** เครื่องพิมพ์ (สแกนเนอร์) จะต้องถูกแสดงผลออกมาเป็นแบบ "EPSON XXXXX (ชื่อเครื่องพิมพ์)" ถ้าเครื่องพิมพ์ (สแกนเนอร์) ไม่ถูกแสดงออกมา ให้ถอนการติดตั้ง และหลังจากนั้นติดตั้งกลับเข้าไปใหม่ของ EPSON Scan ดูดังต่อไปนี้เพื่อเข้าสู่ **สแกนเนอร์และกล่อง**
 - ❑ Windows 8.1/Windows 8/Windows Server 2012 R2/Windows Server 2012
เลือกที่ **เดสก์ท็อป > การตั้งค่า > แผงควบคุม** ป้อน "สแกนเนอร์และกล่อง" ในช่องค้นหา คลิกที่ **แสดงสแกนเนอร์และกล่อง** และหลังจากนั้นตรวจสอบว่ามีเครื่องพิมพ์แสดงผลออกมาหรือไม่
 - ❑ Windows 7/Windows Server 2008 R2
คลิกปุ่มเริ่มต้น และเลือกที่ **แผงควบคุม** ป้อน "สแกนเนอร์และกล่อง" ในช่องค้นหา คลิกที่ **ดูสแกนเนอร์และกล่อง** และหลังจากนั้นตรวจสอบว่า เครื่องพิมพ์ถูกแสดงผลออกมาหรือไม่
 - ❑ Windows Vista/Windows Server 2008
คลิกปุ่มเริ่มต้น เลือกที่ **แผงควบคุม > ฮาร์ดแวร์และเสียง > สแกนเนอร์และกล่อง** และหลังจากนั้นตรวจสอบว่า เครื่องพิมพ์ถูกแสดงผลออกมาหรือไม่
 - ❑ Windows XP/Windows Server 2003 R2/Windows Server 2003
คลิกที่ปุ่มเริ่มต้น เลือกที่ **แผงควบคุม > เครื่องพิมพ์และฮาร์ดแวร์อื่น > สแกนเนอร์และกล่อง** และหลังจากนั้นตรวจสอบว่า เครื่องพิมพ์ถูกแสดงผลออกมาหรือไม่
- ❑ ถ้าคุณไม่สามารถสแกนโดยใช้แอปพลิเคชันใดๆ ที่สอดคล้องกับ TWAIN แล้ว ให้ถอนการติดตั้ง และหลังจากนั้นติดตั้งแอปพลิเคชันที่สอดคล้องกับ TWAIN กลับเข้าไปใหม่
- ❑ สำหรับ Mac OS X ที่มีตัวประมวลผล Intel ถ้าไดรฟ์เวอร์สแกนเนอร์อื่นๆ ของ Epson ยกเว้นสำหรับสำหรับ EPSON Scan เช่น Rosetta หรือ PPC ถูกติดตั้งไว้แล้ว ให้ถอนการติดตั้ง EPSON Scan หลังจากนั้นให้ติดตั้งกลับเข้าไปใหม่ EPSON Scan

ข้อมูลที่เกี่ยวข้อง

- ➔ ["การถอนการติดตั้งแอปพลิเคชัน" บนหน้าที่ 105](#)
- ➔ ["การติดตั้งแอปพลิเคชัน" บนหน้าที่ 106](#)

ไม่สามารถเริ่มต้นการสแกนเมื่อใช้แผงควบคุม

- ❑ ตรวจสอบให้แน่ใจว่า EPSON Scan และ Epson Event Manager ถูกติดตั้งอย่างถูกต้อง
- ❑ ตรวจสอบการตั้งค่าการสแกนที่กำหนดไว้ใน Epson Event Manager

ข้อมูลที่เกี่ยวข้อง

- ➔ ["Epson Event Manager" บนหน้าที่ 102](#)

ปัญหารูปภาพที่สแกนแล้ว

คุณภาพการสแกนแย่

- ❑ ทำความสะอาด กระจกสำหรับตัวสแกน
- ❑ ทำความสะอาด ADF
- ❑ อย่ากดแรงเกินไปบนต้นฉบับหรือฝาครอบเอกสาร เมื่อคุณวางต้นฉบับลงไปบน กระจกสำหรับตัวสแกน สีไม่สม่ำเสมอ รอยเบื่อน หรือจุดอาจจะปรากฏเมื่อต้นฉบับ หรือฝาปิดเอกสารถูกกดแรงเกินไป

- กำจัดฝุ่นออกจากต้นฉบับ
- ทำการตั้งค่าชนิดเอกสารตามความเหมาะสม
- สแกนที่ความละเอียดที่สูงขึ้น
- ปรับภาพใน EPSON Scan จากนั้นสแกน ดูวิธีใช้ EPSON Scan สำหรับรายละเอียด

ข้อมูลที่เกี่ยวข้อง

- ➔ “การทำความสะอาด กระจกสำหรับตัวสแกน” บนหน้าที่ 95
- ➔ “การทำความสะอาด ADF” บนหน้าที่ 94

ตัวอักษรพร่ามัวไม่ชัด

- ใน โหมดบ้าน หรือ โหมดสำนักงาน ใน EPSON Scan เลือก **ตัวเลือกภาพ** จากการตั้งค่า **การปรับภาพ** และหลังจากนั้น เลือก **การเพิ่มคุณภาพข้อความ**
- ใน โหมดมืออาชีพ ใน EPSON Scan เลือกที่ **เอกสาร** ให้เป็นแบบของ **ชนิดการเปิดรับแสงอัตโนมัติ** ในการตั้งค่า **ตั้งเดิม**
- ปรับการตั้งค่าเกณฑ์ขั้นต่ำใน EPSON Scan
 - โหมดบ้าน
 - เลือก **ขาว & ดำ** ให้เป็นการตั้งค่า **ชนิดภาพ** คลิกที่ **ความสว่าง** และหลังจากนั้นปรับค่าเกณฑ์ขั้นต่ำ
 - โหมดสำนักงาน หรือ โหมดมืออาชีพ
 - เลือกที่ **ขาว & ดำ** ให้เป็นการตั้งค่า **ชนิดภาพ** และหลังจากนั้น ปรับค่าเกณฑ์ขั้นต่ำ
- สแกนที่ความละเอียดสูงขึ้น

ภาพของด้านตรงข้ามของต้นฉบับปรากฏในภาพที่สแกนได้

- สำหรับต้นฉบับแผ่นบาง ให้วางต้นฉบับลงบน กระจกสำหรับตัวสแกน และหลังจากนั้นวางแผ่นกระดาษสีดำปิดคลุมอีกชั้น
- ทำการตั้งค่าประเภทเอกสารที่เหมาะสม
- ใน โหมดบ้าน หรือ โหมดสำนักงาน ใน EPSON Scan เลือก **ตัวเลือกภาพ** จากการตั้งค่า **การปรับภาพ** และหลังจากนั้น เลือก **การเพิ่มคุณภาพข้อความ**

ข้อมูลที่เกี่ยวข้อง

- ➔ “โหมด สแกน” บนหน้าที่ 18

รูปแบบรอยคลื่น (ตัดขวาง) ปรากฏขึ้นในภาพที่ทำการสแกน

- วางต้นฉบับที่มุมที่แตกต่างไปจากเดิมเล็กน้อย
- เลือก **การเกลี่ยค่าสี** ใน EPSON Scan
- เปลี่ยนการตั้งค่าความละเอียด

พื้นที่การสแกนหรือทิศทางไม่ถูกต้อง

- ❑ เมื่อทำการวางต้นฉบับบน กระจกสำหรับตัวสแกน ให้จัดแนวของมุมของต้นฉบับกับมุมที่บ่งชี้โดยสัญลักษณ์บนกรอบของ กระจกสำหรับตัวสแกน ถ้าขอบของเอกสารสแกนถูกจับกรอบออกนอก ให้เลื่อนต้นฉบับห่างจากมุมออกมาเล็กน้อย
- ❑ ทำความสะอาด กระจกสำหรับตัวสแกน และฝาครอบเอกสาร ถ้ามีฝุ่นหรือสิ่งปนเปื้อนบนแก้ว พื้นที่การสแกนอาจจะมีรวมบริเวณที่มีฝุ่นและสิ่งปนเปื้อนด้วย มีผลทำให้ตำแหน่งการสแกนผิดและภาพขนาดเล็ก
- ❑ เมื่อคุณวางต้นฉบับหลายแผ่นไว้บน กระจกสำหรับตัวสแกน เพื่อสแกนแยกจากกัน แต่ต้นฉบับเหล่านั้นถูกสแกนบนไฟล์เดียวกัน ให้วางต้นฉบับห่างกันอย่างน้อย 20 mm (0.8 inch) ถ้าปัญหา ยังคงเป็นอยู่ ให้วางต้นฉบับครั้งละหนึ่งแผ่น
- ❑ ตั้งค่าพื้นที่การสแกนอย่างถูกต้อง
- ❑ เมื่อทำการสแกนโดยใช้ภาพก่อนพิมพ์ขนาดย่อส่วนใน EPSON Scan ให้เลื่อนต้นฉบับห่าง 4.5 mm (0.18 inch) จากขอบของ กระจกสำหรับตัวสแกน
- ❑ เมื่อใช้ภาพก่อนพิมพ์ขนาดย่อส่วนสำหรับต้นฉบับขนาดใหญ่ใน โหมดบ้าน หรือ โหมดมืออาชีพ ใน EPSON Scan พื้นที่การสแกนอาจจะไม่ถูกต้อง เมื่อทำการแสดงภาพก่อนพิมพ์ใน EPSON Scan ให้สร้างกรอบชั่วคราวของพื้นที่ที่คุณต้องการสแกนบนแถบ ตัวอย่าง ในหน้าต่าง ตัวอย่าง
- ❑ ถ้า ทิศทางภาพถ่ายอัตโนมัติ ใน EPSON Scan ไม่ทำงานตามที่ตั้งใจไว้ ให้ดูที่ความช่วยเหลือของ EPSON Scan
- ❑ ล้าง ทิศทางภาพถ่ายอัตโนมัติ ใน EPSON Scan ออก
- ❑ เมื่อทำการสแกนด้วย EPSON Scan พื้นที่การสแกนที่มีอาจจำกัดได้ ถ้าการตั้งค่าความละเอียดสูงเกินไป ลดระดับความละเอียดหรือปรับพื้นที่การสแกนในหน้าต่าง ตัวอย่าง

ข้อมูลที่เกี่ยวข้อง

- ➔ [“การวางต้นฉบับ” บนหน้าที่ 33](#)
- ➔ [“การทำความสะอาด กระจกสำหรับตัวสแกน” บนหน้าที่ 95](#)

ปัญหารูปภาพที่สแกนออกมาไม่ชัดเจน

ถ้าคุณได้ลองการแก้ปัญหาทั้งหมดแล้วและยังไม่สามารถแก้ไขปัญหาได้ ให้คลิกที่ [การกำหนดค่า](#) ในหน้าต่าง EPSON Scan และหลังจากนั้น คลิกที่ [รีเซ็ตทั้งหมด](#) บนแถบ [อื่นๆ](#) เพื่อเริ่มเตรียมพร้อมการตั้งค่า EPSON Scan ถ้าการเตรียมพร้อมให้ทำงานได้ไม่สามารถแก้ไขปัญหาได้ ให้ถอนการติดตั้งและทำการติดตั้งกลับเข้าไปใหม่ EPSON Scan

ข้อมูลที่เกี่ยวข้อง

- ➔ [“การถอนการติดตั้งแอปพลิเคชัน” บนหน้าที่ 105](#)
- ➔ [“การติดตั้งแอปพลิเคชัน” บนหน้าที่ 106](#)

ปัญหาการสแกนอื่นๆ

ภาพก่อนพิมพ์แบบย่อส่วนไม่ทำงานอย่างเหมาะสม

ดูที่ EPSON Scan

ข้อมูลที่เกี่ยวข้อง

→ “EPSON Scan (ไดรฟ์เวอร์ของสแกนเนอร์)” บนหน้าที่ 101

การสแกนซ้ำเกินไป

ลดขนาดความละเอียด

การสแกนหยุดเมื่อทำการสแกนไปยังรูปแบบ PDF/Multi-TIFF

- เมื่อทำการสแกนโดยใช้ EPSON Scan คุณสามารถสแกนได้สูงสุดถึง 999 หน้าในรูปแบบ PDF และสูงสุด 200 หน้าในรูปแบบ Multi-TIFF เมื่อทำการสแกนโดยใช้แผงควบคุม คุณสามารถสแกนได้มากที่สุดถึง 50 หน้าในรูปแบบ PDF และในรูปแบบ Multi-TIFF
- เมื่อทำการสแกนปริมาณมาก เราขอแนะนำให้ทำการสแกนในสเกลสี่เทา
- เพิ่มพื้นที่ว่างบนฮาร์ดดิสก์คอมพิวเตอร์ของคุณ การสแกนอาจจะหยุดถ้าไม่มีพื้นที่ว่างเพียงพอ
- ลองทำการสแกนที่ความละเอียดต่ำกว่า การสแกนหยุดถ้าขนาดข้อมูลไปถึงระดับขอบเขตสูงสุด

ข้อมูลที่เกี่ยวข้อง



→ “โหมด สแกน” บนหน้าที่ 18

ปัญหาเมื่อทำการส่งและรับแฟกซ์

ไม่สามารถส่งหรือรับแฟกซ์ได้

- ใช้ **ตรวจสอบการเชื่อมต่อแฟกซ์** บนแผงควบคุมเพื่อรับการตรวจสอบการเชื่อมต่อของเครื่องโทรสาร ลองวิธีการแก้ไขที่พิมพ์ไว้ในรายงาน
- ตรวจสอบการตั้งค่า **ประเภทสาย** ตั้งค่าเป็น **PBX** อาจแก้ปัญหาได้ ถ้าระบบโทรศัพท์ของคุณต้องใช้รหัสการเข้าถึงเพื่อให้สามารถโทรออกภายนอกได้ ให้ลงทะเบียนรหัสการเข้าใช้ไปยังเครื่องพิมพ์ และกดปุ่มเครื่องหมาย # (จับคู่สาย) ที่ก่อนหน้าของหมายเลขโทรสารเมื่อทำการส่ง
- ถ้ามีข้อผิดพลาดของการสื่อสารเกิดขึ้น ให้เปลี่ยนการตั้งค่า **ความเร็วในการแฟกซ์** ไปเป็น **ช้า(9,600bps)** บนแผงควบคุม
- ตรวจสอบว่าปลั๊กเสียบที่ผนังของเครื่องโทรศัพท์ว่ายังทำงานหรือไม่โดยการเชื่อมต่อเข้ากับเครื่องโทรศัพท์แล้วทำการทดสอบ ถ้าคุณไม่สามารถทำการรับสายโทรเข้าได้ ให้ติดต่อกับบริษัทให้บริการสื่อสารของคุณ
- ในการเชื่อมต่อกับสายโทรศัพท์แบบ DSL คุณจำเป็นต้องใช้โมเด็ม DSL ที่ติดตั้งมาพร้อมกับตัวกรองสัญญาณ DSL แบบในตัว หรือติดตั้งตัวกรอง DSL เข้ากับสายโทรศัพท์ ติดต่อกับผู้ให้บริการ DSL ของคุณ
- ถ้าคุณทำการเชื่อมต่อเข้ากับสายโทรศัพท์แบบ DSL ให้ทำการเชื่อมต่อเครื่องพิมพ์โดยตรงไปยังปลั๊กเสียบที่ผนังของเครื่องโทรศัพท์ได้เลย เพื่อดูว่าเครื่องพิมพ์สามารถส่งแฟกซ์ได้หรือไม่ ถ้าสามารถทำงานได้ ปัญหานี้อาจเกิดจากตัวกรอง DSL ติดต่อกับผู้ให้บริการ DSL ของคุณ
- เปิดการทำงานของการทำงานการตั้งค่า **ECM** บนแผงควบคุม การแฟกซ์แบบสีไม่สามารถส่งหรือรับได้เมื่อ ECM อยู่ในสถานะปิด
- ในการส่งหรือรับแฟกซ์โดยใช้เครื่องคอมพิวเตอร์ ตรวจสอบให้แน่ใจว่าเครื่องพิมพ์ถูกเชื่อมต่อโดยใช้สายเคเบิล USB หรือไปยังเครือข่าย และที่ไดรฟ์เวอร์เครื่องพิมพ์และไดรฟ์เวอร์ PC-FAX ได้รับการติดตั้งบนเครื่องคอมพิวเตอร์แล้ว ไดรฟ์เวอร์ PC-FAX ถูกติดตั้งพร้อมกับ FAX Utility

การแก้ปัญหา

- ❑ ใน Windows ตรวจสอบให้แน่ใจว่าเครื่องพิมพ์ (แฟกซ์) ถูกแสดงผลใน **อุปกรณ์และเครื่องพิมพ์, เครื่องพิมพ์, หรือ เครื่องพิมพ์และฮาร์ดแวร์อื่น** เครื่องพิมพ์ (แฟกซ์) ถูกแสดงผลออกมาเป็น "EPSON XXXXX (FAX)" ถ้าเครื่องพิมพ์ (แฟกซ์) ไม่ถูกแสดงผลออกมา ให้ถอนการติดตั้งและติดตั้งกลับเข้าไปใหม่ของ FAX Utility ดูต่อไปนี้สำหรับการเข้าสู่ **อุปกรณ์และเครื่องพิมพ์, เครื่องพิมพ์ หรือ เครื่องพิมพ์และฮาร์ดแวร์อื่น**
 - ❑ Windows 8.1/Windows 8
 - เลือก **เดสก์ท็อป > การตั้งค่า > แผงควบคุม > อุปกรณ์และเครื่องพิมพ์** ใน **ฮาร์ดแวร์และเสียง หรือ ฮาร์ดแวร์**
 - ❑ Windows 7
 - คลิกปุ่มเริ่มต้น และหลังจากนั้นเลือกที่ **แผงควบคุม > อุปกรณ์และเครื่องพิมพ์** ใน **ฮาร์ดแวร์และเสียง หรือ ฮาร์ดแวร์**
 - ❑ Windows Vista
 - คลิกที่ปุ่มเริ่มต้น และเลือกที่ **แผงควบคุม > เครื่องพิมพ์** ใน **ฮาร์ดแวร์และเสียง**
 - ❑ Windows XP
 - คลิกปุ่มเริ่มต้น และเลือกที่ **แผงควบคุม > เครื่องพิมพ์และฮาร์ดแวร์อื่น > เครื่องพิมพ์และแฟกซ์**
- ❑ ใน Mac OS X ให้ตรวจสอบดังต่อไปนี้
 - ❑ เลือกที่ **การกำหนดลักษณะของระบบ** จากเมนู  > **เครื่องพิมพ์และสแกนเนอร์** (หรือ **พิมพ์และสแกน, พิมพ์และแฟกซ์**) และหลังจากนั้นเลือกเครื่องพิมพ์ (แฟกซ์) ที่แสดงออกมา เครื่องพิมพ์ (แฟกซ์) ถูกแสดงผลออกมาเป็น "FAX XXXX (USB)" หรือ "FAX XXXX (IP)" ถ้าเครื่องพิมพ์ (แฟกซ์) ไม่ถูกแสดงผลออกมา ให้คลิกที่ **+** และหลังจากนั้นลงทะเบียนเครื่องพิมพ์ (แฟกซ์) เข้าไป
 - ❑ เลือก **การกำหนดลักษณะของระบบ** จากเมนู  เลือก **เครื่องพิมพ์และสแกนเนอร์** (หรือ **พิมพ์และสแกน, พิมพ์และแฟกซ์**) และหลังจากนั้นดับเบิลคลิกที่เครื่องพิมพ์ (แฟกซ์) ถ้าเครื่องพิมพ์หยุดชั่วคราว ให้คลิก **ทำต่อ** (หรือนำเครื่องพิมพ์กลับมาทำงานใหม่)

ข้อมูลที่เกี่ยวข้อง

- ➔ **"การตั้งค่าแฟกซ์" บนหน้าที่ 24**
- ➔ **"การทำกรตั้งค่าสำหรับระบบโทรศัพท์แบบ PBX" บนหน้าที่ 73**
- ➔ **"การเชื่อมต่อเครื่องพิมพ์เข้ากับสายโทรศัพท์" บนหน้าที่ 68**
- ➔ **"การถอนการติดตั้งแอปพลิเคชัน" บนหน้าที่ 105**
- ➔ **"การติดตั้งแอปพลิเคชัน" บนหน้าที่ 106**

ไม่สามารถส่งแฟกซ์ได้


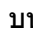
- ❑ การตั้งค่าข้อมูลชื่อหัวกระดาษสำหรับแฟกซ์ออกภายนอกบนแผงควบคุม เครื่องแฟกซ์บางรุ่นจะปฏิเสธแฟกซ์เข้าโดยอัตโนมัติสำหรับแฟกซ์ที่ไม่มีข้อมูลของชื่อหัวกระดาษ
- ❑ ถ้าคุณได้ล็อกไอดีการโทรของคุณ ให้ปลดล็อกออก โทรศัพท์บางรุ่นหรือเครื่องแฟกซ์บางรุ่นจะปฏิเสธการโทรที่ไม่ทราบการบ่งชี้ตัวตนโดยอัตโนมัติ
- ❑ สอบถามผู้รับว่าหมายเลขแฟกซ์ถูกต้องหรือไม่และเครื่องแฟกซ์ของผู้รับพร้อมในการรับแฟกซ์หรือไม่

ข้อมูลที่เกี่ยวข้อง

- ➔ **"การตั้งค่าแฟกซ์" บนหน้าที่ 24**
- ➔ **"ไม่สามารถส่งหรือรับแฟกซ์ได้" บนหน้าที่ 128**

ไม่สามารถส่งแฟกซ์ไปยังผู้รับที่เฉพาะได้

ตรวจสอบดังต่อไปนี้ ถ้าคุณไม่สามารถส่งแฟกซ์ไปยังผู้รับที่เฉพาะเจาะจงเนื่องข้อผิดพลาดได้

- ❑ ถ้าเครื่องของผู้รับไม่ได้ถูกยกตัวรับการโทรเข้าของคุณภายใน 50 วินาทีหลังจากเครื่องพิมพ์ทำการสิ้นสุดการโทรหาแล้ว การโทรนั้นก็จะสิ้นสุดโดยนับเป็นข้อผิดพลาดเกิดขึ้น กดหมายเลขโทรออกโดยใช้เครื่องโทรศัพท์ที่เชื่อมต่อต่อกันเพื่อตรวจสอบระยะเวลาที่ใช้ก่อนที่คุณจะได้ยินเสียงของสัญญาณแฟกซ์ ถ้าใช้เวลานานกว่า 50 วินาทีแล้ว ให้เพิ่มหมายเลขแฟกซ์เข้าไปเพื่อทำการส่งแฟกซ์ กด  เพื่อป้องกันการหยุดชั่วคราว เครื่องหมายไอเฟนถูกป้อนเข้าไปในฐานะของเครื่องหมายการหยุดชั่วคราว หนึ่งครั้งของการหยุดชั่วคราวจะใช้เวลาประมาณ 3 วินาที เพิ่มการหยุดชั่วคราวเข้าไปตามที่เหมาะสม
- ❑ ถ้าคุณเลือกผู้รับจากรายชื่อผู้ติดต่อแล้ว ให้ทวนสอบดูว่าข้อมูลที่ลงทะเบียนไว้ นั้นถูกต้อง ถ้าข้อมูลถูกต้อง ให้เลือกผู้รับจากรายชื่อผู้ติดต่อ กดปุ่ม  และหลังจากนั้น เลือก **แก้ไข** บนหน้าจอ **เพิ่มรายการ** ให้เปลี่ยนความเร็วในการแฟกซ์ ไปเป็น **ช้า(9,600bps)**

ข้อมูลที่เกี่ยวข้อง

- ➔ “การส่งแฟกซ์ที่โทรออกจากอุปกรณ์โทรศัพท์ภายนอก” บนหน้าที่ 76
- ➔ “การลงทะเบียนผู้ติดต่อสำหรับการแฟกซ์” บนหน้าที่ 74
- ➔ “ไม่สามารถส่งหรือรับแฟกซ์ได้” บนหน้าที่ 128

ไม่สามารถส่งแฟกซ์ในเวลาที่เหมาะสม

ตั้งวันที่และเวลาให้ถูกต้องบนแผงควบคุม

ข้อมูลที่เกี่ยวข้อง

- ➔ “การส่งแฟกซ์ในเวลาที่เหมาะสม (ส่งแฟกซ์ภายหลัง)” บนหน้าที่ 77
- ➔ “โหมด ตั้งค่า” บนหน้าที่ 20

ไม่สามารถรับแฟกซ์ได้

- ❑ ถ้าคุณได้สมัครสมาชิกกับบริการโอนสายการโทรแล้ว เครื่องพิมพ์อาจจะไม่สามารถได้รับแฟกซ์ได้ ติดต่อผู้ให้บริการ
- ❑ ถ้าคุณไม่ได้เชื่อมต่อโทรศัพท์เข้ากับเครื่องพิมพ์แล้ว ให้ตั้งการตั้งค่า **โหมดการรับ** ไปเป็น **อัตโนมัติ** บนแผงควบคุม

ข้อมูลที่เกี่ยวข้อง

- ➔ “การตั้งค่าโหมดการรับ” บนหน้าที่ 78
- ➔ “ไม่สามารถส่งหรือรับแฟกซ์ได้” บนหน้าที่ 128

เกิดข้อผิดพลาดจากหน่วยความจำเต็ม

- ❑ ถ้าเครื่องพิมพ์ได้รับการตั้งค่าเพื่อบันทึกแฟกซ์ที่ได้รับแล้วไว้บนเครื่องคอมพิวเตอร์ ให้เปิดคอมพิวเตอร์ที่ตั้งค่าไว้ให้บันทึกแฟกซ์ เมื่อแฟกซ์ถูกบันทึกไว้ในคอมพิวเตอร์แล้ว แฟกซ์เหล่านั้นจะถูกลบทิ้งจากหน่วยความจำของเครื่องพิมพ์
- ❑ แม้แต่เมื่อหน่วยความจำเต็ม คุณก็สามารถส่งแฟกซ์แบบสแตนด์บายได้โดยใช้คุณสมบัติ **ส่งโดยตรง** หรือแบ่งต้นฉบับออกเป็นสองส่วนหรือมากกว่าในการส่งไปด้วยหลายๆ รอบ

การแก้ปัญหา

- ❑ ถ้าเครื่องพิมพ์ไม่สามารถพิมพ์แฟกซ์ที่ได้รับเนื่องจากข้อผิดพลาดของเครื่องพิมพ์แล้ว เช่น กระดาษติดขัด ข้อผิดพลาดของหน่วยความจำเต็มอาจเกิดขึ้นได้ แก้ปัญหาเครื่องพิมพ์ และหลังจากนั้นติดต่อกับผู้ส่งและขอให้เขาส่งแฟกซ์มาอีกครั้ง

ข้อมูลที่เกี่ยวข้อง

- ➔ “การบันทึกแฟกซ์ที่ได้รับบนคอมพิวเตอร์” บนหน้าที่ 80
- ➔ “โหมด แฟกซ์” บนหน้าที่ 19
- ➔ “การเอากระดาษที่ติดขัดออก” บนหน้าที่ 109

คุณภาพของแฟกซ์ที่ส่งต่ำ

- ❑ ทำความสะอาด กระจกสำหรับตัวสแกน และฝาครอบเอกสาร
- ❑ ทำความสะอาดลูกกลิ้งใน ADF
- ❑ เปลี่ยนการทำงานของ การตั้งค่า ความละเอียด บนแผงควบคุม ถ้าต้นฉบับประกอบด้วยทั้งข้อความและรูปภาพ ให้เลือก ภาพถ่าย
- ❑ เปลี่ยนการทำงานของ การตั้งค่า ความเข้ม บนแผงควบคุม
- ❑ เปิดการทำงานของ การตั้งค่า ECM บนแผงควบคุม

ข้อมูลที่เกี่ยวข้อง

- ➔ “การทำความสะอาด กระจกสำหรับตัวสแกน” บนหน้าที่ 95
- ➔ “การทำความสะอาด ADF” บนหน้าที่ 94
- ➔ “โหมด แฟกซ์” บนหน้าที่ 19
- ➔ “การตั้งค่าแฟกซ์” บนหน้าที่ 24

แฟกซ์ถูกส่งออกไปที่ขนาดผิด

- ❑ เมื่อทำการส่งแฟกซ์โดยใช้ กระจกสำหรับตัวสแกน ให้วางต้นฉบับในแนวที่ถูกต้องกับมุมกับเครื่องหมายจุดเริ่มต้น
- ❑ ทำความสะอาด กระจกสำหรับตัวสแกน และฝาครอบเอกสาร ถ้ามีฝุ่นหรือสิ่งปนเปื้อนบนแก้ว พื้นที่การสแกนอาจจะเพิ่มรวมบริเวณที่มีฝุ่นและสิ่งปนเปื้อนด้วย มีผลทำให้ตำแหน่งการสแกนผิดและภาพขนาดเล็ก

ข้อมูลที่เกี่ยวข้อง

- ➔ “การวางต้นฉบับ” บนหน้าที่ 33
- ➔ “การทำความสะอาด กระจกสำหรับตัวสแกน” บนหน้าที่ 95

คุณภาพของแฟกซ์รับเข้าต่ำ

- ❑ เปิดการทำงานของ การตั้งค่า ECM บนแผงควบคุม
- ❑ ติดต่อกับผู้ส่งและขอให้พวกเขาส่งในโหมดคุณภาพสูง
- ❑ ทำการพิมพ์ใหม่ของแฟกซ์ที่รับเข้า

ข้อมูลที่เกี่ยวข้อง

- ➔ [“การตั้งค่าแฟกซ์”](#) บนหน้าที่ 24
- ➔ [“การพิมพ์ใหม่ของแฟกซ์รับเข้า”](#) บนหน้าที่ 82

แฟกซ์รับเข้าไม่ถูกพิมพ์

ถ้าข้อผิดพลาดเกิดขึ้นบนเครื่องพิมพ์ เช่น กระดาษติดขัด เครื่องพิมพ์จะไม่สามารถได้รับแฟกซ์เข้าได้ ตรวจสอบเครื่องพิมพ์

ข้อมูลที่เกี่ยวข้อง

- ➔ [“การเอากระดาษที่ติดขัดออก”](#) บนหน้าที่ 109

ปัญหาการแฟกซ์อื่นๆ

ไม่สามารถทำการโทรบนเครื่องโทรศัพท์ที่เชื่อมต่อได้

เชื่อมต่อเครื่องโทรศัพท์กับพอร์ต EXT. บนเครื่องพิมพ์ และยกตัวรับสายขึ้นมา หากคุณไม่สามารถได้ยินเสียงการโทรหมายเลขผ่านตัวรับสายแล้ว ให้เชื่อมต่อสายโทรศัพท์ให้ถูกต้อง

ข้อมูลที่เกี่ยวข้อง

- ➔ [“การเชื่อมต่ออุปกรณ์โทรศัพท์ของคุณเข้ากับเครื่องพิมพ์”](#) บนหน้าที่ 70

เครื่องตอบรับไม่สามารถตอบรับการโทรผ่านเสียง

บนแผงควบคุม ตั้งการตั้งค่า สัญญาณเรียกเข้าเพื่อรับสาย ของเครื่องพิมพ์ไปที่หมายเลขที่สูงกว่าหมายเลขของเสียงกระดิ่งสำหรับเครื่องตอบรับของคุณ

ข้อมูลที่เกี่ยวข้อง

- ➔ [“การตั้งค่าแฟกซ์”](#) บนหน้าที่ 24
- ➔ [“การตั้งค่าสำหรับเครื่องตอบรับ”](#) บนหน้าที่ 78

หมายเลขแฟกซ์ของผู้ส่งไม่แสดงบนแฟกซ์ของผู้รับหรือหมายเลขผิด

ผู้ส่งอาจไม่ได้ตั้งค่าข้อมูลหัวกระดาษของแฟกซ์หรืออาจจะตั้งค่าไม่ถูกต้อง ติดต่อกับผู้ส่ง

ปัญหาอื่นๆ

ไฟฟ้าดูดเล็กน้อยเมื่อสัมผัสเครื่องพิมพ์

ถ้าอุปกรณ์ต่อพ่วงถูกเชื่อมต่อเข้ากับคอมพิวเตอร์แล้ว คุณอาจรู้สึกว่ามีไฟฟ้าดูดเล็กน้อยเมื่อสัมผัสกับเครื่องพิมพ์ ติดตั้งสายดินไปยังคอมพิวเตอร์ที่เชื่อมต่อเข้ากับเครื่องพิมพ์

เสียงการทำงานดังเกินไป

ถ้าเสียงทำงานดังเกินไป ให้เปิดใช้งาน **ลดระดับเสียงขณะพิมพ์** การเปิดใช้งานคุณสมบัตินี้อาจลดความเร็วในการพิมพ์ลง

Windows ไดรฟ์เวอร์เครื่องพิมพ์

เลือกที่ **ใช่** ในแบบของการตั้งค่า **ลดระดับเสียงขณะพิมพ์** บนแถบ ระบบการพิมพ์

Mac OS X ไดรฟ์เวอร์เครื่องพิมพ์

เลือก **การกำหนดลักษณะของระบบ** จากเมนู  > **เครื่องพิมพ์และสแกนเนอร์** (หรือ **พิมพ์และสแกน, พิมพ์และแฟกซ์**) และหลังจากนั้น เลือกเครื่องพิมพ์ คลิกที่ **ตัวเลือกและอุปกรณ์สิ้นเปลือง** > **ตัวเลือก** (หรือ **ไดรฟ์เวอร์**) เลือก **ใช่** เป็น **ลดระดับเสียงขณะพิมพ์**

EPSON Scan

คลิก **การกำหนดค่า**, จากนั้นตั้งค่า **โหมดเงียบ** บนแท็บ **อื่นๆ**

ADF ไม่ทำงาน

อาจจะมีฝุ่นในช่องที่ด้านหน้าซ้ายของ กระจกสำหรับตัวสแกน ทำความสะอาดฝุ่นออก

การสแกนจาก ADF ช้าลง

เมื่อสแกนโดยใช้ ADF อย่างต่อเนื่องประมาณมากกว่า 5 นาที การสแกนจะช้าลง เพื่อป้องกันกลไกของสแกนเนอร์ไม่ให้ร้อนเกินไป และเกิดความเสียหาย อย่างไรก็ตาม คุณสามารถทำการสแกนต่อได้ ในการกลับมาสู่ความเร็วการสแกนปกติ ให้ทิ้ง ADF ไว้เป็นเวลาอย่างน้อย 30 นาที ความเร็วการสแกนจะไม่คืนกลับไปสู่ระดับปกติ ถ้าปิดเครื่อง

วันที่และเวลาไม่ถูกต้อง

ตั้งวันที่และเวลาให้ถูกต้องบนแผงควบคุม หลังจากไฟฟ้าดับที่มีสาเหตุจากฟ้าผ่าหรือถ้าพลังงานถูกถอดออกเป็นเวลานาน นาฬิกาของเครื่องอาจจะแสดงเวลาผิดได้

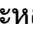
ข้อมูลที่เกี่ยวข้อง

➔ **“โหมด ตั้งค่า”** บนหน้าที่ 20

แอปพลิเคชันถูกล็อกโดยไฟร์วอลล์ (สำหรับ Windows เท่านั้น)

เพิ่มแอปพลิเคชันเข้าไปยังไฟร์วอลล์ของ Windows เพื่อให้โปรแกรมในการตั้งค่าที่ปลอดภัยบน แผงควบคุม

ข้อความพร้อมท์ให้คุณทำการรีเซ็ตระดับหมึกพิมพ์ถูกแสดงออกมา

เติมหมึกแบบรีฟิลลงในถังหมึกที่ระบุไว้ เลือกสีที่คุณจะรีฟิลบนหน้าจอ LCD และหลังจากนั้นกดปุ่ม  เพื่อรีเซ็ตระดับหมึก

ขึ้นอยู่กับสถานะของการใช้งาน ข้อความนี้อาจแสดงขึ้นมาเมื่อยังมีหมึกอยู่ในถังหมึก

ถ้าข้อความแสดงขึ้นมาเมื่อมีหมึกมากกว่าครึ่งถังยังคงอยู่ในถังหมึก เครื่องพิมพ์อาจทำงานผิดปกติ ติดต่อฝ่ายสนับสนุนของ Epson

ข้อมูลที่เกี่ยวข้อง

➔ ["การเติมหมึกในถังหมึก" บนหน้าที่ 85](#)

ภาคผนวก

ข้อมูลจำเพาะทางเทคนิค

ข้อมูลจำเพาะของเครื่องพิมพ์

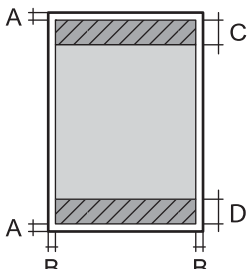
การวางหัวฉีดของหัวพิมพ์		หัวฉีดหมึกสีดำ: 400 หัวฉีดหมึกสี: 128 สำหรับแต่ละสี
น้ำหนักของกระดาษ*	กระดาษธรรมดา	64 ถึง 90 g/m ² (17 ถึง 24 ปอนด์)
	ซองจดหมาย	Envelope #10, DL, C6: 75 ถึง 90 g/m ² (20 ถึง 24 ปอนด์)

* แม้ว่าความหนาของกระดาษจะอยู่ในช่วงกำหนดนี้ก็ตาม แต่กระดาษอาจไม่ถูกป้อนเข้าเครื่องพิมพ์ หรือคุณภาพการพิมพ์อาจด้อยลงโดยขึ้นอยู่กับคุณสมบัติหรือคุณภาพของกระดาษ

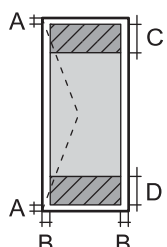
พื้นที่ที่สามารถพิมพ์ได้

คุณภาพการพิมพ์อาจจะลดลงในพื้นที่ที่มีเจตจางเนื่องจากกลไกของเครื่องพิมพ์

กระดาษแผ่นเดียว (การพิมพ์ปกติ)

	A	3.0 mm (0.12 in.)
	B	3.0 mm (0.12 in.)
	C	47.0 mm (1.85 in.)
	D	45.0 mm (1.77 in.)

ซองจดหมาย

	A	3.0 mm (0.12 in.)
	B	5.0 mm (0.20 in.)
	C	47.0 mm (1.85 in.)
	D	18.0 mm (0.71 in.)

ข้อมูลจำเพาะของสแกนเนอร์

ประเภทสแกนเนอร์	กราดภาพแบบระนาบ
-----------------	-----------------

ภาคผนวก

อุปกรณ์โฟโตอิเล็กทรอนิกส์	CIS
พิกเซลที่มีประสิทธิภาพ	10200×14040 พิกเซล (1200 dpi)
ขนาดเอกสารสูงสุด	216×297 mm (8.5×11.7 in.) A4, Letter
ความละเอียดการสแกน	1200 dpi (การสแกนหลัก) 2400 dpi (การสแกนย่อย)
ความละเอียดเอาต์พุต	50 ถึง 4800, 7200, 9600 dpi (50 ถึง 4800 dpi โดยเพิ่มครั้งละ 1 dpi)
ความลึกของสี	สี <input type="checkbox"/> 48 บิตต่อพิกเซลภายใน (16 บิตต่อพิกเซลต่อสีภายใน) <input type="checkbox"/> 24 บิตต่อพิกเซลภายนอก (8 บิตต่อพิกเซลต่อสีภายนอก) สเกลสีเทา <input type="checkbox"/> 16 บิตต่อพิกเซลภายใน <input type="checkbox"/> 8 บิตต่อพิกเซลภายนอก ขาวดำ <input type="checkbox"/> 16 บิตต่อพิกเซลภายใน <input type="checkbox"/> 1 บิตต่อพิกเซลภายนอก
แหล่งกำเนิดแสง	LED

ข้อมูลจำเพาะของอินเตอร์เฟส

สำหรับคอมพิวเตอร์	USB ความเร็วสูง
-------------------	-----------------

ข้อมูลจำเพาะของแฟกซ์

ประเภทของแฟกซ์	ความสามารถในแฟกซ์แสดงแบบขาวดำและสี (ITU-T Super Group 3)
สายโทรศัพท์ที่รองรับได้	สายโทรศัพท์อนาล็อกมาตรฐาน, ระบบโทรศัพท์ PBX (Private Branch Exchange)
ความเร็ว	สูงสุดถึง 33.6 kbps
ความละเอียด	สีเดียว <input type="checkbox"/> มาตรฐาน: 8 pel/mm×3.85 line/mm (203 pel/in.×98 line/in.) <input type="checkbox"/> แบบละเอียด: 8 pel/mm×7.7 line/mm (203 pel/in.×196 line/in.) <input type="checkbox"/> ภาพถ่าย: 8 pel/mm×7.7 line/mm (203 pel/in.×196 line/in.) สี <input type="checkbox"/> แบบละเอียด: 200×200 dpi <input type="checkbox"/> ภาพถ่าย: 200×200 dpi
หน่วยความจำหน้าเอกสาร	สูงสุดถึง 100 หน้า (เมื่อได้รับแผนภาพ ITU-T No. 1 chart ในโหมดร่างแบบสีเดียว)

ภาคผนวก

การโทรซ้ำ*	2 ครั้ง (มีช่วงเวลา 1 นาที)
อินเตอร์เฟซ	สายโทรศัพท์ RJ-11, การเชื่อมต่อชุดโทรศัพท์ RJ-11

* ข้อมูลจำเพาะนี้อาจแตกต่างกันไปตามประเทศหรือภูมิภาค

ข้อมูลจำเพาะของ Wi-Fi

มาตรฐาน	IEEE802.11b/g/n* ¹
ช่วงความถี่	2.4 GHz
พลังงานความถี่คลื่นวิทยุสูงสุดที่ส่งผ่าน	19.8 dBm (EIRP)
โหมดการกำหนดพิกัด	โครงสร้างพื้นฐาน, Ad hoc* ² , Wi-Fi Direct* ³ * ⁴
ความปลอดภัยของเครือข่ายไร้สาย	WEP (64/128bit), WPA2-PSK (AES)* ⁵

*1 สอดคล้องกับ IEEE 802.11b/g/n หรือ IEEE 802.11b/g ขึ้นอยู่กับสถานที่ซื้อ

*2 ไม่รองรับสำหรับ IEEE 802.11n

*3 ไม่รองรับสำหรับ IEEE 802.11b

*4 โหมด Simple AP เข้ากันได้กับการเชื่อมต่อ Wi-Fi (ระบบโครงสร้างพื้นฐาน) หรือการเชื่อมต่ออีเธอร์เน็ต ดูที่ *คู่มือเครือข่าย* สำหรับรายละเอียดเพิ่มเติม

*5 สอดคล้องกับมาตรฐาน WPA2 พร้อมการสนับสนุนสำหรับ WPA/WPA2 ส่วนบุคคล

ข้อมูลจำเพาะของอีเทอร์เน็ต

มาตรฐาน	IEEE802.3i (10BASE-T)* ¹ IEEE802.3u (100BASE-TX) IEEE802.3az (อีเทอร์เน็ตที่ให้ประสิทธิภาพพลังงาน)* ²
โหมดการสื่อสาร	ฮัตโนมัติ, 10Mbps Full duplex, 10Mbps Half duplex, 100Mbps Full duplex, 100Mbps Half duplex
หัวต่อ	RJ-45

*1 ใช้สายเคเบิลชนิด 5e หรือสูงกว่า STP (มีฉนวนกันคลื่นรบกวน) เพื่อป้องกันความเสี่ยงของการรบกวนสัญญาณวิทยุ

*2 อุปกรณ์ที่เชื่อมต่อจะต้องสอดคล้องกับมาตรฐาน IEEE802.3az

โปรโตคอลความปลอดภัย

SSL/TLS	ระบบแม่ข่าย/ลูกข่าย HTTPS, IPPS
---------	---------------------------------

บริการจากผู้ประกอบการบุคคลที่สามที่รองรับได้

AirPrint	พิมพ์	iOS 5 หรือเวอร์ชันสูงกว่า/Mac OS X v10.7.x หรือเวอร์ชันสูงกว่า
	สแกน	Mac OS X v10.9.x หรือสูงกว่า
	แฟกซ์	Mac OS X v10.8.x หรือสูงกว่า
Google Cloud Print		

ขนาดมิติ

ขนาดมิติ	การจัดเก็บ <input type="checkbox"/> ความกว้าง: 515 มม. (20.3 นิ้ว) <input type="checkbox"/> ความลึก: 360 มม. (14.2 นิ้ว) <input type="checkbox"/> ความสูง: 241 มม. (9.5 นิ้ว) การพิมพ์ <input type="checkbox"/> ความกว้าง: 515 มม. (20.3 นิ้ว) <input type="checkbox"/> ความลึก: 559 มม. (22.0 นิ้ว) <input type="checkbox"/> ความสูง: 241 มม. (9.5 นิ้ว)
น้ำหนัก*	ประมาณ: 7.4 กก. (16.3 ปอนด์)

* ไม่รวมหมึกและปลั๊กสายไฟ

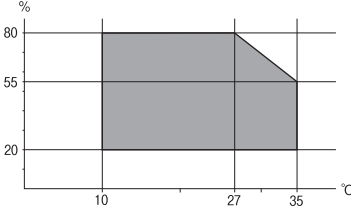
ข้อมูลจำเพาะทางไฟฟ้า

รุ่น	รุ่น 100 ถึง 240 V	รุ่น 220 ถึง 240 V
ช่วงความถี่ที่กำหนดพิกัดไว้	50 ถึง 60 Hz	50 ถึง 60 Hz
กระแสไฟฟ้าที่กำหนดพิกัดไว้	0.5 ถึง 0.3 A	0.3 A
อัตราการสิ้นเปลืองพลังงาน (เมื่อต่อ USB)	การถ่ายสำเนาเพียงอย่างเดียว: ประมาณ 11.0 W (ISO/IEC24712) โหมดพร้อมทำงาน: ประมาณ 4.4 W โหมดพักเครื่อง: ประมาณ 1.5 W ปิดเครื่อง: ประมาณ 0.3 W	การถ่ายสำเนาเพียงอย่างเดียว: ประมาณ 11.0 W (ISO/IEC24712) โหมดพร้อมทำงาน: ประมาณ 4.4 W โหมดพักเครื่อง: ประมาณ 1.5 W ปิดเครื่อง: ประมาณ 0.3 W

หมายเหตุ:

- ตรวจสอบฉลากบนเครื่องพิมพ์สำหรับแรงดันไฟฟ้าของเครื่อง
- สำหรับผู้ใช้ในยุโรป ดูที่เว็บไซต์ต่อไปนี้สำหรับรายละเอียดของอัตราการสิ้นเปลืองพลังงาน <http://www.epson.eu/energy-consumption>
- สำหรับผู้ใช้ในเบลเยียม อัตราการสิ้นเปลืองพลังงานเมื่อทำการถ่ายสำเนาอาจแตกต่างจากนี้ ตรวจสอบที่ <http://www.epson.be> สำหรับข้อมูลจำเพาะล่าสุด

ข้อมูลจำเพาะด้านสิ่งแวดล้อม

การทำงาน	ใช้เครื่องพิมพ์ภายในช่วงที่แสดงไว้ในกราฟต่อไปนี้  อุณหภูมิ: 10 ถึง 35°C (50 ถึง 95°F) ความชื้น: 20 ถึง 80% RH (ไม่มีการควบคุม)
การจัดเก็บ	อุณหภูมิ: -20 ถึง 40°C (-4 ถึง 104°F)* ความชื้น: 5 ถึง 85% RH (ไม่มีการควบคุม)

* คุณสามารถจัดเก็บไว้เป็นเวลาหนึ่งเดือนที่ 40°C (104°F)

ข้อมูลจำเพาะด้านสิ่งแวดล้อมสำหรับขวดหมึก

อุณหภูมิการจัดเก็บ	-20 ถึง 40 °C (-4 ถึง 104 °F)*
อุณหภูมิการแช่แข็ง	-15 °C (5 °F) หมึกจะละลายและใช้งานได้หลังจากประมาณ 2 ชั่วโมงที่อุณหภูมิ 25 °C (77 °F)

* คุณสามารถจัดเก็บไว้เป็นเวลาหนึ่งเดือนที่ 40 °C (104 °F).ข

ข้อกำหนดของระบบ

- Windows 8.1 (32-bit, 64-bit)/Windows 8 (32-bit, 64-bit)/Windows 7 (32-bit, 64-bit)/Windows Vista (32-bit, 64-bit)/Windows XP Professional x64 Edition/Windows XP (32-bit)/Windows Server 2012 R2/Windows Server 2012/Windows Server 2008 R2/Windows Server 2008 (32-bit, 64-bit)/Windows Server 2003 R2 (32-bit, 64-bit)/Windows Server 2003 (32-bit, 64-bit)
- Mac OS X v10.10.x/Mac OS X v10.9.x/Mac OS X v10.8.x/Mac OS X v10.7.x/Mac OS X v10.6.8

หมายเหตุ:

- Mac OS X อาจไม่รองรับในบางแอปพลิเคชันและคุณสมบัติ
- ไม่รองรับระบบไฟล์ UNIX (UFS) สำหรับ Mac OS X

ข้อมูลเกี่ยวกับกฎระเบียบ

มาตรฐานและการรับรอง

มาตรฐานและการรับรองสำหรับรุ่นในสหรัฐอเมริกา

ความปลอดภัย	UL60950-1 CAN/CSA-C22.2 No.60950-1
EMC	FCC Part 15 Subpart B Class B CAN/CSA-CEI/IEC CISPR 22 Class B

อุปกรณ์นี้ประกอบด้วยโมดูลไร้สายต่อไปนี้

ผู้ผลิต: Askey Computer Corporation

ชนิด: WLU6320-D69 (RoHS)

ผลิตภัณฑ์นี้สอดคล้องกับส่วนที่ 15 ของระเบียบข้อบังคับ FCC และ RSS-210 ของระเบียบข้อบังคับ IC Epson ไม่รับผิดชอบสำหรับการไม่เป็นไปตามข้อกำหนดด้านความปลอดภัย ที่เป็นผลจากการดัดแปลงผลิตภัณฑ์ที่ไม่ได้รับการแนะนำ การทำงานต้องเป็นไปตามเงื่อนไขสองข้อต่อไปนี้: (1) อุปกรณ์นี้ไม่ก่อให้เกิดการรบกวนที่เป็นอันตราย และ (2) อุปกรณ์นี้ต้องสามารถรับการรบกวนใด ๆ ที่ได้รับ รวมทั้งการรบกวนที่อาจก่อให้เกิดการดำเนินงานที่ไม่พึงประสงค์ของอุปกรณ์

เพื่อป้องกันการรบกวนความถี่วิทยุต่อบริการที่ได้รับอนุญาต อุปกรณ์นี้ออกแบบมาเพื่อใช้ในอาคาร และห่างจากหน้าต่างเพื่อให้มีการป้องกันในระดับที่สูงที่สุด อุปกรณ์ (หรือเสาอากาศส่งสัญญาณ) ที่ติดตั้งนอกอาคารจำเป็นต้องมีใบอนุญาต

อุปกรณ์นี้สอดคล้องกับขีดจำกัดการสัมผัสรังสี FCC/IC ที่กำหนดไว้สำหรับสภาพแวดล้อมที่ไม่มีการควบคุม และมีคุณสมบัติตรงตามคำแนะนำในการสัมผัสคลื่นความถี่วิทยุ (RF) ของ FCC ในภาคผนวก C ถึง OET65 และ RSS-102 ของระเบียบการสัมผัสคลื่นความถี่วิทยุ (RF) ของ IC ควรติดตั้งและใช้งานอุปกรณ์นี้โดยให้ตัวแผ่รังสีอยู่ห่างจากร่างกายอย่างน้อย 7.9 นิ้ว (20 ซม.) (ไม่รวมอวัยวะเหล่านี้: มือ ข้อมือ เท้า และข้อเท้า)

มาตรฐานและการรับรองสำหรับรุ่นในยุโรป

สำหรับผู้ใช้ในยุโรป

Seiko Epson Corporation ขอประกาศแจ้งในที่นี้ว่ารุ่นของอุปกรณ์เคลื่อนที่วิทยุต่อไปนี้สอดคล้องตามข้อกำหนด 2014/53/EU ข้อความที่สมบูรณของการประกาศความสอดคล้องตามข้อกำหนดของสหภาพยุโรปมิให้ใช้งานในเว็บไซต์ต่อไปนี้

<http://www.epson.eu/conformity>

C531C

สำหรับการใช้ในประเทศ ไอร์แลนด์ สหราชอาณาจักร ออสเตรีย เยอรมนี ลิกเตนสไตน์ สวิตเซอร์แลนด์ ฝรั่งเศส เบลเยียม ลักเซมเบิร์ก เนเธอร์แลนด์ อิตาลี โปรตุเกส สเปน เดนมาร์ก ฟินแลนด์ นอร์เวย์ สวีเดน ไอซ์แลนด์ โครเอเชีย ไชปรัส กรีซ สโลวีเนีย มอลตา บัลแกเรีย เอสโตเนีย ฮังการี ลัตเวีย ลิทัวเนีย โปแลนด์ โรมาเนีย และสโลวาเกีย เท่านั้น

Epson ไม่สามารถยอมรับความรับผิดชอบสำหรับการไม่สามารถทำให้เป็นไปตามข้อกำหนดความปลอดภัยที่มีผลมาจากการแก้ไขดัดแปลงโดยไม่ได้รับการแนะนำต่อผลิตภัณฑ์



มาตรฐานและการรับรองสำหรับรุ่นในออสเตรเลีย

EMC	AS/NZS CISPR22 Class B
-----	------------------------

Epson ในที่นี้ได้แจ้งให้ทราบว่ารุ่นของอุปกรณ์ดังต่อไปนี้สอดคล้องกับข้อกำหนดพิเศษและกฎระเบียบอื่นๆ ที่เกี่ยวข้องกับ AS/NZS4268:

C531C

Epson ไม่สามารถยอมรับความรับผิดชอบสำหรับการไม่สามารถทำให้เป็นไปตามข้อกำหนดความปลอดภัยที่มีผลมาจากการแก้ไขดัดแปลงโดยไม่ได้รับการแนะนำต่อผลิตภัณฑ์

การจำกัดในการถ่ายสำเนา

สังเกตข้อจำกัดต่อไปนี้เพื่อให้แน่ใจว่ามีการใช้งานอย่างรับผิดชอบและสอดคล้องตามกฎหมายของเครื่องพิมพ์ การถ่ายสำเนาของรายการต่อไปนี้ถูกห้ามตามกฎหมาย

- ธนบัตร เหรียญตรา พันธบัตรหลักทรัพย์ที่มีผลทางตลาดที่ออกโดยรัฐ พันธบัตรของรัฐ และพันธบัตรขององค์การปกครองท้องถิ่น
- แสตมป์ไปรษณีย์ที่ไม่ใช่แล้ว โปสการ์ดที่ติดแสตมป์ล่วงหน้า และรายการทางไปรษณีย์ที่เป็นทางการอื่นๆ ที่มีผลใช้งานได้ทางการไปรษณีย์
- แสตมป์ที่ออกโดยรัฐ และพันธบัตรหลักทรัพย์ที่ออกด้วยกระบวนการตามกฎหมาย

ข้อระวังในการปฏิบัติเมื่อทำการถ่ายสำเนารายการต่อไปนี้

- พันธบัตรหลักทรัพย์ของเอกชน (ใบรับรองการถือหุ้น เอกสารการเจรจาต่อรอง เช็ค ฯลฯ) ใบผ่านทางรายเดือน ตัวเชื่อมต่อการเดินทาง ฯลฯ
- หนังสือเดินทาง ใบอนุญาตขับขี่ การรับประกันสุขภาพ ใบผ่านทาง สแตมป์ร้านอาหาร ตัว ฯลฯ

หมายเหตุ:

การถ่ายสำเนารายการเหล่านี้ถูกห้ามตามกฎหมาย

การใช้งานอย่างมีความรับผิดชอบของวัสดุเนื้อหามีลิขสิทธิ์

เครื่องพิมพ์สามารถใช้งานผิดวัตถุประสงค์ได้โดยการถ่ายสำเนาที่ไม่เหมาะสมของวัสดุเนื้อหามีลิขสิทธิ์ ถ้าไม่ได้ปฏิบัติตามข้อแนะนำตามการมอบอำนาจที่รับรู้แล้ว โปรดรับผิดชอบและเคารพโดยการได้มาซึ่งการได้รับอนุญาตของผู้ครอบครองลิขสิทธิ์ก่อนที่จะทำการถ่ายสำเนาของวัสดุเนื้อหามีลิขสิทธิ์แล้ว

การตรวจสอบจำนวนหน้าทั้งหมดที่ป้อนเข้าผ่านเครื่องพิมพ์

คุณสามารถทำการตรวจสอบจำนวนหน้าทั้งหมดที่ป้อนเข้าผ่านเครื่องพิมพ์

การตรวจสอบจำนวนหน้าทั้งหมดที่ป้อนผ่านเครื่องพิมพ์ — แผงควบคุม


ข้อมูลจะถูกพิมพ์ออกมาพร้อมกับรูปแบบการตรวจสอบหัวฉีด

1. โหลดกระดาษแผ่นเรียบขนาด A4 เข้าไปในเครื่องพิมพ์
2. เข้าไปที่ **ตั้งค่า** จากหน้าจอหลัก
3. เลือก **การบำรุงรักษา** > **ทดสอบระบบฉีดพ่นของหัวพิมพ์**
4. ปฏิบัติตามคำแนะนำที่แสดงบนหน้าจอเพื่อทำการพิมพ์รูปแบบของการตรวจสอบหัวฉีด

การตรวจสอบจำนวนหน้าทั้งหมดที่ป้อนเข้าผ่านเครื่องพิมพ์ — Windows

1. การเข้าไปสู่หน้าต่างของไดรฟ์เวอร์เครื่องพิมพ์
2. คลิกที่ **ข้อมูลเครื่องพิมพ์และอุปกรณ์ส่วนข้อเพิ่ม** บนแถบ **การบำรุงรักษา**

การตรวจสอบจำนวนหน้าทั้งหมดที่ป้อนเข้าผ่านเครื่องพิมพ์ — Mac OS X

1. เลือก **การกำหนดลักษณะของระบบ** จากเมนู  > **เครื่องพิมพ์และสแกนเนอร์** (หรือ **พิมพ์และสแกน, พิมพ์และแฟกซ์**) และหลังจากนั้น เลือกเครื่องพิมพ์
2. คลิกที่ **ตัวเลือกและอุปกรณ์สิ้นเปลือง** > **โปรแกรมอรรถประโยชน์** > **เปิดโปรแกรมอรรถประโยชน์เครื่องพิมพ์**
3. คลิกที่ **ข้อมูลเครื่องพิมพ์และอุปกรณ์ส่วนข้อเพิ่ม**

การประหยัดพลังงาน

เครื่องพิมพ์เข้าสู่โหมดพักเครื่องหรือปิดเครื่องอัตโนมัติถ้าไม่มีงานกระทำในระยะเวลาที่ตั้งไว้ คุณสามารถปรับเวลาก่อนการบริหารพลังงานจะเริ่มมีผล การเพิ่มใดๆ จะมีผลต่อประสิทธิภาพการใช้พลังงานของเครื่องพิมพ์ โปรดพิจารณาสภาพแวดล้อมก่อนการปรับเปลี่ยนใดๆ

การประหยัดพลังงาน - แผงควบคุม

1. เข้าไปที่ **ตั้งค่า** จากหน้าจอหลัก
2. เลือกที่ **การตั้งค่าทั่วไป**
3. ทำอย่างใดอย่างหนึ่งต่อไปนี้
 - เลือก **ตัวตั้งเวลาสลีป** หรือ **ตั้งค่าปิดเครื่อง** > **ปิดเครื่องถ้าไม่ได้ใช้งาน**, จากนั้นทำการตั้งค่า

- ❑ เลือก ตัวตั้งเวลาสลีป หรือ ตัวตั้งเวลาปิด จากนั้นทำการตั้งค่า

หมายเหตุ:

ผลิตภัณฑ์ของคุณอาจมีคุณสมบัติ ตั้งค่าปิดเครื่อง หรือ ตัวตั้งเวลาปิด ขึ้นอยู่กับวันที่ผลิต และสถานที่ซื้อผลิตภัณฑ์

การขนส่งเครื่องพิมพ์

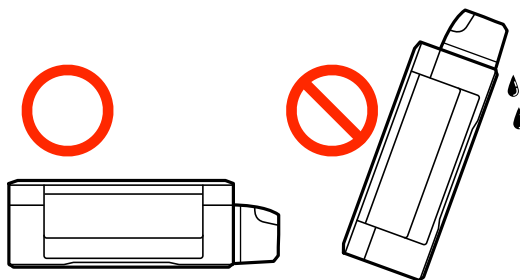
เมื่อคุณต้องการทำการขนส่งเครื่องพิมพ์เพื่อเคลื่อนย้ายหรือสำหรับการซ่อมแซม ให้ปฏิบัติตามขั้นตอนด้านล่างเพื่อบรรจุเครื่องพิมพ์

**ข้อควรระวัง:**

ระมัดระวังอย่างวางมือหรือนิ้วมือของคุณทิ้งไว้ เมื่อทำการเปิดหรือปิดชุดสแกนเนอร์ มิฉะนั้นคุณอาจได้รับบาดเจ็บได้

**ข้อความที่สำคัญ:**

- ❑ เมื่อเก็บหรือขนส่งเครื่องพิมพ์ หลีกเลี่ยงการเอียงเครื่องพิมพ์ การวางในแนวตั้ง หรือพลิกเครื่องพิมพ์กลับหัว ไม่เช่นนั้นหมึกอาจรั่วไหล



- ❑ เมื่อทำการจัดเก็บหรือขนถ่ายขวดหมึกหลังจากดึงซีลออกแล้ว อย่าวางเอียงขวดและอย่าให้ขวดหมึกได้รับแรงกระแทกหรือการเปลี่ยนแปลงอุณหภูมิ มิฉะนั้น หมึกอาจจะรั่วออกมาได้แม้ว่ามีฝาปิดปิดแน่นสนิทก็ตาม ให้แน่ใจว่าได้เก็บรักษาขวดหมึกโดยเอาด้านบนตั้งขึ้นเมื่อปิดฝาแน่นสนิทแล้ว และใช้มาตรการป้องกันหมึกจากการรั่วเมื่อคุณขนถ่ายขวดหมึก
- ❑ อย่าใส่ขวดหมึกที่เปิดแล้วมาไว้ในกล่องกับเครื่องพิมพ์

1. ปิดเครื่องพิมพ์โดยการกดปุ่ม 
2. ตรวจสอบให้แน่ใจว่าไฟบ่งชี้ของปลั๊กพลังงานถูกปิดแล้ว และหลังจากนั้นถอดปลั๊กไฟออก

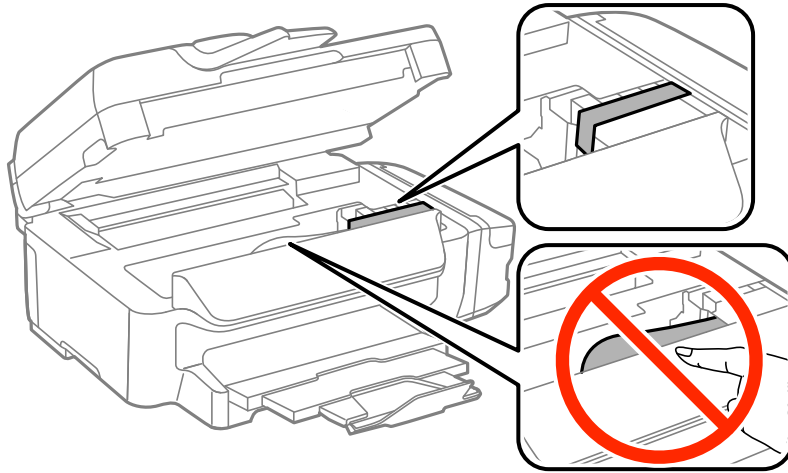
**ข้อความที่สำคัญ:**

ถอดปลั๊กสายไฟเมื่อไฟบ่งชี้ของปลั๊กพลังงานปิด มิฉะนั้น หัวพิมพ์จะไม่กลับไปยังตำแหน่งเริ่มต้น ทำให้หมึกแห้งได้ และการพิมพ์อาจจะไม่สามารถกระทำได้

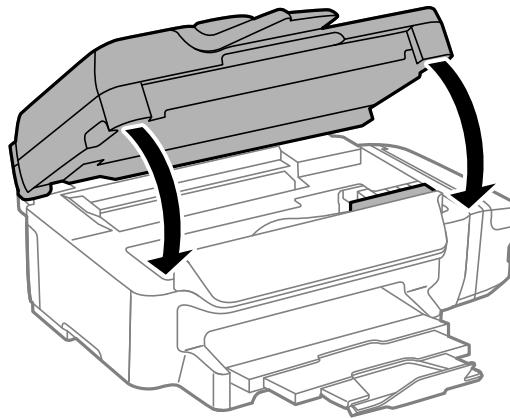
3. ดัดการเชื่อมต่อสายเคเบิล เช่น สายปลั๊กไฟ และสายเคเบิล USB
4. ถอดกระดาษด้านในออกจากเครื่องพิมพ์ให้หมด
5. ตรวจสอบให้แน่ใจว่าไม่มีต้นฉบับค้างอยู่ในเครื่องพิมพ์

ภาคผนวก

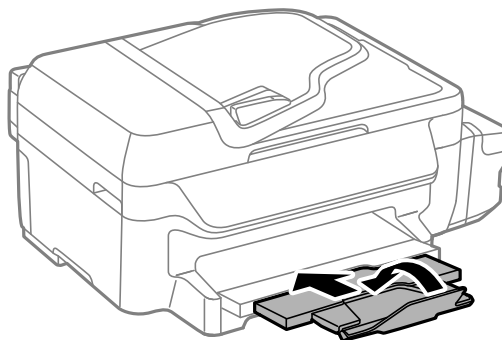
6. เปิดชุดสแกนเนอร์ที่มีฝาปิดเอกสารปิดอยู่ รัดแน่นหัวพิมพ์เข้ากับกรอบด้วยเทป



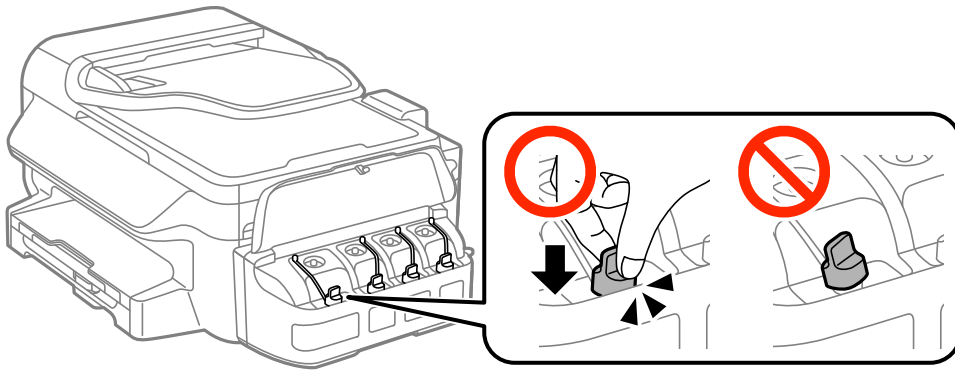
7. ปิดชุดสแกนเนอร์



8. เตรียมการบรรจุเครื่องพิมพ์ที่แสดงด้านล่าง



9. ให้ความสนใจติดตั้งฝาหลังบนถังหมึกอย่างแน่นหนา



10. บรรจุกะโหลกหมึกในกล่อง โดยใช้วัสดุป้องกัน

เมื่อคุณใช้เครื่องพิมพ์อีกครั้ง ตรวจสอบให้แน่ใจว่าได้แกะเทปพันยึดหัวพิมพ์ออกแล้ว ถ้าคุณภาพการพิมพ์ด้อยลงในครั้งถัดไปที่คุณพิมพ์ ให้ทำความสะอาดและปรับตั้งแนวหัวพิมพ์ใหม่

ข้อมูลที่เกี่ยวข้อง

- ➔ “ซื้อชิ้นส่วนและฟังก์ชันการทำงาน” บนหน้าที่ 13
- ➔ “การตรวจสอบและการทำความสะอาดหัวพิมพ์” บนหน้าที่ 89
- ➔ “การปรับตั้งแนวหัวพิมพ์” บนหน้าที่ 91

แหล่งขอรับความช่วยเหลือ

เว็บไซต์การสนับสนุนทางเทคนิค

ถ้าคุณต้องการความช่วยเหลือเพิ่มเติม เข้าเยี่ยมชมเว็บไซต์สนับสนุนของ Epson ดังแสดงด้านล่าง เลือกประเทศของคุณหรือภูมิภาคของคุณและไปยังส่วนของการสนับสนุนของเว็บไซต์ของ Epson ในท้องถิ่น ไดรฟ์เวอร์รุ่นล่าสุด คำถามที่ถามบ่อย (FAQ) หรือสิ่งที่สามารถดาวน์โหลดได้อื่นๆ มีพร้อมให้บริการบนเว็บไซต์

<http://support.epson.net/>

<http://www.epson.eu/Support> (ยุโรป)

หากผลิตภัณฑ์ Epson ของคุณไม่ทำงานอย่างเหมาะสมและคุณไม่สามารถแก้ปัญหาได้แล้ว ให้ติดต่อกับฝ่ายบริการสนับสนุนของ Epson เพื่อความช่วยเหลือ

การติดต่อกับฝ่ายสนับสนุนของ Epson

ก่อนติดต่อกับ Epson

หากผลิตภัณฑ์ Epson ของคุณไม่ทำงานอย่างเหมาะสมและคุณไม่สามารถแก้ปัญหาโดยใช้ข้อมูลวิธีการแก้ไข ปัญหาในคู่มือผลิตภัณฑ์ของคุณได้แล้ว ให้ติดต่อกับฝ่ายบริการสนับสนุนของ Epson เพื่อความช่วยเหลือ หากฝ่ายสนับสนุนของ Epson สำหรับพื้นที่ของคุณไม่ได้มีในรายชื่อด้านล่างนี้ ให้ติดต่อกับผู้แทนจำหน่ายที่คุณทำการซื้อผลิตภัณฑ์ของคุณมา

ผ่านสนับสนุนของ Epson จะสามารถให้การช่วยเหลือคุณได้อย่างรวดเร็ว ถ้าคุณให้ข้อมูลต่อไปนี้กับพวกเขา:

ภาคผนวก

- หมายเลขซีเรียลนัมเบอร์ของผลิตภัณฑ์
(จลากรของหมายเลขซีเรียลนัมเบอร์โดยปกติจะอยู่ด้านหลังของตัวผลิตภัณฑ์)
- รุ่นของผลิตภัณฑ์
- เวอร์ชันของซอฟต์แวร์ของผลิตภัณฑ์
(คลิกที่ **About, Version Info** หรือปุ่มที่คล้ายกันในซอฟต์แวร์ของผลิตภัณฑ์)
- ตราผลิตภัณฑ์และรุ่นของเครื่องคอมพิวเตอร์ของคุณ
- ชื่อและเวอร์ชันของระบบปฏิบัติการเครื่องคอมพิวเตอร์ของคุณ
- ชื่อและเวอร์ชันของแอปพลิเคชันซอฟต์แวร์ ที่คุณใช้โดยปกติกับผลิตภัณฑ์ของคุณ

หมายเหตุ:

ขึ้นอยู่กับผลิตภัณฑ์ ข้อมูลรายชื่อการโทรศัพท์สำหรับการแฟกซ์ และ/หรือการตั้งค่าเครือข่ายอาจจะเก็บไว้ในหน่วยความจำของผลิตภัณฑ์ เนื่องจากหากมีการแตกหักหรือซ่อมแซมผลิตภัณฑ์ ข้อมูล และ/หรือ การตั้งค่าอาจสูญหายไปได้ Epson จะไม่รับผิดชอบสำหรับการสูญหายของข้อมูลใดๆ สำหรับการสำรองข้อมูลหรือการกู้ข้อมูล และ/หรือการตั้งค่า แม้แต่ในระหว่างระยะเวลาการรับประกัน เราขอแนะนำให้คุณทำการสำรองข้อมูลหรือจัดบันทึกไว้ของคุณเอง

ความช่วยเหลือสำหรับผู้ใช้ในยุโรป

ตรวจสอบเอกสารการรับประกันสำหรับเขตยุโรปสำหรับข้อมูลวิธีการติดต่อกับฝ่ายสนับสนุนของ Epson

ความช่วยเหลือสำหรับผู้ใช้ในไต้หวัน

การติดต่อสำหรับข้อมูล การสนับสนุนและบริการได้แก่:

ทาง World Wide Web

<http://www.epson.com.tw>

มีบริการข้อมูลเกี่ยวกับข้อมูลจำเพาะของผลิตภัณฑ์ ไดรฟ์เวอร์สำหรับการดาวน์โหลด และความต้องการผลิตภัณฑ์

ฝ่ายความช่วยเหลือของ Epson

โทรศัพท์: +886-2-2165-3138

ทีมฝ่ายสนับสนุนช่วยเหลือของเราสามารถช่วยคุณด้วยบริการต่อไปนี้ผ่านทางโทรศัพท์:

- ความต้องการด้านการขายและข้อมูลผลิตภัณฑ์
- คำถามหรือข้อมูลเกี่ยวกับการใช้งานผลิตภัณฑ์
- ความต้องการในการซ่อมบำรุงและการรับประกัน

ศูนย์บริการซ่อมบำรุงของ Epson

<http://www.tekcare.com.tw/branchMap.page>

TekCare corporation เป็นศูนย์บริการที่ได้รับการแต่งตั้งสำหรับ Epson Taiwan Technology & Trading Ltd.

ความช่วยเหลือสำหรับผู้ใช้ในออสเตรเลีย

Epson ประเทศออสเตรเลีย หวังว่าจะรับใช้คุณด้วยบริการในระดับสูงแก่ลูกค้า นอกจากคู่มือผลิตภัณฑ์ของคุณแล้ว เรายังให้แหล่งดำเนินการติดต่อไปนี้สำหรับการได้ข้อมูล:

ที่อยู่ URL ทางอินเทอร์เน็ต

<http://www.epson.com.au>

เข้าสู่หน้าเว็บของ Epson ออสเตรเลีย ใช้โมเด็มของคุณอย่างคุ้มค่าที่นี่สำหรับการค้นหาผ่านอินเทอร์เน็ตในบางโอกาส! เว็บไซต์นี้ให้พื้นที่การดาวน์โหลดสำหรับไดรฟ์เวอร์ จุดติดต่อของ Epson ข้อมูลของผลิตภัณฑ์ใหม่ และการสนับสนุนทางเทคนิค (อีเมล)

ฝ่ายความช่วยเหลือของ Epson

โทรศัพท์: 1300-361-054

ฝ่ายความช่วยเหลือของ Epson จะสนับสนุนเพื่อให้มั่นใจว่าคุณค่าของเราจะเข้าถึงข้อแนะนำได้ พนักงานในฝ่ายความช่วยเหลือของเราสามารถช่วยแนะนำคุณในการติดตั้ง การกำหนดลักษณะ และการใช้งานของผลิตภัณฑ์ Epson ของคุณได้ เจ้าหน้าที่ฝ่ายความช่วยเหลือเบื้องต้นของเรา สามารถให้ข้อมูลความรู้สำหรับผลิตภัณฑ์ใหม่ และให้คำแนะนำข้อมูลสถานที่ตั้งของผู้แทนจำหน่ายที่ใกล้ที่สุดหรือตัวแทนบริการที่ใกล้ที่สุด มีการตอบคำถามมากมายหลายประเภทที่นี่

เราขอให้คุณรวบรวมข้อมูลที่เกี่ยวข้องไว้ก่อนที่จะโทรหาเรา ยิ่งคุณมีข้อมูลมากเท่าใด เราก็สามารถช่วยคุณแก้ปัญหาได้เร็วขึ้น ข้อมูลเหล่านี้ประกอบด้วย คู่มือผลิตภัณฑ์ Epson ของคุณ ประเภทของคอมพิวเตอร์ ระบบปฏิบัติการ โปรแกรมการใช้งาน และข้อมูลอื่นใดที่คุณคิดว่าจำเป็น

การขนส่งผลิตภัณฑ์

Epson แนะนำให้เก็บกล่องบรรจุผลิตภัณฑ์ไว้สำหรับการขนส่งในอนาคต นอกจากนี้ ยังแนะนำให้ยึดถังหมึกไว้ด้วยเทป และวางผลิตภัณฑ์ในตำแหน่งที่ตั้งตรงด้วย

ความช่วยเหลือสำหรับผู้ใช้ในนิวซีแลนด์

Epson นิวซีแลนด์ หวังว่าจะรับใช้คุณด้วยบริการในระดับสูงแก่ลูกค้า นอกจากนี้เอกสารผลิตภัณฑ์ของคุณแล้ว เรายังให้แหล่งข้อมูลต่อไปนี้เพื่อใช้ในการค้นหาข้อมูล:

ที่อยู่ URL ทางอินเทอร์เน็ต

<http://www.epson.co.nz>

เข้าสู่หน้าเว็บของ Epson นิวซีแลนด์ ใช้โมเด็มของคุณอย่างคุ้มค่าที่นี่สำหรับการค้นหาผ่านอินเทอร์เน็ตในบางโอกาส! เว็บไซต์นี้ให้พื้นที่การดาวน์โหลดสำหรับไดรฟ์เวอร์ จุดติดต่อของ Epson ข้อมูลของผลิตภัณฑ์ใหม่ และการสนับสนุนทางเทคนิค (อีเมล)

ฝ่ายความช่วยเหลือของ Epson

โทรศัพท์: 0800 237 766

ฝ่ายความช่วยเหลือของ Epson จะสนับสนุนเพื่อให้มั่นใจว่าคุณค่าของเราจะเข้าถึงข้อแนะนำได้ พนักงานในฝ่ายความช่วยเหลือของเราสามารถช่วยแนะนำคุณในการติดตั้ง การกำหนดลักษณะ และการใช้งานของผลิตภัณฑ์ Epson ของคุณได้ เจ้าหน้าที่ฝ่ายความช่วยเหลือเบื้องต้นของเรา สามารถให้ข้อมูลความรู้สำหรับผลิตภัณฑ์ใหม่ และให้คำแนะนำข้อมูลสถานที่ตั้งของผู้แทนจำหน่ายที่ใกล้ที่สุดหรือตัวแทนบริการที่ใกล้ที่สุด มีการตอบคำถามมากมายหลายประเภทที่นี่

เราขอให้คุณรวบรวมข้อมูลที่เกี่ยวข้องไว้ก่อนที่จะโทรหาเรา ยิ่งคุณมีข้อมูลมากเท่าใด เราก็สามารถช่วยคุณแก้ปัญหาได้เร็วขึ้น ข้อมูลนี้ประกอบด้วย เอกสารผลิตภัณฑ์ Epson ของคุณ ประเภทของคอมพิวเตอร์ ระบบปฏิบัติการ โปรแกรมการใช้งาน และข้อมูลอื่นใดที่คุณคิดว่าจำเป็น

การขนส่งผลิตภัณฑ์

Epson แนะนำให้เก็บกล่องบรรจุผลิตภัณฑ์ไว้สำหรับการขนส่งในอนาคต นอกจากนี้ ยังแนะนำให้ยึดถังหมึกไว้ด้วยเทป และวางผลิตภัณฑ์ในตำแหน่งที่ตั้งตรงด้วย

ความช่วยเหลือสำหรับผู้ใช้ในสิงคโปร์

แหล่งของข้อมูล การสนับสนุนและบริการมีพร้อมสนองที่ Epson สิงคโปร์ ได้แก่:

ทาง World Wide Web

<http://www.epson.com.sg>

ข้อมูลเกี่ยวกับข้อมูลจำเพาะของผลิตภัณฑ์ ไดรฟ์เวอร์สำหรับดาวน์ทโหลด คำถามที่ถามบ่อย (FAQ) ความต้องการด้านการขาย และการสนับสนุนทางเทคนิคผ่านอีเมลมีพร้อมให้บริการ

ฝ่ายความช่วยเหลือของ Epson

โทรศัพท์: 800-120-5564

ทีมฝ่ายสนับสนุนช่วยเหลือของเราสามารถช่วยคุณด้วยบริการต่อไปนี้ผ่านทางโทรศัพท์:

- ความต้องการด้านการขายและข้อมูลผลิตภัณฑ์
- คำถามเกี่ยวกับการใช้งานผลิตภัณฑ์ หรือการแก้ไขปัญหา
- ความต้องการในการซ่อมบำรุงและการรับประกัน

ความช่วยเหลือสำหรับผู้ใช้ในประเทศไทย

การติดต่อสำหรับข้อมูล การสนับสนุนและบริการ ได้แก่:

ทาง World Wide Web

<http://www.epson.co.th>

ข้อมูลเกี่ยวกับข้อมูลจำเพาะของผลิตภัณฑ์ ไดรฟ์เวอร์สำหรับดาวน์ทโหลด คำถามที่ถามบ่อย (FAQ) ความต้องการด้านการขาย ผ่านทางอีเมลมีพร้อมให้บริการ

ศูนย์บริการลูกค้า Epson

โทรศัพท์: 66-2460-9699

อีเมล: support@eth.epson.co.th

ดทีมการดูแลลูกค้าของเราสามารถช่วยคุณด้วยบริการต่อไปนี้ผ่านทางโทรศัพท์:

- ความต้องการด้านการขายและข้อมูลผลิตภัณฑ์
- คำถามหรือข้อมูลเกี่ยวกับการใช้งานผลิตภัณฑ์
- ความต้องการในการซ่อมบำรุงและการรับประกัน

ความช่วยเหลือสำหรับผู้ใช้ในเวียดนาม

การติดต่อสำหรับข้อมูล การสนับสนุนและบริการ ได้แก่:

สายด่วนของ Epson

โทรศัพท์ (กรุงโฮจิมินห์): 84-8-823-9239

โทรศัพท์ (กรุงฮานอย): 84-4-3978-4785, 84-4-3978-4775

ศูนย์บริการของ Epson

65 Truong Dinh Street, District 1, Ho Chi Minh City, Vietnam.

29 Tue Tinh, Quan Hai Ba Trung, Hanoi City, Vietnam

ความช่วยเหลือสำหรับผู้ใช้ในอินโดนีเซีย

การติดต่อสำหรับข้อมูล การสนับสนุนและบริการได้แก่:

ทาง World Wide Web

<http://www.epson.co.id>

- ข้อมูลเกี่ยวกับข้อมูลจำเพาะของผลิตภัณฑ์ ไดรฟ์เวอร์สำหรับการดาวน์โหลด
- คำถามที่ถามบ่อย (FAQ) ความต้องการต่อเจ้าหน้าที่ขาย คำถามผ่านอีเมล

สายด่วนของ Epson

โทรศัพท์: 62-1500-766

โทรสาร: 62-21-808-66-799

ทีมฝ่ายสนับสนุนสายด่วนของเราสามารถช่วยคุณด้วยบริการต่อไปนี้อย่างผ่านทางโทรศัพท์หรือโทรสาร:

- ความต้องการด้านการขายและข้อมูลผลิตภัณฑ์
- การสนับสนุนทางเทคนิค

ศูนย์บริการของ Epson

จังหวัด	ชื่อบริษัท	ที่อยู่	โทรศัพท์ อีเมล
DKI จาการ์ตา	ESS Jakarta MG. DUA	RUKO MANGGA DUA MALL NO. 48 JL. ARTERI MANGGA DUA - JAKARTA UTARA- DKI	(+6221)62301104 jkt-technical1@epson-indonesia.co.id
สุมาตราเหนือ	ESC Medan	Kompleks Graha Niaga, Jl. Bambu II No. A-4, Medan- 20114	(+6261)42066090/42066091 mdn-technical@epson-indonesia.co.id
ชวาตะวันตก	ESC Bandung	JL. CIHAMPELAS NO. 48A-BANDUNG JABAR 40116	(+6222)4207033 bdg-technical@epson-indonesia.co.id
DI ยกยาคาร์ตา	ESC Yogyakarta	YAP Square, Blok A No.6 Jl. C Simanjutak YOGYAKARTA - DIY	(+62274)581065 ygy-technical@epson-indonesia.co.id
ชวาตะวันออก	ESC Surabaya	HITECH MALL LT.2 BLOK A NO. 24 JL. KUSUMA BANGSA NO. 116 -118 - SURABAYA JATIM	(+6231)5355035 sby-technical@epson-indonesia.co.id
สุลาเวสีใต้	ESC Makassar	JL. GUNUNG BAWAKARAENG NO. 68E - MAKASSAR SULSEL	(+62411)328212 mksr-technical@epson-indonesia.co.id

ภาคผนวก

จังหวัด	ชื่อบริษัท	ที่อยู่	โทรศัพท์ อีเมล
กาลิมันตัน ตะวันออก	ESC Pontianak	JL. NUSA INDAH I NO. 40A PONTIANAK KALBAR 78117	(+62561)735507 pontianak-technical@epson- indonesia.co.id
เปกันบารู	ESC PEKANBARU	JL. TUANKU TAMBUSAI NO. 353 - PEKANBARU RIAU	(+62761)21420 pkb-technical@epson- indonesia.co.id
DKI จากัรตา	ESS JAKARTA KEIAI	WISMA KEIAI LT. 1 JL. JEND. SUDIRMAN KAV. 3 JAKPUS DKI JAKARTA	(+6221)5724335 ess.support@epson- indonesia.co.id
ชาวตะวันออก	ESS SURABAYA	JL. JAWA NO. 2-4 KAV. 29, RUKO SURYA INTI, SURABAYA - JATIM	(+6231)5014949 esssby.support@epson- indonesia.co.id
บันเติน	ESS SERPONG	Ruko mall WTC MATAHARI no. 953 SERPONG - Banten	(+6221)53167051 esstag.support@epson- indonesia.co.id
ชวากลาง	ESS SEMARANG	Komplek Ruko Metro Plaza Blok C20 , Jl. MT Haryono No 970 Semarang - Jawa tengah	(+6224)8313807 esssmg.support@epson- indonesia.co.id
กาลิมันตัน ตะวันออก	ESC SAMARINDA	Jl. KH. Wahid Hasyim (M. Yamin) Kel. Sempaja Selatan Kec. Samarinda Utara Samarinda- Kalimantan Timur (samping kantor pos)	(+62541)7272904 escsmd.support@epson- indonesia.co.id
สุมาตราใต้	ESC PALEMBANG	Jl. H.M. Rasyid Nawawi no.249, kelurahan 9 ilir Palembang - Sumsel	(+62711)311330 escplg.support@epson- indonesia.co.id
ชาวตะวันออก	ESC JEMBER	Jl. Panglima Besar Sudirman No.1 D JEMBER - JAWA TIMUR (Depan Balai Penelitian dan Pengolahan Kakao)	(+62331) 486468,488373 jmr-admin@epson- indonesia.co.id jmr-technical@epson- indonesia.co.id
สุลาเวสีเหนือ	ESC MANADO	Tekno @Megamall, Megamall LG TK-21 Jl. Piere Tendean Kawasan Megamas Boulevard Manado 95111	(+62431)7210033 MND-ADMIN@EPSON- INDONESIA.CO.ID

สำหรับเมืองที่ไม่ได้แสดงที่นี่ ให้ติดต่อสายด่วน: 08071137766

ความช่วยเหลือสำหรับผู้ใช้ในฮ่องกง

เพื่อให้ได้รับการสนับสนุนทางเทคนิค รวมไปถึงบริการหลังการขาย ยินดีต้อนรับผู้ใช้ในการติดต่อกับ Epson Hong Kong Limited

หน้าโฮมเพจบนอินเทอร์เน็ต

<http://www.epson.com.hk>

Epson Hong Kong ได้จัดตัวเว็บเพจท้องถิ่นขึ้นมาทั้งในภาษาจีนและภาษาอังกฤษ บนอินเทอร์เน็ตเพื่อให้ข้อมูลต่อไปนี้แก่ผู้ใช้:

- ข้อมูลของผลิตภัณฑ์
- การตอบคำถามสำหรับคำถามที่มักถามบ่อย (FAQs)
- เวอร์ชันล่าสุดของไดรฟ์เวอร์ของผลิตภัณฑ์ Epson

สายด่วนการสนับสนุนทางเทคนิค

คุณยังสามารถติดต่อกับเจ้าหน้าที่ทางเทคนิคของเราได้ที่หมายเลขโทรศัพท์และโทรสารต่อไปนี้:

โทรศัพท์: 852-2827-8911

โทรสาร: 852-2827-4383

ความช่วยเหลือสำหรับผู้ใช้ในมาเลเซีย

การติดต่อสำหรับข้อมูล การสนับสนุนและบริการได้แก่:

ทาง World Wide Web

<http://www.epson.com.my>

- ข้อมูลเกี่ยวกับข้อมูลจำเพาะของผลิตภัณฑ์ ไดรฟ์เวอร์สำหรับการดาวน์โหลด
- คำถามที่ถามบ่อย (FAQ) ความต้องการต่อเจ้าหน้าที่ขาย คำถามผ่านอีเมล

คอลเซ็นเตอร์ Epson

โทรศัพท์: +60 1800-8-17349

- ความต้องการด้านการขายและข้อมูลผลิตภัณฑ์
- คำถามหรือข้อมูลเกี่ยวกับการใช้งานผลิตภัณฑ์
- ความต้องการในการซ่อมบำรุงและการรับประกัน

สำนักงานใหญ่

โทรศัพท์: 603-56288288

โทรสาร: 603-5628 8388/603-5621 2088

ความช่วยเหลือสำหรับผู้ใช้ในอินเดีย

การติดต่อสำหรับข้อมูล การสนับสนุนและบริการได้แก่:

ทาง World Wide Web

<http://www.epson.co.in>

มีบริการข้อมูลเกี่ยวกับข้อมูลจำเพาะของผลิตภัณฑ์ ไดรฟ์เวอร์สำหรับการดาวน์โหลด และความต้องการผลิตภัณฑ์

ศูนย์ความช่วยเหลือ

- บริการ ข้อมูลผลิตภัณฑ์ และการส่งสินค้าสิ้นเปลือง (สาย BSNL)
หมายเลขโทรศัพท์: 18004250011
เปิดให้บริการ 9.00 น. ถึง 18.00 น. วันจันทร์ ถึง วันเสาร์ (ยกเว้นวันหยุดราชการ)
- ฝ่ายบริการ (ผู้ใช้ CDMA & มือถือ)
หมายเลขโทรศัพท์: 186030001600
เปิดให้บริการ 9.00 น. ถึง 18.00 น. วันจันทร์ ถึง วันเสาร์ (ยกเว้นวันหยุดราชการ)

ความช่วยเหลือสำหรับผู้ใช้ในฟิลิปปินส์

เพื่อขอรับการสนับสนุนทางเทคนิค รวมไปถึงบริการหลังการขายอื่นๆ เรายินดีต้อนรับผู้ใช้ในการติดต่อกับ Epson Philippines Corporation ที่หมายเลขโทรศัพท์ หมายเลขโทรสาร และที่อยู่อีเมลด้านล่างนี้:

ทาง World Wide Web

<http://www.epson.com.ph>

ข้อมูลเกี่ยวกับข้อมูลจำเพาะของผลิตภัณฑ์ ไดรฟ์เวอร์สำหรับดาวน์โหลด คำถามที่ถามบ่อย (FAQ) ความต้องการด้านการขาย ความต้องการผ่านทางอีเมลมีพร้อมให้บริการ

ศูนย์บริการลูกค้า Epson Philippines

โทรศัพท์: (PLDT) 1800-1069-37766

โทรศัพท์: (ดิจิตอล) 1800-3-0037766

เมโทรมะนิลา: (+632)441-9030

เว็บไซต์: <https://www.epson.com.ph/contact>

อีเมล: customercare@epc.epson.som.ph

ทีมการดูแลลูกค้าของเราสามารถช่วยคุณด้วยบริการต่อไปนี้อย่างผ่านทางโทรศัพท์:

- ความต้องการด้านการขายและข้อมูลผลิตภัณฑ์
- คำถามหรือข้อมูลเกี่ยวกับการใช้งานผลิตภัณฑ์
- ความต้องการในการซ่อมบำรุงและการรับประกัน

Epson Philippines Corporation

สายหลัก: +632-706-2609

โทรสาร: +632-706-2665