

ET-7700 Series / L7160 Series
사용설명서

저작권

Seiko Epson Corporation의 사전 서면 동의 없이 본 설명서 내용의 일부 또는 전부를 무단으로 복제하거나 정보 검색 시스템에 저장하거나 전자, 기계, 복사기에 의한 복사, 디스크 복사 등 어떠한 형태나 수단으로도 전송하는 것을 금합니다. 이 내용은 본 제품에만 해당되며 다른 제품에 대해서는 적용되지 않습니다. 또한, 여기에 포함된 정보를 사용함으로써 발생한 손해에 대해서도 책임지지 않습니다. 본 문서에 수록된 정보는 Epson의 본 제품 사용을 위한 용도로만 제작되었습니다. 이 정보를 다른 제품에 적용하는 경우 Epson은 어떠한 책임도 지지 않습니다.

Seiko Epson Corporation 및 그 계열사는 이 제품의 구매자 또는 제3자가 이 제품에 대한 사고, 오용, 남용이나 이 제품의 무단 변형, 수리, 개조 또는 Seiko Epson Corporation의 운영 관리 및 유지보수 지침에 대한 미준수로 입은 손해, 손실, 비용이나 지출에 대해 책임지지 않습니다.

Seiko Epson Corporation과 계열사는 Epson 제품 또는 Seiko Epson Corporation에서 승인한 제품 이외의 선택사항이나 소모품을 사용하여 발생하는 손해 또는 문제에 대해 책임지지 않습니다.

Seiko Epson Corporation은 Seiko Epson Corporation에서 Epson 승인 제품으로 지정한 것 외의 다른 인터페이스 케이블을 사용하여 발생하는 전자파 간섭에 의한 피해에 대해 책임지지 않습니다.

©Seiko Epson Corporation 2019.

본 설명서의 내용 및 제품 사양은 고지 없이 변경될 수 있으니 양해 바랍니다.

상표

- EPSON® 은 등록 상표이며, EPSON EXCEED YOUR VISION 또는 EXCEED YOUR VISION은 Seiko Epson Corporation의 상표입니다.
- PRINT Image Matching™ 및 PRINT Image Matching 로고는 Seiko Epson Corporation의 상표입니다. Copyright © 2001 Seiko Epson Corporation. All rights reserved.
- Epson Scan 2 소프트웨어는 Independent JPEG Group의 연구 결과를 일부 이용하여 제작되었습니다.
- libtiff
Copyright © 1988-1997 Sam Leffler
Copyright © 1991-1997 Silicon Graphics, Inc.
Permission to use, copy, modify, distribute, and sell this software and its documentation for any purpose is hereby granted without fee, provided that (i) the above copyright notices and this permission notice appear in all copies of the software and related documentation, and (ii) the names of Sam Leffler and Silicon Graphics may not be used in any advertising or publicity relating to the software without the specific, prior written permission of Sam Leffler and Silicon Graphics.
THE SOFTWARE IS PROVIDED "AS-IS" AND WITHOUT WARRANTY OF ANY KIND, EXPRESS, IMPLIED OR OTHERWISE, INCLUDING WITHOUT LIMITATION, ANY WARRANTY OF MERCHANTABILITY OR FITNESS FOR A PARTICULAR PURPOSE.
IN NO EVENT SHALL SAM LEFFLER OR SILICON GRAPHICS BE LIABLE FOR ANY SPECIAL, INCIDENTAL, INDIRECT OR CONSEQUENTIAL DAMAGES OF ANY KIND, OR ANY DAMAGES WHATSOEVER RESULTING FROM LOSS OF USE, DATA OR PROFITS, WHETHER OR NOT ADVISED OF THE POSSIBILITY OF DAMAGE, AND ON ANY THEORY OF LIABILITY, ARISING OUT OF OR IN CONNECTION WITH THE USE OR PERFORMANCE OF THIS SOFTWARE.
- SDXC 로고는 SD-3C, LLC.의 상표입니다.



- PictBridge는 상표입니다.



- Microsoft®, Windows®, Windows Vista® 는 Microsoft Corporation의 등록 상표입니다.
- Apple, Mac, macOS, OS X, Bonjour, Safari, AirPrint, iPad, iPhone, iPod touch, and iTunes are trademarks of Apple Inc., registered in the U.S. and other countries.
- Use of the Works with Apple badge means that an accessory has been designed to work specifically with the technology identified in the badge and has been certified by the developer to meet Apple performance standards.
- Google Cloud Print™, Chrome™, Chrome OS™, Android™ 는 Google Inc.의 상표입니다.
- Adobe 및 Adobe Reader는 미국 및/또는 다른 국가에서 Adobe Systems Incorporated의 상표 또는 등록 상표입니다.
- Intel® 은 Intel Corporation의 등록 상표입니다.
- 공지사항: 본 설명서에 기재된 다른 제품 이름은 단지 식별 목적으로만 사용되었으며 각 사의 상표 또는 등록 상표일 수 있습니다. Epson은 이들 상표에 대한 어떠한 권리도 없습니다.

목차

저작권

상표

설명서 정보

설명서 안내.	8
표시 및 기호.	8
설명서에 사용된 이미지 정보.	9
운영 체제 참고사항.	9

주요 지시사항

안전 지시사항.	10
잉크에 대한 안전 지시사항.	10
프린터 주의 및 경고.	11
프린터 설정 시 주의 및 경고.	11
프린터 사용 시 주의 및 경고.	11
프린터 운반 또는 보관 시 주의 및 경고.	12
무선으로 연결하여 프린터 사용 시의 주의 및 경고.	12
메모리 카드 사용 시 주의 및 경고.	12
LCD 화면 사용에 대한 권고 및 경고사항.	12
개인 정보 보호.	12

프린터 기본 사항

각 부분 명칭 및 기능.	13
제어판.	15
버튼.	16
LCD 화면 안내.	16

네트워크 설정

네트워크 연결 유형.	19
이더넷 연결.	19
Wi-Fi 연결.	19
Wi-Fi Direct (Simple AP) 연결.	20
컴퓨터에 연결.	20
스마트 장치에 연결.	21
프린터에서 Wi-Fi 설정 지정.	21
Wi-Fi 설정 수동 지정.	21
푸시 버튼 설정으로 Wi-Fi 설정 지정.	22
PIN 코드 설정 (WPS)으로 Wi-Fi 설정 지정.	23
Wi-Fi Direct (Simple AP) 연결 설정 지정.	24
고급 네트워크 설정 지정.	25
네트워크 연결 상태 확인.	26

네트워크 아이콘으로 네트워크 상태 확인.	26
제어판에서 네트워크 상태 확인.	26
네트워크 연결 보고서 인쇄.	26
네트워크 상태 시트 인쇄.	30
액세스 포인트 추가 또는 교체.	31
컴퓨터와의 연결 방법 변경.	31
제어판에서 Wi-Fi 비활성화.	32
제어판에서 Wi-Fi Direct (Simple AP) 연결 해제.	32
제어판에서 네트워크 설정 초기화.	33

용지 금지

용지 취급 시 주의사항.	34
사용 가능한 용지 및 용량.	35
용지 종류 목록.	36
용지를 금지하는 위치.	37
용지 카세트 1에 용지 넣기.	38
용지 카세트 2에 용지 넣기.	42
후면 용지 금지 슬롯에 용지 금지.	46

원본 올려놓기

스캐너 평판에 원본 올려놓기.	50
다양한 원본 금지 방법.	51
복사 시 사진 놓기.	51
라벨 복사 시 CD/DVD 놓기.	51
스캔할 여러 장의 사진 동시에 놓기.	52

메모리 카드 삽입

지원되는 메모리 카드.	53
메모리 카드 삽입 및 제거.	53

CD/DVD 공급

인쇄 가능한 CD/DVD.	56
CD/DVD 취급 시 주의사항.	56
CD/DVD 넣기 및 제거.	56

인쇄

제어판에서 인쇄.	57
메모리 카드에서 선택한 사진 인쇄.	57
CD/DVD 라벨에 메모리 카드의 사진 인쇄.	58
손으로 쓴 메모와 메모리 카드의 사진 인쇄.	59
패션 용지, 달력, 편지지 및 인사말 카드 인쇄.	61
봉투 인쇄.	62
다양한 레이아웃 인쇄.	64

컬러링 북 인쇄.	64
DPOF 인쇄.	65
제어판에서 인쇄 시 메뉴 옵션.	65
컴퓨터에서 인쇄.	68
기본 인쇄 방법 - Windows.	68
기본 인쇄 방법 - Mac OS.	69
양면 인쇄.	72
낱장 용지 한 장에 여러 페이지 인쇄.	74
용지 크기에 맞게 인쇄.	75
여러 파일을 같이 인쇄 (Windows만 해당).	77
여러 장의 용지에 하나의 이미지를 인쇄하여 포스터 만들기 (Windows만 해당).	78
인쇄 고급 기능.	84
Epson Easy Photo Print를 이용하여 사진 인쇄.	86
Epson Print CD로 CD/DVD 라벨 인쇄.	87
스마트 장치에서 인쇄.	87
Epson iPrint 사용.	87
AirPrint 사용.	89
디지털카메라에서 인쇄.	90
USB 케이블로 연결된 디지털카메라에서 인쇄.	90
무선으로 연결된 디지털카메라에서 인쇄.	91
인쇄 취소.	92
인쇄 취소 - 프린터 버튼.	92
인쇄 취소 - Windows.	92
인쇄 취소 - Mac OS.	92

복사

기본 복사.	93
복사 모드의 메뉴 옵션.	93
사진 복사.	96
사진 복사/복원 메뉴 옵션.	96
CD/DVD 라벨 복사.	97
CD/DVD에 복사 메뉴 옵션.	98

스캔

제어판에서 스캔.	100
메모리 카드로 스캔.	100
클라우드로 스캔.	100
컴퓨터로 스캔.	101
컴퓨터로 스캔 (WSD).	102
스캔 메뉴 옵션.	104
컴퓨터에서 스캔.	104
Epson Scan 2를 사용하여 스캔.	104
스마트 장치를 사용한 스캔.	110
Epson iPrint 설치.	110
Epson iPrint를 사용하여 스캔.	110

잉크 리필 및 유지보수 상자 교체

잉크 잔량 및 유지보수 상자 상태 확인.	112
유지보수 상자 상태 확인 - 제어판.	112
잉크 잔량 및 유지보수 상자 상태 확인 - Windows.	112
잉크 잔량 및 유지보수 상자 상태 확인 - Mac OS.	113
잉크병 코드.	113
잉크병 취급 시 주의사항.	113
잉크 탱크 리필.	114
유지보수 상자 코드.	118
유지보수 상자 취급 시 주의사항.	118
유지보수 상자 교체.	118

프린터 유지보수

프린터 헤드 검사 및 청소.	121
프린터 헤드 검사 및 청소 - 제어판.	121
프린터 헤드 검사 및 청소 - Windows.	122
프린터 헤드 점검 및 청소 - Mac OS.	122
Power Cleaning(강력 청소) 실행.	122
Power Cleaning(강력 청소) 실행 - 제어판.	123
Power Cleaning(강력 청소) 실행 - Windows.	123
Power Cleaning(강력 청소) 실행 - Mac OS.	124
프린터 헤드 정렬.	124
프린터 헤드 정렬 - 제어판.	124
잉크 번짐 발생 시 용지 경로 청소.	125
스캐너 평판 청소.	126
프린터에 금지된 전체 페이지 수 확인.	126
프린터에 금지된 전체 페이지 수 확인 - 제어판.	127
프린터에 금지된 전체 페이지 수 확인 - Windows.	127
프린터에 금지된 전체 페이지 수 확인 - Mac OS.	127
절전.	127
절전 설정 - 제어판.	127

설정 모드의 메뉴 옵션

유지보수 메뉴 옵션.	129
노즐 검사.	129
프린터 헤드 청소.	129
Power Cleaning(강력 청소).	129
프린트 헤드 정렬.	129
잉크 잔량 초기화.	129
유지보수 상자 수명.	129
프린터 설정 메뉴 옵션.	130
용지 금지 설정.	130
CD/DVD.	130
스티커.	130
두꺼운 용지.	130
저소음 모드.	130

화면 보호기: 130
 자동 전원 켜기: 130
 전원 끄기 설정: 130
 전원 끄기 타이머: 131
 절전 타이머: 131
 언어: 131
 네트워크 설정 메뉴 옵션: 131
 Epson Connect 서비스 메뉴 옵션: 132
 Google 클라우드 인쇄 서비스 메뉴 옵션: 132
 파일 공유 설정 메뉴 옵션: 133
 외부 장치 설정의 메뉴 옵션: 133
 가이드 기능 메뉴 옵션: 133
 펌웨어 업데이트 메뉴 옵션: 134
 기본 설정 복원 메뉴 옵션: 134

네트워크 서비스 및 소프트웨어 정보

Epson Connect 서비스: 135
 Web Config: 135
 웹 브라우저에서 Web Config 실행: 136
 Windows에서 Web Config 실행: 136
 Mac OS에서 Web Config 실행: 136
 Windows 프린터 드라이버: 137
 Windows 프린터 드라이버 가이드: 138
 Windows 프린터 드라이버 동작 설정: 139
 Mac OS 프린터 드라이버: 139
 Mac OS 프린터 드라이버 가이드: 140
 Mac OS 프린터 드라이버 동작 설정: 141
 Epson Scan 2 (스캐너 드라이버): 142
 Epson Event Manager: 142
 Epson Easy Photo Print: 143
 Epson Print CD: 143
 EPSON Software Updater: 144
 응용 프로그램 제거: 144
 응용 프로그램 제거 - Windows: 144
 응용 프로그램 제거 - Mac OS: 145
 응용 프로그램 설치: 146
 응용 프로그램 및 펌웨어 업데이트: 146
 제어판을 사용한 프린터 펌웨어 업데이트: 147

문제 해결

프린터 상태 확인: 148
 LCD 화면 메시지 확인: 148
 프린터 상태 확인 - Windows: 149
 프린터 상태 확인 - Mac OS: 149
 걸린 용지 제거: 149
 용지 카세트에서 걸린 용지 제거: 150

프린터 내부에서 걸린 용지 제거: 151
 후면 덮개에 걸린 용지 제거: 153
 용지가 올바르게 급지되지 않는 경우: 154
 용지가 걸리는 경우: 155
 용지가 비스듬하게 급지되는 경우: 155
 용지 여러 장이 동시에 급지되는 경우: 155
 용지가 인쇄되지 않고 후면 용지 급지 슬롯에서 배출되는 경우: 155
 CD/DVD 트레이가 배출되는 경우: 155
 전원 및 제어판 문제: 156
 전원이 켜지지 않는 경우: 156
 표시등이 켜졌다가 다시 꺼지는 경우: 156
 전원이 꺼지지 않는 경우: 156
 자동으로 전원이 꺼지는 경우: 156
 LCD 화면이 어두워지는 경우: 156
 자동 전원 켜기 기능이 작동하지 않는 경우: 157
 컴퓨터에서 인쇄할 수 없는 경우: 157
 네트워크 설정을 지정할 수 없는 경우: 158
 네트워크 설정에 문제가 없음에도 불구하고 장치에서 연결할 수 없는 경우: 158
 프린터가 연결되어 있는 SSID 확인: 159
 컴퓨터 SSID 확인: 160
 갑자기 네트워크 연결을 통해 프린터로 인쇄할 수 없는 경우: 160
 갑자기 USB 연결을 사용하여 프린터로 인쇄할 수 없는 경우: 161
 iPhone 또는 iPad에서 인쇄할 수 없는 경우: 161
 출력물 문제: 161
 인쇄물이 굵히거나 컬러가 누락되는 경우: 161
 밴딩 또는 의도하지 않은 색상이 나타나는 경우: 162
 약 2.5 cm 간격으로 유색 밴딩이 나타나는 경우: 162
 흐릿한 인쇄, 세로 밴딩, 인쇄 오정렬: 163
 인쇄 품질이 저하된 경우: 163
 용지가 얼룩지거나 자국이 있는 경우: 164
 자동 양면 인쇄 중에 용지가 얼룩지는 경우: 165
 인쇄된 사진이 끈적거리는 경우: 165
 이미지 또는 사진이 의도하지 않은 색상으로 인쇄되는 경우: 166
 컬러가 디스플레이에 보이는 것과 다를 경우: 166
 여백 없이 인쇄할 수 없는 경우: 166
 여백 없음 인쇄 시 이미지의 가장자리가 잘리는 경우: 167
 출력물의 위치, 크기, 여백이 올바르지 않은 경우: 167
 여러 장의 원본을 한 장에 복사하는 경우: 167
 사진 스티커 인쇄 위치가 잘못된 경우: 168
 CD/DVD의 인쇄 위치가 잘못된 경우: 168
 올바르지 않은 문자 또는 알 수 없는 문자가 인쇄되는 경우: 168
 이미지가 반전되어 인쇄되는 경우: 168
 모자이크와 같은 패턴처럼 인쇄되는 경우: 168

목차

복사한 이미지에 불균일한 컬러, 얼룩, 점 또는 직선
이 나타나는 경우. 168

복사한 이미지에 무아레 (물결 모양) 패턴이 나타나
는 경우. 169

복사한 이미지에서 원본의 뒷면이 보이는 경우. 169

출력물 문제를 해결할 수 없는 경우. 169

기타 인쇄 문제. 169

인쇄 속도가 너무 느린 경우. 169

인쇄를 계속하는 동안 눈에 띄게 인쇄 속도가 느려
지는 경우. 170

Mac OS X v10.6.8을 운영 중인 컴퓨터에서 인쇄를
취소할 수 없는 경우. 170

스캔을 시작할 수 없는 경우. 170

제어판을 사용하여 스캔을 시작할 수 없는 경우. 171

스캔 이미지 문제. 171

스캐너 평판에서 스캔할 때 색상이 고르지 않거나,
얼룩이나 점 등이 나타나는 경우. 171

이미지 품질이 고르지 않는 경우. 172

이미지 배경에 원본의 뒷면이 나타나는 경우. 172

문자가 흐릿한 경우. 172

무아레 패턴 (평행선 교차 무늬)이 나타나는 경우. 172

스캐너 평판에서 올바른 범위로 스캔할 수 없는 경우. 173

썸네일 미리보기를 할 수 없는 경우. 173

찾기 가능한 PDF로 저장할 때 텍스트가 올바르게
인식되지 않는 경우. 173

스캔된 이미지에서 문제를 해결할 수 없을 경우. 174

기타 스캔 문제. 175

스캔 속도가 느린 경우. 175

PDF/Multi-TIFF로 스캔 시 스캔이 정지되는 경우. 175

기타 문제. 175

프린터 터치 시 약한 전기 충격이 있는 경우. 175

작동 소리가 큰 경우. 175

메모리 카드에 데이터를 저장할 수 없는 경우. 176

응용 프로그램이 방화벽에 의해 차단된 경우
(Windows). 176

사진 선택 화면에서 "?"가 표시되는 경우. 176

잉크 잔량을 재설정하라는 메시지가 표시되는 경우. 176

잉크를 쏟은 경우. 176

치수. 183

전기 사양. 183

환경 사양. 183

시스템 요구사항. 184

규제 정보. 184

복사 시 제한사항. 184

프린터 운반 및 보관. 185

컴퓨터에서 메모리 카드 액세스. 188

도움이 필요한 경우. 189

기술 지원 웹사이트. 189

고객 지원 센터. 189

부록

기술 사양. 177

프린터 사양. 177

스캐너 사양. 178

인터페이스 사양. 179

네트워크 기능 목록. 179

Wi-Fi 사양. 180

이더넷 사양. 181

보안 프로토콜. 181

지원되는 타회사 서비스. 181

외부 저장 장치 사양. 181

설명서 정보

설명서 안내

Epson 프린터와 함께 다음 설명서가 제공됩니다. 이외에도 여러 가지 도움말이 프린터 본체나 Epson 소프트웨어 응용 프로그램에 내장되어 있으니 활용하시기 바랍니다.

❑ 설치 안내 시트 (종이 설명서)

프린터 설정, 소프트웨어 설치, 프린터 사용과 문제 해결 등의 정보를 제공합니다.

❑ 사용설명서 (전자 설명서)

본 설명서입니다. 프린터 사용, 네트워크에서 프린터 사용 시 네트워크 설정 및 문제 해결에 관한 전반적인 정보와 지침을 제공합니다.

다음 방법으로 위 설명서의 최신 버전을 찾을 수 있습니다.

❑ 종이 설명서

Epson 지원 웹사이트 <http://www.epson.co.kr/support/> 또는 Epson 월드와이드 지원 웹사이트 <http://support.epson.net/>에 방문하여 최신 버전이 있는지 확인하십시오.

❑ 전자 설명서

컴퓨터에서 EPSON Software Updater를 실행합니다. EPSON Software Updater는 Epson 웹사이트에 액세스하여 업데이트 가능한 소프트웨어 응용 프로그램이나 전자 설명서의 목록을 표시합니다.

관련 정보

➔ “EPSON Software Updater” p.144

표시 및 기호



주의:

인체에 상해를 입을 수 있으므로 반드시 따라야 합니다.



중요:

제품에 손상을 줄 수 있으므로 반드시 따라야 합니다.

참고:

보충 설명이나 참조 정보를 기재하고 있습니다.

➔ 관련 정보

관련된 설명 페이지로 이동합니다.

설명서에 사용된 이미지 정보

- ❑ 프린터 드라이버와 Epson Scan 2 (스캐너 드라이버) 화면은 Windows 10 또는 OS X El Capitan의 스크린샷입니다. 화면에 표시된 내용은 모델과 상황에 따라 달라집니다.
- ❑ 이 설명서에 사용된 프린터의 일러스트 이미지는 참고 예시입니다. 모델에 따라 다소 차이가 있을 수 있으나, 작동 방법은 동일합니다.
- ❑ 모델과 설정에 따라 LCD 화면의 메뉴 항목의 일부가 다를 수 있습니다.

운영 체제 참고사항

Windows

본 설명서에서 "Windows 10", "Windows 8.1", "Windows 8", "Windows 7", "Windows Vista", "Windows XP"와 같은 용어는 다음 운영 체제를 나타냅니다. 추가적으로 "Windows"는 모든 버전을 의미합니다.

- ❑ Microsoft® Windows® 10 운영 체제
- ❑ Microsoft® Windows® 8.1 운영 체제
- ❑ Microsoft® Windows® 8 운영 체제
- ❑ Microsoft® Windows® 7 운영 체제
- ❑ Microsoft® Windows Vista® 운영 체제
- ❑ Microsoft® Windows® XP 운영 체제
- ❑ Microsoft® Windows® XP Professional x64 Edition 운영 체제

Mac OS

본 설명서에서 "Mac OS"는 macOS Sierra, OS X El Capitan, OS X Yosemite, OS X Mavericks, OS X Mountain Lion, Mac OS X v10.7.x, Mac OS X v10.6.8을 의미합니다.

주요 지시사항

안전 지시사항

프린터를 안전하게 사용하기 위해 다음의 지침을 잘 읽고 따르십시오. 이후에 참조할 수 있도록 이 설명서를 잘 보관하십시오. 또한, 프린터에 표시된 모든 경고와 지시사항을 준수하십시오.

- ❑ 프린터에 사용된 일부 기호는 프린터를 안전하고 올바르게 사용하기 위함입니다. 기호의 의미에 대한 자세한 내용은 다음 웹 사이트에서 확인하십시오.
<http://support.epson.net/symbols>
- ❑ 프린터와 함께 제공되는 전원 코드만 사용하고 다른 기기와 함께 제공되는 코드를 사용하지 마십시오. 프린터에 다른 코드를 사용하거나 다른 기기에 제공되는 전원 코드를 사용할 경우 화재나 감전의 원인이 될 수 있습니다.
- ❑ AC 전원 코드가 관련 안전 기준에 적합하지 확인하십시오.
- ❑ 프린터 설명서에 명시하지 않는 한 전원 코드, 플러그, 프린터 장치, 스캐너 장치 또는 옵션 부품을 자신이 직접 분해, 개조 및 수리하려고 하지 마십시오.
- ❑ 다음과 같은 상황이 발생하면 프린터의 플러그를 뽑고 전문 서비스 기술자에게 수리를 의뢰하십시오.
전원 코드나 플러그가 손상된 경우, 액체 물질이 프린터 내부로 흘러 들어간 경우, 프린터를 떨어뜨렸거나 케이스가 망가진 경우, 프린터가 정상적으로 작동하지 않거나 성능이 현저하게 저하된 경우 작동 지침에서 다루지 않은 제어 장치는 조정하지 마십시오.
- ❑ 플러그를 쉽게 뽑을 수 있는 벽면 콘센트 부근에 프린터를 설치하십시오.
- ❑ 프린터를 옥외 또는 오물, 먼지, 물, 열원 부근이나 충격, 진동, 고온, 습도가 있는 장소에 설치하거나 보관하지 마십시오.
- ❑ 프린터에 액체 물질을 엿지르지 않도록 하고, 젖은 손으로 프린터를 만지지 마십시오.
- ❑ 프린터를 심장박동조율기로부터 최소 22 cm 이상 거리를 유지하십시오. 프린터에서 발생하는 무선 전파가 심장박동조율기 작동에 나쁜 영향을 끼칠 수 있습니다.
- ❑ LCD 화면이 손상되면 고객 지원 센터에 문의하십시오. 액정 용액이 손에 묻은 경우 비눗물로 깨끗하게 닦으십시오. 액정 용액이 눈에 들어간 경우에는 즉시 흐르는 물로 씻어 내십시오. 씻은 후에도 불편하거나 시력에 문제가 있으면 즉시 전문의의 진찰을 받으십시오.

잉크에 대한 안전 지시사항

- ❑ 잉크 탱크, 잉크 탱크 캡, 열린 잉크병 또는 잉크병 캡을 취급할 때는 잉크가 묻지 않도록 주의하십시오.
 - ❑ 잉크가 피부에 묻은 경우, 비눗물로 깨끗하게 닦으십시오.
 - ❑ 잉크가 눈에 들어간 경우, 즉시 물로 씻어내십시오. 씻은 후에도 불편하거나 시력에 문제가 있으면 즉시 전문의의 진찰을 받으십시오.
 - ❑ 잉크가 입에 들어간 경우 전문의의 진찰을 받으십시오.
- ❑ 유지보수 상자를 분해하지 마십시오. 잉크가 눈에 들어가거나 피부에 묻을 수 있습니다.
- ❑ 잉크병을 너무 심하게 흔들거나 강한 충격을 주지 마십시오. 잉크가 샐 수 있습니다.
- ❑ 잉크병과 잉크 탱크 장치, 유지보수 상자는 어린이의 손이 닿지 않는 곳에 보관하십시오. 어린이들이 마시지 못하도록 잉크병과 잉크병 마개 취급에 주의하십시오.



프린터 주의 및 경고

프린터 또는 재산 손실을 예방하기 위해 이 지침을 읽고 따르십시오. 이후에 참조할 수 있도록 이 설명서를 잘 보관하십시오.

프린터 설정 시 주의 및 경고

- ❑ 프린터의 통풍구와 구멍을 막거나 덮지 마십시오.
- ❑ 프린터 라벨에 표시된 종류의 전원만 사용하십시오.
- ❑ 전원이 수시로 꺼졌다가 켜지는 복사기 또는 공기 조절 시스템과 같은 회로에 있는 콘센트는 사용하지 마십시오.
- ❑ 벽에 부착된 스위치나 자동 타이머로 제어되는 전원은 사용하지 마십시오.
- ❑ 전체 컴퓨터 시스템을 대형 스피커나 무선 전화기와 같이 전자파가 많이 발생하는 기기에 가까이 두지 마십시오.
- ❑ 전원 공급기 코드는 마모되거나, 절단되거나, 접히거나, 주름지거나, 비틀리지 않도록 배치하십시오. 전원 공급기 코드 위에 물건을 놓지 말고 밟거나 건너다니지 않도록 하십시오. 모든 전원 공급기 코드의 끝부분 및 변압기로 들어오고 나가는 지점이 꼬이지 않도록 주의하십시오.
- ❑ 프린터에 연장 코드선을 사용하는 경우, 연장 코드선에 연결된 모든 장치의 총 정격 전류량이 코드의 정격 전류량을 초과하지 않아야 합니다. 또한, 전원 콘센트에 연결된 모든 장치의 총 전류량이 전원 콘센트의 정격 전류량을 초과하지 않아야 합니다.
- ❑ 프린터를 독일에서 사용할 경우, 단락 방지 및 과전류 방지를 위해 10 또는 16 A 차단기를 건물에 설치해야 합니다.
- ❑ 프린터를 컴퓨터 또는 다른 장치에 케이블로 연결할 때 커넥터의 방향이 올바른지 확인하십시오. 각 커넥터는 한쪽에서만 연결할 수 있게 되어 있습니다. 잘못된 방향으로 커넥터를 연결하면 케이블로 연결된 장치가 모두 손상될 수 있습니다.
- ❑ 프린터보다 더 넓고 평평한 안정된 표면에 프린터를 설치하십시오. 프린터를 기울여 놓거나 비스듬하게 놓으면 제대로 작동하지 않을 수 있습니다.
- ❑ 문서 덮개를 완전히 올릴 수 있도록 프린터 위쪽의 공간을 확보하십시오.
- ❑ 용지가 완전히 배지되도록 프린터 앞에 충분한 여유 공간을 확보하십시오.
- ❑ 온도나 습도가 급격히 변하는 장소에는 설치하지 마십시오. 또한, 직사광선이나 강한 불빛, 열이 발생하는 곳에 프린터를 두지 마십시오.

프린터 사용 시 주의 및 경고

- ❑ 프린터의 슬롯 안으로 어떤 물체도 끼워 넣지 마십시오.
- ❑ 인쇄 중에는 프린터 내부에 손을 넣지 마십시오.
- ❑ 프린터 내부에 있는 흰색의 얇은 케이블과 잉크 튜브를 만지지 마십시오.
- ❑ 가연성 가스가 포함된 스프레이 제품을 프린터의 내부나 주변에서 사용하지 마십시오. 화재의 원인이 될 수 있습니다.
- ❑ 프린터 헤드를 손으로 이동하지 마십시오. 프린터가 손상될 수 있습니다.
- ❑ 스캐너 장치를 달 때 손가락이 끼이지 않도록 주의하십시오.
- ❑ 원본을 놓을 때 스캐너 평판을 너무 세게 누르지 마십시오.
- ❑ 잉크 잔량이 하단 표시선 아래에 있을 때 프린터를 계속 사용하면 프린터가 손상될 수 있습니다. 프린터가 작동하지 않을 때 잉크 탱크를 상단 표시선까지 채우십시오. 정확한 잉크 잔량 추정치를 표시하려면 잉크 탱크를 채운 후 잉크 잔량을 재설정하십시오.
- ❑ 항상  버튼을 사용하여 프린터의 전원을 끄십시오.  표시등이 깜박임을 멈출 때까지 프린터의 전원을 끄거나 전원 플러그를 뽑지 마십시오.
- ❑ 프린터를 장기간 사용하지 않을 경우, 전기 콘센트에서 전원 코드를 반드시 빼놓으십시오.

프린터 운반 또는 보관 시 주의 및 경고

- ❑ 프린터를 보관하거나 운반할 경우, 기울이거나 수직으로 놓거나 거꾸로 뒤집지 마십시오. 잉크가 샐 수 있습니다.
- ❑ 프린터를 운반하기 전에 반드시 프린터 헤드가 홈 (맨 오른쪽)에 위치해 있는지 확인하십시오.

무선으로 연결하여 프린터 사용 시의 주의 및 경고

- ❑ 프린터에서 발생하는 전파가 의료 전자 기기의 작동에 영향을 미칠 수 있으므로 오작동의 원인이 될 수 있습니다. 의료 시설 내부 또는 의료 기기 근처에서 프린터를 사용할 때는 의료 시설을 대표하는 공인 전문가의 지시에 따르고, 의료 기기에 게시된 모든 경고와 지시를 따르십시오. 해당 무선설비가 전파혼신 가능성이 있으므로 인명안전과 관련된 서비스는 할 수 없습니다.
- ❑ 프린터에서 발생하는 전파가 자동문 또는 화재경보기 등과 같은 자동 제어 장치의 작동에 영향을 미칠 수 있으며 오작동으로 인해 사고가 발생할 수 있습니다. 프린터 주변에 자동 제어 장치가 있는 경우, 장치에 게시된 모든 경고와 지시를 따르십시오.

메모리 카드 사용 시 주의 및 경고

- ❑ 메모리 카드 표시등이 깜박이고 있는 동안에는 메모리 카드를 꺼내거나 프린터의 전원을 끄지 마십시오.
- ❑ 메모리 카드를 사용하는 방법은 카드 유형에 따라 다릅니다. 자세한 내용은 메모리 카드와 함께 제공되는 설명서를 참조하십시오.
- ❑ 프린터와 호환되는 메모리 카드만 사용하십시오.

관련 정보

- ➔ [“지원되는 메모리 카드 사양” p.181](#)

LCD 화면 사용에 대한 권고 및 경고사항

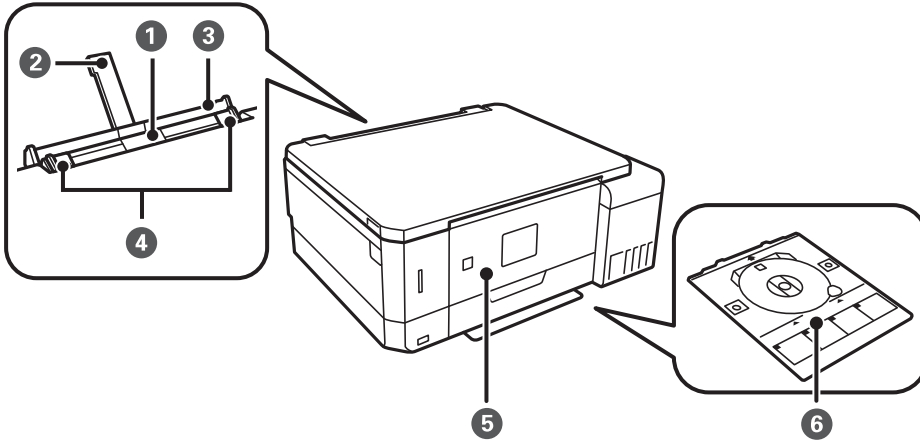
- ❑ LCD 화면에는 상당 수의 밝거나 어두운 작은 점들이 포함되어 있으며 이러한 특성 때문에 밝기가 고르지 않을 수 있습니다. 이는 정상이며 LCD 화면이 손상된 것이 아닙니다.
- ❑ 청소할 때에는 부드러운 마른 천만 사용하십시오. 액체 세제나 화학 약품을 사용하지 마십시오.
- ❑ LCD 화면의 외부 덮개는 큰 충격을 받으면 깨질 수 있습니다. 화면 표면이 깨지거나 금이 가면 고객 지원 센터에 문의하고, 이를 방지거나 깨진 조각을 제거하려고 하지 마십시오.

개인 정보 보호

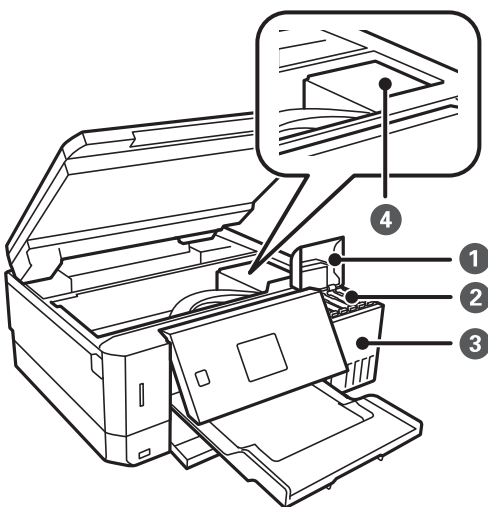
프린터를 다른 사람에게 주거나 폐기할 경우 제어판에서 **설정 > 기본 설정 복원 > 모든 설정**을 선택하여 프린터의 메모리에서 개인 정보를 모두 지웁니다.

프린터 기본 사항

각부분 명칭 및 기능



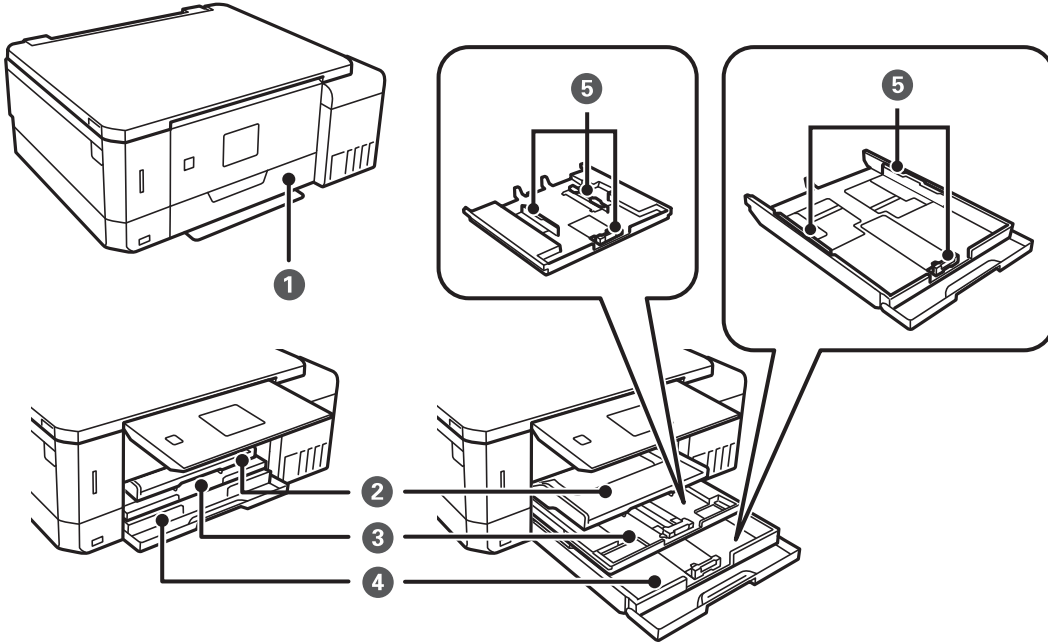
①	후면 용지 급지 슬롯	손으로 한 번에 한 장씩 급지합니다.
②	용지 지지대	장착된 용지를 지지합니다.
③	후면 용지 급지 슬롯 덮개	프린터에 이물질이 들어가는 것을 방지합니다. 이 덮개는 항상 닫아두십시오.
④	가장자리 가이드	프린터에 용지를 반듯이 공급합니다. 용지 가장자리에 닿도록 이동합니다.
⑤	제어판	프린터를 조작합니다. 제어판의 기울기를 손으로 조정할 수 있습니다.
⑥	CD/DVD 트레이	라벨 인쇄 시 CD/DVD를 놓습니다. 일반적으로 프린터 하단에 보관해야 합니다.



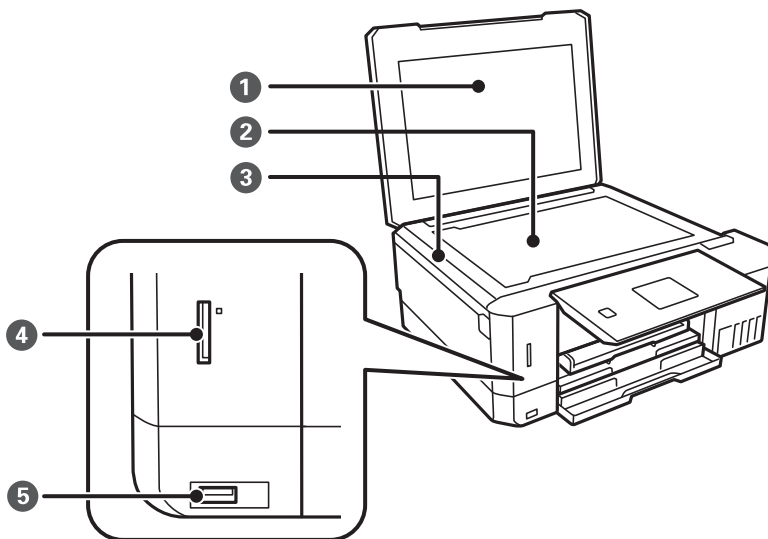
①	잉크 탱크 덮개	잉크 탱크 리필 시 엽니다.
②	잉크 저장 탱크 (잉크 탱크)	프린터 헤드에 잉크를 공급합니다.

프린터 기본 사항

③	잉크 탱크 장치	잉크 탱크를 포함합니다.
④	프린터 헤드	프린터 헤드 노즐 아래에서 잉크가 분사됩니다.

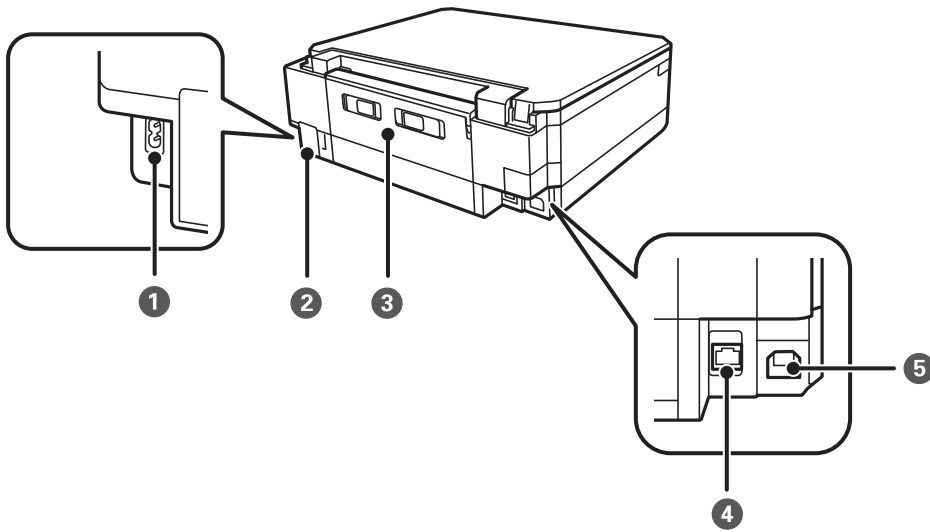


①	전면 덮개	용지 카세트에 용지 급지 시 엽니다.
②	배출 트레이	배출된 용지가 놓입니다. 손으로 꺼내고 밀어 넣습니다.
③	용지 카세트 1	용지를 급지합니다.
④	용지 카세트 2	
⑤	가장자리 가이드	프린터에 용지를 반듯이 공급합니다. 용지 가장자리에 닿도록 이동합니다.



프린터 기본 사항

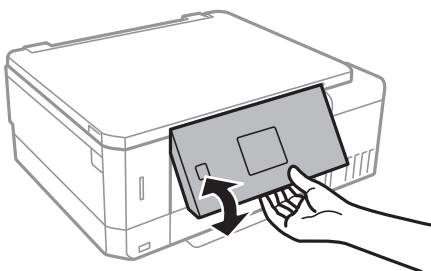
①	문서 덮개	스캔하는 동안 외부 빛을 차단합니다.
②	스캐너 평판	원본을 놓습니다.
③	스캐너 장치	놓여있는 원본을 스캔합니다. 잉크 탱크 리필 또는 걸린 용지 제거 시 엽니다. 이 장치는 항상 닫아두십시오.
④	메모리 카드 슬롯	메모리 카드를 삽입합니다.
⑤	외부 인터페이스 USB 포트	외부 저장 장치 또는 PictBridge 호환 장치를 연결합니다.



①	AC 전원 포트	전원 코드를 연결합니다.
②	유지보수 상자 덮개	유지보수 상자를 교체할 때 분리합니다. 유지보수 상자는 청소 또는 인쇄 중에 매우 소량의 과잉 잉크를 수집하는 컨테이너입니다.
③	후면 덮개	걸린 용지를 제거할 때 분리합니다.
④	USB 포트	USB 케이블로 컴퓨터와 연결합니다.
⑤	LAN 포트	LAN 케이블을 연결합니다.

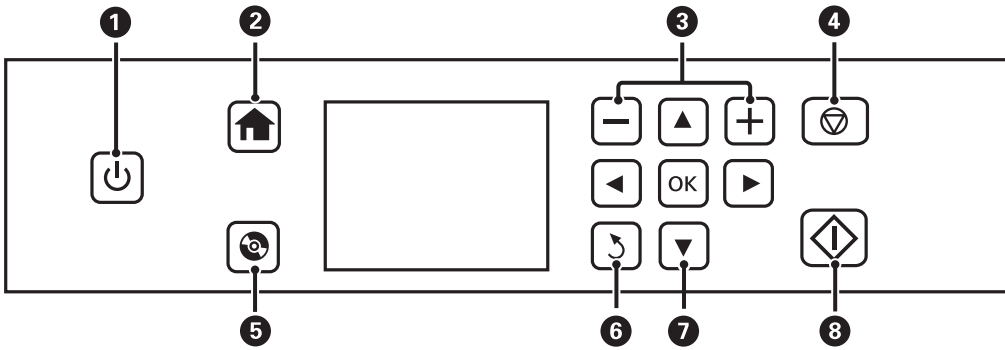
제어판

제어판의 기울기를 조정할 수 있습니다.



프린터 기본 사항

버튼



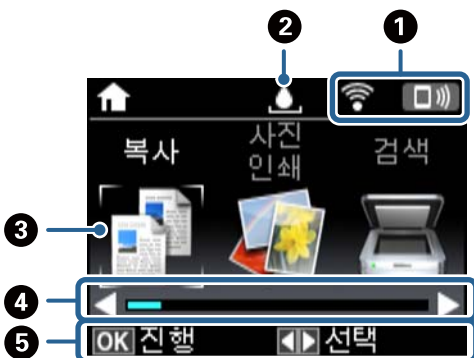
①		프린터의 전원을 켜거나 끕니다. 전원 표시등이 깜박이는 동안 (프린터 작동 중 또는 데이터 처리 중) 전원을 끄지 마십시오. 전원 표시등이 꺼지고 나서 전원 코드를 분리하십시오.
②		홈 화면을 표시합니다.
③		인쇄할 페이지의 수를 선택합니다.
④		현재 작동을 중지합니다.
⑤		CD / DVD 라벨 인쇄 및 복사와 같은 메뉴를 표시합니다.
⑥		이전 화면으로 되돌아갑니다.
⑦		▲▼◀▶ 버튼을 사용하여 메뉴를 선택한 후 OK 버튼을 눌러 선택한 메뉴를 엽니다.
⑧		인쇄 또는 복사와 같은 작동을 시작합니다.

LCD 화면 안내

메뉴와 메시지가 LCD 화면에 표시됩니다. ▲▼◀▶ 버튼을 눌러 메뉴 또는 설정값을 선택합니다.

홈 화면 안내

홈 화면에는 다음 아이콘과 메뉴가 표시됩니다.



프린터 기본 사항

①	네트워크 연결 상태를 아이콘으로 표시합니다. 도움말 메뉴에서 아이콘의 의미를 확인할 수 있습니다. 홈 화면에서 ◀ 또는 ▶ 버튼을 사용하여 도움말 로 이동한 후 OK 버튼을 누릅니다. ▲ 또는 ▼ 버튼을 사용하여 아이콘 목록 을 선택한 후 OK 버튼을 누릅니다.																			
②	유지보수 상자의 상태를 표시합니다. 도움말 메뉴에서 아이콘의 의미를 확인할 수 있습니다.																			
③	<p>기능 아이콘과 이름이 모드 아이콘으로 표시됩니다.</p> <table border="1" data-bbox="247 450 1437 1137"> <tr> <td data-bbox="247 450 451 506">복사</td> <td data-bbox="451 450 1437 506">문서를 복사할 수 있습니다.</td> </tr> <tr> <td data-bbox="247 506 451 562">사진 인쇄</td> <td data-bbox="451 506 1437 562">메모리 카드에 있는 모든 사진을 인쇄합니다.</td> </tr> <tr> <td data-bbox="247 562 451 618">스캔</td> <td data-bbox="451 562 1437 618">문서 또는 사진을 스캔할 수 있습니다.</td> </tr> <tr> <td data-bbox="247 618 451 707">추가 기능</td> <td data-bbox="451 618 1437 707">사진 복사, 여러 레이아웃의 사진 인쇄, CD/DVD 복사 또는 인쇄와 같은 다양한 인쇄 기능에 액세스할 수 있습니다.</td> </tr> <tr> <td data-bbox="247 707 451 864">저소음 모드</td> <td data-bbox="451 707 1437 864"> <p>저소음 모드 설정을 표시하여 프린터 소음을 줄일 수 있습니다. 그러나 이 옵션을 사용하면 인쇄 속도가 느려질 수 있습니다. 선택한 용지 종류와 인쇄 품질 설정에 따라 프린터 소음 수준에 차이가 없을 수 있습니다. 다음 메뉴를 통해 바로 갈 수 있습니다.</p> <p>설정 > 프린터 설정 > 저소음 모드</p> </td> </tr> <tr> <td data-bbox="247 864 451 920">설정</td> <td data-bbox="451 864 1437 920">유지보수를 수행하고 프린터 기능 및 작업에 대한 다양한 설정을 지정할 수 있습니다.</td> </tr> <tr> <td data-bbox="247 920 451 1021">유지보수</td> <td data-bbox="451 920 1437 1021"> <p>인쇄물의 품질을 향상시키기 위해 권장된 메뉴에 액세스합니다. 다음 메뉴를 통해 바로 갈 수 있습니다.</p> <p>설정 > 유지보수</p> </td> </tr> <tr> <td data-bbox="247 1021 451 1077">도움말</td> <td data-bbox="451 1021 1437 1077">기본 작동, LCD 화면에 표시되는 아이콘 의미, 문제 해결 정보에 대한 도움말 정보를 표시합니다.</td> </tr> <tr> <td data-bbox="247 1077 451 1137">Wi-Fi 설정</td> <td data-bbox="451 1077 1437 1137">무선 네트워크 상에서 사용하기 위해 프린터를 설정할 수 있는 메뉴를 표시합니다.</td> </tr> </table>		복사	문서를 복사할 수 있습니다.	사진 인쇄	메모리 카드에 있는 모든 사진을 인쇄합니다.	스캔	문서 또는 사진을 스캔할 수 있습니다.	추가 기능	사진 복사, 여러 레이아웃의 사진 인쇄, CD/DVD 복사 또는 인쇄와 같은 다양한 인쇄 기능에 액세스할 수 있습니다.	저소음 모드	<p>저소음 모드 설정을 표시하여 프린터 소음을 줄일 수 있습니다. 그러나 이 옵션을 사용하면 인쇄 속도가 느려질 수 있습니다. 선택한 용지 종류와 인쇄 품질 설정에 따라 프린터 소음 수준에 차이가 없을 수 있습니다. 다음 메뉴를 통해 바로 갈 수 있습니다.</p> <p>설정 > 프린터 설정 > 저소음 모드</p>	설정	유지보수를 수행하고 프린터 기능 및 작업에 대한 다양한 설정을 지정할 수 있습니다.	유지보수	<p>인쇄물의 품질을 향상시키기 위해 권장된 메뉴에 액세스합니다. 다음 메뉴를 통해 바로 갈 수 있습니다.</p> <p>설정 > 유지보수</p>	도움말	기본 작동, LCD 화면에 표시되는 아이콘 의미, 문제 해결 정보에 대한 도움말 정보를 표시합니다.	Wi-Fi 설정	무선 네트워크 상에서 사용하기 위해 프린터를 설정할 수 있는 메뉴를 표시합니다.
복사	문서를 복사할 수 있습니다.																			
사진 인쇄	메모리 카드에 있는 모든 사진을 인쇄합니다.																			
스캔	문서 또는 사진을 스캔할 수 있습니다.																			
추가 기능	사진 복사, 여러 레이아웃의 사진 인쇄, CD/DVD 복사 또는 인쇄와 같은 다양한 인쇄 기능에 액세스할 수 있습니다.																			
저소음 모드	<p>저소음 모드 설정을 표시하여 프린터 소음을 줄일 수 있습니다. 그러나 이 옵션을 사용하면 인쇄 속도가 느려질 수 있습니다. 선택한 용지 종류와 인쇄 품질 설정에 따라 프린터 소음 수준에 차이가 없을 수 있습니다. 다음 메뉴를 통해 바로 갈 수 있습니다.</p> <p>설정 > 프린터 설정 > 저소음 모드</p>																			
설정	유지보수를 수행하고 프린터 기능 및 작업에 대한 다양한 설정을 지정할 수 있습니다.																			
유지보수	<p>인쇄물의 품질을 향상시키기 위해 권장된 메뉴에 액세스합니다. 다음 메뉴를 통해 바로 갈 수 있습니다.</p> <p>설정 > 유지보수</p>																			
도움말	기본 작동, LCD 화면에 표시되는 아이콘 의미, 문제 해결 정보에 대한 도움말 정보를 표시합니다.																			
Wi-Fi 설정	무선 네트워크 상에서 사용하기 위해 프린터를 설정할 수 있는 메뉴를 표시합니다.																			
④	◀ 및 ▶가 표시되면 좌우로 스크롤할 수 있습니다.																			
⑤	사용 가능한 버튼이 표시됩니다. 예를 들어, OK 버튼을 눌러 선택한 메뉴로 진행하고, ◀ 또는 ▶ 버튼을 눌러 다른 메뉴를 선택할 수 있습니다.																			

관련 정보

- ➔ “기본 복사” p.93
- ➔ “메모리 카드에서 선택한 사진 인쇄” p.57
- ➔ “제어판에서 스캔” p.100
- ➔ “사진 복사” p.96
- ➔ “다양한 레이아웃 인쇄” p.64
- ➔ “CD/DVD 라벨에 메모리 카드의 사진 인쇄” p.58
- ➔ “설정 모드의 메뉴 옵션” p.129
- ➔ “유지보수 메뉴 옵션” p.129
- ➔ “네트워크 설정 메뉴 옵션” p.131

문자 입력

제어판에서 네트워크 설정을 위해 문자 및 기호를 입력하려면 ▲, ▼, ◀, ▶ 버튼과 LCD 화면의 소프트웨어 키보드를 사용합니다. ▲, ▼, ◀ 또는 ▶ 버튼을 눌러 키보드의 문자 또는 기능 버튼을 강조 표시한 후 OK 버튼을 눌러 확인합니다. 문자 입력이 끝나면 완료 버튼을 강조 표시한 후 OK 버튼을 누릅니다.

설정 항목에 따라 표시되는 화면이 다릅니다. 다음은 Wi-Fi 네트워크의 비밀번호를 입력하는 화면입니다.



아이콘	설명
AB12	문자를 대문자로 변경합니다.
ab12	문자를 소문자로 변경합니다.
기호	기호를 표시합니다.
◀▶	왼쪽 또는 오른쪽으로 커서를 이동합니다.
←	왼쪽에 있는 문자를 삭제합니다. (Backspace)
스페이스	커서 오른쪽에 스페이스를 입력합니다.
완료	소프트웨어 키보드 화면을 닫고 확인 화면을 표시하거나 다음 화면으로 이동합니다.

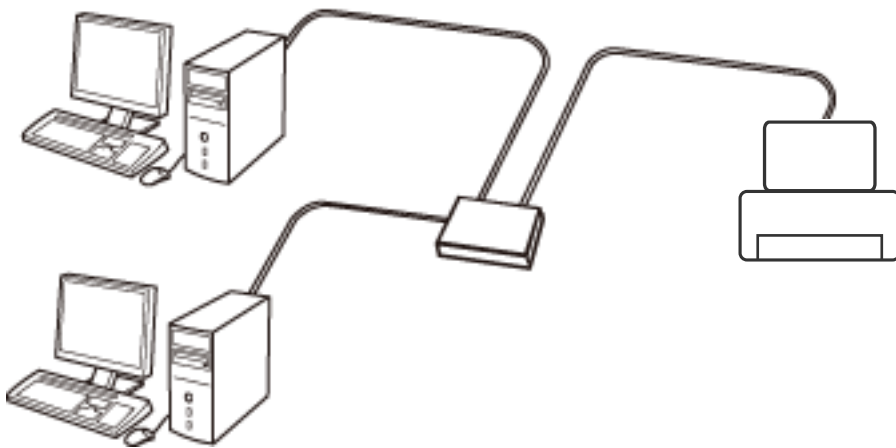
네트워크 설정

네트워크 연결 유형

다음 연결 방법을 사용할 수 있습니다.

이더넷 연결

이더넷 케이블로 프린터를 허브에 연결합니다.

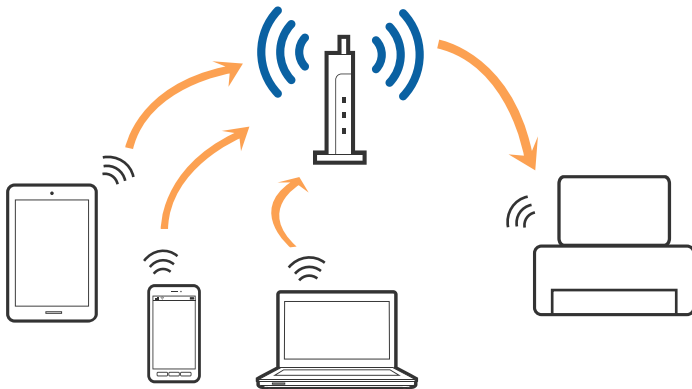


관련 정보

- ➔ “컴퓨터에 연결” p.20
- ➔ “고급 네트워크 설정 지정” p.25

Wi-Fi 연결

액세스 포인트에 프린터와 컴퓨터 또는 스마트 장치를 연결합니다. 가정 또는 사무실에서 액세스 포인트를 통해 Wi-Fi로 컴퓨터를 연결하는 전형적인 연결 방법입니다.



관련 정보

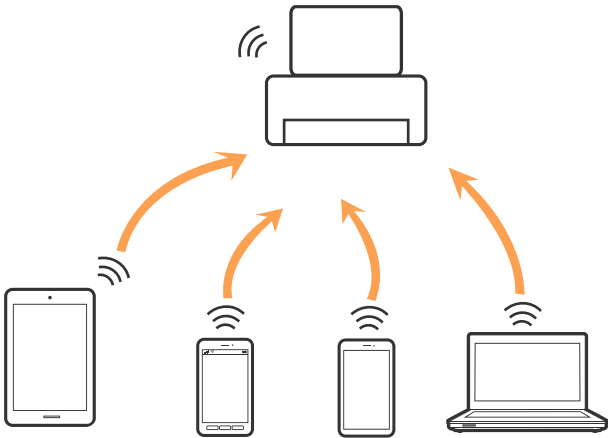
- ➔ “컴퓨터에 연결” p.20
- ➔ “스마트 장치에 연결” p.21
- ➔ “프린터에서 Wi-Fi 설정 지정” p.21

Wi-Fi Direct (Simple AP) 연결

가정 또는 사무실에서 Wi-Fi를 사용하지 않거나, 프린터와 컴퓨터 또는 스마트 장치를 직접 연결하려는 경우의 연결 방법입니다. 이 모드는 표준 액세스 포인트 없이 프린터가 액세스 포인트 역할을 하여 최대 4 대의 장치와 연결할 수 있습니다. 그러나 프린터에 직접 연결한 장치 간에 통신할 수는 없습니다.

참고:

Wi-Fi Direct (Simple AP) 연결은 애드혹 모드를 대체하기 위한 연결 방법입니다.



프린터는 Wi-Fi나 이더넷, Wi-Fi Direct (Simple AP) 연결로 동시 연결할 수 있습니다. 그러나 Wi-Fi로 프린터가 연결되어 있는 동안 Wi-Fi Direct (Simple AP) 연결로 네트워크 연결을 시작하면 Wi-Fi 연결은 일시 중단됩니다.

관련 정보

- ➔ “Wi-Fi Direct (Simple AP) 연결 설정 지정” p.24

컴퓨터에 연결

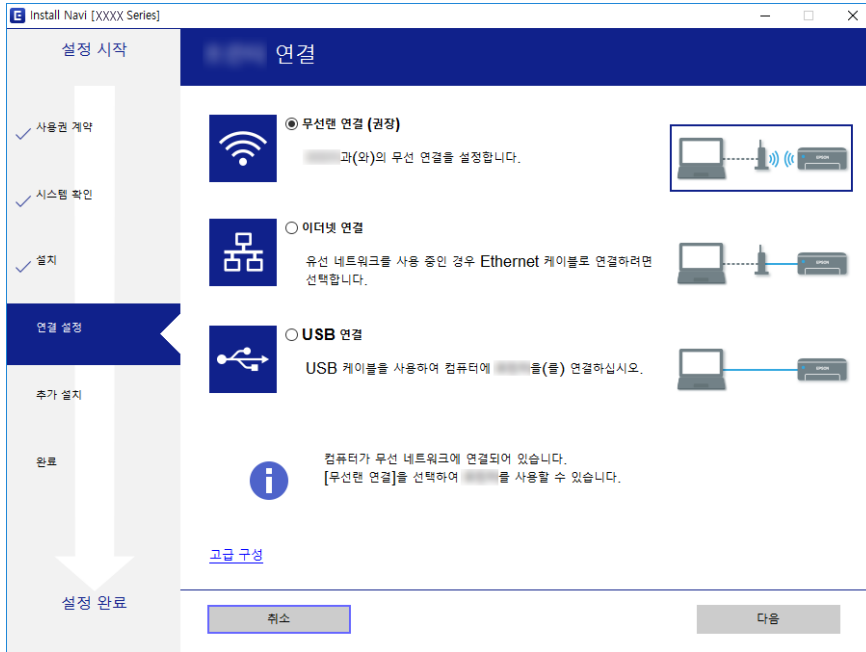
설치 프로그램을 사용하여 프린터를 컴퓨터에 연결할 것을 권장합니다. 다음 중 한 가지 방법으로 설치 프로그램을 실행할 수 있습니다.

- 웹사이트에서 설정
 - 다음 웹사이트에 접속한 후 제품 이름을 입력합니다. **설정**으로 이동한 후 설치 작업을 시작합니다.
 - <http://epson.sn>
- 소프트웨어 디스크를 사용하여 설정 (제품에 소프트웨어 디스크가 제공되고 컴퓨터에서 디스크 드라이브를 사용할 수 있는 경우에만)
 - 소프트웨어 디스크를 컴퓨터에 넣은 후 화면의 지시에 따릅니다.

네트워크 설정

연결 방법 선택

다음 화면이 표시될 때까지 화면의 지시를 따른 후 컴퓨터에 프린터 연결 방법을 선택하십시오.
연결 종류를 선택한 후 다음을 클릭합니다.



화면의 지시에 따릅니다.

스마트 장치에 연결

프린터를 스마트 장치와 같은 Wi-Fi 네트워크 (SSID)에 연결할 경우 스마트 장치에서 프린터를 사용할 수 있습니다. 스마트 장치에서 프린터를 사용하려면 다음 웹 사이트에서 설정하십시오. 프린터에 연결하려는 스마트 장치에서 웹 사이트에 접속하십시오.

<http://epson.sn> > 설정

참고:

스마트 장치와 컴퓨터에서 동시에 프린터에 연결하려면 먼저 컴퓨터를 연결하는 것이 좋습니다.

프린터에서 Wi-Fi 설정 지정

프린터 제어판에서 여러 가지 방법으로 네트워크 설정을 지정할 수 있습니다. 사용 환경 및 조건에 부합하는 연결 방법을 선택하십시오. SSID 및 비밀번호와 같은 액세스 포인트 관련 정보를 알고 있다면 설정을 수동으로 지정할 수 있습니다. 액세스 포인트가 WPS를 지원할 경우 푸시 버튼 설정을 사용하여 설정을 지정할 수 있습니다.

프린터를 네트워크에 연결한 후 사용하려는 장치 (컴퓨터, 스마트 장치, 태블릿 등)에서 프린터에 연결하십시오.

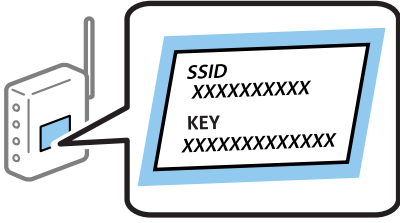
Wi-Fi 설정 수동 지정

액세스 포인트에 연결하기 위해 필요한 정보를 프린터 제어판에서 수동으로 설정할 수 있습니다. 수동으로 설정하려면 액세스 포인트의 SSID와 비밀번호가 필요합니다.

네트워크 설정

참고:

액세스 포인트를 기본 설정으로 사용 중인 경우에는 라벨에 SSID와 비밀번호가 있습니다. SSID 및 비밀번호를 모르는 경우 액세스 포인트를 설정한 사람에게 문의하거나, 액세스 포인트의 설명서를 참조하십시오.



1. 홈 화면에서 **Wi-Fi 설정**을 선택한 후 OK 버튼을 누릅니다.
2. **Wi-Fi (권장)**을 선택한 후 OK 버튼을 누릅니다.
3. OK 버튼을 누릅니다.
4. **Wi-Fi 설정 마법사**를 선택한 후 OK 버튼을 누릅니다.
5. 프린터 제어판에서 액세스 포인트의 SSID를 선택한 후 OK 버튼을 누릅니다.

참고:

- 연결하려는 SSID가 프린터 제어판에 표시되지 않으면 **다시 검색**을 선택하여 목록을 업데이트합니다. 여전히 표시되지 않으면 **다른 네트워크**를 선택한 후, SSID를 직접 입력합니다.
- SSID를 모르는 경우에는 액세스 포인트의 라벨에 기재되어 있는지 확인합니다. 액세스 포인트를 기본 설정으로 사용 중인 경우 라벨에 SSID가 기재되어 있습니다.

6. 비밀번호를 입력한 후 **완료**를 선택합니다. OK 버튼을 누릅니다.

참고:

- 비밀번호는 대/소문자를 구분합니다.
- 비밀번호를 모르는 경우에는 액세스 포인트의 라벨에 기재되어 있는지 확인합니다. 액세스 포인트를 기본 설정으로 사용 중인 경우 라벨에 기재되어 있는 비밀번호를 사용합니다. 비밀번호는 "키", "암호" 등으로 사용될 수 있습니다.
- 액세스 포인트의 비밀번호를 모르는 경우에는 액세스 포인트와 함께 제공되는 설명서를 참조하거나 설정한 사람에게 문의하십시오.

7. 설정을 확인한 후 OK 버튼을 누릅니다.
8. 설정이 완료되면 네트워크 연결 보고서를 인쇄할지 여부를 선택합니다.

참고:

연결에 실패한 경우 용지를 금지한 후  버튼을 눌러 네트워크 연결 보고서를 인쇄합니다.

관련 정보

- ➔ [“네트워크 연결 상태 확인” p.26](#)
- ➔ [“네트워크 설정을 지정할 수 없는 경우” p.158](#)

푸시 버튼 설정으로 Wi-Fi 설정 지정

액세스 포인트의 버튼을 눌러 Wi-Fi 네트워크 설정을 자동으로 할 수 있습니다. 다음 조건에 해당하는 경우에는 이 방법으로 설정할 수 있습니다.

네트워크 설정

- 액세스 포인트가 WPS (Wi-Fi Protected Setup)를 지원하는 경우
- 현재 Wi-Fi 연결을 푸시 버튼을 눌러 설정한 경우

참고:

버튼을 찾을 수 없거나, 소프트웨어를 사용하여 설정하는 경우 액세스 포인트와 함께 제공되는 설명서를 참조하십시오.

1. 홈 화면에서 **Wi-Fi 설정**을 선택한 후 OK 버튼을 누릅니다.
2. **Wi-Fi (권장)**를 선택한 후 OK 버튼을 누릅니다.
3. OK 버튼을 누릅니다.
4. **푸시 버튼 설정 (WPS)**을 선택한 후 OK 버튼을 누릅니다.
5. 보안 표시등이 깜박일 때까지 액세스 포인트의 [WPS] 버튼을 누릅니다.



[WPS] 버튼이 어디 있는지 모르는 경우 또는 액세스 포인트에 버튼이 없는 경우, 액세스 포인트와 함께 제공되는 설명서를 참조하십시오.

6. 프린터 제어판의 OK 버튼을 누릅니다. 이후부터는 화면의 지시에 따릅니다.

참고:

연결에 실패한 경우 액세스 포인트를 재시작하고, 프린터와 가까운 거리로 이동한 후 재시도하십시오. 그래도 해결되지 않으면 네트워크 연결 보고서를 인쇄하여 해결 방법을 확인하십시오.

관련 정보

- ➔ “네트워크 연결 상태 확인” p.26
- ➔ “네트워크 설정을 지정할 수 없는 경우” p.158

PIN 코드 설정 (WPS)으로 Wi-Fi 설정 지정

PIN 코드를 사용하여 액세스 포인트에 연결할 수 있습니다. 액세스 포인트가 WPS (Wi-Fi Protected Setup)를 지원하는 경우 이 방법으로 설정할 수 있습니다. 액세스 포인트에 PIN 코드를 입력하려면 컴퓨터를 사용합니다.

1. 홈 화면에서 **설정**을 선택한 후 OK 버튼을 누릅니다.
2. **네트워크 설정**을 선택한 후 OK 버튼을 누릅니다.
3. 홈 화면에서 **Wi-Fi 설정**을 선택한 후 OK 버튼을 누릅니다.

네트워크 설정

4. **PIN 코드 설정 (WPS)**을 선택한 후 OK 버튼을 누릅니다.

5. 프린터 제어판에 표시되는 PIN 코드 (8 자리 숫자)를 2 분 이내에 액세스 포인트에 입력합니다.

참고:

PIN 코드를 입력하는 방법에 대한 자세한 내용은 액세스 포인트와 함께 제공되는 설명서를 참조하십시오.

6. OK 버튼을 누릅니다.

설정 완료 메시지가 표시되면 설정이 완료됩니다.

참고:

연결에 실패한 경우 액세스 포인트를 재시작하고, 프린터와 가까운 거리로 이동한 후 재시도하십시오. 그래도 해결되지 않으면 네트워크 연결 보고서를 인쇄하여 해결 방법을 확인하십시오.

관련 정보

➔ “네트워크 연결 상태 확인” p.26

➔ “네트워크 설정을 지정할 수 없는 경우” p.158

Wi-Fi Direct (Simple AP) 연결 설정 지정

액세스 포인트를 사용하지 않고 직접 프린터와 컴퓨터 또는 스마트 장치를 연결하는 방법입니다. 프린터를 액세스 포인트처럼 사용할 수 있습니다.

! 중요:

컴퓨터 또는 스마트 장치에서 프린터에 Wi-Fi Direct (Simple AP)를 사용하여 연결하는 경우 프린터와 컴퓨터 또는 스마트 장치는 같은 Wi-Fi 네트워크 (SSID)에 연결되어 서로 통신할 수 있습니다. 프린터의 전원을 끄면 컴퓨터 또는 스마트 장치는 자동으로 다른 연결 가능한 Wi-Fi 네트워크에 연결되기 때문에 다시 프린터의 전원을 켜도 이전 Wi-Fi 네트워크에 연결할 수 없습니다. 컴퓨터 또는 스마트 장치의 Wi-Fi Direct (Simple AP) 연결로 프린터의 SSID에 다시 연결하십시오. 매번 프린터의 전원을 켜고 끌 때마다 연결하는 것을 원하지 않는 경우 액세스 포인트를 통해 프린터를 연결하여 Wi-Fi 네트워크로 사용하는 것을 권장합니다.

1. 홈 화면에서 **Wi-Fi 설정**을 선택한 후 OK 버튼을 누릅니다.

2. **Wi-Fi Direct**를 선택한 후 OK 버튼을 누릅니다.

3. OK 버튼을 누릅니다.

4. OK 버튼을 누르면 설정을 시작합니다.

5. OK 버튼을 누릅니다.

6. 프린터 제어판에 표시된 SSID와 비밀번호를 확인합니다. 컴퓨터 또는 스마트 장치의 네트워크 연결 화면에서 프린터 제어판에 표시된 SSID를 선택합니다.

7. 프린터 제어판에 표시된 비밀번호를 컴퓨터 또는 스마트 장치에 입력합니다.

8. 연결이 완료된 후 프린터 제어판에 있는 OK 버튼을 누릅니다.

9. OK 버튼을 누릅니다.

관련 정보

- ➔ “네트워크 연결 상태 확인” p.26
- ➔ “네트워크 설정을 지정할 수 없는 경우” p.158

고급 네트워크 설정 지정

네트워크 장치 이름, TCP/IP 설정, DNS 서버 등을 변경할 수 있습니다. 변경하기 전에 네트워크 환경을 확인하십시오.

1. 홈 화면에서 **설정**을 선택한 후 OK 버튼을 누릅니다.
2. **네트워크 설정**을 선택한 후 OK 버튼을 누릅니다.
3. **수동 네트워크 상태**를 선택한 후 OK 버튼을 누릅니다.

4. 장치 이름을 입력합니다.

다음과 같은 문자를 입력할 수 있습니다. 장치 이름을 수정하려면 **완료**로 커서를 이동시킨 다음 OK 버튼을 누릅니다.

- 문자 제한: 2 ~ 15 (최소 2 자 이상 입력 필수)
- 사용 가능한 문자: A ~ Z, a ~ z, 0 ~ 9, -
- 맨 앞에 사용할 수 없는 문자: 0 ~ 9, -.
- 맨 뒤에 사용할 수 없는 문자: -

참고:

장치 이름을 입력하지 않고 OK 버튼을 누르면 기본 장치 이름 (EPSON 및 프린터 MAC 주소의 마지막 6 자리)이 설정됩니다.

5. IP 주소를 가져오는 방법을 선택합니다 (TCP/IP 설정).

- 자동
가정 내 액세스 포인트를 사용하거나 DHCP를 통해 자동으로 IP 주소를 획득할 수 있도록 할 때 선택합니다.

- 수동
장치의 IP 주소를 변경하지 않을 경우에 선택합니다. 네트워크 환경에 따라 IP 주소, 서브넷 마스크, 기본 게이트웨이, 기본 DNS 서버 및 보조 DNS 서버를 입력합니다. OK 버튼을 누른 후 7 단계로 이동합니다.

6. DNS 서버를 설정하는 방법을 선택합니다.

- 자동
IP 주소를 자동으로 획득하려는 경우에 선택합니다.

- 수동
고유한 DNS 서버 주소를 장치에 설정할 경우에 선택합니다. 1 차 DNS 서버 및 2 차 DNS 서버의 주소를 입력합니다.

7. 프록시 서버를 사용할지 여부를 선택합니다.

- 사용 안 함
홈 네트워크 환경에서 프린터를 사용할 때 선택합니다.

- 사용
네트워크 환경에서 프록시 서버를 사용 중일 때 프린터에도 이 프록시 서버를 설정하려는 경우 선택합니다. 프록시 서버 주소와 포트 번호를 입력하십시오.

8. 설정을 확인하고 OK 버튼을 누릅니다.

네트워크 설정이 완료되면 메시지가 LCD 화면에 표시되고 잠시 후 홈 화면으로 돌아갑니다.

네트워크 연결 상태 확인

다음의 방법으로 네트워크 연결 상태를 확인할 수 있습니다.

네트워크 아이콘으로 네트워크 상태 확인

프린터의 홈 화면에서 네트워크 아이콘을 확인하여 네트워크 연결 상태를 확인할 수 있습니다. 연결 종류 및 신호 강도에 따라 아이콘이 변경됩니다. 자세한 내용은 프린터 제어판에서 **도움말 > 아이콘 목록**을 선택하십시오.

제어판에서 네트워크 상태 확인

확인하려는 네트워크 메뉴를 누르면 네트워크와 관련된 다른 정보도 확인할 수 있습니다.

1. 홈 화면에서 **설정**을 선택한 후 OK 버튼을 누릅니다.
2. **네트워크 설정**을 선택한 후 OK 버튼을 누릅니다.
3. **네트워크 상태**를 선택한 후 OK 버튼을 누릅니다.

Wi-Fi 및 Wi-Fi Direct (Simple AP) 연결 상태를 표시합니다. 프린터가 네트워크에 연결되어 있는지 또는 Wi-Fi Direct (Simple AP) 연결로 프린터를 연결할 때 얼마나 많은 장치가 연결되어 있는지 확인할 수 있습니다.

4. 다른 정보를 확인하려면 ◀ 또는 ▶ 버튼을 누른 후 ▲ 또는 ▼ 버튼을 눌러 확인하려는 메뉴를 선택합니다.

유선 LAN/Wi-Fi 상태

이더넷 또는 Wi-Fi 연결 시 네트워크 정보 (IP 주소 획득, 기본 게이트웨이, DNS 서버 설정 모드 등)가 표시됩니다.

Wi-Fi Direct 상태

Wi-Fi Direct (Simple AP) 연결 시 네트워크 정보 (IP 주소 획득, 연결된 장치 수, 기본 게이트웨이 등)가 표시됩니다.

Epson Connect 상태

Epson Connect 서비스 등록 정보가 표시됩니다.

Google 클라우드 프린트 상태

Google 클라우드 프린트 서비스의 등록 정보와 연결 상태가 표시됩니다.

상태 시트 인쇄


용지가 프린터로 설정되어 있는지 확인한 다음 ◊ 버튼을 눌러 네트워크 상태 시트를 인쇄합니다.

네트워크 연결 보고서 인쇄

네트워크 연결 보고서를 인쇄하여 프린터와 액세스 포인트 간 상태를 확인할 수 있습니다.

1. 용지를 급지합니다.
2. 홈 화면에서 **설정**을 선택한 후 OK 버튼을 누릅니다.

네트워크 설정

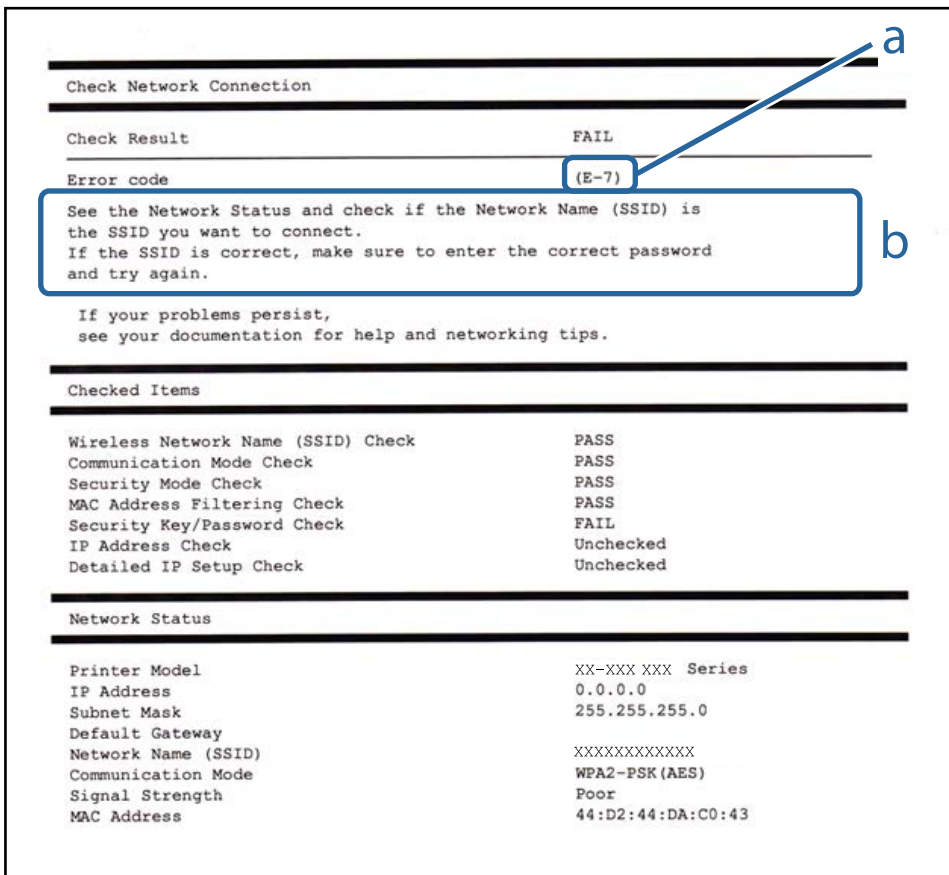
3. **네트워크 설정**을 선택한 후 OK 버튼을 누릅니다.
4. **연결 확인**을 선택한 후 OK 버튼을 누릅니다.
연결 확인이 시작됩니다.
5. **예**를 선택한 후 OK 버튼을 누릅니다.
6.  버튼을 누르면 네트워크 연결 보고서가 인쇄됩니다.
오류가 발생한 경우에는 네트워크 연결 보고서를 확인한 후 인쇄된 해결 방법을 따르십시오.

관련 정보

▶ “네트워크 연결 보고서의 메시지 및 해결 방법” p.27

네트워크 연결 보고서의 메시지 및 해결 방법

네트워크 연결 보고서의 메시지 및 오류 코드를 확인한 후 다음 해결 방법을 따르십시오.



a. 오류 코드

b. 네트워크 환경 메시지

네트워크 설정

a. 오류 코드

코드	해결 방법
E-1	<ul style="list-style-type: none"> <input type="checkbox"/> 이더넷 케이블이 프린터, 허브, 기타 네트워크 장치에 연결되어 있는지 확인하십시오. <input type="checkbox"/> 허브 또는 기타 네트워크 장치의 전원이 켜져 있는지 확인하십시오.
E-2	<ul style="list-style-type: none"> <input type="checkbox"/> 액세스 포인트의 전원이 켜져 있는지 확인하십시오.
E-3	<ul style="list-style-type: none"> <input type="checkbox"/> 컴퓨터 또는 기타 장치가 액세스 포인트에 올바르게 연결되어 있는지 확인하십시오.
E-7	<ul style="list-style-type: none"> <input type="checkbox"/> 액세스 포인트와 가까운 곳에 프린터를 두십시오. 프린터와 액세스 포인트 사이 장애물을 모두 제거하십시오. <input type="checkbox"/> SSID를 수동으로 입력한 경우 올바른지 확인하십시오. 네트워크 연결 보고서의 Network Status (네트워크 상태) 부분에서 SSID를 확인합니다. <input type="checkbox"/> 푸시 버튼 설정을 사용하여 네트워크를 설정하려면 액세스 포인트가 WPS를 지원하는지 확인하십시오. WPS를 지원하지 않는 경우, 푸시 버튼 설정으로 네트워크를 설정할 수 없습니다. <input type="checkbox"/> ASCII 문자 (영숫자 문자 및 기호)만으로 SSID를 사용하는지 확인하십시오. 프린터는 ASCII 문자 이외의 문자가 포함된 SSID를 표시할 수 없습니다. <input type="checkbox"/> 액세스 포인트에 연결하기 전에 SSID와 비밀번호를 확인하십시오. 액세스 포인트를 기본 설정으로 사용 중인 경우에는 라벨에 SSID와 비밀번호가 있습니다. SSID 및 비밀번호를 모르는 경우 액세스 포인트를 설정한 사람에게 문의하거나, 액세스 포인트의 설명서를 참조하십시오. <input type="checkbox"/> 스마트 장치에서 테더링 기능을 사용하여 생성된 SSID에 연결하려는 경우 스마트 장치와 함께 제공된 설명서에서 SSID와 비밀번호를 확인하십시오. <input type="checkbox"/> Wi-Fi 연결이 갑자기 끊긴 경우 다음을 확인하십시오. 이러한 사항에 해당되는 경우 설치 프로그램을 사용하여 네트워크 설정을 재설정하십시오. 다음 웹 사이트에서 실행할 수 있습니다. http://epson.sn > 설정 <input type="checkbox"/> 다른 스마트 장치를 푸시 버튼 설정으로 추가하였습니다. <input type="checkbox"/> 푸시 버튼 설정 이외의 방법으로 Wi-Fi 네트워크를 설정하였습니다.
E-5	<p>액세스 포인트의 보안 유형이 다음 중 하나로 설정되어 있는지 확인하십시오. 그렇지 않은 경우, 액세스 포인트의 보안 종류를 변경한 후 프린터의 네트워크 설정을 재설정하십시오.</p> <ul style="list-style-type: none"> <input type="checkbox"/> WEP-64 bit (40 bit) <input type="checkbox"/> WEP-128 bit (104 bit) <input type="checkbox"/> WPA PSK (TKIP/AES)* <input type="checkbox"/> WPA2 PSK (TKIP/AES)* <input type="checkbox"/> WPA (TKIP/AES) <input type="checkbox"/> WPA2 (TKIP/AES) <p>* : WPA PSK는 WPA Personal이라고도 합니다. WPA2 PSK는 WPA2 Personal이라고도 합니다.</p>
E-6	<ul style="list-style-type: none"> <input type="checkbox"/> MAC 주소 필터링이 비활성화되어 있는지 확인하십시오. 활성화된 경우 필터링되지 않도록 프린터의 MAC 주소를 등록하십시오. 자세한 내용은 액세스 포인트와 함께 제공되는 설명서를 참조하십시오. 네트워크 연결 보고서의 Network Status (네트워크 상태) 부분에서 프린터의 MAC 주소를 확인합니다. <input type="checkbox"/> WEP 보안 방법에서 액세스 포인트의 공유 인증이 활성화된 경우 인증 키 및 인덱스가 올바른지 확인하십시오.
E-8	<ul style="list-style-type: none"> <input type="checkbox"/> 프린터의 IP 주소 획득 방법이 자동으로 설정된 경우 액세스 포인트에서 DHCP를 활성화하십시오. <input type="checkbox"/> 프린터의 IP 주소 획득 방법이 수동으로 설정된 경우 수동으로 설정한 IP 주소가 범위를 벗어나 있으면 (예: 0.0.0.0) 비활성화됩니다. 프린터의 제어판 또는 Web Config에서 유효한 IP 주소를 설정하십시오.

네트워크 설정

코드	해결 방법
E-9	<p>다음을 확인하십시오.</p> <ul style="list-style-type: none"> ❑ 장치의 전원이 켜져 있는지 확인하십시오. ❑ 프린터를 연결하려는 장치와 같은 네트워크에 연결된 다른 컴퓨터 또는 네트워크 장치에서 인터넷에 연결할 수 있는지 확인하십시오. <p>위의 사항을 확인한 후에도 작동하지 않는 경우 설치 프로그램을 사용하여 네트워크 설정을 재설정하십시오. 다음 웹 사이트에서 실행할 수 있습니다.</p> <p>http://epson.sn > 설정</p>
E-10	<p>다음을 확인하십시오.</p> <ul style="list-style-type: none"> ❑ 네트워크에 있는 다른 장치의 전원이 켜져 있는지 확인하십시오. ❑ 프린터의 IP 주소 획득 방법을 수동으로 설정한 경우 네트워크 주소 (IP 주소, 서브넷 마스크, 기본 게이트웨이)가 올바른지 확인하십시오. <p>네트워크 주소가 잘못된 경우 재설정하십시오. 네트워크 연결 보고서의 Network Status (네트워크 상태) 부분에서 IP 주소, 서브넷 마스크 및 기본 게이트웨이를 확인합니다.</p> <p>DHCP가 활성화된 경우 프린터의 IP 주소 획득 방법을 자동으로 변경하십시오. IP 주소를 수동으로 설정하려는 경우 네트워크 연결 보고서의 Network Status (네트워크 상태) 부분에서 프린터의 IP 주소를 확인하십시오. 서브넷 마스크를 [255.255.255.0]으로 설정하십시오.</p>
E-11	<p>다음을 확인하십시오.</p> <ul style="list-style-type: none"> ❑ 프린터의 TCP/IP 설정을 수동으로 설정한 경우 기본 게이트웨이 주소가 올바른지 확인하십시오. ❑ 기본 게이트웨이로 설정된 장치의 전원이 켜져 있는지 확인하십시오. <p>올바른 기본 게이트웨이 주소를 설정하십시오. 네트워크 연결 보고서의 Network Status (네트워크 상태) 부분에서 기본 게이트웨이 주소를 확인합니다.</p>
E-12	<p>다음을 확인하십시오.</p> <ul style="list-style-type: none"> ❑ 네트워크에 있는 다른 장치의 전원이 켜져 있는지 확인하십시오. ❑ 네트워크 주소 (IP 주소, 서브넷 마스크, 기본 게이트웨이)를 수동으로 입력한 경우 설정값이 올바른지 확인하십시오. ❑ 다른 장치의 네트워크 주소 (서브넷 마스크, 기본 게이트웨이)가 같은지 확인하십시오. ❑ IP 주소가 다른 장치와 충돌하지 않는지 확인하십시오. <p>위의 사항을 확인한 후에도 여전히 작동하지 않는 경우 다음을 시도해 보십시오.</p> <ul style="list-style-type: none"> ❑ 설치 프로그램을 사용하여 프린터와 같은 네트워크에 있는 컴퓨터에서 네트워크 설정을 지정하십시오. 다음 웹 사이트에서 실행할 수 있습니다. <p>http://epson.sn > 설정</p> <ul style="list-style-type: none"> ❑ WEP 보안 종류를 사용하는 액세스 포인트에서 여러 개의 비밀번호를 등록할 수 있습니다. 여러 개의 비밀번호를 등록한 경우 첫 번째 등록한 비밀번호가 프린터에 설정되어 있는지 확인하십시오.

네트워크 설정

코드	해결 방법
E-13	<p>다음을 확인하십시오.</p> <ul style="list-style-type: none"> ❑ 액세스 포인트, 허브, 라우터와 같은 네트워크 장치의 전원이 켜져 있는지 확인하십시오. ❑ 네트워크 장치의 TCP/IP 설정이 수동으로 설정되어 있지 않은지 확인하십시오. (다른 네트워크 장치의 TCP/IP 설정을 수동으로 수행하고, 프린터의 TCP/IP 설정이 자동으로 설정된 경우 프린터의 네트워크는 다른 장치의 네트워크와 다를 수 있습니다.) <p>위의 사항을 확인한 후에도 여전히 작동하지 않는 경우 다음을 시도해 보십시오.</p> <ul style="list-style-type: none"> ❑ 설치 프로그램을 사용하여 프린터와 같은 네트워크에 있는 컴퓨터에서 네트워크 설정을 지정하십시오. 다음 웹 사이트에서 실행할 수 있습니다. http://epson.sn > 설정 ❑ WEP 보안 종류를 사용하는 액세스 포인트에서 여러 개의 비밀번호를 등록할 수 있습니다. 여러 개의 비밀번호를 등록한 경우 첫 번째 등록된 비밀번호가 프린터에 설정되어 있는지 확인하십시오.

b. 네트워크 환경 메시지

메시지	해결 방법
*Multiple network names (SSID) that match your entered network name (SSID) have been detected. (입력한 네트워크 이름 (SSID)의 여러 네트워크 이름 (SSID)이 감지되었습니다.) Confirm network name (SSID). (네트워크 이름 (SSID)을 확인하십시오.)	같은 SSID가 여러 액세스 포인트에 설정되어 있을 수 있습니다. 액세스 포인트의 설정을 확인하고 SSID를 변경하십시오.
The Wi-Fi environment needs to be improved. (Wi-Fi 환경을 개선해야 합니다.) Turn the wireless router off and then turn it on. (무선 라우터의 전원을 껐다가 다시 켜십시오.) If the connection does not improve, see the documentation for the wireless router. (연결 상태가 개선되지 않으면 무선 라우터의 설명서를 참조하십시오.)	프린터를 액세스 포인트에 보다 가깝게 이동시키고 그 사이의 장애물을 제거한 후 액세스 포인트를 켜십시오. 그래도 연결되지 않을 경우 액세스 포인트와 함께 제공된 설명서를 참조하십시오.
*No more devices can be connected. (*더 이상 장치를 연결할 수 없습니다.) Disconnect one of the connected devices if you want to add another one. (다른 장치를 추가로 연결하려면 연결된 장치 중 하나를 연결 해제하십시오.)	Wi-Fi Direct (Simple AP) 연결에서 최대 4 대의 컴퓨터와 스마트 장치를 동시에 연결할 수 있습니다. 다른 컴퓨터 또는 스마트 장치를 추가하려면 먼저 연결된 장치 중 하나를 연결 해제하십시오.

관련 정보

- ➔ “컴퓨터에 연결” p.20
- ➔ “Web Config” p.135
- ➔ “네트워크 설정에 문제가 없음에도 불구하고 장치에서 연결할 수 없는 경우” p.158

네트워크 상태 시트 인쇄

인쇄하여 상세한 네트워크 정보를 확인할 수 있습니다.

1. 용지를 급지합니다.
2. 홈 화면에서 **설정**을 선택한 후 OK 버튼을 누릅니다.

네트워크 설정

3. **네트워크 설정**을 선택한 후 OK 버튼을 누릅니다.
4. **네트워크 상태**를 선택한 후 OK 버튼을 누릅니다.
5. ◀ 또는 ▶ 버튼을 누른 후, ▲ 또는 ▼ 버튼을 사용하여 **상태 시트 인쇄**를 선택합니다.
6. ⏏ 버튼을 누릅니다.
네트워크 상태 시트가 인쇄됩니다.

액세스 포인트 추가 또는 교체

액세스 포인트를 교체하여 SSID를 변경하거나, 액세스 포인트를 추가하여 새 네트워크 환경을 구성할 때는 Wi-Fi 설정을 초기화합니다.

관련 정보

➔ “[컴퓨터와의 연결 방법 변경](#)” p.31

컴퓨터와의 연결 방법 변경

설치 프로그램을 사용하여 다른 연결 방법으로 다시 설정합니다.

□ 웹사이트에서 설정

다음 웹사이트에 접속한 후 제품 이름을 입력합니다. **설정**으로 이동한 후 설치 작업을 시작합니다.

<http://epson.sn>

□ 소프트웨어 디스크를 사용하여 설정 (제품에 소프트웨어 디스크가 제공되고 컴퓨터에서 디스크 드라이브를 사용할 수 있는 경우에만)

소프트웨어 디스크를 컴퓨터에 넣은 후 화면의 지시에 따릅니다.

연결 방법 변경 선택

다음 화면이 표시될 때까지 화면의 지시에 따릅니다.

소프트웨어 설치 선택 화면에서 **연결 방법 변경 또는 재설정**을 선택한 후 다음을 선택합니다.



제어판에서 Wi-Fi 비활성화

Wi-Fi를 비활성화하면 Wi-Fi 연결이 해제됩니다.

1. 홈 화면에서 **설정**을 선택합니다.
2. **네트워크 설정**을 선택합니다.
3. **Wi-Fi 설정**을 선택합니다.
4. **Wi-Fi 비활성화**를 선택합니다.
5. 메시지를 확인한 후 **예**를 선택합니다.

제어판에서 Wi-Fi Direct (Simple AP) 연결 해제

참고:

Wi-Fi Direct (Simple AP) 연결이 비활성화되면 Wi-Fi Direct (Simple AP) 연결로 프린터에 연결된 모든 컴퓨터와 스마트 장치가 연결 해제됩니다. 특정 장치만 연결 해제하려면 장치에서 연결 해제하십시오.

1. 홈 화면에서 **설정**을 선택합니다.
2. **네트워크 설정**을 선택합니다.
3. **Wi-Fi 설정**을 선택합니다.
4. **Wi-Fi Direct 설정**을 선택합니다.

5. **Wi-Fi Direct 사용 안 함**을 선택합니다.
6. 메시지를 확인한 후 **예**를 선택합니다.

제어판에서 네트워크 설정 초기화

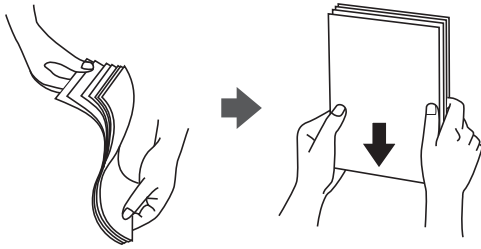
네트워크 설정을 모두 초기화할 수 있습니다.

1. 홈 화면에서 **설정**을 선택합니다.
2. **기본 설정 복원 > 네트워크 설정**을 선택합니다.
3. 메시지를 확인한 후 **예**를 선택합니다.

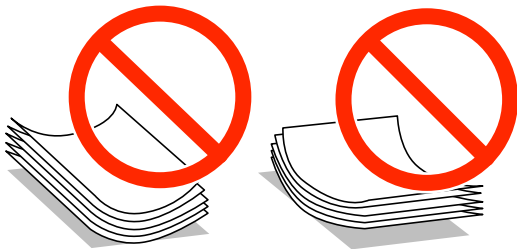
용지 금지

용지 취급 시 주의사항

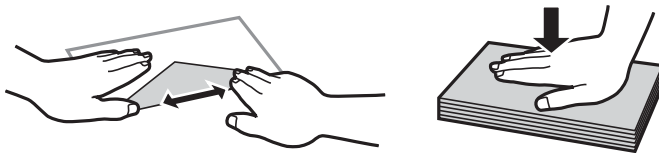
- 용지와 함께 제공되는 지침을 확인하십시오.
- 급지하기 전에 용지를 가볍게 털어주고 가장자리를 가지런하게 정돈하십시오. 사진 용지는 털거나 말지 마십시오. 인쇄 가능한 면이 손상될 수 있습니다.



- 용지의 끝이 말린 경우에는 용지를 평평하게 펴거나 급지하기 전에 반대쪽으로 살짝 말아 주십시오. 끝이 말린 종이에 인쇄하면 용지 걸림이나 출력물이 얼룩질 수 있습니다.



- 물결처럼 굴곡, 찢김, 잘림, 접힘, 축축함, 너무 두꺼움, 너무 얇음 또는 스티커의 끈끈한 용지는 사용하지 마십시오. 이런 용지 종류를 사용하면 용지 걸림이나 출력물에 얼룩이 생깁니다.
- 급지하기 전에 봉투를 가볍게 털어주고 가장자리를 가지런하게 정돈하십시오. 봉투가 많이 쌓여 공기로 부풀어 있으면 급지 전에 평평하게 누르십시오.



- 끝이 말리거나 접힌 봉투는 사용하지 마십시오. 이런 봉투를 사용하면 용지 걸림이나 출력물에 얼룩이 생깁니다.
- 봉합 부분에 접착 표면이 있거나 창이 있는 봉투는 사용하지 마십시오.
- 너무 얇은 봉투는 사용하지 마십시오. 인쇄 중에 끝이 말릴 수가 있습니다.

관련 정보

➔ [“프린터 사양” p.177](#)

사용 가능한 용지 및 용량

Epson은 높은 품질의 출력물을 보충하기 위해 Epson 정품 용지 사용을 권장합니다.

Epson 정품 용지

용지 이름	크기	급지 용량 (매수)			양면 인쇄*1	여백 없음 인쇄*2
		용지 카세트 1	용지 카세트 2	후면 용지 급지 슬롯		
Epson Bright White Ink Jet Paper	A4	-	80*3	1	자동, 수동	-
Epson Ultra Glossy Photo Paper	A4	-	20	1	-	✓
	10×15 cm (4×6 in.), 13×18 cm (5×7 in.)	20	20	1		
Epson Premium Glossy Photo Paper	A4	-	20	1	-	✓
	10×15 cm (4×6 in.), 13×18 cm (5×7 in.)	20	20	1		
	16:9 wide size (102×181 mm)					
Epson Premium Semigloss Photo Paper	A4	-	20	1	-	✓
	10×15 cm (4×6 in.)	20	20	1		
Epson Photo Paper Glossy	A4	-	20	1	-	✓
	10×15 cm (4×6 in.), 13×18 cm (5×7 in.)	20	20	1		
Epson Matte Paper-Heavyweight	A4	-	20	1	-	✓
Epson Double-Sided Matte Paper	A4	-	1	1	수동	✓
Epson Photo Quality Ink Jet Paper	A4	-	80	1	-	-
Epson Iron-On Cool Peel Transfer Paper*4	A4	-	1	1	-	-
Epson Photo Stickers	A6	1	1	1	-	-

*1 후면 용지 공급 슬롯에는 양면 인쇄 기능을 사용할 수 없습니다.

*2 여백 없음 인쇄는 양면 인쇄에 사용할 수 없습니다.

*3 수동 양면 인쇄 시 한 면이 인쇄된 용지는 최대 30 매까지 급지할 수 있습니다.

*4 컴퓨터에서만 인쇄가 가능합니다.

참고:

용지 공급 상황은 나라마다 다를 수 있습니다. 사용 가능한 용지에 대한 최신 정보는 Epson 홈페이지를 참조하십시오.

용지 급지

사용 가능한 상용 용지

용지 이름	크기	급지 용량 (매수)			양면 인쇄*1	여백 없음 인쇄
		용지 카세트 1	용지 카세트 2	후면 용지 급지 슬롯		
일반 용지*2	Letter*3, A4, B5*3	-	용지 가이드의 삼각형 표시까지*4	1	자동, 수동	-
	A5	-		1	수동	
	Legal*3	-	-	1	수동	
	A6*3	20	20	1	수동	
	사용자 정의 크기*3	-	1*5	1	수동	
봉투*3	Envelope #10, Envelope DL, Envelope C6	-	10	1	-	-

- *1 후면 용지 공급 슬롯에는 양면 인쇄 기능을 사용할 수 없습니다.
- *2 제본 구멍이 있는 용지를 급지하려면 후면 용지 공급 슬롯을 사용합니다.
- *3 컴퓨터에서 또는 스마트 장치에서만 인쇄가 가능합니다.
- *4 수동 양면 인쇄 시 한 면이 인쇄된 용지는 최대 30 매까지 급지할 수 있습니다.
- *5 A4 크기보다 긴 용지를 급지하려면 후면 용지 공급 슬롯을 사용합니다.

관련 정보

- ➔ “각 부분 명칭 및 기능” p.13
- ➔ “기술 지원 웹사이트” p.189

용지 종류 목록

최상의 인쇄 결과를 얻으려면 용지에 적합한 용지 종류를 선택합니다.

용지 이름	용지 종류	
	제어판	프린터 드라이버, 스마트 장치*2
Epson Bright White Ink Jet Paper*1	일반 용지	일반 용지
Epson Ultra Glossy Photo Paper*1	고광택지 (Ultra)	Epson 고광택지 (Ultra)
Epson Premium Glossy Photo Paper*1	프리미엄 광택지	Epson 프리미엄 광택지
Epson Premium Semigloss Photo Paper*1	프리미엄 저광택지	Epson 프리미엄 저광택지
Epson Photo Paper Glossy*1	광택지	광택 사진 용지
Epson Matte Paper-Heavyweight*1 Epson Double-Sided Matte Paper*1	매트지	Epson 매트지
Epson Photo Quality Ink Jet Paper*1	사진 품질 II	Epson 사진 품질 잉크젯 전용지

용지 금지

용지 이름	용지 종류	
	제어판	프린터 드라이버, 스마트 장치*2
Epson Iron-On Cool Peel Transfer Paper	일반 용지*3	일반 용지
Epson Photo Stickers*1	사진 스티커	Epson 사진 스티커
일반 용지*1	일반 용지	일반 용지
봉투	봉투*3	봉투

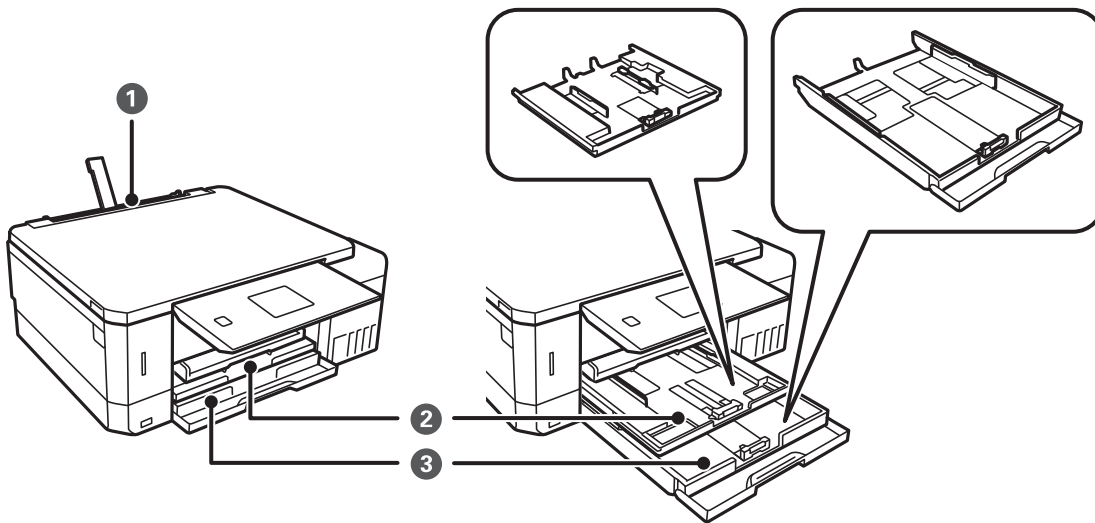
*1 이 용지 종류는 프린터 드라이버에서 인쇄 시 Exif Print 및 PRINT Image Matching과 호환됩니다. 자세한 내용은 Exif Print 및 PRINT Image Matching 호환 디지털카메라와 함께 제공되는 설명서를 참조하십시오.

*2 스마트 장치에서 Epson iPrint를 이용하여 인쇄 시 용지 종류를 선택할 수 있습니다.

*3 용지를 금지할 때 용지 정보를 등록한 경우에만 가능합니다. 제어판에서는 인쇄할 수 없습니다.

용지를 금지하는 위치

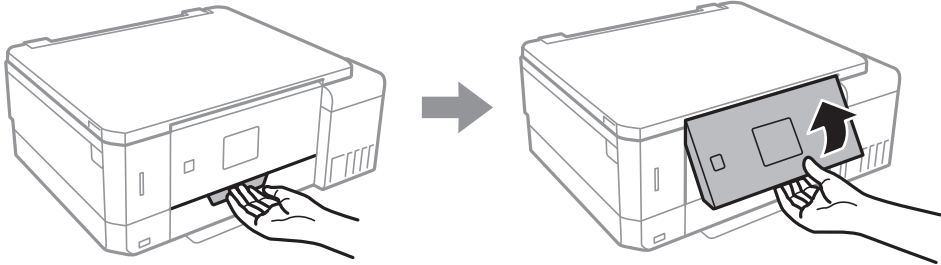
다음 용지 공급 장치 중 하나에 용지를 금지합니다.



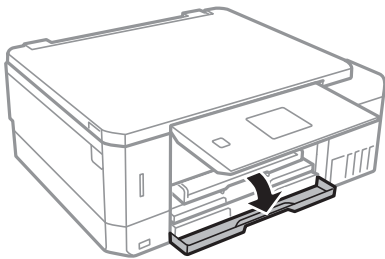
①	후면 용지 금지 슬롯	<ul style="list-style-type: none"> ❑ 지원되는 모든 종류의 용지 한 장을 금지할 수 있습니다. ❑ 용지 카세트에는 금지할 수 없는 두꺼운 용지 (최대 0.6 mm 두께)와 제본 구멍이 있는 용지도 금지할 수 있습니다. 이 범위 내라도 용지의 경도에 따라 올바르게 금지되지 않을 수 있습니다. ❑ 제어판 화면에 용지를 금지하라는 메시지가 표시되면 용지를 금지합니다.
②	용지 카세트 1	<ul style="list-style-type: none"> ❑ 작은 크기의 사진 용지를 여러 장 금지할 수 있습니다. ❑ 용지 카세트 1과 용지 카세트 2에 동일한 용지를 금지하고 인쇄 설정에서 용지 금지 설정으로 카세트 1 > 카세트 2를 선택하면 용지 카세트 1에 용지가 없을 때 프린터는 자동으로 용지 카세트 2에서 용지를 금지합니다.
③	용지 카세트 2	자주 사용되는 A4 크기의 일반 용지를 넣는 것이 좋습니다.


용지 카세트 1에 용지 넣기

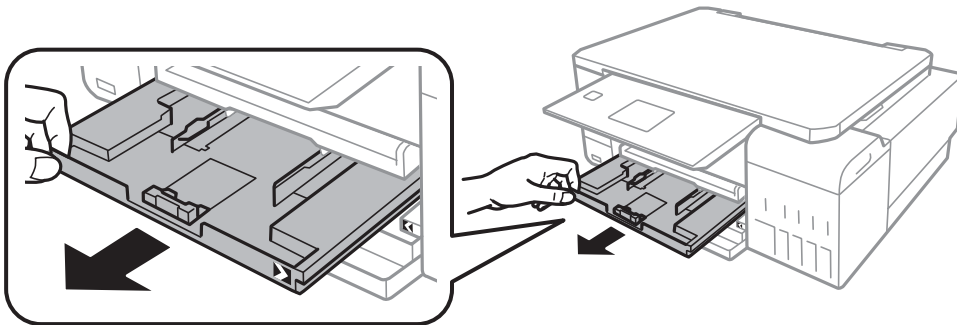
1. 출력 트레이가 배출되면 트레이에 용지가 없는지 확인한 후 손으로 밀어 닫습니다.
2. 제어판을 올립니다.



3. 전면 덮개를 엽니다.



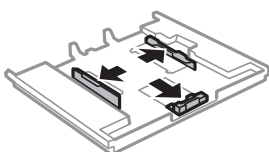
4. 프린터가 작동 중이지 않는 것을 확인한 후 용지 카세트 1을 당겨 뽑습니다. 용지 카세트 1에는 쉽게 찾을 수 있는 정렬 표시 가 있습니다.



! **중요:**

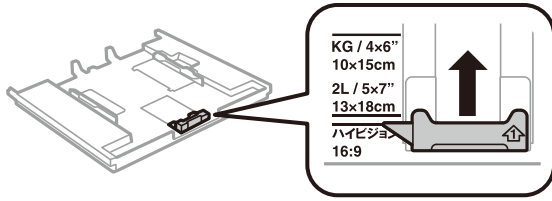
용지 카세트 1이 프린터 안으로 너무 깊이 들어가면 프린터를 꺾다가 다시 켵니다.

5. 가장자리 가이드를 최대 위치로 이동합니다.

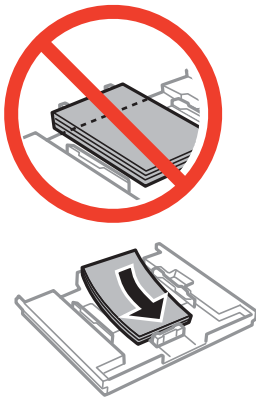


용지 급지

6. 사용하려는 용지 크기에 맞게 전면 가장자리 가이드를 조정합니다.

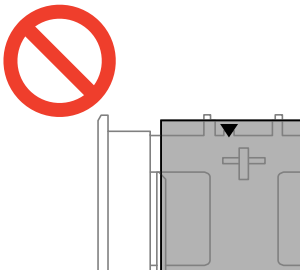


7. 인쇄 가능한 면을 아래로 향하도록 전면 가장자리 가이드에 맞춰 용지를 넣습니다.

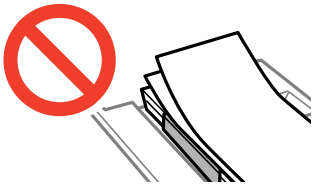


! 중요:

□ 용지가 카세트의 끝에 있는 삼각형 표시를 벗어나지 않도록 하십시오.



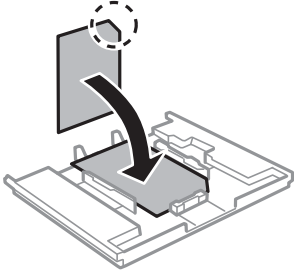
□ 용지 사양에 있는 매수 이상으로 급지하지 마십시오. 용지 가이드의 삼각형 표시 아래의 선 이상으로 용지를 급지하지 마십시오.



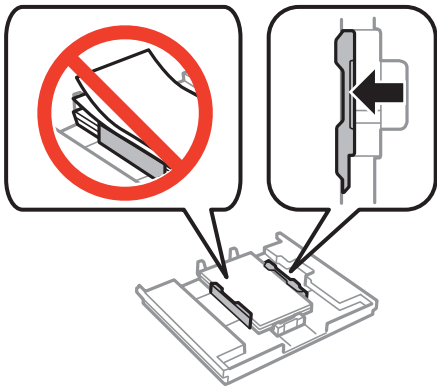
용지 급지

□ 포토 스티커 용지

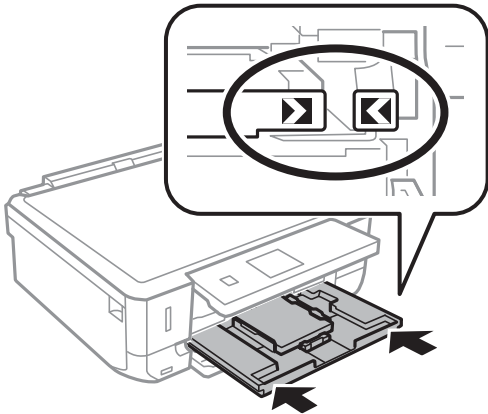
스티커와 함께 제공된 지침에 따라 사진 스티커 한 장을 넣으십시오. 급지 보조 용지는 본 제품에 넣지 마십시오.



8. 오른쪽 용지 가이드를 용지 가장자리에 닿도록 밀니다.



9. 용지 카세트 1을 삽입합니다. 프린터에 있는 표시와 트레이에 있는 표시를 정렬합니다.

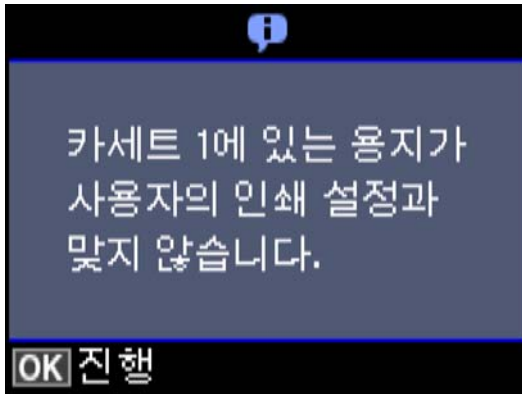


용지 급지

10. 제어판에 표시된 용지 크기와 용지 종류 설정을 확인합니다. 설정을 사용하려면 ▲ 또는 ▼ 버튼을 사용하여 **확인**을 선택하고 OK 버튼을 누른 후 12 단계로 이동합니다. 설정을 변경하려면 ▲ 또는 ▼ 버튼을 사용하여 **변경**을 선택하고 OK 버튼을 누른 후 다음 단계로 이동합니다.

참고:

- **가이드 기능** 메뉴에서 **용지 설정 알림** 기능을 활성화하면, 등록된 용지 크기와 용지 종류 설정이 인쇄 설정과 다른 경우 메시지가 표시됩니다.



- 다음 메뉴에서 **용지 구성**을 비활성화한 경우 용지 설정 화면이 표시되지 않습니다. 12 단계로 이동합니다. 이 경우, AirPrint를 사용하여 iPhone 또는 iPad에서 인쇄할 수 없습니다.

설정 > 프린터 설정 > 급지 장치 설정 > 용지 구성

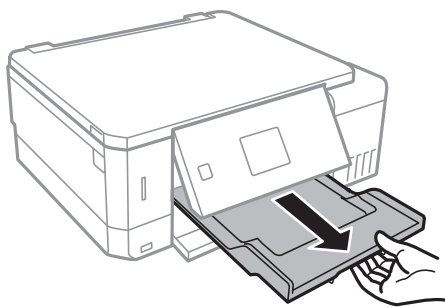
11. 용지 크기 설정 화면에서 ▲ 또는 ▼ 버튼을 사용하여 용지 크기를 선택한 후 OK 버튼을 누릅니다. 용지 크기 설정 화면에서 동일한 방식으로 용지 종류를 선택한 후 OK 버튼을 누릅니다. 설정을 확인한 후 OK 버튼을 누릅니다.

참고:

또한 다음 메뉴에서 용지 급지를 선택하여 용지 크기 및 용지 종류 설정 화면을 표시할 수 있습니다.

설정 > 프린터 설정 > 급지 장치 설정 > 용지 설정

12. 배출 트레이를 당겨서 빼냅니다.

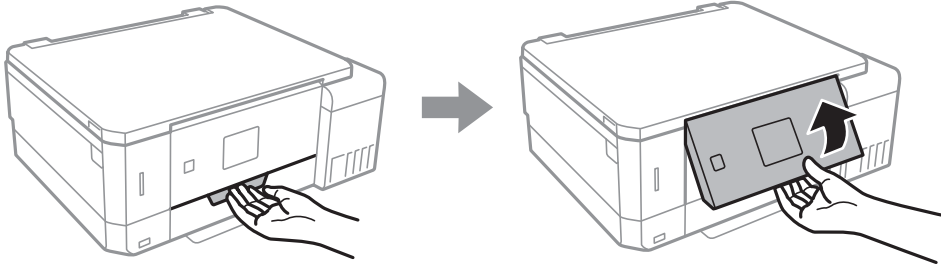


관련 정보

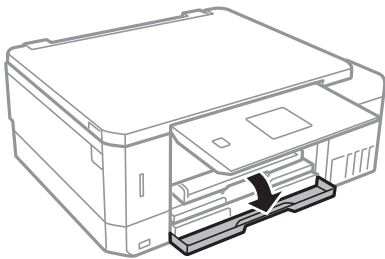
- ➔ “용지 취급 시 주의사항” p.34
- ➔ “사용 가능한 용지 및 용량” p.35
- ➔ “프린터 설정 메뉴 옵션” p.130
- ➔ “가이드 기능 메뉴 옵션” p.133

용지 카세트 2에 용지 넣기

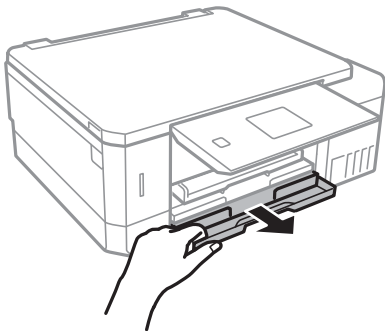
1. 출력 트레이가 배출되면 트레이에 용지가 없는지 확인한 후 손으로 밀어 닫습니다.
2. 제어판을 올립니다.



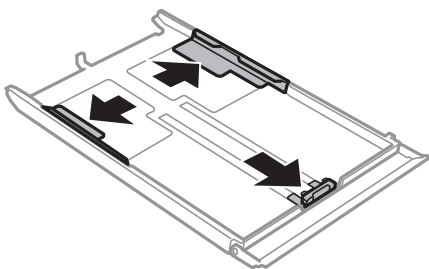
3. 전면 덮개를 엽니다.



4. 프린터가 작동 중이지 않는 것을 확인한 후 용지 카세트 2를 당겨 뽑습니다.

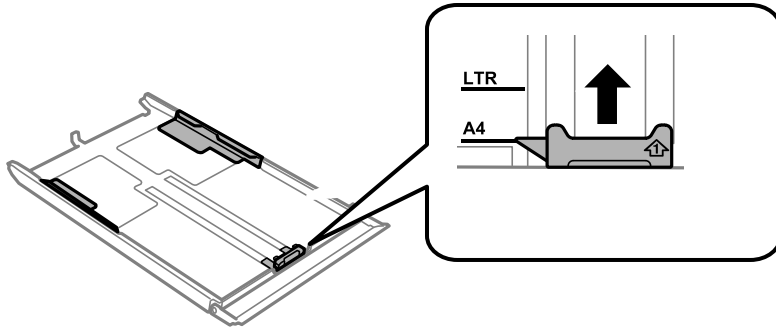


5. 가장자리 가이드를 최대 위치로 이동합니다.

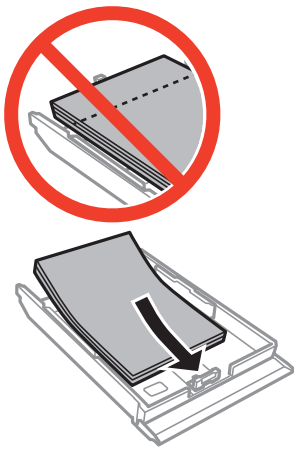


용지 급지

6. 사용하려는 용지 크기에 맞게 전면 가장자리 가이드를 조정합니다.

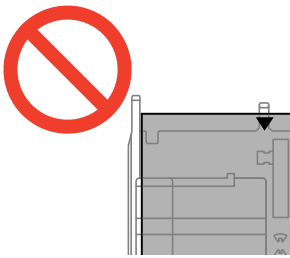


7. 인쇄 가능한 면을 아래로 향하도록 전면 가장자리 가이드에 맞춰 용지를 넣습니다.

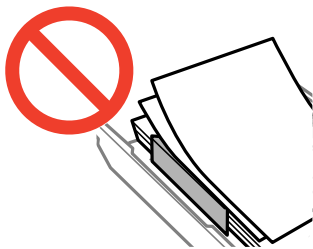


! 중요:

□ 용지가 카세트의 끝에 있는 삼각형 표시를 벗어나지 않도록 하십시오.

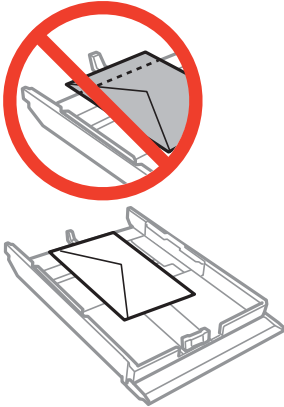


□ 용지 사양에 있는 매수 이상으로 급지하지 마십시오. 일반 용지의 경우, 가장자리 가이드에 표시된 삼각형 아래의 선 이상으로 급지하지 마십시오.



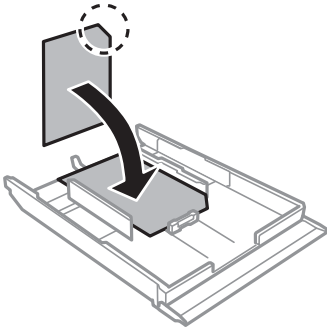
용지 금지

□ 봉투

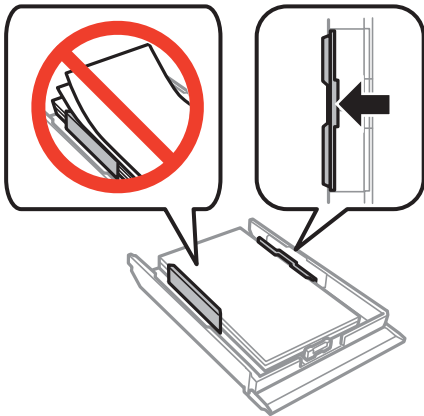


□ 포토 스티커 용지

스티커와 함께 제공된 지침에 따라 사진 스티커 한 장을 넣으십시오. 금지 보조 용지는 본 제품에 넣지 마십시오.

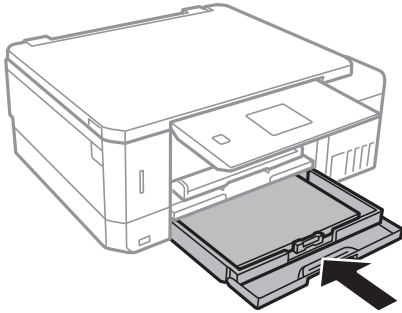


8. 오른쪽 용지 가이드를 용지 가장자리에 닿도록 합니다.



용지 급지

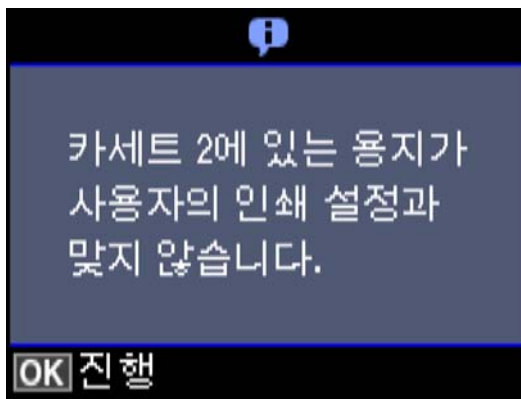
9. 용지 카세트 2를 삽입합니다.



10. 제어판에 표시된 용지 크기와 용지 종류 설정을 확인합니다. 설정을 사용하려면 ▲ 또는 ▼ 버튼을 사용하여 **확인**을 선택하고 OK 버튼을 누른 후 12 단계로 이동합니다. 설정을 변경하려면 ▲ 또는 ▼ 버튼을 사용하여 **변경**을 선택하고 OK 버튼을 누른 후 다음 단계로 이동합니다.

참고:

- **가이드 기능** 메뉴에서 **용지 설정 알림** 기능을 활성화하면, 등록된 용지 크기와 용지 종류 설정이 인쇄 설정과 다른 경우 메시지가 표시됩니다.



- 다음 메뉴에서 **용지 구성**을 비활성화한 경우 용지 설정 화면이 표시되지 않습니다. 12 단계로 이동합니다. 이 경우, AirPrint를 사용하여 iPhone 또는 iPad에서 인쇄할 수 없습니다.

설정 > 프린터 설정 > 급지장치 설정 > 용지구성

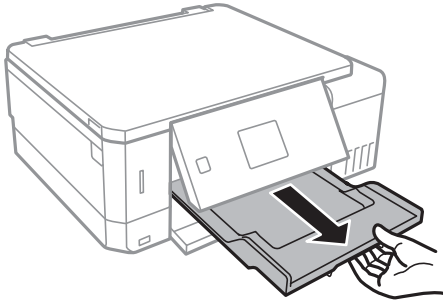
11. 용지 크기 설정 화면에서 ▲ 또는 ▼ 버튼을 사용하여 용지 크기를 선택한 후 OK 버튼을 누릅니다. 용지 크기 설정 화면에서 동일한 방식으로 용지 종류를 선택한 후 OK 버튼을 누릅니다. 설정을 확인한 후 OK 버튼을 누릅니다.

참고:

또한 다음 메뉴에서 용지 급지를 선택하여 용지 크기 및 용지 종류 설정 화면을 표시할 수 있습니다.

설정 > 프린터 설정 > 급지장치 설정 > 용지 설정

12. 배출 트레이를 당겨서 빼냅니다.



관련 정보

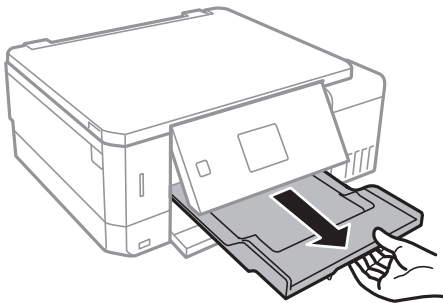
- ➔ “용지 취급 시 주의사항” p.34
- ➔ “사용 가능한 용지 및 용량” p.35
- ➔ “프린터 설정 메뉴 옵션” p.130
- ➔ “가이드 기능 메뉴 옵션” p.133

후면 용지 금지 슬롯에 용지 금지

! 중요:

프린터에서 금지하라는 메시지가 표시될 때까지는 후면 용지 금지 슬롯에 용지를 금지하지 마십시오. 빈 용지가 배출됩니다.

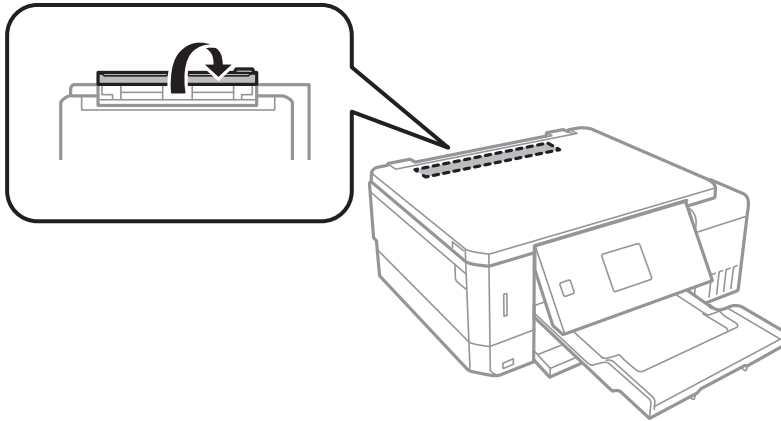
1. 다음 중 하나를 실행합니다.
 - ❑ 제어판에서 인쇄하는 경우: **용지 금지** 설정에 후면 용지 금지 슬롯을 선택하고 다른 인쇄 설정을 지정한 후 **▶** 버튼을 누르십시오.
 - ❑ 컴퓨터에서 인쇄하는 경우: **용지 금지** 설정에 후면 용지 금지 슬롯을 선택하고 다른 인쇄 설정을 지정한 후 **인쇄**를 클릭하십시오.
2. 배출 트레이를 당겨서 빼냅니다.



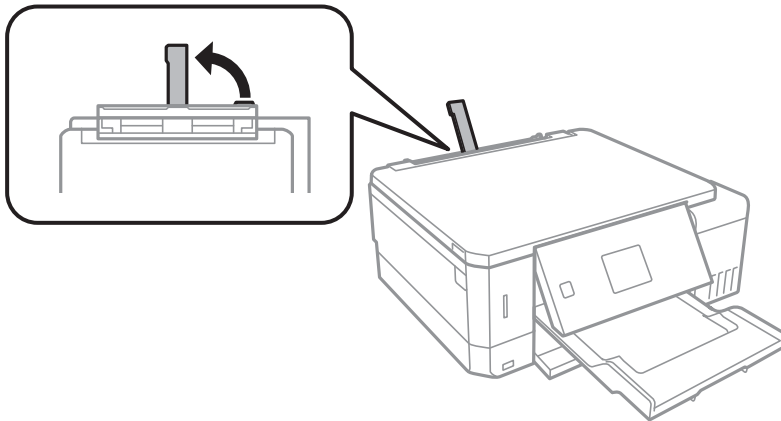
3. 프린터가 준비 중임을 알리는 메시지가 제어판에 표시되고 용지를 금지하라는 메시지가 표시됩니다. 아래의 지침에 따라 용지를 금지합니다.

용지 급지

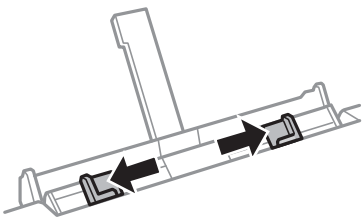
4. 후면 용지 급지 슬롯을 엽니다.



5. 용지 지지대를 당겨 뽑습니다.

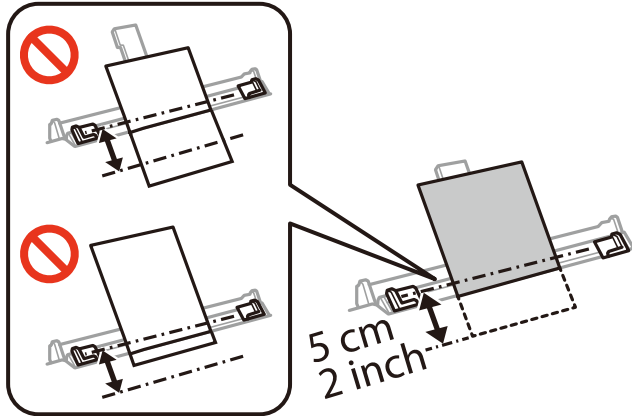


6. 가장자리 가이드를 당겨서 빼냅니다.

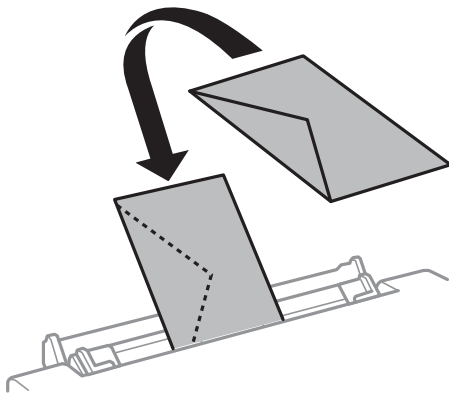


용지금지

7. 후면 용지금지 슬롯의 중앙에 인쇄 가능한 면을 위로 하여 용지 한 장을 놓고 약 5 cm 정도 프린터 안쪽으로 넣습니다.
10 x 15 cm (4 x 6 인치) 크기의 용지를 금지할 때 용지 지지대의 용지 크기 표시기에 맞추면 용지가 프린터에 약 5 cm 정도 삽입됩니다.

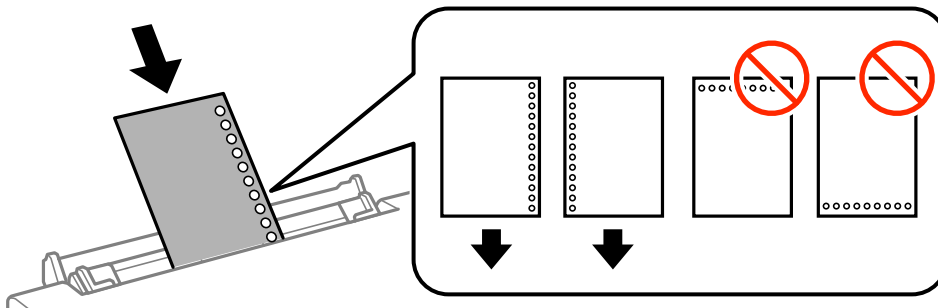


□ 봉투

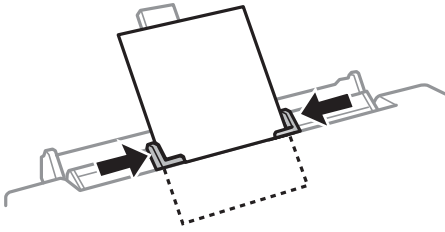


□ 제본 구멍이 있는 용지

왼쪽 또는 오른쪽에 제본 구멍이 있는 사용자 정의 크기의 일반 용지 한 장을 금지합니다. 구멍 위에 인쇄되는 것을 방지하려면 인쇄 위치를 조정하십시오.



8. 가장자리 가이드를 용지 가장자리에 닿도록 밀니다.



9. ◇ 버튼을 눌러 인쇄를 시작합니다.

관련 정보

- ➔ “용지 취급 시 주의사항” p.34
- ➔ “사용 가능한 용지 및 용량” p.35

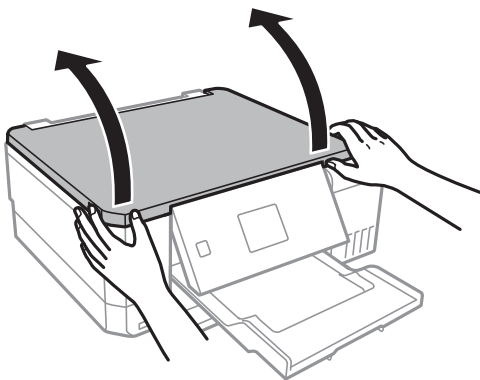
원본 올려놓기

스캐너 평판에 원본 올려놓기

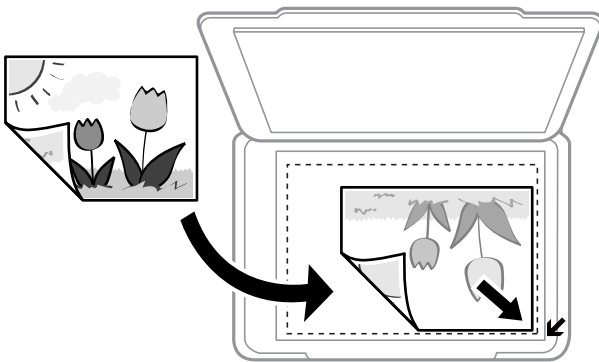
! 중요:

책과 같이 부피가 큰 원본을 놓을 때 스캐너 평판에 외부 빛이 직접 비추는 것을 차단하십시오.

1. 문서 덮개를 엽니다.



2. 스캐너 평판의 먼지나 얼룩을 제거합니다.
3. 원본을 아래 방향으로 놓고 코너에 있는 표시 쪽으로 이동합니다.



참고:

스캐너 평판의 가장자리 1.5 mm 범위는 스캔되지 않습니다.

4. 덮개를 천천히 닫습니다.

! 중요:

스캐너 평판 또는 문서 덮개를 지나치게 힘을 주어서 누르지 마십시오. 지나치게 힘을 주면 제품에 손상이 생길 수 있습니다.

- 5. 스캔이 끝나면 원본을 제거합니다.

참고:

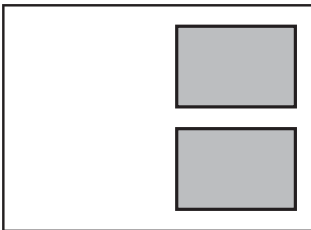
원본을 스캐너 평판에 장시간 두면 평판 표면에 붙을 수 있습니다.

다양한 원본 금지 방법

복사 시 사진 놓기

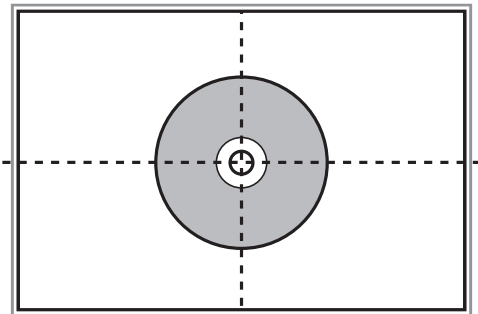
여러 장의 사진을 한 번에 놓고 각각의 복사본을 만들 수 있습니다. 사진은 30×40 mm보다 커야 합니다. 스캐너 평판의 모서리 표시에서 5 mm 떨어진 곳에 사진을 놓고 사진 사이에 5 mm 정도 간격을 둡니다. 동시에 다른 크기의 사진을 놓을 수 있습니다.

최대 크기: 10×15 cm (4×6 인치)



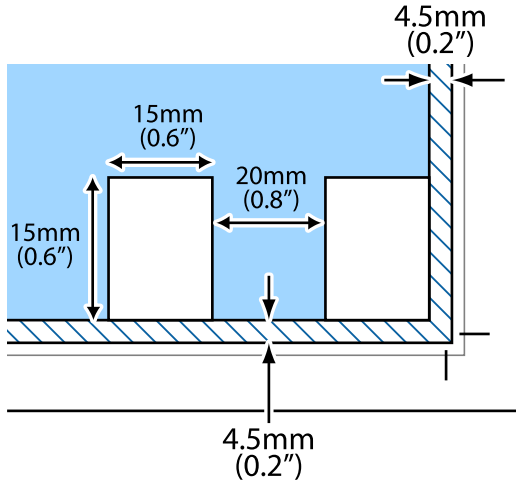
라벨 복사 시 CD/DVD 놓기

스캐너 평판 중앙에 CD/DVD를 놓습니다. CD/DVD를 중앙에 정확하게 놓지 않으면 위치가 자동으로 조정됩니다.



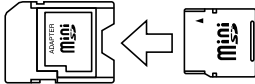

스캔할 여러 장의 사진 동시에 놓기

미리보기 창 상단의 목록에서 **썸네일**을 선택할 경우 Epson Scan 2의 **사진 모드**에서 여러 장의 사진을 동시에 스캔하여 각각의 이미지를 저장할 수 있습니다. 스캐너 평판의 가장자리에서 가로와 세로 4.5 mm 이상 떨어진 곳에 사진을 놓고 각 사진들은 서로 최소 20 mm 이상 떨어뜨려 놓으십시오. 사진은 15 x 15 mm 보다 커야 합니다.



메모리 카드 삽입

지원되는 메모리 카드

	<p>miniSD*</p> <p>miniSDHC*</p> <p>microSD*</p> <p>microSDHC*</p> <p>microSDXC*</p>
	<p>SD</p> <p>SDHC</p> <p>SDXC</p>

* 메모리 카드 슬롯에 맞는 어댑터가 필요합니다. 카드를 빼지 못할 수 있습니다.

관련 정보

➔ [“지원되는 메모리 카드 사양” p.181](#)

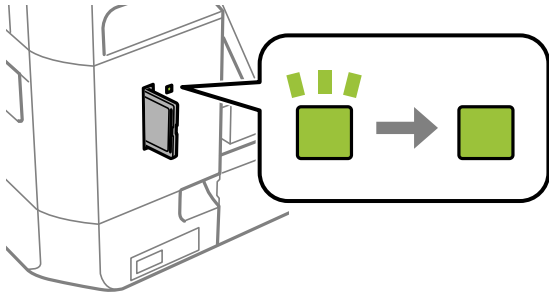
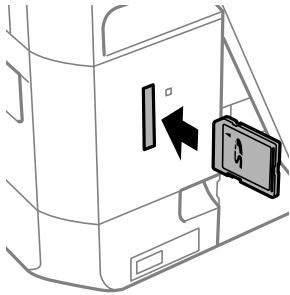
메모리 카드 삽입 및 제거

1. 프린터에 메모리 카드를 삽입합니다.
프린터가 데이터를 읽기 시작하면 표시등이 깜박입니다. 읽기가 완료되면 표시등이 깜박임을 멈추고 켜져 있습니다.

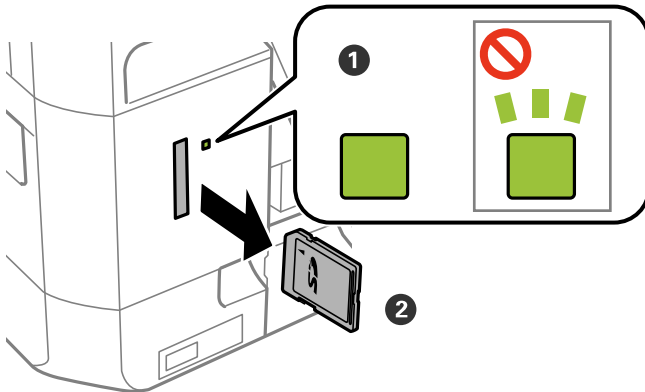
메모리 카드 삽입

! 중요:

- ❑ 프린터에 메모리 카드를 똑바로 삽입합니다.
- ❑ 카드는 완전히 삽입되지 않습니다. 카드를 슬롯에 억지로 밀어 넣지 마십시오.



2. 메모리 카드 사용이 완료되면 표시등이 깜박이지 않는 것을 확인한 후 카드를 제거합니다.



! 중요:

표시등이 깜박일 때 메모리 카드를 제거하면 메모리 카드에 있는 데이터가 사라질 수 있습니다.

참고:

컴퓨터에서 메모리 카드에 액세스하는 경우, 컴퓨터에서 장치를 안전하게 제거하는 작동이 필요합니다.

관련 정보

➡ [“컴퓨터에서 메모리 카드 액세스” p.188](#)

CD/DVD 공급

인쇄 가능한 CD/DVD

인쇄에 적합한 것으로 표시되어 있는 원형의 12 cm CD/DVD에 인쇄할 수 있습니다. 예: "라벨 표면에 인쇄 가능 (Printable on the label surface)" 또는 "잉크젯 프린터로 인쇄 가능 (Printable with ink jet printers)"

Blu-ray Discs™에도 인쇄할 수 있습니다.

CD/DVD 취급 시 주의사항

- ❑ CD/DVD 취급 또는 데이터 쓰기에 대한 자세한 내용은 CD/DVD와 함께 제공되는 설명서를 참조하십시오.
- ❑ CD/DVD에 데이터를 쓰기 전에 인쇄하지 마십시오. 데이터를 쓰기 전에 인쇄하면, 표면의 지문, 오물 또는 흠집 때문에 데이터를 쓰는 동안 오류가 발생할 수 있습니다.
- ❑ CD/DVD 종류 또는 인쇄 데이터에 따라 얼룩질 수 있습니다. 여분의 CD/DVD에 인쇄하여 테스트해 보십시오. 24 시간 후에 인쇄된 표면을 확인합니다.
- ❑ Epson 정품 용지에 인쇄한 것과 비교하여 CD/DVD에 잉크가 얼룩지는 것을 방지하기 위해 인쇄 농도가 낮습니다. 필요한 경우 인쇄 농도를 조정합니다.
- ❑ 인쇄된 CD/DVD는 적어도 24 시간 동안 직사광선을 피해 건조합니다. 완전히 건조될 때까지 CD/DVD를 쌓거나 장치에 넣지 마십시오.
- ❑ 건조된 후에도 인쇄된 표면이 끈적이면 인쇄 농도를 낮춥니다.
- ❑ 동일한 CD/DVD에 여러 번 인쇄해도 인쇄 품질이 개선되지 않습니다.
- ❑ CD/DVD 트레이 또는 내부 투명 보관함에 실수로 인쇄한 경우에는 즉시 잉크를 닦아 내십시오.
- ❑ 인쇄 영역 설정에 따라 CD/DVD 또는 CD/DVD 트레이가 더러워질 수 있습니다. 인쇄 가능한 영역에 인쇄되도록 설정합니다.

관련 정보

➔ [“CD/DVD의 인쇄 가능 영역” p.178](#)

CD/DVD 넣기 및 제거

CD/DVD에 인쇄하거나 복사할 때 CD/DVD를 넣을 때를 알려주는 지침이 제어판에 표시됩니다. 화면의 지시에 따릅니다.

관련 정보

- ➔ [“인쇄 가능한 CD/DVD” p.56](#)
- ➔ [“CD/DVD 취급 시 주의사항” p.56](#)
- ➔ [“CD/DVD 라벨에 메모리 카드의 사진 인쇄” p.58](#)
- ➔ [“Epson Print CD로 CD/DVD 라벨 인쇄” p.87](#)
- ➔ [“CD/DVD 라벨 복사” p.97](#)
- ➔ [“CD/DVD에 복사 메뉴 옵션” p.98](#)

인쇄

제어판에서 인쇄

메모리 카드에서 선택한 사진 인쇄

1. 프린터에 용지를 급지합니다.
2. 프린터에 메모리 카드를 삽입합니다.

! **중요:**

인쇄가 완료될 때까지 메모리 카드를 제거하지 마십시오.

참고:

- 하드 디스크 또는 USB 플래시 메모리와 같은 외부 저장 장치에서 인쇄할 때는 메모리 카드를 제거합니다.
- 메모리 카드에 1000 개 이상의 사진이 있는 경우, 최대 999 개의 사진을 그룹으로 자동 나누고 그룹 선택 화면이 표시됩니다. 인쇄하려는 사진이 포함된 그룹을 선택합니다.

3. 홈 화면에서 ◀ 또는 ▶ 버튼을 사용하여 **사진 인쇄**로 이동한 후 OK 버튼을 누릅니다.
4. ◀ 또는 ▶ 버튼을 사용하여 사진을 선택하고 - 또는 + 버튼을 사용하여 매수를 설정합니다. 두 개 이상의 사진을 인쇄하려면 이 과정을 반복합니다.

참고:

메모리 카드에 사진 데이터가 많은 경우에는 ▼ 버튼을 눌러 나타나는 메뉴를 사용하면 쉽게 선택할 수 있습니다.

- 찾기: **날짜별 검색** 메뉴를 사용하여 날짜별로 정렬한 후 같은 시간에 같은 날짜의 모든 사진을 선택합니다.
- 표시 모드: **9-up** 메뉴를 사용하여 한 화면에 9 장의 사진을 표시합니다.

5. ▼ 버튼을 눌러 메뉴를 표시하고, ▲ 또는 ▼ 버튼을 사용하여 **인쇄 설정**을 선택한 후 OK 버튼을 누릅니다.

참고:

사진의 일부를 자르려면 **잘라내기/줌**을 선택합니다. ▲, ▼, ◀, ▶ 버튼을 사용하여 자르려는 영역으로 프레임을 이동한 후 - 또는 + 버튼을 눌러 프레임의 크기를 변경합니다. 프레임을 회전하려면 ⬆ 버튼을 누릅니다.

6. ▲ 또는 ▼ 버튼을 사용하여 용지 크기 및 용지 종류와 같은 설정 항목을 선택하고, ◀ 또는 ▶ 버튼을 사용하여 설정을 변경합니다.
7. ⬇ 버튼을 누릅니다.

관련 정보

- ➔ “용지 카세트 1에 용지 넣기” p.38
- ➔ “용지 카세트 2에 용지 넣기” p.42
- ➔ “후면 용지 급지 슬롯에 용지 급지” p.46

- ➔ “용지 종류 목록” p.36
- ➔ “메모리 카드 삽입” p.53
- ➔ “제어판에서 인쇄 시 메뉴 옵션” p.65

CD/DVD 라벨에 메모리 카드의 사진 인쇄



메모리 카드에 저장된 사진을 선택하여 CD/DVD 라벨에 인쇄할 수 있습니다.

! **중요:**

- CD/DVD에 인쇄하기 전에 CD/DVD 취급 시 주의사항을 읽어 보십시오.
- 프린터가 작동하는 동안에는 CD/DVD 트레이를 삽입하지 마십시오. 프린터가 손상될 수 있습니다.
- 지시가 있을 때까지 CD/DVD 트레이를 삽입하지 마십시오. 그렇지 않으면 오류가 발생하고 CD/DVD가 배출됩니다.

1. 프린터에 메모리 카드를 삽입합니다.

! **중요:**

인쇄가 완료될 때까지 메모리 카드를 제거하지 마십시오.

2. 버튼을 누르고 또는 버튼을 사용하여 **CD/DVD에 인쇄**를 선택한 후 OK 버튼을 누릅니다.

3. 또는 버튼을 사용하여 레이아웃을 선택한 후 OK 버튼을 누릅니다.

CD/DVD 1-up, **CD/DVD 4-up** 또는 **CD/DVD 버라이어티**를 선택할 수 있습니다.

4. 다음 중 하나를 실행합니다.

CD/DVD 1-up 또는 **CD/DVD 버라이어티**를 선택한 경우, 화면을 확인한 후 OK 버튼을 누릅니다.

CD/DVD 4-up를 선택한 경우, 또는 버튼을 사용하여 **자동 레이아웃** 또는 **사진 수동 배치**를 선택한 후 OK 버튼을 누릅니다.

5. 다음 중 하나를 실행합니다.

CD/DVD 4-up에서 **CD/DVD 1-up**, **CD/DVD 버라이어티** 또는 **자동 레이아웃**을 선택한 경우, 또는 버튼을 사용하여 인쇄하려는 사진을 선택하고 - 또는 + 버튼을 사용하여 복사 매수를 설정한 후 OK 버튼을 누릅니다.

CD/DVD 4-up에서 **수동으로 사진 놓기**를 선택한 경우, 또는 버튼을 사용하여 인쇄하려는 사진을 표시하고, 또는 버튼을 사용하여 **이 사진 놓기**를 선택한 후 OK 버튼을 누릅니다. 빈 공간을 남겨두려면 또는 버튼을 사용하여 **공백**을 선택한 후 OK 버튼을 누릅니다.

참고:

화면의 상단에 선택한 인쇄할 사진과 복사 매수, 복사할 수 있는 매수가 표시됩니다. 0으로 표시될 때까지 사진을 선택할 수 있습니다.

버튼을 누른 후, 사진의 일부를 잘라내려는 경우 또는 버튼을 사용하여 **자르기/줄**을 선택합니다. , , , 버튼을 사용하여 자르려는 영역으로 프레임이 이동한 후 - 또는 + 버튼을 눌러 프레임의 크기를 변경합니다.

인쇄

- 화면을 확인한 후 OK 버튼을 누릅니다.
- ◀ 또는 ▶ 버튼을 사용하여 외부 지름을 설정하고, ▲ 또는 ▼ 버튼을 사용하여 내부 지름을 설정한 후 OK 버튼을 누릅니다.

참고:

바깥쪽 지름 114 ~ 120 mm와 안쪽 지름 18 ~ 46 mm를 1 mm 단위로 설정할 수 있습니다.

- ▲ 또는 ▼ 버튼을 사용하여 **CD/DVD 인쇄**를 선택하고 OK 버튼을 누릅니다.

참고:

테스트 인쇄를 하려면 ▲ 또는 ▼ 버튼을 사용하여 **A4 용지에 테스트 인쇄**를 선택한 후 용지 카세트에 A4 일반 용지를 금지합니다. CD/DVD 라벨에 인쇄하기 전에 출력 이미지를 확인할 수 있습니다.

- 프린터가 준비 중임을 알리는 메시지가 화면에 표시됩니다. 그런 다음 CD/DVD를 넣으라는 메시지가 나타납니다. ▼ 버튼을 눌러 안내를 확인하고 CD/DVD를 넣습니다.



중요:

CD/DVD 가운데 부분을 눌러 CD/DVD 트레이에 고정시킵니다. 그렇지 않으면 CD/DVD가 트레이에서 떨어질 수 있습니다.

- OK 버튼을 누르면 프린터 준비가 되었음을 알리는 메시지가 표시되고 OK 버튼을 누릅니다.
- ◇ 버튼을 누릅니다.
- 인쇄가 완료되면 CD/DVD 트레이가 자동으로 배출됩니다. 프린터에서 CD/DVD 트레이를 꺼낸 후 CD/DVD를 꺼냅니다.



중요:

인쇄가 끝나면 CD/DVD 트레이를 꺼냅니다. 트레이를 꺼내지 않고 프린터를 켜거나 끄거나 헤드 청소를 실행하면 CD/DVD 트레이가 프린터 헤드에 부딪혀 프린터가 오작동할 수 있습니다.

- CD/DVD 트레이를 프린터의 하단부에 보관합니다.

관련 정보

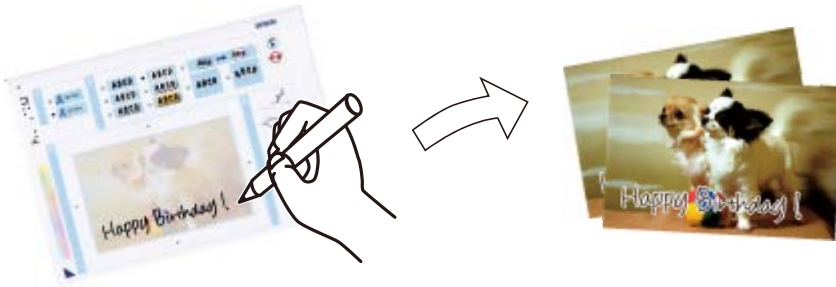
- ➔ “CD/DVD 취급 시 주의사항” p.56
- ➔ “메모리 카드 삽입” p.53
- ➔ “CD/DVD 넣기 및 제거” p.56
- ➔ “제어판에서 인쇄 시 메뉴 옵션” p.65

손으로 쓴 메모와 메모리 카드의 사진 인쇄

손으로 쓴 글씨 또는 그림에 메모리 카드에 있는 사진을 인쇄할 수 있습니다. 연하장 또는 생일 축하 카드와 같은 원본 카드를 만들 수 있습니다.

인쇄

먼저 사진을 선택하고, 일반 용지에 템플릿을 인쇄합니다. 템플릿에 글씨를 쓰거나 그림을 그린 후 프린터로 스캔합니다. 자신만의 노트와 그림에 사진을 인쇄할 수 있습니다.



1. 프린터에 메모리 카드를 삽입합니다.



중요:

인쇄가 완료될 때까지 메모리 카드를 제거하지 마십시오.

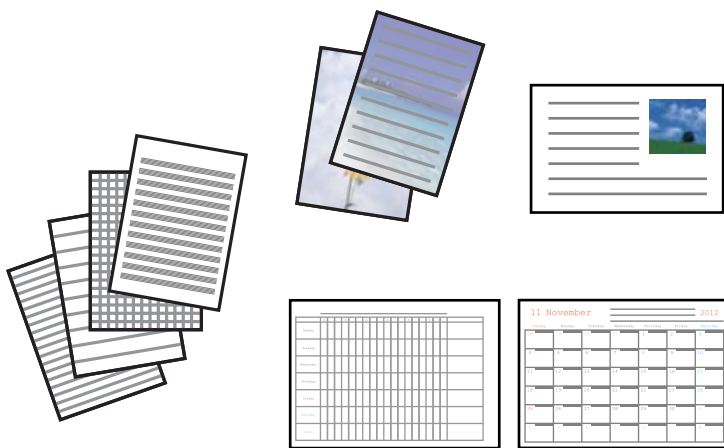
2. 홈 화면에서 ◀ 또는 ▶ 버튼을 사용하여 추가 기능으로 이동한 후 OK 버튼을 누릅니다.
 3. ▲ 또는 ▼ 버튼을 사용하여 사진 축하 카드 인쇄를 선택한 후 OK 버튼을 누릅니다.
 4. ▲ 또는 ▼ 버튼을 사용하여 사진 선택 및 템플릿 인쇄를 선택한 후 OK 버튼을 누릅니다.
 5. ◀ 또는 ▶ 버튼을 사용하여 사진을 선택한 후 OK 버튼을 누릅니다.
 6. ▲ 또는 ▼ 버튼을 사용하여 손으로 쓴 메모와 사진을 인쇄할 용지 종류를 선택한 후 OK 버튼을 누릅니다.
 7. ▲ 또는 ▼ 버튼을 사용하여 레이아웃을 선택한 후 OK 버튼을 누릅니다.
 8. ▲ 또는 ▼ 버튼을 사용하여 프레임을 선택한 후 OK 버튼을 누릅니다.
 9. 용지 카세트 2에 A4 크기의 일반 용지를 급지한 후 배출 트레이를 빼내어 템플릿을 인쇄합니다.
 10. ⬇ 버튼 눌러 템플릿을 인쇄합니다.
 11. 템플릿에 쓰거나 그리려면 다음 지시에 따릅니다.
 12. 배출 트레이를 손으로 닫습니다. 용지 카세트 1에 사진 용지를 급지한 후 배출 트레이를 빼냅니다.
 13. ▲ 또는 ▼ 버튼을 사용하여 템플릿을 이용한 축하 카드 인쇄를 선택한 후 OK 버튼을 누릅니다.
 14. 화면을 확인하고, 스캐너 평판에 템플릿을 놓은 후 OK 버튼을 누릅니다.
- 참고:**
스캐너 평판에 놓기 전에 템플릿의 텍스트가 완전히 건조되었는지 확인합니다. 스캐너 평판에 얼룩이 있는 경우, 얼룩이 사진에도 인쇄됩니다.
15. - 또는 + 버튼을 사용하여 매수를 입력한 후 ⬇ 버튼을 누릅니다.

관련 정보

- ➔ “메모리 카드 삽입” p.53
- ➔ “제어판에서 인쇄 시 메뉴 옵션” p.65
- ➔ “용지 카세트 1에 용지 넣기” p.38
- ➔ “용지 카세트 2에 용지 넣기” p.42
- ➔ “용지 종류 목록” p.36
- ➔ “스캐너 평판에 원본 올려놓기” p.50

패션 용지, 달력, 편지지 및 인사말 카드 인쇄

개인 서식 문서 메뉴를 사용하여 패션 용지, 달력, 편지지, 인사말 카드를 쉽게 인쇄할 수 있습니다.



1. 프린터에 용지를 금지합니다.
2. 메모리 카드의 사진을 사용하여 편지지 및 인사말 카드를 인쇄하려면 메모리 카드를 프린터에 삽입합니다.
3. 홈 화면에서 ◀ 또는 ▶ 버튼을 사용하여 추가 기능으로 이동한 후 OK 버튼을 누릅니다.
4. ▲ 또는 ▼ 버튼을 사용하여 개인 서식 문서를 선택한 후 OK 버튼을 누릅니다.
5. ▲ 또는 ▼ 버튼을 사용하여 메뉴 항목을 선택한 후 OK 버튼을 누릅니다.

참고:

인사말 카드를 인쇄할 때 메모리 카드의 사진을 사용하는 대신 프린터에 저장된 이미지를 추가할 수 있습니다. 프린터에 저장된 이미지를 추가하려면 템플릿 아트를 선택합니다.

6. 화면의 지시에 따라 인쇄합니다.

관련 정보

- ➔ “용지 카세트 2에 용지 넣기” p.42
- ➔ “후면 용지 금지 슬롯에 용지 금지” p.46
- ➔ “용지 종류 목록” p.36

- ➔ “메모리 카드 삽입” p.53
- ➔ “과선 용지, 달력, 편지지 및 인사말 카드 인쇄의 메뉴 옵션” p.62
- ➔ “제어판에서 인쇄 시 메뉴 옵션” p.65

과선 용지, 달력, 편지지 및 인사말 카드 인쇄의 메뉴 옵션

과선 용지:

과선 용지, 모눈 종이 또는 악보 용지(오선지) 등의 용지를 인쇄합니다.

편지지:

메모리 카드의 사진을 배경으로 설정하여 편지지를 인쇄합니다. 편지를 쉽게 작성할 수 있도록 사진은 연하게 인쇄됩니다.

달력:

주간 또는 월간 달력을 인쇄합니다. 월간 달력에 연도와 월을 선택합니다.

메시지 카드:

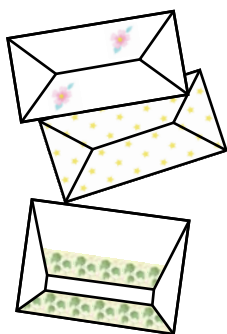
프린터의 이미지 또는 메모리 카드의 이미지를 사용하여 인사말 카드를 인쇄합니다.

- 이미지 위치
인사말 카드에 이미지 위치를 선택합니다.
- 선 종류
인사말 카드에 인쇄할 과선의 종류를 선택합니다.
- 선 색상
인사말 카드에 인쇄할 과선의 색상을 선택합니다.

봉투 인쇄

개인 서식 문서 메뉴를 사용하여 프린터에 저장된 이미지를 추가하여 봉투를 만들 수 있습니다. 동일한 이미지를 사용하여 봉투와 일치하는 인사말 카드를 인쇄할 수 있습니다.

우선 A4 크기의 용지에 봉투의 도면을 인쇄한 후 접어서 봉투를 만듭니다.



1. 홈 화면에서 ◀ 또는 ▶ 버튼을 사용하여 추가 기능으로 이동한 후 OK 버튼을 누릅니다.
2. ▲ 또는 ▼ 버튼을 사용하여 개인 서식 문서를 선택한 후 OK 버튼을 누릅니다.

인쇄

- ▲ 또는 ▼ 버튼을 사용하여 **종이접기**를 선택한 후 OK 버튼을 누릅니다.
- ▲ 또는 ▼ 버튼을 사용하여 **종이접기 봉투**를 선택한 후 OK 버튼을 누릅니다.
- ◀ 또는 ▶ 버튼을 사용하여 봉투에 인쇄하려는 이미지를 선택한 후 OK 버튼을 누릅니다.
이미지의 인쇄 위치와 접는 선을 인쇄할지 여부를 나타내는 화면이 표시됩니다.
- 이미지 위치와 접는 선 설정을 변경하려면 ▼ 버튼을 눌러 설정 화면을 표시하고 설정을 변경합니다.
- 설정이 끝나면, ↵ 버튼을 눌러 설정 확인 화면으로 되돌아간 후 OK 버튼을 누릅니다.
- ◀ 또는 ▶ 버튼을 사용하여 봉투 크기를 선택한 후 OK 버튼을 누릅니다.
- A4 일반 용지를 프린터에 금지한 후 OK 버튼을 누릅니다.
- 배출 트레이를 당겨서 빼냅니다.
- 또는 + 버튼을 사용하여 매수를 입력한 후 ◇ 버튼을 누릅니다.

관련 정보

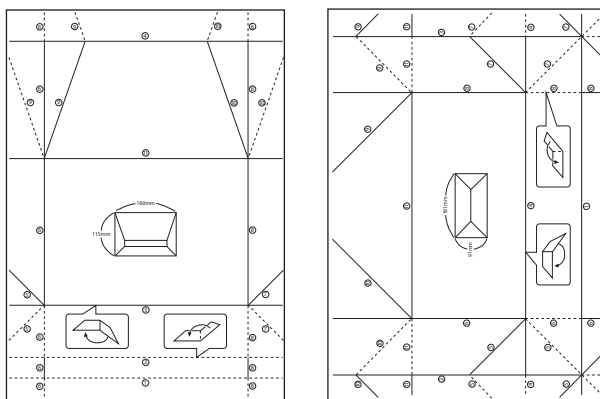
➔ “용지 카세트 2에 용지 넣기” p.42

봉투 접기

봉투 도면을 인쇄하고, 봉투를 접는 방법이 표시된 지침 시트를 인쇄한 후 도면 위에 지침 시트를 겹쳐 놓은 후 함께 접습니다.

- 종이접기** 메뉴에서 **종이접기 봉투 지침**을 선택한 후 OK 버튼을 누릅니다.
- ◀ 및 ▶ 버튼을 사용하여 봉투 다이어그램을 인쇄하도록 선택한 봉투 크기를 선택한 후 OK 버튼을 누릅니다.
- A4 일반 용지를 프린터에 금지한 후 OK 버튼을 누릅니다.
- 또는 + 버튼을 사용하여 매수를 입력한 후 ◇ 버튼을 누릅니다.

다음과 같은 지침 시트가 인쇄됩니다.



인쇄

5. 지침 시트의 지침에 따라 함께 봉투 도면 위에 지침 시트를 겹쳐 놓은 후 함께 접습니다.
6. 접은 다음, 다시 펴서 지침 시트를 제거한 후 접힌 부분을 따라 봉투 도면만 다시 접습니다.

다양한 레이아웃 인쇄

2-up, 4-up, 위쪽 1/2 등의 여러 레이아웃으로 메모리 카드에 있는 사진을 인쇄할 수 있습니다.



홈 화면에서 ◀ 또는 ▶ 버튼을 사용하여 추가 기능으로 이동한 후 OK 버튼을 누릅니다. ▲ 또는 ▼ 버튼을 사용하여 사진 레이아웃 시트를 선택한 후 OK 버튼을 누릅니다. 화면의 지시에 따라 인쇄합니다.

관련 정보

➔ “제어판에서 인쇄 시 메뉴 옵션” p.65

컬러링 북 인쇄

사진이나 그림의 윤곽만 추출하여 그림을 인쇄할 수 있습니다. 이렇게 하면 자신만의 컬러링 북을 만들 수 있습니다.



참고:

개인 용도 (가정 또는 기타 제한 구역에서 사용)로 사용하지 않는 경우 저작권 보호 대상 원본을 사용하여 컬러링 북을 만들 때 저작권 보유자의 허가가 필요합니다.

홈 화면에서 ◀ 또는 ▶ 버튼을 사용하여 추가 기능으로 이동한 후 OK 버튼을 누릅니다. ▲ 또는 ▼ 버튼을 사용하여 컬러링 북을 선택한 후 OK 버튼을 누릅니다. 원본을 스캔할지, 메모리 카드에 있는 사진을 사용하여 컬러링 북을 인쇄할지를 선택한 후, 화면의 지시를 따릅니다.

관련 정보

➔ “용지 및 인쇄 설정 메뉴 옵션” p.66

DPOF 인쇄

본 프린터는 DPOF (Digital Print Order Format) Ver. 1.10. DPOF는 날짜, 시간, 사용자 이름, 인쇄 정보와 같은 추가 정보가 저장된 포맷입니다. DPOF 호환 카메라는 메모리 카드에 있는 이미지에 인쇄와 인쇄 매수를 설정할 수 있습니다. 프린터에 메모리 카드를 삽입하면 카메라에서 선택한 사진이 인쇄됩니다.

참고:

카메라에 인쇄 설정을 지정하는 정보는 카메라와 함께 제공되는 설명서를 참조하십시오.

프린터에 메모리 카드를 삽입하면 확인 화면이 표시됩니다. ▲ 또는 ▼ 버튼을 사용하여 예를 선택한 후 OK 버튼을 눌러 인쇄 시작 화면을 표시합니다. ⏪ 버튼을 눌러 인쇄를 시작합니다. 인쇄 설정을 변경하려면 ▼ 버튼을 누릅니다. 설정 항목은 **사진 인쇄** 모드와 동일합니다.

관련 정보

➔ “메모리 카드에서 선택한 사진 인쇄” p.57

➔ “제어판에서 인쇄 시 메뉴 옵션” p.65

제어판에서 인쇄 시 메뉴 옵션

사진 선택 메뉴 옵션

찾기:

날짜별 검색

메모리 카드에 있는 사진을 날짜별로 정렬하여 표시합니다. 같은 날짜에 저장된 모든 사진을 표시할 날짜를 선택합니다.

검색 취소

사진 검색을 취소하고 모든 사진을 표시합니다.

사진 선택:

모든 사진 선택

메모리 카드에 있는 모든 사진을 선택하고, 인쇄 매수를 설정합니다.

사진 선택 취소

모든 사진의 인쇄 매수를 0 (영)으로 되돌립니다.

표시 모드:

1-up

화면에 하나의 사진을 표시합니다. 확대와 같은 설정에 있는 정보도 표시됩니다.

1-up(정보 없음)

화면에 하나의 사진을 표시합니다. 확대와 같은 설정에 있는 정보는 표시되지 않습니다.

9-up

화면에 9 개의 사진을 표시합니다.

용지 및 인쇄 설정 메뉴 옵션

용지 크기:

금지된 용지 크기를 선택합니다.

용지 종류:

금지된 용지 종류를 선택합니다.

용지 급지:

사용하려는 용지 급지 장치를 선택합니다.

여백 없음:

가장자리 주변에 여백이 없도록 인쇄합니다. 이미지를 조금 확대하여 용지의 가장자리 여백을 제거합니다.

품질:

인쇄 품질을 선택합니다. **최상**을 선택하면 인쇄 품질은 좋지만 인쇄 속도가 느려질 수 있습니다.

확장:

여백 없음 인쇄 시 이미지를 조금 확대하여 용지의 가장자리 여백을 제거합니다. 이미지 확대량을 선택합니다.

날짜:

사진에 사진 촬영 날짜 또는 저장 날짜 등을 인쇄하는 데 사용되는 형식을 선택합니다. 일부 레이아웃에서는 날짜가 인쇄되지 않습니다.

사진 정보 인쇄:

사용 안 함

아무런 정보없이 인쇄합니다.

카메라 텍스트

디지털 카메라에 설정된 텍스트를 인쇄합니다. 텍스트 설정에 대한 자세한 내용은 카메라와 함께 제공되는 설명서를 참조하십시오. 이 정보는 10 x 15 cm, 13 x 18 cm 또는 16:9 와이드 크기의 여백 없음 인쇄에서만 인쇄할 수 있습니다.

정보 표시

정보 표시 기능이 있는 디지털 카메라로 촬영한 사진의 장소 또는 랜드마크의 이름을 인쇄합니다. 자세한 내용은 카메라 제조업체의 웹사이트를 참조하십시오. 이 정보는 10 x 15 cm, 13 x 18 cm 또는 16:9 와이드 크기의 여백 없음 인쇄에서만 인쇄할 수 있습니다.

프레임에 맞춤:

이미지 데이터의 가로 세로 비율 및 용지 크기가 다른 경우, 이미지의 짧은 면이 용지의 짧은 면에 맞도록 이미지가 자동으로 확대 또는 축소됩니다. 이미지의 긴 면이 용지의 긴 면을 벗어나는 경우는 이미지의 긴 면이 잘립니다. 파노라마 사진에서는 이 기능을 사용하지 못할 수 있습니다.

양방향:

프린터 헤드가 왼쪽으로 이동 시와 오른쪽으로 이동하면서 인쇄합니다. 출력물의 세로선이나 가로선이 흐리게 보이거나 잘못 정렬된 것으로 보이는 경우에는 이 기능을 비활성화하여 문제를 해결할 수 있지만, 인쇄 속도가 느려질 수 있습니다.

CD 농도:

CD/DVD 인쇄 시 사용합니다. CD/DVD에 인쇄 시 사용할 농도를 설정합니다.

인쇄

농도:

컬러링 북 인쇄 시 사용합니다. 컬러 용지의 윤곽선 농도 수준을 선택합니다.

선 감지:

컬러링 북 인쇄 시 사용합니다. 사진에서 윤곽선을 감지하는 데 사용되는 감도를 선택합니다.

사진 조정 및 줌의 메뉴 옵션

향상:

이미지 조정 옵션 중 하나를 선택합니다. 원본 이미지 데이터의 대비, 채도, 밝기를 자동으로 조정하여 더욱 선명하고 화사한 컬러를 구현하려면 **PhotoEnhance**를 선택합니다. **P.I.M.**을 선택하고 카메라의 PRINT Image Matching 또는 Exif 인쇄 정보를 사용하여 이미지를 조정합니다.

장면 감지:

Enhance 설정에서 **PhotoEnhance**를 선택하면 사용할 수 있습니다. 인물, 풍경, 야경 사진의 이미지 품질을 향상합니다.

적목현상 보정:

사진에 있는 적목현상을 보정합니다. 출력물에만 적용되고 원본 파일에는 적용되지 않습니다. 사진 형식에 따라 이미지에서 눈 이외의 부분이 보정될 수 있습니다.

명도:

이미지 전체의 밝기를 조정합니다.

대비:

밝고 어둠 사이의 차이를 조정합니다.

선명도:

이미지의 아웃라인을 선명하거나 흐릿하게 합니다.

채도:

이미지의 선명함을 조정합니다.

필터:

갈색 또는 흑백으로 인쇄합니다.

잘라내기/줌:

인쇄할 사진의 일부를 확대합니다.

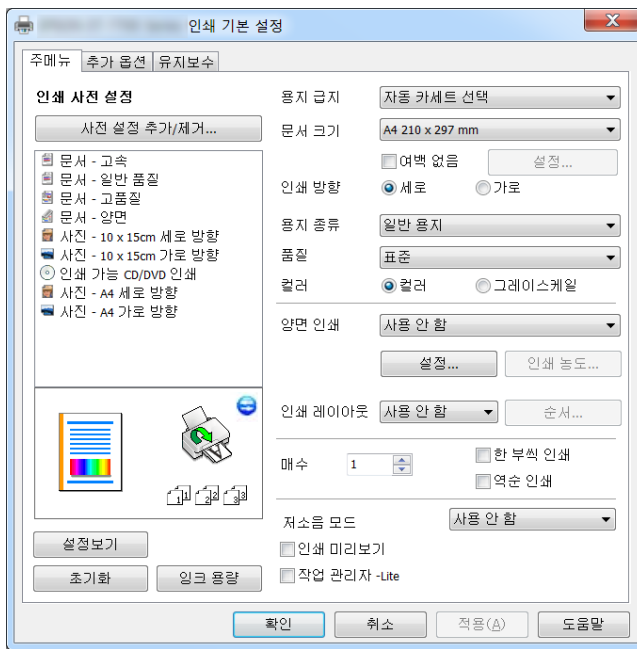
컴퓨터에서 인쇄

기본 인쇄 방법 - Windows

참고:

- 설정 항목에 대한 설명은 온라인 도움말을 참조하십시오. 마우스 오른쪽 버튼으로 항목을 클릭한 후 **도움말**을 클릭합니다.
- 응용 프로그램에 따라 조작성이 다를 수 있습니다. 자세한 내용은 응용 프로그램의 도움말을 참조하십시오.

1. 프린터에 용지를 급지합니다.
2. 인쇄할 파일을 엽니다.
3. **파일** 메뉴에서 **인쇄** 또는 **인쇄 설정**을 선택합니다.
4. 프린터를 선택합니다.
5. 프린터 드라이버 창을 열려면 **기본 설정** 또는 **속성**을 선택합니다.



6. 다음 설정을 지정합니다.
 - 용지 급지: 용지를 급지한 용지 급지 장치를 선택합니다.
 - 문서 크기: 프린터에 급지된 용지 크기를 선택합니다.
 - 여백 없음: 이미지 주변에 여백 없이 인쇄하려면 선택합니다.
여백 없음 인쇄는 용지 크기보다 약간 확대하여 용지의 가장자리 주변에 여백 없이 인쇄됩니다. 확대량을 선택하려면 **설정**을 클릭합니다.
 - 인쇄 방향: 응용 프로그램에서 설정한 방향을 선택합니다.
 - 용지 종류: 급지한 용지 종류를 선택합니다.
 - 품질: 인쇄 품질을 선택합니다.
높게를 선택하면 인쇄 품질은 좋지만 인쇄 속도가 느려질 수 있습니다.

인쇄

□ 컬러: 흑백 또는 회색으로 인쇄하려면 **그레이스케일**을 선택합니다.

참고:

봉투에 인쇄하려면 **인쇄 방향** 설정을 **가로**로 선택합니다.

7. **확인**을 클릭하여 프린터 드라이버 창을 닫습니다.
8. **인쇄**를 클릭합니다.

관련 정보

- ➔ “사용 가능한 용지 및 용량” p.35
- ➔ “용지 카세트 1에 용지 넣기” p.38
- ➔ “용지 카세트 2에 용지 넣기” p.42
- ➔ “후면 용지 급지 슬롯에 용지 급지” p.46
- ➔ “Windows 프린터 드라이버 가이드” p.138
- ➔ “용지 종류 목록” p.36

기본 인쇄 방법 - Mac OS

참고:

이 절은 텍스트 편집기 사용을 예로 들어 설명합니다. 응용 프로그램에 따라 조작 및 화면이 다를 수 있습니다. 자세한 내용은 응용 프로그램의 도움말을 참조하십시오.

1. 프린터에 용지를 급지합니다.
2. 인쇄할 파일을 엽니다.

인쇄

3. **파일** 메뉴에서 **프린트**를 선택하거나 프린트 대화상자를 열고 다른 명령을 선택합니다.
필요한 경우 **세부사항 보기** 또는 ▼를 클릭하여 인쇄 창을 확장합니다.

프린터: EPSON XXXXX

미리 설정: 기본 설정

매 수: 1

페이지: 모두
 시작: 1 끝: 1

용지 크기: A4 210 x 297mm

방향:

인쇄 설정

용지 공급 장치: 자동 선택

매체 종류: 일반 용지

인쇄 품질: 일반

여백 없음

확장: 최대

그레이스케일

좌우 대칭

취소 프린트

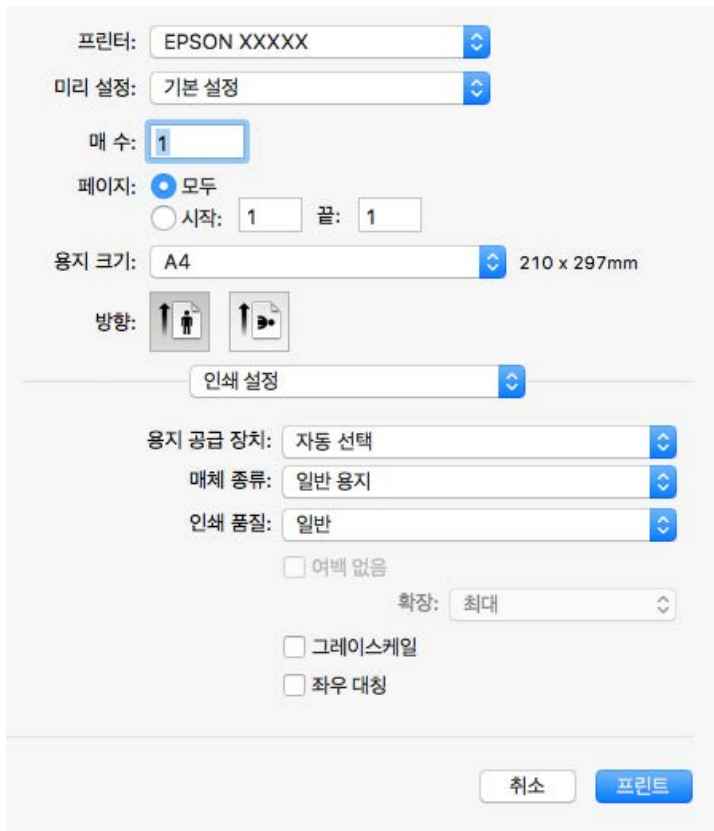
4. 다음 설정을 지정합니다.
- 프린터: 프린터를 선택합니다.
 - 미리 설정: 등록된 설정을 사용하려면 선택합니다.
 - 용지 크기: 프린터에 금지된 용지 크기를 선택합니다.
여백 없음 인쇄를 하려면 "여백 없음" 용지 크기를 선택합니다.
 - 방향: 응용 프로그램에서 설정한 방향을 선택합니다.

참고:

- 위 설정 메뉴가 표시되지 않는 경우에는 인쇄 창을 닫고, **파일** 메뉴에서 **페이지 설정**을 선택한 후 설정을 지정합니다.
- 봉투에 인쇄하려면 가로 방향을 선택합니다.


인쇄

5. 팝업 메뉴에서 **인쇄 설정**을 선택합니다.



참고:

OS X Mountain Lion 이상에서 **인쇄 설정** 메뉴가 표시되지 않으면 Epson 프린터 드라이버가 올바르게 설치되지 않은 것입니다.


 메뉴에서 **시스템 환경설정 > 프린터 및 스캐너** (또는 **프린트 및 스캔, 프린트 & 팩스**)를 선택하여 프린터를 제거한 후 다시 프린터를 추가합니다. 프린터를 추가하려면 다음을 참조하십시오.

<http://epson.sn>

6. 다음 설정을 지정합니다.

- 용지 금지: 용지를 금지한 용지 금지 장치를 선택합니다.

자동 카세트 전환 기능을 사용하면 용지 카세트 1에 용지가 떨어졌을 때 프린터는 자동으로 용지 카세트 2에서 용지를 급지합니다. 용지 카세트 1과 용지 카세트 2에 동일한 용지 (종류 및 크기)를 급지합니다.

자동 카세트 전환 기능을 사용하려면,  메뉴에서 **시스템 환경설정 > 프린터 및 스캐너** (또는 **프린트 및 스캔, 프린트 & 팩스**)을 선택한 후 프린터를 선택합니다. **옵션 및 소모품 > 옵션** (또는 **드라이버**)을 클릭하여 표시된 화면에서 설정합니다.

- 용지 종류: 금지한 용지 종류를 선택합니다.
- 인쇄 품질: 인쇄 품질을 선택합니다.
고품질을 선택하면 인쇄 품질은 좋지만 인쇄 속도가 느려질 수 있습니다.
- 확장: 여백 없음 용지 크기를 선택할 때 사용할 수 있습니다.
여백 없음 인쇄는 용지 크기보다 약간 확대하여 용지의 가장자리 주변에 여백 없이 인쇄됩니다. 확장 정도를 선택합니다.
- 그레이스케일: 흑백 또는 회색으로 인쇄하려면 선택합니다.

7. **프린트**를 클릭합니다.

관련 정보

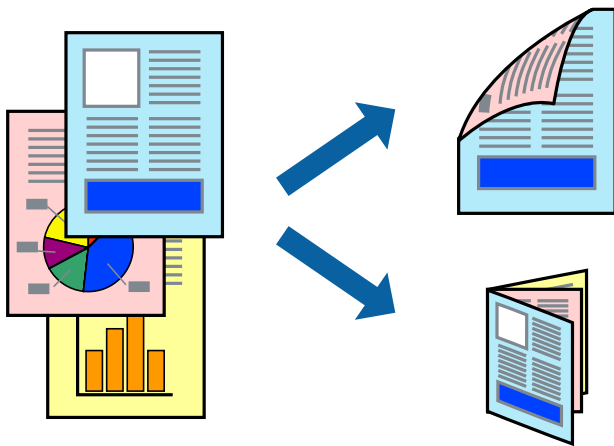
- ➔ “사용 가능한 용지 및 용량” p.35
- ➔ “용지 카세트 1에 용지 넣기” p.38
- ➔ “용지 카세트 2에 용지 넣기” p.42
- ➔ “후면 용지 급지 슬롯에 용지 급지” p.46
- ➔ “Mac OS 프린터 드라이버 가이드” p.140
- ➔ “용지 종류 목록” p.36

양면 인쇄

용지의 양면에 인쇄하려면 다음 방법 중 하나를 사용할 수 있습니다.

- 자동 양면 인쇄
- 수동 양면 인쇄 (Windows만 해당)
프린터에서 앞면 인쇄가 끝나면, 용지를 뒤집어 뒷면에 인쇄합니다.

출력물을 접어서 만들 수 있는 소책자를 인쇄할 수도 있습니다. (Windows 만 해당)



참고:

- 여백 없음 인쇄 시에는 이 기능을 사용할 수 없습니다.
- 양면 인쇄가 가능한 용지를 사용하지 않으면 인쇄 품질이 저하되고 용지 걸림이 발생할 수 있습니다.
- 용지와 데이터에 따라 용지의 다른 면에 잉크가 배어나올 수 있습니다.

관련 정보

- ➔ “사용 가능한 용지 및 용량” p.35

양면 인쇄 - Windows

참고:

- 수동 양면 인쇄는 **EPSON Status Monitor 3**이 활성화된 경우에 사용할 수 있습니다. **EPSON Status Monitor 3**이 비활성화되어 있으면, 프린터 드라이버를 열고 **유지보수** 탭의 **확장 설정**을 클릭한 후 **EPSON Status Monitor 3 사용**을 선택합니다.
- 네트워크 환경으로 연결된 프린터나 공유 프린터에서는 수동 양면 인쇄를 사용할 수 없습니다.

인쇄

1. 프린터에 용지를 급지합니다.
2. 인쇄할 파일을 엽니다.
3. 프린터 드라이버 창을 엽니다.
4. **주메뉴** 탭의 **양면 인쇄**에서 **자동(긴 가장자리 철하기)**, **자동(짧은 가장자리 철하기)**, **수동(긴 가장자리 철하기)**, 또는 **수동(짧은 가장자리 철하기)**을 선택합니다.
5. **설정**을 클릭하여 필요한 설정을 지정한 후 **확인**을 클릭합니다.
참고:
소책자처럼 인쇄하려면 **소책자**를 선택합니다.
6. **인쇄 농도**를 클릭하고, **문서 종류 선택**에서 문서 종류를 선택한 후 **확인**을 클릭합니다.
문서 종류에 따라 프린터 드라이버에서 자동으로 **조정** 옵션을 설정합니다.
참고:
 인쇄 농도 조정 창에서 선택한 **문서 종류 선택**과 **주메뉴** 탭의 **품질** 옵션의 조합에 따라 인쇄 속도가 느려질 수 있습니다.
 수동 양면 인쇄의 경우 **인쇄 농도 조정** 설정을 사용할 수 없습니다.
7. **주메뉴**와 **추가 옵션** 탭에서 필요한 다른 항목을 설정한 후 **확인**을 클릭합니다.
8. **인쇄**를 클릭합니다.
수동 양면 인쇄의 경우, 첫 번째 면의 인쇄가 끝나면 컴퓨터에 팝업 창이 표시됩니다. 화면의 지시에 따릅니다.

관련 정보

- ➔ “용지 카세트 1에 용지 넣기” p.38
- ➔ “용지 카세트 2에 용지 넣기” p.42
- ➔ “기본 인쇄 방법 - Windows” p.68

양면 인쇄 - Mac OS

1. 프린터에 용지를 급지합니다.
2. 인쇄할 파일을 엽니다.
3. 프린트 대화 상자를 엽니다.
4. 팝업 메뉴에서 **양면 인쇄 설정**을 선택합니다.
5. **양면 인쇄**에서 철하는 방법을 선택합니다.
6. **문서 종류**에서 원본의 종류를 선택합니다.
참고:
 문서 종류 설정에 따라 인쇄 속도가 느려질 수 있습니다.
 사진 또는 그래프와 같은 고농도 데이터를 인쇄하는 경우, **문서 종류** 설정으로 **텍스트와 사진** 또는 **사진**을 선택합니다. 굵힘이 발생하거나 이미지가 뒷면에 번지는 경우, **조정** 옆의 화살표를 클릭하여 인쇄 농도와 잉크 건조 시간을 조정합니다.
7. 필요에 따라 다른 항목을 설정합니다.

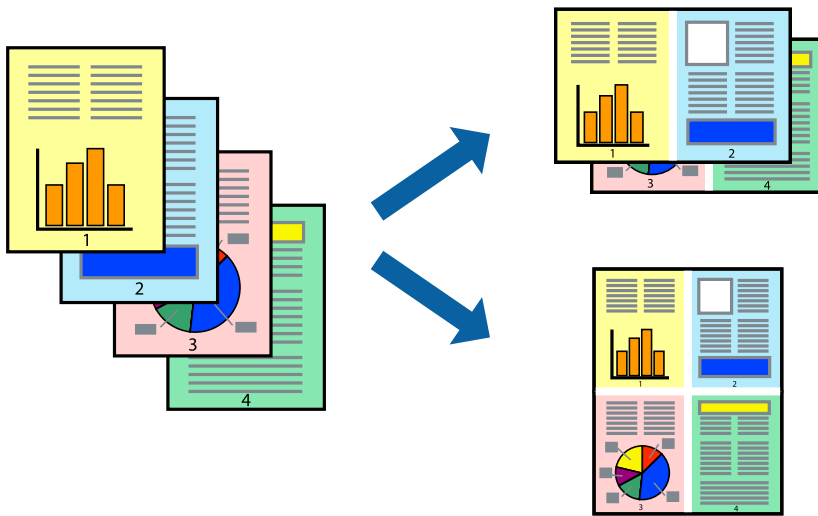
8. **프린트**를 클릭합니다.

관련 정보

- ➔ “용지 카세트 1에 용지 넣기” p.38
- ➔ “용지 카세트 2에 용지 넣기” p.42
- ➔ “기본 인쇄 방법 - Mac OS” p.69

날장 용지 한 장에 여러 페이지 인쇄

용지 한 장에 2 페이지 또는 4 페이지의 데이터를 인쇄할 수 있습니다.



날장 용지 한 장에 여러 페이지 인쇄 - Windows

참고:

여백 없음 인쇄 시에는 이 기능을 사용할 수 없습니다.

1. 프린터에 용지를 금지합니다.
2. 인쇄할 파일을 엽니다.
3. 프린터 드라이버 창을 엽니다.
4. **주메뉴** 탭에서 **인쇄 레이아웃** 설정을 **2-Up** 또는 **4-Up**으로 선택합니다.
5. **순서**를 클릭하고, 필요한 설정을 지정한 후 **확인**을 클릭하여 창을 닫습니다.
6. **주메뉴**와 **추가 옵션** 탭에서 필요한 다른 항목을 설정한 후 **확인**을 클릭합니다.
7. **인쇄**를 클릭합니다.

관련 정보

- ➔ “용지 카세트 1에 용지 넣기” p.38

- ➔ “용지 카세트 2에 용지 넣기” p.42
- ➔ “후면 용지 금지 슬롯에 용지 금지” p.46
- ➔ “기본 인쇄 방법 - Windows” p.68

날장 용지 한 장에 여러 페이지 인쇄 - Mac OS

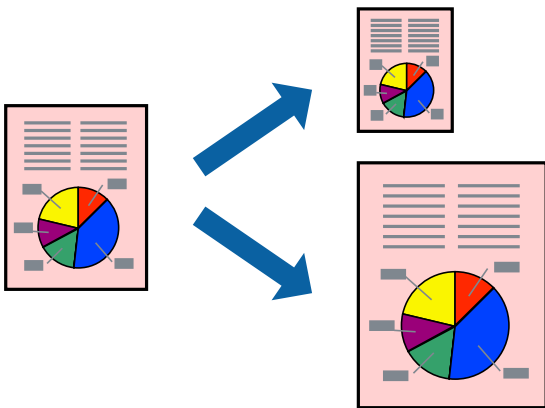
1. 프린터에 용지를 금지합니다.
2. 인쇄할 파일을 엽니다.
3. 프린트 대화 상자를 엽니다.
4. 팝업 메뉴에서 **레이아웃**을 선택합니다.
5. **용지당 페이지 수**에서 페이지 수, **레이아웃 방향** (페이지 순서)과 **테두리**를 설정합니다.
6. 필요에 따라 다른 항목을 설정합니다.
7. **프린트**를 클릭합니다.

관련 정보

- ➔ “용지 카세트 1에 용지 넣기” p.38
- ➔ “용지 카세트 2에 용지 넣기” p.42
- ➔ “후면 용지 금지 슬롯에 용지 금지” p.46
- ➔ “기본 인쇄 방법 - Mac OS” p.69

용지 크기에 맞게 인쇄

프린터에 금지된 용지 크기에 맞게 인쇄할 수 있습니다.



용지 크기에 맞게 인쇄 - Windows

참고:

여백 없음 인쇄 시에는 이 기능을 사용할 수 없습니다.

인쇄

1. 프린터에 용지를 급지합니다.
 2. 인쇄할 파일을 엽니다.
 3. 프린터 드라이버 창을 엽니다.
 4. **추가 옵션** 탭에서 다음 설정을 지정합니다.
 - 문서 크기: 응용 프로그램에서 설정한 용지 크기를 선택합니다.
 - 출력 용지: 프린터에 급지된 용지 크기를 선택합니다.
페이지에 맞춤이 자동으로 선택됩니다.
- 참고:**
페이지의 가운데에 축소된 이미지로 인쇄하려면 **가운데**를 선택합니다.
5. **주메뉴**와 **추가 옵션** 탭에서 필요한 다른 항목을 설정한 후 **확인**을 클릭합니다.
 6. **인쇄**를 클릭합니다.

관련 정보

- ➔ “용지 카세트 1에 용지 넣기” p.38
- ➔ “용지 카세트 2에 용지 넣기” p.42
- ➔ “후면 용지 급지 슬롯에 용지 급지” p.46
- ➔ “기본 인쇄 방법 - Windows” p.68

용지 크기에 맞게 인쇄 - Mac OS

1. 프린터에 용지를 급지합니다.
2. 인쇄할 파일을 엽니다.
3. 프린트 대화 상자를 엽니다.
4. **용지 크기** 설정을 응용 프로그램에서 설정한 용지 크기로 선택합니다.
5. 팝업 메뉴에서 **용지 프린트 방식**을 선택합니다.
6. **용지 크기에 맞게 크기 조절**을 선택합니다.
7. **대상 용지 크기**에서 프린터에 급지된 용지 크기를 선택합니다.
8. 필요에 따라 다른 항목을 설정합니다.
9. **프린트**를 클릭합니다.

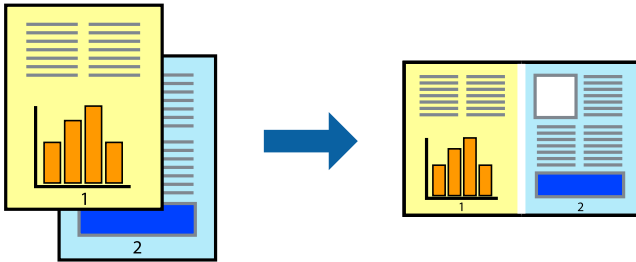
관련 정보

- ➔ “용지 카세트 1에 용지 넣기” p.38
- ➔ “용지 카세트 2에 용지 넣기” p.42

- ➔ “후면 용지 금지 슬롯에 용지 금지” p.46
- ➔ “기본 인쇄 방법 - Mac OS” p.69

여러 파일을 같이 인쇄 (Windows만 해당)

작업 관리자 - Lite는 다른 응용 프로그램에서 만들어진 여러 파일을 조합하여 하나의 인쇄 작업처럼 인쇄합니다. 레이아웃, 인쇄 순서와 인쇄 방향과 같이 조합된 파일의 인쇄 설정을 지정할 수 있습니다.



1. 프린터에 용지를 금지합니다.
2. 인쇄할 파일을 엽니다.
3. 프린터 드라이버 창을 엽니다.
4. 주메뉴 탭에서 **작업 관리자 - Lite**를 선택합니다.
5. **확인**을 클릭하여 프린터 드라이버 창을 닫습니다.
6. **인쇄**를 클릭합니다.

작업 관리자 - Lite 창이 표시되고, **프로젝트 인쇄**에 인쇄 작업을 추가합니다.

7. **작업 관리자 - Lite** 창이 열리면, 현재 파일과 조합하려는 파일을 연 후 3 ~ 6 단계를 반복합니다.

참고:

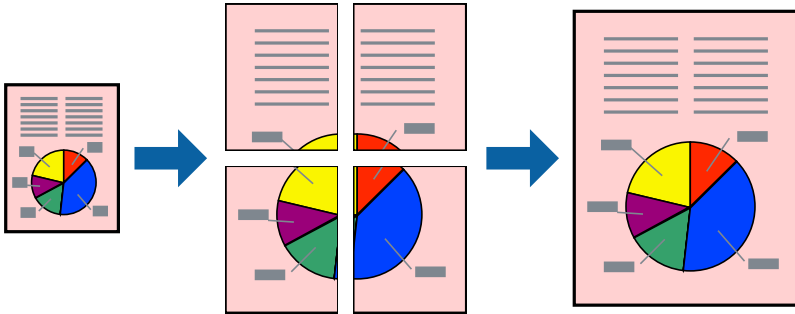
- 작업 관리자 - Lite** 창을 닫으면, 저장되지 않은 **프로젝트 인쇄**는 삭제됩니다. 나중에 인쇄하려면, **파일** 메뉴에서 **저장**을 선택합니다.
 - 작업 관리자 - Lite**에 저장된 **프로젝트 인쇄**를 열려면 프린터 드라이버의 **유지보수** 탭에서 **작업 관리자 - Lite**를 클릭합니다. 그런 다음, 파일을 선택하려면 **파일** 메뉴에서 **열기**를 선택합니다. 저장된 파일의 확장자는 ".ecf"입니다.
8. **프로젝트 인쇄** 편집이 필요하면 **작업 관리자 - Lite**의 **레이아웃**과 **편집** 메뉴를 선택합니다. 자세한 내용은 **작업 관리자 - Lite**의 도움말을 참조하십시오.
 9. **파일** 메뉴에서 **인쇄**를 선택합니다.

관련 정보

- ➔ “용지 카세트 1에 용지 넣기” p.38
- ➔ “용지 카세트 2에 용지 넣기” p.42
- ➔ “후면 용지 금지 슬롯에 용지 금지” p.46
- ➔ “기본 인쇄 방법 - Windows” p.68

여러 장의 용지에 하나의 이미지를 인쇄하여 포스터 만들기 (Windows만 해당)

여러 장의 용지에 하나의 이미지를 인쇄할 수 있습니다. 여러 장의 용지를 이어 붙여 큰 포스터를 만들 수 있습니다.



참고:

여백 없음 인쇄 시에는 이 기능을 사용할 수 없습니다.

1. 프린터에 용지를 급지합니다.
2. 인쇄할 파일을 엽니다.
3. 프린터 드라이버 창을 엽니다.
4. 주메뉴 탭의 인쇄 레이아웃에서 **2x1 분할**, **2x2 분할**, **3x3 분할**, 또는 **4x4 분할**을 선택합니다.
5. **설정**을 클릭하여 필요한 설정을 지정한 후 **확인**을 클릭합니다.

참고:

절취선을 인쇄하려면 **절취선 인쇄**를 선택합니다.

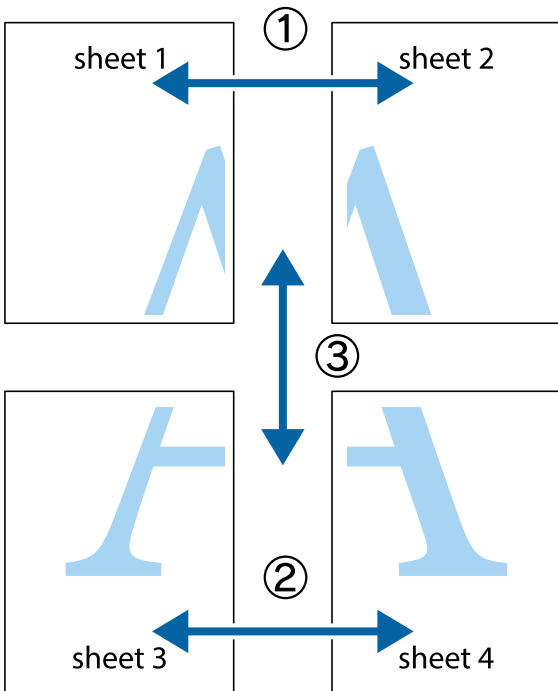
6. 주메뉴와 **추가 옵션** 탭에서 필요한 다른 항목을 설정한 후 **확인**을 클릭합니다.
7. **인쇄**를 클릭합니다.

관련 정보

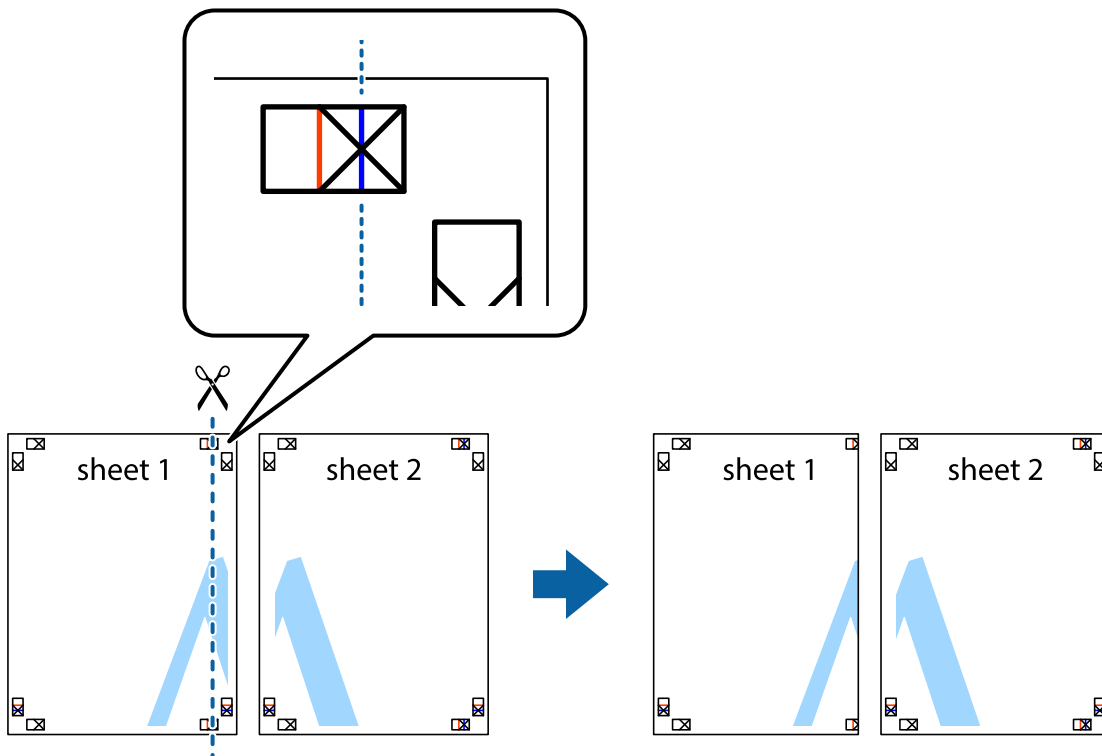
- ➔ “용지 카세트 1에 용지 넣기” p.38
- ➔ “용지 카세트 2에 용지 넣기” p.42
- ➔ “후면 용지 급지 슬롯에 용지 급지” p.46
- ➔ “기본 인쇄 방법 - Windows” p.68

정렬표시 겹침을 사용하여 포스터 만들기

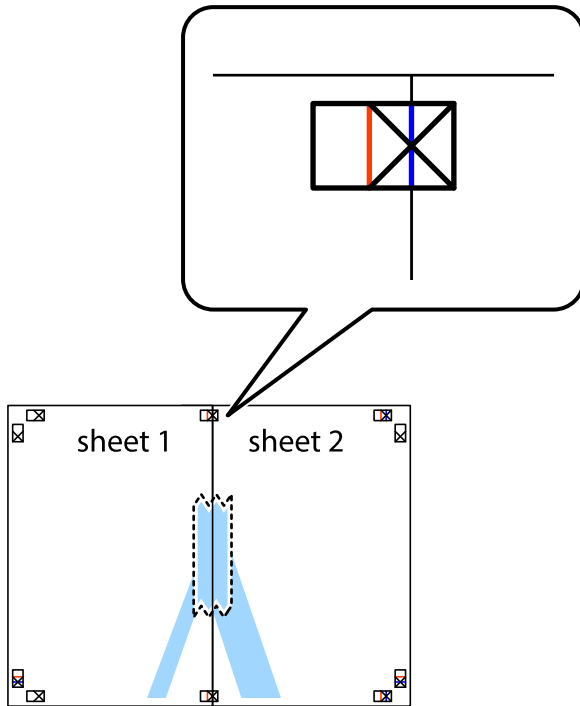
여기에서는 2x2 분할을 선택하고, 절취선 인쇄에서 정렬표시 겹침을 선택하여 포스터를 만드는 방법을 예로 설명합니다.



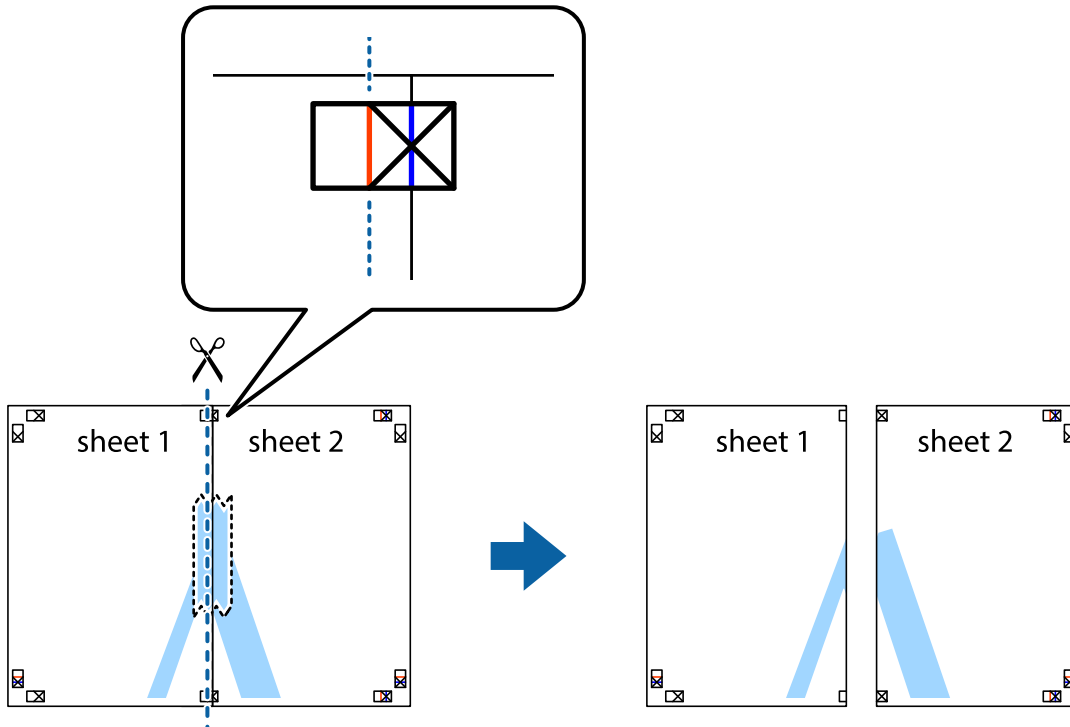
1. Sheet 1과 Sheet 2를 준비합니다. 위쪽 및 아래쪽 십자선의 중심을 통과하여 파란색 세로선을 따라 Sheet 1의 여백을 잘라 냅니다.



- Sheet 1을 Sheet 2 위에 겹쳐 놓고 십자선을 맞춘 다음, 두 용지의 뒷면에 임시로 테이프를 붙입니다.

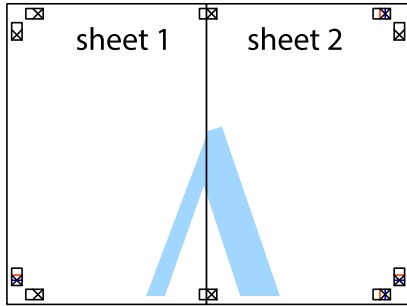


- 테이프로 붙여진 용지를 정렬표시의 빨간색 세로선 (이 경우, 십자선 왼쪽의 선)을 따라 자릅니다.

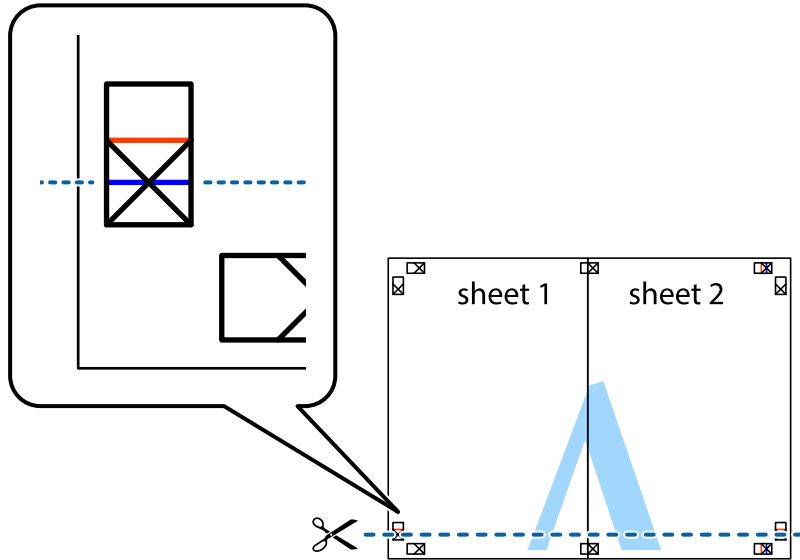


인쇄

4. 두 용지의 뒷면에 테이프를 붙입니다.

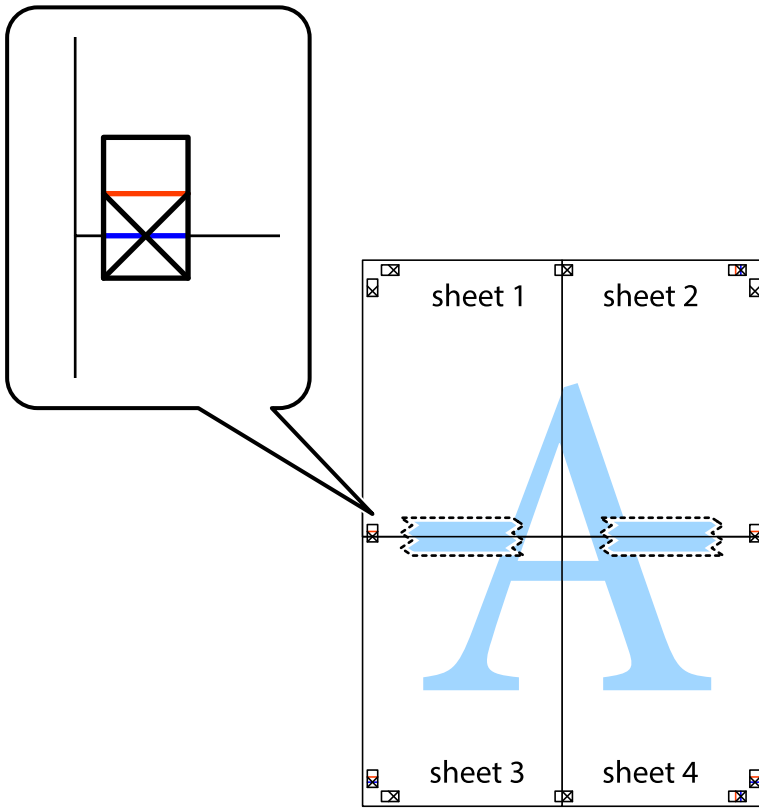


5. 1 ~ 4 단계를 반복하여 Sheet 3과 Sheet 4를 같이 붙입니다.
6. 왼쪽과 오른쪽 십자선의 가운데를 따라 파란색 가로선 Sheet 1과 Sheet 2의 여백을 자릅니다.



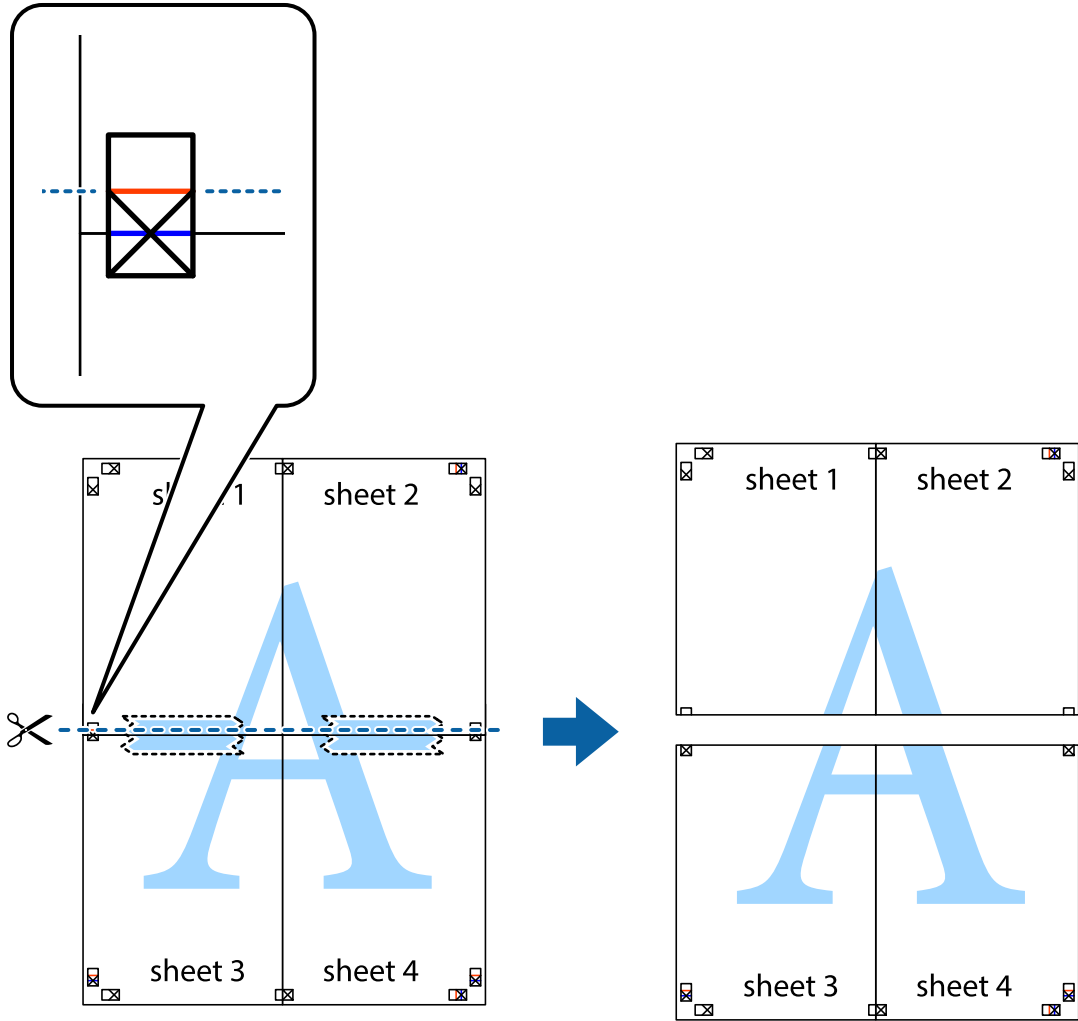
인쇄

- Sheet 3과 Sheet 4의 위에 Sheet 1과 Sheet 2의 가장자리를 놓고 십자선을 정렬한 후 두 용지의 뒷면에 임시로 테이프를 붙입니다.

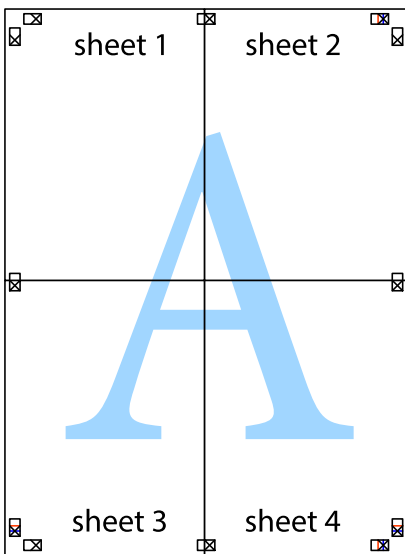


인쇄

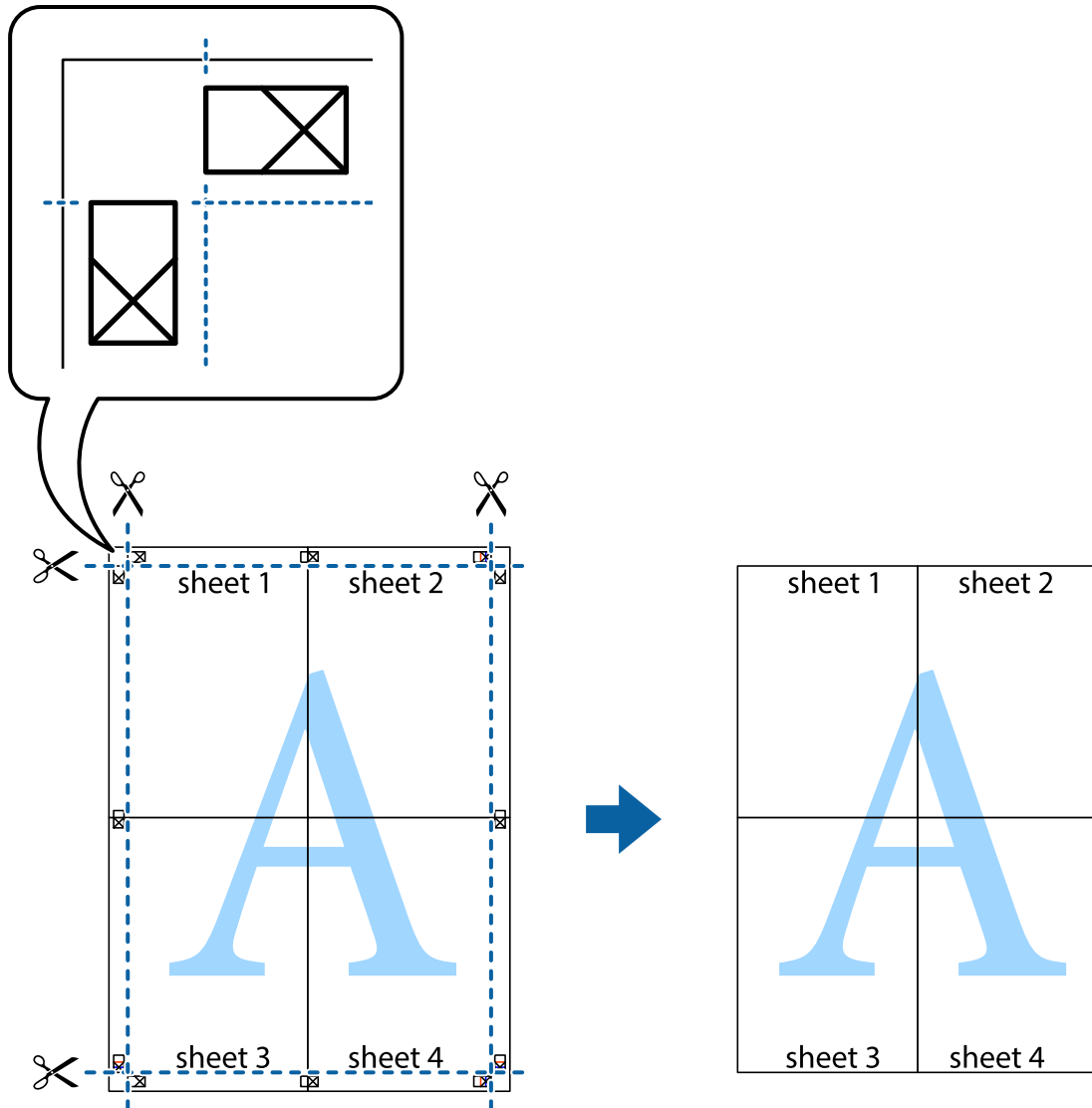
8. 테이프로 붙여진 용지를 정렬표시의 빨간색 가로선 (이 경우, 십자선 위의 선)을 따라 자릅니다.



9. 두 용지의 뒷면에 테이프를 붙입니다.



10. 바깥쪽 가이드를 따라 남은 여백을 자릅니다.



인쇄 고급 기능

프린터 드라이버에서 사용할 수 있는 추가 레이아웃 및 다양한 인쇄 기능을 설명합니다.

관련 정보

➔ [“Windows 프린터 드라이버” p.137](#)

➔ [“Mac OS 프린터 드라이버” p.139](#)

인쇄 사전 설정에 추가하여 쉽게 인쇄

프린터 드라이버에서 자주 사용하는 인쇄 설정을 사전 설정으로 만들면 목록에서 사전 설정을 선택하는 것만으로도 쉽게 인쇄할 수 있습니다.

인쇄

Windows

사전 설정을 추가하려면 **주메뉴** 또는 **추가 옵션** 탭에서 **문서 크기** 및 **용지 종류**와 같은 항목을 설정한 후 **인쇄 사전 설정**에서 **사전 설정 추가/제거**를 클릭합니다.

참고:

사전 설정을 제거하려면 **사전 설정 추가/제거**를 클릭하고, 목록에서 삭제하려는 사전 설정 이름을 선택한 후 삭제합니다.

Mac OS

프린트 대화 상자를 엽니다. 사전 설정을 추가하려면 **용지 크기** 및 **매체 종류**와 같은 항목을 설정한 후 **미리 설정**에서 사전 설정으로 현재 설정을 저장합니다.

참고:

미리 설정을 삭제하려면 **미리 설정 > 미리 설정 보기**를 클릭하고 목록에서 삭제하려는 사전 설정 이름을 선택한 후 삭제합니다.

문서 확대 또는 축소 인쇄

퍼센트를 지정하여 문서의 크기를 확대 또는 축소할 수 있습니다.

Windows

참고:

여백 없음 인쇄 시에는 이 기능을 사용할 수 없습니다.

추가 옵션 탭에서 **문서 크기**를 설정합니다. **문서 확대/축소, 확대**를 선택한 후 퍼센트를 입력합니다.

Mac OS

참고:

응용 프로그램에 따라 조작이 다를 수 있습니다. 자세한 내용은 응용 프로그램의 도움말을 참조하십시오.

파일 메뉴에서 **페이지 설정** 또는 **프린트**를 선택합니다. **포맷**에서 프린터를 선택하고, 용지 크기를 선택한 후 **크기 조절**에 배율을 입력합니다. 창을 닫은 후 기본 인쇄 방법에 따라 인쇄합니다.

인쇄 컬러 조정

인쇄 작업에 사용하는 컬러를 조정할 수 있습니다.

PhotoEnhance는 원본 이미지 데이터의 대비, 채도, 밝기를 자동으로 조정하여 더욱 선명하고 화사한 컬러를 구현합니다.

참고:

- 원본 이미지에는 조정값이 적용되지 않습니다.
- PhotoEnhance**는 객체를 분석하여 컬러를 조정합니다. 이미지의 축소, 확대, 자르기 또는 회전하여 객체를 변경하면 컬러가 예기치 않게 변경될 수도 있습니다. 또한, 여백 없음 설정을 선택하면 객체의 위치가 변경되어 컬러가 변경됩니다. 이미지의 초점이 맞지 않으면 톤이 자연스럽지 않을 수 있습니다. 컬러가 변경되거나 자연스럽지 않게 되면, **PhotoEnhance** 이외의 모드로 인쇄합니다.

Windows

추가 옵션 탭의 **컬러 보정**에서 컬러 보정 방법을 선택합니다.

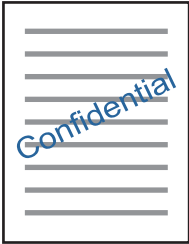
자동을 선택하면 용지 종류와 인쇄 품질 설정에 맞게 컬러를 자동으로 조정합니다. **사용자 지정**을 선택하고, **고급 설정**을 클릭하면 원하는 설정을 만들 수 있습니다.

Mac OS

프린트 대화 상자를 엽니다. 팝업 메뉴에서 **색상 일치**를 선택한 후 **EPSON Color Controls**를 선택합니다. 팝업 메뉴에서 **컬러 옵션**을 선택한 후 사용 가능한 옵션 중 하나를 선택합니다. **고급 설정** 옆에 있는 화살표를 클릭하고 적절한 설정을 합니다.

워터마크 인쇄 (Windows만 해당)

출력물에 "Confidential"과 같은 워터마크를 인쇄할 수 있습니다. 자신만의 워터마크를 추가할 수도 있습니다.



참고:

이 기능은 여백 없음 인쇄와 함께 사용할 수 없습니다.

추가 옵션 탭에서 워터마크 기능을 클릭합니다. 워터마크의 농도나 위치와 같은 설정을 하려면 **설정**을 클릭합니다.

머리말 및 꼬리말 인쇄 (Windows만 해당)

머리말 또는 꼬리말에 사용자 이름과 인쇄 날짜와 같은 정보를 인쇄할 수 있습니다.

추가 옵션 탭에서 워터마크 기능을 클릭한 후 머리말/꼬리말을 선택합니다. **설정**을 클릭하고 드롭다운 목록에서 필요한 항목을 선택합니다.

Epson Easy Photo Print를 이용하여 사진 인쇄

Epson Easy Photo Print를 이용하면 사진을 다양한 종류의 용지에 쉽게 레이아웃하고 인쇄할 수 있습니다. 자세한 내용은 응용 프로그램의 도움말을 참조하십시오.

참고:

- Epson 정품 사진 용지에 인쇄하면 잉크 품질을 최대화하여 선명하고 깨끗하게 출력됩니다.
- 상용 응용 프로그램을 사용하여 여백 없는 인쇄를 하려면 다음과 같이 설정합니다.
 - 용지 크기에 맞게 이미지 데이터를 만듭니다. 사용 중인 응용 프로그램에서 여백 설정이 가능한 경우 여백을 0 mm로 설정합니다.
 - 프린터 드라이버에서 여백 없음 인쇄 설정을 합니다.

관련 정보

- ➔ ["Epson Easy Photo Print" p.143](#)
- ➔ ["응용 프로그램 설치" p.146](#)

Epson Print CD로 CD/DVD 라벨 인쇄

Epson Print CD로 쉽게 CD/DVD 라벨 원본 디자인을 만들거나 인쇄할 수 있습니다. CD/DVD 자켓을 만들거나 인쇄할 수도 있습니다.

CD/DVD의 안쪽 지름 최소 18 mm와 바깥쪽 지름 최대 120 mm로 인쇄 범위를 설정할 수 있습니다. 설정에 따라 CD/DVD 또는 트레이가 얼룩질 수 있습니다. 인쇄할 CD/DVD의 인쇄 범위 내에서 설정합니다.

자세한 내용은 응용 프로그램의 도움말을 참조하십시오.

참고:

상용 응용 프로그램을 사용하여 CD/DVD 라벨 인쇄 시 다음과 같이 설정합니다.

- ❑ Windows의 경우, **용지 금지** 설정에서 **CD/DVD 트레이**를 선택하면 **문서 크기** 설정이 자동으로 A4로 선택됩니다. **인쇄 방향** 설정을 **세로**로 선택하고, **용지 종류** 설정을 **CD/DVD**로 선택합니다.
- ❑ Mac OS의 경우, **용지 크기** 설정을 **A4 (CD/DVD)**로 선택합니다. 인쇄 방향을 세로로 선택한 후 **인쇄 설정** 메뉴에서 **매체 종류**를 **CD/DVD**로 선택합니다.
- ❑ 일부 응용 프로그램에서는 트레이 종류를 지정해야 할 수 있습니다. **Epson Tray Type 2**를 선택합니다. 이 설정 이름은 응용 프로그램에 따라 조금씩 다를 수 있습니다.

관련 정보

- ➔ [“Epson Print CD” p.143](#)
- ➔ [“응용 프로그램 설치” p.146](#)

스마트 장치에서 인쇄

Epson iPrint 사용

Epson iPrint는 스마트폰이나 태블릿과 같은 스마트 장치에서 사진, 문서, 웹페이지를 인쇄할 수 있는 응용 프로그램입니다. 프린터와 같은 무선 네트워크에 연결된 스마트 장치에서 인쇄하는 로컬 인쇄, 인터넷을 통해 원격 위치에서 인쇄하는 원격 인쇄를 할 수 있습니다. 원격 인쇄를 사용하려면 Epson Connect 서비스에 프린터를 등록해야 합니다.



관련 정보

- ➔ [“Epson Connect 서비스” p.135](#)

Epson iPrint 설치

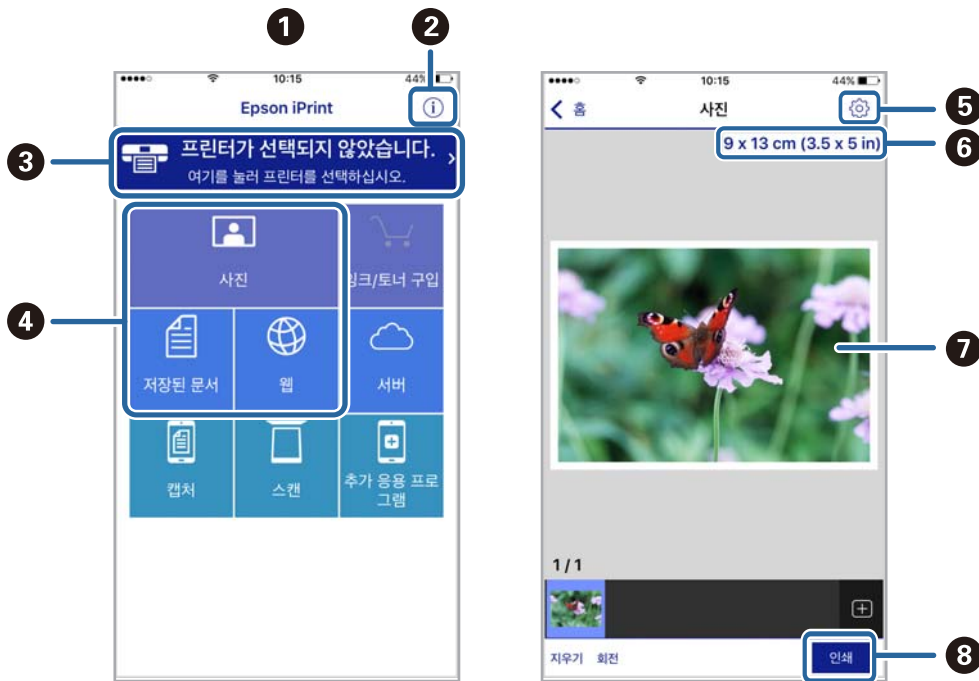
다음 URL 또는 QR 코드로 스마트 장치에 Epson iPrint를 설치할 수 있습니다.

<http://ipr.to/a>



Epson iPrint를 사용하여 사진을 인쇄하는 방법

스마트 장치에서 Epson iPrint를 실행하여 사용하려는 항목을 홈 화면에서 선택합니다. 다음 화면은 예고 없이 변경될 수 있습니다.



①	응용 프로그램을 시작하면 홈 화면이 표시됩니다.
②	프린터를 설정하는 정보와 FAQ를 표시합니다.
③	프린터를 선택하고 프린터 설정을 지정하는 화면을 표시합니다. 프린터를 한 번 선택하면 다음에 다시 선택할 필요가 없습니다.
④	사진, 문서, 웹페이지와 같은 인쇄하려는 대상을 선택합니다.
⑤	용지 크기 및 용지 종류와 같은 인쇄 설정을 지정하는 화면을 표시합니다.
⑥	용지 크기가 표시됩니다. 버튼처럼 표시될 때 누르면 현재 프린터에 설정된 용지 설정을 표시합니다.
⑦	선택한 사진과 문서를 표시합니다.
⑧	인쇄를 시작합니다.

참고:

iOS를 실행 중인 iPhone, iPad, iPod touch를 사용하여 문서 메뉴에서 인쇄하려면, iTunes의 파일 공유 기능을 사용하여 인쇄하려는 문서를 전송한 후 Epson iPrint를 시작합니다.

AirPrint 사용

AirPrint를 사용하면 드라이버를 설치하거나 소프트웨어를 다운로드 할 필요없이 iPhone, iPad, iPod touch 및 Mac에서 쉽게 무선으로 인쇄할 수 있습니다.



참고:

제품 제어판에서 용지 구성 메시지를 비활성화한 경우 AirPrint를 사용할 수 없습니다. 필요한 경우, 메시지를 활성화하려면 아래 링크를 참조하십시오.

1. 제품에 용지를 급지합니다.
2. 제품에서 무선 인쇄를 위한 설정을 합니다. 다음 링크를 참조하십시오.
<http://epson.sn>
3. 제품이 연결된 무선 네트워크에 애플 장치를 연결하십시오.
4. 장치에서 제품으로 인쇄합니다.

참고:

자세한 내용은 Apple 웹사이트의 AirPrint 페이지를 참조하십시오.

관련 정보

- ➡ “용지 카세트 1에 용지 넣기” p.38
- ➡ “용지 카세트 2에 용지 넣기” p.42

디지털카메라에서 인쇄

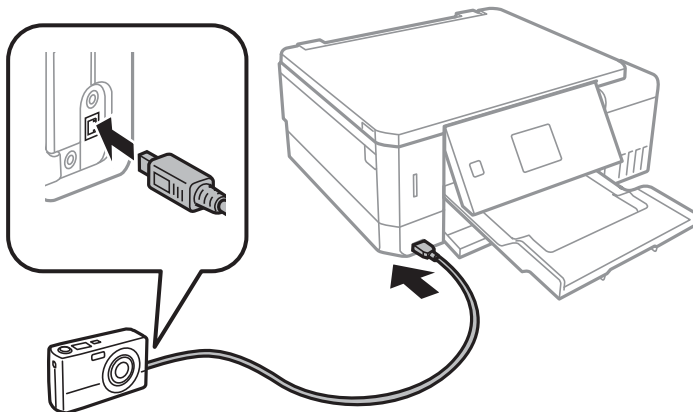
참고:

- PictBridge 호환 디지털카메라에서 직접 사진을 인쇄할 수 있습니다. 카메라에서 작동을 지정하는 정보는 카메라와 함께 제공되는 설명서를 참조하십시오.
- 보통은 디지털카메라 설정이 우선 순위가 되지만, 다음과 같은 경우에는 프린터 설정이 우선합니다.
 - 카메라 인쇄 설정에서 "프린터 설정 사용"으로 설정한 경우
 - 프린터 인쇄 설정에서 **갈색** 또는 **흑백** 옵션이 선택된 경우
 - 카메라와 프린터의 인쇄 설정을 결합하면 프린터에서 사용할 수 없는 설정이 생성되는 경우
- 카메라에서 직접 DPOF 설정으로 사진을 인쇄할 수 있습니다.

USB 케이블로 연결된 디지털카메라에서 인쇄

USB 케이블로 연결된 디지털카메라에서 직접 사진을 인쇄할 수 있습니다.

1. 프린터에서 메모리 카드를 제거합니다.
2. 프린터에 용지를 급지합니다.
3. 홈 화면에서 ◀ 또는 ▶ 버튼을 사용하여 **설정**으로 이동한 후 OK 버튼을 누릅니다. ▲ 또는 ▼ 버튼을 사용하여 **외부 장치 설정**을 선택한 후 OK 버튼을 누릅니다.
4. **인쇄 설정** 또는 **사진 조정**을 선택하고, OK 버튼을 누른 후 필요한 설정을 변경합니다. ▲ 또는 ▼ 버튼을 사용하여 설정 항목을 선택하고, ◀ 또는 ▶ 버튼을 사용하여 설정을 변경합니다.
5. 디지털카메라의 전원을 켜 후 USB 케이블을 사용하여 프린터에 연결합니다.



참고:

2 미터 이내의 짧은 USB 케이블을 사용합니다.

6. 디지털카메라에서 원하는 사진을 선택하고, 복사 매수와 같은 설정을 지정한 후 인쇄를 시작합니다.

관련 정보

➔ “용지 카세트 1에 용지 넣기” p.38

인쇄

- ➔ “용지 카세트 2에 용지 넣기” p.42
- ➔ “사진 조정 및 줌의 메뉴 옵션” p.67
- ➔ “용지 및 인쇄 설정 메뉴 옵션” p.66

무선으로 연결된 디지털카메라에서 인쇄

DPS over IP 규격 (이후 PictBridge (무선 LAN))을 지원하는 디지털카메라에서 무선으로 인쇄할 수 있습니다.

1. 프린터 홈 화면에 무선 네트워크 연결을 의미하는 아이콘이 표시되어 있는지 확인합니다.

참고:

제어판에서 아이콘의 의미를 확인할 수 있습니다. 홈 화면에서 ◀ 또는 ▶ 버튼을 사용하여 **도움말**로 이동한 후 OK 버튼을 누릅니다. ▲ 또는 ▼ 버튼을 사용하여 **아이콘 목록**을 선택한 후 OK 버튼을 누릅니다.

2. 프린터에 용지를 급지합니다.
3. 홈 화면에서 ◀ 또는 ▶ 버튼을 사용하여 **설정**을 선택한 후 OK 버튼을 누릅니다. ▲ 또는 ▼ 버튼을 사용하여 **외부 장치 설정**을 선택한 후 OK 버튼을 누릅니다.
4. **인쇄 설정** 또는 **사진 조정**을 선택하고, OK 버튼을 누른 후 필요한 설정을 변경합니다. ▲ 또는 ▼ 버튼을 사용하여 설정 항목을 선택하고, ◀ 또는 ▶ 버튼을 사용하여 설정을 변경합니다.
5. 프린터와 같은 네트워크에 디지털카메라를 연결합니다.
6. 디지털카메라에서 사용할 수 있는 프린터 목록이 표시되면 연결하려는 프린터를 선택합니다.

참고:

 - 프린터 이름을 확인하려면 홈 화면에서 **설정 > 네트워크 설정 > 네트워크 상태**를 선택합니다.
 - 연결된 프린터를 등록할 수 있는 디지털카메라는 다음부터는 프린터를 선택하면 연결할 수 있습니다.
7. 디지털카메라에서 원하는 사진을 선택하고, 복사 매수와 같은 설정을 지정한 후 인쇄를 시작합니다.
8. 디지털카메라에서 프린터와 PictBridge (무선 LAN) 연결을 해제합니다.

! 중요:

PictBridge (무선 LAN)를 사용 중에는 프린터의 다른 기능을 사용하거나 다른 장치에서 인쇄할 수 없습니다. 인쇄가 완료되면 즉시 연결을 해제하십시오.

관련 정보


- ➔ “용지 카세트 1에 용지 넣기” p.38
- ➔ “용지 카세트 2에 용지 넣기” p.42
- ➔ “사진 조정 및 줌의 메뉴 옵션” p.67
- ➔ “용지 및 인쇄 설정 메뉴 옵션” p.66

인쇄 취소

참고:

- ❑ Windows에서 프린터로 완전히 전송된 후에는 컴퓨터에서 인쇄 작업을 취소할 수 없습니다. 이 경우, 프린터 제어판을 이용하여 인쇄 작업을 취소하십시오.
- ❑ Mac OS에서 여러 페이지를 인쇄할 때 제어판을 사용하여 모든 작업을 취소할 수 없습니다. 이 경우, 컴퓨터에서 인쇄 작업을 취소하십시오.
- ❑ 네트워크를 통해 Mac OS X v10.6.8에서 인쇄 작업을 전송하면 컴퓨터에서 인쇄를 취소하지 못할 수 있습니다. 이 경우, 프린터 제어판을 이용하여 인쇄 작업을 취소하십시오.

인쇄 취소 - 프린터 버튼

진행 중인 인쇄 작업을 취소하려면  버튼을 누릅니다.


인쇄 취소 - Windows

1. 프린터 드라이버 창을 엽니다.
2. 유지보수 탭을 선택합니다.
3. 인쇄 큐를 클릭합니다.
4. 취소할 작업을 마우스 오른쪽 버튼으로 클릭한 후 **취소**를 선택합니다.

관련 정보

➔ [“Windows 프린터 드라이버” p.137](#)

인쇄 취소 - Mac OS

1. **Dock**에서 프린터 아이콘을 클릭합니다.
2. 취소할 작업을 선택합니다.
3. 작업을 취소합니다.
 - ❑ OS X Mountain Lion 이상
진행바에서  를 클릭합니다.
 - ❑ Mac OS X v10.6.8 - v10.7.x
삭제를 클릭합니다.

복사

기본 복사

1. 프린터에 용지를 금지합니다.
후면 용지 금지 슬롯에 금지할 때는 프린터에서 금지하라는 메시지가 표시될 때까지 용지를 금지하지 마십시오.
2. 원본을 놓습니다.
3. 홈 화면에서 ◀ 또는 ▶ 버튼을 사용하여 **복사**로 이동한 후 OK 버튼을 누릅니다.
4. - 또는 + 버튼을 사용하여 복사 매수를 설정합니다.
5. ◀ 또는 ▶ 버튼을 사용하여 컬러 복사 또는 흑백 복사를 선택합니다.
6. ▼ 버튼을 사용하여 **용지 및 복사 설정**을 선택한 후 OK 버튼을 누릅니다. 용지 크기와 용지 종류와 같은 설정을 확인하고 필요한 경우 설정을 변경합니다. ▲ 또는 ▼ 버튼을 사용하여 설정 항목을 선택하고, ◀ 또는 ▶ 버튼을 사용하여 설정값을 변경합니다.
참고:
문서의 크기를 특정 비율로 축소 또는 확대하여 복사하려면 **축소/확대** 설정으로 **사용자 정의 크기**를 선택한 후 - 또는 + 버튼을 눌러 비율을 지정합니다. - 또는 + 버튼을 누르고 있으면 5%씩 비율을 변경할 수 있습니다.
7. ⏏ 버튼을 누릅니다. 후면 용지 금지 슬롯에서 인쇄하는 경우, ⏏ 버튼을 누른 다음 지시가 있을 때 용지를 금지합니다.
참고:
복사된 이미지의 컬러, 크기 및 경계는 원본과 약간 다릅니다.

관련 정보

- ➔ “용지 카세트 1에 용지 넣기” p.38
- ➔ “용지 카세트 2에 용지 넣기” p.42
- ➔ “후면 용지 금지 슬롯에 용지 금지” p.46
- ➔ “스캐너 평판에 원본 올려놓기” p.50
- ➔ “복사 모드의 메뉴 옵션” p.93

복사 모드의 메뉴 옵션

참고:
선택한 레이아웃에 따라 사용 가능한 메뉴가 달라집니다.

매수 설정:

매수를 입력합니다.

컬러:

원본을 컬러로 복사합니다.

복사

흑백:

원본을 흑백 (모노크롬)으로 복사합니다.

농도:

복사 결과가 너무 흐린 경우 ▶ 버튼을 눌러 농도 레벨을 올립니다. 잉크가 번지는 경우 ◀ 버튼을 눌러 농도 레벨을 내립니다.

배경 제거:

원본 문서의 용지 컬러 (배경색)를 감지하고 컬러를 제거하거나 밝게 표시합니다. 컬러의 암도와 강도에 따라 제거되거나 밝게 표시되지 않을 수 있습니다.

양면 인쇄:

- 1>단면
원본의 한 면을 용지의 한 면에 복사합니다.
- 1>양면
용지 한 장의 양면에 두 개의 단면 원본을 복사합니다.

레이아웃:

- 여백 있음
가장자리 주변에 여백이 있도록 복사합니다.
- 여백 없음
가장자리 주변에 여백이 없도록 복사합니다. 이미지를 조금 확대하여 용지의 가장자리 여백을 제거합니다.
- A4, 2-up 복사
A4 크기 용지 한 장에 두 개의 A4 단면 원본을 2-up 레이아웃으로 복사합니다.
- A4, 책/2-up
A4 크기 책자의 마주보는 두 페이지를 2-up 레이아웃의 A4 크기 용지 한 장에 복사합니다.
- 책/양면
책자의 떨어진 두 페이지를 한 장의 용지 양면에 복사합니다. 이 설정은 양면 복사 설정으로 1>양면을 선택한 경우에만 사용할 수 있습니다.

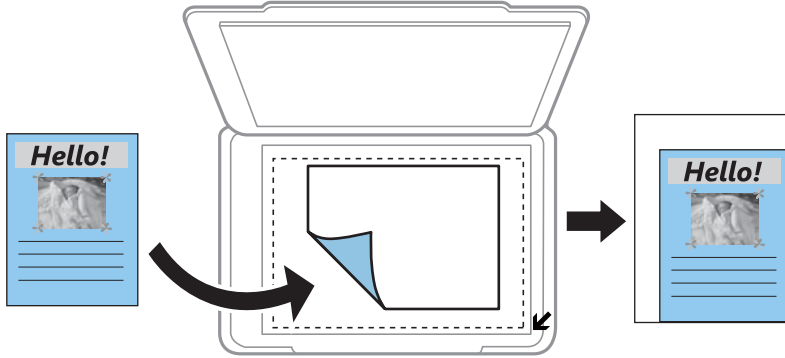
확대/축소:

- 원본을 확대 또는 축소합니다.
- 사용자 정의 크기
원본을 확대하거나 축소하는 데 사용되는 배율을 25 ~ 400 % 범위 내에서 지정합니다.
 - 실제 크기
100 % 배율로 복사합니다.

복사

□ 페이지 자동 맞춤

스캔 영역을 감지한 후 선택한 용지 크기에 맞게 원본을 자동으로 확대하거나 축소합니다. 원본 주위에 흰색 여백이 있으면 스캐너 평판 가장자리 마크까지의 흰색 여백은 스캔 영역으로 감지되지만 반대쪽 여백이 잘릴 수 있습니다.



□ 10x15cm->A4, A4->10x15cm 등

원본을 특정 용지 크기에 맞게 자동으로 확대 또는 축소합니다.

용지 크기:

급지된 용지 크기를 선택합니다.

용지 종류:

급지된 용지 종류를 선택합니다.

용지 급지:

사용하려는 용지 급지 장치를 선택합니다.

문서 형식:

원본의 종류를 선택합니다.

품질:

인쇄 품질을 선택합니다. **인크 절약**은 인쇄 속도가 빠르지만 인쇄물이 흐릴 수 있습니다. **최상**을 선택하면 인쇄 품질은 좋지만 인쇄 속도가 느려질 수 있습니다.

문서 방향:

원본의 방향을 선택합니다.

바인딩 여백:

복사본의 철하는 방향을 선택합니다.

확장:

여백 없음 복사 시 이미지를 조금 확대하여 용지의 가장자리 여백을 제거합니다. 이미지 확대량을 선택합니다.

건조 시간:

양면 복사 시 건조 시간을 선택합니다. 잉크가 번지는 경우 건조 시간의 레벨을 높입니다.

사진 복사

동시에 여러 사진을 복사할 수 있습니다. 빛깔이 바랜 사진을 복원할 수도 있습니다.

참고:

□ 복사할 수 있는 원본의 최소 크기는 30 x 40 mm 입니다.

□ 사진 가장자리에 있는 흰색 여백은 감지하지 못할 수 있습니다.

1. 프린터에 용지를 급지합니다.

후면 용지 급지 슬롯에 급지할 때는 프린터에서 급지하라는 메시지가 표시될 때까지 용지를 급지하지 마십시오.

2. 홈 화면에서 ◀ 또는 ▶ 버튼을 사용하여 추가 기능으로 이동한 후 OK 버튼을 누릅니다.

3. ▲ 또는 ▼ 버튼을 사용하여 **사진 복사/복원**을 선택한 후 OK 버튼을 누릅니다.

4. ▲ 또는 ▼ 버튼을 사용하여 빛깔이 바랜 사진의 컬러를 복원할지 여부를 선택한 후 OK 버튼을 누릅니다.

5. ▼ 버튼을 눌러 원본을 놓는 지시사항을 표시한 후 스캐너 평판에 사진을 배치합니다.

6. ⬇ 버튼(다이얼)을 누릅니다.

사진을 스캔하고 화면에 표시합니다.

7. ▼ 버튼을 사용하여 **용지 및 복사 설정**을 선택한 후 OK 버튼을 누릅니다. 용지 크기와 용지 종류와 같은 설정을 확인하고 필요한 경우 설정을 변경합니다. ▲ 또는 ▼ 버튼을 사용하여 설정 항목을 선택하고, ◀ 또는 ▶ 버튼을 사용하여 설정값을 변경합니다.

참고:

사진의 일부를 확대하여 인쇄하려면 **잘라내기/줌**을 선택한 후 OK 버튼을 누릅니다. ▲, ▼, ◀ 또는 ▶ 버튼을 사용하여 인쇄 영역 프레임이 이동한 후 - 또는 + 버튼을 사용하여 프레임 크기를 변경합니다.

8. ⬇ 버튼(다이얼)을 누릅니다.

관련 정보

➔ “용지 카세트 1에 용지 넣기” p.38

➔ “용지 카세트 2에 용지 넣기” p.42

➔ “후면 용지 급지 슬롯에 용지 급지” p.46

➔ “복사 시 사진 놓기” p.51

➔ “사진 복사/복원 메뉴 옵션” p.96

사진 복사/복원 메뉴 옵션

컬러 복원:

바랜 사진의 색상을 복원합니다.

복사

표시 모드:

- 1-up
화면에 하나의 사진을 표시합니다. 확대와 같은 설정에 있는 정보도 표시됩니다.
- 1-up(정보 없음)
화면에 하나의 사진을 표시합니다. 확대와 같은 설정에 있는 정보는 표시되지 않습니다.

용지 및 복사 설정:

- 용지 크기
금지된 용지 크기를 선택합니다.
- 용지 종류
금지된 용지 종류를 선택합니다.
- 용지 금지
사용하려는 용지 금지 장치를 선택합니다.
- 여백 없음
가장자리 둘레에 여백 없이 복사하려면 **여백 없음**을 선택합니다. 이미지를 조금 확대하여 용지의 가장자리 여백을 제거합니다. 가장자리 둘레에 여백을 두고 복사하려면 **여백 있음**을 선택합니다.
- 확대
여백 없음 복사 시 이미지를 조금 확대하여 용지의 가장자리 여백을 제거합니다. 이미지 확대량을 선택합니다.

사진 조정:

원본 이미지 데이터의 대비, 채도, 밝기를 자동으로 조정하여 더욱 선명하고 화사한 컬러를 구현하려면 **PhotoEnhance**를 선택합니다.

필터:

흑백으로 복사합니다.

잘라내기/줌:


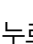
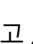
복사할 사진의 일부를 확대합니다.

CD/DVD 라벨 복사

CD/DVD 라벨에 디스크 라벨 또는 사진과 같은 사각형 원본을 인쇄할 수 있습니다.

중요:

- CD/DVD에 인쇄하기 전에 CD/DVD 취급 시 주의사항을 읽어 보십시오.
- 프린터가 작동하는 동안에는 CD/DVD 트레이를 삽입하지 마십시오. 프린터가 손상될 수 있습니다.
- 지시가 있을 때까지 CD/DVD 트레이를 삽입하지 마십시오. 그렇지 않으면 오류가 발생하고 CD/DVD가 배출됩니다.

1.  버튼을 누르고  또는  버튼을 사용하여 **CD/DVD에 복사**를 선택한 후 OK 버튼을 누릅니다.
2. 화면에 표시된 지시에 따라 원본을 놓은 후 OK 버튼을 누릅니다.

복사

3. 화면 지침을 따라 ◀ 또는 ▶ 버튼을 사용하여 외부 지름을, ▲ 또는 ▼ 버튼을 사용하여 내부 지름을 지정하여 인쇄 영역을 설정한 후, OK 버튼을 누릅니다.

참고:

바깥쪽 지름 114 ~ 120 mm와 안쪽 지름 18 ~ 46 mm를 1 mm 단위로 설정할 수 있습니다.

4. ▲ 또는 ▼ 버튼을 사용하여 **CD/DVD에 인쇄**를 선택한 후 OK 버튼을 누릅니다.

참고:

테스트 인쇄를 하려면 ▲ 또는 ▼ 버튼을 사용하여 **A4 용지에 테스트 인쇄**를 선택한 후 프린터에 A4 일반 용지를 급지합니다. CD/DVD 라벨에 인쇄하기 전에 출력 이미지를 확인할 수 있습니다.

5. 프린터가 준비 중임을 알리는 메시지가 화면에 표시됩니다. 그런 다음 CD/DVD를 넣으라는 메시지가 나타납니다. ▼ 버튼을 눌러 안내를 확인하고 CD/DVD를 넣습니다.



중요:

CD/DVD 가운데 부분을 눌러 CD/DVD 트레이에 고정시킵니다. 그렇지 않으면 CD/DVD가 트레이에서 떨어질 수 있습니다.

6. OK 버튼을 누르고, 인쇄 준비의 최종 화면을 확인한 후 OK 버튼을 누릅니다.
7. ◀ 또는 ▶ 버튼을 사용하여 컬러 복사 또는 흑백 복사를 선택합니다.
8. 복사 농도 등의 설정을 변경하려면 ▼ 버튼을 사용하여 **용지 및 복사 설정**을 선택합니다. ▲ 또는 ▼ 버튼을 사용하여 설정 항목을 선택하고, ◀ 또는 ▶ 버튼을 사용하여 설정값을 변경합니다.
9. ⏏ 버튼을 누릅니다.
10. 인쇄가 완료되면 CD/DVD 트레이가 자동으로 배출됩니다. 프린터에서 CD/DVD 트레이를 꺼낸 후 CD/DVD를 꺼냅니다.



중요:

인쇄가 끝나면 CD/DVD 트레이를 꺼내 프린터의 하단부에 보관하십시오. 트레이를 꺼내지 않고 프린터를 켜거나 끄거나 헤드 청소를 실행하면 CD/DVD 트레이가 프린터 헤드에 부딪혀 프린터가 오작동할 수 있습니다.

11. CD/DVD 트레이를 프린터의 하단부에 보관합니다.

관련 정보

- ➔ “CD/DVD 취급 시 주의사항” p.56
- ➔ “라벨 복사 시 CD/DVD 놓기” p.51
- ➔ “CD/DVD에 복사 메뉴 옵션” p.98

CD/DVD에 복사 메뉴 옵션

바깥쪽, 안쪽:

인쇄 범위를 지정합니다. 바깥쪽 지름 최대 120 mm, 안쪽 지름 최소 18 mm를 지정할 수 있습니다. 설정에 따라 CD/DVD 또는 CD/DVD 트레이가 더러워질 수 있습니다. CD/DVD의 인쇄 가능 영역에 맞게 범위를 설정합니다.

복사

CD/DVD에 인쇄, A4 용지에 테스트 인쇄:

CD/DVD에 인쇄할지 또는 A4 크기 일반 용지에 테스트 인쇄를 할지 선택합니다. **A4 용지에 테스트 인쇄**를 선택하면 CD/DVD에 인쇄하기 전에 인쇄 결과를 확인할 수 있습니다.

컬러:

원본을 컬러로 복사합니다.

흑백:

원본을 흑백 (모노크롬)으로 복사합니다.

농도:

복사 결과가 너무 흐린 경우 ▶ 버튼을 눌러 농도 레벨을 올립니다. 잉크가 번지는 경우 ◀ 버튼을 눌러 농도 레벨을 내립니다.

문서 형식:

원본의 종류를 선택합니다.

품질:

A4 크기 보통 용지에 테스트를 인쇄할 때 복사 품질을 선택합니다. **최상**을 선택하면 인쇄 품질은 좋지만 인쇄 속도가 느려질 수 있습니다.

스캔

제어판에서 스캔

메모리 카드로 스캔

메모리 카드에 스캔한 이미지를 저장할 수 있습니다.

1. 원본을 놓습니다.
2. 프린터에 메모리 카드를 삽입합니다.
3. 홈 화면에서 ◀ 또는 ▶ 버튼을 사용하여 **스캔**으로 이동한 후 OK 버튼을 누릅니다.
4. ◀ 또는 ▶ 버튼을 사용하여 **메모리 카드로 스캔**을 선택한 후 OK 버튼을 누릅니다.
5. 저장 형식 등의 설정을 확인하고 필요한 경우 변경하십시오. ▲ 또는 ▼ 버튼을 사용하여 설정 항목을 선택하고, ◀ 또는 ▶ 버튼을 사용하여 설정을 변경합니다.
6. ◇ 버튼을 누릅니다.

참고:

스캔한 이미지의 컬러, 크기 및 경계는 원본과 정확하게 일치하지 않습니다.

관련 정보

- ➔ “메모리 카드 삽입” p.53
- ➔ “스캐너 평판에 원본 올려놓기” p.50
- ➔ “스캔 메뉴 옵션” p.104

클라우드로 스캔

클라우드로 스캔 기능을 사용하여 스캔 한 이미지를 보낼 수 있습니다. 이 기능을 사용하기 전에, Epson Connect를 사용하여 설정을 수행하십시오. 자세한 내용은 다음 Epson Connect 포털 웹사이트를 참조하십시오.

<https://www.epsonconnect.com/>

1. Epson Connect를 사용하여 설정했는지 확인하십시오.
2. 원본을 놓습니다.
3. 홈 화면에서 ◀ 또는 ▶ 버튼을 사용하여 **스캔**으로 이동한 후 OK 버튼을 누릅니다.
4. ◀ 또는 ▶ 버튼을 사용하여 **클라우드로 스캔**을 선택한 후 OK 버튼을 누릅니다.
5. ▲ 또는 ▼ 버튼을 사용하여 대상을 선택한 후 OK 버튼을 누릅니다.

스캔

- 저장 형식 등의 설정을 확인하고 필요한 경우 변경하십시오. ▲ 또는 ▼ 버튼을 사용하여 설정 항목을 선택하고, ◀ 또는 ▶ 버튼을 사용하여 설정을 변경합니다.
- ◀ 버튼을 누릅니다.

참고:

스캔한 이미지의 컬러, 크기 및 경계는 원본과 정확하게 일치하지 않습니다.

관련 정보

- ▶ “스캐너 평판에 원본 올려놓기” p.50
- ▶ “스캔 메뉴 옵션” p.104

컴퓨터로 스캔

컴퓨터에 스캔한 이미지를 저장할 수 있습니다.



중요:

이 기능을 사용하기 전에 Epson Scan 2와 Epson Event Manager가 컴퓨터에 설치되어 있어야 합니다.

- 원본을 놓습니다.
- 홈 화면에서 ◀ 또는 ▶ 버튼을 사용하여 **스캔**으로 이동한 후 OK 버튼을 누릅니다.
- ◀ 또는 ▶ 버튼을 사용하여 다음 메뉴에서 스캔한 이미지를 컴퓨터에 저장하는 방법을 선택한 후, OK 버튼을 누릅니다.
 - PC로 스캔 (JPEG):** 스캔한 이미지를 JPEG 형식으로 저장합니다.
 - PC로 스캔 (PDF):** 스캔한 이미지를 PDF 형식으로 저장합니다.
 - PC로 스캔 (이메일):** 컴퓨터에서 이메일 클라이언트를 시작한 후 이메일에 자동으로 첨부합니다.
- 스캔한 이미지를 저장하려는 컴퓨터를 선택합니다.

참고:

- Epson Event Manager를 사용하여 스캔 크기, 저장할 폴더, 저장 형식과 같은 스캔 설정을 변경할 수 있습니다.
- 프린터가 네트워크에 연결된 경우, 컴퓨터를 선택하여 스캔한 이미지를 저장할 수 있습니다. 최대 20 대의 컴퓨터가 프린터의 제어판에 표시됩니다.
- 스캔한 이미지를 저장할 컴퓨터가 네트워크에서 감지되면 컴퓨터 이름의 처음 15 자가 제어판에 표시됩니다. Epson Event Manager에서 **네트워크 스캔 이름 (영숫자)**을 설정하면 제어판에 표시됩니다.

- ◀ 버튼을 누릅니다.

참고:

스캔한 이미지의 컬러, 크기 및 경계는 원본과 정확하게 일치하지 않습니다.

관련 정보

- ▶ “스캐너 평판에 원본 올려놓기” p.50
- ▶ “Epson Event Manager” p.142

컴퓨터로 스캔 (WSD)

참고:

- ❑ 이 기능은 Windows 10/Windows 8.1/Windows 8/Windows 7/Windows Vista의 영문 버전을 실행하는 컴퓨터에서만 사용할 수 있습니다.
- ❑ Windows 7/Windows Vista를 사용 중인 경우 이 기능을 사용하려면 사전에 컴퓨터에서 설정이 필요합니다.

1. 원본을 놓습니다.
2. 홈 화면에서 ◀ 또는 ▶ 버튼을 사용하여 **스캔**으로 이동한 후 OK 버튼을 누릅니다.
3. ◀ 또는 ▶ 버튼을 사용하여 **PC로 스캔 (WSD)**을 선택한 후 OK 버튼을 누릅니다.
4. 컴퓨터를 선택합니다.
5. ◇ 버튼을 누릅니다.

참고:

스캔한 이미지의 컬러, 크기 및 경계는 원본과 정확하게 일치하지 않습니다.

관련 정보

➔ [“스캐너 평판에 원본 올려놓기” p.50](#)

WSD 포트 설정

Windows 7/Windows Vista에서 WSD 포트를 설정하는 방법에 대해 설명합니다.

참고:

Windows 10/Windows 8.1/Windows 8은 자동으로 WSD 포트가 설정됩니다.

WSD 포트를 설정하려면 다음이 필요합니다.

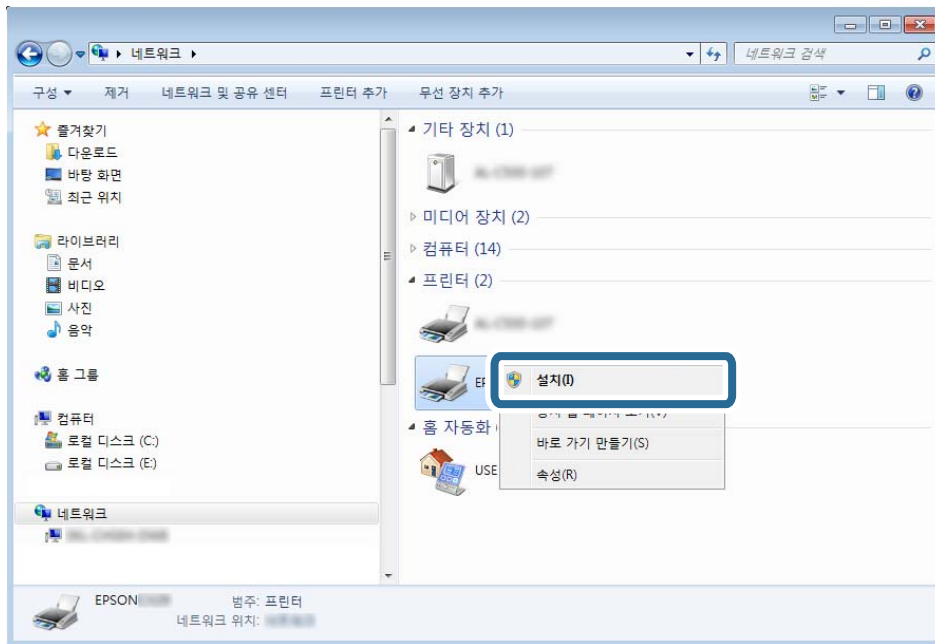
- ❑ 프린터와 컴퓨터가 네트워크에 연결되어 있어야 합니다.
- ❑ 프린터 드라이버가 컴퓨터에 설치되어 있어야 합니다.

1. 프린터의 전원을 켭니다.
2. 컴퓨터의 시작을 클릭한 후 **네트워크**를 클릭합니다.
3. 프린터의 아이콘을 마우스 오른쪽 버튼으로 클릭한 후 **설치**를 클릭합니다.

사용자 계정 컨트롤 화면이 표시되면 **계속**을 클릭합니다.

스캔

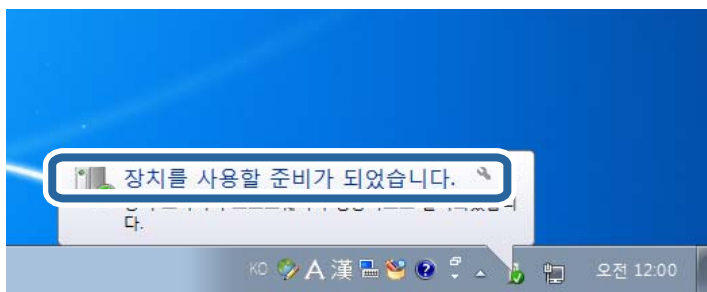
제거 화면이 표시되면 제거를 클릭한 후 다시 시도하십시오.



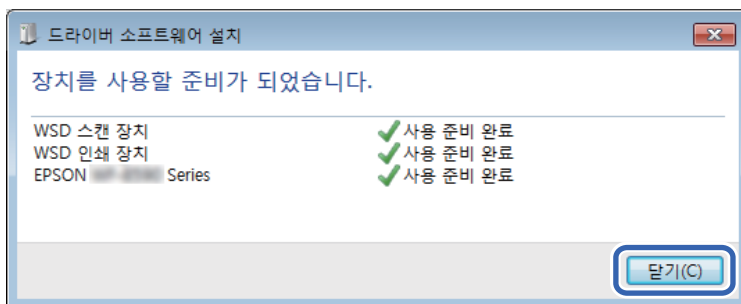
참고:

네트워크 화면에는 네트워크상의 프린터 이름과 모델명 (EPSON XXXXXX (XX-XXXX))이 표시됩니다. 네트워크상의 프린터 이름은 제어판 또는 네트워크 상태 시트에서 확인할 수 있습니다.

4. **장치를 사용할 준비가 되었습니다.**를 클릭합니다.



5. 메시지를 확인한 후 **닫기**를 클릭합니다.



6. **장치 및 프린터** 화면을 엽니다.

□ Windows 7

시작 > 제어판 > 하드웨어 및 소리 (또는 하드웨어) > 장치 및 프린터를 클릭합니다.

□ Windows Vista

시작 > 제어판 > 하드웨어 및 소리 > 프린터를 클릭합니다.

7. 네트워크상의 프린터 이름의 아이콘이 표시되어 있는지 확인합니다.
WSD로 사용할 때는 프린터 이름을 선택하십시오.

관련 정보

➔ “네트워크 상태 시트 인쇄” p.30

스캔 메뉴 옵션

다음 옵션은 메모리 카드로 스캔 메뉴 및 클라우드로 스캔 메뉴에서 사용할 수 있습니다.

형식

스캔한 이미지의 저장 형식을 선택합니다.

컬러

컬러 또는 흑백으로 스캔할지 선택합니다.

스캔 영역

스캔 영역을 선택합니다. 스캔 시 텍스트 또는 이미지 주변의 공백을 잘라내려면 **자동 잘라내기**를 선택합니다. 스캐너 평판의 최대 영역으로 스캔하려면 **최대 영역**을 선택합니다. **A4**를 선택하였을 때 스캔한 이미지의 가장자리가 잘리는 경우, 이 설정을 선택하고 다시 스캔합니다.

문서

원본의 종류를 선택합니다.

해상도

스캔 해상도를 선택합니다.

대비

스캔 이미지의 콘트라스트를 선택합니다. ▶ 버튼을 눌러 명암 대비를 높이고 ◀ 버튼을 눌러 낮춥니다.

문서 방향

원본의 방향을 선택합니다.

컴퓨터에서 스캔

Epson Scan 2를 사용하여 스캔

"Epson Scan 2" 스캐너 드라이버를 사용하여 스캔할 수 있습니다. 각 설정 항목에 대한 설명은 Epson Scan 2 도움말을 참조하십시오.

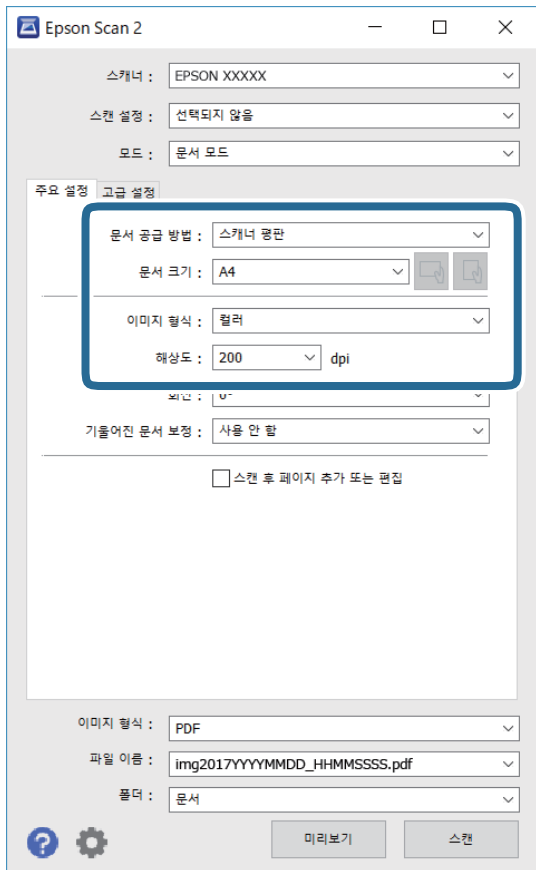
관련 정보

➔ “Epson Scan 2 (스캐너 드라이버)” p.142

문서 스캔 (문서 모드)

Epson Scan 2에서 **문서 모드**를 사용하면 텍스트 문서에 적합한 세부 설정으로 원본을 스캔할 수 있습니다.

1. 원본을 놓습니다.
2. Epson Scan 2를 시작합니다.
3. **모드** 목록에서 **문서 모드**를 선택합니다.
4. **주요 설정** 탭에서 다음 설정을 지정합니다.



- **문서 크기:** 세트한 원본의 크기를 선택합니다.
- **이미지 형식:** 스캔한 이미지의 저장 컬러를 선택합니다.
- **해상도:** 해상도를 선택합니다.

참고:

문서 공급 방법 설정이 **스캐너 평판**으로 고정되어 있습니다. 이 설정은 변경할 수 없습니다.

5. 필요한 경우 다른 스캔 설정을 지정하십시오.

□ **미리보기** 버튼을 클릭하여 스캔한 이미지를 미리 볼 수 있습니다. 미리보기 창이 열리고 미리 본 이미지가 표시됩니다.

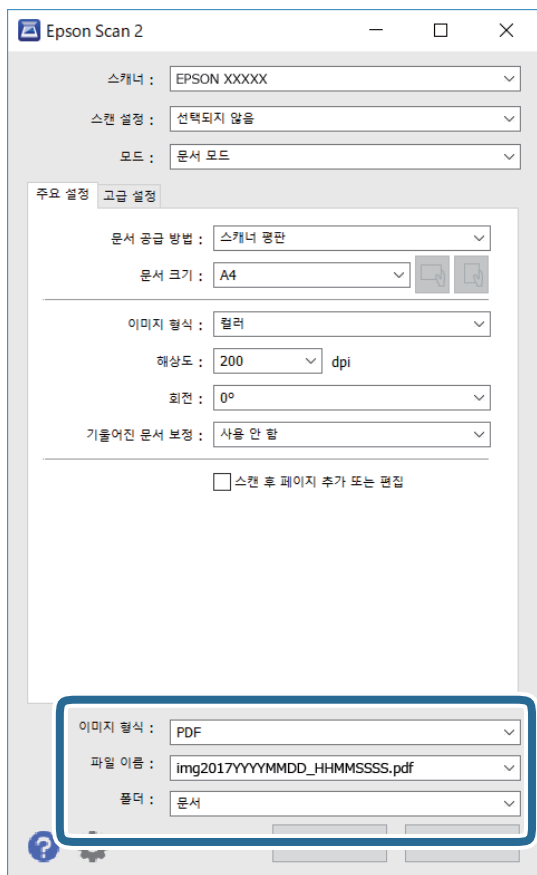
스캔

- **고급 설정** 탭에서 다음과 같이 텍스트 문서에 적합한 세부 이미지 조정 설정을 지정할 수 있습니다.
 - **흐린 영역 보정**: 이미지의 윤곽을 보정하거나 선명하게 만들 수 있습니다.
 - **무아레 제거**: 잡지와 같이 인쇄된 용지를 스캔할 때 나타나는 무아레 패턴 (평행선 교차 무늬)을 제거합니다.
 - **텍스트 향상**: 원본의 흐릿한 문자를 깨끗하고 선명하게 할 수 있습니다.
 - **자동 영역 분할**: 이미지가 포함된 문서를 흑백으로 스캔 시 문자 부분을 선명한 흑백으로, 이미지 부분은 부드러운 흑백으로 표현할 수 있습니다.

참고:

적용한 기타 설정에 따라 해당 항목을 사용하지 못할 수 있습니다.

6. 파일 저장 설정을 지정합니다.



- **이미지 형식**: 목록에서 저장 형식을 선택합니다.
 BITMAP 및 PNG를 제외한 각 저장 형식에 대한 세부 설정을 지정할 수 있습니다. 저장 형식을 선택한 후 목록에서 **옵션**을 선택합니다.
- **파일 이름**: 표시된 저장 파일 이름을 확인합니다.
 목록에서 **설정**을 선택하여 파일 이름에 대한 설정을 변경할 수 있습니다.
- **폴더**: 목록에서 스캔한 이미지를 저장할 폴더를 선택합니다.
 다른 폴더를 선택하거나 목록에서 **선택**을 선택하여 새 폴더를 만들 수 있습니다.

7. 스캔을 클릭합니다.

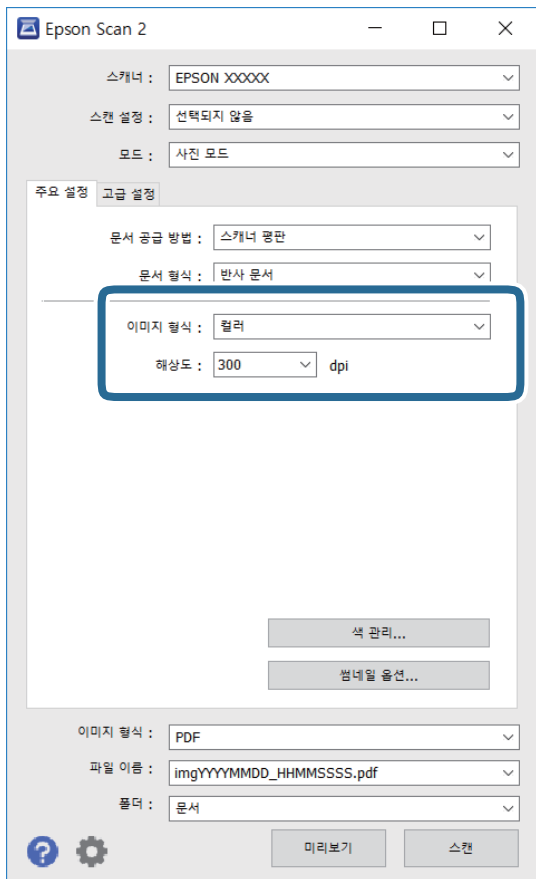
관련 정보

➔ “스캐너 평판에 원본 올려놓기” p.50

사진 스캔 (사진 모드)

Epson Scan 2에서 **사진 모드**를 사용하여 사진에 적합한 다양한 이미지 조정 기능으로 원본을 스캔할 수 있습니다.

1. 원본을 놓습니다.
스캐너 평판에 여러 장의 원본을 놓으면 동시에 한꺼번에 스캔할 수 있습니다. 원본 사이에 최소 20 mm의 간격이 있어야 합니다.
2. Epson Scan 2를 시작합니다.
3. **모드** 목록에서 **사진 모드**를 선택합니다.
4. **주요 설정** 탭에서 다음 설정을 지정합니다.



□ **이미지 형식:** 스캔한 이미지의 저장 컬러를 선택합니다.

□ **해상도:** 해상도를 선택합니다.

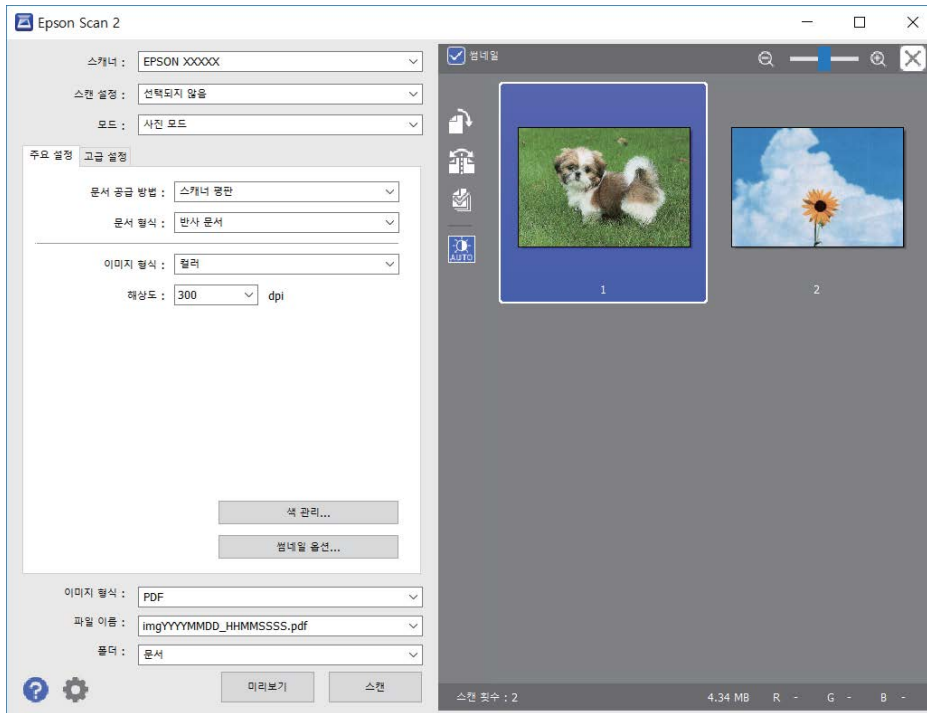
참고:

문서 공급 방법 설정은 **스캐너 평판**으로, **문서 형식** 설정은 **반사 문서**로 고정되어 있습니다. (**반사 문서**는 일반 용지 또는 사진과 같이 투명하지 않은 원본을 의미합니다.) 이 설정은 변경할 수 없습니다.

스캔

5. 미리보기를 클릭합니다.

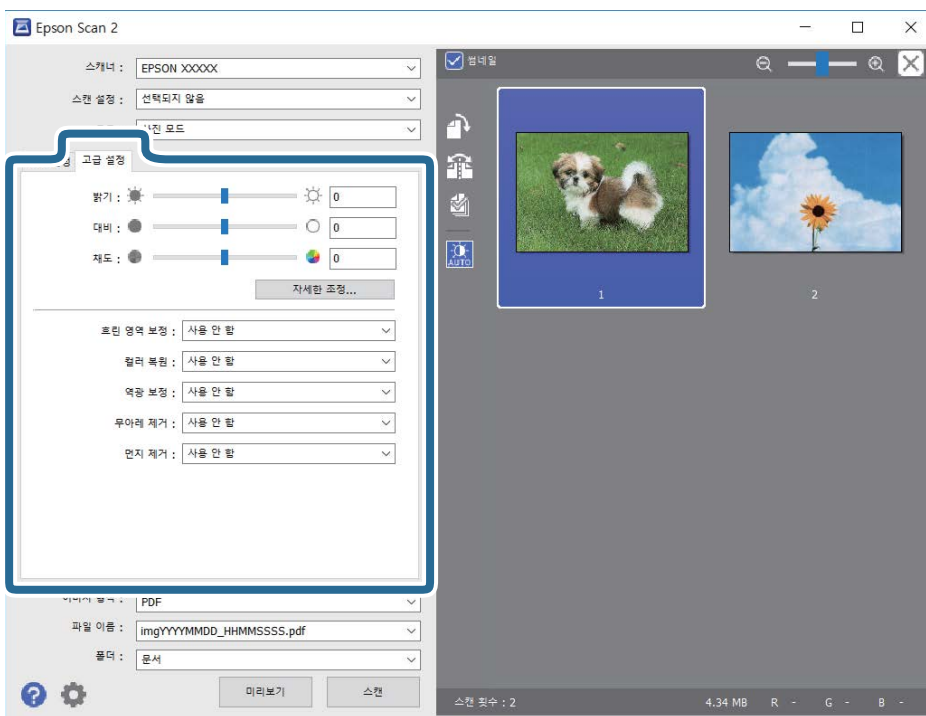
미리보기 창이 열리고 이미지가 썸네일로 표시됩니다.



참고:

전체 스캔 이미지를 미리 보려면 미리보기 창 상단의 목록에서 **일반**을 선택하십시오.

6. 미리보기를 확인하고, 필요한 경우 고급 설정 탭에서 이미지 조정 설정을 합니다.



다음과 같이 사진에 적합한 세부 설정을 사용하여 스캔 이미지를 조정할 수 있습니다.

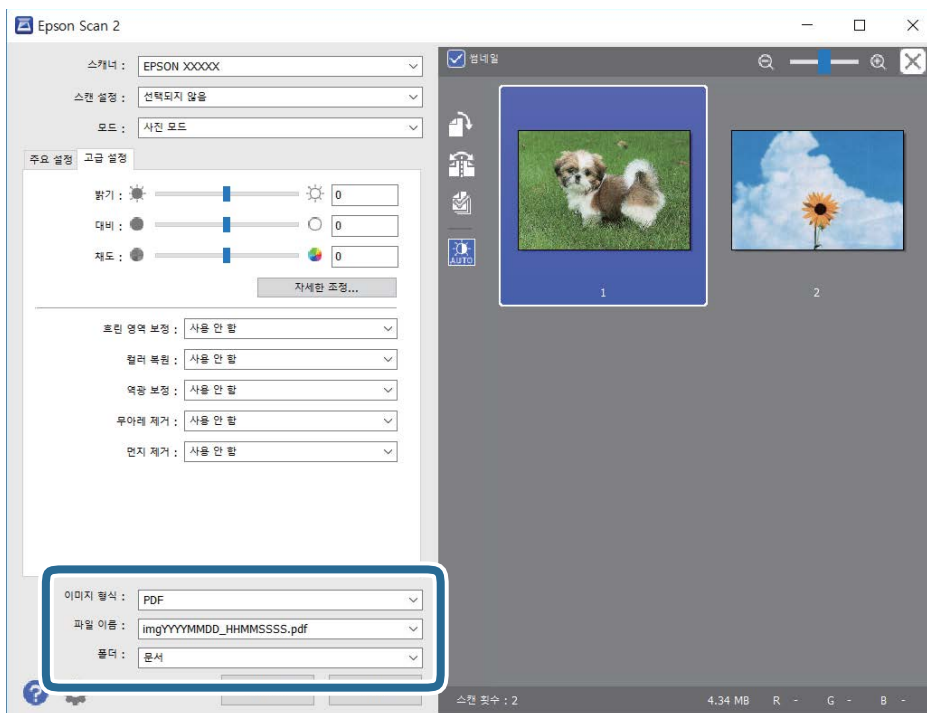
스캔

- **명도:** 스캔 이미지의 밝기를 조정합니다.
- **대비:** 스캔 이미지의 대비를 조정합니다.
- **채도:** 스캔 이미지의 채도 (컬러의 강도)를 조정합니다.
- **흐린 영역 보정:** 스캔 이미지의 윤곽을 보정하거나 선명하게 만들 수 있습니다.
- **컬러 복원:** 빛바랜 이미지를 본래 색상에 가까워지도록 보정할 수 있습니다.
- **역광 보정:** 역광으로 어두워진 스캔 이미지를 밝아지도록 보정합니다.
- **무아레 제거:** 잡지와 같이 인쇄된 용지를 스캔할 때 나타나는 무아레 패턴 (평행선 교차 무늬)을 제거합니다.
- **먼지 제거:** 스캔 이미지에 있는 먼지를 제거할 수 있습니다.

참고:

- 적용한 기타 설정에 따라 해당 항목을 사용하지 못할 수 있습니다.
- 원본에 따라 스캔 이미지가 올바르게 조정되지 않을 수 있습니다.
- 썸네일을 여러 개 만든 경우, 썸네일마다 이미지 품질을 조정할 수 있습니다. 조정 항목에 따라 여러 썸네일을 선택하여 스캔 이미지 품질을 한 번에 조정할 수 있습니다.

7. 파일 저장 설정을 지정합니다.



- **이미지 형식:** 목록에서 저장 형식을 선택합니다.
 BITMAP 및 PNG를 제외한 각 저장 형식에 대한 세부 설정을 지정할 수 있습니다. 저장 형식을 선택한 후 목록에서 **옵션**을 선택합니다.
- **파일 이름:** 표시된 저장 파일 이름을 확인합니다.
 목록에서 **설정**을 선택하여 파일 이름에 대한 설정을 변경할 수 있습니다.
- **폴더:** 목록에서 스캔한 이미지를 저장할 폴더를 선택합니다.
 다른 폴더를 선택하거나 목록에서 **선택**을 선택하여 새 폴더를 만들 수 있습니다.

8. 스캔을 클릭합니다.

관련 정보

- ➔ “스캐너 평판에 원본 올려놓기” p.50
- ➔ “복사 시 사진 놓기” p.51

스마트 장치를 사용한 스캔

Epson iPrint는 프린터와 같은 무선 네트워크에 연결된 스마트폰 또는 태블릿과 같은 스마트 장치에서 사진과 문서를 스캔할 수 있는 응용 프로그램입니다. 스캔한 데이터를 스마트 장치 또는 클라우드 서비스에 저장하거나 이메일로 전송 또는 인쇄할 수 있습니다.



Epson iPrint 설치

다음 URL 또는 QR 코드로 스마트 장치에 Epson iPrint를 설치할 수 있습니다.

<http://ipr.to/a>



Epson iPrint를 사용하여 스캔

스마트 장치에서 Epson iPrint를 실행하여 사용하려는 항목을 홈 화면에서 선택합니다.

스캔

다음 화면은 예고 없이 변경될 수 있습니다.



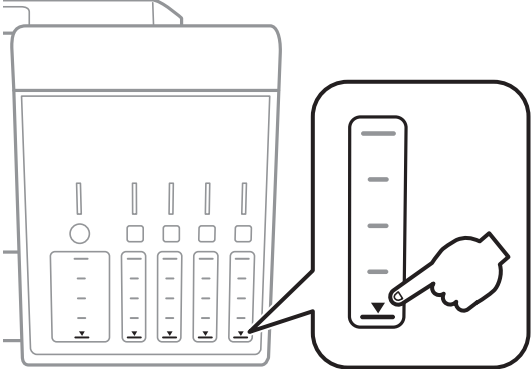
①	응용 프로그램을 시작하면 홈 화면이 표시됩니다.
②	프린터를 설정하는 정보와 FAQ를 표시합니다.
③	프린터를 선택하고 프린터 설정을 지정하는 화면을 표시합니다. 프린터를 한 번 선택하면 다음에 다시 선택할 필요가 없습니다.
④	스캔 화면을 표시합니다.
⑤	해상도와 같은 스캔 설정을 지정하는 화면을 표시합니다.
⑥	스캔한 이미지를 표시합니다.
⑦	스캔을 시작합니다.
⑧	스마트 장치 또는 클라우드 서비스에 스캔한 데이터를 저장할 수 있는 화면을 표시합니다.
⑨	스캔한 데이터를 이메일로 전송할 수 있는 화면을 표시합니다.
⑩	스캔한 데이터를 인쇄할 수 있는 화면을 표시합니다.

잉크 리필 및 유지보수 상자 교체

잉크 잔량 및 유지보수 상자 상태 확인

실제 잉크 잔량을 확인하려면 눈으로 프린터 잉크 탱크의 잉크 잔량을 확인하십시오.

! **중요:**
잉크 잔량이 하단 표시선 아래에 있을 때 프린터를 계속 사용하면 프린터가 손상될 수 있습니다.



제어판 또는 컴퓨터에서 잉크 잔량과 유지보수 상자의 서비스 수명을 대략적으로 확인할 수 있습니다.

유지보수 상자 상태 확인 - 제어판

1. 홈 화면에서 ◀ 또는 ▶ 버튼을 사용하여 유지보수로 이동한 후 OK 버튼을 누릅니다.
2. ▲ 또는 ▼ 버튼을 사용하여 유지보수 상자 수명을 선택한 후 OK 버튼을 누릅니다.

잉크 잔량 및 유지보수 상자 상태 확인 - Windows

1. 프린터 드라이버 창을 엽니다.
2. 유지보수 탭의 **EPSON Status Monitor 3**을 클릭합니다.


참고:

EPSON Status Monitor 3이 비활성화되어 있으면 유지보수 탭의 확장 설정을 클릭한 후 **EPSON Status Monitor 3** 사용을 선택합니다.

관련 정보

➡ [“Windows 프린터 드라이버” p.137](#)

잉크 잔량 및 유지보수 상자 상태 확인 - Mac OS

1.  메뉴에서 시스템 환경설정 > 프린터 및 스캐너 (또는 프린트 및 스캔, 프린트 & 팩스)를 선택한 후 프린터를 선택합니다.
2. 옵션 및 소모품 > 유틸리티 > 프린터 유틸리티 열기를 클릭합니다.
3. **EPSON Status Monitor**를 클릭합니다.

잉크병 코드

Epson은 Epson 정품 잉크병 사용을 권장합니다.

다음은 Epson 정품 잉크병의 코드입니다.

BK: 검정	PB: 포토 검정	C: 청록	M: 진홍	Y: 노랑
105 (T00Q1)	106 (T00R1)	106 (T00R2)	106 (T00R3)	106 (T00R4)

! 중요:

이 프린터 전용이 아닌 Epson 정품 잉크 또는 타사 잉크와 같이 지정되지 않은 다른 잉크를 사용하여 발생하는 고장에 대해서는 Epson의 무상 보증 서비스를 받지 못할 수 있습니다.

다른 잉크 카트리지 제품의 사용이 원인이 되어 발생하는 프린터 고장이나 손상은 Epson의 무상 보증 서비스를 받지 못할 수 있습니다.

참고:

- 잉크병 코드는 국가 및 지역에 따라 다를 수 있습니다. 해당 지역의 올바른 코드는 고객 지원 센터에 문의하십시오.

관련 정보

- ➔ [“기술 지원 웹사이트” p.189](#)

잉크병 취급 시 주의사항

잉크 리필 전에 다음 지시사항을 읽으십시오.

취급 시 주의사항

- 이 프린터에 맞는 부품 코드의 잉크병을 사용하십시오.
- 이 프린터의 잉크는 주의해서 다루어야 합니다. 잉크 탱크를 채우거나 잉크를 리필할 때 잉크가 튀 수 있습니다. 의복이나 다른 물건에 잉크가 묻을 경우 지워지지 않을 수 있으므로 주의하십시오.
- 잉크병을 너무 심하게 흔들거나 짝 쥐지 마십시오.
- 잉크병을 개봉한 후에는 가능한 한 빨리 사용하는 것을 권장합니다.
- 잉크병은 일반 실내 온도에서 직사광선을 피하여 보관합니다.

잉크 리필 및 유지보수 상자 교체

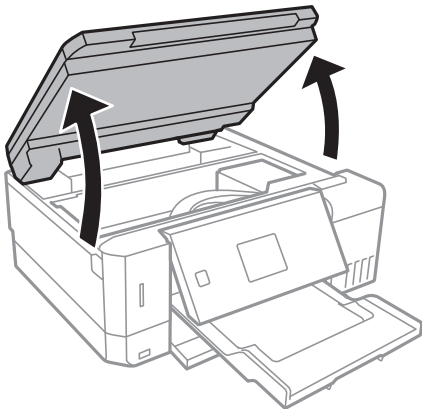
- ❑ Epson은 포장에 적힌 날짜 이전에 잉크병 사용을 권장합니다.
- ❑ 잉크병은 이 프린터와 같은 환경에서 보관하십시오.
- ❑ 잉크병을 보관하거나 운반하는 경우, 병을 기울이지 말고 충격을 받거나 온도가 변화하기 쉬운 곳에 두지 마십시오. 잉크병 마개를 단단히 닫더라도 잉크가 샐 수 있습니다. 잉크병을 세운 상태로 잉크병 마개를 닫고, 잉크병 운반 시 잉크가 새지 않도록 예방 조치를 취하십시오 (예: 잉크병을 가방에 넣어 운반).
- ❑ 잉크병을 차가운 곳에 두었다가 꺼낸 경우에는 상온에서 3 시간 이상 놓아둔 후 사용하십시오.
- ❑ 잉크 탱크를 채울 준비가 될 때까지 잉크병 포장을 개봉하지 마십시오. 잉크병은 신뢰성을 유지하기 위해 진공 포장되어 있습니다. 잉크병 포장을 풀고 오랫동안 사용하지 않은 채로 방치하면 정상적으로 인쇄되지 않을 수 있습니다.
- ❑ 잉크 잔량이 하단 표시선 아래에 있을 때 프린터를 계속 사용하면 프린터가 손상될 수 있습니다. 프린터가 작동하지 않을 때 잉크 탱크를 상단 표시선까지 채우십시오. 정확한 잉크 잔량 추정치를 표시하려면 잉크 탱크를 채운 후 잉크 잔량을 재설정하십시오.
- ❑ 프린터에 잉크를 리필하라는 메시지가 나타날 경우, 우수한 인쇄 품질을 보증하고 프린터 헤드를 보호하기 위해 안전을 대비한 잉크 예비량이 남아 있습니다. 예비량은 용량에 포함되지 않습니다.
- ❑ 잉크병은 재활용 소재가 사용될 수 있지만 프린터의 기능 또는 성능에는 영향을 주지 않습니다.
- ❑ 잉크병의 사양 및 외관은 품질 향상을 위해 사전 예고 없이 변경될 수 있습니다.
- ❑ 사용량은 인쇄하는 이미지, 용지 종류, 인쇄 빈도 및 온도와 같은 작업 환경에 따라 달라집니다.

잉크 사용량

- ❑ 인쇄뿐만 아니라 프린터 헤드 청소와 같은 유지보수 작업 시에도 모든 잉크 탱크의 잉크 일부가 소모되는데, 이는 최적의 프린터 헤드 성능을 유지하기 위함입니다.
- ❑ 흑백 또는 그레이스케일로 인쇄하는 경우 용지 종류와 인쇄 품질 설정에 따라 검정 잉크 대신 컬러 잉크가 사용될 수 있습니다. 컬러 잉크를 섞어 검은색을 만들기 때문입니다.
- ❑ 프린터와 함께 제공되는 잉크병의 잉크는 초기 설치 과정에서 부분적으로 사용됩니다. 높은 품질의 출력물을 제작하기 위해 프린터 헤드에 잉크가 완전히 채워집니다. 한 번만 수행되는 이 과정에 잉크가 소모되므로 초기 설치 시 사용하는 잉크병은 이후에 설치하는 잉크병보다 인쇄할 수 있는 페이지가 적을 수 있습니다.

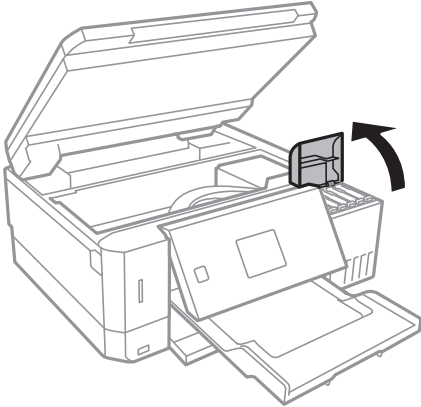
잉크 탱크 리필

1. 문서 덮개가 닫힌 상태로 스캐너 장치를 엽니다.



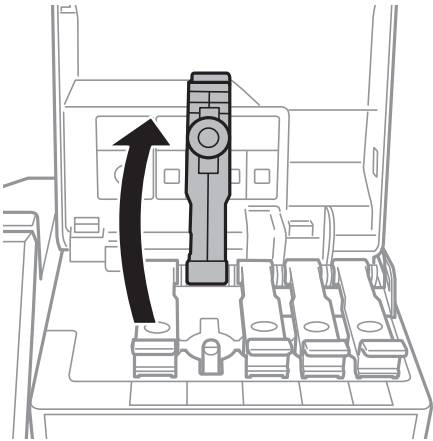
잉크 리필 및 유지보수 상자 교체

2. 잉크 탱크 덮개를 엽니다.



잉크 탱크를 상단 표시선까지 리필하라는 메시지가 표시됩니다. OK 버튼을 누릅니다.

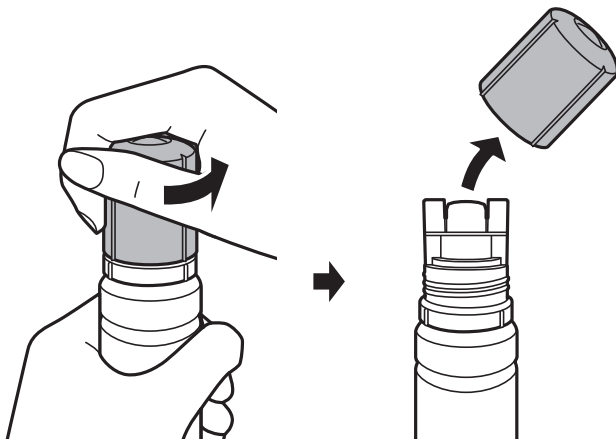
3. 잉크 탱크의 마개를 엽니다.



! **중요:**

잉크 탱크의 색상과 리필하려는 잉크 색상이 일치하는지 확인하십시오.

4. 잉크병을 세운 상태로 마개를 천천히 돌려서 분리합니다.

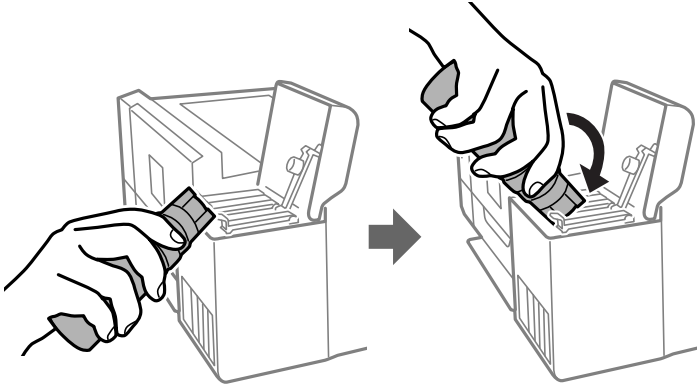


잉크 리필 및 유지보수 상자 교체

! 중요:

- 잉크가 쏟아지지 않도록 주의하십시오.
- 잉크병 마개를 제거한 후 잉크병 위쪽을 만지지 마십시오. 잉크가 묻을 수 있습니다.

5. 잉크병 상단을 주입구 앞에 있는 슬롯과 일렬로 맞추고, 잉크병을 천천히 세워 주입구에 꽂습니다.

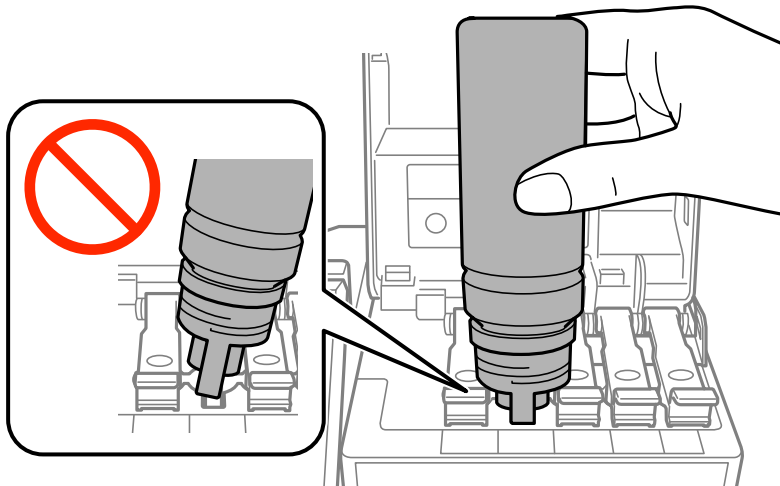


! 중요:

잉크병 마개를 제거한 후 잉크병 위쪽이 다른 물체와 부딪히지 않게 하십시오. 잉크가 쏟아질 수 있습니다.

6. 잉크병 위쪽을 탱크 주입구에 단단히 꽂고 탱크에 잉크를 리필합니다.

잉크병을 누르지 않고 그냥 잡고 있기만 하면 탱크에 잉크가 흘러 들어갑니다. 잉크가 상단 표시선까지 채워지면 잉크 흐름이 자동으로 멈춥니다.

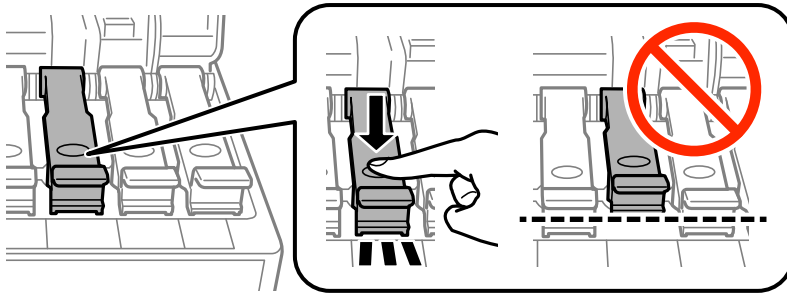


참고:

잉크 탱크에 잉크가 주입되지 않을 경우 잉크병을 분리하였다가 다시 장착해 보십시오.

잉크 리필 및 유지보수 상자 교체

7. 잉크 리필이 끝났으면 잉크병을 분리한 후 잉크 탱크의 마개를 단단히 닫습니다.

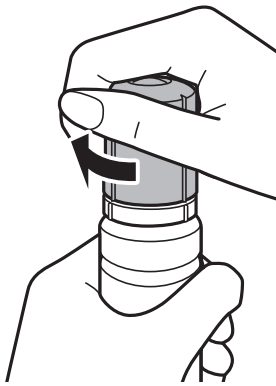


! 중요:

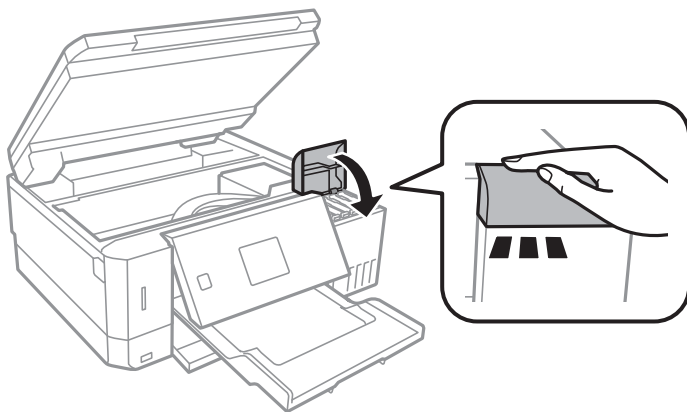
잉크병을 꽂아 두지 마십시오. 잉크병이 손상되거나 잉크가 샐 수 있습니다.

참고:

잉크병에 잉크가 남은 경우 잉크병 마개를 닫고 나중에 사용할 수 있도록 잉크병을 세워서 보관하십시오.



8. 잉크 탱크 덮개를 단단히 닫습니다.



9. 스캐너 장치를 닫습니다.
10. ◀ 또는 ▶ 버튼을 사용하여 상단 표시선까지 리필한 컬러를 선택한 후 OK 버튼을 누릅니다.
11. ⬇ 버튼을 눌러 잉크 잔량을 재설정합니다.

잉크 리필 및 유지보수 상자 교체

12. 메시지를 확인한 후 OK 버튼을 누릅니다.



중요:

잉크 탱크를 상단 표시선까지 리필하지 않고 잉크 잔량을 재설정 후 프린터를 계속 사용하면 프린터가 잉크 없이 작동하여 손상될 수 있습니다. 인쇄를 시작하기 전에 모든 잉크 탱크의 잉크 잔량을 육안으로 검사하십시오.

관련 정보

➔ “잉크병 코드” p.113

➔ “잉크병 취급 시 주의사항” p.113

➔ “잉크를 쏟은 경우” p.176

유지보수 상자 코드

반드시 Epson 정품 유지보수 상자를 사용하십시오.

다음은 Epson 정품 유지보수 상자의 코드입니다.

T04D0

유지보수 상자 취급 시 주의사항

유지보수 상자 교체 전에 다음 지시사항을 읽어 주십시오.

- 유지보수 상자의 측면에 있는 녹색 칩은 만지지 마십시오. 정상적으로 작동하지 않거나 인쇄되지 않을 수 있습니다.
- 인쇄하는 동안 유지보수 상자를 교체하지 마십시오. 잉크가 샐 수 있습니다.
- 유지보수 상자를 교체할 때를 제외하고는 유지보수 상자과 유지보수 덮개를 제거하지 마십시오. 잉크가 샐 수 있습니다.
- 오랫동안 제품으로부터 제거 및 분리되어 있었던 유지보수 상자는 재사용하지 마십시오. 상자 안의 잉크가 굳어 더 이상 잉크를 흡수할 수 없게 되어 잉크가 샐 수 있습니다.
- 직사광선이 비치지 않는 곳에 유지보수 상자를 두십시오.
- 유지보수 상자를 고온 또는 동결 온도에서 보관하지 마십시오.
- 프린터에 유지보수 상자를 설치한 후에는 다른 프린터에 사용할 수 없습니다.

유지보수 상자 교체

인쇄 주기에 따라 잉크가 다소 과잉 배출되어 유지보수 상자에 수집될 수 있습니다. 유지보수 상자에서 잉크가 누출되는 것을 방지하기 위해 프린터는 유지보수 상자의 용량이 한계에 도달하면 인쇄가 멈추도록 설계되어 있습니다. 교체 여부 및 교체 주기는 인쇄한 페이지 수, 인쇄한 용지 종류 및 프린터가 수행한 청소 횟수에 따라 달라집니다. 교체하라는 지시가 있을 때 유지보수 상자를 교체하십시오. Epson Status Monitor, LCD 또는 제어판의 표시등으로 교체가 필요한 시기를 알 수 있습니다. 유지보수 상자를 교체해야 한다고 해서 프린터가 제품 사양에 따라 작동이 중단된 것은 아닙니다. 교체 비용은 Epson의 무상 보증 서비스가 적용되지 않습니다. 사용자가 직접 교체할 수 있습니다.

잉크 리필 및 유지보수 상자 교체

1. 새 유지보수 상자를 포장에서 꺼냅니다.



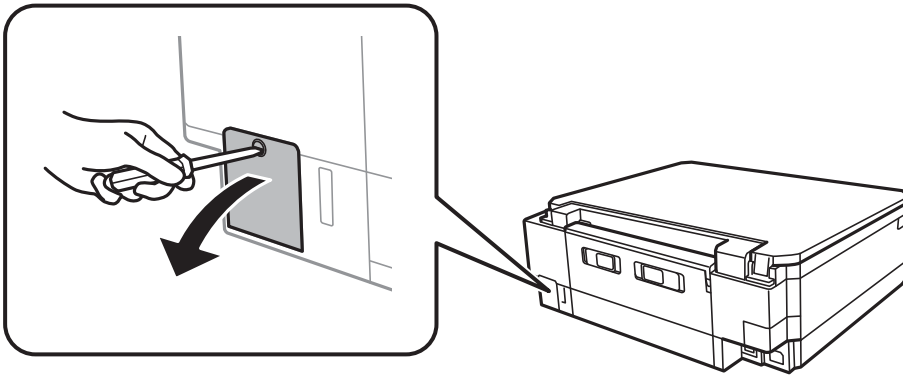
중요:

유지보수 상자의 측면에 있는 녹색 칩은 만지지 마십시오. 정상적으로 작동하지 않거나 인쇄되지 않을 수 있습니다.

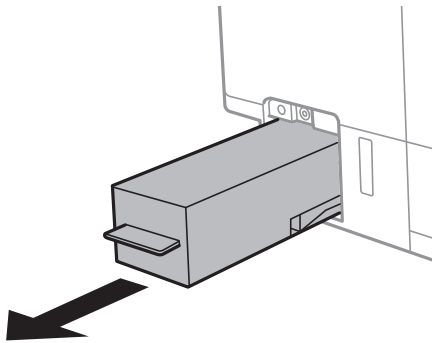
참고:

새 유지보수 상자에는 사용한 유지보수 상자를 넣는 투명 봉투가 제공됩니다.

2. 일자 드라이버로 나사를 풀고 덮개를 분리합니다.

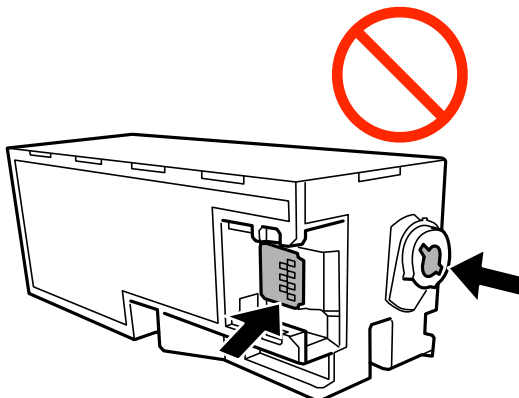


3. 사용한 유지보수 상자를 분리합니다.



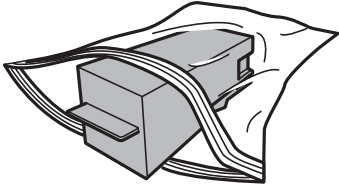
중요:

그림에 표시된 부분은 만지지 마십시오. 정상 작동을 방해하고 잉크로 얼룩질 수 있습니다.

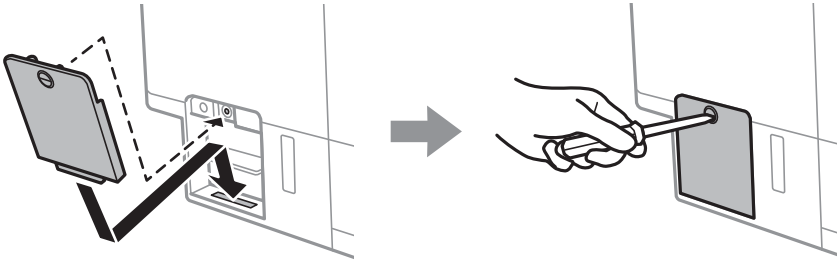


잉크 리필 및 유지보수 상자 교체

4. 사용한 유지보수 상자를 제공된 투명 봉투에 넣고 밀봉합니다.



5. 새 유지보수 카트리지를 프린터 안으로 끝까지 밀어 넣습니다. 상자를 올바른 방향으로 삽입합니다.
6. 덮개를 다시 장착합니다.



7. 메시지를 확인한 후 OK 버튼을 누릅니다.

관련 정보

- ➔ “유지보수 상자 코드” p.118
- ➔ “유지보수 상자 취급 시 주의사항” p.118

프린터 유지보수

프린터 헤드 검사 및 청소

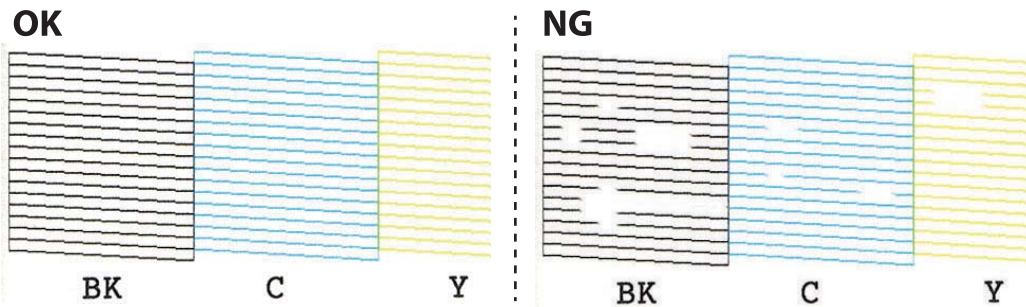
노즐이 막히면 인쇄물이 흐리거나, 밴딩이 나타나거나 예상치 않은 색상으로 인쇄됩니다. 인쇄 품질이 떨어지면 노즐 검사 기능을 사용하여 노즐이 막혔는지 확인합니다. 노즐이 막혔으면 프린터 헤드를 청소합니다.

! 중요:

- ❑ 헤드 청소 중에 스캐너 장치를 열거나 프린터의 전원을 끄지 마십시오. 헤드 청소가 완료되지 않으면 인쇄하지 못할 수 있습니다.
- ❑ 프린터 헤드 청소에는 잉크가 일부 사용되므로, 품질이 떨어진 경우에만 청소하십시오.
- ❑ 잉크가 부족하면 프린터 헤드를 청소하지 못할 수 있습니다. 새 잉크병을 준비하십시오.
- ❑ 노즐 검사와 헤드 청소를 약 3 회 정도 반복하여도 인쇄 품질이 향상되지 않으면, 인쇄하지 않고 적어도 12 시간 기다린 후 다시 노즐 검사를 하고 필요한 경우 헤드 청소를 반복합니다. 프린터의 전원을 끄는 것을 권장합니다. 여전히 인쇄 품질이 향상되지 않는 경우, Power Cleaning(강력 청소)을 실행하십시오. 여전히 인쇄 품질이 향상되지 않는 경우, 고객 지원 센터에 문의하십시오.
- ❑ 프린터 헤드가 마르는 것을 방지하려면 전원이 켜져 있는 동안 전원 코드를 분리하지 마십시오.

프린터 헤드 검사 및 청소 - 제어판

1. A4 크기의 일반 용지를 용지 카세트에 급지합니다.
2. 홈 화면에서 ◀ 또는 ▶ 버튼을 사용하여 유지보수로 이동한 후 OK 버튼을 누릅니다.
3. ▲ 또는 ▼ 버튼을 사용하여 노즐 검사를 선택한 후 OK 버튼을 누릅니다.
4. 화면의 지시에 따라 노즐 검사 패턴을 인쇄합니다.
5. 인쇄된 패턴을 확인합니다. "NG" 패턴과 같이 누락된 부분이나 점선이 있을 때는 노즐이 막혀 있을 수 있습니다. 다음 단계로 이동합니다. "OK" 패턴과 같이 누락된 부분 없이 모든 선이 인쇄되는 경우 노즐이 막히지 않았습니다. 프린터 헤드 청소가 필요하지 않습니다. ▲ 버튼을 사용하여 OK를 선택합니다.



6. ▼ 버튼을 사용하여 NG를 선택합니다.
7. 화면의 지시에 따라 프린터 헤드를 청소합니다.

8. 청소가 완료되면 ▲ 또는 ▼ 버튼을 사용하여 **검사**를 선택한 후 화면의 지시에 따라 다시 노즐 검사 패턴을 인쇄합니다. 모든 선이 정상으로 인쇄될 때까지 청소와 패턴 인쇄를 반복합니다.

관련 정보

➔ “용지 카세트 2에 용지 넣기” p.42

프린터 헤드 검사 및 청소 - Windows


1. A4 크기의 일반 용지를 용지 카세트에 금지합니다.
2. 프린터 드라이버 창을 엽니다.
3. 유지보수 탭에서 **노즐 검사**를 클릭합니다.
4. 화면의 지시에 따릅니다.

관련 정보

➔ “용지 카세트 2에 용지 넣기” p.42

➔ “Windows 프린터 드라이버” p.137

프린터 헤드 점검 및 청소 - Mac OS

1. A4 크기의 일반 용지를 용지 카세트에 금지합니다.
2.  메뉴에서 **시스템 환경설정 > 프린터 및 스캐너** (또는 **프린트 및 스캔, 프린트 & 팩스**)를 선택한 후 프린터를 선택합니다.
3. **옵션 및 소모품 > 유틸리티 > 프린터 유틸리티 열기**를 클릭합니다.
4. **노즐 검사**를 클릭합니다.
5. 화면의 지시에 따릅니다.

관련 정보

➔ “용지 카세트 2에 용지 넣기” p.42

Power Cleaning(강력 청소) 실행

Power Cleaning(강력 청소) 유틸리티를 사용하면 잉크 튜브 내부의 모든 잉크를 교체할 수 있습니다. 다음 상황에서는 이 기능을 사용하여 인쇄 품질을 개선해야 할 수 있습니다.

- 잉크 탱크 창에 보이는 잉크 잔량이 너무 낮을 때 인쇄나 헤드 청소를 수행했습니다.
- 노즐 검사와 헤드 청소를 여러 번 수행한 후 인쇄하지 않고 12 시간 이상을 기다렸지만 인쇄 품질이 여전히 개선되지 않았습니다.

이 기능을 실행하기 전에 다음 지침을 읽어보십시오.

! 중요:

잉크 탱크에 잉크가 충분한지 확인하십시오.

모든 잉크 탱크에 잉크가 1/3 이상 채워져 있는지 육안으로 검사하십시오. Power Cleaning(강력 청소) 중에 잉크 잔량이 낮으면 제품이 손상될 수 있습니다.

! 중요:

Power Cleaning(강력 청소)은 12 시간의 간격을 두고 실행해야 합니다.

일반적으로 Power Cleaning(강력 청소)을 한 번 실행하면 12 시간 이내에 인쇄 품질 관련 문제가 해결됩니다. 따라서 불필요한 잉크 사용을 방지하려면 12 시간을 기다린 후에 다시 시도해 보십시오.

! 중요:

유지보수 상자 교체가 필요할 수 있습니다.

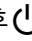
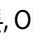
유지보수 상자에는 잉크가 침전됩니다. 유지보수 상자가 가득 찰 경우 인쇄를 계속하려면 교체용 유지보수 상자를 준비하고 설치해야 합니다.

참고:

유지보수 상자의 잉크 잔량이나 여유 공간이 Power Cleaning(강력 청소)을 실행하기에 부족하다면 이 기능을 실행할 수 없습니다. 이 경우에도 인쇄를 위한 잉크 잔량과 여유 공간이 남아 있을 수 있습니다.

Power Cleaning(강력 청소) 실행 - 제어판

Power Cleaning(강력 청소)을 실행하기 전에 이 기능에 대한 지침을 읽어보십시오.

1. 프린터를 끈 후  버튼, OK 버튼,  버튼을 동시에 눌러 확인 화면을 표시합니다.
2. 화면의 지시를 따라 Power Cleaning(강력 청소) 기능을 실행합니다.

참고:

이 기능을 실행할 수 없는 경우 화면에 표시된 문제를 해결하십시오. 다음으로 이 절차를 1 단계부터 수행하여 이 기능을 다시 실행하십시오.

3. 이 기능을 실행한 후 노즐 검사를 실행하여 노즐이 막히지 않았는지 확인합니다.

관련 정보

➔ [“Power Cleaning\(강력 청소\) 실행” p.122](#)

Power Cleaning(강력 청소) 실행 - Windows

1. 프린터 드라이버 창을 엽니다.
2. 유지보수 탭에서 **Power Cleaning(강력 청소)**을 클릭합니다.

3. 화면의 지시에 따릅니다.


참고:

이 기능을 실행할 수 없는 경우 프린터의 제어판에 표시된 문제를 해결하십시오. 다음으로 이 절차를 1 단계부터 수행하여 이 기능을 다시 실행하십시오.

관련 정보

➔ [“Windows 프린터 드라이버” p.137](#)

Power Cleaning(강력 청소) 실행 - Mac OS

1.  메뉴에서 시스템 환경설정 > 프린터 및 스캐너 (또는 프린트 및 스캔, 프린트 & 팩스)를 선택한 후 프린터를 선택합니다.
2. 옵션 및 소모품 > 유틸리티 > 프린터 유틸리티 열기를 클릭합니다.
3. Power Cleaning(강력 청소)을 클릭합니다.
4. 화면의 지시에 따릅니다.

참고:

이 기능을 실행할 수 없는 경우 프린터의 제어판에 표시된 문제를 해결하십시오. 다음으로 이 절차를 1 단계부터 수행하여 이 기능을 다시 실행하십시오.

프린터 헤드 정렬

수직선이 어긋나거나 이미지가 흐려지면 프린터 헤드를 정렬합니다.

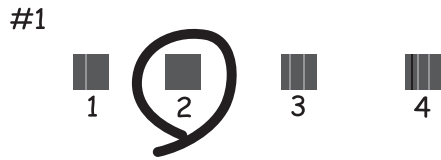
프린터 헤드 정렬 - 제어판

1. A4 크기의 일반 용지를 용지 카세트에 금지합니다.
2. 홈 화면에서 ◀ 또는 ▶ 버튼을 사용하여 유지보수로 이동한 후 OK 버튼을 누릅니다.
3. ▲ 또는 ▼ 버튼을 사용하여 프린터 헤드 정렬을 선택한 후 OK 버튼을 누릅니다.
4. ▲ 또는 ▼ 버튼을 사용하여 정렬 메뉴 중 하나를 선택한 후 OK 버튼을 누릅니다.
 - 수직 정렬: 인쇄물이 흐릿하거나 세로선이 어긋나 있는 경우 선택합니다.
 - 수평 정렬: 일정한 간격으로 가로 밴딩이 나타나는 경우 선택합니다.
인쇄 설정에 따라 컬러 또는 흑백을 선택합니다.

프린터 유지보수

5. 화면의 지침에 따라 정렬 패턴을 인쇄하고 프린터 헤드를 정렬합니다.

□ 수직 정렬: ▲ 또는 ▼ 버튼을 사용하여 각 그룹에서 가장 잘 정렬된 패턴의 번호를 찾아 선택한 후 OK 버튼을 누릅니다.



□ 수평 정렬: ▲ 또는 ▼ 버튼을 사용하여 가장 적게 분리되거나 겹쳐진 패턴의 번호를 찾아 선택한 후 OK 버튼을 누릅니다.



참고:
테스트 패턴은 모델에 따라 다를 수 있습니다.

관련 정보

▶ [“용지 카세트 2에 용지 넣기” p.42](#)

잉크 번짐 발생 시 용지 경로 청소

출력물이 얼룩지거나 흠이 있는 경우 내부의 롤러를 청소합니다. 클리닝 시트는 사용할 수 없습니다.

! **중요:**

프린터 내부 청소는 종이 티슈를 사용하지 마십시오. 보풀로 인해 프린터 헤드가 막힐 수 있습니다.

1. 스캐너 평판과 문서 덮개에 먼지나 얼룩이 있는지 확인합니다.
2. A4 크기의 일반 용지를 용지 카세트에 금지합니다.

- 스캐너 평판에 원본을 놓지 않고 복사를 시작합니다.

참고:

용지에 잉크 얼룩이 묻어나지 않을 때까지 이 과정을 반복하십시오. 후면 용지 공급 슬롯을 사용하는 경우 복사를 시작한 후 A4 크기 일반 용지를 넣으십시오.

관련 정보

- ➔ “용지 카세트 2에 용지 넣기” p.42
- ➔ “후면 용지 급지 슬롯에 용지 급지” p.46
- ➔ “기본 복사” p.93

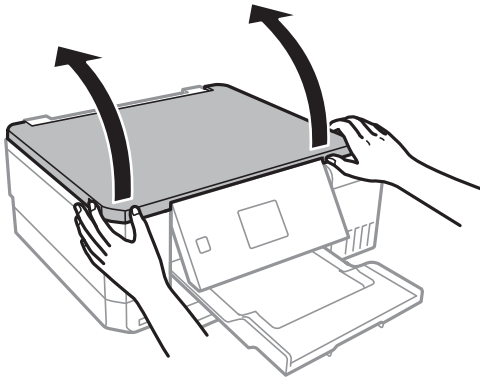
스캐너 평판 청소

복사 또는 스캔 이미지가 얼룩지거나, 흠이 있을 때 스캐너 평판을 청소합니다.

! 중요:

절대로 알코올이나 시너로 프린터를 닦지 마십시오. 이 화학물질들은 프린터를 손상시킬 수 있습니다.

- 문서 덮개를 엽니다.



- 부드럽고 깨끗한 마른 천으로 스캐너 평판을 닦습니다.

참고:

- 평판에 기름 얼룩 또는 닦아내기 힘든 이물질이 묻어 있는 경우, 소량의 유리 세척제와 부드러운 천을 사용하여 제거하십시오. 남은 액체는 깨끗하게 닦아야 합니다.
- 평판 표면을 너무 세게 누르지 마십시오.
- 평판 표면이 긁히거나 손상되지 않도록 주의하십시오. 평판 표면이 손상되면 스캔 품질이 떨어질 수 있습니다.

프린터에 금지된 전체 페이지 수 확인

프린터를 통해 금지된 페이지의 전체 수 (날장 및 CD/DVD)를 확인할 수 있습니다.

프린터에 금지된 전체 페이지 수 확인 - 제어판

노즐 검사 패턴과 함께 정보가 인쇄됩니다.

1. A4 크기의 일반 용지를 용지 카세트에 금지합니다.
2. 홈 화면에서 ◀ 또는 ▶ 버튼을 사용하여 유지보수로 이동한 후 OK 버튼을 누릅니다.
3. ▲ 또는 ▼ 버튼을 사용하여 노즐 검사를 선택한 후 OK 버튼을 누릅니다.
4. 화면의 지시에 따라 노즐 검사 패턴을 인쇄합니다.

관련 정보

➔ [“용지 카세트 2에 용지 넣기” p.42](#)


프린터에 금지된 전체 페이지 수 확인 - Windows

1. 프린터 드라이버 창을 엽니다.
2. 유지보수 탭의 프린터와 옵션 정보를 클릭합니다.

관련 정보

➔ [“Windows 프린터 드라이버” p.137](#)

프린터에 금지된 전체 페이지 수 확인 - Mac OS

1.  메뉴에서 시스템 환경설정 > 프린터 및 스캐너 (또는 프린트 및 스캔, 프린트 & 팩스)를 선택한 후 프린터를 선택합니다.
2. 옵션 및 소모품 > 유틸리티 > 프린터 유틸리티 열기를 클릭합니다.
3. 프린터와 옵션 정보를 클릭합니다.

절전

설정된 시간 동안 아무런 조작을 수행하지 않으면 프린터는 절전 모드로 전환되거나 자동으로 꺼집니다. 전원 관리가 적용되기 전까지의 시간을 조정할 수 있습니다. 시간을 늘리면 제품의 에너지 효율에 영향을 줍니다. 변경하기 전에 주변 환경을 고려하십시오.

제품을 구입한 나라에 따라 30 분 동안 네트워크에 연결되어 있지 않으면 프린터가 자동으로 꺼지는 기능이 포함될 수 있습니다.

절전 설정 - 제어판

1. 홈 화면에서 ◀ 또는 ▶ 버튼을 사용하여 설정으로 이동한 후 OK 버튼을 누릅니다.

프린터 유지보수

2. ▲ 또는 ▼ 버튼을 사용하여 **프린터 설정**을 선택한 후 OK 버튼을 누릅니다.
 3. 다음 중 하나를 실행합니다.
 - ▲ 또는 ▼ 버튼을 사용하여 **절전 타이머** 또는 **전원 끄기 설정** > 대기 상태의 **전원 끄기** 또는 **연결 끊긴 후 전원 끄기**를 선택한 후 OK 버튼을 누릅니다.
 - ▲ 또는 ▼ 버튼을 사용하여 **절전 타이머** 또는 **전원 끄기 타이머**를 선택한 후 OK 버튼을 누릅니다.
- 참고:**
제품을 구입한 나라에 따라 **전원 끄기 설정** 또는 **전원 끄기 타이머** 기능을 지원하지 않을 수 있습니다.
4. ▲ 또는 ▼ 버튼을 사용하여 설정을 선택한 후 OK 버튼을 누릅니다.

설정 모드의 메뉴 옵션

제어판의 홈 화면에서 **설정**을 선택하면 프린터 설정을 지정하거나 프린터 유지보수를 수행할 수 있습니다.

유지보수 메뉴 옵션

아래의 설명대로 제어판에서 메뉴를 선택합니다.

설정 > 유지보수

노즐 검사:

프린터 헤드 노즐이 막혔는지 검사하려면 이 기능을 선택합니다. 프린터에서 노즐 검사 패턴이 인쇄됩니다.

프린터 헤드 청소:

프린터 헤드의 막힌 노즐을 청소하려면 이 기능을 선택합니다.

Power Cleaning(강력 청소):

프린터를 오랫동안 사용하지 않아 출력물에 밴딩이 발생하거나 컬러 누락이 발생하면, 잉크 튜브 내부의 모든 잉크를 교체하는 이 기능을 선택합니다. 일반 청소보다 더 많은 잉크가 소모됩니다. 이 기능을 사용하는 방법에 대한 자세한 내용은 아래의 "관련 정보"를 참조하십시오.

프린트 헤드 정렬:

프린터 헤드를 조정하여 인쇄 품질을 향상시키려면 이 기능을 선택합니다.

수직 정렬

출력물이 흐릿하거나 텍스트와 선이 정렬되어 있지 않으면 이 기능을 선택합니다.

수평 정렬

출력물에 일정한 간격으로 가로 밴딩이 나타날 경우 이 기능을 선택합니다.

잉크 잔량 초기화:

잉크 탱크를 리필하기 전에 잉크 잔량을 100%로 초기화하려면 이 기능을 선택합니다.

유지보수 상자 수명:

유지보수 상자의 대략적인 서비스 수명을 표시합니다. !아이콘이 표시된 경우 유지보수 상자가 거의 가득 찬 것입니다. X 아이콘이 표시된 경우 유지보수 상자가 가득 찬 것입니다.

관련 정보

- ➔ [“프린터 헤드 검사 및 청소” p.121](#)
- ➔ [“Power Cleaning\(강력 청소\) 실행” p.122](#)
- ➔ [“프린터 헤드 정렬” p.124](#)
- ➔ [“잉크 잔량 및 유지보수 상자 상태 확인” p.112](#)

프린터 설정 메뉴 옵션

아래의 설명대로 제어판에서 메뉴를 선택합니다.

설정 > 프린터 설정

용지 금지 설정:

용지 설정:

용지 금지 장치에 금지한 용지 크기 및 용지 종류를 선택합니다.

용지 구성:

금지 장치에 용지를 금지할 때 **설정 > 프린터 설정 > 금지 장치 설정 > 용지 설정**을 참조하여 자동으로 용지 설정 화면을 표시하려면 **사용**을 선택합니다. 이 기능을 사용하지 않는 경우, AirPrint를 사용하여 iPhone 또는 iPad에서 인쇄할 수 없습니다.

CD/DVD:

CD/DVD의 인쇄 위치를 상하좌우로 조정합니다.

스티커:

사진 스티커의 인쇄 위치가 어긋나는 경우에 상하좌우로 인쇄 위치를 조정합니다.

두꺼운 용지:

잉크가 출력물에 얼룩을 남기지 않게 하려면 **커기**를 선택합니다 (단, 인쇄 속도가 느려질 수 있음).

저소음 모드:

인쇄 중 소음을 줄이려면 **커기**를 선택합니다 (단, 인쇄 속도가 느려질 수 있음). 선택한 용지 종류와 인쇄 품질 설정에 따라 프린터 소음 수준에 차이가 없을 수 있습니다.

화면 보호기:

메모리 카드 데이터를 선택하여 약 3 분 동안 아무런 작동을 수행하지 않으면 사진을 슬라이드쇼로 표시합니다.

자동 전원 켜기:

커기를 선택하면 USB 연결 또는 네트워크를 통해 인쇄 작업을 수신하면 자동으로 프린터의 전원이 켜집니다. 인쇄를 시작하려면 배출 트레이를 빼내야 합니다. 또 **자동 전원 켜기**를 활성화하면 전원이 완전히 꺼진 상태와 비교하여 전력 소비가 약간 높아집니다.

작업이 끝나고 설정된 시간 동안 아무 작업도 수행하지 않았을 때 프린터가 자동으로 꺼지도록 하려면 **전원 끄기 타이머** 설정을 사용합니다. 이는 인터넷 등을 통해 원격 위치에서 인쇄할 때 유용합니다.

전원 끄기 설정:

이 기능 또는 전원 끄기 타이머 기능은 제품 구입 국가 및 지역에 따라 지원되지 않는 경우가 있습니다.

□ 대기 상태의 전원 끄기

일정 시간 동안 사용하지 않을 경우 프린터를 자동으로 끄려면 이 설정을 선택합니다. 시간을 늘리면 제품의 에너지 효율에 영향을 줍니다. 변경하기 전에 주변 환경을 고려하십시오.

□ 연결 끊긴 후 전원 끄기

LINE 포트를 포함하여 모든 네트워크 포트의 연결이 끊긴 후 30 분 후에 프린터의 전원을 끄려면 이 설정을 선택합니다.

전원 끄기 타이머:

제품을 구입한 나라에 따라 이 기능 또는 전원 끄기 설정 기능을 지원하지 않을 수 있습니다.

일정 시간 동안 사용하지 않을 경우 프린터를 자동으로 끄려면 이 설정을 선택합니다. 전원 관리가 적용되기 전까지 시간을 조정할 수 있습니다. 시간을 늘리면 제품의 에너지 효율에 영향을 줍니다. 변경하기 전에 주변 환경을 고려하십시오.

절전 타이머:

프린터가 아무런 작업도 수행하지 않았을 때 절전 모드 (에너지 절약 모드)로 전환되는 기간을 조정합니다. 설정한 시간이 지나면 LCD 화면이 검게 변합니다.

언어:

LCD 화면에서 사용되는 언어를 선택합니다.

관련 정보

➔ “절전” p.127

네트워크 설정 메뉴 옵션

아래의 설명대로 제어판에서 메뉴를 선택합니다.

설정 > 네트워크 설정

네트워크 상태:

네트워크 설정과 연결 상태를 표시합니다.

Wi-Fi 설정:

Wi-Fi 설정 마법사

SSID를 선택하여 비밀번호를 입력한 후 무선 (Wi-Fi) 네트워크로 프린터에 연결합니다.

푸시 버튼 설정 (WPS)

무선 라우터의 WPS 푸시 버튼을 눌러 프린터를 무선 (Wi-Fi) 네트워크에 연결합니다.

PIN 코드 설정 (WPS)

무선 라우터 유틸리티에서 프린터의 화면에 표시된 PIN 코드를 입력하여 프린터를 무선 (Wi-Fi) 네트워크에 연결합니다.

Wi-Fi 자동 연결

액세스 포인트에 연결된 컴퓨터를 사용하여 프린터를 무선 (Wi-Fi) 네트워크에 연결합니다. 프린터와 함께 제공되는 소프트웨어 디스크를 컴퓨터에 넣은 후 화면의 지시에 따릅니다. 프린터를 작동할 것인지 묻는 메시지가 나타나면 이 메뉴를 실행합니다.

Wi-Fi 사용 안 함

네트워크 정보를 삭제하지 않고 무선 신호를 꺼서 연결을 해제합니다. 연결하려면 무선 (Wi-Fi) 네트워크를 다시 설정합니다.

Wi-Fi Direct 설정

무선 라우터 없이 무선 (Wi-Fi) 네트워크에 프린터를 연결합니다.

수동 네트워크 설정:

장치 이름 또는 TCP/IP와 같은 네트워크 설정을 변경합니다.

연결 확인:

네트워크 연결 상태를 확인하고, 네트워크 연결 보고서를 인쇄합니다. 연결에 문제가 있는 경우, 문제를 해결하려면 보고서를 확인하십시오.

관련 정보

- ➔ “네트워크 연결 상태 확인” p.26
- ➔ “Wi-Fi 설정 수동 지정” p.21
- ➔ “푸시 버튼 설정으로 Wi-Fi 설정 지정” p.22
- ➔ “PIN 코드 설정 (WPS)으로 Wi-Fi 설정 지정” p.23
- ➔ “제어판에서 Wi-Fi Direct (Simple AP) 연결 해제” p.32

Epson Connect 서비스 메뉴 옵션

아래의 설명대로 제어판에서 메뉴를 선택합니다.

설정 > Epson Connect 서비스

등록/삭제:

Epson Connect 서비스에 프린터를 등록하거나 삭제합니다.

사용 가이드는 아래 포털 웹 사이트를 참조하십시오.

<https://www.epsonconnect.com/>

일시 중지/다시 시작:

Epson Connect 서비스를 일시 중단할지 또는 재개할지 선택합니다.

이메일 주소:

Epson Connect 서비스에 등록된 프린터의 이메일 주소를 확인합니다.

상태:

프린터가 Epson Connect 서비스에 등록되고 연결되어 있는지 확인합니다.

관련 정보

- ➔ “Epson Connect 서비스” p.135

Google 클라우드 인쇄 서비스 메뉴 옵션

아래의 설명대로 제어판에서 메뉴를 선택합니다.

설정 > Google 클라우드 인쇄 서비스

일시 중지/다시 시작

Google 클라우드 인쇄 서비스를 일시 중단할지 또는 재개할지 선택합니다.

등록 취소

Google 클라우드 인쇄 서비스에 등록하지 않습니다.

상태

프린터가 Google 클라우드 인쇄 서비스에 등록되고 연결되어 있는지 확인합니다.

등록 및 사용 가이드는 아래 포털 웹 사이트를 참조하십시오.

<https://www.epsonconnect.com/>

파일 공유 설정 메뉴 옵션

아래의 설명대로 제어판에서 메뉴를 선택합니다.

설정 > 파일 공유 설정

프린터에 삽입된 메모리 카드에 쓰기 액세스를 할 때 프린터와 컴퓨터 사이의 연결 방법을 선택합니다. 읽기 및 쓰기 액세스는 우선 연결된 컴퓨터에 부여됩니다. 다른 컴퓨터는 읽기 권한만 부여됩니다.

관련 정보

➔ “컴퓨터에서 메모리 카드 액세스” p.188

외부 장치 설정의 메뉴 옵션

아래의 설명대로 제어판에서 메뉴를 선택합니다.

설정 > 외부 장치 설정

디지털카메라와 같은 외부 장치에서 직접 인쇄하는 인쇄 설정을 변경합니다. 각 설정 항목에 대한 설명은 관련 정보를 참조하십시오.

관련 정보

➔ “용지 및 인쇄 설정 메뉴 옵션” p.66

➔ “사진 조정 및 줌의 메뉴 옵션” p.67

가이드 기능 메뉴 옵션

아래의 설명대로 제어판에서 메뉴를 선택합니다.

설정 > 가이드 기능

용지 설정 알림

인쇄 작업의 용지 설정(인쇄 설정)이 용지를 금지할 때 지정한 프린터의 용지 설정과 일치하지 않을 경우 경고를 표시합니다. 이 설정은 잘못 인쇄되는 것을 방지합니다. 다음 메뉴에서 **용지 구성**을 사용하지 않으면 용지 설정 화면이 표시되지 않습니다. 이 경우, AirPrint를 사용하여 iPhone 또는 iPad에서 인쇄할 수 없습니다.

설정 > 프린터 설정 > 금지 장치 설정

펌웨어 업데이트 메뉴 옵션

아래의 설명대로 제어판에서 메뉴를 선택합니다.

설정 > 펌웨어 업데이트

업데이트;

최신 버전의 펌웨어가 네트워크 서버에 업로드되었는지 확인합니다. 업데이트가 가능한 경우 업데이트를 시작할지 여부를 선택할 수 있습니다.

현재 버전:

프린터의 현재 펌웨어 버전을 표시합니다.

알림:

펌웨어 업데이트를 정기적으로 확인하고 업데이트가 가능할 경우 이를 알립니다.

관련 정보

➔ [“제어판을 사용한 프린터 펌웨어 업데이트” p.147](#)

기본 설정 복원 메뉴 옵션

아래의 설명대로 제어판에서 메뉴를 선택합니다.

설정 > 기본 설정 복원

네트워크 설정:

네트워크 설정을 기본값으로 초기화합니다.

네트워크 설정을 제외한 모든 설정:

네트워크 설정을 제외한 모든 설정을 기본값으로 초기화합니다.

모든 설정:

모든 설정을 기본값으로 초기화합니다.

네트워크 서비스 및 소프트웨어 정보

프린터가 지원하는 네트워크 서비스 및 소프트웨어를 소개합니다. 소프트웨어는 Epson 웹사이트 또는 제공된 소프트웨어 디스크에서 설치할 수 있습니다.

Epson Connect 서비스

인터넷 상에서 사용할 수 있는 Epson Connect를 사용하여 스마트폰, 태블릿 PC 또는 노트북으로 언제 어디서나 인쇄할 수 있습니다. 프린터를 Epson Connect 서비스에 사전 등록해야 합니다.

인터넷에서 사용할 수 있는 기능은 다음과 같습니다.

Email Print	Epson iPrint remote print	Scan to Cloud	Remote Print Driver
✓	✓	✓	✓

다음 절차에 따라 프린터를 등록하십시오.

- 홈 화면에서 **설정 > Epson Connect 서비스 > 등록/삭제**를 선택하여 등록 시트를 인쇄합니다.
- 등록 시트의 지침에 따라 프린터를 등록합니다.

자세한 내용은 Epson Connect 웹 포털을 참조하십시오.

<https://www.epsonconnect.com/>

Web Config

Web Config는 컴퓨터 또는 스마트 장치에 있는 Internet Explorer와 Safari와 같은 웹 브라우저에서 실행되는 응용 프로그램입니다. 프린터 상태 또는 네트워크 서비스 변경과 프린터 설정을 확인할 수 있습니다. Web Config를 사용하려면 프린터와 컴퓨터 또는 장치를 같은 네트워크에 연결합니다.

참고:

다음과 같은 브라우저가 지원됩니다.

운영 체제	브라우저
Windows XP SP3 이상	Internet Explorer 8 이상, Firefox*, Chrome*
Mac OS X v10.6.8 이상	Safari*, Firefox*, Chrome*
iOS*	Safari*
Android 2.3 이상	기본 브라우저
Chrome OS*	기본 브라우저

* 최신 버전을 사용하십시오.

웹 브라우저에서 Web Config 실행

1. 프린터의 IP 주소를 확인합니다.
홈 화면에서 **설정 > 네트워크 설정 > 네트워크 상태**를 선택한 후 프린터의 IP 주소를 확인합니다.
2. 컴퓨터 또는 스마트 장치에서 웹 브라우저를 실행한 후 프린터의 IP 주소를 입력합니다.
형식:
IPv4: http://프린터의 IP 주소/
IPv6: http://[프린터의 IP 주소]/
예:
IPv4: http://192.168.100.201/
IPv6: http://[2001:db8::1000:1]/
참고:
스마트 장치를 사용하여 Epson iPrint의 유지보수 화면에서 Web Config를 실행할 수도 있습니다.

관련 정보


➔ [“Epson iPrint 사용” p.87](#)

Windows에서 Web Config 실행

WSD를 이용하여 프린터를 컴퓨터에 연결하는 경우, 다음 순서로 Web Config를 실행합니다.

1. Windows에서 장치 및 프린터 화면을 엽니다.
 - Windows 10
시작 버튼을 마우스 오른쪽 버튼으로 클릭하고 **제어판 > 하드웨어 및 소리** 항목에서 **장치 및 프린터 보기**를 선택합니다.
 - Windows 8.1/Windows 8
데스크톱 > 설정 > 제어판 > 하드웨어 및 소리 항목 (또는 **하드웨어**)에서 **장치 및 프린터 보기**를 선택합니다.
 - Windows 7
시작 버튼을 클릭하고 **제어판 > 하드웨어 및 소리** 항목에서 **장치 및 프린터 보기**를 선택합니다.
 - Windows Vista
시작 버튼을 클릭하고 **제어판 > 하드웨어 및 소리** 항목에서 **프린터**를 선택합니다.
2. 프린터를 마우스 오른쪽 버튼으로 클릭하고 **속성**을 선택합니다.
3. **Web Service** 탭을 선택하고 URL을 클릭합니다.

Mac OS에서 Web Config 실행

1.  메뉴에서 **시스템 환경설정 > 프린터 및 스캐너** (또는 **프린트 및 스캔, 프린트 & 팩스**)를 선택한 후 프린터를 선택합니다.
2. **옵션 및 소모품 > 프린터 웹페이지 보기**를 클릭합니다.

Windows 프린터 드라이버

프린터 드라이버는 응용 프로그램의 인쇄 명령에 따라 프린터를 제어합니다. 프린터 드라이버의 설정을 지정하여 최상의 인쇄물을 만들 수 있습니다. 프린터의 상태를 확인하거나 프린터 드라이버 유틸리티를 사용하여 최상의 작동 상태를 유지할 수 있습니다.

참고:

프린터 드라이버의 언어를 변경할 수 있습니다. **유지보수** 탭에서 **언어** 설정을 이용하여 사용할 언어를 선택하십시오.

응용 프로그램에서 프린터 드라이버 열기

사용 중인 응용 프로그램에만 적용되는 설정을 지정하려면, 해당 응용 프로그램에서 엽니다.

파일 메뉴에서 **인쇄** 또는 **인쇄 설정**을 선택합니다. 프린터를 선택한 후 **인쇄 설정** 또는 **속성**을 클릭합니다.

참고:

응용 프로그램에 따라 조작이 다를 수 있습니다. 자세한 내용은 응용 프로그램의 도움말을 참조하십시오.

제어판에서 프린터 드라이버 열기

지정한 설정을 모든 응용 프로그램에 적용하려면 제어판에서 엽니다.

□ Windows 10

시작 버튼을 마우스 오른쪽 버튼으로 클릭하고 **제어판** > **하드웨어 및 소리** 항목에서 **장치 및 프린터 보기**를 선택합니다. 프린터 아이콘을 마우스 오른쪽 버튼으로 클릭하거나, 프린터 아이콘을 누른 후 **인쇄 기본 설정**을 선택합니다.

□ Windows 8.1/Windows 8

데스크톱 > **설정** > **제어판** > **하드웨어 및 소리** 항목에서 **장치 및 프린터 보기**를 선택합니다. 프린터 아이콘을 마우스 오른쪽 버튼으로 클릭하거나, 프린터 아이콘을 누른 후 **인쇄 기본 설정**을 선택합니다.

□ Windows 7

시작 버튼을 클릭하고 **제어판** > **하드웨어 및 소리** 항목에서 **장치 및 프린터 보기**를 선택합니다. 프린터를 마우스 오른쪽 버튼으로 클릭하고 **인쇄 기본 설정**을 선택합니다.

□ Windows Vista

시작 버튼을 클릭하고 **제어판** > **하드웨어 및 소리** 항목에서 **프린터**를 선택합니다. 프린터를 마우스 오른쪽 버튼으로 클릭하고 **인쇄 기본 설정**을 선택합니다.

□ Windows XP

시작 버튼을 클릭하고 **제어판** > **프린터 및 기타 하드웨어** > **프린터 및 팩스**를 차례로 선택합니다. 프린터를 마우스 오른쪽 버튼으로 클릭하고 **인쇄 기본 설정**을 선택합니다.

작업 표시줄에서 프린터 아이콘으로 프린터 드라이버 열기

작업 표시줄의 프린터 아이콘은 프린터 드라이버를 빠르게 열 수 있는 단축 아이콘입니다.

프린터 아이콘을 클릭하고 **프린터 설정**을 선택합니다. 제어판에서 표시하는 것과 같은 인쇄 기본 설정 창을 열 수 있습니다. 이 아이콘을 더블 클릭하면 프린터의 상태를 확인할 수 있습니다.

참고:

작업 표시줄에 해당 프린터 아이콘이 표시되어 있지 않으면 프린터 드라이버 창에서 **유지보수** 탭의 **모니터링 설정**을 클릭한 후 **작업 표시줄에 단축 아이콘 등록**을 선택합니다.

유틸리티 시작

프린터 드라이버 창을 엽니다. **유지보수** 탭을 클릭합니다.

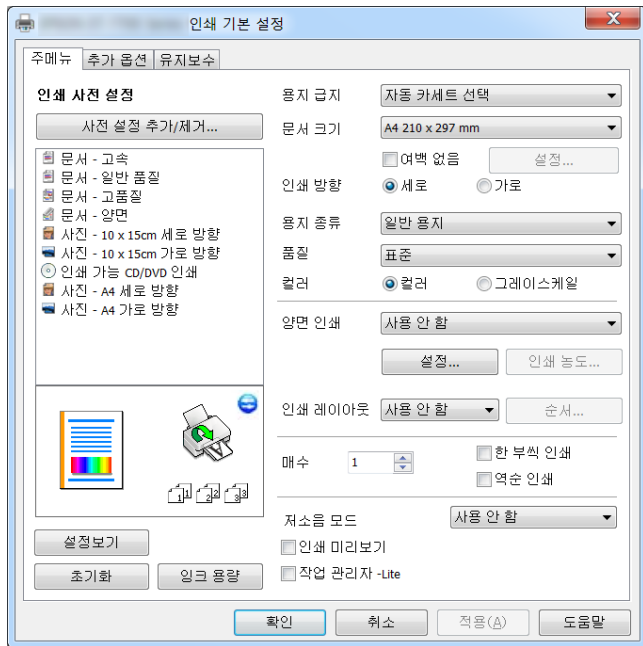
Windows 프린터 드라이버 가이드

Windows 프린터 드라이버에서 도움말을 확인할 수 있습니다. 설정 항목의 설명을 보려면 마우스 오른쪽 버튼으로 항목을 클릭한 후 **도움말**을 클릭합니다.

주메뉴 탭

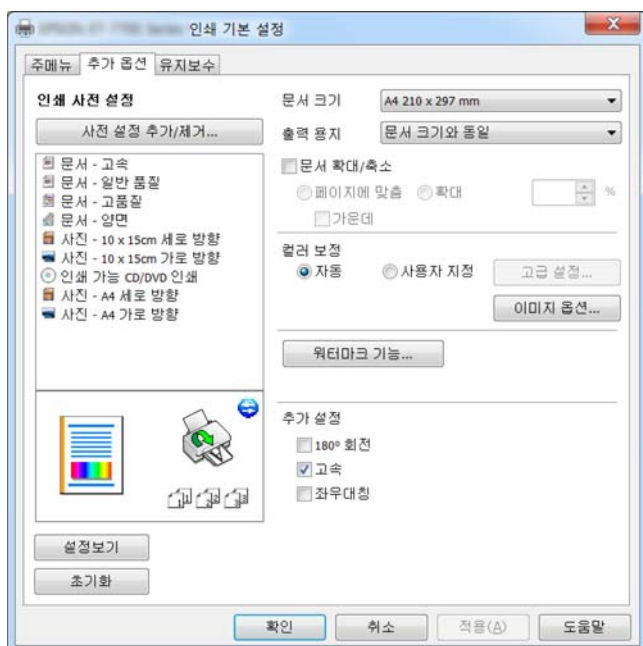
용지 종류 또는 용지 크기와 같은 인쇄 기본 설정을 지정할 수 있습니다.

용지의 양면 인쇄 또는 한 장에 여러 장 인쇄와 같은 설정을 지정할 수도 있습니다.



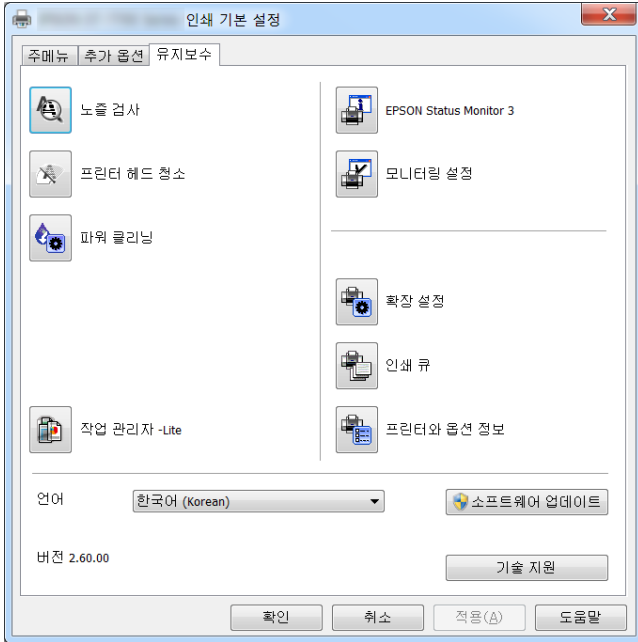
추가 옵션 탭

레이아웃이나 출력 크기 변경 또는 컬러 보정과 같은 추가 인쇄 옵션을 선택할 수 있습니다.



유지보수 탭

노즐 검사와 프린터 헤드 청소와 같은 유지보수 기능을 실행하거나 **EPSON Status Monitor 3**를 실행하여 프린터 상태와 오류 정보를 확인할 수 있습니다.



Windows 프린터 드라이버 동작 설정

EPSON Status Monitor 3 사용과 같은 설정을 지정할 수 있습니다.

1. 프린터 드라이버 창을 엽니다.
2. 유지보수 탭에서 **확장 설정**을 클릭합니다.
3. 필요한 설정을 지정한 후 **확인**을 클릭합니다.
 설정 항목에 대한 설명은 온라인 도움말을 참조하십시오.

관련 정보

➔ [“Windows 프린터 드라이버” p.137](#)

Mac OS 프린터 드라이버

프린터 드라이버는 응용 프로그램의 인쇄 명령에 따라 프린터를 제어합니다. 프린터 드라이버의 설정을 지정하여 최상의 인쇄물을 만들 수 있습니다. 프린터의 상태를 확인하거나 프린터 드라이버 유틸리티를 사용하여 최상의 작동 상태를 유지할 수 있습니다.


응용 프로그램에서 프린터 드라이버 열기

응용 프로그램의 파일 메뉴에서 **페이지 설정** 또는 **인쇄**를 클릭합니다. 필요한 경우 **세부사항 보기** (또는 ▼)를 클릭하여 인쇄 창을 확장합니다.

참고:

사용하는 응용 프로그램에 따라 파일 메뉴에 페이지 설정이 표시되지 않을 수 있고 인쇄 화면을 표시하는 방법이 다를 수 있습니다. 자세한 내용은 응용 프로그램의 도움말을 참조하십시오.

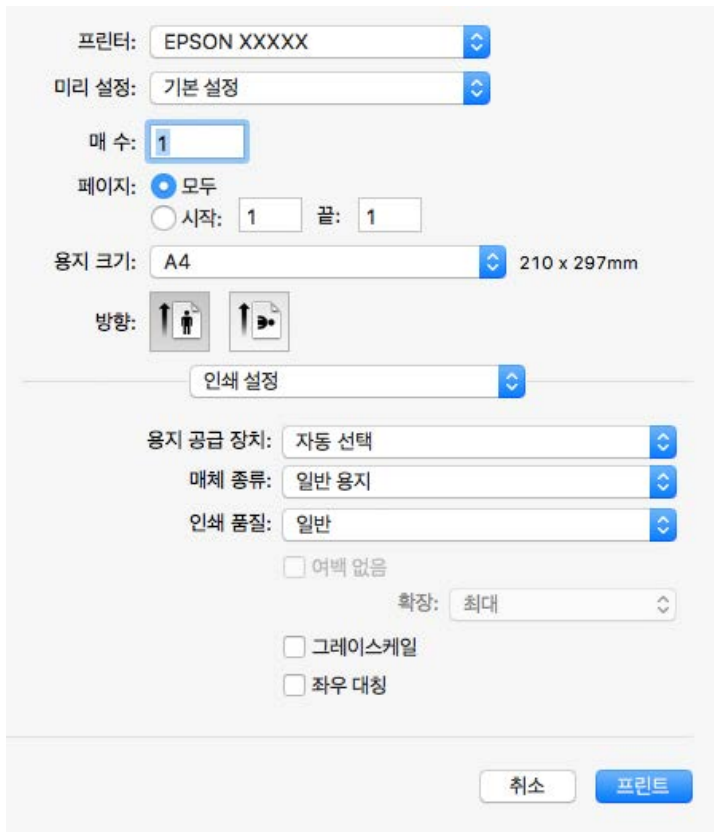
유틸리티 시작

 메뉴에서 시스템 환경설정 > 프린터 및 스캐너 (또는 프린트 및 스캔, 프린트 & 팩스)를 선택한 후 프린터를 선택합니다. 옵션 및 소모품 > 유틸리티 > 프린터 유틸리티 열기를 클릭합니다.

Mac OS 프린터 드라이버 가이드

프린트 대화 상자


항목을 더 보려면 화면 가운데에 있는 팝업 메뉴를 전환합니다.



팝업 메뉴	설명
인쇄 설정	용지 종류와 인쇄 품질과 같은 기본 인쇄 설정을 지정할 수 있습니다.
양면 인쇄 설정	양면 인쇄의 철하는 방향이나 문서 종류를 선택할 수 있습니다.
레이아웃	한 장의 용지에 여러 페이지를 인쇄하는 레이아웃을 선택하거나 테두리 인쇄를 선택할 수 있습니다.
용지 프린트 방식	급지한 용지 크기에 맞게 자동으로 인쇄 작업의 크기를 확대 또는 축소할 수 있습니다.
색상 일치	컬러를 조정할 수 있습니다.
컬러 옵션	색상 일치 메뉴에서 EPSON Color Controls 를 선택하면 컬러 보정 방법을 선택할 수 있습니다.

참고:

OS X Mountain Lion 이상에서 인쇄 설정 메뉴가 표시되지 않으면 Epson 프린터 드라이버가 올바르게 설치되지 않은 것입니다.

 메뉴에서 시스템 환경설정 > 프린터 및 스캐너 (또는 프린트 및 스캔, 프린트 & 팩스)를 선택하여 프린터를 제거한 후 다시 프린터를 추가합니다. 프린터를 추가하려면 다음을 참조하십시오.

<http://epson.sn>


Epson Printer Utility (Epson 프린터 유틸리티)

노즐 검사와 프린터 헤드 청소와 같은 유지보수 기능 실행하거나 **EPSON Status Monitor**를 실행하여 프린터 상태와 오류 정보를 확인할 수 있습니다.



Mac OS 프린터 드라이버 동작 설정

Mac OS 프린터 드라이버의 동작 설정 화면 열기

 메뉴에서 시스템 환경설정 > 프린터 및 스캐너 (또는 프린트 및 스캔, 프린트 & 팩스)를 선택한 후 프린터를 선택합니다. 옵션 및 소모품 > 옵션 (또는 드라이버)을 클릭합니다.

Mac OS 프린터 드라이버의 동작 설정

- 두꺼운 용지와 봉투: 두꺼운 용지에 인쇄 시 잉크 얼룩이 발생하는 것을 방지합니다. 그러나 인쇄 속도가 느려질 수 있습니다.
- 빈 페이지 건너뛰기: 공백 페이지를 인쇄하지 않습니다.
- 저소음 모드: 프린터에서 발생하는 소음은 감소하지만 인쇄 속도가 느려질 수 있습니다.

- ❑ 자동 카세트 전환: 용지 카세트 1에서 용지가 떨어지면 용지 카세트 2에서 자동으로 용지를 공급합니다.
- ❑ 고속 인쇄: 프린터 헤드가 좌우로 이동하면서 인쇄합니다. 인쇄 속도는 빠르지만 품질은 저하될 수 있습니다.
- ❑ 경고 알림: 프린터 드라이버에서 경고 알림을 표시합니다.
- ❑ 양방향 통신 설정: 일반적인 경우 **사용**으로 설정하여 사용합니다. 프린터를 네트워크의 Windows 컴퓨터와 공유하거나, 다른 이유 등으로 프린터 정보를 획득할 수 없을 때 **끄기**를 선택합니다.

Epson Scan 2 (스캐너 드라이버)

Epson Scan 2는 스캔 제어용 응용 프로그램입니다. 스캔 이미지의 크기, 해상도, 밝기, 대비, 품질을 조정할 수 있습니다.

참고:

TWAIN 호환 스캔 응용 프로그램에서 Epson Scan 2를 시작할 수도 있습니다.

Windows에서 시작

- ❑ Windows 10
시작 버튼을 클릭한 후 **EPSON > Epson Scan 2**를 선택합니다.
- ❑ Windows 8.1/Windows 8
찾기 참 메뉴에서 응용 프로그램 이름을 입력한 후 표시된 아이콘을 선택합니다.
- ❑ Windows 7/Windows Vista/Windows XP
시작 버튼을 클릭한 후 **모든 프로그램 또는 프로그램 > EPSON > Epson Scan 2 > Epson Scan 2**를 선택합니다.

Mac OS에서 시작

참고:

Epson Scan 2는 Mac OS의 빠른 사용자 전환 기능을 지원하지 않습니다. 빠른 사용자 전환 기능을 끄십시오.

이동 > 응용 프로그램 > Epson Software > Epson Scan 2를 선택합니다.

관련 정보

➔ [“응용 프로그램 설치” p.146](#)

Epson Event Manager

Epson Event Manager는 제어판에서 스캔하여 컴퓨터에 이미지를 저장하는 것을 관리하는 응용 프로그램입니다. 문서 종류, 저장할 폴더 위치 및 이미지 형식과 같은 설정을 프리셋으로 지정하여 자주 사용하는 설정을 추가할 수 있습니다. 자세한 내용은 응용 프로그램의 도움말을 참조하십시오.

Windows에서 시작

- ❑ Windows 10
시작 버튼을 클릭한 후 **Epson Software > Event Manager**를 선택합니다.
- ❑ Windows 8.1/Windows 8
찾기 참 메뉴에서 응용 프로그램 이름을 입력한 후 표시된 아이콘을 선택합니다.
- ❑ Windows 7/Windows Vista/Windows XP
시작 버튼을 클릭한 후 **모든 프로그램 또는 프로그램 > Epson Software > Event Manager**를 선택합니다.

Mac OS에서 시작

이동 > 응용 프로그램 > **Epson Software** > **Event Manager**를 선택합니다.

관련 정보

- ➔ “컴퓨터로 스캔” p.101
- ➔ “응용 프로그램 설치” p.146

Epson Easy Photo Print

Epson Easy Photo Print는 다양한 레이아웃의 사진을 쉽게 인쇄할 수 있는 응용 프로그램입니다. 사진 이미지를 미리 볼 수 있고 이미지 또는 위치를 조정할 수 있습니다. 사진에 프레임 포함하여 인쇄할 수 있습니다. 자세한 내용은 응용 프로그램의 도움말을 참조하십시오.

참고:

이 응용 프로그램을 사용하려면 프린터 드라이버가 설치되어 있어야 합니다.

Windows에서 시작

- Windows 10
시작 버튼을 클릭한 후 **Epson Software** > **Epson Easy Photo Print**를 선택합니다.
- Windows 8.1/Windows 8
찾기 창 메뉴에서 응용 프로그램 이름을 입력한 후 표시된 아이콘을 선택합니다.
- Windows 7/Windows Vista/Windows XP
시작 버튼을 클릭한 후 **모든 프로그램** 또는 **프로그램** > **Epson Software** > **Epson Easy Photo Print**를 선택합니다.

Mac OS에서 시작

이동 > 응용 프로그램 > **Epson Software** > **Epson Easy Photo Print**를 선택합니다.

관련 정보

- ➔ “응용 프로그램 설치” p.146

Epson Print CD

Epson Print CD는 CD/DVD 라벨을 디자인하고 CD/DVD에 바로 인쇄할 수 있는 응용 프로그램입니다. CD/DVD 케이스의 CD/DVD 자켓을 인쇄할 수도 있습니다. 자세한 내용은 응용 프로그램의 도움말을 참조하십시오.

참고:

이 응용 프로그램을 사용하려면 프린터 드라이버가 설치되어 있어야 합니다.

Windows에서 시작

- Windows 10
시작 버튼을 클릭한 후 **Epson Software** > **Print CD**를 선택합니다.
- Windows 8/Windows 8.1
찾기 창 메뉴에서 응용 프로그램 이름을 입력한 후 표시된 아이콘을 선택합니다.

- Windows 7/Windows Vista/Windows XP

시작 버튼을 클릭한 후 **모든 프로그램** 또는 **프로그램** > **Epson Software** > **Print CD**를 선택합니다.

Mac OS에서 시작

이동 > **응용 프로그램** > **Epson Software** > **Print CD** > **Print CD**를 선택합니다.

관련 정보

➔ [“응용 프로그램 설치” p.146](#)

EPSON Software Updater

EPSON Software Updater는 인터넷으로 새로운 또는 업데이트된 소프트웨어를 확인하고 설치하는 응용 프로그램입니다. 프린터 펌웨어와 매뉴얼을 업데이트 할 수도 있습니다.

Windows에서 시작

- Windows 10

시작 버튼을 클릭한 후 **Epson Software** > **EPSON Software Updater**를 선택합니다.

- Windows 8.1/Windows 8

찾기 창 메뉴에서 응용 프로그램 이름을 입력한 후 표시된 아이콘을 선택합니다.

- Windows 7/Windows Vista/Windows XP

시작 버튼을 클릭한 후 **모든 프로그램** (또는 **프로그램**) > **Epson Software** > **EPSON Software Updater**를 선택합니다.

참고:

데스크톱의 작업 표시줄에서 프린터 아이콘을 클릭한 후 **소프트웨어 업데이트**를 선택하여 EPSON Software Updater를 시작할 수도 있습니다.

Mac OS에서 시작

이동 > **응용 프로그램** > **Epson Software** > **EPSON Software Updater**를 선택합니다.


관련 정보

➔ [“응용 프로그램 설치” p.146](#)

응용 프로그램 제거

컴퓨터에 관리자로 로그인합니다. 컴퓨터에 메시지가 표시되면 관리자 비밀번호를 입력하십시오.

응용 프로그램 제거 - Windows

1.  버튼을 눌러 프린터의 전원을 끕니다.
2. 실행 중인 모든 응용 프로그램을 종료합니다.

3. **제어판**을 엽니다.

- Windows 10

시작 버튼을 마우스 오른쪽 버튼으로 클릭하거나 해당 버튼을 누른 상태에서 **제어판**을 선택합니다.

- Windows 8.1/Windows 8

데스크톱 > 설정 > 제어판을 선택합니다.

- Windows 7/Windows Vista/Windows XP

시작 버튼을 클릭하고 **제어판**을 선택합니다.

4. **프로그램 제거** (또는 **프로그램 추가/제거**)를 엽니다.

- Windows 10/Windows 8.1/Windows 8/Windows 7/Windows Vista

프로그램에서 **프로그램 제거**를 선택합니다.

- Windows XP

프로그램 추가/제거를 클릭합니다.

5. 삭제할 응용 프로그램을 선택합니다.

6. 응용 프로그램을 제거합니다.

- Windows 10/Windows 8.1/Windows 8/Windows 7/Windows Vista

제거/변경 또는 **제거**를 클릭합니다.

- Windows XP

변경/제거 또는 **제거**를 클릭합니다.

참고:


사용자 계정 컨트롤 창이 표시되면 **계속**을 클릭합니다.


7. 화면의 지시에 따릅니다.

응용 프로그램 제거 - Mac OS

1. EPSON Software Updater를 사용하여 Uninstaller를 다운로드합니다.

Uninstaller를 한 번 다운로드하면 응용 프로그램을 삭제할 때마다 다운로드할 필요가 없습니다.

2.  버튼을 눌러 프린터의 전원을 끕니다.

3. 프린터 드라이버를 삭제하려면,  메뉴에서 **시스템 환경설정 > 프린터 및 스캐너** (또는 **프린트 및 스캔, 프린트 & 팩스**)를 선택한 후 사용할 수 있는 프린터 목록에서 프린터를 제거합니다.

4. 실행 중인 모든 응용 프로그램을 종료합니다.

5. **이동 > 응용 프로그램 > Epson Software > Uninstaller**를 선택합니다.

6. 제거할 응용 프로그램을 선택한 후 **Uninstall**을 클릭합니다.

 **중요:**

Uninstaller는 컴퓨터에서 Epson 잉크젯 프린터의 모든 드라이버를 제거합니다. 여러 대의 Epson 잉크젯 프린터를 사용 중이고 일부 드라이버만 삭제하려면, 먼저 모든 드라이버를 삭제한 후 필요한 프린터 드라이버를 다시 설치하십시오.

참고:

응용 프로그램 목록에서 삭제하려는 응용 프로그램을 찾을 수 없으면 Uninstaller를 사용하여 삭제할 수 없습니다. 이런 경우, **이동 > 응용 프로그램 > Epson Software**를 선택하여 삭제하려는 응용 프로그램을 선택한 후 휴지통 아이콘으로 드래그합니다.

관련 정보

➔ “EPSON Software Updater” p.144

응용 프로그램 설치

컴퓨터를 네트워크에 연결하고 웹 사이트에서 응용 프로그램의 최신 버전을 설치합니다.

참고:

- 컴퓨터에 관리자로 로그인합니다. 컴퓨터에 메시지가 표시되면 관리자 비밀번호를 입력하십시오.
- 응용 프로그램을 재설치하려면 먼저 응용 프로그램을 삭제해야 합니다.

1. 실행 중인 모든 응용 프로그램을 종료합니다.
2. 프린터 드라이버 또는 Epson Scan 2를 설치하려면 일시적으로 프린터와 컴퓨터 연결을 해제합니다.

참고:

연결하라는 지시가 나타날 때까지 프린터와 컴퓨터를 연결하지 마십시오.

3. 다음 웹사이트의 지침을 따라 응용 프로그램을 설치합니다.

<http://epson.sn>

참고:

Windows 컴퓨터를 사용 중이고 웹 사이트에서 다운로드할 수 없는 경우에는 제공된 소프트웨어 디스크에서 설치하십시오.

관련 정보

➔ “응용 프로그램 제거” p.144

응용 프로그램 및 펌웨어 업데이트

응용 프로그램 및 펌웨어 업데이트를 하여 문제 해결, 개선 또는 추가 기능을 사용할 수 있습니다. 응용 프로그램 및 펌웨어의 최신 버전을 사용하고 있는지 확인합니다.

1. 프린터와 컴퓨터가 연결되어 있고, 컴퓨터가 인터넷에 연결할 수 있어야 합니다.
2. EPSON Software Updater를 시작하고 응용 프로그램 또는 펌웨어를 업데이트합니다.



중요:

업데이트가 완료될 때까지 프린터를 끄거나 플러그를 뽑지 마십시오. 프린터가 오작동할 수 있습니다.

참고:

목록에서 업데이트하려는 응용 프로그램을 찾을 수 없으면 EPSON Software Updater를 사용하여 업데이트를 할 수 없습니다. Epson 웹사이트에서 응용 프로그램의 최신 버전을 확인하십시오.

<http://www.epson.com>

<http://www.epson.co.kr>

관련 정보

➔ “EPSON Software Updater” p.144

제어판을 사용한 프린터 펌웨어 업데이트

프린터가 인터넷에 연결된 경우 제어판을 사용하여 프린터의 펌웨어를 업데이트할 수 있습니다. 펌웨어를 업데이트하면 프린터 성능이 향상되거나 새로운 기능이 추가됩니다. 또한 펌웨어 업데이트가 있는지 정기적으로 확인하도록 설정하면 업데이트가 가능할 때 이를 알려줍니다.

1. 홈 화면에서 ◀ 또는 ▶ 버튼을 사용하여 **설정**으로 이동한 후 OK 버튼을 누릅니다.
2. ▲ 또는 ▼ 버튼을 사용하여 **펌웨어 업데이트**를 선택한 후 OK 버튼을 누릅니다.
3. ▲ 또는 ▼ 버튼을 사용하여 **업데이트**를 선택한 후 OK 버튼을 누릅니다.

참고:

알림 > 커기를 선택하여 사용 가능한 업데이트가 있는지 정기적으로 확인하도록 프린터를 설정합니다.

4. 화면에 표시된 메시지를 확인하고 OK 버튼을 누릅니다.
프린터는 업데이트가 가능한지 검색하기 시작합니다.
5. LCD 화면에 펌웨어 업데이트가 가능하다는 메시지가 표시되면 화면의 지시를 따라 업데이트를 시작합니다.

! **중요:**

- ❑ 업데이트가 완료될 때까지 프린터를 끄거나 플러그를 뽑지 마십시오. 프린터가 오작동할 수 있습니다.
- ❑ 펌웨어 업데이트가 완료되지 않거나 성공하지 못한 경우 프린터는 정상적으로 시작되지 않으며 다음 번에 프린터를 켤 때 LCD 화면에는 "Recovery Mode"가 표시됩니다. 이 경우 컴퓨터를 사용하여 펌웨어를 업데이트해야 합니다. USB 케이블로 프린터와 컴퓨터를 연결합니다. 프린터에 "Recovery Mode"가 표시된 경우 네트워크 연결을 통해 펌웨어를 업데이트할 수 없습니다. 컴퓨터에서 Epson 웹사이트에 접속한 후 최신 프린터 펌웨어를 다운로드합니다. 그 다음 단계는 웹사이트의 지침을 참조하십시오.

관련 정보

➔ “기술 지원 웹사이트” p.189

문제 해결

프린터 상태 확인

LCD 화면 메시지 확인

오류 메시지가 LCD 화면에 표시되면, 화면의 지시에 따르거나 또는 다음 문제 해결 방법을 따라 시도해 보십시오.

오류 메시지	해결 방법
프린터 오류입니다. 전원을 껐다가 다시 켜십시오. 자세한 내용은 설명서를 참조하십시오.	전원을 껐다가 다시 켜 후에도 여전히 오류 메시지가 표시되면 고객 지원 센터에 문의하십시오.
작업이 취소됩니다. 저장 중에 오류가 발생했습니다.	메모리 카드와 같은 외부 저장 장치가 손상되었을 수 있습니다. 장치를 사용할 수 있는지 확인하십시오.
용지 구성이 비활성화되어 있습니다. 일부 기능을 사용할 수 없습니다. 자세한 내용은 설명서를 참조하십시오.	용지 구성 이 사용 안 함으로 설정되어 있으면 AirPrint를 사용할 수 없습니다. 또한, 용지 크기 및 종류가 일치하지 않을 때 표시되는 메시지가 표시되지 않습니다. 항상 같은 용지 종류 및 크기를 사용하고 용지 설정을 변경할 필요가 없는 경우를 제외하고는 활성화하는 것이 좋습니다.
프린터의 여백 없음 인쇄 잉크 패드의 수명이 얼마 남지 않았습니다. Epson 지원 센터에 문의하십시오.	잉크 패드*를 교체하려면 고객 지원 센터 또는 Epson 인증 서비스 센터에 문의하십시오. 사용자가 직접 교체할 수 없습니다. 잉크 패드를 교체할 때까지 메시지가 표시됩니다. ◇ 버튼을 눌러 인쇄를 재개합니다.
프린터의 여백 없음 인쇄 잉크 패드의 수명이 다 되었습니다. Epson 지원 센터에 문의하십시오.	잉크 패드*를 교체하려면 고객 지원 센터 또는 Epson 인증 서비스 센터에 문의하십시오. 사용자가 직접 교체할 수 없습니다.
통신 오류입니다. 컴퓨터가 연결되어 있는지 확인하십시오.	컴퓨터와 프린터가 올바르게 연결되어 있는지 확인하십시오. 네트워크를 통해 연결하려는 경우 컴퓨터에서 네트워크 연결 방법이 설명된 내용을 참조하십시오. 스캔 도중 오류 메시지가 계속 표시되면 Epson Scan 2와 Epson Event Manager가 컴퓨터에 설치되어 있는지 확인하십시오.
IP 주소와 서브넷 마스크의 조합이 잘못되었습니다. 설명서를 참조하십시오.	올바른 IP 주소 또는 기본 게이트웨이를 입력합니다. 도움이 필요한 경우 네트워크를 설정한 사람에게 연락하십시오.
클라우드 서비스를 사용하려면 루트 인증서를 업데이트하십시오.	Web Config를 실행한 후 루트 인증서를 업데이트하십시오.
복구 모드	펌웨어 업데이트에 실패해서 프린터가 복구 모드로 시작되었습니다. 펌웨어를 다시 업데이트하려면 다음 단계를 따르십시오. 1. 컴퓨터와 프린터를 USB 케이블로 연결합니다. (복구 모드에서는 네트워크 연결을 통해 펌웨어 업데이트를 할 수 없습니다.) 2. 자세한 내용은 Epson 웹사이트를 참조하십시오.

* 인쇄 주기에 따라 잉크가 다소 과잉 배출되어 잉크 패드에 수집될 수 있습니다. 잉크 패드에서 잉크가 누출되는 것을 방지하기 위해 프린터는 잉크 패드가 한계에 도달하면 인쇄가 멈추도록 설계되어 있습니다. 교체 여부 및 교체 주기는 인쇄한 페이지 수, 인쇄한 용지 종류 및 프린터가 수행한 청소 횟수에 따라 달라집니다. 잉크 패드를 교체해야 한다고 해서 프린터가 제품 사양에 따라 작동이 중단된 것은 아닙니다. 잉크 패드 교체가 필요한 경우 프린터에 알림 메시지가 나타나며, 이러한 경우 고객 지원 센터 또는 Epson 인증 서비스 센터에 문의하십시오. 교체 비용은 Epson의 무상 보증 서비스가 적용되지 않습니다.

관련 정보

- ➔ “고객 지원 센터” p.189
- ➔ “지원되는 메모리 카드 사양” p.181
- ➔ “지원되는 외부 저장 장치 사양” p.182
- ➔ “응용 프로그램 설치” p.146
- ➔ “Web Config” p.135
- ➔ “응용 프로그램 및 펌웨어 업데이트” p.146

프린터 상태 확인 - Windows

1. 프린터 드라이버 창을 엽니다.
2. 유지보수 탭의 **EPSON Status Monitor 3**을 클릭합니다.


참고:

- 작업 표시줄의 프린터 아이콘을 더블 클릭하여 프린터 상태를 확인할 수도 있습니다. 작업 표시줄에 아이콘이 추가되어 있지 않으면 유지보수 탭의 모니터링 설정을 클릭한 후 작업 표시줄에 단축 아이콘 등록을 선택합니다.
- EPSON Status Monitor 3이 비활성화되어 있으면 유지보수 탭의 확장 설정을 클릭한 후 EPSON Status Monitor 3 사용을 선택합니다.

관련 정보

- ➔ “Windows 프린터 드라이버” p.137

프린터 상태 확인 - Mac OS

1.  메뉴에서 시스템 환경설정 > 프린터 및 스캐너 (또는 프린트 및 스캔, 프린트 & 팩스)를 선택한 후 프린터를 선택합니다.
2. 옵션 및 소모품 > 유틸리티 > 프린터 유틸리티 열기를 클릭합니다.
3. **EPSON Status Monitor**를 클릭합니다.
프린터 상태, 잉크 잔량, 오류 상태를 확인할 수 있습니다.

걸린 용지 제거

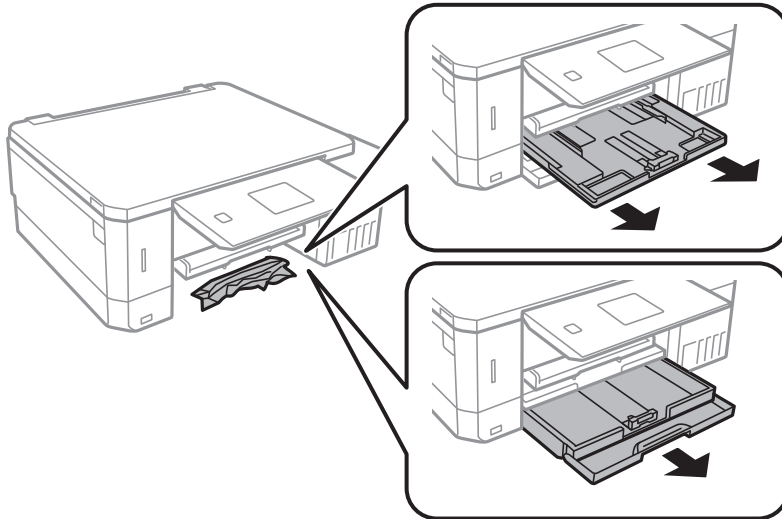
제어판에 표시된 오류를 확인하고 지침에 따라 찢어진 조각을 포함하여 걸린 용지를 제거하십시오. 그런 다음, 오류를 해제합니다.

! **중요:**

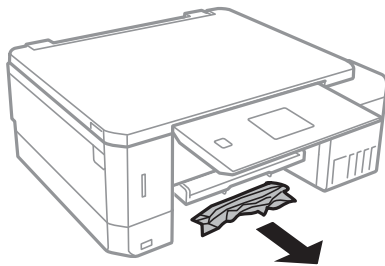
- 걸린 용지를 조심스럽게 제거하십시오. 억지로 용지를 제거하면 프린터가 손상될 수 있습니다.
- 걸린 용지를 제거할 때 프린터를 기울이거나 수직으로 놓거나 거꾸로 뒤집지 마십시오. 잉크가 샐 수 있습니다.

용지 카세트에서 걸린 용지 제거

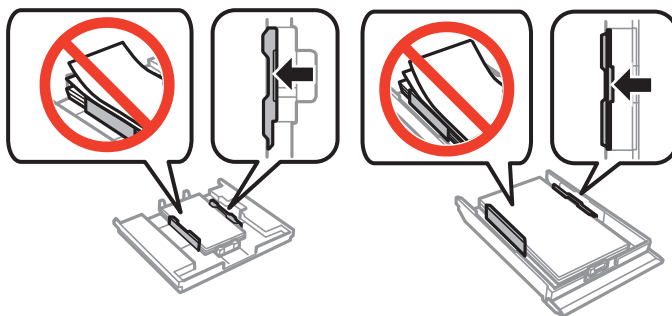
1. 배출 트레이를 닫습니다.
2. 용지 카세트를 당겨 뽑습니다.



3. 걸린 용지를 제거합니다.



4. 용지의 가장자리를 정렬하고, 정렬한 용지를 가장자리 가이드에 정렬합니다.



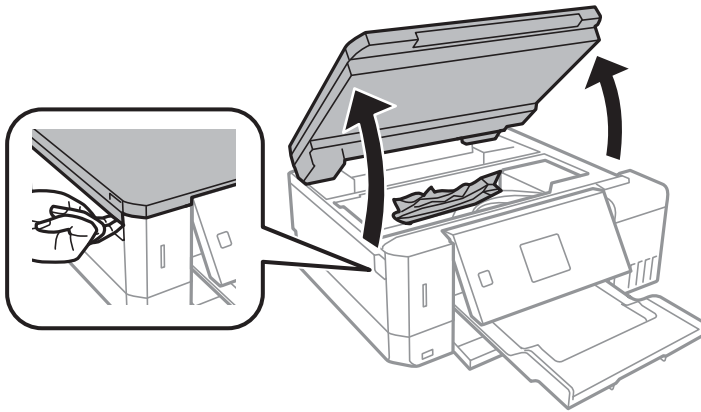
5. 용지 카세트를 프린터에 장착합니다.

프린터 내부에서 걸린 용지 제거

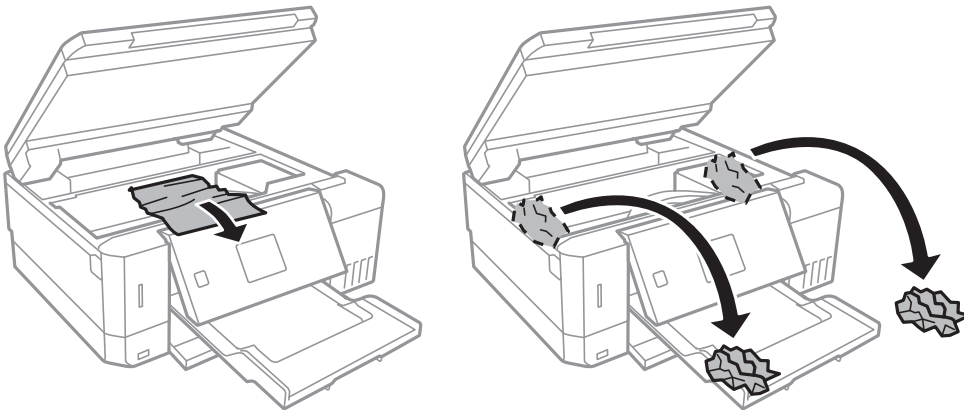
⚠ 주의:

- ❑ 스캐너 장치를 열거나 닫을 때 손이나 손가락이 끼이지 않도록 주의하십시오. 부상을 입을 수 있습니다.
- ❑ 프린터 내부에 손을 넣었을 때에는 제어판의 버튼을 만지지 마십시오. 프린터가 작동을 시작하면 부상을 입을 수 있습니다. 돌출된 부품을 만지지 마십시오. 부상을 입을 수 있습니다.

1. 문서 덮개가 닫힌 상태로 스캐너 장치를 엽니다.



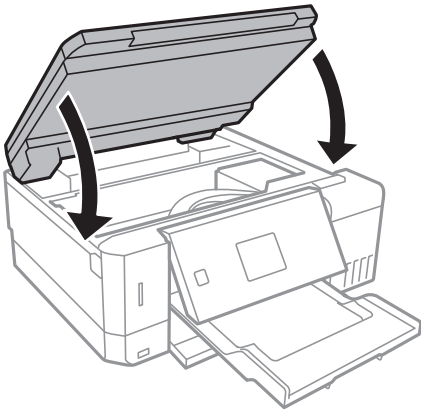
2. 걸린 용지를 제거합니다.



문제 해결

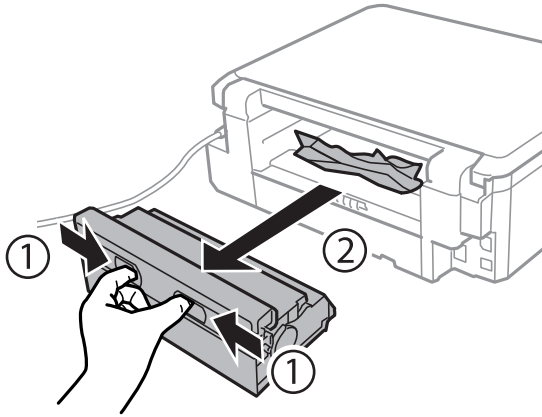


3. 스캐너 장치를 닫습니다.

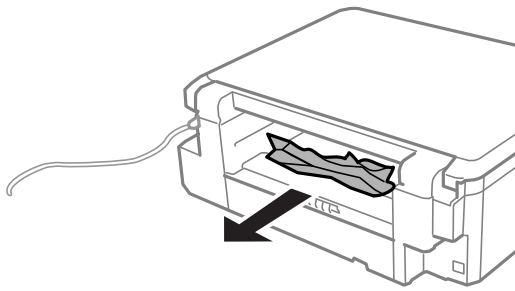


후면 덮개에 걸린 용지 제거

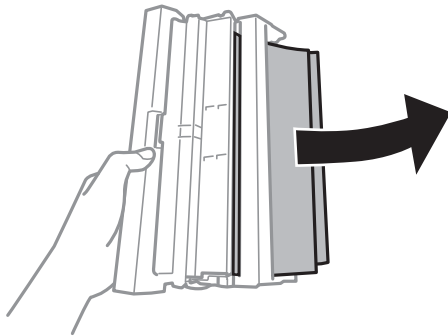
1. 후면 덮개를 분리합니다.



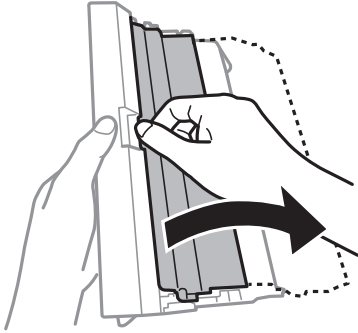
2. 걸린 용지를 제거합니다.



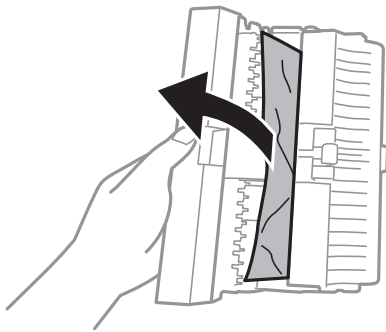
3. 후면 덮개에 걸린 용지를 제거합니다.



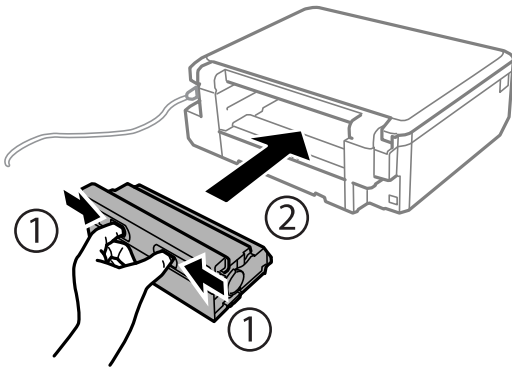
4. 후면 덮개의 덮개를 엽니다.



5. 걸린 용지를 제거합니다.



6. 후면 덮개의 덮개를 닫은 후 후면 덮개를 프린터에 장착합니다.



용지가 올바르게 급지되지 않는 경우

다음 사항을 확인한 후 적절한 동작으로 문제를 해결하십시오.

- ❑ 프린터를 평평한 장소에 놓고 권장하는 환경 조건에서 작동하십시오.
- ❑ 프린터에서 지원하는 용지를 사용하십시오.
- ❑ 용지 취급 시 주의사항을 따르십시오.
- ❑ 용지 사양에 있는 매수 이상으로 급지하지 마십시오. 일반 용지의 경우, 가장자리 가이드에 표시된 삼각형 아래의 선 이상으로 급지하지 마십시오.
- ❑ 프린터의 용지 크기와 용지 종류 설정을 실제로 넣은 용지에 맞게 설정하십시오.

관련 정보

- ➔ “환경 사양” p.183
- ➔ “용지 취급 시 주의사항” p.34
- ➔ “사용 가능한 용지 및 용량” p.35
- ➔ “용지 종류 목록” p.36

용지가 걸리는 경우

- 올바른 방향으로 용지를 급지하고, 가장자리 가이드를 용지의 가장자리에 닿게 이동하십시오.
- 여러 장의 용지를 급지했다면 한 번에 한 장씩 용지를 급지하십시오.

관련 정보

- ➔ “걸린 용지 제거” p.149
- ➔ “용지 카세트 1에 용지 넣기” p.38
- ➔ “용지 카세트 2에 용지 넣기” p.42
- ➔ “후면 용지 급지 슬롯에 용지 급지” p.46

용지가 비스듬하게 급지되는 경우

올바른 방향으로 용지를 급지하고, 가장자리 가이드를 용지의 가장자리에 닿게 이동하십시오.

관련 정보

- ➔ “용지 카세트 1에 용지 넣기” p.38
- ➔ “용지 카세트 2에 용지 넣기” p.42
- ➔ “후면 용지 급지 슬롯에 용지 급지” p.46

용지 여러 장이 동시에 급지되는 경우

- 한 번에 한 장씩 급지하십시오.
- 수동 양면 인쇄 시 여러 장의 용지가 한 번에 급지되면, 용지를 다시 급지하기 전에 프린터에 장착된 모든 용지를 제거합니다.

용지가 인쇄되지 않고 후면 용지 급지 슬롯에서 배출되는 경우

후면 용지 공급 슬롯이 준비되기 전에 용지를 급지하면 인쇄되지 않고 용지가 배출됩니다. 먼저 인쇄 작업을 전송한 후 프린터에서 급지하라는 메시지가 표시되면 용지를 급지하십시오.

CD/DVD 트레이가 배출되는 경우

- 디스크가 트레이에 제대로 설정되어 있는지 확인하고 트레이를 올바르게 다시 삽입하십시오.


- 지시가 있을 때까지 CD/DVD 트레이를 삽입하지 마십시오. 그렇지 않으면 오류가 발생하고 트레이가 배출됩니다.

관련 정보

- ➔ “CD/DVD 라벨에 메모리 카드의 사진 인쇄” p.58
- ➔ “CD/DVD 라벨 복사” p.97

전원 및 제어판 문제

전원이 켜지지 않는 경우

- 전원 코드가 완전히 꽂혀 있는지 확인하십시오.
-  버튼을 조금 더 길게 누르십시오.

표시등이 켜졌다가 다시 꺼지는 경우



프린터의 전압이 콘센트의 정격에 맞지 않을 수 있습니다. 즉시 프린터의 전원을 끄고, 코드를 분리하십시오. 프린터의 라벨을 확인하십시오.



주의:

전압이 맞지 않으면 절대로 프린터에 전원을 연결하지 마십시오. 고객 지원 센터에 문의하십시오.

전원이 꺼지지 않는 경우

 버튼을 조금 더 길게 누르십시오. 여전히 프린터의 전원을 끌 수 없으면 전원 코드를 분리하십시오. 프린터 헤드가 마르지 않도록 프린터의 전원을 다시 켜고  버튼을 눌러 전원을 끄십시오.

자동으로 전원이 꺼지는 경우

- 프린터 설정에서 전원 끄기 설정을 선택한 후, 대기 상태의 전원 끄기와 연결 끊긴 후 전원 끄기 설정을 비활성화합니다.
- 프린터 설정에서 전원 끄기 타이머 설정을 비활성화합니다.

참고:

제품을 구입한 나라에 따라 전원 끄기 설정 또는 전원 끄기 타이머 기능을 지원하지 않을 수 있습니다.

관련 정보

- ➔ “프린터 설정 메뉴 옵션” p.130

LCD 화면이 어두워지는 경우

프린터가 대기 모드 상태입니다. 제어판의 아무 버튼이나 누르면 LCD 화면이 이전 상태로 돌아갑니다.

자동 전원 켜기 기능이 작동하지 않는 경우

- ❑ 프린터 설정의 자동 전원 켜기 설정이 활성화되어 있는지 확인합니다.
- ❑ 프린터가 USB 케이블 또는 네트워크에 올바르게 연결되어 있는지 확인합니다.

관련 정보

- ➔ “프린터 설정 메뉴 옵션” p.130

컴퓨터에서 인쇄할 수 없는 경우

연결 확인

- ❑ 프린터와 컴퓨터의 USB 케이블을 단단히 연결합니다.
- ❑ USB 허브를 사용하는 경우 컴퓨터에 직접 연결하십시오.
- ❑ 네트워크를 통해 인쇄할 수 없는 경우에는 컴퓨터에서 네트워크 연결 방법이 설명된 내용을 참조하십시오.

소프트웨어 및 데이터 확인

- ❑ 프린터 드라이버를 설치합니다.
- ❑ 데이터 크기가 큰 이미지를 인쇄하는 경우, 컴퓨터 메모리가 부족할 수 있습니다. 낮은 해상도 또는 작은 크기의 이미지로 인쇄하십시오.


컴퓨터에서 프린터 상태 확인 (Windows)

프린터 드라이버의 **유지보수** 탭에서 **인쇄 큐**를 클릭한 후 다음을 확인하십시오.

- ❑ 중지된 인쇄 작업이 있는지 확인하십시오.
필요한 경우 인쇄를 취소하십시오.
- ❑ 프린터가 오프라인 또는 보류 상태인지 확인하십시오.
프린터가 오프라인 또는 보류 상태인 경우, **프린터** 메뉴에서 오프라인 또는 보류 설정을 해제하십시오.
- ❑ 프린터가 **프린터** 메뉴에서 기본 프린터로 선택되었는지 확인하십시오. (메뉴 항목에서 체크 마크가 있어야 함)
프린터가 기본 프린터로 선택되어 있지 않은 경우, 기본 프린터로 설정하십시오.
- ❑ 다음과 같이 **프린터** 메뉴의 **속성 > 포트**에서 프린터 포트가 올바르게 지정되어 있는지 확인합니다.
USB 연결의 경우 "**USBXXX**"를 선택하거나, 네트워크 연결의 경우 "**EpsonNet Print Port**"를 선택합니다.

컴퓨터에서 프린터 상태 확인 (Mac OS)

프린터 상태가 **일시 정지**되어 있는지 확인하십시오.

 메뉴에서 **시스템 환경설정 > 프린터 및 스캐너** (또는 **프린트 및 스캔, 프린트 & 팩스**)를 선택한 후 프린터를 더블 클릭하십시오. 프린터가 일시 정지되어 있으면 **재개** (또는 **프린터 재개**)를 클릭하십시오.

관련 정보

- ➔ “컴퓨터에 연결” p.20
- ➔ “응용 프로그램 설치” p.146
- ➔ “인쇄 취소” p.92

네트워크 설정을 지정할 수 없는 경우

- 네트워크에 연결하려는 장치의 전원이 꺼져 있는지 확인하십시오. 약 10 초 정도 기다린 후 액세스 포인트, 컴퓨터 또는 스마트 장치, 프린터 순으로 전원을 켜십시오. 전파 통신이 잘 되도록 프린터와 컴퓨터 또는 스마트 장치를 액세스 포인트에 가까이 이동한 후 네트워크 설정을 다시 지정하십시오.
- **설정 > 네트워크 설정 > 연결 확인**을 선택한 후 네트워크 연결 보고서를 인쇄합니다. 오류가 발생한 경우에는 네트워크 연결 보고서를 확인한 후 인쇄된 해결 방법을 따르십시오.

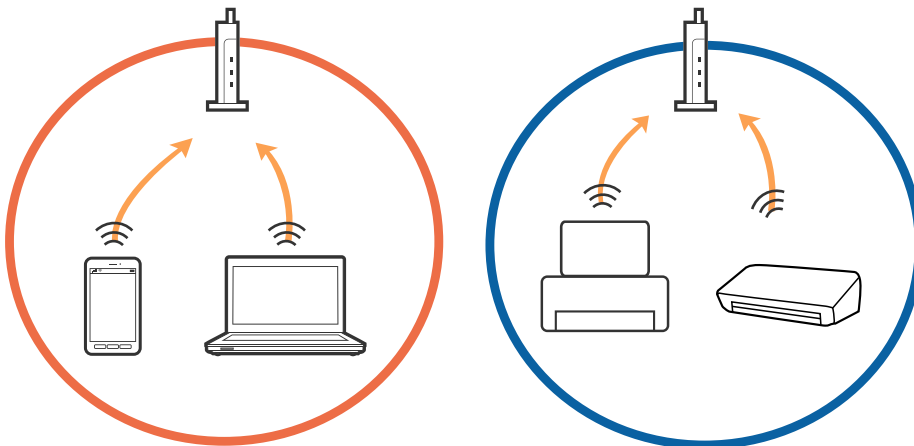
관련 정보

- ➔ “네트워크 연결 보고서 인쇄” p.26
- ➔ “네트워크 설정에 문제가 없음에도 불구하고 장치에서 연결할 수 없는 경우” p.158

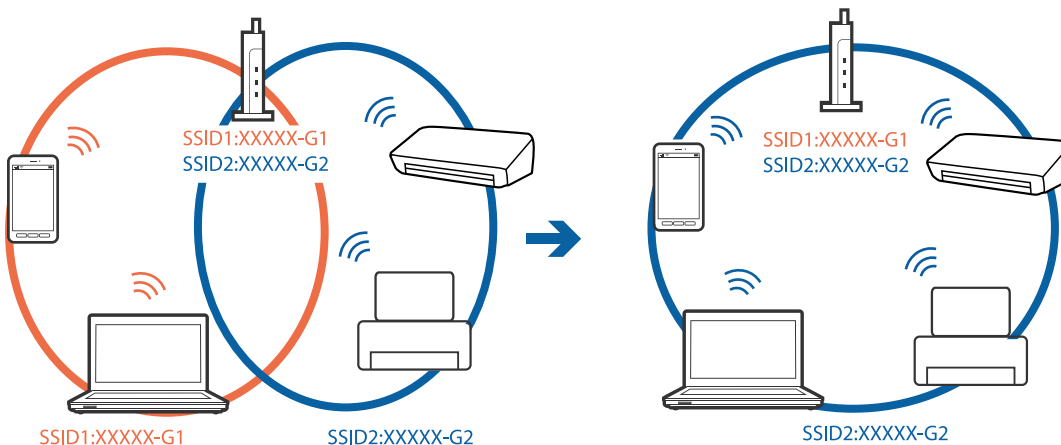
네트워크 설정에 문제가 없음에도 불구하고 장치에서 연결할 수 없는 경우

네트워크 보고서에 문제가 없는 것으로 나타나지만 컴퓨터 또는 스마트 장치에서 프린터에 연결할 수 없는 경우 다음을 참조하십시오.

- 동시에 여러 대의 액세스 포인트를 사용하는 경우 액세스 포인트 간의 구성에 따라 컴퓨터와 스마트 장치에서 프린터를 사용하지 못할 수 있습니다. 프린터와 같은 액세스 포인트에 컴퓨터 또는 스마트 장치를 연결하십시오.

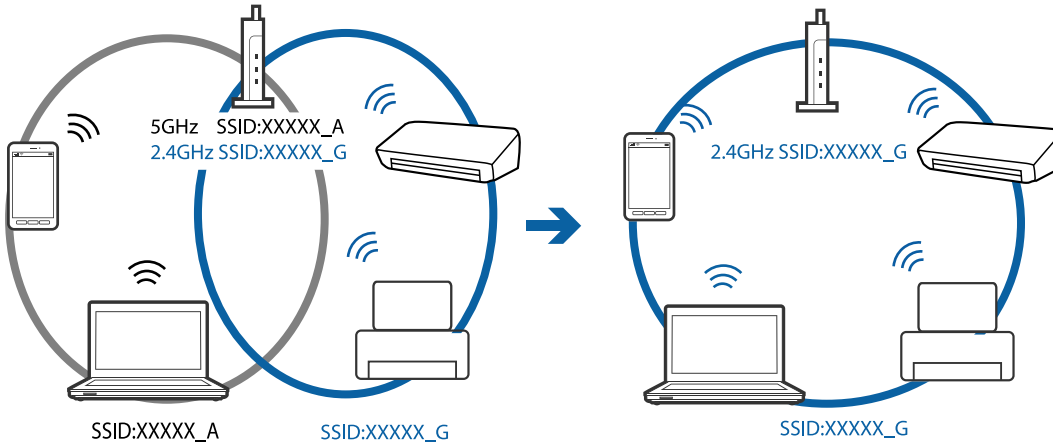


- 한 대에 여러 SSID를 사용할 수 있는 액세스 포인트를 사용하는 경우, 같은 액세스 포인트에 연결되어 있어도 연결된 SSID가 다른 경우 연결하지 못할 수 있습니다. 프린터와 같은 SSID에 컴퓨터 또는 스마트 장치를 연결하십시오.

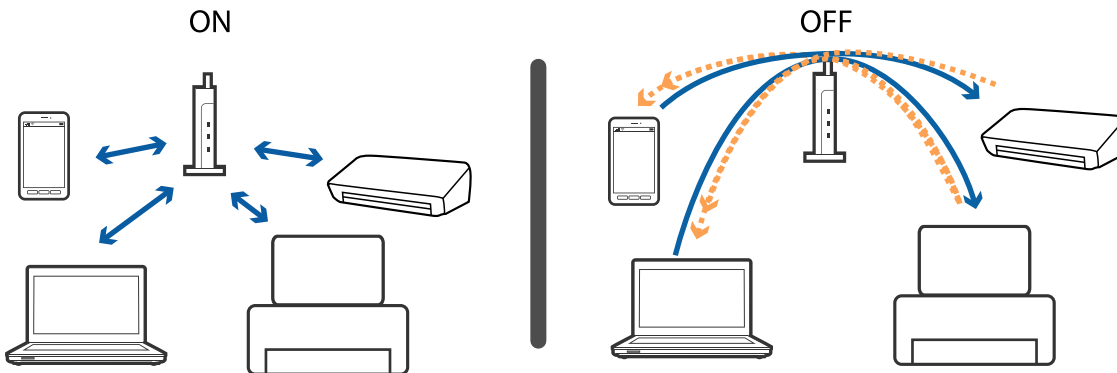


문제 해결

- IEEE802.11a와 IEEE802.11g의 두 규격을 준수하는 액세스 포인트는 2.4 GHz 대역과 5 GHz 대역 각각의 SSID를 가지고 있습니다. 프린터는 2.4 GHz 대역의 통신만 지원하기 때문에 컴퓨터와 스마트 장치를 5 GHz 대역의 SSID에 연결하면 프린터와 통신할 수 없습니다. 프린터와 같은 SSID에 컴퓨터 또는 스마트 장치를 연결하십시오.



- 대부분의 액세스 포인트는 인증되지 않은 장치의 통신을 차단하는 프라이버시 구분자 (Privacy Separator) 기능이 있습니다. 같은 SSID에 연결되어 있어도 통신할 수 없는 경우 액세스 포인트의 프라이버시 구분자 (Privacy Separator) 기능을 비활성화하십시오. 자세한 내용은 액세스 포인트와 함께 제공되는 설명서를 참조하십시오.



관련 정보

- ▶ “프린터가 연결되어 있는 SSID 확인” p.159
- ▶ “컴퓨터 SSID 확인” p.160

프린터가 연결되어 있는 SSID 확인

설정 > 네트워크 설정 > 네트워크 상태를 선택합니다. Wi-Fi 네트워크 및 Wi-Fi Direct 네트워크마다 SSID가 표시됩니다.

컴퓨터 SSID 확인

Windows

컴퓨터에서 **제어판 > 네트워크 및 인터넷 > 네트워크 및 공유 센터**를 선택합니다.



Mac OS

컴퓨터 화면 상단에 있는 Wi-Fi 아이콘을 클릭합니다. SSID 목록이 표시되고 연결된 SSID를 체크 마크로 나타냅니다.



갑자기 네트워크 연결을 통해 프린터로 인쇄할 수 없는 경우

- ❑ 액세스 포인트 또는 제공 사업자를 바꾼 경우 프린터의 네트워크 설정을 다시 지정하십시오. 프린터와 같은 SSID에 컴퓨터 또는 스마트 장치를 연결하십시오.
- ❑ 네트워크에 연결하려는 장치의 전원이 꺼져 있는지 확인하십시오. 약 10 초 정도 기다린 후 액세스 포인트, 컴퓨터 또는 스마트 장치, 프린터 순으로 전원을 켜십시오. 전파 통신이 잘 되도록 프린터와 컴퓨터 또는 스마트 장치를 액세스 포인트에 가까이 이동한 후 네트워크 설정을 다시 지정하십시오.
- ❑ Windows의 경우, 프린터 드라이버의 **유지보수** 탭에서 **인쇄 큐**를 클릭한 후 다음을 확인하십시오.
 - ❑ 중지된 인쇄 작업이 있는지 확인하십시오. 필요한 경우 인쇄를 취소하십시오.
 - ❑ 프린터가 오프라인 또는 보류 상태인지 확인하십시오. 프린터가 오프라인 또는 보류 상태인 경우, **프린터 메뉴**에서 **오프라인** 또는 **보류** 설정을 해제하십시오.
 - ❑ 프린터가 **프린터 메뉴**에서 기본 프린터로 선택되었는지 확인하십시오. (메뉴 항목에서 체크 마크가 있어야 함) 프린터가 기본 프린터로 선택되어 있지 않은 경우, 기본 프린터로 설정하십시오.
 - ❑ **프린터 속성 > 포트**에서 선택한 포트가 올바른지 확인하십시오.

문제 해결

- **설정 > 네트워크 설정 > 연결 확인**을 선택한 후 네트워크 연결 보고서를 인쇄합니다. 네트워크 연결 보고서의 결과가 실패인 경우 네트워크 연결 보고서를 확인한 다음 인쇄된 해결 방법을 따르십시오.
- 사용 중인 컴퓨터에서 다른 웹사이트에 접속할 수 없으면 컴퓨터의 네트워크 설정이 올바른지 확인하십시오. 다른 웹사이트에도 연결할 수 없는 경우 컴퓨터에 문제가 있을 수 있습니다. 자세한 내용은 컴퓨터와 함께 제공되는 설명서를 참조하십시오.

관련 정보

- ➔ [“프린터가 연결되어 있는 SSID 확인” p.159](#)
- ➔ [“컴퓨터 SSID 확인” p.160](#)
- ➔ [“네트워크 연결 보고서 인쇄” p.26](#)
- ➔ [“네트워크 연결 보고서 인쇄” p.26](#)

갑자기 USB 연결을 사용하여 프린터로 인쇄할 수 없는 경우

- 컴퓨터에서 USB 케이블을 분리합니다. 컴퓨터에 표시된 프린터 아이콘을 마우스 오른쪽 버튼으로 클릭한 후 **장치 제거**를 선택하십시오. 컴퓨터에 USB 케이블을 연결하고 테스트 인쇄를 해보십시오. 인쇄가 되면 설정이 완료된 것입니다.
- 본 설명서의 [컴퓨터와의 연결 방법 변경] 단계에 따라 USB 연결을 다시 설정하십시오.

관련 정보

- ➔ [“컴퓨터와의 연결 방법 변경” p.31](#)

iPhone 또는 iPad에서 인쇄할 수 없는 경우

- 프린터와 같은 네트워크 (SSID)에 iPhone 또는 iPad를 연결합니다.
- 다음 메뉴에서 **용지 구성**을 활성화합니다.
설정 > 프린터 설정 > 급지 장치 설정 > 용지 구성
- Web Config에서 AirPrint 설정을 활성화하십시오.

관련 정보

- ➔ [“스마트 장치에 연결” p.21](#)
- ➔ [“Web Config” p.135](#)

출력물 문제

인쇄물이 굵거나 컬러가 누락되는 경우

- 프린터를 장기간 사용하지 않은 경우 프린터 헤드 노즐이 막혀 잉크가 분사되지 않을 수 있습니다. 노즐 검사를 실행한 후 프린터 헤드 노즐이 막힌 경우 프린터 헤드를 청소하십시오.

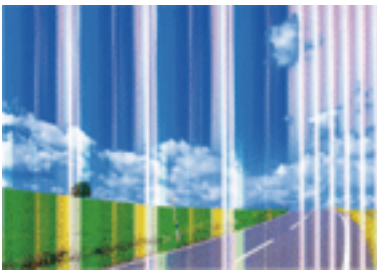
문제 해결

- 잉크 탱크 창에서 보이는 잉크 잔량이 매우 소량일 때 인쇄를 한 경우 잉크 탱크를 상단 표시선까지 리필한 후 **Power Cleaning(강력 청소)** 유틸리티를 사용하여 잉크 튜브 내의 잉크를 교체하십시오. 유틸리티 사용 후에는 노즐 검사를 수행하여 인쇄 품질이 향상되었는지 확인합니다.

관련 정보

- ➔ “프린터 헤드 검사 및 청소” p.121
- ➔ “잉크 탱크 리필” p.114
- ➔ “Power Cleaning(강력 청소) 실행” p.122

밴딩 또는 의도하지 않은 색상이 나타나는 경우

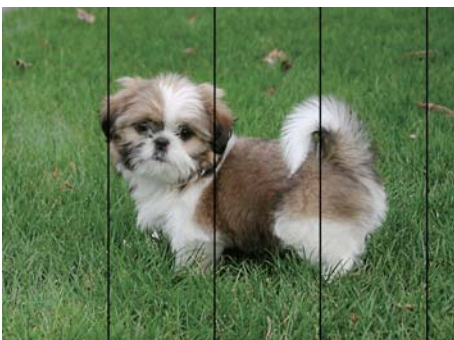


프린터 헤드 노즐이 막혀있을 수 있습니다. 프린터 헤드 노즐이 막혔는지 확인하려면 노즐 검사를 실행하십시오. 프린터 헤드 노즐이 막힌 경우 프린터 헤드를 청소하십시오.

관련 정보

- ➔ “프린터 헤드 검사 및 청소” p.121

약 2.5 cm 간격으로 유색 밴딩이 나타나는 경우



- 프린터에 급지된 용지 종류에 적합한 용지 종류를 용지 종류 설정에서 선택합니다.
- 수평 정렬 기능을 사용하여 프린터 헤드를 정렬합니다.
- 일반 용지에 인쇄하는 경우 더 높은 품질 설정을 사용하여 인쇄하십시오.

관련 정보

- ➔ “용지 종류 목록” p.36

➔ “프린터 헤드 정렬 - 제어판” p.124

흐릿한 인쇄, 세로 밴딩, 인쇄 오정렬



enthalten alle
Aufdruck. W
5008 "Regel

수직 정렬 기능을 사용하여 프린터 헤드를 정렬하십시오.

관련 정보

➔ “프린터 헤드 정렬 - 제어판” p.124

프린터 헤드 정렬을 수행한 후에도 인쇄 품질이 향상되지 않는 경우

양방향(또는 고속 인쇄) 인쇄를 사용하면 프린터 헤드가 양방향으로 이동하며 인쇄하고 수직선이 어긋날 수 있습니다. 인쇄 품질이 향상되지 않으면 양방향(또는 고속 인쇄) 설정을 해제합니다. 이 설정을 해제하면 인쇄 속도가 느려질 수 있습니다.

❑ 제어판

인쇄 설정에서 **양방향**을 비활성화합니다.

❑ Windows

프린터 드라이버의 **추가 옵션** 탭에서 **고속**을 선택 해제합니다.

❑ Mac OS

메뉴에서 **시스템 환경설정 > 프린터 및 스캐너** (또는 **프린트 및 스캔, 프린트 & 팩스**)를 선택한 후 프린터를 선택합니다. **옵션 및 소모품 > 옵션** (또는 **드라이버**)을 클릭합니다. **고속 인쇄 설정을 사용 안 함**으로 선택하십시오.

관련 정보

➔ “용지 및 인쇄 설정 메뉴 옵션” p.66

인쇄 품질이 저하된 경우

인쇄물이 흐릿하거나, 밴딩, 누락된 색상, 바랜 색상 및 어긋나는 것 같이 인쇄 품질이 저하된 경우 다음을 확인하십시오.

프린터 확인

- ❑ 초기 잉크 공급이 완료되었는지 확인하십시오.
- ❑ 잉크 잔량이 하단 표시선 아래에 있으면 잉크 탱크를 리필하십시오.
- ❑ 노즐 검사를 실행한 후 프린터 헤드 노즐이 막힌 경우 프린터 헤드를 청소하십시오.
- ❑ 프린터 헤드를 정렬하십시오.

문제 해결

용지 확인

- ❑ 프린터에서 지원하는 용지를 사용하십시오.
- ❑ 축축하거나, 손상되었거나 너무 오래된 용지는 사용하지 마십시오.
- ❑ 용지가 휘었거나, 봉투가 블록해진 경우 평평하게 펴십시오.
- ❑ 인쇄 후 용지를 바로 쌓지 마십시오.
- ❑ 출력물을 파일링 또는 전시하기 전에 완전히 건조시키십시오. 출력물 건조 시 직사광선을 피하고, 드라이어와 같은 건조기를 사용하지 말고, 용지의 인쇄된 면을 만지지 마십시오.
- ❑ 이미지 또는 사진 인쇄 시 Epson은 일반 용지가 아닌 Epson 정품 용지 사용을 권장합니다. Epson 정품 용지의 인쇄 가능한 면에 인쇄하십시오.

인쇄 설정 확인

- ❑ 프린터에 급지된 용지 종류에 적합한 용지 종류를 용지 종류 설정에서 선택합니다.
- ❑ 높은 품질 설정으로 인쇄합니다.

잉크병 확인

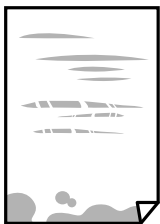
- ❑ 이 프린터에 맞는 부품 코드의 잉크병을 사용하십시오.
- ❑ Epson은 포장에 적힌 날짜 이전에 잉크병 사용을 권장합니다.
- ❑ Epson 정품 잉크병을 사용하십시오. 이 제품은 Epson 정품 잉크병 사용을 기초로 컬러 조정되도록 설계되었습니다. 정품이 아닌 잉크병을 사용하면 인쇄 품질이 감소될 수 있습니다.

관련 정보

- ➔ “사용 가능한 용지 및 용량” p.35
- ➔ “용지 종류 목록” p.36
- ➔ “용지 취급 시 주의사항” p.34
- ➔ “프린터 헤드 검사 및 청소” p.121
- ➔ “프린터 헤드 정렬 - 제어판” p.124

용지가 얼룩지거나 자국이 있는 경우


- ❑ 수평 밴딩이 나타나거나 용지의 상단 또는 하단이 얼룩지는 경우, 올바른 방향으로 용지를 급지하고 용지의 가장자리에 맞게 가이드를 이동하십시오.



문제 해결

- 세로 밴딩이 나타나거나 용지가 얼룩지는 경우, 용지 경로를 청소하십시오.



- 용지를 평평한 곳에 놓고 말려 있는지 확인합니다. 말려 있는 경우 펴십시오.
- 두꺼운 용지가 굽히는 경우에는 굽힘 감소 설정을 활성화합니다. 이 설정을 활성화하면 인쇄 품질이 저하되거나 인쇄 속도가 느려질 수 있습니다.
 - 제어판
홈 화면에서 **설정 > 프린터 설정**을 선택한 후 **두꺼운 용지**를 활성화하십시오.
 - Windows
프린터 드라이버의 **유지보수** 탭에서 **확장 설정**을 클릭한 후 **두꺼운 용지와 봉투**를 클릭하십시오.
 - Mac OS
 메뉴에서 **시스템 환경설정 > 프린터 및 스캐너** (또는 **프린트 및 스캔, 프린트 & 팩스**)를 선택한 후 프린터를 선택합니다. **옵션 및 소모품 > 옵션** (또는 **드라이버**)을 클릭합니다. **두꺼운 용지와 봉투** 설정을 **사용**으로 선택하십시오.
- 수동 양면 인쇄하는 경우 용지를 금지하기 전에 잉크가 완전히 건조되었는지 확인하십시오.

관련 정보

- ➔ “용지 카세트 1에 용지 넣기” p.38
- ➔ “용지 카세트 2에 용지 넣기” p.42
- ➔ “후면 용지 금지 슬롯에 용지 금지” p.46
- ➔ “잉크 번짐 발생 시 용지 경로 청소” p.125

자동 양면 인쇄 중에 용지가 얼룩지는 경우

자동 양면 인쇄 기능을 사용하여 이미지, 그래프 등의 고밀도 데이터를 인쇄할 때는 인쇄 농도를 낮게 설정하고 건조 시간은 길게 설정하십시오.

관련 정보

- ➔ “양면 인쇄” p.72
- ➔ “복사 모드의 메뉴 옵션” p.93

인쇄된 사진이 끈적거리는 경우

사진 용지의 잘못된 면에 인쇄했을 수 있습니다. 인쇄 가능한 면에 인쇄하였는지 확인하십시오.
사진 용지의 잘못된 면에 인쇄할 경우 용지 경로를 청소해야 합니다.

관련 정보

➔ [“잉크 번짐 발생 시 용지 경로 청소” p.125](#)

이미지 또는 사진이 의도하지 않는 색상으로 인쇄되는 경우

제어판 또는 Windows 프린터 드라이버에서 인쇄 시 용지 종류에 따라 Epson 자동 사진 조정 설정이 적용됩니다. 설정을 변경해 보십시오.

제어판

자동에서 **장면 감지** 설정을 다른 옵션으로 변경하십시오. 설정을 변경해도 제대로 인쇄되지 않으면 **Enhance** 설정으로 **PhotoEnhance** 이외의 다른 옵션을 선택하십시오.

Windows 프린터 드라이버

추가 옵션 탭의 **컬러 보정**에서 **사용자 지정**을 선택한 후 **고급**을 선택하십시오. 자동 보정에서 **장면 보정**을 다른 옵션으로 변경하십시오. 설정을 변경해도 해결되지 않을 경우 **컬러 (색상) 관리**에서 **PhotoEnhance** 이외의 색상 보정 방법을 사용하십시오.

관련 정보

➔ [“사진 조정 및 줌의 메뉴 옵션” p.67](#)

➔ [“인쇄 컬러 조정” p.85](#)

컬러가 디스플레이에 보이는 것과 다를 경우

컴퓨터 화면 등의 디스플레이 장치는 자체 디스플레이 속성이 있습니다. 디스플레이가 균형을 이루지 못한 경우 이미지가 적절한 명도와 컬러로 표시되지 않습니다. 장치의 속성을 조정하십시오. 그런 다음, 프린터 드라이버 창을 열고 **추가 옵션** 탭에서 **컬러 보정** 설정으로 **사용자 지정**을 선택한 후 **고급**을 클릭합니다. **컬러 모드** 설정을 **EPSON 표준**으로 선택합니다.

디스플레이에 빛을 비추면 이미지가 디스플레이에 보이는 방식에 영향을 미칩니다. 직사광선을 피하고 적절한 휘도가 보장되는 곳에서 이미지를 확인하십시오.

컬러는 고해상도 디스플레이가 탑재된 스마트폰 또는 태블릿 등의 스마트 장치에서 보이는 것과 다를 수 있습니다.

디스플레이 장치와 프린터의 컬러 재현 프로세스가 다르므로, 디스플레이의 컬러는 용지의 컬러와 정확히 일치하지 않습니다.

여백 없이 인쇄할 수 없는 경우

인쇄 설정에서 여백 없음 설정을 지정하십시오. 여백 없음 인쇄를 지원하지 않는 용지 종류를 선택하면 **여백 없음**을 선택할 수 없습니다. 여백 없음 인쇄를 지원하는 용지 종류를 선택합니다.

관련 정보

➔ [“용지 및 인쇄 설정 메뉴 옵션” p.66](#)

➔ [“복사 모드의 메뉴 옵션” p.93](#)

➔ [“기본 인쇄 방법 - Windows” p.68](#)

➔ [“기본 인쇄 방법 - Mac OS” p.69](#)

여백 없음 인쇄 시 이미지의 가장자리가 잘리는 경우

여백 없음 인쇄 시, 이미지가 약간 확대되고 밖으로 나오는 부분은 잘립니다. 더 작은 확대 설정을 선택하십시오.

제어판

확대 설정을 변경합니다.

Windows

프린터 드라이버의 **주메뉴** 탭에서 **여백 없음** 체크 박스를 클릭하고 **설정**을 클릭한 후 설정을 변경합니다.

Mac OS

프린트 대화상자의 **프린터 설정** 메뉴에서 **확장** 설정을 변경합니다.

관련 정보

➔ “용지 및 인쇄 설정 메뉴 옵션” p.66

➔ “복사 모드의 메뉴 옵션” p.93

출력물의 위치, 크기, 여백이 올바르지 않은 경우

올바른 방향으로 용지를 급지하고, 가장자리 가이드를 용지의 가장자리에 닿게 이동하십시오.

스캐너 평판에 원본을 놓을 때 스캐너 평판의 프레임 코너에 표시된 기호와 원본의 코너를 맞추십시오. 복사본의 가장자리가 잘린 경우, 원본을 약간 중앙으로 이동시키십시오.

스캐너 평판에 원본을 놓을 경우 스캐너 평판과 문서 덮개를 청소하십시오. 평판에 먼지나 얼룩이 있으면, 먼지나 얼룩이 포함된 위치로 복사 영역이 확장되어 복사 위치가 잘못되거나 작은 이미지가 포함되어 인쇄될 수 있습니다.

적절한 용지 크기 설정을 선택합니다.

인쇄 가능한 영역 내에 있도록 응용 프로그램의 여백 설정을 조정하십시오.

관련 정보

➔ “용지 카세트 1에 용지 넣기” p.38

➔ “용지 카세트 2에 용지 넣기” p.42

➔ “후면 용지 급지 슬롯에 용지 급지” p.46

➔ “스캐너 평판 청소” p.126

➔ “인쇄 가능 영역” p.177

여러 장의 원본을 한 장에 복사하는 경우

스캐너 평판에 여러 원본을 놓고 구분하여 복사하려고 할 때 한 장으로 복사되는 경우에는 원본을 적어도 5 mm 이상씩 떨어뜨려 놓습니다. 문제가 계속 발생하면 한 번에 하나의 원본을 놓으십시오.

관련 정보

➔ “복사 시 사진 놓기” p.51

사진 스티커 인쇄 위치가 잘못된 경우

제어판의 **프린터 설정** > 스티커 메뉴에서 인쇄 위치를 조정합니다.

관련 정보

➔ “[프린터 설정 메뉴 옵션](#)” p.130

CD/DVD의 인쇄 위치가 잘못된 경우

제어판의 **프린터 설정** > **CD/DVD** 메뉴에서 인쇄 위치를 조정합니다.

관련 정보

➔ “[프린터 설정 메뉴 옵션](#)” p.130

올바르지 않은 문자 또는 알 수 없는 문자가 인쇄되는 경우

- 프린터와 컴퓨터의 USB 케이블을 단단히 연결합니다.
- 정지된 모든 인쇄 작업을 취소하십시오.
- 인쇄하는 동안 컴퓨터가 **최대 절전** 모드 또는 **절전** 모드로 전환되지 않도록 하십시오. 알 수 없는 문자가 다음 번에 컴퓨터를 시작할 때 인쇄될 수 있습니다.

관련 정보

➔ “[인쇄 취소](#)” p.92

이미지가 반전되어 인쇄되는 경우

프린터 드라이버 또는 응용 프로그램에서 미러 이미지 설정 (예: 좌우대칭)을 해제하십시오.

- Windows
프린터 드라이버의 **추가 옵션** 탭에서 **좌우대칭**을 선택 해제하십시오.
- Mac OS
프린트 대화상자의 **프린트 설정** 메뉴에서 **좌우대칭**을 선택 해제하십시오.

모자이크와 같은 패턴처럼 인쇄되는 경우

이미지 또는 사진은 고해상도 데이터를 사용하여 인쇄하십시오. 웹사이트 상의 이미지는 해상도가 낮은 경우가 많아 화면으로 는 선명하게 보이더라도 인쇄하면 인쇄 품질이 낮은 경우가 있습니다.

복사한 이미지에 불균일한 컬러, 얼룩, 점 또는 직선이 나타나는 경우

- 용지 경로를 청소하십시오.
- 스캐너 평판을 청소하십시오.

문제 해결

- 스캐너 평판에 원본을 놓을 때 원본 또는 문서 덮개를 너무 세게 누르지 마십시오.
- 용지가 얼룩진 경우에는 복사 농도 설정을 낮춥니다.

관련 정보

- ➔ [“잉크 번짐 발생 시 용지 경로 청소” p.125](#)
- ➔ [“스캐너 평판 청소” p.126](#)
- ➔ [“복사 모드의 메뉴 옵션” p.93](#)

복사한 이미지에 무아레 (물결 모양) 패턴이 나타나는 경우

확대 및 축소 설정을 변경하거나, 원본을 약간 다른 각도로 놓으십시오.

관련 정보

- ➔ [“복사 모드의 메뉴 옵션” p.93](#)

복사한 이미지에서 원본의 뒷면이 보이는 경우

- 원본이 얇은 경우 스캐너 평판에 원본을 놓은 후 그 위에 검정 용지를 놓으십시오.
- 제어판에서 복사 농도 설정을 낮추십시오.

관련 정보

- ➔ [“복사 모드의 메뉴 옵션” p.93](#)

출력물 문제를 해결할 수 없는 경우

모든 방법을 시도해도 문제가 해결되지 않으면 프린터 드라이버를 제거한 후 다시 설치하십시오.

관련 정보

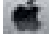

- ➔ [“응용 프로그램 제거” p.144](#)
- ➔ [“응용 프로그램 설치” p.146](#)

기타 인쇄 문제

인쇄 속도가 너무 느린 경우

- 불필요한 응용 프로그램을 닫으십시오.
- 품질 설정을 낮춥니다. 고품질 인쇄 설정 시 인쇄 속도가 느려집니다.

문제 해결

- ❑ 양방향 (또는 고속) 설정을 사용하십시오. 이 설정을 사용하면 프린터 헤드가 양방향으로 이동하면서 인쇄하며, 인쇄 속도가 빨라집니다.
 - ❑ 제어판
인쇄 설정에서 **양방향**을 활성화합니다.
 - ❑ Windows
프린터 드라이버의 **추가 옵션** 탭에서 **고속**을 선택합니다.
 - ❑ Mac OS
 메뉴에서 **시스템 환경설정 > 프린터 및 스캐너** (또는 **프린트 및 스캔, 프린트 & 팩스**)를 선택한 후 프린터를 선택합니다. **옵션 및 소모품 > 옵션** (또는 **드라이버**)을 클릭합니다. **고속 인쇄** 설정을 **사용**으로 선택합니다.
- ❑ 저소음 모드를 사용하지 않습니다.
 - ❑ 제어판
홈 화면에서 **저소음 모드**를 선택한 후 비활성화합니다.
 - ❑ Windows
프린터 드라이버의 **주메뉴** 탭에서 **저소음 모드** 설정을 사용하지 않습니다.
 - ❑ Mac OS
 메뉴에서 **시스템 환경설정 > 프린터 및 스캐너** (또는 **프린트 및 스캔, 프린트 & 팩스**)를 선택한 후 프린터를 선택합니다. **옵션 및 소모품 > 옵션** (또는 **드라이버**)을 클릭합니다. **저소음 모드** 설정을 **사용 안 함**으로 선택합니다.

관련 정보

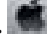
➔ “용지 및 인쇄 설정 메뉴 옵션” p.66

인쇄를 계속하는 동안 눈에 띄게 인쇄 속도가 느려지는 경우

인쇄 속도가 느려지는 것은 프린터 기계 장치가 과열되어 손상되는 것을 방지하기 위한 것입니다. 인쇄는 계속할 수 있습니다. 일반적인 인쇄 속도로 되돌리려면 적어도 30 분 이상 프린터가 작동하지 않는 상태로 두십시오. 전원을 끄면 인쇄 속도가 정상 상태로 되돌아가지 않습니다.

Mac OS X v10.6.8을 운영 중인 컴퓨터에서 인쇄를 취소할 수 없는 경우

컴퓨터에서 인쇄를 정지할 수 없으면 다음 설정을 따르십시오.

Web Config를 실행한 후 **AirPrint** 설정에서 최우선 프로토콜을 **Port9100**으로 선택하십시오.  메뉴에서 **시스템 환경설정 > 프린터 및 스캐너** (또는 **프린트 및 스캔, 프린트 & 팩스**)를 선택하여 프린터를 제거한 후 다시 프린터를 추가합니다.

관련 정보

➔ “Web Config” p.135

스캔을 시작할 수 없는 경우

- ❑ 프린터와 컴퓨터의 USB 케이블을 단단히 연결합니다. USB 허브를 사용하는 경우 컴퓨터에 직접 연결하십시오.
- ❑ 네트워크를 통해 고해상도로 스캔하는 경우 통신 오류가 발생할 수 있습니다. 해상도를 낮추십시오.

문제 해결

- Epson Scan 2에서 올바른 프린터 (스캐너)를 선택했는지 확인하십시오.

Windows 사용 시 해당 프린터가 인식되는지 여부를 확인합니다.

Windows에서 **스캐너 및 카메라**에 프린터 (스캐너)가 표시되어 있는지 확인하십시오. 프린터 (스캐너)는 "EPSON XXXXX (프린터 이름)"과 같이 표시됩니다. 프린터 (스캐너)가 표시되지 않으면 Epson Scan 2를 제거한 후 다시 설치하십시오. **스캐너 및 카메라**를 열려면 다음을 따르십시오.

- Windows 10
시작 버튼을 마우스 오른쪽 버튼으로 클릭하거나 해당 버튼을 누른 상태에서 **제어판**을 선택, 찾기 참 메뉴에서 "스캐너 및 카메라"를 입력하고, **스캐너 및 카메라 보기**를 클릭한 후 프린터가 표시되는지 확인하십시오.
- Windows 8.1/Windows 8
데스크톱 > 설정 > 제어판을 선택하고 찾기 참 메뉴에서 "스캐너 및 카메라"를 입력하고, **스캐너 및 카메라 보기**를 클릭한 후 프린터가 표시되는지 확인하십시오.
- Windows 7
시작 버튼을 클릭하고, **제어판**을 선택, 찾기 참 메뉴에서 "스캐너 및 카메라"를 입력하고, **스캐너 및 카메라 보기**를 클릭한 후 프린터가 표시되는지 확인하십시오.
- Windows Vista
시작 버튼을 클릭하고, **제어판 > 하드웨어 및 소리 > 스캐너 및 카메라**를 선택한 후 프린터가 표시되는지 확인하십시오.
- Windows XP
시작 버튼을 클릭하고, **제어판 > 프린터 및 기타 하드웨어 > 스캐너 및 카메라**를 선택한 후 프린터가 표시되는지 확인하십시오.

관련 정보

- ➔ [“응용 프로그램 제거” p.144](#)
- ➔ [“응용 프로그램 설치” p.146](#)

제어판을 사용하여 스캔을 시작할 수 없는 경우

- Epson Scan 2 및 Epson Event Manager가 올바르게 설치되어 있는지 확인하십시오.
- Epson Event Manager에서 할당된 스캔 설정을 확인합니다.

관련 정보

- ➔ [“Epson Scan 2 \(스캐너 드라이버\)” p.142](#)
- ➔ [“Epson Event Manager” p.142](#)

스캔 이미지 문제

스캐너 평판에서 스캔할 때 색상이 고르지 않거나, 얼룩이나 점 등이 나타나는 경우

- 스캐너 평판을 청소하십시오.
- 원본에 달라붙어 있는 이물질이나 먼지를 모두 제거하십시오.
- 원본이나 문서 덮개를 지나치게 힘을 주어서 누르지 마십시오. 색상이 흐려지거나 번지거나 얼룩이 나타날 수 있습니다.

관련 정보

➔ “스캐너 평판 청소” p.126

이미지 품질이 고르지 않는 경우

- ❑ Epson Scan 2의 **모드**를 스캔하려는 원본에 맞게 설정하십시오. **문서 모드**는 문서에 적합하고, **사진 모드**는 사진에 적합한 설정으로 스캔합니다.
- ❑ Epson Scan 2의 **고급 설정** 탭에서 이미지를 조정한 후 스캔하십시오.
- ❑ 해상도가 낮게 설정되어 있으면 해상도를 높인 후 스캔하십시오.

관련 정보

➔ “Epson Scan 2를 사용하여 스캔” p.104

이미지 배경에 원본의 뒷면이 나타나는 경우

원본 뒷면에 있는 이미지가 스캔한 이미지에 나타날 수 있습니다.

- ❑ Epson Scan 2에서 **고급 설정** 탭을 선택한 후 **밝기**를 조정하십시오.
주요 설정 탭 > **이미지 형식** 또는 **고급 설정** 탭의 다른 설정에 따라 이 기능은 사용하지 못합니다.
- ❑ Epson Scan 2의 **문서 모드**에서 **고급 설정** 탭을 선택한 후 **이미지 옵션** > **텍스트 향상**을 선택하십시오.
- ❑ 스캐너 평판에서 스캔할 때 검은색 용지나 데스크 패드를 원본 위에 올려 놓으십시오.

관련 정보

➔ “스캐너 평판에 원본 올려놓기” p.50

➔ “Epson Scan 2를 사용하여 스캔” p.104

문자가 흐릿한 경우

- ❑ Epson Scan 2의 **문서 모드**에서 **고급 설정** 탭을 선택한 후 **이미지 옵션** > **텍스트 향상**을 선택하십시오.
- ❑ Epson Scan 2의 **모드**에서 **문서 모드**를 선택하십시오. **문서 모드**에서는 문서를 위한 설정으로 스캔합니다.
- ❑ Epson Scan 2의 **문서 모드**에서 **주요 설정** 탭에 있는 **이미지 형식**이 **흑백**으로 설정되어 있을 때는 **고급 설정** 탭에 있는 **흑백 경계값**을 조정하십시오. **흑백 경계값**을 높이면 검은색 영역이 더 커집니다.
- ❑ 해상도가 낮게 설정되어 있으면 해상도를 높인 후 스캔하십시오.

관련 정보

➔ “문서 스캔 (문서 모드)” p.105

무아레 패턴 (평행선 교차 무늬)이 나타나는 경우

원본이 인쇄된 문서인 경우 스캔 이미지에 무아레 패턴 (평행선 교차 무늬)이 나타날 수 있습니다.

문제 해결

- Epson Scan 2의 **고급 설정** 탭에서 **무아레 제거**를 설정하십시오.



- 해상도를 변경한 후 스캔을 다시 하십시오.

관련 정보

- ➔ [“Epson Scan 2를 사용하여 스캔” p.104](#)

스캐너 평판에서 올바른 범위로 스캔할 수 없는 경우

- 원본을 정렬 마크에 맞게 올바르게 놓으십시오.
- 스캔한 이미지의 가장자리가 누락되는 경우, 스캐너 평판의 가장자리에서 원본을 약간 떨어뜨려 놓으십시오.
- 스캐너 평판에 여러 개의 원본을 놓을 때는 원본 간의 간격을 적어도 20 mm (0.79 in.) 이상 두고 놓으십시오.
- 제어판에서 스캔할 때 자동 스캔 영역 자르기 기능을 선택하는 경우에는 스캐너 평판과 문서 덮개에서 이물질이나 먼지를 제거하십시오. 원본 주변에 이물질이나 먼지가 있으면 해당 위치를 포함하여 스캔 범위가 늘어납니다.

관련 정보

- ➔ [“스캐너 평판에 원본 올려놓기” p.50](#)

썸네일 미리보기를 할 수 없는 경우

- 스캐너 평판에 여러 개의 원본을 놓을 때는 원본 간의 간격을 적어도 20 mm (0.79 in.) 이상 두고 놓으십시오.
- 원본이 똑바로 놓여 있는지 확인하십시오.
- 원본에 따라서 썸네일 미리보기를 하지 못할 수 있습니다. 이런 경우 **일반** 미리보기로 스캔한 후 수동으로 영역을 만드십시오.

관련 정보

- ➔ [“사진 스캔 \(사진 모드\)” p.107](#)

찾기 가능한 PDF로 저장할 때 텍스트가 올바르게 인식되지 않는 경우

- Epson Scan 2의 **이미지 형식 옵션** 창에서 **텍스트** 탭에 있는 **텍스트 언어**가 올바르게 설정되어 있는지 확인하십시오.
- 원본이 똑바로 놓여 있는지 확인하십시오.

문제 해결

- ❑ 텍스트가 선명한 원본을 사용하십시오. 다음과 같은 종류의 원본은 텍스트 인식률이 떨어질 수 있습니다.
 - ❑ 여러 번 복사한 원본
 - ❑ 팩스로 받은 원본 (해상도가 낮음)
 - ❑ 자간 또는 행간이 너무 좁은 원본
 - ❑ 줄이 그어져 있거나 텍스트에 밑줄이 있는 원본
 - ❑ 손으로 쓴 텍스트 원본
 - ❑ 접은 자국이 있거나 구겨진 원본
- ❑ Epson Scan 2의 **문서 모드**에서 **주요 설정** 탭에 있는 **이미지 형식**이 **흑백**으로 설정되어 있을 때는 **고급 설정** 탭에 있는 **흑백 경계값**을 조정하십시오. **흑백 경계값**을 높이면 검은색이 더 짙어집니다.
- ❑ Epson Scan 2의 **문서 모드**에서 **고급 설정** 탭을 선택한 후 **이미지 옵션** > **텍스트 향상**을 선택하십시오.

관련 정보

➔ “문서 스캔 (문서 모드)” p.105

스캔된 이미지에서 문제를 해결할 수 없을 경우

모든 해결책을 시도해도 문제를 해결할 수 없는 경우 Epson Scan 2 Utility를 사용하여 Epson Scan 2의 설정을 초기화하십시오.

참고:

Epson Scan 2 Utility는 Epson Scan 2와 함께 제공되는 응용 프로그램입니다.

1. Epson Scan 2 Utility를 시작합니다.
 - ❑ Windows 10
시작 버튼을 클릭한 후 **EPSON** > **Epson Scan 2 Utility**를 선택합니다.
 - ❑ Windows 8.1/Windows 8
찾기 창 메뉴에서 응용 프로그램 이름을 입력한 후 표시된 아이콘을 선택합니다.
 - ❑ Windows 7/Windows Vista/Windows XP
시작 버튼을 클릭한 후 **모든 프로그램** 또는 **프로그램** > **EPSON** > **Epson Scan 2** > **Epson Scan 2 Utility**를 선택합니다.
 - ❑ Mac OS
이동 > **응용 프로그램** > **Epson Software** > **Epson Scan 2 Utility**를 선택합니다.
2. 기타 탭을 선택합니다.
3. 초기화를 클릭합니다.

참고:

초기화하여도 문제를 해결할 수 없으면 Epson Scan 2를 제거한 후 다시 설치하십시오.


관련 정보

➔ “응용 프로그램 제거” p.144

➔ “응용 프로그램 설치” p.146

기타 스캔 문제

스캔 속도가 느린 경우

- 해상도를 낮춘 후 다시 스캔하십시오. 해상도가 높으면 스캔에 다소 시간이 걸릴 수 있습니다.
- Epson Scan 2의 이미지 조정 기능에 의해 스캔 속도가 느려질 수 있습니다.
- Epson Scan 2에서  버튼을 클릭하면 표시되는 **환경 설정** 화면에서 **스캔** 탭에 있는 **저소음 모드**를 설정하면 스캔 속도가 느려질 수 있습니다.

관련 정보

- ➔ [“Epson Scan 2를 사용하여 스캔” p.104](#)
- ➔ [“스캔 메뉴 옵션” p.104](#)

PDF/Multi-TIFF로 스캔 시 스캔이 정지되는 경우

- Epson Scan 2를 사용하여 스캔하는 경우, PDF 형식은 최대 999 페이지, Multi-TIFF 형식은 최대 200 페이지를 연속으로 스캔할 수 있습니다.
- 많은 양을 스캔 시 그레이스케일로 스캔하는 것을 권장합니다.
- 컴퓨터 하드 디스크의 여유 공간을 확보하십시오. 여유 공간이 부족하면 스캔이 정지될 수 있습니다.
- 해상도를 낮춰 스캔하십시오. 전체 데이터 크기가 제한에 도달하면 스캔이 정지될 수 있습니다.

관련 정보

- ➔ [“Epson Scan 2를 사용하여 스캔” p.104](#)

기타 문제

프린터 터치 시 약한 전기 충격이 있는 경우

컴퓨터에 많은 주변 장치가 연결되어 있으면 프린터 터치 시 약한 전기 충격을 느낄 수 있습니다. 프린터와 연결된 컴퓨터에 접지선을 설치하십시오.

작동 소리가 큰 경우

작동 소리가 너무 크면 **저소음 모드**를 활성화합니다. 이 기능을 활성화하면 인쇄 속도가 느려질 수 있습니다.

- 제어판
 - 홈 화면에서 **저소음 모드**를 선택한 후 활성화합니다.
- Windows
 - 프린터 드라이버의 **주메뉴** 탭에서 **저소음 모드**를 사용합니다.

문제 해결

❑ Mac OS



메뉴에서 **시스템 환경설정 > 프린터 및 스캐너** (또는 **프린트 및 스캔, 프린트 & 팩스**)를 선택한 후 프린터를 선택합니다.
옵션 및 소모품 > 옵션 (또는 **드라이버**)을 클릭합니다. **저소음 모드** 설정을 **사용**으로 선택하십시오.

❑ Epson Scan 2



버튼을 클릭하여 **환경 설정** 창을 엽니다. 다음으로, **스캔** 탭에서 **저소음 모드**를 설정하십시오.

메모리 카드에 데이터를 저장할 수 없는 경우

- ❑ 프린터에서 지원하는 메모리 카드를 사용하십시오.
- ❑ 메모리 카드에 쓰기 보호가 되어 있는지 확인하십시오.
- ❑ 메모리 카드에 사용 가능한 공간이 충분한지 확인하십시오. 사용 가능한 공간이 부족하면 저장할 수 없습니다.

관련 정보

➔ [“지원되는 외부 저장 장치 사양” p.182](#)

응용 프로그램이 방화벽에 의해 차단된 경우 (Windows)

제어판의 보안 설정에서 Windows 방화벽에서 허용된 프로그램에 응용 프로그램을 추가하십시오.

사진 선택 화면에서 "?"가 표시되는 경우

제품에서 지원하지 않는 이미지 파일은 LCD 화면에 "?"가 표시됩니다.

관련 정보

➔ [“지원되는 데이터 사양” p.182](#)

잉크 잔량을 재설정하라는 메시지가 표시되는 경우

모든 또는 지정된 잉크 탱크를 리필하면 LCD 화면에서 리필된 컬러를 선택한 후 버튼을 눌러 잉크 잔량을 재설정합니다.

사용 조건에 따라 탱크에 잉크가 있을 때 메시지가 표시될 수 있습니다.

관련 정보

➔ [“잉크 탱크 리필” p.114](#)

잉크를 쏟은 경우

- ❑ 탱크 주변에 잉크가 묻은 경우 보풀이 없는 깨끗한 천이나 면봉을 사용하여 닦아내십시오.
- ❑ 책상이나 바닥에 잉크를 쏟은 경우 즉시 닦아내십시오. 잉크가 마르면 얼룩을 제거하기 어려워집니다. 얼룩이 번지지 않도록 하려면 마른 천으로 잉크를 빨아들인 후 물기가 있는 천으로 닦으십시오.
- ❑ 잉크가 손에 묻었을 경우 비눗물로 깨끗하게 닦으십시오.

부록

기술 사양

프린터 사양

프린터 헤드 노즐 배열		검정 잉크 노즐: 360 포토 검정 잉크 노즐: 180 컬러 잉크 노즐: 컬러 당 180
용지 무게*	일반 용지	64 ~ 90 g/m ² (17 ~ 24 lb)
	봉투	Envelope #10, DL, C6: 75 ~ 90 g/m ² (20 ~ 24 lb)

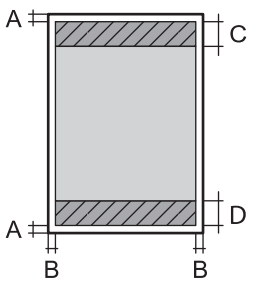
* 해당 범위 이내의 용지 두께인 경우라도 용지의 속성 또는 품질에 따라 프린터에 급지되지 않거나 인쇄 품질이 저하될 수 있습니다.

인쇄 가능 영역

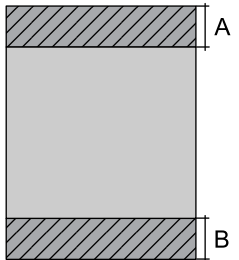
날장 용지의 인쇄 가능 영역

프린터의 메커니즘으로 인해 음영 영역은 인쇄 품질이 저하될 수 있습니다.

여백을 포함하여 인쇄

	A	3.0 mm (0.12 인치)
	B	3.0 mm (0.12 인치)
	C	41.0 mm (1.61 인치)
	D	37.0 mm (1.46 인치)

여백 없음 인쇄

	A	44.0 mm (1.73 인치)
	B	40.0 mm (1.57 인치)

부록

봉투의 인쇄 가능 영역

프린터의 메커니즘으로 인해 음영 영역은 인쇄 품질이 저하될 수 있습니다.

	A	3.0 mm (0.12 인치)
	B	5.0 mm (0.20 인치)
	C	18.0 mm (0.70 인치)
	D	41.0 mm (1.61 인치)

CD/DVD의 인쇄 가능 영역

프린터의 메커니즘으로 인해 음영 영역은 인쇄 품질이 저하될 수 있습니다.

	A	18 mm (0.71 인치)
	B	43 mm (1.69 인치)
	C	116 mm (4.57 인치)
	D	120 mm (4.72 인치)

스캐너 사양

스캐너 종류	평판
광전 장치	CIS
최대 문서 크기	216x297 mm (8.5x11.7 인치) A4, Letter
해상도	1200 dpi (메인 스캔) 2400 dpi (서브 스캔)
컬러 심도	<p>색상</p> <ul style="list-style-type: none"> <input type="checkbox"/> 내부 픽셀당 48 bit (각 컬러 내부 픽셀당 16 bit) <input type="checkbox"/> 외부 픽셀당 24 bit (각 컬러 외부 픽셀당 8 bit) <p>그레이스케일</p> <ul style="list-style-type: none"> <input type="checkbox"/> 내부 픽셀당 16 bit <input type="checkbox"/> 외부 픽셀당 8 bit <p>흑백</p> <ul style="list-style-type: none"> <input type="checkbox"/> 내부 픽셀당 16 bit <input type="checkbox"/> 외부 픽셀당 1 bit
광원	LED

인터페이스 사양

컴퓨터	Hi-Speed USB
외장 USB 장치 및 PictBridge	Hi-Speed USB

네트워크 기능 목록

기능		지원 여부	비고	
네트워크 인터페이스	이더넷	✓	-	
	Wi-Fi	인프라스트럭처	✓	-
		Ad hoc	-	-
		Wi-Fi Direct (Simple AP)	✓	-
동시 연결	이더넷 및 Wi-Fi Direct (Simple AP)	✓	-	
	Wi-Fi (인프라스트럭처) 및 Wi-Fi Direct (Simple AP)	✓	-	
제어판 조작	Wi-Fi 설정	Wi-Fi 설정 마법사	✓	-
		푸시 버튼 설정 (WPS)	✓	-
		PIN 코드 설정	✓	-
		Wi-Fi 자동 연결	✓	-
		Epson iPrint 연결	-	-
		Wi-Fi Direct 설정	✓	-
	일반 네트워크 설정 (장치 이름, TCP/IP 주소, DNS 서버, 프록시 서버)	✓	-	
	네트워크 연결 확인	✓	-	
	네트워크 상태	✓	-	
	네트워크 상태 시트 인쇄	✓	-	
	Wi-Fi 사용 안 함	✓	-	
	출고 시 기본 설정 복원	✓	-	
	파일 공유 설정	✓	-	

부록

기능		지원 여부	비고	
네트워크 인쇄	EpsonNet Print (Windows)	IPv4	✓	-
	Standard TCP/IP (Windows)	IPv4, IPv6	✓	-
	WSD 인쇄 (Windows)	IPv4, IPv6	✓	Windows Vista 이상
	Bonjour 인쇄 (Mac OS)	IPv4, IPv6	✓	-
	IPP 인쇄 (Windows, Mac OS)	IPv4, IPv6	✓	-
	UPnP 인쇄	IPv4	-	정보 기기
	PictBridge 인쇄 (Wi-Fi)	IPv4	✓	디지털카메라
	Epson Connect (Email Print)	IPv4	✓	-
	AirPrint (iOS, Mac OS)	IPv4, IPv6	✓	iOS 5 이상, Mac OS X v10.7 이상
	Google 클라우드 프린트	IPv4, IPv6	✓	-
네트워크 스캔	Epson Scan 2	IPv4, IPv6	✓	-
	Event Manager	IPv4	✓	-
	Epson Connect (Scan to Cloud)	IPv4	✓	-
	AirPrint (Scan)	IPv4, IPv6	✓	OS X Mavericks 이상
	ADF (AutoReversing)		-	-
팩스	팩스 송신	IPv4	-	-
	팩스 수신	IPv4	-	-
	AirPrint (팩스 전송)	IPv4, IPv6	-	-

Wi-Fi 사양

표준	IEEE802.11b/g/n*1*2
주파수 범위	2.4 GHz
최대 무선 주파수 전력 전송	19.8 dBm (EIRP)
연결 모드	인프라스트럭처, Wi-Fi Direct (Simple AP)*3
무선 보안	WEP (64/128 bit), WPA2-PSK (AES)*4

*1 구입한 나라의 IEEE 802.11b/g/n 또는 IEEE 802.11b/g를 준수합니다.

*2 IEEE802.11n은 HT20에만 사용 가능합니다.

*3 IEEE 802.11b는 지원하지 않습니다.

*4 WPA/WPA2 Personal을 지원하는 WPA2 표준을 준수합니다.

이더넷 사양

표준	IEEE802.3i (10BASE-T)*1 IEEE802.3u (100BASE-TX) IEEE802.3az (Energy Efficient Ethernet)*2
통신 모드	자동, 10 Mbps 전이중 방식, 10 Mbps 반이중 방식, 100 Mbps 전이중 방식, 100 Mbps 반이중 방식
커넥터	RJ-45

*1 전파 장애를 방지하기 위해 카테고리 5e 이상의 STP (Shielded twisted pair) 케이블을 사용하십시오.

*2 연결된 장치는 IEEE802.3az 표준과 호환되어야 합니다.

보안 프로토콜

SSL/TLS	HTTPS 서버/클라이언트, IPPS
---------	----------------------

지원되는 타회사 서비스

AirPrint	인쇄	iOS 5 이상/Mac OS X v10.7.x 이상
	스캔	OS X Mavericks 이상
Google Cloud Print		

외부 저장 장치 사양

지원되는 메모리 카드 사양

호환되는 메모리 카드	최대 용량
miniSD*	2 GB
miniSDHC*	32 GB
microSD*	2 GB
microSDHC*	32 GB
microSDXC*	64 GB
SD	2 GB
SDHC	32 GB
SDXC	64 GB

부록

* 메모리 카드 슬롯에 맞는 어댑터가 필요합니다. 카드를 빼지 못할 수 있습니다.

지원되는 메모리 카드 전압

3.3 V 종류, 듀얼 전압 (3.3 V 및 5 V) 종류 (공급 전압: 3.3 V)

5 V 메모리 카드는 지원하지 않습니다.

최대 공급 전류: 200 mA

지원되는 외부 저장 장치 사양

호환 가능한 외부 저장 장치	최대 용량
CD-R 드라이브*1 DVD-R 드라이브*1 Blu-ray 드라이브*1	CD-ROM*2/CD-R: 700 MB DVD-ROM*2/DVD-R: 4.7 GB (CD-RW, DVD+R, DVD±RW, DVD-RAM, Blu-ray Disc™는 지원하지 않습니다.)
MO 드라이브*1	1.3 GB
HDD*1 USB 플래시 드라이브	2TB (FAT, FAT32 또는 exFAT 포맷)

*1 USB 전원으로 사용하는 외부 USB 장치 사용은 권장하지 않습니다. 독립 AC 전원 장치를 사용하는 외부 USB 장치를 사용하십시오.

*2 읽기만 지원합니다.

다음과 같은 장치는 사용할 수 없습니다.

- 전용 드라이버가 필요한 장치
- 보안 설정된 장치 (비밀번호, 암호 등)
- USB 허브가 내장된 장치

Epson은 모든 외부 연결 장치의 작동을 보증하지 않습니다.

지원되는 데이터 사양

파일 형식	DCF*1 버전 1.0 또는 2.0*2 규격의 디지털카메라로 촬영한 JPEG (Exif Version 2.3 표준 호환)
이미지 크기	가로: 80 ~ 10200 픽셀 세로: 80 ~ 10200 픽셀
파일 크기	2 GB 이하
최대 파일 수	9990*3

*1 카메라 파일 시스템 설계 규칙

*2 디지털카메라에 내장된 메모리에 저장된 사진 데이터는 지원되지 않습니다.

*3 최대 999 개 파일을 한 번에 표시할 수 있습니다. (999 개 파일이 넘으면 그룹으로 표시됩니다.)

참고:

프린터에서 이미지 파일을 인식할 수 없으면 LCD 화면에 "?"가 표시됩니다. 이런 경우, 여러 이미지 레이아웃을 선택하면 공백으로 인쇄됩니다.

부록

치수

치수	보관 시 □ W: 425 mm (16.7 인치) □ D: 359 mm (14.1 인치) □ 높이: 161 mm (6.3 인치) 인쇄 시 □ W: 425 mm (16.7 인치) □ D: 598 mm (23.5 인치) □ 높이: 196 mm (7.7 인치)
무게*	약 8.0 kg (17.6 lb)

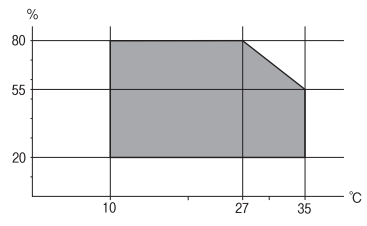
* 잉크, 전원 코드, CD/DVD 트레이 제외

전기 사양

모델	100 - 240 V 모델	100 - 120 V 모델	220 - 240 V 모델
정격 주파수	50 - 60 Hz	50 - 60 Hz	50 - 60 Hz
정격 전류	0.5 - 0.2 A	0.5 A	0.3 A
소비 전력 (USB 연결 시)	자체 복사 시: 약 16 W (ISO/IEC24712) 대기 모드: 약 6.4 W 절전 모드: 약 1 W 전원 off 시: 약 0.2 W	자체 복사 시: 약 16 W (ISO/IEC24712) 대기 모드: 약 6.4 W 절전 모드: 약 1 W 전원 off 시: 약 0.1 W	자체 복사 시: 약 16 W (ISO/IEC24712) 대기 모드: 약 6.4 W 절전 모드: 약 1 W 전원 off 시: 약 0.2 W

참고: 프린터의 라벨에 전압이 있는지 확인하십시오.

환경 사양

작동	다음 그래프에 나타난 범위 내에서 프린터를 사용하십시오.  온도: 10 ~ 35 °C (50 ~ 95 °F) 습도: 20 ~ 80 % RH (응결 없는 상태)
----	---

부록

보관 시	온도: -20 ~ 40 °C (-4 ~ 104 °F)* 습도: 5 ~ 85 % RH (응결 없는 상태)
------	--

* 40 °C (104 °F)에서 한 달 정도 보관할 수 있습니다.

잉크병 환경 사양

보관 온도	-20 ~ 40 °C (-4 ~ 104 °F)*
동결 온도	-15 °C (5 °F) 25 °C (77 °F)에서 약 2 시간 동안 두면 잉크가 녹아 다시 사용할 수 있습니다.

* 40 °C (104 °F)에서 한 달 정도 보관할 수 있습니다.

시스템 요구사항

- Windows 10 (32-bit, 64-bit)/Windows 8.1 (32-bit, 64-bit)/Windows 8 (32-bit, 64-bit)/Windows 7 (32-bit, 64-bit)/Windows Vista (32-bit, 64-bit)/Windows XP SP3 이상 (32-bit)/Windows XP Professional x64 Edition SP2 이상
- macOS Sierra/OS X El Capitan/OS X Yosemite/OS X Mavericks/OS X Mountain Lion/Mac OS X v10.7.x/Mac OS X v10.6.8

참고:

- Mac OS에서는 일부 응용 프로그램과 기능을 지원하지 않을 수 있습니다.
- Mac OS용 UNIX File System (UFS)은 지원되지 않습니다.

규제 정보

복사 시 제한사항

다음 제한사항을 준수하여 프린터를 책임 있고 적법하게 사용하십시오.

다음 항목을 복사하는 것은 법률로 금지되어 있습니다.

- 어음, 동전, 정부 발행 유가 증권, 정부 채권, 지방 증권
- 사용하지 않은 우표, 우송료가 미리 지급된 엽서, 유효한 우표가 부착된 기타 공식 우편 서류
- 정부 발행 수입인지, 법적 절차에 따라 발행된 증권

다음 항목을 복사할 때에는 각별히 주의하십시오.

- 개인 유가 증권 (주식 증권, 양도성 어음, 수표 등), 월간 통행권, 할인 티켓 등
- 여권, 운전면허증, 안전 확인서, 도로 통행권, 식권, 티켓 등

참고:

이러한 항목을 복사하는 것은 법률로 금지되어 있습니다.

저작권이 있는 자료는 허가를 받은 후 사용하십시오.

저작권이 표시된 자료를 프린터로 부적절하게 복사하여 오용할 수 있습니다. 해당 분야의 변호사가 조언한 경우를 제외하고는 출판된 자료를 복사하기 전에 저작권 소유자의 허가를 받을 책임이 있습니다.

프린터 운반 및 보관

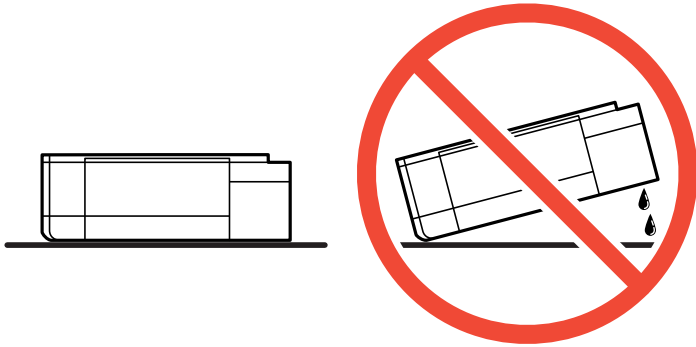
이동하거나 수리 할 때 프린터를 보관하거나 운반해야하는 경우 아래 단계에 따라 프린터를 포장하십시오.

⚠ 주의:

스캐너 장치를 열거나 닫을 때 손이나 손가락이 끼이지 않도록 주의하십시오. 부상을 입을 수 있습니다.

! 중요:

- 프린터를 보관하거나 운반할 때는 비닐 봉투에 프린터를 넣고 잘 밀봉하십시오. 프린터를 기울이거나, 수직으로 놓거나, 거꾸로 뒤집지 마십시오. 잉크가 새 수 있습니다.



- 잉크병을 보관하거나 운반하는 경우, 병을 기울이지 말고 충격을 받거나 온도가 변화하기 쉬운 곳에 두지 마십시오. 잉크 병 마개를 단단히 닫더라도 잉크가 새 수 있습니다. 잉크병을 세운 상태로 잉크병 마개를 닫고, 잉크병 운반 시 잉크가 새지 않도록 예방 조치를 취하십시오 (예: 잉크병을 가방에 넣어 운반).
- 포장을 뜯은 잉크병을 프린터와 함께 상자 안에 두지 마십시오.



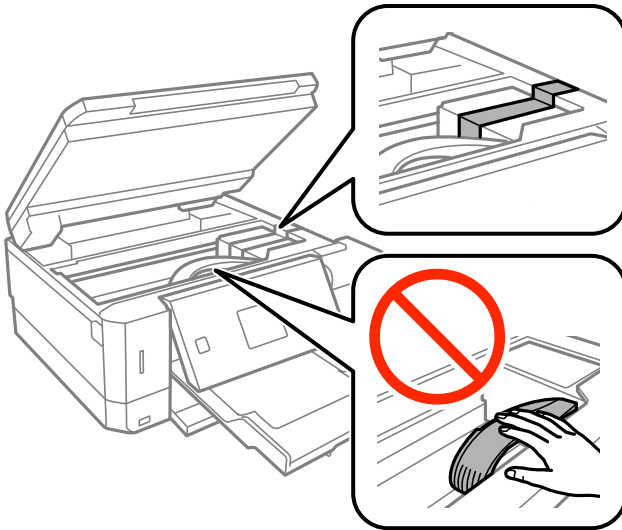
1. ⏻ 버튼을 눌러 프린터의 전원을 끕니다.

2. 전원 표시등이 꺼져 있는지 확인한 후 전원 코드를 뽑습니다.

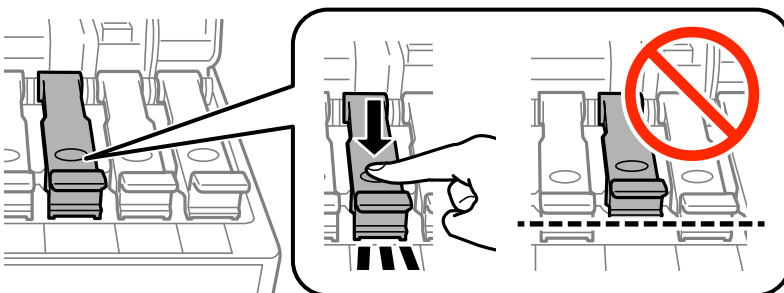
! 중요:

전원 표시등이 꺼지고 나서 전원 코드를 분리하십시오. 프린터 헤드 가 홈 위치로 돌아가지 못하면 잉크가 마르는 원인이 되어 인쇄하지 못하게 될 수 있습니다.

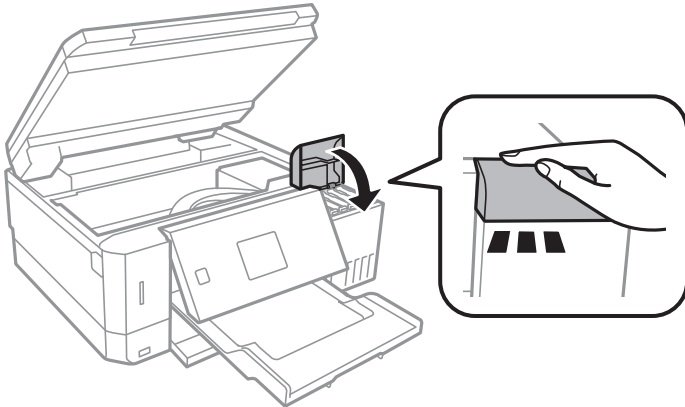
3. 전원 코드 및 USB 케이블과 같은 모든 케이블을 분리합니다.
4. 삽입한 메모리 카드가 있는지 확인합니다.
5. 프린터에서 모든 용지를 빼냅니다.
6. 프린터에 원본이 없는지 확인합니다.
7. 문서 덮개가 닫힌 상태로 스캐너 장치를 엽니다. 테이프를 프린터 헤드에 고정합니다.



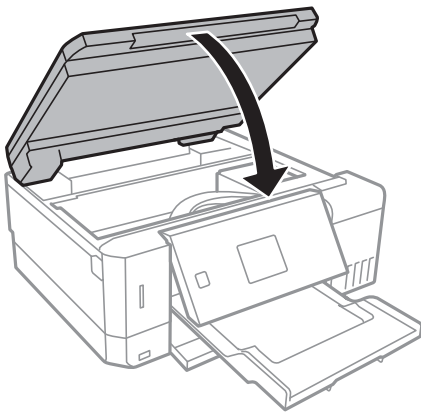
8. 잉크 탱크에 마개가 단단히 닫혀 있는지 확인합니다.



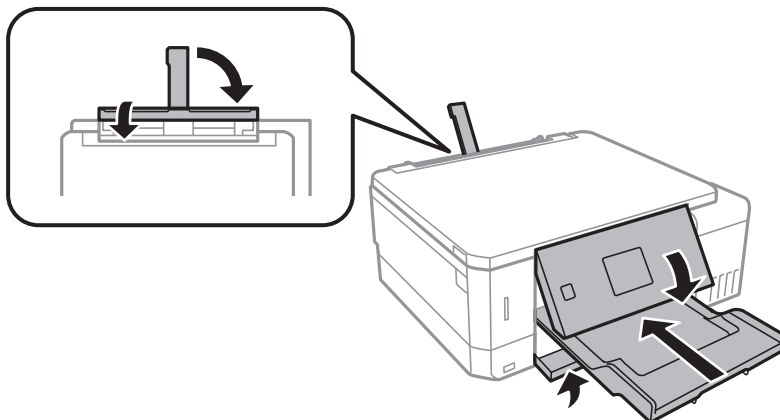
9. 잉크 탱크 마개를 단단히 닫습니다.



10. 스캐너 장치를 닫습니다.



11. 다음 그림과 같이 프린터를 포장할 준비를 합니다.



12. 비닐 봉투에 프린터를 넣고 잘 밀봉합니다.

13. 보호재를 사용하여 제품을 포장 상자에 포장합니다.

프린터를 다시 사용할 때는 프린터 헤드를 고정한 테이프를 제거합니다. 인쇄 시 인쇄 품질이 저하되면 프린터 헤드를 청소하고 정렬합니다.

관련 정보

- ➔ “각부분 명칭 및 기능” p.13
- ➔ “프린터 헤드 검사 및 청소” p.121
- ➔ “프린터 헤드 정렬” p.124

컴퓨터에서 메모리 카드 액세스

컴퓨터에서 프린터에 삽입된 메모리 카드와 같은 외부 저장 장치에 데이터를 쓰거나 읽을 수 있습니다.

! **중요:**

- 쓰기 보호를 제거한 후 메모리 카드를 삽입합니다.
- 컴퓨터에서 메모리 카드에 저장한 이미지의 경우, LCD 화면에서 이미지와 사진 수가 새로 고쳐지지 않습니다. 메모리 카드를 제거한 후 다시 삽입합니다.
- USB와 네트워크로 연결된 컴퓨터에서 프린터의 외부 장치를 공유하는 경우에는 프린터에서 선택한 방법으로 연결되어 있는 컴퓨터에서만 데이터를 쓸 수 있습니다. 외부 저장 장치에 쓰려면 제어판의 **설정**으로 이동하여 **파일 공유 설정** 및 연결 방법을 선택합니다.

참고:

2TB HDD와 같은 대용량 외부 저장 장치가 연결된 경우, 컴퓨터에서 데이터를 인식하는 데 시간이 소요됩니다.

Windows

컴퓨터 또는 내 컴퓨터에서 외부 저장 장치를 선택합니다. 외부 저장 장치의 데이터가 표시됩니다.

참고:

소프트웨어 디스크 또는 Web Installer를 사용하지 않고 프린터를 네트워크로 연결한 경우에는 프린터의 메모리 카드 슬롯 또는 USB 포트를 네트워크 드라이브로 할당합니다. **실행**을 열고 **열기:**에서 \\XXXXX (프린터 이름) 또는 \\XXX.XXX.XXX.XXX (프린터의 IP 주소)를 입력합니다. 표시된 장치 아이콘을 마우스 오른쪽 버튼으로 클릭하여 네트워크 드라이브로 연결합니다. 컴퓨터 또는 내 컴퓨터에 네트워크 드라이브가 나타납니다.

Mac OS

해당하는 장치의 아이콘을 선택합니다. 외부 저장 장치의 데이터가 표시됩니다.

참고:

- 외부 저장 장치를 제거하려면, 장치의 아이콘을 휴지통으로 끌어다 놓습니다. 다른 외부 저장 장치를 삽입하면 공유된 드라이브의 데이터가 올바르게 표시되지 않을 수 있습니다.
- 네트워크를 통해 외부 저장 장치에 액세스하려면 바탕 화면의 메뉴에서 **이동 > 서버에 연결**을 선택합니다. **서버 주소**에 cifs://XXXXX (프린터 이름) 또는 smb://XXXXX (여기서, XXXXX는 프린터 이름)를 입력하고 **연결**을 클릭합니다.

관련 정보

- ➔ “메모리 카드 삽입” p.53
- ➔ “외부 저장 장치 사양” p.181

도움이 필요한 경우

기술 지원 웹사이트

더 많은 도움이 필요하면 다음 지원 웹사이트에 방문해 보십시오. 국가 또는 지역을 선택하고 해당 지역의 Epson 웹사이트로 들어가십시오. 최신 드라이버, FAQs, 매뉴얼, 또는 기타 다운로드 가능한 제품도 사이트에서 구할 수 있습니다.

<http://support.epson.net/>

<http://www.epson.co.kr/support>

사용하는 Epson 제품이 제대로 작동하지 않거나, 기술 지원 웹사이트를 통해서도 문제를 해결할 수 없는 경우에는 고객 지원 센터에 문의하십시오.

고객 지원 센터

지역번호 없이 1566-3515

다음 정보를 알려 주시면 더욱 신속하게 서비스를 제공해 드릴 수 있습니다.

- 제품 일련 번호
(제품 일련 번호는 제품 뒷면의 라벨에서 확인할 수 있습니다.)
- 제품 모델명
- 제품 소프트웨어 버전
(제품 소프트웨어에서 **정보**, **버전 정보** 또는 유사한 버튼을 클릭하여 확인할 수 있습니다.)
- 컴퓨터 브랜드 및 모델
- 사용하고 있는 컴퓨터 운영 체제 (OS) 및 버전
- 제품을 주로 사용하는 응용프로그램과 버전

참고:

제품에 따라 팩스 전화 번호 및/또는 네트워크 설정이 제품 메모리에 저장되어 있을 수 있습니다. 제품의 고장 또는 수리로 인해 데이터 및/또는 설정이 손실될 수 있습니다. Epson은 보증 기간 동안일지라도 데이터 백업이나 복구 및/또는 설정 데이터의 손실에 대한 책임이 없습니다. 데이터 백업 또는 메모를 권장합니다.