

進階使用說明

版權

未經Seiko Epson Corporation事先書面許可，禁止將本出版物的任何部分重製、儲存於檢索系統或以任何形式或方法傳送，不論係以電子、機械、複印、錄製或其他方式。使用本手冊所含之資訊無需擔負相關專利責任，亦無需擔負因使用本手冊資訊而導致之損害責任。本手冊內含的資訊僅設計供Epson產品之用。Epson對於任何將此資訊應用於其他產品的作法概不負責。

若本產品購買人或第三方因意外使用、誤用或濫用本產品、未經授權而改裝、修理或變更本產品、或（美國除外）未嚴格遵守本公司操作與維護說明而發生損壞、損失或費用，則本公司與關係企業均不予負責。

如因使用非本公司指定之原廠產品或本公司認可之任何選購品或耗材而發生任何損壞或問題，本公司不予負責。

若因使用非本公司認可之任何界面連接線，致發生電子干擾而造成任何損壞，本公司概不負責。

© 2022 Seiko Epson Corporation.All rights reserved.

本手冊的內容與本產品的規格若有變更，恕不另行通知。

商標

- ❑ EPSON® 係一註冊商標，EPSON EXCEED YOUR VISION 或 EXCEED YOUR VISION 亦為 Seiko Epson Corporation 之商標。
- ❑ PRINT Image Matching™ 及 PRINT Image Matching 標誌為 Seiko Epson Corporation 的商標。Copyright © 2001 Seiko Epson Corporation. All rights reserved.
- ❑ Microsoft®, Windows®, and Windows Vista® are registered trademarks of Microsoft Corporation.
- ❑ Apple, Macintosh, Mac OS, OS X, Bonjour, Safari, iPad, iPhone, iPod touch, and iTunes are trademarks of Apple Inc., registered in the U.S. and other countries.
- ❑ Chrome™, Chrome OS™, and Android™ are trademarks of Google Inc.
- ❑ Adobe, Adobe Reader, Acrobat, and Photoshop are trademarks of Adobe systems Incorporated, which may be registered in certain jurisdictions.
- ❑ 一般注意事項：本手冊內的其他產品名稱僅供識別之用，且可能為其各自擁有者的商標。Epson 放棄這些商標的任何與全部權利。

關於本手冊

手冊簡介

以下為 Epson 印表機隨附的手冊。除上述手冊外，您也可以查看各種 Epson 軟體應用程式隨附的說明。

- ❑ 安裝說明 (紙本手冊)
提供設定印表機、安裝軟體、使用印表機、解決問題等資訊。
- ❑ 進階使用說明 (數位手冊)
本手冊。提供有關使用印表機及解決問題的完整資訊與說明。
- ❑ 網路使用說明 (數位手冊)
提供在使用網路上的印表機時，有關網路設定與解決問題的資訊。

您可透過下列方式取得上述手冊的最新版本。

- ❑ 紙本手冊
請前往 Epson 歐洲支援網站 (<http://www.epson.eu/Support>) 或 Epson 全球支援網站 (<http://support.epson.net/>)。
- ❑ 數位手冊
在電腦上啟動 EPSON Software Updater。EPSON Software Updater 會檢查有無可用的 Epson 軟體應用程式與數位手冊更新，並可讓您下載最新版本。

相關資訊

➔ [第62頁 “EPSON Software Updater”](#)

標記與符號



注意：

必須謹慎遵循的說明，以避免身體受傷。



重要事項：

必須遵循的說明，以避免設備損壞。

附註：

提供補充及參考資訊。

➔ 相關資訊

相關章節的連結。

本手冊使用的說明

- ❑ 印表機驅動程式的螢幕擷取畫面係從 Windows 8.1 或 Mac OS X v10.10.x 取得。畫面上顯示的內容會隨著型號與情況而改變。
- ❑ 本手冊使用的圖示僅為範例。儘管各型號可能會有些微差異，操作方法均同。

作業系統參考說明

Windows

本手冊中的「Windows 8.1」、「Windows 8」、「Windows 7」、「Windows Vista」及「Windows XP」等詞語係指下列作業系統。此外，「Windows」用來泛指所有版本。

- ❑ Microsoft® Windows® 8.1 作業系統
- ❑ Microsoft® Windows® 8 作業系統
- ❑ Microsoft® Windows® 7 作業系統
- ❑ Microsoft® Windows Vista® 作業系統
- ❑ Microsoft® Windows® XP 作業系統
- ❑ Microsoft® Windows® XP Professional x64 Edition 作業系統

Mac OS X

本手冊中，「Mac OS X v10.10.x」係指 OS X Yosemite、「Mac OS X v10.9.x」係指 OS X Mavericks及「Mac OS X v10.8.x」係指 OS X Mountain Lion。此外，「Mac OS X」用來泛指「Mac OS X v10.10.x」、「Mac OS X v10.9.x」、「Mac OS X v10.8.x」、「Mac OS X v10.7.x」及「Mac OS X v10.6.8」。

重要說明

安全說明

請閱讀並遵循下述說明，以確保安全使用本印表機。請務必保留本手冊，以供未來參考之用。此外，請務必遵循印表機上標示的所有警告與說明。


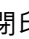
- ❑ 僅可使用印表機隨附的電源線，請勿使用任何其他設備的電源線。以其他電源線使用本印表機，或將隨附的電源線用於其他設備時，將可能會導致火災或觸電。
- ❑ 請確定 AC 電源線符合當地相關的安全標準。
- ❑ 除非印表機手冊內載有明確解說，否則切勿自行拆解、修改或嘗試維修電源線、插頭、印表機單元或選購品。
- ❑ 請在發生以下狀況時拔下印表機的插頭，然後交由合格的維修人員維修：
電源線或插頭損壞：液體滲入印表機；印表機摔落或外殼受損；印表機未正常運作，或效能出現明顯改變。請勿調整操作說明中未涵蓋的控制項目。
- ❑ 請將印表機放置在便於拔插插頭的牆上電源插座附近。
- ❑ 請勿將印表機放置或貯存於室外、靠近過多髒汙或灰塵、水、熱源之處，或是會受到衝擊、震動、高溫或潮濕的位置。
- ❑ 請小心不要將液體濺到印表機上，或是在雙手濕漉時處理印表機。
- ❑ 印表機應與心律調節器至少保持 22 公分以上的距離。本印表機的無線電波可能會對心律調節器產生不良的影響。
- ❑ 當您處理大容量墨水槽、大容量墨水槽護蓋以及開啟的墨水瓶或墨水瓶蓋時，請小心不要碰觸到墨水。
 - ❑ 若墨水沾到皮膚，請以肥皂及清水徹底洗淨。
 - ❑ 若墨水不慎濺入眼睛，請立即用水沖洗眼睛。若在徹底沖洗後仍感不適或出現視力問題，請立即就醫。
 - ❑ 若誤飲墨水，請立即就醫。
- ❑ 在開封後，請勿傾斜或搖晃墨水瓶，否則可能造成墨水外漏。
- ❑ 請將墨水瓶及大容量墨水槽放在孩童無法取得之處。避免孩童誤飲墨水或接觸墨水瓶及瓶蓋。

印表機建議及警告

請閱讀並遵循下述說明，以避免印表機或您的財產損壞。請務必保留本手冊，以供未來參考之用。

印表機設定/使用的建議及警告


- ❑ 請勿堵住或蓋住印表機內的通風孔與開口。
- ❑ 僅可使用印表機的標籤上標示的電源類型。
- ❑ 避免與定期開關的複印機或空調系統共用同一電路上的插座。
- ❑ 避免以牆壁開關或自動定時器控制電源插座。

- ❑ 請讓整套電腦系統遠離潛在的電磁干擾來源，例如揚聲器或無線電話的底座。
- ❑ 電源線佈線時，應避免磨損、切割、擦傷、捲曲及扭結。請勿將物體壓在電源線上，亦不可踐踏或輾過電源線。尤應注意讓電源線筆直進出變壓器端點。
- ❑ 若搭配延長線使用印表機，請確定插入延長線之裝置的總安培額定值未超過電源線的安培額定值。此外，請確定所有插入牆壁電源插座之所有裝置的總安培額定值未超過牆壁電源插座的安培額定值。
- ❑ 若計劃在德國使用此印表機，大樓設備需以 10 或 16 安培斷路器保護，以便為印表機提供合適的短路保護與過電流保護。
- ❑ 使用連接線將印表機接至電腦或其他裝置時，請確定接頭的方向正確。每個接頭只有一個正確的方向。插錯方向可能會損壞使用連接線連接的該兩部裝置。
- ❑ 請將印表機置於平坦、穩固且大於印表機底座的表面。若印表機傾斜，將不會正常運作。
- ❑ 存放或運送印表機時，請避免傾斜、直放或上下倒放印表機；否則墨水可能會外漏。
- ❑ 請預留印表機上方的空間，以便完全升起印表機蓋。
- ❑ 請在印表機前方預留足夠的空間，以便完全退紙。
- ❑ 請避開溫度變化快速的地點。此外，請讓印表機遠離陽光直射、強光或熱源。
- ❑ 勿將物體插進印表機內的插槽。
- ❑ 請勿在列印時將手放在印表機內。
- ❑ 請勿碰觸印表機內部的白色排線及墨水導管。
- ❑ 請勿在印表機內或周圍使用含有可燃氣體的噴霧劑產品。以免引起火災。
- ❑ 請勿用手移動印字頭，否則會使印表機損壞。
- ❑ 如果任何大容量墨水槽沒有填充至最低標示線，請盡快充填墨水。若在墨水存量低於大容量墨水槽的最低標示線時繼續使用印表機，可能導致印表機損壞。
- ❑ 一律使用  按鍵關閉印表機。在  指示燈停止閃爍之前，請勿拔下印表機的插頭，或關閉插座處的電源。
- ❑ 搬運印表機之前，請確定印字頭位於初始（最右邊）位置。
- ❑ 若長時間不使用印表機，請務必從電源插座拔下電源線。

透過無線連線使用印表機的建議與警告

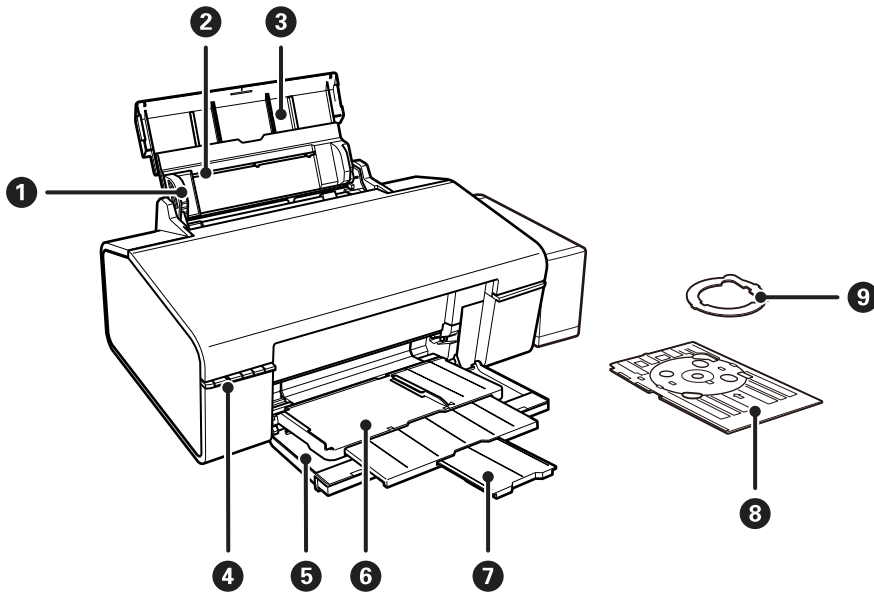
- ❑ 本印表機的無線電波可能會對電子醫療設備產生不良的影響，進而導致故障。在醫療院所中或靠近醫療設備使用印表機時，請依照醫療院所的授權人員指示，並遵循醫療設備上所張貼的警告與指示。
- ❑ 此印表機的無線電波會對自動門或火災警報器等自動控制裝置的操作造成不良影響，並可能導致故障而引發意外。在自動控制裝置附近使用印表機時，請遵循裝置上所張貼的所有警告和說明。

保護您的個人資訊

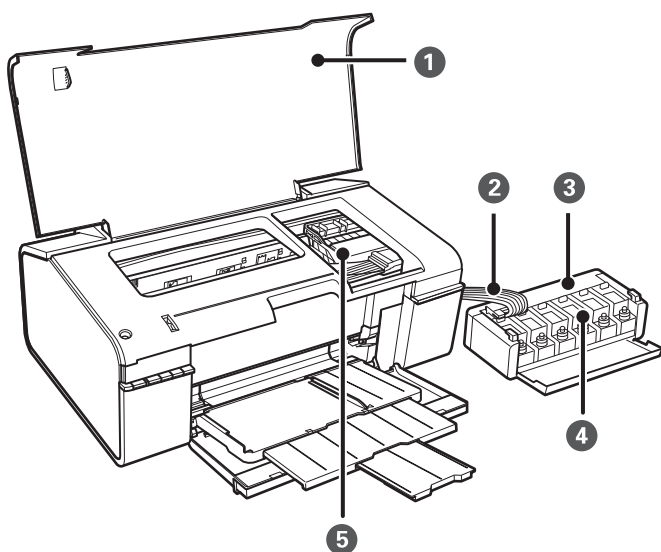
若您要將印表機交給別人或棄置印表機，請在按住控制面板上的  鍵的同時開啟印表機，清除印表機記憶體內儲存的網路設定。

印表機基本知識

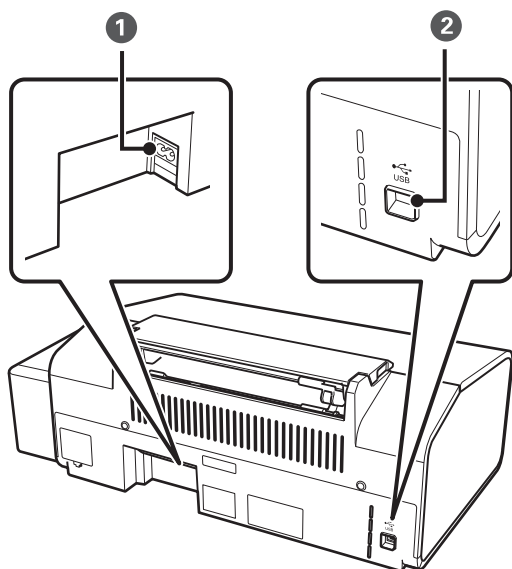
零件名稱和功能



①	紙張邊緣定位器	將紙張平直地送入印表機。滑至紙張邊緣。
②	後方進紙	裝入紙張。
③	紙張支撐板	支撐裝入的紙張。
④	控制面板	操作印表機。
⑤	前蓋	每次列印時均會打開。
⑥	出紙托盤	當處於紙張位置時，可承接退出的紙張。當處於 CD/DVD 位置時，可固定 CD/DVD 托盤並將其送入列印。
⑦	擋紙板	防止退出的紙張掉出托盤。
⑧	CD/DVD 托盤	放置 CD/DVD 進行標籤列印。
⑨	8 cm CD/DVD 轉接器	可讓您將 8 cm CD/DVD 放置於 CD/DVD 托盤。

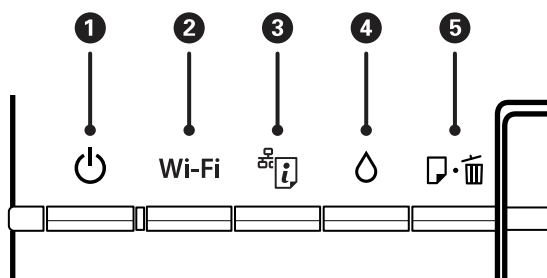


①	印表機護蓋	僅在清除印表機內的夾紙時才需打開。
②	墨水導管	供應墨水至印字頭。
③	大容量墨水槽單元	用於安裝大容量墨水槽。
④	儲墨槽 (大容量墨水槽)	供應墨水至墨水導管。
⑤	印字頭	噴墨。



①	AC 插座	連接電源線。
②	USB 連接埠	連接 USB 連接線。

按鍵及燈號



按鍵

①		開啟或關閉印表機的電源。 當電源指示燈閃爍時 (印表機正在運作或處理資料)，請勿關閉電源。 電源指示燈熄滅時，請拔下電源線。
②	Wi-Fi	按住此按鍵三秒以上可使用存取點上的 WPS 鍵執行 Wi-Fi 自動設定。如需詳細資料，請參閱 <i>網路使用說明</i> 。
③		<input type="checkbox"/> 發生網路錯誤時，按住此按鍵超過三秒鐘的時間可清除錯誤。 <input type="checkbox"/> 列印網路狀態表可檢查網路設定及連線狀態。PIN 碼設定 (WPS) 的 PIN 碼也會列印。
④		按住此按鍵超過三秒鐘的時間可執行印字頭清潔。
⑤		<input type="checkbox"/> 在印表機未列印時裝紙及退紙。 <input type="checkbox"/> 於列印期間清除列印工作。 <input type="checkbox"/> 清除紙張與 CD/DVD 托盤錯誤。

利用不同的按鍵組合可使用其他的功能。

+	按住 按鍵時開啟印表機電源可列印噴嘴檢查圖案。
Wi-Fi +	同時按住 Wi-Fi 和 鍵三秒以上，可開始 PIN 碼設定 (WPS)。如需詳細資料，請參閱 <i>網路使用說明</i> 。
+	按住 按鍵時開啟印表機電源可還原預設網路設定。

指示燈

①		印表機開啟時會亮起。於印表機正在運作或處理資料時閃爍。
②	Wi-Fi	啟用 Wi-Fi 時會亮起，通訊時會閃爍。
③		印表機的無線 (Wi-Fi) 網路連線發生問題時閃爍。 初始化或進行網路設定時，Wi-Fi 與 指示燈會交替或同時閃爍。
④		印表機正在等待開始初始充電時會亮起。
⑤		印表機缺紙、一次送入多張紙張，或 CD/DVD 托盤未正確裝載時會亮起。紙張或 CD/DVD 托盤卡住，或輸出托盤處於錯誤位置時會閃爍。

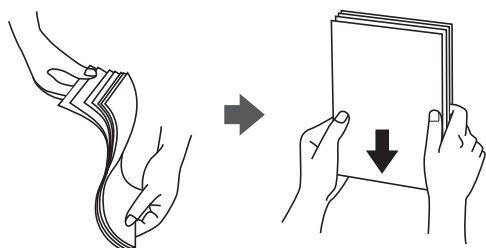
相關資訊

➔ [第65頁](#) “查看印表機上的錯誤指示燈”

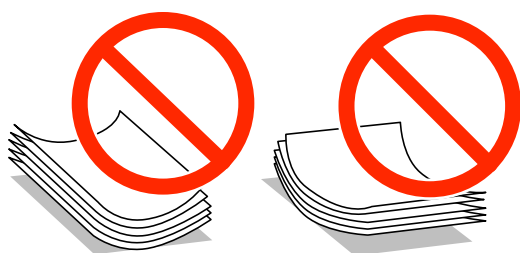
裝入紙張

紙張處理注意事項

- ❑ 請閱讀紙張隨附的說明文件。
- ❑ 請在裝入前攤鬆紙張，然後將邊緣對齊。請勿攤鬆或捲曲相片紙，以免損傷可列印的那面。



- ❑ 若紙張捲曲，請在裝入前將紙張壓平或往反方向稍微捲曲。用捲曲的紙張列印可能會造成夾紙，並在輸出成品上出現髒汙。



- ❑ 請勿使用捲曲、撕裂、切割、摺疊、潮濕、太厚、太薄或貼有貼紙的紙張。若使用有前述情況的紙張，將會造成夾紙，並在輸出成品上出現皺摺。
- ❑ 請在裝入前攤鬆信封，然後將邊緣對齊。堆疊的信封因空氣而膨脹時，請在裝入前將信封壓平。



- ❑ 請勿使用捲曲或摺疊的信封。若使用有前述情況的信封，將會造成夾紙，並在輸出成品上出現皺摺。
- ❑ 請勿使用蓋口塗有黏膠的信封或者開窗信封。
- ❑ 請避免使用太薄的信封，以免在列印時捲曲。

相關資訊

➔ [第78頁 “印表機規格”](#)

可用的紙張與容量

Epson 建議使用原廠 Epson 紙張，以確保高品質的輸出。

原廠 Epson 紙張

紙張名稱	大小	紙張容量 (張數)	手動雙面列印	無邊列印
Epson Bright White Ink Jet Paper	A4	80*	✓	—
Epson Ultra Glossy Photo Paper	A4、13×18 cm (5×7 in.)、10×15 cm (4×6 in.)	20	—	✓
Epson Premium Glossy Photo Paper	A4、13×18 cm (5×7 in.)、16:9 寬尺寸 (102×181 mm)、10×15 cm (4×6 in.)	20	—	✓
Epson Premium Semigloss Photo Paper	A4、10×15 cm (4×6 in.)	20	—	✓
Epson Photo Paper Glossy	A4、13×18 cm (5×7 in.)、10×15 cm (4×6 in.)	20	—	✓
Epson Matte Paper-Heavyweight	A4	20	—	✓
Epson Double-Sided Matte Paper	A4	1	✓	—
Epson Photo Quality Ink Jet Paper	A4	100	—	✓
Epson Photo Stickers 16	A6	1	—	—
Epson Iron-On Cool Peel Transfer Paper	A4	1	—	—

* 若為手動雙面列印，您最多可裝入 30 張已列印單面的紙張。

附註：

可用的紙張視地區而定。如需當地可用紙張的最新資訊，請洽 Epson 授權服務中心。

市售紙張

紙張名稱	大小	紙張容量 (張數)	手動雙面列印	無邊列印
普通紙	Letter、A4、B5、A5、A6	最多到紙張邊緣定位器上三角形符號所示的標線。*	✓	—
	Legal、自訂	1		
信封	信封 #10、信封 DL、信封 C6	10	—	

* 若為手動雙面列印，您最多可裝入 30 張已列印單面的紙張。

相關資訊

➔ 第84頁 “技術支援網站”

紙張種類清單

為獲得最佳列印結果，請選取適合紙張的紙張種類。

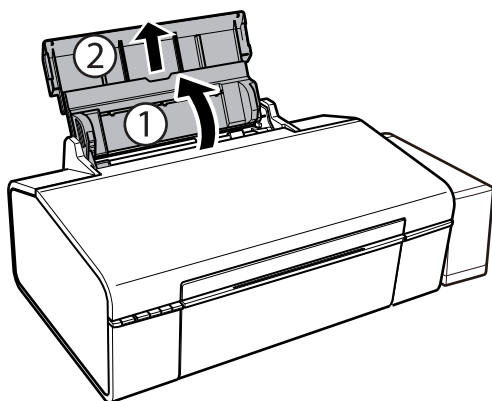
紙張名稱	紙張種類*1
Epson Bright White Ink Jet Paper*2	普通紙
Epson Ultra Glossy Photo Paper*2	Epson Ultra Glossy
Epson Premium Glossy Photo Paper*2	Epson Premium Glossy
Epson Premium Semigloss Photo Paper*2	Epson Premium Semigloss
Epson Photo Paper Glossy*2	Photo Paper Glossy
Epson Matte Paper-Heavyweight*2	Epson Matte
Epson Double-Sided Matte Paper*2	Epson Matte
Epson Photo Quality Ink Jet Paper*2	Epson Photo Quality Ink Jet
Epson Photo Stickers 16*2	Epson Photo Stickers
Epson Iron-On Cool Peel Transfer Paper*2	普通紙
普通紙*2	普通紙
信封	信封

*1 若為智慧型裝置，可在使用 Epson iPrint 時選擇這些紙張種類。

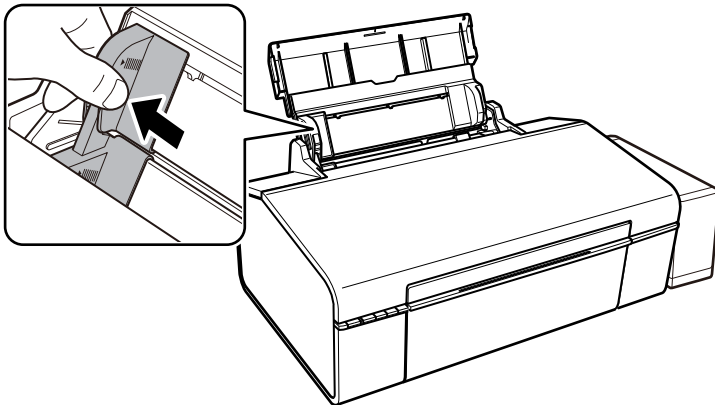
*2 透過印表機驅動程式列印時，這些紙張種類與 Exif Print 及 PRINT Image Matching 相容。如需更多資訊，請參考 Exif Print 或 PRINT Image Matching 相容數位相機內附的說明文件。

將紙張裝入 後方進紙

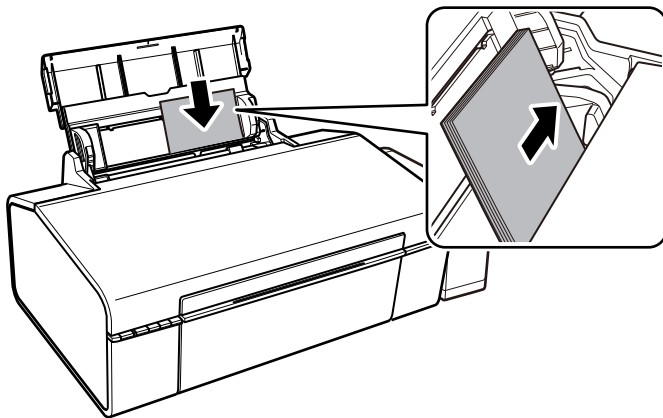
1. 開啟紙張支撐板，然後滑出延伸支撐板。



2. 將紙張邊緣定位器滑到左側。



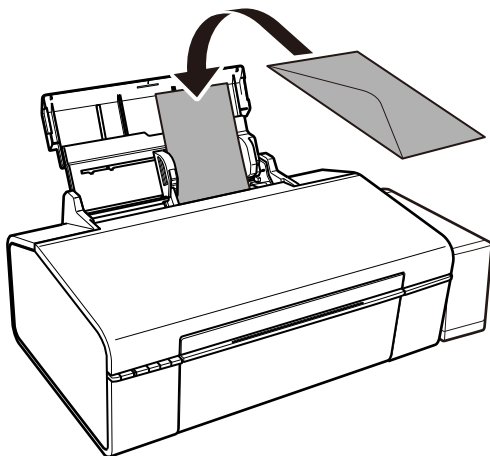
3. 將紙張的列印面朝上，靠齊 後方進紙 的右側，垂直裝入紙張。



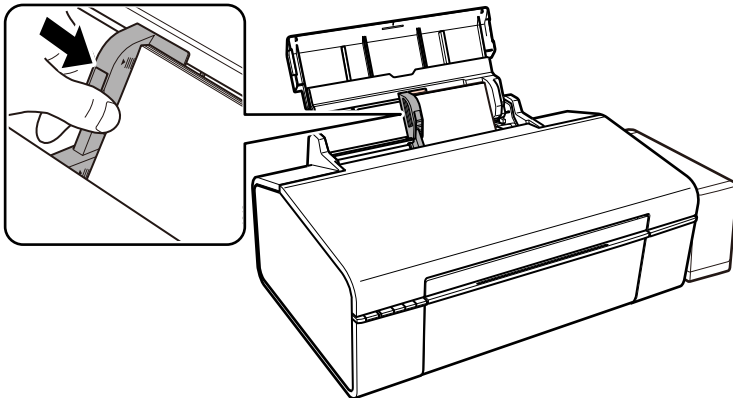
重要事項：

請勿裝入超過指定紙張數量上限的紙張。使用普通紙時，勿使裝載量超過紙張邊緣定位器上三角形符號所示的標線。

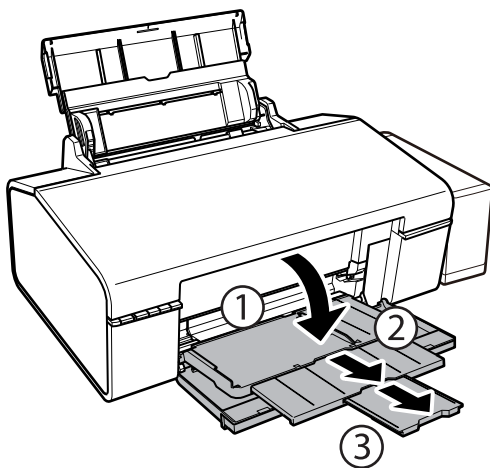
信封



4. 將紙張邊緣定位器滑到紙張的邊緣。



5. 打開前蓋，然後滑出輸出托盤。



附註：

將剩餘的紙張裝回其包裝中。若將剩餘的紙張留在印表機內，紙張可能會捲曲或列印品質可能會下降。

相關資訊

- ➔ [第12頁 “紙張處理注意事項”](#)
- ➔ [第13頁 “可用的紙張與容量”](#)

放入用於列印的 CD/DVD

Printable CD/DVDs

You can print on a circular 12-cm or 8-cm CD/DVD labelled as suitable for printing, for example "printable on the label surface" or "printable with ink jet printers."

You can also print on a Blu-ray Discs™.

CD/DVD 處理注意事項

- ❑ 有關處理 CD/DVD 或寫入資料的詳細說明，請參考 CD/DVD 所附的說明文件。
- ❑ 列印 CD/DVD 之前，請事先將資料寫入 CD/DVD 中。因為列印時可能會在 CD/DVD 表面上留下指紋印、灰塵或是刮痕而導致寫入資料時發生錯誤。
- ❑ 根據 CD/DVD 類型或列印資料而定，可能會出現墨水髒汙。嘗試在備用 CD/DVD 上進行測試列印。等待一整天後，再檢查列印表面。
- ❑ 相較於在原廠 Epson 紙張上列印，列印濃淡度會降低，以免 CD/DVD 上出現墨水髒汙。視需要調整列印濃淡度。
- ❑ 讓列印的 CD/DVD 風乾至少 24 小時，並避免陽光直射。在完全變乾前，請勿堆疊 CD/DVD 或將其插入裝置內。
- ❑ 如果列印表面乾燥後仍然黏稠，請降低列印濃淡度。
- ❑ 重新列印在相同的 CD/DVD 上可能無法改善列印品質。
- ❑ 若不小心列印到光碟托盤或內部的透明隔板，請立即將墨水擦拭掉。
- ❑ 根據列印範圍設定，CD/DVD 或 CD/DVD 托盤可能出現髒汙。進行相關設定，在可列印範圍上列印。

相關資訊

- ➔ [第61頁 “Epson Print CD”](#)
- ➔ [第79頁 “CD/DVD 的可列印區域”](#)

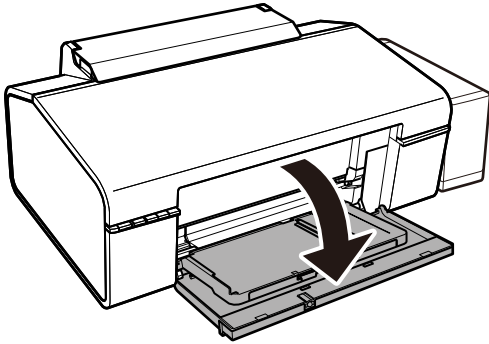
裝入 CD/DVD



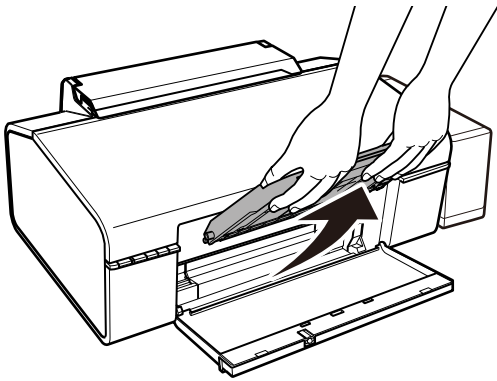
重要事項：


- ❑ 在 CD/DVD 上列印之前，請參閱 CD/DVD 處理預防措施。
- ❑ 在 CD/DVD 上列印之前，請裝紙並退紙以清潔印表機內部的滾輪。

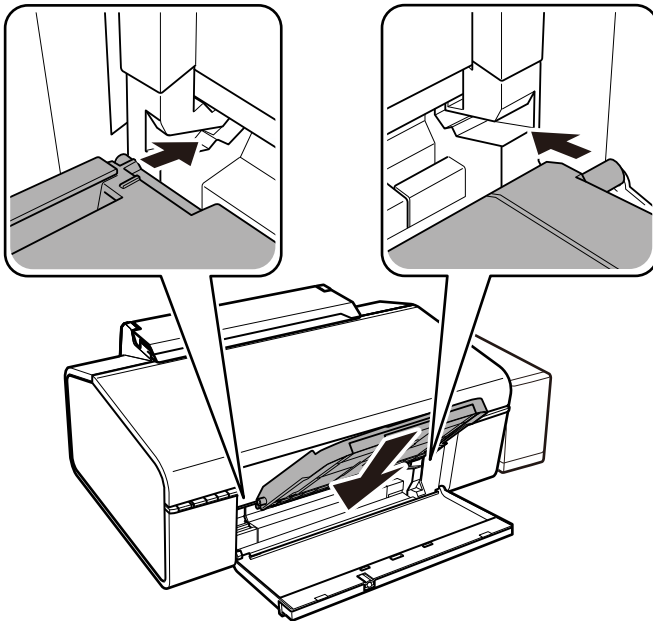
1. 打開前蓋。



2. 用雙手提起輸出托盤，然後將其拉出。

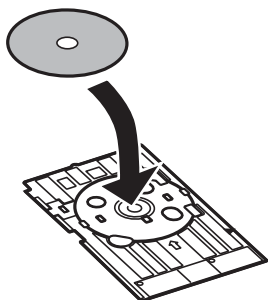


3. 依照下圖所示的角度往下將輸出托盤插入  CD/DVD 位置。

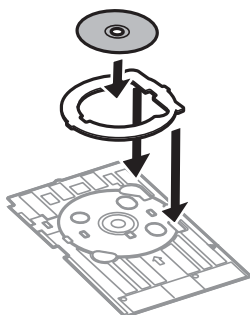


4. 將 CD/DVD 的可列印面朝上，將其放入 CD/DVD 托盤。

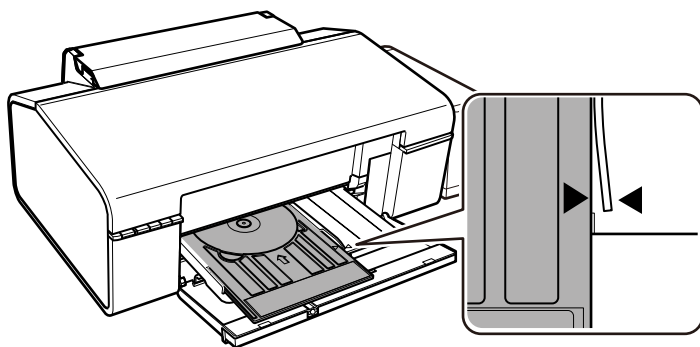
- ❑ 當在 12 cm 的 CD/DVD 上列印時，請將其直接置於 CD/DVD 托盤上，不要使用轉接器。



- ❑ 當在 8 cm 的 CD/DVD 上列印時，請將轉接器裝入 CD/DVD 托盤，然後將 8 cm 的 CD/DVD 放入轉接器。



5. 將 CD/DVD 托盤插入印表機，確保其超過右側及左側定位器之下。使印表機的對準標記對齊托盤。



! 重要事項：

- ❑ 在電源開啟的情況下插入 CD/DVD 托盤。否則，在插入 CD/DVD 托盤之後可能不會進行自動列印位置調整。
- ❑ 於印表機正在運作時，請勿插入 CD/DVD 托盤。這可能會導致印表機損壞。
- ❑ 將 CD/DVD 托盤插入印表機時，請勿開啟或關閉印表機電源。這可能會導致印表機損壞。

完成裝入 CD/DVD 時，請從電腦傳送列印資料。

相關資訊

➔ [第17頁 “Printable CD/DVDs”](#)

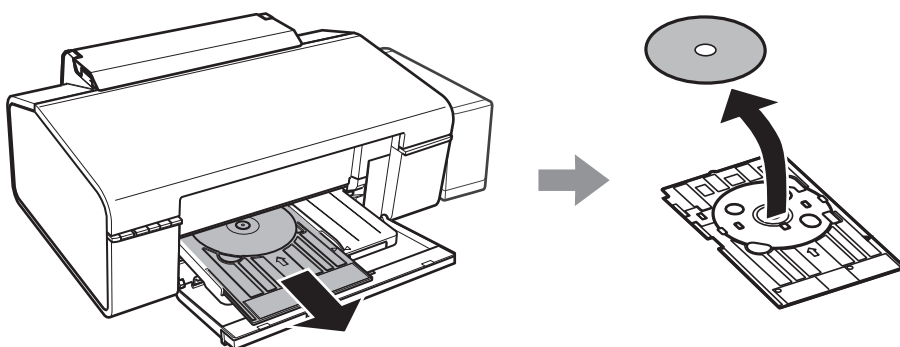
- ➔ 第17頁 “CD/DVD 處理注意事項”
- ➔ 第50頁 “清潔進紙路徑”
- ➔ 第38頁 “Printing a CD/DVD Label with Epson Print CD”

取出 CD/DVD

! 重要事項：

將 CD/DVD 托盤插入印表機時，請勿開啟或關閉印表機電源。這可能會導致印表機損壞。

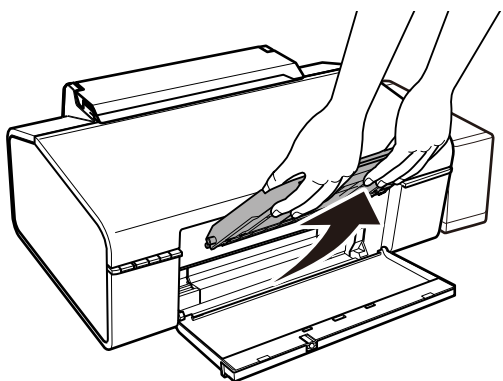
1. 取下 CD/DVD 托盤，然後將 CD/DVD 從托盤中取出。




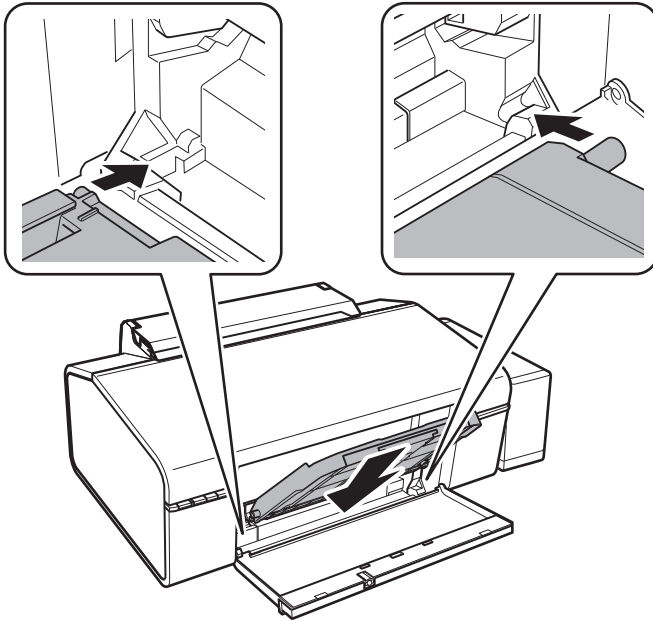
! 重要事項：

將 CD/DVD 托盤存放在平整的位置。彎折或損壞的 CD/DVD 托盤可能會導致發生故障。

2. 用雙手提起輸出托盤，然後將其拉出。



3. 依照下圖所示的角度往下將輸出托盤插入  紙張位置。



相關資訊

➔ [第17頁 “CD/DVD 處理注意事項”](#)

列印

從電腦列印

列印基本知識 — Windows

附註：

- ❑ 如需設定項目的說明，請參閱線上說明。在項目上按右鍵，然後按下 [說明]。
- ❑ 操作會隨應用程式而有不同。如需詳細資料，請參閱應用程式的說明。

1. 將紙張裝入印表機。
2. 開啟要列印的檔案。
3. 從 [檔案] 功能表選取 [列印] 或 [列印設定]。
4. 選取印表機。
5. 選取 [喜好設定] 或 [內容] 存取印表機驅動程式視窗。



6. 進行以下設定。
 - ❑ 紙張來源：選取要裝入紙張的紙張來源。

- 文件大小：選取裝入印表機內的紙張大小。
- 無邊：選取可列印沒有邊界的影像。
無邊列印時，列印資料會稍微放大至超過紙張大小，因此紙張邊緣不會留下邊界。按一下 [設定] 選取放大數值。
- 列印方向：選取在應用程式中設定的方向。
- 紙張種類：選取裝入的紙張類型。
- 色彩：想要以黑白或灰階列印時，請選取 [灰階]。

附註：

在信封上列印時，請將 [橫印] 選取為 [列印方向] 設定。

7. 按下 [確定] 關閉印表機驅動程式視窗。

8. 按下[列印]。

相關資訊

- ➔ [第13頁 “可用的紙張與容量”](#)
- ➔ [第14頁 “將紙張裝入 後方進紙”](#)
- ➔ [第55頁 “Windows 印表機驅動程式的使用說明”](#)
- ➔ [第14頁 “紙張種類清單”](#)

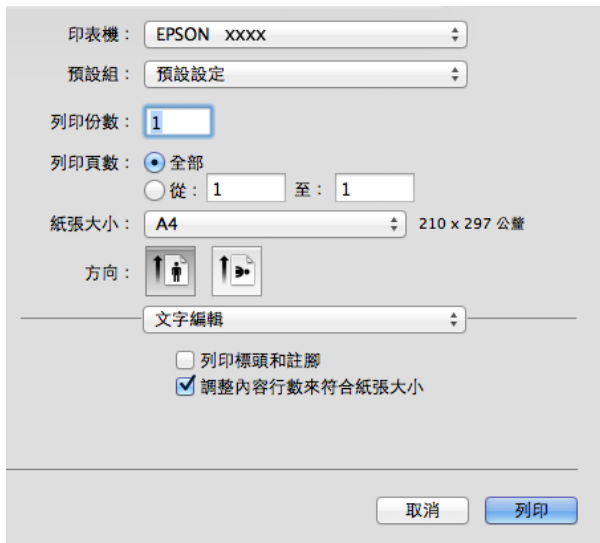
列印基本知識 — Mac OS X

附註：

本節中的說明以 TextEdit 為例。操作和畫面可能會隨應用程式而有所不同。如需詳細資料，請參閱應用程式的說明。

1. 將紙張裝入印表機。
2. 開啟要列印的檔案。

3. 從[檔案]功能表選取[列印]或其他指令，進入列印對話方塊。
必要時，按下[顯示詳細資料]或 ▼ 展開列印視窗。



4. 進行以下設定。

- 印表機：選取印表機。
- 預設：想使用已登錄設定時選取。
- 紙張大小：選取裝入印表機內的紙張大小。
進行無邊列印時，請選取「無邊」紙張大小。
- 方向：選取在應用程式中設定的方向。

附註：


- 如果沒有顯示上述設定功能表，請關閉列印視窗，從[檔案]功能表選取[頁面設定]，然後進行設定。
- 在信封上列印時，請選取橫向。

5. 從快顯功能表選取 [列印設定]。



附註：

在 Mac OS X v10.8.x 或更新版本中，若沒有顯示 [列印設定] 功能表，則表示 Epson 印表機驅動程式沒有正確安裝。

從  功能表選取 [系統偏好設定] > [印表機和掃描器] (或 [列印和掃描]、[列印與傳真])、移除印表機，然後重新新增印表機。請參閱以下說明新增印表機。

<http://epson.sn>

6. 進行以下設定。

紙張種類：選取裝入的紙張類型。

放大：選取無邊紙張大小時可用。

無邊列印時，列印資料會稍微放大至超過紙張大小，因此紙張邊緣不會留下邊界。選取放大數值。

灰階：選取要以黑白或灰階列印。

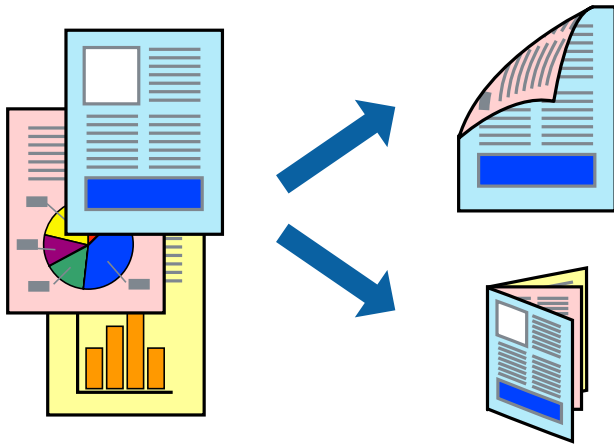
7. 按下 [列印]。

相關資訊

- ➔ 第13頁 “可用的紙張與容量”
- ➔ 第14頁 “將紙張裝入 後方進紙”
- ➔ 第59頁 “Mac OS X 印表機驅動程式的使用說明”
- ➔ 第14頁 “紙張種類清單”

雙面列印 (僅適用於 Windows)

印表機驅動程式會自動分開列印偶數頁及奇數頁。印表機列印完奇數頁時，請依照指示將紙張翻面，以列印偶數頁。您也可以列印並摺疊列印成品，以製作小冊子。



附註：

- ❑ 此功能無法用於無邊列印。
- ❑ 若未使用適合雙面列印的紙張，列印品質可能會下降，並發生夾紙。
- ❑ 視紙張與資料而定，墨水可能會滲到紙張的另一面。
- ❑ 若已停用 [EPSON印表機監控程式3]，請存取印表機驅動程式、按下 [維護] 索引標籤上的 [進階設定]，然後選取 [開啟EPSON印表機監控程式3]。
- ❑ 透過網路存取印表機、或印表機作為共用印表機使用時，可能無法使用雙面列印功能。

1. 將紙張裝入印表機。
2. 開啟要列印的檔案。
3. 存取印表機驅動程式視窗。
4. 從 [主選單] 索引標籤的 [雙面列印] 中選取 [手動 (長邊裝訂)] 或 [手動 (短邊裝訂)]。
5. 按下 [設定]、進行合適的設定，然後按下 [確定]。

附註：

若要列印為小冊子，請選取 [小冊子]。

6. 視需要設定 [主選單] 與 [更多選項] 索引標籤上的其他項目，然後按下 [確定]。
7. 按下 [列印]。

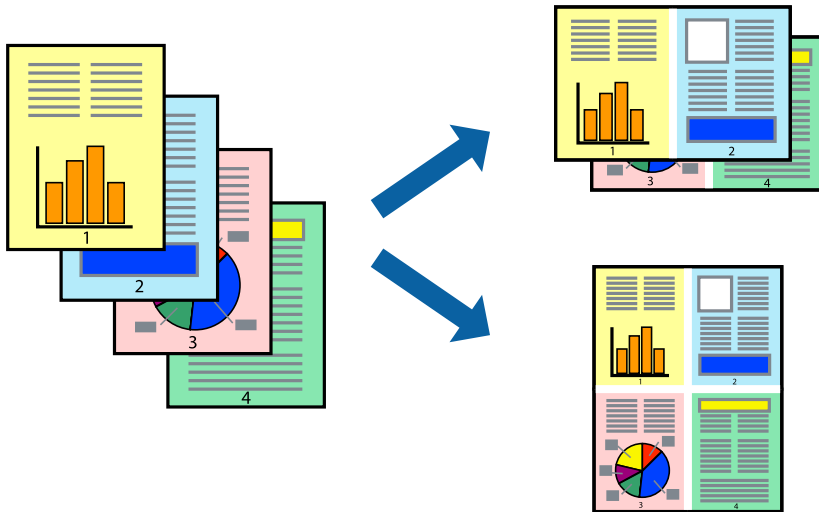
在印完第一面時，快顯視窗會在電腦上顯示。請依照螢幕上的指示操作。

相關資訊

- ➔ [第13頁 “可用的紙張與容量”](#)
- ➔ [第14頁 “將紙張裝入 後方進紙”](#)
- ➔ [第22頁 “列印基本知識 — Windows”](#)

在單張紙上列印數頁

您可在單張紙上列印兩頁或四頁的資料。



在單張紙上列印數頁 - Windows

附註：

此功能無法用於無邊列印。

1. 將紙張裝入印表機。
2. 開啟要列印的檔案。
3. 存取印表機驅動程式視窗。
4. 在 [主選單] 索引標籤上 [版面配置] 的設定中選取 [二合一] 或 [四合一]。
5. 按下 [排列方式]、進行合適設定，然後按下 [確定] 關閉視窗。
6. 視需要設定 [主選單] 與 [更多選項] 索引標籤上的其他項目，然後按下 [確定]。
7. 按下 [列印]。

相關資訊

- ➔ [第14頁 “將紙張裝入 後方進紙”](#)
- ➔ [第22頁 “列印基本知識 — Windows”](#)

在單張紙上列印數頁 - Mac OS X

1. 將紙張裝入印表機。
2. 開啟要列印的檔案。
3. 存取列印對話方塊。

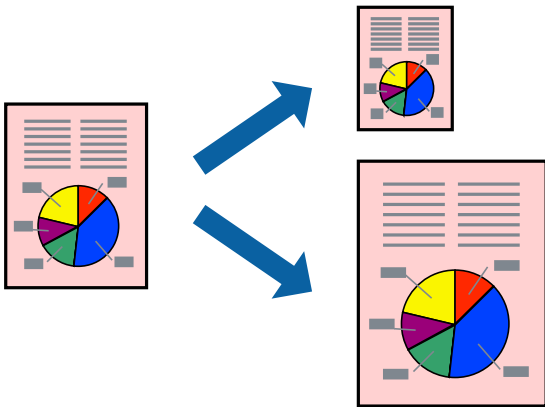
4. 從快顯功能表選取 [版面配置]。
5. 在 [每張頁數] 中設定頁數、[版面配置方向] (頁面順序)，以及 [邊界]。
6. 視需要設定其他項目。
7. 按下 [列印]。

相關資訊

- ➔ [第14頁 “將紙張裝入 後方進紙”](#)
- ➔ [第23頁 “列印基本知識 — Mac OS X”](#)

調整成紙張大小列印

您可調整成已裝入印表機的紙張之大小來列印。



調整成紙張大小列印 - Windows

附註：

此功能無法用於無邊列印。

1. 將紙張裝入印表機。
2. 開啟要列印的檔案。
3. 存取印表機驅動程式視窗。
4. 請在 [更多選項] 索引標籤上進行以下設定。
 - 文件大小：選取在應用程式內設定的紙張大小。
 - 實際列印的紙張：選取裝入印表機內的紙張大小。
[印至一頁] 會自動選取。

附註：

若在頁面中央列印縮小影像，請選取 [居中]。

5. 視需要設定 [主選單] 與 [更多選項] 索引標籤上的其他項目，然後按下 [確定]。

6. 按下 [列印]。

相關資訊

- ➔ [第14頁](#) “將紙張裝入 後方進紙”
- ➔ [第22頁](#) “列印基本知識 — Windows”

調整成紙張大小列印 - Mac OS X

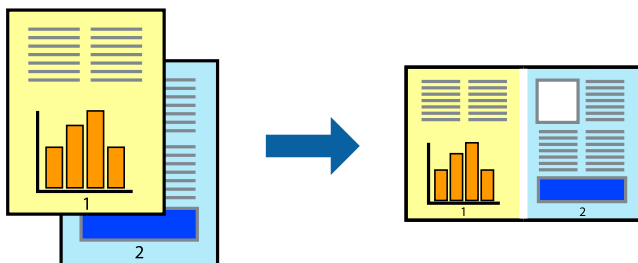
1. 將紙張裝入印表機。
2. 開啟要列印的檔案。
3. 存取列印對話方塊。
4. 在 [紙張大小] 設定中選取您在應用程式中設定的紙張大小。
5. 從快顯功能表選取 [紙張處理]。
6. 選取 [縮放成紙張大小]。
7. 在 [目的地紙張大小] 設定中選取裝入印表機的紙張大小。
8. 視需要設定其他項目。
9. 按下 [列印]。

相關資訊

- ➔ [第14頁](#) “將紙張裝入 後方進紙”
- ➔ [第23頁](#) “列印基本知識 — Mac OS X”

共同列印多個檔案（僅適用於 Windows）

[工作配置Lite] 可讓您合併不同應用程式建立的數個檔案，並當作是單一系列工作來列印這些檔案。您可以為合併的檔案指定列印設定，例如版面配置、列印順序與方向。



1. 將紙張裝入印表機。
2. 開啟要列印的檔案。
3. 存取印表機驅動程式視窗。

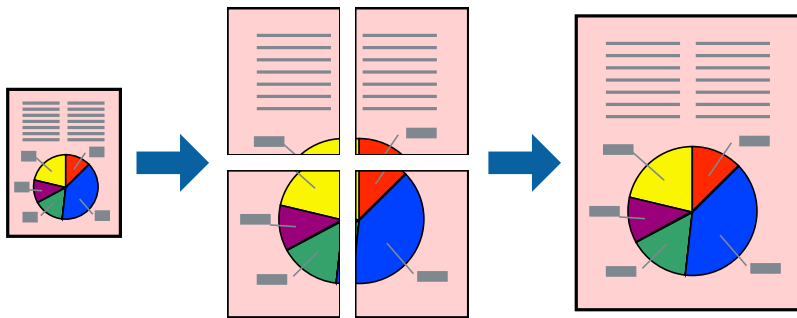
4. 選取 [工作配置Lite] 索引標籤上的 [主選單]。
5. 按下 [確定] 關閉印表機驅動程式視窗。
6. 按下 [列印]。
此時會顯示 [工作配置Lite] 視窗，且列印工作也會新增至 [列印專案]。
7. 在 [工作配置Lite] 視窗開啟後，開啟您要與目前檔案合併的檔案，然後重複步驟 3 至 6。
附註：
 - 若選取 [工作配置Lite] 視窗，則會刪除未儲存的 [列印專案]。若要稍後列印，請從 [儲存] 功能表選取 [檔案]。
 - 若要開啟儲存於 [列印專案] 的 [工作配置Lite]，請按下印表機驅動程式 [工作配置Lite] 索引標籤上的 [維護]。接著從 [開啟] 功能表選取 [檔案]，以選取檔案。已存檔案的副檔名為「.ecl」。
8. 選取 [版面] 內的 [編輯] 與 [工作配置Lite] 功能表，視需要編輯 [列印專案]。如需詳細說明，請參閱 工作配置Lite 說明。
9. 從 [檔案] 功能表選取 [列印]。

相關資訊

- ➔ [第14頁 “將紙張裝入 後方進紙”](#)
- ➔ [第22頁 “列印基本知識 — Windows”](#)

在多張紙上列印單一影像製作海報 (僅適用於 Windows)

此功能可在多張紙上列印單一影像。將紙張黏在一起可製作更大張的海報。



附註：
此功能無法用於無邊列印。

1. 將紙張裝入印表機。
2. 開啟要列印的檔案。
3. 存取印表機驅動程式視窗。
4. 從 [主選單] 索引標籤上的 [版面配置] 中選取 [2x1分割列印], [2x2分割列印], [3x3分割列印] 或 [4x4分割列印]。

5. 按下 [設定]、進行合適的設定，然後按下 [確定]。

附註：

[列印裁切線] 可讓您列印切割定位器。

6. 視需要設定 [主選單] 與 [更多選項] 索引標籤上的其他項目，然後按下 [確定]。

7. 按下[列印]。

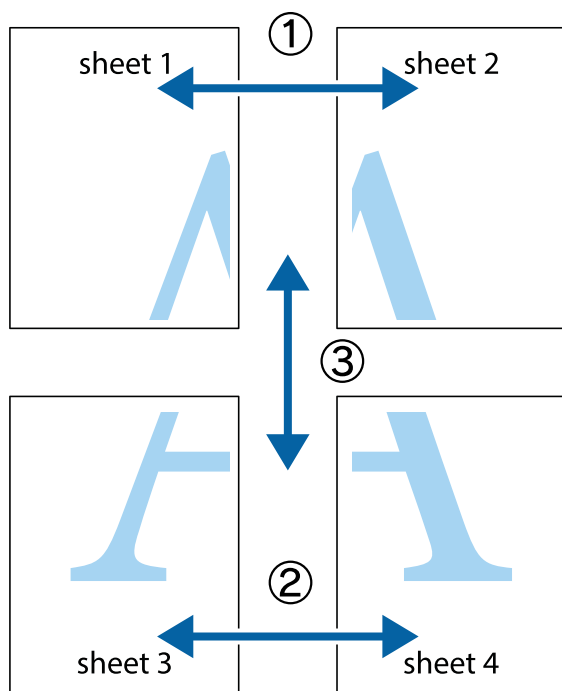
相關資訊

➔ [第14頁 “將紙張裝入 後方進紙”](#)

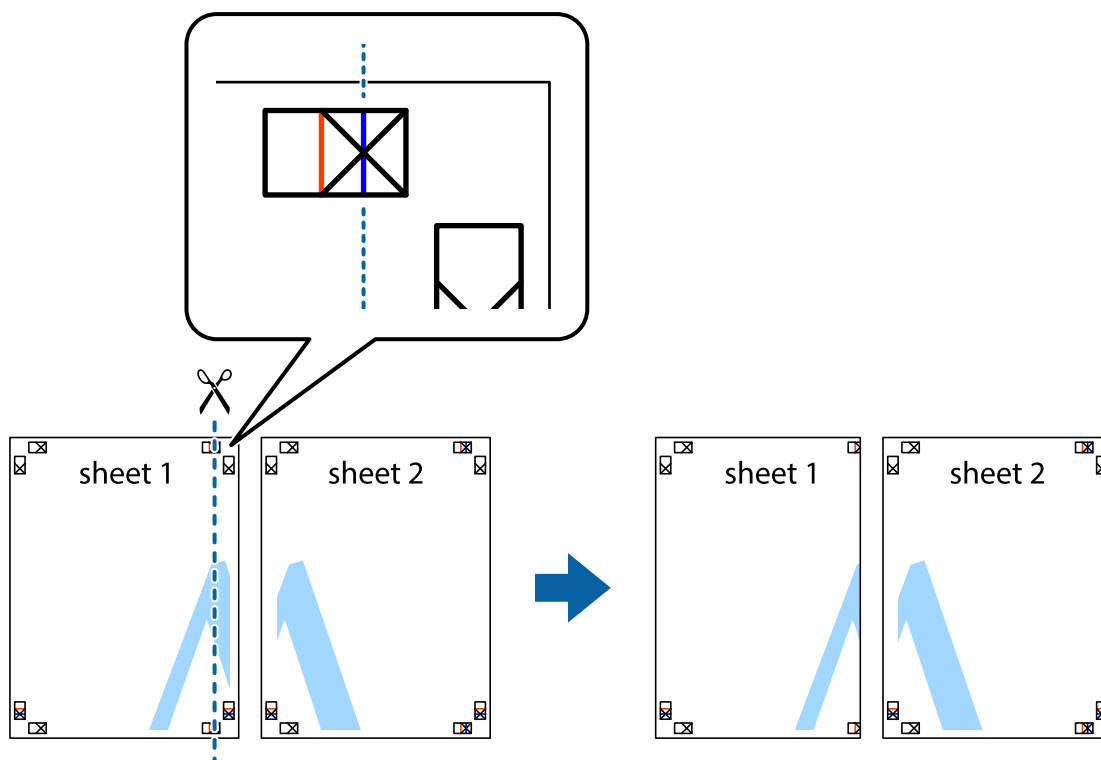
➔ [第22頁 “列印基本知識 — Windows”](#)

使用 拼貼校正輔助線 製作海報

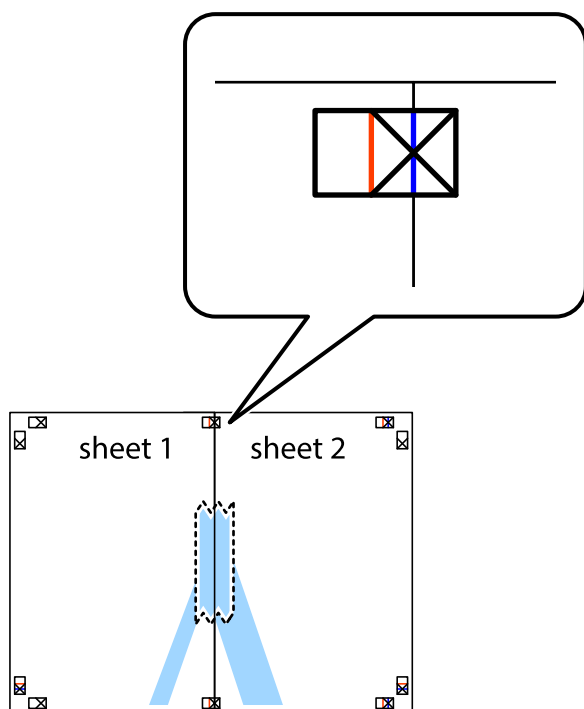
以下為選取 [2x2分割列印] 並在 [列印裁切線] 中選取 [拼貼校正輔助線] 時的海報製作範例。



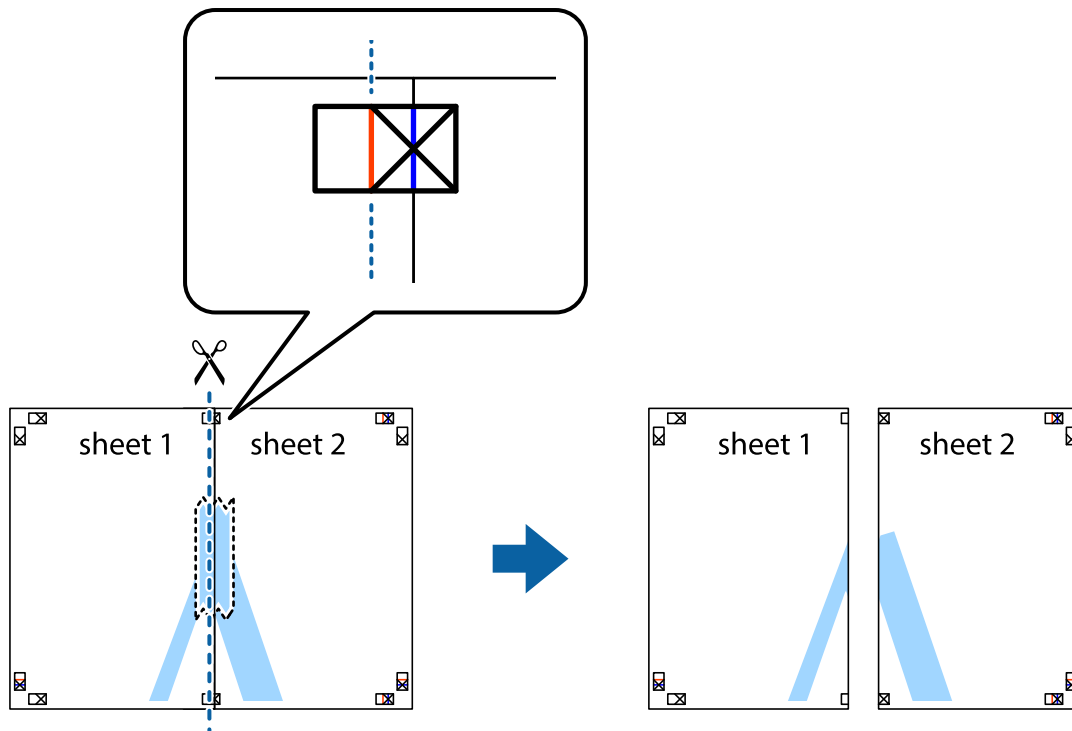
1. 準備 Sheet 1 和 Sheet 2。沿著貫穿上下十字記號中心的垂直藍線，剪去 Sheet 1 的邊界。



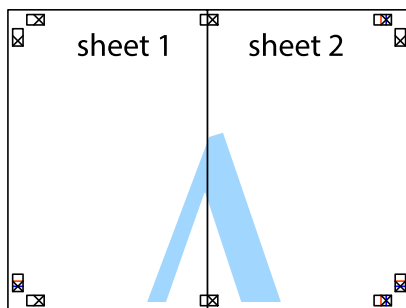
2. 將 Sheet 1 的邊緣疊在 Sheet 2 上，並對齊十字記號，然後從背面暫時用膠帶將兩張紙黏在一起。



3. 沿著貫穿對齊記號的垂直紅線（此時是十字記號左方的紅線），剪下兩邊貼膠帶的紙。

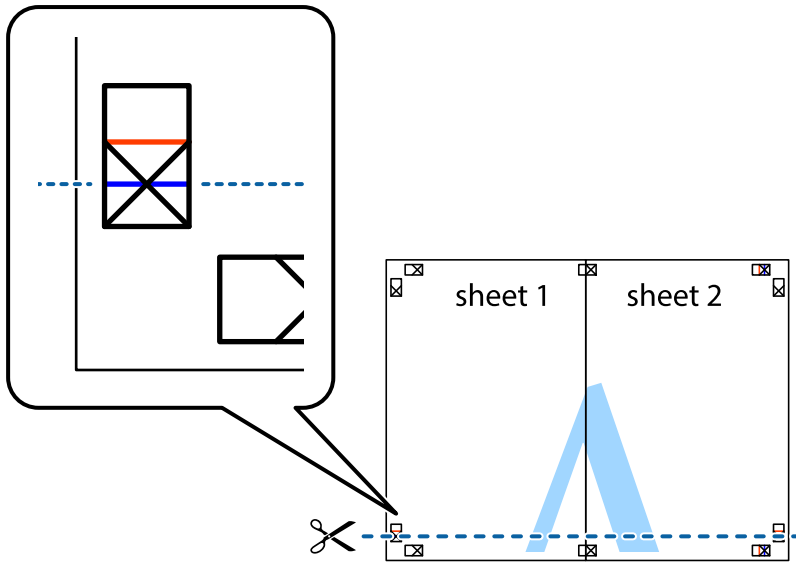


4. 從背面使用膠帶將紙張黏在一起。

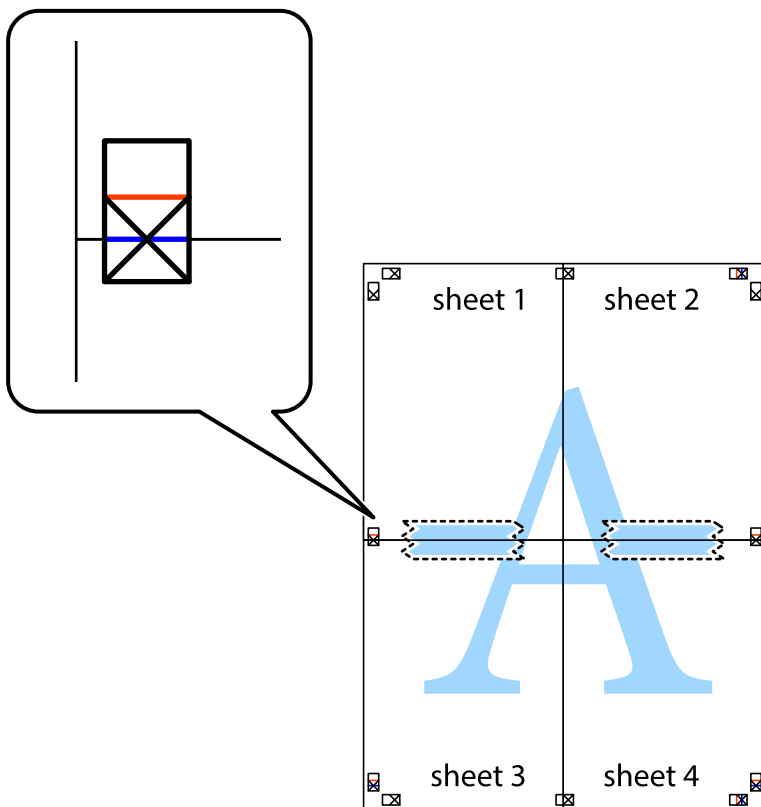


5. 重複步驟 1 至 4，用膠帶將 Sheet 3 與 Sheet 4 黏在一起。

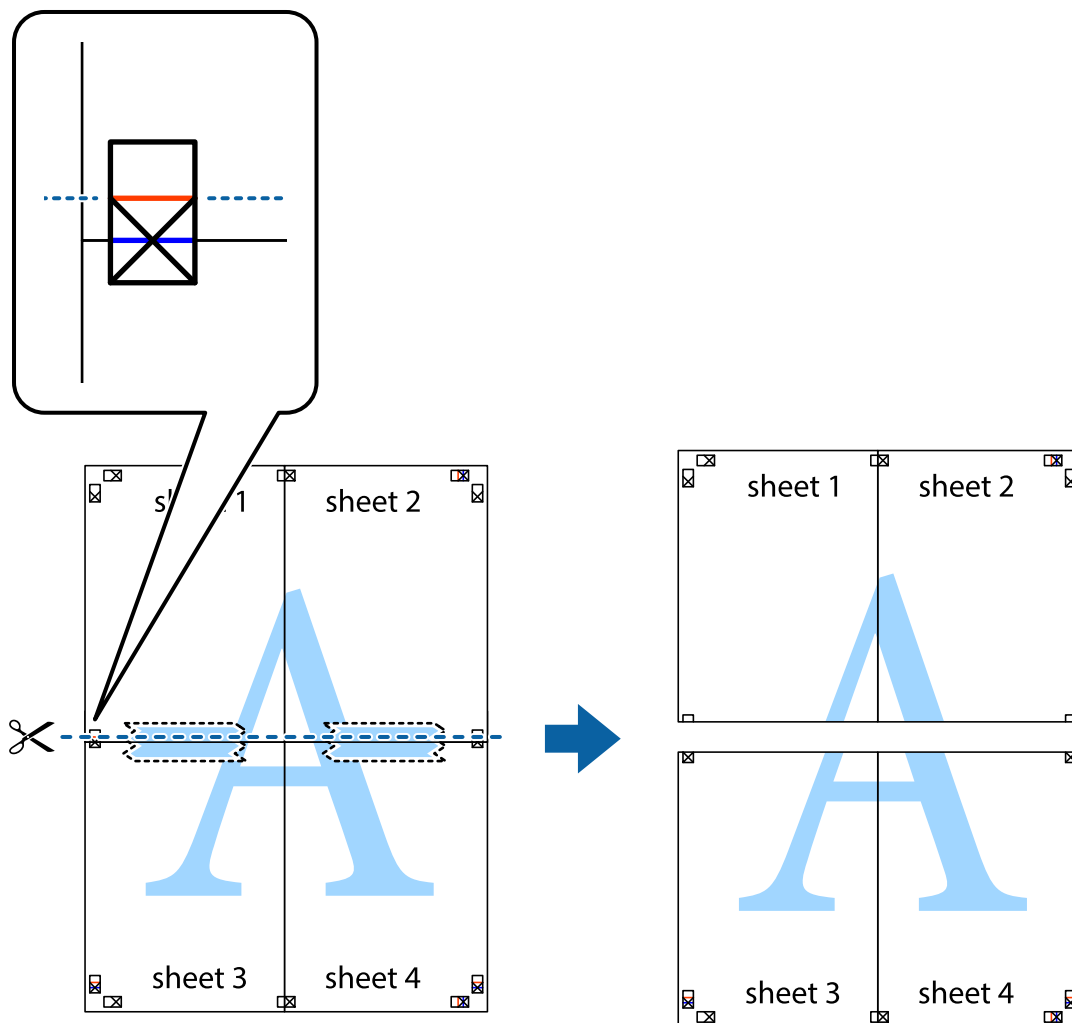
6. 沿著貫穿左右十字記號中心的水平藍線，剪下 Sheet 1 與 Sheet 2 的邊界。



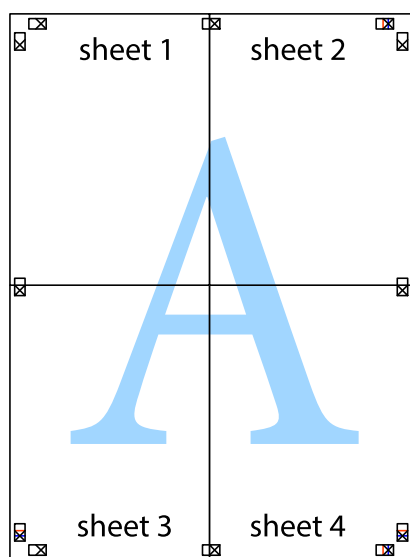
7. 將 Sheet 1 與 Sheet 2 的邊緣疊在 Sheet 3 與 Sheet 4 上，並對齊十字記號，然後從背面暫時用膠帶將四張紙黏在一起。



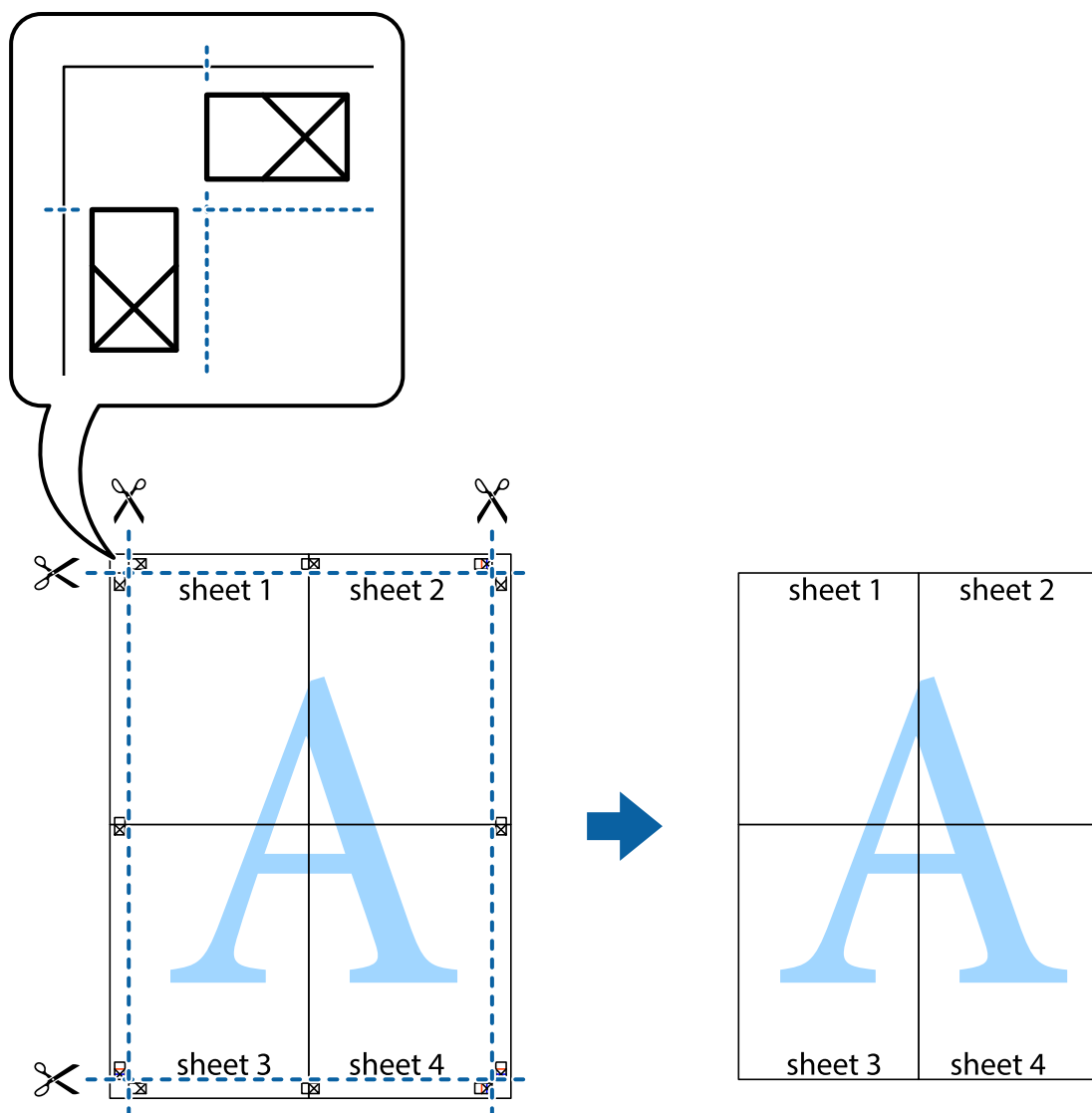
8. 沿著貫穿對齊記號的水平紅線（此時是十字記號上方的紅線），剪下兩邊貼膠帶的紙。



9. 從背面使用膠帶將紙張黏在一起。



10. 沿著外導線剪下其餘的邊界。



使用進階功能列印

本節簡介印表機驅動程式上可用的各種版面配置與列印功能。

相關資訊

- ➔ [第54頁 “Windows 印表機驅動程式”](#)
- ➔ [第58頁 “Mac OS X 印表機驅動程式”](#)

輕鬆建立要列印的列印預設值

若您在印表機驅動程式中建立常用列印設定的預設值，您可輕鬆地從清單中選取預設值進行列印。

Windows

若要新增專屬的預設值，請在 [主選單] 或 [更多選項] 索引標籤上設定 [文件大小] 及 [紙張種類] 等項目，然後按下 [列印預設值] 中的 [新增/移除預設值]。

附註：

若要刪除已新增的預設值，請按下 [新增/移除預設值]、從清單選取您要刪除的預設值名稱，然後將其刪除。

Mac OS X

開啟印表機對話框。若要新增專屬的預設值，請設定 [紙張大小] 及 [紙張種類] 等項目，然後在 [預設值] 設定中將目前設定儲存為預設值。

附註：

若要刪除已新增的預設值，按下 [預設] > [顯示預設]，從清單中選取欲刪除的預設名稱，然後刪除。

列印縮小或放大的文件

您可將文件縮小或放大至特定的百分比。

Windows

附註：

此功能無法用於無邊列印。

設定 [文件大小] 索引標籤上的 [更多選項]。選取 [縮放選項]、[縮放至]，然後輸入百分比。

Mac OS X

附註：

操作會隨應用程式而有所不同。如需詳細資料，請參閱應用程式的說明。

從 [檔案] 功能表選取 [列印設定] (或 [列印])。在 [格式] 中選取印表機，選取紙張大小，然後在 [縮放比例] 中輸入百分比。關閉視窗，然後依下列基本列印指示進行列印。

調整列印色彩

您可調整列印工作中使用的色彩。

[影像加強] 功能可自動調整原始影像資料的對比、飽和度及亮度，產生更清晰的影像與更生動的色彩。

附註：

這些調整數值不會套用到原始資料。

[影像加強] 功能可藉由分析主題位置來調整色彩。因此，若透過縮小、放大、裁切或旋轉影像來變更主題的位置，色彩便有可能產生非預期的變化。選取無邊設定時，也會變更主題位置，而造成色彩的改變。若影像失焦，色調可能不自然。若色彩改變或變得不自然，請使用 [影像加強] 以外的模式列印。

Windows

從 [更多選項] 索引標籤上的 [色彩校正] 選擇色彩校正方法。

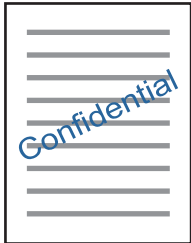
若選擇 [自動]，即會自動調整色彩，以符合紙張種類與列印品質設定。選擇 [自訂] 並按下 [進階]，您即可自行設定。

Mac OS X

存取列印對話方塊。從快顯功能表選取[色彩比對]，然後選取 [EPSON色彩校正]。從快顯功能表選取 [色彩選項]，然後選取其中一個可用選項。按下 [進階設定] 旁的箭頭，並進行合適的設定。

列印浮水印（僅適用於 Windows）

您可在列印成品上列印浮水印，例如「機密文件」字樣。您也可新增自己的浮水印。



附註：

此功能無法搭配無邊列印使用。

按下 [更多選項] 索引標籤上的 [浮水印功能]，然後選取浮水印。按下 [設定] 變更詳細資料，例如浮水印的濃淡度與位置。

列印頁首及頁尾 (僅適用於 Windows)

您可在頁首或頁尾上列印使用者名稱、列印日期等資訊。

按下 [更多選項] 索引標籤上的 [浮水印功能]，然後選取 [頁首/頁尾]。按下 [設定] 並從下拉式清單選取所需的項目。

使用 Epson Easy Photo Print 列印相片

Epson Easy Photo Print 可讓您在各種紙張上輕鬆配置及列印相片。如需詳細資料，請參閱應用程式的說明。

附註：

- 在 Epson 原廠相片紙上列印，可提供最高的墨水品質，並呈現鮮豔、清晰的列印成品。
- 若要使用市售應用程式進行無邊列印，請進行下列設定。
 - 建立完全符合紙張大小的影像資料，若您使用的應用程式具有邊界設定，請將邊界設為 0 mm。
 - 在印表機驅動程式中啟用無邊列印設定。

相關資訊

➔ [第61頁 “Epson Easy Photo Print”](#)

Printing a CD/DVD Label with Epson Print CD

Epson Print CD lets you easily create and print an original design CD/DVD label. You can also create and print a CD/DVD jacket.

You can set the print range for the CD/DVD to a minimum of 18 mm for the inner diameter, and a maximum of 120 mm for the outer diameter. Depending on the settings, the CD/DVD or tray may be smeared. Set within the print range for the CD/DVD you want to print.

附註：

When printing a CD/DVD label using a commercially available application, make the following settings.

- For Windows, A4 is automatically selected as the [文件大小] setting when you select [CD/DVD 托盤] as the [紙張來源] setting. Select [直印] as the [列印方向] setting, and [CD/DVD] as the [紙張種類] setting.
- For Mac OS X, select [A4 (CD/DVD)] as the [紙張大小] setting. Select portrait as the printing direction, and then select [CD/DVD] as the [紙張種類] on the [列印設定] menu.
- On some applications, you may need to specify the tray type. Select [Epson Tray Type 2]. The setting name may vary slightly depending on the application.

相關資訊

➔ [第61頁 “Epson Print CD”](#)

從智慧型裝置進行列印

使用 Epson iPrint

您可使用 Epson iPrint 應用程式，從智慧型手機或平板電腦等智慧型裝置來列印相片、文件及網頁。您可使用本機列印，從連線至與印表機相同無線網路的智慧型裝置進行列印；也可以使用遠端列印，從網際網路上的遠端位置進行列印。若要使用遠端列印，請在 Epson Connect 服務中心登錄您的印表機。



相關資訊

➔ [第53頁 “Epson Connect 服務”](#)

安裝 Epson iPrint

您可使用智慧型裝置從下列網址或 QR 碼安裝 Epson iPrint。

<http://ipr.to/a>



使用 Epson iPrint 進行列印

從智慧型裝置啟動 Epson iPrint，並從主畫面選取您要使用的項目。

以下畫面如有變更，恕不另行通知。



❶	主畫面會在啟動應用程式時顯示。
❷	顯示如何設定印表機及常見問題的資訊。
❸	顯示可讓您選取印表機及進行印表機設定的畫面。選取印表機後，您下次就無需重新選取。
❹	選取您要列印的內容，例如相片、文件及網頁。
❺	顯示進行紙張大小、紙張種類等列印設定的畫面。
❻	顯示您選取的相片及文件。
❼	開始列印。

附註：


若要使用搭載 iOS 的 iPhone, iPad 及 iPod touch 從文件功能表進行列印，請先使用 iTunes 中的檔案共用功能傳送您要列印的文件，再啟動 Epson iPrint。

取消列印

附註：

- ❑ 在 Windows 中，只要列印工作完全傳送至印表機，您就無法從電腦取消列印工作。此時請使用印表機的控制面板取消列印工作。
- ❑ 從 Mac OS X 列印多頁時，無法使用控制面板取消所有工作。此時請從電腦取消列印工作。
- ❑ 若已透過網路從 Mac OS X v10.6.8 傳送列印工作，可能無法從電腦取消列印。此時請使用印表機的控制面板取消列印工作。

取消列印 — 印表機按鍵

按下  鍵取消進行中的列印工作。


取消列印 - Windows

1. 存取印表機驅動程式視窗。
2. 選取 [維護] 索引標籤。
3. 按下 [列印佇列]。
4. 在要取消的工作上按右鍵，然後選取 [取消]。

相關資訊

➔ [第54頁 “Windows 印表機驅動程式”](#)

取消列印 - Mac OS X

1. 按下 [Dock] 內的印表機圖示。
2. 選取要取消的工作。
3. 取消工作。
 - Mac OS X v10.8.x 或更新版本
按下列印進度表旁的  。
 - Mac OS X v10.6.8至v10.7.x
按下 [刪除]。

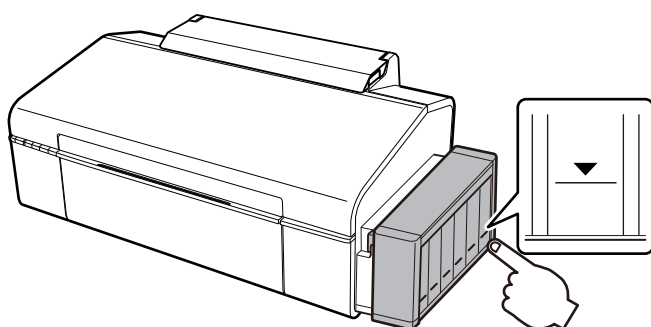
填充墨水

檢查墨水存量 - 大容量墨水槽

若要確認實際的墨水存量，請查看所有印表機大容量墨水槽中的墨水存量。

! 重要事項：

如果任何大容量墨水槽沒有填充至最低標示線，請填充至大容量墨水槽的最高標示線。若在墨水存量低於大容量墨水槽的最低標示線時繼續使用印表機，可能導致印表機損壞。



墨水瓶代碼

Epson 建議您使用 Epson 原廠墨水瓶。Epson 保固服務不涵蓋使用非本手冊所述墨水導致的損壞，包括不是針對本印表機設計的任何 Epson 原廠墨水或任何第三方墨水。

若因使用非 Epson 原廠產品而導致印表機損壞，將無法享有 Epson 的免費保固，並可能造成不穩定的印表機運轉情況。

以下為 Epson 原廠墨水瓶的代碼。

BK (黑色)	C (藍色)	M (紅色)	Y (黃色)	LC (淡藍色)	LM (淡紅色)
673	673	673	673	673	673

! 重要事項：

若使用非本手冊所述的 Epson 原廠墨水，可能會損壞印表機，且不在 Epson 的保固範圍內。

附註：

對於歐洲使用者，請瀏覽下列網站以取得 Epson 墨水瓶列印量的資訊。

<http://www.epson.eu/pageyield>

墨水瓶處理注意事項

請在填充墨水之前閱讀以下說明。

處理注意事項

- ❑ 使用產品代碼適合本印表機的墨水瓶。
- ❑ 請小心處理印表機的墨水。在大容量墨水槽中裝填或填充墨水時，墨水可能會灑出。如果墨水滴到您的衣物或物品，可能會無法清除乾淨。
- ❑ 請將墨水瓶存放在室溫環境下，並避免受到陽光直射。
- ❑ Epson 建議您在包裝上標示的保存期限前使用墨水瓶。
- ❑ 請將墨水瓶放在與印表機相同的環境中。
- ❑ 在拆封後保存或搬運墨水瓶時，請勿使其傾斜、遭受碰撞或受到溫度變化影響。否則即使有牢牢栓緊墨水瓶蓋，也有可能導致墨水外漏。栓緊瓶蓋時，請確定墨水瓶保持直立，並採取防護措施以免搬運時導致墨水外漏。
- ❑ 將墨水瓶從寒冷處取出後，請在使用之前，先將其在室溫下放置至少三小時。
- ❑ 墨水瓶拆封後，應立即填充墨水槽。墨水瓶是以真空包裝以維持其可靠度。如果您在拆封後一段時間後才放入這台機器中，有可能會降低列印品質。
- ❑ 如果任何大容量墨水槽沒有填充至最低標示線，請盡快充填墨水。若在墨水存量低於大容量墨水槽的最低標示線時繼續使用印表機，可能導致印表機損壞。
- ❑ 雖然墨水瓶可能含有可回收材質，但並不影響印表機的功能或效能。
- ❑ 為了改善產品，墨水瓶的規格與外觀方面如有變動，恕不另行通知。
- ❑ 所述的列印張數會根據列印的影像、使用的紙張種類、列印頻率，以及溫度等環境條件而有所差異。

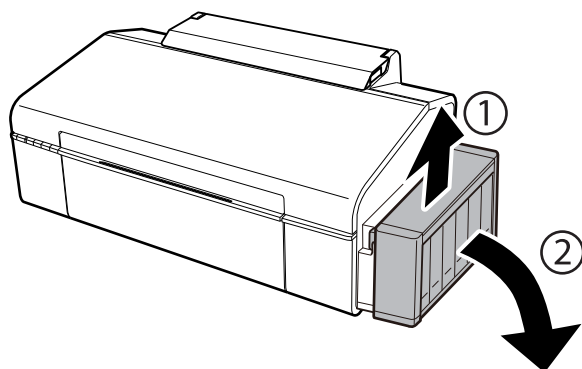
墨水消耗量

- ❑ 為維持印字頭的性能，不僅列印時會消耗掉所有大容量墨水槽中的部分墨水，印表機進行維護時(例如清潔印字頭)亦會耗用墨水。
- ❑ 根據紙張種類及列印品質設定值，當使用黑白或灰階列印時，可能也會用到彩色墨水。這是因為印表機會混合彩色墨水，以合成黑色。
- ❑ 印表機隨機內附的墨水瓶，部分墨水會用在第一次進行墨水設定時。為達到高品質的列印效果，印表機中的印字頭將會充分地填滿墨水。而此程序僅發生於第一次設定時，因此這些墨水瓶可列印的張數，會較後續所更換的墨水瓶少一些。

填充大容量墨水槽

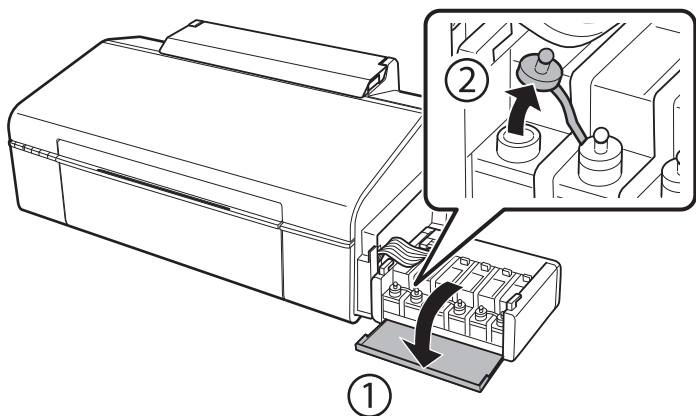
墨水可隨時填充。

1. 將大容量墨水槽從印表機上取下，然後將其平放。

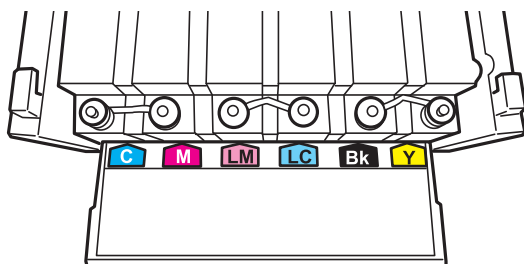


! 重要事項：
請勿拉扯墨水導管。

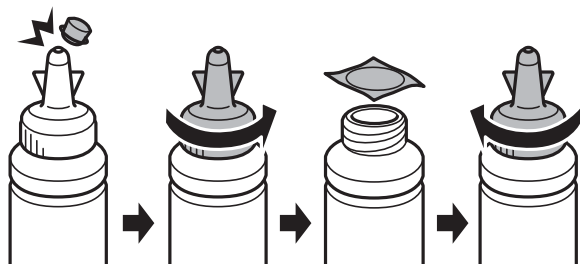
2. 打開大容量墨水槽護蓋，接著打開瓶蓋。



! 重要事項：
 小心不要讓墨水濺出。
 請確定大容量墨水槽的墨水顏色與您要填充的墨水顏色相符。

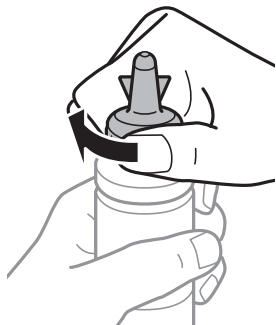


3. 拔下瓶蓋的栓子，打開墨水瓶的瓶蓋，撕下墨水瓶的封條，然後裝回瓶蓋。



! 重要事項：

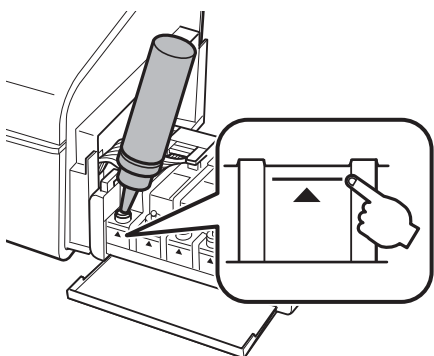
緊蓋墨水瓶蓋；否則墨水可能會洩漏。



附註：

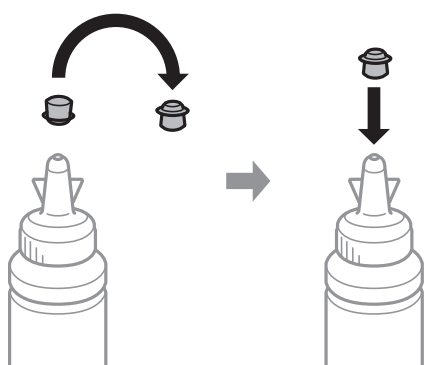
請勿丟掉瓶蓋的栓子。當大容量墨水槽填充完畢後，若墨水瓶仍有剩下墨水，請用栓子密封住墨水瓶蓋。

4. 請將正確顏色的墨水填充到大容量墨水槽，直到墨水升至大容量墨水槽內的最高標示線為止。

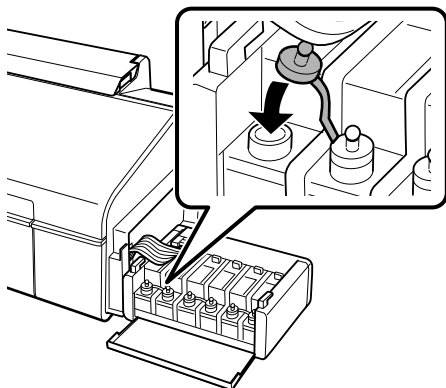


附註：

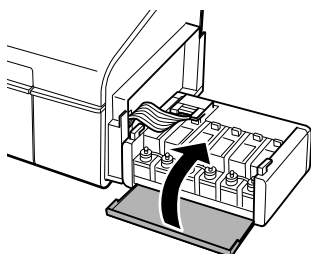
若大容量墨水槽已填滿至最高標示線，但墨水瓶仍有剩下墨水，請將瓶蓋拴緊，並將墨水瓶保持直立存放以供日後使用。



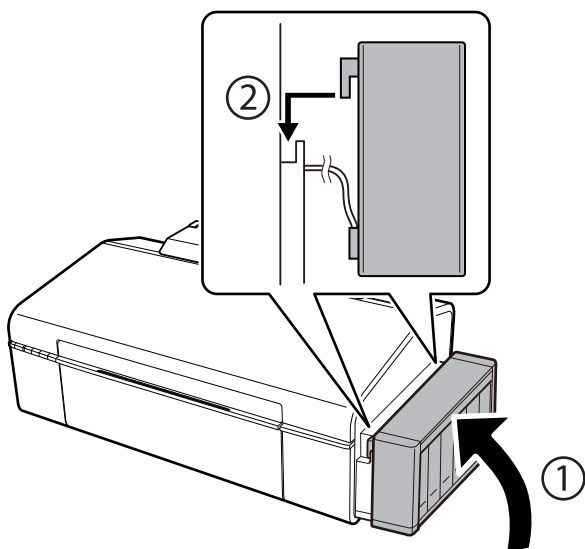
5. 將大容量墨水槽瓶蓋牢牢拴緊。



6. 闔上大容量墨水槽護蓋。



7. 將大容量墨水槽掛回印表機上。



相關資訊

- ➔ 第42頁 “墨水瓶代碼”
- ➔ 第42頁 “墨水瓶處理注意事項”

維護印表機

檢查並清潔印字頭

若噴嘴堵塞，輸出成品會變得模糊、出現可見的條紋，或發生未預期的錯誤。列印品質下降時，請使用噴嘴檢查功能，並檢查噴嘴是否堵塞。若噴嘴堵塞，請清潔印字頭。




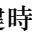
重要事項：

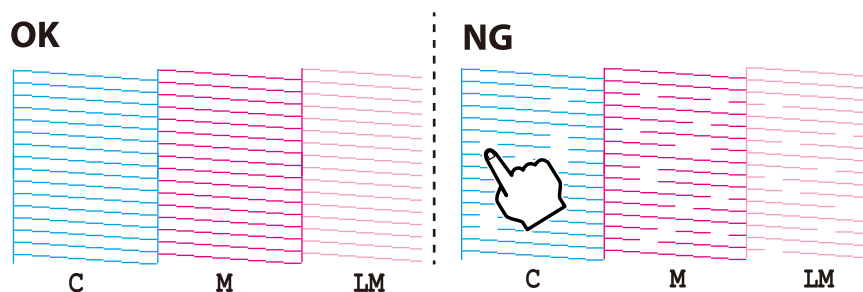
請勿在印字頭清潔時打開印表機蓋或關閉印表機。若未完成印字頭清潔工作，有可能無法列印。

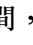
附註：

- ❑ 由於清潔印字頭時會消耗部分墨水，因此請僅於列印品質降低時才清潔印字頭。
- ❑ 當墨水存量低時，您可能無法清潔印字頭。準備新的墨水瓶。
- ❑ 若重複執行噴嘴檢查及印字頭清潔三次後，列印品質仍然未改善，請先停止列印至少十二個小時，然後再執行噴嘴檢查，並視需要重複印字頭清潔的動作。我們建議關閉印表機。若仍無法改善列印品質，請洽 Epson 授權服務中心。
- ❑ 為避免印字頭變乾，請勿在電源開啟時拔下印表機的插頭。

檢查並清潔印字頭 — 印表機按鍵

1. 將 A4 普通紙裝入印表機。
2. 按下  按鍵關閉印表機電源。
3. 按住  按鍵時開啟印表機電源，然後在電源指示燈閃爍時放開按鍵。
此時會列印噴嘴檢查圖案。
4. 檢查列印圖案。如果出現如「NG」圖案中所示的線條中斷或線段遺失情況，則表示印字頭噴嘴可能阻塞。前往下一個步驟。如果您看不到如以下「OK」圖案所示的任何線條中斷或線段遺失情況，則表示噴嘴未阻塞。此時不需要清潔印字頭。



5. 按住  鍵三秒鐘的時間，直到電源燈開始閃爍為止。
此時即會開始清潔印字頭。
6. 當電源燈停止閃爍時，請再次列印噴嘴檢查圖案。重複清潔並列印圖案，直到完整列印所有線條。

相關資訊

- ➔ [第14頁](#) “將紙張裝入 後方進紙”


檢查並清潔印字頭 - Windows

1. 將 A4 普通紙裝入印表機。
2. 存取印表機驅動程式視窗。
3. 按下 [噴嘴檢查] 索引標籤上的 [維護]。
4. 請按照螢幕上的指示進行。

相關資訊

- ➔ [第14頁](#) “將紙張裝入 後方進紙”
- ➔ [第54頁](#) “Windows 印表機驅動程式”

檢查並清潔印字頭 - Mac OS X

1. 將 A4 普通紙裝入印表機。
2. 請從  功能表 > [印表機和掃描器] (或[列印和掃描]、[列印與傳真]) 選取 [系統偏好設定]，然後選取印表機。
3. 按下 [選項與耗材] > [公用程式] > [開啟印表機公用程式]。
4. 按下 [噴嘴檢查]。
5. 請按照螢幕上的指示進行。

相關資訊

- ➔ [第14頁](#) “將紙張裝入 後方進紙”

更換墨水導管內的墨水

若長時間沒有使用印表機，或發現列印成品出現條紋或掉色情況，您可能需要更換墨水導管內的墨水以解決這個問題。[強力清潔] 工具可讓您更換墨水導管內的所有墨水。

! 重要事項：

- ❑ 此功能會消耗大量墨水。在使用此功能前，請確定印表機的大容量墨水槽內有足夠的墨水。若墨水不足，請填充大容量墨水槽。
- ❑ 此功能會影響集墨棉的使用壽命。執行此功能會使集墨棉提早到達其容量。集墨棉使用壽命結束後，請聯絡 Epson 授權服務中心要求更換。這不是使用者可自行維修的零件。
- ❑ 使用強力清潔工具後，請關閉印表機電源並等待至少 12 小時。此功能之使用可以在 12 個小時後改善列印品質，但無法在上次使用的 12 個小時內再次使用。若您試過上述所有方式，但依然無法解決問題，請聯絡 Epson 授權服務中心。


更換墨水導管內的墨水 - Windows

1. 存取印表機驅動程式視窗。
2. 按下 [維護] 索引標籤上的 [強力清潔]。
3. 請按照螢幕上的指示進行。

相關資訊

➔ [第54頁 “Windows 印表機驅動程式”](#)

更換墨水導管內的墨水 - Mac OS X

1. 從  功能表選取 [系統偏好設定] > [印表機和掃描器] (或 [列印和掃描]、[列印與傳真])，然後選取印表機。
2. 按下 [選項與耗材] > [公用程式] > [開啟印表機公用程式]。
3. 按下 [強力清潔]。
4. 請按照螢幕上的指示進行。

校正印字頭

若您注意到直線偏斜或影像模糊，請校正印字頭。


校正印字頭 - Windows

1. 將 A4 普通紙裝入印表機。
2. 存取印表機驅動程式視窗。
3. 按下 [印字頭直線性校正] 索引標籤上的 [維護]。
4. 請按照螢幕上的指示進行。

相關資訊

- ➔ [第14頁](#) “將紙張裝入 後方進紙”
- ➔ [第54頁](#) “Windows 印表機驅動程式”

校正印字頭 - Mac OS X

1. 將 A4 普通紙裝入印表機。
2. 請從  功能表 > [印表機和掃描器] (或[列印和掃描]、[列印與傳真]) 選取 [系統偏好設定]，然後選取印表機。
3. 按下 [選項與耗材] > [公用程式] > [開啟印表機公用程式]。
4. 按下 [印字頭直線性校正]。
5. 請按照螢幕上的指示進行。

相關資訊

- ➔ [第14頁](#) “將紙張裝入 後方進紙”


清潔進紙路徑

列印成品出現髒汙或磨損時，請清潔內部滾輪。



重要事項：

請勿用面紙清潔印表機內部。印字頭噴嘴可能會因棉絮而堵塞。

1. 將 A4 普通紙裝入印表機。
2. 按下  以送紙並退紙。
3. 請重覆此程序，直至紙張不會被墨水弄髒為止。

相關資訊


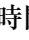
- ➔ [第14頁](#) “將紙張裝入 後方進紙”

Checking the Total Number of Pages Fed Through the Printer

You can check the total number of pages (sheets of paper and CDs/DVDs) fed through the printer.

查看印表機進紙的總頁數 — 印表機按鍵


資訊會與噴嘴檢查表單一起列印。

1. 將 A4 普通紙裝入印表機。
2. 按下  按鍵關閉印表機電源。
3. 按住  按鍵時開啟印表機電源，然後在電源指示燈閃爍時放開按鍵。
此時會列印噴嘴檢查圖案。

查看印表機進紙的總頁數 - Windows

1. 存取印表機驅動程式視窗。
2. 按下 [維護] 索引標籤上的 [印表機和選購品資訊]。

查看印表機進紙的總頁數 - Mac OS X

1. 從  功能表選取 [系統偏好設定] > [印表機和掃描器] (或 [列印和掃描]、[列印與傳真])，然後選取印表機。
2. 按下 [選項與耗材] > [公用程式] > [開啟印表機公用程式]。
3. 按下 [印表機和選購品資訊]。


省電

若在指定時間內無任何操作，印表機會進入睡眠模式或自動關機。您可以在套用電源管理功能前，先調整時間。提高任何數值都會影響印表機的能源效率。進行任何變更前，請先考慮環境問題。

省電 - Windows

1. 存取印表機驅動程式視窗。
2. 按下 [維護] 索引標籤上的 [印表機和選購品資訊]。
3. 在 [睡眠模式定時器] 設定中選擇印表機進入睡眠模式前的時間，然後按下 [傳送]。若要讓印表機自動關機，請在 [關閉電源定時器] 設定中選擇時間，然後按下 [傳送]。
4. 按下 [確定]。

省電 - Mac OS X

1. 從  功能表選取 [系統偏好設定] > [印表機和掃描器] (或 [列印和掃描]、[列印與傳真])，然後選取印表機。
2. 按下 [選項與耗材] > [公用程式] > [開啟印表機公用程式]。
3. 按下 [印表機設定]。
4. 在 [睡眠模式定時器] 設定中選擇印表機進入睡眠模式前的時間，然後按下 [套用]。若要讓印表機自動關機，請在 [關閉電源定時器] 設定中選擇時間，然後按下 [套用]。

網路服務與軟體資訊

本節說明 Epson 網站或隨附光碟為您的印表機提供的網路服務與軟體產品。

Epson Connect 服務

您可在網際網路上使用 Epson Connect 服務，隨時從智慧型手機、平板電腦或筆記型電腦進行列印，享受無地域限制的方便性。

網際網路上可用的功能如下。

Email Print	Epson iPrint 遠端列印	Scan to Cloud	Remote Print Driver
✓	✓	—	✓

如需詳細資料，請參閱 Epson Connect 入口網站。

<https://www.epsonconnect.com/>

<http://www.epsonconnect.eu>（僅適用於歐洲）

Web Config

Web Config 是可在電腦或智慧型裝置上的 Internet Explorer、Safari 等網頁瀏覽器中執行的應用程式。您可確認印表機狀態，或變更網路服務與印表機設定。若要使用 Web Config，請將印表機及裝置連接至相同的網路。


附註：
支援以下瀏覽器。

作業系統	瀏覽器
Windows XP 或更新版本	Internet Explorer 8 或更新版本、Firefox*、Chrome*
Mac OS X v10.6.8 或更新版本	Safari*、Firefox*、Chrome*
iOS*	Safari*
Android 2.3 或更新版本	預設瀏覽器
Chrome OS*	預設瀏覽器

*: 使用最新版本。

在網頁瀏覽器上執行 Web Config

1. 檢查印表機的 IP 位址。

按下  按鈕列印網路狀態表，然後檢查印表機的 IP 位址。

2. 從電腦或智慧型裝置啟動網頁瀏覽器，然後輸入印表機的 IP 位址。

格式：

IPv4：http://印表機的 IP 位址/

IPv6：http://[印表機的 IP 位址]/

範例：

IPv4：http://192.168.100.201/

IPv6：http://[2001:db8::1000:1]/

附註：

您也可以使用智慧型裝置，從 Epson iPrint 的維護畫面執行 Web Config。

相關資訊


➔ [第39頁 “使用 Epson iPrint”](#)

在 Windows 上執行 Web Config

當使用 WSD 將電腦連線至印表機時，請遵循下列步驟以執行 Web Config。

1. 存取 Windows 中的裝置與印表機畫面。
 - Windows 8.1/Windows 8
選取[桌面] > [設定] > [控制台] > [硬體和音效] (或[硬體]) 中的[檢視裝置和印表機]。
 - Windows 7
按下開始鍵，選取[控制台] > [硬體和音效]中的[檢視裝置和印表機]。
 - Windows Vista
按下開始鍵，選取[控制台] > [硬體和音效]中的[印表機]。
2. 在印表機上按右鍵，然後選取[內容]。
3. 選取 [Web 服務]索引標籤並按一下 URL。

在 Web Config 上執行 Mac OS X

1. 請從  功能表 > [印表機和掃描器] (或[列印和掃描]、[列印與傳真]) 選取 [系統偏好設定]，然後選取印表機。
2. 按下 [選項與耗材] > [顯示印表機網頁]。

Windows 印表機驅動程式

印表機驅動程式會根據應用程式的命令來控制印表機。設定印表機驅動程式，可提供最佳的列印成品。您也可檢查印表機的狀態，或使用印表機驅動程式的公用程式，使印表機維持在最佳的列印狀況。

附註：

您可變更印表機驅動程式的語言。從 [維護] 索引標籤上的 [語言/Language] 設定選取要使用的語言。

從應用程式存取印表機驅動程式

若只要對您正在使用的應用程式進行設定，請從該應用程式存取。

從 [檔案] 功能表選取 [列印] 或 [列印設定]。選取印表機，然後按下 [喜好設定] 或 [內容]。

附註：

操作會隨應用程式而有不同。如需詳細資料，請參閱應用程式的說明。

從控制面板存取印表機驅動程式

若要對所有應用程式進行設定，請從控制面板存取。

Windows 8.1/Windows 8

選取 [桌面] > [設定] > [控制台] > [硬體和音效] 內的 [檢視裝置和印表機]。在印表機上按右鍵，或按住印表機，然後選取 [列印喜好設定]。

Windows 7

按下開始按鍵，選取 [控制台] > [硬體和音效] 內的 [檢視裝置和印表機]。在印表機上按右鍵，然後選取 [列印喜好設定]。

Windows Vista

按下開始按鍵，選取 [控制台] > [硬體和音效] 內的 [印表機]。在印表機上按右鍵，然後選取 [列印喜好設定]。

Windows XP

按下開始按鍵，選取 [控制台] > [印表機和其他硬體] > [印表機和傳真]。在印表機上按右鍵，然後選取 [列印喜好設定]。

從工作列上的印表機圖示存取印表機驅動程式

桌面工作列上的印表機圖示，是可讓您快速存取印表機驅動程式的捷徑圖示。

若按下印表機圖示並選取 [印表機設定]，您可存取相同的印表機設定視窗，如同使用控制面板一樣。若按兩下此圖示，您可檢查印表機的狀態。

附註：

若印表機圖示沒有顯示在工作列上，請存取印表機驅動程式視窗、按下 [維護] 索引標籤上的 [監控設定]，然後選取 [將捷徑圖示註冊到工作列]。

Windows 印表機驅動程式的使用說明

Windows 印表機驅動程式有提供說明。若要檢視設定項目的說明，請用滑鼠右鍵按下各項目，然後按下 [說明]。

[主選單] 索引標籤

您可進行紙張種類、紙張大小等基本列印設定。

您也可以進行雙面列印設定，或在一張紙上列印多頁。



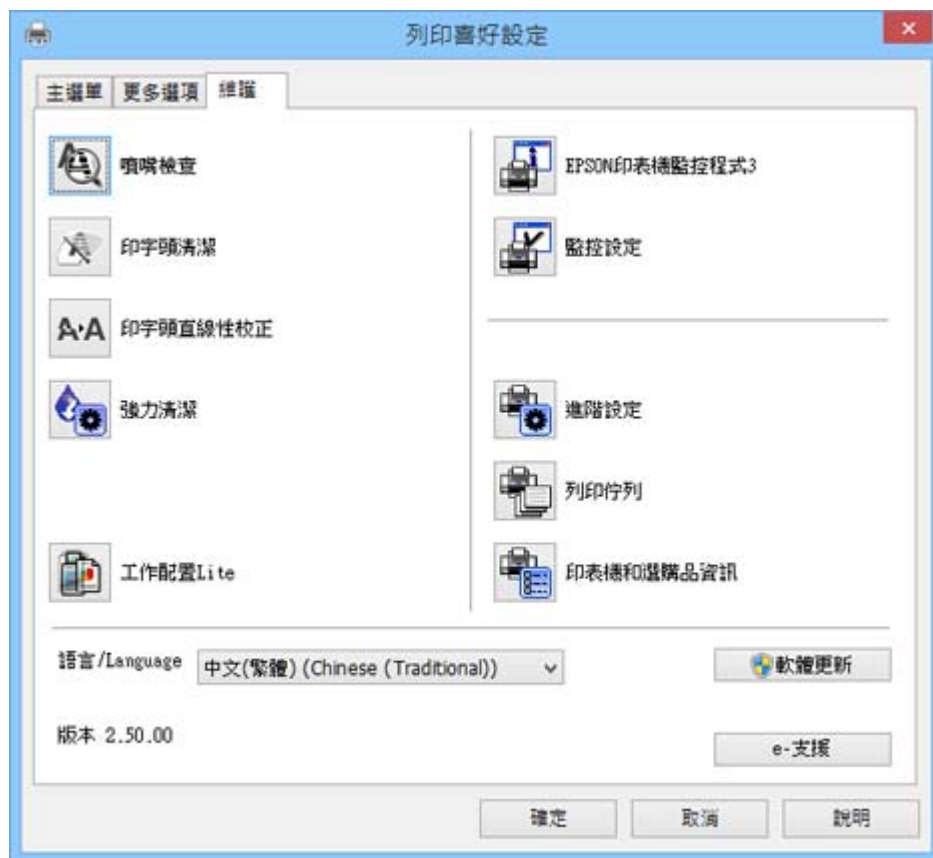
[更多選項] 索引標籤

您可選取其他版面配置及列印選項，例如變更列印成品的大小或進行色彩校正。



[維護] 索引標籤

您可執行噴嘴檢查、印字頭清潔等維護功能，並可啟動 [EPSON印表機監控程式3] 以查看印表機狀態及錯誤資訊。



對 Windows 印表機驅動程式進行操作設定

您可進行相關設定，例如啟用 [EPSON印表機監控程式3]。

1. 存取印表機驅動程式視窗。
2. 按下 [進階設定] 索引標籤上的 [維護]。
3. 進行合適的設定，然後按下 [確定]。
如需設定項目的說明，請參閱線上說明。

相關資訊

➔ [第54頁 “Windows 印表機驅動程式”](#)

Mac OS X 印表機驅動程式

印表機驅動程式會根據應用程式的命令來控制印表機。設定印表機驅動程式，可提供最佳的列印成品。您也可檢查印表機的狀態，或使用印表機驅動程式的公用程式，使印表機維持在最佳的列印狀況。


從應用程式存取印表機驅動程式

在應用程式的[檔案]功能表上，按下[頁面設定]或[列印]。必要時，按下[顯示詳細資料] (或▼) 展開列印視窗。

附註：

根據使用的應用程式，[頁面設定]可能不會顯示在[檔案]功能表中，顯示列印畫面的操作也可能不同。如需詳細資料，請參閱應用程式的說明。

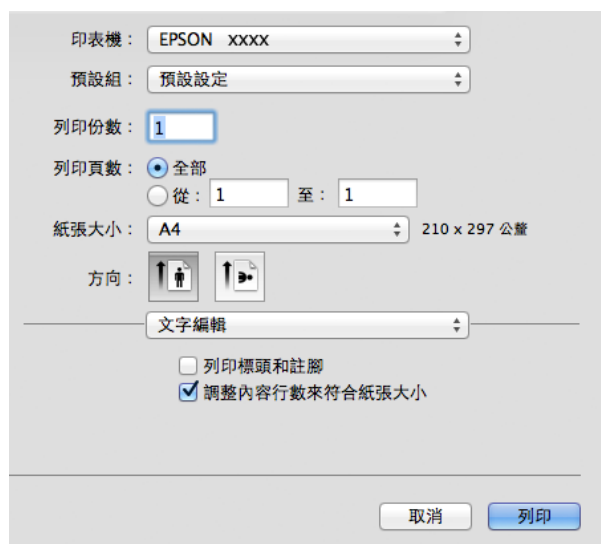
啟動公用程式

從  功能表選取[系統偏好設定] > [印表機和掃描器] (或[列印和掃描]、[列印與傳真])，然後選取印表機。按下[選項與耗材] > [公用程式] > [開啟印表機公用程式]。

Mac OS X 印表機驅動程式的使用說明

列印對話方塊


在畫面中央開啟快顯功能表以顯示更多項目。



快顯功能表	說明
列印設定	您可進行基本列印設定，例如紙張種類及列印品質。
版面配置	您可選取多種版面配置，例如將多頁列印在一張紙上，或者列印邊界。
處理紙張	您可縮小或放大列印工作的大小，以自動符合您裝入的紙張大小。
色彩比對	您可調整色彩。
色彩選項	從[色彩比對]功能表中選取 [EPSON色彩校正] 時，您可選取色彩校正方法。

附註：

在 Mac OS X v10.8.x 或更新版本中，若沒有顯示 [列印設定] 功能表，則表示 Epson 印表機驅動程式沒有正確安裝。

從  功能表選取 [系統偏好設定] > [印表機和掃描器] (或 [列印和掃描]、[列印與傳真])，移除印表機，然後重新新增印表機。請參閱以下說明新增印表機。

<http://epson.sn>

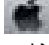
Epson Printer Utility

您可執行噴嘴檢查、印字頭清潔等維護功能，並可啟動 [EPSON 印表機監控程式] 以查看印表機狀態及錯誤資訊。



對 Mac OS X 印表機驅動程式進行操作設定

開啟 Mac OS X 印表機驅動程式的操作設定視窗

從  功能表選取 [系統偏好設定] > [印表機和掃描器] (或 [列印和掃描]、[列印與傳真])，然後選取印表機。按下 [選項與耗材] > [選項] (或 [驅動程式])。

Mac OS X 印表機驅動程式的操作設定

- 厚紙和信封：防止在厚紙上列印時墨水模糊。但啟用這可能會減緩列印速度。
- 不列印空白頁：避免列印空白頁。
- 靜音模式：安靜列印。不過列印速度可能稍慢。

- 高速列印：印字頭雙向來回移動時列印。列印速度較快，但品質可能下降。
- 警告訊息：用於讓印表機驅動程式顯示警告通知。
- 建立雙向傳輸：通常應該設為 [開啟]。因為印表機與網路上的 Windows 電腦共用或其他原因，而無法擷取印表機資訊時，請選取 [關閉]。

Epson Easy Photo Print

Epson Easy Photo Print 應用程式可讓您輕鬆列印各種不同版面配置的相片。您可預覽相片影像，並調整影像或位置。您也可以列印加上外框的相片。如需詳細資料，請參閱應用程式的說明。

附註：

若要使用此應用程式，必須安裝印表機驅動程式。

在 Windows 啟動

- Windows 8.1/Windows 8

請在搜尋快速鍵中輸入應用程式名稱，然後選取顯示的圖示。

- Windows 8.1/Windows 8 除外

按下開始鍵，然後選擇 [所有程式] 或 [程式集] > [Epson Software] > [Epson Easy Photo Print]。

在 Mac OS X 啟動

選取 [前往] > [應用程式] > [Epson Software] > [Epson Easy Photo Print]。

Epson Print CD

Epson Print CD 應用程式可讓您設計 CD/DVD 標籤並直接在 CD/DVD 上列印。您也可以列印 CD/DVD 外盒的 CD/DVD 外封套。如需詳細資料，請參閱應用程式的說明。

附註：

若要使用此應用程式，必須安裝印表機驅動程式。

在 Windows 中啟動

- Windows 8/Windows 8.1

請在搜尋快速鍵中輸入應用程式名稱，然後選取顯示的圖示。

- Windows 8/Windows 8.1 除外

按下開始按鍵，然後選取 [所有程式] 或 [程式集] > > [Epson Software] > [Print CD]。

在 Mac OS X 中啟動

選取 [前往]-[應用程式] > [Epson Software] > [Print CD] > [Print CD]。

E-Web Print (僅適用於 Windows)

E-Web Print 應用程式可讓您輕鬆列印各種不同版面配置的網頁。如需詳細資料，請參閱應用程式的說明。您可從 [E-Web Print] 工具列上的 [E-Web Print] 功能表存取說明。

啟動

安裝 E-Web Print 時，它會在瀏覽器上顯示。按下 [列印] 或 [裁切]。

EPSON Software Updater

EPSON Software Updater 應用程式可在網際網路上檢查新的或更新的軟體，然後安裝該軟體。您也可更新印表機的韌體與手冊。

在 Windows 啟動

Windows 8.1/Windows 8

請在搜尋快速鍵中輸入應用程式名稱，然後選取顯示的圖示。

Windows 8.1/Windows 8 除外

按下開始鍵，然後選取[所有程式] (或[程式集]) > [Epson Software] > [EPSON Software Updater]。

附註：

按一下桌面工作列上的印表機圖示，然後選取 [軟體更新]，也可以啟動 EPSON Software Updater。

在 Mac OS X 啟動


選取 [前往] > [應用程式] > [Epson Software] > [EPSON Software Updater]。

解除安裝應用程式

附註：



以系統管理員身分登入電腦。若電腦提示您輸入系統管理員密碼，請輸入密碼。

解除安裝應用程式 - Windows

1. 按下  鍵關閉印表機電源。
2. 結束所有執行的應用程式。
3. 開啟 [控制台]：
 - Windows 8.1/Windows 8
選取 [桌面] > [設定] > [控制台]。
 - Windows 8.1/Windows 8 除外
按下開始按鍵，選取 [控制台]。
4. 開啟 [解除安裝程式] (或 [新增或移除程式])：
 - Windows 8.1/Windows 8/Windows 7/Windows Vista
選取 [程式集] 中的 [解除安裝程式]。
 - Windows XP
按下 [新增或移除程式]。

5. 選取要解除安裝的應用程式。
 6. 解除安裝應用程式：
 - Windows 8.1/Windows 8/Windows 7/Windows Vista
按下 [解除安裝/變更] 或 [解除安裝]。
 - Windows XP
按下 [變更/移除] 或 [移除]。
- 附註：
若顯示 [使用者帳戶控制] 視窗，請按下 [繼續]。
7. 請按照螢幕上的指示進行。

解除安裝應用程式 - Mac OS X

1. 使用 EPSON Software Updater 下載 Uninstaller。
下載 Uninstaller 後，每次解除安裝應用程式時，皆無須重新下載。
2. 按下  按鍵關閉印表機電源。
3. 若要解除安裝印表機驅動程式，請從  功能表選取 [系統偏好設定] > [印表機和掃描器] (或 [列印和掃描]、[列印與傳真])，然後從已啟用印表機清單移除印表機。
4. 結束所有執行的應用程式。
5. 選取 [前往] > [應用程式] > [Epson Software] > [Uninstaller]。
6. 選取您要解除安裝的應用程式，然後按下 [移除]。



重要事項：

Uninstaller 即會移除電腦上所有的 Epson 噴墨印表機驅動程式。若您使用多部 Epson 噴墨印表機，且只想刪除部分驅動程式，請先刪除所有驅動程式，然後重新安裝所需的印表機驅動程式。

附註：

若在應用程式清單中找不到要解除安裝的應用程式，則無法使用 Uninstaller 解除安裝。此時，請選取 [前往] > [應用程式] > [Epson Software]，然後選取您要解除安裝的應用程式，將其拖曳至垃圾筒圖示。

相關資訊

➔ [第62頁 “EPSON Software Updater”](#)

安裝應用程式

將您的電腦連上網路，並從網站安裝最新版的應用程式。

附註：

- 以系統管理員身分登入電腦。若電腦提示您輸入系統管理員密碼，請輸入密碼。
- 重新安裝應用程式時，您必須先解除安裝此應用程式。

1. 結束所有執行的應用程式。
2. 安裝印表機驅動程式時，請先暫時中斷印表機與電腦的連線。

附註：

在出現提示前，請勿連接印表機與電腦。

3. 請按照以下網站上的指示安裝應用程式。

<http://epson.sn>

附註：

如果您使用 Windows 電腦，且無法從網站下載應用程式，請從印表機隨附的軟體光碟進行安裝。

相關資訊

➔ [第62頁 “解除安裝應用程式”](#)

更新應用程式與韌體

您可藉由更新應用程式與韌體來解決某些問題，並且改善或新增功能。請確定使用最新版本的應用程式與韌體。

1. 請確定印表機已與電腦連接，且電腦已連接到網路。
2. 啟動 EPSON Software Updater，並更新應用程式或韌體。



重要事項：

請勿在更新時關閉電腦或印表機的電源。

附註：

若在清單中找不到要更新的應用程式，則無法使用 EPSON Software Updater 進行更新。請至當地的 Epson 網站檢查最新版本的應用程式。

<http://www.epson.com>

相關資訊

➔ [第62頁 “EPSON Software Updater”](#)

解決問題

檢查印表機狀態

查看印表機上的錯誤指示燈














發生錯誤時，指示燈會亮起或閃爍。錯誤的詳細資訊會顯示在電腦畫面上。

 ：亮起

：熄滅

 ：緩慢閃爍

 ：快速閃爍

指示燈	狀況	解決方法
 	沒有裝入紙張或一次裝入多張紙張。	裝入紙張並按下  按鍵。
	當在 CD/DVD 上列印時，未插入 CD/DVD 托盤或 CD/DVD 不在托盤中。	請將 CD/DVD 置於 CD/DVD 托盤中，將托盤插入印表機，然後按下  按鍵。
 	發生夾紙。	取出紙張並按下  按鍵。
 	紙張無法退出，因為尺寸太小。	清除紙張。如果您無法用手清除紙張，請將 A4 尺寸的普通紙裝入印表機，然後按下  按鍵退出剩餘紙張。
   	輸出托盤的位置不正確。	若要列印紙張，請將輸出托盤放置於正常位置。 若要列印 CD/DVD，請將輸出托盤放置於 CD/DVD 位置。
   	列印時印表機上蓋開啟。	闔上印表機上蓋。
 	第一次墨水設定未完成。	請參閱 <i>安裝說明</i> 完成第一次墨水設定。
   	集墨棉的使用壽命將盡或已盡。	必須更換集墨棉。 請洽 Epson 或其授權的服務中心更換集墨棉*。這不是使用者可自行維修的零件。 當您可繼續列印的通知訊息顯示在電腦上時，請按下  按鍵繼續列印。指示燈會暫時停止閃爍，不過將會在固定間隔持續閃爍，直到更換集墨棉。

交替閃爍

指示燈	狀況	解決方法
	發生印表機錯誤。	<p>打開印表機護蓋，並取出印表機內的任何紙張或保護材料。關閉電源，然後重新開啟。</p> <p>若重新開啟電源後仍出現錯誤，請洽 Epson 授權服務中心。</p>
	發生 Wi-Fi 連線錯誤。	<p>按住  按鍵超過三秒鐘的時間以清除錯誤。請參閱 網路使用說明 並再次嘗試 Wi-Fi 連線。</p>
	印表機因韌體更新失敗而開始進入復原模式。	<p>請按照以下步驟，嘗試再次更新韌體。</p> <ol style="list-style-type: none"> 1. 使用 USB 連接線連接電腦與印表機。(在復原模式下，無法透過網路連線更新韌體。) 2. 如需進一步的說明，請造訪當地的 Epson 網站。 <p>印表機通知您如下所示的韌體更新狀態。</p> <p>準備中：網路狀態燈閃爍。</p> <p>更新中：電源燈閃爍。</p> <p>已完成：電源燈保持亮起。</p>

* 在某些列印循環，有少量剩餘的墨水會被收集在集墨棉中。為避免從集墨棉漏出墨水，印表機具有可在吸收容量達到集墨棉限制時停止列印的設計。是否需要更換及更換的頻率將會因您的列印頁數、列印的材料類型以及印表機所進行的清潔循環次數而有不同。根據印表機的規格，集墨棉的更換需要不代表您的印表機無法繼續使用。印表機將會告知您需要更換集墨棉的時間，此操作僅能由 Epson 授權服務中心執行。Epson 保固未涵蓋此項更換的成本。

相關資訊

- ➔ [第14頁](#) “將紙張裝入 後方進紙”
- ➔ [第17頁](#) “裝入 CD/DVD”
- ➔ [第85頁](#) “聯絡 Epson 支援服務”
- ➔ [第64頁](#) “更新應用程式與韌體”

檢查印表機狀態 - Windows

1. 存取印表機驅動程式視窗。
2. 按下 [維護] 索引標籤上的 [EPSON印表機監控程式3]。


附註：

- 按兩下工作列上的印表機圖示，也可以查看印表機狀態。若印表機圖示沒有新增至工作列，請按下 [維護] 索引標籤上的 [監控設定]，然後選取 [將捷徑圖示註冊到工作列]。
- 若停用 [EPSON印表機監控程式3]，請按下 [維護] 索引標籤上的 [進階設定]，然後選取 [開啟EPSON印表機監控程式3]。

相關資訊

- ➔ [第54頁](#) “Windows 印表機驅動程式”

檢查印表機狀態 - Mac OS X

1. 請從  功能表 > [印表機和掃描器] (或[列印和掃描]、[列印與傳真]) 選取 [系統偏好設定]，然後選取印表機。
2. 按下 [選項與耗材] > [公用程式] > [開啟印表機公用程式]。
3. 按下 [EPSON印表機監控程式]。

清除夾紙

檢查控制面板上顯示的錯誤，然後依照指示清除夾紙，包括所有撕裂的碎片。接著清除錯誤。



重要事項：

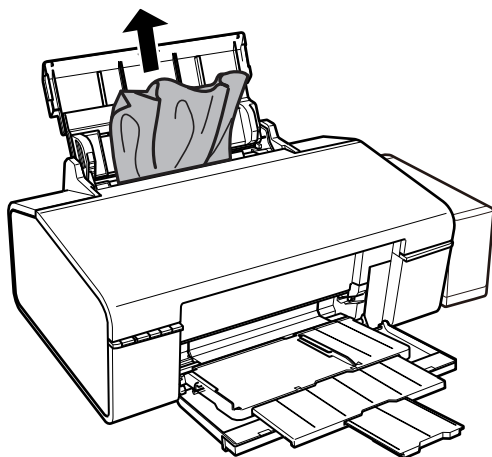
請小心清除夾紙。若猛烈拉出紙張，可能會使印表機損壞。

相關資訊

➔ [第65頁 “查看印表機上的錯誤指示燈”](#)

清除後方進紙的夾紙

清除夾紙。



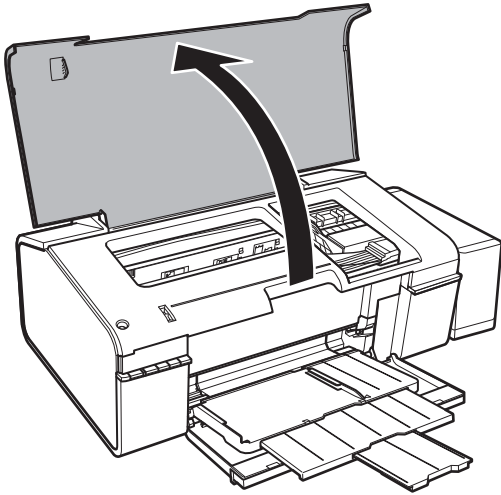
清除印表機內部的夾紙



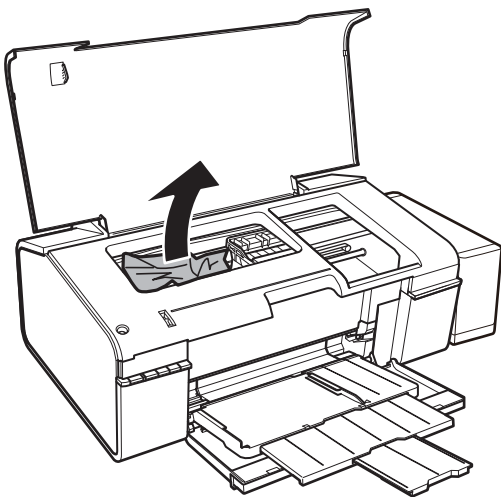
注意：

手還在印表機內時，切勿觸碰控制面板上的按鍵。若印表機開始運作，將會使人受傷。請小心不要觸碰突出的零件，以免受傷。

1. 打開印表機上蓋。



2. 清除夾紙。

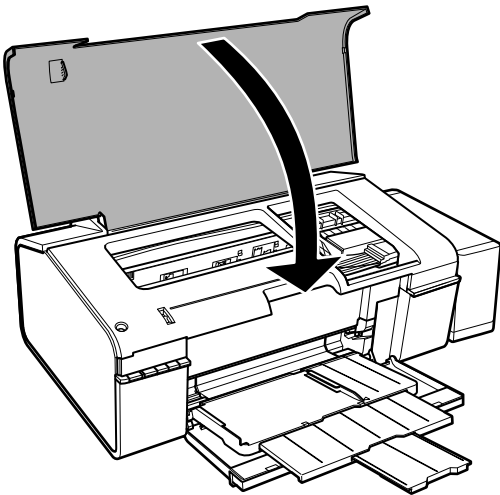


! 重要事項：

請勿碰觸印表機內部的白色排線、半透明零件及墨水導管。以免造成故障。

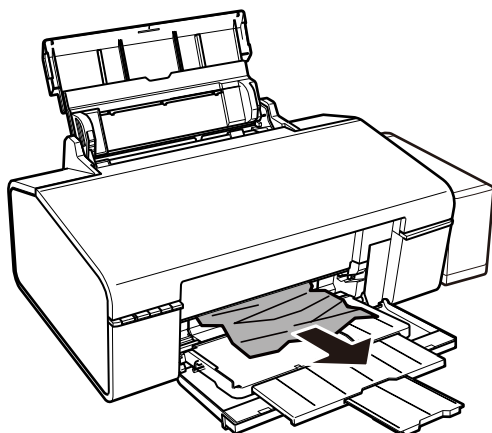


3. 闔上印表機上蓋。



從出紙托盤取出紙張

清除夾紙。



未正確進紙

檢查下列要點，並採取適當的措施以解決問題。

- 請將印表機置於平坦的表面上，並在建議的環境條件下運作。
- 使用本印表機支援的紙張。
- 請依照紙張處理注意事項操作。

相關資訊

- ➔ [第80頁 “環境規格”](#)
- ➔ [第13頁 “可用的紙張與容量”](#)
- ➔ [第12頁 “紙張處理注意事項”](#)

夾紙

依正確方向裝入紙張，然後使紙張邊緣定位器靠著紙緣。

相關資訊

- ➔ [第14頁 “將紙張裝入 後方進紙”](#)

進紙偏斜

依正確方向裝入紙張，然後使紙張邊緣定位器靠著紙緣。

相關資訊

- ➔ [第14頁 “將紙張裝入 後方進紙”](#)

一次送入多張紙

若於手動雙面列印時一次送入多張紙，請在重新裝入紙張前，取出印表機內的所有紙張。

沒有進紙


- 請勿裝入超過指定紙張數量上限的紙張。使用普通紙時，勿使裝載量超過紙張邊緣定位器上三角形符號所示的標線。
- 如果您有 Epson 原廠紙張隨附的清潔紙，請用它來清潔印表機內部的滾輪。
- 請勿使用有裝訂孔的紙張。

相關資訊

- ➔ [第13頁 “可用的紙張與容量”](#)
- ➔ [第50頁 “清潔進紙路徑”](#)

電源與控制面板問題

電源未開啟

- 請確定電源線確實插入。
- 按住  按鍵稍久一些。

指示燈亮起，然後熄滅



印表機的電壓可能與插座額定值不符。關閉印表機的電源，然後立即拔下印表機的插頭。然後檢查印表機上的標籤。



注意：


若電壓不符，請勿再次插入印表機的插頭。請洽經銷商。

電源未關閉

按住  鍵稍久一些。若仍無法關閉印表機的電源，請拔下電源線。為了防止印字頭變乾，請按下  鍵開啟印表機的電源，然後再按該按鍵關閉電源。

無法從電腦列印

- 安裝印表機驅動程式。
- 請將 USB 連接線確實連接至印表機以及電腦。

- ❑ 若正在使用 USB 集線器，請將印表機直接連接至電腦。
- ❑ 若無法使用網路列印，請參閱 *網路使用說明*。
- ❑ 若列印大型影像，電腦可能發生記憶體不足問題。請以較低的解析度或較小的檔案大小列印影像。
- ❑ 在 Windows 中，按下印表機驅動程式 [列印佇列] 索引標籤上的 [維護]，然後檢查以下項目。
 - ❑ 檢查是否有任何暫停的列印工作。
必要時取消列印。
 - ❑ 確認印表機未離線或擱置中。
若印表機未離線或擱置中，請從[印表機]功能表清除離線或擱置中設定。
 - ❑ 請確定已從[印表機]功能表將印表機設為預設印表機 (功能表項目上應有核取記號)。
若未將印表機設為預設印表機，請將印表機設為預設印表機。
 - ❑ 確定已從[印表機]功能表的[內容] > [連接埠]中正確選取印表機連接埠，如下所示。
針對 USB 連線選取「[USBXXX]」，或針對網路連線選取「[EpsonNet Print Port]」。
- ❑ 在 Mac OS X 中，請確定印表機狀態不是[暫停]。
請從  功能表選取[系統偏好設定] > [印表機和掃描器] (或[列印和掃描]、[列印與傳真])，然後按兩下印表機。若印表機處於暫停狀態，請按下[繼續執行] (或[繼續執行印表機])。

相關資訊

- ➔ [第63頁 “安裝應用程式”](#)
- ➔ [第40頁 “取消列印”](#)

輸出成品問題

沒有列印任何內容或列印影像過於模糊

如果長時間沒有使用印表機，印字頭噴嘴可能阻塞，而導致墨滴無法排出。進行噴嘴檢查，若印字頭噴嘴堵塞，請清潔印字頭。

相關資訊

- ➔ [第47頁 “檢查並清潔印字頭”](#)

列印品質不佳

若列印品質因模糊、條紋、掉色、褪色、偏斜，以及出現類似馬賽克的圖案而變差，請檢查以下項目。

- ❑ 確定已完成第一次的墨水設定。
- ❑ 檢查大容量墨水槽。若墨水槽沒有墨水，請立即填充墨水並清潔印字頭。
- ❑ 進行噴嘴檢查，若印字頭噴嘴堵塞，請清潔印字頭。
- ❑ 若印表機已經長時間沒有使用，請更換墨水導管內的墨水。
- ❑ 校正印字頭。
- ❑ 使用本印表機支援的紙張。


- ❑ 針對印表機中裝入的紙張種類，選取適合的紙張種類設定。
- ❑ 請勿在潮濕、損傷或過舊的紙張上列印。
- ❑ 若紙張捲曲或信封膨脹，請壓平。
- ❑ 使用更高品質設定進行列印。
- ❑ 請勿在列印後立即疊紙。
- ❑ 請在歸檔或展示之前，將列印成品風乾。將列印成品風乾時，請避免直接照射陽光、使用吹風機，以及碰觸紙張的列印面。
- ❑ 列印影像或相片時，Epson 建議使用原廠 Epson 紙張，而非普通紙。請在原廠 Epson 紙張的可列印面上列印。
- ❑ 請使用 Epson 原廠墨水瓶。本產品的色彩調整是使用 Epson 原廠墨水瓶計算。使用非原廠墨水瓶可能導致列印品質降低。
- ❑ 使用產品代碼適合本印表機的墨水瓶。
- ❑ Epson 建議您在包裝上標示的保存期限前使用墨水瓶。
- ❑ 列印影像或相片時，請使用高解析度資料來列印。網站上的影像通常解析度低，雖可在顯示器上漂亮呈現，其列印品質有可能較差。

相關資訊

- ➔ [第43頁 “填充大容量墨水槽”](#)
- ➔ [第47頁 “檢查並清潔印字頭”](#)
- ➔ [第48頁 “更換墨水導管內的墨水”](#)
- ➔ [第49頁 “校正印字頭”](#)
- ➔ [第13頁 “可用的紙張與容量”](#)
- ➔ [第14頁 “紙張種類清單”](#)
- ➔ [第12頁 “紙張處理注意事項”](#)

執行印字頭直線性校正後仍無法改善列印品質

在雙向 (或高速) 列印期間，印字頭會往兩邊移動，同時進行列印，因此直線可能會偏斜。如果沒有改善列印品質，請停用雙向 (或高速) 設定。停用此設定可能減慢列印速度。

- ❑ Windows
清除印表機驅動程式 [更多選項] 索引標籤上的 [高速]。
- ❑ Mac OS X
從  功能表選取[系統偏好設定] > [印表機和掃描器] (或[列印和掃描]、[列印與傳真])，然後選取印表機。按下[選項與耗材] > [選項] (或[驅動程式])。在 [高速列印] 設定中選取 [關閉]。

列印相片品質不佳

紙張類型設定可能錯誤。針對印表機中裝入的紙張種類，選取適合的紙張種類設定。

相關資訊

- ➔ [第14頁 “紙張種類清單”](#)

列印的相片有黏性

您可能在相片紙的錯誤一面列印。請確定您在可列印面列印。

影像或相片以非預期的色彩列印出

調整色彩並重新列印。自動色彩校正功能使用標準 [影像加強] 校正模式。在 [影像加強] 設定中選取 [自動校正] 以外的選項，嘗試 [場景校正] 中的其他校正模式。若問題仍持續，請使用 [影像加強] 以外的色彩校正功能。

相關資訊

➔ [第37頁 “調整列印色彩”](#)

列印成品的位置、大小或邊界不正確

- 依正確方向裝入紙張，然後使紙張邊緣定位器靠著紙緣。
- 選取適當的紙張大小設定。
- 在應用程式中調整邊界設定，使邊界落於可列印的區域。

相關資訊

➔ [第14頁 “將紙張裝入 後方進紙”](#)

➔ [第78頁 “可列印區域”](#)

沒有邊界無法列印

在列印設定中進行無邊界設定。如果您所選取的紙張類型不支援無邊界列印，則無法選取 [無邊]。請選取支援無邊界列印的紙張類型。

相關資訊

➔ [第22頁 “列印基本知識 — Windows”](#)

➔ [第23頁 “列印基本知識 — Mac OS X”](#)

在無邊界列印期間，影像邊緣遭到裁切

進行無邊界列印時，影像可能稍微放大，因而裁去突出的區域。選取較小的放大設定。


Windows

按一下印表機驅動程式 [主選單] 索引標籤上 [無邊] 旁的 [設定] 核取方塊，然後變更設定。

Mac OS X

從列印對話方塊的 [列印設定] 功能表變更 [放大] 設定。

紙張骯髒或磨損

- ❑ 當紙張頂部或底部的水平條紋出現髒汙時，請以正確方向裝紙，並將邊緣定位器滑到紙張的邊緣。
- ❑ 當紙張上的垂直條紋出現髒汙時，請清潔送紙路徑。
- ❑ 如果厚紙磨損，請啟用減緩磨損設定。若啟用此設定，列印品質可能會下降或列印速度有可能減慢。
 - ❑ Windows
按下印表機驅動程式 [進階設定] 索引標籤旁的 [維護]，然後選取 [厚紙和信封]。
 - ❑ Mac OS X
從  功能表選取 [系統偏好設定] > [印表機和掃描器] (或 [列印和掃描]、[列印與傳真])，然後選取印表機。按下 [選項與耗材] > [選項] (或 [驅動程式])。在 [開啟] 設定中選取 [厚紙和信封]。
- ❑ 進行手動雙面列印時，請確定墨水已在重新裝入紙張時完全變乾。

相關資訊

- ➔ [第14頁 “將紙張裝入 後方進紙”](#)
- ➔ [第50頁 “清潔進紙路徑”](#)
- ➔ [第72頁 “列印品質不佳”](#)

列印的字元不正確或出現亂碼

- ❑ 請將 USB 連接線確實連接至印表機與電腦。
- ❑ 取消任何暫停的列印工作。
- ❑ 列印時，請勿手動將電腦切換至 [休眠] 模式或 [睡眠] 模式。下次啟動電腦時，可能列印出含有亂碼文字的頁面。

相關資訊

- ➔ [第40頁 “取消列印”](#)

列印的影像上下顛倒

清除印表機驅動程式或應用程式中的任何鏡像設定。

- ❑ Windows
清除印表機驅動程式 [水平反轉] 索引標籤上的 [更多選項]。
- ❑ Mac OS X
從列印對話方塊的 [列印設定] 功能表中清除 [水平反轉]。

無法解決輸出成品問題

若試過所有解決方法後仍未解決問題，請嘗試解除安裝印表機驅動程式，然後重新安裝。



相關資訊

- ➔ [第62頁 “解除安裝應用程式”](#)

➔ [第63頁 “安裝應用程式”](#)

其他列印問題

列印速度過慢


- ❑ 關閉任何不必要的應用程式。
- ❑ 降低品質設定。高品質列印會使列印速度減慢。
- ❑ 啟用雙向 (或高速) 設定。啟用此設定時，印字頭會往兩邊移動，同時進行列印，且列印速度會提高。
 - ❑ Windows
在印表機驅動程式的 [更多選項] 索引標籤上選取 [高速]。
 - ❑ Mac OS X
從  功能表選取 [系統偏好設定] > [印表機和掃描器] (或 [列印和掃描]、[列印與傳真])，然後選取印表機。按下 [選項與耗材] > [選項] (或 [驅動程式])。在 [高速列印] 設定中選取 [開啟]。
- ❑ 停用 [靜音模式]。
 - ❑ Windows
在印表機驅動程式 [主選單] 索引標籤上，停用 [靜音模式] 設定。
 - ❑ Mac OS X
從  功能表選取 [系統偏好設定] > [印表機和掃描器] (或 [列印和掃描]、[列印與傳真])，然後選取印表機。按下 [選項與耗材] > [選項] (或 [驅動程式])。在 [靜音模式] 設定中選取 [關閉]。

持續列印時列印速度明顯減慢

列印速度減慢是為了避免印表機機構發生過熱而損壞。但您仍可繼續列印。若要讓印表機回到正常的列印速度，請讓印表機閒置至少 30 分鐘。若電源關閉，列印速度會無法恢復正常。

無法從執行 Mac OS X v10.6.8 的電腦取消列印

如果您要從電腦停止列印，請進行下列設定。

執行 Web Config，然後在 [AirPrint 設定] 的 [最高優先順序通訊協定] 設定中選取 [Port9100]。從  功能表選取 [系統偏好設定] > [印表機和掃描器] (或 [列印和掃描]、[列印與傳真])、移除印表機，然後重新新增印表機。

相關資訊

➔ [第53頁 “Web Config”](#)

其他問題

碰觸印表機出現稍微觸電現象

若電腦連接許多周邊裝置，觸碰印表機時可能會稍微觸電。請將接地線連接至連接印表機的電腦。


運作聲音吵雜

若操作聲音過大，請啟用 [靜音模式]。啟用該功能可能會減緩列印速度。

Windows 印表機驅動程式

在印表機驅動程式 [主選單] 索引標籤上啟用 [靜音模式]。

Mac OS X 印表機驅動程式

從  功能表選取 [系統偏好設定] > [印表機和掃描器] (或 [列印和掃描]、[列印與傳真])，然後選取印表機。按下 [選項與耗材] > [選項] (或 [驅動程式])。在 [開啟] 設定中選取 [靜音模式]。

防火牆封鎖應用程式 (僅適用於 Windows)

在 [控制台] 的安全性設定中，將應用程式加入允許通過 Windows 防火牆的程式。

附錄

技術規格

印表機規格

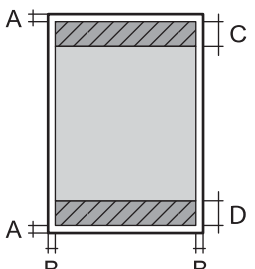
印字頭噴嘴配置		黑色墨水噴嘴：90 彩色墨水噴嘴：各色 90
紙張重量	普通紙	64 至 90 g/m ² (17 至 24lb)
	信封	信封 #10、DL、C6：75 至 90 g/m ² (20 至 24 lb)

可列印區域

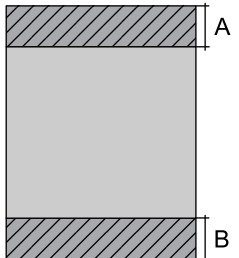
單張紙的可列印區域

陰影區域的可列印品質可能會因印表機的機構而下降。

正常列印

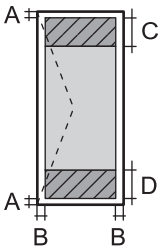
	A	3.0 mm (0.12 in.)
	B	3.0 mm (0.12 in.)
	C	36.0 mm (1.42 in.)
	D	18.0 mm (0.71 in.)

無邊列印

	A	39 mm (1.54 in.)
	B	21 mm (0.83 in.)

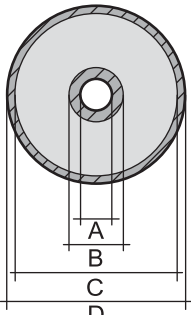
信封的可列印區域

陰影區域的可列印品質可能會因印表機的機構而下降。

	A	3.0 mm (0.12 in.)
	B	5.0 mm (0.20 in.)
	C	18.0 mm (0.71 in.)
	D	36.0 mm (1.42 in.)

CD/DVD 的可列印區域

陰影區域的列印品質可能會因印表機的機構而下降。

CD/DVD 大小	12 cm	8 cm	
	A	18 mm (0.71 in.)	
	B	43 mm (1.69 in.)	
	C	116 mm (4.57 in.)	76 mm (2.99 in.)
	D	120 mm (4.72 in.)	80 mm (3.15 in.)

介面規格

電腦	Hi-Speed USB
----	--------------

Wi-Fi 規格

標準	IEEE802.11b/g/n* ¹
頻率範圍	2.4 GHz
協調模式	Infrastructure、Ad hoc* ²
無線安全性	WEP (64/128 位元)、WPA2-PSK (AES)* ³
所傳輸的最大無線電頻率功率	19.8 dBm (EIRP)

*1 依照購買地區，符合 IEEE 802.11b/g/n 或 IEEE 802.11b/g。

*2 不支援 IEEE 802.11n。

*3 與 WPA2 標準相容並支援 WPA/WPA2 個人版。

安全性通訊協定

SSL/TLS	HTTPS 伺服器/用戶端
---------	---------------

尺寸

尺寸	<p>存放</p> <ul style="list-style-type: none"> ❑ 寬度：547 mm (21.5 in.) ❑ 深度：289 mm (11.4 in.) ❑ 高度：187 mm (7.4 in.) <p>列印</p> <ul style="list-style-type: none"> ❑ 寬度：547 mm (21.5 in.) ❑ 深度：571 mm (22.5 in.) ❑ 高度：288 mm (11.3 in.)
重量*	約 6.0 kg (13.2 lb)

* 不含墨水、電源線及 CD/DVD 托盤。

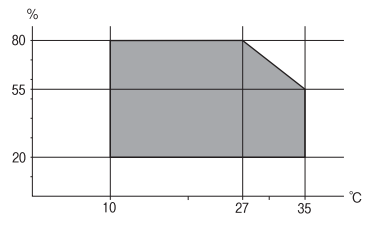
電氣規格

機型	100 至 120 V 機型	220 至 240 V 機型
額定頻率範圍	50 至 60 Hz	50 至 60 Hz
額定電流	0.6 A	0.3 A
耗電量 (含 USB 連接)	<p>列印：約 13.0 W (ISO/IEC24712)</p> <p>待機模式：約 3.3 W</p> <p>睡眠模式：約 1.0 W</p> <p>關機：約 0.2 W</p>	<p>列印：約 13.0 W (ISO/IEC24712)</p> <p>待機模式：約 3.3 W</p> <p>睡眠模式：約 1.2 W</p> <p>關機：約 0.3 W</p>

附註：

❑ 如需電壓資訊，請參閱印表機上的標籤。

環境規格

操作	<p>請在下圖所示的範圍內使用印表機。</p>  <p>溫度：10 至 35°C (50 至 95°F)</p> <p>濕度：20 至 80% RH (未凝結)</p>
----	--

存放	溫度：-20 至 40°C (-4 至 104°F) * 濕度：5 至 85% RH (未凝結)
----	---

* 您可在 40°C (104°F) 下存放一個月。

墨水瓶的環境規格

存放溫度	-20 至 40 °C (-4.0 至 104 °F)*
冷凍溫度	-15 °C (5.0 °F) 在 25 °C (77 °F) 環境下放置 2 小時，墨水就會融化並可使用。

* 您可在 40 °C (104 °F) 下存放一個月。

系統需求

- Windows 8.1 (32-bit, 64-bit)/Windows 8 (32-bit, 64-bit)/Windows 7 (32-bit, 64-bit)/Windows Vista (32-bit, 64-bit)/Windows XP Professional x64 Edition/Windows XP (32-bit)
- Mac OS X v10.10.x/Mac OS X v10.9.x/Mac OS X v10.8.x/Mac OS X v10.7.x/Mac OS X v10.6.8

附註：

- Mac OS X 可能不支援某些應用程式及功能。
- 不支援適用於 Mac OS X 的 UNIX 檔案系統 (UFS)。

法規資訊

歐洲型號的標準與認證

Low voltage directive 2006/95/EC	EN60950-1
EMC directive 2004/108/EC	EN55022 Class B EN61000-3-2 EN61000-3-3 EN55024
R&TTE directive 1999/5/EC	EN300 328 EN301 489-1 EN301 489-17 EN60950-1

適用於歐洲使用者

我方 (Seiko Epson Corporation) 在此聲明，下列設備型號符合 Directive 1999/5/EC 之必要規定，以及其他相關條款要求：

B412C

僅限於愛爾蘭、英國、奧地利、德國、列支敦斯登、瑞士、法國比利時、盧森堡、荷蘭、義大利、葡萄牙、西班牙、丹麥、芬蘭、挪威、瑞典、冰島、克羅埃西亞、賽普勒斯、希臘、斯洛維尼亞、馬爾他、保加利亞、捷克、愛沙尼亞、匈牙利、拉脫維亞、立陶宛、波蘭、羅馬尼亞以及斯洛伐克使用。

對於客戶因進行 Epson 不建議之產品改裝，而導致與保護規定不符之情況，Epson 概不負責。



贊比亞使用者的 ZICTA 型號許可

請瀏覽下方網站以查看關於 ZICTA 型號許可的資訊。

<https://support.epson.net/zicta/>

複印限制

請遵循以下限制，以確保符合法律規定且負責任地使用印表機。

法律禁止複印以下項目：

- 紙幣、硬幣、政府發行的有價證券、政府債券以及市政債券
- 未使用的郵票、預銷戳明信片，以及其他貼附有效郵資的正式郵政品目
- 政府發行的印花稅票，以及透過合法程序發行的債券

複印下列各項物品時請特別小心：

- 私人發行的有價證券（股票、可轉讓本票和支票等）、月票、折價票券等。
- 護照、駕駛執照、健康證明、道路通行證、餐券及票券等。

附註：

法律也可能禁止複印以下項目：

負責地使用有著作權的資料：

印表機可能會遭誤用於複印有著作權保護的資料，除非係在律師建議下進行此類操作，否則複印已出版的資料之前，應尊重並自行取得著作權所有人之許可。


運送印表機

當您需要搬動或送修印表機時，請依照下列步驟包裝印表機。



重要事項：

- 存放或運送印表機時，請避免傾斜、直放或上下倒放印表機；否則墨水可能會外漏。
- 在拆封後保存或搬運墨水瓶時，請勿使其傾斜、遭受碰撞或受到溫度變化影響，否則即使有牢牢栓緊墨水瓶蓋，也有可能導致墨水外漏。栓緊瓶蓋時，請確定墨水瓶保持直立，並採取防護措施以免搬運時導致墨水外漏。
- 請勿將打開的墨水瓶與印表機一起放入包裝箱中。

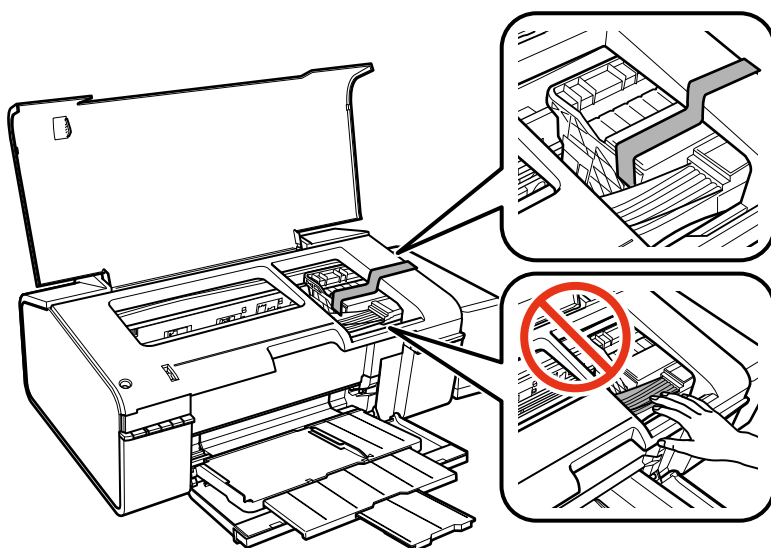
1. 按下  鍵關閉印表機電源。
2. 確定電源指示燈熄滅，然後拔除電源線。



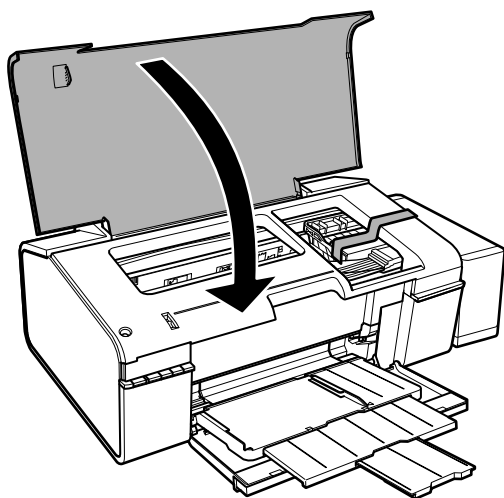
重要事項：

電源指示燈熄滅時，請拔除電源線。否則，印字頭會無法初始位置而導致墨水乾掉，並可能無法進行列印。

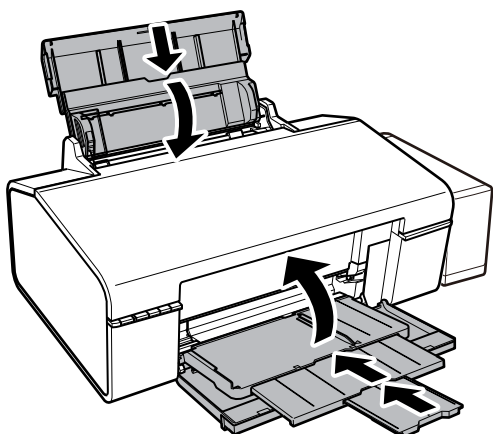
3. 拔除所有連接線，例如電源線及 USB 連接線。
4. 從印表機取出所有紙張。
5. 打開印表機上蓋。以膠帶固定住印字頭。



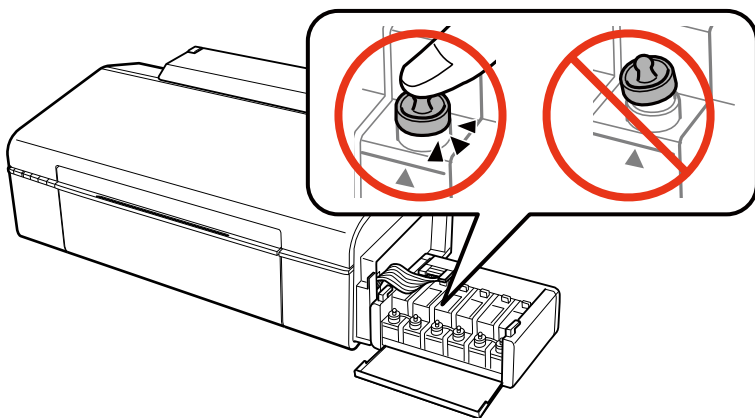
6. 闔上印表機上蓋。



7. 依下圖所示準備包裝印表機。



8. 將大容量墨水槽從印表機上取下，並將其平放，然後確定拴緊大容量墨水槽上的瓶蓋。



9. 將大容量墨水槽掛回印表機上。

10. 使用保護材料，將印表機包裝於紙箱內，以避免大容量墨水槽鬆脫。

再次使用印表機時，請確定有撕下印字頭的固定膠帶。下次列印時若列印品質下降，請清潔並校正印字頭。

相關資訊

- ➔ [第8頁 “零件名稱和功能”](#)
- ➔ [第47頁 “檢查並清潔印字頭”](#)
- ➔ [第49頁 “校正印字頭”](#)

何處取得協助

技術支援網站

如需進一步的協助，請造訪下列 Epson 支援網站。請選取國家或地區，然後前往當地 Epson 網站的支援部分。網站也有提供最新的驅動程式、常見問題集、手冊或其他可下載的資料。

<http://support.epson.net/>

<http://www.epson.eu/Support> (歐洲)

若 Epson 產品未正常運作且您無法解決問題，請洽 Epson 支援服務，以尋求協助。

聯絡 Epson 支援服務

聯絡 Epson 之前

若 Epson 產品未正常運作且您無法透過產品手冊內的疑難排解資訊解決問題，請洽 Epson 支援服務，以尋求協助。若以下未列出您所在地區的 Epson 支援，請洽詢購買產品的經銷商。

請提供下列資訊給 Epson 支援人員，以便更迅速地為您提供服務：

- 產品序號
(序號標籤通常位於產品的背後。)
- 產品型號
- 產品軟體版本
(按下產品軟體中的 [About]、[Version Info] 或類似的按鍵。)
- 電腦的品牌和型號
- 電腦作業系統名稱和版本
- 您通常用來搭配這項產品的軟體應用程式的名稱及版本

附註：

視產品而定，網路設定可能已儲存於產品的記憶體內。設定可能會因產品故障或維修而遺失。Epson 對於任何資料遺失、備份或復原設定概不負責，即使是在保固期內。我們建議您自行備份資料或作筆記。

歐洲使用者的輔助說明

請檢查您的泛歐保固文件，查看如何聯絡 Epson 支援。

台灣使用者的輔助說明

提供資訊、支援與服務的Epson網站：

全球資訊網

<http://www.epson.com.tw>

您可在Epson網站上獲得有關產品規格的資訊、驅動程式下載以及詢問產品問題。

Epson諮詢服務

電話：+886-2-2165-3138

我們的諮詢服務團隊會透過電話協助您解決下列問題：

- 銷售點查詢及產品資訊
- 產品使用上的問題

- 關於維修服務與保固的詢問

維修服務中心：

<http://www.tekcare.com.tw/branchMap.page>

捷修網股份有限公司為Epson原廠授權的維修服務中心。

新加坡使用者的輔助說明

提供資訊來源、協助與服務的新加坡Epson網站：

全球資訊網

<http://www.epson.com.sg>

產品規格資訊、驅動程式下載、常見問答集(FAQ)、銷售點查詢，以及透過電子郵件的技術支援。

Epson 諮詢服務（電話：(65) 6586 3111）

我們的諮詢服務團隊會透過電話協助您解決下列問題：

- 銷售點查詢及產品資訊
- 產品使用上的問題
- 關於維修服務與保固的詢問

泰國使用者的輔助說明

提供資訊、支援與服務的 Epson 網站：

全球資訊網

<http://www.epson.co.th>

產品規格資訊、驅動程式下載、常見問答集 (FAQ) 及電子郵件諮詢。

Epson 客服中心

電話：66-2460-9699

電子郵件：support@eth.epson.co.th

我們的客服中心團隊會透過電話協助您解決下列問題：

- 銷售點查詢及產品資訊
- 產品使用上的問題
- 關於維修服務與保固的詢問

越南使用者的輔助說明

提供資訊、支援與服務的Epson網站：

Epson 專線（電話）：84-8-823-9239

服務中心：80 Truong Dinh Street, District 1, Hochiminh City, Vietnam.

印尼使用者的輔助說明

提供資訊、支援與服務的 Epson 網站：

全球資訊網

<http://www.epson.co.id>

提供資訊、驅動程式下載的網站：

常見問答集 (FAQ)、銷售點查詢，以及透過電子郵件的問題答覆

Epson 熱線

電話：62-1500-766

傳真：62-21-808-66-799

我們的專線團隊會透過電話或傳真協助您解決下列問題：

銷售點查詢及產品資訊

技術支援

Epson 服務中心

省	公司名稱	地址	電話 電子郵件
DKI JAKARTA	ESS Jakarta MG. DUA	RUKO MANGGA DUA MALL NO. 48 JL. ARTERI MANGGA DUA - JAKARTA UTARA-DKI	(+6221)62301104 jkt-technical1@epson-indonesia.co.id
NORTH SUMATERA	ESC Medan	Kompleks Graha Niaga, Jl. Bambu II No. A-4, Medan- 20114	(+6261)42066090/42066091 mdn-technical@epson-indonesia.co.id
WEST JAWA	ESC Bandung	JL. CIHAMPELAS NO. 48A-BANDUNG JABAR 40116	(+6222)4207033 bdg-technical@epson-indonesia.co.id
DI YOGYAKARTA	ESC Yogyakarta	YAP Square, Blok A No.6 Jl. C Simanjutak YOGYAKARTA - DIY	(+62274)581065 ygy-technical@epson-indonesia.co.id
EAST JAWA	ESC Surabaya	HITECH MALL LT.2 BLOK A NO. 24 JL. KUSUMA BANGSA NO. 116 -118 - SURABAYA JATIM	(+6231)5355035 sby-technical@epson-indonesia.co.id
SOUTH SULAWESI	ESC Makassar	JL. GUNUNG BAWAKARAENG NO. 68E - MAKASSAR SULSEL	(+62411)328212 mksr-technical@epson-indonesia.co.id
WEST KALIMANTAN	ESC Pontianak	JL. NUSA INDAH I NO. 40A PONTIANAK KALBAR 78117	(+62561)735507 pontianak-technical@epson-indonesia.co.id

省	公司名稱	地址	電話 電子郵件
PEKANBARU	ESC PEKANBARU	JL. TUANKU TAMBUSAI NO. 353 - PEKANBARU RIAU	(+62761)21420 pkb-technical@epson-indonesia.co.id
DKI JAKARTA	ESS JAKARTA KEIAI	WISMA KEIAI LT. 1 JL. JEND. SUDIRMAN KAV. 3 JAKPUS DKI JAKARTA	(+6221)5724335 ess.support@epson-indonesia.co.id
EAST JAWA	ESS SURABAYA	JL. JAWA NO. 2-4 KAV. 29, RUKO SURYA INTI, SURABAYA - JATIM	(+6231)5014949 esssby.support@epson-indonesia.co.id
BANTEN	ESS SERPONG	Ruko mall WTC MATAHARI no. 953 SERPONG - Banten	(+6221)53167051 esstag.support@epson-indonesia.co.id
CENTRAL JAWA	ESS SEMARANG	Komplek Ruko Metro Plaza Blok C20 , Jl. MT Haryono No 970 Semarang - Jawa tengah	(+6224)8313807 esssmg.support@epson-indonesia.co.id
EAST KALIMANTAN	ESC SAMARINDA	Jl. KH. Wahid Hasyim (M. Yamin) Kel. Sempaja Selatan Kec. Samarinda Utara Samarinda- Kalimantan Timur (samping kantor pos)	(+62541)7272904 escsmd.support@epson-indonesia.co.id
SOUTH SUMATERA	ESC PALEMBANG	Jl. H.M. Rasyid Nawawi no.249, kelurahan 9 ilir Palembang - Sumsel	(+62711)311330 escplg.support@epson-indonesia.co.id
EAST JAVA	ESC JEMBER	Jl. Panglima Besar Sudirman No.1 D JEMBER - JAWA TIMUR (Depan Balai Penelitian dan Pengolahan Kakao)	(+62331) 486468,488373 jmr-admin@epson-indonesia.co.id jmr-technical@epson-indonesia.co.id
NORTH SULAWESI	ESC MANADO	Tekno @Megamall, Megamall LG TK-21 Jl. Piere Tendean Kawasan Megamas Boulevard Manado 95111	(+62431)7210033 MND-ADMIN@EPSON-INDONESIA.CO.ID

如為其他未列於此處的城市，請撥打以下專線：08071137766。

香港使用者的輔助說明

在香港的使用者如需取得技術支援和其他售後服務，歡迎聯繫愛普生香港有限公司。

網際網路首頁

愛普生香港有限公司同時提供中英文兩種版本的網站，方便使用取得下列資訊：

- 產品資訊
- 常見問答集(FAQ)
- 最新版的Epson產品驅動程式

使用者可進入下列的愛普生香港有限公司全球資訊網：

<http://www.epson.com.hk>

技術支援專線

您也可以透過以下電話和傳真號碼聯絡我們的技術人員：

電話：(852) 2827-8911

傳真：(852) 2827-4383

馬來西亞使用者的輔助說明

提供資訊、支援與服務的Epson網站：

全球資訊網

<http://www.epson.com.my>

提供資訊、驅動程式下載的網站：

常見問答集(FAQ)、銷售點查詢，以及透過電子郵件的問題答覆

Epson Trading (M) Sdn.Bhd.

總公司：

電話：603-56288288

傳真：603-56288388/399

Epson諮詢服務：

銷售點查詢及產品資訊（資訊專線）

電話：603-56288222

有關維修服務與保固、產品操作以及技術支援的詢問（技術專線）

電話：603-56288333

印度使用者的輔助說明

提供資訊、支援與服務的Epson網站：

全球資訊網

<http://www.epson.co.in>

您可在Epson網站上獲得有關產品規格的資訊、驅動程式下載以及詢問產品問題。

Epson 印度總公司 - Bangalore

電話：080-30515000

傳真：30515005

Epson 印度地區分公司：

地點	電話號碼	傳真號碼
Mumbai	022-28261515/16/17	022-28257287
Delhi	011-30615000	011-30615005
Chennai	044-30277500	044-30277575
Kolkata	033-22831589/90	033-22831591
Hyderabad	040-66331738/39	040-66328633
Cochin	0484-2357950	0484-2357950
Coimbatore	0422-2380002	NA
Pune	020-30286000/30286001/30286002	020-30286000
Ahmedabad	079-26407176/77	079-26407347

服務電話

如需服務、產品資訊或訂購墨水匣，請撥 18004250011（早上9點至晚上9點）－此為免付費電話。

行動電話使用者請撥 3900 1600（早上9點至晚上6點），前面請加上地區STD碼

菲律賓使用者的輔助說明

在菲律賓的使用者如需取得技術支援和其他售後服務，歡迎透過以下電話/傳真號碼及電子郵件聯絡菲律賓Epson公司：

代表線：(63-2) 706 2609

傳真：(63-2) 706 2665

來電支援直撥專線：(63-2) 706 2625

電子郵件：epchelpdesk@epc.epson.com.ph

全球資訊網

<http://www.epson.com.ph>

產品規格資訊、驅動程式下載、常見問答集(FAQ)，以及透過電子郵件的問題回覆。

免付費電話：1800-1069-EPSON (37766)

我們的專線團隊會透過電話協助您解決下列問題：

- 銷售點查詢及產品資訊
- 產品使用上的問題
- 關於維修服務與保固的詢問