

사용설명서

저작권

Seiko Epson Corporation의 사전 서면 동의 없이 본 설명서 내용의 일부 또는 전부를 무단으로 복제하거나 정보 검색 시스템에 저장하거나 전자, 기계, 복사기에 의한 복사, 디스크 복사 등 어떠한 형태나 수단으로도 전송하는 것을 금합니다. 이 내용은 이 제품에만 해당되며 다른 제품에 대해서는 적용되지 않습니다. 또한, 여기에 포함된 정보를 사용함으로써 발생한 손해에 대해서도 책임지지 않습니다. 이 문서에 수록된 정보는 이 Epson 프린터를 사용하기 위해 만들어졌습니다. 이 정보를 다른 프린터에 적용하는 경우 Epson은 어떠한 책임도 지지 않습니다.

Seiko Epson Corporation 및 그 계열사는 이 제품의 구매자 또는 제3자가 이 제품의 사고, 오용, 남용이나 이 제품의 무단 변형, 수리, 개조 또는 Seiko Epson Corporation의 운영 관리 및 유지보수 지침에 대한 미준수로 입은 손해, 손실, 비용이나 지출에 대해 책임지지 않습니다.

Seiko Epson Corporation과 계열사는 Epson 제품 또는 Seiko Epson Corporation에서 승인한 제품 이외의 선택사항이나 소모품을 사용하여 발생하는 손해 또는 문제에 대해 책임지지 않습니다.

Seiko Epson Corporation은 Seiko Epson Corporation에서 Epson 승인 제품으로 지정한 것 외의 다른 인터페이스 케이블을 사용하여 발생하는 전자파 간섭에 의한 피해에 대해 책임지지 않습니다.

© 2014 Seiko Epson Corporation. All rights reserved.

본 설명서의 내용 및 제품 사양은 고지 없이 변경될 수 있으니 양해 바랍니다.

상표

- ❑ EPSON®은 등록 상표이며, EPSON EXCEED YOUR VISION 또는 EXCEED YOUR VISION은 Seiko Epson Corporation의 상표입니다.
- ❑ PRINT Image Matching™ 및 PRINT Image Matching 로고는 Seiko Epson Corporation의 상표입니다.
Copyright © 2001 Seiko Epson Corporation. All rights reserved.
- ❑ SDXC 로고는 SD-3C, LLC.의 상표입니다.



- ❑ Memory Stick, Memory Stick Duo, Memory Stick PRO, Memory Stick PRO Duo, Memory Stick PRO-HG Duo, Memory Stick Micro, MagicGate Memory Stick, MagicGate Memory Stick Duo는 Sony Corporation의 상표입니다.



- ❑ PictBridge는 상표입니다.



- ❑ Microsoft®, Windows®, Windows Vista®는 Microsoft Corporation의 등록 상표입니다.
- ❑ Apple, Macintosh, Mac OS, OS X는 Apple Inc.의 상표이며 U.S. 및 다른 국가에서 등록 상표입니다.
- ❑ Adobe, Adobe Reader, Acrobat, Photoshop은 Adobe systems Incorporated의 상표이며 일부 지역에서는 등록 상표일 수 있습니다.
- ❑ ABBYY® 및 ABBYY FineReader® 이름 및 로고는 ABBYY Software House의 등록 상표입니다.
- ❑ Intel®은 Intel Corporation의 등록 상표입니다.
- ❑ 공지사항: 여기에 기재된 다른 제품 이름은 단지 식별 목적으로만 사용되었으며 각 사의 상표 또는 등록 상표일 수 있습니다. Epson은 이들 상표에 대한 어떠한 권리도 없습니다.

목차

저작권

상표

설명서 정보

설명서 안내.	6
표시 및 기호.	6
설명서에 사용된 설명 관련.	6
운영 체제 참고사항.	6

주요 지시사항

안전 지시사항.	8
프린터 주의 및 경고.	8
프린터 설정/사용에 대한 주의 및 경고.	8
메모리 카드에 대한 권고 및 경고사항.	9
터치패드에 대한 권고 및 경고사항.	10

프린터 기본 사항

각 부분 명칭 및 기능.	11
제어판.	13
버튼.	13
LCD 화면 안내.	14
메뉴 옵션.	15
사진 인쇄 모드.	15
설정 모드.	18
데이터 백업 모드.	19

용지 급지

용지 취급 시 주의사항.	20
사용 가능한 용지 및 용량.	21
용지 종류 목록.	22
후면 용지 급지 장치에 용지 급지.	22

메모리 카드 삽입

지원되는 메모리 카드.	25
메모리 카드 삽입 및 제거.	25

CD/DVD 공급

인쇄 가능한 CD/DVD.	27
CD/DVD 취급 시 유의사항.	27
CD/DVD 공급.	27

CD/DVD 꺼내기.	29
------------------	----

인쇄 시

제어판에서 인쇄.	31
메모리 카드에서 선택한 사진 인쇄.	31
CD/DVD 라벨에 메모리 카드의 사진 인쇄.	32
다른 기능으로 사진 인쇄.	33
컴퓨터에서 인쇄.	35
기본 인쇄 방법 - Windows.	35
기본 인쇄 방법 - Mac OS X.	37
양면 인쇄(Windows만 해당).	39
날장 용지 한 장에 여러 페이지 인쇄.	40
용지 크기에 맞게 인쇄.	41
여러 파일을 같이 인쇄(Windows만 해당).	42
확대 복사 및 포스터 인쇄(Windows만 해당).	43
인쇄 고급 기능.	49
Epson Easy Photo Print를 이용하여 사진 인쇄.	51
Epson Print CD로 CD/DVD 라벨 인쇄.	51
디지털 카메라에서 인쇄.	52
USB 케이블로 연결된 디지털카메라에서 인쇄.	52
인쇄 취소.	53
인쇄 취소 - 프린터 버튼.	53
인쇄 취소 - Windows.	53
인쇄 취소 - Mac OS X.	54

잉크 리필

잉크 잔량 확인.	55
잉크 잔량 확인 - Windows.	55
잉크 잔량 확인 - Mac OS X.	55
잉크병 코드.	56
잉크병 취급 시 유의사항.	56
잉크 탱크 리필.	57

인쇄 품질 향상

프린터 헤드 확인 및 청소.	61
프린터 헤드 노즐 확인 및 청소 - 제어판.	61
프린터 헤드 노즐 확인 및 청소 - Windows.	62
프린터 헤드 확인 및 청소 - Mac OS X.	62
잉크 튜브 내부의 잉크 교체.	63
잉크 튜브 내부의 잉크 교체 - Windows.	63
잉크 튜브 내부의 잉크 교체 - Mac OS X.	63
프린터 헤드 정렬.	64
프린터 헤드 정렬 - 제어판.	64
프린터 헤드 정렬 - Windows.	64

프린터 헤드 정렬 - Mac OS X 65
 용지 경로 청소 65

응용 프로그램 정보

필요한 응용 프로그램 67
 Windows 프린터 드라이버 67
 Mac OS X 프린터 드라이버 70
 Epson Easy Photo Print 73
 Epson Print CD 73
 E-Web Print(Windows만 해당) 74
 EPSON Software Updater 74
 응용 프로그램 제거 74
 응용 프로그램 제거 - Windows 74
 응용 프로그램 제거 - Mac OS X 75
 응용 프로그램 설치 76
 응용 프로그램 및 펌웨어 업데이트 76

문제 해결

프린터 상태 검사 77
 LCD 화면 메시지 확인 77
 프린터 상태 확인 - Windows 77
 프린터 상태 확인 - Mac OS X 78
 걸린 용지 제거 78
 후면 용지 금지 장치에 걸린 용지 제거 78
 프린터 내부에서 걸린 용지 제거 79
 용지가 올바르게 금지되지 않는 경우 80
 전원 및 제어판 문제 81
 전원이 켜지지 않는 경우 81
 표시등이 켜졌다가 다시 꺼지는 경우 81
 전원이 꺼지지 않는 경우 81
 LCD 화면이 어두워지는 경우 81
 프린터에서 인쇄되지 않는 경우 81
 출력물 문제 82
 인쇄 품질이 저하된 경우 82
 출력물의 위치, 크기, 여백이 올바르지 않은 경우 84
 용지가 얼룩지거나 자국이 있는 경우 84
 올바르지 않은 문자 또는 알 수 없는 문자가 인쇄되는 경우 85
 이미지가 반전되어 인쇄되는 경우 85
 출력물 문제를 해결할 수 없는 경우 85
 인쇄 속도가 너무 느린 경우 86
 기타 문제 86
 프린터 터치 시 약한 전기 충격이 있는 경우 86
 작동 소리가 큰 경우 86
 메모리 장치에 데이터를 저장할 수 없는 경우 87
 응용 프로그램이 방화벽에 차단된 경우(Windows) 87
 "?" 가 사진 선택 화면에서 표시되는 경우 87

잉크 잔량을 재설정하라는 메시지가 표시되는 경우 . . . 87

부록

기술 사양 88
 프린터 사양 88
 인터페이스 사양 89
 외부 저장 장치 사양 89
 치수 91
 전기 사양 91
 환경 사양 92
 시스템 요구사항 92
 규제 정보 92
 전자파 장애 검정 및 승인 92
 복사 시 제한사항 92
 프린터에 금지된 전체 페이지 수 확인 93
 프린터에 금지된 전체 페이지 수 확인 - 제어판 93
 프린터에 금지된 전체 페이지 수 확인 - Windows 93
 프린터에 금지된 전체 페이지 수 확인 - Mac OS X 94
 프린터 운반 94
 컴퓨터에서 메모리 카드 액세스 96
 도움이 필요한 경우 96
 기술 지원 웹사이트 96
 고객 지원 센터 97

설명서 정보

설명서 안내

Epson 지원 웹사이트에서 다음 설명서의 최신 버전을 확인할 수 있습니다.

<http://www.epson.co.kr/support/>

설치 안내 시트(종이)

프린터 설정, 소프트웨어 설치, 프린터 기본 사용과 문제 해결 등의 정보를 제공합니다.

사용설명서(PDF 설명서)

본 설명서입니다. 프린터 사용과 문제 해결 등의 전반적인 정보를 제공합니다.

위 설명서 뿐만 아니라 다양한 Epson 소프트웨어 응용 프로그램에서 도움말을 확인할 수 있습니다.

표시 및 기호



주의:

인체에 상해를 입힐 수 있으므로 반드시 따라야 합니다.



중요:

제품에 손상을 줄 수 있으므로 반드시 따라야 합니다.

참고:

프린터 작동에 대한 유용한 정보 및 제한사항이 포함되어 있습니다.

➔ 관련 정보

관련된 설명 페이지로 이동합니다.

설명서에 사용된 설명 관련

프린터 드라이버 화면은 Windows 8.1 또는 Mac OS X v10.9.x의 스크린샷입니다. 화면에 표시된 콘텐츠는 모델과 상황에 따라 달라집니다.

설명서에 사용된 프린터의 그림은 예입니다. 모델에 따라 약간 다를 수 있지만 작동 방법은 같습니다.

모델과 설정에 따라 LCD 화면의 메뉴 항목의 일부가 다를 수 있습니다.

운영 체제 참고사항

Windows

이 설명서에서 "Windows 8.1", "Windows 8", "Windows 7", "Windows Vista", "Windows XP"와 같은 용어는 다음 운영 체제를 나타냅니다. 추가적으로 "Windows"는 모든 버전을 의미합니다.

- Microsoft® Windows® 8.1 운영 체제
- Microsoft® Windows® 8 운영 체제
- Microsoft® Windows® 7 운영 체제
- Microsoft® Windows Vista® 운영 체제
- Microsoft® Windows® XP 운영 체제
- Microsoft® Windows® XP Professional x64 Edition 운영 체제

Mac OS X

이 설명서에서 Mac OS X 10.9.x는 OS X Mavericks를 의미하고, Mac OS X 10.8.x은 OS X Mountain Lion을 의미합니다. 추가적으로 "Mac OS X"는 "Mac OS X v10.9.x", "Mac OS X v10.8.x", "Mac OS X v10.7.x" "Mac OS X v10.6.x"를 의미합니다.

주요 지시사항

안전 지시사항

프린터를 안전하게 사용하기 위해 이 지침을 읽고 따르십시오. 이후에 참조할 수 있도록 이 설명서를 잘 보관하십시오. 또한, 프린터에 표시된 모든 경고와 지시사항을 준수하십시오.

- ❑ 프린터와 함께 제공되는 전원 코드만 사용하고 다른 기기와 함께 제공된 코드를 사용하지 마십시오. 프린터에 다른 코드를 사용하거나 다른 기기에 제공된 전원 코드를 사용할 경우 화재나 감전의 원인이 될 수 있습니다.
- ❑ AC 전원 코드가 관련 안전 기준에 적합인지 확인하십시오.
- ❑ 프린터 설명서에 명시하지 않는 한 전원 코드, 플러그, 프린터 장치 또는 옵션 부품을 자신이 직접 분해, 개조 및 수리하려고 하지 마십시오.
- ❑ 다음과 같은 상황이 발생하면 프린터의 플러그를 뽑고 전문 서비스 기술자에게 수리를 의뢰하십시오.
전원 코드나 플러그가 손상된 경우, 액체 물질이 프린터 내부로 흘러 들어간 경우, 프린터를 떨어뜨렸거나 케이스가 망가진 경우, 프린터가 정상적으로 작동하지 않거나 성능이 현저하게 저하된 경우 작동 지침에서 다루지 않은 제어 장치는 조정하지 마십시오.
- ❑ 플러그를 쉽게 뽑을 수 있는 벽면 콘센트 부근에 프린터를 설치하십시오.
- ❑ 프린터를 옥외 또는 오물, 먼지, 물, 열원 부근이나 충격, 진동, 고온, 습도가 있는 지역에 설치하거나 보관하지 마십시오.
- ❑ 프린터에 액체 물질을 엿지르지 않도록 하고, 젖은 손으로 프린터를 만지지 마십시오.
- ❑ LCD 화면이 손상되면 고객 지원 센터에 문의하십시오. 액정 용액이 손에 묻은 경우 비눗물로 깨끗하게 닦으십시오. 액정 용액이 눈에 들어간 경우에는 바로 흐르는 물로 씻어 내십시오. 씻은 후에도 불편하거나 시력에 문제가 있으면 즉시 전문의의 진찰을 받으십시오.
- ❑ 잉크 탱크, 잉크 탱크 마개, 열린 잉크병 또는 잉크병 마개를 취급할 때 잉크가 묻지 않도록 주의하십시오.
 - ❑ 잉크가 피부에 묻었을 때는 비눗물로 깨끗하게 닦으십시오.
 - ❑ 잉크가 눈에 들어간 경우 즉시 흐르는 물로 씻어 내십시오. 씻은 후에도 불편하거나 시력에 문제가 있으면 즉시 전문의의 진찰을 받으십시오.
 - ❑ 잉크가 입에 들어간 경우 전문의의 진찰을 받으십시오.
- ❑ 잉크병의 밀봉 테이프를 제거한 후 기울이거나 흔들지 마십시오. 잉크가 샐 수 있습니다.
- ❑ 잉크병과 잉크 탱크 장치는 어린이의 손이 닿지 않는 곳에 보관하십시오. 어린이들이 마시지 못하도록 잉크병과 잉크병 캡을 취급하십시오.



프린터 주의 및 경고

프린터 또는 재산 손실을 예방하기 위해 이 지침을 읽고 따르십시오. 이후에 참조할 수 있도록 이 설명서를 잘 보관하십시오.

프린터 설정/사용에 대한 주의 및 경고

- ❑ 프린터의 환기구와 구멍을 막거나 덮지 마십시오.
- ❑ 프린터 라벨에 표시된 종류의 전원만 사용하십시오.
- ❑ 전원이 수시로 꺼졌다가 켜지는 복사기 또는 공기 조절 시스템과 같은 회로에 있는 콘센트는 사용하지 마십시오.
- ❑ 벽에 부착된 스위치나 자동 타이머로 제어되는 전원은 사용하지 마십시오.

주요 지시사항

- ❑ 전체 컴퓨터 시스템을 대형 스피커나 무선 전화기와 같이 전자파가 많이 발생하는 기기에 가까이 두지 마십시오.
- ❑ 전원 공급기 코드는 마모되거나, 절단되거나, 접히거나, 주름지거나, 비틀리지 않도록 배치하십시오. 전원 공급기 코드 위에 물건을 놓지 말고 밟거나 건너다니지 않도록 하십시오. 모든 전원 공급기 코드의 끝부분 및 변압기로 들어오고 나가는 지점이 꼬이지 않도록 주의하십시오.
- ❑ 프린터에 연장 코드선을 사용하는 경우, 연장 코드선에 연결된 모든 장치의 총 정격 전류량이 코드의 정격 전류량을 초과하지 않아야 합니다. 또한, 전원 콘센트에 연결된 모든 장치의 총 전류량이 전원 콘센트의 정격 전류량을 초과하지 않아야 합니다.
- ❑ 프린터를 독일에서 사용할 경우, 단락 방지 및 과전류 방지를 위해 10 또는 16 A 차단기를 건물에 설치해야 합니다.
- ❑ 프린터를 컴퓨터 또는 다른 장치에 케이블로 연결할 때 커넥터의 방향이 정확한지 확인하십시오. 각 커넥터는 한쪽에서만 연결할 수 있게 되어 있습니다. 잘못된 방향으로 커넥터를 연결하면 케이블로 연결된 두 장치가 모두 손상될 수 있습니다.
- ❑ 프린터보다 더 넓고 평평한 안정된 표면에 설치하십시오. 프린터를 기울여 놓거나 비스듬하게 놓으면 제대로 작동하지 않을 수 있습니다.
- ❑ 프린터를 보관하거나 운반할 경우, 기울이거나 수직으로 놓거나 거꾸로 뒤집지 마십시오. 잉크가 샐 수 있습니다.
- ❑ 프린터 덮개를 완전히 올릴 수 있도록 프린터 위쪽의 공간을 확보하십시오.
- ❑ 용지가 완전히 배지되도록 프린터 앞에 충분한 여유 공간을 확보하십시오.
- ❑ 온도나 습도가 급격히 변하는 장소에는 설치하지 마십시오. 또한, 직사광선이나 강한 불빛, 열이 발생하는 곳에 프린터를 두지 마십시오.
- ❑ 프린터의 슬롯 안으로 어떤 물체도 끼워 넣지 마십시오.
- ❑ 인쇄 중에는 프린터 내부에 손을 넣지 마십시오.
- ❑ 프린터 내부에 있는 흰색의 얇은 케이블과 잉크 튜브를 만지지 마십시오.
- ❑ 프린터의 전원이 켜져 있는 경우, 프린터 내부에 있는 프린터 헤드의 왼쪽 측면을 만지지 마십시오.
- ❑ 가연성 가스가 포함된 뿌리는 제품을 이 프린터의 내부나 주변에 사용해서는 안 됩니다. 화재의 원인이 될 수 있습니다.
- ❑ 프린터 헤드를 손으로 이동하지 마십시오. 프린터가 손상될 수 있습니다.
- ❑ 잉크 잔량이 잉크 탱크의 하단 표시선 아래에 있을 때 인쇄를 계속하지 마십시오. 잉크 잔량이 하단선 아래에 있을 때 프린터를 계속 사용하면 프린터가 손상될 수 있습니다. Epson은 프린터의 잉크 잔량을 재설정하지 않을 경우, 모든 잉크 탱크를 상단 표시선까지 리필할 것을 권장합니다.
- ❑ 항상  버튼을 사용하여 프린터의 전원을 끄십시오.  표시등이 깜박임을 멈출 때까지 프린터의 전원을 끄거나 전원 플러그를 뽑지 마십시오.
- ❑ 프린터를 운반하기 전에 프린터 헤드가 홈 위치(맨 오른쪽)에 있도록 하십시오.
- ❑ 프린터를 장기간 사용하지 않을 경우, 전기 콘센트에서 전원 코드를 반드시 빼놓으십시오.

메모리 카드에 대한 권고 및 경고사항

- ❑ 메모리 카드 표시등이 깜박이고 있는 동안에는 메모리 카드를 꺼내거나 프린터의 전원을 끄지 마십시오.
- ❑ 메모리 카드를 사용하는 방법은 카드 유형에 따라 다릅니다. 자세한 내용은 메모리 카드와 함께 제공되는 설명서를 참조하십시오.
- ❑ 프린터와 호환되는 메모리 카드만 사용하십시오.

관련 정보

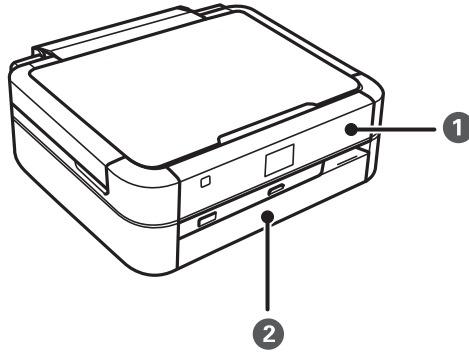
- ➔ “지원되는 메모리 카드 사양” p.89

터치패드에 대한 권고 및 경고사항

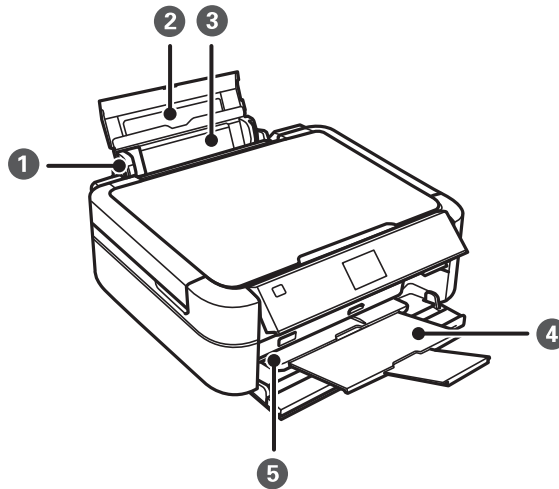
- ❑ LCD 화면에는 상당 수의 밝거나 어두운 작은 점들이 포함되어 있으며 이러한 특성 때문에 밝기가 고르지 않을 수 있습니다. 이는 정상이며 LCD 화면이 손상된 것이 아닙니다.
- ❑ 청소할 때에는 부드러운 마른 천만 사용하십시오. 액체 세제나 화학 약품을 사용하지 마십시오.
- ❑ 터치패드의 외부 덮개는 큰 충격을 받으면 깨질 수 있습니다. 터치패드 표면이 깨지거나 금이 가면 Epson 고객 지원 센터에 문의하고, 이를 만지거나 깨진 조각을 제거하려고 하지 마십시오.
- ❑ 터치패드를 손가락으로 가볍게 누르십시오. 너무 세게 누르거나 손톱으로 조작하지 마십시오.
- ❑ 터치패드는 정전 용량식 터치 패널로 손가락으로 직접 터치할 경우에만 반응합니다. 물기 묻은 손, 장갑 낀 손, 보호 시트 또는 스티커를 통해 터치한 경우 패널은 반응하지 않을 수 있습니다.
- ❑ 볼펜, 연필 등과 같은 끝이 뾰족한 것을 사용하여 조작하지 마십시오.
- ❑ 온도나 습도의 갑작스러운 변화로 인해 발생한 터치패드 내부의 응결은 성능을 저하시킬 수 있습니다.

프린터 기본 사항

각부분 명칭 및 기능

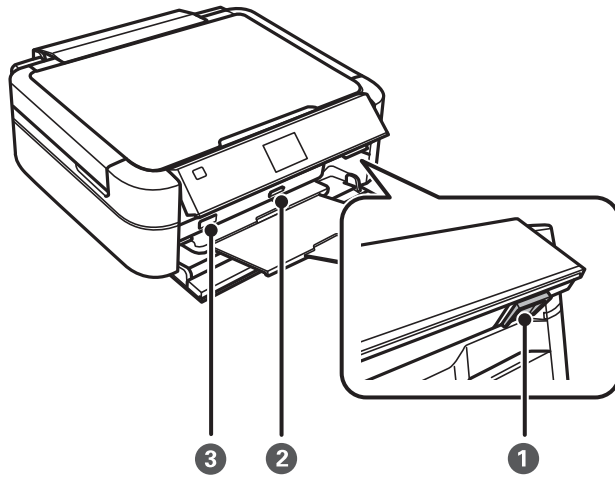


①	제어판	프린터를 작동합니다.
②	전면 덮개	프린터에 먼지가 들어가는 것을 보호합니다.

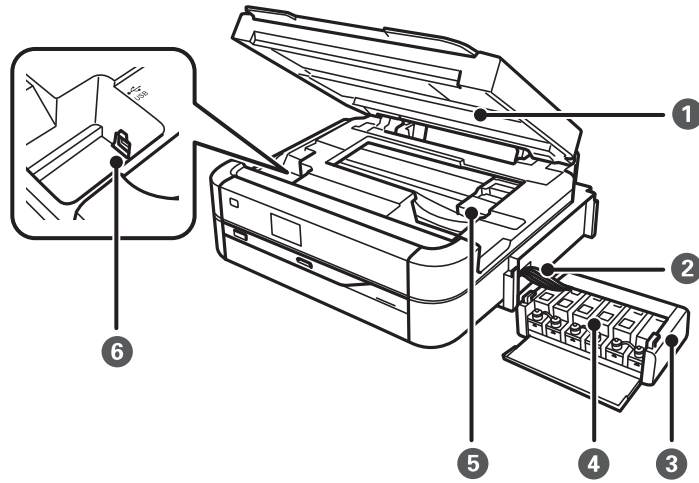


①	용지 가이드	프린터에 용지를 반듯이 공급합니다. 용지 가장자리에 닿도록 합니다.
②	용지 지지대	장착된 용지를 지지합니다.
③	후면 용지 금지 장치	용지를 금지합니다. 일반적으로 프린터에 이물질이 들어가는 것을 보호하기 위해 후면 용지 금지 장치를 닫아둡니다.
④	배출 트레이	배출된 용지가 놓입니다. 인쇄 전에 배치된 용지가 트레이에서 떨어지는 것을 보호하기 위해 스톱퍼를 올립니다.
⑤	트레이 레버	디스크에 인쇄할 때는 레버를 아래로 내립니다. 레버를 아래로 내리면 CD/DVD 트레이를 삽입할 수 있도록 배출 트레이가 이동합니다.

프린터 기본 사항

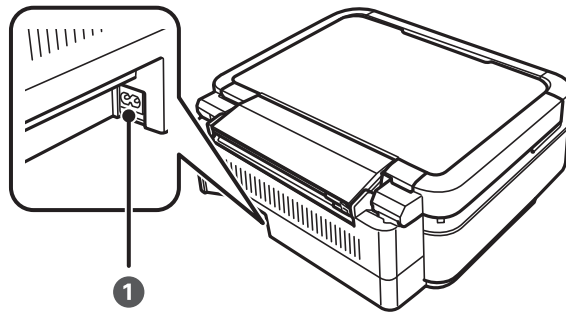


❶	잠금 해제 버튼	제어판을 내리거나 닫으려면 뒷부분의 이 버튼을 눌러 잠금을 해제하고 내립니다.
❷	메모리 카드 슬롯	메모리 카드를 삽입합니다.
❸	외부 인터페이스 USB 포트	외부 저장 장치 또는 PictBridge 호환 장치를 연결합니다.



❶	프린터 덮개	걸린 용지를 제거할 때 엽니다. 이 장치는 항상 닫아두십시오.
❷	잉크 튜브	프린터 헤드에 잉크를 공급합니다.
❸	잉크 탱크 장치	잉크 탱크를 포함합니다.
❹	잉크 저장 탱크(잉크 탱크)	잉크 튜브에 잉크를 공급합니다.
❺	프린터 헤드	잉크를 분사합니다.
❻	USB 포트	컴퓨터와 연결할 때 USB 케이블로 연결합니다.

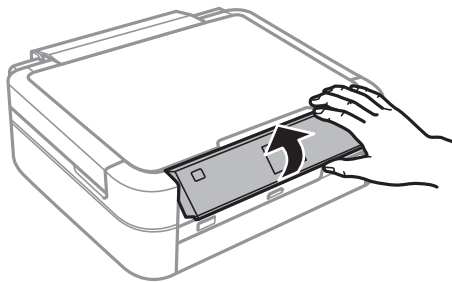
프린터 기본 사항



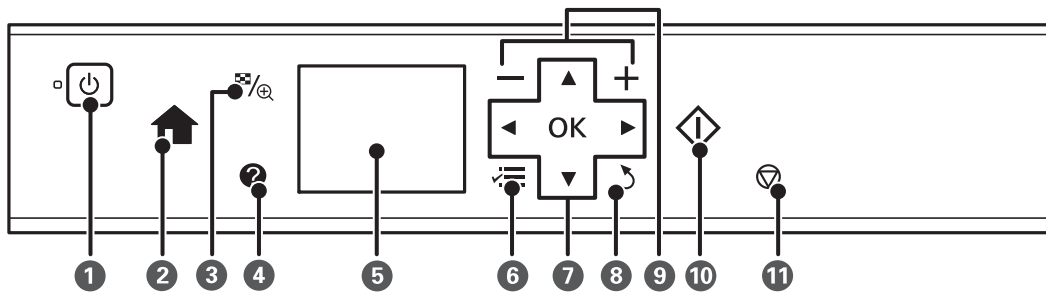
1	AC 전원 포트	전원 코드를 연결합니다.
----------	----------	---------------

제어판

제어판의 각도를 변경할 수 있습니다.



버튼



1	⏻	프린터의 전원을 켜거나 끕니다. 전원 표시등이 깜박이는 동안(프린터 작동 중 또는 데이터 처리 중) 전원을 끄지 마십시오. 전원 표시등이 꺼지면 전원 코드를 분리합니다.
2	🏠	홈 화면을 표시합니다.
3	🖼️/🖨️	사진 보기 또는 자르기 설정 화면 표시로 변경합니다.
4	❓	운영 지침, 문제 해결 정보, LCD 화면에 표시되는 아이콘의 의미를 표시합니다.
5	-	메뉴와 메시지가 표시됩니다.

프린터 기본 사항

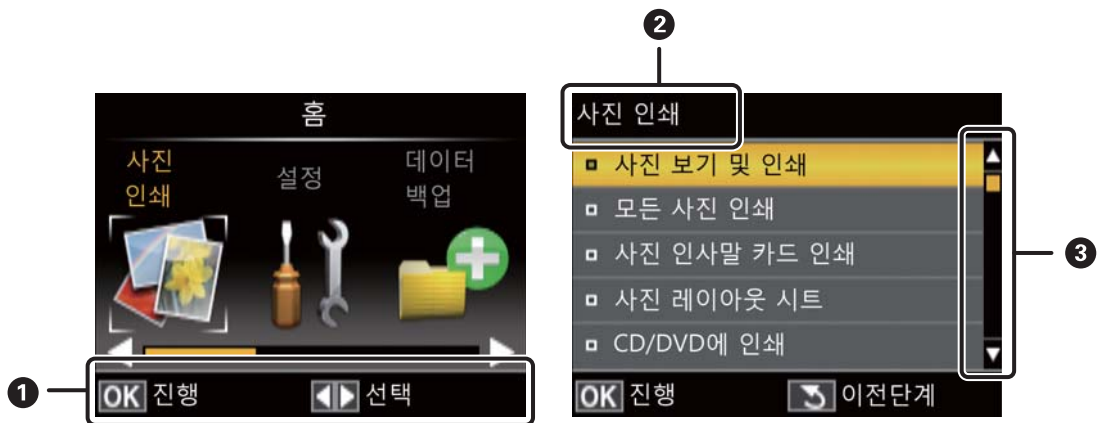
6		상세 설정 항목을 표시합니다.
7	OK	버튼을 사용하여 메뉴를 선택한 후 OK 버튼을 눌러 선택한 메뉴를 엽니다.
8		이전 화면으로 되돌아갑니다.
9		인쇄할 페이지의 수를 선택합니다.
10		인쇄와 같은 작동을 시작합니다.
11		현재 작업을 중지합니다.

관련 정보

➔ “메뉴 옵션” p.15

LCD 화면 안내

메뉴와 메시지가 LCD 화면에 표시됩니다. 버튼을 눌러 메뉴 또는 설정값을 선택합니다.



1	사용 가능한 버튼이 표시됩니다. 예를 들어, OK 버튼을 눌러 다음 화면으로 진행하고, 버튼을 눌러 다른 메뉴를 선택합니다.
2	화면의 이름이 표시됩니다.
3	과 이 표시되는 경우, 위 또는 아래로 스크롤할 수 있습니다.

관련 정보

➔ “메뉴 옵션” p.15

메뉴 옵션

사진 인쇄 모드

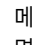
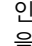
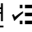
메뉴	설정값 및 설명	
사진 보기 및 인쇄	메모리 카드에 있는 사진을 LCD 화면으로 보면서 인쇄할 사진을 선택할 수 있습니다.	
모든 사진 인쇄	메모리 카드에 있는 모든 사진을 한 번에 인쇄할 수 있습니다.	
사진 레이아웃 시트	사진 용지 한 장에 여러 사진을 인쇄할 때와 같이 다양한 레이아웃에 사진을 인쇄할 수 있습니다.	
CD/DVD에 인쇄	메모리 카드에 있는 사진을 CD/DVD에 인쇄할 수 있습니다.	
교정지 인쇄	메모리 카드에 있는 모든 사진을 인덱스로 인쇄할 수 있습니다.  버튼을 누른 후 용지 크기와 용지 종류를 변경하려면 인쇄 설정 을 선택합니다.	
슬라이드 쇼	메모리 카드에 있는 사진을 슬라이드 쇼로 보면서 사진을 인쇄할 수 있습니다. 인쇄 설정을 지정하려면 사진을 선택한 후에  버튼을 누릅니다. 자세한 내용은 사진 보기 및 인쇄 에 있는 메뉴 목록을 확인합니다.	
위치 선택	폴더 선택	외부 저장 장치에 있는 사진을 표시할 폴더를 선택합니다.
	그룹 선택	메모리 카드에 1000 개 이상의 사진이 있는 경우, 최대 999 개의 사진을 그룹으로 자동 나눕니다. 표시할 그룹을 선택합니다.

사진 보기 및 인쇄 메뉴 옵션

사진이 화면에 표시되면  버튼을 누릅니다.

메뉴	설정값 및 설명	
사진 선택	모든 사진 선택	메모리 카드에 있는 모든 사진을 선택하고, 인쇄 매수를 설정합니다.
	날짜별로 선택	메모리 카드에 있는 사진을 날짜별로 정렬하여 표시합니다. 같은 날짜에 저장된 모든 사진을 표시할 날짜를 선택합니다.
	사진 선택 취소	모든 사진의 복사 매수를 0으로 되돌립니다.

프린터 기본 사항

메뉴	설정값 및 설명		
인쇄 설정	용지 크기	금지된 용지 크기를 선택합니다.	
	용지 종류	금지된 용지 종류를 선택합니다.	
	여백 없음	가장자리 주변에 여백이 없도록 인쇄합니다. 이미지를 조금 확대하여 용지의 가장자리 여백을 제거합니다.	
	품질	인쇄 품질을 선택합니다. 최상 을 선택하면 인쇄 품질은 좋지만 인쇄 속도가 느려질 수 있습니다.	
	확대	여백 없음 인쇄 시 이미지를 조금 확대하여 용지의 가장자리 여백을 제거합니다. 이미지 확대량을 선택합니다.	
	날짜	날짜를 포함하여 사진을 인쇄 시 날짜 형식을 선택합니다. 일부 레이아웃 또는 사진 데이터에 날짜 정보가 없으면 날짜는 인쇄되지 않습니다.	
	프레임 맞춤	사진을 잘라냅니다. 파노라마 사진에는 사용하지 못할 수 있습니다. 여백 없음, 위쪽 1/2, 아래쪽 1/2 에서는 사진을 항상 잘라냅니다.	
		사용	이미지의 상하 또는 좌우를 잘라냅니다.
		사용 안 함	이미지의 좌우 또는 상하에 여백이 생깁니다.
양방향	프린터 헤드가 왼쪽으로 이동 시와 오른쪽으로 이동하면서 인쇄합니다. 사용 안 함 (단방향으로 이동 시 인쇄)을 선택하면 더 높은 품질로 인쇄하지만, 인쇄 속도는 느려집니다.		
사진 조정	Enhance	이미지 조정 옵션 중 하나를 선택합니다. PhotoEnhance: 원본 이미지 데이터의 대비, 채도, 밝기를 자동으로 조정하여 더욱 선명하고 화사한 컬러를 구현합니다. P.I.M.: PRINT Image Matching 호환 디지털카메라에서 제공되는 인쇄 정보를 바탕으로 이미지를 조정합니다.	
	장면 감지	Enhance 설정에서 PhotoEnhance 를 선택하면 사용할 수 있습니다. 인물, 풍경, 야경 사진의 이미지 품질을 향상합니다.	
	적목현상 보정	사진에 있는 적목현상을 보정합니다. 출력물에만 적용되고 원본 파일에는 적용되지 않습니다. 사진 형식에 따라 이미지에서 눈 이외의 부분이 보정될 수 있습니다.	
	필터	갈색 또는 흑백으로 인쇄합니다.	
	명도	이미지 전체의 밝기를 조정합니다.	
	대비	밝고 어둠 사이의 차이를 조정합니다.	
	선명도	이미지의 아웃라인을 향상 또는 흐릿하게 합니다.	
	채도	이미지의 선명함을 조정합니다.	
유지보수	프린터 유지보수를 위해 메뉴에 액세스할 수 있습니다. 설정 모드에서 메뉴 목록을 확인합니다.		


사진 레이아웃 시트

메뉴	설정값 및 설명
레이아웃	레이아웃을 선택합니다. 20-up: 각 사진 아래에 일련 번호 또는 날짜가 인쇄됩니다. 스티커 16-up: 사진 스티커에 인쇄 시 선택합니다. P.I.F. 는 메모리 카드에 P.I.F. 프레임이 있으면 표시됩니다.

프린터 기본 사항

메뉴	설정값 및 설명	
용지 크기	금지된 용지 크기를 선택합니다.	
용지 종류	금지된 용지 종류를 선택합니다.	
레이아웃 방법	사진을 배치하는 방법을 선택합니다.	
	자동 레이아웃	선택한 레이아웃에 사진을 자동으로 배치합니다. 선택한 레이아웃에 사용 가능한 사진 수보다 선택한 사진 수가 적은 경우, 인쇄물에 빈 공간이 나타납니다.
	사진 수동 배치	선택한 레이아웃에 사진을 수동으로 배치합니다. 인쇄물에 빈 공간을 남겨두려면 공백 유지 를 선택합니다.

사진 레이아웃 시트 메뉴 옵션


사진 선택 화면에서  버튼을 누릅니다.

메뉴	설정값 및 설명
사진 선택	자세한 내용은 사진 보기 및 인쇄 에 있는 메뉴 목록을 확인합니다.
인쇄 설정	
사진 조정	
유지보수	자세한 내용은 설정 모드 에 있는 메뉴 목록을 확인합니다.


CD/DVD에 인쇄

참고:

컴퓨터에서 인쇄 시에만 8 cm 디스크에 인쇄할 수 있습니다.

메뉴	설정값 및 설명	
레이아웃	CD/DVD에 인쇄에 사용할 레이아웃을 선택합니다. CD/DVD 다수 이미지 는 선택한 10 개의 사진을 자동으로 배치합니다. 	
레이아웃 방법	사진을 배치하는 방법을 선택합니다.	
	자동 레이아웃	선택한 레이아웃에 사진을 자동으로 배치합니다. 선택한 레이아웃에 사용 가능한 사진 수보다 선택한 사진 수가 적은 경우, 인쇄물에 빈 공간이 나타납니다.
	사진 수동 배치	선택한 레이아웃에 사진을 수동으로 배치합니다. 인쇄물에 빈 공간을 남겨두려면 공백 유지 를 선택합니다.
바깥쪽	인쇄 범위를 지정합니다. 바깥쪽 지름 최대 120 mm, 안쪽 지름 최소 18 mm를 지정할 수 있습니다. 설정에 따라 CD/DVD 또는 CD/DVD 트레이가 더러워질 수 있습니다. CD/DVD의 인쇄 가능 영역에 맞게 범위를 설정합니다.	
안쪽		
CD/DVD에 인쇄	A4 크기 일반 용지에 테스트 인쇄 또는 CD/DVD에 인쇄할지를 선택합니다.	
A4 용지에 테스트 인쇄		

CD/DVD에 인쇄 메뉴 옵션

사진이 화면에 표시되면  버튼을 누릅니다.

메뉴	설정값 및 설명	
인쇄 설정	CD 농도	CD/DVD에 인쇄 시 사용할 농도를 설정합니다.
사진 조정	자세한 내용은 사진 보기 및 인쇄 에 있는 메뉴 목록을 확인합니다.	
유지보수	자세한 내용은 설정 모드 에 있는 메뉴 목록을 확인합니다.	

관련 정보

- ➔ “후면 용지 금지 장치에 용지 금지” p.22
- ➔ “메모리 카드 삽입 및 제거” p.25
- ➔ “제어판에서 인쇄” p.31

설정 모드

메뉴	설정값 및 설명	
유지보수	노즐 검사	패턴을 인쇄하여 프린터 헤드 노즐이 막혔는지 검사합니다.
	헤드 청소	프린터 헤드에 막힌 노즐을 청소합니다.
	헤드 정렬	프린터 헤드를 조정하여 인쇄 품질을 향상합니다.
	잉크 잔량 재 설정	잉크 잔량을 재설정합니다.
	용지 가이드 청소	내부 롤러가 잉크로 더럽거나 용지 금지 문제가 발생했을 때 청소를 위해 용지를 공급하려면 이 기능을 사용합니다.

프린터 기본 사항


메뉴	설정값 및 설명	
프린터 설정	CD/DVD	CD/DVD의 인쇄 위치를 조정합니다.
	스티커	사진 스티커의 인쇄 위치를 조정합니다.
	두꺼운 용지	잉크가 얼룩지고 용지가 더러워지는 경우 이 기능을 사용합니다. 이 기능을 사용하면 인쇄 속도는 느려질 수 있습니다. 잉크가 얼룩지는 경우에만 이 설정을 활성화합니다. 프린터 전원이 꺼지면 이 기능은 비활성화됩니다.
	소리	볼륨을 조정하고 오디오 종류를 선택합니다.
	화면 보호기	메모리 카드 데이터 를 선택하고, 약 3 분 정도 작동을 수행하지 않으면 사진을 차례로 표시합니다.
	표시 옵션	메모리 카드에 있는 사진을 표시하는 기본 설정을 선택합니다. 사진 1 매 : 화면에 하나의 사진을 표시합니다. 확대와 같은 설정에 있는 정보도 표시됩니다. 사진 1 매(정보 없음): 화면에 하나의 사진을 표시합니다. 확대와 같은 설정에 있는 정보는 표시되지 않습니다. 썸네일: 화면에 9 개의 사진을 표시합니다.
	전원 꺼짐 타이머	전원 관리를 적용하기 전까지의 시간을 조정할 수 있습니다. 시간을 늘리면 제품의 에너지 효율에 영향을 줍니다. 변경하기 전에 주변 환경을 고려하십시오.
	절전 타이머	아무런 조작도 수행하지 않을 때 프린터가 절전 모드(에너지 절약 모드)로 전환되는 시간을 선택합니다. 설정한 시간이 지나면 LCD 화면이 검게 변합니다.
언어/ Language	표시할 언어를 선택합니다.	
외부 장치 설정	디지털카메라와 같은 외부 장치에서 직접 인쇄하는 인쇄 설정을 변경합니다.	
설정값 초기화	선택한 설정을 기본값으로 초기화합니다.	

관련 정보

➔ “인쇄 품질 향상” p.61

데이터 백업 모드

메모리 카드 백업으로 컴퓨터를 사용하지 않고 하드 디스크 또는 USB 플래시 메모리와 같은 외부 저장 장치에 메모리 카드의 데이터를 저장할 수 있습니다.

메뉴	설정값 및 설명
메모리 카드 백업	외장 USB 저장 장치를 연결한 후 이 메뉴를 선택합니다. 각 사진에 대한 폴더가 자동으로 생성됩니다. 디스크에 데이터를 저장할 때 쓰기 속도를 변경하려면  버튼을 누른 후 쓰기 속도 를 선택합니다.

관련 정보

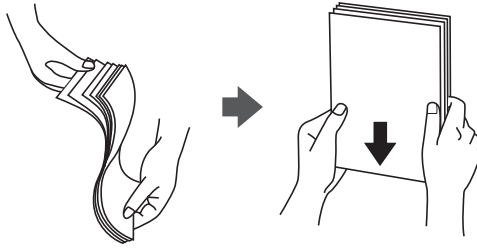
➔ “메모리 카드 삽입 및 제거” p.25

➔ “외부 저장 장치 사양” p.89

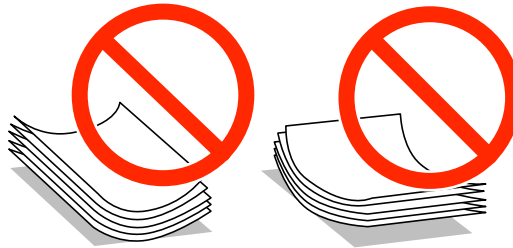
용지 급지

용지 취급 시 주의사항

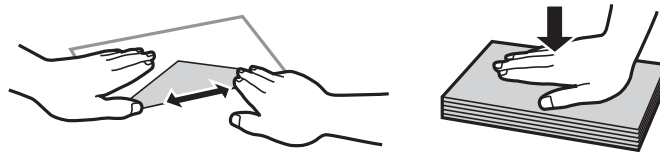
- 용지와 함께 제공되는 지침을 확인합니다.
- 급지하기 전에 용지를 가볍게 털어주고 가장자리를 가지런하게 정돈하십시오. 사진 용지는 털거나 말지 마십시오. 인쇄 가능한 면이 손상될 수 있습니다.



- 용지의 끝이 말린 경우에는 용지를 평평하게 펴거나 급지하기 전에 반대쪽으로 살짝 말아 주십시오. 끝이 말린 종이에 인쇄하면 용지 걸림이나 출력물이 얼룩질 수 있습니다.



- 굴곡, 찢김, 잘림, 접힘, 축축함, 너무 두꺼움, 너무 얇음 또는 스티커의 끈끈한 용지는 사용하지 마십시오. 이런 용지 종류를 사용하면 용지 걸림이나 출력물에 얼룩이 생깁니다.
- 급지하기 전에 봉투를 가볍게 털어주고 가장자리를 가지런하게 정돈하십시오. 봉투가 많이 쌓여 공기로 부풀어 있으면 급지 전에 평평하게 누릅니다.



- 끝이 말리거나 접힌 봉투는 사용하지 마십시오. 이런 봉투를 사용하면 용지 걸림이나 출력물에 얼룩이 생깁니다.
- 봉하는 부분에 접착 표면이 있거나 창이 있는 봉투는 사용하지 마십시오.
- 너무 얇은 봉투는 사용하지 마십시오. 인쇄 중에 끝이 말릴 수가 있습니다.

관련 정보

➔ “프린터 사양” p.88

사용 가능한 용지 및 용량

Epson은 높은 품질의 출력물을 보증하기 위해 Epson 정품 용지 사용을 권장합니다.

Epson 정품 용지

매체 이름	크기	급지 용량(매수)	수동 양면 인쇄	여백 없음 인쇄
Epson 순백색 잉크젯 전용지	A4	80 ^{*1}	✓	-
Epson 고풍택지(Ultra)	A4, 13 × 18 cm (5 × 7 in.), 10 × 15 cm (4 × 6 in.)	20	-	✓
Epson 프리미엄 광택 사진 용지	A4, 13 × 18 cm (5 × 7 in.), 16:9 wide size (102 × 181 mm), 10 × 15 cm (4 × 6 in.)	20	-	✓
Epson 프리미엄 저광택지 ^{*2}	A4, 10 × 15 cm (4 × 6 in.)	20	-	✓
Epson 광택 사진 용지	A4, 13 × 18 cm (5 × 7 in.), 10 × 15 cm (4 × 6 in.)	20	-	✓
Epson 매트지-고중량	A4	20	-	✓
Epson 양면 매트지 ^{*2}	A4	1	✓	-
Epson 사진 품질 잉크젯 전용지 ^{*2}	A4	100	-	-
Epson 스티커 사진 용지 16	A6	1	-	-
Epson 열전사 용지 ^{*2}	A4	1	-	-

*1 수동 양면 인쇄 시 한 면이 인쇄된 용지는 최대 30 매까지 급지할 수 있습니다.

*2 컴퓨터에서만 인쇄가 가능합니다.

참고:

용지 공급 상황은 나라마다 다를 수 있습니다. 사용 가능한 용지에 대한 최신 정보는 Epson 홈페이지를 참조하십시오.

사용 가능한 상용 용지

매체 이름	크기	급지 용량(매수)	수동 양면 인쇄	여백 없음 인쇄
일반 용지	Letter ^{*1} , A4, B5 ^{*1} , A5 ^{*1} , A6 ^{*1}	용지 가이드의 삼각형 표시까지 ^{*2}	✓	-
	Legal ^{*1} , 사용자 정의 ^{*1}	1		
봉투 ^{*1}	Envelope #10, Envelope DL, Envelope C6	10	-	

*1 컴퓨터에서만 인쇄가 가능합니다.

*2 수동 양면 인쇄 시 한 면이 인쇄된 용지는 최대 30 매까지 급지할 수 있습니다.

관련 정보

➡ “기술 지원 웹사이트” p.96

용지 종류 목록

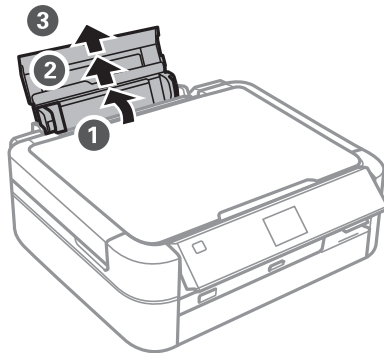
최상의 인쇄 결과를 얻으려면 용지에 적합한 용지 종류를 선택합니다.

매체 이름	매체 형식	
	제어판	프린터 드라이버
Epson 순백색 잉크젯 전용지 *	일반 용지	일반 용지
Epson 고풍택지(Ultra) *	고광택지	Epson 고풍택지(Ultra)
Epson 프리미엄 광택 사진 용지 *	프리미엄 광택지	Epson 프리미엄 광택지
Epson 프리미엄 저광택지 *	-	Epson 프리미엄 저광택지
Epson 광택 사진 용지 *	광택지	광택 사진 용지
Epson 매트지-고중량 *	매트지	Epson 매트지
Epson 양면 매트지 *	-	Epson 매트지
Epson 사진 품질 잉크젯 전용지 *	매트지	Epson 사진 품질 잉크젯 전용지
Epson 스티커 사진 용지 16 *	스티커사진	Epson 사진 스티커 용지
Epson 열전사 용지	-	일반 용지
일반 용지*	일반 용지	일반 용지
봉투	-	봉투

* 이 용지 종류는 프린터 드라이버로 인쇄 시 Exif Print 및 PRINT Image Matching과 호환됩니다. 자세한 내용은 Exif Print 및 PRINT Image Matching 호환 디지털카메라와 함께 제공되는 설명서를 참조하십시오.

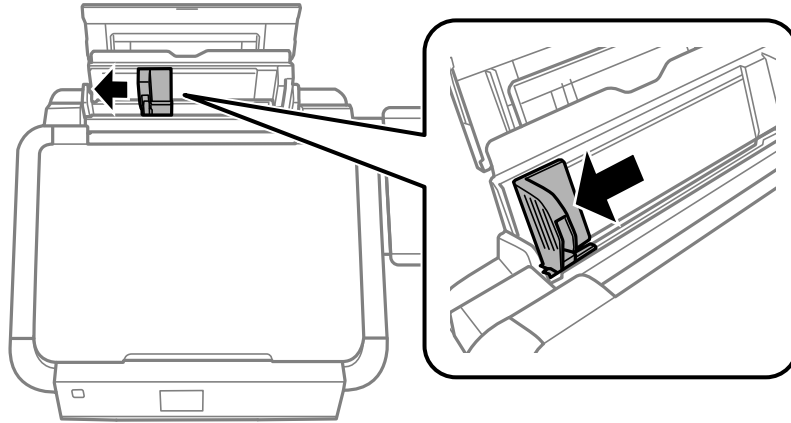
후면 용지 금지 장치에 용지 금지

1. 후면 용지 금지 장치를 연 후 용지 지지대를 확장합니다.

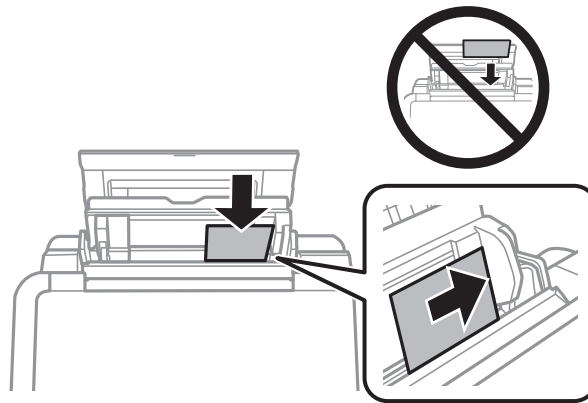


용지 급지

2. 용지 가이드를 왼쪽으로 밀니다.

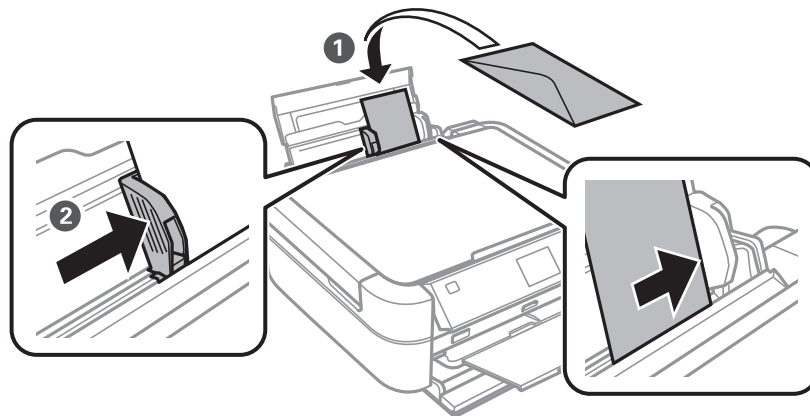


3. 인쇄 가능한 면이 위로 향하도록 하여, 후면 용지 급지 장치의 오른쪽에 용지를 세로로 급지합니다.



! 중요:

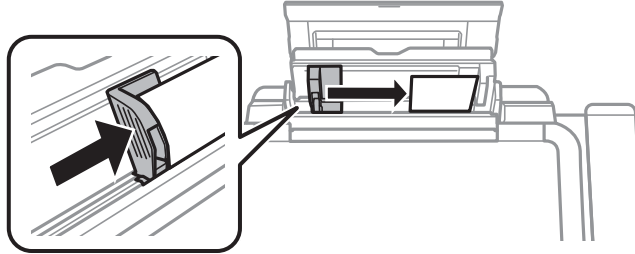
- 용지 사양에 있는 매수 이상으로 급지하지 마십시오. 일반 용지의 경우, 용지 가이드에 표시된 삼각형 아래의 선 이상으로 급지하지 마십시오.
- 봉투 급지 시, 짧은 면이 먼저 들어가고 봉하는 부분을 아래로 하여 왼쪽으로 오도록 급지합니다.



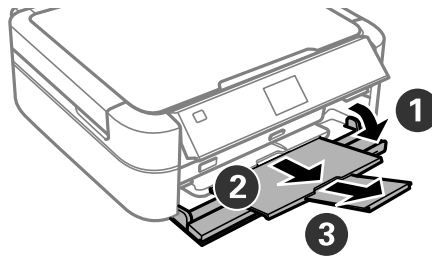
- 바인딩 구멍이 있는 용지는 사용하지 마십시오.

용지 급지

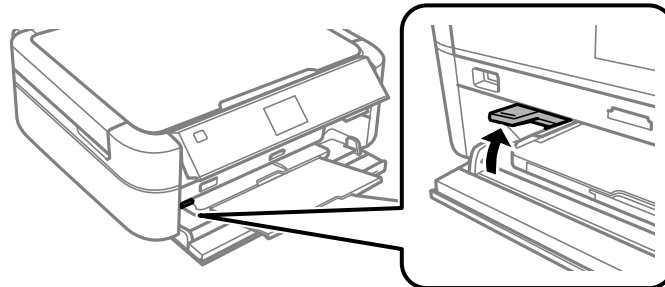
4. 용지 가이드를 용지 가장자리에 닿도록 밀니다.



5. 전면 덮개를 연 후 출력 트레이와 스토퍼를 빼냅니다.



6. 트레이 레버가 위쪽에 있는지 확인합니다.



! 중요:

- ❑ 프린터가 작동 중인 동안에는 트레이 레버를 움직이지 마십시오.
- ❑ 트레이 레버를 움직이기 전에 출력 트레이에 용지나 다른 물체가 없는지, 출력 트레이가 펼쳐져 있는지 확인하십시오.
- ❑ 트레이 레버를 움직일 때는 출력 트레이를 만지지 마십시오.

참고:

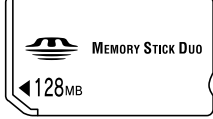
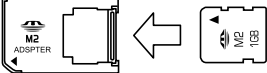
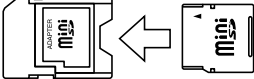

남은 용지는 원래 포장에 넣어 보관합니다. 프린터에 계속 두면 용지가 휘거나 인쇄 품질이 저하될 수 있습니다.

관련 정보

- ➔ “용지 취급 시 주의사항” p.20
- ➔ “사용 가능한 용지 및 용량” p.21

메모리 카드 삽입

지원되는 메모리 카드

	Memory Stick Memory Stick PRO MagicGate Memory Stick
	Memory Stick Duo* Memory Stick PRO Duo* Memory Stick PRO-HG Duo* Memory Stick Micro* MagicGate Memory Stick Duo*
	miniSD* miniSDHC* microSD* microSDHC* microSDXC*
	SD SDHC SDXC

* 메모리 카드 슬롯에 맞는 어댑터가 필요합니다. 카드를 빼지 못할 수 있습니다.

관련 정보

➔ “지원되는 메모리 카드 사양” p.89

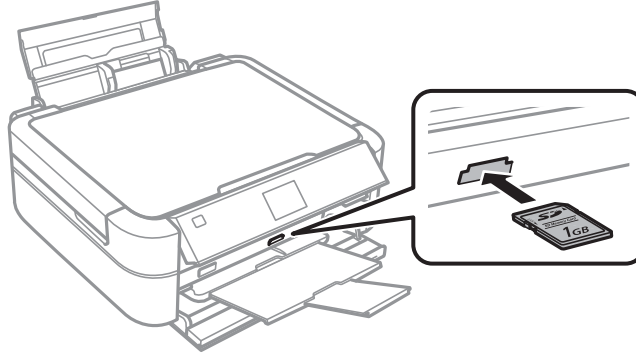
메모리 카드 삽입 및 제거

1. 프린터에 메모리 카드를 삽입합니다.
프린터가 데이터를 읽기 시작하면 표시등이 깜박입니다. 읽기가 완료되면 표시등이 깜박임을 멈추고 켜져 있습니다.

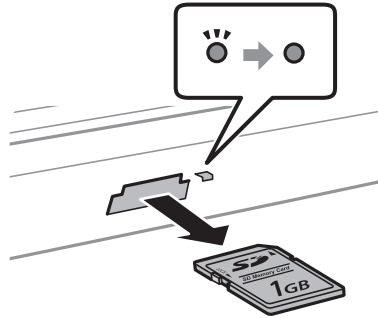
메모리 카드 삽입

! 중요:

카드를 슬롯에 억지로 밀어 넣지 마십시오. 완전히 삽입되지 않습니다.



2. 메모리 카드 사용이 완료되면 표시등이 깜박이지 않는 것을 확인한 후 카드를 제거합니다.



! 중요:

표시등이 깜박일 때 메모리 카드를 제거하면 메모리 카드에 있는 데이터가 사라질 수 있습니다.

참고:

컴퓨터에서 메모리 카드에 액세스하는 경우, 컴퓨터에서 장치를 안전하게 제거하는 작동이 필요합니다.

관련 정보

➔ [“컴퓨터에서 메모리 카드 액세스” p.96](#)

CD/DVD 공급

인쇄 가능한 CD/DVD

인쇄에 적합한 것으로 표시되어 있는 원형의 12 cm 또는 8 cm CD/DVD에 인쇄할 수 있습니다. 예: "라벨 표면에 인쇄 가능 (Printable on the label surface)" 또는 "잉크젯 프린터로 인쇄 가능(Printable with ink jet printers)"

Blu-ray Discs™에도 인쇄할 수 있습니다.

CD/DVD 취급 시 유의사항

- ❑ CD/DVD 취급 또는 데이터 쓰기에 대한 자세한 내용은 CD/DVD와 함께 제공되는 설명서를 참조하십시오.
- ❑ CD/DVD에 데이터를 쓰기 전에 인쇄하지 마십시오. 데이터를 쓰기 전에 인쇄하면, 표면의 지문, 오물 또는 흠집 때문에 데이터를 쓰는 동안 오류가 발생할 수 있습니다.
- ❑ CD/DVD 종류 또는 인쇄 데이터에 따라 얼룩질 수 있습니다. 여분의 CD/DVD에 인쇄하여 테스트해 보십시오. 24 시간 후에 인쇄된 표면을 확인합니다.
- ❑ Epson 정품 용지에 인쇄한 것과 비교하여 CD/DVD에 잉크가 얼룩지는 것을 방지하기 위해 인쇄 농도가 낮습니다. 필요한 경우 인쇄 농도를 조정합니다.
- ❑ 인쇄된 CD/DVD는 적어도 24 시간 동안 직사광선을 피해 건조합니다. 완전히 건조될 때까지 CD/DVD를 쌓거나 장치에 넣지 마십시오.
- ❑ 건조된 후에도 인쇄된 표면이 끈적이면 인쇄 농도를 낮춥니다.
- ❑ 동일한 CD/DVD에 여러 번 인쇄해도 인쇄 품질이 개선되지 않습니다.
- ❑ CD/DVD 트레이 또는 내부 투명 보관함에 실수로 인쇄한 경우에는 즉시 잉크를 닦아 내십시오.
- ❑ 인쇄 영역 설정에 따라 CD/DVD 또는 CD/DVD 트레이가 더러워질 수 있습니다. 인쇄 가능한 영역에 인쇄되도록 설정합니다.

관련 정보

- ➔ [“Epson Print CD” p.73](#)
- ➔ [“인쇄 가능 영역” p.88](#)

CD/DVD 공급

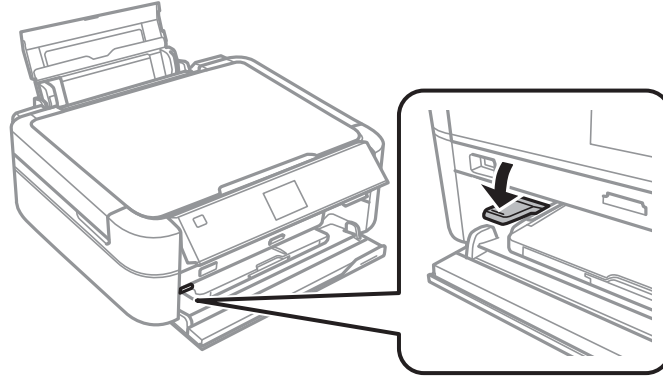
! 중요:

- ❑ CD/DVD에 인쇄하기 전에 CD/DVD 취급 시 유의사항을 읽으십시오.
- ❑ 프린터가 작동하는 동안에는 CD/DVD 트레이를 삽입하지 마십시오. 프린터가 손상될 수 있습니다.
- ❑ 지시가 있을 때까지 CD/DVD 트레이를 삽입하지 마십시오.
- ❑ 전원이 켜져 있을 때 CD/DVD 트레이를 삽입합니다. 그렇지 않으면 CD/DVD 트레이를 삽입한 후 자동 인쇄 위치 조정이 실행되지 않습니다.
- ❑ CD/DVD 트레이가 프린터에 삽입된 상태에서 프린터의 전원을 켜거나 끄지 마십시오. 프린터가 손상될 수 있습니다.

1. 컴퓨터에서 인쇄 데이터를 보내거나, 제어판에서 CD/DVD에 인쇄하는데 사용할 메뉴를 선택합니다.

CD/DVD 공급

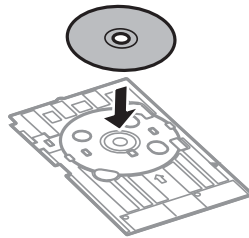
2. CD/DVD를 공급하라는 메시지가 표시되면 아래 지시를 따라 CD/DVD를 넣습니다.
3. 전면 덮개를 연 후 트레이 레버를 아래로 움직입니다.



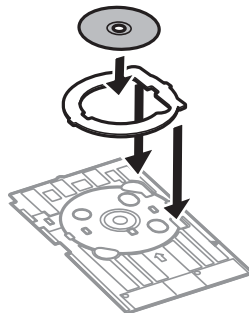
! 중요:

- ❑ 프린터가 작동 중인 동안에는 트레이 레버를 움직이지 마십시오.
- ❑ 트레이 레버를 움직이기 전에 출력 트레이에 용지나 다른 물체가 없는지, 출력 트레이가 펼쳐져 있는지 확인하십시오.
- ❑ 트레이 레버를 움직일 때는 출력 트레이를 만지지 마십시오.

4. 인쇄 가능한 면이 위를 향하도록 CD/DVD 트레이에 CD/DVD를 올려놓습니다.
 - ❑ 12-cm CD/DVD에 인쇄 시 어댑터 없이 바로 CD/DVD 트레이에 올려놓습니다.

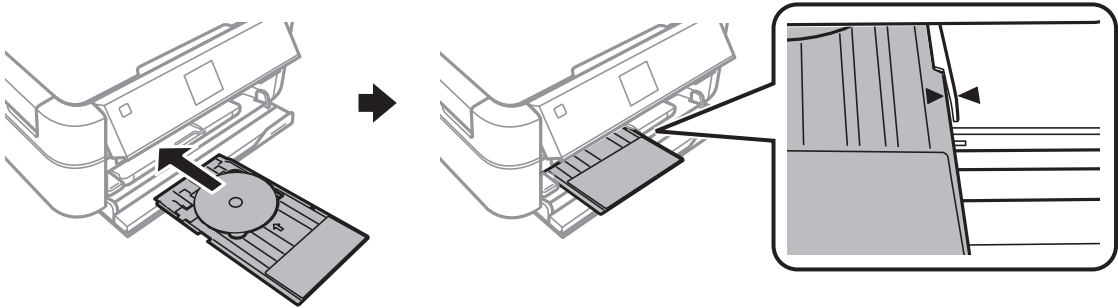


- ❑ 8-cm CD/DVD에 인쇄 시 CD/DVD 트레이에 어댑터를 맞춘 후 8-cm CD/DVD를 어댑터에 설정합니다.



CD/DVD 공급

- 오른쪽과 왼쪽 가이드에 따라 통과하도록 프린터에 CD/DVD 트레이를 넣습니다. 프린터에 있는 표시와 트레이에 있는 표시를 정렬합니다.



관련 정보

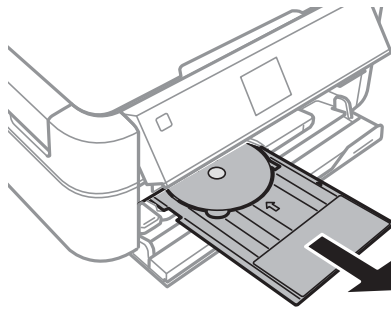
- ➔ “인쇄 가능한 CD/DVD” p.27
- ➔ “CD/DVD 취급 시 유의사항” p.27

CD/DVD 꺼내기

! 중요:

CD/DVD 트레이가 프린터에 삽입된 상태에서 프린터의 전원을 켜거나 끄지 마십시오. 프린터가 손상될 수 있습니다.

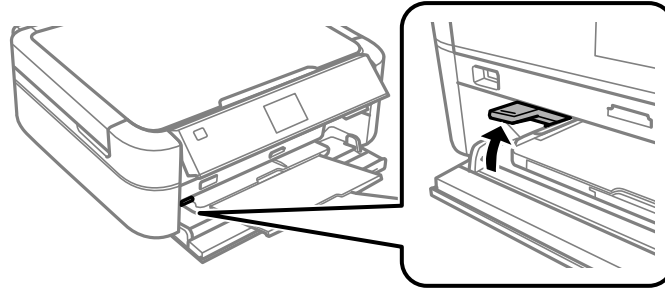
- CD/DVD 트레이를 분리한 후 트레이에서 CD/DVD를 꺼냅니다.



! 중요:

CD/DVD 트레이를 평평한 곳에 보관합니다. CD/DVD 트레이가 휘거나 손상되면 고장의 원인이 될 수 있습니다.

2. 트레이 레버를 위로 올립니다.



! 중요:

- ❑ 프린터가 작동 중인 동안에는 트레이 레버를 움직이지 마십시오.
- ❑ 트레이 레버를 움직이기 전에 출력 트레이에 용지나 다른 물체가 없는지, 출력 트레이가 펼쳐져 있는지 확인하십시오.
- ❑ 트레이 레버를 움직일 때는 출력 트레이를 만지지 마십시오.

관련 정보

➔ [“CD/DVD 취급 시 유의사항” p.27](#)

인쇄 시

제어판에서 인쇄

메모리 카드에서 선택한 사진 인쇄

1. 프린터에 용지를 금지합니다.
2. 프린터에 메모리 카드를 삽입합니다.


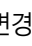

중요:
인쇄가 완료될 때까지 메모리 카드를 제거하지 마십시오.

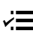

참고:

- 하드 디스크 또는 USB 플래시 메모리와 같은 외부 저장 장치에서 인쇄할 때는 메모리 카드를 제거합니다.
- 메모리 카드에 1000 개 이상의 사진이 있는 경우, 최대 999 개의 사진을 그룹으로 자동 나누고 그룹 선택 화면이 표시됩니다. 인쇄하려는 사진이 포함된 그룹을 선택합니다.

3. 홈 화면에서 ◀ 또는 ▶ 버튼을 사용하여 **사진 인쇄**로 이동한 후 OK 버튼을 누릅니다.
4. ▲ 또는 ▼ 버튼을 사용하여 **사진 보기 및 인쇄**를 선택한 후 OK 버튼을 누릅니다.
5. ◀ 또는 ▶ 버튼을 사용하여 사진을 선택한 후 ▲ 또는 ▼ 버튼을 사용하여 매수를 설정합니다. 두 개 이상의 사진을 인쇄하려면 이 과정을 반복합니다.

참고:

- 사진의 일부를 자르려면  버튼을 누릅니다. ▲, ▼, ◀, ▶ 버튼을 사용하여 자르려는 영역으로 프레임을 이동한 후 - 또는 + 버튼을 눌러 프레임의 크기를 변경합니다. 프레임을 회전하려면  버튼을 누릅니다.
- 표시없이 사진을 보려면 하나의 사진이 화면에 표시될 때  버튼을 두 번 누릅니다. 이 버튼을 두 번 누르면 표시가 다시 나타납니다.

6.  버튼을 눌러 메뉴를 표시하고, ▲ 또는 ▼ 버튼을 사용하여 **인쇄 설정**을 선택한 후 OK 버튼을 누릅니다.
7. ▲ 또는 ▼ 버튼을 사용하여 용지 크기와 같은 설정 항목을 선택한 후 OK 버튼을 누릅니다.
8. ▲ 또는 ▼ 버튼을 사용하여 설정값을 변경합니다. 설정값을 결정하려면 OK 버튼을 누릅니다. 완료되면  버튼을 누릅니다.
9. 인쇄 설정 확인 화면을 표시하려면 OK 버튼을 누릅니다.
10. ◊ 버튼을 누릅니다.

관련 정보

- ➔ [“후면 용지 금지 장치에 용지 금지” p.22](#)
- ➔ [“용지 종류 목록” p.22](#)

➔ “메모리 카드 삽입” p.25

➔ “사진 인쇄 모드” p.15

CD/DVD 라벨에 메모리 카드의 사진 인쇄

메모리 카드에 저장된 사진을 선택하여 CD/DVD 라벨에 인쇄할 수 있습니다.

1. 프린터에 메모리 카드를 삽입합니다.



중요:

인쇄가 완료될 때까지 메모리 카드를 제거하지 마십시오.

2. 홈 화면에서 ◀ 또는 ▶ 버튼을 사용하여 **사진 인쇄**로 이동한 후 OK 버튼을 누릅니다.
3. ▲ 또는 ▼ 버튼을 사용하여 **CD/DVD에 인쇄**를 선택한 후 OK 버튼을 누릅니다.
4. ◀ 또는 ▶ 버튼을 사용하여 레이아웃을 선택한 후 OK 버튼을 누릅니다.
5. 화면을 확인한 후 OK 버튼을 누릅니다. **CD/DVD 4-up**의 경우, ▲ 또는 ▼ 버튼을 사용하여 사진 배치를 자동 또는 수동으로 할지를 선택한 후 OK 버튼을 누릅니다.
6. ◀ 또는 ▶ 버튼을 사용하여 인쇄하려는 사진을 선택하고, - 또는 + 버튼으로 매수를 설정한 후 OK 버튼을 누릅니다. **CD/DVD 4-up** 수동 사진 배치의 경우, ◀ 또는 ▶ 버튼을 사용하여 인쇄하려는 사진을 표시하고, ▲ 또는 ▼ 버튼을 사용하여 **이 사진 배치**를 선택한 후 OK 버튼을 누릅니다. 빈 공간을 남겨두려면 ▲ 또는 ▼ 버튼을 사용하여 **공백 유지**를 선택한 후 OK 버튼을 누릅니다.

참고:

☐ 화면의 상단에 선택한 인쇄할 사진과 복사 매수, 복사할 수 있는 매수가 표시됩니다. 0으로 표시될 때까지 사진을 선택할 수 있습니다.

☐ 사진의 일부를 자르려면 버튼을 누릅니다. ▲, ▼, ◀, ▶ 버튼을 사용하여 자르려는 영역으로 프레임을 이동한 후 - 또는 + 버튼을 눌러 프레임의 크기를 변경합니다.

7. 화면을 확인한 후 OK 버튼을 누릅니다.
8. ◀ 또는 ▶ 버튼을 사용하여 외부 지름을 설정하고, ▲ 또는 ▼ 버튼을 사용하여 내부 지름을 설정한 후 OK 버튼을 누릅니다.

참고:

바깥쪽 지름 114 ~ 120 mm와 안쪽 지름 18 ~ 46 mm를 1 mm 단위로 설정할 수 있습니다.

9. ▲ 또는 ▼ 버튼을 사용하여 **CD/DVD에 인쇄**를 선택한 후 OK 버튼을 누릅니다.

참고:

테스트 인쇄를 하려면 **A4 용지에 테스트 인쇄**를 선택한 후 프린터에 A4 일반 용지를 급지합니다. CD/DVD 라벨에 인쇄하기 전에 출력 이미지를 확인할 수 있습니다.

10. OK 버튼을 눌러 지시사항을 확인하고, CD/DVD를 급지한 후 OK 버튼을 누릅니다.
11. 필요한 경우 버튼을 누른 후 **인쇄 설정 > CD 농도**를 선택하여 농도 설정을 변경합니다.

12. ◊ 버튼을 누릅니다.
13. 인쇄가 완료되면 프린터에서 CD/DVD 트레이를 제거합니다.

관련 정보

- ➔ “메모리 카드 삽입” p.25
- ➔ “사진 인쇄 모드” p.15
- ➔ “CD/DVD 공급” p.27
- ➔ “CD/DVD 꺼내기” p.29

다른 기능으로 사진 인쇄

제어판을 사용하여 인쇄할 수 있는 다른 기능을 소개합니다.

다양한 형식으로 인쇄

2-up, 4-up, 위쪽 1/2 등의 여러 레이아웃으로 메모리 카드에 있는 사진을 인쇄할 수 있습니다.



홈 화면에서 ◀ 또는 ▶ 버튼을 사용하여 **사진 인쇄**로 이동한 후 OK 버튼을 누릅니다. ▲ 또는 ▼ 버튼을 사용하여 **사진 레이아웃 시트**를 선택한 후 OK 버튼을 누릅니다. 화면의 지시에 따라 인쇄합니다.

관련 정보

- ➔ “사진 인쇄 모드” p.15

모든 사진의 교정지 인쇄

메모리 카드에 있는 모든 사진을 썸네일로 인쇄할 수 있습니다.



홈 화면에서 ◀ 또는 ▶ 버튼을 사용하여 **사진 인쇄**로 이동한 후 OK 버튼을 누릅니다. ▲ 또는 ▼ 버튼을 사용하여 **교정지 인쇄**를 선택한 후 OK 버튼을 누릅니다. 화면의 지시에 따라 인쇄합니다.

관련 정보

➔ “[사진 인쇄 모드](#)” p.15

슬라이드 쇼에서 사진 인쇄

슬라이드 쇼에서 메모리 카드의 사진을 선택하고 인쇄할 수 있습니다.



홈 화면에서 ◀ 또는 ▶ 버튼을 사용하여 **사진 인쇄**로 이동한 후 OK 버튼을 누릅니다. ▲ 또는 ▼ 버튼을 사용하여 **슬라이드 쇼**를 선택한 후 OK 버튼을 눌러 슬라이드 쇼를 시작합니다. 슬라이드 쇼를 멈추려면 ▼ 버튼을 누르고, 슬라이드 쇼를 다시 시작하려면 ▼ 버튼을 다시 누릅니다. 인쇄하려면 OK 버튼을 누릅니다. 설정 항목은 **사진 인쇄** 모드와 같습니다.

관련 정보

➔ “[사진 인쇄 모드](#)” p.15

DPOF 인쇄

이 프린터는 DPOF (Digital Print Order Format) Ver. 1.10과 호환됩니다. DPOF는 날짜, 시간, 사용자 이름, 인쇄 정보와 같은 추가 정보가 저장된 포맷입니다. DPOF 호환 카메라는 메모리 카드에 있는 이미지에 인쇄와 인쇄 매수를 설정할 수 있습니다. 프린터에 메모리 카드를 삽입하면 카메라에서 선택한 사진이 인쇄됩니다.

참고:

카메라에 인쇄 설정을 지정하는 정보는 카메라와 함께 제공되는 설명서를 참조하십시오.

프린터에 메모리 카드를 삽입하면 확인 화면이 표시됩니다. ▲ 또는 ▼ 버튼을 사용하여 예를 선택한 후 OK 버튼을 눌러 시작 화면을 표시합니다. ⏪ 버튼을 눌러 인쇄를 시작합니다. 인쇄 설정을 변경하려면 ⏸ 버튼을 누릅니다. 설정 항목은 **사진 인쇄 모드**와 같습니다.

관련 정보

➔ “[사진 인쇄 모드](#)” p.15

컴퓨터에서 인쇄

기본 인쇄 방법 - Windows

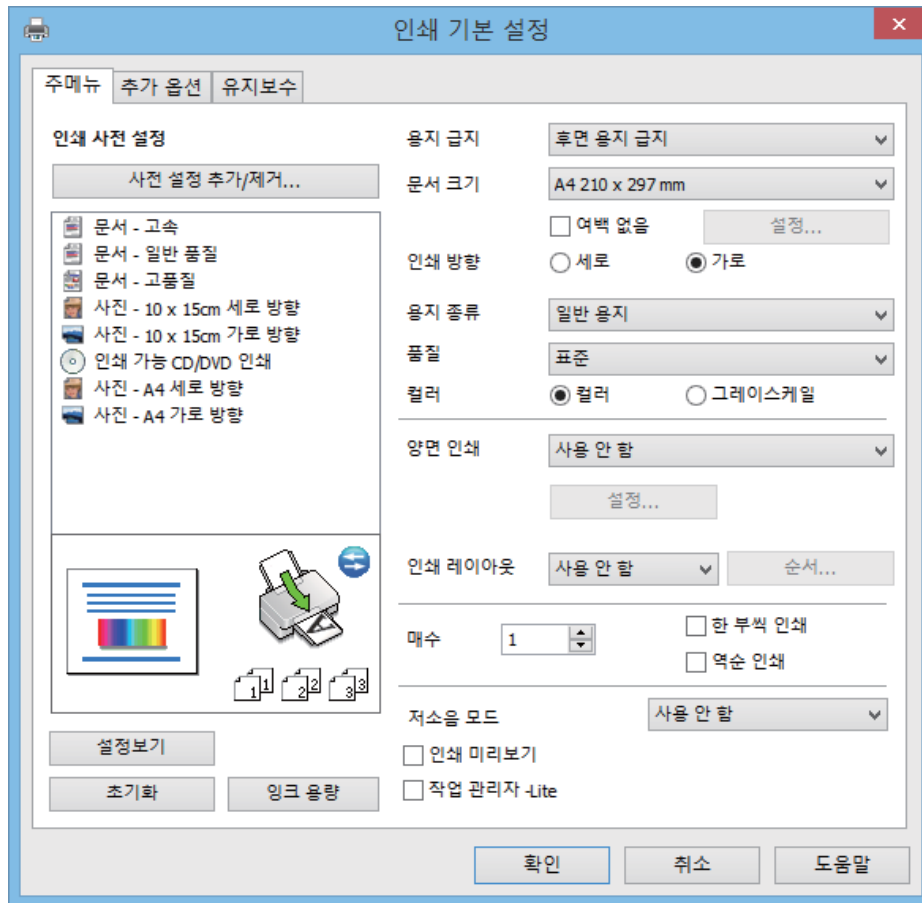
참고:

- 설정 항목에 대한 설명은 온라인 도움말을 참조하십시오. 마우스 오른쪽 버튼으로 항목을 클릭한 후 **도움말**을 클릭합니다.
- 응용 프로그램에 따라 조작은 다를 수 있습니다. 자세한 내용은 응용 프로그램의 도움말을 참조하십시오.

1. 프린터에 용지를 급지합니다.
2. 인쇄할 파일을 엽니다.
3. **파일** 메뉴에서 **인쇄** 또는 **인쇄 설정**을 선택합니다.
4. 프린터를 선택합니다.

인쇄 시

5. 프린터 드라이버 창을 열려면 **기본 설정** 또는 **속성**을 선택합니다.



6. 다음 설정을 지정합니다.

- 용지 금지: 용지를 금지한 용지 금지 장치를 선택합니다.
용지 금지 장치가 하나인 프린터는 이 메뉴가 표시되지 않습니다.
- 문서 크기: 프린터에 금지된 용지 크기를 선택합니다.
- 여백 없음: 이미지 주변에 여백 없이 인쇄하려면 선택합니다.
여백 없음 인쇄는 용지 크기보다 약간 확대하여 용지의 가장자리 주변에 여백 없이 인쇄됩니다. 확대량을 선택하려면 **설정**을 클릭합니다.
- 인쇄 방향: 응용 프로그램에서 설정한 방향을 선택합니다.
- 용지 종류: 금지한 용지 종류를 선택합니다.
- 컬러: 흑백 또는 회색으로 인쇄하려면 **그레이스케일**을 선택합니다.

참고:

봉투에 인쇄하려면 **인쇄 방향** 설정을 **가로**로 선택합니다.

7. **확인**을 클릭하여 프린터 드라이버 창을 닫습니다.

8. **인쇄**를 클릭합니다.

관련 정보

➔ “**사용 가능한 용지 및 용량**” p.21

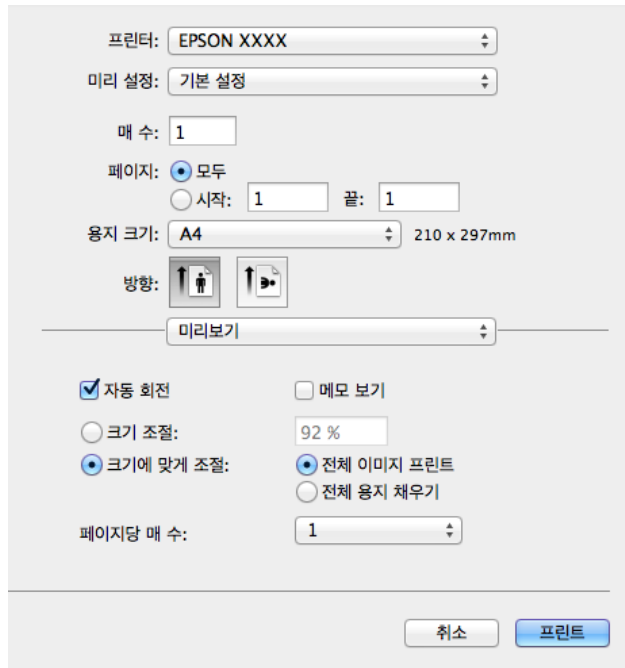
- ➔ “후면 용지 금지 장치에 용지 금지” p.22
- ➔ “Windows 프린터 드라이버 가이드” p.68
- ➔ “용지 종류 목록” p.22

기본 인쇄 방법 - Mac OS X

참고:

응용 프로그램에 따라 조작은 다를 수 있습니다. 자세한 내용은 응용 프로그램의 도움말을 참조하십시오.

1. 프린터에 용지를 금지합니다.
2. 인쇄할 파일을 엽니다.
3. **파일** 메뉴에서 **프린트**를 선택하거나 프린트 대화상자를 열고 다른 명령을 선택합니다.
필요한 경우 **세부사항 보기** 또는 ▼를 클릭하여 인쇄 창을 확장합니다.



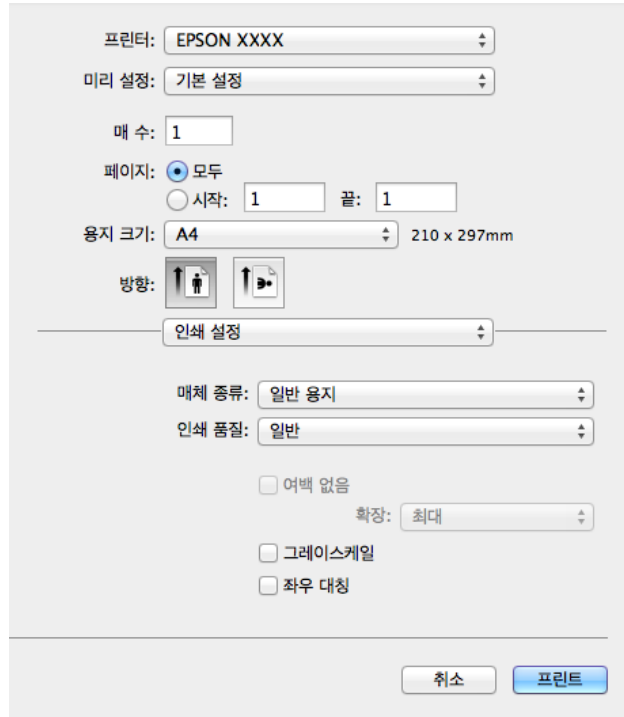
4. 다음 설정을 지정합니다.
 - 프린터: 프린터를 선택합니다.
 - 미리 설정: 등록된 설정을 사용하려면 선택합니다.
 - 용지 크기: 프린터에 금지된 용지 크기를 선택합니다.
여백 없음 인쇄를 하려면 "여백 없음" 용지 크기를 선택합니다.
 - 방향: 응용 프로그램에서 설정한 방향을 선택합니다.

참고:

봉투에 인쇄하려면 가로 방향을 선택합니다.

인쇄 시

5. 팝업 메뉴에서 **인쇄 설정**을 선택합니다.



참고:

Mac OS X v10.8.x 이상에서 **인쇄 설정** 메뉴가 표시되지 않으면 Epson 프린터 드라이버가 올바르게 설치되지 않았습니

다. 메뉴에서 **시스템 환경설정 > 프린터 및 스캐너**(또는 **프린트 및 스캔, 프린트 & 팩스**)를 선택하여 프린터를 제거한 후 다시 프린터를 추가합니다. 프린터를 추가하려면 다음을 참조하십시오.

<http://epson.sn>

6. 다음 설정을 지정합니다.

- 매체 종류: 금지한 용지 종류를 선택합니다.
- 확장: 여백 없음 용지 크기를 선택할 때 사용할 수 있습니다.
여백 없음 인쇄는 용지 크기보다 약간 확대하여 용지의 가장자리 주변에 여백 없이 인쇄됩니다. 확장 정도를 선택합니다.
- 그레이스케일: 흑백 또는 회색으로 인쇄하려면 선택합니다.

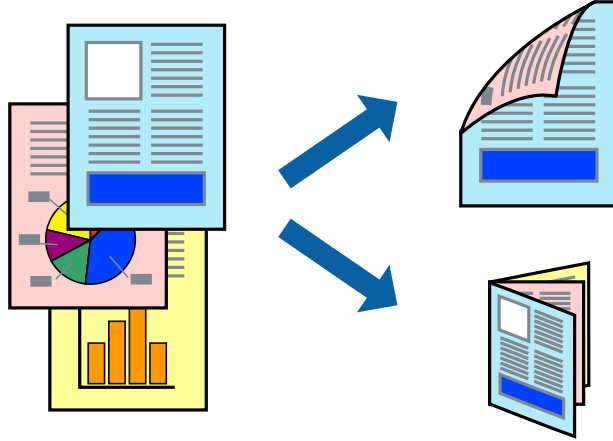
7. **프린트**를 클릭합니다.

관련 정보

- ➔ “사용 가능한 용지 및 용량” p.21
- ➔ “후면 용지 금지 장치에 용지 금지” p.22
- ➔ “Mac OS X 프린터 드라이버 가이드” p.71
- ➔ “용지 종류 목록” p.22

양면 인쇄(Windows만 해당)

프린터 드라이버에서 홀수 페이지와 짝수 페이지를 자동으로 구분하여 인쇄합니다. 프린터에서 홀수 페이지 인쇄가 끝나면, 짝수 페이지를 인쇄하라는 지시를 따라 용지를 뒤집습니다. 출력물을 접어서 만들 수 있는 소책자를 인쇄할 수도 있습니다.



참고:

- 이 기능은 여백 없음 인쇄에 대해서는 사용할 수 없습니다.
- 양면 인쇄가 가능한 용지를 사용하지 않으면 인쇄 품질이 저하되고 용지 걸림이 발생할 수 있습니다.
- 용지와 데이터에 따라 용지의 다른 면에 잉크가 배어나올 수 있습니다.
- **EPSON Status Monitor 3**가 비활성화되어 있으면, 프린터 드라이버를 열고 **유지보수** 탭의 **확장 설정**을 클릭한 후 **EPSON Status Monitor 3 사용**을 선택합니다.
- 네트워크 환경으로 연결된 프린터나 공유 프린터에서는 양면 인쇄를 사용할 수 없습니다.

1. 프린터에 용지를 금지합니다.
2. 인쇄할 파일을 엽니다.
3. 프린터 드라이버 창을 엽니다.
4. **주메뉴** 탭에서 **양면 인쇄**의 철하는 방법을 선택합니다.
5. **설정**을 클릭하고, 필요한 설정을 지정한 후 **확인**을 클릭하여 창을 닫습니다.

참고:

소책자처럼 인쇄하려면 **소책자**를 선택합니다.

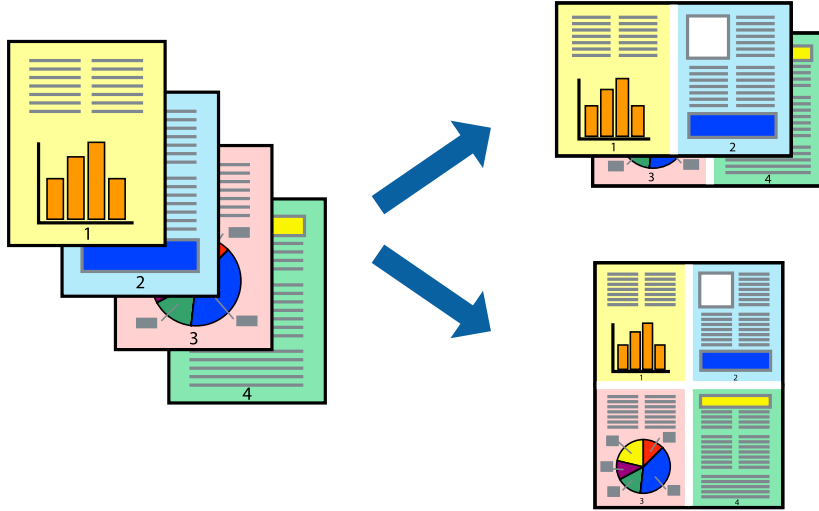
6. **주메뉴**와 **추가 옵션** 탭에서 필요한 다른 항목을 설정한 후 **확인**을 클릭합니다.
7. **인쇄**를 클릭합니다.
첫 번째 면의 인쇄가 끝나면 컴퓨터에 팝업 창이 표시됩니다. 화면의 지시에 따릅니다.

관련 정보

- ➔ “사용 가능한 용지 및 용량” p.21
- ➔ “후면 용지 금지 장치에 용지 금지” p.22
- ➔ “기본 인쇄 방법 - Windows” p.35

날장 용지 한 장에 여러 페이지 인쇄

용지 한 장에 2 페이지 또는 4 페이지의 데이터를 인쇄할 수 있습니다.



날장 용지 한 장에 여러 페이지 인쇄 - Windows

참고:

이 기능은 여백 없음 인쇄에 대해서는 사용할 수 없습니다.

1. 프린터에 용지를 금지합니다.
2. 인쇄할 파일을 엽니다.
3. 프린터 드라이버 창을 엽니다.
4. 주메뉴 탭에서 인쇄 레이아웃 설정을 **2-Up** 또는 **4-Up**을 선택합니다.
5. 순서를 클릭하고, 필요한 설정을 지정한 후 **확인**을 클릭하여 창을 닫습니다.
6. 주메뉴와 추가 옵션 탭에서 필요한 다른 항목을 설정한 후 **확인**을 클릭합니다.
7. 인쇄를 클릭합니다.

관련 정보

- ➔ [“후면 용지 금지 장치에 용지 금지” p.22](#)
- ➔ [“기본 인쇄 방법 - Windows” p.35](#)

날장 용지 한 장에 여러 페이지 인쇄 - Mac OS X

1. 프린터에 용지를 금지합니다.
2. 인쇄할 파일을 엽니다.
3. 프린트 대화 상자를 엽니다.

4. 팝업 메뉴에서 레이아웃을 선택합니다.
5. 용지당 페이지 수에서 페이지 수, 레이아웃 방향(페이지 순서)과 테두리를 설정합니다.
6. 필요에 따라 다른 항목을 설정합니다.
7. 프린트를 클릭합니다.

관련 정보

- ▶ “후면 용지 금지 장치에 용지 금지” p.22
- ▶ “기본 인쇄 방법 - Mac OS X” p.37

용지 크기에 맞게 인쇄

프린터에 금지된 용지 크기에 맞게 인쇄할 수 있습니다.



용지 크기에 맞게 인쇄 - Windows

참고:

이 기능은 여백 없음 인쇄에 대해서는 사용할 수 없습니다.

1. 프린터에 용지를 금지합니다.
2. 인쇄할 파일을 엽니다.
3. 프린터 드라이버 창을 엽니다.
4. 추가 옵션 탭에서 다음 설정을 지정합니다.
 - 문서 크기: 응용 프로그램에서 설정한 용지 크기를 선택합니다.
 - 출력 용지: 프린터에 금지된 용지 크기를 선택합니다.
페이지에 맞춤이 자동으로 선택됩니다.

참고:

페이지의 가운데에 축소된 이미지로 인쇄하려면 가운데를 선택합니다.

5. 주메뉴와 추가 옵션 탭에서 필요한 다른 항목을 설정한 후 확인을 클릭합니다.
6. 인쇄를 클릭합니다.

관련 정보

- ➔ “후면 용지 금지 장치에 용지 금지” p.22
- ➔ “기본 인쇄 방법 - Windows” p.35

용지 크기에 맞게 인쇄 - Mac OS X

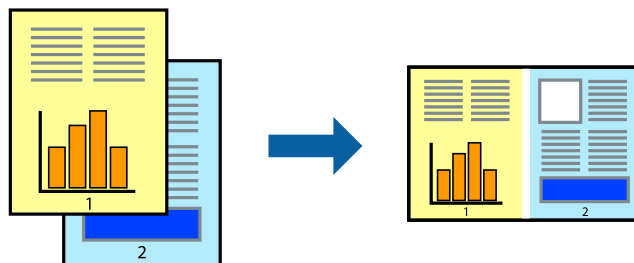
1. 프린터에 용지를 금지합니다.
2. 인쇄할 파일을 엽니다.
3. 프린트 대화 상자를 엽니다.
4. **용지 크기** 설정을 응용 프로그램에서 설정한 용지 크기로 선택합니다.
5. 팝업 메뉴에서 **용지 프린트 방식**을 선택합니다.
6. **용지 크기에 맞게 크기 조절**을 선택합니다.
7. **대상 용지 크기**에서 프린터에 금지된 용지 크기를 선택합니다.
8. 필요에 따라 다른 항목을 설정합니다.
9. **프린트**를 클릭합니다.

관련 정보

- ➔ “후면 용지 금지 장치에 용지 금지” p.22
- ➔ “기본 인쇄 방법 - Mac OS X” p.37

여러 파일을 같이 인쇄(Windows만 해당)

작업 관리자 - Lite는 다른 응용 프로그램에서 만들어진 여러 파일을 조합하여 하나의 인쇄 작업처럼 인쇄합니다. 레이아웃, 인쇄 순서와 인쇄 방향과 같이 조합된 파일의 인쇄 설정을 지정할 수 있습니다.



참고:

작업 관리자 - Lite에 저장된 **프로젝트 인쇄**를 열려면 프린터 드라이버의 **유지보수** 탭에서 **작업 관리자 - Lite**를 클릭합니다. 그런 다음, 파일을 선택하려면 **파일** 메뉴에서 **열기**를 선택합니다. 저장된 파일의 확장자는 ".ecf"입니다.

1. 프린터에 용지를 금지합니다.
2. 인쇄할 파일을 엽니다.

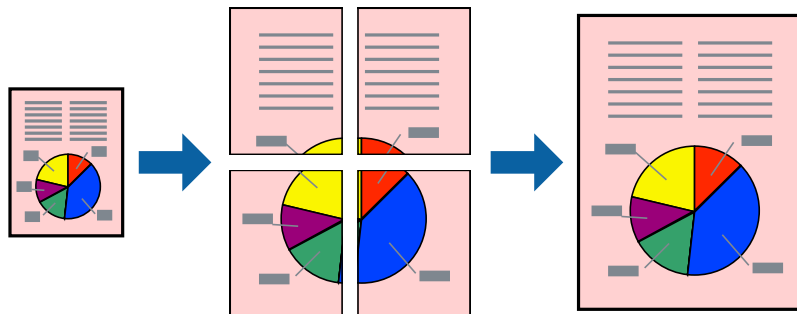
3. 프린터 드라이버 창을 엽니다.
4. 주메뉴 탭에서 **작업 관리자 - Lite**를 선택합니다.
5. **확인**을 클릭하여 프린터 드라이버 창을 닫습니다.
6. **인쇄**를 클릭합니다.
작업 관리자 - Lite 창이 표시되고, **프로젝트 인쇄**에 인쇄 작업을 추가합니다.
7. **작업 관리자 - Lite** 창이 열리면, 현재 파일과 조합하려는 파일을 연 후 3 ~ 6 단계를 반복합니다.
참고:
작업 관리자 - Lite 창을 닫으면, 저장되지 않은 **프로젝트 인쇄**는 삭제됩니다. 나중에 인쇄하려면, **파일** 메뉴에서 **저장**을 선택합니다.
8. **프로젝트 인쇄** 편집이 필요하면 **작업 관리자 - Lite**의 **레이아웃**과 **편집** 메뉴를 선택합니다.
9. **파일** 메뉴에서 **인쇄**를 선택합니다.

관련 정보

- ➔ “후면 용지 금지 장치에 용지 금지” p.22
- ➔ “기본 인쇄 방법 - Windows” p.35

확대 복사 및 포스터 인쇄(Windows만 해당)

하나의 이미지를 여러 장의 용지에 인쇄하여 큰 포스터를 만들 수 있습니다. 여러 장을 한 장으로 쉽게 만들 수 있도록 정렬표시를 인쇄할 수 있습니다.



참고:

이 기능은 여백 없음 인쇄에 대해서는 사용할 수 없습니다.

1. 프린터에 용지를 급지합니다.
2. 인쇄할 파일을 엽니다.
3. 프린터 드라이버 창을 엽니다.
4. 주메뉴 탭의 **인쇄 레이아웃**에서 **2x1 분할**, **2x2 분할**, **3x3 분할**, 또는 **4x4 분할**을 선택합니다.
5. **설정**을 클릭하여 필요한 설정을 지정한 후 **확인**을 클릭합니다.
6. **주메뉴**와 **추가 옵션** 탭에서 필요한 다른 항목을 설정한 후 **확인**을 클릭합니다.

7. 인쇄를 클릭합니다.

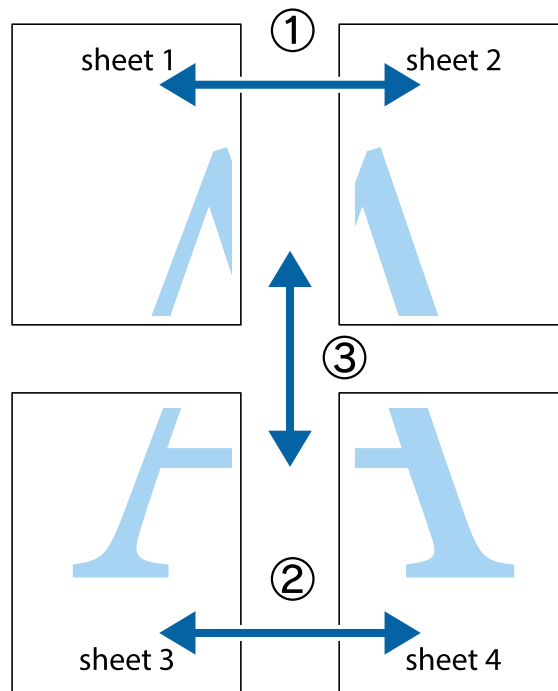
관련 정보

➔ “후면 용지 금지 장치에 용지 금지” p.22

➔ “기본 인쇄 방법 - Windows” p.35

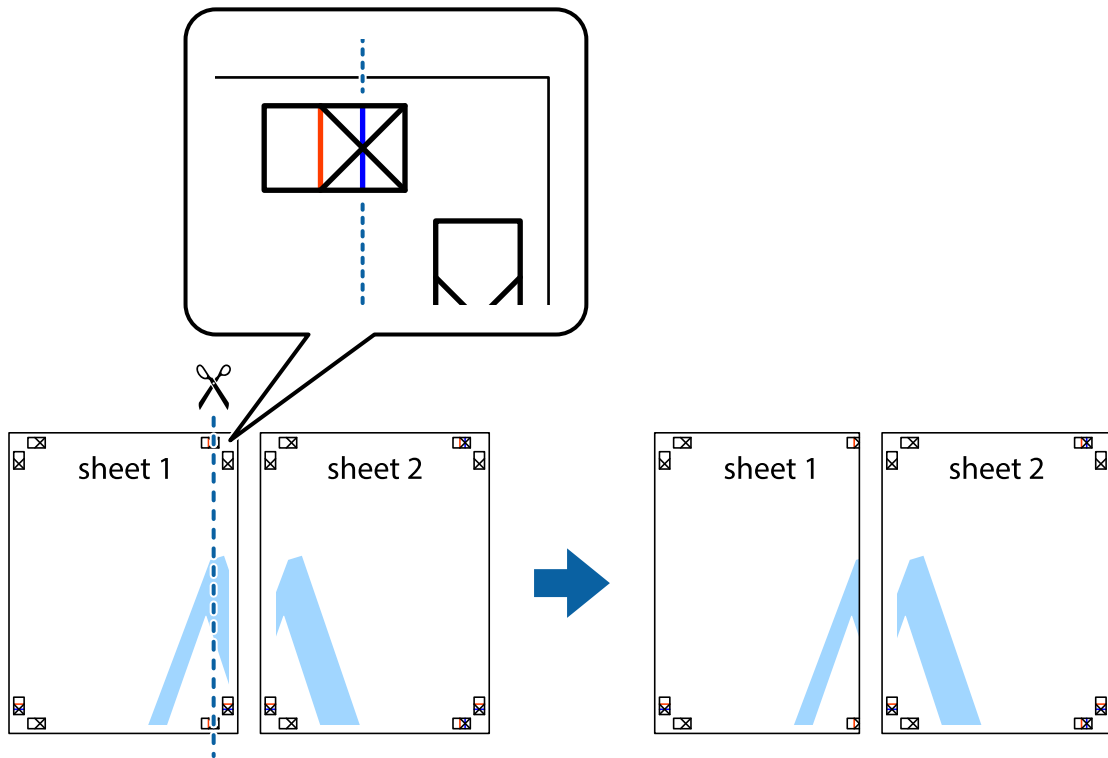
정렬표시 겹침을 사용하여 포스터 만들기

여기에서는 2x2 분할을 선택하고, 절취선 인쇄에서 정렬표시 겹침을 선택하여 포스터를 만드는 방법을 예로 설명합니다.

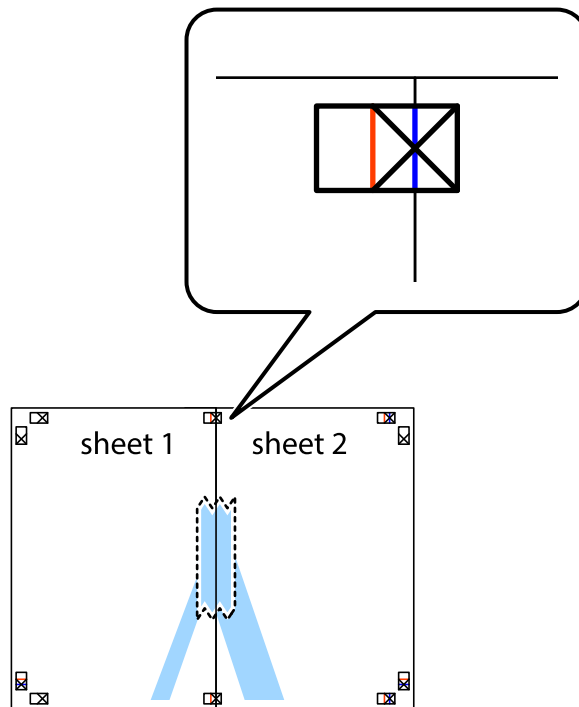


인쇄시

1. Sheet 1과 Sheet 2를 준비합니다. 위쪽 및 아래쪽 십자선의 중심을 통과하여 파란색 세로선을 따라 Sheet 1의 여백을 잘라냅니다.

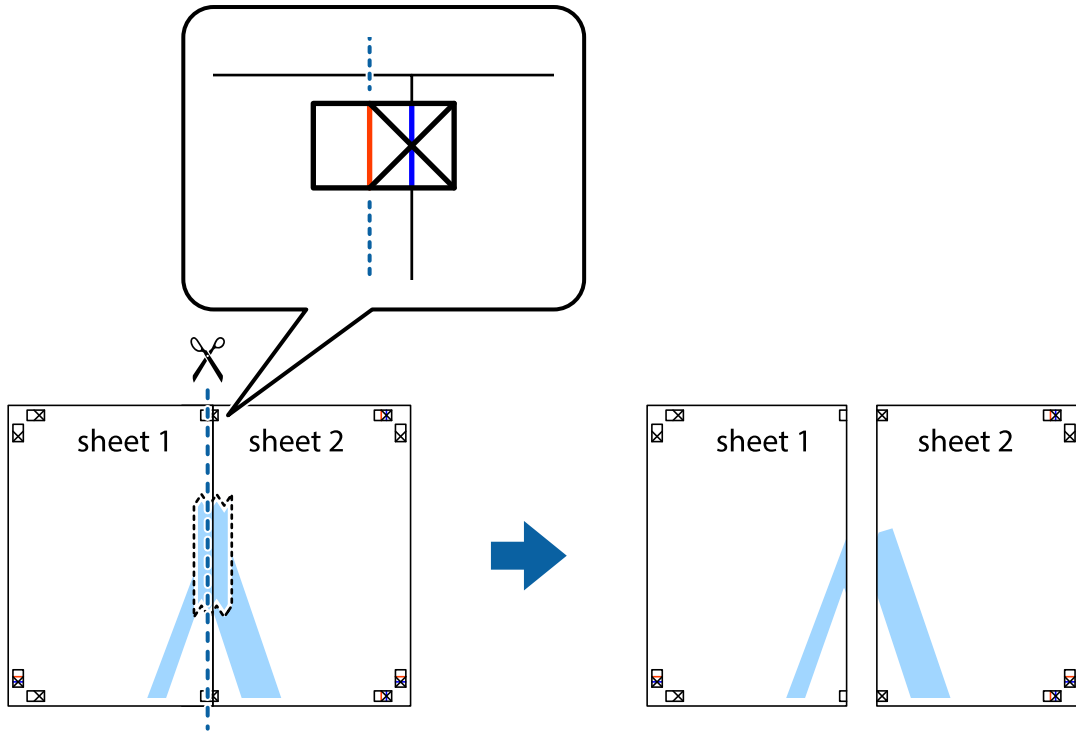


2. Sheet 1을 Sheet 2 위에 겹쳐 놓고 십자선을 맞춘 다음, 두 용지의 뒷면에 임시로 테이프를 붙입니다.

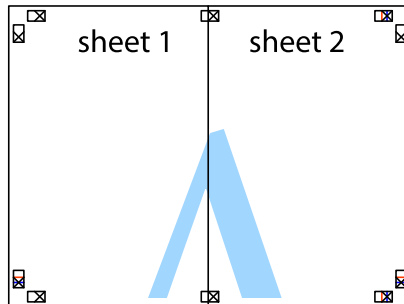


인쇄 시

3. 테이프로 붙여진 용지를 정렬표시의 빨간색 세로선(이 경우, 십자선 왼쪽의 선)을 따라 자릅니다.



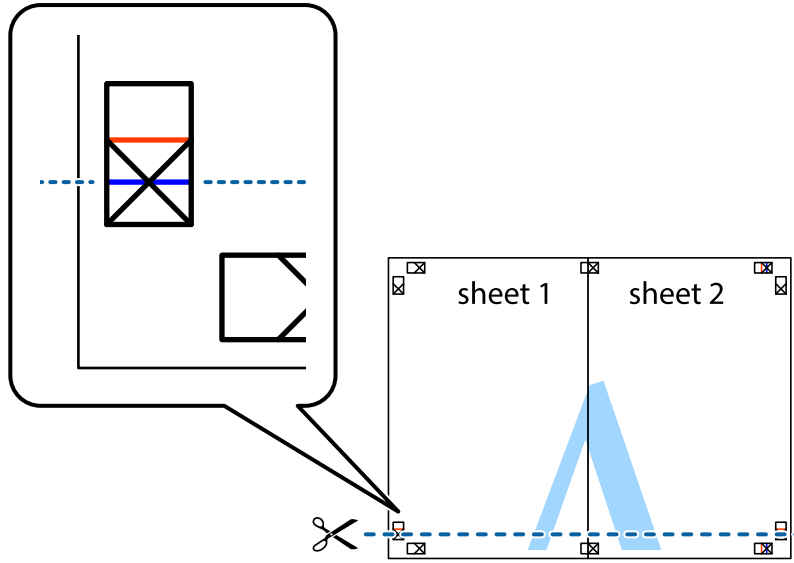
4. 두 용지의 뒷면에 테이프를 붙입니다.



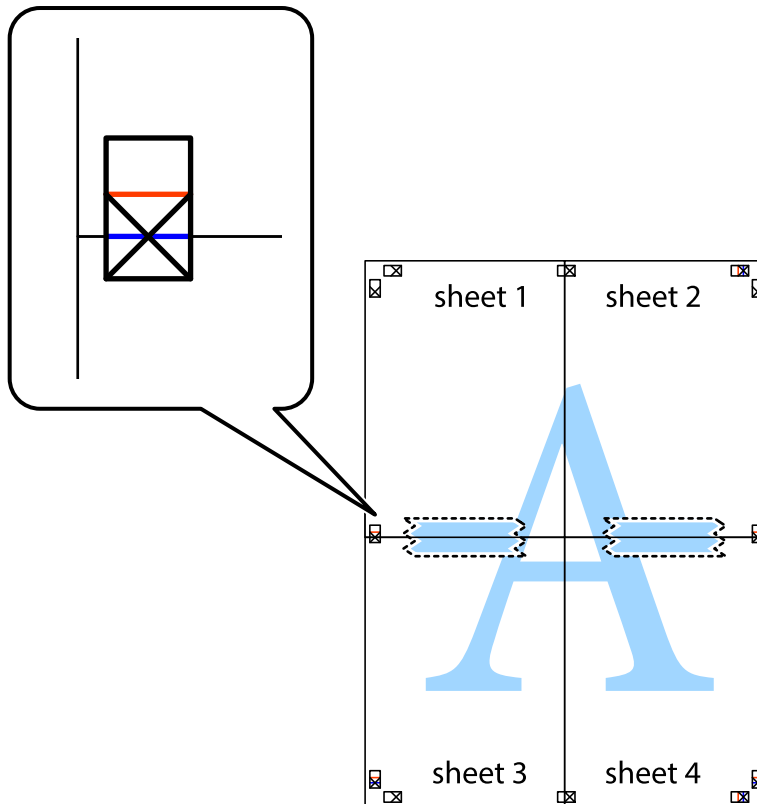
5. 1 ~ 4 단계를 반복하여 Sheet 3과 Sheet 4를 같이 붙입니다.

인쇄 시

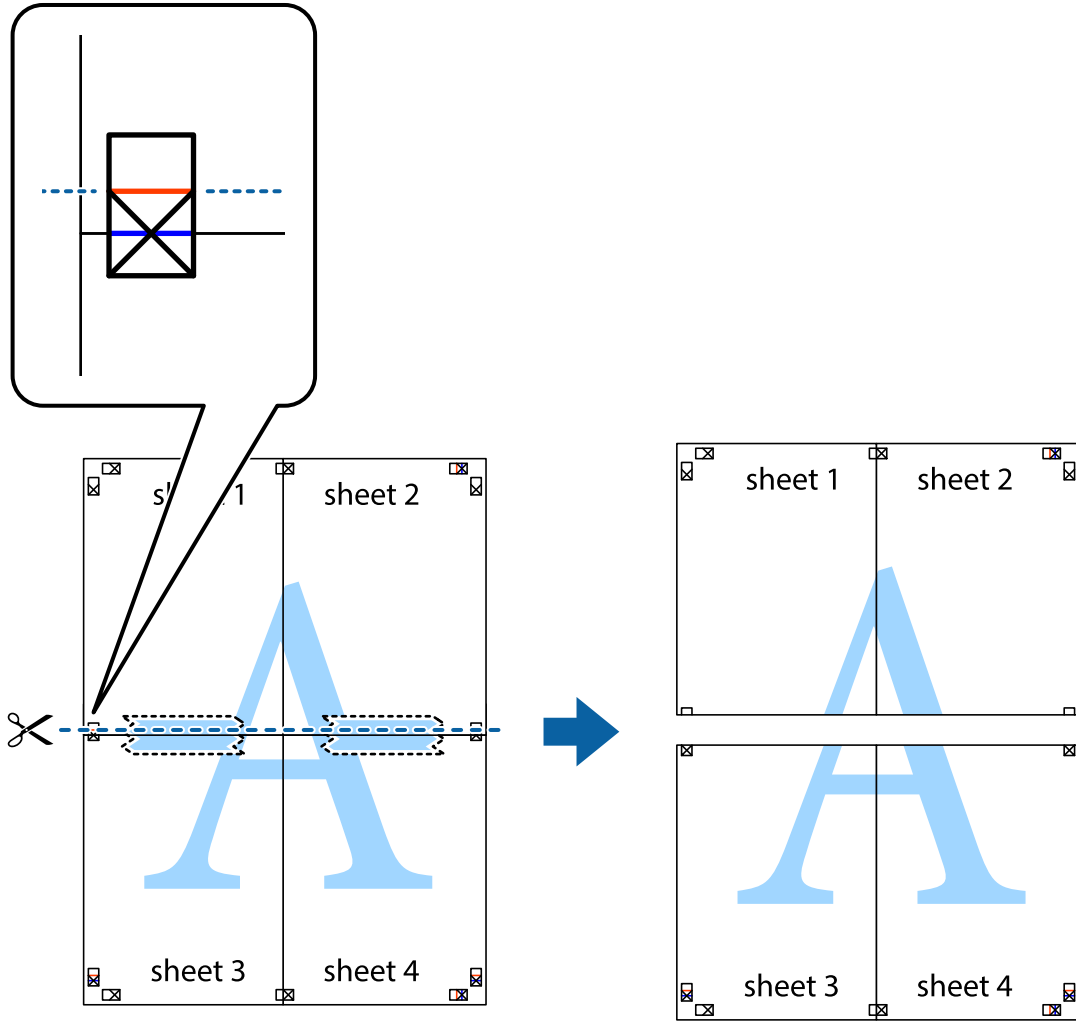
- 6. 왼쪽과 오른쪽 십자선의 가운데를 따라 파란색 가로선 Sheet 1과 Sheet 2의 여백을 자릅니다.



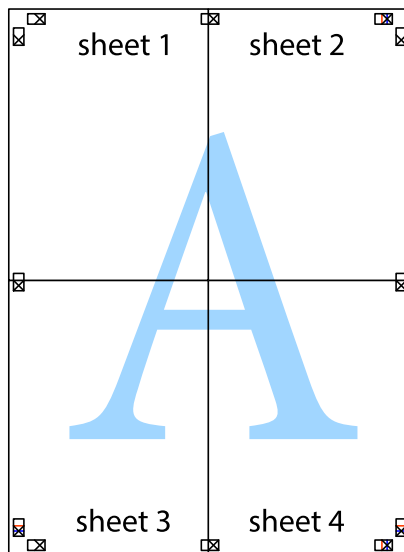
- 7. Sheet 3과 Sheet 4의 위에 Sheet 1과 Sheet 2의 가장자리를 놓고 십자선을 정렬한 후 두 용지의 뒷면에 임시로 테이프를 붙입니다.



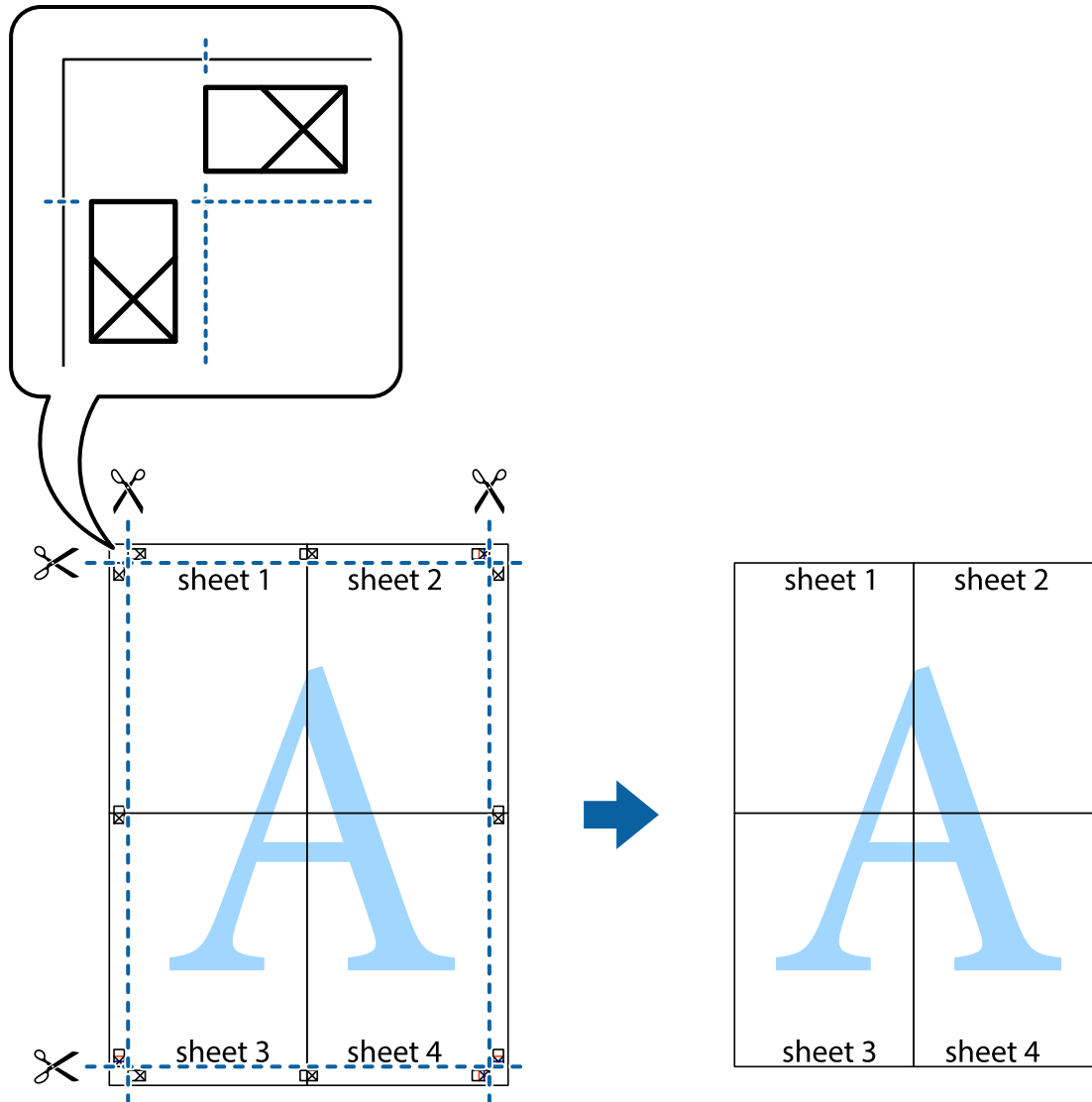
8. 테이프로 붙여진 용지를 정렬표시의 빨간색 가로선(이 경우, 십자선 위의 선)을 따라 자릅니다.



9. 두 용지의 뒷면에 테이프를 붙입니다.



10. 바깥쪽 가이드를 따라 남은 여백을 자릅니다.



인쇄 고급 기능

프린터 드라이버에서 사용할 수 있는 추가 레이아웃 및 다양한 인쇄 기능을 설명합니다.

관련 정보

- ➔ “Windows 프린터 드라이버” p.67
- ➔ “Mac OS X 프린터 드라이버” p.70

인쇄 사전 설정에 추가하여 쉽게 인쇄

프린터 드라이버에서 자주 사용하는 인쇄 설정을 사전 설정으로 만들면 목록에서 사전 설정을 선택하는 것만으로도 쉽게 인쇄할 수 있습니다.

인쇄 시

Windows

사진 설정을 추가하려면 **주메뉴** 또는 **추가 옵션** 탭에서 **문서 크기** 및 **용지 종류**와 같은 항목을 설정한 후 **인쇄 사전 설정**에서 **사전 설정 추가/제거**를 클릭합니다.

참고:

사전 설정을 제거하려면 **사전 설정 추가/제거**를 클릭하고, 목록에서 삭제하려는 사전 설정 이름을 선택한 후 삭제합니다.

Mac OS X

프린트 대화 상자를 엽니다. 사진 설정을 추가하려면 **용지 크기** 및 **매체 종류**와 같은 항목을 설정한 후 **미리 설정**에서 사전 설정으로 현재 설정을 저장합니다.

참고:

사전 설정을 삭제하려면 **미리 설정 > 미리 설정 보기**를 클릭하고 목록에서 삭제하려는 사전 설정 이름을 선택한 후 삭제합니다.

문서 확대 또는 축소 인쇄

퍼센트를 지정하여 문서의 크기를 확대 또는 축소할 수 있습니다.

Windows

참고:

이 기능은 여백 없음 인쇄에 대해서는 사용할 수 없습니다.

추가 옵션 탭에서 **문서 크기**를 설정합니다. **문서 확대/축소, 확대**를 선택한 후 퍼센트를 입력합니다.

Mac OS X

파일 메뉴에서 **페이지 설정**을 선택합니다. **포맷** 및 **용지 크기**를 선택한 후 **크기 조절**에 배율을 입력합니다. 창을 닫은 후 기본 인쇄 방법에 따라 인쇄합니다.

관련 정보

➔ [“기본 인쇄 방법 - Mac OS X” p.37](#)

인쇄 컬러 조정

인쇄 작업에 사용하는 컬러를 조정할 수 있습니다.

PhotoEnhance는 원본 이미지 데이터의 대비, 채도, 밝기를 자동으로 조정하여 더욱 선명하고 화사한 컬러를 구현합니다.

참고:

- 원본 이미지에는 조정값이 적용되지 않습니다.
- PhotoEnhance**는 객체를 분석하여 컬러를 조정합니다. 이미지의 축소, 확대, 자르기 또는 회전하여 객체를 변경하면 컬러가 예기치 않게 변경될 수도 있습니다. 여백 없음 설정을 선택하면 컬러의 변화 결과로 객체를 변경합니다. 이미지의 초점이 맞지 않으면 톤이 자연스럽게 않을 수 있습니다. 컬러가 변경되거나 자연스럽게 않게 되면, **PhotoEnhance** 이외의 모드로 인쇄합니다.

Windows

추가 옵션 탭의 **컬러 보정**에서 컬러 보정 방법을 선택합니다.

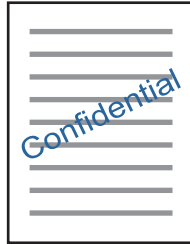
자동을 선택하면 용지 종류와 인쇄 품질 설정에 맞게 컬러를 자동으로 조정합니다. **사용자 지정**을 선택하고, **고급 설정**을 클릭하면 원하는 설정을 만들 수 있습니다.

Mac OS X

프린트 대화 상자를 엽니다. 팝업 메뉴에서 **색상 일치**를 선택한 후 **EPSON Color Controls**을 선택합니다. 팝업 메뉴에서 **컬러 옵션**을 선택한 후 사용 가능한 옵션 중 하나를 선택합니다. **고급 설정** 옆에 있는 화살표를 클릭하고 적절한 설정을 합니다.

워터마크 인쇄(Windows만 해당)

출력물에 "Confidential"과 같은 워터마크를 인쇄할 수 있습니다. 자신만의 워터마크를 추가할 수도 있습니다.



참고:

이 기능은 여백 없음 인쇄에 대해서는 사용할 수 없습니다.

추가 옵션 탭에서 워터마크 기능을 클릭합니다. 워터마크의 컬러와 위치와 같은 설정을 하려면 **설정**을 클릭합니다.

머리말 및 꼬리말 인쇄(Windows만 해당)

머리말 또는 꼬리말에 사용자 이름과 인쇄 날짜와 같은 정보를 인쇄할 수 있습니다.

추가 옵션 탭에서 워터마크 기능을 클릭한 후 **머리말/꼬리말**을 선택합니다. **설정**을 클릭하고 드롭다운 목록에서 필요한 항목을 선택합니다.

Epson Easy Photo Print를 이용하여 사진 인쇄

Epson Easy Photo Print를 이용하면 사진을 다양한 종류의 용지에 쉽게 레이아웃하고 인쇄할 수 있습니다.

참고:

- Epson 정품 사진 용지에 인쇄하면 잉크 품질을 최대화하여 선명하고 깨끗하게 출력됩니다.
- 상용 응용 프로그램을 사용하여 여백 없는 인쇄를 하려면 다음과 같이 설정합니다.
 - 용지 크기와 같게 이미지 데이터를 만들고 응용 프로그램에서 여백 설정이 가능한 경우 여백을 0 mm로 설정합니다.
 - 프린터 드라이버에서 여백 없음 인쇄 설정을 합니다.

관련 정보

- ➔ “Epson Easy Photo Print” p.73
- ➔ “사용 가능한 용지 및 용량” p.21
- ➔ “후면 용지 금지 장치에 용지 금지” p.22

Epson Print CD로 CD/DVD 라벨 인쇄

Epson Print CD로 쉽게 CD/DVD 라벨 원본 디자인을 만들거나 인쇄할 수 있습니다. CD/DVD 자켓을 만들거나 인쇄할 수도 있습니다.

CD/DVD의 안쪽 지름 최소 18 mm와 바깥쪽 지름 최대 120 mm로 인쇄 범위를 설정할 수 있습니다. 설정에 따라 CD/DVD 또는 트레이가 얼룩질 수 있습니다. 인쇄할 CD/DVD의 인쇄 범위 내에서 설정합니다.

참고:

상용 응용 프로그램을 사용하여 CD/DVD 라벨 인쇄 시 다음과 같이 설정합니다.

- ❑ Windows의 경우, **용지 금지** 설정에서 **CD/DVD 트레이**를 선택하면 **문서 크기** 설정이 자동으로 A4로 선택됩니다. **인쇄 방향** 설정을 **세로**로 선택하고, **용지 종류** 설정을 **CD/DVD**로 선택합니다.
- ❑ Mac OS X의 경우, **용지 크기** 설정을 **A4 (CD/DVD)**로 선택합니다. 인쇄 방향을 세로로 선택한 후 **인쇄 설정** 메뉴에서 **매체 종류**를 **CD/DVD**로 선택합니다.
- ❑ 일부 응용 프로그램에서는 트레이 종류를 지정해야 할 수 있습니다. **Epson Tray Type 2**를 선택합니다. 이 설정 이름은 응용 프로그램에 따라 조금씩 다를 수 있습니다.

관련 정보

- ➔ “Epson Print CD” p.73
- ➔ “CD/DVD 취급 시 유의사항” p.27
- ➔ “CD/DVD 공급” p.27
- ➔ “인쇄 가능 영역” p.88

디지털 카메라에서 인쇄

참고:

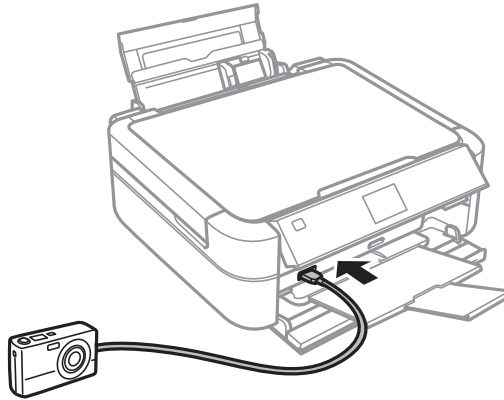
- ❑ PictBridge 호환 디지털카메라에서 직접 사진을 인쇄할 수 있습니다. 카메라에서 작동을 지정하는 정보는 카메라와 함께 제공되는 설명서를 참조하십시오.
- ❑ 보통은 디지털카메라 설정이 우선 순위가 되지만, 다음과 같은 경우에는 프린터 설정이 반영됩니다.
 - ❑ 카메라 인쇄 설정에서 "프린터 설정 사용"으로 설정한 경우
 - ❑ 프린터 인쇄 설정에서 **갈색** 또는 **흑백** 옵션이 선택된 경우
 - ❑ 카메라 설정과 프린터 설정에 따라 특정 용지 종류, 크기 또는 레이아웃 설정을 조합하지 못하는 경우 디지털카메라 설정이 출력물에 반영되지 않을 수 있습니다.
- ❑ CD/DVD(CD/DVD 인쇄를 지원하는 프린터만 해당) 인쇄 시, 디지털카메라에서 사진을 선택하기 전에 프린터에서 인쇄 설정을 지정한 후 인쇄를 시작합니다. 그러나, 디지털카메라에 따라 CD/DVD에 DPOF 설정으로 사진을 인쇄하지 못할 수 있습니다.
- ❑ 카메라에서 직접 DPOF 설정으로 사진을 인쇄할 수 있습니다.

USB 케이블로 연결된 디지털카메라에서 인쇄

USB 케이블로 연결된 디지털카메라에서 직접 사진을 인쇄할 수 있습니다.

1. 프린터에서 메모리 카드를 제거합니다.
2. 프린터에 용지를 급지합니다.
3. 홈 화면에서 ◀ 또는 ▶ 버튼을 사용하여 **설정**으로 이동한 후 OK 버튼을 누릅니다. ▲ 또는 ▼ 버튼을 사용하여 **외부 장치 설정**을 선택한 후 OK 버튼을 누릅니다.
4. **인쇄 설정** 또는 **사진 조정**을 선택하고, OK 버튼을 누른 후 필요한 설정을 변경합니다. ▲ 또는 ▼ 버튼을 사용하여 설정 항목을 선택한 후 OK 버튼을 누릅니다. ▲ 또는 ▼ 버튼을 사용하여 설정값을 변경한 후 OK 버튼을 누릅니다.

5. 디지털카메라의 전원을 켜 후 USB 케이블을 사용하여 프린터에 연결합니다.



참고:

2 미터 이내의 짧은 USB 케이블을 사용합니다.

6. 디지털카메라에서 원하는 사진을 선택하고, 복사 매수와 같은 설정을 지정한 후 인쇄를 시작합니다.

관련 정보


➔ [“후면 용지 금지 장치에 용지 금지” p.22](#)

인쇄 취소

참고:

- Windows에서 인쇄 작업이 컴퓨터에서 프린터로 완전히 전송된 후에는 컴퓨터에서 인쇄 작업을 취소할 수 없고, 제어판을 사용하여 인쇄 작업을 취소합니다.
- Mac OS X에서 여러 페이지를 인쇄할 때 제어판을 사용하여 모든 작업을 취소할 수 없습니다. 이 경우, 컴퓨터에서 인쇄 작업을 취소하십시오.

인쇄 취소 - 프린터 버튼

진행 중인 인쇄 작업을 취소하려면  버튼을 누릅니다.


인쇄 취소 - Windows

1. 프린터 드라이버 창을 엽니다.
2. 유지보수 탭을 선택합니다.
3. 인쇄 큐를 클릭합니다.
4. 취소할 작업을 마우스 오른쪽 버튼으로 클릭한 후 **취소**를 선택합니다.

관련 정보

➔ [“Windows 프린터 드라이버” p.67](#)

인쇄 취소 - Mac OS X

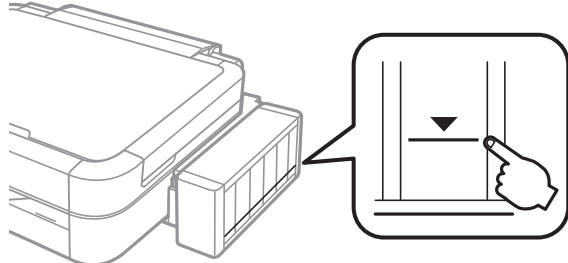
1. **Dock**에서 프린터 아이콘을 클릭합니다.
2. 취소할 작업을 선택합니다.
3. 작업을 취소합니다.
 - Mac OS X v10.8.x - Mac OS X v10.9.x
진행바에서  를 클릭합니다.
 - Mac OS X v10.6.x - v10.7.x
삭제를 클릭합니다.

잉크 리필

잉크 잔량 확인

실제 잉크 잔량을 확인하려면 눈으로 프린터 잉크 탱크의 잉크 잔량을 확인하십시오.

! **중요:**
 잉크 잔량이 잉크 탱크의 하단 표시선 아래에 있으면 잉크 탱크의 상단 표시선까지 잉크를 리필하십시오. 잉크 잔량이 탱크 하단선 아래에 있을 때 프린터를 계속 사용하면 프린터가 손상될 수 있습니다.



컴퓨터에서 추정 잉크 잔량을 확인할 수 있습니다.

잉크 잔량 확인 - Windows

1. 프린터 드라이버 창을 엽니다.
2. 유지보수 탭의 **EPSON Status Monitor 3**을 클릭합니다.


참고:

EPSON Status Monitor 3가 비활성화되어 있으면 유지보수 탭의 확장 설정을 클릭한 후 **EPSON Status Monitor 3** 사용을 선택합니다.

관련 정보

➔ [“Windows 프린터 드라이버” p.67](#)

잉크 잔량 확인 - Mac OS X

1.  메뉴에서 시스템 환경설정 > 프린터 및 스캐너(또는 프린트 및 스캔, 프린트 & 팩스)를 선택한 후 프린터를 선택합니다.
2. 옵션 및 소모품 > 유틸리티 > 프린터 유틸리티 열기를 클릭합니다.
3. **EPSON Status Monitor**를 클릭합니다.

잉크병 코드

Epson은 Epson 정품 잉크병 사용을 권장합니다. Epson은 정품이 아닌 잉크의 품질 및 신뢰성을 보증할 수 없습니다. 다른 잉크 카트리지 제품을 사용함으로써 인해 발생하는 프린터 고장이나 손상은 Epson의 무상 보증 서비스를 받을 수 없습니다.

다른 잉크 카트리지 제품의 사용이 원인이 되어 발생하는 프린터 고장이나 손상은 Epson의 무상보증 서비스를 받을 수 없습니다.

다음은 Epson 정품 잉크병의 코드입니다.

BK (검정)	C (청록)	M (진홍)	Y (노랑)	LC (밝은 청록)	LM (밝은 진홍)
T6731	T6732	T6733	T6734	T6735	T6736

잉크병 취급 시 유의사항

잉크 리필 전에 다음 지시사항을 읽으십시오.

취급 시 유의사항

- 이 프린터에 맞는 부품 코드의 잉크병을 사용하십시오.
- 이 프린터의 잉크는 주의해서 다루어야 합니다. 잉크 탱크를 채우거나 잉크를 리필할 때 잉크가 튀 수 있습니다. 옷이나 다른 물건에 잉크가 묻은 경우 지워지지 않을 수 있습니다.
- 잉크병은 일반 실내 온도에서 직사광선을 피하여 보관합니다.
- Epson은 포장에 적힌 날짜 이전에 잉크병 사용을 권장합니다.
- 잉크병은 이 프린터와 같은 환경에서 보관하십시오.
- 잉크병 밀봉 테이프를 제거한 후 보관하거나 운반하는 경우, 병을 기울이지 말고 충격을 받거나 온도가 변화하기 쉬운 곳에 두지 마십시오. 잉크병 마개를 단단히 닫더라도 잉크가 샐 수 있습니다. 잉크병을 세운 상태로 잉크병 마개를 닫고, 잉크병 운반 시 잉크가 새지 않도록 하십시오.
- 잉크병을 차가운 곳에 두었다가 꺼낸 경우에는 상온에서 3시간 이상 놓아둔 후 사용하십시오.
- 잉크 탱크를 채울 준비가 될 때까지 잉크병 포장을 개봉하지 마십시오. 잉크병은 신뢰성을 유지하기 위해 진공 포장되어 있습니다. 잉크병 포장을 풀고 오랫동안 사용하지 않은 채로 방치하면 정상적으로 인쇄되지 않을 수 있습니다.
- 잉크 잔량이 잉크 탱크의 하단 표시선 아래에 있을 때 인쇄를 계속하지 마십시오. 잉크 잔량이 하단선 아래에 있을 때 프린터를 계속 사용하면 프린터가 손상될 수 있습니다. Epson은 프린터의 잉크 잔량을 재설정하지 않을 경우, 모든 잉크 탱크를 상단 표시선까지 리필할 것을 권장합니다.
- 프린터에 잉크를 리필하라는 표시가 나타날 경우, 우수한 인쇄 품질을 보증하고 프린터 헤드를 보호하기 위해 안전을 대비한 잉크 예비량이 남아 있습니다. 예비량은 용량에 포함되지 않습니다.
- 잉크병은 재활용 소재가 사용될 수 있지만 프린터의 기능 또는 성능에는 영향을 주지 않습니다.
- 잉크병의 사양 및 외관은 품질 향상을 위해 사전 예고없이 변경될 수 있습니다.
- 사용량은 인쇄하는 이미지, 용지 종류, 인쇄 빈도 및 온도와 같은 작업 환경에 따라 달라집니다.

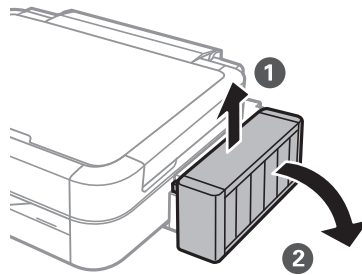
잉크 사용량

- 인쇄뿐만 아니라 프린터 헤드 청소와 같은 유지보수 작업 시에도 모든 잉크 탱크의 잉크 일부가 소모되는데, 이는 최적의 프린터 헤드 성능을 유지하기 위함입니다.
- 흑백 또는 그레이스케일로 인쇄하는 경우 용지 종류와 인쇄 품질 설정에 따라 검정 잉크 대신 컬러 잉크가 사용될 수 있습니다. 컬러 잉크를 섞어 검은색을 만들기 때문입니다.

- 프린터와 함께 제공된 잉크병의 잉크는 초기 설치 과정에서 부분적으로 사용됩니다. 높은 품질의 출력물을 제작하기 위해 프린터 헤드에 잉크가 완전히 채워집니다. 한 번만 수행되는 이 과정에 약간의 잉크가 소모되므로 초기 설치된 잉크병은 이후에 설치되는 잉크병보다 인쇄량이 적을 수 있습니다.

잉크 탱크 리필

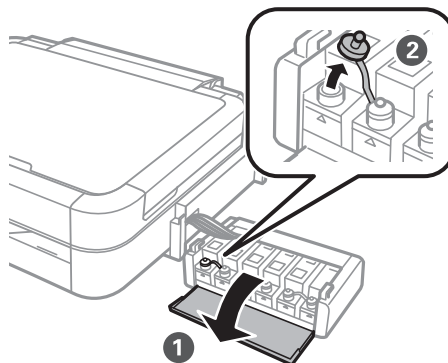
1. 홈 화면에서 ◀ 또는 ▶ 버튼을 사용하여 **설정**으로 이동한 후 OK 버튼을 누릅니다.
2. ▲ 또는 ▼ 버튼을 사용하여 **유지보수**를 선택한 후 OK 버튼을 누릅니다.
3. ▲ 또는 ▼ 버튼을 사용하여 **잉크 잔량 재설정**을 선택한 후 OK 버튼을 누릅니다.
4. ⬇ 버튼을 누릅니다.
5. 프린터에서 잉크 탱크 장치를 분리하여 옆으로 놓습니다.



중요:

튜브를 당기지 마십시오.

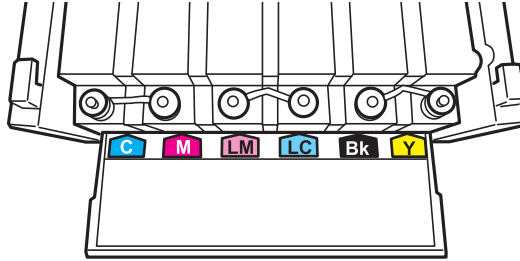
6. 잉크 탱크 장치 덮개를 연 다음 잉크 탱크 캡을 분리합니다.



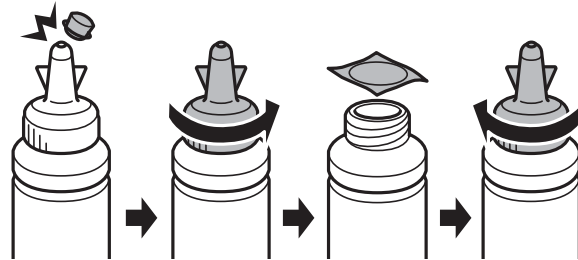
잉크 리필

! 중요:

- 잉크가 쏟아지지 않도록 주의하십시오.
- 잉크 탱크의 색상과 리필하려는 잉크 색상이 일치하는지 확인하십시오.

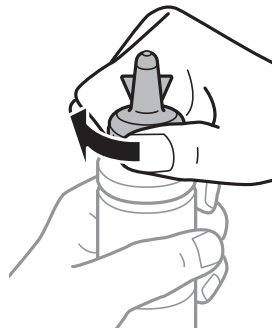


7. 잉크병 마개를 뚫은 후 잉크병 캡을 열고, 밀봉 테이프를 제거한 후 다시 잉크병 캡을 잠그십시오.



! 중요:

잉크병 캡을 단단히 잠그십시오. 잉크가 새 수 있습니다.

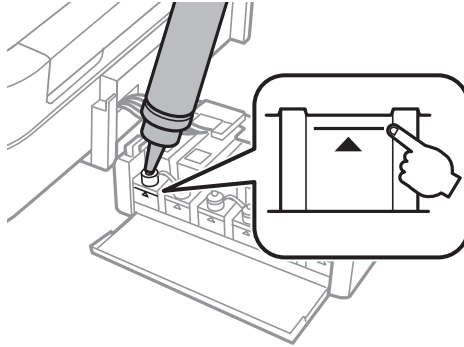


참고:

잉크병 마개는 버리지 마십시오. 잉크 탱크를 리필한 후 잉크병에 잉크가 남은 경우, 잉크병 마개로 잉크병 캡을 밀봉하십시오.

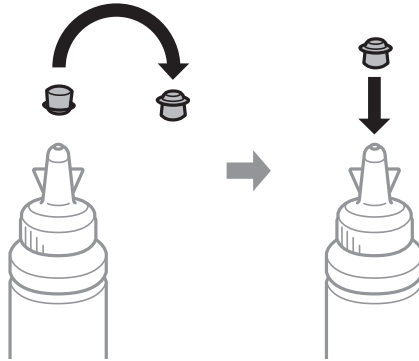
잉크 리필

8. 올바른 색상의 잉크를 잉크 탱크의 상단 표시선까지 리필합니다.

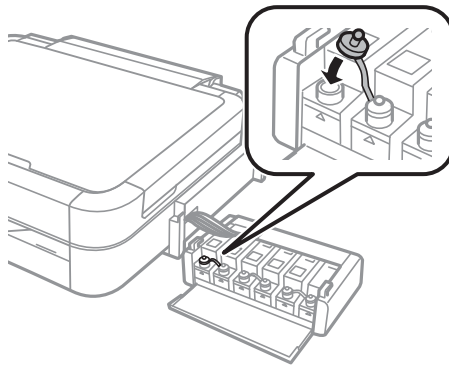


참고:

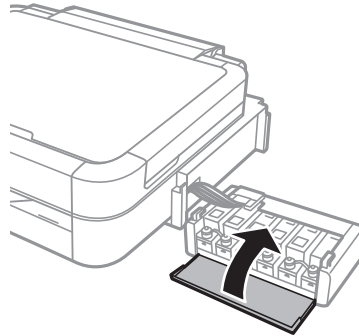
잉크 탱크의 상단 표시선까지 리필한 후 잉크병에 잉크가 남은 경우, 잉크병 마개를 단단히 닫고, 나중에 사용할 수 있도록 잉크병을 세워서 보관하십시오.



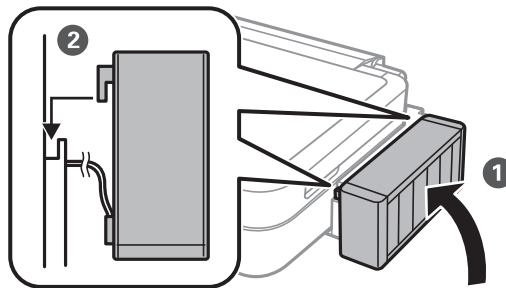
9. 잉크 탱크 캡을 단단히 닫습니다.



10. 잉크 탱크 장치 덮개를 닫습니다.



11. 잉크 탱크 장치를 프린터에 장착합니다.



12. OK 버튼을 누릅니다.

13. 상단 표시선까지 리필된 컬러를 확인한 후 LCD 화면의 지시를 따라 잉크 잔량을 재설정합니다.

참고:

상단 표시선까지 잉크를 리필하지 않아도 잉크 잔량을 재설정할 수 있습니다. 그러나, 잉크 잔량이 하단 표시선까지 내려가기 전에 알림이나 작동 정지를 할 수 없습니다.

관련 정보

➡ “[잉크병 코드](#)” p.56

➡ “[잉크병 취급 시 유의사항](#)” p.56

인쇄 품질 향상


프린터 헤드 확인 및 청소

노즐이 막히면 인쇄물이 흐리거나, 밴딩이 나타나거나 예상치 않은 색상이 나타납니다. 인쇄 품질이 떨어지면 노즐 검사 기능을 사용하여 노즐이 막혔는지 확인합니다. 노즐이 막혔으면 프린터 헤드를 청소합니다.

! **중요:**

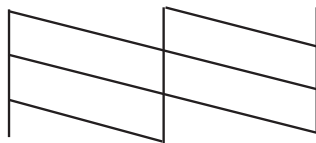
헤드 청소 중에 프린터 덮개를 열거나 프린터의 전원을 끄지 마십시오. 헤드 청소가 완료되지 않으면 인쇄하지 못할 수 있습니다.

참고:

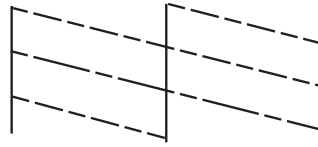
- 프린터 헤드 청소에는 잉크가 일부 사용되므로, 품질이 떨어진 경우에만 청소하십시오.
- 잉크가 부족하면 프린터 헤드를 청소하지 못할 수도 있습니다. 새 잉크병을 준비하십시오.
- 노즐 검사와 헤드 청소를 약 3 회 정도 반복하여도 인쇄 품질이 향상되지 않으면, 인쇄하지 않고 적어도 12 시간 기다린 후 다시 노즐 검사를 하고 필요한 경우 헤드 청소를 반복합니다. 기다리는 동안 프린터가 인쇄 작업을 실행하면 기다려야 하는 시간이 길어집니다. 프린터 전원을 끄는 것을 권장합니다. 여전히 인쇄 품질이 향상되지 않는 경우, Epson 고객 지원 센터에 문의하십시오.
- 프린터 헤드가 마르지 않도록 항상  버튼을 눌러 프린터의 전원을 끄십시오.
- 프린터 헤드 상태를 유지하기 위해 정기적으로 몇 장씩 인쇄하는 것이 좋습니다.

프린터 헤드 노즐 확인 및 청소 - 제어판

1. CD/DVD 트레이가 프린터에 삽입되지 않았는지, 트레이 레버의 위치가 위인지 확인합니다.
2. 프린터에 A4 크기 일반 용지를 금지합니다.
3. 홈 화면에서 ◀ 또는 ▶ 버튼을 사용하여 **설정**으로 이동한 후 OK 버튼을 누릅니다.
4. ▲ 또는 ▼ 버튼을 사용하여 **유지보수**를 선택한 후 OK 버튼을 누릅니다.
5. ▲ 또는 ▼ 버튼을 사용하여 **노즐 검사**를 선택한 후 OK 버튼을 누릅니다.
6. 화면의 지시에 따라 노즐 검사 패턴을 인쇄합니다.
7. 인쇄된 검사 패턴과 다음 샘플을 비교합니다.
 - 모든 선이 인쇄된 경우: 프린터 헤드 노즐이 막히지 않았습니다. ▲ 또는 ▼ 버튼을 사용하여 **노즐 검사 완료**를 선택한 후 OK 버튼을 누릅니다.



- 점선 또는 누락된 부분이 있는 경우: 프린터 헤드 노즐이 막혀있을 수 있습니다. 다음 단계로 이동합니다.



참고:

테스트 패턴은 모델에 따라 다를 수 있습니다.

8. ▲ 또는 ▼ 버튼을 사용하여 **헤드 청소**를 선택한 후 OK 버튼을 누릅니다.
9. 화면의 지시에 따라 프린터 헤드를 청소합니다.
10. 청소가 완료되면 ▲ 또는 ▼ 버튼을 사용하여 **노즐 검사**를 선택한 후 화면의 지시에 따라 다시 노즐 검사 패턴을 인쇄합니다. 모든 선이 정상으로 인쇄될 때까지 청소와 패턴 인쇄를 반복합니다.

관련 정보

➔ [“후면 용지 금지 장치에 용지 금지” p.22](#)

프린터 헤드 노즐 확인 및 청소 - Windows


1. CD/DVD 트레이가 프린터에 삽입되지 않았는지, 트레이 레버의 위치가 위인지 확인합니다.
2. 프린터에 A4 크기 일반 용지를 금지합니다.
3. 프린터 드라이버 창을 엽니다.
4. **유지보수** 탭에서 **노즐 검사**를 클릭합니다.
5. 화면의 지시에 따릅니다.

관련 정보

➔ [“후면 용지 금지 장치에 용지 금지” p.22](#)

➔ [“Windows 프린터 드라이버” p.67](#)

프린터 헤드 확인 및 청소 - Mac OS X

1. CD/DVD 트레이가 프린터에 삽입되지 않았는지, 트레이 레버의 위치가 위인지 확인합니다.
2. 프린터에 A4 크기 일반 용지를 금지합니다.
3.  메뉴에서 **시스템 환경설정 > 프린터 및 스캐너**(또는 **프린트 및 스캔, 프린트 & 팩스**)를 선택한 후 프린터를 선택합니다.
4. **옵션 및 소모품 > 유틸리티 > 프린터 유틸리티 열기**를 클릭합니다.

5. **노즐 검사**를 클릭합니다.
6. 화면의 지시에 따릅니다.

관련 정보

➔ “[후면 용지 금지 장치에 용지 금지](#)” p.22

잉크 튜브 내부의 잉크 교체

프린터를 오랫동안 사용하지 않았거나, 출력물에 밴딩이 발생하거나, 컬러 누락이 발생하면 문제를 해결하기 위하여 잉크 튜브 내부의 잉크 교체가 필요할 수 있습니다. **강력 잉크 분사 유틸리티**를 사용하면 잉크 튜브 내부의 모든 잉크를 교체할 수 있습니다.

! **중요:**

이 기능을 실행하면 많은 양의 잉크가 소모됩니다. 이 기능을 사용하기 전에 프린터의 잉크 탱크에 잉크가 충분한지 확인하십시오. 잉크가 충분하지 않은 경우 잉크 탱크를 리필하십시오.

! **주의:**

- ❑ 이 기능은 잉크 패드의 수명에 영향을 미칩니다. 이 기능을 실행하면 잉크 패드의 수명이 단축됩니다. Epson 고객 지원 센터 또는 Epson 공인 서비스 센터에 문의하여 잉크 패드의 수명이 다하기 전에 교체하십시오. 사용자가 직접 교체할 수는 없습니다.
- ❑ 강력 잉크 분사 유틸리티를 사용한 다음, 최상의 인쇄 품질 향상을 위해서 프린터의 전원을 끄고 적어도 12 시간이상 기다려주십시오. 강력 잉크 분사 유틸리티를 사용한 후 12 시간 내에는 이 기능을 다시 사용할 수 없습니다. 위의 모든 방법을 시도해도 여전히 문제를 해결할 수 없으면 Epson 고객 지원 센터에 문의하십시오.


잉크 튜브 내부의 잉크 교체 - Windows

1. CD/DVD 트레이가 프린터에 삽입되지 않았는지, 트레이 레버의 위치가 위인지 확인합니다.
2. 프린터 드라이버 창을 엽니다.
3. **유지보수** 탭의 **강력 잉크 분사**를 클릭합니다.
4. 화면의 지시에 따릅니다.

관련 정보

➔ “[Windows 프린터 드라이버](#)” p.67

잉크 튜브 내부의 잉크 교체 - Mac OS X

1. CD/DVD 트레이가 프린터에 삽입되지 않았는지, 트레이 레버의 위치가 위인지 확인합니다.
2.  메뉴에서 **시스템 환경설정 > 프린터 및 스캐너**(또는 **프린트 및 스캔, 프린트 & 팩스**)를 선택한 후 프린터를 선택합니다.
3. **옵션 및 소모품 > 유틸리티 > 프린터 유틸리티 열기**를 클릭합니다.

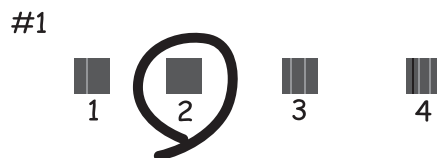
4. 강력 잉크 분사를 클릭합니다.
5. 화면의 지시에 따릅니다.

프린터 헤드 정렬

수직선이 어긋나거나 이미지가 흐려지면 프린터 헤드를 정렬합니다.

프린터 헤드 정렬 - 제어판

1. CD/DVD 트레이가 프린터에 삽입되지 않았는지, 트레이 레버의 위치가 위인지 확인합니다.
2. 프린터에 A4 크기 일반 용지를 급지합니다.
3. 홈 화면에서 ◀ 또는 ▶ 버튼을 사용하여 **설정**으로 이동한 후 OK 버튼을 누릅니다.
4. ▲ 또는 ▼ 버튼을 사용하여 **유지보수**를 선택한 후 OK 버튼을 누릅니다.
5. ▲ 또는 ▼ 버튼을 사용하여 **헤드 정렬**을 선택한 후 OK 버튼을 누릅니다.
6. 화면의 지시에 따라 정렬 패턴을 인쇄합니다.
7. 화면의 지시에 따라 프린터 헤드를 정렬합니다. ▲ 또는 ▼ 버튼을 사용하여 각 그룹에서 가장 잘 정렬된 패턴의 번호를 찾아 선택한 후 OK 버튼을 누릅니다.



참고:

- 테스트 패턴은 모델에 따라 다를 수 있습니다.
- 인쇄 품질이 향상되지 않으면 컴퓨터에서 프린터 헤드를 정렬합니다.

관련 정보

➔ [“후면 용지 급지 장치에 용지 급지” p.22](#)

프린터 헤드 정렬 - Windows


1. CD/DVD 트레이가 프린터에 삽입되지 않았는지, 트레이 레버의 위치가 위인지 확인합니다.
2. 프린터에 A4 크기 일반 용지를 급지합니다.

3. 프린터 드라이버 창을 엽니다.
4. 유지보수 탭의 **프린터 헤드 정렬**을 클릭합니다.
5. 화면의 지시에 따릅니다.

관련 정보

➔ “후면 용지 금지 장치에 용지 금지” p.22

프린터 헤드 정렬 - Mac OS X

1. CD/DVD 트레이가 프린터에 삽입되지 않았는지, 트레이 레버의 위치가 위인지 확인합니다.
2. 프린터에 A4 크기 일반 용지를 금지합니다.
3.  메뉴에서 **시스템 환경설정 > 프린터 및 스캐너**(또는 **프린트 및 스캔, 프린트 & 팩스**)를 선택한 후 프린터를 선택합니다.
4. **옵션 및 소모품 > 유틸리티 > 프린터 유틸리티 열기**를 클릭합니다.
5. **프린터 헤드 정렬**을 클릭합니다.
6. 화면의 지시에 따릅니다.

관련 정보

➔ “후면 용지 금지 장치에 용지 금지” p.22

용지 경로 청소

출력물이 얼룩지거나 흠이 있거나 용지가 제대로 공급되지 않는 경우 내부의 롤러를 청소합니다.

! **중요:**

프린터 내부 청소는 종이 티슈를 사용하지 마십시오. 보풀로 인해 프린터 헤드가 막힐 수 있습니다.

1. CD/DVD 트레이가 프린터에 삽입되지 않았는지, 트레이 레버의 위치가 위인지 확인합니다.
2. 프린터에 청소를 위한 용지를 금지합니다.
 - ❑ 얼룩지거나 흠이 있는 문제를 해결하려면 A4 크기 일반 용지를 금지합니다.
 - ❑ 용지 금지 문제를 해결하려면 Epson 용지에 제공되는 클리닝 시트를 금지합니다. 클리닝 시트가 없는 경우, 대신 일반 용지를 금지합니다.
3. 홈 화면에서 ◀ 또는 ▶ 버튼을 사용하여 **설정**으로 이동한 후 OK 버튼을 누릅니다.
4. ▲ 또는 ▼ 버튼을 사용하여 **유지보수**를 선택한 후 OK 버튼을 누릅니다.
5. ▲ 또는 ▼ 버튼을 사용하여 **용지 가이드 청소**를 선택한 후 OK 버튼을 누릅니다.

6. 화면의 지시에 따라 롤러 내부를 청소합니다.

참고:

- 용지에 잉크 얼룩이 묻어나지 않을 때까지 이 과정을 반복합니다.
- 용지 금지 문제를 해결하려면 이 과정을 2~3 번 반복합니다.
- 클리닝 시트는 2~3 번 사용하면 효과가 없습니다.

관련 정보

➔ [“후면 용지 금지 장치에 용지 금지” p.22](#)

응용 프로그램 정보

필요한 응용 프로그램

Windows 프린터 드라이버

프린터 드라이버는 다른 응용 프로그램에서 인쇄 명령에 따라 프린터를 제어하는 프로그램입니다. 프린터 드라이버의 설정을 지정하여 최상의 인쇄물을 만들 수 있습니다. 프린터의 상태를 확인하거나 프린터 드라이버 유틸리티를 사용하여 최상의 작동 상태를 유지할 수 있습니다.

참고:

프린터 드라이버의 언어를 변경할 수 있습니다. **유지보수** 탭에서 **언어** 설정을 이용하여 사용할 언어를 선택합니다.

응용 프로그램에서 프린터 드라이버 열기

사용 중인 응용 프로그램에만 적용되는 설정을 지정하려면, 해당 응용 프로그램에서 엽니다.

파일 메뉴에서 **인쇄** 또는 **인쇄 설정**을 선택합니다. 프린터를 선택한 후 **인쇄 설정** 또는 **속성**을 클릭합니다.

참고:

응용 프로그램에 따라 조작은 다를 수 있습니다. 자세한 내용은 응용 프로그램의 도움말을 참조하십시오.

제어판에서 프린터 드라이버 열기

지정한 설정을 모든 응용 프로그램에 적용하려면 제어판에서 엽니다.

Windows 8.1/Windows 8

데스크톱 > 설정 > 제어판 > 하드웨어 및 소리 항목에서 **장치 및 프린터 보기**를 선택합니다. 프린터 아이콘을 마우스 오른쪽 버튼으로 클릭하거나, 프린터 아이콘을 누른 후 **인쇄 기본 설정**을 선택합니다.

Windows 7

시작 버튼을 클릭하고 **제어판 > 하드웨어 및 소리** 항목에서 **장치 및 프린터 보기**를 선택합니다. 프린터를 마우스 오른쪽 버튼으로 클릭하고 **인쇄 기본 설정**을 선택합니다.

Windows Vista

시작 버튼을 클릭한 후 **제어판 > 하드웨어 및 소리** 항목에서 **프린터**를 선택합니다. 프린터를 마우스 오른쪽 버튼으로 클릭하고 **인쇄 기본 설정**을 선택합니다.

Windows XP

시작 버튼을 클릭하고 **제어판 > 프린터 및 기타 하드웨어 > 프린터 및 팩스**를 차례로 선택합니다. 프린터를 마우스 오른쪽 버튼으로 클릭하고 **인쇄 기본 설정**을 선택합니다.

작업 표시줄의 프린터 아이콘에서 프린터 드라이버 열기(Windows)

작업 표시줄의 프린터 아이콘은 프린터 드라이버에 빠르게 열 수 있는 단축 아이콘입니다.

프린터 아이콘을 클릭하고 **프린터 설정**을 선택합니다. 제어판에서 표시하는 것과 같은 인쇄 기본 설정 창을 열 수 있습니다. 이 아이콘을 더블 클릭하면 프린터의 상태를 확인할 수 있습니다.

참고:

작업 표시줄에 아이콘이 표시되어 있지 않으면 프린터 드라이버 창에서 **유지보수** 탭의 **모니터링 설정**을 클릭한 후 **작업 표시줄에 단축 아이콘 등록**을 선택합니다.

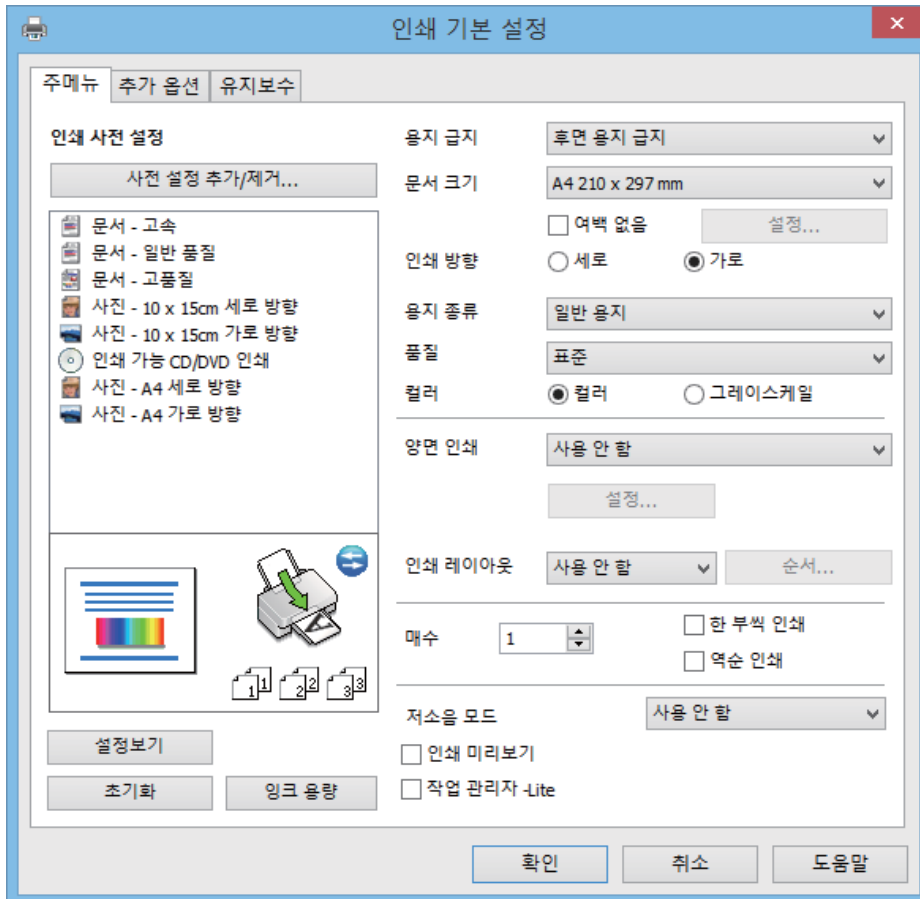
Windows 프린터 드라이버 가이드

Windows 프린터 드라이버에서 도움말을 확인할 수 있습니다. 설정 항목의 설명을 보려면 마우스 오른쪽 버튼으로 항목을 클릭한 후 **도움말**을 클릭합니다.

주메뉴 탭

용지 종류 또는 용지 크기와 같은 인쇄 기본 설정을 지정할 수 있습니다.

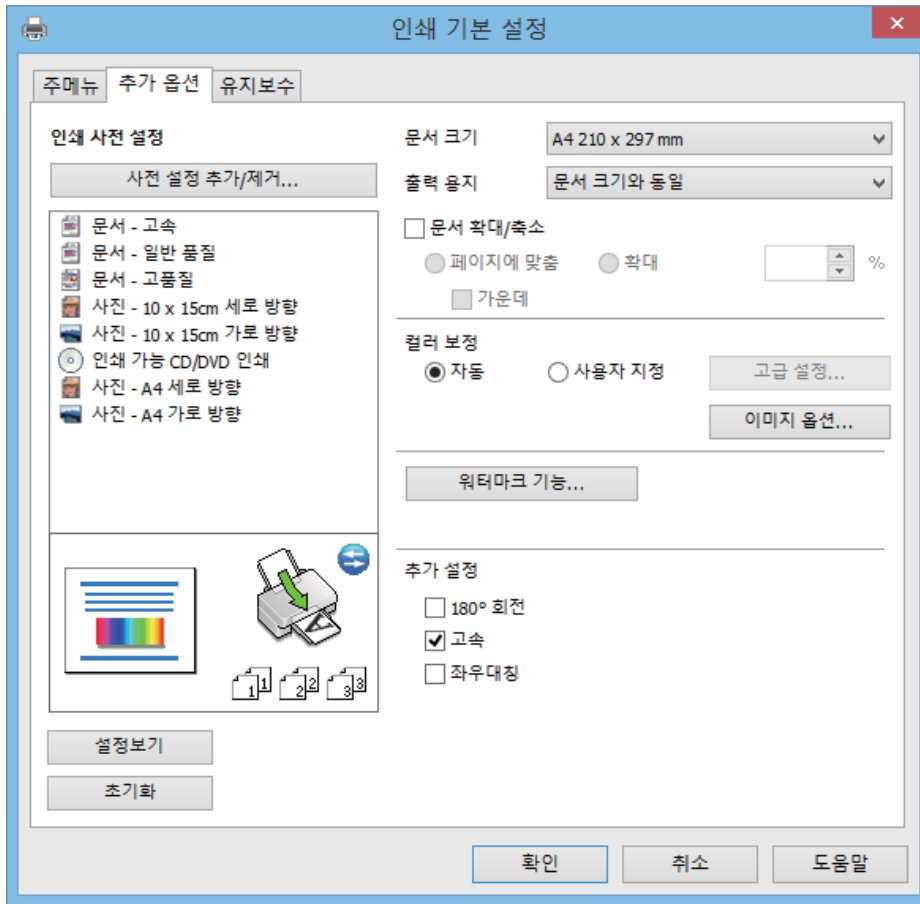
용지의 양면 인쇄 또는 한 장에 여러 장 인쇄와 같은 설정을 지정할 수도 있습니다.



응용 프로그램 정보

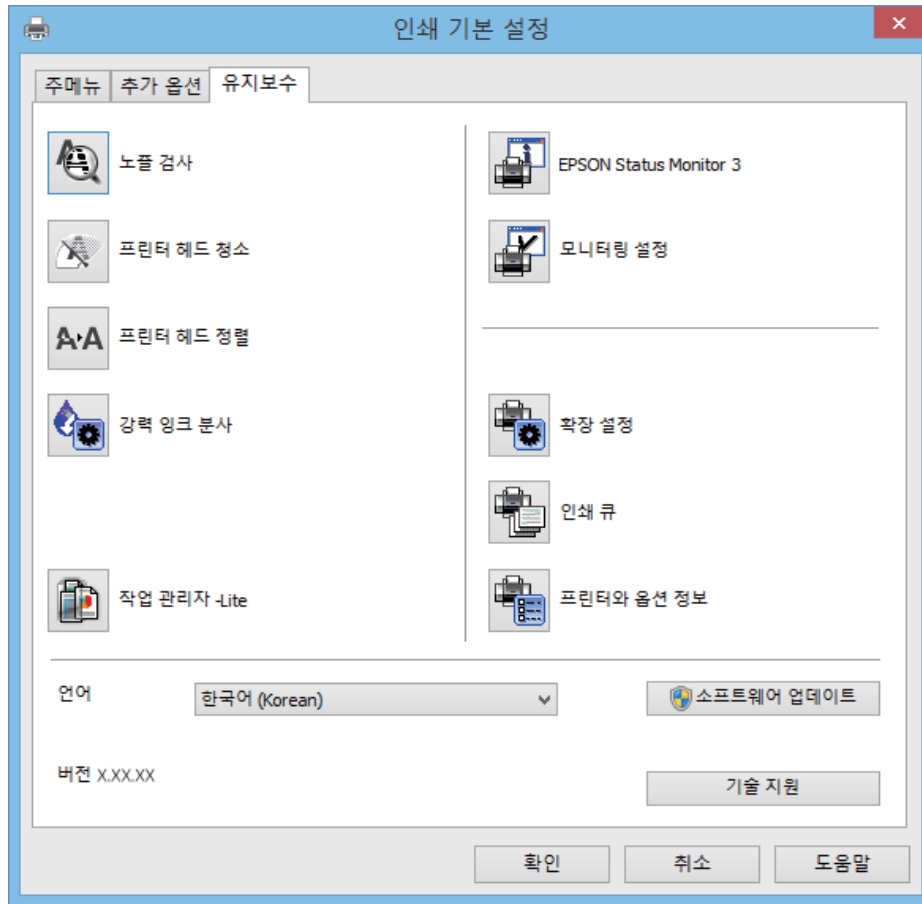
추가 옵션 탭

레이아웃이나 출력 크기 변경 또는 컬러 보정과 같은 추가 인쇄 옵션을 선택할 수 있습니다.



유지보수 탭

대략적인 잉크 잔량과 오류 정보, 노즐 검사나 프린터 헤드 청소와 같은 유지보수를 할 수 있습니다.



Windows 프린터 드라이버 동작 설정

EPSON Status Monitor 3 사용과 같은 설정을 지정할 수 있습니다.

1. 프린터 드라이버 창을 엽니다.
2. 유지보수 탭에서 확장 설정을 클릭합니다.
3. 필요한 설정을 지정한 후 확인을 클릭합니다.
 설정 항목에 대한 설명은 온라인 도움말을 참조하십시오.

관련 정보

➔ “Windows 프린터 드라이버” p.67

Mac OS X 프린터 드라이버

프린터 드라이버는 다른 응용 프로그램에서 인쇄 명령에 따라 프린터를 제어하는 프로그램입니다. 프린터 드라이버의 설정을 지정하여 최상의 인쇄물을 만들 수 있습니다. 프린터의 상태를 확인하거나 프린터 드라이버 유틸리티를 사용하여 최상의 작동 상태를 유지할 수 있습니다.

응용 프로그램 정보


응용 프로그램에서 프린터 드라이버 열기

파일 메뉴에서 **프린트**를 선택합니다. 필요한 경우 **세부사항 보기**(또는 ▼)를 클릭하여 인쇄 창을 확장합니다.

참고:

응용 프로그램에 따라 조작은 다를 수 있습니다. 자세한 내용은 응용 프로그램의 도움말을 참조하십시오.

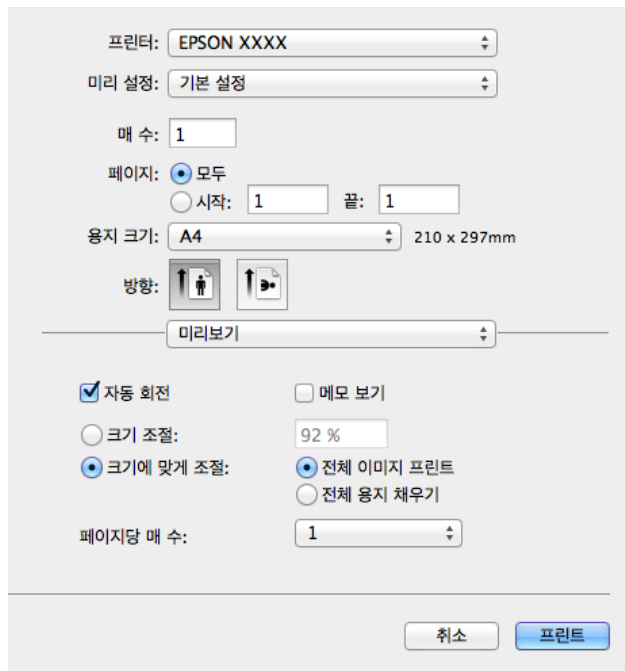
유틸리티 시작

 메뉴에서 **시스템 환경설정 > 프린터 및 스캐너**(또는 **프린트 및 스캔, 프린트 & 팩스**)를 선택한 후 프린터를 선택합니다. **옵션 및 소모품 > 유틸리티 > 프린터 유틸리티 열기**를 클릭합니다.

Mac OS X 프린터 드라이버 가이드

프린터 드라이버 화면

항목을 더 보려면 화면 가운데에 있는 팝업 메뉴를 전환합니다.




팝업 메뉴	설명
인쇄 설정	용지 종류 또는 여백 없음 인쇄와 같은 인쇄 기본 설정을 지정할 수 있습니다.
양면 인쇄 설정	양면 인쇄의 철하는 방향이나 문서 종류를 선택할 수 있습니다. 이 메뉴는 자동 양면 인쇄를 지원하는 모델에 만 표시됩니다.
레이아웃	한 장의 용지에 여러 페이지를 인쇄하는 레이아웃을 선택하거나 테두리 인쇄를 선택할 수 있습니다.
용지 프린트 방식	급지한 용지 크기에 맞게 자동으로 인쇄 작업의 크기를 확대 또는 축소할 수 있습니다.
색상 일치	컬러를 조정할 수 있습니다.

응용 프로그램 정보

참고:

Mac OS X v10.8.x 이상에서 인쇄 설정 메뉴가 표시되지 않으면 Epson 프린터 드라이버가 올바르게 설치되지 않았습니다.

 메뉴에서 시스템 환경설정 > 프린터 및 스캐너(또는 프린트 및 스캔, 프린트 & 팩스)를 선택하여 프린터를 제거한 후 다시 프린터를 추가합니다. 프린터를 추가하려면 다음을 참조하십시오.

<http://epson.sn>


Epson 프린터 유틸리티

대략적인 잉크 잔량과 오류 정보, 노즐 검사나 프린터 헤드 청소와 같은 유지보수를 할 수 있습니다.



Mac OS X 프린터 드라이버 동작 설정

빈 페이지 건너뛰기 및 고속 인쇄 사용/사용 안 함과 같은 여러가지 설정을 지정할 수 있습니다.

1.  메뉴에서 시스템 환경설정 > 프린터 및 스캐너(또는 프린트 및 스캔, 프린트 & 팩스)를 선택한 후 프린터를 선택합니다. 옵션 및 소모품 > 옵션(또는 드라이버)을 클릭합니다.
2. 필요한 설정을 지정한 후 확인을 클릭합니다.
 - 두꺼운 용지와 봉투: 두꺼운 용지에 인쇄 시 잉크 얼룩이 발생하는 것을 방지합니다. 인쇄 속도는 느려질 수 있습니다.
 - 빈 페이지 건너뛰기: 공백 페이지를 인쇄하지 않습니다.
 - 저소음 모드: 소음이 줄어 인쇄됩니다. 인쇄 속도는 느려질 수 있습니다.
 - 임시 검정 인쇄 허가: 검정 잉크만으로 임시 인쇄합니다.
 - 고속 인쇄: 프린터 헤드가 좌우로 이동하면서 인쇄합니다. 인쇄 속도는 빠르지만 품질은 저하될 수 있습니다.

응용 프로그램 정보

- ❑ 흰색 여백 제거: 여백 없음 인쇄 시 불필요한 여백을 제거합니다.
- ❑ 경고 알림: 프린터 드라이버에서 경고 알림을 표시합니다.
- ❑ 양방향 통신 설정: 보통은 **사용**으로 설정하여 사용합니다. 프린터가 네트워크의 Windows 컴퓨터와 공유하거나, 다른 이유 등으로 프린터 정보를 획득할 수 없을 때 **사용 안 함**을 선택합니다.
- ❑ 하단 카세트: 용지 공급 방법으로 옵션 용지 카세트 장치를 추가합니다.

참고:

이 설정의 사용 가능 여부는 모델에 따라 다릅니다.

Epson Easy Photo Print

Epson Easy Photo Print는 다양한 레이아웃의 사진을 쉽게 인쇄할 수 있는 응용 프로그램입니다. 사진 이미지를 미리볼 수 있고 이미지 또는 위치를 조정할 수 있습니다. 사진에 프레임 포함하여 인쇄할 수 있습니다. 자세한 내용은 응용 프로그램의 도움말을 참조하십시오.

참고:

이 응용 프로그램을 사용하려면 프린터 드라이버가 설치되어 있어야 합니다.

Windows에서 시작

- ❑ Windows 8.1/Windows 8
찾기 창 메뉴에서 응용 프로그램 이름을 입력한 후 표시된 아이콘을 선택합니다.
- ❑ Windows 8.1/Windows 8 외의 경우
시작 버튼을 클릭한 후 **모든 프로그램** 또는 **프로그램** > **Epson Software** > **Epson Easy Photo Print**를 선택합니다.

Mac OS X에서 시작

이동 > 응용 프로그램 > Epson Software > Epson Easy Photo Print를 선택합니다.

Epson Print CD

Epson Print CD는 CD/DVD 라벨을 디자인하고 CD/DVD에 바로 인쇄할 수 있는 응용 프로그램입니다. CD/DVD 케이스의 CD/DVD 자켓을 인쇄할 수도 있습니다. 자세한 내용은 응용 프로그램의 도움말을 참조하십시오.

참고:

이 응용 프로그램을 사용하려면 프린터 드라이버가 설치되어 있어야 합니다.

Windows에서 시작

- ❑ Windows 8/Windows 8.1
찾기 창 메뉴에서 응용 프로그램 이름을 입력한 후 표시된 아이콘을 선택합니다.
- ❑ Windows 8/Windows 8.1 외의 경우
시작 버튼을 클릭한 후 **모든 프로그램** 또는 **프로그램** > **Epson Software** > **Print CD** 를 선택합니다.

Mac OS X에서 시작

이동-응용 프로그램 > Epson Software > Print CD > Print CD 를 선택합니다.

E-Web Print(Windows만 해당)

E-Web Print는 다양한 레이아웃의 웹페이지를 쉽게 인쇄할 수 있는 응용 프로그램입니다. 자세한 내용은 응용 프로그램의 도움말을 참조하십시오. **E-Web Print**의 도구 모음바에서 **E-Web Print** 메뉴의 도움말을 엽니다.

시작

E-Web Print를 설치하면 브라우저에 표시됩니다. 인쇄 또는 클립을 클릭합니다.

EPSON Software Updater

EPSON Software Updater는 인터넷으로 새로운 또는 업데이트된 소프트웨어를 확인하고 설치하는 응용 프로그램입니다. 프린터 펌웨어와 매뉴얼을 업데이트할 수도 있습니다.

Windows에서 시작

□ Windows 8.1/Windows 8

찾기 창 메뉴에서 응용 프로그램 이름을 입력한 후 표시된 아이콘을 선택합니다.

□ Windows 8.1/Windows 8 외의 경우

시작 버튼을 클릭하고, 모든 프로그램(또는 프로그램) > Epson Software > EPSON Software Updater 를 클릭합니다.

참고:

데스크톱의 작업 표시줄에서 프린터 아이콘을 클릭한 후 소프트웨어 업데이트를 선택하여 EPSON Software Updater를 시작할 수도 있습니다.

Mac OS X에서 시작


이동 > 응용 프로그램 > Epson Software > EPSON Software Updater 를 선택합니다.

응용 프로그램 제거

참고:

컴퓨터의 관리자로 로그인합니다. 컴퓨터에 메시지가 표시되면 관리자 비밀번호를 입력합니다.

응용 프로그램 제거 - Windows

1.  버튼을 눌러 프린터의 전원을 끕니다.
2. 실행 중인 모든 응용 프로그램을 종료합니다.
3. 제어판을 엽니다.
 - Windows 8.1/Windows 8
데스크톱 > 설정 > 제어판을 선택합니다.
 - Windows 8.1/Windows 8 외의 경우
시작 버튼을 클릭하고 제어판을 선택합니다.
4. 프로그램 제거(또는 프로그램 추가/제거)를 엽니다.
 - Windows 8.1/Windows 8/Windows 7/Windows Vista

프로그램에서 프로그램 제거를 선택합니다.

- Windows XP

프로그램 추가/제거를 클릭합니다.

5. 삭제할 응용 프로그램을 선택합니다.

6. 응용 프로그램을 제거합니다.

- Windows 8.1/Windows 8/Windows 7/Windows Vista

제거/변경 또는 제거를 클릭합니다.

- Windows XP

변경/제거 또는 제거를 클릭합니다.

참고:


사용자 계정 컨트롤 창이 표시되면 계속을 클릭합니다.


7. 화면의 지시에 따릅니다.

응용 프로그램 제거 - Mac OS X

1. EPSON Software Updater를 사용하여 Uninstaller를 다운로드합니다.

Uninstaller를 한 번 다운로드하면 응용 프로그램을 삭제할 때마다 다운로드할 필요 없습니다.

2.  버튼을 눌러 프린터의 전원을 끕니다.

3. 프린터 드라이버를 삭제하려면,  메뉴에서 **시스템 환경설정 > 프린터 및 스캐너** (또는 **프린트 및 스캔, 프린트 & 팩스**)를 선택한 후 사용할 수 있는 프린터 목록에서 프린터를 제거합니다.

4. 실행 중인 모든 응용 프로그램을 종료합니다.

5. **이동 > 응용 프로그램 > Epson Software > Uninstaller** 를 선택합니다.

6. 제거할 응용 프로그램을 선택한 후 **Uninstall**를 클릭합니다.

 **중요:**

Uninstaller는 컴퓨터의 Epson 잉크젯 프린터의 모든 드라이버를 제거합니다. 여러 대의 Epson 잉크젯 프린터를 사용 중이고 일부 드라이버만 삭제하려면, 먼저 모든 드라이버를 삭제한 후 필요한 프린터 드라이버를 다시 설치합니다.

참고:

응용 프로그램 목록에서 삭제하려는 응용 프로그램을 찾을 수 없으면 Uninstaller를 사용하여 삭제할 수 없습니다. 이런 경우, **이동 > 응용 프로그램 > Epson Software** 를 선택하여 삭제하려는 응용 프로그램을 선택한 후 휴지통 아이콘으로 드래그합니다.

관련 정보

➔ “EPSON Software Updater” p.74

응용 프로그램 설치

컴퓨터가 네트워크에 연결되어 있으면 웹사이트에서 최신 응용 프로그램을 설치할 수 있습니다. 웹사이트에서 응용 프로그램을 다운로드할 수 없으면 프린터와 함께 제공된 소프트웨어 디스크로 설치합니다.

참고:

- 컴퓨터의 관리자로 로그인합니다. 컴퓨터에 메시지가 표시되면 관리자 비밀번호를 입력합니다.
- 응용 프로그램을 재설치하려면 먼저 응용 프로그램을 삭제해야 합니다.

1. 실행 중인 모든 응용 프로그램을 종료합니다.
2. 프린터 드라이버를 설치하려면 일시적으로 프린터와 컴퓨터 연결을 해제합니다.

참고:

연결하라는 지침이 표시될 때까지 프린터와 컴퓨터를 연결하지 마십시오.

3. 다음 웹사이트의 지침을 따라 응용 프로그램을 설치합니다.

<http://epson.sn>

관련 정보

➔ “응용 프로그램 제거” p.74

응용 프로그램 및 펌웨어 업데이트

응용 프로그램 및 펌웨어 업데이트를 하여 문제 해결, 개선 또는 추가 기능을 사용할 수 있습니다. 응용 프로그램 및 펌웨어의 최신 버전을 사용하고 있는지 확인합니다.

1. 프린터와 컴퓨터가 연결되어 있고, 컴퓨터가 인터넷에 연결할 수 있어야 합니다.
2. EPSON Software Updater를 시작하고 응용 프로그램 또는 펌웨어를 업데이트합니다.



중요:

펌웨어를 업데이트하는 동안 컴퓨터 또는 프린터의 전원을 끄지 마십시오.

참고:

목록에서 업데이트하려는 응용 프로그램을 찾을 수 없으면 EPSON Software Updater를 사용하여 업데이트를 할 수 없습니다. Epson 웹사이트에서 응용 프로그램의 최신 버전을 확인합니다.

<http://www.epson.com>

관련 정보

➔ “EPSON Software Updater” p.74

문제 해결

프린터 상태 검사

LCD 화면 메시지 확인

오류 메시지가 LCD 화면에 표시되면, 화면의 지시에 따르거나 또는 다음 문제 해결 방법을 따라 시도해 보십시오.

메시지	해결 방법
프린터 오류입니다. 전원을 껐다가 켜십시오. 자세한 내용은 설명서를 참조하십시오.	모든 용지 또는 프린터 보호제를 제거합니다. 전원을 껐다가 다시 켜 후에도 여전히 오류 메시지가 표시되면, 구입처에 문의하십시오.
작업이 취소되었습니다. 저장 중 오류가 발생했습니다.	메모리 카드와 같은 외부 저장 장치가 손상되었을 수 있습니다. 장치를 사용할 수 있는지 확인하십시오.
프린터 잉크 패드의 수명이 얼마 남지 않았습니다. Epson 고객 지원 센터에 문의하십시오.	잉크 패드*를 교체하려면 Epson 고객 지원 센터 또는 Epson 공인 서비스 센터에 문의하십시오. 사용자가 직접 교체할 수는 없습니다. 잉크 패드를 교체할 때까지 메시지가 표시됩니다. ◇ 버튼을 눌러 인쇄를 재개합니다.
프린터 잉크 패드의 수명이 다 되었습니다. Epson 고객 지원 센터에 문의하십시오.	잉크 패드*를 교체하려면 Epson 고객 지원 센터 또는 Epson 공인 서비스 센터에 문의하십시오. 사용자가 직접 교체할 수는 없습니다.
복구 모드	펌웨어 업데이트를 실패해서 프린터가 복구 모드로 시작되었습니다. 펌웨어를 다시 업데이트하려면 다음 단계를 따르십시오. 1. 컴퓨터와 프린터를 USB 케이블로 연결합니다. 2. 자세한 내용은 Epson 웹사이트를 참조하십시오.

* 인쇄 주기에 따라 잉크가 다소 과잉 배출되어 잉크 패드에 수집될 수 있습니다. 잉크 패드에서 잉크가 누출되는 것을 방지하기 위해 프린터는 잉크 패드가 한계에 도달하면 인쇄가 멈추도록 설계되어 있습니다. 교체 여부 및 교체 주기는 인쇄한 페이지 수, 인쇄한 용지 종류 및 프린터가 수행한 청소 횟수에 따라 달라집니다. 잉크 패드를 교체해야 한다고 해서 프린터가 제품 사양에 따라 작동이 중단된 것은 아닙니다. 잉크 패드 교체가 필요한 경우 프린터에 알림 메시지가 나타나며, 이러한 경우 Epson 고객 지원 센터 또는 Epson 공인 서비스 센터에 문의하십시오. 교체 비용은 Epson의 무상 보증 서비스가 적용되지 않습니다.

관련 정보

- ➔ “고객 지원 센터” p.97
- ➔ “지원되는 메모리 카드 사양” p.89
- ➔ “지원하는 외부 저장 장치 사양” p.90
- ➔ “응용 프로그램 설치” p.76
- ➔ “응용 프로그램 및 펌웨어 업데이트” p.76

프린터 상태 확인 - Windows

1. 프린터 드라이버 창을 엽니다.

문제 해결

2. 유지보수 탭의 **EPSON Status Monitor 3**을 클릭합니다.


참고:

- ❑ 작업 표시줄의 프린터 아이콘을 더블 클릭하여 프린터 상태를 확인할 수도 있습니다. 작업 표시줄에 아이콘이 추가되어 있지 않으면 유지보수 탭의 **모니터링 설정**을 클릭한 후 **작업 표시줄에 단축 아이콘 등록**을 선택합니다.
- ❑ **EPSON Status Monitor 3**가 비활성화되어 있으면 유지보수 탭의 **확장 설정**을 클릭한 후 **EPSON Status Monitor 3 사용**을 선택합니다.

관련 정보

➔ “Windows 프린터 드라이버” p.67

프린터 상태 확인 - Mac OS X

1.  메뉴에서 **시스템 환경설정 > 프린터 및 스캐너**(또는 **프린트 및 스캔, 프린트 & 팩스**)를 선택한 후 프린터를 선택합니다.
2. **옵션 및 소모품 > 유틸리티 > 프린터 유틸리티 열기**를 클릭합니다.
3. **EPSON Status Monitor**를 클릭합니다.

걸린 용지 제거

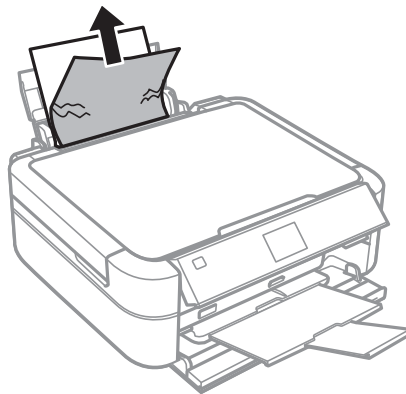
제어판에 표시된 오류를 확인하고 찢어진 조각을 포함하여 걸린 용지를 제거하는 지침을 따르십시오. 그런 다음, 오류를 해제합니다.

! **중요:**

걸린 용지를 조심스럽게 제거합니다. 억지로 용지를 제거하면 프린터가 손상될 수 있습니다.

후면 용지 급지 장치에 걸린 용지 제거

걸린 용지를 제거합니다.

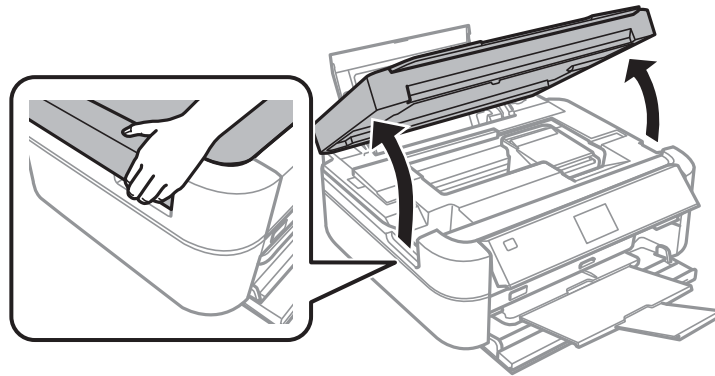


프린터 내부에서 걸린 용지 제거

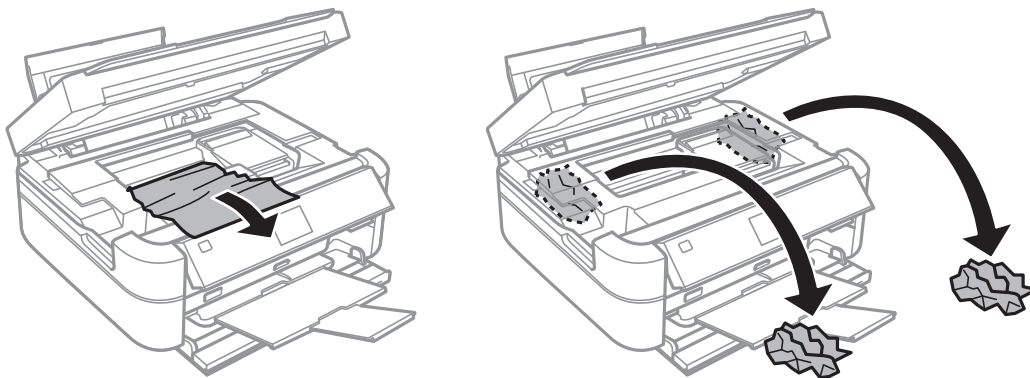
⚠ 주의:

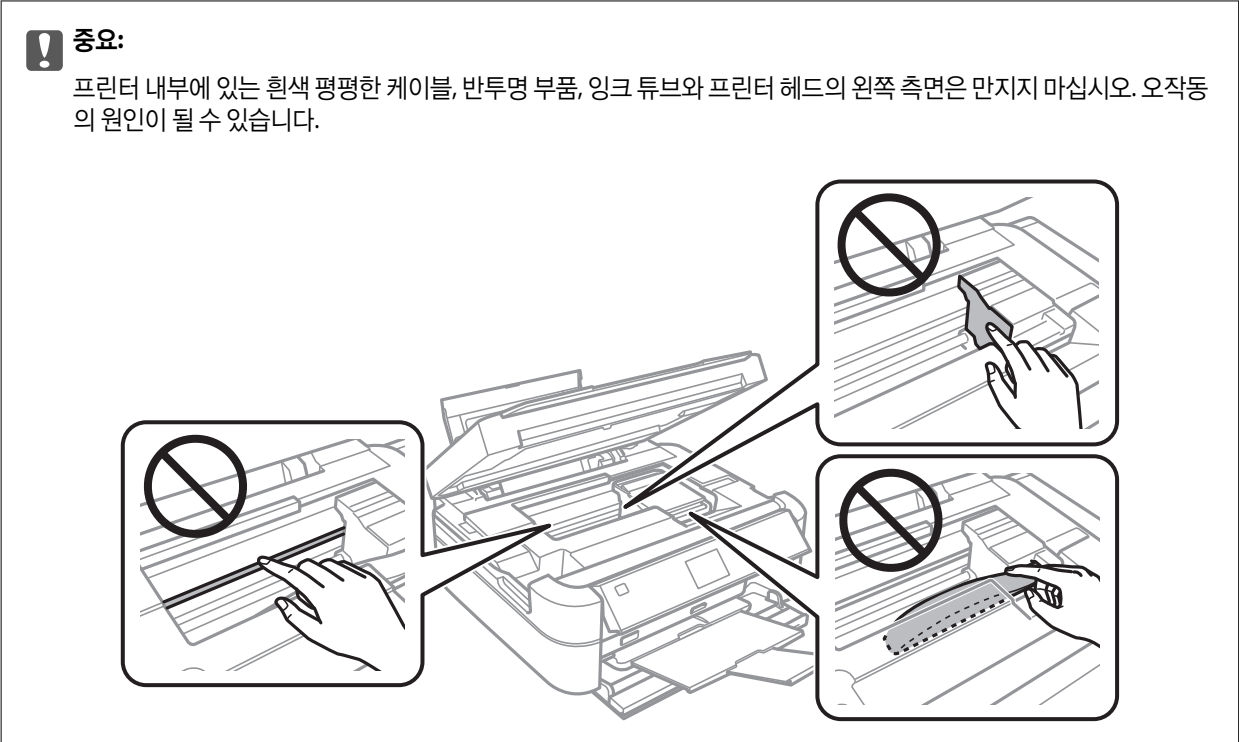
- ❑ 프린터 덮개를 열거나 닫을 때 손이나 손가락이 끼지 않도록 주의하십시오. 부상을 입을 수 있습니다.
- ❑ 프린터 내부에 손을 넣었을 때에는 제어판의 버튼을 만지지 마십시오. 프린터가 작동을 시작하면 부상을 입을 수 있습니다. 돌출된 부품을 만지지 마십시오. 부상을 입을 수 있습니다.

1. 프린터 덮개를 엽니다.

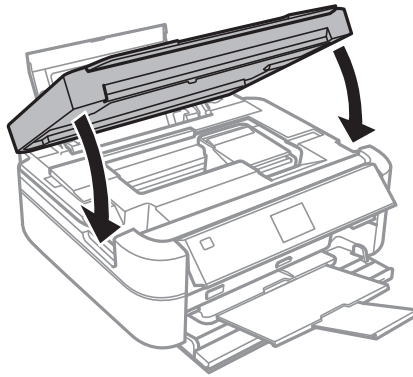


2. 걸린 용지를 제거합니다.





3. 프린터 덮개를 닫습니다.



용지가 올바르게 급지되지 않는 경우

용지 걸림, 용지가 기울어져 급지되는 경우, 한 번에 여러 장의 용지가 급지되는 경우, 용지가 급지되지 않거나 용지가 배지되는 경우 다음을 확인합니다.

- ❑ 프린터를 평평한 장소에 놓고 권장하는 환경 조건에서 작동합니다.
- ❑ 프린터에서 지원하는 용지를 사용합니다.
- ❑ 용지 취급 시 주의사항을 따릅니다.
- ❑ 올바른 방향으로 용지를 급지하고, 용지의 가장자리에 용지 가이드를 닿게 이동합니다.
- ❑ 용지 사양에 있는 매수 이상으로 급지하지 마십시오. 일반 용지의 경우, 용지 가이드에 표시된 삼각형 아래의 선 이상으로 급지하지 마십시오.
- ❑ 여러 장의 용지가 급지되면 한 번에 한 장씩 용지를 급지합니다.
- ❑ 수동 양면 인쇄 시 여러 장의 용지가 한 번에 급지되면, 용지를 다시 급지하기 전에 용지 공급 장치에 장착된 모든 용지를 제거합니다.


- 용지에 인쇄하지 않고 금지와 배지하여 금지 경로를 청소합니다.
- 인쇄 중에 프린터 덮개가 열린 경우, 즉시 프린터 덮개를 닫으십시오. 인쇄가 멈추면 용지를 배지합니다.

관련 정보

- ➔ “환경 사양” p.92
- ➔ “용지 취급 시 주의사항” p.20
- ➔ “사용 가능한 용지 및 용량” p.21
- ➔ “후면 용지 금지 장치에 용지 금지” p.22
- ➔ “용지 경로 청소” p.65

전원 및 제어판 문제

전원이 켜지지 않는 경우

-  버튼을 조금 더 누르고 있으십시오.
- 전원 코드가 완전히 꽂혀 있는지 확인하십시오.

표시등이 켜졌다가 다시 꺼지는 경우



프린터의 전압이 콘센트의 정격에 맞지 않을 수 있습니다. 즉시 프린터의 전원을 끄고, 코드를 분리하십시오. 프린터의 라벨을 확인하십시오.



주의:

전압이 맞지 않으면 절대로 프린터에 전원을 연결하지 마십시오. 구입처에 문의하십시오.

전원이 꺼지지 않는 경우

 버튼을 조금 더 누르고 있으십시오. 여전히 프린터의 전원을 끌 수 없으면 전원 코드를 분리하십시오. 프린터 헤드가 마르지 않도록 프린터의 전원을 다시 켜고  버튼을 눌러 전원을 끄십시오.

LCD 화면이 어두워지는 경우


프린터가 대기 모드에 있습니다. LCD 화면을 이전 상태로 되돌리려면 제어판의 아무 버튼이나 누릅니다.

프린터에서 인쇄되지 않는 경우

프린터가 작동하지 않거나 아무것도 인쇄되지 않으면 다음을 확인합니다.

- 프린터 드라이버를 설치합니다.
- 디스크 라벨을 인쇄하려면 Epson Print CD를 설치합니다.
- 사진을 쉽게 인쇄하려면 Epson Easy Photo Print를 설치합니다.

문제 해결

- ❑ 프린터와 컴퓨터의 인터페이스 케이블을 단단히 연결합니다.
- ❑ USB 허브를 사용하는 경우 컴퓨터에 직접 연결합니다.
- ❑ 큰 이미지를 인쇄하는 경우, 컴퓨터 메모리가 부족할 수 있습니다. 낮은 해상도 또는 작은 크기의 이미지를 인쇄합니다.
- ❑ Windows의 경우, 프린터 드라이버의 **유지보수** 탭에서 **인쇄 큐**를 클릭한 후 다음을 확인합니다.
 - ❑ 중지된 인쇄 작업이 있는지 확인합니다.
필요한 경우 인쇄를 취소합니다.
 - ❑ 프린터가 오프라인 또는 보류 상태인지 확인합니다.
프린터가 오프라인 또는 보류 상태인 경우, **프린터** 메뉴에서 오프라인 또는 보류 설정을 해제합니다.
 - ❑ 프린터가 **프린터** 메뉴에서 기본 프린터로 선택되었는지 확인합니다.(메뉴 항목에서 체크 마크가 있어야 함)
프린터가 기본 프린터로 선택되어 있지 않은 경우, 기본 프린터로 설정합니다.
- ❑ Mac OS X에서 프린터 상태가 **일시 정지**되어 있는지 확인합니다.
 -  메뉴에서 **시스템 환경설정 > 프린터 및 스캐너**(또는 **프린트 및 스캔, 프린트 & 팩스**)를 선택한 후 프린터를 더블 클릭합니다. 프린터가 일시 정지되어 있으면 **재개**(또는 **프린터 재개**)를 클릭합니다.
- ❑ 노즐 검사를 실행한 후 프린터 헤드 노즐이 막힌 경우 프린터 헤드를 청소합니다.

관련 정보

- ➔ [“응용 프로그램 설치” p.76](#)
- ➔ [“Epson Easy Photo Print” p.73](#)
- ➔ [“Epson Print CD” p.73](#)
- ➔ [“인쇄 취소” p.53](#)
- ➔ [“프린터 헤드 확인 및 청소” p.61](#)


출력물 문제

인쇄 품질이 저하된 경우

인쇄물이 흐릿하거나, 밴딩, 누락된 색상, 바랜 색상, 어긋나거나, 모자이크 패턴과 같이 인쇄 품질이 저하된 경우 다음을 확인하십시오.

- ❑ 초기 잉크 공급이 완료되었는지 확인하십시오.
- ❑ 잉크 탱크를 확인하십시오. 탱크가 빈 경우 즉시 잉크를 리필하고 프린터 헤드를 청소합니다.
- ❑ 노즐 검사를 실행한 후 프린터 헤드 노즐이 막힌 경우 프린터 헤드를 청소합니다.
- ❑ 프린터를 장시간 사용하지 않은 경우 프린터 드라이버의 강력 잉크 분사 유틸리티를 사용하십시오.
- ❑ 프린터 헤드를 정렬합니다.
- ❑ 2.5 cm 간격으로 밴딩 현상이 나타나는 경우 프린터 헤드를 정렬합니다.
- ❑ 프린터에서 지원하는 용지를 사용합니다.
- ❑ 축축하거나, 손상되었거나 너무 오래된 용지는 사용하지 마십시오.
- ❑ 용지가 휘었거나, 봉투가 블록해진 경우 평평하게 펴십시오.
- ❑ 이미지 또는 사진 인쇄 시 고해상도 데이터를 사용하여 인쇄합니다. 웹사이트의 이미지는 화면으로 보기에는 충분히 좋아보이지만 종종 저해상도 이미지여서 인쇄 품질이 떨어질 수 있습니다.

문제 해결

- ❑ 프린터에 금지된 용지 종류에 적합한 용지 종류를 제어판 또는 프린터 드라이버 용지 종류 설정에서 선택합니다.
- ❑ 제어판 또는 프린터 드라이버에서 고품질 설정을 사용하여 인쇄합니다.
- ❑ 디스크에 인쇄하는 경우, 제어판 또는 Epson Print CD에서 농도 레벨을 조정합니다.
- ❑ 이미지 또는 사진이 예상과 다른 색상으로 인쇄되면 컬러를 조정한 후 다시 인쇄합니다. 자동 컬러 보정 기능은 **PhotoEnhance**의 기본 보정 모드를 사용합니다. **PhotoEnhance**의 **장면 보정**(또는 **장면 감지**) 설정에서 **자동 보정**(또는 **자동**) 이외의 옵션을 선택하여 다른 보정 모드를 사용해 보십시오. 문제가 계속 발생하면 **PhotoEnhance** 이외의 다른 컬러 보정 기능을 사용해 보십시오.
- ❑ 양방향(또는 고속) 설정을 사용하지 않습니다. 이 설정을 사용하면 프린터 헤드가 양방향으로 이동하며 인쇄하고 수직선이 어긋날 수 있습니다. 이 기능을 사용하지 않으면 천천히 인쇄됩니다.
 - ❑ 제어판
 - 사진 인쇄 모드의 인쇄 설정에서 **양방향** 설정을 비활성화합니다.
 - ❑ Windows
 - 프린터 드라이버의 **추가 옵션** 탭에서 **고속**을 선택 해제합니다.
 - ❑ Mac OS X
 -  메뉴에서 **시스템 환경설정 > 프린터 및 스캐너**(또는 **프린트 및 스캔, 프린트 & 팩스**)를 선택한 후 프린터를 선택합니다. **옵션 및 소모품 > 옵션**(또는 **드라이버**)을 클릭합니다. **고속 인쇄** 설정을 **사용 안함**으로 선택합니다.
- ❑ 인쇄 후 용지를 바로 쌓지 마십시오.
- ❑ 출력물을 파일링 또는 전시하기 전에 완전히 건조합니다. 출력물 건조 시 직사광선을 피하고, 드라이어와 같은 건조기를 사용하지 말고, 용지의 인쇄된 면을 만지지 마십시오.
- ❑ Epson 정품 잉크병을 사용하십시오. 이 제품은 Epson 정품 잉크병 사용을 기초로 컬러 조정되도록 설계되었습니다. 정품이 아닌 잉크병을 사용하면 인쇄 품질이 감소될 수 있습니다.
- ❑ 이 프린터에 맞는 부품 코드의 잉크병을 사용하십시오.
- ❑ Epson은 포장에 적힌 날짜 이전에 잉크병 사용을 권장합니다.
- ❑ 이미지 또는 사진 인쇄 시 Epson은 일반 용지가 아닌 Epson 정품 용지 사용을 권장합니다. Epson 정품 용지의 인쇄 가능한 면에 인쇄합니다.

관련 정보

- ➔ “잉크 탱크 리필” p.57
- ➔ “프린터 헤드 확인 및 청소” p.61
- ➔ “잉크 튜브 내부의 잉크 교체” p.63
- ➔ “프린터 헤드 정렬” p.64
- ➔ “용지 취급 시 주의사항” p.20
- ➔ “사용 가능한 용지 및 용량” p.21
- ➔ “용지 종류 목록” p.22
- ➔ “Epson Print CD” p.73
- ➔ “인쇄 컬러 조정” p.50
- ➔ “사진 인쇄 모드” p.15

출력물의 위치, 크기, 여백이 올바르지 않은 경우

- ❑ 올바른 방향으로 용지를 급지하고, 용지의 가장자리에 용지 가이드를 닿게 이동합니다.
- ❑ 사진 스티커에 인쇄 시, **설정**으로 이동하여 **프린터 설정 > 스티커** 를 선택한 후 인쇄 위치를 조정합니다.
- ❑ 디스크에 인쇄 시, **설정**으로 이동하여 **프린터 설정 > CD/DVD** 를 선택한 후 인쇄 위치를 조정합니다.
- ❑ 제어판 또는 프린터 드라이버에서 적절한 용지 크기 설정을 선택합니다.
- ❑ 인쇄 가능한 영역 내에 있도록 응용 프로그램의 여백 설정을 조정합니다.
- ❑ 여백 없음으로 인쇄하려면 여백 없음 인쇄 설정을 지정합니다.
 - ❑ 제어판

사진 인쇄 모드의 인쇄 설정에서 **여백 없음**을 선택합니다. 여백 없음 인쇄를 지원하지 않는 용지 종류를 선택하면 **여백 없음**을 선택할 수 없습니다. 여백 없음 인쇄를 지원하는 용지 종류를 선택합니다.
 - ❑ Windows

프린터 드라이버의 **주메뉴** 탭에서 **여백 없음**을 선택합니다. 여백 없음 인쇄를 지원하지 않는 용지 종류를 선택하면 이 체크 박스를 선택할 수 없습니다. 여백 없음 인쇄를 지원하는 용지 종류를 선택합니다.
 - ❑ Mac OS X

프린트 대화 상자의 **용지 크기** 설정에서 여백 없음 인쇄를 할 수 있는 용지 크기를 선택합니다.
- ❑ 여백 없음 인쇄 시, 이미지가 약간 확대되고 밖으로 나오는 부분은 잘립니다. 확장 정도를 조정합니다.
 - ❑ 제어판

사진 인쇄 모드의 인쇄 설정에서 **확대**를 선택한 후 확대 정도를 선택합니다.
 - ❑ Windows

프린터 드라이버의 **주메뉴** 탭에서 **설정**을 클릭한 후 확장 정도를 선택합니다.
 - ❑ Mac OS X

프린트 대화 상자의 **프린트 설정** 메뉴를 선택하고 **확장** 설정에서 확장 정도를 선택합니다.

관련 정보


- ➔ [“후면 용지 급지 장치에 용지 급지” p.22](#)
- ➔ [“인쇄 가능 영역” p.88](#)
- ➔ [“사용 가능한 용지 및 용량” p.21](#)
- ➔ [“사진 인쇄 모드” p.15](#)

용지가 얼룩지거나 자국이 있는 경우

인쇄 시 용지가 얼룩지거나 흠이 있는 경우 다음을 확인합니다.

- ❑ 용지 경로를 청소합니다.
- ❑ 용지를 올바른 방향으로 급지합니다.
- ❑ 수동 양면 인쇄하는 경우 용지를 급지하기 전에 잉크가 완전히 건조되었는지 확인합니다.

문제 해결

- ❑ 굵힘 방지 기능을 활성화합니다. 이 기능은 인쇄 품질이 감소하고 인쇄 속도가 느려지기 때문에 굵힘 문제가 발생하는 경우에만 활성화합니다.
 - ❑ 제어판
설정으로 이동하여 **프린터 설정**을 선택한 후 **두꺼운 용지** 설정을 활성화합니다.
 - ❑ Windows
프린터 드라이버에서 **유지보수** 탭을 선택하고, **확장 설정**을 클릭한 후 **두꺼운 용지와 봉투**를 선택합니다.
 - ❑ Mac OS X
 메뉴에서 **시스템 환경설정 > 프린터 및 스캐너**(또는 **프린트 및 스캔, 프린트 & 팩스**)를 선택한 후 프린터를 선택합니다. **옵션 및 소모품 > 옵션**(또는 **드라이버**)을 클릭합니다. **두꺼운 용지와 봉투** 설정을 **사용**으로 선택합니다.

관련 정보

- ➔ [“용지 경로 청소” p.65](#)
- ➔ [“후면 용지금지 장치에 용지금지” p.22](#)
- ➔ [“인쇄 품질이 저하된 경우” p.82](#)

올바르지 않은 문자 또는 알 수 없는 문자가 인쇄되는 경우

- ❑ 프린터와 컴퓨터의 인터페이스 케이블을 단단히 연결합니다.
- ❑ 정지된 모든 인쇄 작업을 취소합니다.
- ❑ 인쇄하는 동안 컴퓨터가 **최대 절전** 모드 또는 **절전** 모드로 전환되지 않도록 합니다. 알 수 없는 문자가 다음 번에 컴퓨터를 시작할 때 인쇄될 수 있습니다.

관련 정보

- ➔ [“인쇄 취소” p.53](#)

이미지가 반전되어 인쇄되는 경우

프린터 드라이버 또는 응용 프로그램에서 미러 이미지 설정(예: 좌우대칭)을 해제합니다.

- ❑ Windows
프린터 드라이버의 **추가 옵션** 탭에서 **좌우대칭**을 선택 해제합니다.
- ❑ Mac OS X
프린트 대화상자의 **프린트 설정** 메뉴에서 **좌우대칭**을 선택 해제합니다.



출력물 문제를 해결할 수 없는 경우

모든 방법을 시도해도 문제가 해결되지 않으면 프린터 드라이버를 제거한 후 다시 설치하십시오.

관련 정보

- ➔ [“응용 프로그램 제거” p.74](#)
- ➔ [“응용 프로그램 설치” p.76](#)

인쇄 속도가 너무 느린 경우

- ❑ 인쇄가 약 30 분 이상 계속되면 프린터 메커니즘이 과열 및 손상되는 것을 방지하기 위해 인쇄 속도를 늦춥니다. 인쇄는 계속할 수 있습니다. 일반적인 인쇄 속도로 프린터를 되돌리려면, 인쇄를 취소하고, 전원이 켜진 상태로 적어도 30 분 이상 프린터가 작동하지 않는 상태로 두십시오. 전원을 끄면 프린터는 복구되지 않습니다.
- ❑ 불필요한 응용 프로그램을 닫으십시오.
- ❑ 제어판 또는 프린터 드라이버에서 품질 설정을 낮춥니다. 고품질 인쇄는 인쇄 속도가 느려집니다.
- ❑ 양방향(또는 고속) 설정을 사용합니다. 이 설정을 사용하면 프린터 헤드가 양방향으로 이동하며 인쇄하고 인쇄 속도는 빨라집니다.
 - ❑ 제어판
 - 사진 인쇄 모드의 인쇄 설정에서 **양방향** 설정을 활성화합니다.
 - ❑ Windows
 - 프린터 드라이버의 **추가 옵션** 탭에서 **고속**을 선택합니다.
 - ❑ Mac OS X
 -  메뉴에서 **시스템 환경설정 > 프린터 및 스캐너(또는 프린트 및 스캔, 프린트 & 팩스)**를 선택한 후 프린터를 선택합니다. **옵션 및 소모품 > 옵션(또는 드라이버)**을 클릭합니다. **고속 인쇄** 설정을 **사용**으로 선택합니다.
- ❑ 저소음 모드는 사용할 수 없습니다. 이 기능은 인쇄 속도가 느려집니다.
 - ❑ Windows
 - 프린터 드라이버의 **주메뉴** 탭에서 **저소음 모드** 설정을 사용하지 않습니다.
 - ❑ Mac OS X
 -  메뉴에서 **시스템 환경설정 > 프린터 및 스캐너(또는 프린트 및 스캔, 프린트 & 팩스)**를 선택한 후 프린터를 선택합니다. **옵션 및 소모품 > 옵션(또는 드라이버)**을 클릭합니다. **저소음 모드** 설정을 **사용 안 함**으로 선택합니다.


기타 문제

프린터 터치 시 약한 전기 충격이 있는 경우

컴퓨터에 많은 주변 장치가 연결되어 있으면 프린터 터치 시 약한 전기 충격을 느낄 수 있습니다. 프린터와 연결된 컴퓨터에 접지선을 설치합니다.

작동 소리가 큰 경우

작동 소리가 너무 크면 저소음 모드를 활성화합니다. 프린터 작동 속도가 느려질 수 있습니다.

- ❑ Windows
 - 프린터 드라이버의 **주메뉴** 탭에서 **저소음 모드**를 사용합니다.
- ❑ Mac OS X
 -  메뉴에서 **시스템 환경설정 > 프린터 및 스캐너(또는 프린트 및 스캔, 프린트 & 팩스)**를 선택한 후 프린터를 선택합니다. **옵션 및 소모품 > 옵션(또는 드라이버)**을 클릭합니다. **저소음 모드** 설정을 **사용**으로 선택합니다.
 - 저소음 모드**는 프린트 대화 상자의 **프린트 설정** 메뉴를 선택한 후 **매체 종류** 설정이 **일반 용지**이고, **인쇄 품질** 설정이 **일반인** 경우에만 효과가 있습니다.

메모리 장치에 데이터를 저장할 수 없는 경우

- 프린터에서 지원하는 메모리 장치를 사용합니다.
- 메모리 장치에 쓰기 보호가 되어 있는지 확인합니다.
- 메모리 장치에 사용 가능한 공간이 충분한지 확인합니다. 사용 가능한 공간이 부족하면 저장할 수 없습니다.

관련 정보

- ➔ [“지원되는 메모리 카드 사양” p.89](#)
- ➔ [“지원하는 외부 저장 장치 사양” p.90](#)

응용 프로그램이 방화벽에 차단된 경우(Windows)

제어판의 보안 설정에서 Windows 방화벽에서 허용된 프로그램에 응용 프로그램을 추가합니다.

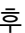
"?" 가 사진 선택 화면에서 표시되는 경우

제품에서 지원하지 않는 이미지 파일인 경우 LCD 화면에 "?"가 표시됩니다.

관련 정보

- ➔ [“지원되는 데이터 사양” p.91](#)

잉크 잔량을 재설정하라는 메시지가 표시되는 경우

모든 또는 지정된 잉크 탱크를 리필하면 LCD 화면에서 리필된 컬러를 선택한 후  버튼을 눌러 잉크 잔량을 재설정합니다.
사용 조건에 따라 탱크에 잉크가 있을 때 메시지가 표시될 수 있습니다.

관련 정보

- ➔ [“잉크 탱크 리필” p.57](#)

부록

기술 사양

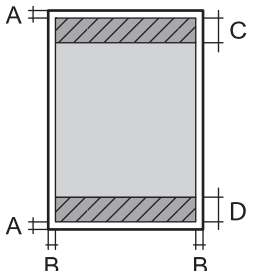
프린터 사양

프린터 헤드 노즐 배치		검정 잉크 노즐: 90 컬러 잉크 노즐: 컬러 당 90
용지 무게	일반 용지	64 ~ 90 g/m ² (17 ~ 24lb)
	봉투	Envelope #10, DL, C6: 75 ~ 90 g/m ² (20 ~ 24 lb)

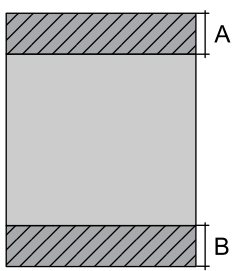
인쇄 가능 영역

프린터의 매커니즘으로 인해 음영 영역은 인쇄 품질이 저하될 수 있습니다.

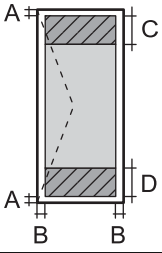
날장(일반 인쇄)

	A	3.0 mm (0.12 인치)
	B	3.0 mm (0.12 인치)
	C	36.0 mm (1.42 인치)
	D	18.0 mm (0.71 인치)

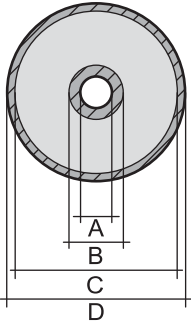
날장(여백 없음 인쇄)

	A	39.0 mm (1.54 인치)
	B	21.0 mm (0.82 인치)

봉투

	A	3.0 mm (0.12 인치)
	B	5.0 mm (0.20 인치)
	C	18.0 mm (0.71 인치)
	D	36.0 mm (1.42 인치)

CD/DVD

CD/DVD 크기	12 cm	8 cm	
	A	18 mm (0.71 인치)	
	B	43 mm (1.69 인치)	
	C	116 mm (4.57 인치)	76 mm (2.99 인치)
	D	120 mm (4.72 인치)	80 mm (3.15 인치)

인터페이스 사양

컴퓨터	Hi-Speed USB
외장 USB 장치 및 PictBridge	Hi-Speed USB

외부 저장 장치 사양

지원되는 메모리 카드 사양

호환되는 메모리 카드	최대 용량
Memory Stick Memory Stick Duo*	128 MB
Memory Stick PRO Memory Stick PRO Duo* Memory Stick PRO-HG Duo*	32 GB
MagicGate Memory Stick MagicGate Memory Stick Duo*	128 MB
Memory Stick Micro*	32 GB
miniSD*	2 GB

호환되는 메모리 카드	최대 용량
miniSDHC*	32 GB
microSD*	2 GB
microSDHC*	32 GB
microSDXC*	64 GB
SD	2 GB
SDHC	32 GB
SDXC	64 GB

* 메모리 카드 슬롯에 맞는 어댑터가 필요합니다. 카드를 빼지 못할 수 있습니다.

지원되는 메모리 카드 전압

3.3 V 종류, 듀얼 전압(3.3 V 및 5V) 종류(공급 전압: 3.3 V)

5 V 메모리 카드는 지원하지 않습니다.

최대 공급 전류

Memory Stick/PRO: 100 mA

SD: 200 mA

지원하는 외부 저장 장치 사양

호환 가능한 외부 저장 장치	최대 용량
CD-R 드라이브*1 DVD-R 드라이브*1 Blu-ray 드라이브*1	CD-ROM*2/CD-R: 700 MB DVD-ROM*2/DVD-R: 4.7 GB (CD-RW, DVD+R, DVD±RW, DVD-RAM, Blu-ray Disc™는 지원되지 않습니다.)
MO 드라이브*1	1.3 GB
HDD*1 USB 플래시 드라이브	2TB(FAT, FAT32 또는 exFAT 포맷)

*1 USB 전원으로 사용하는 외부 USB 장치 사용은 권장하지 않습니다. 독립 AC 전원 장치를 사용하는 외부 USB 장치를 사용하십시오.

*2 읽기만 지원합니다.

다음과 같은 장치는 사용할 수 없습니다.

전용 드라이버가 필요한 장치

보안 설정된 장치(비밀번호, 암호 등)

USB 허브가 내장된 장치

Epson은 모든 외부 연결 장치의 작동을 보증하지 않습니다.

지원되는 데이터 사양

파일 형식	디지털카메라 DCF*1 버전 1.0 또는 2.0*2 호환하는 Exif 버전 2.3 표준 JPEG
이미지 크기	가로: 80 ~ 9200 픽셀 세로: 80 ~ 9200 픽셀
파일 크기	최대 2 GB
최대 파일 수	9990 *3

*1 카메라 파일 시스템 설계 규칙

*2 디지털카메라에 내장된 메모리에 저장된 사진 데이터는 지원되지 않습니다.

*3 최대 999 파일을 한 번에 표시할 수 있습니다. (999 파일이 넘으면 그룹으로 표시됩니다.)

참고:

프린터에서 이미지 파일을 인식할 수 없으면 LCD 화면에 "?"가 표시됩니다. 이런 경우, 여러 이미지 레이아웃을 선택하면 공백으로 인쇄됩니다.

치수

치수	보관 시 <input type="checkbox"/> W: 542 mm (21.3 인치) <input type="checkbox"/> D: 386 mm (15.2 인치) <input type="checkbox"/> H: 196 mm (7.7 인치) 인쇄 시 <input type="checkbox"/> W: 542 mm (21.3 인치) <input type="checkbox"/> D: 608 mm (23.9 인치) <input type="checkbox"/> H: 283 mm (11.1 인치)
무게*	약 8.2 kg (18.1 lb)

* 잉크 및 전원 코드 제외

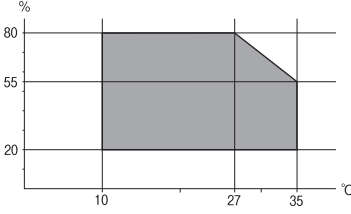
전기 사양

모델	100 - 120 V 모델	220 - 240 V 모델
정격 주파수	50 - 60 Hz	50 - 60 Hz
정격 전류	0.6 A	0.3 A
소비 전력(USB 연결 시)	인쇄 시: 약 14 W (ISO/IEC24712) 대기 모드: 약 4.1 W 절전 모드: 약 1.3 W 전원 off 시: 약 0.15 W	인쇄 시: 약 14 W (ISO/IEC24712) 대기 모드: 약 4.1 W 절전 모드: 약 1.6 W 전원 off 시: 약 0.35 W

참고:

전압 정보는 프린터의 라벨을 확인하십시오.

환경 사양

<p>작동 시</p>	<p>다음 그래프에 나타난 범위 내에서 프린터를 사용합니다.</p>  <p>온도: 10 ~ 35°C (50 ~ 95°F) 습도: 20 ~ 80% RH (응결 없이)</p>
<p>보관 시</p>	<p>온도: -20 ~ 40°C (-4 ~ 104°F)* 습도: 5 ~ 85% RH (응결 없이)</p>

* 40°C (104°F)에서 한 달 정도 보관할 수 있습니다.

잉크병 환경 사양

<p>보관 온도</p>	<p>-20 ~ 40 °C (-4 ~ 104 °F)*</p>
<p>동결 온도</p>	<p>-15 °C (5 °F) 25 ° C (77 °F)에서 약 2 시간 동안 두면 잉크가 녹아 다시 사용할 수 있습니다.</p>

* 40 °C (104 °F)에서 한 달 정도 보관할 수 있습니다.

시스템 요구사항

- Windows 8.1 (32-bit, 64-bit)/Windows 8 (32-bit, 64-bit)/Windows 7 (32-bit, 64-bit)/Windows Vista (32-bit, 64-bit)/Windows XP Professional x64 Edition/Windows XP (32-bit)
- Mac OS X v10.9.x/Mac OS X v10.8.x/Mac OS X v10.7.x/Mac OS X v10.6.8

참고:

- Mac OS X에서는 일부 응용 프로그램과 기능을 지원하지 않을 수 있습니다.
- Mac OS X용 UFS(UNIX File System)는 지원되지 않습니다.

규제 정보

전자파 장애 검정 및 승인

이 기기는 가정용(B급) 전자파적합기기로서 주로 가정에서 사용하는 것을 목적으로 하며, 모든 지역에서 사용할 수 있습니다.

복사 시 제한사항

다음 제한사항을 준수하여 프린터를 책임 있고 적법하게 사용하십시오.

다음 항목을 복사하는 것은 법률로 금지되어 있습니다.

- 어음, 동전, 정부 발행 유가 증권, 정부 채권, 지방 증권
- 사용하지 않은 우표, 우송료가 미리 지급된 엽서, 유효한 우표가 부착된 기타 공식 우편 서류
- 정부 발행 수입인지, 법적 절차에 따라 발행된 증권

다음 항목을 복사할 때에는 각별히 주의하십시오.

- 개인 유가 증권(주식 증권, 양도성 어음, 수표 등), 월간 통행권, 할인 티켓 등
- 여권, 운전면허증, 안전 확인서, 도로 통행권, 식권, 티켓 등

참고:

이러한 항목을 복사하는 것은 법률로 금지되어 있습니다.

저작권이 있는 자료는 허가를 받은 후 사용하십시오.

저작권이 표시된 자료를 프린터로 부적절하게 복사하여 오용할 수 있습니다. 해당 분야의 변호사가 조언한 경우를 제외하고는 출판된 자료를 복사하기 전에 저작권 소유자의 허가를 받을 책임이 있습니다.

프린터에 금지된 전체 페이지 수 확인

프린터를 통해 금지된 페이지의 전체 수(날장 및 CD/DVD)를 확인할 수 있습니다.

프린터에 금지된 전체 페이지 수 확인 - 제어판

노즐 검사 패턴과 함께 정보가 인쇄됩니다. 컬러 페이지 수와 CD/DVD 인쇄 수와 같은 자세한 정보를 확인할 수 있습니다.

1. CD/DVD 트레이가 프린터에 삽입되지 않았는지, 트레이 레버의 위치가 위인지 확인합니다.
2. 프린터에 A4 크기 일반 용지를 금지합니다.
3. 홈 화면에서 ◀ 또는 ▶ 버튼을 사용하여 **설정**으로 이동한 후 OK 버튼을 누릅니다.
4. ▲ 또는 ▼ 버튼을 사용하여 **유지보수**를 선택한 후 OK 버튼을 누릅니다.
5. ▲ 또는 ▼ 버튼을 사용하여 **노즐 검사**를 선택한 후 OK 버튼을 누릅니다.
6. 화면의 지시에 따라 노즐 검사 패턴을 인쇄합니다.


관련 정보

➡ [“후면 용지 금지 장치에 용지 금지” p.22](#)

프린터에 금지된 전체 페이지 수 확인 - Windows

1. 프린터 드라이버 창을 엽니다.
2. 유지보수 탭의 **프린터와 옵션 정보**를 클릭합니다.

프린터에 금지된 전체 페이지 수 확인 - Mac OS X


1.  메뉴에서 시스템 환경설정 > 프린터 및 스캐너(또는 프린트 및 스캔, 프린트 & 팩스)를 선택한 후 프린터를 선택합니다.
2. 옵션 및 소모품 > 유틸리티 > 프린터 유틸리티 열기를 클릭합니다.
3. 프린터와 옵션 정보를 클릭합니다.

프린터 운반

이동 또는 수리를 위해 프린터를 운반할 때는 다음 단계를 따라 프린터를 포장합니다.

! 중요:

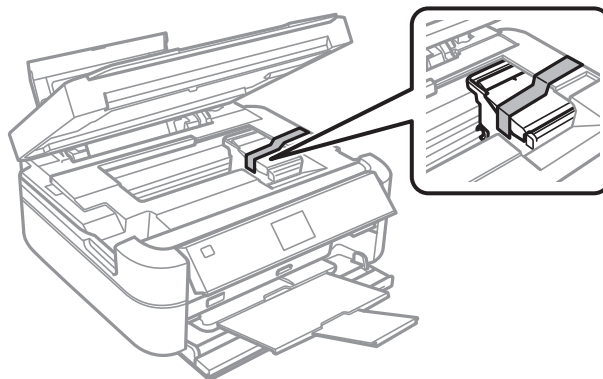
- ❑ 프린터를 보관하거나 운반할 경우, 기울이거나 수직으로 놓거나 거꾸로 뒤집지 마십시오. 잉크가 샐 수 있습니다.
- ❑ 잉크병 밀봉 테이프를 제거한 후 보관하거나 운반하는 경우, 병을 기울이지 말고 충격을 받거나 온도가 변화하기 쉬운 곳에 두지 마십시오. 잉크병 마개를 단단히 닫더라도 잉크가 샐 수 있습니다. 잉크병을 세운 상태로 잉크병 마개를 닫고, 잉크병 운반 시 잉크가 새지 않도록 하십시오.
- ❑ 포장을 뜯은 잉크병을 프린터와 함께 상자 안에 두지 마십시오.

1.  버튼을 눌러 프린터의 전원을 끕니다.
2. 전원 표시등이 꺼져 있는지 확인한 후 전원 코드를 뽑습니다.

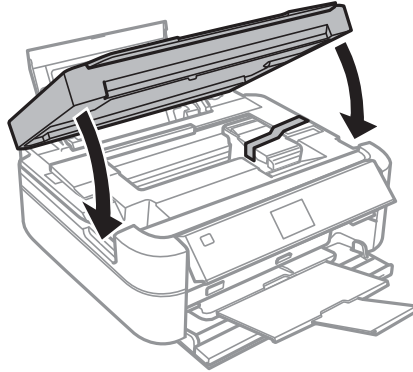
! 중요:

전원 표시등이 꺼지면 전원 코드를 분리합니다. 프린터 헤드가 홈 위치로 돌아가지 못하면 잉크가 마르는 원인이 되어 인쇄하지 못하게 될 수 있습니다.

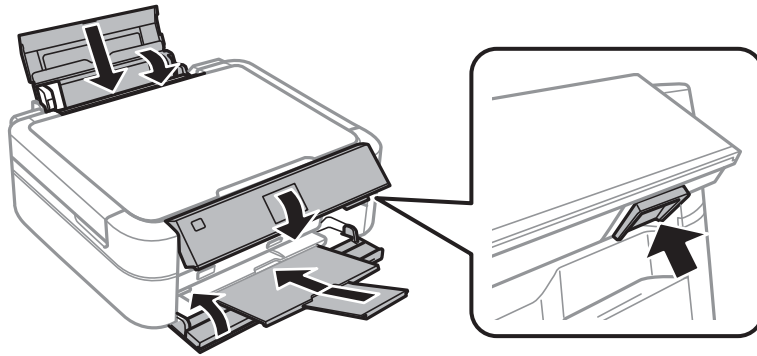
3. 전원 코드 및 USB 케이블과 같은 모든 케이블을 분리합니다.
4. 삽입한 메모리 카드가 있는지 확인하십시오.
5. 프린터에서 모든 용지를 빼냅니다.
6. 프린터 덮개를 엽니다. 테이프를 프린터 헤드를 고정합니다.



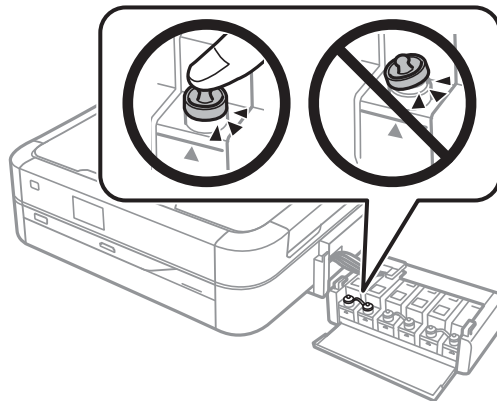
7. 프린터 덮개를 닫습니다.



8. 다음 그림과 같이 프린터를 포장할 준비를 합니다.



9. 프린터에서 잉크 탱크 장치를 분리하여 옆으로 놓은 후 잉크 탱크에 마개가 단단히 설치되어 있는지 확인합니다.



10. 잉크 탱크 장치를 프린터에 장착합니다.

11. 프린터를 박스에 넣고 보호제를 사용하여 잉크 탱크가 분리되는 것을 방지합니다.

프린터를 다시 사용할 때는 프린터 헤드를 고정된 테이프를 제거합니다. 인쇄 시 인쇄 품질이 저하되면 프린터 헤드를 청소하고 정렬합니다.

관련 정보

➔ “각부분 명칭 및 기능” p.11

➔ “프린터 헤드 확인 및 청소” p.61

➔ “프린터 헤드 정렬” p.64

컴퓨터에서 메모리 카드 액세스

컴퓨터에서 프린터에 삽입된 메모리 카드와 같은 외부 저장 장치에 데이터를 쓰거나 읽을 수 있습니다.



중요:

- ❑ 쓰기 보호를 제거한 후 메모리 카드를 삽입합니다.
- ❑ 컴퓨터에서 메모리 카드에 저장한 이미지의 경우, LCD 화면에서 이미지와 사진 수가 새로 고침되지 않습니다. 메모리 카드를 제거한 후 다시 삽입합니다.

참고:

2TB HDD와 같은 대용량 외부 저장 장치가 연결된 경우, 컴퓨터에서 데이터를 인식하는 데 시간이 소요됩니다.

Windows

컴퓨터 또는 내 컴퓨터에서 외부 저장 장치를 선택합니다. 외부 저장 장치의 데이터가 표시됩니다.

Mac OS X

해당하는 장치의 아이콘을 선택합니다. 외부 저장 장치의 데이터가 표시됩니다.

참고:

외부 저장 장치를 제거하려면, 장치의 아이콘을 휴지통으로 드래그합니다. 다른 외부 저장 장치를 삽입하면 공유된 드라이브의 데이터가 올바르게 표시되지 않을 수 있습니다.

관련 정보

➔ “메모리 카드 삽입” p.25

➔ “지원되는 메모리 카드 사양” p.89

➔ “지원하는 외부 저장 장치 사양” p.90

도움이 필요한 경우

기술 지원 웹사이트

더 많은 도움이 필요하면 다음 지원 웹사이트에 방문해 보십시오. 온라인 상담 및 예약, 서비스 센터 위치 및 서비스 정보, 최신 드라이버, FAQs, 문제해결 도우미 등 문제 해결에 도움이 되는 정보를 제공합니다.

<http://www.epson.co.kr/support/>

사용하는 Epson 제품이 제대로 작동하지 않거나, 기술 지원 웹사이트를 통해서도 문제를 해결할 수 없는 경우에는 Epson 고객 지원 센터에 문의하십시오.

고객 지원 센터

지역번호 없이 1566-3515

사용하는 Epson 제품이 제대로 작동하지 않거나, 설명서에 제공된 문제 해결 방법들을 이용해도 해결할 수 없는 경우에는 고객 지원 센터에 문의하십시오.

아래 정보를 알려 주시면 더욱 신속하게 서비스를 제공해 드릴 수 있습니다.

- 제품 일련 번호
(제품 일련 번호는 제품 뒷면의 라벨에서 확인할 수 있습니다.)
- 제품 모델
- 제품 소프트웨어 버전
(제품 소프트웨어에서 **정보**, **버전 정보** 또는 유사한 버튼을 클릭하여 확인할 수 있습니다.)
- 컴퓨터 브랜드 및 모델
- 사용하고 있는 컴퓨터 운영 프로그램 및 버전
- 제품을 주로 사용하는 소프트웨어 응용 프로그램과 해당 버전