

# LP-S180DN LP-S180D

## 操作ガイド

普通紙やハガキなどへの印刷手順、ソフトウェアの機能や操作方法、メンテナンス方法など、本機を使用するための情報を詳しく説明しています。

目的に応じて必要な箇所をお読みください。

# もくじ

マニュアルの見方.....4

製品のご注意 .....5

プリンターの基本情報.....6

各部の名称 ..... 6  
 前面 / 左側面 / 右側面 ... 6  
 内部 ... 6  
 背面 ... 7  
 ランプとボタン ... 8

用紙のセット .....9

印刷できる用紙とセット可能枚数..... 9  
 用紙のセット ..... 11  
 用紙カセットへのセット ... 11  
 MPトレイへのセット ... 12  
 用紙の向きを設定する ... 13  
 さまざまな用紙への印刷 ..... 14  
 ハガキへの印刷 ... 14  
 封筒への印刷 ... 15  
 厚紙やラベル紙などへの印刷 ... 16  
 定形紙以外への印刷 ... 16

印刷..... 18

基本的な印刷手順..... 18  
 [基本設定] 画面 ... 19  
 [応用設定] 画面 ... 20  
 [ユーティリティー] 画面 ... 22  
 いろいろな印刷の仕方 ..... 23  
 複数のファイルを1つにまとめて印刷 ... 23  
 冊子になるように印刷 ... 23  
 色データを白黒でも見やすく印刷 ... 24  
 1ページのデータを複数の用紙に分割して印刷  
 (ポスター印刷) ... 26  
 プリンター本体の設定 ..... 29  
 Windows での設定 ... 29  
 Mac OS X での設定 ... 29  
 設定項目一覧 ... 30

初期値の変更や設定のロック  
 (管理者向け設定) .....31

初期値の変更 ... 31  
 プリンターの設定をロック ... 31

プリンターの監視 .....32

プリンターの状態を見る ... 32  
 通知や監視の設定 ... 32  
 トレイアイコンの設定 ... 33

印刷の中止 .....34

プリンターで中止 ... 34  
 コンピューターで中止 ... 34

ソフトウェアの削除と  
 インストール .....35

ソフトウェアの削除とインストール .....35  
 ソフトウェアの削除 ... 35  
 ソフトウェアのインストール ... 35  
 ソフトウェアやファームウェアの更新 ... 35

メンテナンス .....36

トナーカートリッジの交換.....36  
 交換 ... 36  
 回収と処分 ... 38  
 プリンター内部のクリーニング (清掃).....39

困ったときは .....42

ランプが点灯・点滅している .....42  
 プリンターの状態や設定を確認したい ... 47  
 詰まった用紙を取り除きたい .....48  
 F (カバーF) ... 49  
 E (カバーE) ... 50  
 C1 DM (両面印刷部) ... 51  
 MP (MPトレイ) ... 52  
 C1 (用紙カセット) ... 52  
 正しく給紙できない .....54  
 印刷できない .....55  
 電源が入らない / 印刷可ランプが点灯しない ... 55  
 印刷可ランプが点灯しているのに印刷されない ... 55  
 印刷結果のトラブル .....56

印刷品質が悪い ... 56  
 思い通りの印刷ができない ... 57  
**その他のトラブル..... 59**  
 EPSON ステータスマニタ使用時のトラブル ... 59  
**プリンターの移動と輸送 ..... 60**  
 近くへの移動 ... 60  
 輸送 ... 60

---

**付録..... 62**

**製品仕様 ..... 62**  
 製品仕様 ... 62  
 対応 OS ... 63  
 特殊操作モード ... 64  
**消耗品 / オプションの一覧 ..... 66**  
**エラーコード一覧..... 67**  
**フォント仕様 ..... 69**  
 Epson バーコードフォント ... 69  
 Epson TrueType フォント ... 80  
 OCR-B TrueType フォント ... 80  
**規格と規制 ..... 81**  
 電源高調波 ... 81  
 電波障害自主規制 ... 81  
 複製が禁止されている印刷物 ... 81  
 オゾン ... 81  
 揮発性物質の放散 ... 81  
 レーザー製品の表示 ... 81  
 内部のレーザー放射ユニット ... 81  
**商標 / 登録商標 / 著作権 ..... 82**  
 SOFTWARE LICENSE ... 82  
**サービスとサポートのご案内 ..... 83**  
 エプソンサービスパック ... 83  
 保守サービスのご案内 ... 83  
 お問い合わせ先 ... 85

# マニュアルの見方

## マニュアルの種類と内容


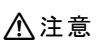
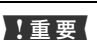


本製品のマニュアルを紹介します。

- (1) セットアップガイド (紙マニュアル)  
プリンターをえるようにするまでの作業を説明しています。
- (2) クイックガイド (紙マニュアル)  
ランプ点灯の意味や対処の仕方を説明しています。
- (3) 操作ガイド (PDF マニュアル) 本書  
プリンターの使い方、消耗品の交換、トラブル対処の仕方を説明しています。
- (4) ネットワークガイド (PDF マニュアル) (LP-S180DN のみ)  
ネットワーク環境で使用するための設定方法やトラブル対処の仕方を説明しています。

マニュアルはエプソンのウェブサイトからダウンロードもできます。

[www.epson.jp/support/](http://www.epson.jp/support/)

## マークの意味

	この表示を無視して誤った取り扱いをすると、人が死亡または重傷を負う可能性が想定される内容を示しています。
	この表示を無視して誤った取り扱いをすると、人が傷害を負う可能性および財産の損害の可能性が想定される内容を示しています。
	必ず守っていただきたい内容を記載しています。この内容を無視して誤った取り扱いをすると、製品の故障や、動作不良の原因になることがあります。
	補足説明や参考情報を記載しています。
	関連した内容の参照ページを示しています。

## マニュアル記載の前提

- ご利用環境 (OS や設定状態など) により表示される画面が異なる場合がありますのであらかじめご了承ください。
- 掲載している Windows の画面や手順は、特に指定がない限り Windows 7 で説明しています。
- 掲載している Mac OS X の画面は、特に指定がない限り Mac OS X v10.6.x の画面を使用しています。
- 日本郵便株式会社製のハガキを郵便ハガキ、往復郵便ハガキと記載しています。

## OS の表記

以下のように略して記載しています。

Windows 10	Microsoft® Windows® 10 Operating System
Windows 8.1	Microsoft® Windows® 8.1 Operating System

Windows 8	Microsoft® Windows® 8 Operating System
Windows 7	Microsoft® Windows® 7 Operating System
Windows Vista	Microsoft® Windows Vista® Operating System
Windows XP	Microsoft® Windows® XP Operating System
Windows Server 2016	Microsoft® Windows Server® 2016 Operating System
Windows Server 2012 R2	Microsoft® Windows Server® 2012 R2 Operating System
Windows Server 2012	Microsoft® Windows Server® 2012 Operating System
Windows Server 2008 R2	Microsoft® Windows Server® 2008 R2 Operating System
Server 2008	Microsoft® Windows Server® 2008 Operating System
Server 2003	Microsoft® Windows Server® 2003 Operating System
Windows	上記 OS の総称

Mac OS X v10.12.x	macOS Sierra
Mac OS X v10.11.x	OS X El Capitan
Mac OS X v10.10.x	OS X Yosemite
Mac OS X v10.9.x	OS X Mavericks
Mac OS X v10.8.x	OS X Mountain Lion
Mac OS X v10.7.x	OS X Lion
Mac OS X v10.6.8	OS X Snow Leopard
Mac OS X	上記 OS の総称

## マニュアルのご注意

- 本書の内容の一部または全部を無断転載することを禁止します。
- 本書の内容は将来予告なしに変更することがあります。
- 本書の内容にご不明な点や誤り、記載漏れなど、お気付きの点がありましたら弊社までご連絡ください。
- 運用した結果の影響については前項に関わらず責任を負いかねますのでご了承ください。
- 本製品が、本書の記載に従わずに取り扱われたり、不適當に使用されたり、弊社および弊社指定以外の、第三者によって修理や変更されたことなどに起因して生じた障害等の責任は負いかねますのでご了承ください。

# 製品のご注意

## 本製品の不具合に起因する付随的損害

万一、本製品（添付のソフトウェア等も含みます）の不具合によって所期の結果が得られなかったとしても、そのことから生じた付随的な損害（本製品を使用するために要した諸費用、および本製品を使用することにより得られたであろう利益の損失等）は、補償致しかねます。

## 本製品を日本国外へ持ち出す場合のご注意

本製品（ソフトウェアを含む）は日本国内仕様のため、本製品の修理・保守サービスおよび技術サポートなどの対応は、日本国外ではお受けできませんのでご了承ください。また、日本国外ではその国の法律または規制により、本製品を使用できないことがあります。このような国では、本製品を運用した結果罰せられることがあります。当社といたしましては一切責任を負いかねますのでご了承ください。

## 本製品の使用限定

本製品を航空機・列車・船舶・自動車などの運行に直接関わる装置・防災防犯装置・各種安全装置など機能・精度などにおいて高い信頼性・安全性が必要とされる用途に使用される場合は、これらのシステム全体の信頼性および安全維持のためにフェールセーフ設計や冗長設計の措置を講じるなど、システム全体の安全設計にご配慮いただいた上で当社製品をご使用いただくようお願いいたします。本製品は、航空宇宙機器、幹線通信機器、原子力制御機器、医療機器など、極めて高い信頼性・安全性が必要とされる用途への使用を意図しておりませんので、これらの用途には本製品の適合性をお客様において十分ご確認の上、ご判断ください。

## 著作権

写真・書籍・地図・図面・絵画・版画・音楽・映画・プログラムなどの著作権物は、個人（家庭内その他これに準ずる限られた範囲内）で使用するために複製する以外は著作権者の承認が必要です。

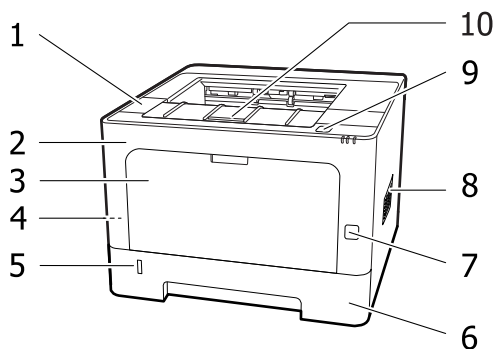
## 本製品の廃棄

一般家庭でお使いの場合は、必ず法令や地域の条例、自治体の指示に従って廃棄してください。事業所など業務でお使いの場合は、産業廃棄物処理業者に廃棄物処理を委託するなど、法令に従って廃棄してください。

# 各部の名称

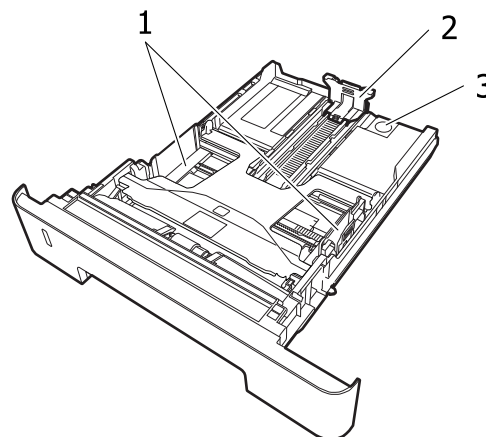
## 前面 / 左側面 / 右側面

### 本体



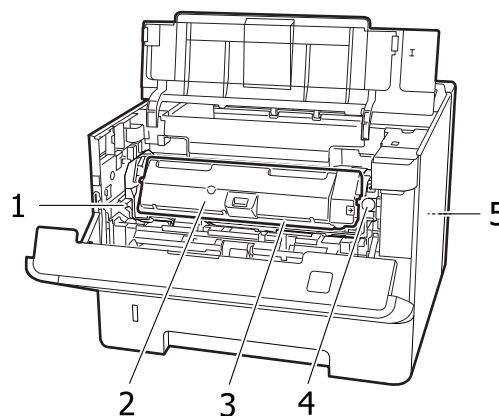
1	カバー F2
2	カバー F1
3	MP トレイ
4	セキュリティー slots Kensington 社製のマイクロサーバーセキュリティーシステムに対応しています。
5	用紙残量が見える窓
6	用紙カセット 1
7	電源ボタン 電源を切った後、ランプがしばらく点滅する（内部処理中）ことがあります。ランプ点滅中に電源の再投入をしないでください。
8	通風口
9	カバー F1 と F2 を開けるボタン
10	排紙サポート

## 用紙カセット



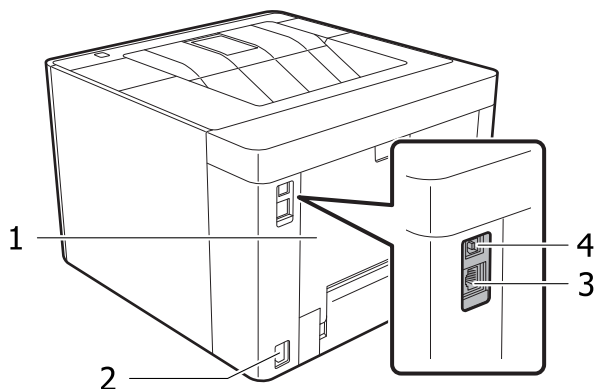
1	用紙ガイド（左右）
2	用紙ガイド（奥側）
3	カセットを伸ばすときに押すボタン

## 内部



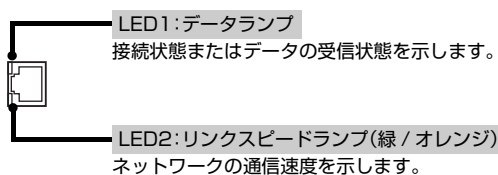
1	メンテナンスユニット A を取り出すためのレバー
2	トナーカートリッジ
3	メンテナンスユニット A
4	トナーカートリッジロック解除ボタン
5	メンテナンスユニット B

背面



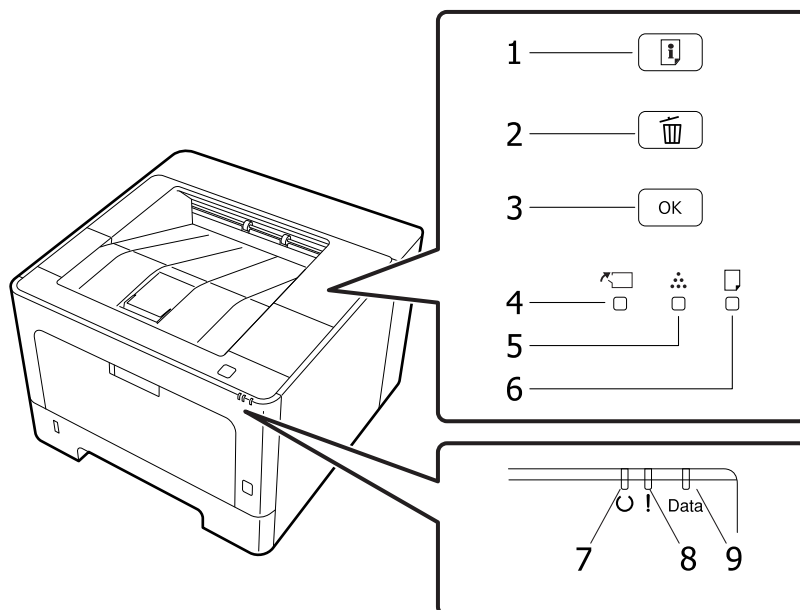
1	カバー E
2	電源コネクター
3	ネットワークインターフェイスコネクター (LP-S180DN のみ) ランプの状態は下表参照
4	USB インターフェイスコネクター

ランプの状態(LP-S180DN のみ)



LED1	LED2	状態
点灯	点灯 (緑色)	1000BASE-T で接続中
点滅		1000BASE-T でデータ受信中
点灯	点灯 (オレンジ色)	100BASE-TX で接続中
点滅		100BASE-TX でデータ受信中
点灯	消灯	10BASE-Te で接続中
点滅		10BASE-Te でデータ受信中
消灯	消灯	<ul style="list-style-type: none"> <li>電源が切れている</li> <li>ネットワーク接続中でディープスリープモード</li> </ul>

## ランプとボタン



1	【インフォメーション】ボタン	通常押し：プリンター情報、消耗品情報、使用履歴の各種シートを印刷 長押し（LP-S180DNのみ）：ネットワーク情報シートを印刷
2	【ジョブキャンセル】ボタン	通常押し：印刷データ（ジョブ単位）を1つ削除 長押し：全ての印刷データを削除
3	【OK】ボタン	<ul style="list-style-type: none"> <li>印刷可またはワーニング発生時 通常押し：全ワーニングを解除 長押し：強制排紙</li> <li>エラー発生時 通常押し：復帰可能なエラーを解除 （長押しは無効）</li> </ul>

長押しは、ボタンを2秒以上押してください。

節電状態になっているときにいずれかのボタンを押すと復帰します。

4	カバー・メンテナンスランプ	カバーが開いている、日時設定されていない（LP-S180DN）、本体寿命が近づいている、メモリー関連のエラー発生時に点灯または点滅
5	トナーランプ	トナー関連のエラー発生時に点灯または点滅
6	用紙ランプ	用紙関連のエラー発生時に点灯または点滅
7	印刷可ランプ	印刷できる状態のときは点灯
8	エラーランプ	エラーの原因を取り除くまで点灯または点滅
9	データランプ	印刷中やデータ処理中、排紙中に点滅

ランプの点灯・点滅状態の詳細は以下を参照してください。

[42 ページ「ランプが点灯・点滅している」](#)



# 印刷できる用紙とセット可能枚数

印刷できる用紙は以下です（2018年4月現在）。これ以外の用紙を使うと、紙詰まりや故障の原因になります。  
再生紙や封筒など、品質のばらつきが大きい用紙は、必ず試し印刷をしてからお使いください。

－：未対応      ○：対応

用紙種類	用紙サイズ	セット可能枚数または総厚		自動両面 対応
		MPトレイ	用紙カセット1	
定形紙：普通紙、再生紙	A4、A5 縦 <sup>*1</sup> 、B5、Letter (LT)、 Half Letter (HLT)、Legal (LGL)、 Government Letter (GLT)、 Government Legal (GLG)、 Executive (EXE)、F4	120 枚	300 枚	○ <sup>*5</sup>
	A6、A5 横	120 枚	300 枚	－
定形紙：上質紙	A4、A5 縦 <sup>*1</sup> 、B5、LT、HLT、LGL、 GLT、GLG、EXE、F4	16.5mm	27.5mm	○ <sup>*5</sup>
	A6、A5 横	16.5mm	27.5mm	－
不定形紙：普通紙、再生紙、上質紙	幅：70～216mm 長さ：148～356mm <sup>*2</sup>	16.5mm	－	－
	幅：105～216mm 長さ：148～356mm <sup>*2</sup>	－	27.5mm <sup>*3</sup>	－
ハガキ	郵便ハガキ、往復ハガキ	20 枚	－	－
ラベル紙、OHPシート	A4	1 枚	－	－
封筒	洋形：0号、4号、6号 長形：3号、4号 角形：3号	5 枚	－	－
厚紙	A4、A5 縦 <sup>*1</sup> 、B5、LT、HLT、LGL、 GLT、GLG、EXE、F4	5 枚	5 枚 <sup>*4</sup>	○ <sup>*5</sup>
	A6、A5 横	5 枚	5 枚 <sup>*4</sup>	－

\*1 プリンタードライバーの標準セット方向が A5 横のため、A5 縦にセットしたときはドライバーで排紙方向を変更してください。

[📄 13 ページ「用紙の向きを設定する」](#)

\*2 長さ 297mm 以上の用紙は、後端を手で支えてください。

\*3 坪量 106～163g/m<sup>2</sup> 紙は 5 枚

\*4 対応坪量は 106～163g/m<sup>2</sup>

\*5 A5 縦サイズでも、給紙方向に対して横目の紙は不可

印刷可能な用紙の厚さ（坪量：1m<sup>2</sup>あたりの紙の重量をグラムで表示したもの）は以下です。範囲内の厚みの用紙であっても、紙の特性（目の方向や硬さなど）や品質などによって給紙できないことがあります。また、印刷結果に影響が出ることもあります。

用紙種類	用紙厚（坪量）	備考
普通紙、再生紙	60～74g/m <sup>2</sup>	64g/m <sup>2</sup> 未満の用紙は、プリンタードライバーやプリンター本体の設定で用紙種類（タイプ）を「薄紙」に設定してください。 ☞ 29 ページ「プリンター本体の設定」 再生紙は、一般の室温環境下（温度 15～25℃、湿度 40～60%）以外で使用すると、印刷品質の低下や紙詰まりなどの不具合が発生しやすくなります。
上質紙	75～105g/m <sup>2</sup>	
色つき、レターヘッド	91～105g/m <sup>2</sup>	ボンド紙含む
ハガキ	190g/m <sup>2</sup>	日本郵便株式会社製（私製ハガキは不可）
ラベル紙	－	台紙全体がラベルで覆われた A4 サイズのみ
OHP シート	－	ページプリンター用またはコピー機用の A4 サイズのみ
厚紙	106～220g/m <sup>2</sup>	ケント紙含む

**参考**

- 封筒やハガキ、厚紙の印刷速度は、普通紙に比べて遅くなります。良好な印刷結果が得られるようプリンター内部で印刷速度を調整しているためです。
- プリンタードライバーの「給紙方法」を「自動選択」にすると、「用紙サイズ」で設定した用紙がセットされた給紙装置から自動的に給紙します。複数の給紙装置が対象になっている場合、最初の給紙装置の用紙がなくなると次の給紙装置から自動的に給紙します。用紙カセットと MP トレイに A4 普通紙（64g/m<sup>2</sup>）をセットすると、最大 420 枚の連続印刷が可能になります。
- 排紙の保持容量は普通紙 250 枚まで（64g/m<sup>2</sup>紙）です。
- 低温の環境下で湿った用紙に印刷すると、トナー定着時の加熱で用紙に含まれている水分が蒸発し、排紙時に水蒸気として見えることがあります。室温が高くなると見えなくなります。

**！重要**

以下のような用紙は使用しないでください。紙詰まりや故障の原因になります。

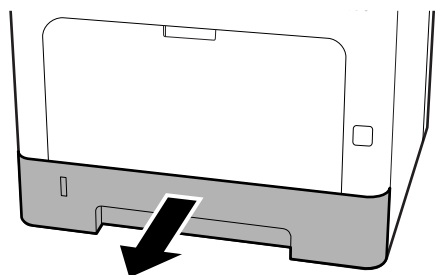
- インクジェットプリンター用特殊紙（スーパーファイン紙、光沢紙、光沢フィルム、インクジェット用郵便ハガキなど）
- アイロンプリント紙
- 他のモノクロページプリンター、カラーページプリンター、熱転写プリンター、インクジェットプリンターなどのプリンターや、複写機で印刷したプレプリント紙
- 他のプリンターで一度印刷した後の裏紙
- カーボン紙、ノンカーボン紙、感熱紙、酸性紙、和紙
- のり、ホチキス、クリップなどが付いた用紙
- 表面に特殊コートが施された用紙、表面加工されたカラー用紙
- バインダー用の穴が開いている用紙
- 貼り合わせた用紙
- モノクロページプリンター用またはモノクロコピー機用以外のラベル紙
- 薄すぎる用紙（59g/m<sup>2</sup>以下）、厚すぎる用紙（221g/m<sup>2</sup>以上）
- 濡れている（湿っている）用紙
- 表面が平滑すぎる（ツルツル、スベスベしすぎる）用紙、粗すぎる用紙
- 表と裏で粗さが大きく異なる用紙
- 折り跡、カール、破れのある用紙
- 形状が不規則な用紙、裁断角度が直角でない用紙
- ミシン目のある用紙
- 吸湿して波打ちしている用紙
- 紙粉が発生しやすい用紙
- 給紙方向に対して横目になる用紙
- 約 160℃で変質や変色する用紙

# 用紙のセット

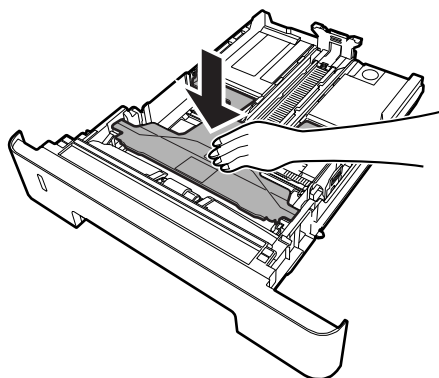
## 用紙カセットへのセット

A4 サイズ紙のセット手順を例に説明します。

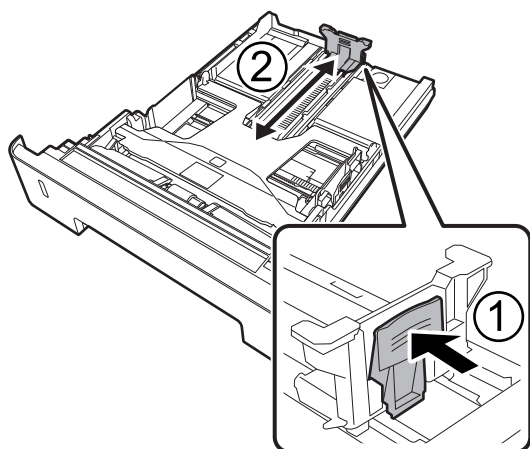
- 1 用紙カセットを抜きます。



- 2 カセット内部の底板が上がっていたら、押し下げてロックします。  
用紙カセットを完全に引き抜いて作業してください。

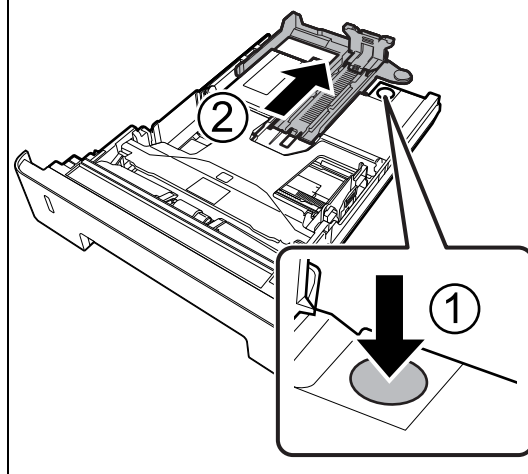


- 3 奥側の用紙ガイドをつまんで移動させ、A4の位置に調整します。

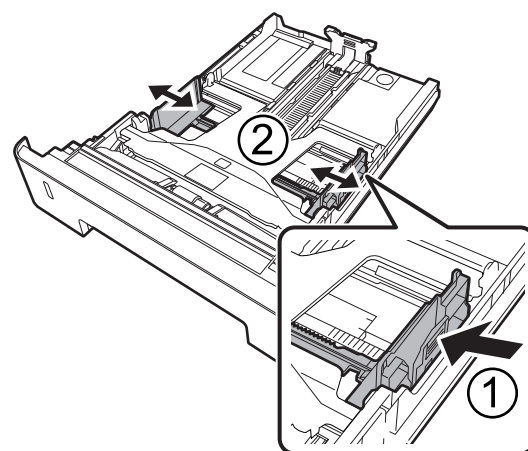


### 参考

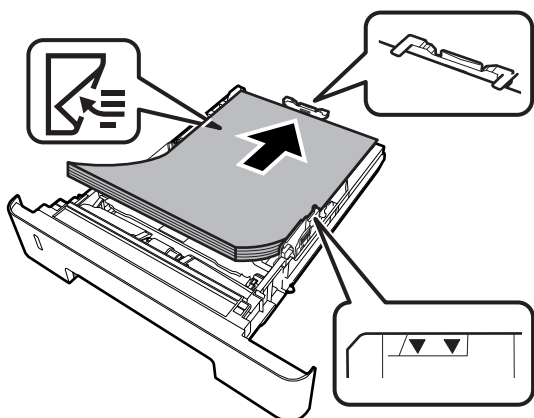
A4 より大きいサイズの内紙は、カセット後端部のボタンを押し下げてカセットを伸ばしてからセットしてください。



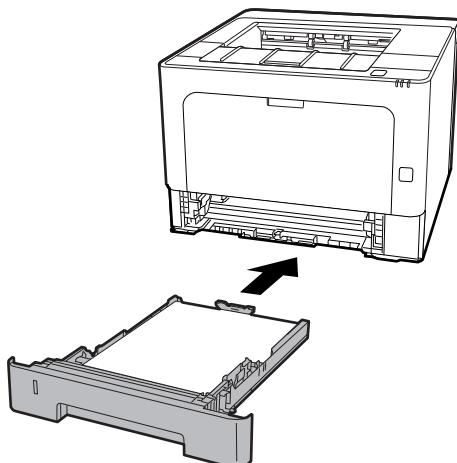
- 4 左右の用紙ガイドをつまんで移動させ、A4の位置に調整します。



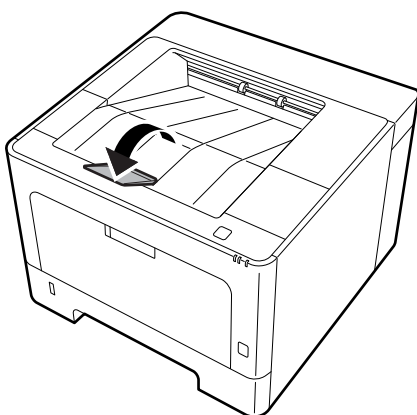
- 5** 印刷する面を下にして用紙をセットします。  
用紙をセットした後に用紙ガイドを動かしたり、最大容量を超えて用紙をセットすると、正常に給紙できないことがあります。



- 6** 用紙カセットをセットします。



- 7** 排紙サポートを開きます。



- 8** プリンター本体の設定で、[カセット1サイズ]と [カセット1タイプ] を設定します。

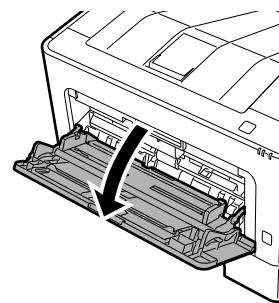
 [29 ページ「プリンター本体の設定」](#)

**参考**

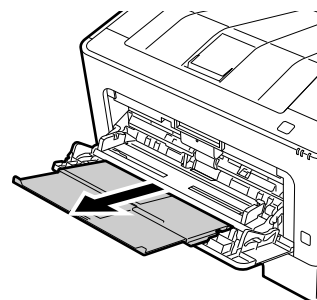
Windows のプリンタードライバーで [基本設定] - [用紙種類] - [操作パネルの設定値] に設定した場合は必ず、プリンター本体の設定でカセットタイプを設定してください。

## MP トレイへのセット

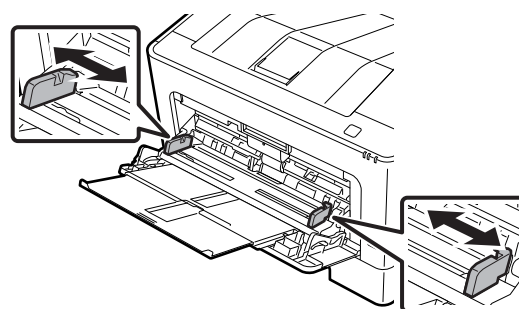
- 1** MP トレイを開きます。



- 2** MP トレイを伸ばします。



- 3** 用紙ガイドを、セットする用紙のサイズに合わせます。



**！重要**

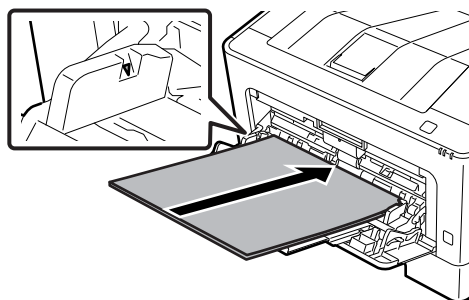
用紙ガイドはセットした用紙のサイズに合わせてください。合っていないと給紙不良や紙詰まりの原因になります。

#### 4 用紙の四隅をそろえ、印刷する面を上にしてセットします。

セットできる用紙の種類やサイズ、枚数は以下を参照してください。

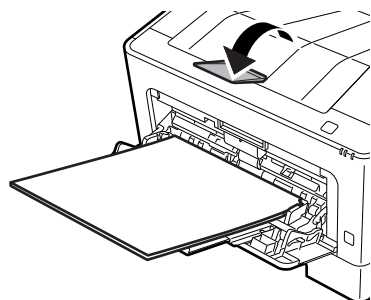
☞ 9 ページ「印刷できる用紙とセット可能枚数」

普通紙は矢印の下までセットできます。最大容量を超えて用紙をセットすると正常に給紙できないことがあります。



#### 5 用紙サイズに応じて、排紙サポートを開きます。

排紙保持できる枚数は普通紙 250 枚です。



#### 6 プリンター本体の設定で [MP トレイサイズ] と [MP トレイタイプ] を設定します。

☞ 29 ページ「プリンター本体の設定」

##### 参考

Windows のプリンタードライバーで [基本設定] - [用紙種類] - [操作パネルの設定値] に設定した場合は必ず、プリンター本体の設定で MP トレイタイプを設定してください。

### 用紙の向きを設定する

縦置きと横置きができる A5 サイズ紙の標準セット方向は「横」です。縦にセットしたときは、用紙サイズを「A5 縦」に設定してください。

☞ 29 ページ「プリンター本体の設定」

また、プリンタードライバーで排紙方向を変えることもできます。

Windows : [基本設定] - [排紙設定]

Mac OS X : [基本設定] - [排紙方向]

[方向を変えて排紙] を指定すると、標準とは異なる向き (A5 縦) にセットされている用紙に印刷することができます。

##### 参考

A5 縦への連続印刷は、定着器の過熱防止のための冷却が必要になることがあり、印刷速度が低下します。

# さまざまな用紙への印刷

## ハガキへの印刷

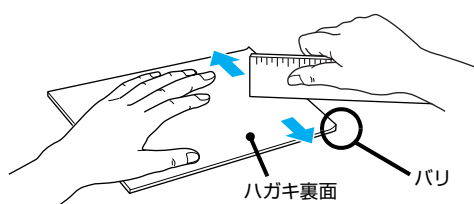
郵便ハガキや往復ハガキに印刷できます。折り跡のないものをお使いください。

### 印刷時のご注意

- 以下のハガキには印刷しないでください。故障や印刷不良などの原因になります。
  - ・インクジェットプリンター用の専用ハガキ
  - ・表面に特殊コート、のり付けが施されたハガキ、圧着ハガキ
  - ・他のプリンターやコピー機で一度印刷したハガキ
  - ・私製ハガキ、絵ハガキ
  - ・箔押し、エンボス加工など表面に凹凸のあるハガキ
  - ・中央に折り跡のある往復ハガキ
- 大きく反っているハガキは、反りを修正してからお使いください。
- 絵入りハガキを給紙すると、絵柄裏移り防止用の粉が給紙ローラーに付着して給紙できなくなることがあります。

### セットや印刷のポイント

- 両面に印刷するときは、良好な印刷結果を得るために、きれいに印刷したい面を先に印刷してください。
- 設定した位置に印刷されなかったり、用紙が二重送りされてしまうときは、用紙を1枚ずつセットして印刷してください。
- ハガキの先端をMPトレイの奥までしっかりセットしても給紙されないときは、先端を数ミリ上に反らせてセットしてください。
- ハガキの断面に、裁断時にできた「バリ」があるときは、除去してください。ハガキを水平な場所に置き、定規などを「バリ」がある部分に垂直にあてて矢印方向に1～2回こすると除去できます。また、バリを除去した後は、紙粉をよく払ってから給紙してください。紙粉は給紙不良の原因となります。



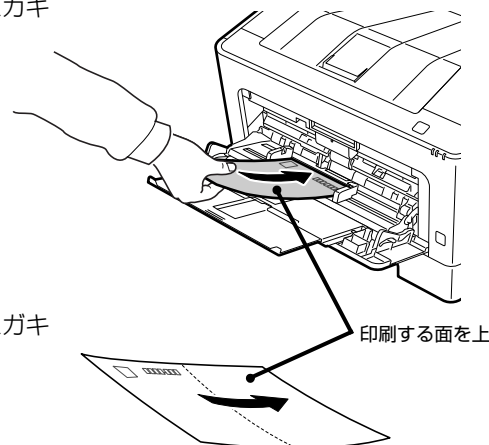
## ハガキのセット

印刷する面を上にしてMPトレイにセットします。用紙ガイドをハガキの用紙端に合わせてください。

種類	セット可能枚数
ハガキ	20枚
往復ハガキ	20枚

例：宛名面に印刷する場合

郵便ハガキ



- プリンタードライバーの設定  
Windows

画面	項目	設定値
基本設定	用紙サイズ	ハガキ 往復ハガキ
	給紙方法	MPトレイ
	用紙種類	ハガキ (1面目)

Mac OS X

画面	項目	設定値
ページ設定	用紙サイズ	ハガキ 往復ハガキ
基本設定	給紙方法	MPトレイ
	用紙タイプ	ハガキ (1面目)

- プリンター本体の設定  
以下を参照してください。  
[29ページ「プリンター本体の設定」](#)

## 封筒への印刷

洋形0号 / 4号 / 6号、長形3号 / 4号、角形3号の封筒に印刷できます。

### 印刷時のご注意

- 以下の封筒には印刷しないでください。故障や印刷不良などの原因になります。
  - 封の部分にのり付け加工が施されている封筒
  - 箔押し、エンボス加工など表面に凹凸のある封筒
  - リボン、フックなどが付いている封筒
  - 他のプリンターやコピー機で一度印刷した封筒
  - 二重封筒
  - 窓付きの封筒
- 封筒の紙種、保管および印刷環境、印刷方法によっては、しわが目立つことがありますので、事前に試し印刷することをお勧めします。
- 封筒が正しく給紙されない場合は、セット枚数を減らすと正しく給紙されることがあります。
- 封筒の先端をMPトレイの奥までしっかりセットしても給紙されないときは、封筒の先端が下向きに反っていないか確認してください。反っているときは、反りを直してからセットしてください。

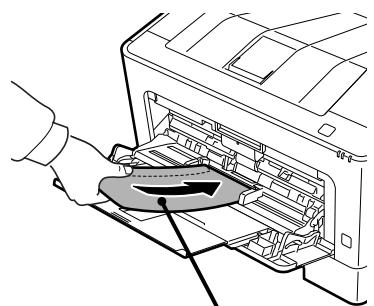
### 封筒のセット

印刷する面を上にしてMPトレイにセットします（セット可能枚数は5枚）。

用紙ガイドを封筒の用紙端に合わせてください。

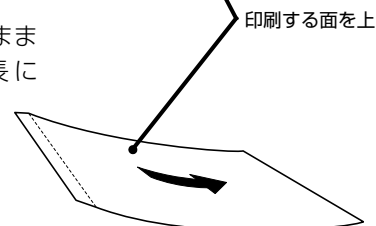
洋形

フラップを閉じて  
下にし、縦長に  
セット



長形 / 角形

フラップは開いたまま  
手前にして、縦長に  
セット



### プリンタードライバーの設定

長形や角形を指定すると、プリンタードライバーは封筒の向きと合うように自動的に180度回転させて印刷します。

#### Windows

画面	項目	設定値
基本設定	用紙サイズ	洋形0号封筒 洋形4号封筒 洋形6号封筒 長形3号封筒 長形4号封筒 角形3号封筒
	給紙方法	MPトレイ
	用紙種類	封筒

#### Mac OS X

画面	項目	設定値
ページ設定	用紙サイズ	洋形0号 洋形4号 洋形6号 長形3号 長形4号 角形3号
基本設定	給紙方法	MPトレイ
	用紙タイプ	封筒

### プリンター本体の設定

以下を参照してください。

[29 ページ「プリンター本体の設定」](#)

## 厚紙やラベル紙などへの印刷

厚紙やラベル紙などの用紙にも印刷できます。

☞ 9 ページ「印刷できる用紙とセット可能枚数」

セット方法は以下を参照してください。

☞ 11 ページ「用紙のセット」

### ！重要

自動で両面印刷できない用紙の裏面印刷は手動で行います（ラベル紙への裏面印刷は不可）。

裏面印刷時は、プリンタードライバーの用紙種類（タイプ）で「（裏）」を選択してください。

- プリンタードライバーの設定

Windows

画面	項目	設定値
基本設定	用紙サイズ	セットした用紙のサイズ
	給紙方法	MPトレイ 用紙カセット1*
	用紙種類	セットした用紙の種類

\* 厚紙のみ

Mac OS X

画面	項目	設定値
ページ設定	用紙サイズ	セットした用紙のサイズ
基本設定	給紙方法	MPトレイ 用紙カセット1*
	用紙タイプ	セットした用紙の種類

\* 厚紙のみ

- プリンター本体の設定

以下を参照してください。

☞ 29 ページ「プリンター本体の設定」

## 定形紙以外への印刷

【用紙サイズ】リストにないサイズの用紙にも印刷できます。あらかじめ、プリンタードライバーにその用紙サイズを登録しておく必要があります。

### 参考

登録した用紙サイズは、本機のプリンタードライバーを再インストールしても保持されます。

## 印刷時のご注意

- 定形紙以外の用紙に印刷するときは、必ずプリンタードライバーの【ユーザー定義サイズ】（Windows）／【カスタム用紙（サイズ）】（Mac OS X）で用紙サイズを指定してください。サイズの異なる用紙を選択し続けると、プリンター内部の定着器が損傷することがあります。
- セットした用紙に合わせ、プリンター本体の設定で【MPトレイタイプ】、【カセット1タイプ】を設定してください。用紙タイプ（種類）が正しく設定されていないと、印刷不良の原因になります。  
☞ 29 ページ「プリンター本体の設定」

## 用紙サイズの登録

登録できる用紙サイズは以下を参照してください。

☞ 9 ページ「印刷できる用紙とセット可能枚数」

## Windows の手順

20 個まで登録できます。

- 1 プリンタードライバーの【基本設定】－【給紙方法】で【MPトレイ】（または【用紙カセット1】）を選択し、【用紙サイズ】を【ユーザー定義サイズ】に設定します。
- 2 【用紙サイズ名】、【用紙幅】、【用紙長】を入力してから、【保存】をクリックします。
  - 登録されている用紙サイズを変更する場合は、【用紙サイズ】リストから変更したい用紙サイズをクリックして選択し、保存し直します。
  - 登録されている用紙サイズを削除する場合は、【用紙サイズ】リストから削除したい用紙サイズをクリックして選択し、【削除】をクリックします。
- 3 【OK】をクリックします。  
登録した用紙サイズが【用紙サイズ】リストから選択できるようになります。

## Mac OS X の手順

以下の手順で登録した用紙サイズは、本機以外のプリンタードライバーでも利用できます。

- 1 プリンタードライバーの【ページ設定】画面を開きます。
- 2 【用紙サイズ】から【カスタムサイズを管理】を選択します。
- 3 【+】をクリックしてリストに表示された【名称未設定】をダブルクリックし、カスタム用紙名を登録します。



- 4 [ページサイズ] に用紙サイズを入力します。
- 5 [プリントされない領域] のプルダウンメニューから、プリンター名を選択します。
- 6 [プリントされない領域] に数値を入力し、[OK] をクリックして登録します。  
登録した用紙サイズが [ページ設定] 画面の [用紙サイズ] リストから選択できるようになります。
  - 登録されている用紙サイズを複製するときは、リストから複製したいサイズ名をクリックして選択し、[複製] をクリックします。必要に応じて設定を変更してから [OK] をクリックします。
  - 登録されている用紙サイズを削除するときは、リストから削除したいサイズ名をクリックして選択し、[-] をクリックします。
  - 登録している用紙サイズを変更するときは、リストから変更したい用紙サイズ名を選択し、設定を変更して [OK] をクリックします。
- 7 [OK] をクリックして [ページ設定] 画面を閉じます。

## 用紙のセット

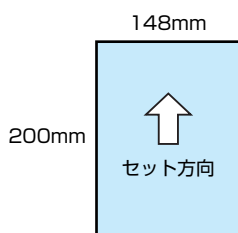
ユーザー定義サイズまたはカスタム用紙サイズとして登録した用紙を MP トレイまたは用紙カセットにセットします。

[11 ページ「用紙カセットへのセット」](#)

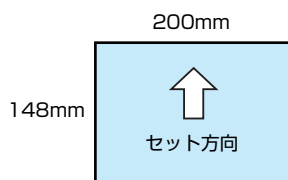
[12 ページ「MP トレイへのセット」](#)

登録した用紙サイズと向きを合わせてセットしてください。

- 用紙幅 148mm x 用紙長 200mm で登録した場合



- 用紙幅 200mm x 用紙長 148mm で登録した場合



- プリンタードライバーの設定

Windows

画面	項目	設定値
基本設定	用紙サイズ	登録した用紙サイズ
	給紙方法	MP トレイ 用紙カセット 1

Mac OS X

画面	項目	設定値
ページ設定	用紙サイズ	登録した用紙サイズ
基本設定	給紙方法	MP トレイ 用紙カセット 1

- プリンター本体の設定

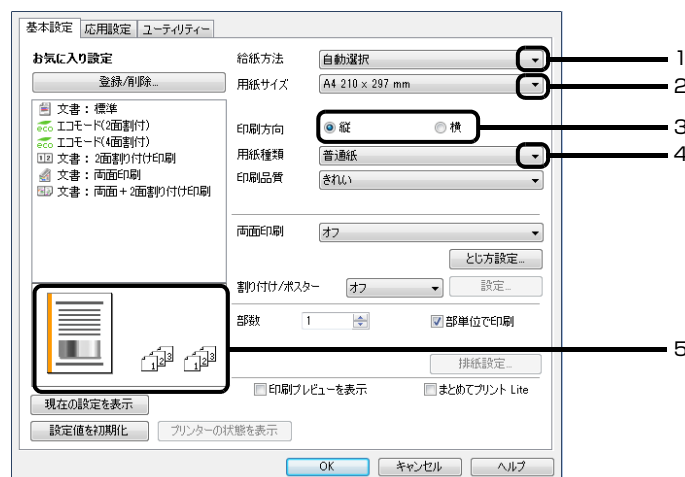
以下を参照してください。

[29 ページ「プリンター本体の設定」](#)

# 基本的な印刷手順

印刷の基本手順を、Windows の画面を例に説明します。対応している他の OS や言語でも同じような手順で印刷できます。

- 1 用紙をセットします。  
🔗 11 ページ「用紙のセット」
- 2 必要に応じてプリンター本体の設定（用紙の種類やサイズ）をします。  
🔗 29 ページ「プリンター本体の設定」
- 3 印刷するデータの [ファイル] メニューの [印刷] を選択します。
- 4 プリンターを選択します。
- 5 [プロパティ] をクリックします。  
[基本設定] 画面が表示されます。  
🔗 19 ページ「[基本設定] 画面」



- 6 以下の設定をします。

項目	説明
1 給紙方法	印刷用紙をセットした給紙装置を選択
2 用紙サイズ	アプリケーションソフトで設定した用紙サイズを選択
3 印刷方向	アプリケーションソフトで設定した印刷方向を選択
4 用紙種類	セットした印刷用紙の種類を選択
5 —	印刷結果のイメージを表示

## 参考

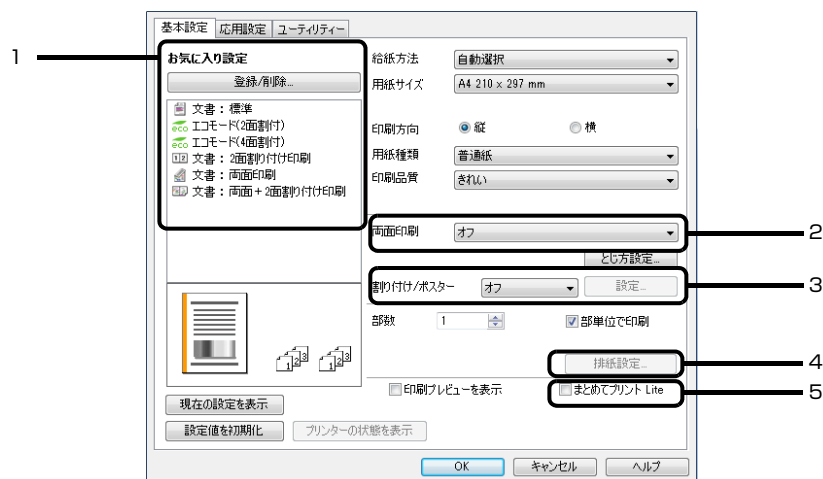
- プリンタードライバーの設定が変更できないときは、利用できる機能が管理者によって制限されている可能性があります。管理者に問い合わせてください。
- [ヘルプ] をクリックすると項目の説明（ヘルプ情報）が表示されます。

7 [OK] をクリックして、プリンタードライバーの画面を閉じます。

8 [印刷] をクリックします。

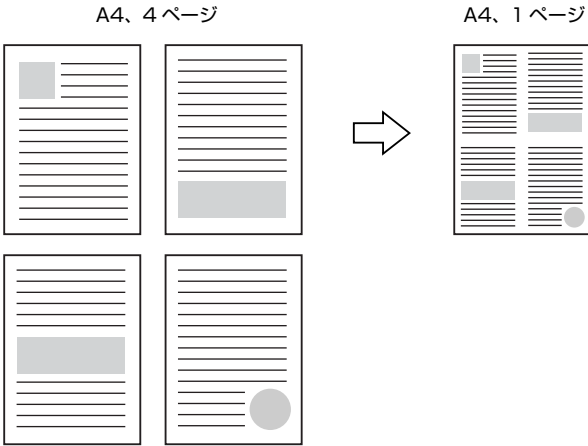
## [基本設定] 画面

[基本設定] では、給紙方法や用紙サイズなど印刷するための基本的な設定の他に、両面印刷や割り付け印刷など、よく使われる機能が設定できます。



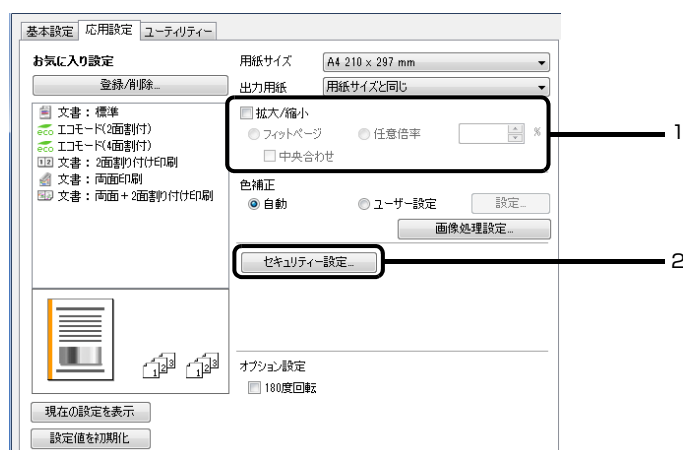
説明のない項目はヘルプをご覧ください。

項目	説明
1	お気に入り設定 「文書：両面印刷」や「文書：2面割り付け印刷」など、よく使われる設定があらかじめ登録されています。また、任意の印刷条件も登録できます。
2	両面印刷 用紙の表裏に印刷します。縮小印刷と組み合わせると、例えば A3 サイズ 2 ページの印刷データを A4 サイズ 1 枚に印刷できます。  <div style="text-align: center;"> <p>A3、2 ページ → A4、1 枚</p> </div> [とじ方設定] をクリックすると、とじ位置やとじしる幅などの設定ができます。また、ブックレット（冊子）になるような印刷もできます。 <a href="#">🔗 23 ページ「冊子になるように印刷」</a>

項目	説明
3	割り付け / ポスター印刷 <ul style="list-style-type: none"> <li>• 割り付け印刷 2 ページ分または 4 ページ分のデータを 1 面に割り付け、印刷データのページサイズと同じサイズの用紙に印刷します。両面印刷と併用できます。 例：4 ページ割り付け時</li> </ul> <div style="text-align: center;">  </div> <ul style="list-style-type: none"> <li>• ポスター印刷 例えば、A4 サイズのデータを A4 紙 4 枚に印刷して貼り合わせることで、約 A2 サイズの大きな印刷物が作れます。 ☞ 26 ページ「1 ページのデータを複数の用紙に分割して印刷（ポスター印刷）」</li> </ul>
4	排紙設定 横置きと縦置きができる用紙の排紙方向が指定できます。 ☞ 13 ページ「用紙の向きを設定する」
5	まとめてプリント Lite 異なるアプリケーションソフトで作成したファイルを 1 つにまとめて印刷できます。 ☞ 23 ページ「複数のファイルを 1 つにまとめて印刷」

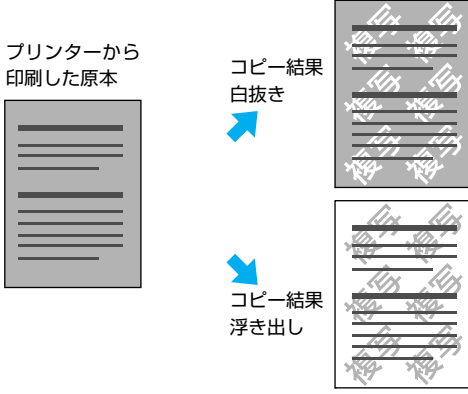
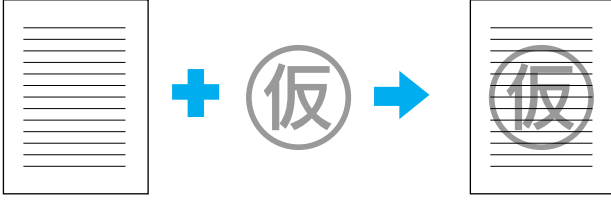
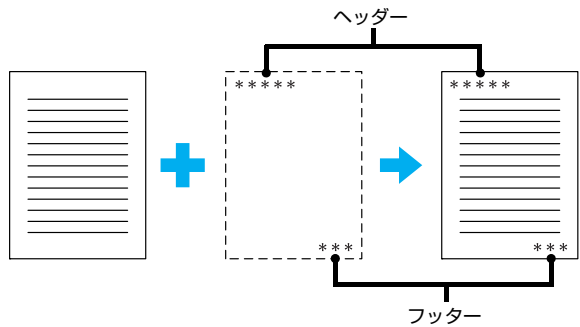
## [応用設定] 画面

[応用設定] では、セキュリティに配慮した印刷、拡大 / 縮小や 180 度回転した印刷などが設定できます。



説明のない項目はヘルプをご覧ください。

項目	説明
1	拡大 / 縮小 アプリケーションソフトで作成したデータの用紙サイズと異なるサイズで（拡大または縮小して）印刷します。両面印刷と併用できます。

項目	説明
2 セキュリティ設定	<ul style="list-style-type: none"> <li>透かし印刷（[印刷品質] - [きれい]（600dpi）のときに有効） 印刷データに「複写」などの文字を埋め込んで印刷します。この原本をコピーすると、埋め込まれている文字が浮き上がったように印刷されます。原本かコピーかの区別が付けられるため、不正コピーの抑制などに有効です（*）。任意の文字列も登録できます。</li> </ul>  <ul style="list-style-type: none"> <li>スタンプマーク 印刷データに「仮」などの文字を、スタンプのように重ねて印刷します。オリジナルのマークも登録できます。</li> </ul>  <ul style="list-style-type: none"> <li>ヘッダー/フッター 印刷データにヘッダーまたはフッターとして、ユーザー名やコンピューター名、文書名や印刷日時などが印刷できます。</li> </ul> 

\* 透かし印刷は、プリンターから出力した印刷物（原本）の不正コピーを抑制する機能であり、情報漏えいの防止自体を保証することはできません。以下のような条件によって、透かし文字が濃すぎたり、印刷物の全面に透かし印刷されなかったり、コピーしたときに文字が浮き上がらないことがあります。

- ・コピー機、ファクス機、コピーに使用する入力機器（デジタルカメラやスキャナーなど）と出力機器（プリンターなど）の機種や設定、組み合わせ
- ・本機のプリンタードライバーの設定、消耗品（トナーなど）の状態や出力する用紙種類

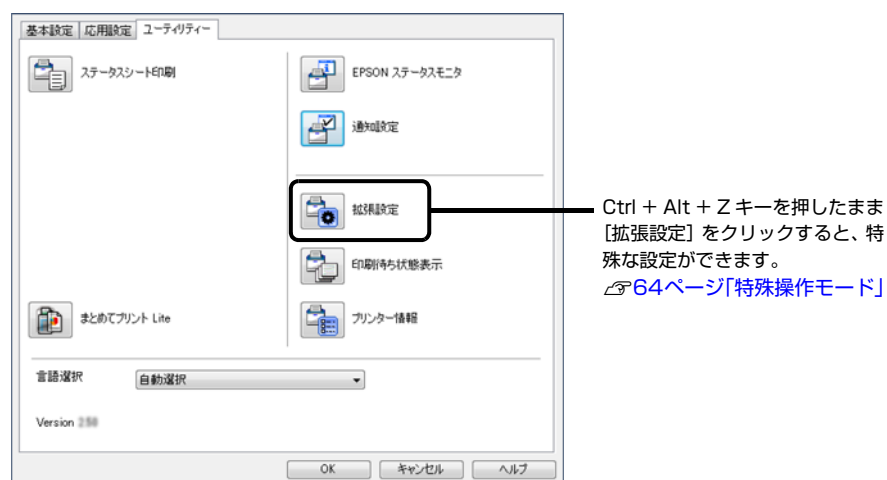
## [ユーティリティ]画面

まとめてプリント Lite の起動やプリンタードライバー機能の拡張などができます。EPSON ステータスマニタ（プリンター監視ユーティリティ）をインストールすると、EPSON ステータスマニタの項目が有効になり、動作の設定や、プリンターの状態（トナー残量やエラー状況）が確認できます。

[23 ページ「複数のファイルを1つにまとめて印刷」](#)

[32 ページ「プリンターの監視」](#)

項目の詳細はヘルプをご覧ください。



# いろいろな印刷の仕方

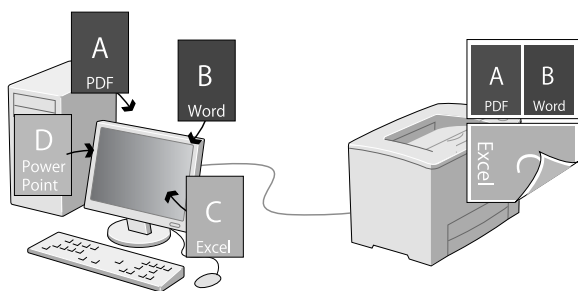
両面や割り付けて印刷することで用紙を節約したり、不正コピーなどを防止するための情報を付加したり、プリンタードライバーにはいろいろな機能が搭載されています。

## 参考

- お使いの OS によっては対応していない機能があります。
- 他の項目（用紙種類など）の設定によって有効にならない場合があります。

## 複数のファイルを1つにまとめて印刷

異なるアプリケーションソフトで作成した複数のファイルを1つにまとめて印刷できます（Windows のみ）。まとめたファイルのレイアウトや印刷順序、印刷の向きなども変更できます。



- 1 印刷したいファイルを開き、プリンタードライバーの【基本設定】画面を開きます。
- 2 【まとめてプリント Lite】にチェックを付けます。
- 3 【OK】をクリックして、プリンタードライバーの画面を閉じます。
- 4 【印刷】をクリックします。  
【まとめてプリント Lite】画面が表示され、印刷データが【印刷プロジェクト】に追加されます。
- 5 【まとめてプリント Lite】画面を表示させたまま、1つにまとめたい他のファイルを開き、手順1～4を繰り返します。

## 参考

【まとめてプリント Lite】画面を閉じると、保存していない【印刷プロジェクト】は削除されます。後で印刷するときは【ファイル】メニューで【保存】を選択してください。

- 6 必要に応じて、【まとめてプリント Lite】画面の【レイアウト】や【編集】メニューで【印刷プロジェクト】を編集します。

7

【ファイル】メニューの【印刷】をクリックします。

## 参考

【まとめてプリント Lite】で保存した印刷プロジェクトは、プリンタードライバーの【ユーティリティー】画面の【まとめてプリント Lite】をクリックすると開けます。その後、【ファイル】メニューの【開く】を選択して、対象のファイル（拡張子は ecl）を開いてください。

## 冊子になるように印刷

ブックレット（冊子になるようにページを並び替えた）印刷ができます。印刷データ用の紙サイズと同じサイズの用紙に、2ページずつ両面（4ページ分）で印刷されます。また、【拡大/縮小】を併用すると、印刷用紙のサイズを変更できます。

両面印刷できる用紙をセットしてください。

[9 ページ「印刷できる用紙とセット可能枚数」](#)

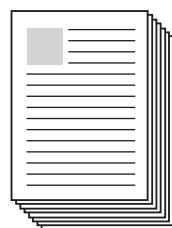
## 全ページまとめて二つ折り

ページ数が少なく、全ページを重ねて二つ折りできる時の方法です。

例えば、A4 サイズで 8 ページの印刷データは、A4 サイズ 2 枚に印刷されます。全部を重ねて二つ折りすると A5 サイズ 8 ページの冊子になります。

### 印刷データ

A4、8 ページ

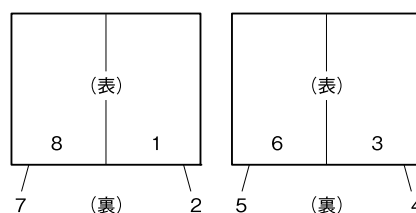


### 印刷結果

A4、2 枚に両面、割り付け

1枚目

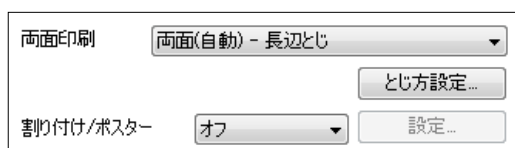
2枚目



仕上がり  
A5、8 ページ、右開きの冊子



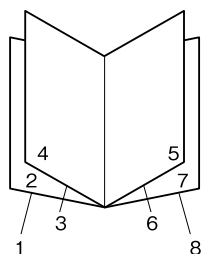
- 1 プリンタードライバーの【基本設定】画面で、両面印刷の仕方（長辺とじか短辺とじか）を選択してから【とじ方設定】をクリックします。



- 2 ブックレットのとじ方で【ブックレット】をチェックし、【全ページ】を選択して【OK】をクリックします。

- 3 【OK】をクリックし、【印刷】をクリックします。

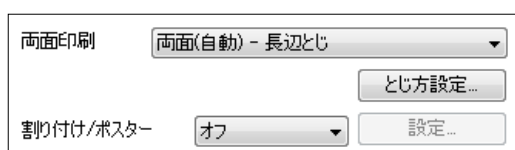
- 4 印刷された用紙を重ね、1 ページ目（表紙）が表になるように二つ折りにしてとじます。



## ページを分割して二つ折り

1 枚（4 ページ）分ずつ印刷し、それぞれを二つ折りにしてから 1 冊にまとめる方法です。

- 1 プリンタードライバーの【基本設定】画面で、両面印刷の仕方（長辺とじか短辺とじか）を選択してから【とじ方設定】をクリックします。



- 2 ブックレットのとじ方で【ブックレット】をチェックし、【分割する】を選択して【OK】をクリックします。

- 3 【OK】をクリックし、【印刷】をクリックします。

- 4 印刷された用紙をそれぞれ二つ折りしてから重ねてとじます。

## 色データを白黒でも見やすく印刷

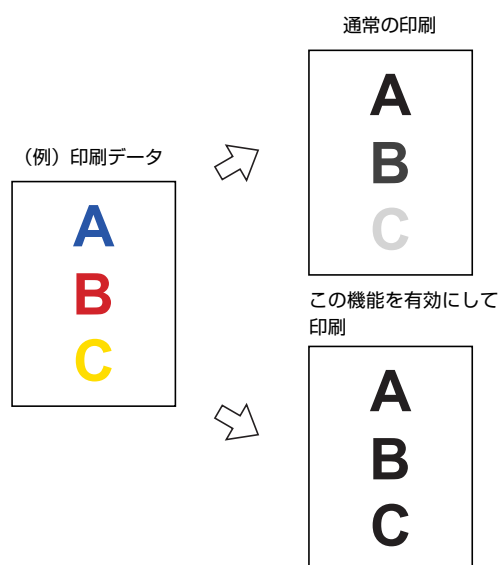
モノクロ視認性向上機能を使うと、色付きの文字・グラフ・イメージデータを白黒で出力しても、見えやすくなるように装飾をして印刷します。例えば黄色の文字を白黒で印刷すると薄くなりますが、濃くしたり、下線や背景をつけたりして印刷します。色分けされたグラフなどもそれぞれの色をパターンに変換して印刷します。

対応しているアプリケーションソフトや制限事項など、詳しくはヘルプをご覧ください。

- 1 【応用設定】 - 【画像処理設定】をクリックします。

- 2 モノクロ視認性向上の機能を選択します。

- 文字を黒で印刷する  
色付きの文字データを全て黒（100%）で印刷します。

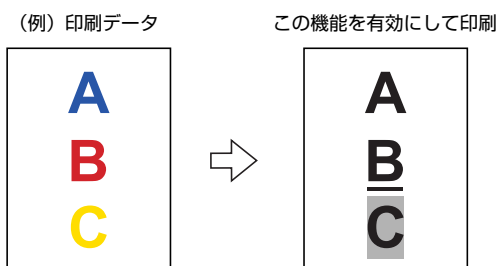


### 参考

Mac OS の場合、【プリンターの設定】 - 【色文字を黒で印刷する】にチェックを付けます。



- 色文字を修飾して印刷する (Windows のみ)  
[色文字を修飾して印刷する] - [修飾の設定] をクリックすると、文字の色系ごとに背景や下線が付けられます。



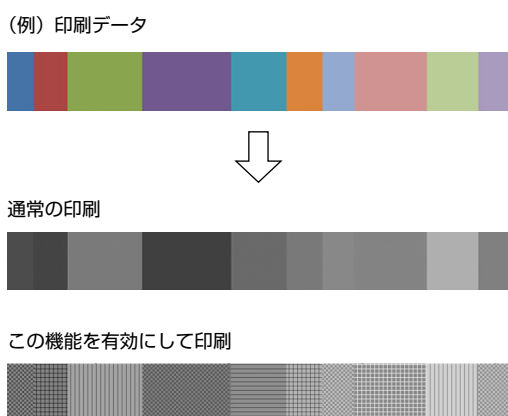
**参考**

赤文字、青文字は、Microsoft Word のカラーパレットでは、以下の範囲の色になります (ソフトウェアのバージョンによってカラーパレットの表示は異なります)。

赤文字

青文字

- グラフを修飾して印刷する (Windows のみ)  
[グラフを修飾して印刷する] - [修飾の設定] をクリックすると、色分けされた棒グラフなどのそれぞれの色をパターンに変換できます。



**参考**

各色合いは次の模様で表現されますが、明度などでも表現が異なるため目安としてください。

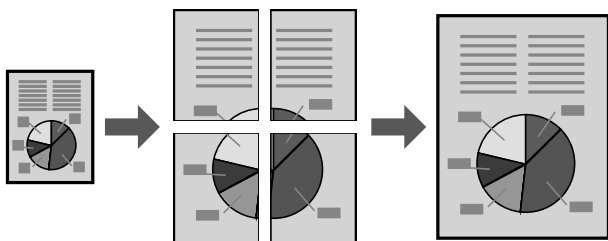
色合い	模様	
R (レッド)		
G (グリーン)		
B (ブルー)		
C (シアン)		
M (マゼンタ)		
Y (イエロー)		

- 全てを修飾して印刷する (Windows のみ)  
モノクロ視認性向上の機能を全て適用して印刷します。

## 1 ページのデータを複数の用紙に分割して印刷(ポスター印刷)

1 ページのデータを複数の用紙に分割して印刷します。印刷した用紙を貼り合わせると、ポスターのような大きな印刷物になります。

例：A4 サイズのデータを、A4 用紙に4分割 (2x2 ポスター) 印刷して貼り合わせると、約 A2 サイズのポスターになる



## 分割して印刷する

- 1 **【基本設定】 - 【割り付け / ポスター】** で、分割の仕方を選択します。

2x1 ポスター：2分割 (2枚に印刷)

2x2 ポスター：4分割 (4枚に印刷)

3x3 ポスター：9分割 (9枚に印刷)

4x4 ポスター：16分割 (16枚に印刷)

【設定】をクリックすると、どのように印刷されるか確認できます。

- 2 貼り合わせ用のガイドを印刷したいときは、**【設定】 - 【ガイド印刷】** をチェックし、どちらかを選択して **【OK】** をクリックします。

貼り合わせガイドを印刷：ガイドを印刷 (「用紙の貼り合わせ方」参照)

貼り合わせ線を印刷：線だけを印刷

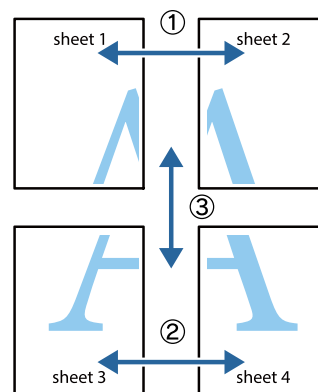
- 3 印刷する用紙のサイズや給紙装置などを選択します。

その他、必要な設定をしてください。

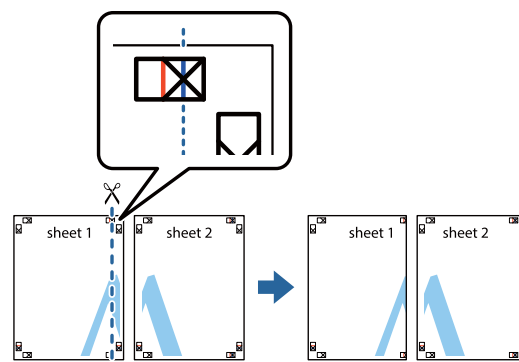
- 4 **【OK】** をクリックし、**【印刷】** をクリックします。

## 用紙の貼り合わせ方

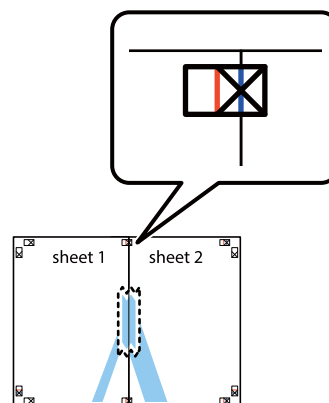
[2x2 ポスター] で [貼り合わせガイドを印刷] した場合は例に説明します (実際のガイドはモノクロで印刷されますが、説明の都合上、赤と青の線にしてあります)。以下の順番で用紙を貼り合わせてください。



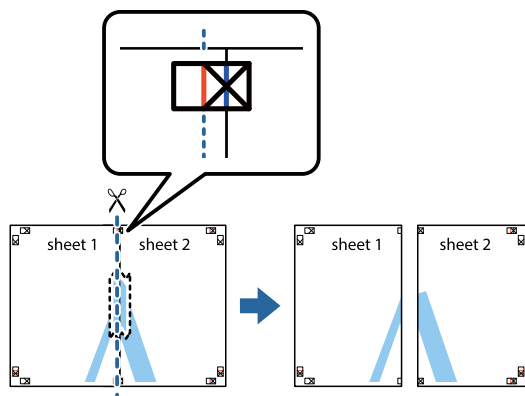
- 1 Sheet 1 の、×印と交わっている縦線 (青色) を上下で結ぶ線で切ります。



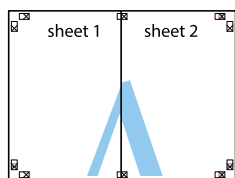
- 2 Sheet 1 を Sheet 2 の上に重ねて、×印を合わせます。裏面にテープを貼って仮留めします。



3 ×印の左側の縦線（赤色）を結ぶ線で切ります。

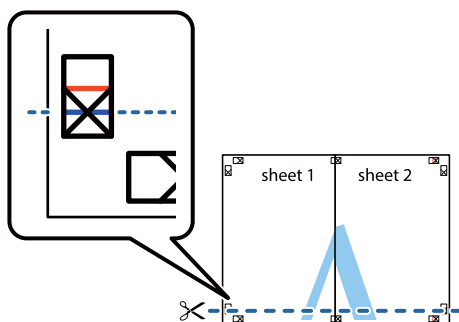


4 裏面にテープを貼って合わせます。

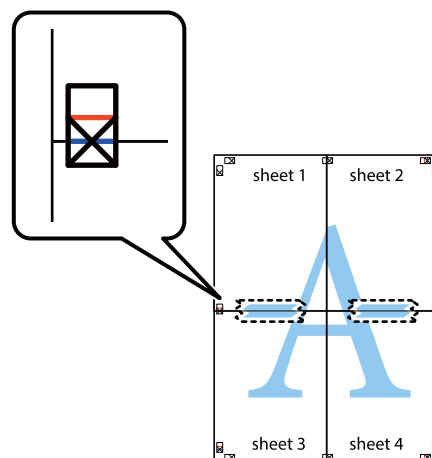


5 Sheet 3 と Sheet 4 を貼り合わせます。  
手順 1 ~ 4 を繰り返してください。

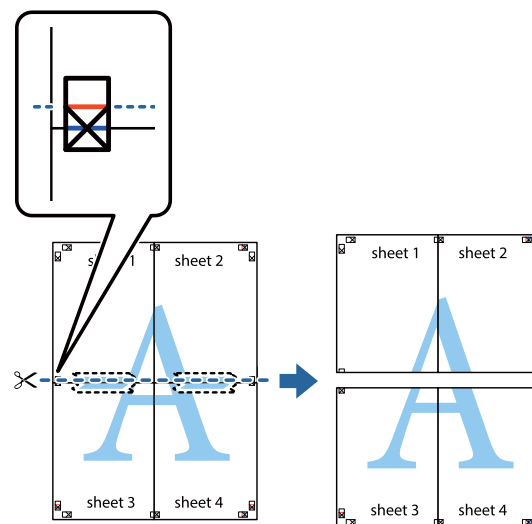
6 Sheet 1 と Sheet 2 を、×印に交わった横線（青色）を結ぶ線で切ります。



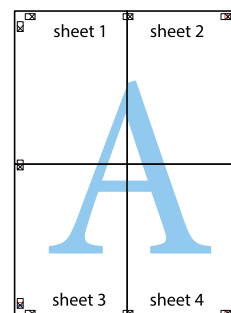
7 Sheet 1 と Sheet 2 を、Sheet 3 と Sheet 4 の上に重ねて、×印を合わせます。裏面にテープを貼って仮留めします。



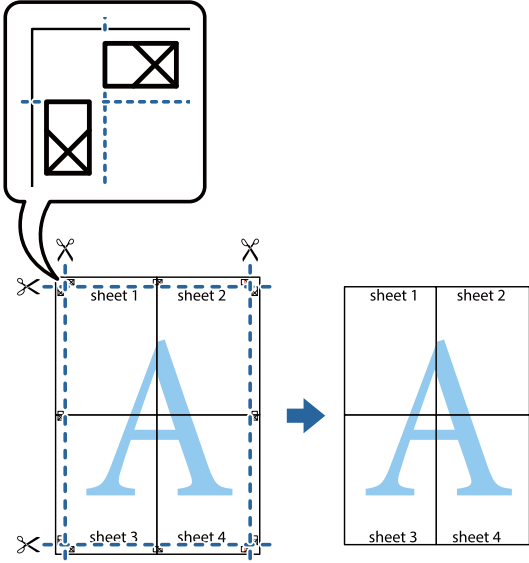
8 ×印上側の横線（赤色）を結ぶ線で切ります。



9 裏面にテープを貼って合わせます。



10 外側のガイドに沿って余白を切り取ります。



# プリンター本体の設定

給紙装置の用紙情報や節電モードに移行する時間など、プリンター本体の設定はソフトウェアから行います。LP-S180DNはEpsonNet Config (Web版)からも設定できます。

## Windowsでの設定

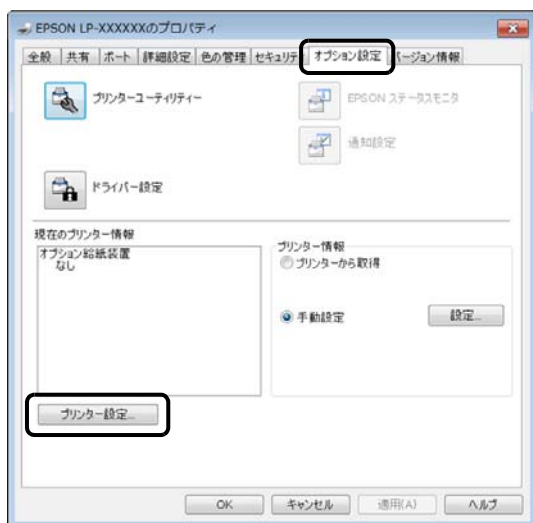
### 参考

標準ユーザー以上の権限が必要です。Windows XP/Windows Vistaで[詳細設定] - [標準の設定]を変更する場合は、管理者権限が必要です。

1 [スタート] - [デバイスとプリンター] をクリックします。

2 設定したいプリンターのアイコンを右クリックして、[プリンターのプロパティ] - [オプション設定] タブをクリックしてください。

例：LP-S180DN



3 [プリンター設定] をクリックすると下記画面が開きます。



設定項目の詳細は、ヘルプまたは以下をご覧ください。  
[30 ページ「設定項目一覧」](#)

4 設定を変更したら [設定実行] をクリックします。

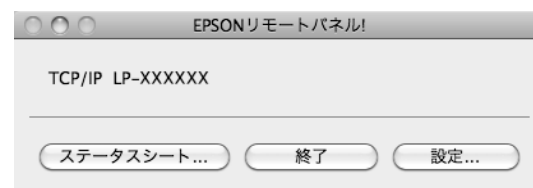
## Mac OS Xでの設定

EPSON リモートパネル！ (ユーティリティ) で設定します。このユーティリティはプリンタードライバーと一緒にインストールされます。

1 EPSON リモートパネル！ を起動させます。

- [Dock] 内の EPSON リモートパネル！ アイコンをクリックする  
Bonjour 接続時はこの方法でしか起動させられません。
- [Dock]以外からの起動 (Mac OS X v 10.6の例)
  - ① [プリントとファクス]でプリンターを選択して [オプションとサプライ] - [ユーティリティ] をクリックする。
  - ② option キーを押したまま [プリンターユーティリティを開く] をクリックする。

2 [設定] をクリックします。



3 設定を変更したら [実行] をクリックします。  
例：LP-S180DN



設定項目の詳細は以下をご覧ください。

[30 ページ「設定項目一覧」](#)

## 設定項目一覧

Windows のプリンター設定または Mac OS X の EPSON リモートパネル！ から設定できる、プリンター本体の項目は以下です（項目名は Windows の場合）。

EPSON リモートパネル！ では、設定できない項目がグレーアウトで表示されます。

設定項目	説明
MP トレイサイズ	MP トレイや用紙カセットにセットした用紙のサイズと種類（タイプ）を指定します。 （初期値は、サイズ：A4、タイプ：普通紙）
MP トレイタイプ	
カセット1サイズ	
カセット1タイプ	
MP トレイ優先	プリンタードライバーの [給紙装置] の設定が [自動選択]、かつ MP トレイと用紙カセットに同サイズの用紙がセットされているときに、MP トレイからの給紙を優先するかどうかを指定します。 （初期値は [しない]）
自動エラー解除	自動で解除できるエラー発生時の動作を指定します。 しない：プリンターの動作を一時停止し、【OK】 ボタンの押下で印刷を再開します。（初期値） する：メッセージを約5秒表示し、自動的に印刷を再開します。
節電移行時間	節電モードに入るまでの時間を指定します。（初期値は [0分] または [1分] 0分の場合は印刷後 20 秒ほどで節電モードに移行します。） 節電モードになると、エラーランプが消灯した状態で印刷可ランプがゆっくり点滅します。 以下の操作で節電モードが解除されます。 <ul style="list-style-type: none"> <li>• 【インフォメーション】、【ジョブキャンセル】、【OK】 ボタンのいずれかを押下</li> <li>• 電源の再投入</li> <li>• 印刷データの送信</li> </ul>
日付時刻設定 （LP-S180DN のみ）	プリンター本体に日時を設定します。設定されていなかったり、間違っていると、ネットワーク通信で問題が発生する可能性があります。また、日付が設定されていないと、電源を入れるたびにカバー・メンテナンスランプが点滅します。 🔗 <a href="#">42 ページ「ランプが点灯・点滅している」</a> 長期間（約 10 日）電源を入れないと初期値に戻ってしまいます。再設定してください。

# 初期値の変更や設定のロック(管理者向け設定)

## 初期値の変更

Windows の [スタート] メニューからプリンタードライバーのプロパティを開いて設定した値は、アプリケーションソフトから開いた設定画面の初期値になります。よく使う値に設定しておく便利です。

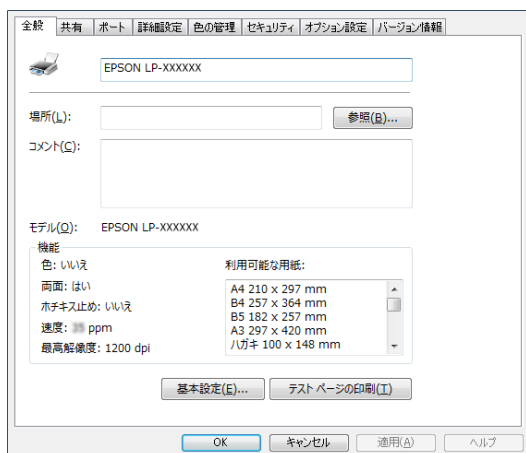
### 参考

標準ユーザー以上の権限が必要です。Windows XP/Windows Vista で [詳細設定] - [標準の設定] を変更する場合は管理者権限が必要です。

1 [スタート] - [デバイスとプリンター] をクリックします。

2 設定したいプリンターのアイコンを右クリックして、[プリンターのプロパティ] - [基本設定] をクリックします。

ここで設定した値が、アプリケーションソフトからプリンタードライバーを開いたときの初期値になります。

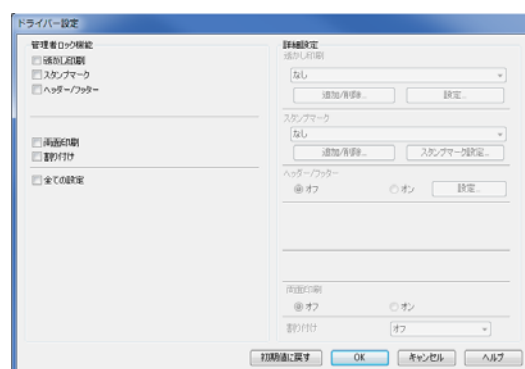


3 [OK] をクリックします。

設定した値を、管理者以外のユーザーが変更できないようにロックすることもできます。

1 [スタート] - [デバイスとプリンター] をクリックします。

2 設定したいプリンターのアイコンを右クリックして、[プリンターのプロパティ] - [オプション設定] - [ドライバー設定] をクリックします。



3 ロックしたい機能にチェックを付けて [OK] をクリックします。

## プリンターの設定をロック

LP-S180DN では、管理者以外のユーザーがプリンターの設定を変更できないように、プリンター自体にパスワードが設定できます。

☞『セットアップガイド』(冊子) - 「動作確認とインストール」

### 重要

- パスワードは十分注意して管理してください。パスワードの初期化は、お客様ではできないため修理対応になります。忘れてしまった場合は販売店またはエプソンサービスコールセンターに連絡してください。  
☞ 85 ページ「お問い合わせ先」
- EpsonNet Config(ソフトウェア版)やEpsonNet Config(Web 版)で設定するときも、このパスワードが要求されるようになります。

さらに、ユーザーごとに利用できる機能を制限することもできます (Windows のみ)。プリンターの不正使用を防止したいときなどに EpsonNet Config(Web 版)を使って設定してください。

☞『ネットワークガイド』(電子マニュアル) - 「EpsonNet ソフトウェアのご案内」

# プリンターの監視

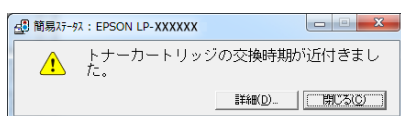
## プリンターの状態を見る

プリンターのエラーや消耗品の残量、印刷の進行状況などがコンピューターで確認できます。これはEPSONステータスマニタ（プリンター監視ユーティリティ）の機能です。インストールの方法は以下を参照してください。

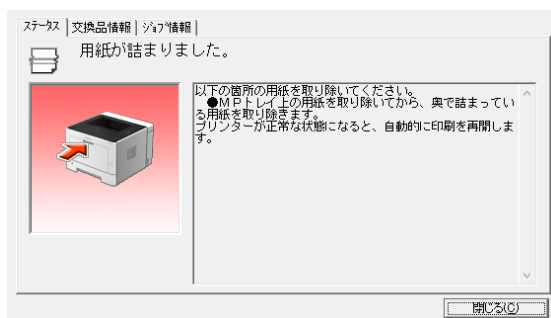
[35 ページ](#) [ソフトウェアのインストール]

インストールすると、エラー発生時などにメッセージが表示されます（簡易ステータス）。「詳細」をクリックするとさらに詳しいメッセージが表示されます（詳細ステータス）。

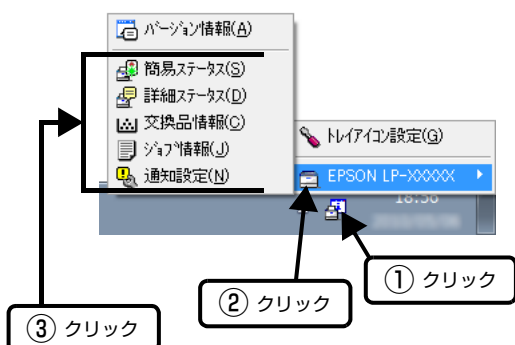
【簡易ステータス】画面



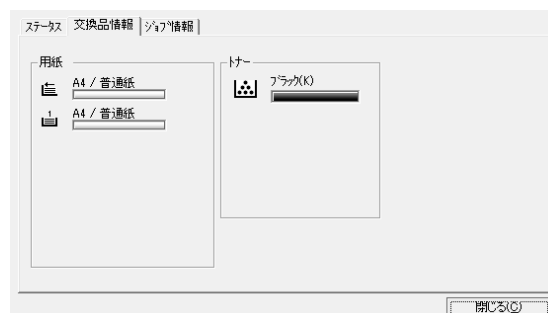
【詳細ステータス】画面



プリンターの状態を知りたいときは、デスクトップ右下のタスクトレイからプリンターを選択し、表示させたい項目を選択します。



[交換品情報] をクリックすると、消耗品の寿命（残量）などが表示されます。



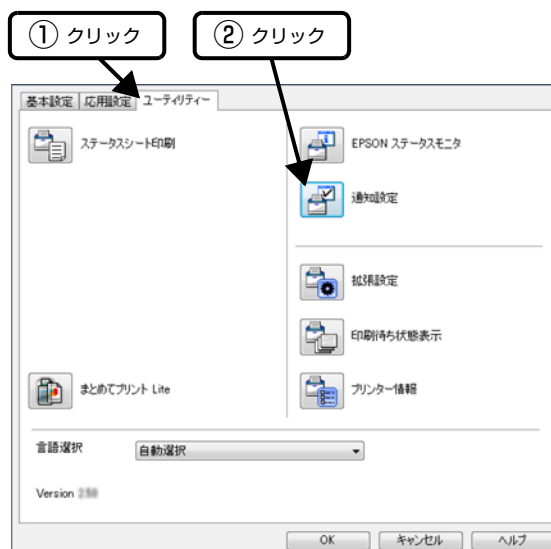
## 通知や監視の設定

どのような状態になったらお知らせするか、音声で通知するかなどを [通知設定] の画面で設定します。

### タスクトレイから開く場合



### プリンタードライバーから開く場合



項目の詳細は画面のヘルプをご覧ください。

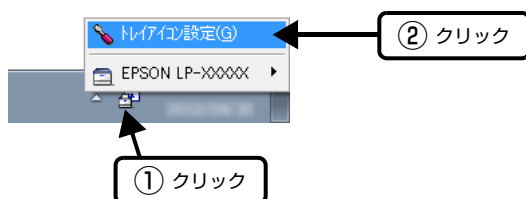


## トレイアイコンの設定

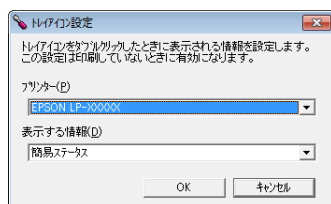
タスクトレイにある EPSON ステータスマニタのアイコンを、印刷していない状態でダブルクリックしたとき、どのプリンターの何を表示するか設定します。印刷しているときは、印刷中のプリンターの簡易ステータスが表示されます。

設定方法は以下の通りです。

- 1 デスクトップ右下のタスクトレイのEPSON ステータスマニタのアイコンをクリックし、[トレイアイコン設定] をクリックします。



- 2 [トレイアイコン設定] 画面で、[プリンター] と [表示する情報] を選択します。

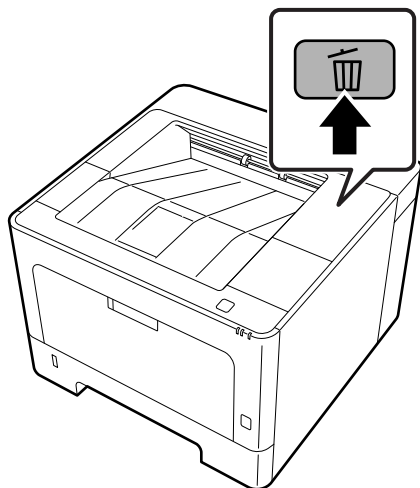


# 印刷の中止

コンピューター上やプリンター上の印刷データを削除して印刷を中止します。

## プリンターで中止

【ジョブキャンセル】 ボタンを押します。



1 回押すと、印刷中のデータが削除できます。  
プリンターが受信した全ての印刷データを削除したいときは、2 秒以上押し続けてください（長押し）。

## コンピューターで中止

送信が終了していたり、コンピューターから中止ができないときは、プリンターのボタン操作で中止してください。

### Windows の場合

- 1 プリンタードライバーの【ユーティリティー】画面で【印刷待ち状態表示】をクリックします。
- 2 中止するジョブ上で右クリックし、【キャンセル】を選択します。

### Mac OS X の場合

- 1 【Dock】内のプリンターのアイコンをクリックします。
- 2 中止するジョブを選択します。
- 3 プログレスメーター横の⊗をクリックします。  
Mac OS X v10.6.8～v10.7.x では、【削除】をクリックしてください。

# ソフトウェアの削除とインストール

## ソフトウェアの削除

インストールしたソフトウェアは以下の手順で削除できます。再インストールやバージョンアップは、対象のソフトウェアを削除してから行います。

### 参考

- 管理者権限のあるユーザーでログオンしてください。
- プリンタードライバーを選択すると、EPSON ステータスマニタも一緒に削除されます。EPSON ステータスマニタだけを削除したいときは [EPSON ステータスマニタ] を選択してください。
- 削除したソフトウェアを再インストールする場合は、コンピュータを再起動してください。

- 1 プリンターの電源を切り、起動しているアプリケーションソフトを全て終了します。
- 2 [スタート] - [コントロールパネル] をクリックします。
- 3 [プログラムのアンインストール] を選択します。
- 4 削除するソフトウェアを選択してから [アンインストールと変更] をクリックします。

### 参考

[ユーザーアカウント制御] 画面が表示されたときは [続行] をクリックしてください。

- 5 画面の指示に従って作業を進めます。

### 参考

Mac OS XはUninstallerで削除します。EPSON Software Updaterを使ってUninstallerをダウンロードしてください。一度ダウンロードすればアンインストールのたびにダウンロードする必要はありません。

1. プリンターの電源を切ります。
2.  (アップル) メニューの [システム環境設定] - [プリンタとスキャナ] (または [プリントとスキャン]、[プリントとファクス]) を選択し、使用できるプリンターのリストからプリンターを削除します。  
コンピュータにインストールされている全てのエプソン製ページプリンターのドライバーが削除されます。

## ソフトウェアのインストール

ソフトウェアの不具合などにより、すでにインストールされているソフトウェアをインストールし直したいときは、対象のソフトウェアを一旦削除し、コンピュータを再起動してからインストールしてください。

☞ 35 ページ「ソフトウェアの削除」

### 参考

- 管理者権限のあるアカウント (ユーザー) でログオンしてください。
- 再インストールは、インストール済みの古いバージョンをアンインストールしてから行ってください。

- 1 起動しているアプリケーションソフトを全て終了します。
- 2 プリンタードライバーのインストール時は、プリンターとコンピュータの接続を一旦解除します。  
コンピュータの画面に指示が出るまで、プリンターとコンピュータを接続しないでください。
- 3 以下の URL にアクセスして、指示に従ってソフトウェアをインストールします。  
<http://epson.sn/>

### 参考

Windows をお使いのお客様は付属のソフトウェアディスクからもインストールできます。フォントのインストールも以下の手順で行います。

1. コンピューターにソフトウェアディスクをセットします。
2. 表示された画面の [必須ソフトウェアのインストールと接続設定] からインストールします。

## ソフトウェアやファームウェアの更新

ソフトウェアやファームウェアを更新すると、今まで起こっていたトラブルの解消、機能の改善や追加などができます。最新版のソフトウェアやファームウェアでお使いください。

ソフトウェア (Windows/Mac OS X) とファームウェア (Windows) は、以下からダウンロードできます。

[www.epson.jp/](http://www.epson.jp/)

# トナーカートリッジの交換

トナー残量は、EPSON ステータスマニタ（インストールしている場合）で確認できます。交換時期が近づいたり、交換が必要になったりするとメッセージを表示してお知らせします。また、トナーランプの点滅や点灯でもお知らせします。

☞ 42 ページ「ランプが点灯・点滅している」

使用できる消耗品などは以下を参照してください。

☞ 66 ページ「消耗品 / オプションの一覧」

## 警告

- 消耗品を、火の中に入れてください。トナーが飛び散って発火し、火傷するおそれがあります。
- 製品内部の、マニュアルで指示されている箇所以外には触れないでください。感電や火傷のおそれがあります。
- こぼれたトナーを電気掃除機で吸い取らないでください。こぼれたトナーを掃除機で吸い取ると、電気接点の火花などにより、内部に吸い込まれたトナーが粉じん発火するおそれがあります。床などにこぼれてしまったトナーは、ほうきで掃除するか中性洗剤を含ませた布などで拭き取ってください。

## 注意

- 消耗品を交換するときは、周囲に紙などを敷いてください。トナーがこぼれて、プリンターの周囲や衣服などに付いて汚れるおそれがあります。
- こぼれたトナーを吸引したり、皮膚に触れないようにしてください。トナーは人体に無害ですが、処理時にはマスクや手袋を着用してください。
- トナーが手や服などに付いてしまったり、目や口に入ってしまったときは、以下の処置をしてください。
  - 皮膚に付着したときは、水や石けんでよく洗い流してください。
  - 衣服に付着したときは、すぐに水で洗い流してください。
  - 目に入ったときは、水でよく洗い流してください。
  - 口に入ってしまったときは、すぐに吐き出してください。吸引してしまったときは、その環境から離れ、大量の水でよくうがいをしてください。異常がある場合は、速やかに医師に相談してください。

## 重要

本機はエプソン製のトナーカートリッジ使用時に最高の印刷品質が得られるように設計されております。エプソン製以外のものをご使用になると、本機の故障の原因となったり、印刷品質が低下するなど、本機の性能が発揮できない場合があります。エプソン製以外のものをご使用したことにより発生した不具合については保証いたしませんのでご了承ください。

## 参考

消耗品の保管は以下のようにしてください。

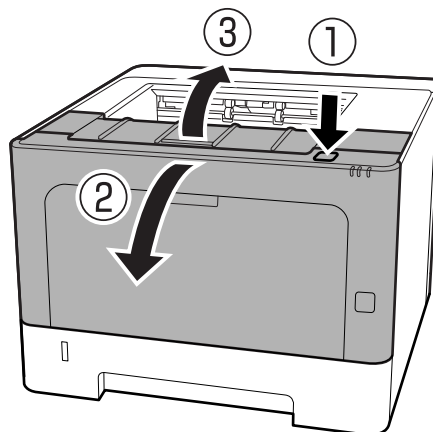
- 直射日光を避け、梱包された状態で、温度 0 ~ 35 °C、湿度 15 ~ 85% の結露しない場所に保管
- 立てたり傾けたりしない状態で保管

## 交換

トナーカートリッジを交換するときは、以下のことに注意してください。

- カートリッジにトナーを補充しないでください。正常に印刷できなくなるおそれがあります。
- 寒い場所から暖かい場所に移したときは、トナーカートリッジを室温に慣らすため未開封のまま 1 時間以上待ってから使用してください。

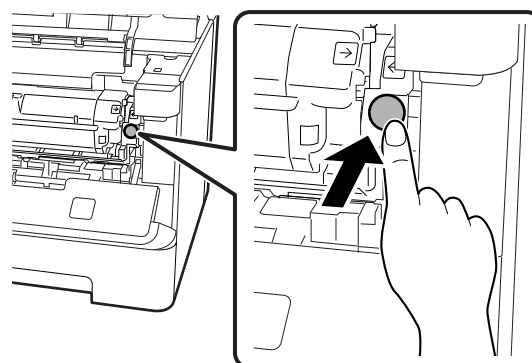
- 1 天面のボタンを押して、カバー F1 と F2 を開けます。



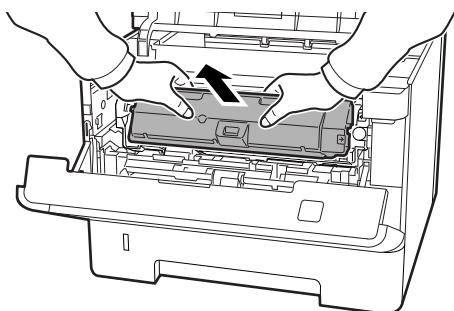
## 重要

内部のローラーやギヤには触れないでください。故障や印刷品質劣化の原因になります。

- 2 右側の青いボタンを押して、ロックを解除します。

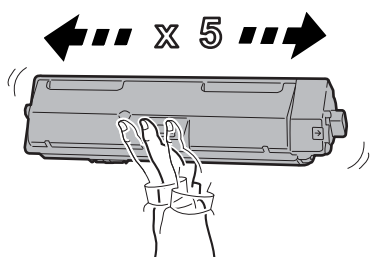


3 トナーカートリッジを取り外します。



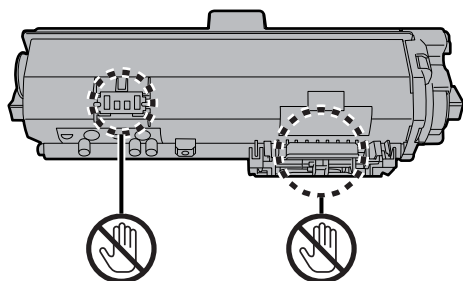
4 新しいトナーカートリッジを図のように持ち、左右に5回程度振ります。

トナーを攪拌(かくはん)して、片寄りをなくします。

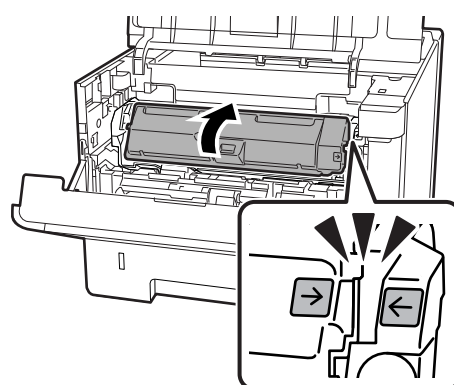
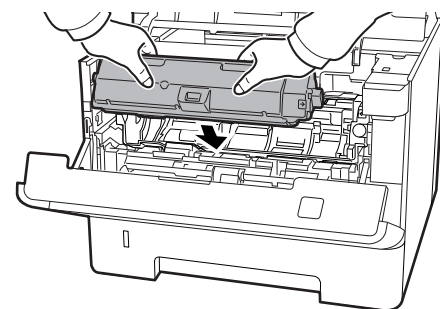


**!重要**

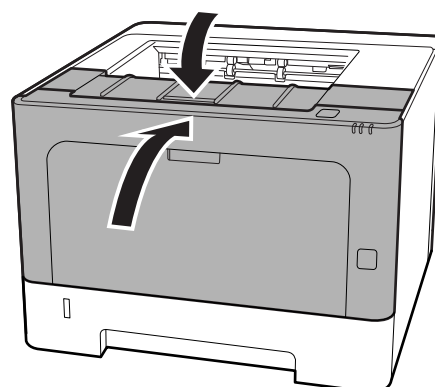
○で囲んだ箇所には手を触れないでください。故障や印刷品質劣化の原因になります。



5 トナーカートリッジをセットし、カチッと音がするまで奥側に回します。



6 カバー F1 と F2 を閉めます。



約 1 分、プリンターの調整作業をします。そのまましばらくお待ちください。

## 回収と処分

### 回収

エプソンでは、トナーカートリッジ本体だけでなく、その梱包材など全てを再利用できるリサイクル体制を整え、資源の有効利用と廃棄物ゼロの実現を目指しています。

環境保全のため、使用済みトナーカートリッジの回収にご協力いただきますようお願いいたします。

エプソンでは、宅配便などを利用した回収を進めています。詳細は、エプソンのウェブサイトを確認してください。

[www.epson.jp/recycle/](http://www.epson.jp/recycle/)

#### 参考

使用済みトナーカートリッジの梱包には、新しいトナーカートリッジの梱包箱を使用してください。

また、弊社は使用済みトナーカートリッジ回収でベルマーク運動に参加しています。学校単位で使用済みトナーカートリッジを回収していただき、弊社は回収数量に応じた点数を学校へ提供するシステムになっています。この活動により資源の有効活用と廃棄物の減少による地球環境保全を図り、さらに教育支援という社会貢献活動を行っております。詳細はエプソンのウェブサイトをご覧ください。

[www.epson.jp/bellmark/](http://www.epson.jp/bellmark/)

### 処分

一般家庭でお使いの場合は、ポリ袋などに入れて、必ず法令や地域の条例、自治体の指示に従って廃棄してください。事業所など業務でお使いの場合は、産業廃棄物処理業者に廃棄物処理を委託するなど、法令に従って廃棄してください。

# プリンター内部のクリーニング(清掃)

プリンターを良好な状態で使用するために、ときどきクリーニング(清掃)をしてください。

## ⚠ 警告

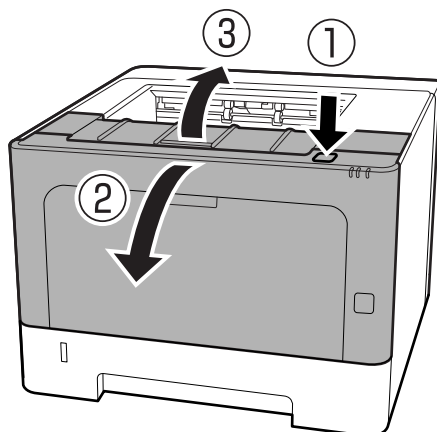
- 製品内部の、マニュアルで指示されている箇所以外には触れないでください。感電や火傷のおそれがあります。
- 本製品の内部や周囲でエアダスターやダストスプレーなど、可燃性ガスを使用したエアゾール製品を使用しないでください。引火による爆発・火災のおそれがあります。

## ! 重要

- ベンジン、シンナー、アルコールなど、揮発性の薬品を使用しないでください。変色、変形するおそれがあります。
- プリンターを水に濡らさないでください。
- 固いブラシや布などで拭かないでください。傷が付くおそれがあります。

**1** 本体の電源を切り、電源コードをプラグから抜きます。

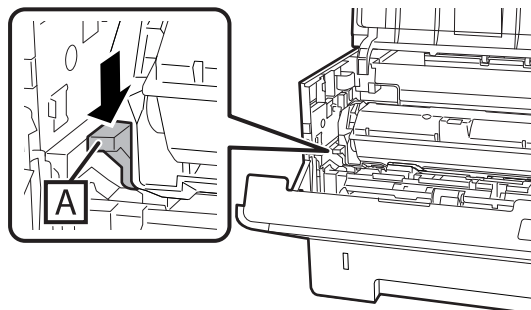
**2** 天面のボタンを押して、カバーF1 と F2 を開けます。



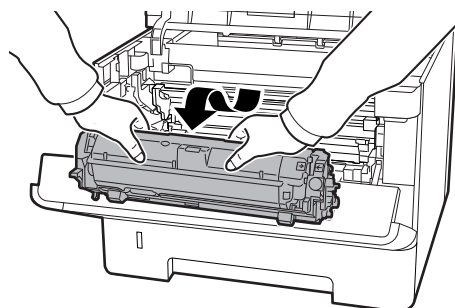
## ! 重要

内部のローラーやギヤには触れないでください。故障や印刷品質劣化の原因になります。

**3** 左側にある A レバーを押し下げます。

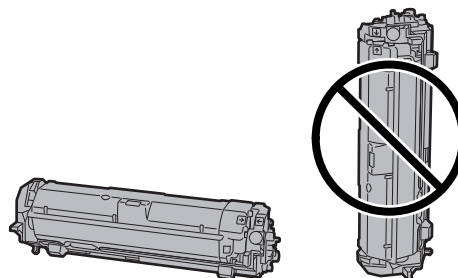


**4** メンテナンスユニット A を取り外します。

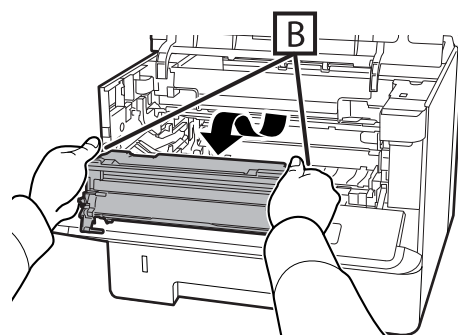


**5** メンテナンスユニット A を、汚れのない場所に水平に置きます。

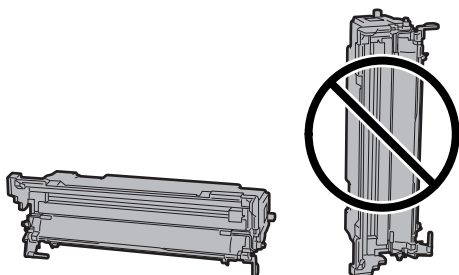
立てかけると、トナーこぼれの原因になります。



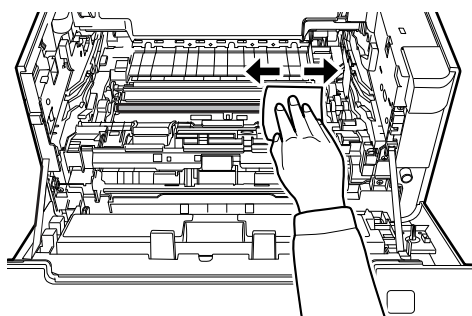
**6** B部を持って、メンテナンスユニットBを取り外します。



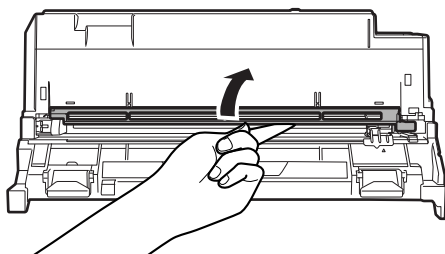
- 7 メンテナンスユニット B を、汚れのない場所に水平に置きます。  
立てかけると、トナーこぼれの原因になります。



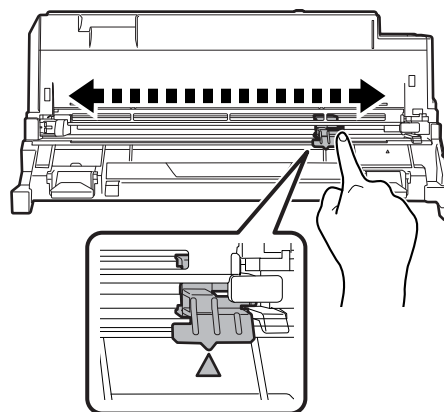
- 8 乾いた柔らかい布で、金属のローラーに付着している紙粉や汚れを拭き取ります。



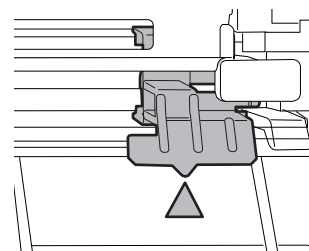
- 9 メンテナンスユニット B 上部にあるレールガイドを持ち上げてください。



- 10 メンテナンスユニット B 上部にあるクリーナーのつまみを持ち、左右に2~3回、動かします。  
初めてこの作業をするときは、つまみを固定しているテープを取り外してから動かしてください。  
動かしにくいときは、つまみの奥まで指を入れてください。



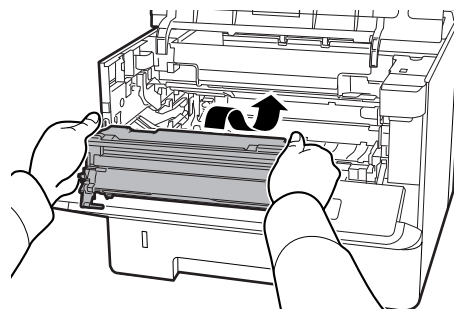
- 11 つまみを元の位置 (▲マーク) に戻します。



**！重要**

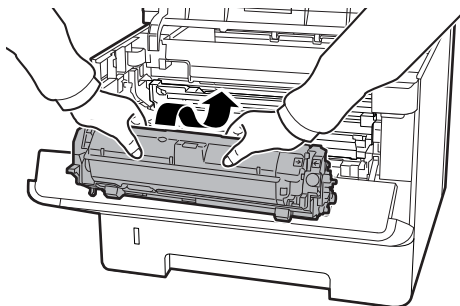
つまみは必ず▲マークの位置に戻してください。この位置に戻しておかないと、次回、メンテナンスユニット B が外せなくなります。

- 12 メンテナンスユニット B を取り付けます。

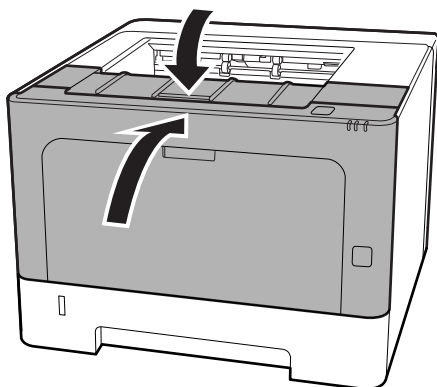




13 メンテナンスユニット A を取り付けます。



14 カバー F1 と F2 を閉めます。

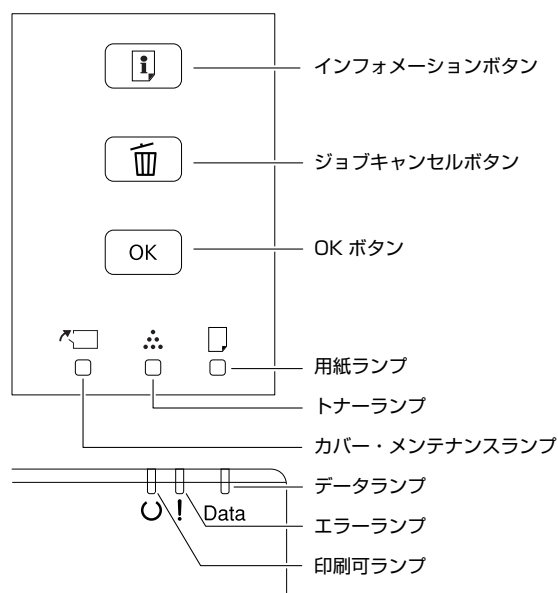



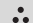

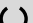














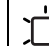

# ランプが点灯・点滅している

ランプの点灯・点滅でプリンターの状態を示します。ランプの状態だけでは判別しにくいいため、詳細は EPSON ステータスマニタ（以下「ステータスマニタ」と記載）のメッセージでご確認ください。

[32 ページ「プリンターの監視」](#)

	点灯
	点滅1：点灯 0.3 秒、消灯 0.3 秒の点滅
	点滅2：点灯 0.6 秒、消灯 0.6 秒の点滅
	点滅3：点灯 0.6 秒、消灯 2.4 秒の点滅
	点滅4：点灯 1.2 秒、消灯 1.2 秒の点滅
	消灯
—	状況依存（点灯 / 点滅 / 消灯のいずれか）





































					Data	状況と対処方法 (太字はステータスマニタのメッセージ)
	—	—	—		—	<b>日付時刻設定で時刻を修正して下さい</b> 日時を設定してください。 <a href="#">29 ページ「プリンター本体の設定」</a>
					—	<b>トナーカートリッジを取り付けて下さい</b> トナーカートリッジを正しく取り付けてください。  <b>トナーカートリッジが正しくありません</b> 本機で使用できないトナーカートリッジです。使用可能なトナーカートリッジを取り付けてください。  <b>トナーカートリッジが故障です</b> トナーカートリッジに問題があります。取り外して再び取り付けてください。それでもエラーが解除されないときは、別の新しいトナーカートリッジに交換してください。  <b>トナーカートリッジを交換して下さい</b> トナーカートリッジが寿命です。交換してください。
					—	<b>非純正品トナーカートリッジ</b> エプソン製以外のトナーカートリッジがセットされています。【OK】ボタンを押すとエラー解除されます。
—		—			—	<b>トナーの交換時期が近付きました</b> トナー残量が少なくなりました。印刷は継続できますが、新しいトナーカートリッジを用意してください。

					Data	状況と対処方法 (太字はステータスマニタのメッセージ)
—		—		<input type="checkbox"/>	—	<b>非純正品トナーカートリッジ</b> エプソン製以外のトナーカートリッジがセットされています。
	<input type="checkbox"/>	<input type="checkbox"/>	<input type="checkbox"/>		—	<b>カバーを開めて下さい</b> カバーが開いているか、確実に閉められていません。表示されているカバーを閉めるとエラー解除されます。
	—	—	—	<input type="checkbox"/>	—	<b>本体寿命です</b> プリンターの寿命です。
	—	—	—	<input type="checkbox"/>	—	<b>本体寿命間近</b> プリンターの寿命が近づいています。
<input type="checkbox"/>	<input type="checkbox"/>		<input type="checkbox"/>		—	<b>用紙の設定を確認</b> セットされている用紙と、印刷設定した用紙のサイズが違っています。給紙した用紙の長さが設定した用紙より長いために紙が詰まりました。詰まった用紙を取り除いてください。 <ul style="list-style-type: none"> <li>• セットされている用紙に、設定を合わせる（設定を変える）場合は、【ジョブキャンセル】ボタンを押して印刷を中止します。  <a href="#">29 ページ「プリンター本体の設定」</a></li> <li>• 印刷設定した用紙に印刷したい場合は、設定されたサイズの用紙をセットしてから【OK】ボタンを押します。</li> </ul>
<input type="checkbox"/>	<input type="checkbox"/>		<input type="checkbox"/>		—	<b>紙を取り除いて下さい</b> 紙が詰まりました。詰まった紙を全て取り除き、カバーを閉めるとエラーが解除され、詰まった紙の印刷データから印刷を再開します。
<input type="checkbox"/>	<input type="checkbox"/>		<input type="checkbox"/>		—	<b>MP トレイの用紙の向き(縦/横)を直して下さい</b> MP トレイにセットした紙の向きが間違っています。正しい向きでセットしてください。【OK】ボタンを押すとエラー解除されます。  <b>カセット1の用紙の向き(縦/横)を直して下さい</b> カセットにセットした紙の向きが間違っています。正しい向きでセットしてください。【OK】ボタンを押すとエラー解除されます。
<input type="checkbox"/>	<input type="checkbox"/>		<input type="checkbox"/>		—	<b>指定された用紙は両面印刷できません</b> 指定された用紙のサイズまたは種類（タイプ）では両面印刷できません。【OK】ボタンを押すと片面で印刷します。 印刷を中止する場合は【ジョブキャンセル】ボタンを押します。  <b>用紙を交換して下さい</b> 給紙した用紙サイズまたは種類（タイプ）と、印刷設定の用紙サイズまたは種類（タイプ）が違っています。 <ul style="list-style-type: none"> <li>• セットされている用紙に、設定を合わせる（設定を変える）場合は、【ジョブキャンセル】ボタンを押して印刷を中止します。  <a href="#">29 ページ「プリンター本体の設定」</a></li> <li>• 印刷設定した用紙に印刷したい場合は、設定されたサイズやタイプの用紙をセットしてから【OK】ボタンを押します。</li> </ul> <b>紙をセットして下さい</b> <ul style="list-style-type: none"> <li>• 印刷設定で指定した用紙を正しくセットして【OK】ボタンを押します。</li> <li>• 用紙カセットを正しくセットして【OK】ボタンを押します。</li> </ul>
<input type="checkbox"/>	<input type="checkbox"/>		<input type="checkbox"/>		—	<b>紙をセットして下さい</b> <ul style="list-style-type: none"> <li>• 用紙がセットされていない 用紙をセットするとエラーが解除され、印刷を開始します。</li> <li>• 全ての給紙装置に用紙がセットされていない いずれかの給紙装置に用紙をセットすると、エラーが解除され、印刷を開始します。</li> <li>• 用紙カセットが正しくセットされていない 奥まで押し込み、確実にセットしてください。</li> </ul>

					Data	状況と対処方法 (太字はステータスマニタのメッセージ)
—	—		—		—	<p><b>指定と違うサイズ用の紙に印刷しました</b> 指定したサイズとは異なるサイズの用紙に印刷しました。</p> <p><b>指定と違うタイプの用紙に印刷しました</b> 印刷時に指定したサイズと種類 (タイプ) の用紙がセットされている給紙装置が見つからないため、用紙サイズのみ一致する給紙装置から給紙して印刷しました。</p>
					—	<p><b>オーバーランエラー</b> 印刷内容が複雑で、プリンターの処理が追いつかないため、処理できたところまでを印刷して排紙しました。【OK】 ボタンを押すと、エラーになったページを飛ばして、印刷可能なページから印刷を再開します。 印刷を中止する場合は【ジョブキャンセル】 ボタンを押します。</p> <p><b>メモリー不足で印刷できませんでした</b> 処理中にメモリー不足またはメモリーに対する不正処理が発生したために印刷できなくなりました。【OK】 ボタンを押すと印刷を継続します (エラーが発生したページは不完全な印刷)。 印刷を中止する場合は【ジョブキャンセル】 ボタンを押します。</p> <p><b>メモリー不足で両面印刷できませんでした</b> 両面印刷するにはメモリー不足のため、裏面への印刷ができず、表面のみに印刷して排紙しました。表面にのみ印刷された用紙を裏返してもう一度セットし、【OK】 ボタンを押すと裏面 (片面) に印刷します。 印刷を中止する場合は【ジョブキャンセル】 ボタンを押します。</p> <p><b>データの異常で印刷できません</b> 印刷データの異常です。【OK】 ボタンを押すと、エラーになったページを飛ばして、印刷可能なページから印刷を再開します。 印刷を中止する場合は【ジョブキャンセル】 ボタンを押します。</p>
						<p><b>エラーの原因が解消されていません</b> エラー解除できません。解除されていない状態で【OK】 ボタンを押したときに表示されます。</p>
						<p><b>FORMATTING</b> 設定値を初期化しています。そのまましばらくお待ちください。</p>
						<p><b>ROM CHECK</b> プリンターの ROM を確認しています。そのまましばらくお待ちください。</p>
						<p><b>RAM CHECK</b> プリンターの RAM を確認しています。そのまましばらくお待ちください。</p>
						<p><b>SELF TEST</b> プリンターの自己診断と、初期化をしています。そのまましばらくお待ちください。</p>
						<p><b>リセットオール</b> 印刷を中止後、全てのインターフェイスに対してメモリーに保存されたデータを破棄しています。そのまましばらくお待ちください。</p>
				—	—	<p><b>全ジョブキャンセル中</b> 全ての印刷ジョブがキャンセルされました。印刷処理を中止しています。そのまましばらくお待ちください。</p>
				—	—	<p><b>ジョブキャンセル中</b> 印刷中のジョブがキャンセルされました。印刷処理を中止しています。そのまましばらくお待ちください。</p>
—	—	—		—	—	<p><b>お待ち下さい</b> そのまましばらくお待ちください。プリンターの電源を切ったり、カバーを開閉したりしないでください。</p>

☐	⋮	☐	⌂	!	Data	状況と対処方法 (太字はステータスマニタのメッセージ)
						<p><b>アップデート中です</b>                      ファームウェアのアップデートをしています。プリンターの電源を切らないでください。</p> <p><b>トナー充填中です</b>                      トナーを充填しています。プリンターの電源を切らないでください。</p>
—	—	—	—	☐	☀	<p><b>排紙中</b>                      印刷した用紙を排紙しています。</p> <p><b>プリンター情報シート印刷中</b>  <b>消耗品情報シート印刷中</b>  <b>使用履歴シート印刷中</b>                      該当するシートを印刷しています。</p> <p><b>Screen25</b>  <b>Screen50</b>  <b>Screen100</b>                      印刷ムラを確認するためのパターンを、指定した濃度（25%、50%、100%）で印刷しています。</p>
—	—	—	☀	—	—	<p><b>ウォーミングアップ</b>                      ウォーミングアップ中です。そのまましばらくお待ちください。</p> <p><b>プリンター調整中</b>                      プリンターの調整中です。電源を切ったり、カバーを開閉したりしないでください。そのまましばらくお待ちください。</p> <p><b>プリンター冷却中</b>                      プリンター内部の温度が高くなったため、冷却しています。そのまましばらくお待ちください。</p> <p><b>ジョブキャンセル中</b>                      印刷中のジョブがキャンセルされました。処理を中止しています。</p>
☐	☐	☐	☀	☐	☐	<p><b>節電中</b>                      節電モードになっています。いずれかのボタンを押すと復帰します。</p>
—	—	—	■	☐	—	<p><b>印刷できません</b>                      印刷できる状態で、プリンターに送られているデータがない状態です。</p>
☀	—	—	—	☐	—	<p><b>設定値を変更したため再起動が必要です</b>                      プリンターを再起動させないと有効にならない設定項目を変更しました。プリンターの電源を入れ直すか、リセットオールをしてください。</p> <p><b>印刷できないデータです</b></p> <ul style="list-style-type: none"> <li>印刷データに問題がある                          データが壊れていないか確認してください。</li> <li>本機では使用できないプリンタードライバーから印刷しようとした                          本機用のプリンタードライバーをインストールして印刷してください。</li> </ul> <p><b>部数印刷できませんでした</b>                      指定した部数の印刷データを扱うにはメモリー容量が足りないため、1部だけ印刷しました。データサイズを小さくしてください。</p> <p><b>階調を調整して印刷しました</b>                      データが複雑で、指定された解像度では印刷できず、階調を落として印刷しました。</p> <p><b>メモリー不足のため印刷に時間がかかりました</b>                      印刷処理中にメモリー不足が発生したため、印刷に時間がかかりました。</p>

					Data	状況と対処方法 (太字はステータスマニタのメッセージ)
						<b>サービスコール:Cxxxx</b> 電源を切り、数分後に入れ直してください。再度発生したときは、ステータスマニタに表示された番号を書き写してから、販売店またはエプソンサービスコールセンターに連絡してください。
						
						<b>サービスコール:Exxx</b> 電源を切り、数分後に入れ直してください。再度発生したときは、ステータスマニタに表示された番号を書き写してから、販売店またはエプソンサービスコールセンターに連絡してください。
					—	<b>異常が発生しました</b> ファームウェアのアップデートに失敗しました。電源を入れ直してから再度アップデートしてください。
						<b>Recovery Mode</b> ファームウェアのアップデートに失敗したため、リカバリーモードで起動しました。以下の手順でもう一度、ファームウェアをアップデートしてください。 1. コンピューターとプリンターを USB 接続します (リカバリーモード中のアップデートは、ネットワーク接続ではできません)。 2. エプソンのホームページから最新のファームウェアをダウンロードしてアップデートします。 詳しくは、ダウンロードページの「アップデート方法」をご覧ください。

## プリンターの状態や設定を確認したい

プリンターの状態や設定値を確認したいときは、ステータスシート（レポート）を印刷します。ステータスシートは、プリンターのボタン操作またはプリンタードライバーから印刷できます。

 [8 ページ「ランプとボタン」](#)

### 参考

プリンター情報シート、消耗品情報シート、使用履歴シートはプリンタードライバーからも印刷（Windows では [ユーザーリテュー] - [ステータスシート印刷]）できます。

## プリンター情報シート

ハードウェア環境や給紙装置の設定などが確認できます。以下のようなときに印刷すると有効です。

- セットアップしたとき
- プリンターが正常に動作するか確認したいとき
- プリンターの状態・設定内容を確認したいとき

## 消耗品情報シート

消耗品の使用状況が確認できます。

以下のようなときに印刷すると有効です。

- 消耗品を交換したとき
- 消耗品の残量を確認したいとき

## 使用履歴シート

プリンター情報や使用状況が確認できます。

以下のようなときに印刷すると有効です。

- プリンターの使用状況を確認したいとき
- 各印刷内容の総印刷枚数を確認したいとき

## ネットワーク情報シート(LP-S180DN のみ)

ネットワークインターフェイスの設定状況が確認できます。MAC アドレスや、IP アドレスなどネットワークインターフェイスの設定状況を確認したいときに、印刷すると有効です。

以下の手順で印刷します。

- 1 A4 サイズの用紙をセットします。
- 2 節電状態（エラーランプ消灯/印刷可ランプゆっくり点滅）になっているときは、プリンターのいずれかのボタンを押します。

## 3 【インフォメーション】 ボタンを押します。

通常押し：プリンター情報、消耗品情報、使用履歴のシートが印刷されます。

長押し（LP-S180DN のみ）：ネットワーク情報シートが印刷されます。

# 詰まった用紙を取り除きたい

用紙が詰まると、用紙ランプが点灯したり、コンピューターの画面（EPSON ステータスマニタがインストールされている場合）にエラーメッセージが表示されます。

詰まった用紙を取り除く際は、以下の点に注意してください。

- 詰まった用紙は、破れないように両手でゆっくり引き抜いてください。無理に引き抜くと、用紙が破れて取り除くことが困難になり、さらに別の用紙詰まりを引き起こします。
- 用紙が破れた場合は、破れた用紙が残らないよう全て取り除いてください。
- 破れた用紙が取り除けない場合や、本書で説明していない場所に用紙が詰まって取り除けない場合は、販売店またはエプソンサービスコールセンターにご相談ください。

☞ 85 ページ「お問い合わせ先」

また、紙詰まりが頻繁に発生する場合は、プリンターの設置や用紙のセット方法に問題がある可能性があります。

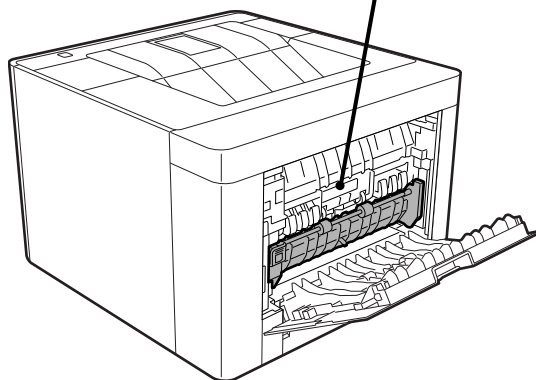
以下を参照してください。

☞ 54 ページ「正しく給紙できない」

## ⚠ 注意

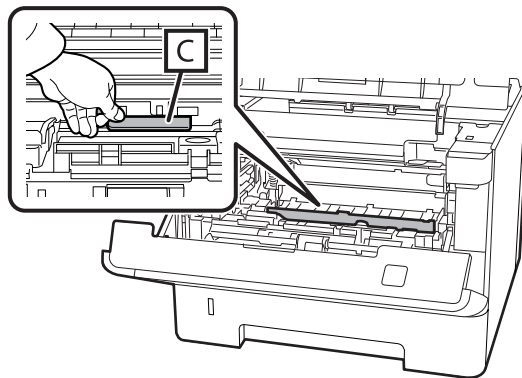
- 使用中にプリンターのカバーEを開けたときは、注意ラベルで示す箇所に触れないでください。高温になっているため、火傷のおそれがあります。

注意ラベル

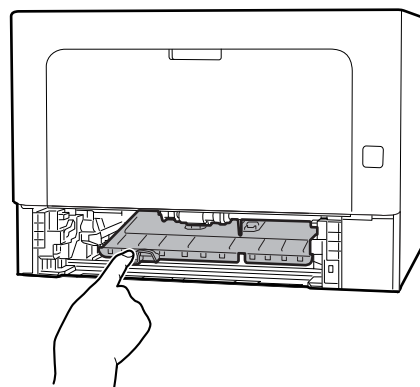


## ⚠ 注意

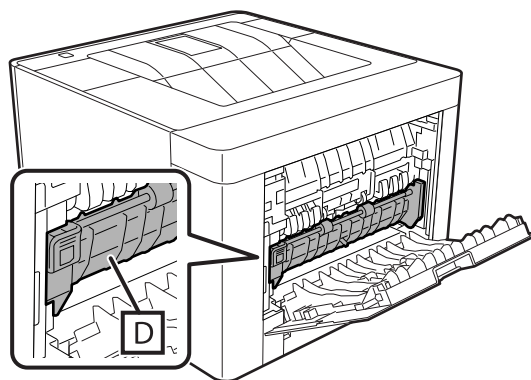
- 勢いよく動くカバーの開閉には注意してください。指を挟んだりして、けがをするおそれがあります。



前面奥



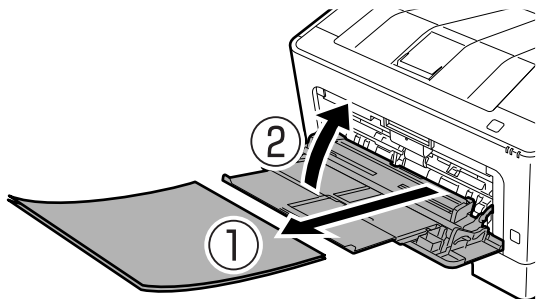
背面



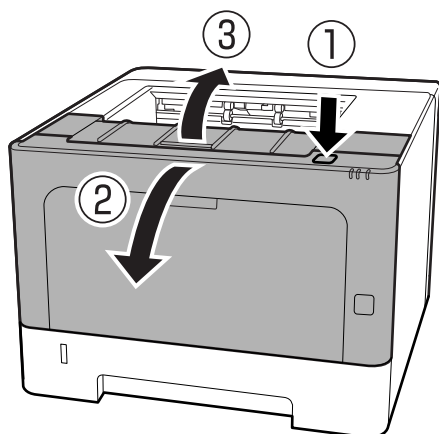


## F(カバーF)

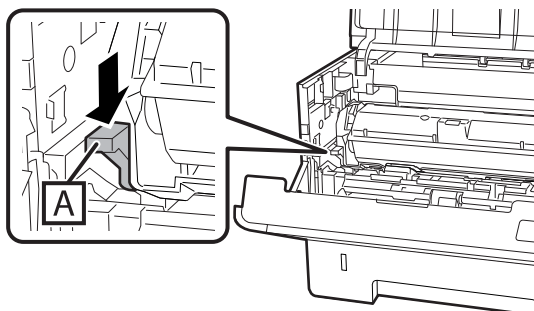
- 1 MPトレイ上の用紙を取り除いてから、MPトレイを閉めます。



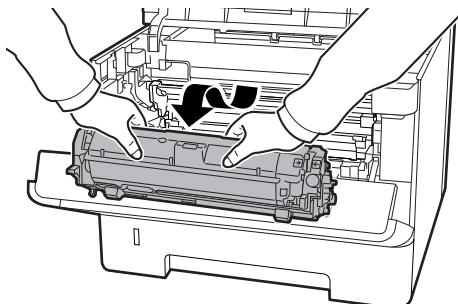
- 2 天面のボタンを押して、カバーF1 と F2 を開けます。



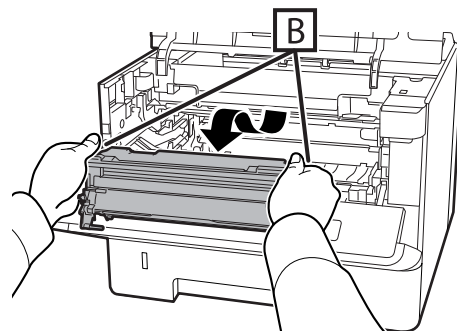
- 3 左側にある A レバーを押し下げます。



- 4 メンテナンスユニット A を取り外します。



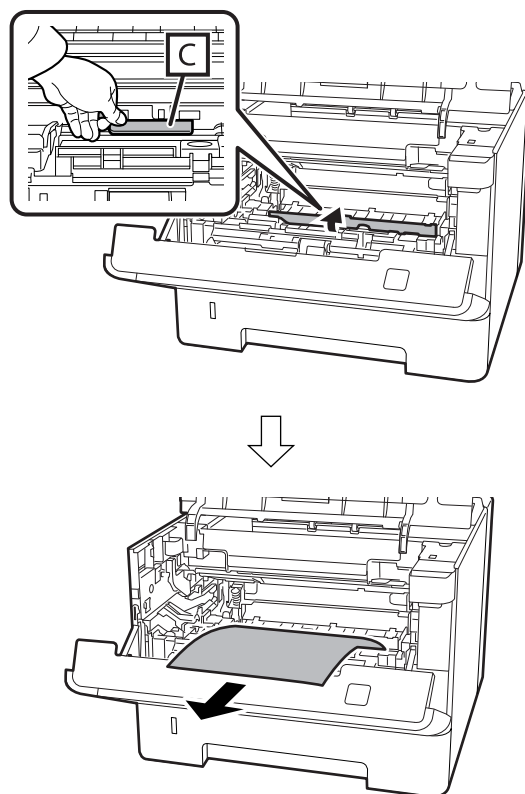
- 5 B部を持って、メンテナンスユニットBを取り外します。



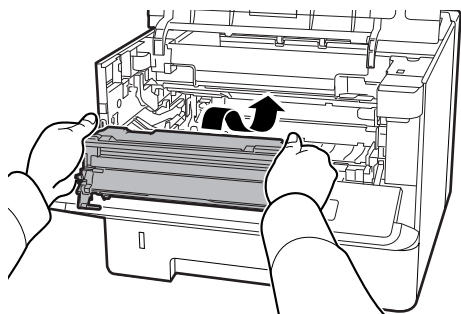
### ！重要

明るいとこに長時間放置しないでください。また、感光体（ドラム）には触らないでください。感光体の表面に傷や汚れがつくと、印刷品質低下の原因になります。

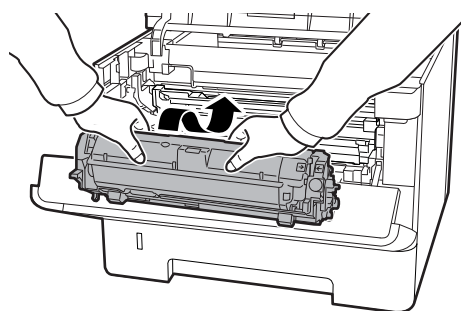
- 6 奥のカバー C を上げたまま、詰まっている用紙を取り除きます。



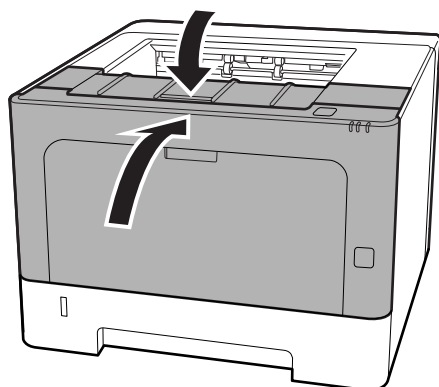
7 メンテナンスユニット B を取り付けます。



8 メンテナンスユニット A を取り付けます。

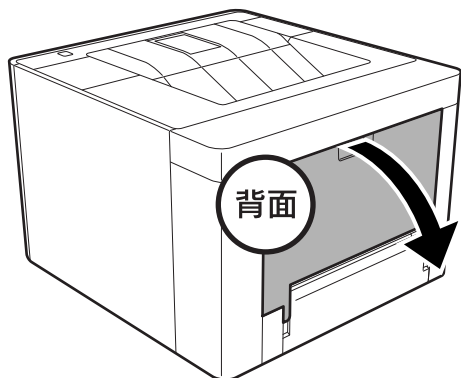


9 カバー F1 と F2 を閉めます。

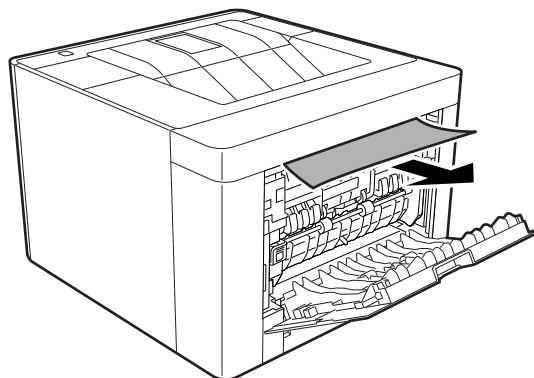


### E(カバーE)

1 背面のカバー E を開けます。

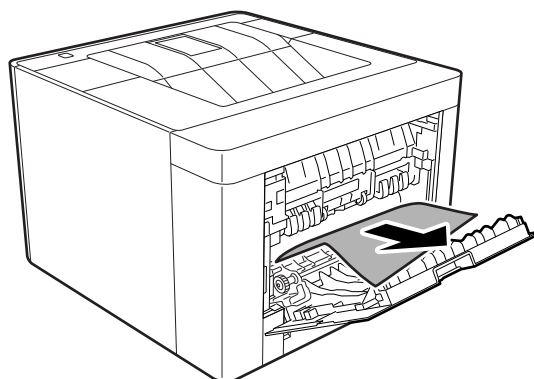
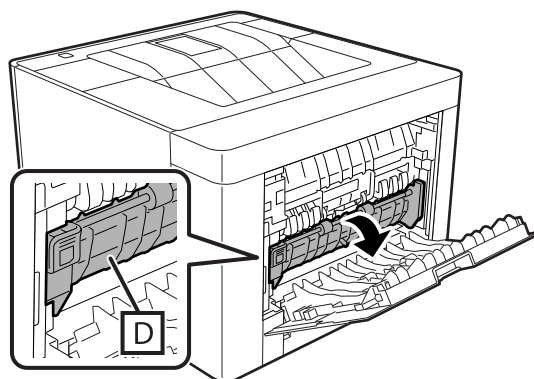


2 詰まっている用紙を取り除きます。

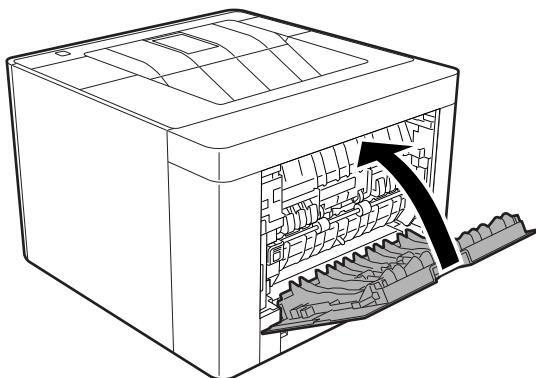


上部から引き抜けないときは 3 に進んでください。

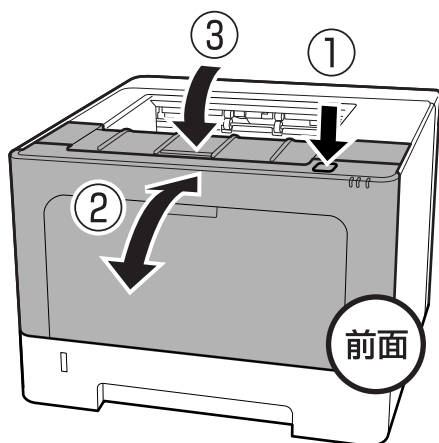
3 D 部を開けたまま、詰まっている用紙を取り除きます。



- 4 カバー E を閉めます。

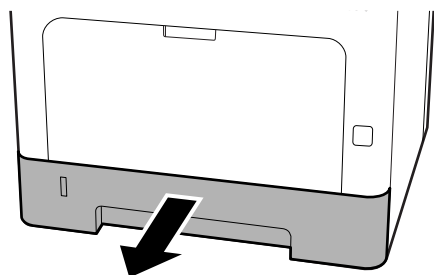


- 5 天面のボタンを押してカバー F1 を開閉し、カバー F2 を閉めます。

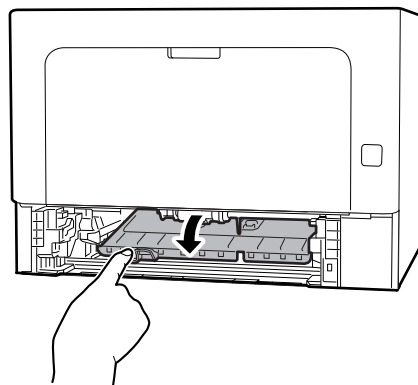


### C1 DM(両面印刷部)

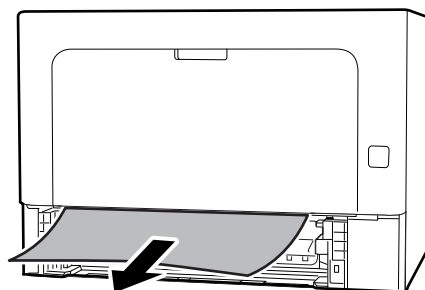
- 1 用紙カセット 1 を抜きます。



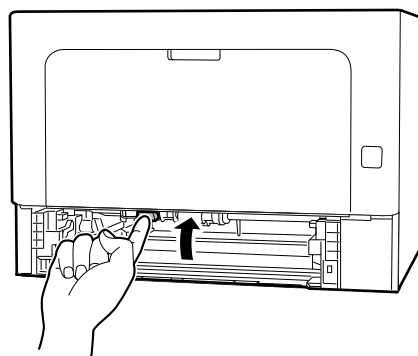
- 2 奥の青いツマミに指をかけ、内部のカバーを下げます。



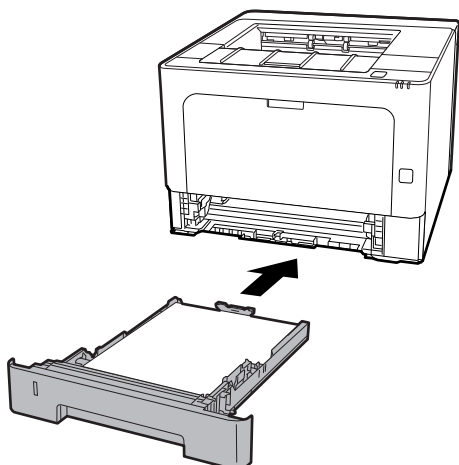
- 3 詰まっている用紙を取り除きます。



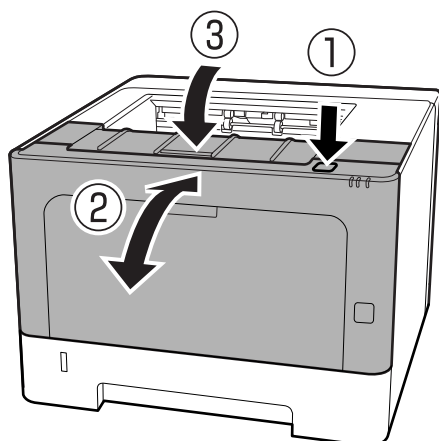
- 4 青いツマミに指をかけてカバーを上げます。



- 5 用紙カセットをセットします。

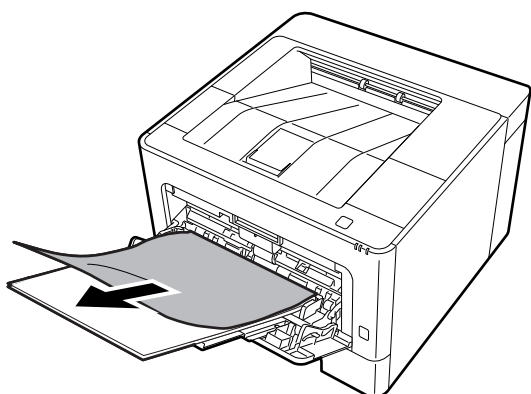


- 6 天面のボタンを押してカバー F1 を開閉し、カバー F2 を閉めます。

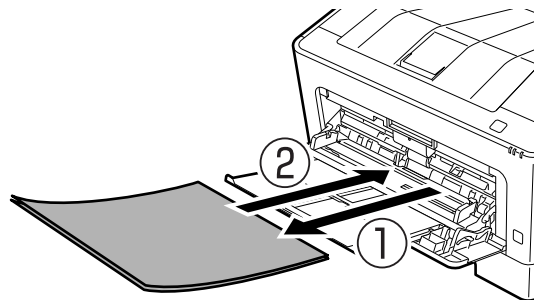


### MP(MP トレイ)

- 1 詰まっている用紙を取り除きます。

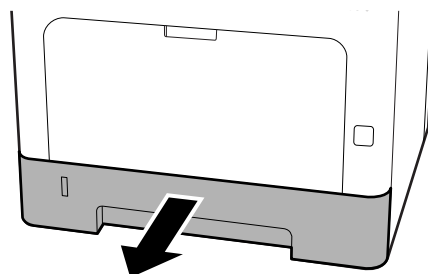


- 2 MP トレイの用紙をセットし直します。

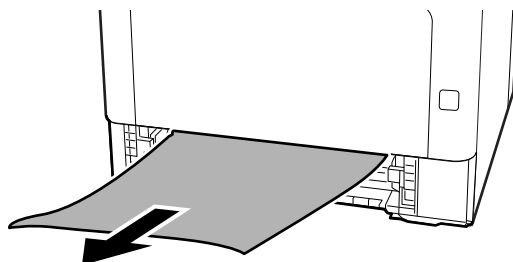


### C1(用紙カセット)

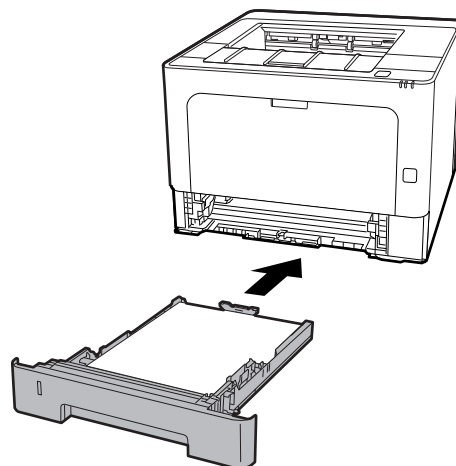
- 1 用紙カセットを抜きます。



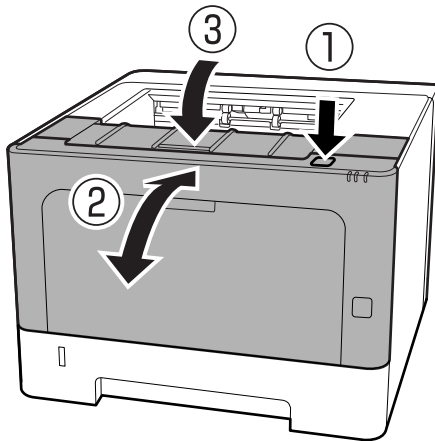
- 2 詰まっている用紙を取り除きます。



- 3 用紙カセットをセットします。



- 4 天面のボタンを押してカバー F1 を開閉し、カバー F2 を閉めます。



# 正しく給紙できない

エプソンのウェブサイトにある「よくあるご質問 (FAQ)」も併せてご覧ください。

[www.epson.jp/support/faq/](http://www.epson.jp/support/faq/)

原因	対処方法
用紙ガイドの位置がずれている	<ul style="list-style-type: none"> <li>MPトレイや用紙カセットの用紙ガイドを、用紙サイズ（用紙端）に合わせてください。</li> <li>用紙をセットした後に用紙ガイドを動かさないでください。</li> </ul>
給紙装置の選択が間違っている	プリンタードライバーの給紙設定を確認してください。
セットしている用紙と、プリンター本体の設定やプリンタードライバーの設定が異なる	セットした用紙と【用紙サイズ】や【給紙装置】などの設定を合わせてください。横置きと縦置きができるサイズの用紙は、横か縦かも指定します。
用紙がくっついている	複数枚の用紙が重なって給紙されるときは、用紙をよくさばいでください。特殊紙は1枚ずつセットしてください。
セットしている用紙が多すぎる	セット可能枚数以下にしてください。 🔗 <a href="#">9 ページ</a> 「印刷できる用紙とセット可能枚数」
用紙カセットが正しくセットされていない	用紙カセットを正しくセットしてください。また用紙ガイド位置が正しいか確認してください。 🔗 <a href="#">11 ページ</a> 「用紙のセット」 セットした後はプリンター情報シートを印刷して、用紙カセットと用紙サイズが正しく認識されているか確認してください。 🔗 <a href="#">47 ページ</a> 「プリンターの状態や設定を確認したい」
保持できる排紙枚数をオーバーしている	排紙の保持容量は普通紙 250 枚 (64g/m <sup>2</sup> 紙換算) までです。排紙されている用紙を取り除いてください。
対応していない用紙をセットしている	対応している用紙（サイズや種類）か確認してください。 🔗 <a href="#">9 ページ</a> 「印刷できる用紙とセット可能枚数」 対応している用紙を正しくセットしてください。

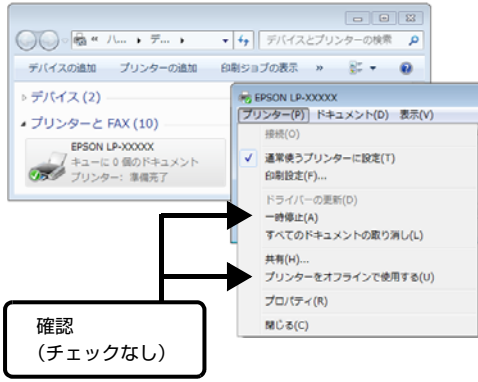
# 印刷できない

エプソンのウェブサイトにある「よくあるご質問 (FAQ)」も併せてご覧ください。  
[www.epson.jp/support/faq/](http://www.epson.jp/support/faq/)

## 電源が入らない / 印刷可ランプが点灯しない

原因	対処方法
電源コードが抜けている、緩んでいる	電源コードを、プリンターとコンセントに確実に差し込んでください。
節電モードになっている	【インフォメーション】、【ジョブキャンセル】、【OK】のいずれかのボタンを押して節電モードから抜けてください。
エラーが発生している	ランプが点灯・点滅しているときは、以下を参照して対処してください。 <a href="#">☞ 42 ページ「ランプが点灯・点滅している」</a>

## 印刷可ランプが点灯しているのに印刷されない

原因	対処方法
プリンターが一時停止またはオフラインになっている (Windows)	<p>印刷途中で印刷を中断したり、何らかのトラブルで印刷停止した場合、プリンターまたはプリントマネージャーのステータスが「一時停止」になります。このままの状態でも印刷を実行しても印刷されません。</p> <p>① [スタート] - [デバイスとプリンター] をクリック                  ② 本機のアイコンを選択し、[印刷ジョブの表示] - [プリンター] メニューを開き、[一時停止] または [プリンターをオフラインで使用する] にチェックが付いたら外す</p> 
インターフェイスケーブルが適切でないか、正しく接続されていない	<ul style="list-style-type: none"> <li>プリンターとコンピューターの仕様に合致したケーブルで、両機を正しく接続してください。</li> <li>ケーブルが断線していないことや変に曲がっていないことなどを確認してください。</li> </ul>
プリンタードライバーが正しくインストールされていない	お使いの OS 用のプリンタードライバーをインストールし直してください。 <a href="#">☞ 35 ページ「ソフトウェアの削除とインストール」</a>
プリンターの選択が間違っている	プリンター名が変更されている可能性があります。システム管理者などに正しいプリンター名を尋ね、その名称のプリンターを選択してください。
印刷データの容量が大きすぎる	<p>容量の大きなデータを印刷しようとする、コンピューターの CPU やメモリーの容量によって、データを処理できないことがあります。</p> <ul style="list-style-type: none"> <li>コンピューターのメモリーを増設する</li> <li>プリンタードライバーの [印刷品質] の設定を [はやい] (300dpi) にする</li> </ul>

# 印刷結果のトラブル

エプソンのウェブサイトにある「よくあるご質問 (FAQ)」も併せてご覧ください。

[www.epson.jp/support/faq/](http://www.epson.jp/support/faq/)

## 印刷品質が悪い

薄い、濃い、かすれる、汚いなど、印刷の品質に問題があるときは以下を確認してください。

原因	対処方法
用紙が適切ではない	本機で印刷できる用紙が確認し、対応している用紙に印刷してください。 ☞ <a href="#">9 ページ「印刷できる用紙とセット可能枚数」</a>
濃度の設定が適切ではない	プリンタードライバーで印刷濃度を調整してください。
用紙が湿気ている、または乾燥しすぎている	用紙を交換して印刷してみてください。
用紙種類 (タイプ) の設定が間違っている	プリンタードライバーやプリンター本体の設定を、セットした用紙に合わせてください。 ☞ <a href="#">29 ページ「プリンター本体の設定」</a>
プリンタードライバーの [印刷品質] の設定が [はやい] (300dpi) になっている	きれいに印刷したいときは、[印刷品質] を [きれい] (600dpi) に設定してください。線描画をより精細にしたいときは、[印刷品質] - [詳細設定] で品質優先の度合いを上げてください。ただし、複雑な印刷データではメモリー不足で印刷できない場合があります。このようなときは、[印刷品質] を [はやい] (300dpi) に戻してください。
エプソン製以外の消耗品を使っている	本機はエプソン製のトナーカートリッジ使用時に最高の印刷品質が得られるように設計されています。エプソン製品以外のものでご使用になると、プリンター本体の故障の原因となったり、印刷品質が低下するなど、プリンター本体の性能が発揮できないことがあります。トナーカートリッジはエプソン製品のご使用をお勧めします。また、必ず本機に合った型番のものをお使いください。 ☞ <a href="#">66 ページ「消耗品 / オプションの一覧」</a>
トナーカートリッジが劣化または損傷している、寿命が近い	トナー残量を確認してください。残量が少ない場合は、新しいものと交換してみてください。 ☞ <a href="#">32 ページ「プリンターの監視」</a> ☞ <a href="#">36 ページ「トナーカートリッジの交換」</a>
プリンターの内部が汚れている	印刷物に縦スジが入る場合は、メンテナンスユニット B をクリーニングしてみてください。 ☞ <a href="#">39 ページ「プリンター内部のクリーニング (清掃)」</a>
トナーセーブやバーコードモードになっている	<ul style="list-style-type: none"> <li>トナーセーブは、トナーを節約して印刷するため、通常の印刷に比べ品質が低下します。試し印刷など、印刷品質を問わない印刷に適しています。プリンタードライバーでトナーセーブモードを解除してください。Windows では [応用設定] - [画像処理設定] - [トナーセーブ] のチェックを外してください。</li> <li>バーコードモードになっている場合は、プリンタードライバーの [ユーティリティ] - [拡張設定] で、バーコードモードを [オフ] にしてください。</li> </ul>
プリンター内部が結露している	プリンターと空気の温度差で結露が発生します。冬の低温環境で暖房を入れると、暖まった空気がプリンターに触れて結露します。[Drum Refresh] を実行してみてください。 ☞ <a href="#">64 ページ「特殊操作モード」</a>
メインチャージャーの電圧が適切ではない	メインチャージャーの電圧を変えると印刷の濃度も変わります。[Main Charger] の値を変更してみてください。 ☞ <a href="#">64 ページ「特殊操作モード」</a>
高地で使っている	標高が高い場所でのご使用時は、[Highland] の値を変更してください。 ☞ <a href="#">64 ページ「特殊操作モード」</a>



## バーコードが読み取れない

原因	対処方法
プリンタードライバーの [印刷品質] の設定が [はい] (300dpi) になっている	[きれい] (600dpi) または [詳細設定] をクリックして品質優先の度合いを上げて印刷してください。
プリンタードライバーの [画像処理設定] が [より鮮明にする] または [鮮明にする] になっている	[応用設定] - [画像処理設定] - [細線を鮮明にする] を [オフ] にして印刷してください。

### 参考

上記の設定変更をしても改善されない場合は、[ユーティリティ] - [拡張設定] で、バーコードモード1または2を指定して印刷してみてください。このモードを指定すると、バーコードの輪郭がはっきりします。モード2のほうがその効果が高くなりますが、印刷に時間がかかります。

バーコードの印刷が終わったら、[オフ] に戻してください。

## 思い通りの印刷ができない

### 画像や文字が画面表示と異なる

原因	対処方法
使用できない文字が使われている	Windows の制限事項により、JIS X 0213 : 2004 で追加された以下の文字が一部の機能では使えません。  <b>俱叱噓屏瘦剥吞妍并繫</b>  上記の文字が使えない機能は以下です。 <ul style="list-style-type: none"> <li>透かし印刷</li> <li>スタンプマーク</li> <li>プリンターフレンドリー名</li> <li>ヘッダー / フッター設定で印刷する際のユーザー名</li> <li>EPSON ステータスマニタのジョブ情報表示</li> </ul>
使用環境に問題がある	【インフォメーション】 ボタンの押下でステータスシートが印刷できる場合は使用環境に問題がある可能性があります。以下を確認してください。 <ul style="list-style-type: none"> <li>適切なケーブルで、正しく接続されているか</li> <li>コンピューターの仕様がプリンターのシステム条件を満たしているか</li> </ul> <a href="#">📄 62 ページ「製品仕様」</a>

### 印刷位置が画面位置と異なる

原因	対処方法
アプリケーションソフトのページ長とマージンの設定が間違っている	アプリケーションソフトでの設定を確認してください。
プリンタードライバーやプリンター本体の設定で、用紙サイズの設定が間違っている	セットした用紙と設定が合っているか確認してください。 <a href="#">📄 29 ページ「プリンター本体の設定」</a>
印刷開始位置が変更されている	アプリケーションソフトによっては印刷開始位置 (オフセット) の設定が必要です。プリンタードライバーから設定できます。

## 部単位印刷できない

原因	対処方法
プリンタードライバーとアプリケーションソフトの両方で部単位印刷する設定になっている (Windows)	両方で設定すると、正しく部単位印刷できないことがあります。アプリケーションソフト側で設定したときはプリンタードライバーでは設定しないでください。

## 文字が化ける

原因	対処方法
ケーブルの仕様または接続に問題がある	本製品で使えるケーブルか、コンピューターとプリンターが正しく接続されているかを確認してください。

## 印刷に時間がかかる

原因	対処方法
節電モードになっている	ウォームアップしてから印刷を開始するため、排紙までに時間がかかることがあります。そのままお待ちください。
プリンタードライバーの [印刷品質] の設定が [よりきれい] (LP-S180DN のみ) や [きれい] になっている	印刷品質を高く設定するほど印刷に時間がかかるため、印刷品質を下げてください。
低速モードやバーコードモード2になっている	速度を落として印刷するモードです。プリンタードライバーの [ユーティリティ] - [拡張設定] で、低速モードのチェックを外したり、バーコードモードを [オフ] にしてください。
プリンター調整中	良好な印刷品質を保つために、印刷中に一時停止してプリンター内部機能の自動調整を行うことがあります。調整が完了すると自動的に印刷を再開しますが、そのために印刷時間が長くなる場合があります。そのままお待ちください。
プリンター冷却中	プリンター内部の温度が高くなると、動作を停止して冷却モードに入ることがあります。適正な温度まで下がると自動的に復帰します。そのままお待ちください。
印刷に時間がかかる設定 (厚紙など) になっている	厚紙などの用紙への印刷は時間がかかります。 普通紙への印刷は、用紙種類 (タイプ) の設定を「普通紙」にしてください。 <a href="#">📄 30 ページ「設定項目一覧」</a>
ハガキなど幅の狭い用紙に連続印刷している	幅の狭い用紙に連続印刷すると、定着器の過熱防止のための冷却が必要になり、印刷速度が低下します。
印刷データの容量が大きすぎる	容量の大きなデータを印刷しようとする、コンピューターのCPUやメモリーの容量によって、データを処理できないことがあります。 <ul style="list-style-type: none"> <li>コンピューターのメモリーを増設する</li> <li>プリンタードライバーの [印刷品質] の設定を [はやい] (300dpi) にする</li> </ul>

# その他のトラブル

## EPSON ステータスマニタ使用時のトラブル

### 通信エラーが発生する

EPSON ステータスマニタをインストールしている環境で「通信エラーが発生しました」と表示されたときは以下を確認してください。

原因	対処方法
通信プロトコルに IPP を使用している	ネットワークプリンターを監視できないために通信エラーになることがありますが、印刷は正常に終了します。 [通知設定] 画面内の [印刷中プリンターを監視する] のチェックを外すとエラー表示されなくなります。
リモートデスクトップ機能で、リダイレクトプリントを実行した (Windows XP/Windows Vista)	通信エラーは表示されますが印刷は正常に終了します。

# プリンターの移動と輸送

プリンターを移動したり輸送したりするときは、以下の作業を行ってください。

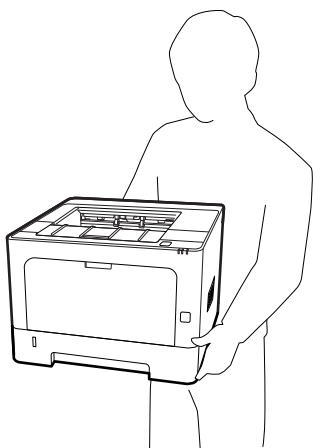
## ⚠ 注意

- 本製品を持ち上げる際は、無理のない姿勢で作業してください。  
無理な姿勢で持ち上げると、けがをするおそれがあります。
- 本製品を持ち上げる際は、マニュアルで指示された箇所に手を掛けて持ち上げてください。  
他の部分を持って持ち上げると、プリンターが落下したり、下ろす際に指を挟んだりして、けがをするおそれがあります。
- 本製品を移動する際は、前後左右に 10 度以上傾げないでください。  
転倒などによる事故のおそれがあります。
- 本製品を、キャスター（車輪）付きの台などに載せる際は、キャスターを固定して動かないようにしてから作業を行ってください。  
作業中に台などが思わぬ方向に動くと、けがをするおそれがあります。

## 近くへの移動

本体の電源を切り、全てのランプが消灯したことを確認してから以下の付属品を取り外します。振動を与えないように水平に丁寧に移動させてください。

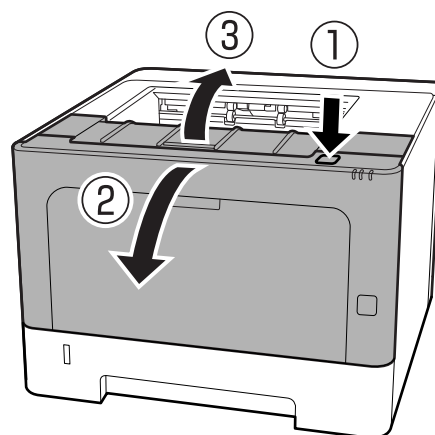
- 電源コード
- インターフェイスケーブル
- MP トレイ内の用紙  
(必ず MP トレイを閉じてください。)
- 用紙カセット内の用紙



## 輸送

振動や衝撃から本機を守るために購入時と同等の状態に梱包して輸送してください。

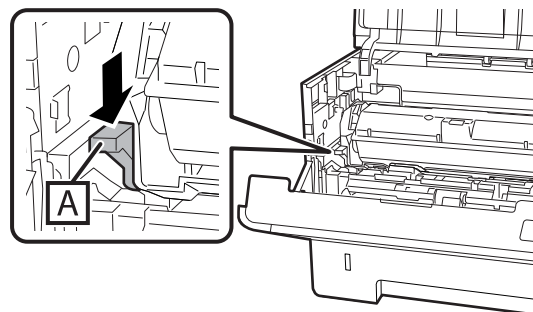
- 1 本体の電源を切り、全てのランプが消灯したことを確認してから電源プラグをコンセントから抜きます。
- 2 MP トレイや用紙カセットにセットされている用紙を取り出し、MP トレイや排紙サポートを閉めます。
- 3 ケーブル類を取り外します。
- 4 天面のボタンを押して、カバーF1 と F2 を開けます。



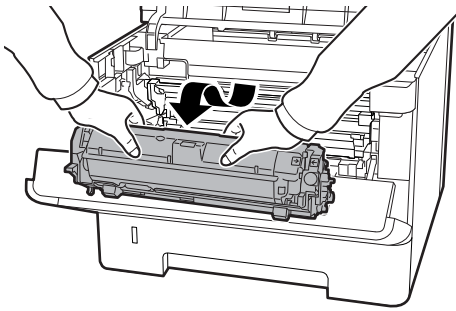
## ! 重要

内部のローラーやギヤには触れないでください。故障や印刷品質劣化の原因になります。

- 5 左側にある A レバーを押し下げます。



**6** メンテナンスユニット A を取り外します。



メンテナンスユニット A はポリ袋に入れるか、厚い布などに包んでから梱包箱に入れてください。

**!重要**

- メンテナンスユニット B は取り外さないでください。
- メンテナンスユニット A を取り外さずに輸送すると、内部がトナーで汚れてしまうことがあります。
- 取り外したメンテナンスユニット A は、水平の状態でご扱ってください。立てかけるとトナーこぼれの原因になります。

**7** カバー F1 と F2 を閉めます。

**8** 保護材や梱包材で梱包します。

# 製品仕様

## 製品仕様

名称		LP-S180DN	LP-S180D
形式		デスクトップ	
プリント方式		レーザー方式（半導体レーザービーム走査+乾式—成分電子写真方式）	
解像度		1,200 × 1,200dpi	600 × 600dpi
印刷スピード*1 (600dpi)	片面印刷	30 枚 / 分 (A4)	
	両面印刷	17.5 枚 / 分 (A4)	
自動両面印刷機能		有り	
ウォームアップ時間 (温度 23℃ / 湿度 65% / 定格電圧時)		15 秒以下	
リカバリータイム (スリープ復帰時間) (温度 23℃ / 湿度 65% / 定格電圧時)		15 秒以下	
ファーストプリント時間*2		6.8 秒以下	
コントロールコード体系		ESC/PageS Printing System	
インターフェイス	ネットワーク	1000BASE-T/100BASE-TX/ 10BASE-Te	—
	USB	Hi-Speed USB	
対応プロトコル		TCP/IP (IPv4、IPv6) LPR、Port9100、WSD、Bonjour、 IPP/PPS、HTTP/HTTPS、 SNMP、SMTP、LLTD、IPSec、 802.1X	—
メモリー		512MB	
給紙方法 / 容量 (64g/m <sup>2</sup> 普通紙)		MPトレイ : 120 枚 用紙カセット : 300 枚	
排紙方法 / 容量 (64g/m <sup>2</sup> )		フェイスダウン / 250 枚	
印刷可能領域		各辺の端から 5mm を除く領域 プリンタードライバーの設定やプリンター制御コードによって印刷できる 領域は上記より小さくなる場合があります。	
寸法 (本体のみ)		幅 375 × 奥行 393 × 高さ 265mm (小数点第 1 位を四捨五入。突起含まず。MPトレイ閉じた状態)	
質量 (本体のみ)		約 14kg (消耗品含まず)	
定格電圧		100V ± 10%	
定格電流		9.5A	
定格周波数		50/60Hz	

消費電力	印刷時平均		481W
	最大		940W 以下
	レディー時平均		7W
	節電（スリープモード）時		2.34W
	ディープスリープモード時		0.88W
	電源オフ時		0.05W
動作音 <sup>*3</sup>	音圧レベル	印刷時	51dB
		レディー時	29dB
	音響パワーレベル	印刷時	6.5B
		レディー時	4.6B
エネルギー消費効率 <sup>*4</sup>		62kWh/年（区分：プリンターC）	64kWh/年（区分：プリンターC）
使用環境	温度	10～32.5℃	
	湿度	15～80%（非結露）	
	気圧（高度）	3,500m 以下	
	照度	1,500lx 以下（直射日光を避ける）	
	水平度（前後左右）	5mm 以下	
保管・輸送環境	温度	0～35℃	
	湿度	15～80%（非結露）	
耐久性（製品寿命）		100,000 ページ <sup>*5</sup> （A4）または 5 年のいずれか早い方	

\*1 用紙カセットからの普通紙印刷時。用紙の種類やサイズによって低下することがあります。連続印刷時には、プリンター本体の温度調整や画質調整のために、動作の一時停止または低下することがあります。

\*2 プリンター動作開始後、1 枚目の用紙が完全に排紙されるまでの時間（ただし、次の印刷を 15 秒以内に開始した場合）。温度環境や印刷データによって変わることがあります。

\*3 動作音が気になる場合は、違う場所に設置することをお勧めします。

\*4 省エネ法（平成 25 年 3 月 1 日付）で定められたプリンターの測定方法による数値です。

\*5 参考値。ページ数は、印刷環境や印刷の仕方（用紙サイズ、電源の頻繁な入 / 切など）によって変動し、この数値より少なくなることがあります。

## 対応 OS

対応 OS の最新情報はエプソンのウェブサイトをご覧ください。

[www.epson.jp/](http://www.epson.jp/)

Windows 10 (32-bit, 64-bit) /Windows 8.1 (32-bit, 64-bit) /Windows 8 (32-bit, 64-bit) /Windows 7 (32-bit, 64-bit) /Windows Vista (32-bit, 64-bit) /Windows XP SP3 以降 (32-bit)、Windows XP Professional x64 Edition SP2 以降 /Windows Server 2016/Windows Server 2012 R2/Windows Server 2012/Windows Server 2008 R2/Windows Server 2008/Windows Server 2003 R2/Windows Server 2003 SP2 以降

Mac OS X v10.6.8～v10.12.x

## 特殊操作モード

プリンタードライバーの [ユーティリティ] 画面で、Ctrl + Alt + Z キーを押したまま [拡張設定] をクリックすると、このモードに移行します。設定した値を有効にするには、[設定実行] がある項目を変更したときはこのボタンをクリックします。モードを抜ける際にプリンター再起動のメッセージが表示されたときは [OK] をクリックします。

現在の設定状況がどうなっているかは、[サポート機能] - [Support StatusSheet] をクリックすると印刷されるステータスシートで確認してください。

🔗 22 ページ [ユーティリティ] 画面

設定	項目	説明
サポート機能	1 Support StatusSheet	特殊操作モードの設定値一覧を印刷します。
	9 Printer MIBv1 Mode	プリンター情報を通知する Printer MIB のバージョンを 1 にするときに有効にします。
	10 USB ID	[Common] にすると USB デバイス ID が固定されるため、プリンターを入れ替えたときなどにプラグアンドプレイ画面が表示されなくなります。(初期値は [Unique])
プリンター調整機能	001 Plain	普通紙の印刷品質を調整します。 1：普通紙 (初期値) 2：上質紙
	020 Special	ユーザー専用紙の印刷品質を調整します。 0：薄紙 1：普通紙 (初期値) 2：上質紙 3：レターヘッド 4：厚紙 (106 ~ 135g/m <sup>2</sup> ) 5：厚紙 (136 ~ 163g/m <sup>2</sup> ) 6：ハガキ、封筒、厚紙 (164 ~ 220g/m <sup>2</sup> ) 7：長期間放置した用紙や湿った用紙にグラフパターンなどを印刷する場合 8：7よりさらに長期間放置した用紙や湿った用紙にグラフパターンなどを印刷する場合 9：パンチ穴が画像に及ぼす影響を軽減させたいとき 10：9よりさらにパンチ穴が画像に及ぼす影響を軽減させたいとき
	055 Feed Reg1 MP	給紙装置ごとに印刷開始位置を調整します。(初期値は [0.0] mm) MP：MP トレイ C1：用紙カセット Feed Reg 1：横位置 (設定値が大きいほど開始位置が下になる) Scan Reg 1：横位置 (設定値が大きいほど開始位置が右になる) Feed Reg 2：縦位置 (設定値が大きいほど開始位置が上になる) Scan Reg 2：縦位置 (設定値が大きいほど開始位置が左になる)
	056 Scan Reg1 MP	
	057 Feed Reg2 MP	
	058 Scan Reg2 MP	
	059 Feed Reg1 C1	
	060 Scan Reg1 C1	
	061 Feed Reg2 C1	
	062 Scan Reg2 C1	
	201 Highland	プリンターを標高の高い場所で使用すると、印刷面に汚れが出たり、印刷がかすれたりすることがあります。標高に応じて設定してください。 0 (低い) ~ 3 (高い) (初期値は [0])
	202 Main Charger	メインチャージャーの電圧を補正して印刷濃度を調整します。 1 (濃い) ~ 7 (薄い) (初期値は [4])
	203 Drum Refresh	ドラムをリフレッシュさせます。文字や画像がにじむようなときに、MP トレイに用紙をセットしていない状態で実行してください。



設定	項目	説明
	207 Toner Install	文字やグラフの濃度が薄くなってきたようなときに実行してください。
	209 Fuser Control	プリンターを使うと周りの蛍光灯がちらつくようなときは [1] にしてください。(初期値は [0])
	301 Noise Level	画像の階調性を調整します。値が大きいかほど階調性は向上しますが、粒状性は低下します。 0～7 (初期値は [3])
	303 Screen 25	濃度ムラなどが確認できるパターンを印刷します。 Screen 25：濃度 25% のハーフトーンパターンを印刷 Screen 50：濃度 50% のハーフトーンパターンを印刷 Screen 100：濃度 100% のパターンを印刷
	304 Screen 50	
	305 Screen 100	
ネットワーク設定 (LP-S180DN のみ)	Link Speed	データ転送速度と通信方式を設定します。 自動：速度と方式を自動判別 (初期値) 100 Full：100BASE-TX 全二重 100 Half：100BASE-TX 半二重 10 Full：10BASE-Te 全二重 10 Half：10BASE-Te 半二重
	リダイレクト (HTTP->HTTPS) 使用しない	HTTP を HTTPS に切り替えて (リダイレクトして) 接続しないときに有効にします。
	IPSec Off	IPSec で安全な通信をします。IPSec で通信しないときに有効にします。
	IEEE802.1X Off	IEEE802.1X で安全な通信をします。IEEE802.1X で通信しないときに有効にします。

# 消耗品 / オプションの一覧

以下は 2018 年 4 月現在の情報です。

## 消耗品

ET カートリッジの「ET」は「エプソントナー」の意味です。

商品名	型番	備考
ET カートリッジ	LPB4T24	
環境推進トナー	LPB4T24V	ET カートリッジと同じ品質のトナーですが、セイコーエプソン株式会社がトナーカートリッジ（容器）の所有権を保有し、「環境推進トナー使用許諾契約」に基づき、本製品に充填されているトナーを使い切るまでの間の使用権を許諾する消耗品です。使用後は、環境推進トナーに添付の案内書をご覧ください、セイコーエプソン株式会社に必ずご返却ください（送料無料）。エプソンのウェブサイトでもご確認ください。 <a href="http://www.epson.jp/products/bizprinter/kankyotoner/">www.epson.jp/products/bizprinter/kankyotoner/</a>
上質普通紙（A4 サイズ）	LPCPPA4	普通紙への印刷で最良の印刷品質が得られます。両面印刷するときは、包装紙の開封面（合わせ目のある面）から先に印刷してください。

## オプション

取り付け方は『セットアップガイド』をご覧ください。

商品名	型番	備考
USB ケーブル	USBCB2	Hi-Speed USB 対応

# エラーコード一覧

ランプが以下のように点灯したときは、サービスコールエラーが発生しています。

■点灯 □消灯

↶	⋯	☐	⊖	!	Data	
■	■	■	■	■	■	サービスコールエラーC
□	■	■	■	■	■	サービスコールエラーE

このように点灯しているときに【インフォメーション】ボタンを押すと、下表のようにエラーコードを示す、特別な点灯状態に移行します（約 15 秒間）。

15 秒後には、エラーの発生を示す点灯状態に戻ります。

## サービスコール Cxxxx

■点灯 □消灯

↶	⋯	☐	⊖	!	Data	エラーコード
□	□	□	□	□	■	0100
□	□	□	□	■	□	0101
□	□	□	□	■	■	0102
□	□	□	■	□	□	0103
□	□	□	■	□	■	0104
□	□	□	■	■	□	0105
□	□	□	■	■	■	0106
□	□	■	□	□	□	0107
□	□	■	□	□	■	0108
□	□	■	□	■	□	0190
□	□	■	□	■	■	0191
□	□	■	■	□	□	0192
□	□	■	■	□	■	0193
□	□	■	■	■	□	0200
□	□	■	■	■	■	0201
□	■	□	□	□	□	0202
□	■	□	□	□	■	0203
□	■	□	□	■	□	0204
□	■	□	□	■	■	0205
□	■	□	■	□	□	0206

↶	⋯	☐	⊖	!	Data	エラーコード
□	■	□	■	□	■	0207
□	■	□	■	■	□	0208
□	■	□	■	■	■	0210
□	■	■	□	□	□	0211
□	■	■	□	□	■	0212
□	■	■	□	■	□	0213
□	■	■	□	■	■	0214
□	■	■	■	□	□	0215
□	■	■	■	□	■	0216
□	■	■	■	■	□	0217
□	■	■	■	■	■	0218
■	□	□	□	□	□	0500
■	□	□	□	□	■	0501
■	□	□	□	■	□	0800
■	□	□	□	■	■	0900
■	□	□	■	□	□	0998
■	□	□	■	□	■	0999
■	□	□	■	■	□	1020
■	□	□	■	■	■	1120
■	□	■	□	□	□	1180
■	□	■	□	□	■	1181
■	□	■	□	■	□	1182
■	□	■	□	■	■	1185
■	□	■	■	□	□	1200
■	□	■	■	□	■	1220
■	□	■	■	■	□	1251
■	□	■	■	■	■	1270
■	■	□	□	□	□	1300
■	■	□	□	□	■	1410
■	■	□	□	■	□	1551
■	■	□	□	■	■	1552

↶	⋮	☐	⓪	!	Data	エラーコード
■	■	☐	■	☐	☐	1553
■	■	☐	■	☐	■	1554
■	■	☐	■	■	☐	1555
■	■	☐	■	■	■	1556
■	■	■	☐	☐	☐	1557
■	■	■	☐	☐	■	1600
■	■	■	☐	■	☐	1601
■	■	■	☐	■	■	1704
■	■	■	■	☐	☐	1999
■	■	■	■	☐	■	2000

↶	⋮	☐	⓪	!	Data	エラーコード
☐	■	■	☐	☐	■	903
☐	■	■	☐	■	☐	930
☐	■	■	■	☐	☐	997
☐	■	■	■	☐	■	998
☐	■	■	■	■	☐	904
■	☐	☐	☐	☐	☐	905
■	☐	☐	☐	☐	■	906
■	☐	☐	☐	■	☐	907

サービスコール Exxx

■点灯 ☐消灯

↶	⋮	☐	⓪	!	Data	エラーコード
☐	☐	☐	☐	☐	■	100
☐	☐	☐	☐	■	☐	101
☐	☐	☐	☐	■	■	110
☐	☐	☐	■	☐	☐	300
☐	☐	☐	■	☐	■	311
☐	☐	☐	■	■	☐	312
☐	☐	☐	■	■	■	313
☐	☐	■	☐	☐	☐	320
☐	☐	■	☐	☐	■	321
☐	☐	■	☐	■	☐	322
☐	☐	■	☐	■	■	323
☐	☐	■	■	☐	☐	351
☐	☐	■	■	☐	■	352
☐	☐	■	■	■	☐	353
☐	☐	■	■	■	■	500
☐	■	☐	☐	☐	☐	501
☐	■	☐	■	☐	■	800
☐	■	☐	■	■	☐	900
☐	■	☐	■	■	■	901
☐	■	■	☐	☐	☐	902

# フォント仕様

付属のソフトウェアディスクには以下のフォント（Windows 用）が収録されています。

- Epson バーコードフォント
- Epson TrueType フォント
- OCR-B TrueType フォント

インストールの仕方は以下を参照してください。

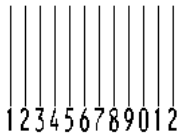

[🔗 35 ページ「ソフトウェアのインストール」](#)

## Epson バーコードフォント



データキャラクター（バーコードに登録する文字列）を入力するだけで、簡単にバーコードシンボルを作成できるフォントです。通常必要な、データキャラクター以外のコードやマージン、OCR-B フォント（バーコード下部の文字）などの入力が不要です。

各バーコードの仕様や規格の詳細は、仕様書や市販の解説書などを参照してください。

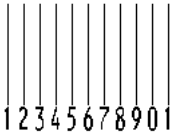



### JAN(標準バージョン)

フォント名	EPSON JAN-13	EPSON JAN-13 Short
OCR-B	あり	
チェックデジット	あり	
キャラクター種類	数字（0～9）	
桁数	12	
入力可能サイズ	60～96pt	36～90pt
読み取り保証サイズ	60pt、75pt（標準）	36pt、45pt（標準）、67.5pt、90pt
自動設定される情報 (入力不要)	<ul style="list-style-type: none"> <li>• レフト/ライトマージン</li> <li>• レフト/ライトガードバー</li> <li>• チェックデジット</li> <li>• OCR-B</li> <li>• センターバー</li> </ul>	
例	入力	123456789012
	画面表示	
	印刷	
備考	JIS X 0501	<ul style="list-style-type: none"> <li>• JAN-13 のバーの高さを低くしたもの</li> <li>• 日本国内でのみ使用可能</li> </ul>





## JAN(短縮バージョン)

フォント名	EPSON JAN-8	EPSON JAN-8 Short
OCR-B	あり	
チェックデジット	あり	
キャラクター種類	数字 (0 ~ 9)	
桁数	7	
入力可能サイズ	52 ~ 96pt	36 ~ 90pt
読み取り保証サイズ	52pt、65pt (標準)	36pt、45pt (標準)、67.5pt、90pt
自動設定される情報 (入力不要)	<ul style="list-style-type: none"> <li>• レフト/ライトマージン</li> <li>• レフト/ライトガードバー</li> <li>• チェックデジット</li> <li>• OCR-B</li> <li>• センターバー</li> </ul>	
例	入力	1234567
	画面表示	
	印刷	
備考	—	<ul style="list-style-type: none"> <li>• JAN-8 のバー高さを低くしたもの</li> <li>• 日本国内でのみ使用可能</li> </ul>

## UPC

フォント名	EPSON UPC-A	EPSON UPC-E	
OCR-B	あり		
チェックデジット	あり		
キャラクター種類	数字 (0 ~ 9)		
桁数	11	6	
入力可能サイズ	60 ~ 96pt		
読み取り保証サイズ	60pt、75pt (標準)		
自動設定される情報 (入力不要)	<ul style="list-style-type: none"> <li>• レフト/ライトマージン</li> <li>• レフト/ライトガードバー</li> <li>• チェックデジット</li> <li>• OCR-B</li> <li>• センターバー</li> </ul>	<ul style="list-style-type: none"> <li>• レフト/ライトマージン</li> <li>• レフト/ライトガードバー</li> <li>• チェックデジット</li> <li>• OCR-B</li> <li>• ナンバーシステムの「0」</li> </ul>	
例	入力	12345678901	123456
	画面表示		
	印刷		
備考	Regular タイプ。補足コードはサポートしていません。	Zero Suppression タイプ (余分な 0 を削除)	

## Code39

フォント名	EPSON Code39	EPSON Code39 CD	EPSON Code39 Num	EPSON Code39 CD Num	
OCR-B	なし		あり		
チェックデジット	なし	あり	なし	あり	
キャラクター種類	英数字 (A ~ Z、0 ~ 9)、記号 ( - . スペース \$ / + % )				
桁数	制限なし				
入力可能サイズ	26 ~ 96pt		36 ~ 96pt		
読み取り保証サイズ	26pt、52pt、78pt		36pt、72pt		
自動設定される情報 (入力不要)	<ul style="list-style-type: none"> <li>• 左 / 右クワイエットゾーン</li> <li>• スタート / ストップキャラクター</li> <li>• チェックデジット</li> </ul>				
例	入力	1234567			
	画面表示	1 2 3 4 5 6 7	1 2 3 4 5 6 7	1 2 3 4 5 6 7	1 2 3 4 5 6 7
	印刷				
備考	<ul style="list-style-type: none"> <li>• JIS X 0503</li> <li>• スペースを表すバーコードを入力したいときは、「_」(アンダーライン) を入力してください。</li> </ul>				



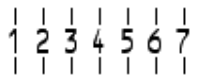
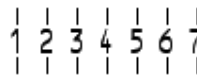
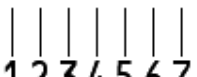
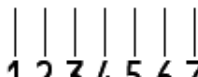




## Code128

フォント名	EPSON Code128	
OCR-B	なし	
チェックデジット	あり	
キャラクター種類	全ての ASCII 文字 (95 文字)	
桁数	制限なし	
入力可能サイズ	26 ~ 96pt	
読み取り保証サイズ	26pt、52pt、78pt	
自動設定される情報 (入力不要)	<ul style="list-style-type: none"> <li>• 左 / 右クワイエットゾーン</li> <li>• スタート / ストップキャラクター</li> <li>• コードセットの変更キャラクター</li> <li>• チェックデジット</li> </ul>	
例	入力	1234567
	画面表示	
	印刷	
備考	<ul style="list-style-type: none"> <li>• JIS X 0504</li> <li>• コードセット A、B、C をサポートしています。入力するキャラクターのコードセットが途中で変わったときに、自動的にコードセットの変換コードを挿入します。</li> </ul>	


## Interleaved 2 of 5

フォント名	EPSON ITF	EPSON ITF CD	EPSON ITF Num	EPSON ITF CD Num	
OCR-B	なし		あり		
チェックデジット	なし	あり	なし	あり	
キャラクター種類	数字 (0 ~ 9)				
桁数	制限なし				
入力可能サイズ	26 ~ 96pt		36 ~ 96pt		
読み取り保証サイズ	26pt、52pt、78pt		36pt、72pt		
自動設定される情報 (入力不要)	<ul style="list-style-type: none"> <li>• 左 / 右クワイエットゾーン</li> <li>• スタート / ストップキャラクター</li> <li>• チェックデジット</li> <li>• 文字列先頭の「0」(合計文字数が偶数でない場合のみ)</li> </ul>				
例	入力	1234567			
	画面表示				
	印刷			 01234567	 12345670
備考	<p>キャラクターを2個一組で扱います。キャラクターの合計数が奇数個の場合、Epson バーコードフォントは自動的にキャラクターの先頭に0を追加して偶数個になるようにします。</p>				

## NW-7

フォント名	EPSON NW-7	EPSON NW-7 CD	EPSON NW-7 Num	EPSON NW-7 CD Num	
OCR-B	なし		あり		
チェックデジット	なし	あり	なし	あり	
キャラクター種類	数字 (0～9)、記号 (- \$ : / . +)				
桁数	制限なし				
入力可能サイズ	26～96pt		36～96pt		
読み取り保証サイズ	26pt、52pt、78pt		36pt、72pt		
自動設定される情報 (入力不要)	<ul style="list-style-type: none"> <li>• 左 / 右クワイエットゾーン</li> <li>• スタート / ストップキャラクター (入力しない場合)</li> <li>• チェックデジット</li> </ul>				
例	入力	1234567			
	画面表示				
	印刷				
備考	<ul style="list-style-type: none"> <li>• JIS X 0503</li> <li>• スタート / ストップキャラクターのどちらかを入力すると、もう一方も同じになるように自動的挿入されます。スタート / ストップキャラクターを入力しない場合は、両方に自動的に「A」が自動挿入されます。</li> </ul>				

## 郵便番号(カスタマーバーコード)

フォント名	EPSON J-Postal Code	
OCR-B	なし	
チェックデジット	あり	
キャラクター種類	数字 (0 ~ 9)、英文字 (A ~ Z)、記号 (-)	
桁数	制限なし	
入力可能サイズ	8 ~ 11.5pt	
読み取り保証サイズ	8pt、9pt、10pt、11.5pt	
自動設定される情報 (入力不要)	<ul style="list-style-type: none"> <li>• バーコードの上下左右 2mm の空白</li> <li>• 入力時の- (ハイフン) の削除</li> <li>• スタート/ストップコード</li> <li>• 住所表示番号の 13 桁調整</li> <li>• チェックデジット</li> </ul>	
例	入力	123-4567
	画面表示	1' 2' 3' 4' 5' 6' 7'
	印刷	
備考	<ul style="list-style-type: none"> <li>• 郵便番号 (3 桁) - 郵便番号 (4 桁) - 住所表示番号 (バーコードに変換後 13 桁まで) を入力します。住所表示番号は入力時の桁数の制限はありませんが、バーコードに変換後 13 桁を超える部分は省略されます。また住所表示番号が 13 桁に満たないときは、13 桁になるように末尾にコードが挿入されます。</li> <li>• 印刷領域やレイアウト枠は余裕をもって設定してください。</li> </ul>	

## GS1-128(EAN-128)

フォント名	EPSON EAN128	
OCR-B	あり	
チェックデジット	あり	
キャラクター種類	数字 (0～9)、英文字 (A～Z) 括弧 ( ) は、アプリケーション識別子 (AI) を識別するためのみ使用します。英文字は大文字のみサポートしますが、入力は小文字で行います。	
桁数	アプリケーション識別子 (AI) により桁数が異なります。 01 : GTIN (グローバルトレードアイテムナンバー) 4桁「(01)」 + 13桁 (数字) 17 : パッチ / ロットナンバー 4桁「(17)」 + 6桁 (数字) 10 : 保証期限日 4桁「(10)」 + 最大 20桁 (英数字) 30 : 数量 4桁「(30)」 + 最大 8桁 (数字)	
入力可能サイズ	36pt 以上	
読み取り保証サイズ	36pt、72pt	
自動設定される情報 (入力不要)	<ul style="list-style-type: none"> <li>• 左 / 右クワイエットゾーン</li> <li>• スタート / ストップキャラクター</li> <li>• FNC1 キャラクター (Code128 との識別、および可変長アプリケーション識別子用データの区切りのため)</li> <li>• コードセットの変換キャラクター</li> <li>• チェックデジット</li> </ul>	
例	入力	(01)1491234567890(17)990101(30)12(10)abc
	画面表示	
	印刷	
備考	コードセット A、B、C をサポートしています。入力するキャラクターのコードセットが途中で変わったときは、自動的にコードセットの変換コードが挿入されます。	

## 標準料金代理収納

フォント名	EPSON EAN128_AI91	
OCR-B	あり	
チェックデジット	あり	
キャラクター種類	数字 (0～9)、記号 (-) 括弧 ( ) は、アプリケーション識別子 (AI) を識別するためのみ使用します。 ハイフンは、入力する数字間のセパレーターとして使用します。	
桁数	4桁「(91)」+ 46桁 (数字間の「-」を含む)	
入力可能サイズ	48pt以上	
読み取り保証サイズ	48pt	
自動設定される情報 (入力不要)	<ul style="list-style-type: none"> <li>• 左 / 右クワイエットゾーン</li> <li>• スタート / ストップキャラクター</li> <li>• FNC1 キャラクター (Code 128 との識別のために挿入します。)</li> <li>• チェックデジット</li> </ul>	
例	入力	(91)912345-012345678901234567890-1-010331-0-123000
	画面表示	
	印刷	 (91)912345-01234567890123456789012345678901010331-0-123000-3
備考	コンビニエンスストアなどで扱う請求書用シンボル	

## バーコード作成時と印刷時のご注意

作成時は以下に注意してください。

- 文字の装飾 (ボールド / イタリック / アンダーラインなど)、網掛けはしないでください。
- 背景色は、バーコード部分とのコントラストが低下する色を避けてください。
- 文字の回転は、90度、180度、270度以外は指定しないでください。
- 文字間隔は変更しないでください。
- 文字の縦あるいは横方向のみを拡大 / 縮小しないでください。
- アプリケーションソフトのオートコレクト機能は使用しないでください。

例) 文字間隔の自動調整

行末に存在するスペース削除

連続する複数個のスペースをタブなどに変換

記号の変換

- 入力した文字をバーコードに変換する際に、バーコードとして必要なキャラクターを自動的に追加するため、バーコードの長さが入力時よりも長くなる場合があります。バーコードと周囲の文字が重ならないように注意してください。
- 一行に2つ以上のバーコードを入力するときは、バーコード間をタブで区切ってください。スペースで区切るときは、バーコードフォント以外のフォントを選択して入力してください。バーコードフォントでスペースを入力すると、スペースがバーコードの一部となってしまいます。

- 入力したキャラクターの桁数が大きい場合、バーコードの高さを、全長の 15%以上になるように自動的に調整します。バーコードの周囲に文字が入っているときは、バーコードと重ならないように間隔を空けてください。(Code39/Code128/Interleaved 2 of 5/NW-7/GS1-128、標準料金代理収納)
- アプリケーションソフトで、改行を示すマークの表示 / 非表示を選択できる場合、バーコードの部分とそうでない部分が区別しやすいよう、改行マークが表示される設定にしておくことをお勧めします。

印刷時は以下に注意してください。

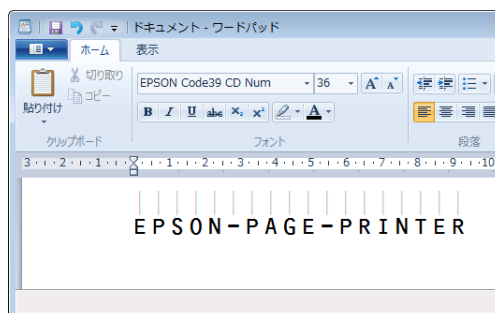
- トナーの濃度や紙質あるいは、お使いのアプリケーションソフトによっては、印刷されたバーコードが読み取り機で読み取れないことがあります。お使いの読み取り機で認識テストをしてからご利用いただくことをお勧めします。
- Epson バーコードフォントは、本機に付属しているプリンタードライバーでのみ印刷可能です。
- プリンタードライバーで、以下の通り設定してください。

画面	項目	設定値
基本設定	割り付け / ポスター	オフ
	印刷品質	きれい
応用設定	拡大 / 縮小	しない
応用設定 - 画像処理設定	トナーセーブ	しない

## バーコードの作成と印刷の手順

ここでは Windows 7 のワードパッドを例に、Epson バーコードフォントの作成と印刷の手順を説明します。

- 1 ワードパッドを起動し、バーコード変換する文字を全て半角 (1Byte) で入力します。
- 2 入力した文字を選択します。  
選択した範囲が反転表示になります。
- 3 [ホーム] タブの [フォント] グループで、印刷したい Epson バーコードフォントを選択します。
- 4 フォントサイズを変更します。  
推奨または使用可能なフォント (キャラクター) サイズは、バーコードフォントの種類と OS のバージョンによって異なります。入力した文字が設定したように表示されます。



- 5 印刷を実行します。  
入力したデータがバーコードとして印刷されます。

**参考** 入力したデータが不適當な場合などプリンタードライバーがエラーと判断すると、画面表示と同様のフォントが出力されます。この場合バーコードとして読み取りはできません。

## Epson TrueType フォント

フォント名	印刷例
EPSON 行書体 M	美しく華麗な日本語フォント 美しく華麗な日本語フォント
EPSON 教科書体 M	美しく華麗な日本語フォント 美しく華麗な日本語フォント
EPSON 正楷書体 M	美しく華麗な日本語フォント 美しく華麗な日本語フォント
EPSON 丸ゴシック体 M	美しく華麗な日本語フォント 美しく華麗な日本語フォント
EPSON 太角ゴシック体 B	美しく華麗な日本語フォント 美しく華麗な日本語フォント
EPSON 天明朝体 B	美しく華麗な日本語フォント 美しく華麗な日本語フォント
EPSON 太行書体 B	美しく華麗な日本語フォント 美しく華麗な日本語フォント
EPSON 太丸ゴシック体 B	美しく華麗な日本語フォント 美しく華麗な日本語フォント

## OCR-B TrueType フォント

OCR-B は、光学文字認識に用いる目的で開発され、JISX9001 に規定された書体の名称です。

フォント名	印刷例
OCR-B	1234567890

ソフトウェアディスクに収録されている OCR-B フォントセットには、OCR-B の規格外の文字も含まれています。読み取り用に使用するときは、事前に読み取り機で読み取れることを確認してください。トナー状況や用紙の種類によって読み取れないことがあります。OCR-B フォントの保証サイズは 12 ポイントです。



# 規格と規制

## 電源高調波

この装置は、高調波電流規格 JIS C 61000-3-2 に適合しています。

## 電波障害自主規制

この装置は、クラス B 情報技術装置です。この装置は、家庭環境で使用することを目的としていますが、この装置がラジオやテレビジョン受信機に近接して使用されると、受信障害を引き起こすことがあります。マニュアルに従って正しい取り扱いをしてください。

## 複製が禁止されている印刷物

紙幣、有価証券などをプリンターで印刷すると、その印刷物の使用如何に係わらず、法律に違反し、罰せられます。(関連法律)

刑法第 148 条、第 149 条、第 162 条

通貨及証券模造取締法第 1 条、第 2 条など

以下の行為は、法律により禁止されています。

- 紙幣、貨幣、政府発行の有価証券、国債証券、地方証券を複製すること（見本印があっても不可）
- 日本国外で流通する紙幣、貨幣、証券類を複製すること
- 政府の模造許可を得ずに未使用郵便切手、郵便はがきなどを複製すること
- 政府発行の印紙、法令などで規定されている証紙類を複製すること

次のものは、複製するにあたり注意が必要です。

- 民間発行の有価証券（株券、手形、小切手など）、定期券、回数券など
- パスポート、免許証、車検証、身分証明書、通行券、食券、切符など

## オゾン

ページプリンターの印刷原理上、印刷処理中には微量のオゾンが発生します（排気風にオゾン臭を感じる場合があります）。印刷中に本機が発生するオゾンは微量であり、通常の作業環境における安全許容値（1.5mg/h）を上回ることはありません。ただし、オゾン濃度はプリンターの設置環境によって変わるため、下記のような条件での使用は避けてください。

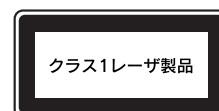
- 製品の環境条件外での使用
- 狭い部屋での複数ページプリンターの使用
- 換気が悪い場所での使用
- 上記条件下での長時間連続稼働
- 長時間印刷時や大量印刷時には、換気をするようにしてください。

## 揮発性物質の放散

本製品は RAL-UZ171 およびエコマークの環境ラベルに定められた揮発性物質の放散基準を満たしています。ただし、使い始めなどに臭いが気になるときは換気してお使いください。

## レーザー製品の表示

本プリンターは、レーザーの国際規格 IEC60825-1 で定められた、クラス 1 レーザー製品です。識別のため、「クラス 1 レーザー製品」と書かれたラベルを製品に貼付しています。



通常使用時には、レーザーは内部にありお客様が被ばくすることはありません。

## 内部のレーザー放射ユニット

本プリンターの内部には、レーザー国際規格 IEC60825-1 で定められた、クラス 3B のレーザーダイオードを内蔵していますが、プリントヘッドのレーザー開口部においてはクラス 1 レベルに制御されています。

レーザー放射ユニットは、内部の見えない場所にあり、指示以外の分解行為は行わないでください。

指示以外の手順による制御や調整は危険なレーザー放射の被ばくをもたらすおそれがあります。

# 商標 / 登録商標 / 著作権

EPSON、EXCEED YOUR VISION、EPSON ESC/P および ESC/Page はセイコーエプソン株式会社の登録商標です。  
EPSON ステータスモニタはセイコーエプソン株式会社の商標です。

Apple、AppleTalk、Mac、Macintosh、OS X、Bonjour、ColorSync、FireWire、Safari および TrueType は米国およびその他の国で登録された Apple Inc. の商標です。

Microsoft、Windows、Windows Server、Windows Vista および Wingdings は、米国 Microsoft Corporation の米国およびその他の国における登録商標です。

Adobe、Acrobat ロゴ、Adobe Reader は Adobe Systems Incorporated (アドビシステムズ社) の商標または登録商標です。

その他の製品名およびフォント名は各社の商標または登録商標です。

## SOFTWARE LICENSE

1) This product includes open source software programs according to the license terms of each open source software program.

2) We provide the source code of some of such open source softwares until five (5) years after the discontinuation of same model of this printer product. If you desire to receive the source code above, please contact the customer support of your region. You shall comply with the license terms of each open source software program.

3) The open source software programs are WITHOUT ANY WARRANTY; without even the implied warranty of MERCHANTABILITY AND FITNESS FOR A PARTICULAR PURPOSE. See the license agreements of each open source software program for more details, which are described on \Manual\LICENSE\*.pdf.

4) The license terms of each open source software program are described on \Manual\LICENSE\*.pdf.

\* LP-S180DN : LICENSE\_A

LP-S180D : LICENSE\_B

# サービスとサポートのご案内

弊社が行っている各種サービス・サポートについては「お問い合わせ先」でご案内しています。

[☎ 85 ページ「お問い合わせ先」](#)

## ■マニュアルのダウンロードサービス

製品マニュアルの最新版 PDF データをダウンロードできるサービスを提供しています。

[www.epson.jp/support/](http://www.epson.jp/support/)

## エプソンサービスパック

エプソンサービスパックは、ハードウェア保守パックです。

エプソンサービスパック対象製品と同時にご購入の上、登録していただきますと、対象製品購入時から所定の期間（3年、4年、5年）、出張修理いたします。また、修理のご依頼や故障かどうかわからない場合のご相談等の受付窓口として、専用のヘルプデスクをご用意いたします。

- スピーディーな対応 – スポット出張修理依頼に比べて優先的にサービスエンジニアを派遣いたします。
- もしものときの安心 – トラブルが発生した場合は何回でもサービスエンジニアを派遣して修理いたします。
- 手続きが簡単 – エプソンサービスパック登録書をFAXするだけで、契約手続きなどの面倒な事務処理は一切不要です。
- 維持費の予算化 – エプソンサービスパック規約内・期間内であれば都度修理費用がかからず、維持費の予算化が可能です。

エプソンサービスパックは、エプソン製品ご購入販売店にてお買い求めください。

## 保守サービスのご案内

「故障かな?」と思ったときは、まず以下のページをお読みください。そして、接続や設定に間違いがないことをご確認の上、保守サービスの受付窓口にお問い合わせください。

[☎ 42 ページ「困ったときは」](#)

## 保証書について

保証期間中に故障した場合には、保証書の記載内容に基づき修理いたします。保証期間や保証事項については、保証書をご覧ください。

保証書は、製品の「保証期間」を証明するものです。「お買い上げ年月日」「販売店名」に記入漏れがないかご確認ください。これらの記載がない場合は、保証期間内であっても、保証期間内と認められないことがあります。記載漏れがあった場合は、お買い求めいただいた販売店までお申し出ください。

保証書は大切に保管してください。

## 補修用性能部品および消耗品の保有期間

本製品の補修用性能部品および消耗品の保有期間は、製品の製造終了後 6 年間です。

改良などにより、予告なく外観や仕様などを変更することがあります。

## 保守サービスの受付窓口

保守サービスに関してのご相談、お申し込みは、次のいずれかで承ります。

- お買い求めいただいた販売店
- エプソンサービスコールセンターまたはエプソン修理センター

[☎ 85 ページ「お問い合わせ先」](#)

## 保守サービスの種類

エプソン製品を万全の状態でお使いいただくために、下記の保守サービスをご用意しております。

使用頻度や使用目的に合わせてお選びください。詳細は、お買い求めの販売店、エプソンサービスコールセンターまたはエプソン修理センターまでお問い合わせください。

種類		概要	修理代金	
			保証期間内	保証期間外
年間保守契約	出張保守	<ul style="list-style-type: none"> <li>優先的にサービスエンジニアを派遣し、その場で修理いたします。</li> <li>修理の都度発生する修理代・部品代*が無償のため、予算化ができて便利です。</li> <li>定期点検（別途料金）で、故障を未然に防ぐことができます。</li> </ul>	年間一定の保守料金	
	持込保守	<ul style="list-style-type: none"> <li>お客様に修理品をお持ち込みまたは送付いただき、お預かりして修理いたします。</li> <li>修理の都度発生する修理代・部品代*が無償のため、予算化ができて便利です。</li> </ul>	年間一定の保守料金	
スポット出張修理		お客様からご連絡いただいて数日以内にサービスエンジニアを派遣し、その場で修理いたします。	LP-S180DN： 無償	有償 (出張料+技術料+部品代)
			LP-S180D： 有償 (出張料のみ)	修理完了後、その都度お支払いください
			修理完了後、その都度お支払いください	
引取修理 (ドア to ドア)		<ul style="list-style-type: none"> <li>ご指定の日時・場所に修理品を引き取りにお伺いするサービスです。お客様による梱包・送付の必要はありません。</li> <li>修理代金とは別に引取料金（保証期間内外とも一律）が必要です。</li> </ul>	有償 (引取料金のみ)	有償 (引取料金+修理代金)
			修理完了品をお届けしたときにお支払いください	修理完了品をお届けしたときにお支払いください
持込/送付修理		お客様に修理品をお持ち込みまたは送付いただき、お預かりして修理いたします。	無償	有償 (基本料+技術料+部品代)
				修理完了品をお届けしたときにお支払いください

\* 消耗品（インクカートリッジ、トナー、用紙など）は保守対象外です。


### ！重要

- エプソン純正品以外あるいはエプソン品質認定品以外の、オプションまたは消耗品を装着し、それが原因でトラブルが発生した場合には、保証期間内であっても責任を負いかねますのでご了承ください。ただし、この場合の修理などは有償で行います。
- 本製品の故障や修理の内容によっては、製品本体に保存されているデータや設定情報が消失または破損することがあります。また、お使いの環境によっては、ネットワーク接続などの設定をお客様に設定し直していただくことになります。これに関して弊社は保証期間内であっても責任を負いかねますのでご了承ください。データや設定情報は、必要に応じてバックアップするかメモを取るなどして保存することをお勧めします。


## お問い合わせ先

アフターサポート・サービスのご案内

## お問い合わせの前に

 サポート情報サイト

最新ソフトウェア、製品マニュアルなど、製品のサポート情報満載のサイトです。


[epson.jp/support/](https://epson.jp/support/) FAQ (よくあるご質問)

困ったときの対処方法を分かり易く説明しています。

[epson.jp/faq/](https://epson.jp/faq/)

## 製品に関するご質問・ご相談/運用支援

営業日、営業時間の詳細はサポート情報サイトでご確認ください。

 メールで相談する[epson.jp/mail/](https://epson.jp/mail/) 電話で相談するエプソンインフォメーションセンター  
050-3155-8055

## 修理のお申し込み

対象製品など修理メニューの詳細はウェブサイトでご確認ください。

[epson.jp/shuri/](https://epson.jp/shuri/) 出張修理サービス

ご指定の場所へサービスエンジニアを派遣し、その場で修理するサービスです。

Web で申し込む  
[epson.jp/119/](https://epson.jp/119/)電話で申し込む  
050-3155-8600 引取修理サービス

ご指定の日時・場所に修理品を引き取りにお伺いするサービスです (有償)。

Web で申し込む  
[epson.jp/door/](https://epson.jp/door/)電話で申し込む  
050-3155-7150

## 消耗品のご購入

お近くのエプソン商品取扱店またはエプソンダイレクトショップでお買い求めください。

 エプソンダイレクトショップ  
[epson.jp/shop/](https://epson.jp/shop/) ご購入相談・ご注文窓口  
0120-956-285

## 会員制情報提供サイト(MyEPSON)

ユーザー登録していただくと、お客様に商品の最新情報や活用のためのヒントをお届けいたします。

[myepson.jp/](https://myepson.jp/)

## ショールーム

最新のエプソン商品を実際にお試しいただけます。

[epson.jp/showall/](https://epson.jp/showall/)

上記 050 で始まる電話番号は KDDI 株式会社の電話サービス KDDI 光ダイレクトを利用しています。本ページに記載の情報は予告無く変更になる場合がございます。あらかじめご了承ください。

エプソン販売 株式会社 〒160-8801 東京都新宿区新宿四丁目1番6号 JR新宿ミライナタワー 29階  
セイコーエプソン 株式会社 〒392-8502 長野県諏訪市大和三丁目3番5号

ビジネス(LP) 2021.12