

LP-S4250 LP-S3550 LP-S3250

操作ガイド

普通紙やハガキなどへの印刷手順、ソフトウェアの機能や操作方法、メンテナンス方法など、本機を使用するための情報を詳しく説明しています。

目的に応じて必要な箇所をお読みください。

もくじ

マニュアルの見方.....4

製品のご注意5

プリンターの基本情報.....6

各部の名称 6

- 前面と右側面 ... 6
- 内部 ... 6
- 背面と左側面 ... 7
- ランプとボタン ... 8

操作パネルの使い方と設定値一覧..... 9

- 操作パネルの使い方 ... 9
- [表示言語] メニュー ... 9
- [システム情報] メニュー ... 10
- [パスワード印刷] メニュー ... 10
- [共通設定] メニュー ... 10
- [プリンター設定] メニュー ... 15
- [管理者設定] メニュー ... 18
- 「お気に入り」に登録 ... 19
- IP アドレスの設定 ... 19

用紙のセット20

印刷できる用紙とセット可能枚数..... 20

用紙のセット 22

- 用紙カセットへのセット ... 22
- MP トレイへのセット ... 24

排紙の設定 26

- フェイスアップトレイへの排紙 ... 26
- 排紙の方向を変える ... 26

さまざまな用紙への印刷 27

- ハガキへの印刷 ... 27
- 封筒への印刷 ... 28
- 厚紙やラベル紙などへの印刷 ... 29
- 定形紙以外への印刷 ... 30

印刷.....32

基本的な印刷手順..... 32

- [基本設定] 画面 ... 33

[応用設定] 画面 ... 34

[ユーティリティ] 画面 ... 36

いろいろな印刷の仕方.....37

- 複数のファイルを1つにまとめて印刷 ... 37
- 冊子になるように印刷 ... 37
- 色データを白黒でも見やすく印刷 ... 38

節電の設定.....40

- 節電の仕方 ... 40
- ディープスリープモード ... 41

印刷ジョブにパスワードを設定42

- RAM ディスクの設定 ... 42
- パスワードの設定 ... 42
- パスワード付きジョブの印刷 ... 43

初期値の変更や設定のロック (管理者向け設定)44

- 初期値の変更 ... 44
- プリンターの設定をロック ... 44

プリンターの監視45

- プリンターの状態を見る ... 45
- 通知や監視の設定 ... 45
- トレイアイコンの設定 ... 46

印刷の中止.....47

- 操作パネルで中止 ... 47
- コンピューターで中止 ... 47

ソフトウェアの削除と インストール48

ソフトウェアの削除とインストール48

- ソフトウェアの削除 ... 48
- ソフトウェアのインストール ... 48
- ソフトウェアやファームウェアの更新 ... 48

困ったときは49

プリンターの状態を確認する49

- 操作パネルにメッセージが表示された ... 49
- プリンターの状態や設定を確認したい ... 55

詰まった用紙を取り除きたい.....56

- AFD (カバー A/F、D 部) ... 56
- B (カバー B) ... 57
- C1、DM (カセット1、両面印刷部) ... 58
- MP (MP トレイ) ... 58
- C1 ~ C5 (カセット1 ~ 5) ... 59

正しく給紙できない.....	60
印刷できない.....	61
印刷可ランプが点灯しない ...	61
印刷可ランプが点灯しているのに印刷されない ...	61
パスワード印刷ができない ...	62
印刷結果のトラブル.....	63
印刷品質が悪い ...	63
思い通りの印刷ができない ...	64
その他のトラブル.....	66
EPSON ステータスマニタ使用時のトラブル ...	66
コンパクトフラッシュを初期化したい ...	66
トナーカートリッジの交換.....	67
トナーカートリッジの交換 ...	67
廃トナーボックスの交換 ...	68
消耗品などの回収と処分 ...	69
プリンターのクリーニング（清掃）.....	70
内部のクリーニング ...	70
給紙ローラーのクリーニング ...	71
プリンターの移動と輸送.....	73
近くへの移動 ...	73
輸送 ...	73
<hr/>	
付録.....	74
製品仕様.....	74
製品仕様 ...	74
対応 OS ...	76
操作パネルからの特殊設定 ...	76
消耗品 / 定期交換部品 / オプションの一覧.....	79
フォント仕様.....	81
Epson バーコードフォント ...	81
Epson TrueType フォント ...	92
OCR-B TrueType フォント ...	92
規格と規制.....	93
電源高調波 ...	93
電波障害自主規制 ...	93
商標と著作権 ...	93
複製が禁止されている印刷物 ...	93
オゾン ...	93
エコマーク物質エミッションに関する試験方法 ...	93
レーザー製品の表示 ...	94
内部のレーザー放射ユニット ...	94
オープンソースソフトウェアの ライセンス契約.....	95
サービスとサポートのご案内.....	96
エプソンサービスパック ...	96
保守サービスのご案内 ...	96
お問い合わせ先 ...	98

マニュアルの見方





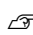
マニュアルの種類と内容

本製品のマニュアルを紹介します。

- (1) セットアップガイド (紙マニュアル)
プリンターを使えるようにするまでの作業を説明しています。
- (2) 操作ガイド (PDF マニュアル) 本書
プリンターの使い方、消耗品の交換、トラブル対処の仕方を説明しています。
- (3) ネットワークガイド (PDF マニュアル)
ネットワーク環境で使用するための設定方法やトラブル対処の仕方を説明しています。
- (4) EpsonNet Print の使い方 (PDF マニュアル)
- (5) ソフトウェアライセンス契約
- (5) 以外のマニュアルはエプソンのホームページからダウンロードもできます。

<http://www.epson.jp/support/>

マークの意味

 警告	この表示を無視して誤った取り扱いをすると、人が死亡または重傷を負う可能性が想定される内容を示しています。
 注意	この表示を無視して誤った取り扱いをすると、人が傷害を負う可能性および財産の損害の可能性が想定される内容を示しています。
 重要	この表示を無視して誤った取り扱いをすると、プリンター本体が損傷したり、プリンター本体、プリンタードライバーやユーティリティが正常に動作しなくなる場合があります。この表示は、本製品をお使いいただく上で必ずお守りいただきたい内容を示しています。
 参考	補足説明や参考情報を記載しています。
	関連した内容の参照ページを示しています。

マニュアル記載の前提

- ご利用環境 (OS や設定状態など) により表示される画面が異なる場合がありますのであらかじめご了承ください。
- 掲載している Windows の画面や手順は、特に指定がない限り Windows 7 で説明しています。
- 掲載している Mac OS X の画面は、特に指定がない限り Mac OS X v10.6.x の画面を使用しています。
- 日本郵便株式会社製のハガキを郵便ハガキ、往復郵便ハガキ、4面連刷ハガキと記載しています。

OS の表記

以下のように略して記載しています。

Windows 8.1	Microsoft® Windows® 8.1 Operating System
Windows 8	Microsoft® Windows® 8 Operating System
Windows 7	Microsoft® Windows® 7 Operating System
Windows Vista	Microsoft® Windows Vista® Operating System
Windows XP	Microsoft® Windows® XP Operating System
Windows Server 2012 R2	Microsoft® Windows Server® 2012 R2 Operating System
Windows Server 2012	Microsoft® Windows Server® 2012 Operating System
Windows Server 2008 R2	Microsoft® Windows Server® 2008 R2 Operating System
Server 2008	Microsoft® Windows Server® 2008 Operating System
Server 2003	Microsoft® Windows Server® 2003 Operating System
Windows	上記 OS の総称

Mac OS X v10.10.x	OS X Yosemite
Mac OS X v10.9.x	OS X Mavericks
Mac OS X v10.8.x	OS X Mountain Lion
Mac OS X	上記 OS の総称

マニュアルのご注意

- 本書の内容の一部または全部を無断転載することを禁止します。
- 本書の内容は将来予告なしに変更することがあります。
- 本書の内容にご不明な点や誤り、記載漏れなど、お気付きの点がありましたら弊社までご連絡ください。
- 運用した結果の影響については前項に関わらず責任を負いかねますのでご了承ください。
- 本製品が、本書の記載に従わずに取り扱われたり、不適合に使用されたり、弊社および弊社指定以外の、第三者によって修理や変更されたことなどに起因して生じた障害等の責任は負いかねますのでご了承ください。

製品のご注意

本製品の不具合に起因する付随的損害

万一、本製品（添付のソフトウェア等も含みます）の不具合によって所期の結果が得られなかったとしても、そのことから生じた付随的な損害（本製品を使用するために要した諸費用、および本製品を使用することにより得られたであろう利益の損失等）は、補償致しかねます。

本製品を日本国外へ持ち出す場合のご注意

本製品（ソフトウェアを含む）は日本国内仕様のため、本製品の修理・保守サービスおよび技術サポートなどの対応は、日本国外ではお受けできませんのでご了承ください。また、日本国外ではその国の法律または規制により、本製品を使用できないことがあります。このような国では、本製品を運用した結果罰せられることがあります。当社といたしましては一切責任を負いかねますのでご了承ください。

本製品の使用限定

本製品を航空機・列車・船舶・自動車などの運行に直接関わる装置・防災防犯装置・各種安全装置など機能・精度などにおいて高い信頼性・安全性が必要とされる用途に使用される場合は、これらのシステム全体の信頼性および安全維持のためにフェールセーフ設計や冗長設計の措置を講じるなど、システム全体の安全設計にご配慮いただいた上で当社製品をご使用いただくようお願いいたします。本製品は、航空宇宙機器、幹線通信機器、原子力制御機器、医療機器など、極めて高い信頼性・安全性が必要とされる用途への使用を意図しておりませんので、これらの用途には本製品の適合性をお客様において十分ご確認の上、ご判断ください。

著作権

写真・書籍・地図・図面・絵画・版画・音楽・映画・プログラムなどの著作権物は、個人（家庭内その他これに準ずる限られた範囲内）で使用するために複製する以外は著作権者の承認が必要です。

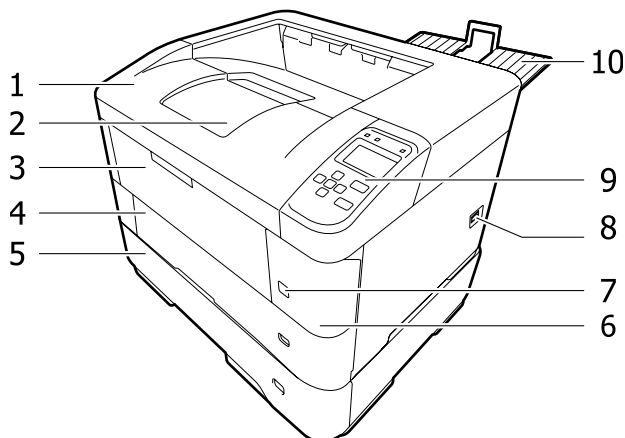
本製品の廃棄

一般家庭でお使いの場合は、必ず法令や地域の条例、自治体の指示に従って廃棄してください。事業所など業務でお使いの場合は、産業廃棄物処理業者に廃棄物処理を委託するなど、法令に従って廃棄してください。

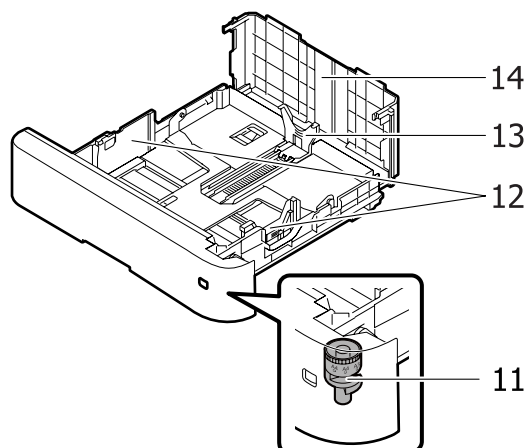
各部の名称

前面と右側面

本体



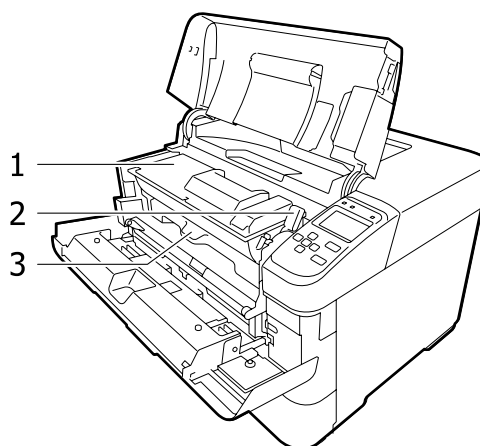
用紙カセット



1	カバー A
2	排紙トレイ
3	MPトレイ
4	用紙カセット1 (標準)
5	用紙カセット2~5 (オプション) LP-S4250/LP-S3550 : 4 段まで増設可 LP-S3250 : 3 段まで増設可
6	カバー F
7	電源スイッチ (ソフトスイッチ) 通常の電源の入 / 切はこのスイッチで行います。本書で「電源を切る」と書いてある場合は、このスイッチでの操作を指します。

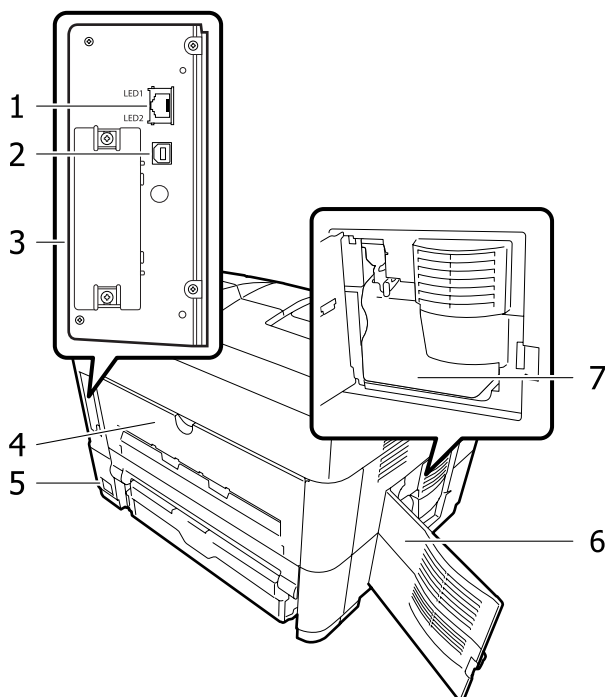
8	主電源スイッチ (ハードスイッチ) 消費電力を 0w にしたいときや長期間使用しないときはこのスイッチで電源を切ってください。
9	操作パネル
10	フェイスアップトレイ (オプション)
11	用紙サイズ設定ダイヤル
12	用紙幅ガイド
13	用紙長ガイド
14	カセットカバー

内部



1	トナーカートリッジ
2	ロックレバー
3	現像ユニット

背面と左側面



1	ネットワークインターフェイスコネクタ LED1：データランプ LED2：リンクスピードランプ ランプの状態は下表参照
2	USB インターフェイスコネクタ
3	オプションスロット LP-S4250/LP-S3550：ROM モジュール、コンパクトフラッシュ、I/F カード装着可 LP-S3250：ROM モジュール装着可 ☞『セットアップガイド』（冊子）－「オプションの取り付け」
4	カバー B
5	電源コネクタ
6	カバー E
7	廃トナーボックス

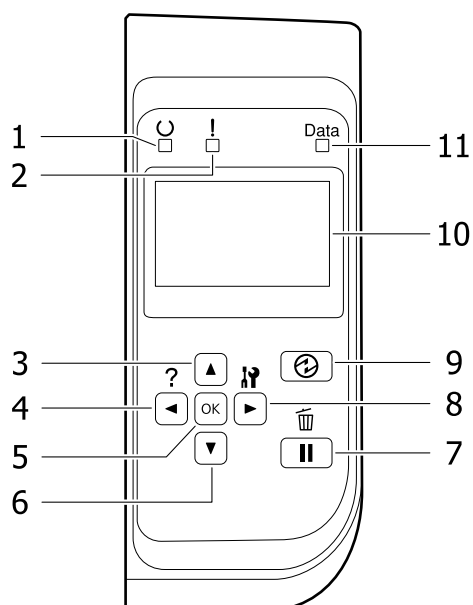
LED1	LED2	状態
点灯	点灯（緑色）	1000BASE-T で接続中
点滅		1000BASE-T でデータ受信中
点灯	点灯（オレンジ色）	100BASE-TX で接続中
点滅		100BASE-TX でデータ受信中
点灯	消灯	10BASE-Te で接続中
点滅		10BASE-Te でデータ受信中

LED1	LED2	状態
消灯	点灯（緑色）	1000BASE-T 接続中でディープスリープモード*
消灯	消灯	<ul style="list-style-type: none"> 電源が切れている 100BASE-TX または 10BASE-Te 接続でディープスリープモード*

* ディープスリープモードの詳細は以下を参照

☞ 40 ページ「節電の設定」

ランプとボタン



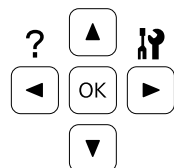
1	印刷可ランプ	点灯：印刷可能
2	エラーランプ	点灯：自動復帰できないエラー発生 エラーが解除されると自動的に印刷可能な状態に復帰します。 点滅：【OK】 ボタンを押すと解除できるエラー 操作パネルメニューの【自動エラー解除】が【する】になっていると自動的に解除されるエラーもあります。 ☞ 11 ページ「自動エラー解除」
3	【▲】 ボタン	項目の選択
4	【◀】 ボタン	<ul style="list-style-type: none"> 1 つ前の画面に戻る 【ヘルプを見る】 と表示されているときはパネルヘルプを表示
5	【OK】 ボタン	<ul style="list-style-type: none"> 設定値の確定 機能の実行 エラーランプ点滅時に押すとエラーを解除し、印刷可能状態に自動復帰します。
6	【▼】 ボタン	項目の選択
7	【一時停止 / 停止解除】 ボタン	<ul style="list-style-type: none"> 印刷の一時停止（再度押すと印刷を再開） 印刷の中止（ジョブキャンセル） ☞ 47 ページ「印刷の中止」 印刷中に押すと割り込み印刷ができます。割り込み印刷終了後に押すと、割り込み前のジョブの続きが印刷されます。
8	【▶】 ボタン	<ul style="list-style-type: none"> 設定モードへの移行 次に進む 設定の変更
9	【節電】 ボタン / ランプ	操作パネルメニューの【省電力設定】で設定した時間が経過して、節電モードになると点灯します。 点灯時に押す：節電モードから復帰 消灯時に押す：節電モードに移行 ☞ 14 ページ「省電力設定」
10	ディスプレイ	<ul style="list-style-type: none"> プリンターの状態（トナー残量（目安）や用紙残量など）やエラーの対処方法を表示 パネル設定モード時は設定項目や設定値を表示 【省電力設定】で設定した時間が経過すると表示が消えます。
11	データランプ	点灯：印刷データが残っている 点滅：印刷データ処理中

操作パネルの使い方と設定値一覧

操作パネルとプリンタードライバーの双方から設定できる項目は、プリンタードライバーの設定値が優先されます。また、機種や状況（オプションの有無、他の設定値の状態など）によって表示されない項目や設定値があります。

操作パネルの使い方

操作パネルからの基本的な設定手順は以下です。

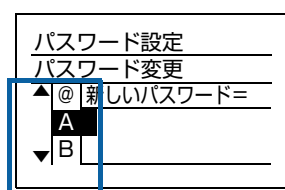


- 1 【▶】 ボタンでメニュー画面を表示させます。
- 2 【▲】 【▼】 ボタンでメニュー項目を選択し、【OK】 ボタンで決定します。
- 3 【▲】 【▼】 ボタンで設定項目を選択し、【OK】 ボタンで決定します。
- 4 【▲】 【▼】 ボタンで設定値を選択し、【OK】 ボタンで決定します。
設定した値が、電源の再投入後に有効になる項目があります。
[10 ページ](#) 「[共通設定] メニュー」

【◀】 ボタンを押すと 1 つ前の画面に戻ります。

文字入力時は、【▲】 【▼】 ボタンで文字を選択し、【▶】 ボタンで文字を確定します。文字の入力が終わったら【OK】 ボタンを押します。【◀】 ボタンを押すと末尾の文字が削除できます。

<例>パスワード設定画面



「A」が選択された状態です。
【▼】 ボタンを押すと「B」が選択（反転表示）されます。
入力したい文字が表示されるまで【▼】 または【▲】 ボタンを押します。
【▶】 ボタンで文字を確定します（2 文字目が入力できるようになります）。
最後に【OK】 ボタンを押します。

[表示言語] メニュー

設定項目	設定値	説明
表示言語	日本語	操作パネルやステータスシートの表示言語を選択します。
	English	

[システム情報]メニュー

メニュー	設定項目	説明
システム情報	メインバージョン	プリンターのファームウェア（内蔵ソフトウェア）のバージョン
	MCUバージョン	
	シリアル No	プリンターの製造番号
	メモリー	プリンターに搭載されているメモリーの容量
	MAC アドレス	プリンターのネットワークインターフェイスの MAC アドレス
レポート印刷	プリンター情報シート印刷	プリンターの状態や設定の状態を印刷します。
	消耗品情報シート印刷	消耗品の使用状況や残量などを印刷します。
	使用履歴シート印刷	プリンターの使用履歴を一覧で印刷します。
	ネットワーク情報印刷	ネットワークインターフェイスに関する情報を印刷します。
	I/F カード情報印刷	オプションのインターフェイスカードに関する情報を印刷します。
	PS3 ステータスシート	PostScript3 モードで使用しているときの情報を印刷します。
	PS3 フォントリスト印刷	PostScript プリンターとして利用できるフォントのリストを印刷します。
機械状態	トナー残量	消耗品の残量や交換部品の寿命を * の数で表示します (F=full、E=empty)。
	メンテナンスユニットライフ	
	給紙ローラー MP ライフ	
	給紙ローラー C1 ライフ 給紙ローラー C5 ライフ	
	延べ印刷枚数	

[パスワード印刷]メニュー

パスワード印刷ジョブが登録されているときに表示されます。

[42 ページ](#) 「印刷ジョブにパスワードを設定」

[共通設定]メニュー

* マークが付いた設定は、プリンター再起動後に有効になります。

メニュー	設定項目	説明
デバイス設定	I/F タイムアウト	インターフェイスを自動切り替えで使用しているときの、タイムアウト時間を秒単位（20～600）で設定します。（初期値は [60]） タイムアウト時間とは、あるインターフェイスからのデータの受信が途切れたのち、別のインターフェイスに切り替わるまでの時間のことです。ただし、設定されているタイムアウト時間中も別のインターフェイスがデータを受信し、受信バッファにデータを蓄えています。タイムアウト時間経過後は強制的にインターフェイスが切り替わるため、印刷中にデータの受信が途切れてしまったページは、その時点で排紙されます。
	排紙先	オプションのフェイスアップトレイに排紙するときは [フェイスアップ] に設定します。（初期値は [フェイスダウン]）

メニュー	設定項目	説明
デバイス設定 (続き)	MPトレイ優先	プリンタードライバーの [給紙装置] の設定が [自動選択]、かつ MPトレイと用紙カセットに同サイズ用紙がセットされているときに、MPトレイからの給紙を優先するかどうかを設定します。(初期値は [しない])
	コピー枚数	印刷する部数 (1 ~ 999) を設定します。(初期値は [1])
	両面印刷	用紙の表と裏に印刷します。(初期値は [しない])
	とじ方向	両面印刷時のとじ方向を選択します。(初期値は [長辺とじ])
	白紙節約	白紙ページを印刷しないことで用紙を節約します。(初期値は [する])
	自動排紙	印刷データによっては、プリンターのデータランプが点滅した状態で停止して印刷されないことがあります。 する：プリンター内に残ったデータを [I/F タイムアウト] で設定した時間後に自動的に印刷して排紙する (初期値) しない：プリンター内にデータが残っていても自動排紙しない
	用紙サイズフリー	[する] にすると、[指定と違うサイズ用紙に印刷しました] と [用紙を交換してください xxxxx yyyy] のメッセージを表示しません。(初期値は [しない])
	自動エラー解除	しない：[オーバーランエラー]、[用紙を交換してください xxxxx yyyy]、[メモリー不足で印刷できません]、[指定された用紙は両面印刷できません]、[メモリー不足で両面印刷できませんでした] のエラーが発生したときに、プリンターの動作を一時停止します。【OK】 ボタンを押すと、印刷を再開します。(初期値) する：これらのエラーが発生したときにメッセージを約 5 秒間表示した後でエラーを自動的に解除し、動作を継続します。
	ページエラー回避	複雑なデータ (文字数、図形などが非常に多いデータ) を印刷する場合、印刷動作に対し画像データの作成処理が追い付かないためにページエラーが発生することがあります。このとき、送られてきた画像データに相当するメモリーやバッファを確保し、あらかじめ描画してから印刷動作を開始するようにして、ページエラーを回避することができます。ただし、印刷時間が長くなることがあるため通常は [しない] (初期値) に設定してください。
	A4/LT 切り替え	A4 または Letter サイズのデータを印刷するときの動作を設定します。 LT → A4 : LT (Letter) サイズ紙の給紙口がない状態で LT サイズの印刷データが送られたときに、A4 サイズ紙がセットされていれば代替印刷します。(初期値) A4 → LT : A4 サイズ紙の給紙口がない状態で A4 サイズの印刷データが送られたときに、LT サイズ紙がセットされていれば代替印刷します。 A4<->LT : [LT → A4] と [A4 → LT] の双方を可能にします。 しない：用紙サイズの代替印刷をしません。
	LCD コントラスト	操作パネルに表示される文字の濃度を 0 ~ 15 の数字で設定します。(初期値は [7]) 数字が小さいほど薄く、大きいほど濃く表示されます。
	LCD バックライト	自動：節電モードやディープスリープモード時に消灯 (初期値) 消灯：常時消灯
RAM ディスク*	パスワード印刷用のメモリーを確保します。(初期値は [なし]) パスワード印刷するときは [標準] または [最大] のいずれかに設定してください。	


メニュー	設定項目	説明
デバイス設定 (続き)	両面片面変換	<p>バインダー用の穴が開いている用紙やプレプリント紙など、表面と裏面とを区別する用紙に両面印刷するとき、最終ページが意図した面とは反対の面に印刷されることがあります。</p> <p>奇数ページのジョブを両面印刷する際に最終ページを片面印刷モードに変更して印刷するかどうかの設定をします。</p> <p>最終ページ (奇数) : 1 ページのジョブや、奇数ページのジョブの最終ページを片面印刷に変更する (初期値)</p> <p>1 ページのジョブ : 1 ページのジョブに限り、片面印刷に変更する</p> <p>しない : ジョブが奇数ページであっても、最終ページを片面印刷に変更しない</p>
	用紙タイプ確認	[する] にすると、プリンタードライバーで設定した [用紙タイプ] と、選択した給紙装置に設定した用紙タイプ (種類) が一致していないときに用紙交換のメッセージを表示します。(初期値は [しない])
	ジョブ情報表示	<p>印刷中や一時停止中のジョブ情報を表示します。</p> <p>表示パターン1 : 2 行目にユーザー名、3 行目にドキュメント名 (初期値)</p> <p>表示パターン2 : 2 行目にネットワークアドレスまたはインターフェイス名、3 行目に印刷日時</p> <p>Off : ジョブ情報をパネルに表示しない</p> <p>[Off] にすると、印刷の中止や割り込みでのジョブ選択ができなくなります。</p>
	時差設定	初期値は [+9:00] (日本時間) に設定されているため変更する必要はありません。外部 (EpsonNet Config など) から変更されたときはここで修正できます。
	日付時刻設定	<p>初回電源投入時に表示されます。</p> <p>長期間 (約 10 日) 未使用後の電源投入時には「日付時刻設定で時刻を修正してください」が表示されますので、この設定で日付、時刻を設定してください。</p>
	日付表示フォーマット	年月日の表示順を設定します。
	本体寿命の警告	プリンター本体の寿命が近づくとメッセージを表示します。(初期値は [する])
パラレル I/F 設定 *	パラレル I/F	パラレルインターフェイスを使用するかどうか (インターフェイス自動選択の対象に含めるかどうか) を設定します。(初期値は [使う])
	ACK 幅	<p>短い : ACK 信号のパルス幅を約 1 μS に設定 (初期値)</p> <p>標準 : ACK 信号のパルス幅を約 10 μS に設定</p>
	双方向	<p>ECP : ECP モードで双方向通信 (IEEE1284 準拠) する (初期値)</p> <p>コンピューターのパラレルインターフェイスやアプリケーションソフトが ECP モードに対応している必要があります。</p> <p>Off : 双方向通信しない</p> <p>ニブル : ニブルモードで双方向通信 (IEEE1284 準拠) する</p>
	受信バッファ	<p>プリンターのメモリーの配分を設定します。</p> <p>標準 : 印刷描画用とデータ受信用にバランスよく配分 (初期値)</p> <p>最大 : データ受信を重視して配分</p> <p>最小 : 印刷描画を重視して配分</p>
USB I/F 設定 *	USB I/F	USB インターフェイスを使うか (インターフェイス自動選択の対象に含めるか) どうかを設定します。(初期値は [使う])
	USB SPEED	<p>HS : 全ての USB 接続機器に対応しています。(初期値)</p> <p>FS : [HS] で正しく動作しないときに選択してください。</p>
	受信バッファ	<p>プリンターのメモリーの配分を設定します。</p> <p>標準 : 印刷描画用とデータ受信用にバランスよく配分 (初期値)</p> <p>最大 : データ受信を重視して配分</p> <p>最小 : 印刷描画を重視して配分</p>

メニュー	設定項目	説明
ネットワーク設定*	ネットワーク I/F	ネットワークインターフェイスを使うか（インターフェイス自動選択の対象に含めるか）どうかを設定します。（初期値は [使う]）
	IP アドレス設定	自動：ネットワーク上にある DHCP サーバーから IP アドレスを自動で取得（初期値） PING：ネットワークから ARP コマンド / PING コマンドで設定した IP アドレスの値を使用 パネル：以下に続くパネルメニュー（[IP]、[SM]、[GW]）で設定する IPv4 アドレス、サブネットマスク、ゲートウェイアドレスの値を使用 🔗 19 ページ「IP アドレスの設定」
	IP	TCP/IP の IPv4 アドレスを 000.000.000.001 ~ 255.255.255.254 の間 * で設定します。（初期値は [192.168.192.168]） * 設定できないアドレスがあります。詳細は以下を参照してください。 🔗 19 ページ「IP アドレスの設定」
	SM	TCP/IP のサブネットマスクを 000.000.000.000 ~ 255.255.255.255 の間で設定します。（初期値は [255.255.255.0]）
	GW	TCP/IP のゲートウェイアドレスを 000.000.000.000 ~ 255.255.255.255 の間で設定します。（初期値は [255.255.255.255]）
	MS Network	MS Network を使用するときは [On] にします。（初期値は [Off]）
	WSD	WSD を使用しないときは [Off] にします。（初期値は [On]）
	LLTD	LLTD を使用しないときは [Off] にします。（初期値は [On]）
	Bonjour	Bonjour を使用しないときは [Off] にします。（初期値は [On]）
	IPv6	TCP/IP の IPv6 アドレスで使用するときは [On] にします。（初期値は [Off]）
	IPSec	IPSec で安全な通信をしたいときに [On] にしてください。（初期値は [Off]） 詳細は『ネットワークガイド』（電子マニュアル）を参照してください。
	事前共有キー	プリンターとクライアントコンピューターを IPSec 通信で相互認証するためのキー（パスワード）を入力します。初期値は何も入力されていません。半角英数（大文字と小文字の区別あり）、!#\$%()*+,-.:;=?@[_`{ }~ を 20 桁以内で設定します。キー（パスワード）の入力方法は以下を参照してください。 🔗 「セットアップガイド」（冊子） - 「動作確認」 - 「パスワードの設定」 詳細は『ネットワークガイド』（電子マニュアル）を参照してください。
	リダイレクト (HTTP->HTTPS)	使用する：HTTP を HTTPS に切り替えて（リダイレクトして）接続する（初期値） 使用しない：リダイレクトしない
	IEEE802.1X	IEEE802.1X で安全な通信をしたいときに [On] にしてください。（初期値は [Off]） 詳細は『ネットワークガイド』（電子マニュアル）を参照してください。
	Link Speed	データ転送速度と通信方式を設定します。 自動：データ転送速度 / 通信方式を自動判別（初期値） 100 Full：100BASE-TX 全二重のデータ転送速度 / 通信方式に設定 100 Half：100BASE-TX 半二重のデータ転送速度 / 通信方式に設定 10 Full：10BASE-Te 全二重のデータ転送速度 / 通信方式に設定 10 Half：10BASE-Te 半二重のデータ転送速度 / 通信方式に設定
受信バッファー	プリンターのメモリーの配分を設定します。 標準：印刷描画用とデータ受信用にバランスよく配分（初期値） 最大：データ受信を重視して配分 最小：印刷描画を重視して配分	

メニュー	設定項目	説明
I/F カード設定 *	I/F カード	オプションのインターフェイスカードを使用するかどうか（インターフェイス自動選択の対象に含めるかどうか）を設定します。（初期値は [使う]）
	IP アドレス設定	自動：ネットワーク上にある DHCP サーバーから IP アドレスを自動で取得 PING：ネットワークから ARP コマンド / PING コマンドで設定した IP アドレスの値を使用 パネル：以下に続くパネルメニュー（[IP]、[SM]、[GW]）で設定する IPv4 アドレス、サブネットマスク、ゲートウェイアドレスの値を使用 🔗 19 ページ「IP アドレスの設定」
	IP	TCP/IP の IPv4 アドレスを 000.000.000.001 ~ 255.255.255.254 の間 * で設定します。 * 設定できないアドレスがあります。詳細は以下を参照してください。 🔗 19 ページ「IP アドレスの設定」
	SM	TCP/IP のサブネットマスクを 000.000.000.000 ~ 255.255.255.255 の間で設定します。
	GW	TCP/IP のゲートウェイアドレスを 000.000.000.000 ~ 255.255.255.255 の間で設定します。
	AppleTalk	AppleTalk ネットワークを使用するときは [On] にします。
	MS Network	MS Network を使用するときは [On] にします。
	Bonjour	Bonjour を使用するときは [On] にします。
	I/F カード初期化	インターフェイスカードの設定を初期化します。
	受信バッファ	プリンターのメモリーの配分を設定します。 標準：印刷描画用とデータ受信用にバランスよく配分（初期値） 最大：データ受信を重視して配分 最小：印刷描画を重視して配分
省電力設定	節電移行時間（自動）	プリンターの稼働状況（履歴）に基づいて自動的に設定された節電移行時間を使用するかどうかを設定します。（初期値は [使用しない]）
	節電移行時間	節電モードに入るまでの時間を設定します。（初期値は [1 分]） 🔗 40 ページ「節電の設定」
	ディープスリープモード	する：条件を満たしたときにディープスリープモードに移行する（初期値） しない：ディープスリープモードに移行しない 🔗 40 ページ「節電の設定」
プリンターリセット	ワーニングクリア	操作パネルに表示されている、消耗品など交換部品に関するもの以外のメッセージを消します。
	全ワーニングクリア	操作パネルに表示されている全てのワーニングメッセージを消します。
	リセットオール	電源を入れた直後の状態までプリンターを初期化します。全てのインターフェイスに対してメモリーに保存された印刷データを破棄します。また、印刷されていないパスワード印刷ジョブもメモリー（RAM ディスク）から削除されます。

[プリンター設定]メニュー

パネルとプリンタードライバーの設定が異なる場合、プリンタードライバーの設定が優先されます。

メニュー	設定項目	説明	
給紙装置設定	用紙確認の自動表示	プリンター側の設定（用紙サイズ設定ダイヤルや操作パネル）と、セットした用紙のサイズが合っているかどうかの確認メッセージを表示します。 しない：表示しない カセット：用紙カセットに用紙をセットした場合のみ表示（初期値） カセット & MPトレイ：全ての給紙装置に対して表示 MPトレイ：MPトレイに用紙をセットした場合のみ表示	
	用紙確認表示時間	[用紙確認の自動表示] を [しない] 以外にしたときの、メッセージの表示時間を設定します。（初期値は [10 秒]）	
	MPトレイサイズ	MPトレイや用紙カセットにセットした用紙のサイズとタイプ（種類）を設定します。 初期値は以下です。 サイズ：A4 横 タイプ：普通紙  20 ページ [印刷できる用紙とセット可能枚数]	
	MPトレイタイプ		
	カセット1サイズ カセット5サイズ		
	カセット1タイプ カセット5タイプ		
	給紙口自動選択対象 MP		する：プリンタードライバーで [給紙装置] を [自動選択] に設定したときの検索対象にします。（初期値） しない：検索対象にしません。検索対象にしない給紙装置から給紙するときは、プリンタードライバーの [給紙装置] で給紙したい装置を指定してください。
	給紙口自動選択対象 C1 給紙口自動選択対象 C5		

メニュー	設定項目	説明
印刷書式設定	ページサイズ	印刷する文書の用紙サイズ (初期値は [自動])
	用紙タイプ	印刷する文書の用紙タイプ (種類) (初期値は [指定しない])
	紙面	手で両面印刷するときに設定します。(初期値は [表]) 裏面印刷時に [裏] を選択してください。
	給紙口	印刷で使う用紙の給紙装置を指定します。[自動] (初期値) では、印刷時に指定したサイズにセットしてある給紙装置を自動的に検出して給紙します。
	用紙方向	縦：用紙に対して縦長に印刷 (初期値) 横：用紙に対して横長に印刷
	解像度	印刷の解像度を設定します。 はやい：300dpi で印刷 きれい：600dpi で印刷 (初期値) よりきれい：1200dpi で印刷 印刷するデータの容量が大きいとメモリー不足で印刷できないことがあります。この場合は解像度を下げて印刷してください。 1200dpi で印刷すると、細線などははっきり印刷できますが、印刷速度は遅くなります。
	RIT	On：斜線や曲線などのギザギザをなめらかにする輪郭補正機能 (Resolution Improvement Technology) を使用して印刷する (初期値) Off：輪郭を補正しない
	トナーセーブ	しない：トナーを節約しません。(初期値) する：輪郭部分のみを濃く印刷して、トナーの消費を節約します。試し印刷など、印刷品質にこだわらないときにご利用ください。
	印刷濃度レベル	印刷の濃度をレベル1 (薄い) ~5 (濃い) で調整します。(初期値は [3])
	縮小	Off：印刷データを原寸 (100%) で印刷 (初期値) 80%：印刷データを 80% に縮小して印刷
	細線補正	する：細線を見えやすく (太く) して印刷します。(初期値) ただし、アプリケーションソフトによって効果に差があります。 しない：細線を強調しないで印刷します。
	イメージ補正	1：標準の方式でイメージデータを補正します。(初期値) 通常はこの設定で使用してください。 2：ESC/PS または ESC/P モードで、罫線が正しく印刷されないときに設定します。ESC/Page モードで、本機に対応していないドライバーを使用していて、複雑な図の印刷に問題があるときに設定します。
	上オフセット	印刷の開始位置 (-30.0 ~ 30.0mm) を設定します。(初期値は [0.0]) 上オフセット B、左オフセット B は両面印刷時の裏面を指します。
	左オフセット	
	上オフセット B	
左オフセット B		
低速モード	速度を下げて印刷することで、定着性が高まり、以下のような効果が得られる可能性があります。(初期値は [Off]) <ul style="list-style-type: none"> • バーコード印刷品質の改善 • 定着不良の改善 • 稼働音の低減 • 厚紙の給紙不良の軽減 	

メニュー	設定項目	説明
プリンター言語	パラレル	各インターフェイス接続時に利用するプリンター言語 (ESC/PS、ESC/P、ESC/Page、PS3) を設定します。(初期値は [自動])
	USB	
	ネットワーク	
	I/F カード	
ESC/PS 環境設定	連続紙	連続紙用の印刷データを、単票紙 (カット紙) 用に縮小して印刷するときを設定します。(初期値は [OFF])
	文字コード	ESC/P 用ソフトウェア使用時の、英数カナ文字コードの切り替えをします。(初期値は [カタカナ])
	給紙位置	ESC/P 用ソフトウェア使用時の、用紙の印刷開始位置を選択します。(初期値は [8.5mm])
	各国文字	ESC/PS モードで PC-PR201H 用ソフトウェア使用時に、英数カナ文字コード表の一部の記号をどの国に対応させるかを設定します。(初期値は [日本])
	ゼロ	ESC/PS モードまたは ESC/P モード時に、英数カナ文字コードの「0」の書体を設定します。(初期値は [0])
	用紙位置	ESC/PS モードで PC-PR201H 用ソフトウェア使用時に、横方向の印刷幅 (136 桁) のどこに用紙を合わせるかを設定します。(初期値は [左]) 中央を選択すると、オフセット量も設定できます。アプリケーションソフトのプリンター設定で PC-PR201H、シートフィーダー使用にしたときは、[中央] を選択してください。なお、アプリケーションソフトの左右マージン設定によっては、左右の一部が印刷されないことがあります。このときは、アプリケーションソフトで左右マージンを大きく設定してください。
	右マージン	ESC/PS モードまたは ESC/P モード時の、右マージンを設定します。(初期値は [用紙幅])
ESC/Page 環境設定	漢字書体	ESC/PS モードまたは ESC/P モード時の、漢字の書体を設定します。(初期値は [明朝])
	復帰改行	印刷データが右マージン位置を越えたときに、自動的に改行して次の行の先頭から印刷するかどうかを設定します。(初期値は [する])
	改ページ	印刷データが改行で下マージン位置を越えたときに、自動的に改ページして次のページに印刷するかどうかを設定します。(初期値は [する])
	CR	CR (復帰) の動作を設定します。(初期値は [CR のみ])
	LF	LF (改行) の動作を設定します。(初期値は [CR + LF])
	FF	FF (改ページ) の動作を設定します。(初期値は [CR + FF])
	エラーコード	文字コード表にない文字の受信時に、スペースに置き換えるときは [On] にします。(初期値は [Off])
フォントタイプ	「幅」対「高さ」が 1 対 2 の文字サイズが指定されたときの、2 バイト系文字の全角フォントと半角フォントの優先度を設定します。 1：15 ポイント未満は半角フォントを優先し、15 ポイント以上は全角文字を優先して印刷 (初期値) 2：全角フォントを優先して印刷 3：半角フォントを優先して印刷	
PS3 環境設定	オプションに付属のマニュアル (PostScript プリンターガイド) を参照してください。	

[管理者設定]メニュー

管理者以外のユーザーがプリンターの設定を変更できないよう、パスワードを設定できます（購入時は未設定）。設定手順は『セットアップガイド』（冊子）の「プリンターの動作確認」－「動作確認」－「パスワードの設定」を参照してください。

メニュー	設定項目	説明
パスワード設定	パスワード変更	管理者用パスワードを設定します。半角英数（大文字と小文字の区別あり）、スペース、!#\$%&'()*+,-./:;<=>?@^_`{ }~ の 20 文字以内で設定してください。
	制限範囲	パスワードで管理する範囲を設定します。 制限しない：全ての設定項目でパスワード要求しない（初期値） I/F 項目のみ：[パラレル I/F 設定]、[USB I/F 設定]、[ネットワーク I/F 設定]、[I/F カード設定] の設定変更時にパスワードを要求する 選択項目のみ：設定値が変更できる項目のみ、パスワードを要求する 全項目：全ての設定項目でパスワードを要求する
設定初期化	全設定初期化	操作パネルの全項目の設定値を工場出荷時の状態に戻します。プリンターメモリー上にある印刷データは削除されます。

「お気に入り」に登録

「お気に入り」メニューは印刷可能な状態のときに【OK】ボタンを押すと表示されます。「お気に入り」への登録手順は以下です。

- 1 【▲】【▼】ボタンで登録したいメニューまたは設定項目を選択し、【OK】ボタンを2秒以上押し決定します。
「お気に入りに追加します」というメッセージが表示されます。
- 2 【▲】【▼】ボタンで登録先を選択し、【OK】ボタンを押して決定します。
「お気に入り」は3つまで登録できます。

IPアドレスの設定

操作パネルからIPアドレスが設定できます。

- 1 【▶】ボタンを押してメニュー画面を表示させ、【共通設定】－【ネットワーク設定】を選択して【OK】ボタンを押します。
 - 2 【ネットワーク I/F=ZZZZ】を選択して【OK】ボタンを押し、【使う】を選択して【OK】ボタンを押します。
- 参考**

IPv 6アドレスで使いたいときは、[IPv6=On] に設定してください。その後は EpsonNet Config で詳細を設定します。『ネットワークガイド』（電子マニュアル）を参照してください。
- 3 【IP アドレス設定 =ZZZZ】を選択して【OK】ボタンを押し、【パネル】を選択して【OK】ボタンを押します。
【IP アドレス設定 =パネル】と表示されたことを確認してください。IP アドレス (IP)、サブネットマスク (SM)、ゲートウェイアドレス (GW) を設定します。
 - 4 【IP=】を選択して【OK】ボタンを押してから、IP アドレスを入力します。
 - ① 【▲】【▼】ボタンで数値を選択します。
 - ② 【▶】ボタンを押して右の桁に移動します。
 - ③ 全ての数値を入力したら【OK】ボタンを押して決定します。

！重要

IP アドレスに設定できない数値は以下です。

- 000.000.000.000
- 127.000.000.001
- 255.255.255.255
- 224.000.000.000 ~ 239.255.255.255

- 5 【SM】と【GW】のアドレスを入力します。
IP アドレスと同じ手順で入力してください。
- 6 全ての入力終了したら【◀】ボタンを2回押します。
- 7 「設定変更を有効にするために再起動しますか？」のメッセージが表示されたら「する（未印刷データは消去されます）」を選択します。
再起動後に、IP アドレスが正しく登録されたかを【ネットワーク情報印刷】で確認してください。
[🔗 10 ページ「レポート印刷」](#)

印刷できる用紙とセット可能枚数

印刷できる用紙は以下です（2015年10月現在）。これ以外の用紙を使うと、紙詰まりや故障の原因になります。再生紙や封筒など、品質のばらつきが大きい用紙は、必ず試し印刷をしてからお使いください。

用紙サイズ		セット可能枚数または総厚			自動両面
		MP トレイ	用紙カセット1 (標準) ^{*1}	用紙カセット (オプション) ^{*1}	
A4	横置き	100	550	550	○
	縦置き	100	550	550	○
A5	縦置き	100	550	550	○
	横置き	100	300	—	—
A6		100	300	—	—
A3		50	550	550	○
B5		100	550	550	○
B4		50	550	550	○
Letter (LT)		100	550	550	○
Half Letter (HLT)		100	550	550	○
Legal (LGL)		100	550	550	○
Government Letter (GLT)		100	550	550	○
Government Legal (GLG)		100	550	550	○
Executive (EXE)		100	550	550	○
F4		100	550	550	○
B (Ledger)		50	550	550	○
不定形紙	幅：70～297mm 長さ：148～450mm	5.5mm ^{*2}	—	—	○ ^{*3}
	幅：105～297mm 長さ：148～431.8mm	—	59.4mm	—	
	幅：148～297mm 長さ：182～431.8mm	—	—	59.4mm	
ハガキ ^{*4}	ハガキ	40	—	—	—
	往復ハガキ	40	—	—	—
	4面連刷ハガキ	20	—	—	—
封筒 ^{*5}	洋形0号	5	20	—	—
	洋形4号	5	20	—	—
	長形3号	5	20	—	—
	角形2号	5	20	20 ^{*6}	—
OHPシート	A4、Letter (LT)	5	—	—	—
ラベル紙	A4、Letter (LT)	30	—	—	—
長尺紙	297x900mm	1	—	—	—

*1 用紙サイズ設定ダイヤルをセットした用紙サイズに合わせます。ダイヤルにない用紙サイズは [Panel] に合わせ、操作パネルでサイズを設定してください。

*2 B4 (364mm) より長い用紙のセット可能枚数は 50 枚

*3 両面印刷可能サイズは幅 148～297mm × 長さ 182～431.8mm

*4 日本郵便株式会社製

*5 厚さによっては用紙カセットからうまく給紙できない封筒があります。この場合は MP トレイにセットしてください。

*6 用紙カセット2のみセット可

印刷可能な用紙の厚さ（坪量：1m²当たりの紙の重量をグラムで表示したもの）は以下です。

用紙種類	坪量	備考
普通紙	60～80g/m ²	64g/m ² 未満の用紙は、プリンタードライバーや操作パネルの用紙種類（タイプ）を〔薄紙〕に設定してください。
再生紙	60～80g/m ²	一般の室温環境下（温度15～25℃、湿度40～60%の環境）以外で使用すると、印刷品質の低下や紙詰まりなどの不具合が発生しやすくなります。
上質紙	75～120g/m ²	
色つき（カラー紙）	90～120g/m ²	
レターヘッド	90～120g/m ²	
プレプリント	60～75g/m ²	
厚紙	120～220g/m ²	<ul style="list-style-type: none"> • MPトレイのみセット可能（セットできる紙の総厚は5.5mm） • 自動両面印刷不可 • プリンタードライバーや操作パネルの用紙種類（タイプ）は以下の坪量を目安にして設定してください。 厚紙：120～135g/m² 特厚紙：135～170g/m² 超特厚：170～220g/m²
不定形紙	MPトレイ：60～220g/m ² 用紙カセット：60～120g/m ²	
長尺紙	157g/m ²	プリンタードライバーや操作パネルの用紙種類（タイプ）を〔特厚紙〕に設定してください。

参考

- 封筒の印刷速度は、普通紙に比べて遅くなります。良好な印刷結果が得られるようプリンター内部で印刷速度を調整しているためです。
- プリンタードライバーの〔給紙方法〕を〔自動選択〕にすると、〔用紙サイズ〕で設定した用紙がセットされた給紙装置から自動的に給紙します。複数の給紙装置が対象になっている場合、最初の給紙装置の用紙がなくなると次の給紙装置から自動的に給紙します。例えば、オプションの用紙カセットを含め、全ての給紙装置にA4普通紙（64g/m²）をセットすると、最大2850枚（LP-S4250とLP-S3550）または2300枚（LP-S3250）の連続印刷が可能になります。
- 排紙トレイの保持容量は普通紙550枚まで、オプションのフェイスアップトレイで250枚まで（64g/m²紙）です。

重要

以下のような用紙は使用しないでください。紙詰まりや故障の原因になります。

- インクジェットプリンター用特殊紙（スーパーファイン紙、光沢紙、光沢フィルム、インクジェット用郵便ハガキなど）
- アイロンプリント紙
- 他のモノクロページプリンター、カラーページプリンター、熱転写プリンター、インクジェットプリンターなどのプリンターや、複写機で印刷したプレプリント紙
- 他のプリンターで一度印刷した後の裏紙
- カーボン紙、ノンカーボン紙、感熱紙、酸性紙、和紙
- のり、ホチキス、クリップなどが付いた用紙
- 表面に特殊コートが施された用紙、表面加工されたカラー用紙
- バインダー用の穴が開いている用紙
- 貼り合わせた用紙
- モノクロページプリンター用またはモノクロコピー機用以外のラベル紙
- 普通紙や再生紙で紙粉が発生しやすい用紙
- 薄すぎる用紙（59g/m²以下）、厚すぎる用紙（221g/m²以上）
- 濡れている（湿っている）用紙
- 表面が平滑すぎる（ツルツル、スベスベしすぎる）用紙、粗すぎる用紙
- 表と裏で粗さが大きく異なる用紙
- 折り跡、カール、破れのある用紙
- 形状が不規則な用紙、裁断角度が直角でない用紙
- ミシン目のある用紙
- 吸湿して波打ちしている用紙
- 紙粉が発生しやすい用紙
- 205℃で変質や変色する用紙

用紙のセット

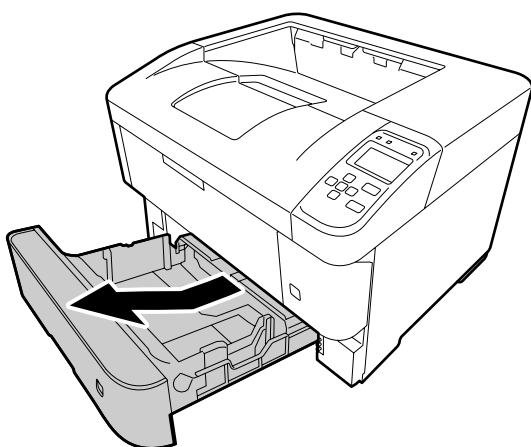
用紙カセットへのセット

用紙カセット1を例に説明しますが、オプションの用紙カセットも同じ手順でセットできます。

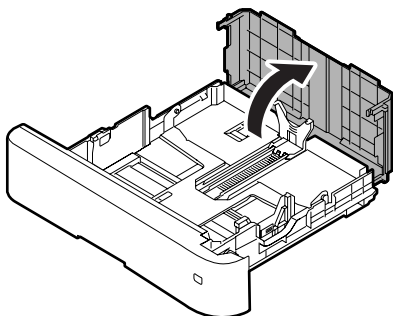
！重要

用紙カセットは、2段以上同時に引き出さないでください。不安定な状態になって本体が倒れるなどの可能性があります。

- 1** 用紙カセットをゆっくり抜きます。

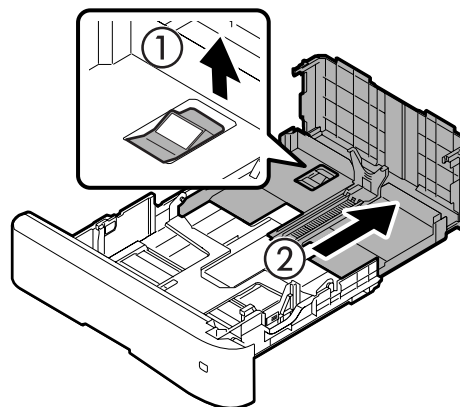


- 2** カセットカバーを開きます。



参考

A4より大きな用紙をセットするときは、①のレバーを引き上げたまま②の方向に伸ばしてください。

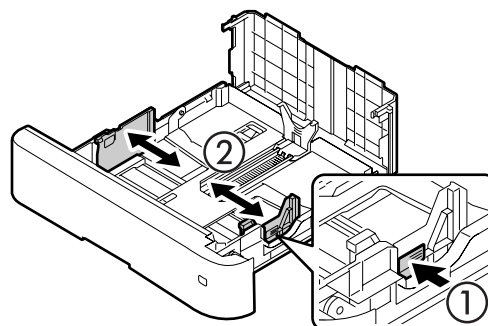


A4より大きな用紙をセットしないときは逆の手順で縮めてください。

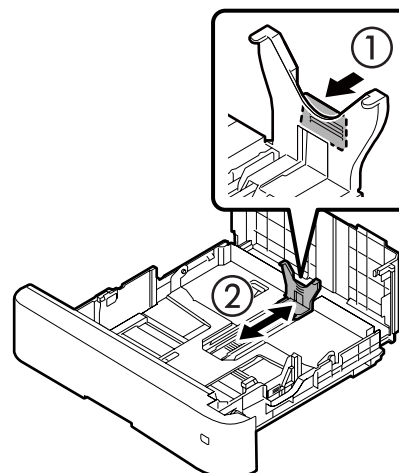
- 3** 用紙ガイドを、セットする用紙のサイズに合わせます。

つまみをつまんで動かしてください。用紙カセットの用紙サイズの表示と合わせてください。

用紙幅ガイド



用紙長ガイド

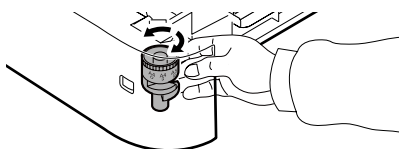


！重要

用紙ガイドはセットした用紙のサイズに合わせてください。合っていないと給紙不良や紙詰まりの原因になります。

4 用紙サイズ設定ダイヤルを、セットする用紙サイズに合わせます。

ダイヤルにないサイズは [Panel] にしてください。

**！重要**

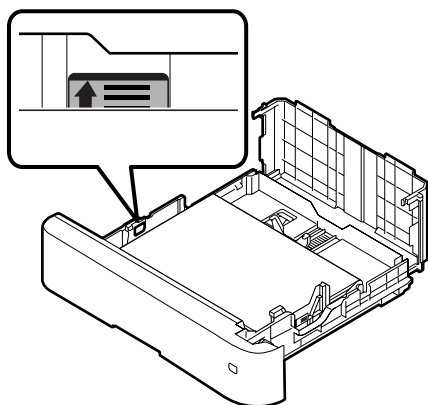
用紙サイズ設定ダイヤルの設定とセットした用紙が合っていないと紙詰まりやエラーの原因になります。必ず一致させてください。

5 用紙の四隅をそろえ、印刷する面を下にしてセットします。

セットできる用紙の種類やサイズ、枚数は以下を参照してください。

☞ 20 ページ「印刷できる用紙とセット可能枚数」

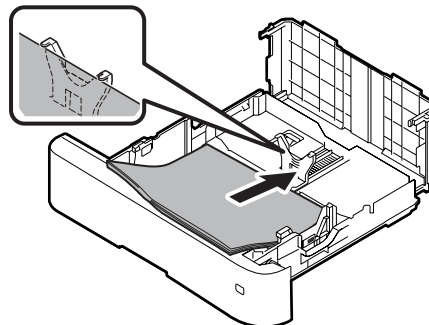
普通紙は矢印の線までセットできます。

**参考**

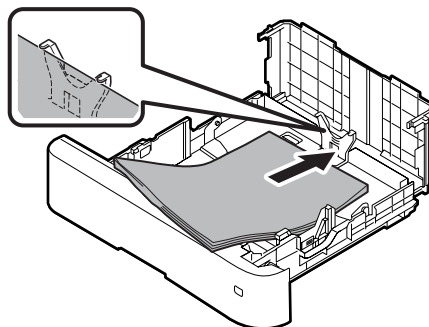
A4 と A5 サイズ紙は横置きと縦置きができます。

☞ 26 ページ「排紙の設定」

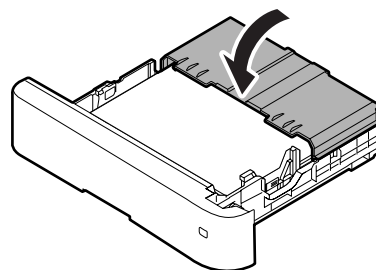
- 横置き
A5 サイズ紙の横置きは、用紙サイズ設定ダイヤルを [Panel] に合わせてください。



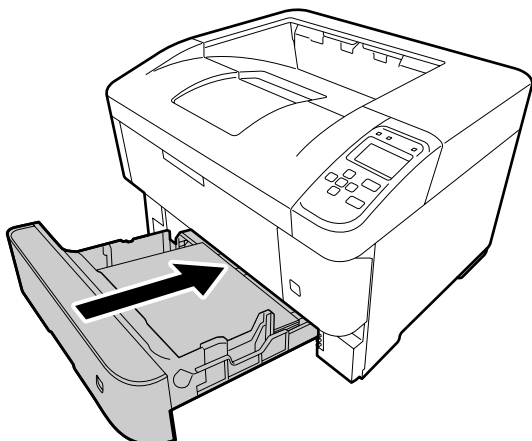
- 縦置き
A4 サイズ紙の縦置きは、用紙サイズ設定ダイヤルを [Panel] に合わせてください。



6 カバーを閉じます。



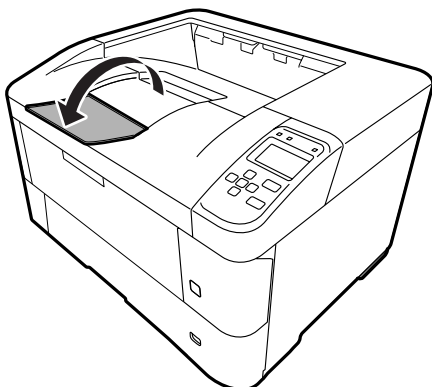
7 用紙カセットをセットします。

8 操作パネルの【給紙装置設定】で、【カセット x サイズ】と【カセット x タイプ】を設定します。用紙によって設定が必要な項目は異なります。
☞ 15 ページ【給紙装置設定】

参考

Windows のプリンタードライバーで【基本設定】 - 【用紙種類】 - 【操作パネルの設定値】に設定した場合は必ず、操作パネルでカセットタイプを設定してください。

9 用紙サイズに応じて、排紙トレイを開きます。排紙保持できる枚数は普通紙 550 枚です。

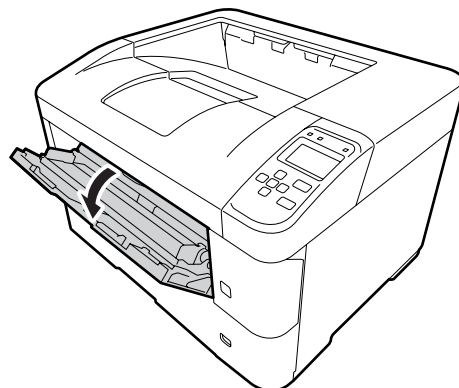


参考

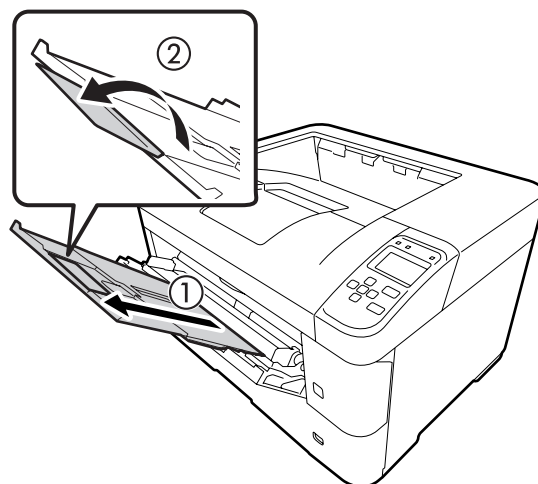
フェイスアップトレイ（オプション）への排紙は、以下をご覧ください。
☞ 26 ページ【フェイスアップトレイへの排紙】

MP トレイへのセット

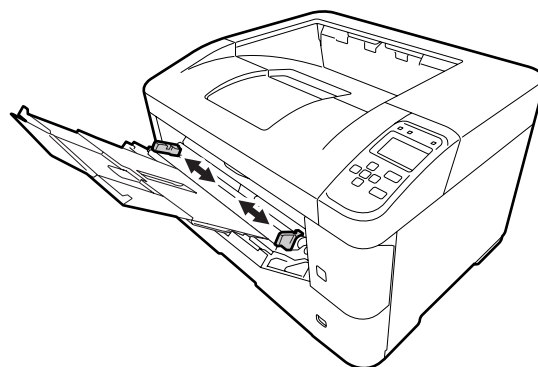
1 MP トレイを開きます。



2 MP トレイを伸ばします。



3 用紙ガイドを、セットする用紙のサイズに合わせます。



! 重要

用紙ガイドはセットした用紙のサイズに合わせてください。合っていないと給紙不良や紙詰まりの原因になります。

4 用紙の四隅をそろえ、印刷する面を上にしてセットします。

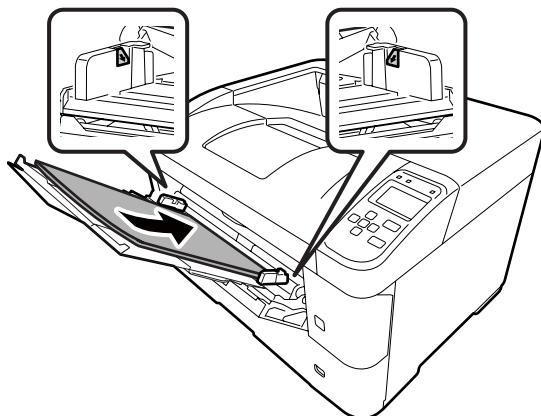
セットできる用紙の種類やサイズ、枚数は以下を参照してください。

☞ 20 ページ「印刷できる用紙とセット可能枚数」

A4 と A5 サイズ紙は横置きと縦置きができます。

☞ 26 ページ「排紙の設定」

普通紙は矢印の下までセットできます。



5 操作パネルの【給紙装置設定】で【MP トレイサイズ】と【MP トレイタイプ】を設定します。

用紙によって設定が必要な項目は異なります。

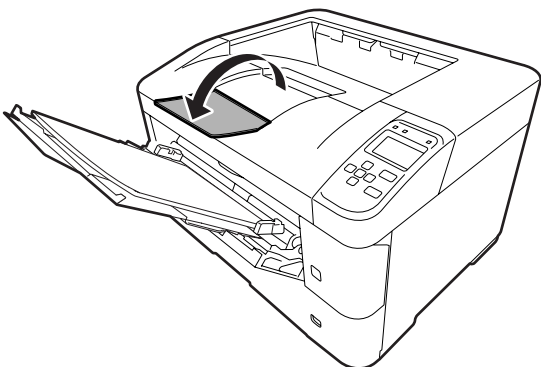
☞ 15 ページ「給紙装置設定」

参考

Windows のプリンタードライバーで【基本設定】－【用紙種類】－【操作パネルの設定値】に設定した場合は必ず、操作パネルで MP トレイタイプを設定してください。

6 用紙サイズに応じて、排紙トレイを開きます。

排紙保持できる枚数は普通紙 550 枚です。



参考

フェイスアップトレイ（オプション）への排紙は、以下をご覧ください。

☞ 26 ページ「フェイスアップトレイへの排紙」

排紙の設定

フェイスアップトレイへの排紙

オプションのフェイスアップトレイへの排紙は、プリンタードライバーまたは操作パネルで指定します（プリンタードライバーの設定が優先されます）。

プリンタードライバーからの手順は以下です。

- 1 フェイスアップトレイへの排紙を指定します。
Windows：[基本設定] - [排紙設定] - [排紙装置] で [フェイスアップ] を選択
Mac OS X：[基本設定] - [排紙装置] で [フェイスアップ] を選択
- 2 印刷物がページ順になるように設定します。
Windows：[基本設定] - [逆順印刷] にチェック
Mac OS X：[プリント画面] - [用紙処理] - [ページの順序] - [逆送り] にチェック

操作パネルからは排紙先のみ指定できます。

[10 ページ「排紙先」](#)

参考

フェイスアップトレイ未装着時に [フェイスアップ] で排紙すると、プリンター背面の排紙口から用紙が落下します。フェイスアップトレイが装着されていることを確認してから設定してください。

排紙の方向を変える

縦置きと横置きができる用紙（A4/A5）は、排紙方向が変更されます。

また、A4 サイズ紙の部単位印刷時には 1 部ずつ縦横交互に排紙することもでき、束ねる作業が楽になります。

排紙方向を指定する

- 1 A4横置き/A5縦置きした用紙カセットの用紙サイズ設定ダイヤルは [A4 横] / [A5 縦] に合わせます。A4 縦置き/A5 横置きしたカセットのダイヤルは [Panel] に合わせ、操作パネルで [A4 縦] / [A5 横] を選択します。
MPトレイにセットした場合は、操作パネルで用紙のサイズ（向き）を設定してください。

- 2 プリンタードライバーで排紙方向を指定します。
Windows：[基本設定] - [排紙設定]
Mac OS X：[基本設定] - [排紙方向]
[方向を変えて排紙] を選択すると、標準（A4 横/A5 縦）とは異なる向きでセットしてある給紙装置の用紙に印刷して排紙します。

1 部ずつ縦横交互に排紙する

- 1 給紙装置の1つに横置き、もう1つの装置に縦置きで A4 サイズ紙をセットします。
- 2 A4 横置きした用紙カセットの用紙サイズ設定ダイヤルは [A4 横] に合わせます。A4 縦置きしたカセットのダイヤルは [Panel] に合わせ、操作パネルで [A4 縦] を選択します。
MPトレイにセットした場合は、操作パネルで用紙のサイズ（向き）を設定してください。
- 3 プリンタードライバーで給紙方法を [自動選択] に設定します。
Windows：[基本設定] - [給紙方法]
Mac OS X：[基本設定] - [給紙装置]
- 4 排紙設定で [1 部ずつ縦横交互に排紙] を選択します。
Windows：[基本設定] - [排紙設定]
Mac OS X：[基本設定] - [排紙方向]
- 5 部数を指定して印刷します。

さまざまな用紙への印刷

ハガキへの印刷

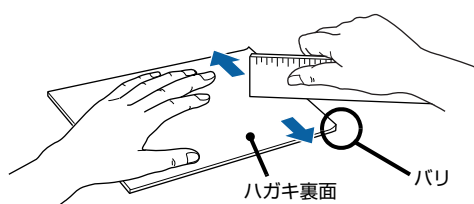
郵便ハガキ、往復ハガキ、4面連刷ハガキに印刷できます。折り跡のないものをお使いください。

印刷時のご注意

- 以下のハガキには印刷しないでください。故障や印刷不良などの原因になります。
 - ・インクジェットプリンター用の専用ハガキ
 - ・表面に特殊コート、のり付けが施されたハガキ、圧着ハガキ
 - ・ほかのプリンターやコピー機で一度印刷したハガキ
 - ・私製ハガキ、絵ハガキ
 - ・箔押し、エンボス加工など表面に凹凸のあるハガキ
 - ・中央に折り跡のある往復ハガキ
- 大きく反っているハガキは、反りを修正してからお使いください。
- 絵入りハガキを給紙すると、絵柄裏移り防止用の粉が給紙ローラーに付着して給紙できなくなることがあります。

セットや印刷のポイント

- 両面に印刷するときは、良好な印刷結果を得るために、きれいに印刷したい面を先に印刷してください。
- 設定した位置に印刷されなかったり、用紙が二重送りされてしまうときは、用紙を1枚ずつセットして印刷してください。
- ハガキの先端をMPトレイの奥までしっかりセットしても給紙されないときは、先端を数ミリ上に反らせてセットしてください。
- ハガキの断面に、裁断時にできた「バリ」があるときは、除去してください。ハガキを水平な場所に置き、定規などを「バリ」がある部分に垂直にあてて矢印方向に1～2回こすると除去できます。また、バリを除去した後は、紙粉をよく払ってから給紙してください。紙粉は給紙不良の原因となります。

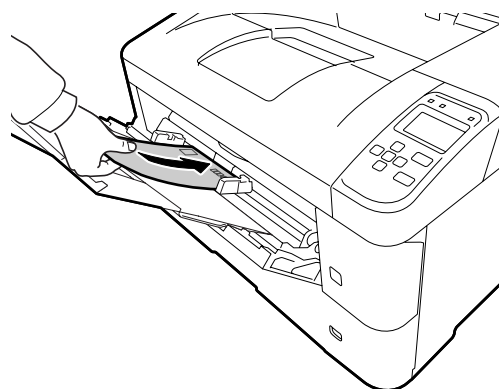


ハガキのセット

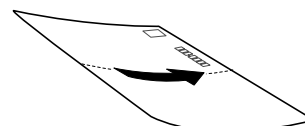
印刷する面を上にしてMPトレイにセットします。用紙ガイドをハガキの用紙端に合わせてください。

種類	セット可能枚数
ハガキ	40枚
往復ハガキ	40枚
4面連刷ハガキ	20枚

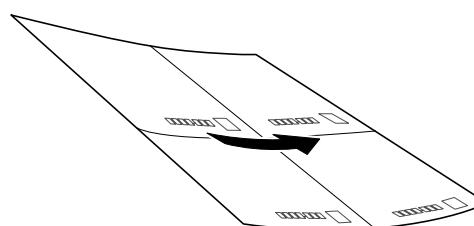
例：宛名面に印刷する場合



往復ハガキ



4面連刷ハガキ



- プリンタードライバーの設定

Windows

画面	項目	設定値
基本設定	用紙サイズ	ハガキ 往復ハガキ 4面連刷ハガキ
	給紙方法	MPトレイ
	用紙種類	ハガキ (1面目)

Mac OS X

画面	項目	設定値
ページ設定	用紙サイズ	ハガキ 往復ハガキ 4面連刷ハガキ
基本設定	給紙方法	MPトレイ
	用紙タイプ	ハガキ (1面目)

- 操作パネルの設定

メニュー	項目	設定値
[プリンター設定] - [給紙装置設定]	MPトレイサイズ	ハガキ 往復ハガキ 4面連刷ハガキ
	MPトレイタイプ	ハガキ

封筒への印刷

洋形0号 / 4号、長形3号、角形2号の封筒に印刷できません。

印刷時のご注意

- 以下の封筒には印刷しないでください。故障や印刷不良などの原因になります。
 - 封の部分にのり付け加工が施されている封筒
 - 箔押し、エンボス加工など表面に凹凸のある封筒
 - リボン、フックなどが付いている封筒
 - ほかのプリンターやコピー機で一度印刷した封筒
 - 二重封筒
 - 窓付きの封筒
- 封筒の紙種、保管および印刷環境、印刷方法によっては、しわが目立つことがありますので、事前に試し印刷することをお勧めします。
- 封筒が正しく給紙されない場合は、セット枚数を減らすと正しく給紙されることがあります。
- 封筒の先端をMPトレイの奥までしっかりセットしても給紙されないときは、封筒の先端が下向きに反っていないか確認してください。反っているときは、反りを直してからセットしてください。

封筒のセット

用紙ガイドを封筒の用紙端に合わせてください。

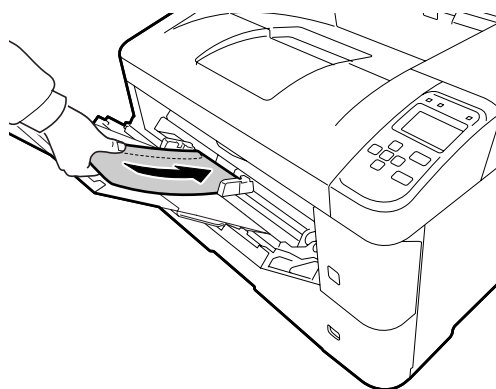
	MPトレイ	用紙カセット*		備考
		1	2	
洋形0号 洋形4号	5枚	20枚	—	
長形3号	5枚	20枚	—	プリンタードライバーの[応用設定]で[180度回転]をチェックしてください。
角形2号	5枚	20枚	20枚	

* 用紙カセットに対応しているのはWindowsのみです。また、用紙カセット3～5にはセットできません。

- MPトレイへのセット
印刷する面を上にしてセットしてください。

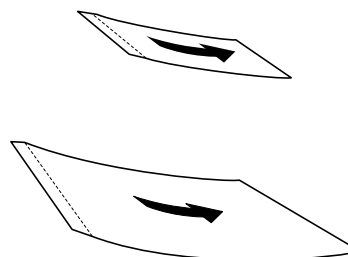
洋形

フラップを閉じて下にし、縦長にセット



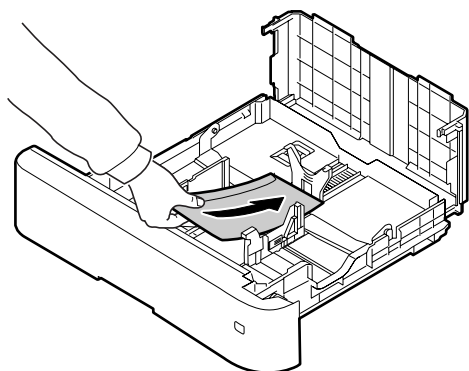
長形 / 角形

フラップは開いたまま手前にして、縦長にセット

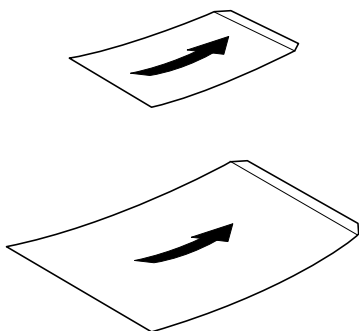


- 用紙カセットへのセット
印刷する面を下にしてセットしてください。

洋形
フラップを閉じて上にし、縦長にセット



長形 / 角形
フラップは開いたまま奥側にして、縦長にセット



- プリンタードライバーの設定

Windows

画面	項目	設定値
基本設定	用紙サイズ	洋形0号封筒 洋形4号封筒 長形3号封筒 角形2号封筒
	給紙方法	MPトレイ 用紙カセット x
	用紙種類	封筒

Mac OS X

画面	項目	設定値
ページ設定	用紙サイズ	洋形0号 洋形4号 長形3号 角形2号
基本設定	給紙方法	MPトレイ
	用紙タイプ	封筒

- 操作パネルの設定

メニュー	項目	設定値
[プリンター設定] - [給紙装置設定]	MPトレイサイズ カセット x サイズ	洋形0号 洋形4号 長形3号 角形2号
	MPトレイタイプ カセット x タイプ	封筒

厚紙やラベル紙などへの印刷

厚紙やラベル紙、OHPシートや長尺紙などの用紙にも印刷できます。

☞ 20 ページ [印刷できる用紙とセット可能枚数]

セット方法は以下を参照してください。

☞ 22 ページ [用紙のセット]

- プリンタードライバーの設定

Windows

画面	項目	設定値
基本設定	用紙サイズ	セットした用紙のサイズ
	給紙方法	MPトレイ
	用紙種類	セットした用紙の種類

Mac OS X

画面	項目	設定値
ページ設定	用紙サイズ	セットした用紙のサイズ
基本設定	給紙方法	MPトレイ
	用紙タイプ	セットした用紙の種類

- 操作パネルの設定

メニュー	項目	設定値
[プリンター設定] - [給紙装置設定]	MPトレイサイズ	セットした用紙のサイズ
	MPトレイタイプ	セットした用紙の種類

定形紙以外への印刷

【用紙サイズ】 リストにないサイズの用紙にも印刷できます。あらかじめ、プリンタードライバーにその用紙サイズを登録しておく必要があります。

参考

登録した用紙サイズは、本機のプリンタードライバーを再インストールしても保持されます。

印刷時のご注意

- 定形紙以外の用紙に印刷するときは、必ずプリンタードライバーの【ユーザー定義サイズ】(Windows) / 【カスタム用紙 (サイズ)】(Mac OS X) で用紙サイズを指定してください。サイズの異なる用紙を選択し続けると、プリンター内部の定着器が損傷することがあります。
- セットした用紙に合わせ、操作パネルで【MP トレイタイプ】、【カセット x タイプ】を設定してください。用紙タイプ(種類)が正しく設定されていないと、印刷不良の原因になります。

用紙サイズの登録

登録できる用紙サイズは以下を参照してください。

[20 ページ](#) 「印刷できる用紙とセット可能枚数」

Windows の手順

20 個まで登録できます。

- 1 プリンタードライバーの【基本設定】 - 【給紙方法】で【MP トレイ】(または【用紙カセット x】)を選択し、【用紙サイズ】を【ユーザー定義サイズ】に設定します。
- 2 【用紙サイズ名】、【用紙幅】、【用紙長】を入力してから、【保存】をクリックします。
 - 登録されている用紙サイズを変更する場合は、【用紙サイズ】リストから変更したい用紙サイズをクリックして選択し、保存し直します。
 - 登録されている用紙サイズを削除する場合は、【用紙サイズ】リストから削除したい用紙サイズをクリックして選択し、【削除】をクリックします。
- 3 【OK】をクリックします。
登録した用紙サイズが【用紙サイズ】リストから選択できるようになります。

Mac OS X の手順

以下の手順で登録した用紙サイズは、本機以外のプリンタードライバーでも利用できます。

- 1 プリンタードライバーの【ページ設定】画面を開きます。
- 2 【用紙サイズ】から【カスタムサイズを管理】を選択します。
- 3 【+】をクリックしてリストに表示された【名称未設定】をダブルクリックし、カスタム用紙名を登録します。
- 4 【ページサイズ】に用紙サイズを入力します。
- 5 【プリントされない領域】のプルダウンメニューから、プリンター名を選択します。
- 6 【プリントされない領域】に数値を入力し、【OK】をクリックして登録します。
登録した用紙サイズが【ページ設定】画面の【用紙サイズ】リストから選択できるようになります。
 - 登録されている用紙サイズを複製するときは、リストから複製したいサイズ名をクリックして選択し、【複製】をクリックします。必要に応じて設定を変更してから【OK】をクリックします。
 - 登録されている用紙サイズを削除するときは、リストから削除したいサイズ名をクリックして選択し、【-】をクリックします。
 - 登録している用紙サイズを変更するときは、リストから変更したい用紙サイズ名を選択し、設定を変更して【OK】をクリックします。
- 7 【OK】をクリックして【ページ設定】画面を閉じます。

用紙のセット

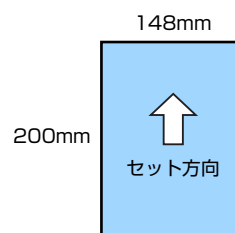
ユーザー定義サイズまたはカスタム用紙サイズとして登録した用紙を MP トレイまたは用紙カセットにセットします。

[22 ページ](#) 「用紙カセットへのセット」

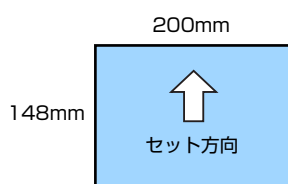
[24 ページ](#) 「MP トレイへのセット」

登録した用紙サイズと向きを合わせてセットしてください。

- 用紙幅 148mm x 用紙長 200mm で登録した場合



- 用紙幅 200mm x 用紙長 148mm で登録した場合



- プリンタードライバーの設定

Windows

画面	項目	設定値
基本設定	用紙サイズ	登録した用紙サイズ
	給紙方法	MPトレイ 用紙カセット x

Mac OS X

画面	項目	設定値
ページ設定	用紙サイズ	登録した用紙サイズ
基本設定	給紙方法	MPトレイ 用紙カセット x

- 操作パネルの設定

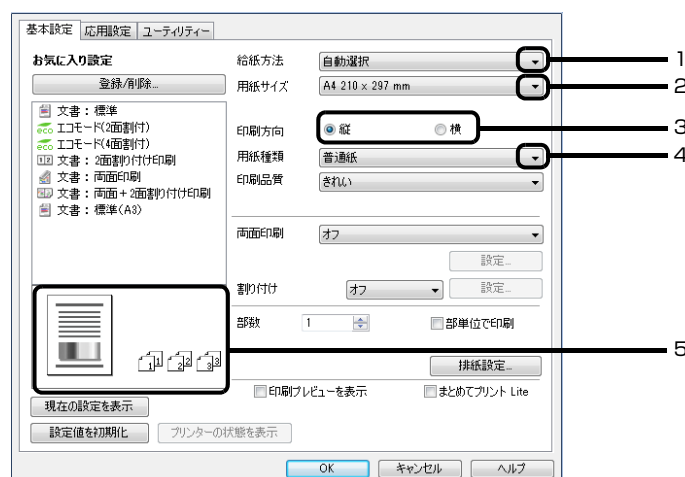
セットした給紙装置の用紙サイズで設定します。

メニュー	項目	設定値
[プリンター設定] - [給紙装置設定]	MPトレイサイズ	不定形紙
	カセットxサイズ	

基本的な印刷手順

印刷の基本手順を、Windows の画面を例に説明します。対応している他の OS や言語でも同じような手順で印刷できます。

- 1 用紙をセットします。
[22 ページ「用紙のセット」](#)
- 2 操作パネルで必要な設定をします。
 用紙によって設定する項目が異なります。
[9 ページ「操作パネルの使い方と設定値一覧」](#)
[27 ページ「さまざまな用紙への印刷」](#)
- 3 印刷するデータの【ファイル】メニューの【印刷】を選択します。
- 4 プリンターを選択します。
- 5 【プロパティ】をクリックします。
 【基本設定】画面が表示されます。
[33 ページ「【基本設定】画面」](#)



- 6 以下の設定をします。

項目	説明
1 給紙方法	印刷用紙をセットした給紙装置を選択
2 用紙サイズ	アプリケーションソフトで設定した用紙サイズを選択
3 印刷方向	アプリケーションソフトで設定した印刷方向を選択
4 用紙種類	セットした印刷用紙の種類を選択
5 —	印刷結果のイメージを表示

参考

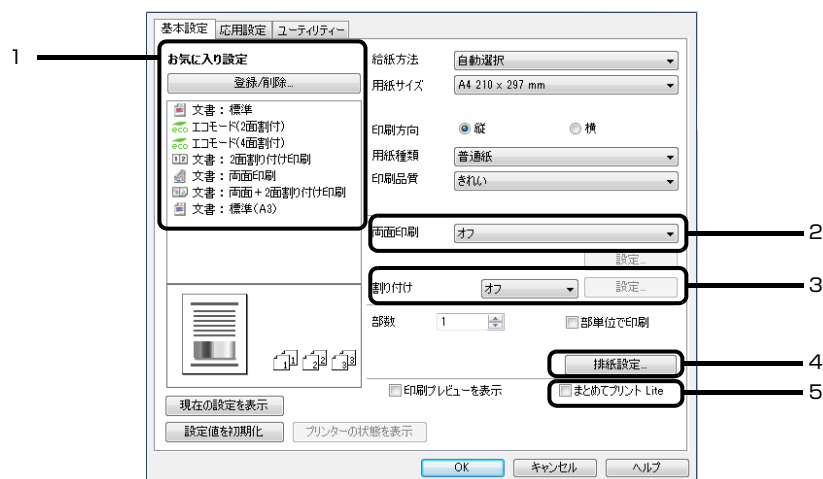
- プリンタードライバーの設定が変更できないときは、利用できる機能が管理者によって制限されている可能性があります。管理者に問い合わせてください。
- 【ヘルプ】をクリックすると項目の説明（ヘルプ情報）が表示されます。

7 [OK] をクリックして、プリンタードライバーの画面を閉じます。

8 [印刷] をクリックします。

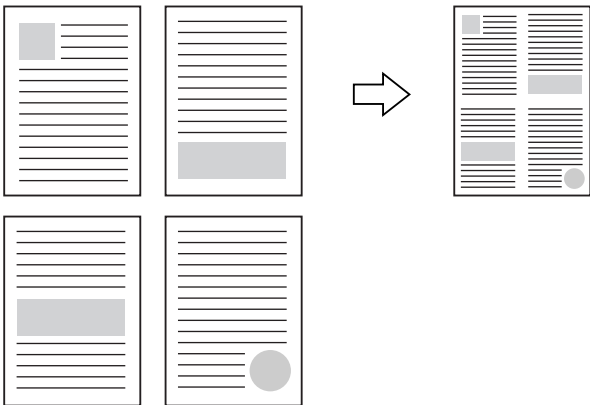
[基本設定] 画面

[基本設定] では、給紙方法や用紙サイズなど印刷するための基本的な設定の他に、両面印刷や割り付け印刷など、よく使われる機能が設定できます。



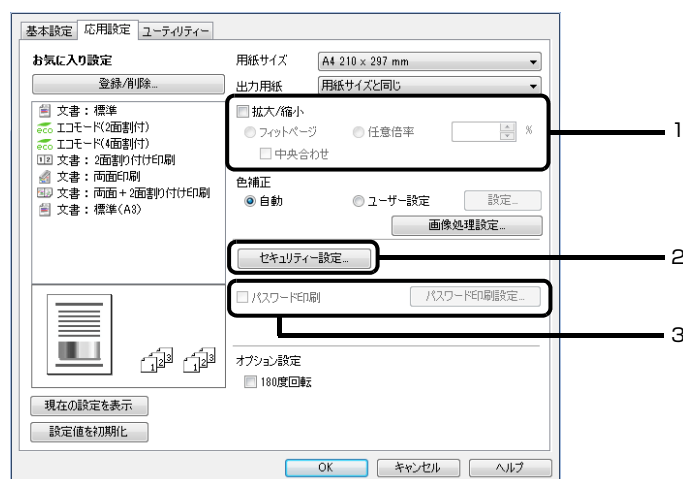
説明のない項目はヘルプをご覧ください。

項目	説明
1	お気に入り設定 「文書：両面印刷」や「文書：2面割り付け印刷」など、よく使われる設定があらかじめ登録されています。また、任意の印刷条件も登録できます。
2	両面印刷 用紙の表裏に印刷します。縮小印刷と組み合わせると、例えば A3 サイズ 2 ページの印刷データを A4 サイズ 1 枚に印刷できます。 <div style="text-align: center;"> <p>A3、2 ページ → A4、1 枚</p> </div> [設定] をクリックすると、とじ位置やとじしろ幅などの設定ができます。また、ブックレット（冊子）になるような印刷もできます。 37 ページ「冊子になるように印刷」

項目	説明
3	<p>割り付け</p> <p>2 ページ分または 4 ページ分のデータを 1 面に割り付け、印刷データのページサイズと同じサイズの用紙に印刷します。両面印刷と併用できます。</p> <p>例：4 ページ割り付け時</p> <div style="text-align: center;"> <p>A4、4 ページ</p>  <p>A4、1 ページ</p> </div>
4	<p>排紙設定</p> <p>横置きと縦置きができる用紙の排紙方向やフェイスアップトレイへの排紙が指定できます。</p> <p>☞ 26 ページ「排紙の設定」</p>
5	<p>まとめてプリント Lite</p> <p>異なるアプリケーションソフトで作成したファイルを 1 つにまとめて印刷できます。</p> <p>☞ 37 ページ「複数のファイルを 1 つにまとめて印刷」</p>

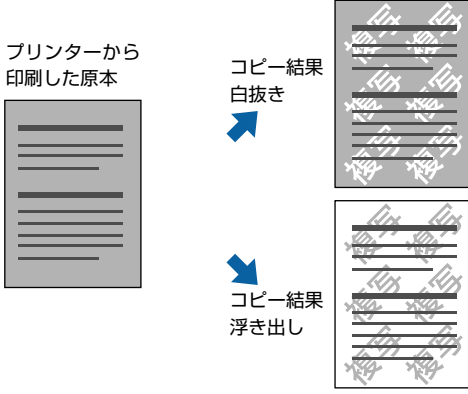
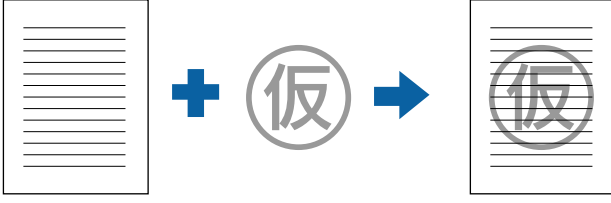
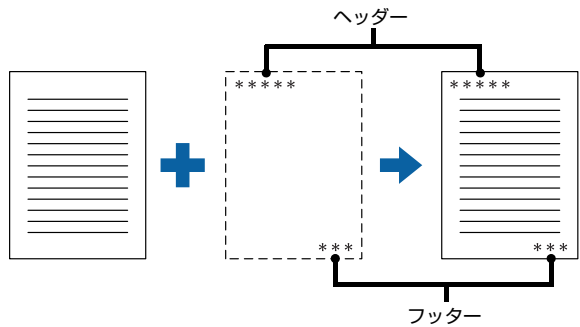
[応用設定] 画面

[応用設定] では、セキュリティーに配慮した印刷、拡大 / 縮小や 180 度回転した印刷などが設定できます。



説明のない項目はヘルプをご覧ください。

項目	説明
1	<p>拡大 / 縮小</p> <p>アプリケーションソフトで作成したデータの用紙サイズと異なるサイズで（拡大または縮小して）印刷します。両面印刷と併用できます。</p>

項目	説明
2 セキュリティ設定	<ul style="list-style-type: none"> 透かし印刷（[印刷品質] - [きれい]（600dpi）のときに有効） 印刷データに「複写」などの文字を埋め込んで印刷します。この原本をコピーすると、埋め込まれている文字が浮き上がったように印刷されます。原本かコピーかの区別が付けられるため、不正コピーの抑制などに有効です（*）。任意の文字列も登録できます。  <ul style="list-style-type: none"> スタンプマーク 印刷データに「仮」などの文字を、スタンプのように重ねて印刷します。オリジナルのマークも登録できます。  <ul style="list-style-type: none"> ヘッダー/フッター 印刷データにヘッダーまたはフッターとして、ユーザー名やコンピューター名、印刷日時などが印刷できます。 
3 パスワード印刷設定	<p>印刷ジョブにパスワードを設定します。パスワードを設定したジョブは、プリンターの操作パネルでパスワードを入力しないと印刷されません。</p> <p>42 ページ「印刷ジョブにパスワードを設定」</p>

* 透かし印刷は、プリンターから出力した印刷物（原本）の不正コピーを抑制する機能であり、情報漏えいの防止自体を保証することはできません。以下のような条件によって、透かし文字が濃すぎたり、印刷物の全面に透かし印刷されなかったり、コピーしたときに文字が浮き上がらないことがあります。

- ・コピー機、ファクス機、コピーに使用する入力機器（デジタルカメラやスキャナーなど）と出力機器（プリンターなど）の機種や設定、組み合わせ
- ・本機のプリンタードライバーの設定、消耗品（トナーなど）の状態や出力する用紙種類

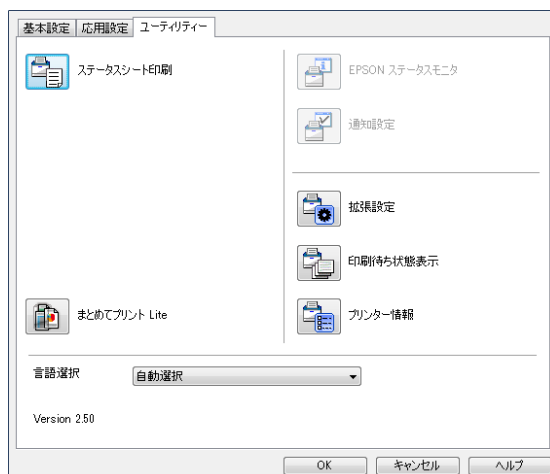
[ユーティリティー]画面

まとめてプリント Lite の起動やプリンタードライバー機能の拡張などができます。EPSON ステータスマニタ（プリンター監視ユーティリティー）をインストールすると、EPSON ステータスマニタの項目が有効になり、動作の設定ができます。

[37 ページ「複数のファイルを1つにまとめて印刷」](#)

[45 ページ「プリンターの監視」](#)

項目の詳細はヘルプをご覧ください。



いろいろな印刷の仕方

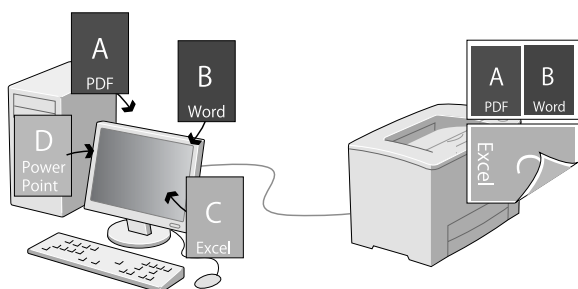
両面や割り付けて印刷することで用紙を節約したり、不正コピーなどを防止するための情報を付加したり、プリンタードライバーにはいろいろな機能が搭載されています。

参考

- お使いのOSやページ言語によっては対応していない機能があります。
- 他の項目（用紙種類など）の設定によって有効にならない場合があります。

複数のファイルを1つにまとめて印刷

異なるアプリケーションソフトで作成した複数のファイルを1つにまとめて印刷できます（Windowsのみ）。まとめたファイルのレイアウトや印刷順序、印刷の向きなども変更できます。



- 1 印刷したいファイルを開き、プリンタードライバーの【基本設定】画面を開きます。
- 2 【まとめてプリント Lite】にチェックを付けます。
- 3 【OK】をクリックして、プリンタードライバーの画面を閉じます。
- 4 【印刷】をクリックします。
【まとめてプリント Lite】画面が表示され、印刷データが【印刷プロジェクト】に追加されます。
- 5 【まとめてプリント Lite】画面を表示させたまま、1つにまとめたい他のファイルを開き、手順1～4を繰り返します。

参考

【まとめてプリント Lite】画面を閉じると、保存していない【印刷プロジェクト】は削除されます。後で印刷するときは【ファイル】メニューで【保存】を選択してください。

- 6 必要に応じて、【まとめてプリント Lite】画面の【レイアウト】や【編集】メニューで【印刷プロジェクト】を編集します。

- 7 【ファイル】メニューの【印刷】をクリックします。

参考

【まとめてプリント Lite】で保存した印刷プロジェクトは、プリンタードライバーの【ユーティリティー】画面の【まとめてプリント Lite】をクリックすると開けます。その後、【ファイル】メニューの【開く】を選択して、対象のファイル（拡張子は ecl）を開いてください。

冊子になるように印刷

ブックレット（冊子になるようにページを並び替えた）印刷ができます。印刷データの用紙サイズと同じサイズの用紙に、2ページずつ両面（4ページ分）で印刷されます。また、【拡大 / 縮小】を併用すると、印刷用紙のサイズを変更できます。

両面印刷できる用紙をセットしてください。

📄 20 ページ【印刷できる用紙とセット可能枚数】

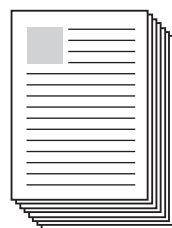
全ページまとめて二つ折り

ページ数が少なく、全ページを重ねて二つ折りできるときの方法です。

例えば、A4 サイズで 8 ページの印刷データは、A4 サイズ 2 枚に印刷されます。全部を重ねて二つ折りすると A5 サイズ 8 ページの冊子になります。

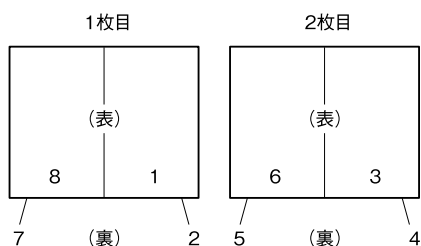
印刷データ

A4、8 ページ



印刷結果

A4、2枚に両面、割り付け

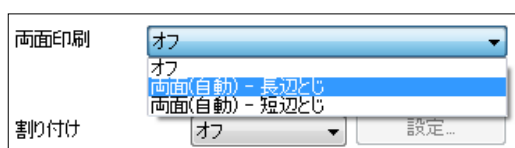


仕上がり

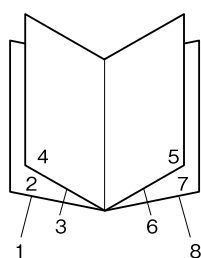
A5、8ページ、右開きの冊子



- 1 プリンタードライバーの【基本設定】画面で、両面印刷の仕方（長辺とじか短辺とじか）を選択してから【設定】をクリックします。



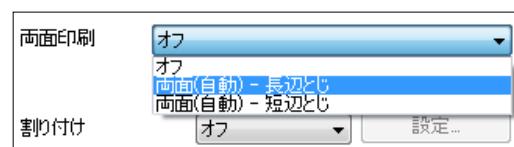
- 2 【ブックレット】をチェックし、【全ページ】を選択して【OK】をクリックします。
- 3 【OK】をクリックし、【印刷】をクリックします。
- 4 印刷された用紙を重ね、1 ページ目（表紙）が表になるように二つ折りにしてとじます。



ページを分割して二つ折り

1枚（4ページ）分ずつ印刷し、それぞれを二つ折りしてから1冊にまとめる方法です。

- 1 プリンタードライバーの【基本設定】画面で、両面印刷の仕方（長辺とじか短辺とじか）を選択してから【設定】をクリックします。



- 2 【ブックレット】をチェックし、【分割する】を選択して【OK】をクリックします。
- 3 【OK】をクリックし、【印刷】をクリックします。
- 4 印刷された用紙をそれぞれ二つ折りしてから重ねてとじます。

色データを白黒でも見やすく印刷

モノクロ視認性向上機能を使うと、色付きの文字・グラフ・イメージデータを白黒で出力しても、見えやすくなるように装飾をして印刷します。例えば黄色の文字を白黒で印刷すると薄くなりますが、濃くしたり、下線や背景をつけたりして印刷します。色分けされたグラフなどもそれぞれの色をパターンに変換して印刷します。

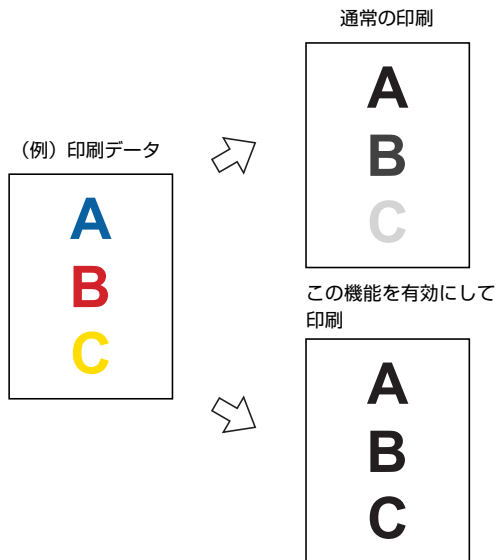
対応しているアプリケーションソフトや制限事項など、詳しくはヘルプをご覧ください。

- 1 【応用設定】 - 【画像処理設定】をクリックします。

2

モノクロ視認性向上の機能を選択します。

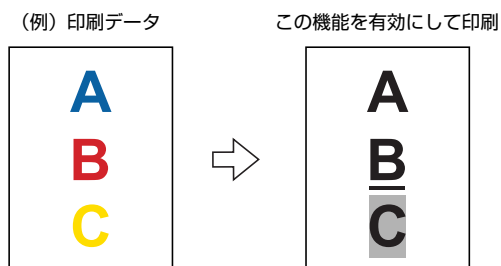
- 文字を黒で印刷する
色付きの文字データを全て黒（100%）で印刷します。



参考

Mac OS の場合、[プリンターの設定] - [色文字を黒で印刷する] にチェックを付けます。

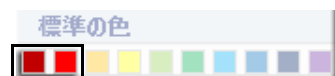
- 色文字を修飾して印刷する (Windows のみ)
[色文字を修飾して印刷する] - [修飾の設定] をクリックすると、文字の色系ごとに背景や下線が付けられます。



参考

赤文字、青文字は、Microsoft Word のカラーパレットでは、以下の範囲の色になります (ソフトウェアのバージョンによってカラーパレットの表示は異なります)。

赤文字



青文字



- グラフを修飾して印刷する (Windows のみ)
[グラフを修飾して印刷する] - [修飾の設定] をクリックすると、色分けされた棒グラフなどのそれぞれの色をパターンに変換できます。

(例) 印刷データ



通常の印刷



この機能を有効にして印刷



参考

各色合いは次の模様で表現されますが、明度などでも表現が異なるため目安としてください。

色合い	模様	
R (レッド)		
G (グリーン)		
B (ブルー)		
C (シアン)		
M (マゼンタ)		
Y (イエロー)		

- 全てを修飾して印刷する (Windows のみ)
モノクロ視認性向上の機能を全て適用して印刷します。

節電の設定

節電モードに移行する方法は2つあります。

- **【節電】** ボタンを押す
すぐに節電モードに入ります。
- 節電に移行する設定をする
設定した内容に従って自動的に移行します。最後の印刷から節電モードに移行するまでの時間を設定する方法と、あらかじめ節電する時間帯を設定しておく方法があります。

節電モードになると、操作パネルと印刷可ランプが消灯し、**【節電】** ランプが点灯します。

参考

以下の操作で節電モードが解除されます。

- **【節電】** ボタンを押す
- 電源の再投入
- 印刷データの送信

節電の仕方

節電モードに移行する時間を設定する

[省電力設定] メニューの [節電移行時間] で、節電モードに入るまでの時間を設定します。

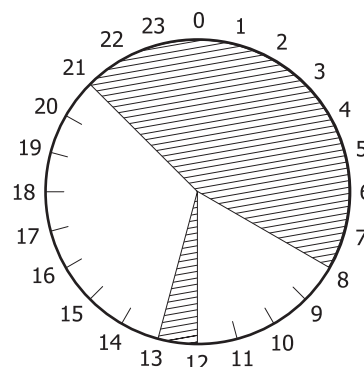
設定値：1分（初期値）、3分、5分、15分、30分、60分、120分

また、[節電移行時間（自動）] を [使用する] にすると、曜日時間別のプリンター稼働状況（履歴）に基づいて自動的に設定された節電移行時間で節電モードに移行します。

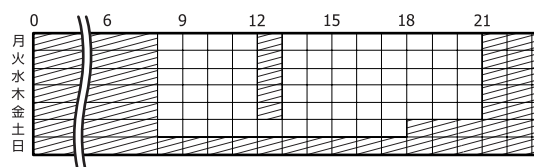
節電する時間帯を設定する

「夜9時から朝8時、昼休み時間はすぐに節電モードにしたい」「土日は常に節電モードにしておきたい」など、利用状況に応じて節電する時間帯が設定できます。

例：設定した時間帯（斜線部）ですぐに節電モードにする



さらに曜日ごとに細かく設定することもできます。



この設定は EpsonNet Config (Web) を使って行います。詳細は EpsonNet Config (Web) のヘルプをご覧ください。

重要

- この機能は最新のファームウェアでお使いください。
[48 ページ](#) **【ソフトウェアやファームウェアの更新】**
ファームウェアのバージョンが古いと、動作しない、機能が使えない、など不具合が出る場合があります。
- [節電移行時間（自動）]、[節電移行時間]、[節電スケジュール] の設定は、定着器（メンテナンスユニットまたはプリンター本体）の寿命や消費電力に影響することがあります。また、これらの設定には Eco Fuser（印刷可能時の調温）を無効にするものがあります。詳しくは EpsonNet Config (Web 版) のヘルプをご覧ください。
[78 ページ](#) **【208 Eco Fuser】**

ディープスリープモード

[省電力設定] メニューの [ディープスリープモード] が [On] (初期値) になっていると、ディープスリープモードに移行し、さらに消費電力が抑えられます。ただし、このモードに移行するには以下の制限や条件があります。

- I/F カード (オプション) を装着していない
- コンパクトフラッシュ (オプション) にジョブ情報がある
- 操作パネルの [共通設定] - [ネットワーク設定] - [MS Network] が [Off] (初期値) になっている

また、EpsonNet Config をお使いの場合は以下の設定にしてください。

- 操作パネルの [プリンター設定] - [プリンター言語] - [ネットワーク] の設定が [PS3] 以外になっている
- EpsonNet Config (ソフトウェア版) の [ネットワーク I/F] - [TCP/IP] - [UPnP] - [ユニバーサルプラグアンドプレイ機能を有効にする] のチェックを外す (初期値)

設定方法は、ソフトウェアのマニュアルまたはヘルプを参照してください。

- EpsonNet Config (Web 版) の [NetWork 管理者] - [UPnP] - [ユニバーサルプラグアンドプレイ機能] が無効になっている (初期値)
設定方法は、『ネットワークガイド』(電子マニュアル) の「EpsonNet Config (Web) の使い方」を参照してください。

これらの条件を満たし、【節電】ランプが点灯中にプリンターが以下の状態になるとディープスリープモードに移行します。

- DHCPの通信(リース更新)実行予定が1分以内でない
- SNTPの通信(時刻同期)実行予定が1分以内でない
- DDNSの更新実行予定が1分以内でない
- 電源投入から10分以上経過している([ネットワーク設定]メニューの[Bonjour]が[On](初期値)のとき)

参考

ディープスリープモード中に主電源スイッチ(ハードスイッチ)を切ると、操作パネルの節電ランプが消えるまでに10秒ほどかかります。電源を入れ直すときは、節電ランプが消灯していることを確認してください。

印刷ジョブにパスワードを設定

以下のいずれかのメモリーを確保すると、印刷ジョブにパスワードが設定できます。

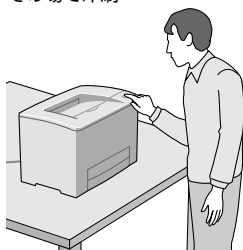
- RAM ディスク（プリンターメモリーの一部を RAM ディスクに割り当てる）
- コンパクトフラッシュ（LP-S4250/LP-S3550 のみ対応）

印刷ジョブは一旦これらのメモリーに保存され、操作パネルでパスワードを入力すると出力されます。不特定多数でプリンターを共同使用している場合でも、他人の目に触れることなく文書の印刷ができます。印刷が終了するとパスワード印刷ジョブはメモリーから削除されます。

パスワードを設定して
印刷実行



パスワードを入力して
その場で印刷



！重要

- 印刷データは暗号化されません。
- 印刷されていないパスワード印刷ジョブは、本機の電源再投入時やリセットオールでメモリーから削除されます。

RAM ディスクの設定

パスワード印刷ジョブを保存するためのRAMディスクとして、プリンターメモリーの一部を確保します。

コンパクトフラッシュ（LP-S4250/LP-S3550 のみ対応）装着時は、RAM ディスクの確保は不要です。

- 1 操作パネルの【▶】ボタンを押してメニューを表示させ、【共通設定】－【デバイス設定】を選択します。
- 2 【RAM ディスク】を選択して、確保する容量（標準か最大）を設定します。
🔗 11 ページ「RAM ディスク」
- 3 【◀】ボタンを2回押します。

- 4 「設定変更を有効にするために再起動しますか？」と表示されたら【する（未印刷データは消去されます）】を選択します。

設定内容が有効になります。

続いてWindowsではプリンタードライバーの設定をします。

参考

Mac OS X の場合は、【プリントとファクス】（または【プリントとスキャン】）を開いて、本機を追加し直してください。

- 5 【スタート】－【デバイスとプリンター】の順にクリックします。

- 6 本機のアイコンを右クリックして、【プリンターのプロパティ】をクリックします。

- 7 【オプション設定】－【プリンター情報】で【プリンターから取得】をチェックし、【取得】をクリックします。

【現在のプリンター情報】欄の【RAM ディスク】が【オン】になります。

パスワードの設定

プリンタードライバーで、印刷ジョブにパスワードを設定します。

- 1 プリンタードライバーの【応用設定】画面の【パスワード印刷】をチェックします。

- 2 パスワードを設定して【OK】をクリックします。
【ユーザー名】、【ジョブ名】、【パスワード】は、パスワード印刷のジョブ識別情報になります。必ず入力してください。

項目	入力可能文字	最大文字数
パスワード	半角数字	4
ユーザー名 （手動）	全て	半角 14 （全角 7）
ジョブ名 （手動）	全て	半角 14 （全角 7）

参考

パスワード未入力で印刷すると、自動的に [ユーザー名] (Windows のログインユーザー名) と [パスワード] (1234) が設定されることがあります。

ただし、

- お使いの環境によっては Windows のログインユーザー名ではないユーザー名になることがあります。
- 情報が取得できなかったときは [ユーザー名] が [EpsonUser] に設定されます。

3 印刷を実行します。

RAM ディスクまたはコンパクトフラッシュにデータが保存されます。印刷はされません。

パスワード付きジョブの印刷

プリンタードライバーでパスワードを設定した印刷ジョブは、以下の手順で印刷します。

1 **【節電】** ボタンのランプが点灯しているときは、任意のボタンを押して、節電状態から復帰させます。

2 操作パネルの **【▶】** ボタンを押してメニューを表示させ、**【パスワード印刷】** を選択します。

3 **【ユーザー名】** を選択してパスワードを入力し、**【ジョブ名】** を選択します。

ユーザー名やパスワード、ジョブ名はプリンタードライバーで設定したものです。文字入力の仕方は以下を参照してください。

[📄 9 ページ「操作パネルの使い方」](#)

4 **【印刷】** を選択して **【OK】** ボタンを押します。

参考

RAM ディスクまたはコンパクトフラッシュに保存されたパスワード印刷ジョブは、以下のときに削除されます。

- 印刷したとき (ジョブごと)
- 操作パネルで **【データ消去】** を実行したとき (ジョブごと)
- 印刷しないでプリンターの電源を切ったとき (全てのジョブ)
- 操作パネルで **【リセットオール】** を実行したとき (全てのジョブ)

初期値の変更や設定のロック(管理者向け設定)

初期値の変更

Windows の [スタート] メニューからプリンタードライバーのプロパティを開いて設定した値は、アプリケーションソフトから開いた設定画面の初期値になります。よく使う値に設定しておく便利です。

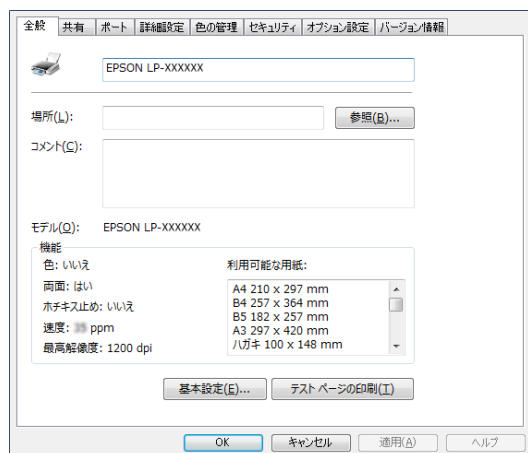
参考

標準ユーザー以上の権限が必要です。Windows XP/Windows Vista で [詳細設定] - [標準の設定] を変更する場合は管理者権限が必要です。

1 [スタート] - [デバイスとプリンター] をクリックします。

2 設定したいプリンターのアイコンを右クリックして、[プリンターのプロパティ] - [基本設定] をクリックします。

ここで設定した値が、アプリケーションソフトからプリンタードライバーを開いたときの初期値になります。

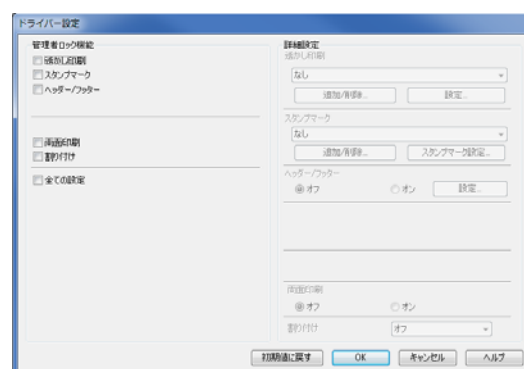


3 [OK] をクリックします。

設定した値を、管理者以外のユーザーが変更できないようにロックすることもできます。

1 [スタート] - [デバイスとプリンター] をクリックします。

2 設定したいプリンターのアイコンを右クリックして、[プリンターのプロパティ] - [オプション設定] - [ドライバー設定] をクリックします。



3 ロックしたい機能にチェックを付けて [OK] をクリックします。

プリンターの設定をロック

管理者以外のユーザーがプリンターの設定を変更できないように、プリンター自体にパスワードが設定できます。

📄 18 ページ [「管理者設定」メニュー]

重要

- パスワードは十分注意して管理してください。
- EpsonNet Config(ソフトウェア版)やEpsonNet Config(Web)で設定するときも、このパスワードが要求されるようになります。

さらに、ユーザーごとに利用できる機能を制限することもできます (Windows のみ)。プリンターの不正使用を防止したいときなどに EpsonNet Config (Web) を使って設定してください。

📄 『ネットワークガイド』(電子マニュアル) - 「EpsonNet ソフトウェアのご案内」

プリンターの監視

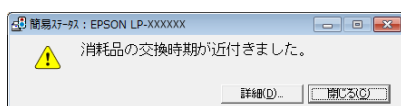
プリンターの状態を見る

プリンターのエラーや消耗品の残量、印刷の進行状況などがコンピューターで確認できます。これはEPSONステータスマニタ（プリンター監視ユーティリティ）の機能です。インストールの方法は以下を参照してください。

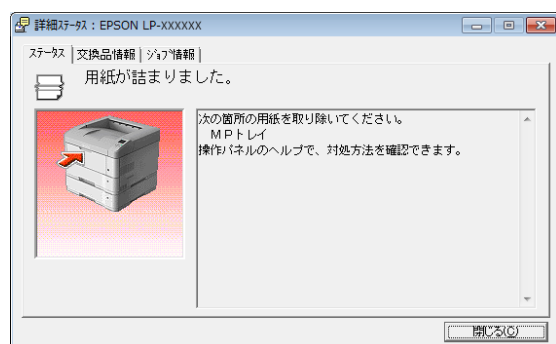
🔗 [48 ページ](#) [ソフトウェアのインストール]

インストールすると、エラー発生時などにメッセージが表示されます（簡易ステータス）。「詳細」をクリックするとさらに詳しいメッセージが表示されます（詳細ステータス）。

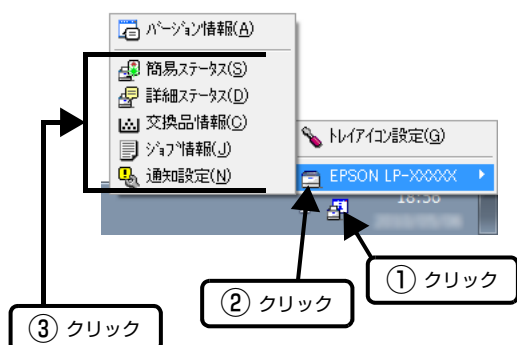
【簡易ステータス】画面



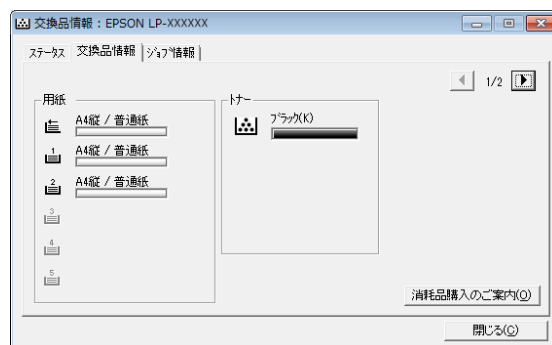
【詳細ステータス】画面



プリンターの状態を知りたいときは、デスクトップ右下のタスクトレイからプリンターを選択し、表示させたい項目を選択します。



「交換品情報」をクリックすると、消耗品の寿命（残量）などが表示されます。



通知や監視の設定

どのような状態になったらお知らせするか、音声で通知するかなどを「通知設定」の画面で設定します。

タスクトレイから開く場合



プリンタードライバーから開く場合



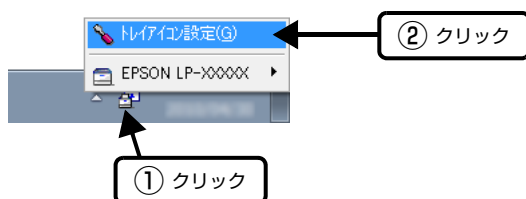
項目の詳細は画面のヘルプをご覧ください。

トレイアイコンの設定

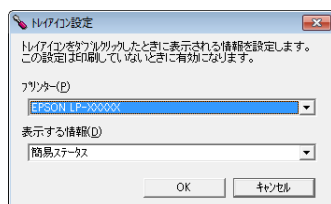
タスクトレイにある EPSON ステータスマニタのアイコンを、印刷していない状態でダブルクリックしたとき、どのプリンターの何を表示するか設定します。印刷しているときは、印刷中のプリンターの簡易ステータスが表示されます。

設定方法は以下の通りです。

- 1 デスクトップ右下のタスクトレイのEPSON ステータスマニタのアイコンをクリックし、**【トレイアイコン設定】** をクリックします。



- 2 **【トレイアイコン設定】** 画面で、**【プリンター】** と **【表示する情報】** を選択します。



印刷の中止

コンピューター上やプリンター上の印刷データを削除して印刷を中止します。

操作パネルで中止

- 1 【一時停止 / 停止解除】 ボタンを押します。
- 2 【OK】 ボタンを押してキャンセルの仕方を選択します。
印刷中のデータを削除するには [ジョブキャンセル]、受信した全てのデータを削除するには [全ジョブキャンセル] を選択してください。
- 3 【OK】 ボタンを押します。

コンピューターで中止

Windows の場合

参考


送信が終了しているジョブはプリンターの操作パネルから中止してください。

- 1 プリンタードライバーの [ユーティリティ] 画面で [印刷待ち状態表示] をクリックします。
- 2 中止するジョブ上で右クリックし、[キャンセル] を選択します。

Mac OS X の場合

参考

コンピューターから中止できないときは、プリンターの操作パネルから中止してください。

- 1 [Dock] 内のプリンターのアイコンをクリックします。
- 2 中止するジョブを選択します。
- 3 プログレスメーター横の  をクリックします。
Mac OS X v10.6.8 ~ v10.7.x では、[削除] をクリックしてください。

ソフトウェアの削除とインストール

ソフトウェアの削除

インストールしたソフトウェアは以下の手順で削除できます。再インストールやバージョンアップは、対象のソフトウェアを削除してから行います。

参考

- 管理者権限のあるユーザーでログオンしてください。
- プリンタードライバーを選択すると、EPSON ステータスマニタも一緒に削除されます。EPSON ステータスマニタだけを削除したいときは [EPSON ステータスマニタ] を選択してください。
- 削除したソフトウェアを再インストールする場合は、コンピュータを再起動してください。

1 プリンターの電源を切り、起動しているアプリケーションソフトを全て終了します。

2 [スタート] - [コントロールパネル] をクリックします。

3 [プログラムのアンインストール] を選択します。

4 削除するソフトウェアを選択してから [アンインストールと変更] をクリックします。

参考

[ユーザーアカウント制御] 画面が表示されたときは [続行] をクリックしてください。

5 画面の指示に従って作業を進めます。

参考

Mac OS XはUninstallerで削除します。EPSON Software Updaterを使ってUninstallerをダウンロードしてください。一度ダウンロードすればアンインストールのたびにダウンロードする必要はありません。

1. プリンターの電源を切ります。
2.  (アップル) メニューの [システム環境設定] - [プリンタとスキャナ] (または [プリントとスキャン]、[プリントとファクス]) を選択し、使用できるプリンターのリストからプリンターを削除します。
コンピュータにインストールされている全てのエプソン製ページプリンターのドライバーが削除されます。

ソフトウェアのインストール

セットアップ時にインストールされないソフトウェアをインストールしたいときや、再インストールが必要なときは、必要なソフトウェアだけを選択してインストールすることができます。

ソフトウェアの不具合などにより、すでにインストールされているソフトウェアをインストールし直したいときは、対象のソフトウェアを一旦削除し、コンピュータを再起動してからインストールしてください。

☞ 48 ページ「ソフトウェアの削除」

参考

- 管理者権限のあるアカウント (ユーザー) でログオンしてください。
- 再インストールは、インストール済みの古いバージョンをアンインストールしてから行ってください。

1 起動しているアプリケーションソフトを全て終了します。

2 プリンタードライバーのインストール時は、プリンターとコンピュータの接続を一旦解除します。
コンピュータの画面に指示が出るまで、プリンターとコンピュータを接続しないでください。

3 以下をクリックして、指示に従ってソフトウェアをインストールします。

<http://epson.sn/>

参考

Windows をお使いのお客様は付属のソフトウェアディスクからもインストールできます。フォントのインストールも以下の手順で行います。

1. コンピューターにソフトウェアディスクをセットします。
2. 表示された画面の [必須ソフトウェアのインストールと接続設定] からインストールします。

ソフトウェアやファームウェアの更新

ソフトウェアやファームウェアを更新すると、今まで起こっていたトラブルの解消、機能の改善や追加などができることがあります。最新版のソフトウェアやファームウェアでお使いください。

ソフトウェア (Windows/Mac OS X) とファームウェア (Windows) は、以下からダウンロードできます。

<http://www.epson.jp/>

プリンターの状態を確認する

エラーの情報や消耗品の残量（目安）などをプリンターの操作パネルで確認できます。また、シートに出力して確認することもできます。

[55 ページ「プリンターの状態や設定を確認したい」](#)


操作パネルにメッセージが表示された

プリンターのパネル画面に表示されるメッセージとその意味を説明します（五十音順）。

画面に **▲** マークが表示されているときは複数のメッセージが発生しています。【▲】または【▼】ボタンを押して、他のメッセージを確認してください。

参考

【ヘルプを見る】が表示されているメッセージでは対処方法がご覧いただけます。



【◀】 ボタンを押すと、ヘルプが表示されます。

【▼】 ボタン：次の画面に移行

【▲】 ボタン：前の画面に移行

再度【◀】 ボタンを押すと終了します。

対処しても問題が解決しないときのお問い合わせ先は以下を参照してください。

[98 ページ「お問い合わせ先」](#)

*1 が付いているメッセージは、操作パネルの [共通設定] - [プリンターリセット] - [ワーニングクリア] または [全ワーニングクリア] で消せます。

*2 が付いているメッセージは、操作パネルの [共通設定] - [プリンターリセット] - [全ワーニングクリア] で消せます。

[14 ページ「プリンターリセット」](#)

CF CHECK

コンパクトフラッシュを確認しています。

Format Required

フォーマットされていない、または、本機用ではないコンパクトフラッシュが装着されています。

【OK】 ボタンを押してフォーマットするか、本機用のコンパクトフラッシュを装着してください。

Formatting CF

コンパクトフラッシュを初期化しています。

I/F カードエラー

使用できない I/F カードが装着されています。使用できるものを装着してください。

MAINTENANCE MODE

メンテナンスモードになっています。電源を入れ直してください。

MP トレイの用紙の向き(縦 / 横)を直して下さい

MP トレイにセットした用紙の向きが間違っています。正しくセットしてください。

N/W モジュールエラー

ネットワークトラブルでプリンターが使いません。電源を入れ直してもエラーが解除されないときは、販売店またはエプソンサービスコールセンターに連絡してください。

PS3 コンパクトフラッシュに空き領域がありません

コンパクトフラッシュの空き容量がないためにデータが保存できません。不要なデータを削除する、または印刷して空き容量を増やしてください。

PS3 ステータスシート印刷中

PS3 ステータスシートを印刷中です。

PS3 フォントリスト

PostScript プリンターとして利用できるフォントのリストを印刷中です。

PS3 モジュールエラー

電源を入れ直してもエラーが解除されないときは、販売店またはエプソンサービスコールセンターに連絡してください。

RAM CHECK

プリンターの RAM を確認しています。

ROM CHECK

プリンターの ROM を確認しています。

ROM A 書き込み中 電源オフ禁止 xxx/yyy

ROM にデータを書き込み中です。電源を切らないでください。xxx/yyy は書き込みの進行状況を示しています。

ROM P 書き込み中 電源オフ禁止 xxx/yyy

ROM にデータを書き込み中です。電源を切らないでください。xxx/yyy は書き込みの進行状況を示しています。

ROM モジュール A 書き込みエラー

ROM への書き込みが正常に終了しません。

電源を切り、再度電源を入れてもエラーが解除されないときは、販売店またはエプソンサービスコールセンターに連絡してください。

ROM モジュール A リードエラー

ROM のデータが読めません。

電源を入れ直してもエラーが解除されないときは、販売店またはエプソンサービスコールセンターに連絡してください。

ROM モジュール P 書き込みエラー

ROM への書き込みが正常に終了しません。

電源を切り、再度電源を入れてもエラーが解除されないときは、販売店またはエプソンサービスコールセンターに連絡してください。

Screen 25**Screen 50****Screen 100**

印刷ムラを確認するためのパターンを、濃度 25% または 50%、100% で印刷中です。

SELF TEST

自己診断と、初期化をしています。

SUPPORT MODE

サポートモードになっています。設定が終わったら、電源を入れ直してください。

一時停止中

印刷データの作成やデータ受信はしますが、印刷動作を開始しない状態です。【一時停止 / 停止解除】ボタンを押すと、印刷可能状態に戻ります。

一時停止のまま約 1 分放置すると、印刷を再開します。

印刷できます

印刷可状態で、プリンターに送られているデータがない状態です。

印刷できないデータです

以下のようなときに表示されます。

- 印刷データに問題がある。
データが壊れていないか確認してください。
- 本機では使用できないプリンタードライバーから印刷しようとした。
本機用のプリンタードライバーをインストールして印刷してください。

ウォーミングアップ しばらくお待ち下さい

ウォーミングアップ中です。

エラーの原因が解消されていません

エラーを解除できません。エラーが解除されていない状態で【OK】ボタンを押したときに表示します。ボタンから手を離すと、押す前に表示していたエラーを表示します。

オーバーランエラー

印刷内容が複雑で、プリンターの処理が追いつかないため、処理できたところまでを印字して排紙しました。

☞ 11 ページ「自動エラー解除」

【自動エラー解除】 - 【しない】(初期値) の場合：

以下のいずれかの処置をしてください。

- エラーが発生したページを印刷しないで次のページを印刷するには、【OK】ボタンを押します。
- 印刷を中止するには、【一時停止 / 停止解除】ボタンを押して、ジョブ操作選択で中止します。

【自動エラー解除】 - 【する】の場合：

一定時間 (5 秒) 後にエラー状態が解除されます。

「お気に入り」に登録しました

選択したメニューをお気に入りに登録しました。

「お気に入り」の登録に失敗しました

選択したメニューが「お気に入り」に登録できませんでした。一部のメニューは「お気に入り」に登録できません。

「お気に入り」が実行できません

「お気に入り」に登録した後に、プリンターのオプション構成を変更したなどの理由で、「お気に入り」に登録した設定が有効ではなくなったため、「お気に入り」からも実行できなくなっています。

お待ち下さい

消耗品などの情報を取得中です。数秒～約 1 分お待ちください。

このメッセージ表示中は、本機のカバー開閉や電源を切らないでください。

階調を調整して印刷しました*1

データが複雑で指定された解像度で印刷できず、階調数を落として印刷しました。

印刷処理を中止する場合：

【一時停止 / 停止解除】ボタンを押して、ジョブ操作選択で中止します。

改めて印刷する場合：

以下のいずれかの処置をしてください。

- プリンタードライバーで【印刷品質】を下げてください ([はやく] (300dpi) にするなど)。
- アプリケーションソフトのマニュアルを参照して解像度を下げるか、保存 (圧縮) 形式を変更してデータ容量を減らす。

- 使用していないインターフェイスを使わない設定にする。
 - ☞ 12 ページ「[パラレル I/F]
 - ☞ 12 ページ「[USB I/F]
 - ☞ 13 ページ「[ネットワーク I/F]
 - ☞ 14 ページ「[I/F カード]
- RAM ディスクを使用しない設定（初期値）にする。
 - ☞ 11 ページ「[RAM ディスク]

カセット x の用紙の向き(縦 / 横)を直して下さい
用紙カセット「x」にセットした用紙の向きが間違っています。正しくセットしてください。

カセット x をセットして下さい

「x」に表示されている用紙カセットがセットされていません。正しくセットしてください。

カセットのダイヤルを確認 ttt sss

用紙カセット ttt の用紙サイズ設定ダイヤルの設定 sss がセットした用紙のサイズと合っているか確認してください。

カバーxxxx を閉めて下さい

「xxxx」に表示されるカバーが開いているか、確実に閉められていません。「xxxx」に表示されているカバーを閉じると、エラーが解除されます。

紙をセットして下さい xxxxx yyyy

以下のようなときに表示されます。

- 給紙しようとした給紙装置「xxxxx」に、用紙がセットされていない。
給紙装置「xxxxx」にサイズ「yyyy」の用紙をセットすると、エラーが解除されて印刷を開始します。
☞ 20 ページ「[印刷できる用紙とセット可能枚数]
- 全ての給紙装置に用紙がセットされていない。
いずれかの給紙装置に用紙をセットすると、エラーが解除されて印刷を開始します。
- 用紙カセットが正しくセットされていない。
ゆっくりと奥まで押し込み、確実にセットされたことを確認してください。
- [A4/LT 切り替え] が [しない] 以外の設定時に、A4 または LT サイズが給紙装置「xxxxx」にセットされていない。
☞ 11 ページ「[A4/LT 切り替え]」
印刷するには、給紙装置「xxxxx」に A4 または LT サイズの用紙をセットして、【OK】ボタンを押します。
印刷を中止するには、【一時停止 / 停止解除】ボタンを押して、ジョブ操作選択で中止します。

紙をセットして下さい tttt ssss1 or ssss2

(tttt = 給紙装置名、ssss1、ssss2 = A4 または LT のいずれか)

以下のときに表示されます。

- [A4/LT 切り替え] が [しない] 以外の設定になっている。
☞ 11 ページ「[A4/LT 切り替え]
- プリンタードライバーで A4 サイズを指定して印刷を開始したときに、操作パネルの [給紙装置設定] で A4 または LT (A4 の代替用紙サイズ) に設定された給紙装置がない。
- プリンタードライバーでレターサイズを指定して印刷を開始したときに、操作パネルの [給紙装置設定] で LT または A4 (LT の代替用紙サイズ) に設定された給紙装置がない。

紙を取り除いて下さい wwwwww

「wwwww」に表示される箇所 で用紙詰まりが発生しました。用紙詰まりが複数の箇所 で発生しているときは、「wwwww」の部分には操作パネルに表示可能な範囲まで表示されます。「wwwww」に表示される箇所に詰まっている用紙を取り除いてください。詰まった用紙を全て取り除き、カバーを閉めるとエラーが解除され、詰まった用紙の印刷データから印刷を再開します。

☞ 56 ページ「[詰まった用紙を取り除きたい]

給紙ローラーxx の交換時期が近付きました

「xx」に表示されている給紙ローラーの交換時期が近付きました。「給紙ローラー xx を交換して下さい」と表示されるまで、印刷は継続できます。

給紙ローラーxx を交換して下さい

「xx」に表示されている給紙ローラーが寿命です。交換してください。販売店またはエプソンサービスコールセンターに連絡してください。

☞ 98 ページ「[お問い合わせ先]

エラーランプ消灯^{*1}：印刷は継続できますが、印刷品質は保証できません。

エラーランプ点滅：【OK】ボタンを押すと印刷は継続できますが、印刷品質は保証できません。印刷中のジョブをキャンセルするとエラー解除できます。

給紙口がすべて対象外 ジョブを削除して下さい

[プリンター設定] - [給紙装置設定] - [給紙口自動選択対象 xx] で、全ての給紙装置が [しない] になっているため、給紙できません。

【一時停止 / 停止解除】ボタンを押して、印刷処理を中止させてください。

コンパクトフラッシュ エラー

使用できないコンパクトフラッシュが装着されています。使用できるものを装着してください。

コンパクトフラッシュに空き領域がありません

コンパクトフラッシュの空き容量がないためにデータが保存できません。不要なデータを削除する、または印刷して空き容量を増やしてください。

サービスコール: Cxxxx(または Exxxx)**電源を入れ直しても復帰しないときはサービスに連絡して下さい**

サービスコールエラーが発生しました。「Cxxxx/Exxxx」の部分はエラーの分類とコード番号を表します。

電源を切り、数分後に入れ直してください。再度発生したときは、操作パネルのコード番号を書き写してから、販売店またはエプソンサービスコールセンターに連絡してください。

☞ 98 ページ「お問い合わせ先」

指定された用紙は両面印刷できません

両面印刷実行時、用紙のサイズまたはタイプ（種類）が両面印刷不可なため、両面印刷の実行を中止します。

☞ 11 ページ「自動エラー解除」

[自動エラー解除] が [しない]（初期値）の場合：

以下のいずれかの処置をしてください。

- セットされている用紙に片面を印刷するには【OK】ボタンを押します。
- 印刷を中止するには【一時停止 / 停止解除】ボタンを押して、ジョブ操作選択で中止します。

[自動エラー解除] が [する] の場合：

一定時間（5 秒）後にエラーが解除され、セットされている用紙に片面印刷します。

指定と違うサイズの用紙に印刷しました *1

設定したサイズと異なるサイズの用紙に印刷しました。

操作パネルで [共通設定] - [デバイス設定] - [用紙サイズフリー] を [しない] にするか、プリンタードライバーで [用紙サイズのチェックをしない] にチェックを付けると、このメッセージは表示されなくなります。

指定と違うタイプの用紙に印刷しました *1

印刷時に設定したサイズとタイプ（種類）の用紙がセットされている給紙装置が見つからないため、用紙サイズのみ一致する給紙装置から給紙しました。

各給紙装置にセットしている用紙のタイプ（種類）と、操作パネルの [給紙装置設定] メニューで設定した用紙タイプ（種類）を確認してください。

消耗品情報シート印刷中

消耗品情報を印刷しています。

使用履歴シート印刷中

使用状態の履歴を印刷しています。

ジョブキャンセル中 お待ち下さい

印刷中のジョブがキャンセルされました。印刷処理を中止しています。

設定値を変更したため再起動が必要です *1

再起動が必要な設定項目を変更しました。

電源を入れ直すかリセットオールをしてください。

☞ 14 ページ「プリンターリセット」

設定変更を有効にするために再起動しますか？

操作パネルで設定した項目はプリンターを再起動しないと有効になりません。【OK】ボタンを押すとプリンターが再起動します。

全ジョブキャンセル中 お待ち下さい

全ての印刷ジョブがキャンセルされました。印刷処理を中止しています。

データに異常があるため印刷できません

印刷データの異常です。

☞ 11 ページ「自動エラー解除」

[自動エラー解除] - [しない]（初期値）の場合：

以下のいずれかの処置をしてください。

- エラーが発生したページを印刷しないで次の印刷をするには、【OK】ボタンを押します。
- 印刷を中止するには、【一時停止 / 停止解除】ボタンを押して、ジョブ操作選択で中止します。

[自動エラー解除] - [する] の場合：

一定時間（5 秒）後にエラー状態が解除され、エラーが発生したページを印刷しないで次の印刷をします。

トナーカートリッジが故障です

トナーカートリッジに問題があります。トナーカートリッジを取り外して、再び取り付けてください。エラーが解除されないときは、新しいトナーカートリッジに交換してください。

☞ 67 ページ「トナーカートリッジの交換」

トナーカートリッジが正しくありません

装着したトナーカートリッジは、本機で使用できません。

トナーカートリッジを本機で使用可能なものに交換してください。交換後、カバー A を閉めるとエラーが解除されます。

☞ 67 ページ「トナーカートリッジの交換」

トナーカートリッジと廃トナーボックスを交換して下さい

トナーカートリッジが寿命に達したため、トナーカートリッジと廃トナーボックスを新しいものと交換してください。

または、使用できないトナーカートリッジと廃トナーボックスが取り付けられています。使用できるものと交換してください。

トナー充填中

トナー充填をしています。そのまましばらくお待ちください。

トナーカートリッジを交換して下さい

トナーカートリッジが寿命です。トナーカートリッジを交換してください。

🔗 67 ページ「トナーカートリッジの交換」

トナーカートリッジを取り付けて下さい

トナーカートリッジを正しく取り付けてください。

トナーの交換時期が近付きました

トナーの残りが少なくなりました。

印刷は継続できますが、新しいトナーカートリッジを用意してください。

🔗 79 ページ「消耗品 / 定期交換部品 / オプションの一覧」

排紙中

印刷した用紙を排紙しています。

廃トナーボックスを交換して下さい

廃トナーボックスが寿命です。交換してください。

エラーランプ消灯^{*1}：印刷は継続できますが、印刷品質は保証できません。

エラーランプ点滅：【OK】ボタンを押すと印刷は継続できますが、印刷品質は保証できません。印刷中のジョブをキャンセルするとエラー解除できます。

エラーランプ点灯：交換するまで印刷できません。

🔗 68 ページ「廃トナーボックスの交換」

廃トナーボックスを取り付けて下さい

廃トナーボックスが取り付けられていません。正しく取り付けてください。

パスワードを変更しました

操作パネルの [パスワード設定] で、パスワードを変更すると表示されます。

🔗 18 ページ「パスワード設定」

パスワードが違います

入力したパスワードが、操作パネルの [パスワード設定] で設定したパスワードと異なります。正しいパスワードを入力し直してください。

🔗 18 ページ「パスワード設定」

パスワード印刷の登録に失敗しました^{*1}

パスワード印刷ジョブが登録できません。

RAM ディスクを使用している場合は、以下のいずれかの処置をしてください。

- 印刷していないパスワード印刷ジョブがすでに 64 個ある状態で、さらにパスワード印刷ジョブを登録しようとしていました。印刷していないパスワード印刷ジョブを印刷するか消去してから、再度登録してください。
- 操作パネルの [RAM ディスク] の設定を [最大] に設定してください。

🔗 42 ページ「印刷ジョブにパスワードを設定」

🔗 11 ページ「RAM ディスク」

非純正品トナーカートリッジ

エプソン製のトナーカートリッジではないカートリッジがセットされました。

日付時刻設定で時刻を修正して下さい^{*2}

日付、時刻が初期設定値です。

日付、時刻の設定をしてください。

フェイスダウン 排紙フル

排紙トレイの容量がいっぱいになりました。トレイ上の用紙を取り除いてから【OK】ボタンを押してください。

部数印刷できませんでした^{*1}

指定した部数の印刷データを扱うためのメモリー容量が足りないため、1 部だけ印刷しました。データの容量を少なくするか、コンパクトフラッシュを装着してください。「メモリー不足で印刷できませんでした」の項目もご確認ください。

プリンター情報シート印刷中

プリンターの設定状態を印刷しています。

プリンター調整中しばらくお待ち下さい

数分お待ちください。この間、カバーを開閉しないでください。また、電源を切らないでください。

ヘキサダンプモード

プリンター言語がヘキサダンプモードになっています。電源を入れ直すと通常のモードに戻ります。

本体寿命です

プリンターの寿命がきました。

本体寿命間近

プリンターの寿命が近付いています。

メモリー不足で印刷できませんでした

処理中にメモリー不足またはメモリーに対する不正な処理が発生したため印刷ができなくなりました。

🔗 11 ページ「自動エラー解除」

[自動エラー解除] - [しない] (初期値) の場合：

以下のいずれかの処置をしてください。

- 印刷を継続するには、【OK】ボタンを押します。ただし、エラーが発生したページは不完全な印刷結果になります。
- 印刷を中止するには、【一時停止 / 停止解除】ボタンを押して、ジョブ操作選択で中止します。

[自動エラー解除] - [する] の場合：

一定時間 (5 秒) 後にエラー状態が解除され、印刷を継続します。ただし、エラーが発生したページは不完全な印刷結果になります。

改めて印刷するときは、以下のいずれかの処置をしてください。

- プリンタードライバーで [印刷品質] を [はやい] に設定する。
- プリンタードライバーの [ユーティリティー] - [拡張設定] - [制御コード体系] で [ESC/PageS Printing System] を選択している場合は、[データ圧縮方法] で [データサイズ優先] を選択する。
- アプリケーションソフトのマニュアルを参照して解像度を下げるか、保存 (圧縮) 形式を変更してデータ容量を減らす。
- 使用していないインターフェイスを使わない設定にする。
 - ☞ 12 ページ [パラレル I/F]
 - ☞ 12 ページ [USB I/F]
 - ☞ 13 ページ [ネットワーク I/F]
 - ☞ 14 ページ [I/F カード]
- RAM ディスクを使用しない設定 (初期値) にする。
 - ☞ 11 ページ [RAM ディスク]

メモリー不足で両面印刷できませんでした

両面印刷実行時、印刷データを扱うためのメモリーが足りないため、裏面が印刷できません。そのため、表面のみ印刷して排紙しました。

以下のいずれかの処置をしてください。

- 片面印刷で印刷を継続するには、表面のみ印刷された用紙を裏返してもう一度セットし、【OK】 ボタンを押します。
- 印刷を中止するには、【一時停止 / 停止解除】 ボタンを押して、ジョブ操作選択で中止します。

改めて印刷するときは、以下のいずれかの処置をしてください。

- プリンタードライバーで [印刷品質] を [はやい] に設定する。
- アプリケーションソフトのマニュアルを参照して解像度を下げるか、保存 (圧縮) 形式を変更してデータ容量を減らす。
- 操作パネルで、使用していないインターフェイスを使わないように設定する。
 - ☞ 12 ページ [パラレル I/F]
 - ☞ 12 ページ [USB I/F]
 - ☞ 13 ページ [ネットワーク I/F]
 - ☞ 14 ページ [I/F カード]
- RAM ディスクを [なし] にする。
 - ☞ 11 ページ [RAM ディスク]

メモリー不足のため印刷に時間がかかりました *1

印刷処理中にメモリー不足が発生しました。印刷は続行します。

印刷処理を中止するには、コンピューター側で印刷処理を中止してからリセットオールしてください。

☞ 14 ページ [プリンターリセット]

メンテナンスユニット x の交換時期が近付きました
メンテナンスユニットの交換時期が近付きました。「メンテナンスユニットを交換して下さい」と表示されるまで、印刷は継続できます。

LP-S4250 では対象のメンテナンスユニット名 (A または A B) が表示されます。

メンテナンスユニット x を交換して下さい

メンテナンスユニットの交換時期です。交換してください。販売店またはエプソンサービスコールセンターに連絡してください。

LP-S4250 では対象のメンテナンスユニット名 (A または A B) が表示されます。

☞ 98 ページ [お問い合わせ先]

エラーランプ消灯 *1 : 印刷は継続できますが、印刷品質は保証できません。

エラーランプ点滅 *2 : 【OK】 ボタンを押すと印刷は継続できますが、印刷品質は保証できません。印刷中のジョブをキャンセルするとエラー解除できます。

用紙サイズ設定エラー 紙を取り除いて下さい

セットした用紙サイズと、用紙サイズ設定ダイヤルやパネル設定での用紙サイズが合っていません。セットした用紙と合わせてください。

用紙の設定を確認 xxx yyy

xxx から給紙した用紙の長さが yyy より長いために紙詰まりになりました。

給紙装置 xxx にサイズ yyy の用紙を正しくセットしてから 【OK】 ボタンを押してください。

用紙を交換して下さい xxxxx yyyy

給紙をしようとした給紙装置「xxxxx」にセットされている用紙サイズまたはタイプ (種類) と、印刷する用紙サイズまたはタイプ (種類)「yyyy」が異なっています。

☞ 11 ページ [自動エラー解除]

[自動エラー解除] - [しない] (初期値) の場合 :

以下のいずれかの処置をしてください。

- 指定した用紙に印刷するには、給紙装置「xxxxx」にサイズまたはタイプ (種類)「yyyy」の用紙をセットし直して、【OK】 ボタンを押します。
 - ☞ 22 ページ [用紙のセット]
- セットされている用紙に印刷するには、【OK】 ボタンを押します。
- 印刷を中止するには、【一時停止 / 停止解除】 ボタンを押して、ジョブ操作選択で中止します。

[自動エラー解除] - [する] の場合 :

一定時間 (5 秒) 後にエラーが解除され、セットされている用紙に印刷します。

リセット オール

印刷を中止後、全てのインターフェイスに対してメモリーに保存されたデータを破棄しています。しばらくお待ちください。

リセットして下さい

印刷実行中にパネル設定を変更しました。以下のいずれかの処置をしてください。

- 印刷データを破棄して設定を反映するにはリセットオールしてください。実行後に変更が反映されます。
🔗 [14 ページ「プリンターリセット」](#)
- 印刷実行後に設定を反映するには、【OK】 ボタンを押します。

プリンターの状態や設定を確認したい

現在のプリンターの状態や設定値を確認したいときは、ステータスシート（レポート）を印刷します。ステータスシートは、プリンターの操作パネルまたはプリンタードライバーから印刷できます。

🔗 [10 ページ「レポート印刷」](#)

参考

ネットワーク情報シート以外のシートはプリンタードライバーからも印刷（Windows では [ユーティリティ] - [ステータスシート印刷]）できます。

プリンター情報シート

ハードウェア環境や給紙装置の設定などが確認できます。以下のようなときに印刷すると有効です。

- セットアップしたとき
- プリンターが正常に動作するか確認したいとき
- プリンターの状態・設定内容を確認したいとき
- オプションを取り付けたとき（正しく取り付けられるとその情報が反映されます）

消耗品情報シート

消耗品の使用状況が確認できます。

以下のようなときに印刷すると有効です。

- 消耗品を交換したとき
- 消耗品の残量を確認したいとき

使用履歴シート

プリンター情報や使用状況が確認できます。

以下のようなときに印刷すると有効です。

- プリンターの使用状況を確認したいとき
- 各印刷内容の総印刷枚数を確認したいとき

ネットワーク情報シート

ネットワークインターフェイスの設定状況が確認できます。MAC アドレスや、IP アドレスなどネットワークインターフェイスの設定状況を確認したいときに、印刷すると有効です。

以下の手順で印刷します。

- 1 A4 サイズの用紙をセットします。
- 2 操作パネルの【▶】 ボタンを押して、メニューを表示させます。
- 3 [システム情報] - [レポート印刷] を選択します。
- 4 【▲】【▼】 ボタンでシートを選択して【OK】 ボタンを押します。

詰まった用紙を取り除きたい

用紙が詰まると、操作パネルやコンピューターの画面（EPSON ステータスマニタがインストールされている場合）にエラーメッセージが表示されます。

「紙を取り除いてください AFD」のように、複数の発生個所が表示されたときは、表示された順番に対処してください。

詰まった用紙を取り除く際は、以下の点に注意してください。

- 詰まった用紙は、破れないように両手でゆっくり引き抜いてください。無理に引き抜くと、用紙が破れて取り除くことが困難になり、さらに別の用紙詰まりを引き起こします。
- 用紙が破れた場合は、破れた用紙が残らないよう全て取り除いてください。
- 破れた用紙が取り除けない場合や、本書で説明している場所以外に用紙が詰まって取り除けない場合は、販売店またはエプソンサービスコールセンターにご相談ください。

👉 98 ページ「お問い合わせ先」

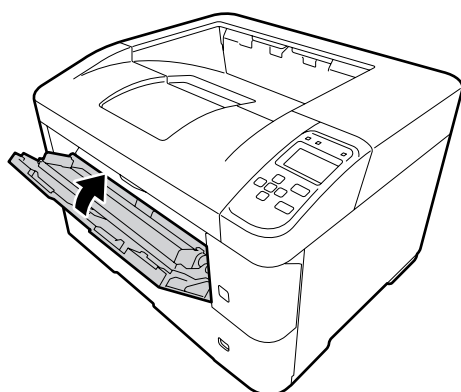
また、紙詰まりが頻繁に発生する場合は、プリンターの設置や用紙のセット方法に問題がある可能性があります。

以下を参照してください。

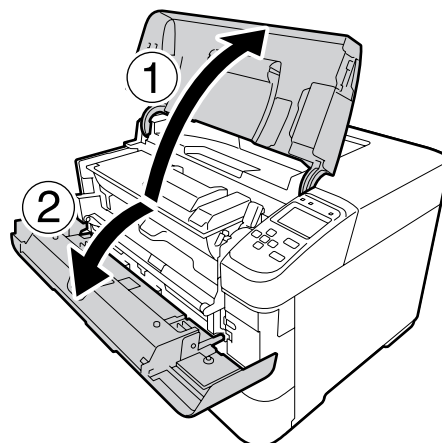
👉 60 ページ「正しく給紙できない」

AFD(カバーA/F、D部)

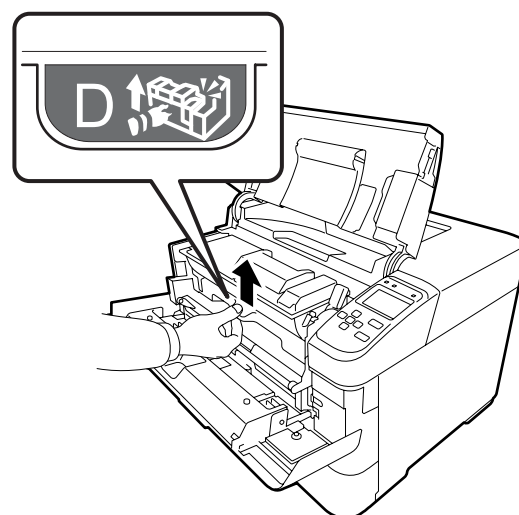
1 MPトレイを閉じます。



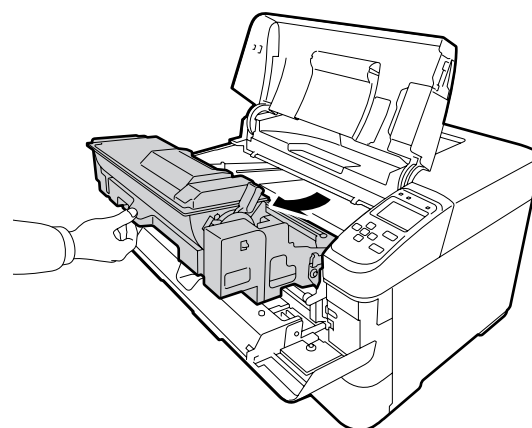
2 カバー A を開けてから、カバー F を開けます。



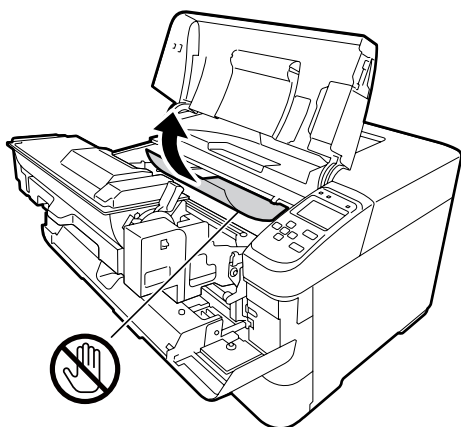
3 D部を持ち上げてロックを解除します。



4 D部を持ったまま、斜め上方向に現像ユニットを引き出します。



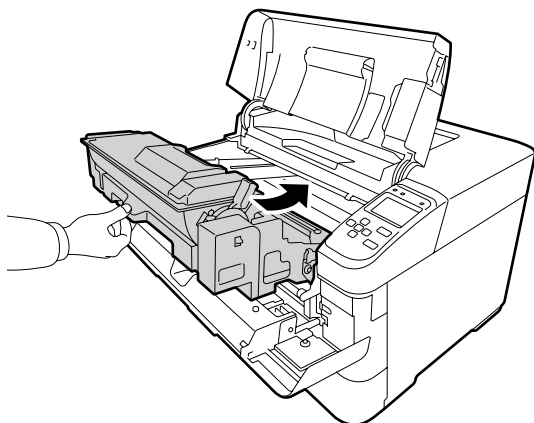
5 詰まった用紙を取り除きます。



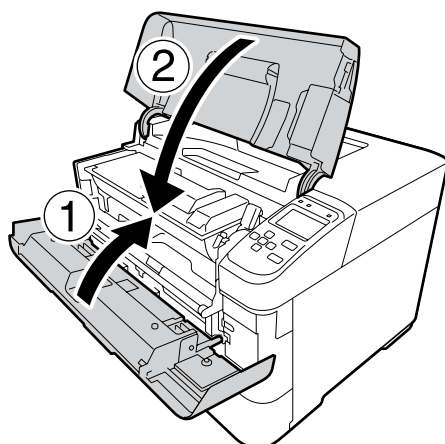
！重要

内部の転写ローラー（黒色）には触れないでください。印刷品質が低下する原因になります。

6 現像ユニットを、ロックされるまで押し込みます。



7 カバー F を閉めてから、カバー A を閉めます。



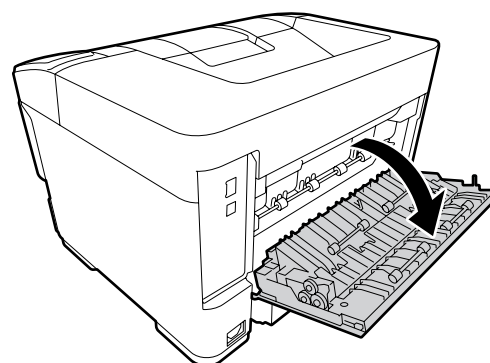
B(カバーB)

⚠ 注意

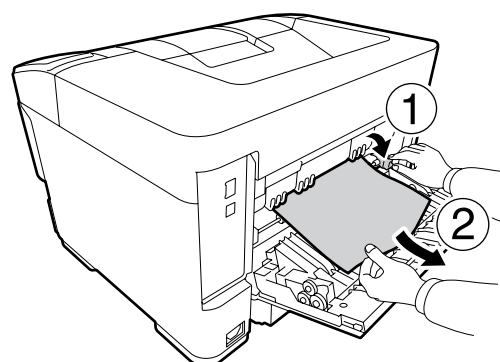
使用中にプリンター背面のカバー B を開けたときは、注意ラベルで示す定着ユニットなどに触れないでください。内部は高温になっているため、やけどのおそれがあります。



1 背面のカバー B を開けます。



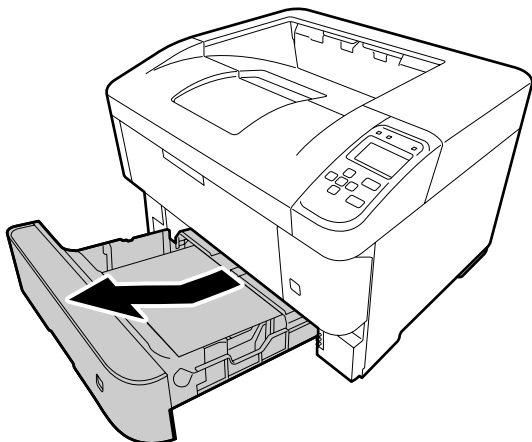
2 内部のカバーを開けて、詰まった用紙を取り除きます。



3 カバー B を閉めます。

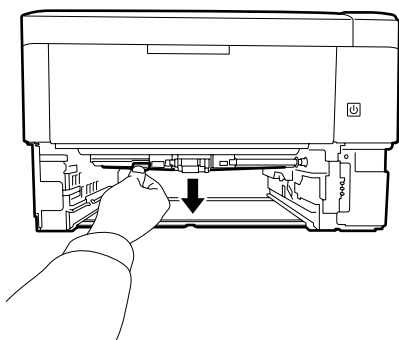
C1、DM(カセット1、両面印刷部)

- 1 用紙カセット1をゆっくり抜きます。

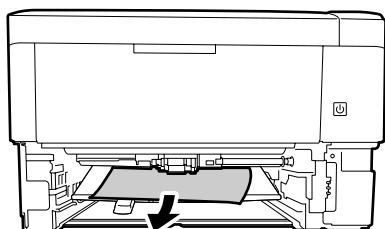


- 2 用紙カセットに詰まった用紙があれば取り除きます。

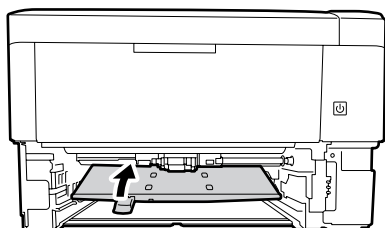
- 3 両面印刷部のレバー（青色）を下げます。



- 4 内部で詰まっている用紙を取り除きます。



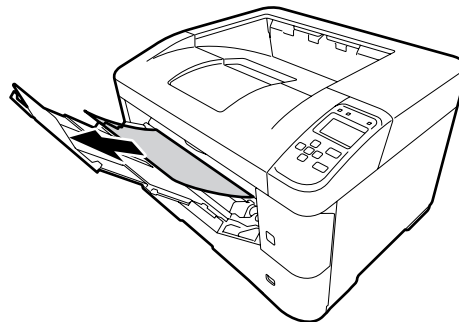
- 5 両面印刷部のレバー（青色）を戻します。



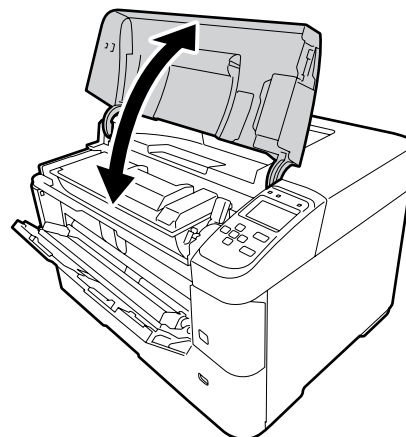
- 6 用紙カセット1をセットします。

MP(MPトレイ)

- 1 MPトレイで詰まっている用紙を取り除きます。



- 2 カバー A を開閉してエラーを解除します。



- 3 セットした用紙のサイズと向きが、操作パネルの設定と合っているか確認します。
設定が合っていないと紙詰まりの原因になります。

C1～C5(カセット1～5)

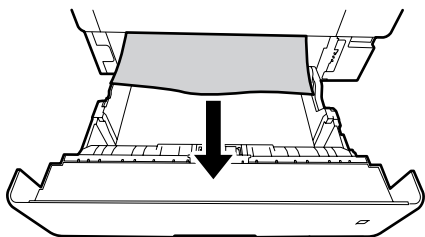
C2以降は、用紙カセット（オプション）を増設すると表示されます（LP-S3250は「C4」まで）。

どの用紙カセットも同じ手順で取り除けます。

！重要

用紙カセットは、2段以上同時に引き出さないでください。不安定な状態になって本体が倒れるなどの可能性があります。

- 1 表示された番号の用紙カセットをゆっくり引き出し、詰まった用紙を取り除きます。



- 2 セットした用紙のサイズと向きが、用紙サイズ設定ダイヤルまたは操作パネルの設定と合っているか確認します。
設定が合っていないと紙詰まりの原因になります。

正しく給紙できない

エプソンのホームページにある「よくあるご質問 (FAQ)」も併せてご覧ください。

<http://www.epson.jp/support/faq/>

原因	対処方法
用紙ガイドの位置がずれている	MPトレイや用紙カセットの用紙ガイドを、用紙サイズ（用紙端）に合わせてください。
給紙装置の選択が間違っている	プリンタードライバーの [給紙装置] を正しく設定してください。
セットした用紙のサイズと用紙サイズ設定ダイヤルの設定が異なっている	用紙サイズ設定ダイヤルの設定をセットした用紙に合わせてください。
セットしている用紙と、操作パネルやプリンタードライバーの設定が異なっている	セットした用紙と [用紙サイズ] や [給紙装置] などの設定を合わせてください。
用紙がくっついている	複数枚の用紙が重なって給紙されるときは、用紙をよくさばいてください。特殊紙は 1 枚ずつセットしてください。
オプションの増設カセットユニットが正しく取り付けられていない	以下を参照して正しく取り付けてください。 ☞ 『セットアップガイド』(冊子) - 「オプションの取り付け」
プリンタードライバーがオプションの増設カセットユニットを認識していない	Windows : ① [スタート] - [デバイスとプリンター] をクリック ② 本機のアイコンを右クリックして [プリンターのプロパティ] を選択 ③ [オプション設定] 画面の [プリンター情報] で [プリンターから取得] をチェック ④ [取得] をクリック オプションの情報が認識されます。 Mac OS X : [プリントとファクス] または [プリントとスキャン] で本機を追加し直すと、情報が更新されます。または、[オプションとサプライ] で [ドライバ] タブをクリックすると、オプションの装着状態の確認や変更ができます。
セットしている用紙が多すぎる	セット可能枚数以下にしてください。 ☞ 20 ページ 「印刷できる用紙とセット可能枚数」
用紙カセットが正しくセットされていない	標準の用紙カセットやオプションの増設カセットユニットを正しくセットしてください。また用紙ガイド位置が正しいか確認してください。 ☞ 22 ページ 「用紙のセット」 セットした後はプリンター情報シートを印刷して、用紙カセットと用紙サイズが正しく認識されているか確認してください。 ☞ 55 ページ 「プリンターの状態や設定を確認したい」
給紙ローラーが汚れている	給紙ローラーをクリーニングしてください。 ☞ 71 ページ 「給紙ローラーのクリーニング」
排紙トレイ上の用紙が多過ぎる	排紙トレイの保持容量は普通紙 550 枚 (64g/m ² 紙換算) までです。排紙トレイ上の用紙を取り除いてください。
対応していない用紙をセットしている	対応している用紙 (サイズや種類) が確認してください。 ☞ 20 ページ 「印刷できる用紙とセット可能枚数」 対応している用紙を正しくセットしてください。

印刷できない

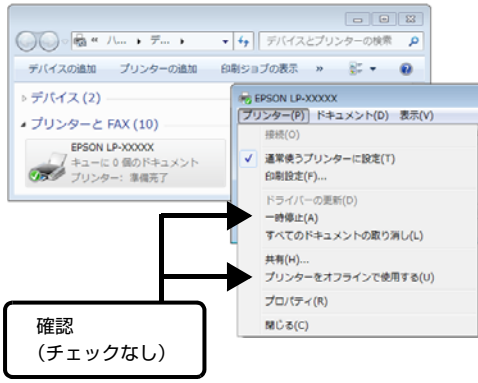
エプソンのホームページにある「よくあるご質問 (FAQ)」も併せてご覧ください。

<http://www.epson.jp/support/faq/>

印刷可ランプが点灯しない

原因	対処方法
電源コードが抜けている、緩んでいる	電源コードを、プリンターとコンセントに確実に差し込んでください。
主電源が入っていない	主電源スイッチ（ハードスイッチ）をオンにしてから電源スイッチ（ソフトスイッチ）を押してください。 ☞ 6 ページ「各部の名称」
節電モードになっている	【節電】 ボタンを押してください。
エラーが発生している	操作パネルのエラーランプが点灯し、エラーメッセージが表示されているときは、以下を参照して対処してください。 ☞ 49 ページ「操作パネルにメッセージが表示された」

印刷可ランプが点灯しているのに印刷されない

原因	対処方法
プリンターが一時停止またはオフラインになっている (Windows)	<p>印刷途中で印刷を中断したり、何らかのトラブルで印刷停止した場合、プリンターまたはプリントマネージャーのステータスが「一時停止」になります。このままの状態でも印刷を実行しても印刷されません。</p> <p>① [スタート] - [デバイスとプリンター] をクリック</p> <p>② 本機のアイコンを選択し、[印刷ジョブの表示] - [プリンター] メニューを開き、[一時停止] または [プリンターをオフラインで使用する] にチェックが付いていたら外す</p> 
インターフェイスケーブルが適切でないか、正しく接続されていない	<ul style="list-style-type: none"> プリンターとコンピューターの仕様に合致したケーブルで、両機を正しく接続してください。 ケーブルが断線していないことや変に曲がっていないことなどを確認してください。
プリンタードライバーが正しくインストールされていない	お使いの OS 用のプリンタードライバーをインストールし直してください。 ☞ 48 ページ「ソフトウェアの削除とインストール」
プリンターの選択が間違っている	プリンター名が変更されている可能性があります。システム管理者などに正しいプリンター名を尋ね、その名称のプリンターを選択してください。

原因	対処方法
印刷データの容量が大きすぎる	<p>容量の大きなデータを印刷しようとする、コンピューターのCPUやメモリーの容量によって、データを処理できないことがあります。</p> <ul style="list-style-type: none"> コンピューターのメモリーを増設する プリンタードライバーの [印刷品質] の設定を [はやい] (300dpi) にする 使用していないインターフェイスを使わない設定にする <ul style="list-style-type: none"> ☞ 12 ページ [パラレル I/F] ☞ 12 ページ [USB I/F] ☞ 13 ページ [ネットワーク I/F] ☞ 14 ページ [I/F カード] RAM ディスクを使用しない設定 (初期値) にする <ul style="list-style-type: none"> ☞ 11 ページ [RAM ディスク]

パスワード印刷ができない

原因	対処方法
パスワード印刷用のメモリーが確保されていない	<p>コンパクトフラッシュを装着する (LP-S4250/LP-S3550) か、RAM ディスクを確保してください。設定を変更したらプリンターの電源を入れ直してください。</p> <p>☞ 11 ページ [RAM ディスク]</p>
RAMディスクに65個以上のジョブを保存している	<ul style="list-style-type: none"> 保存されているジョブを印刷するか削除してください。 RAM ディスクの容量を [最大] にしてください。 <p>☞ 11 ページ [RAM ディスク]</p>

印刷結果のトラブル

エプソンのホームページにある「よくあるご質問 (FAQ)」も併せてご覧ください。

<http://www.epson.jp/support/faq/>

印刷品質が悪い

薄い、濃い、かすれる、汚いなど、印刷の品質に問題があるときは以下を確認してください。

原因	対処方法
用紙が適切ではない	本機で印刷できる用紙が確認し、対応している用紙に印刷してください。 ☞ 20 ページ「印刷できる用紙とセット可能枚数」
用紙が湿気ている、または乾燥しすぎている	用紙を交換して印刷してみてください。
[用紙種類] の設定が間違っている	プリンタードライバーや操作パネルの設定を、セットした用紙に合わせてください。 ☞ 20 ページ「印刷できる用紙とセット可能枚数」
トナーセーブ状態になっている	トナーセーブは、トナーを節約して印刷するため、通常の印刷に比べ品質が低下します。試し印刷など、印刷品質を問わない印刷に適しています。 操作パネルまたはプリンタードライバーでトナーセーブモードを解除してください。 ☞ 16 ページ「トナーセーブ」 Windows では [応用設定] - [画像処理設定] - [トナーセーブ] のチェックを外してください。
プリンタードライバーの [印刷品質] の設定が [はやい] (300dpi) になっている	きれいに印刷したいときは、[印刷品質] を [きれい] (600dpi) に設定してください。線描画をより精細にしたいときは、[印刷品質] - [詳細設定] で品質優先の度合いを上げてください。ただし、複雑な印刷データではメモリー不足で印刷できない場合があります。このようなときは、[印刷品質] を [はやい] (300dpi) に戻してください。
用紙経路が汚れている	用紙が汚れる場合は、給紙ローラーをクリーニングしてください。 ☞ 71 ページ「給紙ローラーのクリーニング」
高地で使っている	標高が高い場所でのご使用時は、[プリンター調整機能] メニューの [Highland] の値を変更してください。 ☞ 77 ページ「[プリンター調整機能] メニュー」
エプソン製以外の消耗品を使っている	本機はエプソン製のトナーカートリッジ使用時に最高の印刷品質が得られるように設計されています。エプソン製品以外のものをご使用になると、プリンター本体の故障の原因となったり、印刷品質が低下するなど、プリンター本体の性能が発揮できないことがあります。トナーカートリッジはエプソン製品のご使用をお勧めします。また、必ず本機に合った型番のものをお使いください。 ☞ 79 ページ「消耗品 / 定期交換部品 / オプションの一覧」
トナーカートリッジが劣化または損傷している、寿命が近い	数ページ印刷しても改善されないときは、新しいものと交換してみてください。 ☞ 67 ページ「トナーカートリッジの交換」
プリンター内部が結露している	プリンターと空気の温度差で結露が発生します。冬の低温環境で暖房を入れると、暖まった空気がプリンターに触れて水蒸気が付着して結露します。 [プリンター調整機能] メニューの [206 Drum Heater] を [1 : On] にしてください。 電源の操作 (オン / オフ) は、プリンター前面の電源スイッチ (ソフトスイッチ) で行い、右側面の主電源スイッチ (ハードスイッチ) はオンのままにしてください。 プリンターが十分に温まってから印刷してみてください。

バーコードが読み取れない

原因	対処方法
プリンタードライバーの [印刷品質] の設定が [はい] (300dpi) になっている	<ul style="list-style-type: none"> • [きれい] (600dpi) または [詳細設定] をクリックして品質優先の度合いを上げて印刷してください。 • [ユーティリティー] - [拡張設定] - [バーコードモード] にチェックを入れてください。

思い通りの印刷ができない

画像や文字が画面表示と異なる

原因	対処方法
使用できない文字が使われている	<p>Windows の制限事項により、JIS X 0213 : 2004 で追加された以下の文字が一部の機能では使えません。</p> <p style="text-align: center;">俱叱噓屏瘦剥吞妍并繫</p> <p>上記の文字が使えない機能は以下です。</p> <ul style="list-style-type: none"> • 透かし印刷 • スタンプマーク • プリンターフレンドリー名 • ヘッダー / フッター設定で印字する際のユーザー名 • パスワード印刷のユーザー名やジョブ名 • EPSON ステータスマニタのジョブ情報表示
使用環境に問題がある	<p>プリンターのテスト印刷やステータス印刷が正常にできる場合は使用環境に問題がある可能性があります。以下を確認してください。</p> <ul style="list-style-type: none"> • 適切なケーブルで、正しく接続されているか • コンピューターの仕様がプリンターのシステム条件を満たしているか <p>🔗 74 ページ「製品仕様」</p>

印刷位置が画面位置と異なる

原因	対処方法
アプリケーションソフトのページ長とマージンの設定が間違っている	アプリケーションソフトでの設定を確認してください。
プリンタードライバーや操作パネルの用紙サイズの設定が間違っている	<p>セットした用紙と設定が合っているか確認してください。</p> <p>🔗 15 ページ「給紙装置設定」</p>
印刷開始位置が変更されている	<p>アプリケーションソフトによっては印刷開始位置 (オフセット) の設定が必要です。以下を参照して設定してください。</p> <p>🔗 77 ページ「[プリンター調整機能] メニュー」</p>

部単位印刷できない

原因	対処方法
プリンタードライバーとアプリケーションソフトの両方で部単位印刷する設定になっている (Windows)	両方で設定すると、正しく部単位印刷できないことがあります。アプリケーションソフト側で設定したときはプリンタードライバーでは設定しないでください。

両面印刷の最終ページが意図した面とは反対の面に印刷される

原因	対処方法
「両面片面変換」の設定が「しない」以外になっている	「しない」に設定して印刷してください。 🔗 12 ページ「両面片面変換」

文字が化ける

原因	対処方法
ケーブルの仕様または接続に問題がある	本製品で使えるケーブルか、コンピューターとプリンターが正しく接続されているかを確認してください。

フォントが印刷されない

原因	対処方法
TrueType フォントをプリンターフォントに置き換えて印刷した (Windows)	プリンタードライバーの「拡張設定」 - 「指定したフォントのみプリンターフォントで印刷」のチェックを外してください。
プリンターがサポートしていないフォントをアプリケーションソフト側で指定している	プリンターがサポートしているフォントを指定して印刷してください。

印刷に時間がかかる

原因	対処方法
節電モードになっている	ウォームアップしてから印刷を開始するため、排紙までに時間がかかることがあります。そのままお待ちください。
プリンタ調整中	良好な印刷品質を保つために、印刷中に一時停止してプリンター内部機能の自動調整を行うことがあります。調整が完了すると自動的に印刷を再開しますが、そのために印刷時間が長くなる場合があります。そのままお待ちください。
印刷に時間がかかる設定 (厚紙など) になっている	厚紙などの用紙への印刷は時間がかかります。 普通紙への印刷は、用紙種類の設定を「普通紙」にしてください。 🔗 20 ページ「印刷できる用紙とセット可能枚数」
ハガキなど幅の狭い用紙に連続印刷している	幅の狭い用紙に連続印刷すると、定着器の過熱防止のための冷却が必要になり、印刷速度が低下することがあります。
印刷データの容量が大きすぎる	容量の大きなデータを印刷しようとすると、コンピューターのCPUやメモリーの容量によって、データを処理できないことがあります。 <ul style="list-style-type: none"> コンピューターのメモリーを増設する プリンタードライバーの「印刷品質」の設定を「[はやい] (300dpi) にする 使用していないインターフェイスを使わない設定にする 🔗 12 ページ「パラレル I/F」 🔗 12 ページ「USB I/F」 🔗 13 ページ「ネットワーク I/F」 🔗 14 ページ「I/F カード」 RAM ディスクを使用しない設定 (初期値) にする 🔗 11 ページ「RAM ディスク」

その他のトラブル

EPSON ステータスマニタ使用時のトラブル

通信エラーが発生する

EPSON ステータスマニタをインストールしている環境で「通信エラーが発生しました」と表示されたときは以下を確認してください。

原因	対処方法
通信プロトコルに IPP を使用している	ネットワークプリンターを監視できないために通信エラーになることがありますが、印刷は正常に終了します。 [通知設定] 画面内の [印刷中プリンターを監視する] のチェックを外すとエラー表示されなくなります。
リモートデスクトップ機能で、リダイレクトプリントを実行した (Windows XP/Windows Vista)	通信エラーは表示されますが印刷は正常に終了します。
プリンタードライバーで双方向サポートを有効にしていない (パラレル接続時)	プリンタードライバーの [ポート] 画面で [双方向サポートを有効にする] をチェックしてください (Windows)。

コンパクトフラッシュを初期化したい

コンパクトフラッシュのデータを消去したいときや廃棄するときなどは、以下の手順でコンパクトフラッシュを初期化してください。

!重要 [Delete All CompactFlash Data] 以外の設定項目は、変更しないでください。

- 1 プリンターメモリー内にジョブがないことを確認してからインターフェイスケーブルを外します。
- 2 操作パネルの [サポート機能] メニューで [6 Delete All CompactFlash Data] を実行します。
📄 76 ページ [「操作パネルからの特殊設定」](#)
- 3 [CF データ全消去完了] と表示されたらプリンターの電源を切ります。

トナーカートリッジの交換

消耗品の残量は、プリンターの操作パネルや EPSON ステータスマニタ（インストールしている場合）で確認できます。交換時期が近づいたり、交換が必要になったりするとメッセージを表示してお知らせします。

☞ 49 ページ「操作パネルにメッセージが表示された」

使用できる消耗品などは以下を参照してください。

☞ 79 ページ「消耗品 / 定期交換部品 / オプションの一覧」

⚠ 警告

- 消耗品を、火の中に入れてください。トナーが飛び散って発火し、火傷するおそれがあります。
- 製品内部の、マニュアルで指示されている箇所以外には触れないでください。感電や火傷のおそれがあります。
- こぼれたトナーを電気掃除機で吸い取らないでください。こぼれたトナーを掃除機で吸い取ると、電気接点の火花などにより、内部に吸い込まれたトナーが粉じん発火するおそれがあります。床などにこぼれてしまったトナーは、ほうきで掃除するか中性洗剤を含ませた布などで拭き取ってください。

⚠ 注意

消耗品を交換するときは、周囲に紙などを敷いてください。トナーがこぼれて、プリンターの周囲や衣服などに付いて汚れるおそれがあります。

! 重要

本機はエプソン製のトナーカートリッジ使用時に最高の印刷品質が得られるように設計されており、エプソン製以外のものをご使用になると、本機の故障の原因となったり、印刷品質が低下するなど、本機の性能が発揮できない場合があります。エプソン製以外のものをご使用したことにより発生した不具合については保証いたしませんのでご了承ください。

参考

消耗品の保管は以下のようにしてください。

- 直射日光を避け、梱包された状態で、温度 0 ~ 35 °C、湿度 15 ~ 85% の結露しない場所に保管
- 立てたり傾けたりしない状態で保管

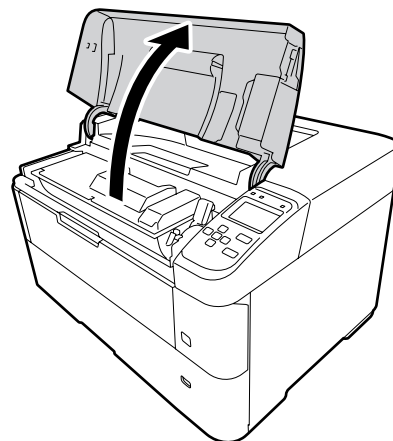
トナーカートリッジの交換

トナーカートリッジを交換するときは、以下のことに注意してください。

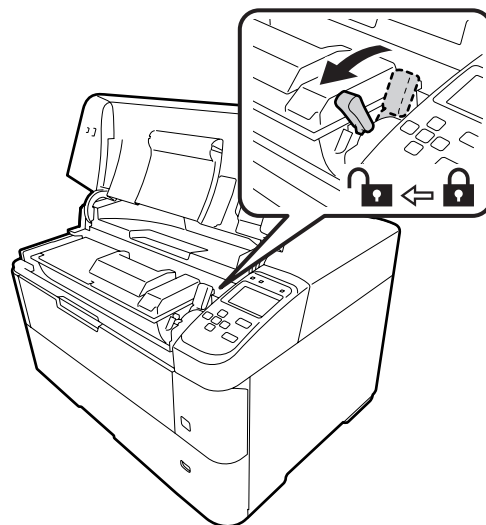
- カートリッジにトナーを補充しないでください。正常に印刷できなくなるおそれがあります。
- 寒い場所から暖かい場所に移したときは、トナーカートリッジを室温に慣らすため未開封のまま 1 時間以上待ってから使用してください。
- トナーが手や衣服に付いたときは、すぐに水で洗い流してください。

- トナーは人体に無害ですが、手や衣服に付いたまま放置すると落ちにくくなります。

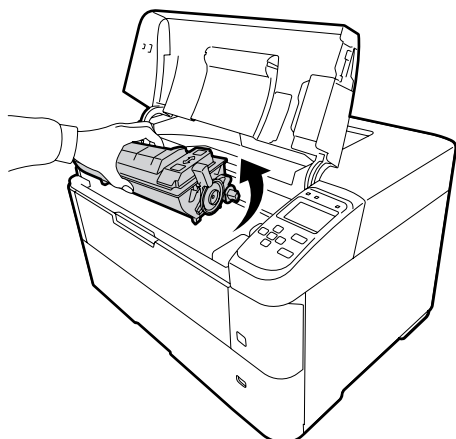
1 カバー A を開けます。



2 レバー（青色）を手前に倒して、ロックを解除します。

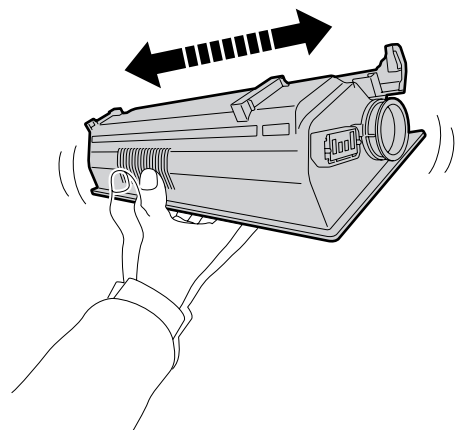


- 3** カートリッジの右側を持ち上げるようにして取り外します。

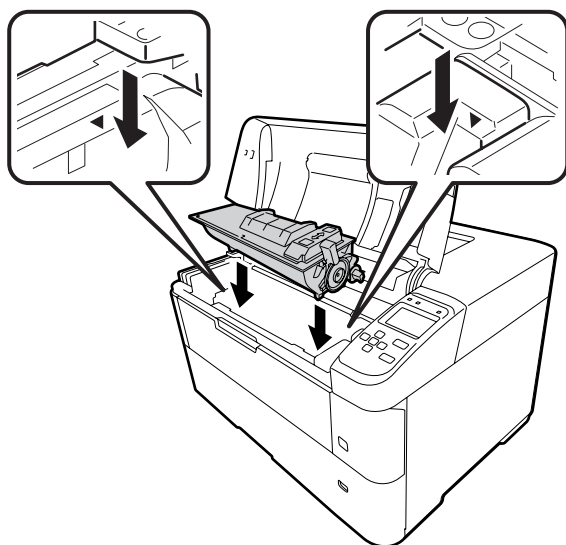


使い終わったカートリッジの回収にご協力ください。
 ☞ 69 ページ「トナーカートリッジの回収」

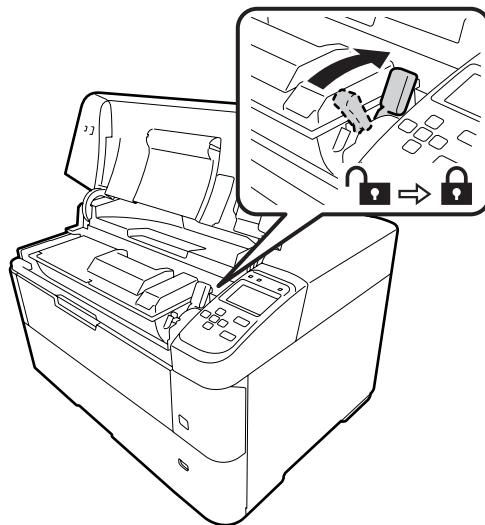
- 4** 新しいカートリッジを図のように持ち、10回以上振ります。



- 5** カートリッジを図の向きにして水平に持ち、カチッと音がするまで押し込みます。



- 6** レバー（青色）を奥側に倒してロックします。

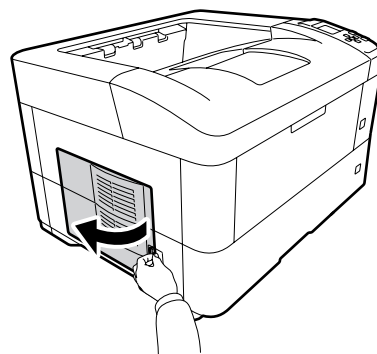


- 7** カバー A を閉めます。
 続いて廃トナーボックスを交換します。次項に進んでください。

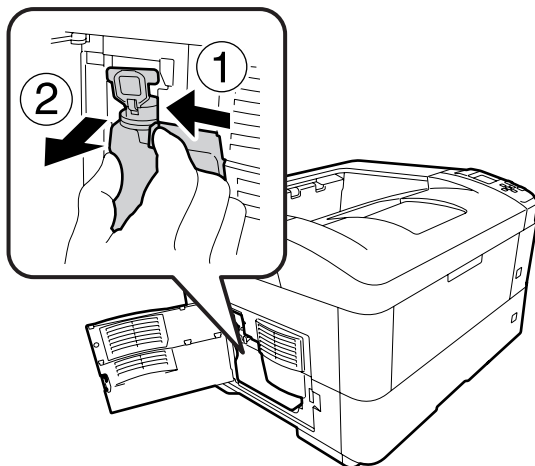
廃トナーボックスの交換

トナーカートリッジを交換したときは廃トナーボックスも一緒に交換してください。

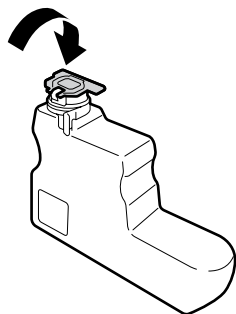
- 1** カバー E を開けます。



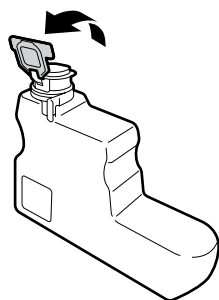
- 2 つまみを押したまま、廃トナーボックスを抜きます。



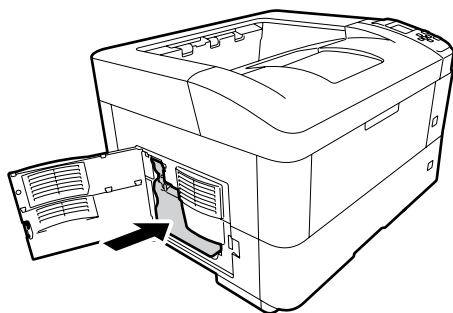
- 3 中のトナーがこぼれないようにキャップをします。



- 4 新しい廃トナーボックスのキャップを開けます。



- 5 ロックされるまで押し込みます。



- 6 カバー E を閉めます。

消耗品などの回収と処分

トナーカートリッジの回収

エプソンでは、トナーカートリッジ本体だけでなく、その梱包材などすべてを再利用できるリサイクル体制を整え、資源の有効利用と廃棄物ゼロの実現を目指しています。環境保全のため、使用済みトナーカートリッジの回収にご協力いただきますようお願いいたします。

エプソンでは、宅配便などを利用した回収を進めています。詳細は、エプソンのホームページで確認してください。
<http://www.epson.jp/recycle/>

参考

使用済みトナーカートリッジの梱包には、新しいトナーカートリッジの梱包箱を使用してください。

また、弊社は使用済みトナーカートリッジ回収でベルマーク運動に参加しています。学校単位で使用済みトナーカートリッジを回収していただき、弊社は回収数量に応じた点数を学校へ提供するシステムになっています。この活動により資源の有効活用と廃棄物の減少による地球環境保全を図り、さらに教育支援という社会貢献活動を行っております。詳細はエプソンのホームページをご覧ください。
<http://www.epson.jp/bellmark/>

消耗品の処分

一般家庭でお使いの場合は、ポリ袋などに入れて、必ず法令や地域の条例、自治体の指示に従って廃棄してください。事業所など業務でお使いの場合は、産業廃棄物処理業者に廃棄物処理を委託するなど、法令に従って廃棄してください。

プリンターのクリーニング(清掃)

プリンターを良好な状態で使用するために、ときどきクリーニング(清掃)をしてください。

プリンターの電源を切り、電源プラグをコンセントから抜いてから作業を行ってください。

⚠ 警告

- 製品内部の、マニュアルで指示されている箇所以外には触れないでください。感電や火傷のおそれがあります。
- 本製品の内部や周囲でエアダスターやダストスプレーなど、可燃性ガスを使用したエアゾール製品を使用しないでください。引火による爆発・火災のおそれがあります。

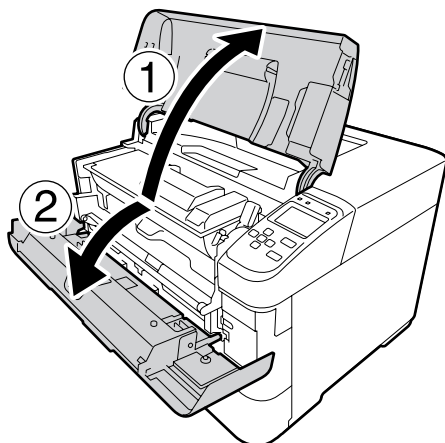
! 重要

- ベンジン、シンナー、アルコールなど、揮発性の薬品を使用しないでください。変色、変形するおそれがあります。
- プリンターを水に濡らさないでください。
- 固いブラシや布などで拭かないでください。傷が付くおそれがあります。

内部のクリーニング

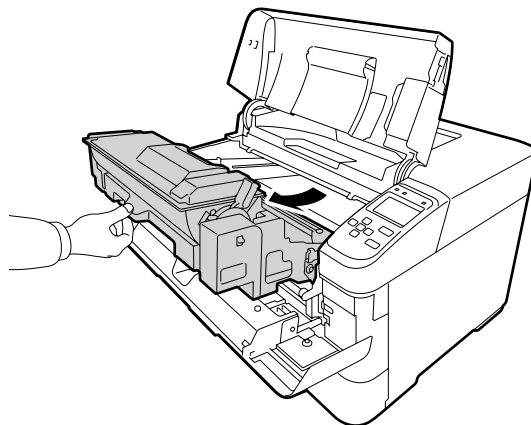
1 電源コードをコンセントから抜きます。

2 カバー A と F を開けます。



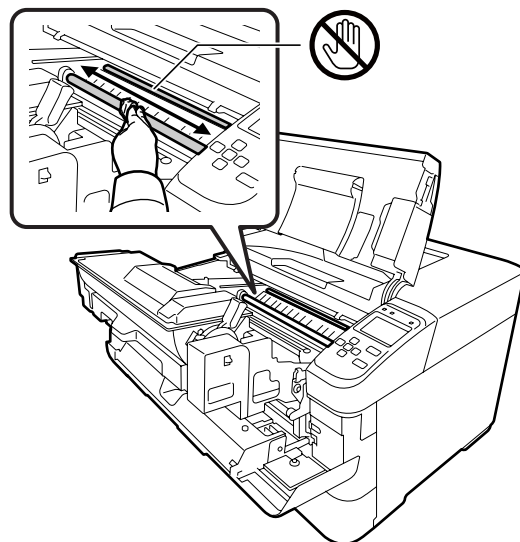
3

D 部を持ち上げてロックを解除し、斜め上方向に現像ユニットを引き出します。



4

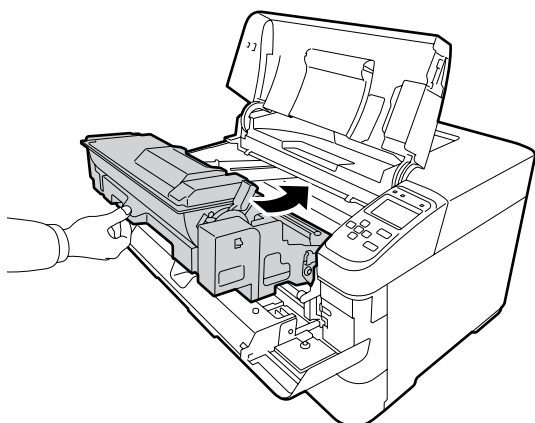
乾いた柔らかい布で内部のローラー(金属)に付着した紙粉や汚れを拭き取ります。



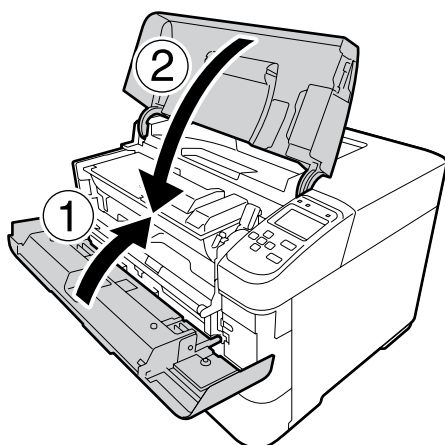
! 重要

内部の転写ローラー(黒色)には触れないでください。印刷品質が低下する原因になります。

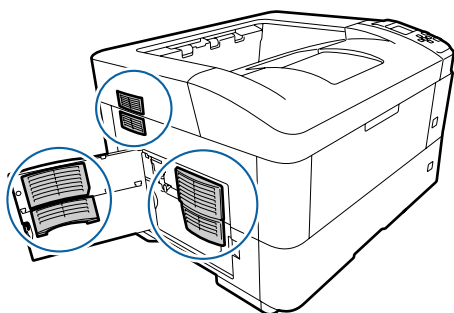
- 5 現像ユニットを、ロックされるまで押し込みます。



- 6 カバー F を閉めてからカバー A を閉めます。

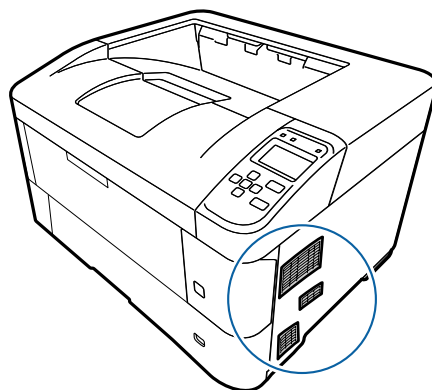


- 7 カバー E を開け、通風口に付着しているほこりや汚れを乾いた柔らかい布で拭き取ります。



- 8 カバー E を閉めます。

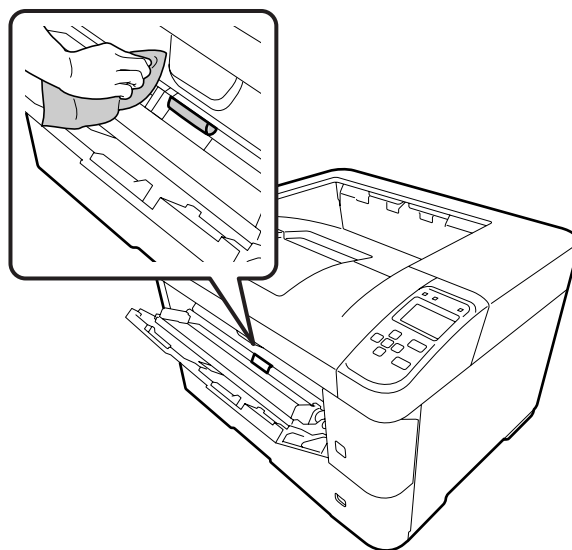
- 9 本体右側面の通風口に付着しているほこりや汚れを、乾いた柔らかい布で拭き取ります。



給紙ローラーのクリーニング

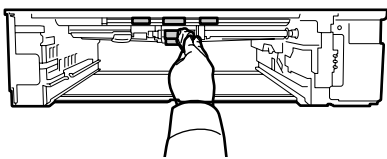
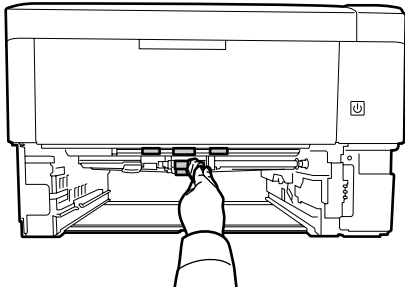
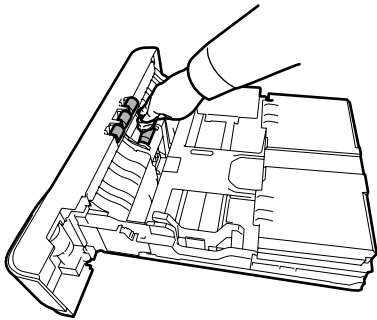
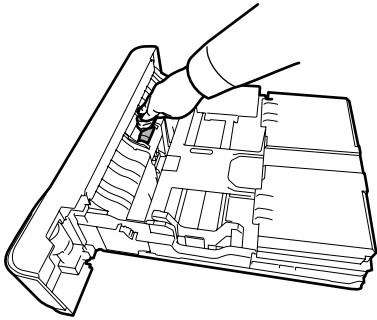
MP トレイと用紙カセットの給紙ローラーを、水で濡らして固く絞った柔らかい布で拭いてください。

MP トレイ



用紙カセット

オプションカセットのローラーも拭いてください。



プリンターの移動と輸送

プリンターを移動したり輸送するときは、以下の通り作業を行ってください。

⚠ 注意

- 本製品を持ち上げる際は、無理のない姿勢で作業してください。
無理な姿勢で持ち上げると、けがをするおそれがあります。
- 本製品は重いので、1人で運ばないでください。開梱や移動の際は2人以上で運んでください。
本製品の質量は以下を参照してください。
📄 74 ページ「製品仕様」
- 本製品を持ち上げる際は、マニュアルで指示された箇所に手を掛けて持ち上げてください。
他の部分を持って持ち上げると、プリンターが落下したり、下ろす際に指を挟んだりして、けがをするおそれがあります。
- 本製品を移動する際は、前後左右に10度以上傾けないでください。
転倒などによる事故のおそれがあります。
- 本製品を、キャスター（車輪）付きの台などに載せる際は、キャスターを固定して動かないようにしてから作業を行ってください。
作業中に台などが思わぬ方向に動くと、けがをするおそれがあります。

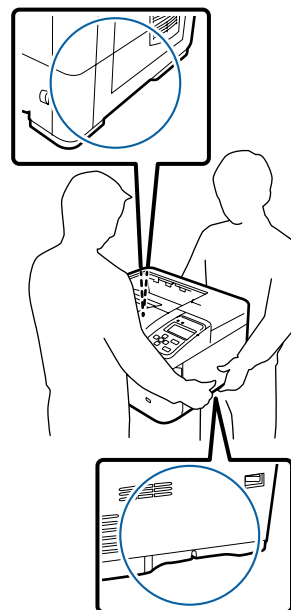
近くへの移動

本機の電源を切り、以下の付属品を取り外してから、振動を与えないように水平に丁寧に移動させてください。

- 電源コード
- インターフェイスケーブル
- MPトレイ内の用紙
(必ずMPトレイを閉じてください。)
- 用紙カセット内の用紙
- オプションの増設カセットユニットやフェイスアップトレイ

持ち上げて移動する場合

増設カセットユニットとプリンター本体を分けて運んでください。本体底面には増設カセットユニット接続用の突起があります。この突起には触らないでください。



キャスターで移動する場合

キャスターのストッパーを解除してください。
プリンターに衝撃を与えるような段差のある場所を避けて移動してください。

輸送

本機を輸送するときは、以下の準備をしてください。震動や衝撃から本機を守るために購入時と同等の状態に梱包する必要があります。

- 1 本機の電源を切り、電源プラグをコンセントから抜きます。
- 2 MPトレイや用紙カセットにセットされている用紙を取り出します。
- 3 ケーブル類やオプション（増設カセットユニットやフェイスアップトレイ）を取り外します。
📄 「セットアップガイド」（冊子） - 「オプションの取り付け」を参照して逆の手順で取り外してください。
- 4 保護材や梱包材で梱包します。

製品仕様

製品仕様

モデル		LP-S4250	LP-S3550	LP-S3250
形式		デスクトップ型モノクロページプリンター		
プリント方式		半導体レーザービーム走査+乾式一成分電子写真方式		
解像度		600 × 600dpi、1200 × 1200dpi		
プリント速度 ^{*1} (600dpi)	A4 横片面印刷	45 ページ / 分	40 ページ / 分	35 ページ / 分
	A4 横両面印刷	32 ページ / 分	28 ページ / 分	28 ページ / 分
ファーストプリント時間 ^{*2}	MPトレイ	9 秒		
	用紙カセット 1	9 秒		
ウォームアップ時間	電源投入から	20 秒	18 秒	15 秒
	節電状態から	21 秒	19 秒	16 秒
寸法 幅×奥行×高さ (小数点第 1 位を 四捨五入)	本体	490 × 410 × 320mm (突起部含まず。MPトレイは閉じた状態)		
	増設 1 段カセットユニット	490 × 410 × 121mm		
	フェイスアップトレイ	365 × 464 × 69mm		
質量 (小数点第 1 位を 四捨五入)	本体	約 21kg (消耗品含む)		
	増設 1 段カセットユニット	約 5kg		
	フェイスアップトレイ	約 1kg		
コントロールコード体系	標準	ESC/PageS Printing system、ESC/Page、ESC/P、ESC/P スーパー		
	オプション	PostScript3、PDF1.7		
RAM		1024MB		
コンパクトフラッシュ (オプション)		16GB	—	
インターフェイス	ネットワーク	1000BASE-T/100BASE-TX/10BASE-Te		
	USB	Hi-Speed USB		
	パラレル ^{*3}	IEEE1284 対応	—	
	拡張スロット	1	—	
対応プロトコル		TCP-IP (IPv4、IPv6、IPSec、SSL、WSD、LLTD 対応)、Bonjour		
定格電圧		AC100V		
定格電流		14.2A	11.5A	
定格周波数		50/60Hz		

モデル		LP-S4250	LP-S3550	LP-S3250	
消費電力	印刷時平均	545W	517W	502W	
	最大	1270W以下	960W以下	940W以下	
	レディー時	Eco Fuser 有効	9.5W	9.3W	9.4W
		Eco Fuser 無効	54W	52W	57W
	節電（スリープ）モード時	2.7W	2.8W	2.7W	
	ディープスリープモード時	0.88W	0.87W	0.91W	
	電源オフ時*4	0W	0W	0W	
動作音*5	音圧レベル	印刷時	52dB	51dB	52dB
		レディー時	31dB	30dB	30dB
	音響パワーレベル	印刷時	66dB	65dB	66dB
		レディー時	45dB		
エネルギー消費効率（区分：プリンターC）*6		121kWh/年	110kWh/年	97kWh/年	
印刷可能領域		各辺の端から 5mm を除く領域 ・印刷できる領域は、[サポート機能] メニューの [Extend Print Area] を [On] にすることで、用紙各辺の端から 4mm を除く領域に拡張できます。 76 ページ [サポート機能] メニュー ・プリンタードライバーの設定やプリンター制御コードによって印刷できる領域は上記より小さくなる場合があります。			
文字コード		JIS90（JIS X 0208:1990）準拠			
Scalable Font	標準	ESC/Page：日本語2書体、欧文16書体			
	オプション	PS3：日本語2書体、欧文136書体			
Bitmap Font		ESC/Page：欧文4書体、OCR/バーコード6書体			
環境条件	使用時	温度 10～32.5℃、湿度 15～80%（非結露）			
	保管時	温度 0～35℃、湿度 15～80%（非結露）			
耐久性（製品寿命）		1,500,000 ページ（A4 横連続印刷）または5年のいずれか早い方	1,000,000 ページ（A4 横連続印刷）または5年のいずれか早い方	600,000 ページ（A4 横連続印刷）または5年のいずれか早い方	

*1 良好な画質を得るための画像調整や、用紙サイズによっては定着ユニットの安定性保持のための一時停止などで表記の印刷速度が出ないことがあります。

*2 待機状態から A4 横片面印刷（Eco Fuser 無効時）

*3 オプションの平行インターフェイスカードが必要です。

[79 ページ](#) [消耗品 / 定期交換部品 / オプションの一覧]

*4 主電源（ハードスイッチ）オフ時。ソフトスイッチで電源を切った場合は 0.1W。

*5 動作音が気になる場合は、違う場所に設置することをお勧めします。

*6 省エネ法（平成 25 年 3 月 1 日付）で定められたプリンターの測定方法による数値です。

対応 OS

対応 OS の最新情報はエプソンのホームページをご覧ください。

<http://www.epson.jp/>

Windows 8.1, Windows 8.1 x64 Windows 8.1 Pro, Windows 8.1 Pro x64 Windows 8.1 Enterprise, Windows 8.1 Enterprise x64
Windows 8, Windows 8 x64 Windows 8 Pro, Windows 8 Pro x64 Windows 8 Enterprise, Windows 8 Enterprise x64
Windows 7 Ultimate Edition, Windows 7 Ultimate x64 Edition Windows 7 Home Premium Edition, Windows 7 Home Premium x64 Edition Windows 7 Home Basic Edition, Windows 7 Home Basic x64 Edition Windows 7 Professional Edition, Windows 7 Professional x64 Edition
Windows Vista Ultimate Edition, Windows Vista Ultimate x64 Edition Windows Vista Home Premium Edition, Windows Vista Home Premium x64 Edition Windows Vista Home Basic Edition, Windows Vista Home Basic x64 Edition Windows Vista Enterprise Edition, Windows Vista Enterprise x64 Edition Windows Vista Business Edition, Windows Vista Business x64 Edition
Windows XP Home Edition Windows XP Professional, Windows XP Professional x64 Edition
Windows Server 2012 R2 Essentials Edition Windows Server 2012 R2 Standard Edition
Windows Server 2012 Essentials Edition Windows Server 2012 Standard Edition
Windows Server 2008 R2 Enterprise Edition Windows Server 2008 R2 Standard Edition
Windows Server 2008 Standard Edition, Windows Server 2008 x64 Standard Edition Windows Server 2008 Enterprise Edition, Windows Server 2008 x64 Enterprise Edition
Windows Server 2003 Standard Edition, Windows Server 2003 x64 Standard Edition Windows Server 2003 Enterprise Edition, Windows Server 2003 x64 Enterprise Edition
Mac OS X v10.6.8 ~ v10.10.x

操作パネルからの特殊設定

【▼】 ボタンを押したままプリンターの電源を入れるとパネル設定メニューに [SUPPORT MODE] (サポートモード) が追加され、特殊な設定ができるようになります。[SUPPORT MODE] と表示されている状態で 【▶】 ボタンを押し、[共通設定] メニューで [サポート機能] または [プリンター調整機能] を選択してください。

通常は変更する必要がありません。インターフェイスケーブルを取り外してから操作してください。

[サポート機能]メニュー

項目	説明
1 Support StatusSheet	[サポート機能] や [プリンター調整機能] の設定値一覧を印刷します。
3 Sleep Mode	節電モードを有効 [Enable] (初期値) か無効 [Disable] に設定します。
4 Format CompactFlash	コンパクトフラッシュを初期化します。

項目	説明
5 Format PS3 CompactFlash	コンパクトフラッシュに確保された PostScript3 の領域のみを初期化します。
6 Delete All CompactFlash Data	コンパクトフラッシュのデータを全消去します。
7 Extend Print Area	[On] にすると、印刷できる領域が 1mm 広くなります。(初期値は [Off]) ☞ 75 ページ「印刷可能領域」
9 Printer MIBv1 Mode	プリンター情報を通知する Printer MIB のバージョンを設定します。 On : Printer MIB v1 Off : Printer MIB v2 (初期値)
10 USB ID	[Common] にすると USB デバイス ID が固定されるため、プリンターを入れ替えたときなどにプラグアンドプレイ画面が表示されなくなります。(初期値は [Unique])

【プリンター調整機能】メニュー

設定を変更すると、消耗品や定期交換部品の寿命に影響することがあります。

項目	説明
001 Plain	普通紙の印刷品質を調整します。 1 : 普通紙 (初期値) 2 : 上質紙
020 Special	ユーザー専用紙の印刷品質を調整します。 0 : 薄紙 1 : 普通紙 (初期値) 2 : 上質紙 3 : レターヘッド 4 : 厚紙 (MP トレイ、片面印刷のみ) 5 : 特厚紙 (MP トレイ、片面印刷のみ) 6 : 超特厚 (MP トレイ、片面印刷のみ)
051 Feed Offset	055、059、063、067、071、075 の調整後にまとめて印刷開始位置の縦位置を調整します。設定値が大きいほど、印刷の開始位置が下に移動します。この設定は、片面印刷の全ページと両面印刷での裏面ページに対して有効です。 -3.5mm ~ 3.5mm (初期値は [0.0mm])
052 Scan Offset	056、060、064、068、072、076 の調整後にまとめて印刷開始位置の横位置を調整します。設定値が大きいほど、印刷の開始位置が右に移動します。この設定は、片面印刷の全ページと両面印刷での裏面ページに対して有効です。 -3.5mm ~ 3.5mm (初期値は [0.0mm])
053 Feed Offset2	057、061、065、069、073、077 の調整後にまとめて印刷開始位置の縦位置を調整します。設定値が大きいほど、印刷の開始位置が下に移動します。この設定は、両面印刷でのおもて面ページに対して有効です。 -3.5mm ~ 3.5mm (初期値は [0.0mm])
054 Scan Offset2	058、062、066、070、074、078 の調整後にまとめて印刷開始位置の横位置を調整します。設定値が大きいほど、印刷の開始位置が右に移動します。この設定は、両面印刷のおもて面ページに対して有効です。 -3.5mm ~ 3.5mm (初期値は [0.0mm])
055 Feed Reg1 MP 059 Feed Reg1 C1 063 Feed Reg1 C2 067 Feed Reg1 C3 071 Feed Reg1 C4 075 Feed Reg1 C5	給紙装置ごとに印刷開始位置の縦位置を調整します。設定値が大きいほど、印刷の開始位置が下に移動します。この設定は、片面印刷の全ページと両面印刷での裏面ページに対して有効です。 -3.5mm ~ 3.5mm (初期値は [0.0mm])

項目	説明
056 Scan Reg1 MP 060 Scan Reg1 C1 064 Scan Reg1 C2 068 Scan Reg1 C3 072 Scan Reg1 C4 076 Scan Reg1 C5	給紙装置ごとに印刷開始位置の横位置を調整します。設定値が大きいほど、印刷の開始位置が右に移動します。この設定は、片面印刷の全ページと両面印刷での裏面ページに対して有効です。 -3.5mm ~ 3.5mm (初期値は [0.0mm])
057 Feed Reg2 MP 061 Feed Reg2 C1 065 Feed Reg2 C2 069 Feed Reg2 C3 073 Feed Reg2 C4 077 Feed Reg2 C5	給紙装置ごとに印刷開始位置の縦位置を調整します。設定値が大きいほど、印刷の開始位置が下に移動します。この設定は、両面印刷でのおもて面ページに対して有効です。 -3.5mm ~ 3.5mm (初期値は [0.0mm])
058 Scan Reg2 MP 062 Scan Reg2 C1 066 Scan Reg2 C2 070 Scan Reg2 C3 074 Scan Reg2 C4 078 Scan Reg2 C5	給紙装置ごとに印刷開始位置の横位置を調整します。設定値が大きいほど、印刷の開始位置が右に移動します。この設定は、両面印刷のおもて面ページに対して有効です。 -3.5mm ~ 3.5mm (初期値は [0.0mm])
201 Highland	プリンターを標高の高い場所で使用すると、印刷面に汚れが出たり、印刷がかすれたりすることがあります。標高に応じて設定してください。 0 (低い) ~ 3 (高い) (初期値は [0])
202 Main Charger	帯電ローラーの電圧を補正して印刷濃度を調整します。 1 (濃い) ~ 5 (薄い) (初期値は [3])
203 Drum Refresh	ドラムをリフレッシュさせます。文字や画像がにじむようなときに実行してください。 MP トレイに用紙がセットされていない状態で実行してください。
204 DrumRefrshlevel	自動でドラムリフレッシュする時間を設定します。 0 : リフレッシュしない (0分) 1 : 1 倍 2 : 2 倍 (約5分) (初期値) 3 : 3 倍
205 DrumRefrshCount	ドラムリフレッシュした回数を表示します。
206 Drum Heater	高湿環境下で使用しない時間 (期間) が長い場合の画像不良を防止します。 0 : Off (初期値) 1 : On [1] にすると消費電力は増えますが、自動ドラムリフレッシュの回数が抑えられます。 主電源スイッチ (ハードスイッチ) を OFF にしないでください。
207 Toner Install	トナーを強制的に攪拌 (かくはん) させるときに実行してください。
208 Eco Fuser	レディー時に定着器を調温するかどうかを設定します。 0 : 調温しない (初期値) 1 : 調温する [1] にすると消費電力は増えますが、レディー時からの印刷動作が速くなります。 [節電移行時間 (自動)] が [使用する] になっている場合、本項目の設定は無効になります。
209 Fuser Control	プリンターを使うと周りの蛍光灯がちらつくようなときは [1] にしてください。 0 : (初期値) 1 : On
301 Noise Level	画像の階調性を調整します。設定値が大きいほど階調性は向上しますが、粒状性は低下します。 0 ~ 7 (初期値は [3])
303 Screen 25 304 Screen 50 305 Screen 100	濃度ムラなどの状態を確認するためのパターンを印刷します。 Screen 25 : 濃度 25% のハーフトーンパターンを印刷 Screen 50 : 濃度 50% のハーフトーンパターンを印刷 Screen 100 : 濃度 100% のパターンを印刷

消耗品 / 定期交換部品 / オプションの一覧

以下は 2015 年 10 月現在の情報です。

消耗品

• LP-S4250/LP-S3550

商品名	型番	備考
ET カートリッジ (S サイズ)	LPB3T26	<ul style="list-style-type: none"> • サイズの違いはトナー容量の違いです。カートリッジの大きさは同じです。 • 廃トナーボックスが同梱されています。
ET カートリッジ (M サイズ)	LPB3T27	
環境推進トナー (S サイズ)	LPB3T26V	<ul style="list-style-type: none"> • ET カートリッジと同じ品質のトナーですが、セイコーエプソン株式会社がトナーカートリッジ (容器) の所有権を保有し、「環境推進トナー使用許諾契約」に基づき、本製品に充填されているトナーを使い切るまでの間の使用権を許諾する消耗品です。使用後は、環境推進トナーに添付の案内書をご覧ください、セイコーエプソン株式会社に必ずご返却ください (送料無料)。エプソンのホームページでもご確認ください。 • サイズの違いはトナー容量の違いです。カートリッジの大きさは同じです。 • 廃トナーボックスが同梱されています。 <p>http://www.epson.jp/products/offirio/printer/kankyotoner/</p>
環境推進トナー (M サイズ)	LPB3T27V	

• LP-S3250

商品名	型番	備考
ET カートリッジ (S サイズ)	LPB3T28	<ul style="list-style-type: none"> • サイズの違いはトナー容量の違いです。カートリッジの大きさは同じです。 • 廃トナーボックスが同梱されています。
ET カートリッジ (M サイズ)	LPB3T29	
環境推進トナー (S サイズ)	LPB3T28V	<ul style="list-style-type: none"> • ET カートリッジと同じ品質のトナーですが、セイコーエプソン株式会社がトナーカートリッジ (容器) の所有権を保有し、「環境推進トナー使用許諾契約」に基づき、本製品に充填されているトナーを使い切るまでの間の使用権を許諾する消耗品です。使用後は、環境推進トナーに添付の案内書をご覧ください、セイコーエプソン株式会社に必ずご返却ください (送料無料)。エプソンのホームページでもご確認ください。 • サイズの違いはトナー容量の違いです。カートリッジの大きさは同じです。 • 廃トナーボックスが同梱されています。 <p>http://www.epson.jp/products/offirio/printer/kankyotoner/</p>
環境推進トナー (M サイズ)	LPB3T29V	

定期交換部品

交換は、弊社の認定を受けたサービス実施店のサービスエンジニアまたは弊社のサービスエンジニアが実施します。交換時期を知らせるメッセージが表示されたら販売店またはエプソンサービスコールセンターにご連絡ください。

[🔗 98 ページ「お問い合わせ先」](#)

交換に伴う出張基本料、技術料、部品料は保証期間内外を問わず、有料です。

商品名	型番	備考
給紙ローラー MP 給紙ローラー C1/C2/C3/C4/C5 メンテナンスユニット メンテナンスユニット A メンテナンスユニット B	—	印刷寿命：150,000 ページ 印刷寿命：300,000 ページ (C5はLP-S4250/LP-S3550のみ) 印刷寿命*：500,000 ページ (LP-S3550) 印刷寿命*：500,000 ページ (LP-S4250) 印刷寿命*：1,000,000 ページ (LP-S4250)

* A4 普通紙片面印刷での目安。通電時間（節電移行時間が長い）、間欠印刷（1 回あたりの印刷ページが少ない印刷）、電源の頻繁な入切、節電スケジュールや自動で節電移行時間を設定しているなど、お使いの状況によって少なくなることがあります。

オプション

取り付け方は『セットアップガイド』をご覧ください。

商品名	型番	備考
フェイスアップトレイ	LPA3FUT2	印刷した面を上にして排紙します。 保持容量：250 枚 (64g/m ² 紙換算)
増設 1 段カセットユニット	LPA3Z1CU6	A5～A3 までの用紙がセットできます。 容量：550 枚 (64g/m ² 紙換算) 🔗 20 ページ「印刷できる用紙とセット可能枚数」 LP-S4250/LP-S3550：4 段増設可 LP-S3250：3 段増設可
PostScript3 ROM	LPPSR0M02	PostScript プリンターとして使用できるようになります。
USB ケーブル	USBCB2	Hi-Speed USB 対応
パラレルインターフェイスカード	PRIFP2	IEEE1284 双方向 (ECP) 対応 LP-S4250/LP-S3550 に装着可
ネットワークインターフェイスカード	PRIFNW7	100BASE-TX/10BASE-T 対応 LP-S4250/LP-S3550 に装着可
プリンターケーブル	PRCB4N	IEEE1284 準拠パラレルインターフェイスケーブル パラレルインターフェイスカードのコネクターに接続してください。
専用プリンター台（キャスター付）	CSCBN15B	プリンターや増設カセットユニットを直に取り付けられるキャスター付きの台です。
コンパクトフラッシュ	LPCF16G	増設ストレージ (CF タイプ) 16GB LP-S4250/LP-S3550 に装着可

フォント仕様

付属のソフトウェアディスクには以下のフォントが収録されています。

- Epson バーコードフォント
- Epson TrueType フォント
- OCR-B TrueType フォント

インストールの仕方は以下を参照してください。

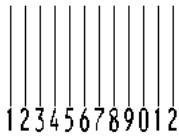

[48 ページ「ソフトウェアのインストール」](#)

Epson バーコードフォント



データキャラクター（バーコードに登録する文字列）を入力するだけで、簡単にバーコードシンボルを作成できるフォントです。通常必要な、データキャラクター以外のコードやマージン、OCR-B フォント（バーコード下部の文字）などの入力が不要です。

各バーコードの仕様や規格の詳細は、仕様書や市販の解説書などを参照してください。

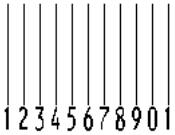



JAN(標準バージョン)

フォント名	EPSON JAN-13	EPSON JAN-13 Short
OCR-B	あり	
チェックデジット	あり	
キャラクター種類	数字 (0 ~ 9)	
桁数	12	
入力可能サイズ	60 ~ 96pt	36 ~ 90pt
読み取り保証サイズ	60pt、75pt (標準)	36pt、45pt (標準)、67.5pt、90pt
自動設定される情報 (入力不要)	<ul style="list-style-type: none"> • レフト/ライトマージン • レフト/ライトガードバー • チェックデジット • OCR-B • センターバー 	
例	入力	123456789012
	画面表示	
	印刷	
備考	JIS X 0501	<ul style="list-style-type: none"> • JAN-13 のバーの高さを低くしたもの • 日本国内でのみ使用可能

JAN(短縮バージョン)

フォント名	EPSON JAN-8	EPSON JAN-8 Short
OCR-B	あり	
チェックデジット	あり	
キャラクター種類	数字 (0 ~ 9)	
桁数	7	
入力可能サイズ	52 ~ 96pt	36 ~ 90pt
読み取り保証サイズ	52pt、65pt (標準)	36pt、45pt (標準)、67.5pt、90pt
自動設定される情報 (入力不要)	<ul style="list-style-type: none"> • レフト/ライトマージン • レフト/ライトガードバー • チェックデジット • OCR-B • センターバー 	
例	入力	1234567
	画面表示	
	印刷	
備考	—	<ul style="list-style-type: none"> • JAN-8 のバー高さを低くしたもの • 日本国内でのみ使用可能

UPC

フォント名	EPSON UPC-A	EPSON UPC-E	
OCR-B	あり		
チェックデジット	あり		
キャラクター種類	数字 (0 ~ 9)		
桁数	11	6	
入力可能サイズ	60 ~ 96pt		
読み取り保証サイズ	60pt、75pt (標準)		
自動設定される情報 (入力不要)	<ul style="list-style-type: none"> • レフト/ライトマージン • レフト/ライトガードバー • チェックデジット • OCR-B • センターバー 	<ul style="list-style-type: none"> • レフト/ライトマージン • レフト/ライトガードバー • チェックデジット • OCR-B • ナンバーシステムの「0」 	
例	入力	12345678901	123456
	画面表示		
	印刷		
備考	Regular タイプ。補足コードはサポートしていません。	Zero Suppression タイプ (余分な 0 を削除)	

Code39

フォント名	EPSON Code39	EPSON Code39 CD	EPSON Code39 Num	EPSON Code39 CD Num
OCR-B	なし		あり	
チェックデジット	なし	あり	なし	あり
キャラクター種類	英数字 (A ~ Z、0 ~ 9)、記号 (- . スペース \$ / + %)			
桁数	制限なし			
入力可能サイズ	26 ~ 96pt		36 ~ 96pt	
読み取り保証サイズ	26pt、52pt、78pt		36pt、72pt	
自動設定される情報 (入力不要)	<ul style="list-style-type: none"> • 左 / 右クワイエットゾーン • スタート / ストップキャラクター • チェックデジット 			
例	入力	1234567		
	画面表示			
	印刷			
備考	<ul style="list-style-type: none"> • JIS X 0503 • スペースを表すバーコードを入力したいときは、「_」(アンダーライン) を入力してください。 			

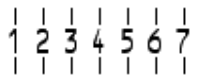
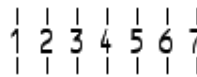
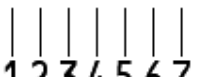
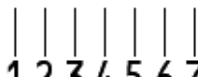




Code128

フォント名	EPSON Code128	
OCR-B	なし	
チェックデジット	あり	
キャラクター種類	全ての ASCII 文字 (95 文字)	
桁数	制限なし	
入力可能サイズ	26 ~ 96pt	
読み取り保証サイズ	26pt、52pt、78pt	
自動設定される情報 (入力不要)	<ul style="list-style-type: none"> • 左 / 右クワイエットゾーン • スタート / ストップキャラクター • コードセットの変更キャラクター • チェックデジット 	
例	入力	1234567
	画面表示	
	印刷	
備考	<ul style="list-style-type: none"> • JIS X 0504 • コードセット A、B、C をサポートしています。入力するキャラクターのコードセットが途中で変わったときに、自動的にコードセットの変換コードを挿入します。 	


Interleaved 2 of 5

フォント名	EPSON ITF	EPSON ITF CD	EPSON ITF Num	EPSON ITF CD Num	
OCR-B	なし		あり		
チェックデジット	なし	あり	なし	あり	
キャラクター種類	数字 (0 ~ 9)				
桁数	制限なし				
入力可能サイズ	26 ~ 96pt		36 ~ 96pt		
読み取り保証サイズ	26pt、52pt、78pt		36pt、72pt		
自動設定される情報 (入力不要)	<ul style="list-style-type: none"> • 左 / 右クワイエットゾーン • スタート / ストップキャラクター • チェックデジット • 文字列先頭の「0」(合計文字数が偶数でない場合のみ) 				
例	入力	1234567			
	画面表示				
	印刷			 01234567	 12345670
備考	<p>キャラクターを2個一組で扱います。キャラクターの合計数が奇数個の場合、Epson バーコードフォントは自動的にキャラクターの先頭に0を追加して偶数個になるようにします。</p>				

NW-7

フォント名	EPSON NW-7	EPSON NW-7 CD	EPSON NW-7 Num	EPSON NW-7 CD Num	
OCR-B	なし		あり		
チェックデジット	なし	あり	なし	あり	
キャラクター種類	数字 (0～9)、記号 (- \$: / . +)				
桁数	制限なし				
入力可能サイズ	26～96pt		36～96pt		
読み取り保証サイズ	26pt、52pt、78pt		36pt、72pt		
自動設定される情報 (入力不要)	<ul style="list-style-type: none"> • 左 / 右クワイエットゾーン • スタート / ストップキャラクター (入力しない場合) • チェックデジット 				
例	入力	1234567			
	画面表示				
	印刷				
備考	<ul style="list-style-type: none"> • JIS X 0503 • スタート / ストップキャラクターのどちらかを入力すると、もう一方も同じになるように自動的挿入されます。スタート / ストップキャラクターを入力しない場合は、両方に自動的に「A」が自動挿入されます。 				

郵便番号(カスタマーバーコード)

フォント名	EPSON J-Postal Code	
OCR-B	なし	
チェックデジット	あり	
キャラクター種類	数字 (0 ~ 9)、英文字 (A ~ Z)、記号 (-)	
桁数	制限なし	
入力可能サイズ	8 ~ 11.5pt	
読み取り保証サイズ	8pt、9pt、10pt、11.5pt	
自動設定される情報 (入力不要)	<ul style="list-style-type: none"> • バーコードの上下左右 2mm の空白 • 入力時の- (ハイフン) の削除 • スタート/ストップコード • 住所表示番号の 13 桁調整 • チェックデジット 	
例	入力	123-4567
	画面表示	1' 2' 3' 4' 5' 6' 7'
	印刷	
備考	<ul style="list-style-type: none"> • 郵便番号 (3 桁) - 郵便番号 (4 桁) - 住所表示番号 (バーコードに変換後 13 桁まで) を入力します。住所表示番号は入力時の桁数の制限はありませんが、バーコードに変換後 13 桁を超える部分は省略されます。また住所表示番号が 13 桁に満たないときは、13 桁になるように末尾にコードが挿入されます。 • 印刷領域やレイアウト枠は余裕をもって設定してください。 	

GS1-128(EAN-128)

フォント名	EPSON EAN128	
OCR-B	あり	
チェックデジット	あり	
キャラクター種類	数字 (0 ~ 9)、英文字 (A ~ Z) 括弧 () は、アプリケーション識別子 (AI) を識別するためのみ使用します。英文字は大文字のみサポートしますが、入力は小文字で行います。	
桁数	アプリケーション識別子 (AI) により桁数が異なります。 01 : GTIN (グローバルトレードアイテムナンバー) 4桁「(01)」 + 13桁 (数字) 17 : パッチ / ロットナンバー 4桁「(17)」 + 6桁 (数字) 10 : 保証期限日 4桁「(10)」 + 最大 20桁 (英数字) 30 : 数量 4桁「(30)」 + 最大 8桁 (数字)	
入力可能サイズ	36pt 以上	
読み取り保証サイズ	36pt、72pt	
自動設定される情報 (入力不要)	<ul style="list-style-type: none"> • 左 / 右クワイエットゾーン • スタート / ストップキャラクター • FNC1 キャラクター (Code128 との識別、および可変長アプリケーション識別子用データの区切りのため) • コードセットの変更キャラクター • チェックデジット 	
例	入力	(01)1491234567890(17)990101(30)12(10)abc
	画面表示	
	印刷	
備考	コードセット A、B、C をサポートしています。入力するキャラクターのコードセットが途中で変わったときは、自動的にコードセットの変換コードが挿入されます。	

標準料金代理収納

フォント名	EPSON EAN128_AI91	
OCR-B	あり	
チェックデジット	あり	
キャラクター種類	数字 (0～9)、記号 (-) 括弧 () は、アプリケーション識別子 (AI) を識別するためのみ使用します。 ハイフンは、入力する数字間のセパレーターとして使用します。	
桁数	4桁「(91)」+ 46桁 (数字間の「-」を含む)	
入力可能サイズ	48pt以上	
読み取り保証サイズ	48pt	
自動設定される情報 (入力不要)	<ul style="list-style-type: none"> • 左 / 右クワイエットゾーン • スタート / ストップキャラクター • FNC1 キャラクター (Code 128 との識別のために挿入します。) • チェックデジット 	
例	入力	(91)912345-012345678901234567890-1-010331-0-123000
	画面表示	
	印刷	 (91)912345-0123456789012345678901 010331-0-123000-3
備考	コンビニエンスストアなどで扱う請求書用シンボル	

バーコード作成時と印刷時のご注意

作成時は以下に注意してください。

- 文字の装飾 (ボールド / イタリック / アンダーラインなど)、網掛けはしないでください。
- 背景色は、バーコード部分とのコントラストが低下する色を避けてください。
- 文字の回転は、90度、180度、270度以外は指定しないでください。
- 文字間隔は変更しないでください。
- 文字の縦あるいは横方向のみを拡大 / 縮小しないでください。
- アプリケーションソフトのオートコレクト機能は使用しないでください。

例) 文字間隔の自動調整

行末に存在するスペース削除

連続する複数個のスペースをタブなどに変換

記号の変換

- 入力した文字をバーコードに変換する際に、バーコードとして必要なキャラクターを自動的に追加するため、バーコードの長さが入力時よりも長くなる場合があります。バーコードと周囲の文字が重ならないように注意してください。
- 一行に2つ以上のバーコードを入力するときは、バーコード間をタブで区切ってください。スペースで区切るときは、バーコードフォント以外のフォントを選択して入力してください。バーコードフォントでスペースを入力すると、スペースがバーコードの一部となってしまいます。

- 入力したキャラクターの桁数が大きい場合、バーコードの高さを、全長の 15%以上になるように自動的に調整します。バーコードの周囲に文字が入っているときは、バーコードと重ならないように間隔を空けてください。(Code39/Code128/Interleaved 2 of 5/NW-7/GS1-128、標準料金代理収納)
- アプリケーションソフトで、改行を示すマークの表示 / 非表示を選択できる場合、バーコードの部分とそうでない部分が区別しやすいよう、改行マークが表示される設定にしておくことをお勧めします。

印刷時は以下に注意してください。

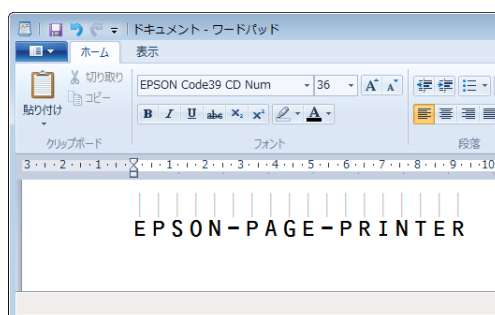
- トナーの濃度や紙質あるいは、お使いのアプリケーションソフトによっては、印刷されたバーコードが読み取り機で読み取れないことがあります。お使いの読み取り機で認識テストをしてからご利用いただくことをお勧めします。
- Epson バーコードフォントは、本機に付属しているプリンタードライバーでのみ印刷可能です。
- プリンタードライバーで、以下の通り設定してください。

画面	項目	設定値
基本設定	割り付け	オフ
	印刷品質	きれい
応用設定	拡大 / 縮小	しない
応用設定 - 画像処理設定	トナーセーブ	しない

バーコードの作成と印刷の手順

ここでは Windows 7 のワードパッドを例に、Epson バーコードフォントの作成と印刷の手順を説明します。

- 1 ワードパッドを起動し、バーコード変換する文字を全て半角 (1Byte) で入力します。
- 2 入力した文字を選択します。
選択した範囲が反転表示になります。
- 3 [ホーム] タブの [フォント] グループで、印刷したい Epson バーコードフォントを選択します。
- 4 フォントサイズを変更します。
推奨または使用可能なフォント (キャラクター) サイズは、バーコードフォントの種類と OS のバージョンによって異なります。入力した文字が設定したように表示されます。



- 5 印刷を実行します。
入力したデータがバーコードとして印刷されます。



入力したデータが不適當な場合などプリンタードライバーがエラーと判断すると、画面表示と同様のフォントが出力されます。この場合バーコードとして読み取りはできません。

Epson TrueType フォント

フォント名	印刷例
EPSON 行書体 M	美しく華麗な日本語フォント 美しく華麗な日本語フォント
EPSON 教科書体 M	美しく華麗な日本語フォント 美しく華麗な日本語フォント
EPSON 正楷書体 M	美しく華麗な日本語フォント 美しく華麗な日本語フォント
EPSON 丸ゴシック体 M	美しく華麗な日本語フォント 美しく華麗な日本語フォント
EPSON 太角ゴシック体 B	美しく華麗な日本語フォント 美しく華麗な日本語フォント
EPSON 天明朝体 B	美しく華麗な日本語フォント 美しく華麗な日本語フォント
EPSON 太行書体 B	美しく華麗な日本語フォント 美しく華麗な日本語フォント
EPSON 太丸ゴシック体 B	美しく華麗な日本語フォント 美しく華麗な日本語フォント

OCR-B TrueType フォント

OCR-B は、光学文字認識に用いる目的で開発され、JISX9001 に規定された書体の名称です。

フォント名	印刷例
OCR-B	1234567890

ソフトウェアディスクに収録されている OCR-B フォントセットには、OCR-B の規格外の文字も含まれています。読み取り用に使用するときは、事前に読み取り機で読み取れることを確認してください。トナー状況や用紙の種類によって読み取れないことがあります。OCR-B フォントの保証サイズは 12 ポイントです。

規格と規制

電源高調波

この装置は、高調波電流規格 JIS C 61000-3-2 に適合しています。

電波障害自主規制

この装置は、クラス B 情報技術装置です。この装置は、家庭環境で使用することを目的としていますが、この装置がラジオやテレビジョン受信機に近接して使用されると、受信障害を引き起こすことがあります。マニュアルに従って正しい取り扱いをしてください。

商標と著作権

商標および登録商標

EPSON、EXCEED YOUR VISION、EPSON ESC/P および ESC/Page はセイコーエプソン株式会社の登録商標です。

EPSON ステータスマニタはセイコーエプソン株式会社の商標です。

Apple、AppleTalk、Mac、Macintosh、Mac OS、OS X、Bonjour、ColorSync、FireWire、Safari および TrueType は米国およびその他の国で登録された Apple Inc. の商標です。

Microsoft、Windows、Windows Server、Windows Vista および Wingdings は、米国 Microsoft Corporation の米国およびその他の国における登録商標です。

Adobe、Acrobat ロゴ、PostScript、Adobe Reader は Adobe Systems Incorporated (アドビシステムズ社) の商標または登録商標です。

CompactFlash (コンパクトフラッシュ) は、米国 SanDisk 社の米国およびその他の国における登録商標です。

その他の製品名およびフォント名は各社の商標または登録商標です。

著作権

Contains Runtime Modules of IBM Rational Rhapsody. Copyright IBM Corporation 2008. All Rights Reserved.

複製が禁止されている印刷物

紙幣、有価証券などをプリンターで印刷すると、その印刷物の使用如何に係わらず、法律に違反し、罰せられます。(関連法律)

刑法第 148 条、第 149 条、第 162 条

通貨及証券模造取締法第 1 条、第 2 条など

以下の行為は、法律により禁止されています。

- 紙幣、貨幣、政府発行の有価証券、国債証券、地方証券を複製すること (見本印があっても不可)
- 日本国外で流通する紙幣、貨幣、証券類を複製すること
- 政府の模造許可を得ずに未使用郵便切手、郵便はがきなどを複製すること
- 政府発行の印紙、法令などで規定されている証紙類を複製すること

次のものは、複製するにあたり注意が必要です。

- 民間発行の有価証券 (株券、手形、小切手など)、定期券、回数券など
- パスポート、免許証、車検証、身分証明書、通行券、食券、切符など

オゾン

ページプリンターの印刷原理上、印刷処理中には微量のオゾンが発生します (排気風にオゾン臭を感じることがあります)。印刷中に本機が発生するオゾンは微量であり、通常の作業環境における安全許容値 (1.5mg/h) を上回ることはありません。ただし、オゾン濃度はプリンターの設置環境によって変わるため、下記のような条件での使用は避けてください。

- 製品の環境条件外での使用
- 狭い部屋での複数ページプリンターの使用
- 換気が悪い場所での使用
- 上記条件下での長時間連続稼働
- 長時間印刷時や大量印刷時には、換気をするようにしてください。

エコマーク物質エミッションに関する試験方法

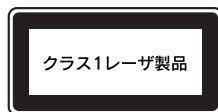
試験方法

RAL-UZ171

エコマークの物質エミッションの放散速度に関する認定基準を満たしています。(トナーは本製品用に推奨しております消耗品を使用し、印刷を行った場合について、試験方法: RAL-UZ171 に基づき試験を実施しました。)

レーザー製品の表示

本プリンターは、レーザーの国際規格 IEC60825-1 で定められた、クラス1レーザー製品です。識別のため、「クラス1レーザー製品」と書かれたラベルを製品に貼付しています。通常使用時には、レーザーは内部にありお客様が被ばくすることはありません。



内部のレーザー放射ユニット

本プリンターの内部には、レーザー国際規格 IEC60825-1 で定められた、クラス 3B のレーザーダイオードを内蔵していますが、プリントヘッドのレーザー開口部においてはクラス1レベルに制御されています。

レーザー放射ユニットは、内部の見えない場所にあります。指示以外の分解行為は行わないでください。

指示以外の手順による制御や調整は危険なレーザー放射の被ばくをもたらすおそれがあります。

オープンソースソフトウェアのライセンス契約

本製品では、当社が権利を有するソフトウェアの他に以下のオープンソースソフトウェアを利用しています。オープンソースソフトウェアライセンス契約の詳細は、付属のソフトウェアディスクの [Manual] 内にある「OSS.pdf」ファイルをご覧ください。

ソフトウェアライセンス	ソフトウェアのバージョン	適用ソフトウェアパッケージ
GNU GPL license	GNU General Public License Version 2, June 1991 またはそれ以降のバージョン	linux-2.6.35-arm1-epson12
		ethtool-2.6.35
		busybox-1.17.4
GNU LGPL license	GNU Lesser General Public License Version 2, June 1991 またはそれ以降のバージョン	uclibc-0.9.32
BSD license	—	busybox-1.17.4
Sun RPC license	—	busybox-1.17.4
busybox	—	busybox-1.17.4
Net-SNMP license	—	Net-SNMP
ncftp license	—	ncftp-3.2.4
wpa supplicant license	—	wpa supplicant 0.7.3
Apache Licence	the Apache License Version 2.0	mDNSResponder-107.6
NICTA Licence	NICTA Public Source Licence version 1.0	mDNSResponder-107.6

サービスとサポートのご案内

弊社が行っている各種サービス・サポートについては「お問い合わせ先」でご案内しています。

[📞 98 ページ「お問い合わせ先」](#)

■マニュアルのダウンロードサービス

製品マニュアルの最新版 PDF データをダウンロードできるサービスを提供しています。

<http://www.epson.jp/support/>

エプソンサービスパック

エプソンサービスパックは、ハードウェア保守パックです。

エプソンサービスパック対象製品と同時にご購入の上、登録していただきますと、対象製品購入時から所定の期間（3年、4年、5年）、出張修理いたします。また、修理のご依頼や故障かどうかわからない場合のご相談等の受付窓口として、専用のヘルプデスクをご用意いたします。

- スピーディーな対応 - スポット出張修理依頼に比べて優先的にサービスエンジニアを派遣いたします。
- もしものときの安心 - トラブルが発生した場合は何回でもサービスエンジニアを派遣して修理いたします。
- 手続きが簡単 - エプソンサービスパック登録書をFAXするだけで、契約手続きなどの面倒な事務処理は一切不要です。
- 維持費の予算化 - エプソンサービスパック規約内・期間内であれば都度修理費用がかからず、維持費の予算化が可能です。

エプソンサービスパックは、エプソン製品ご購入販売店にてお買い求めください。

保守サービスのご案内

「故障かな？」と思ったときは、まず以下のページをお読みください。そして、接続や設定に間違いがないことを確認の上、保守サービスの受付窓口にお問い合わせください。

[📞 49 ページ「困ったときは」](#)

保証書について

保証期間中に故障した場合には、保証書の記載内容に基づき修理いたします。保証期間や保証事項については、保証書をご覧ください。

保証書は、製品の「保証期間」を証明するものです。「お買い上げ年月日」「販売店名」に記入漏れがないかご確認ください。これらの記載がない場合は、保証期間内であっても、保証期間内と認められないことがあります。記載漏れがあった場合は、お買い求めいただいた販売店までお申し出ください。

保証書は大切に保管してください。

補修用性能部品および消耗品の保有期間

本製品の補修用性能部品および消耗品の保有期間は、製品の製造終了後 6 年間です。

改良などにより、予告なく外観や仕様などを変更することがあります。

保守サービスの受付窓口

エプソン製品を快適にご使用いただくために、年間保守契約をお勧めします。

保守サービスに関してのご相談、お申し込みは、次のいずれかで承ります。

- お買い求めいただいた販売店
- エプソンサービスコールセンターまたはエプソン修理センター

[📞 98 ページ「お問い合わせ先」](#)

保守サービスの種類

エプソン製品を万全の状態でお使いいただくために、下記の保守サービスをご用意しております。

使用頻度や使用目的に合わせてお選びください。詳細は、お買い求めの販売店、エプソンサービスコールセンターまたはエプソン修理センターまでお問い合わせください。

種類		概要	修理料金	
			保証期間内	保証期間外
年間保守契約	出張保守	<ul style="list-style-type: none"> 優先的にサービスエンジニアを派遣し、その場で修理いたします。 修理の都度発生する修理代・部品代*が無償のため、予算化ができて便利です。 定期点検（別途料金）で、故障を未然に防ぐことができます。 	年間一定の保守料金	
	持込保守	<ul style="list-style-type: none"> お客様に修理品をお持ち込みまたは送付いただき、お預かりして修理いたします。 修理の都度発生する修理代・部品代*が無償のため、予算化ができて便利です。 	年間一定の保守料金	
スポット出張修理		お客様からご連絡いただいて数日以内にサービスエンジニアを派遣し、その場で修理いたします。	無償	有償 (出張料+技術料+部品代) 修理完了後、その都度お支払いください
引取修理 (ドア to ドア)		<ul style="list-style-type: none"> ご指定の日時・場所に修理品を引き取りにお伺いするサービスです。お客様による梱包・送付の必要はありません。 修理代金とは別に引取料金（保証期間内外とも一律）が必要です。 	有償 (引取料金のみ) 修理完了品をお届けしたときにお支払いください	有償 (引取料金 + 修理代金) 修理完了品をお届けしたときにお支払いください
持込/送付修理		お客様に修理品をお持ち込みまたは送付いただき、お預かりして修理いたします。	無償	有償 (基本料+技術料+部品代) 修理完了品をお届けしたときにお支払いください

* 消耗品（インクカートリッジ、トナー、用紙など）は保守対象外です。

！重要

- エプソン純正品以外あるいはエプソン品質認定品以外の、オプションまたは消耗品を装着し、それが原因でトラブルが発生した場合には、保証期間内であっても責任を負いかねますのでご了承ください。ただし、この場合の修理などは有償で行います。
- 本製品の故障や修理の内容によっては、製品本体に保存されているデータや設定情報が消失または破損することがあります。また、お使いの環境によっては、ネットワーク接続などの設定をお客様に設定し直していただくことになります。これに関して弊社は保証期間内であっても責任を負いかねますのでご了承ください。データや設定情報は、必要に応じてバックアップするかメモを取るなどして保存することをお勧めします。

お問い合わせ先

●エプソンのホームページ <http://www.epson.jp>

各種製品情報・ドライバー類の提供、サポート案内等のさまざまな情報を掲載したエプソンのホームページです。
インターネット エプソンなら購入後も安心。皆様からのお問い合わせの多い内容をFAQとしてホームページに掲載しております。ぜひ活用ください。
FAQ <http://www.epson.jp/faq/>

●製品に関するご質問・ご相談先(エプソンインフォメーションセンター)

製品に関するご質問・ご相談に電話でお答えします。

050-3155-8055

○上記電話番号をご利用できない場合は、042-585-8580へお問い合わせください。

●修理品送付・持ち込み依頼先 *一部対象外機種がございます。詳しくは下記のエプソンのホームページでご確認ください。 お買い上げの販売店様へお持ち込みいただくか、下記修理センターまで送付願います。

拠点名	所在地	電話番号
札幌修理センター	〒003-0021 札幌市白石区栄通4-2-7 エプソンサービス(株)	011-805-2886
松本修理センター	〒390-0863 松本市白坂2-4-14 エプソンサービス(株)	050-3155-7110
鳥取修理センター	〒689-1121 鳥取市南栄町26-1 エプソンリペア(株)	050-3155-7140
沖縄修理センター	〒900-0027 那覇市山下町5-21 ウイングビル2F エプソンサービス(株)	098-852-1420

*修理について詳しくは、エプソンのホームページ <http://www.epson.jp/support/> でご確認ください。

○上記電話番号をご利用できない場合は、下記の電話番号へお問い合わせください。

・松本修理センター:0263-86-7660 ・鳥取修理センター:0857-77-2202

●引取修理サービス(ドアtoドアサービス)に関するお問い合わせ先

*一部対象外機種がございます。詳しくは下記のエプソンのホームページでご確認ください。

引取修理サービス(ドアtoドアサービス)とはお客様のご希望日に、ご指定の場所へ、指定業者が修理品をお引取りにお伺いし、修理完了後弊社からご自宅へお届けする有償サービスです。*梱包は業者が行います。

050-3155-7150

○上記電話番号をご利用できない場合は、0263-86-9995へお問い合わせください。

*引取修理サービス(ドアtoドアサービス)について詳しくは、エプソンのホームページ <http://www.epson.jp/support/> でご確認ください。

●修理に関するお問い合わせ・出張修理・保守契約のお申し込み先(エプソンサービスコールセンター)

050-3155-8600

○上記電話番号をご利用できない場合は、042-511-2949へお問い合わせください。

●製品の新規ご購入に関するご質問・ご相談先(購入ガイドインフォメーション)

製品の購入をお考えになっている方の専用窓口です。製品の機能や仕様など、お気軽にお電話ください。

050-3155-8100

○上記電話番号をご利用できない場合は、042-585-8444へお問い合わせください。

●ショールーム *詳細はホームページでもご確認ください。 <http://www.epson.jp/showroom/>

エプソンスクエア新宿 〒160-8801 東京都新宿区新宿四丁目1番6号 JR新宿ミライナタワー 29階
 【開館時間】月曜日～金曜日 10:00～17:00(祝日、弊社指定休日を除く)

●MyEPSON

エプソン製品をご愛用の方も、お持ちでない方も、エプソンに興味をお持ちの方への会員制情報提供サービスです。お客様にピッタリのおすすめ最新情報をお届けしたり、プリンターをもっと楽しくお使いいただくお手伝いをします。製品購入後のユーザー登録もカンタンです。さあ、今すぐアクセスして会員登録しよう。

インターネットでアクセス!

<http://myepson.jp/>

▶ カンタンな質問に答えて
会員登録。

●消耗品のご購入

お近くのエプソン商品取扱店及びエプソンダイレクト(ホームページアドレス <http://www.epson.jp/shop/> または通話料無料 0120-545-101)でお買い求めください。

上記050で始まる電話番号はKDDI株式会社の電話サービスKDDI光ダイレクトを利用しています。
 上記電話番号をご利用いただけない場合は、携帯電話またはNTTの固定電話(一般回線)からおかけいただくか、各◎印の電話番号におかけくださいますようお願いいたします。

本ページに記載の情報は予告無く変更になる場合がございます。あらかじめご了承ください。
 最新の情報はエプソンのホームページ(<http://www.epson.jp/support/>)にてご確認ください。

エプソン販売株式会社 〒160-8801 東京都新宿区新宿四丁目1番6号 JR新宿ミライナタワー 29階

セイコーエプソン株式会社 〒392-8502 長野県諏訪市大和三丁目3番5号

ビジネス(LP) 2016.03