

LP-S8180シリーズ
LP-S7180シリーズ

セットアップガイド

～はじめにお読みください～

本製品を使える状態にします。
以下の手順でセットアップしてください。

製品使用上のご注意

設置の前に

セットアップ作業の流れ

内容物の確認と保護材の取り外し

組み立て

プリンターの設定

コンピューターとの接続設定

その他の設定

困ったときは

製品使用上のご注意

本製品を安全にお使いいただくために、製品をお使いになる前には、必ず本製品のマニュアルをお読みください。本製品のマニュアルの内容に反した取り扱いは、故障や事故の原因になります。本製品のマニュアルは、製品の不明点をいつでも解決できるように、手元に置いてお使いください。

また、製品は、適切な場所に設置し、十分なスペースを確保してお使いください。

記号の意味

本製品のマニュアルでは、お客様や他の人々への危害や財産への損害を未然に防止するために、危険を伴う操作・取り扱いについて次の記号で警告表示をしています。内容をよくご理解の上で本文をお読みください。

	警告 この表示を無視して誤った取り扱いをすると、人が死亡または重傷を負う可能性が想定される内容を示しています。
	注意 この表示を無視して誤った取り扱いをすると、人が傷害を負う可能性および財産の損害の可能性が想定される内容を示しています。
	高温による傷害の可能性を示しています。
	指が挟まれることによって起こる傷害の可能性を示しています。
	してはいけない行為（禁止行為）を示しています。
	分解禁止を示しています。
	濡れた手で製品に触れることの禁止を示しています。
	特定の場所に触れることの禁止を示しています。
	製品が水に濡れることの禁止を示しています。
	必ず行っていただきたい事項（指示、行為）を示しています。



電源プラグをコンセントから抜くことを示しています。



アース接続して使用することを示しています。

その他の記号の意味は以下です。

！重要

必ず守っていただきたい内容を記載しています。

この内容を無視して誤った取り扱いをすると、製品の故障や、動作不良の原因になる可能性があります。

設置上のご注意

⚠ 警告



本製品の通風口を塞がないでください。
通風口を塞ぐと内部に熱がこもり、火災になるおそれがあります。
布などで覆ったり、風通しの悪い場所に設置しないでください。
また、マニュアルで指示された設置スペースを確保してください。
☞7 ページ「設置場所と設置スペース」

⚠ 注意



不安定な場所、他の機器の振動が伝わる場所に設置・保管しないでください。
落ちたり倒れたりして、けがをするおそれがあります。

油煙やホコリの多い場所、水に濡れやすいなど湿気の多い場所に置かないでください。
感電・火災のおそれがあります。

本製品は重いので、1人で運ばないでください。
開梱や移動の際は2人以上で運んでください。
本製品の質量は以下を参照してください。
☞『ユーザーズガイド』（電子マニュアル）
- 「製品情報」 - 「製品仕様」

本製品を移動する際は、前後左右に10度以上傾けないでください。
転倒などによる事故のおそれがあります。



本製品を持ち上げる際は、無理のない姿勢で作業してください。
無理な姿勢で持ち上げると、けがをするおそれがあります。

本製品を持ち上げる際は、マニュアルで指示された箇所に手を掛けて持ち上げてください。
他の部分を持って持ち上げると、プリンターが落下したり、下ろす際に指を挟んだりして、けがをするおそれがあります。
本製品の持ち上げ方は以下を参照してください。
☞7 ページ「本製品の持ち方」

本製品を、キャスター（車輪）付きの台などに載せる際は、キャスターを固定して動かないようにしてから作業を行ってください。
作業中に台などが思わぬ方向に動くと、けがをするおそれがあります。

⚠ 注意



増設カセットユニット、プリンター台、キャビネットは必ず設置可能な組み合わせで使用してください。
転倒などによる事故のおそれがあります。

本製品またはオプションに付属の固定金具は取り付け手順を確認の上、必ず取り付けてください。
転倒などによる事故のおそれがあります。

本製品の組み立て作業（開梱、セットアップなど）は、梱包材や同梱品を作業場所の外に片付けてから行ってください。
滑ったり、つまずいたりして、けがをするおそれがあります。

プリンター台やキャビネットのキャスターを固定したまま移動させないでください。
転倒などによる事故のおそれがあります。

本製品をプリンター台やキャビネットに装着した状態で移動する場合、段差や凹凸のある場所は避けてください。
転倒などによる事故のおそれがあります。

取り扱い上のご注意

⚠ 警告



煙が出たり、変なにおいや音がするなど異常状態のまま使用しないでください。
感電・火災のおそれがあります。
異常が発生したときは、すぐに電源を切り、電源プラグをコンセントから抜いてから、販売店またはエプソンの修理窓口にご相談してください。

お客様による修理は、危険ですから絶対にしないでください。

本製品の内部や周囲でエアダスターやダストスプレーなど、可燃性ガスを使用したエアゾール製品を使用しないでください。
引火による爆発・火災のおそれがあります。

各種ケーブルは、マニュアルで指示されている以外の配線をしないでください。
発火による火災のおそれがあります。また、接続した他の機器にも損傷を与えるおそれがあります。

開口部から内部に、金属類や燃えやすい物などを差し込んだり、落としたりしないでください。
感電・火災のおそれがあります。

⚠ 警告



マニュアルで指示されていない箇所および部品の分解はしないでください。

プリンター本体の場合は、安全装置が損傷し、レーザー光漏れ・定着ユニットの異常過熱・高圧部での感電など事故のおそれがあります。

部品（トナーカートリッジなど）を分解するとトナーこぼれの原因になります。



製品内部の、マニュアルで指示されている箇所以外には触れないでください。

感電や火傷のおそれがあります。



異物や水などの液体が内部に入ったときは、そのまま使用しないでください。

感電・火災のおそれがあります。

すぐに電源を切り、電源プラグをコンセントから抜いてから、販売店またはエプソンの修理窓口にご相談してください。



液晶ディスプレイが破損したときは、中の液晶に十分注意してください。

万一以下の状態になったときは、応急処置をしてください。

- 皮膚に付着したときは、付着物を拭き取り、水で流し、石けんでよく洗い流してください。
- 目に入ったときは、きれいな水で最低15分間洗い流した後、医師の診断を受けてください。
- 口に入ったときは、速やかに医師にご相談してください。

⚠ 注意



本製品やプリンター台、キャビネットの上に乗ったり、重いものを置かないでください。

特に、子どものいる家庭ではご注意ください。倒れたり壊れたりして、けがをするおそれがあります。

電源投入時および印刷中は、排紙ローラー部に指を近づけないでください。

指が排紙ローラーに巻き込まれ、けがをするおそれがあります。用紙は、完全に排紙されてから手に取ってください。

詰まった用紙を取り除く際は、用紙や用紙カセットを無理に引き抜かないでください。また、不安定な姿勢で作業しないでください。

急に用紙や用紙カセットが引き抜けると、勢いでけがをするおそれがあります。

⚠ 注意



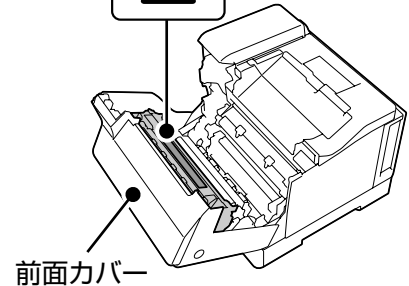
本製品を保管・輸送するときは、傾けたり、立てたり、逆さまにしないでください。

トナーが漏れるおそれがあります。

使用中にプリンターの前面カバーを開けたときは、注意ラベルで示す定着ユニットに触れないでください。

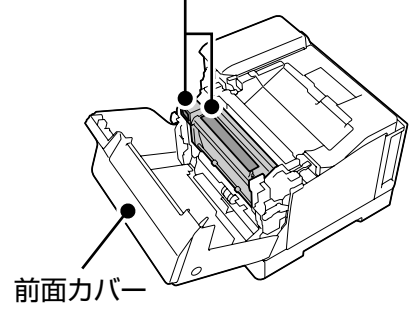
内部は高温になっているため、火傷のおそれがあります。

注意ラベル



前面カバー

注意ラベル



前面カバー

各カバーの開閉の際は本体とカバーの接合部（継ぎ目）に手を近づけないでください。

指や手を挟んで、けがをするおそれがあります。

紙詰まりの状態では放置しないでください。

定着ユニットが過熱し、発煙・発火による火災のおそれがあります。



前面カバー (A) や上カバー (G) を開閉するときは、手や指を挟まないように注意してください。

けがをするおそれがあります。

⚠ 注意



各種ケーブルやオプションを取り付ける際は、取り付ける向きや手順を間違えないでください。

火災やけがのおそれがあります。マニュアルの指示に従って、正しく取り付けてください。

本製品を移動する際は、電源を切り、電源プラグをコンセントから抜き、全ての配線を外したことを確認してから行ってください。

コードが傷つくなどにより、感電・火災のおそれがあります。

下記のような条件を避けて使用してください。

お使用の環境条件によっては、排気臭を不快に感じる場合があります。

- 製品の環境条件外での使用
- 狭い部屋での複数ページプリンターの使用
- 換気が悪い場所での使用
- 上記条件下での長時間連続稼働

使用時はプリンター台やキャビネットのキャスター（車輪）を必ず固定してください。

固定していない場合、事故の原因となります。

電源のご注意

⚠ 警告



AC100V 以外の電源は使用しないでください。

感電・火災のおそれがあります。

電源プラグは、ホコリなどの異物が付着した状態で使用しないでください。

感電・火災のおそれがあります。

付属の電源コード以外は使用しないでください。また、付属の電源コードを他の機器に使用しないでください。

感電・火災のおそれがあります。

電源コードのたこ足配線、テーブルタップやコンピューターなどの裏側にある補助電源への接続はしないでください。

発熱して火災になるおそれがあります。

家庭用電源コンセント（AC100V）から直接電源を取ってください。

⚠ 警告



破損した電源コードを使用しないでください。

感電・火災のおそれがあります。

電源コードが破損したときは、エプソンの修理窓口に相談してください。

また、電源コードを破損させないために、以下の点を守ってください。

- 電源コードを加工しない
- 電源コードに重いものを載せない
- 無理に曲げたり、ねじったり、引っ張ったりしない
- 熱器具の近くに配線しない

本製品の電源を入れたままでコンセントから電源プラグを抜き差ししないでください。

感電・火災のおそれがあります。

次のような場所にアース線を接続しないでください。

- ガス管（引火や爆発の危険があります）
- 電話線用アース線および避雷針（落雷時に大量の電気が流れる可能性があるため危険です）
- 水道管や蛇口（配管の途中がプラスチックになっているとアースの役目を果たしません）



濡れた手で電源プラグを抜き差ししないでください。

感電のおそれがあります。



電源プラグは刃の根元まで確実に差し込んで使用してください。

感電・火災のおそれがあります。

電源プラグは定期的にコンセントから抜いて、刃の根元、および刃と刃の間を清掃してください。

電源プラグを長期間コンセントに差し込まままにしておくと、電源プラグの刃の根元にホコリが付着し、ショートして火災になるおそれがあります。

電源プラグをコンセントから抜くときは、コードを引っ張らずに、電源プラグを持って抜いてください。

コードの損傷やプラグの変形による感電・火災のおそれがあります。

⚠ 警告



漏電事故防止のため、接地接続（アース）を行ってください。

アース線（接地線）を取り付けない状態で使用すると、感電・火災のおそれがあります。電源コードのアースを以下のいずれかに取り付けてください。

- 電源コンセントのアース端子
 - 銅片などを 65cm 以上地中に埋めた物
 - 接地工事（D 種）を行っている接地端子
- アース線の取り付け / 取り外しは、電源プラグをコンセントから抜いた状態で行ってください。ご使用になる電源コンセントのアースを確認してください。アースが取れないときは、販売店に相談してください。

⚠ 注意



長期間ご使用にならないときは、安全のため電源プラグをコンセントから抜いてください。

消耗品のご注意

⚠ 警告



消耗品（トナーカートリッジ、感光体ユニット、廃トナーボックス）を火の中に入れてください。

トナーが飛び散って発火し、火傷するおそれがあります。

こぼれたトナーを電気掃除機で吸い取らないでください。

こぼれたトナーを掃除機で吸い取ると、電気接点の火花などにより、内部に吸い込まれたトナーが粉じん発火するおそれがあります。床などにこぼれてしまったトナーは、ほうきで掃除するか中性洗剤を含ませた布などで拭き取ってください。

⚠ 注意



こぼれたトナーを吸引したり、皮膚に触れないようにしてください。

トナーは人体に無害ですが、処理時にはマスクや手袋を着用してください。

印刷用紙の端を手でこすらないでください。

用紙の側面は薄く鋭利なため、けがをするおそれがあります。

⚠ 注意



消耗品（トナーカートリッジ、感光体ユニット、廃トナーボックス）は子どもの手の届かない場所に保管してください。

取り扱いを誤ってけがをしたり、トナーが漏れるおそれがあります。

トナーが手や服などに付いてしまったり、目や口に入ってしまったときは、以下の処置をしてください。

- 皮膚に付着したときは、すぐに水や石けんで洗い流してください。
- 目に入ったときは、水でよく洗い流してください。
- 口に入ったときは、すぐに吐き出してください。吸引してしまったときは、その環境から離れ、多量の水でよくうがいをしてください。異常がある場合は、速やかに医師に相談してください。

消耗品（トナーカートリッジ、感光体ユニット、廃トナーボックス）を交換するときは、周囲に紙などを敷いてください。

トナーがこぼれて、プリンターの周囲や衣服などに付いて汚れるおそれがあります。

マニュアルのご注意

本書の内容の一部または全部を無断転載することを禁止します。

- 本書の内容は将来予告なしに変更することがあります。
- 本書の内容にご不明な点や誤り、記載漏れなど、お気付きの点がありましたら弊社までご連絡ください。
- 運用した結果の影響については前項に関わらず責任を負いかねますのでご了承ください。
- 本製品が、本書の記載に従わずに取り扱われたり、不適当に使用されたり、弊社および弊社指定以外の、第三者によって修理や変更されたことなどに起因して生じた障害等の責任は負いかねますのでご了承ください。

設置の前に

設置場所と設置スペース

次のような場所に設置してください。

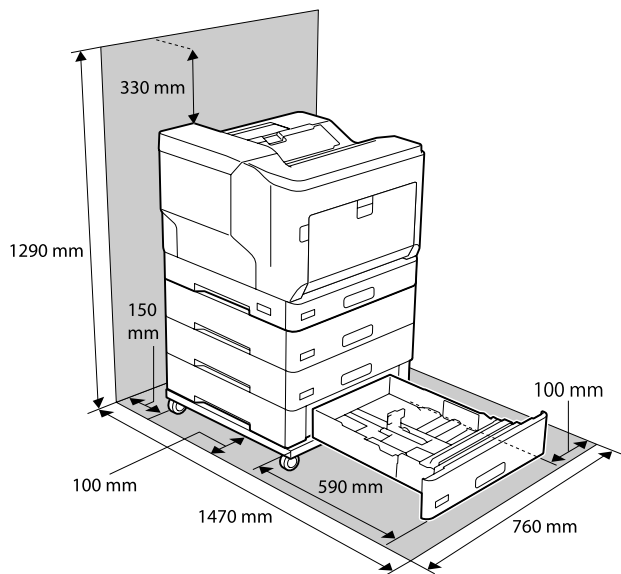
- 本製品の質量（以下を参照）に十分耐えられる、水平で安定した場所
☞『ユーザーズガイド』（電子マニュアル） - 「製品仕様」
- 風通しの良い場所
- 本製品の通風口を塞がない場所
- 専用の電源コンセントが確保できる場所
- 用紙のセットや印刷した用紙の取り出しが無理なく行える場所
- 環境条件（以下を参照）を満たす場所
☞『ユーザーズガイド』（電子マニュアル） - 「製品仕様」

！重要

以下のような場所には設置しないでください。動作不良や故障の原因となります。

- 直射日光の当たる場所
- 温度変化の激しい場所
- 火気のある場所
- 揮発性物質のある場所
- 震動の多い場所
- テレビ・ラジオに近い場所
- ホコリや塵の多い場所
- 湿度変化の激しい場所
- 水に濡れやすい場所
- 冷暖房器具に近い場所
- 加湿器に近い場所

本製品をお使いいただくために必要なスペースを確保してください。以下はオプション装着時に必要な最大スペースです。

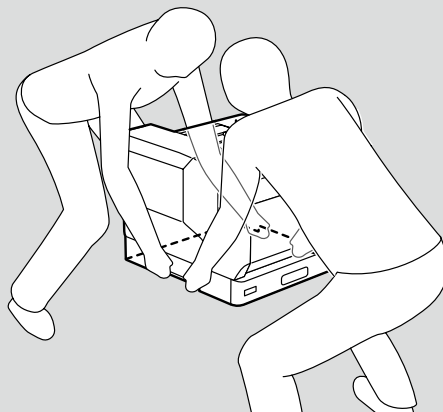


本製品の持ち方

□ プリンター本体

！重要

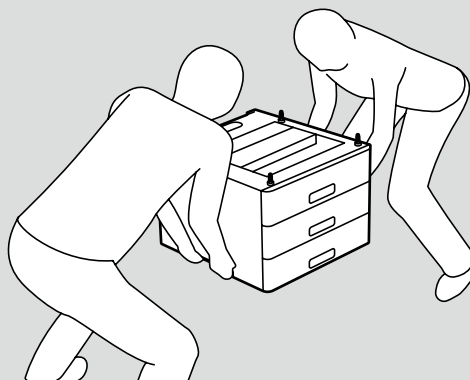
必ず2人で持ち上げてください。前後でプリンターを持ち、イラストを参照して手を掛けて運んでください。



□ 増設3段カセットユニット

！重要

必ず2人で持ち上げてください。左右から増設カセットを持ち、イラストを参照して手を掛けて運んでください。



セットアップ作業の流れ

以下のフローに従ってセットアップしてください。

内容物の確認と保護材の取り外し

内容物に不足がないことを確認して、全ての保護材を取り外します。



組み立て

プリンターにオプション品（プリンター台、増設カセットユニットなど）を取り付けます。設置場所に移動して、トナーカートリッジの取り付けとケーブル類の配線、プリンターの固定をします。



プリンターの設定

プリンターの画面の指示に従って、日時設定と用紙のセットをします。



ソフトウェアのインストールとコンピューターとの接続

コンピューターとの接続とソフトウェアのインストールをします。



その他の設定

オプションを後で付けるときは・・・

主電源とプリンター部の電源を切り、ケーブルや電源コードを全て取り外してから 11 ページ「組み立て」を参考に
して取り付けてください。

内容物の確認と保護材の取り外し

内容物の確認

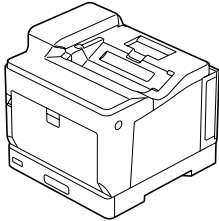
プリンター本体とオプション品は別々に梱包されています。各箱の内容物を確認し、不足や破損がある場合はお買い上げの販売店にご連絡ください。

！重要

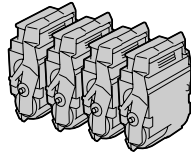
USB ケーブル (Type B) や LAN ケーブルは同梱されていません。使用状況に応じたケーブルを別途ご用意ください。

プリンターの箱

- プリンター



- スタートナーカートリッジ (4 個)



- ソフトウェアディスク (Windows 用) 電源コード



- マニュアル

・ 使い方ガイド

ソフトウェアディスクには、ユーザズガイド (電子マニュアル) が収録されています。インストーラーを使うとコンピューターにインストールされます。また、Windows 用に印刷用ソフトウェアも収録されています。

☞ 22 ページ「コンピューターとの接続設定」

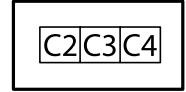
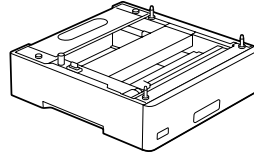
タブレットなどから電子マニュアルをご覧になる場合は、ウェブサイト < <http://epson.sn> > のサポートページにアクセスしてください。

組み立てが必要なオプション

☞ 裏表紙「オプション (別売品) 一覧」

増設 1 段カセットユニットの箱

- 増設 1 段カセットユニット カセット番号ラベル

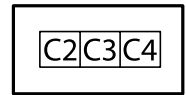
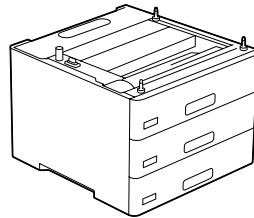


- ネジ (4 個)



増設 3 段カセットユニットの箱

- 増設 3 段カセットユニット カセット番号ラベル

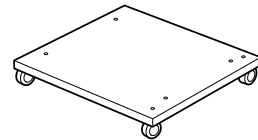


- ネジ (4 個)



プリンター台の箱

- 専用プリンター台



- ネジ (4 個)



- ガイドピン (2 本)



- ケーブルフック (2 個)



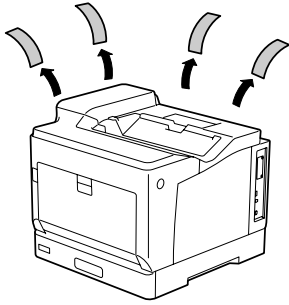
保護材の取り外し

！重要

保護材やテープは全て取り外してください。取り残しがあると、故障の原因になります。

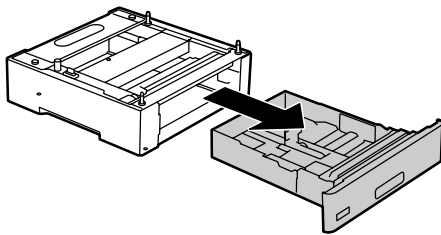
□ プリンター本体

全てのテープと保護材を取り除きます。カバー類も開いて確認してください。



□ 増設カセットユニット

全てのテープと保護材を取り除きます。カセット内部の保護材も取り除いてください。



組み立て

安全に作業を進めていただくために、以下の注意事項を事前に必ずお読みください。

☞ 2 ページ「製品使用上のご注意」

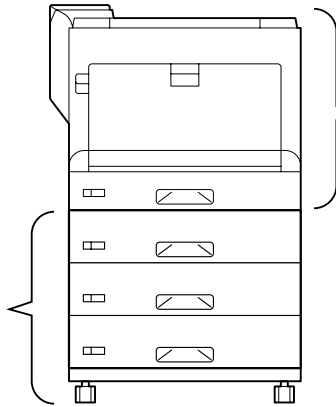
1～6の順番で組み立てます。オプションを取り付けない場合は、手順をスキップしてください。
完成イメージは増設カセットユニットを3段とプリンター台を取り付けた状態です。

事前に工具（プラスドライバー
またはコイン）を用意してくだ
さい。

1.

オプションの専用プリンター台に以
下のいずれかのオプションを取り付
ける

- ・増設1段カセットユニット
☞ 11 ページ
- ・増設3段カセットユニット
☞ 11 ページ



2.

1の上にプリンターを取り付ける
☞ 13 ページ

3.

オプションのPS3対応ROMや
HDDを取り付ける
☞ 14 ページ

4.

オプションの増設ネットワークイン
ターフェイスボードを取り付ける
☞ 16 ページ

5.

トナーカートリッジをセットする
☞ 16 ページ

6.

電源コードを接続する
☞ 17 ページ

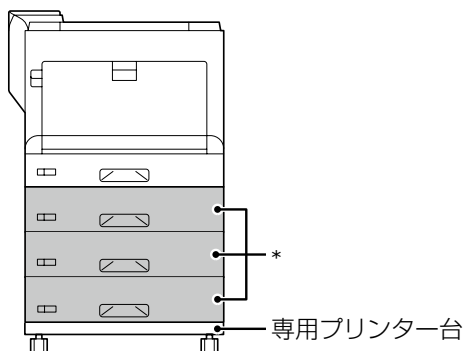
1. オプションの取り付け ①

以下のオプションを取り付けます。使用しないオプ
ションの手順はスキップしてください。

☐ 専用プリンター台

☐ 増設1段カセットユニット(3段まで増設可)

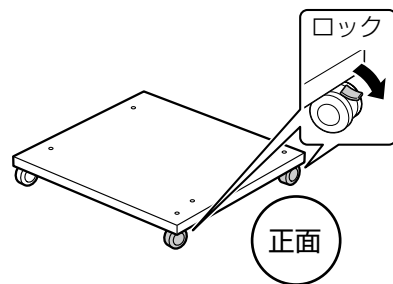
☐ 増設3段カセットユニット(1台のみ、LP- S7180は非対応) (以降「カセットユニット」と略して呼びます。)



*: 増設1段カセットユニットと増設3段カセットユニ
ットの併用は不可

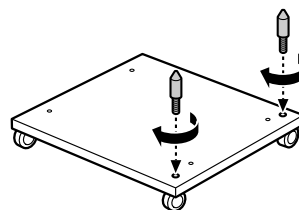
1

プリンター台を平らな場所に置き、前側の
キャスター2箇所をロックする

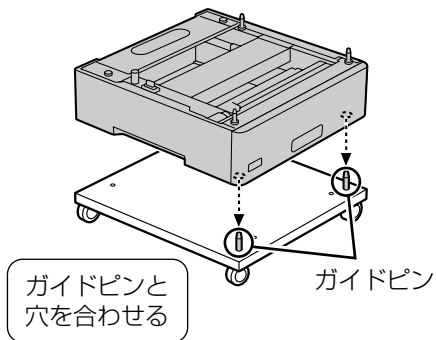


2

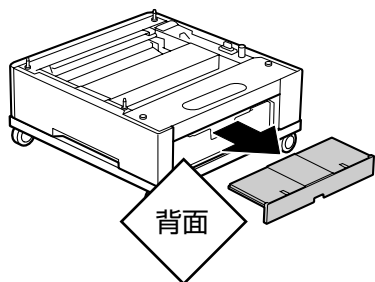
ガイドピンを2箇所取り付ける



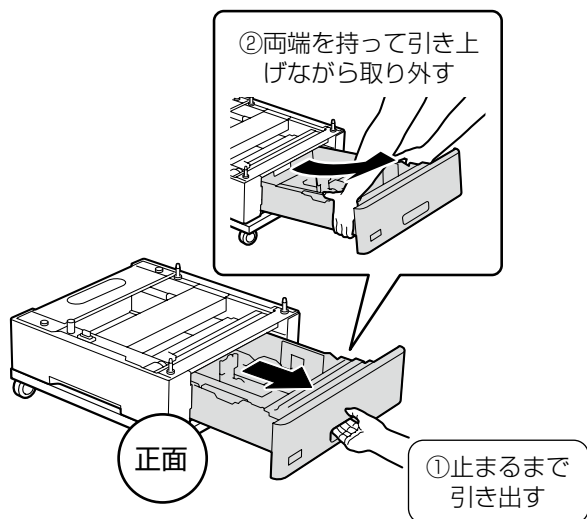
3 カセットユニットを載せる



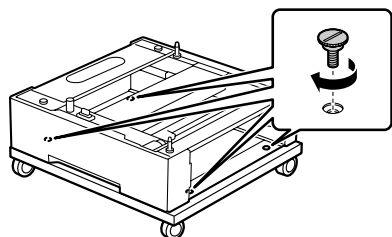
4 カセットユニット背面のカバーを取り外す 増設 3 段カセットユニットの場合は 3 段目のカ バーを外します。



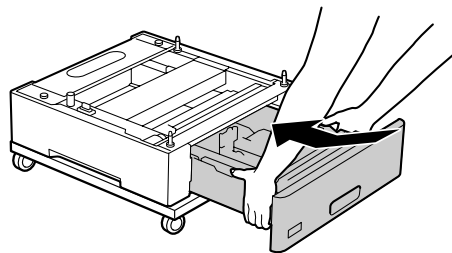
5 用紙カセットを取り外す 増設 3 段カセットユニットの場合は 3 段目の用紙 カセットを外します。



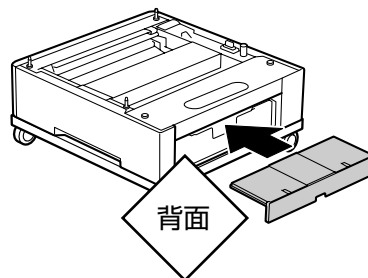
6 付属のネジ (4 個) で固定する



7 用紙カセットを戻す



8 背面のカバーを戻す



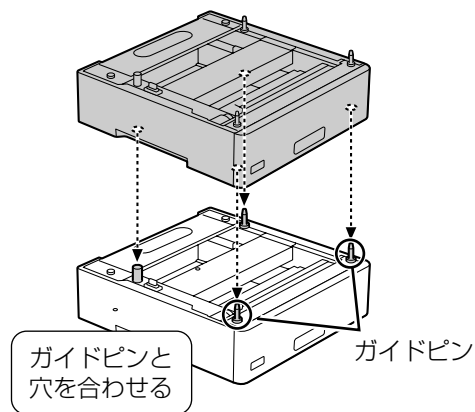
カセットユニットを更に増設する場合は手順 9 に進みます。

プリンターを取り付ける場合は以下に進みます。

☞ 13 ページ「プリンターの取り付け」

9 カセットユニットを重ね、手順 4 ~ 8 の作 業を繰り返す

増設 1 段カセットユニットは 3 段まで増設できます。



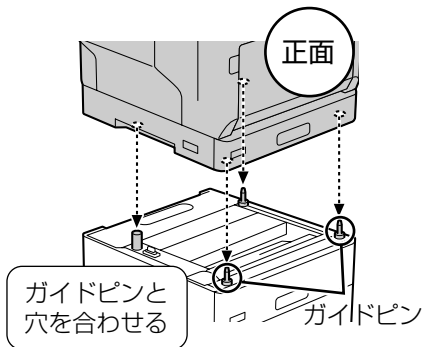
2. プリンターの取り付け

「1. オプションの取り付け ①」で増設カセットユニットまたは専用プリンター台を取り付けた場合は、その上にプリンターを取り付けます。

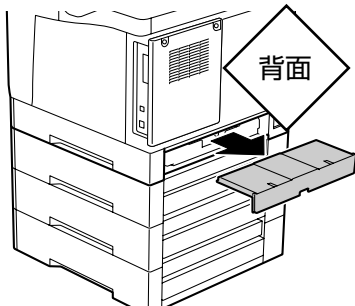
！重要

既にプリンターを使用している場合は、必ずプリンターの電源を切り、電源コードを抜いてから作業してください。

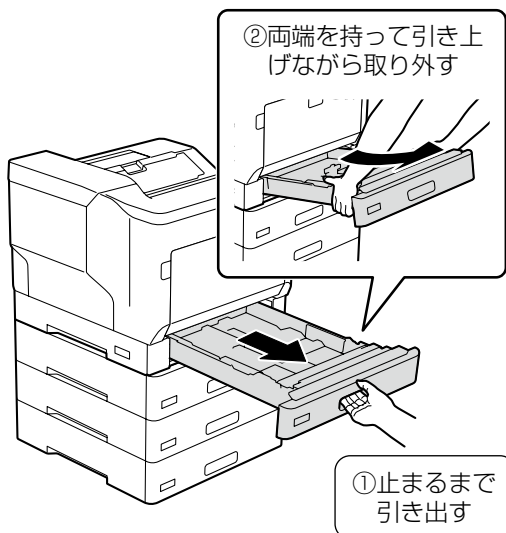
1 プリンターを載せる



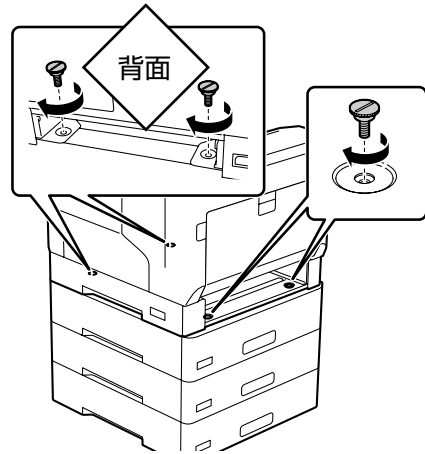
2 プリンター背面のカバーを取り外す



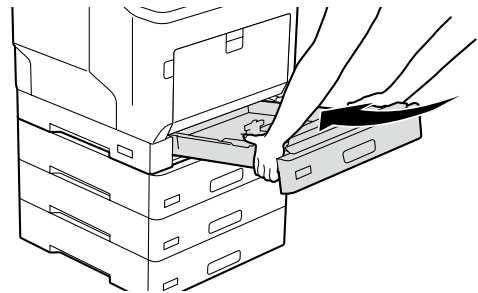
3 プリンターから用紙カセット (C1) を取り外す



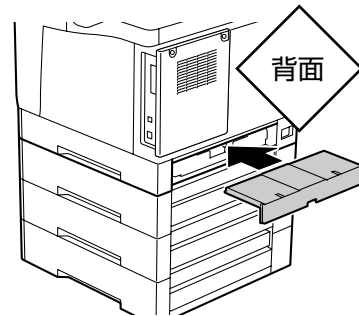
4 カセットユニットに付属のネジ (4 個) でプリンターを固定する



5 用紙カセットを戻す

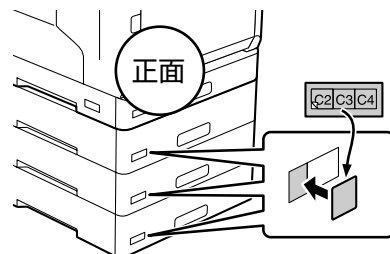


6 背面のカバーを戻す



7 カセット番号のラベルを貼り付ける

上から順に、カセット 2 (C2)、カセット 3 (C3)、カセット 4 (C4)



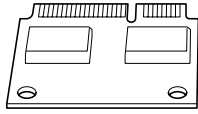
他のオプションを取り付けない場合は以下に進みます。

📖 16 ページ「トナーカートリッジのセット」

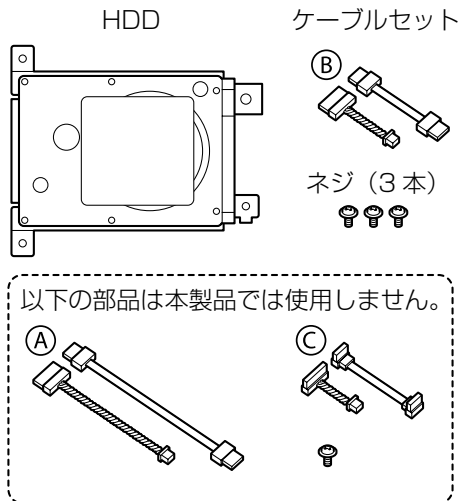
3. オプションの取り付け ②

以下のオプションを取り付けます。使用しないオプションの手順はスキップしてください。

□ PS3 対応 ROM (LP-S7180 は非対応)



□ HDD (LP-S7180 は非対応)



！重要

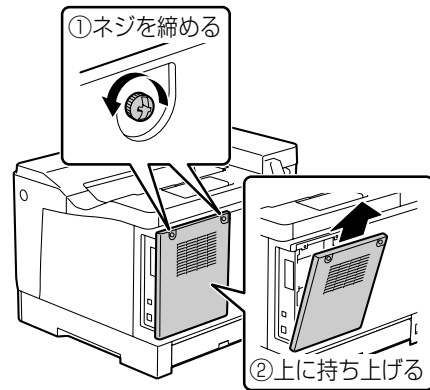
- 指定の HDD (型番:PR3HD6) をご使用ください。その他の HDD を接続した場合は動作の保証はできません。
- 接続した HDD は取り外さないでください。再接続を行った場合、HDD に保存したデータの保証はできません。

プラスドライバーを用意してください。

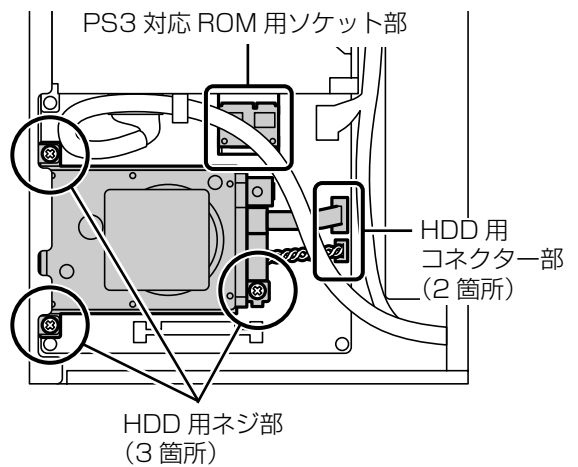
！重要

- 静電気放電によって部品に損傷が生じるおそれがあります。作業の前に必ず、接地されている金属に触るなどして、身体に帯電している静電気を放電してください。
- オプション品は慎重に取り扱ってください。必要以上に力をかけると、部品を損傷するおそれがあります。

1 プリンターの背面カバーを取り外す

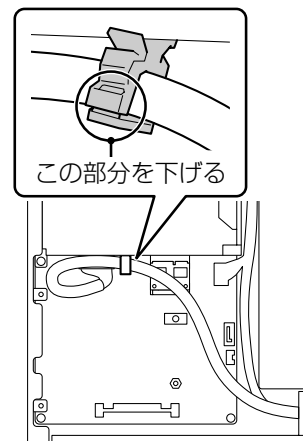


2 オプションの取り付け位置を確認する (取り付けイメージ)

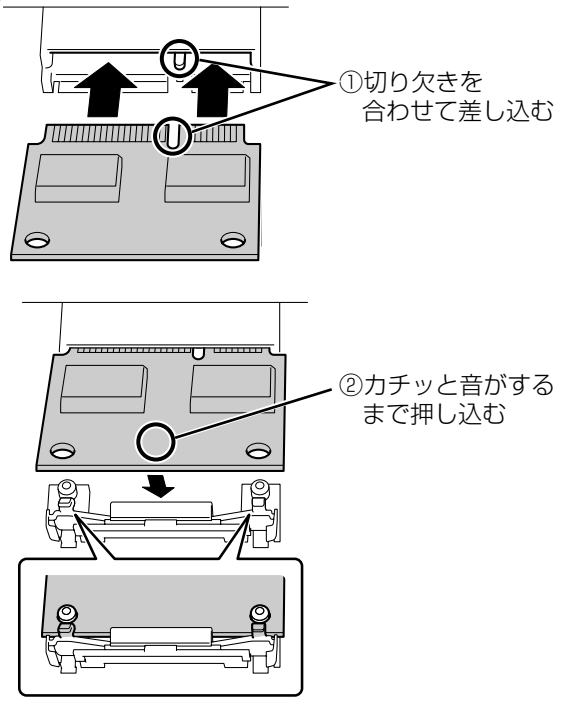


3 本体のケーブルをクランプから外す

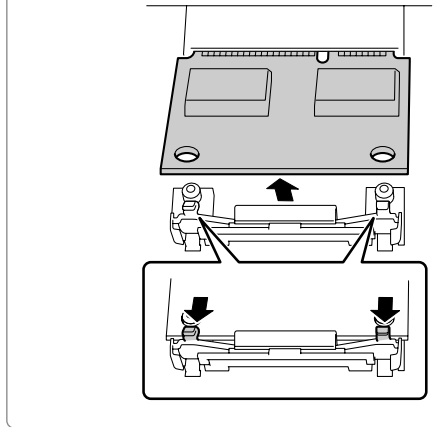
オプションを取り付けるときは、ケーブルをよけて作業してください。



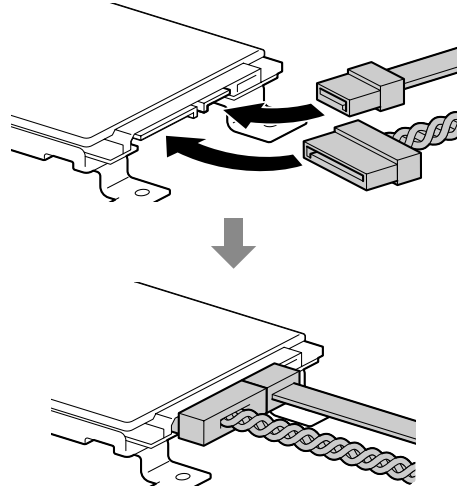
4 PS3 対応 ROM をソケット部に取り付ける



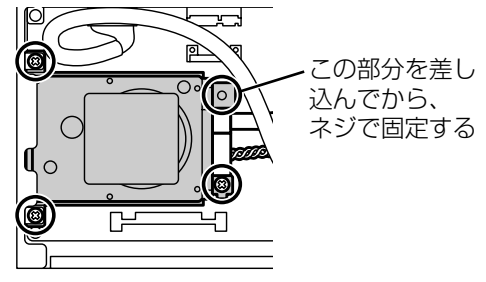
PS3 対応 ROM を取り外すときは、両端の金属を同時に押してください。



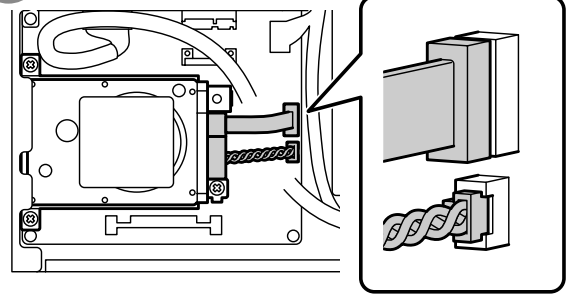
5 HDD にケーブル（2本）を接続する
コネクタの向きを合わせてください。



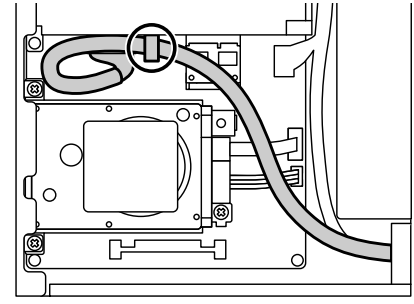
6 HDD を本体のネジ穴に合わせてセットし、ネジ（3本）で固定する



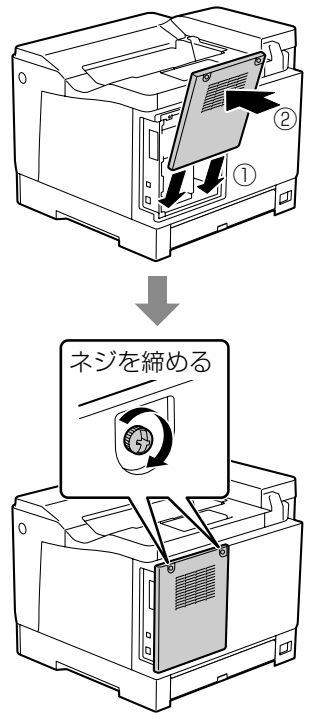
7 ケーブル（2本）を基板に差し込む



8 本体のケーブルを元に戻し、クランプで留める



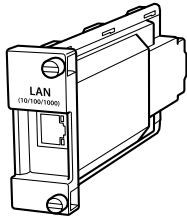
9 背面カバーを取り付け、ネジで固定する



4. オプションの取り付け ③

以下のオプションを取り付けます。使用しないオプションの手順はスキップしてください。

□ 増設ネットワークインターフェイスボード (LP-S7180 は非対応)

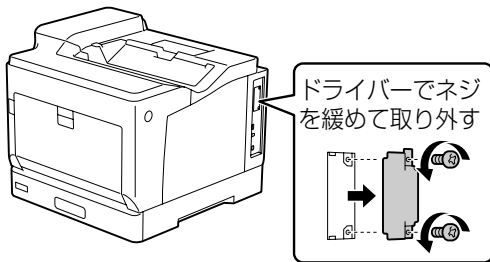


!重要

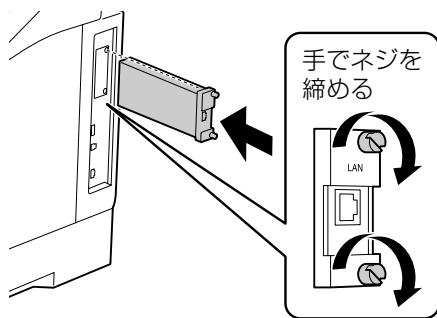
静電気放電によって部品に損傷が生じるおそれがあります。作業の前に必ず、接地されている金属に手を触れるなどして、身体に帯電している静電気を放電してください。

1 増設用スロットのカバーを取り外す

取り外したカバーは、オプションを取り外した際に必要になりますので大切に保管してください。



2 増設ネットワークインターフェイスボードを取り付ける



!重要

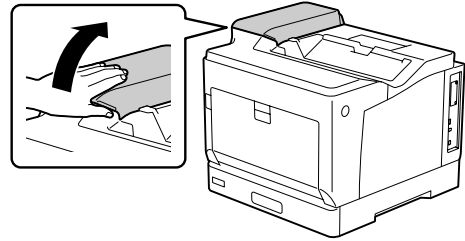
増設ネットワークの設定時にファームウェア更新のメッセージが表示されたときは、増設ネットワークインターフェイスボードを装着した状態でプリンターのファームウェアを更新してください。

ファームウェアの更新方法は、『ユーザーズガイド』(電子マニュアル) - 「ソフトウェアやファームウェアを更新する」をご覧ください。

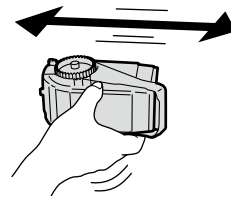
5. トナーカートリッジのセット

トナーカートリッジ (4 個) は、どの色からセットしても問題ありません。各色共通の作業です。

1 トナーカートリッジカバー (D) を開く

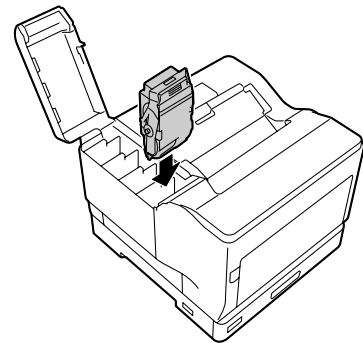


2 トナーカートリッジを左右に 10 回くらい振る



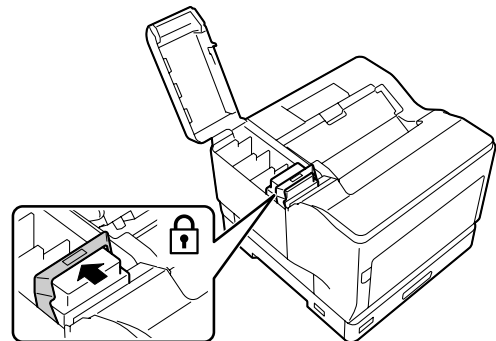
3 トナーカートリッジをセットする

ラベルで各色のセット位置を確認してください。



4 トナーカートリッジをロックする

レバーを に合わせてください。



5 手順 2～4 を繰り返し、4 色全てのトナーカートリッジをセットする

6 トナーカートリッジカバーを閉じる

6. 電源コードの接続

LAN ケーブルや USB ケーブルは、ここではまだ接続しないでください。

⚠ 警告

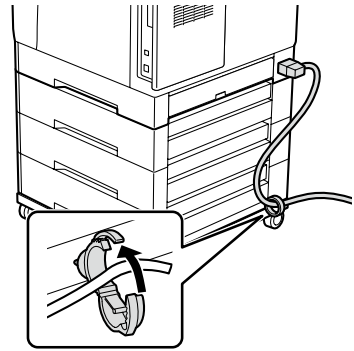
漏電事故防止のため、接地接続（アース）を行ってください。

アース線（接地線）を取り付けない状態で使用すると、感電・火災のおそれがあります。電源コードのアースを以下のいずれかに取り付けてください。

- 電源コンセントのアース端子
- 銅片などを 65cm 以上地中に埋めた物
- 接地工事（D 種）を行っている接地端子

アース線の取り付け / 取り外しは、電源プラグをコンセントから抜いた状態で行ってください。ご使用になる電源コンセントのアースを確認してください。アースが取れないときは、販売店に相談してください。

専用プリンター台を使用する場合は、電源コードがキャスターに巻き付いたり抜けたりしないようにプリンター台のフックに電源コードを通します。



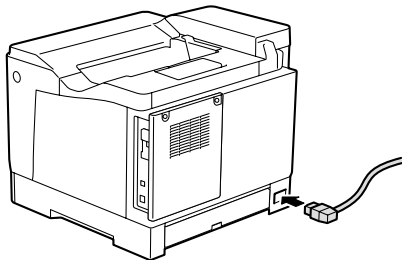
1 設置場所を確認してプリンターを設置する

7 ページ「設置場所と設置スペース」

! 重要

専用プリンター台を使用する場合はキャスター（車輪）をロックし、プリンターを固定してください。

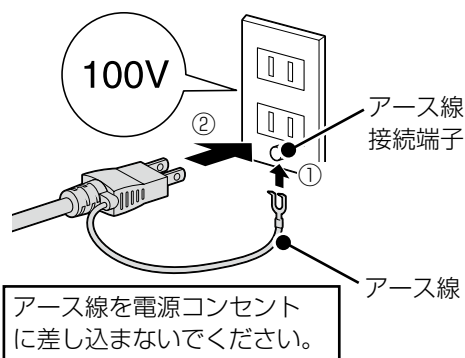
2 電源コードを接続する



3 アース線を接続端子に接続し、電源プラグをコンセントに接続する

! 重要

無停電電源装置には接続しないでください。

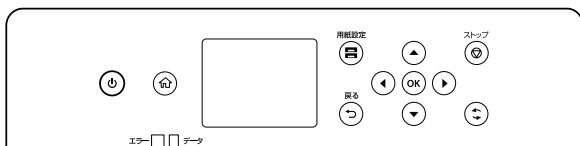


プリンターの設定

電源を入れるとプリンターにメッセージが表示されます。画面の指示に従って、操作してください。

操作パネルの使い方

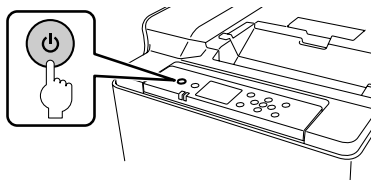
本製品の操作方法を説明します。詳しくは、『ユーザーズガイド』（電子マニュアル）または『使い方ガイド』（紙マニュアル）をご覧ください。



- ▲▼◀▶ ボタンで、フォーカスを動かし項目を選択します。
- OK ボタンで項目の確定や機能を実行します。
- ホーム画面に戻るときは ホーム ボタンを押します。
- 一つ前の画面に戻るときは ◀ ボタンを押します。

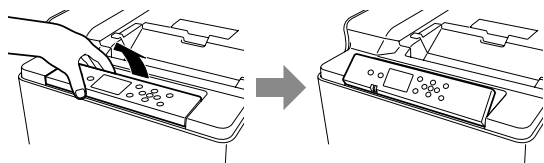
日時設定

1 電源を入れる

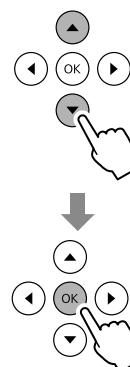
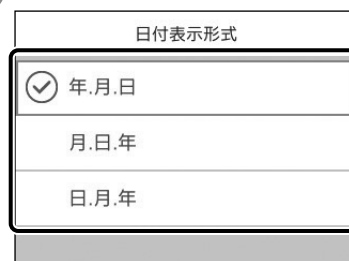


2 パネルの角度を見やすい位置に調整する

パネル上の開口部に手を入れて引き起こします。

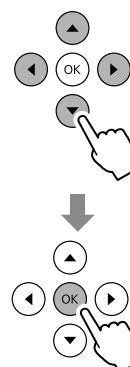
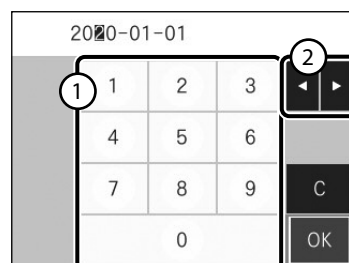


3 日時表示形式を指定する

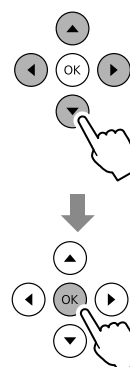
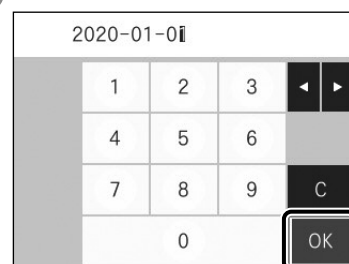


4 日付を入力する

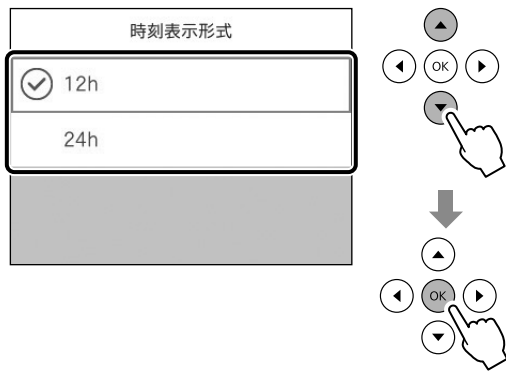
入力位置を移動するときは、カーソルを右上の [◀] [▶] に合わせて OK ボタンを押します。



5 日付を確定する

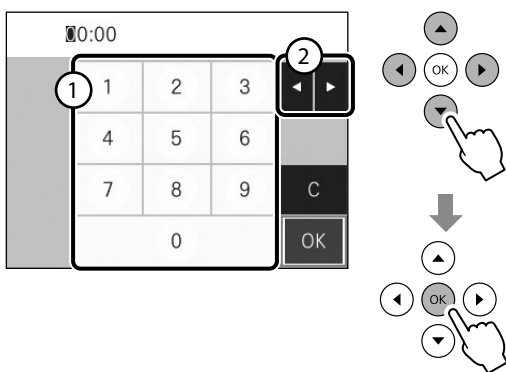


6 時刻表示形式を指定する

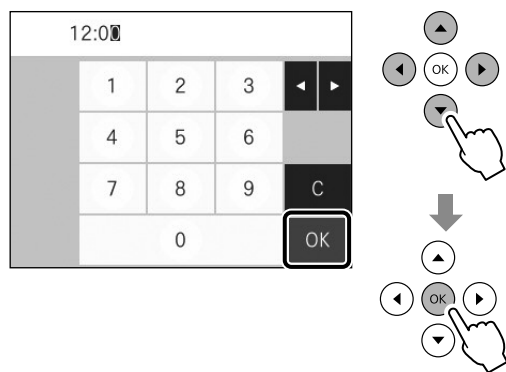


7 時刻を入力する

入力位置を移動するとき、カーソルを右上の [◀] [▶] に合わせて OK ボタンを押します。

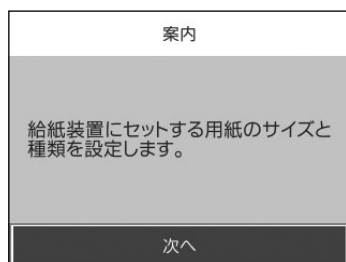


8 時刻を確定する



9 初期充填が終了するまで待つ

以下の画面が表示されたら初期充填は終了です。



!重要

- 初期充填が始まらないときは、トナーカートリッジをセットし直してください。
- 初期充填中は、電源を切ったりカバーを開けたり、用紙をセットしないでください。

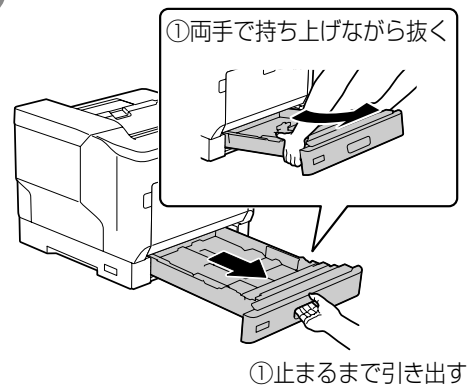
用紙のセット

ここでは、用紙カセット (C1) に A4 サイズの普通紙をセットする方法を説明しますが、他の用紙カセットも同様にセットできます。

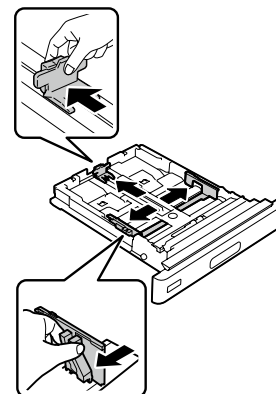
!重要

- 用紙カセットは、2 段以上同時に引き出さないでください。不安定な状態になって本体が倒れるなどの可能性があります。
- 印刷中は、用紙カセットを引き出さないでください。
- 用紙カセットを勢いよく押し込まないでください。用紙がずれて、斜め送りや紙詰まりになるおそれがあります。

1 用紙カセットを取り外す



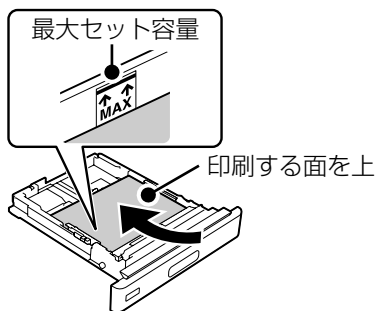
2 用紙ガイドを「A4」の位置に合わせる



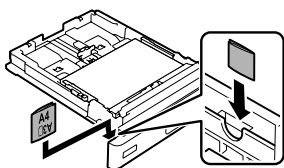
3 印刷する面を上にして用紙をセットする

!重要

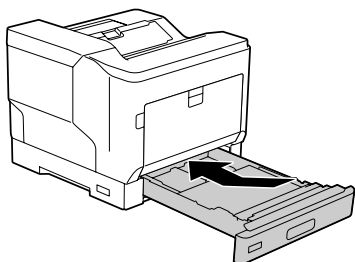
最大容量を超えて用紙をセットすると正常に給紙できないことがあります。



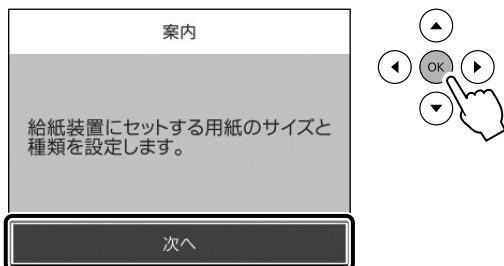
4 用紙サイズラベルをセットする



5 用紙カセットをセットする



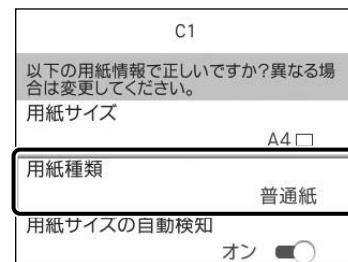
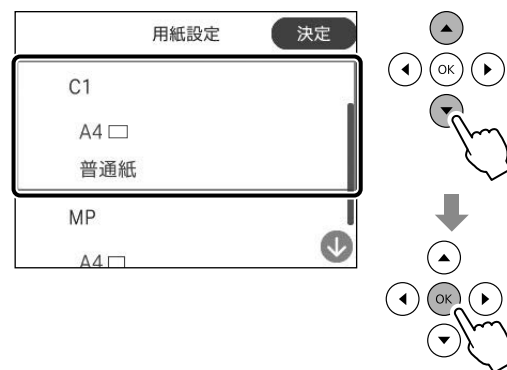
6 案内画面で [次へ] を選択する



7 画面に表示された用紙の種類とサイズを確認する



セットした用紙情報が違うときは、[C1] を選択して設定を変更します。

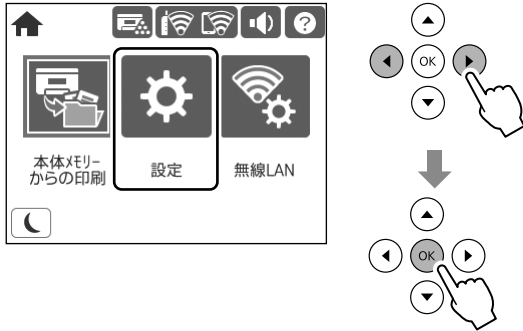


用紙設定画面で [決定] を選択すると、ホーム画面が表示されます。

オプション取り付け状態の確認

オプションが正しく取り付けられているか「プリンター情報シート」を印刷して確認します。

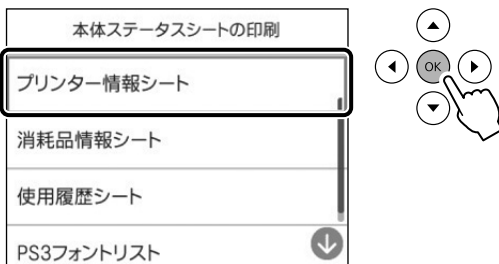
1 [設定] を選択する



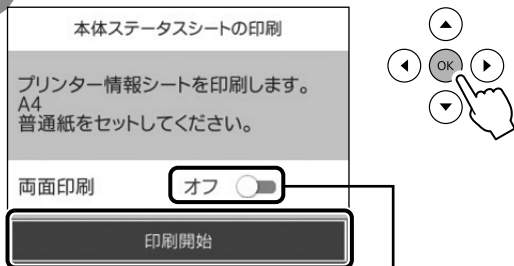
2 [情報確認 / 印刷] を選択する



3 [本体ステータスシートの印刷] - [プリンター情報シート] を選択する



4 [印刷開始] を選択する



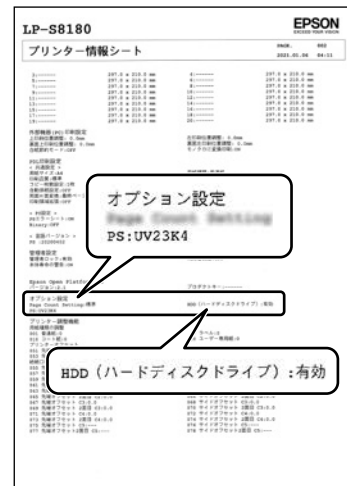
両面で印刷するときには、[両面印刷] にカーソルを合わせ、OK ボタンを押して [オン] にします。

5 印刷されたプリンター情報シートを確認する 以下は印刷イメージです。

1 ページ目



2 ページ目



- 増設オプションを使用するには設定が必要です。詳しくは『ユーザーズガイド』（電子マニュアル）- 「オプションの使い方」をご覧ください。
- 増設ネットワークの設定時にファームウェア更新のメッセージが表示されたときは、増設ネットワークインターフェイスボードを装着した状態でプリンターのファームウェアを更新してください。ファームウェアの更新方法は、『ユーザーズガイド』（電子マニュアル）- 「ソフトウェアやファームウェアを更新する」をご覧ください。

コンピューターとの接続設定

プリンターとコンピューターを接続し、コンピューターからプリンターを使えるように設定します。接続設定は最新のプログラムが入手できるウェブサイトから行います。

- ネットワーク接続環境（アクセスポイントの交換や新規導入、有線 LAN から無線 LAN への変更）が変わった場合は、プリンターのネットワーク設定をやり直してください。

🔗『ユーザーズガイド』（電子マニュアル） - 「管理者向け情報」

- プリンターは、ネットワーク接続と USB 接続を同時に利用できます。USB 接続したいコンピューターからインストーラー（Install Navi）を実行してください。
- プリンターは、有線 LAN と無線 LAN の同時利用はできません。
- プリンターとデバイス（コンピューターやスマートデバイス）は既存のネットワーク接続とは別に Wi-Fi Direct（シンプル AP）接続で最大 8 台まで接続ができます。Wi-Fi Direct（シンプル AP）と有線 LAN、または無線 LAN は同時に利用できます。

- 1 プリンターと接続するコンピューターから以下のウェブサイトアクセスする

<http://epson.sn>



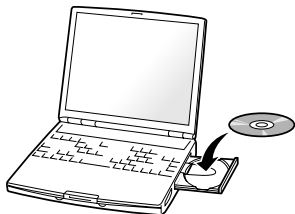
epson.sn



（製品名を入力）



Windows の場合で、インターネットに接続できない環境のときは、製品に付属のソフトウェアディスクから設定できます。起動後は画面の指示に従ってください。



- 2 [セットアップ] に進む

- 3 セットアップ画面が表示されたら「2. 接続」で [ダウンロード] をクリックする

- 4 ダウンロードしたファイルをダブルクリックしてインストーラーを起動する

Mac OS はインストーラーをマウントしてから起動します。

ダウンロードしたファイルが見つからない場合は、[デスクトップ] または [ダウンロード] フォルダを確認してください。ファイルの格納場所はブラウザによって異なります。

以降は画面の指示に従って操作します。

その他の設定

必要な設定一覧

プリンターの接続設定が終了したら、お使いになる機能に応じて設定してください。

目的	機能名	必要な設定	参照マニュアル
増設カセットにセットした用紙で印刷したい	オプション給紙装置設定	ドライバー設定	『ユーザーズガイド』（電子マニュアル） - 「オプション」 - 「増設カセットユニット」
プリンターの設定変更を制限したい	管理者ロック	管理者パスワードの設定 *	『ユーザーズガイド』（電子マニュアル） - 「管理者向け情報」 - 「管理者設定」 - 「管理者設定」
ユーザーの利用範囲を限定したい	利用者制限	利用者登録 利用できる機能の登録	『ユーザーズガイド』（電子マニュアル） - 「管理者向け情報」 - 「高度なセキュリティ」 - 「利用できる機能を制限する」
高セキュリティ環境で使用したい	プロトコルログの制御 IPsec/IP フィルタリング IEEE802.1 x SSL/TLS 暗号化	使用環境に応じたセキュリティ設定	『ユーザーズガイド』（電子マニュアル） - 「管理向け情報」 - 「高度なセキュリティ」
遠隔場所にあるプリンターの状態をメールで管理したい	メール通知	メールサーバー設定	『ユーザーズガイド』（電子マニュアル） - 「管理者向け情報」 - 「プリンターを使うための準備」 - 「メールサーバーを設定する」
		通知設定	『ユーザーズガイド』（電子マニュアル） - 「管理者向け情報」 - 「高度なセキュリティ」 - 「遠隔監視」
プリンターモニタリングサービスを利用したい	プリンターモニタリングサービス	Embedded Status Agent のアクティベート	24 ページ 「プリンターモニタリングサービスの設定」

* 管理者パスワードを早期に設定することをお勧めします。なお、設定したパスワードは忘れないでください。忘れた場合はエプソンのサービスサポートに連絡する必要があります。

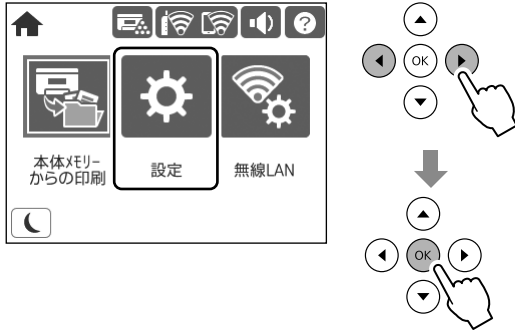
プリンターモニタリングサービスの設定

同梱の『プリンターモニタリングサービスのご案内』に記載のサービスをご利用になる場合は「プリンターモニタリングサービス設定」を有効にします。

！重要

事前にネットワーク接続を完了し、インターネットに接続している必要があります。

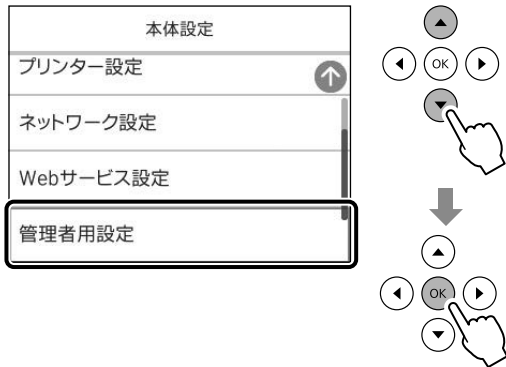
1 [設定] を選択する



2 [本体設定] を選択する

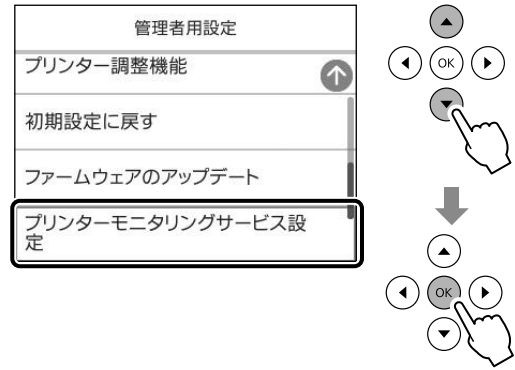


3 [管理者用設定] を選択する

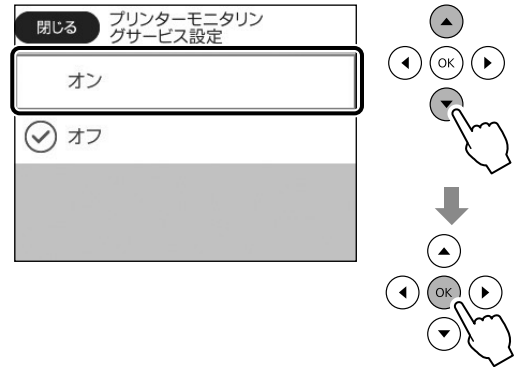


パスワード入力画面が表示された場合は、管理者パスワードを入力し、[決定] を選択してください。

4 [プリンターモニタリングサービス設定] を選択する

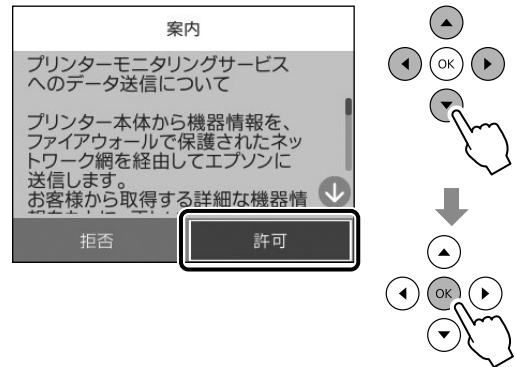


5 [オン] を選択する



6 案内の内容を確認して [許可] を選択する

エプソンの専用サーバーとの通信が始まります。



7 ホーム画面に [本体情報を送信] メニューが表示されていることを確認する

サービスがご利用になれます。



困ったときは

セットアップに関するトラブルとその対処方法は以下の通りです。

その他のトラブルは以下を参照してください。
☞『ユーザーズガイド』（電子マニュアル） - 「困ったときは」

また、よくあるお問い合わせをエプソンのウェブサイト (<http://www.epson.jp/faq>) に掲載していますので、参考にしてください。

電源が入らない

✔ 電源コードが抜けていたり、緩んでいませんか？

電源コードを、プリンターとコンセントに確実に差し込んでください。

✔ 正しい電圧のコンセントに接続していますか？

コンセントの電圧を確認してください。

✔ プリンターの電源は入っていますか？

プリンターの電源が入っているか確認してください。入っていないときは、電源ボタンを長めに押して、電源を入れてください。

エラーメッセージが表示される

メッセージ	対処方法
増設カセットユニットの接続可能数を超えています。電源を切ってから接続数を減らしてください。	増設したカセットユニットが多すぎます。増設1段カセットユニットは3段まで装着できます。
非対応の増設カセットユニットを接続しています。電源を切ってから取り外してください。	本製品に装着できる増設カセットユニットの型番は以下です。 • 増設1段カセットユニット: LPA3CZ1C14 • 増設3段カセットユニット: LPA3CZ3CU4

周辺の電化製品に異常が発生する

✔ 電源容量は十分ですか？

電源容量が十分に確保されていない環境においては、本製品と同一の電源ラインに接続されている蛍光灯にチラつきが発生したり、コンピューターがリセットするなどの現象が発生する可能性があります。蛍光灯、コンピューターなどが接続されている電源ラインと本製品を分離してください（分電盤から独立して引かれた電源ラインへの接続をお勧めします）。

ソフトウェアディスクをセットしても、セットアップ画面が表示されない（Windows）

✔ ディスクドライブの Autorun 機能は働いていますか？

ディスクドライブのアイコンをダブルクリックしてください。セットアップ画面が表示されます。

プリンタードライバーがインストールできない（USB 接続）

✔ お使いのコンピューターは本製品で対応している OS に対応していますか？

USB ポートの動作が保証されていないコンピューターは正常に印刷できません。コンピューターメーカーへご確認ください。

✔ Mac OS をご使用のときに、UNIX ファイルシステム（UFS）形式でフォーマットしたドライブにソフトウェアをインストールしていませんか？

Mac OS をインストールする際に、ドライブのフォーマット形式を Mac OS 拡張（HFS+）形式または UNIX ファイルシステム（UFS）形式から選択することができます。本製品用のプリンタードライバーは、UFS 形式でフォーマットしたドライブでは使うことができませんので、HFS+ 形式でフォーマットしたドライブにインストールしてください。

ネットワークインターフェイスの設定ができない



LAN ケーブルが確実に差し込まれていますか？

本製品のコネクタとコンピューターまたはハブ側のコネクタに LAN ケーブルがしっかり接続されているか確認してください。また、ケーブルが断線していないか、変に曲がっていないかを確認してください。予備のケーブルをお持ちの方は、差し替えて確認してください。



ハブは正常に動作していますか？

ハブのポートのリンクランプが点灯 / 点滅しているか確認してください。リンクランプが消灯している場合は、他のポートに接続して、リンクランプが点灯 / 点滅するかどうか確認してください。

他のポートに接続してもリンクランプが消灯している場合は、ハブの電源が入っていないかハブが故障している可能性があります。ネットワーク管理者に確認してください。



IP アドレスは正しいですか？

TCP/IP で使用しているときは、IP アドレスがお使いの環境で有効な値に設定されているか確認してください。

IP アドレスは、「プリンター情報シート」で確認できます。

📄 21 ページ「オプション取り付け状態の確認」

給紙されない、増設カセットが選べない



プリンタードライバーで、給紙装置を選択していますか？

プリンタードライバーで給紙装置を正しく選択しているか確認してください。



増設カセットを、プリンタードライバーに登録しましたか？

増設カセットユニットを、プリンターに取り付けたときは、プリンタードライバーから給紙装置追加の設定が必要です。

📄 『ユーザーズガイド』（電子マニュアル） - 「オプション」 - 「増設カセットユニット」



用紙ガイドの位置は適切ですか？

用紙ガイドは必ず用紙幅に合わせてください。合っていないと、紙詰まりの原因になります。

どうしても解決できない



故障している可能性があります。

- 保守契約されている場合
保守契約店に連絡してください。
- 保守契約されていない場合
お買い求めいただいた販売店またはエプソンの修理窓口にご連絡してください。



エプソンインフォメーションセンターにご相談ください。

エプソンのインフォメーションセンターにお問い合わせください。使用状況（OS、アプリケーションとそのバージョン、周辺機器の型番など）と、本製品の名称や製造番号をご確認の上、お問い合わせください。本製品の製造番号は手差しトレイ（MP）を開いたときに見える位置に表示されています。

📄 『使い方ガイド』の「お問い合わせ先」

MEMO

オプション（別売品）一覧

商品名	型番	備考
専用プリンター台	CSCBN15B	キャスター付き
増設 1 段カセットユニット	LPA3CZ1C14	3 段まで増設可
増設 3 段カセットユニット	LPA3CZ3CU4	(LP-S7180 は非対応)
HDD	PR3HD6	(LP-S7180 は非対応)
PS3 対応 ROM	LPPSR0M06	PostScript® 対応プリンターとして使用するための ROM モジュール (LP-S7180 は非対応)
増設ネットワークインターフェイスボード	PR3NW1	1000BASE-T/100BASE-TX/10BASE-T 対応 Ethernet (LP-S7180 は非対応)



414493500

© 2021-2024 Seiko Epson Corporation
2024 年 1 月発行
Printed in XXXXXX