

EPSON

SC-F100 Series

Manual de usuario

Índice

Acerca de este manual

Nota para los usuarios de Norteamérica y de América Latina.	5
Introducción a los manuales.	5
Uso del manual para buscar información.	5
Marcas y símbolos.	7
Descripciones utilizadas en este manual.	7
Referencias del sistema operativo.	7

Instrucciones importantes

Instrucciones de seguridad.	9
Instrucciones de seguridad para la tinta.	9
Advertencias y avisos de la impresora.	10
Advertencias y avisos para la configuración de la impresora.	10
Advertencias y avisos para el uso de la impresora.	10
Advertencias y avisos para el transporte o el almacenamiento de la impresora.	11
Advertencias y avisos para el uso de la impresora con una conexión inalámbrica.	11
Advertencias y avisos para el uso de la pantalla LCD.	11
Notas sobre la contraseña de administrador.	12
Valor por defecto de la contraseña de administrador.	12
No se ha establecido la contraseña de administrador.	12
Cambio de la contraseña del administrador.	12
Operaciones que requieren introducir la contraseña de administrador.	13
Iniciar la contraseña del administrador.	13
Protección de sus datos personales.	13

Elementos básicos de la impresora

Nombres y funciones de las piezas.	14
Panel de control.	16
Configuración básica de pantalla.	16
Iconos que aparecen en la pantalla LCD.	17
Operaciones básicas.	18
Cómo escribir caracteres.	19
Visualización de animaciones.	19

Configuración de red

Tipos de conexión de red.	21
Conexión Ethernet.	21
Conexión Wi-Fi.	22
Conexión Wi-Fi Direct (AP Simple).	22
Conexión a un ordenador.	23
Configuración de la Wi-Fi en la impresora.	24
Configurar la Wi-Fi introduciendo el SSID y la contraseña.	25
Configuración del Wi-Fi mediante configuración por botón de comando (WPS).	26
Configuración del Wi-Fi estableciendo un código PIN (WPS).	27
Configuración de la conexión Wi-Fi Direct (PA simple).	28
Realización de ajustes avanzados de red.	29
Comprobación del estado de conexión a la red.	31
Icono de red.	31
Comprobación de la información detallada de red desde el panel de control.	31
Impresión de un informe de conexión de red.	32
Impresión de una hoja de estado de red.	40
Cambio o adición de routers inalámbricos nuevos.	41
Cambio del modo de conexión a un ordenador.	41
Cambio de la conexión de red a Ethernet desde el panel de control.	41
Deshabilitación de la conexión Wi-Fi desde el panel de control.	42
Desconexión de la conexión Wi-Fi Direct (PA simple) del panel de control.	42
Restablecimiento de la configuración de red desde el panel de control.	43

Solo impresora.

Carga del papel.	44
Papel disponible y capacidades.	44
Carga de papel en la Cassette de papel.	45
Opciones de menú de Configuración.	47
Opciones de menú para Ajustes generales.	48
Opciones de menú para Mantenimiento.	50
Opciones de menú para Hoja estado impresión.	51
Opciones de menú de Contador de copias impresas.	52
Opciones de menú para Restaurar configuración pred.	52

Índice

Opciones de menú para Actualización de firmware.	52
Ahorro de energía.	52
Ahorro de energía — Panel de control.	53

Impresión

Impresión desde el controlador de la impresora en Windows.	54
Acceder al controlador de impresora.	54
Conceptos de impresión básicos.	55
Impresión de varias páginas en una hoja.	56
Impresión y apilado en orden de página (Impresión en orden inverso).	57
Impresión de un documento reducido o ampliado.	57
Impresión de una imagen en varias hojas para ampliar (crear un póster).	58
Configuración de la correspondencia de colores.	64
Cancelar la impresión.	65
Opciones de menú para el controlador de impresora.	65
Impresión desde el controlador de la impresora en Mac OS.	67
Conceptos de impresión básicos.	67
Impresión de varias páginas en una hoja.	69
Impresión y apilado en orden de página (Impresión en orden inverso).	69
Impresión de un documento reducido o ampliado.	70
Cancelar la impresión.	71
Opciones de menú para el controlador de impresora.	71
Ajustar la configuración de funcionamiento del controlador de impresora para Mac OS.	72
Cancelación del trabajo en curso.	73

Rellenado de tinta y sustitución de las cajas de mantenimiento

Comprobación del estado de la tinta restante y la caja de mantenimiento.	74
Comprobación del estado de la caja de mantenimiento — Panel de control.	74
Comprobación del estado de la tinta restante y la caja de mantenimiento - Windows.	74
Comprobación del estado de la tinta restante y la caja de mantenimiento (Mac OS).	75
Códigos de los botes de tinta.	75
Precauciones en la manipulación de botes de tinta.	76
Rellenado de los tanques de tinta.	77

Eliminación de los consumibles usados.	81
Código de la caja de mantenimiento.	82
Precauciones al manipular la caja de mantenimiento.	82
Reemplazar una caja de mantenimiento.	82

Mantenimiento de la impresora

Comprobación y limpieza del cabezal de impresión.	84
Comprobación y limpieza del cabezal de impresión — Panel de control.	84
Comprobación y limpieza del cabezal de impresión — Windows.	85
Comprobación y limpieza del cabezal de impresión — Mac OS.	85
Ejecución de Limpieza a fondo.	86
Ejecución de Limpieza a fondo — Panel de control.	86
Ejecutar Limpieza a fondo (Windows).	87
Ejecución de Limpieza a fondo (Mac OS).	87
Alineación del cabezal de impresión.	87
Alineación del cabezal de impresión — Panel de control.	87
Limpieza del recorrido del papel.	88
Limpieza de la trayectoria de papel por manchas de tinta.	88
Limpieza de la trayectoria de papel por problemas de alimentación del papel.	89
Limpieza de la cinta transparente.	91
Limpieza de la impresora.	94
Consulta del total de páginas que han avanzado por la impresora.	94
Consulta del total de páginas que han avanzado por la impresora con el panel de control.	94
Consulta del total de páginas que han avanzado por la impresora en Windows.	95
Comprobación del total de páginas alimentadas a través de la impresora — Mac OS.	95

Información del software

Aplicación para configurar las operaciones de la impresora (Web Config).	96
Ejecución de Web Config en un navegador web.	96
Ejecutar Web Config en Windows.	97
Ejecutar Web Config en Mac OS.	97
Aplicación de actualización de software y firmware (Epson Software Updater).	97
Instalación de las aplicaciones más recientes.	98

Actualización del firmware de la impresora con el panel de control.	99
Desinstalación de aplicaciones.	100
Desinstalación de aplicaciones — Windows.	100
Desinstalación de aplicaciones — Mac OS.	101

Resolución de problemas

Comprobación del estado de la impresora.	102
Consulta de mensajes en la pantalla LCD.	102
Comprobación del estado de la impresora en Windows.	102
Comprobación del estado de la impresora — Mac OS.	103
Comprobación del estado del software.	103
Extracción de papel atascado.	103
Extracción de papel atascado.	104
El papel no avanza correctamente.	106
El papel se atasca.	107
Entran varias hojas de papel a la vez.	107
Problemas de alimentación y del panel de control.	107
No se produce el encendido.	107
No se produce el apagado.	107
Apagado automático.	107
La pantalla LCD se oscurece.	108
No puedo imprimir desde un ordenador.	108
Comprobación de la conexión (USB).	108
Comprobación de la conexión (Red).	108
Comprobación del software y los datos.	109
Comprobación del estado de la impresora desde el ordenador (Windows).	111
Comprobación del estado de la impresora desde el ordenador (Mac OS).	112
Cuando no se puede configurar la red.	112
No puedo conectarme desde otros dispositivos incluso cuando la configuración de red no da problemas.	112
Comprobación del SSID conectado a la impresora.	114
Comprobación del SSID del ordenador.	114
Problemas de impresión.	115
La impresión sale rayada o faltan colores.	115
Aparecen bandas claras en zonas más oscuras incluso después de limpiar el cabezal de impresión.	115
Aparecen bandas o colores incorrectos.	116
Aparecen bandas de color aproximadamente cada 2 mm (0,8 pulg.).	116
Impresiones borrosas, con bandas verticales o desalineadas.	117

La impresión sale en blanco.	117
La calidad de la impresión es baja.	118
El papel tiene manchas o arañazos.	119
La posición, el tamaño o los márgenes de la impresión son incorrectos.	120
Los caracteres impresos son incorrectos o ilegibles.	121
La imagen impresa no aparece invertida.	121
Patrones tipo mosaico en las impresiones.	121
El problema de impresión no se ha resuelto.	121
Otros problemas de impresión.	121
La impresión es demasiado lenta.	121
La impresión se ralentiza notablemente durante la impresión continua.	122
Otros problemas.	122
Ligera descarga eléctrica al tocar la impresora.	122
Aparece un mensaje indicándole que ponga a cero los niveles de tinta.	122
Tinta derramada.	122
El cabezal de impresión se limpia automáticamente.	123

Apéndice

Especificaciones técnicas.	124
Especificaciones de la impresora.	124
Especificaciones de interfaz.	124
Lista de funciones de red.	125
Especificaciones de conexión Wi-Fi.	125
Especificaciones Ethernet.	126
Protocolo de seguridad.	126
Dimensiones.	126
Especificaciones eléctricas.	126
Especificaciones medioambientales.	127
Requisitos del sistema.	128
Información sobre regulaciones.	128
Normas y homologaciones.	128
Restricciones de copiado.	130
Transporte y almacenamiento de la impresora.	131
Copyright.	135
Marcas comerciales.	135
Dónde obtener ayuda.	136
Sitio web de soporte técnico.	136
Cómo ponerse en contacto con el servicio técnico de Epson.	136

Acerca de este manual

Nota para los usuarios de Norteamérica y de América Latina

Antes de usar este producto, asegúrese de leer las instrucciones de seguridad de los *Avisos* en línea.

Introducción a los manuales

Su impresora Epson se entrega acompañada de los siguientes manuales. Además de los manuales, consulte los diferentes tipos de información de ayuda disponibles en la propia impresora o en las aplicaciones Epson.

- Instrucciones importantes de seguridad (manual en papel)
Proporciona instrucciones para garantizar el uso seguro de esta impresora.
- Para empezar (manual en papel)
Proporciona información sobre la configuración de la impresora y la instalación del software.
- Manual de usuario (manual digital)
Este manual. Este manual está disponible en formato PDF y web. Proporciona información general e instrucciones sobre el uso de la impresora, la configuración de red si se usa la impresora en una red y la solución de problemas.

Siga estos procedimientos para conseguir las últimas versiones de dichos manuales.

- Manual en papel
Visite el sitio web de asistencia de Epson Europe en <http://www.epson.eu/support>, o el sitio web de asistencia de Epson en todo el mundo en <http://support.epson.net/>.
- Manual digital
Para ver el manual web, visite el siguiente sitio web, introduzca el nombre del producto y luego vaya a **Soporte Técnico**.
<http://epson.sn>

Para usuarios de América del Norte y América Latina

Visite el siguiente sitio web para obtener las versiones más recientes de los manuales:

www.epson.com/support/scf170 (EE. UU.)

www.epson.ca/support/scf170 (Canadá)

www.latin.epson.com/support/scf170 (Latinoamérica)

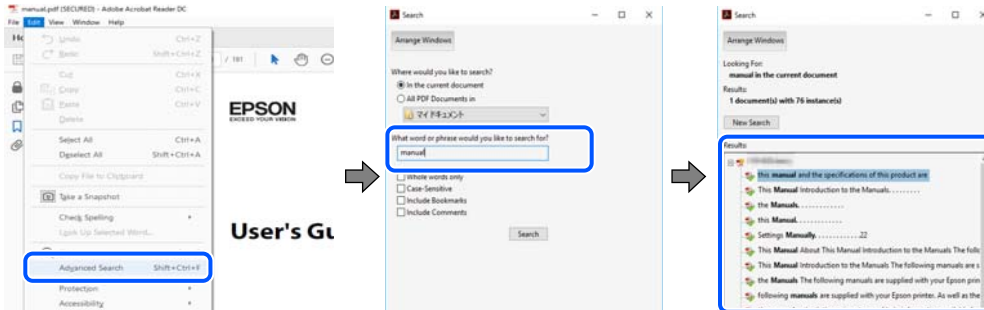
Uso del manual para buscar información

El manual en PDF le permite buscar la información que necesita por palabras clave, o acceder directamente a secciones específicas usando los marcadores. También puede imprimir sólo las páginas que necesita. Esta sección explica cómo utilizar un manual en PDF abierto en Adobe Reader X en su ordenador.

Acerca de este manual

Búsqueda por palabra clave

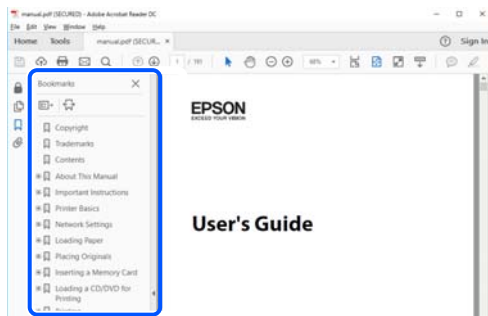
Haga clic en **Editar > Búsqueda avanzada**. Introduzca la palabra clave (texto) de la información que desea buscar en la ventana de búsqueda y, a continuación, haga clic en **Buscar**. Los resultados se muestran como una lista. Haga clic en uno de los resultados que aparezcan para ir a esa página.



Navegar directamente desde los marcadores

Haga clic en un título para ir a esa página. Haga clic en + o > para ver los títulos de nivel inferior de esa sección. Para volver a la página anterior, realice lo siguiente en su teclado.

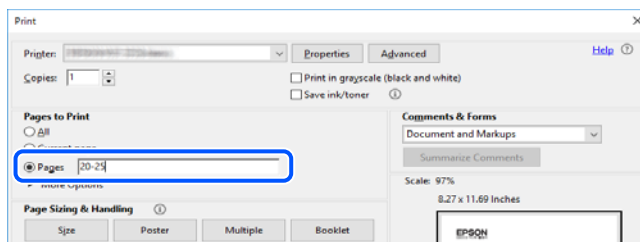
- Windows: mantenga pulsado **Alt** y, a continuación, pulse **←**.
- Mac OS: mantenga presionada la tecla de comando y, a continuación, pulse **←**.



Imprimir sólo las páginas que necesite

Puede extraer e imprimir sólo las páginas que necesita. Haga clic en **Imprimir** en el menú **Archivo** y luego especifique las páginas que desea imprimir en **Páginas en Páginas para imprimir**.

- Para especificar una serie de páginas, introduzca un guión entre la página inicial y la página final.
Ejemplo: 20-25
- Para especificar páginas no consecutivas, separe las páginas con comas.
Ejemplo: 5, 10, 15



Marcas y símbolos

**Precaución:**

Instrucciones que se deben seguir cuidadosamente para evitar lesiones.

**Importante:**

Instrucciones que se deben respetar para evitar daños en el equipo.

Nota:

Suministra información complementaria y de referencia.

Información relacionada

➔ Enlaces a las secciones relacionadas.

Descripciones utilizadas en este manual

- Los volcados de pantalla sobre el controlador de la impresora son de Windows 10 o macOS Sierra. El contenido que aparece en las pantallas varía según el modelo y la situación.
- Las ilustraciones utilizadas en este manual son sólo ilustrativas. Aunque puede haber ligeras diferencias según el modelo, el método de funcionamiento es el mismo.
- Algunos de los elementos de menú en la pantalla LCD varían según el modelo y la configuración.
- Puede leer el código QR con la aplicación dedicada.

Referencias del sistema operativo

Windows

En este manual, términos como «Windows 10», «Windows 8.1», «Windows 8», «Windows 7», «Windows Vista», «Windows XP», «Windows Server 2019», «Windows Server 2016», «Windows Server 2012 R2», «Windows Server 2012», «Windows Server 2008 R2», «Windows Server 2008», «Windows Server 2003 R2» y «Windows Server 2003» se refieren a los siguientes sistemas operativos. Además, «Windows» se utiliza para referirse a todas las versiones.

- Sistema operativo Microsoft® Windows® 10
- Sistema operativo Microsoft® Windows® 8.1
- Sistema operativo Microsoft® Windows® 8
- Sistema operativo Microsoft® Windows® 7
- Sistema operativo Microsoft® Windows Vista®
- Sistema operativo Microsoft® Windows® XP
- Sistema operativo Microsoft® Windows® XP Professional x64 Edition
- Sistema operativo Microsoft® Windows Server® 2019
- Sistema operativo Microsoft® Windows Server® 2016

Acerca de este manual

- Sistema operativo Microsoft® Windows Server® 2012 R2
- Sistema operativo Microsoft® Windows Server® 2012
- Sistema operativo Microsoft® Windows Server® 2008 R2
- Sistema operativo Microsoft® Windows Server® 2008
- Sistema operativo Microsoft® Windows Server® 2003 R2
- Sistema operativo Microsoft® Windows Server® 2003

Mac OS

En este manual, «Mac OS» se usa para referirse a Mac OS X v10.6.8 o posterior.

Instrucciones importantes

Instrucciones de seguridad

Lea y siga estas instrucciones para garantizar el uso seguro de esta impresora. Asegúrese de guardar este manual para consultas futuras. Siga también todos los avisos y las instrucciones en la impresora.

- Algunos de los símbolos utilizados en la impresora sirven para garantizar la seguridad y el uso correcto de la impresora. Visite el siguiente sitio web para averiguar cuál es el significado de los símbolos.
<http://support.epson.net/symbols>
- Utilice únicamente el cable de alimentación que incluye la impresora y no lo use con ningún otro equipo. El uso de otros cables con esta impresora o el uso del cable de alimentación incluido con otros equipos podría provocar un incendio o una descarga eléctrica.
- Confirme que su cable de CA cumple la norma de seguridad local pertinente.
- Nunca desmonte, modifique ni intente reparar el cable de alimentación, el enchufe, la unidad de la impresora ni sus accesorios, salvo como se describe específicamente en los manuales de la impresora.
- Desenchufe la impresora y póngase en contacto con personal técnico cualificado ante las siguientes situaciones:
El cable o el enchufe de alimentación está dañado; ha entrado líquido en la impresora; la impresora se ha caído o la carcasa está dañada; la impresora no funciona normalmente o muestra un cambio notable en su rendimiento. No ajuste ningún control que no figure en las instrucciones de uso.
- Coloque la impresora cerca de una toma de pared de la que pueda desenchufarla con facilidad.
- No coloque ni deje la impresora al aire libre, cerca de suciedad o polvo, agua, fuentes de calor o en lugares sometidos a golpes, vibraciones, altas temperaturas o humedad.
- Procure que no se vierta ningún líquido dentro de la impresora y no utilizar esta con las manos mojadas.
- Mantenga la impresora al menos a 22 cm (8,6 pulg.) de distancia de marcapasos cardíacos. Las ondas de radio de esta impresora pueden afectar negativamente al funcionamiento de los estimuladores cardíacos.
- Si la pantalla LCD está dañada, póngase en contacto con su distribuidor o con el Servicio Técnico de Epson. Si la solución de cristal líquido entra en contacto con las manos, láveselas con abundante agua y jabón. Si la solución de cristal líquido entra en contacto con los ojos, enjuáguelos inmediatamente con abundante agua. Si, aun después de lavarse a conciencia, sigue notando molestias o problemas de vista, acuda a un médico de inmediato.

Instrucciones de seguridad para la tinta

- No toque la tinta cuando maneje los tanques y sus tapas, botes de tinta abiertos o sus tapas.
 - Si se mancha la piel de tinta, lave la zona a conciencia con agua y jabón.
 - Si le entra tinta en los ojos, láveselos inmediatamente con agua. Si, incluso tras un enjuague a fondo, sigue notando molestias o problemas en la vista, acuda a un médico de inmediato.
 - Si le entra tinta en la boca, acuda al médico enseguida.
- No desarme la caja de mantenimiento; la tinta podría entrar en contacto con los ojos o la piel.
- No agite el bote de tinta con demasiada fuerza ni lo someta a golpes fuertes, ya que podría causar una fuga de tinta.

Instrucciones importantes

- Guarde los botes de tinta y la caja de mantenimiento fuera del alcance de los niños. Evite que los niños puedan beber de los botes de tinta.

Advertencias y avisos de la impresora

Lea y siga estas instrucciones para evitar daños en su propiedad o en la impresora. Asegúrese de conservar este manual para futuras consultas.



Advertencias y avisos para la configuración de la impresora

- No tape ni obstruya los orificios de ventilación o las entradas de aire de la impresora.
- Utilice solo el tipo de corriente indicado en la etiqueta de la impresora.
- No utilice enchufes montados en el mismo circuito que aparatos tales como fotocopiadoras o sistemas de aire acondicionado que se apaguen y enciendan regularmente.
- No utilice tomas de corriente controladas por interruptores de pared o temporizadores automáticos.
- Mantenga alejado el ordenador de fuentes potenciales de interferencia electromagnética, tales como altavoces o receptores de teléfonos inalámbricos.
- Los cables del sistema de alimentación no se deben colocar en lugares donde se puedan quemar, cortar, desgastar, enredar o enmarañar. No coloque ningún objeto sobre los cables de suministro de corriente, ni los coloque allí donde se puedan pisar o aplastar. Tenga especial cuidado de que todos los cables del sistema de alimentación permanezcan rectos en los extremos y en los puntos de entrada y salida del transformador.
- Si utiliza un cable alargador con la impresora, asegúrese de que el amperaje total de los dispositivos conectados al alargador no supere la capacidad total del cable. Compruebe también que el amperaje total de los dispositivos enchufados a la toma de pared no supere la capacidad total de esta.
- Si tiene previsto utilizar la impresora en Alemania, la instalación del edificio debe estar protegida por un disyuntor de 10 o 16 amperios para proporcionar una protección contra cortocircuitos y sobrecargas de corriente adecuada para la impresora.
- Cuando conecte la impresora a un ordenador o a otro dispositivo con un cable, compruebe que los conectores tengan la orientación correcta. Cada conector tiene una única orientación correcta. Si inserta un conector con la orientación errónea, puede dañar los dos dispositivos conectados por el cable.
- Coloque la impresora sobre una superficie plana y estable que sea mayor que la base de la impresora en todas las direcciones. La impresora no funcionará correctamente si está inclinada en un ángulo.
- Deje espacio por encima de la impresora para poder levantar completamente la cubierta de la impresora.
- Deje suficiente espacio suficiente delante de la impresora para que el papel salga por completo.
- Evite los lugares expuestos a cambios súbitos de temperatura y humedad. Mantenga la impresora alejada de la luz directa del sol, de una luz fuerte o de fuentes de calor.

Advertencias y avisos para el uso de la impresora

- No introduzca objetos por las ranuras de la impresora.
- No introduzca la mano en la impresora durante la impresión.
- No toque el cable plano blanco ni los tubos de tinta del interior de la impresora.

Instrucciones importantes

- No utilice aerosoles que contengan gases inflamables en el interior o las proximidades de la impresora. Podría provocar un incendio.
- No desplace el cartucho de tinta con la mano, ya que podría dañar la impresora.
- Si sigue utilizando la impresora cuando la tinta está por debajo del límite inferior podría averiarla. Rellene el tanque de tinta hasta la línea superior cuando la impresora no esté en funcionamiento. Para visualizar las estimaciones de los niveles de tinta correctos, restablezca los niveles de tinta después de rellenar el tanque.
- Para apagar el producto, utilice siempre el botón . No desenchufe la impresora ni apague el interruptor hasta que el indicador luminoso  deje de parpadear.
- Cuando no vaya a utilizar la impresora durante mucho tiempo, desenchufe el cable de alimentación de la toma eléctrica de la pared.

Advertencias y avisos para el transporte o el almacenamiento de la impresora

- Cuando guarde o transporte la impresora, no la incline, no la coloque verticalmente ni le dé la vuelta; de lo contrario, podría derramarse tinta.
- Antes de trasladar la impresora, compruebe que el cabezal de impresión esté en la posición de reposo (a la derecha del todo).

Advertencias y avisos para el uso de la impresora con una conexión inalámbrica

- Las ondas de radio de esta impresora pueden afectar negativamente al funcionamiento de los aparatos médicos. Si utiliza esta impresora en el interior de instalaciones médicas o cerca de aparatos médicos, siga las instrucciones del personal autorizado representante del centro sanitario y todas las advertencias e instrucciones anunciadas en los aparatos médicos.
- Las ondas de radio de esta impresora pueden afectar negativamente a dispositivos controlados automáticamente (puertas automáticas o alarmas de incendios, por ejemplo), y podrían provocar accidentes debido a un mal funcionamiento. Si utiliza esta impresora cerca de dispositivos controlados automáticamente, siga todas las advertencias e instrucciones escritas en los dispositivos.

Advertencias y avisos para el uso de la pantalla LCD

- La pantalla LCD puede mostrar algunos puntitos claros u oscuros y, debido a sus características, puede tener un brillo irregular. Esto es normal y no indica ningún fallo de la pantalla.
- Límpiela únicamente con un paño seco y suave. No utilice productos de limpieza líquidos ni químicos.
- La tapa exterior de la pantalla LCD podría romperse si recibe un golpe fuerte. Póngase en contacto con su distribuidor o con el Soporte Técnico de Epson si la superficie de la pantalla se rompe o agrieta, y no toque ni intente retirar los pedazos rotos.

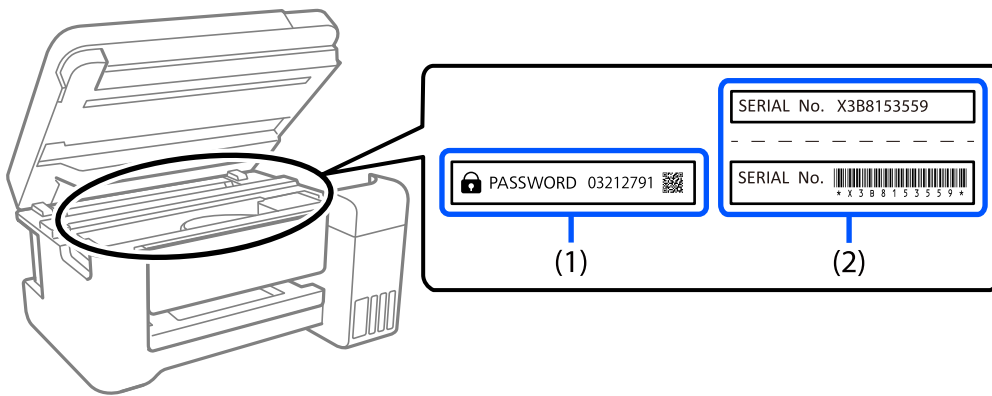
Notas sobre la contraseña de administrador

Esta impresora le permite establecer una contraseña de administrador para prevenir un acceso no autorizado o cambios en los ajustes del dispositivo y los ajustes de red guardados en el producto cuando se conecta a una red.

Valor por defecto de la contraseña de administrador

El valor por defecto de la contraseña de administrador está impreso en la etiqueta del propio producto, tal y como el que se muestra. La posición en la que se adjunta la etiqueta depende del producto, como el lado en el que se abre la cubierta, la parte trasera o la inferior.

La siguiente ilustración es un ejemplo de la posición adjunta de la etiqueta en el lado de la impresora en el que se abre la cubierta.



Si se adjuntan ambas etiquetas (1) y (2), el valor junto a la CONTRASEÑA escrita en la etiqueta en (1) es el valor por defecto. En este ejemplo, el valor por defecto es 03212791.

Si solo se adjunta la etiqueta (2), el número de serie impreso en la etiqueta en (2) es el valor por defecto. En este ejemplo, el valor por defecto es X3B8153559.

No se ha establecido la contraseña de administrador

Establezca una contraseña en la pantalla de entrada de contraseña que se muestra al acceder a Web Config.

Información relacionada

➔ [“Ejecución de Web Config en un navegador web” de la página 96](#)

Cambio de la contraseña del administrador

Por razones de seguridad, le recomendamos que cambie la contraseña inicial.

Se puede cambiar desde Web Config y Epson Device Admin. Al cambiar la contraseña, utilice al menos 8 caracteres alfanuméricos y símbolos de un solo byte para ella.

Información relacionada

➔ [“Ejecución de Web Config en un navegador web” de la página 96](#)

Instrucciones importantes

Operaciones que requieren introducir la contraseña de administrador

Si se le solicita que introduzca la contraseña de administrador para realizar las siguientes operaciones, introduzca la que está configurada en la impresora.

- Si actualiza el firmware de la impresora desde un ordenador o dispositivo inteligente
- Si inicia sesión en la configuración avanzada de Web Config.
- Si realiza la configuración con una aplicación, que pueda cambiar la configuración de la impresora.

Iniciar la contraseña del administrador

Puede devolver la contraseña de administrador a los ajustes por defecto iniciando los ajustes de red.

Información relacionada

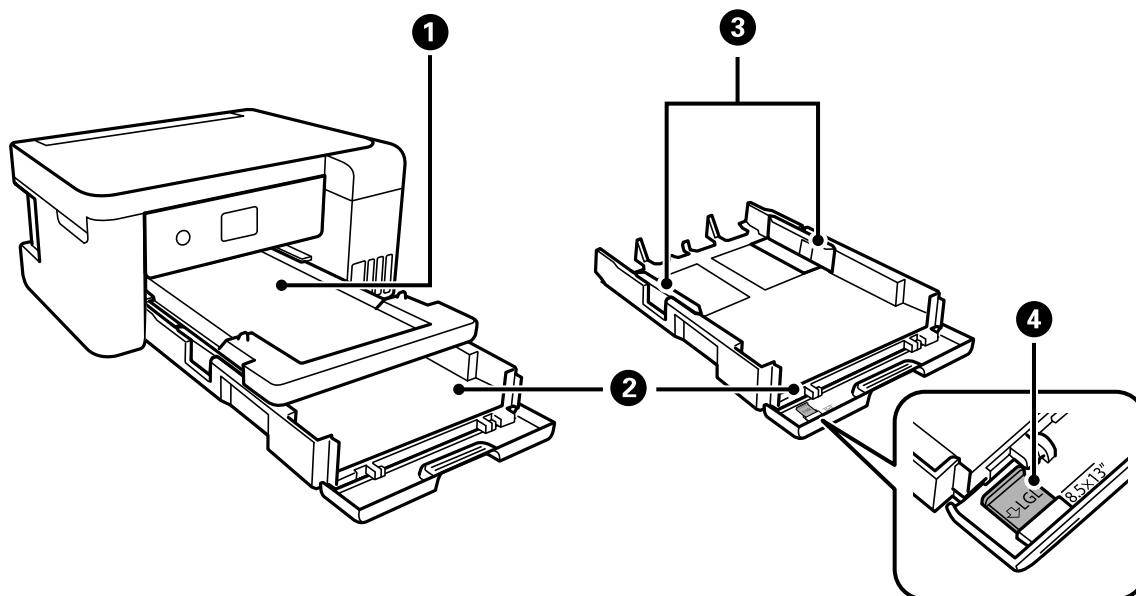
- ➔ [“Restablecimiento de la configuración de red desde el panel de control” de la página 43](#)

Protección de sus datos personales

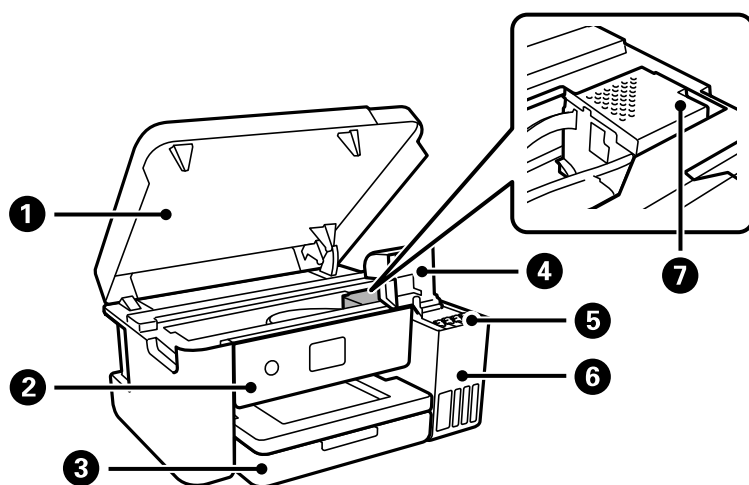
Si le regala la impresora a alguien o se deshace de ella, borre la memoria seleccionando **Configuración > Restaurar configuración pred. > Borrar todos los datos y la config.** en el panel de control.

Elementos básicos de la impresora

Nombres y funciones de las piezas

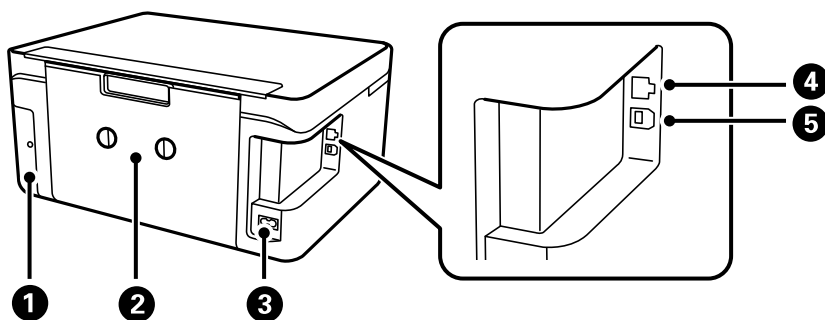


❶	Bandeja de salida	Retiene el papel expulsado.
❷	Cassette de papel	Cargue el papel.
❸	Guía para bordes	Proporciona el papel directamente a la impresora. Deslice hasta los bordes del papel.
❹	Extensión de la guía del papel	Extráigala para cargar papel de tamaño legal.



Elementos básicos de la impresora

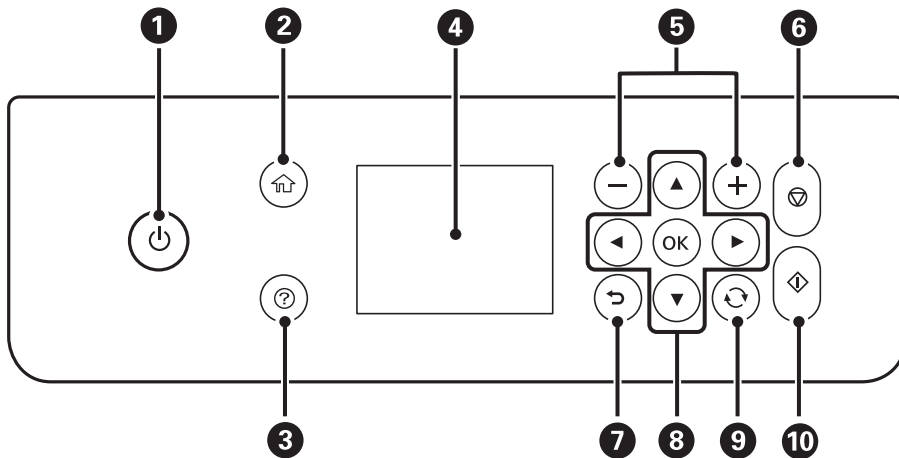
1	Cubierta de la impresora	Se debe abrir para retirar los originales atascados dentro de la impresora. Mantenga esta cubierta cerrada mientras no utilice la impresora para evitar que cuerpos extraños puedan introducirse en ella.
2	Panel de control	Le permite realizar ajustes y operaciones en la impresora.
3	Cubierta frontal	Ábrala para cargar papel en la cassette de papel.
4	Cubierta del tanque de tinta	Ábrala para rellenar el tanque de tinta.
5	Depósito de tinta (tanque de tinta)	Suministra tinta al cabezal de impresión.
6	Unidad de tanques de tinta	Contiene los tanques de tinta.
7	Cabezal de impresión	La tinta sale de los inyectores del cabezal de impresión debajo.



1	Cubierta de la caja de mantenimiento	Quítela cuando cambie la caja de mantenimiento. La caja de mantenimiento es un contenedor que acumula una cantidad muy pequeña de tinta excedente durante la limpieza o la impresión.
2	Cubierta posterior	Extráigalo al retirar el papel atascado.
3	Entrada de CA	Conecte aquí el cable de alimentación.
4	Puerto LAN	Permite conectar un cable LAN.
5	Puerto USB	Aquí se enchufa el cable USB para conectarla con el ordenador.

Elementos básicos de la impresora

Panel de control



1	Enciende y apaga la impresora. Desenchufe el cable de alimentación tras comprobar que el indicador de encendido está apagado.
2	Muestra la pantalla de inicio.
3	Muestra las soluciones cuando hay un problema.
4	Muestra menús y mensajes. Utilice los botones en el panel de control para seleccionar un menú o realizar ajustes.
5	Selecciona el número de páginas que se van a imprimir.
6	Detiene la operación en curso.
7	Lleva de nuevo a la pantalla anterior.
8	Use los botones ▲▼◀▶ para mover el enfoque y pulse el botón OK para abrir el menú seleccionado o para realizar ajustes.
9	Se aplica a una variedad de funciones, dependiendo de la situación.
10	Inicia la operación seleccionada.

Configuración básica de pantalla














Elementos básicos de la impresora

①	Muestra los elementos que se han establecido como iconos para la impresora. Seleccione el icono para comprobar la configuración actual o para acceder a cada menú de configuración. Esta barra de acciones solo aparece en la pantalla de inicio.
②	Muestra cada uno de los modos.
③	Se muestran los botones disponibles.

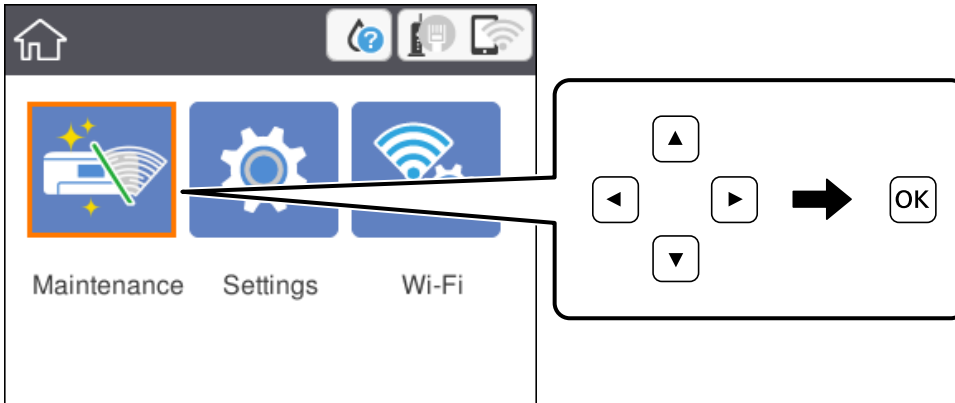
Iconos que aparecen en la pantalla LCD

Los iconos siguientes se muestran en la pantalla LCD en función del estado de la impresora.

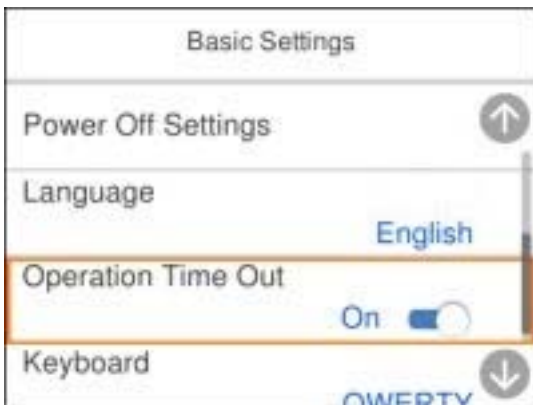
	Indica el estado de los consumibles. Seleccione el icono para comprobar el tiempo de servicio aproximado de la caja de mantenimiento.
	Indica el estado de la conexión a la red. Seleccione el icono para comprobar la configuración actual y cambiarla. Este es un acceso directo al siguiente menú. Configuración > Ajustes generales > Configuración de red > Config. Wi-Fi
	La impresora no está conectada a una red cableada (Ethernet) o no está configurada.
	La impresora está conectada a una red cableada (Ethernet).
	La impresora no está conectada a una red inalámbrica (Wi-Fi).
	La impresora está buscando SSID, direcciones IP sin establecer o está teniendo problemas con una conexión inalámbrica (Wi-Fi).
	La impresora está conectada a una red inalámbrica (Wi-Fi). El número de barras indica la intensidad de la señal de conexión. Cuantas más barras hay, más intensa es la señal de conexión.
	La impresora no está conectada a una red inalámbrica (Wi-Fi) en el modo Wi-Fi Direct (PA simple).
	La impresora está conectada a una red inalámbrica (Wi-Fi) en el modo Wi-Fi Direct (PA simple).
	Indica que hay información adicional. Seleccione cada icono para visualizar el mensaje.
	Indica que hay un problema con los elementos. Seleccione el icono para comprobar cómo resolver el problema.

Operaciones básicas

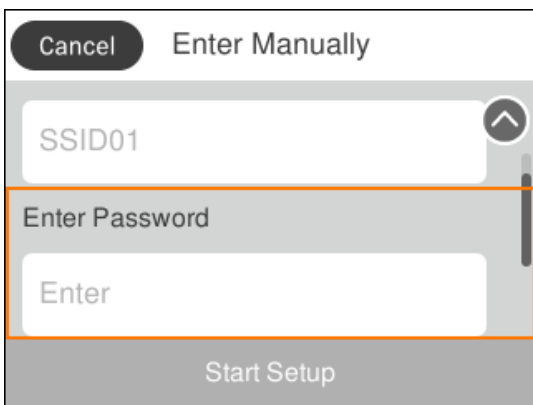
Mueva el enfoque utilizando los botones ▲ ▼ ◀ ▶ para seleccionar los elementos, y después pulse el botón OK para confirmar la selección o ejecutar la función seleccionada.



Mueva el enfoque al elemento de ajuste utilizando los botones ▲ ▼ ◀ ▶ y después pulse el botón OK para activar o desactivar el elemento.

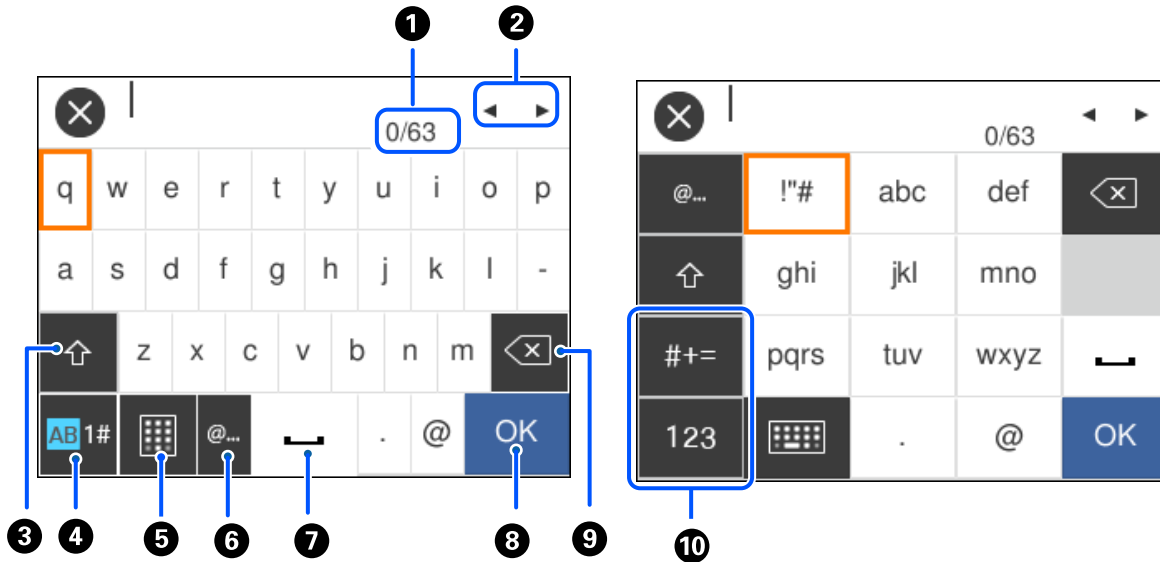


Para introducir el valor, nombre, dirección, etc., mueva el enfoque al campo de entrada utilizando los botones ▲ ▼ ◀ ▶ y después pulse el botón OK para que aparezca el teclado en pantalla.



Cómo escribir caracteres

Puede usar el teclado de la pantalla para introducir caracteres y símbolos al configurar la red, etc.




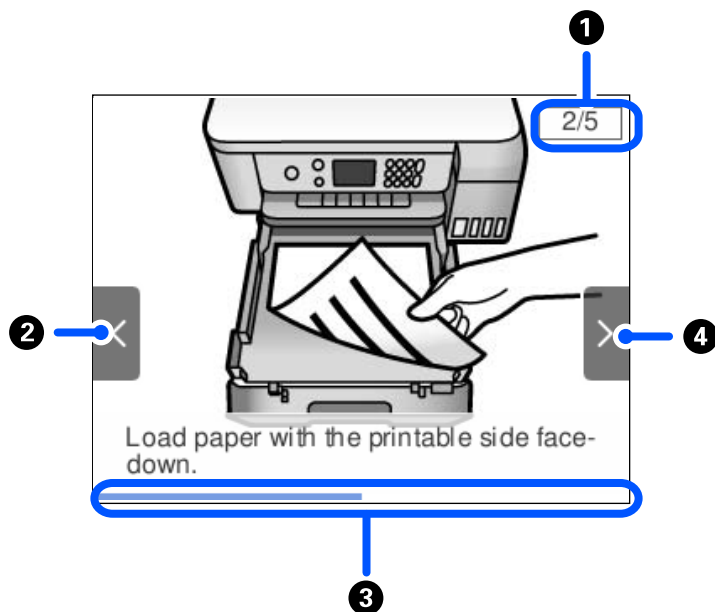
1	Indica el recuento de caracteres.
2	Mueve el cursor a la posición de entrada.
3	Cambia de mayúsculas a minúsculas, y viceversa.
4	Cambia el tipo de caracteres. AB: Alfabeto 1#: Números y símbolos
5	Cambia la distribución del teclado.
6	Introduce las direcciones de correo electrónico o las URL más utilizadas simplemente seleccionándolas.
7	Introduce un espacio.
8	Introduce un carácter.
9	Elimina el carácter situado a la izquierda. Borra un carácter a la derecha cuando el cursor está al principio de la línea y no hay caracteres a la izquierda.
10	Cambia el tipo de caracteres. abc: Alfabeto 123: Números #+=: Símbolos

Visualización de animaciones

En la pantalla LCD puede ver las animaciones de las instrucciones de funcionamiento tales como cargar papel o retirar el papel atascado.

Elementos básicos de la impresora

- ❑ Pulse el botón  para visualizar la pantalla de ayuda. Seleccione **Cómo** y luego seleccione los elementos que quiera ver.
- ❑ En la parte inferior de la pantalla de operaciones seleccione **Cómo** para ver la animación relativa. Tenga en cuenta que la animación depende del modelo de impresora.



❶	Indica el número total de pasos y el número correspondiente al paso actual. En este ejemplo se muestra el paso 2 de 5.
❷	Pulse el botón ◀ para volver al paso anterior.
❸	Indica el progreso respecto al paso que se está llevando a cabo. La animación se repite cuando la barra de progreso llega al final.
❹	Pulse el botón ▶ para ir al paso siguiente.

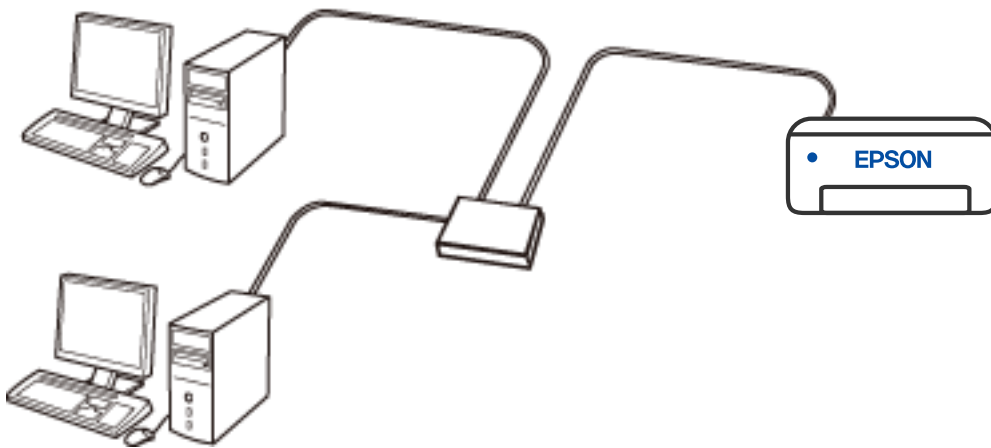
Configuración de red

Tipos de conexión de red

Puede usar los siguientes métodos de conexión.

Conexión Ethernet

Conecte la impresora a un concentrador con un cable Ethernet.

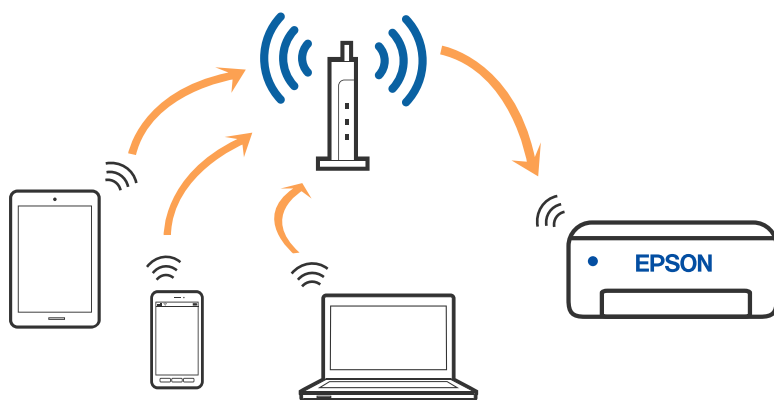


Información relacionada

➔ [“Realización de ajustes avanzados de red” de la página 29](#)

Conexión Wi-Fi

Conecte la impresora y el ordenador o dispositivo inteligente al punto de acceso. Este es el método de conexión típico para redes domésticas o de oficinas en las que los ordenadores están conectados por Wi-Fi a través del punto de acceso.

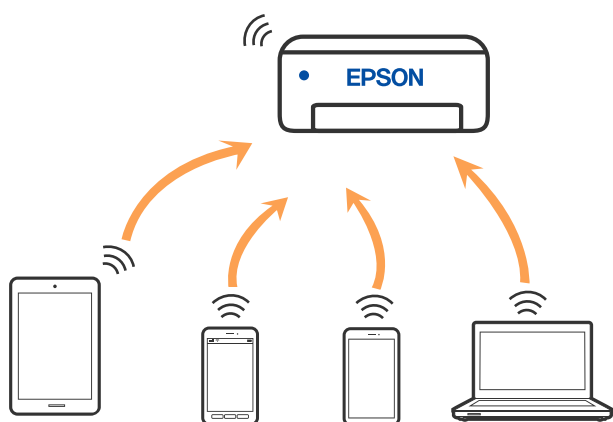


Información relacionada

- ➔ “Conexión a un ordenador” de la página 23
- ➔ “Configuración de la Wi-Fi en la impresora” de la página 24

Conexión Wi-Fi Direct (AP Simple)

Siga este método de conexión si no utiliza la red Wi-Fi de casa o de la oficina, o cuando quiera conectar la impresora directamente al ordenador o dispositivo inteligente. En este modo, la impresora desempeña las funciones de router inalámbrico y puede conectar los dispositivos a ella sin tener que usar un router inalámbrico estándar. No obstante, los dispositivos conectados directamente a la impresora no pueden comunicarse entre ellos a través de la impresora.



La impresora puede conectarse por Wi-Fi o por Ethernet, y por conexión Wi-Fi Direct (AP Simple) simultáneamente. No obstante, si inicia una conexión de red mediante Wi-Fi Direct (AP Simple) cuando la impresora está conectada por Wi-Fi, la red Wi-Fi se desconectará temporalmente.

Información relacionada

➔ “Configuración de la conexión Wi-Fi Direct (PA simple)” de la página 28

Conexión a un ordenador

Se recomienda el uso del instalador para conectar la impresora a un ordenador. Puede ejecutar el controlador usando uno de los siguientes métodos.

Instalación desde la página web

Acceda a la siguiente página web y, a continuación, introduzca el nombre del producto. Vaya a **Configuración** y comience la configuración.

<http://epson.sn>

Norteamérica y América Latina

Acceda al siguiente sitio web, seleccione su país y luego busque su producto para descargar la última versión del instalador de software para el mismo:

<http://support.epson.net/>

Para ver las opciones de software y descargarlo, visite:

www.epson.com/support/scf170 (EE. UU.)

www.epson.ca/support/scf170 (Canadá)

www.latin.epson.com/support/scf170 (Latinoamérica)

Instalación a través del disco de software (solo para los modelos que vienen con un disco de software y para los usuarios con ordenadores Windows con lector de discos).

Inserte el disco de software en el ordenador y, a continuación, siga las instrucciones que aparecen en la pantalla.

Selección del modo de conexión

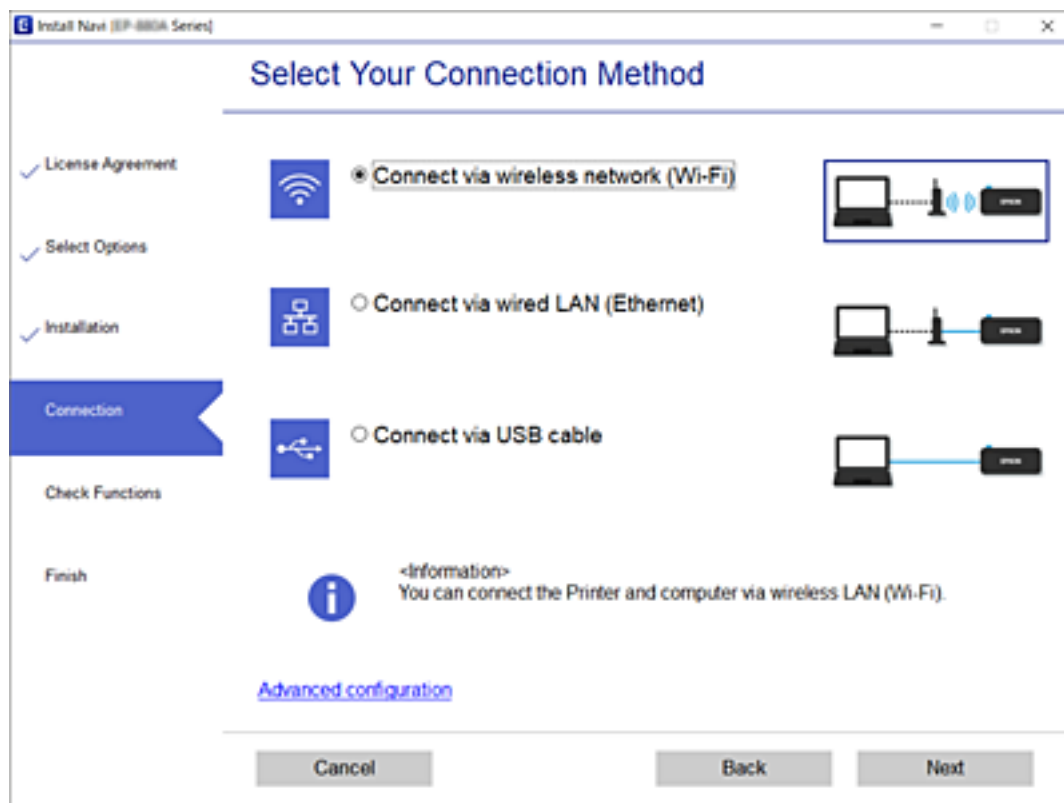
Siga las instrucciones que aparecen en la pantalla hasta que visualice la siguiente pantalla y, a continuación, seleccione el modo de conexión de la impresora al ordenador.

Nota:

Las pantallas del instalador pueden tener un aspecto diferente según la región.

Configuración de red

Seleccione el tipo de conexión y, a continuación, haga clic en **Siguiente**.



Siga las instrucciones que aparezcan en la pantalla.

Configuración de la Wi-Fi en la impresora

Se pueden hacer ajustes o configurar la red de diversas formas desde el panel de control de la impresora. Elija el modo de conexión que se adecue al entorno y las condiciones que esté utilizando.

Si conoce la información respectiva al router inalámbrico como el SSID y la contraseña, puede realizar los ajustes manualmente.

Si el router inalámbrico admite la funcionalidad WPS, puede realizar los ajustes mediante configuración por botón de comando.

Tras conectar la impresora a la red, conéctese a la impresora desde el dispositivo que quiera usar (ordenador, dispositivo inteligente, tablet y demás dispositivos).

Realice ajustes de red avanzados para utilizar una dirección IP estática.

Información relacionada

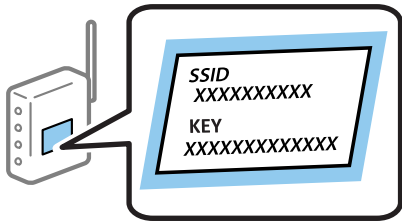
- ➔ “Configurar la Wi-Fi introduciendo el SSID y la contraseña” de la página 25
- ➔ “Configuración del Wi-Fi mediante configuración por botón de comando (WPS)” de la página 26
- ➔ “Configuración del Wi-Fi estableciendo un código PIN (WPS)” de la página 27
- ➔ “Configuración del Wi-Fi estableciendo un código PIN (WPS)” de la página 27
- ➔ “Realización de ajustes avanzados de red” de la página 29

Configurar la Wi-Fi introduciendo el SSID y la contraseña

Puede configurar una red Wi-Fi introduciendo los datos necesarios para conectarse a un router inalámbrico desde el panel de control de la impresora. Para configurar con este método, necesita el SSID y la contraseña del router inalámbrico.

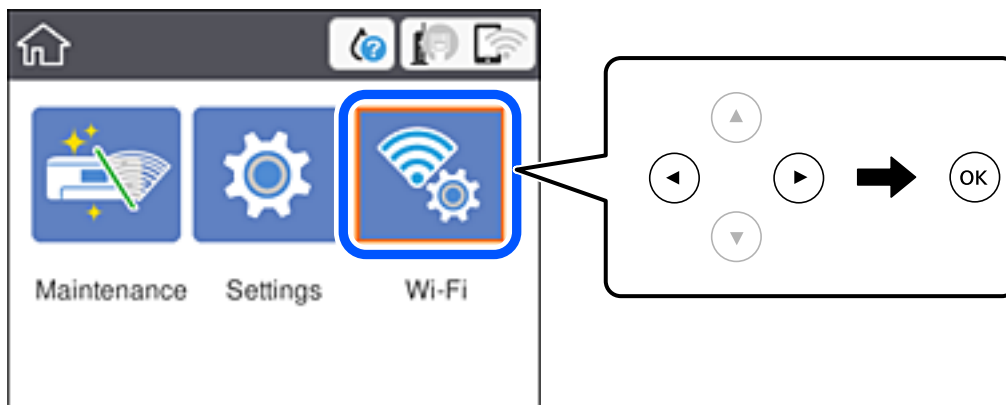
Nota:

Si utiliza un router inalámbrico con su configuración predeterminada, utilice el SSID y la contraseña escritos en la etiqueta. Si no conoce el SSID ni la contraseña, consulte a la persona que configuró el router inalámbrico o la documentación que acompaña a este.



1. Seleccione **Wi-Fi** en la pantalla de inicio.

Para seleccionar un elemento, use los botones ▲ ▼ ◀ ▶ y, a continuación, pulse el botón OK.



2. Seleccione **Wi-Fi (recomendado)**.
3. Pulse el botón OK.

Si la conexión de red ya está configurada, se muestran los detalles de la misma. Seleccione **Cambie a la conexión Wi-Fi.** o **Cambiar configuración** para cambiar la configuración.

4. Seleccione **Asistente para la instalación de Wi-Fi**.
5. Seleccione el SSID del router inalámbrico.

Nota:

- ❑ Si el SSID al que desea conectarse no se muestra en el panel de control de la impresora, pulse el botón para actualizar la lista. Si sigue sin aparecer, pulse el botón y, a continuación, introduzca el SSID directamente.
- ❑ Si no conoce el nombre de la red (SSID), compruebe si los datos se encuentran en la etiqueta del router inalámbrico. Si utiliza el router inalámbrico con su configuración predeterminada, escriba el SSID de la etiqueta. Si no puede encontrar ninguna información, consulte la documentación proporcionada con el router inalámbrico.

Configuración de red

6. Introduzca la contraseña.

Nota:

- La contraseña distingue entre mayúsculas y minúsculas.
- Si no conoce la contraseña, compruebe si los datos se encuentran en la etiqueta del router inalámbrico. En la etiqueta, la contraseña puede denominarse «Network Key», «Wireless Password», o algo similar. Si utiliza el router inalámbrico con su configuración predeterminada, escriba la contraseña que figura en la etiqueta.

7. Cuando termine la configuración, pulse **Iniciar configuración**.

8. Seleccione **Comprendido** para finalizar.

Nota:

Si no se puede realizar la conexión, cargue papel de tamaño A4 o Carta y seleccione **Imprimir informe de comprobación** para imprimir un informe de conexión.

9. Cierre la pantalla de configuración de conexión de red.

Información relacionada

- ➔ “Operaciones básicas” de la página 18
- ➔ “Cómo escribir caracteres” de la página 19
- ➔ “Comprobación del estado de conexión a la red” de la página 31
- ➔ “Cuando no se puede configurar la red” de la página 112

Configuración del Wi-Fi mediante configuración por botón de comando (WPS)

Puede configurar automáticamente una red Wi-Fi presionando un botón en el punto de acceso. Si se cumplen las siguientes condiciones, puede configurarla con este método.

- Si el punto de acceso es compatible con WPS (configuración protegida de Wi-Fi).
- Si la conexión Wi-Fi actual se estableció mediante la pulsación de un botón de punto de acceso.

Nota:

Si no encuentra el botón o la está configurando con el software, consulte el manual del punto de acceso.

1. Seleccione **Wi-Fi** en la pantalla de inicio.

Para seleccionar un elemento, use los botones ▲ ▼ ◀ ▶ y, a continuación, pulse el botón OK.

2. Seleccione **Wi-Fi (recomendado)**.

Si la impresora ya ha sido conectada mediante un cable Ethernet, seleccione **Enrutador**.

3. Pulse el botón OK.

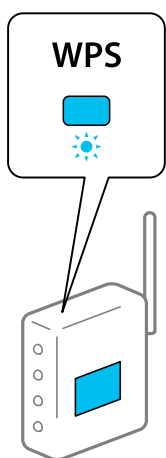
Si la conexión de red ya está configurada, se muestran los detalles de la misma. Seleccione **Cambiar configuración** para cambiar la configuración.

Si la impresora ya ha sido conectada mediante un cable Ethernet, seleccione **Cambie a la conexión Wi-Fi**, y seleccione **Sí** después de comprobar el mensaje.

4. Seleccione **Configuración de pulsador (WPS)**.

Configuración de red

- Mantenga pulsado el botón [WPS] del punto de acceso hasta que el indicador de seguridad se ponga intermitente.




Si no sabe dónde se encuentra el botón [WPS] o no hay botones en el punto de acceso, consulte el manual del punto de acceso.

- Pulse el botón OK en la impresora.
- Pulse el botón OK.

La pantalla se cerrará automáticamente al cabo de un tiempo determinado.

Nota:

Si no se logra conectar, reinicie el punto de acceso, acérquelo a la impresora y vuelva a intentarlo. Si aun así sigue sin funcionar, imprima un informe de conexión de red y consulte la solución.

- Pulse el botón .

Información relacionada

- ➔ [“Operaciones básicas” de la página 18](#)
- ➔ [“Comprobación del estado de conexión a la red” de la página 31](#)
- ➔ [“Cuando no se puede configurar la red” de la página 112](#)

Configuración del Wi-Fi estableciendo un código PIN (WPS)

Puede conectarse automáticamente a un punto de acceso utilizando un código PIN. Con este método, puede configurar si un punto de acceso está capacitado para la WPS (configuración protegida de Wi-Fi). Utilice un ordenador para escribir un código PIN en el punto de acceso.

- Seleccione **Wi-Fi** en la pantalla de inicio.

Para seleccionar un elemento, use los botones     y, a continuación, pulse el botón OK.

- Seleccione **Wi-Fi (recomendado)**.

Si la impresora ya ha sido conectada mediante un cable Ethernet, seleccione **Enrutador**.

Configuración de red

3. Pulse el botón OK.

Si la conexión de red ya está configurada, se muestran los detalles de la misma. Seleccione **Cambiar configuración** para cambiar la configuración.

Si la impresora ya ha sido conectada mediante un cable Ethernet, seleccione **Cambie a la conexión Wi-Fi.**, y seleccione **Sí** después de comprobar el mensaje.

4. Seleccione **Otros > Conf. código PIN (WPS)**.

5. En menos de 2 minutos, use el ordenador para escribir en el punto de acceso el código PIN (un número de 8 cifras) mostrado en el panel de control de la impresora.

Nota:

En el manual que acompaña a su punto de acceso encontrará las instrucciones para escribir un código PIN.


6. Pulse el botón OK en la impresora.

7. Pulse el botón OK.

La pantalla se cerrará automáticamente al cabo de un tiempo determinado.

Nota:

Si no se logra conectar, reinicie el punto de acceso, acérquelo a la impresora y vuelva a intentarlo. Si aun así sigue sin funcionar, imprima un informe de conexión y consulte la solución.

8. Pulse el botón .

Información relacionada

- ➔ “Operaciones básicas” de la página 18
- ➔ “Comprobación del estado de conexión a la red” de la página 31
- ➔ “Cuando no se puede configurar la red” de la página 112

Configuración de la conexión Wi-Fi Direct (PA simple)

Con este método, puede conectar la impresora directamente a dispositivos sin usar ningún punto de acceso. La impresora hace las funciones de punto de acceso.

 **Importante:**

Cuando se conecta desde un ordenador o dispositivo inteligente a la impresora usando la conexión Wi-Fi Direct (PA simple), la impresora se conecta a la misma red Wi-Fi (SSID) que el ordenador o dispositivo inteligente y se establece una comunicación entre los mismos. Puesto que el ordenador o dispositivo inteligente se conecta automáticamente a otra red Wi-Fi si se apaga la impresora, no se conecta a la red Wi-Fi previa de nuevo si se enciende la impresora. Conéctese de nuevo desde su ordenador o dispositivo inteligente al SSID de la impresora mediante una conexión Wi-Fi Direct (PA simple). Si no desea conectarse cada vez que encienda o apague la impresora, se recomienda usar una red Wi-Fi conectando la impresora a un punto de acceso.

1. Seleccione **Wi-Fi** en la pantalla de inicio.

Para seleccionar un elemento, use los botones     y, a continuación, pulse el botón OK.

2. Seleccione **Wi-Fi Direct**.

Configuración de red

3. Pulse el botón OK.

Si ha configurado Wi-Fi Direct (PA simple), se mostrará la información detallada de la conexión. Vaya al paso 5.

4. Pulse el botón OK para iniciar la configuración.

5. Compruebe el SSID y la contraseña mostrada en el panel de control de la impresora.

En la pantalla de conexión de red del ordenador o la pantalla de Wi-Fi del dispositivo inteligente, seleccione el SSID que se muestra en el panel de control de la impresora para realizar la conexión.


Nota:

Para otras regiones que no sean América del Norte y América Latina

*Puede comprobar el modo de conexión desde el sitio web. Para acceder al sitio web, escanee con su dispositivo inteligente el código QR que se muestra en el panel de control de la impresora o introduzca la URL (<http://epson.sn>) en el ordenador y vaya a **Configuración**.*

6. Escriba en el ordenador o dispositivo inteligente la contraseña mostrada en el panel de control de la impresora.

7. Una vez establecida la conexión, seleccione **Comprendido** en el panel de control de la impresora.

8. Pulse el botón .

Para conectar el ordenador a la impresora mediante Wi-Fi Direct, debe instalar el controlador de la impresora en el ordenador.

Información relacionada

- ➔ “Operaciones básicas” de la página 18
- ➔ “Comprobación del estado de conexión a la red” de la página 31
- ➔ “Cuando no se puede configurar la red” de la página 112

Realización de ajustes avanzados de red

Puede cambiar el nombre del dispositivo de red, la configuración de TCP/IP, el servidor proxy y otros ajustes. Antes de hacer ningún cambio, compruebe su entorno de red.

1. Seleccione **Configuración** en la pantalla de inicio.

Para seleccionar un elemento, use los botones ▲ ▼ ◀ ▶ y, a continuación, pulse el botón OK.

2. Seleccione **Ajustes generales > Configuración de red > Avanzado**.

3. Seleccione la opción de menú para ajustes y luego seleccione o especifique los valores de ajuste.

Información relacionada

- ➔ “Operaciones básicas” de la página 18
- ➔ “Elementos de configuración de los ajustes avanzados de red” de la página 30

Configuración de red

Elementos de configuración de los ajustes avanzados de red

Seleccione la opción de menú para ajustes y luego seleccione o especifique los valores de ajuste.

Nombre dispositivo

Se admiten los siguientes caracteres.

Límite de caracteres: entre 2 y 15 (debe introducir mínimo 2 caracteres)

Caracteres aceptados: A-Z, a-z, 0-9 y -.

Caracteres que no puede utilizar al principio: 0-9, -.

Caracteres que no puede utilizar al final: -

TCP/IP

Automático

Elija si va a usar un punto de acceso de su casa o si permite que se adquiera la dirección automáticamente mediante DHCP.

Manual

Elija si no quiere que se cambie la dirección IP de la impresora. Escriba las direcciones de Dirección IP, Máscara de subred y Puerta enlace predet. y realice los ajustes de Servidor DNS de acuerdo con su entorno de red.

Cuando seleccione **Auto.** en los ajustes de asignación de la dirección IP, puede seleccionar los ajustes del servidor DNS desde **Manual** o **Auto.** Si no puede obtener la dirección del servidor DNS de manera automática, seleccione **Manual** e introduzca la dirección de los servidores DNS primario y secundario directamente.

Servidor proxy

No usar

Siga estos pasos si utiliza la impresora en un entorno de red doméstica.

Uso

Siga estos pasos si utiliza un servidor proxy en su entorno de red y quiere configurarlo en la impresora. Escriba la dirección y el número de puerto del servidor proxy.

Dirección IPv6

Habilitar

Seleccione esto cuando utilice una dirección IPv6.

Deshabilitar

Seleccione esto cuando utilice una dirección IPv4.

Velocidad de vínculo y dúplex

Seleccione apropiadamente la velocidad de Ethernet y los ajustes de impresión. Si selecciona una opción que no sea Auto., asegúrese de que esta corresponde con el concentrador que está utilizando.

Auto.

Semidúplex 10BASE-T

Dúplex completo 10BASE-T

Semidúplex 100BASE-TX

Dúplex completo 100BASE-TX

Comprobación del estado de conexión a la red

Puede comprobar el estado de conexión de red de la siguiente forma.

Icono de red

Para conocer el estado de la conexión a la red y la potencia de la onda de radio fíjese en el icono de la red que hay en la pantalla de inicio de la impresora.



Información relacionada

➔ [“Iconos que aparecen en la pantalla LCD” de la página 17](#)

Comprobación de la información detallada de red desde el panel de control

Cuando su impresora está conectada a la red, también puede ver otros datos relacionados con la red seleccionando los menús de red que quiera consultar.

1. Seleccione **Configuración** en la pantalla de inicio.

Para seleccionar un elemento, use los botones ▲ ▼ ◀ ▶ y, a continuación, pulse el botón OK.

2. Seleccione **Ajustes generales > Configuración de red > Estado de la red**.

3. Si quiere consultar la información, seleccione los menús que quiera consultar.

- Estado de LAN cabl./Wi-Fi

Muestra la información de red (nombre del dispositivo, conexión, potencia de la señal, Obtener dirección IP, etc.) en conexiones Wi-Fi o Ethernet.

- Estado de Wi-Fi Direct

Muestra si la conexión Wi-Fi Direct está habilitada o deshabilitada para conexiones Wi-Fi Direct.

- hoja de estado

Imprime una hoja de estado de la red. La información de Ethernet, Wi-Fi, Wi-Fi Direct, etc. se imprime en dos o más páginas.

Impresión de un informe de conexión de red

Puede imprimir un informe de conexión de red para comprobar el estado de la conexión entre la impresora y el router inalámbrico.

1. Cargue papel.
2. Seleccione **Configuración** en la pantalla de inicio.
Para seleccionar un elemento, use los botones ▲ ▼ ◀ ▶ y, a continuación, pulse el botón OK.
3. Seleccione **Ajustes generales > Configuración de red > Comprobación de conexión de red**.
Se iniciará la comprobación de la conexión.
4. Seleccione **Imprimir informe de comprobación**.
5. Imprima el informe de conexión de red.
Si se produce un error, lea el informe de conexión de red y siga las soluciones indicadas en él.
6. Cierre la pantalla.

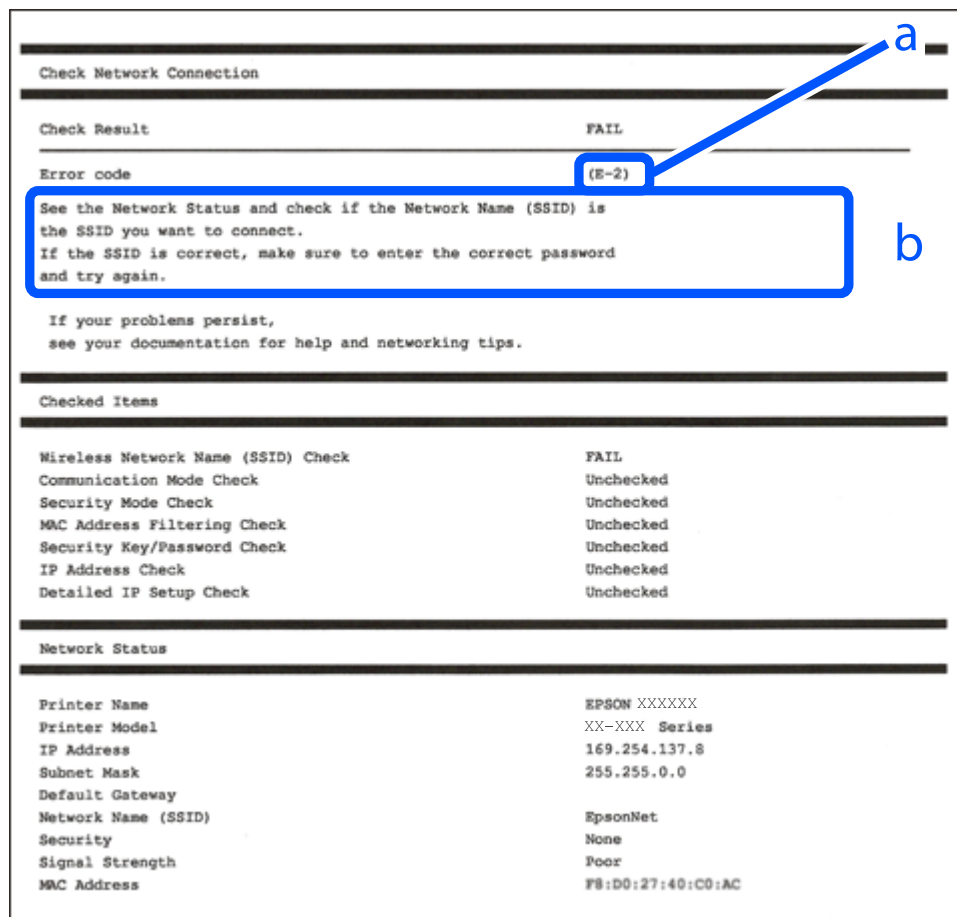
Información relacionada

➡ [“Mensajes y soluciones que aparecen en el informe de conexión de red” de la página 33](#)

Configuración de red

Mensajes y soluciones que aparecen en el informe de conexión de red

Compruebe los mensajes y los códigos de error en el informe de conexión de red y, a continuación, siga las soluciones.



a: Código de error

b: Mensajes del entorno de red

Información relacionada

- ➔ “E-1” de la página 34
- ➔ “E-2, E-3, E-7” de la página 34
- ➔ “E-5” de la página 35
- ➔ “E-6” de la página 35
- ➔ “E-8” de la página 36
- ➔ “E-9” de la página 36
- ➔ “E-10” de la página 37
- ➔ “E-11” de la página 38
- ➔ “E-12” de la página 38
- ➔ “E-13” de la página 39
- ➔ “Mensaje del entorno de red” de la página 40

Configuración de red

E-1

Mensaje:

Compruebe que el cable de red esté conectado y que dispositivos de red como concentrador, enrutador o punto de acceso estén encendidos.

Soluciones:

- Asegúrese de que el cable de Ethernet está conectado de forma segura a la impresora y a un concentrador u otro dispositivo de red.
- Asegúrese de que el concentrador u otro dispositivo de red está encendido.

E-2, E-3, E-7

Mensaje:

No se han encontrado nombres de red inalámbrica (SSID). Confirme que el enrutador/punto de acceso esté activado y que la red inalámbrica (SSID) esté correctamente configurada. Si necesita asistencia, póngase en contacto con su administrador de red.

No se han encontrado nombres de red inalámbrica (SSID). Confirme que el nombre de red inalámbrica (SSID) del PC que desea conectar esté correctamente configurado. Si necesita asistencia, póngase en contacto con su administrador de red.

La clave/contraseña de seguridad introducida no se corresponde con la configurada para su enrutador/punto de acceso. Confirme la clave/contraseña de seguridad. Si necesita asistencia, póngase en contacto con su administrador de red.

Soluciones:

- Asegúrese de que el punto de acceso está encendido.
- Compruebe que el equipo o dispositivo está conectado correctamente al punto de acceso.
- Apague el punto de acceso. Espere 10 segundos y enciéndalo de nuevo.
- Coloque la impresora más cerca del punto de acceso y retire cualquier obstáculo que haya entre ellos.
- Si ha especificado el SSID manualmente, compruebe que es correcto. Compruebe el SSID en la sección **Estado de la red** del informe de conexión de red.
- Si está utilizando la configuración por botón de comando para establecer la conexión de red, asegúrese de que su punto de acceso es compatible con WPS. No puede utilizar la configuración por botón de comando si su punto de acceso no es compatible con WPS.
- Asegúrese de que su SSID solo contiene caracteres ASCII (caracteres alfanuméricos y símbolos). La impresora no puede mostrar un SSID que contenga caracteres que no sean ASCII.
- Asegúrese de conocer su SSID y su contraseña antes de conectarse al punto de acceso. Si utiliza el punto de acceso con su configuración predeterminada, encontrará el SSID y la contraseña en una etiqueta en el punto de acceso. Si no conoce el SSID ni la contraseña, consulte a la persona que configuró el punto de acceso o la documentación que acompaña al mismo.
- Si se está conectando a un SSID generado desde un dispositivo inteligente con tethering (anclaje a la red), compruebe el SSID y la contraseña en la documentación suministrada con el dispositivo.

Configuración de red

- Si la conexión Wi-Fi se desconecta de repente, compruebe lo siguiente. Si se dan cualquiera de estas condiciones, restablezca la configuración de red descargándose y ejecutando el software de la siguiente página web.

<http://epson.sn> > **Configuración**

Norteamérica y América Latina

Para ver las opciones de software y descargarlo, visite:

www.epson.com/support/scf170 (EE. UU.)

www.epson.ca/support/scf170 (Canadá)

www.latin.epson.com/support/scf170 (Latinoamérica)

- Otro dispositivo inteligente ha sido añadido a la red mediante la configuración por botón de comando.
- La red Wi-Fi se configuró utilizando un método distinto al de configuración por botón de comando.

Información relacionada

- ➔ “Conexión a un ordenador” de la página 23
- ➔ “Configuración de la Wi-Fi en la impresora” de la página 24

E-5

Mensaje:

El modo de seguridad (ej. WEP, WPA) no se corresponde con la configuración actual de la impresora. Confirme el modo de seguridad. Si necesita asistencia, póngase en contacto con su administrador de red.

Soluciones:

Asegúrese de que el tipo de seguridad del punto de acceso está establecido en uno de los siguientes. Si no lo está, cambie el tipo de seguridad en el punto de acceso y, a continuación, restablezca la configuración de red de la impresora.

- WEP de 64 bits (40 bits)
- WEP de 128 bits (104 bits)
- WPA PSK (TKIP/AES)*
- WPA2 PSK (TKIP/AES)*
- WPA (TKIP/AES)
- WPA2 (TKIP/AES)

* WPA PSK también se conoce como WPA personal. WPA2 PSK también se conoce como WPA2 personal.

E-6

Mensaje:

Es posible que la dirección MAC de su impresora esté filtrada. Compruebe si su enrutador/punto de acceso presenta restricciones como filtro de dirección MAC. Consulte la documentación del enrutador/punto de acceso o, si necesita asistencia, póngase en contacto con su administrador de red.

Configuración de red

Soluciones:

- Compruebe si el filtro de direcciones MAC está inhabilitado. Si está habilitado, registre la dirección MAC de la impresora de forma que no se filtre. Consulte la documentación proporcionada con el punto de acceso para obtener detalles. Puede comprobar la dirección MAC de la impresora en la sección **Estado de la red** del informe de conexión de red.
- Si el punto de acceso está utilizando una autenticación compartida con la seguridad WEP, asegúrese de que el índice y la clave de autenticación son correctos.

Información relacionada

- ➔ [“Elementos de configuración de los ajustes avanzados de red” de la página 30](#)
- ➔ [“Impresión de una hoja de estado de red” de la página 40](#)

E-8

Mensaje:

Se ha asignado a la impresora una dirección IP incorrecta. Confirme la configuración de la dirección IP del dispositivo de red (nodo, enrutador o punto de acceso). Si necesita asistencia, póngase en contacto con su administrador de red.

Soluciones:

- Habilite DHCP en el punto de acceso si la opción Obtener dirección IP de la impresora está establecida como **Automática**.
- Si la opción Obtener dirección IP de la impresora está establecida como Manual, la dirección IP establecida manualmente no será válida por estar fuera del intervalo (por ejemplo: 0.0.0.0). Establezca una dirección IP válida desde el panel de control de la impresora o mediante Web Config.

Información relacionada

- ➔ [“Elementos de configuración de los ajustes avanzados de red” de la página 30](#)

E-9

Mensaje:

Confirme la configuración de la conexión y de la red del PC u otro dispositivo. Está disponible la conexión mediante la configuración EpsonNet Setup. Si necesita asistencia, póngase en contacto con su administrador de red.

Soluciones:

Compruebe lo siguiente.

- Los dispositivos están encendidos.
- Puede acceder a Internet y a otros equipos o dispositivos de red que se encuentren en la misma red desde los dispositivos que desea conectar a la impresora.

Configuración de red

Si su impresora y dispositivos de red siguen sin poder conectarse después de confirmar lo anterior, apague el punto de acceso. Espere 10 segundos y enciéndalo de nuevo. Restablezca la configuración de red descargándose y ejecutando el instalador de la siguiente página web.

<http://epson.sn> > **Configuración**

Norteamérica y América Latina

Para ver las opciones de software y descargarlo, visite:

www.epson.com/support/scf170 (EE. UU.)

www.epson.ca/support/scf170 (Canadá)

www.latin.epson.com/support/scf170 (Latinoamérica)

Información relacionada

➔ “Conexión a un ordenador” de la página 23

E-10

Mensaje:

Confirme la configuración de la dirección IP, la máscara de subred y la puerta de enlace predeterminada. Está disponible la conexión mediante la configuración EpsonNet Setup. Si necesita asistencia, póngase en contacto con su administrador de red.

Soluciones:

Compruebe lo siguiente.

- Otros dispositivos de la red están encendidos.
- Las direcciones de red (dirección IP, máscara de subred y puerta de enlace predeterminada) son correctas si ha establecido la opción Obtener dirección IP de la impresora en modo manual.

Restablezca la dirección de red si fuera incorrecta. Puede comprobar la dirección IP de la impresora, la máscara de subred y la puerta de enlace predeterminada en la sección **Estado de la red** del informe de conexión de red.

Si DHCP está habilitada, cambie al opción de la impresora Obtener dirección IP a **Automático**. Si desea establecer la dirección IP de forma manual, compruebe la dirección IP de la impresora desde la sección **Estado de la red** del informe de conexión de red y, a continuación, seleccione manual en la pantalla de ajustes de conexión de red. Establezca la máscara de subred en [255.255.255.0].

Si aún así la impresora no se conecta a los dispositivos de red, apague el punto de acceso. Espere 10 segundos y enciéndalo de nuevo.

Información relacionada

➔ “Elementos de configuración de los ajustes avanzados de red” de la página 30

➔ “Impresión de una hoja de estado de red” de la página 40

Configuración de red

E-11

Mensaje:

La configuración no se ha completado satisfactoriamente. Confirme la configuración de la puerta de enlace predeterminada. Está disponible la conexión mediante la configuración EpsonNet Setup. Si necesita asistencia, póngase en contacto con su administrador de red.

Soluciones:

Compruebe lo siguiente.

- La dirección de la puerta de enlace predeterminada es correcta si establece la configuración de TCP/IP de la impresora en modo manual.
- El dispositivo que está establecido como puerta de enlace predeterminada está encendido.

Establezca la dirección de la puerta de enlace predeterminada correcta. Puede comprobar la dirección de la puerta de enlace predeterminada en la sección **Estado de la red** del informe de conexión de red.

Información relacionada

- ➔ [“Elementos de configuración de los ajustes avanzados de red” de la página 30](#)
- ➔ [“Impresión de una hoja de estado de red” de la página 40](#)

E-12

Mensaje:

Confirme lo siguiente -Clave de seguridad/contraseña sea correcta -Índice de clave de seguridad/contraseña sea el primer número -Configuración de dirección IP, máscara de subred o puerta de enlace predeterminada sea correcta Si necesita asistencia, póngase en contacto con su administrador de red.

Soluciones:

Compruebe lo siguiente.

- Otros dispositivos de la red están encendidos.
- Las direcciones de red (dirección IP, máscara de subred y puerta de enlace predeterminada) son correctas si las especifica manualmente.
- Las direcciones de red para otros dispositivos (máscara de subred y puerta de enlace predeterminada) son las mismas.
- La dirección IP no entra en conflicto con otros dispositivos.

Si tras comprobar lo anterior la impresora todavía no se conecta a los dispositivos de red, intente lo siguiente.

- Apague el punto de acceso. Espere 10 segundos y enciéndalo de nuevo.

Configuración de red

- ❑ Realice los ajustes de red nuevamente utilizando el instalador. Puede ejecutarlo desde la siguiente página web.

<http://epson.sn> > **Configuración**

Norteamérica y América Latina

Acceda al siguiente sitio web, seleccione su país y luego busque su producto para descargar la última versión del instalador de software para el mismo:

<http://support.epson.net/>

Para ver las opciones de software y descargarlo, visite:

www.epson.com/support/scf170 (EE. UU.)

www.epson.ca/support/scf170 (Canadá)

www.latin.epson.com/support/scf170 (Latinoamérica)

- ❑ Puede registrar varias contraseñas en un punto de acceso que use el tipo de seguridad WEP. Si se registran varias contraseñas, compruebe si la primera contraseña registrada está establecida en la impresora.

Información relacionada

- ➔ “Elementos de configuración de los ajustes avanzados de red” de la página 30
- ➔ “Conexión a un ordenador” de la página 23

E-13

Mensaje:

Confirme lo siguiente -Clave de seguridad/contraseña sea correcta -Índice de clave de seguridad/contraseña sea el primer número -Configuración de red y conexión del PC u otro dispositivo sea correcta Si necesita asistencia, póngase en contacto con su administrador de red.

Soluciones:

Compruebe lo siguiente.

- ❑ Los dispositivos de red, como un punto de acceso, concentrador y router, están encendidos.
- ❑ La configuración TCP/IP de los dispositivos de red no se ha definido manualmente. (Si la configuración TCP/IP de la impresora se establece de forma automática mientras que la configuración TCP/IP de otros dispositivos de red se realiza de forma manual, la red de la impresora puede ser diferente a la de otros dispositivos.)

Si sigue sin funcionar después de comprobar lo anterior, pruebe lo siguiente.

- ❑ Apague el punto de acceso. Espere 10 segundos y enciéndalo de nuevo.
- ❑ Realice la configuración de red en el equipo que se encuentra en la misma red que la impresora utilizando el instalador. Puede ejecutarlo desde la siguiente página web.

<http://epson.sn> > **Configuración**

Norteamérica y América Latina

Acceda al siguiente sitio web, seleccione su país y luego busque su producto para descargar la última versión del instalador de software para el mismo:

<http://support.epson.net/>

Para ver las opciones de software y descargarlo, visite:

www.epson.com/support/scf170 (EE. UU.)

www.epson.ca/support/scf170 (Canadá)

www.latin.epson.com/support/scf170 (Latinoamérica)

Configuración de red

- Puede registrar varias contraseñas en un punto de acceso que use el tipo de seguridad WEP. Si se registran varias contraseñas, compruebe si la primera contraseña registrada está establecida en la impresora.

Información relacionada

- ➔ “Elementos de configuración de los ajustes avanzados de red” de la página 30
- ➔ “Conexión a un ordenador” de la página 23

Mensaje del entorno de red

Mensaje	Solución
*Múltiples nombres de red (SSID) que se corresponden con el nombre de red (SSID) que ha introducido se han detectado. Confirme el nombre de red(SSID).	Se puede establecer el mismo SSID en varios puntos de acceso. Compruebe la configuración de los puntos de acceso y cambie el SSID.
El entorno Wi-Fi necesita mejoras. Apague el enrutador inalámbrico y, a continuación, enciéndalo. Si la conexión no mejora, consulte la documentación para el enrutador inalámbrico.	Una vez colocada la impresora más cerca del punto de acceso y quitado cualquier obstáculo entre ambos, apague el punto de acceso. Espere 10 segundos y enciéndalo de nuevo. Si sigue sin conectarse, consulte la documentación suministrada con el punto de acceso.
*No se puede conectar más dispositivos. Desconecte un dispositivo conectado para agregar otro.	Los ordenadores y dispositivos inteligentes que pueden conectarse de forma simultánea están totalmente conectados con la conexión Wi-Fi Direct (PA Simple). Para agregar otro ordenador o dispositivo inteligente, desconecte antes uno de los dispositivos conectados. Puede verificar el número de dispositivos inalámbricos que pueden conectarse de forma simultánea y el número de dispositivos conectados comprobando la hoja de estado de red o el panel de control de la impresora.

Impresión de una hoja de estado de red

Puede comprobar la información detallada de la red imprimiendo la hoja de estado de red.

1. Cargue papel.
2. Seleccione **Configuración** en la pantalla de inicio.
Para seleccionar un elemento, use los botones ▲ ▼ ◀ ▶ y, a continuación, pulse el botón OK.
3. Seleccione **Ajustes generales > Configuración de red > Estado de la red**.
4. Seleccione **hoja de estado**.
5. Compruebe el mensaje y, a continuación imprima la hoja de estado de la red.
6. Cierre la pantalla.
La pantalla se cerrará automáticamente al cabo de un tiempo determinado.

Cambio o adición de routers inalámbricos nuevos

Si el SSID cambia debido a la sustitución de un router inalámbrico, o se añade un nuevo router inalámbrico y se establece un nuevo entorno de red, reconfigure los ajustes Wi-Fi.

Información relacionada

➔ “Cambio del modo de conexión a un ordenador” de la página 41

Cambio del modo de conexión a un ordenador

Ejecute otra vez el instalador y seleccione un método de conexión diferente.

Instalación desde la página web

Acceda a la siguiente página web y, a continuación, introduzca el nombre del producto. Vaya a **Configuración** y comience la configuración.

<http://epson.sn>

Norteamérica y América Latina

Acceda al siguiente sitio web, seleccione su país y luego busque su producto para descargar la última versión del instalador de software para el mismo:

<http://support.epson.net/>

Para ver las opciones de software y descargarlo, visite:

www.epson.com/support/scf170 (EE. UU.)

www.epson.ca/support/scf170 (Canadá)

www.latin.epson.com/support/scf170 (Latinoamérica)

Instalación a través del disco de software (solo para los modelos que vienen con un disco de software y para los usuarios con ordenadores Windows con lector de discos).

Inserte el disco de software en el ordenador y, a continuación, siga las instrucciones que aparecen en la pantalla.

Cambio de la conexión de red a Ethernet desde el panel de control

Siga los pasos que se indican abajo para cambiar la conexión de Wi-Fi a Ethernet utilizando el panel de control.

1. Seleccione **Configuración** en la pantalla de inicio.

Para seleccionar un elemento, use los botones ▲ ▼ ◀ ▶ y, a continuación, pulse el botón OK.

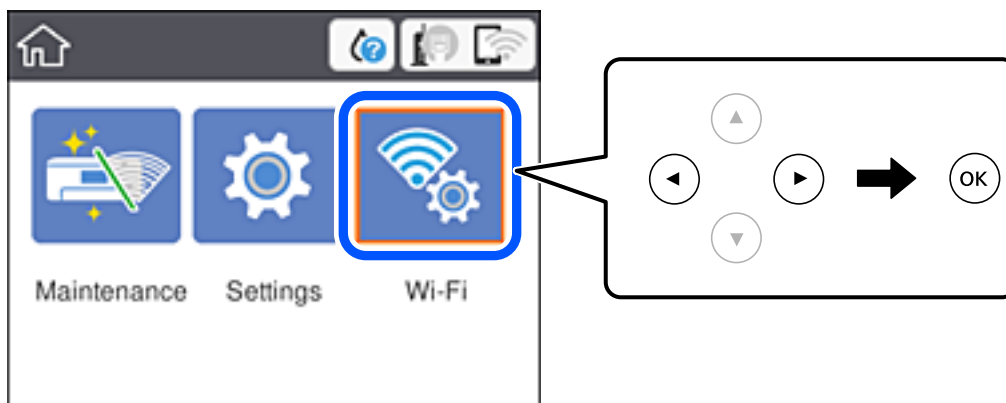
2. Seleccione **Ajustes generales > Configuración de red > Configuración LAN cableada**.
3. Pulse el botón OK.
4. Conecte la impresora a un router mediante un cable Ethernet.

Deshabilitación de la conexión Wi-Fi desde el panel de control

Cuando deshabilite la red Wi-Fi, se interrumpirá la conexión vía Wi-Fi.

1. Seleccione **Wi-Fi** en la pantalla de inicio.

Para seleccionar un elemento, use los botones ▲ ▼ ◀ ▶ y, a continuación, pulse el botón OK.



2. Seleccione **Wi-Fi (recomendado)**.

Se muestra el estado de red.


3. Seleccione **Cambiar configuración**.

4. Seleccione **Otros > Deshabilitar Wi-Fi**.

5. Lea el mensaje e inicie la configuración.

6. Cuando aparezca un mensaje de finalización, cierre la pantalla.

La pantalla se cerrará automáticamente después de un periodo de tiempo determinado.

7. Pulse el botón .

Desconexión de la conexión Wi-Fi Direct (PA simple) del panel de control

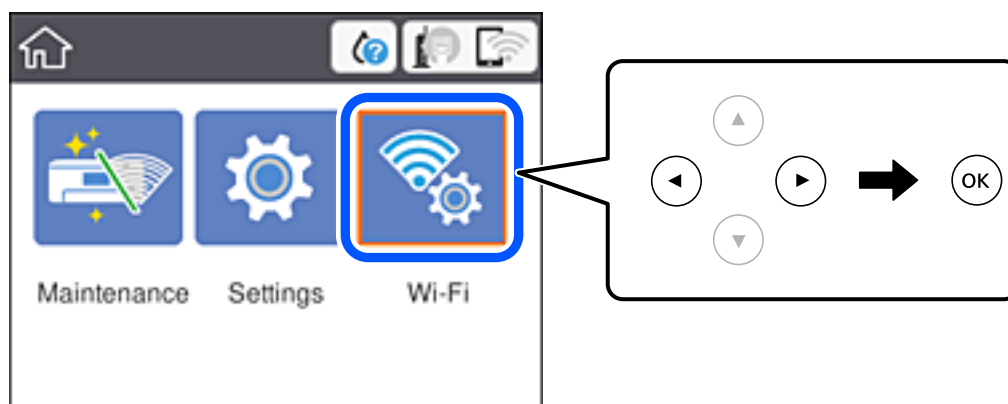
Nota:

Al desactivar la conexión Wi-Fi Direct (PA simple), todos los ordenadores y dispositivos inteligentes conectados a la impresora mediante Wi-Fi Direct (PA simple) se desconectan. Si quiere desconectar un dispositivo en concreto, tiene que hacerlo desde el dispositivo y no de la impresora.

Configuración de red

1. Seleccione **Wi-Fi** en la pantalla de inicio.

Para seleccionar un elemento, use los botones ▲▼◀▶ y, a continuación, pulse el botón OK.



2. Seleccione **Wi-Fi Direct**.

Se mostrará la información Wi-Fi Direct.

3. Pulse el botón OK.


4. Seleccione **Cambiar configuración**.

5. Seleccione **Deshabilitar Wi-Fi Direct**.

6. Pulse el botón OK.

7. Cuando aparezca un mensaje de finalización, cierre la pantalla.

La pantalla se cerrará automáticamente después de un periodo de tiempo determinado.

8. Pulse el botón .

Restablecimiento de la configuración de red desde el panel de control

Puede recuperar todos los ajustes predeterminados de la red.

1. Seleccione **Configuración** en la pantalla de inicio.

Para seleccionar un elemento, use los botones ▲▼◀▶ y, a continuación, pulse el botón OK.

2. Seleccione **Restaurar configuración pred. > Configuración de red**.

3. Lea el mensaje y seleccione **Sí**.

4. Cuando se muestre un mensaje de finalización, cierre la pantalla.

La pantalla se cerrará automáticamente al cabo de un tiempo determinado.

Solo impresora.

Carga del papel

Papel disponible y capacidades

Epson recomienda el uso de papel Epson original para garantizar impresiones de alta calidad.

Papel genuino de Epson

Nombre del papel	Tamaño	Capacidad de carga (hojas)
DS Transfer General Purpose	A4	150

Norteamérica y América Latina

Nombre del papel	Tamaño	Código de producto	Capacidad de carga (hojas)
DS Transfer Multi Use paper	Carta (8,5×11 pulg.)	S450361	150
	Legal (8,5×14 pulg.)	S450362	150

Precauciones en la manipulación del papel

Tenga en cuenta los puntos siguientes al manipular y almacenar el papel. Si el papel no está en buenas condiciones, la calidad de impresión puede disminuir. Consulte los manuales suministrados con cada papel.

Precauciones de manipulación

- Asegúrese de utilizar papel de transferencia original de Epson. Si utiliza un papel que no es original de Epson, es posible que el color no sea el esperado, que se noten las huellas de los rodillos o que la tinta se corra.
- Utilice los soportes especiales de Epson en unas condiciones ambientales normales (temperatura: 15 a 25 °C (59 a 77 °F); humedad: 40 a 60 %).
- No doble el papel ni raye la superficie de este.
- Evite tocar la superficie imprimible del papel con las manos desnudas. La humedad y la grasa de sus manos pueden afectar la calidad de impresión.
- Sujete siempre el papel por los bordes. Asimismo, le recomendamos que use guantes de algodón.
- El papel puede estar ondulado o flojo si la temperatura y la humedad cambian. Cargue el papel justo antes de imprimir. Evite, además, utilizar papel que esté ondulado o flojo.
- No humedezca el papel.
- No tire el embalaje del papel, ya que puede usarlo para almacenar dicho papel.
- Evite lugares en los que incida la luz solar directamente o donde el calor o la humedad sean excesivos.
- Conserve el papel en su paquete original después de abrirlo y guárdelo en un lugar plano.

Solo impresora.

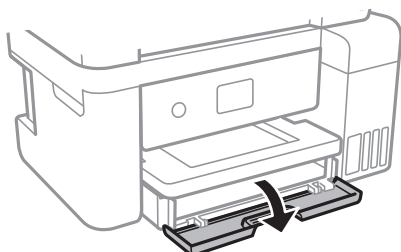
Precauciones relacionadas con la manipulación del papel

Para que los resultados de impresión sean duraderos y de alta calidad, tenga en cuenta los siguientes puntos.

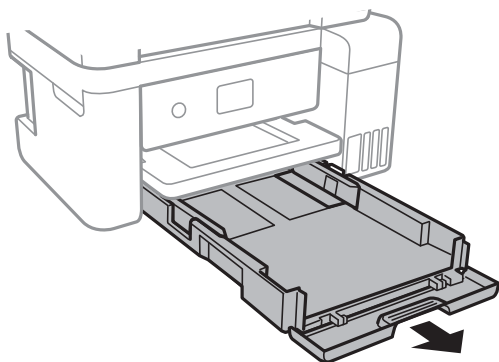
- No frote ni raye la superficie impresa. Si se frota o se raya, la tinta puede desprenderse.
- No toque la superficie impresa; de lo contrario, la tinta puede desprenderse.
- Asegúrese de que las impresiones estén completamente secas antes de doblarlas o apilarlas; de lo contrario, el color puede cambiar en las zonas de contacto (deja una marca). Estas marcas desaparecerán si se separan inmediatamente y se secan; sin embargo, permanecerán si no se separan.
- No utilice un secador para secar las impresiones.
- Evite la luz directa del sol.
- Evite la distorsión del color mientras muestra o almacena las impresiones siguiendo las instrucciones del manual de la impresora.

Carga de papel en la Cassette de papel

1. Abra la cubierta frontal hasta oír un clic.



2. Compruebe que la impresora no esté en funcionamiento y luego extraiga la cassette de papel.

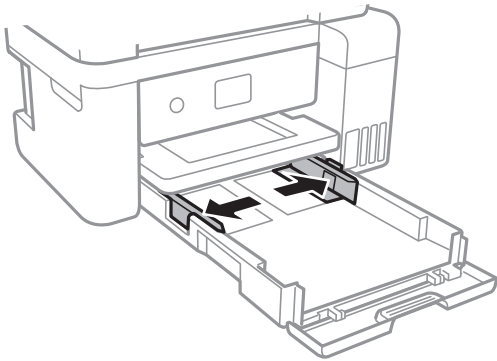


Importante:

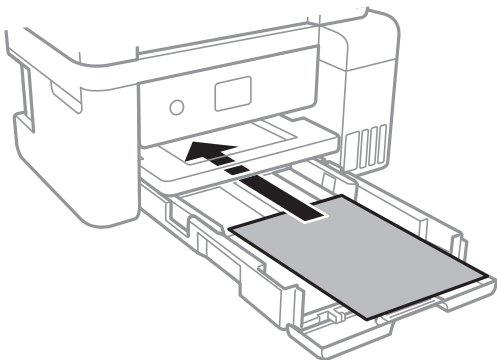
La cassette de papel no puede extraerse.

Solo impresora.

3. Deslice las guías para bordes hasta su posición máxima.



4. Con la cara imprimible hacia abajo, cargue el papel hasta que toque la parte trasera de la cassette de papel.

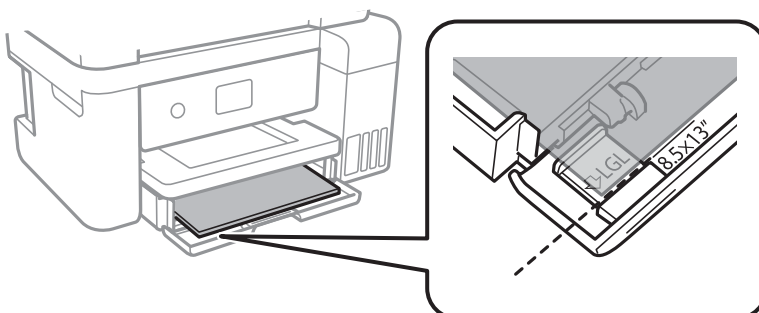


Importante:

No cargue más hojas que el número máximo especificado para el papel.

- ❑ 8,5×13 pulg.

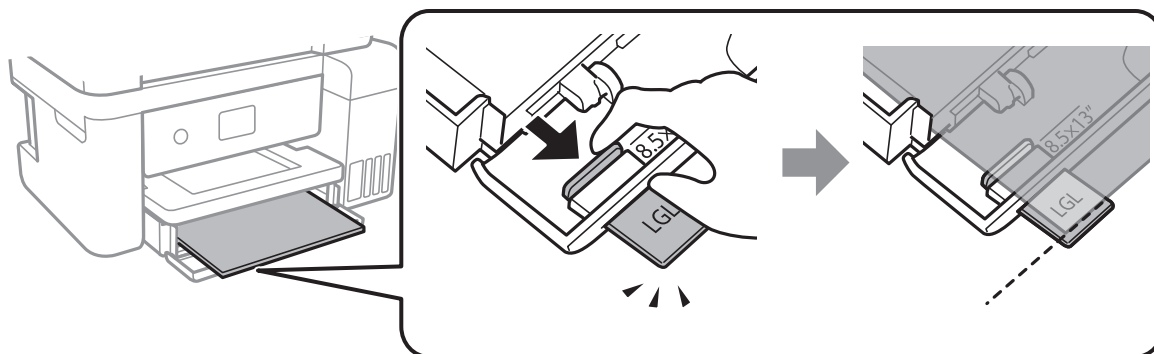
Cargue el papel siguiendo la línea.



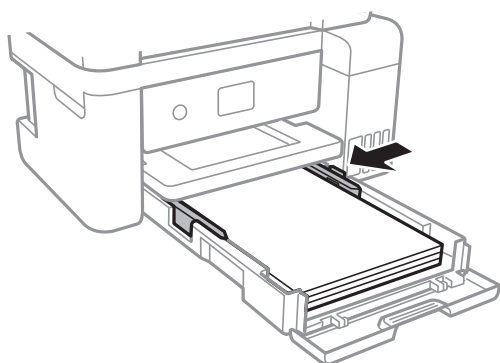
Solo impresora.

❑ Legal

Saque la extensión de la guía de papel y cargue el papel siguiendo la línea.

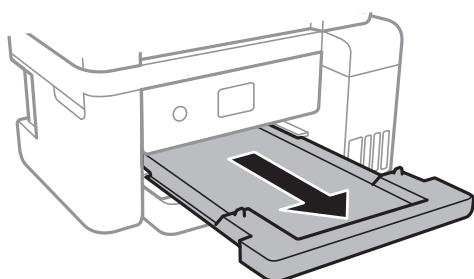


5. Deslice las guías de bordes hasta los bordes del papel.



6. Introduzca la cassette de papel con cuidado.

7. Despliegue la bandeja de salida.



Información relacionada

- ➔ [“Precauciones en la manipulación del papel” de la página 44](#)
- ➔ [“Papel disponible y capacidades” de la página 44](#)

Opciones de menú de Configuración

Seleccione **Configuración** en el la pantalla de inicio de la impresora para realizar diversos ajustes.

Opciones de menú para Ajustes generales

Seleccione los menús del panel de control como se explica a continuación.

Configuración > Ajustes generales

Config. básica

Seleccione los menús en el panel de control como se describe a continuación.

Configuración > Ajustes generales > Config. básica

Brillo LCD:

Permite ajustar el brillo de la pantalla LCD.

Tempor apagado:

Ajuste el intervalo de tiempo para que la impresora entre en el modo de suspensión (modo de ahorro de energía) no haya realizado ninguna operación. Transcurrido ese intervalo, la pantalla LCD se pone en negro.

Temp. apagado autom.:

Su producto puede tener esta función o la función **Ajustes de apagado** dependiendo del lugar de compra.

Seleccione esta función para apagar automáticamente la impresora si no se utiliza en un determinado periodo de tiempo. Puede ajustar cuánto tiempo tiene que estar inactiva la impresora para aplicar la Gestión de energía. Cualquier aumento afectará a la eficiencia energética del producto. Antes de modificar este valor, piense siempre en el medio ambiente.

Ajustes de apagado:

Su producto puede tener esta función o la función **Temp. apagado autom.** dependiendo del lugar de compra.

Apagar si no hay actividad

Seleccione esta función para apagar automáticamente la impresora si no se utiliza en un determinado periodo de tiempo. Cualquier aumento afectará a la eficiencia energética del producto. Antes de modificar este valor, piense siempre en el medio ambiente.

Apagar si se desconecta

Seleccione este ajuste para apagar la impresora después de un periodo especificado de tiempo cuando todos los puertos, incluyendo el puerto USB, están desconectados. Es posible que esta función no esté disponible según la región.

Consulte el siguiente sitio web durante un periodo especificado de tiempo.

<https://www.epson.eu/energy-consumption>

Idioma/Language:

Seleccione el lenguaje a utilizar en la pantalla LCD.

Agotado tiempo func.:

Seleccione **Act.** para volver a la pantalla de inicio cuando no se haya realizado ninguna operación en el tiempo especificado.

Solo impresora.

Teclado:

Cambie el diseño del teclado en la pantalla LCD.

Información relacionada

- ➔ “Ahorro de energía — Panel de control” de la página 53
- ➔ “Cómo escribir caracteres” de la página 19

Config. de la impresora

Seleccione los menús en el panel de control como se describe a continuación.

Configuración > Ajustes generales > Config. de la impresora

Config. universal impres.:

Esta configuración de impresión se aplica al imprimir con un dispositivo externo sin usar el controlador de la impresora. La configuración de desplazamiento se aplica al imprimir mediante el controlador de la impresora.

Offset superior:

Ajuste el margen superior del papel.

Offset izquierda:

Ajuste el margen izquierdo del papel.

Comprobar anchura papel:

Seleccione **Act.** para comprobar el ancho del papel antes de imprimir. De este modo se evita imprimir fuera de los bordes del papel si el tamaño del papel establecido no es correcto, aunque es posible que la velocidad de impresión se vea reducida.

Saltar página en blanco:

Omite automáticamente las páginas en blanco de los datos de impresión.

Conex. PC a través USB:

Seleccione **Habilitar** para permitir el acceso del ordenador a la impresora cuando se conecten mediante USB. Si se selecciona la opción **Deshabilitar**, se restringen aquellas impresiones que no se envíen mediante conexión de red.

Configuración de red

Seleccione los menús en el panel de control como se describe a continuación.

Configuración > Ajustes generales > Configuración de red

Config. Wi-Fi:

Establezca o cambie la configuración de la red inalámbrica. Elija uno de los siguientes métodos de conexión y siga las instrucciones de la pantalla LCD.

- Wi-Fi (recomendado)

Solo impresora.

- Wi-Fi Direct

Configuración LAN cableada:

Establezca o cambie la conexión de red por cable LAN y router. Cuando se utiliza este método, la conexión Wi-Fi se deshabilita.

Estado de la red:

Muestra o imprime la configuración de red actual.

- Estado de LAN cabl./Wi-Fi
- Estado de Wi-Fi Direct
- hoja de estado

Comprobación de conexión de red:

Comprueba la conexión de red actual e imprime un informe. Si existe algún problema de conexión, revise el informe para solucionarlo.

Avanzado:

Realice los siguientes ajustes.

- Nombre dispositivo
- TCP/IP
- Servidor proxy
- Dirección IPv6
- Velocidad de vínculo y dúplex

Información relacionada

- ➔ [“Configurar la Wi-Fi introduciendo el SSID y la contraseña” de la página 25](#)
- ➔ [“Configuración del Wi-Fi mediante configuración por botón de comando \(WPS\)” de la página 26](#)
- ➔ [“Configuración del Wi-Fi estableciendo un código PIN \(WPS\)” de la página 27](#)
- ➔ [“Configuración de la conexión Wi-Fi Direct \(PA simple\)” de la página 28](#)
- ➔ [“Impresión de una hoja de estado de red” de la página 40](#)
- ➔ [“Comprobación del estado de conexión a la red” de la página 31](#)
- ➔ [“Cambio de la conexión de red a Ethernet desde el panel de control” de la página 41](#)
- ➔ [“Realización de ajustes avanzados de red” de la página 29](#)

Opciones de menú para Mantenimiento

Seleccione los menús del panel de control como se explica a continuación.

Configuración > Mantenimiento

Com. boquilla cab. imp.:

Seleccione esta función para comprobar si las boquillas del cabezal de impresión están obstruidas. La impresora imprimirá un patrón de test de inyectores.

Solo impresora.

Limpieza cabezal impr.:

Seleccione esta función para limpiar los inyectores obstruidos del cabezal de impresión.

Limpieza a fondo:

Seleccione este elemento para sustituir toda la tinta que contienen los tubos. Se consume más tinta que en la limpieza habitual. Consulte la «Información relacionada» debajo para obtener más detalles acerca del uso de este elemento.

Alineación de cabezal:

Utilice esta función para ajustar el cabezal de impresión y mejorar la calidad de impresión.

Alineación vertical

Seleccione esta función si las impresiones están borrosas, o si el texto y las líneas no están alineados.

Alineación horizontal

Seleccione esta función si en las impresiones hay bandas horizontales a intervalos regulares.

Rellenar tinta:

Seleccione esta función para restablecer el nivel de tinta al 100% cuando llene el tanque de tinta.

Configuración del nivel de tinta:

Seleccione esta función para configurar el nivel de tinta en función de la tinta que queda realmente.

Cap. restante caja de mantenimiento:

Muestra el tiempo de servicio aproximado de la caja de mantenimiento. Si se muestra el icono !, la caja de mantenimiento está casi llena. Si se muestra el icono X, la caja de mantenimiento está llena.

Limpieza de guía papel:

Seleccione esta función si aparecen manchas de tinta en los rodillos internos. La impresora carga papel para limpiar los rodillos internos.

Información relacionada

- ➔ [“Comprobación y limpieza del cabezal de impresión” de la página 84](#)
- ➔ [“Alineación del cabezal de impresión” de la página 87](#)
- ➔ [“Rellenado de los tanques de tinta” de la página 77](#)
- ➔ [“Limpieza de la trayectoria de papel por manchas de tinta” de la página 88](#)

Opciones de menú para Hoja estado impresión

Seleccione los menús del panel de control como se explica a continuación.

Configuración > Hoja estado impresión

Hoja de estado configuración:

Imprima hojas de información sobre el estado y la configuración actuales de la impresora.

Solo impresora.

Hoja de estado de suministros:

Imprima una hoja de información sobre el estado de los consumibles.

Hoja de historial de uso:

Imprima hojas de información con el historial de uso de la impresora.

Opciones de menú de Contador de copias impresas

Seleccione los menús del panel de control como se explica a continuación.

Configuración > Contador de copias impresas

Muestra el número total de impresiones, de impresiones en B&N y de impresiones a color desde la fecha en la que compró la impresora.

Opciones de menú para Restaurar configuración pred.

Seleccione los menús en el panel de control como se describe a continuación.

Configuración > Restaurar configuración pred.

Restaura los valores predeterminados de los siguientes menús.

- Configuración de red
- Borrar todos los datos y la config.

Opciones de menú para Actualización de firmware

Seleccione los menús del panel de control como se explica a continuación.

Configuración > Actualización de firmware

Actualizar:

Compruebe si se ha subido al servidor de red la última versión del firmware. Si hay una actualización disponible, puede elegir entre actualizarlo ahora o no.

Notificación:

Seleccione **Act.** para recibir una notificación cuando haya actualizaciones de firmware disponibles.

Ahorro de energía

La impresora entra en el modo de reposo o se apaga automáticamente cuando lleva un tiempo determinado inactiva. Puede ajustar cuánto tiempo tiene que estar inactiva la impresora para aplicar la Gestión de energía. Cualquier incremento afectará a la eficiencia energética del producto. Antes de modificar este valor, piense siempre en el medio ambiente.

Solo impresora.

Ahorro de energía — Panel de control

1. Seleccione **Configuración** en la pantalla de inicio.

Para seleccionar un elemento, use los botones ▲ ▼ ◀ ▶ y, a continuación, pulse el botón OK.

2. Seleccione **Ajustes generales > Config. básica**.

3. Pruebe una de las opciones siguientes.

Nota:

*Es posible que su producto tenga la función **Ajustes de apagado** o **Temp. apagado autom.**, según el lugar de compra.*

- Seleccione **Tempor apagado** o **Ajustes de apagado > Apagar si no hay actividad** o **Apagar si se desconecta** y realice los ajustes que desee.
- Seleccione **Tempor apagado** o **Temp. apagado autom.** y realice los ajustes que desee.

Impresión

Impresión desde el controlador de la impresora en Windows

Acceder al controlador de impresora

Cuando se accede al controlador de impresora desde el panel de control del ordenador, la configuración se aplica a todas las aplicaciones.

Acceso al controlador de la impresora desde el panel de control

- Windows 10/Windows Server 2019/Windows Server 2016

Haga clic en el botón de inicio y luego seleccione **Sistema de Windows > Panel de control > Ver dispositivos e impresoras** en **Hardware y sonido**. Haga clic con el botón secundario en la impresora, o pulse y mantenga la pulsación, y seleccione **Preferencias de impresión**.

- Windows 8.1/Windows 8/Windows Server 2012 R2/Windows Server 2012

Seleccione **Escritorio > Configuración > Panel de control > Ver dispositivos e impresoras** en **Hardware y sonido**. Haga clic con el botón secundario en la impresora, o pulse y mantenga la pulsación, y seleccione **Preferencias de impresión**.

- Windows 7/Windows Server 2008 R2

Haga clic en el botón de inicio y seleccione **Panel de control > Ver dispositivos e impresoras** en **Hardware y sonido**. Haga clic con el botón secundario en la impresora y seleccione **Preferencias de impresión**.

- Windows Vista/Windows Server 2008

Haga clic en el botón de inicio y seleccione **Panel de control > Impresoras** en **Hardware y sonido**. Haga clic con el botón secundario en la impresora y seleccione **Preferencias de impresión**.

- Windows XP/Windows Server 2003 R2/Windows Server 2003

Haga clic en el botón de inicio y seleccione **Panel de control > Impresoras y otro hardware > Impresoras y faxes**. Haga clic con el botón secundario en la impresora y seleccione **Preferencias de impresión**.

Cómo acceder al controlador de impresora desde el icono de la impresora de la barra de tareas

El icono de la impresora que hay en la barra de tareas es un acceso directo para abrir rápidamente el controlador de impresora.

Si hace clic en el icono de la impresora y selecciona **Ajustes de la impresora**, podrá acceder a la misma ventana de ajustes de la impresora que se abre en el panel de control. Si quiere conocer el estado de la impresora, haga doble clic en este icono.

Nota:

*Si no aparece el icono de la impresora en la barra de tareas, acceda a la ventana del controlador de impresora, haga clic en **Preferencias de Monitorización** en la pestaña **Utilidades** y seleccione **Registre el icono de acceso directo en la barra de tareas**.*

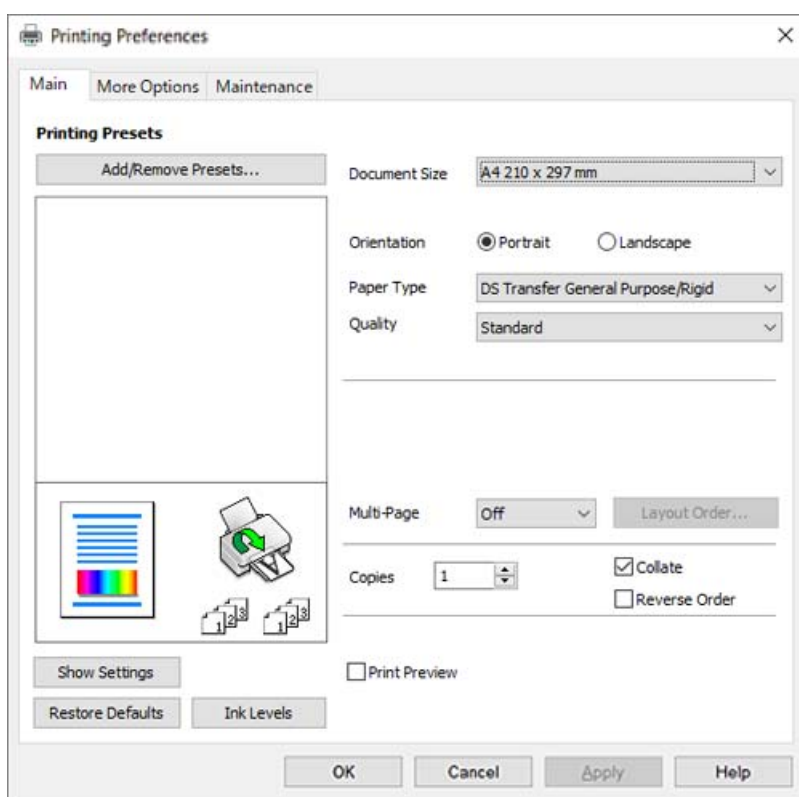
Impresión

Conceptos de impresión básicos

Nota:

Las operaciones pueden variar según la aplicación. Si desea más información, consulte la ayuda de la aplicación.

1. Abra el archivo que desee imprimir.
Cargue papel en la impresora si no lo ha hecho todavía.
2. Seleccione **Imprimir** o **Ajustar página** en el menú **Archivo**.
3. Seleccione la impresora.
4. Seleccione **Preferencias** o **Propiedades** para acceder a la ventana del controlador de la impresora.



5. Cambie los ajustes como sea preciso.
Consulte las opciones de menú del controlador de impresora para ver más detalles.

Nota:

- También puede consultar en la ayuda en línea las explicaciones de las opciones de configuración. Al hacer clic con el botón derecho sobre un elemento aparece **Ayuda**.
- Si selecciona **Previsualizar documento**, puede ver una vista previa del documento antes de imprimirlo.
- Aunque no haya nada configurado en el controlador de la impresora, los datos de impresión se invierten (se reflejan) y se imprimen. En la pestaña **Más Opciones**, la impresión no se invierte si anula la selección de **Espejo**.

6. Haga clic en **OK** para cerrar la ventana del controlador de la impresora.

Impresión

7. Haga clic en **Imprimir**.

Nota:

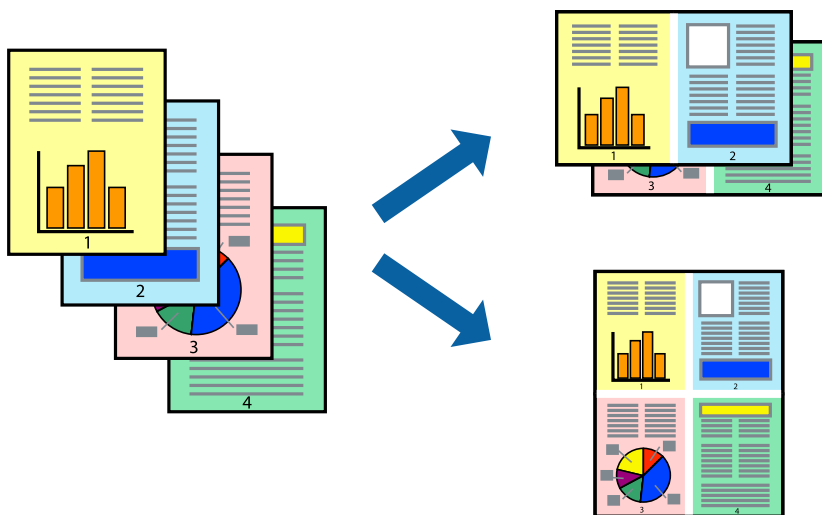
Cuando selecciona **Previsualizar documento**, se muestra una ventana de vista previa. Para cambiar la configuración, haga clic en **Cancelar** y repita el procedimiento desde el paso 2.

Información relacionada

- ➔ “Papel disponible y capacidades” de la página 44
- ➔ “Carga de papel en la Cassette de papel” de la página 45
- ➔ “Pestaña Principal” de la página 65

Impresión de varias páginas en una hoja

Puede imprimir varias páginas de datos en una sola hoja de papel.



Configuración de impresión

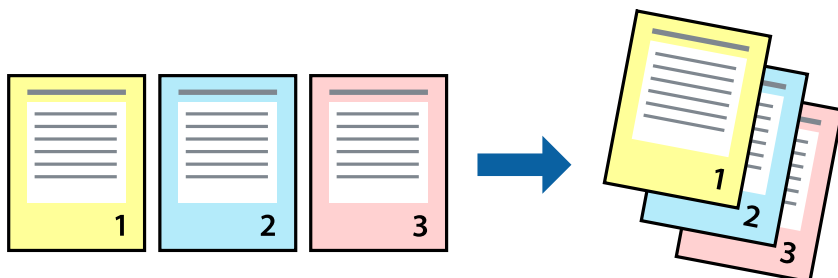
En la pestaña **Principal** del controlador de impresora, seleccione **2 por cara**, **4 por cara**, **6-Up**, **8 por cara**, **9-Up** o **16-Up** como ajuste de **Multi páginas**.

Información relacionada

- ➔ “Conceptos de impresión básicos” de la página 55
- ➔ “Pestaña Principal” de la página 65

Impresión y apilado en orden de página (Impresión en orden inverso)

Puede imprimir desde la última página de manera que las páginas se apilen en el orden correcto tras la impresión.



Configuración de impresión

En la pestaña **Principal** del controlador de impresora, seleccione **Invertir orden**.

Información relacionada

- ➔ “Conceptos de impresión básicos” de la página 55
- ➔ “Pestaña Principal” de la página 65

Impresión de un documento reducido o ampliado

Puede reducir o ampliar el tamaño de un documento e un porcentaje específico o ajustarse al tamaño de papel cargado en la impresora.



Ajustes de impresión

En la pestaña del controlador de la impresora **Más Opciones** seleccione el tamaño del documento desde el ajuste **Tamaño de Documento**. Seleccione el tamaño de papel que desea imprimir desde el ajuste **Salida de Papel**. Seleccione **Reducir/Ampliar Documento**, y luego seleccione **Ajustar a Página** o **Ampliar a**. Cuando seleccione **Ampliar a**, introduzca un porcentaje.

Impresión

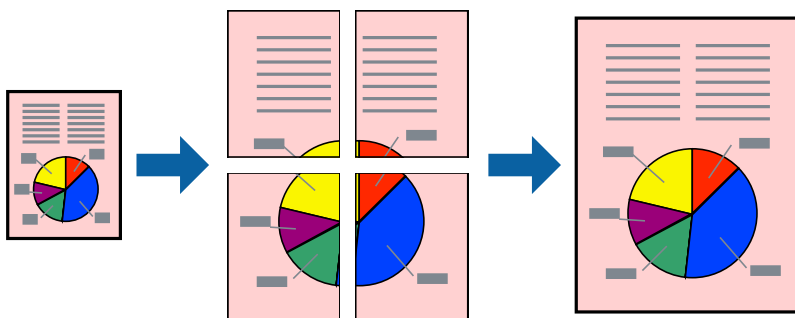
Seleccione **Centro** para imprimir las imágenes en el centro de la página.

Información relacionada

- ➔ “Conceptos de impresión básicos” de la página 55
- ➔ “Pestaña Más Opciones” de la página 66

Impresión de una imagen en varias hojas para ampliar (crear un póster)

Esta característica permite imprimir una imagen en varias hojas de papel. Puede crear un póster más grande pegándolas juntas.



Configuración de impresión

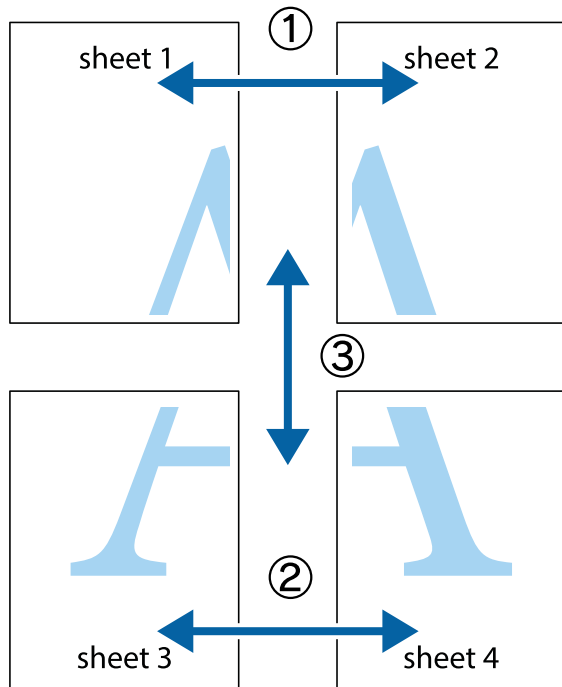
En la pestaña **Principal** del controlador de impresora, seleccione **2x1 Póster**, **2x2 Póster**, **3x3 Póster**, o **4x4 Póster** como ajuste de **Multi páginas**. Si hace clic en **Ajustes**, puede seleccionar los paneles que no desea imprimir. También puede seleccionar las opciones de guía de corte.

Información relacionada

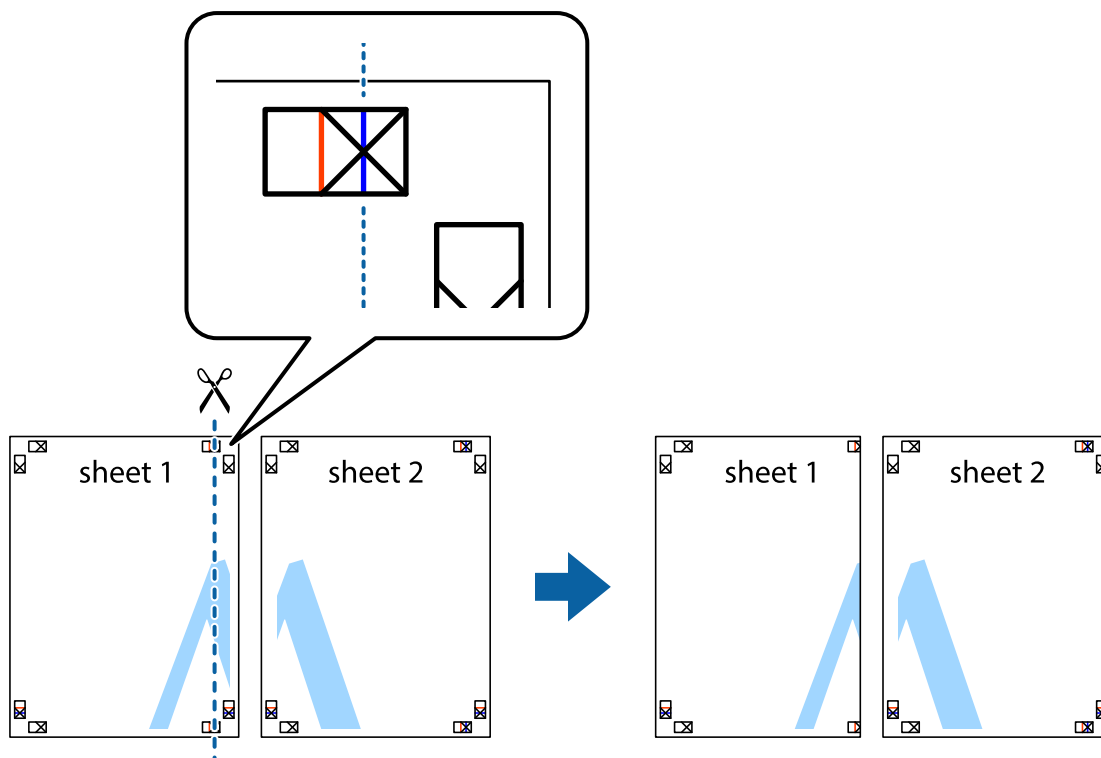
- ➔ “Conceptos de impresión básicos” de la página 55
- ➔ “Pestaña Principal” de la página 65

Creación de afiches mediante Superposición de Marcas de Alineación

A continuación presentamos un ejemplo de cómo crear un póster cuando se ha seleccionado **2x2 Póster** y se ha seleccionado **Superposición de Marcas de Alineación** en **Imprimir Líneas de Corte**.

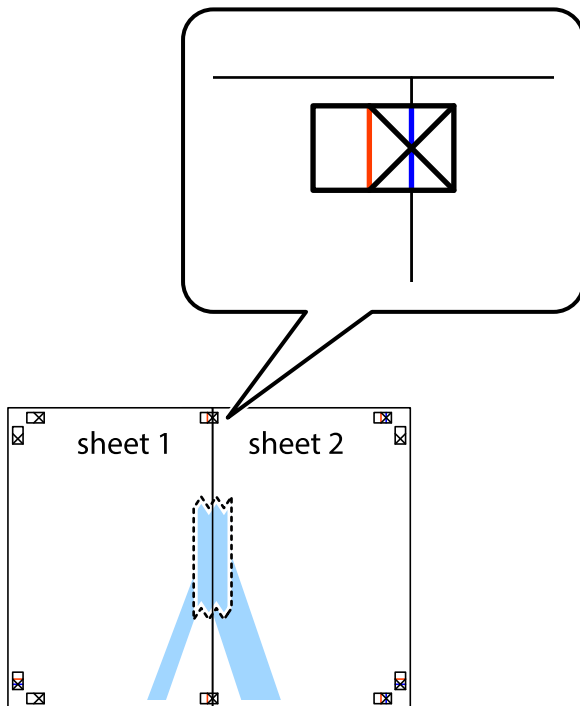


1. Prepare Sheet 1 y Sheet 2. Recorte los márgenes de la Sheet 1 por la línea vertical azul, atravesando el centro de las marcas de cruz superior e inferior.

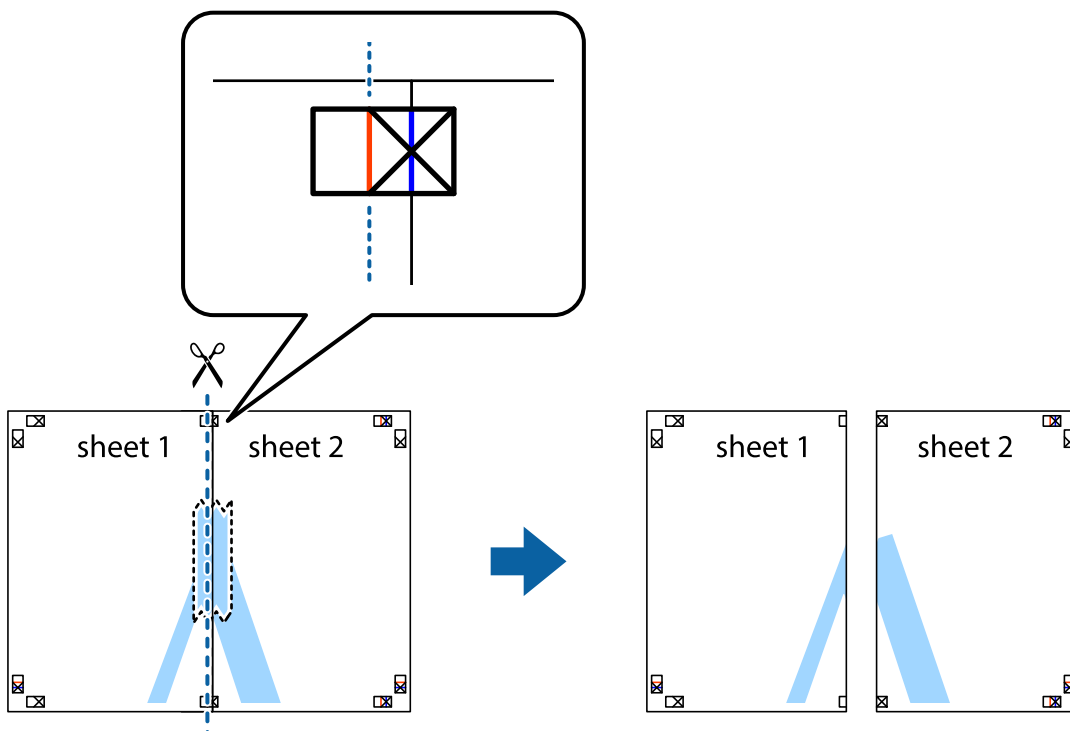


Impresión

- Coloque el borde de la Sheet 1 encima de la Sheet 2 y luego pegue temporalmente las hojas por la parte de atrás con cinta adhesiva.

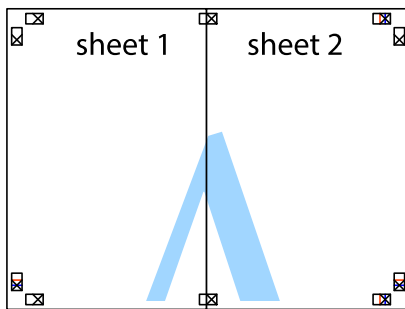


- Corte en dos las hojas pegadas con cinta por la línea vertical roja atravesando los marcadores de alineación (esta vez, la línea a la izquierda de las marcas de cruz).

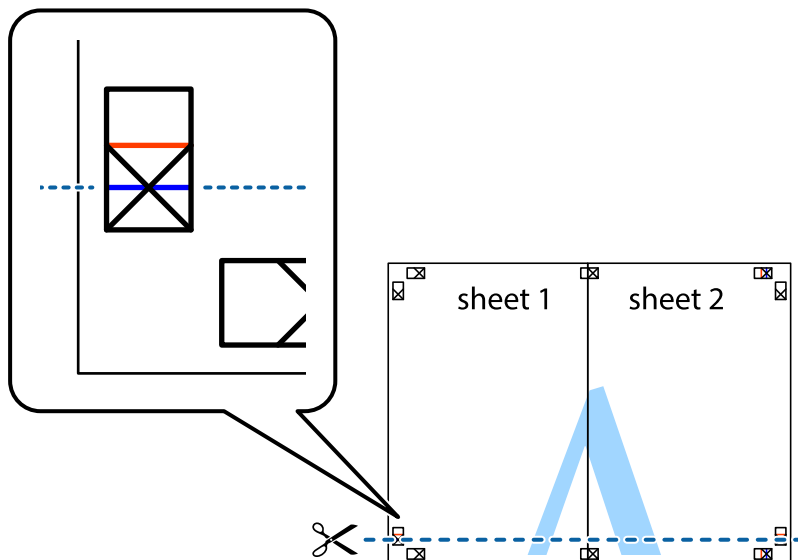


Impresión

- Una las hojas por la parte de atrás con cinta adhesiva.

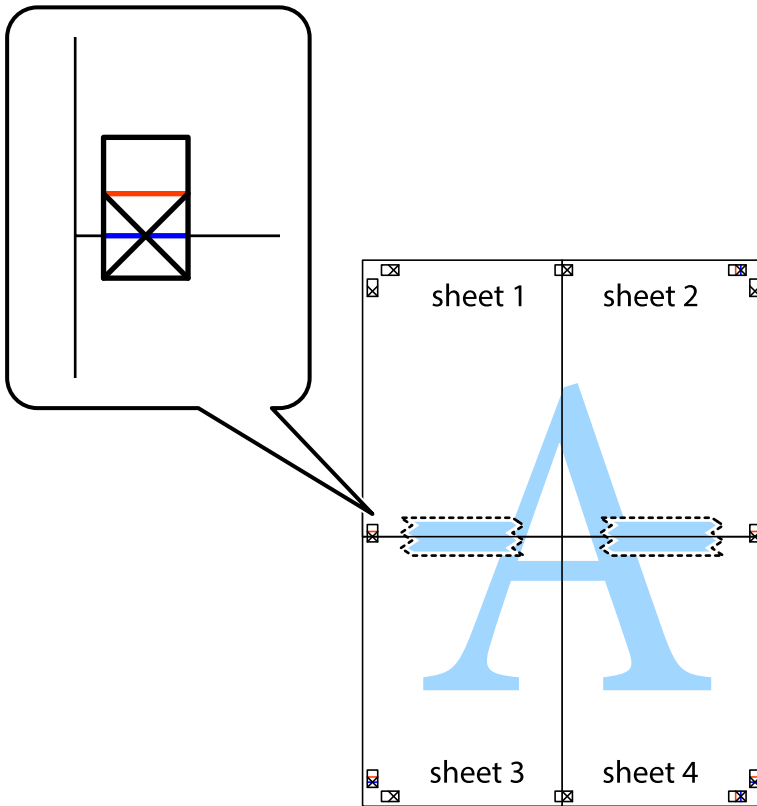


- Repita los pasos 1 a 4 para unir con cinta adhesiva la Sheet 3 y la Sheet 4.
- Recorte los márgenes de la Sheet 1 y la Sheet 2 por la línea horizontal azul, atravesando el centro de las marcas de cruz izquierda y derecha.



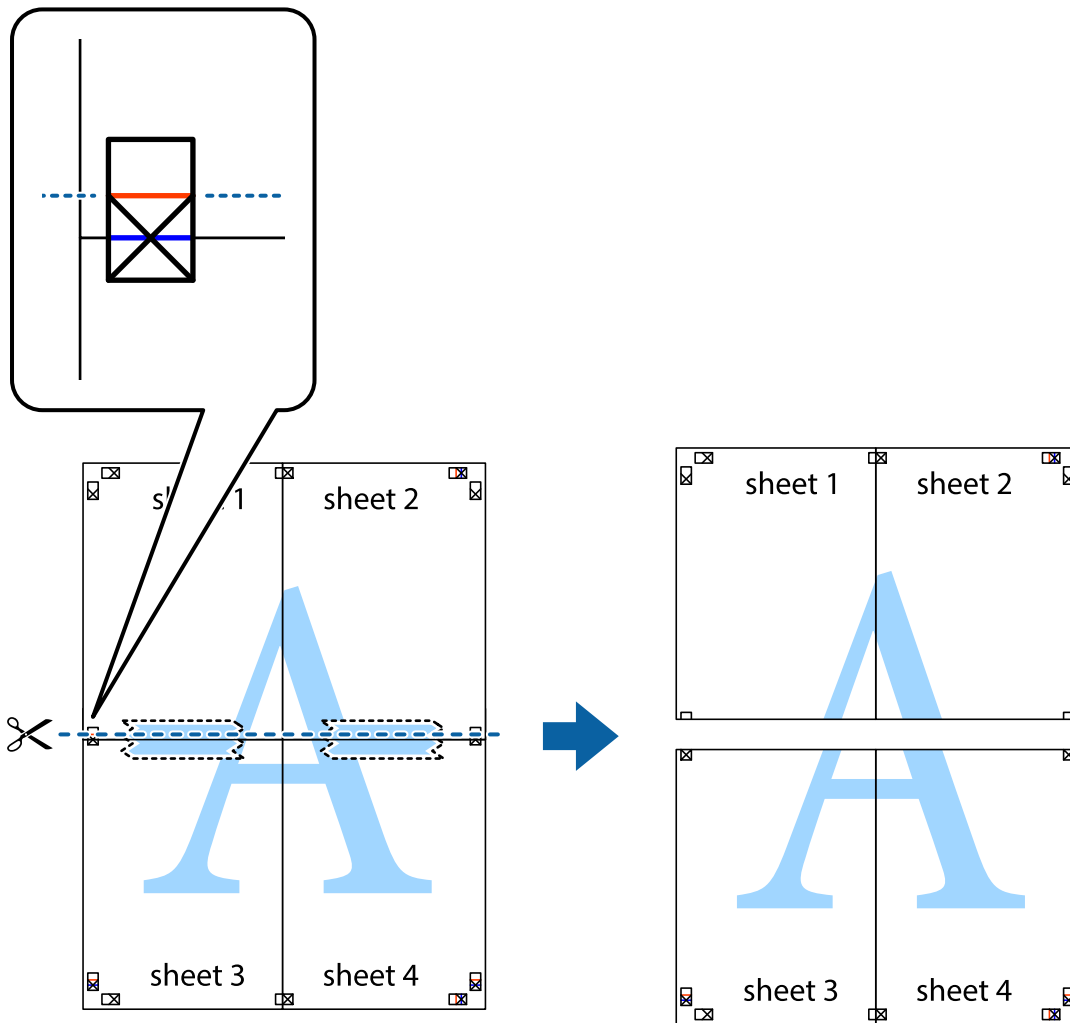
Impresión

7. Coloque el borde de la Sheet 1 y la Sheet 2 encima de la Sheet 3 y la Sheet 4 y alinee las marcas de cruz. A continuación, pegue temporalmente las hojas por la parte de atrás.

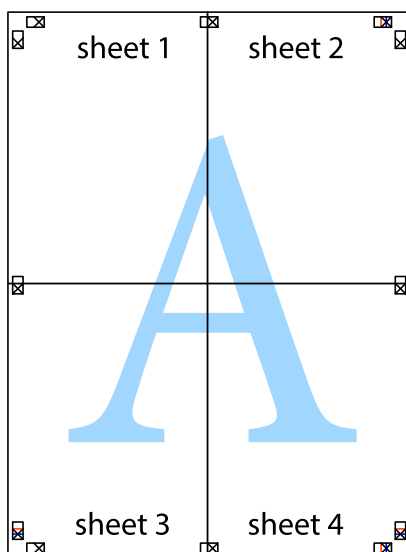


Impresión

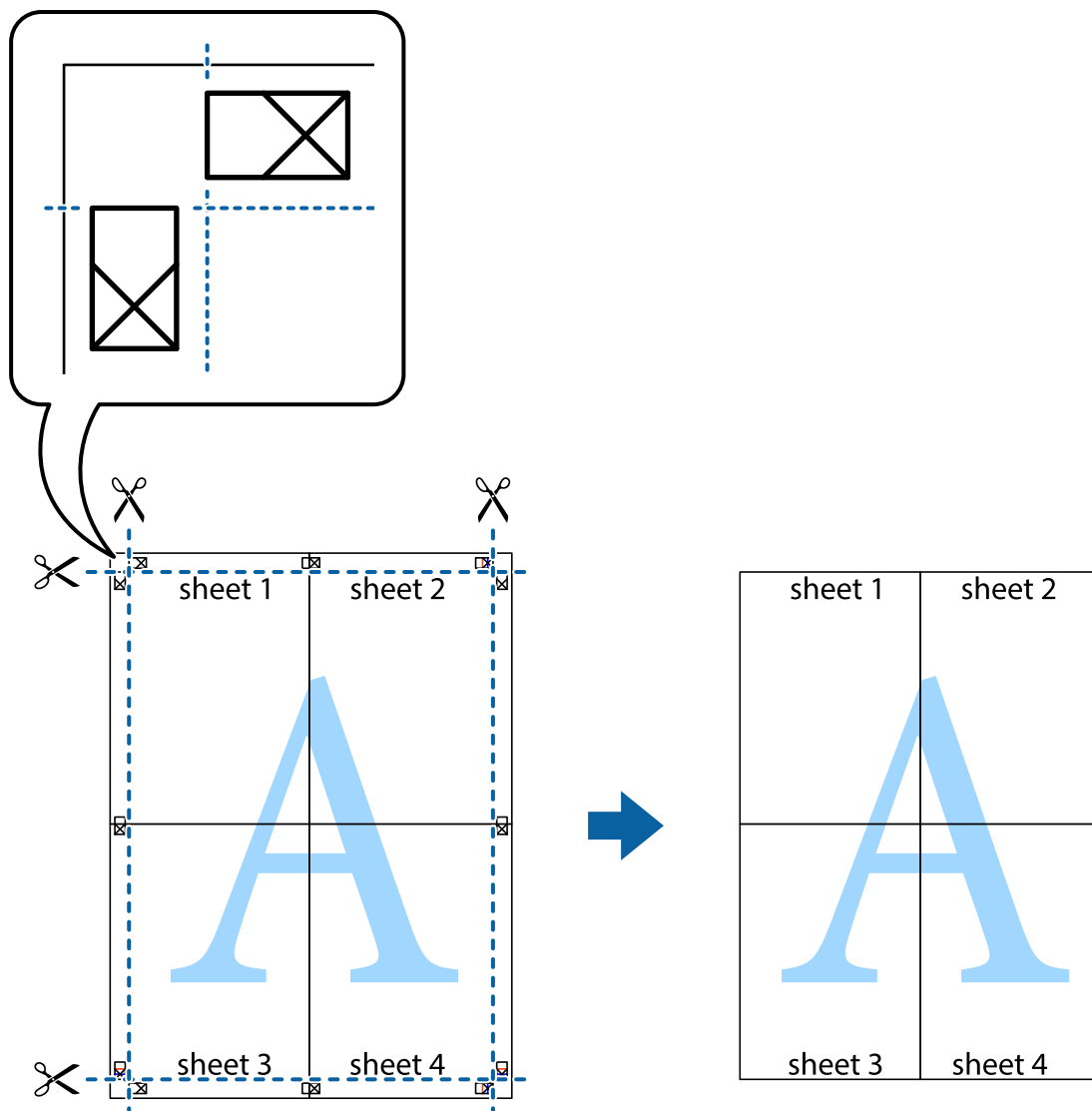
- Corte en dos las hojas pegadas con cinta por la línea horizontal roja atravesando los marcadores de alineación (esta vez, la línea arriba de las marcas de cruz).



- Una las hojas por la parte de atrás con cinta adhesiva.



10. Recorte los márgenes restantes por la guía exterior.



Configuración de la correspondencia de colores

Se ajusta al realizar la correspondencia de colores en aplicaciones como Photoshop.

Configuración de impresión

En la pestaña **Más Opciones** del controlador de impresora, seleccione **Personaliz** como ajuste de **Corrección del color**. Haga clic en **Más opciones** para abrir la ventana **Corrección del color** y, a continuación, seleccione el método de correspondencia de colores.

Normalmente debe seleccionar **ICM**. Si realiza la correspondencia de colores con una aplicación como Photoshop, seleccione **Sin Ajuste de Color**.

Información relacionada

➔ [“Conceptos de impresión básicos” de la página 55](#)

Impresión

➔ “Pestaña Más Opciones” de la página 66

Cancelar la impresión

Puede cancelar un trabajo de impresión desde el ordenador. En Windows, no se puede cancelar un trabajo de impresión desde el ordenador una vez que se ha enviado por completo a la impresora. En ese caso, cancele el trabajo de impresión desde el panel de control de la impresora.

Cancelar

En su ordenador, haga clic con el botón derecho en su impresora en **Dispositivos e impresoras**, **Impresora**, o en **Impresoras y faxes**. Haga clic en **Ver qué se está imprimiendo**, haga clic con el botón derecho en el trabajo que desea cancelar y, a continuación, seleccione **Cancelar**.

Opciones de menú para el controlador de impresora

Abra la ventana de impresión en una aplicación, seleccione la impresora y, a continuación, acceda a la ventana del controlador de impresora.

Nota:

Los menús disponibles varían según la opción seleccionada.

Pestaña Principal

Predefinidos impresión	Añadir/Quitar predefinidos	Puede agregar o quitar sus propios preajustes para los ajustes de impresión utilizados con más frecuencia. Seleccione el preajuste que desee utilizar en la lista.
Mostrar Ajustes	Muestra una lista de los elementos actualmente configurados en las pestañas Principal , y Más Opciones .	
Valores defecto	Devuelve todos los ajustes a los valores predeterminados de fábrica. Los ajustes de la pestaña Más Opciones también vuelven a sus valores predeterminados.	
Niveles de tinta	Muestra los niveles aproximados de tinta.	
Tamaño de Documento	Seleccione el tamaño de papel en el que desea imprimir. Si selecciona Definido por Usuario , introduzca el ancho y la altura del papel. Los tamaños «Definido por Usuario» admitidos son de 89×127 a 215,9×1200 mm.	
Orientación	Seleccione la orientación que desea utilizar para imprimir.	
Tipo de Papel	Seleccione el tipo de papel en el que desea imprimir.	
Calidad	Seleccione la calidad de impresión que desea utilizar para imprimir. Los ajustes disponibles dependen del tipo de papel que seleccione.	
Multi páginas	Le permite imprimir varias páginas en una hoja o imprimir carteles. Haga clic en Orden diseño para especificar el orden en que se imprimirán las páginas.	

Impresión

Copias	Establezca el número de copias a imprimir.	
	Combinar	Imprime documentos de varias páginas combinados en orden y clasificados en grupos.
	Invertir orden	Le permite imprimir desde la última página de manera que las páginas se apilen en el orden correcto tras la impresión.
Previsualizar documento	Muestra una vista previa del documento antes de imprimir.	

Pestaña Más Opciones

Predefinidos impresión	Añadir/Quitar predefinidos	Puede agregar o quitar sus propios preajustes para los ajustes de impresión utilizados con más frecuencia. Seleccione el preajuste que desee utilizar en la lista.
Mostrar Ajustes	Muestra una lista de los elementos actualmente configurados en las pestañas Principal , y Más Opciones .	
Valores defecto	Devuelve todos los ajustes a los valores predeterminados de fábrica. Los ajustes de la pestaña Principal también vuelven a sus valores predeterminados.	
Tamaño de Documento	Seleccione el tamaño del documento.	
Salida de Papel	Seleccione el tamaño de papel en el que desea imprimir. Si Salida de Papel es diferente a Tamaño de Documento , Reducir/Ampliar Documento se selecciona automáticamente. No tiene que seleccionarlo cuando imprima sin reducir o aumentar el tamaño de un documento.	
Reducir/Ampliar Documento	Le permite reducir o ampliar el tamaño de un documento.	
	Ajustar a Página	Reduce o amplía automáticamente el documento para que se ajuste al tamaño de papel seleccionado en Salida de Papel .
	Ampliar a	Imprime con un porcentaje específico.
	Centro	Imprime imágenes en el centro del papel.
Corrección del color	Automático	Ajusta automáticamente los colores de las imágenes.
	Personaliz	Permite corregir el color manualmente. Haga clic en Más opciones para realizar más ajustes.
Ajustes adicionales	Rotar 180°	Gira las páginas 180 grados antes de imprimir. Esta función es útil cuando se imprime en papel como sobres, que se cargan en una dirección fija en la impresora.
	Impresión bidireccional	Imprime cuando el cabezal de impresión se mueve en ambas direcciones. La velocidad de impresión es mayor, pero la calidad puede mermar.
	Espejo	Invierte una imagen para que se imprima tal como aparecería en un espejo.

Impresión

Pestaña Utilidades

Com. boquilla cab. imp.	Imprime un patrón de test de inyectores para comprobar si los inyectores del cabezal de impresión están obstruidos.
Limpieza cabezal impr.	Limpia los inyectores del cabezal de impresión obstruidos. Debido a que esta función usa tinta, limpie el cabezal de impresión sólo si las boquillas están obstruidas.
Limpieza a fondo	Sustituye toda la tinta que contienen los tubos para mejorar la calidad de impresión.
EPSON Status Monitor 3	Abre la ventana EPSON Status Monitor 3. Aquí puede confirmar el estado de la impresora y los consumibles.
Preferencias de Monitorización	Le permite realizar ajustes para los elementos de la ventana EPSON Status Monitor 3.
Más ajustes	Le permite realizar diferentes ajustes. Haga clic con el botón derecho del ratón en cada elemento para ver la Ayuda y obtener más detalles.
Cola de impresión	Muestra los trabajos en espera de impresión. Puede comprobar, poner en pausa o reanudar los trabajos de impresión.
Información de la Impresora y Opciones	Muestra el número de hojas de papel introducidas en la impresora.
Idioma	Cambia el idioma utilizado en la ventana del controlador de impresora. Para aplicar la configuración, cierre el controlador de impresora y vuelva a abrirlo.
Actualización de software	Inicia EPSON Software Updater para comprobar la última versión de las aplicaciones en Internet.
Soporte Técnico	Si el manual está instalado el ordenador, se muestra el manual. Si no lo está, puede acceder al sitio web de Epson para consultar el manual y el soporte técnico disponible.

Impresión desde el controlador de la impresora en Mac OS

Conceptos de impresión básicos

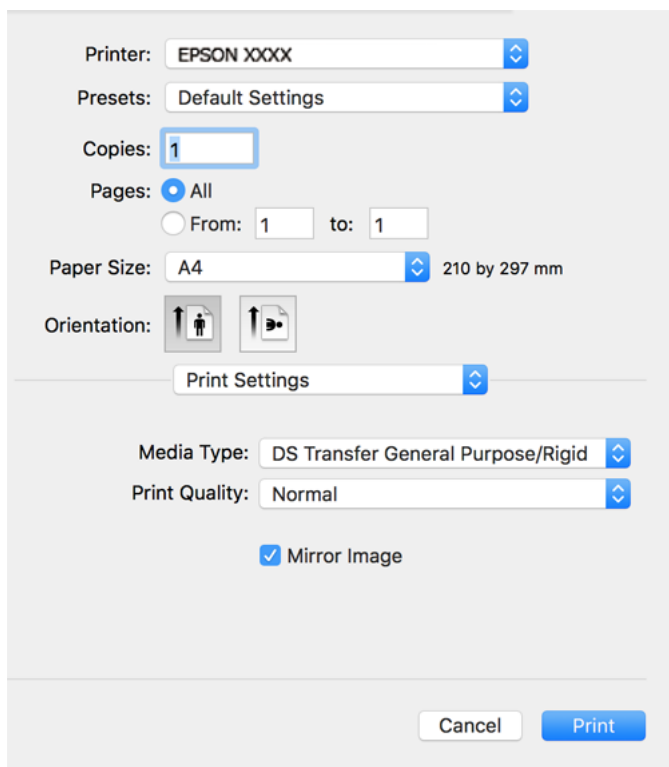
Nota:

Las operaciones varían según la aplicación. Si desea más información, consulte la ayuda de la aplicación.

1. Abra el archivo que desee imprimir.
Cargue papel en la impresora si no lo ha hecho todavía.
2. Seleccione **Imprimir** en el menú **Archivo** u otro comando para acceder a la ventana del diálogo de impresión.
Si es preciso, haga clic en **Mostrar detalles** o ▼ para expandir la ventana de impresión.
3. Seleccione la impresora.

Impresión

4. Seleccione **Ajustes Impresión** en el menú emergente.



Nota:

Si el menú **Ajustes Impresión** no se muestra en macOS Catalina (10.15) o posterior, macOS High Sierra (10.13), macOS Sierra (10.12), OS X El Capitan (10.11), OS X Yosemite (10.10), OS X Mavericks (10.9), OS X Mountain Lion (10.8), se debe a que el controlador de impresora Epson no ha sido correctamente instalado. Habilítelo en el siguiente menú.

Seleccione **Preferencias del sistema** en el menú Apple > **Impresoras y escáneres** (o **Impresión y Escaneado**, **Impresión y Fax**), quite la impresora y vuelva a agregarla. Consulte la sección siguiente para agregar una impresora.

<http://epson.sn>

Norteamérica y América Latina

Para ver las opciones de software y descargarlo, visite:

www.epson.com/support/scf170 (EE. UU.)

www.epson.ca/support/scf170 (Canadá)

www.latin.epson.com/support/scf170 (Latinoamérica)

macOS Mojave (10.14) no puede acceder a **Ajustes Impresión** en aplicaciones de Apple como TextEdit.

5. Cambie los ajustes como sea preciso.
Consulte las opciones de menú del controlador de impresora para ver más detalles.
6. Haga clic en **Imprimir**.

Nota:

Aunque no haya nada configurado en el controlador de la impresora, los datos de impresión se invierten (se reflejan) y se imprimen. La impresión no se invierte si anula la selección de **Espejo**.

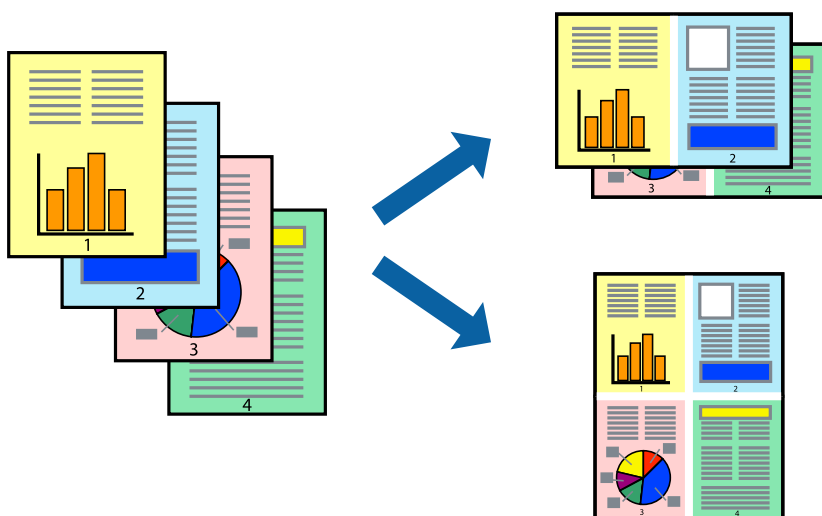
Impresión

Información relacionada

- ➔ “Papel disponible y capacidades” de la página 44
- ➔ “Carga de papel en la Cassette de papel” de la página 45
- ➔ “Opciones de menú para Ajustes Impresión” de la página 72

Impresión de varias páginas en una hoja

Puede imprimir varias páginas de datos en una sola hoja de papel.



Configuración de impresión

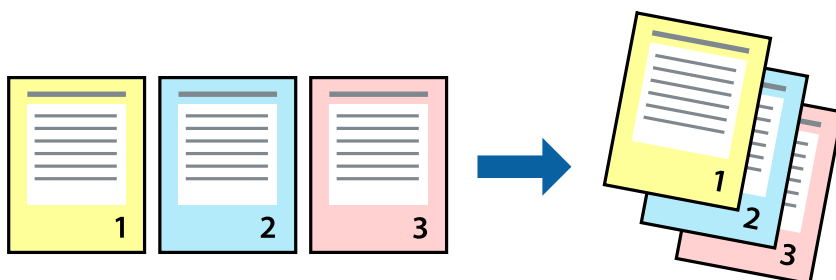
Seleccione **Diseño** en el menú emergente. Establezca el número de páginas en **Páginas por hoja**, la **Orientación** (orden de página), y **Borde**.

Información relacionada

- ➔ “Conceptos de impresión básicos” de la página 67
- ➔ “Opciones de menú para el diseño” de la página 71

Impresión y apilado en orden de página (Impresión en orden inverso)

Puede imprimir desde la última página de manera que las páginas se apilen en el orden correcto tras la impresión.



Configuración de impresión

Seleccione **Gestión del papel** en el menú emergente. Seleccione **Inverso** en **Orden de las páginas**.

Información relacionada

- ➔ “Conceptos de impresión básicos” de la página 67
- ➔ “Opciones de menú para la manipulación del papel” de la página 71

Impresión de un documento reducido o ampliado

Puede reducir o ampliar el tamaño de un documento e un porcentaje específico o ajustarse al tamaño de papel cargado en la impresora.



Ajustes de impresión

Para imprimir ajustándose al tamaño del papel, seleccione **Manipulación del papel** desde el menú emergente y, a continuación, seleccione **Ajustar al tamaño del papel**. Seleccione el tamaño de papel que cargó en la impresora en **Tamaño del papel de destino**. Al reducir el tamaño del documento, seleccione **Solo reducir**.

Cuando imprima en un porcentaje específico, siga uno de estos procedimientos.

- Seleccione **Imprimir** en el menú **Archivo**. Seleccione **Impresora**, introduzca un porcentaje en **Escala** y haga clic en **Imprimir**.
- Seleccione **Ajustar página** en el menú **Archivo** de la aplicación. Seleccione su impresora en **Formato**, introduzca un porcentaje en **Escala** y haga clic en **OK**.

Nota:

Seleccione el tamaño de papel que estableció en la aplicación como el ajuste de **Tamaño del papel de destino**.

Información relacionada

- ➔ “Conceptos de impresión básicos” de la página 67
- ➔ “Opciones de menú para la manipulación del papel” de la página 71


Cancelar la impresión

Puede cancelar un trabajo de impresión desde el ordenador. En Windows, no se puede cancelar un trabajo de impresión desde el ordenador una vez que se ha enviado por completo a la impresora. En ese caso, cancele el trabajo de impresión desde el panel de control de la impresora.

Cancelar

Haga clic en el icono de la impresora en el **Dock**. Seleccione el trabajo que desea cancelar y, a continuación, realice una de las acciones siguientes.

- OS X Mountain Lion o posterior

Haga clic en  junto al indicador de progreso.

- Mac OS X v10.6.8 a v10.7.x

Haga clic en **Eliminar**.

Opciones de menú para el controlador de impresora

Abra la ventana de impresión en una aplicación, seleccione la impresora y, a continuación, acceda a la ventana del controlador de impresora.

Nota:

Los menús disponibles varían según la opción seleccionada.

Opciones de menú para el diseño

Páginas por hoja	Seleccione el número de páginas que se van a imprimir en una hoja.
Orientación	Especifique el orden en el que se imprimirán las páginas.
Márgenes	Imprime un margen alrededor de las hojas.
Cambiar la orientación de página	Gira las hojas 180 grados antes de la impresión. Seleccione este elemento cuando imprima en papel, como por ejemplo sobres, que estén cargados en una dirección fija en la impresora.
Voltear horizontalmente	Invierte una imagen para imprimirla como si se reflejara en un espejo.

Opciones de menú para imprimir fotos

ColorSync	Seleccione el método de ajuste de color. Estas opciones ajustan los colores entre la impresora y la pantalla del ordenador para reducir al mínimo la diferencia de color.
EPSON Ajuste Color	

Opciones de menú para la manipulación del papel

Combinar páginas	Imprime documentos de varias páginas combinados en orden y clasificados en grupos.
------------------	--

Impresión

Páginas a imprimir	Seleccione esta opción para imprimir sólo páginas impares o sólo páginas pares.	
Orden de las páginas	Seleccione esta opción para imprimir desde la parte superior o la última página.	
Ajustar al tamaño del papel	Imprime para ajustarse al tamaño de papel que ha cargado.	
	Tamaño de papel de destino	Seleccione el tamaño del papel para imprimir.
	Sólo reducir	Seleccione esta opción al reducir el tamaño del documento.

Opciones de menú para imprimir fotos

Imprimir portada	Seleccione si desea o no imprimir una portada. Si desea agregar una contraportada, seleccione Después del documento .
Tipo de página de portada	Seleccione el contenido de la portada.

Opciones de menú para Ajustes Impresión

Tipo papel	Seleccione el tipo de papel en el que desea imprimir.
Resolución	Seleccione la calidad de impresión que desea utilizar para imprimir. Las opciones varían dependiendo del tipo de papel.
Espejo	Invierte una imagen para que se imprima tal como aparecería en un espejo.

Ajustar la configuración de funcionamiento del controlador de impresora para Mac OS

Ajustes de funcionamiento del controlador de impresora para Mac OS

Seleccione **Preferencias del sistema** en el menú Apple > **Impresoras y escáneres** (o **Impresión y Escaneado**, **Impresión y Fax**) y, a continuación, seleccione la impresora. Haga clic en **Opciones y recambios** > **Opciones** (o **Controlador**).


Configuración del funcionamiento del controlador de impresora de Mac OS

- Omitir Pag en Blanco: evita la impresión de páginas en blanco.
- Impresión alta velocidad: imprime cuando el cabezal de impresión se mueve en ambas direcciones. La velocidad de impresión es mayor, pero la calidad puede mermar.
- Notificaciones de advertencia: permite que el controlador de la impresora muestre notificaciones de advertencia.
- Establecer comunicación en dos sentidos: por lo general, se debe establecer en **Activado**. Seleccione **Desactivado** cuando no se pueda obtener la información de la impresora porque se comparte con otros ordenadores Windows en una red o por la causa que sea.

Impresión

- Reducir tamaño de datos de impresión: aumenta la compresión de los datos de impresión si es posible, lo que puede aumentar la velocidad de impresión. Deje esta opción sin seleccionar cuando imprima patrones finos.

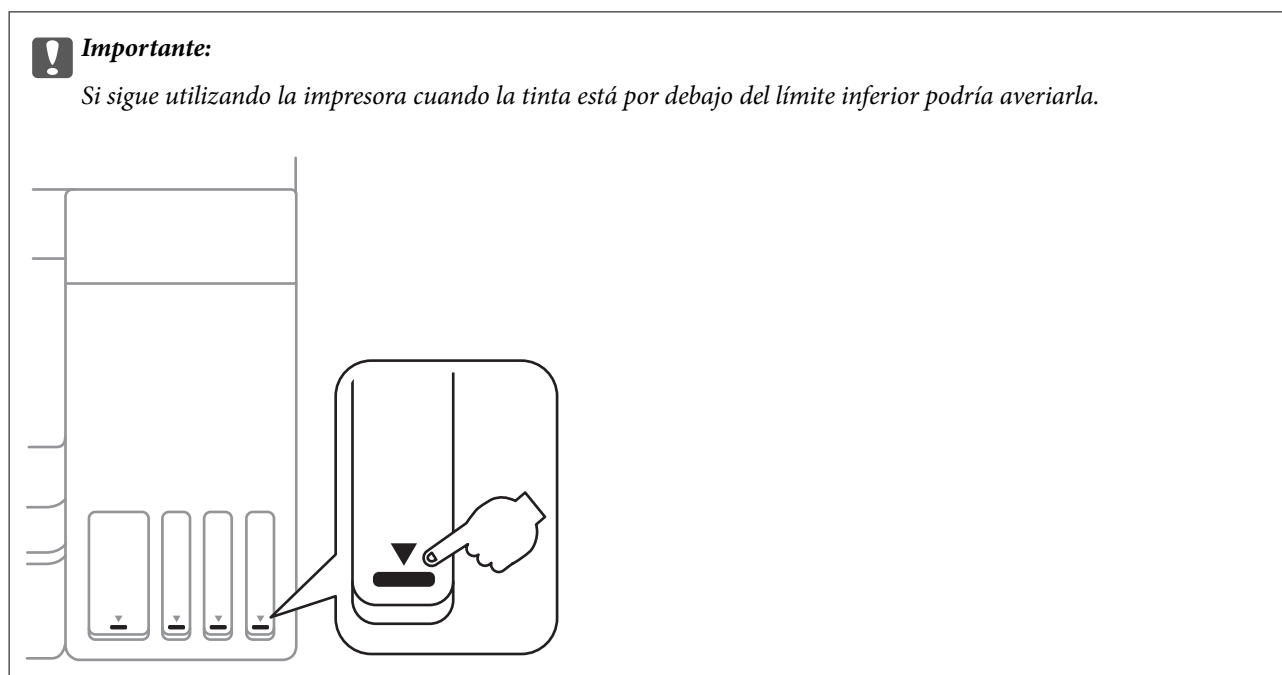
Cancelación del trabajo en curso

Pulse el botón  en el panel de control de la impresora para cancelar el trabajo de impresión en curso.

Rellenado de tinta y sustitución de las cajas de mantenimiento

Comprobación del estado de la tinta restante y la caja de mantenimiento

Para saber cuánta tinta queda, mire los niveles de todos los tanques de tinta de la impresora.



Puede comprobar los niveles aproximados de tinta desde el ordenador, y la vida útil aproximada de la caja de mantenimiento desde el panel de control o desde el ordenador.

Comprobación del estado de la caja de mantenimiento — Panel de control

1. Seleccione **Mantenimiento** en la pantalla de inicio.

Para seleccionar un elemento, use los botones ▲ ▼ ◀ ▶ y, a continuación, pulse el botón OK.

2. Seleccione **Cap. restante caja de mantenimiento**.

Comprobación del estado de la tinta restante y la caja de mantenimiento - Windows

1. Acceda a la ventana del controlador de la impresora.

Rellenado de tinta y sustitución de las cajas de mantenimiento

- Haga clic en **EPSON Status Monitor 3** en la ficha **Utilidades**.

Nota:

Si se ha desactivado **EPSON Status Monitor 3**, haga clic en **Más ajustes** en la ficha **Utilidades** y seleccione **Activar EPSON Status Monitor 3**.

Información relacionada

➔ [“Acceder al controlador de impresora” de la página 54](#)

Comprobación del estado de la tinta restante y la caja de mantenimiento (Mac OS)

- Seleccione **Preferencias del sistema** en el menú Apple > **Impresoras y escáneres** (o **Impresión y escaneado, Impresión y fax**) y seleccione la impresora.
- Haga clic en **Opciones y recambios** > **Utilidad** > **Abrir Utilidad Impresoras**.
- Haga clic en **EPSON Status Monitor**.

Códigos de los botes de tinta

Epson recomienda el uso de botes de tinta genuinos de Epson.

Los códigos de los botes de tinta Epson originales son los siguientes.

Para Europa, Australia y Nueva Zelanda

BK: Black (Negro)	C: Cyan (Cian)	M: Magenta	Y: Yellow (Amarillo)
T49N1	T49N2	T49N3	T49N4

Para Asia

BK: Black (Negro)	C: Cyan (Cian)	M: Magenta	Y: Yellow (Amarillo)
T49P1	T49P2	T49P3	T49P4

Para EE. UU., Canadá y América Latina

BK: Black (Negro)	C: Cyan (Cian)	M: Magenta	Y: Yellow (Amarillo)
T49M1	T49M2	T49M3	T49M4

! **Importante:**

La garantía Epson no cubre el daño provocado por otras tintas distintas a las especificadas, incluyendo cualquier tinta Epson original que no haya sido diseñada para esta impresora o cualquier tinta de terceros.

Otros productos no fabricados por Epson pueden averiar la impresora, daños no cubiertos por la garantía de Epson, y, en determinadas condiciones, un funcionamiento anormal de la impresora.

Rellenado de tinta y sustitución de las cajas de mantenimiento

Nota:

Los códigos de los botes de tinta pueden variar en función de la ubicación. Póngase en contacto con el servicio técnico de Epson para conocer los códigos correctos para su región.

Información relacionada

➔ [“Sitio web de soporte técnico” de la página 136](#)

Precauciones en la manipulación de botes de tinta

Antes de rellenar los botes de tinta, lea las siguientes instrucciones.

Precauciones de almacenamiento de la tinta

- Mantenga los botes de tinta alejada de la luz solar directa.
- No guarde los botes de tinta mantenimiento a temperaturas elevadas o de congelación.
- Si guarda un bote de tinta en un sitio frío y luego lo lleva a un interior caldeado, antes de utilizarlo déjelo calentarse a la temperatura ambiente por lo menos 3 horas.
- Una vez que haya abierto un bote de tinta, le recomendamos que lo utilice tan pronto como sea posible.
- Para garantizar la calidad de la impresora, utilice toda la tinta del tanque antes de las siguientes fechas (la que tenga lugar antes).
 - Fecha de caducidad indicada en el bote de tinta
 - 25 días después de rellenar el tanque de tinta
- No abra el paquete del bote de tinta hasta que esté preparado para rellenar el tanque. El bote está envasado al vacío para conservar todas sus propiedades. Si un bote de tinta pasa mucho tiempo desembalado sin usarse, es posible que ya no pueda imprimir con normalidad.
- Cuando guarde o transporte un bote de tinta, no lo incline ni lo someta a golpes ni a cambios de temperatura. De lo contrario, podría salirse la tinta aunque el bote esté bien cerrado. Cuando lo tape, el bote de tinta debe estar siempre en posición vertical. Cuando transporte el bote, tome medidas para impedir que pierda tinta, por ejemplo metiendo el bote en una bolsa.

Precauciones de manipulación al rellenar la tinta

- La tinta de esta impresora debe manipularse con cuidado. Al llenar o rellenar los tanques, la tinta puede salpicar. Las manchas de tinta a veces son imposibles de eliminar.
- Utilice los botes de tinta con el código de pieza adecuado para esta impresora.
- No agite o apriete los botes de tinta con demasiada fuerza.
- Para obtener unos resultados de impresión óptimos, no mantenga niveles mínimos de tinta durante largos periodos de tiempo.
- Para lograr resultados de impresión óptimos, rellene los tanques de tinta hasta la línea superior al menos una vez al año.
- Para garantizar la mejor calidad de impresión y proteger el cabezal, el tanque cuenta con una reserva de tinta variable disponible cuando la impresora avisa para rellenarlo.

Rellenado de tinta y sustitución de las cajas de mantenimiento

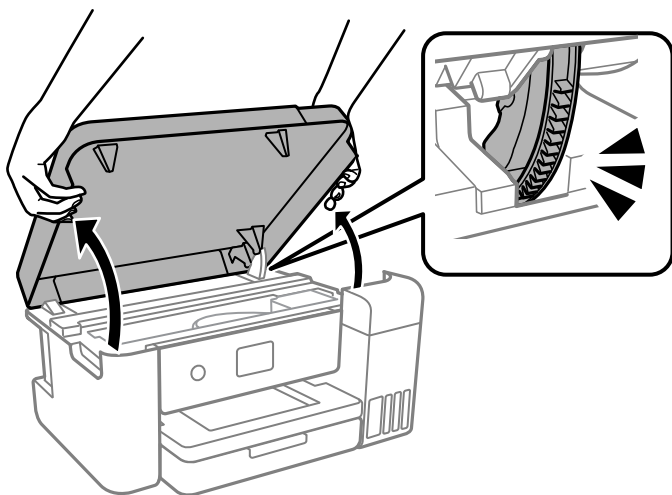
Consumo de tinta

- ❑ Para garantizar el rendimiento óptimo del cabezal de impresión, se consume algo de tinta de todos los tanques de tinta durante labores de mantenimiento como la limpieza del cabezal de impresión. También es posible que se consuma algo de tinta al encender la impresora.
- ❑ Al imprimir en monocromo o escala de grises, pueden utilizarse tintas de color en vez de tinta negra en función de los ajustes de la calidad de impresión o el tipo de papel. Ello se debe a que se utiliza una mezcla de tintas de color para crear el negro.
- ❑ Durante la configuración inicial se utiliza parte de la tinta de los botes suministrados junto con la impresora. A fin de producir impresiones de alta calidad, el cabezal de impresión de la impresora se carga completamente de tinta. Este proceso consume cierta tinta, por lo que estos botes imprimirán menos páginas que los botes de tinta que instale después.

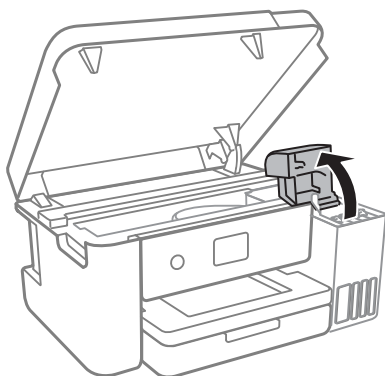
Rellenado de los tanques de tinta

Vuelva a llenar la tinta cuando el nivel de tinta del tanque esté a menos de la mitad.

1. Abra la cubierta de la impresora con ambas manos hasta que quede bloqueada.



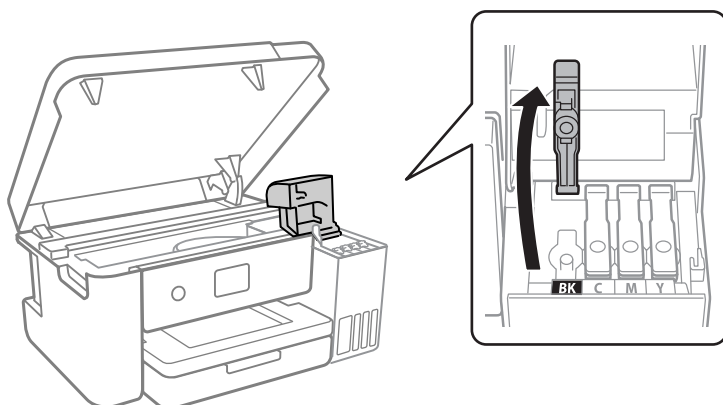
2. Abra cubierta del tanque de tinta.



Lea todas las precauciones de llenado de tinta en la pantalla y continúe con la siguiente pantalla.

Rellenado de tinta y sustitución de las cajas de mantenimiento

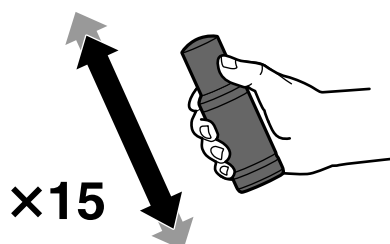
- Abra la tapa del tanque de tinta.



! *Importante:*

Confirme que el tanque tenga el mismo color que la tinta con la que va a rellenarlo.

- Asegúrese de que el tapón del bote de tinta esté bien cerrado.
- Agite la botella de tinta 15 veces durante cinco segundos.



- Mientras mantiene el bote de tinta en posición vertical, gire la tapa lentamente para quitarla.

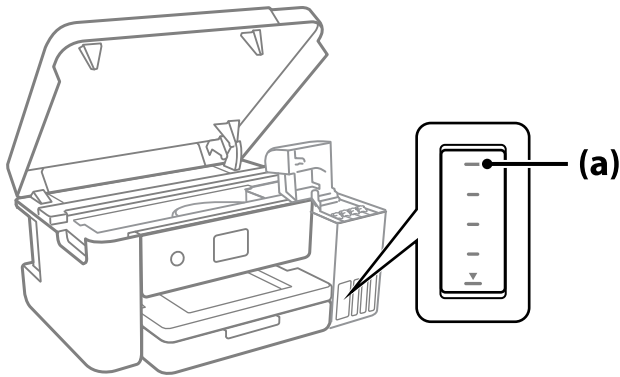


! *Importante:*

- Epson recomienda el uso de botes de tinta genuinos de Epson.*
- Procure no derramar la tinta.*

Rellenado de tinta y sustitución de las cajas de mantenimiento

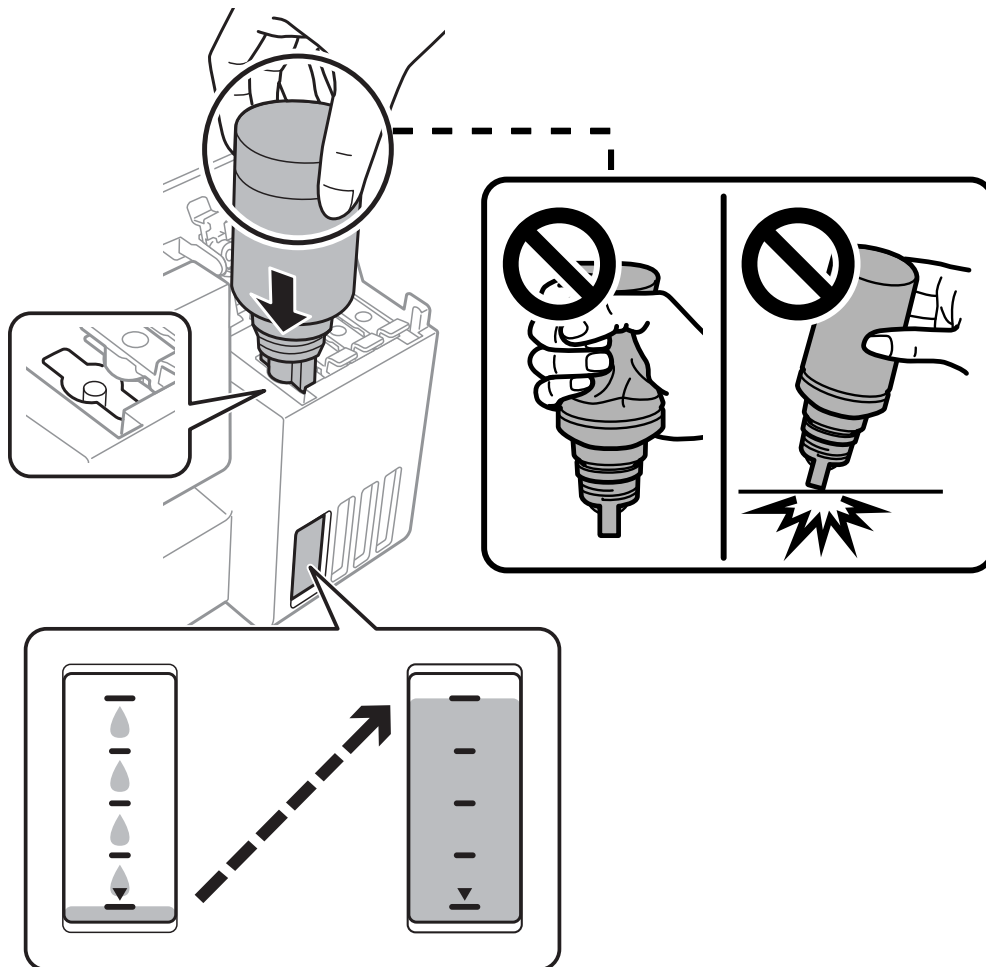
7. Compruebe la línea superior (a) del tanque de tinta.



8. Alinee la parte superior del bote de tinta con el puerto de llenado y, a continuación, introdúzcalo recto en el puerto de llenado la tinta hasta que se detenga automáticamente en la línea superior.

Al introducir el bote de tinta en el puerto de llenado del color correcto, la tinta comienza a verterse y se detiene automáticamente cuando la tinta llega a la línea superior.

Si la tinta no empieza a fluir hacia el tanque, retire el bote de tinta y vuelva a introducirlo. Sin embargo, no vuelva a introducir el recipiente de tinta si la tinta ha llegado a la línea superior, de lo contrario, la tinta podría salirse.



Rellenado de tinta y sustitución de las cajas de mantenimiento

9. Cuando termine de llenar la tinta, saque el bote de tinta.

! *Importante:*

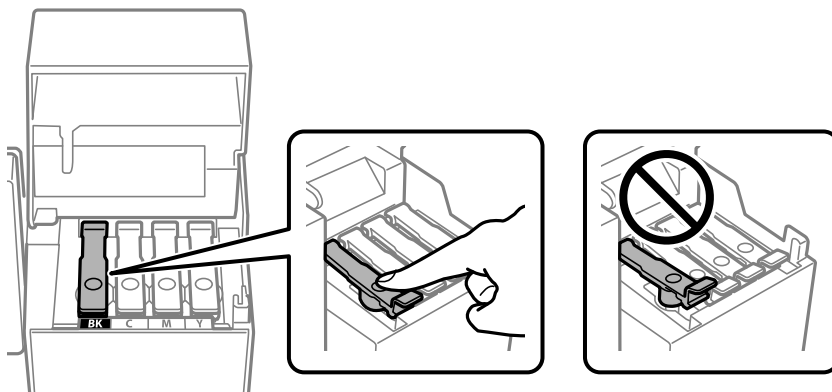
No deje el bote de tinta colocado. De lo contrario, el bote se puede ver dañado o se puede producir una fuga de tinta.

Nota:

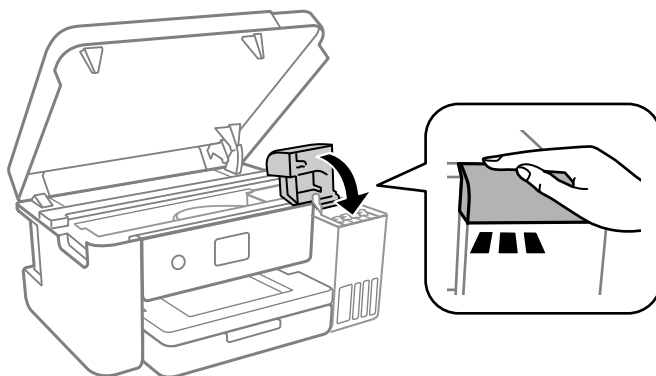
Si parte de la tinta permanece en el bote, cierre la tapa y guarde el bote en posición vertical para utilizarlo más tarde.



10. Cierre bien la tapa del tanque de tinta.

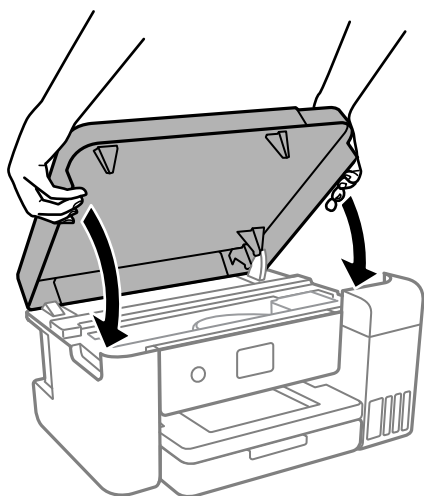


11. Cierre con firmeza la cubierta del tanque de tinta.



Rellenado de tinta y sustitución de las cajas de mantenimiento

12. Cierre la cubierta de la impresora.



Nota:

La cubierta de la impresora se ha diseñado para cerrarse lentamente y presentar algo de resistencia como medida de precaución para no atraparse los dedos. Siga cerrándolo aunque note algo de resistencia.

13. Siga las instrucciones en pantalla para establecer el nivel de tinta del color de la tinta que ha rellenado.

! Importante:

Puede seguir usando la impresora aunque no rellena la tinta hasta la línea superior del tanque de tinta. No obstante, para que la impresora funcione de forma óptima, llene el tanque de tinta hasta la línea superior y restablezca el nivel de tinta de inmediato.

Información relacionada

- ➔ [“Códigos de los botes de tinta” de la página 75](#)
- ➔ [“Precauciones en la manipulación de botes de tinta” de la página 76](#)
- ➔ [“Tinta derramada” de la página 122](#)

Eliminación de los consumibles usados

Los siguientes materiales de tinta usados están clasificados como residuos industriales.

- Botes de tinta
- Cajas de mantenimiento
- Papel impreso

Deseche los consumibles usados de acuerdo con las leyes y normativas, por ejemplo, a través de una empresa de eliminación de desechos industriales. Si utiliza una empresa de eliminación de desechos industriales, proporcioneles la hoja de datos de seguridad del producto.

Puede descargarla de su sitio web local de Epson.

Código de la caja de mantenimiento

Epson recomienda la utilización de una caja de mantenimiento Epson original.

Código de la caja de mantenimiento: C13S210125



Importante:

Una vez que se ha instalado una caja de mantenimiento en una impresora, no se puede utilizar con otras impresoras.

Precauciones al manipular la caja de mantenimiento

Lea las instrucciones siguientes antes de sustituir la caja de mantenimiento.

- No toque el chip verde situado en el lateral de la caja de mantenimiento. Podría impedir el funcionamiento e impresión normales.
- Evite caídas o golpes fuertes en la caja de mantenimiento.
- No sustituya la caja de mantenimiento durante la impresión; de lo contrario, podría derramarse tinta.
- No extraiga la caja de mantenimiento ni su cubierta excepto al reemplazarla; de lo contrario, la tinta podría derramarse.
- Si no se puede volver a colocar la cubierta, es posible que la caja de mantenimiento no esté correctamente instalada. Quite la caja de mantenimiento y vuelva a instalarla.
- No incline la caja de mantenimiento usada mientras no esté precintada en la funda de plástico; de lo contrario, podría derramarse tinta.
- No toque las aberturas de la caja de mantenimiento, ya que podría mancharse con tinta.
- No reutilice una caja de mantenimiento que haya sido retirada y haya permanecido desconectada durante un largo periodo de tiempo. La tinta dentro de la caja se habrá solidificado y no se podrá absorber más tinta.
- Conserve la caja de mantenimiento alejada de la luz directa del sol.
- No guarde la caja de mantenimiento a temperaturas elevadas o de congelación.

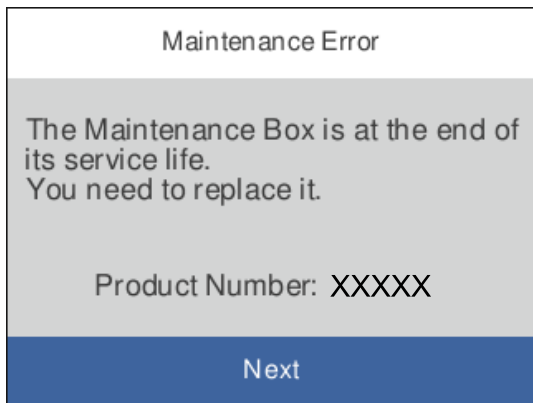
Reemplazar una caja de mantenimiento

En algunos ciclos de impresión puede recogerse en la caja de mantenimiento una pequeña cantidad de tinta excedente. Para impedir el derrame de tinta de la caja de mantenimiento, la impresora se ha diseñado para que deje de imprimir cuando la capacidad de absorción de la caja de mantenimiento alcanza su límite. Si esto es necesario, y con qué frecuencia lo es, dependerá del número de páginas que imprima, el tipo de material que desee imprimir y el número de ciclos de limpieza que realice la impresora.

Cuando se muestre un mensaje en el que se le indique reemplazar la caja de mantenimiento, siga las instrucciones mostradas en las animaciones del panel de control. La necesidad de sustituir la caja no significa que la impresora

Rellenado de tinta y sustitución de las cajas de mantenimiento

haya dejado de funcionar de acuerdo con las especificaciones. La garantía de Epson no se hace cargo del coste de esta sustitución. Se trata de una pieza cuyo mantenimiento es responsabilidad del usuario.



Nota:

Cuando esté llena no podrá imprimir ni limpiar el cabezal de impresión hasta sustituirla, a fin de evitar fugas de tinta.

Información relacionada

- ➔ [“Código de la caja de mantenimiento” de la página 82](#)
- ➔ [“Precauciones al manipular la caja de mantenimiento” de la página 82](#)

Mantenimiento de la impresora

Comprobación y limpieza del cabezal de impresión

Si los inyectores están obstruidos, las impresiones se debilitan, aparecen bandas o colores inesperados. Cuando la calidad de impresión ha decaído, utilice la función de test de inyectores y compruebe si estos están obstruidos. Si los inyectores están obstruidos, limpie el cabezal de impresión.

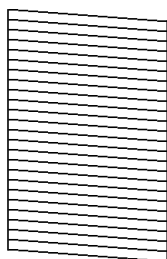
! Importante:

- No abra la cubierta de la impresora y apague la impresora durante la limpieza de cabezales. Si la limpieza del cabezal no se ha completado, no se podrá imprimir.
- Como la limpieza del cabezal de impresión consume algo de tinta, limpie el cabezal solo si la calidad decae.
- Si queda poca tinta, quizá no pueda limpiar el cabezal de impresión.
- Si ha repetido tres veces este procedimiento (test de inyectores y limpieza del cabezal) y la calidad de la impresión no ha mejorado, deje la impresora inactiva unas 12 horas, vuelva a ejecutar el test de inyectores. Se recomienda apagar la impresora. Si la calidad sigue sin mejorar, ejecute Limpieza a fondo. Si la calidad todavía no ha mejorado, diríjase al Soporte Técnico de Epson.
- Para impedir que el cabezal de impresión se seque, no desenchufe la impresora cuando esté encendida.

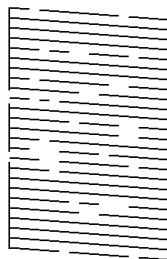
Comprobación y limpieza del cabezal de impresión — Panel de control

1. Cargue papel de tamaño A4 o Carta en la impresora.
2. Seleccione **Mantenimiento** en la pantalla de inicio.
Para seleccionar un elemento, use los botones ▲ ▼ ◀ ▶ y, a continuación, pulse el botón OK.
3. Seleccione **Com. boquilla cab. imp.**
4. Siga las instrucciones en pantalla para imprimir el patrón de test de inyectores.
5. Compruebe el patrón impreso para ver si los inyectores del cabezal de impresión están obstruidos.

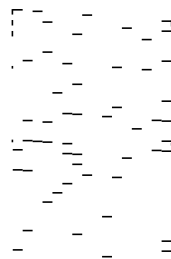
A) OK



B) NG




C) NG



Mantenimiento de la impresora


A:

Se imprimen todas las líneas. Seleccione . No son necesarios más pasos.

B o cerca de B

Algunos inyectores están obstruidos. Seleccione  y siga las instrucciones que aparecen en pantalla para limpiar el cabezal de impresión.

C o cerca de C

Si la mayoría de las líneas faltan o no se imprimen, esto indica que la mayoría de los inyectores están obstruidos. Seleccione  para salir de la comprobación de inyectores y ejecute Limpieza a fondo. Para obtener más detalles, consulte «información relacionada» más abajo.

6. Cuando haya terminado la limpieza, vuelva a imprimir el patrón de comprobación de los inyectores. Repita la limpieza y la impresión del patrón hasta que todas las líneas se impriman correctamente.

Información relacionada

- ➔ [“Carga de papel en la Cassette de papel” de la página 45](#)
- ➔ [“Ejecución de Limpieza a fondo” de la página 86](#)

Comprobación y limpieza del cabezal de impresión — Windows

1. Cargue papel de tamaño A4 o Carta en la impresora.
2. Acceda a la ventana del controlador de la impresora.
3. Haga clic en **Com. boquilla cab. imp.** en la pestaña **Utilidades**.
4. Siga las instrucciones que aparezcan en la pantalla.

Información relacionada

- ➔ [“Carga de papel en la Cassette de papel” de la página 45](#)
- ➔ [“Acceder al controlador de impresora” de la página 54](#)

Comprobación y limpieza del cabezal de impresión — Mac OS

1. Cargue papel de tamaño A4 o Carta en la impresora.
2. Seleccione **Preferencias del sistema** en el menú Apple > **Impresoras y escáneres** (o **Impresión y escaneado, Impresión y fax**) y seleccione la impresora.
3. Haga clic en **Opciones y recambios** > **Utilidad** > **Abrir Utilidad Impresoras**.
4. Haga clic en **Com. boquilla cab. imp.**.
5. Siga las instrucciones que aparezcan en la pantalla.

Ejecución de Limpieza a fondo

Con la utilidad **Limpieza a fondo** puede sustituir toda la tinta que contienen los tubos. Puede que necesite utilizar este elemento para mejorar la calidad de impresión en las siguientes situaciones.

- ❑ Realizó una impresión o limpió el cabezal cuando los niveles de tinta eran demasiado bajos como para ver la tinta a través del visor de los tanques de tinta.
- ❑ Realizó un test de inyectores y una limpieza de cabezales varias veces y después esperó al menos 12 horas sin imprimir, pero la calidad de la impresión sigue sin mejorar.

Antes de ejecutar este elemento, lea las instrucciones siguientes.

 **Importante:**

Asegúrese de que hay suficiente tinta en los tanques de tinta.

Compruebe visualmente que todos los tanques de tinta estén al menos medio llenos. Los niveles bajos de tinta durante el Limpieza a fondo pueden dañar el producto.

 **Importante:**

Se requiere un intervalo de 12 horas entre cada Limpieza a fondo.

Normalmente, un solo Limpieza a fondo debería solucionar los problemas de calidad de impresión en un periodo de 12 horas. Por lo tanto, para evitar un uso de tinta innecesario, debe esperar 12 horas antes de intentarlo de nuevo.

 **Importante:**

Puede que sea necesario cambiar la caja de mantenimiento.




La tinta se depositará en la caja de mantenimiento. Si se llena, debe tener preparada una caja de mantenimiento adicional y instalarla para continuar imprimiendo.

Nota:

Cuando los niveles de tinta o el espacio libre de la caja de mantenimiento sean insuficientes para la Limpieza a fondo, no podrá ejecutar esta función. Incluso en este caso, puede que los niveles de tinta y el espacio libre para imprimir se mantengan.

Ejecución de Limpieza a fondo — Panel de control

Lea las instrucciones de Limpieza a fondo antes de ejecutar este elemento.

1. Pulse el botón  para apagar la impresora.
2. Pulse a la vez los botones  y  para mostrar la pantalla de confirmación y hasta que la luz de encendido parpadee.
3. Siga las instrucciones que aparecen en pantalla para ejecutar la función Limpieza a fondo.

Nota:

Si no puede ejecutar esta función, resuelva los problemas que se muestran en la ventana. A continuación, siga este procedimiento desde el paso número 1 para ejecutar este elemento de nuevo.

Mantenimiento de la impresora

4. Tras ejecutar esta función, ejecute la comprobación de inyectores para asegurarse de que los inyectores no estén obstruidos.

Para obtener detalles para ejecutar el test de inyectores, consulte a continuación la información relacionada.

Información relacionada

- ➔ [“Ejecución de Limpieza a fondo” de la página 86](#)
- ➔ [“Comprobación y limpieza del cabezal de impresión” de la página 84](#)

Ejecutar Limpieza a fondo (Windows)

1. Acceda a la ventana del controlador de la impresora.
2. Haga clic en **Limpieza a fondo** en la pestaña **Utilidades**.
3. Siga las instrucciones que aparezcan en la pantalla.

Nota:

Si no puede ejecutar esta función, resuelva los problemas que se muestran en el panel de control de la impresora. A continuación, siga este procedimiento desde el paso número 1 para ejecutar este elemento de nuevo.

Información relacionada

- ➔ [“Acceder al controlador de impresora” de la página 54](#)

Ejecución de Limpieza a fondo (Mac OS)

1. Seleccione **Preferencias del sistema** en el menú Apple > **Impresoras y escáneres** (o **Impresión y Escaneado, Impresión y Fax**) y, a continuación, seleccione la impresora.
2. Haga clic en **Opciones y recambios** > **Utilidad** > **Abrir Utilidad Impresoras**.
3. Haga clic en **Limpieza a fondo**.
4. Siga las instrucciones que aparezcan en la pantalla.

Nota:

Si no puede ejecutar esta función, resuelva los problemas que se muestran en el panel de control de la impresora. A continuación, siga este procedimiento desde el paso número 1 para ejecutar este elemento de nuevo.

Alineación del cabezal de impresión

Ni nota que las líneas verticales no están bien alineadas, o imágenes borrosas, alinee el cabezal de impresión.

Alineación del cabezal de impresión — Panel de control

1. Cargue el papel de tamaño A4 o Carta para el que se van a realizar los ajustes.

Mantenimiento de la impresora

2. Seleccione **Mantenimiento** en la pantalla de inicio.

Para seleccionar un elemento, use los botones ▲ ▼ ◀ ▶ y, a continuación, pulse el botón OK.

3. Seleccione **Alineación de cabezal**.

4. Seleccione uno de los menús de alineación.

- Las líneas verticales parecen desalineadas o las impresiones se ven borrosas: Seleccione **Alineación vertical**.
- Se producen bandas horizontales a intervalos regulares: seleccione **Alineación horizontal**.

5. Siga las instrucciones en pantalla para imprimir el patrón de alineación.

Información relacionada

➔ [“Carga de papel en la Cassette de papel” de la página 45](#)

Limpieza del recorrido del papel

Cuando las impresiones tengan manchas, o el papel no avance correctamente, limpie el rodillo en el interior.



Importante:

No utilice papel para limpiar el interior de la impresora. Los inyectores del cabezal de impresión pueden obstruirse con hilas.

Limpieza de la trayectoria de papel por manchas de tinta

Cuando las impresiones tengan manchas o arañazos, limpie el rodillo en el interior.



Importante:

No utilice papel para limpiar el interior de la impresora. Los inyectores del cabezal de impresión pueden obstruirse con hilas.

1. Cargue papel normal de tamaño A4 o Carta en la impresora.

2. Seleccione **Mantenimiento** en la pantalla de inicio.

Para seleccionar un elemento, use los botones ▲ ▼ ◀ ▶ y, a continuación, pulse el botón OK.

3. Seleccione **Limpieza de guía papel**.

4. Siga las instrucciones en pantalla para limpiar el recorrido del papel.

Nota:


Repita este procedimiento hasta que el papel no quede manchado de tinta.

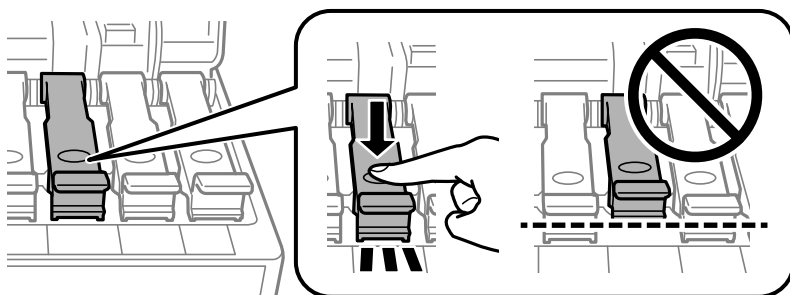
Información relacionada

➔ [“Carga de papel en la Cassette de papel” de la página 45](#)

Limpeza de la trayectoria de papel por problemas de alimentación del papel

Cuando no se alimente papel correctamente desde la cassette de papel, limpie el rodillo en el interior.

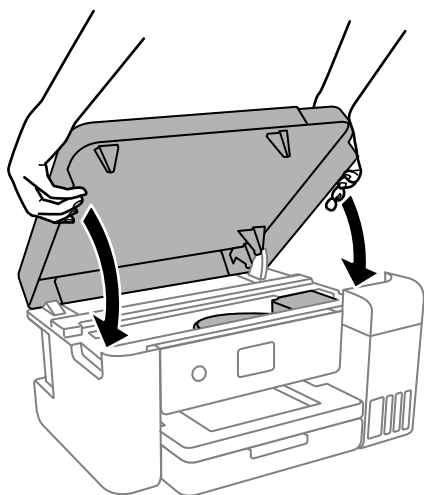
1. Apague la impresora pulsando el botón .
2. Desenchufe y desconecte el cable de alimentación.
3. Asegúrese de que la tapa del tanque de tinta esté bien cerrada.



Importante:

Si la tapa del tanque de tinta no está bien cerrada, puede producirse una fuga.

4. Cierre la cubierta de la impresora.

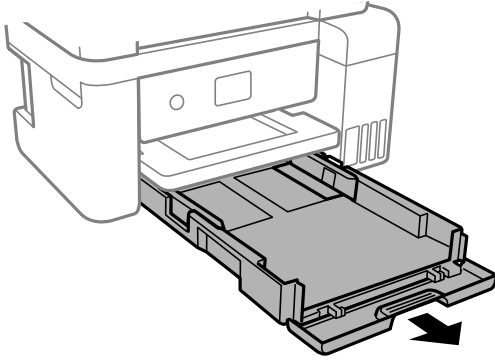


Nota:

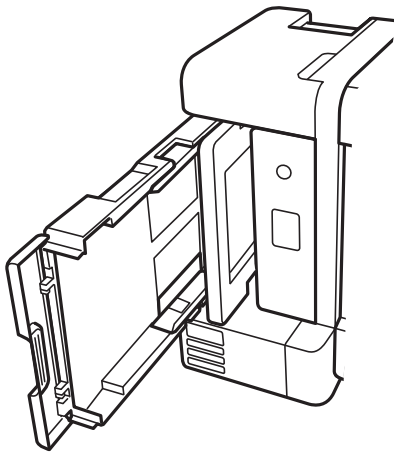
La cubierta de la impresora se ha diseñado para cerrarse lentamente y presentar algo de resistencia como medida de precaución para no atraparse los dedos. Siga cerrándolo aunque note algo de resistencia.

Mantenimiento de la impresora

5. Saque la cassette de papel y retire el papel.




6. Coloque la impresora de lado con el tanque de tinta de la impresora en la parte inferior.



 **Precaución:**

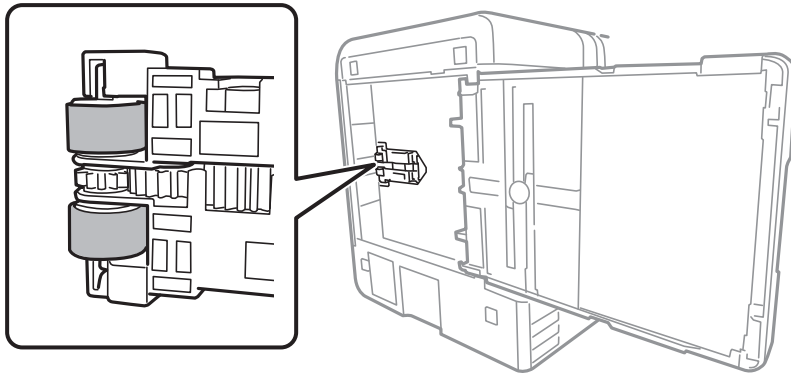
Tenga cuidado de no pillarse los dedos o la mano cuando levante la impresora. De lo contrario, podría hacerse daño.

 **Importante:**

No deje la impresora levantada mucho tiempo.

Mantenimiento de la impresora

7. Humedezca un paño con agua, escúrralo bien y limpie el rodillo mientras lo gira con el paño.



8. Vuelva a colocar la impresora en su posición normal y luego inserte la cassette de papel.
9. Conecte el cable de alimentación.

Limpieza de la cinta transparente

Si las impresiones no mejoran después de alinear los cabezales de impresión y de limpiar el recorrido del papel, es posible que la cinta transparente del interior de la impresora esté manchada.


Elementos necesarios:

- Bastoncillos de algodón (varios)
- Agua con unas gotas de jabón (2 o 3 gotas de jabón por un 1/4 de vaso de agua)
- Luz para ver las manchas



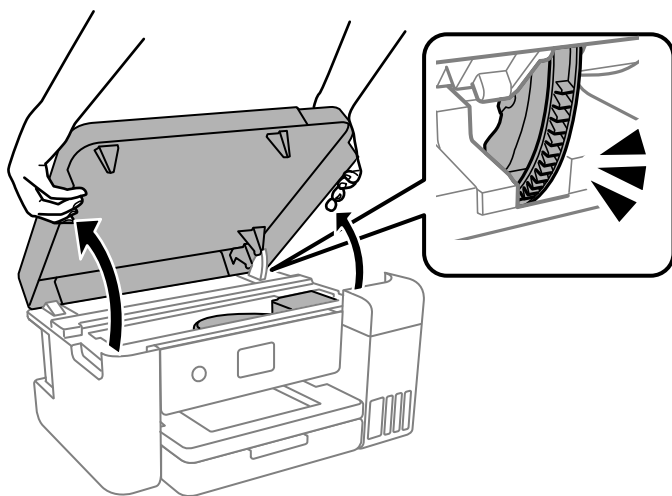
Importante:

No utilice otro líquido de limpieza que no sea agua con unas gotas de jabón.

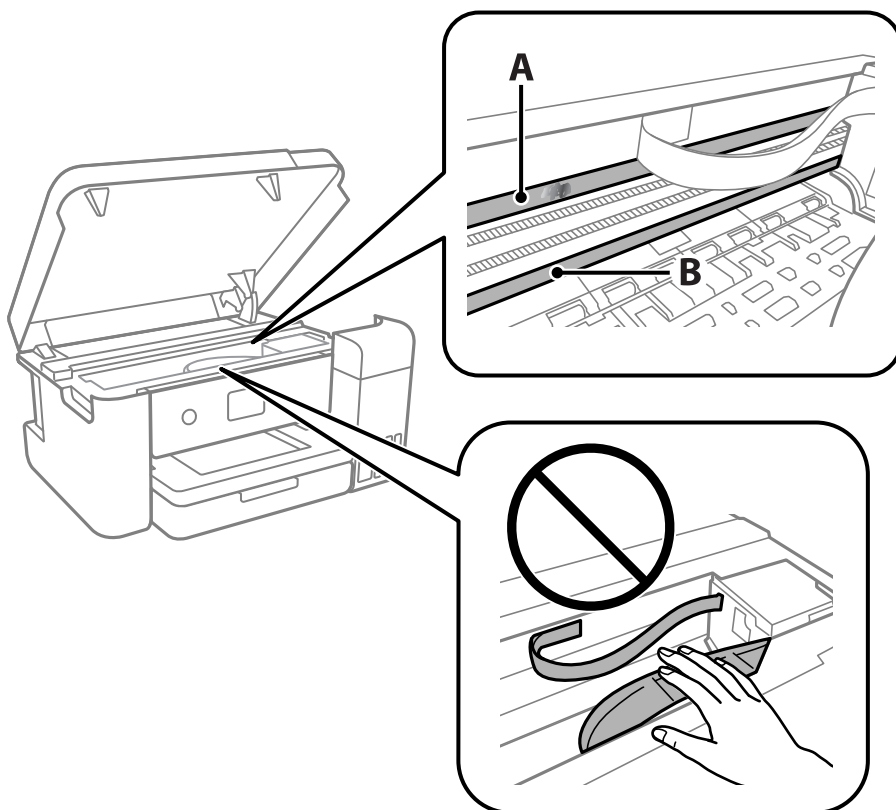
1. Apague la impresora pulsando el botón .
2. Cierre la cubierta para documentos si está abierta.

Mantenimiento de la impresora

3. Abra la cubierta de la impresora.



4. Compruebe si la cinta transparente está manchada. Verá las manchas con mayor facilidad si utiliza una luz. Si hay manchas (tales como marcas de dedos o grasa) en la cinta transparente (A), vaya al siguiente paso.



A: Cinta transparente

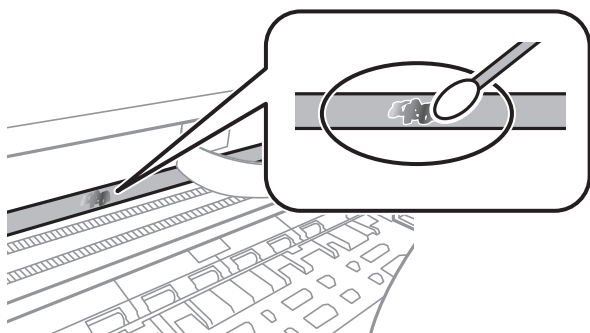
B: Riel

! **Importante:**

Tenga cuidado de no tocar el riel (B). Si lo hace, es posible que no pueda imprimir. No limpie la grasa del riel, ya que es necesaria para las operaciones de la impresora.

Mantenimiento de la impresora

- Humedezca un bastoncillo de algodón en agua con unas gotas de jabón sin que gotee y después limpie la parte manchada.



! **Importante:**

Limpe las manchas con cuidado. Si presiona demasiado fuerte la cinta con el bastoncillo, puede que los resortes de la cinta se desplacen y la impresora resulte dañada.

- Utilice un nuevo bastoncillo de algodón seco para limpiar la cinta.

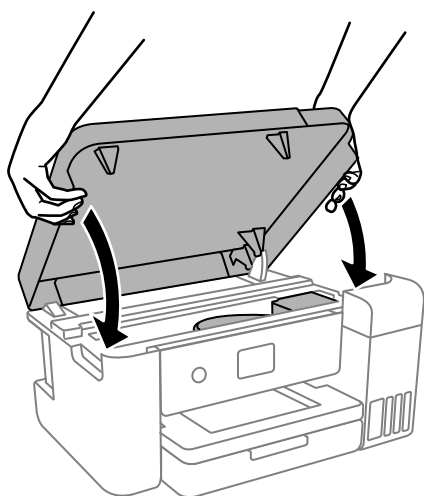
! **Importante:**

No deje fibras en la cinta.

Nota:

Para prevenir que las manchas se extiendan, cambie de bastoncillo de algodón con frecuencia.

- Repita los pasos 5 y 6 hasta que no queden manchas en la cinta.
- Compruebe que la cinta no está manchada.
- Cierre la cubierta de la impresora.



Nota:

La cubierta de la impresora se ha diseñado para cerrarse lentamente y presentar algo de resistencia como medida de precaución para no atraparse los dedos. Siga cerrándolo aunque note algo de resistencia.

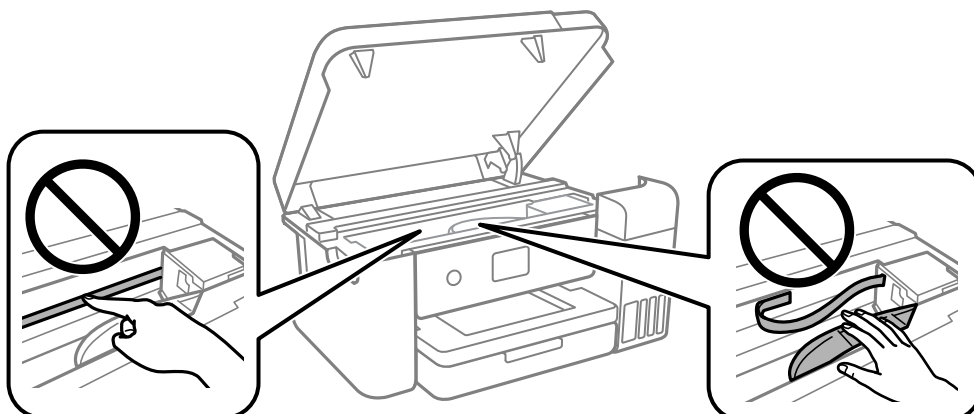
Limpieza de la impresora

Si los componentes y la carcasa están sucios o tienen polvo, apague la impresora y límpielos con un paño suave y limpio humedecido con agua. Si no puede quitar la suciedad, intente añadir una pequeña cantidad de detergente suave al paño húmedo.



! Importante:

- Tenga cuidado de no que no entre agua en el mecanismo de la impresora ni en ningún otro componente eléctrico. De lo contrario, la impresora resultará dañada.
- No utilice nunca use alcohol ni diluyente de pintura para limpiar los componentes y la carcasa. Estos productos químicos podrían dañarlos.
- No toque las partes que se muestran en la siguiente ilustración. Podría provocar un funcionamiento inadecuado.



Consulta del total de páginas que han avanzado por la impresora

Puede saber cuántas páginas en total han avanzado por la impresora.

Consulta del total de páginas que han avanzado por la impresora con el panel de control

Este dato se imprime junto con el patrón de test de inyectores.

1. Cargue papel normal de tamaño A4 o Carta en la impresora.

Mantenimiento de la impresora

2. Seleccione **Mantenimiento** en la pantalla de inicio.

Para seleccionar un elemento, use los botones ▲ ▼ ◀ ▶ y, a continuación, pulse el botón OK.

3. Seleccione **Com. boquilla cab. imp.**.
4. Siga las instrucciones en pantalla para imprimir el patrón de test de inyectores.

Información relacionada

➔ [“Carga de papel en la Cassette de papel” de la página 45](#)


Consulta del total de páginas que han avanzado por la impresora en Windows

1. Acceda a la ventana del controlador de la impresora.
2. Haga clic en **Información de la Impresora y Opciones** en la ficha **Utilidades**.

Información relacionada

➔ [“Acceder al controlador de impresora” de la página 54](#)

Comprobación del total de páginas alimentadas a través de la impresora — Mac OS

1. Seleccione **Preferencias del sistema** en el menú  > **Impresoras y escáneres** (o **Impresión y escaneado**, **Impresión y fax**) y seleccione la impresora.
2. Haga clic en **Opciones y recambios** > **Utilidad** > **Abrir Utilidad Impresoras**.
3. Haga clic en **Información de la Impresora y opciones**.

Información del software

Esta sección presenta los productos de software disponibles para su impresora desde la página web de Epson.

Aplicación para configurar las operaciones de la impresora (Web Config)

Web Config es una aplicación que se ejecuta en un navegador, como Microsoft Edge o Safari, de un ordenador o de un dispositivo inteligente. Puede confirmar el estado de la impresora o cambiar los ajustes del servicio de red y de la impresora. Para usar Web Config, conecte la impresora y el ordenador o dispositivo a la misma red.

Se admiten los siguientes navegadores. Utilice la última versión.

Microsoft Edge, Internet Explorer, Firefox, Chrome, Safari

Nota:

Es posible que se le pida introducir la contraseña de administrador mientras opera Web Config. Consulte la información relacionada a continuación para obtener más detalles.

Información relacionada

➔ [“Valor por defecto de la contraseña de administrador” de la página 12](#)

Ejecución de Web Config en un navegador web

1. Compruebe la dirección IP de la impresora.

Seleccione el icono de red en la pantalla de inicio de la impresora y seleccione el modo de conexión activo para verificar la dirección IP de la impresora.

Para seleccionar un elemento, use los botones ▲ ▼ ◀ ▶ y, a continuación, pulse el botón OK.

Nota:

También puede comprobar la dirección IP imprimiendo el informe de conexión de red.

2. Inicie un navegador web desde un ordenador o dispositivo inteligente. A continuación, introduzca la dirección IP de la impresora.

Formato:

IPv4: http://la dirección IP de la impresora/

IPv6: http://[la dirección IP de la impresora]/

Ejemplos:

IPv4: http://192.168.100.201/

IPv6: http://[2001:db8::1000:1]/

Puesto que la impresora utiliza un certificado autofirmado al acceder a HTTPS, se muestra una advertencia en el navegador al iniciar Web Config; esto no indica ningún problema y se puede ignorar sin más.

Información relacionada

➔ [“Impresión de un informe de conexión de red” de la página 32](#)

Ejecutar Web Config en Windows

Al conectar un ordenador a la impresora a través de WSD, siga los pasos que se detallan a continuación para ejecutar Web Config.

1. Abra la lista de impresoras en el ordenador.
 - Windows 10
Haga clic en el botón de inicio y luego seleccione **Sistema de Windows > Panel de control > Ver dispositivos e impresoras en Hardware y sonido**.
 - Windows 8.1/Windows 8
Seleccione **Escritorio > Configuración > Panel de control > Ver dispositivos e impresoras en Hardware y sonido** (o **Hardware**).
 - Windows 7
Haga clic en el botón de inicio y seleccione **Panel de control > Ver dispositivos e impresoras en Hardware y sonido**.
 - Windows Vista
Haga clic en el botón de inicio y seleccione **Panel de control > Impresoras en Hardware y sonido**.
2. Haga clic con el botón secundario en la impresora y seleccione **Propiedades**.
3. Seleccione la ficha **Servicio web** y haga clic en la URL.

Puesto que la impresora utiliza un certificado autofirmado al acceder a HTTPS, se muestra una advertencia en el navegador al iniciar Web Config; esto no indica ningún problema y se puede ignorar sin más.

Ejecutar Web Config en Mac OS

1. Seleccione **Preferencias del sistema** en el menú Apple > **Impresoras y escáneres** (o **Impresión y Escaneado, Impresión y Fax**) y, a continuación, seleccione la impresora.
2. Haga clic en **Opciones y recambios > Mostrar página web de la impresora**.

Puesto que la impresora utiliza un certificado autofirmado al acceder a HTTPS, se muestra una advertencia en el navegador al iniciar Web Config; esto no indica ningún problema y se puede ignorar sin más.

Aplicación de actualización de software y firmware (Epson Software Updater)

Epson Software Updater es una aplicación que instala un nuevo software y actualiza el firmware a través de Internet. Si desea comprobar periódicamente la información acerca de las actualizaciones, puede establecer el intervalo de búsqueda de actualizaciones con los ajustes actualización automática de Epson Software Updater.

Nota:

Los sistemas operativos Windows Server no son compatibles.

Información del software

Iniciar en Windows

Windows 10

Haga clic en el botón Inicio y, a continuación, seleccione **EPSON Software > Epson Software Updater**.

Windows 8.1/Windows 8

Introduzca el nombre de la aplicación en el acceso a Buscar y luego seleccione el icono que aparezca.

Windows 7/Windows Vista/Windows XP

Haga clic en el botón de inicio y seleccione **Todos los programas (o Programas) > EPSON Software > Epson Software Updater**.

Nota:

También puede iniciar Epson Software Updater haciendo clic en el icono de la impresora de la barra de tareas del escritorio y, a continuación, seleccionando **Actualización de software**.

Iniciar en Mac OS

Seleccione **Ir > Aplicaciones > Epson Software > Epson Software Updater**.

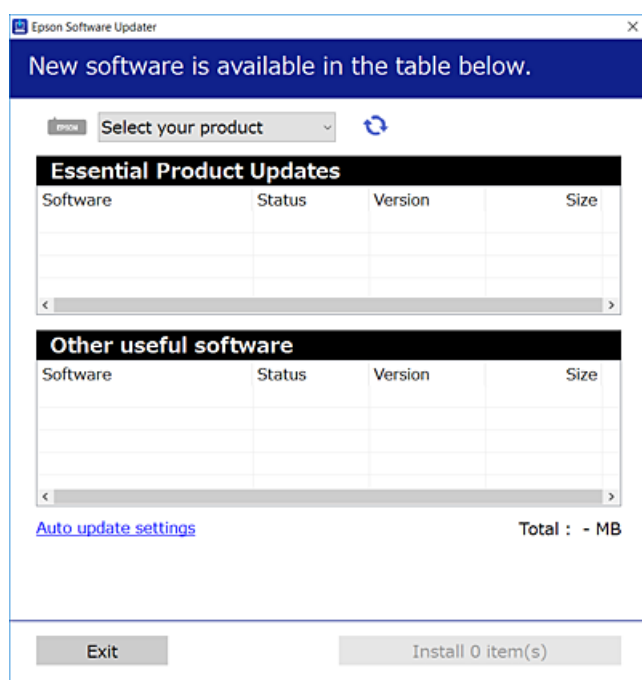
Instalación de las aplicaciones más recientes

Nota:


Para reinstalar una aplicación debe desinstalarla primero.

1. Asegúrese de que la impresora y el ordenador puedan comunicarse y que la impresora está conectada a Internet.
2. Inicie EPSON Software Updater.

La captura de pantalla es un ejemplo de Windows.



Información del software

- Para Windows, seleccione su impresora y haga clic en  para comprobar cuáles son las últimas aplicaciones disponibles.
- Seleccione los elementos que desee instalar o actualizar y haga clic en el botón instalar.



Importante:

No apague ni desenchufe la impresora hasta que termine de actualizarse, pues podría averiarse.

Nota:

- Puede descargar las últimas aplicaciones desde el sitio web de Epson.

<http://www.epson.com>

Norteamérica y América Latina

Para ver las opciones de software y descargarlo, visite:

www.epson.com/support/scf170 (EE. UU.)

www.epson.ca/support/scf170 (Canadá)

www.latin.epson.com/support/scf170 (Latinoamérica)

- Si utiliza sistemas operativos Windows Server, no puede utilizar EPSON Software Updater. Descargue las aplicaciones más recientes desde el sitio web de Epson.

Información relacionada

- ➔ “Aplicación de actualización de software y firmware (Epson Software Updater)” de la página 97
- ➔ “Desinstalación de aplicaciones” de la página 100

Actualización del firmware de la impresora con el panel de control

Si la impresora está conectada a Internet, puede actualizar su firmware a través del panel de control. También puede configurar la impresora para que compruebe regularmente si hay actualizaciones de firmware y que lo avise si hay alguna disponible.

- Seleccione **Configuración** en la pantalla de inicio.

Para seleccionar un elemento, use los botones ▲ ▼ ◀ ▶ y, a continuación, pulse el botón OK.

- Seleccione **Actualización de firmware > Actualizar**.

Nota:

Si quiere que la impresora compruebe regularmente si hay actualizaciones de firmware disponibles, habilite **Notificación**.

- Lea el mensaje que aparece en pantalla y pulse **Iniciar comprobación** para comenzar la búsqueda de actualizaciones disponibles.

Información del software

- Si en la pantalla LCD aparece un mensaje indicándole que hay una actualización de firmware disponible, siga las instrucciones de la pantalla para instalarla.


Importante:

- No apague ni desenchufe la impresora hasta que termine de actualizarse, pues podría averiarse.
- Si la actualización no se ha completado o no se ha instalado bien, la próxima vez que encienda la impresora no se iniciará correctamente y en la pantalla LCD aparecerá el mensaje "Recovery Mode". En ese caso, tendrá que volver a actualizar el firmware con un ordenador. Conecte la impresora al ordenador con un cable USB. Mientras en la pantalla de la impresora aparezca el mensaje "Recovery Mode", no podrá actualizar el firmware por red. En el ordenador, acceda a su web de Epson local y descárguese el firmware más reciente de la impresora. En el sitio web encontrará todas las instrucciones.

Desinstalación de aplicaciones

Inicie sesión en el ordenador como administrador. Introduzca la contraseña del administrador si el ordenador lo pide.

Desinstalación de aplicaciones — Windows

- Pulse el botón  para apagar la impresora.
- Salga de todas las aplicaciones en ejecución.
- Abra el **Panel de control**:
 - Windows 10/Windows Server 2019/Windows Server 2016
Haga clic en el botón de inicio y seleccione **Sistema de Windows > Panel de control**.
 - Windows 8.1/Windows 8/Windows Server 2012 R2/Windows Server 2012
Seleccione **Escritorio > Configuración > Panel de control**.
 - Windows 7/Windows Vista/Windows XP/Windows Server 2008 R2/Windows Server 2008/Windows Server 2003 R2/Windows Server 2003
Haga clic en el botón Inicio y seleccione **Panel de control**.
- Abra **Desinstalar un programa** (o **Agregar o quitar programas**):
 - Windows 10/Windows 8.1/Windows 8/Windows 7/Windows Vista/Windows Server 2019/Windows Server 2016/Windows Server 2012 R2/Windows Server 2012/Windows Server 2008 R2/Windows Server 2008
Seleccione **Desinstalar un programa** en la categoría **Programas**.
 - Windows XP/Windows Server 2003 R2/Windows Server 2003
Haga clic en **Agregar o quitar programas**.
- Seleccione la aplicación que desee desinstalar.

Si hay trabajos de impresión no puede desinstalar el controlador de la impresora. Elimínelos espere a que los trabajos se impriman antes de desinstalar.

Información del software

6. Desinstalación de aplicaciones:

- Windows 10/Windows 8.1/Windows 8/Windows 7/Windows Vista/Windows Server 2019/Windows Server 2016/Windows Server 2012 R2/Windows Server 2012/Windows Server 2008 R2/Windows Server 2008

Haga clic en **Desinstalar o cambiar** o en **Desinstalar**.

- Windows XP/Windows Server 2003 R2/Windows Server 2003

Haga clic en **Cambiar o quitar** o en **Quitar**.

Nota:


*Si aparece la ventana **Control de cuentas de usuario**, haga clic en **Continuar**.*

7. Siga las instrucciones que aparezcan en la pantalla.

Desinstalación de aplicaciones — Mac OS

1. Descargue Uninstaller usando EPSON Software Updater.

Una vez que descargue el Uninstaller, no tendrá que descargarlo de nuevo cada vez que desinstale la aplicación.

2. Pulse el botón  para apagar la impresora.

3. Para desinstalar el controlador de impresora, seleccione la opción **Preferencias del sistema** del menú Apple > **Impresoras y escáneres** (o **Impresión y Escaneado**, **Impresión y Fax**), y quite la impresora de la lista de impresoras activas.

4. Salga de todas las aplicaciones en ejecución.

5. Seleccione **Ir > Aplicaciones > Epson Software > Uninstaller**.

6. Seleccione la aplicación que desee y haga clic en **Eliminar**.

 **Importante:**

El Uninstaller quita del ordenador todos los controladores de impresoras de inyección de tinta Epson. Si usa varias impresoras de inyección de tinta Epson y desea quitar solo alguno de los controladores, elimínelos todos primero y, después, vuelva a instalar el controlador necesario.

Nota:

*Si no puede encontrar la aplicación que desea desinstalar en la lista de aplicaciones, no podrá desinstalarla utilizando el Uninstaller. En este caso, seleccione **Ir > Aplicaciones > Epson Software**, seleccione la aplicación que desea desinstalar y arrástrela al icono de papelera.*

Información relacionada

➔ [“Aplicación de actualización de software y firmware \(Epson Software Updater\)” de la página 97](#)

Resolución de problemas

Comprobación del estado de la impresora

Consulta de mensajes en la pantalla LCD

Si aparece un mensaje de error en la pantalla LCD, siga las instrucciones en pantalla o las soluciones de abajo para resolver el problema.

Mensajes de error	Soluciones
Error de la impres. Vuelva a encender la impresora. Consulte la documentación para obtener más detalles.	Quite todo papel o material protector de la impresora. Si sigue apareciendo el mensaje de error, póngase en contacto con el servicio de soporte técnico de Epson.
No queda papel en XX.	Cargue el papel e inserte el cassette de papel hasta el fondo.
La combinación de la dirección IP y la máscara de subred no es válida. Consulte la documentación para más detalles.	Introduzca la dirección IP correcta o la puerta de enlace predeterminada. Si necesita ayuda, consulte con la persona que configuró la red.
Actualice el certificado de raíz para usar los servicios en la nube.	Ejecute Web Config y actualice el certificado raíz.
Compruebe si la configuración del puerto de la impresora (como Dirección IP) o el controlador de la impresora es correcta en el PC.	Tiene que confirmar que el puerto de la impresora seleccionado en las opciones Propiedad > Puerto del menú Impresora es el correcto. Para hacerlo, siga estos pasos.
Compruebe si la configuración del puerto o el controlador de la impresora es correcta según el equipo. Consulte la documentación para obtener detalles.	Seleccione « USBXXX » para una conexión USB o « EpsonNet Print Port » para una conexión de red.
Recovery Mode Update Firmware	La impresora se ha iniciado en modo de recuperación porque se produjo un error en la actualización del firmware. Siga los pasos a continuación para intentar actualizar el firmware nuevamente. 1. Conecte el ordenador a la impresora mediante un cable USB. (Durante el modo de recuperación, no se puede actualizar el firmware a través de una conexión de red.) 2. Visite la página web de Epson de su país si necesita más información.

Información relacionada

- ➔ [“Cómo ponerse en contacto con el servicio técnico de Epson” de la página 136](#)
- ➔ [“Instalación de las aplicaciones más recientes” de la página 98](#)
- ➔ [“Actualización del firmware de la impresora con el panel de control” de la página 99](#)

Comprobación del estado de la impresora en Windows

1. Acceda a la ventana del controlador de la impresora.

Resolución de problemas

- Haga clic en **EPSON Status Monitor 3** en la ficha **Utilidades**.

Nota:

- Otra forma de saber el estado de la impresora es haciendo doble clic en el icono de la impresora que hay en la barra de tareas. Si no hay ningún icono de impresora en la barra de tareas, haga clic en la opción **Preferencias de Monitorización** de la ficha **Utilidades** y seleccione **Registre el icono de acceso directo en la barra de tareas**.
- Si se ha desactivado **EPSON Status Monitor 3**, haga clic en **Más ajustes** en la ficha **Utilidades** y seleccione **Activar EPSON Status Monitor 3**.

Información relacionada

- ➔ [“Acceder al controlador de impresora” de la página 54](#)

Comprobación del estado de la impresora — Mac OS

- Seleccione **Preferencias del sistema** en el menú Apple > **Impresoras y escáneres** (o **Impresión y escaneado, Impresión y fax**) y seleccione la impresora.
- Haga clic en **Opciones y recambios** > **Utilidad** > **Abrir Utilidad Impresoras**.
- Haga clic en **EPSON Status Monitor**.

Puede comprobar el estado de la impresora, los niveles de tinta y el estado de error.

Comprobación del estado del software

Quizás pueda eliminar los problemas actualizando el software a la última versión. Para comprobar el estado del software, utilice la herramienta de actualización de software.

Información relacionada

- ➔ [“Aplicación de actualización de software y firmware \(Epson Software Updater\)” de la página 97](#)
- ➔ [“Cómo ponerse en contacto con el servicio técnico de Epson” de la página 136](#)

Extracción de papel atascado

Siga las instrucciones en pantalla del panel de control de la impresora para localizar y quitar el papel atascado, incluso los pedazos que se hayan roto. La pantalla LCD muestra una animación que muestra cómo retirar el papel atascado.



Precaución:

No toque nunca los botones del panel de control si tiene la mano dentro de la impresora. Si la impresora se pone en funcionamiento, podría causar lesiones. No toque las piezas sobresalientes para evitar lesiones.

Resolución de problemas

! **Importante:**

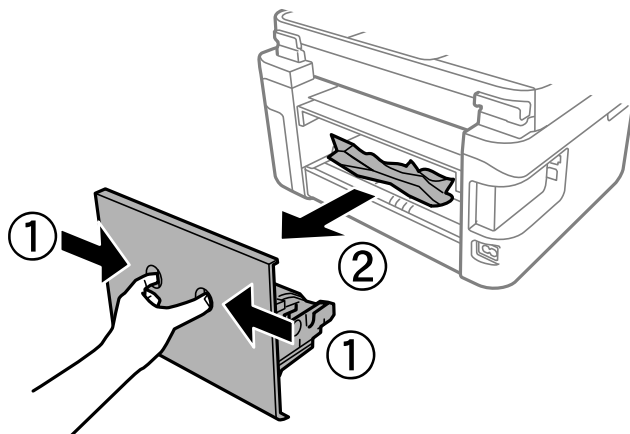
- ❑ Extraiga con cuidado el papel atascado. Si lo hace con fuerza, puede dañar la impresora.
- ❑ Cuando quite papel atascado, no incline la impresora, no la coloque verticalmente ni le dé la vuelta; de lo contrario, podría derramarse tinta.

Extracción de papel atascado

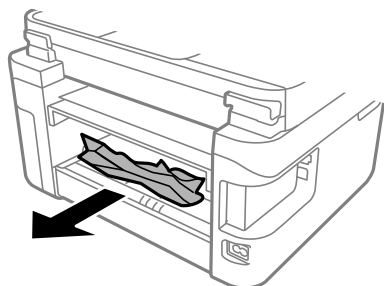
! **Precaución:**

- ❑ Tenga cuidado de no pillarse los dedos o la mano cuando abra o cierre la cubierta de la impresora. De lo contrario, podría hacerse daño.
- ❑ No toque nunca los botones del panel de control si tiene la mano dentro de la impresora. Si la impresora se pone en funcionamiento, podría causar lesiones. No toque las piezas sobresalientes para evitar lesiones.

1. Retire la cubierta posterior.

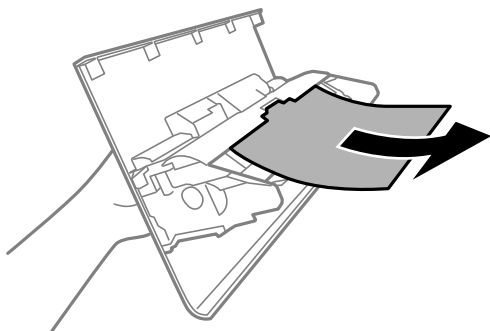


2. Extraiga el papel atascado.

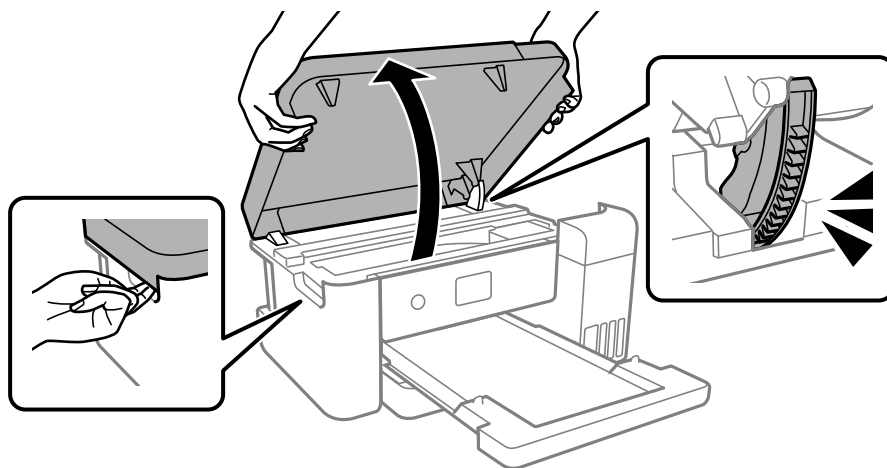


Resolución de problemas

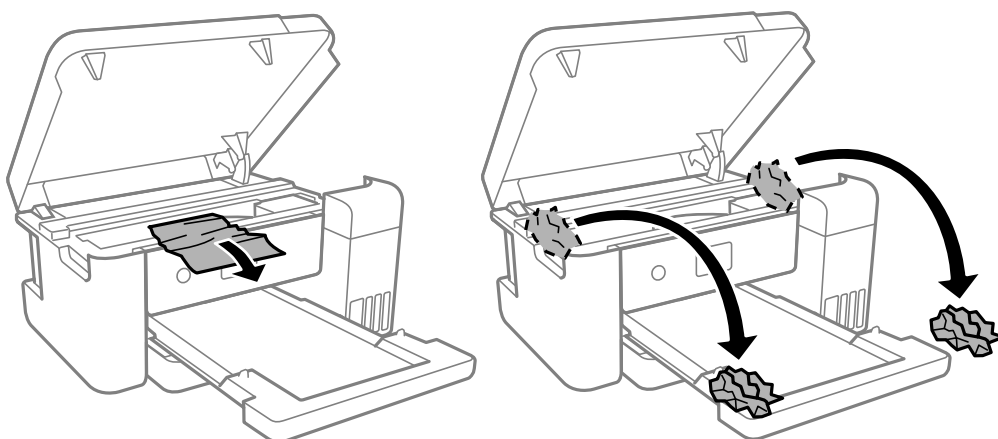
3. Extraiga el papel atascado de la cubierta posterior.



4. Inserte la cubierta posterior en la impresora.
5. Cierre la cubierta para documentos si está abierta.
6. Abra la cubierta de la impresora con ambas manos hasta que quede bloqueado.



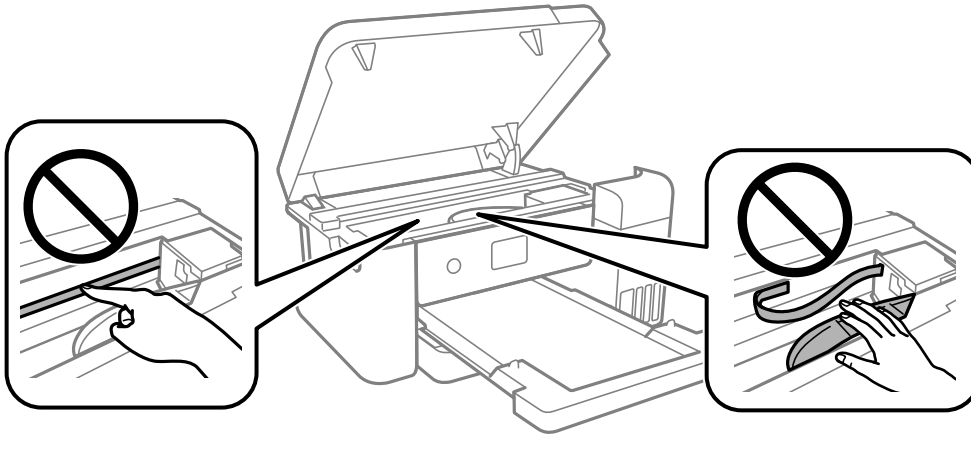
7. Extraiga el papel atascado.



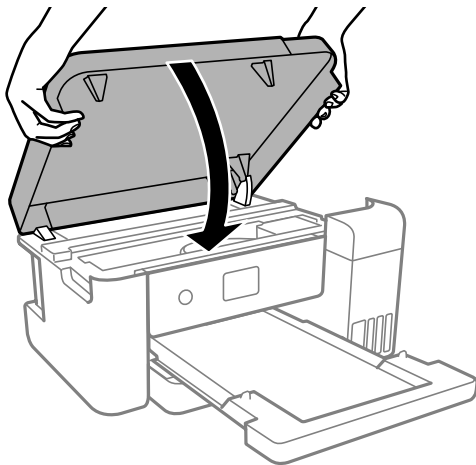
Resolución de problemas

! **Importante:**

No toque el cable plano blanco, la cinta transparente ni los tubos de tinta del interior de la impresora. Podría provocar un funcionamiento inadecuado.



8. Cierre la cubierta de la impresora.

**Nota:**

La cubierta de la impresora se ha diseñado para cerrarse lentamente y presentar algo de resistencia como medida de precaución para no atraparse los dedos. Siga cerrándolo aunque note algo de resistencia.

El papel no avanza correctamente

Compruebe los siguientes puntos y, a continuación, efectúe las acciones correspondientes para solucionar el problema.

- Coloque la impresora en una superficie plana y utilícela en las condiciones ambientales recomendadas.
- Use papel admitido por esta impresora.
- Siga las precauciones en la manipulación del papel.
- No cargue más hojas que el número máximo especificado para el papel.
- Asegúrese de que la configuración del tamaño y el tipo de papel coincide con el tamaño y el tipo de papel reales cargados en la impresora.

Resolución de problemas

- Limpie el rodillo de la impresora.

Información relacionada

- ➔ [“Especificaciones medioambientales” de la página 127](#)
- ➔ [“Precauciones en la manipulación del papel” de la página 44](#)
- ➔ [“Papel disponible y capacidades” de la página 44](#)

El papel se atasca

Cargue papel en la dirección correcta y deslice las guías laterales hasta los bordes del papel.

Información relacionada

- ➔ [“Extracción de papel atascado” de la página 103](#)
- ➔ [“Carga de papel en la Cassette de papel” de la página 45](#)

Entran varias hojas de papel a la vez


Cargue papel en la dirección correcta y deslice las guías laterales hasta los bordes del papel.

Información relacionada



- ➔ [“Carga de papel en la Cassette de papel” de la página 45](#)

Problemas de alimentación y del panel de control

No se produce el encendido

- Compruebe que el cable de alimentación esté bien enchufado.
- Mantenga presionado el botón  durante un rato más.

No se produce el apagado

Mantenga presionado el botón  durante un rato más. Si aún no puede apagar la impresora, desconecte el cable de alimentación. Para que no se seque el cabezal de impresión, vuelva a encender y apagar la impresora pulsando el botón .

Apagado automático

- Seleccione **Configuración > Ajustes generales > Config. básica > Ajustes de apagado** y luego deshabilite los ajustes **Apagar si no hay actividad** y **Apagar si se desconecta**.

Resolución de problemas

- ❑ Seleccione **Configuración > Ajustes generales > Config. básica** y luego deshabilite el ajuste **Temp. apagado autom.**.

Nota:

Es posible que su producto tenga la función **Ajustes de apagado** o **Temp. apagado autom.**, según el lugar de compra.

La pantalla LCD se oscurece

La impresora está en modo de reposo. Pulse cualquier botón en el panel de control para que la pantalla LCD regrese a su estado anterior.

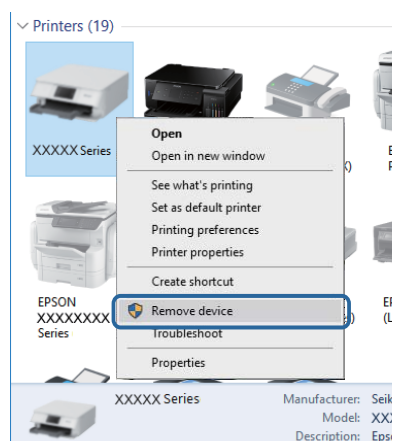
No puedo imprimir desde un ordenador

Comprobación de la conexión (USB)

- ❑ Conecte bien el cable USB a la impresora y al ordenador.
- ❑ Si usa un concentrador USB, pruebe conectando la impresora directamente al ordenador.
- ❑ Si no se reconoce el cable USB, cambie de puerto o de cable USB.
- ❑ Si la impresora no puede imprimir a través de una conexión USB, intente lo siguiente.

Desconecte el cable USB del ordenador. Haga clic con el botón derecho en el icono de la impresora que aparece en el ordenador y, a continuación, seleccione **Quitar Dispositivo**. Después, conecte el cable USB al ordenador e intente hacer una impresión de prueba.

Restablezca la conexión USB siguiendo los pasos de este manual para cambiar el modo de conexión a un ordenador. Consulte el siguiente enlace para obtener más información sobre este problema.



Comprobación de la conexión (Red)

- ❑ Si ha cambiado su punto de acceso o proveedor, intente configurar de nuevo los ajustes de red de la impresora. Conecte el ordenador o dispositivo inteligente al mismo SSID que la impresora.

Resolución de problemas

- ❑ Apague los dispositivos que quiera conectar a la red. Espere unos 10 segundos y, a continuación, encienda los dispositivos en el siguiente orden; punto de acceso, ordenador o dispositivo inteligente y, a continuación, la impresora. Acerque la impresora y el ordenador o dispositivo inteligente al punto de acceso para mejorar la comunicación por ondas de radio y, a continuación, intente configurar los ajustes de red de nuevo.
- ❑ Imprima el informe de conexión de red. Consulte el siguiente enlace para obtener más información sobre este problema. Si el informe muestra que la conexión de red ha fallado, compruebe el informe de conexión de red y siga las soluciones impresas.
- ❑ Si la dirección IP asignada a la impresora es 169.254.XXX.XXX y la máscara de subred es 255.255.0.0, puede que la dirección IP no está correctamente asignada. Reinicie el punto de acceso o restablezca los ajustes de red de la impresora. Si el problema no se resuelve, consulte la documentación del punto de acceso.
- ❑ Intente acceder a una página web desde su ordenador para comprobar que la configuración de red de su ordenador es correcta. Si no puede acceder a ninguna página web, hay un problema con el ordenador. Compruebe la conexión de red del ordenador.

Información relacionada

- ➔ [“Conexión a un ordenador” de la página 23](#)

Comprobación del software y los datos

- ❑ Asegúrese de que el controlador de la impresora instalado es original de Epson. Si no hay un controlador original de Epson instalado, las funciones disponibles serán limitadas. Le recomendamos utilizar un controlador original de Epson. Consulte el siguiente enlace para obtener más información sobre este problema.
- ❑ Si va a imprimir una imagen de un gran volumen de datos, es posible que el ordenador se quede sin memoria. Imprima la imagen con una resolución inferior o en un tamaño menor.

Información relacionada

- ➔ [“Comprobación de controladores de la impresora originales de Epson” de la página 109](#)
- ➔ [“Instalación de las aplicaciones más recientes” de la página 98](#)

Comprobación de controladores de la impresora originales de Epson

Puede comprobar si un controlador original de Epson está instalado en su ordenador a través de uno de los siguientes métodos.

Windows

Seleccione **Panel de control > Ver dispositivos e impresoras (Impresoras, Impresoras y faxes)** y, a continuación, haga lo siguiente para abrir la ventana de propiedades del servidor de impresión.

- ❑ Windows 10/Windows 8.1/Windows 8/Windows 7/Windows Server 2016/Windows Server 2012 R2/Windows Server 2012/Windows Server 2008 R2

Haga clic en el icono de la impresora y después haga clic en **Propiedades del servidor de impresión** en la parte superior de la ventana.

- ❑ Windows Vista/Windows Server 2008

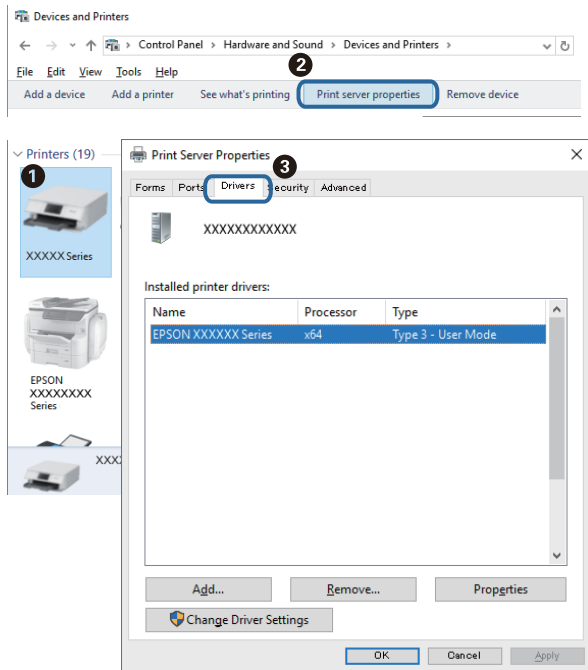
Haga clic con el botón derecho en la carpeta **Impresoras** y después haga clic en **Ejecutar como administrador > Propiedades del servidor**.

Resolución de problemas

Windows XP/Windows Server 2003 R2/Windows Server 2003

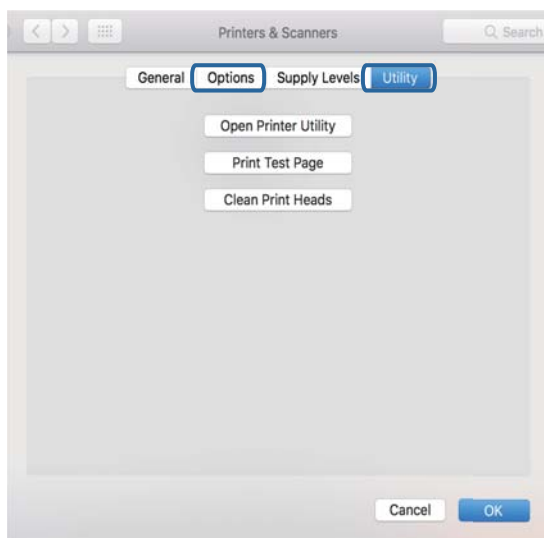
Seleccione **Propiedades del servidor** en el menú **Archivo**.

Haga clic en la pestaña **Controlador**. Si aparece el nombre de su impresora en la lista significa que hay un controlador original de Epson instalado en su ordenador.



Mac OS

Seleccione **Preferencias del sistema** en el menú Apple > **Impresoras y escáneres** (o **Impresión y Escaneado**, **Impresión y Fax**) y, a continuación, seleccione la impresora. Haga clic en **Opciones y recambios** y, si aparecen en la ventana las pestañas **Opciones** y **Utilidad**, significa que hay un controlador original de Epson instalado en su ordenador.

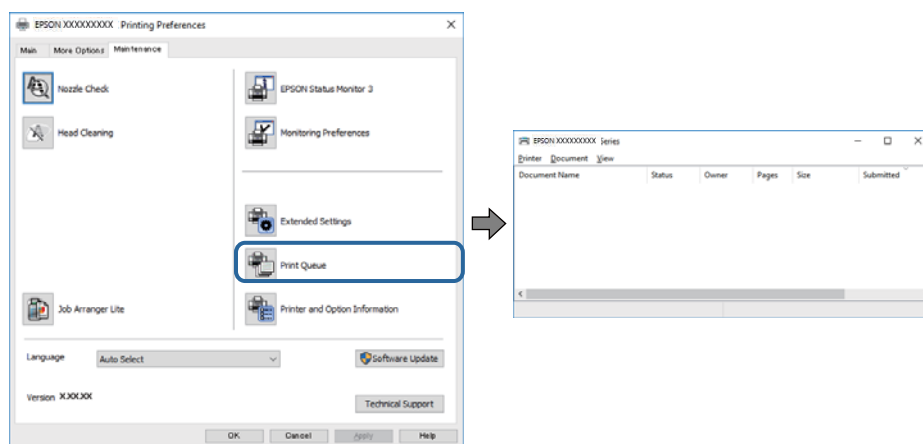


Información relacionada

➔ [“Instalación de las aplicaciones más recientes” de la página 98](#)

Comprobación del estado de la impresora desde el ordenador (Windows)

Haga clic en **Cola de impresión** en la pestaña **Utilidades** del controlador de la impresora y compruebe lo siguiente.

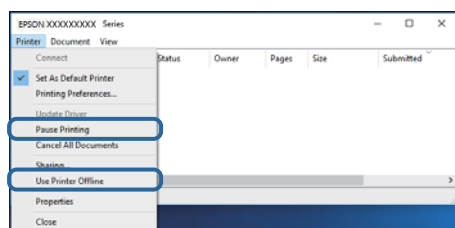


- Compruebe si hay trabajos de impresión en pausa.

Si quedan datos innecesarios, seleccione **Cancelar todos los documentos** desde el menú de la **Impresora**.

- Cerciñese de que la impresora no esté desconectada o no configurada.

Si la impresora está desconectada o no configurada, borre este valor en el menú **Impresora**.



- Compruebe que la impresora esté seleccionada como predeterminada en el menú **Impresora** (debe haber una marca de verificación en el elemento de menú).

Si la impresora no aparece seleccionada como predeterminada, selecciónela. Si hay varios iconos en **Panel de control > Ver dispositivos e impresoras (Impresoras, Impresoras y faxes)**, consulte la siguiente información para seleccionar el icono.

Ejemplo)

Conexión USB: EPSON XXXX Series

Conexión de red: EPSON XXXX Series (red)

Si instala el controlador de la impresora más de una vez, puede que se creen copias del controlador de la impresora. Si se crean copias del tipo "EPSON XXXX Series (copia 1)", haga clic con el botón derecho en el icono de la copia del controlador y, a continuación, haga clic en **Quitar dispositivo**.

- Tiene que confirmar que el puerto de la impresora seleccionado en las opciones **Propiedad > Puerto** del menú **Impresora** es el correcto. Para hacerlo, siga estos pasos.

Seleccione "USBXXX" para una conexión USB, o "EpsonNet Print Port" para una conexión de red.

Comprobación del estado de la impresora desde el ordenador (Mac OS)

Asegúrese de que el estado de la impresora no sea **Pausa**.

Seleccione **Preferencias del sistema** en el menú Apple > **Impresoras y escáneres** (o **Impresión y Escaneado**, **Impresión y fax**) y haga doble clic en la impresora. Si la impresora está en pausa, haga clic en **Reanudar** (o en **Reanudar impresora**).

Cuando no se puede configurar la red

- ❑ Apague los dispositivos que quiera conectar a la red. Espere unos 10 segundos y, a continuación, encienda los dispositivos en el siguiente orden; punto de acceso, ordenador o dispositivo inteligente y, a continuación, la impresora. Acerque la impresora y el ordenador o dispositivo inteligente al punto de acceso para mejorar la comunicación por ondas de radio y, a continuación, intente configurar los ajustes de red de nuevo.
- ❑ Seleccione **Configuración** > **Ajustes generales** > **Configuración de red** > **Comprobación de conexión de red** e imprima el informe de conexión de red. Si se produce un error, lea el informe de conexión de red y siga las soluciones indicadas en él.

Información relacionada

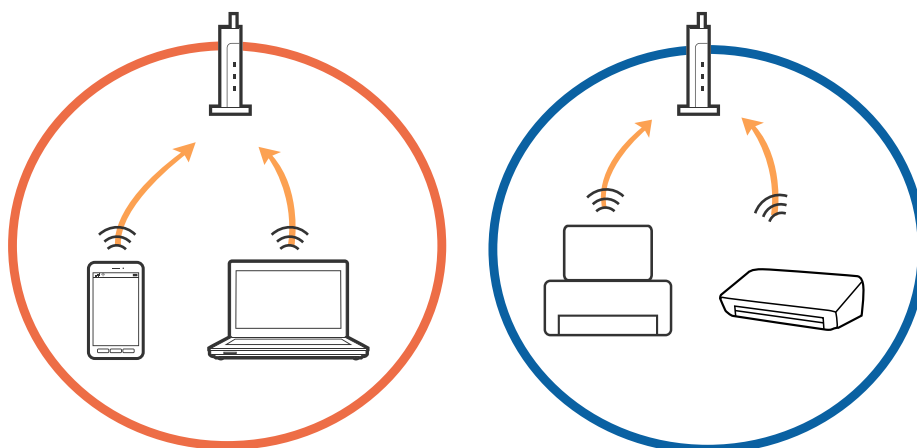
- ➔ [“Impresión de un informe de conexión de red” de la página 32](#)
- ➔ [“Mensajes y soluciones que aparecen en el informe de conexión de red” de la página 33](#)

No puedo conectarme desde otros dispositivos incluso cuando la configuración de red no da problemas

Si no puede conectarse a la impresora desde el ordenador o dispositivo inteligente aunque el informe de conexión de red no refleje ningún problema, lea la información a continuación.

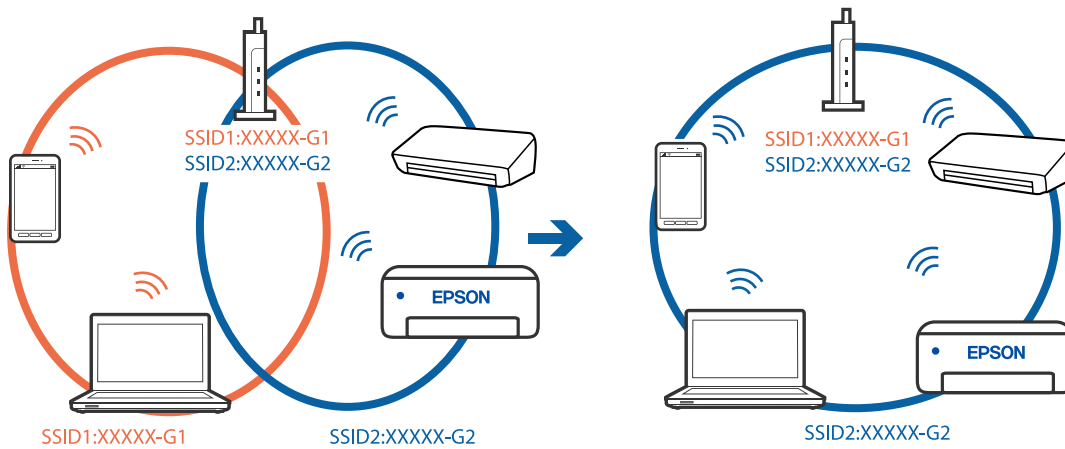
- ❑ Cuando utiliza múltiples routers inalámbricos al mismo tiempo, es posible que no pueda utilizar la impresora desde el ordenador o dispositivo inteligente por la configuración actual de los routers. Conecte el ordenador o dispositivo inteligente al mismo router inalámbrico que la impresora.

Si está activada, desactive la función de tethering en el dispositivo inteligente.

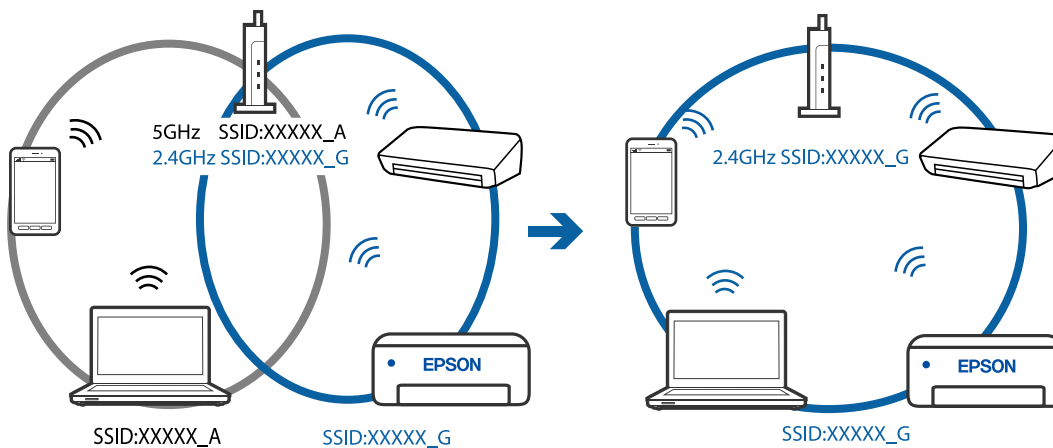


Resolución de problemas

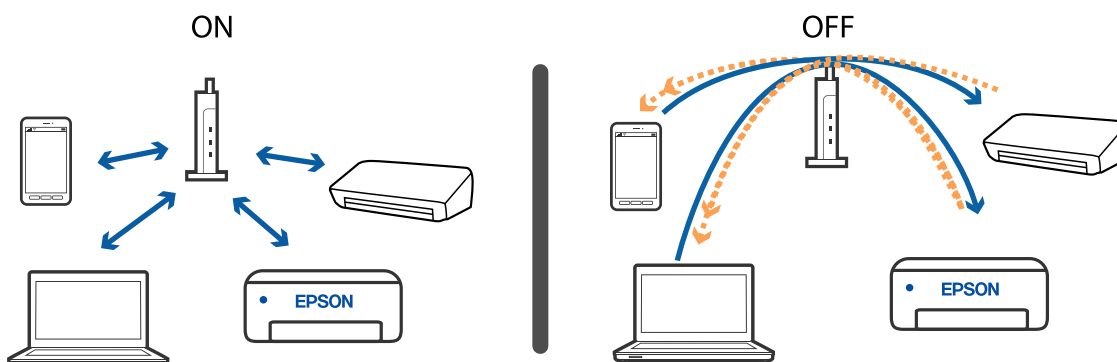
- ❑ Es posible que no se pueda conectar al router inalámbrico si este tiene múltiples SSID y los dispositivos están conectados a SSID diferentes mediante el mismo router. Conecte el ordenador o dispositivo inteligente al mismo SSID que la impresora.



- ❑ Los SSID de un router inalámbrico compatible tanto con IEEE 802.11a como con IEEE 802.11g son de 2,4 GHz y 5 GHz. Si conecta el ordenador o dispositivo inteligente a un SSID de 5 GHz, no podrá conectarse con la impresora porque la impresora solo es compatible con la comunicación a 2,4 GHz. Conecte el ordenador o dispositivo inteligente al mismo SSID que la impresora.



- ❑ La mayoría de routers inalámbricos cuentan con una función de separador de privacidad que bloquea la comunicación entre dispositivos conectados. Si no puede establecer comunicación entre la impresora y el ordenador o dispositivo inteligente incluso si están conectados a la misma red, desactive el separador de privacidad en el router inalámbrico. Consulte el manual proporcionado con el router para obtener más detalles.



Información relacionada

➔ [“Comprobación del SSID conectado a la impresora”](#) de la página 114

Comprobación del SSID conectado a la impresora

Seleccione **Configuración > Ajustes generales > Configuración de red > Estado de la red**.

Puede comprobar el SSID del Wi-Fi y Wi-Fi Direct desde cada menú.

Comprobación del SSID del ordenador

Windows

Haga clic en  en la bandeja de tareas del escritorio. Compruebe en la lista el nombre de la SSID conectada.



Mac OS

Haga clic en el icono Wi-Fi en la parte superior de la pantalla del ordenador. Se visualiza una lista de SSIDs y el SSID conectado se indica con una marca de verificación.



Problemas de impresión

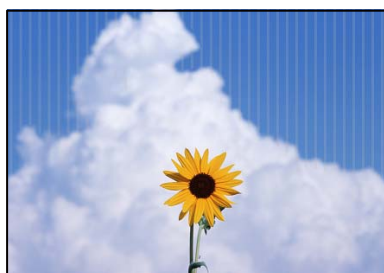
La impresión sale rayada o faltan colores

- Si no ha utilizado la impresora durante un tiempo prolongado, es posible que los inyectores de los cabezales de impresión estén obstruidos y las gotas de tinta no se descarguen. Realice un test de inyectores y luego limpie el cabezal de impresión si alguno de los inyectores del cabezal de impresión está obstruido.
- Si imprimió cuando los niveles de tinta eran demasiado bajos como para ver la tinta a través del visor de los tanques de tinta, rellénelos hasta la línea superior y, a continuación, use la utilidad **Limpieza a fondo** para reemplazar la tinta de los tubos de tinta. Lleve a cabo un test de inyectores para comprobar si ha mejorado la calidad de impresión una vez haya usado dicha utilidad.

Información relacionada

- ➔ [“Comprobación y limpieza del cabezal de impresión” de la página 84](#)
- ➔ [“Rellenado de los tanques de tinta” de la página 77](#)
- ➔ [“Ejecución de Limpieza a fondo” de la página 86](#)

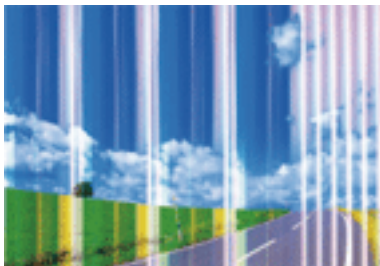
Aparecen bandas claras en zonas más oscuras incluso después de limpiar el cabezal de impresión



Resolución de problemas

Si imprime con el ajuste de calidad estándar, es posible que aparezcan bandas claras en la impresión. Al transferir a la tela, es posible que las bandas no se vean. Compruebe la imagen después de realizar la transferencia. Si aparecen bandas incluso después de la transferencia, imprima con un ajuste de calidad superior.

Aparecen bandas o colores incorrectos



Los inyectores del cabezal de impresión pueden estar obstruidos. Ejecute un test de inyectores para comprobar si están obstruidos los inyectores del cabezal de impresión. Si hay algún inyector obstruido, limpie el cabezal de impresión.

Información relacionada

➔ [“Comprobación y limpieza del cabezal de impresión” de la página 84](#)

Aparecen bandas de color aproximadamente cada 2 mm (0,8 pulg.)



Alinee el cabezal de impresión mediante la función **Alineación horizontal**.

Información relacionada

➔ [“Alineación del cabezal de impresión” de la página 87](#)

Impresiones borrosas, con bandas verticales o desalineadas



enthalten alle
Aufdruck. W
5008 "Regel

Alinee el cabezal de impresión mediante la función **Alineación vertical**.

Información relacionada

➔ [“Alineación del cabezal de impresión” de la página 87](#)

La calidad de la impresión no ha mejorado después de alinear el cabezal

Con la impresión en dos sentidos (bidireccional o de alta velocidad), el cabezal imprime mientras se mueve en ambos sentidos y las líneas verticales pueden quedar desalineadas. Si no ha mejorado la calidad de la impresión, inhabilite el ajuste bidireccional (o alta velocidad). Si inhabilita este ajuste, la impresión será más lenta.

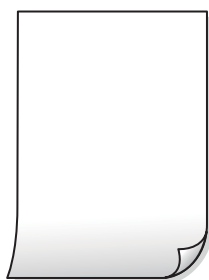
Windows

Anule la selección de **Impresión bidireccional** en la pestaña **Más Opciones** del controlador de impresora.

Mac OS

Seleccione **Preferencias del sistema** en el menú Apple > **Impresoras y escáneres** (o **Impresión y escaneado**, **Impresión y fax**) y seleccione la impresora. Haga clic en **Opciones y recambios** > **Opciones** (o **Controlador**). Seleccione **Desactivado** como el ajuste de **Impresión bidireccional**.

La impresión sale en blanco



- Los inyectores del cabezal de impresión pueden estar obstruidos. Realice la prueba de los inyectores y luego intente Limpieza a fondo si los inyectores del cabezal de impresión están obstruidos.
- Los ajustes de impresión y el tamaño del papel cargado en la impresora son diferentes. Cambie los ajustes de impresión en función del tamaño del papel cargado en la impresora. Cargue un tipo de papel en la impresora que coincida con la configuración de impresión.
- En la impresora entran varias hojas de papel al mismo tiempo. Consulte lo siguiente para evitar que varias hojas de papel entren en la impresora al mismo tiempo.

Resolución de problemas

Información relacionada

➔ [“El papel no avanza correctamente” de la página 106](#)

La calidad de la impresión es baja

Compruebe lo siguiente si la calidad de impresión es baja debido a la presencia de imágenes borrosas, bandas, colores ausentes o desvaídos o desalineación.

Comprobación de la impresora

- Confirme que la carga inicial de tinta haya terminado.
- Rellene el tanque de tinta si el nivel de tinta se encuentra por debajo de la línea inferior.
- Realice un test de inyectores y luego limpie el cabezal de impresión si alguno de los inyectores del cabezal de impresión está obstruido.
- Alinee el cabezal de impresión.

Comprobación del papel

- Use papel admitido por esta impresora.
- No imprima en papel húmedo, dañado o demasiado viejo.
- Si el papel está curvado o el sobre contiene aire, alíselo.
- No apile el papel inmediatamente después de imprimir.
- Seque completamente las impresiones antes de archivarlas o mostrarlas. Al secar las impresiones, evite la luz solar directa, no use un secador y no toque la cara impresa del papel.

Comprobación de la configuración de impresión

- Seleccione el tipo de papel adecuado para el papel que haya cargado en la impresora.
- Imprima con un ajuste de calidad más alta.

Comprobación del bote de tinta

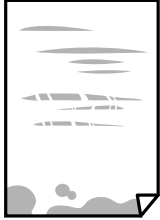
- Utilice los botes de tinta con el código de pieza adecuado para esta impresora.
- Para garantizar la calidad de la impresora, utilice toda la tinta del tanque antes de las siguientes fechas (la que tenga lugar antes).
 - Fecha de caducidad indicada en el bote de tinta
 - 25 días después de rellenar el tanque de tinta
- Procure utilizar botes de tinta originales de Epson. Este producto está diseñado para ajustar los colores en base al uso de botes de tinta genuinos de Epson. Si utiliza botes de tinta de otra marca, la impresión puede tener peor calidad.

Información relacionada

- ➔ [“Comprobación y limpieza del cabezal de impresión” de la página 84](#)
- ➔ [“Alineación del cabezal de impresión” de la página 87](#)
- ➔ [“Papel disponible y capacidades” de la página 44](#)
- ➔ [“Precauciones en la manipulación del papel” de la página 44](#)

El papel tiene manchas o arañazos

- Cuando aparezcan bandas horizontales al principio o al final de las hojas, cargue el papel en la dirección correcta y deslice las guías laterales hasta que toquen los bordes del papel.

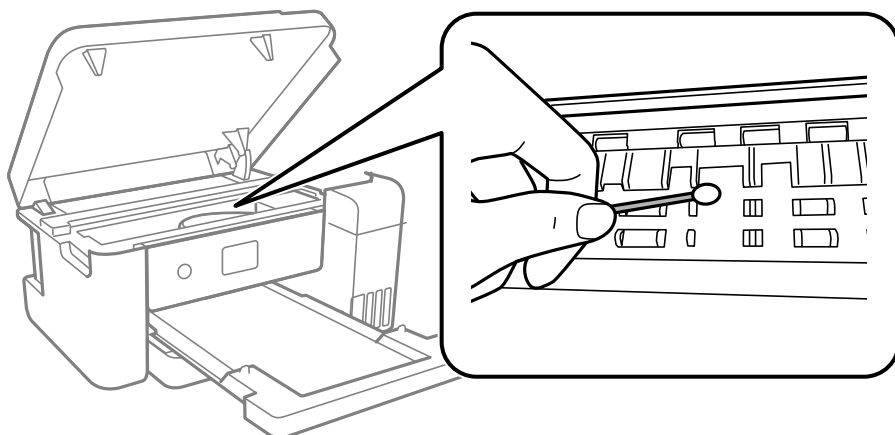


- Cuando aparezcan bandas verticales o se corra la tinta, limpie el recorrido del papel.

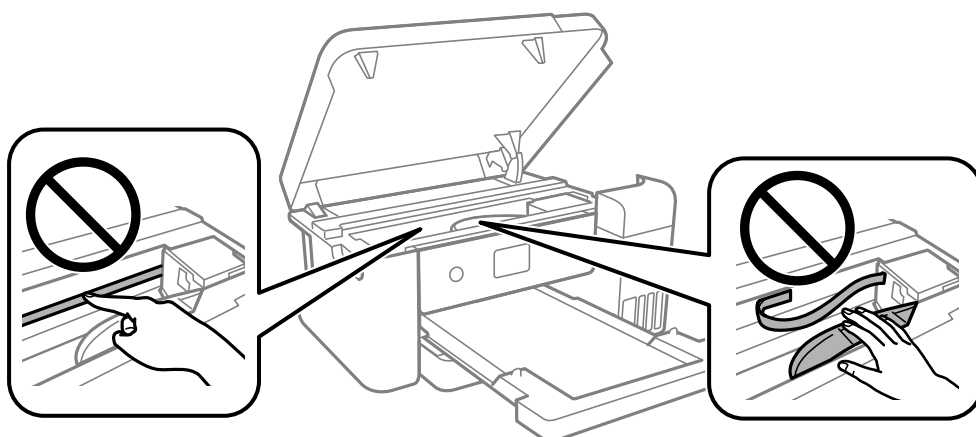


Resolución de problemas

- ❑ Cuando el problema no se haya resuelto después de limpiar el recorrido del papel, la parte dentro de la impresora que se muestra en la ilustración está manchada. Apague la impresora y, a continuación, limpie la tinta utilizando un bastoncillo de algodón.



No toque el cable plano blanco, la cinta transparente ni los tubos de tinta del interior de la impresora. Podría provocar un funcionamiento inadecuado.



- ❑ Coloque el papel en una superficie plana para comprobar si está curvado. Si lo está, alíselo.

Información relacionada

- ➔ [“Carga de papel en la Cassette de papel” de la página 45](#)
- ➔ [“Limpieza de la trayectoria de papel por manchas de tinta” de la página 88](#)

La posición, el tamaño o los márgenes de la impresión son incorrectos

- ❑ Cargue papel en la dirección correcta y deslice las guías laterales hasta los bordes del papel.
- ❑ Seleccione el ajuste de tamaño de papel adecuado.
- ❑ Ajuste el valor del margen en la aplicación de modo que se encuentre dentro del área imprimible.

Los caracteres impresos son incorrectos o ilegibles

- Conecte bien el cable USB a la impresora y al ordenador.
- Cancele todos los trabajos de impresión en pausa.
- No ponga el ordenador en modo **Hibernar** o **Suspender** manualmente mientras se imprime. Se podrían imprimir páginas con texto ilegible la próxima vez que inicie el ordenador.
- Si utiliza el mismo controlador de impresora que utilizó anteriormente, es posible que los caracteres impresos sean ilegibles. Asegure que el controlador de impresora que usa es para esta impresora. Compruebe el nombre de impresión en la parte superior de la ventana del controlador de impresora.

La imagen impresa no aparece invertida

Seleccione un ajuste de imagen invertida en el controlador de la impresora o en la aplicación.

- Windows
Seleccione **Espejo** en la pestaña **Más Opciones** del controlador de la impresora.
- Mac OS
Seleccione **Espejo** en el menú **Ajustes Impresión** del cuadro de diálogo de impresión.

Patrones tipo mosaico en las impresiones

Al imprimir imágenes o fotos, hágalo con datos de alta resolución. Las imágenes en los sitios web normalmente son de baja resolución aunque se vean bien en pantalla. Por ello su calidad de impresión puede ser inferior.

El problema de impresión no se ha resuelto

Si ha probado todas las soluciones y no ha resuelto el problema, intente desinstalar y volver a instalar el controlador de la impresora.

Otros problemas de impresión

La impresión es demasiado lenta

- Cierre todas las aplicaciones que no necesite.
- Reduzca el ajuste de calidad. La impresión de alta calidad reduce la velocidad de impresión.

Resolución de problemas

- Active el parámetro bidireccional (o alta velocidad). Cuando se activa este parámetro, el cabezal imprime mientras se mueve en ambas direcciones y la velocidad de impresión aumenta.
 - Windows
Seleccione **Impresión bidireccional** en la pestaña **Más Opciones** del controlador de la impresora.
 - Mac OS
Seleccione **Preferencias del sistema** en el menú Apple > **Impresoras y escáneres** (o **Impresión y escaneado, Impresión y fax**) y seleccione la impresora. Haga clic en **Opciones y recambios** > **Opciones** (o **Controlador**). Seleccione **Activado** como el ajuste de **Impresión bidireccional**.

La impresión se ralentiza notablemente durante la impresión continua

La impresión se ralentiza para evitar que el mecanismo de la impresora se sobrecaliente y se dañe. Sin embargo, puede seguir imprimiendo. Para volver a la velocidad normal de impresión, deje la impresora inactiva durante al menos 30 minutos. La velocidad de impresión no vuelve a su estado normal si la alimentación está apagada.

Otros problemas

Ligera descarga eléctrica al tocar la impresora

Si hay muchos periféricos conectados al ordenador, quizás sienta una ligera descarga eléctrica al tocar la impresora. Instale un cable a tierra desde el ordenador que está conectado a la impresora.

Aparece un mensaje indicándole que ponga a cero los niveles de tinta

Rellene todos los tanques de tinta o solo el indicado, seleccione el color que haya rellenado en la pantalla LCD y después ponga a cero los niveles de tinta.

Dependiendo de las condiciones de uso el mensaje puede aparecer cuando todavía quede tinta en el tanque.

Tinta derramada

- Si la tinta se adhiere al área alrededor del tanque, límpiela utilizando un paño limpio o un bastoncillo de algodón.
- Si la tinta se derrama en la mesa o en el suelo, límpiela inmediatamente. Si la tinta se seca, será más difícil quitar las manchas. Para prevenir que las manchas se extiendan, seque la tinta con un paño seco y después límpiela con un paño húmedo.
- Si se mancha las manos de tinta, láveselas con agua y jabón.

El cabezal de impresión se limpia automáticamente

Para asegurar la resolución, la impresora puede realizar automáticamente la limpieza de cabezales al encenderse o antes de empezar a imprimir.

Apéndice

Especificaciones técnicas

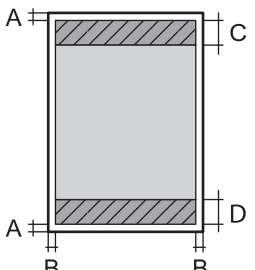
Especificaciones de la impresora

Colocación del inyector del cabezal de impresión	Inyectores de tinta negra: 400 Inyectores de tinta de color: 128 para cada color
--	---

Área imprimible

Área imprimible de las hojas sueltas

La calidad de impresión puede decaer en áreas sombreadas debido al mecanismo de la impresora.

 <p>El diagrama muestra un documento rectangular con un área central gris y áreas sombreadas en la parte superior e inferior. Las dimensiones están etiquetadas como A (altura de las áreas sombreadas), B (anchura de las áreas sombreadas) y C (altura de la zona blanca superior). La dimensión D indica la altura total del documento.</p>	A	3.0 mm (0.12 pulg.)
	B	3.0 mm (0.12 pulg.)
	C	41.0 mm (1.61 pulg.)
	D	37.0 mm (1.46 pulg.)

Especificaciones de interfaz

Para ordenador	USB de alta velocidad*
----------------	------------------------

* Los cables USB 3.0 no son compatibles.

Apéndice

Lista de funciones de red

Funciones de red y tabla de IPv4/IPv6

Funciones			Compatibles	Observaciones
Impresión por red	EpsonNet Print (Windows)	IPv4	✓	-
	Standard TCP/IP (Windows)	IPv4, IPv6	✓	-
	Impresión WSD (Windows)	IPv4, IPv6	✓	Windows Vista o posterior
	Impresión Bonjour (Mac OS)	IPv4, IPv6	✓	-
	Impresión IPP (Windows, Mac OS)	IPv4, IPv6	✓	-
	PictBridge Impresión (Wi-Fi)	IPv4	-	Cámara digital
	Epson Connect (Impresión por correo electrónico, impresión remota)	IPv4	-	-
Escaneado en red	Epson Scan 2	IPv4, IPv6	-	-
	Event Manager	IPv4	-	-
	Epson Connect (Escanear a la nube)	IPv4	-	-
Fax	Envío de faxes	IPv4	-	-
	Recepción de faxes	IPv4	-	-

Especificaciones de conexión Wi-Fi

Normas	IEEE 802.11b/g/n*1
Intervalo de frecuencia	2,4 GHz
Modos de coordinación	Infraestructura, Wi-Fi Direct (PA simple)*2*3
Tipos de seguridad inalámbrica*4	WEP (64/128bit), WPA2-PSK (AES)*5

*1 IEEE 802.11n solo disponible en HT20.

*2 No se admite en IEEE 802.11b.

*3 El modo PA simple es compatible con una conexión Wi-Fi (infraestructura) o de Ethernet.

*4 Wi-Fi Direct solo admite WPA2-PSK (AES).

*5 Cumple normas WPA2 y admite WPA/WPA2 Personal.

Apéndice

Especificaciones Ethernet

Normas	IEEE802.3i (10BASE-T)* ¹ IEEE802.3u (100BASE-TX) IEEE802.3az (Ethernet con eficiencia energética)* ²
Modo de comunicación	Auto, dúplex completo a 10 Mbps, medio dúplex a 10 Mbps, dúplex completo a 100 Mbps, dúplex medio a 100 Mbps
Conector	RJ-45

*1 Use un cable STP (Shielded Twisted Pair, o de par trenzado blindado) de categoría 5e o superior para evitar el riesgo de interferencias radiales.

*2 El dispositivo conectado debe cumplir las normas IEEE802.3az.

Protocolo de seguridad

SSL/TLS	Servidor/Cliente HTTPS, IPPS
---------	------------------------------

Dimensiones

Dimensiones	<p>Almacenamiento</p> <ul style="list-style-type: none"> <input type="checkbox"/> Ancho: 375 mm (14.8 pulg.) <input type="checkbox"/> Largo: 347 mm (13.7 pulg.) <input type="checkbox"/> Alto: 187 mm (7.4 pulg.) <p>Impresión</p> <ul style="list-style-type: none"> <input type="checkbox"/> Ancho: 375 mm (14.8 pulg.) <input type="checkbox"/> Largo: 503 mm (19.8 pulg.) <input type="checkbox"/> Alto: 187 mm (7.4 pulg.)
Gramaje*	Aprox. 4.6 kg (10.2 libras)

* Sin la tinta y el cable de alimentación.

Especificaciones eléctricas

Régimen de la fuente de alimentación	CA 100–240 V	CA 220–240 V
Intervalo de frecuencias nominal	50–60 Hz	50–60 Hz
Intensidad nominal	0.4–0.2 A	0.2 A

Apéndice

Consumo energético (con conexión USB)	Impresión: aprox. 13.0 W (ISO/IEC24712) Modo listo: aprox. 4.1 W Modo de reposo: aprox. 0.7 W Desactivada: aprox. 0.2 W	Impresión: aprox. 13.0 W (ISO/IEC24712) Modo listo: aprox. 4.1 W Modo de reposo: aprox. 0.7 W Desactivada: aprox. 0.2 W
---------------------------------------	--	--

Nota:

- Consulte el voltaje de la impresora en su etiqueta.
- Para los usuarios europeos, consulte el siguiente sitio web para obtener más información acerca del consumo energético.
<http://www.epson.eu/energy-consumption>

Especificaciones medioambientales

Operación	<p>Use la impresora dentro del intervalo que se muestra en el gráfico siguiente.</p> <p>Temperatura: 10 a 35 °C (50 a 95 °F) Humedad: 20 a 80 % HR (sin condensación)</p>
Almacenamiento	<p>Temperatura después de la carga inicial de tinta: -15 a 40 °C (5 a 104 °F)* Temperatura antes de la carga inicial de tinta: -20 a 40 °C (-4 a 104 °F)* Humedad: de 5 a 85 % HR (sin condensación)</p>

* Se puede almacenar durante un mes a 40 °C (104 °F).

Especificaciones de la tinta

Fecha de vencimiento de la garantía de calidad de impresión	25 días (después del desembalaje)
Temperatura de almacenamiento (Sin instalar)	-20 a 40 °C (-4 a 104 °F) En 4 días a -20 °C (-4 °F), en un mes a 40 °C (104 °F).
Temperatura de almacenamiento (Durante el transporte)	-20 a 60 °C (-4 a 140 °F) En 4 días a -20 °C (-4 °F), en un mes a 40 °C (104 °F), en 72 horas a 60 °C (140 °F).
Capacidad	140 ml

Apéndice



Importante:

La tinta se congela si se deja a menos de -15 °C (5 °F) durante mucho tiempo. Si se congela, déjela a temperatura ambiente, 25 °C (77 °F), durante al menos 2 horas.

Requisitos del sistema

Windows

Windows Vista, Windows 7, Windows 8/8.1, Windows 10 o posterior (32 bits, 64 bits)

Windows XP SP3 (32 bits)

Windows XP Professional x64 Edition SP2

Windows Server 2003 (SP2) o posterior

Mac OS

Mac OS X v10.6.8 o posterior

Nota:

Mac OS puede no admitir algunas aplicaciones y características.

El sistema de archivos UNIX (UFS) para Mac OS no es compatible.

Información sobre regulaciones

Normas y homologaciones

Normas y homologaciones del modelo de EE.UU.

Seguridad	UL60950-1 CAN/CSA-C22.2 No.60950-1
CEM	FCC Part 15 Subpart B Class B CAN ICES-3 (B)/NMB-3 (B)

Este equipo contiene el módulo inalámbrico siguiente.

Fabricante: Askey Computer Corporation

Tipo: WLU6320-D69 (RoHS)

Este producto se ajusta a la parte 15 de las normas de la FCC y RSS-210 de las normas de IC. Epson no puede aceptar ninguna responsabilidad por el no cumplimiento de los requisitos de protección que sea resultado de una modificación no recomendada del producto. La utilización de este aparato está sujeta a las dos condiciones siguientes: (1) este dispositivo no debe causar interferencias perjudiciales, y (2) este dispositivo debe aceptar toda interferencia recibida, incluidas las provocadas por un manejo erróneo del dispositivo.

Para evitar interferencias de radio, este dispositivo se ha diseñado para su uso en interiores y alejado de ventanas para ofrecer el máximo blindaje. El equipo (o su antena transmisora) que se instale en exteriores estará sujeto a la concesión de una licencia.

Apéndice

Este equipo cumple con los límites de exposición a la radiación establecidos por la FCC/IC para un entorno no controlado y cumple las directrices del Suplemento C/OET65 sobre exposición a radiofrecuencia (RF) de la FCC y las normas RSS-102 sobre exposición a radiofrecuencia (RF) de la IC. Este equipo debe ser instalado y operado de manera que el emisor de radiaciones esté a una distancia mínima de 7,9 pulgadas (20 cm) del cuerpo de una persona (excluyendo las extremidades: manos, muñecas, pies y tobillos).

Normas y aprobaciones para América Latina

Avisos para Argentina

Modelo del módulo WLAN: WLU6320-D69(RoHS) Marca: EPSON

CNC ID: C-12902

Aviso para México

La operación de este equipo está sujeta a las siguientes dos condiciones: (1) es posible que este equipo o dispositivo no cause interferencia perjudicial y (2) este equipo o dispositivo debe aceptar cualquier interferencia, incluyendo la que pueda causar su operación no deseada.

Modelo del producto: B711A (Epson SureColor F170)

Modelo del módulo WLAN: WLU6320-D69 (RoHS)

Marca: EPSON

Nº de homologación IFT: RCPEPWL14-0107

Aviso para Paraguay

Importado por:

Fastrax, S.A.

Av. Perú esq. Río de Janeiro, Barrios Las Mercedes, Asunción, Paraguay

Sol Control S.R.L.

Av. Gral. Bernardino Caballero 810 esq. Celsa Speratti, Asunción, Paraguay

Aviso para Perú

Modelo: Epson SureColor F170 (B711A)

Marca: EPSON

Este equipo contiene el siguiente módulo inalámbrico: Modelo del módulo WLAN: WLU6320-D69 (RoHS)

ID de FCC: BKMF BWLU6320

Fabricante del producto: Seiko Epson Corporation

Dirección: 3-3-5 Owa Suwa-shi, Nagano-Ken 392-8502, Japón

Normas y homologaciones del modelo europeo

Para los usuarios europeos

Por la presente, Seiko Epson Corporation declara que el siguiente modelo de equipo de radio está en conformidad con la Directiva 2014/53/EU. La totalidad del texto de la declaración de conformidad de la UE está disponible en la siguiente página web.

Apéndice

<http://www.epson.eu/conformity>

B711A

Para uso únicamente en Irlanda, Reino Unido, Austria, Alemania, Liechtenstein, Suiza, Francia, Bélgica, Luxemburgo, Holanda, Italia, Portugal, España, Dinamarca, Finlandia, Noruega, Suecia, Islandia, Croacia, Chipre, Grecia, Eslovenia, Malta, Bulgaria, Chequia, Estonia, Hungría, Letonia, Lituania, Polonia, Rumanía, Eslovaquia.

Epson no se hace responsable de ningún incumplimiento de los requisitos de protección resultantes de una modificación no recomendada de los productos.

Frecuencia	Máxima potencia de radiofrecuencia transmitida
2400–2483,5 MHz	19.8 dBm (EIRP)



Estándares y aprobaciones para modelos australianos

CEM	AS/NZS CISPR32 Class B
-----	------------------------

Epson declara por la presente que los siguientes modelos están en conformidad con los requisitos fundamentales y otras estipulaciones vigentes de AS/NZS4268:

B711A

Epson no se hace responsable de ningún incumplimiento de los requisitos de protección resultantes de una modificación no recomendada de los productos.

Aprobación de tipo ZICTA para usuarios de Zambia

Consulte el siguiente sitio web para ver la información de la aprobación de tipo ZICTA.

<https://support.epson.net/zicta/>

Restricciones de copiado

Observe las siguientes restricciones para realizar un uso responsable y legal de la impresora.

Está prohibida por ley la copia de los documentos siguientes:

- Billetes bancarios, monedas, valores cotizables emitidos por el gobierno, bonos garantizados emitidos por el gobierno y obligaciones municipales
- Sellos de correo sin usar, tarjetas postales de franqueo pagado y otros documentos postales oficiales franqueados
- Timbres fiscales y bonos emitidos por el gobierno según el procedimiento legal

Sea prudente a la hora de copiar los documentos siguientes:

- Valores cotizables privados (títulos de acciones, títulos negociables, cheques, etc.), abonos mensuales, billetes de tarifa reducida, etc.
- Pasaportes, carnés de conducir, certificados médicos, tarjetas de peaje, cupones de comida, tickets, etc.

Nota:


También puede estar prohibida por ley la copia de estos artículos.

Uso responsable de materiales con copyright:

Las impresoras no deberían utilizarse incorrectamente copiando materiales sujetos a copyright. A menos que actúe por consejo de un abogado bien informado, sea responsable y respetuoso y obtenga el permiso del titular del copyright antes de copiar material publicado.

Transporte y almacenamiento de la impresora

Cuando necesite almacenar la impresora o transportarla para cambiarla de sitio o repararla, siga estos pasos para embalarla.

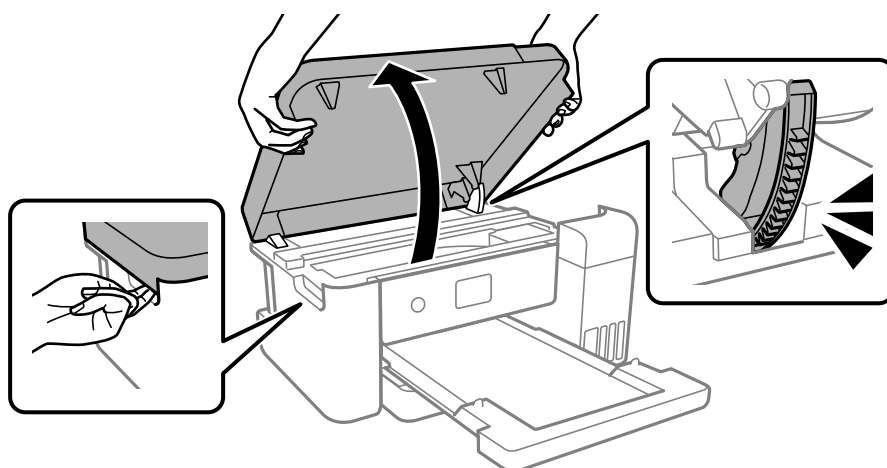
1. Apague la impresora pulsando el botón .
2. Cerciúrese de que el indicador luminoso de la alimentación no esté iluminado y desconecte el cable de alimentación.



Importante:

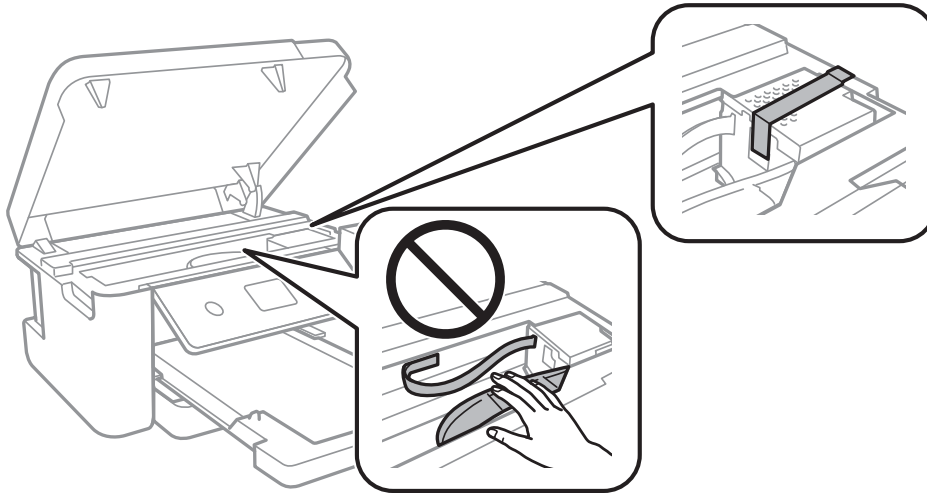
Desenchufe el cable de alimentación cuando la luz de encendido esté apagada. De lo contrario, el cabezal de impresión no regresará a la posición de reposo, hará que la tinta se seque e imposibilitará la impresión.

3. Desconecte todos los cables, como el de alimentación y el USB.
4. Retire todo el papel de la impresora.
5. Abra la cubierta de la impresora con ambas manos hasta que quede bloqueado.

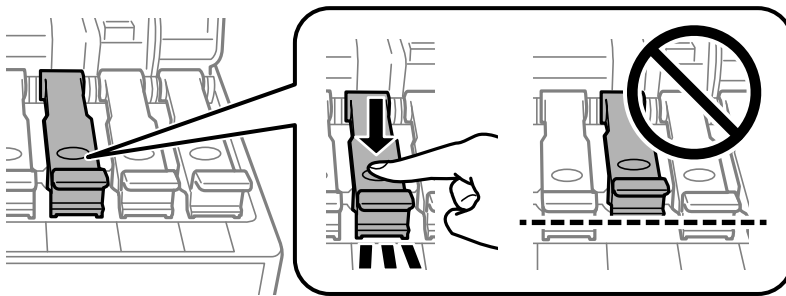


Apéndice

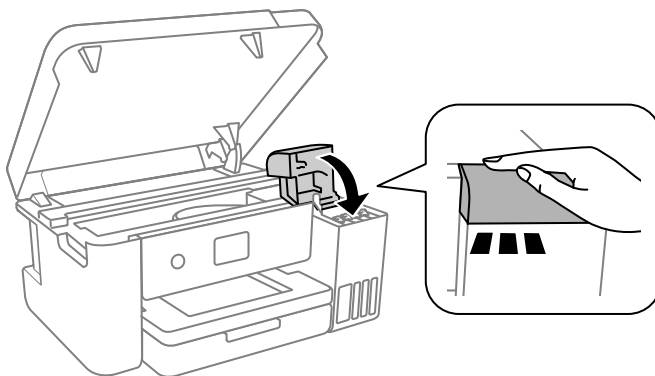
6. Fije con cinta el cabezal de impresión a la carcasa.



7. Asegúrese de instalar de forma segura la tapa del tanque de tinta.

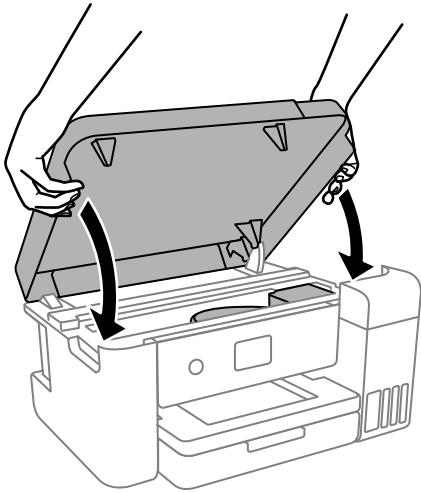


8. Cierre bien la tapa del tanque de tinta.



Apéndice

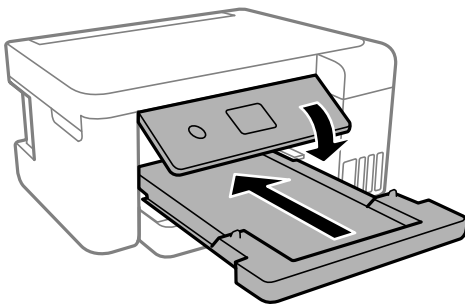
9. Cierre la cubierta de la impresora.



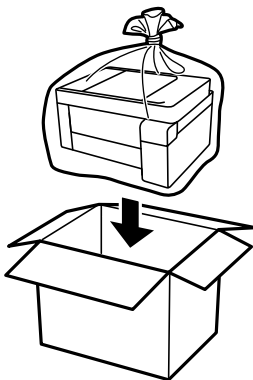
Nota:

La cubierta de la impresora se ha diseñado para cerrarse lentamente y presentar algo de resistencia como medida de precaución para no atraparse los dedos. Siga cerrándolo aunque note algo de resistencia.

10. Preparación para embalar la impresora.



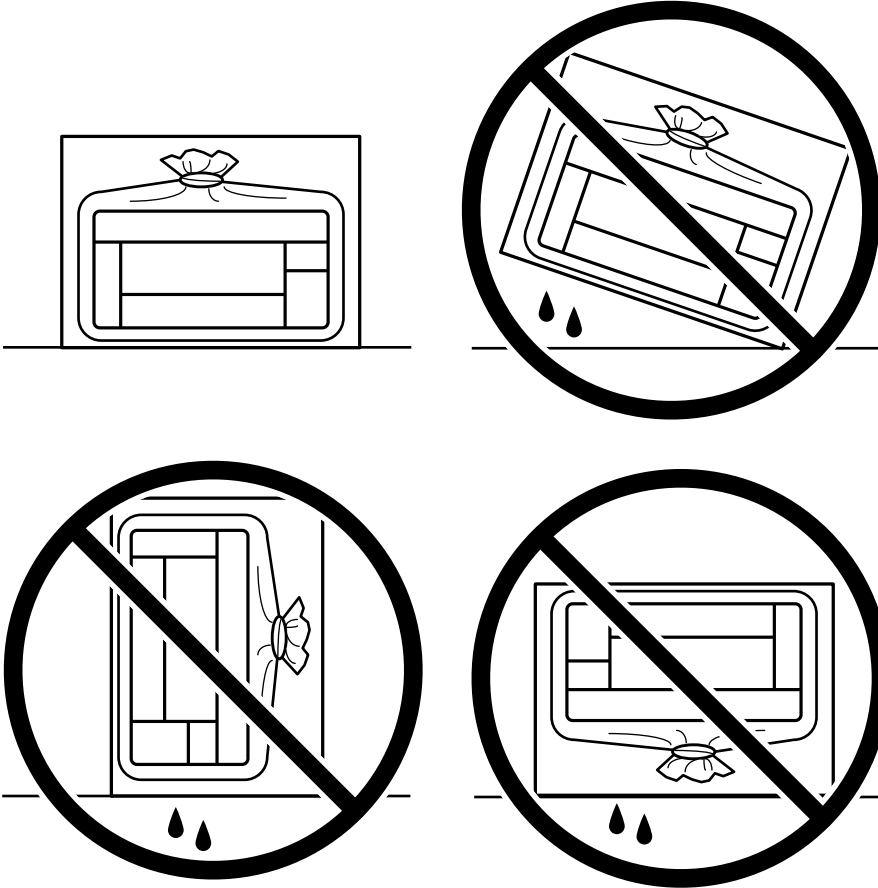
11. Coloque la impresora en la bolsa de plástico proporcionada para el transporte y ciérrela.
12. Embale la impresora en su caja, con materiales protectores.



Apéndice

! **Importante:**

- ❑ Para almacenar o transportar la impresora, colóquela en la bolsa de plástico y dóblela hasta cerrarla. No incline la impresora, no la coloque verticalmente ni le dé la vuelta; de lo contrario, podría derramarse tinta.



- ❑ Cuando guarde o transporte un bote de tinta, no lo incline ni lo someta a golpes ni a cambios de temperatura. De lo contrario, podría salirse la tinta aunque el bote esté bien cerrado. Cuando lo tape, el bote de tinta debe estar siempre en posición vertical. Cuando transporte el bote, tome medidas para impedir que pierda tinta, por ejemplo metiendo el bote en una bolsa.
- ❑ No meta botes de tinta abiertos en la misma caja que la impresora.



La próxima vez que use la impresora, no se olvide de quitar la cinta que sujeta el cabezal de impresión. Si la calidad de impresión ha disminuido la próxima vez que imprima, limpie y alinee el cabezal de impresión.

Información relacionada

- ➔ [“Comprobación y limpieza del cabezal de impresión” de la página 84](#)
- ➔ [“Alineación del cabezal de impresión” de la página 87](#)

Copyright

Ninguna parte de esta publicación puede ser reproducida, almacenada en un sistema de recuperación o transmitida de ninguna forma ni por ningún medio, electrónico, mecánico, fotocopiado, grabación o de otra manera, sin el permiso previo por escrito de Seiko Epson Corporation. No se asume ninguna responsabilidad de patente con respecto al uso de la información contenida en este documento. Tampoco se asume ninguna responsabilidad por los daños resultantes del uso de la información aquí contenida. La información contenida en este manual está diseñada únicamente para su uso con este producto Epson. Epson no es responsable del uso de esta información si se aplica a otros productos.

Ni Seiko Epson Corporation ni sus afiliados serán responsables ante el comprador de este producto o de terceros por daños, pérdidas, costes o gastos incurridos por el comprador o terceros como resultado de un accidente, mal uso o abuso de este producto o de un uso no autorizado, modificaciones, reparaciones o alteraciones de este producto, o (excluyendo los EE.UU.) el incumplimiento estricto de las instrucciones de operación y mantenimiento de Seiko Epson Corporation.

Seiko Epson Corporation y sus afiliados no serán responsables de los daños o problemas derivados del uso de opciones o productos consumibles distintos de los designados como productos originales Epson o productos aprobados por Seiko Epson Corporation.

Seiko Epson Corporation no se hace responsable de los daños resultantes de las interferencias electromagnéticas que se producen por el uso de cualquier cable de interfaz distinto de los designados como productos aprobados por Seiko Epson Corporation.

© 2023 Seiko Epson Corporation

El contenido de este manual y las especificaciones de este producto están sujetos a cambios sin previo aviso.

Marcas comerciales

- Microsoft®, Windows®, Windows Server®, and Windows Vista® are registered trademarks of Microsoft Corporation.
- Apple, Mac, macOS, OS X, Bonjour, ColorSync, and Safari are trademarks of Apple Inc., registered in the U.S. and other countries.
- Chrome, Google Play, and Android are trademarks of Google LLC.
- Adobe, Photoshop, and Reader are either registered trademarks or trademarks of Adobe in the United States and/or other countries.
- Firefox is a trademark of the Mozilla Foundation in the U.S. and other countries.
- Aviso general: Los nombres de otros productos utilizados en esta documentación se citan con el mero fin de su identificación y son marcas comerciales de sus propietarios respectivos. Epson renuncia a cualquier derecho sobre esas marcas.

Dónde obtener ayuda

Sitio web de soporte técnico

Si necesita más ayuda, visite el sitio web de servicio técnico de Epson que se muestra abajo. Seleccione su país o región, y vaya a la sección de servicio técnico del sitio web local de Epson. Los controladores más recientes, las preguntas más frecuentes, los manuales y otras descargas también están disponibles en el sitio.

<http://support.epson.net/>

<http://www.epson.eu/Support> (Europa)

Si su producto EPSON no funciona correctamente y no consigue resolver el problema, póngase en contacto con el servicio técnico de EPSON para obtener asistencia.

Cómo ponerse en contacto con el servicio técnico de Epson

Antes de consultar a Epson

Si su producto Epson no funciona correctamente y no consigue resolver el problema con las soluciones propuestas en los manuales de su producto, póngase en contacto con el servicio técnico de Epson para obtener asistencia. Si no figura ningún servicio técnico de Epson para su zona en la siguiente lista, póngase en contacto con el distribuidor de su producto.

En el servicio técnico de Epson podrán ayudarle con mayor rapidez si les proporciona los siguientes datos:

- Número de serie del producto
(La etiqueta del número de serie suele encontrarse en la parte posterior del producto.)
- Modelo del producto
- Versión del software del producto
(Haga clic en **About**, **Version Info** o en un botón similar del software del producto.)
- Marca y modelo de su ordenador
- El nombre y la versión del sistema operativo de su ordenador
- Los nombres y las versiones de las aplicaciones de software que suele utilizar con su producto

Nota:

En función del producto, los ajustes de red pueden estar almacenados en la memoria del producto. Debido a una avería o reparación de un producto, se podrían perder los ajustes. Epson no se responsabilizará de la pérdida de ningún dato, de la copia de seguridad ni de la recuperación de ajustes durante el periodo de garantía. Recomendamos que realice sus propias copias de seguridad de datos o tome nota de los ajustes.

Ayuda a usuarios en Norteamérica

Visite www.epson.com/support (EE. UU.) o www.epson.ca/support (Canadá) y busque su producto para descargar el software y las utilidades, consultar manuales, preguntas frecuentes y consejos para la solución de problemas, o bien ponerse en contacto con Epson.

Epson proporciona asistencia técnica e información sobre la instalación, configuración y funcionamiento de los productos de impresión profesionales mediante el Plan de Garantía Limitada Preferente de Epson. Marque (888)

Apéndice

377-6611, de 6 a.m. a 6 p.m., hora del Pacífico, de lunes a viernes. Los días y el horario del servicio de soporte técnico pueden variar sin previo aviso. Antes de llamar, asegúrese de tener a mano el número de serie de su impresora y el comprobante de compra.

Nota:

Si tiene dificultades con la llamada gratuita, llame al (562) 276-1305.

Nota:

Para obtener ayuda al utilizar cualquier software de su sistema, consulte la documentación de ese software para obtener ayuda técnica.

Suministros y accesorios de venta

Puede adquirir accesorios de tinta genuinos de Epson, papel y accesorios del distribuidor autorizado de Epson. Para encontrar el distribuidor más cercano, visite proimaging.epson.com (EE. UU.) o proimaging.epson.ca (Canadá), seleccione la serie o el producto, y haga clic en el botón **Dónde comprar**. O llame al 800-GO-EPSON (800-463-7766) en los EE. UU. o al 800-807-7766 en Canadá.

Ayuda para usuarios en América Latina

Si necesita ayuda adicional con su producto Epson, póngase en contacto con Epson.

Epson proporciona estos servicios de soporte técnico:

Soporte en Internet

Visite el sitio web de Asistencia Técnica de Epson en www.latin.epson.com/support para ver las soluciones a problemas comunes. Puede descargar controladores y documentación, consultar las preguntas más frecuentes (FAQ) y los consejos de solución de problemas, o enviar un correo electrónico con sus preguntas a Epson.

Hablar con un representante de soporte

Antes de solicitar ayuda a Epson, tenga preparada la siguiente información:

- Nombre del producto
- Número de serie del producto (en una etiqueta del producto)
- Prueba de compra (como el recibo) y fecha de la compra
- Configuración del ordenador
- Descripción del problema

Luego llame a:

País	Teléfono
Argentina	(54 11) 5167-0300 0800-288-37766
Bolivia*	800-100-116
Brasil Chile	0800-007-5000
Colombia	Bogotá: (57 1) 592-2200 Otras ciudades: 018000-915235

Apéndice

País	Teléfono
Costa Rica	800-377-6627
República Dominicana	1-888-760-0068
Ecuador*	1-800-000-044
El Salvador*	800-6570
Guatemala*	1-800-835-0358
México	Ciudad de México: (52 55) 1323-2052 Otras ciudades: 01-800-087-1080
Nicaragua*	00-1-800-226-0368
Panamá*	00-800-052-1376
Paraguay	009-800-521-0019
Perú	Lima: (51 1) 418-0210 Otras ciudades: 0800-10-126
Uruguay	00040-5210067

Ayuda para los usuarios en Europa

En su Documento de Garantía Paneuropea encontrará los datos de contacto del servicio técnico de Epson.

Ayuda para los usuarios en Taiwán

Encontrará información, asistencia técnica y servicios en:

Internet

<http://www.epson.com.tw>

Información sobre especificaciones de productos, controladores que puede descargar y consultas sobre productos.

Servicio de información Epson (Epson HelpDesk)

Teléfono: +886-2-2165-3138

El equipo de nuestro Servicio de información le ofrece estos servicios por teléfono:

- Información sobre ventas y productos
- Preguntas o problemas sobre la utilización de productos
- Información sobre el servicio de reparaciones y la garantía

Centro de servicio de reparación:

<http://www.tekcare.com.tw/branchMap.page>

TekCare corporation es un centro técnico autorizado de Epson Taiwan Technology & Trading Ltd.

Ayuda para los usuarios en Australia

Epson Australia desea ofrecerle al cliente un servicio de alto nivel. Además de los manuales de su producto, le ofrecemos las fuentes de información siguientes:

Dirección URL en Internet

<http://www.epson.com.au>

Visite las páginas web de Epson Australia. ¡Merece la pena traer su módem hasta aquí para hacer algo de surf! Este sitio ofrece una zona de descarga de controladores, puntos de encuentro con Epson, información nueva sobre productos y asistencia técnica (por correo electrónico).

Servicio de información Epson (Epson Helpdesk)

Teléfono: 1300-361-054

El objetivo del Servicio de información de Epson (Epson Helpdesk) es garantizar que nuestros clientes tengan acceso a asesoramiento. Los operadores del Servicio de información pueden ayudarle a instalar, configurar y trabajar con su producto Epson. El personal de nuestro Servicio de información preventiva puede proporcionarle documentación sobre los productos Epson más recientes e informarle sobre dónde se encuentra el distribuidor o el agente del servicio más cercano. Aquí encontrará respuestas a preguntas de muchos tipos.

Le aconsejamos que tenga a mano todos los datos necesarios cuando llame por teléfono. Cuanta más información tenga preparada, más rápido podremos ayudarle a resolver el problema. Esta información incluye los manuales de su producto Epson, el tipo de ordenador, el sistema operativo, las aplicaciones de software y cualquier dato que usted estime preciso.

Transporte de producto

Epson recomienda conservar el embalaje del producto para su transporte posterior. Asimismo, se recomienda sujetar el depósito de tinta con cinta y mantener el producto en posición vertical.

Ayuda para los usuarios de Nueva Zelanda

Epson Nueva Zelanda desea ofrecerle al cliente un servicio de alto nivel. Además de la documentación de su producto, le ofrecemos las fuentes de información siguientes:

Dirección URL en Internet

<http://www.epson.co.nz>

Visite las páginas web de Epson Nueva Zelanda. ¡Merece la pena traer su módem hasta aquí para hacer algo de surf! Este sitio ofrece una zona de descarga de controladores, puntos de encuentro con Epson, información nueva sobre productos y asistencia técnica (por correo electrónico).

Servicio de información Epson (Epson Helpdesk)

Teléfono: 0800 237 766

El objetivo del Servicio de información de Epson (Epson Helpdesk) es garantizar que nuestros clientes tengan acceso a asesoramiento. Los operadores del Servicio de información pueden ayudarle a instalar, configurar y trabajar con su producto Epson. El personal de nuestro Servicio de información preventiva puede proporcionarle documentación sobre los productos Epson más recientes e informarle sobre dónde se encuentra el distribuidor o el agente del servicio más cercano. Aquí encontrará respuestas a preguntas de muchos tipos.

Le aconsejamos que tenga a mano todos los datos necesarios cuando llame por teléfono. Cuanta más información tenga preparada, más rápido podremos ayudarle a resolver el problema. Esta información incluye la

Apéndice

documentación de su producto Epson, el tipo de ordenador, el sistema operativo, las aplicaciones de software y cualquier dato que usted estime preciso.

Transporte de producto

Epson recomienda conservar el embalaje del producto para su transporte posterior. Asimismo, se recomienda sujetar el depósito de tinta con cinta y mantener el producto en posición vertical.

Ayuda para los usuarios en Singapur

Desde Epson Singapur, podrá acceder a las siguientes fuentes de información, asistencia técnica y servicios:

Internet

<http://www.epson.com.sg>

Información sobre especificaciones de productos, controladores que puede descargar, preguntas más frecuentes (FAQ), información sobre ventas y asistencia técnica por correo electrónico.

Servicio de información de Epson (Epson Helpdesk)

Número gratuito: 800-120-5564

El equipo de nuestro Servicio de información le ofrece estos servicios por teléfono:

- Información sobre ventas y productos
- Preguntas sobre el uso de productos o solución de problemas
- Información sobre el servicio de reparaciones y la garantía

Ayuda para los usuarios en Tailandia

Encontrará información, asistencia técnica y servicios en:

Internet

<http://www.epson.co.th>

Información sobre especificaciones de productos, controladores que puede descargar, preguntas más frecuentes (FAQ) y correo electrónico.

Centro de atención telefónica de Epson

Teléfono: 66-2460-9699

Correo electrónico: support@eth.epson.co.th

Nuestro equipo de Atención al cliente le ofrece estos servicios por teléfono:

- Información sobre ventas y productos
- Preguntas o problemas sobre la utilización de productos
- Información sobre el servicio de reparaciones y la garantía

Apéndice

Ayuda para los usuarios en Vietnam

Encontrará información, asistencia técnica y servicios en:

Centro de atención al cliente de Epson

65 Truong Dinh Street, District 1, Ho Chi Minh City, Vietnam.

Teléfono (Ciudad de Ho Chi Minh): 84-8-3823-9239, 84-8-3825-6234

29 Tue Tinh, Quan Hai Ba Trung, Hanoi City, Vietnam

Teléfono (Ciudad de Hanoi): 84-4-3978-4785, 84-4-3978-4775

Ayuda para los usuarios en Indonesia

Encontrará información, asistencia técnica y servicios en:

Internet

<http://www.epson.co.id>

- Información sobre especificaciones de productos, controladores para descargar
- Preguntas más frecuentes (FAQ), información sobre ventas, preguntas por correo electrónico

Hotline de Epson

Teléfono: +62-1500-766

Fax: +62-21-808-66-799

El equipo de nuestra Hotline le ofrece estos servicios por teléfono o fax:

- Información sobre ventas y productos
- Soporte técnico

Centro de atención al cliente de Epson

Provincia	Nombre de la empresa	Dirección	Teléfono Correo electrónico
DKI JAKARTA	ESS JAKARTA MANGGADUA	Ruko Mall Mangga Dua No. 48 Jl. Arteri Mangga Dua, Jakarta Utara - DKI JAKARTA	(+6221) 62301104 jkt-admin@epson-indonesia.co.id
NORTH SUMATERA	ESC MEDAN	Jl. Bambu 2 Komplek Graha Niaga Nomor A-4, Medan - North Sumatera	(+6261) 42066090 / 42066091 mdn-adm@epson-indonesia.co.id
WEST JAWA	ESC BANDUNG	Jl. Cihampelas No. 48 A Bandung Jawa Barat 40116	(+6222) 4207033 bdg-admin@epson- indonesia.co.id
DI YOGYAKARTA	ESC YOGYAKARTA	YAP Square, Block A No. 6 Jl. C Simanjutak Yogyakarta - DIY	(+62274) 581065 ygy-admin@epson-indonesia.co.id
EAST JAWA	ESC SURABAYA	Hitech Mall Lt. 2 Block A No. 24 Jl. Kusuma Bangsa No. 116 - 118 Surabaya - JATIM	(+6231) 5355035 sby-admin@epson-indonesia.co.id

Apéndice

Provincia	Nombre de la empresa	Dirección	Teléfono Correo electrónico
SOUTH SULAWESI	ESC MAKASSAR	Jl. Cendrawasih NO. 3A, kunjung mae, mariso, MAKASSAR - SULSEL 90125	(+62411) 8911071 mksr-admin@epson-indonesia.co.id
WEST KALIMANTAN	ESC PONTIANAK	Komp. A yani Sentra Bisnis G33, Jl. Ahmad Yani - Pontianak Kalimantan Barat	(+62561) 735507 / 767049 pontianak-admin@epson-indonesia.co.id
RIAU	ESC PEKANBARU	Jl. Tuanku Tambusai No.459A Pekanbaru Riau	(+62761) 8524695 pkb-admin@epson-indonesia.co.id
DKI JAKARTA	ESS JAKARTA SUDIRMAN	Wisma Keiai Lt. 1 Jl. Jenderal Sudirman Kav. 3 Jakarta Pusat - DKI JAKARTA 10220	(+6221) 5724335 ess@epson-indonesia.co.id
EAST JAVA	ESS SURABAYA	Ruko Surya Inti Jl. Jawa No 2-4 Kav. 29 Surabaya - Jawa Timur	(+6231) 5014949 esssby@epson-indonesia.co.id
BANTEN	ESS SERPONG	Ruko Mall WTC Matahari No. 953, Serpong-Banten	(+6221) 53167051 / 53167052 esstag@epson-indonesia.co.id
CENTRAL JAWA	ESS SEMARANG	Komplek Ruko Metro Plaza Block C20 Jl. MT Haryono No 970 Semarang - JAWA TENGAH	(+6224) 8313807 / 8417935 esssmg@epson-indonesia.co.id
EAST KALIMANTAN	ESC SAMARINDA	Jl. KH. Wahid Hasyim (M. Yamin) Kelurahan Sempaja Selatan Kecamatan Samarinda UTARA - SAMARINDA - KALTIM	(+62541) 7272904 escsmd@epson-indonesia.co.id
SOUTH SUMATERA	ESC PALEMBANG	Jl. H.M Rasyid Nawawi No. 249 Kelurahan 9 Ilir Palembang Sumatera Selatan	(+62711) 311330 escplg@epson-indonesia.co.id
EAST JAVA	ESC JEMBER	JL. Panglima Besar Sudirman Ruko no.1D Jember-Jawa Timur (Depan Balai Penelitian & Pengolahan Kakao)	(+62331) 488373 / 486468 jmr-admin@epson-indonesia.co.id
NORTH SULAWESI	ESC MANADO	Tekno Megamall Lt LG 11 TK 21, Kawasan Megamas Boulevard, Jl Piere Tendean, Manado - SULUT 95111	(+62431) 8890996 MND-ADMIN@EPSON-INDONESIA.CO.ID

Si su ciudad no aparece aquí, llame a la Hotline: 08071137766.

Ayuda para los usuarios en Malasia

Encontrará información, asistencia técnica y servicios en:

Internet

<http://www.epson.com.my>

- Información sobre especificaciones de productos, controladores para descargar
- Preguntas más frecuentes (FAQ), información sobre ventas, preguntas por correo electrónico

Apéndice

Centro de atención telefónica de Epson

Teléfono: +60 1800-8-17349

- Información sobre ventas y productos
- Preguntas o problemas sobre la utilización de productos
- Información sobre los servicios de reparaciones y la garantía

Sede central

Teléfono: 603-56288288

Fax: 603-5628 8388/603-5621 2088

Ayuda para los usuarios en la India

Encontrará información, asistencia técnica y servicios en:

Internet

<http://www.epson.co.in>

Información sobre especificaciones de productos, controladores que puede descargar y consultas sobre productos.

Línea de ayuda (Helpline)

- Reparaciones, información sobre el producto y pedido de consumibles (BSNL, líneas telefónicas)
Número gratuito: 18004250011
Accesible de 9:00 a 18:00, de lunes a sábado (excepto festivos)
- Reparaciones (usuarios de CDMA y de móviles)
Número gratuito: 186030001600
Accesible de 9:00 a 18:00, de lunes a sábado (excepto festivos)

Ayuda para los usuarios de las Filipinas

Para obtener asistencia técnica y otros servicios posventa, los usuarios pueden ponerse en contacto con Epson Philippines Corporation a través de los siguientes números de teléfono y de fax y esta dirección de correo electrónico:

Internet

<http://www.epson.com.ph>

Información sobre especificaciones de productos, controladores que puede descargar, preguntas más frecuentes (FAQ) e información por correo electrónico.

Atención al cliente de Epson Philippines

Número gratuito: (PLDT) 1-800-1069-37766

Número gratuito: (Digital) 1-800-3-0037766

Metro Manila: (+632)441-9030

Sitio web: <https://www.epson.com.ph/contact>

Apéndice

Correo electrónico: customercare@epc.epson.som.ph

Accesible de 9:00 a 18:00, de lunes a sábado (excepto festivos)

Nuestro equipo de Atención al cliente le ofrece estos servicios por teléfono:

- Información sobre ventas y productos
- Preguntas o problemas sobre la utilización de productos
- Información sobre el servicio de reparaciones y la garantía

Epson Philippines Corporation

Centralita: +632-706-2609

Fax: +632-706-2663